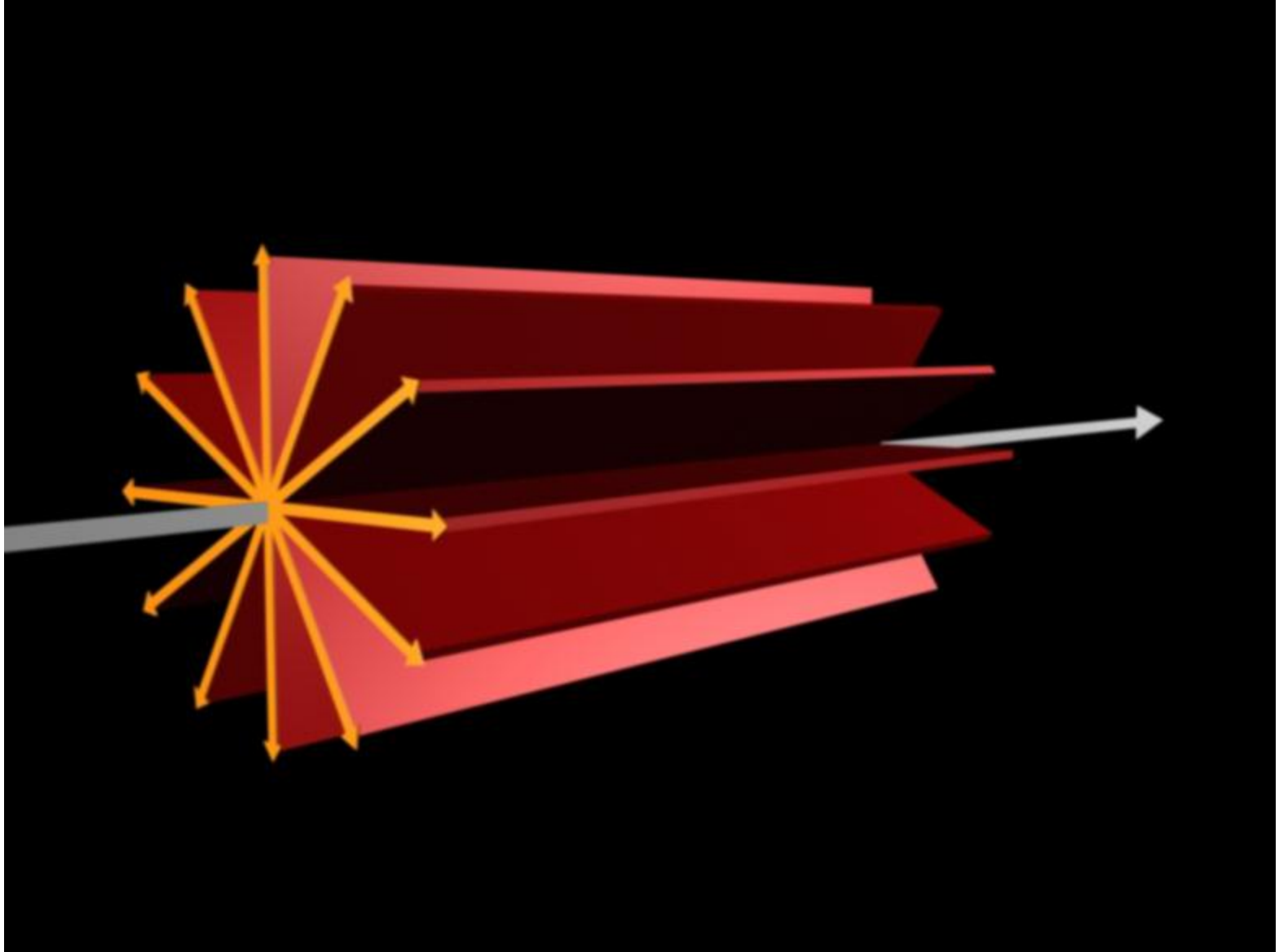
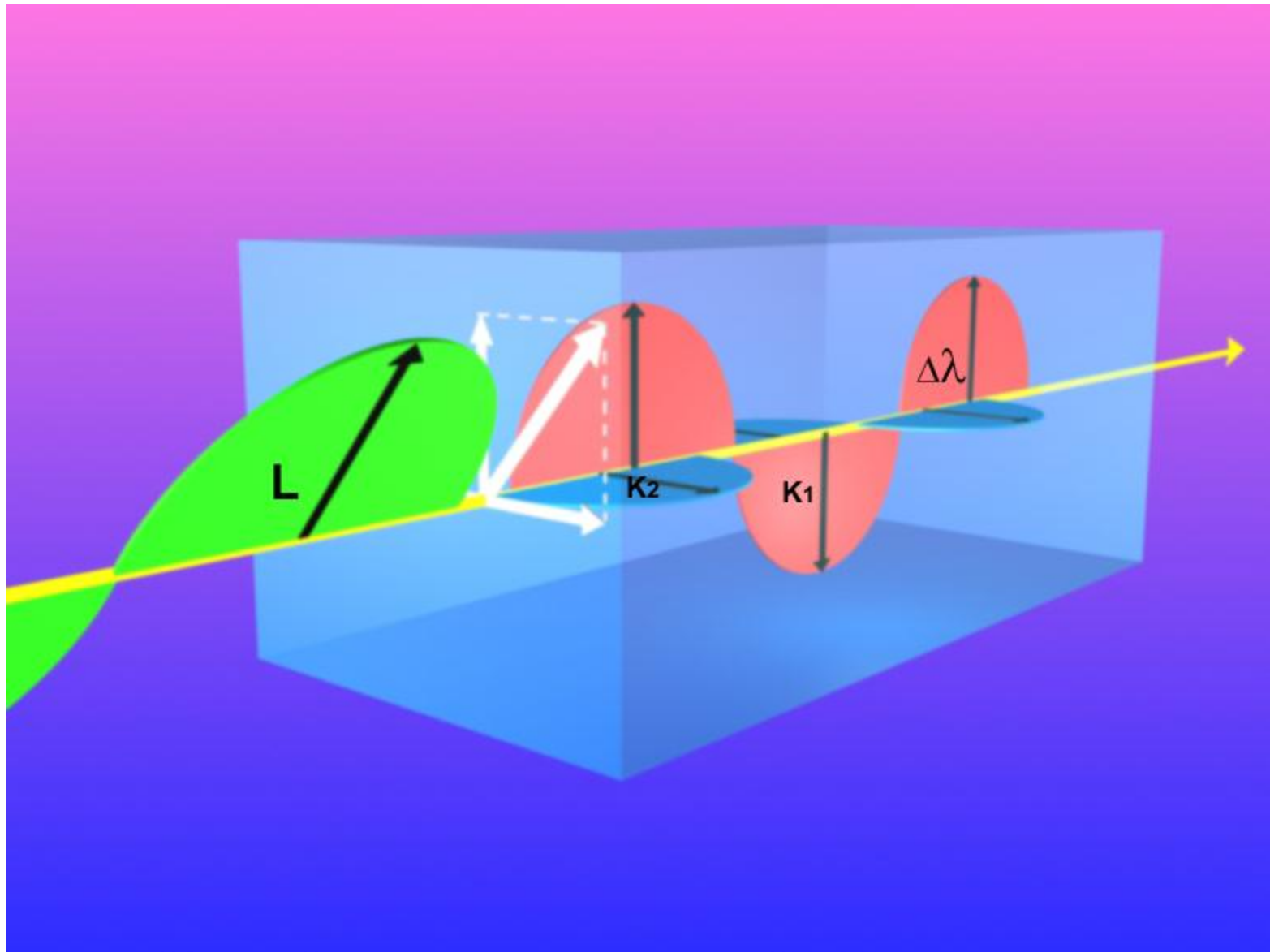


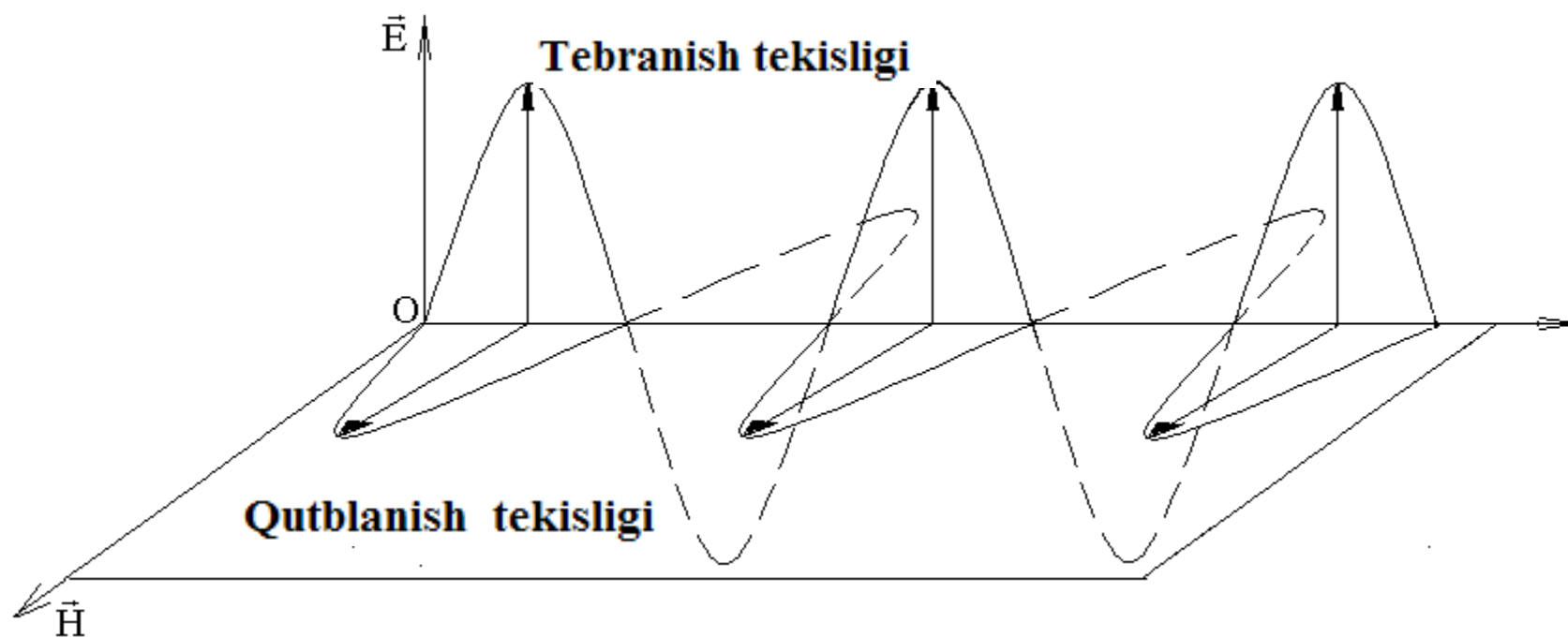
Yorug'likni qutblanishi

- Maruza rejasi:
- Yorug'lik ko'ndalang elektromagnit to'lqin
- Malyus qonuni
- Bryuster qonuni
- Bio qonuni

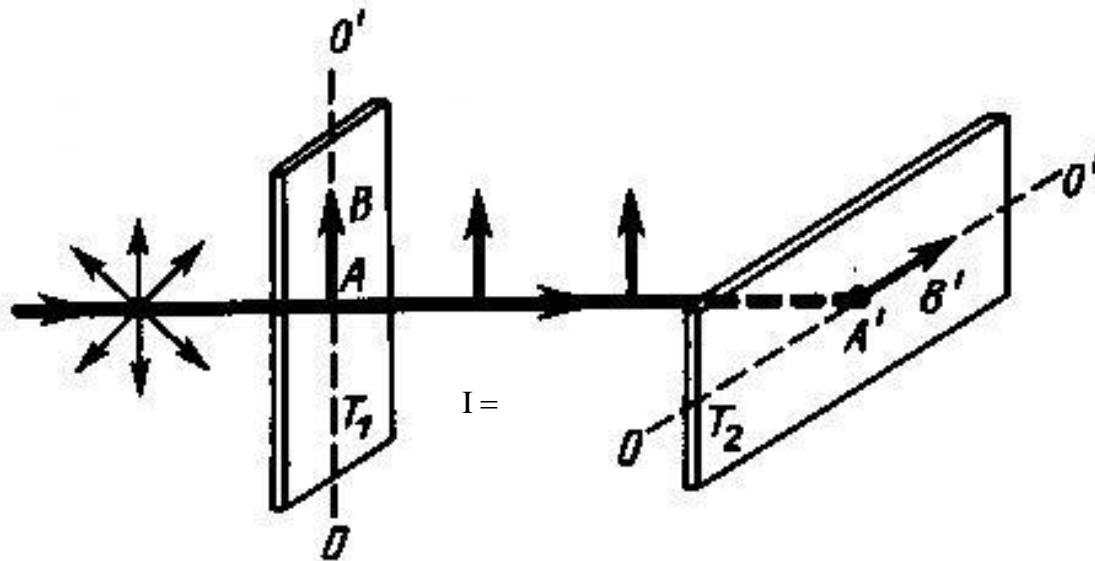




Ko'ndalang elektromagnit to'liqini



Yorug'likni qutblanishi, Malyus qonuni



$$I = I_0 \cos^2 \varphi$$

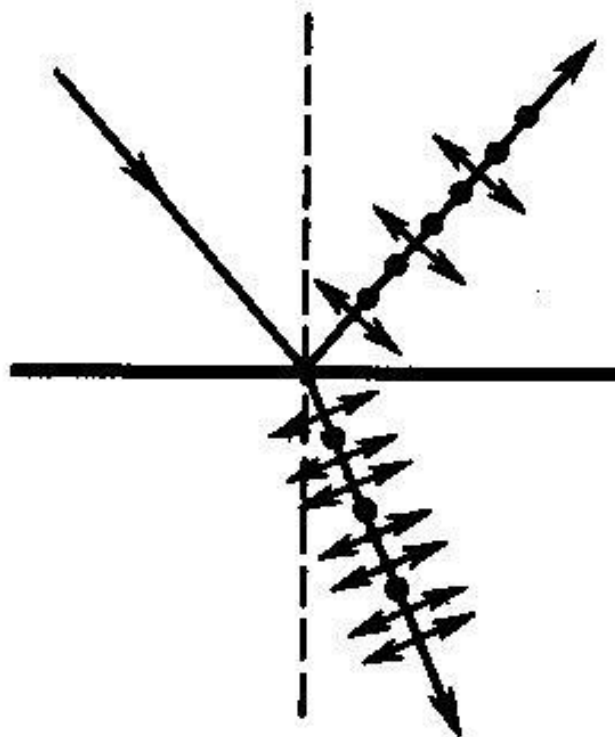
$$I_0 = \frac{1}{2} I_{\text{tabiiy}}$$

I - analizatoridan chiqqan nur intensivligi I_0 - analizatorga tushgan nur intensivligi

φ - polarizator o'qi bilan analizator o'qi orasidagi burchak

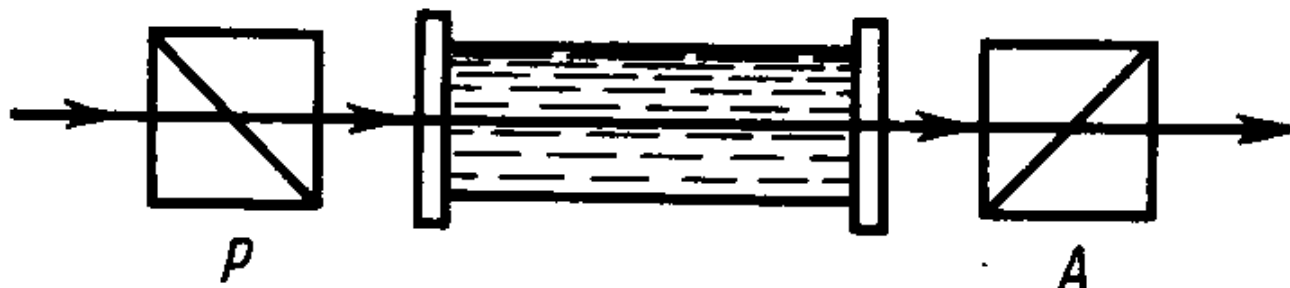
Yorug'likni qutblanishi

- Bryuster qonuni
- $n = \text{tg}\alpha$



Qutblanish tekisligini buralishi Bio qonuni

$$\varphi = [\alpha]C\ell$$



- Suniy optik anizotropiya

