

# Olmos

---

– *boshqarish, boylik va donolilik belgisi*

*Komilov Q. O'.*



# Mundarija

---

- Tosh tarixadan
- Olmosning davolavchanlik xossasi
- Olmosning mistik xossalari
- Mineralogik tavsifnomasi
- Taniqli olmoslar
- Olmos qayerda va qanday olinadi
- Olmosli ko'p burchaklar
- Briliant tarixi
- Briliant elementlari
- Rangli briliantlar
- Zarli taqinchoqlar

# Tosh tarixi

- **Nomining kelib chiqishi:** Olmos so'zi qadimgi hind tiladan tarjimasi " qaysiki, sinmaydi" degan ma'noni anglatadi. Boshqa ma'lumotlarga ko'ra, olmos so'zi grekcha "адамас" so'zidan kelib chiqqan bo'lib, yetib bo'lmaydigan, buzib bo'lmaydigan degan ma'noni anglatadi.
- **Zodiak belgisiga ko'ra:** Astrologlar brilliantni Arslon, Torozi, Qisqichbaqa< qo'y burjida tug'ilganlarga tavsiya etadi.



# Tosh tarixidan

---

- **Olmosning o'xshatib bo'lmas xossasi, bir qator dostonlarni kelib chiqishiga sabab bo'lgan.** Omad keltirish qobiliyati – olmosga qo'yilgan son-sanoqsiz xossalardan biridir. Olmos doimo **ytib chiqqanlar toshi hisoblangan, u Yuliy Sezar, Lyidovik IV va Napoleon tumori hisoblangan.** Olmoslar Yevropaga bizning eramizdan oldingi 5-6 asrlarda kirib kelgan. При этом свою популярность как драгоценный камень алмаз получил сравнительно недавно, лишь пятьсот с половиной лет назад, когда люди научились гранить его. Вначале алмазы носили военачальники, короли и императоры. В качестве женского украшения их начали использовать лишь с середины XV в. Моду на ношение бриллиантов - ограненных ювелирных алмазов - ввела фаворитка короля Франции Карла VII Агнесса Сорель. С этого времени алмазы стали получать имена.

# Лечебные свойства

---

- На алмазы с давних пор смотрели как на чудодейственные камни. Считалось, что человек, носящий алмазы, не знает болезней желудка, на него не действует яд, он сохраняет до глубокой старости память и веселое расположение духа, пользуется царской милостью.

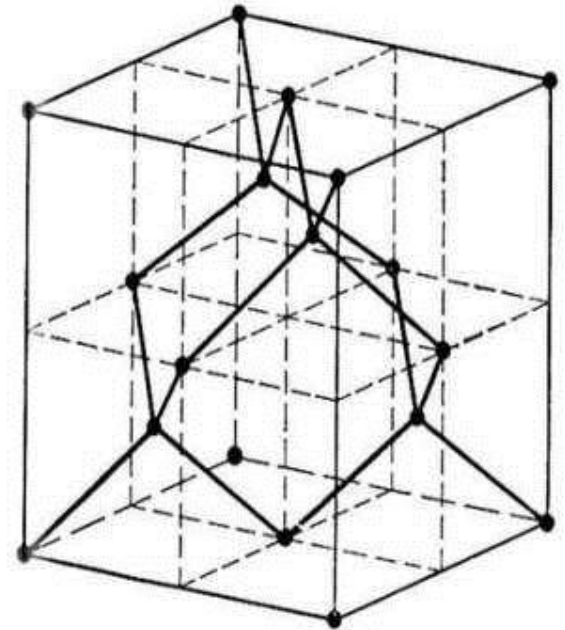
# Мистические свойства

---

- Алмаз делает человека непобедимым
- оберегает от чар колдовства, возвращая отрицательную энергию пославшему
- сохраняет ясным рассудок и усиливает абстрактное мышление
- Это один из оберегов материнства. Хорошо получить алмаз в дар или по наследству. Влияние камня может сказаться не сразу.
- **Следует помнить**, что алмаз обладает мощной энергетикой, которая может принести вред владельцу, если духовные качества человека, его помыслы не соответствуют чистоте камня.

# Минералогические характеристики

- твердость и химическая стойкость. Среди всех минералов алмаз обладает наибольшей твердостью.
- алмаз представляет собой просто кристаллический углерод С. В нем часто присутствуют примеси, главным образом окись железа и кремнезем со следами извести и магнезии( количество примесей не превышает 5%).
- Бывают белые и цветные(фантазийные)



# Знаменитые алмазы

---

- Самый крупный получил имя "**Куллинан**". Он был обнаружен в 1905 г. около г. Претории в Южной Африке. Масса "Куллинана" составляла 3106 карат (1 карат=0,2 грамма) (или 621 г), и стоил он 9 млн. фунтов стерлингов. Алмаз был подарен английскому королю Эдуарду VI. При обработке "Куллинан" был расколот на 105 частей; самая крупная из них массой 516,5 карата (или 103,3 г) получила название "**Звезда Африки**".





# Знаменитые алмазы

---

- Алмаз "**Кохинор**" был найден в Индии еще в 56 г. до н. э. В переводе с языка фарси "**Кохинор**" значит "гора света". В 1848 году Алмаз подвергли переогранке, и его масса уменьшилась до 21,2 г. В 1911 г.
- "**Куллинан VI**" находится в "короне королевы Мэри".



# Знаменитые алмазы

---

- Алмаз "**Регент**" массой 400 карат (80 г) был найден в 1701 г. в Голконде (Индия). Английский губернатор города Мадраса - бывший пират Томас Питт - купил этот алмаз за 20 000 фунтов стерлингов у местного ювелира и отвез его в Лондон, где и продал в 1717 г. за 125000 фунтов стерлингов регенту Франции герцогу Орлеанскому. С этого момента алмаз получил имя "Регент". Одно время этот алмаз украшал эфес шпаги Наполеона. Сейчас алмаз "Регент" находится в Луврском музее во Франции, он весит после огранки 27,35 г и оценивается в 3 млн. долларов.



# Знаменитые алмазы

---

- Алмаз "**Раджа Мальтанский**", найденный в 1787 г. на о. Борнео, не подвергался огранке, имеет гладкую грушевидную форму и массу 73,4 г. Блеск этого алмаза неповторим. Считалось, что от этого алмаза зависят плодородие земли и богатство страны. Многие верили, что алмаз этот исцеляет все недуги - надо только выпить воду, в которой он находился некоторое время.



# Знаменитые алмазы

---

- Первый бразильский крупный алмаз массой 261,9 карата (или 52,4 г) получил название "**Звезда Юга**". Этот алмаз имеет голубоватый оттенок и абсолютно прозрачен.



# Знаменитые алмазы

---

- Алмаз "**Шах**" массой 90 карат (или 18 г) - желтого цвета, но очень прозрачный, длиной 3 см - был найден в Центральной Индии, вероятно, в 1450 г. Алмаз был доставлен шахскому двору в г. Ахмаднагаре. В 1591 г. шах Низам повелел вырезать на одной из граней алмаза надпись на фарси: "Бурхан-Низам-шах второй. 1000 год".



# Знаменитые алмазы

---



"Око Брахмы"



"Столетие"



"Эврика"



"Дерианур"



"Красный Крест"



"Де Бирс"

# Знаменитые алмазы



"Желтый алмаз  
Тиффани"



"Принцесса"



"Портер Родс"



"Горняк"

# Где и как добывают алмазы?

---

- Обыкновенные алмазы находятся и добываются по всему миру в особой вулканической породе, называемой кимберлит.
- В настоящее время алмазы добывают из двух типов месторождений: коренных (кимберлитовые и лампроитовые трубки) и вторичных – россыпи.
- Главным центром добычи оставались южноафриканские страны и второстепенным - Бразилия.



# Огранка алмазов

---

- Фабрики по огранке бриллиантов в СССР начали строить вскоре после открытия алмазных месторождений Якутии. Первый завод системы «Кристалл» был построен в Смоленске в 1963 году и до сих пор остается крупнейшим российским ограночным предприятием. Завод «Кристалл» в Москве был пущен в строй в 1971 году.
- Только ограненный алмаз имеет красоту и ценность.



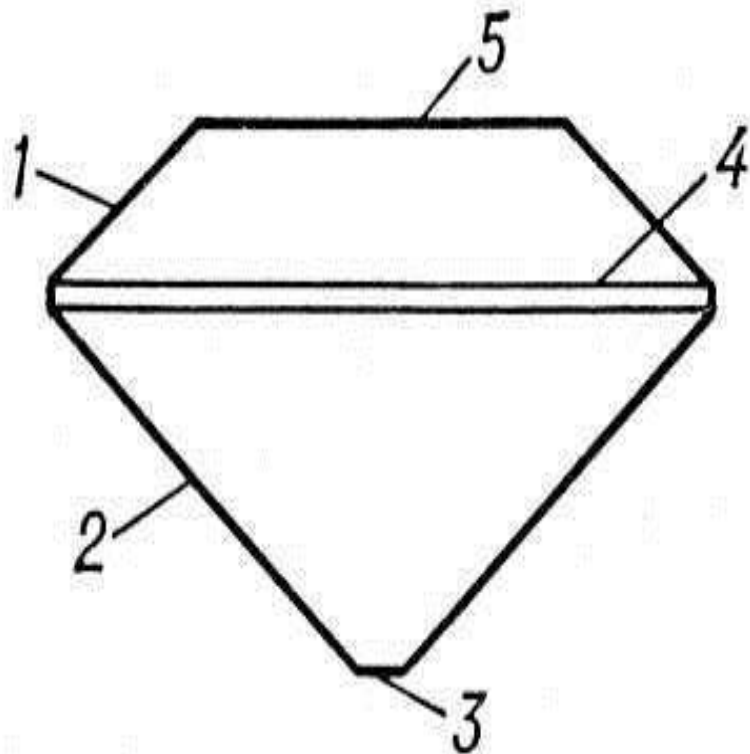
# История бриллианта

---

- **Бриллиант** (от франц. *brillant* — блестящий), алмаз, которому посредством обработки придана специальная форма, т. е. бриллиантовая огранка, максимально выявляющая естественный блеск камня.



# Элементы бриллианта



1 — коронка;

2 — павильон;

3 — кюласса;

4 — рундист (линия,  
разделяющая  
совмещенные  
основания  
пирамид);

5 — площадка.

# Цветные бриллианты



Пурпурный



Красный



Оранжевый



Белый



Зеленый



Желтый



Черный

# Ювелирные украшения

---



*Авторские работы*

# Об авторе

---



- Учитель химии  
МОУ Еласовская  
СОШ  
Горномарийского  
района РМЭ
- Педстаж-15 лет
- I квалификацион-  
ная категория