

# Olmos

---

– *boshqarish, boylik va donolilik belgisi*

*Komilov Q. O'.*



# Mundarija

---

- Tosh tarixadan
- Olmosning davolavchanlik xossasi
- Olmosning mistik xossalari
- Mineralogik tavsifnomasi
- Taniqli olmoslar
- Olmos qayerda va qanday olinadi
- Olmosli ko'p burchaklar
- Briliant tarixi
- Briliant elementlari
- Rangli brilliantlar
- Zarli taqinchoqlar

# Tosh tarixi

- **Nomining kelib chiqishi:** Olmos so'zi qadimgi hind tiladan tarjimasi "qaysiki, sinmaydi" degan ma'noni anglatadi. Boshqa ma'lumotlarga ko'ra, olmos so'zi grekcha "αδამас" so'zidan kelib chiqqan bo'lib, yetib bo'lmaydigan, buzib bo'lmaydigan degan ma'noni anglatadi.
- **Muchal belgisiga ko'ra:** Munajjimlar brilliantni Arslon, Torozi, Qisqichbaqa, Qo'y burjida tug'ilganlarga tavsiya etadi.



# Tosh tarixidan

- Olmosning o'xshatib bo'lmas xossasi, bir qator dostonlarni kelib chiqishiga sababchi bo'lgan. Omad keltirish qobiliyati – olmosga qo'yilgan son-sanoqsiz xossalardan biridir. Olmos doimo **ytib chiqqanlar toshi** hisoblangan, u Yuliy Sezar, Lyidovik IV va Napoleon tumori hisoblangan. Olmoslar Yevropaga bizning eramizdan oldingi 5-6 asrlarda kirib kelgan. Lekin olmos kimmatbaho tosh sifatida tanilishiga unchalik ko'p vaqt bo'lgani yo'q, y'ni besh yuz ellik yil oldin, insonlar uni qimmatbaho tosh sifatida saqlay boshlagandan buyon boshlandi. Boshlanishida olmosni harbiy boshliqlar, qrollar va imperatorlar olib yurishgan. Undan ayollar taqinchoqi sifatida XV asrning o'rtalaridan foydalanila boshlandi. Modada qirralashtirilgan zargarlik olmoslarini - brilliantlarni taqib yurishni Fransiya qiroluqi Karl VII ning suyuqlisi Agnessa Sopol olib kirgan. Shu vaqtdan boshlab olmoslar nomlana boshlandi.

# Davolovchi xususiyati

---

- Necha asrdan buyon olmoslarga sehri ta'sir etuvchi tosh sifatida qarab kelingan. Hisoblanganki, olmos olib yurgan inson oshqazon kasaliga uchramaydi, unga zahar ta'sir qilmaydi, keksalikning oxirigacha xotirasi va qilibida quvnoqlikni saqlab qoladi, shohlar e'tiboridan qolmaydi.



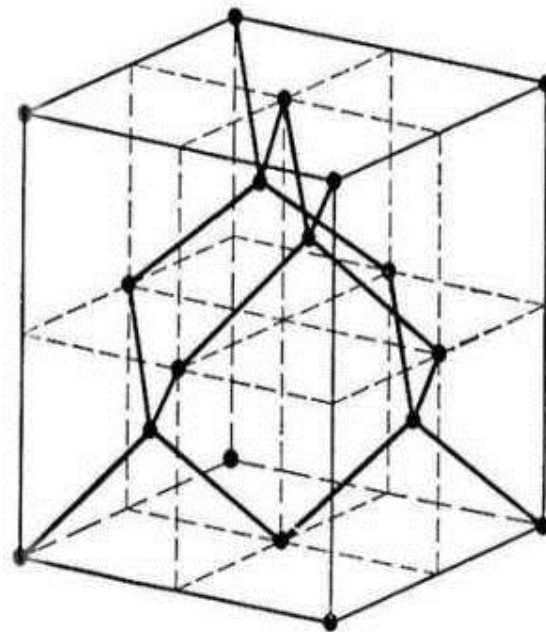
# Duolash(Mistik) xossasi

---

- Olmos insonni yengilmas qiladi
- ko'zlardan, duolardan saqlaydi, manfiy energiyani yuborganga qaytaradi
- to'g'ri qaror qabul qilishini saqlaydi va abstrakt fikrlashni kuchaytiradi
- Onalikni saqlovchilardan biri.. Olmosni sovfa yoki meros sifatida olgan yaxshi. Toshning ta'siri tez orada bilinmaydi.
- **Esdan chiqarmaslik kerak**, olmos kuchli energiyaga ega, u egasiga zarar keltirishi ham mumkin, agarda insonni qalbiy cifati, qiladigan ishlari toshnin tozaligiga to'g'ri kelmasa.

# Mineralogik tavsifnomasi

- qattiq, va kimyoviy barqaror. Hamma minerallar ichida olmos eng katta qattiqlikga ega.
- olmos bu – oddiy kristal uglerod C ligini bildiradi. Unda ko'pincha qo'shimchalar bo'ladi, asosan temir iksidi va ohaktosh va magneziya (qo'shimchalar 5% dan oshmaydi) qildiqlari bor kremnezem tashkil etadi..
- Oq va rangli (fantaziyali) bo'ladi.



# Taniqli olmoslar

- Eng kattasi “**Kullinan**“ nomini olgan. U 1905 yilda Janubiy Afrikadagi Pretoriya shahri yaqinida aniqlangan. “Kullinan“ og'irligi 3106 karatni (1 karat=0,2 gram) yoki ( 621 gr) tashkil etgan, 9 mln. funt sterling deb baholangan. Olmos Angliya qiroli Eduard VI ga sovg'a qilingan. “Kullinan“ qayta ishlov berishda 105 qismga bo'laklangan; ulardan eng kattasi 516,5 karat og'irlikga (yoki 103,3 gr) ega bo'lib “**Afrika yulduzi**“ nomini olgan.





# Taniqli olmoslar

---

- “**Kohinur**” olmosi bizni eramizdan oldingi 56 yillarda Hindistonda topilgan edi. “**Kohinur**” forschadan “yorug’lik tog’lari” ma’nosini anglatadi. 1848 yilda olmos qayta haydashga uchratildi va uning massasi 21,2 gramgacha kamaydi. 1911 yilda “**Kullinan VI**» “malika Meri tojiga” joylashtirilgan.



# Taniqli olmoslar

---

- 400 karat (80 gr) massali **“Regent”** olmosi 1701 yilda Golkondda (Hindistonda) topilgan. Madras shahrining ingliz gubernatori - oldingi qaroqchi Tomas Pitt – bu olmosni 20 000 funt sterlingga, mahalliy zargardan sotib oldi va uni Londonga olib ketib 1717 yilda 125000 funt sterlingga Fransiya regenti gersog Orleanskiyga sotdi. Shu vaqtdan boshlab bu olmos “Regent“ nomini oldi. Bir vaqtlar bu olmos Napaleon qilichining efesini bezab turardi. Hozirga kelib bu olmos Fransiyadagi Luvr muzyeida turibdi. Qirralashtirilgandan keyein 27,35 gr. Og'irlikga ega va 3 mln. dollar baholangan.



# Taniqli olmoslar

---

- **“Roja Mal’tanskiy“** nomli olmos 1787 yilda Bopneo orolida topilgan, qirralashtirilmagan, tekis noksimon shaklga ega va og’irligi 73,4 gr.ga teng. Uning yaltiroqligi takrorlanmaydigan darajada. Hisoblanganki, bu olmosga yerlarning hosildorligi va davlatning boyligi bog’liq bo’lgan. Ko’pchilik bu olmosni hamma kamchiliklarni yo’qotish qobiliyatiga egaligiga ishonardi, buning uchun bir muncha vaqt olmos solib qo’yilgan suvni ichish kerak bo’lgan.



# Taniqli olmoslar

---

- Og'irligi 261,9 karat (52,4 gr.) bo'lgan birinchi braziliya olmosi "**Janub yulduzi**" nomini olgan. Ushbu olmos havo rang tob rangga ega bo'lib, tiniqdir.



# Taniqli olmoslar

---

- **“Shoh”** olmosi, og'irligi 90 karat (yoki 18 gr.) – sariq rangli, lekin juda tiniq, uzunligi 3 sm. bo'lib, 1450 yillarda Markaziy Hindistonda topilgan. Olmos Ahmadnashordagi shoh hovlisiga olib borilgan. 1591 yilda shoh Nizom qirralaridan birini qirqib, “Burxon – Nizom – shoh. 1000 yil” deb yozdirgan.



# Taniqli olmoslar



“Braxma okosi”



“Yuzyillik”



“Evrika”



“Derianur”



“Qizil krest”



“De Birs”

# Taniqli olmoslar



“Tiffani sariq olmosi”



“Malika”



“Rods Porter”



“Tog’chi”

# Olmosni qayerda va qanday olishadi?

---

- Oddiy olmoslar dunyo bo'ylab mavjud va olinadi. U nomi kimberlit bo'lgan alohida vulqon jinsi uchraydi.
- Hozirgi vaqtda olmoslar ikki turdagi qazilma joylardan olinadi: mahalliy (kimberlitli va lamproitli quvurlar) va ikkilamchi – maydalanga qum va tuproqlardan.
- Asosiy qazilma markazi bu janubiy afrika davlatlari bo'lib qolmoqda va ikkinchi darajada esa - Braziliya.



# Olmoslar qirralari

- Sobiq ittifoqda qirrali brilliantlar bo'yicha fabrikalar qurilishi, Yoqutistonda olmos konlari ochilishi bilan boshlangan. Tizimdagi birinchi zavod "Kristal" 1963 yilda Cmolenskda qurilgan va hozirga vaqtgacha qirralantiruvchi katta korxonaga hisoblanadi. "Kristal" zavodi 1971 yil Moskvada ham ishga tushgan.
- Qirralantirilgan olmos chiroyga va qimmatbaholikka ega emas.



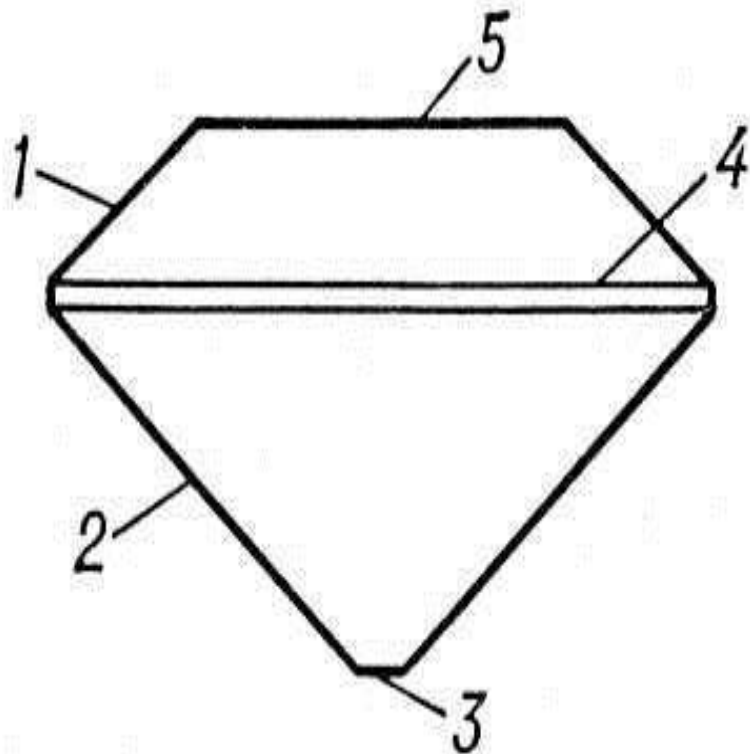
# Brilliant tarixi

---

- **Brilliant** (fransuzchadan-brillant — yaltiroq) bu – qayta ishlangan va maxsus shakl berilgan - olmosdir. Brilliant qirradi, toshning tabiiy maksimal yaltiroqligini ko'rsatib beradi.



# Brilliant elementi



1 — koronka;

2 — pavil'on;

3 — kyulassa;

4 — rundist (liniya,

Piramidani

qoplaydigan asosini  
ajratuvchisi);

5 — maydoncha.

# Rangli briliantlar



Purpurliy



Qizil



Qovoq rang



Oq



Yashil



Sariq



Qora

# Zargarlik taqinchoqlari



*Mualliflik ishlari*