



## 3.7 ТЕХНИКА ДЛЯ ПРОИЗВОДСТВА МИНЕРАЛЬНОЙ И ПИТЬЕВОЙ ВОДЫ

**МИНЕРАЛЬНАЯ ВОДА** – ЭТО ВОДА ПРИРОДНЫХ ИСТОЧНИКОВ (ПОДЗЕМНАЯ ВОДА), ХАРАКТЕРИЗУЮЩАЯСЯ ПОВЫШЕННЫМ СОДЕРЖАНИЕМ ГАЗОВ, ХИМИЧЕСКИХ ЭЛЕМЕНТОВ И СОЕДИНЕНИЙ, А ТАКЖЕ РАДИОАКТИВНОСТЬЮ.

**ПИТЬЕВАЯ ВОДА** — вода после подготовки или в естественном состоянии, отвечающая установленным санитарным нормам и требованиям и предназначенная для питьевых и бытовых нужд населения и (или) производства пищевой продукции ( Постановление Правительства Российской Федерации от 12.02.99 N 167 "Об утверждении Правил пользования системами коммунального водоснабжения и канализации в Российской Федерации". )





# ПЛАН ЛЕКЦИИ

## ВВЕДЕНИЕ.

1. Характеристика сырья и продукции.
2. Особенности технологии.
3. Комплексы технологического оборудования.
4. Ведущее технологическое оборудование.





# ХАРАКТЕРИСТИКА СЫРЬЯ



Минеральные воды содержат практически все известные химические элементы в виде ионов, молекул, коллоидных систем и комплексных соединений.

В основном встречаются катионы и анионы:  
 $\text{Ca}^{2+}$ ,  $\text{Mg}^{2+}$ ,  $\text{Na}^{2+}$ ,  
 $\text{HCO}_3^-$ ,  $\text{SO}_4^{2-}$ ,  $\text{Cl}^-$ .

## ХАРАКТЕРИСТИКА ПРОДУКЦИИ



**Наиболее распространенные минеральные воды сгруппированы по наличию главного компонента, например лечебные без специфических компонентов и свойств; мышьяковистые с высоким содержанием марганца, меди; бромистые, радоновые и кремнистые минеральные воды.**

# СОСТАВ МИНЕРАЛЬНЫХ ВОД - 1

По химическому составу можно выделить три основных типа минеральных вод:

- гидрокарбонатные,
- хлоридные,
- сульфатные .



## СОСТАВ МИНЕРАЛЬНЫХ ВОД - 2



**В качестве столовых вод используются хлоридно-натриевые минеральные воды минерализацией не выше 4,0...4,5 г/л (для гидрокарбонатных вод минерализация составляет около 6 г/л)**



# ОСОБЕННОСТИ ТЕХНОЛОГИИ - 1



**Технологически процесс производства минеральной и питьевой воды включает следующие основные стадии и операции:**

- **фильтрация,**
- **насыщение диоксидом углерода,**
- **обеззараживание,**
- **фасование.**

**В условиях малого предприятия можно осуществить добычу и фасование природных минеральных вод, производство искусственного минерализованных вод и чистой питьевой газированной и негазированной воды.**

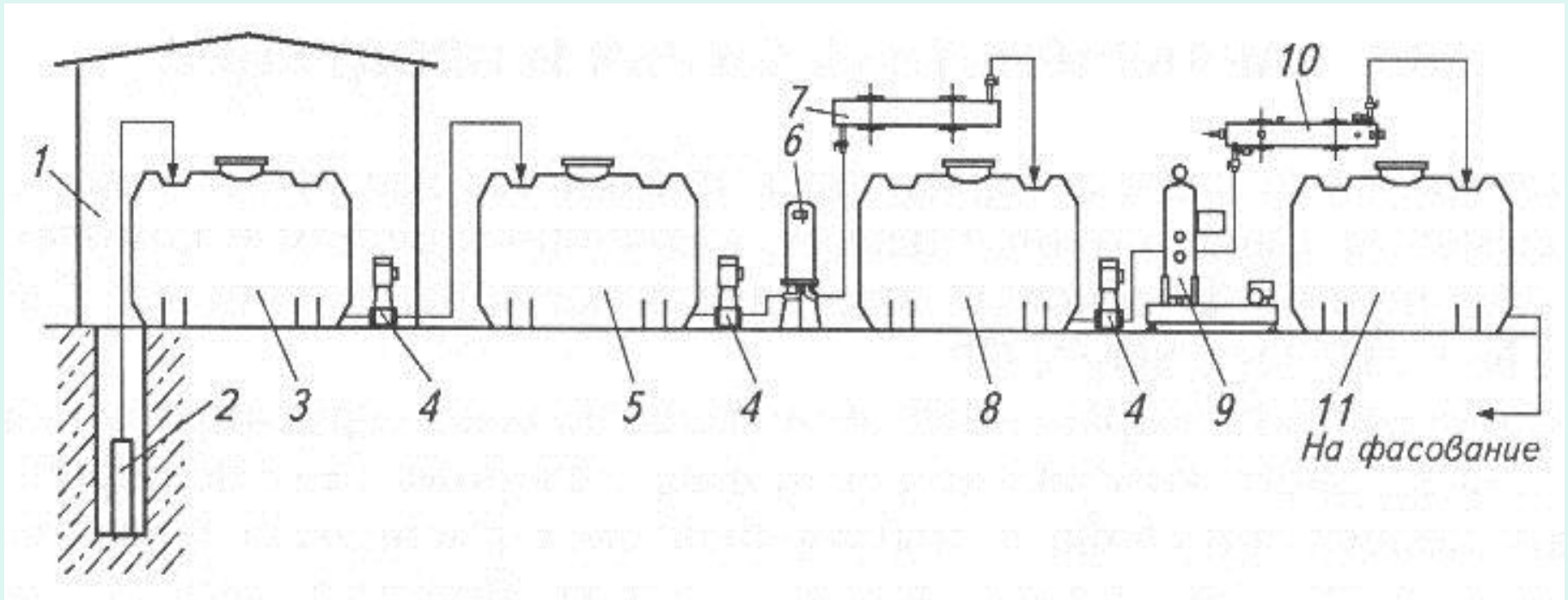


# ОСОБЕННОСТИ ТЕХНОЛОГИИ - 2

**Около 44 % питьевых минеральных вод относится к неуглекислым. Их химический состав стабилен, поэтому отпадает необходимость, в специальных технологических режимах для переработки таких вод, за исключением обработки неуглекислых сульфатсодержащих вод.**

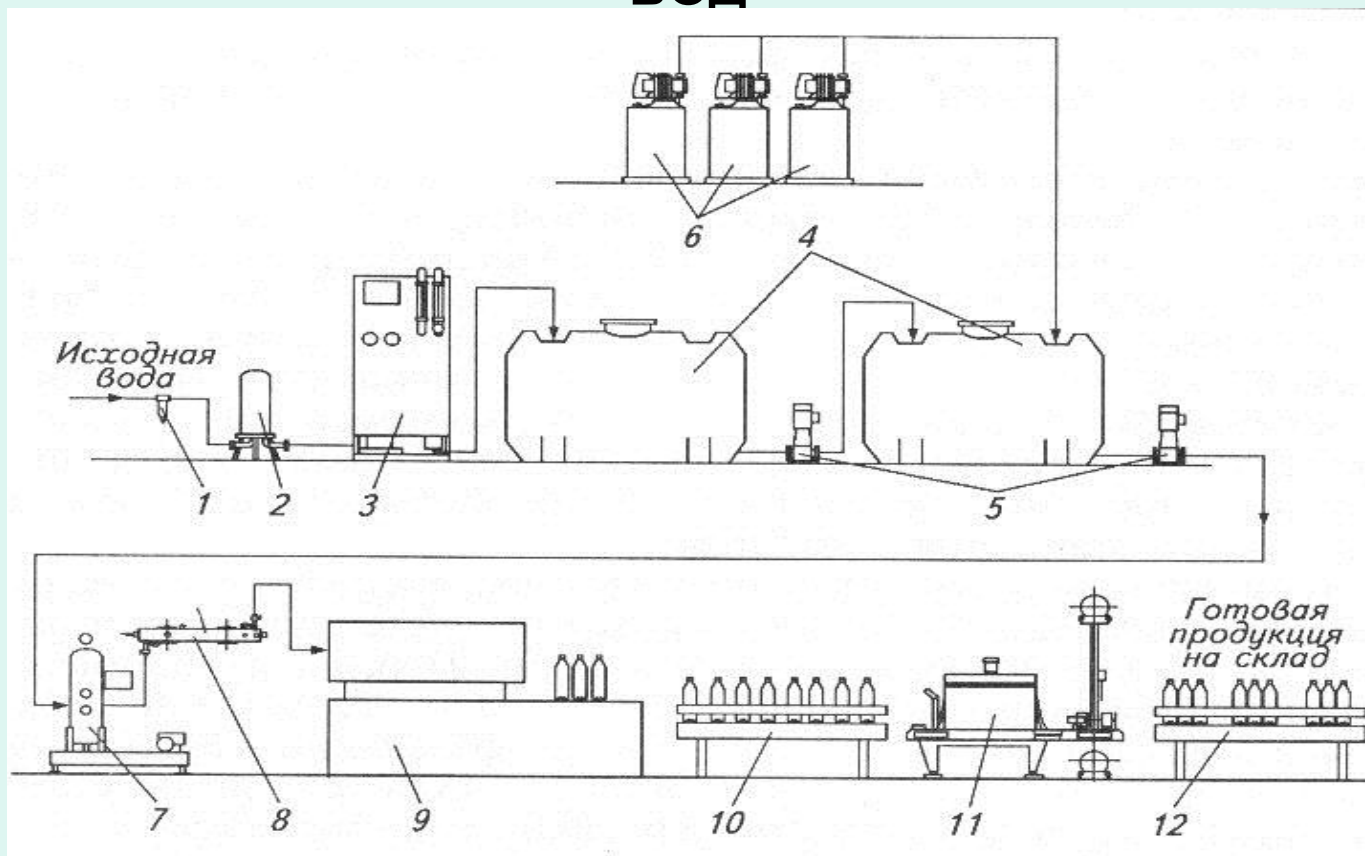


# СХЕМА КОМПЛЕКСА ТЕХНОЛОГИЧЕСКОГО ОБОРУДОВАНИЯ ДЛЯ ОБРАБОТКИ ПРИРОДНЫХ МИНЕРАЛЬНЫХ ВОД



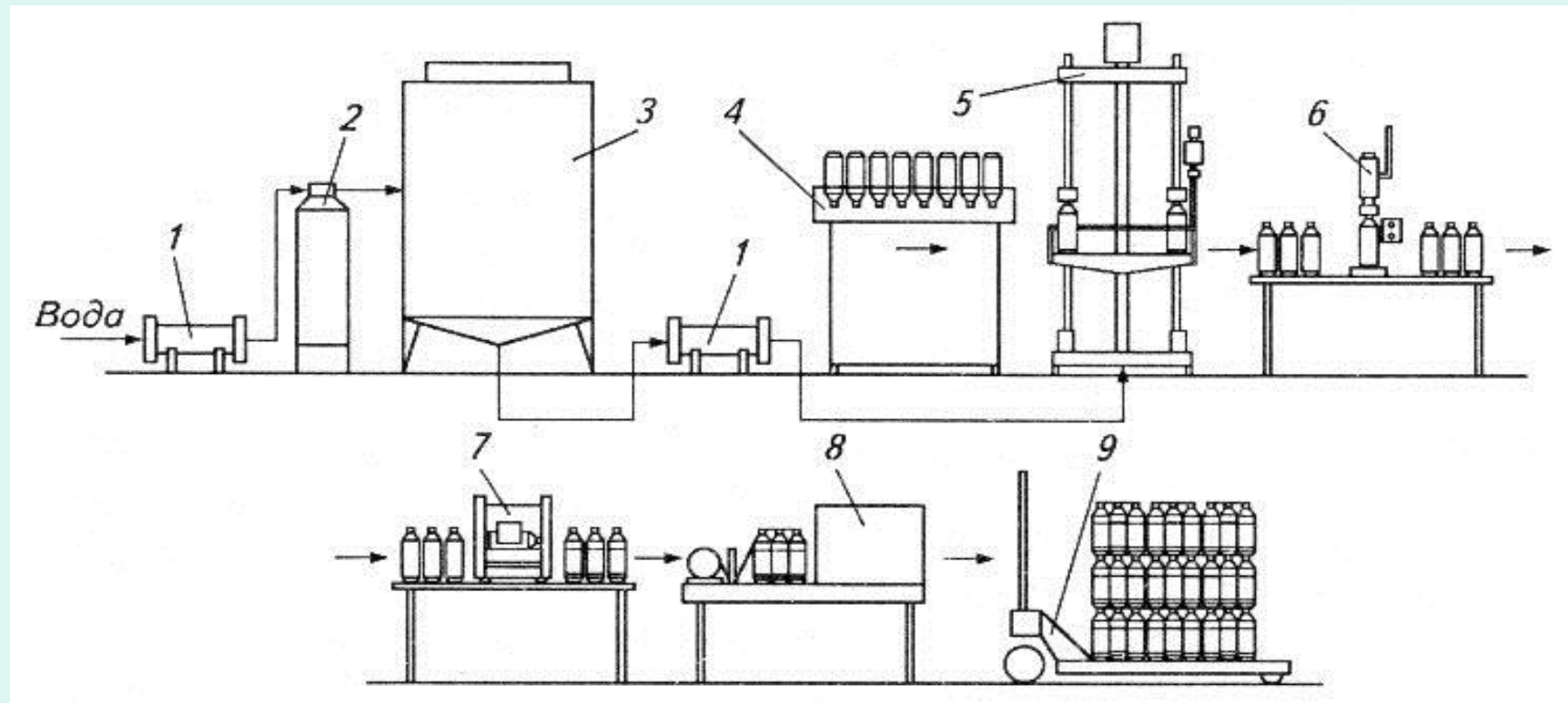
1 – помещение; 2 – скважина; 3 – сборник минеральной воды; 4 – насос; 5 – сборник-мерник; 6 – фильтр; 7 – теплообменник; 8 – сборник; 9 – сатуратор; 10 – бактерицидная установка; 11 – сборник обеззараженной воды

# СХЕМА КОМПЛЕКСА ТЕХНОЛОГИЧЕСКОГО ОБОРУДОВАНИЯ ДЛЯ ПРОИЗВОДСТВА ИСКУССТВЕННО МИНЕРАЛИЗОВАННЫХ ВОД



1 – механический фильтр; 2 – патронный фильтр тонкой очистки; 3 – установка обратного осмоса для обессоливания воды; 4 – сборник обратноосмотической воды; 5 – насос; 6 – насос-дозатор; 7 – сатуратор; 8 – ультрафиолетовый стерилизатор; 9 – фасовочная машина; 10, 12 – конвейер; 11 – машина для группового упаковывания наполненных и укуренных бутылок в термоусадочную пленку

# СХЕМА КОМПЛЕКСА ТЕХНОЛОГИЧЕСКОГО ОБОРУДОВАНИЯ «АКВА» ДЛЯ ПОДГОТОВКИ И ФАСОВАНИЯ ПИТЬЕВОЙ НЕГАЗИРОВАННОЙ ВОДЫ



1 – механический фильтр; 2 – угольный фильтр; 3 – накопительная емкость; 4 – ополаскивающая машина; 5 – фасовочная машина; 6 – полуавтоматическое устройство для укупорки тары пластиковыми пробками; 7 – этикетировочная машина; 8 – машина для групповой упаковки бутылок в термоусадочную пленку; 9 – тележка

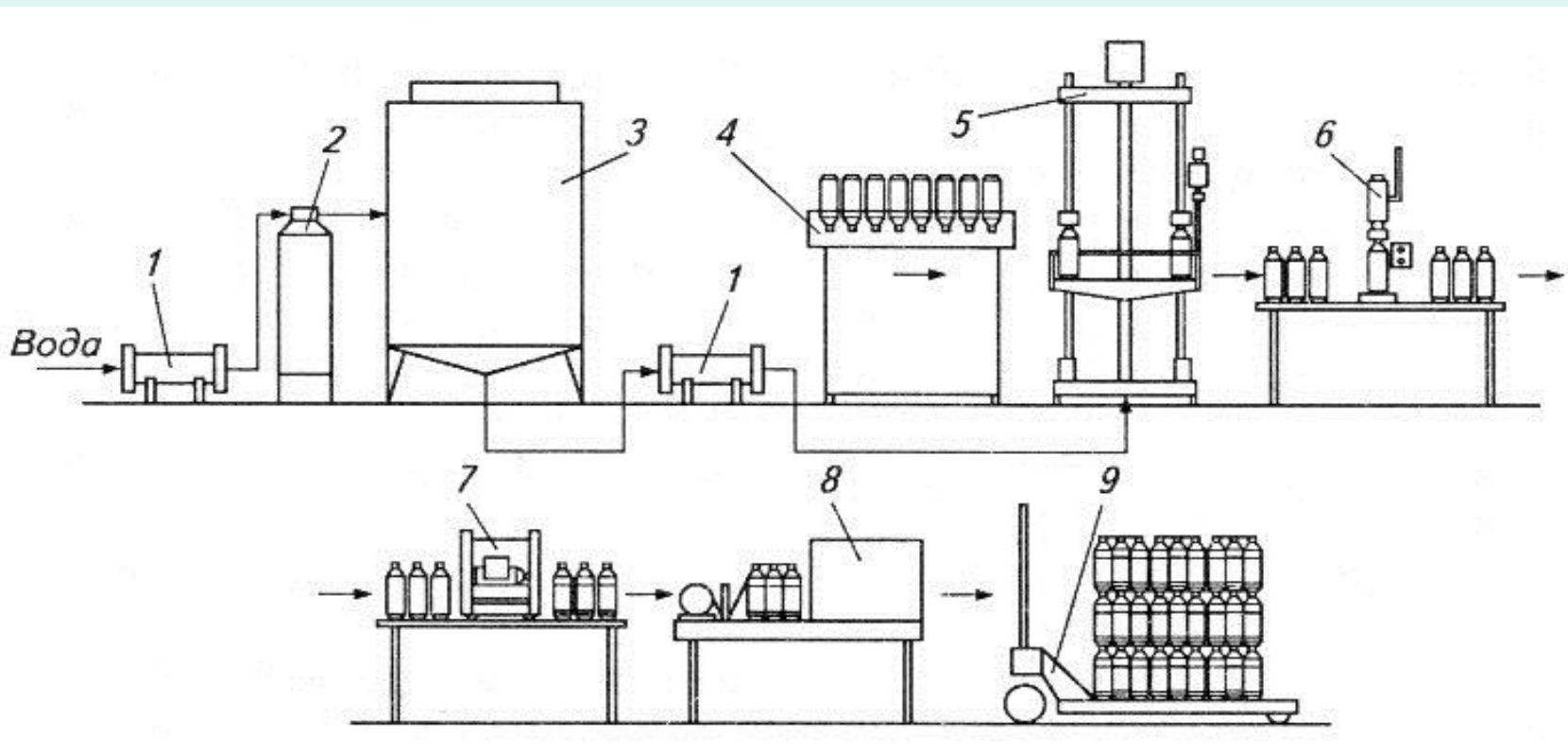
Производительность, бут/ч ..... 900

ПЭТ бутылки вместимостью от 0,5 до 2 л или пластиковые канистры до 20 л

Установленная мощность, кВт ..... 5



# СХЕМА КОМПЛЕКСА ТЕХНОЛОГИЧЕСКОГО ОБОРУДОВАНИЯ «АКВА-ГАЗ» ДЛЯ ПОДГОТОВКИ И ФАСОВАНИЯ ПИТЬЕВОЙ ГАЗИРОВАННОЙ ВОДЫ И НАПИТКОВ

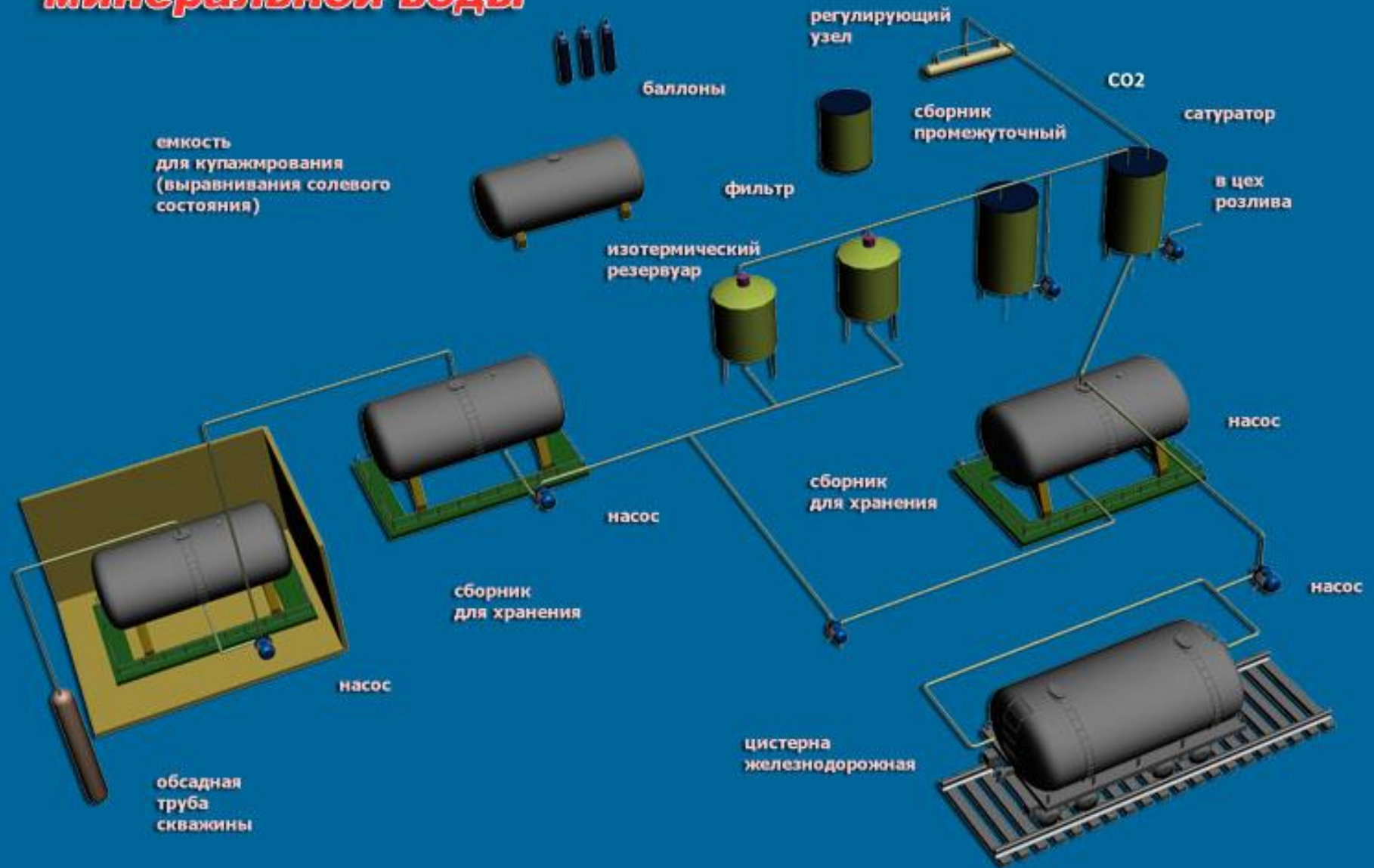


1 – насос; 2 – купажная емкость; 3 – ополаскивающая машина; 4 – выдувная машина; 5 – компрессор; 6 – фильтр механической очистки; 7 – угольный фильтр; 8 – ультрафиолетовый стерилизатор; 9 – машина для охлаждения воды; 10 – сатуратор; 11 – машина фасовочная; 12 – машина укупорочная; 13 – этикетировочная машина; 14 – машина для группового упаковывания бутылок в термоусадочную пленку; 15 – тележка

Производительность, бут/ч ..... 600

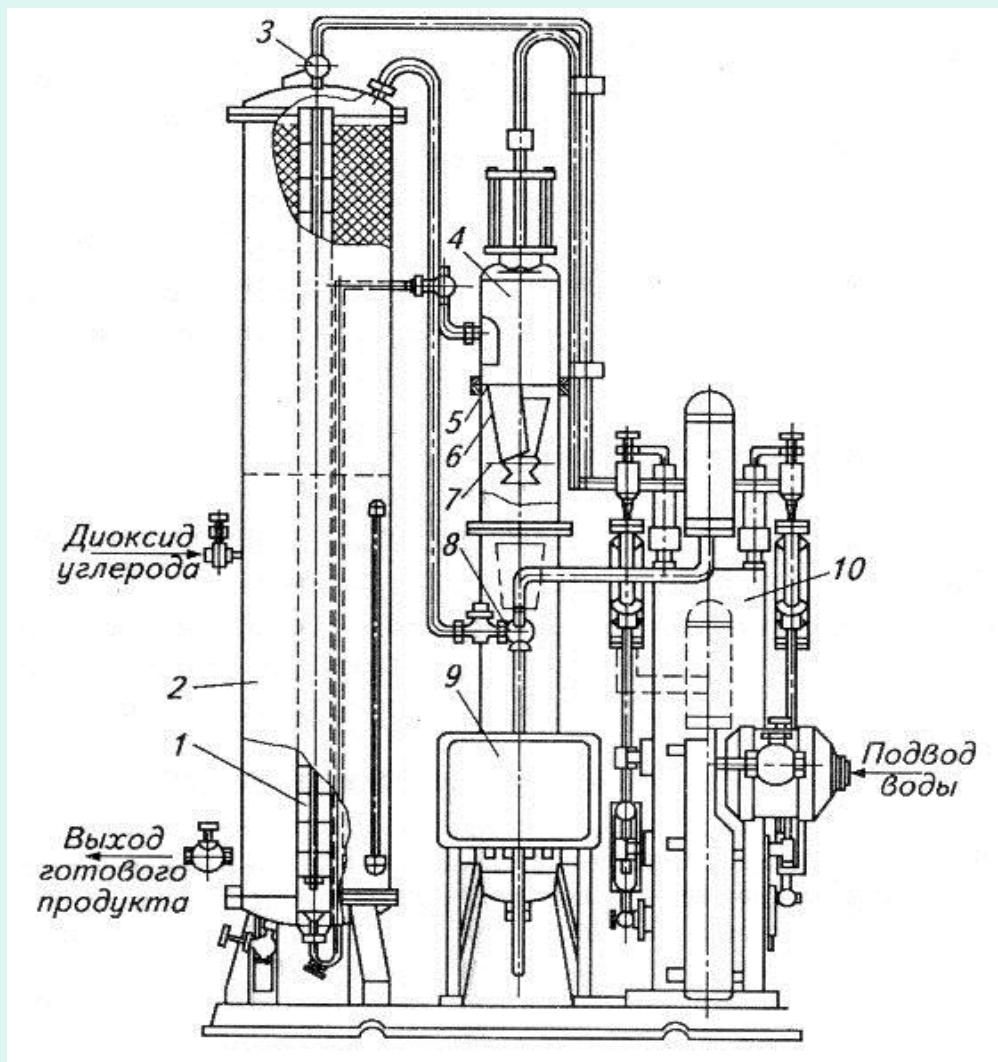
Установленная мощность, кВт ..... 35

# Линия для производства минеральной воды



# САТУРАТОР АСК-1

ПРЕДНАЗНАЧЕН ДЛЯ НАСЫЩЕНИЯ ИСКУССТВЕННО МИНЕРАЛИЗОВАННЫХ ВОД ДИОКСИДОМ УГЛЕРОДА ПЕРЕД ФАСОВАНИЕМ В БУТЫЛКИ



1 – центральная труба; 2 – колонка насыщения диоксидом углерода; 3 – манометр; 4 – деаэрационная колонка; 5 – диафрагма; 6 – наклонная труба; 7 – воронка; 8 – эжектор водоструйный; 9 – пульт управления; 10 – насос для подачи воды

Производительность,  
м<sup>3</sup>/ч.....3,0  
Рабочее давление в колонке насыщения, МПа.....0,6  
Содержание СО<sub>2</sub> в воде на выходе из сатуратора, мас. % .....0,65  
Установленная мощность, кВт .....2,2

# САТУРАТОРЫ ЗАВОДА «АГРОСПЕЦМАШ»

Автоматический сатуратор АПГН для насыщения углекислым газом воды при производстве фруктовых и минеральных вод



Миксер-сатуратор для смешивания охлажденной очищенной воды с купажем в заданной пропорции и дальнейшего насыщения напитка углекислотой. С миксера-сатуратора готовый продукт подается на розлив.



Сатуратор АПГН «Авангард» для насыщения минеральной или очищенной воды углекислым газом на линиях розлива воды



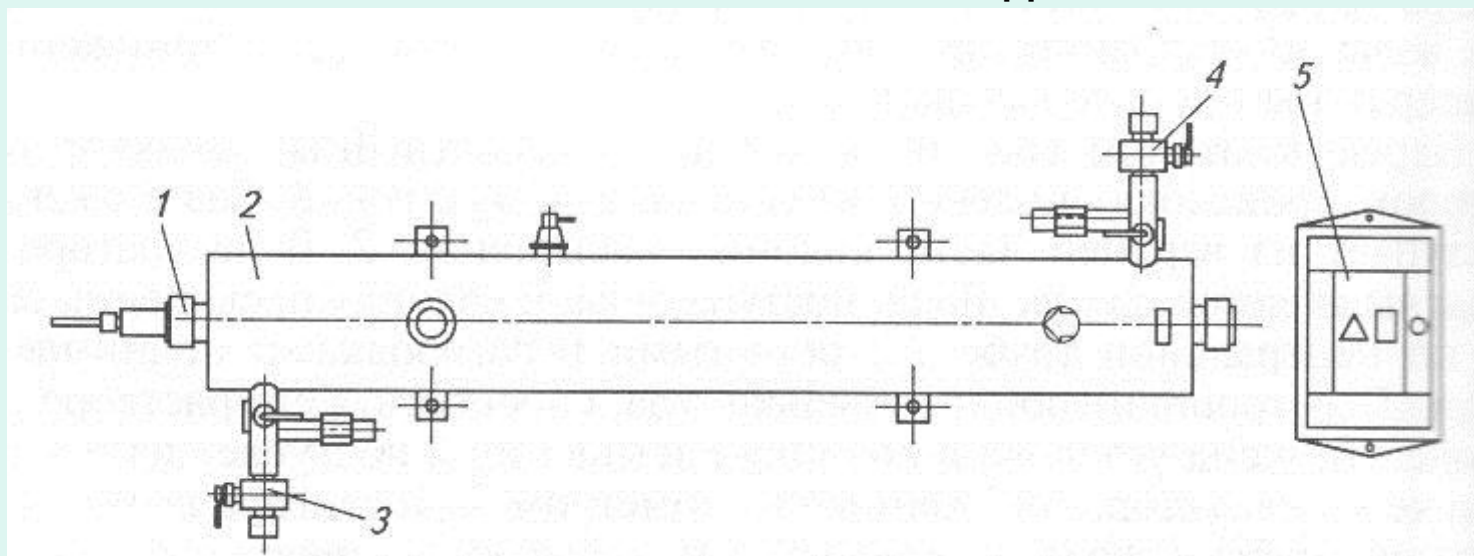
Сатуратор с деаэратором предназначен для насыщения воды углекислотой. Деаэрация уменьшает количество растворенных газов (воздуха) в поступающей воде для лучшего растворения углекислоты.<sup>16</sup>





# БАКТЕРИЦИДНАЯ УСТАНОВКА УДВ-1/1

ПРЕДНАЗНАЧЕНА ДЛЯ УЛЬТРАФИОЛЕТОВОГО ОБЕЗЗАРАЖИВАНИЯ ВОДЫ  
ПРИ ПРОИЗВОДСТВЕ ПИТЬЕВЫХ, ПРИРОДНЫХ И ИСКУССТВЕННО  
МИНЕРАЛИЗОВАННЫХ ВОД



1 – бактерицидная лампа; 2 – камера обеззараживания; 3 – входной патрубок;  
4 – выходной патрубок; 5 – пульт управления

Производительность, м<sup>3</sup>/ч ..... 1,0

Энергопотребление, кВт·ч ..... 0,03

Тип лампы..... ДБ-15

Срок службы лампы, ч ..... 12000

Габаритные размеры, мм ..... 140x370x150

Масса, кг ..... 8

# УСТАНОВКА ДЛЯ ИОННОГО ЛЕГИРОВАНИЯ ВОДЫ

предназначена для дозирования необходимого количества растворов ингредиентов с целью получения воды заданного качества, используемой при производстве искусственно минерализованных вод

1 – поршневой насос-дозатор; 2 – датчик контроля потока воды; 3, 4, 6, 7 и 8 – вентили; 5 – аккумулятор гидравлический; 9 – световой сигнализатор; 10 – звуковой сигнализатор; 11 – пульт управления; 12 – мешалка; 13 – емкость; 14 – вентиль для удаления растворов ингредиентов

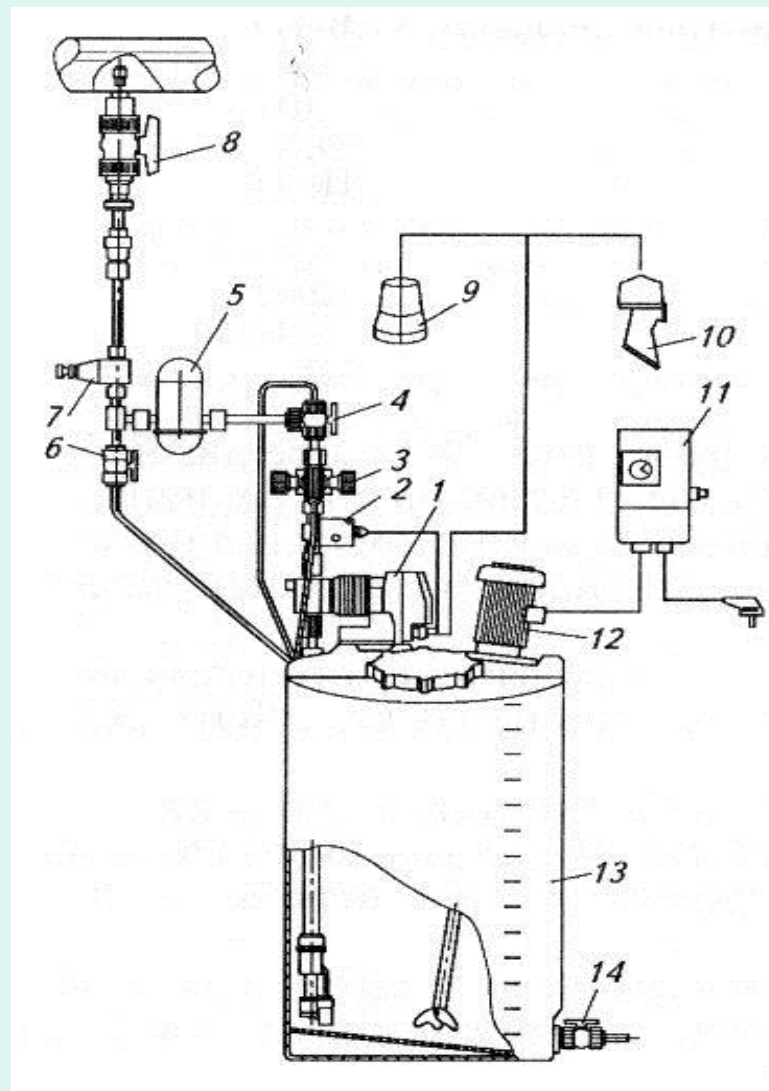
Производительность, м<sup>3</sup>/ч.....5

Число легирующих ионов.....10

Установленная мощность, кВт..... 1,5

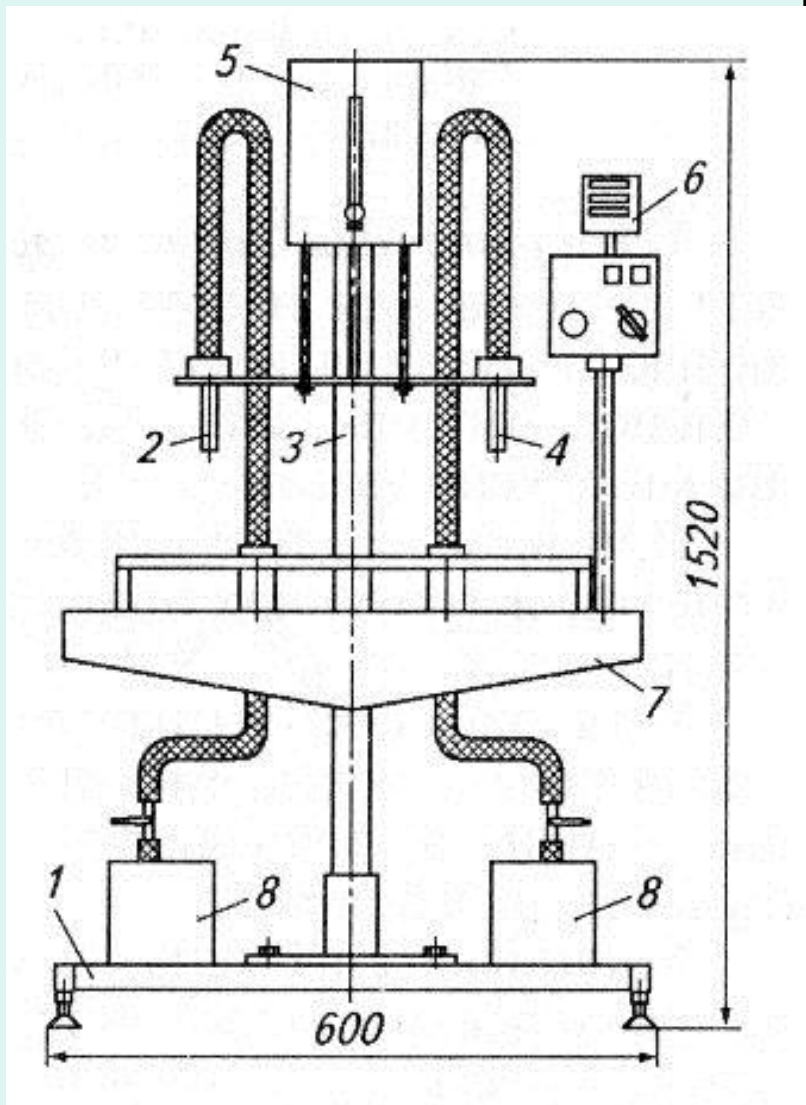
Габариты, мм.....2050x525x1100

Масса, кг .....105



# УСТАНОВКА ДЛЯ ФАСОВАНИЯ ЖИДКОСТЕЙ – ДУЭТ

ПРЕДНАЗНАЧЕНА ДЛЯ ПОЛУАВТОМАТИЧЕСКОГО ФАСОВАНИЯ ЭЛЕКТРОПРОВОДЯЩИХ ЖИДКОСТЕЙ С АВТОМАТИЧЕСКИМ КОНТРОЛЕМ ПО УРОВНЮ НАЛИВА В НАПОЛНЯЕМОЙ ТАРЕ



1 – основание; 2, 4 – раздаточные патрубки; 3 – вертикальная стойка; 5 – исполнительный механизм; 6 – пульт управления; 7 – рабочий стол; 8 – электронасос

Способ дозирования .... По уровню  
Максимальная производительность  
(для канистр вместимостью 5 л),  
л/ч .....1200

Вместимость тары, л..... 0,5...20

Высота тары, мм, не более....400

Привод механизма управления  
....пневматический

Масса установки, кг, не более.....60

Габариты, мм....600x500x1520

# УСТАНОВКА ДЛЯ РОЗЛИВА ЖИДКОСТЕЙ ПРЕДПРИЯТИЯ «Промбиофит» - ДУЭТ II



## ОСНОВНЫЕ ТЕХНИЧЕСКИЕ ДАННЫЕ

Способ дозирования	по уровню	
Максимальная производительность (для бутылей 19 л), шт./ч	до 100	
Погрешность уровня, мм	±2.0	
Количество дозирующих модулей, шт.	1	
Подача и съем тары	ручная	
Обслуживающий персонал, чел.	1	
Электропитание установки	380 В, 50 Гц	
Потребляемая мощность, кВт	2.0	
Занимаемая площадь, м <sup>2</sup>	не более 10	
Масса установки, не более, кг	60	
Давление на пневмовходе, МПа	0.6 (6 Атм)	20
Расход воздуха, не более л/мин.	20	



## РАБОТА УСТАНОВКИ ДУЭТ II



**УСТАНОВКА ДЛЯ МОЙКИ  
БУТЫЛЕЙ**

Розлив подготовленной питьевой воды осуществляется в полуавтоматическом режиме с помощью раздаточного пистолета с автоматическим контролем наполнения тары по уровню. Для контроля уровня продукта при наполнении тары применены кондуктометрические датчики.

- \* Пневмораспределительные системы и элементы управления смонтированы в настенном пульте управления.
- В установке предусмотрена возможность ополаскивания тары дезраствором из ёмкости и очищенной водой в двухсекционной ванне.
  - Одна секция служит для мойки полости бутылей дезраствором, другая – предназначена для вымывания остатков дезраствора питьевой водой.
- В установке предусмотрена возможность использования пневматического устройства укупорки пластиковых бутылей.
- Установка соответствует санитарным и гигиеническим правилам и нормам.

# УСТРОЙСТВО ДЛЯ УКУПОРИВАНИЯ БУТЫЛОК УУ-3 ПРЕДНАЗНАЧЕНО ДЛЯ УКУПОРКИ БУТЫЛОК ПЛАСТМАССОВЫМИ ПРОБКАМИ С РЕЗЬБОЙ

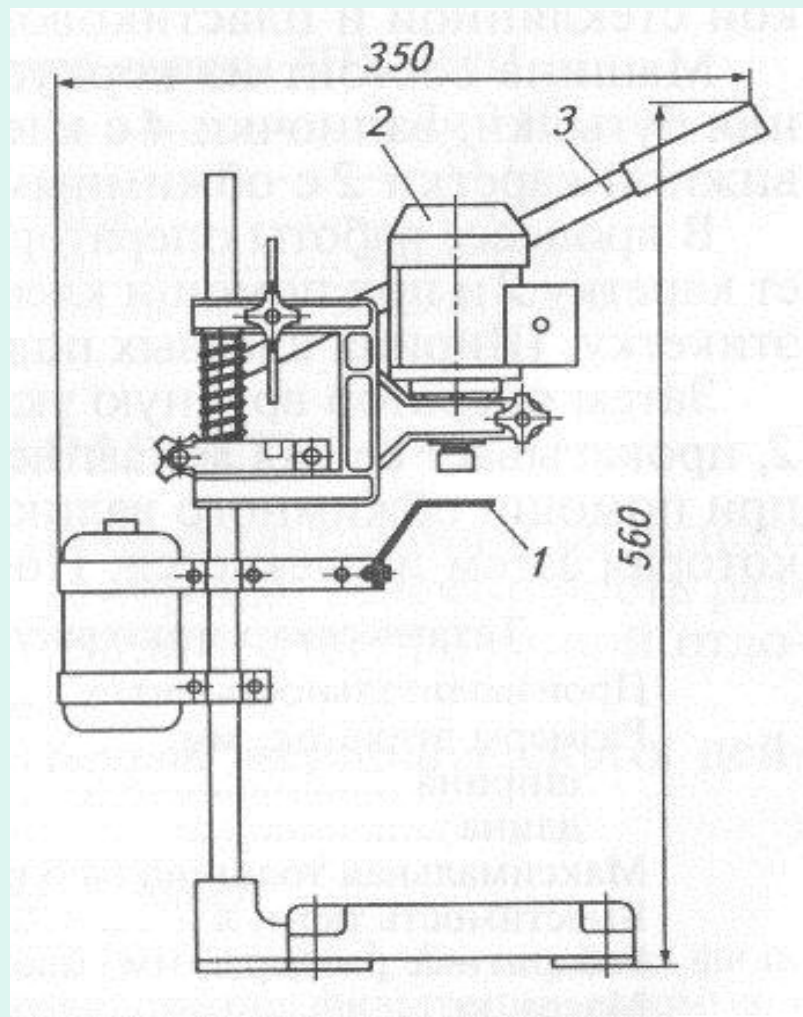
При эксплуатации устройства оператор вручную устанавливает наполненную бутылку в прорезь кронштейна, накладывает на горлышко пластмассовую пробку и при помощи нажимного механизма опускает вращающийся укупорочный патрон. При этом пробка накручивается, а контрольное кольцо фиксируется на горлышке пластиковой бутылки.

- 1 – неподвижный кронштейн;
- 2 – электродвигатель;
- 3 – нажимной механизм

Производительность, бут/ч .... До 800

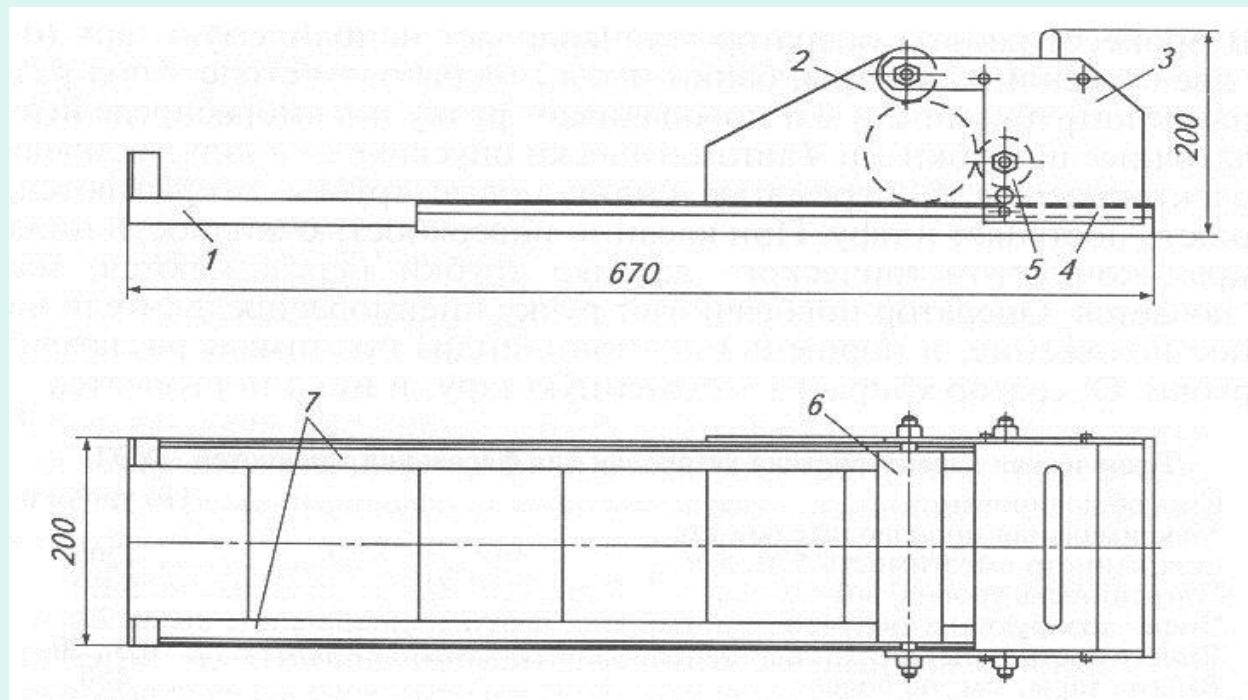
Габариты, мм.... 350x400x560

Масса, кг ..... 16



## ЭТИКЕТИРОВОЧНАЯ МАШИНА ЭМ-5Ц

ПРЕДНАЗНАЧЕНА ДЛЯ НАНЕСЕНИЯ КЛЕЕВЫХ ЭТИКЕТОК НА БОКОВУЮ ПОВЕРХНОСТЬ ЦИЛИНДРИЧЕСКОЙ СТЕКЛЯННОЙ И ПЛСТИКОВОЙ ТАРЫ



1 – корпус; 2 – подвижная каретка; 3 – магазин этикеток; 4 – ванночка с клеевой губкой; 5 – клеевой барабан; 6 – обжимной барабан; 7 – направляющие

Производительность, шт./ч ..... До 800

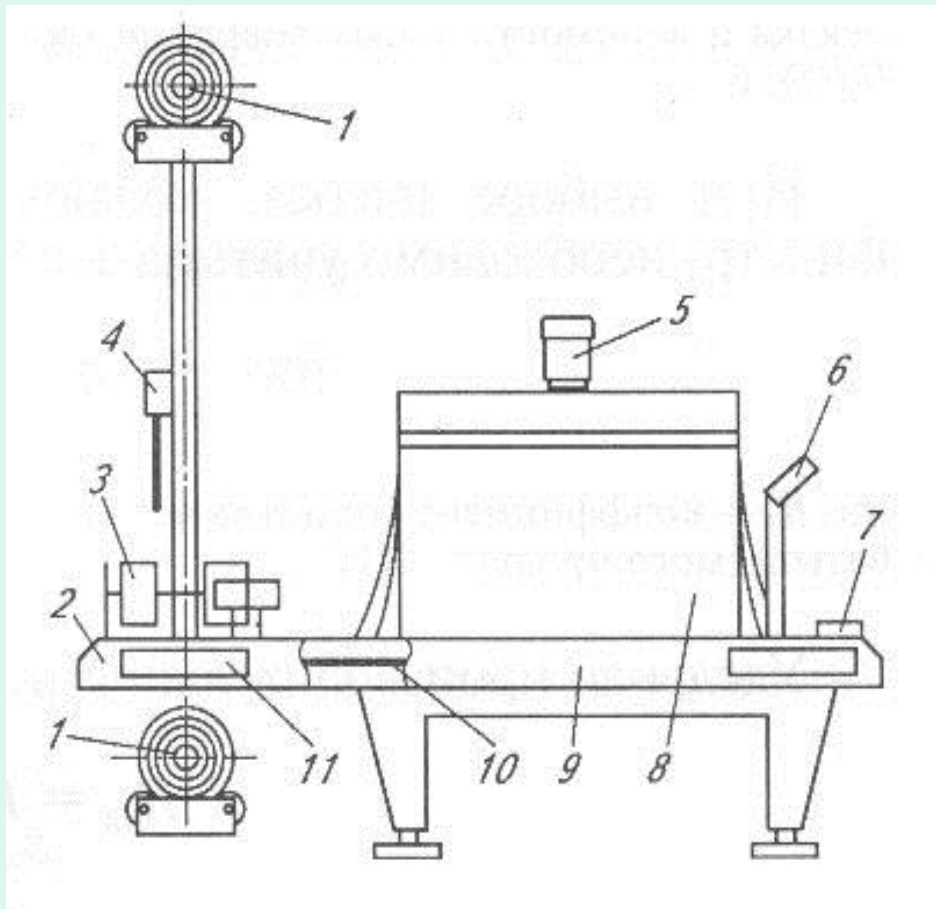
Вместимость тары, л .....0,1...0,7

Габариты, мм .....670x200x200

Масса, кг .....10

# УПАКОВОЧНАЯ МАШИНА ТПЦ-550П

предназначена для упаковывания пластиковых бутылок в термоусадочную пленку



1 – подставка с термоусадочной пленкой; 2 – стол; 3 – пневматический толкатель; 4 – отрезающий нож; 5 – вентилятор; 6 – блок воздушного охлаждения; 7 – приемный рольганг; 8 – термокамера; 9 – сборный корпус; 10 – конвейер; 11 – пульт управления

Производительность, уп./ч....до 300  
Энергопотребление, кВт·ч.... 13,1  
Давление воздуха в пневмосистеме, МПа .....0,45  
Максимальные габариты упаковки, мм ..... 400x810x1900  
Масса, кг .....380



# **РОЗЛИВ МИНЕРАЛЬНОЙ ВОДЫ Ы ФОТОГРАФИЯХ ПРОИЗВОДСТВЕННЫЙ ПРОЦЕСС НАЧИНАЕТСЯ С ВЫДУВА БУТЫЛОК**



**ТАК ВЫГЛЯДИТ АВТОМАТ ВЫДУВА ФИРМЫ  
«КРУПП» (Германия) производительностью до  
12000 бутылок в час**



**Готовая бутылка с помощью пневмотранспортёра  
подаётся на разливочный триблок, в котором  
производится ополаскивание, налив и  
укупоривание бутылки**





**Далее готовая продукция по пластинчатому транспортёру поступает на этикетировочный автомат**





**На выходе из автомата принтером наносится дата изготовления и готовая продукция поступает на упаковочный автомат, в котором формируется пакет из 6-ти бутылок и упаковывается в полиэтиленовую плёнку. Упакованные в пакеты бутылки поступают на склад.**







**ПРИЯТНОГО АППЕТИТА!**

