


4-Мавзу: ЕР ТУЗИШНИ ЛОЙИҲАЛАШНИНГ АВТОМАТЛАШГАН ТИЗИМЛАРИ ТАРКИБИ ВА ВАЗИФАЛАРИ (10 соат)

Режа:

- 1. ЕТЛАТнинг асосий элементлари таркиби.**
- 2. Бошқаришнинг мулоқатли тизими.**
- 3. Лойиҳачини методологик қўллаб қувватлаш.**
- 4. Графикавий ва атрибутив (хусусий) маълумотларни киритиш ва ўзгартириш.**
- 5. Лойиҳаловчи пастки тизимлар.**
- 6. Маълумотларнинг автоматлаштирилган банки.**
- 7. Графикавий материалларга ва у билан боғлиқ ўлчамларга аналитик ишлов бериш тизими.**
- 8. Сўров-маълумот хизмати тизими.**
- 9. Ижодий вазифаларни моделлаштириш.**



**4-мавзу.5-маъруза:
ЕР ТУЗИШНИ ЛОЙИҲАЛАШНИНГ
АВТОМАТЛАШГАН ТИЗИМЛАРИ
ТАРКИБИ ВА ВАЗИФАЛАРИ**

РЕЖА:

- 1. Сўров-маълумот хизмати тизими.**
- 2. Ижодий вазифаларни моделлаштириш.**

Ўтилган мавзу бўйича блиц саволлар

1. Маълумотлар базасини шакллантиришда қандай тамойилларга амал қилиш керак?

2.Графикавий ва у билан боғлиқ ўлчамли маълумотларга аналитик ишлов бериш ТИЗИМининг асосий вазифаларини аниқланг.

3.Интеграллаштирилган маълумотларга ишлов беришга асосланган, кенглик масалаларига мисоллар келтиринг?

4. Мавзули хариталаш тизими элементи қандай вазифаларни бажаради?

Маъруза машғулоти ўқитиш технологияси

Талабалар сони 106 нафар	4-мавзу: 5-маъруза, 2 соат
Ўқув машғулотининг шакли	Маъруза-ахборот
Машғулотнинг режаси	1. Сўров маълумот тизими элементи. 2. Айрим ижодий функцияларни моделлаштириш тизими
Машғулотнинг мақсади: Графикавий материалларга ва у билан боғлиқ ўлчамларга аналитик ишлов бериш тизими тўғрисида тасавурни шакллантириш	
Педагогик вазифалар:	Ўқув фаолияти натижалари:
1. Сўров маълумот тизими элементи тўғрисида тушунчалар беради. 2. Айрим ижодий функцияларни моделлаштириш тизими тўғрисида тушунчалар беради.	1. Сўров маълумот тизими элементи тўғрисида тасавур шаклланади. 2. Айрим ижодий функцияларни моделлаштириш тизими тўғрисида тасавур шаклланади
Ўқитиш услуби ва техникаси	Маъруза, ақлий хужум
Ўқитиш воситалари	Доска, тарқатма материаллар
Ўқитиш шакли	Жамоа бўлиб ишлаш
Ўқитиш шарт шароити	Проектор ва компьютер билан жихозланган ўқув хонаси
Мониторинг ва баҳолаш	Блиц сўров

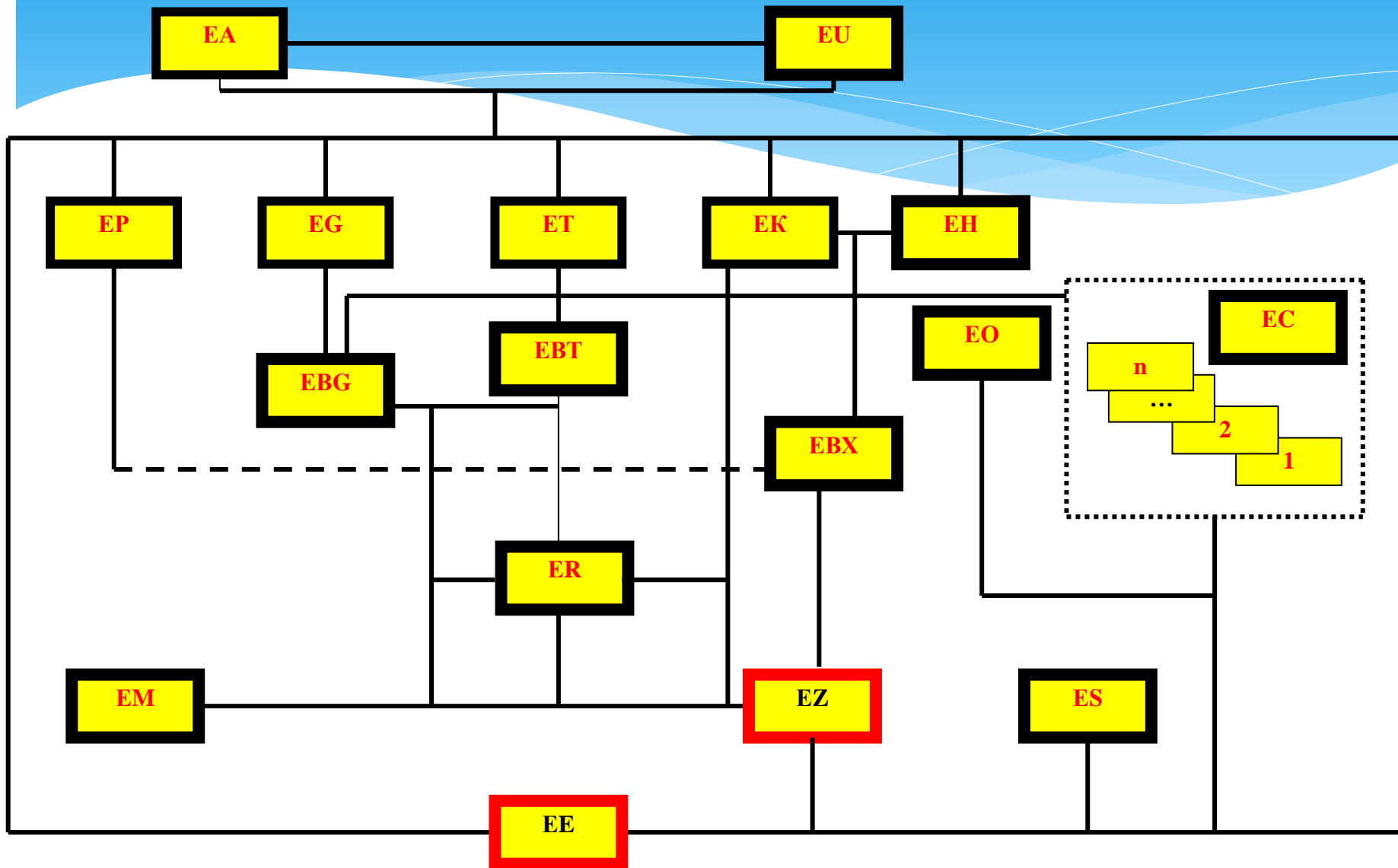
МАЪРУЗАНИНГ ТЕХНОЛОГИК ҲАРИТАСИ

Иш босқичлари	Фаолият турлари	
	Таълим берувчи	Таълим олувчилар
1 босқич Ўқув машғулотиغا кириш 20 дақиқа	Мавзу номи, мақсади, кутилаётган натижаларни, фойдаланиш мажбуриятлари етказилади. Машғулот маъруза ахборот шаклида олиб борилиши маълум қилинади	Тинглайдилар ва ёзиб оладилар
2 босқич Асосий қисм 50 дақиқа	2.1. Мавзу режаси асосий тушунчалар билан танишиб чиқиш таклиф этилади. 2.2. Маъруза слайдлар Power Point тартибида намойиш этилади, ҳар бир слайд шарҳланади (диаграммалар, жадваллар) Мавзуга жалб қилувчи саволлар берилади. 2.3. Мавзу режалари бўйича хулосалар қилинади. Керакли маълумотларни дафтарда қайд этишлари кераклиги ёдга солинади. 3. Мавзунинг ўзлаштирилганлик даражасини аниқлаш мақсадида тезкор сўров ўтказилади. (1-илова)	Ўқийдилар Тинглайдилар, асосий маълумотларни дафтарга ёзиб оладилар, саволлар берадилар Талабалар жавоб берадилар
3 босқич Якуний босқич 10 дақиқа	3.1. Мавзу бўйича умумий хулоса қилади. Мавзунинг касбий фаолиятидаги аҳамияти ва ўрнига талабалар эътиборини қаратади. 3.2. Мустақил иш учун топшириқ берилади. (2-илова)	Тинглайдилар Топшириқни ёзиб оладилар

ETLAT ЭЛЕМЕНТЛАРИ ТАРКИБИ

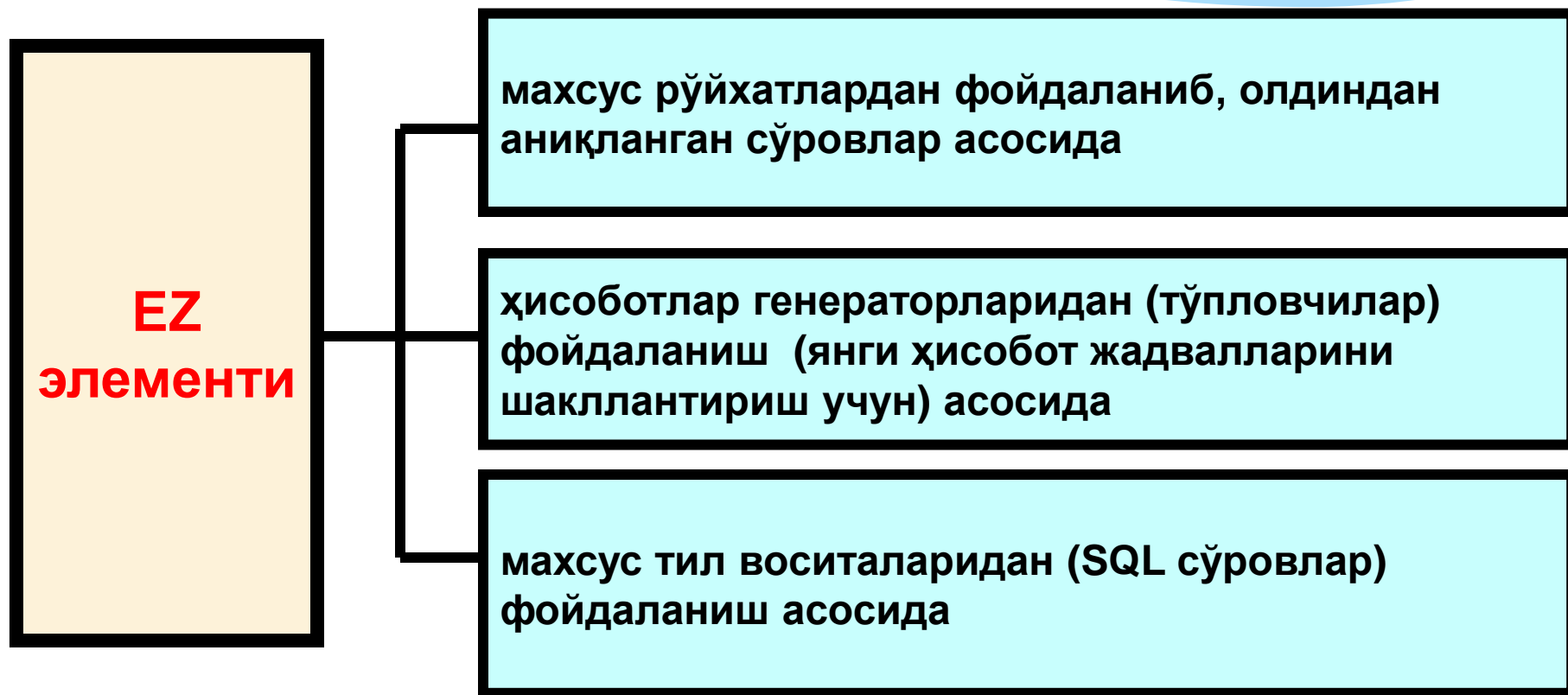
Белгилар	Номлари
EA	Бошқаришнинг мулоқатли тизими
EU	Лойиҳачини услубий қўллаб-қувватлаш тизими
EG	Бошланғич план-харита материалларини киритиш ва олдиндан қайта ишлаш тизими
ET	Атрибутив (хусусий) маълумотларни киритиш тизими
EP	Графикавий ва атрибутив маълумотларни ўзгартириш тизими
EC	Лойиҳаловчи тизимлар (айрим муаммоли ер тузиш масалаларини ечишни таъминловчи пастки тизимлар тўплами)
EK	Маълумотларга автоматлашган ишлаб бериш ва тартибга келтириш тизими
EH	Ерни баҳолаш тизими; кадастр кўрсаткичларини ҳисобга олиш ва ишлаб бериш
EO	Ечимлар вариантларини баҳолаш тизими
ES	Меъёрий баҳолаш тизими
EBT	Атрибутив маълумотларнинг автоматлаштирилган банки
EBG	Графикавий маълумотларнинг автоматлаштирилган банки
EBX	Намунавий ечимларнинг автоматлаштирилган банки
ER	Графикларга ва улар билан боғлиқ ўлчамларга аналитик ишлаб бериш тизими
EM	Мавзули карталаш тизими
EZ	Сўров-маълумот хизмати тизими
EE	Айрим ижодий функцияларни моделлаштириш тизими

ЕТЛАТ нинг умумлаштирилган блок-чизмасида таркибдаги элементларнинг жойлашуви



Сўров-маълумот хизмати тизими

Ушбу тизим (**EZ элемент**) танланган МББТ имкониятларидан ҳамда мос интерфейс дастурларидан фойдаланиб, маълумотларни қуйидагилар асосида олиш имкониятини таъминлашга қаратилган.



Сўров-маълумот хизмати тизим

Ностандарт
ер тузиш
сўровлари
пастки
тизими
(EZ-элементи)
ёрдамида
қуйидагилар
амалга
оширилади:

махсус ер фондларини шакллантириш бўйича
бошқарув қарорларини қабул қилиш

корхоналарни қайта ташкил этиш бўйича
бошқарув қарорларини қабул қилиш

ерларни қайта тақсимлаш билан боғлиқ турли
хил ер тузиш ишларини бажаришга оид
бошқарув қарорларини қабул қилиш

табиатни муҳофаза қилиш чора-тадбирларини
амалга ошириш бўйича бошқарув қарорлари
қабул қилишга оид масалалар мажмуи

ер муносабатларини тартибга солишнинг янги
ҳуқуқий ва иқтисодий механизминини тадбиқ
этиш бўйича масалалар мажмуи

Ижодий
вазифаларни
моделлаштириш
тизими
(ЕЕ элементи)

Ушбу элемент тизимнинг ҳар қандай элементи билан ишлашда, қачонки изланаётган ечим берилган масала учун формаллаштирилган алгоритмлардан ташқарида ётсагина фойдаланилади. Ижодий ишларни моделлаштириш пастки тизимида топқирлик концепцияси тўла амалга оширилади.

Юқори малакали мутахассислар фаолиятини такрорловчи автоматлаштирилган интерпретация технологиясини рўёбга чиқариш тақсимланган сунъий интеллект тизимлари шаклида амалга оширилади

. Бундай тизим (ЕЕ элементи)нинг дастурий таъминоти иккита қисмни ўз ичига олади

автоматлаштирилган интерпретациялашнинг турли ҳил масалаларини ечиш учун мўлжалланган ишлов берувчи дастурлар интеллектуал мажмуалари тўплами

эксперт тизимлари йиғиндиси

**Эксперт
тизимлари
(ЭС) нимани
ифодалайди**

(ЭС) - бу нафақат маълумотларни, балки, билимларни ҳам қайта ишлашни таъминлавчи дастурлардир. ЭС нинг асосий блоки – билимлар базаси, мантиқий ечимлар механизми, маълумотлар банки ва «**инсон–ЭҲМ**» интерфейсларидир. Билимлар турли хил шаклларда, билимлар базасида йиғилиши мумкин. бунда «**Агар–унда**» туридаги муносабатлар энг кўп тарқалган қоида шакли ҳисобланади. Билимларни кўрсатишнинг бошқа шакллари – семантик тармоқлар, рўйхатлар ва б.қ. Билимлар базасидаги ҳар бир ёзув ўзида экспертлардан, дарсликлардан, фойдаланувчилар учун кўрсатмалардан ва бошқа манбалардан олинган хусусий маълумотларни ифодалайди.

Эксперт
тизимлари
(ЭС) нимани
ифодалайди

Маълумотлар банки ечилаётган муаммонинг ҳозирги ҳолати тўғрисидаги маълумотларни сақлайди. У, ўз ичига бошланғич ва ишлаб чиқаришдан янгидан олинган маълумотларни, дедуктив занжирларни олади.

Мантиқий ечимлар механизми ўзида қўйилган масалани ечиш жараёнида маълумотлар банкини ва билимлар базасини бирлаштирувчи звенони (бўлимни) ифодалайди. У ўз ичига қоидалар, назорат стратегиялари, ҳаракат режаларини интерпретациялаш ишларини олади. Масалани ечиш жараёнида билимлар базасидаги ахборотлар автоматлаштирилган банкдаги мавжуд маълумотлар билан солиштирилади, бундай солиштириш оралиқ натижалардан фойдаланган ҳолда, кўп марталаб ўтказилади.

**Эксперт
тизимларида
алоҳида
эътибор
қандай
тамойилларга
қаратилади?**

Қарорни, агар унинг билими ва тажрибаси дастурга киритилган имкониятларидан юқори бўлса инсон қабул қилади

Тизим ва фойдаланувчи ўртасидаги мулоқат шундай кўринишда бўлиши керакки, бунда фойдаланувчи нафақат тизим саволларига жавоб бериши, балки ўзи ҳам унга **«нима учун?» «қандай қилиб?» «нимага йўқ?» «агар...»** каби саволларни бериши мумкин бўлсин. ЭТни лойиҳалашда уни барча зарур қисмларини (мантиқий чиқариш қурилмалари, билимлар базаси, билимларни олиш, тушунтириш ва мулоқат қисмлари) тўла мустақил қилиб ишлаш зарурати йўқ

Интеллектуал мажмуалар нималар асосида яратилади?

Интеллектуал мажмуалар функционал дастурлаш тамайилларида яратилади. Маълумотларга ишлав бериш жараёнлари билимлар базасини яратади. Улар ҳисоблаш жараёнини амалга ошириш вақтида аниқ маълумотларга ишлав беришга қаратилган, ўзида йўналтирилмаган графани ифодаловчи, функционал семантик тармоқ шаклида амалга оширилади. Демак, аниқ масалаларни ечишда маълумотларга ишлов бериш қатъий эмас, балки, ўзи тўғриланадиган графалар бўйича бажарилади. Улар автоматик тарзда шакллантирилади, ўта мураккаб вазиятларда эса мутахассис қатнашувида, қўйилган талаблар, бошланғич маълумотлар таркиби ва қатор текшириладиган шароитлар ҳамда чеклашлардан келиб чиқиб шакллантирилади.

Эксперт тизимлари нимани рўёбга чиқаради?

Эксперт тизимлари мутахассис – экспертларда мавжуд тахлил қилиш, умумлаштириш ва хулосаларни шакллантириш бўйича шаклланган махсус билимларни ва назарий асосланган математик жараёнларни қўллаб, билимлар базасидан фойдаланиш асосида, **маълумотларга чуқур автоматлаштирилган ишлов бериш ва қарорларни шакллантириш** тамайилларини рўёбга чиқаради.

Юқорида келтирилган ёндошувларга мос тарзда, ЕТЛАТ ишини барча у билан мантиқий боғланган функционал тизимлар билан интеграциялаш, унинг айрим элементларини концептуал ва физик лойиҳалашни амалга ошириш, ер тузишнинг айрим ташкил этувчиларини автомалаштиришнинг оқилона ва унификацияланган моделини яратиш ва шунинг ҳисобига малумотлар ортиқчалигини нафақат айрим пастки тизимларда, балки, бутун тизим ичида тугатишга эришиш мумкин. Бу эса лойиҳачилар меҳнати унумдорлигини ва ишланаётган лойиҳалар сифатини кескин ошириш имконини беради.

Шундай қилиб, барча турдаги ер тузиш ишлари учун ягона маълумот кенглигини яратиш бўйича аниқ қадам ҳамда автоматлаштирилган ер тузишни лойиҳалаш, хариталаш ва Давлат ер кадастрини юритишни босқичма - босқич амалга ошириш учун пойдевор қўйилади.

Ўтилган мавзунинг ўзлаштирилганлик даражасини аниқлаш учун саволлар?

1. Сўров-маълумот хизмати тизимининг мақсади ва вазифалари нималардан иборат?
2. Стандарт ва ностандарт ер тузиш сўровлари пастки тизимларида қандай мажмуалар бўлиши керак?
3. Ижодий вазифаларни моделлаштириш тизимининг дастурий таъминотига қандай қисмлар киради?
4. Интеллектуал мажмуалар ва эксперт тизимлари маълумотларга ишлов бериш ва қарор қабул қилишнинг қандай тамойилларини қўллайди?

Мустақил иш учун топшириқ

1.ЕТЛАТ китобидаги V-Боб «ЕТЛАТнинг асосий элементлари таркиби ва вазифалари» мавзусини ўқиб ўрганиш.

2.64- бетдаги назорат саволларига жавоб бериш ва топшириқларни бажариш.