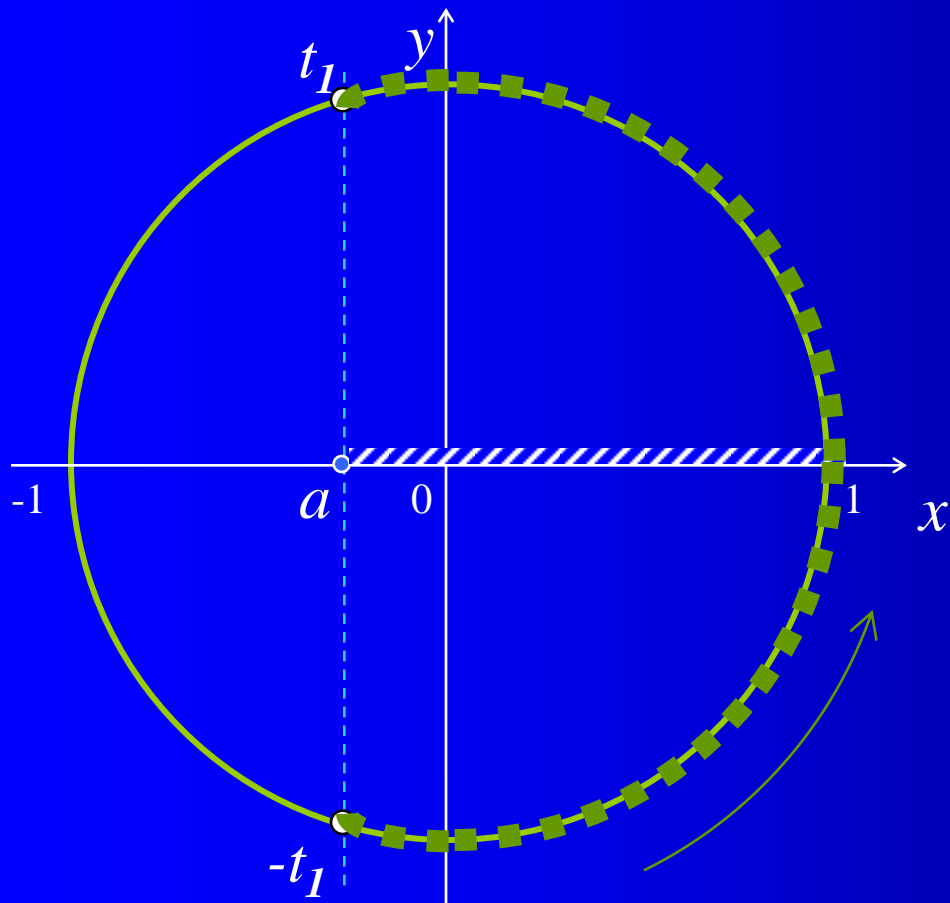


Тригонометрические неравенства

Вопросы для повторения:

- неравенства $\cos t > a$, $\cos t \geq a$, $\cos t < a$, $\cos t \leq a$
- неравенства $\sin t > a$, $\sin t \geq a$, $\sin t < a$, $\sin t \leq a$

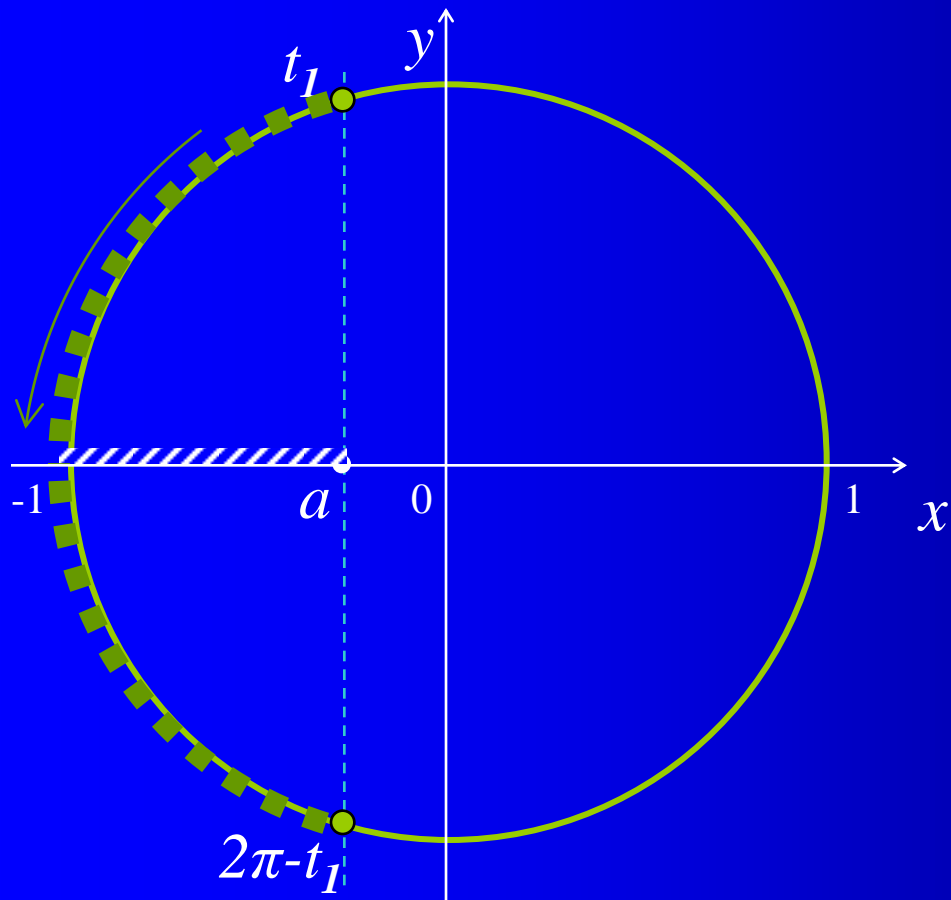
Неравенство $\cos t > a$



1. Отметить на оси абсцисс интервал $x > a$.
2. Выделить дугу окружности, соответствующую интервалу.
3. Записать числовые значения граничных точек дуги.
4. Записать общее решение неравенства.

$$t \in (-t_1 + 2\pi n; t_1 + 2\pi n), \quad n \in \mathbb{Z}$$

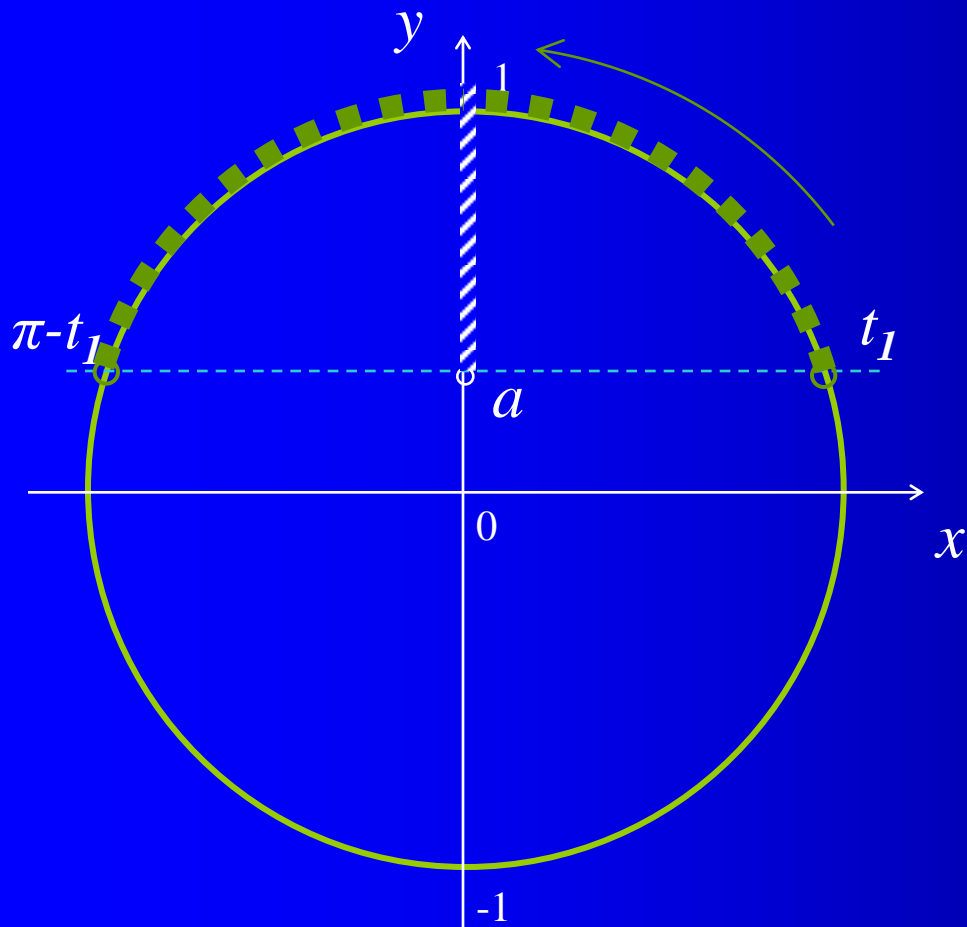
Неравенство $\cos t \leq a$



1. Отметить на оси абсцисс интервал $x \leq a$.
2. Выделить дугу окружности, соответствующую интервалу.
3. Записать числовые значения граничных точек дуги.
4. Записать общее решение неравенства.

$$t \in [t_1 + 2\pi n; 2\pi - t_1 + 2\pi n], \quad n \in \mathbb{Z}$$

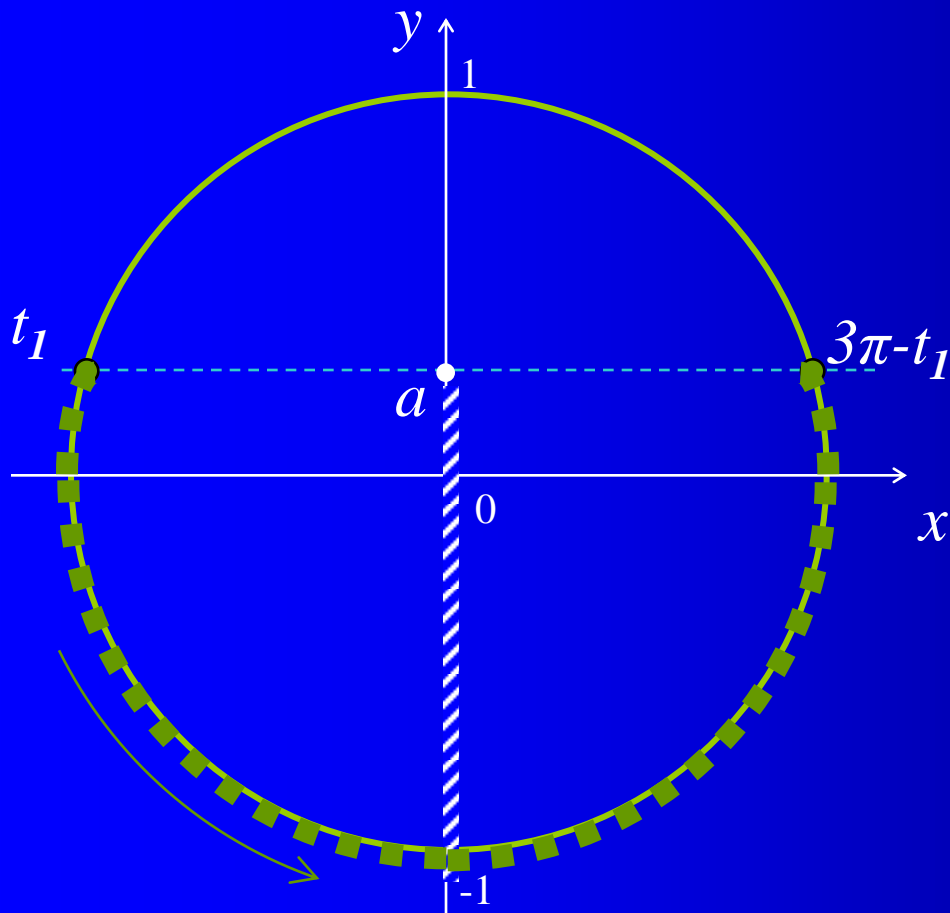
Неравенство $\sin t > a$



1. Отметить на оси ординат интервал $y > a$.
2. Выделить дугу окружности, соответствующую интервалу.
3. Записать числовые значения граничных точек дуги.
4. Записать общее решение неравенства.

$$t \in (t_1 + 2\pi n; \pi - t_1 + 2\pi n), \quad n \in \mathbb{Z}$$

Неравенство $\sin t \leq a$



1. Отметить на оси ординат интервал $y \leq a$.
2. Выделить дугу окружности, соответствующую интервалу.
3. Записать числовые значения граничных точек дуги.
4. Записать общее решение неравенства.

$$t \in [t_1 + 2\pi n; 3\pi - t_1 + 2\pi n], \quad n \in \mathbb{Z}$$