

ISSN 2091-5616

# AGRO ILM

11641-SON, 2020



**2020 йил - ИЛМ, МАЪРИФАТ  
ВА РАҚАМЛИ ИҚТИСОДИЁТНИ  
РИВОЖЛАНТИРИШ ЙИЛИ**



# AGRO ILM

АГРАР-ИҚТИСОДИЙ,  
ИЛМИЙ-АМАЛИЙ  
ЖУРНАЛ

«O‘ZBEKISTON QISHLOQ  
VA SUV XO‘JALIGI»  
журнали илмий иловаси

Бош муҳаррир:  
**Тоҳир  
ДОЛИЕВ**

**МУАССИС:**  
Ўзбекистон  
Республикаси Қишлоқ  
ва Сув хўжалиги  
вазирликлари

Журнал Ўзбекистон Матбуот ва ахборот агентлигида 2019 йил 10 январда 0291-рақам билан қайта рўйхатга олинган. Ўзбекистон Республикаси Олий аттестация комиссияси Раёсатининг 2013 йил 30 декабрдаги №201/3-сонли қарори билан қишлоқ хўжалик фанлари, техника, ветеринария ҳамда 2015 йил 22 декабрдаги 219/5-сонли қарори билан иқтисодиёт фанлари бўйича илмий журналлар рўйхатига киритилган.

## ТАҲРИР ҲАЙЪАТИ

Б.Холиқов,  
(Ҳайъат раиси)  
А.Абдуллаев  
А.Абдусатторов  
С.Азимов  
Ш.Акмалханов  
Ҳ.Атабаева  
Д.Ёрматова.  
П.Ибрагимов  
Б.Исроилов

Н.Каримов  
И.Маҳмудов  
Ш.Намозов  
Ф.Намозов  
Р.Низомов  
Ш.Нурматов  
М.Пардаев  
А.Равшанов  
И.Раҳматов  
С.Раҳмонқулов  
А.Рустамов

А.Рўзимуродов  
Й.Сайимназаров  
Ж.Сатторов  
М.Сатторов  
Б.Сувонов  
К.Султонов  
Ф.Тешаев  
М.Тошболтаев  
А.Тўхтақўзиёв  
Т.Фармонов  
Н.Халилов

А.Хожиев  
Н.Хушматов  
А.Ҳамзаев  
Р.Ҳақимов  
А.Ҳошимов  
С.Шамшитов  
Б.Шарипов  
Б.Элмуродов  
И. Қўзиёв  
Р.Қўзиёв

«O‘ZBEKISTON QISHLOQ VA SUV XO‘JALIGI»  
ва «AGRO ILM» журналларида чоп этиладиган  
илмий мақолаларга қўйиладиган  
**ТАЛАБЛАР**

### 1. Мақолалар:

— илмий мазмунга эга бўлиши, тадқиқотларнинг долзарблиги ва мақсади аниқ кўрсатилиши;

— тушунарли ва раён баён этилиши;

— охирида эса аниқ илмий ва амалий тавсиялар тарзида хулосалар берилиши даркор.

2. Мақола ўзбек ёки рус тилида ёзилиши мумкин. Унинг ҳажми шакл ва жадваллар (кўпи билан 1,5 бет), адабиётлар рўйхати, инглиз тилидаги аннотация (3—4 қатор) билан бирга 5 бетдан, илмий хабарлар эса 3 бетдан ошмаслиги керак. Юбориладиган материаллар А-4 ўлчамдаги оқ қоғозда, 1,5 интервал ва 14 кеглда, Times New Roman ҳарфида ёзилмоғи лозим.

3. Мақолани расмийлаштириш (формуларни ёзиш «Microsoft Equation 3.0» дастурида, жадвалларни тузиш, грекча, катта ва кичик ҳарфларни ажратиш, сўзларни қисқартириш ва бошқалар) илмий журналлар учун қабул

қилинган тартибларда бажарилади. Мақола мазмунига мос УЎТ индекси биринчи саҳифанинг тепадаги чан бурчагига қўйилади. Мақола охирида адабиётлар рўйхати, муаллифнинг исми, шарифи ва иш жойининг номи аниқ кўрсатилиши керак.

4. Нашр учун тайёр мақола албатта эксперт хулосаси бўлган ҳолда, 2 нусхада электрон варианты билан қабул қилинади. Иккинчи нусха муаллифлар томонидан имзоланади. Муаллифларнинг уй ва иш манзиллари, исми ва шарифлари, телефон рақамлари тўлиқ кўрсатилиши шарт.

5. Талабларга жавоб бермайдиган мақолалар қабул қилинмайди. Зарур ҳолларда таҳририят мақолани тақриз учун юборишга ҳақли. Таҳририятга топширилган мақола ва материаллар муаллифларга қайтарилмайди.

**ТАҲРИРИЯТ**

**2020 йил,**  
Январь-февраль 1 (64)-сон

Бир йилда олти  
марта чоп этилади.

**Обуна  
индекси—859**

Журнал 2007 йил  
августдан чиқа  
бошлаган.

© «AGRO ILM» журнали.

Манзилимиз:  
Тошкент 100004,  
Шайхонтоҳур тумани  
А.Навоий кўчаси, 44-уй.  
Тел/факс: 242-13-24.  
242-13-54.  
e-mail: uzqx\_jurnal@mail.ru  
telegram: qxjurnal\_uz;  
Сайт: www.qxjurnal.uz

**А. МАДАЛИЕВ.** Илм-фан ва инновация — тараққиёт омили.....3

**ПАХТАЧИЛИК**

**Б.ТИЛЛАБЕКОВ, Б.НИЯЗАЛИЕВ.** Мис ва молибденли фосфорли ўғитнинг ўсимлик таркибидаги микроэлементлар миқдори ва пахта ҳосилига таъсири .....5

**А.АШИРКУЛОВ, А.КУРБОНОВ, В.АВТОНОМОВ.** Влияние ультрафиолетового облучения на урожайность хлопка-сырца.....6

**М.АВЛИЯКУЛОВ, Н.ДУРДИЕВ, Ф.ҒОППОРОВ, Л.МАМАТҚУЛОВА.** Уруғлик ғўза навларини мақбул суғориш ва озиклантириш меъёрлари.....7

**С.МАМАДАЛИЕВА, З.ЖУМАБОВЕВ.** Ресурстежовчи технологиялар қўллашнинг “ЎзПИТИ-201” ғўза нави пахта толасининг технологик сифат кўрсаткичларига таъсири.....9

**Х.ЭГАМОВ, Г.МИРХАМИДОВА, А.РАХИМОВ.** Псуеаити Андижон илмий-тажриба станциясида яратилган истиқболли навларнинг хўжаликка фойдали белгилари ва вертициллиёз вилти билан касалланишини ўрганиш натижалари.....11

**Ҳ.БОЛТАБОВЕВ, М.КОМОЛИДДИНОВ.** Ғўзанинг янги тизмалари толасининг технологик сифат кўрсаткичлари.....12

**ҒАЛЛАЧИЛИК**

**Д.МУСИРМАНОВ, С.АЛИҚУЛОВ, А.АМАНОВ.** Кузги юмшоқ буғдойнинг эртапишар нав ва намуналарини рақобат нав синаш кўчатзоридан танлаш .....14

**А.ОМОНОВ, Н.ХАЛИЛОВ, Д.НОРМУРОДОВ.** Тариқнинг экиш муддатлари ва меъёрларининг ҳосилдорликка таъсири .....15

**Т.МАМАТҚУЛОВ, З.УСАРОВ, А.ХОЛДОРОВ,** Суғориладиган майдонларда экиш учун арпанинг истиқболли “мезон” нави.....16

**Р.СИДДИҚОВ, А.МУМИНОВ, З.ЯҚУБОВ, Н.КАРИМОВ, Х.УСМОНОВА.** Соя навларининг иккинчи йилги оилаларни синаш кўчатзорларида ўтказилган танловлар натижаси.....18

**И.ЭГАМОВ.** Кузги юмшоқ буғдой навларининг рақобатли нав синови натижалари .....19

**Б.РАВШАНОВ.** Шоли ҳосилдорлигини оширишда азотли ўғитлар ва “Ер-малҳами” бактериал препаратининг аҳамияти..21

**Ф.ҲАМИДОВА, А.УМАРОВ.** Изучение влияния озона на микробиологические заболевания местных сортов чечевицы.....22

**А. КУЙЛИЕВ, А. АЗИЗОВ, М. ЮСУПОВА.** Сорго (қанд жўхори) таркибининг ўсиш даврига боғлиқлиги.....23

**Ж.ФАЙЗИМУРОДОВ, Н.ХАЛИЛОВ, Д.НОРМУРОДОВ.** Оқжўхори навларини ўсиши, ривожланиши, ҳосилдорлигига туп қалинлиги ва муддатларининг таъсири.....25

**А.АЗИЗОВ, Р.МИРЗАЕВ.** Ширин жўхорини қайта ишлаб, чорвачиликда фойдаланиш истиқболлари.....25

**Р.ҲАСАНОВА.** Кузги юмшоқ буғдой навларини барглари орқали карбамид эритмалари билан тўлиқ бошоқлаш фазасида ва эмбрионал ривожланиш бошланганда озиклантиришнинг оксил миқдорига таъсири.....27

**М.САТТАРОВ, Х.ИДРИСОВ, Р.САЙТКАНОВА, Н.ТУЙҒУНОВ.** Мошнинг селекция кўчатзоридаги намуналарининг биометрик кўрсаткичларини ўрганиш натижалари.....28

**Ж.АВАЗОВ, И.КАРИМОВА, Р. ХУДАЙКУЛОВ.** Определение незерновой части колосовых культур.....29

**Д.ЕДЕНБАЕВ, К.АЗИЗОВ.** Сорго – культура больших возможностей.....30

**МЕВА-САБЗАВОТЧИЛИК**

**Б.ЭШАНКУЛОВ, М.ХОЛМУРОТОВ.** Хандон писта уруғ кўчатларини турли чуқурликда экишнинг ўсимлик ўсиши, ривожланиши ва сақланиб қолишига таъсири.....32

**А.МАҲМУДОВ, А.МАШРАПОВ.** Гилоснинг ҳосилдор ва сифатли мева берувчи навлари.....33

**А.БОРАСУЛОВ** Бодринг селекциясига бошланғич манбаларни ажратиш.....35

**К.БАЙМЕТОВ, А.АМАНОВ.** Ўзбекистонда мевали экинларнинг клон пайвандтаглари селекцияси истиқболлари.....36

**Ф.ТУРДИЕВА, Ҳ.ХАТАМОВА, А.КИМСАНОВ.** Меваларни сақлашнинг биологик асослари.....37

**А.МАҲМУДОВ, Х.АЛИЕВ.** Ўрикнинг истиқболли навлари.....39

**Р.ТАШМАНОВ, А. ЮСУПОВ.** Дўлананинг хусусиятлари ва қуритиш технологияси.....40

**Н.АТАМУРАТОВА, М.ЮЛЧИЕВА, С.ХУДОЁРОВА.** Salix l. туркумига мансуб асал-ширала ўсимликларнинг асаларичиликдаги ўрни.....41

**М.ХАЙИТОВ, М.МАШРАБОВ, С.АБДУЛЛАЕВА, Н.ЭСИРГАПОВ, С.ЖИЯНОВ.** Оқбош қарам ва пиёз етиштиришда фосфорли ўғитларнинг мақбул меъёрлари.....43

**У.МАМАТОВ.** Узум коллекциясининг техник йўналишга мансуб нав-намуналари ғўжумининг технологик хусусиятларини баҳолаш.....44

**Е.ДОРОХОВА, Ш.АХМЕДОВ, Г.КАРАХОДЖАЕВА.** Способы размножения граната.....46

**Т.ХОЛМУМИНОВ, М.АРАМОВ.** Оптимальная густота стояния и схемы размещения растений перца сладкого в центральной зоне Узбекистана.....47

**Т.ХУДАЙБЕРДИЕВ, М.КАМОЛДИНОВ, Д.МУХАММАДЖОНОВА.** Изучение технологии сушки плодов и овощей.....48

**ЎСИМЛИКЛАР ҲИМОЯСИ**

**М.РАХМОНОВА, У.ИСАШЕВА, К.ХАМДАМОВ, Х.ЭРҒАШЕВА, Г.ТУРДИЕВА.** Мевали дарахтларни зараркунандалардан ҳимоя қилишда биологик усулнинг аҳамияти.....50

**О.УСВАЛИЕВ, Р.ЖУМАЕВ, И.САИДОВ.** Америка оқ капалаги (Nurpantria sipea drigu) биоэкологияси ва унга қарши қўлланиладиган карантин сора-тадбирлар.....51

**Ф.ТЕШАЕВ, А.БАХРАМОВ, С.АЛЛАНАЗАРОВ, У.АБДУРАХМАНОВ.** Янги ФанДЕФ ва УзДЕФ-К дефолиантлари билан ғўза барглари сунъий тўктиришнинг самарадорлиги.....52

**А.ИСМОИЛОВ, Х.БЕКМУРАДОВА, Ш.ЖАББОРОВ.** Оценка урожайности томата в коллекционном питомнике для создания исходного материала устойчивого к вирусной мозаике.....54

**С.САДИКОВА, А.РАХМАТОВ, Ж.РАХМОНОВ.** Аччиқ қалампирнинг фитоптороз касаллигига қарши фунгицидларнинг биологик самарадорлиги.....55

**Н.ТУРДИЕВА, С.ТУРСУНОВ, Н.САЙФУЛЛАЕВА.** Маккажўхори майдонларида учрайдиган бегона ўтлар турларининг миқдори ва зарарлаш даражасини аниқлаш.....56

**И.ХОШИМОВ, Ш.ТЕШАБАЕВ, С.ХУСАНОВ.** Ғўза майдонларида ўсувчи бегона ўтларга қарши уйғунлашган кураш.....57

**ЧОРВАЧИЛИК**

- Р.РЎЗИМУРАДОВ.** Қорақўлчиликда урғочи тўқлилардан олинган териларнинг хусусиятлари.....59
- Е.ЛАРЬКИНА, У.АКИЛОВ, Д.САДЫКОВ.** Повторные выкормки – фактор сохранения генофонда мировой коллекции пород тутового шелкопряда.....60
- Ф.КУЛДАШЕВА, Б.ИКРАМОВ, О.ТУРАЕВ.** Число крыловых зацепок у местной популяции пчел в условиях Узбекистана.....61
- О.ДЖУРАБАЕВ.** Совершенствование методологии оценки экономической эффективности управления пчеловодством.....62
- Р.НОРМАХМАТОВ, И.ПЎЛАТОВ.** Балиқнинг масса таркиби – муҳим товаршунослик-технологик кўрсаткичдир.....64
- З.АБДУГАНИЕВ, А.ЭЛМУРОДОВ, Ш.АБДУГАНИЕВА.** Изучение гистоархитектоники кожи шкурок каракульчи при разных способах сушки.....65

**ИРРИГАЦИЯ-МЕЛИОРАЦИЯ**

- А.МАМБЕТНАЗАРОВ, Б.ХАЛМУРАТОВА.** Сув танқислиги шароитида тупроқ агрофизик хусусиятларининг ўзгариши.....66
- С.МУСТАНОВ, У.УМУРЗОҚОВА.** Нўхатнинг тупроқ унумдорлигини оширишдаги аҳамияти.....67
- Б.ТУРСУНОВ, Д.АБДУЛЛАЕВА, А.НИГМАТОВ.** Методы и средства автоматизации для измерения уровня воды в водохозяйственных объектах.....69
- М. ХАМИДОВ, К. ХАМРАЕВ.** Тупроқ шўрини ювиш самарадорлигини оширишнинг инновацион технологияси.....70
- М.ТАДЖИЕВ, Б.МАХМАДИЁРОВ, Х.БОЗОРОВ.** Кузги бугдой ва анғизга экилган мойли экинлар анғиз ва илдиэ тўплаши ҳамда уларнинг кимёвий таркиби.....72
- И.ИБРАГИМОВ, Д.ИНОМОВ.** Дарё оқими ростланган шароитда эгри чизикли ўзанининг морфологик параметрлари.....73
- И.УСМАНОВ, Г.ЯКУБОВ, А.МУСАЕВА, Г.ХОДЖАЕВА.** Состояние питьевого водоснабжения сельского населения в Республике Каракалпакстан .....75
- Г.ЮСУПОВ, Д.КУВВАТОВ.** Инженерно-геологическая характеристика грунтов зоны аэрации новоорошаемых районов.....76
- А.УСМАНОВ, А.НИГМАТОВ, Н.АЗИЗОВА.** Индивидуальная АСУТП скважинного насоса с применением персонального телефона.....77
- М.КАРИМОВ, Т.УСМОНОВ, Т.БАЙЗАКОВ, Г.ОТАМУРАДОВ.** К определению основных параметров дамбоуплотнителя.....79
- И.ХУДАЙЕВ.** Водосберегающая технология при контурном поливе.....81
- Ш.РАХМАНОВ.** Система управления процессом приготовления питательных веществ.....82
- П.ТОРЕШОВ.** Использование фитомелиорации в восстановлении деградированных земель в Приаралье.....83
- А.САЛОХИДДИНОВ, А.САВИЦКИЙ, О.АШИРОВА.** Изменение водности реки Зарафшан.....84
- А.ҚОРАЕВ, Н.РЕИМОВ, О.РЕИМОВ.** Қорақалпоғистонда экинларни мўльчалашнинг аҳамияти.....85

**МЕХАНИЗАЦИЯ**

- Д.ҚОДИРОВ, О.ҚИЛИЧОВ.** Микрогидроэлектрстанциянинг асосий механизмини ишлаб чиқиш.....86
- А.БЕКНАЗАРОВ, Ш.РАЗЗАҚОВ.** Пахта қатор орасига ишлов беришда комбинациялашган вентиляторли пуркагич ҳаво оқими тезлигининг ғўза барглари юзасининг қопланиш даражасига функционал боғлиқлиги.....87
- С.ХУДАЙКУЛОВ, З.НЕГМАТУЛЛОЕВ, У.БЕГИМОВ.** Течение дисперсной смеси в трубе с наличием магнитного поля.....89
- А.РОСАБОВЕВ, Г.АЛИКУЛОВА, Г.ЭГАМНАЗАРОВ, Д.ИГАМБЕРДИЕВ.** Результаты определения режимов работы усовершенствованного сушильного устройства.....90
- Н.САИДХУЖАЕВА, Н.ХАЛИКОВА, Ж.ПУЛАТОВ, А.БАЗАРБАЕВ,** Производство продуктов растениеводства как процесс функционирования биотехнической системы.....92
- Ш.РАЗЗАКОВ, Д.РАЗЗАКОВА, Ж.ЙУЛДОШОВ.** Эксплуатационные факторы, влияющие на технологичность тракторов при техническом обслуживании на животноводческих комплексах.....93
- А.ИСАКОВ, А.РАХМАТОВ, Д.ОЧИЛОВ,** Мева сақлаш омборларида ҳавони ионлаштириш жараёнини моделлаштириш.....94
- Б.МИРЗАЕВ, С.ВАФОВЕВ, И.ХУДАЕВ, С.АХМЕДОВ,** Р.ВАФОВЕВ. Дренаж траншеясидаги грунтни зичловчи усқунанинг тадқиқот натижалари.....96

**ИҚТИСОДИЁТ**

- О.ШЕРМАТОВ, Н.СОЛИЕВА.** Қишлоқ хўжалигида ердан самарали фойдаланишнинг озик-овқат хавфсизлигини таъминлашдаги ўрни ва аҳамияти.....97
- А.ЖУМАЕВ.** Ўзбекистонда туризм соҳасининг инновацион ривожланишини статистик баҳолаш.....98
- К.ДЖАМОЛОВ, Х.ДЖАМОЛОВА.** Суғориш системаларида чекланган сув ресурсларини оптимал тақсимлаш.....99
- Д.ЯВМУТОВ, Ҳ.ТУРОБОВА, А.ҚОДИРОВ.** Чорвачилик хўжаликларида харажатлар таҳлили ва бухгалтерия ҳисобини юритишни такомиллаштириш.....100
- Ф.РАХМАТУЛЛАЕВА, Д.АЛИМОВА.** Агротуризмнинг ўзига хос хусусиятлари ва қишлоқ жойларини ривожлантиришдаги ўрни .....102
- Л.ЖОНИҚУЛОВ, Т.ФАРМОНОВ.** Агросоноат комплексида бошқарув тизимини такомиллаштиришда бошқарув тамойиллари ва усулларининг аҳамияти.....103
- Р.ИМОМОВ.** Ўзбекистонда лимончилик соҳасини ривожлантиришнинг назарий ва амалий асослари.....105
- П.ИБРАГИМОВ, Б.ЎРОЗОВ, А.ҲОШИМХЎЖАЕВ, Ф.ТОРЕЕВ.** Тола ҳосилдорлигини таъминловчи белгиларнинг корреляцион боғлиқлиги.....106
- Э.КАЗАКОВ, У.САДИЕВ.** Гидравлическая модель регулирования водоподачи Эпри колебаниях уровня воды в магистральных каналах.....107

## ДРЕНАЖ ТРАНШЕЯСИДАГИ ГРУНТНИ ЗИЧЛОВЧИ УСКУНАНИНГ ТАДҚИҚОТ НАТИЖАЛАРИ

The article presents the results of the analysis of existing methods of compaction of the ground in the trenches of closed horizontal drainage. The disadvantages of existing methods of compaction of the ground in the trenches of closed horizontal drainage are given. The construction of a laboratory installation for soil compaction with a blade working body is given. Laboratory research results are given.

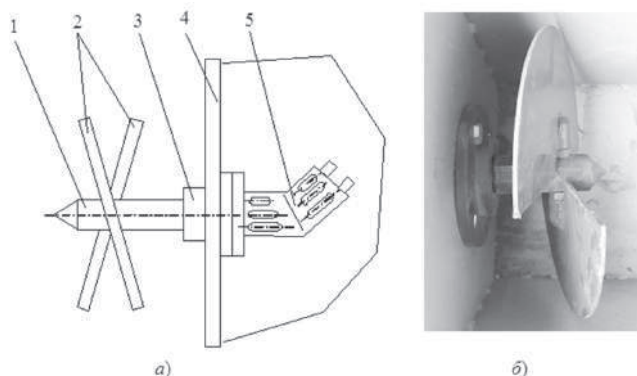
Дренаж траншеясида чиқарилган грунтни қайта кўмишда зичлаш уни ҳимоялаш воситаларидан бири бўлиб, унинг гидравлик ва механик усуллари орқали амалга оширилади.

Дренаж траншеясидаги грунтни зичловчи мавжуд машина ва ускуналарни таҳлили шуни кўрсатдики, грунтни зичлаш дренаж қуриш жараёнидан узилган ҳолда олиб борилади, яъни алоҳида ҳолда.

Тавсия этилаётган янги иш жиҳози дренаж траншеясидаги грунтни зичлаш дренаж қуриш жараёни билан биргаликда олиб борилади.

Бунинг учун дренаж қутиси 4 нинг орқасидан тешик очиб (1а-расм), унга парракли иш жиҳози 2 подшипник 3 ва болтли бирикмалар ёрдамида ўрнатилади. Парракли иш жиҳозининг вали 1 ни гидромотор 5 ҳаракатга келтиради.

Парракли иш жиҳозининг ясалган асл нусхаси 1 б-расмда кўрсатилган.



1-расм. Грунтни зичловчи парракли иш жиҳози.

Парракли иш жиҳозининг парраклари орасидаги бурчакни мақбул қийматини топиш ва парраклар ёрдамида грунтни сикиб зичлашга сарфланадиган кучни аниқлаш учун махсус лаборатория ускунаси ясалди (2а-расм). Унинг конструктив чизмаси 2 б-расмда кўрсатилган бўлиб, у қуйидаги қисмлардан ташкил топган: парракли иш жиҳози 6, қўзғалмас цилиндрсимон идиш 5, қўзғалувчан цилиндрсимон идиш 7, устун 3, паррак валини айланттирувчи дастак 1, стол 9, ғилдиракли арава 8, пўлат арқон 11, варонка 4, юк тошларини қўйувчи мослама 10, пўлат арқонни йўналттирувчи ғилдирак 2.

Лаборатория ускунасини ишга тушириш тартиби: қўзғалувчан цилиндрсимон идишни туби қўзғалмас цилиндрсимон идиш учига теккан бўлиши керак, варонка орқали қўзғалмас цилиндрсимон идишни (унинг ҳажми

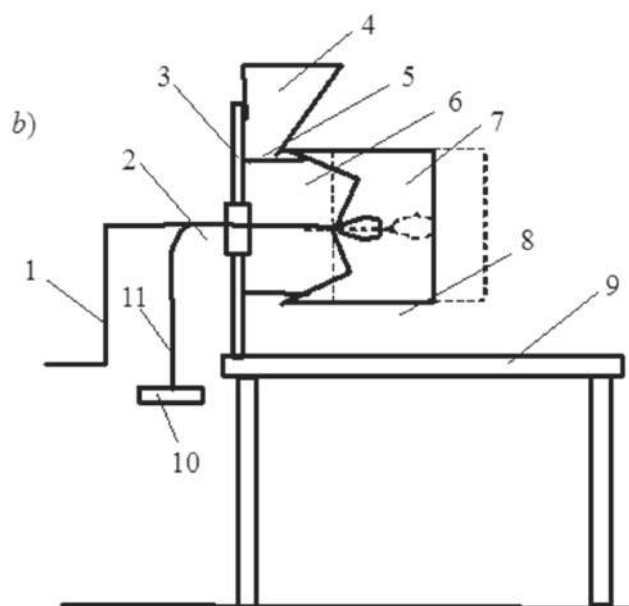
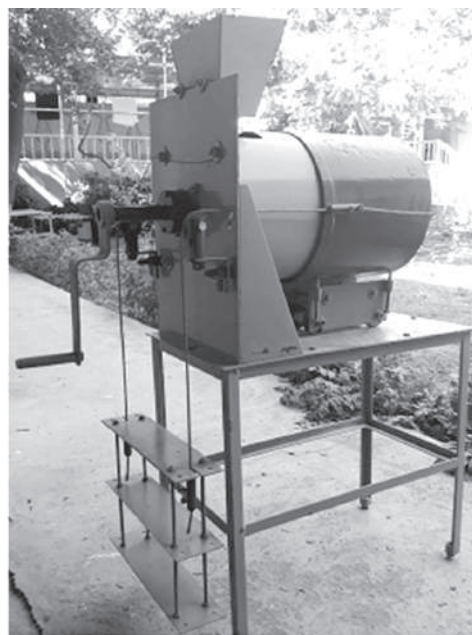
$$V = 4 \cdot 10^{-3} \text{ m}^3 V = 4 \cdot 10^{-3} \text{ m}^3$$

) грунтга тўлдирилди (бунда неча килограмм  $m_{yu} m_{yu}$  грунт кетганлиги аниқланди), парракни дастак ёрдамида айланттириб, грунтни зичлаш жараёни бошланади, идишнинг бўшаган жойини грунт билан тўлдиришни, аравача қўзғалгунча давом эттирилади, унга сарфланган кучни юк тошларни қўйувчи махсус мосла-

мага юк тошлари қўйиш орқали аниқланади, зичлашни аравача қўзғалмай қолгунча давом эттирилади, қўйилган тошлар массаси  $\Sigma m_z \Sigma m_z$  ни йиғиндиси аниқланади.

Турлари ва намликлари ҳар хил бўлган грунтлар учун тажрибалар бир неча марта такрорий ўтказилди.

Зичланмаган грунтнинг зичлиги қуйидаги формула ёрдамида аниқланди:



2-расм. Лаборатория қурилмаси

$$\rho_{yu} = \frac{m_{yu}}{V} \rho_{yu} = \frac{m_{yu}}{V} \quad (1)$$

Паррактлар ёрдамида зичланган грунтнинг зичлиги қуйидаги формула ёрдамида аниқланди:

$$\rho_z = \frac{\sum m_z}{V} \rho_z = \frac{\sum m_z}{V} \quad (2)$$

(2) тенгликни (1) тенгликка бўлсак, зичлаш коэффициентини келиб чиқади:

$$k_z = \frac{\sum m_z k_z}{m_{yu}} = \frac{\sum m_z}{m_{yu}} \quad (3)$$

Биринчи тажриба намлиги 16% бўлган соғ грунтда ўтказилди ва бунда идишга  $m_{yu} = 4,5 \text{ kg}$ ,  $m_{yu} = 4,5 \text{ kg}$  грунт жойлашди. Идишдаги

грунтнинг зичлиги (1) формулага асосан  $\rho_{yu} = \frac{m_{yu}}{V} = \frac{4,5}{4 \cdot 10^{-3}} = 1125 \frac{\text{kg}}{\text{m}^3}$  грунтнинг зичлиги (1) формулага асосан  $\rho_{yu} = \frac{m_{yu}}{V} = \frac{4,5}{4 \cdot 10^{-3}} = 1125 \frac{\text{kg}}{\text{m}^3}$  бўлди.

Паррактлар ёрдамида грунтни зичлаш натижасида идишга  $\sum m_z = 5,5 \text{ kg}$ ,  $\sum m_z = 5,5 \text{ kg}$  грунт жойлашиши аниқланди.

Идишдаги грунтнинг зичлиги (2) формулага асосан  $\rho_z = \frac{\sum m_z}{V} = \frac{5,5}{4 \cdot 10^{-3}} = 1375 \frac{\text{kg}}{\text{m}^3}$ ,  $\rho_z = \frac{\sum m_z}{V} = \frac{5,5}{4 \cdot 10^{-3}} = 1375 \frac{\text{kg}}{\text{m}^3}$  ни ташкил қилди.

Бу олинган қийматларни (3) формулага қўйиб, грунтни зичлаш коэффициентини қуйидагича аниқланди:

$$k_z = \frac{\sum m_z}{m_{yu}} = \frac{5,5}{4,5} = 1,22$$

Турлари ва намликлари ҳар хил бўлган грунтларда ўтказилган тақририй тажрибалар натижаси шуни кўрсатдики, грунт таркибидagi илнинг миқдори ва грунтнинг намлиги юқори бўлган грунтларда зичликнинг қиймати ҳам мос равишда юқори бўлиши кузатилди.

**Хулосалар қуйидагича бўлди:** Дренаж траншеясидаги грунтни зичловчи машина ва ускуналар дренаж қуриш жараёнида узилган ҳолда амалга оширилади. Бу эса қўшимча энергия сарфини талаб қилади;

- Дренаж траншеясидаги грунтни зичлашнинг янги технологияси дренаж қуриш жараёни билан биргаликда олиб борилади;

- Тавсия этилаётган қурилма ёрдамида дренаж траншеясига қайта кўмилган грунтни қисман ёки тўлиқ зичлашни амалга ошириш мумкин;

- Грунтни лаборатория шароитида зичлашда унинг зичланиш коэффициентини 1,2 - 1,3 бўлиши аниқланди.

**Баҳодир МИРЗАЕВ,**  
ТИҚХММИ профессори,

**Сафо ВАФОВ,**

ТИҚХММИ доценти,

**Иброҳим ХУДАЕВ,**

ТИҚХММИ доценти,

**Сайфулло АХМЕДОВ,**

ТИҚХММИ доценти,

**Рустам ВАФОВ,**

ТИҚХММИ магистранти.

#### АДАБИЁТЛАР

1. Султанов Т.С., Вафоев С.Т., Вафоева О.С. Грунтларни зичлашнинг назарий асослари. «Irrigatsiya va melioratsiya» jurnali № 2(16), 2019г, 38-42 б.

2. Рамазанов А., Вафоев С.Т., Даулетов Н.К. О техническом состоянии существующих типов и мощности дренажа на орошаемых землях. «Irrigatsiya va melioratsiya» jurnali. № 1(15), 2019г, с 8-11.

3. Вафоев С.Т. ва бошқалар. Дренажни ҳимоялаш. // "Ўзбекистон қишлоқ хўжалиги" журнали. 2004. №8. 33-34-бетлар.

УЎТ: 338.1

## ИҚТИСОДИЁТ

### ҚИШЛОҚ ХЎЖАЛИГИДА ЕРДАН САМАРАЛИ ФОЙДАЛАНИШНИНГ ОЗИҚ-ОВҚАТ ХАВФСИЗЛИГИНИ ТАЪМИНЛАШДАГИ ЎРНИ ВА АҲАМИЯТИ

The article substantiates the role and importance of the efficient use of land in agriculture by producers of fruits and vegetables to ensure food security in Uzbekistan. The relevant conclusions and recommendations have been prepared in the areas of increasing the production of fruits and vegetables, stimulating exports and improving product quality, based on economic analysis of production in Andijan region, which is one of the most densely populated areas of the country.

Бугунги кунда аҳоли жон бошига тўғри келадиган тиббий меъёрга мос равишда қишлоқ хўжалиги маҳсулотлари ишлаб чиқариш ҳажмини оширишнинг янги инновацион имкониятларини тадқиқ қилиш ва амалиётга самарали жорий этиш асосида озиқ-овқат хавфсизлигини таъминлаш долзарб масаладир. Мамлакатимизда аҳоли сонини кўпайиши ўз навбатида қишлоқ хўжалиги маҳсулотларига бўлган талабнинг ошиши билан боғлиқ ижтимоий-иқтисодий муаммони келтириб чиқармоқда. Қишлоқ хўжалиги маҳсулотларини ишлаб чиқариш ҳажмларини ошириб бориш, ер майдонлари дан самарали фойдаланиш масалаларида, айниқса, мева ва сабзавотчиликка ихтисослашган фермер хўжалиқларида қатор муаммо ҳамда камчиликлар кузатилмоқда. Бу муаммоларни ҳал этишда ердан самарали фойдаланиш энг устувор масалалардан саналади. Бу масалани мамлакатимиз ер майдон ларининг атиги бир фоизда жойлашган ва мамлакат аҳолисини қарийб 10 фоизига яқини истиқомат қиладиган Андижон вилояти мисолида кўриб чиқишни

мақсадга мувофиқ деб ҳисобладик. Статистика маълумотларига кўра бугунги кунда Андижон вилояти бўйича аҳоли сони 3011700 кишидан ортган ва вилоятда бир квадрат километрга ўртача 714 киши тўғри келади. Бу кўрсаткич Республика бўйича ўртача 74 кишини ташкил этади. Вилоятда 201026 гектар суғорилиб деҳқончилик қилинадиган экин ерлари мавжуд бўлиб, шундан 28836 гектарини боғ ва токзорлар, 10041 гектарини сабзавот экиладиган майдонлар ташкил этади. Биз тадқиқот давомида Андижон вилоятида мева етиштириш ҳолати статистикаси билан танишдик. Вилоят бўйича жами 28836 гектар ерларда мева етиштирилади. Шундан 26592 гектардаги яъни 92 фоизи мевага кирган боғлар ҳисобланади. Бугунги кунда вилоятда жами 434296 тонна атрофида мева етиштириш имконияти мавжуд бўлиб, бу кўрсаткич вилоятнинг ҳар бир аҳолисига (434296000 кг/3011700=134 кг/киши/365 кун=367 гр/кун) кунига ўртача 367 граммдан тўғри келади. Шунингдек, вилоятдаги деҳқон хўжалиқлари ва томорқа ер эгалари сони 477374 нафар