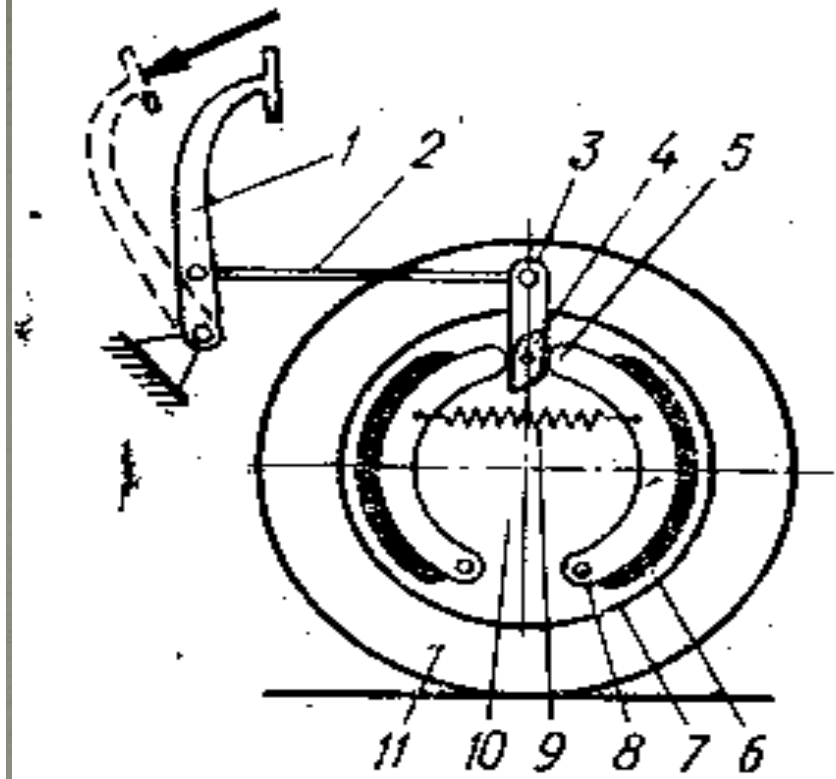
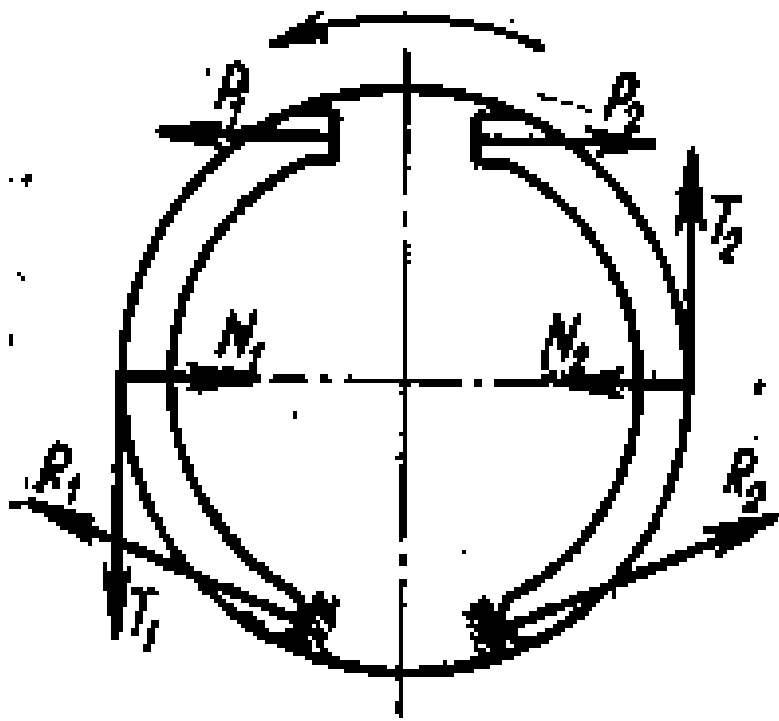


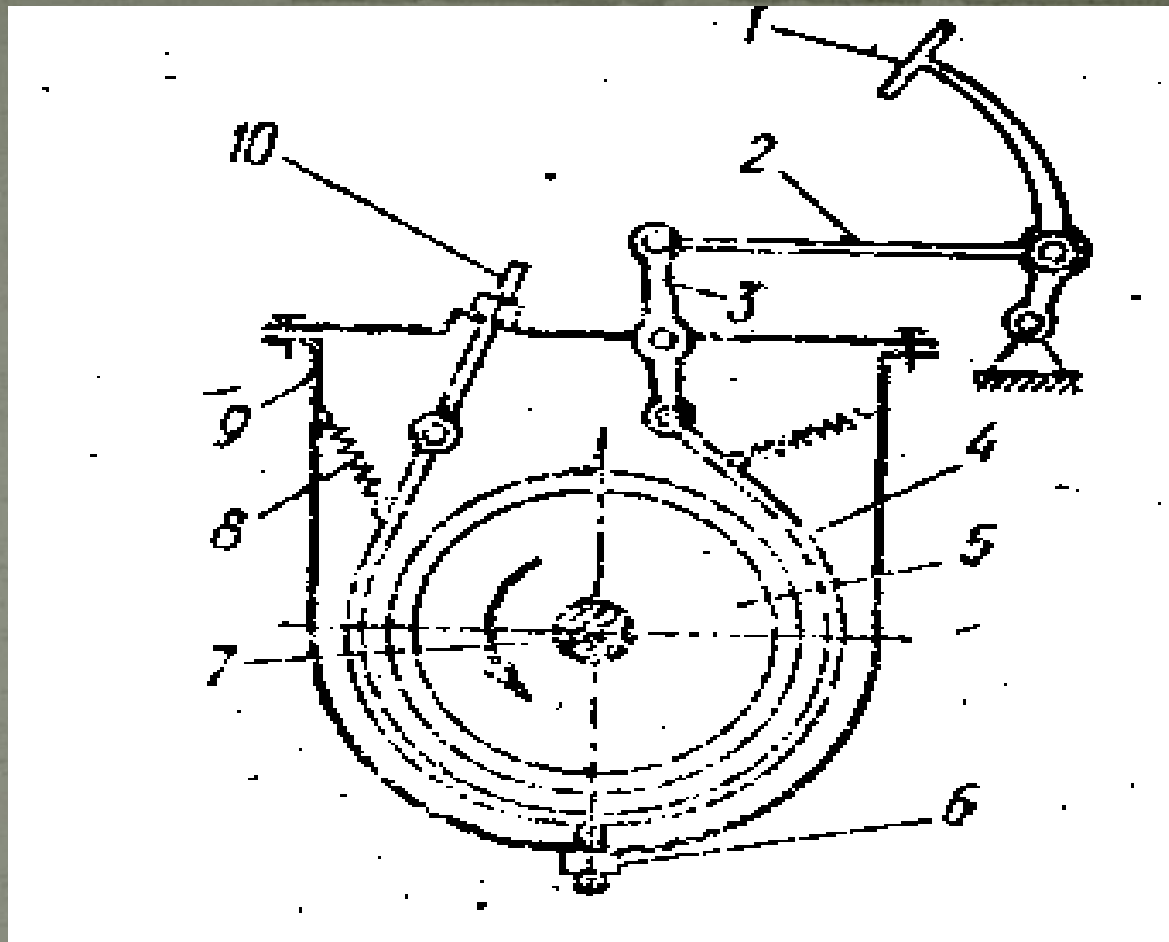
Мавзу: Трактор ва автомобил тормоз тизими,
тузилиши ва ишлашини ўрганиш. Механик,
гидравлик ва пневматик юритмалар

Вазифаси: Тормоз системасининг
вазифаси автомобиль ёки тракторлар
ҳаракат тезлигини камайтириш, керак бўлса
тўхтатиш ва қўзғалмас ҳолатда тутиш.



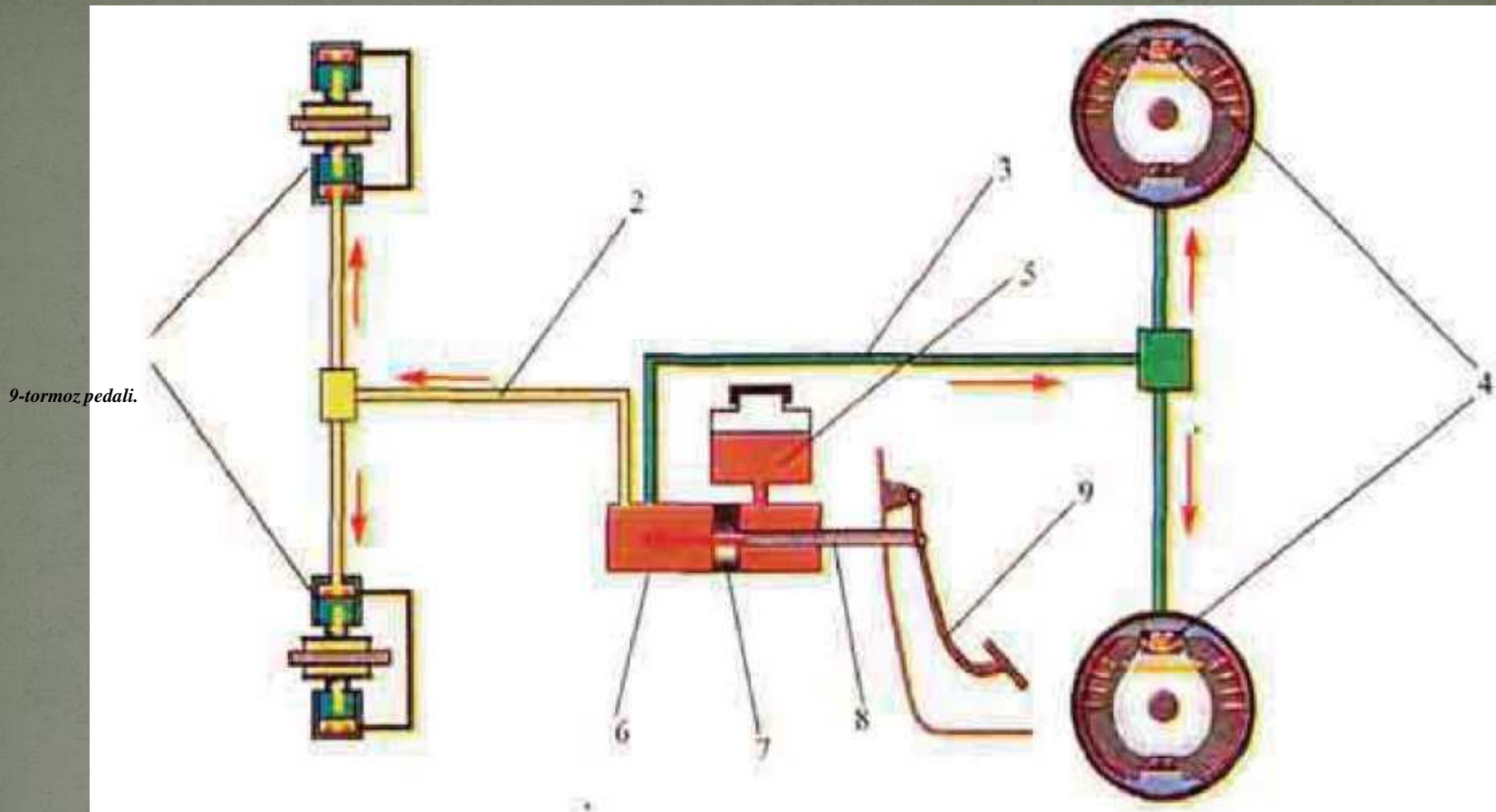
Колодкали барабан типигаги ғилдирак тормози ва унга таъсир килувчи кучлар схемаси:

P_1, P_2 - колодкаларни айланувчи барабанга сиқувчи кучлар; N_1, N_2 - барабаннинг колодкаларга реакция кучлари; T_1, T_2 - ишканиш кучлари; R_1, R_2 - колодка таянч бармоқларидаги реактив кучлар.



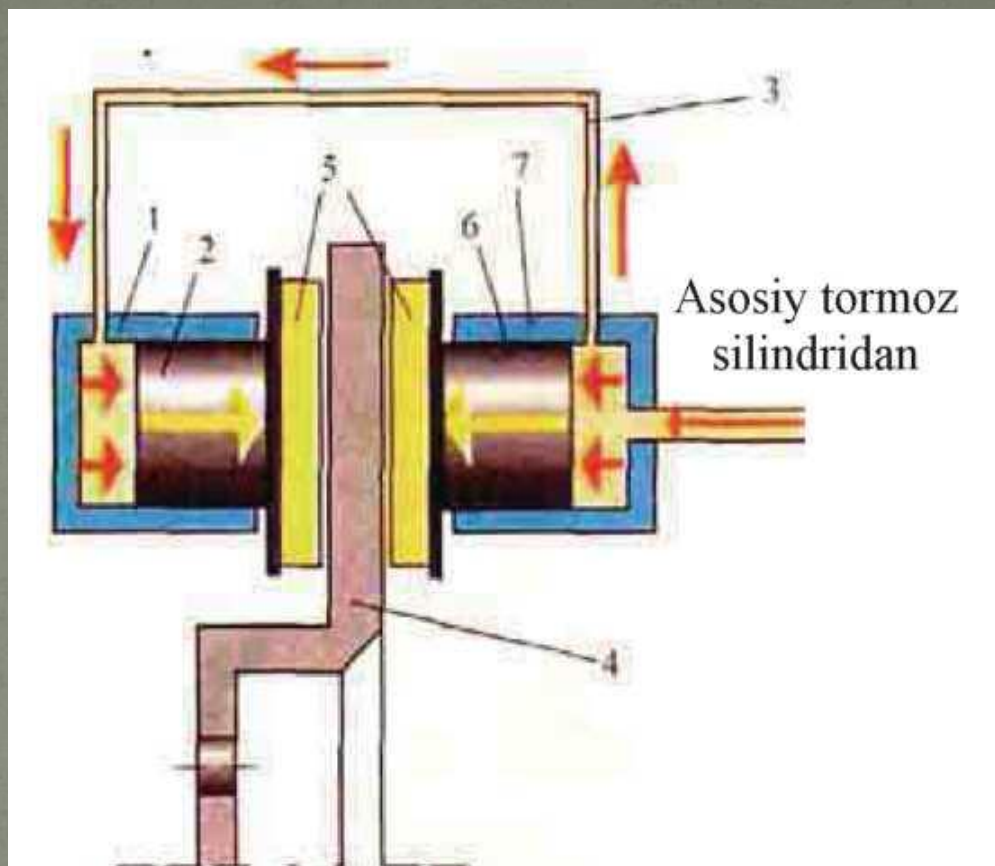
Тасмали барабан типигаги тормоз схемаси.

1-педал; 2-тортки; 3-икки елкали ричаг; 4-фрикцион материал копланган тасма; 5-тормоз шкиви; 6 - тасманинг осилишини чекловчи винт; 7-куч узатманинг айланувчи вали; 8-тасмани осилишини чеклайдиган пружина; 9-картер; 10-тасманинг резбали торткиси; 11-ростлаш гайкаси.

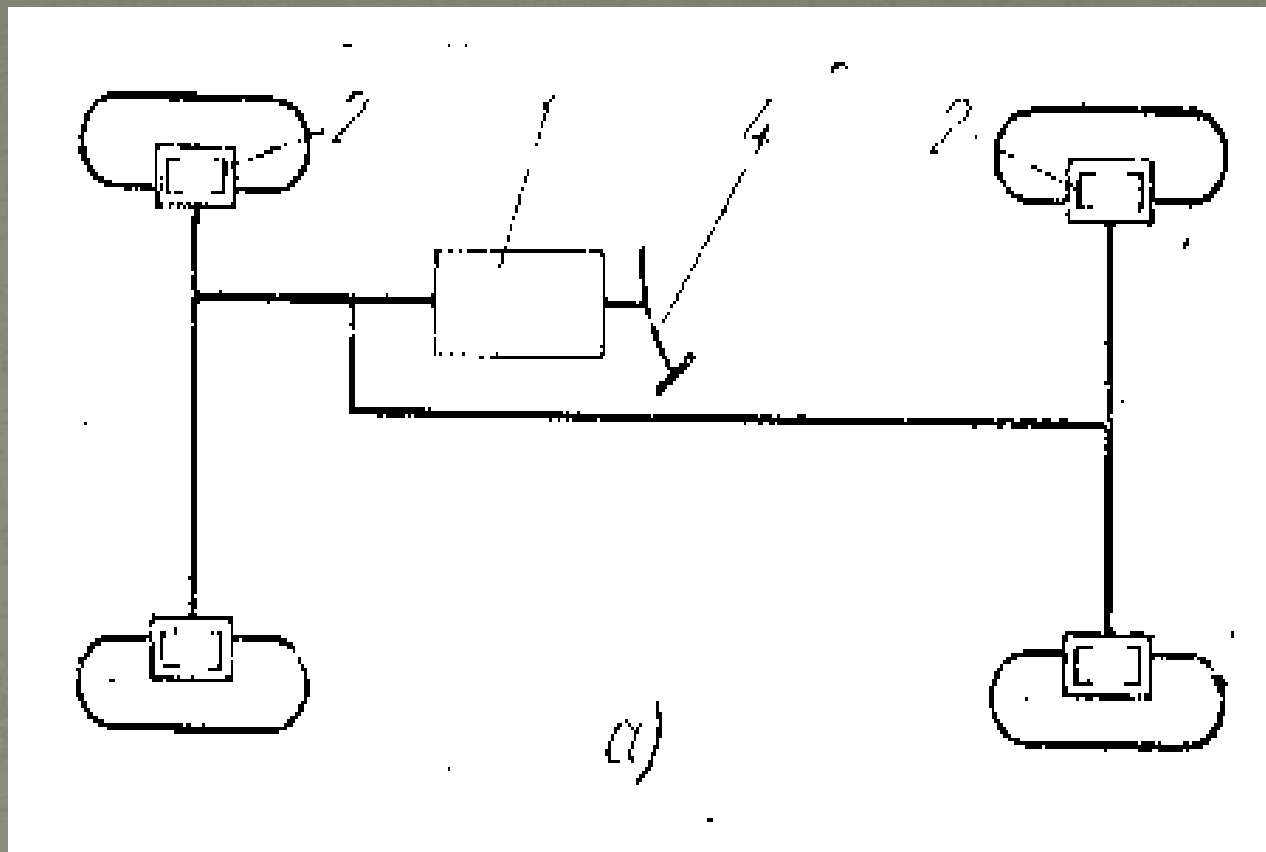


Gidravlik tormoz tizimining sxemasi.

- 1-oldg'ildirak tormoz silindri; 2-old tormoz tizimining quvuri;
 3-orqa tormoz tizimining quvuri; 4-orqa g'ildirak tormoz silindri; 5-asosiy tormoz tizimi bachogi;
 6-asosiy tormoz silindri; 7-asosiy tormoz silindri porsheni; 8-shtok;

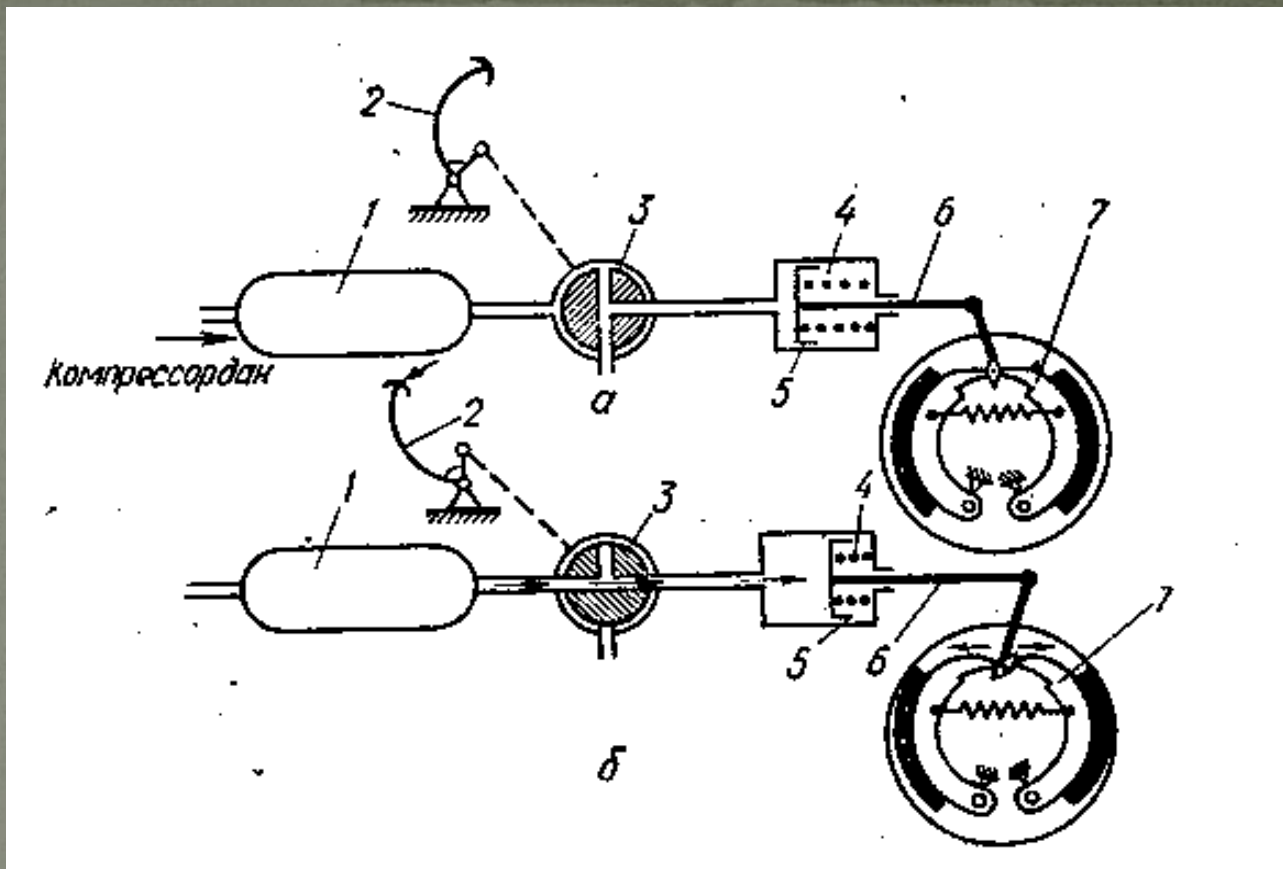


Diskli tormoz tizimi. 1-korpus; 2-porshen; 3-
birikturuvchi trubka;
4-oldingi chap g'ildirak tormoz diski; 5-friksion
qoplamali tormoz kalodkasi;



Бир контурли гидростатик тормоз юритмасининг схемаси.

1-асосий гидравлик цилиндри; 2-гилдирак цилиндр-
лари; 3-тормоз педали.



Пневматик юритмали тормоз системасининг соддалаштирилган схемаси.
 а-тормозланмаган холати; б-тормоз ишлатилган холат;
 1-хаво баллони; 2-тормоз педали; 3-тормоз крани; 4-тормоз ци-
 линдри; 5-поршен /диафрагма/; 6-шток; 7-колодка-
 лар; 8-тормоз барабани; 9-колодкаларни керувчи
 мослама;



tormuz sistemaFile0001001.3GP



tormuzishlashi File0000703.3GP



tormuz kalotkaFile0000709.3GP

Ассесмент методи

Тест Автотракторларда қандай тормоз турлари қўлланилади?

- А. Ишчи тутиб туриш ёрдамчи ва эҳтиёт тормоз системалари;
- Б. Ишчи, ёрдамчи, эҳтиёт ва оний тормоз системалари;
- С. Ишчи, ёрдамчи, дискли тормоз системалари;
- Д. Ишчи тутиб туриш, колодкали тормоз системалари;

Тушунча таҳлили
Тормоз механизми бу-?

Қиёсий таҳлил

Тасмали ва дискли тормоз тизими бир-биридан нимаси билан фарқ қилади?

Амалий кўникма

Барабанли тормоз тизими деталларини қисмларга ажратиш кетма-кетлиги?