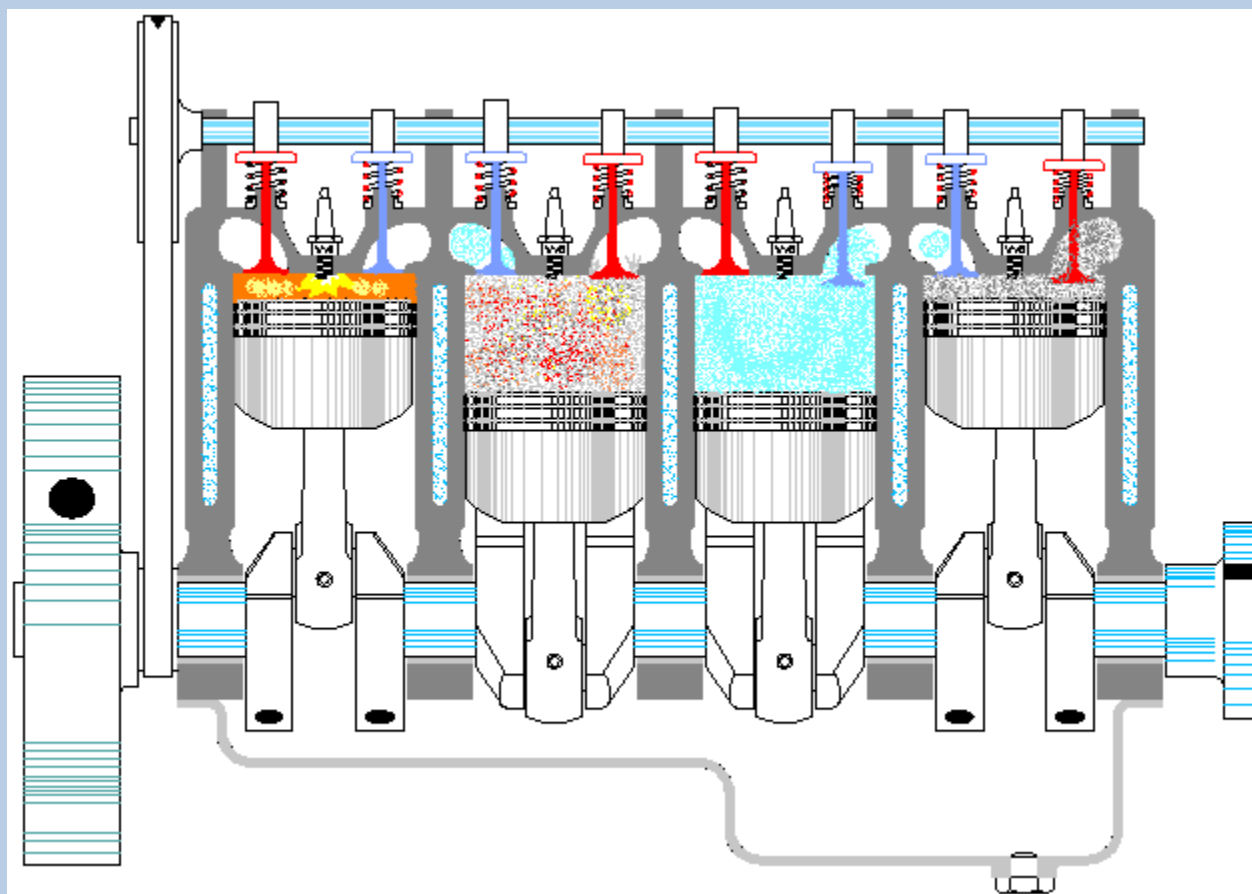
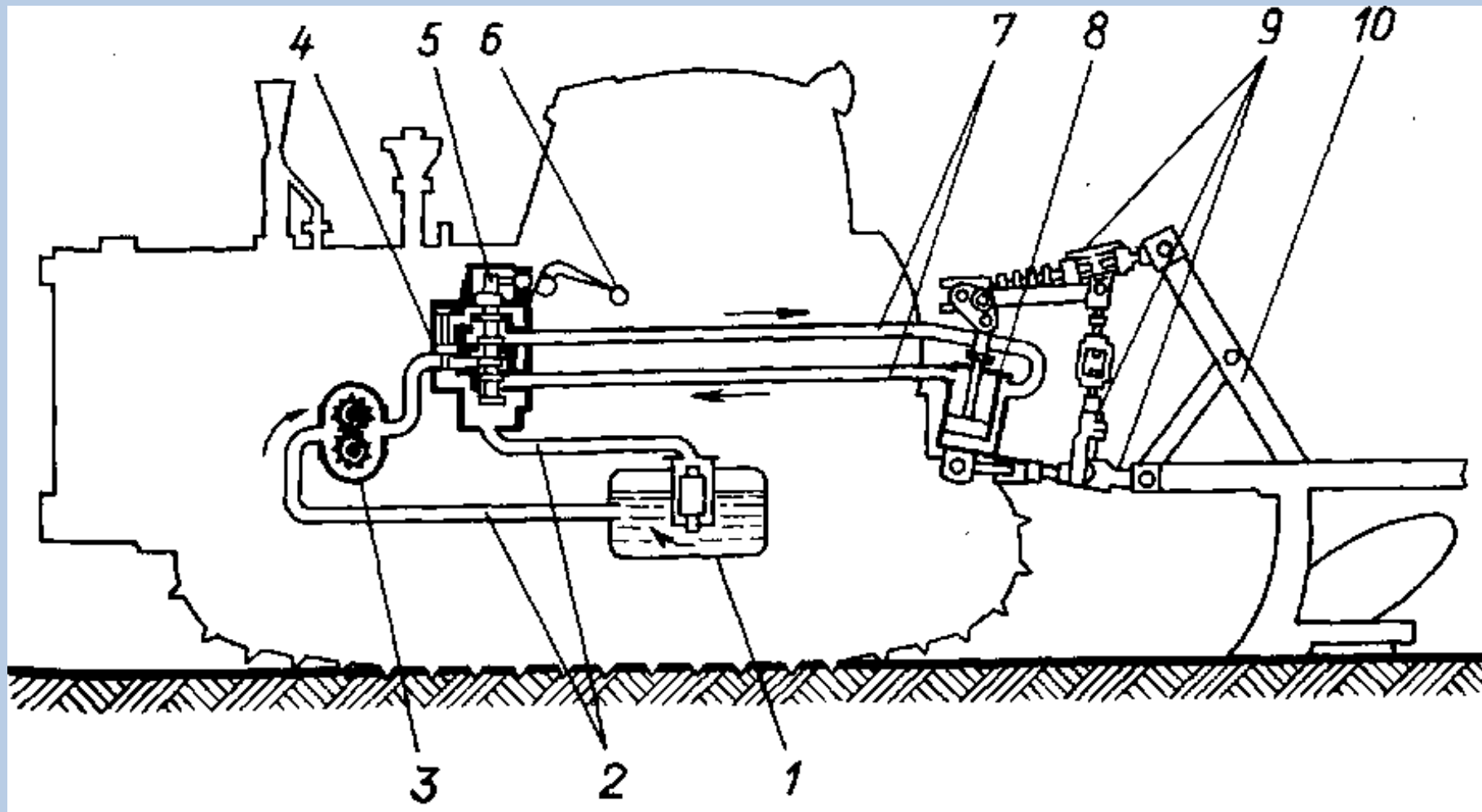


# Мавзу: Трактор ва автомобилларнинг ишчи, ёрдамчи ва гидравлик жихозлари

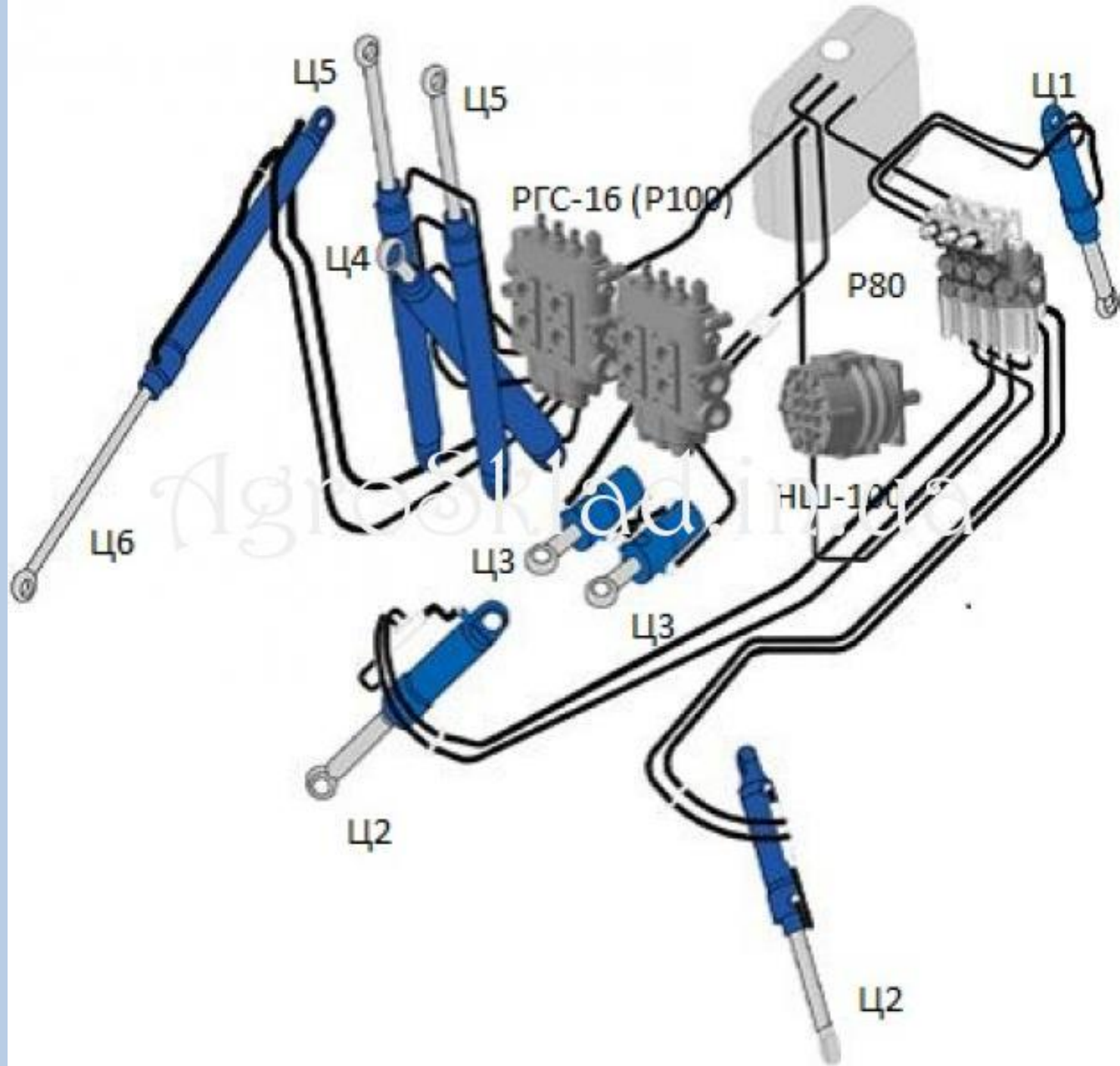


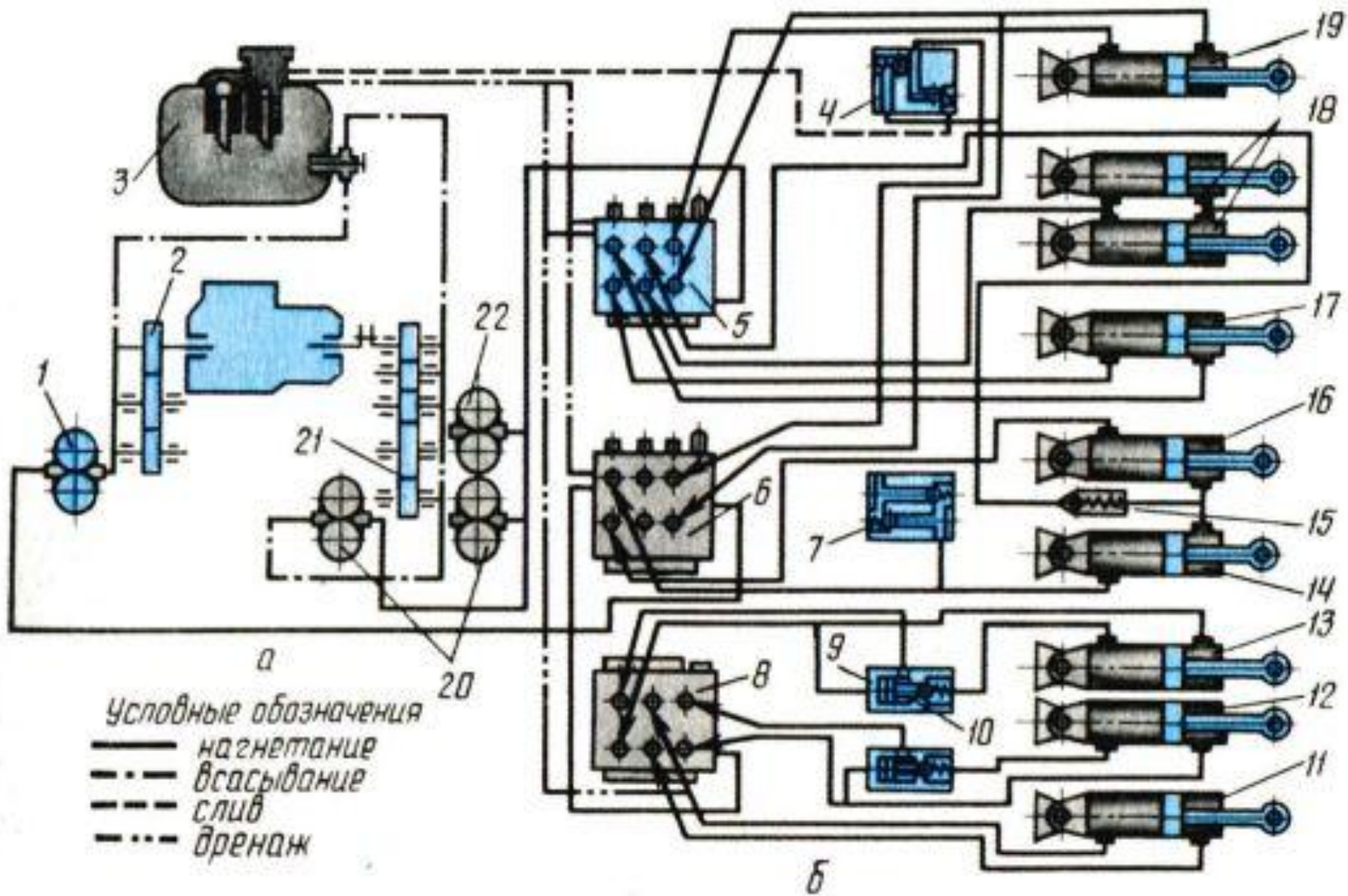
Гидравлик тизим вазифаси-ўрнатма машиналарни бошқариш, яъни уларни кўтариш ва тушириш, маълум вазиятда фиксациялаш, тупроққа ишлов бериш чуқурлигини ростлаш ва бошқалардан иборат.

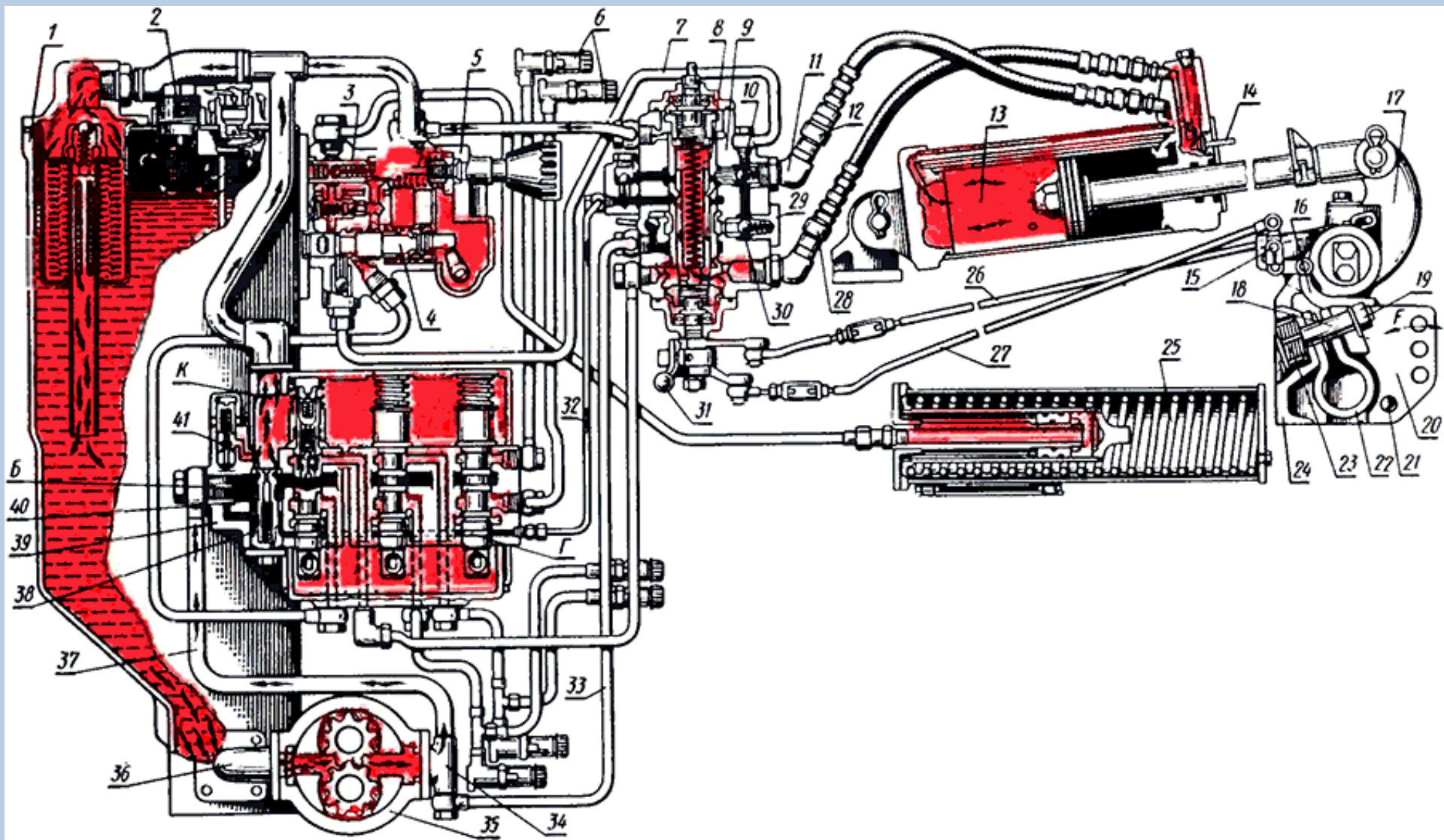
Энг оддий кўринишдаги гидравлик тизим насос, тақсимлагич, бак, куч цилиндри, арматурали қувирлардан иборатдир.

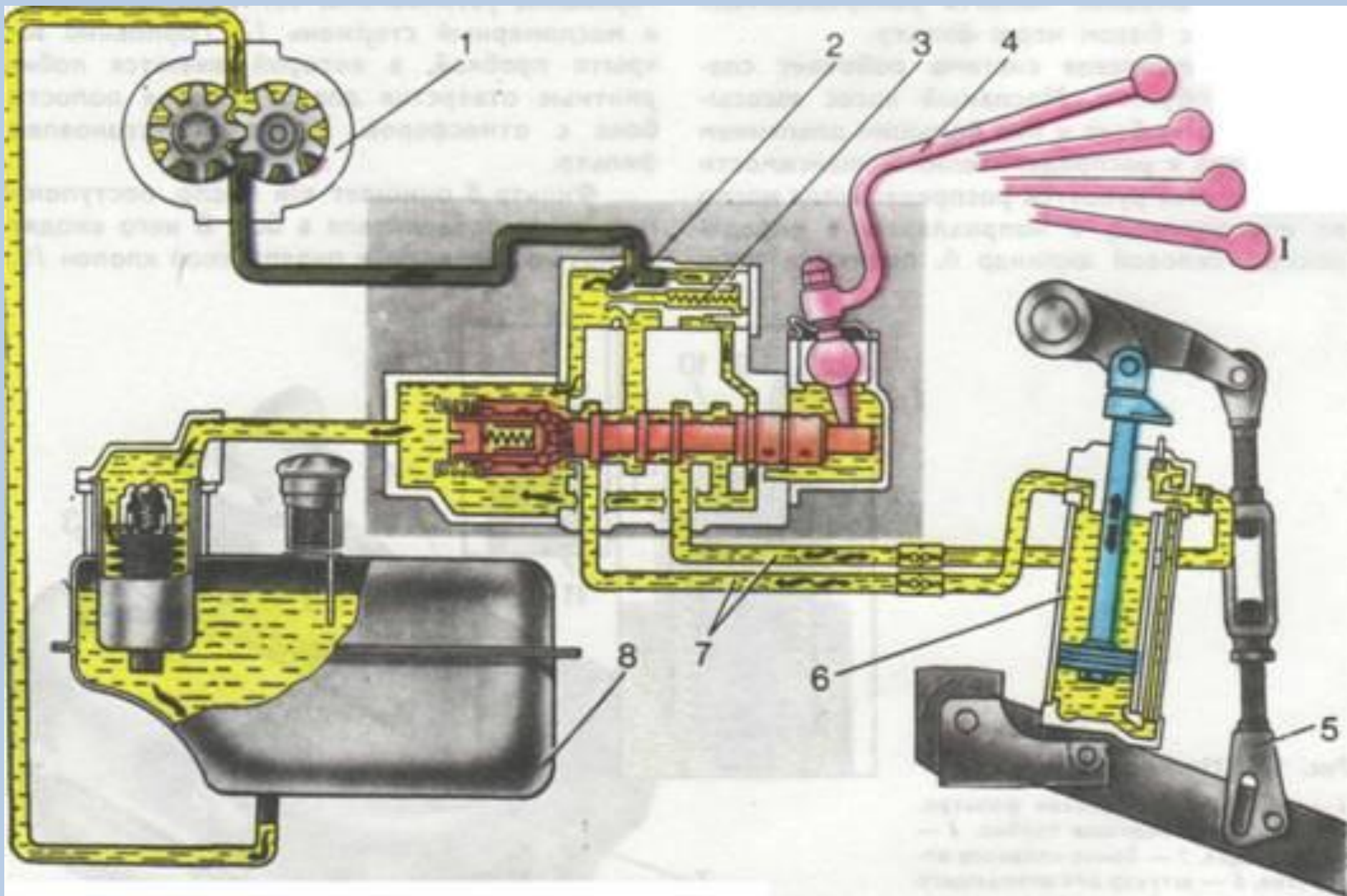




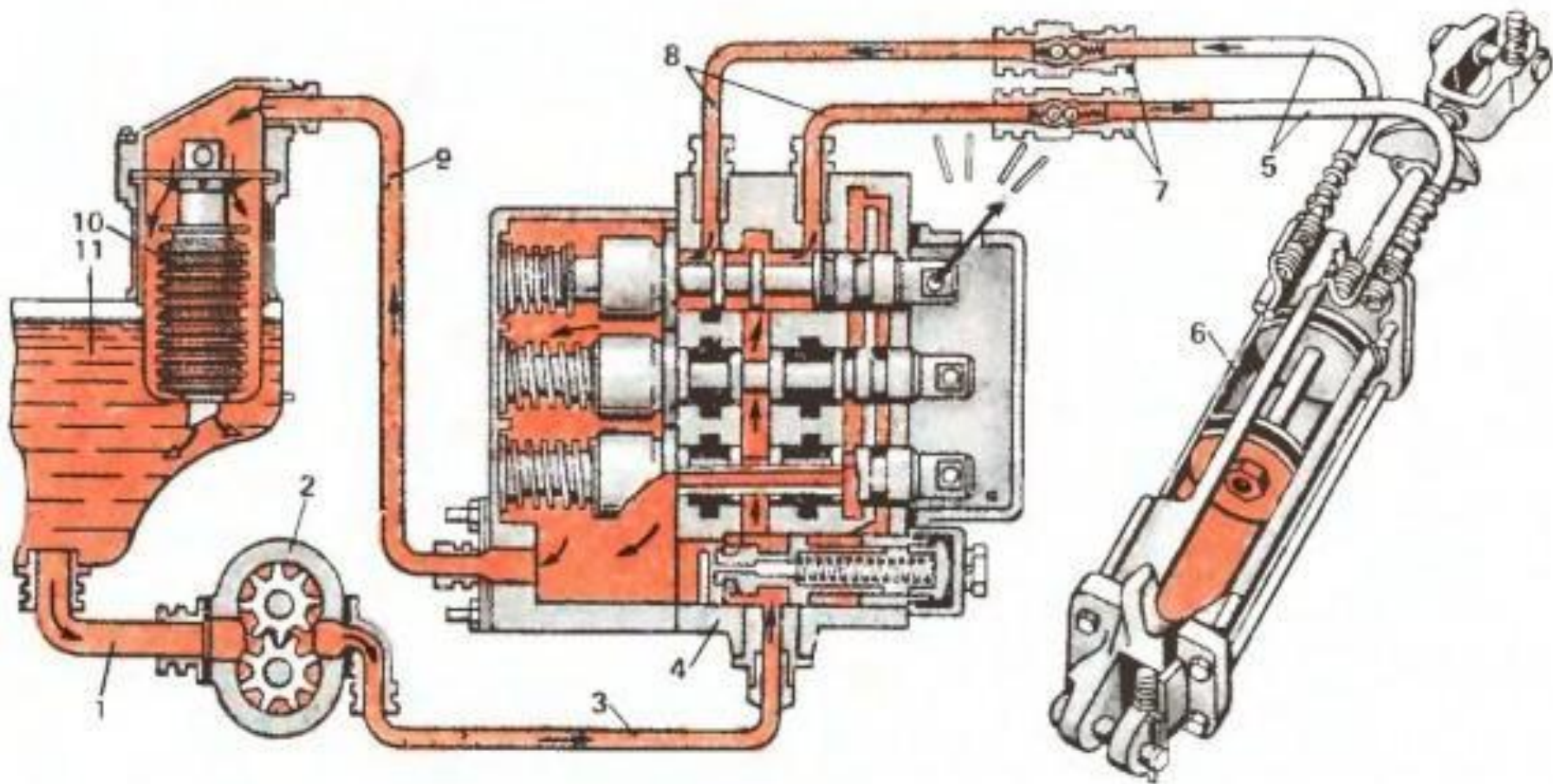


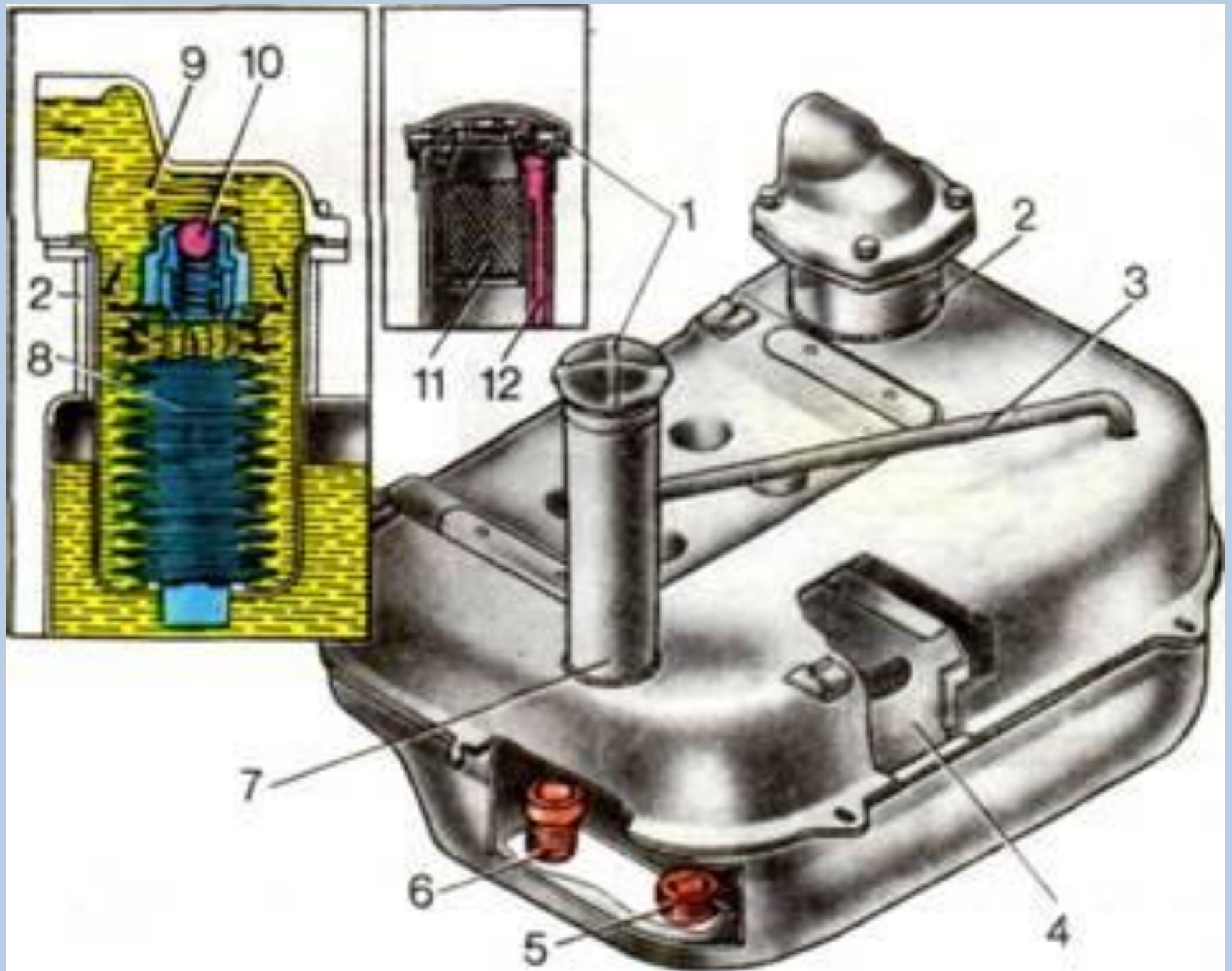


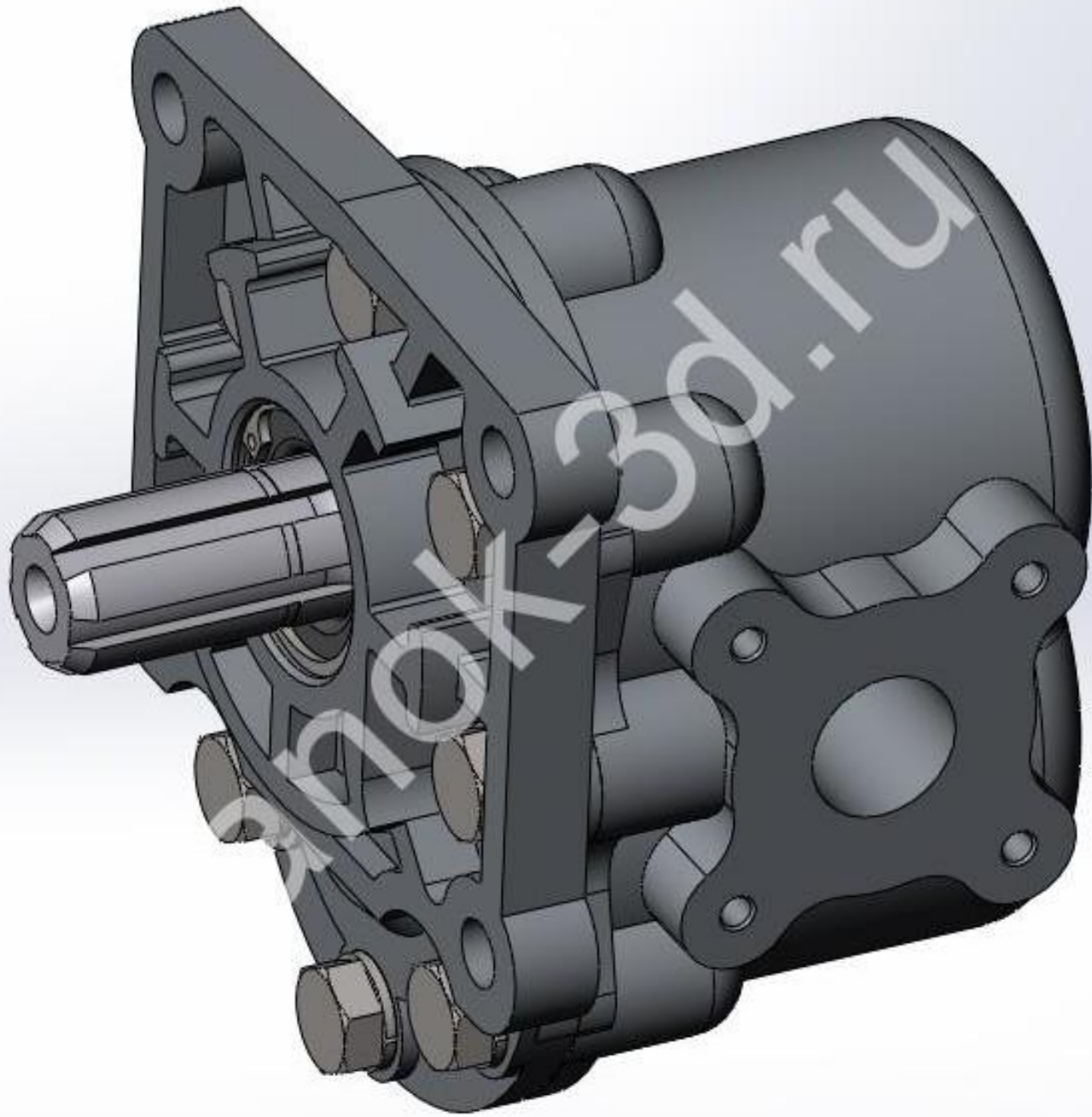


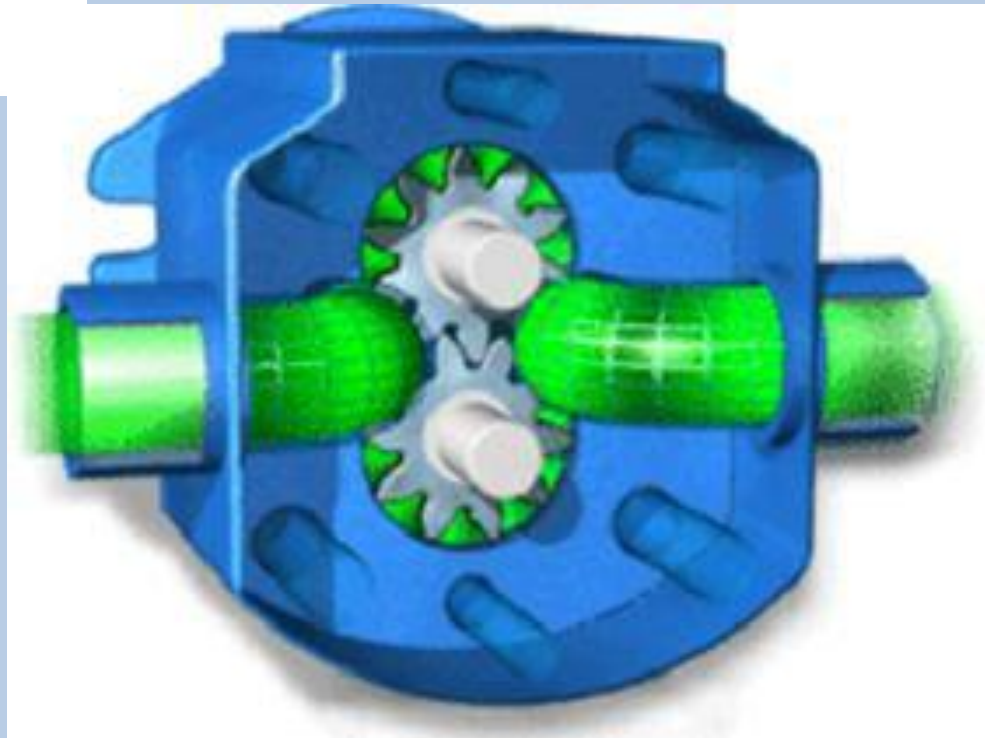
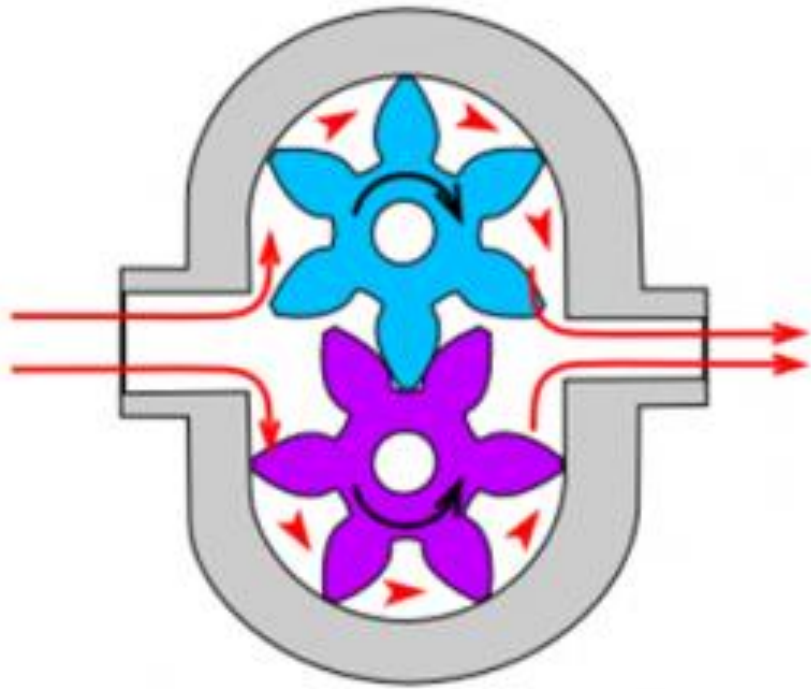


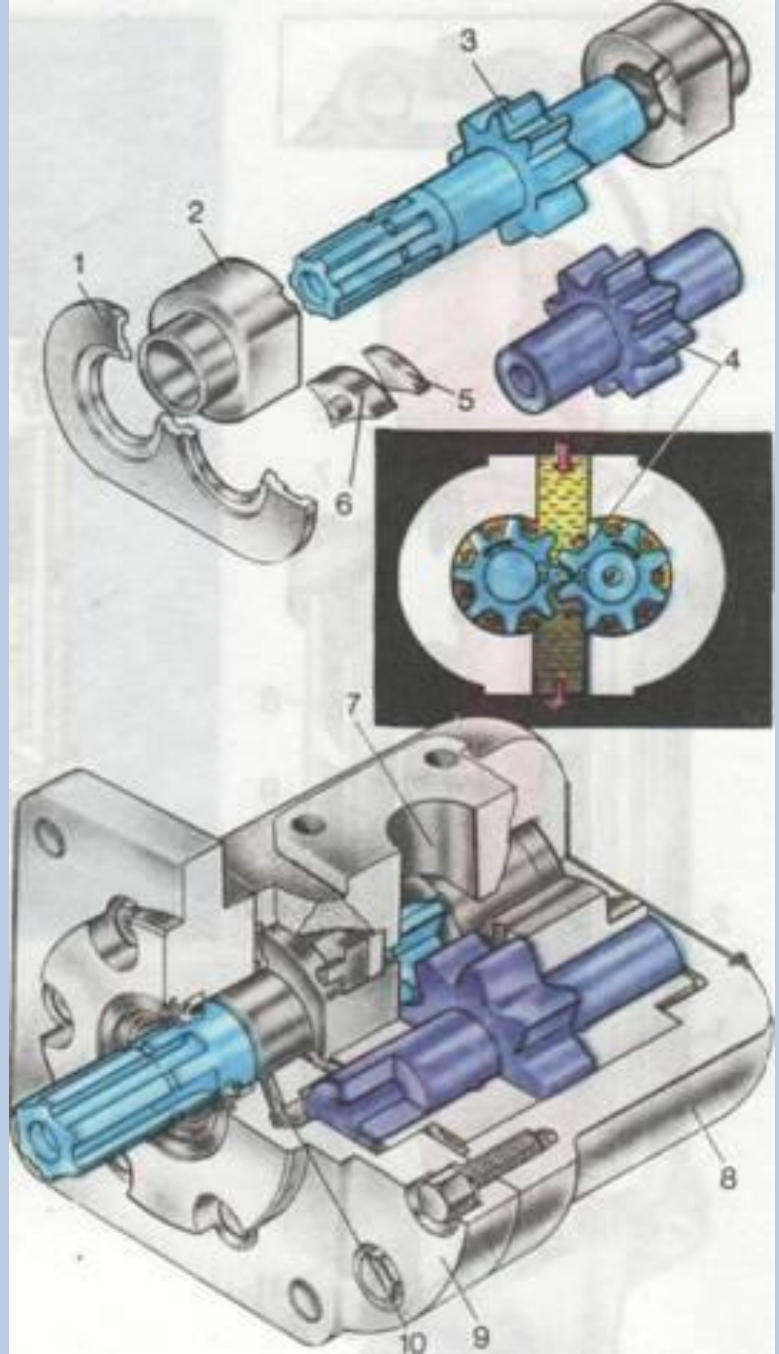


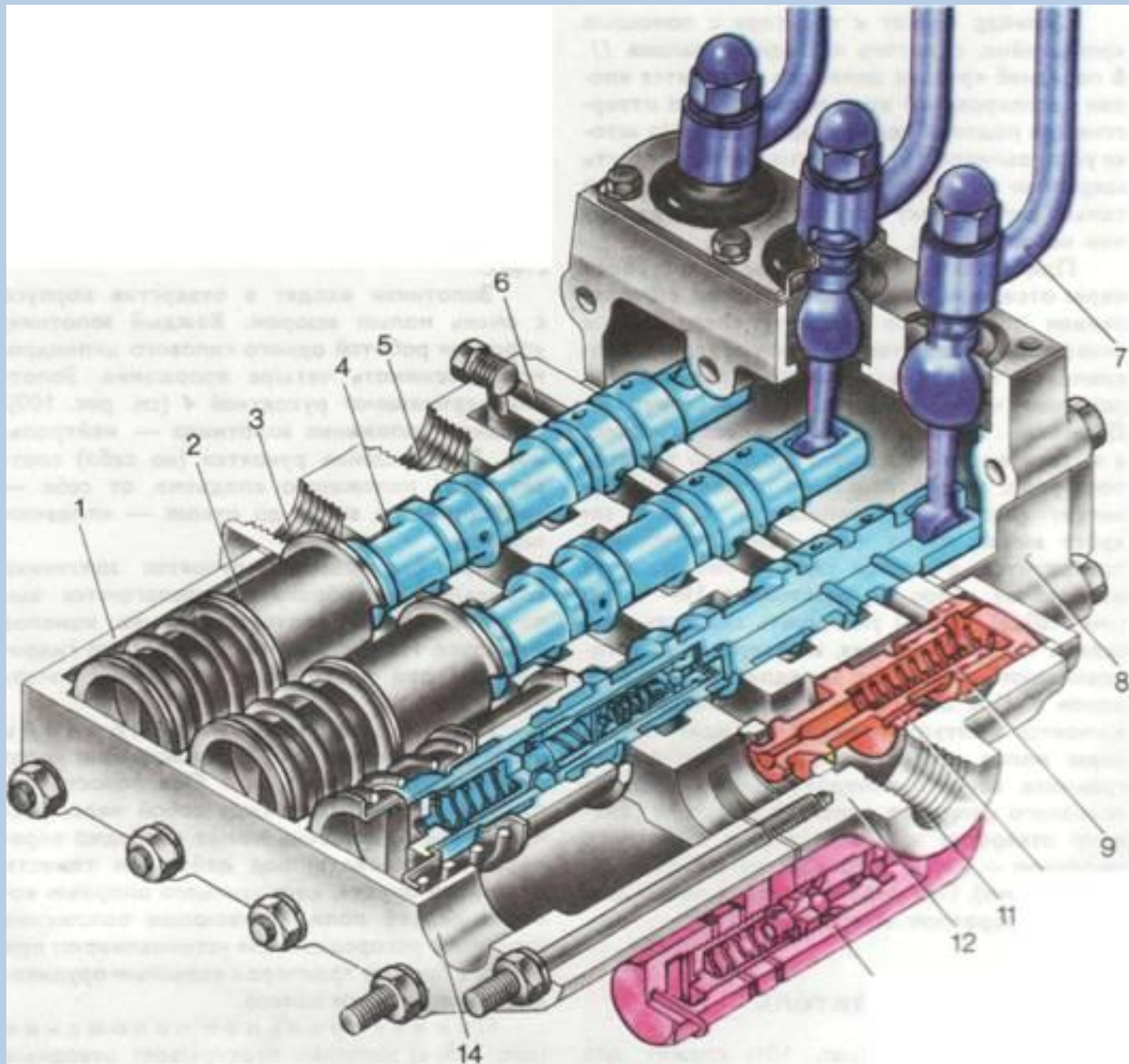


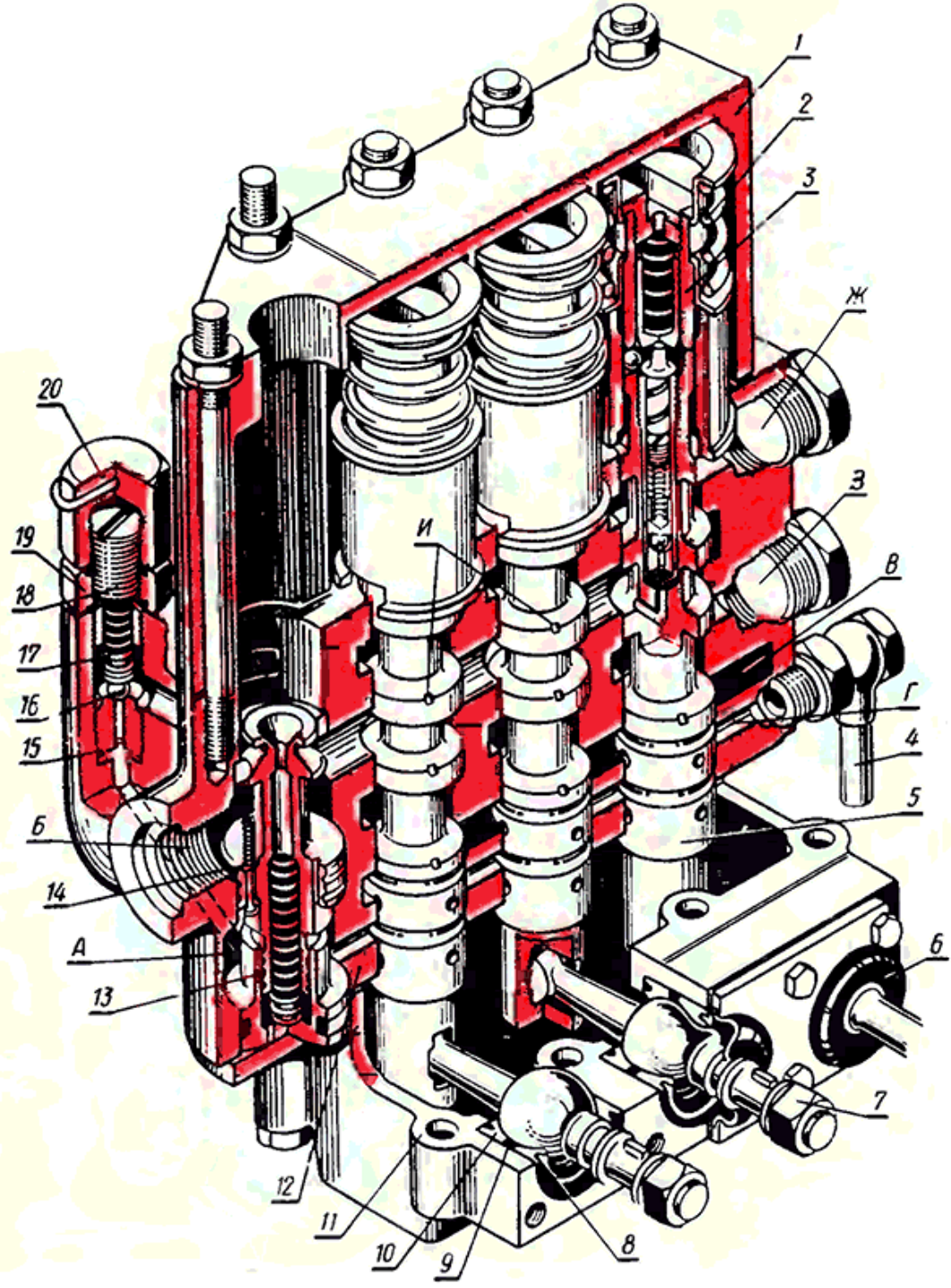




















ОПУСКАНИЕ ПОДЪЁМ НАГНЕТАНИЕ СЛИВ



НШ-32



1 2 3 4

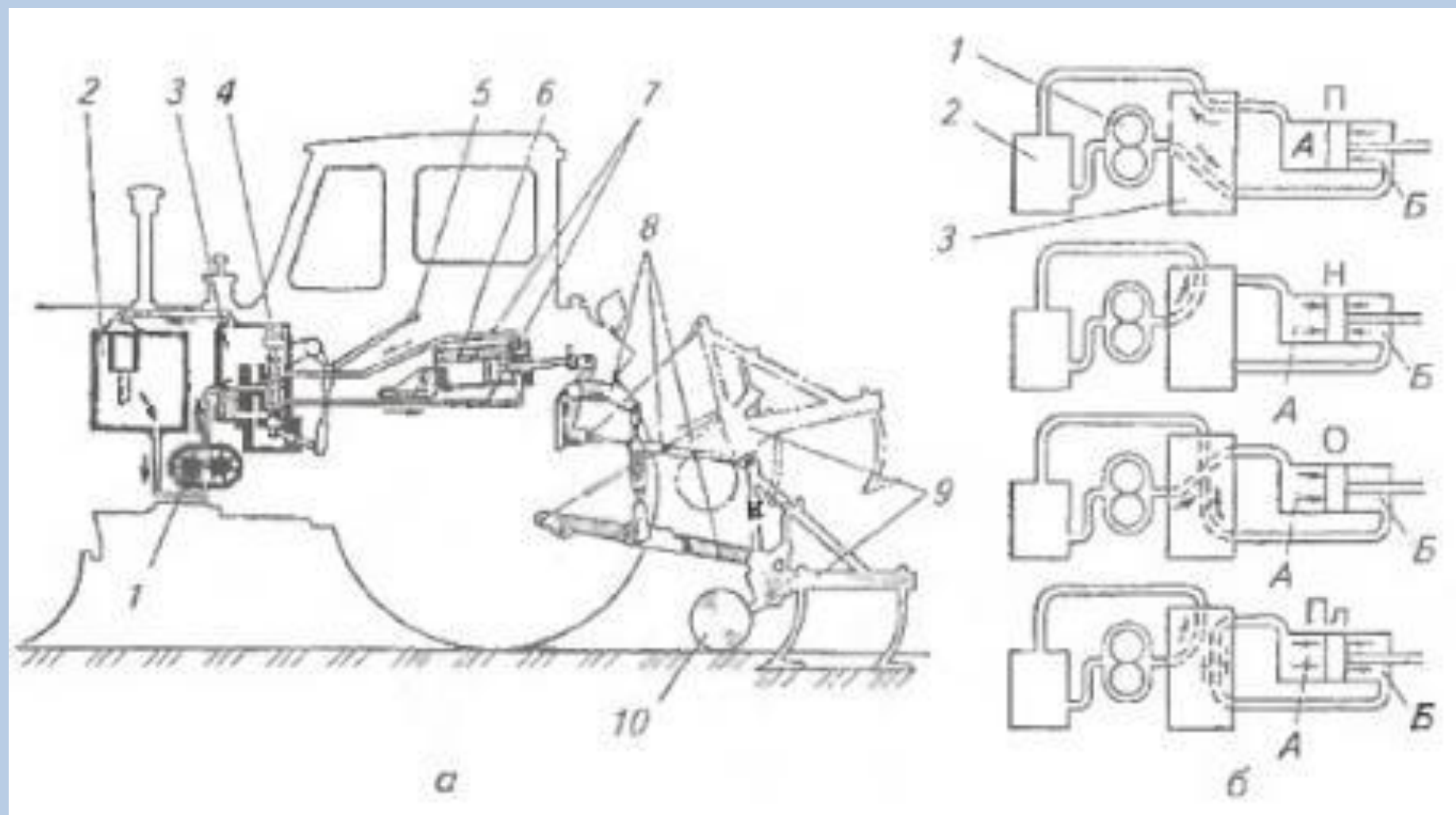


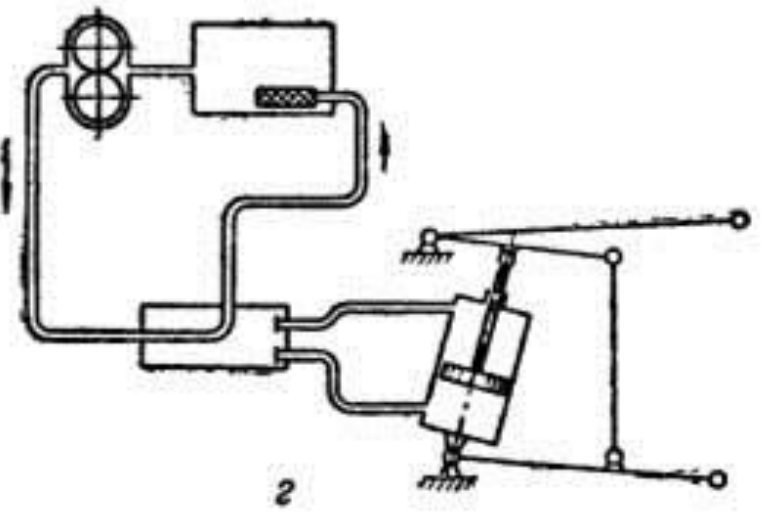
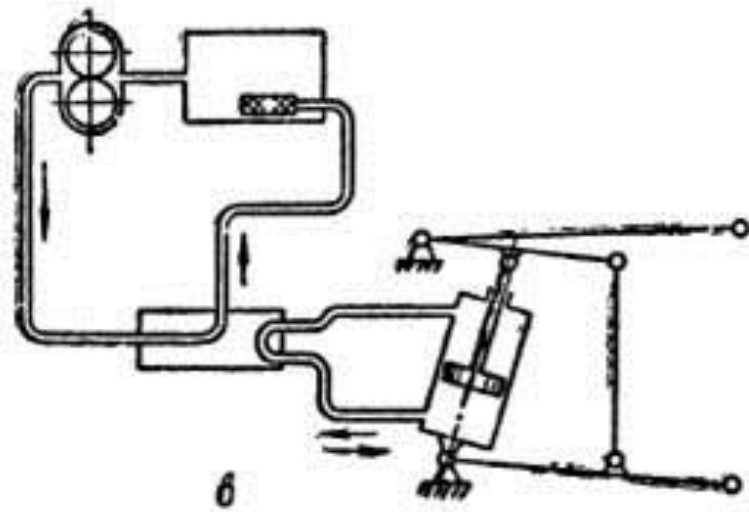
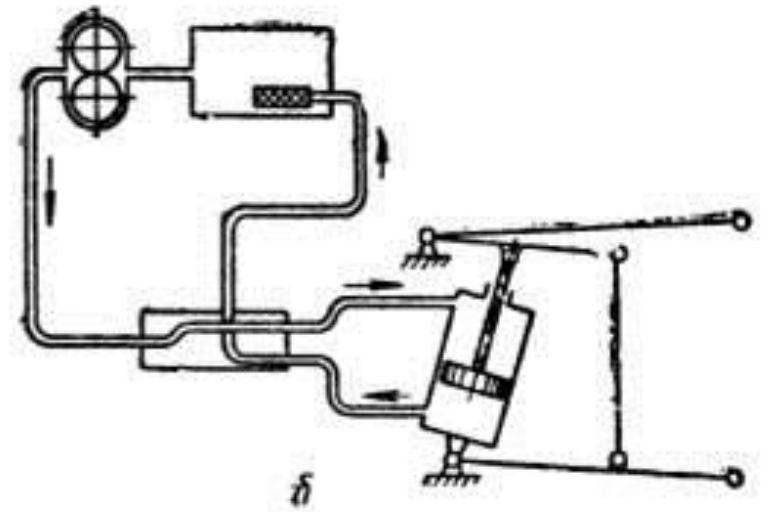
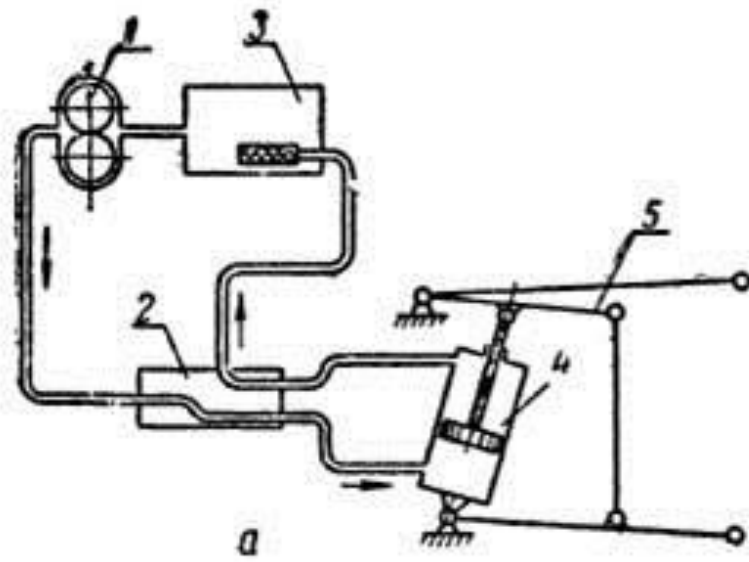
1 2 3 4



НШ-100





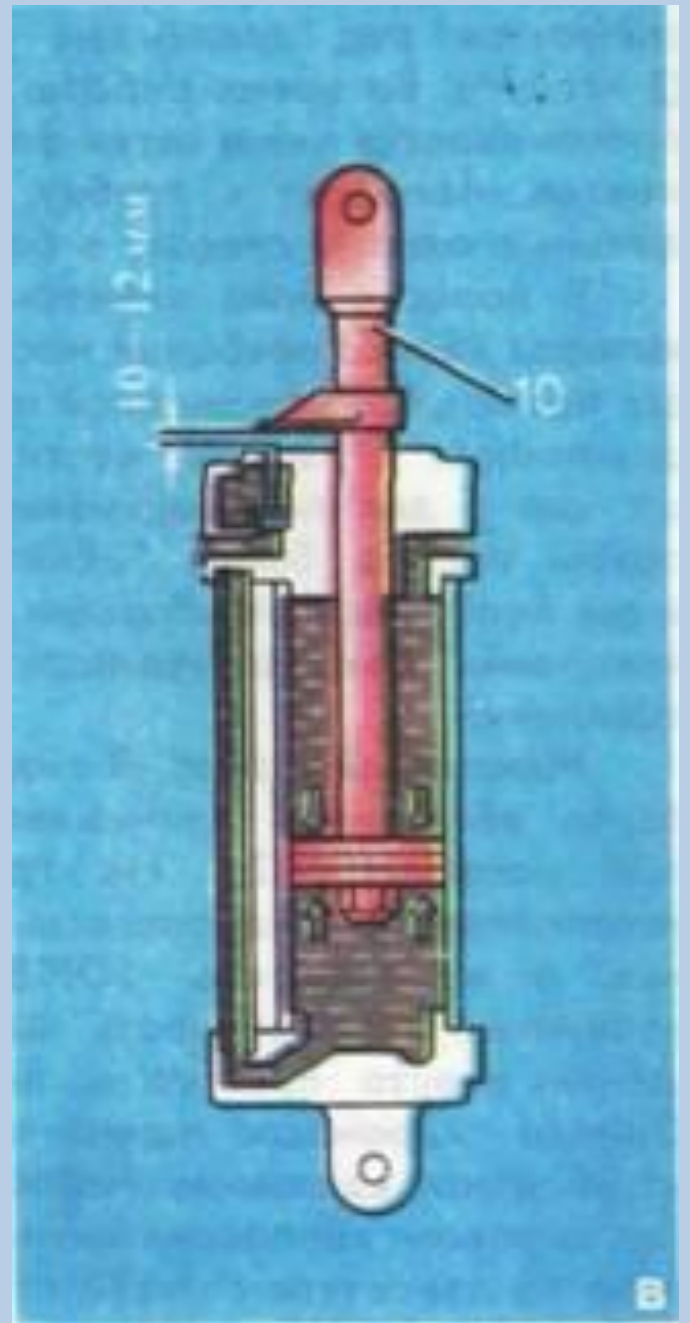
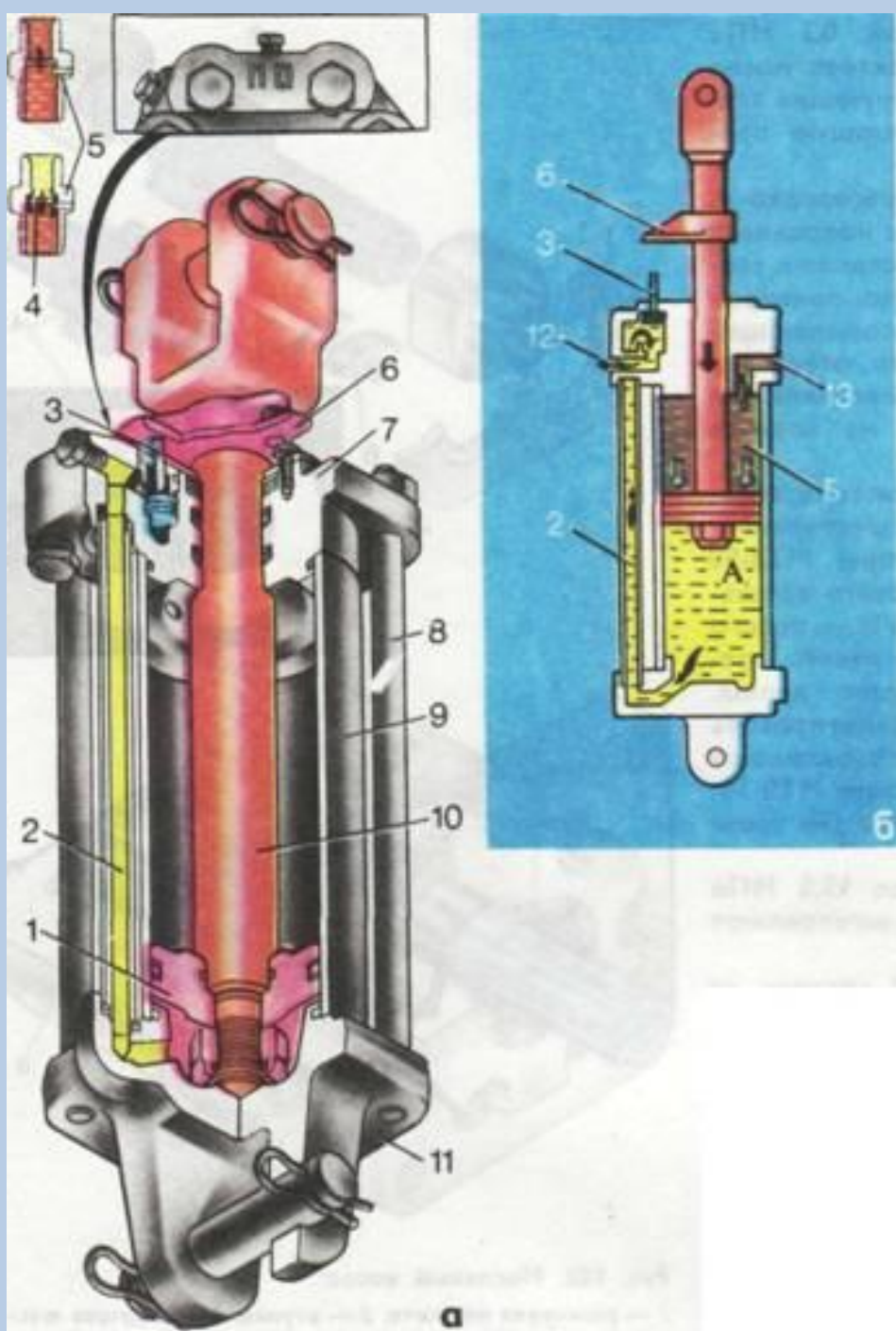


поршень  
уплотнение

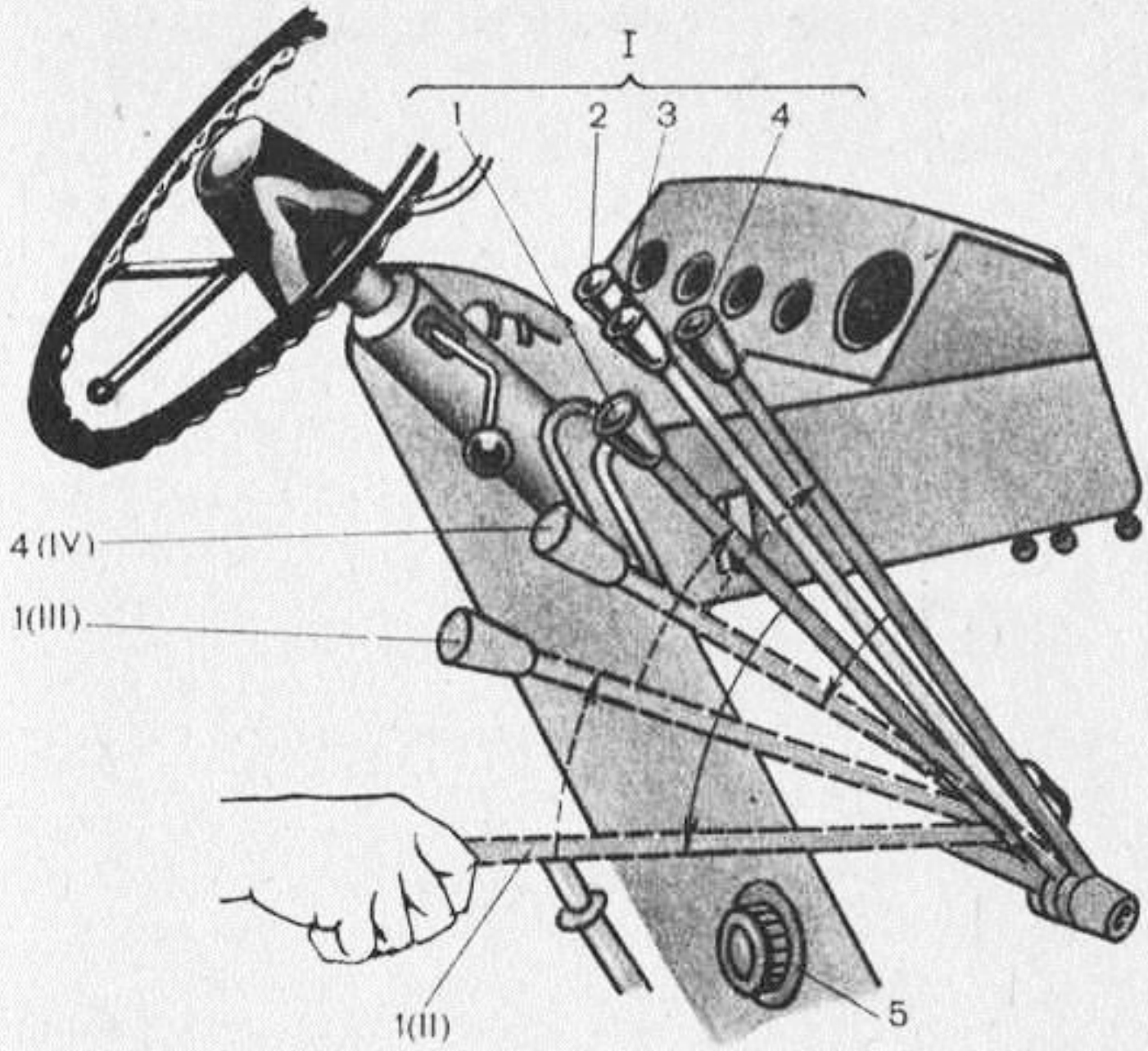


гильза

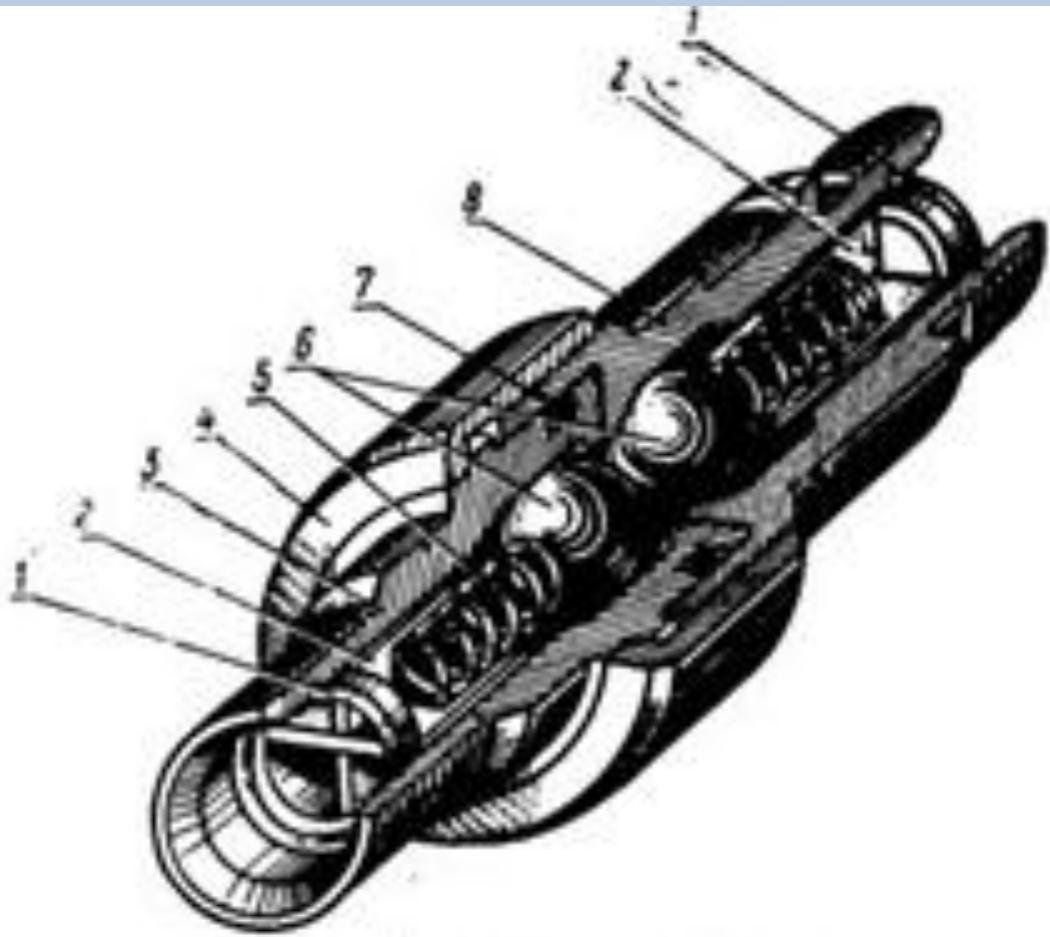
ШТОК

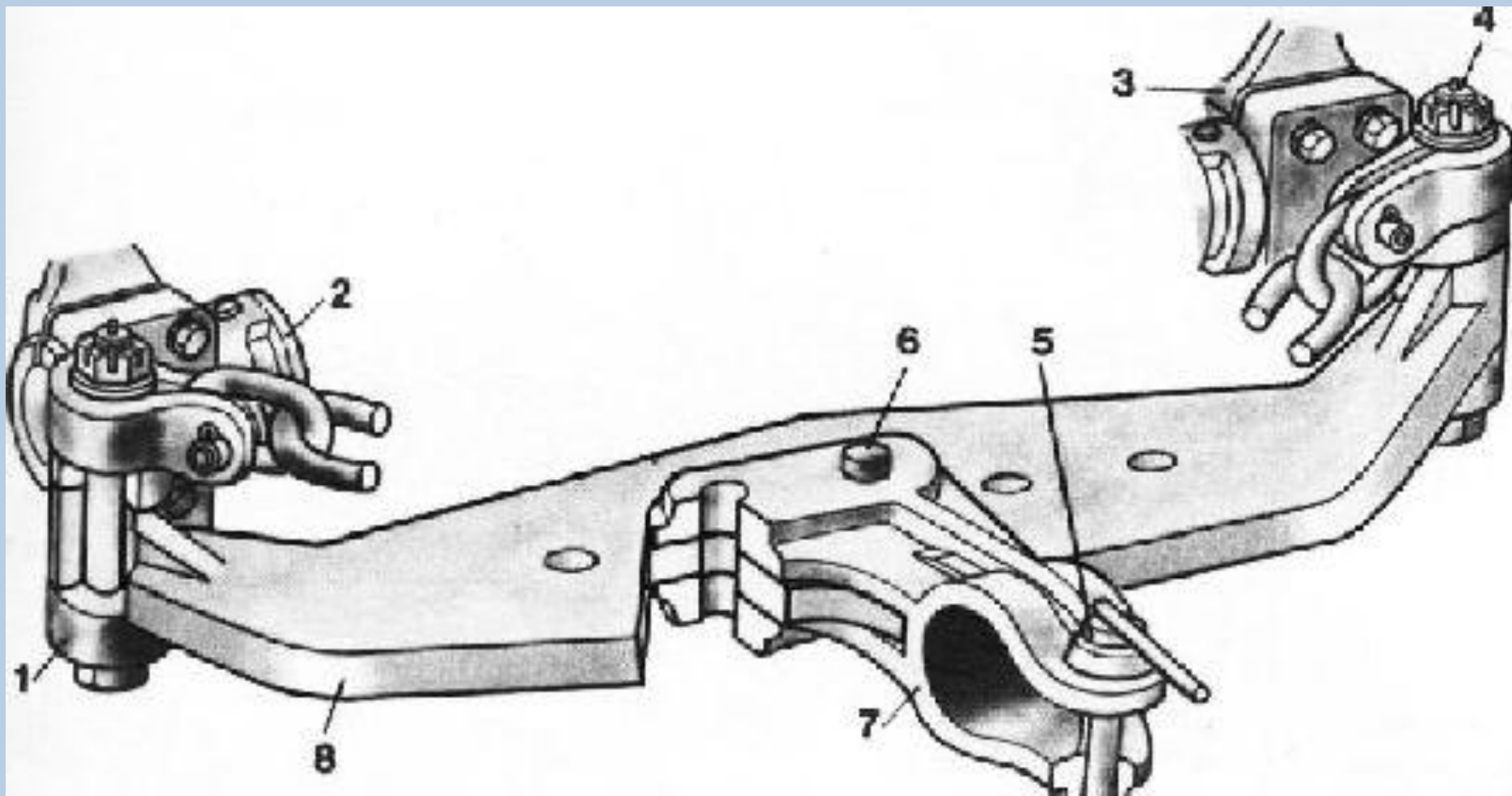


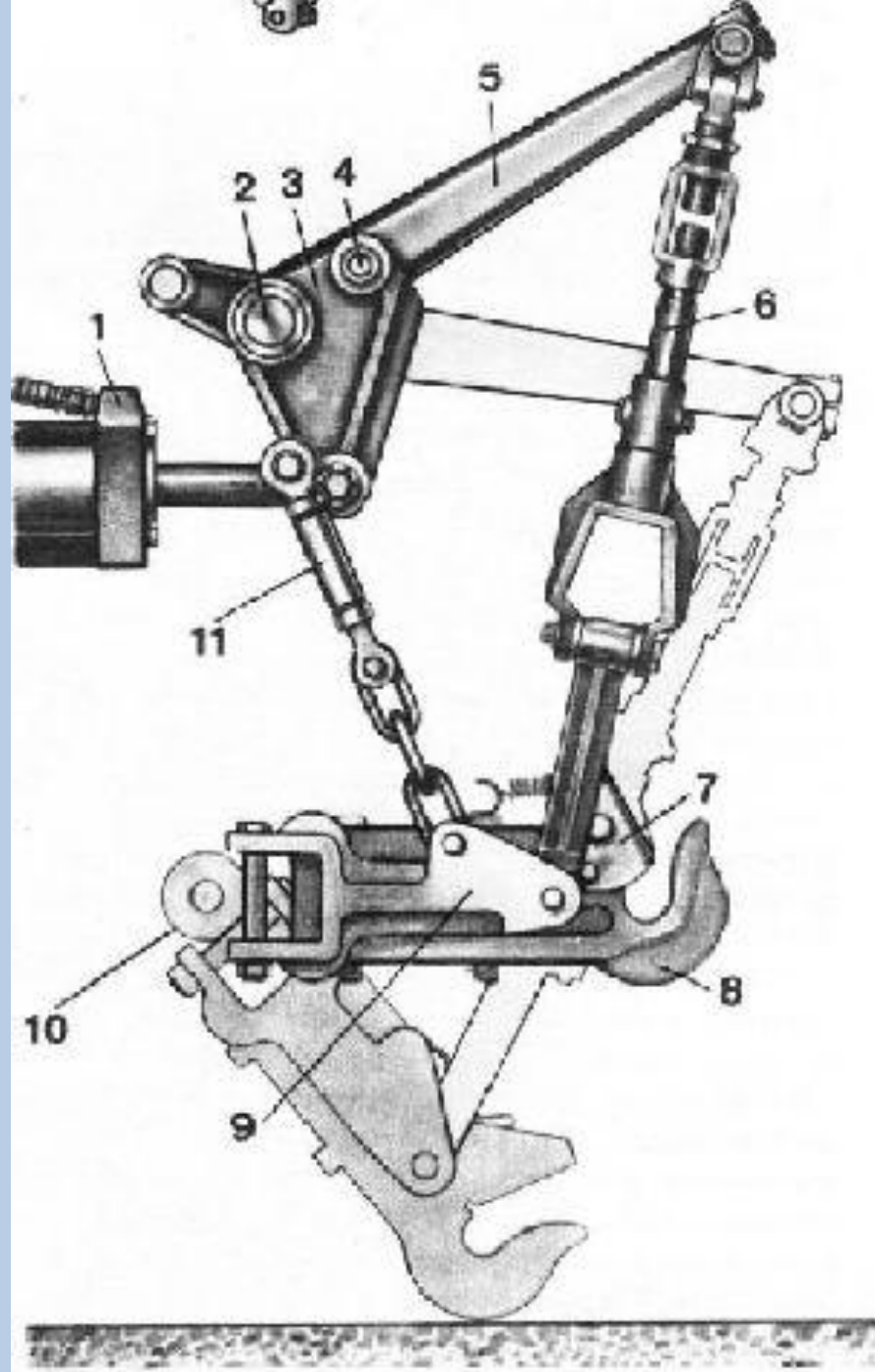




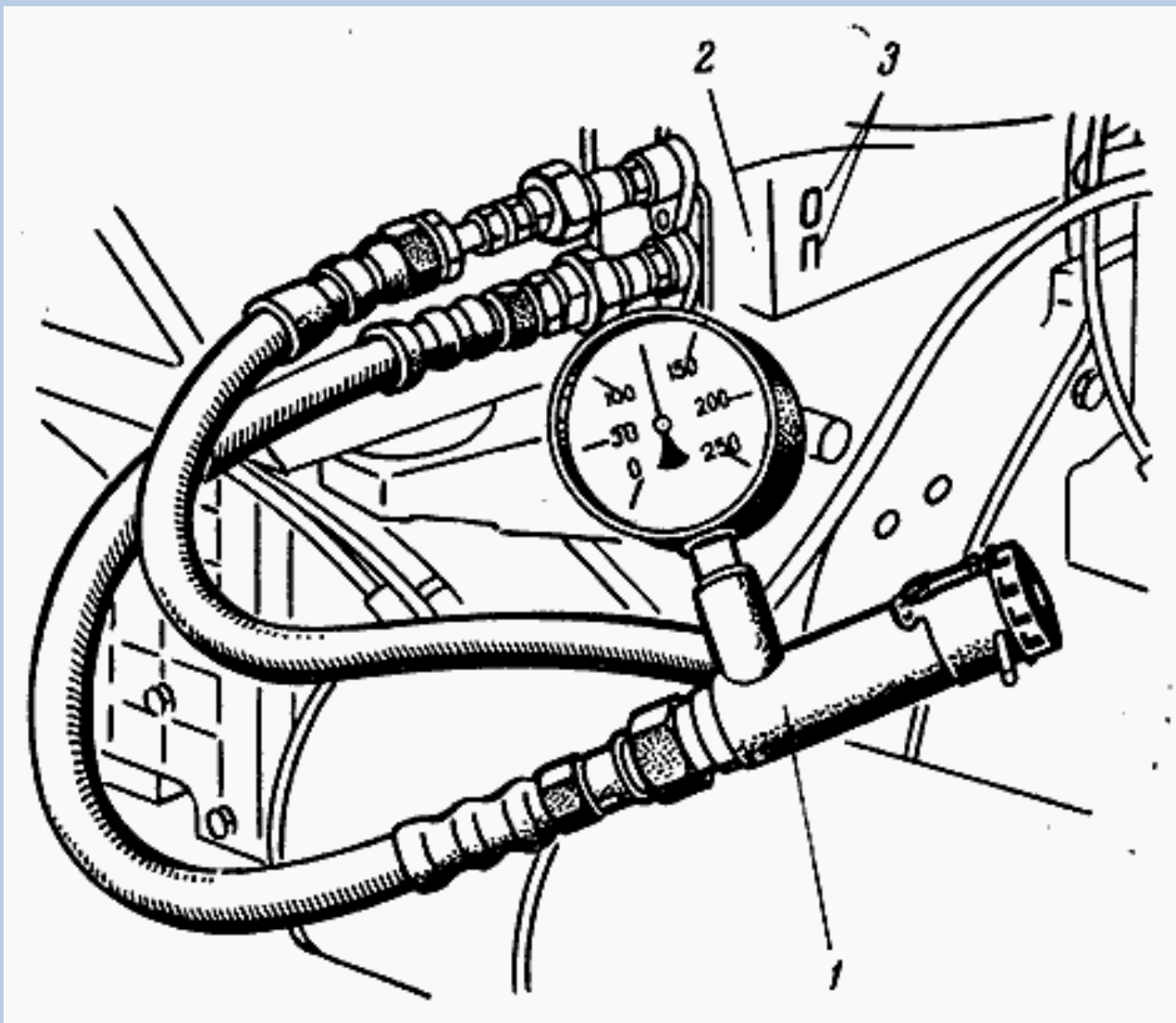




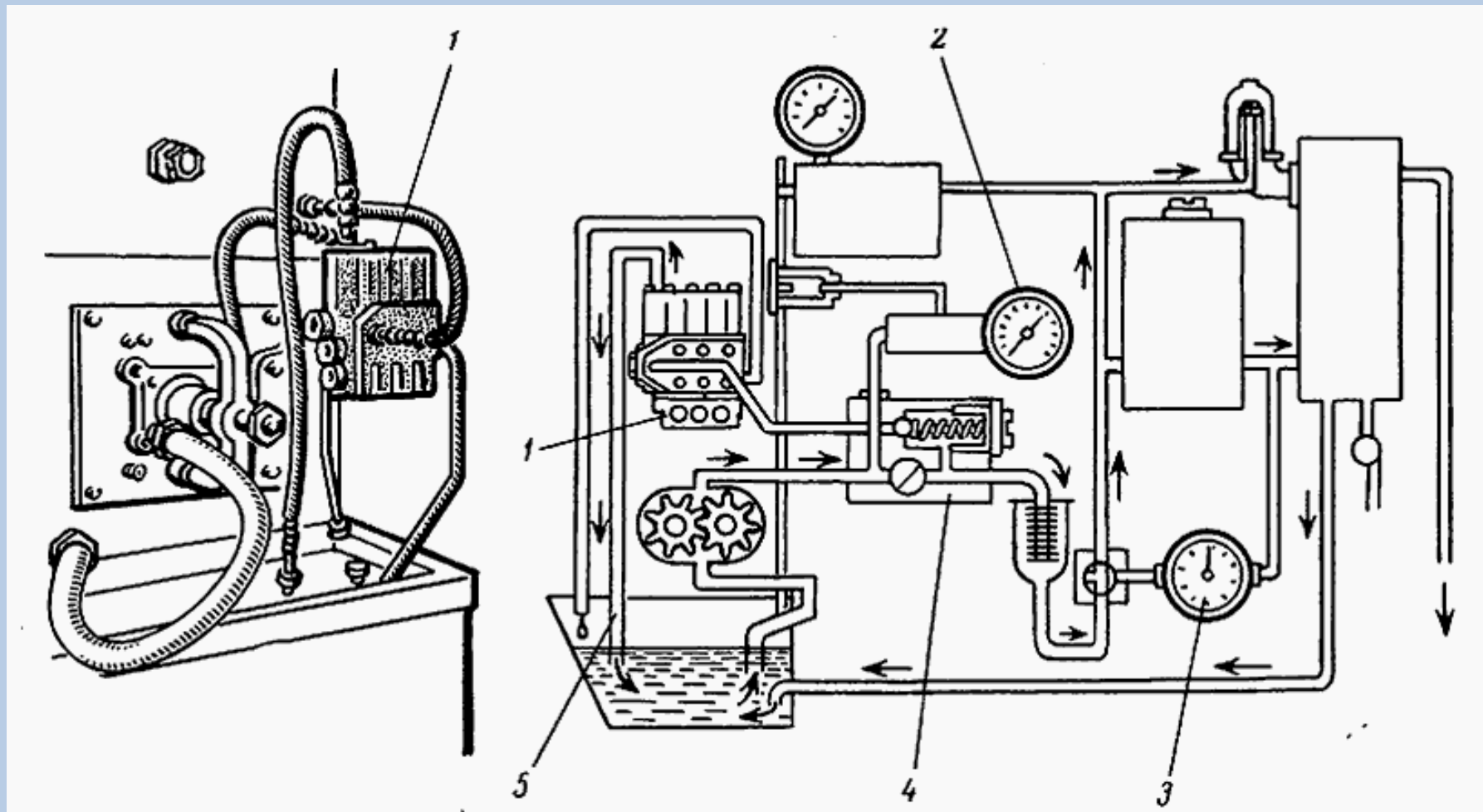


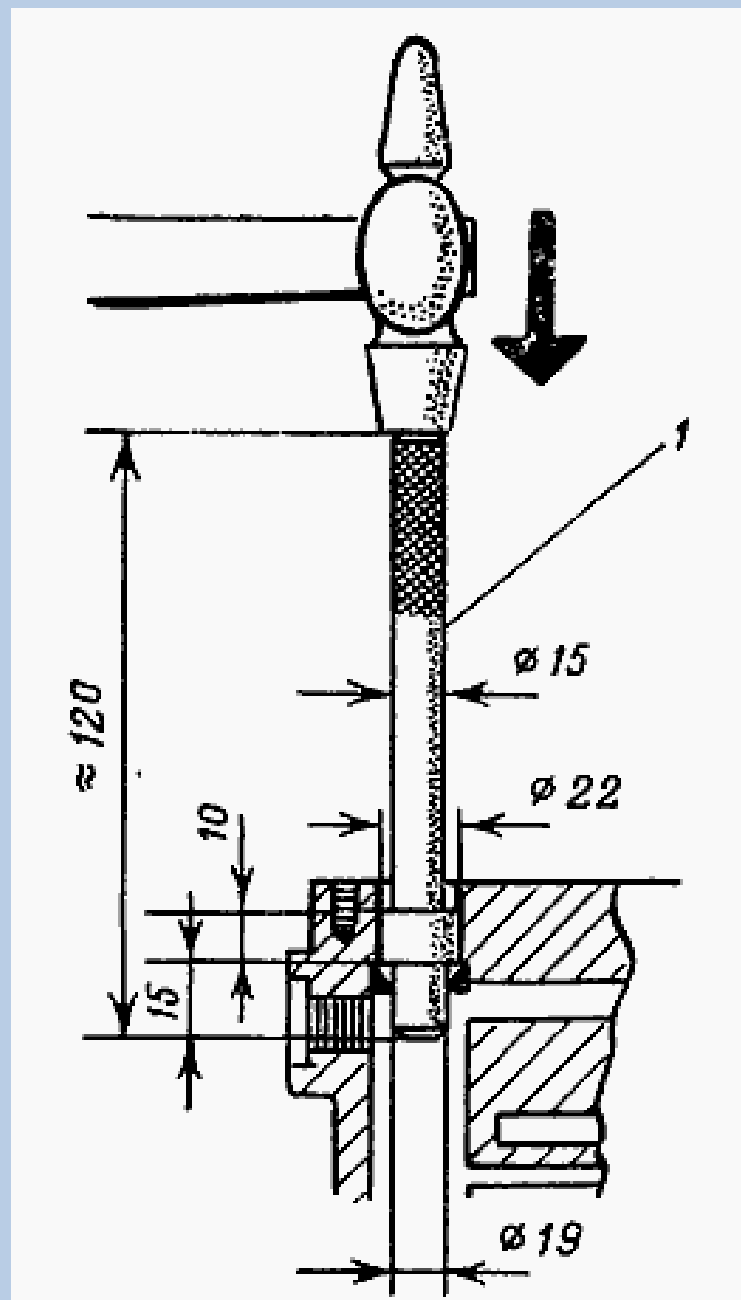


**КИ-5473 улчов асбоби ёрдамида тақсимлагичнинг техник ҳолатини аниқлаш.**



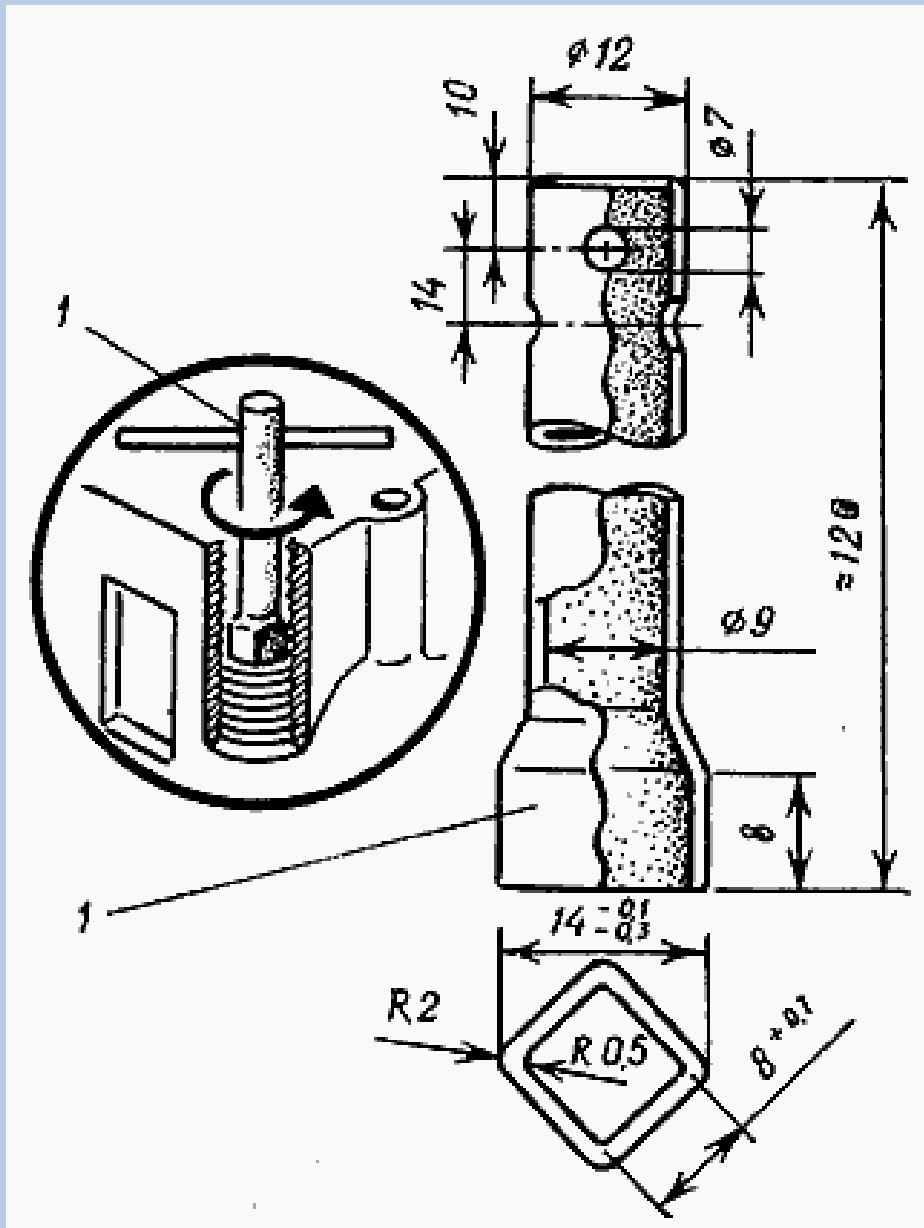
# КИ-4815М улчов асбоби ёрдамида Р75 тақсимлагичини синаш





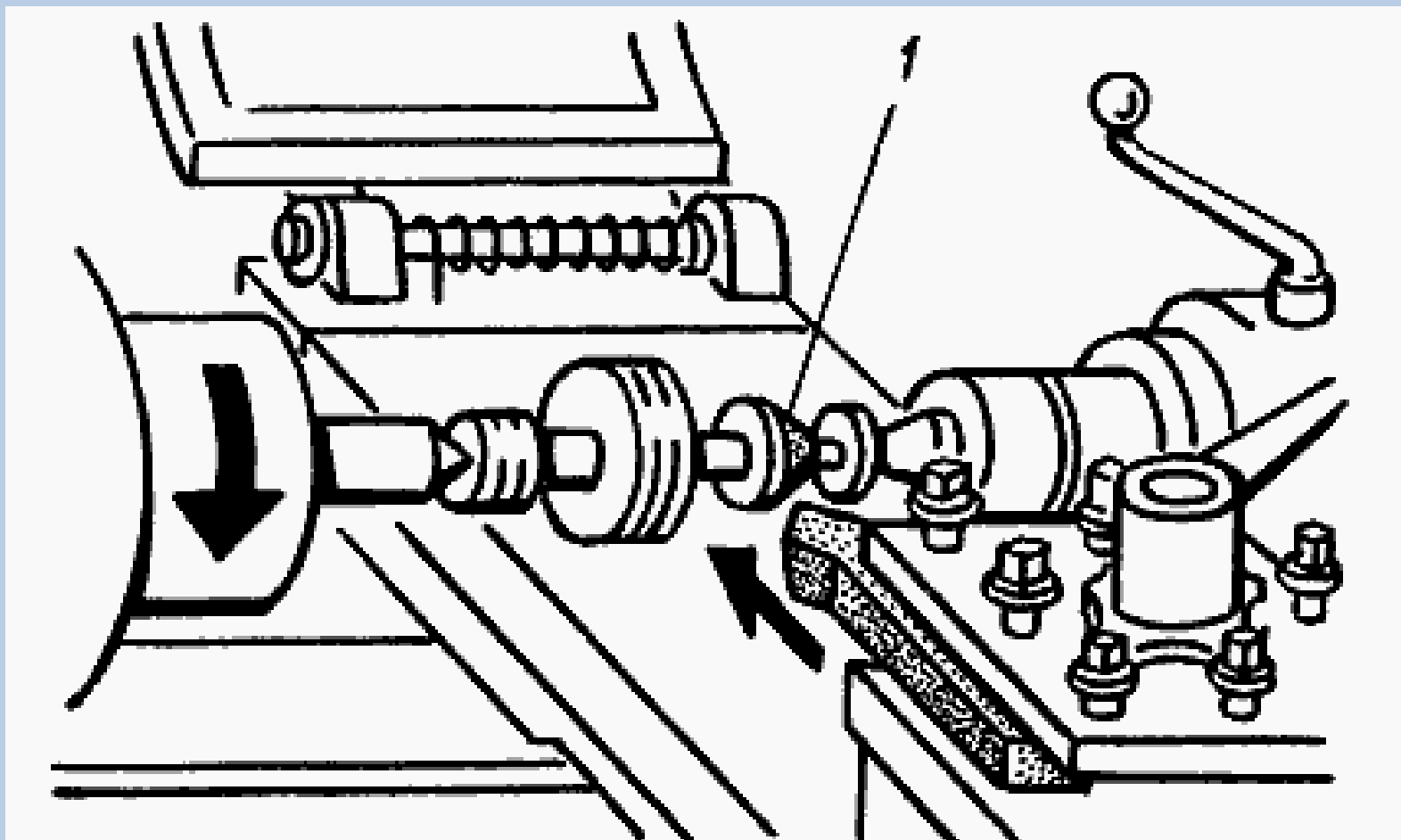
**Утказиш клапан  
эгарини зичлаш**



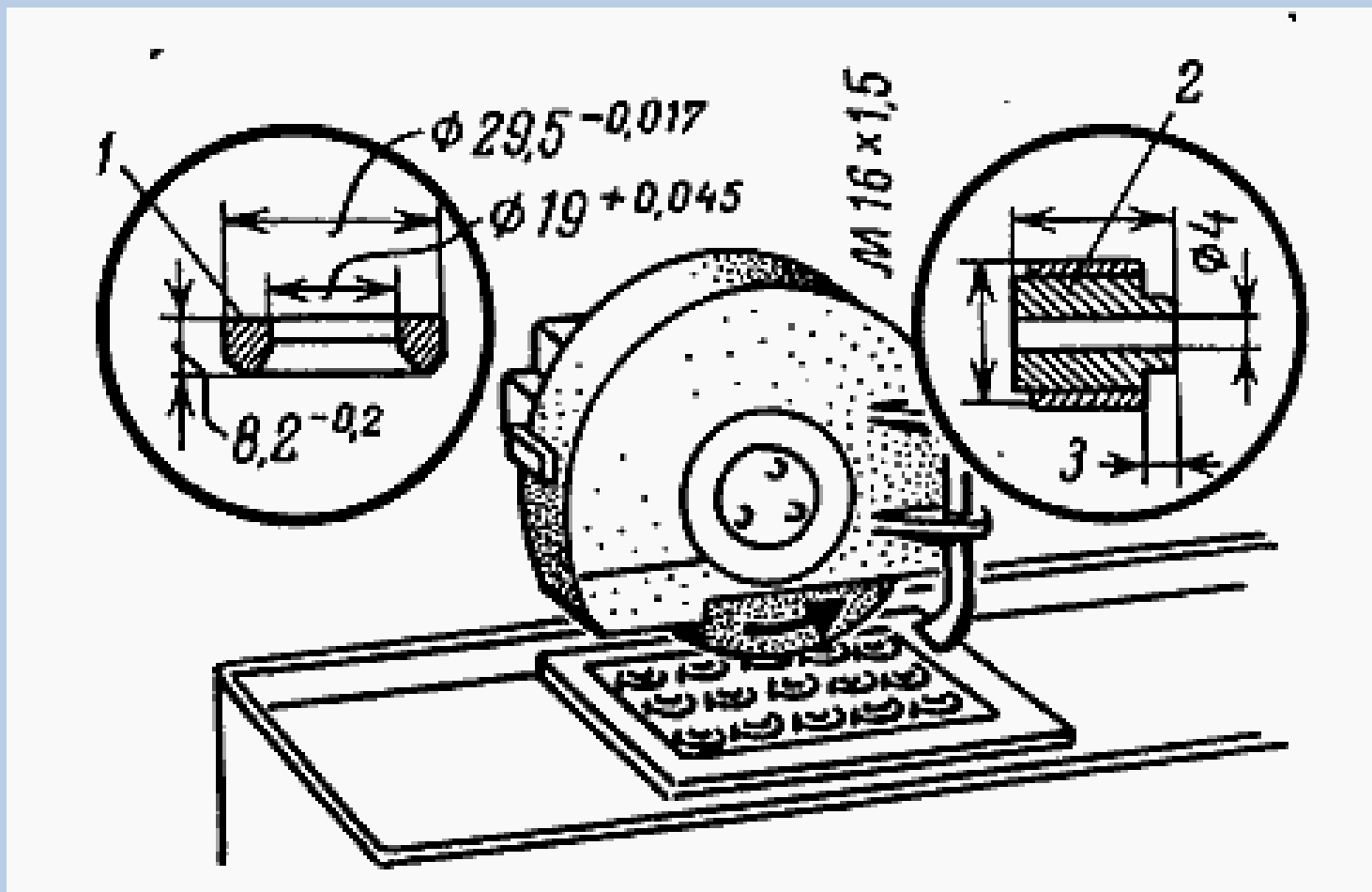


Сақлаш  
клапани  
уячасини  
туғрилаш

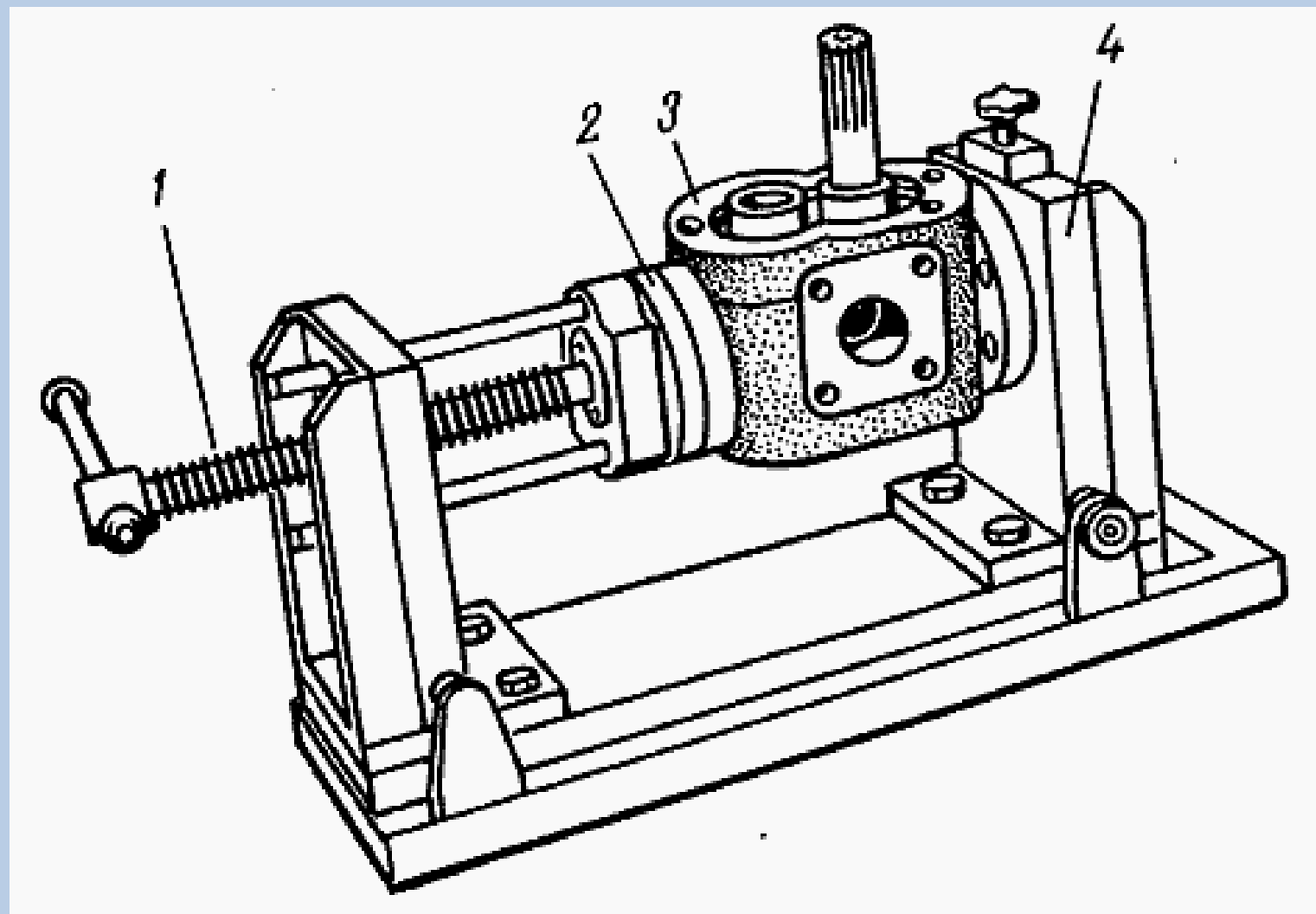
# Клапаннинг конссимон юзасига ишлов бериш



# Сақлаш клапанинг эгар ва учасига ишлов бериш



# НШ-32-3 насосни йиғиш қурилмаси



# Адабиётлар

- [Low Speed Engines Tech Paper](#), MAN Diesel
- ["Mitsubishi Heavy Industries Technical Review Vol.45 No.1 \(2008\)"](#) (PDF). [Archived](#) from the original on October 4, 2010. Retrieved October 3, 2010.
- ["Gazette. five years dizelizatsiyu"](#) (in Russian). *Technicom.ru*. 2007-03-26. Retrieved 2013-09-27.
- [Wartsila Sulzer](#), Common Rail Diesel RT96C.
- ["Worlds largest most efficient diesel engine—Wartsila | Claverton Group"](#). *Claverton-energy.com*. June 19, 2009. [Archived](#) from the original on November 18, 2010. Retrieved April 3, 2010.
- ["The Akroyd Oil Engine"](#). Ray Hooley's—Ruston-Hornsby—Engine Pages. Retrieved 2007-07-29.
- ["Diesel has come a long way but still doesn't get the tax breaks it deserves"](#). *The Scotsman*, Scotland on Sunday. 2003-01-16. Retrieved 2007-07-29.
- *Ransome-Wallis, Patrick (2001). Illustrated Encyclopedia of World Railway Locomotives. Courier Dover Publications. p. 28. ISBN 0-486-41247-4.*
- *McNeil, Ian (1990). An Encyclopaedia of the History of Technology. Taylor & Francis. pp. 310–311. ISBN 0-415-01306-2.*
- *Wrangham, D.A. (1956). The Theory & Practice of Heat Engines. Cambridge University Press. p. 664.*
- "Toyota 4 Runner". Руководство по эксплуатации, ремонту и техническому обслуживанию: — Москва, Атлас-Пресс, 2003 г.- 224 с.
- Автомобили США. Раскраска: — Санкт-Петербург, Адонис, Детиздат, 2010 г.- 12 с.
- Автомобили и тракторы. Краткий справочник: В. И. Баловнев, Р. Г. Данилов — Москва, Академия, 2008 г.- 384 с.
- Автомобили. Конструкция и рабочие процессы: — Санкт-Петербург, Академия, 2012 г.- 384 с.
- Автомобили: Маргот Хельмисс — Москва, АСТ, Астрель, Планета де, 2001 г.- 40 с.
- Современные паровые автомобили и тракторы: В.А. Добровольский — Санкт-Петербург, Книга по Требованию, 2012 г.- 230 с.
- Спортивные автомобили. Раскраска: — Санкт-Петербург, Стрекоза-Пресс, 2012 г.- 396 с.
- Тракторы и автомобили. Конструкция: О. И. Поливаев, В. П. Гребнев, А. В. Ворохобин, А. В. Божко — Москва, КноРус, 2012 г.- 252 с.
- Тракторы и автомобили: В. М. Котиков, А. В. Ерхов — Москва, Academia, 2012 г.- 416 с.
- Я познаю мир: Автомобили: — Санкт-Петербург, АСТ, Харвест, 2001 г.- 480 с.