

Трактор ва автомобилларнинг
оралиқ бирикмаси, кардан
узатмаси

Оралик бирикма геометрик ўқлари бир-бирига тўғри келмайдиган ёки нисбатан силжиши мумкин бўлган валларга буровчи моментни узатиш учун хизмат қилади.

Оралик бирикма тишлашиш муфтаси вали билан трактор узатмалар қутиси бирламчи вали орасига ўрнатилади.

Шарнирлар сони бўйича оралик бирикмалар:

А) якка шарнирли;

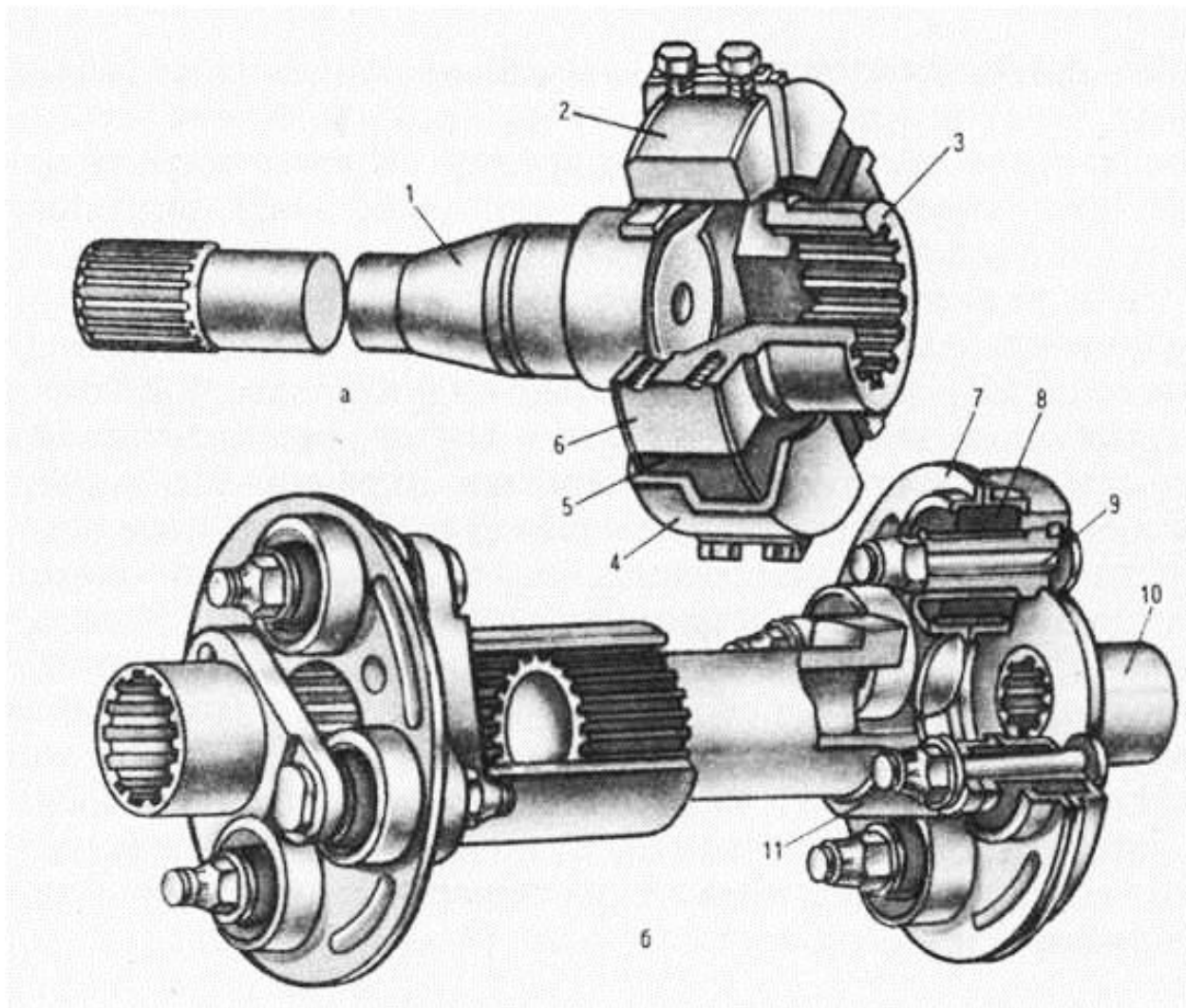
Б) қўш шарнирли;

Шарнирлар тузилиши бўйича:

А) қаттиқ;

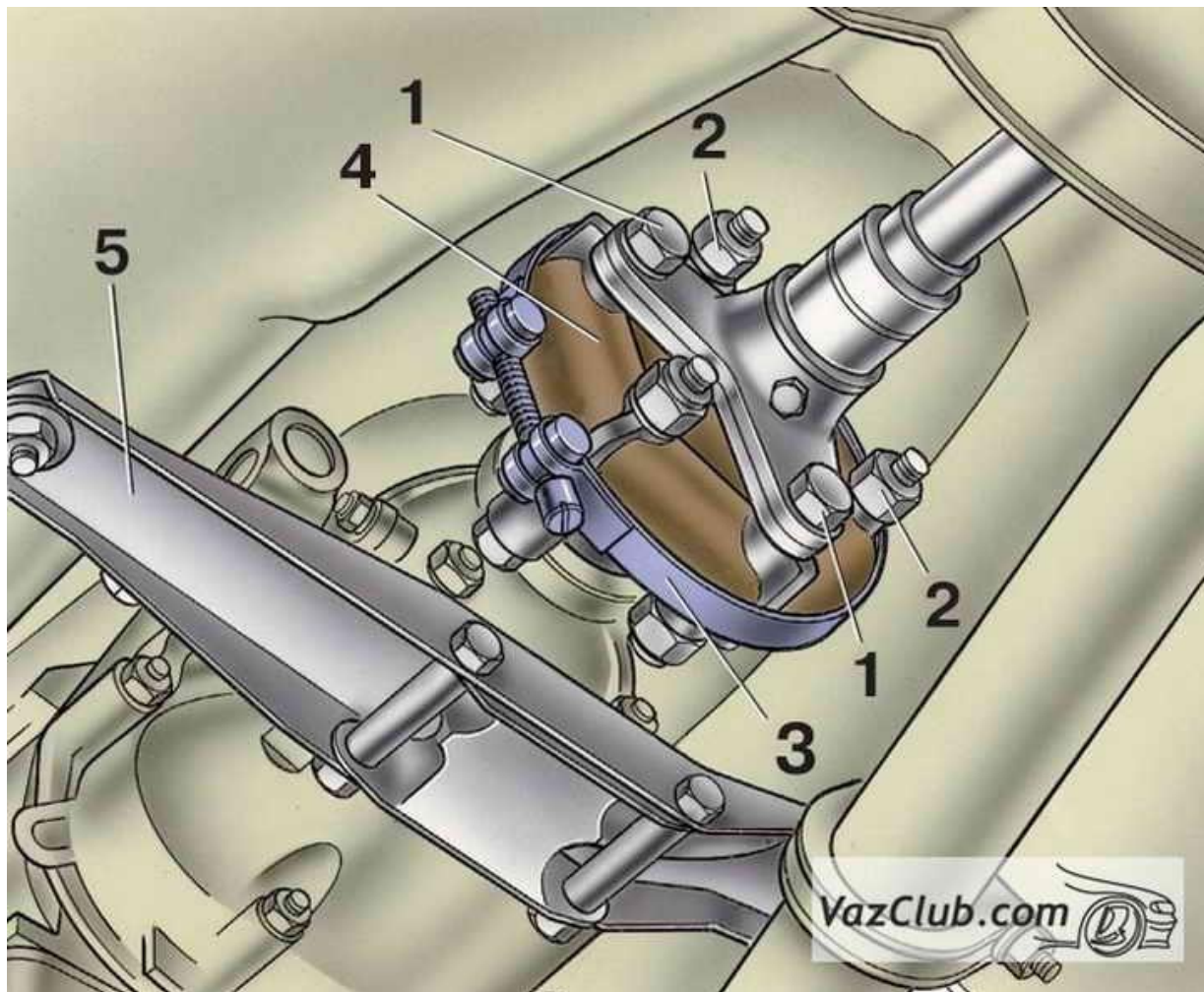
Б) юмшоқ;

Шуни айтиб ўтиш жоизки оралик бирикмалар валлари ўқлари орасида бурчак 5° гача бўлганда буровчи моментни узатади, лекин ўлчамлари катта бўлганлиги учун замонавий тракторларда ишлатилмайди. Одатда амалиётда оралик бирикманинг ишлаш муддатини ошириш мақсадида валлар ўқлар орасидаги бурчакни $2-3^{\circ}$ гача чеклаб қўяди.



Эластик ярим карданли шарнир:

а — битталиқ; б — иккиталиқ; 1 — вал; 2, 6, 10, 11 — вилкалар; 3 — ступица;
4 — сиққич; 5 — резинали ёстиқча; 7 — пулат хомут; 8 — резинали
втулкалар; 9 — бармоқ.



Ваз 2104 нинг оралиқ ва кардан узатмасы:

- 1 — болт ; 2 — болт гайкаси; 3 — А.70025 қурилмасы;
4 — эластик муфта; 5 — двигателнинг орқанги оралиқ осмасы**

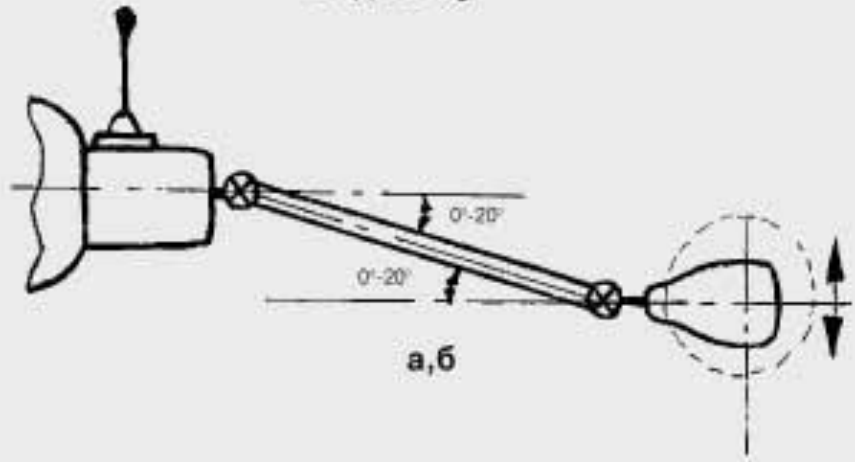
Карданли узатмалар валлари ўқлари бир-бирига тўғри келмайдиган ва ўз вазиятини ўзгартира оладиган агрегатлар орасида буровчи моментни узатади.

Кардан шарнирлар бутун ва ярим кардан шарнирларга бўлинади. Бутун кардан шарнирлар аниқ тебраниш ўқларига эга, ярим кардан шарнирлар эса бундай ўқларга эга эмас. Бутун кардан асинхрон (бурчак тезликлари тенг бўлмаган) ва синхрон (бурчак тезликлари тенг) карданларга бўлинади.

Бурчак тезлиги тенг бўлган карданли узатмалар бошқарадиган гилдираклари етакчи бўлган узатмалар учун қўлланилади. Бу ёрдамида валлари ўқлари орасидаги бурчак 50° гача бўлганда гилдиракларнинг текис айланишини таъминлайди.

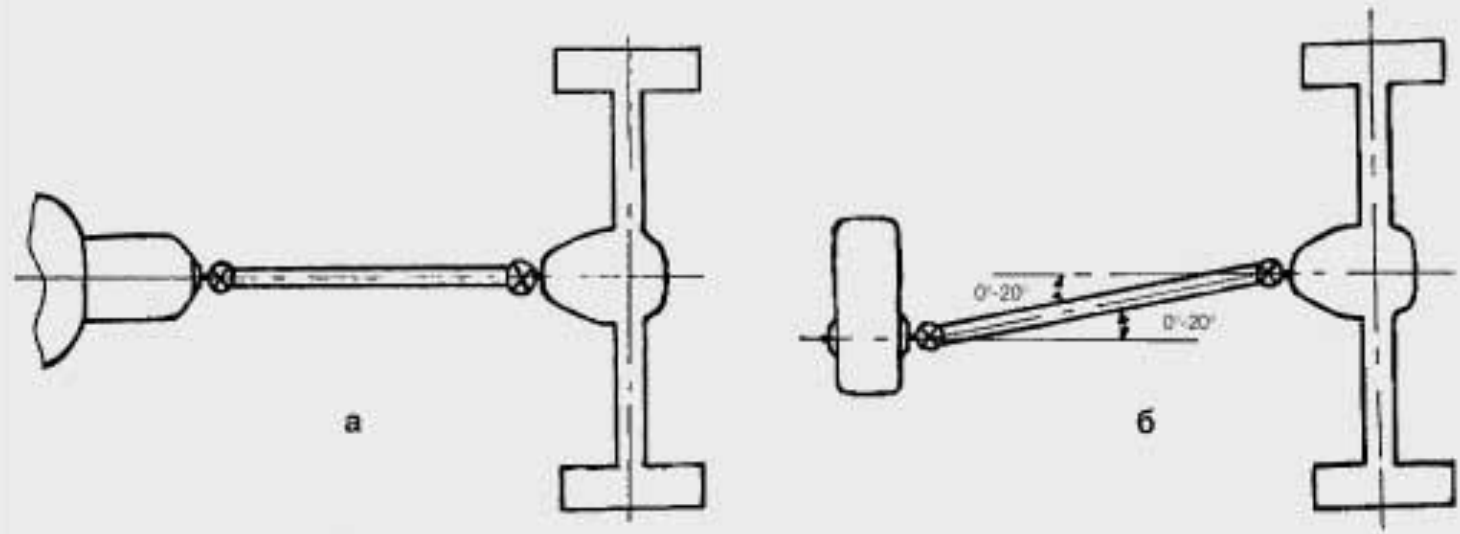
Ярим кардан шарнирлар эластик ва бикр бўлиши мумкин. Эластик ярим кардан шарнир эластик элемент деформацияси эвазига бикр ярим шарнир шлица ёки тишли бирикмалар тирқиш эвазига буровчи моментни бурчак остида узатади. Валдаги шарнирлар сони бўйича якка кардан узатмали кардан валнинг бир учида ва қўш кардан узатмали кардан валнинг иккала учида бўлади.

Вид сбоку



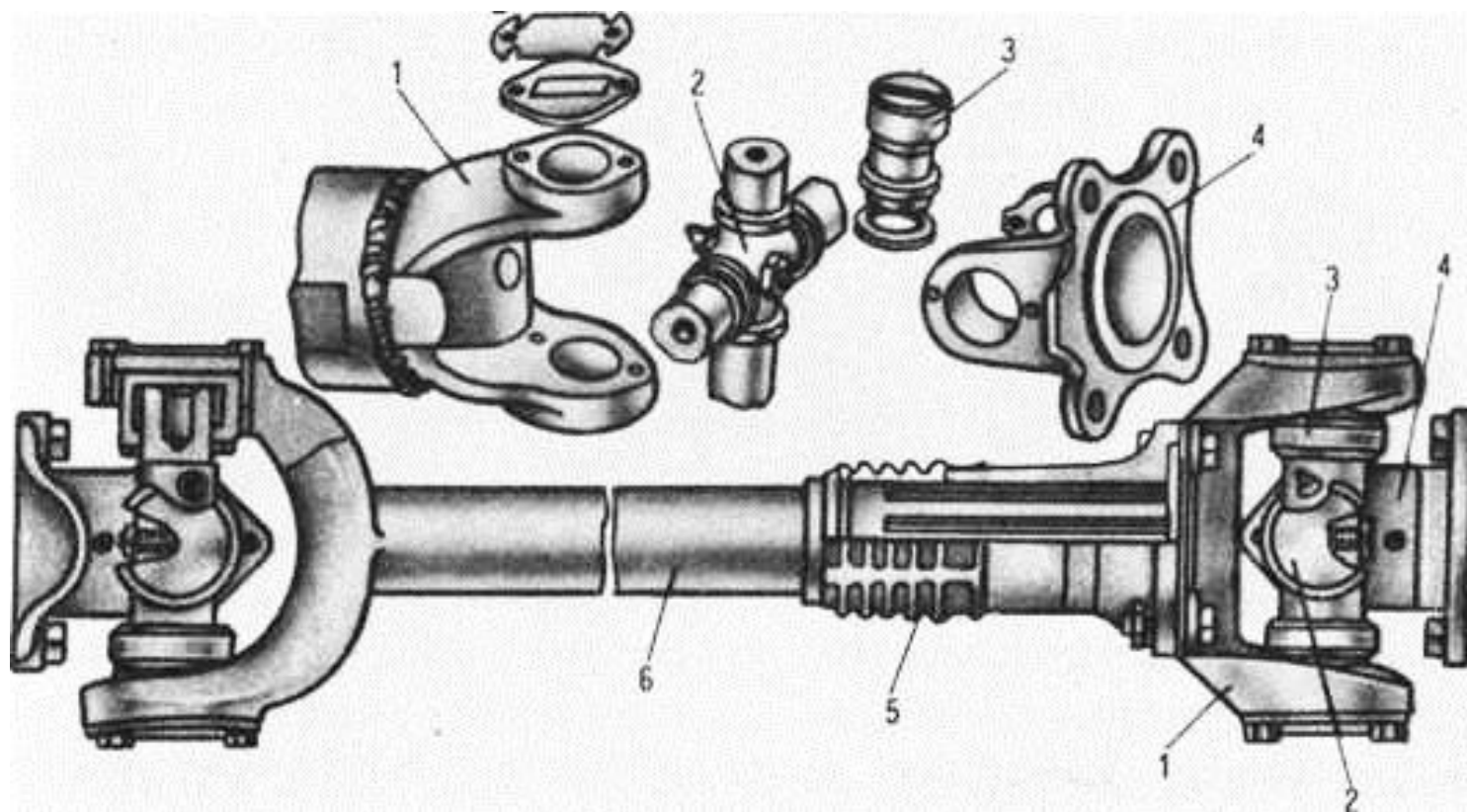
а,б

Вид сверху



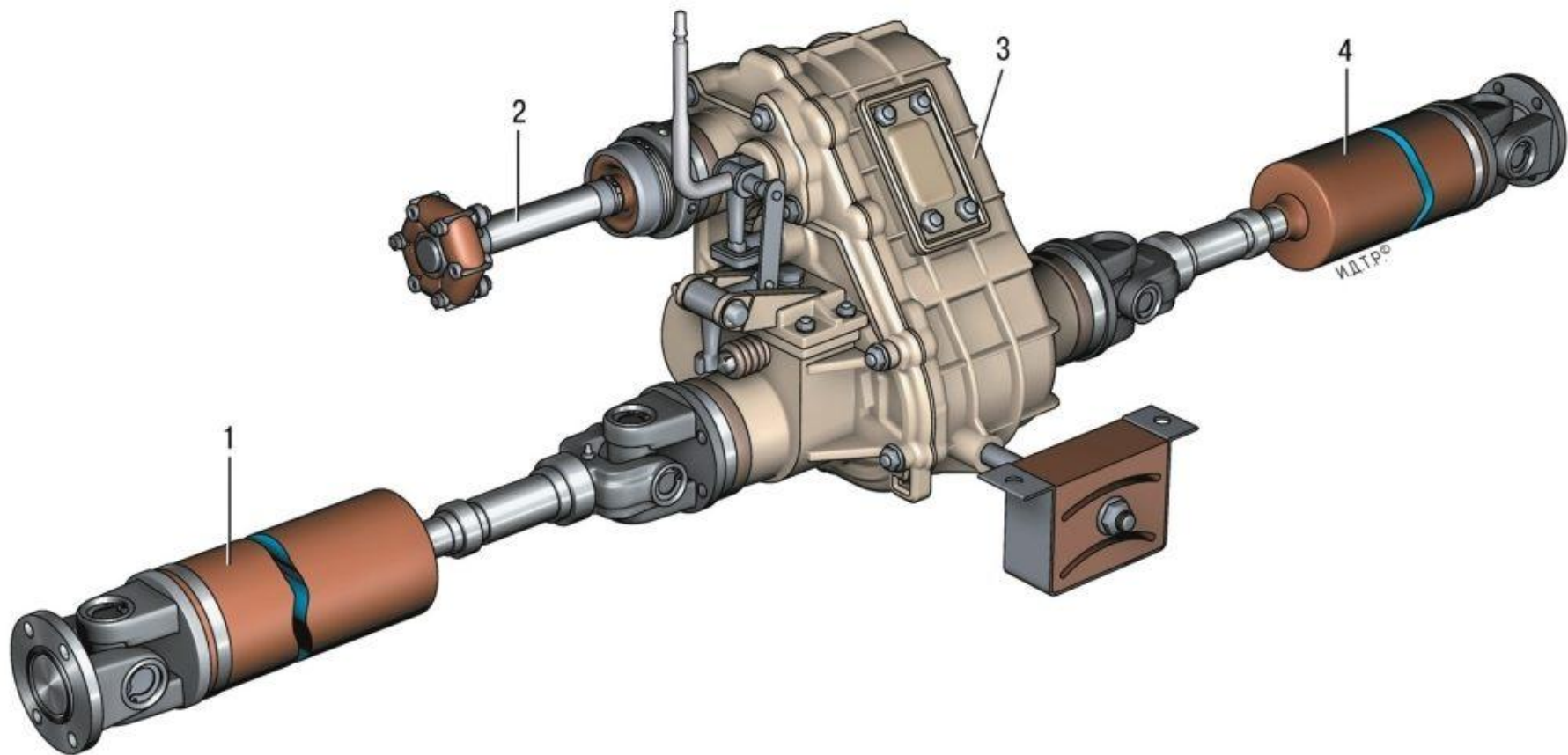
а

б

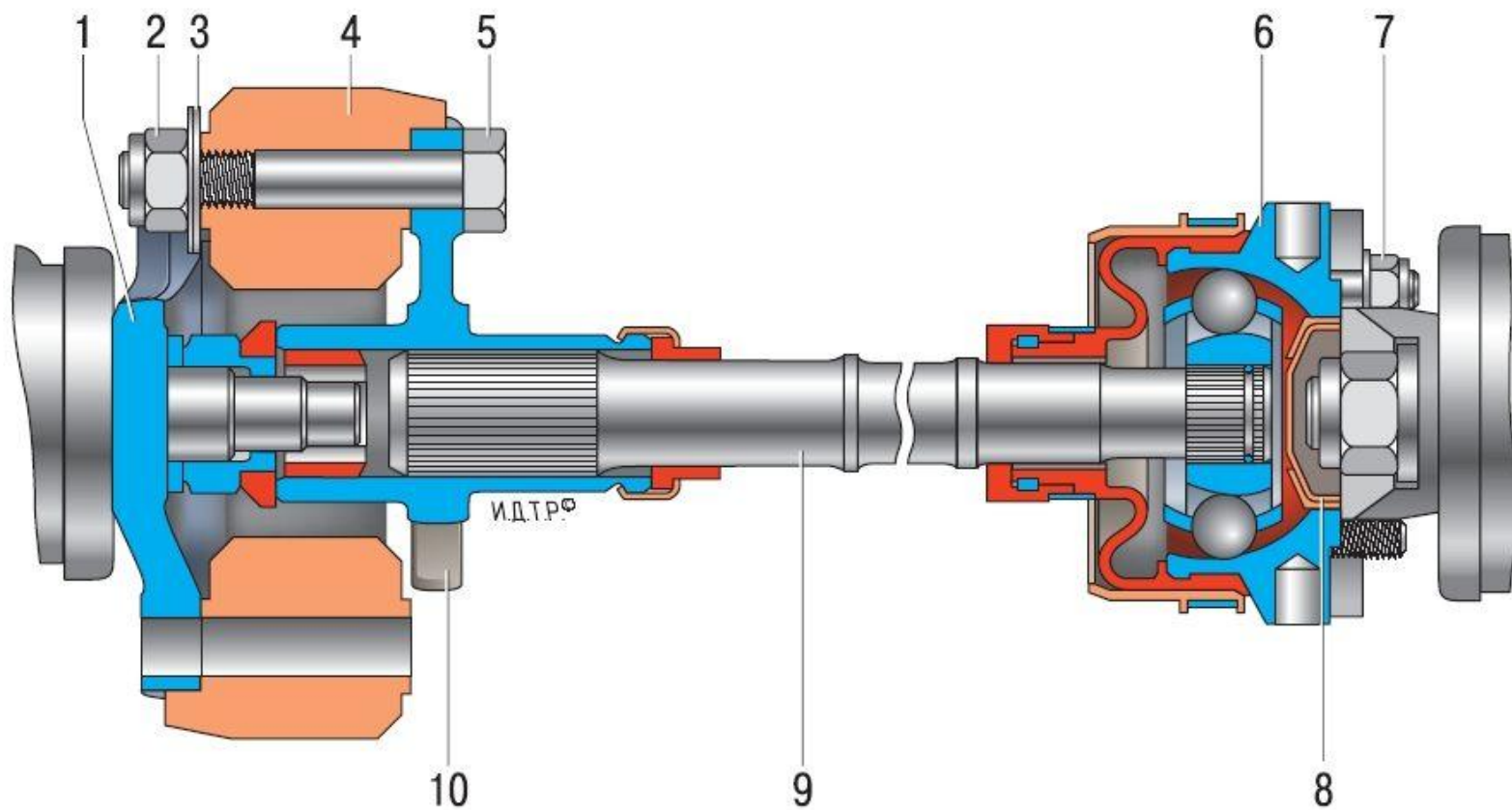


Кардан шарнири:

1, 4 — вилки; 2—крестовина; 3— стакан; 5 — чехол; 6 — кардан вал.



Кардан узатма Шевроле Нива: 1 – олдинги кардан вали; 2 – оралиқ кардан вал; 3 – тарқатиш қути; 4 – орқанги кардан вал.



Оралиқ кардан вал Шеви Нива: 1 – узатмалар қутисининг иккиламчи вали фланеци; 2 – гайка; 3 – ростловчи шайба; 4 – эластик муфта; 5 – болт; 6 – қопқоқ; 7 – гайка; 8 – зичлагич; 9 – оралиқ кардан вал; 10 – эластик муфтанинг фланеци.

