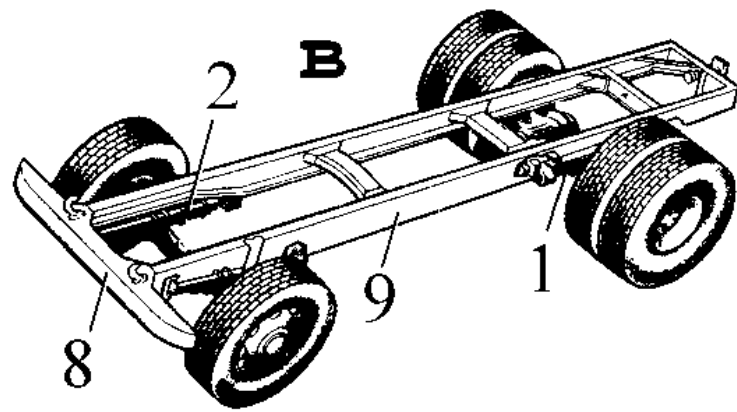
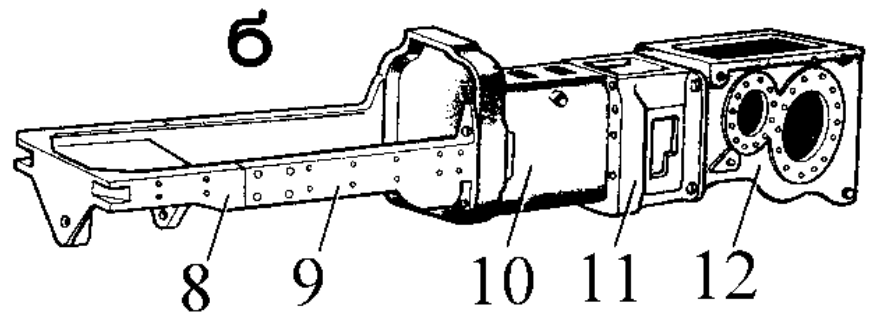
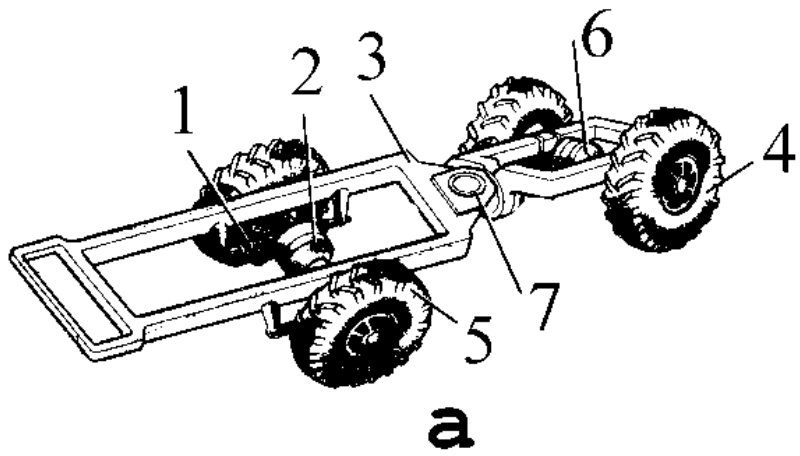
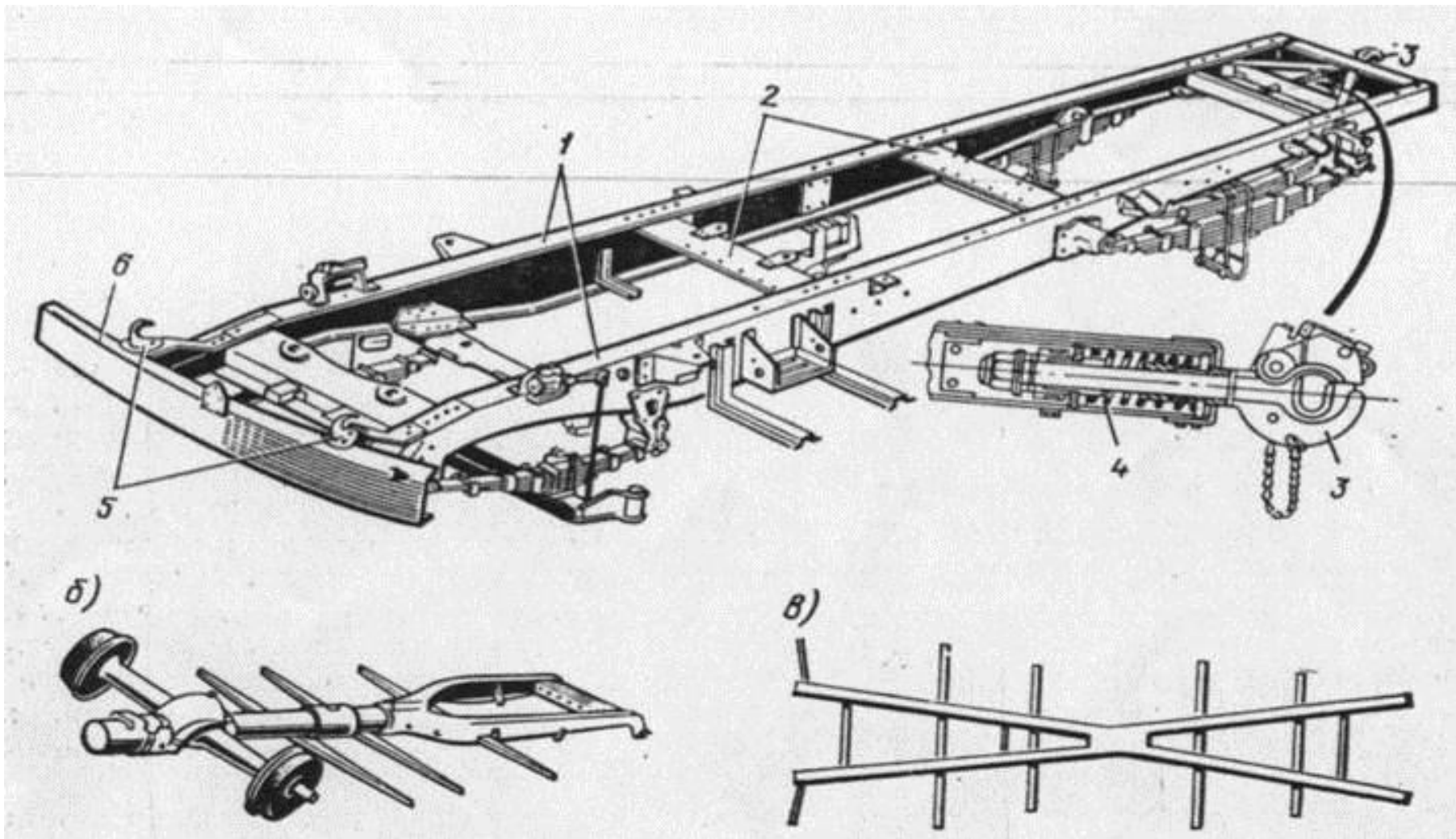


Трактор ва автомобилларнинг юриш қисми

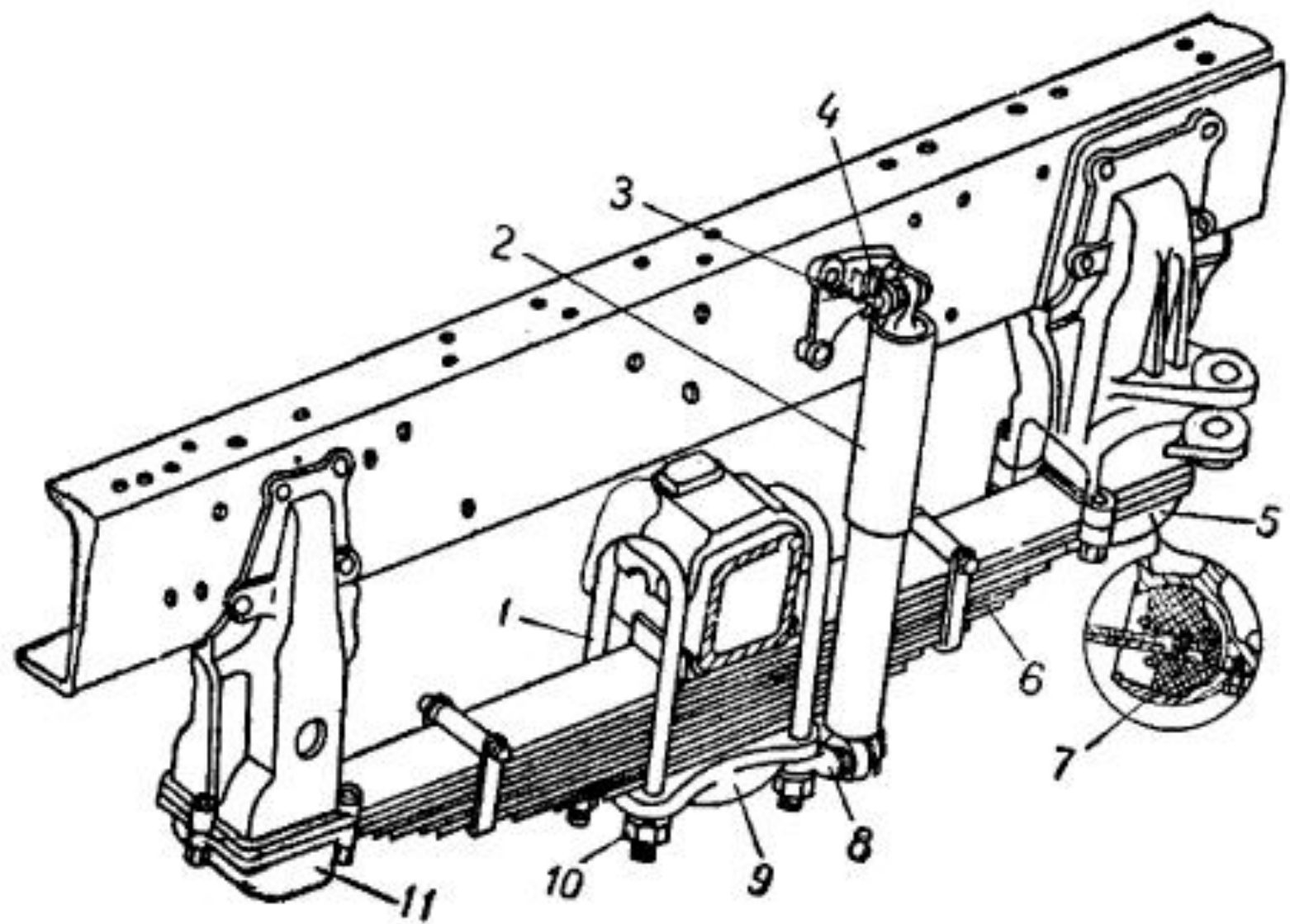
Юриш қисми етакчи ғилдираклар яримўқларга узатиладиган буровчи моментни трактор ёки автомобилнинг илгарилма ҳаракатига айлантириб беради.

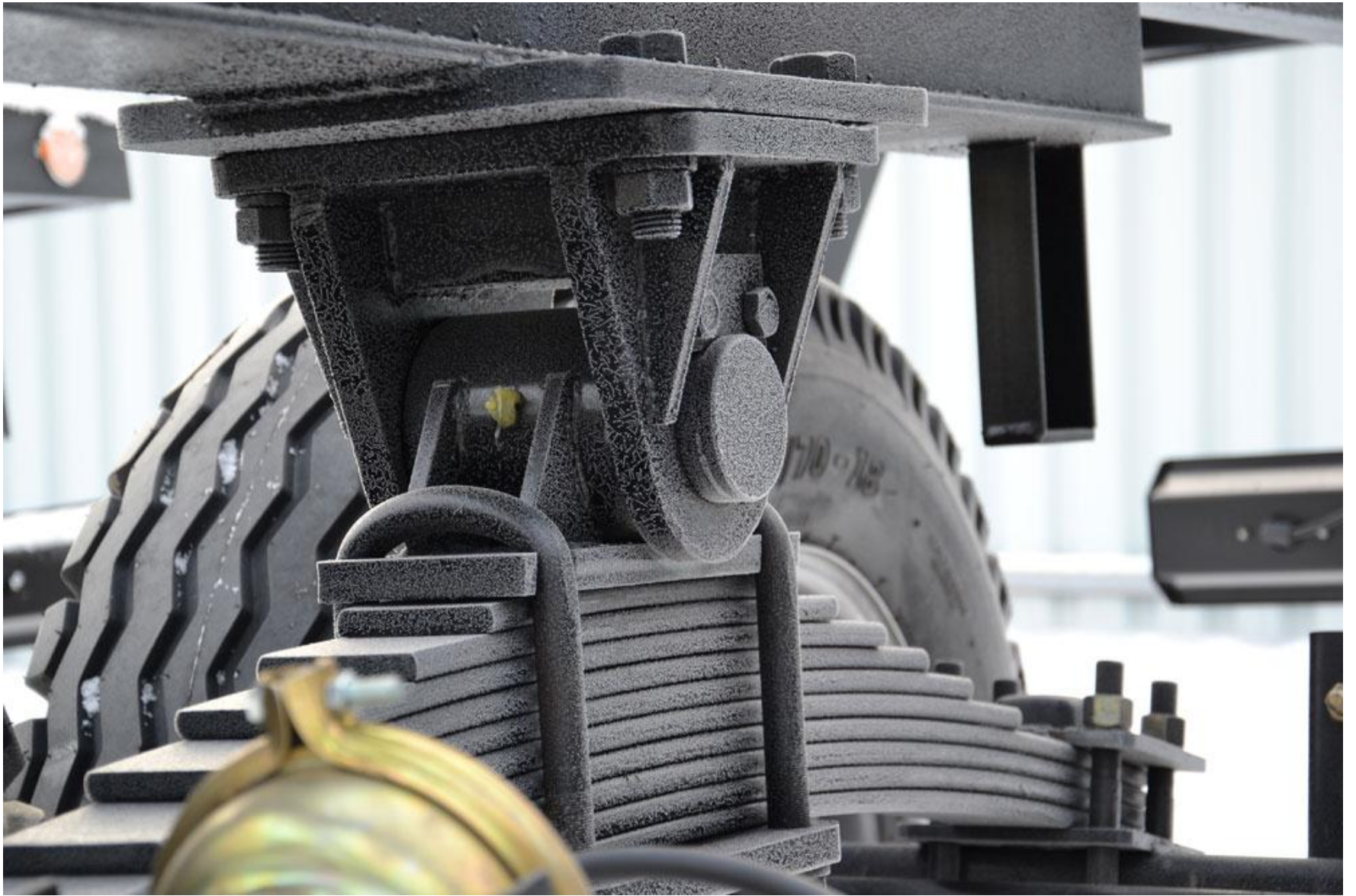
У рама, осма ва ҳаракатлантиргич (ғилдираклар ёки занжирли) дан ташкил топган.

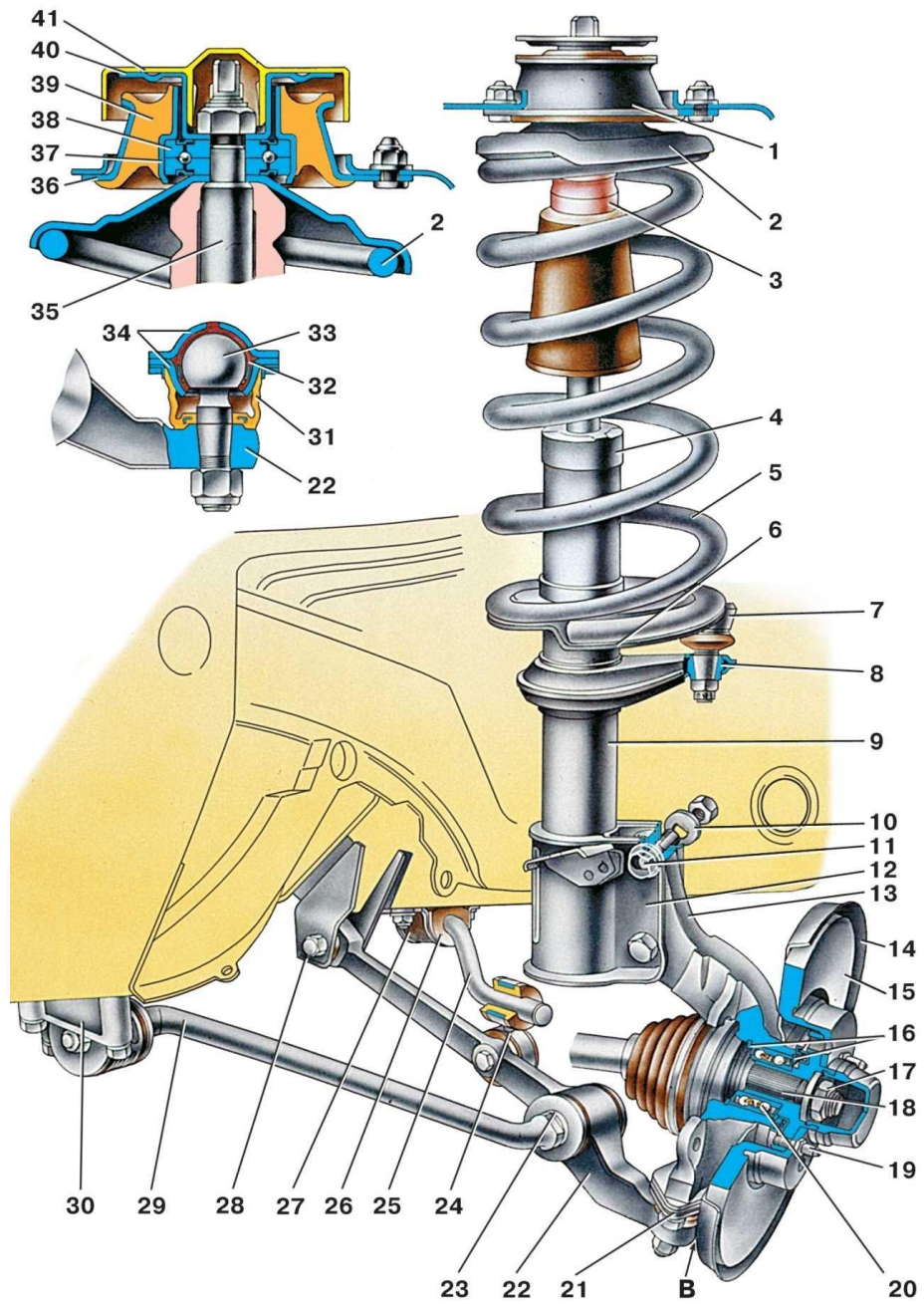


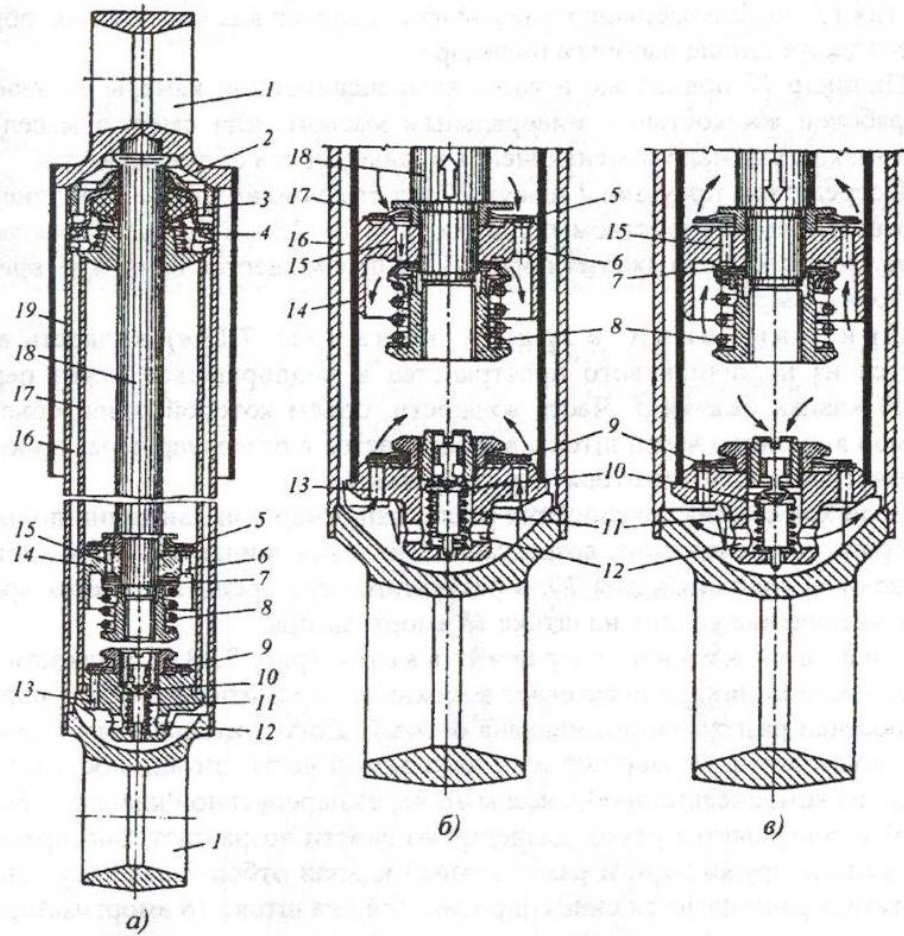




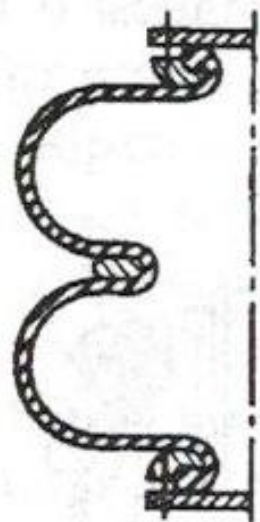




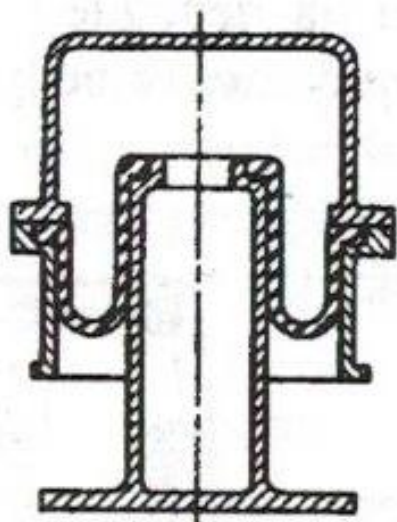




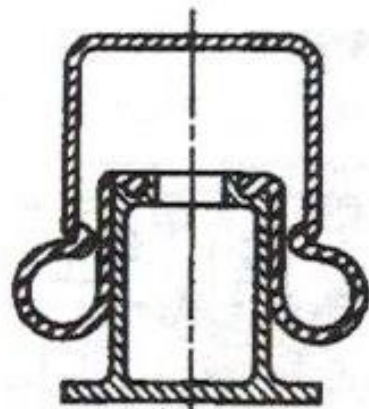
AU
 TO
 DAY



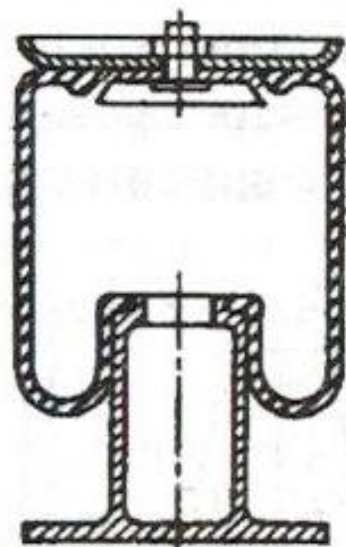
a)



b)



в)



г)



