

**O‘ZBEKISTON RESPUBLIKASI  
OLIV VA O‘RTA MAXSUS TA‘LIM VAZIRLIGI**

**TOSHKENT IRRIGATSIYA VA QISHLOQ XO‘JALIGINI  
MEXANIZATSIYALASH MUHANDISLARI INSTITUTI**

R.T.Gazieva, E.O.Bozorov

**RAQAMLI TEXNIKAGA KIRISH**

5311000 – «Texnologik jarayonlar va ishlab chiqarishni avtomatlashtirish va boshqarish»  
(suv xo‘jaligida)

Toshkent – 2018 y

Ushbu o'quv qo'llanma «Raqamli texnikaga kirish» fanidan 5311000- Texnologik jarayonlar va ishlab chiqarishni avtomatlashtirish va boshqarish» bakalavriat yo`nalishiga mo'ljallangan. O'quv qo'llanmada raqamli elementlar haqida umumiy tushunchalar, raqamli mikrocxemalarning tarkibi, tuzilisi haqida ma'lumotlar keltrilgan.

Taqrizchilar:

**Sh.X.Rahimov**- TIQXMMI qosidagi ISMITI ,“ Suv xo`jaligida zamonaviy axborot texnologiyalari va suv resurslarini boshqarish” , texnika fanlari doktori, professor.

**Sh.M.Muzaffarov** – TIQXMMI, “Elektr ta`minot va qayta tiklanuvchan energiya manbalari” kafedrası dotsenti, t.f.n

## Mundarija

	Kirish.	4
1.	Raqamli texnikaning elektron komponentlari. atom tuzilishi	5
1.1	Elektron ion nazariyasi, rezerford atom moduli	5
1.2	Raqamli mikrosxema (mikrochip)	10
1.3.	Integral sxemalar va mikroprotessor qurilmalarining xususiyatlari	12
2.	Avtomatikaning raqamli qurilmalari	16
2.1.	Mantiqiy elementlar va ularning elektr analoglari	16
2.2.	Murakkab mantiqiy qurilmalar	23
2.3.	Gravitatsion gidroavtomatika. “Gamma” tizimi	30
2.4	Diodlar. Diodlarning parametrlari va asosiy xarakteristikasi	32
3	Kuchaytirgichlar	39
4.	Tranzistorlar. Tranzistorlarning parametrlari va ularning xarakteristikasi	45
5	Tiristorlar	53
6	Rezistorlar. Rezistorning parametrlari va asosiy xarakteristikasi	57
7	”Elektroniks Work Bench “(EWB) dasturi haqidama`lumot	73
8	Avtomatlashtirish tizimlarida qo`llanuvchi kontrollerlar	83
8.1.	Umumiy ma`lumotlar	83
8.2.	PLK turlari	84
8.3.	Shaxsiy komp`ter negizidagi kontroller (RS)	87
8.4.	Ma`lumotlarni yig`ish qurilmasi	89
8.5.	HART-modem	90
8.6.	HART multipleksor ( Metran 670 )	93
	Izohli lug`at	95
	Foydalanilgan adabiyotlar ro`yxati	105

## **Kirish**

Texnologik jarayonlarni nazorati va boshqaruvi hozirgi kunda avtomatikaning zamonaviy texnik vositalariga asoslangan bo'lib, ularning tarkibida asosiy o'rinni intellektual datchiklar, mikrokontrollerlar va dasturiy ta'minotga ega bo'lgan kompyuter texnologiyalari, internet texnologiyalari egallaydi. Ushbu masalalar barcha texnologik jarayonlarni avtomatlashtirilgan boshqaruv tizimlarining, shu jumladan gidromeliorativ tizimlarning asosiy funksional qismi hisoblanadi.

5311000 – «Texnologik jarayonlar va ishlab chiqarishni avtomatlashtirish va boshqarish» yo'nalishi o'quv rejasiga «Raqamli texnikaga kirish» fani kiritilgan. Ushbu fanda elektron apparatlar, elektron elementlarning fizik hususiyatlari, avtomatika elementlari va vositalari, mikroprotssessor texnikasi vositalarining tuzilishini, ularni suv ho'jaligi sohasida qo'llashni o'rgatadi. Bu esa keyingi mutahassislik fanlarining asosini tashkil etadi.

Informatsion kommunikatsion texnologiyalarning rivojlanishi raqamli texnikaning rivojlanishiga asoslangan bo'lib, avtomatik nazorat va boshqarish tizimlarining o'zgarishi raqamli texnikani ishlatish hisobiga amalga oshirilmoqda.

Raqamli ko'rinishdagi signallarga tebranish va boshqalar ta'sir qilmaganligi sababli ahborotlarni uzoq masofalarga uzatish imkoniyatini beradi.

Bu analog kurilmalarga nisbatan raqamli qurilmalarning afzalligini ko'rsatadi.

# **1.Raqamli texnikaning elektron komponentlari. atom tuzilishi. elektron-ion elementlar nazariyasi. raqamli texnikani tashkil etish tarixi**

## **1.1.Elektron ion nazariyasi, Rezerford atom moduli**

Atomlarni bo‘linmas eng kichik zarrachalar ekan to‘g‘risidagi tasavvur qadim zamonlardan mavjud, faqat XVIII asrda A. Lavuaziy, M.V. Lomonosov va boshqa olimlar tomonidan atomlarning mavjudligi isbotlagan. Ammo ularning ichki strukturasi masalasi ko‘tarilmadi va atomlar bo‘linmas zarracha deb qaralib kelindi. XIX asrda moddalarning atomistik strukturasi o‘rganish sezilarli darajada rivojlandi. 1833 yilda elektroliz fenomenini (fenomen – favqulotdda, kamda – kam uchraydigan hodisa) o‘rganish paytida M. Faraday elektrolit eritmasidagi tok zaryadlangan zarrachalar – ionlarning tartibi harakati ekanligini isbotladi. Faraday, elementar elektr zaryadi deb nomlangan ionning minimal zaryadini aniqladi. Uning taxminiy qiymati  $e = 1,60 \cdot 10^{-19}$  Kl ga teng edi.

Faradayning tadqiqotlari asosida, atomlar ichida elektr zaryadi mavjudligi to‘g‘risida xulosa chiqarildi.

Buyuk rus ximik olimi D.I.Mendeleyev atomlar nazariyasining rivojiga katta hissa qo‘shgan, 1869 yilda atomlarning tabiati haqida birinchi navbatda ko‘tarilgan davriy elementlar tizimini ishlab chiqdi.

Atomlarning chiziqli spektrlarini kashf etishga olib keladigan spektroskopik tadqiqotlar atomlarning murakkab tuzilishining muhim dalilidir. XIX asrning boshlarida diskret spektr linyalari (chiziqlari) vodorod atomlarining nurlanishda spektrni ko‘rinadigan qismida aniqlandi. Keyinchalik, 1885 yilda I. Balmer bu chiziqlarning to‘lqin uzunligini bog‘laydigan matematik qonuniyatlarni o‘rnatdi.

A. Bekkerel 1896 yilda radioaktivlik deb nomlangan atomlar tomonidan ko‘zga ko‘rinmaydigan kiruvchi radiatsiya nurlarini kashf qildi. Keyingi yillarda radioaktivlik hodisasini ko‘plab olimlar tomonidan o‘rganilgan (M. Sklodovskaya-Kyuri, P.Kuryi, E. Rezerford va boshqalar). Radioaktiv moddalarning atomlari turli xil fizik tabiatga ega bo‘lgan uch xil nurlanishini (alfa, beta va gamma

nurlarini) chiqaradi. Alfa nurlari geliy ionlarining oqimi, beta nurlari - elektronlar oqimi va gamma nurlari - qattiq rentgen nurlarining kvanti bo'lib hisoblanadi.

1897-yili J. Tomson elektronni kashf qildi va elektron zaryadining  $e/m$  massaga nisbatini o'lchadi. Tomsonning eksperimentlari elektronlar atomlar tarkibiga kirishini tasdiqladi.

Shunday qilib, XX asr boshida ma'lum bo'lgan barcha eksperimental faktlar asosida materiya atomlari murakkab ichki tuzilishga egaligi isbotlandi. Ular elektroneytral tizimlar bo'lib, bunda massasi kichik atom massasi qismini tashkil etuvchi manfiy zaryadli atomlar tashuvchi yengil elektronlar hisoblanadi.

Atom massasining asosiy qismi musbat zaryad bilan bog'liq.

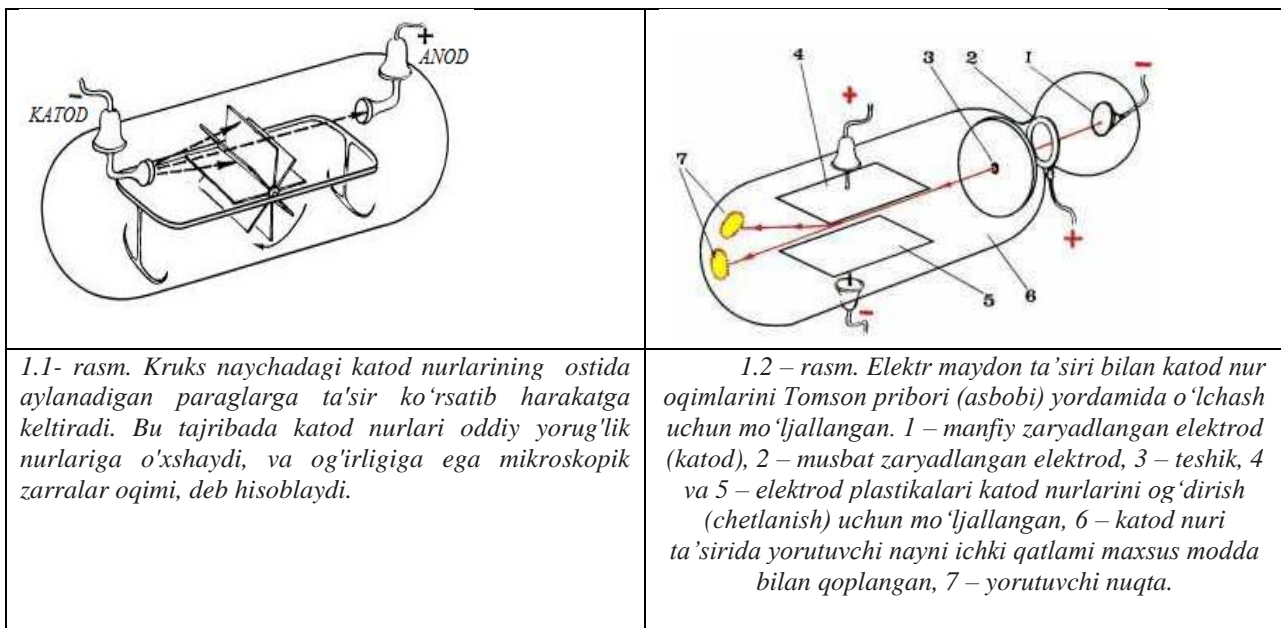
*Elektron ion nazariyasi* – Atomlar turli tadqiqotchilar tomonidan turli vaqtlarda yaratilgan, lekin ular kichik zarralardan iborat. Bu zarralarning juda birinchi yagona elektr zaryadini o'tkazish elektron bo'lib hisoblanadi.

Fiziklar tomonidan qandaydir “elektr atom” bor deb taxmin qilishadi, shu bilan birgalikda simdan esa faqat elektr toki uzatiladi deb hisoblashgan, elektronlar o'tgan asrning oxirlarida o'zining hozirgi nomini saqlab qolgan.

1853 – yilda, frantsuz tadqiqotchisi A. Masson havo uzatadigan shisha naycha orqali elektr zaryadini (uchqunlarini) o'tkazmoqchi bo'lgan. Keyinchalik, bu oddiy qurilma yordamida ingliz olimi Wilyam Kruks ko'plab tajribalar o'tkazdi va bunday naychalar kruks deb nomlangan (kruks deganda – to'g'ridan – to'g'ri elektron – yorug'lik nurlari televizorlar va monitorlarga ishlatiladi va kamroq uchraydi).

Katodda – ular manfiy zaryadlangan elektrod tomonidan tarqatildi, oddiy (g'ayrioddiy) nurlar manbai sifatida xizmat qilgan. Bu nurlar katod deyiladi. Kruks katod nurlarini quyidagi ifodalaydi:

- moddalarning nurlari sababli naychani ichki yuzasida yorug'lik tarqaladi;
- ular kinetik energiyaga ega va parraklar uzatish natijasida mexanik harakatlanish imkoniga ega (1.1–rasm.)
- ular magnit maydon oqimini hosil qiladi;
- ular manfiy zaryadlangan bo'lib, musbat qutb naycha tomonga harakatlanadi.



Ingliz fizik olimi 1897 yilda Djozifa Djona Tomson shunga o'xshash nayni yaratdi, va u elektr maydon bilan katod nur oqimlarini o'lchash mumkin bo'lgan va quyidagi 1.2–rasmda keltirilgan.

Kuchlanish, 4 va 5 plastinkalar o'rtasidan o'tadigan katod nurlarini oshirish yoki kamaytirish mumkin. 4 va 5 plastinkalar kuchlanishi qancha yuqori bo'lsa katod nurlarining to'g'ri harakatlanish traektoriyasi chetga chiqishi (og'ishi) shuncha katta bo'ladi.

Keyinchalik, bu tajriba katod nurlari zarrachalar bo'lagi va massasini aniqlashga yordam berdi: massasi qanchaki kam bo'lsa va zaryadlangan zarrachalar shuncha ko'p bo'ladi, elektr maydon yordamida uni to'g'ri chiziqli harakat traektoriyasini og'dirish mumkin. Biroq, buning uchun qo'shimcha tajribalar olib borishga to'g'ri keldi, lekin 1909 yilda maqsadga erishildi. Elektr zaryadlari “katod” zarrachalar hisoblanib kulon iborasida aytiladi, fiziklar va kimyogarlar o'zlariga qulay bo'lishi uchun bu “elementar” zaryad kattaligi bir birlik sifatida qabul qilingan.

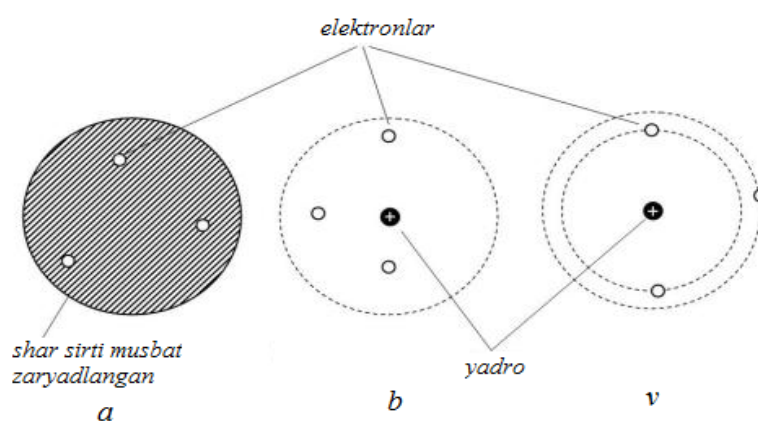
Tomson tavsifidan (ta'rifidan) musbat zaryadlangan zarrachalar, eng kichik elektr zaryadlari elektronlar deb nomlanadi.

Keyinchalik musbat zaryadlangan zarrachalarni oqimini analogli priborlarda kuzatish imkoniyatiga ega bo'ldi, ularni esa protonlar deb nomladi. Lekin

protonning massasi deyarli 2000 marta elektron massasidan kattaroq, a uning zaryadi elektronlar zaryadiga teng deb aniqlandi va bu belgi “plyus” ishorasi bilan belgilandi.

Shunday qilib, fiziklar ixtiyorida imkon bo‘lgan birinchi “tarkibiy elementlari” boshqa atomlar modelini qurish uchun harakatga keldi.

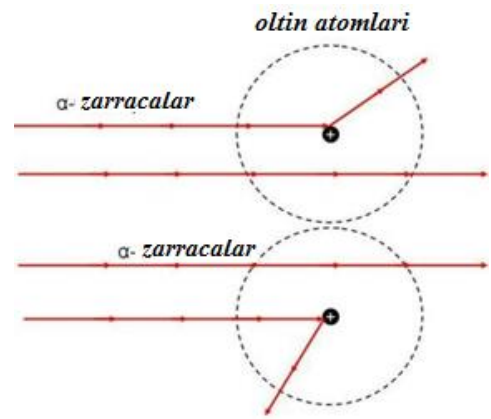
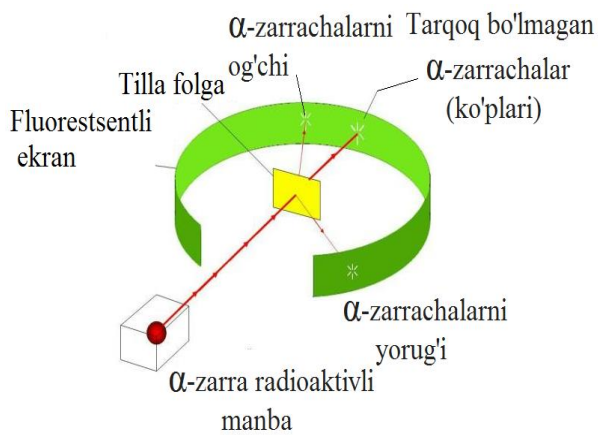
Tomson taxmin qildi, atomlar sferada (shar) musbat zaryadlangan, 1.3 a – rasmda keltirilgan kichik elektronlar deyiladi. Olimlar o‘rtasida atom modeli “Olxo‘ri pudding” tarvuz ichidagi urug‘ga o‘xshash, buluchka ichida mayizi borga oxshshlai, atom atrofida elektronlardan tashkil topgan.



**1.3 – rasm. atom modellari: a – Tomson «olxo‘ri pudding», b – Rezerford, v – Bor sayyoralararo modeli.**

**Rezerford atom modeli** – Ingliz fizigi 1910–yilda, Ernest Rezerford va uning talabalari Geiger va Marsden tajriba o‘tkazishgan, Tomsonni nuqtai nazarida tushinib bo‘lmaydigan ajoyib natijalar olishgan. Oldingi paytda allaqachon boshlang‘ich maktab o‘quvchilari radioaktivlik hodisalari kashf etishgan. Radioaktiv moddalar nafaqat yuqori energiyali nurlarini va ko‘plab yuqori energiyali zarrachalar moddalarga kirib borishi mumkin va imkoniga ega. Bunday zarralar alfa – zarralar deyiladi.



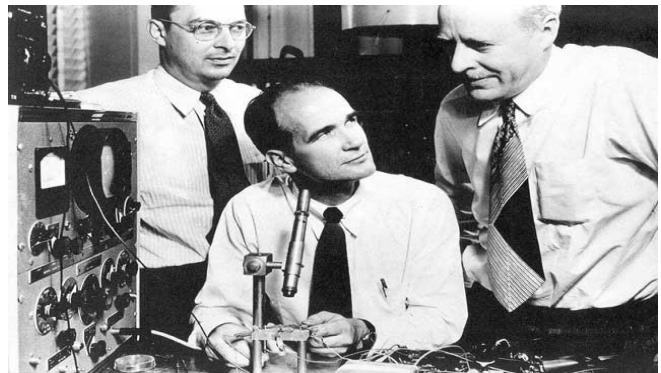


**1.4-rasm. E.Rezerford tajribasi. Alfa – zarrachalar oqimi taxminan 10000 atomlarning ingichka oltin folga qalinligi orqali kirib boradi. Oltindan teshib o'tganda alfa – zarralar ekranni urishda chirog'i sabab bo'ladi.Ekranning o'choqlarining sifatida siz to'g'ri yo'ldan alfa – zarrachalar og'ishini ko'rish mumkin.**

1947 yilning 23 dekabrda 3 ta amerika fiziklari: Uilyam SHokli, Djon Bardin va Uolter Bratteinlar hamkasblariga yangi yarimo'tkazgichli asbob – kuchaytirgich yoki tranzistorni namoyish etishdi. U radiolampalarga nisbatan miniatyur, arzon, mustahkam, chidamli hamda kam quvvat iste'mol qilar edi. 1956 yilda tranzistor ixtirochilari Nobel mukofotiga sazovor bo'lishgan.



**Birinchi tranzistor**



**Uilyam SHokli, Djon Bardin va Uolter Brattein**



**Birinchi IMSlar 1958 yilda yaratildi**



**Andi Grouv, Robert Noys va Gordon Mur**

**1.5-rasm. IX asr mikroelektronika sohasi kashfiyotcilari hamoyondalari**

1965 yildan buyon mikroelektronikaning rivoji G. Mur qonuniga muvofiq bormoqda, ya'ni har ikki yilda zamonaviy IMSlardagi elementlar soni ikki marta ortmoqda. Hozirgi kunda elementlar soni millionta bo'lgan o'ta katta va trillionta bo'lgan giga katta IMSlar ishlab chiqarilmoqda.

1970 yillarda boshlagan geterotuzilmalarda injeksiya hodisasi, ideal geterotuzilmalar - arsenid alyuminiy-arsenid galliylar, ikkilangan geterotuzilmalar asosida yarimo'tkazgichli lazer, birinchi bipolyar geterotranzistorlar va geterotuzilmalar asosida quyosh batareyalarini yaratganligi uchun 2000 yilda akademik J.I.Alferov Nobel mukofotiga sazovor bo'lgan. 2000 yilda Djek Kilbi, Kremer i Jores Alferovlar birinchi IMS yaratganligi uchun Nobel mukofotiga sazovor bo'lishgan (Robert Noys bu vaqtda hayotdan ko'z yumgan edi).



*Akademik J.I.Alferov*

## **1.2. Raqamli mikrosxema (mikrochip)**

Zamonaviy raqamli integratsiya elektron uning jasadi tranzistorni, diyotlar, qarshilik va boshqa faol va passiv qismlarining o'z ichiga olgan bir miniatyura elektron blok bo'lib, umumiy soni bir necha o'nlab yoki yuzlab, hatto minglab erishish mumkin! elektron elementlar soniga qarab integratsiya kichik darajasini, chip integratsiya o'rtacha darajasini ajrata. katta va juda katta integral sxemalar kontaktlarning integratsiya. integratsiya past darajasi 10-30 gacha bo'lishi mumkin mikroçipler va 100 ming qadar super-katta zanjirsimon va yana faol va passiv elementlar.

A raqamli chip bir metr birligi, microcalculator, avtomatik nazorat qurilma ishlab chiqarish jarayonida, mikroishlemcinin vazifasini bajarishi mumkin. Elektron hisoblash mashinalari (kompyuterlar) yig'ish. Misol uchun, elektron bilak Watch "mexanizmi", bir soniya, budilnik sifatida, ham ish, soat, daqiqa va soniya, kun, hafta

va oy ichida joriy vaqtni bildiradi faqat maxsus ishlab chiqilgan katta integratsiyalashgan tutashuv biri hisoblanadi. Integral mikrosxemalar tufayli, zamonaviy kompyuterlar borgan sari 300 ming. Times kichik ularning "ajdodlari" ga nisbatan, bir kompyuterni, deb ataldi, lekin 10 ming. Times ish tezroq Shu ishonchli uchun, va juda kam energiya iste'mol qilinadi.

Ta'rifi va raqamli mantiq chips qo'ydi harakatlari asosi ikkilik faqat ikki raqamlar iborat tizimi - bir (1) va nol (0). Shuning umumiy mantiqiy komponentlari, integral mikrosxemalar nomi va ularga qurilmalar I-qurilma raqamli har xil asoslangan uyg'otdi. Ikkilik soni tizimlar bu ikki raqam saqlash, va deyarli hech qanday raqam "eslash" imkonini beradi. Misol uchun, 25 soni, biz ikkilik sanoq sistemasida, o'nlik raqam tizimiga ishlatiladigan quyidagilar qilinadi: 11001. Bu erda, elektr, zarba shaklida taqdim etilishi mumkin bo'lgan har bir pozitsiya, ma'lumotlarni shifreleyen bu tizim dasturiy ta'minot va kompyuter ishlashi uchun edi Ayniqsa qulay mantiq - 1 yoki mantiq 0. Ikki mantiq davlatlar biriga mos keladi.

Nol yoki hatto salbiy kuchlanish ko'proq ijobiy ya'ni yuqori, va kam kam ijobiy ... : elektr signallari o'tkazish, yoki raqamli ma'lumotlar bilan bog'liq, o'zaro tizimi ham ikki davlat yoki ikki an'anaviy elektr saviyasi bilan mos keladi Stress yuqori darajali mantiqiy 0 sifatida, 1 mantiqiy va past darajadagi kuchlanish sifatida ko'rgan bo'lsa, bu ijobiy mantiq deyiladi. Salbiy fikrlarini esa, aksincha, yuqori darajadagi kuchlanish mantiqiy 0 olinadi va bu kitobda mantiqiy 1. Past darajasi, biz ijobiy mantiq bilan faqat davrlari ko'rib.

Lekin amalda bu barcha raqamli signallari bir xil kuchlanish darajasiga ega bo'lgan vaziyatni qondirish mumkin emas. Shuning uchun, hisobga mumkin, sabr-bardoshga olib, raqamli mikrosxemalar, ma'lumot ko'tarib elektr impulslari, xususiyatlari ma'lum interval kuchlanish tavsiflovchi. Misol uchun, 0,4 V 0 dan olingan mantiqiy 0 kuchlanish signali mos KI55, past darajada uchun K133 uchun chiplari bir qator, m. E. ko'pi 0,4 V va yuqori, mantiq 1 darajasiga mos keladigan, Yo'q kam 2,4 V va ular mo'ljallangan qaysi kuchlanish kam, -5 V. Boshqa seriyali chiplar uchun, chegaraning bu keskinliklar sathi biroz kichikroq yoki, aksincha, ba'zi

katta, lekin doimiy raqamli mikrosxemalar berilgan ketma-ket uchun bo'lishi mumkin.

Bu kitobda tasvirlangan tajribalar, turli asboblari va qurilmalari integratsiya kichik va o'rta daraja foydalanish chips K155 qator uchun mo'ljallangan. Ushbu ketma-ket qurilmalari hamsi eng keng o'lchash natijalari yoki vaqt raqamli o'lchashdan jumladan asboblari, o'lchov, ular tomonidan bunyod generatorlari, Slot mashinalari va signalizatsiya, elektron soatlar ham ishlatiladi. Bunday qurilmalar va qurilmalari mo'ljallangan va, ushbu kitobni oldi kim kerak.

K155 seriyali integratsiya va funktsional turli daraja 100 chips o'z ichiga oladi. .. Mantiq algebra elementar vazifasini amalga oshirish elektron qurilmalar - Bu shunday ataluvchi mantiq eshiklari hokazo ularning Shu ko'plab asosida turli Triggerlar, puls counters, chastota bo'luvchi, raqamli kodlarni Konverter, kod hal qiluvchi hisoblanadi. Ular bilan raqamli mikrosxemalar qurilma va amaliyot bilan bir tanishiga boshlash kerak. raqamli texnologiya asoslari.

### **1.3. Integral sxemalar va mikroprotssessor qurilmalarining xususiyatlari**

Har qanday parametrni o'lchash yoki nazorat qilishda bir qator hollarda o'lchanayotgan kattaliklarning qiymatlarini elektron asboblar yordamida aniqlash va kuzatib borish bilan bog'liq bo'lgan turli operatsiyalarini avtomatik ravishda bajarish zarur bo'ladi. Bu masalalar mikroprotssessor qurilmalar yordamida hal qilinadi.

O'lchov asboblari, o'zgartkichlarda va texnologik o'lchashlar uchun foydalaniladigan tizimlarda mikro EHM va mikroprotssessorlar qo'llaniladi. Bu qurilmalarning texnik asosi bitta kristallda  $10^3$ — $10^{12}$  ta elementi bo'lgan katta va o'ta katta integral sxema (KIS va O'KIS)lar hisoblanadi.

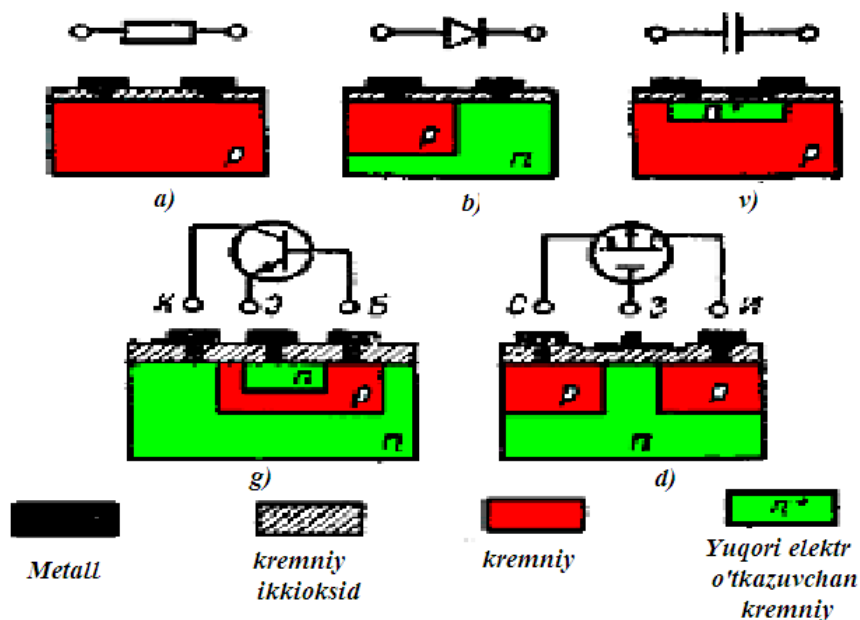
Keyingi paytlarda mikroelektronika va hisoblash texnikasining eng muhim yutug'i KIS asosidagi mikroprotssessorlarni yaratish hisoblanadi.

*Integral mikrosxemalar (IS)*—deb, yagona texnologik jaraenda tayyorlanib, muayyan sxema bo'yicha ulangan va umumiy plastmassali yoki metall korpusga

yaxlit joylashtirilgan va diod, tranzistorlar, kondensatorlar, rezistorlardan tashkil topgan mikroelektronika qurilmalariga aytiladi. Bitta integral mikrosxema yuzlab va undan yuqori miqdordagi diskret elementlar (diod, tranzistorlar, kondensatorlar va boshqalar)dan tashkil topgan elektron sxemaga ekvivalentdir.

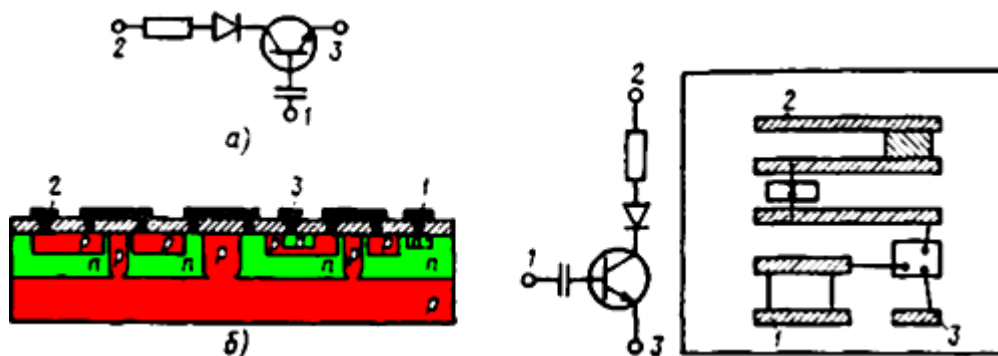
Integral sxemalar IS ( $10^2$  elementgacha), katta IS ( $10^4$  elementgacha), o'ta katta IS ( $10^4$  va undan ko'p element) ko'rinishida bo'lishi mumkin. IS larning ya.o'., plenkali va gibridd shakllari mavjud.

Yarim o'tkazgichli IS larda elementlar va ular orasidagi bog'lanishlar ya.o' sirtida va ichida (hajmida) bajariladi. Plyonkali ISlar dielektrik asosga vakuum ostida yoki boshqa usul bilan ma'lum konfiguratsiya va turli materiallardan tashkil topgan plyonkalarni yopishtirish yo'li bilan tayyorlanadi. **Gibridli (aralash) ISlarda plenkali texnologiya usuli bilan tok o'tkazuvchi** metall yo'lakchalar va maydonchalar dielektrik materialdan yasalgan asosga joylashtirilib, sirtiga mikroelektronika elementlari (diodlar, tranzistorlar, rezistorlar va boshq.) montaj qilinadi. IS larning afzalligi yuqori ishonchlilik, tezkorlik, og'irligining kamligi, kam energiya talab etishi, bajaraetgan funksiyalarini murakkablashtirish imkoniyatining borligi va boshqalar hisoblanadi.



1.6- rasm. Yarim o'tkazgichli kristalda turli elementlarni joylashtirish misollari

Hozirgi kunda tranzistorlar asosida yaratilgan mantiqiy IS lar keng tarqalmoqda. Bunday tipdagi IS lardan K133, K155, K511 seriyalari hisoblash texnikalarini va diskret sanoat qurilmalarini avtomatik boshqarish tizimlarini yaratishda keng foydalaniladi.



1.7-rasm. Yarim o‘tkazgichli va gibridli IS lar strukturalari.

Yuqori darajadagi salbiy ta’sirlarga bardoshli mantiqiy IS 511 seriyasi sanoat avtomatikasi va dastgohlarni raqamli-dasturli boshqarish tizimlari, shuningdek boshqa TJ larni avtomatlashtirishda qo‘llaniladi. IS ning bardoshlilik ayiqsa vibratsiya, agressiv muhit, changlik bqori bo‘lgan qurilish sohasida, transport vositalarida, dastgoh va elektr uskunalarda muhim ahamiyatga ega.

IS lar bir nechta yo‘nalishda takomillashib bormoqda. Suulardan biri *integratsiyalanish darajasi*, ya’ni bir hajmda ko‘proq elementlarni joylashtirish, borgan sari oshib bormoqda. Hozirgi kunda bir korpusda milliondan ko‘proq mikroelementlar joylashtirilgan va murakkab mantiqiy qurilmalardan iborat mikroprotsessordlarda bo‘lgan KIS lar mavjud.

Integratsiya darajasini  $k = \lg N$  formula orqali aniqlash mumkin. Bunda  $N$  - IS ga joylashtirilgan element va komponentlar soni.

IS larning shartli belgilanishi ularning qaysi sinf, guruh yoki seriyaga mansubligini aniqlashga yordam beradi.

IS larning shartli belgilari quyidagi elementlardan tashkil topgan:

*Birinchi element*- IS guruhini bildiruvchi raqam (1, 5, 7 — yarim o‘tkazgichli; 2, 4, 6, 8 — gibridli; 3 — plenkali, sopol (keramik) va boshq.). Keng iste’moldagi kurilmalarda harflar ham ishlatilishi mumkin.

*Ikkinchi element* - mikrosxema seriyasini bildiruvchi uchta raqam (000 dan 999 gacha).

*Uchinchi element* — IS vazifasidan kelib chiqib, uning ko‘rinishi va kichik guruhini anglatadi.

*To‘rtinchi element* — shu seriyadagi mikrosxemaning shartli raqami (nomeri).

Integral mikrosxemalar va mikroprotessorlar – eng yangi raqamli hisoblash vositalari quriladigan zamonaviy elementlar bazasi hisoblanadi. Mikroprotessorlarning har qanday ko‘rinishlarida kattaliklar bilan ishlash, dastur boshqaruvi asosida hisoblash ishlarini amalga oshirish uchun raqamli sxemalardan foydalaniladi. Boshqacha aytganda, mikroprotessor bu kattaliklarni qayta ishlovchi qurilmadir.

Ma’lumotlar bilan ishlash mikroprotessorlarning asosiy xususiyatlaridan biri bo‘lib, u arifmetik-mantiqiy amallarni bajarish va boshqa turli xildagi operatsiyalarni o‘z ichiga oladi.

Sistemani boshqarish mikroprotessorlarning ikkinchi muhim xususiyati hisoblanadi. Boshqaruv sxemalaridan kodlangan kattaliklarning kodlarini ochish, ma’lumotlarni qayta ishlash uchun mo‘ljallangan komandalar ketma-ketligi – Dasturni bajarish maqsadlarida foydalaniladi.

Mikroprotessorlarning yana bir muhim xususiyati MP ga ulangan tashqi, oraliq qurilmalar bilan axborot almashinuvini ta’minlash orqali ifodalanadi. Mikroprotessorlarning asosiy xarakteristikasi uning razryadlari soni bilan belgilanuvchi – quvvati hisoblanadi.

## 2.AVTOMATIKANING RAQAMLI QURILMALARI

### 2.1.Mantiqiy elementlar va ularning elektr analoglari

#### *Mantiqiy signallar va ular ustida bajariladigan asosiy oddiy amallar.*

Avtomatikada murakkablik darajasidan qat'i nazar, har qanday boshqaruv tizimini ma'lum ketma-ketlikdagi oddiy mantiqiy amallar(operatsiyalar) ko'rinishida ifodalash mumkin. Mantiqiy amallarni bajarish uchun mo'ljallangan elementlarga *mantiqiy elementlar* deyiladi

Mantiqiy elementlar turli xildagi elektr sxemalarida har xil texnik vositalar: rele-kontaktli elektrik elementlar, kontaktsiz elementlar, pnevmatik, gidravlik asboblardan va boshqalar ishtirokida tuziladi.

Mantiqiy elementlar boshqaruv ob'ektining xolatini unga kelaetgan signallar ko'rinishiga qarab, berilgan mantiqiy shartlar asosida diskret (sakrab) o'zgartira oladigan moslamalar xisoblanadi. Sistema funksiyasini belgilab beradigan bunday shartlar *mantiqiy boshqaruv algoritmi* deyiladi. Mantiqiy ABS dan foydalanilgan har qanday xolatda ob'ektning holati uning ijrochi organlarini ulash yoki o'chirish yo'li bilan sakrab o'zgaradi. YA'ni har qanday mantiqiy element aniq bir mantiqiy amalni bajarish barobarida faqatgina ikkita xolatda bo'lishi mumkin: "nol" - agarda ob'ekt tarmoqqa ulanmagan bo'lsa (signal yo'k). "bir"- agar ob'ekt tarmoqqa ulangan bo'lsa (signal bor).

Agar, X mantiqiy o'zgaruvchi biror bir R relening holatini ifoda etsa, unda

1, *rele ulangan*

X = {

0, *rele ulanmagan.*

Demak ABS larda boshqaruv ob'ekti, uning elementlari va signallar diskret, ya'ni aniq bir holatda bo'ladi. Masalan, lampochka L yoniq yoki o'chgan, knopka K bosilgan yoki bosilmagan, rele R ulangan yoki ulanmagan va h.k.

Tuzilishi murakkabroq bo'lgan ob'ektlarni faqatgina ikkita holati bo'lgan bir nechta sodda ob'ektlarni boshqarilishi kabi boshqarish mumkin. Masalan. reversiv dvigatel uchta holatda ("oldinga", "orqaga" va "o'chirilgan") bo'lishi mumkin.



Lekin shunday holatda ham dvigatel ikkita –  $MP_1$  va  $MP_2$  magnit ishga tushirgich yordamida boshqariladi, ya'ni bittasi "oldinga". boshqasi "orqaga" aylantiradi.

SHunday qilib, uchta holatli dvigatelni i k k i t a holati bo'lgan magnit ishga tushirgich yordamida boshqarish mumkin.

Avtomatik boshqaruv sistemasi element(signal)larining holati o'rtasida ma'lum mantiqiy bog'liqliklar mavjud. Bu bog'liqliklarni ifoda etish uchun maxsus simvollar - mantiqiy amal(operatsiya)lardan foydalaniladi.

***Mantiq algebrasining asosiy tushunchalari.*** Mantiq algebrasi - bu 0 va 1 qiymatlarini qabul qilib, o'zgaruvchan kattaliklar o'rtasidagi bog'liqlikni o'rganadigan analiz va sintez matematik apparatidir. Bu ikkita qiymatga har xil o'zaro qarama-qarshi hodisalar, shart va holatlar qo'yiladi. Masalan, kontaktning ulanishi-1, kontaktning ajralishi-0: signal mavjudligi-1, signalning yo'qligi-0: yopiq zanjir-1, ochiq zanjir-0. Bu erda shuni nazarda tutish kerakki, 0 va 1 raqamlari miqdoriy nisbatni anglatmaydi va son ham emas, balki ular simvol hisoblanadi.

***Mantiqiy o'zgaruvchi*** deb- faqat ikkita 0 va 1 qiymatlarini qabul qiluvchi kattalikka aytiladi.

***Mantiqiy funksiya*** deb argumentlari faqat 0 va 1 qiymatlarni qabul qiluvchi funksiyaga aytiladi.

Mantiqiy funksiyalarda kirishdagi va o'zgaruvchi qiymatlarning turli xil amallari termalar deyiladi. Kirishdagi o'zgaruvchilar qiymatlari va logik funksiyalar qiymatlari termasi funksiyaning haqiqiylik jadvali deyiladi.

Elektromexanik qurilmalarni kontaktsiz asboblarga almashtirish natijasida avtomatlashtirish tizimlarining tezkorligi va ishonchliligi ortadi va ekspluatatsion xarajatlari ham kamayadi. Diskret ish tartabiga ega bulgan qurilmalar asosan tranzistorli va integral mikrosxemali elementlar asosida ishlab chikariladi. Ularda energiya sarfi kam bo'ladi, kichik o'lchamga ega bo'lib, yuqori ishonchlilikka ega.

Uzoq vaqt davomida avtomatika sxemalarida tranzistorli «Logika - T» seriyasidagi mantiqiy elementlar qullanib kelindi. Kup hollarda ular yordamida elektromagnatli boshqaruv qurilmalari almashtirilib, tizim kontaktsiz sxemalarga

o'tkazildi. Lekin, «Logika - T» elementlari ma'lum kamchiliklarga ega: tashqi ta'sirlardan himoyalanganligi bo'yicha mustahkamligi va funksional vazifalari bo'yicha. SHuning uchun diskret avtomatika va telemexanika tizimlarida qo'llanuvchi «Logika - I» seriyali boshqaruv elementlari ishlab chiqildi.

Hozirgi kunda bu elementlar avtomatlashtirish sxemalarida keng qullanilyapti. Bu element tashqi ta'sirlardan yuqori darajada himoyalangan va yuqori tezkorlikka ega bo'lib, K511 integral mikrosxemalari, gerkon relelari, optronlar, tiristorlar va simistorlar asosida quriladi. Diskret mantiqiy elementlar standartlashtirilib, kirish va chiqish signallari, yuklama imkoniyati, ulchamlari bo'yicha unifikatsiyalangan bo'lib, ularni o'rnatish, sozlash va foydalanishni engillashtiradi.

Mantiqiy elementlarning kirish qismiga datchiklardan olinadigan signallar uzatilib chiqish qismiga elektromexanik qurilmalar va boshqa ijro elementlari ulanadi.

Murakkab avtomatlashtirish tizimlarini diskret elementlarda ishlab chiqish mantiq algebrasini qo'llash qulaydir. Diskret sxemalarni sintezi va ularni tekshirish usullari elementlarining ketma-ket ishlashi va ularning tavsifnomalariga bog'liq. Ish tartibiga ko'ra sxemalar bir taktli va ko'p taktliga ajratiladi.

Bir taktli sxemalarda ijro elementlarining holati har bir belgilangan vaqt oralig'ida keyingi (qabul qiluvchi) elementning holati bilan aniqlanadi. Ularda qabul qiluvchi va ijrochi elementlarning belgilangan ketma-ketligi ko'zda tutilmaydi. Ko'p taktli sxemalarda qabul qiluvchi oraliq va ijro elementlarining belgilangan ketma-ketligi mavjud.

Diskret sxemalarning analitik ifodasini yozishda quyidagi belgilardan foydalaniladi:

$A, V \dots, X, Y \dots$  - qabul qiluvchi, oraliq, ijrochi, elementlari (odatda ularning ishchi chulg'amlari ),

$a, v, \dots, x, y, \dots$  - qo'shiluvchi kontaktlar;

$\bar{a}, \bar{v}, \dots, \bar{x}, \bar{y}, \dots$  - ajratuvchi kontaktlari;

- $a + v$  - kontaktlarning paralel ulanishi;
- $a v$  - kontaktlarning ketma-ket ulanishi;
- $1$  – doimiy yopiq zanjir;  $0$ -doimiy ochiq zanjir;
- $f$  - kontaktlarning tarkibiy formulasi;
- $F$  – sxemaning umumiy tarkibiy formulasi;

Ushbu belgilardan foydalanib, amalda ixtiyoriy sxemaning matematik tarkibini topish mumkin.

Mantiq algebrasida asosan to‘rt xil qonun mavjud;

**a) Siljish qonuni:**  $a+v=v+a$  qo‘shish amaliga nisbatan,  $av=va$  ko‘paytirish amaliga nisbatan;

**b) biriktirish qonuni:**

- qo‘shish amaliga nisbatan  $(a + v) + s = a + (v + s)$

- ko‘paytirish amaliga nisbatan  $(a v) s = a (v s)$

**v) tarqatish qonuni**

- qo‘shish amaliga nisbatan  $(a + v) s = a s + v s$

- ko‘paytirish amaliga nisbatan  $a v + s = (a + s) (v + s)$

**g) inversiya qonuni**

- qo‘shish amaliga nisbatan  $\overline{a + \epsilon} = \overline{a} \overline{\epsilon}$

-ko‘paytirish amaliga nisbatan  $\overline{a \epsilon} = \overline{a} + \overline{\epsilon}$

Har bir keltirilgan ifodaning o‘ng va chap tarafini odatdagi algebra qonuniyatlari bo‘yicha o‘zaro almashtirish mumkin. **Bul** algebrasida inversiya qonuni va tarqatuvchi qonun odatdagi algebra qonunlaridan farq qiladi.

Bir taktli qurilmalarning tarkibiy tenglamalarini soddalashtirishda Bul algebrasi qonunlarining natijalaridan foydalaniladi. Ularning asosiylari quyidagilardir :

$$a \overline{a} = 0$$

$$a + 1 = 1$$

$$a * a * a = a$$

$$a (a + v) = a$$

$$a + \overline{a} = 1$$

$$a 0 = 0$$

$$a + a + a = a$$

$$a + \overline{a} \epsilon = a + \epsilon$$

$$a 1 = a$$

$$a + 0 = a$$

$$a + av = a (1 + v) = a$$

$$\overline{a} + \overline{a\epsilon} = \overline{a} + \overline{\epsilon}$$

Diskret elementlarning ishini mantiq algebrasi asosida ifodalovchi matematik tenglamalar mantiq algebrasi funksiyasi deb yuritiladi. Bitta chiqish signaliga va " $n$ " ta kirish signaliga ega bo'lgan diskret elementlarning mantiq algebrasi funksiyaning umumiy soni ( $n$ -argumentlar soni)  $2^n$  ni tashkil etadi. Barcha mantiq algebrasi funksiyalari orasida bita ( $n=1$ ) va ikkita ( $n=2$ ) o'zgaruvchili, ya'ni elementar funksiya alohida o'rin tutadi. Elementar funksiyalarni qo'llash natijasida ixtiyoriy o'zgaruvchili funksiyani topish mumkin. Shuning uchun mantiq algebrasi bita va ikkita o'zgaruvchili mantiqiy funksiyadan foydalanishga asoslangan.

Matematik jihatdan isbotlanganidek, har qanday, hatto eng murakkab mantiqiy xolatlarni ifoda etish uchun to'rt xil amaldan foydalanish kifoya qiladi. Xuddi shuningdek, mantiqiy amallarni bajara oladigan elementlar yordamida ham inson ishtirokisiz, belgilangan algoritm asosida butun jarayonni boshqaradigan avtomatik moslamalar yaratish mumkin.

Asosiy mantiqiy amallar qatoriga: inkor qilish — YO'Q, ko'paytirish - VA, qo'shish - YOKI kiradi. Quyida elementar amallarni ko'rib chiqamiz:

1. "*Takrorlash*" amali, qisqacha "HA". Amal natijasi o'zgaruvchi - Z mustaqil o'zgaruvchi X ning qiymatini aynan takrorlaydi;  $Z = X$ .

2. "*Inkor qilish*" (inversiya) amali qisqacha "Emas(yo'q)" Amal simvoli " $\bar{\phantom{x}}$ " mustaqil o'zgaruvchi ustiga tortilgan to'g'ri yoki to'liqinsimon chiziq. Mazkur amal natijasi - o'zgaruvchi Z mustaqil o'zgaruvchi X qiymatiga teskari bo'lgan qiymatga ega;  $Z = \bar{X}$  ya'ni  $\bar{X} = 1$  bo'lsa,  $Z = 0$  va teskarisi. O'qilishi: "Z, X ga teng emas".

3. Mantiqiy "*Qo'shish*" amali (diz'yunksiya), qisqacha "*YOKI*". Amal simvoli " $\vee$ ". YOzilishi:  $Z = X_1 \vee X_2$ . O'qilishi: "Z barobar  $X_1$  yoki  $X_2$ ". Amal natijasi: Z 1 ga teng, agarda  $X_1$  yoki  $X_2$  dan birortasi 1 ga teng bo'lsa.

4. Mantiqiy "*Ko'paytirish*" amali (kon'yunksiya), qiskacha "*VA*". Simvoli " $\wedge$ " yoki & (ampersend). "*VA*" amalining yozilishi:  $Z = X_1 \wedge X_2$ . O'qilishi "Z

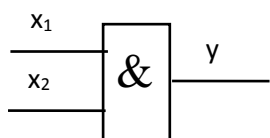
barobar  $X_1$  va  $X_2$ ". Amal natijasi:  $Z = 1$ , agarda  $X_1$  va  $X_2$  ning har ikkalasi bir vaqtda 1 ga teng bo'lsa. Qolgan xolatlarda  $Z = 0$ .

Mantiqiy ifodalarni hisoblaganda quyidagi tartibga rioya qilinishi kerak: birinchi bo'lib qavs ichidagi amal. keyin "EMAS" amali, undan so'ng "VA" oxirida "YOKI" amali bajariladi. Eng oddiy amallar asosida bir muncha murakkabroq bo'lgan boshqarish algoritmlari uchun maxsus tenglamalar tuzish mumkin.

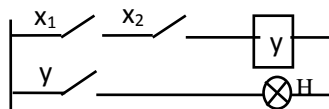
Avtomatik moslamalarni yaratishda bir nechta kirish nuqtalariga ega bo'lgan "VA", "YOKI" mantiqiy elementlaridan, yoki bir vaqtda turli xil mantiqiy amallarni bajaradigan "YOKI - EMAS", "VA -EMAS", triggerlar va boshqalardan ko'p foydalaniladi. Ular asosida 2.1 jadvalda berilgan har xil mantiqiy elementlarni tuzish mumkin.

**Mantiqiy elementlar bajaradigan funksiyalar.** Mantiqiy funksiyalarda kirishdagi va o'zgaruvchi qiymatlarning turli xil amallari termalar deyiladi. Kirishdagi o'zgaruvchilar qiymatlari va logik funksiyalar qiymatlari termasi funksiyaning haqiqiylik jadvali deyiladi. Jadvaldan foydalanishning afzalligi shundaki, funksiyaning matematik yozuvi, uning tarkibini hamma vaqt ham yaqqol ko'rsatavermaydi. Quyida asosiy funksiyalar to'rtisida bayon berilgan.

"VA" funksiyasi mantiqiy ko'paytirish yoki konyuksiya deyiladi va matematik  $y = x_1 * x_2$  ko'rinishda ifodalanadi. Bu funksiya mantiqiy elementning kirishdagi  $x_1$  va  $x_2$  signallari faqat bir vaqtda paydo bo'lgandagina, chiqishdagi  $y$  signali hosil bo'lishini anglatadi.



*Prinsipial sxemada belgilanishi*



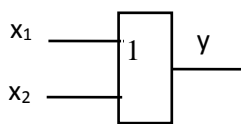
*Rele ekvivalenti*

$X_1$	$X_2$	$Y$
1	1	1
0	1	0
1	0	0
0	0	0

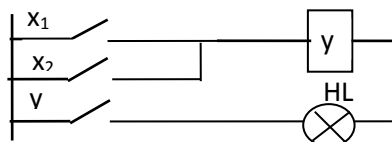
*Xaqiqiylik jadvali*

### **2.1-rasm. "VA" mantiqiy funksiyasi sxemalari**

“YOKI” funksiyasi mantiqiy qo‘shish yoki dizyunksiya deyiladi va matematik ifodalanishi quyidagicha:  $y = x_1 \vee x_2$ . Bu ifoda mantiqiy elementning kirishda hech bo‘lmaganda  $x_1$  yoki  $x_2$  mavjud bo‘lsa, chiqishdagi  $y$  signali paydo bo‘lishini anglatadi.



Prinsipial sxemada belgilanishi



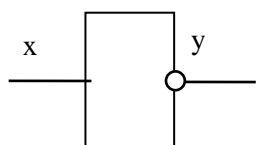
Rele ekvivalenti

X <sub>1</sub>	X <sub>2</sub>	Y
1	1	1
0	1	0
1	0	0
0	0	0

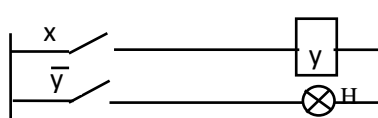
Xaqiqiylik jadvali

### 2.2-rasm. “YOKI” mantiqiy funksiyasi sxemalari

“EMAS” funksiyasi mantiqiy inkor deyiladi va matematik ko‘rinishi quyidagicha:  $u = \bar{x}$ . Bu ifoda elementning chiqishdagi  $y$  signali, kirishdagi  $x$  signali bo‘lmaganda mavjudligini va aksincha bo‘lishini anglatadi.



Prinsipial sxemada belgilanishi



Rele ekvivalenti

x	y
0	1
1	0

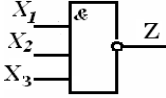
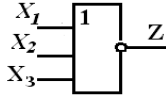
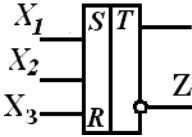
Xaqiqiylik jadvali

### 2.3-rasm. “EMAS” mantiqiy funksiyasi sxemalari

#### Mantiqiy elementlarning shartli grafik belgilanishi

Jadval 2.1.

Nomlanishi	SHartli belgilanishi	Bajaradigan vazifa(funksiya)si
YO‘Q		$Z = \bar{X}$
VA		$Z = X_1 \wedge X_2 \wedge X_3$
YOKI		$Z = X_1 \vee X_2 \vee X_3$

<p style="text-align: center;"><b>VA – YO‘Q</b></p>		$\overline{Z = X_1 \wedge X_2 \wedge X_3}$
<p style="text-align: center;"><b>YOKI– YO‘Q</b></p>		$\overline{Z = X_1 \vee X_2 \vee X_3}$
<p style="text-align: center;"><b>RS tipidagi Trigger</b></p>		<p>(S=1)→(Z=1),  (R=1)→(Z=0),  (S=0, R=0) – holati saqlanadi,  (S=1, R=1) – holati mavhum.</p>

Yuqorida ko‘rsatilgan qoidalarni boshqa tipdagi qurilmalarda qo‘llash, ularni avtomatik boshqarish tizimi tenglamalariga mos tarzda ulash elektr sxemalarini tuzish yo‘li bilan bajariladi.

## 2.2. Murakkab mantiqiy qurilmalar

**Shifrador** deb, xisoblashning o‘nli raqamlarini ikkilangan tizimga aylantira oladigan qurilmaga aytiladi. Quyida o‘nli va ikkili (kodli) xisoblash tizimi to‘g‘risida to‘xtalib o‘tamiz. Barcha hisoblash texnikasi, jumladan zamonaviy kalkulyator va kompyuterlarda ham boshqarish yoki xisoblash unga raqam shaklida kiritilgan axborotni qayta ishlash orqali ta‘minlanadi. O‘zida axborot tashiydigan raqamlar ma‘lum simvolda berilib, xisoblashlar tizimini shakllantiradi. Raqam qiymati xisoblash tizimi asosi deyiladi. Ular 10li va 2 li bo‘ladi.

Ma‘lumki, xar qanday sonni 10 li darajalari yig‘indisi bilan ifodalash mumkin. Masalan.

$$1243.3 = (1 \cdot 10^3) + (2 \cdot 10^2) + (3 \cdot 10^1) + (4 \cdot 10^0) + (3 \cdot 10^{-1})$$

Tezkor xisoblash texnikasida 10 ning darajalarini ishlatish ancha murakkabligi uchun, EXM larda 2 langan xisoblashlar tizimidan foydalaniladi. Ikkilangan tizimning asosi bulib 2 rakami xizmat qiladi.

O‘nli tizimdan farqli ikkili tizimida faqat 2 ta belgi 0 va 1 ishlatiladi. Ikkili xisoblashlar tizimida yozilgan rakam sonning ikkilangan kodi (yoki kod) deb yuritiladi.

O‘nli raqamni ikkilangan kodga aylantirish uchun 10 li raqamdan 2 ning shunga eng yaqin darajasi ayiriladi, natijada 0 yoki 1 qoldiq qoladi. Ularning ketma - ketligi son kodini belgilaydi. Masalan, 35 ni ikkili kodga aylantiramiz.

$$35_{(10)} = 11000_{(2)}$$

35 - o‘nli sonning kodi

11000- sonning ikkili kodi.

Endi 13 ni ikkili kodga aylantiramiz.

$$13 = 2^3 + 2^2 = 1 \cdot 2^3 + 1 \cdot 2^2 + 0 \cdot 2^1 + 1 \cdot 2^0 = 1101$$

$\frac{35}{2}$	$\frac{17}{2}$	$\frac{8}{2}$	$\frac{4}{2}$	$\frac{2}{2}$	$\frac{2}{2}$
$\frac{15}{14}$	$\frac{16}{1}$	$\frac{8}{0}$	$\frac{4}{0}$	$\frac{2}{0}$	$\frac{2}{1}$
$\frac{1}{1}$					

13 ni 2 ning darajalari summasiga kengaytirib o‘tganimizda  $2^3$  borligi uchun ikkili kodga 1 ni yozamiz,  $2^2$  xam bor yana 1,  $2^1$  yo‘q shuning uchun 0,  $2^0$  yana 1 .

Demak,  $13_{(10)} = 1101_{(2)}$

Hisoblashlar tizimida 2 li va 10 li kodlardan tashqari 8 li va 16 li hisoblash tizimi ham mavjud.

Avtomatika va MP texnikasida ko‘rsatkichlarni kiritish-chiqarish uchun ikkili kod, raqamli xisoblash mashinalarida sakkizli kodlar ko‘proq ishlatiladi.

Deylik, shifratorda  $t$ -ta 10 li raqamlar bilan (raqamlangan) belgilangan kirish kanali bo‘lsin. Kirishdagi nuqtalarning biriga signal kelganda (klavisha bosilganda) uning chiqishda  $t$  - razryadli o‘nli kodga mos keluvchi ikkilangan kodi paydo bo‘ladi. SHuning uchun shifratolar raqamli qurilmalarga axborotni kiritish uchun eng qulay hisoblanadi. Klavisha tugmachasi bosilganda shifratorning kirishga ma’lum qiymatdagi signal kelib, chiqishda unga mos ikkili son paydo bo‘ladi.

Deshifratordalarda esa aksincha 2 li kodlar 10 li kodga aylantiriladi.

**Deshifrator** - qabul qilinaetgan signallar strukturasi va terilgan (nabor) kod o‘rtasidagi muvofiqlikni aniqlab beruvchi qurilmadir.



Deshifrador xabarlar kodini signalning strukturasi ko'ra (impuls kattaligi, kutblilik, chastota, davomiylik, amplituda, impulslar soni, ketma-ketligi, sifatiga) ko'ra rasshifrovka (dekodirovka) qilib boradi.

Deshifratorning asosiy xususiyatlaridan biri selektivlik (tanlash) xususiyati xisoblanadi. SHuning uchun tashqi ta'sirlarni kamaytira oladi. Axborotni uzatish usuliga ko'ra ular bir kanalli va ko'p kanalli bo'ladi.

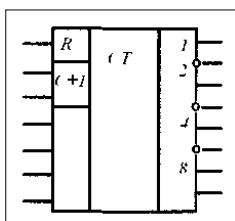
**Kodlarni o'zgartiruvchilar.** Tuzilgan kodlarni qayta o'zgartirishga moslangan qurilmalarga kodlarni o'zgartiruvchilar deyiladi. Kodlarni o'zgartirish ikki usulda amalga oshishi mumkin: 2 li kodni 10 liga, keyinchalik 10 lini 2 liga qayta o'zgartirishga asoslangan metod va bevosita shu o'zgartirishni amalga oshiruvchi aralash tipdagi mantiqiy elementdan foydalanish metodi.

**Sanoqchi qurilmalar** deb, impulslar sonini hisoblash, impulslar kelish chastotasini bo'lish, shuningdek axborotni saqlash va ikkilangan kodlar olish uchun ishlatiladigan qurilmaga aytiladi.

Sanoq kurilmalarining asosiy parametrlari razryadlar soni va tezkorlik hisoblanadi.

Ulardagi *razryadlar soni* EHMda olinishi mumkin bo'lgan eng katta son bilan, *tezkorligi* esa impulslar kelishi mumkin bo'lgan eng yuqori chastota bilan aniqlanadi

Hisoblash tizimiga ko'ra sanoqchilar ikkilangan va o'nlangan sanoqchi qurilmalar tipida ikki xil bo'lishi mumkin. Bundan tashqari ham qo'shish, ham ayirish rejimida ishlay oladigan reversiv sanoq qurilmalari ham mavjud. Reversiv sanoqchi qurilmalarda qo'shish yoki ayirish amalini bajarish uchun almashtirib ulaydigan maxsus sxemalar nazarda tutilgan. Tanlangan ish rejimiga qarab reversiv sanoqchida qo'shish yoki ayirish amalini xarakterlaydigan boshqaruv signallari shakllantiriladi va shu signallarning qiymatiga mos ravishda triggerlarning kirish nuqtalariga har bir holatga to'g'ri keladigan oldingi razryadning chiqishlari



ulanadi.

**2.4-rasm. Sanoqchi qurilmaning shartli belgilanishi**

**Impulslar ketma - ketligi chastotasini bo'luvchilar** - shunday qurilmalarki, ularning kirishlariga davriy ketma - ketlikdagi impulslar berilganda, ularning chikishlarida xuddi shunday ketma - ketlikdagi, lekin impulslar qaytarilishi chastotasi bir necha marta kam bo'lgan signal shakllanadi.

Turli xildagi arifmetik va mantiqiy amallarni bajarish uchun elektron hisoblash texnikasida maxsus qurilmalar nazarda tutiladi. Mantiqiy elementlar va xotira elementlari asosida yaratilgan mazkur qurilmalar (registrlar, sanoqchi qurilmalar, deshifраторlar va summatorlar) ma'lumotni impulslar ko'rinishida EHM ga kiritish, impulslar sonini hisoblash, ularni saqlash, siljitish, kodlarning zarur kombinatsiyalarini tanlash uchun ishlatiladi.

**Triggerlar va ularning turlari.** YUqorida baen etganimizdek, mantiqiy elementlarning faolligi signal kirish qismiga berilganda chiqish qismlarida ularning mantiqiy darajasini ifodalaydi. Mantiqiy darajasi esa 0 va 1 signallari orkali belgilanadi, ya'ni agarda VA - YO'Q elementining kirishiga 0 signali berilganda, chiqishda 1 shakllanadi. YOKI - YO'Q elementning kirishiga mantiqiy 1 uzatilsa, chikishda 0 paydo bo'ladi.

Demak, xar bir mantiqiy element uchun mos ravishda 1 va 0 signallari aktiv va passiv mantiqiy darajani ifoda etadi.

Elementlarning ushbu xususiyati VA-YO'Q, YOKI-YO'Q elementlari bazasida tuzilgan triggerlar ishlashini taxlil kilishda muhim rol o'ynaydi.

*Triggerlar* deb, chikish kattaligining malum bir qiymati mos keladigan ( $Z=0$ ,  $Z=1$ ) ikki xil turg'un xolatda bo'la oladigan qurilmaga aytiladi.

Oddiy mantiqiy zlementlardan farqli triggerlarda ikkita chiqish kanali mavjud. Birinchisi to'g'ridan-to'g'ri chiqish, ikkinchisi  $\bar{Q}$  - invers (teskari ishorali ) chiqish deyiladi.

Triggerlarning kirish kanallari uning holatini ifodalovchi shartli belgilar orqali ifodalanadi. R— (ingl — REZET) - kurilmani 0 ga aloxida keltiruvchi chiqish kanali;

S- (ingl - SET)- qurilmani 1 ga aloxida keltiruvchi chiqish kanali;

K-universal triggerni 0 xolatiga keltiruvchi kirish;

J - universal triggerni 1 xolatiga keltiruvchi kirish;

T- sanoqchi kirish;

D- axborot kanali;

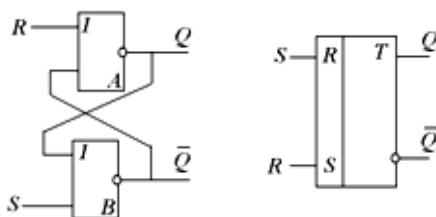
V - boshqaruvchi kirish;

S- sinxronlantiruvchi kirish.

Triggerlarning belgilanishi xam shu kirishlarning shartli belgilardan kelib chiqadi. Masalan, RS-trigger. JK - trigger, T-trigger va x.k.

Kirish signaliga munosabati nuqtai nazaridan triggerlar - sinxron va asinxron turlariga bo'linadi.

Triggerlarning ishlash jarayonini to'g'ridan-to'g'ri kirish kanalli RS -trigger misolida ko'rib chiqamiz.



**2.5-rasm. RS trigger sxemasi**

Chizmada ko'rsatilgan trigger 2 ta YOKI - YO'Q mantiqiy elementlar bazasida tayyorlanib, shunday ulanganiki xar birining chiqishi boshqasining kirishiga bog'langan. Elementlarning bunday ulanishi triggerning 2 ta turg'un xolatda bo'lishini ta'minlaydi.

Quyida bu to'g'rida izoh beramiz: deylik, RS kirishlarda YOKI - YO'Q uchun passiv bo'lgan va trigger xolatiga ta'sir qilmaydigan 0 mantiqiy signal berilgan bo'lsin. Bunda A element chiqishda signal  $Q = 0$  ga teng va u V element kirishiga uzatilgan. V ning xar ikkala kirishida signallar 0, chiqishda esa  $\bar{Q} = 1$ . V elementning chiqishdagi 1 A elementning kirishiga berilgan, shuning uchun A chiqishda xam 0 bo'ladi. Bu triggerning bitta turg'un xolati xisoblanadi. Triggerga 1 signali berilganda  $Q = 0$ ,  $\bar{Q} = 1$  bo'ladi va trigger ikkinchi xolatga o'tadi.

Shunday qilib, agar trigger 0 xolatda turgan bo'lsa,  $R = 1$  signali berilguncha uning xolati o'zgarmaydi. Agar trigger 1 xolatida bo'lsa,  $R=1$  signali berilganda A - elementning ag'darilishi yuz beradi va chiqishda  $\overline{Q} = 0$  bo'ladi. 0 signali A elementning chiqishdan V elementning kirishiga berilgani bois V ning chiqishda  $Q = 1$  bo'ladi. Shundan keyin trigger 0 xolatga o'tadi. Trigger bir xolatdan ikkinchisiga o'tganda undagi elementlar ketma-ket qayta ulanib, zarur xolatni yuzaga keltiradi.

Bir vaqtning o'zida R va S kanallariga aktiv 1 signalini yuborib bo'lmaydi, chunki bunaqada trigger mavhum xolatga o'tib, 0 va 1 ni qaysi birida bo'lishi aniq chiqmaydi.

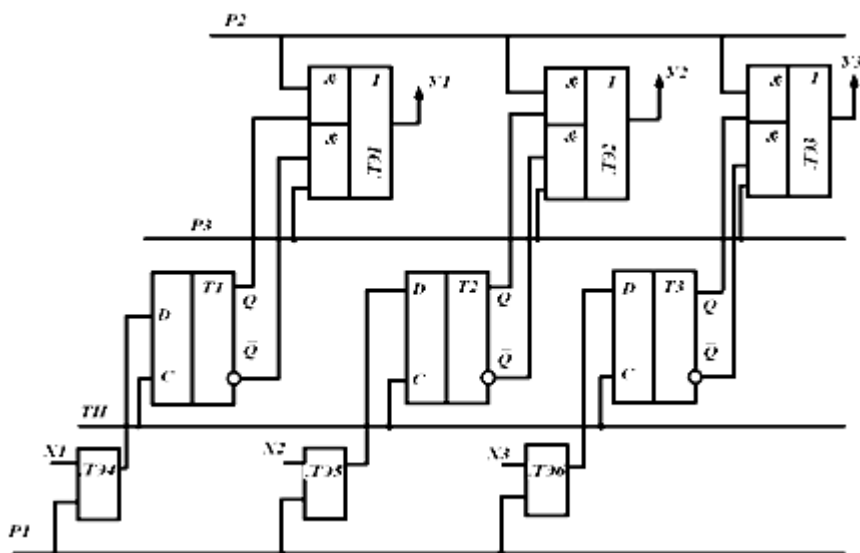
Xuddi shu prinsipda - invers kirishli RS - trigger ham ishlaydi. Ularning elementlari yuqoridagi triggerdan farqli VA – YO'Q mantiqiy elementlardan tuzilgan bo'ladi.

**Ketma-ket va parallel ishlovchi registrlar.** *Registr* deb, so'z kodlarini qabul qilish, saqlash va chiqarish, shuningdek son kodi ustida mantiqiy amallarni bajarishga mo'ljallangan qurilmaga aytiladi. Registr soni koddagi razryadlar, bajariladigan operatsiyalar soniga va bog'lanishlar sxemasiga bog'liq bo'lgan triggerlar va ko'maklashuvchi mantiqiy elementlar to'plamidan tashkil topgan.

So'z kodlarini saqlashdan tashqari registrlar quyidagi amallarning bajarilishini ta'milab beradi:

- Registrni "nol" holatga tushirish;
- So'z kodini boshqa qurilmaga o'tkazish;
- So'z kodini boshqa qurilmadan qabul qilish;
- To'g'ri kodni teskari kodga va aksincha, aylantirish;
- o'zning ketma-ket kodini parallel kodga va aksincha, o'zgartirish;
- So'z kodini o'ngga eki chapga talab etilgan razryadga siljitish.

Ma'lumotni D kirish nuqtasi bo'yicha bir fazali kod orqali yozish imkoniyatini berganligi uchun, registrlar qoida tariqasida D- triggerlar asosida tuziladi.



**2.6-rasm. Sonning to'g'ri kodini teskarisiga aylantiruvchi va ma'lumotni saqlovchi registr sxemasi**

Registrga axborot kiritish parallel yoki ketma-ket shaklda amalga oshiriladi. Birinchi holatda soʻz parallel kod koʻrinishida shakllanadi. Yozilishda va oʻqilishda soʻz kodining barcha razryadlari bir vaqtda, har bir razryad oʻzining kod shinasi boʻyicha uzatiladi. Soʻz kodini ketma-ket uzatishda, uning barcha razryadlari vaqt boʻyicha ketma-ket, oldinma keyin, vaqtning qatʼiy aniq belgilangan diskret momentlarida uzatiladi. Registrlar saqlanayotgan kodni siljituvchi va maʼlumotni parallel kod orqali olib, kodni siljitmaydigan turlarga boʻlinadi.

**Xotira qurilmalari.** Raqamli hisoblash texnikasi tarkibiga turli maqsadlarda ishlatiladigan komandalar va raqamlar kodlarini saqlash va chiqarilishini taʼminlab beruvchi xotira qurilmalari kirishi mumkin.

Xotira qurilmalari dastlabki maʼlumotlarni, hisoblashlarning oraliq qiymatlarini, doimiy kattaliklarni, funksiyalar qiymatlarini, programmaga tegishli komandalarni, masala natijalarini xotirada saqlash, shuningdek protsessor bilan tashqi manbalar ishini muvofiqlashtirish uchun xizmat qiladi.

Xotira qurilmasidan oʻzaro bogʻliq bir nechta obʼekt ishini kelishtirish uchun moʻljallangan axborot toʻplagichlar va ijrochi organlarga axborotni kerakli vaqtda etkazib berish elementlari sifatida foydalanish mumkin. Eng kichik hajmda apparaturani va eng yuqori ishonchlilikni ikkili hisob sistemasida ishlaydigan

xotira qurilmalari ta'minlab bera oladi. Xotira qurilmalarining o'z parametrlari va foydalanish doirasi bilan farq qiladigan ko'pgina turlari ma'lum. Ular orasida axborot tashuvchining mexanik o'zgarishiga (perfolenta, perfokarta), materiallarning magnit xossalari o'zgarishiga (magnit baraban, disklar, lentalar, ferrit o'zaklar), elektrostatik zaryadlarni yig'ish (kondensatorli xotira elementlari) prinsipiga asoslangan turlari keng tarqalgan.

Odatda raqamli qurilmalar o'zining texnik xarakteristika-lariga ko'ra farq qiladigan har xil maqsadlardagi bir nechta xotira qurilmalariga ega bo'ladi:

1) ma'lumotlarni saqlash va bevosita AMQ bilan ishlash uchun *operativ xotira*; 2) katta hajmdagi ma'lumotlarni uzoq muddat saqlash uchun *tashqi xotira*; 3) hisoblash jarayonida o'zgarimas kattaliklarni saqlash uchun *doimiy xotira*; 4) alohida qurilmalar ishlash tezliklarini muvofiqlashtiruvchi *buferli xotira* qurilmalari shular jumlasidandir.

Undan tashqari xotira qurilmalari o'chirilmaydigan va o'chiriladigan turlarga bo'linadi. O'chiriladigan xotira qurilmalarida bitta yacheykaning o'ziga ma'lumotni tashuvchi yaroqsiz holga kelguncha ko'p marta yozish mumkin. O'chirilmaydigan xotira qurilmalariga axborot faqat bir martagina kiritilishi mumkin

Umuman, har qanday xotira qurilmasi to'plagich blok, son registri, yozuv bloki, o'qish bloki, sonlarni tanlash, manzillar registri, boshqaruv bloklaridan tashkil topgan.

### **2.3. Gravitatsion gidroavtomatika. "Gamma" tizimi**

Bu tizim tarkibida mantiqiy elementlar, taymerlar va boshqaruv qurilmalarini ifloslanishdan saqlovchi himoya vositalari, ko'rilayotgan gidroavtomatika qurilmalari tarkibiga kiritilgan mantiqiy gidroavtomatika elementlari Bul algebrasi qonuni asosida signallarini qayta ishlaydi.

Axborot signallari sifatida mahsus hosil qilinayotgan aloqa kanallarida suyuqlik oqishining bor yoki yo'qligi hisobga olinadi. Eng ko'p qo'llaniladigan elementlar 1- rasmda berilgan.

**“Yo‘q”** operatsiyasini bajaruvchi elementning asosiy qismi bir tomonida 5-yukka ega bo‘lgan va ikkinchi tomonidan bir idish ikki elkali gravitatsion uzatmaga ega. Idishda 9-to‘kish teshigi bor. Qurilmaning kirish elementi bo‘lib 2-naycha, chiqish elementi bo‘lib 6-naycha hizmat qiladi. 7-ta‘minlash naychasi orqali suv qurilmaga uzatiladi. Suv bilan to‘ldirilmagan idishning massasi yukning massasidan kichik bo‘ladi, to‘ldirilgan idishning massasi esa yuknikidan katta bo‘ladi. 3-mahkamlagichga sharnir bilan mahkamlangan gravitatsion uzatma richagi 4ga 8-klapan bog‘langan. Bosim bilan suv uzatilganda u bir necha millimetrga ko‘tariladi va idish to‘ladi bu vakumda klapan yopiladi va suv 7-naychadan 6-quvurga o‘tmaydi. 2-naycha suv uzatilishi to‘xtaganda suv 1-idishdan, 8-teshik orqali o‘tadi va 8-klapan ochiladi.

Kirish signali  $x$  va chiqish signali  $u$  ning qiymatlari element sxemasi yonida berilgan (1-rasm) **“YOKI”** mantiqiy funksiyasini bajaruvchi element ikkita chiqish kanaliga ega bo‘lib, ularning bittasiga  $X1$  signali ikkinchisiga esa  $X2$  signali uzatiladi. Bu elementta klapan mahkamlashiga nisbatan oldingisidan boshqacha qilib o‘rnatilgan.  $X1$  va  $X2$  kirish signallari va  $U1, U2$  –chiqish signallari orasidagi bog‘lanish jadval ko‘rinishida rasmda berilgan.

**“VA”, “YOKI”, “Man etish”** mantiqiy funksiyalarini ishorasi bo‘yicha solishtirish sxemasi 1- rasmda berilgan bo‘lib, bu erda har bir elementning kirish va chiqish signallari orasidagi bog‘lanish ham jadvalda ko‘rsatilgan.

**“Xotira”** elementining kirish qismiga  $X$  signali berilsa klapan ochiladi va chiqish signali  $U$  paydo bo‘ladi. Uzatilayotgan  $X$  signali to‘htaganda ham bu signal zanjirda qayta bog‘lanishli aloqa bo‘lgani uchun ma‘lum vaqtga saqlanadi.

Agar kirishga  $X_{o'ch}$  – o‘chirish signali berilsa, klapan yopiladi va chiqish kanaliga keluvchi suv to‘xtaydi.

$Q_1$  va  $Q_2$  uzluksiz o‘zgaruvchi sarfga ega bo‘lganbelgisi bo‘yicha taqqoslash sxemasi beltirilgan. Bu erda ko‘rsatilgan idishlarning yon tomonida kesilgan joylari mavjud bo‘lib, ularning qaysi biri ko‘proq to‘ldirilgan bo‘lsa,  $u_1$  va  $u_2$  chiqish qismida suyuqlik oqimi hosil bo‘ladi; sarf tenglashsa ikkala kanalda hosil

bo‘ladi. Gravitatsion gidravlik elementlarning ba‘zilarini membranali klapanlar bilan ishlatish mumkin.

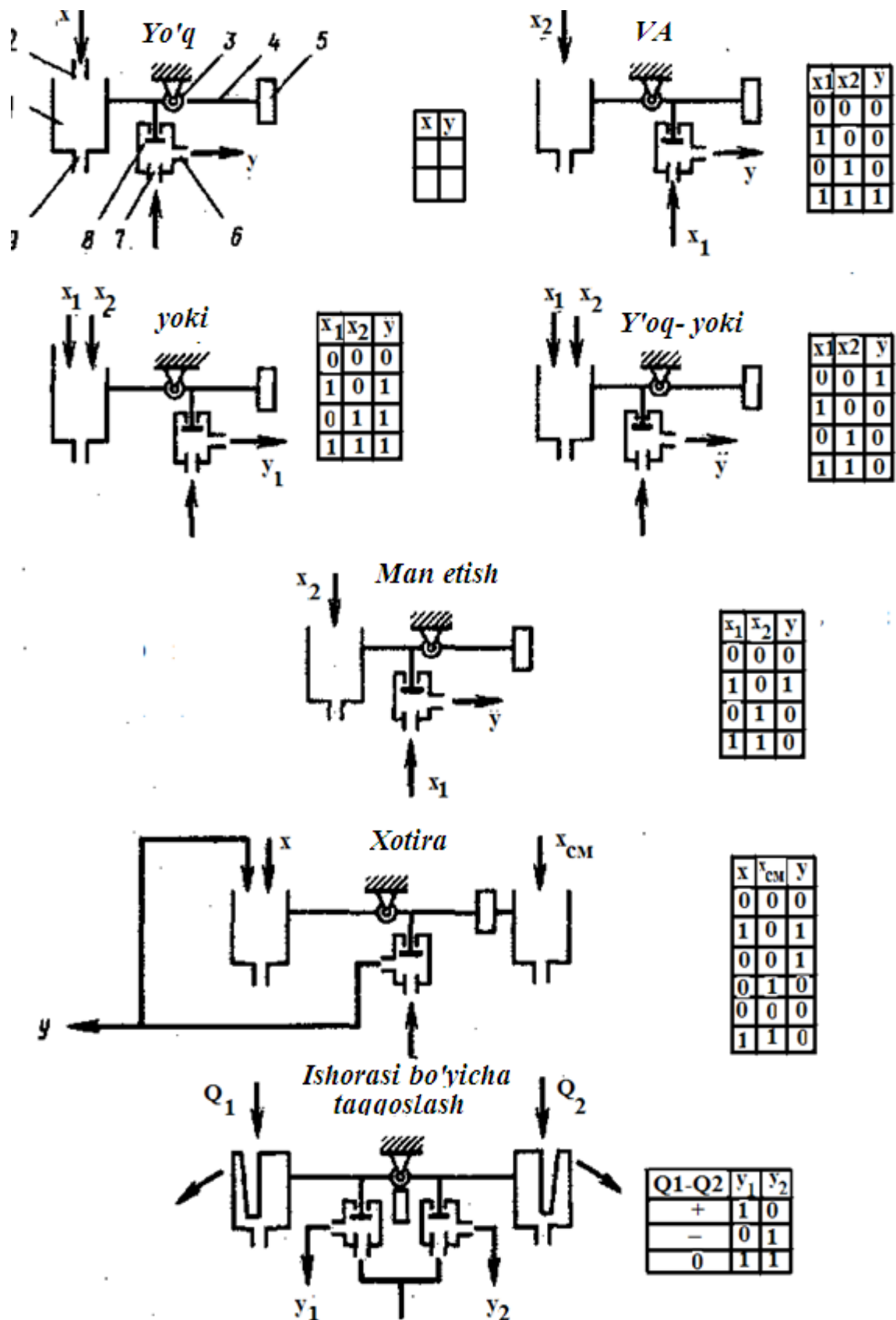
Katta vaqt oralig‘idagi kechikishlarga ega bo‘lgan axborot signallarini olish, sug‘orish davri orasidagi vaqtni o‘lchash va boshqa shunga o‘hshash vazifalar uchun yuqorida berilgan element bazasi asosida taymerlar, gidravlik impulslar generatorlari ishlab chiqilgan. Ular kichik o‘lchamlarga ega bo‘lib turli vaqt oralig‘idagi gidravlik signallarni o‘lchash, ularni bir necha sekunddan boshlab sutka davomida qayta imkoniyatiga ega.

## **2.4. Diodlar. Diodlarning parametrlari va asosiy xarakteristikasi**

Diodlarning tarqalishi XIX asrning uchinchi choragida birdaniga ikki yo‘nalishda: ingliz olimi Fredrik Gutri 1873 yil yaratgan termion (to‘g‘ri cho‘g‘lanmali vakuum lampalari) diodlarining ishlash prinsipi, nemis olimi Karl Ferdinand Braun 1874 yil yaratgan kristalli (qattiqjinsli) diodlarining ishlash prinsipi asosida rivojlangan.

Termion diodlarning ishlash prinsipi 1880 yil 13 fevralida Tomas Edison tomonidan qayta yaratilib, 1883 yili patent olingan (AQSH [patent](#) № 307031). Ammo Edisonning keyingi ishlarida bu g‘oya rivojlantirilmadi. 1899 yili Karl Ferdinand Braun kristalli to‘g‘rilagichga (выпрямител на кристалле) patent oldi. [Djedish CHandra Bous](#) esa Brounni ixtirosini, radio detektirlash uchun ishlatiladigan qurilmada qo‘lladi. [Grinlif Pikard](#) 1900 yilda kristal diodli birinchi diodli radioni yaratdi. Birinchi termion diod Angliyada [Djon Ambroz Fleming](#) (Markoni kompaniyasini ilmiy xodim iya Edisoning sobiq xodimi) 1904 16 noyabrda (AQSH potent № 803684 1905 yil noyabrda) tomonidan patent olingan. 1906 yil 20 noyabrda esa Pikard kremnieli kristalli detektorga (AQSH patent № 836531) oldi. XIX asrning oxirlarida bu turdagi qurilmalar – to‘g‘rilagichlar (выпрямител) nomi bilan mashhur bo‘lgan, faqatgina 1919 yildan [Vilyam Genri Ikls](#) tomonidan «diod» so‘zi ishlatila boshlagan (ya’ni yunon tilidagi di – ikki, odos – yo‘l).

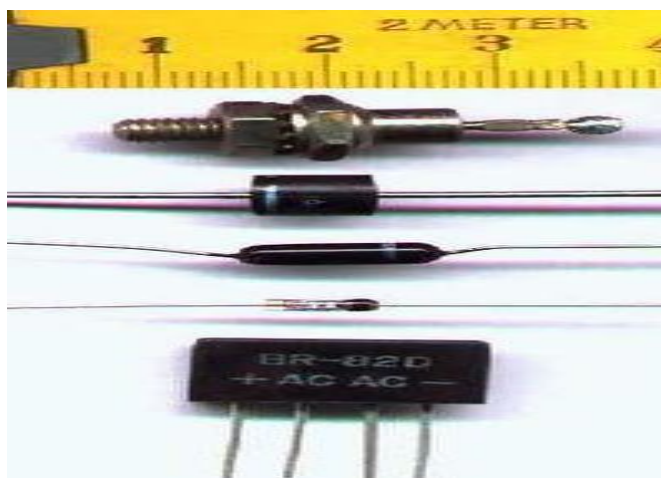
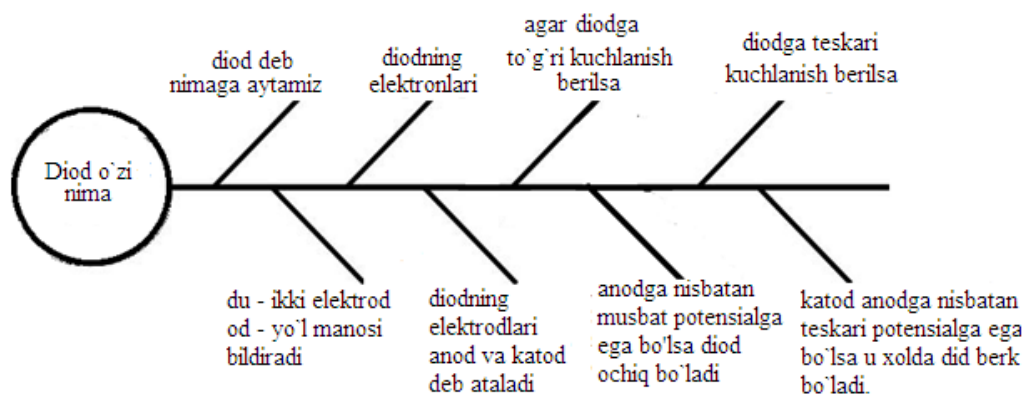




2.7- rasm. Gidravlik mantiqiy elementlar

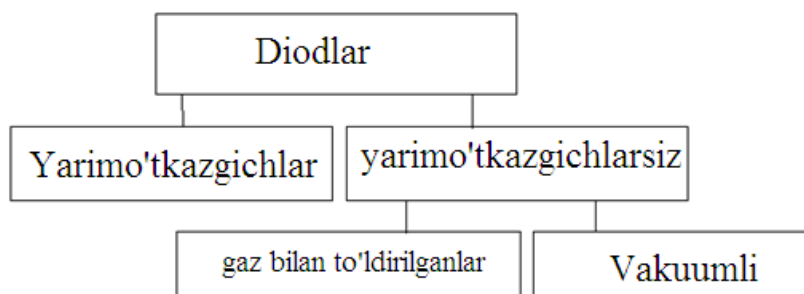
**Diod** – (qadimgi yunon tilidagi *di* – ikki va elektrod soʻzining *od* – qoʻshimchasidan; negiz *od* – qadimgi yunon tilidagi yoʻl maʼnosini bildiradi) elektron element boʻlib, elektr tokini yoʻnalishiga bogʻliq holda turli xil oʻtkazuvchanlikga egadir.

Diodning elektrodleri anod va katod deb ataladi. Agar diodga toʻgʻri kuchlanish berilgan boʻlsa (yaʼni anodga nisbatan musbat potensialga ega boʻlsa), diod ochiq boʻladi (yaʼni undan kichik qarshilikga ega boʻlgan toʻgʻri tok oʻtadi). Aksincha boʻlsa, yaʼni diodga teskari kuchlanish berilgan boʻlsa (katod anodga nisbatan teskari potensialga ega boʻlsa) u holda diod berk boʻladi (uning qarshiligi juda katta boʻlib, teskari tok juda kichik boʻlgani uchun koʻp hollarda nolga teng deb hisoblanadi). Diodlarning umumiy koʻrinishlari va toʻrtta diod hamda koʻprik diodi quyidagi 1-rasmda keltirilgan.



**2.8- rasm. Toʻrtta diod va koʻprik diodi.**

**Diodlarning turlari.** Diodlar elektrovakuumli (kenatronlar), gaz bilan to'ldirilgan (gazatronlar, ignitronlar, stablitronlar) va boshqalarga bo'linadi. Ayni vaqtda ko'p hollarda yarim o'tkazgichli diodlar qo'llaniladi.



### 2.9-rasm.Diodlarning turlari

Lampali diodlar – ikki ishchi elektrodli radiolampa ko‘rinishida bo‘lib, elektrodlardan biri qizdiriladi (u orqali o‘tuvchi maxsus zanjirdagi tok yoki alohida cho‘g‘lama tola bilan). Buning natijasida qizdirilgan elektrod (katod) yuzasini elektronlarning ma’lum qismi tark etib, elektr toki ta’sirida ikkinchi elektrodga – anodga qarab harakat qiladi. Agar, maydon teskari tomonga yo‘naltirilgan bo‘lsa, elektr maydoni elektronlarga qarshilik ko‘rsatadi va tok (deyarli) o‘tmaydi.



**2.10.-rasm. Vakuumli diodning tuzilish sxemasi: shishali lampa markazida qizdiriladigan katod, aylana bo‘yicha esa anod. O‘ng tomonida esa lampali diodning sxemada belgilanishi**

**Yarimo‘tkazgichli diodlar. Maxsus diodlarning turlari:**

- **Stabilitronlar** (Zenera diodi). Kuchlanishni barqarorlashtirish uchun teshilishni qaytarish bilan teskari tarmoq diod xarakteristikasi.
- **Tunnel diodlari** (Leo Esak diodlari). Kvant mexanik ta’sirida mavjud diodlar ishlatiladi. Qo‘llanilish joyiga qarab «manfiy qarshilik»ni volt – amper xarakteristikasi. Generator, kuchaytirgich (usilitel) va boshqalar qo‘llaniladi.

- ***Nuqtali diodlar.*** Ilgari yuqori chastotali texnikalarda foydalanilgan (p–n o‘tkazgichning past sig‘imidan); undan tashqari nuqtali diodlarning qarshi tolali volt – amper xarakteristikasi, tesqari diferensial qarshilikga ega bo‘lgani uchun, generator va kuchaytirgichlarda qo‘llaniladi.
- ***Varikaplar*** (Djon Djeum diodlari). YOpiq p–n o‘tkazgichlari yuqori sig‘imga ega bo‘ladi, chunki sig‘im unga berilgan teskari kuchlanishga bog‘liq. O‘zgaruvchan sig‘imni kondensatorlar sifatida ishlatiladi.
- ***Svetodiodlar*** (Genri Raund diodlar). Oddiy diodlardan farqli ravishda, elektron va o‘tishdagi teshiklar rekombinatsiyasida (harakatni qayta amalga oshirilishi) ko‘z bilan sezish mumkin bo‘lgan chegarada infraqizil emas, oddiy yorug‘lik tarkatadi. SHu bilan birga infraqizil va yaqindan boshlab ultrafiolet yorug‘lik tarqatuvchi svetodiodlar ham ishlab chiqarila boshladi.
- ***YArim o‘tkazgichli lazerlar.*** Tuzilishi bo‘yicha svetodiodlarga yaqin, lekin optik rezonantirli, kogerent yorug‘lik tarqatish hususiyatiga ega.
- ***Fotodiodlar.*** Yorug‘lik ta’sirida yopiq diodlar ochiladi.
- ***Quyosh elementi.*** Fotodiod singari, lekin o‘zgarmas ishlaydi. p-n-o‘tkazgichga tushgan yorug‘lik elektronlarni harakatini va tok ishlab chiqishini hosil qiladi.
- ***Gann diodlari.*** Tok ishlab chiqishda va chastotani yuqori chastotali tokga o‘zgartirishda qo‘llaniladi.
- ***SHotk diodi.*** To‘g‘ri ulanishda kuchlanishni kichik pasayishda qo‘llaniladigan diodlar.
- ***Lavin diodlari***–volt–amper xarakteristikasi teskari maydonidagi lavin yoriqlariga asoslangan diodlar. Kuchlanishning oshib ketishida, zanjirni himoyalash uchun qo‘llaniladi.
- ***Lavinn – masofali diodlar*** – zaryad tashuvchini lavinn ko‘paytirishiga asoslangan diodlar, yuqori chastotali texnikada, tebranishlarni ishlab chiqishda ishlatiladi.
- ***Magnitodiod.*** Volt – amper xarakteristikasi magnit induksiya maydonining qiymatiga va vekteri joylashuvi p-n-o‘tkazgich yuzasiga nisbatan bog‘liq.

- **Stabistorlar**. Dioddagi «to‘g‘ri kuchlanishga» mos keluvchi volt – amper xarakteristikasini tola maydonida ishlatiladi.
- **Aralashtiruvchi diod** – ikki yuqori chastotali signalni ko‘paytirish uchun qo‘llaniladi.
- **pin diod** – yuqori ligerlangan (metal ichida metal joylashtirilgan) maydonda o‘zining o‘tkazuvchanlik maydoniga ega. Yuqori chastotali texnikada, kuch elektronikasida va fotodetektirlarda ishlatiladi.

#### *Diodlarning asosiy xarakteristikasi va parametrlari*

$U_{\text{tesk}\cdot\text{maks.}}$	- Diodning teskari kuchlanishining maksimum ruhsat etilgan o‘zgarmasi
$U_{\text{tesk}\cdot\text{i}\cdot\text{maks.}}$	- Diodning teskari kuchlanishining maksimum ruhsat etilgan impulsi;
$I_{\text{davr}\cdot\text{maks.}}$	- Ma’lum davr uchun maksimum o‘rtacha to‘g‘ri tok;
$I_{\text{davr}\cdot\text{i}\cdot\text{maks.}}$	- Ma’lum davr uchun maksimum impuls to‘g‘ri toki;
$I_{\text{oshiq}}$	- To‘g‘rilagich diodning oshiqcha toki;
$f_{\text{maks}}$	- Diodning qushib – ajratishidagi maksimum ruhsat etilgan chastota;
$f_{\text{ishchi}}$	- Diodning qo‘shib - ajratishdagi ishchi chastotasi;
$I_{\text{to‘g‘}}$	- To‘g‘ri tokda ( $I_{\text{pr}}$ ) diodning doimiy to‘g‘ri kuchlanishi( $U_{\text{pr}}$ );
$U_{\text{to‘g}}$	
$I_{\text{tesk}}$	- Diodning doimiy teskari toki;
$T_{\text{k}\cdot\text{maks}}$	- Diod korpusining maksimum ruhsat etilgan temperaturasi.
$T_{\text{o‘z}\cdot\text{maks}}$	- Diodning maksimum ruhsat etilgan o‘zgarish temperaturasi.

### **3.Kuchaytirgichlar**

Avtomatik boshqarish sistemalari, radiotexnika, radiolokatsiya va boshqa sistemalarda kichik quvvatli signallarni kuchaytirish uchun kuchaytirgichlardan foydalaniladi. Kichik quvvatli o`zgaruvchan signalning parametrlarini bo`zmasdan doimiy kuchlanish manbaining quvvati hisobiga kuchaytirib beruvchi qurilma kuchaytirgich deb ataladi.

Kuchaytirgich qurilmasi kuchaytiruvchi element, rezistor, kondensator, chiqish zanjiridagi doimiy kuchlanish manbai hamda iste'molchidan iborat. Bitta kuchaytiruvchi elementi bo`lgan zanjir kaskad deb ataladi. Kuchaytiruvchi element sifatida qanday element ishlatishiga qarab kuchaytirgichlar elektron, magnitli va boshqa xillarga bo`linadi. Ish rejimiga ko`ra ular chiziqli va nochiziqli kuchaytirgichlarga bo`linadi. Chiziqli ish rejimida ishlovchi kuchaytirgichlar kirish signalining uning shaklini o`zgartirmasdan kuchaytirib beradi. Chiziqli bo`lmagan ish rejimida ishlovchi kuchaytirgichlarda esa kirish signali ma'lum qiymatga erishganidan so`ng chiqishdagi signal o`zgarmaydi.

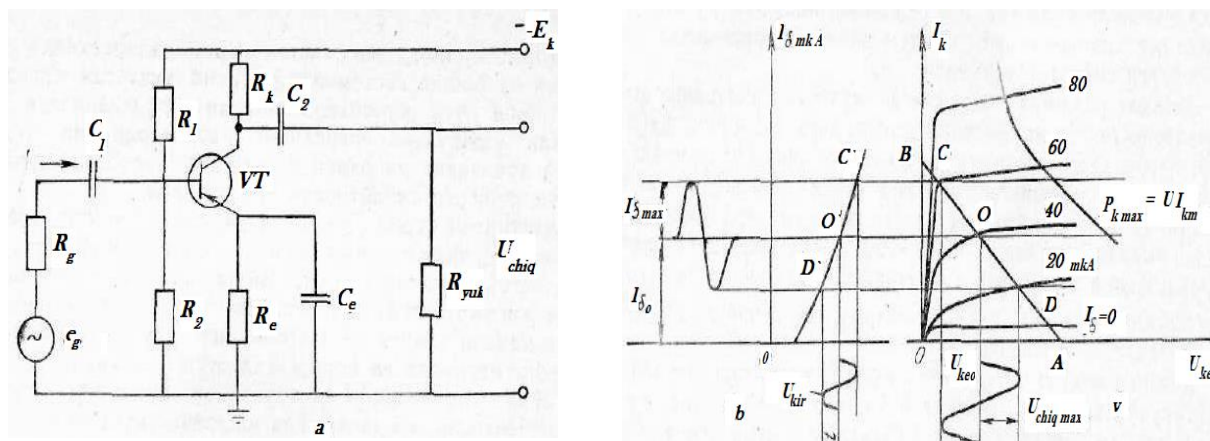
Chiziqli rejimda ishlaydigan kuchaytirgichlarning asosiy harakteristikasi amplituda chastota harakteristikasi (AChX) dir. Ushbu harakteristika kuchlanish bo`yicha kuchaytirish koeffitsiyentining moduli chastotaga qanday bog`liqligini ko`rsatadi. AChX siga ko`ra chiziqli kuchaytirgichlar tovush chastotalar kuchaytirgichi (TChK), quyi chastotalar kuchaytirgichi (KChK), yuqori chastotalar kuchaytirgichi (YuChK), sekin o`zgaruvchan signal kuchaytirgichi yoki o`zgarmas tok kuchaytirgichi (UTK) va boshqalarga bo`linadi.

Hozirgi vaqtda eng keng tarqalgan kuchaytirgichlar kuchaytiruvchi element sifatida ikki qutbli yoki bir qutbli tranzistorlar ishlatiladi. Kuchaytirish quyidagicha amalga oshiriladi. Boshqariladigan element (tranzistor) ning kirish zanjiriga kirish signalining kuchlanishi ( $U_{kir}$ ) beriladi. Bu kuchlanish ta'sirida kirish zanjirida kirish toki hosil bo`ladi. Bu kichik kirish toki chiqish zanjiridagi tokda o`zgaruvchan tashkil etuvchini hamda boshqariladigan elementning chiqish zanjiridagi kirish zanjiridagi kuchlanishdan ancha katta bo`lgan o`zgaruvchan kuchlanishni hosil qiladi. Boshqariladigan elementning kirish zanjiridagi tokning chiqish zanjiridagi tokka ta'siri qancha katta bo`lsa, kuchaytirish xususiyati

shuncha kuchliroq bo`ladi. Bundan tashqari chiqish tokining chiqish kuchlanishiga ta'siri qancha katta bo`lsa, (ya'ni  $R_k$  katta), kuchaytirish shuncha kuchliroq bo`ladi.

3.1- rasmda umumiy emmitterli (UE) kuchaytirish kaskadining sxemasi hamda kirish va chiqish karakteristikalari ko`rsatilgan. Kuchaytirish kaskadlari UE, UB, UK sxemalar bo`yicha yig`iladi. Umumiy kollektorning (UK) sxema tok va quvvat bo`yicha kuchaytirish imkoniyatiga ega. Bunga  $K_i \leq 1$ .

Sxema, asosan, kaskadning yuqori chiqish qarshiligini kichik qarshilikli iste'molchi bilan moslash uchun ishlatiladi va emmitterli takrorlagich deb ataladi. Umumiy bazali (UB) sxema bo`yicha yig`ilgan kaskadning kirish qarshiligi kichik bo`lib, kuchlanish va quvvat bo`yicha kuchaytirish imkoniyatiga ega. Bunda  $K_i \leq 1$ .



**3.1- rasm. Umumiy emmitterli (UE) kuchaytirish kaskadining sxemasi hamda kirish va chiqish karakteristikalari**

Chiqishdagi kuchlanishning qiymati katta bo`lishi talab etilganda, mazkur kaskaddan foydalaniladi. Ko`pincha, umumiy emmitterli (UE) sxema bo`yicha yig`ilgan kaskadlar ishlatiladi (3.1, a-rasm). Bunda kaskad tokni ham kuchlanishni ham kuchaytirish imkoniyatiga ega. Kuchaytirish kaskadining asosiy zanjiri tranzistor (VT), qarshilik  $R_k$  va manba  $E_k$  dan iborat. Qolgan elementlar yordamchi sifatida ishlatiladi.  $C_1$  kondensator kirish signalining o`zgarmas tashkil etuvchisi o`tkazmaydi va ba'zan tinch holatidagi  $U_{bd}$  kuchlanishning  $R_g$  qarshilikka bog`liq emasligini ta'minlaydi. Kondensator  $S_2$  iste'molchi zanjiriga chiqish kuchlanishining doimiy tashkil etuvchisiga o`tkazmay o`zgaruchan tashkil

etuvchisining o'tkazish uchun xizmat qiladi.  $R_1$  va  $R_2$  rezistorlar kuchlanish bo'lgich vazifasini o'tab kaskadning boshlang'ich holatini ta'minlab beradi.

Kollektor dastlabki toki ( $I_{kd}$ ) bazaning dastlabki toki  $I_{bd}$  bilan aniqlanadi. Rezistor  $R_1$  tok  $I_{bd}$  ning o'tish zanjirini hosil qiladi va  $R_2$  bilan birgalikda manba kuchlanishining musbat qutbi bilan baza orasidagi kuchlanish  $U_{bd}$  ni yuzaga keltiradi.

Rezistor  $R_e$  manfiy teskari bog'lanish elementi bo'lib, dastlabki rejimning harorat o'zgarishiga bog'liq bo'lmasligini ta'minlaydi. Kaskadning kuchaytirish koeffitsiyenti kamayib ketmasligi uchun qarshilik  $R_e$  rezistorga parallel qilib kondensator  $S_e$  ulanadi. Kondensator  $S_e$  rezistor  $R_e$  ni o'zgaruvchan tok bo'yicha shuntlaydi.

Sinusoidal o'zgaruvchan kuchlanish ( $U_{kir}=U_{kir\ max}\sin\omega t$ ) kondensator  $S$  orqali baza-emitter sohasiga beriladi. Bu kuchlanish ta'sirida, boshlang'ich baza toki  $I_{bd}$  atrofida o'zgaruvchan baza toki hosil bo'ladi.  $I_{bd}$  ning qiymati o'zgarmas manba kuchlanishi  $E_k$  va qarshilik  $R_1$  ga bog'liq bo'lib, bir necha mikroampnerni tashkil qiladi. Berilayotgan signalning o'zgarish qonuniga bo'ysunadigan baza toki iste'molchi ( $R_i$ ) dan o'tayotgan kollektor tokining ham shu qonun bo'yicha o'zgarishiga olib keladi. Kollektor toki bir necha milliamperga teng. Kollektor tokining o'zgaruvchan tashkil etuvchisi iste'molchida amplituda jihatidan kuchaytirilgan kuchlanish pasayuvi  $U_{(chiq.)}$  ni hosil qiladi. Kirish kuchlanishi bir necha millivoltni tashkil etsa, chiqishdagi kuchlanish bir necha voltga tengdir.

Kaskadning ishini grafik usulda tahlil qilish mumkin. Tranzistorning chiqish harakteristikasida AV-nagruzka chizig'ini o'tkazamiz (3.1,b-rasm). Bu chiziq  $U_{ke}=E_k$ ,  $I_k=0$  va  $U_{ke}=0$ ,  $I_k=E_i/R_n$  koordinatali A va V nuqtalardan o'tadi. AV chiziq  $I_{k\ max}$ ,  $U_{ke\ max}$  va  $R_k=U_{k\ max}*I_{k\ max}$  bilan chegaralangan sohaning chap tomonida joylashishi kerak. AV chiziq chiqish harakteristikasini kesib o'tadigan qismda ish uchastkasini tanlaydi. Ish uchastkasida signal eng kam bo'zilishlar bilan kuchaytirilishi kerak. Nagruzka chizig'ining S va D nuqtalar bilan chegaralangan qismi bu shartga javob beradi. Ish nuqtasi O, shu uchastkaning o'rtasida joylashadi. DO kesmaning absissalar o'qidagi proyeksiyasi kolektor kuchlanishi



o'zgaruvchan 'tashkil etuvchisini amplitudasini bildiradi. SO kesmaning ordinatalar o'qidagi proyeksiyasi kollektor tokining amplitudasini bildiradi. Boshlang'ich kollektor toki ( $I_{ko}$ ) va kuchlanishi ( $U_{keo}$ ) O nuqtaning proyeksiyalari bilan aniqlanadi. Shuningdek, O nuqta boshlang'ich tok  $I_{bo}$  va kirish harakteristikasida O ish nuqtasini aniqlab beradi. Chiqish harakteristikasidagi S va D nuqtalarida kirish harakteristikasidagi S' va D' nuqtalari mos keladi. Bu nuqtalar kirish signalining buzilmasdan kuchaytiriladigan chegarasini aniqlab beradi.

Kaskadning chiqish kuchlanishi

$$U_{chiq}=I_k \cdot R_i \quad (3.1)$$

Kaskadning kirish kuchlanishi

$$U_{kir}=I_b \cdot R_{kir}; \quad (3.2)$$

Bu yerda  $R_{kir}$  – tranzistorning kirish qarshiligi.

Tok  $I_k \gg I_b$  va qarshilik  $R_H \gg R_{kir}$  bo'lgani uchun sxemaning chiqishdagi kuchlanish kirish kuchlanishidan ancha kattadir. Kuchaytirgichning kuchlanish bo'yicha kuchaytirish koeffitsiyenti  $K_i$  quyidagicha aniqlanadi:

$$K_i=U_{chiq \max}/U_{kir \max} \quad (3.3)$$

yoki garmonik signallar uchun

$$K_i=U_{chiq}/U_{kir} \quad (3.4)$$

Kaskadning tok bo'yicha kuchaytirish koeffitsiyenti

$$K_i=I_{chiq}/I_{kir} \quad (3.5)$$

Bu yerda:  $I_{chiq}$  – kaskadning chiqish tomonidagi tokning qiymati;  $I_{kir}$  – kaskadning kirish tomonidagi tokining qiymati. Kuchaytirgichning quvaat bo'yicha kuchaytirish koeffitsiyenti:

$$K_r=R_{chiq}/R_{kir}, \quad (3.6)$$

Bu yerda  $R_{chiq}$  – iste'molchiga beriladigan quvvat;  $R_{kir}$  – kuchaytirgichning kirish tomonidagi quvvat.

Kuchaytirish texnikasida bu koeffitsiyentlar logarifmik qiymat – detsibellda o'lchanadi.

$$K_i(\text{dB})=20 \lg K_i \quad \text{yoki} \quad K_i=10^{K_i(\text{dB})/20};$$

$$K_i(\text{dB})=20 \lg K_i \quad \text{yoki} \quad K_i=10^{K_i(\text{dB})/20};$$

$$K_r(\text{dB})=10 \lg K_r \quad \text{yoki} \quad K_r=10^{K_r(\text{dB})/10}$$

Odamning eshitish sezgirliги signalni 1dB ga oʻzgarishini ajrata olgani uchun ham shu oʻlchov birligi kiritilgan. Har bir kuchaytirgich kuchaytirish koefitsiyentlaridan tashqari quyidagi parametrlarga ham egadir.

Kuchaytirgichning chiqish quvvati (isteʼmolchiga signalni buzmasdan beriladigan eng katta quvvat):

$$R_{\text{chiq max}}^2/R_H \quad (3.7)$$

Kuchaytirgichning foydali ish koefitsiyenti

$$\eta=R_{\text{chiq}}/R_{\text{um}}, \quad (3.8)$$

bu yerda  $R_{\text{um}}$  – kuchaytirgichning hamma manbalardan isteʼmol qiladigan quvvati. Kuchaytirgichning dinamik diapazoni kirish kuchlanishining eng kichik va eng katta qiymatlarining nisbatiga teng boʻlib, dB da ulchanadi:

$$D=20 \lg U_{\text{kir max}}/U_{\text{kir min}} \quad (3.9)$$

Chastotaviy buzilishlar koefitsiyenti  $M(f)$  oʻrta chastotalardagi kuchlanish boʻyicha kuchaytirish koefitsiyenti  $K_{i0}$  ning ixtiyoriy chastotadagi kuchlanish boʻyicha kuchaytirish koefitsiyentiga nisbatidir:

$$M(f)=K_{i0}/K_{uf} \quad (3.10)$$

Chiziqli boʻlmagan buzilishlar koefitsiyenti  $\gamma$  yuqori chastotalar garmonikasi oʻrta kvadratik yigʻindisining chiqish kuchlanishining birinchi garmonikasiga nisbatidir:

$$\gamma = \frac{\sqrt{U_{m_2\text{чшк}}^2 + U_{m_3\text{чшк}}^2 + \dots + U_{m_n\text{чшк}}^2}}{U_{m_1\text{чшк}}} \quad (3.11)$$

Sifatli kuchaytirgichlar uchun  $\gamma \leq 4\%$ , telefon alokasi uchun  $\gamma \leq 15\%$ .

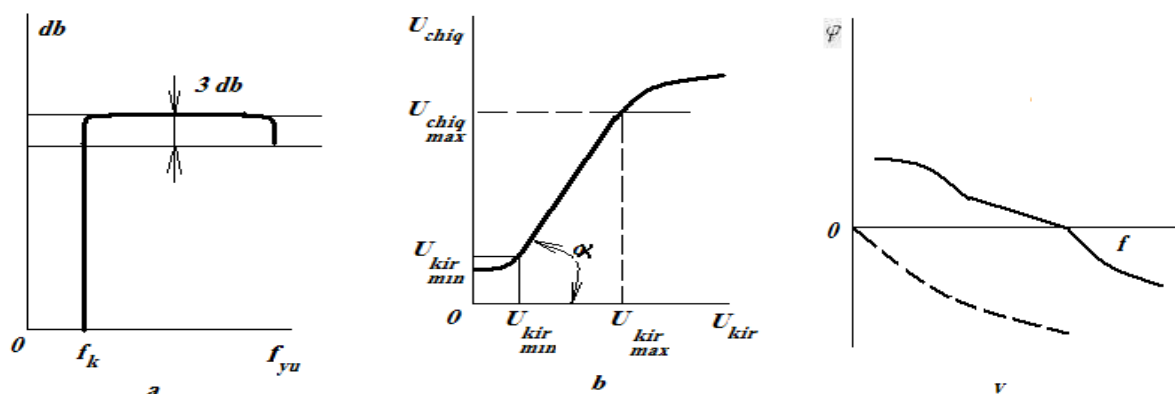
Kuchaytirgichning shovqin darajasi shovqin kuchlanishining kirish kuchlanishiga nisbatini koʻrsatadi. Bulardan tashqari, kuchaytirgichlar amplituda, chastota va amplituda-chastota harakteristikalari bilan ham baholanadi.

Amplituda harakteristikasi chiqish kuchlanishining kirish kuchlanishiga qanday bogʻlanganligini koʻrsatadi ( $U_{\text{chiq}}=f(U_{\text{kir}})$ ). 3.2-rasmda kuchaytirgichning

amplituda, amplituda-chastota va faza chastota karakteristikalari ko`rsatilgan. Bu karakteristikalar o`rta chastotalarda olinadi. Xaqiqiy kuchaytirgichning amplituda karakteristikasi ideal kuchaytirgichnikidan shovqin mavjudligi (A nuqtaning chap qismidagi bo`lagi) va chiqish kuchlanishining chiziqli emasligi (V nuqtaning o`ng qismidagi bo`lagi) bilan farq qiladi (3.2-rasm, a).

Kuchaytirgichning chastota karakteristikasi kuchaytirish koefitsiyentining chastotaga bog`liqligini ko`rsatuvchi egri chiziqdir. Mazkur karakteristika logarifmik masshtabda quriladi (3.2-rasm, b).

Kuchaytirgichning faza-chastota karakteristikasi kirish va chiqish kuchlanishlari orasidagi siljish burchagi  $\varphi$  ning chastotaga qanday bog`langanligini ko`rsatadi (3.2-rasm, v). Bu karakteristika kuchaytirgich tomonidan kiritilgan fazaviy buzilishlarni baholaydi.



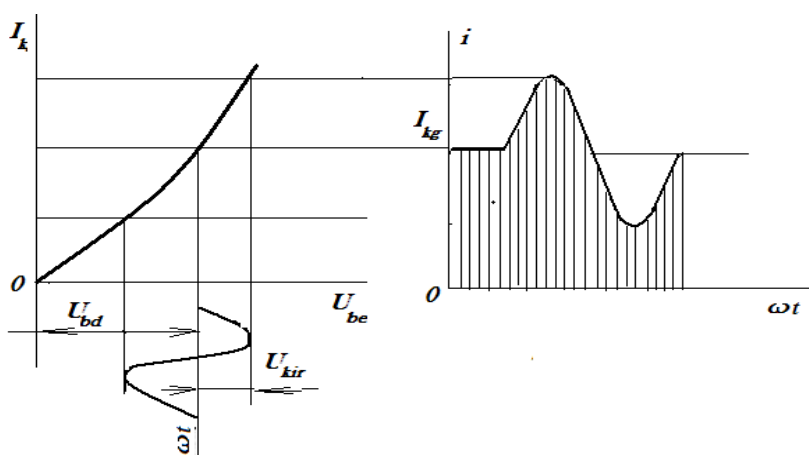
**3.2– rasm. Kuchaytirgichning faza-chastota karakteristikasi**

Ish nuqtasining kirish karakteristikasida qanday joylashishiga qarab kuchaytirgichlar A, V, va AV rejimlarda ishlashi mumkin. 3.3-rasmda kuchaytirgichning ish rejimlariga oid grafiklar ko`rsatilgan. A rejimda, asosan, boshlang`ich kuchaytirish kaskadlari ishlaydi. Bu rejimda ishlaydigan kaskadning bazaga berilgan siljish kuchlanishi ( $U_{beo}$ ) ish nuqtasining dinamik o`tish karakteristikasi chiziqli qismining o`rtasida joylashishini ta`minlab beradi.

Bundan tashqari, kirish signalining amplitudasi siljish kuchlanishidan kichik ( $U_{kir} < U_{beo}$ ) bo`lishi va boshlang`ich kollektor toki  $I_{ko}$  chiqish toki o`zgaruvchan tashkil etuvchisining amplitudasidan katta yoki tengligi ( $I_{ko} \geq I_{kt}$ ) shartiga amal

qilinadi. Natijada kaskadning kirishiga sinusoidal kuchlanish berilganda chiqish zanjiridagi tok ham sinusoidal qoida bo'yicha o'zgaradi. A rejimda signalning chiziqli bo'lmagan buzilishlari eng kam bo'ladi. Ammo kuchaytirgich kaskadining mazkur rejimdagi foydali ish koeffitsiyenti 20-30% dan oshmaydi.

V rejimda ish nuqtasi shunday tanlanganki, bunda osoyishtalik toki nolga teng bo'ladi ( $I_{ko}=0$ ). Kirish zanjiriga signal berilganda chiqish zanjiridan signal o'zgarish davrining faqat yarmidagina tok o'tadi. Chiqish toki impulslar shaklida bo'lib, ajratish burchagi  $\theta = \frac{\pi}{2}$  bo'ladi. V rejimda chiziqli bo'lmagan buzilishlar ko'p bo'ladi. Lekin bu rejimda kaskadning FIK 60-70% ni tashkil qiladi. Mazkur rejimda, asosan ikki taktli quvvatli kaskadlar ishlaydi.



3.3-rasm. Kuchaytirgichning ish rejimlariga oid grafiklar

AV rejimi A va V rejimlar oralig'idagi rejim bo'lib, chiqishda katta quvvat olish, shuningdek chiziqli bo'lmagan buzilishlarni kamaytirish maqsadida qo'llaniladi.

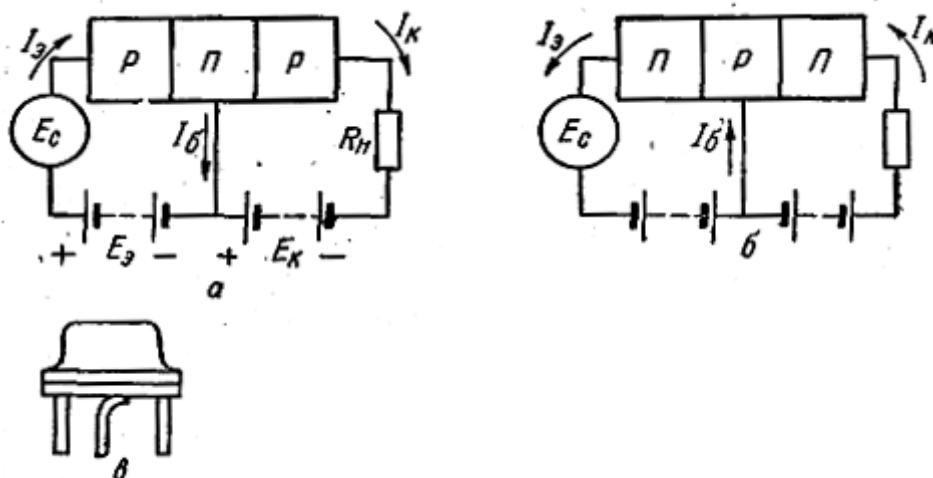
### Bo'lim bo'yicha savollar

1. Kuchaytirgichlarning tarkibiga qanday elementlar kiradi ?
2. Kuchaytirish kaskadlari haqida tushuncha bering.
3. Umumiy bazali, umumiy emitterli, umumiy kollektorli ulanish sxemalari haqida tushuncha bering.
4. Kuchaytirgichlarning ishchi tavsifnomalari qanday ?
5. Kuchaytirgichning faza-chastota harakteristikasi qanday ?

#### 4. Tranzistorlar. Tranzistorlarning parametrlari va ularning xarakteristikasi

**Tranzistor** (ing. transfer – ko‘chirmoq va resistor – qarshilik) — elektr tebranishlarni kuchaytirish, generatsiyalash (hosil qilish) va o‘zgartirish uchun mo‘ljallangan 3 elektrodli yarimo‘tkazgich asbob. Mikroelektronika qurilmalarining asosiy elementi. Amerika olimlari J. Bardin, U. Bratteyn va U. SHokli 1948 yilda ixtiro qilishgan. Tuzilishi va tokni boshqarish mexanizmiga ko‘ra, T. 2 katta sinfga: bipolyar (oddiy T.) va unipolyar (maydon T.I) sinflarga bo‘linadi. T.lar kichik quvvatli va kam shovqinli; impulsli; past, yuqori va o‘ta yuqori chastotali; foto T.lar (yorug‘lik signallarini elektr signallariga o‘zgartiruvchi) va boshqa turlarga bo‘linadi. T.lar, asosan, germaniy, kremniy va boqa monokristall yarimoo‘tkazgich materiallardan yasaladi. Xalq orasida ixcham mikroelektron radiopriyomniklar ham T. deb yuritiladi.

**Qo‘sh qutbli tranzistorlar.** Tranzistorlarlar radioelektronikada juda ko‘p ishlatiladi. Ular qo‘sh qutbli va maydon tranzistorlariga bo‘linadi. Qo‘sh qutbli tranzistor yoki tranzistor ikkita p-n-o‘tishli yarimutkazgichli kristaldan iborat, ya’ni unda turli tip o‘tkazuvchanlikka ega bo‘lgan uchta qatlamli sohalar bo‘ladi (4.1 - rasm, a, b).



4.1 -rasm. Yassi tranzistorning strukturasi a) p-n-p tipi; b) n-p-n tipi va v) tashqi ko‘rinishi

Sohalarning joylashish tartibi p-n-p yoki n-p-n prinsip jihatidan asbob ishiga ta’sir qilmaydi, ammo p-n-p tipdagi tranzistorlarga ulanadigan kuchlanishning qutbiyligi n-p-n tipdagi tranzistorlarga berilayotgan kuchlanishning qutbiga qarama-qarshi bo‘ladi.

$p-n-p$  tipdagi tranzistorning tuzilishi va ishlash prinsipini ko'rib chiqamiz. Chap sohada kirishning konsentratsiyasi oshgan va demak, asosiy tok tashuvchilar (bu sohada kovak) konsentratsiyasi oshgan, bu esa asbob ishida hal qiluvchi rol o'ynaydi. Bu soha emitter deb ataladi. Kirish va asosiy tok tashuvchilar konsentratsiyasi ancha kam bo'lgan o'ng soha kollektor deb nom olgan. O'rtadagi soha baza deb ataladi. Bu sohada  $p-n-p$  tipdagi tranzistor uchun zaryadlarni tashuvchilar bo'lib kovaklar xizmat qiladi, ular emitterdan diffuziyalanadi, chunki unga musbat kuchlanish ulangan bo'ladi.

Kollektor o'tishiga teskari kuchlanish qo'yilsa, u holda kollektor zanjirida ( $p-n$ -o'tish,  $R_n$  nagruzka,  $E_k$  batareya) uncha katta bo'lmagan teskari tok  $I_k$  hosil bo'ladi. Agar ayni paytda emitter o'tishiga to'g'ri kuchlanish berilsa, u holda, birinchidan, emitter zanjirida ( $p-n$ -o'tish,  $E_e$  batareya,  $E_s$  signal manbai) tok  $I_e$  hosil bo'ladi, bu tok kirish signali kuchlanishining o'zgarishiga mos holda o'zgaradi va ikkinchidan, kollektor o'tishidagi teskari tok sezilarli ko'payadi. Bundan tashqari, bu tok ham kuchlanish  $E_s$  ning o'zgarishiga mos holda o'zgaradi.

Emitter tokining kollektor tokiga ta'sir qilishiga sabab shuki, ikkala  $p-n$ -o'tish bir-biriga juda yaqin joylashgan, shuning uchun tok tashuvchilar ( $p-n-p$  tranzistor uchun kovaklar) emitter o'tishidan o'tato'rib, kollektor o'tishining ta'siriga tushib qoladi. Bulardan katta qismi bu ta'sirni engadi, chunki, shu bilan birga kollektorda ushbu turdagi tok tashuvchilarning konsentratsiyasi kam va yana unga qo'yilgan kuchlanish (teskari qutbliligi) ham tok tashuvchilarning shunday «dreyfiga» (o'tishiga) yordam beradi.

Bayon etilgan hodisa tufayli tranzistor kirish signalini kuchaytirish xossasiga ega bo'ladi. Bunga sabab shuki, kollektor zanjiriga katta nagruzka qarshiligi  $R_n$  ulanadi va nisbatan kichik kollektor toki o'tganda ham unda nisbatan katta signal kuchlanishi ajraladi. Tok va kuchlanish qiymatlari shundayki, nagruzkadagi quvvat  $R_n = I_n^2 R_n$  (chiqish signalining quvvati) kirish signalining quvvatidan katta bo'ladi.

Tranzistorni tuzilish jihatdan quyidagicha yasash mumkin. Germaniy plastinasi korpus asosiga mahkamlangan tutqichga qotiriladi. Plastinaning ikki tomoniga indiy (nodir ximiyaviy, yumshoq oq metall) sharchalari o'rnatilib

vakuumda evtektik (maxsus texnologiya ularnin ishlab chiqarishda evtektik temperatura ishlatishda  $r$ -yarimo'tkazgichli yoki  $n$ -yarimo'tkazgichli elementlarni bir-biriga maxkamlashda elenktrodlarni o'tkazgich vazifasini bajarish uchun ishlatishda foydalaniladi) temperaturadan yuqoriroq temperaturagacha qizdiriladi, so'ng uy temperaturasigacha sovutiladi. Natijada,  $p$ - $n$ -o'tishlar hosil bo'ladi. Kollektor va emitterlarning elektrodleri shisha izolyatorlar orqali o'tadi, baza esa korpus asosiga kavsharlanadi. Kichik quvvatli tranzistorning tashqi ko'rinishi 4.1-rasm, v da ko'rsatilgan.

Sanoat har xil quvvatli tranzistorlar ishlab chiqaryapti, ular past (3 MGs gacha), o'rtacha (30 MGs gacha) va yuqori (300 MGs gacha) chastotalar sohasida ishlashga muljallangan.

Misol tariqasida past chastotali tranzistorlardan quyidagilarni aytib o'tish mumkin: germaniyli MP35–MP42, GT108A–GT108G, GT109A–GT109E va kremniyli KT111-KT13 (kichik quvvatli,  $R=0,3$  Vt), germaniyli GT403A–GT403I (o'rtacha quvvatli,  $R < 3$  Vt), germaniyli P201–P203 (katta quvvatli,  $R=10$  Vt) va shunga o'xshash o'rta, yuqori chastotali, hamda o'rta va yuqori quvvatli tranzistorlar mavjud bo'lib, ular haqidagi ma'lumotlarni lug'atlardan olish mumkin.

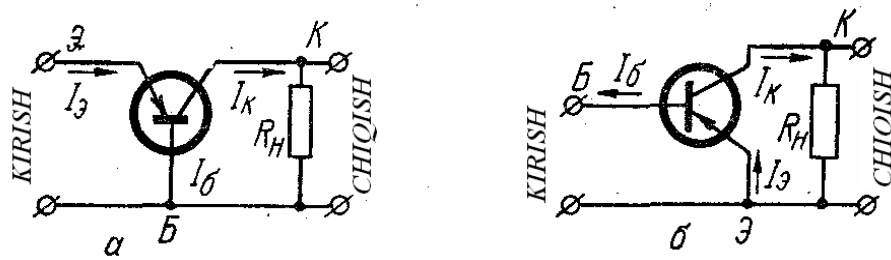
Tranzistorlarning asosiy parametrlariga kirish va chiqish qarshiliklari, tok va kuchlanish bo'yicha kuchaytirish koeffitsientlari, chegaraviy chastota va ruhsat etilgan sochilish quvvati kiradi. Ularning hammasi, ruhsat etilgan sochilish quvvatidan tashqari, ko'p darajada tranzistorlarning sxemaga ulanish usuliga bog'liqdir.

Tranzistorlarning uchta ulanish sxemasi mavjud: umumiy emitterli, umumiy bazali va umumiy kollektorli. quyida eng ko'p tarqalgan birinchi ikkita sxema (4.2-rasm, a va b) ko'rib chiqamiz. .

Tranzistorning umumiy baza bilan ulanish sxemasi 4.2-rasm, a da ko'rsatilgan.

Bunda kirish qarshiligi emitter-baza kuchlanishi  $U_e$  ning emitter toki  $I_e$  ga bo'lgan nisbati bilan aniqlanadi, ya'ni

$$R_{\text{kirb}} = \frac{U_{\text{э}}}{I_{\text{э}}}$$



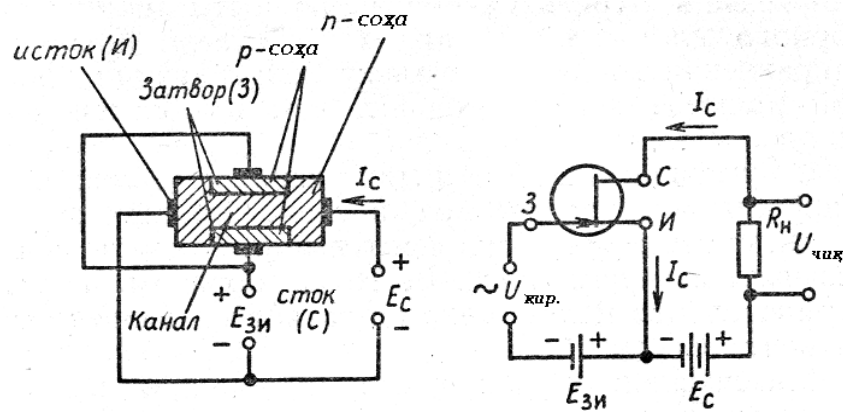
4.2-rasm. Tranzistorning umumiy baza bilan (a) va umumiy emitter bilan (b) ulanish sxemalari

Tranzistorning turiga qarab kirish qarshiligining qiymati bir necha Om dan bir qancha o‘nlab Om diapazonida bo‘ladi.

**Maydon tranzistorlari.** Oldin biz ko‘rgan qo‘sh qutbli tranzistorlarda kirish qarshiligi tok bilan boshqarilib, ularning kichik ekanligi asosiy kamchiliklaridan biridir. SHuning uchun mutaxassislar tomonidan kirish qarshiligi katta bo‘lgan maydon tranzistori ishlab chiqarildi. Bu yarimo‘tkazgichli asbobda chiqish toki elektr maydon yordamida boshqarilganligi uchun tranzistor maydon tranzistorini olgan.

Maydon tranzistori uch elektrodli yarimo‘tkazgichli asbob bo‘lib, unda istok, zatvor, kanal va stok sohalari bo‘lib, yarimo‘tkazgich qatlam qalinligini o‘zgarish hisobiga chiqish toki boshqariladi.

Hozirgi vaqtda ikki turdagi maydon tranzistorlar: p-n-o‘tish bilan boshqariladigan tranzistor va MDYA-tranzistor (metal-dielektrik-yarimo‘tkazgich strukturali) lardan elektronika sohasida keng foydalaniladi.



4.3- rasm. Boshqariladigan p-n-o‘tish maydon tranzistorining tuzilishi, shartli belgilanishi va ulanish sxemasi



Zatvori  $p-n$ -o'tishli maydon tranzistorining tuzilishi va ulanish sxemasi 4.3 - rasmda ko'rsatilgan. Bunday tranzistorning asosiy elementi  $n$ -turdagi yarimo'tkazgich bo'lib, uning ikki tomonida  $r$ -turdagi qatlam kotishmani suyultirish yoki diffuziya usulida vujudga keltiriladi. Ularga ulangan omik kontakti zatvor deyiladi. Plastina  $n$ -tur ikki yon qirralariga ulangan omik kontaktlarni birini istok, ikkinchisini stok deyiladi, Bunda zatvorlar ikkita  $p-n$ -o'tish hosil bo'lib, ular orasida yupqa qatlamli yarimo'tkazgich kanal paydo qiladi.

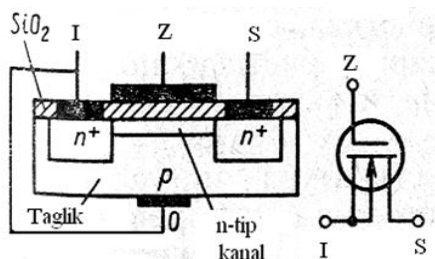
Maydon tranzistorining ishlash prinsipi zatvor va istokka qo'yilgan tashqi kuchlanish hisobiga kanal o'tkazgich qatlam qalinligini o'zgarishiga asoslangan. Deylik, istok va stok oralig'iga tashqi kuchlanish qo'yilgan bo'lsin, ya'ni istokka ma'nabani minus qutbi ulansin. Unda kanal orqali istokdan stok tomon  $n$ -tur yarimo'tkazgich plastinkadagi potentsiallar farqi ta'sirida elektronlar harakat qila boshlaydi. Zatvorga ham tashqi kuchlanish beriladiki, ikkala  $r-n$ -o'tishlarga teskari kuchlanish beriladi. Zatvorga berilayotgan kuchlanishni o'zgartirib,  $n$ -tur yarimo'tkazgichdagi tashuvchilarni pasaytirish mumkin. Buni amalga oshishiga sabab tranzistor kanal o'tkazgich qatlamining ko'ndalang kesimini o'zgarish hisobiga bo'ladi. Bu narsa kanal qarshiligini o'zgartirib, o'z navbatida maydon tranzistorining chiqish toki  $I_c$  ni o'zgartiradi.

Maydon tranzistorini kirish kuchlanishi  $U_z$  dir. Agarda kanalga ketma-ket  $R_c$  rezistorni ulasak, zatvor kuchlanishi  $U_z$  o'zgarishi natijasida mos ravishda  $R_c$  rezistorga tushayotgan kuchlanish ham o'zgaradi. Bu erda o'tishlar teskari kuchlanish ostida bo'lganligi uchun ularning qarshiligi bo'ladi. Kirish toki esa kanal tokiga nisbatan ancha kichik. Demak, kirish quvvati uncha katta bo'lmay, chiqish quvvati  $I_c$  va  $R_c$  qarshilik bilan aniqlanib, kirishni ancha marta oshiradi. SHunday qilib, maydon tranzistor kuchaytiruvchi asbobdir.

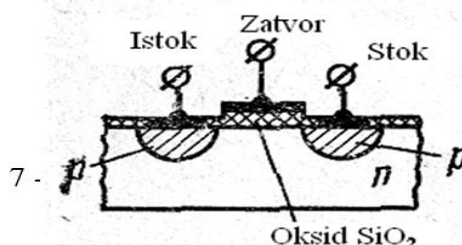
Kanal qarshiligini boshqarish usulining boshqa usuli, yarimo'tkazgich hajmidan izolyatsiyalangan elektrod potentsial o'zgarishi kanal qarshiligini o'zgartiradi. SHu prinsipga asoslangan tranzistorlarni zatvori izolyatsiyalangan

maydon tranzistorlar deyiladi yoki MDYA-tranzistorlar deyiladi. Ko'pchilik hollarda, dielektrik sifatida kremniy to'rt oksididan ( $\text{SiO}_2$ ) foydalaniladi.

MDYA-tranzistorlarni ishlash prinsipi yarimo'tkazgich hajmining qolgan qismidan farqli yarimo'tkazgich hajmi va yarimo'tkazgich sirtidagi izolyatsiyalangan elektrod oralig'ida zaryad tashuvchilar qatlami vujudga keladi.



4.4- rasm. Kanali kiritilgan maydon tranzistorining strukturasi va shartli tasvirlash sxemasi.



4.5 - rasm. Induksion kanali MDYA tranzistor strukturasi

Shuni hisobiga yarimo'tkazgichda izolyatsiyalangan elektrod kuchlanishni o'zgartirib, zaryad tashuvchilar konsentratsiyasi yuqori bo'lgan qatlam – kanal hosil qilib uni karshiligini boshqarish mumkin.

MDYA–tranzistorlar texnologik tayyorlanishi bo'yicha ikki turga bulinadi: kanali kiritilgan MDYA-tranzistor (4.4 -rasm) va induksion kanalli MDYA-tranzistor (4.5 -rasm). Birinchi tranzistorda zatvor va istokka etarli kuchlanishda kanal stok va istok oralig'i induksiyalanadi. Agarda zatvor va istok oralig'ida potensial farq nol bo'lsa, istok va stok oralig'ida tok umuman bo'lmaydi. Kanalli kiritilgan MDYA-tranzistorlarida kanal texnologik usulda vujudga keltiriladi. Bunda zatvor va istok kuchlanishi bo'lmaganda ham kanal o'tkazuvchanligi nolga teng emas. Shuning uchun zatvor kuchlanishini o'zgartirib, o'tkazuvchanlikni ortirish va kamaytirish mumkin.

Barcha turdagi maydon tranzistorlarda taglik yarimo'tkazgichning p - yoki n- turi ishlatiladi. Shuning uchun ham maydon tranzistorlari n va p- turlari bilan farqlanadi. Hozirgi paytda maydon tranzistorlarini 6 xili qo'llaniladi.

Maydon tranzistorlarining to'la ishlashi chiqish statik volt-amper xarakteristikalar oyilasi  $U_z = \text{const}$  bo'lganda  $I_c = f(U_c)$  bilan xarakterlanadi (4.7 - rasm). Deylik, zatvor kuchlanishi  $U_z = U_{z1} = \text{const}$  bo'lsin. Unda istok va stok kuchlanishi  $U_s$  o'zgarishida ( $U_{z1}$  qiymati va  $U_s$  ni qutb kuchlanishi to'g'ri tanlansa) maydon tranzistorida  $I_c$  tok paydo bo'ladi.  $U_s$  kuchlanishni ortishi natijasida xarakteristikaning boshlang'ich qismida  $I_c$  tok chiziqli o'sadi. Keyin kuchlanish  $U_s$

ortishi bilan  $I_c$  oʻsishi toʻxtaydi. Bunga asosiy sabab, uzunlik boʻyicha kanal kengligi birxil emas: stokka yaqinlashgan sari kanal yupqalashib boradi.

Bu qismlardagi stok tokini zatvorga berilayotgan kuchlanish orqali boshqarish mumkin.

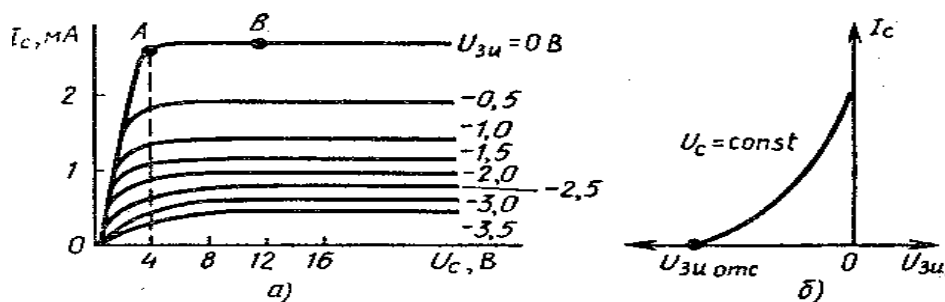
Shuni hisobiga yarimoʻtkazgichda izaliotsion elektrodda kuchlanishni oʻzgartirib, zaryad tashuvchilar konsentratsiyasi yuqori boʻlgan qatlam – kanal hosil qilib uni qarshiligini boshqarish mumkin.

MDYa–tranzistorlar texnologik tayyorlanishi boʻyicha ikki turga boʻlinadi: kanali kiritilgan MDYa-tranzistor (4.5 -rasm) va induksion kanalli MDYa-tranzistor (4.6-rasm). Birinchi tranzistorda zatvor va istokka yetarli kuchlanishda kanal stok va istok oraligʻi induksiyalanadi. Agarda zatvor va istok oraligʻida potensial farq nol boʻlsa, istok va stok oraligida tok umuman boʻlmaydi. Kanalli kiritilgan MDYa-tranzistorlarida kanal texnologik usulda vujudga keltiriladi. Bunda zatvor va istok kuchlanishi boʻlmaganda ham kanal oʻtkazuvchanligi nolga teng emas. Shuning uchun zatvor kuchlanishini oʻzgartirib, oʻtkazuvchanlikni ortirish va kamaytirish mumkin.

Barcha turdagi maydon tranzistorlarda taglik yarimoʻtkazgichning p - yoki n- turi ishlatiladi. Shuning uchun ham maydon tranzistorlari n- va p- turlari bilan farqlanadi. Hozirgi paytda maydon tranzistorlarini 6 xili qoʻllaniladi.

Maydon tranzistorlarining toʻla ishlashi chiqish statik volt-amper xarakteristikalar oyilasi  $U_z = \text{const}$  boʻlganda  $I_c = f(U_c)$  bilan xarakterlanadi (4.7 - rasm). Deylik, zatvor kuchlanishi  $U_z = U_{z1} = \text{const}$  boʻlsin. Unda istok va stok kuchlanishi  $U_c$  oʻzgarishida ( $U_{z1}$  qiymati va  $U_c$  ni qutb kuchlanishi toʻgʻri tanlansa) maydon tranzistorida  $I_c$  tok paydo boʻladi.  $U_s$  kuchlanishni ortishi natijasida xarakteristikaning boshlangʻich qismida  $I_c$  tok chiziqli oʻsadi. Keyin kuchlanish  $U_c$  ortishi bilan  $I_c$  oʻsishi toʻxtaydi. Bunga asosiy sabab, uzunlik boʻyicha kanal kengligi birxil emas: stokka yaqinlashgan sari kanal yupqalashib boradi.

Bu qismlardagi stok tokini zatvorga berilayotgan kuchlanish orqali boshqarish mumkin.



4.7 - rasm. Maydon tranzistorlarining chiqish (a) va kirish (b) statik xarakteristikalar

Maydon tranzistorlarining sifat parametrlariga:  $S$  xarakteristik tikligi,  $\mu$  kuchaytirish koeffitsienti va  $R_i$  ichki qarshiligi kiradi.

Maydon tranzistorining  $S$  xarakteristik tikligi deganda,  $U_{ci} = \text{const}$  bo'lganda stok toki o'zgarishini zatvor kuchlanishi o'zgarishiga nisbati tushuniladi:

$$S = \frac{\Delta I_c}{\Delta U_{3u}}$$

Maydon tranzistorining  $\mu$  kuchaytirish koeffitsienti deb,  $I_c = \text{const}$  bo'lganda, stok kuchlanishini zatvor kuchlanishi o'zgarishiga nisbatiga aytiladi:

$$\mu = \frac{\Delta U_{cu}}{\Delta U_{3u}}$$

Maydon tranzistorining  $R_i$  ichki qarshiligi deb,  $U_{zi} = \text{const}$  bo'lganda, stok kuchlanishini o'zgarishini unga to'g'ri keluvchi stok tokini o'zgarishiga nisbatiga aytiladi:

$$R_i = \frac{\Delta U_{3u}}{\Delta I_c}$$

Maydon tranzistorining yuqoridagi parametrlari quyidagicha ham bog'langan:  $\mu = SR_i$

Maydon tranzistorlarining ishchi sohasida,  $S = 0,3\text{--}3 \text{ mA/V}$ ,  $R_i$  ichki qarshiligi bir necha megaomni tashkil qiladi.

Maydon tranzistorlarning zaruriy xususiyatlariga ularning kirish qarshiligini ( $10^{15}$  Om gacha) va chegara chastotasini (1 GGs gacha) juda yuqoriligidir. Maydon tranzistorlarini, ayniqsa MDYa-tranzistorlarini integral mikrosxemalarda qo'llanilmoqda.

Tranzistorlarni tamg'alash. Tranzistorlarni belgillash 6 ta elementdan tashkil topadi.

Birinchi element : G yoki 1 –germaniy, K yoki 2- kremniy, A yoki 3- galliy arsenidi.

Ikkinchi element: T- qo'sh qutbli tranzistorlar, P- maydon tranzistorlar.

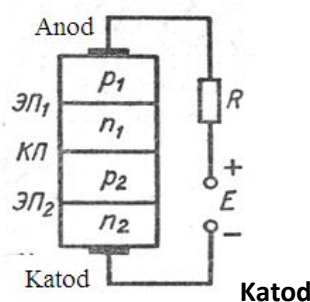
Uchinchi, to'rtinchi va beshinchi elementlar-uch belgili son, birinchi raqam ishchi chastota diapazonni va quvvatini, qolgan ikkitasi raqamlar esa, 01 dan to 99 gacha asbobning ishlab chiqarish texnologik tartib nomeri.

Oltinchi element – A dan to Ya gacha- bir turdagi asbobning parametrik guruhi.

## 5. Tiristorlar

Hozirgi paytida to'rt qatlamli yarimo'tkazgichli asboblarda –tiristorlar elektronika keng qo'llaniladi. Ular asosan kremniy materialidan tayyorlanadi.

Tiristor tuzilishining sxematik ko'rinishi 5.1 - rasmda ko'rsatilgan. Tiristor elektr o'tkazuvchanligi turli turga ega ( $p_1, n_1, p_2, n_2$ ) bo'lgan sohalarini birlashishi natijasida vujudga keltiriladi. Sohalar orasi chegarasida uchta p-n-o'tishlar ( $EP_1, KP, EP_2$ ) hosil bo'ladi. Tiristorning chekka sohalarini birini anod, ikkinchisini katod deyilib, ichki sohalarini bazalar deyiladi.



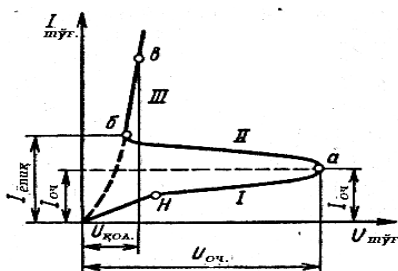
5.1- rasm. Tiristorning strukturasi

Tiristorning ishlashi uchun zaruriy bo'lgan hollarni ko'rib chiqamiz. Bazalar turli qalinlikda bo'lishi va kirishmalar miqdorini bir xil bo'lmavligi natijasida n-baza p-bazaga nisbatan ancha keng va kirishma miqdori uncha katta bo'lmaydi, shuning uchun u yetarli darajada yuqori solishtirma qarshilik ega bo'ladi. Bu esa o'rta p-n-o'tish KP yaxshi to'g'rilash xususiyatiga: kichik teskari tok, yuqori teshilish kuchlanish va teskari kuchlanishlar sohasida juda katta qarshilikka ega bo'ladi.

Tiristorning chekka yarim o'tkazgichli sohalar ( $p_1, n_2$ ) katta kirishma miqdoriga ega bo'lganligi uchun  $EP_1$  va  $EP_2$  p-n-o'tishlar to'g'ri yo'nalishda baza sohalariga asosiy bo'lmagan zaryad tashuvchilarning yaxshi emitterlari bo'ladi. Ikkiala  $EP_1$  va  $EP_2$  p-n-o'tish shunday olinadiki, ularning injeksiya koeffitsienti tok zichligiga bog'liq va zichlikni oshishi bilan u keskin ortishi kerak.

Endi oldin tiristorni ishlashini faqat anod va katodga tashqi kuchlanish berilgan hol uchun ko'ramiz. Agarda uncha katta bo'lmagan o'zgaruvchan kuchlanish

U ning musbat qutbi anodga, manfiysi esa katodga ulansa, unda KP va EP<sub>2</sub> p-n-o'tishlar to'g'ri yo'nalishda, EP o'tish teskari yo'nalishda ishlaydi. Bunda tiristor yopiq va u orqali juda kichik tok o'tadi. Bu kichik tok EP p-n-o'tishning yopiq xususiyati bilan aniqlanadi. Tiristorning qarshiligi teskari kuchlanish qo'yilgan P<sub>2</sub> p-n-o'tishning qarshiligi bilan aniqlanadi. Bunda tiristor orqali o'tayotgan tok zichligi kichik va EP<sub>1</sub> va EP<sub>2</sub> o'tishlar yetarli injeksiyaga ega bo'lmaydi. Kichik tok zichliklar sohasida dinistorning volt–amper xarakteristikasi kremniyli diodning teskari volt-amper xarakteristikasini takrorlaydi (5.2-rasm, 1-qism).



5.2- rasm. Dinistorning VAXi

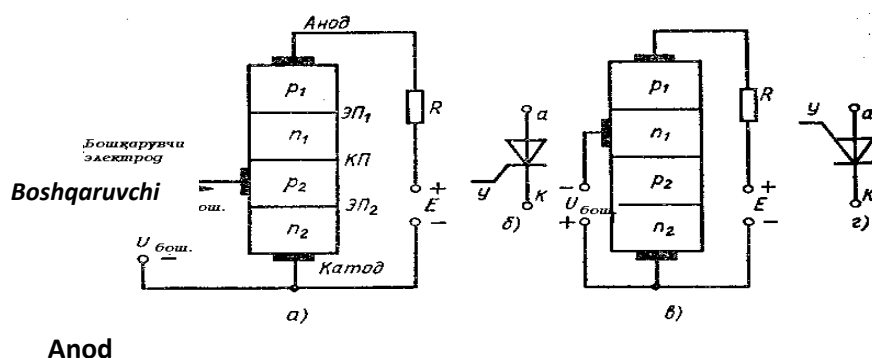
O'zgarmas tok kuchlanishini anod va katod orasida ortishi tiristor orqali tok zichligini oshishiga olib keladi. Natijada, tiristorning ikkiala bazasida asosiy bo'lmagan zaryad tashuvchilarning injeksiyasini o'sishiga olib keladi. Bunda o'rta p-n-o'tish toki faqat teskari tok bilangina aniqlanmasdan, KP o'tishga yetib kelgan bazalardagi asosiy bo'lmagan tashuvchilar toki bilan ham aniqlanadi. KP p-n-o'tish yaqini bazalarida asosiy bo'lmagan zaryad tashuvchilarning mavjud bo'lishi uning qarshiligini yetarlicha kamaytiradi, natijada tiristor orqali yanada kattaroqqa ortadi. Bu bazaga asosiy bo'lmagan zaryad tashuvchilar injeksiyasini ortishiga olib keladi, KP p-n-o'tish qarshiligini yanada kamayishiga olib keladi va h.zo. Shunday qilib, tiristorda ikkita bir birini jadallashtiruvchi jarayon ro'y berib, natijada tiristorning qarshiligi quyun kamayadi, tok esa quyun ortadi (5.2-rasm, 2-qism).

Quyun ko'rinishidagi jarayon boshlangan kuchlanishni tiristorning to'g'ri almashish kuchlanishi  $U_{pp}$  deyiladi.

Tok keyingi ortishi KP p-n-o'tishning o'rta qismida asosiy bo'lmagan tashuvchilarni to'planib, konsentratsiya bu o'tishda katta bo'ladi va u to'g'ri yo'nalishda siljiydi. KP o'tish qarshiligi juda kichik bo'ladi va tiristorda turg'un

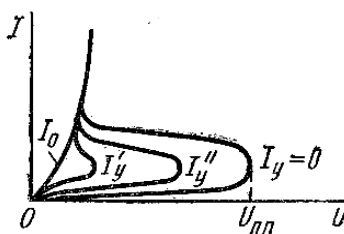
tuyinish rejimi ta'minlanadi (5.2-rasm, 3-qism), tiristor ochiq. Bu rejimda tiristor qarshiligi yetarli darajada juda kichik bo'ladi. U to'rtta yarimo'tkazgich sohalar, uchta to'g'ri yo'nalishli p-n-o'tishlar va chiqich kontaktlar qarshiliklari yig'indisidan iborat bo'ladi.

Tiristorning volt-amper xarakteristikasi (VAX) S ko'rinishida bo'lib, ikki elektrodli tiristorni dinistor deyiladi. Uch elektrodli (boshqaruvchi) tiristorni (5.3-rasm) ishlashi dinistordan farq qilmaydi. Uchinchi elektrod tiristorni to'g'ri almashinish kuchlanish kattaligini o'zgarish imkonini beradi.



**5.3- rasm. Uch elektrodli boshqaruvchi tiristorlarning strukturalari (a, v) va shartli belgilari (b, g).**

Haqiqatan ham, boshqaruvchi elektrod va katodga berilgan kuchlanishni o'zgartirib, EP<sub>2</sub> p-n-o'tish orqali o'tayotgan boshlang'ich tokni o'zgartirish mumkin. Hamda tiristorning boshlang'ich tok zichligini boshqarib turib, qayun ko'rinishidagi jarayonni boshlanishini o'zgartirish mumkin bo'ladi.



**5.4- rasm. Boshqaruvchi elektrodli tiristorning VAXi**

Boshqaruvchi elektrodda tok qancha katta bo'lsa, U<sub>pp</sub> shuncha kichik bo'ladi. Tiristorning VAX lar oyilasi 12-rasmda ko'rsatilgan. Uch elektrodli tiristorni trinistor deb ham ataladi. Tiristorlar turli to'g'rilagich qurilmalarda, boshqarish, avtomatika, hisoblash texnikasi va boshqalarda keng qo'llaniladi.

Tiristorlarni belgilash to'rtta elementdan iborat bo'lib, qolgan yarimo'tkazgichli asboblarga o'xshaydi. Ikkinchi element dinistorlarda N-harfi, trinistorlar esa U-harfi bilan belgilanadi.

## **6. Rezistorlar. Rezistorning parametrlari va asosiy xarakteristikasi**

*Resistor* – ingliz tilidan olingan bo'lib *rezistor* deb ataladi, shuningdek, termin (tarkib) «rezistor» – resisto lotin tilidan olingan bo'lib qarshilik ko'rsataman deganini bildiradi. Birinchi bo'lib 1837 yilda CHARLZ UITSTON ingliz olimi rheostat – rostlanadigan o'zgaruvchan rezistorlar va elektr toklarni o'zgartirish uchun foydalaniladiganni yaratgan.

Rezistorlar ikki xil ko'rinishda bo'ladi:

1. Rostlanmaydigan o'zgarmas rezistorlar.
2. Rostlanadigan uzgaruvchan va yasalgan rezistorlarga bo'linadi.

*Qarshilik* – elektr zanjirda nafaol element hisoblanib, belgilangan qiymat yoki o'zgaruvchan elektr qarshilik qiymatiga ega bo'lishi, tok kuchidagi kuchlanish va kuchlanishdagi tok kuchi o'zgartgichi linya uchun belgilangan (mo'ljallangan), chegaralangan tok, o'ziga elektr energiyani yutadi va xuddi shunday boshqalar.

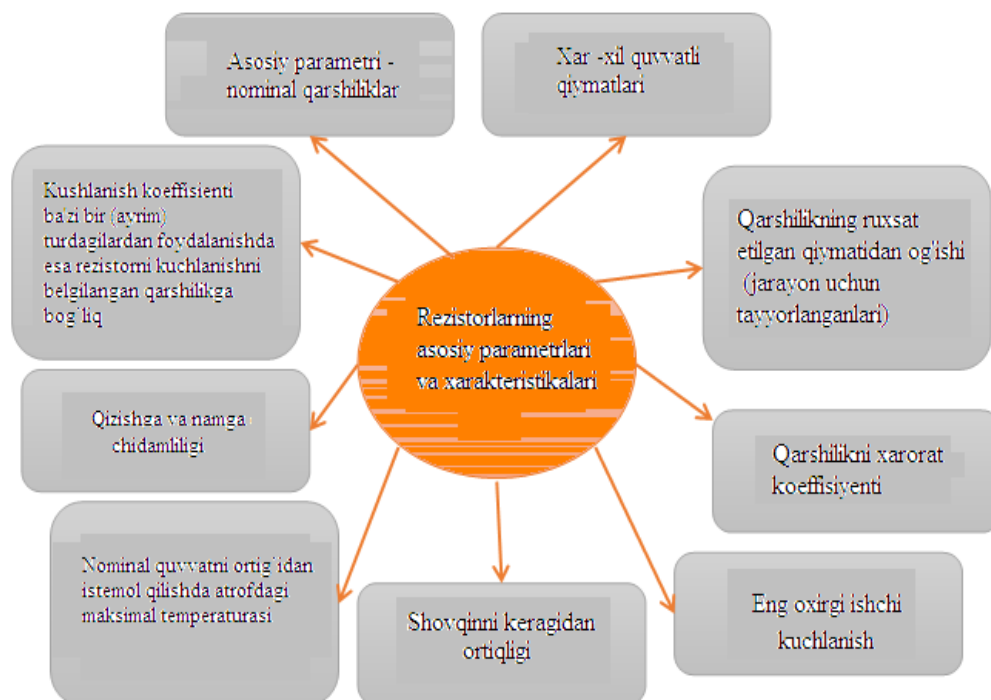
Rezistorlar elektr zanjirda struktura belgisi kiritilgan, elektr toki uchun qarshiliklarni asosiy funksiyasi kuchlanishni va tokni rostlash uchun belgilangan. Rezistorlar katta hajmda ishlab chiqariladi va ular elektr hamda elektron qurilmalarda foydalaniladi. Ularni ko'p joyda uchratish mumkin shuningdek kosmik kemalarda, elektr poezdlarda, kompyuterlarda, magnitafonlarda, televizorlarda, radiopriyomniklarda, hozirgi zamonaviy uy-texnika jihozlarda ishlatilib kelmoqda.



Rezistor (qarshilik), nominal elektr toki muhim ahamiyat ega, elektron sxema yoki elektr zanjir komponentlarda ishlatiladi. Joriy zanjirlarda rezistorlar tok kuchini chegaralaydi. Oddiy elektron sxemalarda rezistorlar keramik aralashmali materialdan izolyasiyalangan trubkali va mayda – maydalangan bo‘limli grafit (qora bo‘yoq)dan tayyorlangan. Qarshiliklarni dumlok kolsosini tashqi ko‘rinishdagi nabor ranglari kodlanganligini yoki kod ma’nosini bildiradi. Bu izolyasiyalangan g‘altak simlar – katta va kuchli toklar uchun rezistorlar ishlatiladi. Har xil naminalli rang belgisi yordamida oltita qarshiliklarni sxemasi 6.1 – rasmda keltirilgan.



**6.1-rasm. Har xil nominalli rang belgisi yordamida oltita rezistorni sxemasi**



**6.2-rasm. Rezistorlarning asosiy parametrlari va xarakteristikallari**

- Asosiy parametri – nominal qarshiliklar.
- Har – xil kuvvatli qiymatlari.
- Qarshilikni harorat koeffitsienti.
- Karshilikning ruhsat etilgan kiymatidan og‘ishi (jarayon uchun tayyorlanganlari).
- Eng oxirgi ishchi kuchlanishi.
- SHovqinni keragidan ortiqligi.
- Nominal quvvatni ortig‘idan istemol qilishda atrofdagi maksimal temperaturasi.
- Qizishga va namga chidamliligi.
- Kuchlanish koeffitsienti. Ba’zi bir (ayrim) turdagilardan foydalanishda esa rezistorni kuchlanishi belgilangan qarshilikga bog‘liq.

Kuchlanish koeffitsientini aniqlashda quyidagi ifodadan aniqlanadi:

$$K_U = \frac{R_1 - R_2}{R_1} * 100\%$$

Bu erda:  $R_1$  va  $R_2$  – qarshilik, kuchlanishini o‘lchashda, 10% va 100% li rezistorda istemol qilinadigan nominal quvvati.

Loyihalashtrilayotgan ba’zi bir mavjud kurilmalarning xarakteristikasi, o‘tayuqori va yuqori chastotada ishlaydiganlari, bu:


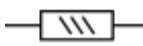
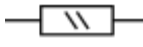
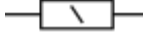

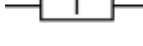
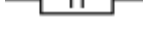
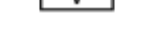

- ✓ Sig‘imli.
- ✓ Induktivli.

Rezistorning sxemada belgilanishi quyidagi 2 – rasmda keltirilgan.

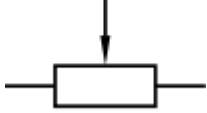


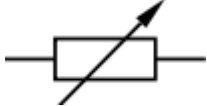

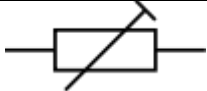
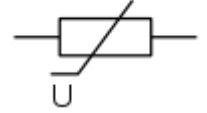
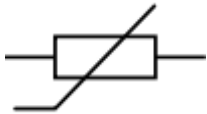
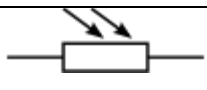
**6.3-rasm. Sxemalarda ishlatiladigan rezistorlar a) Rossiya va Evropada qabul kilingan rezistor, b) Amerika Qo‘shma SHtatlarda qabul qilingan rezistorlar**

Davlat Standarti DSt 2.728-74 bo‘yicha rezistorlar sxemalardagi shartli birliklari talabga javob berish kerak. SHunga bog‘lik holda o‘zgarmas rezistorlar shartli birliklari quyidagi 1 – jadvalda keltirilgan.

DSt 2.728-74 bo'yicha grafik belgilari	Ta'rifi
	O'zgarmas rezistorlarni qancha quvvatga ega ekanligi ko'rsatilmagan
	O'zgarmas rezistorlarni tarqatish nominal quvvati 0,05 Vt
	O'zgarmas rezistorlarni tarqatish nominal quvvati 0,125 Vt
	O'zgarmas rezistorlarni tarqatish nominal quvvati 0,25 Vt
	O'zgarmas rezistorlarni tarqatish nominal quvvati 0,5 Vt
	O'zgarmas rezistorlarni tarqatish nominal quvvati 1 Vt
	O'zgarmas rezistorlarni tarqatish nominal quvvati 2 Vt
	O'zgarmas rezistorlarni tarqatish nominal quvvati 5 Vt
	O'zgarmas rezistorlarni tarqatish nominal quvvati 10 Vt

Chiziqli va nochiziqli o'zgaruvchan rezistorlarni shartli grafik belgilari quyidagi 2 – jadvalda keltirilgan:

DSt 2.728-74 bo'yicha grafik belgilari	Ta'rifi
	O'zgaruvchan rezistor (reostat).

	O'zgaruvchan rezistor, reostat tuzilishida ulanishi (uning bitta ulanish joyi polzunli). [polzun – sekin o'zgartiriladigan, boshqariladigan]
	Sozlanadigan (rostlanadigan) rezistor.
	Sozlanadigan rezistor, reostat tuzilishida ulanishi ulanishi (uning bitta ulanish joyi polzunli).
	<u>Varistor</u> (qo'llaniladigan qarshilik kuchlanishiga bog'liq).
	<u>Termistor</u> (temperatura ta'siriga bog'liq qarshilik).
	<u>Fotorezistor</u> (yorug'lik ta'sirida ishlaydigan qarshilik).

Rezistorlarning ketma – ket ulanishidagi qarshiligi 6.4 – rasmda sxemasi keltirilgan.



**6.4 – rasm. Rezistorlarni ketma – ket ulanish sxemasi.**

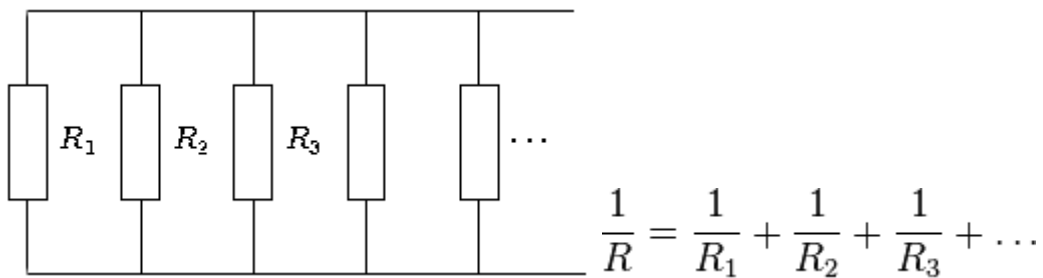
Rezistorlarni ketma – ket ulanishida qarshiliklari qo'shiladi va buning isboti quyidagi ifodadan.

$$R = R_1 + R_2 + R_3 + \dots$$

Rezistorlar ketma-ket ulanganda ularning umumiy qarshiligi barcha qarshiliklarning katta qiymatidan yuqori bo'ladi.

Agarda  $R_1 = R_2 = R_3 = \dots = R_n$ , umumiy qarshilik quyidagiga teng :  
 $R = nR_1$

Rezistorlar paralel ulanganda ularning teskari qiymatlari qo'shiladi (umumiy o'tkazuvchanlik  $\frac{1}{R}$ , har bir rezistorlar  $\frac{1}{R_i}$  yig'indisiga teng). Rezistorlarni paralel ulanish sxemasi 6.5 – rasmda keltirilgan.



**6.5 – rasm. Rezistorlarni paralel ulanish sxemasi**

Agar zanjirni o‘zaro ketma – ket yoki paralel ulangan blok qismlarga ajratilsa, oldin har bir blok qism qarshiliklari hisoblanadi, keyin har qaysi blok qismlar qarshiligi ekvivalent qarshilik bilan almashtiriladi, natijada umumiy (xaqiqiy) qarshilik aniqlanadi.

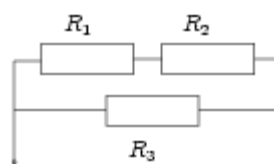
Buning isboti, ikki paralel ulangan rezistorlarning umumiy qarshiliklari quyidagiga teng.

$$R = \frac{R_1 R_2}{R_1 + R_2}$$

Agar  $R_1 = R_2 = R_3 = \dots = R_n$  bo‘lsa umumiy qarshilik  $R = \frac{R_1}{n}$  ga teng bo‘ladi.

Rezistorlar paralel ulanganda ularning umumiy qarshiligi rezistorlarning eng kam qiymatidan kichik bo‘ladi.

Aralash ulangan rezistorlarni sxemasi quyidagi 6.6 – rasmda keltirilgan



**6.6 – rasm. Aralash ulangan rezistorlarni sxemasi**

Bu sxema ikkita paralel ulangan bloklar, ularning biri ketma – ket ulangan  $R_1$  va  $R_2$  rezistorlardan iborat bo‘lib umumiy qarshiligi  $R_1 + R_2$  ga teng, boshqa

$R_3$  rezistorining umumiy o‘tkazuvchanligi  $\frac{1}{R} = \frac{1}{(R_1 + R_2)} + \frac{1}{R_3}$ , ga teng bo‘ladi.

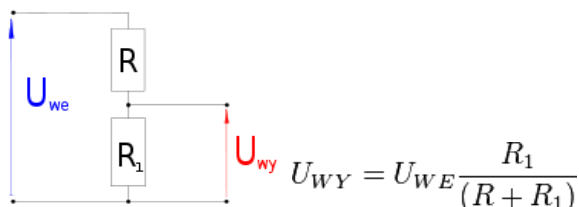
Demak umumiy qarshilik  $R = \frac{R_3(R_1 + R_2)}{R_1 + R_2 + R_3}$  ga teng bo‘ladi.

O‘zoro ketma – ket yoki paralel ulangan, bloklarga bo‘linmaydigan rezistorlardan tashkil topgan zanjirlar hisobi uchun Krixgof qoidasi qo‘llaniladi. Bu qonunga ko‘ra, elektr zanjirining tarmoqlanish tuguniga kelayotgan va undan chiqib ketayotgan toklarning yig‘indisi nolga teng. Ba‘zan hisobni sodalashtirish uchun simmetriya prinsipini va uchburchak – yulduzcha usulini qo‘llash maqsadga muvofiq bo‘ladi.

Rezistorlarning quvvati. Rezistorlarni paralel yoki ketma – ket ulanganda ularning umumiy quvvati ulangan rezistorlar quvvatlari yig‘indisiga teng bo‘ladi.

$$P_R = P_{R1} + P_{R2} + \dots + P_{Rn}$$

Kuchlanishni bo‘lgich sxemasi quyidagi 6.7 – rasmda keltirilgan.

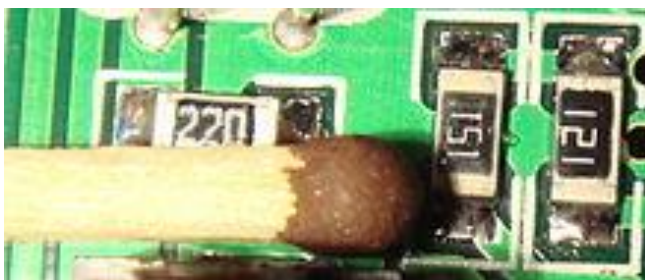


**6.7 – rasm. Kuchlanishni bo‘lgich sxemasi**

Agar  $R=9R_1$  bo‘lsa  $U_{WY}=0,1U_{WE}$  ga teng bo‘ladi, bu kiruvchi kuchlanishning 10 marta bo‘linishiga olib keladi.

### Rezistorlarning klassifikatsiyasi

Yasalgan plataning montaj yuzasiga (SMD) uchta naminal qiymati har xil bo‘lgan (09R121, 18R151, 34R220) rezistorlar kavsharlangan. Rezistorlar elektron apparaturaning elementlari hisoblanib va ulardan integral mikrosxemalarning komponentlari yoki tarkibiy qismlari sifatida qo‘llash mumkin. Yasalgan bosma plataning (SMD) montaj sxemasi quyidagi 6.7 – rasmda keltirilgan.



**6.7 – rasm. Yasalgan bosma plataning (SMD) montaj sxemasi.**

Diskretli rezistorlar qoʻllanilishi, VAX turi, himoya va montaj usulli, qarshilikni oʻzgarish xarakteri, ishlab chiqarish texnologiyasi boʻyicha klassifikatsiyalanadi.

Qoʻllanilishi boʻyicha:

- Umumiy qoʻllaniladigan rezistorlar;
- Maxsus qoʻllaniladigan rezistorlar;
- Yuqori qiymatli (qarshiligi 10 MOmdan TOM birligigacha, ishchi kuchlanishi 100, 400 V);
- Yuqori kuchlanishli (ishchi kuchlanish 10 kV);
- Yuqori chastotali (kichik induktivlik va sigʻimga ega, ish chastotasi 100 MGs gacha);
- Pretsizion(aniqlik klassi juda yaqin) va yuqoripretsizion (aniqlik klassi juda yuqori 0,001 — 1 %).



***Oʻzgarmas(doimiy)  
rezistorlar (kovsharlab osma  
montaj uchun)***



***Oʻzgaruvchan  
rezistorlar.***



***Rostlanuvchi  
rezistorlar***

#### ***6.8- rasm. Rezistorlarning turlari***

Qarshilikni oʻzgarish xarakteri boʻyicha:

- oʻzgarmas rezistorlar;
- rostlanadigan oʻzgaruvchan rezistorlar;
- rostlangan oʻzgaruvchan rezistorlar.

Himoya usulli boʻyicha:

- ✓ izolyasiyalangan rezistorlar;
- ✓ izoyalyasiyalanmagan rezistorlar;
- ✓ vakuumli rezistorlar;
- ✓ germetiklangan rezistorlar.

Montaj usulli bo'yicha:

- bosma paneli usulida o'rnatilishi;
- rezistorlarni ikki ulanishi joylari kavsharlanadigan;
- mikrosxema va mikromodellar uchun;

Volt amperli xarakteristikasi turi bo'yicha:

- chiziqli rezistorlar;
- egri chiziqli rezistorlar;
- Varistorlar – qarshilik rezistorga berilgan kuchlanishga bog'liq;
- Termistorlar – qarshilik haroratga nisbatan o'zgaradi;
- Fotorezistorlar – qarshilik yorug'likga nisbatan o'zgaradi;
- Tenzorezistorlar – qarshilik rezistorning deformatsiya ta'sirida o'zgaradi;
- Magnitorezistorlar – qarshilik magnit maydonining qiymatiga nisbatan o'zgaradi;
- Memristorlar (ishlab chiqish uchun rejalashtirilgan) – qarshilik undan o'tib turgan zaryadga bog'liq (ish vaqtidagi integral tokiga).



*Simli rezistorning ulanishli joylari mavjud*



*Plyonkali burchak rezistori (tok o'tkazuvchi yuzasi namoyishi uchun yopilgan himoya qismi olib tashlangan).*

**6.8- rasm. Rezistorlarning ulanish cxemalari**

### **Tayyorlash texnologiyasi**

• Simli rezistorlar. Yuqori solishtirma qarshilik sim bilan maxsus tayyorlangan karkasga o'raladi. Oddiy nokerak (parazitnuyu) induktiv sezilarli qiymatga ega. Nokerak induktivlikni kamaytirish uchun doimo bifilyarnoy o'ram bajariladi. Yuqori qiymatli kichik hajmli simli rezistorlar ba'zan kichik simlardan tayyorlanadi. Ba'zi turdagi rezistorlar simsiz rezistorlar deb nomlanadi.



•Metall plyonkali va kompozit rezistorlar. Qarshilikli elementlar o‘zi bilan keramik o‘zakli silindrda yuqori solishtirma qarshilik kompozit material yoki metall eritmali yupqa plyonkalardan, past koeffitsient termik qarshilikdan tashkil topgan. O‘zakni oxirida simli ulanishli metall kolpachkasi montaj uchun mahkamlangan. Ba‘zan, plyonkada spiralli konfiguratsiya o‘tkazuvchi yuzada vintli ariqchali bajarilgan. Hozirda bosma plata teshiklarida rezistorlarni montaj qilish usullari keng tarqalgan.

SHu prinsipda gibridli integral mikrosxemalar tarkibida rezistorlardan bajarilgan (yasalgan): bir xil pechatli yoki vakuumda oddiy soxta kukunli keramikli usulda ustudan yurgizilgan, metalli yoki kompozitli plyonka ko‘rinishda bo‘ladi.

➤ Metallfalgali rezistorlar. YUпка lentali metall materiall rezistirlar ishlatiladi.

➤ Burchakli rezistorlar. Hajmli va plyonkali ko‘rinishlari tayyorlanadi. Rezistorni o‘zi plyonkali yoki neorganik va organik moddalar bilan grafit aralashmali bo‘ladi.

➤ Integral rezistor. Rezistor (резистивный) elementi – kam ligerlangan yarim o‘tkazgichli, boshqa izolyasiyalangan zanjirdagi mikrosxemada p-n o‘tuvchi, oddiy zigzag ko‘rinish kanalli kristal mikrosxema tuzilishida bo‘ladi. Bunday rezistorlar nolineyni katta volt-amper xarakteristikasiga ega bo‘ladi. Asosan integral monokristal mikrosxemalar tarkibida boshqa turdagi rezistorlarni qo‘llashni imkoni (iloji) yo‘q.



**6.9-rasm. Sanoat uchun ishlab chiqariladigan rezistorlar**

Rezistorlarni ishlab chiqishda bitta va shunga o‘xshash naminalli qarshiliklar ishlab chiqariladi. Rezistorning aniq o‘xshash qiymatlilari imkon qadar yaqin

bo‘ladi. Ishlab chiqarilayotganda 5%, 10%, 20% li rezistorlarni aniqligi 0,01% gacha bir-biriga shunchalik yaqin bo‘ladi. Rezistorlarni naminalli ixtiyoriy emas: ularning bir necha naminalli qiymatlilari tanlanadi, ko‘pincha E6 (20 %), E12 (10 %) yoki E24 (rezistorlar uchun 5% gacha aniqlikga ega) bir qancha naminallilar qo‘llaniladi, bunday rezistorlar aniq yaqin foydalaniladi (masalan E48).

Rezistorlar, ishlab chiqarilayotganlarning iste‘mol qiladigan maksimal quvvat qiymatlari bilan xarakterlanadi (0,125Vt 0,25Vt 0,5Vt 1Vt 2Vt 5Vtli rezistorlar ishlab chiqariladi), GOST 24013-80 va GOST 10318-80 bo‘yicha talabiga oid radiotexnik rezistorlarni quyidagi Vattli naminallilari ishlab chiqarilgan.: 0.01, 0.025, 0.05, 0.062, 0.125, 0.5, 1, 2, 3, 4, 5, 8, 10, 16, 25, 40, 63, 100, 160, 250, 500).

### **Rezistorlarning markirovkalari simli chiqish joylari.**

Rezistorlar, asosan kam quvvatli – kichik detalli, 0,125 Vtli rezistorning diametri va uzunligi kichik millimetrga teng, bunday qarshiliklaprda o‘laning o‘lchamlari keltirilgan bo‘ladi, chunki naminall harfiy belgilari beriladi va ularni o‘lcham birliklari quyidagiicha K – kiloom uchun; M – megaom uchun; E, R yoki ko‘rsatilmagan birliklar uchun Omda beriladi. Bundan tashqari har qanday naminallilarida uchta simvol bilan yoritiladi. Masalan 4K7 rezistorni bildiradi, qarshiligi 4,7 kOm, 1R0 – 1 Om, M12 – 120kOm (0,12MOM) va boshqalar. Biroq bunday ko‘rinishli kichik rezistorlarni qiymatlarini uchratish qiyin, kichiklarida rangli markirovka belbog‘lar (palasalar) bilan belgilanadi.

Rezistorlarni aniqligi 20% liklar uchun markirovkasi uchta belbog‘ligi, 5% va 10% liklar uchun aniq to‘rtta belbog‘li, aniq rezistorlar uchun beshta yoki oltita belbog‘li markirovkaliklari ishlatiladi. Birinchi ikkita belbog‘ belgisi esa naminallni anglatadi. Agarda 3 yoki 4 belbog‘ bo‘lsa, uchinchi belbog‘ o‘nli ko‘paytiruvchi, ya‘ni o‘nli daraja, ular songa ko‘paytiriladi, ikkita sondan iborat, birinchi ikkita belbog‘ ko‘rsatilgan. Agar to‘rtta belbog‘ bo‘lsa, rezistorni aniqligi ko‘rsatiladi. Agarda beshta belbog‘ bo‘lsa, uchinchi esa qarshilikni belgisi, to‘rtinchi – o‘ninchi ko‘paytirgich, beshinchisi – aniqligi. Oltinchi belbog‘, agarda u bo‘lsa,

qarshilikni harorat koeffitsienti (TKS) bildiradi. Agarda bu belbog‘ boshqalardan 1,5 barobar keng bo‘lsa, unda rezistorning ishonchliligini bildiradi (1000 ishchi soatda ishdan to‘xtash %).

SHuni aytish lozimki, ba’zan aniqlik standarti bo‘yicha 5 ta belbog‘lilari uchraydi (5 yoki 10 %). Bu holda, birinchi ikkita belbog‘i naminalni belgisini, uchinchi – ko‘paytirgich, to‘rtinchi – aniqligi, beshinchisi esa harorat koeffitsienti.

**Blum taksonomiyasi** - bilish, tushunish, qo‘llash, tahlil qilish, sintez, baholash

### Rezistorlarda kutilayotgan natijani belgilash:

Darajalar	Tavsiya etiladigan fe‘llar
<b>Bilish</b>	<i>Resistor</i> – ingliz tilidan olingan bo‘lib <i>rezistor</i> deb ataladi, shuningdek, termin (tarkib) «rezistor» – resisto lotin tilidan olingan bo‘lib qarshilik ko‘rsataman deganini bildiradi. Birinchi bo‘lib 1837 yilda Charlz Uitston rheostat – rostlanadigan o‘zgaruvchan rezistorlar va elektr toklarni o‘zgartirish uchun foydalanilgan.
<b>Tushunish</b>	Rezistorlar elektr zanjirda struktura belgisi kiritilgan, elektr toki uchun qarshiliklarni asosiy funksiyasi kuchlanishni va tokni rostlash uchun belgilangan. Rezistorlar ikki xil ko‘rinishda bo‘ladi: 1. Rostlanmaydigan o‘zgarmas rezistorlar. 2. Rostlanadigan uzgaruvchan va yasalgan rezistorlarga bo‘linadi.
<b>Qo‘llash</b>	Rezistorlar katta hajmda ishlab chiqariladi va ular elektr hamda elektron qurilmalarda foydalaniladi. Ularni ko‘p joyda uchratish mumkin shuningdek kosmik kemalarda, elektr poezdlarda, kompyuterlarda, magnitafonlarda, televizorlarda, radiopriyomniklarda, hozirgi zamonaviy uy-texnika jihozlarda ishlatilib kelmoqda. Ishlatish, tanlash, topish, tayyorlash, echish, hisoblash.
<b>Tahlil</b>	Yasalgan plataning montaj yuzasiga (SMD) naminal qiymati har xil bo‘lgan (09R121, 18R151, 34R220) rezistorlar kavsharlangan.

	<p>Rezistorlar elektron apparaturaning elementlari hisoblanib va ulardan integral mikrosxemalarning komponentlari yoki tarkibiy qismlari sifatida qoʻllash mumkin. YAsalgan bosma plataning (SMD) montaj sxemasida ketma-ket yoki paralel ulashda ularning roli va qoʻllashda farqini bilish.</p>
<b>Sintez</b>	<p>«Rezistorlar» bitta «0» yoki uchta «000» nol qarshiligi (platada ikki qismini bir-biriga tutashtiruvchi vosita, <i>ulagich</i>) bilan kodlanadi.baʼzan nol toʻgʻriburchak formada boʻladi. 3 yoki 4 raqam bilan kodlanadi.</p> <p>✓ AVS quyidagicha belgilanadi <math>AB \cdot 10^C</math> Om masalan 102 – bu <math>10 \cdot 10^2</math> Om = 1 kOm</p> <p>✓ ABCD quyidagicha belgilanadi <math>ABC \cdot 10^D</math> Om, aniqligi 1 % (qator <a href="#">E96</a>) masalan 1002 — bu <math>100 \cdot 10^2</math> Om = 10 kOm 1kOm=1000Om</p> <p>Harf – raqam – raqam kodlangan (JIS-C-5201)</p> <p>E 96 qator 1% aniqlik.</p> <p>Mantissa m qarshilikni qiymati va 2 raqam bilan kodlanadi (jadvalga qarang), 10 ning darajasi harfiy kodlanadi. Masalan: 09R = 12,1 Om; 80E = 6,65 MOm; hammasi 1 %.</p>
<b>Baholash</b>	<p>Rezistorlarning ishlab chiqarishda sifatli va sifatsizlariga qarab baholanadi.</p>

Rang	Raqam-lar	Oʻnli koʻpaytirgich	% aniqligi	Qarshilikni harorat koeffitsienti (TKS) ppm/°C	Ishdan toʻxtashi %
Kumush	—	$1 \cdot 10^{-2} = \langle 0,01 \rangle$	10	—	—

Tilla	—	$1 \cdot 10^{-1} = \llcorner 0,1 \llcorner$	5	—	—
Qora	0	$1 \cdot 10^0 = 1$	—	—	—
Jigar	1	$1 \cdot 10^1 = \llcorner 10 \llcorner$	1	100	1 %
Qizil	2	$1 \cdot 10^2 = \llcorner 100 \llcorner$	2	50	0,1 %
Apelsin	3	$1 \cdot 10^3 = \llcorner 1000 \llcorner$	—	15	0,01 %
Sariq	4	$1 \cdot 10^4 = \llcorner 10\ 000 \llcorner$	—	25	0,001 %
YAshil	5	$1 \cdot 10^5 = \llcorner 100\ 000 \llcorner$	0,5	—	—
Ko'k	6	$1 \cdot 10^6 = \llcorner 1\ 000\ 000 \llcorner$	0,25	10	—
Binafsha	7	$1 \cdot 10^7 = \llcorner 10\ 000\ 000 \llcorner$	0,1	5	—
Kul (Серый)	8	$1 \cdot 10^8 = \llcorner 100\ 000\ 000 \llcorner$	0,05	—	—
Oq	9	$1 \cdot 10^9 = \llcorner 1\ 000\ 000\ 000 \llcorner$	—	1	—
Mavjud emas	—	—	20 %	—	—

Masalan, rezistorda to'rtta belbog' mavjud: jigar, qora, qizil va tilla. Birinchi ikkita belbog' 1 0, uchinchi 100, to'rtinchisi 5% aniqligi, rezistorning jami qarshiligi  $10 \cdot 100 \text{ Om} = 1 \text{ kOm}$ ,  $\pm 5\%$  aniqlikga ega.

Rezistorlarning rang kodlarini eslab qolish qiyin emas: qoradan keyin 0 va jigar 1 ketma – ketlikda kamalak ranglar. Xuddi shunday ingliz mamlakatlarda havo va ko'k ranglari farqlanmaydigan markirovkasi o'ylab topilgan. Rezistorni Rus maqolasida «каждый охотник желает знать, где сидит фазан» kamalak o'xshatishadi yanada «часто каждый красный охотник желает знать сколько фазанов село в болоте» jadvalni eslab qolishga misol qilib keltirilgan.

Rezistor qarshiligini aniqlashda ishini osonlashtirish maqsadida har xil tadqiqotchilar mahsus ta'minot dasturini ishlab chiqishgan.

Qanchalik rezistorlarni detallari simmetrik joylashganlari muammo tugʻdirish mumkin: «Qaysi tomondan boʻgʻinlarni oʻqishga?» 5 va 10% aniqlikdagi toʻrt boʻgʻinli odiy markali rezistorlarni aniqlash oson: tillo yoki kumush rang boʻgʻinlar hamma vaqt oxirida turadi. Uch boʻgʻinli kod uchun oxirigiga nisbatan birinchi boʻgʻin rezistorning oxirgi chegarasida joylashgan boʻladi. Boshqa variantlar uchun agar aniqlashni imkoni boʻlmas, teskari oʻqish muhim boʻladi, unda naminal qatoridan qarshilikning qiymati hosil boʻladi. Rosiyada ishlab chiqilgan MLT – 0,125 tipdagi rezistorda toʻrtta boʻgʻinlari mavjud, birinchi boʻgʻin rezistorning chekasida joylashgan boʻlib, qolgan uchta esa rezistorning ingichga keramik qobigʻida joylashgan. Zamonaviy Panasonic rezistorlarda beshta boʻgʻinli boʻladi, alohida joylashgan boʻgʻin rezistorning oʻng tomonida joylashgan boʻladi, shu bilan birga ikkinchi boʻgʻin – birinchi ikkita belgini bildiradi, uchinchi boʻgʻin – koʻpaytirgich darajasi, toʻrtinchi boʻgʻin – ruhsat, beshinchi boʻgʻin – rezistorning qoʻllanilish joyi keltirilgan boʻladi. Rezistorning rangli markirovkasi asosiy hisoblanadi – qarshilikning simi nolga oʻlangan. Markazdagi bitta qora boʻgʻin (0) ni anglatadi (bunday rezistorlarni ishlab chiqaruvchilar bir-birga simlarni uchlarini ulashda arzon narxdagi simlardan foydalanib sarfni kisqartirishgan, natijada yigʻilgan avtomatni vazifasini va rolini bajargan).

Rezistorlarning - markirovkasi **SMD**

«Rezistorlar» bitta «0» yoki uchta «000» nol qarshiligi (platada ikki qismini bir-biriga tutashtiruvchi vosita, *ulagich*) bilan kodlanadi. baʼzan nol toʻgʻriburchak formada boʻladi.

3 yoki 4 raqam bilan kodlanadi.

✓ AVS quyidagicha belgilanadi  $AB \cdot 10^C$  Om masalan 102 – bu  $10 \cdot 10^2$  Om = 1 kOm

✓ ABCD quyidagicha belgilanadi  $ABC \cdot 10^D$  Om, aniqligi 1 % (qator [E96](#)) masalan 1002 — bu  $100 \cdot 10^2$  Om = 10 kOm 1kOm=1000Om

*Harf – raqam – raqam kodlangan (JIS-C-5201)*

E 96 qator 1% aniqlik.

Mantissa m qarshilikni qiymati 2 raqam bilan kodlanadi (jadvalga qarang), 10 ning darajasi harfiy kodlanadi. Masalan: 09R = 12,1 Om; 80E = 6,65 MOm; hammasi 1 %.

- S yoki Y =  $10^{-2}$
- R yoki X =  $10^{-1}$
- A =  $10^0 = 1$
- B =  $10^1$
- C =  $10^2$
- D =  $10^3$
- E =  $10^4$
- F = 10

kod	m	kod	m	kod	M	kod	m	kod	m	kod	m
01	100	17	147	33	215	49	316	65	464	81	681
02	102	18	150	34	221	50	324	66	475	82	698
03	105	19	154	35	226	51	332	67	487	83	715
04	107	20	158	36	232	52	340	68	499	84	732
05	110	21	162	37	237	53	348	69	511	85	750
06	113	22	165	38	243	54	357	70	523	86	768
07	115	23	169	39	249	55	365	71	536	87	787
08	118	24	174	40	255	56	374	72	549	88	806
09	121	25	178	41	261	57	383	73	562	89	825
10	124	26	182	42	267	58	392	74	576	90	845
11	127	27	187	43	274	59	402	75	590	91	866
12	130	28	191	44	280	60	412	76	604	92	887
13	133	29	196	45	287	61	422	77	619	93	909
14	137	30	200	46	294	62	432	78	634	94	931
15	140	31	205	47	301	63	442	79	649	95	953
16	143	32	210	48	309	64	453	80	665	96	976

*Raqam – raqam – harfiy kodlangan.* E12 va E24 qatorini 2%, 5% va 10% aniqligi (E48 qator ishlatilmaydi) 10 ning darajasi harfiy (xuddi shunday 1%li qarshiliklar, ro‘yxatini jadvaldan ko‘ring), mantissa m qarshilikning aniqligi va qiymati 2 harf bilan kodlangan (jadvalga qarang).

Masalan:

- 2 %, 1,00 Om = S01
- 5 %, 1,00 Om = S25
- 5 %, 510 Om = A42
- 10 %, 1,00 Om = S49
- 10 %, 820 kOm = D6

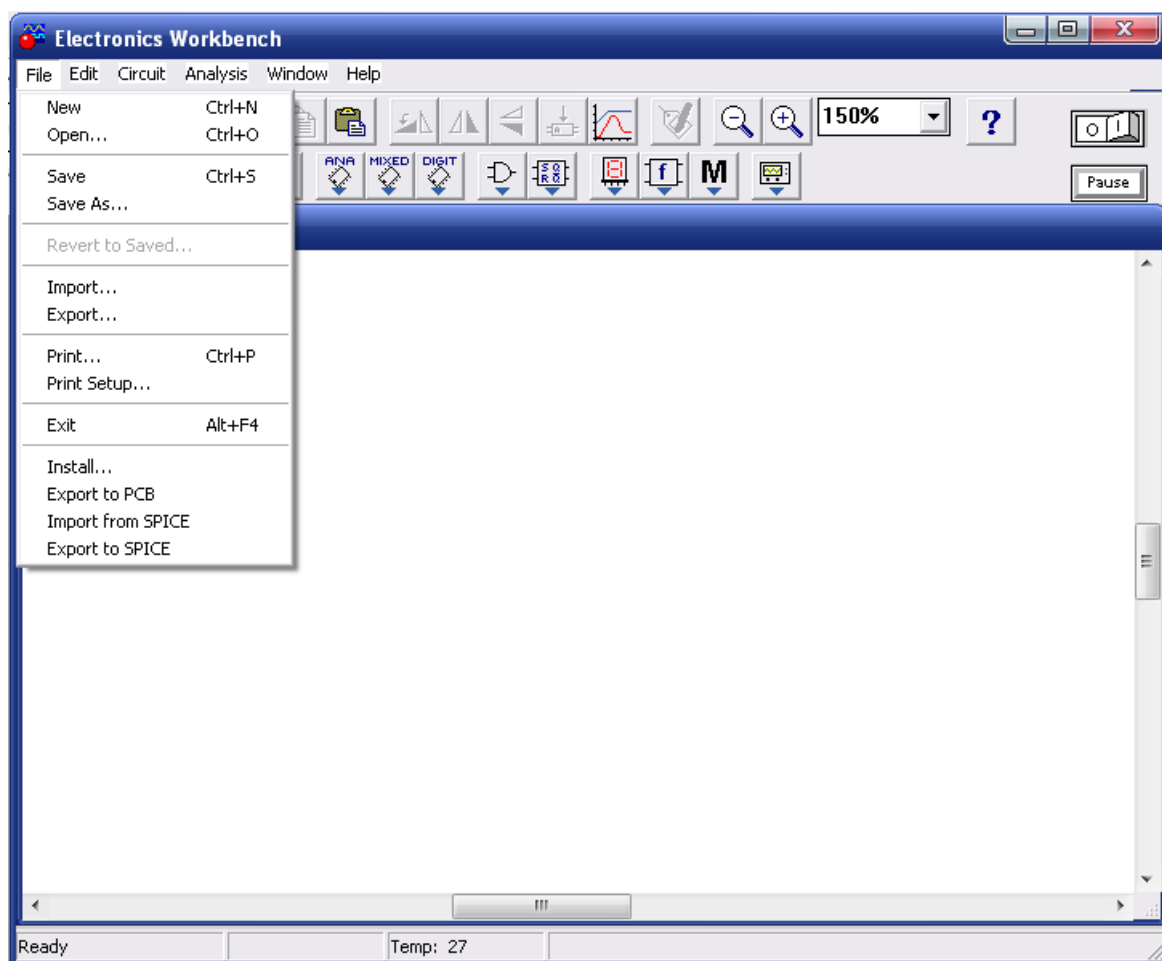
2 %		5%		10%	
Kod	m	Kod	m	Kod	m
01	100	25	100	49	100
02	110	26	110	50	120
03	120	27	120	51	150
04	130	28	130	52	180
05	150	29	150	53	220
06	160	30	160	54	270
07	180	31	180	55	330
08	200	32	200	56	390
09	220	33	220	57	470
10	240	34	240	58	560
11	270	35	270	59	680
12	300	36	300	60	820
13	330	37	330		
14	360	38	360		
15	390	39	390		
16	430	40	430		
17	470	41	470		
18	510	42	510		
19	560	43	560		
20	620	44	620		
21	680	45	680		
22	750	46	750		



23	820		47	820		
24	910		48	910		

## 7."ELEKTRONIKS WORKBENCH "(EWB ) DASTURI HAQIDAMA`LUMOT

### Elektroniks WorkBench foydalanuvchining tashki interfeysi.



1 rasm - Elektroniks WorkBench dasturi bilan ishlashda komp'yuter ekranining tashki kurinishi.

Elektroniks WorkBench ilovasi dastur moddasini va elektr zanjirlarning imitatsiyasini ifodalaydi.

Foydalanuvchining interfeysi menyu tizimi, vositalar paneli va ish xududidan iboratdir.

Menyu tizimi Quyidagi komponentlaridan iborat: faylar bilan ishlash menyusi (File), taxrir menyusi (Edit), zanjirlar bilan ishlash menyusi (Circuit), sxemalar analizi menyusi (Analysis), oynalar bilan ishlash menyusi (Window), ma'lumot fayli bilan ishlash menyusi (Help).

Vositalar paneli «tez tugmachalar»dan: sxemani ekish eki uchirish tugmalari, radioelektron analog va rakamli kismlarining yigmasi, indikatorlari, boshqaruv elektntlari va moslamalaridan iborat.

**Menyu File.** File menyusi faylar bilan ishlash operatsiyalarini amalga

<b><u>N</u>ew</b>	<b>Ctrl+N</b>
<b><u>O</u>pen...</b>	<b>Ctrl+O</b>
<b><u>S</u>ave</b>	<b>Ctrl+S</b>
<b>Sa<u>v</u>e A<u>s</u>...</b>	
<b><u>R</u>ever to Saved...</b>	
<b>I</b> mport...	
<b>E</b> xport...	
<b><u>P</u>rint...</b>	<b>Ctrl+P</b>
<b>P</b> rint S <u>e</u> tup...	
<b>P</b> rogram O <u>ptions</u> ...	
<b>E</b> x <u>i</u> t	<b>Alt+F4</b>
<b><u>I</u>nstall...</b>	

oshiradi.

2 rasm - File menyusining tashki kurinishi

**File/\_New.** Operatsiyani **Ctrl+N** tugmachalarini baravar bosilganda chiqirishi mumkin.

Quyidagi operatsiya mavjud sxemani epish uchun va yangi sxemani yaratish uchun mulajallangan. Bunda sxemani yaratish uchun nomsiz oyna paydo buladi. Agarda siz mavjud sxemaga uzgartirishlar kiritgan bulsangiz, sizga mavjud sxemani epishdan oldin saklashga taklif beriladi. Elektroniks WorkBench dasturi ekilganda operatsiya avtomat ravishda bajariladi. Epilganda sxema SDefauil.ewb deb nomlanadi.

**File/Open.** Operatsiyani **Ctrl+O** tugmachalarini baravar bosilganda chiqirishi mumkin. Quyidagi operatsiya mavjud sxema faylini ochishi uchun muljallangan. Fayl ochilishining standart suzlashuv oynasini tasvirlaydi, bunda siz xoxlaetgan sxema faylini saklaetgan disk va katalogni tanlashiz zarur. Fakatgina .sa, .ca 3, .sd3, .ca4 va ewb bilan kengaytirilgan fayllarni ochish lozim.

**File/ Save.** Operatsiyani **Ctrl+S** tugmachalarini baravar bosilganda chiqirishi mumkin. Quyidagi operatsiya mavjud sxema faylini saklab beradi. Suzlashuv oynasida siz sxemani va fayl nomini saklash uchun disk va katalogni tanlashiz mumkin. Ewb kengligi fayl nomiga avtomat ravishda kushiladi. Masalan, Mycir nomli sxemasi Mycir.ewb nomi bilan saklanib qoladi.

**File/ Save as.** Quyidagi komanda Save komandasiga uxshash, lekin mavjud sxemani yangi fayl nomi bilan saklab beradi, shunda boshlangich sxema uzgarmasdan koladi. Bu komandani originalni uzgartirmasdan, uning nusxasida eksperiment utkazishi uchun foydalaniladi.

**File/ Revert to Saved (Revert).** Bu komanda sxemani oxirgi saklangan kurinishida tiklab beradi.

**File/ Import.** Quyidagi komanda sxemaning nostandart fayllarini (.net eki .cir kengligi) Elektroniks WorkBench standart kurinishiga uzgartirib beradi.

**File/ Export.** Sxema faylini Quyidagi kengligi bilan saklaydi: .net, scr, .cmp, .cir, .plc.

**File/ Print.** Operatsiyani **Ctrl+R** tugmachalarini baravar bosilganda chiqirishi mumkin. Komanda sxemaning va uskunaning tulik eki kisman chikazib berishga muljallangan. Operatsiyani bajarish uchun, siz xoxlagan tartibda chikazib berish uchun elementlarini tanlashingiz zarur buladi.

**File/ Print Setup (Window).** Quyidagi komanda printerni sozlash uchun muljallangan. U Print Setup standart suzlashuv oynasini tasvirlab beradi, undan siz sozlangan printerni tanlab, kurinish orientatsiyasini, varak ulchovini, kogoz negizini va boshqa parametrlarini urnatishingiz mumkin buladi. Buyiga karaganda eniga keng sxema uchun albom varagini tanlashingiz mumkin. Agarda sxema

printerdan chikazish uchun bir varakka sigmasa, sxema bir necha varakda avtomat ravishda printerdan chikariladi.

**File/ Exit.** Operatsiyani **ALT+F4** tugmachalarini baravar bosilganda chiqirishi mumkin. Operatsiya Elektroniks WorkBench dasturida ishni yakunlashi uchun muljallangan. Agarda siz sxemaga kiritilgan uzgartirishlarni saklamagan bulsangiz, epishdan oldin saklash tugrisida taklif beriladi.

**File/ Install (Window).** Operatsiya Elektroniks WorkBench dasturining kushimcha komponentlarini urnatish uchun muljallangan. Buni amalga oshirishi uchun, kushimcha komponentlarini saklaydigan disk suraladi.

### **Edit menyusi.**

Edit menyusi taxrir operatsiyasini amalga oshiradi.

<b>Cu<u>t</u></b>	<b>Ctrl+X</b>
<b><u>C</u>opy</b>	<b>Ctrl+C</b>
<b><u>P</u>aste</b>	<b>Ctrl+V</b>
<b><u>D</u>elete</b>	<b>Del</b>
<b>S<u>e</u>lect <u>A</u>ll</b>	<b>Ctrl+A</b>
<hr/>	
<b>C<u>o</u>py as <u>B</u>itmap</b>	
<b><u>S</u>how <u>C</u>lipboard</b>	

3 rasm - Edit menyusining tashki kurinishi

### **Edit /Cut**

Operatsiyani **Ctrl+X** tugmachalarini baravar bosilganda chiqirishi mumkin.

Komandadan tanlangan komponentlarni, sxemani eki matni uchirib tashlashi uchun foydalaniladi. Bunda tanlaganiz almashuv buferiga joylashtiriladi, bu erdan esa kerakli joyga olib kuyiladi. Tanlovingiz ichida instrumental piktogrammalar bulsa, komanda ishlamasligi mumkin.

### **Edit / Copy**

Operatsiyani **Ctrl+S** tugmachalarini baravar bosilganda chiqirishi mumkin.

Komanda tanlangan komponentlarini eki matni nusxasini olish uchun muljallangan. Nusxa almashuv buferiga joylashtiriladi. Paste komandasi erdamida

nusxani kerakli joyiga kuyishingiz mumkin. Tanlovingiz ichida instrumental piktogrammalar bulsa, komanda ishlamasligi mumkin.

### **Edit / Paste**

Operatsiyani **Ctrl+ V** tugmachalarini baravar bosilganda chiqirishi mumkin.

Komanda almashuv buferining mundarijasini aktiv oynasiga joylashtiradi. Operatsiya muvaffaqiyatli utishi uchun Bufer Elektroniks WorkBench komponentlarini eki matni saklashi lozim. Almashuv buferining mundarijasi fakatgina shunga uxshash axborotni saklaydigan oynalariga joylashtirilishi mumkin. Masalan, siz elektr sxemaning komponentini tasviriy oynaga joylashtirolmaysiz.

### **Edit / Delete**

Operatsiyani **Del** tugmasini bosgan xolda chiqirishi mumkin. Bu komanda belgilangan komponentlarini eki matni tulik uchirib tashlaydi. Bu komandani extietkorlik bilan ishlatish lozim. Uchirib tashlangan ma'lumot kayta tiklanmaydi.

### **Edit/ Select All**

Komanda aktiv oynasidagi barcha elementlarini belgilaydi (sxema oynasi, sxema osti oynasi eki tasviriy onasi). Agarda moslama – tanlovingiz bir kismi bulsa, Edit / Copy va Edit / Paste komandalari ishlamaydilar. Bir kator elementlaridan tashkari kolgan barcha elementlarini belgilash uchun Select All komandasini tanlang, keyin esa Ctrlni sichkonning chap klavishasi bilan bosib, ortikcha elementlarni olib tashlang.

### **Edit/ Copy as Bitmap**

Komanda elementlarining tasvirini almashuv buferiga nusxalashtirish uchun muljallangan. Siz bu tasvirlarni matnlarda eki tasvirlarni kayta ishlash dasturlarida ishlatishingiz mumkin. Elementlarini tasvirini nusxalashtirish uchun Quyidagilar zarur:

- a) Edit/ Copy as Bitmap komandasini tanlang (kursor crosshair ga uzgaradi)
- b) sichkonning tugmasini bosib, ushlab turib, kursor bilan nusxalashtirish uchun kerakli elementlarini kiritib, turtburchak shakllantiriladi.
- v) sichkonning tugmasini kuyib yuborish.

## **Edit/ Show Clipboard**

Komanda almashuv buferining mundarijasini kursatadi. Almashuv buferi – keyinchalik sxemaning boshqa joyida joylashtirishingiz uchun vaqtincha komponentlarini eki matni saklab beradigan joy. Almaguv buferini siz Elektroniks WorkBench dan ma'lumotni boshqa dasturga uzatishingiz uchun xam kullasa buladi. Almashuv buferi grafikni (komponentlar eki matn) va matni saklashi mumkin. Almashuv buferila saklangan ma'lumot aktiv oynadagi ma'lumotiga tugri kelmasa, Edit / Paste komandasi ishlamaydi. Almashuv buferini epish uchun, Control (Windows) menyusini ikki marta bosing.

## **Circuit menyusi**

Circuit menyusi zanjirlar bilan operatsiyasini amalga oshirishda erdam beradi.

<b>R</b> otate	<b>Ctrl+R</b>
<b>F</b> lip Horizontal	
<b>F</b> lip Vertical	
<b>C</b> omponent Properties...	
<hr/>	
<b>C</b> reate Subcircuit...	<b>Ctrl+B</b>
<b>Z</b> oom In	<b>Ctrl++</b>
<b>Z</b> oom Out	<b>Ctrl+-</b>
<hr/>	
<b>S</b> chematic Options...	
<b>R</b> estrictions...	<b>Ctrl+I</b>

4 rasm - Circuit menyusining tashki kurinishi

## **Circuit/Rotate**

Operatsiyani **Ctrl+ R** tugmachalarini baravar bosilganda chiqirishi mumkin. Bu komanda belgilangan komponentlarini soat strelkasi yunalishida 90 gradusga aylantiradi. Komponent bilan boglik matn (ilovalar, tushunchalar va model xakida ma'lumot) kayta urnatilishi mumkin. Zarur xolatda, komponentga ulangan simlar avtomat ravishda yunalishini uzgartiradilar.

### **Circuit/ Flip Vertical**

Quyidagi komanda sxema oynasida tanlangan sxemani oynali kilib vertikalda kursatadi. Oynali tasvirlangan komponentga ulangan turli simlar zarur xolatlarda yunalishlarini uzgartirishlariga e'tibor bering. Komponent bilan boglik matn (ilovalar, tushunchalar va model xakida ma'lumot) kayta urnatilishi mumkin, ammo tasvirlanmaydi.

### **Circuit/ Flip Horizontal**

Quyidagi komanda sxema oynasida tanlangan sxemani oynali kilib gorizontalda kursatadi. Oynali tasvirlangan komponentga ulangan turli simlar zarur xolatlarda yunalishlarini uzgartirishlariga e'tibor bering. Komponent bilan boglik matn (ilovalar, tushunchalar va model xakida ma'lumot) kayta urnatilishi mumkin, ammo tasvirlanmaydi.

### **Circuit/ Component Properties**

Komanda tanlangan komponentining jixatlarini uzgartirishga muljallangan. Komponentni ikkitomonlama bosilgan xolatida kursatiladi. Sichkonning ung klavishasini bosilganda, keyinchalik sxemada ishlatiladigan komponentlarining jixatlari tayinlanadi. Bu xarakat joylashtirilgan komponentlarga ta'sir kursatmaydi.

Komandani bajaraetganda Circuit/ Component Properties suzlashuv oynasi ochiladi, uning zakladkalari tanlangan komponentining kurinishiga boglik.

Zakladkalarining Quyidagi kurinishlari mavjud:

- Label,
- Value,
- Models,
- Schematic Options,
- Fault,
- Node,
- Display,
- Analysis Setup.

### **Label zakladkasi (komponentlar jixatlari)**

Zakladkani **Ctrl + L** tugmachalarini baravar bosilganda chiqirishi mumkin.

Bu operatsiyani komponentning belgisini va identifikatorini urnatish eki almashtirish maksadida ishlatilg.

Siz komponentni aylantiraetgan eki oynali tasvirlaetgan bulsangiz, belgi kayta urnatilishi mumkin. Agarda sim belgidan utgan bulsa, siz belgidan oldin bir nechta probel urib, belgini un tomonga surishingiz mumkin.

Sxemaga umumiy ma'lumot kiritish uchun, tasviriy oynaga matn kiritilg.

Identifikatorlar tizim bilan tayinlanib, komponentni unikal identifikatlashadilar. Siz ularni zarurat xolatdarda uzgartirishlaringiz mumkin, lekin ular unikal bulib saklanishlari kerak. Indentifikatorlar uchirib tashlanmasligi kerak.

### **Value Tab zakladkasi (komponentlar jixatlari)**

Zakladkani **Ctrl+ U** tugmachalarini baravar bosilganda chiqirishi mumkin.

Bu zakladkaning xoshiyalari komponentlar boglanishidan ajraladi.

### **Models zakladkasi (komponentlar jixatlari)**

Zakladkani **Ctrl+M** tugmachalarini baravar bosilganda chiqirishi mumkin.

Komponent va taxrir uchun ishlatiladigan modelni tanlash, kushish eki modellarni uichirib tashlash uchun bu komandani ishlatilg. Komponentlar uchik xolatda «ideal», va bu sxematexnikali modellar uchun etarli xisoblanadi. Ammo, matnining natijalarini anikligini kupaytirish uchun, «real» modelni ishlatilg.

### **Schematic Options, zakladkasi (komponentlar jixatlari)**

Bu zakladka sim rangini aniklash uchun kullaniadi.

### **Fault zakladkasi (komponentlar jixatlari)**

Zakladkani **Ctrl+ F** tugmachalarini baravar bosilganda chiqirishi mumkin.

Komponent terminaliga nosozlikni tayinlash uchun bu komanda ishlatiladi.

Lekage – xoshiyalarda aniklangan karshilikni tanlangan terminallar bilan birgalikda parallel joylashtiradi. SHunda tok terminaldan emas, balki enidan utib ketadi.

Short – ikita terminal oraligida kichik xajmidagi karshilikni joylashtiradi.



Open – terminalda yukori karshilikni joylashtiradi.

### **Node zakladkasi (komponentlar jihatlari)**

Zakladka tugunning jixatlarini uzgartirishga muljallangan.

Node ID – sistema tomonidan nomlangan tugunning nomi.

Use as Testpoint – tugun test nuktasi nazaridan kurilmoklikni aniklaydi.

Set Node Color – ba’zi simlarning rangini rad etadi.

### **Display zakladkasi (komponentlar jihatlari)**

Quyidagi zakladka Elektroniks WorkBench elementlarini tasvirlash eki berkitish uchun foydalaniladi.

Use Schematic Options tanlanganda, Circuit/ Schematic Options dialog oynasi Show/Hide zakladkasining display parametrlari ishlatiladi.

Use Schematic Options komandasi tanlanmaganda, display Show Labels, Show models, Show reference ID parametrlari uzini vazifasini bajaradilar.

### **Setup zakladkasi (komponentlar jihatlari)**

Quyidagi zakladka elementlar parametrlarini sozlash uchun muljallangan, masalan ish xaroratini.

Use global temperature tanlanganda, Analysis/ Analysis Options da urnatilgan xarorat yigmasi ishlatiladi, tanlanmaganda, urnatilgan xaroratlar ishlatiladi.

Set initial conditions – komponentning boshlangich urnini urnatadi.

Ba’zi komponentlar bu zakladkada kushimcha parametrlarini tasvirlaydilar.

### **Sircuit/Create Subcircuit**

Komandani **Ctrl+ V** tugmachalarini baravar bosilganda chiqirishi mumkin.

Komanda tanlangan sxema elementlarini sxema ostiga yigib, aslida integral sxemani yaratadi.

Sxema osti kup mikdorda komponentlarini saklash mumkin. Sxemadagi komponentlarga uzatiladigan turli simlar sxema osti piktogrammaning terminali bulib koladi.

Sxema ostini yaratish uchun Quyidagilar zarur:

a) sxema soti uchun ishlatiladigan elementlarini tanlang

b) Circuit/Create Subcircuitni tanlab, paydo bulgan dialogni tugating.

Copy from Circuit –tanlangan elementlar nusxalarini sxema ostiga joylashtiradi. Boshlangich komponentlar koladi, chunki ular sxema oynasida joylashtirilgan.

Move from Circuit – sxemadagi tanlangan komponentlarini uchirib tashlaydi.

Replace in Circui - tanlangan elementlarni sxema ostiga joylashtirib, urniga sxema ostidagi nomi bilan turtburchak bilan almashtiradi.

Tanlangan komponentlar yangi oynada paydo buladilar, ya'ni sxema ostidagi oynasida. Sxema ostidagi yangi nomi sxema ostidagi ruyxatiga kushiladi. Sxema osti fakatgina mavjud sxema uchun kullanilishi mumkin.

### **Sircuit/Zoom**

Quyidagi komanda sxema oynasining displey ulchovini kattalashtirish eki kichiklashtirish menyu ostini kursatadi.

### **Sircuit/ Schematic Options**

Komanda sxemaning butun displeyni boshqarish uchun muljallangan. Uzgartirishlar fakatgina mavjud sxemasiga tegishli.

Oynada Quyidagi zakladkalar yigmasi paydo buladi:

- Grid,
- Show/Hide,
- Display,
- Value.

### **Grid zakladkasi**

Zakladka displeyni boshqaradi va sxema oynasida etgan setkani ishlatadi. Setka ishlatilishi sxemadagi elementlarini tekislashida osonlikni yaratadi. Setkani tasvirlanmasdan ishlatishingiz mumkin. Ob'ektlarni joylashtiraetganda setkani ishlatishga kulay.

### **Show/Hide zakladkasi**

Sxema oynasida ma'lumot displeyi bilan boshqaradi. Ob'ektni berkitish uchun uning parametrlarini ishlatish foydali.

## **Display zakladkasi**

Quyidagi zakladka identifikator uchun ishlatiladigan shriftni boshqaradi.

## **Value zakladkasi**

«Zakladka» modellar uchun ishlatiladigan shriftni boshqaradi.

# **8. Avtomatlashtirish tizimlarida qo'llanuvchi kontrollerlar**

## **8.1. Umumiy ma'lumotlar**

“Kontroller” soʻzi ingliz tilidagi “control” (boshqaruv) soʻzidan olingan, lekin bu soʻz rus tilida “kontrol” – hisobga olish, tekshirish, nazorat maʼnosini bildiradi. Avtomatlashtirish tizimlarida datchiklardan olingan axborotlardan foydalangan holda va uni ijro mexanizmiga uzatish orqali maʼlum algoritmgaga ega boʻlgan fizik jarayonlarni boshqaruvchi qurilma kontroller deb yuritiladi.

Birinchi kontrollerlar 60- va 70- yillarda avtomobil sanoatida yigʻish liniyalarini avtomatlashtirish uchun qoʻllanila boshlandi. Bu vaqtda kompʻyuterlar juda qimmat boʻlganligi uchun kontrollerlar qattiq mantiq asosida, yaʼni uskunaviy dasturlash asosida qurilar edi, bu esa arzonga tushardi. Lekin bir texnologik liniyadan ikkinchi liniyaga oʻtkazish uchun boshqa yangi kontrollerni ishlab chiqishni talab qilardi. Shuning uchun ulardan soʻng yangi kontrollerlar ishlab chiqildi va ularning ish algoritmi ni oʻzgartirish rele sxemalariga ulash yordamida engillashtirildi. Bunday kontrollerlar programmalashtirilgan logik kontrollerlar (PLK) nomini oldi va bu termin hozirgi kungacha saqlanib kelmoqda. Hozirgi kunga kelib yuqori darajadagi aniqlikda ishlovchi kompʻyuter dasturlari ishlab chiqilganini hisobga olinsa, rele logikasi tiliga oʻxshaydigan maxsus vizual dasturlash tillari mavjud. Hozirda bu jarayon IEC\* (MEK) 1131-3 xalqaro standarti yaratilishi bilan yakunlandi, keyinroq u MEK 61131-3 bilan nomlandi.

MEK 61131-3 standarti texnologik dasturlashning 5 xil tilini oʻz ichiga oladi, bu esa kontrollerlar yordamida tizimlarni qurishda mutahassis dasturchilarni talab etmaydi.

Katta quvvatli va arzon mikrokontrollerlarni ishlab chiqarilishi hislbiga 1972 yilda PLK bozori to'xtovsiz eksponensial ravishda o'sib bordi va 1978 yildan 1990 yilgacha 80 mln. dollardan 1 mlrd. Dollargacha oshdi va 2002 yilga kelib 1,4 mlrd.dollarni tashkil etdi. Hozirgi kunga kelib PLK dunyo bozori o'sishda davom etyapti, lekin endi turli tizimli integratorlarni paydo bo'lishi ularni o'sishini sekinlashtiridi.

PLK texnologik jarayonlarni avtomatlashtirishda ishlab chiqarishning barcha sferasida qo'llaniladi : masalan, avariya holatlarida himoya va signallash tizimlarining barcha ko'rinishlarida, ma'lumotlarni yig'ish va arxivlash uchun, medisina qarilmalarida, robotlarni boshqarishda, aloqa tizimlarida, mahsulotlarni tekshirishni avtomatlashtirish, sanoat, qishloq va suv xo'jaligi ob'ektlarini avtomatlashtirishda .

Xozirgi kunda Rossiya bozorida chet el firmalarining kontrollerlari mavjud, ulardan : Mitsubisi, ABB, Schneder Elektrik, GE Fanic. Shu bilan birga Rossiya firmalarida ishlab chiqarilayotgan NIL AP, "Tekon", "Fastvel", DEP, "Oven", "Elemar", "Emikon" va bosh. dunyo stardarti bilan ishlab chiqarilyapti.

## **8.2. PLK turlari**

Mavjud kontrollerlarni turlarini ajratishda ularning farqini ko'rib chiqamiz. *Kirish chiqish kanallarining soni PLK (programmali logik kontroller) larining asosiy ko'rsatkichi hisoblanadi. PLK quyidagi guruhlariga ajratiladi:*

- Nano-PLK (16 tadan kam kanalga ega);
- Mikro-PLK (16 tadan ko'p, 100 tagacha kanalga ega);
- O'rta (100tadan ko'p, 500 tagacha kanalga ega);
- Katta (500 tadan ko'p kanalga ega)

*Kiritish-chiqarish modulini joylashishi bo'yicha PLK quyidagilarga ajratiladi:*

Monoblokli, bu qurilmalarda kiritish-chiqarish qurilmalari kontrollerdan ajratib olinmaydi va boshqasiga almiyashtirilmaydi. Konstruktiv ko'rinishda bu kontrollerlar kiritish-chiqarish qurilmalari bilan bir butun qilib yasaladi. (masalan, bitta platali kontroller.) Monoblokli kontroller , misol uchun, 16 ta diskret kirish kanali va 8 ta releli chiqish kanaliga ega bo'lishi mumkin;

- Markaziy jarayonor moduli va almashtiriluvchi kiritish- chiqarish moduliga ega bo`lgan umumiy korzina (shassi) dan iborat bo`lgan modulli uskunalar. Almashtiriluvchi modullar uchun uskunalar (slotlar) soni 8 tadan 32 tagacha bo`lishi mumkin.
- Tarqatilgan, (kiritish-chiqarish moduli masofaga joylashtirilgan), bu qurilmalarda kiritish-chiqarish modullari alohida korpuslarda joylashtirilgan bo`lib, kontroller moduli bilan tarmoq bo`yicha ulanadi. (odatda RS—485 interfeysi asosida) va jarayonor modulidan 1,2 km masofada joylashtiriladi.

Ko`p hollarda yuqorida ko`rilgan kontrollerlar kombinasiyalanadi, masalan, monoblokli kontroller bir nechta ajraluvchi platalarga (s`emniy) ega bo`lishi mumkin; monoblokli va modulli kontrollerlar kanallar sonini ko`paytirish uchun masofaviy kiritish-chiqarish moduli bilan to`ldirilishi mumkin.

*Konstruktiv bajarilishi va mahkamlanish usuliga ko`ra* kontrollerlar quyidagi turlarga ajratiladi:

- Panelli (panelga yoki shkaf eshigiga montaj qilish uchun);
- Shkaf ichiga DIN- reykasiga montaj qilish uchun;
- Tik o`rnatiluvchi –stoechnqe;
- Maxsus konstruktiv ishlab chiqaruvchilar uchun korpusiz (odatda bir platali)

*Qo`llanish sohasiga ko`ra* kontrollerlar quyidagi turlarga ajratiladi:

- Universal, umumsanoat;
- Robotlarni boshqarish uchun;
- Pozitsiyalash va siljitishni boshqarish uchun;
- Kommunikasion; PID kontrollerlar; maxsus kontrollerlar.

*Dasturlash usuliga ko`ra* kontrollerlar quyidagi turlarga ajratiladi:

- Kontrollerni old paneli bilan dasturlanuvchi;
- O`tkazuvchi programmator bilan dasturlanuvchi;
- Displey, sichqoncha va klaviaturayordamida dasturlanuvchi;
- Shaxsiy komp`yuter yordamida dasturlanuvchi.

Kontrollerlar MEK 61131-3 tilida dasturlanishi, hamda S,S#, Visual Basic tillari ishlatilishi mumkin. Kontrollerlar tarkibida kiritish-chiqarish modullari bo`lishi ham, bo`lmasligi ham mumkin.

3000 seriyali asboblarning texnologik jarayonni rasional va effektiv optimallashtirish imkoniyatini beradi. Konfiguratsiya, ko`rsatkichlarni o`lchash va xizmat ko`rsatish vazifalari programmali interfeysni va yoritilgan displeyning mavjudligi bilan ta`minlanadi, bu xolda boshqa konfiguratsiya qurilmalari talab qilinmaydi, masalan qo`l bilan ulash vositalari, lekin qo`shimcha tarzda ishlatilishi mumkin.

Modbus va HART kommunikatsion protokollar HART kommunikator yoki ProLink II, AMS dasturiy ta`minot kompleksiga ega bo`lgan kompyuter qurilmasi bilan ta`minlanadi.

3000 seriyali asboblarning tarmokka Plant Web arxitekturasi bilan integrallanadi. 3000 seriyali har bir kontroller bir vaqtning o`zida 3 ta ijro mexanizmini boshqarishi mumkin. (nasoslar, klapanlar, chastotali yuritmalar) va i funksional ravishda unga qo`yiladigan talablar asosida sozlanishi mumkin.

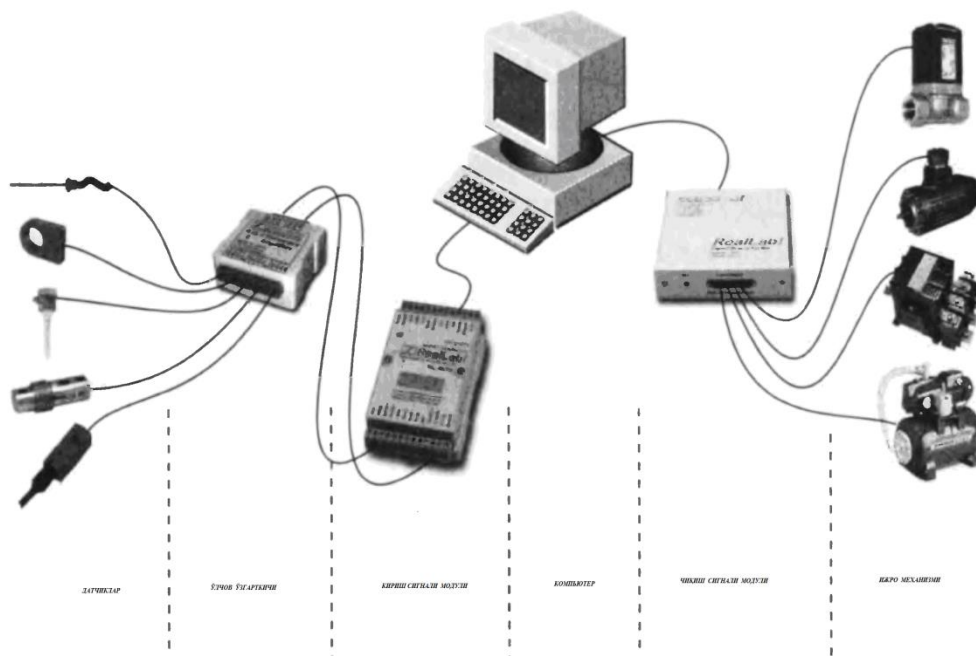
3000 seriyali arxitekturasi yangi avlod dasturiy ta`minoti funksiyalariga ega. Bu kontrollerlar MicroMotion koriolis sarf o`lchagichlari bilan birga qo`llanishi mumkin bo`lgan elementlar hisoblanadi. Ular asosan bir nechta o`zgaruvchili texnologik jarayon monitoringi, suyuqliklarni miqdori, sarfini me`erlash, suyuqliklarning zichligi, konsentratsiyasini analizi, ularning hisobi, va boshqa maqsadlarda qo`llanishi mumkin.

Bu kontrollerlarning asosiy afzalligi : sarf o`lchagichdan olingan ko`p parametrlilik o`lchov signalini raqamli qayta ishlash texnologiyasi mavjudligi; dinamik tavsifnomalarni keng diapazonda yukori aniqlikda o`lchash imkoniyati va o`lchov parametrlarining stabilligi; bir nechta asboblarning funksiyasini bitta korpusda birlashtirilganligi; tezkor ishga tushirish uchun o`rnatilgan pul`tli displey mavjudligi; ob`ektning o`zida, elektr montaji shitida, operator xonasida montaj qilishning turli imkoniyatlarining mavjudligi hisoblanadi.

Quyidagi sxemada bitta kompyuterli oddiy distansion avtomatlashtirilgan boshqaruv sxemasining tarkibi ko`rsatilgan .



8.1-rasm . 3000 seriyali kontrollerlar



8.2-rasm. Bitta kiritish va bitta chiqarish qurilmasiga ega bo`lgan oddiy avtomatlashtirilgan tizimni bitta komp`yuter orqali boshqarish sxemasi

### 8.3.Shaxsiy komp`ter negizidagi kontroller (RS)

Bu yo`nalish keyingi paytda tubdan rivojlandi, bu birinchi navbatda quyidagi sabablar bilan izohlanadi:

- RS ning ishonchligini oshirish;
- odatdagi va sanoatda ishlab chiqarilgan shaxsiy kompyuterlarning ko`p modifikasiyalari mavjudligi bilan;
- ochik arxitekturadan foydalanish;

- uchinchi firmalar ishlab chiqarayotgan istagan kirish / chiqish (OAO, modullari) bloklarini ulash osonligi;
- ishlab tayyorlangan dasturiy ta`minotning keng nomenklaturasidan foydalanish mumkinligi (real vaqt operasion tizimlari, ma`lumotlar bazasi, nazorat qilish va boshqarishning tadbiiy dasturlari paketlari .

RS negizidagi kontrollerlar odatda sanoatda uncha katta bo`lmagan berk obektlarni boshqarish uchun, tibbiyotda mahsus avtomatlashtirish tizimlarida, ilmiy laboratoriyalarda, kommunikasiya vositalaridan foydalaniladi. Bunday kontrollerning kirish-chiqishlari umumiy soni odatda bir necha o`nlikdan oshmaydi, vazifalari to`plami esa bir nechta boshqaruvchi ta`sirlarni hisobga olgan holda o`lchash axborotiga murakkab ishlov berishni ko`zda tutadi.

RS negizidagi kontrollerlarning rasional qo`llanish sohasini quyidagi shartlar bilan izohlash mumkin:

- boshqarish ob`ektining kirish va chiqishlari uncha ko`p miqdorda bo`lmaganda etarlicha kichik vaqt oralig`ida katta xajmdagi hisoblash bajariladi (qayta hisoblash quvvati zarur);
- avtomatlashtirish vositalari ofisdagi shaxsiy kompyuterlarning ishlash sharoitidan ko`p farq qilmaydigan atrof-muhitda ishlaydi;
- kontroller amalga oshiradigan vazifalarni (ular nostandart bo`lgani sababli) maxsus texnologik tillarning birida emas, balki yuqori darajadagi odatdagi dasturlash tilida. S++ , PASKAL va x.k. da dasturlash maksadga muvofiqdir;
- oddiy kontrollerlar ta`minlaydigan kritik sharoitlarda ishni bajarish uchun amalda kuchli apparat qo`llash talab kilinmaydi. Buning vazifalariga quyidagilar kiradi:
  - hisoblash qurilmalari ishining chuqur tashhisi, avtomat zahiralash choralari, shu jumladan, kontrollerlar ishini tuxtatmasdan nosozliklarni bartaraf etish;
  - avtomatlashtirish tizimi ishlagan vaqtida dasturiy komponentlar modifikasiyasi va hokazo.



RS negizida kontroller bozorida O'zbekistonda quyidagi kompaniyalar ishlamoqda: Honeyrvell, Siemens, Emerson Elektrik, ABB, Alien Bradley.Ge Fanuc va boshqalar.

#### **8.4. Ma'lumotlarni yig'ish qurilmasi**

Hozirgi kunda ma'lumotlarni yig'ishning avtomatlashtirilgan tizimi eksperimental informatsiyalarni hamma olishi mumkin bo'lgan muhit hisoblanib, bu 1<sup>chi</sup> navbatda SHKlarning keng tarqalishi bilan bog'liqdir. Ma'lumotlarni yig'ish tizimlari ilmiy tadqiqotlariga, ishlab chiqarish jarayonlarini boshqarish, sanoatda monitoring, meditsinada, meteorologiyada, kosmonovtikada va boshqa sohalarda qo'llaniladi.

Ma'lumotlarni avtomatlashtirilgan yig'ish yangi sifatdagi ma'lumotlar ni olishga imkon beradi. Bu o'lchashlarning katta sonini raqam ko'rinishdagi statistik qayta natijalari, tasodifan paydo bo'ladigan holatlarning qayd qilinishi, tez o'zgaradigan jarayonlarni qayd qilish. Ma'lumotlarni yig'ish tizimining inson mehnatiga qaraganda arzonlashishi tufayli ko'p sonli qo'llash sohalari paydo bo'ldi.

Masalan, issiqxonalarda, golevetorlarda, meteostansiyalarda, mahsulotlarni qabul qilish-topshirish va sertifikatlashgan tekshirishlar jarayonida, omborxonalarda, sanoat muzlatgichlarda, ilmiy tadqiqotlarni avtomatlashtirishda va hakoazolarda qo'llanila boshladi.

MYTni PMKdan asosiy farqi ularda boshqaruv algoritmining ya'nikuchi kontroller va MEK 61131-3 tiliga ehtiyoj yo'qligi, shuningdek arxiv yuritish uchun katta hajmdagi xotira mavjudligidir. MYTni har qanday PMKga ko'rishmu mkin bo'lganligi bilan, yuqorida ko'rsatilgan o'ziga xosligi bilan ular bozorning alohida segmentini egallaydi va ularni avtomatlashtirish tizimining alohida guruhiga ajratadi.

MYT real vaqtda qo'llanilishi mumkin, masalan, har xil jarayonlarni monitoring (kuzatish), texnologik jarayonlarda avariya holatlarini

identifikatsiyalash, shuningdek ma'lumotlarni arxivlashda qo'llanilishi mumkin. Real vaqt tizimlarida joriy ma'lumotlar xalqa buferda birmuncha berilgan vaqt mobaynida saqlanadi, u erda eskirgan ma'lumotlar yangi kelib tushgan ma'lumotlar tomonidan siqiladi. Arxivlash tizimlarida katta hajmdagi informatsiyalarni yig'uvchilar (to'plovchilar) qo'llaniladi va ma'lumotlar yig'ish tamom bo'lgandan keyin qayta ishlanadi.

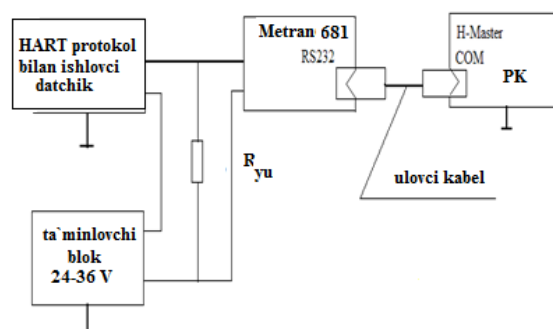
Kompyuter asosida ko'rilgan MYT lar odatda (ko'chmas) statsionar hisoblanadi va MATLAB, LabVIEW, MS Excel kabi universal dasturiy ta'minotini qo'llaydi. Bu dasturlar nafaqat ma'lumotlarni yig'adi, balki ularni qayta ishlaydi.

### 8.5. HART-modem

HART-modem shaxsiy kompyuterni intellektual datchiklar bilan aloqasini ta'minlab beradi. Bitta liniyaga ulangan 15 tagacha bo'lgan uskunaga HART bo'yicha xizmat ko'rsatishi mumkin. SHaxsiy kompyuter porti dan ta'minlanadi (8.3-rasm). HART-master, HART-OPC-cerver yoki boshqa dasturiy ta'minotga ega bo'lgan qurilmalar bilan ishlatilishi mumkin (AMS, .Rosemount Radar-Master, Radar Configuration Tools, Engineerind Assistant va boshq.) Kuyidagi 8.4- rasmda HART-modemni tashqi qurilmalar bilan ulanish sxemasi keltirilgan.

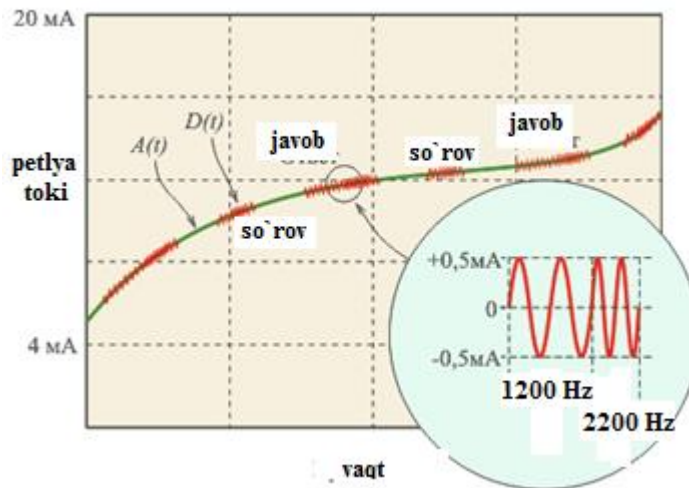


8.3-rasm.HART-modem ning umumiy ko'rinishi

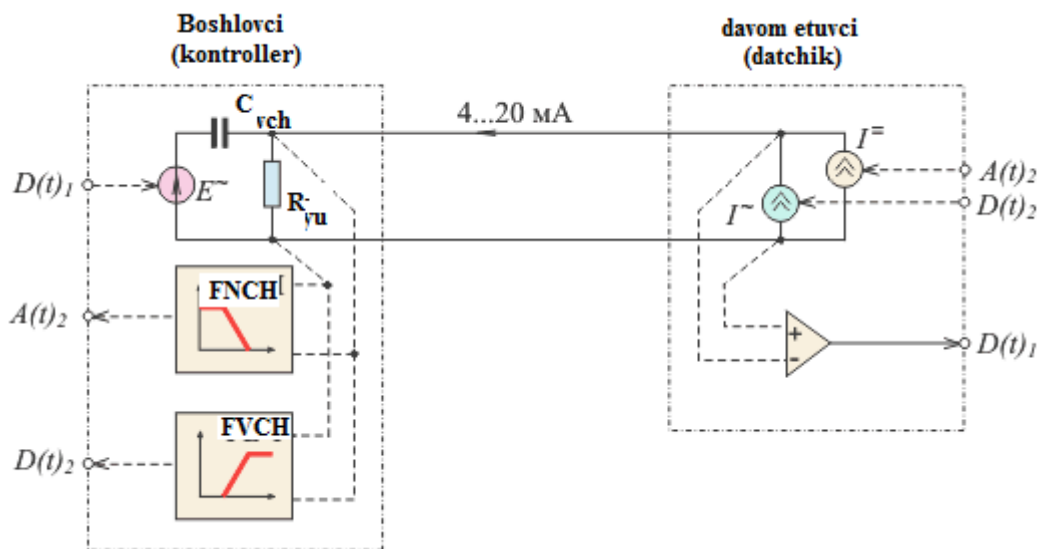


8.4.-rasm.Tashqi qurilmalarning ulanish sxemasi

PK – Personal (shaxsiy) kompyuter,  $R_{yu}$  – boshqaruv tizimidagi barcha yuklamalar qarshiligining ( ko'rsatuvchi , hisobga oluvchi asboblari va h.k. ) yig'indisi, 250 Om dan kam bo'lmasligi kerak.



8.5-rasm. HART-protokolda analog va raqamli signalni qo`shilish jarayoni

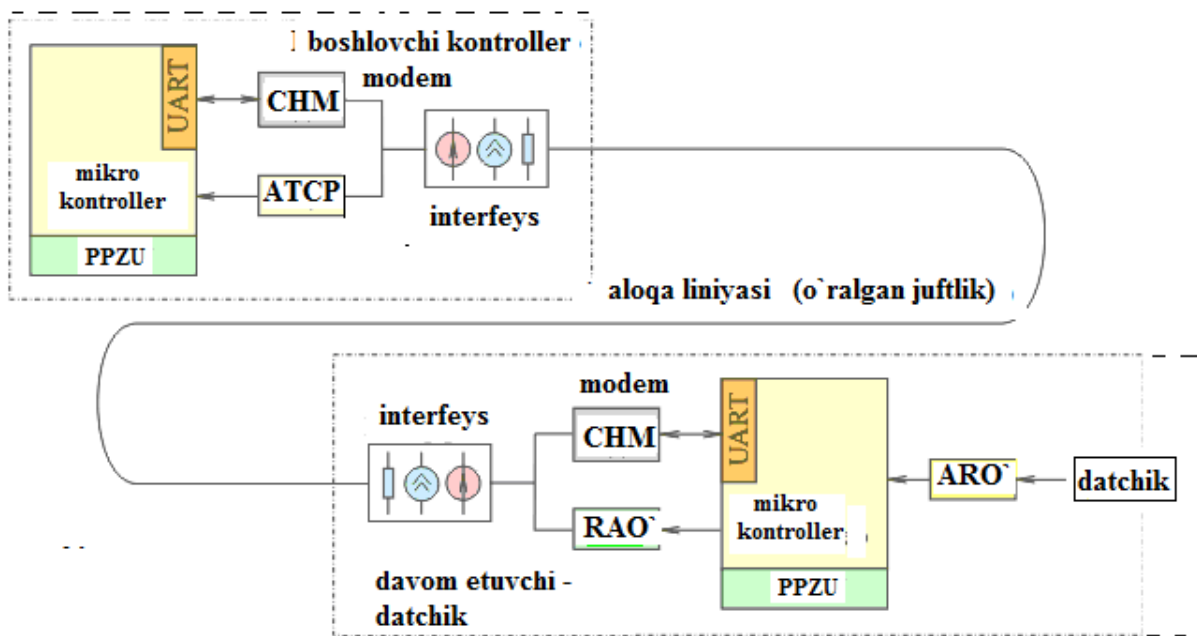


8.6-rasm. HART-protokolni fizik bosqichda ish prinsipi

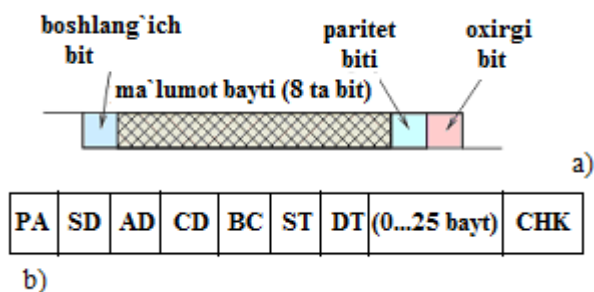
Xususiyligida HART-protokol faqat raqamli, yoki faqat signalini 4...20 mA ishlatishi mumkin. (8.6 -rasm)

HART-qurilmalar tarkibida har doim mikrokontroller mavjud bo`ladi. (8.7- rasm) : UART I PPZU (qayta dasturlanuvchi eslab qolish qurilmasi) . Mikrokontroller orqali shakllantirilgan raqamli signal UART orqali uzluksiz bitlar ketma ketligiga aylantiriladi, ya`ni ular har biri 11 bitli ikkilamchi so`zlardan tashkil topadi (8.8-rasm.) Har bir so`z boshlang`ich bitdan –logik noldan boshlanadi, keuin uzatiladigan ma`lumotlar baytlari keladi, so`ngra paritet biti va oxirgi bit. Shu asosda shakllangan nullar ketma ketligi chasota manipulyasiyasini

bajaruvchi (CHM) modemga uzatiladi. Olingan chasota manipulyasiyalangan signal aloqa liniyasiga uzatiluvchi kuchlanishni shakllantirish uchun interfeys blokiga uzatiladi. (shuni aytish kerakki, kontrollerdan signal datchikka kuchlanish koʻrinishida, teskarisida esa tok shaklida uzatiladi. )



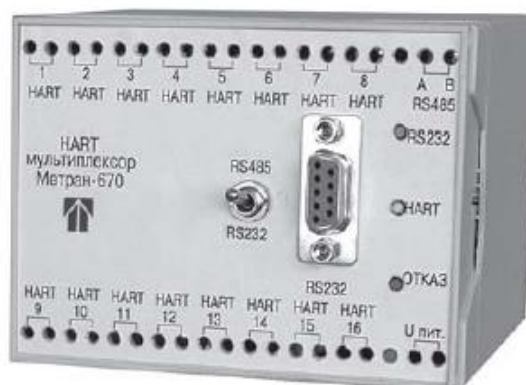
8.7-rasm. Analog va raqamli signallarni qurilmadan HART –protokol orqali oʻtishi



8.8.-rasm. HART –protokolda soʻzning tarkibi (a) va maʼlumotni uzatilishi (b)

Datchik tomonida signal interfeys blok iorqali qabul qilinadi, CHM modem orqali bitlar ketma ketligiga aylantiriladi va ulardan kontroller maʼlumotlar baytlarini va paritet bitlarini ajratib oladi. Mikrokontroller uzatilgan baytga paritet bitini mosligini maʼlumot oxirigacha tekshiradi .

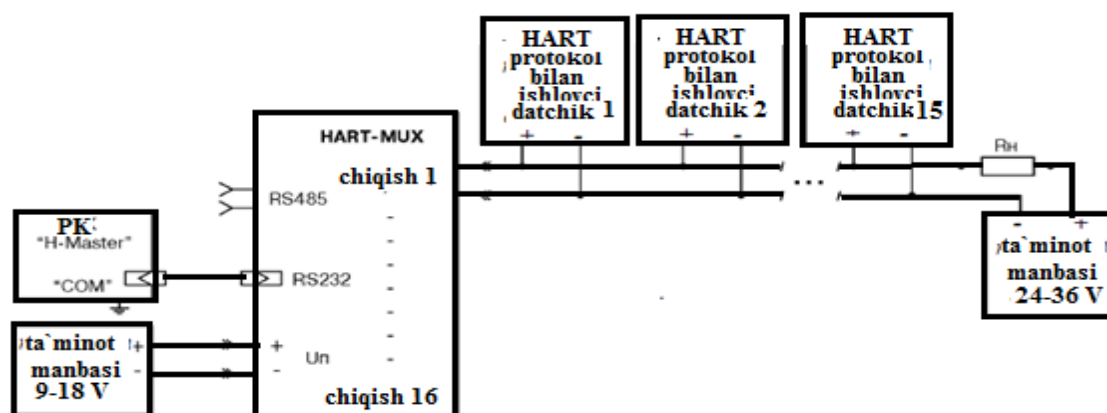
## 8.6. HART multipleksor ( Metran 670 )



8.9 -rasm. HARTmultipleksorining umumiyko‘rinishi

HART multipleksor Metran \$670 shaxsiy kompyuterni yoki TJABT vositalarini Metran150, 100, 49, Rosemount 3051S/T, 3051S, intellektual harorat o‘zgartkichlari bilan , Metran 2801,2802, Rosemount 248 , Metran 300PR, 303PR intellektual sarf o‘zgartkichliri bilan, shuningdek HART protokol bilan ishlovchi barcha qurilmalar bilan aloqa vositasi sifatida ishlatiladi. / 10 /

Multipleksor HART axborot signalini RS485 ili RS232 interfeysi raqamli signaliga aylantirib beradi, bu holda tok petlyasining 420 mA analogsignali RS485 yoki RS232 interfeysining raqamli signaliga o‘zgartirib berilishini ta’minlaydi. Multipleksor o‘zgaruvchan tok zanjirida 50 Gs chastotada 400 A/m kuchlanganlikkacha normal ishlaydi (8.9 -rasm).



8.10 -rasm. RS-232 interfeysi bo‘yicha ishlashda multipleksorni ulanish sxemasi

COM – kompyuterning ketma-ket porti

HART-MUX – Metran -670 multipleksori

$R_H$  - boshqaruv tizimida barcha yuklama 250 Om dan kam bo'lasligi kerak.

PK – shaxsiy kompyuter

### **Bo`lim bo`yicha nazorat savollari**

1. Raqamli asboblarning deganda qanday asboblarni tushunasiz?
2. Mantiqiy elementlar haqida tushuncha bering.
3. Mantiq algebrasini qanday tushunasiz?
4. Bir taktli va ko`p taktli sxemalar haqida tushuncha bering.
5. Qanday mantiqiy funksiyalarini bilasiz?
7. Murakkab mantiqli qurilmalar haqida tushuncha bering.
8. Shifratyor va deshifratyor haqida tushuncha bering.
9. Kodlarni o`zgartiruvchi, sanoq qurilmalari haqida tushuncha bering
10. Impul's chastotasini bo`luvchi va impul'slarni taqsimlovchi qurilmalar haqida tushuncha bering.
11. Impul'slar ketma - ketligi chastotasini bo`luvchilar haqida tushuncha.
12. Triggerlar va ularning qanday turlarini bilasiz?
13. Ketma-ket va parallel ishlovchi registrlar haqida tushuncha bering.
14. Xotira qurilmalari haqida tushuncha bering .
15. Avtomatlashtirish tizimlarida qo`llanuvchi kontrollerlar
16. PLK nima?
17. Shaxsiy komp`ter negizidagi kontroller (RS) haqida tushuncha bering.
18. HART modem nima?

## Izohli lug`at

### A

*Absolyut hatolik* - xaqiqiy qiymat va o`lchash asbobi ko`rsatuvchi o`rtasidagi farq.

*Avtomatik boshqaruv* - inson ishtirokisiz boshqarish .

*Avtomatika elementi*-o`lchanayotgan fizik kattalikni birlamchi o`zgartiruvchi moslama.

*Avtomatikaning boshqarish sxemalari* - avtomatik tizimlar, elementlar va moslamalarning montaj, sozlash, rostlash, ekspluatasiya qilish kabi ish jarayonlarni bajarish maqsadida avtomatik sxemalardan foydalanadi.

*Avtomatik rostlagichlar* - bu rostlanayotgan ko`rsatkichni belgilangan yoki ma`lum dastur bo`yicha ushlab turishga mo`ljallangan moslama.

*Avtomatlashtirishning funksional sxemasi* - avtomatlashtirish texnik vositalari va asboblarni funksional vazifasiga ko`ra shartli belgilar bilan ifodalangan chizma.

*Avtomatlashtirish vositalari va o`lchov asboblarni shartli belgilanishi (GOST21.404-85)* - Xar-xil texnologik parametrlar, birlamchi o`zgartirgichlar, ikkilamchi o`lchov asboblari, rostlagichlar va boshka boshqarish qurilmalarini chizmada belgilanishi.

*Algoritm* - ma`lum masalani echish ketma-ketligi.

*Axborot* - birlamchi tajriba yoki kuzatuv ma`lumotlari.

*Aniklik sinfi* - o`lchov asbobini o`lchash aniklik darajasini ko`rsatuvchi ko`rsatkich.

*Aks ta`sir sil`foni* - signal o`zgartkich chikish signaliga proporsional kuch bilan, sil`fon tubi orqali jamlovchi richagga ta`sir ko`rsatuvchi element

*Axborotli boshqaruv* - axborot ko`rsatkichlarga asosan boshqarish tizimi.

*Axborotli uzatish* - tajriba yoki kuzatuv ma`lumotlarini ma`lum masofaga uzatish.

### B

*Barometrik bosim* - atmosferadagi havo ustunining bosimi.

*Bashorat* - ob`ektning kelgusidagi holatini va muddatini ilmiy asoslangan ravishda oldindan aytish:

*Birlamchi asbob* - o`lchanayotgan parametrni joyida o`lchab masofaga uzatishga kulay bo`lgan signalga aylantirib beruvchi qurilma.

*Bevosita ta`sir etuvchi rostlagichlar*-rostlash organini siljitishga ob`ektning o`zini energiyasini ishlatuvchi rostlagichlar.

*Bilvosita ta`sir etuvchi rostlagichlar*- rostlash organini siljitishga tashqaridan energiya olib ishlatuvchi rostlagichlar.

*Burdon trubkasi* - kesim yuzasi ellips shaklida bo`lib, bosim o`lchashga mo`ljallangan trubka.

*Bosim* - kuchni yuzaga ta`siri.

*Birlamchi o`zgartirgich* - datchik, axborot uzatuvchi.

*Boshqarish* - ob`ektni optimal yoki buyurilgan tartibda ishlatish maqsadida yo`naltirilgan ta`sir.

*Boshqaruvchi ta`sir* - boshqariluvchi kattalikning berilgan qonun bo`yicha o`zgarishini ta`minlaydi.

## V

*Vakuometr* - qoldiq bosim - vakuum o`lchovchi asbob.

*Viskozimetr* - modda qovushqoqligini o`lchovchi asbob.

GOST21.404-85 - 21.404 sonli 85 yilda qabul qilingan davlat standarti.

## G

*Gidravlik IK* - IK qabul qilayotgan rostlash ta`sir signali gidravlik signali ko`rinishida bo`lgan qurilma

*Gidravlik rostlagichlar*- gidravlik energiyani ishlatadigan rostlagich.

*Gidrostatik sath o`lchagich* - suyuqlik bosimini o`zgarishiga asoslangan sathni o`lchash asbobi.

## D

*Davriy ta`sir etuvchi rostlagichlar*- rostlash organiga diskret ta`sir etuvchi rostlagichlar.



*Datchik* - texnologik jarayondagi qiymatlarni ma'lum proporsional informasiya turiga aylantirib beruvchi texnik vosita.

*Deformasion manometr* - sezgir elementi deformatsiyalanishiga asoslanib bosimni o'lchashga mo'ljallangan asbob .

*Deshifrador* - qabul qilinayotgan signallar tarkibi va terilgan kod o'rtasidagi muvofiqlikni aniqlab beruvchi qurilma

*Diskret* - uzluksiz bo'lmagan signal.

*Differensiallovchi bo'linma* - chiqish signali kirish signalini o'zgarish tezligiga bog'lik o'zgaruvchi bo'linma.

*Diagramma* - ko'rsatkichni qiymatini vaqt davomida yozib boruvchi aylana shaklidagi yoki lentali qog'oz.

*Difmanometr* - ikki bosim orasidagi farqni o'lchaydigan asbob.

*Diafragma* - sarf o'lchash uchun mo'ljallangan o'rtasida ma'lum o'lchamdagi teshikli disk.

*Differensial transformatorli signal o'zgartkich* - ikkilamchi o'ramlari bir-biriga qarama-qarshi ulangan siljishni kompensasiyalovchi signal o'zgartkich.

*Drossellash diapazoni (DD)* - kuchaytirish koeffisientiga teskari foizdagi qiymati,  $DD=(1/K)*100\%$ ;

*Jarayon* - belgilangan tizimda bo'ladigan va tizim holatini o'zgartirib turadigan kurib va ushlab bulmaydigan xodisa va sabablar mujassamligi.

## I

*Ijrochi qurilma* - rostlagichdan keladigan signalga karab, ob'ektni holatiga ta'sir qiluvchi qurilma - rostlagichni buyrug'ini bajaruvchi.

*Isitgichni modellashtirish*- isitgichda ketayotgan jarayonni uning matematik modelida olingan natijalar bo'yicha o'rganish.

*Idish devorini isitish jarayoni*- devor issiqligini vaqt bo'yicha o'zgarishi.

*Impul'sli turtki*- ob'ektga ko'rsatilayotgan ta'sir impul's ko'rinishida Inersiyasiz bulinma - kuchaytiruvchi, sigimsiz yoki proporsional bo'linma.

*Inersiyali bo'linma* - aperiodik - bir sigimli va statik bo'linma.

*Integrallovchi bo'linma* - chikish signalining o'zgarish tezligi kirish signalining

o`zgarishiga bog`liq bulinma.

*Ijrochi qurilma* - rostlagichdan keladigan signalga qarab, ob`ektning holatiga ta`sir qiluvchi qurilma - rostlagichni buyrug`ini bajaruvchi

*Induksion sarf o`lchagich* - elektr o`tkazuvchanlik xususiyatga ega bo`lgan materiallarni sarfini o`lchashga mo`ljallangan asbob.

*Izolyator* - elektr ta`siridan saqlovchi qurilma

*Ijrochi qurilma* - rostlash ta`sir signalini qabul qilib, ob`ektga ta`sir etuvchi qurilma.

*Integral rostlagichlar* - rostlanuvchi parametr belgilangan qiymatdan chetlashganda rostlash ta`sir signalining o`zgarishi shu chetlashishga proporsional bo`ladigan rostlagich.

*Izodrom vaqti ( $T_m$ )* - rostlash organini, rostlagichning, P-qismi hisobiga siljishiga teng, I-qismi hisobiga siljishiga ketgan vaqti.

*Ikkilamchi asbob* - birlamchi asbobdan kelayotgan signalni qabul qilib, ko`rsatib yoki yozib boruvchi shita o`rnatiladigan texnik vosita.

*Ijrochi qurilma (IQ)* - rostlash ta`sir signalini qabul qilib, ob`ektga ta`sir qiluvchi qurilma.

## K

*Kirish ko`rsatkichi* - tizimdagi jarayonga ta`sir etuvchi asosiy qiymatlar.

*Kelish sarfi* - idishga kirayotgan modda sarfi.

*Keltirilgan xatolik* - Absolyut xatolikni shkalani o`lchash diapazoniga nisbati, %da.

*Keltirilgan o`lchov variyasiyasi* - bir xil ko`rsatkichni qayta o`lchashdagi eng katta farkini shkalani o`lchash diapazoniga nisbati, %da.

*Kodlarni o`zgartiruvchilar* - tuzilgan kodlarni qayta o`zgartirishga moslangan qurilmalar.

*Kontroller* - datchiklardan olingan axborotlardan foydalangan holda va uni ijro mexanizmiga uzatish orqali ma`lum algoritimga ega bo`lgan fizik jarayonlarni boshqaruvchi qurilma ( ingliz tilida "control" - boshqaruv, z rus tilida "kontrol" – hisobga olish, tekshirish, nazorat ).

*Konsentratomer* - modda konsentrasiyasi mikdorini o`lchovchi asbob.

*Ko`rsatkich* - ma`lum texnologik qiymat.

*Kengayish termometri* - gaz yoki suyuqlikni issiqlikdan kengayishiga asoslanib ishlaydigan asbob.

*Kuchni kompensasiyalashga asoslangan signali o`zgartirgich* - o`lchanayotgan parametrga proporsional bo`lgan kuchni kompensasiyalash yo`li unifikasiyalangan signalga o`zgartirishga mo`ljallangan moslama

## L

*Lokal boshqarish tizimi*- boshqalar bilan bog`liq bo`lmagan, alohida boshqarish tizimi.

*Linza* - kuchaytiruvchi oyna.

## M

*Manometr* - bosim o`lchash asbobi.

*Mantiqiy o`zgaruvchi*- faqat ikkita 0 va 1 qiymatlarini qabul qiluvchi kattalik.

*Mantiqiy funksiya* - argumentlari faqat 0 va 1 qiymatlarni qabul qiluvchi funksiya.

*Mantiq algebrasi* - 0 va 1 qiymatlarini qabul qilib, o`zgaruvchan kattaliklar o`rtasidagi bog`liqlikni o`rganadigan analiz va sintez matematik apparati.

*Magnitoelektrik kuch mexanizmi* - mexanizm galtagidan utayotgan tok qiymatiga karab aks ta`sir kuchini ishlab chiqaradigan moslama.

*Matematik model* - ma`lum bir jarayonni mazmunan to`g`ri ifodalaydigan matematik tenglama yoki tenglamalar tizimi .

*Membranali IQ* - pnevmatik IQlarda rostlash ta`sir signalini qabul kiluvchi sezgir elementi membrana bo`lgan IK.

*Membranali solishtirish elementi* - kameralaridagi bosimlar farqiga qarab, ta`sir etuvchi signal beradigan qurilma.

*Miqdor hisoblagich (mikdor o`lchagich)* - modda mikdorini o`lchovchi asbob.

*Membrana* - kichik bosimni qabul kilib, o`lchashga yordam beradigan maxsus moslama.

*Millivol`tmotr* - kichik kuchlanishlarni o`lchovchi asbob.

*Moddani isitish jarayoni*- modda issikligini vaqt bo`yicha o`zgarishi.

*Masalani echish algoritmi*- masalani echish ketma-ketligi.

*Masalani taqribiy hisoblash usuli*- oddiy birinchi tartibli differensial tenglamani taqribiy hisoblash usuli (Eyler usuli).

*Moddaning yig`ilish tezligi* - modda miqdorining vaqt bo`yicha o`zgarishi.

*Moddiy balans tenglamasi* - massalarning saklanish konuni asosida tuzilgan moddalar balansi tenglamasi.

*Mo`tdil* - ma`lum bir me`yorda kechadigan.

*Murakkab boshqaruv tizimi* - bir necha ko`rsatkichli funksional bog`lanishga ega bo`lgan boshqaruv tizimi .

## N

*Nazorat vositasi* - kuzatib borish uchun kulaniladigan asbob.

*Namunaviy bug`in*- signal utishiga karab ob`ektlarni xillanishi.

*Nisbiy xatolik* - absolyut xatolikni o`lchanayotgan haqiqiy qiymatga nisbati, %da.

*Nul-gal`vonometr* - zanjirdan o`tayotgan tokni va uning yo`nalishini ko`rsatuvchi o`lchov asbobi.

*Normallovchi signal o`zgartirgich* - parametr - to`g`risidagi axborotni analog elektr signaliga aylantirib beruvchi o`zgartirgich.

## O

*Ob`ekt* - texnologik jarayonlar sodir etiladigan joy yoki qurilma.

*Ogish* - rostlanayotgan ko`rsatkichni belgilangan qiymatdan chetlashishi.

*Ob`ektning statik tavsifi* - bu turg`unlik holatidagi kirish va chiqish ko`rsatkichlarini o`zaro aloqadorligi.

*Ob`ektning dinamik tavsifi* - bu vaqt davomida o`zgaradigan tartibda kirish va chiqish.

*Ob`ektning kechikish vaqti*- turki berilgan vaqtdan parametr o`zgara boshlagan vaqtgacha o`tgan vaqt.

*Ortiqcha bosim* - barometrik bosimdan ortiqcha bosim.

## P

*Pirometr* - yukori harorat o`lchash asbobi.

*Potensiometr* – termo e.yu.k. ni o`lchovchi asbob.

*Pnevmoelektrik signal o`zgartirgich* - pnevmatik signalni elektr signaliga aylantiruvchi beruvchi o`zgartirgich

*Pozision rostlagich* - "Ochik-yopiq" rostlagich - ta`sir signali maksimal yoki minimal qiymatda boshqaruvchi rostlagich

*Proporsional rostlagichlar*-rostlash organining siljishi rostlanuvchi parametрни belgilangan qiymatidan chetlashishiga bog`liq bo`ladigan rostlagich

*PI-rostlagich*- proporsional va integral rostlash qonuniyatlarining ijobiy sifatini ta`minlovchi rostlagich.

*Pnevmo kuvvat kuchaytirgich* - rostlagichdan chikayotgan rostlash ta`sir signali kuvvatini kuchaytirib beruvchi moslama.

*Pnevmatik IK* - IK qabul kilayotgan rostlash ta`sir signali pnevmatik signali ko`rinishida bo`lgan qurilma

## R

*Rostlagich* - datchik va buyurtma qiymatlarini o`zgartirishni o`zaro solishtirib, ijrochi qurilmaga ob`ektни mu`tadil yoki ma`lum holatga keltirtiruvchi asbob.

*Rostlash ob`ekti sigimi*- ob`ektda ushbu dakikadagi bor bo`lgan, mahsulot yoki energiya mikdori.

*Reversiv yuritgich* - vali ikki tomonga harakatlana oladigan elektr yuritgich.

*Registr* - so`z kodlarini qabul qilish, saqlash va chiqarish, shuningdek son kodi ustida mantiqiy amallarni bajarishga mo`ljallangan qurilma.

*Rotametr* - o`zgarmas bosimlar farqiga asoslanib sarf o`lchaydigan qalqovichli shisha asbob.

*Rostlagichning solishtirish elementi*-rostlanayotgan parametr qiymatini uning belgilangan qiymatiga solishtirishga mo`ljallangan element.

*Rostlash ta`sir signali*-rostlagichda ma`lum konuniyat bo`yicha ishlab chiqilgan ta`sir signali.

*Reversiv magnit yuritgich* - yuqori quvvatli elektr zanjirlarni tok yo`nalishiga qarab boshqaradigan qurilma

*Rostlash organi* - trubadan o`tayotgan muhit sarfini, o`tish yuzasini o`zgartirib boshqarishga mo`ljallangan qurilma

## S

*Sanoq qurilmalari* - impul'slar sonini hisoblash, impul'slar kelish chastotasini bo`lish, shuningdek axborotni saqlash va ikkilangan kodlar olish uchun ishlatiladigan qurilma.

*Sarf* - vaqt birligida o`tayotgan modda mikdori.

*Sarf o`lchagich* - modda sarfi qiymatini o`lchovchi asbob.

*Sinusoidal turtki* - ob`ektga ko`rsatilayotgan ta`sir sinusoidal ko`rinishda bo`ladi.

*S- egrilik* - kirish qiymati impul'sli ta`siri natijasidagi chizish qiymatini o`zgarishi.

*Sil`fon* - yon tomoni gofrilik kilib ishlangan bosim o`lchashga mo`ljallangan silindrik korobka.

*Signal o`zgartirgich* - o`lchanayotgan ko`rsatkich to`g`risidagi axborotni masofaga uzatishga kulay bo`lgan signalga aylantiruvchi moslama.

*Siljishni kompensasiyalashga asoslangan signali o`zgartirgich* - o`lchanayotgan parametrga proporsional bo`lgan siljishni kompensasiyalash yo`li unifikasiyalangan signalga o`zgartirishga muljallangan moslama.

*Soplo - to`siq elementi* - siqilgan havo chiqadigan element (soplo) va havoning chiqishiga qarshilik qiladigan element (to`siq) .

*Son - rakam signalli birlamchi o`lchagichlar* - boshqarish mashinalariga to`g`ridan-to`g`ri ulashga mo`ljallangan birlamchi o`lchagichlar.

*Signal apparaturasi* - texnologik xizmatchini parametrlarni chegara qiymatlaridan chetlashishi bo`yicha ogohlantiruvchi ovozli yoki chiroqli moslamalar.

*Signal* - axborot eltuvchi ta`sir .

*Standart* - inglizcha "standard" , "namuna" yoki "me`yoriy-texnik hujjat".

## T

*Tebranuvchanlik* - nechta tebranishda belgilangan aniqlikda ko`rsatkichni rostlanishi.

*Tashqi ta`sir* - jarayon ketayotgan joyga tashqaridan beriladigan qo`shimcha ta`sir.

*Tizim* - elementlari tartib bilan yig`ilgan va biror maqsadga javob beradigan majmua.

*Termometr* - haroratni o`lchash asbobi.

*Termoelektrik effekt* - ikki har xil jinsli o`tkazgichlar ulangan kavsharlari haroratiga karab zanjirda e.yu.k. hosil bulish hodisasi .*Termojuft* - ikki har xil o`tkazgichdan tashkil topgan yopiq zanjir.

*Termo e.yu.k.* - harorat ta`sirida termojuft zanjirida hosil bo`luvchi e.yu.k.

*Texnologik jarayonlar* - xom ashyoni va yarim fabrikatlarni qayta ishlashga yo`naltirilgan mexanikaviy, fizik-kimyoviy va boshqa jarayonlarni yig`indisi.

*Tyagomer* - kichik vakuumni o`lchaydigan asbob.

*Turbina* - vintli parrak bulib, sarf mikdorini o`lchaydi .

*Tenzometrik datchik* - og`irlik kuchini E.Yu.K. ga aylantirib beruvchi qurilma.

*Tizimning turgunligi*- har kanday ta`sir natijasida tizim yana muvozanatlangan holatga kaytishi.

*Texnologik tizim* - jarayon sodir buladigan muhit, apparat va h.k.

*Tizimli tahlil usuli*- katta tizim kichik tizimlarga bo`linib, kichik tizimlar alohida o`rganiladi va ularda olingan natijalar umumlashtirilib katta tizimni o`rganish uchun qo`llaniladi.

*Toydiruvchi ta`sir*- boshqariluvchi kattalikning berilgan o`zgarish qonunini buzuvchi ta`sir

## U

*Uzluksiz jarayon* – tuxtamasdan davriy bajariladigan jarayon.

*Uzatish funksiyasi* -boshlang`ich shartlar nolga teng bo`lgan vaqtda  $W(p)$  operator shaklidagi chiquvchi kattalikning kirish kattaligiga nisbati. *Unifikasiyalangan elektr signali* - 0-5 ma, 4-20 ma, 0-10 V chegarada o`zgaruvchi elektr signallar .

*Unifikasiyalangan pnevmatik signal* - 0,02-0,1 MPa chegarada o`zgaruvchi pnevmatik signal

## **X**

*Xotira qurilmalari* - dastlabki ma`lumotlarni, hisoblashlarning oraliq qiymatlarini, doimiy kattaliklarni, funksiyalar qiymatlarini, programmaga tegishli komandalarni, masala natijalarini xotirada saqlash, shuningdek jarayonor bilan tashqi manbalar ishini muvofiqlashtirish uskunalari

## **Sh**

*Shifrator* - hisoblashning o`nli raqamlarini ikkilangan tizimga aylantira oladigan qurilma

## **O`**

*Qarshilik termometri* - metall o`tkazgichni issiqlikdan qarshiligini o`zgarishiga asoslanib ishlaydigan asbob

*Qalqovich* - sath o`lchashda ishlatiladigan suzgich.

*Qo`shuvchi drossel* - o`zgarmas va o`zgaruvchan drossellardan chiqqan signallarni qo`shuvchi moslama.



## Foydalanilgan adabiyotlar ro`yxati

1. Aripov X.K. va boshq. "Elektronika" O.F.M.J.N. T. 2012 y.400 b.
2. Fraiden\_Dzh. Handbook of "Modern sensors", Sovremennye datchiki. 2004, New-York,470 p.
3. Гусев В.Г., Гусев Ю.М. Электроника - Москва.: Высшая школа, 2006г. 342 с.
4. N.R.Yusupbekov va boshq. Texnologik jarayonlarni nazorat qilish va avtomatlashtirish. T.2011,576 с.
- 5.Бохан Н.И. и др. Средства автоматизации и телемеханики. – М.: Агропромиздат, 1992,
6. В. Я. Бочкарев. Новые технологии и средства измерений, методы организации водоучета на оросительных системах. Новочеркасск, 2012,227 с
- 7.В.А.Втюрин.Автоматизированные системы управления технологическими процессами .Основы АСУТП. Санкт-Петербург 2006, 154 с.
- 8.Рачков М.Ю. Технические средства автоматизации.- Москва: МГИУ, 2006.- 347 с.
- 9.Vohidov A.X. Abdullaeva D.A. Avtomatikaning texnik vositalari. T.,TIMI, 2011. 180 b.
- 10.Денисенко В.В. Компьютерное управление технологическим процессом, экспериментом и оборудованием. М. 2009, 610 с.

**Gazieva Ra`no Teshabaevna  
Bozorov Elmurod Ostonovich**

**RAQAMLI TEXNIKAGA KIRISH**

Oliy o`quv yurtlari uchun oquv qo`llanma

Muharrir:

---

Bosishga ruxsat etildi: \_\_\_\_\_ 201\_\_ y. Qog`oz o`lchami: 60x84 - 1/16  
Hajmi: 14,0 bosma taboq. 30 nusxa. Buyurtma №  
\_\_\_\_\_ bosmaxonasida chop etildi  
Toshkent - 100000, Qori-Niyoziy ko`chasi, 39-uy.