



**В центре внимания - Заказчик!**  
**Лучшие средства измерений для автоматизации Вашего предприятия**  
**от компаний Emerson Process Management и ПГ «Метран»**

Emerson Process Management и Промышленная группа «Метран» - ведущие компании по разработке, производству и сервисному обслуживанию интеллектуальных средств измерений для всех отраслей промышленности в мире и в СНГ. Мы предлагаем датчики давления, датчики температуры, расходомеры, системы дозирования, теплосчетчики, уровнемеры, метрологическое оборудование, функциональную аппаратуру, а также узлы и системы на их основе.

Сегодня, принимая решение по автоматизации Вашего предприятия с использованием интеллектуальных приборов и технологий Emerson Process Management и Метран, Вы получаете:

- повышение производительности процессов, эффективности производств, рост прибыльности;
- повышение качества выпускаемого продукта;
- сокращение капитальных вложений, снижение стоимости владения;
- обеспечение экологической безопасности производств и безопасности персонала;
- возможность легкой модернизации предприятия в дальнейшем, защиту от морального устаревания оборудования;
- новый уровень управляемости производствами, обеспечение гибкости и перенастраиваемости.

Это в значительной степени стало возможным, когда в июле 2004 года долгосрочное сотрудничество компаний Emerson Process Management и ПГ "Метран" перешло на качественно новый уровень. Emerson Process Management стала инвестором и стратегическим партнером ПГ "Метран". Работая вместе, мы предлагаем Вам продукцию, которую пользователи во всем мире признают как надежную, инновационную и лучшую в своем классе средств измерений. Такое сотрудничество позволяет предложить Заказчикам самый широкий ряд приборов: от недорогих - для технологических измерений до высокоточных - для критических применений. Также создаются средства измерений совместного производства, что позволяет адаптировать лучшие мировые технологии для российских условий; развиваются проекты сборки самых востребованных приборов компании Emerson Process Management на территории России, что сокращает сроки поставки и обеспечивает Заказчикам полную техническую поддержку.

1 октября 2004 г. на базе ПГ «Метран» создан Инженерный центр, как часть Глобальной инжиниринговой сети компании Emerson (США, Бельгия, Швеция, Германия, Китай, Индия). Сотрудниками центра являются инженеры-конструкторы, программисты и испытатели деталей и приборов, интеллектуальный и творческий потенциал которых используется для реализации следующих задач:

- использование новейших достижений мирового опыта в разработках датчиков давления, температуры, уровня, расхода;
- снижение стоимости изделий при высокотехнологичном их исполнении;
- создание и модернизация приборов согласно требованиям рынка.

В 2006 году на базе ПГ «Метран» создан Центр поддержки Заказчиков, которым установлены единые стандарты взаимоотношений с Заказчиками для обеспечения эффективного консультирования по вопросам выбора продукции, статуса заказов, документального оформления и т.д. Цель проекта - значительно повысить уровень обслуживания Заказчиков за счет снижения времени ответа на запросы, сокращения цикла обработки запроса/заявки, повышения качества отработки запросов.

Мы предлагаем не просто приборы и решения, наша цель - сделать сотрудничество удобным для Заказчика. Компании обладают широкой сетью региональных представительств. Консультанты Метран и Emerson работают в 25 городах России и СНГ (Украина, Беларусь, Казахстан, Азербайджан), действует сеть сервисных центров. Наши специалисты оперативно оказывают квалифицированную помощь для оптимального выбора необходимой аппаратуры, а также при введении ее в эксплуатацию.

Служба сервиса на базе ПГ «Метран» предоставляет следующие услуги:

- шефмонтаж и пуско-наладка сложного оборудования;
- ремонт оборудования гарантийный и послегарантийный;
- модернизация оборудования (выходной сигнал, климатическое исполнение, класс точности);
- проверка средств измерений;
- проведение обучения специалистов Заказчика монтажу, эксплуатации, обслуживанию и ремонту оборудования.

С 20 марта 2007 года начала действовать бесплатная телефонная линия послепродажной сервисной поддержки Заказчиков 8-800-200-1655. Позвонив по данному номеру, Вы сможете решить все вопросы, касающиеся сервисного обслуживания приборов марок Метран, Rosemount и MicroMotion. Звонок с территории России бесплатный, время работы с 06-30 до 15-30 по московскому времени с понедельника по пятницу.

Все предлагаемые приборы и системы имеют необходимые сертификаты. Система менеджмента качества сертифицирована по ГОСТ Р ИСО 9001. Мы считаем, что качество продуктов и услуг - не случайность, а результат целенаправленных системных действий, и постоянно развиваемся в этом направлении.

Дополнительная информация по продукции, а также контакты, руководства по эксплуатации, сертификаты, интересные статьи, ответы на часто задаваемые вопросы, демопрограммы, фильмы доступны на сайтах [www.metran.ru](http://www.metran.ru), [www.emersonprocess.com](http://www.emersonprocess.com).

**Мы приглашаем Вас к сотрудничеству!**

## ПЕРЕЧЕНЬ ТЕМАТИЧЕСКИХ КАТАЛОГОВ

|   |                      |                                     |
|---|----------------------|-------------------------------------|
| 1 | Тематический каталог | <b>ДАТЧИКИ ДАВЛЕНИЯ</b>             |
| 2 | Тематический каталог | <b>ДАТЧИКИ ТЕМПЕРАТУРЫ</b>          |
| 3 | Тематический каталог | <b>РАСХОДОМЕРЫ. СЧЕТЧИКИ</b>        |
| 4 | Тематический каталог | <b>МЕТРОЛОГИЧЕСКОЕ ОБОРУДОВАНИЕ</b> |
| 5 | Тематический каталог | <b>УРОВНЕМЕРЫ</b>                   |

**Внимание!**

Информация, содержащаяся в данном тематическом каталоге, соответствует нормативно-технической документации, действующей на 01.05.2007. Изменения, внесенные позднее, будут отражены в следующем издании каталога; более оперативная информация - на сайте [www.metran.ru](http://www.metran.ru)

**В каталог была внесены следующие дополнения и изменения:**

- информация по термопреобразователям сопротивления Rosemount 0065 и термоэлектрическим преобразователям Rosemount 0185;
- данные по Метран-288, новому исполнению интеллектуального преобразователя на базе НСХ типа N (нихросил-нисил), с межповерочным интервалом 2 года;
- изменение строки заказа для Метран-280 (возможность заказа некалиброванного датчика);
- новые исполнения Метран-280 рисунки 8, 9, 10, 23, 24;
- возможность выбора длины наружной части (l=120; 160; 200) для Метран-280 рисунки 4, 5, 7, 23;
- расширен ряд диапазонов преобразуемых температур для Метран-270;
- новые исполнения Метран-270 - рисунки 20, 21, 22;
- возможность выбора длины наружной части (l=120; 160; 200) для Метран-270 для рисунков 7, 8, 10, 20;
- исполнение с двумя чувствительными элементами для Метран-241/242 рисунки 1, 2;
- до 1000°C расширен диапазон измерений для Метран-251/252 для рисунков 1, 2, 8;
- увеличена длина удлинительных проводов до 15 м для Метран-245/246 рисунки 1, 2;
- НСХ типа Pt100 для термопреобразователя сопротивления Метран-256;
- изменение кодировки и новые исполнения защитных гильз;
- информация по новым кабельным вводам.

## ИНТЕЛЛЕКТУАЛЬНАЯ ТЕРМОМЕТРИЯ

Температура всегда была и остается важным параметром технологических процессов, от которого зависит как качество конечного продукта и производительность процесса, так и его безопасность. Важно не просто измерять температуру, но и, в случае необходимости, своевременно реагировать на происходящие изменения, а зачастую и предсказывать возможность появления каких-либо отклонений в процессе, избегая опасных аварийных ситуаций, незапланированных остановок производства и, как следствие, снижения эффективности работы предприятия. В таких условиях вопрос интеллектуальности средств измерения температуры является особенно актуальным.

Компания Emerson Process Management и ПГ «Метран» предлагают широкую линейку средств измерения температуры для разнообразных применений, с различным набором функций и уровнем интеллектуальности.

Наличие таких функций как «горячая замена», сигнализация дрейфа первичного преобразователя, делает измерительный преобразователь (ИП) Rosemount 3144P лучшим решением для систем управления и обеспечения наивысшего уровня надежности, безопасности.

Измерительный преобразователь Rosemount 644 также обеспечивает высокий уровень надежности и точности и подходит для измерений температуры на ответственных участках.

Для повышения точности измерений Rosemount 3144P и Rosemount 644 имеют возможность согласования измерительного и первичного преобразователей.

Для мониторинга температуры оптимален измерительный преобразователь Rosemount 248, который может поставляться и в виде готового к установке датчика.

Для обеспечения надежного мониторинга температуры в областях с высокой плотностью точек измерения лучшим решением является использование восьмиканального измерительного преобразователя Rosemount 848T. Благодаря отличным эксплуатационным характеристикам этот преобразователь можно устанавливать в суровых полевых условиях вблизи точек измерения, сокращая тем самым затраты на монтаж оборудования. Особенно экономически выгодно использовать ИП Rosemount 848T с термоэлектрическими преобразователями, когда затраты на установку во многом определяются стоимостью прокладки дорогостоящих компенсационных проводов на длительные расстояния.

Локальная система, основанная на нескольких ИП Rosemount 848T, модуле преобразования интерфейса Fieldbus Rosemount 3420 и подключенными к модулю другими устройствами, поддерживающими Foundation Fieldbus, обладает отличной масштабируемостью и позволяет использовать все преимущества этого цифрового протокола в уже имеющихся системах.

Первые (и единственные сегодня) российские интеллектуальные датчики температуры Метран-280 представлены в каталоге с улучшенными техническими и эксплуатационными характеристиками. Введение дополнительной НСХ типа N (нихросил-нисил) позволило расширить диапазон измеряемых температур, повысить точность до точности платиновых первичных преобразователей в пределах поддиапазона 500...850°C, увеличить межповерочный интервал до 2 лет.

Применение датчиков температуры Метран-270МП с унифицированным выходным сигналом (4-20 мА) в простых системах управления позволяет перенастраивать поддиапазон измерений в процессе эксплуатации.

Термопреобразователи сопротивления Rosemount 0065 и термоэлектрические преобразователи Rosemount 0185, разработанные на основе многолетнего опыта работы с различными отраслями промышленности с использованием новейших технологий в соответствии с международными стандартами, имеют различные диапазоны температуры измерений, широкий ряд монтажных длин и различные исполнения соединительных головок, удлинителей и защитных гильз.

Термоэлектрические преобразователи и термопреобразователи сопротивления серии Метран-200 предназначены для применения в различных отраслях промышленности. Благодаря использованию разных НСХ, широкой линейке конструктивных исполнений защитной арматуры и соединительных головок преобразователи соответствуют требованиям различных технологических процессов и условий эксплуатации.

Обращаясь в наш Центр технической поддержки заказчиков, Вы всегда получите квалифицированную помощь в выборе оборудования, максимально учитывающего специфику конкретного технологического процесса.

Управляющий по продукту  
(термометрия)

И.М. Лезина

## КОНТАКТЫ

### ГОЛОВНОЙ ОФИС

#### Приемная, служба маркетинга

**Телефон** (351) 798-85-10  
**Факс** (351) 741-84-32

**Технические консультации по выбору и применению продукции** осуществляет Центр поддержки Заказчиков (подробно см. ниже)

**Телефон** (351) 247-16-02, 247-1-555  
**Факс** (351) 247-16-67

### ЦЕНТР ПОДДЕРЖКИ ЗАКАЗЧИКОВ

Технические консультации по выбору и применению продукции осуществляет Центр поддержки Заказчиков  
**(351) 247-1-555, 247-16-02** телефон  
**(351) 247-16-67** факс

#### Начальник отдела технической поддержки по средствам измерений:

**Бабенкова Алла Геннадьевна**  
т. (351) 247-16-55 (доб.3278)  
Alla.Babenkova@metran.ru

#### Менеджеры по термометрии:

**Винник Тамара Петровна**  
т. (351) 247-16-58 (доб.3213)  
Tamara.Vinnik@metran.ru

**Пулина Евгения Анатольевна**  
т. (351) 247-16-58 (доб.3214)  
Eugenia.Pulina@metran.ru

#### Менеджер по функциональной аппаратуре:

**Авкишева Ольга Павловна**  
т. (351) 247-16-61 (доб.3218)  
Olga.Avkisheva@metran.ru

### ГРУППА ПО РАБОТЕ С ПРОЕКТНЫМИ ИНСТИТУТАМИ

#### Руководитель:

**Малкова Елена Владимировна**  
т. (351) 247-16-12 (доб.3149)  
Elena.Malkova@metran.ru

### ЦЕНЫ, СРОКИ ПОСТАВКИ И ПРИЕМ ЗАКАЗОВ НА ПРОДУКЦИЮ

через региональные представительства  
координаты на 4 странице обложки

### СЕРВИСНОЕ ОБСЛУЖИВАНИЕ

#### Управляющий сервисным обслуживанием

**Печко Владимир Владимирович**  
т/ф/автоответчик (351) 247-15-58  
v.pechko@metran.ru

#### Отдел организации сервиса

**Мотылькова Юлия Витальевна**  
т/ф/автоответчик (351) 247-15-58  
Yulia.Motylkova@metran.ru  
byro.service@metran.ru

Отработка предложений, претензий потребителей; организация обучения (монтаж, эксплуатация, ремонт); работа по организации сети Региональных сервисных центров (РСЦ).

#### Головной сервисный центр (ГСЦ)

**Игнатьев Григорий Александрович**  
т/ф. (351) 741-46-42, 798-85-10 (доб.193)  
oos@metran.ru, oso@metran.ru

Гарантийное обслуживание; услуги по ремонту, модернизации оборудования Метран, продлению гарантийного срока; поставка запчастей.

#### Реквизиты для отправки оборудования в ГСЦ

454138, г.Челябинск, Комсомольский пр, 29,  
ЗАО ПГ "Метран",  
на таре указать "В ремонт, т. 741-46-73"

Ремонт и сервисное обслуживание так же выполняются Региональными сервисными центрами, сертифицированными ПГ "Метран".

Реквизиты РСЦ Вы можете узнать в Региональных представительствах или в Отделе организации сервиса.



**8-800-200-1655**

### БЕСПЛАТНАЯ ТЕЛЕФОННАЯ ЛИНИЯ ПОСЛЕПРОДАЖНОЙ СЕРВИСНОЙ ПОДДЕРЖКИ ЗАКАЗЧИКОВ

(звонок с территории России бесплатный)  
Телефонная линия работает с 6.30 до 15.30 по московскому времени с понедельника по пятницу, за исключением национальных праздников.  
В нерабочие часы Вы можете отправить запрос по электронной почте или по факсу.

## СО Д Е Р Ж А Н И Е

### ДАТЧИКИ ТЕМПЕРАТУРЫ

|  |     |
|--|-----|
| <b>Интеллектуальные измерительные преобразователи температуры</b>  |     |
| Преобразователи измерительные Rosemount 3144P .....  | 7   |
| Преобразователи измерительные Rosemount 644 .....  | 23  |
| Восьмиканальные преобразователи температуры Rosemount 848T .....   | 37  |
| Модуль интерфейса Fieldbus Rosemount 3420 .....  | 46  |
| <b>Интеллектуальные преобразователи температуры</b>  |     |
| Датчики температуры Rosemount 248. Измерительные преобразователи<br>Rosemount 248 .....                        | 51  |
| Сравнительная таблица технических характеристик Метран-270МП<br>и Метран-280 .....                             | 63  |
| Метран-281, Метран-286, Метран-288 .....   | 64  |
| <b>Термопреобразователи микропроцессорные</b>  |     |
| Сравнительная таблица технических характеристик Метран-270<br>и Метран-270МП .....                             | 75  |
| ТХАУ Метран-271МП, ТСМУ Метран-274МП, ТСПУ Метран-276МП .....  | 76  |
| <b>Термопреобразователи с унифицированным выходным сигналом</b>  |     |
| ТХАУ Метран-271, ТСМУ Метран-274, ТСПУ Метран-276 .....  | 85  |
| <b>Первичные преобразователи интегрального монтажа</b>   |     |
| Термопреобразователи сопротивления Rosemount 0065 и<br>Термоэлектрические преобразователи Rosemount 0185 ..... | 95  |
| <b>Преобразователи термоэлектрические</b>  |     |
| Таблица соответствия обозначений датчиков температуры разных типов<br>с аналогичными параметрами .....         | 110 |
| Классы допуска преобразователей термоэлектрических .....   | 117 |
| ТХА Метран-201 и ТХК Метран-202 .....  | 118 |
| ТХА Метран-231 и ТХК Метран-232 .....  | 123 |
| ТХА Метран-241 и ТХК Метран-242 .....  | 128 |
| ТХА Метран-251 и ТХК Метран-252 .....  | 130 |
| ТХА Метран-261 и ТХК Метран-262 .....  | 133 |
| ТПП Метран-211 и ТПП Метран-212 .....  | 135 |
| <b>Термопреобразователи сопротивления медные</b>   |     |
| Классы допуска термопреобразователей сопротивления .....   | 137 |
| ТСМ Метран-203 и ТСМ Метран-204 .....  | 138 |
| ТСМ Метран-243 .....   | 142 |
| ТСМ Метран-253 и ТСМ Метран-254 .....  | 144 |
| <b>Термопреобразователи сопротивления платиновые</b>   |     |
| ТСП Метран-205 и ТСП Метран-206 .....  | 146 |
| ТСП Метран-226, ТСП Метран-227, ТСП Метран-228 .....   | 151 |
| ТСП Метран-245 и ТСП Метран-246 .....  | 155 |
| ТСП Метран-255 и ТСП Метран-256 .....  | 157 |
| <b>Комплекты термопреобразователей сопротивления</b>   |     |
| КТСМ Метран-204, КТСП Метран-206, КТСП Метран-226,<br>КТСП Метран-227, КТСП Метран-228 .....                   | 159 |
| <b>Узлы и детали к датчикам температуры</b> .....  | 162 |
| Защитные гильзы .....  | 163 |
| Штуцер передвижной .....   | 168 |
| Монтажные комплекты кабельного ввода .....   | 169 |
| Бобышки .....  | 171 |
| Шайбы .....  | 173 |
| <b>Средства коммуникации</b>   |     |
| Коммуникатор 375 .....   | 174 |
| HART-коммуникатор Метран-650 .....   | 177 |
| Конфигуратор Метран-671 .....  | 182 |
| Программа M-Master .....   | 184 |
| HART-модем Метран-681 .....  | 186 |
| HART-USB-модем Метран-682 .....  | 188 |
| Программа HART-Master .....  | 191 |
| HART-мультиплексор Метран-670 .....  | 193 |

**Комплектные поставки**

|  |     |
|--|-----|
| Таблица соответствия обозначений датчиков температуры<br>разных типов с аналогичными параметрами . . . . . | 198 |
| Термоэлектрические преобразователи   |     |
| ТПП, ТПП . . . . .   | 200 |
| ТХА, ТХК . . . . .   | 205 |
| ТХАс, ТХКс . . . . .   | 211 |
| Термопреобразователи сопротивления   |     |
| ТСП, ТСМ . . . . .   | 215 |
| ТП, ТМ . . . . .   | 220 |
| Узлы и детали к датчикам температуры . . . . .   | 227 |

**ПИРОМЕТРЫ**

|  |     |
|--|-----|
| Как выбрать пирометр? . . . . .  | 230 |
| Переносные пирометры:  |     |
| пирометры серии MiniSight, MiniSightPlus, MiniSightPro . . . . .                             | 231 |
| пирометры серии Raynger моделей ST20Pro, ST25Pro, ST60ProPlus,<br>ST80ProPlus . . . . .      | 233 |
| пирометр модели LaserSight . . . . .   | 236 |
| пирометры серии Raynger моделей 3i . . . . .   | 238 |
| Универсальная система измерения температуры:   |     |
| THERMALERT GP . . . . .  | 242 |
| THERMALERT MID . . . . .   | 243 |
| Датчики серии THERMALERT TX . . . . .  | 244 |
| Одноцветные пирометры серии Marathon MA . . . . .  | 245 |
| Пирометры спектрального отношения серии Marathon MR1S . . . . .                              | 246 |
| Одноцветные оптоволоконные пирометры серии Marathon<br>FibreOptic FA1/FA2 . . . . .          | 247 |
| Оптоволоконные пирометры спектрального отношения серии<br>Marathon Fibre Optic FR1 . . . . . | 248 |

**ТЕПЛОВИЗОРЫ**

|  |     |
|--|-----|
| Тепловизор Ti30 . . . . .                                  | 250 |
| Тепловизоры моделей HotShot LT, HotShot XL . . . . .       | 252 |
| Опросный лист для выбора стационарного пирометра . . . . . | 254 |

**ФУНКЦИОНАЛЬНАЯ АППАРАТУРА. ВТОРИЧНЫЕ ПРИБОРЫ**

|  |                 |     |
|--|-----------------|-----|
| Блок питания помехоустойчивый Метран-600М                                      | <b>Новинка!</b> | 255 |
| Блок питания Метран-602, Метран-604, Метран-608 . . . . .                      |                 | 258 |
| Блок питания Метран-602-Ex . . . . .   |                 | 262 |
| Интеллектуальный блок взрывобезопасного питания Метран-661-Smart . . . . .     |                 | 265 |
| Импульсный источник питания постоянного тока Метран-601Б . . . . .             |                 | 267 |
| Изолирующие барьеры искрозащиты Метран-631-Изобар, Метран-632-Изобар . . . . . |                 | 269 |
| Барьер высокого потенциала Метран-700-БВП . . . . .                            |                 | 273 |
| Автономный цифровой индикатор Метран-620 . . . . .                             |                 | 278 |
| Регистратор Метран-900 . . . . .   |                 | 281 |
| Видеографический регистратор Метран-910 . . . . .                              |                 | 288 |
| Измерительный преобразователь многоканальный Метран-950МК                      | <b>Новинка!</b> | 297 |
| Измерительный преобразователь одноканальный Метран-950 . . . . .               |                 | 301 |
| Технологический измеритель-регулятор Метран-961                                | <b>Новинка!</b> | 305 |



## Преобразователи измерительные Rosemount 3144P



- Высокая точность и надежность измерений температуры на самых ответственных участках производства, в системах управления и безопасности
- Выходной сигнал 4-20 мА/HART или Foundation fieldbus
- Гальваническая развязка входа от выхода
- Дистанционное управление и диагностика
- Программируемые уровни аварийных сигналов и насыщения - для Rosemount 3144P-HART
- Возможность работы измерительного преобразователя как с одинарным, так и с двойным первичным преобразователем
- Возможность измерения средней температуры и разности температур расширяют область применения преобразователя
- Сигнализация дрейфа первичного преобразователя и возможность "горячей" замены Hot Backup увеличивают надежность измерений
- Повышенная устойчивость к электромагнитным полям и радиочастотным помехам гарантируют устойчивую работу
- Корпус соединительной головки с двумя отсеками обеспечивает высокую надежность эксплуатации в промышленных условиях
- Превосходная компенсация изменений температуры окружающей среды
- Индивидуальное согласование измерительного преобразователя с первичным (термопреобразователем сопротивления) увеличивает точность измерений на 75%
- Встроенный ЖК-индикатор обеспечивает индикацию текущего значения измеряемой температуры и диагностических сообщений
- 5-летняя стабильность преобразователя
- Преобразователь Rosemount 3144-HART сертифицирован для использования в системах безопасности SIS, т.к. удовлетворяет нормативам IEC 61508, используемым в системах обеспечения безопасности
- Систематический мониторинг процесса повышает производительность предприятия
- Внесены в Госреестр средств измерений под №14683-04, сертификат №19118/2

### Назначение и область применения

Преобразователи измерительные Rosemount 3144P (далее - преобразователи) предназначены для преобразования сигналов, поступающих от термопреобразователей сопротивления, термоэлектрических преобразователей, омических устройств и милливольтовых устройств постоянного тока в унифицированный выходной сигнал постоянного тока 4-20 мА с наложением цифрового сигнала по HART-протоколу или в полностью цифровой сигнал по протоколу FOUNDATION fieldbus.

Преобразователи измерительные 3144P применяются для измерения температуры на самых ответственных участках производства, в системах управления и безопасности.

### Конструктивные особенности

Корпус соединительной головки преобразователя Rosemount 3144P состоит из двух отсеков: отсек электроники и клеммный отсек. Изоляция между отсеками повышает надежность работы 3144P в жестких промышленных условиях. В отсеке электроники расположен электронный блок с микропроцессором. В клеммном отсеке расположены клеммы для подключения входного сигнала и клеммы питания преобразователя и вывода выходного сигнала.

Электронная схема преобразователя обеспечивает предварительное аналоговое усиление/преобразование сигнала от первичного преобразователя температуры, дальнейшее аналого-цифровое преобразование, цифровую обработку результатов преобразования в микропроцессоре,

цифро-аналоговое преобразование результатов измерения в стандартный унифицированный выходной сигнал 4-20 мА с наложением цифрового сигнала по протоколу HART либо преобразование в стандартный выходной сигнал по цифровому протоколу FOUNDATION fieldbus.

Преобразователи могут работать с омическими устройствами и милливольтовыми устройствами постоянного тока, а также с термопреобразователями сопротивления (подключение по 2-х, 3-х, и 4-х проводной схемам) и термоэлектрическими преобразователями, номинальные статические характеристики преобразования (НСХ) которых указаны в табл.1 .

Преобразователи 3144P могут быть одноканальными или двухканальными (код опции «конфигурация типа входа» - 1 или 2).

Цифровая индикация в процессе измерений может осуществляться на встроенном 5-разрядном ЖК-дисплее.

Конфигурацию преобразователя (тип входного сигнала, диапазон измерений, схему подключения и т.д.) можно изменять, используя коммутираторы HART 375, HART+Fieldbus 375 или через интерфейс FOUNDATION fieldbus при помощи персонального компьютера (см.раздел каталога «Средства коммуникации»).

### Монтаж преобразователя Rosemount 3144P:

- непосредственно с первичным преобразователем;
- выносной монтаж (при заказе указывается дополнительный монтажный кронштейн код опции В4 или В5).

## ОСНОВНЫЕ ТЕХНИЧЕСКИЕ, ЭКСПЛУАТАЦИОННЫЕ И ФУНКЦИОНАЛЬНЫЕ ХАРАКТЕРИСТИКИ ДЛЯ ROSEMOUNT 3144P-HART, 3144P-FOUNDATION fieldbus

Диапазон измерений, минимальный поддиапазон измерений, предел допускаемой основной погрешности цифрового сигнала и цифро-аналогового преобразования (ЦАП) в зависимости от типа входного сигнала приведены в табл.1.

Таблица 1

| Тип НСХ, входные сигналы  | Диапазон измерений | Минимальный поддиапазон измерений | Пределы допускаемой основной погрешности |                                     |
|---------------------------|--------------------|-----------------------------------|--|-------------------------------------|
|                           |                    |                                   | цифрового сигнала                        | ЦАП, % (от интервала измерений) *** |
| Pt100, W100=1,3850        | -200 ... 850°C     | 10°C                              | ±0,10°C                                  | ±0,02                               |
| Pt200, W100=1,3850        |                    |                                   | ±0,22°C                                  |                                     |
| Pt500, W100=1,3850        |                    |                                   | ±0,14°C                                  |                                     |
| Pt1000, W100=1,3850       | -200... 300°C      | ±0,10°C                           |  |                                     |
| B*                        | 100... 1820°C      | 25°C                              | ± 0,75 °C                                |                                     |
| E                         | -50 ... 1000°C     |                                   | ± 0,20 °C                                |                                     |
| J                         | -180... 760°C      |                                   | ±0,25°C                                  |                                     |
| K**                       | -180... 1372°C     |                                   | ±0,25°C                                  |                                     |
| N                         | -200 ... 1300°C    |                                   | ±0,40°C                                  |                                     |
| R                         | 0 ... 1768°C       |                                   | ±0,60°C                                  |                                     |
| S                         | 0... 1768°C        |                                   | ±0,50°C                                  |                                     |
| T                         | -200 ... 400°C     | ±0,25°C                           |  |                                     |
| mB                        | -10... 100 мВ      | 3 мВ                              | ±0,015 мВ                                |                                     |
| Om (2-х, 3-х, 4-х пр.сх.) | 0 ... 2000 Ом      | 20 Ом                             | ±0,35 Ом                                 |                                     |

\* Предел допускаемой основной погрешности цифрового сигнала преобразователя при работе с термомпарами НСХ (В) в диапазоне температур от 100 до 300°C: ± 3°C.

\*\* Предел допускаемой основной погрешности цифрового сигнала при работе с термомпарами НСХ (К) в диапазоне температур от минус 180 до минус 90°C: ±0,5°C.

\*\*\* Интервал измерений - диапазон измерений, устанавливаемый потребителем с учетом минимального поддиапазона.

### Примечания:

● Типы НСХ термопреобразователей сопротивления и термоэлектрических преобразователей по МЭК 751/ГОСТ 6651 и МЭК 584-95/ГОСТ Р 8.585 соответственно.

● Предел допускаемой основной погрешности преобразователей при обмене данными по протоколу HART или FOUNDATION fieldbus равен пределу допускаемой основной погрешности цифрового сигнала.

● Предел допускаемой основной погрешности аналогового сигнала преобразователей равен сумме основных погрешностей цифрового сигнала и ЦАП.

● Предел допускаемой основной погрешности ЦАП применяется к преобразователям Rosemount 3144P-HART/4-20 мА.

● При измерении разности температур (опция с двойным первичным преобразователем (ПП));

- диапазон измерений находится от X до Y,

где X = min ПП1 - max ПП2; Y = max ПП1 - min ПП2;

- предел допускаемой основной погрешности цифрового сигнала преобразователя 3144P равен:

- для входных сигналов одного типа (т.е. две термомпары или два термопреобразователя сопротивления): в 1,5 раза больше, чем погрешность наименее точного цифрового сигнала);

- для входных сигналов разного типа (т.е. термомпара и термопреобразователь сопротивления): (погрешность цифрового сигнала 1 + погрешность цифрового сигнала 2).

● Предел допускаемой основной погрешности цифрового сигнала при измерении термомпарой равен сумме предела допускаемой основной погрешности цифрового сигнала (см.табл.1) и предела погрешности автоматической компенсации температуры холодных спаев термомпары ±0,25°C.



**Пример расчета предела допускаемой основной погрешности** Rosemount 3144P при использовании первичного преобразователя с НСХ Pt100 в диапазоне температур от 0 до 100°C.

- предел допускаемой основной погрешности цифрового сигнала по HART-протоколу или Foundation fieldbus:  $\pm 0,10^\circ\text{C}$  (погрешность ЦАП не учитывается);
- предел допускаемой основной погрешности ЦАП:  $\pm 0,02\%$  от  $100^\circ\text{C}$  или  $\pm 0,02^\circ\text{C}$ ;
- предел допускаемой основной погрешности аналогового сигнала:  $\pm(0,10+0,02)^\circ\text{C}=\pm 0,12^\circ\text{C}$ .

**Дополнительная погрешность цифрового сигнала и цифро-аналогового преобразования (ЦАП) вызванная изменением температуры окружающей среды от нормальной (20°C) в диапазоне от минус 40 до 85 °C** в зависимости от диапазона измерений и типа входного сигнала приведены в табл.2.

Таблица 2

| Тип НСХ, входные сигналы  | Диапазон измерений                              | Дополнительная погрешность от изменения температуры окружающей среды  |                                      |
|---------------------------|---|---|--------------------------------------|
|                           |   | цифрового сигнала /1°C  | ЦАП, % (от интервала измерений) /1°C |
| Pt100                     | -200 ... 850°C                                  | $\pm 0,0015^\circ\text{C}$  | $\pm 0,001$                          |
| Pt200                     |   | $\pm 0,0023^\circ\text{C}$  |                                      |
| Pt500                     |   | $\pm 0,0015^\circ\text{C}$  |                                      |
| Pt1000                    | -200... 300°C                                   | $\pm 0,0015^\circ\text{C}$  |                                      |
| B                         | $t \geq 1000^\circ\text{C}$                     | $\pm 0,014^\circ\text{C}$   |                                      |
|                           | $300^\circ\text{C} \leq t < 1000^\circ\text{C}$ | $\pm(0,029^\circ\text{C}-0,0021\% \text{ (от } t-300^\circ\text{C)})$ |                                      |
|                           | $100^\circ\text{C} \leq t < 300^\circ\text{C}$  | $\pm(0,046^\circ\text{C}-0,0086\% \text{ (от } t-100^\circ\text{C)})$ |                                      |
| E                         | -50...1000°C                                    | $\pm(0,004^\circ\text{C}+(0,00043\% \text{ от } t))$                  |                                      |
| J                         | $t \geq 0^\circ\text{C}$                        | $\pm(0,004^\circ\text{C}+(0,00029\% \text{ от } t))$                  |                                      |
|                           | $t < 0^\circ\text{C}$                           | $\pm(0,004^\circ\text{C}+(0,002\% \text{ от }  t ))$                  |                                      |
| K                         | $t \geq 0^\circ\text{C}$                        | $\pm(0,005^\circ\text{C}+(0,00054\% \text{ от } t))$                  |                                      |
|                           | $t < 0^\circ\text{C}$                           | $\pm(0,005^\circ\text{C}+(0,002\% \text{ от }  t ))$                  |                                      |
| N                         | -200... 1300°C                                  | $\pm(0,005^\circ\text{C}+(0,00036\% \text{ от } t))$                  |                                      |
| R, S                      | $t \geq 200^\circ\text{C}$                      | $\pm 0,015^\circ\text{C}$   |                                      |
|                           | $t < 200^\circ\text{C}$                         | $\pm(0,021^\circ\text{C}+(0,0032\% \text{ от } t))$                   |                                      |
| T                         | $t \geq 0^\circ\text{C}$                        | $\pm 0,005^\circ\text{C}$   |                                      |
|                           | $t < 0^\circ\text{C}$                           | $\pm(0,005^\circ\text{C}+(0,00036\% \text{ от }  t ))$                |                                      |
| mB                        | -10...100 мВ                                    | $\pm 0,00025 \text{ мВ}$  |                                      |
| Ом (2-х, 3-х, 4-х пр.сх.) | 0...2000°C                                      | $\pm 0,007 \text{ Ом}$  |                                      |

Примечания:

1.  $t$  - значение измеряемой температуры, °C.
2. Дополнительная погрешность преобразователей от изменения температуры окружающей среды при обмене данными по протоколу HART или Foundation fieldbus равна дополнительной погрешности цифрового сигнала.
3. Дополнительная погрешность преобразователей от изменения температуры окружающей среды по аналоговому сигналу 4-20 мА равна сумме дополнительных погрешностей от изменения температуры окружающей среды цифрового сигнала и ЦАП.
4. Температура окружающей среды в месте установки преобразователя должна быть от -40 до 85°C. Для поддержания высокой точности измерений на заводе-изготовителе составляется индивидуальная характеристика для каждого преобразователя по влиянию температуры окружающей среды в пределах рабочего диапазона.

**Пример расчета погрешностей** для преобразователя Rosemount 3144P при использовании первичного преобразователя с НСХ Pt100 в диапазоне от 0 до 100°C и температуре окружающей среды 30°C:

**- дополнительная погрешность от изменения температуры окружающей среды:**

Для 3144P-HART/4-20 мА

- дополнительная погрешность цифрового сигнала от изменения температуры окружающей среды

$$\pm(0,0015(30-20))^\circ\text{C}=\pm 0,015^\circ\text{C};$$

- дополнительная погрешность ЦАП от изменения температуры окружающей среды

$$\pm(0,001\% \text{ от } 100^\circ\text{C})(30-20)^\circ\text{C}=\pm 0,01^\circ\text{C};$$

- дополнительная погрешность аналогового сигнала

$$\pm(0,015+0,01)^\circ\text{C}=\pm 0,016^\circ\text{C}$$

Для 3144P-Foundation fieldbus

Дополнительная погрешность цифрового сигнала

$$\pm(0,0015(30-20))^\circ\text{C}=\pm 0,015^\circ\text{C};$$

Дополнительная погрешность ЦАП не учитывается.

**- суммарная погрешность:**

Для 3144P-HART/4-20 мА

- максимальная суммарная погрешность аналогового сигнала:

$$\pm[(\text{предел допускаемой основной погрешности цифрового сигнала}+\text{ЦАП})+(\text{дополнительная погрешность от изменения температуры окружающей среды цифрового сигнала}+\text{ЦАП})]=\pm(0,10+0,02+0,015+0,01)^\circ\text{C}=\pm 0,145^\circ\text{C};$$

- суммарная погрешность аналогового сигнала при доверительной вероятности 0,95:

$$\pm 1,1(\sqrt{0,10^2+0,02^2+0,015^2+0,01^2})^\circ\text{C}=\pm 0,121^\circ\text{C}$$

Для 3144P-Foundation fieldbus

- максимальная суммарная погрешность цифрового сигнала:

$$\pm(\text{предел допускаемой основной погрешности цифрового сигнала}+\text{дополнительная погрешность от изменения температуры окружающей среды цифрового сигнала})=\pm(0,10+0,015)^\circ\text{C}=\pm 0,115^\circ\text{C};$$

- суммарная погрешность цифрового сигнала при доверительной вероятности 0,95:

$$\pm 1,1(\sqrt{0,10^2+0,015^2})^\circ\text{C}=\pm 0,111^\circ\text{C}$$

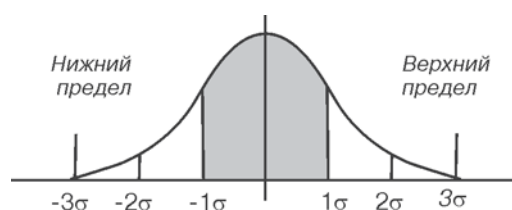
### ● Соответствие преобразователей Rosemount 3144P указанным техническим характеристикам

Характеристики преобразователя не только соответствуют опубликованным значениям, но во многом эти значения превосходят. Использование усовершенствованной производственной технологии, а также статистический контроль, обеспечивают соответствие спецификации, по меньшей мере,  $\pm 3\sigma^*$ . Постоянное совершенствование продукции гарантирует ежегодное улучшение качества и повышение надежности.

Например, на рис.1 приведено статистическое распределение погрешности измерений температуры для преобразователя 3144P. Пределы допускаемой основной погрешности измерения температуры составляют  $\pm 0,1^\circ\text{C}$ . Однако, как показывает заштрихованная область на рисунке, примерно 68% всех преобразователей демонстрируют погрешность в три раза ниже. Поэтому мы уверены, что преобразователь, который Вы приобретаете, будет обладать существенно меньшей основной погрешностью, чем указано в опубликованных технических характеристиках.

Напротив, производители, которые оценивают качество своей продукции без проведения статистического контроля, или не соблюдают  $\pm 3\sigma$  уровень соответствия характеристикам, поставляют больший процент устройств, которые едва ли совпадают с пределами погрешности, заявленными в рекламных характеристиках.

\* Сигма ( $\sigma$ ) - статистический символ для обозначения стандартного отклонения от среднего значения нормального распределения.



**Рис.1. Кривая распределения погрешности для преобразователя модели Rosemount 3144P с первичным преобразователем Pt 100, в диапазоне температур от 0 до 100°C.**

### ● Гальваническая развязка входа от выхода

● **Изоляция входа/выхода** выдерживает напряжение до 500 В переменного тока при частоте 50 Гц (707 В постоянного тока)

### ● Время обновления показаний:

- для одинарного первичного преобразователя - 0,5 с;  
- для двойного первичного преобразователя - 1 с.

### ● Долговременная стабильность

- 0,1% от измеряемой величины или  $\pm 0,1^\circ\text{C}$  (в зависимости от того, какое показание больше) за 24 месяца - для входных сигналов от термопреобразователей сопротивления;  
- 0,1% от измеряемой величины или  $\pm 0,1^\circ\text{C}$  (в зависимости от того, какое показание больше) за 12 месяцев - для входных сигналов от термопар;

#### 5-летняя стабильность:

-  $\pm 0,25\%$  от измеряемой величины или  $\pm 0,25^\circ\text{C}$  (в зависимости от того, какое показание больше) за 5 лет - для входных сигналов от термопреобразователей сопротивления;  
-  $\pm 0,5\%$  от измеряемой величины или  $\pm 0,5^\circ\text{C}$  (в зависимости от того, какое показание больше) за 5 лет - для входных сигналов от термопар.

### ● Влияние вибрации

Преобразователи тестированы в соответствии с условиями, приведенными в табл.3.

Таблица 3

| Частота    | Амплитуда                    | Влияние вибрации |
|------------|------------------------------|------------------|
| 10-60 Гц   | амплитуда смещения - 0,21 мм | нет              |
| 60-2000 Гц | амплитуда ускорения - 3g     | нет              |

### ● Самокалибровка

При каждом измерении температуры аналого-цифровая измерительная схема автоматически самокалибруется, сравнивая результаты измерения с чрезвычайно стабильными и точными внутренними эталонными элементами.

### ● Влияние радиочастотных помех

В худшем случае влияние радиопомех эквивалентно пределу допускаемой основной погрешности преобразователя, указанному в табл.1 при тестировании в соответствии с требованиями международной электротехнической комиссии (IEC 61000-4-3: 30 В/м (HART)/10 В/м (Foundation fieldbus, от 80 до 1000 МГц, с неэкранированным кабелем)

### ● Влияние электромагнитных помех

Преобразователь Rosemount 3144P соответствует требованиям международной электротехнической комиссии (IEC 61326, приложение 1) по электромагнитной совместимости.

### ● Заземление

Для заказа винта заземления укажите код дополнительного устройства G1. Заказывать дополнительное устройство с кодом G1 нужно только для тех вариантов, которые не включают винт заземления. В табл.4 указано, какой вариант не включает установку винта заземления.

Таблица 4

| Тип сертификации | Наличие винта заземления | Заказ винта заземления                   |
|------------------|--------------------------|--|
| NA               | -                        | Заказывайте винт заземления (код G1)     |
| E1, I1           | +                        | Не заказывайте винт заземления (код G1)* |

\* Код G1 также включен в код T1 - встроенного устройства защиты.

### ● Встроенный блок защиты от переходных процессов (код опции при заказе - T1)

Блок защиты от переходных процессов помогает предотвратить повреждение преобразователя от переходных процессов, индуцируемых в измерительном контуре молнией, сваркой или силовым электрооборудованием. Электроника блока защиты от переходных процессов размещается в дополнительном модуле, который присоединяется к стандартному блоку клемм.

### ● Конструкционные материалы

- корпус электроники:  
алюминий с низким содержанием меди;  
литейная версия нержавеющей стали 316 (CF-8M);  
- покрытие:  
полиуретан

### ● Степень защиты от воздействия пыли и воды:

IP66 и IP68

### ● Поверка

- проверка преобразователей производится в соответствии с документом «Преобразователи измерительные 3144P. Методика поверки», утвержденным ВНИИМС;  
- межповерочный интервал - 2 года.

### ● Комплект поставки

- В комплект поставки входит:
- измерительный преобразователь (модель и исполнение по заказу);
  - инструкция по эксплуатации;
  - методика поверки.
- По дополнительному заказу:
- встроенный индикатор;
  - коммуникатор HART;
  - коммуникатор HART + Foundation fieldbus;
  - оборудование Foundation fieldbus;
  - комплект для монтажа преобразователей на объекте.

### ● Габаритные размеры, мм

- $\phi 112 \times 112$  без ЖКИ;
- $\phi 112 \times 132$  со встроенным ЖКИ.

### ● Масса, кг

- 1,4 без ЖКИ;
- 1,6 со встроенным ЖКИ.

## ОСНОВНЫЕ ТЕХНИЧЕСКИЕ, ФУНКЦИОНАЛЬНЫЕ И ЭКСПЛУАТАЦИОННЫЕ ХАРАКТЕРИСТИКИ ROSEMOUNT 3144P-HART/4-20 мА

### ● Питание

Для работы преобразователя требуется внешний источник питания. Преобразователь может работать при напряжении питания на клеммах от 12,0 до 42,4 В постоянного тока при сопротивлении нагрузки от 250 до 1100 Ом. При сопротивлении нагрузки 250 Ом напряжение на выходе источника питания должно быть не менее 18,1 В постоянного тока. Клеммы питания рассчитаны на максимальное напряжение 42,4 В.

$$R_n \max = 40,8 (U_{пит} - 12),$$

где  $R_n \max$  - максимальная нагрузка, Ом,  
 $U_{пит}$  - напряжение питания, В.

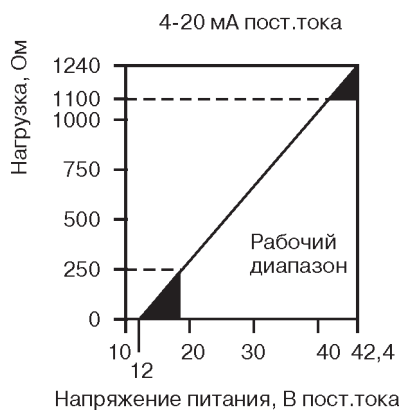


Рис.2. Ограничение нагрузки.

Примечание: для работы HART-коммуникатора требуется, чтобы сопротивление контура было в пределах от 250 до 1100 Ом. Не пытайтесь установить связь с преобразователем, если напряжение на его клеммах менее 12 В постоянного тока.

Для преобразователей 3144P-HART с видом взрывозащиты «искробезопасная электрическая цепь» - питание осуществляется от искробезопасных цепей блоков питания (барьеров). Входные искробезопасные параметры преобразователей:

- 30 В - максимальное входное напряжение  $U_i$ ;
- 300 мА - максимальный входной ток  $I_i$ ;
- 0,005 мкФ - максимальная внутренняя емкость  $C_i$ ;
- 1,0 Вт - максимальная входная мощность  $P_i$ ;
- 0 мГн - максимальная внутренняя индуктивность  $L_i$ .

### ● Программный режим обнаружения неисправности\*

Особенностью преобразователей модели Rosemount 3144P является программный и аппаратный контроль исправности. Выработка сигнала тревоги по неисправности процессора или микропрограммы производится независимым контуром. Уровни сигналов тревоги выбираются пользователем, который устанавливает переключку режима сигнализации в нужное положение. Положение переключки определяет уровень выходного сигнала (высокий HI или низкий LO) преобразователя при неисправности. Переключка стоит в цепи питания цифро-аналогового преобразователя, который устанавливает нужное

состояние выхода даже при неисправности микропроцессора. Уровень, на который устанавливается выходной сигнал, зависит от выбора конфигурации преобразователя - стандартная или совместимая с рекомендациями NAMUR (NE43). Уровни аварийных сигналов приведены в табл.5.

Таблица 5

|  | Стандартная конфигурация                 | Конфигурация NAMUR NE 43                |
|--|--|---|
| Диапазон линейного выходного сигнала, мА | $3,9 \leq I \leq 20,5$                   | $3,8 \leq I \leq 20,5$                  |
| Высокий уровень неисправности, мА        | $21,75 \leq I \leq 23$<br>(по умолчанию) | $21,5 \leq I \leq 23$<br>(по умолчанию) |
| Низкий уровень неисправности, мА         | $I \leq 3,75$                            | $I \leq 3,6$                            |

### ● Режим насыщения\*

При выходе температуры за пределы диапазона измеряемых температур выходной аналоговый сигнал устанавливается согласно верхнему или нижнему уровню насыщения:

- нижний уровень насыщения должен находиться между нижним значением аварийного сигнала плюс 0,1 мА и 3,9 мА;
- верхний уровень насыщения должен находиться между значением 20,5 мА и верхним значением аварийного сигнала минус 0,1 мА.

\* Специальную заводскую конфигурацию аварийного уровня и уровня насыщения можно заказать с кодом опции С1. Пользователь может изменять установки аварийного сигнала и сигнала насыщения на месте с помощью HART-коммуникатора.

● **Время включения** - 5 с (при нулевом времени демпфирования)

### ● Индикация

Встроенный 5-разрядный ЖКИ отображает:

- инженерные единицы;
- гистограммы 0-100%.

Высота знака ЖКИ - 8 мм.

Характеристики могут выводиться в технических единицах ( $^{\circ}F$ ,  $^{\circ}C$ ,  $^{\circ}R$ , К, Ом, мВ), в процентах или мА.

Дисплей может переключаться между:

- техническими единицами/ мА, %;
- ПП1/ПП2;
- ПП1/ПП2/разности температур;
- ПП1/ПП2/средней температурой.

ПП - первичный преобразователь.

Опции вывода на дисплей, включая десятичную точку, могут быть переконфигурированы в полевых условиях с помощью HART-коммуникатора модели 375.

### ● Климатическое исполнение:

- температура окружающей среды
  - от -20 до 85 $^{\circ}C$  со встроенным ЖКИ;
  - от -40 до 85 $^{\circ}C$  без ЖКИ;
- относительная влажность воздуха до 100% (без образования конденсата).

## ОСНОВНЫЕ ТЕХНИЧЕСКИЕ, ФУНКЦИОНАЛЬНЫЕ И ЭКСПЛУАТАЦИОННЫЕ ХАРАКТЕРИСТИКИ ROSEMOUNT 3144P-FOUNDATION FIELDBUS

### ● Функциональные блоки

#### Блок ресурсов

- содержит физические данные преобразователя, включая информацию о пространстве памяти, идентификации изготовителя, типе устройства, программной маркировке и уникальном идентификаторе;  
- обеспечивает диагностику, связь и рекомендуемые решения за счет предупреждающих сигналов системы PlantWeb.

#### Блок преобразователя

- содержит физические данные по измерениям температуры, включая температуру ПП1, ПП2 и на клеммах преобразователя;  
- включает следующую информацию: тип и конфигурацию ПП, инженерные единицы, данные о линейризации, диапазоне, величину демпфирования и диагностические сообщения.

#### Блок ЖКИ

Используется для конфигурирования установок дисплея встроенного индикатора (или используется ЖКИ).

#### Аналоговый вход (AI)

- обрабатывает результаты измерений и делает их доступными для использования другими функциональными блоками;  
- обеспечивает функции фильтрации, генерирования аварийных сигналов и изменения инженерных единиц.

#### Блок ПИД

- выполняет пропорциональное/интегральное/дифференциальное управление (ПИД);  
- используется для управления одиночным контуром, каскадного регулирования или для управления с обратной связью в полевых условиях.

Все функциональные блоки, используемые преобразователем, имеют привязку к пространству памяти, т.е. общее число функциональных блоков ограничивается только физическим пространством памяти. Любое сочетание функциональных блоков можно использовать в заданный момент времени, не превышая объем физической памяти.

В табл.6 указано время выполнения блока.

Таблица 6

| Наименование блока      | Время выполнения |
|-------------------------|------------------|
| Ресурс                  | -                |
| Преобразователь         | -                |
| ЖКИ                     | -                |
| Расширенная диагностика | -                |
| Аналоговый вход 1, 2, 3 | 60 мс            |
| ПИД                     | 90 мс            |
| Переключатель входов    | 65 мс            |
| Характеризация сигналов | 45 мс            |
| Арифметический          | 60 мс            |
| Разделитель выходов     | 60 мс            |

● **Время включения** (время выхода преобразователя в рабочий режим после подачи питания) 20 с при нулевом времени демпфирования

### ● Индикация

Дисплей отображает все измерения, включая температуру первичного преобразователя 1, первичного преобразователя 2, разность температур и температуру на клеммах преобразователя. На дисплее поочередно отображаются максимум четыре выбранные единицы. Индикатор может отображать максимум пять цифр в технических единицах (°F, °C, °R, K, Ом, мВ), в процентах или mA. Установки дисплея конфигурируются на заводе согласно конфигурации (стандартной или пользовательской). Эти установки могут быть переконфигурированы в полевых условиях с помощью коммуникатора 375. На дисплее также отображается диагностика первичного преобразователя. Если состояние измерений удовлетворительное, отображается измеренное значение. Если состояние измерений неопределенное, в

дополнение к измеренному значению на дисплее выводится информация о состоянии. Если состояние измерений неудовлетворительное, отображается причина отказа измерений.

Примечание: при заказе запасного электронного модуля блок преобразователя ЖКИ отображает параметр, заданный по умолчанию.

### ● Сигнализация (сигналы тревоги технологического процесса)

Функциональный блок аналогового входа (AI) позволяет пользователю сконфигурировать сигнал тревоги:

- высокого уровня (HI);
  - высокого-высокого уровня (HI-HI);
  - низкого уровня (LO);
  - низкого-низкого уровня (LO-LO)
- с различными уровнями приоритета и установками гистерезиса.

### ● Сигналы тревоги PlantWeb

Система программного обеспечения преобразователя обнаруживает события, активизирующие сигнал тревоги. Существует 3 уровня сигнала тревоги:

- неисправность - выход из строя;
- техническое обслуживание;
- консультация.

Сигнал тревоги «выход из строя» будет иметь самый высокий приоритет, средний приоритет у сигнала «техническое обслуживание», сигнал тревоги «консультация» - самый низкий приоритет.

На дисплее ЖКИ отображается текстовая строка с рекомендуемыми действиями для сигнала тревоги наивысшего приоритета.

Сигнал тревоги «выход из строя» (например, выход из строя электроники, выход из строя энергонезависимой памяти и др.) указывает на неисправность, которая, характеризуется нерабочим состоянием и предполагает ремонт преобразователя.

Сигнал тревоги «техническое обслуживание» (например, ошибка конфигурации, ошибка калибровки и др.) указывает на то, что преобразователь нуждается в ближайшее время в техническом обслуживании. Если данное условие будет не выполнено, преобразователь выйдет из строя.

Сигнал тревоги «консультация» (например, задержка записи в энергонезависимую память) указывает на условия, которые не оказывают влияния на функции и целостность преобразователя.

### ● Значение параметра «статус»

Вместе с измеренным или вычисленным значением переменной процесса каждый блок Foundation fieldbus передает дополнительный параметр, называемый «статус» («Status»). Значение параметра «статус» может быть «исправно» и «не исправно», «не определено». Когда в процессе самодиагностики проблемы не обнаружены, значением параметра «статус» будет «исправно». Если система самодиагностики обнаруживает повреждение первичного преобразователя или отказ измерительного преобразователя, то значение параметра «статус» будет «неисправно» и статус измерений будет обновлен.

### ● Активный планировщик связей (LAS)

Преобразователь 3144P может функционировать как активный планировщик связей при отказе текущего главного устройства или его удаления из сегмента. В качестве резервного LAS преобразователь 3144P будет принимать управление коммуникацией до тех пор, пока главное устройство не будет восстановлено.

### ● Обновление программного обеспечения (ПО)

ПО для преобразователя модели 3144P с полевой шиной Foundation fieldbus легко обновляется в процессе работы в полевых условиях. Пользователи могут получить модернизированную версию путем загрузки нового программного приложения в память преобразователя.

● **Питание**

Питание через полевую шину Foundation fieldbus от стандартных источников питания. Преобразователь работает в диапазоне от 9 до 32 В постоянного тока, максимум 11 мА. Клеммы преобразователя рассчитаны на максимальное напряжение 42,4 В постоянного тока.

Для преобразователей 3144P-Foundation fieldbus с видом взрывозащиты «искробезопасная электрическая цепь» - питание осуществляется от искробезопасных цепей блоков питания (барьеров).

Входные искробезопасные параметры преобразователей:

- 30 В - максимальное входное напряжение  $U_i$ ;
- 300 мА - максимальный входной ток  $I_i$ ;
- 0,0021 мкФ - максимальная внутренняя емкость  $C_i$ ;
- 1,0 Вт - максимальная входная мощность  $P_i$ ;
- 0 мГн - максимальная внутренняя индуктивность  $L_i$ .

**МАРКИРОВКА ВЗРЫВОЗАЩИТЫ.  
СЕРТИФИКАЦИЯ**

● Вид взрывозащиты - взрывонепроницаемая оболочка.

Маркировка взрывозащиты - 1ExdIICT5/T6 X.

Диапазон температуры окружающей среды:

- температурный класс T5 от -40 до 80°C;
- температурный класс T6 от -40 до 70°C.

Сертификаты:

- заключение центра по сертификации взрывозащищенного и рудничного электрооборудования (ЦСВЭ) №2004.З.197;
- разрешение Ростехнадзора №РРС ВА-13006.

● Вид взрывозащиты - искробезопасная электрическая цепь

Маркировка взрывозащиты:

- ExialICT5/T6 X для 3144P-HART/4-20 мА;
- ExialICT4 X для 3144P-Foundation fieldbus.

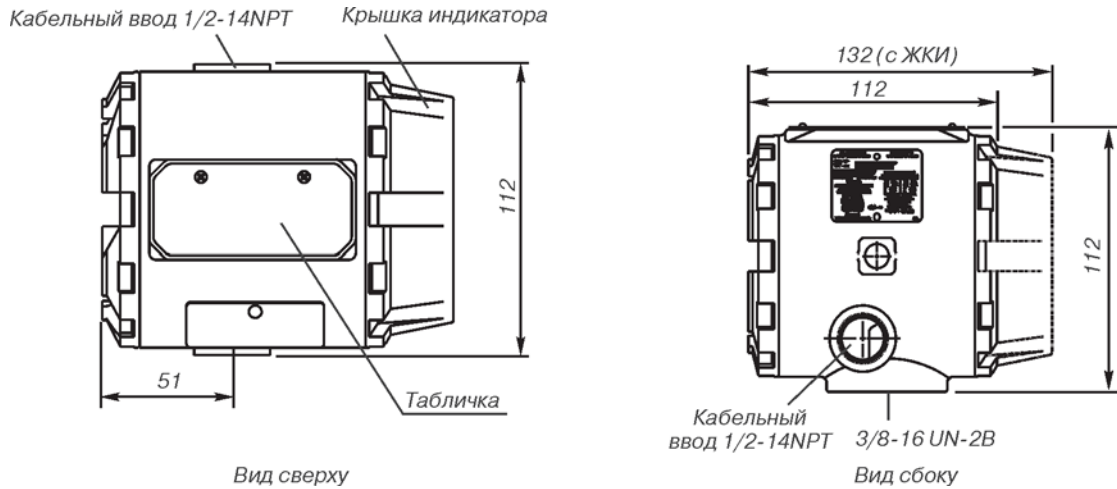
Диапазон температуры окружающей среды:

- для 3144P-HART/4-20 мА
- температурный класс T5 от -60 до 75°C;
- температурный класс T6 от -60 до 50°C;
- для 3144P-Foundation Fieldbus
- температурный класс T4 от -60 до 60°C;

Сертификаты:

- заключение центра по сертификации взрывозащищенного и рудничного электрооборудования (ЦСВЭ) №2004.З.197;
- разрешение Ростехнадзора №РРС ВА-13006.

**ГАБАРИТНЫЕ И ПРИСОЕДИНИТЕЛЬНЫЕ РАЗМЕРЫ**



**Рис.3. Габаритный чертеж преобразователя. Кабельный ввод 1/4-NPT\*.**

\* Корпус, предназначенный для стандартного полевого монтажа, имеет кабельный ввод 1/2-14NPT.



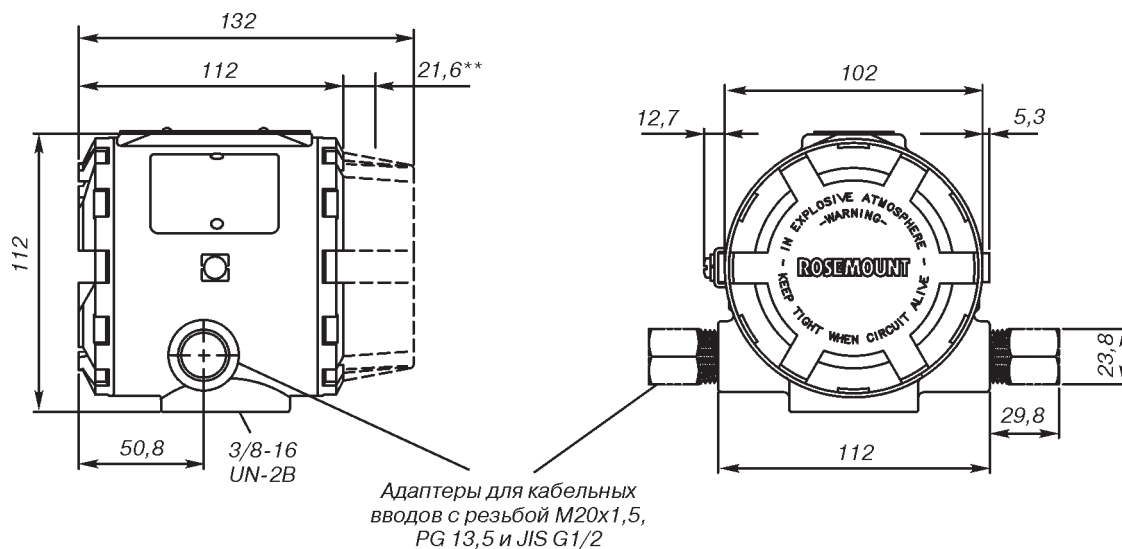


Рис.4. Габаритный чертеж преобразователя. Кабельный ввод M20x1,5; PG13,5 и JIS G1/2\*.

\* Типы указанных кабельных вводов реализуются с помощью адаптеров.

\*\* Зазор необходимый для снятия крышки.

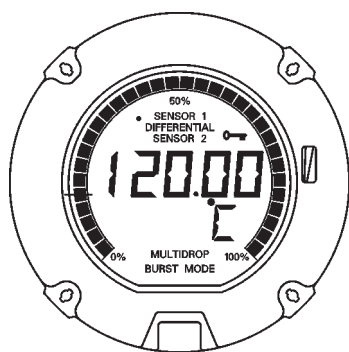


Рис.5. ЖК-индикатор.

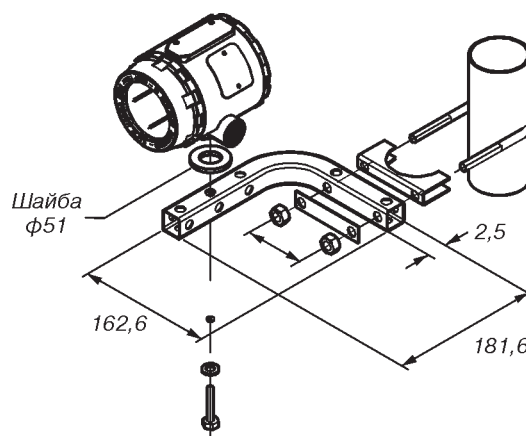


Рис.6. Дополнительный монтажный кронштейн (код B5).

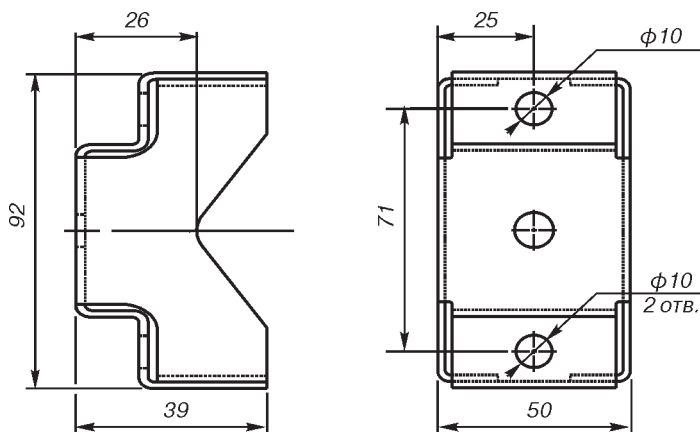
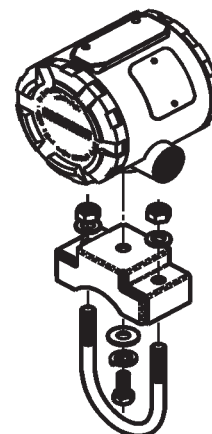


Рис.7. Дополнительный монтажный кронштейн (код B4).





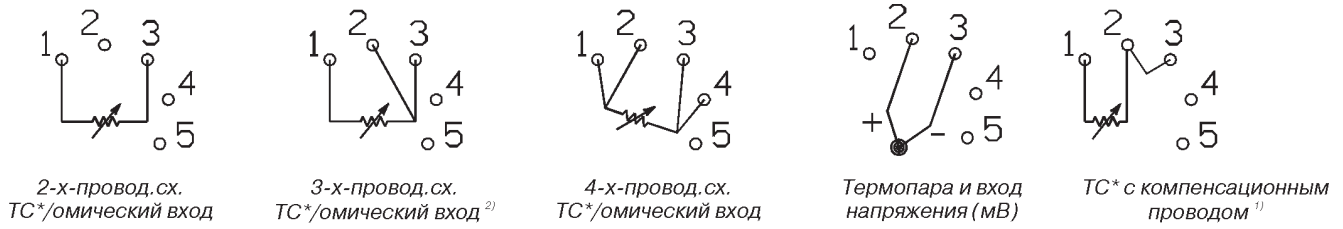


Рис.8. Схема подключения одинарного первичного преобразователя к Rosemount 3144P-HART/4-20 мА.

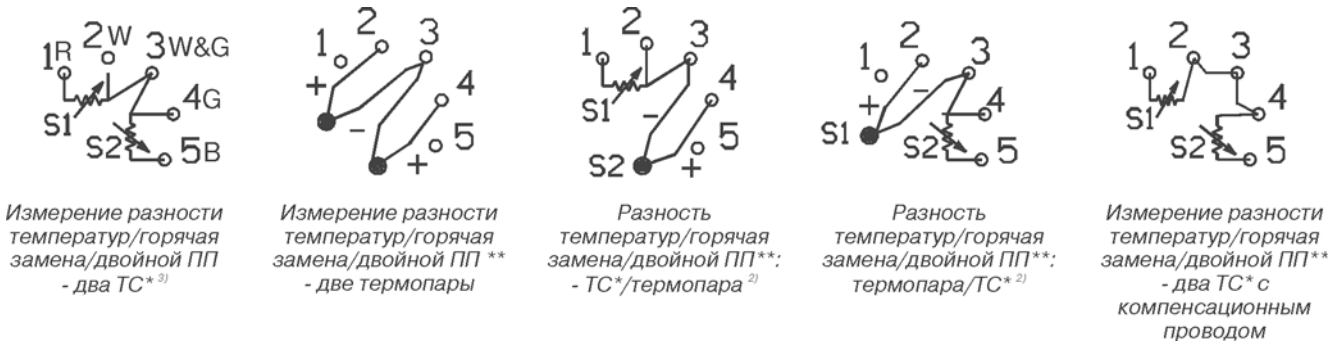


Рис.9. Схема подключения двойного первичного преобразователя к Rosemount 3144P-HART/4-20 мА.

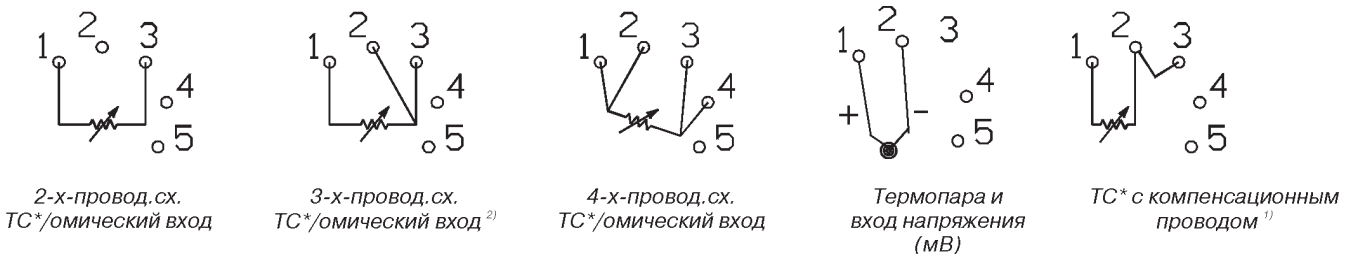


Рис.10. Схема подключения одинарного первичного преобразователя к Rosemount 3144P-Foundation Fieldbus.

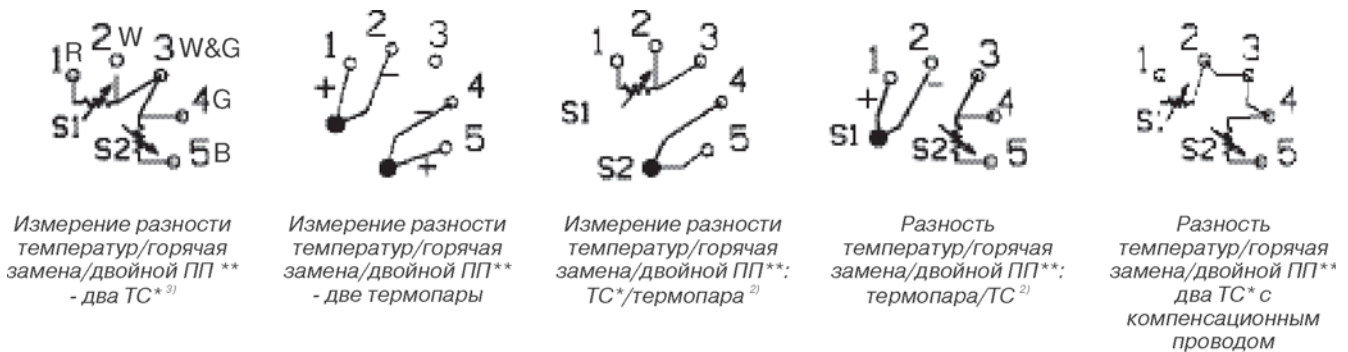


Рис.11. Схема подключения двойного первичного преобразователя к Rosemount 3144P-Foundation fieldbus.

Примечания:

\* ТС - термопреобразователь сопротивления;

\*\* ПП - первичный преобразователь.

1) Преобразователь должен быть сконфигурирован для работы с 3-х-проводным ТС, чтобы распознать терморезистор с компенсационным проводом.

2) Фирма Emerson Process Management поставляет одноэлементные ТС с 4-х-проводной схемой подключения. Эти ТС можно использовать в 3-х-проводной конфигурации, не подключая один из проводов (его следует изолировать изоляционной лентой).

3) Показана типовая конфигурация двухэлементного ТС (R-красный, W-белый, G-зеленый, B-черный).

## ИНФОРМАЦИЯ ДЛЯ ОФОРМЛЕНИЯ ЗАКАЗА

Таблица 8

| Модель          | Описание  |
|-----------------|---|
| Rosemount 3144P | Интеллектуальный преобразователь температуры  |
| <b>Код</b>      | <b>Тип корпуса/отверстия для кабельного ввода</b>   |
| D1              | Корпус с двумя отсеками для монтажа в полевых условиях, алюминий / 1/2-14NPT  |
| D2              | Корпус с двумя отсеками для монтажа в полевых условиях, алюминий / M20x1,5 (CM20)   |
| D3              | Корпус с двумя отсеками для монтажа в полевых условиях, алюминий / PG13,5 (PG11)  |
| D4              | Корпус с двумя отсеками для монтажа в полевых условиях, алюминий / JIS G1/2   |
| D5              | Корпус с двумя отсеками для монтажа в полевых условиях, нержавеющая сталь / 1/2-14NPT   |
| D6              | Корпус с двумя отсеками для монтажа в полевых условиях, нержавеющая сталь / M20x1,5 (CM20)  |
| D7              | Корпус с двумя отсеками для монтажа в полевых условиях, нержавеющая сталь / PG13,5 (PG11)   |
| D8              | Корпус с двумя отсеками для монтажа в полевых условиях, нержавеющая сталь / JIS G1/2  |
| <b>Код</b>      | <b>Тип выходного сигнала</b>  |
| A               | Аналоговый сигнал 4-20 мА с цифровым сигналом по протоколу HART   |
| B               | Аналоговый сигнал 4-20 мА с сертификацией безопасности с цифровым сигналом по протоколу HART  |
| F               | Цифровой сигнал FOUNDATION fieldbus (включает функциональные блоки AI и активного планировщика связей LAS)  |
| <b>Код</b>      | <b>Конфигурация типа входа</b>  |
| 1               | Вход для одинарного первичного преобразователя  |
| 2               | Вход для двойного первичного преобразователя  |
| <b>Код</b>      | <b>Сертификация для применения в опасных зонах</b>  |
| NA              | Сертификация не требуется   |
| I1              | Сертификация "искробезопасная электрическая цепь" Exia  |
| E1              | Сертификация "взрывонепроницаемая оболочка" Exd   |
| K1              | Комбинация сертификаций ATEX искробезопасности, взрывозащиты и тип n (включая стандарт I.S и FISCO для блоков fieldbus)   |
| <b>Код</b>      | <b>Варианты</b>   |
|                 | <b>Функциональность PlantWeb</b>  |
| A01             | Блок автоматического регулирования: ПИД с автоматической настройкой, арифметический блок, характеристика сигналов, селектор входов - только Foundation fieldbus |
| D01             | Блок диагностики: статистический мониторинг процесса (SPM), сигнализация дрейфа - только Foundation fieldbus  |
|                 | <b>Монтажные кронштейны</b>   |
| B4              | Универсальный монтажный кронштейн для 2-х дюймовой трубы и монтажа на панели - кронштейн и болты из нерж. стали   |
| B5              | Универсальный "L"-образный монтажный кронштейн для 2-х дюймовой трубы - кронштейн и болты из нерж. стали  |
|                 | <b>Индикатор</b>  |
| M5              | ЖК индикатор  |
|                 | <b>Внешняя клемма заземления</b>  |
| G1              | Внешняя клемма заземления   |
|                 | <b>Встроенный блок защиты от переходных процессов</b>   |
| T1              | Встроенный блок защиты от переходных процессов  |
|                 | <b>Конфигурация программного обеспечения</b>  |
| C1              | Заводская конфигурация даты, дескриптора и полей для сообщений (с заказом требуется заполненный лист конфигурационных данных CDS)                               |
|                 | <b>Фильтр сетевого питания 50 Гц</b>  |
| F5              | Фильтр сетевого питания 50 Гц   |
|                 | <b>Сигнализация неисправности по рекомендациям NAMUR</b>  |
| A1              | Уровень выходного сигнала по рекомендациям NAMUR NE-43, сигнализация неисправности высоким уровнем - только HART  |
| CN              | Уровень выходного сигнала по рекомендациям NAMUR NE-43, сигнализация неисправности низким уровнем - только HART   |
|                 | <b>Сигнализация неисправности низким уровнем</b>  |
| C8              | Сигнализация неисправности низким уровнем (уровни аварийных сигналов и насыщения по стандарту Rosemount) - только HART  |
|                 | <b>Согласование измерительного (ИП) и первичного преобразователей (ПП)</b>  |
| C2              | Согласование ИП и ПП - настройка под определенный калибровочный график для TC Rosemount   |
| C7              | Настройка для специального нестандартного ПП (для специального ПП покупатель должен предоставить информацию о ПП)   |

|            |   |
|------------|---|
| <b>Код</b> | <b>Калибровка по пяти точкам</b>  |
| C4         | Калибровка по пяти точкам (используется с сертификатом калибровки Q4)   |
|            | <b>Калибровочный сертификат</b>   |
| Q4         | Калибровочный сертификат (по 3-м точкам - стандартно; используйте C4 с опцией Q4 для сертификата 5-точечной калибровки) |
| QP         | Калибровочный сертификат и печать достоверности   |
|            | <b>Варианты конфигураций преобразователей с двойным ПП</b>  |
| U1*        | Горячая замена (Hot Backup)   |
| U2         | Вычисление средней температуры с горячей заменой (Hot Backup) и оповещением о дрейфе ПП - сигнализация предупреждения   |
| U3**       | U3=U2+сигнализация тревоги  |
| U4         | Два независимых ПП  |
| U5         | Вычисление разности температур  |
| U6*        | Вычисление средней температуры  |
| U7*        | Вычисление первой оптимальной температуры   |
| U8*        | Минимальная температура - только Foundation Fieldbus  |
| U9*        | Максимальная температура - только Foundation fieldbus   |
|            | <b>Специальные сертификаты</b>  |
| QS         | Сертификат качества для применения в системах безопасности (Safety Instrumented Systems) - только HART                  |
|            | <b>Сборка</b>   |
| XA         | ПП, определенный отдельно и подключенный к ИП   |

**Типовой номер модели: Rosemount 3144P D1 A 1 E1 B4 M5**

\* Коды U1 и U6 для 3144P-HART не имеют функции сигнализации дрейфа; коды U1, U6, U7, U8 и U9 для датчиков 3144P-Foundation fieldbus предусматривают функцию сигнализации дрейфа.

\*\* Не применяется с Foundation fieldbus, применяется только для преобразователей с сертификацией безопасности, выходной сигнал код В.

**Внимание!** Информацию по первичным преобразователям, защитным гильзам и удлинителям см. на сайте [www.metran.ru](http://www.metran.ru).

**Стандартная конфигурация**

Значения стандартной конфигурации и конфигурации пользователя могут быть изменены. Если дополнительно не указано, преобразователь будет поставляться в следующей конфигурации.

ПП - первичный преобразователь

Таблица 8

|  |   |
|--|---|
| <b>Стандартная конфигурация</b>                  |   |
| Значение 4 мА / нижний диапазон (HART/4-20 мА)   | 0°C   |
| Значение 20 мА / верхний диапазон (HART/4-20 мА) | 100°C   |
| Демпфирование                                    | 5 с   |
| Выходной сигнал                                  | линейный по температуре/FOUNDATION fieldbus       |
| Сигнализация неисправности (HART/4-20 мА)        | высоким уровнем                                   |
| Линейный фильтр напряжения                       | 60 Гц   |
| Программная маркировка                           | см. "Маркировка"                                  |
| Дополнительный встроенный индикатор              | Технические единицы и мА/ технические единицы ПП1 |
| <b>Конфигурация с одним ПП</b>                   |   |
| Тип ПП   | 4-х-проводный ТС Pt100, W100=1,3850               |
| Первичная переменная (HART/4-20 мА)              | ПП1   |
| Вторичная переменная                             | Температура на клеммах                            |
| Третья переменная                                | Нет   |
| Четвертая переменная                             | Нет   |
| <b>Конфигурация с двумя ПП/двойным ПП</b>        |   |
| Тип ПП   | Два 3-х-проводных ТС Pt100, W100=1,3850           |
| Первичная переменная (HART/4-20 мА)              | ПП1   |
| Вторичная переменная                             | ПП2   |
| Третья переменная                                | Температура на клеммах                            |
| Четвертая переменная                             | Не используется                                   |

### Конфигурация пользователя

Преобразователи Rosemount 3144P могут быть заказаны с конфигурацией, настроенной по указаниям пользователя. В табл.9 перечислены необходимые сведения, которые требуется предоставить для настройки пользовательской конфигурации.

Таблица 9

| Код опции   | Требования/спецификация  |
|---|--|
| C1<br>Заводские параметры*                        | Дата: день, месяц, год<br>Дескриптор: 16 алфавитно-цифровых символов<br>Сообщение: 32 алфавитно-цифровых символа<br>Для конфигурирования на заводе можно указать пользовательские уровни сигнализации  |
| C2<br>Согласование ИП и ПП                        | Преобразователи обеспечивают возможность ввода констант Callendar-van-Dusen от калиброванного ТС и генерацию кривой, соответствующей любому конкретному ПП. Следует заказать ТС модели 65, 68 или 78 вместе со специальной калибровочной кривой (опция V или X8Q4). Эти константы будут запрограммированы в преобразователь, заказанный с этим кодом |
| C4<br>Калибровка по пяти точкам                   | Преобразователь будет откалиброван по 5 точкам при 0, 25, 50, 75 и 100% аналогового и цифрового выходов. Используется с кодом Q4 для получения сертификата калибровки  |
| C7<br>Специальный ПП                              | Используется при применении нестандартных ПП, при добавлении специального ПП или при расширении входного диапазона. Требуется предоставить информацию о параметрах нестандартного ПП. Дополнительная кривая будет добавлена к вариантам выбора ПП  |
| A1<br>Стандар NAMUR, сигнализация высоким уровнем | Уровни аналогового сигнала по стандарту NAMUR. Индикация неисправности высоким уровнем выходного сигнала   |
| CN<br>Стандар NAMUR, сигнализация низким уровнем  | Уровни аналогового сигнала по стандарту NAMUR. Индикация неисправности низким уровнем выходного сигнала  |
| C8<br>Сигнализация низким уровнем                 | Уровни аналогового сигнала по стандарту Rosemount. Индикация неисправности низким уровнем выходного сигнала  |
| F5<br>Линейный фильтр 50 Гц                       | Фильтр сетевой помехи настраивается на частоту 50 Гц   |

\* Требуется заполнить лист конфигурационных данных (CDS).

Для настройки конфигурации 3144P с двойным ПП укажите код, соответствующий опции в номере модели преобразователя при заказе (см.табл.10). Если код опции не указан, преобразователь будет сконфигурирован для работы с двумя ТС Pt100 (W100=1,3850), подключенными по 3-х-проводной схеме.

Таблица 10

|   |  |
|---|--|
| <b>Код опции U1</b>   |  |
| <b>Конфигурация горячей замены (Hot Backup)</b>   |  |
| Основное назначение   | Конфигурация используется в случае, если требуется автоматическое переключение преобразователя на второй ПП при неисправности первого ПП. Переключение с ПП1 на ПП2 не влияет на аналоговый сигнал   |
| Первичная переменная  | ПП1  |
| Вторичная переменная  | ПП2  |
| Третья переменная   | Температура на клеммах   |
| Четвертая переменная  | Не используется  |
| <b>Код опции U2</b>   |  |
| <b>Вычисление средней температуры с функцией горячей замены (Hot Backup) и сигнализацией дрейфа ПП* - только HART/4-20 мА</b> |  |
| Основное назначение   | Ответственные контуры, например, система безопасности, контуры управления. На выход выводится среднее значение по двум ПП и сигнализация, если разность температур становится выше заданного значения (сигнализация дрейфа ПП). При неисправности ПП подается сигнал аварии, после чего первичная переменная переводится на результаты измерения работающего ПП. |
| Первичная переменная  | Среднее значение температуры   |
| Вторичная переменная  | ПП1  |
| Третья переменная   | ПП2  |
| Четвертая переменная  | Температура на клеммах   |
| <b>Код опции U4</b>   |  |
| <b>Два независимых ПП</b>   |  |
| Основное назначение   | Используется для некритических задач, когда один преобразователь используется для измерения температур двух независимых процессов  |
| Первичная переменная  | ПП1  |
| Вторичная переменная  | ПП2  |
| Третья переменная   | Температура на клеммах   |
| Четвертая переменная  | Не используется  |
| <b>Код опции U5</b>   |  |
| <b>Разность температур</b>  |  |
| Основное назначение   | Используется разности температур двух точек процесса, которая конфигурируется как первичная переменная   |
| Первичная переменная  | Разность температур  |
| Вторичная переменная  | ПП1  |
| Третья переменная   | ПП2  |
| Четвертая переменная  | Температура на клеммах   |
| <b>Код опции U6</b>   |  |
| <b>Средняя температура</b>  |  |
| Основное назначение   | Используется, когда требуется измерять среднее значение температуры двух процессов. При неисправности ПП подается сигнал аварии, после чего первичная переменная переводится на результаты измерения работающего ПП  |
| Первичная переменная  | Среднее значение температуры   |
| Вторичная переменная  | ПП1  |
| Третья переменная   | ПП2  |
| Четвертая переменная  | Температура на клеммах   |

\* По умолчанию предел разности температур для конфигурации сигнала дрейфа составляет 3°C. Демпфирование - 5 с.

## ЛИСТ КОНФИГУРАЦИОННЫХ ДАННЫХ (CDS)

## ROSEMOUNT 3144P-HART/4-20 МА

|                               |               |
|-------------------------------|---------------|
| <b>Информация о заказчике</b> |               |
| Заказчик:                     | Номер модели: |
| Номер заказа:                 | Позиция       |

**Первичный преобразователь (ПП)**

|        |  |  |  |  |
|--------|--|--|--|--|
| Тип ПП | <b>ПП1</b><br><input type="checkbox"/> Pt100 W100=1,3850*<br><input type="checkbox"/> Pt200 W100=1,3850<br><input type="checkbox"/> Pt500 W100=1,3850<br><input type="checkbox"/> Pt1000 W100=1,3850<br><input type="checkbox"/> Согласование ПП и ИП (опция С2)<br><input type="checkbox"/> Нестандартный ПП (опция С7),<br>приложите указания по калибровке<br><input type="checkbox"/> Омический вход, Ом<br><input type="checkbox"/> NIST, тип В<br><input type="checkbox"/> NIST, тип Е<br><input type="checkbox"/> NIST, тип J<br><input type="checkbox"/> NIST, тип К<br><input type="checkbox"/> NIST, тип N<br><input type="checkbox"/> NIST, тип R | Схема подключения<br><input type="checkbox"/> 2-проводная<br><input type="checkbox"/> 3-проводная<br><input type="checkbox"/> <b>4-проводная*</b><br><br><input type="checkbox"/> NIST, тип S<br><input type="checkbox"/> NIST, тип Т<br><input type="checkbox"/> милливольтовый<br>вход, мВ | <b>ПП2</b><br><input type="checkbox"/> Pt100 W100=1,3850*<br><input type="checkbox"/> Pt200 W100=1,3850<br><input type="checkbox"/> Pt500 W100=1,3850<br><input type="checkbox"/> Pt1000 W100=1,3850<br><input type="checkbox"/> Согласование ПП и ИП (опция С2)<br><input type="checkbox"/> Нестандартный ПП (опция С7),<br>приложите указания по калибровке<br><input type="checkbox"/> Омический вход, Ом<br><input type="checkbox"/> NIST, тип В<br><input type="checkbox"/> NIST, тип Е<br><input type="checkbox"/> NIST, тип J<br><input type="checkbox"/> NIST, тип К<br><input type="checkbox"/> NIST, тип N<br><input type="checkbox"/> NIST, тип R | Схема подключения<br><input type="checkbox"/> 2-проводная<br><input type="checkbox"/> 3-проводная<br><input type="checkbox"/> <b>4-проводная*</b><br><br><input type="checkbox"/> NIST, тип S<br><input type="checkbox"/> NIST, тип Т<br><input type="checkbox"/> милливольтовый<br>вход, мВ |
|--------|--|--|--|--|

Примечание: нестандартный ПП может быть только один (ПП1 или ПП2).

Значение переменной для тока 4 мА

0 °С\*       \_\_\_\_\_ °С       \_\_\_\_\_ мВ       \_\_\_\_\_ Ом

Значение переменной для тока 20 мА

100 °С\*       \_\_\_\_\_ °С       \_\_\_\_\_ мВ       \_\_\_\_\_ Ом

Демпфирование

5 с\*       другое \_\_\_\_\_ (величина не более 32 с)

|                        |                       |
|------------------------|-----------------------|
| <b>Маркировка</b>      |                       |
| Аппаратная маркировка  |                       |
| Программная маркировка | (не более 8 символов) |

**Информация об измерительном преобразователе (ИП)**

Встроенный дисплей (если заказан)

**Попеременная индикация тока (мА) и сигнала в техн. единицах\***  
 Технические единицы       ПП1, сигнал в техн.единицах  
 Сигнал в процентах       ПП2, сигнал в техн.единицах  
 Попеременная индикация разности температур, ПП1 и ПП2

Выходной сигнал, мА  
 Попеременная индикация сигналов ПП1 и ПП2 в техн. единицах  
 Разность в техн.единицах  
 Средняя температура в техн.единицах

Дескриптор (опция С1)       \_\_\_\_\_ (не более 16 символов)

Сообщение (опция С1)       \_\_\_\_\_ (не более 32 символов)

Дата (опция С1)       день \_\_\_\_\_ (цифрами)  месяц \_\_\_\_\_ (буквами)  год \_\_\_\_\_ (цифрами)

**Установка перемычек**

Уровень высокого сигнала при неисправности       **Высокий\***       Низкий

Защита доступа к преобразователю       **Выключена\***       Включена

\* Значение по умолчанию.



**Выбор сигнала** **Аналоговый сигнал 4-20 мА и наложенный на него цифровой сигнал по протоколу HART\***

- Передача переменных процесса в цифровом виде, по протоколу HART, пакетный режим
  - Опции пакетного режима
    - Первичная переменная в технических единицах
    - Первичная переменная в процентах от диапазона
    - Все динамические переменные в технических единицах и первичная переменная в аналоговом виде (мА)
- Коммуникация по многоточечному контуру
  - Примечание: при выборе этой опции аналоговый выходной сигнал фиксируется на значении 4 мА
  - Укажите адрес преобразователя (1-15) \_\_\_\_\_
  - Примечание: при выборе коммуникации по многоточечному контуру, по умолчанию устанавливается адрес 1

**Величины выходного сигнала при насыщении и при выдаче сигнала тревоги** **По стандарту Rosemount\***

- По стандарту NAMUR. При выборе кодов опций A1 или CN
- По выбору пользователя (код опции C1)
  - Сигнал тревоги высоким уровнем: \_\_\_\_\_ мА (укажите значение от 21,0 до 23,0 мА)
  - Сигнал тревоги низким уровнем: \_\_\_\_\_ мА (укажите значение от 3,5 до 3,75 мА)
  - Верхний уровень насыщения выходного сигнала: \_\_\_\_\_ мА (от 20,5 до указанного высокого уровня сигнала тревоги минус 0,1 мА)
  - Нижний уровень насыщения выходного сигнала: \_\_\_\_\_ мА (от указанного низкого уровня сигнала тревоги плюс 0,1 мА до 3,9 мА)

\* Значение по умолчанию.

ЛИСТ КОНФИГУРАЦИОННЫХ ДАННЫХ (CDS)

ROSEMOUNT 3144P-Foundation fieldbus

ИП - измерительный преобразователь;  
 ПП - первичный преобразователь

|                               |               |
|-------------------------------|---------------|
| <b>Информация о заказчике</b> |               |
| Заказчик:                     | Номер модели: |
| Номер заказа:                 | Позиция       |

**Первичный преобразователь (ПП)**

| Тип ПП | Конфигурация с двойным ПП  |  |
|--------|--|--|
|        | ПП1  | ПП2  |
|        | <input type="checkbox"/> Pt100 W100=1,3850*<br><input type="checkbox"/> Pt200 W100=1,3850<br><input type="checkbox"/> Pt500 W100=1,3850<br><input type="checkbox"/> Pt1000 W100=1,3850<br><input type="checkbox"/> Согласование ПП и ИП (опция C2)<br><input type="checkbox"/> Нестандартный ПП (опция C7),<br>приложите указания по калибровке<br><input type="checkbox"/> Омический вход, Ом<br><input type="checkbox"/> NIST, тип B<br><input type="checkbox"/> NIST, тип E<br><input type="checkbox"/> NIST, тип J<br><input type="checkbox"/> NIST, тип K<br><input type="checkbox"/> NIST, тип N<br><input type="checkbox"/> NIST, тип R | Схема подключения<br><input type="checkbox"/> 2-проводная<br><input type="checkbox"/> 3-проводная<br><input type="checkbox"/> <b>4-проводная*</b><br><br><input type="checkbox"/> NIST, тип S<br><input type="checkbox"/> NIST, тип T<br><input type="checkbox"/> милливольтовый<br>вход, мВ |
|        | <input type="checkbox"/> Pt100 W100=1,3850*<br><input type="checkbox"/> Pt200 W100=1,3850<br><input type="checkbox"/> Pt500 W100=1,3850<br><input type="checkbox"/> Pt1000 W100=1,3850<br><input type="checkbox"/> Согласование ПП и ИП (опция C2)<br><input type="checkbox"/> Нестандартный ПП (опция C7),<br>приложите указания по калибровке<br><input type="checkbox"/> Омический вход, Ом<br><input type="checkbox"/> NIST, тип B<br><input type="checkbox"/> NIST, тип E<br><input type="checkbox"/> NIST, тип J<br><input type="checkbox"/> NIST, тип K<br><input type="checkbox"/> NIST, тип N<br><input type="checkbox"/> NIST, тип R | Схема подключения<br><input type="checkbox"/> 2-проводная<br><input type="checkbox"/> 3-проводная<br><br><input type="checkbox"/> NIST, тип S<br><input type="checkbox"/> NIST, тип T<br><input type="checkbox"/> милливольтовый<br>вход, мВ   |

Примечание: нестандартный ПП может быть только один (ПП1 или ПП2).

Демпфирование  2 с\*  другое \_\_\_\_\_ (величина не более 32 с)

Единицы (для всех блоков)  \_\_\_\_\_ °C  \_\_\_\_\_ мВ  \_\_\_\_\_ Ом

Диапазон сигналов (для всех принятых блоков аналогового входа AI)  
 ПП1 \_\_\_\_\_ HIGH-HIGH \_\_\_\_\_ LOW-LOW  
 ПП2 \_\_\_\_\_ HIGH-HIGH \_\_\_\_\_ LOW-LOW  
 ПП1 и ПП2 \_\_\_\_\_ HIGH-HIGH (высокий-высокий) \_\_\_\_\_ LOW-LOW (низкий-низкий)

|                        |                                    |
|------------------------|------------------------------------|
| <b>Маркировка</b>      |                                    |
| Аппаратная маркировка  | (2 строки по 28 символов максимум) |
| Программная маркировка | (не более 32 символов)             |

**Информация об измерительном преобразователе**

Дескриптор (опция C1)  \_\_\_\_\_ (не более 16 символов)  
 Сообщение (опция C1)  \_\_\_\_\_ (2 строки по 16 символов)  
 Дата (опция C1)  день \_\_\_\_\_ (цифрами)  месяц \_\_\_\_\_ (буквами)  год \_\_\_\_\_ (цифрами)

**Установка перемычек**

Защита доступа к преобразователю  **Выключена (off)\***  Включена (on)

\* Значение по умолчанию.

## Преобразователи измерительные Rosemount 644



- Высокая точность и надежность измерения температуры на ответственных участках и в управляющих системах
- Выходной сигнал 4-20 мА/HART или FOUNDATION fieldbus
- Индивидуальное согласование измерительного преобразователя с первичным термопреобразователем сопротивления увеличивает точность измерений на 75%
- Дистанционное управление и диагностика
- Программируемые уровни аварийных сигналов и насыщения.
- Электромагнитная совместимость по требованиям стандарта NAMUR NE21 гарантирует надежную работу
- Гальваническая развязка входа от выхода
- Встроенный ЖК индикатор обеспечивает индикацию текущего значения измеряемой температуры и сообщений диагностики
- Два способа монтажа измерительного преобразователя:
  - в соединительной головке
  - на DIN - рейке
- Превосходная компенсация изменений температуры окружающей среды
- Внесены в Госреестр средств измерений под №14683-04, сертификат №19118/2

### Назначение и область применения

Преобразователи измерительные Rosemount 644 (далее - преобразователи) предназначены для преобразования сигналов, поступающих от термопреобразователей сопротивления, термоэлектрических преобразователей, омических устройств и милливольтных устройств постоянного тока в унифицированный выходной сигнал постоянного тока 4-20 мА, с наложением цифрового сигнала по HART-протоколу или в полностью цифровой сигнал по протоколу FOUNDATION fieldbus. Преобразователи применяются в системах сбора и обработки информации, управления технологическими процессами в различных отраслях промышленности.

### Конструктивные особенности

Преобразователи Rosemount 644 конструктивно выполнены в корпусе с расположенными на нем клеммами для подключения входного сигнала, а также клеммами для вывода выходного сигнала и подключения напряжения питания. Преобразователи выполнены на основе микропроцессора. Электроника преобразователя обеспечивает аналоговое усиление/преобразование сигнала от первичного преобразователя температуры, дальнейшее аналого-цифровое преобразование результатов измерения в стандартный

унифицированный выходной сигнал 4-20 мА с наложением цифрового сигнала по протоколу HART либо преобразование в цифровой протокол FOUNDATION fieldbus. Цифровая индикация в процессе измерений может осуществляться на встроенном 5-разрядном жидкокристаллическом дисплее. Конфигурацию преобразователя (тип входного сигнала, диапазон измерений, схему подключения и т.д.) можно изменять, используя коммутаторы HART 375, HART+Fieldbus 375 или через интерфейсы FOUNDATION fieldbus при помощи персонального компьютера (см. раздел каталога «Средства коммуникации»)

### Монтаж:

1. Преобразователи Rosemount 644R крепятся к стене или на рейке стандарта DIN.
2. Преобразователи Rosemount 644H устанавливаются:
  - в соединительную или универсальную головку, смонтированную непосредственно с первичным преобразователем;
  - в универсальную головку, смонтированную отдельно от первичного преобразователя;
  - на рейке стандарта DIN с помощью дополнительного монтажного зажима.

## ОСНОВНЫЕ ТЕХНИЧЕСКИЕ, ЭКСПЛУАТАЦИОННЫЕ И ФУНКЦИОНАЛЬНЫЕ ХАРАКТЕРИСТИКИ Rosemount 644-HART, Rosemount 644-FOUNDATION FIELDBUS

Диапазон измерений, минимальный поддиапазон измерений, пределы допускаемой основной погрешности цифрового сигнала и цифро-аналогового преобразования (ЦАП) в зависимости от типа входного сигнала приведены в табл. 1.

Таблица 1

| Тип НСХ, входные сигналы  | Диапазон измерений | Минимальный поддиапазон измерений | Пределы допускаемой основной погрешности |                                     |
|---------------------------|--------------------|-----------------------------------|--|-------------------------------------|
|                           |                    |                                   | цифрового сигнала                        | ЦАП, % (от интервала измерений) *** |
| Pt100, W100=1,3850        | -200 ... 850°C     | 10°C                              | ±0,15°C                                  | ±0,03                               |
| Pt200, W100=1,3850        |                    |                                   | ±0,27°C                                  |                                     |
| Pt500, W100=1,3850        |                    |                                   | ±0,19°C                                  |                                     |
| Pt1000, W100=1,3850       |                    |                                   | ±0,19°C                                  |                                     |
| B*                        | 100... 1820°C      | 25°C                              | ± 0,77°C                                 |                                     |
| E                         | -50 ... 1000°C     |                                   | ± 0,20°C                                 |                                     |
| J                         | -180... 760°C      |                                   | ±0,35°C                                  |                                     |
| K**                       | -180... 1372°C     |                                   | ±0,50°C                                  |                                     |
| N                         | -200 ... 1300°C    |                                   | ±0,50°C                                  |                                     |
| R                         | 0 ...1768°C        |                                   | ±0,75°C                                  |                                     |
| S                         | 0...1768°C         |                                   | ±0,70°C                                  |                                     |
| T                         | -200 ... 400°C     |                                   | ±0,35°C                                  |                                     |
| mB                        | -10... 100 мВ      | 3 мВ                              | ±0,015 мВ                                |                                     |
| Om (2-х, 3-х, 4-х пр.сх.) | 0 ... 2000 Ом      | 20 Ом                             | ±0,45 Ом                                 |                                     |

\* Предел допускаемой основной погрешности цифрового сигнала преобразователя при работе с термопарами с НСХ В в диапазоне температур от 100 до 300°C: ± 3°C.

\*\* Предел допускаемой основной погрешности цифрового сигнала при работе с термопарами с НСХ К в диапазоне температур от минус 180 до минус 90°C: ±0,7°C.

\*\*\* Интервал измерений - диапазон измерений, устанавливаемый потребителем с учетом минимального поддиапазона.

### Примечания:

- Типы НСХ термопреобразователей сопротивления и термоэлектрических преобразователей по МЭК 751/ГОСТ 6651 и МЭК 584-95/ГОСТ Р 8.585 соответственно.
- Предел допускаемой основной погрешности преобразователей для обмена данными по протоколу HART или FOUNDATION Fieldbus равен пределу допускаемой основной погрешности цифрового сигнала.
- Предел допускаемой основной погрешности аналогового сигнала преобразователей равен сумме основных погрешностей цифрового сигнала и ЦАП.
- Предел погрешности автоматической компенсации температуры холодного спая термопары: ±0,5°C.

**Пример расчета предела допускаемой основной погрешности** при использовании первичного преобразователя с НСХ

Pt 100 в диапазоне от 0 до 100°C.

- предел допускаемой основной погрешности цифрового сигнала по HART протоколу или FOUNDATION fieldbus:  $\pm 0,15^\circ\text{C}$  ( погрешность ЦАП не учитывается) (см.табл.1);- предел допускаемой основной погрешности ЦАП составит:  $\pm 0,03\%$  от  $100^\circ\text{C}$ , т.е.  $\pm 0,03^\circ\text{C}$ - предел допускаемой основной погрешности аналогового сигнала:  $\pm(0,15 + 0,03)^\circ\text{C} = \pm 0,18^\circ\text{C}$ Дополнительная погрешность цифрового сигнала и цифро-аналогового преобразования (ЦАП), вызванная изменением температуры окружающей среды от нормальной( $20^\circ\text{C}$ ) в рабочем диапазоне температур (от  $-40$  до  $85^\circ\text{C}$ ) приведены в табл.2.

Таблица 2

| Тип НСХ, входные сигналы  | Диапазон измерений                              | Дополнительная погрешность от изменения температуры окружающей среды        |   |
|---------------------------|---|---|---|
|                           |   | цифрового сигнала / $1^\circ\text{C}^*$                                     | ЦАП, % (от интервала измерений) / $1^\circ\text{C}$ , |
| Pt100                     | -200 ... 850°C                                  | $\pm 0,003^\circ\text{C}$   | $\pm 0,001$   |
| Pt200                     |   | $\pm 0,004^\circ\text{C}$   |   |
| Pt500                     |   | $\pm 0,003^\circ\text{C}$   |   |
| Pt1000                    | -200... 300°C                                   | $\pm 0,003^\circ\text{C}$   |   |
| B                         | $t \geq 1000^\circ\text{C}$                     | $\pm 0,014^\circ\text{C}$   |   |
|                           | $300^\circ\text{C} \leq t < 1000^\circ\text{C}$ | $\pm(0,032^\circ\text{C} - 0,0025\% \text{ (от } t^* - 300^\circ\text{C)})$ |   |
|                           | $100^\circ\text{C} \leq t < 300^\circ\text{C}$  | $\pm(0,054^\circ\text{C} - 0,011\% \text{ (от } t - 100^\circ\text{C)})$    |   |
| E                         | -50... 1000°C                                   | $\pm(0,005^\circ\text{C} + (0,00043\% \text{ от } t))$                      |   |
| J                         | $t \geq 0^\circ\text{C}$                        | $\pm(0,0054^\circ\text{C} + (0,0029\% \text{ от } t))$                      |   |
|                           | $t < 0^\circ\text{C}$                           | $\pm(0,0054^\circ\text{C} + (0,0025\% \text{ от }  t ))$                    |   |
| K                         | $t \geq 0^\circ\text{C}$                        | $\pm(0,0061^\circ\text{C} + (0,00054\% \text{ от } t))$                     |   |
|                           | $t < 0^\circ\text{C}$                           | $\pm(0,0061^\circ\text{C} + (0,0025\% \text{ от }  t ))$                    |   |
| N                         | -200... 1300°C                                  | $\pm(0,0068^\circ\text{C} + (0,00036\% \text{ от } t))$                     |   |
| R, S                      | $t \geq 200^\circ\text{C}$                      | $\pm 0,016^\circ\text{C}$   |   |
|                           | $t < 200^\circ\text{C}$                         | $\pm(0,023^\circ\text{C} - (0,0036\% \text{ от } t))$                       |   |
| T                         | $t \geq 0^\circ\text{C}$                        | $\pm 0,0064^\circ\text{C}$  |   |
|                           | $t < 0^\circ\text{C}$                           | $\pm(0,0064^\circ\text{C} + (0,0043\% \text{ от }  t ))$                    |   |
| mB                        | -10... 100 мВ                                   | $\pm 0,0005 \text{ мВ}$   |   |
| Ом (2-х, 3-х, 4-х пр.сх.) | 0...2000 Ом                                     | $\pm 0,0084 \text{ Ом}$   |   |

\* t - значение измеряемой температуры, °C.

● Дополнительная погрешность преобразователей (для обмена данными по протоколу HART или FOUNDATION fieldbus) от изменения температуры окружающей среды равна дополнительной погрешности цифрового сигнала.

● Дополнительная погрешность преобразователей от изменения температуры окружающей среды по аналоговому сигналу 4-20 мА равна сумме дополнительных погрешностей цифрового сигнала и ЦАП.

**Пример расчета дополнительной погрешности от изменения температуры окружающей среды** для преобразователя Rosemount 644 при использовании первичного преобразователя с НСХ Pt100 в диапазоне от 0 до  $100^\circ\text{C}$  и температуре окружающей среды  $30^\circ\text{C}$ :

Для 644-HART

- дополнительная погрешность цифрового сигнала  $\pm(0,003(30-20))^\circ\text{C} = \pm 0,03^\circ\text{C}$ ;
- дополнительная погрешность ЦАП  $\pm(0,001\% \text{ от } 100^\circ\text{C})(30-20)^\circ\text{C} = \pm 0,01^\circ\text{C}$ ;
- дополнительная погрешность аналогового сигнала  $\pm(0,03+0,01)^\circ\text{C} = \pm 0,04^\circ\text{C}$

Для 644-Foundation fieldbus

- дополнительная погрешность цифрового сигнала  $\pm(0,003(30-20))^\circ\text{C} = \pm 0,03^\circ\text{C}$ ;
- дополнительная погрешность ЦАП не учитывается.

**Пример расчета суммарной погрешности** для преобразователя Rosemount 644 при использовании первичного преобразователя с НСХ Pt100 в диапазоне от 0 до  $100^\circ\text{C}$  и температуре окружающей среды  $30^\circ\text{C}$ :

Для 644-HART

- максимальная суммарная погрешность аналогового сигнала:  $\pm(0,15+0,03+0,03+0,01) = \pm 0,22^\circ\text{C}$ ;
- суммарная погрешность аналогового сигнала при доверительной вероятности 0,95:  $\pm 1,1(\sqrt{0,15^2+0,03^2+0,03^2+0,01^2}) = \pm 0,176^\circ\text{C}$

Для 644-Foundation fieldbus

- максимальная суммарная погрешность цифрового сигнала:  $\pm(0,15+0,03) = \pm 0,18^\circ\text{C}$ ;
- суммарная погрешность цифрового сигнала при доверительной вероятности 0,95:  $\pm 1,1(\sqrt{0,15^2+0,03^2}) = \pm 0,168^\circ\text{C}$

- **Гальваническая развязка** входа от выхода
- **Изоляция входа/выхода** выдерживает напряжение переменного тока до 500 В при частоте 50 Гц (707 В постоянного напряжения)
- **Влияние электромагнитных помех.** Преобразователь Rosemount 644 H-HART соответствует требованиям технических условий NAMUR NE21 по электромагнитной совместимости (табл.3)

Таблица 3

| Электромагнитная помеха   | Параметр  | Влияние помехи |
|---------------------------|---|----------------|
| Электростатический разряд | - контактный разряд в 6 кВ;<br>- воздушный разряд в 8 кВ            | нет            |
| Наведенная                | 80-1000 МГц при 10 В/м  | < 0,5%         |
| Импульсная                | 1 кВ для входа-выхода   | нет            |
| Скачок                    | - 0,5 кВ по схеме "провод-провод"<br>- 1 кВ по схеме "провод-земля" | нет            |
| Кондуктивная              | от 150 кГц до 80 МГц при 10 В                                       | < 0,5%         |

● **Долговременная стабильность**

Преобразователь Rosemount 644 с входными сигналами от термопреобразователей сопротивления и термоэлектрических преобразователей имеет нестабильность ±0,15% от выходной величины или ±0,15°C ( в зависимости от того, какое показание больше), в течение 24 месяцев.

● **Самокалибровка**

При каждом измерении температуры аналого-цифровая измерительная схема автоматически самокалибруется, сравнивая результаты измерения с чрезвычайно стабильными и точными внутренними эталонными элементами.

● **Влияние вибрации**

Преобразователи тестированы в соответствии с условиями, приведенными в табл.4.

Таблица 4

| Частота   | Амплитуда                    | Влияние вибрации |
|-----------|------------------------------|------------------|
| 10-60 Гц  | Амплитуда смещения - 0,21 мм | нет              |
| 60-500 Гц | Амплитуда ускорения - 3g     | нет              |

● **Материалы:**

- электронный блок и клеммный блок:
  - 644H Noryl (закаленное стекло)
  - 644R Zexal (поликарбонат)
- корпус ( код дополнительного устройства при заказе J5 или J6):
  - оболочка алюминий
  - покрытие полиуретан

● **Локальный дисплей**

Встроенный пятиразрядный ЖКИ обеспечивает индикацию в °F, °C, °R, K, мВ, мА, %. Дисплей можно настроить на чередование между выбранными вариантами отображения. Настройки дисплея задаются заранее на заводе в соответствии со стандартной конфигурацией преобразователя. Их можно изменить на месте с помощью HART-коммуникатора или Foundation Fieldbus.

● **Схемы подключения первичных преобразователей к преобразователю Rosemount 644\* (см.рис1).**

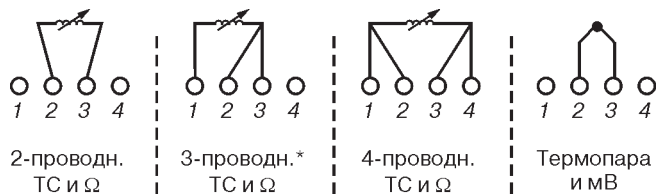


Рис. 1.

\*Все термопреобразователи сопротивления (далее и на схеме ТС) с одним чувствительным элементом поставляются с 4-х проводной схемой подключения. Эти ТС можно использовать по 3-х проводной схеме, отключив ненужные проводники и изолировав их изолянтной.

● **Электрические соединения**

- Клеммы для подключения первичного преобразователя и цепи питания:
  - прижимные винты, установленные на клеммном блоке - для 644H;
  - прижимные винты, установленные на передней панели - для 644R.



## ОСНОВНЫЕ ТЕХНИЧЕСКИЕ, ФУНКЦИОНАЛЬНЫЕ И ЭКСПЛУАТАЦИОННЫЕ ХАРАКТЕРИСТИКИ ROSEMOUNT 644-HART/4-20 мА

### ● Требования к линии связи

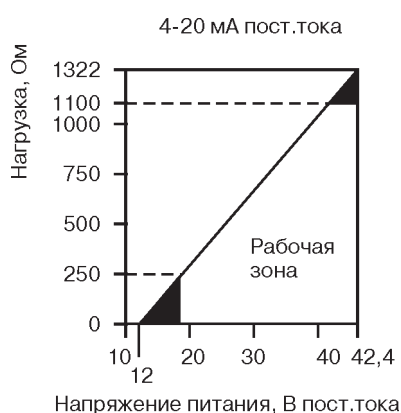
Для коммуникатора HART необходимо сопротивление в цепи 250-1100 Ом. Устройство 644 HART не обеспечивает связь, если питание на клеммах преобразователя ниже 12 В постоянного тока.

### ● Питание

Преобразователи работают при напряжении постоянного тока на клеммах от 12,0 до 42,4 Ом с сопротивлением в цепи от 250 до 1100 Ом. При сопротивлении нагрузки 250 Ом напряжение на выходе источника питания должно быть не менее 18,1 В постоянного тока. Клеммы питания преобразователя рассчитаны на максимальное напряжение 42,4 В постоянного тока.

$$R_{\max} = 40,8(U_{\text{пит}} - 12,0),$$

где  $R_{\max}$  - максимальная нагрузка, Ом;  
 $U_{\text{пит}}$  - напряжение питания, В.



**Рис.2. Ограничение нагрузки.**

Для преобразователей Rosemount 644 с видом взрывозащиты «искробезопасная электрическая цепь» - питание осуществляется от искробезопасных цепей блоков питания (барьеров). Входные искробезопасные параметры преобразователей:

- 30 В - максимальное входное напряжение  $U_i$ ;
- 200 мА - максимальный входной ток  $I_i$ ;
- 10 мФ - максимальная внутренняя емкость  $C_i$ ;
- 0,67 или 1,0 Вт - максимальная входная мощность  $P_i$ ;
- 0 мГн - максимальная внутренняя индуктивность  $L_i$ .

### ● Программный режим обнаружения неисправности

Преобразователь Rosemount 644 HART имеет программное обеспечение для диагностики. В случае отказа микропроцессора выходной аналоговый сигнал устанавливается в значение аварийного сигнала. Высокий или низкий (HI/LO) уровень аварийных сигналов выбирается пользователем с помощью переключателя. Переключатель встроен в цифро-аналоговый преобразователь, который управляет выходом аварийных сигналов при отказе

микропроцесса. Значения, используемые в преобразователе для перехода в аварийный режим, зависят от выбранной конфигурации: стандартной или совместимой с NAMUR (рекомендация NAMUR NE 43). Диапазоны аварийных сигналов для стандартной и соответствующей требованиям NAMUR конфигурации приведены в табл.5.

Таблица 5

|  | Стандартная конфигурация                 | Конфигурация NAMUR NE 43                |
|--|--|---|
| Диапазон линейного выходного сигнала, мА | $3,9 \leq I \leq 20,5$                   | $3,8 \leq I \leq 20,5$                  |
| Высокий уровень неисправности, мА        | $21,75 \leq I \leq 23$<br>(по умолчанию) | $21,5 \leq I \leq 23$<br>(по умолчанию) |
| Низкий уровень неисправности, мА         | $I \leq 3,75$                            | $I \leq 3,6$                            |

### ● Режим насыщения

При выходе температуры за пределы диапазона измеряемых температур выходной аналоговый сигнал устанавливается согласно верхнему или нижнему уровню насыщения:

- нижний уровень насыщения должен находиться между нижним значением аварийного сигнала плюс 0,1 и 3,9 мА;
- верхний уровень насыщения должен находиться между значением 20,5 мА и верхним значением аварийного сигнала минус 0,1 мА.

\* Специальную заводскую конфигурацию аварийного уровня и уровня насыщения можно заказать с кодом опции С1. Пользователь может изменять установки аварийного сигнала и значения насыщения на месте с помощью HART коммуникатора.

### ● Защита от переходных процессов

Блок защиты от переходных процессов модели Rosemount 470 предотвращает повреждение преобразователя от переходных процессов, индуцируемых в измерительном контуре молнией, сваркой или силовым электрооборудованием.

- **Время обновления показаний:** не более 0,5 с

- **Время демпфирования** - любое значение от 0 до 32 с

- **Время включения** (при нулевом времени демпфирования) - 5 с

### ● Климатическое исполнение

- температура окружающей среды:
  - от -20 до 85°C со встроенным ЖКИ;
  - от -40 до 85°C без ЖКИ.
- относительная влажность воздуха: до 99%.

## ОСНОВНЫЕ ТЕХНИЧЕСКИЕ, ФУНКЦИОНАЛЬНЫЕ И ЭКСПЛУАТАЦИОННЫЕ ХАРАКТЕРИСТИКИ ROSEMOUNT 644-FOUNDATION FIELDBUS

### ● Функциональные блоки

#### Блок ресурсов

- содержит физические данные о преобразователе, включая информацию о пространстве памяти, идентификации изготовителя, типе устройства, программной маркировке и уникальном идентификаторе;

#### Блок преобразователя

- содержит физические данные по измерениям температуры (температуру измеряемой среды и на клеммах преобразователя), тип и конфигурацию сенсора, технические единицы, информацию о линеаризации, изменении диапазона, демпфировании, температурной компенсации и диагностике.

#### Блок ЖКИ

Используется для конфигурирования встроенного индикатора (если используется ЖКИ).

#### Аналоговый вход (AI)

- обрабатывает результаты измерений и делает их доступными для использования другими функциональными блоками;  
- позволяет изменить фильтрацию (время отклика преобразователя на плавные изменения выходного сигнала при быстрых изменениях входного), уровень аварийных сигналов, технические единицы;  
- значение выходного сигнала аналогового блока выражается в технических единицах.

#### Блок ПИД

- выполняет пропорциональное/интегральное/дифференциальное управление (ПИД);  
- используется для управления одиночным контуром, каскадного регулирования или управления с обратной связью в полевых условиях.

Все функциональные блоки, используемые преобразователем, имеют привязку к пространству памяти, т.е. общее число функциональных блоков ограничивается физическим пространством памяти. Любое сочетание функциональных блоков можно использовать в заданный момент времени, не превышая объем физической памяти.

В табл.6 указано время выполнения функциональных блоков.

Таблица 6

| Наименование         | Время выполнения |
|----------------------|------------------|
| Блок ресурс          | -                |
| Блок преобразователя | -                |
| ЖКИ                  | -                |
| Аналоговый вход      | 45 мс            |
| ПИД                  | 60 мс            |

● **Время включения** (время выхода преобразователя в рабочий режим после подачи питания) 20 с при нулевом времени демпфирования

### ● Сигналы тревоги Plant Web

Система программного обеспечения преобразователя обнаруживает события, активизирующие сигнал тревоги:

- выход из строя;
- техническое обслуживание;
- консультация.

Сигнал тревоги «выход из строя» будет иметь самый высокий приоритет, средний приоритет у сигнала «техническое обслуживание», сигнал тревоги «консультация» - самый низкий приоритет.

На дисплее ЖКИ отображаются текстовая строка с рекомендуемыми действиями для сигнала тревоги наивысшего приоритета.

Сигнал тревоги «выход из строя» (например, выход из строя электроники, выход из строя энергонезависимой памяти и др.) - указывает на неисправность, которая характеризуется нерабочим состоянием и предполагает ремонт преобразователя.

Сигнал тревоги «техническое обслуживание» (например, ошибка конфигурации, ошибка калибровки и др.) указывает на то, что преобразователь нуждается в ближайшем времени в техническом обслуживании. Если данное условие будет не выполнено, преобразователь выйдет из строя.

Сигнал тревоги «консультация» (например, задержка записи в энергонезависимую память) указывает на условия, которые не оказывают влияния на функции и целостность преобразователя.

● **Сигнализация** (сигналы тревоги технологического процесса) Функциональный блок аналогового входа (AI) позволяет пользователю сконфигурировать сигналы тревоги:

- высокого уровня (HI);
  - высокого-высокого уровня (HI-HI);
  - низкого уровня (LO);
  - низкого-низкого уровня (LO-LO);
- с различными уровнями приоритета и установками гистерезиса.

### ● Значения параметра «статус»

Вместе с измеренным или вычисленным значением переменной процесса каждый блок FOUNDATION fieldbus передает дополнительный параметр, называемый «статусом» («STATUS»). Значение параметра «статус» может быть: «исправно», «не исправно», «не определено». Когда в процессе самодиагностики проблемы не обнаружены, значением параметра «статус» будет «исправно». Если система самодиагностики обнаруживает повреждение первичного преобразователя или отказ измерительного преобразователя, то значением параметра «статус» станет «не исправно» и статус измерения будет обновлен.

### ● Активный планировщик (LAS)

Преобразователь 644 может функционировать как активный планировщик (LAS) при отказе текущего главного устройства или его удаления из сегмента. В качестве резервного LAS преобразователь 644 будет принимать управление коммуникацией до тех пор, пока главное устройство не будет восстановлено.

### ● Питание

Питание подается по шине FOUNDATION fieldbus от стандартных источников питания. Преобразователь работает в диапазоне от 9,0 до 32,0 В постоянного тока, максимальный ток составляет 11 мА. Силовые клеммы преобразователя рассчитаны на 42,4В постоянного тока.

Для преобразователей 644 с видом взрывозащиты «искробезопасная электрическая цепь» питание - от искробезопасных цепей блоков питания (барьеров). Входные искробезопасные параметры преобразователей:

- максимальное входное напряжение  $U_i$  - 30 В;
- максимальный входной ток  $I_i$  - 300 мА;
- максимальная внутренняя емкость  $C_i$  - 2,1 мФ;
- максимальная входная мощность  $P_i$  - 1,3 Вт;
- максимальная внутренняя индуктивность  $L_i$  - 0 мГн.

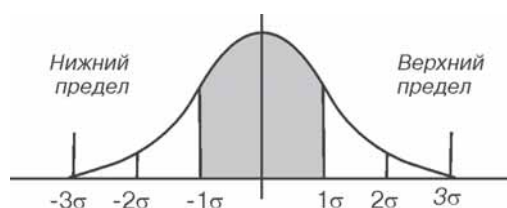
### ● Обновление программного обеспечения

Программное обеспечение преобразователя аварийных сигналов при отказе 644 с полевой шиной FOUNDATION fieldbus легко обновляется в процессе работы в полевых условиях. Пользователи могут получить модернизированную версию путем загрузки нового программного обеспечения в память преобразователя.

### ● Соответствие преобразователей фирмы Rosemount указанным техническим характеристикам

Характеристики преобразователей Rosemount не только соответствуют опубликованным значениям, но во многом их превосходят. Использование усовершенствованной производственной технологии, а также статистический контроль, обеспечивают соответствие характеристикам, по меньшей мере,  $\pm 3\sigma^*$ . Постоянное усовершенствование гарантирует улучшение качества, дизайна, надежности и технических данных. Например, на рис.3 показано статистическое распределение точности для преобразователя аварийных сигналов при отказе 644. Пределы допускаемой основной погрешности в технических характеристиках составляют  $\pm 0,15^\circ\text{C}$ . Однако, как показывает заштрихованная область, примерно 68% всех преобразователей демонстрируют втрое лучшие результаты. Поэтому мы уверены, что преобразователь, который Вы приобретаете, будет обладать существенно меньшей погрешностью, чем указано в опубликованных технических характеристиках. Напротив, производители, которые не используют статистический контроль или указывают погрешность датчиков, не соответствующую  $\pm 3\sigma^*$ , поставляют большой процент устройств, погрешность которых едва попадает в пределы, заявленные в рекламных материалах.

\* Сигма ( $\sigma$ ) - статистический символ для обозначения стандартного отклонения от среднего значения нормального распределения.



**Рис.3. Кривая распределения погрешности для преобразователя 644 с первичным преобразователем Pt 100 для температуры от 0 до 100°C.**

### МАРКИРОВКА ВЗРЫВОЗАЩИТЫ. СЕРТИФИКАЦИЯ

#### ● Преобразователи измерительные Rosemount 644 (в сборе с соединительной головкой)

- вид взрывозащиты - взрывонепроницаемая оболочка;
- маркировка взрывозащиты 1Exd II CT6;
- диапазон температуры окружающей среды  $-40...65^\circ\text{C}$ ;
- сертификаты:
- заключение Центра по сертификации взрывозащитного и рудничного оборудования (ЦСВЭ) №2003. З. 186;
- разрешение Ростехнадзора № PPC 00 22900.

#### ● Преобразователи измерительные Rosemount 644

- вид взрывозащиты: искробезопасная электрическая цепь;
- маркировка взрывозащиты:
 

|                               |                   |
|-------------------------------|-------------------|
| для 644 HART                  | Exia II CT4/T5/T6 |
| для 644 - FOUNDATION fieldbus | Exia II CT4       |
- диапазон температуры окружающей среды:
 

|                             |                                |
|-----------------------------|--------------------------------|
| для 644 HART                |                                |
| - температурный класс T4    | от $-60$ до $80^\circ\text{C}$ |
| - температурный класс T5    | от $-60$ до $40^\circ\text{C}$ |
| - температурный класс T6    | от $-60$ до $40^\circ\text{C}$ |
| для 644-FOUNDATION Fieldbus |                                |
| - температурный класс T4    | от $-50$ до $60^\circ\text{C}$ |

- сертификаты:
- заключение Центра по сертификации взрывозащитного и рудничного оборудования (ЦСВЭ) №2004. З. 67;
- Разрешение Ростехнадзора № PPC BA 13006.

### Проверка

Проверка преобразователей производится в соответствии с документом «Преобразователи измерительные 644. Методика проверки», утвержденным ВНИИМС. Межповерочный интервал - 2 года.

### Комплект поставки

- В комплект поставки входит:
- преобразователь (модель и исполнение по заказу);
  - инструкция по эксплуатации;
  - методика проверки.
- По дополнительному заказу:
- встроенный индикатор;
  - коммуникатор HART;
  - коммуникатор HART + FOUNDATION fieldbus;
  - оборудование FOUNDATION fieldbus;
  - комплект для монтажа преобразователей на объекте.

### Габаритные размеры

|              |          |
|--------------|----------|
| ф60x33 мм    | для 644Н |
| 82x36x104 мм | для 644R |

### Масса, не более, кг

|       |                                    |
|-------|------------------------------------|
| 0,096 | для 644Н                           |
| 0,134 | для 644Н со встроенным индикатором |
| 0,174 | для 644R                           |

ГАБАРИТНЫЕ И ПРИСОЕДИНИТЕЛЬНЫЕ РАЗМЕРЫ

Rosemount 644H (монтаж в головке DIN A)

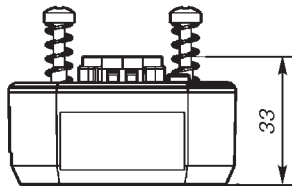
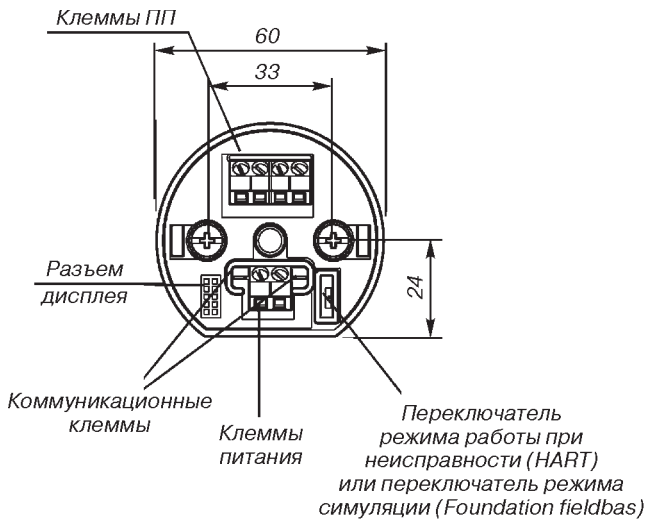


Рис.4. Монтаж со стандартными винтовыми и клеммами с пружинным зажимом.

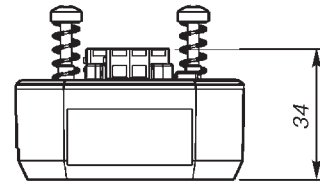
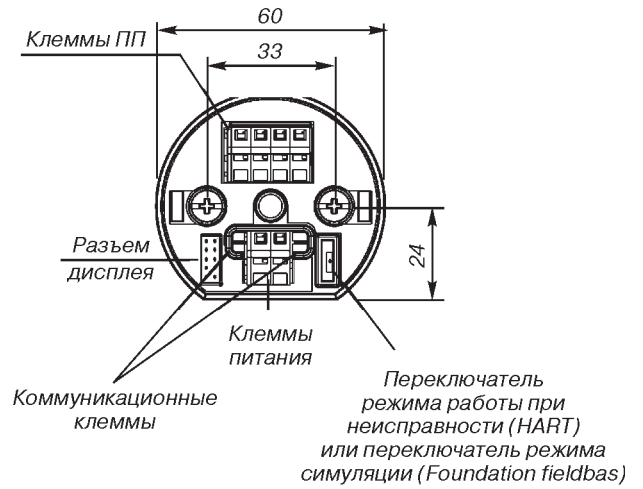


Рис.5. Монтаж с пружинным зажимом.

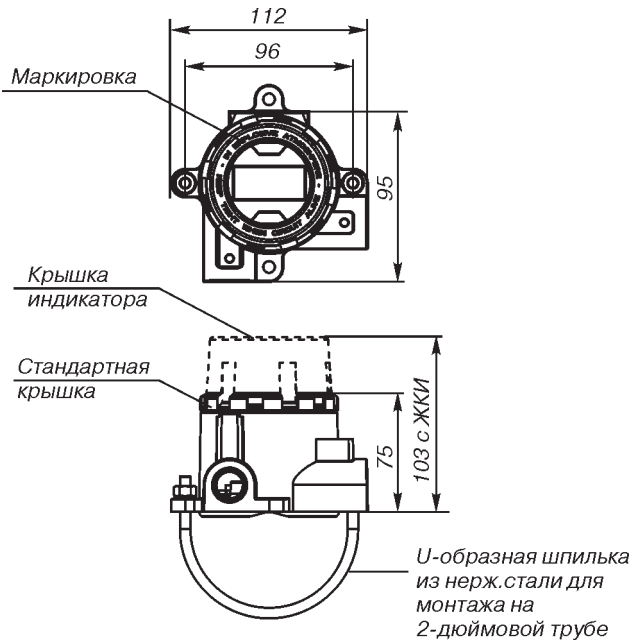


Рис.6. Универсальная головка (код опции J5 или J6).

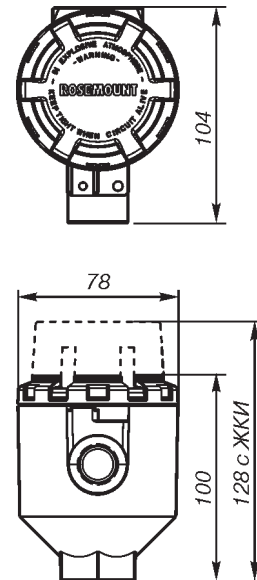


Рис.7. Соединительная головка (код опции S1, S2, S3, S4).

ГАБАРИТНЫЕ И ПРИСОЕДИНИТЕЛЬНЫЕ РАЗМЕРЫ

Монтаж Rosemount 644R-HART на рейке DIN

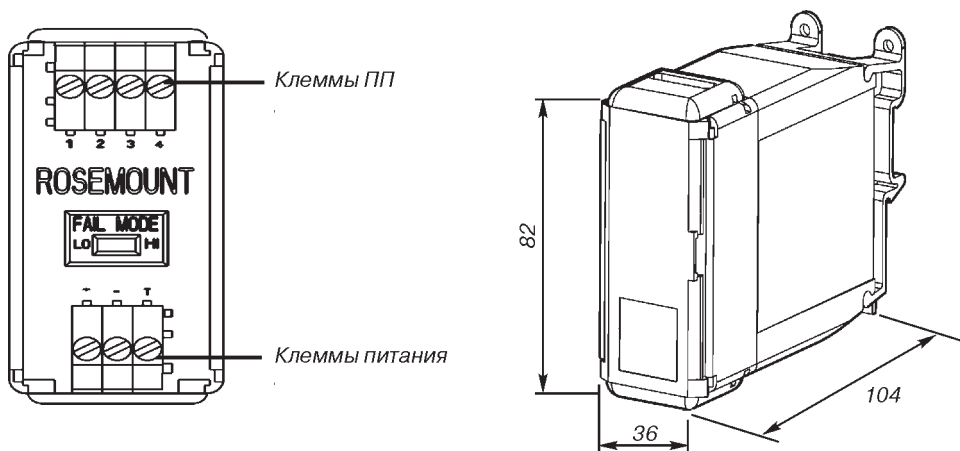


Рис. 8.

Монтаж

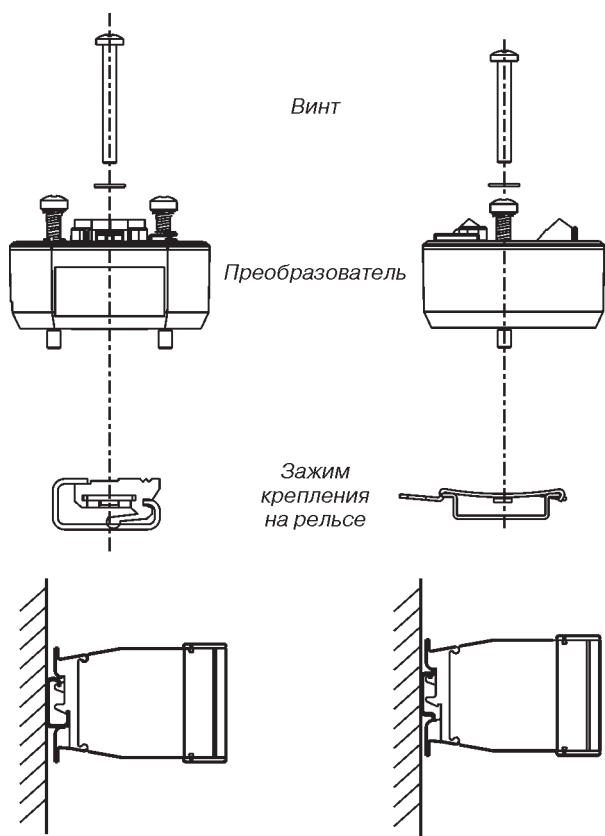


Рис.9. Рейка типа G (несимметричная)

Рис.10. Рейка типа "Top Hat" (симметричная)

В комплект входит (номер по каталогу 00644-5301-0010) оба типа крепежа на рейке.

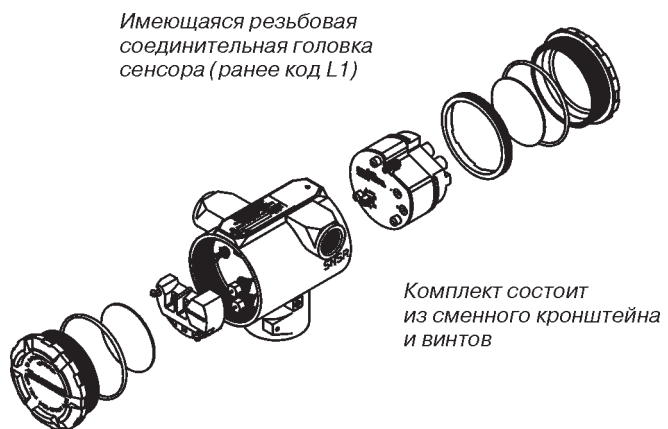


Рис.11. Комплект для модернизации модели 644Н.

В комплект входит (номер по каталогу 00644-5321-0010) новый монтажный кронштейн и крепеж, необходимый для выполнения монтажа.

## ИНФОРМАЦИЯ ДЛЯ ОФОРМЛЕНИЯ ЗАКАЗА

Таблица 7

| Модель        | Описание   |                  |   |                 |   |
|---------------|--|------------------|---|-----------------|---|
| Rosemount 644 | Интеллектуальный преобразователь температуры   |                  |   |                 |   |
| Код           | Тип преобразователя  |                  |   |                 |   |
| H             | Преобразователь, монтируемый в головке   |                  |   |                 |   |
| R             | Преобразователь, монтируемый на рейке  |                  |   |                 |   |
| Код           | Тип выходного сигнала  | Монтаж в головке |   | Монтаж на рейке |   |
| A             | 4-20 мА / цифровой сигнал на базе протокола HART   | ●                |   | ●               |   |
| F активный    | Цифровой сигнал FOUNDATION fieldbus (включает 2 функциональных блока AI и активный планировщик связей (LAS))   | ●                |   | -               |   |
| Код           | Сертификация   | A                | F | A               | F |
|               | Сертификация для использования в опасных зонах   |                  |   |                 |   |
| NA            | Не сертифицирован  | ●                | ● | ●               | - |
| E1            | Сертификация "взрывонепроницаемая оболочка Exd"  | ●                | ● | -               | - |
| I1            | Сертификация "искробезопасная электрическая цепь Exia"   | ●                | ● | ●               | - |
| Варианты      |  |                  |   |                 |   |
| Код           | Программные функции PlantWeb   |                  |   |                 |   |
| A01           | Пакет автоматического регулирования - 1 блок ПИД   |                  |   |                 |   |
| Код           | Сборка   |                  |   |                 |   |
| XA            | Первичный преобразователь указывает отдельно и монтируется на преобразователе  |                  |   |                 |   |
| Код           | Местный индикатор (только для модели 644H)   |                  |   |                 |   |
| M5            | Жидкокристаллический индикатор   |                  |   |                 |   |
| Код           | Корпус   |                  |   |                 |   |
| J5            | Универсальная головка (соединительная коробка) из алюминиевого сплава с кронштейном из нержавеющей стали для монтажа на трубе диаметром 50,8 мм (резьба M20 для кабельных вводов)        |                  |   |                 |   |
| J6            | Универсальная головка (соединительная коробка) из алюминиевого сплава с кронштейном из нержавеющей стали для монтажа на трубе диаметром 50,8 мм (резьба 1/2-14 NPT для кабельных вводов) |                  |   |                 |   |
| J7            | Универсальная головка (соединительная коробка) из нержавеющей стали с кронштейном из нержавеющей стали для монтажа на трубе диаметром 50,8 мм (резьба M20 для кабельных вводов)          |                  |   |                 |   |
| J8            | Универсальная головка (соединительная коробка) из нержавеющей стали с кронштейном из нержавеющей стали для монтажа на трубе диаметром 50,8 мм (резьба 1/2-14 NPT для кабельных вводов)   |                  |   |                 |   |
| S1            | Соединительная головка из полированной нержавеющей стали (резьба 1/2-14 NPT для кабельных вводов)  |                  |   |                 |   |
| S2            | Соединительная головка из полированной нержавеющей стали (резьба 1/2-14 NPSM для кабельных вводов)   |                  |   |                 |   |
| S3            | Соединительная головка из полированной нержавеющей стали (резьба M20x1,5 для кабелепроводов и кабельных вводов)  |                  |   |                 |   |
| S4            | Соединительная головка из полированной нержавеющей стали (резьба M20x1,5 для кабелепроводов, M24x1,5 для ввода защитной арматуры)  |                  |   |                 |   |
| Код           | Конфигурация   | A                | F | A               | F |
| C1            | Заводская установка аварийного уровня, уровня насыщения, даты, дескриптора и полей сообщений   |                  |   |                 |   |
| C2            | Согласование первичного и измерительного преобразователей, настройка на специальный график калировки для термопреобразователей сопротивления (CVD константы)                             |                  |   |                 |   |
| A1            | Уровни выходного аналогового сигнала соответствуют рекомендациям NAMUR NE 43 - конфигурация для высокого аварийного уровня   |                  |   |                 |   |
| CN            | Уровни выходного аналогового сигнала соответствуют рекомендациям NAMUR NE 43 - конфигурация для низкого аварийного уровня  |                  |   |                 |   |
| C8            | Сигнал низкого уровня (стандартные значения сигнала и уровней насыщения Rosemount)   |                  |   |                 |   |
| F6            | Фильтр сетевой помехи настраивается на частоту 60 Гц   |                  |   |                 |   |



|    | Калибровка  | A | F | A | F |
|----|---|---|---|---|---|
| C4 | Калибровка по пяти точкам.<br>Для получения сертификата калибровки пользуйтесь кодом Q4   | ● | ● | ● | - |
| Q4 | Сертификация калибровки. Стандартно по трем точкам;<br>для калибровки по пяти точкам используйте коды C4 и Q4                           | ● | ● | ● | - |
|    | <b>Дополнительные устройства (только для 644H)</b>  |   |   |   |   |
| G1 | Внешний винт заземления (1)   | ● | ● | - | - |
| G2 | Кабельный ввод - сальник (2)  | ● | ● | - | - |
| G3 | Цепочка крышки. Поставляется только с кодами варианта корпуса J5 или J6.<br>Не поставляется с кодом дополнительного устройства M5 (ЖКИ) | ● | ● | - | - |
| G5 | Клеммы с пружинными зажимами  | ● | ● | - | - |

Типовой номер модели: Rosemount 644R R A 11

Типовой номер модели: Rosemount 644H H F 11 A01

(1) Предусматривается только с вариантами корпуса кода J5 или J6.

(2) Предусматривается только с кодом J5.

**Внимание!** Информацию по первичным преобразователям, защитным гильзам и удлинителям см. на сайте [www.metran.ru](http://www.metran.ru).

#### ● Маркировка

Преобразователя:

- бесплатно;
- маркировка производится в соответствии с требованиями заказчика;
- метки представляют собой клейкие этикетки;
- постоянно закрепляются на преобразователе;
- высота символов составляет 1,6 мм.

Программного обеспечения

- бесплатно;
- может хранить до 8 символов (для 644-HART) и до 30 символов (для 644-FOUNDATION fieldbus). Если символы не указаны, то по умолчанию используются первые 8 символов маркировки преобразователя.

#### ● Установка винта заземления

Для заказа винта заземления укажите код дополнительного устройства G1. Заказывать дополнительное устройство с кодом G1 необходимо для тех вариантов, которые не включают винт заземления. В табл.8 указано, какой вариант включает в себя установку винта заземления.

Таблица 8

| Тип сертификации | Наличие винта заземления | Заказ винта заземления                  |
|------------------|--------------------------|---|
| NA               | нет                      | Заказывайте винт заземления (код G1)    |
| I1               | да                       | Не заказывайте винт заземления (код G1) |

#### Дополнительные устройства

Таблица 9

| Описание  | Номер запасной части |
|---|----------------------|
| Универсальная головка из алюминиевого сплава, стандартная крышка - резьба M20 для кабельного ввода  | 00644-4420-0002      |
| Универсальная головка из алюминиевого сплава, крышка для индикатора - резьба M20 для кабельного ввода   | 00644-4420-0102      |
| Универсальная головка из алюминиевого сплава, стандартная крышка - резьба 1/2-14NPT для кабельного ввода  | 00644-4420-0001      |
| Универсальная головка из алюминиевого сплава, крышка индикатора - резьба 1/2-14NPT для кабельного ввода   | 00644-4420-0101      |
| ЖК-индикатор (в комплект входят индикатор и промежуточная вставка)  | 00644-4430-0002      |
| Комплект ЖК-индикатора (в комплект входят крышка, индикатор и промежуточная вставка)  | 00644-4430-0001      |
| Комплект установки винта заземления   | 00644-4431-0001      |
| Комплект крепежа для монтажа преобразователя 644 H на рейку стандарта DIN (в комплект входят зажимы для симметричной и несимметричной реек)                       | 00644-5301-0010      |
| Комплект крепежа для монтажа преобразователя 644 H в уже имеющуюся соединительную головку при модернизации оборудования (ранее код дополнительного устройства L1) | 00644-5321-0010      |
| Комплект, U-образная шпилька 316 для универсального корпуса   | 00644-4423-0001      |
| Чистые бирки для маркировки конфигурации преобразователя (лист из 48 штук)  | 00644-5154-0001      |
| Универсальный зажим для монтажа на рейке или стене  | 03044-4103-0001      |
| 24-дюймовая симметричная рейка (типа "top hat")   | 03044-4200-0001      |
| 24-дюймовая несимметричная рейка (типа "G")   | 03044-4201-0001      |
| Зажим заземления для симметричной и несимметричной рейки  | 03044-4202-0001      |
| Торцевой зажим для симметричной и несимметричной рейки  | 03044-4203-0001      |
| Комплект пружинных шайб (используется для установки на первичный преобразователь стандарта DIN)   | 00644-4432-0001      |

### ● Конфигурация

#### Конфигурация преобразователя

Преобразователь поставляется со стандартными конфигурационными установками либо для протокола HART (см. Стандартную конфигурацию HART), либо для FOUNDATION fieldbus (см. Стандартную конфигурацию FOUNDATION fieldbus).

Конфигурационные данные и конфигурацию блоков можно изменять в процессе работы с помощью системы Fisher-Rosemount Delta V, AMS. Или с главного компьютера Foundation fieldbus или с помощью конфигурационного устройства.

#### Пользовательские конфигурации

Пользовательские конфигурации определяются во время размещения заказа. В табл.10 перечислены требования для определения пользовательской конфигурации.

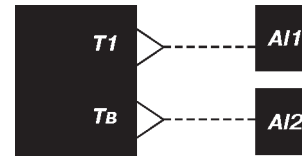
Таблица 10

| Код варианта   | Требования/Спецификация   |
|--|---|
| C1: Заводские данные конфигурации (требуется CDS)                              | Дата: день/месяц/число<br>Дескриптор: 16 алфавитно-цифровых символов<br>Сообщение: 32 алфавитно-цифровых символа<br>Аналоговый выход: аварийный уровень и уровень насыщения   |
| C2: Согласование датчика и сенсора   | Конструкция преобразователей обеспечивает ввод и запись констант Callendar-Van Dusen от калиброванного термопреобразователя сопротивления (ТС).<br>При использовании этих констант преобразователь генерирует кривую, соответствующую индивидуальной кривой ТС. Укажите в заказе ТС серий 65 или 78 со специальной кривой (опции V или X8Q4).<br>Эти константы будут запрограммированы в преобразователе с данным вариантом |
| A1: Соответствие требованиям NAMUR, сигнализация высоким уровнем (только HART) | Сигнализация высоким уровнем=21,0 мА<br>Насыщение верхнего уровня=20,5 мА   |
| CN: Соответствие требованиям NAMUR, сигнализация низким уровнем (только HART)  | Сигнализация низким уровнем=3,6 мА<br>Насыщение нижнего уровня=3,8 мА   |
| C4: Калибровка по пяти точкам  | Включает калибровку по пяти точкам - 0, 25, 50, 75 и 100% аналогового и цифрового выходного сигнала. Для заказа сертификата калибровки используйте код Q4   |

### ● Стандартная конфигурация

Таблица 11

|                                 |  |
|---------------------------------|--|
| Сигнал 4 мА                     | 0°C  |
| Сигнал 20 мА                    | 100°C  |
| Демпфирование                   | 5 секунд                                       |
| Выход                           | Линейный по температуре                        |
| Аварийный режим/режим насыщения | Высокий (21,75 мА)/верхнее положение (20,8 мА) |
| Фильтр напряжения питания       | 50 Гц  |



T1 - температура первичного преобразователя (измеряемой среды);

T2 - температура на клеммах преобразователя.

#### Стандартная конфигурация блоков.

### ● Стандартная конфигурация FOUNDATION fieldbus

Тип сенсора: Pt 100 ( $W_{100} = 1,3850$ , сх. - 4-проводная)

Демпфирование: 5 секунд

Единицы измерения: °C

Фильтр линейного напряжения: 50 Гц

Маркировка программного обеспечения: См. «Маркировка»

Маркировка функциональных блоков:

- блок ресурсов: RB;
- блок преобразователя: TB;
- блок ЖКИ: LCD;
- блоки аналогового входа: AI1, AI2.

Диапазон аварийного сигнала: 0

Пределы сигнала AI1 и AI2:

- HI-HI: 100°C;
- HI: 95°C;
- LO: 5°C;
- LO-LO: 0°C.

Локальный дисплей (если установлен): единицы измерения температуры.

### ● Корпус из нерж.стали для биотехнологии, фармацевтической промышленности и санитарных применений

Материалы:

- корпус и стандартная крышка индикатора 316L;

- крышка ЖК-индикатора: 316L, стекло.

Степень защиты от воздействия пыли и воды IP66 и IP68.

## ЛИСТ КОНФИГУРАЦИОННЫХ ДАННЫХ (CDS)

## ДАТЧИК HART

|                               |               |
|-------------------------------|---------------|
| <b>Информация о заказчике</b> |               |
| Заказчик:                     | Номер заказа: |
| Номер модели:                 | Позиция       |

**Информация о выходном сигнале (выбирается программно)**

|        |  |  |  |  |
|--------|--|--|--|--|
| Тип ПП | <input type="checkbox"/> ПП1<br><input type="checkbox"/> Pt100 W100=1,3850*<br><input type="checkbox"/> Pt200 W100=1,3850<br><input type="checkbox"/> Pt500 W100=1,3850<br><input type="checkbox"/> Pt1000 W100=1,3850<br><input type="checkbox"/> Согласование ПП и ИП (опция C2) | Схема подключения<br><input type="checkbox"/> 2-провода<br><input type="checkbox"/> 3-провода<br><input type="checkbox"/> 4-провода* | <input type="checkbox"/> NIST, тип В<br><input type="checkbox"/> NIST, тип Е<br><input type="checkbox"/> NIST, тип J<br><input type="checkbox"/> NIST, тип К<br><input type="checkbox"/> NIST, тип N<br><input type="checkbox"/> NIST, тип R | <input type="checkbox"/> NIST, тип S<br><input type="checkbox"/> NIST, тип T<br><input type="checkbox"/> милливольтный вход, мВ<br><input type="checkbox"/> Ом |
|--------|--|--|--|--|

|                               |   |  |   |
|-------------------------------|---|--|---|
| Точки 4-20 мА и демпфирование | Величина сигнала 4 мА<br><input type="checkbox"/> 0°С*<br><input type="checkbox"/> _____ °С | Величина сигнала 20 мА<br><input type="checkbox"/> 100°С*<br><input type="checkbox"/> _____ °С | Демпфирование<br><input type="checkbox"/> 5 с*<br><input type="checkbox"/> другое _____<br>(значение д.б. менее 32 с) |
|-------------------------------|---|--|---|

|                          |  |
|--------------------------|--|
| <b>Маркировка</b>        |  |
| Оборудования             |  |
| Программного обеспечения |  |

**Информация о преобразователе**

|   |   |                                    |
|---|---|------------------------------------|
| Встроенный индикатор (только 644Н - опция М5) | <input type="checkbox"/> С индикатором<br><input type="checkbox"/> Единицы измерения выходного сигнала* | <input type="checkbox"/> _____ мА* |
|---|---|------------------------------------|

Примечание: если с преобразователем заказывается встроенный индикатор, то по умолчанию он настраивается на чередование единиц измерения температуры и мА.

|                       |   |
|-----------------------|---|
| Дескриптор (опция С1) | <input type="checkbox"/> _____ (не более 16 символов)   |
| Сообщение (опция С1)  | <input type="checkbox"/> _____ (максимум 2 строки по 16 символов)   |
| Дата (опция С1)       | <input type="checkbox"/> день _____ (цифрами) <input type="checkbox"/> месяц _____ (буквами) <input type="checkbox"/> год _____ (цифрами) |

**Уровень сигнала при неисправности и защита от несанкционированного доступа**

|                    |                                     |                                   |
|--------------------|-------------------------------------|-----------------------------------|
| Уровень сигнала    | <input type="checkbox"/> Высокий*   | <input type="checkbox"/> Низкий   |
| Программная защита | <input type="checkbox"/> Выключена* | <input type="checkbox"/> Включена |

**Выбор сигнала**

4-20 мА одновременно с цифровым сигналом, соответствующим протоколу HART\*

Пакетный режим передачи цифровых данных по протоколу HART

Варианты выходного сигнала при использовании пакетного режима:

Первичная переменная в технических единицах

Первичная переменная в процентах от диапазона  Многоточечный режим связи (многоканальный режим)

Примечание: при этом на аналоговом выходе датчика устанавливается сигнал 4 мА. Выберите адрес для каждого датчика (1-15).

Примечание: по умолчанию устанавливается адрес «1», если выбрана многоточечная конфигурация.

**Значения уровней предупредительных сигналов и насыщения**

Стандартное Rosemount\*

Соответствующее рекомендациям NAMUR. Поставляется с кодом опции А1 или CN.

Специальная:

|  |  |
|--|--|
| <input type="checkbox"/> Предупредительный сигнал высокого уровня: | _____ мА (должен быть между 21,0 и 23,0 мА)  |
| <input type="checkbox"/> Предупредительный сигнал низкого уровня:  | _____ мА (должен быть между 3,5 и 3,75 мА)   |
| <input type="checkbox"/> Высокий уровень насыщения:                | _____ мА (должен быть между 20,5 мА и верхним значением аварийного сигнала минус 0,1 мА) |
| <input type="checkbox"/> Низкий уровень насыщения:                 | _____ мА (должен быть между нижним значением аварийного сигнала плюс 0,1 мА и 3,9 мА)    |

\* = Стандартная конфигурация

## ЛИСТ КОНФИГУРАЦИОННЫХ ДАННЫХ (CDS)

## ДАТЧИК FOUNDATION FIELDBUS

|                               |               |
|-------------------------------|---------------|
| <b>Информация о заказчике</b> |               |
| Заказчик:                     | Номер заказа: |
| Номер модели:                 | Позиция       |

|  |
|--|
| <b>Информация о выходном сигнале (выбирается программно)</b> |
|--|

|               |   |   |  |   |
|---------------|---|---|--|---|
| Тип ПП        | <input type="checkbox"/> ПП1<br><input type="checkbox"/> Pt100 $\alpha=0,00385^*$<br><input type="checkbox"/> Pt100 $\alpha=0,003916$<br><input type="checkbox"/> Pt200 $\alpha=0,00385$<br><input type="checkbox"/> Pt500 $\alpha=0,00385$<br><input type="checkbox"/> Pt1000 $\alpha=0,00385$<br><input type="checkbox"/> Согласование ПП и ИП (опция С2) | Число выводов<br><input type="checkbox"/> 2-провода<br><input type="checkbox"/> 3-провода<br><input type="checkbox"/> <b>4-провода*</b> | <input type="checkbox"/> NIST, тип В<br><input type="checkbox"/> NIST, тип Е<br><input type="checkbox"/> NIST, тип J<br><input type="checkbox"/> NIST, тип К<br><input type="checkbox"/> NIST, тип N<br><input type="checkbox"/> NIST, тип R | <input type="checkbox"/> NIST, тип S<br><input type="checkbox"/> NIST, тип T<br><input type="checkbox"/> милливольтовый вход, мВ<br><input type="checkbox"/> Ом |
| Демпфирование | <input type="checkbox"/> 5 с* <input type="checkbox"/> другое _____ (значение д.б. менее 32 с)  |   |  |   |

|   |
|---|
| <b>Триггеры сигналов аналогового выхода</b> |
|---|

- HI-HI \_\_\_\_\_ (100°C)\*  
 HI \_\_\_\_\_  
 LO-LO \_\_\_\_\_  
 LO \_\_\_\_\_ (0°C)\*

|                          |  |
|--------------------------|--|
| <b>Маркировка</b>        |  |
| Оборудования             |  |
| Программного обеспечения |  |

|                                     |
|-------------------------------------|
| <b>Информация о преобразователе</b> |
|-------------------------------------|

|   |  |
|---|--|
| Встроенный индикатор (только 644Н - опция М5) | <input type="checkbox"/> С индикатором<br><input type="checkbox"/> <b>Единицы измерения выходного сигнала*</b><br><input type="checkbox"/> Процент диапазона |
| Дескриптор (опция С1)                         | <input type="checkbox"/> _____ (не более 16 символов)  |
| Сообщение (опция С1)                          | <input type="checkbox"/> _____ (максимум 2 строки по 16 символов)  |
| Дата (опция С1)                               | <input type="checkbox"/> день _____ (цифрами) <input type="checkbox"/> месяц _____ (буквами) <input type="checkbox"/> год _____ (цифрами)                    |

\* = Стандартная конфигурация

## Восьмиканальные преобразователи температуры Rosemount 848T



- Мониторинг температуры в системах с высокой плотностью температурных измерений
- 8 независимо конфигурируемых каналов
- Широкие возможности по проведению диагностики
- Искробезопасное исполнение
- Устойчивость к радиопомехам
- Подключение к традиционным системам с помощью интерфейсного модуля Fielbus Rosemount 3420
- Сокращение монтажных и эксплуатационных расходов
- Превосходная компенсация изменений температуры окружающей среды
- Внесены в Госреестр средств измерений под №23223-02, сертификат №12560

**Назначение**

8-канальный преобразователь температуры Rosemount 848T с использованием протокола Foundation fieldbus (далее - преобразователь) применяется для мониторинга температуры в системах с высокой плотностью температурных измерений, например, в дистилляционных колоннах, резервуарах, реакторах, котлах и т.д. Преобразователи обеспечивают измерение температуры, преобразовывая выходной сигнал от первичных преобразователей и устройств с аналоговым выходным сигналом в цифровой выходной сигнал по протоколу Foundation fieldbus. Преобразователи Rosemount 848T сокращают

стоимость затрат на структуру управления технологическим процессом на предприятии. Использование 848T сокращает затраты на 70% на канал по сравнению с прямым подключением термопар и термопреобразователей сопротивления к входам системы управления. Измерения, проводимые преобразователем 848T в комбинации с модулем интерфейса fieldbus Rosemount 3420 могут быть согласованы с существующими традиционными системами. Использование интерфейса FOUNDATION fieldbus позволяет осуществить шаг вперед в температурном мониторинге, т.к. обеспечивает самодиагностику и непрерывный статус измерений (исправно, не исправно или не определено).

**ОСНОВНЫЕ ТЕХНИЧЕСКИЕ, ЭКСПЛУАТАЦИОННЫЕ И ФУНКЦИОНАЛЬНЫЕ ХАРАКТЕРИСТИКИ**

Типы входных сигналов, диапазон измерений, предел допускаемой основной погрешности и дополнительная погрешность от изменения температуры окружающей среды указаны в табл. 1.

Таблица 1

| Тип НСХ, входные сигналы | Диапазон измерений           | Пределы допускаемой основной погрешности | Дополнительная погрешность от изменения температуры окружающей среды/1°C*  |
|--------------------------|------------------------------|--|--|
| Pt100, W100=1,391        | -200 ... 850°C               | ±0,30°C                                  | ±0,003°C   |
| Pt100, W100=1,3850       |                              | ±0,30°C                                  | ±0,003°C   |
| Pt200, W100=1,3850       |                              | ±0,54°C                                  | ±0,004°C   |
| Pt500, W100=1,3850       |                              | ±0,38°C                                  | ±0,003°C   |
| Pt1000, W100=1,3850      | -200... 300°C                | ±0,40°C                                  | ±0,003°C   |
| Ni120                    | -70...300°C                  | ±0,30°C                                  | ±0,003°C   |
| Cu100, W100=1,428        | -185...200°C                 | ±0,48°C                                  | ±0,002°C   |
| Cu50, W100=1,428         |                              | ±0,96°C                                  | ±0,004°C   |
| Cu100, W100=1,426        | -50...300°C                  | ±0,48°C                                  | ±0,002°C   |
| Cu50, W100=1,426         |                              | ±0,96°C                                  | ±0,004°C   |
| B                        | 100... 300°C<br>301...1820°C | ± 6,00°C<br>±1,54°C                      | ±0,014°C, t**≥1000°C<br>±0,032°C-(0,0025% от (t-300)), 300°C<t<1000°C<br>±0,054°C-(0,011% от (t-100)), 100°C≤t<300°C |
| E                        | -50 ... 1000°C               | ± 0,40°C                                 | ±0,005°C+(0,00043% от t)   |
| J                        | -200... 760°C                | ±0,70°C                                  | ±0,0054°C+(0,00029% от t), t ≥0°C<br>±0,0054°C+(0,0025% от  t ), t<0°C   |
| K                        | -180... 1372°C               | ±1,00°C                                  | ±0,0061°C+(0,00054% от t), t ≥0°C<br>±0,0061°C+(0,0025% от  t ), t<0°C   |
| N                        | -200 ... 1300°C              | ±1,00°C                                  | ±0,0068°C+(0,00036% от t)  |
| R                        | 0 ...1768°C                  | ±1,50°C                                  | ±0,016°C, t≥200°C  |
| S                        | 0...1768°C                   | ±1,40°C                                  | ±0,023°C-(0,0036% от t), t<200°C   |
| T                        | -200 ... 400°C               | ±0,70°C                                  | ±0,0064°C, t ≥0°C<br>±0,0064°C-(0,0043% от  t ), t<0°C   |
| L (ГОСТ)                 | -200 ... 400°C               | ±0,71°C                                  | ±0,007°C, t>0°C<br>±0,007°C+(0,003% от  t ), t<0°C   |
| U                        | -200 ... 600°C               | ±0,70°C                                  | ±0,0064°C, t ≥0°C<br>±0,0064°C-(0,0043% от  t ), t<0°C   |
| мВ (3)                   | -10... 100 мВ                | ±0,05 мВ                                 | ±0,0005 мВ   |
| Ом (2-х, 3-х пр.сх.)     | 0 ... 2000 Ом                | ±0,90 Ом                                 | ±0,0084 Ом   |

\* Изменение температуры окружающей среды касается и температуры калибровки преобразователя (20 °С при выпуске с завода).

\*\* t - значение измеряемой температуры, °С.

**Примечания:**

1) Типы НСХ термопреобразователей сопротивления и термоэлектрических преобразователей (термопар) по МЭК 751/ГОСТ 6651 и МЭК 584-95/ГОСТ Р 8.585 соответственно.

2) Для входных сигналов от термопар к пределу допускаемой основной погрешности (см.табл.1) добавляется предел абсолютной погрешности автоматической компенсации холодного спая ±0,5°C.

3) Входные сигналы 4-20 мА приведены к шкале 20-100 мВ:

- предел допускаемой основной погрешности ±0,0625% от диапазона;

- дополнительная погрешность от изменения температуры окружающей среды

(0,002% от измеряемой величины + 0,000625% от диапазона) на 1,0°C изменения температуры окружающей среды.

4) Многозонные термопары и термопреобразователи

сопротивления можно закатать вместе с преобразователем Rosemount 848T. Диапазон измерений и предел допускаемой основной погрешности многоточечных первичных преобразователей зависит от выбранного типа НСХ первичных преобразователей.

5) Между любыми двумя типами первичных преобразователей (далее ПП) существует возможность измерять разность температур. При измерении разности температур входной диапазон равен от X до +Y, где X = ПП1min-ПП2max, Y = ПП1max-ПП2min.

Погрешность измерения разности температур:

- если типы ПП одинаковы (т.е. 2 термопары или 2 термопреобразователя сопротивления - далее ТС), то погрешность измерения разности температур в 1,5 раза больше, чем погрешность наименее точного ПП;

- если типы ПП различны (т.е. термопара и ТС), то погрешность измерения разности температур равна сумме погрешностей ПП1 и ПП2.

**Примеры расчета погрешностей** для преобразователя Rosemount 848T при использовании первичного преобразователя с HСХ Pt100 в диапазоне от 0 до 100°С при температуре окружающей среды 40°С:

- дополнительная погрешность от изменения температуры окружающей среды

$$\pm(0,003(40-20))^{\circ}\text{C}=\pm 0,06^{\circ}\text{C}$$

- максимальная суммарная погрешность:

$\pm$ (предел допускаемой основной погрешности преобразователя + дополнительная погрешность от изменения температуры окружающей среды) =  $\pm(0,30+0,06)^{\circ}\text{C}=\pm 0,36^{\circ}\text{C}$ ;

- суммарная погрешность при доверительной вероятности 0,95:  $\pm 1,1(\sqrt{0,03^2+0,06^2})^{\circ}\text{C}=\pm 0,341^{\circ}\text{C}$

#### ● Соответствие преобразователей Rosemount 848T указанным техническим характеристикам

Характеристики преобразователя Rosemount 848T не только соответствуют опубликованным значениям, но во многом эти значения превосходят. Использование усовершенствованной производственной технологии, а также статистический контроль, обеспечивают соответствие спецификации, по меньшей мере,  $\pm 3\sigma^*$ . Постоянное усовершенствование продукции гарантирует ежегодное улучшение качества, повышение надежности и эффективности.

Например, на рис.1 приведено статистическое распределение погрешности измерений температуры для преобразователя Rosemount 848T. Пределы допускаемой основной погрешности измерения температуры составляют  $\pm 0,3^{\circ}\text{C}$ . Однако, как показывает заштрихованная область на рисунке, примерно 68% всех преобразователей демонстрируют погрешность в три раза ниже. Поэтому мы уверены, что преобразователь, который Вы приобретаете, будет обладать существенно меньшей основной погрешностью, чем указано в опубликованных технических характеристиках.

Напротив, производители, которые оценивают качество своей продукции без проведения статистического контроля, или не соблюдают  $\pm 3\sigma$  уровень соответствия спецификациям, поставляют больший процент устройств, которые едва ли совпадают с пределами погрешности, заявленными в технических характеристиках.

\* Сигма ( $\sigma$ ) является статистическим символом для обозначения стандартного отклонения от среднего значения нормального распределения.



**Рис.1. Кривая распределения погрешности для преобразователя модели Rosemount 848T, сконфигурированного с сенсором Pt 100, в диапазоне температур от 0 до 100°С.**

#### ● Вход

8 независимо конфигурируемых каналов для подключения:

- термопреобразователей сопротивления (схема подключения 2-х или 3-х проводная);
- термоэлектрических преобразователей;
- милливольтовых входов;
- омических входов;
- 4-20 (при использовании дополнительных разъемов).

● **Выход** - цифровой сигнал по протоколу Foundation fieldbus

#### ● Изоляция

-изоляция "вход/выход" выдерживает напряжение 500 В переменного тока (707 В постоянного тока);

-изоляция между "входами" различных клеммных колодок выдерживает напряжение до 500 В переменного тока (707 В постоянного тока);

- изоляция между "входами" на одной клеммной колодке выдерживает напряжение 3 В переменного тока при частоте 50 Гц или 1,5 В постоянного тока.

● **Время включения** (время выхода преобразователя в рабочий режим с номинальными характеристиками после подачи питания) - 50 с

● **Время обновления показаний** - 1,5 с для считывания показаний со всех 8 первичных преобразователей.

#### ● Самокалибровка

При каждом измерении температуры аналого-цифровая измерительная схема автоматически самокалибруется, сравнивая результаты измерения с чрезвычайно стабильными и точными внутренними эталонными элементами.

#### ● Долговременная стабильность

-  $\pm 0,1\%$  от измеряемой величины или  $\pm 0,1^{\circ}\text{C}$ , в зависимости от того, какое показание больше, за 2 года - для входных сигналов от термопреобразователей сопротивления;

-  $\pm 0,1\%$  от измеряемой величины или  $\pm 0,1^{\circ}\text{C}$ , в зависимости от того, какое показание больше, за 1 год - для входных сигналов от термопар.

#### ● Влияние вибрации

Преобразователи тестированы в соответствии с условиями, приведенными в табл.2.

Таблица 2

| Частота    | Амплитуда                    | Влияние вибрации |
|------------|------------------------------|------------------|
| 10-60 Гц   | амплитуда смещения - 0,21 мм | нет              |
| 60-2000 Гц | амплитуда ускорения - 3g     | нет              |

#### ● Влияние электромагнитных помех

Преобразователь Rosemount 848T соответствует требованиям международной электротехнической комиссии (IEC 61326, приложение 1) по электромагнитной совместимости согласно табл.3

Таблица 3

| Излучение                              |  |
|--|--|
| 30-230 МГц, 30 дБ на расстоянии 10 м   |  |
| 230-1000 МГц, 37 дБ на расстоянии 10 м |  |
| Помеха                                 | Параметр   |
| Электростатический разряд              | Контактный разряд в 4 кВ<br>Грозовой разряд в 8 кВ |
| Наведенная помеха                      | 80-1000 МГц при 10 В/м                             |
| Импульсная помеха                      | 1 кВ   |
| Скачок                                 | 1 кВ по линии земли                                |
| Кондуктивная                           | от 150 кГц до 80 МГц при 3 В                       |
| Магнитная                              | 50 Гц при 30 А/м                                   |

● **Блок защиты от переходных процессов** (код опции при заказе T1)

Блок защиты от переходных процессов предотвращает повреждение преобразователя от переходных процессов, индуцируемых в измерительном контуре молнией, сваркой или силовым электрооборудованием.

Блок защиты монтируется на заводе-изготовителе и не предназначен для полевого монтажа.

#### ● Степень защиты от воздействия пыли и воды:

IP66 (с применением дополнительной соединительной коробки)



### ● Функциональные блоки

#### Аналоговый вход (AI)

- осуществляет измерение, обрабатывает результаты измерений и делает их доступными для использования другими функциональными блоками;
- обеспечивает функции фильтрации, генерирования аварийных сигналов и изменения инженерных единиц.

#### Селектор входов (ISEL)

- используется для выбора входов и формирования выхода с применением особых алгоритмов выбора, таких, как минимальная, максимальная или средняя температура;
- значение температуры всегда имеет статус измерения и данный блок позволяет ограничить процесс выбора получением первого "хорошего" измерения (first "good").

#### Мультиплексный AI блок (MAI)

- блок MAI позволяет объединить 8 AI блоков так, чтобы они служили как один функциональный блок на сегменте Fieldbus, повышая таким образом производительность сети.

Все функциональные блоки, используемые преобразователем, имеют привязку к пространству памяти, т.е. общее число функциональных блоков ограничивается только объемом физической памяти. Поскольку блоки могут использовать физическую память, то любое сочетание функциональных блоков можно использовать в данный момент времени, не превышая объем физической памяти.

### ● Параметр «статус» ("Status")

Вместе с измеренным или вычисленным значением переменной процесса каждый блок FOUNDATION fieldbus передает дополнительный параметр, называемый «статусом» («STATUS»). Значение параметра «статус» может быть: «исправно», «не исправно», «не определено». Когда в процессе самодиагностики проблемы не обнаружены, значением параметра «статус» будет «исправно». Если система самодиагностики обнаруживает повреждение первичного преобразователя или отказ преобразователя Rosemount 848T, то параметр «статус» будет определен как «не исправно» и статус измерения будет обновлен.

### ● Активный планировщик связей (LAS)

Преобразователь может быть предназначен для работы в качестве резервного планировщика связей в том случае, если назначенный LAS вышел из строя или отключен от сегмента. В качестве резервного LAS преобразователь Rosemount 848T будет принимать управление коммуникацией до тех пор, пока главное устройство (host) не будет восстановлено.

### ● Сигнализация неисправности

Функциональные блоки: аналоговый вход (AI) и селектор входов (ISEL) позволяют пользователю сконфигурировать сигналы неисправности:

- высокого уровня (HI);
  - высокого-высокого уровня (HI-HI);
  - низкого уровня (LO);
  - низкого-низкого уровня (LO-LO);
- с различными уровнями приоритета и установками гистерезиса.

### ● Питание

Питание подается по шине FOUNDATION fieldbus от стандартных источников питания. Преобразователь работает в диапазоне от 9,0 до 32,0 В постоянного тока, максимальный ток составляет 22 мА. Клеммы преобразователя рассчитаны на 42,4В постоянного тока.

Для преобразователей 848T с видом взрывозащиты «искробезопасная электрическая цепь» питание от искробезопасных цепей блоков питания (барьеров). Входные искробезопасные параметры преобразователей:

- 28 В - максимальное входное напряжение  $U_i$ ;
- 95 мА - максимальный входной ток  $I_i$ ;
- 0 мкФ - максимальная внутренняя емкость  $C_i$ ;
- 1,3 Вт - максимальная входная мощность  $P_i$ ;
- 0 мГн - максимальная внутренняя индуктивность  $L_i$ .

### ● Климатическое исполнение:

- температура окружающей среды от -40 до 85°C;
- относительная влажность воздуха от 0 до 100% (без образования конденсата).

### ● Монтаж:

- на рейке стандарта DIN;
- на 2-х дюймовый монтажный кронштейн или на панель при использовании дополнительной соединительной коробки.

### ● Варианты монтажных входов для дополнительной соединительной коробки:

- нет входов (используются заказные фитинги);
- кабельные уплотнения (уплотнения 9xM20 из никелированной латуни для неармированного кабеля 7,5-11,9 мм);
- вводы кабелепровода (5 загруженных отверстий для установки фитингов 1/2"NPT).

### ● Материал и масса дополнительной соединительной коробки

Таблица 4

| Материал   | Покрытие   | Масса*, кг |
|------------|------------|------------|
| Алюминий   | Полиуретан | 2,22       |
| Пластик    | -          | 1,65       |
| Нерж.сталь | -          | 2,18       |

\* Для монтажных вводов с кабельными уплотнениями из никелированной латуни массу увеличить на 0,998 кг.

### ● Масса преобразователя Rosemount 848T (без дополнительной соединительной коробки) 0,27 кг

### ● Проверка

- проверка преобразователей Rosemount 848T производится по методике проверки «Преобразователи температуры восьмиканальные модели 848T», утвержденной ВНИИМС;
- межповерочный интервал - 2 года.

### ● Комплект поставки

- В комплект поставки входит:
- преобразователь температуры восьмиканальный Rosemount 848T;
- руководство по эксплуатации;
- методика проверки.

## МАРКИРОВКА ВЗРЫВОЗАЩИТЫ. СЕРТИФИКАЦИЯ

- вид взрывозащиты - искробезопасная электрическая цепь;
- маркировка взрывозащиты - Exia II CT4 X;
- диапазон температуры окружающей среды: температурный класс T4 от -40 до 85°C.

#### Разрешающие документы:

- свидетельство о взрывозащищенности электрооборудования ЦСВЭ ИГД №2002.С.116;
- разрешение Ростехнадзора №РРС 04-5915.

## ГАБАРИТНЫЕ И ПРИСОЕДИНИТЕЛЬНЫЕ РАЗМЕРЫ

В соединительных коробках без кабельных вводов (коды опций JP1, JA1 и JS1) - внешние размеры аналогичны тем, что указаны в материалах данного раздела для прочих соединительных коробок.

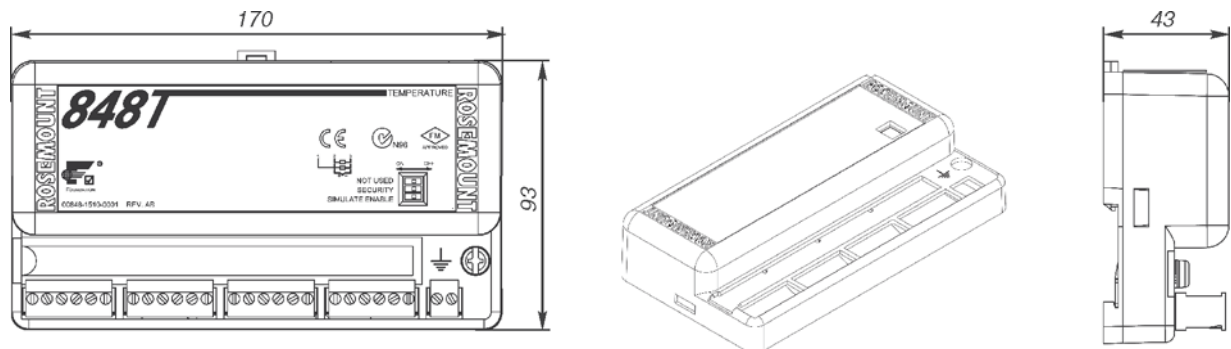


Рис.2. Преобразователь Rosemount 848T.

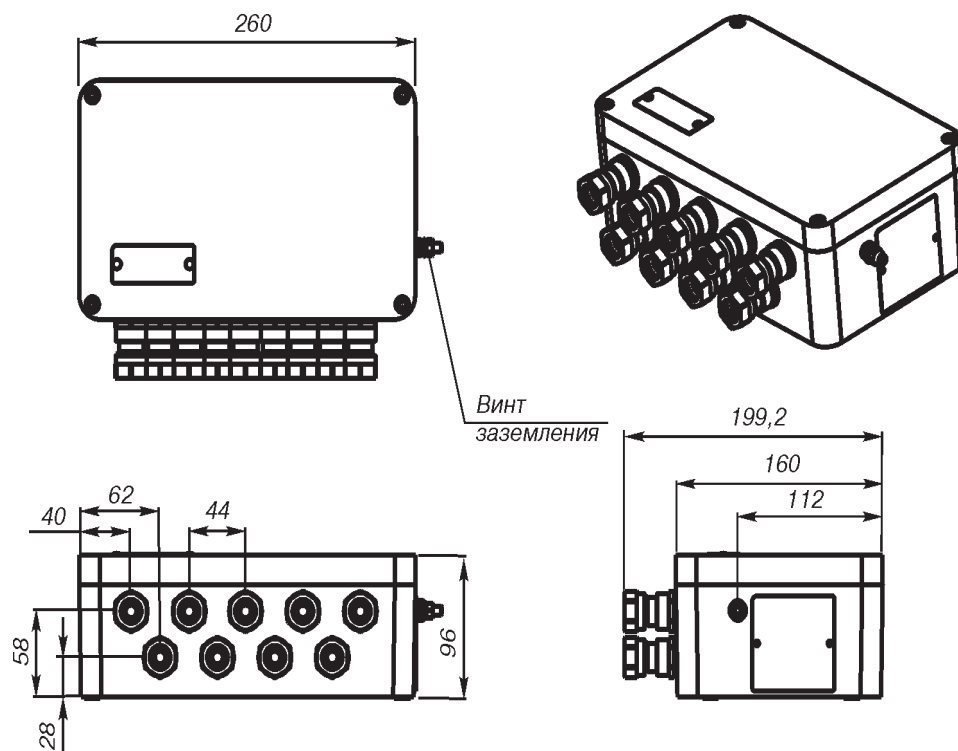


Рис.3. Дополнительная соединительная коробка из алюминия/пластика (монтажный ввод с кабельным уплотнением, код опций JA2 и JP2).

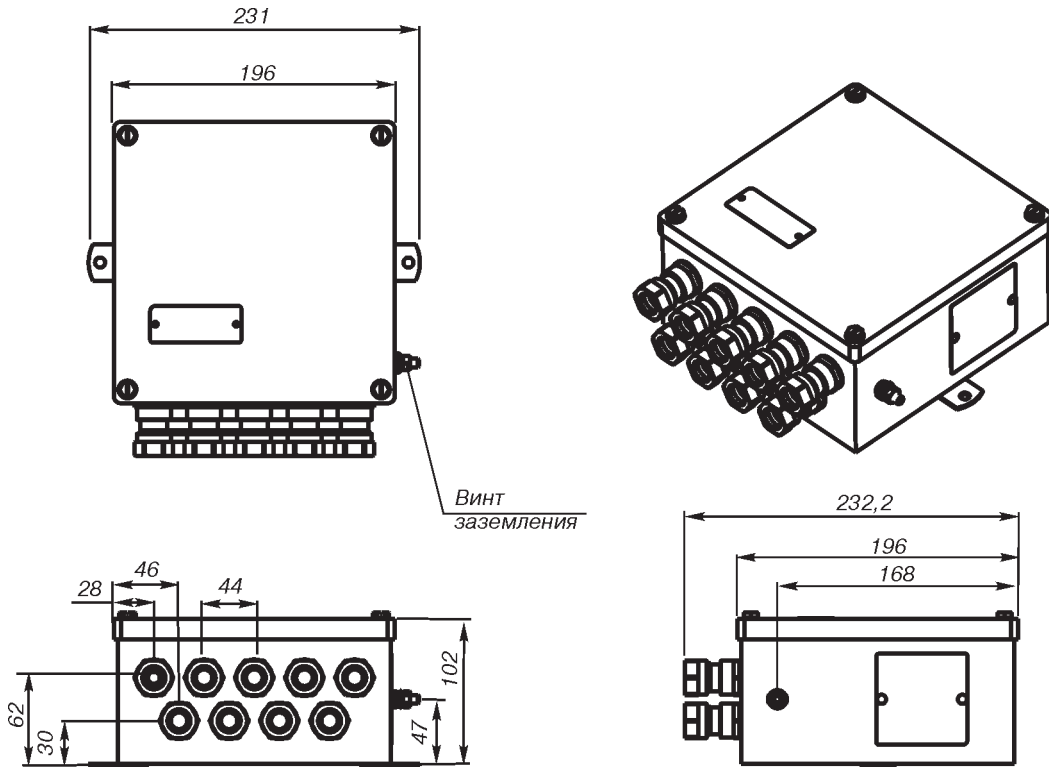


Рис.4. Дополнительная соединительная коробка из нержавеющей стали (монтажный ввод с кабельным уплотнением, код опции JS2).

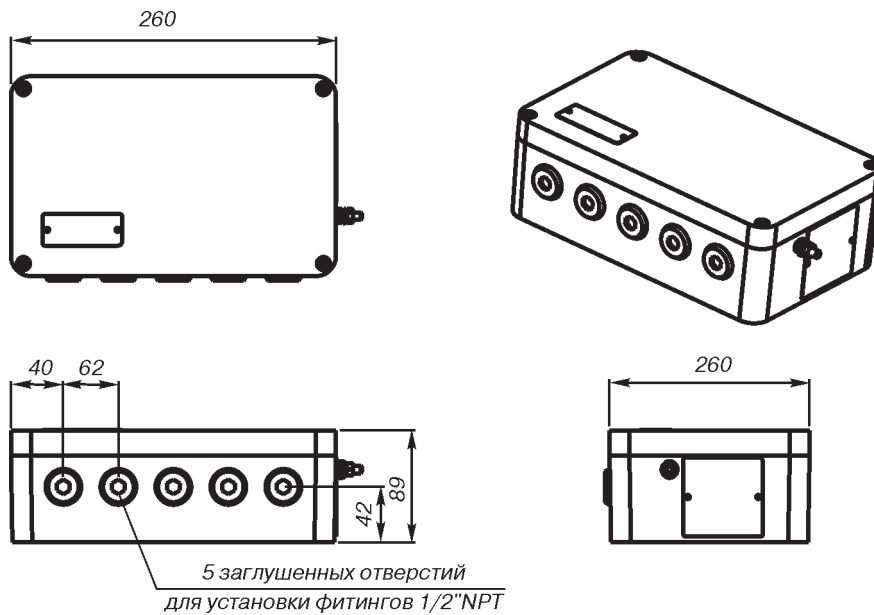


Рис.5. Дополнительная соединительная коробка из алюминия/пластика (ввод кабелепровода, код опций JA3 и JP3).

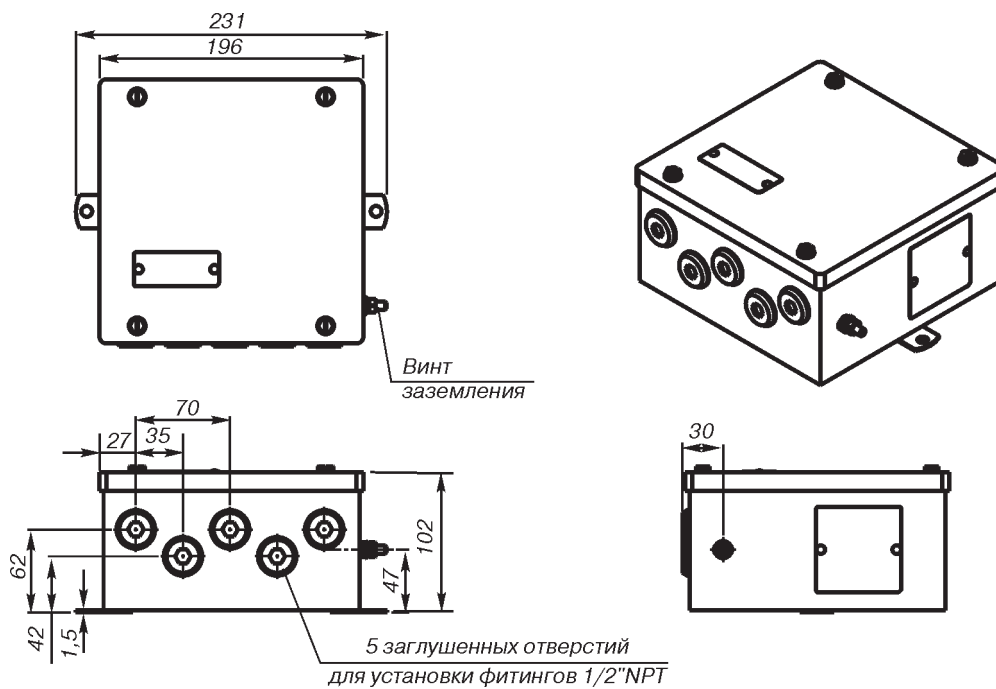


Рис.6. Дополнительная соединительная коробка из нержавеющей стали (ввод кабелепровода, код опции JS3).

ВАРИАНТЫ МОНТАЖА

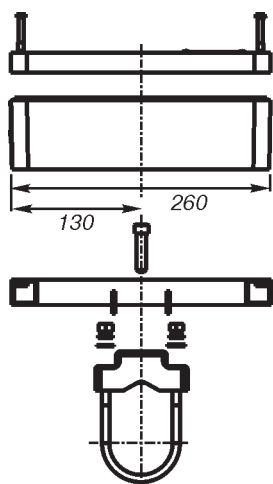


Рис.7. Дополнительная соединительная коробка из алюминия/пластика (код опции JA и JP).

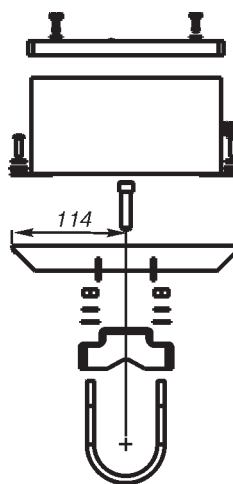
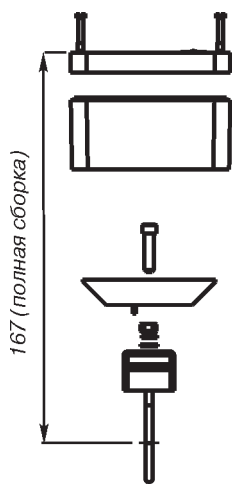


Рис.8. Дополнительная соединительная коробка из нержавеющей стали (код опции JS).

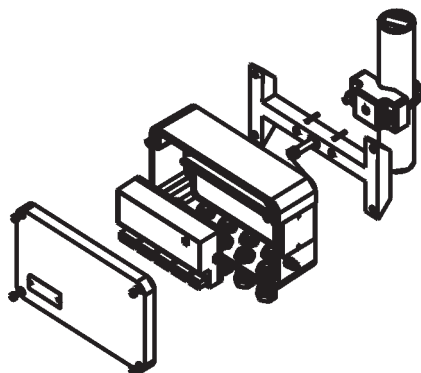
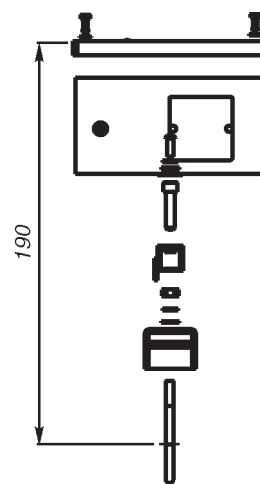


Рис.9. Дополнительная соединительная коробка из алюминия/пластика для монтажа на вертикальной трубе.

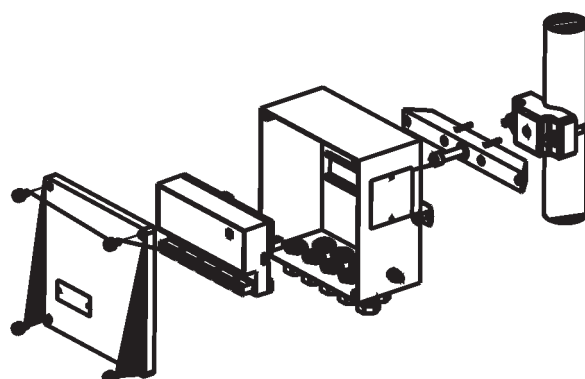


Рис.10. Дополнительная соединительная коробка из нержавеющей стали для монтажа на вертикальной трубе.

## ИНФОРМАЦИЯ ДЛЯ ЗАКАЗА

Таблица 5

|                |   |  |
|----------------|---|--|
| <b>Модель</b>  | <b>Описание изделия</b>   |  |
| Rosemount 848T | Восьмиканальный преобразователь температуры   |  |
| <b>Код</b>     | <b>Коммуникационный протокол</b>  |  |
| F активный     | Интерфейс Foundation fieldbus с цифровым сигналом (включает функциональные блоки AI, MAI и ISEL, а также активный планировщик связей LAS) |  |
| <b>Код</b>     | <b>Сертификация изделия</b>   | <b>Требуется ли соединительная коробка Rosemount</b> |
| I1             | Искробезопасная электрическая цепь Exia   | Нет  |
| NA             | Аттестация не требуется   | Нет  |
| <b>Код</b>     | <b>Типы входов</b>  |  |
| S001           | Термопреобразователи сопротивления и термопары  |  |
| S002           | Термопреобразователи сопротивления, термопары и 4-20 мА   |  |
| <b>Код</b>     | <b>Варианты</b>   |  |
| T1             | Блок защиты от переходных процессов   |  |
| B6             | Комплект монтажа для 2-х-дюймовой трубы   |  |
|                | <b>Невзрывозащищенная соединительная коробка</b>  |  |
| <b>Код</b>     | <b>Пластиковая соединительная коробка</b>   |  |
| JP1            | Без вводов  |  |
| JP2            | Кабельные уплотнения (уплотнения 9xM20 из никелиров.латуни для неармированного кабеля 7,5-11,9 мм)  |  |
| JP3            | Вводы кабелепроводов (5 заглушенных отверстий для установки фитингов 1/2"NPT)   |  |
| <b>Код</b>     | <b>Алюминиевая соединительная коробка</b>   |  |
| JA1            | Без вводов  |  |
| JA2            | Кабельные уплотнения (уплотнения 9xM20 из никелиров.латуни для неармированного кабеля 7,5-11,9 мм)  |  |
| JA3            | Вводы кабелепроводов (5 заглушенных отверстий для установки фитингов 1/2"NPT)   |  |
| <b>Код</b>     | <b>Соединительная коробка из нержавеющей стали</b>  |  |
| JS1            | Без вводов  |  |
| JS2            | Кабельные уплотнения (уплотнения 9xM20 из никелиров.латуни для неармированного кабеля 7,5-11,9 мм)  |  |
| JS3            | Вводы кабелепроводов (5 заглушенных отверстий для установки фитингов 1/2"NPT)   |  |
|                | <b>Взрывонепроницаемая соединительная коробка</b>   |  |
| JX3            | Вводы кабелепроводов (4 заглушенных отверстия для установки фитингов 1/2"NPT)   |  |
| <b>Код</b>     | <b>Варианты конфигурации*</b>   |  |
| F5             | Фильтр сетевого питания 50 Гц   |  |

Типичный номер модели: 848T F I1 S001 T1 B6 JA2

\* Конфигурация одинакова для всех восьми входов.

**МАРКИРОВКА**

**Маркировочная табличка преобразователя:**

- маркировка на табличке производится в соответствии с требованиями заказчика;
- табличка закреплена на корпусе преобразователя.

**Программная маркировка**

- в память преобразователя записывается до 30 символов;
- если программная маркировка не указана, то используются первые 30 символов с таблички преобразователя.

**Маркировка первичных преобразователей (ПП)**

**Маркировочная табличка**

- предусмотрена пластиковая табличка для записи данных восьми ПП.

**Программная маркировка**

- если требуется программная маркировка ПП, параметры ПП устанавливаются на заводе;
- параметры ПП могут быть обновлены в полевых условиях.

**КОНФИГУРАЦИЯ ПРЕОБРАЗОВАТЕЛЯ**

Преобразователь поставляется со стандартными параметрами конфигурации. Конфигурационные параметры и конфигурация блока могут быть изменены в полевых условиях при помощи систем DeltaV, AMSinside или другого конфигурационного инструмента Foundation fieldbus.

**Стандартная конфигурация**

Если не указано дополнительно преобразователь Rosemount 848T поставляется со следующими параметрами для всех восьми ПП.

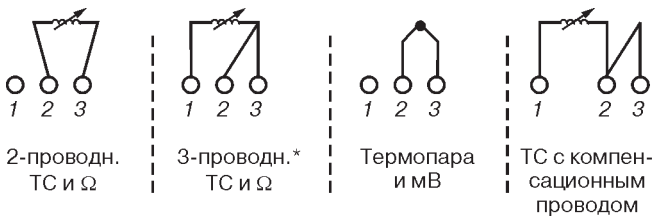
| Стандартные параметры конфигурации       |   |
|--|---|
| Тип ПП*                                  | Pt100, W100=1,3850, 3-х-проводный ТС  |
| Демпфирование*                           | 2 с   |
| Единицы измерений*                       | °C  |
| Выходной сигнал*                         | Линейный по температуре   |
| Фильтр напряжения питания*               | 60 Гц   |
| Особые температурные блоки               | Блок преобразователя измерений (1)<br>Блок преобразователя ПП (8)<br>Блок преобразователя дифференциала (4) |
| Функциональные блоки Foundation Fieldbus | Аналоговый вход (8)<br>Мультиплексный аналоговый вход (1)<br>Селектор входов (4)                            |

\* Для всех восьми ПП.

**Конфигурация по заказу пользователя**

Конфигурации по заказу пользователя должны быть определены во время оформления заказа. Такая конфигурация должна быть одинаковой для всех восьми ПП.

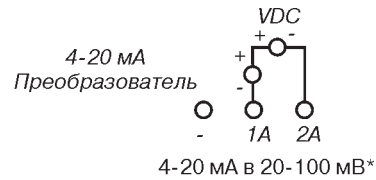
**ПОДКЛЮЧЕНИЕ ПЕРВИЧНЫХ ПРЕОБРАЗОВАТЕЛЕЙ**



**Рис. 11. Схема подключения ПП к преобразователю Rosemount 848T.**

\* Для всех типов одноэлементных ТС поставляются 4-х проводные ТС. Эти ТС можно использовать по 3-х проводной схеме, отключив один из проводов и изолировав его изоляцией.

\*\* Преобразователь должен быть сконфигурирован для работы с 3-проводным ТС, чтобы распознать ТС с компенсационным проводом.



**Рис. 12. Схема подключения аналогового входа к преобразователю Rosemount 848T.**

\* Требуется дополнительный аналоговый разъем.

## Модуль интерфейса Fieldbus Rosemount 3420



- Открывает возможность использования устройств Fieldbus на любом предприятии
- Позволяет использовать все преимущества протокола Foundation fieldbus в традиционных системах
- Обеспечивает интерфейс устройств Foundation fieldbus с существующими системами посредством протоколов Modbus, OPC и других протоколов
- Обеспечивает сетевой доступ к первичным устройствам и данным процесса для конфигурирования и диагностики приборов
- Высокая степень защиты от воздействия пыли и воды (IP65) позволяет устанавливать модуль в полевых условиях, ближе к технологическому процессу, уменьшая до минимума длину линии связи

Модуль интерфейса Fieldbus Rosemount 3420 обеспечивает сопряжение между измерительными приборами Foundation fieldbus и системами, не обладающими возможностями fieldbus, используя стандартные протоколы обмена данными. Переменные процесса и состояние любого устройства fieldbus могут быть переданы в систему управления.



**КОНСТРУКТИВНЫЕ ОСОБЕННОСТИ**

Конструктивно модуль интерфейса выполнен в виде прямоугольного корпуса, разделенного на блок электроники и клеммный блок. Каждый из них закрывается откидной крышкой и уплотняется прокладкой. В блоке электроники установлены печатные платы с элементами ограничения тока и напряжения. В клеммном блоке установлены клеммные и заземляющий зажимы. В нижней части клеммного блока расположено три резьбовых отверстия для установки кабельных вводов и наружная клемма заземления. На боковой поверхности корпуса и крышке клеммного блока установлены таблички с маркировкой и предупредительными надписями.

**КОММУНИКАЦИОННЫЕ ХАРАКТЕРИСТИКИ**

Модуль fieldbus позволяет системе управления считывать данные, используя различные стандартные протоколы.

**RS485**

2-х-проводная коммуникационная линия для

- многоточечных соединений по протоколу Modbus.
- скорость передачи информации: 57600, 38400, 19200 или 9600 бод;
- протокол Modbus RTU;
- линия связи (длина линии связи до 1524 м, одиночная витая экранированная пара сечением от 0,78 до 1,1 мм<sup>2</sup>).

**Ethernet**

Интерфейс Ethernet позволяет считывать данные с любого первичного устройства или записывать их с помощью стандартного Web-браузера. Коммуникационный Ethernet порт 10 baseT/100 MBS дополнительно: подключение второго Ethernet, Modbus TCP/IP, OPC и FTP.

**Modbus**

Модуль интерфейса Rosemount 3420 связывается с системой управления, используя протокол Modbus RTU.

Система Modbus может считывать как результаты измерений процесса в формате с плавающей десятичной точкой, так и статус («status») или параметры других функциональных блоков.

Отображение каждого измерения осуществляется путем присвоения тэгу или статусу каждого измерения номера регистра, используя web интерфейс (рис. 1, 2).

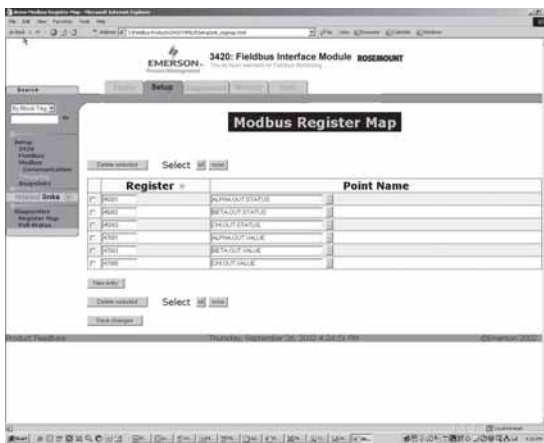


Рис.1. Экран соответствия регистров Modbus.

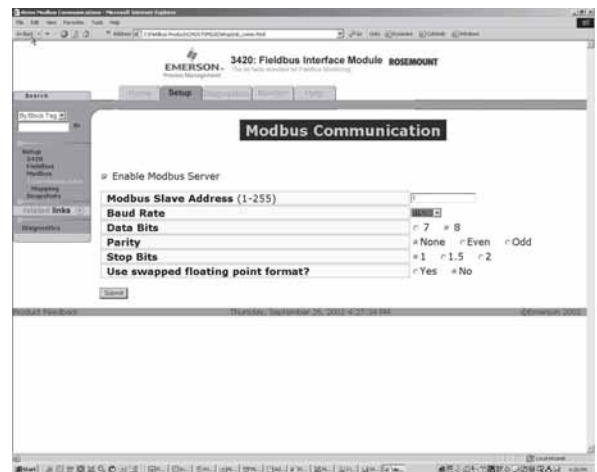


Рис.2. Экран связи по протоколу Modbus.

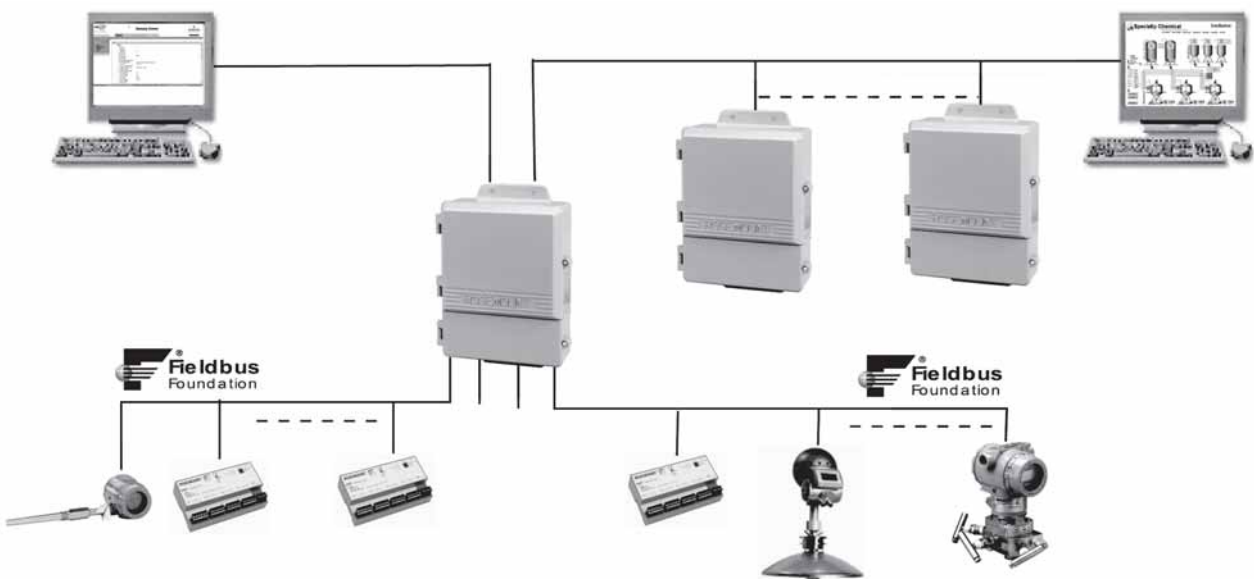


Рис.3. Модуль интерфейса Fieldbus Rosemount 3420 с протоколом Modbus.

Процесс присвоения номера регистра является полностью конфигурируемым.

Количество регистров Modbus задается пользователем.

Последовательный интерфейс Modbus RS485 поддерживает скорость передачи данных от 9600 до 57600 бит/с.

#### H1 Fieldbus

- поддерживается максимум четыре сегмента H1 Foundation™ fieldbus;

- к каждому сегменту H1 можно подключить максимум 16 устройств fieldbus. Количество устройств будет зависеть от мощности, потребляемой каждым устройством, и типа используемого кабеля (рис.3);

- встроенные источники стабилизированного питания модуля Rosemount 3420 обеспечивают ток 288 мА для питания каждого сегмента H1. При использовании модуля 3420 со встроенными источниками стабилизированного питания в каждом сегменте H1 максимум может работать 13 преобразователей температуры Rosemount 848Т.

Каждый сегмент дополнительно имеет встроенный источник стабилизированного питания и терминатор. Пользователю требуется обеспечить подключение второго терминатора на конце сегмента. При использовании внешнего источника питания пользователь должен обеспечить установку обоих терминаторов для каждого сегмента и выполнить подключение к модулю Rosemount 3420.

#### ОПС

- дополнительно - совместимость с ОПС-сервером;

- web конфигурация данных ОПС (измеряемые величины и

выходы функциональных блоков).

#### Web сервер

Конфигурирование первичных устройств, а также модуля Rosemount 3420, выполняется с использованием web-страниц, обслуживаемых модулем. Любой ПК, имеющий стандартный Web-браузер и подключение к Ethernet, может использоваться в качестве интерфейса для выполнения этих задач, исключая необходимость применения специального программного обеспечения. Имеется возможность просмотра Web-страницы либо по некоммутируемой сети связи, либо подключившись к внутренней сети пользователя (см.рис.4). Для предотвращения несанкционированного доступа к данным имеется защита с помощью ввода имени пользователя и пароля.



Рис.4. Экран "проводника" Fieldbus.

### ОСНОВНЫЕ ТЕХНИЧЕСКИЕ ХАРАКТЕРИСТИКИ

#### Частота сканирования

Частота сканирования отдельных входов в каждом сегменте H1 зависит от количества устройств и типа блока аналогового входа (см.табл.1)

Таблица 1

| Количество блоков AI* или MAI**, сканируемых в каждом сегменте | Частота сканирования, с |
|--|-------------------------|
| 1  | 0,3                     |
| 2  | 0,4                     |
| 4  | 0,5                     |
| 8  | 0,7                     |
| 16   | 1,0                     |
| 32   | 2,7                     |
| 64   | 3,1                     |
| 128  | 7,0                     |

\* AI - блок аналогового входа.

\*\* MAI - блок мультиплексного аналогового входа.

Пример: для сегмента с тринадцатью преобразователями температуры Rosemount 848Т, использующего блок MAI, сканирование всех 104 входов будет происходить каждую секунду.

Если сканируются отдельные блоки AI, скорость обновления будет составлять приблизительно 6 секунд.

Скорость, с которой ведущая прикладная система получает доступ к данным модуля Rosemount 3420, будут зависеть от конфигурации последовательной линии связи и используемого прикладного программного обеспечения.

**Защита от радиочастотных и электромагнитных помех** в соответствии с EN61000-4-3, уровень 3.

**Защита от молний и скачков напряжений** в соответствии с EN61000-4-5, категория В.

#### Питание

- 24 В постоянного тока, 500 мА требуется для питания Rosemount 3420;

- для питания полевых устройств требуется дополнительный ток;

- Rosemount 3420 обеспечивает питанием устройства в сегментах H1.

#### Климатическое исполнение

Температура окружающей среды:

- от -40 до 60°C (со встроенным источником питания);

- от -40 до 70°C (с внешним источником питания).

Относительная влажность до 95%.

#### Степень защиты от воздействия пыли и воды

IP65

#### Материал

- корпус - алюминиевый сплав;

- покрытие - полиуретан;

- прокладка - резина.

#### Масса

4,85 кг

#### Взрывозащищенность. Сертификация

- маркировка взрывозащиты ExnAnLIICT4 X;

- вид взрывозащиты - защита вида "n";

- диапазон температуры окружающей среды от -40 до 60°C.

Взрывозащищенность модуля интерфейса обеспечивается защитой вида "n" по ГОСТ Р 51330.14-99 и выполнением их конструкции в соответствии с требованиями ГОСТ Р 51330.0-99 (МЭК 60079-0-98).

Вид взрывозащиты "защита вида nA" достигается за счет отсутствия искрящих частей, малой потребляемой мощности, выполнения конструкции оболочек модулей интерфейса, обеспечивающих степень защиты от внешних воздействий не ниже IP54, применением контактных зажимов, удовлетворяющих требованиям ГОСТ Р 51330.14-99.

Вид взрывозащиты "защита вида nL" достигается за счет ограничения тока, напряжения и параметров емкостей и индуктивностей электронной схемы до искробезопасных значений в нормальном режиме работы, что подтверждено результатами испытаний.

Знак X, стоящий после маркировки взрывозащиты означает, что необходимо соблюдать следующие "особые" условия монтажа и эксплуатации:

- подсоединение внешних электрических цепей необходимо осуществлять через кабельные вводы, с видом взрывозащиты: защита вида "e" или "n", сертифицированные в установленном порядке;

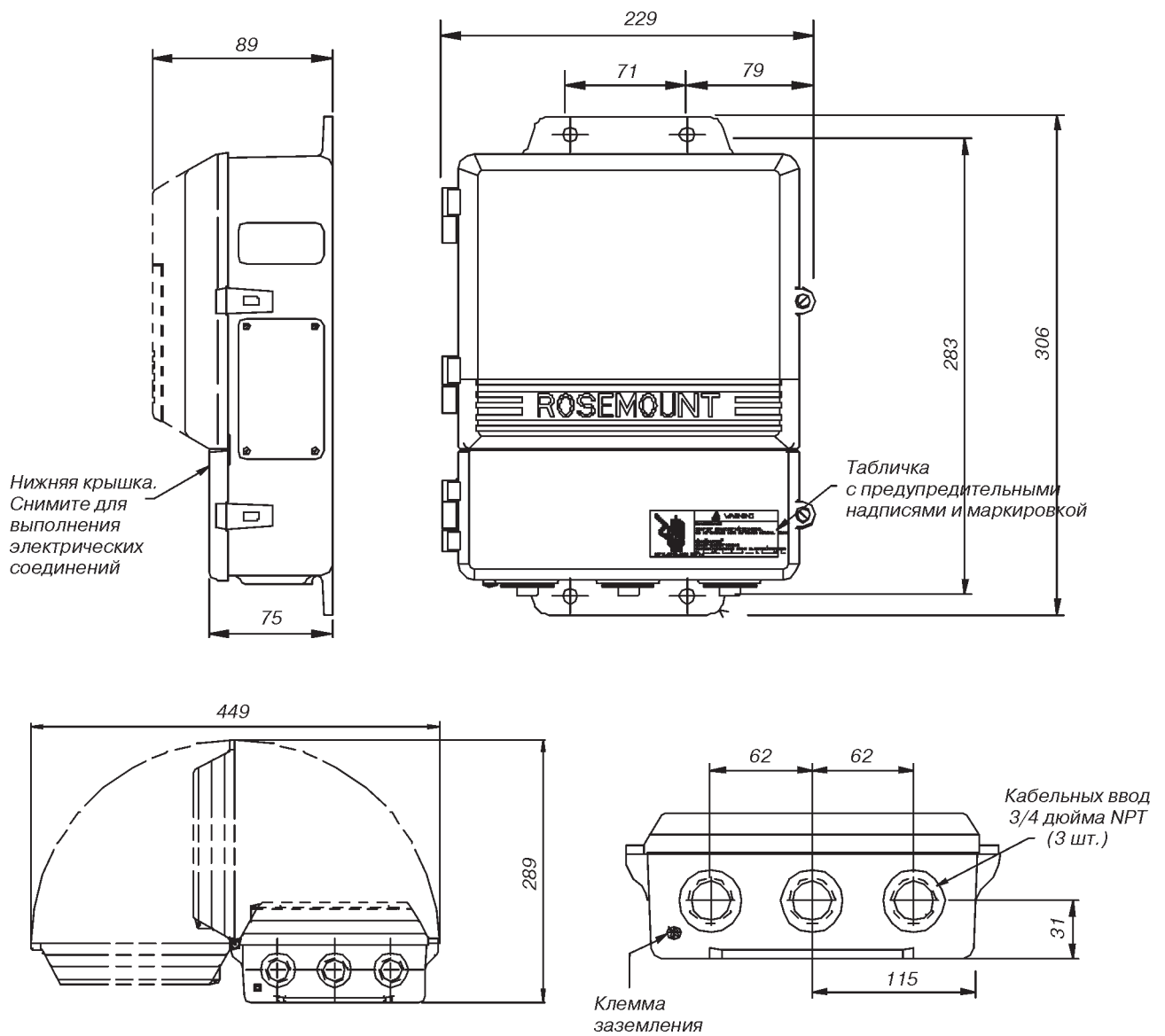
- при подключении или отключении внешние цепи должны быть обесточены.

#### Разрешительные документы:

- заключение центра по сертификации взрывозащищенного и рудничного электрооборудования (ЦСВЭ) №2004.3.54;

- разрешение Ростехнадзора №РРС 04-11618.

## ГАБАРИТНЫЕ И ПРИСОЕДИНИТЕЛЬНЫЕ РАЗМЕРЫ



## ИНФОРМАЦИЯ ДЛЯ ЗАКАЗА

|                |  |
|----------------|--|
| <b>Модель</b>  | <b>Описание изделия</b>  |
| Rosemount 3420 | Модуль интерфейса Fieldbus   |
| <b>Код</b>     | <b>Питание</b>   |
| A              | 24 В постоянного тока  |
| <b>Код</b>     | <b>Выход</b>   |
| 1              | RS485 + Ethernet   |
| 2              | RS485 + дублирующий Ethernet   |
| 3              | RS485 + оптоволоконный Ethernet  |
| <b>Код</b>     | <b>Вход Fieldbus</b>   |
| A              | Один H1 сегмент Fieldbus   |
| B              | Два H1 сегмента Fieldbus   |
| C              | Три H1 сегмента Fieldbus   |
| D              | Четыре H1 сегмента Fieldbus  |
| <b>Код</b>     | <b>Источник стабилизированного питания (ИСП) + терминатор для каждого сегмента</b> |
| 0              | Без ИСП или терминаторов (должны поставляться сторонними организациями)            |
| 1              | Один ИСП и терминатор, монтируемые в корпусе 3420                                  |
| 2              | Два ИСП и терминатора, монтируемые в корпусе 3420                                  |
| 3              | Три ИСП и терминатора, монтируемые в корпусе 3420                                  |
| 4              | Четыре ИСП и терминатора, монтируемые в корпусе 3420                               |
| <b>Код</b>     | <b>Вариант коммуникации RS485</b>  |
| N              | Без коммуникации RS-485  |
| A              | Modbus RTU   |
| <b>Код</b>     | <b>Вариант коммуникации Ethernet</b>   |
| 0              | Web сервер и Modbus TCP/IP   |
| 1              | OPC с Web сервером и Modbus TCP/IP   |
| 2              | HSE для AMC с Web сервером и Modbus TCP/IP   |
| 3              | HSE для AMC с OPC, Web сервер и Modbus TCP/IP                                      |
| <b>Код</b>     | <b>Другие опции</b>  |
|                | <b>Сертификация изделия</b>  |
| N1             | Сертификация взрывозащиты вида "n"   |
|                | <b>Переходники</b>   |
| J1             | Переходник кабелепровода CM 20   |
| J2             | Переходник кабелепровода PG 13,5   |

Типичный номер модели: 3420 A 1 A 1 N 0

## Датчики температуры Rosemount 248 Измерительные преобразователи Rosemount 248



- Устройство для мониторинга температуры с высокой точностью
  - Высокая точность измерений
  - Выходной сигнал 4-20 мА/HART
  - Цифровая передача информации по HART-протоколу
  - Дистанционное управление и диагностика
  - Гальваническая развязка входа от выхода
  - Программируемые уровни аварийных сигналов и насыщения
  - Электромагнитная совместимость по стандарту NAMUR NE 21
  - Внесены в Госреестр средств измерений:
    - датчики температуры Rosemount 248 под №28033-04, сертификат №19115/2;
    - измерительные преобразователи Rosemount 248 под №28034-04, сертификат №19116/2
  - Простота оформления заказа - датчик Rosemount 248, включающий измерительный преобразователь, первичный преобразователь, соединительную головку, защитную гильзу и удлинитель можно заказать под одним модельным номером
  - Размеры ИП Rosemount 248 по стандарту DIN (форма В) позволяет установить его в любой соединительной головке
  - Два способа монтажа ИП Rosemount 248:
    - в соединительной головке;
    - на DIN-рейке
- Датчики температуры Rosemount 248 и измерительные преобразователи Rosemount 248 применяются в системах сбора, обработки информации и управления технологическими процессами в различных отраслях промышленности

### НАЗНАЧЕНИЕ ДАТЧИКОВ ТЕМПЕРАТУРЫ ROSEMOUNT 248 И ИЗМЕРИТЕЛЬНЫХ ПРЕОБРАЗОВАТЕЛЕЙ ROSEMOUNT 248

Измерительные преобразователи ИП Rosemount 248 (далее - ИП248) предназначены для преобразования сигналов, поступающих от термопреобразователей сопротивления, термоэлектрических преобразователей, омических устройств и милливольтовых устройств постоянного тока в унифицированный электрический выходной сигнал постоянного тока 4-20 мА (линейный по температуре или входному сигналу), а также - в цифровой сигнал для передачи

по протоколу HART.

Датчики температуры Rosemount 248 предназначены для измерения температуры жидких и газообразных сред путем преобразования измерительным преобразователем ИП248 сигнала первичного преобразователя температуры в унифицированный выходной сигнал постоянного тока 4-20 мА, а также в цифровой сигнал для передачи по HART-протоколу.

### КОНСТРУКТИВНЫЕ ОСОБЕННОСТИ ДАТЧИКОВ ТЕМПЕРАТУРЫ ROSEMOUNT 248 И ИЗМЕРИТЕЛЬНЫХ ПРЕОБРАЗОВАТЕЛЕЙ ROSEMOUNT 248

**Датчики температуры Rosemount 248** состоят из первичного преобразователя температуры (термопреобразователя сопротивления (ТС) или термоэлектрического преобразователя (ТП)) и измерительного преобразователя ИП Rosemount 248.

Первичный преобразователь (далее ПП) температуры состоит из измерительной вставки с платиновым чувствительным элементом (ЧЭ) или термопары в качестве ЧЭ, помещенной в защитную арматуру.

ИП встроены в соединительную головку датчика температуры, смонтированную вместе с ПП.

Датчики комплектуются защитными гильзами (литыми или трубчатыми).

**ИП Rosemount 248** обеспечивает аналого-цифровое преобразование первичного сигнала от ЧЭ, обработку результатов преобразования и цифро-аналоговое преобразование в стандартный выходной сигнал 4-20 мА с наложением цифрового сигнала по HART-протоколу.

ИП248 конструктивно выполнены в корпусе с расположенными на нем клеммами для подключения входного сигнала, а также клеммами для вывода выходного сигнала и подключения напряжения питания.

#### Варианты монтажа ИП248:

- в соединительной или универсальной головке, смонтированной непосредственно с первичным преобразователем;
- в универсальной головке, установленной на монтажном кронштейне отдельно от первичного преобразователя;
- на рейке DIN с помощью дополнительного монтажного зажима.

**Коммуникационный протокол HART** обеспечивает двусторонний обмен информацией между датчиками температуры 248 (ИП248) и управляющими устройствами, например, коммутатором 375 (см. раздел каталога «Средства коммуникации»).

Управление датчиком температуры 248 (ИП248) осуществляется дистанционно, при этом обеспечивается настройка датчика:

- выбор его основных параметров;
- перенастройка диапазонов измерений;
- запрос информации о ИП248;
- выбор единиц измерения.

### ОСНОВНЫЕ ТЕХНИЧЕСКИЕ ХАРАКТЕРИСТИКИ ДАТЧИКОВ ТЕМПЕРАТУРЫ ROSEMOUNT 248 И ИЗМЕРИТЕЛЬНЫХ ПРЕОБРАЗОВАТЕЛЕЙ ROSEMOUNT 248

● Основные технические характеристики ИП Rosemount 248 приведены в табл. 1.

Таблица 1

| Типы НСХ, входной сигнал*                 | Диапазон измеряемых температур | Минимальный поддиапазон измерений | Пределы допускаемой основной погрешности ** | Дополнительная погрешность от изменения температуры окружающей среды/1°С **/** |
|---|--------------------------------|-----------------------------------|---|--|
| Pt100, W100=1,3850                        | -200...850°С                   | 10°С                              | ±0,1% (от интервала измерений) или ±0,2°С   | ±0,004% (от интервала измерений) или ±0,006°С                                  |
| Pt200, W100=1,3850                        |                                |                                   | ±0,1% или ±1,17°С                           | ±0,004% или ±0,018°С   |
| Pt500, W100=1,3850                        |                                |                                   | ±0,1% или ±0,47°С                           |  |
| Pt1000, W100=1,3850                       | -200...300°С                   | 25°С                              | ±0,1% или ±0,23°С                           | ±0,004% или ±0,01°С  |
| B   | 100...1820°С                   |                                   | ±0,1% или ±1,5°С                            | ±0,004% или ±0,056°С   |
| E   | -50...1000°С                   |                                   | ±0,1% или ±0,4°С                            | ±0,004% или ±0,016°С   |
| J   | -180...760°С                   |                                   | ±0,1% или ±0,5°С                            |  |
| K   | -180...1372°С                  |                                   |   | ±0,004% или ±0,02°С  |
| N   | -200...1300°С                  |                                   | ±0,1% или ±0,8°С                            | ±0,004% или ±0,06°С  |
| R   | 0...1768°С                     |                                   | ±0,1% или ±1,2°С                            |  |
| S   |                                |                                   | ±0,1% или ±1°С                              |  |
| T   | -200...900°С                   |                                   | ±0,1% или ±0,5°С                            | ±0,004% или ±0,02°С  |
| мВ-вход                                   | -10...100 мВ                   |                                   | 3 мВ  | ±0,1% или ±0,03 мВ   |
| Ом-вход (2-х, 3-х, 4-х проводное соедин.) | 0...2000 Ом                    | 20 Ом                             | ±0,1% или ±0,7 Ом                           | ±0,004% или ±0,028 Ом  |

\* Типы НСХ термопреобразователей сопротивления и термоэлектрических преобразователей по МЭК751/ГОСТ 6615 и МЭК584-1/ГОСТ Р 8.585 соответственно.

\*\* Выбирается наибольшее значение. Интервал измерений - диапазон измерений, устанавливаемый потребителем с учетом минимального поддиапазона.

\*\*\* В таблице указана дополнительная погрешность, вызванная изменением температуры окружающей среды на 1°С от нормальных условий (20°С) в рабочем диапазоне температур.



● Основные технические характеристики датчиков температуры Rosemount 248 приведены в табл.2.

Таблица 2

| Типы НСХ*          | Диапазон измеряемых температур, °С | Минимальный поддиапазон измерений, °С | Пределы допускаемого отклонения сопротивления (т.э.д.с.) от НСХ (в температурном эквиваленте) ТС (ТП), °С **** | Пределы допускаемой основной погрешности ИП***                   | Дополнительная погрешность от изменения температуры окружающей среды/1°С **/*** |
|--------------------|------------------------------------|---------------------------------------|--|--|---|
| Pt100, W100=1,3850 | -50...450°С                        | 10°С                                  | $\pm(0,3 + 0,005  t )$   | $\pm 0,1\%$ (от интервала измерений) или $\pm 0,2^\circ\text{С}$ | $\pm 0,004\%$ (от интервала измерений) или $\pm 0,006^\circ\text{С}$            |
| J                  | -40...750°С                        | 25°С                                  | $\pm 1,5$ (от -40 до 375°С);<br>$\pm 0,004t$ (свыше 375 до 750°С)  | $\pm 0,1\%$ (от интервала измерений) или $\pm 0,5^\circ\text{С}$ | $\pm 0,004\%$ (от интервала измерений) или $\pm 0,016^\circ\text{С}$            |
| K                  | -40...1000°С                       |                                       | $\pm 1,5$ (от -40 до 375°С);<br>$\pm 0,004t$ (свыше 375 до 1000°С)   |  | $\pm 0,004\%$ (от интервала измерений) или $\pm 0,02^\circ\text{С}$             |

\* Типы НСХ термопреобразователей сопротивления и термоэлектрических преобразователей по МЭК751/ГОСТ 6615 и МЭК584-1/ГОСТ Р 8.585 соответственно.

\*\* Выбирается наибольшее значение. Интервал измерений - диапазон измерений, устанавливаемый потребителем с учетом минимального поддиапазона.

\*\*\* В таблице указана дополнительная погрешность, вызванная изменением температуры окружающей среды на 1°С от нормальных условий (20°С) в рабочем диапазоне температур.

\*\*\*\* t - значение измеряемой температуры, °С.

● Предел допускаемой основной погрешности датчика температуры 248 рассчитывается по формуле:

$$\sqrt{\Delta_{\text{пп}}^2 + \Delta_{\text{ип}}^2},$$

где  $\Delta_{\text{пп}}$  - предел допускаемого отклонения от НСХ ПП (табл.2),  $\Delta_{\text{ип}}$  - предел основной погрешности ИП (табл.2), выбрать наибольшее из значений.

● Предел погрешности автоматической компенсации температуры холодных спаев термопары  $\pm 0,5^\circ\text{С}$ .

Для входного сигнала от термопары к пределу допускаемой основной погрешности ИП добавляется предел погрешности автоматической компенсации температуры холодных спаев термопары  $\pm 0,5^\circ\text{С}$ .

#### ● Пример расчета суммарной погрешности датчика температуры Rosemount 248

Исходные данные: ПП - термопреобразователь сопротивления (ТС) с Pt100;

диапазон измерений 0-100°С; температура окружающей среды в рабочих условиях 30°С.

1. Предел погрешности измерительного преобразователя (ИП) (табл.2):

$$\pm 0,2^\circ\text{С}.$$

2. Предел погрешности ПП (табл.2)

$$\pm(0,3+0,005 \times 100)=\pm 0,8^\circ\text{С}$$

3. Дополнительная погрешность от влияния температуры окружающей среды (табл.2)

$$\pm[0,006 \times (30-20)]=\pm 0,06^\circ\text{С}$$

4. Суммарная погрешность датчика 248:

- максимальная суммарная погрешность

$$\pm(0,2+0,8+0,06)=\pm 1,06^\circ\text{С};$$

- суммарная погрешность при доверительной вероятности 0,95:

$$\pm 1,1 \sqrt{0,2^2+0,8^2+0,06^2} = \pm 0,91^\circ\text{С}$$

#### ● Соответствие приборов компании Rosemount указанным техническим характеристикам

Характеристики датчика компании Rosemount не только соответствуют опубликованным значениям, но во многом эти значения превосходят. Передовая производственная технология и статистический контроль обеспечивают соответствие технической спецификации равное, по меньшей мере,  $\pm 3\sigma^*$ . Постоянное усовершенствование гарантирует ежегодное улучшение качества, повышение надежности и эффективности продукции.

Например, на рис.1 приведено статистическое распределение погрешности измерений температуры для ИП Rosemount 248. Пределы допускаемой основной погрешности измерения температуры составляют  $\pm 0,2^\circ\text{С}$ . Однако, как показывает заштрихованная область на рисунке, примерно 68% всех ИП демонстрируют погрешность в три раза ниже. Поэтому мы уверены, что ИП, который Вы приобретаете, будет обладать существенно меньшей основной погрешностью, чем указано в опубликованных спецификациях.

Напротив, производители, которые оценивают качество своей продукции без проведения статистического контроля или не соблюдают  $\pm 3\sigma$  уровень соответствия спецификациям, поставляют больший процент устройств, которые едва ли совпадают с пределами погрешности, заявленными в рекламных спецификациях.

\* Сигма ( $\sigma$ ) является статистическим символом для обозначения стандартного отклонения от среднего значения нормального распределения.

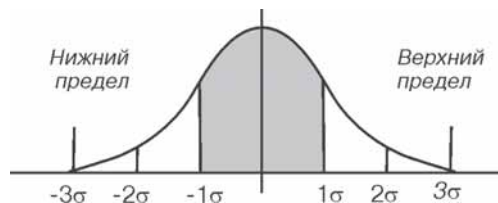


Рис.1. Кривая распределения погрешности для ИП Rosemount 248, сконфигурированного для использования с Pt 100, в диапазоне температур от 0 до 100°С.



**● Долговременная стабильность**

ИП 248 для входных сигналов от ТС и термопар имеет нестабильность показаний ±0,1% от измеряемой величины или ±0,1°C в зависимости от того, какое показание больше, в течение 12 месяцев

**● Изоляция**

Изоляция входа/выхода выдерживает напряжение переменного тока до 500 В при частоте 50-60 Гц (707 В постоянного тока)

**● Конструкционные материалы**

- корпус электроники и клеммный блок закаленное стекло Noryl®;
- универсальная (код опции U) и Rosemount (код опции A) соединительные головки:
  - корпус - алюминий с низким содержанием меди,
  - покрытие - полиуретан;
- головка BUZ (код опции B)
  - корпус - алюминий,
  - покрытие - алюминиевый лак,
  - уплотнительное кольцо - резина.

**● Схемы подключения первичных преобразователей в ИП Rosemount 248**

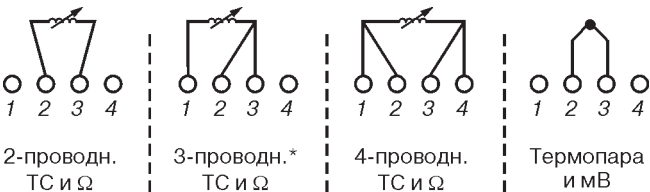


Рис.2.

\* Все типы ТС с одним ЧЭ выполняются по 4-х-проводной схеме. Эти ТС можно использовать по 3-х-проводной схеме, отключив ненужные выходы и изолировав их с помощью изоляционной ленты.

**● Степень защиты от воздействия пыли и воды:**

- головка BUZ (код опции B) - IP65;
- универсальная соединительная головка (код опции U) - IP66 и IP68;
- соединительная головка Rosemount (код опции A) - IP66 и IP68;

**● ИП 248 соответствует требованиям NAMUR:**

- NE 21 - электромагнитная совместимость (EMC) для приборов, применяемых в лабораторных условиях и в технологических процессах;
- NE 43 - стандарт информации о нарушении уровня сигнала для цифровых датчиков;
- NE 89 - стандарт датчиков температуры с цифровой обработкой сигнала

**● Влияние электромагнитных помех**

ИП Rosemount 248 соответствует требованиям технических условий NAMUR NE21 по электромагнитной совместимости (табл.3).

| Электромагнитная помеха   | Параметр  | Влияние помехи |
|---------------------------|---|----------------|
| Электростатический разряд | - контактный разряд в 6 кВ;<br>- воздушный разряд в 8 кВ            | нет            |
| Наведенная                | 80-1000 МГц при 10 В/м  | нет            |
| Импульсная                | 1 кВ для входа-выхода   | нет            |
| Скачок                    | - 0,5 кВ по схеме "провод-провод"<br>- 1 кВ по схеме "провод-земля" | нет            |
| Кондуктивная              | от 150 кГц до 80 МГц при 10 В                                       | нет            |

Таблица 3

**● Наличие фильтра помех частоты сети переменного тока**

Фильтр помех частоты сети переменного тока 50 Гц устанавливается пользователем с помощью команды "50 Гц Filter".

**● Влияние вибрации**

ИП 248 тестирован в соответствии с условиями, приведенными в табл.4.

Таблица 4

| Частота    | Амплитуда                    | Влияние вибрации |
|------------|------------------------------|------------------|
| 10-60 Гц   | Амплитуда смещения - 0,21 мм | нет              |
| 60-2000 Гц | Амплитуда ускорения - 3g     | нет              |

**● Питание**

Напряжение питания на клеммах ИП 248 - от 12,0 до 42,4 В постоянного тока при сопротивлении нагрузки от 250 до 1100 Ом. При сопротивлении нагрузки 250 Ом напряжение на выходе источника питания должно быть не менее 18,1 В постоянного тока.

$R_{max} = 40,8(U_{пит} - 12)$ ,  
где  $U_{пит}$  - напряжение питания



Рис.3. Ограничение нагрузки.

Для датчиков температуры 248 (ИП248) с видом взрывозащиты «искробезопасная электрическая цепь» питание осуществляется от искробезопасных цепей блоков питания (барьеров). Вид взрывозащиты «искробезопасная электрическая цепь» достигается за счет ограничения параметров электрических цепей ИП до искробезопасных значений:

- максимальное входное напряжение  $U_i$  - 30 В;
- максимальный входной ток  $I_i$  - 130 мА;
- максимальная внутренняя емкость  $C_i$  - 3,6 нФ;
- максимальная входная мощность  $P_i$  - 1,0 Вт;
- максимальная внутренняя индуктивность  $L_i$  - 0 мГн.

● **Климатическое исполнение:**

- температура окружающей среды от -40 до 85°C;
- относительная влажность воздуха до 99% (без образования конденсата).

● **Проверка:**

- проверка ИП Rosemount 248 производится в соответствии с документом «Преобразователи измерительные 248, 644, 3144Р. Методика поверки», утвержденным ВНИИМС. Межповерочный интервал - 2 года;
- проверка датчиков температуры Rosemount 248 производится в соответствии с документом «Датчики температуры Rosemount 248. Методика поверки», утвержденным ВНИИМС. Межповерочный интервал - 2 года.

**ФУНКЦИОНАЛЬНЫЕ ОСОБЕННОСТИ  
ДАТЧИКОВ ТЕМПЕРАТУРЫ ROSEMOUNT 248 И ИЗМЕРИТЕЛЬНЫХ ПРЕОБРАЗОВАТЕЛЕЙ ROSEMOUNT 248**

- **Дистанционная перенастройка диапазонов измерений** температуры с учетом минимального поддиапазона согласно табл.1 и 2.

● **Программный режим обнаружения неисправности\***

Во время тестирования при обнаружении неисправности в первичном преобразователе или ИП выходной аналоговый сигнал устанавливается в состояние в зависимости от заданной конфигурации режима неисправности: стандартной, заказной или соответствующей требованиям NAMUR (рекомендациям NAMUR NE 43). Значения для стандартной и соответствующей требованиям NAMUR конфигурации приведены в табл.5.

Таблица 5

|                                      | Стандартная конфигурация, мА       | Конфигурация NAMUR NE 43, мА       |
|--------------------------------------|------------------------------------|------------------------------------|
| Диапазон линейного выходного сигнала | $3,9 \leq I \leq 20,5$             | $3,8 \leq I \leq 20,5$             |
| Высокий уровень неисправности        | $21 \leq I \leq 23$ (по умолчанию) | $21 \leq I \leq 23$ (по умолчанию) |
| Низкий уровень неисправности         | $I \leq 3,75$                      | $I \leq 3,6$                       |

\* Специальную заводскую конфигурацию аварийного уровня и уровня насыщения можно заказать с кодом опции С1. Пользователь может изменять установки аварийного сигнала и значения насыщения на месте с помощью HART-коммуникатора.

● **Режим насыщения\***

При выходе температуры за пределы диапазона измеряемых температур выходной аналоговый сигнал устанавливается согласно верхнему или нижнему уровню насыщения:

- нижний уровень насыщения должен находиться между нижним значением аварийного сигнала плюс 0,1 мА и 3,9 мА;
- верхний уровень насыщения должен находиться между значением 20,5 мА и верхним значением аварийного сигнала минус 0,1 мА.

\* Специальную заводскую конфигурацию аварийного уровня и уровня насыщения можно заказать с кодом опции С1. Пользователь может изменять установки аварийного сигнала и значения насыщения на месте с помощью HART-коммуникатора.

● **Защита от переходных процессов**

Блок защиты модели 470 предотвращает повреждение ИП от переходных процессов, индуцируемых в измерительном контуре молнией, сваркой, электрооборудованием большой мощности или коммутационными устройствами.

● **Самокалибровка**

При каждом измерении температуры аналого-цифровая измерительная схема автоматически самокалибруется, сравнивая результаты измерения с чрезвычайно стабильными и точными внутренними эталонными элементами.

- **Автокомпенсация изменения термо-ЭДС** от изменения температуры холодных спаев (термопары)

- **Время демпфирования** ИП248 от 0 до 32 с (выбирается пользователем)

- **Время включения** ИП248 - 5 с (при нулевом времени демпфирования)

- **Время обновления показаний** ИП248 - 0,5 с

**КОНСТРУКТИВНЫЕ ОСОБЕННОСТИ И ТЕХНИЧЕСКИЕ ХАРАКТЕРИСТИКИ  
ПЕРВИЧНЫХ ПРЕОБРАЗОВАТЕЛЕЙ (для датчиков температуры Rosemount 248)**

● **Термоэлектрические преобразователи (далее ТП) стандарт IEC 584**

**Конструкция.** ТП производства Rosemount с монтажной платой стандарта DIN и с 1/2-дюймовым адаптером соответствуют 1-му классу допуска по стандарту IEC 584. Рабочий спай сварен лазерной сваркой с целью получения однородного, прочного спая, поддержания целостности цепи и обеспечения высочайшей точности измерений.

Сопротивление изоляции составляет 1000 МОм при напряжении 500 В постоянного тока и комнатной температуре.

Параметры ТП с монтажной платой стандарта DIN и 1/2-дюймовым адаптером

Таблица 6

|  | Тип J   | Тип K  |
|--|---|--|
| Сплав (цвет провода)   | Fe (+черный)<br>CuNi (-белый)                                   | NiCr (+зеленый)<br>NiAl (-белый)                                 |
| Материал оболочки  | 1,4541 (AISI 321)   | инконель 600   |
| Диапазон измеряемых температур, °C                               | от -40 до 750   | от -40 до 1000   |
| Предел допускаемых отклонений от НСХ, стандарт<br>DIN EN 60584-2 | ±1,5°C<br>(от -40 до 375°C);<br>±0,004t (свыше<br>375 до 750°C) | ±1,5°C<br>(от -40 до 375°C);<br>±0,004t (свыше<br>375 до 1000°C) |

### ● Термопреобразователи сопротивления

#### НСХ

Pt100 (W100=1,3850).

#### Пределы допускаемых отклонений от НСХ

соответствуют допуску класса В стандарта IEC 751.

#### Диапазон измеряемых температур

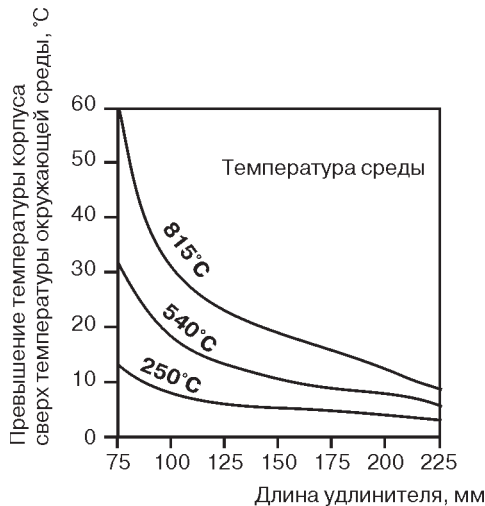
от -50 до 450°C

#### Материал оболочки

нерж.сталь 321 с минеральной изоляцией кабеля

### ● Выбор длины удлинителя и защитной гильзы

При установке ИП непосредственно в корпус соединительной головки все колебания температуры окружающей среды, а также тепло, выделяемое в ходе технологического процесса, передаются от защитной арматуры на корпус ИП. В тех случаях, когда температура процесса близка к установленным пределам температуры или превышает их, следует рассмотреть возможность увеличения длины удлинителя или вариант выносной монтажной конфигурации с целью изоляции ИП от воздействия избыточных значений температуры. На рис.4 представлен пример соотношения между превышением температуры корпуса соединительной головки и длиной удлинителя.



**Рис.4. Зависимость превышения температуры корпуса соединительной головки датчика от длины удлинителя.**

**Пример.** Нормированное максимальное значение температуры окружающей среды для ИП составляет 85°C. Если максимальная температура окружающей среды равна 40°C, то максимально допустимое превышение температуры корпуса будет равно (85-40)°C, т.е. 45°C. Как показано на рис.4, при длине удлинителя 90 мм и подлежащей измерению температуре 540°C превышение температуры корпуса составит 22°C. Таким образом, минимальная рекомендуемая длина удлинителя составит 100 мм, что обеспечит запас около 25°C. В целях уменьшения количества ошибок, вызванных температурным воздействием на ИП, рекомендуется использовать удлинитель с увеличенной длиной (например, 150 мм).

### ● Защитные гильзы

#### Материалы

- литые: нержавеющая сталь 316L (1,4404);
- трубчатые: 316 Ti (1,4571).

#### Конструкция

- литые защитные гильзы изготовлены из цельных литевых прутков;
- трубчатые защитные гильзы изготовлены с применением обжимных труб;
- фланцы герметично приварены к корпусу защитной гильзы, за исключением фланцев класса 900 и выше, которые приварены методом полного проплавления.

Фланцевые защитные гильзы соответствуют стандартам ASME B 16.5 (ANSI), DIN 2519, 2527, 2633, 2635 и DIN 2526, тип С.

### МАРКИРОВКА ВЗРЫВОЗАЩИТЫ. СЕРТИФИКАЦИЯ

#### ● Измерительный преобразователь Rosemount 248 (только в сборе с соединительной головкой и первичным преобразователем):

Вид взрывозащиты - взрывонепроницаемая оболочка.

Маркировка взрывозащиты - 1ExdIICT6.

Диапазон температуры окружающей среды от -40 до 65°C (для температурного класса Т6).

#### Сертификаты:

- заключение центра по сертификации взрывозащищенного и рудничного электрооборудования (ЦСВЭ) №2003.3.186;
- разрешение Ростехнадзора №РРС 00-22990

#### ● Измерительные преобразователи Rosemount 248

Вид взрывозащиты - искробезопасная электрическая цепь

Маркировка взрывозащиты - 1ExialICT5/T6

#### Диапазон температуры окружающей среды:

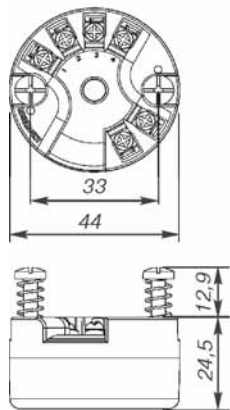
- для температурного класса Т5 от -60 до 80°C;
- для температурного класса Т6 от -60 до 60°C.

#### Сертификаты:

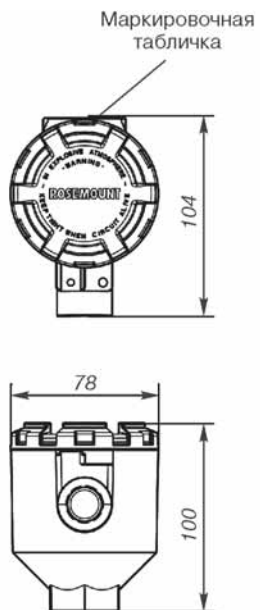
- заключение центра по сертификации взрывозащищенного и рудничного электрооборудования (ЦСВЭ) №2004.3.67;
- разрешение Ростехнадзора №РРС ВА-13006.

**ГАБАРИТНЫЕ И ПРИСОЕДИНИТЕЛЬНЫЕ РАЗМЕРЫ**

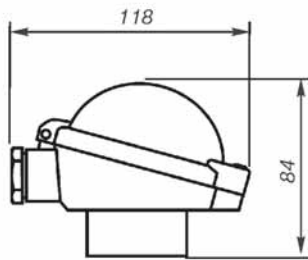
**Измерительный преобразователь Rosemount 248**



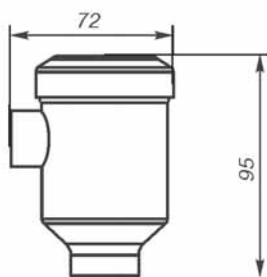
**Соединительная головка (код опции А)**



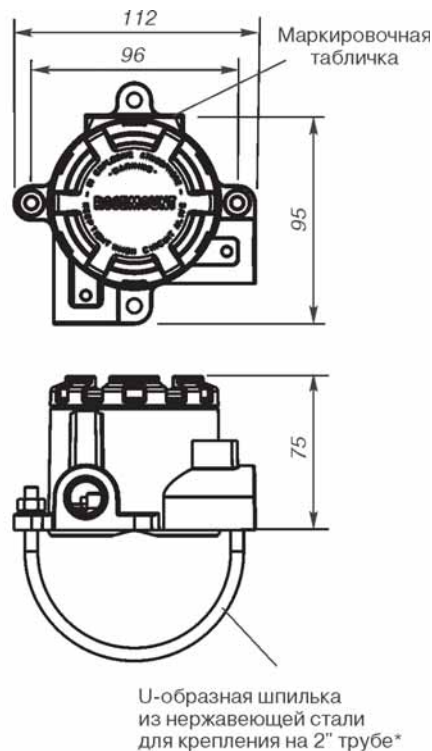
**Головка BUZ (код опции В)**



**Соединительная головка (код опции S)**



**Универсальная головка (код опции U)**

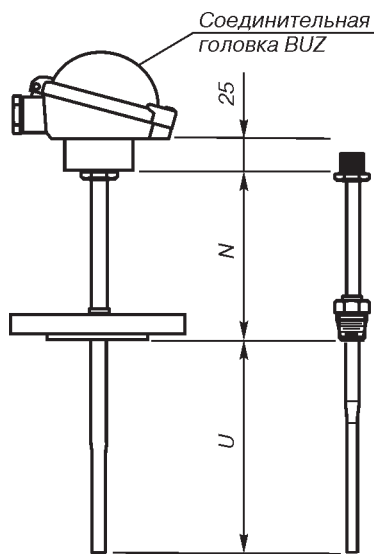


**Рис.5.**

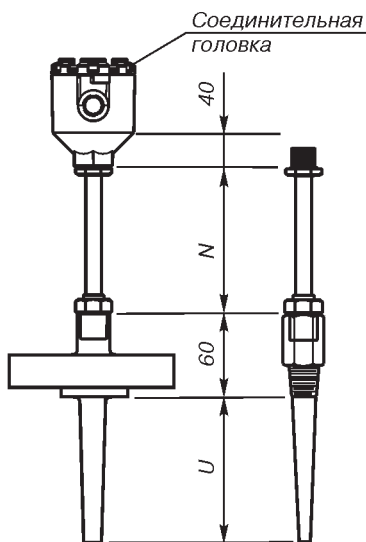
"U-образная" шпилька поставляется с каждой универсальной головкой, если только первичный преобразователь не заказывается в сборке с корпусом головки.

**Примеры сборок ИП и ПП с защитной гильзой**

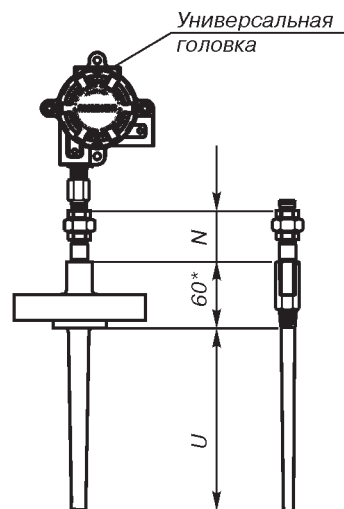
**Трубчатая защитная гильза и ПП с монтажной платой стандарта DIN**



**Литая защитная гильза и ПП с монтажной платой стандарта DIN**



**Литая защитная гильза с ниппель-патрубковым удлинителем и подпружиненным ПП 1/2 NPT**



\*80 - для фланцев класса 900 и выше

N - длина удлинителя, U - длина погружения защитной гильзы.

**Рис.6.**

## ИНФОРМАЦИЯ ДЛЯ ОФОРМЛЕНИЯ ЗАКАЗА

Датчик температуры Rosemount 248 с первичным преобразователем (или без него)  
с монтажной платой стандарта DIN и трубчатыми защитными гильзами

Таблица 7

| Тип   |  |  |                             |
|---|--|--|-----------------------------|
| 248H  | Интеллектуальный измерительный преобразователь, монтируемый в соединительной головке стандарта DIN B |  |                             |
| <b>Код</b>  | <b>Протокол выходного сигнала</b>  |  |                             |
| A   | 4-20 мА/HART   |  |                             |
| <b>Код</b>  | <b>Сертификация изделия</b>  | <b>Разрешенные коды вариантов соединительной головки</b> |                             |
| I1  | Искробезопасная электрическая цепь Exia  | A, B, N, S, G  |                             |
| E1  | Взрывонепроницаемая оболочка Exd   | A, G   |                             |
| NA  | Аттестации не требуется  | A, B, N, C, S, G   |                             |
| <b>Код</b>  | <b>Соединительная головка</b>  |  |                             |
| A   | Соединительная головка Rosemount, DIN IP68, алюминий   |  |                             |
| B   | Соединительная головка BUZ, DIN IP65, алюминий   |  |                             |
| C   | Соединительная головка DIN, полипропилен   |  |                             |
| G   | Соединительная головка Rosemount, DIN IP68, нержавеющая сталь  |  |                             |
| S*  | Соединительная головка, DIN IP66, полированная нержавеющая сталь                                     |  |                             |
| N   | Без соединительной головки   |  |                             |
| <b>Код</b>  | <b>Ввод кабеля/кабелепровод соединительной головки</b>   |  |                             |
| 1   | M20x1,5  |  |                             |
| 2**   | 1/2-дюймовый NPT   |  |                             |
| 0   | Без корпуса  |  |                             |
| <b>Код</b>  | <b>Тип первичного преобразователя</b>  | <b>Конструкция</b>                                       | <b>Тип</b>                  |
| ZR  | ТС Pt 100 (W100=1,3850)  | Плата DIN  | Сх.4-х-проводная, 1 ЧЭ, IEC |
| ZJ  | Термопара типа J   | Плата DIN  | Незаземленная, 1 ЧЭ, IEC    |
| ZK  | Термопара типа K   | Плата DIN  | Незаземленная, 1 ЧЭ, IEC    |
| XA***   | ПП, специфицированный отдельно и смонтированный с датчиком в одной сборке                            |  | Нет                         |
| NS****  | Без первичного преобразователя   | Нет  | Нет                         |
| <b>Длина удлинителя</b>   |  |  |                             |
| N050  | 50 мм  |  |                             |
| N115  | 115 мм   |  |                             |
| N130  | 130 мм   |  |                             |
| <b>Трубчатые защитные гильзы со ступенчатой арматурой, 1.4571 (316 Ti), соответствующие стандарту NAMUR</b> |  |  |                             |
| G02   | Резьбовое соединение, 1/2" BSPT (R 1/2")   |  |                             |
| G04   | Резьбовое соединение, 3/4" BSPT (R 3/4")   |  |                             |
| G20   | Резьбовое соединение, 1/2" BSPF (G 1/2")   |  |                             |
| G22   | Резьбовое соединение, 3/4" BSPF (G 3/4")   |  |                             |
| G38   | Резьбовое соединение, 1/2" NPT   |  |                             |
| G40   | Резьбовое соединение, 3/4" NPT   |  |                             |
| L02   | Резьбовое соединение, 1" класс 150   |  |                             |
| H02   | Резьбовое соединение, DN 25 PN 16  |  |                             |
| H08   | Резьбовое соединение, DN 25 PN 25/40   |  |                             |
| H14   | Фланцевое соединение, DN 40 PN 25/40   |  |                             |
| <b>Длина монтажной части</b>  |  |  |                             |
| U075  | 75 мм  |  |                             |
| U100  | 100 мм   |  |                             |
| U115  | 115 мм   |  |                             |
| U160  | 160 мм   |  |                             |
| U200  | 200 мм   |  |                             |
| U220  | 220 мм   |  |                             |
| U250  | 250 мм   |  |                             |
| U300  | 300 мм   |  |                             |
| U400  | 400 мм   |  |                             |

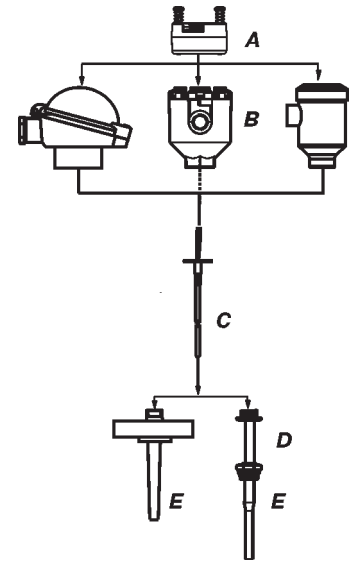


Рис. 7.

A - ИП248,  
B - соединительная головка,  
C - первичный преобразователь,  
D - удлинитель,  
E - защитная гильза.

| Специальные опции   |   |
|---|---|
| C1  | Заводская конфигурация аварийного уровня и уровня насыщения, даты, дескриптора и полей для сообщений  |
| A1  | Уровень выходного сигнала по рекомендациям NAMUR NE 43, конфигурация для высокого аварийного уровня   |
| CN  | Уровень выходного сигнала по рекомендациям NAMUR NE 43, конфигурация для низкого аварийного уровня    |
| C4  | Калибровка по 5-ти точкам (для получения сертификата калибровки пользуйтесь кодом Q4)                 |
| Q4  | Сертификат калибровки (3-х-точечный стандарт; для калибровки по 5-ти точкам используйте коды C4 и Q4) |
| F6  | Фильтр сетевого питания 60 Гц   |
| Q8  | Сертификат материала защитной гильзы  |
| R01   | Тест на внешнее давление защитной гильзы  |
| <b>Типичный номер модели: Rosemount 248H A E1 A 1 ZR N050 G22 U160 Q4</b> |   |

\* Согласуйте с производителем.

\*\* Адаптер с резьбой 1/2 дюйма используется в том случае, если соединительная головка, имеющая коды опции A или B заказывается с первичным преобразователем.

\*\*\* Для заказа первичного преобразователя по отдельному номеру модели.

\*\*\*\* Только для соединительной головки с кодом опции N.

**Датчик температуры Rosemount 248 с первичным преобразователем (или без него) с монтажной платой стандарта DIN или 1/2-дюймовым адаптером и литыми защитными гильзами**

Таблица 8

| Тип        |  |  |
|------------|--|--|
| 248H       | Интеллектуальный измерительный преобразователь, монтируемый в головке первичного преобразователя стандарта DIN B |  |
| <b>Код</b> | <b>Протокол выходного сигнала</b>  |  |
| A          | 4-20 мА/HART   |  |
| <b>Код</b> | <b>Сертификация изделия</b>  | <b>Разрешенные коды вариантов соединительной головки</b> |
| I1         | Искробезопасная электрическая цепь Exia  | A, B, U, N, G, S, H                                      |
| E1         | Взрывонепроницаемая оболочка Exd   | A, U, G, H   |
| NA         | Аттестации не требуется  | A, B, U, N, G, C, S, H                                   |
| <b>Код</b> | <b>Соединительная головка</b>  |  |
| A          | Соединительная головка Rosemount, DIN IP68, алюминий   |  |
| B          | Соединительная головка BUZ, DIN IP65, алюминий   |  |
| C (1)      | Соединительная головка DIN, полипропилен   |  |
| G          | Соединительная головка Rosemount, DIN IP68, нержавеющая сталь  |  |
| H          | Универсальная соединительная головка, DIN IP68, нержавеющая сталь  |  |
| S (1)      | Соединительная головка, DIN B IP66, полированная нержавеющая сталь   |  |
| U (2)      | Универсальная соединительная головка, DIN IP68, алюминий   |  |
| N          | Без соединительной головки   |  |
| <b>Код</b> | <b>Ввод кабеля/кабелепровод соединительной головки</b>   |  |
| 1 (3)      | M20x1,5  |  |
| 2 (4)      | 1/2-дюймовый NPT   |  |
| 0          | Без соединительной головки   |  |

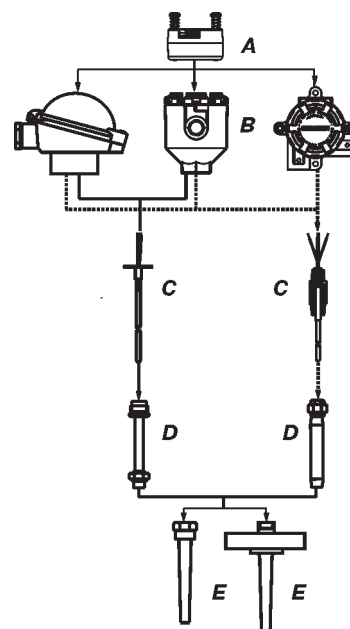


Рис. 8.

A - ИП Rosemount 248,  
B - соединительная головка,  
C - первичный преобразователь,  
D - удлинитель,  
E - защитная гильза.

| Код    | Тип первичного преобразователя   | Конструкция                       | Тип                                      |
|--------|--|-----------------------------------|--|
| DR     | ТС Pt 100 (W100=1,3850)  | Плата DIN                         | Сх.4-х-проводная, 1 ЧЭ, IEC,             |
| DJ     | Термопара типа J   | Плата DIN                         | Незаземленная, 1 ЧЭ, IEC, (-40...750)°C  |
| DK     | Термопара типа K   | Плата DIN                         | Незаземленная, 1 ЧЭ, IEC, (-40...1000)°C |
| AR     | ТС Pt 100 (W100=1,3850)  | Адаптер 1/2 дюйма, подпружиненный | Сх.4-х-проводная, 1 ЧЭ, IEC              |
| AJ     | Термопара типа J   | Адаптер 1/2 дюйма, подпружиненный | Незаземленная, 1 ЧЭ, IEC, (-40...750)°C  |
| AK     | Термопара типа K   | Адаптер 1/2 дюйма, подпружиненный | Незаземленная, 1 ЧЭ, IEC, (-40...1000)°C |
| XA (5) | Первичный преобразователь, специфицированный отдельно и смонтированный с измерительным преобразователем в одной сборке |                                   | Нет                                      |
| NS (6) | Без первичного преобразователя   | Нет                               | Нет                                      |



| <b>Длина удлинителя</b>   |   |
|---|---|
| N035  | 35 мм   |
| N080  | 80 мм   |
| N110  | 110 мм  |
| N135  | 135 мм  |
| N150  | 150 мм  |
| <b>Клиновидная литая защитная гильза для соединения с процессом, 316 L (1,4404)</b> |   |
| T08   | Резьбовое соединение, 1/2" BSPT (R 1/2")  |
| T10   | Резьбовое соединение, 3/4" BSPT (R 3/4")  |
| T26   | Резьбовое соединение, 1/2" BSPF (G 1/2")  |
| T28   | Резьбовое соединение, 3/4" BSPF (G 3/4")  |
| T44   | Резьбовое соединение, 1/2" NPT  |
| T46   | Резьбовое соединение, 3/4" NPT  |
| T48   | Резьбовое соединение, 1" NPT  |
| T90   | Резьбовое соединение, M24x1,5 DN 25 PN 16   |
| T98   | Резьбовое соединение, M20x1,5 DN 25 PN 25/40  |
| F04   | Фланцевое соединение, 1" класс 150  |
| F10   | Фланцевое соединение, 1 1/2" класс 150  |
| F16   | Фланцевое соединение, 2" класс 150  |
| F28   | Фланцевое соединение, 1 1/2" класс 300  |
| F46   | Фланцевое соединение, 1 1/2" класс 600  |
| F64 (7)   | Фланцевое соединение, 1 1/2" класс 900/1500   |
| D04   | Фланцевое соединение, DN 25 PN 16   |
| D10   | Фланцевое соединение, DN 25 PN 25/40  |
| D16   | Фланцевое соединение, DN 40 PN 16   |
| <b>Длина монтажной части</b>  |   |
| U075  | 75 мм   |
| U100  | 100 мм  |
| U150  | 150 мм  |
| U225  | 225 мм  |
| U250  | 250 мм  |
| U300  | 300 мм  |
| <b>Специальные опции</b>  |   |
| C1  | Заводская конфигурация аварийного уровня и уровня насыщения, даты, дескриптора и полей для сообщений  |
| A1  | Уровень выходного сигнала по рекомендациям NAMUR NE 43, конфигурация для высокого аварийного уровня   |
| CN  | Уровень выходного сигнала по рекомендациям NAMUR NE 43, конфигурация для низкого аварийного уровня    |
| C4  | Калибровка по 5-ти точкам (для получения сертификата калибровки пользуйтесь кодом Q4)                 |
| Q4  | Сертификат калибровки (3-х-точечный стандарт; для калибровки по 5-ти точкам используйте коды C4 и Q4) |
| F6  | Фильтр сетевого питания 60 Гц   |
| Q8  | Сертификат материала защитной гильзы  |
| R01   | Тест на внешнее давление защитной гильзы  |
|   |   |
| <b>Типичный номер модели: Rosemount 248H A I1 A 1 DR N080 T08 U250 CN</b>           |   |

(1) Согласуйте с производителем.

(2) Соединительную головку с кодом опции U не использовать с первичными преобразователями кодов DR, DJ или DK.

(3) Адаптер с резьбой M20x1,5 используется в тех случаях, если соединительная головка с кодом U заказывается с первичными преобразователями с кодом опции AR, AJ или АК.

(4) Адаптер с резьбой 1/2 дюйма используется в том случае, если заказывается соединительная головка с кодом опции В.

(5) Для заказа первичного преобразователя по отдельному номеру модели.

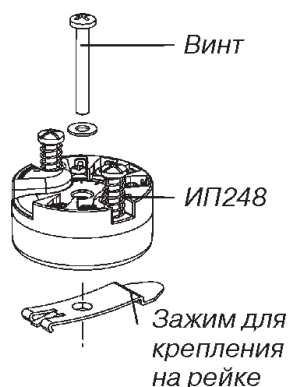
(6) Только для соединительной головки с кодами опций N или U.

(7) Фланец защитной гильзы приваривается методом полного проплавления.



## Комплект монтажных частей для крепления измерительного преобразователя Rosemount 248 на рейке DIN

Таблица 9



| Перечень запасных частей   | Номер           |
|--|-----------------|
| Универсальная головка из алюминиевого сплава, кабельный ввод с резьбой M20   | 00644-4420-0002 |
| Универсальная головка из алюминиевого сплава, кабельный ввод с резьбой 1/2NPT  | 00644-4420-0001 |
| Соединительная головка Rosemount из алюминиевого сплава, кабельный ввод с резьбой M20, арматурный ввод* с резьбой M24    | 00644-4410-0023 |
| Соединительная головка Rosemount из алюминиевого сплава, кабельный ввод с резьбой 1/2NPT, арматурный ввод* с резьбой M24 | 00644-4110-0013 |
| BUZ головка из алюминиевого сплава, кабельный ввод с резьбой M20, арматурный ввод M24                                    | 00644-4196-0023 |
| BUZ головка из алюминиевого сплава, кабельный ввод с резьбой M20, арматурный ввод 1/2NPT                                 | 00644-4196-0021 |
| BUZ головка из алюминиевого сплава, кабельный ввод с резьбой 1/2NPT  | 00644-4196-0011 |
| Сборочный комплект внешнего винта заземления   | 00644-4431-0001 |
| Комплект монтажных частей для крепления измерительного преобразователя 248 на рейке стандарта DIN                        | 00248-1601-0001 |
| Стандартная крышка для универсальной головки или соединительной головки Rosemount  | 03031-0292-0001 |
| Комплект стопорных колец (используется для сборки первичного преобразователя с платой DIN)                               |                 |

\* Арматурный ввод - ввод для подсоединения защитной арматуры к соединительной головке.

**Маркировка датчика**

- бесплатно;
- содержит максимум 20 символов;
- измерительный преобразователь, первичный преобразователь, защитная гильза (если применяется), маркируются в соответствии с требованиями Заказчика.

**Программная маркировка**

- бесплатно;
- в память датчиков записывается до 8 символов. Если символы не указаны, по умолчанию используются первые 8 символов с маркировочной таблички на датчике.

**Конфигурация**

Если заказывается датчик температуры Rosemount 248, то измерительный преобразователь конфигурируется в соответствии с конфигурацией заказанного первичного преобразователя.

Если заказывается только измерительный преобразователь, то он поставляется со следующими параметрами конфигурации (если не заказано по-другому):

|                           |  |
|---------------------------|--|
| Тип сенсора               | ТС, Pt100 (W100=1,3850, сх. 4-х-проводная) |
| Сигнал 4 мА               | 0°C  |
| Сигнал 20 мА              | 100°C                                      |
| Демпфирование             | 5 с  |
| Выходной сигнал           | линейный по температуре                    |
| Аварийный режим           | высокий/верхнее положение                  |
| Фильтр напряжения питания | 50 Гц                                      |
| Маркировка                | см.Маркировка датчика                      |

**Опции (дополнительные устройства)**

В табл.10 перечислены необходимые требования к заказной конфигурации.

Таблица 10

| Код опции  | Требования/спецификация   |
|--|---|
| C1: Заводские данные конфигурации (требуется CDS)                | Дата: день/месяц/год<br>Дескриптор: 16 алфавитно-цифровых символов<br>Сообщение: 32 алфавитно-цифровых символа                                      |
| A1: Соответствие требованиям NAMUR, сигнализация высоким уровнем | табл.5  |
| CN: Соответствие требованиям NAMUR, сигнализация низким уровнем  | табл.5  |
| Q4: Сертификат калибровки  | Включает калибровку по 3-м точкам в точках 0, 50 и 100% аналогового и цифрового выходного сигнала   |
| C4: Калибровка по 5-и точкам                                     | Включает калибровку по 5-и точкам в точках 0, 25, 50, 75 и 100% аналогового и цифрового выходного сигнала. Используйте с сертификатом калибровки Q4 |

## ЛИСТ КОНФИГУРАЦИОННЫХ ДАННЫХ (CDS)

|                               |               |
|-------------------------------|---------------|
| <b>Информация о заказчике</b> |               |
| Заказчик:                     | Номер заказа: |
| Номер модели:                 | Позиция       |

|  |
|--|
| <b>Информация о выходном сигнале (выбирается программно)</b> |
|--|

|        |   |   |  |   |
|--------|---|---|--|---|
| Тип ПП | <input type="checkbox"/> Pt100 W100=1,3850*<br><input type="checkbox"/> Pt200 W100=1,3850<br><input type="checkbox"/> Pt500 W100=1,3850<br><input type="checkbox"/> Pt1000 W100=1,3850<br><input type="checkbox"/> Ом | Схема подключения<br><input type="checkbox"/> 2-провода<br><input type="checkbox"/> 3-провода<br><input type="checkbox"/> <b>4-провода*</b> | <input type="checkbox"/> NIST, тип В<br><input type="checkbox"/> NIST, тип Е<br><input type="checkbox"/> NIST, тип J<br><input type="checkbox"/> NIST, тип К<br><input type="checkbox"/> NIST, тип N<br><input type="checkbox"/> NIST, тип R | <input type="checkbox"/> NIST, тип S<br><input type="checkbox"/> NIST, тип Т<br><input type="checkbox"/> милливольтный вход, мВ |
|--------|---|---|--|---|

|                                |  |   |  |
|--------------------------------|--|---|--|
| Сигнал 4-20 мА и демпфирование | Величина сигнала 4 мА<br><input type="checkbox"/> <b>0°C*</b><br><input type="checkbox"/> _____ °C | Величина сигнала 20 мА<br><input type="checkbox"/> <b>100°C*</b><br><input type="checkbox"/> _____ °C | Демпфирование<br><input type="checkbox"/> <b>5 с*</b><br><input type="checkbox"/> другое _____<br>(значение д.б. менее 32 с) |
|--------------------------------|--|---|--|

|                          |  |
|--------------------------|--|
| <b>Маркировка</b>        |  |
| Оборудования             |  |
| Программного обеспечения |  |

|                                     |  |
|-------------------------------------|--|
| <b>Информация о преобразователе</b> |  |
|-------------------------------------|--|

|                       |   |
|-----------------------|---|
| Дескриптор (опция С1) | <input type="checkbox"/> _____ (не более 16 символов)   |
| Сообщение (опция С1)  | <input type="checkbox"/> _____ (максимум 32 символа)  |
| Дата (опция С1)       | <input type="checkbox"/> день _____ (цифрами) <input type="checkbox"/> месяц _____ (буквами) <input type="checkbox"/> год _____ (цифрами) |

|   |
|---|
| <b>Уровень сигнала при неисправности и защита от несанкционированного доступа</b> |
|---|

|                    |  |                                   |
|--------------------|--|-----------------------------------|
| Уровень сигнала    | <input type="checkbox"/> <b>Высокий*</b>   | <input type="checkbox"/> Низкий   |
| Программная защита | <input type="checkbox"/> <b>Выключена*</b> | <input type="checkbox"/> Включена |

|                      |
|----------------------|
| <b>Выбор сигнала</b> |
|----------------------|

|   |   |
|---|---|
| <input type="checkbox"/> <b>4-20 мА одновременно с цифровым сигналом, соответствующим протоколу HART*</b> |   |
| <input type="checkbox"/> Пакетный режим передачи цифровых данных по протоколу HART                        |   |
| Варианты выходного сигнала при использовании пакетного режима:  |   |
| <input type="checkbox"/> Первичная переменная в процентах от диапазона                                    | <input type="checkbox"/> Первичная переменная в процентах от диапазона и мА                             |
| <input type="checkbox"/> Все динамические переменные в технических единицах                               | <input type="checkbox"/> Все динамические переменные в технических единицах и первичная переменная в мА |
| <input type="checkbox"/> Многоточечный режим связи  | Адрес датчика: (1-15) _____ (по умолчанию адрес 1)  |

|  |
|--|
| <b>Значения уровней предупредительных сигналов и насыщения</b> |
|--|

|   |  |
|---|--|
| <input type="checkbox"/> <b>Стандартное Rosemount*</b>  |  |
| <input type="checkbox"/> Соответствующее рекомендациям NAMUR. Поставляется с кодом опции А1 или CN. |  |
| <input type="checkbox"/> Специальная:   |  |
| <input type="checkbox"/> Высокий уровень аварийного сигнала:  | _____ мА (должен быть между 21,0 и 23,0 мА)  |
| <input type="checkbox"/> Низкий уровень аварийного сигнала:   | _____ мА (должен быть между 3,5 и 3,75 мА)   |
| <input type="checkbox"/> Высокий уровень насыщения:   | _____ мА (должен быть между 20,5 мА и значением высокого аварийного уровня минус 0,1 мА) |
| <input type="checkbox"/> Низкий уровень насыщения:  | _____ мА (должен быть между значением низкого аварийного уровня плюс 0,1 мА и 3,9 мА)    |

\* Стандартная конфигурация

**СРАВНИТЕЛЬНАЯ ТАБЛИЦА ТЕХНИЧЕСКИХ ХАРАКТЕРИСТИК  
термопреобразователей микропроцессорных Метран-270МП  
и интеллектуальных преобразователей температуры Метран-280**

| Характеристики, параметры, функциональные возможности  | Тип термопреобразователя                      |   |                                  | Преимущества Метран-280-1 (модернизированного) в сравнении с Метран-270МП, Метран-280-2   |
|--|---|---|----------------------------------|---|
|  | Метран-270МП                                  | Метран-280-2  | Метран-280-1 (модернизированный) |   |
| Выходной сигнал, мА  | 4-20, 20-4                                    | 4-20/ HART  | 4-20/ HART                       | Наличие цифрового коммуникационного протокола расширяет функциональные возможности  |
| Открытый протокол HART   | -   | +   | +                                | Поддерживается всеми ведущими производителями оборудования и программного обеспечения   |
| Возможность удалённой диагностики и настройки параметров   | -   | +   | +                                | Удобство диагностики в труднодоступных, удаленных местах и опасных производствах  |
| Гальваническая развязка  | -   | -   | +                                | Снижена дополнительная погрешность при работе в зоне влияния электромагнитных полей   |
| Минимальный поддиапазон измерений, °С для НСХ первичного преобразователя ХА(К)                       | 50  | 100   | 25                               | Сокращен минимальный поддиапазон измерений  |
| 100П   | 25  | 50  | 10                               |   |
| Уровни аварийных сигналов  | Низкий  | Низкий  | Высокий или низкий               | Расширена возможность работы с импортным оборудованием  |
| Самодиагностика  | +   | +   | +                                | Тестирование контура HART и сигнала 4-20 мА   |
|  | -   | +   | +                                | При неисправностях сообщаются коды ошибок   |
| Фильтр защиты от воздействия радиопомех  | +   | +   | +                                | Гарантирует надежную работу, удовлетворяет требованиям:<br>- ГОСТ Р 51317.4.6 степень жёсткости 3;<br>- NAMUR NE 21                     |
|  | -   | -   | +                                |   |
| Защита от контактного и воздушного разрядов, от наведённых и импульсных помех, от скачков напряжений | -   | -   | +                                | Гарантирует надежную работу. Удовлетворяет требованиям ГОСТ Р 51317.4.2 / 4.3/ 4.4/ 4.5 - степень жёсткости 3 и требованиям NAMUR NE 21 |
| Электронный фильтр 50/60 Гц  | -   | -   | +                                | Электронный фильтр подавляет помехи промышленной частоты 50/60 Гц   |
| Устройство конфигурирования  | Конфигуратор Метран-671 с программой M-Master | Коммуникатор Метран-650 или 375 HART-модем Метран-681 с программой H-Master |                                  | Возможность использования одного комплекта управляющих устройств для работы со всем парком HART датчиков                                |

\* ВПИ - верхний предел измерений.

## Интеллектуальные преобразователи температуры серии Метран-280

Код ОКПО 42 1199



Модернизированные интеллектуальные преобразователи температуры Метран-281-1, Метран-286-1



Интеллектуальные преобразователи температуры Метран-281-2, Метран-286-2

- Высокая точность
- Высокая стабильность метрологических характеристик
- Выходной сигнал 4-20 мА/HART
- Цифровая передача информации по HART протоколу
- Использование 2-х-проводных токовых линий для передачи сигналов
- Дистанционное управление и диагностика
- Внесены в Госреестр средств измерений под №23410-06, сертификат №24979, ТУ-4211-007-12580824-2002
- Свидетельство о взрывозащищенности электрооборудования №02.187 Метран-280Exia, №02.188 Метран-280Exd
- Сертификат соответствия №РОСС RU.ГБ06.В00126 требованиям ГОСТ Р 51330.0, ГОСТ Р 51330.1, ГОСТ Р 51330.10
- Модернизированные ИПТ Метран-280-1
  - гальваническая развязка входа от выхода;
  - повышенная защита от электромагнитных помех;
  - программируемые уровни аварийных сигналов и насыщения;
  - конструктив электронного преобразователя обеспечивает высокую надежность при длительной эксплуатации;
  - сокращен минимальный поддиапазон измерений
- По специальному заказу изготавливаются преобразователи температуры Метран-288-1, -288-2:
  - диапазон измеряемых температур -50...1200°C;
  - основная приведенная погрешность  $\pm 0,15\%$  в диапазоне 500...850 °C
  - Межповерочный интервал - 2 года

Интеллектуальные преобразователи температуры (ИПТ) Метран-280 предназначены для точных измерений температуры в составе автоматических систем управления технологическими процессами (АСУ ТП).

Использование ИПТ допускается в нейтральных, а также агрессивных средах, по отношению к которым материал защитной арматуры является коррозионноустойчивым.

Связь ИПТ Метран-280 с АСУ ТП осуществляется:

- по аналоговому каналу - передачей информации об измеряемой температуре в виде постоянного тока 4-20 мА;
- по цифровому каналу - в соответствии с HART-протоколом в стандарте Bell-202.

Для передачи сигнала на расстояние используются 2-х-проводные токовые линии.

### КОНСТРУКТИВНЫЕ ОСОБЕННОСТИ И ПРИНЦИП ДЕЙСТВИЯ

Конструктивно ИПТ Метран-280 состоит из первичного преобразователя и электронного преобразователя (ЭП), встроенного в корпус соединительной головки.

В качестве первичного термопреобразователя в Метран-281 используются чувствительные элементы из термопарного кабеля КТМС с номинальной статической характеристикой (НСХ) типа К по ГОСТ 6616, в Метран-286 - платиновые резистивные чувствительные элементы с НСХ типа Pt100 по ГОСТ 6651, в Метран-288 - чувствительные элементы из термопарного кабеля с НСХ типа N по ГОСТ 6616.

ЭП преобразует сигнал первичного преобразователя температуры в унифицированный выходной сигнал постоянного тока **4-20 мА** с наложенным на него цифровым сигналом **HART в стандарте Bell-202**.

В зависимости от используемого ЭП преобразователя Метран-280 подразделяются:

- Метран-280-1 - ЭП с гальванической развязкой (код ЭП1);
- Метран-280-2 - ЭП без гальванической развязки (код ЭП2).

**Коммуникационный протокол HART** обеспечивает двухсторонний обмен информацией между Метран-280 и управляющими устройствами:

- ручным портативным HART-коммуникатором Метран-650;
- компьютером, оснащенный HART-модемом Метран-681 и программой H-Master;
- любым средством управления HART полевыми устройствами, например, коммуникатором 375 (см. соответств. раздел каталога "Средства коммуникации").

Управление ИПТ осуществляется дистанционно, при этом обеспечивается настройка датчика:

- выбор его основных параметров;
- перенастройка диапазонов измерений;
- запрос информации о самом ИПТ (типе, модели, серийном номере, максимальном и минимальном диапазоне измерений, фактическом диапазоне измерений).

В Метран-280 реализована возможность выбора единиц измерения: градусы Цельсия, °C; градусы Кельвина, К; градусы Фаренгейта, F; градусы Ренкина, R\*; Омы\*; милливольты\*.

\* Только для Метран-280-1.

### Многоточечный режим работы ИПТ Метран-280

В многоточечном режиме Метран-280 работает только с цифровым выходом. Аналоговый выход автоматически устанавливается в 4 мА и не зависит от значения входной температуры. Информация о температуре считывается по HART протоколу. К одной паре проводов может быть подключено до 15 датчиков. Их количество определяется длиной и параметрами линии, а так же мощностью блока питания датчиков. Каждый датчик в многоточечном режиме имеет свой уникальный адрес от 1 до 15, и обращение к датчику идет по этому адресу. Метран-280 в обычном режиме имеет адрес 0; если ему присваивается адрес от 1 до 15, то датчик автоматически переходит в многоточечный режим и устанавливает выход в 4 мА. Коммуникатор или АСУ ТП определяет все датчики, подключенные к линии, и может работать с каждым из них.

Установка многоточечного режима не рекомендуется в случае, если требуется искробезопасность.

Схема включения датчиков, работающих в многоточечном режиме, приведена в разделе "Схемы внешних соединений".

### ФУНКЦИОНАЛЬНЫЕ ОСОБЕННОСТИ

#### ЭП осуществляет:

- дистанционную перенастройку диапазонов измерений температуры с учетом минимального поддиапазона (разницы между верхним и нижним значениями настраиваемого диапазона измерений):

- 50°C - для Метран-281-2, -288-2,
- 25°C - для Метран-286-2,
- 25°C - для Метран-281-1, -288-1,
- 10°C - для Метран-286-1;

- самодиагностику. Во время диагностики при обнаружении неисправности в первичном преобразователе или ЭП выходной аналоговый сигнал переводится в состояние, соответствующее:

#### для ЭП1

- высокому уровню 21 мА < I<sub>вых</sub> ≤ 23 мА, или
- низкому уровню 3,50 мА < I<sub>вых</sub> ≤ 3,75 мА.

Уровень аварийного сигнала конфигурируется потребителем при помощи коммуникатора Метран-650 или 375; HART модема Метран-681 с программой H-Master.

Неисправность ЭП1 всегда вызывает высокий уровень аварийного сигнала, независимо от выбора уровня сигнала (высокого или низкого).

#### для ЭП2

I<sub>вых</sub> ≤ 3,77 мА.

- переход в режим насыщения при выходе температуры первичного преобразователя за пределы диапазона измеряемых температур:

#### для ЭП1

- низкий уровень: между нижним значением аварийного сигнала плюс 0,1 мА и 3,9 мА;
- высокий уровень: между значением 20,5 мА и верхним значением аварийного сигнала минус 0,1 мА;

#### для ЭП2

3,84 мА или 21,6 мА;

- линеаризацию НСХ чувствительного элемента первичного преобразователя температуры;
- автокомпенсацию изменения термо-ЭДС от изменения температуры холодных спаев чувствительного элемента первичного преобразователя температуры;
- защиту от случайного изменения установленных параметров;
- выбор величины демпфирования:

для ЭП1 - любое значение от 0 до 32 с

(по умолчанию устанавливается 5 с);

для ЭП2 - из ряда: 0,78; 3,2; 5,6; 7,8; 10,1; 19,5;

26,5; 31 с;

- фильтрацию частоты сети переменного тока 50/60 Гц в Метран-280-1;
- работу в режиме активного калибратора (возможность диагностики ЭП1 с помощью калибраторов, генерирующих электрические сигналы различных видов, например, Метран-510-ПКМ).

Время включения и обновления показаний для ЭП указаны в табл. 1.

Таблица 1

| Характеристика   | Код ЭП |     |
|--|--------|-----|
|  | ЭП1    | ЭП2 |
| Время включения (при нулевом времени демпфирования), с | 5      | 3   |
| Время обновления показаний, с                          | 0,5    | 0,8 |

## ОСНОВНЫЕ ТЕХНИЧЕСКИЕ ХАРАКТЕРИСТИКИ

Тип и исполнение ПТ, НСХ первичного преобразователя температуры, диапазон измеряемых температур, пределы допускаемой основной погрешности указаны в табл.2.

Таблица 2

| Обозначение ИПТ                                 | НСХ   | Диапазон измеряемых температур ИПТ, °С | Поддиапазон измеряемых температур* ИПТ, °С | Пределы допускаемой основной приведенной погрешности ИПТ |                          |               |
|---|-------|--|--|--|--------------------------|---------------|
|   |       |  |  | по аналоговому сигналу, ±%                               | по цифровому сигналу, ±% | не менее, ±°С |
| Метран-281<br>Метран-281-Exia<br>Метран-281-Exd | K     | -50...1000                             | -50...500                                  | 0,40   | 0,40                     | 1,0           |
| 500...1000                                      |       |  | 0,30                                       | 0,30   |                          |               |
| Метран-288<br>Метран-288-Exia<br>Метран-288-Exd | N     | -50...1200                             | -50...500                                  | 0,40   | 0,40                     | 0,5           |
| 500...1200                                      |       |  | 0,30                                       | 0,30   |                          |               |
| 500...850                                       |       |  | 0,15                                       | 0,15   |                          |               |
| Метран-286<br>Метран-286-Exia<br>Метран-286-Exd | Pt100 | -50...500                              | -50...500                                  | 0,15   | 0,15                     | 0,4           |

\* В диапазоне измерений, пересекающем поддиапазоны измеряемых температур, приведенные в табл.2, устанавливается наибольшая из указанных погрешностей ИПТ.

Примечание: если ИПТ серии Метран-280 выпускаются без селективной сборки из серийных электронных преобразователей и первичных преобразователей и без последующей калибровки, то погрешность таких ИПТ определяется по формуле

$$\Delta = \sqrt{\Delta_{\text{ппт}}^2 + \Delta_{\text{ип}}^2}$$

где  $\Delta_{\text{ппт}}$  - допускаемая абсолютная погрешность первичного преобразователя для термопреобразователей сопротивления не хуже класса допуска В по ГОСТ 6651, для термоэлектрических преобразователей не хуже класса допуска 2 по ГОСТ 6616;

$\Delta_{\text{ип}}$  - допускаемая абсолютная погрешность измерительного преобразователя:

ИП Метран-280: 1,0°С для типа К; 1,3°С для типа N; 0,2°С для типа Pt100;

ИП Метран-646: 1,6°С для типа К; 1,3°С для типа N; 0,5°С для типа Pt100 - по цифровому сигналу.

Погрешность ИП Метран-646 по аналоговому сигналу складывается из погрешности по цифровому сигналу и погрешности цифро-аналогового преобразования, составляющей 0,05% от диапазона измерений ИПТ.

Таблица 3

| Обозначение ИПТ                                 | НСХ   | Поддиапазон измеряемых температур ИПТ, °С | Ориентировочные пределы основной абсолютной погрешности ИПТ*, ±°С |                      |                        |                      |
|---|-------|---|---|----------------------|------------------------|----------------------|
|   |       |   | ИПТ Метран-280-1  |                      | ИПТ Метран-280-2       |                      |
|   |       |   | по аналоговому сигналу  | по цифровому сигналу | по аналоговому сигналу | по цифровому сигналу |
| Метран-281<br>Метран-281-Exia<br>Метран-281-Exd | K     | -50...500                                 | 3,88  | 3,88                 | 4,19                   | 4,08                 |
|   |       | 500...1000                                | 7,57  | 7,57                 | 7,72                   | 7,67                 |
| Метран-288<br>Метран-288-Exia<br>Метран-288-Exd | N     | -50...500                                 | 3,97  | 3,97                 | 4,07                   | 3,97                 |
|   |       | 500...1200                                | 9,10  | 9,10                 | 9,15                   | 9,09                 |
|   |       | 500...850                                 | 6,51  | 6,51                 | 6,54                   | 6,51                 |
| Метран-286<br>Метран-286-Exia<br>Метран-286-Exd | Pt100 | -50...200                                 | 1,32  | 1,32                 | 1,44                   | 1,40                 |
|   |       | 200...500                                 | 2,81  | 2,81                 | 2,87                   | 2,84                 |

\* Если операция калибровки на заводе изготовителе не производится, погрешность ИПТ серии Метран-280 рассчитывается по формуле, указанной в примечании к табл.2.

## Материал защитной арматуры

Таблица 4

| Материал                         | Максимальная температура применения, °С | Код исполнения по материалам |
|----------------------------------|---|------------------------------|
| 12X18H10T                        | 800                                     | H10                          |
| 10X17H13M2T                      | 800                                     | H13                          |
| ХН78Т                            | 1000                                    | H78                          |
| 10X23H18 (только для Метран-288) | 1000                                    | H18                          |
| ХН45Ю                            | 1200                                    | H45                          |



**Материал корпуса соединительной головки** - алюминиевый сплав АК12.

**Степень защиты от воздействия пыли и воды** - IP65 по ГОСТ 14254.

#### Взрывозащита

Метран-281-Ex, -286-Ex, -288-Ex могут применяться во взрывоопасных зонах, в которых возможно образование взрывоопасных смесей газов, паров, горючих жидкостей с воздухом категории IIC группы T6 или T5 по ГОСТ 12.1.011.

Маркировка взрывозащиты:

- особовзрывобезопасный уровень с видом взрывозащиты "искробезопасная электрическая цепь ia" - ExIaIICT6X, ExIaIICT5X;
- взрывобезопасный уровень с видом взрывозащиты "взрывонепроницаемая оболочка d" - 1ExdIICT6X, 1ExdIICT5X.

#### Защита от переходных процессов

Барьер высокого потенциала Метран-700-БВП защищает Метран-280 от переходных процессов, индуцируемых в измерительном контуре молнией, работой сварочного или другого электрооборудования большой мощности или коммутационными устройствами (более подробная информация приведена в разделе "Функциональная аппаратура. Вторичные приборы").

**Защита от электромагнитных помех Метран-280-1** указана в табл.5.

Таблица 5

| Электромагнитная помеха   | Параметр  | Влияние помехи |
|---------------------------|---|----------------|
| Электростатический разряд | - контактный разряд в 6 кВ;<br>- воздушный разряд в 8 кВ            | нет            |
| Наведенная                | 80-1000 МГц при 10 В/м  | нет            |
| Импульсная                | 1 кВ для входа-выхода   | нет            |
| Скачок                    | - 0,5 кВ по схеме "провод-провод"<br>- 1 кВ по схеме "провод-земля" | нет            |
| Кондуктивная              | от 150 кГц до 80 МГц при 10 В                                       | нет            |

#### Питание:

- от 18 до 42 В постоянного тока - для Метран-280, Метран-280-Exd;

- от искробезопасных цепей блоков питания (барьеров), имеющих вид взрывозащиты "искробезопасная электрическая цепь" с уровнем искробезопасности электрической цепи "ia" для взрывоопасных смесей группы IIC по ГОСТ 12.1.011 (например, блок питания Метран-661-Smart\*, барьер искрозащиты Метран-631-Изобар\* или активные барьеры D1010S (1 канал), D1010D (2 канала) фирмы "Valcom", или активные барьеры моделей 9303/13-22-11, 9001/51-280-110-14 фирмы "Stahl") - для Метран-280-Exia.

\* См. раздел "Функциональная аппаратура. Вторичные приборы".

#### Мощность:

- 1,0 Вт - для Метран-280-1, Метран-280-1-Exd;
- 0,65 Вт - для Метран-280-1-Exia;
- 0,9 Вт - для Метран-280-2, Метран-280-2-Exd;
- 0,5 Вт - для Метран-280-2-Exia.

#### Надежность

Средний срок службы, не менее

- 3-х лет - для Метран-281;
- 6-и лет - для Метран-286;
- 4-х лет - для Метран-288.

#### Гарантийные обязательства

Гарантийный срок эксплуатации: 18 месяцев с момента ввода в эксплуатацию.

#### Поверка:

Межповерочный интервал:

- 1 год - для Метран-281, -286;
- 2 года - для Метран-288.

#### Условное давление (P<sub>y</sub>), группа виброустойчивости (B<sub>y</sub>)

Таблица 6

| Рис.                         | P <sub>y</sub> , МПа | B <sub>y</sub> по ГОСТ 12997 |
|------------------------------|----------------------|------------------------------|
| 1, 4, 8, 12-19               | 0,4                  | V1                           |
| 2, 3, 5, 6, 7, 9, 10, 23, 24 | 6,3                  |                              |

#### Климатическое исполнение:

- У1.1 по ГОСТ 15150, но для работы при значениях температуры окружающего воздуха от -40 до 70°C;

для исполнения Ex температурного класса T6 от -20 до 40°C;

температурного класса T5 от -40 до 70°C;

- Т3 по ГОСТ 15150, но для работы при значениях температуры окружающего воздуха от -10 до 70°C;

для исполнения Ex температурного класса T6 - от -10 до 40°C;

температурного класса T5 от -10 до 70°C.

После дополнительного согласования возможно изготовление по спецзаказу Метран-281-1, -286-1, -288-1 с диапазоном от -50 до 85°C.

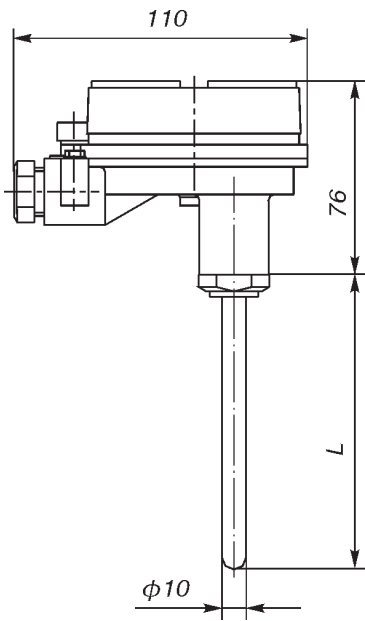
#### Показатель тепловой инерции (T)

Таблица 7

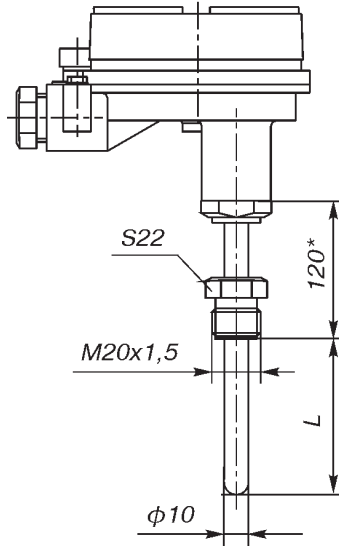
| Рис.            | T, с |
|-----------------|------|
| 1, 2, 8, 9      | 40   |
| 3, 4, 5, 10, 23 | 20   |
| 6, 12-19, 24    | 8    |
| 7               | 30   |



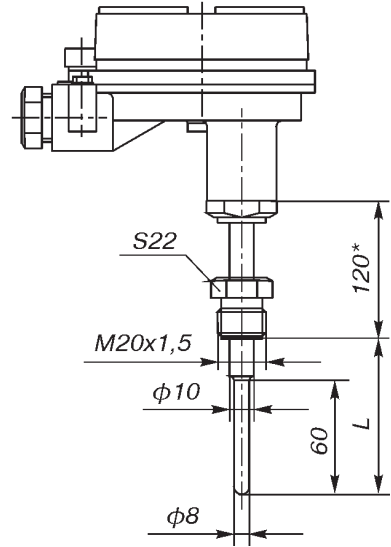
ГАБАРИТНЫЕ И ПРИСОЕДИНИТЕЛЬНЫЕ РАЗМЕРЫ



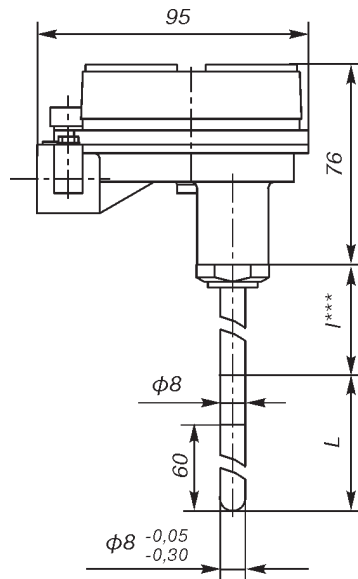
**Рис. 1**  
Метран-281/286/288-01,  
Метран-281/286/288-01-Exia



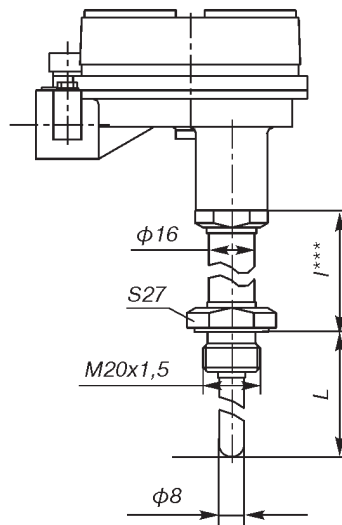
**Рис. 2** (ост. см. рис. 1)  
Метран-281/286/288-02,  
Метран-281/286/288-02-Exia



**Рис. 3** (ост. см. рис. 1)  
Метран-281/286/288-03,  
Метран-281/286/288-03-Exia



**Рис. 4\*\***  
Метран-281-04-Exd  
Метран-286-04-Exd  
Метран-288-04-Exd



**Рис. 5\*\*** (ост. см. рис. 4)  
Метран-281-05-Exd  
Метран-286-05-Exd  
Метран-288-05-Exd

\* Для высокотемпературных технологических процессов с целью уменьшения влияния температуры процесса на работу ЭП возможно изготовление по спецзаказу Метран-281, -Exia, -Exd с длиной наружной части 160 или 200 мм. Длина наружной части 160 или 200 мм дополнительно оговаривается при заказе.

\*\* Кабельные вводы условно не показаны, см. раздел "Монтажные комплекты кабельного ввода".

\*\*\* l=120, 160, 200 мм - для Метран-281-Exd, Метран-288-Exd по рис. 4, 5;  
l=80 мм - для Метран-286-Exd по рис. 4, 5.

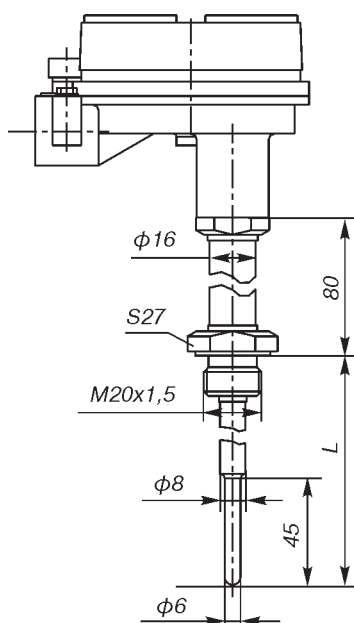


Рис.6\*\* (ост.см.рис.4)  
Метран-286-06-Exd

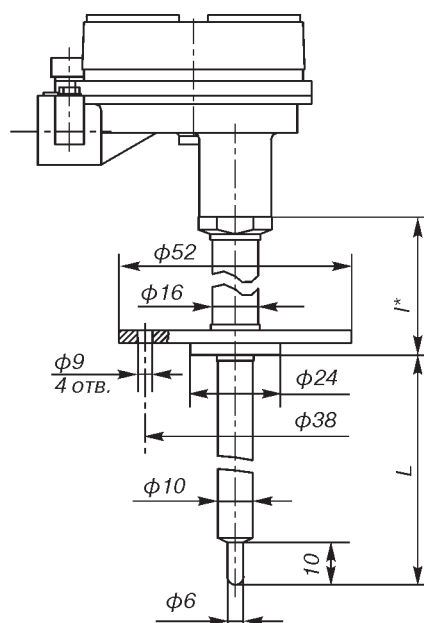


Рис.7\*\* (ост.см.рис.4)  
Метран-281-07-Exd  
Метран-288-07-Exd

\* l=120, 160, 200 мм - для Метран-281-Exd, Метран-288-Exd по рис.7. Для высокотемпературных технологических процессов с целью уменьшения влияния температуры процесса на работу ЭП возможно изготовление по спецзаказу Метран-281, Метран-288, -Exia, -Exd с длиной наружной части 160 или 200 мм.

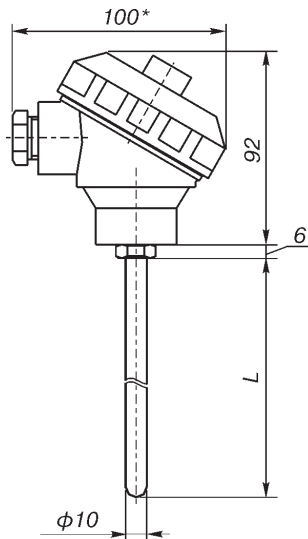
\*\* Кабельные вводы условно не показаны, см.раздел "Монтажные комплекты кабельного ввода".

Таблица 8

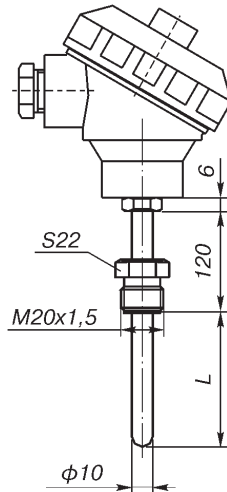
| Рис.      | Тип и исполнение               | Длина монтажной части, L, мм |    |     |     |     |     |             |     |     |     |     |     |             |      |      |      |      |      |
|-----------|--------------------------------|------------------------------|----|-----|-----|-----|-----|-------------|-----|-----|-----|-----|-----|-------------|------|------|------|------|------|
|           |                                | 60                           | 80 | 100 | 120 | 160 | 200 | 250         | 320 | 400 | 500 | 630 | 800 | 1000        | 1250 | 1600 | 2000 | 2500 | 3150 |
| 1         | Метран-286,<br>Метран-286-Exia | -                            | -  | C   | +   | +   | +   | +           | +   | +   | +   | +   | +   | +           | +    | +    | C    | C    |      |
| 2         |                                | +                            | +  | +   | +   | +   | +   | +           | +   | +   | +   | +   | +   | +           | +    | +    | +    | +    |      |
| 3         |                                | C                            | C  | +   | +   | +   | +   | +           | +   | +   | +   | +   | +   | +           | +    | +    | +    | +    | +    |
| Масса, кг |                                | 0,50...0,65                  |    |     |     |     |     | 0,65...0,85 |     |     |     |     |     | 1,00...1,60 |      |      |      |      |      |
| 4         | Метран-286-Exd                 | C                            | C  | C   | +   | +   | +   | +           | +   | +   | +   | +   | +   | +           | +    | +    | C    | C    |      |
| 5         |                                | +                            | +  | +   | +   | +   | +   | +           | +   | +   | +   | +   | +   | +           | +    | +    | C    | C    |      |
| 6         |                                | C                            | C  | +   | +   | +   | +   | +           | +   | C   | C   | C   | C   | C           | C    | C    | C    | C    | C    |
| Масса, кг |                                | 0,85...1,05                  |    |     |     |     |     | 0,92...1,25 |     |     |     |     |     | 1,2...1,4   |      |      |      |      |      |
| 1         | Метран-281,<br>Метран-281-Exia | -                            | -  | C   | +   | +   | C   | +           | +   | +   | +   | +   | +   | +           | +    | +    | C    | C    |      |
| 2         |                                | +                            | +  | +   | +   | +   | +   | +           | +   | +   | +   | +   | +   | +           | +    | +    | +    | +    |      |
| 3         |                                | C                            | C  | +   | +   | +   | +   | +           | +   | +   | +   | +   | +   | +           | +    | +    | +    | +    | +    |
| Масса, кг |                                | 0,50...0,65                  |    |     |     |     |     | 0,65...0,85 |     |     |     |     |     | 1,00...1,60 |      |      |      |      |      |
| 4         | Метран-281-Exd                 | C                            | C  | C   | +   | +   | +   | +           | +   | +   | +   | +   | +   | +           | +    | +    | C    | C    |      |
| 5         |                                | +                            | +  | +   | +   | +   | +   | +           | +   | +   | +   | +   | +   | +           | +    | +    | C    | C    |      |
| 7         |                                | +                            | +  | +   | +   | +   | +   | +           | +   | C   | C   | C   | C   | C           | C    | C    | C    | C    | C    |
| Масса, кг |                                | 0,85...1,05                  |    |     |     |     |     | 0,92...1,25 |     |     |     |     |     | 1,2...1,4   |      |      |      |      |      |
| 1         | Метран-288,<br>Метран-288-Exia | -                            | -  | -   | +   | +   | +   | C           | +   | +   | +   | +   | +   | +           | +    | +    | +    | -    | -    |
| 2         |                                | +                            | +  | +   | +   | +   | +   | +           | +   | +   | +   | +   | +   | +           | +    | +    | +    | +    | C    |
| 3         |                                | -                            | C  | +   | +   | +   | +   | +           | +   | +   | +   | +   | +   | +           | +    | +    | +    | +    | C    |
| Масса, кг |                                | 0,50...0,65                  |    |     |     |     |     | 0,65...0,85 |     |     |     |     |     | 1,00...1,60 |      |      |      |      |      |
| 4         | Метран-288-Exd                 | C                            | C  | C   | +   | +   | +   | +           | +   | +   | +   | +   | +   | +           | +    | +    | C    | C    |      |
| 5         |                                | +                            | +  | +   | +   | +   | +   | +           | +   | +   | +   | +   | +   | +           | +    | +    | C    | C    |      |
| 7         |                                | +                            | +  | +   | +   | +   | +   | +           | +   | C   | C   | C   | C   | C           | C    | C    | C    | C    | C    |
| Масса, кг |                                | 0,85...1,05                  |    |     |     |     |     | 0,92...1,25 |     |     |     |     |     | 1,2...1,4   |      |      |      |      |      |

Заказы принимаются:

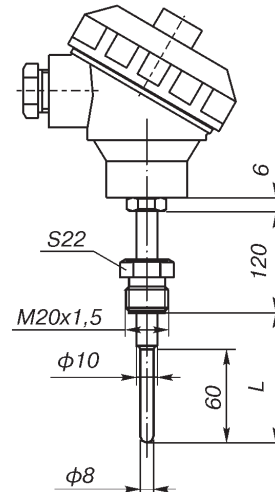
- Для диапазона измеряемых температур -50...300°C
- Для диапазона измеряемых температур:
  - 50...500°C - Метран-281-Exia, -Exd
  - 50...1000°C - Метран-288-Exia, -Exd
- C** После дополнительного согласования



**Рис.8**  
Метран-281/286-31

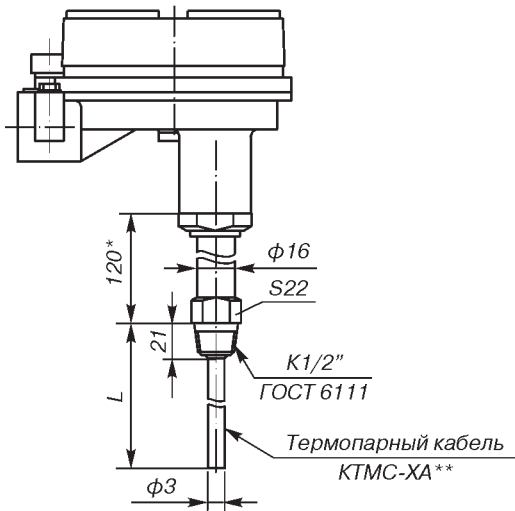


**Рис.9**  
Метран-281/286-32

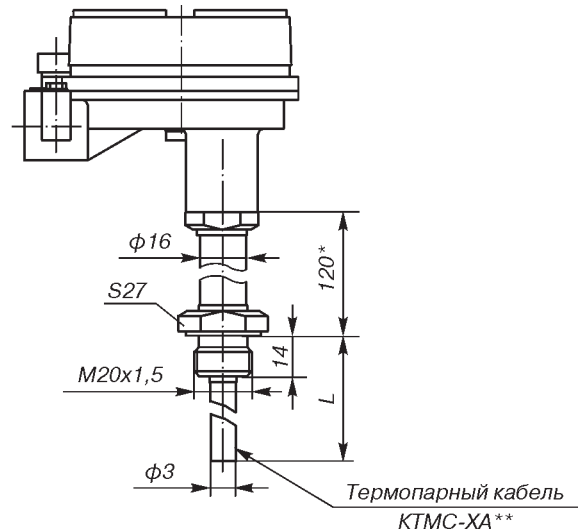


**Рис.10**  
Метран-281/286-33

\* 150 мм с кабельными вводами К3-К6, см. раздел "Монтажные комплекты кабельного ввода".



**Рис.12** (ост. см. рис.4)  
Метран-281-12-Exd



**Рис.13** (ост. см. рис.4)  
Метран-281-13-Exd

\* Для высокотемпературных технологических процессов с целью уменьшения влияния температуры процесса на работу электронного преобразователя возможно изготовление по спецзаказу Метран-281-Exd с длиной наружной части 160 или 200 мм. Длина наружной части 160 или 200 мм дополнительно оговаривается при заказе.

\*\* Погружаемая часть Метран-281-12, -13-Exd изготовлена из термопарного кабеля КТМС-ХА. В процессе монтажа погружаемую часть можно изгибать, укладывая в труднодоступные места и прижимать к поверхности для измерения ее температуры.

**Стандартный ряд монтажных длин и масса**

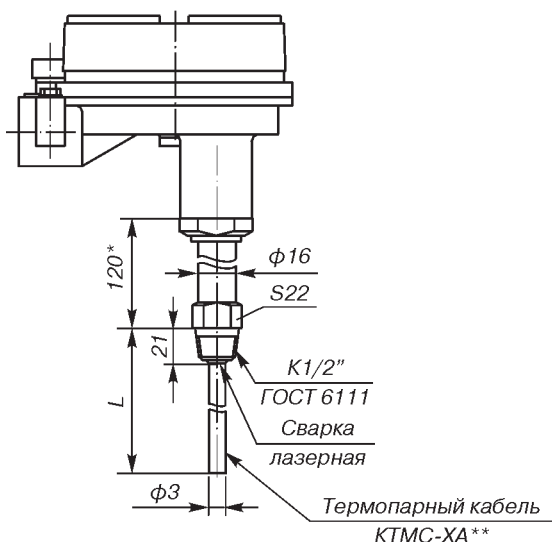
Таблица 9

| Рис.      | Тип и исполнение               | Длина монтажной части, L, мм |    |     |     |     |             |      |     |     |      |             |      |      |      |      |      |      |      |
|-----------|--------------------------------|------------------------------|----|-----|-----|-----|-------------|------|-----|-----|------|-------------|------|------|------|------|------|------|------|
|           |                                | 60                           | 80 | 100 | 120 | 160 | 200         | 250  | 320 | 400 | 500  | 630         | 800  | 1000 | 1250 | 1600 | 2000 | 2500 | 3150 |
| 8         | Метран-286,<br>Метран-286-Exia | -                            | -  | С   | +   | +   | +           | +    | +   | +   | +    | +           | +    | +    | +    | +    | +    | С    | С    |
| 9         |                                | +                            | +  | +   | +   | +   | +           | +    | +   | +   | +    | +           | +    | +    | +    | +    | +    | +    | +    |
| 10        |                                | С                            | С  | +   | +   | +   | +           | +    | +   | +   | +    | +           | +    | +    | +    | +    | +    | +    | +    |
| 8         | Метран-281,<br>Метран-281-Exia | -                            | -  | С   | С   | +   | С           | +    | +   | +   | +    | +           | +    | +    | +    | +    | +    | С    | С    |
| 9, 10     |                                | С                            | +  | +   | +   | +   | +           | +    | +   | +   | +    | +           | +    | +    | +    | +    | +    | +    | +    |
| Масса, кг |                                | 0,50...0,65                  |    |     |     |     | 0,65...0,85 |      |     |     |      | 1,00...1,60 |      |      |      |      |      |      |      |
| 12, 13    | Метран-281-Exd                 | С                            | С  | С   | С   | С   | +           | +    | +   | +   | +    | +           | +    | +    | +    | +    | +    | С    | С    |
| Масса, кг |                                | 0,95                         |    |     | 1,1 |     |             | 1,15 |     |     | 1,25 |             | 1,36 |      |      |      |      |      |      |

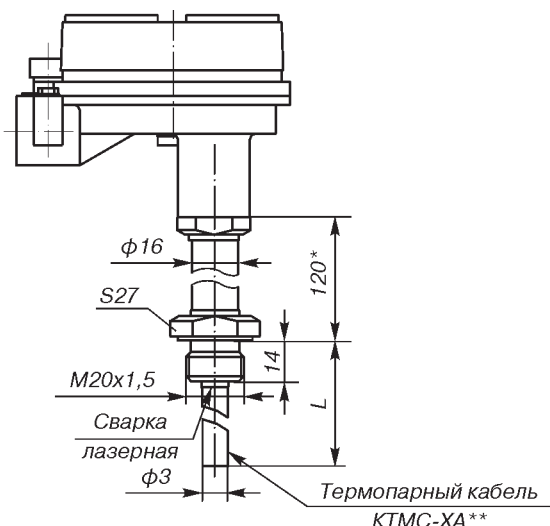
Заказы принимаются:

Для диапазона измеряемых температур -50...300°С

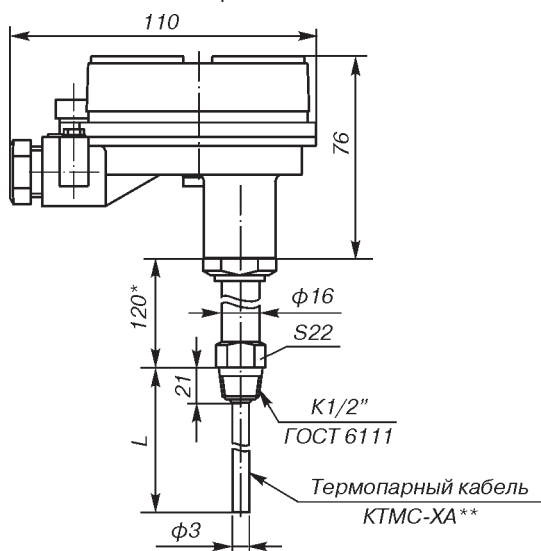
**С** После дополнительного согласования



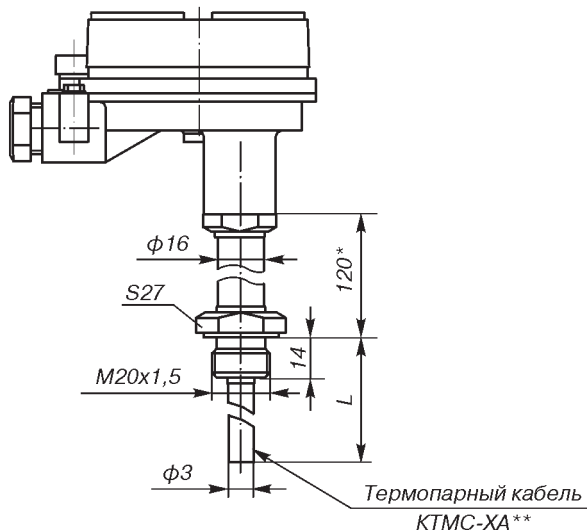
**Рис. 14** (ост.см.рис.4)  
Метран-281-14-Exd



**Рис. 15** (ост.см.рис.4)  
Метран-281-15-Exd



**Рис. 16**  
Метран-281-16, -Exia



**Рис. 17** (ост.см.рис.16)  
Метран-281-17, -Exia

\* Для высокотемпературных технологических процессов с целью уменьшения влияния температуры процесса на работу электронного преобразователя возможно изготовление по спецзаказу Метран-281-Exd с длиной наружной части 160 или 200 мм. Длина наружной части 160 или 200 мм дополнительно оговаривается при заказе.

\*\* Погружаемая часть Метран-281-14, -15-Exd; Метран-281-16, -17-Exia изготовлена из термопарного кабеля КТМС-ХА. В процессе монтажа погружаемую часть можно изгибать, укладывать в труднодоступные места и прижимать к поверхности для измерения ее температуры.

**Стандартный ряд монтажных длин**

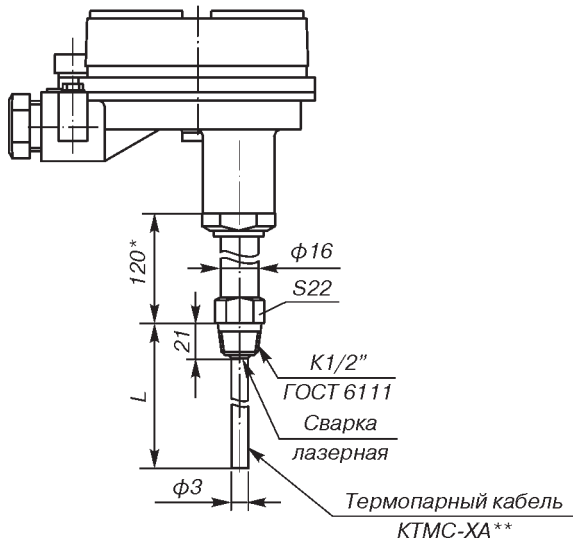
Таблица 9

| Рис.      | Тип и исполнение преобразователя | Длина монтажной части, L, мм |    |     |     |     |     |      |     |     |      |     |     |      |      |      |      |      |
|-----------|----------------------------------|------------------------------|----|-----|-----|-----|-----|------|-----|-----|------|-----|-----|------|------|------|------|------|
|           |                                  | 60                           | 80 | 100 | 120 | 160 | 200 | 250  | 320 | 400 | 500  | 630 | 800 | 1000 | 1250 | 1600 | 2000 | 2500 |
| 14        | Метран-281<br>Exd                | С                            | С  | С   | С   | С   | +   | +    | +   | +   | +    | +   | +   | +    | +    | +    | С    | С    |
| 15        |                                  | С                            | С  | С   | С   | С   | +   | +    | +   | +   | +    | +   | +   | +    | +    | +    | +    | С    |
| 16        | Метран-281<br>Exia               | С                            | С  | С   | С   | С   | +   | +    | +   | +   | +    | +   | +   | +    | +    | +    | С    | С    |
| 17        |                                  | С                            | С  | С   | С   | С   | +   | +    | +   | +   | +    | +   | +   | +    | +    | +    | С    | С    |
| Масса, кг |                                  | 0,95                         |    |     | 1,1 |     |     | 1,15 |     |     | 1,25 |     |     | 1,36 |      |      |      |      |

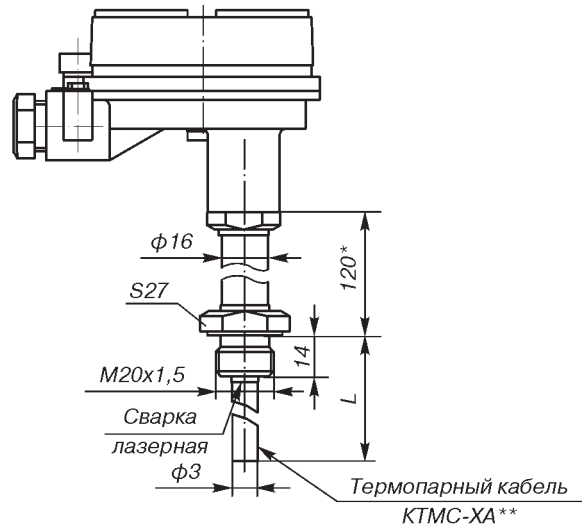
Заказы принимаются:

■ Для диапазона измеряемых температур -50...300°C

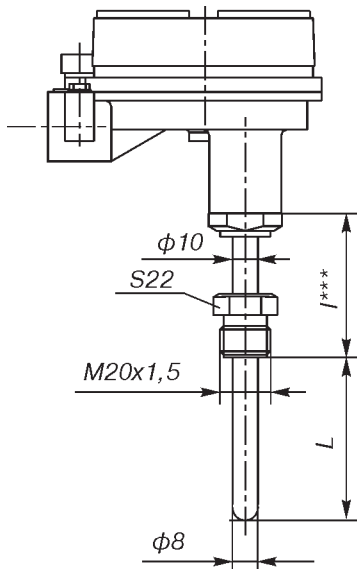
С После дополнительного согласования



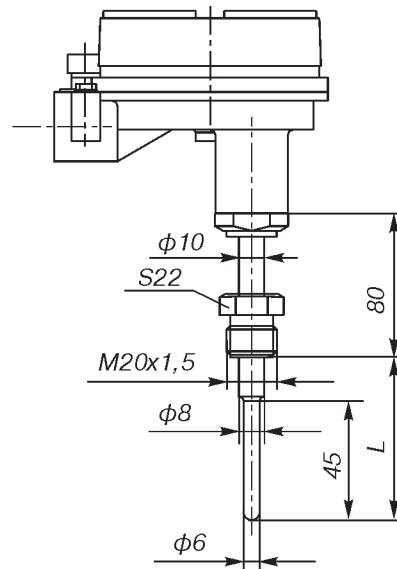
**Рис. 18** (ост.см.рис.1)  
Метран-281-18, -Exia



**Рис. 19** (ост.см.рис.1)  
Метран-281-19, -Exia



**Рис.23** (ост.см.рис.4)  
Метран-281/286-23-Exd



**Рис.24** (ост.см.рис.4)  
Метран-286-24-Exd

\* Для высокотемпературных технологических процессов с целью уменьшения влияния температуры процесса на работу электронного преобразователя возможно изготовление по спецзаказу Метран-281, -Exia с длиной наружной части 160 или 200 мм. Длина наружной части 160 или 200 мм дополнительно оговаривается при заказе.

\*\* Погружаемая часть Метран-281-16 (Exia), -17 (Exia), -18 (Exia), -19 (Exia) изготовлена из термопарного кабеля КТМС-ХА. В процессе монтажа погружаемую часть можно изгибать, укладывать в труднодоступные места и прижимать к поверхности для измерения ее температуры.

\*\*\* l = 120, 160, 200 мм (см.\*) - для Метран-281-Exd по рис.23;  
l = 80 мм - для Метран-286-23-Exd по рис.23.

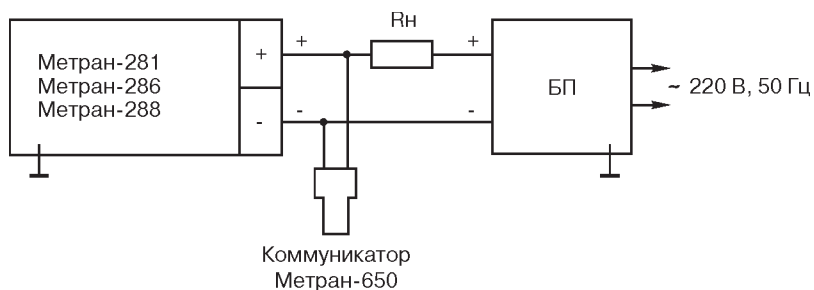
Таблица 1

| Рис.      | Тип и исполнение преобразователя | Длина монтажной части, L, мм |    |     |     |     |     |     |      |     |     |     |      |      |      |      |      |      |      |
|-----------|----------------------------------|------------------------------|----|-----|-----|-----|-----|-----|------|-----|-----|-----|------|------|------|------|------|------|------|
|           |                                  | 60                           | 80 | 100 | 120 | 160 | 200 | 250 | 320  | 400 | 500 | 630 | 800  | 1000 | 1250 | 1600 | 2000 | 2500 | 3150 |
| 18        | Метран-281, -Exia                | С                            | С  | С   | С   | С   | +   | +   | +    | +   | +   | +   | +    | +    | +    | +    | +    | С    | С    |
| 19        |                                  | С                            | С  | С   | С   | С   | +   | +   | +    | +   | +   | +   | +    | +    | +    | +    | +    | +    | С    |
| 23        | Метран-281-Exd                   | С                            | С  | С   | С   | С   | +   | +   | +    | +   | +   | +   | +    | +    | +    | +    | +    | С    | С    |
| 23        | Метран-286-Exd                   | +                            | +  | +   | +   | +   | +   | +   | +    | +   | +   | +   | +    | +    | +    | +    | +    | С    | С    |
| 24        |                                  | С                            | С  | +   | +   | +   | +   | +   | +    | С   | С   | С   | С    | С    | С    | С    | С    | С    | С    |
| Масса, кг |                                  | 0,95                         |    |     | 1,1 |     |     |     | 1,15 |     |     |     | 1,25 |      |      | 1,36 |      |      |      |

Заказы принимаются:

- Для диапазона измеряемых температур -50...300°C
- С** После дополнительного согласования

**СХЕМЫ ВНЕШНИХ СОЕДИНЕНИЙ**

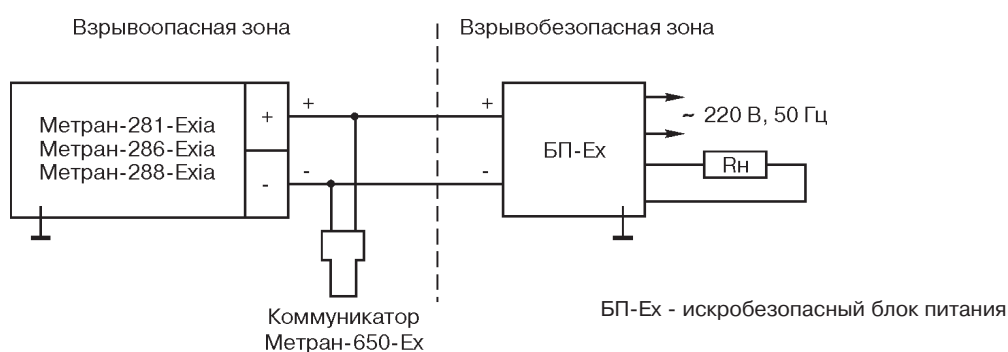


БП - блок питания

Коммуникатор  
Метран-650

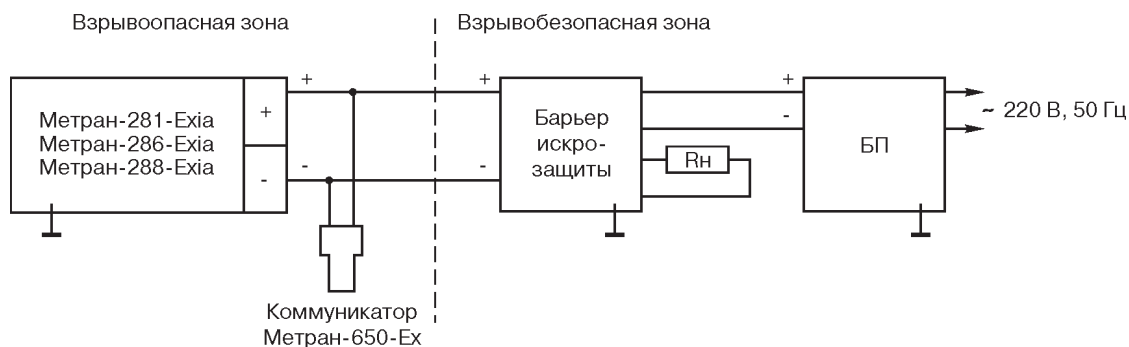
Примечание: коммуникатор может быть подсоединен к любой точке цепи. Сопротивление нагрузки в системе должно быть не менее 250 Ом для обеспечения связи.

**Рис.1. Метран-281, -286, -288.**

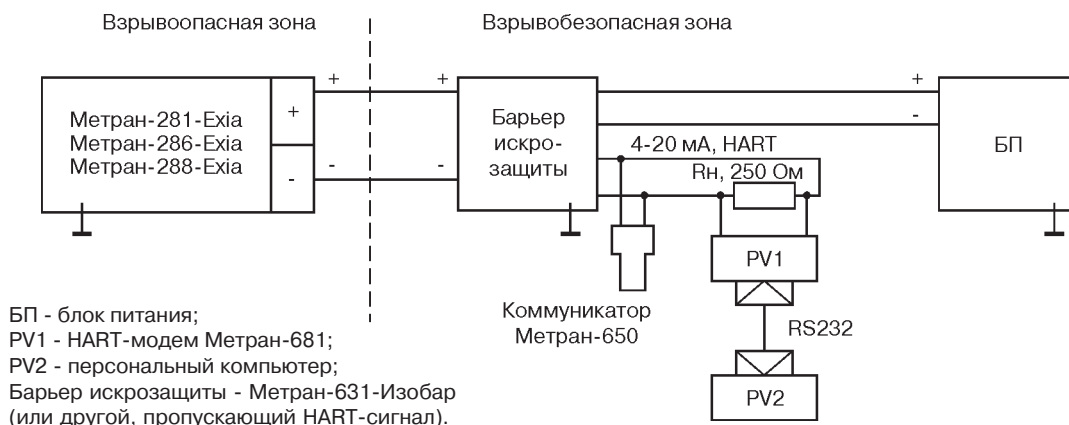


БП-Ex - искробезопасный блок питания

**Рис.2. Метран-281-Exia, -286-Exia, -288-Exia с блоком питания БП-Ex.**

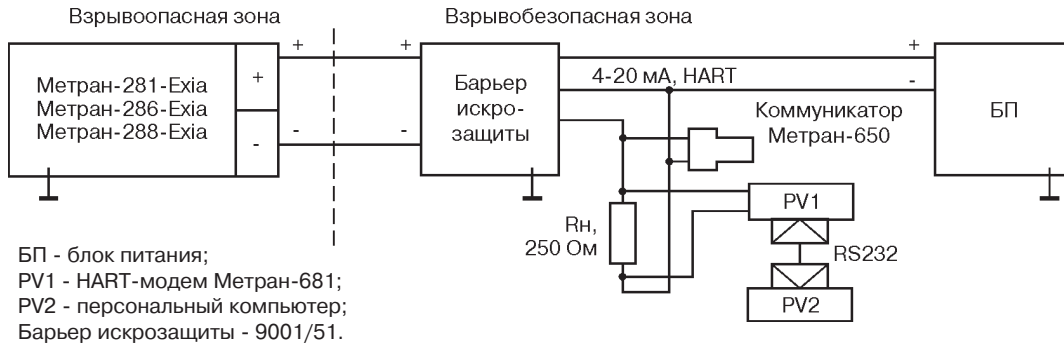


**Рис.3. Метран-281-Exia, -286-Exia, -288-Exia с барьером искрозащиты.**

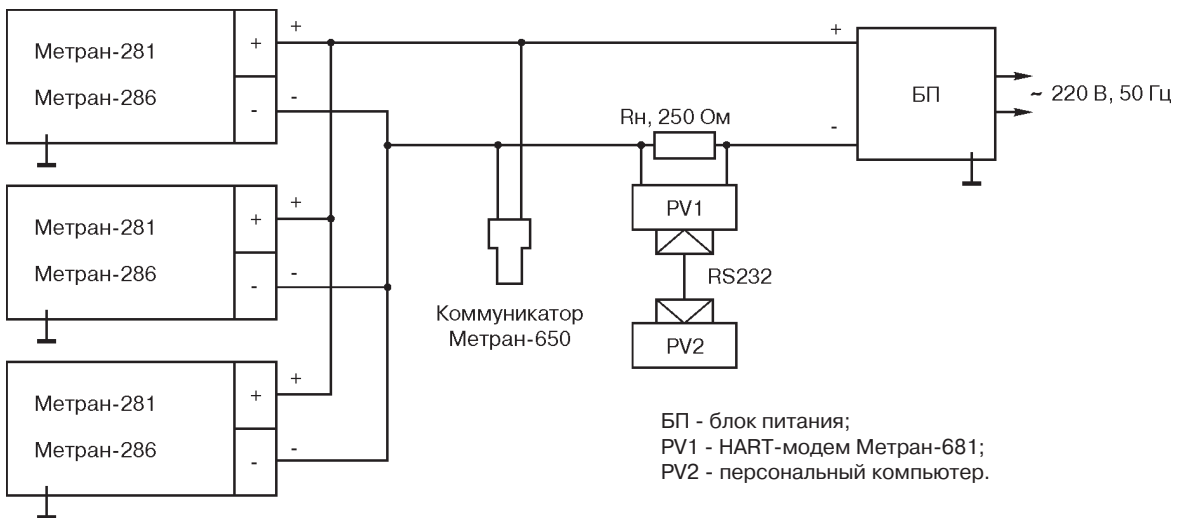


БП - блок питания;  
PV1 - HART-модем Метран-681;  
PV2 - персональный компьютер;  
Барьер искрозащиты - Метран-631-Изобар  
(или другой, пропускающий HART-сигнал).

**Рис.4. Метран-281-Exia, -286-Exia, -288-Exia с барьером искрозащиты с гальванической развязкой цепи питания и информационной цепи.**



**Рис.5. Метран-281-Exia, -286-Exia, -288-Exia с барьером искрозащиты без гальванической развязки цепи питания и информационной цепи.**



**Рис.6. Метран-281, Метран-286 в многоточечном режиме.**

**ПРИМЕР ОБОЗНАЧЕНИЯ ПРИ ЗАКАЗЕ**

**Метран-286 - 05 - Exd - 1 - 500/1 - К - Н10 - (-50...500)°С - БК - Т6 - У1.1 - ГП**

1 2 3 4 5 6 7 8 9 10 11 12

1. Тип интеллектуального преобразователя температуры

**Метран-281**

**Метран-286**

**Метран-288** (по спецзаказу)

2. Код исполнения защитной арматуры

- 01 по рис.1
- 02 по рис.2
- 03 по рис.3
- 04 по рис.4
- 05 по рис.5
- 06 по рис.6 (только Метран-286-Exd)
- 07 по рис.7 (только Метран-281-Exd, -288-Exd)
- 31 по рис.8 (только Метран-281, -286)
- 32 по рис.9 (только Метран-281, -286)
- 33 по рис.10 (только Метран-281, -286)
- 12 по рис.12 (только Метран-281-Exd)
- 13 по рис.13 (только Метран-281-Exd)
- 14 по рис.14 (только Метран-281-Exia)
- 15 по рис.15 (только Метран-281-Exd)
- 16 по рис.16 (только Метран-281-Exia)
- 17 по рис.17 (только Метран-281-Exia)
- 18 по рис.18 (только Метран-281-Exia)
- 19 по рис.19 (только Метран-281-Exia)
- 23 по рис.23
- 24 по рис.24 (только Метран-286-Exd)

3. Вид взрывозащиты (указывается для ИПТ взрывозащищенного исполнения):

- Exia** "искробезопасная электрическая цепь ia";
- Exd** "взрывонепроницаемая оболочка d"

4. Код исполнения электронного преобразователя

- 1 с гальванической развязкой
- 2 без гальванической развязки

5. Длина монтажной части, L, мм (табл.8, 9, 10)/длина наружной части, l, мм (для Метран-280 рис.4, 5, 7, 23).

6. Вариант калибровки:

- К** преобразователь откалиброван на заводе-изготовителе, пределы допускаемой основной приведенной погрешности см.табл.2;
- НК** преобразователь без калибровки, пределы допускаемой основной приведенной погрешности см.примечание к табл.2 и табл.3

7. Код исполнения защитной арматуры по материалам (табл.4).

8. Диапазон измеряемых температур (табл.2).

9. Обозначение монтажного комплекта кабельного ввода (см. раздел "Монтажные комплекты кабельного ввода")

Для Метран-280-Exd:

- БК** для бронированного кабеля,
- ТБ** для трубного монтажа

Для Метран-280-31, -32, -33:

- К3, К4, К5, К6**

10. Температурный класс по ГОСТ Р 51330.0

- T5**
- T6**

11. Климатическое исполнение по ГОСТ 15150

- У1.1**
- T3**

12. Обозначение метрологической поверки:

- ГП** поверка органами Госстандарта.



**Сравнительная таблица технических характеристик  
термопреобразователей Метран-270 и Метран-270МП  
с унифицированным выходным сигналом**

| Характеристики, параметры, функциональные возможности                     | Тип термопреобразователя                     |   | Преимущества Метран-270МП в сравнении с Метран-270   |
|---|--|---|--|
|   | Метран-270                                   | Метран-270МП  |  |
| Вид электронного преобразователя  | Аналоговый                                   | Микропроцессорный                                     | Расширенные функциональные возможности   |
| Выходной сигнал, мА   | 4-20   | 4-20, 20-4  | Два вида выходного сигнала - прямой или инверсный (выбирается при настройке)   |
| Предел допускаемой основной приведенной погрешности, ±% ТСМУ, ТСПУ ТХАУ   | до 0,25<br>до 0,5                            | до 0,15<br>до 0,25                                    | Улучшена точность измерения температуры  |
| Дополнительная погрешность от влияния температуры окружающего воздуха, ±% | до 0,25 на 10°С                              | до 0,1 на 10°С  | Уменьшена дополнительная погрешность от влияния температуры окружающего воздуха  |
| Совместная калибровка электронного и первичного преобразователей          | -  | +   | Калибровка электронного преобразователя под индивидуальную статическую характеристику чувствительного элемента по 2-8 температурным точкам уменьшает основную погрешность термопреобразователей. Потребитель имеет возможность самостоятельно калибровать Метран-270МП, что позволяет поддерживать точность в течение всего срока эксплуатации |
| Конфигурирование поддиапазона измерения температуры                       | Не перенастраивается, указывается при заказе | Перенастраивается с помощью конфигуратора и программы | Расширяются возможности использования на различных поддиапазонах в пределах указанных диапазонов. Упрощается выбор при заказе. Уменьшаются размеры парка запасных термопреобразователей  |
| Самодиагностика   | -  | +   | При отказе микропроцессорного преобразователя, коротком замыкании или обрыве первичного преобразователя устанавливается аварийный уровень сигнала  |
| Уровень аварийных сигналов, мА  | Нет  | Менее или равен 3,8                                   | Управляющая система может распознать неисправность и сообщить об аварии обслуживающему персоналу   |
| Время включения электронного преобразователя, с, не более                 | 10   | 3   | Уменьшение времени включения позволяет быстрее выйти на рабочий режим даже в случае перерыва в питании   |
| Выбор времени демпфирования, с  | нет  | от 0,78 до 31 (устанавливается потребителем)          | Расширяются возможности работы в условиях быстроменяющейся температуры рабочего процесса   |
| Фильтр защиты от радиопомех   | -  | +   | Устойчив к воздействию радиопомех  |

## Термопреобразователи микропроцессорные ТХАУ Метран-271МП, ТСМУ Метран-274МП, ТСПУ Метран-276МП



**Внесены в Госреестр средств измерений**  
под № 21968-05, Сертификат №20149,  
ТУ 4211-003-12580824-2001

**Сертификат соответствия** №РОСС  
RU.ГБ06.В00088 требованиям ГОСТ Р 51330.0;  
ГОСТ Р 51330.1; ГОСТ Р 51330.10

Термопреобразователи ТХАУ Метран-271МП-Ех, ТСМУ Метран-274МП-Ех, ТСПУ Метран-276МП-Ех могут применяться во взрывоопасных зонах, в которых возможно образование взрывоопасных смесей газов, паров, горючих жидкостей с воздухом категорий IIA, IIB и IIC групп T1-T6 по ГОСТ 12.1.011.

Термопреобразователи микропроцессорные предназначены для измерения температуры жидких и газообразных сред, по отношению к которым материал защитной арматуры является коррозионностойким.

Чувствительный элемент первичного преобразователя и встроенный в головку датчика микропроцессорный преобразователь преобразуют измеряемую температуру в унифицированный выходной сигнал постоянного тока, что дает возможность построения АСУТП без применения дополнительных нормирующих преобразователей.

### УСТРОЙСТВО И ФУНКЦИОНАЛЬНЫЕ ВОЗМОЖНОСТИ

Конструктивно термопреобразователь микро-процессорный (в дальнейшем - датчик температуры) состоит из первичного преобразователя, помещенного в защитную арматуру (термозонд) и микропроцессорного преобразователя, встроенного в головку.

**Функциональные возможности** микропроцессорного преобразователя (МП) позволяют осуществлять:

- перенастройку диапазона преобразуемых температур;
- диагностику - при обнаружении неисправности в электронном преобразователе, обрыве или коротком замыкании в первичном преобразователе выходной сигнал устанавливается в состояние, соответствующее сигналу тревоги  $I \leq 3,8$  мА);
- линеаризацию номинальной статической характеристики чувствительного элемента;
- калибровку микропроцессорного преобразователя под индивидуальную статическую характеристику чувствительного элемента по 2...8 температурным точкам для повышения его точности;
- выбор времени демпфирования выходного сигнала из ряда: 0,78; 3,2; 5,6; 7,8; 10,1; 19,5; 26,5; 31 с (устанавливается потребителем при настройке);
- автоматическую компенсацию изменения температуры холодного спая термоэлектрического преобразователя.

Перенастройка, калибровка и выбор времени демпфирования осуществляются с помощью **конфигуратора Метран-671** (см.раздел "Средства коммуникации"). Конфигуратор Метран-671 состоит из специализированного модема (RS232/4-20 мА), подключаемого к персональному компьютеру, и программного обеспечения M-Master (см.схему подключения).

С помощью модема датчик температуры подключается к персональному компьютеру, на котором установлена программа M-Master (см.раздел "Средства коммуникации").

**Программа M-Master позволяет осуществлять** следующие операции:

- считывание и отображение информации о датчике ( тип датчика, серийный номер), а также изменение пользовательской информации;
- считывание переменных процесса (текущее значение температуры, процент диапазона измерений, выходной сигнал в мА, верхний и нижний пределы измерений);
- конфигурирование и настройку датчика;
- выбор типа выходного сигнала 4-20 или 20-4 мА;
- калибровку выходного токового сигнала;
- настройку и калибровку параметров чувствительного элемента;
- получение данных для дополнительной компенсации и введение дополнительной компенсации для повышения точности датчика;
- диагностику датчика.

#### Минимальные системные требования:

- процессор 486, 8 Мбайт ОЗУ;
- видеоадаптер VGA 640x48, 256 цветов;
- наличие свободного асинхронного коммуникационного порта (COM-порта);
- 4 Мбайта свободного пространства на жестком диске;
- операционная система Microsoft Windows 9x/Windows NT.

### ТЕХНИЧЕСКИЕ ХАРАКТЕРИСТИКИ И ПАРАМЕТРЫ

Диапазоны унифицированных выходных сигналов, номинальная статическая характеристика (НСХ) первичного преобразователя, диапазоны преобразуемых температур, минимальные поддиапазоны измерений указаны в табл.1. Пределы допускаемой погрешности указаны в табл.2, 3.

Таблица 1

| Тип и исполнение термопреобразователя | НСХ            | Выходной сигнал, мА | Диапазоны преобразуемых температур, °С | Минимальный поддиапазон измерений, °С | Зависимость выходного сигнала от температуры |
|---------------------------------------|----------------|---------------------|--|---------------------------------------|--|
| ТХАУ Метран-271МП                     | К              | 4-20<br>20-4        | -40...800<br>-40...1000                | 50                                    | линейная                                     |
| ТХАУ Метран-271МП-Exia                |                |                     |  |                                       |  |
| ТХАУ Метран-271МП-Exd                 |                |                     |  |                                       |  |
| ТСМУ Метран-274МП                     | 100М           |                     | -50...180                              | 25                                    |  |
| ТСМУ Метран-274МП-Exia                |                |                     |  |                                       |  |
| ТСМУ Метран-274МП-Exd                 |                |                     |  |                                       |  |
| ТСПУ Метран-276МП                     | 100П,<br>Pt100 |                     | -50...500                              |                                       |  |
| ТСПУ Метран-276МП-Exia                |                |                     |  |                                       |  |
| ТСПУ Метран-276МП-Exd                 |                |                     |  |                                       |  |

Таблица 2

| Тип и исполнение термопреобразователя                                | Верхний предел измерений, °C | Предел допускаемой основной приведенной погрешности, ±γ, % |           |     |     |     |           |           |           |           |           |
|--|------------------------------|--|-----------|-----|-----|-----|-----------|-----------|-----------|-----------|-----------|
|  |                              | для поддиапазонов*, не менее, °C                           |           |     |     |     |           |           |           |           |           |
|  |                              | 50   | 100       | 150 | 200 | 250 | 300       | 350       | 400       | 450       | 500       |
| ТХАУ Метран-271МП<br>ТХАУ Метран-271МП-Exia<br>ТХАУ Метран-271МП-Exd | до 300                       | 0,25; 0,5  |           |     |     |     | -         |           |           |           |           |
|  | до 500                       | 0,5  | 0,25; 0,5 |     |     |     | 0,25; 0,5 | 0,25; 0,5 | 0,25; 0,5 | 0,25; 0,5 | 0,25; 0,5 |
|  | до 600                       | 0,5  |           |     |     |     | 0,5       |           |           |           |           |
|  | до 700                       |  |           |     |     |     |           |           |           |           |           |
|  | до 800                       |  |           |     |     |     |           |           |           |           |           |
| до 1000  | 0,5                          | 0,5  | 0,5       | 0,5 | 0,5 |     |           |           |           |           |           |

\* Поддиапазон - разность между верхним и нижним значениями настраиваемого диапазона измерений.

Таблица 3

| Тип и исполнение термопреобразователя                                | Верхний предел измерений, °C | Предел допускаемой основной приведенной погрешности, ±γ, % |                 |           |                 |
|--|------------------------------|--|-----------------|-----------|-----------------|
|  |                              | для поддиапазонов*, не менее, °C                           |                 |           |                 |
|  |                              | 25   | 50              | 100       | 150             |
| ТСМУ Метран-274МП<br>ТСМУ Метран-274МП-Exia<br>ТСМУ Метран-274МП-Exd | до 180                       | 0,25; 0,5  | 0,15; 0,25; 0,5 |           |                 |
| ТСПУ Метран-276МП<br>ТСПУ Метран-276МП-Exia<br>ТСПУ Метран-276МП-Exd | до 300                       | 0,25; 0,5  | 0,15; 0,25; 0,5 |           |                 |
|  | до 500                       | -  | 0,5             | 0,25; 0,5 | 0,15; 0,25; 0,5 |

#### Материал защитной арматуры

Таблица 4

| Материал    | Максимальная температура применения, °C | Код исполнения по материалам |
|-------------|---|------------------------------|
| 12X18H10T   | 800                                     | H10                          |
| 10X17H13M2T | 800                                     | H13                          |
| XH78T       | 1000                                    | H78                          |

Материал головки: алюминиевый сплав АК12.

**Чувствительный элемент первичного преобразователя.** Чувствительный элемент в термопреобразователях: - ТХАУ Метран-271МП, -Exia, - Exd изготовлен из термодарного кабеля КТМС(ХА), термоэлектроды которого сварены лазерной сваркой; - ТСМУ Метран-274МП, -Exia, - Exd - медный термометр сопротивления (100М); - ТСПУ Метран-276МП, -Exia, - Exd - платиновый термометр сопротивления (100П, Pt100).

**Параметры электронного микропроцесс-сорного преобразователя:**

- время включения 3 с;
- время обновления данных 0,8 с.

#### Защита от электромагнитных и радиопомех:

- от внешнего переменного магнитного поля с частотой 50 Гц и напряженностью до 400 А/м;
- от радиопомех (встроенный фильтр защиты).

#### Защита от перенапряжений линии связи

микропроцессорных преобразователей общепромышленного исполнения ТХАУ Метран-271МП, ТСМУ Метран-274МП, ТСПУ Метран-276МП обеспечивается применением барьера высокого потенциала выносного монтажа Метран-700-БВП (см.раздел "Барьер высокого потенциала Метран-700-БВП").

**Степень защиты** термопреобразователя от воздействия пыли и воды IP65 по ГОСТ 14254.

**Виброустойчивость** - группа исполнения V1 по ГОСТ 12997.

#### Условное давление (P<sub>y</sub>), показатель тепловой инерции (T)

Таблица 5

| Рис.  | P <sub>y</sub> , МПа | T, с |
|-------|----------------------|------|
| 1     | 0,4                  | 40   |
| 2     | 6,3                  |      |
| 3     |                      | 0,4  |
| 4     |                      |      |
| 5     | 6,3                  |      |
| 6     |                      | 30   |
| 7     |                      |      |
| 12-19 | <b>0,4</b>           | 8    |

#### Маркировка взрывозащиты

- ExiaIICT5, ExiaIICT6 с видом взрывозащиты "искробезопасная электрическая цепь" - "ia";
- 1ExdIICT5, 1ExdIICT6 с видом взрывозащиты "взрывонепроницаемая оболочка d".

#### Напряжение питания

- от 18 до 42 В постоянного тока - для термопреобразователей общепромышленного и взрывозащищенного "Exd" исполнений;

- от искробезопасных цепей блоков питания (барьеров), имеющих вид взрывозащиты "искро-безопасная электрическая цепь" уровня "ia" для взрывоопасных смесей группы IIC по ГОСТ 12.1.011 с напряжением холостого хода U<sub>хх</sub> ≤ 24 В, током короткого замыкания I<sub>кз</sub> ≤ 120 мА - для термопреобразователей исполнения "Exia".

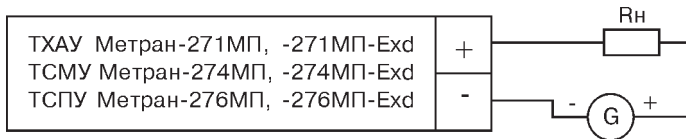
**Заземление.** Соединительная головка имеет внутренний и наружный болты заземления.

#### Потребляемая мощность

- не более 0,9 Вт - для термопреобразователей обычного исполнения;
- не более 0,5 Вт - для термопреобразователей взрывозащищенного исполнения.

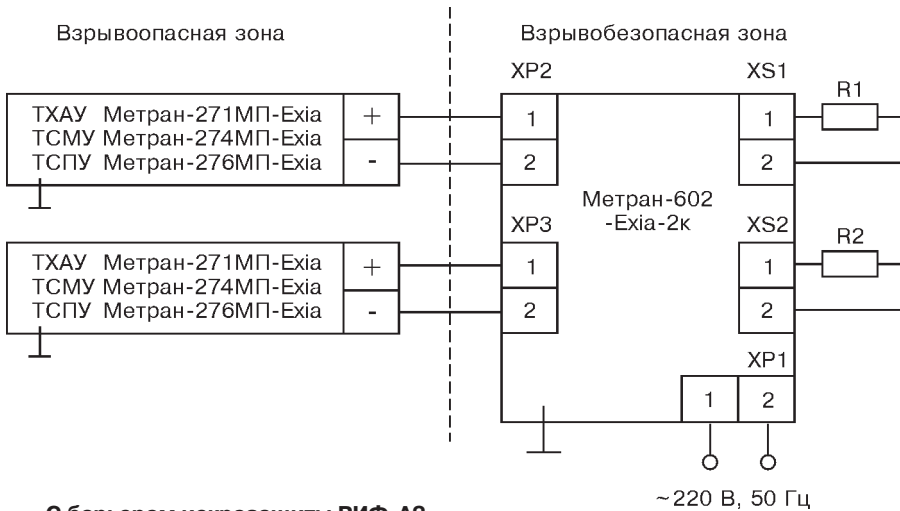
**СХЕМЫ ВНЕШНИХ ЭЛЕКТРИЧЕСКИХ ПОДКЛЮЧЕНИЙ**

**Выходной сигнал 4-20 мА**



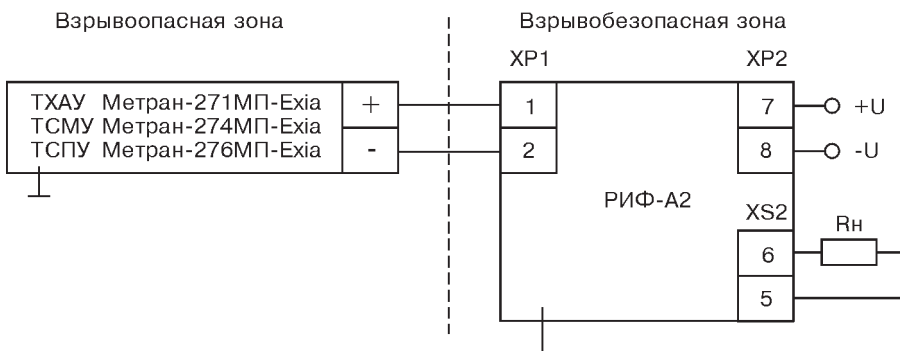
$R_n$  - сопротивление нагрузки  
 $50 < R_n < 1000 \text{ Ом}$   
 G - источник питания

**С блоком питания Метран-602-Ехiа-2к**



| Параметры линии связи, не более |         |
|---------------------------------|---------|
| $R_0$                           | 200 Ом  |
| С кабеля                        | 0,1 мкФ |
| L кабеля                        | 1 мГн   |
| Длина линии связи               | 1000 м  |

**С барьером искрозащиты РИФ-А2**

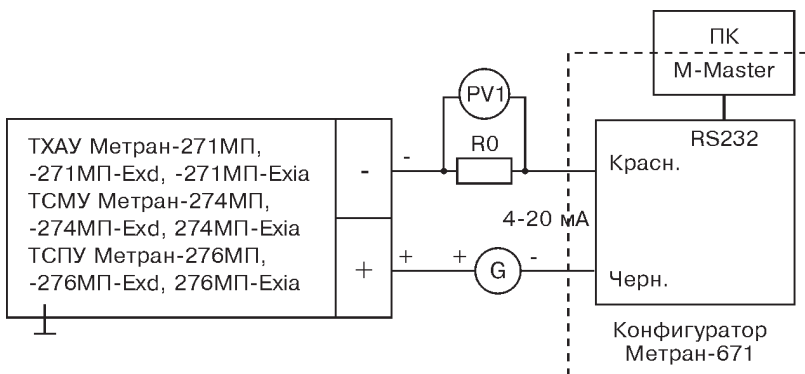


| Параметры линии связи, не более |         |
|---------------------------------|---------|
| $R_n$                           | 200 Ом  |
| С кабеля                        | 0,1 мкФ |
| L кабеля                        | 1 мГн   |
| Длина линии связи               | 1000 м  |

**Сопротивление нагрузки  $R_n$ :**

- для выходного сигнала 4-20 мА -  $R_n=0,05...1,0 \text{ кОм}$ ;  $R_{ном}=500 \text{ Ом}$ ;
- для термопреобразователей "искробезопасного" исполнения -  $R_{ном} \leq 200 \text{ Ом}$ .

**Схема подключения конфигуратора Метран-671 при перенастройке датчика Метран-270МП**



PV1 - вольтметр цифровой;  
 R0 - эталонная мера сопротивления  $R_0 \leq 600 \text{ Ом}$ ;  
 ПК - персональный компьютер;  
 G - источник питания.

Напряжение источника питания выбирается с учетом сопротивления  $R_0$ :

- если  $R_0 \leq 100 \text{ Ом}$ , то  $U=24 \text{ В}$ ;
- если  $100 < R_0 \leq 600 \text{ Ом}$ , то  $U=36 \text{ В}$ .

ГАБАРИТНЫЕ И ПРИСОЕДИНИТЕЛЬНЫЕ РАЗМЕРЫ

ТХАУ Метран-271МП, ТСМУ Метран-274МП, ТСПУ Метран-276МП

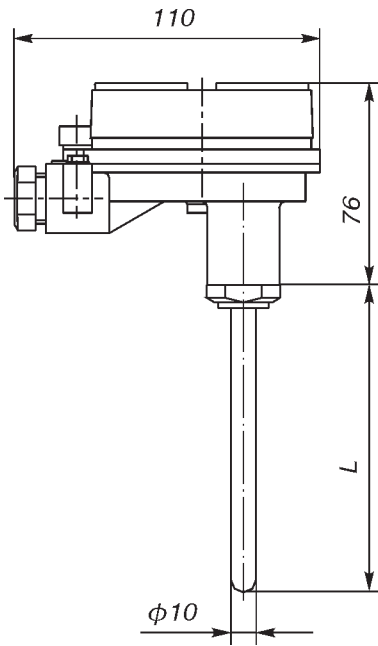


Рис. 1.

- ТХАУ Метран-271МП-01
- ТСМУ Метран-274МП-01
- ТСПУ Метран-276МП-01
- ТХАУ Метран-271МП-01-Exia
- ТСМУ Метран-274МП-01-Exia
- ТСПУ Метран-276МП-01-Exia

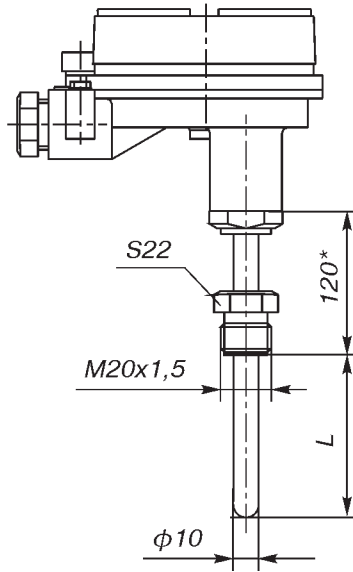


Рис. 2. (ост. см. рис. 1).

- ТХАУ Метран-271МП-02
- ТСМУ Метран-274МП-02
- ТСПУ Метран-276МП-02
- ТХАУ Метран-271МП-02-Exia
- ТСМУ Метран-274МП-02-Exia
- ТСПУ Метран-276МП-02-Exia

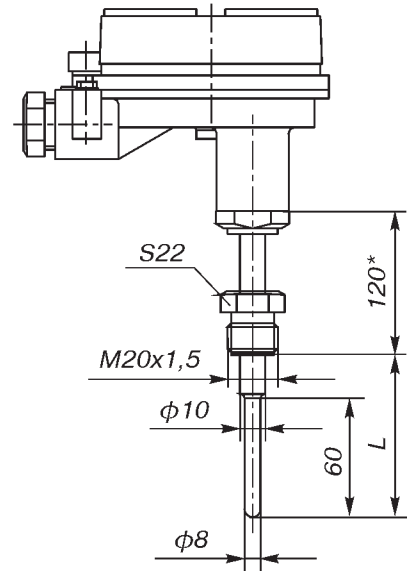


Рис. 3. (ост. см. рис. 1).

- ТХАУ Метран-271МП-03
- ТСМУ Метран-274МП-03
- ТСПУ Метран-276МП-03
- ТХАУ Метран-271МП-03-Exia
- ТСМУ Метран-274МП-03-Exia
- ТСПУ Метран-276МП-03-Exia

ТХАУ Метран-271МП-Exd, ТСМУ Метран-274МП-Exd, ТСПУ Метран-276МП-Exd

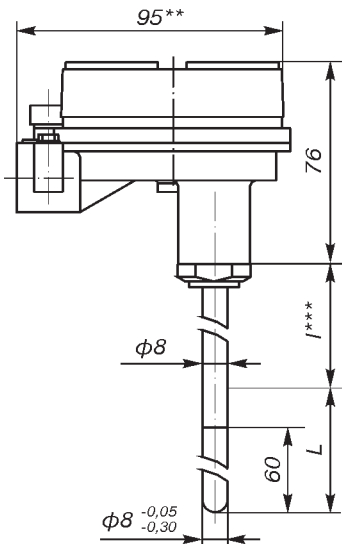


Рис. 4.

- ТХАУ Метран-271МП-04-Exd
- ТСМУ Метран-274МП-04-Exd
- ТСПУ Метран-276МП-04-Exd

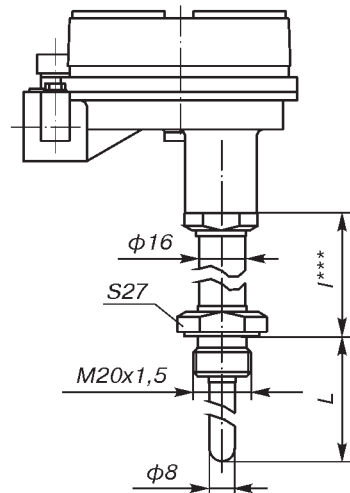
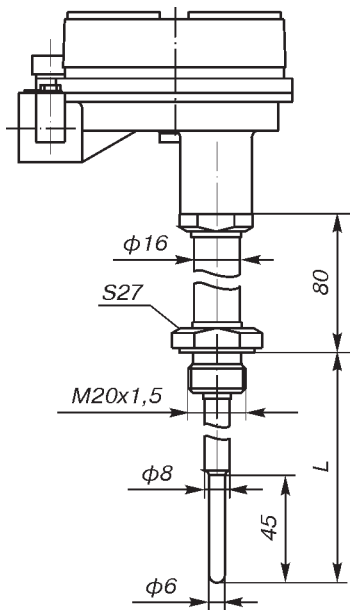


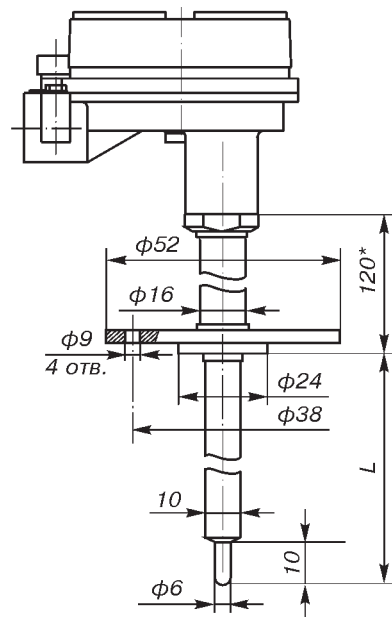
Рис. 5. (ост. см. рис. 4).

- ТХАУ Метран-271МП-05-Exd
- ТСМУ Метран-274МП-05-Exd
- ТСПУ Метран-276МП-05-Exd

ТХАУ Метран-271МП-Exd, ТСМУ Метран-274МП-Exd, ТСПУ Метран-276МП-Exd



**Рис.6** (ост.см.рис.4)  
ТСМУ Метран-274МП-06-Exd  
ТСПУ Метран-276МП-06-Exd



**Рис.7** (ост.см.рис.4)  
ТХАУ Метран-271МП-07-Exd

\* Для высокотемпературных технологических процессов с целью уменьшения влияния температуры процесса на работу электронного преобразователя возможно изготовление по спецзаказу ТХАУ Метран-271МП, -Exia, -Exd с длиной наружной части 160 или 200 мм. Длина наружной части 160 или 200 мм дополнительно оговаривается при заказе.

\*\* Кабельные вводы условно не показаны, см.раздел "Монтажные комплекты кабельного ввода".

\*\*\* l = 120, 160, 200 мм (см.\*) - для ТХАУ Метран-271МП-Exd по рис.4, 5;

l = 80 мм - для ТСМУ Метран-274МП-Exd, ТСПУ Метран-276МП-Exd по рис.4, 5.

Стандартный ряд монтажных длин

Таблица 6

| Рис.      | Тип и исполнение преобразователя                      | Длина монтажной части, L, мм |    |     |     |     |             |     |     |     |     |             |     |      |      |      |      |      |      |
|-----------|---|------------------------------|----|-----|-----|-----|-------------|-----|-----|-----|-----|-------------|-----|------|------|------|------|------|------|
|           |   | 60                           | 80 | 100 | 120 | 160 | 200         | 250 | 320 | 400 | 500 | 630         | 800 | 1000 | 1250 | 1600 | 2000 | 2500 | 3150 |
| 1         | ТСМУ Метран-274МП, -Exia;<br>ТСПУ Метран-276МП, -Exia | -                            | -  | С   | +   | +   | +           | +   | +   | +   | +   | +           | +   | +    | +    | +    | С    | С    |      |
| 2         |   | +                            | +  | +   | +   | +   | +           | +   | +   | +   | +   | +           | +   | +    | +    | +    | +    | +    | +    |
| 3         |   | С                            | С  | +   | +   | +   | +           | +   | +   | +   | +   | +           | +   | +    | С    | С    | С    | С    | С    |
| Масса, кг |   | 0,5...0,65                   |    |     |     |     | 0,65...0,85 |     |     |     |     | 1,00...1,60 |     |      |      |      |      |      |      |
| 1         | ТХАУ Метран-271МП, -Exia                              | -                            | -  | С   | +   | +   | +           | +   | +   | +   | +   | +           | +   | +    | +    | +    | +    | С    | С    |
| 2         |   | +                            | +  | +   | +   | +   | +           | +   | +   | +   | +   | +           | +   | +    | +    | +    | +    | +    | +    |
| 3         |   | С                            | С  | +   | +   | +   | +           | +   | +   | +   | +   | +           | +   | +    | +    | +    | +    | +    | +    |
| Масса, кг |   | 0,5...0,65                   |    |     |     |     | 0,65...0,85 |     |     |     |     | 1,00...1,60 |     |      |      |      |      |      |      |
| 4         | ТСМУ Метран-274МП-Exd;<br>ТСПУ Метран-276МП-Exd       | С                            | С  | +   | +   | +   | +           | +   | +   | +   | +   | +           | +   | +    | +    | +    | С    | С    |      |
| 5         |   | +                            | +  | +   | +   | +   | +           | +   | +   | +   | +   | +           | +   | +    | +    | +    | С    | С    |      |
| 6         |   | С                            | С  | С   | +   | +   | +           | +   | +   | С   | С   | С           | С   | С    | С    | С    | С    | С    | С    |
| Масса, кг |   | 0,85...1,05                  |    |     |     |     | 0,92...1,25 |     |     |     |     | 1,2...1,4   |     |      |      |      |      |      |      |
| 4         | ТХАУ Метран-271МП-Exd                                 | С                            | С  | С   | +   | +   | +           | +   | +   | +   | +   | +           | +   | +    | +    | +    | С    | С    |      |
| 5         |   | +                            | +  | +   | +   | +   | +           | +   | +   | +   | +   | +           | +   | +    | +    | +    | С    | С    |      |
| 7         |   | С                            | С  | С   | +   | +   | +           | +   | +   | С   | С   | С           | С   | С    | С    | С    | С    | С    |      |
| Масса, кг |   | 0,85...1,05                  |    |     |     |     | 0,92...1,25 |     |     |     |     | 1,2...1,4   |     |      |      |      |      |      |      |

Заказы принимаются:

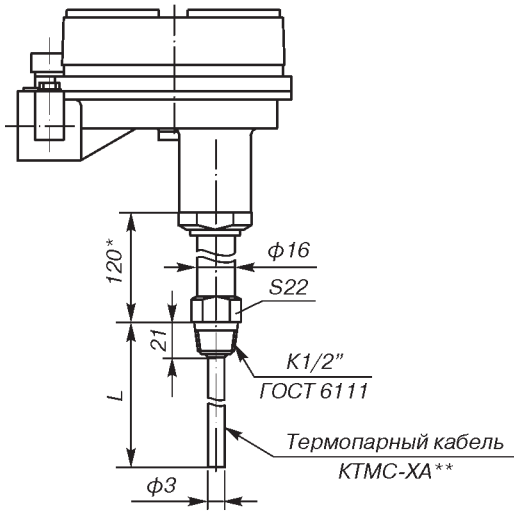


Для диапазона измеряемых температур -50...300°C

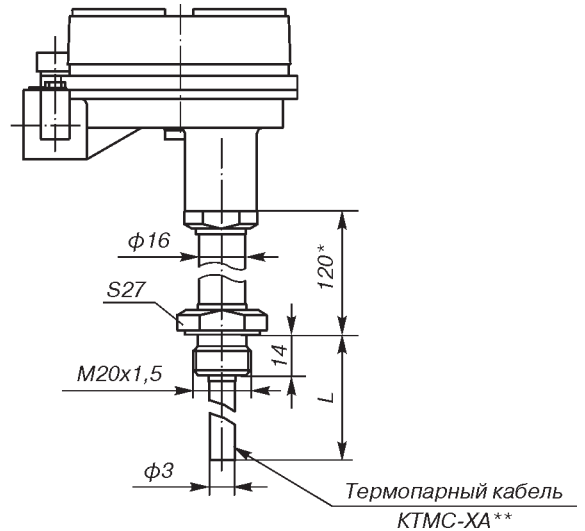
Для диапазона измеряемых температур 0...500°C

**С** После дополнительного согласования

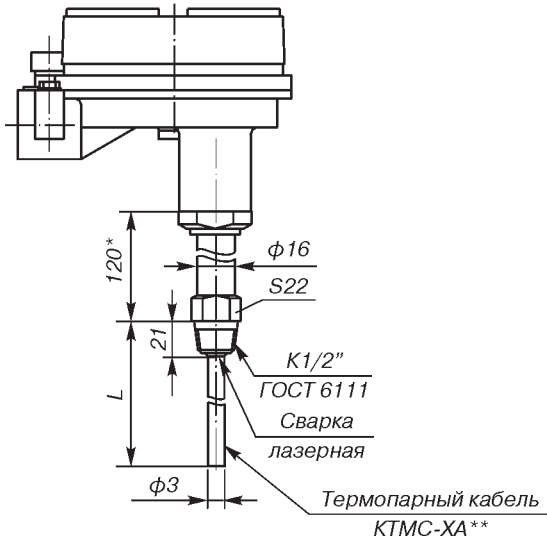




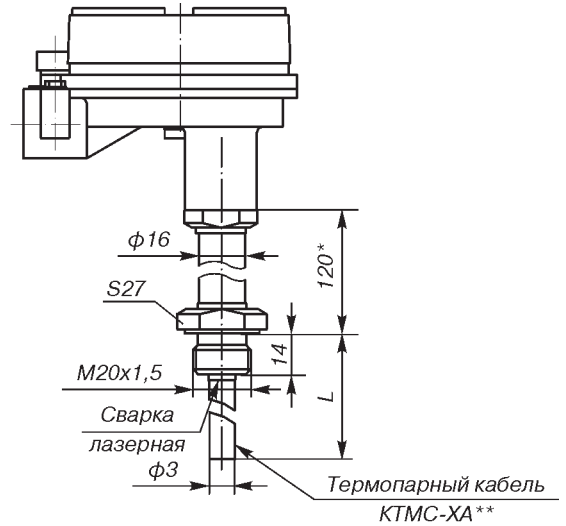
**Рис. 12** (ост.см.рис.4)  
ТХАУ Метран-271МП-12-Exd



**Рис. 13** (ост.см.рис.4)  
ТХАУ Метран-271МП-13-Exd



**Рис. 14** (ост.см.рис.4)  
ТХАУ Метран-271МП-14-Exd



**Рис. 15** (ост.см.рис.4)  
ТХАУ Метран-271МП-15-Exd

\* Для высокотемпературных технологических процессов с целью уменьшения влияния температуры процесса на работу электронного преобразователя возможно изготовление по спецзаказу ТХАУ Метран-271МП, -Exd с длиной наружной части 160 или 200 мм. Длина наружной части 160 или 200 мм дополнительно оговаривается при заказе.

\*\* Погружаемая часть ТХАУ Метран-271МП-12, -13, -14, -15-Exd изготовлена из термопарного кабеля КТМС-ХА. В процессе монтажа погружаемую часть можно изгибать, укладывать в труднодоступные места и прижимать к поверхности для измерения ее температуры.

**Стандартный ряд монтажных длин**

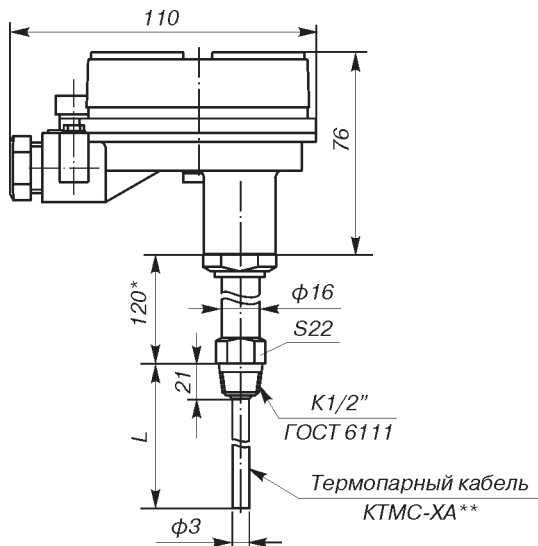
Таблица 7

| Рис.      | Тип и исполнение преобразователя | Длина монтажной части, L, мм |    |     |     |     |     |      |     |     |      |     |     |      |      |      |      |      |      |
|-----------|----------------------------------|------------------------------|----|-----|-----|-----|-----|------|-----|-----|------|-----|-----|------|------|------|------|------|------|
|           |                                  | 60                           | 80 | 100 | 120 | 160 | 200 | 250  | 320 | 400 | 500  | 630 | 800 | 1000 | 1250 | 1600 | 2000 | 2500 | 3150 |
| 12        | ТХАУ Метран-271МП Exd            | С                            | С  | С   | С   | С   | +   | +    | +   | +   | +    | +   | +   | +    | +    | +    | С    | С    |      |
| 13        |                                  | С                            | С  | С   | С   | С   | +   | +    | +   | +   | +    | +   | +   | +    | +    | +    | +    | С    | С    |
| 14        |                                  | С                            | С  | С   | С   | С   | +   | +    | +   | +   | +    | +   | +   | +    | +    | +    | +    | С    | С    |
| 15        |                                  | С                            | С  | С   | С   | С   | +   | +    | +   | +   | +    | +   | +   | +    | +    | +    | +    | С    | С    |
| Масса, кг |                                  | 0,95                         |    |     | 1,1 |     |     | 1,15 |     |     | 1,25 |     |     | 1,36 |      |      |      |      |      |

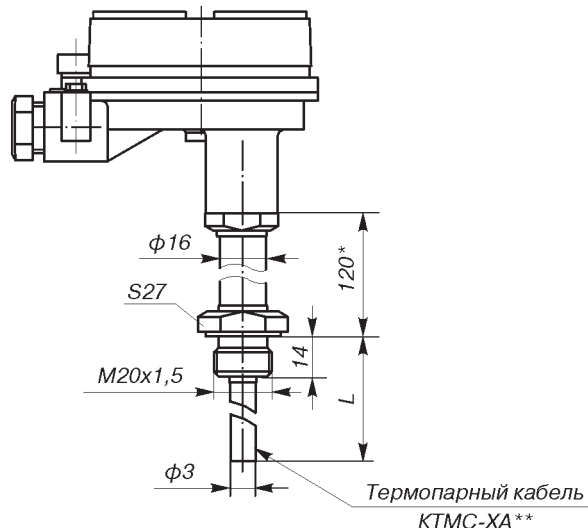
Заказы принимаются:

Для диапазона измеряемых температур -50...300°C

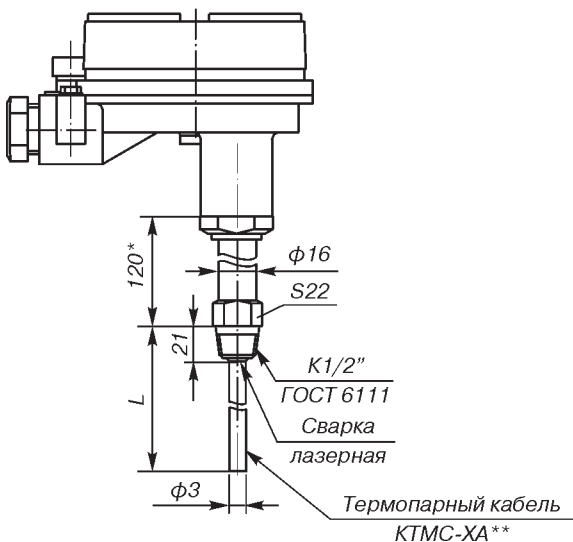
**С** После дополнительного согласования



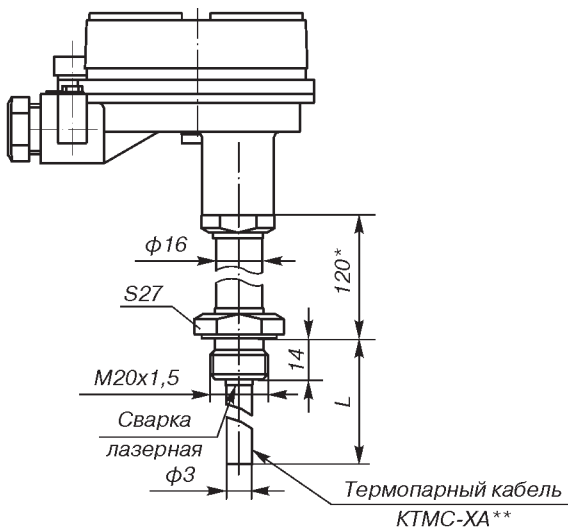
**Рис. 16**  
ТХАУ Метран-271МП-16, -Ехiа



**Рис. 17**  
ТХАУ Метран-271МП-17, -Ехiа



**Рис. 18** (ост.см.рис. 16)  
ТХАУ Метран-271МП-18, -Ехiа



**Рис. 19** (ост.см.рис. 16)  
ТХАУ Метран-271-19, -Ехiа

\* Для высокотемпературных технологических процессов с целью уменьшения влияния температуры процесса на работу электронного преобразователя возможно изготовление по спецзаказу ТХАУ Метран-271МП, -Ехiа с длиной наружной части 160 или 200 мм. Длина наружной части 160 или 200 мм дополнительно оговаривается при заказе.

\*\* Погружаемая часть ТХАУ Метран-271МП-16 (Ехiа), -17 (Ехiа), -18 (Ехiа), -19 (Ехiа) изготовлена из термопарного кабеля КТМС-ХА. В процессе монтажа погружаемую часть можно изгибать, укладывать в труднодоступные места и прижимать к поверхности для измерения ее температуры.

Таблица 8

| Рис.      | Тип и исполнение преобразователя | Длина монтажной части, L, мм |    |     |     |     |     |      |     |     |      |     |     |      |      |      |      |      |
|-----------|----------------------------------|------------------------------|----|-----|-----|-----|-----|------|-----|-----|------|-----|-----|------|------|------|------|------|
|           |                                  | 60                           | 80 | 100 | 120 | 160 | 200 | 250  | 320 | 400 | 500  | 630 | 800 | 1000 | 1250 | 1600 | 2000 | 2500 |
| 16        | ТХАУ Метран-271МП, -Ехiа         | С                            | С  | С   | С   | С   | +   | +    | +   | +   | +    | +   | +   | +    | +    | +    | С    | С    |
| 17        |                                  | С                            | С  | С   | С   | С   | +   | +    | +   | +   | +    | +   | +   | +    | +    | +    | С    | С    |
| 18        |                                  | С                            | С  | С   | С   | С   | +   | +    | +   | +   | +    | +   | +   | +    | +    | +    | С    | С    |
| 19        |                                  | С                            | С  | С   | С   | С   | +   | +    | +   | +   | +    | +   | +   | +    | +    | +    | С    | С    |
| Масса, кг |                                  | 0,95                         |    |     | 1,1 |     |     | 1,15 |     |     | 1,25 |     |     | 1,36 |      |      |      |      |

Заказы принимаются:

■ Для диапазона измеряемых температур -50...300°C

С После дополнительного согласования

**Климатическое исполнение:**

- У1.1 по ГОСТ 15150, но для работы при значениях температуры окружающего воздуха -40...70°C;  
 для исполнения Ex температурного класса Т6 -20...40°C;  
 температурного класса Т5 -40...70°C;  
 - Т3 по ГОСТ 15150, но для работы при значениях температуры окружающего воздуха от -10 до +70°C;  
 для исполнения Ex температурного класса Т6 - от -10 до 40°C;  
 температурного класса Т5 от -10 до +70°C.

**Средний срок службы:**

- ТСМУ, ТСПУ - не менее 5 лет;  
 - ТХАУ - не менее 2 лет.

**Технологическая наработка:**

- 8 ч. (серийное производство);  
 - 48 ч. (экспортное исполнение);  
 - 360 ч. (по спецзаказу - оговаривается при заказе дополнительно).

**Гарантийный срок эксплуатации:** 18 месяцев с момента ввода в эксплуатацию.

**Межповерочный интервал:** 1 год (методика проверки приведена в руководстве по эксплуатации).

**КОМПЛЕКТ ПОСТАВКИ**

|  |        |
|--|--------|
| 1. Датчик  | 1 шт.  |
| 2. Паспорт                                       | 1 экз. |
| 3. Руководство по эксплуатации МП271.01.00.000РЭ | 1 экз. |

**Внимание!**  
**Конфигуратор Метран-671 заказывается отдельно.**

**ПРИМЕР ОБОЗНАЧЕНИЯ ПРИ ЗАКАЗЕ**

|  |   |   |   |   |   |   |   |   |    |    |    |
|--|---|---|---|---|---|---|---|---|----|----|----|
| <b>ТХАУ Метран-271МП - 07 - Exd - 500 - 0,25% - H13 - 0...800°C - 4-20 мА - БК - Т6 - У1.1(...) - ГП</b> |   |   |   |   |   |   |   |   |    |    |    |
| 1  | 2 | 3 | 4 | 5 | 6 | 7 | 8 | 9 | 10 | 11 | 12 |

1. Тип термопреобразователя:

ТХАУ Метран-271МП  
 ТСМУ Метран-274МП  
 ТСПУ Метран-276МП

2. Код исполнения защитной арматуры:

|           |  |
|-----------|--|
| <b>01</b> | по рис.1   |
| <b>02</b> | по рис.2   |
| <b>03</b> | по рис.3   |
| <b>04</b> | по рис.4   |
| <b>05</b> | по рис.5   |
| <b>06</b> | по рис.6 (только ТСМУ Метран-274МП-Exd, ТСПУ Метран-276МП-Exd) |
| <b>07</b> | по рис.7 (только ТХАУ Метран-271МП-Exd)                        |
| <b>12</b> | по рис.12 (только ТХАУ Метран-271МП-Exd)                       |
| <b>13</b> | по рис.13 (только ТХАУ Метран-271МП-Exd)                       |
| <b>14</b> | по рис.14 (только ТХАУ Метран-271МП-Exd)                       |
| <b>15</b> | по рис.15 (только ТХАУ Метран-271МП-Exd)                       |
| <b>16</b> | по рис.16 (только ТХАУ Метран-271МП, -Exia)                    |
| <b>17</b> | по рис.17 (только ТХАУ Метран-271МП, -Exia)                    |
| <b>18</b> | по рис.18 (только ТХАУ Метран-271МП, -Exia)                    |
| <b>19</b> | по рис.19 (только ТХАУ Метран-271МП, -Exia)                    |

3. Вид взрывозащиты (указывается только для термопреобразователей взрывозащищенного исполнения):

**Exia** - искробезопасная электрическая цепь;  
**Exd** - взрывонепроницаемая оболочка.

4. Длина монтажной части, L (табл.6, 7, 8).

5. Абсолютное значение предела допускаемой основной приведенной погрешности (табл.1).

6. Код исполнения защитной арматуры по материалам (табл.2).

7. Диапазон преобразуемых температур (табл.1).

8. Выходной сигнал (табл.1).

9. Тип монтажного комплекта (указывается только для ТХАУ Метран-271МП-Exd, ТСМУ Метран-274МП-Exd, ТСПУ Метран-276МП-Exd; см. раздел "Монтажные комплекты кабельного ввода"):

**БК** бронированный кабель;  
**ТБ** трубный монтаж

10. Температурный класс (указывается только для термопреобразователей взрывозащищенного исполнения) по ГОСТ Р 51330.0

**Т5**  
**Т6**

11. Климатическое исполнение по ГОСТ 15150:

**У1.1** (указать температуру воздуха при эксплуатации)  
**Т3**

12. Обозначение метрологической проверки:

**ГП** проверка органами Госстандарта.

## Термопреобразователи с унифицированным выходным сигналом ТХАУ Метран-271, ТСМУ Метран-274, ТСПУ Метран-276



**Внесены в Госреестр средств измерений под №21968-06, сертификат №20149, ТУ 4211-003-12580824-2001.**

**Сертификат соответствия № РОСС RU.ГБ06.В00088 требованиям ГОСТ Р 51330.0; ГОСТ Р 51330.1; ГОСТ Р 51330.10**

Термопреобразователи ТХАУ Метран-271-Ex, ТСМУ Метран-274-Ex, ТСПУ Метран-276-Ex могут применяться во взрывоопасных зонах, в которых возможно образование взрывоопасных смесей газов, паров, горючих жидкостей с воздухом категорий IIA, IIB и IIC, групп T1-T6 по ГОСТ 12.1.011.

Предназначены для измерения температуры нейтральных и агрессивных сред, по отношению к которым материал защитной арматуры является коррозионностойким.

Чувствительный элемент первичного преобразователя и встроенный в головку датчика измерительный преобразователь преобразуют измеряемую температуру в унифицированный выходной сигнал постоянного тока, что дает возможность построения АСУТП без применения дополнительных нормирующих преобразователей.

### ТЕХНИЧЕСКИЕ ХАРАКТЕРИСТИКИ И ПАРАМЕТРЫ

Диапазоны унифицированных выходных сигналов, номинальная статическая характеристика (НСХ) первичного преобразователя, диапазоны преобразуемых температур, пределы допускаемой погрешности, зависимость выходного сигнала от температуры указаны в табл. 1.

Таблица 1

| Тип и исполнение термопреобразователя | НСХ            | Выходной сигнал, мА | Диапазон преобразуемых температур, °С   | Предел допускаемой основной приведенной погрешности, ±γ, % | Зависимость выходного сигнала от температуры |
|---------------------------------------|----------------|---------------------|---|--|--|
| ТХАУ Метран-271                       | К*             | 4-20                | -40...600, -40...800, -40...900,<br>-40...1000, 0...600, 0...800,<br>0...900, 0...1000, 400...900     | 0,5; 1,0   | линейная                                     |
| ТХАУ Метран-271-Exia                  |                |                     |   |  |  |
| ТХАУ Метран-271-Exd                   |                |                     |   |  |  |
| ТСМУ Метран-274                       | 50М,<br>100М   | 0-5<br>4-20         | -50...100, -50...150,<br>-50...50, 0...50,<br>0...100, 0...150, 0...180                               | 0,25; 0,5  | линейная                                     |
| ТСМУ Метран-274-Exia                  |                | 4-20                |   |  |  |
| ТСМУ Метран-274-Exd                   |                | 4-20                |   |  |  |
| ТСПУ Метран-276                       | 100П,<br>Pt100 | 0-5<br>4-20         | -50...100, -50...150,<br>0...150, 0...50, -50...50,<br>0...100, 0...200, 0...300,<br>0...400, 0...500 | 0,25; 0,5  | линейная                                     |
| ТСПУ Метран-276-Exia                  |                | 4-20                |   |  |  |
| ТСПУ Метран-276-Exd                   |                | 4-20                |   |  |  |

\* В термопреобразователях ТХАУ Метран-271, -Exia, -Exd чувствительный элемент изготовлен из термопарного кабеля КТМС(ХА), термоэлектроды которого сварены лазерной сваркой.

#### Материал защитной арматуры

Таблица 2

| Материал    | Максимальная температура применения, °С | Код исполнения по материалам |
|-------------|---|------------------------------|
| 12Х18Н10Т   | 800                                     | Н10                          |
| 10Х17Н13М2Т | 800                                     | Н13                          |
| ХН78Т       | 1000                                    | Н78                          |

#### Материал головки

- полиамид Технамид® А-СВ-Л - для общепромышленного исполнения;
- сплав АК12 - для взрывозащищенного исполнения.

#### Условное давление (P<sub>y</sub>), показатель тепловой инерции (Т)

Таблица 3

| Рис.                              | P <sub>y</sub> , МПа | Т, с |
|-----------------------------------|----------------------|------|
| 1                                 | 0,4                  | 40   |
| 2, 5                              | 6,3                  |      |
| 3, 6, 8, 11, 20, 22               |                      |      |
| 4                                 | 0,4                  | 40   |
| 7                                 | 0,4                  | 20   |
| 9, 21                             | 6,3                  | 8    |
| 10                                |                      | 30   |
| 12, 13, 14, 15,<br>16, 17, 18, 19 | 0,4                  | 8    |

**Степень защиты** термопреобразователя от воздействия пыли и воды IP65 по ГОСТ 14254.

**Виброустойчивость** - группа исполнения V1 по ГОСТ 12997.

#### Маркировка взрывозащиты

- ExialICT5, ExialICT6 с видом взрывозащиты "искробезопасная электрическая цепь" - "ia";
- 1ExdIICT5, 1ExdIICT6 с видом взрывозащиты "взрывонепроницаемая оболочка d".

#### Напряжение питания

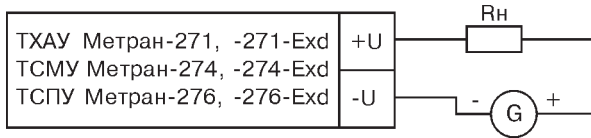
- **от 18 до 42 В** постоянного тока - для термопреобразователей с выходным сигналом 4-20 мА;
- **36 В** постоянного тока - для термопреобразователей с выходным сигналом 0-5 мА. Допускаемое отклонение напряжения питания - не более ±2%;
- **от искробезопасных цепей блоков питания (барьеров)**, имеющих вид взрывозащиты "искро-безопасная электрическая цепь" уровня "ia" для взрывоопасных смесей группы IIC по ГОСТ 12.1.011 с напряжением холостого хода  $U_{хх} \leq 24$  В, током короткого замыкания  $I_{кз} \leq 120$  мА - для термопреобразователей исполнения "Exia".

#### Потребляемая мощность

- не более 0,9 Вт - для термопреобразователей обычного исполнения;
- не более 0,5 Вт - для термопреобразователей взрывозащищенного исполнения.

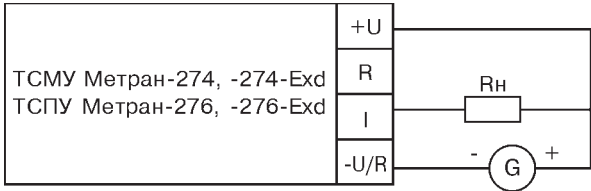
**СХЕМЫ ВНЕШНИХ ЭЛЕКТРИЧЕСКИХ ПОДКЛЮЧЕНИЙ**

**Выходной сигнал 4-20 мА**



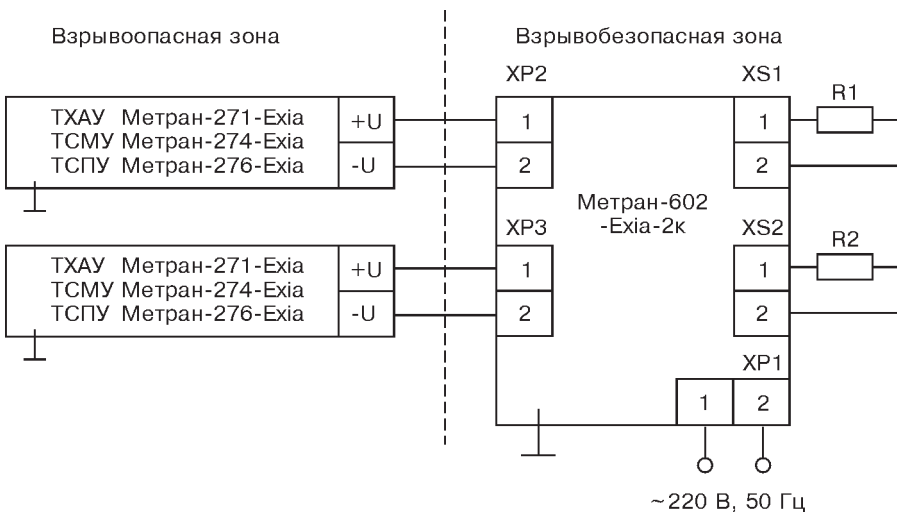
$R_n$  - сопротивление нагрузки  
 $100 < R_n < 1000 \text{ Ом}$   
 G - источник питания

**Выходной сигнал 0-5 мА**



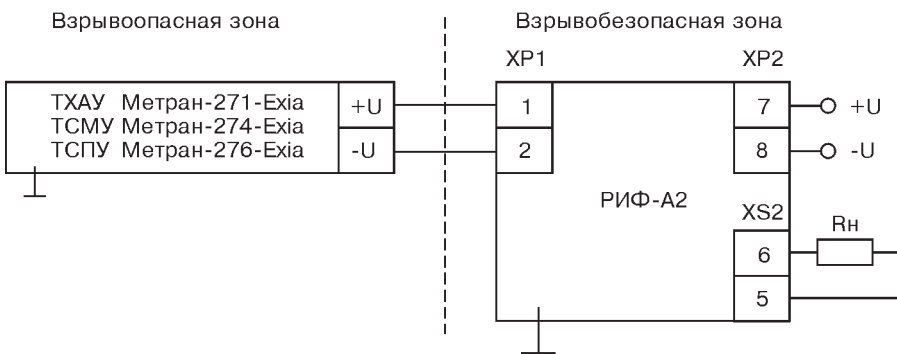
$R_n$  - сопротивление нагрузки  
 $100 < R_n < 2500 \text{ Ом}$   
 G - источник питания

**С блоком питания Метран-602-Exia-2к**



| Параметры линии связи, не более |         |
|---------------------------------|---------|
| $R_0$                           | 200 Ом  |
| С кабеля                        | 0,1 мкФ |
| L кабеля                        | 1 мГн   |
| Длина линии связи               | 1000 м  |

**С барьером искрозащиты РИФ-А2**

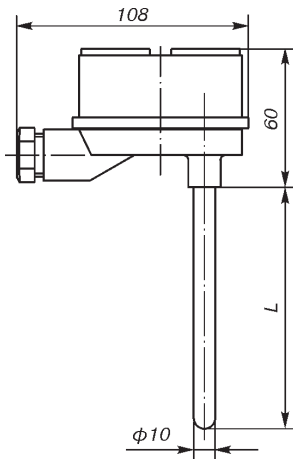


| Параметры линии связи, не более |         |
|---------------------------------|---------|
| $R_n$                           | 200 Ом  |
| С кабеля                        | 0,1 мкФ |
| L кабеля                        | 1 мГн   |
| Длина линии связи               | 1000 м  |

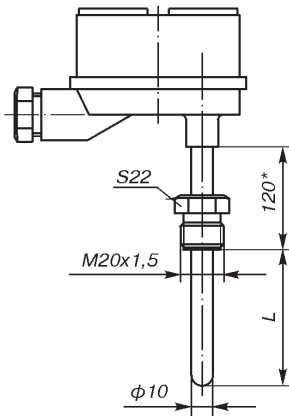
**Сопротивление нагрузки  $R_n$ :**

- для выходного сигнала 0-5 мА -  $R_n=0,1 \dots 2,5 \text{ кОм}$ ;  $R_{ном}=1000 \text{ Ом}$ ;
- для выходного сигнала 4-20 мА -  $R_n=0,1 \dots 1,0 \text{ кОм}$ ;  $R_{ном}=500 \text{ Ом}$ ;
- для термопреобразователей "искробезопасного" исполнения -  $R_{ном} \leq 200 \text{ Ом}$ .

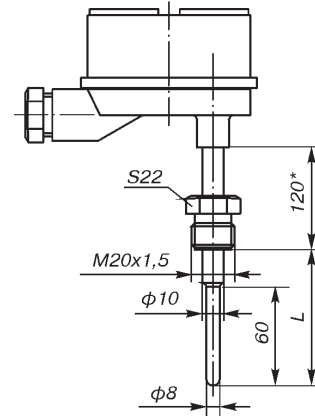
**ГАБАРИТНЫЕ И ПРИСОЕДИНИТЕЛЬНЫЕ РАЗМЕРЫ**  
**ТХАУ Метран-271, ТСМУ Метран-274, ТСПУ Метран-276**



**Рис. 1.**  
 ТХАУ Метран-271-01  
 ТСМУ Метран-274-01  
 ТСПУ Метран-276-01

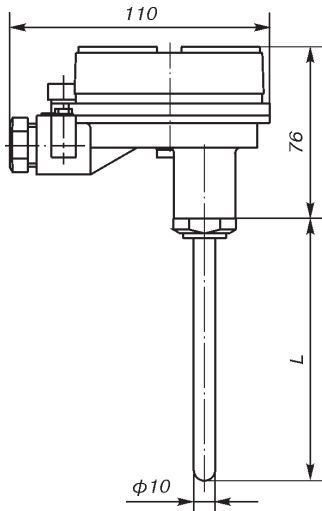


**Рис. 2.** (ост.см. рис.1).  
 ТХАУ Метран-271-02  
 ТСМУ Метран-274-02  
 ТСПУ Метран-276-02

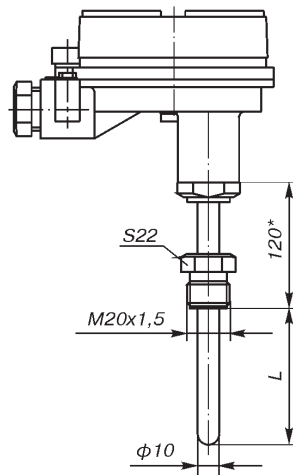


**Рис. 3.** (ост.см. рис.1).  
 ТХАУ Метран-271-03  
 ТСМУ Метран-274-03  
 ТСПУ Метран-276-03

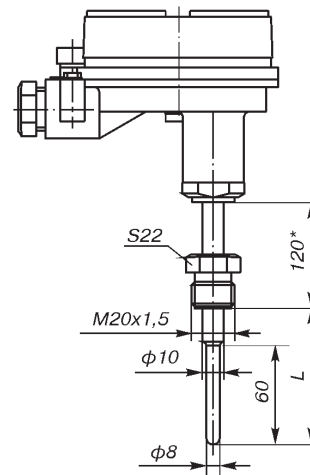
**ТХАУ Метран-271-Ехiа, ТСМУ Метран-274-Ехiа, ТСПУ Метран-276-Ехiа**



**Рис. 4.**  
 ТХАУ Метран-271-04-Ехiа  
 ТСМУ Метран-274-04-Ехiа  
 ТСПУ Метран-276-04-Ехiа



**Рис. 5.**  
 ТХАУ Метран-271-05-Ехiа  
 ТСМУ Метран-274-05-Ехiа  
 ТСПУ Метран-276-05-Ехiа



**Рис. 6.**  
 ТХАУ Метран-271-06-Ехiа  
 ТСМУ Метран-274-06-Ехiа  
 ТСПУ Метран-276-06-Ехiа

**Стандартный ряд монтажных длин**

Таблица 4

| Рис.      | Тип и исполнение преобразователя               | Длина монтажной части, L, мм |    |     |     |             |     |     |     |     |     |             |     |      |             |      |      |             |      |
|-----------|--|------------------------------|----|-----|-----|-------------|-----|-----|-----|-----|-----|-------------|-----|------|-------------|------|------|-------------|------|
|           |  | 60                           | 80 | 100 | 120 | 160         | 200 | 250 | 320 | 400 | 500 | 630         | 800 | 1000 | 1250        | 1600 | 2000 | 2500        | 3150 |
| 1,4       | ТСМУ Метран-274, -Ехiа, ТСПУ Метран-276, -Ехiа | -                            | -  | C   | +   | +           | +   | +   | +   | +   | +   | +           | +   | +    | -           | -    | -    | -           |      |
| 2,5       |  | +                            | +  | +   | +   | +           | +   | +   | +   | +   | +   | +           | +   | +    | -           | -    | -    | -           |      |
| 3,6       |  | C                            | C  | +   | +   | +           | +   | +   | +   | +   | +   | +           | +   | +    | +           | -    | -    | -           | -    |
| Масса, кг |  | 0,32...0,52                  |    |     |     | 0,45...0,65 |     |     |     |     |     | 0,75...0,83 |     |      | 1,00...1,25 |      |      | 1,5...1,6   |      |
| 1,4       | ТХАУ Метран-271, -Ехiа                         | -                            | -  | C   | +   | +           | +   | +   | +   | +   | +   | +           | +   | +    | +           | +    | +    | C           | C    |
| 2,5       |  | +                            | +  | +   | +   | +           | +   | +   | +   | +   | +   | +           | +   | +    | +           | +    | +    | +           | +    |
| 3,6       |  | C                            | C  | +   | +   | +           | +   | +   | +   | +   | +   | +           | +   | +    | +           | +    | +    | +           | +    |
| Масса, кг |  | 0,4...0,55                   |    |     |     | 0,5...0,70  |     |     |     |     |     | 0,80...0,95 |     |      | 1,10...1,35 |      |      | 1,55...1,65 |      |

Заказы принимаются:

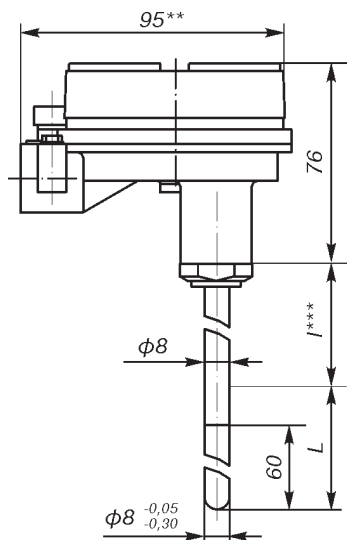
Для диапазона измеряемых температур -50...300°С

Для диапазона измеряемых температур 0...500°С

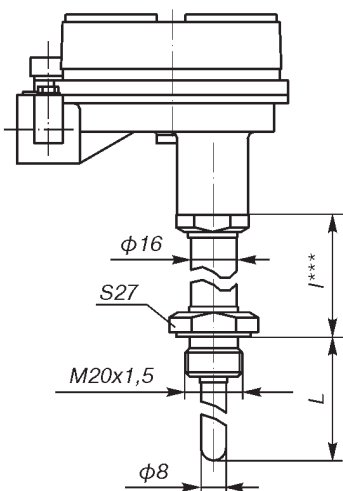
**C** После дополнительного согласования



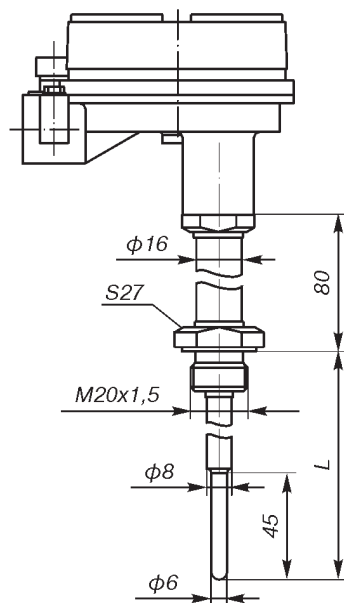
ТХАУ Метран-271-Exd, ТСМУ Метран-274-Exd, ТСПУ Метран-276-Exd



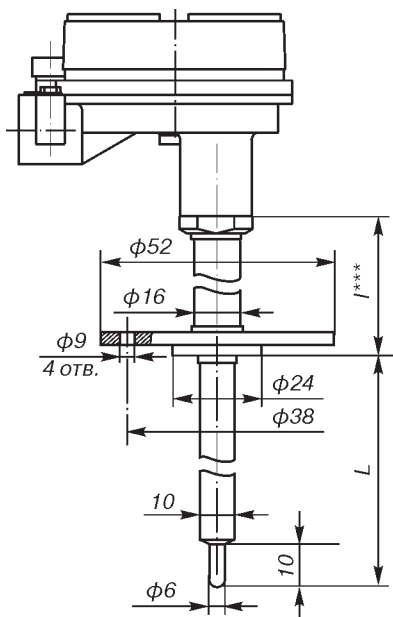
**Рис. 7.**  
ТХАУ Метран-271-07-Exd  
ТСМУ Метран-274-07-Exd  
ТСПУ Метран-276-07-Exd



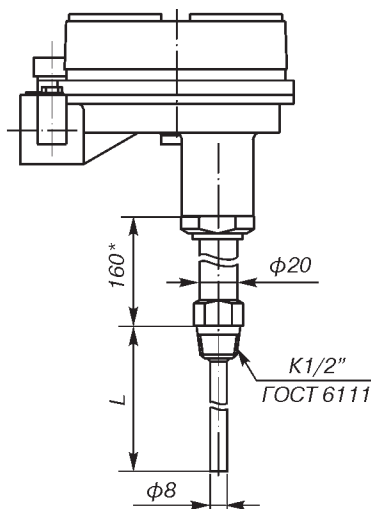
**Рис. 8** (ост. см. рис. 7)  
ТХАУ Метран-271-08-Exd  
ТСМУ Метран-274-08-Exd  
ТСПУ Метран-276-08-Exd



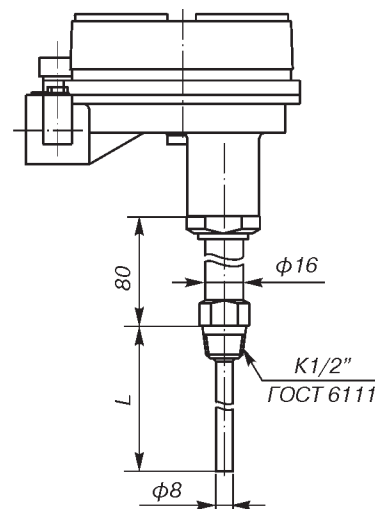
**Рис. 9** (ост. см. рис. 7)  
ТСМУ Метран-274-09-Exd,  
ТСПУ Метран-276-09-Exd



**Рис. 10** (ост. см. рис. 7)  
ТХАУ Метран-271-10-Exd



**Рис. 11** (ост. см. рис. 7)  
ТХАУ Метран-271-11-Exd

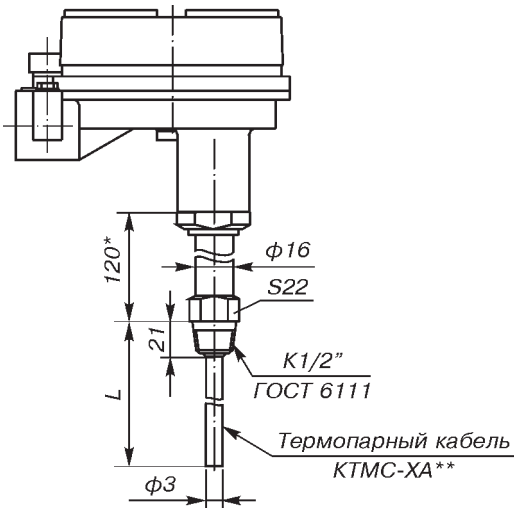


**Рис. 12\*** (ост. см. рис. 7)  
ТСПУ Метран-276-12-Exd

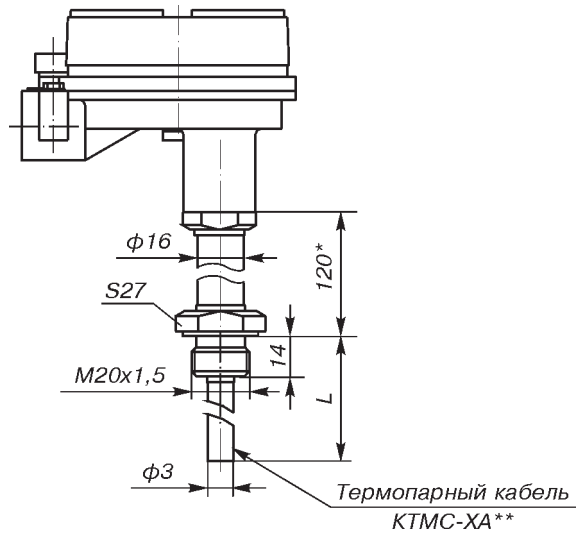
\* Для высокотемпературных технологических процессов с целью уменьшения влияния температуры процесса на работу электронного преобразователя возможно изготовление по спецзаказу ТХАУ Метран-271, -Exia, -Exd с длиной наружной части 160 или 200 мм. Длина наружной части 160 или 200 мм дополнительно оговаривается при заказе.

\*\* Кабельные вводы условно не показаны, см. раздел "Монтажные комплекты кабельного ввода".

\*\*\* I = 120, 160, 200 мм (см. ссылку \*) - для ТХАУ Метран-271-Exd по рис. 7, 8, 10;  
I = 80 мм - для ТСМУ Метран-274-Exd по рис. 7, 8 и для ТСПУ Метран-276-Exd по рис. 7, 8.



**Рис. 12** (ост. см. рис. 7)  
ТХАУ Метран-271-12-Exd



**Рис. 13** (ост. см. рис. 7)  
ТХАУ Метран-271-13-Exd

\* Для высокотемпературных технологических процессов с целью уменьшения влияния температуры процесса на работу электронного преобразователя возможно изготовление по спецзаказу ТХАУ Метран-271, -Exia, -Exd с длиной наружной части 160 или 200 мм. Длина наружной части 160 или 200 мм дополнительно оговаривается при заказе.

\*\* Погружаемая часть ТХАУ Метран-271-12, -13-Exd изготовлена из термопарного кабеля КТМС-ХА. В процессе монтажа погружаемую часть можно изгибать, укладывая в труднодоступные места и прижимать к поверхности для измерения ее температуры.

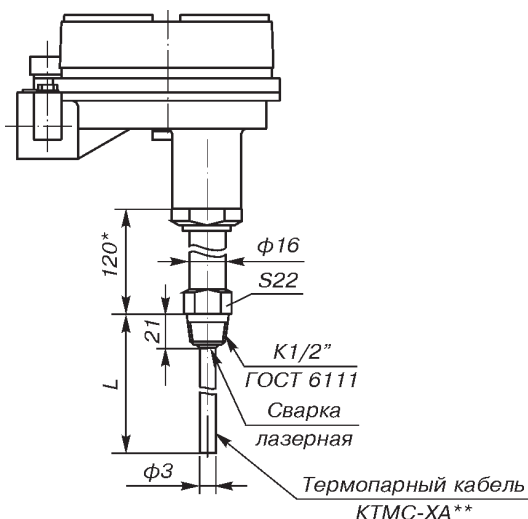
**Стандартный ряд монтажных длин**

Таблица 5

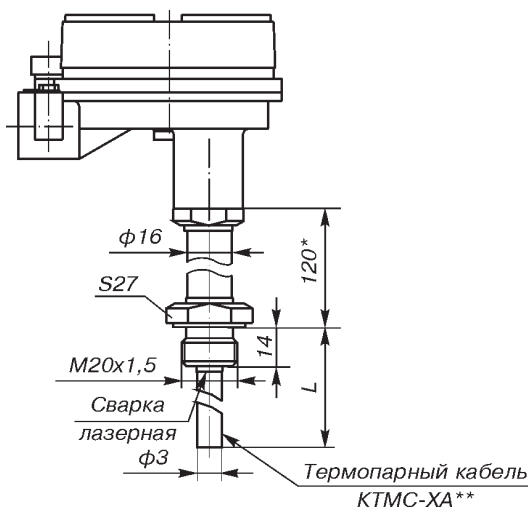
| Рис.      | Тип и исполнение преобразователя | Длина монтажной части, L, мм |    |     |             |     |     |             |     |     |           |     |     |      |      |      |      |      |      |
|-----------|----------------------------------|------------------------------|----|-----|-------------|-----|-----|-------------|-----|-----|-----------|-----|-----|------|------|------|------|------|------|
|           |                                  | 60                           | 80 | 100 | 120         | 160 | 200 | 250         | 320 | 400 | 500       | 630 | 800 | 1000 | 1250 | 1600 | 2000 | 2500 | 3150 |
| 7         | ТСМУ Метран-274 Exd,             | С                            | С  | С   | +           | +   | +   | +           | +   | +   | +         | +   | +   | +    | -    | -    | -    | -    |      |
| 8         | ТСПУ Метран-276 Exd              | +                            | +  | +   | +           | +   | +   | +           | +   | +   | +         | +   | +   | +    | -    | -    | -    | -    |      |
| 9         |                                  | С                            | С  | +   | +           | +   | +   | +           | С   | С   | С         | С   | С   | С    | -    | -    | -    | -    |      |
| Масса, кг |                                  | 0,93...0,95                  |    |     | 0,85...1,05 |     |     | 0,92...1,05 |     |     | 1,2...2,7 |     |     |      |      |      |      |      |      |
|           |                                  | 60                           | 80 | 100 | 120         | 160 | 200 | 250         | 320 | 400 | 500       | 630 | 800 | 1000 | 1250 | 1600 | 2000 | 2500 | 3150 |
| 7         | ТХАУ Метран-271 Exd              | С                            | С  | С   | С           | +   | +   | +           | +   | +   | +         | +   | +   | +    | +    | +    | С    | С    |      |
| 8         |                                  | +                            | +  | +   | +           | +   | +   | +           | +   | +   | +         | +   | +   | +    | +    | +    | С    | С    |      |
| 10        |                                  | +                            | +  | +   | +           | +   | +   | +           | С   | С   | С         | С   | С   | С    | С    | С    | С    | С    |      |
| 11        |                                  | С                            | С  | С   | С           | С   | С   | С           | С   | С   | С         | С   | С   | С    | С    | С    | С    | С    |      |
| 12        |                                  | С                            | С  | С   | С           | С   | +   | +           | +   | +   | +         | +   | +   | +    | +    | +    | С    | С    |      |
| 13        | С                                | С                            | С  | С   | С           | +   | +   | +           | +   | +   | +         | +   | +   | +    | +    | С    | С    |      |      |
| 12*       | ТСПУ Метран-276-12-Exd           | -                            | -  | -   | -           | +   | +   | +           | +   | +   | -         | -   | -   | -    | -    | -    | -    | -    |      |
| Масса, кг |                                  | 0,93...0,95                  |    |     | 0,85...1,05 |     |     | 0,92...1,05 |     |     | 1,2...2,7 |     |     |      |      |      |      |      |      |

Заказы принимаются:

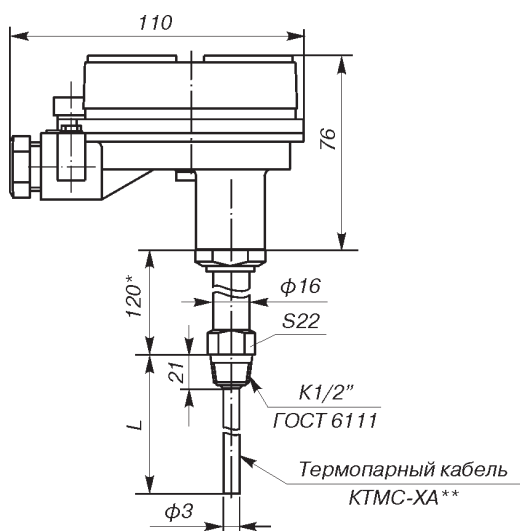
- Для диапазона измеряемых температур -50...300°C
- Для диапазона измеряемых температур 0...500°C
- С** После дополнительного согласования



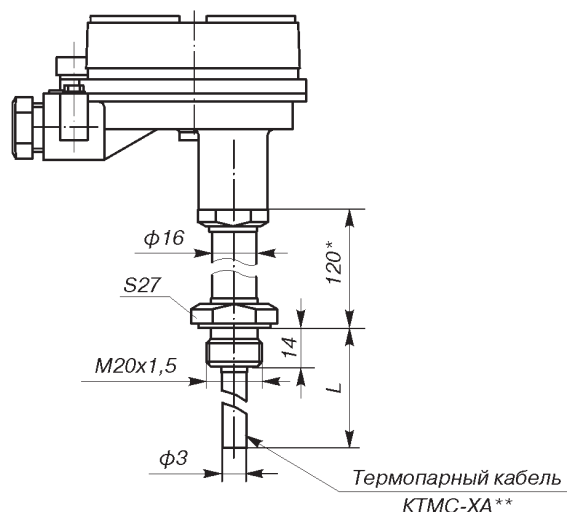
**Рис. 14** (ост.см.рис.7)  
ТХАУ Метран-271-14-Exd



**Рис. 15** (ост.см.рис.7)  
ТХАУ Метран-271-15-Exd



**Рис. 16**  
ТХАУ Метран-271-16, -Exia



**Рис. 17** (ост.см.рис.16)  
ТХАУ Метран-271-17, -Exia

\* Для высокотемпературных технологических процессов с целью уменьшения влияния температуры процесса на работу электронного преобразователя возможно изготовление по спецзаказу ТХАУ Метран-271, -Exd с длиной наружной части 160 или 200 мм. Длина наружной части 160 или 200 мм дополнительно оговаривается при заказе.

\*\* Погружаемая часть ТХАУ Метран-271-14, -15, -16, -17-Exd изготовлена из термопарного кабеля КТМС-ХА. В процессе монтажа погружаемую часть можно изгибать, укладывать в труднодоступные места и прижимать к поверхности для измерения ее температуры.

**Стандартный ряд монтажных длин**

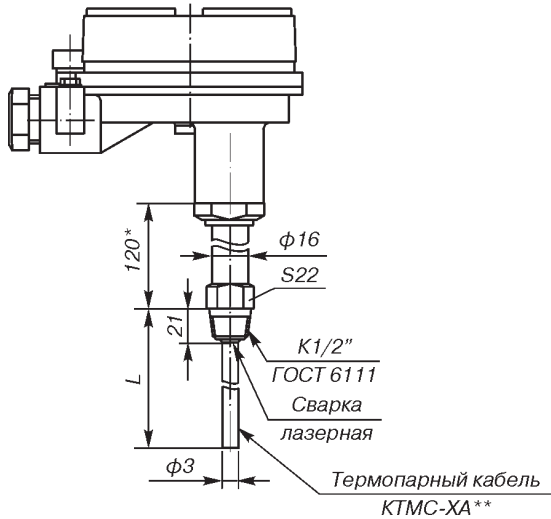
Таблица 6

| Рис.      | Тип и исполнение преобразователя | Длина монтажной части, L, мм |    |     |     |     |     |      |     |     |      |     |     |      |      |      |      |      |      |
|-----------|----------------------------------|------------------------------|----|-----|-----|-----|-----|------|-----|-----|------|-----|-----|------|------|------|------|------|------|
|           |                                  | 60                           | 80 | 100 | 120 | 160 | 200 | 250  | 320 | 400 | 500  | 630 | 800 | 1000 | 1250 | 1600 | 2000 | 2500 | 3150 |
| 14        | ТХАУ Метран-271 Exd              | С                            | С  | С   | С   | С   | +   | +    | +   | +   | +    | +   | +   | +    | +    | +    | С    | С    |      |
| 15        |                                  | С                            | С  | С   | С   | С   | +   | +    | +   | +   | +    | +   | +   | +    | +    | +    | +    | С    | С    |
| 16        | ТХАУ Метран-271, -Exia           | С                            | С  | С   | С   | С   | +   | +    | +   | +   | +    | +   | +   | +    | +    | +    | +    | С    | С    |
| 17        |                                  | С                            | С  | С   | С   | С   | +   | +    | +   | +   | +    | +   | +   | +    | +    | +    | +    | С    | С    |
| Масса, кг |                                  | 0,95                         |    |     | 1,1 |     |     | 1,15 |     |     | 1,25 |     |     | 1,36 |      |      |      |      |      |

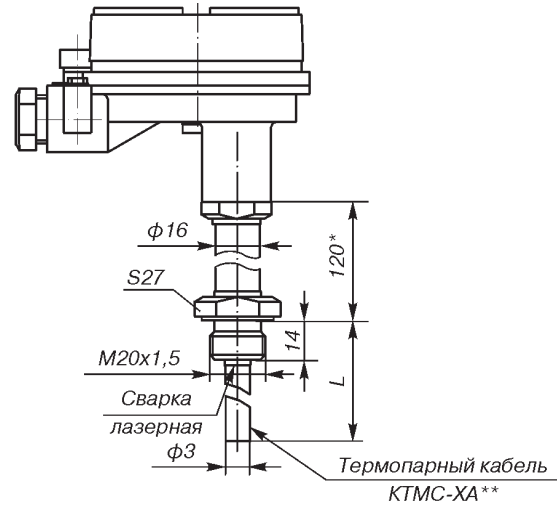
Заказы принимаются:

■ Для диапазона измеряемых температур -50...300°C

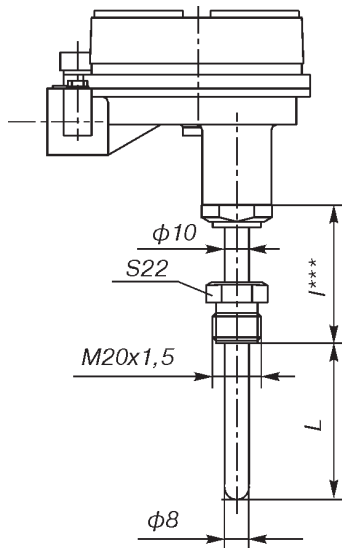
**С** После дополнительного согласования



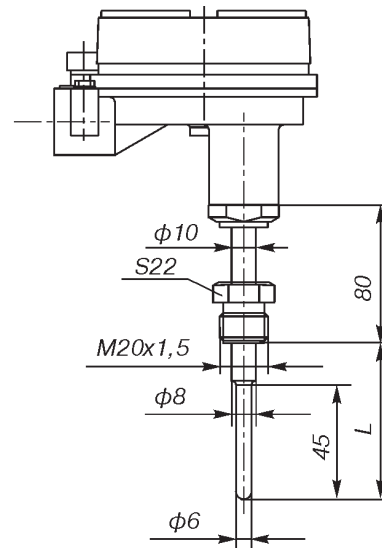
**Рис. 18** (ост.см.рис.16)  
ТХАУ Метран-271-18, -Exia



**Рис. 19** (ост.см.рис.16)  
ТХАУ Метран-271-19, -Exia



**Рис. 20.** (ост.см.рис.7), (штуцер подвижный)  
ТХАУ Метран-271-24-Exd, ТСМУ Метран-274-24-Exd,  
ТСПУ Метран-276-24-Exd



**Рис.21** (ост.см.рис.7), , (штуцер подвижный)  
ТСМУ Метран-274-25-Exd,  
ТСПУ Метран-276-25-Exd

\* Для высокотемпературных технологических процессов с целью уменьшения влияния температуры процесса на работу электронного преобразователя возможно изготовление по спецзаказу ТХАУ Метран-271, -Exia с длиной наружной части 160 или 200 мм. Длина наружной части 160 или 200 мм дополнительно оговаривается при заказе.

\*\* Погружаемая часть ТХАУ Метран-271-16 (Exia), -17 (Exia), -18 (Exia), -19 (Exia) изготовлена из термопарного кабеля КТМС-ХА. В процессе монтажа погружаемую часть можно изгибать, укладывая в труднодоступные места и прижимать к поверхности для измерения ее температуры.

\*\*\* l=120, 160, 200 мм (см. ссылку " \* ") для ТХАУ Метран-271-Exd по рис.20.  
l=80 мм для ТСМУ Метран-274-Exd, ТСПУ Метран-276-Exd по рис.20.

Таблица 7

| Рис.      | Тип и исполнение преобразователя | Длина монтажной части, L, мм |    |     |     |     |     |      |     |     |      |     |     |      |      |      |      |      |      |
|-----------|----------------------------------|------------------------------|----|-----|-----|-----|-----|------|-----|-----|------|-----|-----|------|------|------|------|------|------|
|           |                                  | 60                           | 80 | 100 | 120 | 160 | 200 | 250  | 320 | 400 | 500  | 630 | 800 | 1000 | 1250 | 1600 | 2000 | 2500 | 3150 |
| 18        | ТХАУ Метран-271,<br>-Exia        | С                            | С  | С   | С   | С   | +   | +    | +   | +   | +    | +   | +   | +    | +    | +    | С    | С    |      |
| 19        |                                  | С                            | С  | С   | С   | С   | +   | +    | +   | +   | +    | +   | +   | +    | +    | +    | +    | С    | С    |
| 20        | ТХАУ Метран-271,<br>-Exd         | +                            | +  | +   | +   | +   | +   | +    | +   | +   | +    | +   | +   | +    | +    | +    | +    | С    | С    |
| 20        | ТСМУ Метран-274,<br>-Exd         | +                            | +  | +   | +   | +   | +   | +    | +   | +   | +    | +   | +   | +    | -    | -    | -    | -    | -    |
| 21        | ТСПУ Метран-274,<br>-Exd         | С                            | С  | +   | +   | +   | +   | +    | С   | С   | С    | С   | С   | С    | -    | -    | -    | -    | -    |
| Масса, кг |                                  | 0,95                         |    |     | 1,1 |     |     | 1,15 |     |     | 1,25 |     |     | 1,36 |      |      |      |      |      |

Заказы принимаются:

■ Для диапазона измеряемых температур -50...300°C

С После дополнительного согласования

**Назначение:** термопреобразователи сопротивления с унифицированным выходным сигналом ТСПУ Метран-276 по рис.22 предназначены для измерения температуры воздуха в помещениях различного назначения.

**НСХ:** Pt100.

**Предел допускаемой основной приведенной погрешности:**  $\pm 0,25$ ;  $\pm 0,50\%$ .

**Выходной сигнал:** 4-20 мА.

**Зависимость выходного сигнала от измеряемой температуры:** линейная.

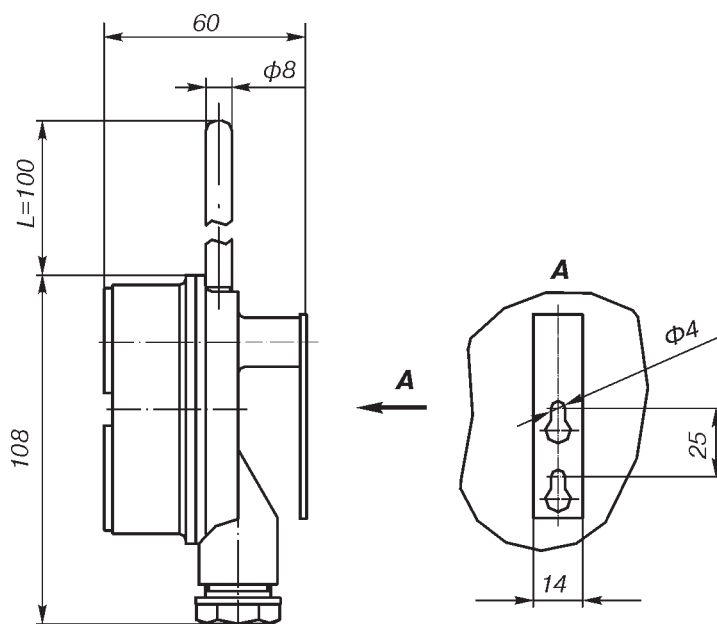
**Диапазон измеряемых температур:** -20...50, -50...50, -50...80, 0...50, 0...80°C.

**Показатель тепловой инерции:** не более 20 с.

**Материал защитной арматуры:** сталь 12Х18Н10Т (код исполнения по материалам Н10).

**Материал головки:** полиамид Технамид® А-СВ30-Л.

**Степень защиты от воздействия пыли и воды:** IP65 по ГОСТ 14254.



**Рис.22.**  
ТСПУ Метран-276-26,  
ТСПУ Метран-276-27-Exia

**Средний срок службы:**

- ТСМУ, ТСПУ - не менее 5 лет;
- ТХАУ - не менее 2 лет.

**Технологическая наработка:**

- 8 ч. (серийное производство);
- 48 ч. (экспортное исполнение);
- 360 ч. (по спецзаказу - оговаривается при заказе дополнительно).

**Гарантийный срок эксплуатации:** 18 месяцев с момента ввода в эксплуатацию.

**Межповерочный интервал:** 1 год (методика поверки приведена в руководстве по эксплуатации).

**Климатическое исполнение:**

- У1.1 по ГОСТ 15150, но для работы при значениях температуры окружающего воздуха от -45 до +70°C;
- для исполнения Ex температурного класса Т6 от -20 до +40°C;
- температурного класса Т5 от -45 до +70°C;
- по спецзаказу от -50 до +85°C;
- Т3 по ГОСТ 15150, но для работы при значениях температуры окружающего воздуха от -10 до +70°C;
- для исполнения Ex температурного класса Т6 - от -10 до 40°C;
- температурного класса Т5 от -10 до +70°C.

## ПРИМЕР ОБОЗНАЧЕНИЯ ПРИ ЗАКАЗЕ

|  |          |          |          |          |          |          |          |          |           |           |           |
|--|----------|----------|----------|----------|----------|----------|----------|----------|-----------|-----------|-----------|
| <b>ТСМУ Метран-274-08 - Exd - 200/l - 0,5 - H10 - (0...100)°C - 4-20 мА - БК - Т6 - У1.1(...) - ГП</b> |          |          |          |          |          |          |          |          |           |           |           |
| <b>1</b>   | <b>2</b> | <b>3</b> | <b>4</b> | <b>5</b> | <b>6</b> | <b>7</b> | <b>8</b> | <b>9</b> | <b>10</b> | <b>11</b> | <b>12</b> |

## 1. Тип термопреобразователя:

ТХАУ Метран-271  
 ТСМУ Метран-274  
 ТСПУ Метран-276

## 2. Код исполнения защитной арматуры:

**01** по рис.1  
**02** по рис.2  
**03** по рис.3  
**04** по рис.4  
**05** по рис.5  
**06** по рис.6  
**07** по рис.7  
**08** по рис.8  
**09** по рис.9 (только ТСМУ Метран-274-Exd, ТСПУ Метран-276-Exd)  
**10** по рис.10 (только ТХАУ Метран-271-Exd)  
**11** по рис.11 (только ТХАУ Метран-271-Exd)  
**12** по рис.12\* (только ТСПУ Метран-276-Exd)  
**12** по рис.12 (только ТХАУ Метран-271-Exd)  
**13** по рис.13 (только ТХАУ Метран-271-Exd)  
**14** по рис.14 (только ТХАУ Метран-271-Exd)  
**15** по рис.15 (только ТХАУ Метран-271-Exd)  
**16** по рис.16 (только ТХАУ Метран-271, -Exia)  
**17** по рис.17 (только ТХАУ Метран-271, -Exia)  
**18** по рис.18 (только ТХАУ Метран-271, -Exia)  
**19** по рис.19 (только ТХАУ Метран-271, -Exia)  
**24** по рис.20  
**25** по рис.21 (только для ТСМУ Метран-274-Exd, ТСПУ Метран-276-Exd)  
**26** по рис.22 (только для ТСПУ Метран-276)  
**27-Exia** по рис.22 (только для ТСПУ Метран-276-Exia)

## 3. Вид взрывозащиты (указывается только для термопреобразователей взрывозащищенного исполнения):

**Exia** - искробезопасная электрическая цепь;  
**Exd** - взрывонепроницаемая оболочка.

## 4. Длина монтажной части, L, мм (табл.4, 5, 6, 7, рис.22)/длина наружной части, l, мм (для ТХАУ Метран-271 рис.7, 8, 10, 20).

## 5. Абсолютное значение предела допускаемой основной приведенной погрешности (табл.1).

## 6. Код исполнения защитной арматуры по материалам (табл.2).

## 7. Диапазон преобразуемых температур (табл.1).

## 8. Выходной сигнал (табл.1).

## 9. Тип монтажного комплекта (указывается только для ТХАУ Метран-271-Exd, ТСМУ Метран-274-Exd, ТСПУ Метран-276-Exd; см. раздел "Монтажные комплекты кабельного ввода"):

**БК** бронированный кабель;  
**ТБ** трубный монтаж

## 10. Температурный класс (указывается только для термопреобразователей взрывозащищенного исполнения) по ГОСТ Р 51330.0

**Т5**  
**Т6**

## 11. Климатическое исполнение по ГОСТ 15150:

**У1.1** (указать температуру воздуха при эксплуатации)  
**Т3**

## 12. Обозначение метрологической поверки:

**ГП** поверка органами Госстандарта.

## Термопреобразователи сопротивления Rosemount 0065 Термоэлектрические преобразователи Rosemount 0185



- Термоэлектрические преобразователи и термопреобразователи сопротивления изготовлены с использованием многолетнего опыта разработок и современных кабельных технологий
- Возможность заказа преобразователей как отдельно в качестве измерительных вставок, так и в виде сборок, готовых к установке на процесс, включающих соединительную головку, клеммный блок, удлинитель и защитную гильзу
- Различные диапазоны измерений температур
- Широкий ряд монтажных длин
- Наличие взрывозащищенных исполнений
- Rosemount 0185 соответствуют требованиям стандарта IEC 584
- Rosemount 0065 обладают высокой линейностью и стабильной зависимостью сопротивления от температуры
- Высокая точность измерений и долговременная стабильность, отличная надежность и взаимозаменяемость Rosemount 0065
- Внесены в Госреестр средств измерений Rosemount 0065 под №22257-05 Rosemount 0185 под №22259-05



Первичные преобразователи (далее ПП) - термоэлектрические преобразователи Rosemount 0185 и термопреобразователи сопротивления Rosemount 0065 - поставляются как в комплекте с соединительными головками, защитными гильзами и удлинителями для точного измерения температуры, готовыми к установке на процесс, так и в виде измерительных вставок.

Платиновые термопреобразователи сопротивления (далее ТС) Rosemount 0065 демонстрируют отличную линейную и стабильную зависимость сопротивления от температуры и, главным образом, используются в промышленной среде, где требуется высокая точность, надежность и долговременная стабильность. ТС Rosemount 0065 соответствуют требованиям международных стандартов: DIN EN 60751 с поправками 1 и 2, DIN 43760 и BS 1904. Такая стандартизация обеспечивает взаимозаменяемость ТС без необходимости настройки

измерительного преобразователя (далее ИП). Высокая производительность и оптимальная точность измерений температуры, достигаемые за счет использования ТС Rosemount 0065, сочетаются с набором интеллектуальных измерительных преобразователей сигналов благодаря использованию функции согласования ПП и ИП и ввода в ИП констант Callendar van Dusen.

Термоэлектрические преобразователи (ТП) Rosemount 0185 соответствуют требованиям стандарта IEC 584 и используют НСХ типов J, K и N. Горячий спай ТП выпускается в заземленном и незаземленном, в изолированном и неизолированном исполнениях.

ПП могут иметь различную длину и различные диапазоны измерений температуры. Они включают проволочные выводы, клеммный соединительный блок или клеммы с подпружиненным адаптером 1/2" ANPT.

### КОНСТРУКТИВНЫЕ ОСОБЕННОСТИ

ТС Rosemount 0065 и ТП Rosemount 0185 можно заказать в комплекте с соединительными головками, удлинителями и защитными гильзами. Номер модели определяет тип сенсора, материал, длину и исполнение удлинителя и защитных гильз.

ТС Rosemount 0065 и термодпары Rosemount 0185 можно заказать с проволочными выводами, клеммным блоком или подпружиненным адаптером для резьбового крепления 1/2" NPT.

ПП со свободными выводами предназначены для использования с измерительными преобразователями, монтируемыми в головке и размещаемыми непосредственно на ПП, образуя единый узел с ИП.

Соединительная головка BUZH позволяет монтировать ПП с клеммным блоком и ИП в одном узле. ИП в такой конфигурации устанавливается на крышке соединительной головки BUZH.

ПП с подпружиненным адаптером 1/2" NPT предназначены для прямого монтажа измерительных преобразователей температуры Rosemount 3144P или для монтажа с помощью соединительных головок Rosemount. Такие сборки требуют монтажа клеммного блока внутри головки.

#### Рекомендации по выбору удлинителей. Выбор длины удлинителя и защитной гильзы

При установке ИП непосредственно в корпус соединительной головки все колебания температуры окружающей среды, а также тепло, выделяемое в ходе технологического процесса, передаются от защитной арматуры на корпус ИП. В тех случаях, когда температура процесса близка к установленным пределам температуры или превышает их, следует рассмотреть возможность увеличения длины удлинителя или вариант выносной монтажной конфигурации с целью изоляции ИП от воздействия избыточных значений температуры. На рис. 1 представлен пример зависимости между

превышением температуры корпуса соединительной головки и длиной удлинителя.

**Пример.** Нормированное максимальное значение температуры окружающей среды для ИП составляет 85°C. Если максимальная температура окружающей среды равна 40°C, то максимально допустимое превышение температуры корпуса будет равно (85-40)°C, т.е. 45°C. Как показано на рис. 1, при длине удлинителя 90 мм и подлежащей измерению температуре 540°C превышение температуры корпуса составит 22°C. Таким образом, минимальная рекомендуемая длина удлинителя составит 100 мм, что обеспечит запас около 25°C. В целях уменьшения количества ошибок, вызванных температурным воздействием на ИП, рекомендуется использовать удлинитель с увеличенной длиной (например, 150 мм).

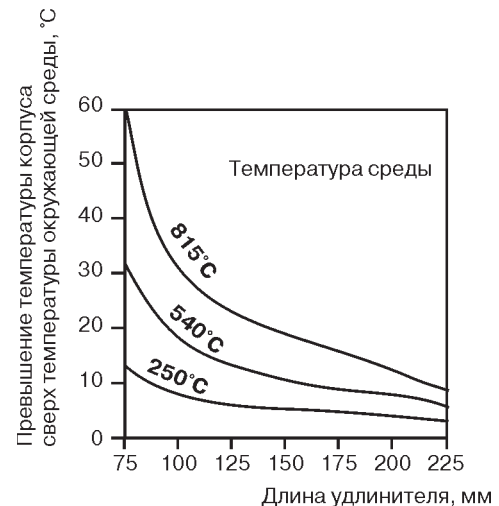


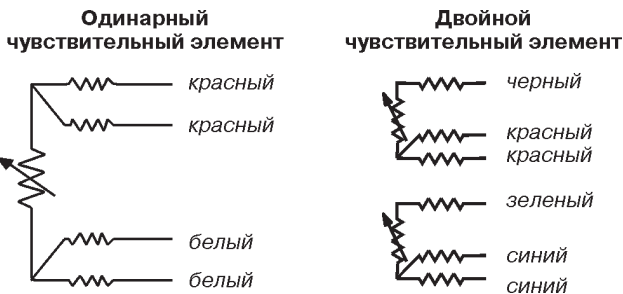
Рис. 1. Зависимость превышения температуры корпуса соединительной головки от длины удлинителя.

**ОСНОВНЫЕ ТЕХНИЧЕСКИЕ ХАРАКТЕРИСТИКИ**

**Платиновые TC Rosemount 0065**

- НСХ** Pt100, W100=1,3850
- Количество чувствительных элементов**  
1 или 2
- Диапазон измеряемых температур**  
от -50 до 450°C или от -196 до 600°C в зависимости от типа чувствительного элемента
- Время обновления показаний**  
максимум 9 с - для достижения 50% реагирования TC при испытании в текущей воде согласно стандарту IEC 751
- Глубина погружения**  
60 мм минимум при испытании согласно IEC 751
- Сопrotивление изоляции**  
1000 МОм минимум при 500 В постоянного тока
- Материал оболочки**  
нержавеющая сталь 316/321 с минеральной изоляцией внутренних проводов
- Провода выводов**  
с изоляцией PTFE, медные провода с серебряным покрытием. Схему подключения см. на рис.2.
- Маркировка**  
номер модели и серийный номер указаны на каждом ПП
- Степень защиты от воздействия пыли и воды**  
TC Rosemount 0065 имеют класс защиты IP65/IP 68 и NEMA 4X. Этот класс предусматривается только одной из следующих конфигураций:  
- соединительная головка, удлинитель и литая защитная гильза;  
- соединительная головка и трубчатая защитная гильза;  
- соединительная головка, удлинитель и измерительная вставка (изготовленная по кабельной технологии) без защитной гильзы и арматуры
- Температура окружающей среды**  
от -40 до 85°C;  
при выборе опции LT: от -51 до 85°C

**TC Rosemount 0065 Проволочные выводы или подпружиненный адаптер - коды выводов 0 или 3**



**TC Rosemount 0065 Клеммный блок - код выводов 2**

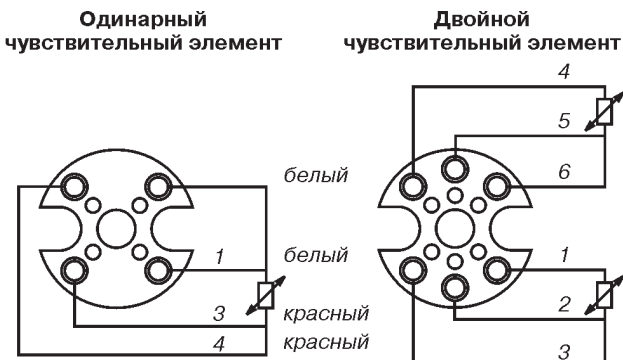


Рис.2. Конфигурация выводов TC Rosemount 0065.

**ТП Rosemount 0185**

ТП Rosemount 0185 изготавливаются из специально подобранных материалов, которые соответствуют стандарту IEC584, класс 1. Чистое соединение в месте сварки термоэлектродов обеспечивает надежность цепи и гарантирует высокую точность измерений. Горячий спай защищен от окружающей среды оболочкой кабеля.

**Материал оболочки**

Возможны несколько вариантов материала оболочки термopарного кабеля:  
- материал оболочки AISI 321 - измеряемая температура воздушной среды до 800°C;  
- Inconel 600 - измеряемая температура воздушной среды от 800 до 1100°C;  
- возможны исполнения с керамическими чехлами или покрытием из благородных металлов - измеряемая температура воздушной среды выше 1100°C.

**Провода выводов**

Свободные выводы ТП типа J и K имеют минимальное сечение 0,8 мм с изоляцией PTFE. Применяется цветовое кодирование в соответствии с IEC 584. Схема подключения приведена на рис.3.

**Маркировка**

Номер модели и серийный номер указаны на каждом ТП

**Сопrotивление изоляции**

1000 МОм при 500 В пост. тока.

**Степень защиты от воздействия пыли и воды**

Rosemount 0185 имеют класс защиты IP65/IP 68 и NEMA 4X. Этот класс предусматривается только для одной из следующих конфигураций:  
- соединительная головка, удлинитель и литой защитный карман;  
- соединительная головка и трубчатый защитный карман;  
- соединительная головка, удлинитель и литая защитная гильза;  
- соединительная головка и трубчатая защитная гильза;  
- соединительная головка, удлинитель и измерительная вставка (изготовленные по кабельной технологии) без защитной гильзы и арматуры.

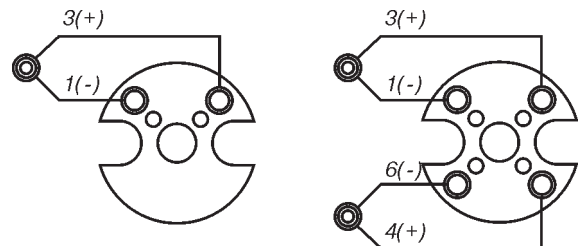


Рис.3. Конфигурация выводов ТП Rosemount 0185 - клеммный блок.

## ХАРАКТЕРИСТИКИ ТП ROSEMOUNT 0185

Таблица 1

| Тип HCX | Сплав (цвет провода)             | Материал оболочки | Диапазон температур, °C          | Предел погрешности, взаимозаменяемость DIN EN 60584-2 | Класс допуска |
|---------|----------------------------------|-------------------|----------------------------------|---|---------------|
| J       | Fe (+черный), CuNi (-белый)      | 1.4541 (AISI 321) | от -40 до 375,<br>от 375 до 750  | 1,5°C; 0,004t   | 1             |
| K       | NiCr (+зеленый), NiAi (-белый)   | Inconel 600       | от -40 до 375,<br>от 375 до 1000 | 1,5°C; 0,004t   | 1             |
| N       | NiCrSi (+розовый), NiSi (-белый) | Nicrobell B       | от -40 до 375,<br>от 375 до 1000 | 1,5°C; 0,004t   | 1             |

## СОГЛАСОВАНИЕ ПП И ИП

Существенное увеличение точности измерений может быть достигнуто при использовании ПП, согласованного с ИП. В процесс согласования в ИП вводится зависимость сопротивления от температуры для конкретного ТС. Эта зависимость, приближенно заданная уравнением Callendar van Dusen, описывается формулой:

$$R_t = R_0 + R_0 \alpha [t - \delta (0,01t - 1)(0,01t) - \beta(0,01t - 1)(0,01t)],$$

где:

$R_t$  - сопротивление при температуре  $t$  (°C);

$R_0$  - сопротивление при  $t=0^\circ\text{C}$  (константа, зависящая от ПП);

$\alpha$  - константа, зависящая от ПП;

$\delta$  - константа, зависящая от ПП;

$\beta$  - константа, зависящая от ПП (0 при  $t > 0^\circ\text{C}$ ).

Точные значения  $R_t$ ,  $R_0$ ,  $\alpha$ ,  $\delta$ ,  $\beta$  немного отличаются для каждого ТС и определяются при индивидуальной калибровке при различных температурах. Эти константы называются константами Callendar van Dusen.

ТС Rosemount 0065 можно заказать с кодом опции V10 или V11. При заказе этих вариантов значения всех четырех констант ПП предусматриваются для каждого ТС. Для реализации этой возможности константы Callendar van Dusen могут быть введены в модели измерительных преобразователей Rosemount 644, 3144P и 3244MV с помощью ручного HART-коммуникатора при заводской сборке или во время калибровки в полевых условиях.

ИП используют эти константы Callendar van Dusen для построения кривой, описывающей зависимость сопротивления от температуры для конкретных экземпляров ПП и ИП. При использовании фактической кривой зависимости сопротивления от температуры точность измерения температуры для всей системы повышается в 3-4 раза.

Варианты V10 и V11 относятся к конкретному диапазону температур. Как и в графиках калибровки, точность, связанная с каждым кодом варианта, представляет наихудшие условия, когда ПП используется за пределами всего диапазона температур. Точность ТС Rosemount 0065 с вариантом "V" будет отличаться, поскольку ПП имеют различные характеристики гистерезиса и повторяемости. Для обеспечения оптимальных характеристик выберите вариант "V" таким образом, чтобы фактический диапазон ПП находился между минимальными и максимальными точками калибровки. Для тех применений, в которых требуется использование специальной таблицы зависимости сопротивления от температуры, заказывайте график характеристики для конкретного температурного диапазона.

## КАЛИБРОВКА

Калибровка ПП может потребоваться при использовании в системах проверки качества или модернизации системы управления. Чаще всего калибровка используется для повышения общих характеристик измерения температуры путем согласования ПП и ИП. Согласование ПП предусматривается для ТС, используемых с интеллектуальными датчиками Rosemount, в которых установлена стабильность и повторяемость технологии ПС.

## Информация для оформления заказа

Для заказа калиброванного ТС Rosemount 0065 используйте формы, приведенные ниже. Если в момент размещения заказа не будет указана вся информация, необходимая для калибровки, сотрудники подразделения технической поддержки свяжутся с Вами для получения

## Описание зависимости в стандарте IEC 751

Уравнение Callendar van Dusen является только одним из вариантов описания зависимости сопротивления от температуры ( $R$  от  $t$ ) для платиновых термометров сопротивления. Стандарт IEC 751 использует другой вариант описания зависимости  $R$  от  $t$ , который сопоставим с методом Callendar van Dusen. Зависимость  $R$  от  $t$  в стандарте IEC 751 описывается следующим уравнением:

$$R_t = R_0 [1 + At + Bt^2 + C(t - 100)t^3]$$

Как и в методе Callendar van Dusen четыре константы ( $R_0$ ,  $A$ ,  $B$ ,  $C$ ) определяются при калибровке каждого ТС при различных температурах. Реальные значения констант  $A$ ,  $B$  и  $C$  отличаются от констант Callendar van Dusen ( $R_0$ ,  $\alpha$ ,  $\delta$ ,  $\beta$ ). Значение  $R_0$  одинаково в обоих случаях. Поскольку одно уравнение является простым математическим преобразованием другого, применение любого из методов дает одинаковый результат при согласовании ПП и ИП.

## Повышение точности при согласовании ПП и ИП

ИП: Rosemount 3144 (со встроенной возможностью согласования), шкала от 0 до 200°C, погрешность  $\pm 0,1^\circ\text{C}$ .

ПП: ТС Rosemount 0065

Код варианта Callendar van Dusen: V10

Температура процесса: 150°C

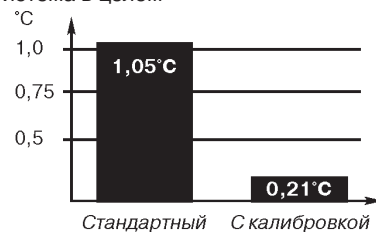
## Сравнение точности системы из ПП и ИП при 150°C

## Стандартный ТС Rosemount 0065

|                               |            |
|-------------------------------|------------|
| Rosemount 3144:               | $\pm 0,10$ |
| Стандартный ТС Rosemount 0065 | $\pm 1,05$ |
| Система в целом*              | $\pm 1,05$ |

## ТС Rosemount 0065 с вариантом V10

|                               |            |
|-------------------------------|------------|
| Rosemount 3144:               | $\pm 0,10$ |
| Стандартный ТС Rosemount 0065 | $\pm 0,18$ |
| Система в целом*              | $\pm 0,21$ |



\* Вычислено при использовании статистического метода RSS:  
Погрешность Системы =  $\sqrt{(\text{Погрешность ИП})^2 + (\text{Погрешность ПП})^2}$

недостающей информации, но выполнение заказа может быть немного отложено.

## Варианты калибровки

Вариант X8 используется для калибровки ПП в зависимости от диапазона температур, определяемого заказчиком. Константы Callendar van Dusen и  $A$ ,  $B$ ,  $C$  поставляются вместе с сертификатом.

## Вариант X8: ПП, калиброванный в зависимости от диапазона температур, определяемого заказчиком

При заказе ТС с кодом варианта X8, необходимо указать диапазон температур, согласно которому будет выполнена калибровка ПП. До указания диапазона обратите внимание на температурные пределы ПП.

**СБОРКА ПП БЕЗ ЗАЩИТНОЙ ГИЛЬЗЫ**

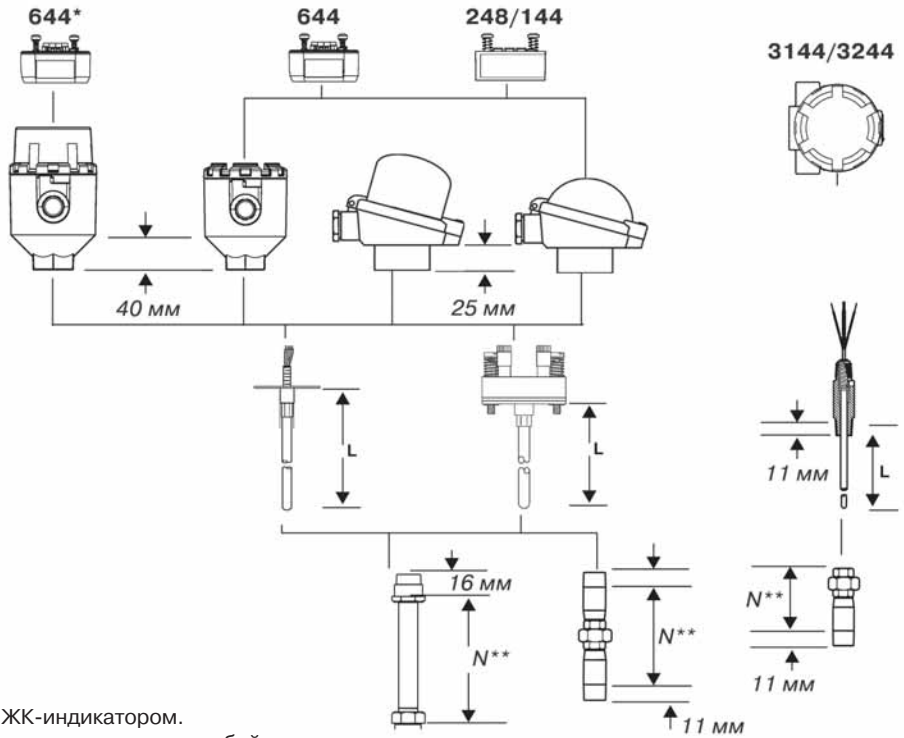
ИП, размещенные в соединительной головке, для прямого монтажа

Соединительные головки IP68 или IP65

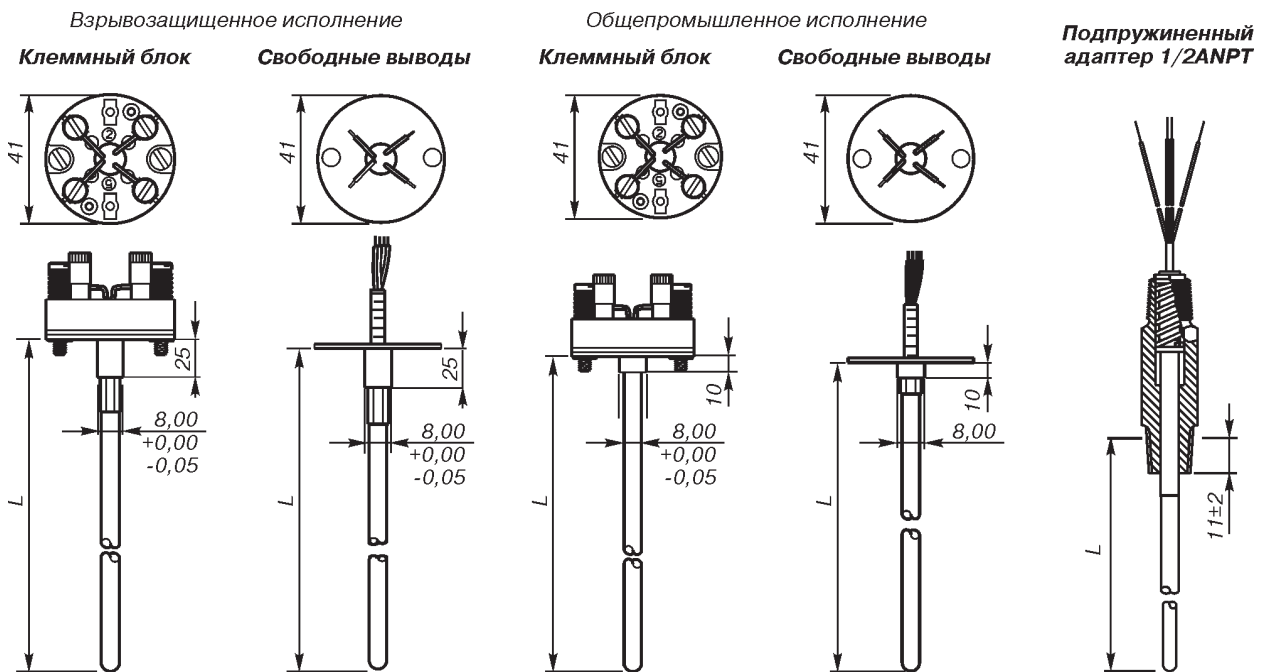
ПП со свободными выводами, клеммным блоком или подпружиненным адаптером 2x1/2 NPT

Удлинитель

\* ИП 644 предусматривается с (без) ЖК-индикатором.  
 \*\* Размер N определяет расстояние от точки контакта с резьбой.



**ГАБАРИТНЫЕ РАЗМЕРЫ**



| Серия                                 | Диаметр кабеля, мм | Количество выводов | Длина провода (свободные выводы), мм |           | Длина провода (подпружиненный адаптер), мм |           |
|---------------------------------------|--------------------|--------------------|--------------------------------------|-----------|--|-----------|
|                                       |                    |                    | Элемент 1                            | Элемент 2 | Элемент 1                                  | Элемент 2 |
| Одиночный чувствительный элемент 0065 | 6,0                | 4                  | 100                                  | -         | 150  | -         |
| Двойной чувствительный элемент 0065   | 6,0                | 6                  | 100                                  | 200       | 150  | 200       |
| Одиночный чувствительный элемент 0185 | 6,0                | 2                  | 100                                  | -         | 150  | -         |
| Двойной чувствительный элемент 0185   | 6,0                | 4                  | 100                                  | 200       | 150  | 200       |

## ИНФОРМАЦИЯ ДЛЯ ОФОРМЛЕНИЯ ЗАКАЗА

Термопреобразователи сопротивления Rosemount 0065  
и термоэлектрические преобразователи Rosemount 0185 без защитной гильзы

| Модель | Описание продукта  |                                  |                                 |                                   |
|--------|--|----------------------------------|---------------------------------|-----------------------------------|
| 0065   | Термопреобразователь сопротивления, Pt100, Класс В стандартный   |                                  |                                 |                                   |
| 0185   | Термоэлектрический преобразователь, DIN EN 60584 (IEC 548), Класс 1  |                                  |                                 |                                   |
| Код    | Соединительная головка   | Класс IP(1)                      | Резьба кабелепровода            |                                   |
| C      | Rosemount, алюминий - для монтажа ИП 144, 248, 644 внутри головки  | 68                               | M20x1,5                         |                                   |
| D      | Rosemount, алюминий - для монтажа ИП 144, 248, 644 внутри головки  | 68                               | 1/2-дюймовый NPT                |                                   |
| G      | Rosemount, нерж. сталь - для монтажа ИП 144, 248, 644 внутри головки   | 68                               | M20x1,5                         |                                   |
| H      | Rosemount, нерж. сталь - для монтажа ИП 144, 248, 644 внутри головки   | 68                               | 1/2-дюймовый NPT                |                                   |
| J      | GR-A/BL (BUZ), алюминий - для монтажа ИП 144, 248, 644 внутри головки  | 65                               | M20x1,5 (с кабельным сальником) |                                   |
| L      | TZ-A/BL (BUZH), алюминий - для монтажа ИП 144, 248, 644 внутри головки   | 65                               | M20x1,5 (с кабельным сальником) |                                   |
| 1      | Rosemount, алюминий с крышкой для ЖК индикатора  | 68                               | M20x1,5                         |                                   |
| 2      | Rosemount, алюминий с крышкой для ЖК индикатора  | 68                               | 1/2-дюймовый NPT                |                                   |
| N      | Без соединительной головки (используется при заказе ПП отдельно или с выводом провода кода 3)                        |                                  |                                 |                                   |
| Код    | Тип выводящего провода ПП  |                                  |                                 |                                   |
| 0      | Свободные выводы - без пружины на DIN пластине   |                                  |                                 |                                   |
| 2      | Клеммный блок - DIN 43762  |                                  |                                 |                                   |
| 3      | Подпружиненный адаптер - 1/2-дюймовый NPT - используется с соединительной головкой кода N и удлинителями кодов J и N |                                  |                                 |                                   |
| Код    | Тип ПП   | Диапазон измерения               |                                 |                                   |
|        | <b>Только 0065</b>   | <b>Только для Pt100, класс В</b> |                                 |                                   |
| 1      | ТС, 1ЧЭ, Схема 4 - проводная   | от -50 до 450°C                  |                                 |                                   |
| 2      | ТС, 2ЧЭ, Схема 3 - проводная   | от -50 до 450°C                  |                                 |                                   |
| 3      | ТС, 1ЧЭ, Схема 4 - проводная   | от -196 до 600°C                 |                                 |                                   |
| 4      | ТС, 2ЧЭ, Схема 3 - проводная   | от -196 до 600°C                 |                                 |                                   |
|        | <b>Только 0185</b>   |                                  |                                 |                                   |
| 03J1   | Термопара, тип J, 1ЧЭ, незаземленный   | от -40 до 750°C                  |                                 |                                   |
| 03K1   | Термопара, тип K, 1ЧЭ, незаземленный   | от -40 до 1000°C                 |                                 |                                   |
| 03N1   | Термопара, тип N, 1ЧЭ, незаземленный   | от -40 до 1000°C                 |                                 |                                   |
| 05J1   | Термопара, тип J, 2ЧЭ, изолированный, незаземленный  | от -40 до 750°C                  |                                 |                                   |
| 05K1   | Термопара, тип K, 2ЧЭ, изолированный, незаземленный  | от -40 до 1000°C                 |                                 |                                   |
| 05N1   | Термопара, тип N, 2ЧЭ, изолированный, незаземленный  | от -40 до 1000°C                 |                                 |                                   |
| Код    | Тип удлинителя   | Соединение с головкой            | Соединение с ПП                 | Материал                          |
| D      | DIN - стандарт, 12x1,5   | M24x1,5                          | 1/2-дюймовый NPT                | Нерж. сталь (мин. длина N=35 мм)  |
| T      | DIN - стандарт, 12x1,5   | M24x1,5                          | M18x1,5                         | Нерж. сталь (мин. длина N=35 мм)  |
| F      | Ниппель - муфта-ниппель  | 1/2-дюймовый NPT                 | 1/2-дюймовый NPT                | Нерж. сталь (мин. длина N=110 мм) |
| J      | Ниппель - муфта-ниппель (вывод провода ПП только код 3)  | Без головки                      | 1/2-дюймовый NPT                | Нерж. сталь (мин. длина N=80 мм)  |
| N      | Без удлинителя (используется только при заказе ПП отдельно, только с длиной удлинителя (N) кода 0000)                |                                  |                                 |                                   |
| W      | Без удлинителя соединительной головки  |                                  | M24x1,5                         |                                   |
| L      | Без удлинителя   |                                  | 1/2-дюймовый NPT                |                                   |

| <b>Код</b> | <b>Длина удлинителя</b>  |
|------------|--|
| 0000       | Без удлинителя - используется с типом удлинителя код N   |
| 0035       | 35 мм  |
| 0080       | 80 мм - стандартная для удлинителя с кодом J   |
| 0110       | 110 мм - стандартная для удлинителя с кодами F и J   |
| 0135       | 135 мм - стандартная для удлинителя DIN, используемого с соединительными головками коды C, D, G, H, 1 и 2                |
| 0150       | 150 мм - стандартная для удлинителя DIN, используемого с соединительными головками коды J и L                            |
| XXXX       | Нестандартная длина удлинителя - предусматривается от 35 до 500 мм   |
| <b>Код</b> | <b>Материал защитной гильзы</b>  |
| N          | Без защитной гильзы  |
| <b>Код</b> | <b>Длина монтажной части ПП (L)</b>  |
| 0145       | 145 мм   |
| 0205       | 205 мм   |
| 0275       | 275 мм   |
| 0315       | 315 мм   |
| 0375       | 375 мм   |
| 0405       | 405 мм   |
| 0435       | 435 мм   |
| 0555       | 555 мм   |
| XXXX       | Нестандартная длина, от 100 до 9999 мм   |
| <b>Код</b> | <b>Дополнительные опции</b>  |
| A1         | ТС Pt100, 1ЧЭ, класс А, от -50 до 450°C  |
| A2         | ТС Pt100, 2ЧЭ, класс А, от -50 до 450°C  |
| I1         | Искробезопасная электрическая цепь Exia  |
| E1 (2)     | Взрывонепроницаемая оболочка Exd   |
| G1         | Внешний винт заземления - только при использовании соединительной головкой Rosemount коды C, D, G, H, 1 и 2              |
| G3         | Цепь крышки - только при использовании соединительной головкой Rosemount коды C, D, G, H                                 |
| G6 (3)     | Алюминиевое удлинительное кольцо для одновременного монтажа двух ИП в соединительной головке Rosemount с кодами C и D    |
| TB         | Клеммный блок для использования с типом выводов ПП код 3 и соединительными головками Rosemount коды C, D, G, H           |
| XA (4)     | ПП специфицированный отдельно и смонтированный с ИП в одной сборке   |
|            | Варианты калибровки (только для 0065)  |
| V10        | Сертификат, калибровка ПП для диапазона от -50 до 450°C с константами А, В и С Callender-van-Dusen                       |
| V11        | Сертификат, калибровка ПП для диапазона от 0 до 100°C с константами А, В и С Callender-van-Dusen                         |
| X8         | Сертификат, калибровка ПП для диапазона температур, определяемого заказчиком, с константами А, В и С Callender-van-Dusen |
| LT         | Диапазон температуры окружающей среды до -51°C (5)   |
|            | <b>Пример записи при заказе:<br/>Rosemount 0065 C 2 3 D 0150 N 0315 A1</b>   |

(1) Для поддержки защиты IP68 используйте соответствующий кабельный сальник на соединительной резьбе. Все резьбы должны быть уплотнены.

(2) Не предусматривается для соединительных головок типа J и L.

(3) Не действителен с сертификацией E1.

(4) При заказе варианта XA с ИП укажите ту же опцию в номере модели ИП.

(5) Проконсультируйтесь о наличии.



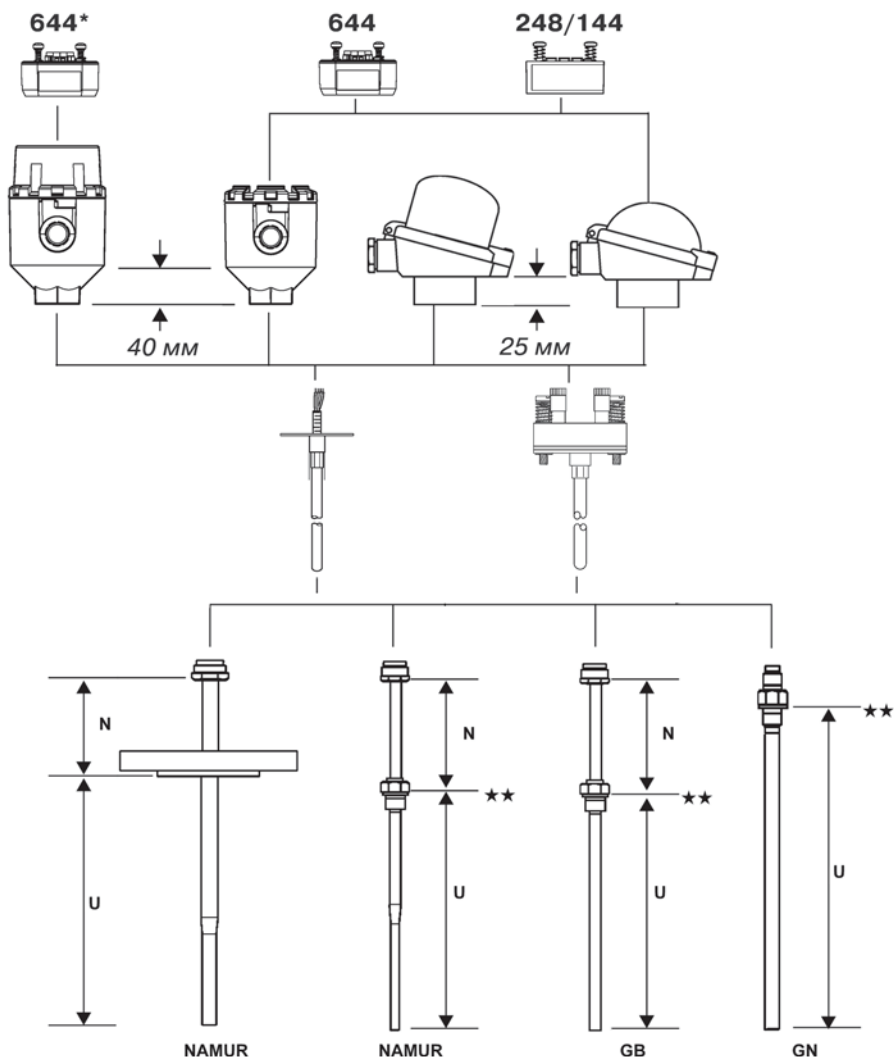
**СБОРКА ПП С ТРУБЧАТОЙ ЗАЩИТНОЙ ГИЛЬЗОЙ**

ИП, размещенные в соединительной головке, для прямого монтажа

Соединительные головки IP68 или IP65

ПП со свободными выводами или клеммным блоком

Резьбовые и фланцевые трубчатые защитные гильзы



\* ИП 644 предусматривается с (без) ЖК-индикатором.

\*\* Для прямой резьбы размер N соответствует нижнему краю гайки, для конической резьбы - нижней точке резьбы.

**ХАРАКТЕРИСТИКИ ТРУБЧАТОЙ ЗАЩИТНОЙ ГИЛЬЗЫ**

Таблица 2

| Тип      | Размеры                        | Соединение           | Макс. скорость потока, м/с |      | Глубина погружения, мм | Максимальное давление, бар при температуре среды измерения |       |       |       |       |
|----------|--------------------------------|----------------------|----------------------------|------|------------------------|--|-------|-------|-------|-------|
|          |                                |                      | Воздух                     | Вода |                        | 0°C  | 100°C | 200°C | 300°C | 400°C |
| GN<br>GB | 9x1 мм<br>1,4571<br>(316Ti)    | Резьбовая муфта G1/2 | 25                         | 3    | 160                    | 50   | 48    | 44    | 40    | 36    |
|          |                                |                      |                            |      | 250                    | 40   | 40    | 40    | 36    |       |
|          |                                |                      |                            |      | 400                    | 18   | 18    | 18    | 18    |       |
| GN       | 11x2 мм<br>1,4571<br>(316Ti)   | Резьбовая муфта G1   | 40                         | 5    | 160                    | 100  | 95    | 92    | 88    | 80    |
|          |                                |                      |                            |      | 250                    | 50   | 50    | 50    | 50    | 50    |
|          |                                |                      |                            |      | 400                    | 18   | 18    | 18    | 18    | 18    |
| NAMUR    | 12x2,5 мм<br>1,4571<br>(316Ti) | Резьбовая муфта G1/2 | 40                         | 5    | 160                    | 100  | 100   | 100   | 100   | 100   |
|          |                                |                      |                            |      | 220                    | 100  | 100   | 100   | 78    | 78    |
|          |                                |                      |                            |      | 280                    | 100  | 100   | 100   | 55    | 55    |



## ИНФОРМАЦИЯ ДЛЯ ОФОРМЛЕНИЯ ЗАКАЗА

Термопреобразователи сопротивления Rosemount 0065  
и термоэлектрические преобразователи Rosemount 0185 с трубчатыми защитными гильзами

| Модель | Описание продукта  |                                  |                                 |
|--------|--|----------------------------------|---------------------------------|
| 0065   | Термопреобразователь сопротивления, Pt100, Класс В стандартный         |                                  |                                 |
| 0185   | Термоэлектрический преобразователь, DIN EN 60584 (IEC 548), Класс 1    |                                  |                                 |
| Код    | Соединительная головка   | Класс IP(1)                      | Резьба кабеляпровода            |
| C      | Rosemount, алюминий - для монтажа ИП 144, 248, 644 внутри головки      | 68                               | M20x1,5                         |
| D      | Rosemount, алюминий - для монтажа ИП 144, 248, 644 внутри головки      | 68                               | 1/2-дюймовый NPT                |
| G      | Rosemount, нерж. сталь - для монтажа ИП 144, 248, 644 внутри головки   | 68                               | M20x1,5                         |
| H      | Rosemount, нерж. сталь - для монтажа ИП 144, 248, 644 внутри головки   | 68                               | 1/2-дюймовый NPT                |
| J      | GR-A/BL (BUZ), алюминий - для монтажа ИП 144, 248, 644 внутри головки  | 65                               | M20x1,5 (с кабельным сальником) |
| L      | TZ-A/BL (BUZH), алюминий - для монтажа ИП 144, 248, 644 внутри головки | 65                               | M20x1,5 (с кабельным сальником) |
| 1      | Rosemount, алюминий с крышкой для ЖК индикатора                        | 68                               | M20x1,5                         |
| 2      | Rosemount, алюминий с крышкой для ЖК индикатора                        | 68                               | 1/2-дюймовый NPT                |
| Код    | Тип выводящего провода ПП  |                                  |                                 |
| 0      | Свободные выводы - без пружины на DIN пластине                         |                                  |                                 |
| 2      | Клеммный блок - DIN 43762  |                                  |                                 |
| Код    | Тип ПП   | Диапазон измерения               |                                 |
|        | <b>Только 0065</b>   | <b>Только для Pt100, класс В</b> |                                 |
| 1      | ТС, 1ЧЭ, схема 4-х-проводная   | от -50 до 450°C                  |                                 |
| 2      | ТС, 2ЧЭ, схема 3-х-проводная   | от -50 до 450°C                  |                                 |
| 3      | ТС, 1ЧЭ, схема 4-х-проводная   | от -196 до 600°C                 |                                 |
| 4      | ТС, 2ЧЭ, схема 3-х-проводная   | от -196 до 600°C                 |                                 |
|        | <b>Только 0185</b>   |                                  |                                 |
| 03J1   | Термопара, тип J, 1ЧЭ, незаземленный                                   | от -40 до 750°C                  |                                 |
| 03K1   | Термопара, тип K, 1ЧЭ, незаземленный                                   | от -40 до 1000°C                 |                                 |
| 03N1   | Термопара, тип N, 1ЧЭ, незаземленный                                   | от -40 до 1000°C                 |                                 |
| 05J1   | Термопара, тип J, 2ЧЭ, изолированный, незаземленный                    | от -40 до 750°C                  |                                 |
| 05K1   | Термопара, тип K, 2ЧЭ, изолированный, незаземленный                    | от -40 до 1000°C                 |                                 |
| 05N1   | Термопара, тип N, 2ЧЭ, изолированный, незаземленный                    | от -40 до 1000°C                 |                                 |
| Код    | Тип удлинителя   |                                  |                                 |
| Y      | Трубчатый без удлинения - тип GN                                       |                                  |                                 |
| Z      | Трубчатый с удлинением - тип GB, NAMUR                                 |                                  |                                 |
| Код    | Длина удлинителя   |                                  |                                 |
| 0000   | Без удлинителя - используется с типом удлинителя код Y                 |                                  |                                 |
| 0050   | 50 мм  |                                  |                                 |
| 0065   | 65 мм  |                                  |                                 |
| 0105   | 105 мм   |                                  |                                 |
| 0115   | 115 мм   |                                  |                                 |
| 0130   | 130 мм   |                                  |                                 |
| 0200   | 200 мм   |                                  |                                 |
| 0250   | 250 мм   |                                  |                                 |
| XXXX   | Нестандартная длина удлинителя - предусматривается от 35 до 500 мм     |                                  |                                 |
| Код    | Материал защитной гильзы   |                                  |                                 |
| D(2)   | 1.4404 (AISI 316L)   |                                  |                                 |
| Y      | 1.4571 (AISI 316Ti)  |                                  |                                 |

| Код  | Длина монтажной части ПП (U)          |                        |                          |
|------|---------------------------------------|------------------------|--------------------------|
| 0050 | 50 мм                                 |                        |                          |
| 0075 | 75 мм                                 |                        |                          |
| 0100 | 100 мм                                |                        |                          |
| 0115 | 115 мм                                |                        |                          |
| 0130 | 130 мм                                |                        |                          |
| 0150 | 150 мм                                |                        |                          |
| 0160 | 160 мм                                |                        |                          |
| 0200 | 200 мм                                |                        |                          |
| 0220 | 220 мм                                |                        |                          |
| 0225 | 225 мм                                |                        |                          |
| 0250 | 250 мм                                |                        |                          |
| 0280 | 280 мм                                |                        |                          |
| 0285 | 285 мм                                |                        |                          |
| 0300 | 300 мм                                |                        |                          |
| 0345 | 245 мм                                |                        |                          |
| 0400 | 400 мм                                |                        |                          |
| XXXX | Нестандартная длина, от 50 до 2500 мм |                        |                          |
| Код  | Вариант монтажа                       | Соединение с процессом | Тип                      |
| G02  | Коническая резьба                     | R1/2" (1/2" BSPT)      | Ступенчатый, NAMUR(3)    |
| G04  | Коническая резьба                     | R3/4" (3/4" BSPT)      | Ступенчатый, NAMUR(3)    |
| G06  | Коническая резьба                     | R1" (1" BSPT)          | Ступенчатый, NAMUR(3)    |
| G13  | Параллельная резьба                   | M27x2                  | Ступенчатый, NAMUR(3)    |
| G20  | Параллельная резьба                   | G1/2" (1/2" BSPT)      | Ступенчатый, NAMUR(3)    |
| G22  | Параллельная резьба                   | G3/4" (3/4" BSPT)      | Ступенчатый, NAMUR(3)    |
| G24  | Параллельная резьба                   | G1" (1" BSPT)          | Ступенчатый, NAMUR(3)    |
| G91  | Параллельная резьба                   | M20x1.5                | Ступенчатый, NAMUR(3)    |
| G31  | Параллельная резьба                   | M33x2                  | Ступенчатый, NAMUR(3)    |
| G38  | Коническая резьба                     | 1/2" NPT               | Ступенчатый, NAMUR(3)    |
| G40  | Коническая резьба                     | 3/4" NPT               | Ступенчатый, NAMUR(3)    |
| G42  | Коническая резьба                     | 1" NPT                 | Ступенчатый, NAMUR(3)    |
| G52  | Параллельная резьба                   | G1/2" (1/2" BSPT)      | Прямой, GB, D. 9x1мм (4) |
| G92  | Параллельная резьба                   | M20x1.5                | Прямой, GB, D. 9x1мм (4) |
| G63  | Параллельная резьба                   | G1/2" (1/2" BSPT)      | Прямой, GB, D. 9x1мм (4) |
| G94  | Параллельная резьба                   | M20x1.5                | Прямой, GB, D. 9x1мм (4) |
| G72  | Параллельная резьба                   | G1/2" (1/2" BSPT)      | Прямой, GB, D. 9x1мм (4) |
| G95  | Параллельная резьба                   | M20x1.5                | Прямой, GB, D. 9x1мм (4) |
| L02  | Фланец, RF                            | 1" класс 150           | Ступенчатый, NAMUR(3)    |
| L08  | Фланец, RF                            | 1.5" класс 150         | Ступенчатый, NAMUR(3)    |
| L14  | Фланец, RF                            | 2" класс 150           | Ступенчатый, NAMUR(3)    |
| L20  | Фланец, RF                            | 1" класс 300           | Ступенчатый, NAMUR(3)    |
| L26  | Фланец, RF                            | 1.5" класс 300         | Ступенчатый, NAMUR(3)    |
| L32  | Фланец, RF                            | 2" класс 300           | Ступенчатый, NAMUR(3)    |
| H02  | Фланец, форма B1 согласно EN 1092-1   | DN25 PN16              | Ступенчатый, NAMUR(3)    |
| H08  | Фланец, форма B1 согласно EN 1092-1   | DN25 PN25/40           | Ступенчатый, NAMUR(3)    |
| H14  | Фланец, форма B1 согласно EN 1092     | DN40 PN16              | Ступенчатый, NAMUR(3)    |
| H20  | Фланец, форма B1 согласно EN 1092     | DN40 PN25/40           | Ступенчатый, NAMUR(3)    |
| H26  | Фланец, форма B1 согласно EN 1092     | DN50 PN40              | Ступенчатый, NAMUR(3)    |

| Код  | Дополнительные опции   |
|--|--|
| A1   | ТС Pt100, 1ЧЭ, класс А, от -50 до 450°C  |
| A2   | ТС Pt100, 2ЧЭ, класс А, от -50 до 450°C  |
| I1   | Искробезопасная электрическая цепь Exia  |
| E1(5)  | Взрывонепроницаемая оболочка Exd   |
| G1   | Внешний винт заземления - только при использовании соединительной головкой Rosemount коды С, D, G, H, 1 и 2              |
| G3   | Цепь крышки - только при использовании соединительной головкой Rosemount коды С, D, G, H                                 |
| G6(6)  | Алюминиевое удлинительное кольцо для одновременного монтажа двух ИП в соединительной головке Rosemount с кодами С и D    |
| Q8   | Сертификация материала защитной гильзы, DIN EN 10204 3.1В  |
| R01(7)   | Испытание гильзы внешним давлением   |
| R03  | Цветная дефектоскопия гильзы   |
| R04  | Специальная очистка гильзы   |
| XA(8)  | ПП, специфицированный отдельно и смонтированный с ИП в одной сборке  |
| <b>Варианты калибровки (только для 0065)</b>                                   |  |
| V10  | Сертификат, калибровка ПП для диапазона от - 50 до 450°C с константами А, В и С Callender-van-Dusen                      |
| V11  | Сертификат, калибровка ПП для диапазона от 0 до 100°C с константами А, В и С Callender-van-Dusen                         |
| X8   | Сертификат, калибровка ПП для диапазона температур, определяемого заказчиком, с константами А, В и С Callender-van-Dusen |
| LT   | Диапазон температуры окружающей среды до -51°C(9)  |
| <b>Пример записи при заказе:<br/>Rosemount 0065 L 2 1 Я 0115 Y 0375 G20 XA</b> |  |

(1) Для поддержки защиты IP68 используйте соответствующий кабельный сальник на соединительной резьбе. Все резьбы должны быть уплотнены.

(2) Технологическая резьба и фланец должны быть изготовлены из нержавеющей стали 316L с материалом ствола 316Ti. Не соответствует NAMUR.

(3) Соответствие NAMUR допускается только с материалом ствола 316Ti кода Y. Минимальная глубина погружения 115 мм. Если U>115 мм, используйте защитную гильзу с прямым стволом, диаметр 8 мм.

(4) Не предусматривается с материалом защитной гильзы кода D.

(5) Не предусматривается для соединительных головок типа J и L.

(6) Не действителен с сертификацией E1.

(7) Не применяется со сварным соединением.

(1) При заказе варианта XA с ИП укажите ту же опцию в номере модели ИП.

(8) Проконсультируйтесь о наличии.

## СБОРКА ПП С ЛИТОЙ ЗАЩИТНОЙ ГИЛЬЗОЙ

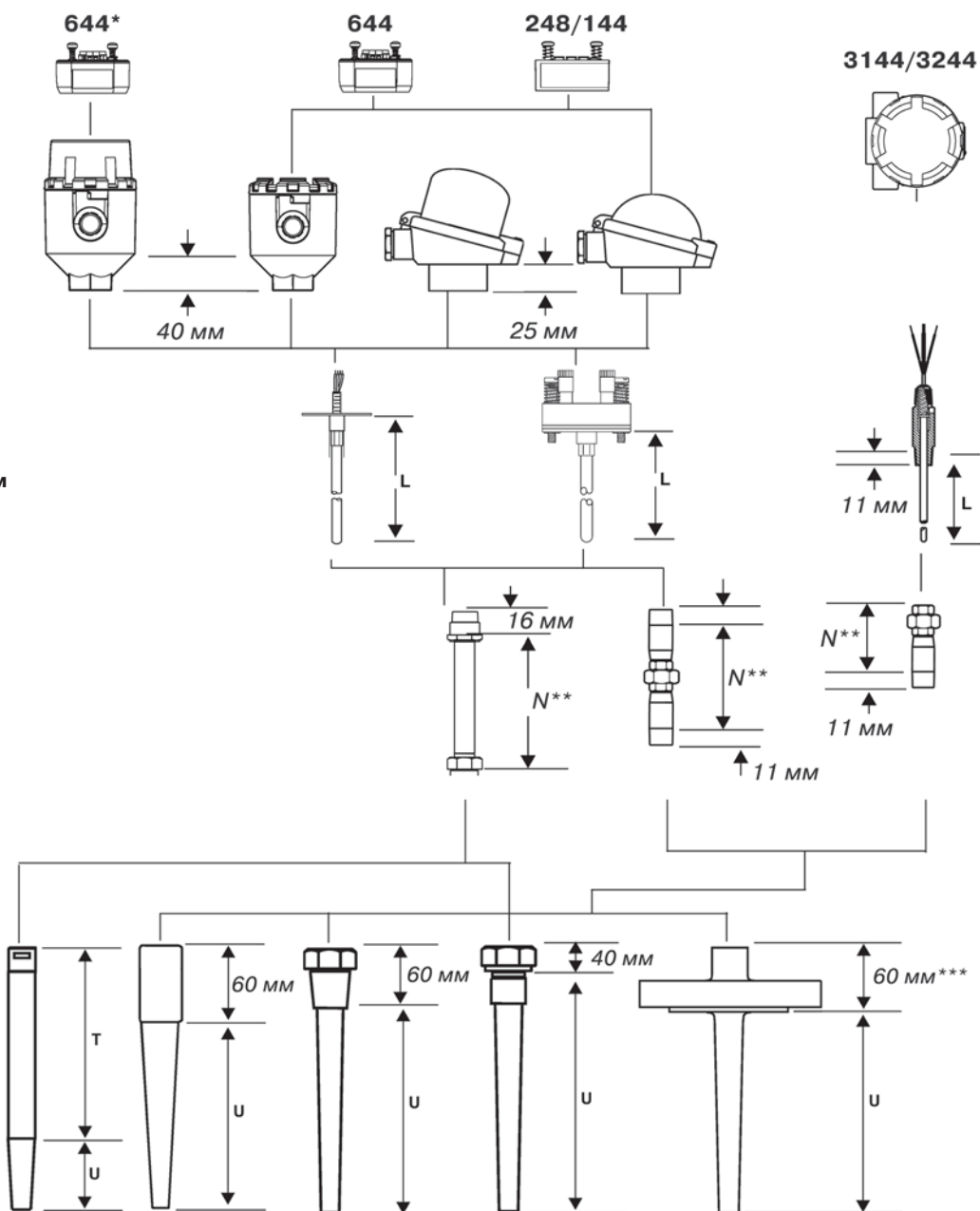
ИП, размещенные  
в соединительной  
головке,  
для прямого монтажа

Соединительные  
головки  
IP68 или IP65

ПП со свободными  
выводами, клеммным  
блоком, подпружиненным  
адаптером 1/2" NPT

Удлинитель

Вварные, резьбовые  
или фланцевые  
защитные гильзы



\* ИП 644 предусматривается с (без) ЖК-индикатором.

\*\* Размер N определяет расстояние от точки контакта с резьбой.

\*\*\* Размер составляет 80 мм для фланцев 1500 и 2500.

## ИНФОРМАЦИЯ ДЛЯ ОФОРМЛЕНИЯ ЗАКАЗА

Термопреобразователи сопротивления Rosemount 0065  
и термоэлектрические преобразователи Rosemount 0185 с литыми защитными гильзами

| Модель | Описание продукта   |                                  |                                 |
|--------|---|----------------------------------|---------------------------------|
| 0065   | Термопреобразователь сопротивления, Pt100, Класс В стандартный  |                                  |                                 |
| 0185   | Термоэлектрический преобразователь, DIN EN 60584 (IEC 548), Класс 1                                       |                                  |                                 |
| Код    | Соединительная головка  | Класс IP(1)                      | Резьба кабелепровода            |
| C      | Rosemount, алюминий - для монтажа ИП 144, 248, 644 внутри головки   | 68                               | M20x1,5                         |
| D      | Rosemount, алюминий - для монтажа ИП 144, 248, 644 внутри головки   | 68                               | 1/2-дюймовый NPT                |
| G      | Rosemount, нерж. сталь - для монтажа ИП 144, 248, 644 внутри головки                                      | 68                               | M20x1,5                         |
| H      | Rosemount, нерж. сталь - для монтажа ИП 144, 248, 644 внутри головки                                      | 68                               | 1/2-дюймовый NPT                |
| J      | GR-A/BL (BUZ), алюминий - для монтажа ИП 144, 248, 644 внутри головки                                     | 65                               | M20x1,5 (с кабельным сальником) |
| L      | TZ-A/BL (BUZH), алюминий - для монтажа ИП 144, 248, 644 внутри головки                                    | 65                               | M20x1,5 (с кабельным сальником) |
| 1      | Rosemount, алюминий с крышкой для ЖК индикатора   | 68                               | M20x1,5                         |
| 2      | Rosemount, алюминий с крышкой для ЖК индикатора   | 68                               | 1/2-дюймовый NPT                |
| N      | Без соединительной головки (используется при заказе ПП отдельно или с выводом провода кода 3)             |                                  |                                 |
| Код    | Тип выводящего провода ПП   |                                  |                                 |
| 0      | Свободные выводы - без пружины на DIN пластине  |                                  |                                 |
| 2      | Клеммный блок - DIN 43762   |                                  |                                 |
| Код    | Тип ПП  | Диапазон измерения               |                                 |
|        | <b>Только 0065</b>  | <b>Только для Pt100, класс В</b> |                                 |
| 1      | ТС, 1ЧЭ, Схема 4 - проводная  | от -50 до 450°C                  |                                 |
| 2      | ТС, 2ЧЭ, Схема 3 - проводная  | от -50 до 450°C                  |                                 |
| 3      | ТС, 1ЧЭ, Схема 4 - проводная  | от -196 до 600°C                 |                                 |
| 4      | ТС, 2ЧЭ, Схема 3 - проводная  | от -196 до 600°C                 |                                 |
|        | <b>Только 0185</b>  |                                  |                                 |
| 03J1   | Термопара, тип J, 1ЧЭ, незаземленный  | от -40 до 750°C                  |                                 |
| 03K1   | Термопара, тип K, 1ЧЭ, незаземленный  | от -40 до 1000°C                 |                                 |
| 03N1   | Термопара, тип N, 1ЧЭ, незаземленный  | от -40 до 1000°C                 |                                 |
| 05J1   | Термопара, тип J, 2ЧЭ, изолированный, незаземленный   | от -40 до 750°C                  |                                 |
| 05K1   | Термопара, тип K, 2ЧЭ, изолированный, незаземленный   | от -40 до 1000°C                 |                                 |
| 05N1   | Термопара, тип N, 2ЧЭ, изолированный, незаземленный   | от -40 до 1000°C                 |                                 |
| Код    | Длина удлинителя  |                                  |                                 |
| 0000   | Без удлинителя - используется с типом удлинителя код N  |                                  |                                 |
| 0035   | 35 мм   |                                  |                                 |
| 0080   | 80 мм - стандартная для удлинителя с кодом J  |                                  |                                 |
| 0110   | 110 мм - стандартная для удлинителя с кодами F и J  |                                  |                                 |
| 0135   | 135 мм - стандартная для удлинителя DIN, используемого с соединительными головками коды C, D, G, H, 1 и 2 |                                  |                                 |
| 0150   | 150 мм - стандартная для удлинителя DIN, используемого с соединительными головками коды J и L             |                                  |                                 |
| XXXX   | Нестандартная длина удлинителя - предусматривается от 35 до 500 мм  |                                  |                                 |

| Код     | Материал защитной гильзы                                |                        |            |
|---------|---|------------------------|------------|
| D(2)    | 1.4404 (AISI 316L)                                      |                        |            |
| Y       | 1.4571 (AISI 316Ti)                                     |                        |            |
| Код     | Длина монтажной части ПП (U)                            |                        |            |
| 0065    | 65 мм   |                        |            |
| 0075    | 75 мм   |                        |            |
| 0115    | 115 мм  |                        |            |
| 0125    | 125 мм  |                        |            |
| 0150    | 150 мм  |                        |            |
| 0225    | 225 мм  |                        |            |
| 0250    | 250 мм  |                        |            |
| 0300    | 300 мм  |                        |            |
| 04500   | 450 мм  |                        |            |
| XXXX    | Нестандартная длина, от 80 до 1000 мм с интервалом 5 мм |                        |            |
| Код     | Вариант монтажа   | Соединение с процессом | Тип        |
| T08     | Резьбовой   | R1/2" (1/2" BSPT)      | Конический |
| T10     | Резьбовой   | R3/4" (3/4" BSPT)      | Конический |
| T12     | Резьбовой   | R1" (1" BSPT)          | Конический |
| T26     | Резьбовой   | G1/2" (1/2" BSPT)      | Конический |
| T28     | Резьбовой   | G3/4" (3/4" BSPT)      | Конический |
| T30     | Резьбовой   | G1" (1" BSPT)          | Конический |
| T44     | Резьбовой   | 1/2" NPT               | Конический |
| T46     | Резьбовой   | 3/4" NPT               | Конический |
| T48     | Резьбовой   | 1" NPT                 | Конический |
| T93     | Резьбовой   | M27x2                  | Конический |
| T95     | Резьбовой   | M33x2                  | Конический |
| T98     | Резьбовой   | M20x1.5                | Конический |
| F04     | Фланец, RF  | 1" класс 150           | Конический |
| F10     | Фланец, RF  | 1.5" класс 150         | Конический |
| F16     | Фланец, RF  | 2" класс 150           | Конический |
| F22     | Фланец, RF  | 1" класс 300           | Конический |
| F28     | Фланец, RF  | 1.5" класс 300         | Конический |
| F34     | Фланец, RF  | 2" класс 300           | Конический |
| F40     | Фланец, RF  | 1" класс 600           | Конический |
| F46     | Фланец, RF  | 1.5" класс 600         | Конический |
| F52     | Фланец, RF  | 2" класс 600           | Конический |
| F58 (3) | Фланец, RF  | 1" класс 900/1500      | Конический |
| F64 (3) | Фланец, RF  | 1.5" класс 900/1500    | Конический |
| F70 (3) | Фланец, RF  | 2" класс 900/1500      | Конический |
| F82     | Фланец, RF  | 1.5" класс 2500        | Конический |
| F88     | Фланец, RF  | 2" класс 2500          | Конический |
| H02     | Фланец, форма B1 согласно EN 1092-1                     | DN25 PN16              | Конический |
| H08     | Фланец, форма B1 согласно EN 1092-1                     | DN25 PN25/40           | Конический |
| H14     | Фланец, форма B1 согласно EN 1092                       | DN40 PN16              | Конический |
| H20     | Фланец, форма B1 согласно EN 1092                       | DN40 PN25/40           | Конический |
| H26     | Фланец, форма B1 согласно EN 1092                       | DN50 PN40              | Конический |
| W10     | Сварной   | 3/4" трубы             | Конический |
| W12     | Сварной   | 1" трубы               | Конический |
| W14     | Сварной   | 1 1/4" трубы           | Конический |
| W16     | Сварной   | 1 1/2" класс 600       | Конический |
| E01     | Сварной D1  | 24h7                   | Конический |
| E02     | Сварной D2  | 24h7                   | Конический |
| E04     | Сварной D4  | 24h7                   | Конический |
| E05     | Сварной D5  | 24h7                   | Конический |

| Код     | Дополнительные опции   |
|---------|--|
| A1      | ТС Pt100, 1ЧЭ, класс А, от -50 до 450°C  |
| A2      | ТС Pt100, 2ЧЭ, класс А, от -50 до 450°C  |
| I1      | Искробезопасная электрическая цепь Exia  |
| E1 (4)  | Взрывонепроницаемая оболочка Exd   |
| G1      | Внешний винт заземления - только при использовании соединительной головкой Rosemount коды С, D, G, H, 1 и 2              |
| G3      | Цепь крышки - только при использовании соединительной головкой Rosemount коды С, D, G, H                                 |
| G6 (5)  | Алюминиевое удлинительное кольцо для одновременного монтажа двух ИП в соединительной головке Rosemount с кодами С и D    |
| TB      | Клеммный блок, выходы ПП код 3 с головками коды С, D, G, H   |
| Q8      | Сертификация материала защитной гильзы, DIN EN 10204 3.1B  |
| R01     | Испытание гильзы внешним давлением   |
| R22     | Испытание гильзы внутренним давлением  |
| R03     | Цветная дефектоскопия гильзы   |
| R04     | Специальная очистка гильзы   |
| R05 (6) | Сертификация тепловой обработки гильзы   |
| R06     | Заглушка и цепочка из нержавеющей стали  |
| R07     | Полный провар - только для фланцевых гильз   |
| R16     | Муфтовое соединение; поверхность фланца в соответствии с ANSI B 16.5   |
| R21     | Расчет частоты вихревого потока - расчет прочности гильзы  |
| XA (7)  | ПП специфицированный отдельно и смонтированный с ИП в одной сборке   |
|         | <b>Варианты калибровки (только для 0065)</b>   |
| V10     | Сертификат, калибровка ПП для диапазона от -50 до 450°C с константами А, В и С Callender-van-Dusen                       |
| V11     | Сертификат, калибровка ПП для диапазона от 0 до 100°C с константами А, В и С Callender-van-Dusen                         |
| X8      | Сертификат, калибровка ПП для диапазона температур, определяемого заказчиком, с константами А, В и С Callender-van-Dusen |
| LT      | Диапазон температуры окружающей среды до -51°C (8)   |
|         | <b>Пример записи при заказе:<br/>Rosemount 0065 G 2 2 D 0135 D 0225 F70 Q8 R01 R07</b>                                   |

(1) Для поддержки защиты IP68 используйте соответствующий кабельный сальник на соединительной резьбе. Все резьбы должны быть уплотнены.

(2) Предусматривается только с вариантом монтажа защитной гильзы с кодами E01, E02, E04 и E05.

(3) Стандартная длина Т - 80 мм, следует заказать код варианта полного провара R07.

(4) Не предусматривается для соединительных головок типа J и L.

(5) Не действителен с сертификацией E1.

(6) Действует только для защитной гильзы с материалом кода D AISI 316L (1.4404).

(7) При заказе варианта XA с ИП укажите ту же опцию в номере модели ИП.

(8) Проконсультируйтесь о наличии.

#### МАРКИРОВКА ВЗРЫВОЗАЩИТЫ. СЕРТИФИКАЦИЯ

● Вид взрывозащиты - взрывонепроницаемая оболочка.

Маркировка взрывозащиты: 1ExdIICT6.

Диапазон температуры окружающей среды: от -40 до 70°C.

Сертификаты:

разрешение Ростехнадзора №РРС 00-22990.

● Вид взрывозащиты - искробезопасная электрическая цепь

Маркировка взрывозащиты: 0ExiaIICT6 X

Диапазон температуры окружающей среды: от -40 до 70°C.

Сертификат соответствия №РОСС DE.ГБ05.В0136 требованиям ГОСТ Р 51330.0 (МЭК 60079-0-98), ГОСТ Р 51330.10 (МЭК 60079-11-99).



**ТАБЛИЦА СООТВЕТСТВИЯ**  
**обозначений датчиков температуры разных типов с аналогичными параметрами**

Таблица 1

| Луцкий приборостр. завод | Обозначение датчиков температуры ПГ "Метран" |                  |                  |                 | Измеряемые среды.<br>Особенности применения.<br>Диапазон измеряемых температур  |   |
|--------------------------|--|------------------|------------------|-----------------|---|---|
|                          | ТХА, ТХК                                     | Серия Метран-200 |                  | Аналоги         |   |   |
| ТХА-0188<br>рис.1        | ТХА Метран-231-02<br>ТХА Метран-231-03       | 1ЧЭ              | ТХА-0292         | ТХАс-0188-рис.1 | Чистый воздух, газообразные и жидкие, химически неагрессивные среды, а также химически агрессивные, не разрушающие материал оболочки кабеля; применяются взамен бескорпусных. Изготовлены из термопарного кабеля КТМС-ХА(ХК). |   |
| -                        | ТХА Метран-231-02<br>ТХА Метран-231-03       | 2ЧЭ              | -                | -               |   |   |
| ТХК-0188<br>рис.1        | ТХК Метран-232-02<br>ТХК Метран-232-03       | 1ЧЭ              | ТХК-0292         | ТХКс-0188-рис.1 |   |   |
| -                        | ТХК Метран-232-02<br>ТХК Метран-232-03       | 2ЧЭ              | -                | -               |   |   |
| ТХА-0188<br>рис.2        | -  |                  | ТХА-0292К        | ТХАс-0188-рис.2 |   |   |
| ТХК-0188<br>рис.2        | -  |                  | ТХК-0292К        | ТХКс-0188-рис.2 |   |   |
| -                        | ТХА Метран-231-01                            | 1<br>или<br>2ЧЭ  | -                | -               | То же с головкой  |   |
| -                        | ТХК Метран-232-01                            |                  | -                | -               |   |   |
| ТХА-1085<br>рис.1        | ТХА Метран-231-06                            | 1ЧЭ              | ТХА-0194-04, -05 | ТХАс-1085       | Продукты сгорания природного газа, газовых потоков в агрегатах компрессорных станций магистральных газопроводов при скорости потока газов перед защитным экраном рабочего конца термопреобразователя до 70 м/с.               |   |
| ТХА-1085<br>рис.2        | ТХА Метран-231-07                            |                  | ТХА-0194, -01    |                 |   |   |
| -                        | ТХА Метран-231-08                            |                  |                  |                 |   |   |
| -                        | ТХА Метран-231-09                            |                  |                  |                 |   |   |
| -                        | ТХА Метран-231-06                            | 2ЧЭ              | -                | -               |   | С головкой (-06, -08) или удлинительным кабелем (-07, -09). |
| -                        | ТХА Метран-231-07                            |                  | -                | -               |   |   |
| -                        | ТХА Метран-231-08                            |                  | -                | -               |   |   |
| -                        | ТХА Метран-231-09                            |                  | -                | -               | ХА(К) 0...900°C   |   |
| -                        | ТХА Метран-231-04                            | 1ЧЭ              | ТХА-1292         | -               | Продукты сгорания жидкого или газообразного топлива в пульсирующем потоке, движущемся со скоростью до 170 м/с с давлением до 3 МПа.   |   |
| -                        | ТХК Метран-232-04                            |                  | -                | -               |   |   |
| -                        | ТХА Метран-231-05                            |                  | ТХА-1292-01      | -               |   |   |
| -                        | ТХК Метран-232-05                            |                  | -                | -               |   |   |
| ТХА-1387-<br>рис.2       | ТХА Метран-231-04                            | 2ЧЭ              | ТХА-1592         | -               |   | С головкой.   |
| -                        | ТХК Метран-232-04                            |                  | -                | -               |   |   |
| ТХА-1387-<br>рис.1       | ТХА Метран-231-05                            |                  | ТХА-1592-01      | -               | ХА(К) 0...900°C<br>ХК(Л) 0...600°C  |   |
| -                        | ТХК Метран-232-05                            |                  | -                | -               |   |   |
| -                        | ТХА Метран-231-10                            | 1<br>или<br>2ЧЭ  | -                | -               | Перегретый пар в потоке, движущемся со скоростью до 60 м/с при давлении до 25,5 МПа (в газо- и паротурбинных установках на объектах теплоэнергетики).   |   |
| -                        | ТХК Метран-232-10                            |                  | -                | -               |   |   |
| -                        | ТХА Метран-231-11                            |                  | -                | -               |   |   |
| -                        | ТХК Метран-232-11                            |                  | -                | -               |   |   |
| ТХА-1387-рис.4           | ТХА Метран-231-12                            | 1ЧЭ              | ТХА-1292-03      | -               | С головкой (-10, -12) или удлинительным кабелем (-11, -13).   |   |
| -                        | ТХК Метран-232-12                            |                  |                  | -               |   |   |
| -                        | ТХА Метран-231-13                            |                  | ТХА-1292-04      | -               |   |   |
| -                        | ТХК Метран-232-13                            |                  | -                | -               |   |   |
| ТХКП-ХVIII               | ТХК Метран-232-14                            | 1ЧЭ              | -                | ТХКПс-ХVIII     | Поверхности твердых тел, например, брони доменной печи.<br>ХК(Л) 0...400°C  |   |

Продолжение таблицы 1

| Луцкий приборостр. завод | Обозначение датчиков температуры ПГ "Метран" |                 |             |                     | Измеряемые среды.<br>Особенности применения.<br>Диапазон измеряемых температур  |
|--------------------------|--|-----------------|-------------|---------------------|---|
| ТХА, ТХК                 | Серия Метран-200                             |                 | Аналоги     |                     |   |
| ТХА-2088<br>рис.1        | ТХА Метран-201-01,-31                        | 1ЧЭ             | ТХА-0193    | ТХАс-2088-рис.1     | Жидкие и газообразные неагрессивные среды, а также химически агрессивные, не разрушающие материал защитной арматуры.<br>С головкой.<br>Материал защитной арматуры: 12Х18Н10Т, 10Х17Н13М2Т.<br>ХА(К) -40...800°С, ХК(L) -40...600°С. |
| ТХК-2088<br>рис.1        | ТХК Метран-202-01,-31                        |                 | ТХК-0193    | ТХКс-2088-рис.1     |   |
| ТХА-2088<br>рис.1-2ЧЭ    | ТХА Метран-201-01,-31                        | 2ЧЭ             | ТХА-1393    | ТХАс-2088-рис.1-2ЧЭ |   |
| ТХК-2088<br>рис.1-2ЧЭ    | ТХК Метран-202-01,-31                        |                 | ТХК-1393    | ТХКс-2088-рис.1-2ЧЭ |   |
| ТХА-2088<br>рис.2        | ТХА Метран-201-02,-32                        | 1ЧЭ             | ТХА-0193-01 | ТХАс-2088-рис.2     |   |
| ТХК-2088<br>рис.2        | ТХК Метран-202-02,-32                        |                 | ТХК-0193-01 | ТХКс-2088-рис.2     |   |
| ТХА-2088<br>рис.2-2ЧЭ    | ТХА Метран-201-02,-32                        | 2ЧЭ             | ТХА-1393-01 | ТХАс-2088-рис.2-2ЧЭ |   |
| ТХК-2088<br>рис.2-2ЧЭ    | ТХК Метран-202-02,-32                        |                 | ТХК-1393-01 | ТХКс-2088-рис.2-2ЧЭ |   |
| ТХА-2088<br>рис.3        | ТХА Метран-201-03,-33                        | 1ЧЭ             | ТХА-0193-02 | ТХАс-2088-рис.3     |   |
| ТХК-2088<br>рис.3        | ТХК Метран-202-03,-33                        |                 | ТХК-0193-02 | ТХКс-2088-рис.3     |   |
| ТХА-2088<br>рис.3-2ЧЭ    | ТХА Метран-201-03,-33                        | 2ЧЭ             | ТХА-1393-02 | ТХАс-2088-рис.3-2ЧЭ |   |
| ТХК-2088<br>рис.3-2ЧЭ    | ТХК Метран-202-03,-33                        |                 | ТХК-1393-02 | ТХКс-2088-рис.3-2ЧЭ |   |
| ТХА-2088<br>рис.4        | ТХА Метран-241-05                            | 1ЧЭ             | ТХА-0193-03 | ТХАс-2088-рис.4     | Малогабаритные подшипники, поверхности твердых тел.<br>С головкой.<br>ХА(К), ХК(L) -40...400°С.   |
| ТХК-2088<br>рис.4        | ТХК Метран-242-05                            |                 | ТХК-0193-03 | ТХКс-2088-рис.4     |   |
| ТХА-2188<br>рис.1        | ТХА Метран-201-01,-31                        | 1ЧЭ             | ТХА-1193    | -                   | Высокотемпературные среды: газ, жидкость.<br>С головкой.<br>Материал защитной арматуры: ХН78Т.<br>ХА(К) -40...1000°С.   |
| ТХА-2188<br>рис.2        | ТХА Метран-201-02,-32                        |                 | ТХА-1193-01 | -                   |   |
| ТХА-2188<br>рис.3        | ТХА Метран-201-03,-33                        |                 | ТХА-1193-02 | -                   |   |
| ТХА-2188<br>рис.1        | ТХА Метран-201-01,-31                        | 2ЧЭ             | -           | -                   |   |
| ТХА-2188<br>рис.2        | ТХА Метран-201-02,-32                        |                 | -           | -                   |   |
| ТХА-2188<br>рис.3        | ТХА Метран-201-03,-33                        |                 | -           | -                   |   |
| ТХА-2288<br>рис.1        | ТХА Метран-201-01,-31                        | 1ЧЭ             | ТХА-1293    | ТХАс-2288-рис.1     | Газ, жидкость.<br>Разборная конструкция со сменной термометрической вставкой. С головкой.   |
| ТХК-2288<br>рис.1        | ТХК Метран-202-01,-31                        |                 | ТХК-1293    | ТХКс-2288-рис.1     |   |
| ТХА-2288<br>рис.2        | ТХА Метран-201-02,-32                        |                 | ТХА-1293-01 | ТХАс-2288-рис.2     |   |
| ТХК-2288<br>рис.2        | ТХК Метран-202-02,-32                        |                 | ТХК-1293-01 | ТХКс-2288-рис.2     |   |
| -                        | ТХА Метран-201-01,-31                        | 2ЧЭ             | -           | -                   | ХА(К) -40...1000°С, ХК(L) -40...600°С.  |
| -                        | ТХК Метран-202-01,-31                        |                 | -           | -                   |   |
| -                        | ТХА Метран-201-02,-32                        |                 | -           | -                   |   |
| -                        | ТХК Метран-202-02,-32                        |                 | -           | -                   |   |
| -                        | ТХА Метран-201-03,-33                        | 1<br>или<br>2ЧЭ | -           | -                   |   |
| -                        | ТХК Метран-202-03,-33                        |                 | -           | -                   |   |

Продолжение таблицы 1

| Луцкий приборостр. завод | Обозначение датчиков температуры ПГ "Метран" |                  |                  |                 | Измеряемые среды. Особенности применения. Диапазон измеряемых температур   |
|--------------------------|--|------------------|------------------|-----------------|--|
|                          | ТХА, ТХК                                     | Серия Метран-200 | Аналоги          |                 |  |
| ТХА-2388 рис.3           | ТХА Метран-201-04                            | 1ЧЭ              | ТХА-0192         | ТХАс-2388-рис.1 | Газ, жидкость, неагрессивные и агрессивные, не разрушающие материал защитной арматуры. Исполнение "-06" - для измерения температуры ванн с расплавами металлов и солей. Арматура прямая и изогнутая. С головкой.<br>ХА(К) -40...1000°C, ХК(L) -40...600°C. |
| ТХК-2388 рис.3           | ТХК Метран-202-04                            |                  | ТХК-0192         | ТХКс-2388-рис.1 |  |
| ТХА-2388 рис.4           | ТХА Метран-201-06                            |                  | ТХА-0192-С       | ТХАс-2388-рис.3 |  |
| -                        | ТХА Метран-201-06                            | 2ЧЭ              | -                | -               |  |
| ТХА-2388 рис.1           | ТХА Метран-201-05                            | 1ЧЭ              | ТХА-1192         | ТХАс-2388-рис.2 |  |
| ТХК-2388 рис.1           | ТХК Метран-202-05                            |                  | ТХК-1192         | ТХКс-2388-рис.2 |  |
| -                        | ТХА Метран-201-04                            | 2ЧЭ              | ТХА-1392         | -               |  |
| -                        | ТХК Метран-202-04                            |                  | ТХК-1392         | -               |  |
| -                        | ТХА Метран-201-05                            |                  | ТХА-1392-01      | -               |  |
| -                        | ТХК Метран-202-05                            |                  | ТХК-1392-01      | -               |  |
| -                        | ТХА Метран-201-07                            | 1 или 2ЧЭ        | -                | -               | Высокотемпературные газовые среды, например, в обжиговых печах огнеупорного производства. С головкой.<br>ХА(К) 0...1100°C  |
| -                        | ТХА Метран-201-08                            | 1ЧЭ              | ТХА-0496-01      | -               |  |
| -                        | ТХА Метран-201-08                            | 2ЧЭ              | -                | -               |  |
| ТХК-2488 рис.1           | ТХК Метран-242-06-И                          | 1ЧЭ              | ТХК-0193-04-НИ   | ТХКс-2488       | Корпуса и головки червячных прессов для переработки пластмасс и резиновых смесей. Без головки. Арматура прямая и изогнутая под углом 90°. Кабельный вывод.<br>ХА(К) -40...400°C, ХК(L) -40...400°C.  |
| ТХК-2488 рис.2           | ТХК Метран-242-07-И                          |                  | ТХК-0193-04-С-НИ | -               |  |
| -                        | ТХА Метран-241-06-И                          |                  | ТХА-0193-04-И    | -               |  |
| -                        | ТХА Метран-241-07-И                          |                  | ТХА-0193-04-С-И  | -               |  |
| -                        | ТХА Метран-241-01,-02,-03,-04                | 1ЧЭ              | -                | -               | Поверхность малогабаритных подшипников, твердых тел, корпусов и головок термопластавтоматов. Кабельный вывод.<br>-40...200°C (для -01,-02), -40...400°C (для -03,-04).   |
| -                        | ТХК Метран-242-01,-02,-03,-04                |                  | -                | -               |  |
| ТХА-1087 рис.2           | ТХА Метран-251-01                            | 1ЧЭ              | ТХА-0595         | -               | Взрывозащищенные (взрывонепроницаемая оболочка); жидкие и газообразные среды с содержанием аммиака, азотосодержащих смесей, углекислого газа, сероводорода. С головкой.<br>ХА(К) 0...800°C, ХК(L) 0...600°C.   |
| ТХК-1087 рис.2           | ТХК Метран-252-01                            |                  | ТХК-0595         | -               |  |
| ТХА-1087 рис.1           | ТХА Метран-251-02                            |                  | ТХА-0595-01      | ТХАс-1087       |  |
| ТХК-1087 рис.1           | ТХК Метран-252-02                            |                  | ТХК-0595-01      | ТХКс-1087       |  |
| ТХА-1087 рис.4           | ТХА Метран-251-03                            |                  | ТХА-0595-02      | -               |  |
| ТХК-1087 рис.4           | ТХК Метран-252-03                            |                  | ТХК-0595-02      | -               |  |
| -                        | ТХА Метран-251-04, -05, -06, -07             |                  | -                | -               |  |
| ТХА-1087 рис.2           | ТХА Метран-251-01                            | 2ЧЭ              | ТХА-0595         | -               |  |
| ТХК-1087 рис.2           | ТХК Метран-252-01                            |                  | ТХК-0595         | -               |  |
| ТХА-1087 рис.1           | ТХА Метран-251-02                            |                  | ТХА-0595-01      | -               |  |
| ТХК-1087 рис.1           | ТХК Метран-252-02                            |                  | ТХК-0595-01      | -               |  |
| ТХА-1087 рис.4           | ТХА Метран-251-03                            |                  | ТХА-0595-02      | -               |  |
| ТХК-1087 рис.4           | ТХК Метран-252-03                            |                  | ТХК-0595-02      | -               |  |
| -                        | ТХА Метран-251-04, -05, -06, -07             |                  | -                | -               |  |

Продолжение таблицы 1

| Луцкий прибор-ро-стр. завод | Обозначение датчиков температуры ПГ "Метран" |     |                  | Измеряемые среды.<br>Особенности применения.<br>Диапазон измеряемых температур |  |
|-----------------------------|--|-----|------------------|--|--|
| <b>ТХА, ТХК</b>             | <b>Серия Метран-200</b>                      |     | Аналоги          |  |  |
| -                           | ТХА Метран-261-01,-02                        | -   | -                | -  | Реакторы установок каталитического реформинга и гидроочистки нефтепродуктов.   |
| -                           | ТХК Метран-262-01                            |     | -                | -  | Количество зон измерения от 3 до 10.<br>-40...600°C (для -01, -02)<br>-40...800°C (для -03)  |
| ТХК-2988                    | ТХК Метран-262-02                            |     | -                | ТХКс-2988  |  |
| -                           | ТХА Метран-261-03                            |     | -                | -  |  |
| <b>ТПП, ТПР</b>             | <b>Серия Метран-200</b>                      |     | Аналоги          |  |  |
| ТПП-1788                    | ТПП Метран-211-01                            | 1ЧЭ | ТПП-0192-А       | -  | Газообразные нейтральные и окислительные среды, не взаимодействующие с материалом термоэлектродов и не разрушающие материал защитной арматуры.<br><br>ТПП 0...1300°C (для -01,-02,-03)<br>ТПР 600...1600°C (для -01,-02,-03)<br><br>ТПП/ТПР 600...1300°C (для -13)<br>ТПР 600...1350°C (для -20) |
| ТПР-1788                    | ТПР Метран-212-01                            |     | ТПП-0192-А       | -  |  |
| ТПП-1788                    | ТПП Метран-211-02                            |     | ТПП-0192-13      | -  |  |
| ТПР-1788                    | ТПР Метран-212-02                            |     | ТПР-0292-01      | -  |  |
| -                           | ТПП Метран-211-03                            |     | ТПП-0192         | -  |  |
| -                           | ТПР Метран-212-03                            |     | ТПР-0292         | -  |  |
| -                           | ТПП Метран-211-13                            |     | ТПП-0192-16      | -  |  |
| -                           | ТПР Метран-212-13                            |     | ТПР-0192-16      | -  |  |
| ТПР-0573                    | ТПР Метран-212-20                            |     | ТПР-0492         | -  |  |
| <b>ТСП, ТСМ</b>             | <b>Серия Метран-200</b>                      |     | Аналоги          |  |  |
| ТСП-1088<br>рис.2-50М       | ТСП Метран-203<br>(50М)-01, -31              | 1ЧЭ | ТСП-0193-50М     | ТМ-9201-рис.2-50М  | Газ, жидкость.<br><br>С головкой.<br><br>ТСП:<br>-50...150°C<br>(для класса допуска В);<br>-50...180°C<br>(для класса допуска С).<br><br>ТСП:<br>-50...500°C<br>(для класса допуска А);<br>-200...500°C,<br>-50...200°C<br>(для класса допуска В).   |
| ТСП-1088<br>рис.2-100М      | ТСП Метран-204<br>(100М)-01, -31             |     | ТСП-0193-100М    | ТМ-9201-рис.2-100М   |  |
| ТСП-1088<br>рис.1-50М       | ТСП Метран-203<br>(50М)-02, -32              |     | ТСП-0193-01-50М  | ТМ-9201-рис.1-50М  |  |
| ТСП-1088<br>рис.1-100М      | ТСП Метран-204<br>(100М)-02, -32             |     | ТСП-0193-01-100М | ТМ-9201-рис.1-100М   |  |
| ТСП-1088<br>рис.3-50М       | ТСП Метран-203<br>(50М)-03, -33              |     | ТСП-0193-02-50М  | ТМ-9201-рис.3-50М  |  |
| ТСП-1088<br>рис.3-100М      | ТСП Метран-204<br>(100М)-03, -33             |     | ТСП-0193-02-100М | ТМ-9201-рис.3-100М   |  |
| -                           | ТСП Метран-203/204-06, -07                   |     | -                | -  |  |
| ТСП-1088<br>рис.2-50П       | ТСП Метран-205<br>(50П)-01, -31              |     | ТСП-0193-50П     | ТМ-9201-рис.2-50П  |  |
| ТСП-1088<br>рис.2-100П      | ТСП Метран-206<br>(100П)-01, -31             |     | ТСП-0193-100П    | ТМ-9201-рис.2-100П   |  |
| ТСП-1088<br>рис.1-50П       | ТСП Метран-205<br>(50П)-02, -32              |     | ТСП-0193-01-50П  | ТМ-9201-рис.1-50П  |  |
| ТСП-1088<br>рис.1-100П      | ТСП Метран-206<br>(100П)-02, -32             |     | ТСП-0193-01-100П | ТМ-9201-рис.1-100П   |  |
| ТСП-1088<br>рис.3-50П       | ТСП Метран-205<br>(50П)-03, -33              |     | ТСП-0193-02-50П  | ТМ-9201-рис.3-50П  |  |
| ТСП-1088<br>рис.3-100П      | ТСП Метран-206<br>(100П)-03, -33             |     | ТСП-0193-02-100П | ТМ-9201-рис.3-100П   |  |
| -                           | ТСП Метран-205/206-06, -07                   |     | -                | -  |  |
| -                           | ТСП Метран-203-04                            | 1ЧЭ | -                | ТМ-9205  | Воздух в помещениях различного назначения.<br>С головкой.<br>ТСП -50...150°C<br>ТСП -50...150°C  |
| -                           | ТСП Метран-204-04                            |     | -                | -  |  |
| -                           | ТСП Метран-205-04                            |     | -                | -  |  |
| -                           | ТСП Метран-206-04                            |     | -                | ТМ-9205  |  |

Продолжение таблицы 1

| Луцкий прибор-<br>завод    | Обозначение датчиков температуры ПГ "Метран"             |                    |                                      |                      | Изм. среды.<br>Особенности<br>применения.<br>Диапазон<br>изм. температур  |
|----------------------------|--|--------------------|--------------------------------------|----------------------|---|
| ТСП, ТСМ                   | Серия Метран-200   |                    | Аналоги                              |                      |   |
| -                          | ТСМ Метран-203<br>(2x50M)-01, -31                        | 2ЧЭ                | ТСМ-1393-2x50M                       | TM-9201-рис.2-2x50M  | Газ, жидкость.<br>С головкой.<br>ТСМ:<br>-50...150°C<br>(для класса<br>допуска В);<br>-50...180°C<br>(для класса<br>допуска С).<br>ТСП:<br>-200...500°C,<br>-50...200°C<br>(для класса<br>допуска В). |
| -                          | ТСМ Метран-204 (2x100M)-01,<br>-31                       |                    | ТСМ-1393-2x100M                      | TM-9201-рис.2-2x100M |   |
| -                          | ТСМ Метран-203<br>(2x50M)-02, -32                        |                    | ТСМ-1393-01-2x50M                    | TM-9201-рис.1-2x50M  |   |
| -                          | ТСМ Метран-204 (2x100M)-02,<br>-32                       |                    | ТСМ-1393-01-2x100M                   | TM-9201-рис.1-2x100M |   |
| -                          | ТСМ Метран-203<br>(2x50M)-03, -33                        |                    | ТСМ-1393-02-2x50M                    | TM-9201-рис.3-2x50M  |   |
| -                          | ТСМ Метран-204 (2x100M)-03,<br>-33                       |                    | ТСМ-1393-02-2x100M                   | TM-9201-рис.3-2x100M |   |
| -                          | ТСМ Метран-203/204-06, -07                               |                    | -                                    | -                    |   |
| ТСП-1088<br>рис.2-(2x50П)  | ТСП Метран-205<br>(2x50П)-01, -31                        |                    | ТСП-1393-2x50П                       | ТП-9201-рис.2-2x50П  |   |
| ТСП-1088<br>рис.2-(2x100П) | ТСП Метран-206 (2x100П)-01,<br>-31                       |                    | ТСП-1393-2x100П                      | ТП-9201-рис.2-2x100П |   |
| ТСП-1088<br>рис.1-(2x50П)  | ТСП Метран-205<br>(2x50П)-02, -32                        |                    | ТСП-1393-01-2x50П                    | ТП-9201-рис.1-2x50П  |   |
| ТСП-1088<br>рис.1-(2x100П) | ТСП Метран-206 (2x100П)-02,<br>-32                       | ТСП-1393-01-2x100П | ТП-9201-рис.1-2x100П                 |                      |   |
| ТСП-1088<br>рис.3-(2x50П)  | ТСП Метран-205<br>(2x50П)-03, -33                        | ТСП-1393-02-2x50П  | ТП-9201-рис.3-2x50П                  |                      |   |
| ТСП-1088<br>рис.3-(2x100П) | ТСП Метран-206 (2x100П)-03,<br>-33                       | ТСП-1393-02-2x100П | ТП-9201-рис.3-2x100П                 |                      |   |
| -                          | ТСП Метран-205/206-06, -07                               | -                  | -                                    |                      |   |
| -                          | ТСП Метран-226(Pt100)<br>-01, -02, -03, -04, -05, -06    | 1ЧЭ                | -                                    | -                    | Газ, жидкость.<br>С головкой.<br>-30...200°C<br>-30...350°C<br>(для класса<br>допуска А);<br>-50...200°C,<br>-70...500°C<br>(для класса<br>допуска В).  |
| -                          | ТСП Метран-227(Pt500)<br>-01, -02, -03, -04, -05, -06    |                    | -                                    | -                    |   |
| -                          | ТСП Метран-228(Pt1000)<br>-01, -02, -03, -04, -05, -06   |                    | -                                    | -                    |   |
| -                          | ТСП Метран-226/227/228-15                                |                    | ТСП 0196-07-<br>-Pt100/Pt500/Pt1000  | -                    |   |
| -                          | ТСП Метран-226/227/228-18                                |                    | ТСП 0196-07Б-<br>-Pt100/Pt500/Pt1000 | -                    |   |
| -                          | ТСП Метран-226(2xPt100)-01                               | 2ЧЭ                | ТСП-1393-03                          | -                    | -50...200°C,<br>-70...500°C<br>(для класса<br>допуска В).   |
| -                          | ТСП Метран-226(2xPt100)-02                               |                    | ТСП-1393-04                          | -                    |   |
| -                          | ТСП Метран-226(2xPt100)-03                               |                    | ТСП-1393-05                          | -                    |   |
| -                          | ТСП Метран-226(2xPt100)<br>-04, -05, -06                 |                    | -                                    | -                    |   |
| -                          | ТСП Метран-227(2xPt500)<br>-01, -02, -03, -04, -05, -06  |                    | -                                    | -                    |   |
| -                          | ТСП Метран-228(2xPt1000)<br>-01, -02, -03, -04, -05, -06 | -                  | -                                    |                      |   |
| ТСМ-1388<br>рис.1-50M      | ТСМ Метран-243-(50M)-01                                  | 1ЧЭ                | ТСМ-1193-50M                         | TM-9204-рис.1-50M    | Малогабаритные<br>подшипники,<br>поверхности<br>твердых тел.<br>Кабельный вывод.<br>ТСМ -50...120°C   |
| ТСМ-1388<br>рис.2-50M      | ТСМ Метран-243-(50M)-02                                  |                    | ТСМ-1193-01-50M                      | TM-9204-рис.2-50M    |   |
| ТСМ-1388<br>рис.3-50M      | ТСМ Метран-243-(50M)-03                                  |                    | ТСМ-1193-02-50M                      | TM-9204-рис.3-50M    |   |
| ТСМ-1388<br>рис.4-50M      | ТСМ Метран-243-(50M)-04                                  |                    | ТСМ-1193-03-50M                      | TM-9204-рис.4-50M    |   |

Продолжение таблицы 1

| Луцкий приборостр. завод | Обозначение датчиков температуры ПГ "Метран" |                      |                    | Изм. среды. Особенности применения. Диапазон изм. температур  |  |
|--------------------------|--|----------------------|--------------------|---|--|
| ТСП, ТСМ                 | Серия Метран-200                             | Аналоги              |                    |   |  |
| ТСП-1388<br>рис.1-50П    | ТСП Метран-245-(50П)-01                      | 14Э                  | ТСП-1193-50П       | ТП-9204-рис.1-50П   | Малогабаритные подшипники, поверхности твердых тел.<br>Кабельный вывод.<br>ТСП -50...120°C   |
| ТСП-1388<br>рис.2-50П    | ТСП Метран-245-(50П)-02                      |                      | ТСП-1193-01-50П    | ТП-9204-рис.2-50П   |  |
| ТСП-1388<br>рис.3-50П    | ТСП Метран-245-(50П)-03                      |                      | ТСП-1193-02-50П    | ТП-9204-рис.3-50П   |  |
| ТСП-1388<br>рис.4-50П    | ТСП Метран-245-(50П)-04                      |                      | ТСП-1193-03-50П    | ТП-9204-рис.4-50П   |  |
| ТСП-1388<br>рис.1-100П   | ТСП Метран-245-(100П)-01                     |                      | ТСП-1193-100П      | ТП-9204-рис.1-100П  |  |
| ТСП-1388<br>рис.2-100П   | ТСП Метран-245-(100П)-02                     | ТСП-1193-01-100П     | ТП-9204-рис.2-100П |   |  |
| -                        | ТСП Метран-246-(Pt50)-01                     | 14Э                  | -                  | -   |  |
| -                        | ТСП Метран-246-(Pt50)-02                     |                      | -                  | -   |  |
| -                        | ТСП Метран-246-(Pt50)-03                     |                      | -                  | -   |  |
| -                        | ТСП Метран-246-(Pt50)-04                     |                      | -                  | -   |  |
| -                        | ТСП Метран-246-(Pt100)-01                    |                      | ТСП-1193-04-Pt100  | -   |  |
| -                        | ТСП Метран-246-(Pt100)-02                    |                      | -                  | -   |  |
| -                        | ТСП Метран-246-(Pt100)-03                    |                      | -                  | -   |  |
| -                        | ТСП Метран-246-(Pt100)-04                    |                      | -                  | -   |  |
| ТСМ-1187<br>рис.4-50М    | ТСМ Метран-253-(50М)-01                      | 14Э                  | ТСМ-0595-50М       | -   | Взрывозащищенные (взрывонепроницаемая оболочка); жидкие и газообразные среды с содержанием аммиака, углекислого газа, сероводорода.<br>С головкой.<br>ТСП (класс допуска В) -50...500°C, -50...200°C.<br>ТСМ -50...150°C (для класса допуска В); -50...180°C (для класса допуска С). |
| ТСМ-1187<br>рис.4-100М   | ТСМ Метран-254-(100М)-01                     |                      | ТСМ-0595-100М      | -   |  |
| ТСМ-1187<br>рис.3-50М    | ТСМ Метран-253-(50М)-02                      |                      | ТСМ-0595-01-50М    | ТМ-1187-50М   |  |
| ТСМ-1187<br>рис.3-100М   | ТСМ Метран-254-(100М)-02                     |                      | ТСМ-0595-01-100М   | ТМ-1187-100М  |  |
| -                        | ТСМ Метран-253-(50М)-03                      |                      | -                  | -   |  |
| -                        | ТСМ Метран-254-(100М)-03                     |                      | -                  | -   |  |
| ТСП-1187<br>рис.4-50П    | ТСП Метран-255-(50П)-01                      |                      | ТСП-0595-50П       | -   |  |
| ТСП-1187<br>рис.4-100П   | ТСП Метран-256-(100П)-01                     |                      | ТСП-0595-100П      | -   |  |
| -                        | ТСП Метран-255-(50П)-02                      |                      | ТСП-0595-01-50П    | ТП-1187-50П   |  |
| -                        | ТСП Метран-256-(100П)-02                     |                      | ТСП-0595-01-100П   | ТП-1187-100П  |  |
| ТСП-1187<br>рис.1-50П    | ТСП Метран-255-(50П)-03                      |                      | ТСП-0595-02-50П    | -   |  |
| ТСП-1187<br>рис.1-100П   | ТСП Метран-256-(100П)-03                     |                      | ТСП-0595-02-100П   | -   |  |
| -                        | КТСМ Метран-204                              | ТСМ-0193-01 комплект | -                  | Измерение разности температур воды в прямом и обратном трубопроводах водяных систем теплоснабжения в составе теплосчетчиков. Диапазон измеряемой разности температур от 5 до 145°C. |  |
| -                        | КТСП Метран-206                              | ТСП-0193-01 комплект | -                  |   |  |
| -                        | КТСП Метран-226                              | -                    | -                  |   |  |
| -                        | КТСП Метран-227                              | -                    | -                  |   |  |
| -                        | КТСП Метран-228                              | -                    | -                  |   |  |

Продолжение таблицы 1

| Луцк.прибо-<br>ростр.завод | Обозначение датчиков температуры ПГ "Метран"                       |         |  | Изм.среды.<br>Особенности<br>применения.<br>Диап.изм.температур   |             |
|----------------------------|--|---------|--|---|-------------|
| ТСП, ТСМ                   | Серия Метран-200   | Аналоги |  |   |             |
| ТХАУ-0288                  | ТХАУ Метран-271  |         | ТХАУ                                   | Жидкие,<br>газообразные и<br>сыпучие вещества.<br>ТХАУ 0...1000°С,<br>ТСМУ -50...180°С,<br>ТСПУ -50...500°С.<br><br>Выходной сигнал<br>0-5 или 4-20 мА. |             |
| -                          | ТХАУ Метран-271-Exia   |         | ТХАУ-Exia                              |   |             |
| ТХАУ-0289-<br>Exd          | ТХАУ Метран-271-Exd  |         | -                                      |   |             |
| ТСМУ-0288                  | ТСМУ Метран-274  |         | ТСМУ                                   |   |             |
| -                          | ТСМУ Метран-274-Exia   |         | ТСМУ-Exia                              |   |             |
| ТСМУ-0289-<br>Exd          | ТСМУ Метран-274-Exd  |         | -                                      |   |             |
| ТСПУ-0288                  | ТСПУ Метран-276  |         | ТСПУ                                   |   |             |
| -                          | ТСПУ Метран-276-Exia   |         | ТСПУ-Exia                              |   |             |
| ТСПУ-0289-<br>Exd          | ТСПУ Метран-276-Exd  |         | -                                      |   |             |
| -                          | ТХАУ Метран-271МП,<br>-Exia, -Exd                                  | 1ЧЭ     | -                                      | Жидкие,газообразные и<br>сыпучие вещества<br>ТХАУ 0...1000°С;<br>ТСМУ -50...180°С;<br>ТСПУ -50...500°С  |             |
| -                          | ТСМУ Метран-274МП,<br>-Exia, -Exd                                  |         | -                                      |   |             |
| -                          | ТСПУ Метран-276МП,<br>-Exia, -Exd                                  |         | -                                      |   |             |
| -                          | Метран-281   |         | -                                      | Жидкие,газообразные и<br>сыпучие вещества<br>Метран-281<br>-40...1000°С;<br>Метран-286<br>-40...500°С<br>Выходные сигналы<br>4-20 мА, HART.             |             |
| -                          | Метран-281-Exia  |         | -                                      |   |             |
| -                          | Метран-281-Exd   |         | -                                      |   |             |
| -                          | Метран-286   |         | -                                      |   |             |
| -                          | Метран-286-Exia  |         | -                                      |   |             |
| -                          | Метран-286-Exd   |         | -                                      |   |             |
| 5Ц4.819.015                | 200.006.00 гильза  |         | 6.236.003 гильза                       | 015 гильза  | Рy = 25 МПа |
| 5Ц4.819.016                | 200.004.00 гильза  |         | 8.236.001 гильза                       | 016 гильза  | Рy = 50 МПа |
| 4.473.002<br>4.473.003     | 200.002.00<br>штуцер передвижной                                   |         | 6.454.004 соеди-<br>нение<br>штуцерное | штуцер передвижной<br>М20х1,5   |             |
| -                          | 200.005.00 гильза  |         | 8.236.464 гильза                       | -   | Рy = 50 МПа |
| 4.065.000-07               | 251.01.09.000 - монтажный<br>комплект для бронированного<br>кабеля |         | 6.115.023-00                           | -   |             |
| 4.065.000-05               | 251.01.08.000 - монтажный<br>комплект для трубного<br>монтажа      |         | 6.115.023-02                           | -   |             |
|                            | 200.007.00 гильза  |         | -                                      | -   | Рy = 25 МПа |



## Классы допуска преобразователей термоэлектрических

**1. Условное обозначение номинальной статической характеристики преобразования (НСХ) по ГОСТ Р 8.585:**

- для ТХАК
- для ТХКL
- для ТПП                    R, S
- для ТПРВ

### 2. Класс допуска по ГОСТ Р 8.585

В зависимости от значения предела допускаемого отклонения от номинальной статической характеристики (НСХ) преобразователи термоэлектрические делятся на три класса. Количественное значение этих пределов разное в зависимости от типа преобразователя термоэлектрического и пределов измерения.

#### Пределы допускаемых отклонений ТЭДС от НСХ преобразования, выраженные в температурном эквиваленте, для ТПП и ТПР в рабочем диапазоне температур

| Тип термопреобразователя | НСХ  | Класс допуска  | Рабочий диапазон температур, °С | Пределы допускаемых отклонений от НСХ, ±°С |
|--------------------------|------|----------------|---------------------------------|--|
| ТПП                      | R, S | 1              | от 0 до 1100                    | 1,0  |
|                          |      |                | св.1100 до 1300                 | $1+0,003( t -1100)$                        |
|                          |      | 2              | от 0 до 600                     | 1,5  |
|                          |      |                | св.600 до 1300                  | $0,0025 t $                                |
| ТПР                      | B    | 2              | св.600 до 1600                  | $0,0025 t $                                |
|                          |      |                | 3                               | от 600 до 800                              |
|                          |      | св.800 до 1600 |                                 | $0,005 t $                                 |

\* t значение измеряемой температуры, °С.

#### Пределы допускаемых отклонений ТЭДС от НСХ преобразования, выраженные в температурном эквиваленте, для ТХА и ТХК в рабочем диапазоне температур

| Тип термопреобразователя | НСХ | Класс допуска | Рабочий диапазон температур, °С | Пределы допускаемых отклонений от НСХ, ±°С |
|--------------------------|-----|---------------|---------------------------------|--|
| ТХА                      | K   | 1             | от -40 до 375                   | 1,5  |
|                          |     |               | св.375 до 1100                  | $0,004 t $                                 |
|                          |     | 2             | от -40 до 333                   | 2,5  |
|                          |     |               | св.333 до 1100                  | $0,0075 t $                                |
| ТХК                      | L   | 2             | от -40 до 360                   | 2,5  |
|                          |     |               | от 360 до 600                   | $0,7+0,005 t $                             |

\* t значение измеряемой температуры, °С.

## Преобразователи термоэлектрические ТХА Метран-201 и ТХК Метран-202

**ТХА Метран-201** внесены в Госреестр средств измерений под №19985-00, сертификат №12221/1. Код ОКП 42 1152. 9, ТУ 4211-001-12580824-2002. **ТХК Метран-202** внесены в Госреестр средств измерений под №19984-00, сертификат №12220/1. Код ОКП 42 1153, ТУ 4211-001-12580824-2002.

**Назначение:** преобразователи термоэлектрические **ТХА Метран-201** и **ТХК Метран-202** по рис. 1-6 предназначены для измерения температуры жидких и газообразных химически неагрессивных сред, а также агрессивных, не разрушающих материал защитной арматуры.

Преобразователи имеют разборную конструкцию, состоящую из внутреннего чувствительного элемента, изготовленного на базе кабеля типа КТМС-ХА(ХК) или КТМСп-ХА ТУ 16-505.757-75.

**Количество чувствительных элементов:** 1 или 2.

**НСХ:** К - для ТХА Метран-201, Л - для ТХК Метран-202.

**Класс допуска:** 2 по ГОСТ Р 8.585.

**Диапазон измеряемых температур:**

-40...600°C - для ТХК Метран-202-01...06,

-40...800°C, -40...1000°C - для ТХА Метран-201-01...06.

**Рабочий спай:** изолированный.

**Степень защиты** корпуса соединительной головки от воздействия пыли и воды IP65 по ГОСТ 14254.

**Климатическое исполнение:** У1.1 по ГОСТ 15150, но для значений температуры окружающего воздуха от -45°C до 85°C; Т3 по ГОСТ 15150, но для значений температуры окружающего воздуха от -10°C до 85°C с относительной влажностью до 98% при температуре 35°C.

**Проверка:** периодичность поверки - 1 раз в год, методика поверки - в соответствии с ГОСТ 8.338.

**Средний срок службы:** не менее 3-х лет.

**Вид исполнения по ремонтпригодности:** ремонтируемое изделие.

**Среднее время восстановления:** 20 мин.

**Гарантийный срок эксплуатации:** 18 месяцев с момента ввода в эксплуатацию.

**Материал соединительной головки:** полиамид Технамид® А-СВ30-Л (рис.1-3).

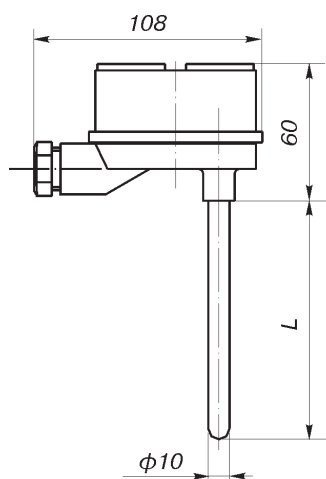


Рис. 1.

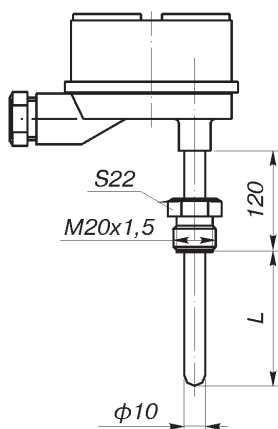


Рис.2 (ост.см.рис.1).

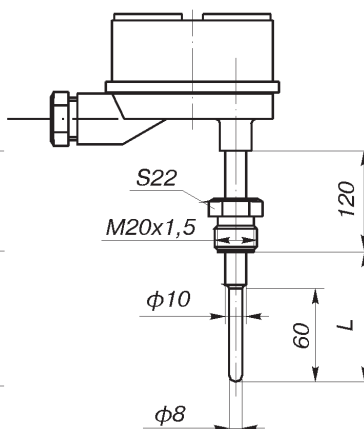


Рис.3 (ост.см.рис.1).

**Материал соединительной головки:** алюминиевый сплав (рис.1а-3а).

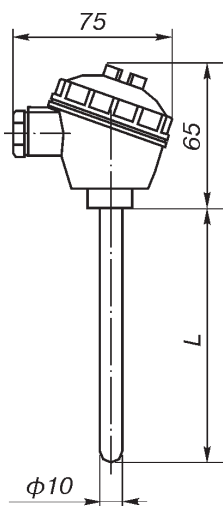


Рис. 1а.

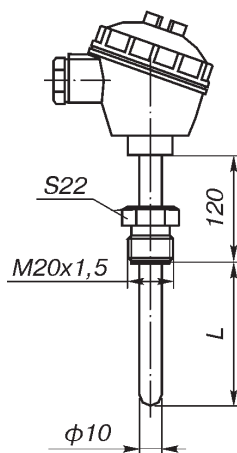


Рис.2а (ост.см.рис.1а).

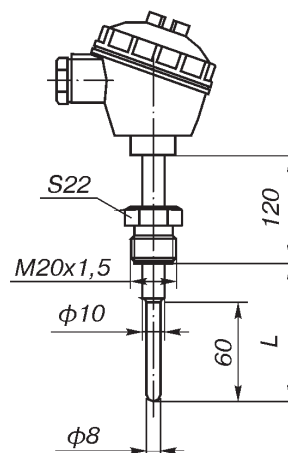


Рис.3а (ост.см.рис.1а).

## Стандартный ряд монтажных длин

Таблица 1

| L, мм      | 60  | 80 | 100 | 120 | 160 | 200 | 250 | 320 | 400 | 500 | 630 | 800 | 1000 | 1250 | 1600 | 2000 | 2500 | 3150 |
|------------|-----|----|-----|-----|-----|-----|-----|-----|-----|-----|-----|-----|------|------|------|------|------|------|
| Рис. 1, 1А |     |    |     | +   | +   | +   | +   | +   | +   | +   | +   | +   | +    | +    | +    | +    |      |      |
| Рис. 2, 2А | +   | +  | +   | +   | +   | +   | +   | +   | +   | +   | +   | +   | +    | +    | +    | +    | +    | +    |
| Рис. 3, 3А |     |    | +   | +   | +   | +   | +   | +   | +   | +   | +   | +   | +    | +    | +    | +    | +    | +    |
| Масса, кг  | 0,5 |    |     | 0,6 |     |     |     |     |     | 0,8 |     |     | 1,1  |      |      | 1,5  |      |      |

## Материал защитной арматуры

Таблица 2

| Материал    | Максимальная температура применения, °С | Код исполнения по материалам |
|-------------|---|------------------------------|
| 12Х18Н10Т   | 600(ТХК), 800(ТХА)                      | Н10                          |
| 10Х17Н13М2Т | 600(ТХК), 800(ТХА)                      | Н13                          |
| ХН78Т       | 1000(ТХА)                               | Н78                          |

Условное давление (P<sub>y</sub>), показатель тепловой инерции (Т) и группа виброустойчивости (В<sub>y</sub>)

Таблица 3

| Рис.  | P <sub>y</sub> , МПа | Т, с | В <sub>y</sub> по ГОСТ 12997 |
|-------|----------------------|------|------------------------------|
| 1, 1А | 0,4                  | 40   | V1                           |
| 2, 2А | 6,3                  | 40   |                              |
| 3, 3А | 6,3                  | 30   |                              |

Материал соединительной головки: сплав АК12 (рис.4-6).

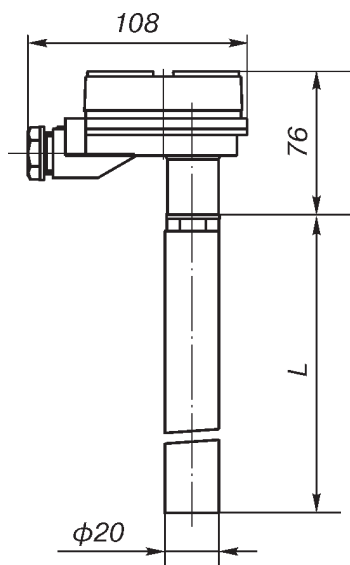


Рис.4.

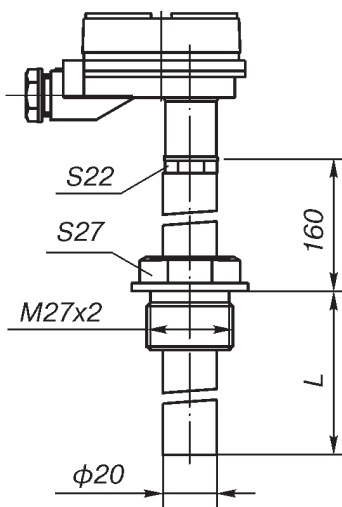


Рис.5.

ост.см.рис.4.

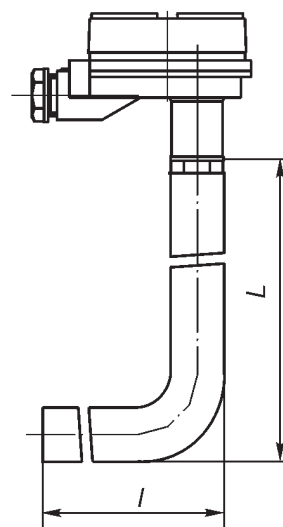


Рис.6\*.

ост.см.рис.4.

\* Термопреобразователи ТХА Метран-201 по рис.6 предназначены также для измерения температуры в ваннах с расплавами металлов и солей, не разрушающих материал защитной арматуры.

#### Стандартный ряд монтажных длин L (рис.4, 5)

Таблица 1а

| L, мм     | 160  | 200 | 250 | 320        | 400 | 500 | 630        | 800 | 1000 | 1250       | 1600 | 2000 | 2500        | 3150 |
|-----------|------|-----|-----|------------|-----|-----|------------|-----|------|------------|------|------|-------------|------|
| Рис.4     |      |     |     |            | +   | +   | +          | +   | +    | +          | +    | +    | +           | +    |
| Рис.5     | +    | +   | +   | +          | +   | +   | +          | +   | +    | +          | +    | +    | +           | +    |
| Масса, кг | 1,13 |     |     | 0,68...1,4 |     |     | 0,94...2,5 |     |      | 1,6...3,15 |      |      | 2,95...4,50 |      |

(рис.6)

Продолжение таблицы 1а

|           |     |      |      |
|-----------|-----|------|------|
| L, мм     | 400 | 800  | 1250 |
| l, мм     | 500 | 1000 | 1600 |
| Рис.6     | +   | +    | +    |
| Масса, кг | 2,1 | 3,1  | 4,3  |

#### Материал защитной арматуры

Таблица 2а

| Материал               | Максимальная температура применения, °С | Код исполнения по материалам |
|------------------------|---|------------------------------|
| 12X18H10T              | 600(ТХК), 800(ТХА)                      | H10                          |
| ХН45Ю<br>(кроме рис.6) | 1100(ТХА)                               | H45                          |
| 10X23H18               | 1000(ТХА)                               | H18                          |
| 15X25T                 | 1000(ТХА)                               | X25                          |

#### Условное давление (P<sub>y</sub>), показатель тепловой инерции (Т) и группа виброустойчивости (B<sub>y</sub>)

Таблица 3а

| Рис. | P <sub>y</sub> , МПа | T, с | B <sub>y</sub> по ГОСТ 12997 |
|------|----------------------|------|------------------------------|
| 4    | 0,4                  | 180  | V1                           |
| 5    | 6,3                  |      |                              |
| 6    | 0,4                  |      |                              |

**Назначение:** преобразователи термоэлектрические **ТХА Метран-201 по рис. 7, 8** предназначены для измерения температуры высокотемпературных газовых сред, например, в обжиговых печах огнеупорного производства. Преобразователи имеют разборную конструкцию, включающую сменный чувствительный элемент, изготовленный на базе термопарного кабеля КТМСП(ХА). Погружаемая часть - чехол корундовый газоплотный марки КТВП. Внутренняя полость арматуры загерметизирована.

**Количество чувствительных элементов:** 1 или 2.

**НСХ:** К.

**Класс допуска:** 2 по ГОСТ Р 8.585.

**Диапазон измеряемых температур:** 0...1100°C.

**Рабочий спай:** изолированный.

**Материал головки:** сплав АК12.

**Климатическое исполнение:** У1.1 по ГОСТ 15150, но для значений температуры окружающего воздуха от -45° до 85°C; Т3 по ГОСТ 15150, но для значений температуры окружающего воздуха от -10° до 85°C с относительной влажностью до 98% при температуре 35°C.

**Средний срок службы:** не менее 3 лет.

**Гарантийный срок эксплуатации:** 18 месяцев с момента ввода в эксплуатацию.

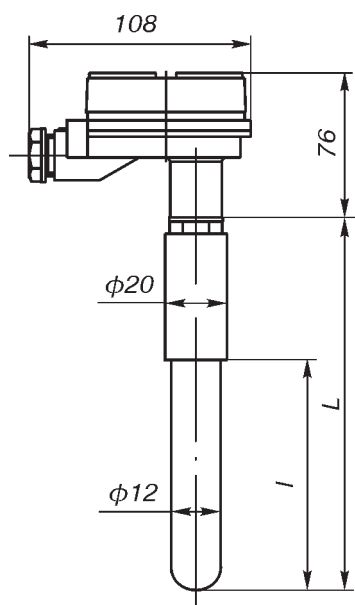


Рис. 7.

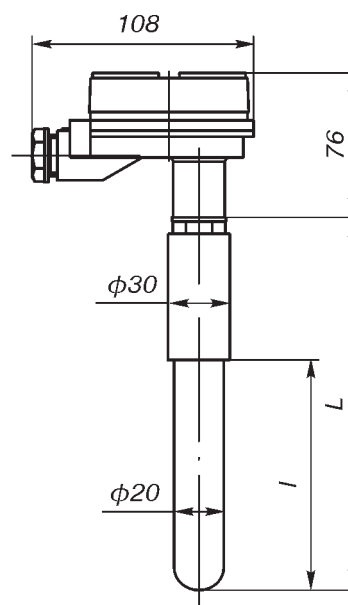


Рис. 8.

Стандартный ряд монтажных длин  
(рис. 7, 8)

Таблица 1б

| L, мм   | 500                         | 800 | 1000      | 1250 | 1600      | 2000 |
|---|-----------------------------|-----|-----------|------|-----------|------|
| l, мм   | 400                         | 600 | 800       | 900  | 900       | 900  |
| Материал погружаемой части защитной арматуры*   | КТВП (Кв)                   |     |           |      |           |      |
| Материал металлической части защитной арматуры* | 15Х25Т (Х25)<br>ХН45Ю (Н45) |     |           |      |           |      |
| Масса, кг                                       | 0,55...2,8                  |     | 1,8...4,0 |      | 3,5...7,2 |      |

\* В скобках указан код исполнения по материалам.

Условное давление (P<sub>y</sub>), показатель тепловой инерции  
(Т) и группа виброустойчивости (В<sub>y</sub>)

Таблица 2б

| Рис. | P <sub>y</sub> , МПа | T, с | В <sub>y</sub> по ГОСТ 12997 |
|------|----------------------|------|------------------------------|
| 7    | 1,0                  | 80   | V1                           |
| 8    |                      | 150  |                              |

## ПРИМЕР ОБОЗНАЧЕНИЯ ПРИ ЗАКАЗЕ

|   |          |          |          |          |          |          |          |          |
|---|----------|----------|----------|----------|----------|----------|----------|----------|
| <b>ТХА Метран-201 - 02 - 160 - 2 - И - 1 - Н10 - У1.1 - П</b> |          |          |          |          |          |          |          |          |
| <i>1</i>  | <i>2</i> | <i>3</i> | <i>4</i> | <i>5</i> | <i>6</i> | <i>7</i> | <i>8</i> | <i>9</i> |

1. Преобразователь термоэлектрический

**ТХА Метран-201** НСХ К**ТХК Метран-202** НСХ L

2. Код исполнения защитной арматуры

**01** по рис. 1**02** по рис. 2**03** по рис. 3**31** по рис. 1А**32** по рис. 2А**33** по рис. 3А**04** по рис. 4**05** по рис. 5**06** по рис. 6 (только ТХА Метран-201)**07** по рис. 7 (только ТХА Метран-201)**08** по рис. 8 (только ТХА Метран-201)

3. Длина монтажной части, L, мм (табл. 1, 1а, 1б).

4. Код класса допуска

**2** класс допуска 2

5. Вид изоляции рабочего спая

**И** изолированный

6. Количество чувствительных элементов (ЧЭ)

**1** один ЧЭ**2** два ЧЭ

7. Код исполнения защитной арматуры по материалам

табл. 2 - **для рис. 1-3, 1А-3А,**табл. 2а - **для рис. 4-6,**табл. 1б - **для рис. 7, 8**

(код исполнения по материалам погружаемой части защитной арматуры/код исполнения по материалам металлической части защитной арматуры).

8. Климатическое исполнение (по ГОСТ 15150)

**У1.1****ТЗ**

9. Обозначение метрологической поверки:

**ГП** поверка органами Госстандарта;**П** поверка метрологической службой предприятия-изготовителя.

## Преобразователи термоэлектрические ТХА Метран-231 и ТХК Метран-232

**ТХА Метран-231** внесены в Госреестр средств измерений под №19985-00, сертификат №12221/1. Код ОКП 42 1152.9, ТУ 4211-001-12580824-2002. **ТХК Метран-232** внесены в Госреестр средств измерений под №19984-00, сертификат №12220/1. Код ОКП 42 1153, ТУ 4211-001-12580824-2002.

**Назначение:** преобразователи термоэлектрические **ТХА Метран-231** и **ТХК Метран-232** по рис. 1, 2, 3 (кабельные) предназначены для измерения температуры жидких и газообразных химически неагрессивных сред, а также агрессивных, не разрушающих материал оболочки кабеля.

Термопреобразователи ТХА Метран-231, ТХК Метран-232 изготовлены из термopарного кабеля КТМС-ХА (ХК) ТУ16-505.757-75 с оболочкой из стали 12Х18Н10Т или из термopарного кабеля КТМСп-ХА с оболочкой из сплава ХН78Т.

В процессе монтажа кабельные термопреобразователи можно изгибать, укладывать в труднодоступные места и прижимать к поверхности для измерения ее температуры.

**Количество чувствительных элементов:** 1 или 2.

**НСХ:** К - для ТХА Метран-231, L - для ТХК Метран-232.

**Диапазон измеряемых температур:**

-40...600°C - для ТХК Метран-232-01...03,

-40...800°C, -40...1000°C - для ТХА Метран-231-01...03.

**Класс допуска:** 2 по ГОСТ Р 8.585.

**Рабочий спай:** изолированный, неизолированный.

**Материал головки:** полиамид Технамид® А-СВ30-Л - для рис. 1.

**Климатическое исполнение:** У1.1 по ГОСТ 15150, но для значений температуры окружающего воздуха от -45° до 85°C; Т3 по ГОСТ 15150, но для значений температуры окружающего воздуха от -10° до 85°C с относительной влажностью до 98% при температуре 35°C.

**Проверка:** периодичность - не реже одного раза в год, методика поверки - в соответствии с ГОСТ 8.338.

**Средний срок службы:** не менее 3-х лет.

**Гарантийный срок эксплуатации:** 18 месяцев с момента ввода в эксплуатацию.

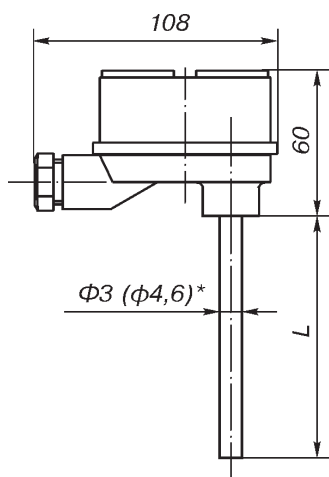


Рис. 1.

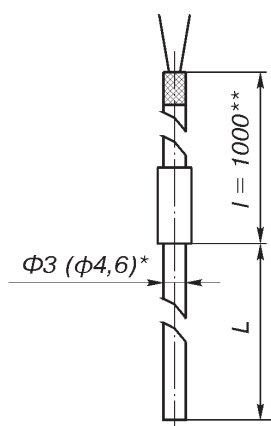


Рис. 2.

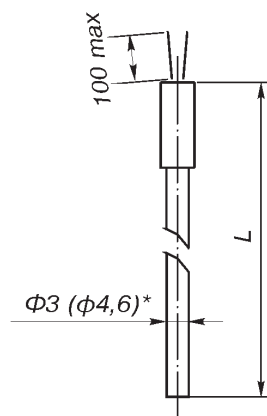


Рис. 3.

\* Размеры указаны для термопреобразователей, изготовленных из термopарного кабеля с двумя чувствительными элементами.

\*\* Выводы термоэлектродов термopарного кабеля КТМС-ХА(ХК) удлиняются с помощью кабеля СФКЭ-ХА(ХК) длиной l. Место соединения помещено в переходную втулку и загерметизировано. Длина кабельной выводной части более 1000 мм указывается при заказе.

### Стандартный ряд монтажных длин L

320, 400, 500, 630, 800, 1000, 1250, 1600, 2000, 2500, 3150, 3550, 4000, 5000, 5600, 6300, 7100, 8000, 9000, 10 000, 11 200, 12 500, 14 000, 16 000, 18 000, 20 000 мм.

Длины более 20 м указываются при заказе по согласованию.

### Масса:

0,1...1,7 кг в зависимости от длины монтажной части.

### Материал оболочки кабеля

Таблица 1

| Материал  | Максимальная температура применения, °C | Код исполнения по материалам |
|-----------|---|------------------------------|
| 12Х18Н10Т | 600(ТХК), 800(ТХА)                      | Н10                          |
| ХН78Т     | 1000(ТХА)                               | Н78                          |

### Условное давление (P<sub>y</sub>), показатель тепловой инерции (Т), группа виброустойчивости (В<sub>y</sub>), степень устойчивости к пыли и воде

Таблица 2

| Рис. | P <sub>y</sub> , МПа | Т, с   | В <sub>y</sub> по ГОСТ 12997 | Степень защиты от пыли и воды по ГОСТ 14254 |
|------|----------------------|--------|------------------------------|---|
| 1    | 0,1                  | 4 (5*) | V1                           | IP65  |
| 2    |                      |        |                              | IP5X  |
| 3    |                      |        |                              |   |

\* Показатель тепловой инерции для исполнений с двумя чувствительными элементами.



**Назначение:** преобразователи термоэлектрические **ТХА Метран-231** и **ТХК Метран-232** по рис.4, 5 предназначены для измерения температуры продуктов сгорания жидкого или газообразного топлива в пульсирующем потоке, движущемся со скоростью до 170 м/с с давлением до 3 МПа; скорость изменения температуры измеряемой среды до 150°С/мин.

**Количество чувствительных элементов:** 1 или 2. Чувствительный элемент изготовлен из термпарного кабеля КТМС-ХА(ХК), КТМСп-ХА ТУ 16-505.757-75.

**НСХ:** К - для ТХА Метран-231, L - для ТХК Метран-232.

**Диапазон измеряемых температур:**

0...600°С - для ТХК Метран-232-04, -05;

0...800°С, 0...900°С - для ТХА Метран-231-04, -05.

**Класс допуска:** 2 по ГОСТ 8.585.

**Рабочий спай:** неизолированный.

**Материал головки:** сплав АК12.

**Степень защиты от воздействия пыли и воды:** IP65 по ГОСТ 14254.

**Климатическое исполнение:** У1.1 по ГОСТ 15150, но для значений температуры окружающего воздуха от -45° до 85°С; Т3 по ГОСТ 15150, но для значений температуры окружающего воздуха от -10° до 85°С с относительной влажностью до 98% при температуре 35°С.

**Средний срок службы:** не менее 3 лет.

**Гарантийный срок эксплуатации:** 18 месяцев с момента ввода в эксплуатацию.

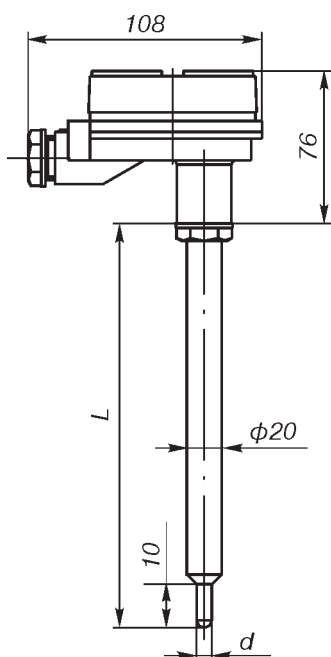


Рис.4.

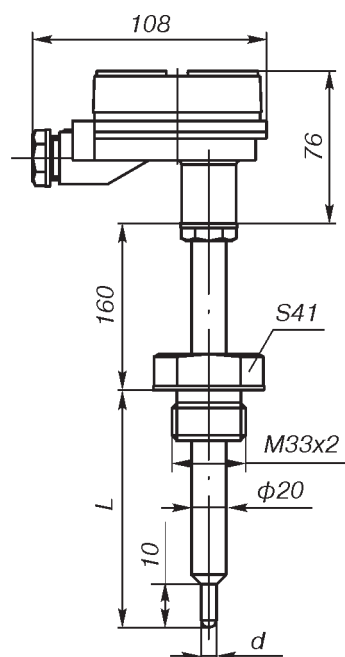


Рис.5.

**Стандартный ряд монтажных длин L**

250, 320, 400, 500, 630, 800, 1000 мм.

**Масса**

0,42...1,87 кг в зависимости от монтажной длины и исполнения

**Материал защитной арматуры**

Таблица 1а

| Материал    | Максимальная температура применения, °С | Код исполнения по материалам |
|-------------|---|------------------------------|
| 12X18Н10Т   | 600(ТХК); 800(ТХА)                      | Н10                          |
| 10X17Н13М2Т | 800(ТХА)                                | Н13                          |
| ХН45Ю       | 900(ТХА)                                | Н45                          |

**Условное давление (P<sub>y</sub>), показатель тепловой инерции (Т) и группа виброустойчивости (В<sub>y</sub>)**

Таблица 2а

| Рис. | P <sub>y</sub> , МПа | Кол-во ЧЭ | d, мм | Т, с | В <sub>y</sub> по ГОСТ 12997 |
|------|----------------------|-----------|-------|------|------------------------------|
| 4    | 0,4                  | 1         | 5,5   | 4    | V1                           |
|      |                      | 2         | 7     | 5    |                              |
| 5    | 6,3                  | 1         | 5,5   | 4    |                              |
|      |                      | 2         | 7     | 5    |                              |

**Назначение:** преобразователи термоэлектрические **ТХА Метран-231 по рис.6, 7, 8, 9** предназначены для измерения температуры газообразных сред, продуктов сгорания природного газа, газовых потоков в агрегатах компрессорных станций магистральных газопроводов при скорости потока газов перед защитным экраном рабочего спая термопреобразователя до 70 м/с.

**Количество чувствительных элементов:**

- 1 или 2 - для ТХА Метран-231-06, -08;
- 1 - для ТХА Метран-231-07, -09.

Чувствительный элемент изготовлен из термопарного кабеля КТМС-ХА ТУ 16-505.757-75.

**НСХ:** К - для ТХА Метран-231.

**Диапазон измеряемых температур:** 0...900°C.

**Класс допуска:** 2 по ГОСТ Р 8.585.

**Рабочий спай:** изолированный (И), неизолированный (Н).

**Материал головки** (рис.6, 8): сплав АК12.

**Степень защиты от воздействия пыли и воды:** для рис. 6, 8 - IP65, для рис. 7, 9 - IP5X по ГОСТ 14254.

**Длину кабельной выводной части I** для рис. 7, 9 выбирать из ряда 1000, 1600, 2000, 3000, 5000 мм.

**Климатическое исполнение:** У1.1 по ГОСТ 15150, но для значений температуры окружающего воздуха от -45° до 85°С; Т3 по ГОСТ 15150, но для значений температуры окружающего воздуха от -10° до 85°С с относительной влажностью до 98% при температуре 35°С.

**Средний срок службы:** не менее 3 лет.

**Гарантийный срок эксплуатации:** 18 месяцев с момента ввода в эксплуатацию.

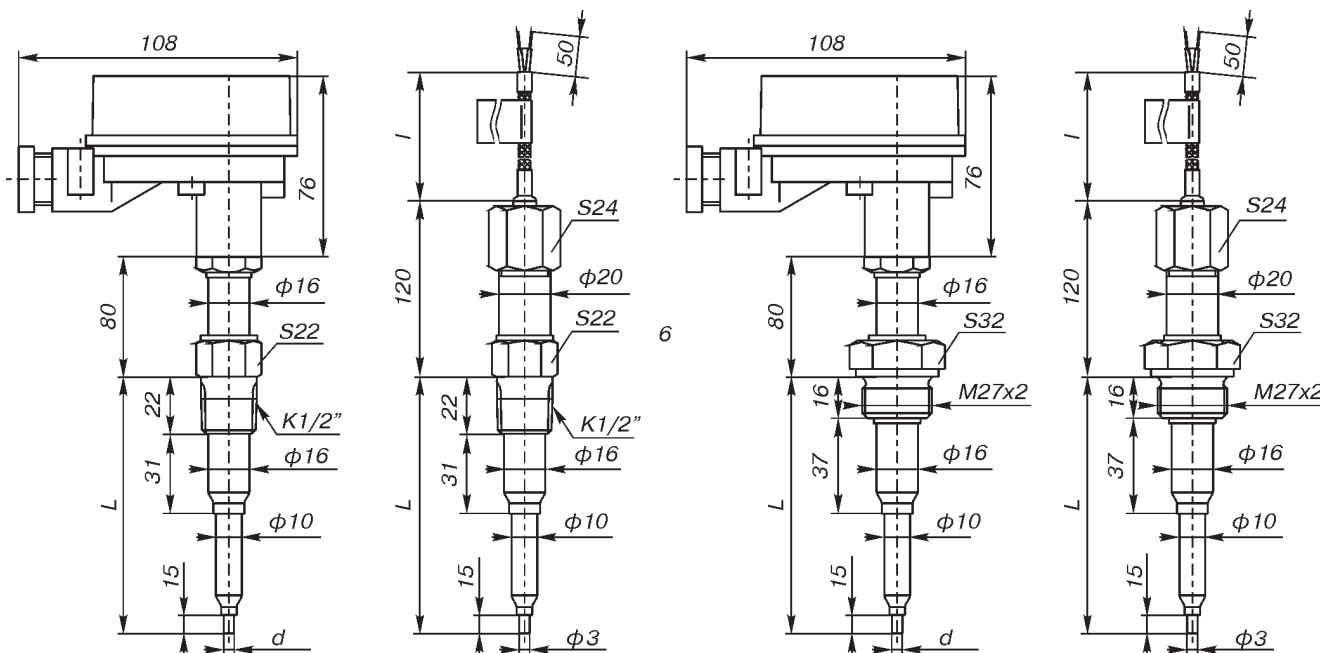


Рис.6.

Рис.7.

Рис.8.

Рис.9.

**Стандартный ряд монтажных длин L:**

280, 320, 420 мм.

**Масса**

0,52...1,18 кг в зависимости от монтажной длины и исполнения

**Материал защитной арматуры**

Таблица 16

| Материал  | Максимальная температура применения, °С | Код исполнения по материалам |
|-----------|---|------------------------------|
| 12X18Н10Т | 800                                     | Н10                          |
| ХН78Т     | 900                                     | Н78                          |

**Условное давление (P<sub>y</sub>), показатель тепловой инерции (Т) и группа виброустойчивости (В<sub>y</sub>)**

Таблица 26

| d, мм | Кол-во ЧЭ | P <sub>y</sub> , МПа | Т, с (И/Н) | В <sub>y</sub> по ГОСТ 12997 |
|-------|-----------|----------------------|------------|------------------------------|
| 3     | 1         | 4                    | 5/3        | V1                           |
| 4,6   | 2         |                      | 6/4        |                              |

**Назначение:** преобразователи термоэлектрические **ТХА Метран-231** и **ТХК Метран-232** по рис.10, 11, 12, 13 предназначены для измерения температуры перегретого пара при скорости потока до 60 м/с и рабочем давлении до 25,5 МПа на объектах теплоэнергетики и газо- и паротурбинных установках.

**Количество чувствительных элементов:**

1 (рис.10, 11, 12, 13);

2 (рис.10, 11).

Сменная термометрическая вставка - термопарный кабель КТМС-ХА(ХК) ТУ 16-505.757-75.

**НСХ:** К - для ТХА Метран-231, Л - для ТХК Метран-232.

**Диапазон измеряемых температур:** 0...600°C.

**Номинальная температура применения:** 585°C.

**Класс допуска:** 2 по ГОСТ 8.585.

**Рабочий спай:** изолированный (рис.10, 11), неизолированный (рис.12, 13).

**Материал головки** (рис.10, 12): сплав АК12.

**Стандартный ряд монтажных длин L:** 80, 100, 120, 160, 200 мм.

**Степень защиты от воздействия пыли и воды:** для рис. 10, 12 - IP65, для рис. 11, 13 - IP5X по ГОСТ 14254.

**Вид исполнения по ремонтпригодности:**

рис.10, 11 - ремонтируемое изделие;

рис.12, 13 - неремонтируемое изделие.

**Климатическое исполнение:** У1.1 по ГОСТ 15150, но для значений температуры окружающего воздуха от -45° до 85°C; Т3 по ГОСТ 15150, но для значений температуры окружающего воздуха от -10° до 85°C с относительной влажностью до 98% при температуре 35°C.

**Масса:** 1,25...3,6 кг в зависимости от длины монтажной части и исполнения.

**Средний срок службы:** не менее 3 лет.

**Гарантийный срок эксплуатации:** 18 месяцев с момента ввода в эксплуатацию.

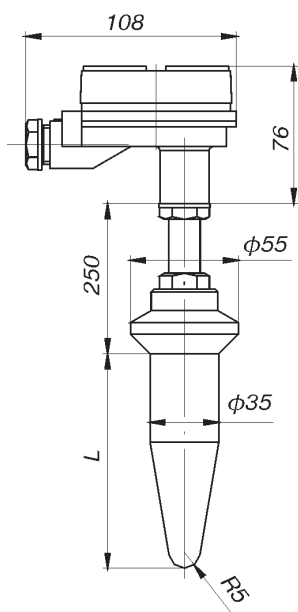


Рис. 10.

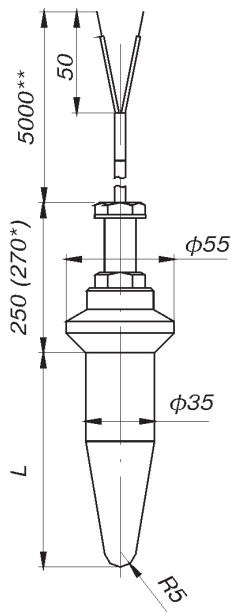


Рис. 11.

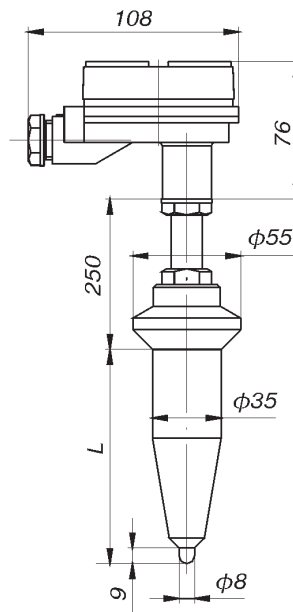


Рис. 12.

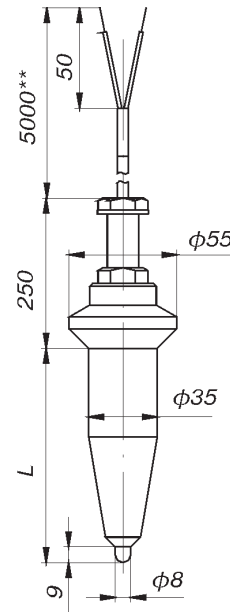


Рис. 13.

\* Размер указан для термопреобразователей с двумя чувствительными элементами.

\*\* Другие длины кабельной выводной части оговариваются при заказе.

#### Материал защитной арматуры

Таблица 1в

| Материал | Код исполнения по материалам |
|----------|------------------------------|
| 12Х1МФ   | МФ                           |

#### Условное давление (P<sub>y</sub>), показатель тепловой инерции (Т) и группа виброустойчивости (В<sub>y</sub>)

Таблица 2в

| Рис.   | P <sub>y</sub> , МПа | Т, с | В <sub>y</sub> по ГОСТ 12997 |
|--------|----------------------|------|------------------------------|
| 12, 13 | 60                   | 10   | V1                           |
| 10, 11 | 25,5                 | 50   |                              |

**Назначение:** преобразователи термоэлектрические **ТХК Метран-232** по рис. 14 предназначены для измерения температуры различных поверхностей, например, для измерения температуры поверхности брони доменной печи.

**Количество чувствительных элементов:** 1. Чувствительный элемент изготовлен из термопарного кабеля КТМС-ХК ТУ 16-505.757-75.

**НСХ:** L.

**Диапазон измеряемых температур:** 0...400°C.

**Класс допуска:** 2 по ГОСТ 8.585.

**Рабочий спай:** неизолированный.

**Степень защиты от воздействия пыли и воды:** IP5X по ГОСТ 14254.

**Климатическое исполнение:** У1.1 по ГОСТ 15150, но для значений температуры окружающего воздуха от -45° до 85°C; Т3 по ГОСТ 15150, но для значений температуры окружающего воздуха от -10° до 85°C с относительной влажностью до 98% при температуре 35°C.

**Масса:** не более 0,3 кг.

**Средний срок службы:** не менее 3 лет.

**Гарантийный срок эксплуатации:** 18 месяцев с момента ввода в эксплуатацию.

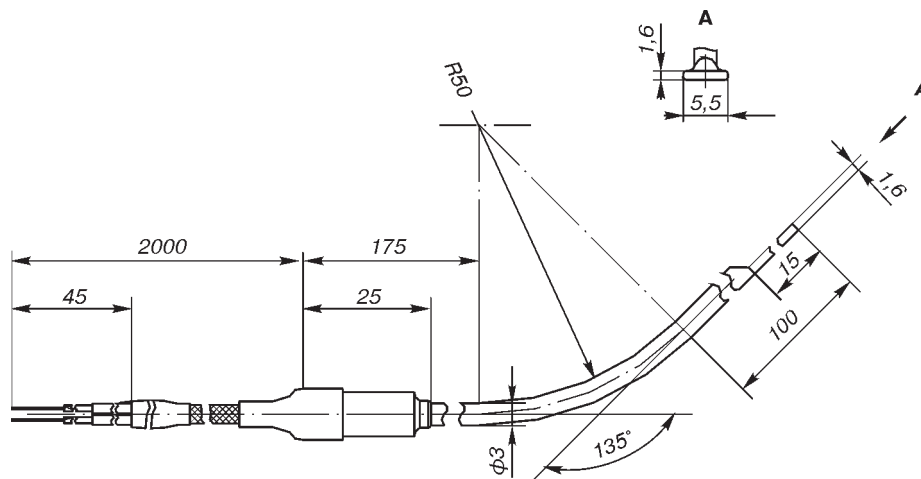


Рис. 14.

**Материал оболочки кабеля**

Таблица 1г

| Материал  | Код исполнения по материалам |
|-----------|------------------------------|
| 12X18Н10Т | Н10                          |

**Условное давление (P<sub>y</sub>), показатель тепловой инерции (Т) и группа виброустойчивости (В<sub>y</sub>)**

Таблица 2г

| Рис. | P <sub>y</sub> , МПа | Т, с | В <sub>y</sub> по ГОСТ 12997 |
|------|----------------------|------|------------------------------|
| 14   | 0,1                  | 4    | V1                           |

**ПРИМЕР ОБОЗНАЧЕНИЯ ПРИ ЗАКАЗЕ**

|  |   |   |   |   |   |   |   |   |
|--|---|---|---|---|---|---|---|---|
| <b>ТХА Метран-231 - 02 - 630/2000 - 2 - И - 1 - Н10 - У1.1 - П</b> |   |   |   |   |   |   |   |   |
| 1  | 2 | 3 | 4 | 5 | 6 | 7 | 8 | 9 |

1. Преобразователь термоэлектрический

**ТХА Метран-231** НСХ К

**ТХК Метран-232** НСХ L

2. Код исполнения защитной арматуры\*

- 01** по рис. 1
- 02** по рис. 2
- 03** по рис. 3
- 04** по рис. 4
- 05** по рис. 5
- 06** по рис. 6 (только для ТХА Метран-231)
- 07** по рис. 7 (только для ТХА Метран-231)
- 08** по рис. 8 (только для ТХА Метран-231)
- 09** по рис. 9 (только для ТХА Метран-231)
- 10** по рис. 10
- 11** по рис. 11
- 12** по рис. 12
- 13** по рис. 13
- 14** по рис. 14 (только для ТХК Метран-232)

3. Длина монтажной части, L, мм / длина кабельной выводной части I, мм - для рис. 2, 7, 9, 11, 13.

4. Код класса допуска

**2** класс допуска 2

5. Вид изоляции рабочего спая

**И** изолированный

**Н** неизолированный

6. Количество чувствительных элементов (ЧЭ)

**1** один ЧЭ

**2** два ЧЭ

7. Код исполнений защитной арматуры по материалам (табл. 1, 1а, 1б, 1в, 1г).

8. Климатическое исполнение (по ГОСТ 15150)

**У1.1**

**Т3**

9. Обозначение метрологической поверки:

**ГП** поверка органами Госстандарта;

**П** поверка метрологической службой предприятия-изготовителя.

\* По рис. 1 возможна поставка с традиционной "луцкой" головкой, код исполнения защитной арматуры 01Л.

## Преобразователи термоэлектрические ТХА Метран-241 и ТХК Метран-242

**ТХА Метран-241** внесены в Госреестр средств измерений под №19985-00, сертификат №12221/1. Код ОКП 42 1152, ТУ 4211-001-12580824-2002. **ТХК Метран-242** внесены в Госреестр средств измерений под №19984-00, сертификат №12220/1. Код ОКП 42 1153, ТУ 4211-001-12580824-2002.

**Назначение:** для измерения температуры малогабаритных подшипников, поверхности твердых тел, корпусов и головок термопластавтоматов, червячных прессов для переработки пластмасс и резиновых смесей.

**Количество чувствительных элементов:** 1 (для рис.3-7), 1 или 2 (для рис.1, 2).

**Чувствительный элемент:** кабель термпарный КТМС (ХА), КТМС (ХК) ТУ16-505.757-75.

**НСХ:** К - для ТХА Метран-241; L - для ТХК Метран-242.

**Класс допуска:** 2 по ГОСТ Р 8.585.

**Диапазон измеряемых температур:** -40...200°C (для рис.1, 2); -40...400°C (для рис.3, 4, 5, 6, 7).

**Рабочий спай:** изолированный.

**Материал головки (рис.5):** пластик АБС.

**Проверка:** периодичность - 1 раз в год, методика проверки - в соответствии с ГОСТ 8.338.

**Климатическое исполнение:** У1.1 по ГОСТ 15150, но для значений температуры окружающего воздуха от -45° до 85°C; Т3 по ГОСТ 15150, но для значений температуры окружающего воздуха от -10° до 85°C с относительной влажностью до 98% при температуре 35°C.

**Средний срок службы:** не менее 3-х лет.

**Гарантийный срок эксплуатации:** 18 месяцев с момента ввода в эксплуатацию.

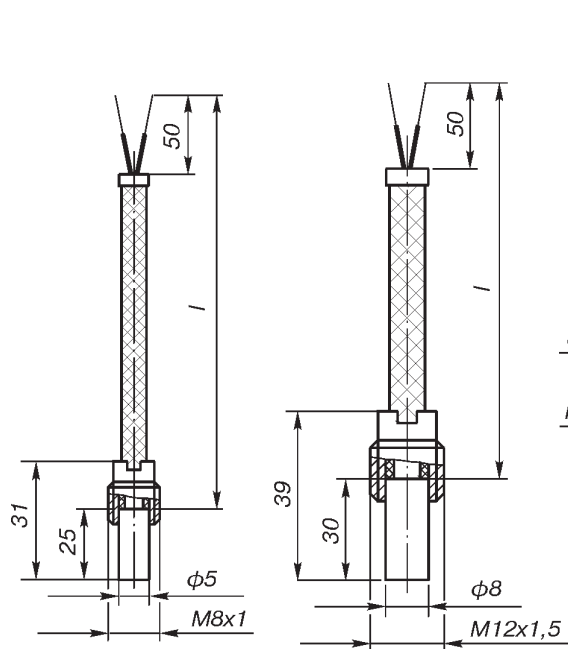


Рис.1.

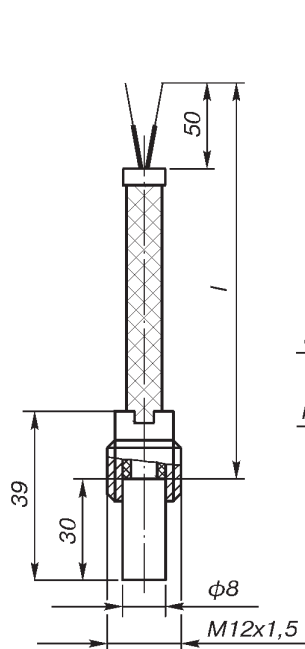


Рис.2.

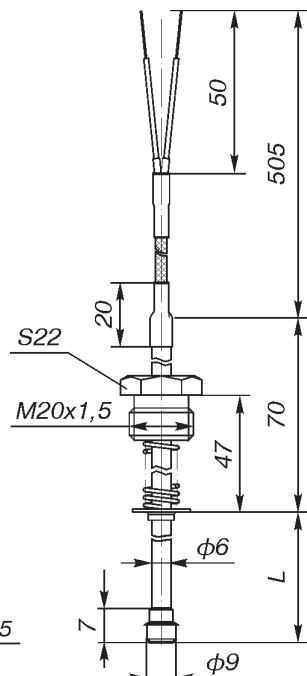


Рис.3.

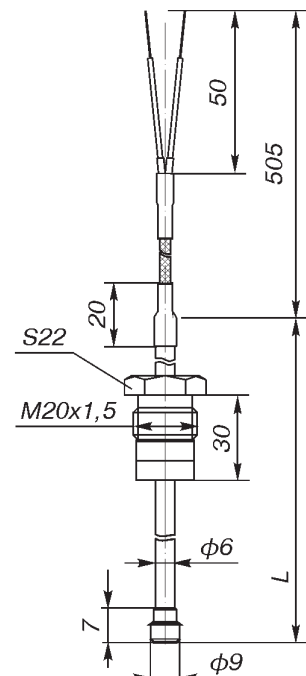


Рис.4.

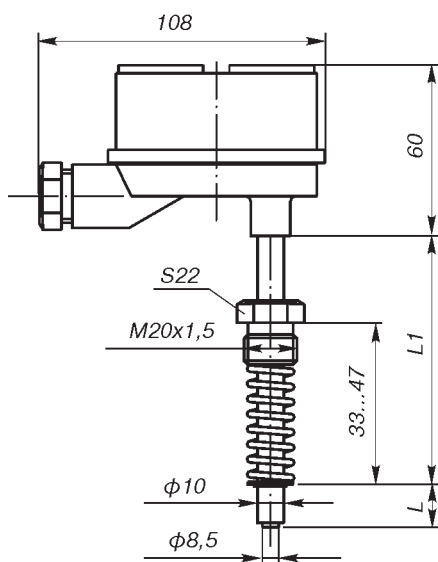


Рис.5.

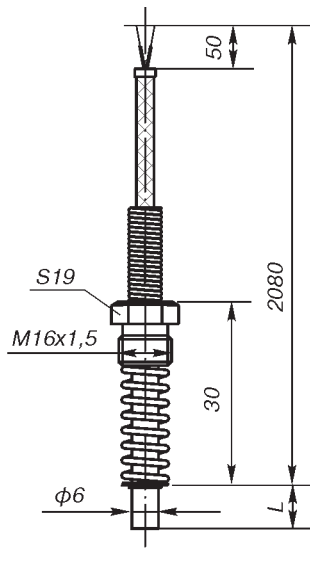


Рис.6.

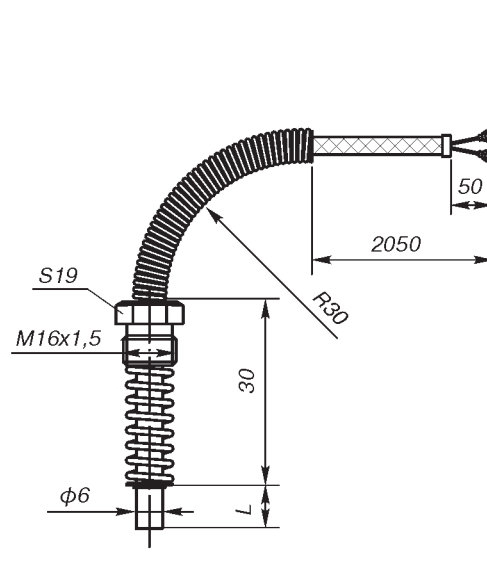


Рис.7.

Длину удлинительных проводов l выбирать из ряда: 120, 250, 500, 800, 1000, 1600, 2000, 2500, 3150 мм.

**Стандартный ряд монтажных длин**

Таблица 1

|           |     |    |     |    |     |     |     |     |     |     |     |     |
|-----------|-----|----|-----|----|-----|-----|-----|-----|-----|-----|-----|-----|
| L, мм     | 10  | 32 | 60  | 80 | 100 | 120 | 160 | 200 | 250 | 320 | 400 | 500 |
| Рис.3     |     |    | +   | +  | +   | +   | +   | +   | +   | +   | +   | +   |
| Рис.4     |     |    | +   | +  | +   | +   | +   | +   | +   | +   | +   | +   |
| Рис.6     | +   | +  | +   | +  | +   | +   | +   | +   | +   | +   |     |     |
| Рис.7     | +   | +  | +   | +  | +   | +   | +   | +   | +   | +   |     |     |
| Масса, кг | 0,4 |    | 0,5 |    |     |     |     | 0,6 |     |     |     |     |

**Ряд монтажных длин для преобразователей термоэлектрических по рис. 5**

Таблица 1а

|           |     |    |     |     |     |     |     |     |     |     |     |     |     |      |      |      |
|-----------|-----|----|-----|-----|-----|-----|-----|-----|-----|-----|-----|-----|-----|------|------|------|
| L, мм     | 10  | 20 | 40  | 80  | 100 | 160 | 200 | 250 | 320 | 400 | 500 | 630 | 800 | 1000 | 1250 | 1600 |
| L1, мм    | 100 | 80 | 120 | 160 | 160 | 100 | 200 | 160 | 320 | 250 | 120 | 170 | 200 | 200  | 200  | 200  |
| Масса, кг | 0,6 |    |     |     |     |     |     |     |     |     |     |     |     | 0,8  |      |      |

**Материал защитной арматуры**

**Условное давление (P<sub>y</sub>), показатель тепловой инерции (T), группа виброустойчивости (B<sub>y</sub>), степень устойчивости к пыли и воде**

Таблица 2

| Материал           | Рис.                | Код исполнений по материалам |
|--------------------|---------------------|------------------------------|
| латунь Л63 или Л96 | 1, 2                | Л                            |
| 12Х18Н10Т          | 1, 2, 3, 4, 5, 6, 7 | Н10                          |

Таблица 3

| Рис. | P <sub>y</sub> , МПа | T, с | B <sub>y</sub> по ГОСТ 12997 | Степень защиты от пыли и воды по ГОСТ 14254 |
|------|----------------------|------|------------------------------|---|
| 1    | 0,1                  | 2,5  | V1                           | IP5X  |
| 2    | 0,1                  | 2,5  |                              |   |
| 3    | 0,4                  | 6    |                              |   |
| 4    | 0,4                  | 6    |                              | IP65  |
| 5    | 0,1                  | 40   |                              |   |
| 6    | 0,1                  | 8    |                              | IP5X  |
| 7    | 0,1                  | 8    |                              |   |

**ПРИМЕР ОБОЗНАЧЕНИЯ ПРИ ЗАКАЗЕ**

|  |   |   |   |   |   |   |   |   |
|--|---|---|---|---|---|---|---|---|
| <b>ТХА Метран-241 - 01 - 500 - 2 - И - 1 - Л - У1.1 - ГП</b> |   |   |   |   |   |   |   |   |
| 1  | 2 | 3 | 4 | 5 | 6 | 7 | 8 | 9 |

1. Преобразователь термоэлектрический

**ТХА Метран-241** НСХ К

**ТХК Метран-242** НСХ L

2. Код исполнения защитной арматуры\*

**01** по рис.1

**02** по рис.2

**03** по рис.3

**04** по рис.4

**05** по рис.5

**06** по рис.6

**07** по рис.7

\* По рис.5 возможна поставка с традиционной "луцкой" головкой, код исполнения защитной арматуры 05Л.

3. Длина монтажной части, L, мм (табл.1, 1а) или длина удлинительных проводов l (для рис.1, 2).

4. Код класса допуска

**2** класс допуска 2

5. Вид изоляции рабочего спая

**И** изолированный

6. Количество чувствительных элементов (ЧЭ)

**1** один ЧЭ

**2** два ЧЭ (для рис.1,2)

7. Код исполнения защитной арматуры по материалам (табл.2)

8. Климатическое исполнение (по ГОСТ 15150)

**У1.1**

**Т3**

9. Обозначение метрологической поверки:

**ГП** поверка органами Госстандарта;

**П** поверка метрологической службой

предприятия-изготовителя (только для ТХК Метран-242).

## Преобразователи термоэлектрические взрывозащищенные ТХА Метран-251 и ТХК Метран-252

Код ОКП 42 1152, 42 1153.

Внесены в Госреестр средств измерений под №21970-06, сертификат №25901, ТУ 4211-005-12580824-2001.

Свидетельство о взрывозащищенности электрооборудования №03.264.

Сертификат соответствия №РОСС RU.ГБ06.В00081 требованиям ГОСТ Р51330.0, ГОСТ Р51330.1.

**Назначение:** для измерения температуры жидких и газообразных химически неагрессивных сред, а также агрессивных, не разрушающих материал защитной арматуры во взрывоопасных зонах и помещениях, в которых могут содержаться аммиак, азотодородная смесь, углекислый или природный газы. Монтажная часть термопреобразователей ТХА Метран-251-04, -05, -06, -07 - термомарный кабель КТМС-ХА, поэтому в процессе монтажа их можно укладывать в труднодоступные места, прижимать к поверхности для измерения ее температуры.

**Маркировка взрывозащиты:** 1ExdIICT5 X или 1ExdIICT6 X по ГОСТ Р 51330.0.

**Количество чувствительных элементов:** 1 или 2.

**Чувствительный элемент:** кабель термомарный КТМС-ХА, КТМС-ХК ТУ16-505.757-75.

**НСХ:** К - для ТХА Метран-251; L - для ТХК Метран-252.

**Диапазон измеряемых температур:**

0...600°C - для ТХК Метран-252;

0...800°C - для ТХА Метран-251 (рис.3, 4, 5, 6, 7);

0...1000°C - для ТХА Метран-251 (рис.1, 2, 8).

**Класс допуска:** 2 по ГОСТ Р 8.585.

**Материал головки:** сплав АК12.

**Рабочий спай:** изолированный.

**Степень защиты** корпуса соединительной головки от воздействия пыли и воды IP65 по ГОСТ 14254.

**Климатическое исполнение:**

- У1.1 по ГОСТ 15150, но для значений температуры окружающего воздуха от -20° до 40°C для температурного класса **T6**;  
от -45° до 70°C для температурного класса **T5**;

- Т3 по ГОСТ 15150, но для значений температуры окружающего воздуха от -10° до 40°C для температурного класса **T6**;  
от -10° до 70°C для температурного класса **T5**. Верхнее значение относительной влажности воздуха 98% при 35°C.

**Проверка:** периодичность - 1 раз в год, методика проверки - в соответствии с ГОСТ 8.338.

**Средний срок службы:** не менее 2-х лет.

**Гарантийный срок эксплуатации:** 18 месяцев с момента ввода в эксплуатацию.

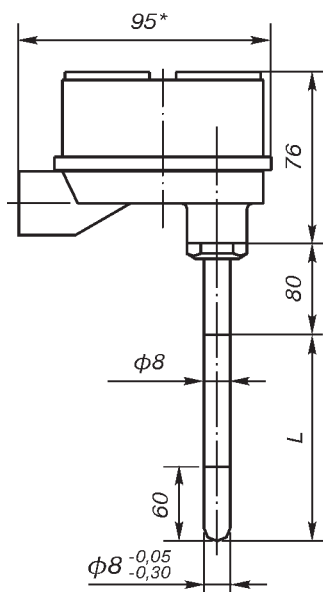


Рис.1.

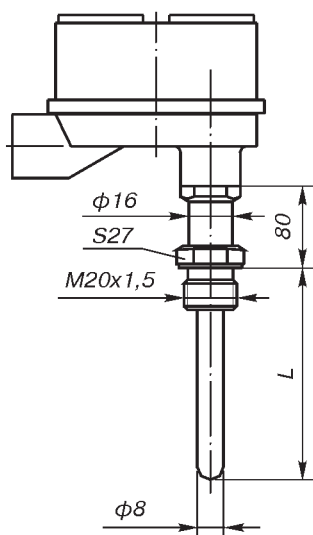


Рис.2.

ост. см. рис.1  
(штуцер неподвижный).

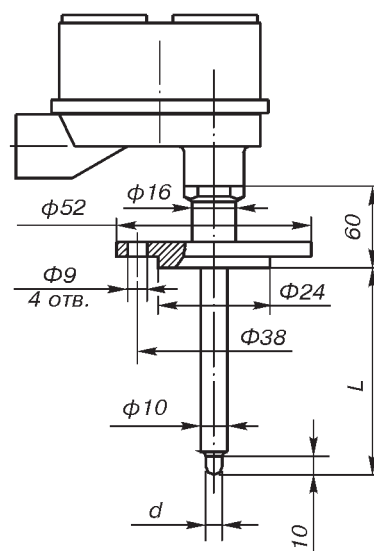
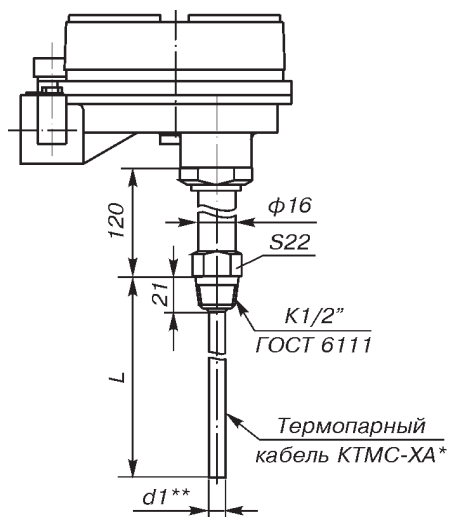


Рис.3.

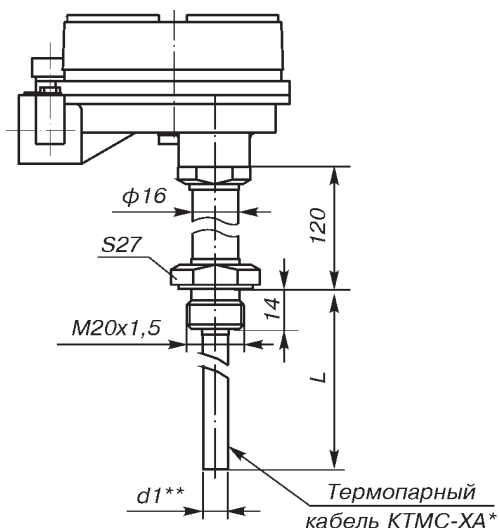
ост. см. рис.1.  
(d=6 мм - для 1-го ЧЭ,  
d=6,6 мм - для 2-х ЧЭ)

\* 175 мм - с монтажным комплектом для бронированного кабеля;

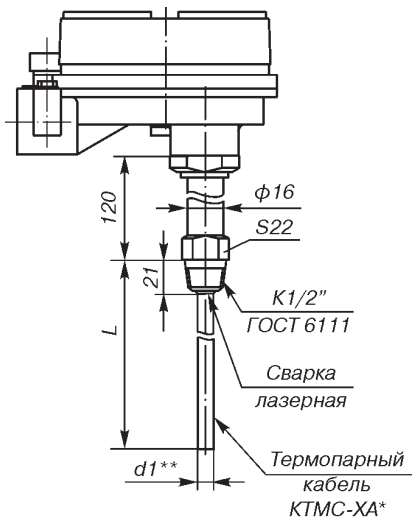
189 мм - с монтажным комплектом для трубного монтажа.



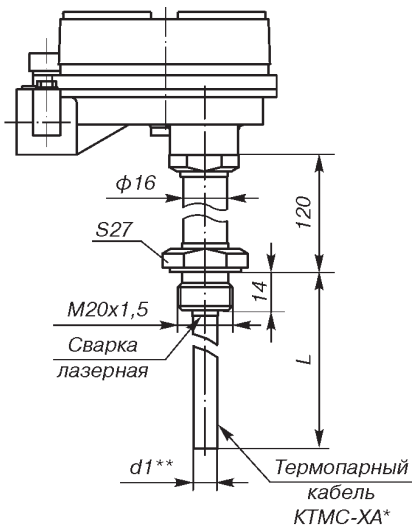
**Рис.4.**  
(ост.см.рис.1)



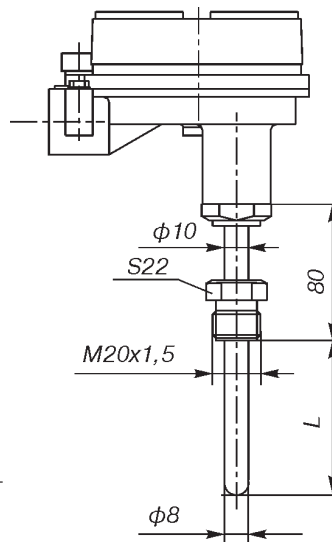
**Рис.5.**  
(ост.см.рис.1)



**Рис.6.**  
(ост.см.рис.1)



**Рис.7.**  
(ост.см.рис.1)



**Рис.8.**  
(ост.см.рис.1)  
(штуцер подвижный).

\* Погружаемая часть изготовлена из термопарного кабеля КТМС-ХА. В процессе монтажа погружаемую часть можно изгибать, укладывать в труднодоступные места и прижимать к поверхности для измерения ее температуры.

\*\* d1 - диаметр термопарного кабеля КТМС-ХА  
d1 = 3 мм - для 1-го ЧЭ; d1 = 4,6 мм - для 2-х ЧЭ.

**Стандартный ряд монтажных длин**

Таблица 1

| L, мм          | 60   | 80 | 100       | 120 | 160 | 200 | 250 | 320 | 400       | 500 | 630 | 800       | 1000 | 1250      | 1600 | 2000 |
|----------------|------|----|-----------|-----|-----|-----|-----|-----|-----------|-----|-----|-----------|------|-----------|------|------|
| Рис.1          |      |    |           | +   | +   | +   | +   | +   | +         | +   | +   | +         | +    | +         | +    | +    |
| Рис.2, 8       | +    | +  | +         | +   | +   | +   | +   | +   | +         | +   | +   | +         | +    | +         | +    | +    |
| Рис.3          | +    | +  | +         | +   | +   | +   | +   | +   |           |     |     |           |      |           |      |      |
| Рис.4, 5, 6, 7 |      |    | +         | +   | +   | +   | +   | +   | +         | +   | +   | +         | +    | +         | +    | +    |
| Масса, кг      | 0,89 |    | 0,90-1,10 |     |     |     |     |     | 0,86-1,15 |     |     | 0,96-1,24 |      | 1,08-1,65 |      |      |



**Материал защитной арматуры  
(рис. 1, 2, 3, 8)**

Таблица 2

| Материал               | Максимальная температура применения, °С | Код исполнения по материалам |
|------------------------|---|------------------------------|
| 12Х18Н10Т              | 800                                     | Н10                          |
| 10Х17Н13М2Т            |   | Н13                          |
| ХН78Т<br>(кроме рис.3) | 1000                                    | Н78                          |

**Условное давление (Р<sub>у</sub>), показатель тепловой инерции (Т) и группа виброустойчивости (В<sub>у</sub>)**

Таблица 3

| Рис.       | Р <sub>у</sub> , МПа | Т, с | В <sub>у</sub> по ГОСТ 12997 |
|------------|----------------------|------|------------------------------|
| 1          | 1                    | 30   | V2                           |
| 2, 8       | 2,5                  | 30   |                              |
| 3          | 2,5                  | 20   |                              |
| 4, 5, 6, 7 | 0,4                  | 8    |                              |

**Материал оболочки кабеля  
(рис. 4, 5, 6, 7)**

Таблица 2а

| Материал  | Максимальная температура применения, °С | Код исполнения по материалам |
|-----------|---|------------------------------|
| 12Х18Н10Т | 800                                     | Н10                          |

**ПРИМЕР ОБОЗНАЧЕНИЯ ПРИ ЗАКАЗЕ**

**ТХА Метран-251 - 02 - 320 - 2 - И - 1 - Н10 - БК - Т6 - У1.1 - ГП**

1            2    3    4    5    6    7    8    9    10   11

1. Преобразователь термоэлектрический

**ТХА Метран-251** НСХ К

**ТХК Метран-252** НСХ L

2. Код исполнения защитной арматуры

**01** по рис. 1

**02** по рис. 2

**03** по рис. 3

**04** по рис. 4 (только для ТХА Метран-251)

**05** по рис. 5 (только для ТХА Метран-251)

**06** по рис. 6 (только для ТХА Метран-251)

**07** по рис. 7 (только для ТХА Метран-251)

**08** по рис. 8

3. Длина монтажной части, L, мм (табл. 1).

4. Код класса допуска

**2** класс допуска 2.

5. Вид изоляции горячего спая

**И** изолированный.

6. Количество чувствительных элементов (ЧЭ)

**1** один ЧЭ

**2** два ЧЭ

7. Код исполнения защитной арматуры (оболочки кабеля) по материалам (табл. 2, 2а).

8. Тип монтажного комплекта кабельного ввода (см. раздел "Монтажные комплекты кабельного ввода"):

**БК** бронированный кабель

**ТБ** трубный монтаж

9. Обозначение температурного класса (по ГОСТ Р 51330.0):

**Т5**

**Т6**

10. Климатическое исполнение (по ГОСТ 15150):

**У1.1**

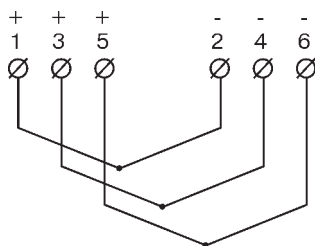
**Т3**

11. Обозначение метрологической поверки:

**ГП** поверка органами Госстандарта.



### Схема внутренних соединений ТХА Метран-261-03



### Материал защитной оболочки кабеля (рис. 1, 2) и защитной арматуры (рис.3)

Таблица 2

| Материал  | Код исполнения по материалам |
|-----------|------------------------------|
| 12X18H10T | H10                          |

### Условное давление (P<sub>y</sub>), показатель тепловой инерции (T) и группа виброустойчивости (B<sub>y</sub>)

Таблица 3

| Рис. | P <sub>y</sub> , МПа | T, с               |    | B <sub>y</sub> по ГОСТ 12997 | Степень защиты от возд. пыли и воды по ГОСТ 14254 |
|------|----------------------|--------------------|----|------------------------------|---|
|      |                      | Вид рабочего спая* |    |                              |   |
|      |                      | И                  | НИ |                              |   |
| 1    | 0,1                  | 5                  | 4  | V1                           | IP5X  |
| 2    | 0,1                  |                    |    |                              |   |
| 3    | 16                   | 90                 | -  |                              | IP65  |

\* И - изолированный рабочий спай;  
НИ - неизолированный рабочий спай.

### ПРИМЕР ОБОЗНАЧЕНИЯ ПРИ ЗАКАЗЕ

|   |   |   |   |   |   |   |   |   |
|---|---|---|---|---|---|---|---|---|
| <b>ТХА Метран-261 - 02 - 1400/2100/3200 - 2 - И - 3 - H10 - У1.1 - ГП</b> |   |   |   |   |   |   |   |   |
| 1   | 2 | 3 | 4 | 5 | 6 | 7 | 8 | 9 |

- Преобразователь термоэлектрический  
**ТХА Метран-261** НСХ К  
**ТХК Метран-262** НСХ L
- Код исполнения защитной арматуры  
**01** по рис.1  
**02** по рис.2  
**03** по рис.3
- Длины зон измерения, мм (табл.1).
- Код класса допуска  
**2** класс допуска 2.
- Вид изоляции горячего спая  
**И** изолированный;  
**НИ** неизолированный

- Количество зон измерения (от 3 до 10)
- Код исполнения по материалам (табл.2):  
- защитной оболочки кабеля (рис.1, 2);  
- защитной арматуры (рис.3).
- Климатическое исполнение (по ГОСТ 15150):  
**У1.1**  
**Т3**
- Обозначение метрологической поверки:  
**ГП** поверка органами Госстандарта.

## Преобразователи термоэлектрические ТПП Метран-211 и ТПР Метран-212

ТПП Метран-211, ТПР Метран-212 внесены в Госреестр средств измерений под №24308-03, сертификат №22422, ТУ 4211-008-12580824-2002. Код ОКП 42 1151.

**Назначение:** преобразователи термоэлектрические ТПП Метран-211 и ТПР Метран-212 предназначены для измерения температуры в нейтральных и окислительных газовых средах, не взаимодействующих с материалами термоэлектродов и не разрушающих материал защитной арматуры. Герметичны к измеряемой среде до  $P_y=0,4$  МПа.

**НСХ:** S или R - для ТПП Метран-211, В - для ТПР Метран-212.

**Диапазон измеряемых температур**

Таблица 1

| Условное обозначение исполнения ТП  | Диапазон измеряемых температур, °С | Номинальная измеряемая температура, °С |
|-------------------------------------|------------------------------------|--|
| ТПП Метран-211-01, -02, -03 с НСХ S | 0...1300                           | 1000                                   |
| ТПП Метран-211-01, -02, -03 с НСХ R |                                    | 1100                                   |
| ТПР Метран-212-01, -02, -03         | 600...1600                         | 1300                                   |
| ТПП Метран-211-13 с НСХ S           | 600...1300                         | 1100                                   |
| ТПР Метран-212-13                   |                                    | 1200                                   |
| ТПР Метран-212-20                   | 600...1350                         | 1300                                   |

**Класс допуска:** 2.

**Рабочий спай:** изолированный.

**Количество чувствительных элементов:** 1.

**Материал термоэлектродов:**

для ТПП Метран-211:

НСХ (S) ПР10  $\phi 0,4$  мм (+), ПЛТ  $\phi 0,5$  мм (-),

НСХ (R) ПР13  $\phi 0,4$  мм (+), ПЛТ  $\phi 0,5$  мм (-);

для ТПР Метран-212:

НСХ (В) ПР30  $\phi 0,4$  мм (+), ПР6  $\phi 0,4$  мм (-).

**Материал головки:** сплав АК12.

**Материал защитной арматуры:** согласно табл.2.

**Способ крепления на объекте:** установка в гнездо.

**Степень защиты** корпуса соединительной головки от воздействия пыли и воды IP65 по ГОСТ 14254.

**Климатическое исполнение:** УЗ по ГОСТ 15150, но для значений температуры окружающего воздуха от  $-30^{\circ}$  до  $85^{\circ}$ С; Т3 по ГОСТ 15150, но для значений температуры окружающего воздуха от  $-10^{\circ}$  до  $85^{\circ}$ С с относительной влажностью до 98% при температуре  $35^{\circ}$ С.

**Средний ресурс** при номинальной температуре измерения не менее 6000 ч.

**Методика поверки:** в соответствии с ГОСТ 8.338.

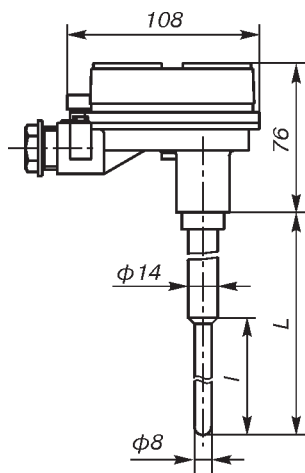


Рис. 1.

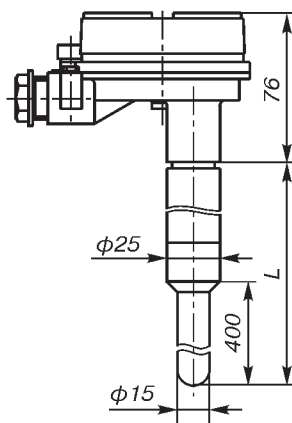


Рис.2 (ост.см.рис.1).

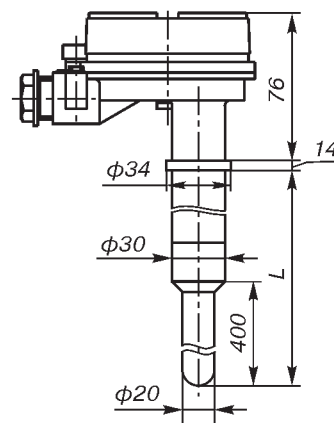


Рис.3 (ост.см.рис.1).

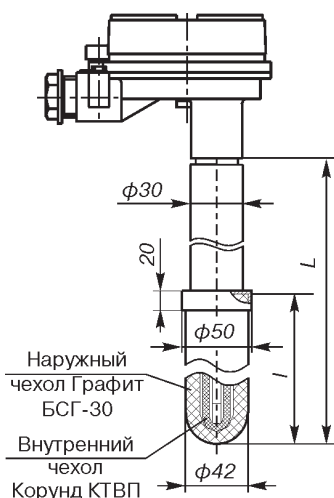


Рис.4 (ост.см.рис.1).

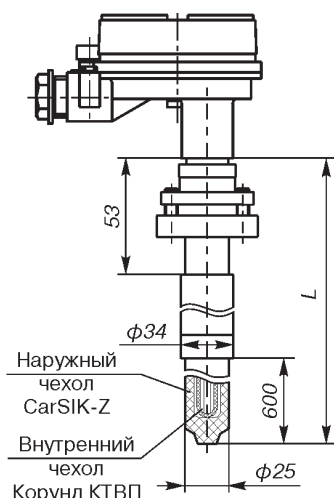


Рис.5 (ост.см.рис.1).

Условное давление ( $P_y$ ), показатель тепловой инерции ( $T$ ) и группа виброустойчивости ( $B_y$ )

Таблица 2

| Рис.    | $P_y$ , МПа | $T$ , с | $B_y$ по ГОСТ 12997 |
|---------|-------------|---------|---------------------|
| 1, 2, 3 | 0,4         | 90      | N2                  |
| 4, 5    |             | 500     |                     |

Длина монтажной части ( $L$ ), длина погружаемой части ( $l$ ), диаметры ( $D/d$ ), материал защитной арматуры и масса

Таблица 3

| Тип преобразователя              | Рис. | Код исполнения защитной арматуры | Защитная арматура |  |                    |   |   | Масса, кг   |
|----------------------------------|------|----------------------------------|-------------------|--|--------------------|---|---|-------------|
|                                  |      |                                  | $D/d$ , мм        | $L$ , мм                               | $l$ , мм           | материал погружаемой части*   | материал металлической части защитной арматуры* |             |
| ТПП Метран-211<br>ТПР Метран-212 | 1    | 01                               | 14/8              | 320<br>500, 800                        | 250                | корунд КВПТ (Кв)  | 12X18H10T (H10)                                 | 0,44...0,70 |
| ТПП Метран-211<br>ТПР Метран-212 | 2    | 02                               | 25/15             | 500, 800,<br>1000, 1250,<br>1600, 2000 | 400                | корунд КТВП (Кт)  |   | 0,73...3,60 |
| ТПП Метран-211<br>ТПР Метран-212 | 3    | 03                               | 30/20             |  |                    |   |   | 1,03...5,13 |
| ТПП Метран-211<br>ТПР Метран-212 | 4    | 13                               | 30/42             | 1600<br>1250<br>1000                   | 1100<br>740<br>500 | наружный чехол $d=42$ мм боросилицированный графит БСГ-30 (Бс); внутренний чехол $d=20$ мм корунд КТВП (Кт) | ХН45Ю(Н45)                                      | 4,0         |
|                                  |      |                                  |                   |  |                    |   |   | 4,6         |
|                                  |      |                                  |                   |  |                    |   |   | 5,3         |
|                                  |      |                                  |                   |  |                    |   |   | 5,3         |
| ТПР Метран-212                   | 5    | 20                               | 34/25             | 2000<br>1600<br>1250<br>1000           | 600                | наружный чехол $d=25$ мм карбид кремния CarSiK-Z** (Car); внутренний чехол корунд $d=12$ мм КТВП (Кт)       |   | 4,4         |
|                                  |      |                                  |                   |  |                    |   |   | 3,9         |
|                                  |      |                                  |                   |  |                    |   |   | 3,6         |

\* В скобках указан код исполнения по материалам.

\*\* Допускается самосвязанный карбид кремния СКК  $d=25$  мм.

#### ПРИМЕР ОБОЗНАЧЕНИЯ ПРИ ЗАКАЗЕ

ТПП Метран-211 - 02 - 1600 - S - φ0,4-0,5 - 2 - Кт/Н10 - У3 - ГП

1 2 3 4 5 6 7 8 9

1. Преобразователь термоэлектрический

**ТПП Метран-211**

**ТПР Метран-212**

2. Код исполнения защитной арматуры (табл.3)

**01** по рис.1

**02** по рис.2

**03** по рис.3

**13** по рис.4

**20** по рис.5 (только ТПР Метран-212)

3. Длина монтажной части,  $L$ , мм (табл.3).

4. НСХ:

**S** или **R** - для ТПП Метран-211,

**B** - для ТПР Метран-212

5. Диаметр термоэлектродов:

**φ0,4-0,4 мм** - для ТПР Метран-212;

**φ0,4-0,5 мм** - для ТПП Метран-211

6. Код класса допуска

**2** класс допуска

7. Код исполнения по материалам погружаемой части защитной арматуры / Код исполнения по материалам металлической части защитной арматуры (табл.3).

8. Климатическое исполнение по ГОСТ 15150:

**У3**

**Т3**

9. Обозначение метрологической поверки:

**ГП** поверка органами Госстандарта.

## Классы допуска термопреобразователей сопротивления

1. Термопреобразователи сопротивления изготавливаются с номинальной статической характеристикой преобразования (НСХ) и допускаемым отклонением сопротивления при 0°C (R0) от номинального значения по ГОСТ 6651.

| Условное обозначение НСХ по ГОСТ 6651 |               | Класс допуска | Ном. значение сопротивления при 0°C, R0, Ом | Допускаемое отклонение от номинального значения сопротивления при 0°C |       |
|---------------------------------------|---------------|---------------|---|---|-------|
| в странах СНГ                         | международное |               |   | ±%  | ±Ом   |
| 50П                                   | Pt50          | A             | 50  | 0,05  | 0,025 |
| 100П, 100М                            | Pt100, Cu100  |               | 100   |   | 0,05  |
| 50П, 50М                              | Pt50, Cu50    | B             | 50  | 0,1   | 0,1   |
| 100П, 100М                            | Pt100, Cu100  |               | 100   |   | 0,1   |
| 50П, 50М                              | Pt50, Cu50    | C             | 50  | 0,2   | 0,2   |
| 100П, 100М                            | Pt100, Cu100  |               | 100   |   | 0,2   |

2. Значение  $W_{100}$ , определяемое как отношение сопротивления термопреобразователя сопротивления при 100°C ( $R_{100}$ ) к сопротивлению термопреобразователя при 0°C ( $R_0$ ), по ГОСТ 6651.

| Тип термопреобразователя сопротивления | Класс допуска | В странах СНГ                  |   | Международное                  |   |
|--|---------------|--------------------------------|---|--------------------------------|---|
|  |               | номинальное значение $W_{100}$ | наименьшее допускаемое значение $W_{100}$ | номинальное значение $W_{100}$ | наименьшее допускаемое значение $W_{100}$ |
| ТСП                                    | A             | 1,3910                         | 1,3905                                    | 1,3850                         | 1,3845                                    |
|  | B             |                                | 1,3900                                    |                                | 1,3840                                    |
|  | C             |                                | 1,3895                                    |                                | 1,3835                                    |
| ТСМ                                    | B             | 1,4280                         | 1,4270                                    | 1,4260                         | 1,4250                                    |
|  | C             |                                | 1,4260                                    |                                | 1,4240                                    |

3. Пределы допускаемых отклонений сопротивления от НСХ в зависимости от класса допуска соответствуют ГОСТ 6651.

| Тип термопреобразователя сопротивления | Класс допуска | Пределы допускаемых отклонений от НСХ, ±°C* |
|--|---------------|---|
| ТСП                                    | A             | 0,15+0,002 t                                |
|  | B             | 0,3+0,005 t                                 |
|  | C             | 0,6+0,008 t                                 |
| ТСМ                                    | A             | 0,15+0,002 t                                |
|  | B             | 0,25+0,0035 t                               |
|  | C             | 0,5+0,0065 t                                |

\* t значение измеряемой температуры, °C.

4. Схемы соединений внутренних проводников термопреобразователей сопротивления с чувствительным элементом по ГОСТ 6651.

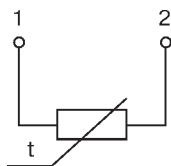


Схема двухпроводная

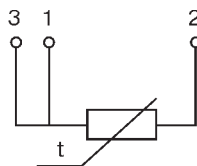


Схема трехпроводная

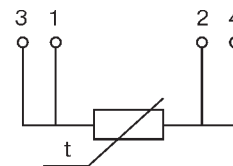


Схема четырехпроводная

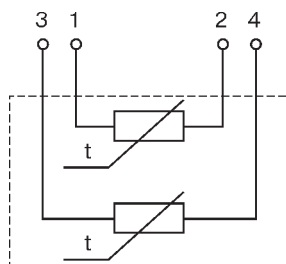


Схема с двумя ЧЭ по двухпроводной схеме 2x2

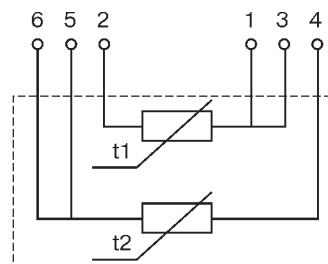


Схема с двумя ЧЭ по трехпроводной схеме 2x3

## Термопреобразователи сопротивления медные ТСМ Метран-203 (50М) и ТСМ Метран-204 (100М)

Внесены в Госреестр средств измерений под №19983-00, сертификат №12219/1, ТУ 4211-002-12580824-2002. Код ОКП 42 1141.

**Назначение:** термопреобразователи сопротивления медные **ТСМ Метран-203** и **ТСМ Метран-204** по рис. 1, 2, 3, 6, 7 предназначены для измерения температуры жидких и газообразных химически неагрессивных сред, а также агрессивных, не разрушающих материал защитной арматуры.

**Количество чувствительных элементов:** 1, 2.

**НСХ:** 50М - для ТСМ Метран-203;  
100М - для ТСМ Метран-204.

**Класс допуска:** В или С.

**Схема соединений** (см.табл. 1, 2):

2-х, 3-х, 4-х-проводная - для одного чувствительного элемента;

2-х, 3-х-проводная - для двух чувствительных элементов.

**Диапазон измеряемых температур:** -50...150°C (для класса допуска В), -50...180°C (для класса допуска С).

**Степень защиты от воздействия пыли и воды:** IP65 по ГОСТ 14254.

**Масса:** от 0,2 до 1,3 кг в зависимости от длины монтажной части.

**Климатическое исполнение:** У1.1 по ГОСТ 15150, но для значений температуры окружающего воздуха от -45° до 60°C; Т3 по ГОСТ 15150, но для значений температуры окружающего воздуха от -10° до 45°C с относительной влажностью до 98% при температуре 35°C.

**Проверка:** периодичность - не реже одного раза в год, методика поверки - в соответствии с ГОСТ 8.461.

**Средний срок службы:** не менее 5 лет.

**Гарантийный срок эксплуатации:** 18 месяцев с момента ввода в эксплуатацию.

**Материал соединительной головки:** пластик АБС (рис.1-3).

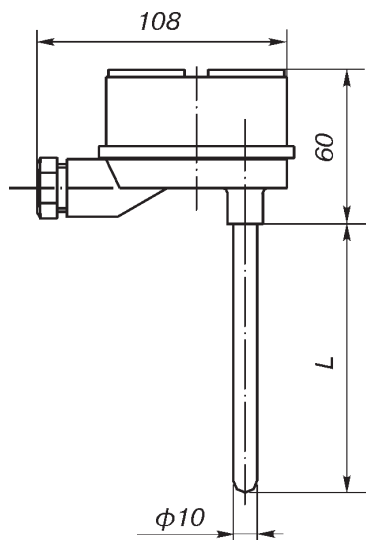


Рис. 1.

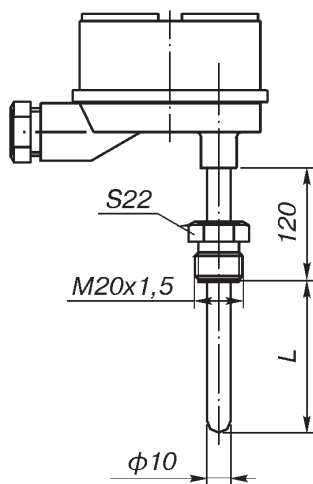


Рис. 2 (ост.см.рис.1).

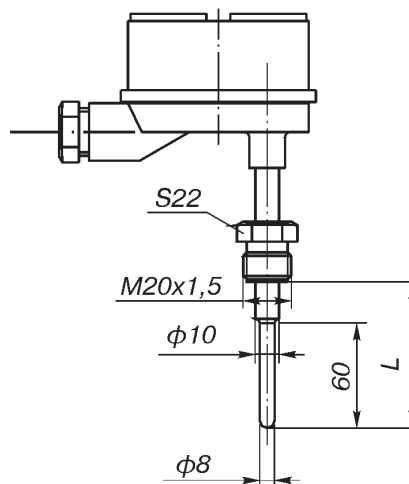


Рис. 3 (ост.см.рис.1).

**Материал соединительной головки:** алюминиевый сплав (рис.1а-3а, 16-36).

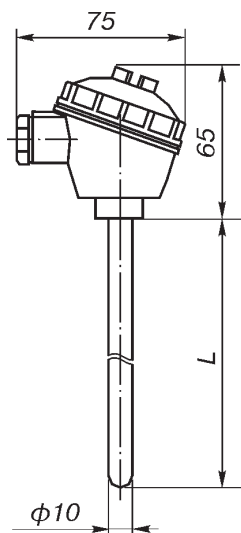


Рис. 1а.

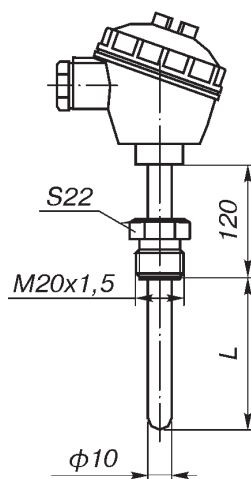


Рис. 2а (ост.см.рис.1а).

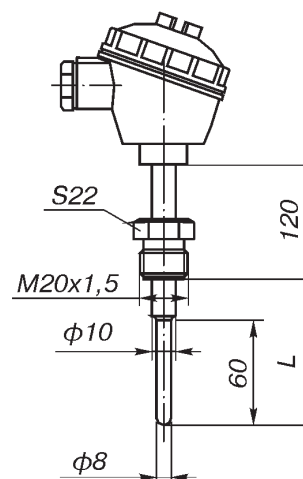


Рис. 3а (ост.см.рис.1а).

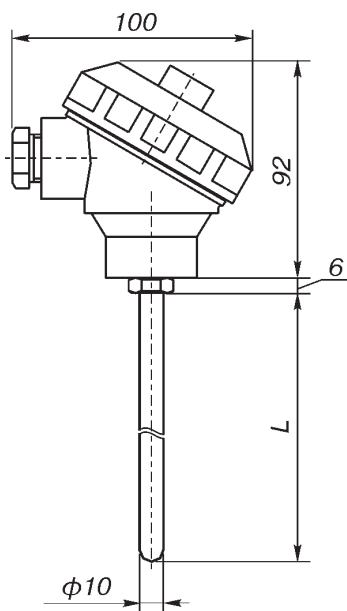


Рис. 16\*

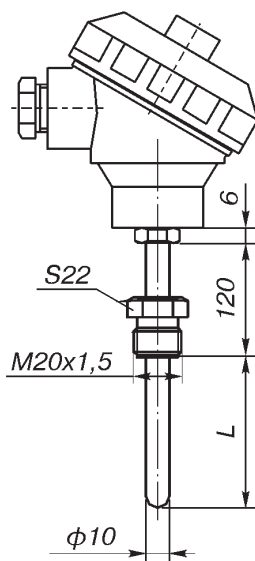


Рис. 26\* (ост. см. рис. 16).

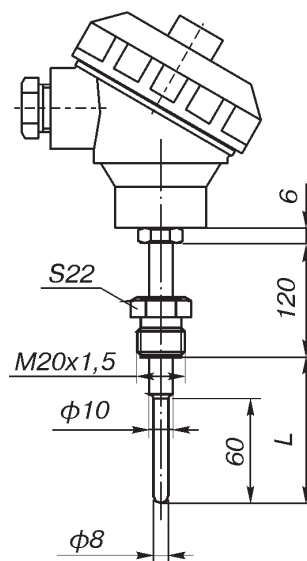


Рис. 36\* (ост. см. рис. 16).

\* Для ТСМ Метран-203/204 со схемой соединения 2x3.

**Длина монтажной части, количество чувствительных элементов, схема соединений  
(для рис. 1, 2, 3; 1а, 2а, 3а; 1б, 2б, 3б)**

Таблица 1

| Обозначение термопреобразователя | Рис.  | Кол-во ЧЭ | Схема соединений | Длина монтажной части, мм* |
|----------------------------------|-------|-----------|------------------|----------------------------|
| Метран-203<br>Метран-204         | 1, 1а | 1         | 2, 3, 4          | 120...2000                 |
|                                  | 2, 2а |           |                  | 60...3150                  |
|                                  | 3, 3а |           |                  | 100...1250                 |
| Метран-203<br>Метран-204         | 1, 1б | 2         | 3                | 120...1600                 |
| Метран-203                       | 1, 1а |           | 2                | 120...1250                 |
| Метран-204                       |       |           | 120...1600       |                            |
| Метран-203<br>Метран-204         | 2, 2б |           | 3                | 60...1600                  |
| Метран-203                       | 2, 2а |           | 2                | 60...1250                  |
| Метран-204                       |       |           | 60...1600        |                            |
| Метран-203<br>Метран-204         | 3, 3б |           | 3                | 100...1250                 |
| Метран-203                       | 3, 3а |           | 2                | 100...800                  |
| Метран-204                       |       |           |                  | 100...1250                 |

\* Длина монтажной части выбирается из стандартного ряда монтажных длин: 60, 80, 100, 120, 160, 200, 250, 320, 400, 500, 630, 800, 1000, 1250, 1600, 2000, 2500, 3150 мм.



**Материал соединительной головки:**

- полиамид Технамид      А-СВ-30-Л (рис.6);
- алюминиевый сплав      АК12 (рис.7).

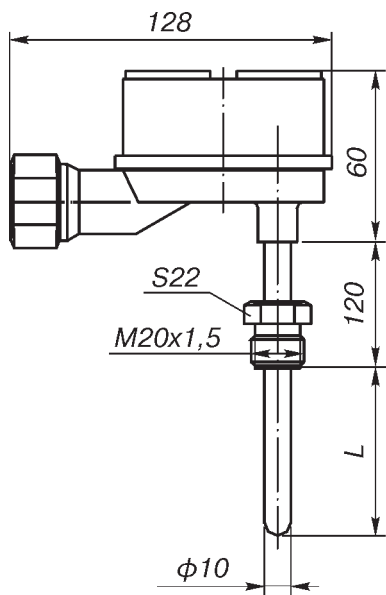


Рис.6\*.

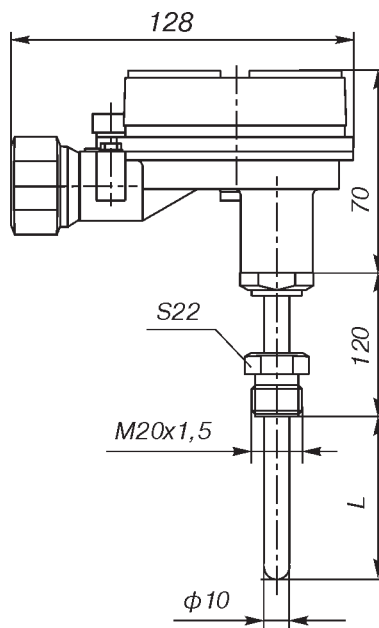


Рис.7\*.

\* Исполнение со штуцером кабельного ввода с внутренней цилиндрической резьбой G3/4" (см.рис.8).

**Длина монтажной части, количество чувствительных элементов, схема соединений (для рис.6, 7)**

Таблица 2

| Обозначение термопреобразователя | Рис. | Кол-во ЧЭ | Схема соединений | Длина монтажной части, мм** |
|----------------------------------|------|-----------|------------------|-----------------------------|
| Метран-203<br>Метран-204         | 6, 7 | 1         | 2, 3, 4          | 120...2000                  |
| Метран-203                       |      | 2         | 2                | 120...500                   |
| Метран-204                       |      |           | 2                | 120...1250                  |
| Метран-203<br>Метран-204         |      |           | 3                | 120...2000                  |

\*\* Длина монтажной части выбирается из стандартного ряда монтажных длин: 120, 160, 200, 250, 320, 400, 500, 630, 800, 1000, 1250, 1600, 2000 мм.

**Кабельный ввод с внутренней цилиндрической резьбой G3/4 (рис.8)**

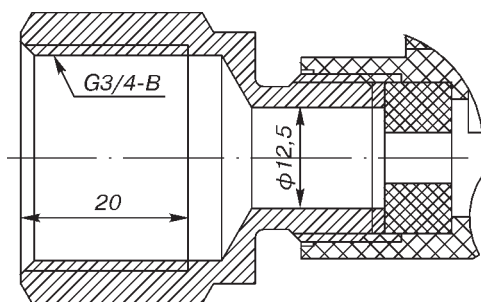


Рис.8.

## Материал защитной арматуры

Таблица 3

| Материал    | Код исполнения по материалам |
|-------------|------------------------------|
| 12X18H10T   | H10                          |
| 10X17H13M2T | H13                          |

Условное давление (P<sub>y</sub>), показатель тепловой инерции (Т) и группа виброустойчивости (В<sub>y</sub>)

Таблица 4

| Рис.    | P <sub>y</sub> , МПа | Т, с | В <sub>y</sub> по ГОСТ 12997 |
|---------|----------------------|------|------------------------------|
| 1       | 0,4                  | 40   | V1                           |
| 2, 6, 7 | 10                   | 40   |                              |
| 3       | 6,3                  | 20   |                              |

**Назначение:** термопреобразователи сопротивления **TСМ Метран-203, TСМ Метран-204 по рис.4** предназначены для измерения температуры воздуха в помещениях различного назначения.

**Количество чувствительных элементов:** 1.

**НСХ:** 50М - для TСМ Метран-203, 100М - для TСМ Метран-204.

**Класс допуска:** В или С.

**Схема соединений:** 4-х проводная.

**Диапазон измеряемых температур:** -50...150°C.

**Показатель тепловой инерции:** не более 20 с.

**Материал защитной арматуры:** сталь 12X18H10T (код исполнения по материалам H10).

**Материал головки:** пластик АБС.

**Степень защиты от воздействия пыли и воды:** IP65 по ГОСТ 14254.

**Климатическое исполнение:** У1.1 по ГОСТ 15150, но для значений температуры окружающего воздуха от -45° до 60°C; Т3 по ГОСТ 15150, но для значений температуры окружающего воздуха от -10° до 60°C с относительной влажностью до 98% при температуре 35°C.

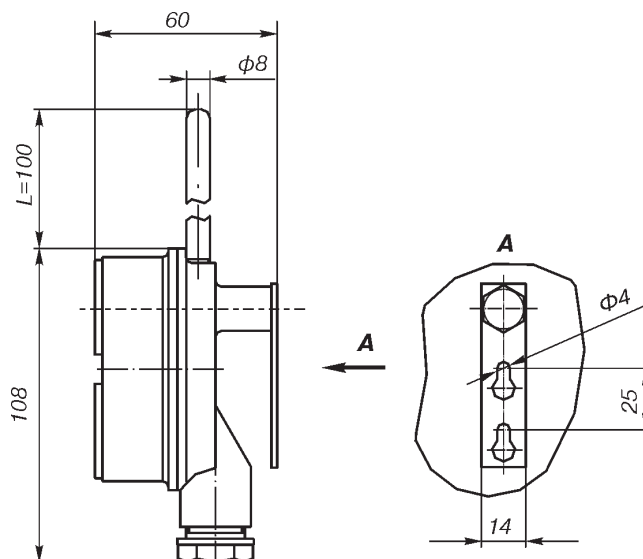


Рис.4.

## ПРИМЕР ОБОЗНАЧЕНИЯ ПРИ ЗАКАЗЕ

**TСМ Метран-203 - 02 - 320 - В - 2 - 1 - H10 - У1.1 - ГП**

1                    2    3    4    5    6    7    8    9

1. Термопреобразователь сопротивления

**TСМ Метран-203** НСХ 50М

**TСМ Метран-204** НСХ 100М

2. Код исполнения защитной арматуры\*

**01** по рис.1

**02** по рис.2

**03** по рис.3

**31** по рис.1а, 1б

**32** по рис.2а, 2б

**33** по рис.3а, 3б

**04** по рис.4

**06** по рис.6

**07** по рис.7

3. Длина монтажной части, L, мм (табл.1, 2, рис.4).

4. Код класса допуска

**В** класс допуска В

**С** класс допуска С

5. Схема соединений

**2** двухпроводная

**3** трехпроводная

**4** четырехпроводная (для одного ЧЭ)

6. Количество чувствительных элементов (ЧЭ)

**1** один ЧЭ

**2** два ЧЭ

7. Код исполнения защитной арматуры по материалам (табл.3).

8. Климатическое исполнение (по ГОСТ 15150)

**У1.1**

**Т3**

9. Обозначение метрологической поверки:

**ГП** поверка органами Госстандарта.

## Термопреобразователи сопротивления медные ТСМ Метран-243 (50М)

Внесены в Госреестр средств измерений под №19983-00, сертификат №12219/1, ТУ 4211-002-12580824-2002.  
Код ОКП 42 1141.

**Назначение:** для измерения температуры малогабаритных подшипников и поверхности твердых тел.

**Количество чувствительных элементов:** 1.

**НСХ:** 50М.

**Класс допуска:** С.

**Схема соединений:** 4-х проводная.

**Диапазон измеряемых температур:** -50...120°C .

**Климатическое исполнение:** У1.1 по ГОСТ 15150, но для значений температуры окружающего воздуха от -45° до 60°C; Т3 по ГОСТ 15150, но для значений температуры окружающего воздуха от -10° до 60°C с относительной влажностью до 98% при температуре 35°C.

**Поверка:** периодичность - не реже одного раза в год, методика поверки - в соответствии с ГОСТ 8.461.

**Масса:** не более 0,3 кг (рис. 1, 2); 0,5-0,6 кг (рис.3, 4).

**Средний срок службы:** не менее 5 лет.

**Гарантийный срок эксплуатации:** 18 месяцев с момента ввода в эксплуатацию.

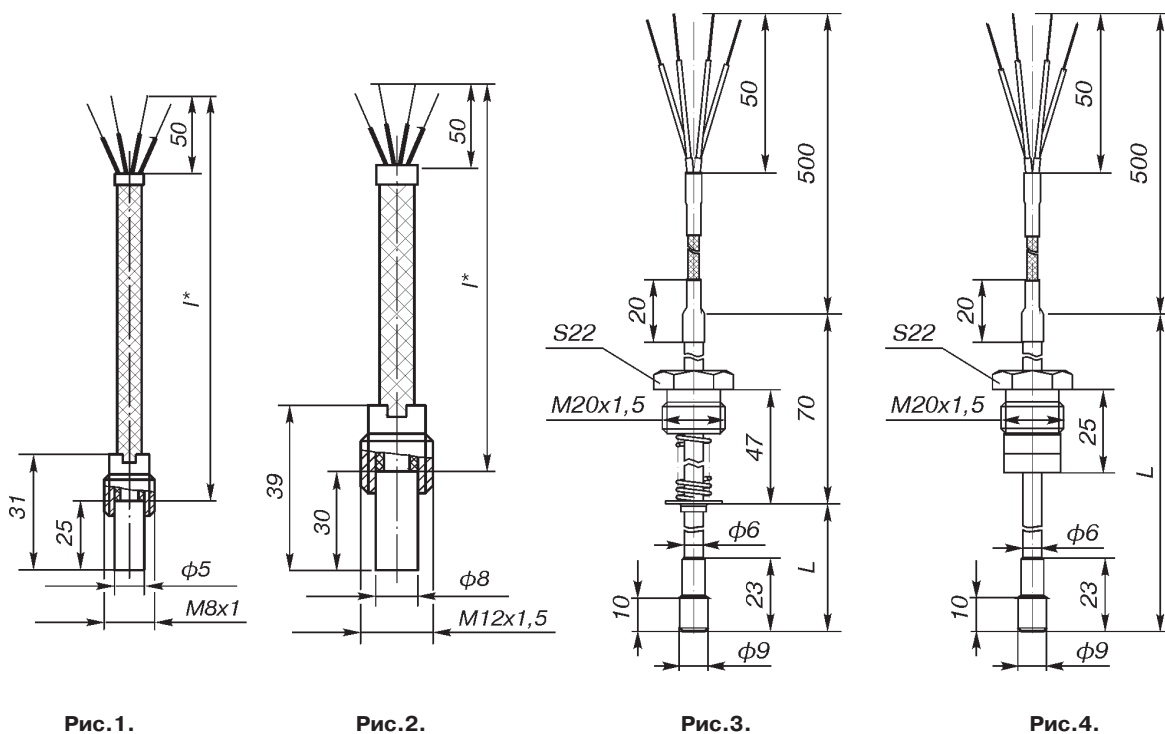


Рис. 1.

Рис. 2.

Рис. 3.

Рис. 4.

### Длина удлинительных проводов I\*

Таблица 1

| Рис. | Степень защиты от пыли и воды по ГОСТ 14254 | Тип удлинительных проводов   | I, мм              |
|------|---|--|--------------------|
| 1    | IP65  | КММ СЭ 0,12х4 (кабель многожильный медный в силиконовой изоляции экранированный) | 120...15000        |
| 2    |   |  | 120...3150         |
| 1    | IP5X  | Жгут - 4 провода МС 16-13 0,12 в плетке ПМЛ 2х4                                  | 120...3150         |
| 3, 4 |   |  | 500                |
| 2    |   |  | Кабель КСФЭ 4х0,35 |

\* Длину удлинительных проводов I выбирать из ряда:

120, 250, 500, 800, 1000, 1600, 2000, 2500, 3150, 4000, 5000, 6000, 7000, 8000, 9000, 10000, 11000, 12000, 15000 мм.

Стандартный ряд монтажных длин

Таблица 2

| L, мм | 60 | 80 | 100 | 120 | 160 | 200 | 250 | 320 | 400 | 500 |
|-------|----|----|-----|-----|-----|-----|-----|-----|-----|-----|
| Рис.3 | +  | +  | +   | +   | +   | +   | +   | +   | +   | +   |
| Рис.4 | +  | +  | +   | +   | +   | +   | +   | +   | +   | +   |

Материал защитной арматуры

Таблица 3

| Материал   | Рис. | Код исполнения по материалам |
|--|------|------------------------------|
| латунь Л96 или Л63   | 1, 2 | Л                            |
| латунь Л96 или Л63 (допускается 12Х18Н10Т) - для втулки ф9х23 мм; 12Х18Н10Т - для арматуры ф6 мм | 3, 4 |                              |

Условное давление (P<sub>y</sub>),  
показатель тепловой инерции (Т)  
и группа виброустойчивости (В<sub>y</sub>)

Таблица 4

| Рис. | P <sub>y</sub> , МПа | Т, с | В <sub>y</sub> по ГОСТ 12997       | Степень защиты от пыли и воды по ГОСТ 14254 |
|------|----------------------|------|------------------------------------|---|
| 1    | 0,1                  | 8    | F2, но с частотой от 120 до 300 Гц | IP5X, IP65                                  |
| 2    | 0,1                  | 8    | F3, но с частотой от 60 до 250 Гц  |   |
| 3    | 0,4                  | 20   | V1                                 | IP5X  |
| 4    | 0,4                  | 20   | V1                                 |   |

## ПРИМЕР ОБОЗНАЧЕНИЯ ПРИ ЗАКАЗЕ

**ТСМ Метран-243 - 01 - IP65 - 500 - С - 4 - 1 - Л - У1.1 - ГП**

1            2            3            4            5            6            7            8            9            10

1. Термопреобразователь сопротивления

**ТСМ Метран-243** НСХ 50М

2. Код исполнения защитной арматуры

**01** по рис.1**02** по рис.2**03** по рис.3**04** по рис.4

3. Степень защиты от воздействия пыли и воды по ГОСТ 14254

**IP5X** рис.1, 2, 3, 4**IP65** рис.1, 2

4. Длина монтажной части, L, мм (рис. 3, 4 - см.табл.2) или длина удлинительных проводов l (рис. 1, 2- см.табл.1).

5. Код класса допуска

**С** класс допуска С

6. Схема соединений

**4** четырехпроводная

7. Количество чувствительных элементов (ЧЭ)

**1** один ЧЭ

8. Код исполнения защитной арматуры по материалам (табл.3)

9. Климатическое исполнение (по ГОСТ 15150)

**У1.1****Т3**

10. Обозначение метрологической поверки:

**ГП** поверка органами Госстандарта.

## Термопреобразователи сопротивления медные взрывозащищенные ТСМ Метран-253 (50М) и ТСМ Метран-254 (100М)

Внесены в Госреестр средств измерений под №21969-01, сертификат №25471, ТУ 4211-006-12580824-00.  
Код ОКП 42 1141.

Свидетельство о взрывозащищенности электрооборудования №03.264.

Сертификат соответствия №РОСС RU.ГБ06.В00081 требованиям ГОСТ Р51330.0, ГОСТ Р51330.1.

**Назначение:** для измерения температуры жидких и газообразных химически неагрессивных сред, а также агрессивных, не разрушающих материал защитной арматуры во взрывоопасных зонах и помещениях, в которых могут содержаться аммиак, азотодородная смесь, углекислый или природный газы.

**Маркировка взрывозащиты:** 1ExdIICT6 X.

**НСХ:** 50М для ТСМ Метран-253,  
100М для ТСМ Метран-254.

**Класс допуска:** В или С.

**Материал головки:** сплав АК12.

**Количество чувствительных элементов:** 1.

**Схема соединений:** 2-х, 3-х, 4-х проводная.

**Диапазон измеряемых температур:** -50...150°C (для класса допуска В); -50...180°C (для класса допуска С).

**Степень защиты** корпуса соединительной головки от воздействия пыли и воды IP65 по ГОСТ 14254.

**Проверка:** периодичность - не реже одного раза в год, методика проверки - в соответствии с ГОСТ 8.461.

**Климатическое исполнение:** У1.1 по ГОСТ 15150, но для значений температуры окружающего воздуха от -45° до 60°C; Т3 по ГОСТ 15150, но для значений температуры окружающего воздуха от -10° до 60°C с относительной влажностью до 98% при температуре 35°C.

**Средний срок службы:** не менее 8 лет.

**Гарантийный срок эксплуатации:** 18 месяцев с момента ввода в эксплуатацию.

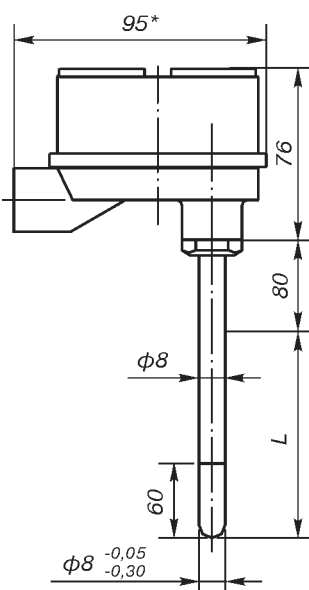


Рис. 1.

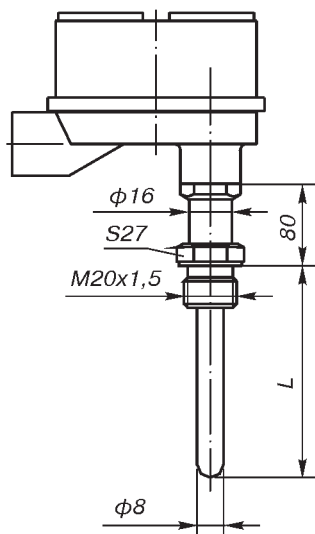


Рис. 2. ост. см. рис. 1  
(штуцер неподвижный).

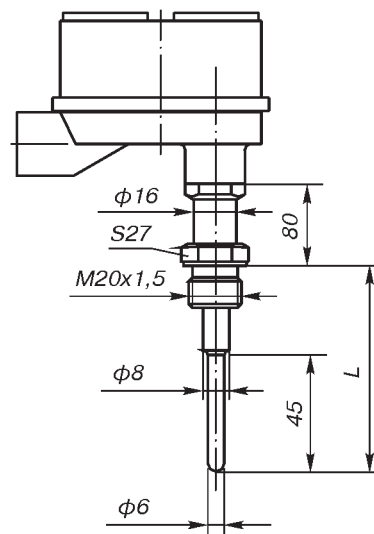


Рис. 3. ост. см. рис. 1  
(штуцер неподвижный).

\* 175 мм - с монтажным комплектом для бронированного кабеля;  
189 мм - с монтажным комплектом для трубного монтажа.

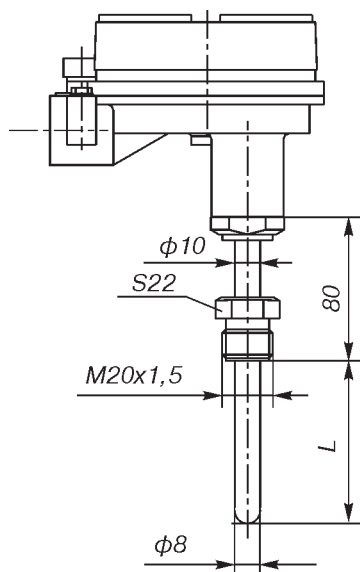


Рис.4. ост.см.рис.1 (штуцер подвижный).

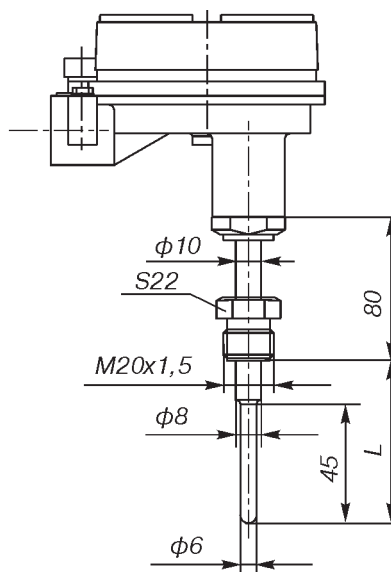


Рис.5. ост.см.рис.1 (штуцер подвижный).

Стандартный ряд монтажных длин

Таблица 1

| L, мм     | 60  | 80 | 100 | 120       | 160 | 200 | 250 | 320 | 400 | 500       | 630 | 800 | 1000 | 1250      | 1600 | 2000 |
|-----------|-----|----|-----|-----------|-----|-----|-----|-----|-----|-----------|-----|-----|------|-----------|------|------|
| Рис.1     |     |    |     | +         | +   | +   | +   | +   | +   | +         | +   | +   | +    | +         | +    | +    |
| Рис.2, 4  | +   | +  | +   | +         | +   | +   | +   | +   | +   | +         | +   | +   | +    | +         | +    | +    |
| Рис.3, 5  |     |    | +   | +         | +   | +   | +   | +   |     |           |     |     |      |           |      |      |
| Масса, кг | 0,9 |    |     | 0,84-0,97 |     |     |     |     |     | 0,92-1,12 |     |     |      | 1,08-1,37 |      |      |

Материал защитной арматуры

Таблица 2

| Материал    | Код исполнения по материалам |
|-------------|------------------------------|
| 12X18H10T   | H10                          |
| 10X17H13M2T | H13                          |

Условное давление (P<sub>y</sub>), показатель тепловой инерции (T) и группа виброустойчивости (B<sub>y</sub>)

Таблица 3

| Рис. | P <sub>y</sub> , МПа | T, с | B <sub>y</sub> по ГОСТ 12997 |
|------|----------------------|------|------------------------------|
| 1    | 1                    | 20   | V2                           |
| 2, 4 | 16                   | 20   |                              |
| 3, 5 | 32                   | 8    |                              |

ПРИМЕР ОБОЗНАЧЕНИЯ ПРИ ЗАКАЗЕ

|   |   |   |   |   |   |   |   |   |    |
|---|---|---|---|---|---|---|---|---|----|
| <b>ТСМ Метран-253 - 02 - 320 - В - 2 - 1 - Н10 - ТБ - У1.1 - ГП</b> |   |   |   |   |   |   |   |   |    |
| 1   | 2 | 3 | 4 | 5 | 6 | 7 | 8 | 9 | 10 |

- |  |   |
|--|---|
| <p>1. Преобразователь термоэлектрический<br/><b>ТСМ Метран-253</b> НСХ 50М<br/><b>ТСМ Метран-254</b> НСХ 100М</p> <p>2. Код исполнения защитной арматуры<br/><b>01</b> по рис.1<br/><b>02</b> по рис.2<br/><b>03</b> по рис.3<br/><b>04</b> по рис.4<br/><b>05</b> по рис.5</p> <p>3. Длина монтажной части, L, мм (табл.1).</p> <p>4. Код класса допуска<br/><b>В</b> класс допуска В<br/><b>С</b> класс допуска С</p> <p>5. Схема соединений<br/><b>2</b> двухпроводная<br/><b>3</b> трехпроводная<br/><b>4</b> четырехпроводная</p> | <p>6. Количество чувствительных элементов (ЧЭ)<br/><b>1</b> один ЧЭ</p> <p>7. Код исполнения защитной арматуры по материалам (табл.2).</p> <p>8. Тип монтажного комплекта кабельного ввода (см. раздел "Монтажные комплекты кабельного ввода").<br/><b>БК</b> бронированный кабель<br/><b>ТБ</b> трубный монтаж</p> <p>9. Климатическое исполнение (по ГОСТ 15150)<br/><b>У1.1</b><br/><b>ТЗ</b></p> <p>10. Обозначение метрологической проверки:<br/><b>ГП</b> проверка органами Госстандарта.</p> |
|--|---|

## Термопреобразователи сопротивления платиновые ТСП Метран-205 (50П) и ТСП Метран-206 (100П)

Внесены в Госреестр средств измерений под №19982-00, сертификат №12218/1, ТУ 4211-002-12580824-2002.  
Код ОКП 42 1142.

**Назначение:** термопреобразователи сопротивления платиновые **ТСП Метран-205** и **ТСП Метран-206** по рис. 1, 2, 3, 6, 7 предназначены для измерения температуры жидких и газообразных химически неагрессивных сред, а также агрессивных, не разрушающих материал защитной арматуры.

**Количество чувствительных элементов:** 1 или 2.

**НСХ:** 50П - для ТСП Метран-205;

100П - для ТСП Метран-206.

Номинальное значение  $W_{100}=1,3910$ .

**Класс допуска:** А, В.

**Схема соединений:**

2-х, 3-х или 4-х проводная - для одного ЧЭ.

2-х или 3-х проводная - для двух ЧЭ;

**Диапазон измеряемых температур:**

-50...500°C (для класса допуска А);

-200...500°C, -50...200°C (для класса допуска В).

**Степень защиты от воздействия пыли и воды:** IP65 по ГОСТ 14254.

**Климатическое исполнение:** У1.1 по ГОСТ 15150, но для значений температуры окружающего воздуха от -45° до 60°C; Т3 по ГОСТ 15150, но для значений температуры окружающего воздуха от -10° до 60°C с относительной влажностью до 98% при температуре 35°C.

**Поверка:** периодичность - не реже одного раза в год, методика поверки - в соответствии с ГОСТ 8.461.

**Средний срок службы:** не менее 5 лет.

**Гарантийный срок эксплуатации:** 18 месяцев с момента ввода в эксплуатацию.

**Материал соединительной головки:** полиамид Технамид® А-СВ30-Л (рис.1-3).

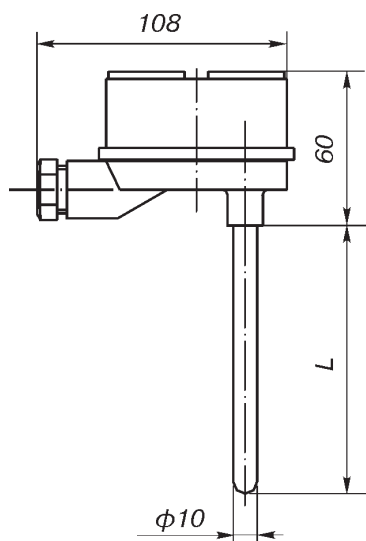


Рис. 1.

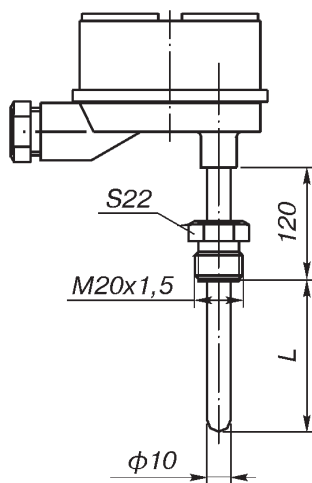


Рис.2 (ост.см.рис.1).

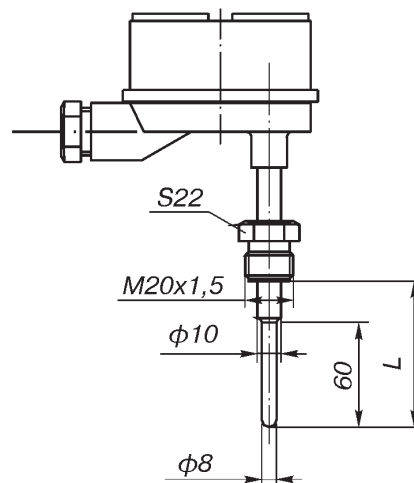


Рис.3 (ост.см.рис.1).

Материал соединительной головки: алюминиевый сплав (рис.1а-3а, 16-36).

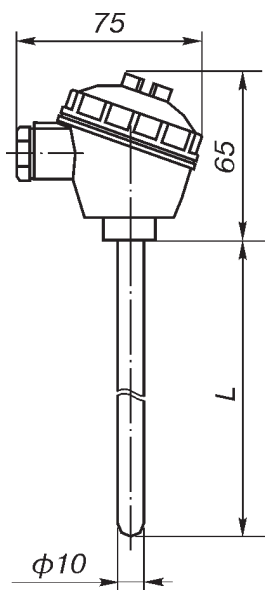


Рис. 1а.

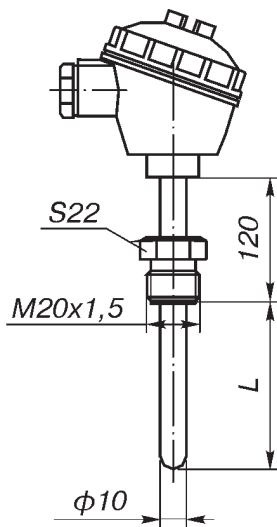


Рис.2а (ост.см.рис.1а).

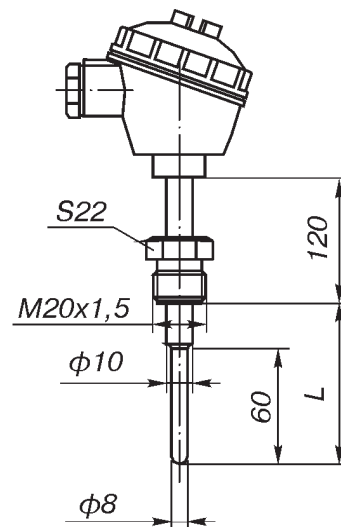


Рис.3а (ост.см.рис.1а).

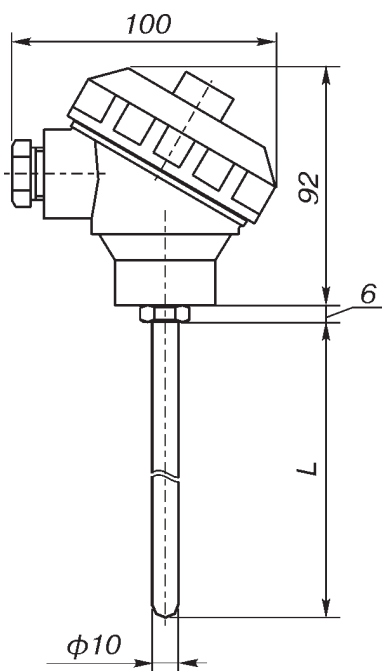


Рис. 16\*.

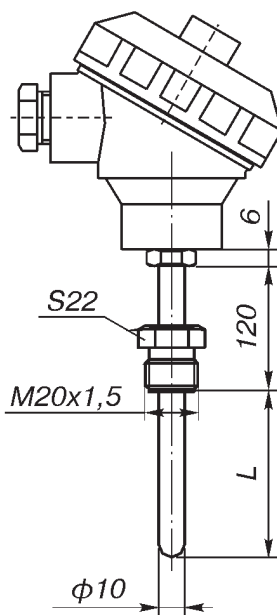


Рис.26\* (ост.см.рис.16).

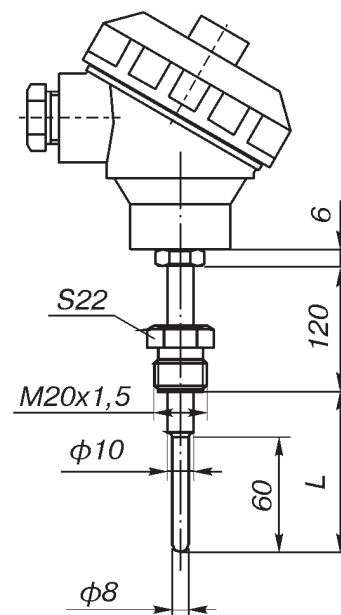


Рис.36\* (ост.см.рис.16).

\* Для ТСП Метран-205/206 со схемой соединения 2x3.



Диапазон измеряемых температур, класс допуска, схема соединений, количество чувствительных элементов, длина монтажной части (для рис. 1, 2, 3; 1а, 2а, 3а; 1б, 2б, 3б).

Таблица 1

| Рис.  | Диапазон измеряемых температур, °С | Класс допуска | Схема соединений | Количество ЧЭ | Длина монтажной части L, мм* |
|-------|------------------------------------|---------------|------------------|---------------|------------------------------|
| 1, 1а | -50...500                          | A             | 3, 4             | 1             | 120...2000                   |
|       | -200...500                         | B             |                  |               |                              |
|       | -200...500                         | B             | 2                | 1, 2          | 120...800                    |
| 1, 1а | -50...200                          | B             | 2, 4             | 1             | 120...2000                   |
| 1, 1б |                                    |               | 3                | 2             |                              |
| 1, 1а |                                    |               | 2                | 2             | 120...1250                   |
| 2, 2а | -50...500                          | A             | 3, 4             | 1             | 60...3150                    |
|       | -200...500                         | B             |                  |               |                              |
|       | -200...500                         | B             | 2                | 1, 2          | 60...630                     |
| 2, 2а | -50...200                          | B             | 2, 4             | 1             | 60...3150                    |
| 2, 2б |                                    |               | 3                | 2             |                              |
| 2, 2а |                                    |               | 2                | 2             | 60...1250                    |
| 3, 3а | -50...500                          | A             | 3, 4             | 1             | 100...3150                   |
|       | -200...500                         | B             |                  |               |                              |
| 3, 3а | -200...500                         | B             | 2                | 1, 2          | 100...630                    |
|       |                                    |               | 2, 4             | 1             |                              |
| 3, 3а | -50...200                          | B             | 2                | 2             | 100...1250                   |
| 3, 3б |                                    |               | 3                |               |                              |

\* Длина монтажной части выбирается из стандартного ряда монтажных длин: 60, 80, 100, 120, 160, 200, 250, 320, 400, 500, 630, 800, 1000, 1250, 1600, 2000, 2500, 3150 мм.

Для 2-х-проводной схемы соединений длина монтажной части L - не более 800 мм.

#### Материал соединительной головки:

- полиамид Технамид А-СВ-30-Л (рис.6);
- алюминиевый сплав АК12 (рис.7).

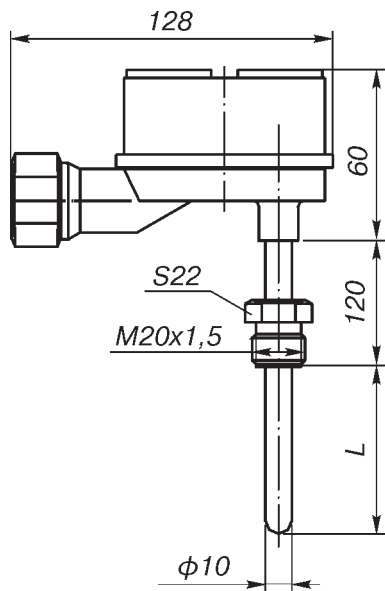


Рис.6\*\*.

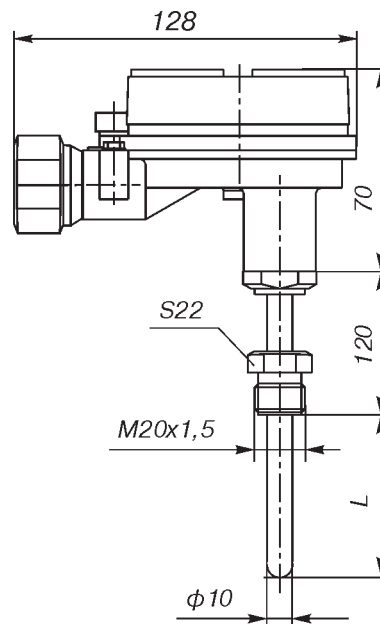


Рис.7\*\*.

\*\* Исполнение со штуцером кабельного ввода с внутренней цилиндрической резьбой G3/4" (см.рис.8).

**Диапазон измеряемых температур, класс допуска, схема соединений,  
количество чувствительных элементов, длина монтажной части (для рис.6, 7)**

Таблица 2

| Рис. | Диапазон измеряемых температур, °С | Класс допуска | Схема соединений | Количество ЧЭ | Длина монтажной части L, мм* |
|------|------------------------------------|---------------|------------------|---------------|------------------------------|
| 6, 7 | -200...500                         | В             | 2                | 1             | 60...630                     |
|      |                                    |               | 3                |               | 60...3150                    |
|      |                                    |               | 4                |               |                              |
|      | -50...500                          | А             | 3                | 1             | 60...3150                    |
|      |                                    |               | 4                |               |                              |
|      | -200...500                         | В             | 2                | 2             | 60...630                     |
|      | -50...200                          |               | 2                | 1             | 60...800                     |
|      |                                    |               | 4                |               | 60...3150                    |
|      |                                    |               | 2                | 2             | 60...800                     |
|      | 3                                  |               | 60...2000        |               |                              |

\* Длина монтажной части выбирается из стандартного ряда монтажных длин: 60, 80, 100, 120, 160, 200, 250, 320, 400, 500, 630, 800, 1000, 1250, 1600, 2000, 2500, 3150 мм.

**Кабельный ввод с внутренней цилиндрической резьбой G3/4  
(рис.8)**

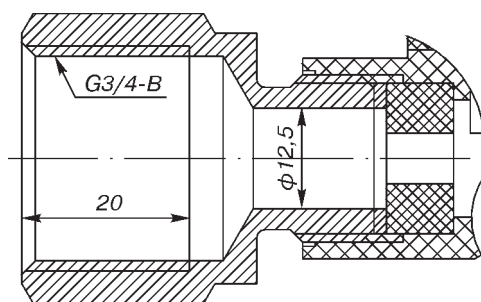


Рис.8.

**Материал защитной арматуры**

Таблица 3

| Материал    | Код исполнения по материалам |
|-------------|------------------------------|
| 12X18H10T   | H10                          |
| 10X17H13M2T | H13                          |

**Условное давление (P<sub>y</sub>), показатель тепловой инерции (Т) и группа виброустойчивости (В<sub>y</sub>)**

Таблица 4

| Рис.    | P <sub>y</sub> , МПа | Т, с | В <sub>y</sub> по ГОСТ 12997 |
|---------|----------------------|------|------------------------------|
| 1       | 0,4                  | 40   | V1                           |
| 2, 6, 7 | 10                   | 40   |                              |
| 3       | 6,3                  | 20   |                              |

**Назначение:** термопреобразователи сопротивления платиновые **ТСП Метран-205, ТСП Метран-206** по рис.4 предназначены для измерения температуры воздуха в помещениях различного назначения.

**Количество чувствительных элементов:** 1.

**НСХ:** 50П - для ТСП Метран-205, 100П - для ТСП Метран-206 ( $W_{100}=1,3910$ ).

**Класс допуска:** В, С.

**Схема соединений:** 4-х проводная.

**Диапазон измеряемых температур:** -50...150°C.

**Показатель тепловой инерции:** не более 20 с.

**Материал защитной арматуры:** сталь 12Х18Н10Т (код исполнения по материалам Н10).

**Материал головки:** пластик АБС.

**Степень защиты от воздействия пыли и воды:** IP65 по ГОСТ 14254.

**Климатическое исполнение:** У1.1 по ГОСТ 15150, но для значений температуры окружающего воздуха от -45° до 60°C; Т3 по ГОСТ 15150, но для значений температуры окружающего воздуха от -10° до 60°C с относительной влажностью до 98% при температуре 35°C.

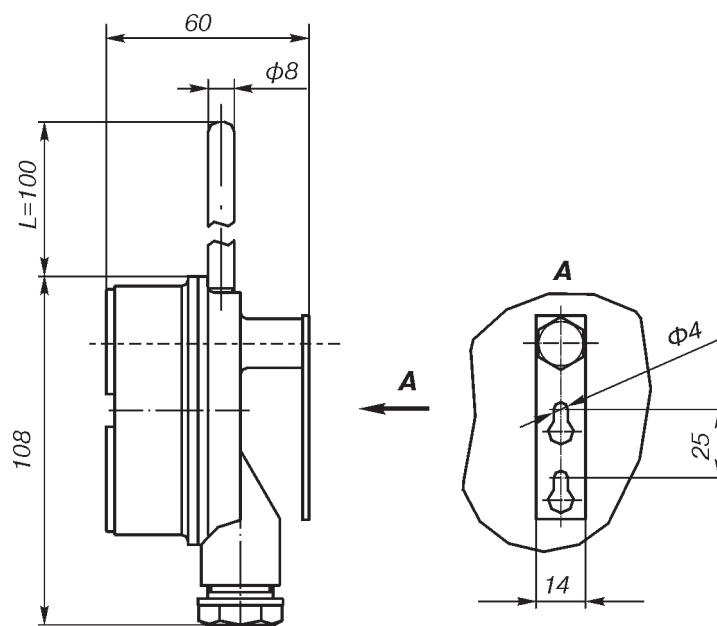


Рис.4.

**ПРИМЕР ОБОЗНАЧЕНИЯ ПРИ ЗАКАЗЕ**

|   |   |   |   |   |   |   |   |   |    |
|---|---|---|---|---|---|---|---|---|----|
| ТСП Метран-206 - 03 - 320 - А - 3 - 1 - Н10 - (-50...500)°С - У1.1 - ГП |   |   |   |   |   |   |   |   |    |
| 1   | 2 | 3 | 4 | 5 | 6 | 7 | 8 | 9 | 10 |

1. Термопреобразователь сопротивления

**ТСП Метран-205** НСХ 50П

**ТСП Метран-206** НСХ 100П

2. Код исполнения защитной арматуры\*

**01** по рис.1

**02** по рис.2

**03** по рис.3

**31** по рис.1а; 16 (только для сх.2х3)

**32** по рис.2а; 26 (только для сх.2х3)

**33** по рис.3а; 36 (только для сх.2х3)

**04** по рис.4

**06** по рис.6

**07** по рис.7

3. Длина монтажной части, L, мм (табл. 1, 2 и примечание; рис.4).

4. Код класса допуска (табл. 1, 2)

**А** класс допуска А

**В** класс допуска В

5. Схема соединений (табл.1, 2)

**2** двухпроводная

**3** трехпроводная

**4** четырехпроводная (для одного ЧЭ)

6. Количество чувствительных элементов (ЧЭ)

**1** один ЧЭ

**2** два ЧЭ

7. Код исполнения защитной арматуры по материалам (табл.3).

8. Диапазон измеряемых температур (табл. 1, 2)

**-50...150°C** (только для рис.4)

**-50...200°C**

**-50...500°C**

**-200...500°C**

9. Климатическое исполнение (по ГОСТ 15150)

**У1.1**

**Т3**

10. Обозначение метрологической проверки

**ГП** проверка органами Госстандарта.

## Термопреобразователи сопротивления платиновые ТСП Метран-226 (Pt100), ТСП Метран-227 (Pt500), ТСП Метран-228 (Pt1000)

Внесены в Госреестр средств измерений под №26224-03, сертификат №22420, ТУ 4211-011-12580824-2003. Код ОКП 42 1141.

**Назначение:** для измерения температуры жидких, газообразных и сыпучих сред, не разрушающих материал защитной арматуры.

**Количество чувствительных элементов:** 1 или 2.

**НСХ:** Pt100 - для ТСП Метран-226;  
Pt500 - для ТСП Метран-227;  
Pt1000 - для ТСП Метран-228;

Номинальное значение  $W_{100}=1,3850$ .

**Класс допуска:** А, В.

**Схема соединений:**

2-х, 3-х или 4-х проводная - для одного ЧЭ;

2-х или 3-х проводная - для двух ЧЭ.

**Диапазон измеряемых температур:**

-30...200°C, -30...350°C (для класса допуска А);

-50...200°C, -70...500°C (для класса допуска В).

**Материал головки:**

пластик АБС - рис. 1, 2, 3 для диапазона измеряемых температур до 200°C;

полиамид Технамид® А-СВ30-Л рис. 1, 2, 3 для диапазона измеряемых температур до 350°C, 500°C;  
рис. 4, 5, 6 для всех диапазонов измеряемых температур;

сплав АК12 - рис. 7-15.

**Степень защиты от воздействия пыли и воды:** IP65 по ГОСТ 14254.

**Климатическое исполнение:** У1.1 по ГОСТ 15150, но для значений температуры окружающего воздуха от -45° до 60°C; Т3 по ГОСТ 15150, но для значений температуры окружающего воздуха от -10° до 60°C и относительной влажности до 98% при температуре 35°C.

**Поверка:** периодичность - не реже одного раза в год, методика поверки - в соответствии с ГОСТ 8.461.

**Средний срок службы:** не менее 5 лет.

**Гарантийный срок эксплуатации:** 18 месяцев с момента ввода в эксплуатацию.

Длина монтажной части, класс допуска, схема соединений, количество чувствительных элементов, диапазон измеряемых температур указаны в таблице 1.

Таблица 1

| Диапазон измеряемых температур, °С | Класс допуска | Схема соединений | Количество ЧЭ | Длина монтажной части L, мм* |           |              |           |              |           |
|------------------------------------|---------------|------------------|---------------|------------------------------|-----------|--------------|-----------|--------------|-----------|
|                                    |               |                  |               | рис.1,4,7,10                 | рис.13,16 | рис.2,5,8,11 | рис.14,17 | рис.3,6,9,12 | рис.15,18 |
| -70...500                          | В             | 2                | 1,2           | 120...1000                   |           | 60...1000    |           | 100...1000   |           |
|                                    |               | 3                |               | 120...2000                   |           | 60...3150**  |           | 100...3150** |           |
|                                    |               | 4                | 1             |                              | 120...800 |              | 80...500  |              | 120...500 |
| -30...350                          | А             | 3                | 1,2           | 120...2000                   |           | 60...3150**  |           | 100...3150** |           |
|                                    |               | 4                | 1             |                              | 120...800 |              | 80...500  |              | 120...500 |
| -50...200                          | В             | 2                | 1,2           | 120...1000                   |           | 60...1000    |           | 100...1000   |           |
|                                    |               | 3                |               | 120...2000                   |           | 60...3150**  |           | 100...3150** |           |
|                                    |               | 4                | 1             |                              | 120...800 |              | 80...500  |              | 120...500 |
| -30...200                          | А             | 3                | 1,2           | 120...2000                   |           | 60...3150**  |           | 100...3150** |           |
|                                    |               | 4                | 1             |                              | 120...800 |              | 80...500  |              | 120...500 |

\* Длина монтажной части выбирается из стандартного ряда монтажных длин: 60, 80, 100, 120, 160, 200, 250, 320, 400, 500, 630, 800, 1000, 1250, 1600, 2000, 2500\*\*, 3150\*\* мм.

\*\* Длина монтажной части 2500, 3150 мм выполняется по спецзаказу.

### Материал защитной арматуры

Таблица 2

| Материал    | Код исполнения по материалам |
|-------------|------------------------------|
| 12X18H10T   | H10                          |
| 10X17H13M2T | H13                          |

### Материал штуцера кабельного ввода

(для рис. 4, 5, 6, 10, 11, 12)

Таблица 3

| Материал             | Код исполнения по материалам |
|----------------------|------------------------------|
| 12X18H10T            | H10                          |
| Сталь 20 покрытие Н6 | Сталь 20                     |

Условное давление ( $P_y$ ), показатель тепловой инерции ( $T$ ) и группа виброустойчивости ( $B_y$ )

Таблица 4

| Рис.        | $P_y$ , МПа | $T$ , с | $B_y$ по ГОСТ 12997 |
|-------------|-------------|---------|---------------------|
| 1, 4, 7, 10 | 0,4         | 30      | V1                  |
| 2, 5, 8, 11 | 10          |         |                     |
| 3, 6, 9, 12 | 6,3         | 15      |                     |
| 13, 16      | 0,4         | 20      |                     |
| 14, 17      | 10          |         |                     |
| 15, 18      | 6,3         |         |                     |

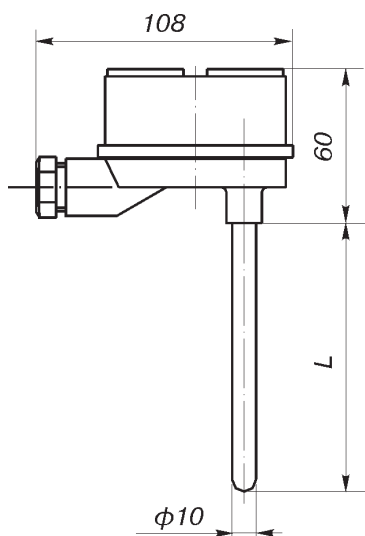


Рис. 1.

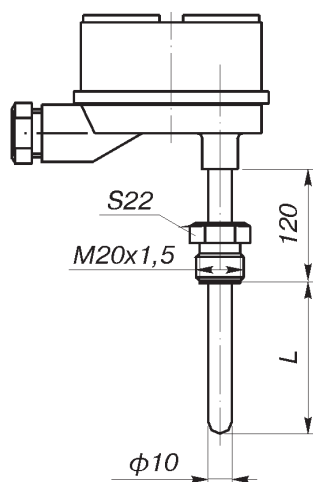
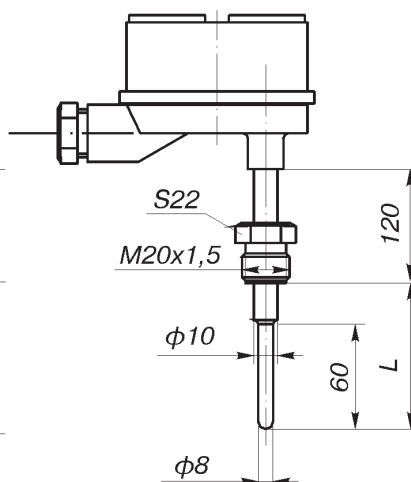
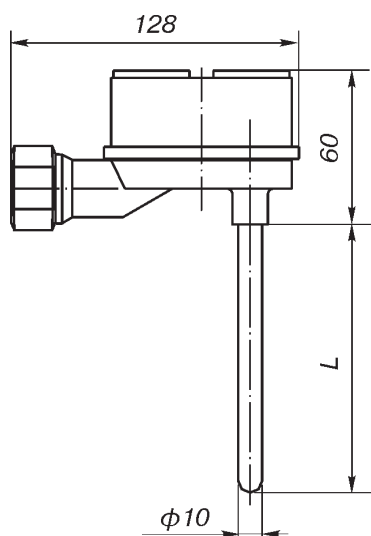
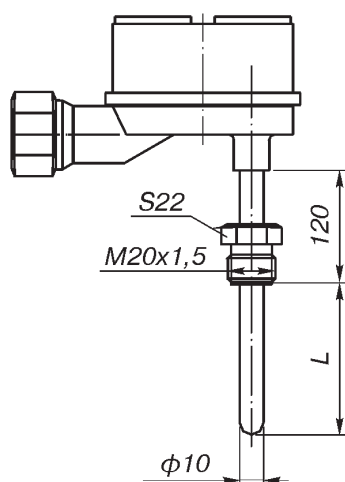
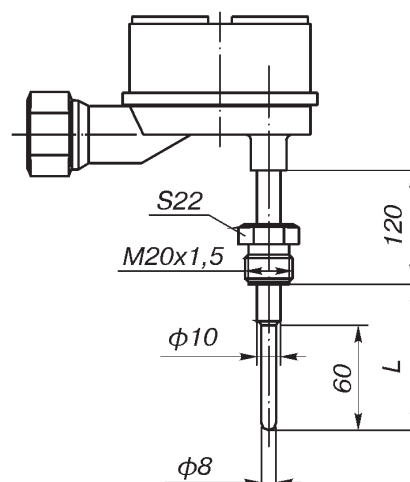
Рис. 2.  
(ост. см. рис. 1)Рис. 3.  
(ост. см. рис. 1)

Рис. 4\*.

Рис. 5\*.  
(ост. см. рис. 4)Рис. 6\*.  
(ост. см. рис. 4)

\* Исполнение со штуцером кабельного ввода с внутренней цилиндрической резьбой G3/4 (см. рис. 16).

Материал соединительной головки: алюминиевый сплав АК12 (рис.7-15).

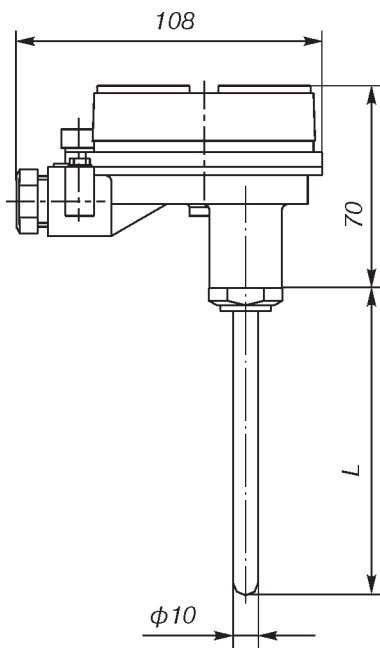


Рис.7.

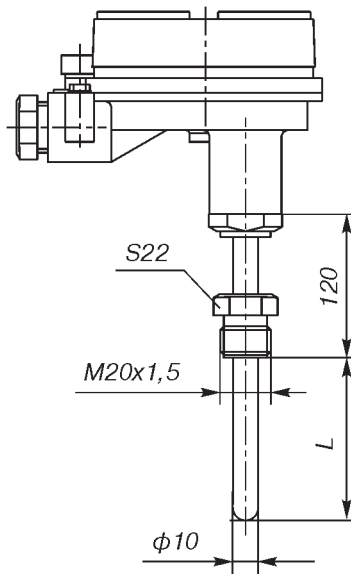


Рис.8.  
(ост.см.рис.7)

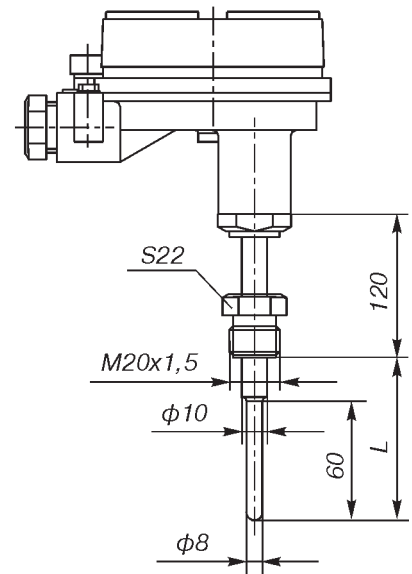


Рис.9.  
(ост.см.рис.7)

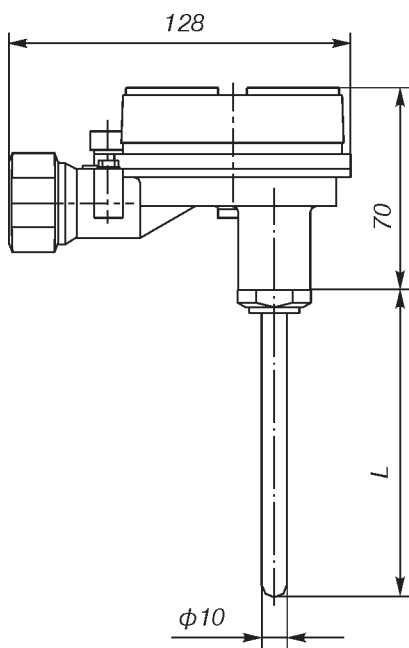


Рис.10\*.

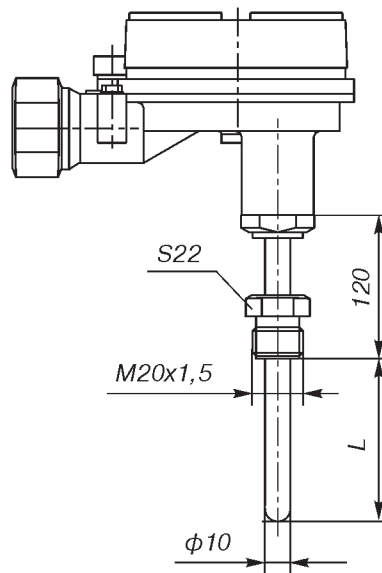


Рис.11\*  
(ост.см.рис.10)

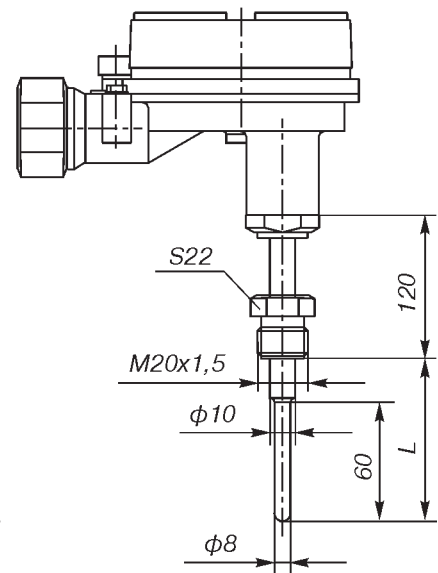
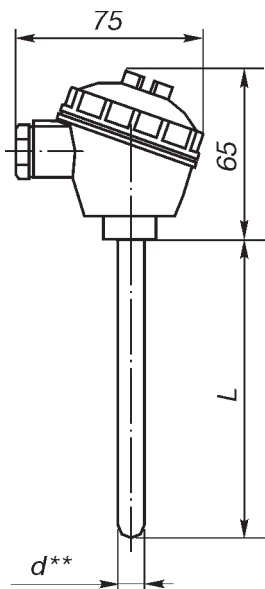


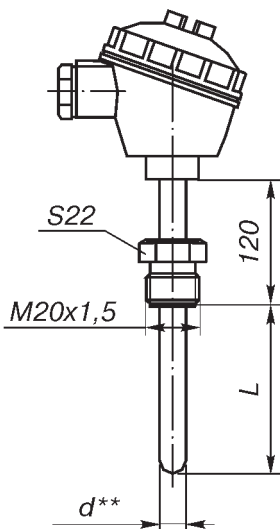
Рис.12\*  
(ост.см.рис.10)

\* Исполнение со штуцером кабельного ввода с внутренней цилиндрической резьбой G3/4 (см.рис.16).



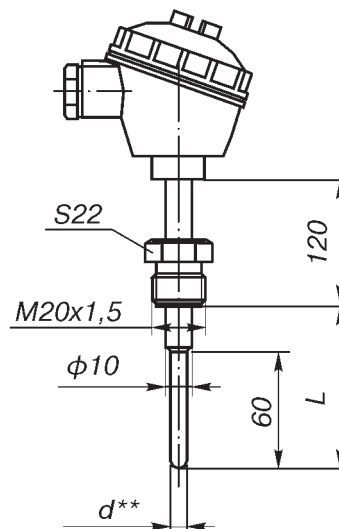
**Рис.13.**

ТСП Метран-226/227/228-13, -16.



**Рис.14**

ТСП Метран-226/227/228-14, -17.  
(ост.см.рис.13)



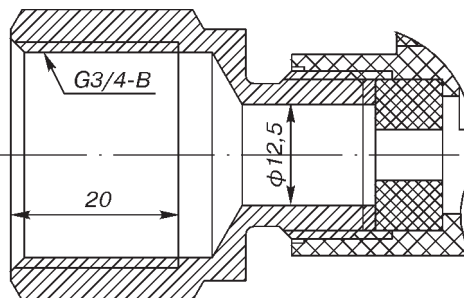
**Рис.15**

ТСП Метран-226/227/228-15, -18.  
(ост.см.рис.13)

\*\* Диаметр защитной арматуры d, мм (для рис.13, 14,15)

| Исполнения    | d, мм |
|---------------|-------|
| -13, -14, -15 | 6     |
| -16, -17, -18 | 8     |

**Кабельный ввод с внутренней цилиндрической резьбой G3/4**



**Рис.16.**

**ПРИМЕР ОБОЗНАЧЕНИЯ ПРИ ЗАКАЗЕ**

**ТСП Метран-226 - 05 - 400 - В - 4 - 1 - Н10 - Н10 - (-70...500)°С - У1.1 - ГП**  
 1                    2                    3                    4                    5                    6                    7                    8                    9                    10                    11

1. Термопреобразователь сопротивления

- ТСП Метран-226** НСХ Pt100
- ТСП Метран-227** НСХ Pt500
- ТСП Метран-228** НСХ Pt1000

2. Код исполнения защитной арматуры

- 01** по рис.1
- 02** по рис.2
- 03** по рис.3
- 04** по рис.4
- 05** по рис.5
- 06** по рис.6
- 07** по рис.7
- 08** по рис.8
- 09** по рис.9
- 10** по рис.10
- 11** по рис.11
- 12** по рис.12
- 13, 16** по рис.13
- 14, 17** по рис.14
- 15, 18** по рис.15

3. Длина монтажной части, L, мм (табл.1 и примечание).

4. Код класса допуска (табл.1)

- А** класс допуска А
- В** класс допуска В

5. Схема соединений (табл.1)

- 2** двухпроводная
- 3** трехпроводная
- 4** четырехпроводная (для одного ЧЭ)

6. Количество чувствительных элементов (ЧЭ)

- 1** один ЧЭ
- 2** два ЧЭ

7. Код исполнения защитной арматуры по материалам (табл.2).

8. Код исполнения штуцера кабельного ввода по материалам (табл.3) - только для рис.4, 5, 6, 10, 11, 12.

9. Диапазон измеряемых температур (табл.1)

- 70...500°С**
- 30...350°С**
- 50...200°С**
- 30...200°С**

9. Климатическое исполнение (по ГОСТ 15150)

- У1.1**
- Т3**

10. Обозначение метрологической поверки

- ГП** поверка органами Госстандарта.

## Термопреобразователи сопротивления платиновые ТСП Метран-245 (50П, 100П), ТСП Метран-246 (Pt50, Pt100)

### Внесен в Госреестр средств измерений:

№19982-00, сертификат №12218/1, ТУ 4211-002-12580824-2002 (ТСП Метран-245).

№26224-03, сертификат №22420, ТУ 4211-011-12580824-2003 (ТСП Метран-246).

Код ОКП 42 1142.

**Назначение:** для измерения температуры малогабаритных подшипников и поверхности твердых тел.

### Количество чувствительных элементов: 1.

|             |             |   |
|-------------|-------------|---|
| <b>НСХ:</b> | 50П, 100П   | для ТСП Метран-245;                     |
|             | Pt50, Pt100 | для ТСП Метран-246;                     |
|             | 50П         | для ТСП Метран-245-01, -02, -03*, -04*; |
|             | Pt50        | для ТСП Метран-246-01, -02, -03, -04;   |
|             | 100П        | для ТСП Метран-245-01, -02;             |
|             | Pt100       | для ТСП Метран-246-01, -02, -03, -04.   |

\* По спецзаказу.

Номинальное значение  $W_{100}=1,3910$  - для 50П, 100П;  $W_{100}=1,3850$  - для Pt50, Pt100.

**Класс допуска:** В, С.

**Схема соединений:** 4-х проводная.

**Диапазон измеряемых температур:** -50...120°C.

**Поверка:** периодичность - не реже одного раза в год, методика поверки - соответствии с ГОСТ 8.461.

**Климатическое исполнение:** У1.1 по ГОСТ 15150, но для значений температуры окружающего воздуха от -45° до 60°C; Т3 по ГОСТ 15150, но для значений температуры окружающего воздуха от -10° до 60°C и относительной влажности до 98% при температуре 35°C.

**Масса:** не более 0,09...0,3 кг в зависимости от исполнения.

**Средний срок службы:** не менее 5 лет.

**Гарантийный срок эксплуатации:** 18 месяцев с момента ввода в эксплуатацию.

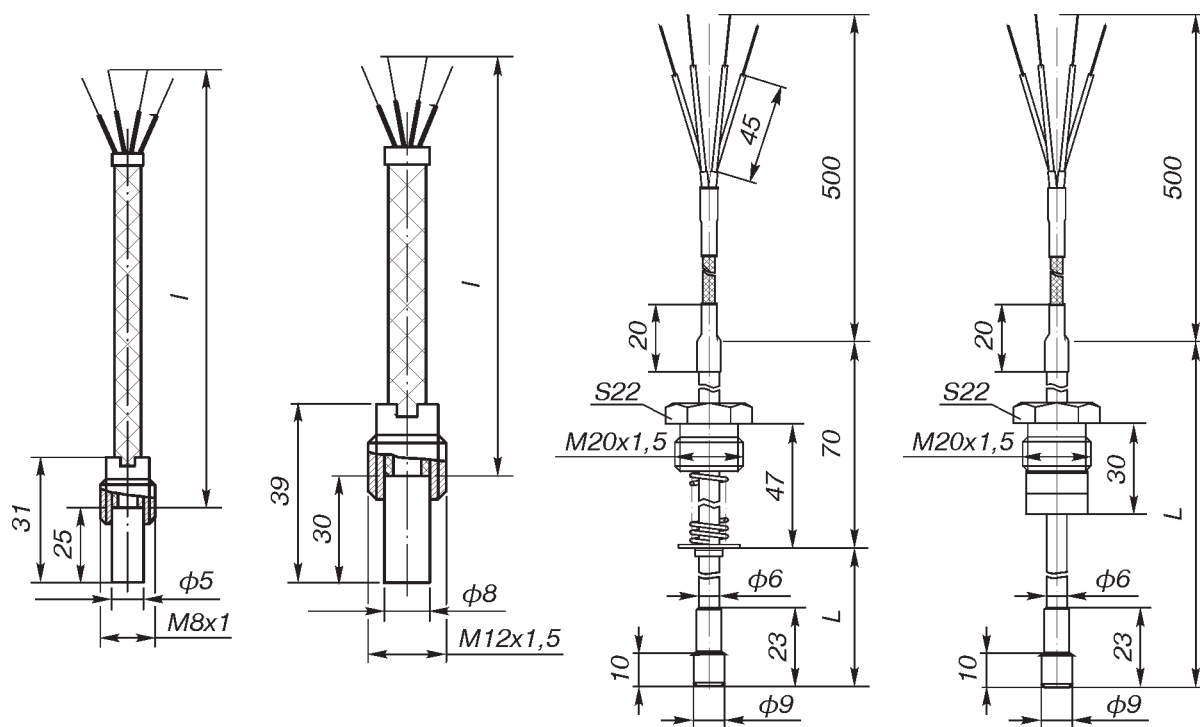


Рис. 1.

Рис. 2.

Рис. 3.

Рис. 4.



## Длина удлинительных проводов I\*

Таблица 1

| Рис. | Степень защиты от пыли и воды по ГОСТ 14254 | Тип удлинительных проводов   | l, мм       |
|------|---|--|-------------|
| 1    | IP65  | КММ СЭ 0,12x4 (кабель многожильный медный в силиконовой изоляции экранированный) | 120...15000 |
| 2    |   |  | 500         |
| 3, 4 | IP5X  | Жгут - 4 провода МС 16-13 0,12 в плетенке ПМЛ 2x4                                | 120...3150  |
| 1    |   | КММ СЭ 0,12x4  |             |
| 2    |   |  |             |

Длину удлинительных проводов l выбирать из ряда: 120, 250, 500, 800, 1000, 1600, 2000, 2500, 3150, 4000, 5000, 6000, 7000, 8000, 9000, 10000, 11000, 12000, 15000 мм.

## Стандартный ряд монтажных длин

Таблица 2

| L, мм | 60 | 80 | 100 | 120 | 160 | 200 | 250 | 320 | 400 | 500 |
|-------|----|----|-----|-----|-----|-----|-----|-----|-----|-----|
| Рис.3 | +  | +  | +   | +   | +   | +   | +   | +   | +   | +   |
| Рис.4 | +  | +  | +   | +   | +   | +   | +   | +   | +   | +   |

## Материал защитной арматуры

Таблица 3

| Материал   | Рис. | Код исполнения по материалам |
|--|------|------------------------------|
| латунь Л96 или Л63   | 1, 2 | Л                            |
| латунь Л96 или Л63 (допускается 12X18Н10Т) - для втулки ф9x23 мм; 12X18Н10Т - для арматуры ф6 мм | 3, 4 | Л                            |

Условное давление (P<sub>y</sub>), показатель тепловой инерции (T) и группа виброустойчивости (B<sub>y</sub>)

Таблица 4

| Рис. | P <sub>y</sub> , МПа | T, с | B <sub>y</sub> по ГОСТ 12997       | Степень защиты от пыли и воды по ГОСТ 14254 |
|------|----------------------|------|------------------------------------|---|
| 1    | 0,1                  | 8    | F2, но с частотой от 120 до 300 Гц | IP5X, IP65                                  |
| 2    | 0,1                  | 8    | F3, но с частотой от 60 до 250 Гц  |   |
| 3    | 0,4                  | 20   | V1                                 | IP5X  |
| 4    | 0,4                  | 20   | V1                                 |   |

## ПРИМЕР ОБОЗНАЧЕНИЯ ПРИ ЗАКАЗЕ

|  |   |   |   |   |   |   |   |   |    |
|--|---|---|---|---|---|---|---|---|----|
| <b>ТСП Метран-246(Pt100) - 01 - IP65 - 250 - С - 4 - 1 - Л - У1.1 - ГП</b> |   |   |   |   |   |   |   |   |    |
| 1  | 2 | 3 | 4 | 5 | 6 | 7 | 8 | 9 | 10 |

## 1. Преобразователь сопротивления

**ТСП Метран-245(50П)** НСХ 50П  
**ТСП Метран-245(100П)** НСХ 100П  
**ТСП Метран-246(Pt50)** НСХ Pt50  
**ТСП Метран-246(Pt100)** НСХ Pt100

## 2. Код исполнения защитной арматуры

**01** по рис.1  
**02** по рис.2  
**03** по рис.3  
**04** по рис.4

## 3. Степень защиты от воздействия пыли и воды по ГОСТ 14254

**IP5X** рис.1, 2, 3, 4  
**IP65** рис.1, 2

## 4. Длина удлинительных проводов l, мм (для рис. 1, 2 - см.табл.1) или длина монтажной части, L, мм (для рис.3, 4 - см.табл.2).

## 5. Код класса допуска

**В**  
**С**

## 6. Схема соединений

**4** четырехпроводная

## 7. Количество чувствительных элементов (ЧЭ)

**1** один ЧЭ

## 8. Код исполнения защитной арматуры по материалам (табл.3).

## 9. Климатическое исполнение (по ГОСТ 15150):

**У1.1**

**Т3**

## 10. Обозначение метрологической поверки:

**ГП** проверка органами Госстандарта.

## Термопреобразователи сопротивления платиновые взрывозащищенные ТСП Метран-255 (50П) и ТСП Метран-256 (100П, Pt100)

Внесены в Госреестр средств измерений под №21969-01, сертификат №10994, ТУ 4211-006-12580824-00.  
Код ОКП 42 1143.

Свидетельство о взрывозащищенности электрооборудования №03.264.

Сертификат соответствия №РОСС RU.ГБ06.В00081 требованиям ГОСТ Р51330.0, ГОСТ Р51330.1.

**Назначение:** для измерения температуры жидких и газообразных химически неагрессивных сред, а также агрессивных, не разрушающих материал защитной арматуры во взрывоопасных зонах и помещениях, в которых могут содержаться аммиак, азотоводородная смесь, углекислый или природный газы.

**Маркировка взрывозащиты:** 1ExdIICT6 X.

**Количество чувствительных элементов:** 1.

**НСХ:** 50П - для ТСП Метран-255;  
100П, Pt100 - для ТСП Метран-256.

**Класс допуска:** В.

**Схема соединений:** 2-х, 3-х или 4-х проводная.

**Диапазон измеряемых температур:**

-50...500, -50...200°C - для ТСП Метран-255, ТСП Метран-256 (100П);

-50...500 - для ТСП Метран-256 (Pt100)-01, -02, -03, -04, -05;

-50...200°C - для ТСП Метран-256 (Pt100)-01, -02, -04.

**Материал головки:** сплав АК12.

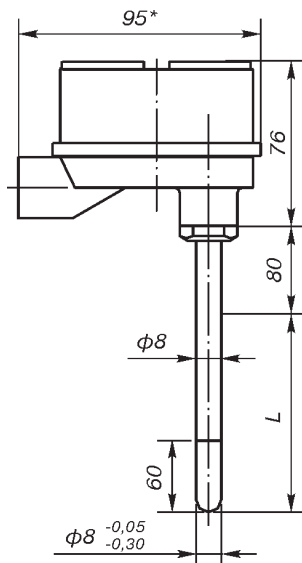
**Степень защиты** от воздействия пыли и воды IP65 по ГОСТ 14254.

**Климатическое исполнение:** У1.1 по ГОСТ 15150, но для значений температуры окружающего воздуха от -45° до 60°C; Т3 по ГОСТ 15150, но для значений температуры окружающего воздуха от -10° до 60°C и относительной влажности до 98% при температуре 35°C.

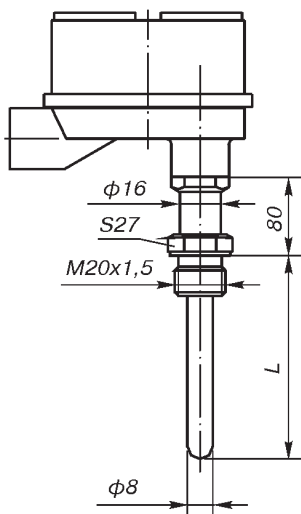
**Проверка:** периодичность - не реже одного раза в год, методика проверки - в соответствии с ГОСТ 8.461.

**Средний срок службы:** не менее 8 лет.

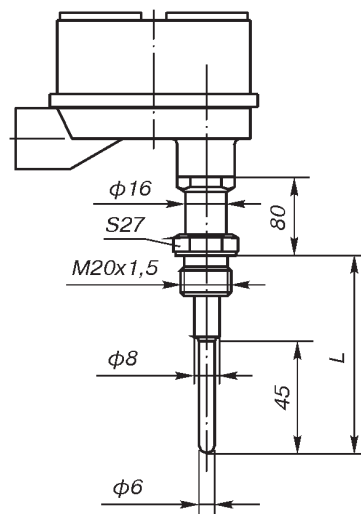
**Гарантийный срок эксплуатации:** 18 месяцев с момента ввода в эксплуатацию.



**Рис. 1.**



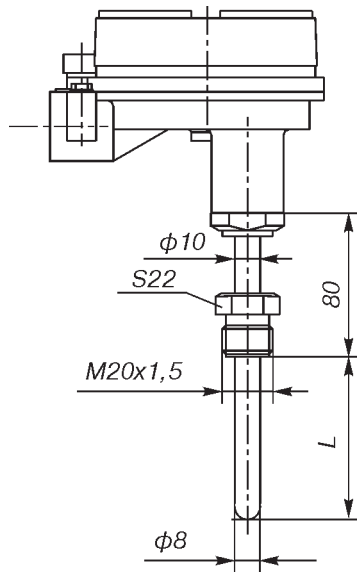
**Рис.2.** ост.см.рис.1  
(штуцер неподвижный).



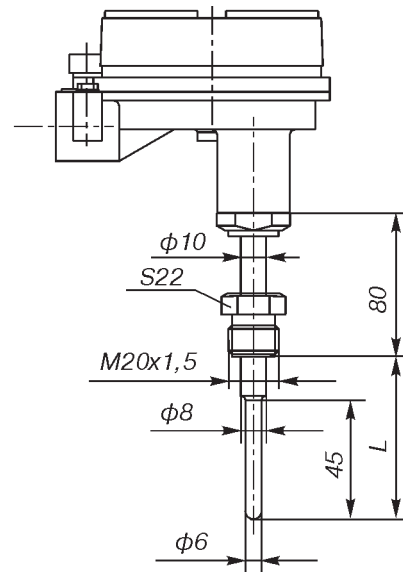
**Рис.3.** ост.см.рис.1  
(штуцер неподвижный).

\* 175 мм - с монтажным комплектом для бронированного кабеля;

189 мм - с монтажным комплектом для трубного монтажа.



**Рис.4.** ост.см.рис.1  
(штуцер подвижный).



**Рис.5.** ост.см.рис.1  
(штуцер подвижный).

**Стандартный ряд монтажных длин**

Таблица 1

| L, мм      | 60  | 80 | 100 | 120       | 160 | 200 | 250 | 320 | 400 | 500       | 630 | 800 | 1000 | 1250      | 1600 | 2000 |  |
|------------|-----|----|-----|-----------|-----|-----|-----|-----|-----|-----------|-----|-----|------|-----------|------|------|--|
| Рис.1*     |     |    |     | +         | +   | +   | +   | +   | +   | +         | +   | +   | +    | +         | +    | +    |  |
| Рис.2*, 4* | +   | +  | +   | +         | +   | +   | +   | +   | +   | +         | +   | +   | +    | +         | +    | +    |  |
| Рис.3, 5   |     |    | +   | +         | +   | +   | +   | +   |     |           |     |     |      |           |      |      |  |
| Масса, кг  | 0,9 |    |     | 0,84-0,97 |     |     |     |     |     | 0,92-1,12 |     |     |      | 1,08-1,37 |      |      |  |

\* Для двухпроводной схемы соединений по рис.1 и 2 максимальная длина 630 мм - при диапазоне измеряемых температур -50...500°С.

## Материал защитной арматуры

Таблица 2

| Материал    | Код исполнения по материалам |
|-------------|------------------------------|
| 12X18H10T   | H10                          |
| 10X17H13M2T | H13                          |

Условное давление (P<sub>y</sub>), показатель тепловой инерции (Т) и группа виброустойчивости (В<sub>y</sub>)

Таблица 3

| Рис. | P <sub>y</sub> , МПа | T, с | Ву по ГОСТ 12997 |
|------|----------------------|------|------------------|
| 1    | 1                    | 20   | V2               |
| 2, 4 | 16                   | 20   |                  |
| 3, 5 | 32                   | 8    |                  |

## ПРИМЕР ОБОЗНАЧЕНИЯ ПРИ ЗАКАЗЕ

**ТСП Метран-256 - 02 - 320 - В - 2 - 1 - Н10 - (-50...500)°С - БК - У1.1 - ГП**

1            2            3            4            5            6            7            8            9            10          11

- |   |   |
|---|---|
| <p>1. Преобразователь термоэлектрический<br/> <b>ТСП Метран-255</b>            НСХ 50П<br/> <b>ТСП Метран-256 (100П)</b>    НСХ 100П<br/> <b>ТСП Метран-256 (Pt100)</b>    НСХ Pt100</p> <p>2. Код исполнения защитной арматуры<br/> <b>01</b>            по рис.1<br/> <b>02</b>            по рис.2<br/> <b>03</b>            по рис.3<br/> <b>04</b>            по рис.4<br/> <b>05</b>            по рис.5</p> <p>3. Длина монтажной части, L, мм (табл.1).</p> <p>4. Код класса допуска<br/> <b>В</b>            класс допуска В.</p> <p>5. Схема соединений<br/> <b>2</b>            двухпроводная<br/> <b>3</b>            трехпроводная<br/> <b>4</b>            четырехпроводная</p> | <p>6. Количество чувствительных элементов (ЧЭ)<br/> <b>1</b>            один ЧЭ</p> <p>7. Код исполнения защитной арматуры по материалам (табл.2).</p> <p>8. Диапазон измеряемых температур<br/> <b>-50...500°С</b><br/> <b>-50...200°С</b></p> <p>9. Тип монтажного комплекта кабельного ввода (см. раздел "Монтажные комплекты кабельного ввода").<br/> <b>БК</b>            бронированный кабель<br/> <b>ТБ</b>            трубный монтаж</p> <p>10. Климатическое исполнение (по ГОСТ 15150)<br/> <b>У1.1</b><br/> <b>ТЗ</b></p> <p>11. Обозначение метрологической проверки:<br/> <b>ГП</b>            проверка органами Госстандарта.</p> |
|---|---|

### Комплект термопреобразователей сопротивления КТСМ Метран-204, КТСП Метран-206, КТСП Метран-226, КТСП Метран-227, КТСП Метран-228

**Назначение:** для измерения температуры и разности температур воды в прямом и обратном трубопроводах водяных систем теплоснабжения в составе теплосчетчиков.

В комплект входят два термопреобразователя сопротивления.  
 ТУ 4211-004-12580824-2001.

**НСХ:**    100М ( $W_{100}=1,4280$ )            для ТСМ Метран-204;  
           100П ( $W_{100}=1,3910$ )            для ТСП Метран-206;  
           Pt 100 ( $W_{100}=1,3850$ )            для ТСП Метран-226;  
           Pt 500 ( $W_{100}=1,3850$ )            для ТСП Метран-227;  
           Pt 1000 ( $W_{100}=1,3850$ )            для ТСП Метран-228.

**Диапазон измеряемых температур термометрами комплекта:** 0...150°С (для КТСМ), 0...180°С (для КТСП).

**Диапазон измеряемой разности температур:** от 5 до 145°С.

**Класс допуска термопреобразователей сопротивления, входящих в комплект:** А (только для ТСП), В.

**Схема соединений:** 4-х проводная.

**Основная допускаемая погрешность измерения температуры, t, °С:**

$\pm(0,15+0,002|t|)$             для ТСП класса допуска А;  
 $\pm(0,3+0,005|t|)$             для ТСП класса допуска В;  
 $\pm(0,25+0,0035|t|)$             для ТСМ класса допуска В

**Основная допускаемая погрешность измерения разности температур ( $\Delta t$ ) "горячего" и "холодного" термометра, °С:**

$\pm(0,05+0,001\Delta t)$             для ТСП класса допуска А;  
 $\pm(0,10+0,002\Delta t)$             для ТСП класса допуска В;  
 $\pm(0,10+0,002\Delta t)$             для ТСМ класса допуска В

Значения  $W_{100}$  для термометров сопротивления комплекта должны отличаться между собой на величину не более 0,0004.

Значения сопротивлений ТС комплекта при температуре 0°С (R<sub>0</sub>) должны отличаться между собой на величину не более 0,02%.

**Материал защитной арматуры:** 12X18H10T.

**Степень защиты** от воздействия пыли и воды IP65 по ГОСТ 14254.

**Климатическое исполнение:** У1.1 по ГОСТ 15150, но для значений температуры окружающего воздуха от -45° до 60°С; Т3 по ГОСТ 15150, но для значений температуры окружающего воздуха от -10° до 60°С и относительной влажности до 98% при температуре 35°С.

**Межповерочный интервал:** 2 года - для КТСП, 1 год - для КТСМ.

**Средний срок службы:** не менее 5 лет.

**Гарантийный срок эксплуатации:** 18 месяцев с момента ввода в эксплуатацию.

**Материал соединительной головки (рис. 1, 2):**

пластик АБС - для КТСМ Метран-204,

полиамид Технарид® А-СВ30-Л - для КТСП Метран-206, -226, -227, -228.

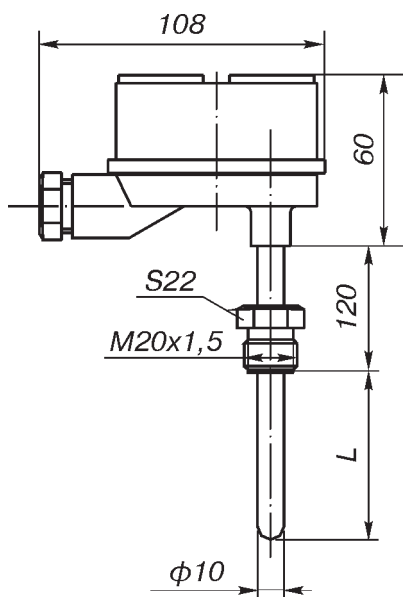


Рис. 1.

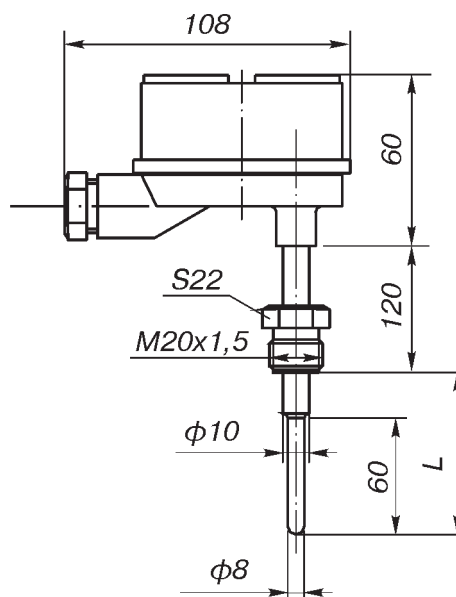


Рис. 2.

**Материал соединительной головки:** алюминиевый сплав (рис. 1а-2а).

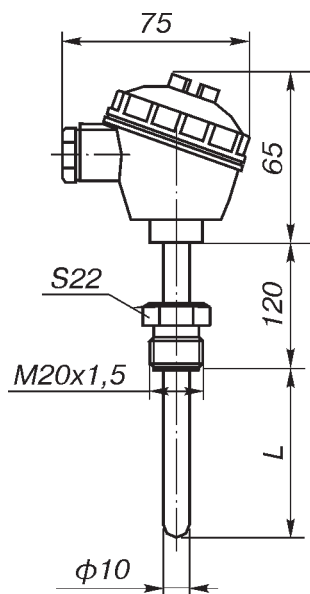


Рис. 1а.

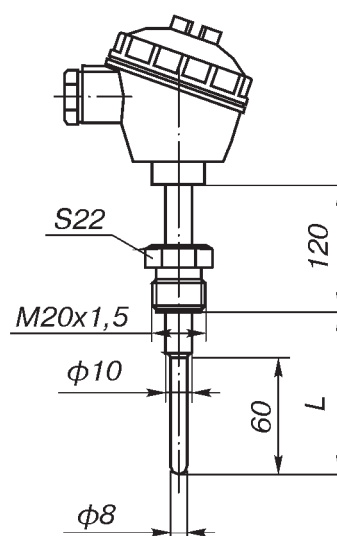


Рис. 2а (ост. см. рис. 1а).

Условное давление ( $P_y$ ), показатель тепловой инерции ( $T$ ) и группа виброустойчивости ( $V_y$ )

Таблица 1

| Рис.  | НСХ                  | $P_y$ , МПа | $T$ , с | Вы по ГОСТ 12997 |
|-------|----------------------|-------------|---------|------------------|
| 1, 1а | 100М, 100П           | 10          | 40      | V1               |
|       | Pt100, Pt500, Pt1000 |             | 20      |                  |
| 2, 2а | 100М, 100П           | 6,3         | 20      |                  |
|       | Pt100, Pt500, Pt1000 |             | 15      |                  |

## Стандартный ряд монтажных длин

Таблица 2

| L, мм      | 60         | 80 | 100 | 120 | 160 | 200 | 250 | 320 | 400 |
|------------|------------|----|-----|-----|-----|-----|-----|-----|-----|
| Рис. 1, 1а | +          | +  | +   | +   | +   | +   | +   | +   | +   |
| Рис. 2, 2а |            |    | +   | +   | +   | +   | +   | +   | +   |
| Масса, кг  | 0,4...0,45 |    |     |     |     |     |     |     |     |

## ПРИМЕР ОБОЗНАЧЕНИЯ ПРИ ЗАКАЗЕ

**КТСМ Метран-204 - 02 - 120 - В - У1.1 - ГП**

1                    2    3    4    5    6

1. Комплект термопреобразователей сопротивления

**КТСМ Метран-204**    НСХ 100М  
**КТСП Метран-206**    НСХ 100П  
**КТСП Метран-226**    НСХ Pt100  
**КТСП Метран-227**    НСХ Pt500  
**КТСП Метран-228**    НСХ Pt1000

2. Код исполнения защитной арматуры\*

**02**    по рис. 1  
**03**    по рис. 2  
**32**    по рис. 1а  
**33**    по рис. 2а

3. Длина монтажной части, L, мм (табл.2).

4. Код класса допуска

**А**    для ТСП класса допуска А  
**В**    для ТСП, ТСМ класса допуска В

5. Климатическое исполнение (по ГОСТ 15150)

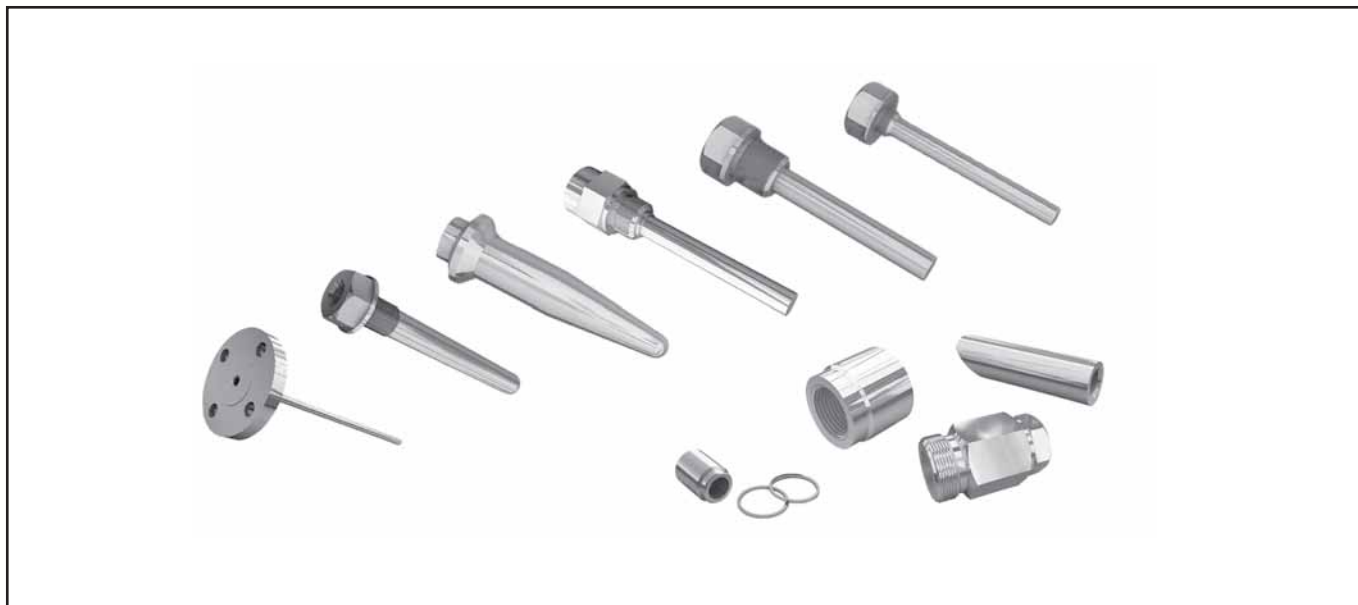
**У1.1**

**ТЗ**

6. Обозначение метрологической поверки:

**ГП**    поверка органами Госстандарта.

## Узлы и детали к датчикам температуры



Представляем Вашему вниманию узлы и детали к датчикам температуры.

В комплект поставки штуцерных гильз включены шайбы для герметизации датчика температуры и защитной гильзы на месте эксплуатации. Расширена номенклатура штуцерных гильз: введено новое исполнение для датчиков температуры с неподвижным штуцером.

На фланцевые защитные гильзы получен патент на полезную модель 58790 от 27.11.06. Введено новое исполнение для датчиков температуры с подвижным штуцером.

Защитные гильзы серии 2000 изготавливаются по ТУ 4211-002-51453097-2007, бобышки по ТУ 36-1097-85.

**Внимание!** Введена новая кодировка обозначения защитных гильз и бобышек.

### Защитные гильзы серии 2000

- Предназначены для защиты датчиков температуры от высокого давления и химического воздействия измеряемых сред
- Рабочая среда:  
жидкость, пар, газ
- Конструктивные исполнения:  
цельноточенные, сварные
- Исполнения по присоединению:  
штуцерные, фланцевые, вварные
- Материалы:  
12X18Н10Т, 10X17Н13М2Т,  
12X1МФ, ХН78Т
- Условное давление:  
от 1,6 до 50 МПа
- Монтажная длина:  
от 60 до 3400 мм

**ШТУЦЕРНЫЕ ЗАЩИТНЫЕ ГИЛЬЗЫ.  
СВАРНЫЕ ЗАЩИТНЫЕ ГИЛЬЗЫ СЕРИИ 2001**

Таблица 1

| Обозначение защитной гильзы    | Рис. | Заменяемые модели защитных гильз                   | Код материала     | D, мм                              | d, мм   | d1 x s, мм | Монтажная длина L, мм  | Условное давление, МПа |
|--------------------------------|------|--|-------------------|------------------------------------|---------|------------|--|------------------------|
| <b>Сварные защитные гильзы</b> |      |  |                   |                                    |         |            |  |                        |
| 2001-01                        | 1    | 2000.010.00<br>2000.011.00                         | H10               | G1/2-B                             | G1/2-B  | 10x0,8     | 80, 110, 140, 160, 200   | 4                      |
|                                |      |  |                   | M20x1,5                            |         |            | 82, 102, 122, 142, 162, 202, 232, 322, 402   |                        |
| 2001-02                        | 2    | 200.006.00 (под подвижный штуцер)<br>200.007.00-01 | H10<br>H13<br>H78 | M20x1,5<br>M33x2<br>G3/4-B<br>G1/2 | M20x1,5 | 16x2,2     | 60, 80, 100, 120, 160, 200, 250, 320, 400, 500, 630, 800, 1000, 1250, 1600, 2000, 2500, 3150, 3400 | 25                     |
|                                |      |  |                   | M27x2                              |         |            |  |                        |
| 2001-03                        | 3    | 200.006.00 (под неподвижный штуцер)                | H10<br>H13<br>H78 | M20x1,5<br>M27x2<br>G3/4-B         | M20x1,5 | 14x2,2     |  |                        |
| 2001-04                        | 4    | 200.007.00   | H10               | M33x2                              | M20x1,5 | 20x2,5     | 60, 80, 100, 120, 160, 200, 250, 320, 400, 500, 630, 800, 1000, 1250, 1600, 2000                   | 25                     |

\* Допускается K1/2 ГОСТ 6111.

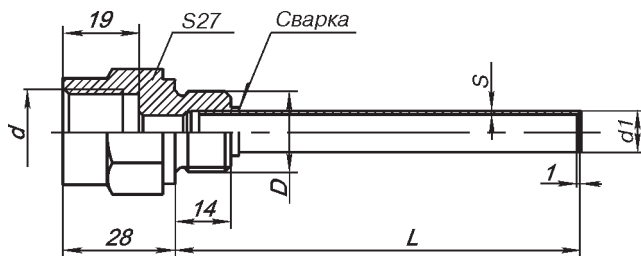


Рис.1. 2001-01.

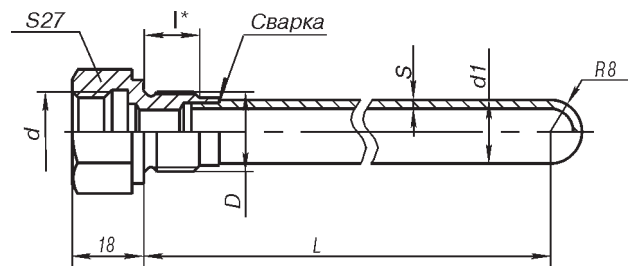


Рис.2. 2001-02.

\* l=14 мм - для D=M20x1,5; G1/2.  
\* l=16 мм - для D=M27x2, G3/4.  
\* l=18 мм - для D=M33x2.

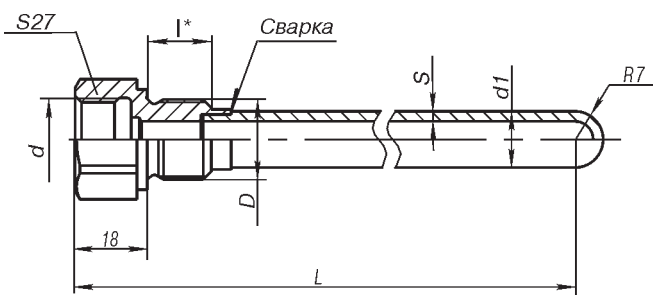


Рис.3. 2001-03.

\* l=14 мм - для D=M20x1,5; G1/2.  
\* l=16 мм - для D=M27x2, G3/4.  
\* l=18 мм - для D=M33x2.

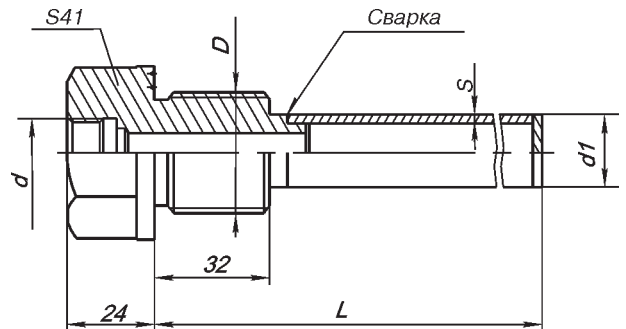


Рис.4. 2001-04.

**УСЛОВИЯ ЭКСПЛУАТАЦИИ ЗАЩИТНЫХ ГИЛЬЗ  
2001-01; 2001-02; 2001-03; 2001-04**

Таблица 2

| Длина, L, мм                    |      | 60 | 80, 100, 120, 160 | 200, 250, 320 | 400, 500, 630, 800, 1000 | 1250, 1600, 2000 | 12500*, 3150*, 3400* |
|---------------------------------|------|----|-------------------|---------------|--------------------------|------------------|----------------------|
| Предельная скорость потока, м/с | пар  | 50 | 40                | 25            | 5                        | 2                | 1                    |
|                                 | вода | 6  | 4                 | 2,5           | 0,5                      | 0,2              | 0,1                  |

\* За исключением 2001-04.



**ЦЕЛЬНОТОЧЕННЫЕ ЗАЩИТНЫЕ ГИЛЬЗЫ СЕРИИ 2002**

Таблица 3

| Обозначение защитной гильзы    | Рис. | Заменяемые модели защитных гильз                 | Код материала | D, мм                                 | d, мм   | d1 x s, мм | Монтажная длина L, мм                               | Условное давление, МПа |
|--------------------------------|------|--|---------------|---------------------------------------|---------|------------|---|------------------------|
| <b>Цельные защитные гильзы</b> |      |  |               |                                       |         |            |   |                        |
| 2002-01                        | 1    | 2000.000.01                                      | H10           | G1/2-B                                | G1/2-B  | 17x4       | 250, 320, 330, 400                                  | 15                     |
| 2002-02                        | 2    | 200.004.00 (под неподвижный штуцер)              | H10           | M24x1,5<br>M33x2                      | M20x1,5 | см. рис.   | 60, 80, 100, 120, 160, 200, 250, 320, 400, 500, 630 | 50                     |
| 2002-03                        | 3    | 200.004.00 (под подвижный штуцер)<br>2000.008.00 | H10<br>H13    | M20x1,5<br>M24x1,5<br>M33x2<br>G3/4-B | M20x1,5 | см. рис.   |   |                        |
|                                |      |  |               | M33x2                                 | 1/2NPT* | см. рис.   |   |                        |

\* Допускается K1/2 ГОСТ 6111.

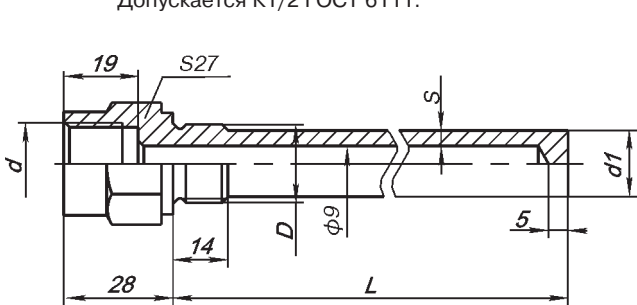


Рис.1. 2002-01.

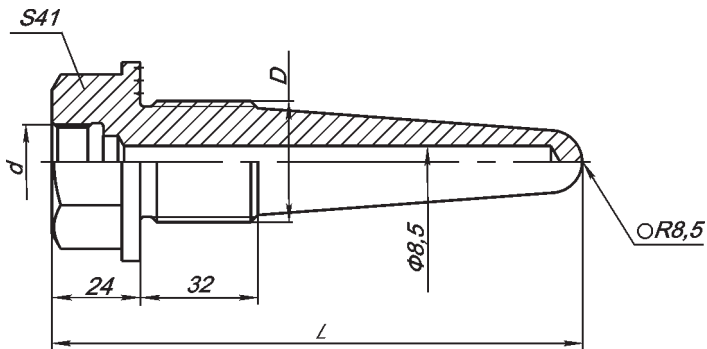


Рис.2. 2002-02.

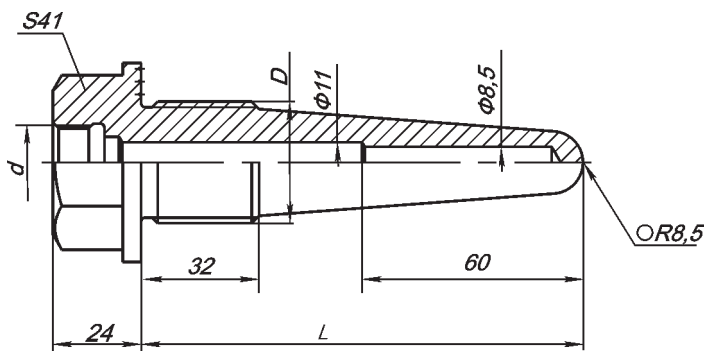


Рис.3. 2002-03.

**УСЛОВИЯ ЭКСПЛУАТАЦИИ ЗАЩИТНЫХ ГИЛЬЗ  
2002-02; 2002-03**

Таблица 4

| Длина, L, мм                    |      | 60, 80, 100 | 120, 160 | 200, 250, 320 | 400, 500, 630 |
|---------------------------------|------|-------------|----------|---------------|---------------|
| Предельная скорость потока, м/с | пар  | 150         | 120      | 100           | 70            |
|                                 | вода | 12          | 10       | 7,5           | 4             |

**МАТЕРИАЛЫ ЗАЩИТНЫХ ГИЛЬЗ**

Таблица 5

| Обозначение                                 | Материал    | Код исполнения по материалам |
|---|-------------|------------------------------|
| 2001-01, -02, -03, -04<br>2002-01, -02, -03 | 12X18H10T   | H10                          |
| 2001-02, -03<br>2002-03                     | 10X17H13M2T | H13                          |
| 2001-02, -03                                | XH78T       | H78                          |

По согласованному запросу возможно изготовление из других материалов.

**ОСОБЕННОСТИ ПРИМЕНЕНИЯ МАТЕРИАЛОВ ЗАЩИТНЫХ ГИЛЬЗ**

Таблица 5

| Материал    | Рекомендуемая температура применения, °С | Рекомендуемая максимальная температура применения в течение длительного времени (до 10000 ч), °С | Примечание   |
|-------------|--|--|--|
| 12X18H10T   | 600                                      | 800  | Неустойчива в серосодержащих средах. Применяется в случаях, когда не могут быть применены безникелевые стали. Коррозионностойкая, жаростойкая, жаропрочная |
| 10X17H13M2T | 600                                      | 800  | Устойчива к агрессивным, кислотным средам. Коррозионностойкая  |
| ХН78Т       | 1000                                     | 1100   | Неустойчива в серосодержащих средах. Жаростойкая, жаропрочная  |

**ПРИМЕР ОБОЗНАЧЕНИЯ ШТУЦЕРНЫХ ГИЛЬЗ ПРИ ЗАКАЗЕ**

|   |   |   |   |   |   |
|---|---|---|---|---|---|
| <b>Гильза защитная 2001 - 03 - M27x2 - M20x1,5 - H10 - 630 мм</b> |   |   |   |   |   |
| 1   | 2 | 3 | 4 | 5 | 6 |

- |  |   |
|--|---|
| <p>1. Наименование.<br/>                 2. <b>01</b> по рис.1<br/>                 02 по рис.2<br/>                 03 по рис.3<br/>                 04 по рис.4 (только для серии 2001).</p> | <p>3. Диаметр монтажной резьбы, D (табл.1, 3).<br/>                 4. Диаметр внутренней резьбы, d (табл.1, 3).<br/>                 5. Код исполнения защитной гильзы по материалу (табл.5).<br/>                 6. Монтажная длина L, мм (табл.1, 3).</p> |
|--|---|

**КОМПЛЕКТ ПОСТАВКИ ЗАЩИТНЫХ ГИЛЬЗ**

- |                    |        |
|--------------------|--------|
| 1. Гильза защитная | 1 шт.  |
| 2. Паспорт         | 1 экз. |
| 3. Шайба           | 2 шт.  |

**ВВАРНЫЕ ЗАЩИТНЫЕ ГИЛЬЗЫ СЕРИИ 2003**

**РАЗМЕРЫ И УСЛОВИЯ ЭКСПЛУАТАЦИИ**

Таблица 1

| Обозначение | Заменяемая модель защитной гильзы | Размеры, мм |     |     |     |    |     | Предельная скорость потока, м/с |      | Условное давление, МПа |
|-------------|-----------------------------------|-------------|-----|-----|-----|----|-----|---------------------------------|------|------------------------|
|             |                                   | L           | L1  | L2  | L3  | l1 | l   | пар                             | вода |                        |
| 2003-01     | 200.005.00                        | 120         | 143 | 71  | 136 | 45 | 65  | 120                             | 10   | 50                     |
|             |                                   | 160         | 183 | 111 | 176 | 60 | 90  |                                 |      |                        |
|             |                                   | 200         | 223 | 151 | 216 | 75 | 115 | 100                             | 7,5  |                        |

Материал защитной гильзы - 12X18H10T.

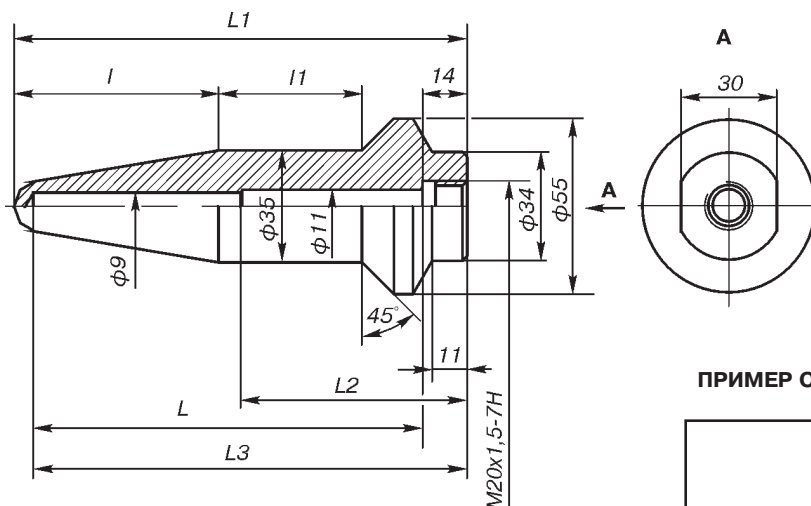


Рис. 1. 2003-01.

**ПРИМЕР ОБОЗНАЧЕНИЯ ВВАРНЫХ ГИЛЬЗ ПРИ ЗАКАЗЕ**

|  |   |   |
|--|---|---|
| <b>Гильза защитная 2003 - 01 - 160</b> |   |   |
| 1                                      | 2 | 3 |

1. Наименование.  
 2. **01** по рис.1  
 3. Монтажная длина L, мм (табл.1).

### ФЛАНЦЕВЫЕ ЗАЩИТНЫЕ ГИЛЬЗЫ СЕРИИ 2004

● Патент на полезную модель №58790 от 27.11.06

● Материал защитной гильзы - 12Х18Н10Т. По согласованному заказу возможно изготовление из других материалов.

#### Размеры и параметры фланцевых защитных гильз

Таблица 1

| Обозначение   | Исполнение по давлению | Условное давление, МПа | Исполнение фланца* | D, мм | D1, мм | d, мм | h, мм |
|---|------------------------|------------------------|--------------------|-------|--------|-------|-------|
| Для датчиков температуры<br>- под неподвижный штуцер:<br>2004-01, -02, -03, -04, -05;<br>- под подвижный штуцер:<br>2004-11, -12, -13, -14, -15 | -00                    | 1,6                    | I                  | 160   | 125    | 18    | 13    |
|   | -01                    | 2,5                    | I                  | 160   | 125    | 18    | 17    |
|   | -02                    | 4                      | I                  | 160   | 125    | 18    | 17    |
|   | -03                    | 6,3                    | I                  | 175   | 135    | 22    | 23    |
|   | -04                    | 10                     | II                 | 195   | 145    | 26    | 25    |
|   | -05                    | 16                     | II                 | 195   | 145    | 26    | 27    |

Таблица 2

| Обозначение   | Исполнение по давлению | Условное давление, МПа | Исполнение фланца* | D, мм | D1, мм | D2, мм | D3, мм | d, мм | h, мм |
|---|------------------------|------------------------|--------------------|-------|--------|--------|--------|-------|-------|
| Для датчиков температуры<br>- под неподвижный штуцер:<br>2004-07;<br>- под подвижный штуцер:<br>2004-17 | -00                    | 6,3                    | I                  | 175   | 135    | 102    | 85     | 22    | 23    |
|   | -01                    | 10                     | II                 | 195   | 145    | 102    | 85     | 26    | 25    |
|   | -02                    | 16                     | II                 | 195   | 145    | 115    | 95     | 26    | 27    |

\* Исполнение фланца I, II - см. рис. 1-4.

Для датчика температуры с неподвижным штуцером  
(2004-11; 2004-12; 2004-13; 2004-14; 2004-15; 2004-16; 2004-17).

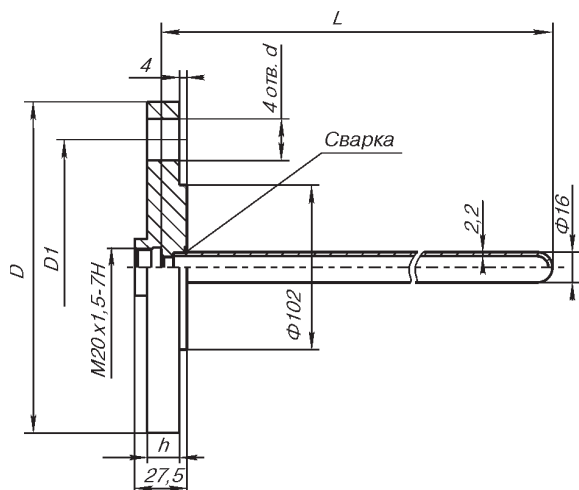


Рис.1. Исполнение I.

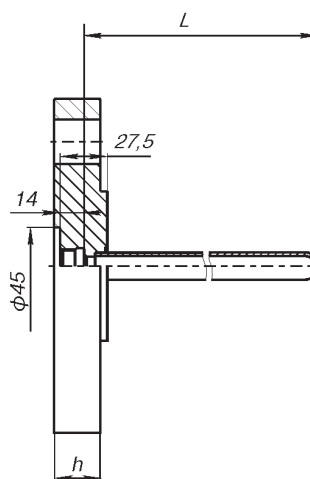


Рис.2. Исполнение II (ост.см.рис.1).

Для датчика температуры с подвижным штуцером  
(2004-01; 2004-02; 2004-03; 2004-04; 2004-05; 2004-06; 2004-07).

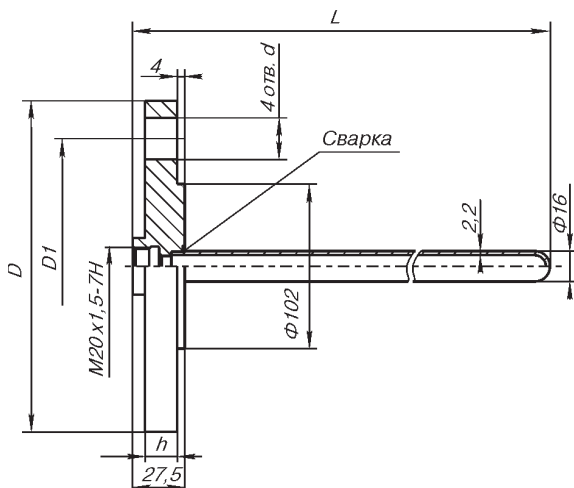


Рис.3. Исполнение I.

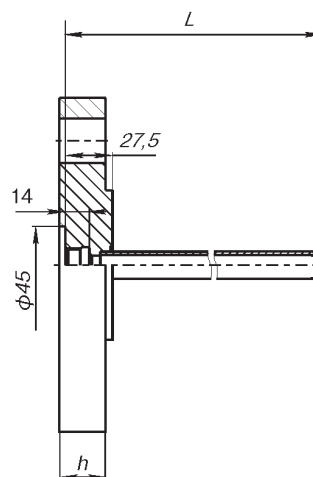


Рис.4. Исполнение II (ост.см.рис.3).

Для защитных гильз 2004-01; 2004-02; 2004-03; 2004-04; 2004-05; 2004-07; 2004-11; 2004-12; 2004-13; 2004-14; 2004-15; 2004-17 присоединительные размеры фланцев см. рис. 5-10 соответственно.

Присоединительные размеры уплотнительной поверхности фланцев выполнены по ГОСТ 12815-80.

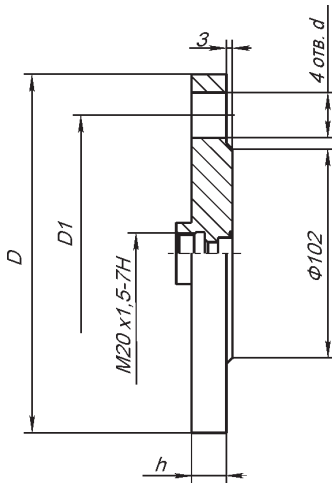


Рис.5. Фланец гильзы 2004-01; 2004-11.

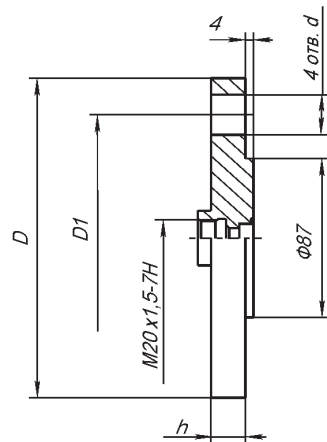


Рис.6. Фланец гильзы 2004-02; 2004-12.

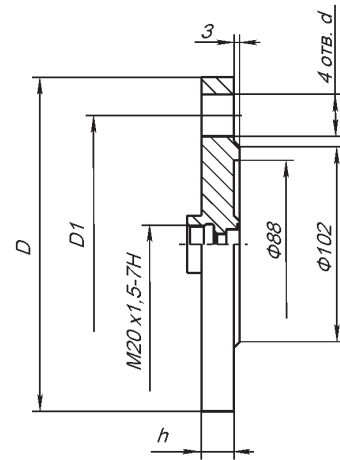


Рис.7. Фланец гильзы 2004-03; 2004-13.

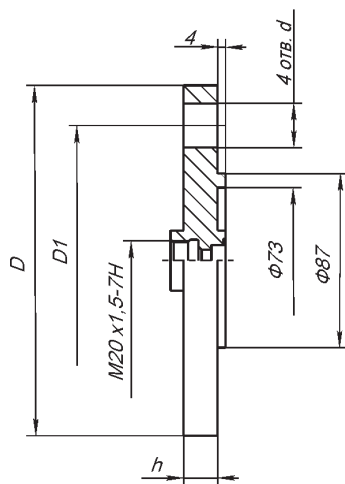


Рис.8. Фланец гильзы 2004-04; 2004-14.

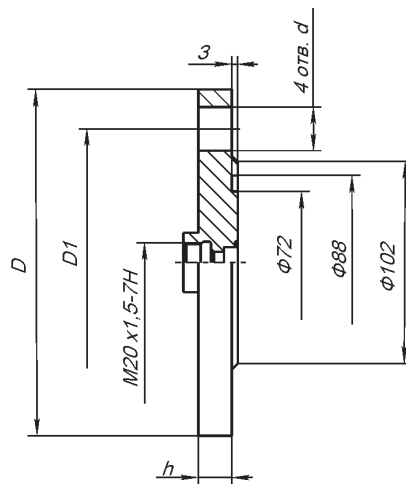


Рис.9. Фланец гильзы 2004-05; 2004-15.

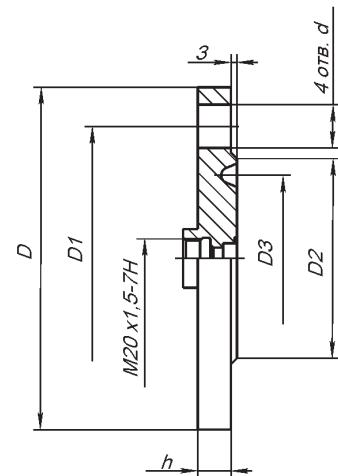


Рис.10. Фланец гильзы 2 2004-07; 2004-17.

По согласованному запросу возможно изготовление фланца по стандарту ANSI или DIN.

**ПРИМЕР ОБОЗНАЧЕНИЯ ШТУЦЕРНЫХ ФЛАНЦЕВЫХ ГИЛЬЗ ПРИ ЗАКАЗЕ**

Гильза защитная 2004 - 11 - 02 - 630  
1                      2    3    4

1. Обозначение.
2. Исполнение фланца (табл. 1, 2).
3. Исполнение по давлению (-00, ..., -05; табл.1, 2).
4. Монтажная длина L, мм (выбирается из ряда: 80, 120, 160, 200, 250, 320, 400, 500, 630, 800, 1000, 1250, 1600, 2000 мм).

## ШТУЦЕР ПЕРЕДВИЖНОЙ

**Назначение:** предназначен для установки на месте эксплуатации термопреобразователей. Передвижной штуцер рассчитан на давление до 0,25 МПа. Штуцер передвижной поставляется как самостоятельное изделие. Материал штуцера - сталь 12Х18Н10Т.

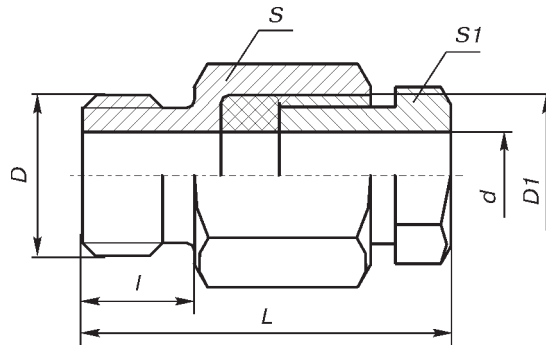


Таблица 1

| Обозначение   | Размеры, мм |    |         |         |      |    |    |
|---------------|-------------|----|---------|---------|------|----|----|
|               | L           | l  | D       | D1      | d    | S  | S1 |
| 200.002.00-00 | 65          | 16 | M33x2   | M27x2   | 21   | 36 | 30 |
| -01           | 65          | 16 | M27x2   | M27x2   | 21   | 36 | 30 |
| -02           | 46          | 16 | M27x2   | M20x1,5 | 10,5 | 36 | 22 |
| -03           | 44          | 14 | M20x1,5 | M20x1,5 | 10,5 | 27 | 22 |
| -04           | 44          | 14 | M20x1,5 | M20x1,5 | 8,5  | 27 | 22 |
| -05           | 40          | 12 | M16x1,5 | M12x1,5 | 6,3  | 22 | 17 |
| -06           | 40          | 12 | M16x1,5 | M12x1,5 | 5,3  | 22 | 17 |
| -07           | 40          | 12 | M16x1,5 | M12x1,5 | 5    | 22 | 17 |
| -08           | 40          | 12 | M12x1,5 | M10x1   | 4,3  | 17 | 14 |

## ПРИМЕР ОБОЗНАЧЕНИЯ ПРИ ЗАКАЗЕ

Штыцер передвижной - 200.002.00-03

1

2

1. Наименование.
2. Обозначение штуцера (табл. 1).

## МОНТАЖНЫЕ КОМПЛЕКТЫ КАБЕЛЬНОГО ВВОДА

**Назначение:** для подключения термопреобразователей Метран-250, Метран-270-Exd, Метран-280-Exd к функциональной и (или) вторичной аппаратуре.

### Для бронированного кабеля

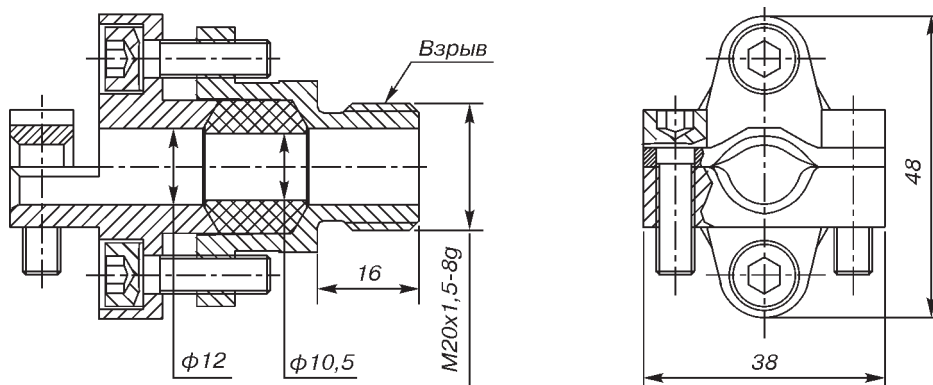


Рис. 1. 251.01.09.000

### Для трубного монтажа

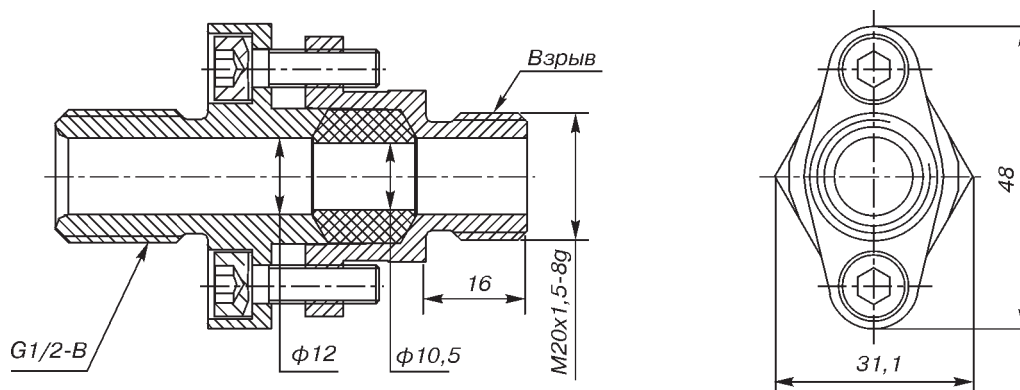


Рис. 2. 251.01.08.000

### ПРИМЕР ОБОЗНАЧЕНИЯ ПРИ ЗАКАЗЕ

В примере обозначения при заказе термопреобразователей Метран-250, Метран-270-Exd, Метран-280-Exd указывается:

**БК** - для бронированного кабеля,

**ТБ** - для трубного монтажа.

**Назначение:** для подключения ИПТ Метран-280-31, -32, -33 к функциональной и (или) вторичной аппаратуре.

**Для бронированного стальной проволокой кабеля**

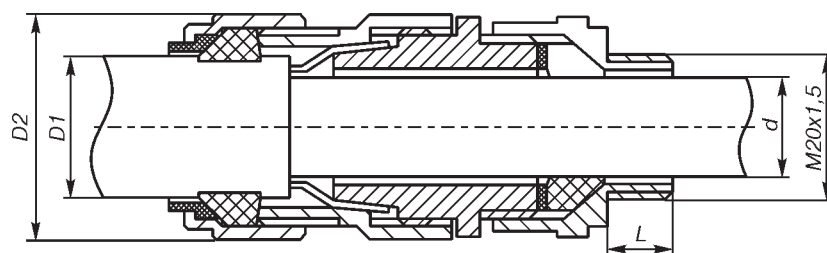


Рис.3. Ввод кабельный К3, К4.

**Для бронированного стальной лентой или оплеткой кабеля**

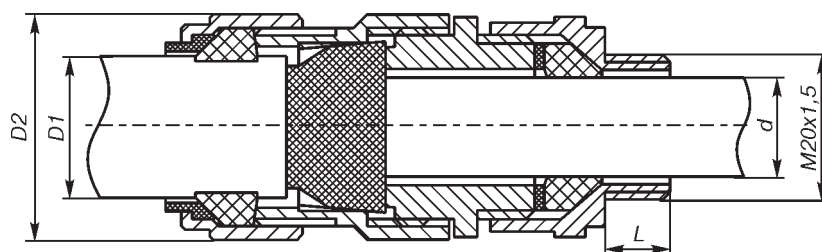


Рис.4. Ввод кабельный К5, К6.

Таблица 1

| Тип кабельного ввода | Рис. | L, мм | d, мм |      | D1, мм |      | Толщина брони   | D2, мм |
|----------------------|------|-------|-------|------|--------|------|-----------------|--------|
|                      |      |       | min   | max  | min    | max  |                 |        |
| К3                   | 3    | 15    | 3,1   | 8,6  | 6,0    | 13,4 | 0,90            | 24,4   |
| К4                   |      | 10    | 6,1   | 10,0 | 9,5    | 15,9 | от 0,90 до 1,25 | 26,6   |
| К5                   | 4    | 15    | 3,1   | 8,6  | 6,0    | 13,4 | 0,85            | 24,4   |
| К6                   |      | 10    | 6,1   | 10,0 | 9,5    | 15,9 | 0,85            | 26,6   |

**Пример обозначения при заказе**

В примере обозначения при заказе ИПТ Метран-280-31, -32, -33 указывается тип кабельного ввода по табл. 1.

## БОБЫШКИ СЕРИИ 2000

**Назначение:** для установки на месте эксплуатации термопреобразователей и защитных гильз.

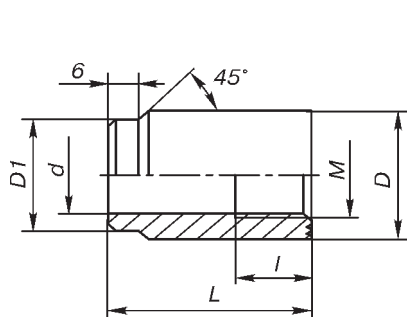


Рис. 1. 2010-01.

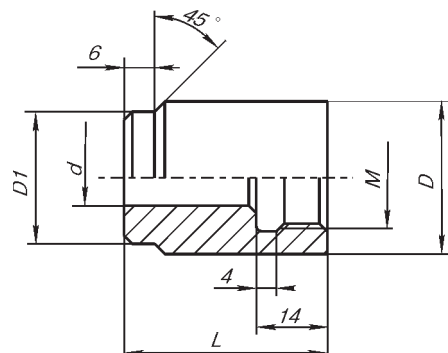


Рис. 2. 2010-02.

## Габаритные размеры бобышек 2010-01, 2010-02

Таблица 1

| Обозначение | Заменяемые модели бобышек | Размеры, мм |    |    |    |    |    |
|-------------|---------------------------|-------------|----|----|----|----|----|
|             |                           | M           | D  | D1 | d  | l  | L  |
| 2010-01     | 1610.000.03               | 20x1,5      | 30 | 26 | 18 | 24 | 40 |
|             |                           |             |    |    |    |    | 60 |
|             |                           | 27x2        | 40 | 30 | 22 | 32 | 50 |
|             |                           |             |    |    |    |    | 70 |
| 33x2        | 50                        | 36          | 31 | 32 | 70 |    |    |
|             |                           |             |    |    | 90 |    |    |
| 2010-02     | 1610.000.23               | 20x1,5      | 30 | 26 | 11 | 14 | 40 |
|             |                           |             |    |    |    |    | 60 |

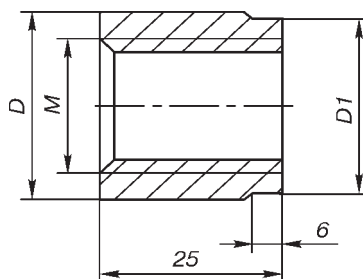


Рис. 3. 2010-03.

## Габаритные размеры бобышки 2010-03

Таблица 2

| Обозначение | Заменяемые модели бобышек | Размеры, мм |    |    |
|-------------|---------------------------|-------------|----|----|
|             |                           | M           | D  | D1 |
| 2010-03     | 1610.000.06               | 20x1,5      | 28 | 26 |
|             |                           | 27x2        | 35 | 33 |
|             |                           | 33x2        | 41 | 39 |



Габаритные размеры бобышки 2010-04

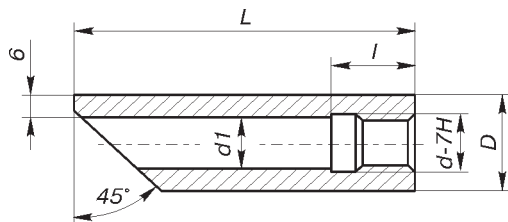


Рис.4. 2010-04.

Таблица 3

| Обозначение | Заменяемые модели бобышек | Размеры, мм |    |      |     |    |
|-------------|---------------------------|-------------|----|------|-----|----|
|             |                           | d           | D  | d1   | L   | l  |
| 2010-04     | 1610.000.08               | M20x1,5     | 32 | 18,5 | 115 | 24 |
|             |                           |             |    |      | 140 |    |
|             |                           | M27x2       | 42 | 25   | 115 |    |
|             |                           |             |    |      | 140 |    |
|             |                           | M33x2       | 48 | 31   | 115 |    |
|             |                           |             |    |      | 140 |    |

Код материала бобышек

Таблица 4

| Обозначение                 | Материал  | Код материала |
|-----------------------------|-----------|---------------|
| 2010-01, -02, -03, -04, -05 | Ст. 20    | Ст.20         |
|                             | 12X18Н10Т | Н10           |
|                             | 09Г2С     | Г2            |

ПРИМЕР ОБОЗНАЧЕНИЯ ПРИ ЗАКАЗЕ

**Бобышка 2010 - 01 - M20x1,5 - 60 - Г2**  
 1                      2                      3                      4

1. Обозначение.
2. Монтажная резьба (табл.1, 2, 3).
3. Высота L, мм (табл. 1, 2, 3).
4. Код материала (табл.4).

БОБЫШКА ПРИВАРНАЯ 2010-05

**Назначение:** для установки на месте эксплуатации датчиков температуры ТХА Метран-231, ТХК Метран-232 рис.10, 11, 12, 13 и сварных защитных гильз 2003-01.

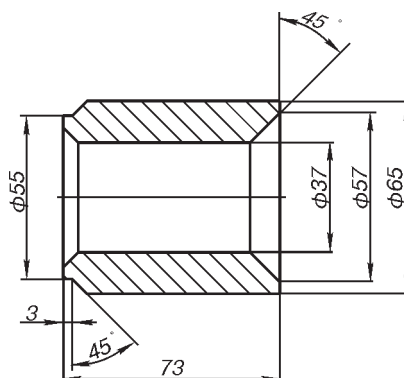


Рис.5. 2010-05.

ПРИМЕР ОБОЗНАЧЕНИЯ БОБЫШКИ ПРИВАРНОЙ ПРИ ЗАКАЗЕ

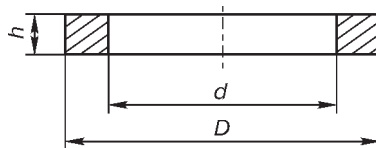
**Бобышка 2010 - 05 - Н10**  
 1                      2

1. Обозначение.
2. Код материала (табл.4).

## ШАЙБЫ

**Назначение:** для герметизации термопреобразователей на месте установки. Шайба поставляется как самостоятельное изделие.

**Материал:** медь М1.



## ГАБАРИТНЫЕ РАЗМЕРЫ

Таблица 1

| Обозначения    | D, мм | d, мм | h, мм | Применение для датчиков температуры  |
|----------------|-------|-------|-------|--------------------------------------|
| 1610.000.04-00 | 18    | 13,5  | 1,5   | С подвижным штуцером М20х1,5 (S22)   |
| -01            | 32    | 26    | 1,5   | С неподвижным штуцером М20х1,5 (S27) |
| -02            | 36    | 32    | 2     | С неподвижным штуцером М27х2 (S32)   |
| -03            | 38    | 28    | 2     | С неподвижным штуцером М27х2 (S27)   |
| -04            | 47    | 39    | 2     | С неподвижным штуцером М33х2 (S41)   |
| -05            | 30    | 21    | 1,5   | С неподвижным штуцером М20х1,5       |

## ПРИМЕР ОБОЗНАЧЕНИЯ ПРИ ЗАКАЗЕ

Шайба - 1610.000.04-01

1

2

1. Наименование.
2. Обозначение шайбы (табл.1).

## Коммуникатор 375



- Совместимость с устройствами HART и Foundation Fieldbus
- Сенсорный экран большого размера
- Антибликовое покрытие для работы при ярком солнечном свете и многоуровневая внутренняя подсветка для работы в местах с недостаточным уровнем освещенности
- Наличие взрывозащищенного исполнения: вид взрывозащиты "искробезопасная электрическая цепь" (маркировка взрывозащиты ExiaIICT5 X)
- Автономный источник питания - блок перезаряжаемых батарей
- Коммуникатор не является средством измерений и не вносит дополнительной погрешности в аналоговый измерительный сигнал

Коммуникатор модели 375 (производства компании "Emerson") - портативное устройство, предназначенное для считывания информации, настройки и конфигурирования интеллектуальных полевых приборов, поддерживающих протоколы HART и Foundation Fieldbus (FF).

Основные преимущества коммуникатора:

- поддержка в полном объеме всех приборов, зарегистрированных в фондах HART-коммуникации и Fieldbus;
- самостоятельное обновление базы данных коммуникатора пользователем через Интернет;
- возможность настройки произвольных HART и FF приборов из любой точки токовой цепи;
- возможность сохранения во встроенной памяти конфигурации любого прибора для последующего автоматического переноса конфигурации в другие приборы данного типа;
- возможность записи в коммуникатор пользовательской информации;
- связь с ПК.

## УСТРОЙСТВО И РАБОТА

Набор команд и управление режимами работы коммуникатора осуществляется при помощи мембранной клавиатуры или сенсорного экрана. Клавиатура состоит из 25 клавиш, включая 4 командные клавиши, 12 алфавитно-цифровых, 4 программируемых функциональных клавиши, клавишу включения вкл/выкл и 4 клавиши управления курсором. На передней панели расположен светодиодный индикатор для обозначения режима работы коммуникатора. Сенсорный экран позволяет выбирать пункты меню и вводить текст с помощью касаний экрана стилусом.

Связь между коммуникатором и компьютером обеспечивается с помощью технологии беспроводной передачи данных в инфракрасном диапазоне (IrDA). Порт IrDA позволяет пересылать в коммуникатор новые описания устройств и данные о конфигурации приборов, а из

коммуникатора пользовательскую информацию (текстовые файлы), файлы диагностики неисправности и данные о конфигурации приборов. Работу коммуникатора с ПК поддерживают два приложения:

- AMS Suite (версия 6.2 или выше) - конфигурационная программа для настройки приборов, поддерживающих HART-протокол;
- система 375 Easy Upgrade, позволяющая обновлять программное обеспечение коммуникатора через Интернет.

375 взаимодействует с устройством HART в полном объеме при условии, если в коммуникатор записано описание для этого устройства (DD - Device Description). Если этого описания нет, то работа осуществляется через Generic Menu коммуникатора (в объеме стандартных и общих команд).

## ОСНОВНЫЕ ТЕХНИЧЕСКИЕ ХАРАКТЕРИСТИКИ И ПАРАМЕТРЫ

- Микропроцессор 133 МГц Hitachi SH3.
- 4 блока памяти коммуникатора:
  - внутренняя флэш-память - 32 Мбайт (программное обеспечение коммуникатора, пользовательские текстовые файлы);
  - системная карта - 128 Мбайт или более (описания устройств HART и Foundation Fieldbus);
  - RAM - 32 Мбайт (оперативная память);
  - модуль памяти под конфигурации устройств 32 Мбайт и более.
- Дисплей монохромный 3,8" (9,6 см диагональ), 1/4 адаптер видеогарфики (240 x 320 пикселей).
- Источник питания - перезаряжаемые никель-металл-гидридные (NiMH) батареи.
- Рабочее время батареи - до 10 ч в зависимости от использования.
- Порт IrDA: скорость передачи до 115 Кбит/с, максимально рекомендуемое расстояние 30 см.
- Системные требования к ПК: Интернет-доступ, CD Rom, порт IrDA (или адаптер), Windows 2000 или XP.
- Масса 0,95 кг вместе с батареей.

## УСЛОВИЯ ЭКСПЛУАТАЦИИ

Температура окружающего воздуха от -10 до 50°C.  
Относительная влажность до 95% при температуре до 50°C (при отсутствии конденсации).  
Степень защиты от пыли и воды IP51 по ГОСТ 14254.  
Ударная нагрузка - проверен на работоспособность после падения с высоты 1 м на бетонную поверхность.

## СХЕМЫ ПОДКЛЮЧЕНИЯ

Схемы подключения коммуникатора для работы с HART-устройствами аналогичны приведенным в разделе Метран-650.

К устройствам, работающим по протоколу Foundation Fieldbus, коммуникатор подключается параллельно (непосредственно к клеммам датчика или соединительной коробки в любом удобном месте).

## КОМПЛЕКТ ПОСТАВКИ

|  |        |
|--|--------|
| - 375 коммуникатор                               | 1 шт.  |
| - системная карта                                | 1 шт.  |
| - источник питания                               | 1 шт.  |
| - комплект щупов Rosemount типа "clips"          | 1 шт.  |
| - стилус (пишущий элемент для сенсорного экрана) | 1 шт.  |
| - сумка-чехол                                    | 1 шт.  |
| - компакт-диск 375                               | 1 шт.  |
| - краткое руководство по эксплуатации            | 1 экз. |
| - инструкция пользователя                        | 1 экз. |

## ПРИМЕР ЗАПИСИ ПРИ ЗАКАЗЕ

## Коммуникатор 375 - Н - R - 1 - E - KL - U - C

1 2 3 4 5 6 7 8

1. Условное обозначение изделия.
2. Коммуникационный протокол:  
**H** - HART;  
**F** - HART и Foundation Fieldbus.
3. Код источника питания:  
**R** - перезаряжаемый портативный источник питания с никель-металл-гидридной батареей.
4. Наличие зарядного устройства:  
**1** - источник питания/зарядное устройство (90/240 В переменного тока, 50/60 Гц, с вилками, отвечающими стандартам США/Великобритании/Европы);  
**9** - отсутствует\*.
5. Код языка:  
**E** - английский.
6. Наличие сертификата взрывозащиты:  
**KL** - есть;  
**NA** - без сертификации.
7. Код опции Easy Upgrade\*\*:  
**U** - Опция Easy Upgrade (включает неограниченное обновление системной карты в течение 3-х летнего периода);  
**9** - Опция Easy Upgrade не включена.
8. Опции:  
**B** - запасной перезаряжаемый портативный источник питания с никель-металл-гидридной батареей\*\*\*;  
**C** - модуль расширения памяти под конфигурации устройств\*\*\*\*.

\* Данная опция применима только при наличии у пользователя источника питания/зарядного устройства коммуникатора 375.

\*\* Возможности Easy Upgrade позволяют пользователю добавить к оснащению коммуникатора 375 новый пакет прикладных системных программ и описаний устройств (DD).

\*\*\* Полностью заряженный портативный батарейный источник питания способен обеспечить питание в течение 8 часов при использовании в стандартных эксплуатационных условиях. Если требования по времени бесперебойной работы превышают параметры данной спецификации, то рекомендуется второй портативный батарейный источник питания.

\*\*\*\* Базовая модель 375 способна сохранять 25 конфигураций. Для увеличения объема информации можно использовать модуль расширения памяти под конфигурации устройств, который способен сохранять более 500 конфигураций.

## Запасные блоки и детали (по дополнительному заказу)

Таблица 1

| Номер блока, детали | Описание   |
|---------------------|--|
| 00375-0002-0011     | Запасной NiMH аккумуляторный блок с чехлом для хранения и переноски, для коммуникатора 375 |
| 00375-0003-0011     | Запасное зарядное устройство (блок питания) 90-240 вольт, 50/60 Гц, для коммуникатора 375  |
| 00375-0004-0001     | Запасной комплект соединительных проводов с разъемами для коммуникатора 375                |
| 00375-0005-0002     | Запасные ремни для коммуникатора 375   |
| 00375-0005-0003     | Запасной чехол с ремнями для коммуникатора 375   |
| 00375-0005-0004     | Чехол для запасного аккумулятора для коммуникатора 375                                     |
| 00375-0006-0001     | Набор из пяти запасных стилусов для коммуникатора 375                                      |
| 00375-0015-0002     | Адаптер интерфейса IRDA для USB  |
| 00375-0035-0001     | Заглушка для порта расширения памяти для коммуникатора 375                                 |
| 00375-0042-0003     | Системная карта HART с опцией Easy Upgrade для коммуникатора 375                           |
| 00375-0042-0004     | Системная карта HART + Foundation Fieldbus + Easy Upgrade для коммуникатора 375            |
| 00375-0043-0001     | Модуль расширения памяти конфигураций для коммуникатора 375                                |
| 00375-0044-0001     | Запасная подставка для коммуникатора 375   |
| 00375-0045-0001     | Руководство по началу работы с коммуникатором 375  |
| 00375-0047-0001     | Руководство пользователя коммуникатора 375   |
| 00375-0049-0001     | Компакт-диск с программным обеспечением для коммуникатора 375                              |

## Коммуникатор Метран-650

Код ОКП 4213



- Совместимость с устройствами HART
- Наличие взрывозащищенного исполнения: вид взрывозащиты "искробезопасная электрическая цепь" (маркировка взрывозащиты ExiaIICT5 X)
- Обслуживание по HART до 15 устройств, подсоединенных к одной линии
- Автономный источник питания - блок перезаряжаемых аккумуляторов или заменяемые щелочные батареи
- Интерфейс пользователя на русском или английском языках
- Коммуникатор не является средством измерений и не вносит дополнительной погрешности в аналоговый измерительный сигнал
- ТУ 4213-032-12580824-2001

Коммуникатор Метран-650 - портативное устройство, предназначенное для считывания информации, удаленной настройки и конфигурирования интеллектуальных полевых приборов (датчиков давления Метран-150, -100, -49, Rosemount 1151, 2088, 3051С/Т, 3051S, преобразователей температуры Метран-280, Rosemount 248, 644, расходомеров Метран-360, Micro Motion с преобразователями RFT9739, MVD1700 и т.п.), поддерживающих HART-протокол.

Основные достоинства коммуникатора:

- возможность настройки произвольных HART-приборов из любой точки токовой цепи;
- доступ ко всем параметрам приборов;
- диагностика прибора;
- получение информации об устройстве (номер прибора, версия прибора и т.д.).

## УСТРОЙСТВО И РАБОТА

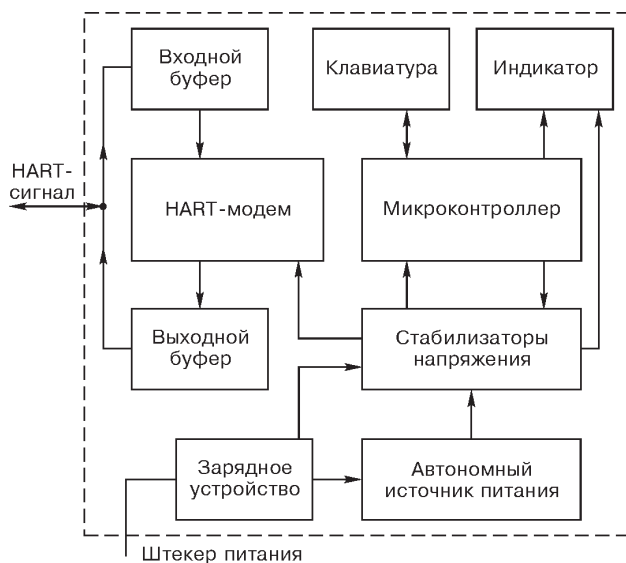


Рис. 1. Структурная схема коммуникатора.

Коммуникатор, структурная схема которого приведена на рис.1, состоит из следующих частей:

- микроконтроллер;
- HART-модем с выходным и входным буферами;
- жидкокристаллический индикатор;
- клавиатура;
- зарядное устройство;
- автономный источник питания;
- стабилизаторы напряжения.

Основной частью коммуникатора является микроконтроллер, который:

- обрабатывает принятую от интеллектуальных датчиков информацию;
- управляет режимами работы всех остальных составных частей;
- следит за состоянием автономного источника питания.

Набор команд и управление режимами работы коммуникатора осуществляется при помощи мембранной клавиатуры. Информация о режимах работы коммуникатора, параметрах датчиков отображается на ЖКИ (4 строки по 20 символов в каждой).

Входной сигнал HART-протокола подается на входной буфер, представляющий собой дифференциальный усилитель с единичным коэффициентом усиления. Далее сигнал поступает через фильтр на HART-модем, преобразующий частотно-модулированный сигнал в цифровой сигнал, обрабатываемый микроконтроллером.

Выходной сигнал формируется так же HART-модемом, преобразующим цифровой сигнал микроконтроллера в частотно-модулированный сигнал, поступающий на выходной буфер.

Питание коммуникатора осуществляется от автономного источника питания, расположенного в отдельном отсеке корпуса. Стабилизаторы напряжения предназначены для создания нужного уровня питания узлов схемы. Контроллер коммуникатора запитан постоянно и переходит в режим низкого потребления при выключении коммуникатора.

Коммуникатор Метран-650 полностью поддерживает работу со следующими устройствами:

- интеллектуальные датчики давления Метран-150, -100, -49;
- интеллектуальные датчики давления Rosemount 3051C/T, 3051S, 1151, 2088 (в зависимости от версии ПО коммуникатора);

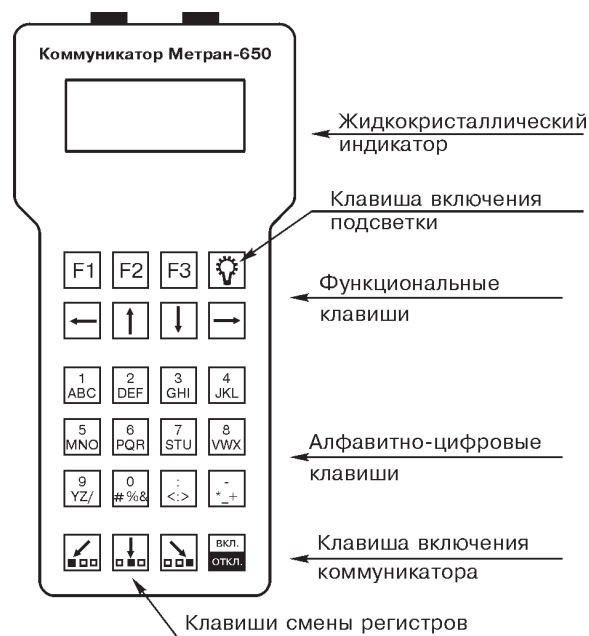


Рис.2. Внешний вид коммуникатора

- интеллектуальные преобразователи температуры Метран-280-1, -280-2, Rosemount 248, 644 (в зависимости от версии ПО коммуникатора);

- кориолисовый расходомер Метран-360 и расходомеры Micro Motion с преобразователем MVD1700 или RTF9739.

Эти устройства обслуживаются в полном объеме универсальных, общих и специальных команд и управляются по индивидуальным алгоритмам работы коммуникатора.

Все остальные HART-совместимые устройства обслуживаются коммуникатором по алгоритму работы коммуникатора при управлении произвольным датчиком. В этом случае коммуникатор Метран-650 обеспечивает выполнение универсальных и общих команд HART-устройств.

#### Информация из технического описания коммуникационного протокола HART:

"Универсальные команды обеспечивают совместимость между продуктами от разных производителей и доступ к общей информации, одинаковой для всех полевых приборов, независимо от их специфики: переменные процесса, ток и процент диапазона, единицы измерения и другая информация: производитель, модель и др. Основным правилом HART-протокола является то, что все приборы, совместимые с HART, должны выполнять все универсальные команды.

Общие команды обеспечивают доступ к функциям, которые выполняют большое количество полевых приборов. Эти команды одинаковы для устройств одного типа (например, датчики давления). Они включают такие действия как изменение диапазона, выбор единиц измерения и величины демпфирования, выполнение самотестирования, настройка ЦАП. Обычно HART-устройство поддерживает 12-15 общих команд.

Специальные команды устройства обеспечивают доступ к уникальным характеристикам прибора. Эти команды нестандартны и назначаются производителем. К ним относится, например, калибровка сенсора устройства и чтение дополнительных параметров (климатическое исполнение, материал сенсора и т.п.)."

Для наглядного представления возможностей коммуникатора Метран-650 на рис.3 приведен алгоритм его работы при управлении произвольным HART-устройством.

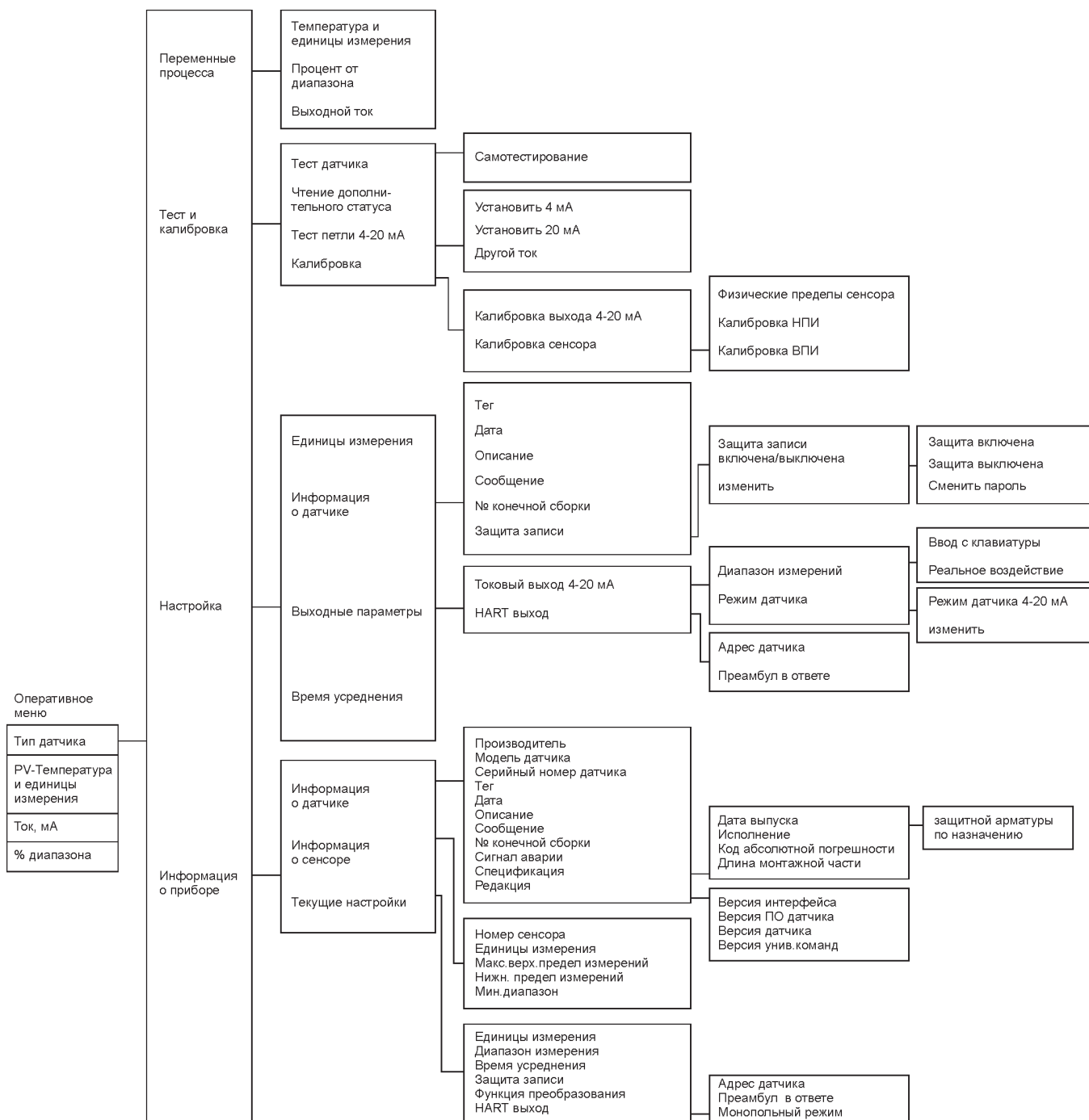


Рис.3. Дерево меню коммуникатора Метран-650 при управлении датчиком Метран-280.

### ОСНОВНЫЕ ТЕХНИЧЕСКИЕ ХАРАКТЕРИСТИКИ И ПАРАМЕТРЫ

- Коммуникатор обеспечивает выдачу и прием HART-сигналов в соответствии с требованиями спецификации физического уровня HCF SPEC-54 для Вторичного Мастера
- Диапазон частот:
  - при передаче "0" от 2178 до 2222 Гц;
  - при передаче "1" от 1188 до 1212 Гц
- Входное сопротивление коммуникатора при приеме сигналов не менее 5 кОм
- Максимальное входное напряжение постоянного тока цепи "4-20 мА" коммуникатора не более 24 В в искробезопасной цепи и не более 50 В в обычной цепи
- Выходное сопротивление коммуникатора не более 100 Ом

- Коммуникатор обнаруживает HART-сигнал на нагрузке 250 Ом при размахе амплитуды более 120 мВ и не реагирует на HART-сигнал при размахе амплитуды менее 80 мВ

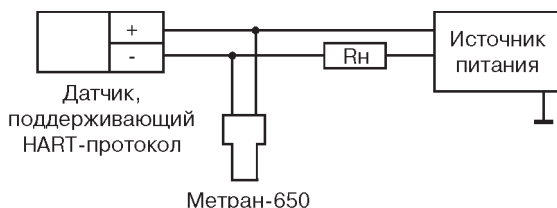
- Коммуникатор устойчив:
  - к климатическим воздействиям - исполнению УХЛ3.1 по ГОСТ 15150, но для работы при температуре окружающего воздуха от 5 до 50°C и относительной влажности до 95% при температуре 35°C без конденсации влаги;
  - к воздействию атмосферного давления - группе P1 по ГОСТ 12997;
  - к механическим воздействиям - виброустойчивому исполнению L3 по ГОСТ 12997.
- Степень защиты от пыли и воды **IP54** по ГОСТ 14254
- Габаритные размеры 240x110x70 мм
- Масса - не более 0,5 кг



### СХЕМЫ ПОДКЛЮЧЕНИЯ КОММУНИКАТОРА МЕТРАН-650

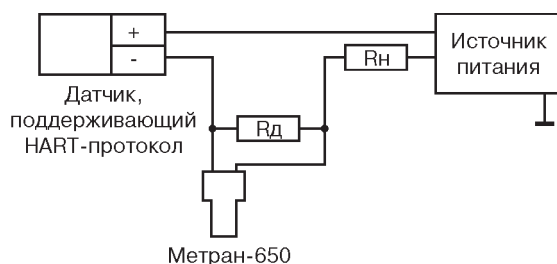
Для правильного функционирования коммуникатора сопротивление цепи должно быть не менее 250 Ом.

Коммуникатор не производит прямого измерения тока цепи.



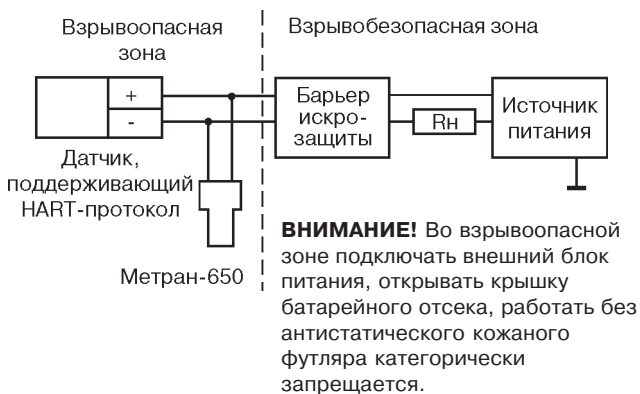
$R_{л}$  - сопротивление линии (рис.4-6).

**Рис.4. Подключение коммуникатора при  $R_{л}$  от 250 до 1100 Ом.**



$R_{д}$  - нагрузка со встроенным резистором 270 Ом (из комплекта поставки коммуникатора).

**Рис.5. Подключение коммуникатора при  $R_{л}$  менее 250 Ом.**



**Рис.6. Подключение коммуникатора во взрывоопасной зоне.**

### ВЗРЫВОЗАЩИЩЕННОСТЬ

Коммуникатор Метран-650 во взрывозащищенном исполнении имеет вид взрывозащиты "искробезопасная электрическая цепь", маркировка по взрывозащите ExiaIICT5. Во взрывоопасной зоне коммуникатор обязательно должен помещаться в кожаный футляр, который входит в комплект взрывозащищенного исполнения. Взрывозащищенное исполнение коммуникатора обеспечивается только при питании от блока аккумуляторов.

### НАДЕЖНОСТЬ

Средний срок службы - не менее 12 лет.  
Средняя наработка на отказ - не менее 20 000 ч.

### ЭНЕРГОПОТРЕБЛЕНИЕ

Коммуникатор может работать от одного из трех источников питания:

- блока перезаряжаемых аккумуляторов;
- заменяемых щелочных батарей;
- внешнего блока питания.

Коммуникатор поставляется с комплектом щелочных батарей AA напряжением 1,5 В каждая, установленных в батарейном отсеке корпуса коммуникатора. С целью экономии заряда щелочных батарей можно использовать внешний блок питания (опция), предварительно вынув батареи из отсека.

При установленных щелочных батареях подключение внешнего блока питания запрещено.

Коммуникатор может поставляться также с блоком перезаряжаемых аккумуляторов в комплекте с блоком питания.

Максимальное выходное напряжение аккумуляторной батареи при полной зарядке не более 8 В.

Электрическая емкость блока аккумуляторов не менее 600 мА/ч.

Коммуникатор обеспечивает непрерывную работу не менее 8 ч. без перезарядки встроенного блока аккумуляторов.

Коммуникатор обеспечивает:

- измерение напряжения питания с индикацией результата на ЖКИ;
- автоматический контроль напряжения питания и индикацию разряженного состояния автономного источника питания;
- зарядку блока аккумуляторов и одновременную работу при подключении блока питания из комплекта поставки (только при работе во взрывобезопасной зоне).

### ГАРАНТИЙНЫЕ ОБЯЗАТЕЛЬСТВА

Гарантийный срок - 18 месяцев со дня ввода коммуникатора в эксплуатацию.

### КОМПЛЕКТ ПОСТАВКИ

|   |        |
|---|--------|
| 1. Коммуникатор   | 1 шт.  |
| 2. Паспорт  | 1 экз. |
| 3. Руководство по эксплуатации  | 1 экз. |
| 4. Нагрузка со встроенным резистором 270 Ом                               | 1 шт.  |
| 5. Комплект щелочных батарей (отсутствует при заказе блока аккумуляторов) | 4 шт.  |
| 6. Комплект щупов типа "crocodile"  | 1 шт.  |
| 7. Сумка-чехол  | 1 шт.  |
| 8. Блок питания - опция   |        |
| 9. Блок аккумуляторов с блоком питания - опция                            |        |
| 10. Кожаный футляр (для исполнения Ex)                                    |        |

**Примечание:** возможен заказ дополнительных частей ЗИП в отдельных строках заказа:

1. Нагрузка со встроенным резистором 270 Ом - SL2002155001
2. Комплект щупов типа "crocodile" - SL1220431701
3. Комплект щупов Rosemount типа "clips" - SL1220431412
4. Блок питания - SL1201070501
5. Футляр кожаный - SL1908130100
6. Сумка-чехол - SL1908130200
7. Блок аккумуляторов +6 В SL2002005002

## ПРИМЕР ЗАПИСИ ПРИ ЗАКАЗЕ

|            |         |      |      |
|------------|---------|------|------|
| Метран-650 | - Rev X | -    | -    |
| Метран-650 | - Rev X | -    | - БП |
| Метран-650 | - Rev X | -    | - АК |
| Метран-650 | - Rev X | - Ex | - АК |
| 1          | 2       | 3    | 4    |

## Комплект щупов Rosemount типа "clips" - SL1220431412

5

1. Условное обозначение изделия.
2. Версия ПО коммуникатора  
**Rev3** (см.табл.1)  
**Rev4** (см.табл.1)
3. Взрывозащищенное исполнение (заказывается обязательно с опцией АК).
4. Источник питания:  
**АК** - блок аккумуляторов с блоком питания - опция;  
**БП** - блок питания - опция (рекомендуется при заказе коммуникатора с комплектом щелочных батарей).
5. Отдельный ЗИП из комплекта, заказываемого дополнительно к комплекту поставки. Комплект ЗИП или отдельные ЗИП могут также поставляться по отдельному заказу.

## Версии ПО коммуникатора

Таблица 1

| Версия Rev3                   | Версия Rev4         |
|-------------------------------|---------------------|
| Метран-49                     | Метран-150          |
| Метран-100                    | Метран-100          |
| Rosemount 3051C/T             | Rosemount 3051C/T   |
| Rosemount 3051S               | Rosemount 1151      |
| Метран-280-1                  | Rosemount 2088      |
| Метран-280-2                  | Метран-280-1        |
| Rosemount 248                 | Rosemount 248       |
| Метран-360                    | Rosemount 644       |
| Micro Motion RFT9739, MVD1700 | Произвольный датчик |
| Произвольный датчик           |                     |

## Конфигуратор Метран-671



- **Питание осуществляется от последовательного порта персонального компьютера**
- **Конфигуратор не является средством измерения**

Конфигуратор Метран-671 предназначен для обеспечения связи нормирующего микропроцессорного преобразователя, входящего в состав датчика температуры серии Метран-270МП, с персональным компьютером при проведении его настройки и калибровки.

Используется с программой M-Master.

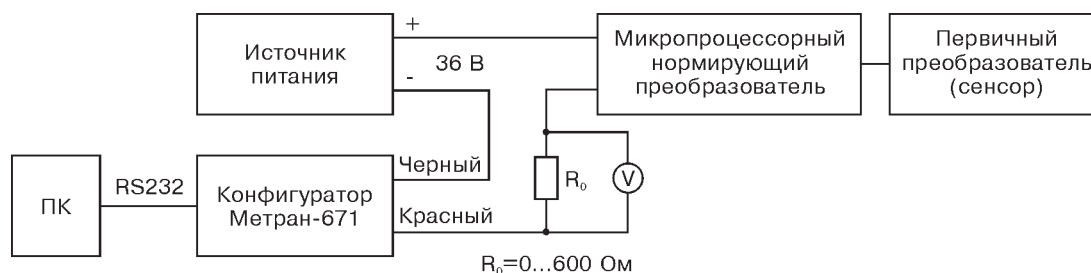
### ОСНОВНЫЕ ТЕХНИЧЕСКИЕ ХАРАКТЕРИСТИКИ И ПАРАМЕТРЫ

- Связь микропроцессорного нормирующего термопреобразователя с персональным компьютером типа IBM PC по последовательному интерфейсу RS232.
- Электрические параметры конфигуратора характеризуются следующими значениями показателей:  
Амплитуда сигнала на RS232 ( $\pm 7 \dots \pm 12$ ) В.  
Выходное активное сопротивление конфигуратора не более 300 Ом.  
Изоляция между входными и выходными цепями конфигуратора выдерживает испытательное напряжение 250 В переменного тока.  
Электрическое сопротивление изоляции между входными и выходными цепями конфигуратора при нормальных климатических условиях не менее 40 МОм.
- Конфигуратор по устойчивости к климатическим воздействиям соответствует исполнению УХЛ 3.1 по ГОСТ 15150, но для работы при температуре окружающего воздуха от 0 до плюс 50°C и относительной влажности воздуха 80% при температуре 35°C.
- По устойчивости к механическим воздействиям конфигуратор имеет виброустойчивое исполнение V1 по ГОСТ 12997.
- Конфигуратор имеет степень защиты от проникновения пыли и воды IP30 по ГОСТ 14254.
- Масса конфигуратора не более 0,15 кг.
- Габаритные размеры (ДхШхВ) 100x50x24 мм.

### КОНСТРУКЦИЯ И ПОДКЛЮЧЕНИЕ КОНФИГУРАТОРА

Конструктивно конфигуратор Метран-671 выполнен в пластмассовом корпусе.

Подключение конфигуратора к компьютеру осуществляется с помощью соединительного кабеля DB9-DB9, входящего в состав комплекта поставки.



### КОМПЛЕКТ ПОСТАВКИ

|  |       |
|--|-------|
| 1. Конфигуратор Метран 671                 | 1 шт. |
| 2. Паспорт 3025.000ПС                      | 1 шт. |
| 3. Кабель DB9-DB9 (для RS-232)*            | 1 шт. |
| 4. Комплект из 2-х соединительных проводов | 1 шт. |
| 5. Отвертка                                | 1 шт. |
| 6. Компакт-диск с ПО                       | 1 шт. |

\* При необходимости конфигуратор Метран 671 может быть укомплектован переходником USB-RS232 (гарантируется корректная работа конфигуратора с данным типом переходника).

### НАДЕЖНОСТЬ

Средний срок службы - 12 лет.

### ГАРАНТИЙНЫЕ ОБЯЗАТЕЛЬСТВА

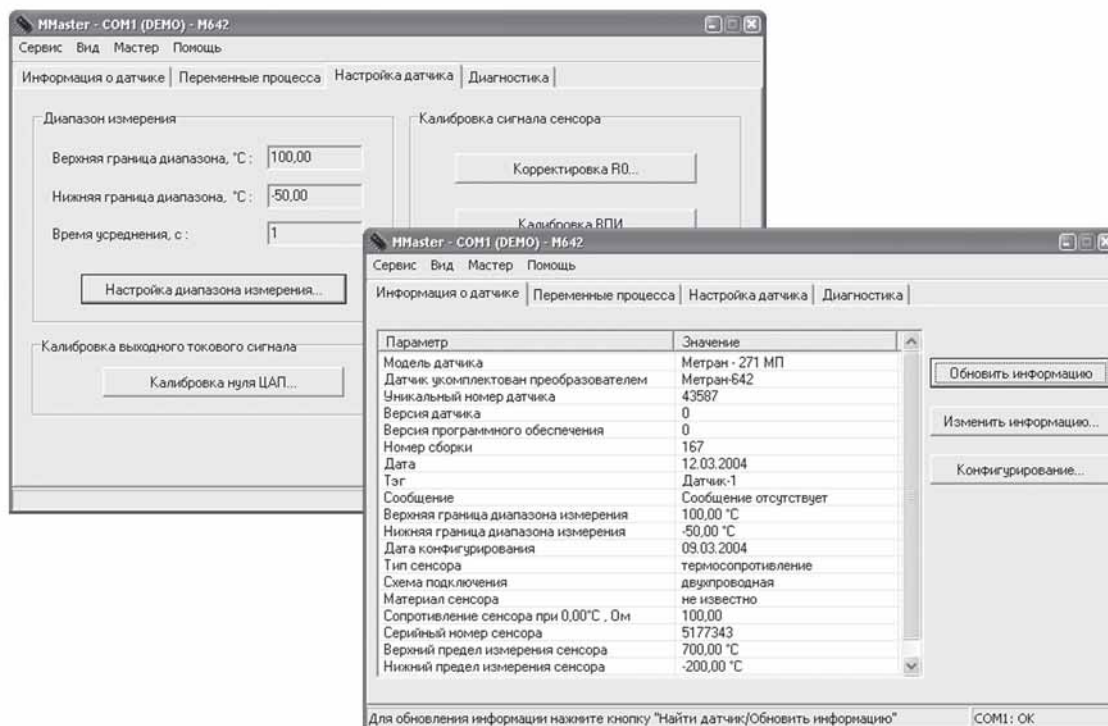
Гарантийный срок - 18 месяцев со дня ввода конфигуратора в эксплуатацию.

### ПРИМЕР ЗАПИСИ ПРИ ЗАКАЗЕ

|                        |   |
|------------------------|---|
| <b>Метран-671 - 01</b> |   |
| 1                      | 2 |

1. Тип.
2. Переходник USB-RS232 (опция).

## Программа M-Master



Программа предназначена для конфигурирования и настройки термопреобразователей микропроцессорных Метран-270МП (далее датчик), укомплектованных нормирующим преобразователем.

Программа позволяет осуществлять следующие операции:

- считывание и отображение информации о датчике, а также изменение пользовательской информации;
- считывание переменных процесса (измеряемая температура, процент диапазона, значение выходного тока);
- конфигурирование и настройку датчика;
- настройку и калибровку параметров первичного преобразователя;
- настройку и калибровку выходного токового сигнала;
- включение/отключение дополнительной компенсации, и получение данных для дополнительной компенсации;
- диагностику датчика.

### Минимальное аппаратное обеспечение

Процессор 486, 8 Мбайт ОЗУ.

Видеоадаптер VGA 640x480, 16 цветов.

Наличие свободного асинхронного коммуникационного порта (COM-порта).

4 Мбайт свободного пространства на жестком диске.

### Программное обеспечение

Операционная система Microsoft Windows 9x/ Windows NT.

### Порядок работы

Перед тем как приступить непосредственно к работе с датчиком, пользователь подключает датчик к конфигуратору Метран-671, а конфигуратор к свободному COM порту компьютера, запускает программу конфигурирования и настройки M-Master.

Затем выполняет команду "Найти датчик" через меню "Сервис", выполняет при необходимости первоначальное конфигурирование датчика.

Затем пользователь может осуществить:

- чтение информации из нормирующего преобразователя;
- считывание первичной переменной, процента от диапазона, значения выходного тока;
- установку пользовательских параметров;
- настройку датчика и сенсора;
- калибровку сигнала сенсора с использованием образцовых средств, задающих или регистрирующих значение первичной переменной;
- настройку диапазона измерения датчика;
- калибровку и тестирование ЦАП;
- включение/отключение дополнительной компенсации и получение данных для дополнительной компенсации;
- диагностику датчика.

Во время записи информации в память датчика, для повышения надежности связи, программа переводит датчик в режим с фиксированным током 12 мА.

**Операция программы “Чтение переменных процесса”**

Позволяет пользователю считывать первичную переменную датчика (температуру), процент диапазона, выходной сигнал, состояние датчика (диагностика), а также управлять датчиком.

**Операция программы “Калибровка верхнего и нижнего пределов измерения”**

Калибровка производится по эталонному источнику температуры. Эта функция может потребоваться для аттестации прибора или для приложений, которые требуют совместной калибровки преобразователя и сенсора.

Для датчиков, работающих с термосопротивлениями, калибровку пределов измерения следует проводить после коррекции R0.

**Операция программы “Дополнительная компенсация”**

Целью дополнительной компенсации является снижение погрешности измерения температуры в контрольных точках внутри диапазона измерения. Эта компенсация является дополнительной мерой для увеличения точности измерений и ее использование не обязательно.

Для использования компенсации следует получить зависимость погрешности от измеряемой температуры. Для этого в нескольких контрольных точках снимаются показания образцовым прибором (Td) и датчиком (Ti). Определяется величина отклонения показаний:

$$dT_k = T_{dk} - T_{ik},$$

где k - номер контрольной точки.

Между контрольными точками температурная поправка dT определяется по линейной зависимости. Полученные данные записываются в файл или вводятся в программу.

**Операция программы “Калибровка ЦАП”**

В связи с возможностью долговременных уходов ЦАП в программе предусмотрена функция калибровки нуля и наклона характеристики ЦАП.

Программа M-Master позволяет пользователю ознакомиться с основными функциями программы в демонстрационном режиме без подключения реальных устройств.

**Комплект поставки**

Компакт-диск с программным обеспечением поставляется в комплекте поставки конфигулятора Метран-671.

## HART-модем Метран-681

Код ОКП 42 1821



- **Обслуживает по HART до 15 устройств, подсоединенных к одной линии**
- **Питание - от последовательного порта персонального компьютера**
- **Наличие взрывозащищенного исполнения (маркировка взрывозащиты ExiaIICT5X)**
- **Модем не является средством измерений и не вносит дополнительной погрешности в аналоговый измерительный сигнал**
- **ТУ 4218-041-12580824-2002**

HART-модем Метран-681 (далее модем) предназначен для связи персонального компьютера или системных средств АСУТП с любыми интеллектуальными устройствами (датчиками давления, преобразователями

температуры, расхода и т.д.), поддерживающими HART-протокол.

Основные достоинства модема:

- обеспечивает высокую надежность приема/передачи данных;
- не требует применения блока питания;
- обеспечивает возможность настройки подключенных HART-устройств из любой точки токовой цепи;
- используется с программами HART-Master, HART OPC-сервер или с любым другим программным обеспечением (AMS, Rosemount Radar Master, Radar Configuration Tools, Engineering Assistant, Visual Instrument и т.д.) для настройки интеллектуальных устройств с HART-протоколом.

### ОСНОВНЫЕ ТЕХНИЧЕСКИЕ ХАРАКТЕРИСТИКИ И ПАРАМЕТРЫ

- Амплитуда HART-сигнала синусоидальной формы с частотой 1200 или 2200 Гц -  $(0,5 \pm 0,1) V$
- Входной импеданс модема (HART-вход) не менее 1100 Ом
- Выходной импеданс модема (HART-выход) не более 700 Ом
- Модем обнаруживает HART-сигнал при размахе амплитуды более 120 мВ и не реагирует на HART-сигнал при размахе амплитуды менее 80 мВ
- Изоляция между входными цепями (HART-вход) и выходными цепями (выход RS232) выдерживает испытательное напряжение переменного тока 250 В; 1500 В - для взрывозащищенного исполнения
- Электрическое сопротивление изоляции между входными и выходными цепями модема при нормальных климатических условиях не менее 40 МОм
- Модем по устойчивости к климатическим воздействиям соответствует исполнению УХЛ 3.1 по ГОСТ 15150, но для работы при температуре окружающего воздуха от 0 до 50°C и относительной влажности 95% при температуре 35°C без конденсации влаги.
- По устойчивости к механическим воздействиям модем имеет виброустойчивое исполнение V1 по ГОСТ 12997
- Модем сохраняет работоспособное состояние, обеспечивает обмен информацией между персональным компьютером (ПК) и датчиком без сбоев и искажений при воздействии переменного магнитного поля частотой 50 Гц напряженностью до 400 А/м
- Модем имеет степень защиты от воздействия пыли и воды IP30 по ГОСТ 14254
- Питание модема осуществляется от последовательного порта ПК
- Габаритные размеры не более 120x77x23 мм
- Масса не более 0,15 кг

### КОНСТРУКЦИЯ И ПОДКЛЮЧЕНИЕ МОДЕМА

Конструктивно HART-модем Метран-681 выполнен в пластмассовом корпусе для установки на DIN-рейку (DIN-30).

Подключение модема к компьютеру осуществляется с помощью соединительного кабеля DB9-DB9, входящего в состав комплекта. Провода, идущие от датчика (HART-выход), подключаются к клеммной колодке "под винт".

### НАДЕЖНОСТЬ

Средний срок службы - 12 лет  
Средняя наработка на отказ - 50000 ч.

### ГАРАНТИЙНЫЕ ОБЯЗАТЕЛЬСТВА

Гарантийный срок - 18 месяцев со дня ввода модема в эксплуатацию.

### КОМПЛЕКТ ПОСТАВКИ

|                                  |        |
|----------------------------------|--------|
| 1. HART-модем Метран-681         | 1 шт.  |
| 2. Паспорт 681.01.00000 ПС       | 1 экз. |
| 3. Соединительный кабель DB9-DB9 | 1 шт.  |
| 4. Провод с наконечниками        | 1 шт.  |

В комплект поставки по требованию заказчика может входить следующее ПО (за дополнительную плату):

- HART-Master (в комплекте с руководством пользователя);  
- HART-OPC сервер (в комплекте с руководством пользователя) поставляется на диске с HART-Master.

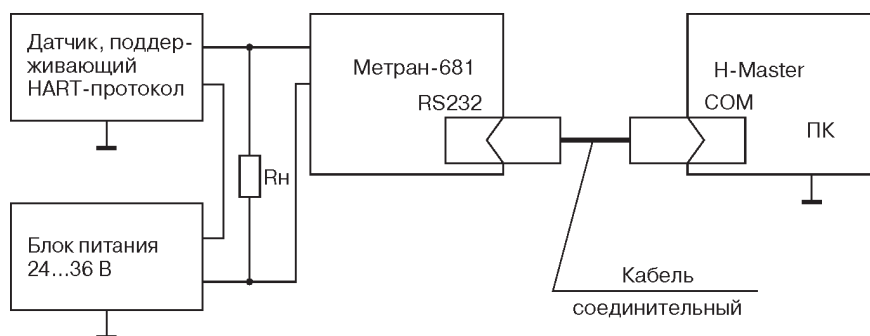
Примечание: HART-Master записывается в заказе отдельной строкой (см. пример записи в разделе каталога "HART-Master").

### ПРИМЕР ЗАПИСИ ПРИ ЗАКАЗЕ

|                        |   |
|------------------------|---|
| <b>Метран-681 - Ex</b> |   |
| 1                      | 2 |

1. Условное обозначение изделия.
2. Обозначение взрывозащиты:  
Ex взрывозащищенное исполнение;  
отсутствие обозначения означает общепромышленное исполнение.

### СХЕМА ВНЕШНИХ ЭЛЕКТРИЧЕСКИХ СОЕДИНЕНИЙ



ПК - персональный компьютер,  
Rн - суммарное сопротивление всех нагрузок в системе управления (показывающий, регистрирующий прибор и др.) должно быть не менее 250 Ом.



## HART-USB модем Метран-682

Код ОКП 42 18214



- **Обслуживает по HART до 15 устройств, подсоединенных к одной линии**
- **Питание - от USB порта персонального компьютера**
- **Наличие взрывозащищенного исполнения (маркировка взрывозащиты [Exia]IICX)**
- **Модем не является средством измерений и не вносит дополнительной погрешности в аналоговый измерительный сигнал**
- **ТУ 4218-052-12580824-2005**  
HART-USB модем Метран-682 (далее модем) предназначен для связи персонального компьютера или системных средств АСУТП с любыми интеллектуальными устройствами (датчиками давления, преобразователями температуры, расхода и др.), поддерживающими HART-протокол.

Основные достоинства модема:

- обеспечивает высокую надежность приема/передачи данных;
- не требует применения блока питания;
- имеет два световых индикатора (питание и информационный обмен);
- имеет малые размеры и удобен в использовании;
- обеспечивает возможность настройки подключенных HART устройств из любой точки токовой петли;
- может применяться с различным программным обеспечением (HART-Master, HART OPC-сервер, AMS, Rosemount Radar Master, Radar configuration tools, Engineering assistant, Visual Instrument и т. д.).

### ОСНОВНЫЕ ТЕХНИЧЕСКИЕ ХАРАКТЕРИСТИКИ И ПАРАМЕТРЫ

- Амплитуда HART-сигнала синусоидальной формы с частотой 1200 или 2200 Гц - (0,5±0,1) В
- Входной импеданс модема (HART-вход) не менее 5000 Ом
- Выходной импеданс модема (HART-выход) не более 5000 Ом
- Модем обнаруживает HART-сигнал при размахе амплитуды более 120 мВ и не реагирует на HART-сигнал при размахе амплитуды менее 80 мВ
- Испытательное напряжение между входными цепями (HART-вход) и выходными цепями (выход USB) модема: 250 В; для модемов взрывозащищенного исполнения 1500 В
- Электрическое сопротивление изоляции между входными и выходными цепями модема при нормальных климатических условиях: не менее 10 МОм; для модемов взрывозащищенного исполнения не менее 40 МОм
- Модем по устойчивости к климатическим воздействиям соответствует исполнению УХЛ 3.1 по ГОСТ 15150, но для работы при температуре окружающего воздуха от 0 до 50°С и относительной влажности до 98% при температуре 35°С без конденсации влаги
- По устойчивости к механическим воздействиям модем имеет виброустойчивое исполнение V1 по ГОСТ 12997
- Модем сохраняет работоспособное состояние, обеспечивает обмен информацией между персональным компьютером (ПК) и датчиком без сбоев и искажений при воздействии внешнего магнитного поля переменного тока частотой 50 Гц, напряженностью до 400 А/м
- Модем имеет степень защиты от проникновения пыли и воды IP30 по ГОСТ 14254; для модемов взрывозащищенного исполнения IP40 по ГОСТ 14254
- Напряжение питания модема 5 В (питание USB порта)
- Входные значения искробезопасных электрических цепей модема взрывозащищенного исполнения:
  - Ci, не более 0,07 мкФ;
  - Li, не более 1,0 мГн;
  - Ui, не более + 24 В;
  - li, не более 120 мА.
- Выходные значения искробезопасных электрических цепей модема взрывозащищенного исполнения:
  - Co, не более 10 нФ;
  - Lo, не более 10 мкГн;
  - Uo, не более +2,5 В;
  - lo, не более, 25 мА.
- Ток потребления не более 30 мА
- Габаритные размеры: 97x57x21 мм
- Масса не более 0,08 кг

### КОНСТРУКЦИЯ И ПОДКЛЮЧЕНИЕ МОДЕМА

Конструктивно HART-USB модем Метран-682 выполнен в моноблочном настольном исполнении.

Подсоединение модема к компьютеру осуществляется с помощью USB кабеля, входящего в комплект поставки. К одному компьютеру допускается подключать два и более HART-USB модема. На линию интеллектуального датчика модем подсоединяется при помощи измерительных щупов с наконечниками типа «крокодил». Полярность подключаемых к модему проводников значения не имеет.

### НАДЕЖНОСТЬ

Средний срок службы - 12 лет.  
Средняя наработка до отказа - 50 000 ч.

### ГАРАНТИЙНЫЕ ОБЯЗАТЕЛЬСТВА

Гарантийный срок - 18 месяцев со дня ввода модема в эксплуатацию.

### КОМПЛЕКТ ПОСТАВКИ

|                                    |        |
|------------------------------------|--------|
| 1. HART-USB модем Метран-682       | 1 шт.  |
| 2. Паспорт СПГК.5224.000.00 ПС     | 1 экз. |
| 3. Сумка-чехол                     | 1 шт.  |
| 4. Комплект щупов типа "crocodile" | 1 шт.  |
| 5. USB кабель тип А-В              | 1 шт.  |
| 6. Диск с драйверами для USB       | 1 шт.  |

В комплект поставки по требованию заказчика могут входить следующие ПО (за дополнительную плату):

- HART-Master (в комплекте с руководством пользователя);  
- HART-OPC сервер (в комплекте с руководством пользователя) входит в поставку HART-Master. HART-Master записывается в заказе отдельной строкой (см.раздел каталога "HART-Master").

Примечание: возможен заказ дополнительных частей ЗИП в отдельных строках заказа:

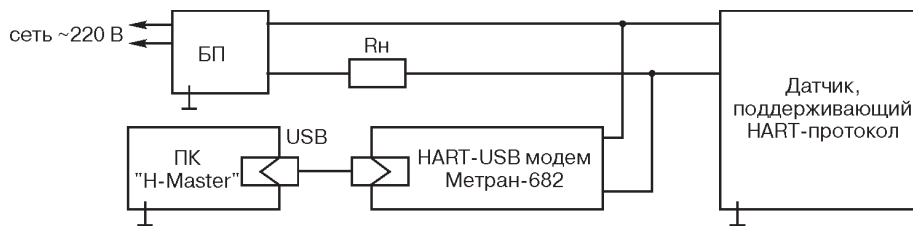
1. Комплект щупов типа "crocodile" - SL1220431701
2. Комплект щупов Rosemount типа "clips" - SL1220431412
3. Сумка-чехол - SL1908120100
4. USB кабель тип А-В - SL 1220431704

### ПРИМЕР ЗАПИСИ ПРИ ЗАКАЗЕ

|   |
|---|
| <b>Метран-682 Ex</b>  |
| 1 2   |
| <b>Комплект щупов Rosemount типа "clips" - SL1220431412</b> |
| 3   |

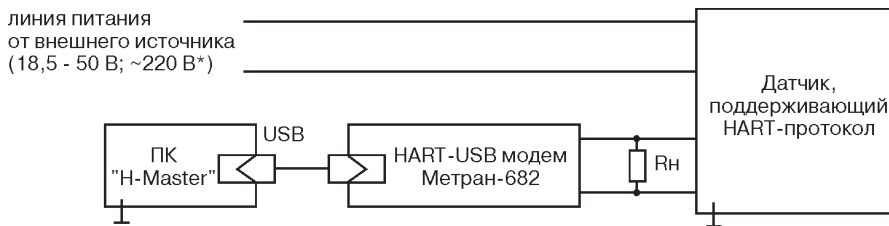
1. Условное обозначение изделия.
3. Обозначение взрывозащиты:  
Ex взрывозащищенное исполнение;  
отсутствие обозначения означает общепромышленное исполнение.
3. Отдельный ЗИП из комплекта, заказываемого дополнительно к комплекту поставки. Комплект ЗИП или отдельные ЗИП могут также поставляться по отдельному заказу.

**СХЕМЫ ВНЕШНИХ ЭЛЕКТРИЧЕСКИХ ПОДКЛЮЧЕНИЙ**



БП - источник питания (18,5-42 В, 120 мА)  
 Rн - нагрузка, не менее 250 Ом  
 ПК - персональный компьютер.

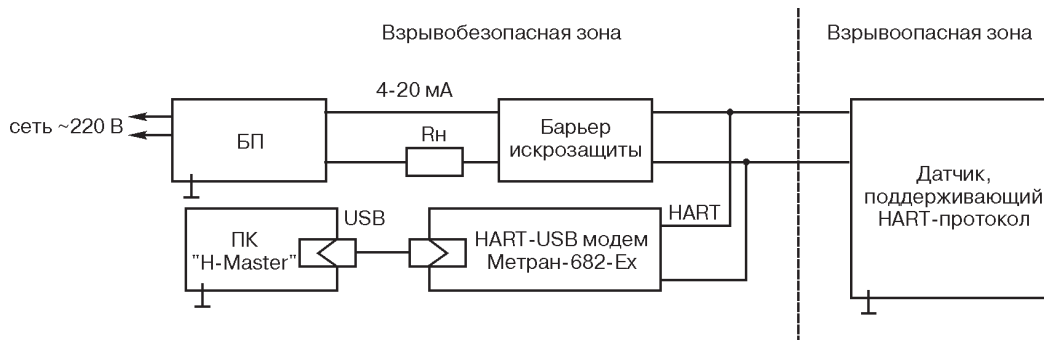
**Рис. 1. Схема подключения модема в измерительную цепь.**



Rн - нагрузка, не менее 250 Ом  
 ПК - персональный компьютер.

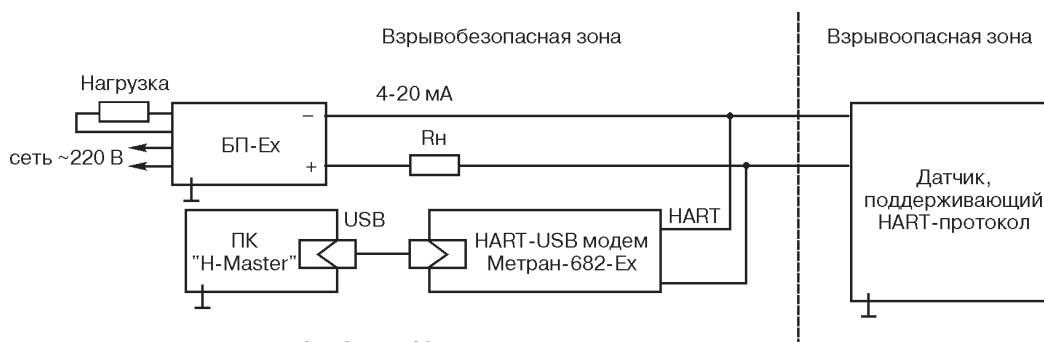
\* Например, питание расходомера Метран-360.

**Рис. 2. Схема подключения модема в измерительную цепь при наличии внешнего источника питания (в том числе 220 В).**



БП - источник питания (18,5-24 В, 120 мА)  
 Rн - нагрузка, не менее 250 Ом  
 ПК - персональный компьютер.

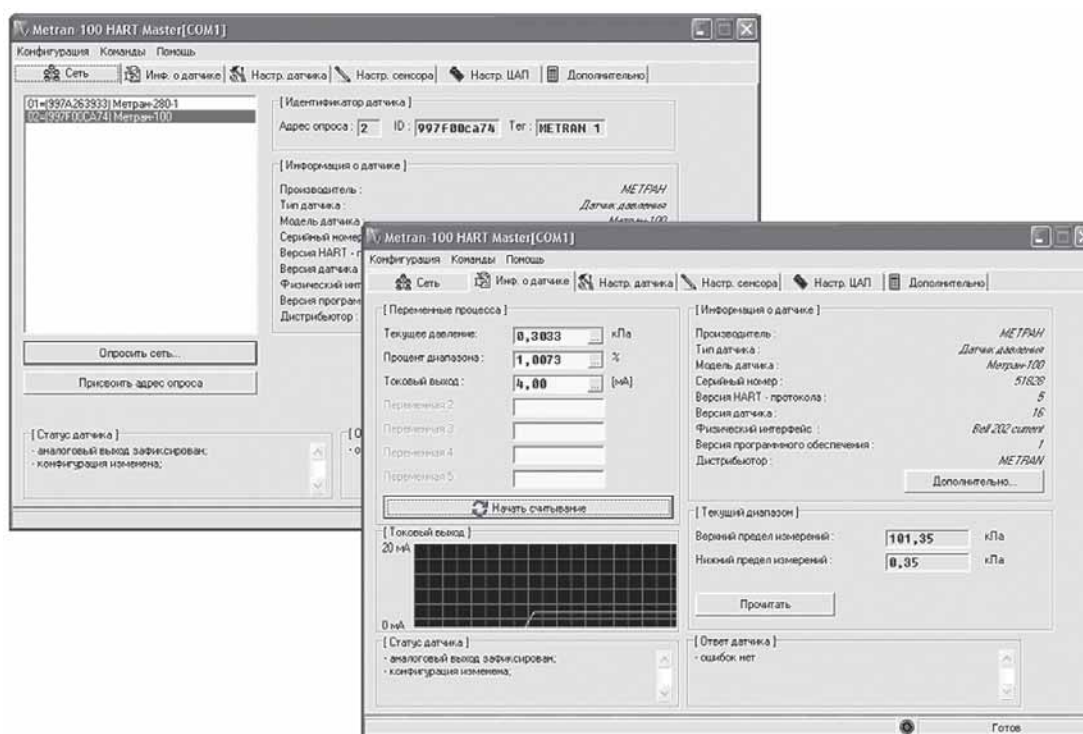
**Рис. 3. Схема подключения модема исполнения Ex в искробезопасную цепь при использовании барьера искрозащиты.**



БП-Ex - источник питания (18,5-24 В, 120 мА)  
 Rн - нагрузка, не менее 250 Ом  
 ПК - персональный компьютер.

**Рис. 4. Схема подключения модема исполнения Ex в искробезопасную цепь при использовании блока питания с искробезопасным входом.**

## Конфигурационная программа HART-Master



Конфигурационная программа HART-Master предназначена для настройки интеллектуальных датчиков давления Метран-150, -100, -49, Rosemount 3051C/T, 3051S, 1151, интеллектуальных преобразователей температуры Метран-280-1, -280-2, Rosemount 248, преобразователей расхода Метран-300ПР, Метран-303ПР и других устройств, поддерживающих HART-протокол. Для работы программы с датчиками необходим HART-модем (например, Метран-681, -682) или HART-мультиплексор Метран-670. Имеет удобный интерфейс пользователя на русском и английском языках.

HART-Master позволяет выполнить:

- поиск устройств, подключенных к HART-модему

или к HART-входам мультиплексора;

- поиск устройств, подключенных по RS485 интерфейсу и поддерживающих канальный уровень HART;

- считывание переменных процесса;

- считывание информации о HART-устройстве и сенсоре;

- тест устройства;

- настройку HART устройства;

- настройку сенсора (Метран-150, -100, -49, Rosemount 3051C/T, 3051S, 1151, Метран-280-1, -280-2, Rosemount 248, Метран-300ПР, -303ПР);

- настройку ЦАП;

- архивирование параметров.

**Минимальное аппаратное обеспечение:**

- процессор Pentium, 16 Мбайт ОЗУ;
- видеоадаптер VGA 800x600, 16 цветов;
- CD-ROM;
- свободный последовательный COM-порт или USB-порт;
- 10 Мбайта свободного пространства на жестком диске.

**Рекомендуемое аппаратное обеспечение:**

- процессор класса Pentium II, 128 Мбайт ОЗУ;
- видеоадаптер SVGA 1024x768, 256 цветов;
- CD-ROM;
- свободный последовательный COM-порт или USB-порт;
- 30 Мбайт свободного пространства на жестком диске.

**Программное обеспечение** - операционная система Microsoft Windows 98/NT/2000/XP.

Программа поставляется в виде исполняемого файла Setup.exe для операционной системы Microsoft Windows, при запуске которого производится установка программы в диалоговом режиме на компьютер пользователя.

Работа с HART-устройством ведется пользователем в главном окне программы.

После выбора нужного устройства из списка HART-устройств пользователь приступает непосредственно к работе с устройством.

**Операция программы "Информация о датчике"**

позволяет пользователю получить информацию:

о переменных процесса:

- текущее значение параметра;
- процент диапазона измерений;
- выходной сигнал в мА;
- верхний и нижний пределы измерений;

об устройстве:

- производитель;
- тип датчика;
- серийный номер;
- версия протокола HART и т.д.;

о сенсоре (дополнительно для поддерживаемых датчиков):

- модель;
- дата выпуска;
- исполнение по кислороду;
- код основной погрешности;
- исполнение по назначению;
- климатическое исполнение и т.д.;

и т.д.

**Операция программы "Настройка датчика"**

позволяет пользователю настроить следующие параметры:

- единицы измерения;
- верхнюю и нижнюю границы диапазона;
- тип передаточной функции;
- время установления выходного сигнала;
- пользовательские параметры (тег, дату, номер сборки и т.д.);

- а также провести диагностику датчика (ПЗУ на плате АЦП, EEPROM микропроцессора, сенсора и т.д.).

**Операция программы "Настройка сенсора"**

обеспечивает пользователю, с использованием образцовых средств задания давления, возможности по:

- корректировке нуля;
- калибровке пределов измерений;
- чтению информации о сенсоре (серийный номер сенсора, ВПИ, НПИ сенсора и т.д.).

**Операция программы "Настройка ЦАП"** позволяет пользователю выполнить:

- калибровку токового выхода датчика;
- тестирование токового выхода.

Опция программы **"Регистратор"** позволяет регистрировать и архивировать данные измерительного процесса.

Программа позволяет считывать, записывать в файл на диск и отображать на графике данные о токе и значения четырех динамических переменных с устройств, установленных в сети. Пользователь выбирает устройства, для которых необходимо считать данные, указывает имя файла, в который будут записываться данные, задает интервал опроса

устройств, а так же указывает количество измерений, которое будет произведено и занесено в архив. Запись результатов производится в текстовый файл с разделителями (\*.csv-файл), которые затем могут быть обработаны в программе Microsoft Excel. Время опроса зависит от количества опрашиваемых устройств и их быстродействия (минимальное время между измерениями составляет 1 с). Чтобы осуществлять опрос нескольких каналов мультиплексора существует режим мультиканального опроса. В этом режиме время доступа к данным устройства возрастает и занимает не менее 3 с.

Для визуального отображения информации в программе имеется возможность просмотра графика. На графике отображается следующая информация:

- наименование текущего устройства;
- список переменных, значения которых отображаются в виде графика;
- время измерения значений переменных в формате чч:мм;
- значение измеряемой величины в текущих единицах измерения;
- график значений переменных, считанных с выбранного устройства.

Программа HART-Master предоставляет пользователю возможность ознакомиться с основными функциями программы в "Демонстрационном режиме" без подключения реального устройства.

**Внимание!** Вы можете скачать новую демо-версию конфигурационной программы HART-Master на сайте ПГ «Метран» [www.metran.ru](http://www.metran.ru).

В основном окне программы HART-Master, выберите меню "Команды" -> "Демо-режим". В этом режиме программно эмулируется работа с интеллектуальными датчиками давления Метран-150, Метран-100, Rosemount 3051C, Rosemount 3051S, преобразователями температуры Метран-280, Rosemount 248, преобразователями расхода Метран-303ПР. Для демонстрации работы нужного Вам датчика выберите его в пункте меню.

С произвольным HART-устройством HART-Master работает в объеме стандартных команд HART-протокола. Полное описание работы программы HART-Master приведено в "Руководстве пользователя". Программа поставляется на CD.

Для работы программы с датчиком необходим модем HART-RS-232 или HART-USB, подключенные к COM-порту или порту USB компьютера соответственно, или HART-мультиплексор Метран-670. Схему подключения HART-устройства, HART-модема или HART-мультиплексора и компьютера см. в соответствующих разделах "HART модем Метран-681", "HART-USB модем Метран-682" или "HART-мультиплексор Метран-670" настоящего каталога.

**Комплект поставки**

- CD с программой 1 шт.
- руководство пользователя 1 экз.

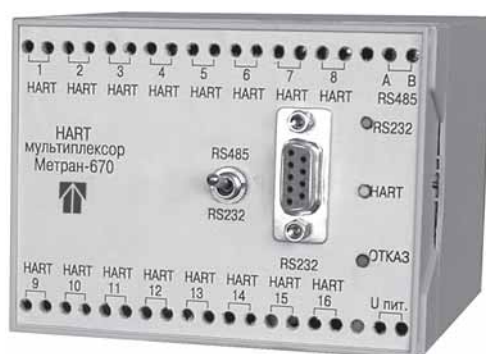
**Пример записи при заказе****HART-Master конфигурационная программа (3 лицензии)**

1 2

1. Условное обозначение изделия.
2. Количество лицензий на программу
  - 1 лицензия;
  - 3 лицензии;
  - 5 лицензий;
  - 7 лицензий;
  - 10 лицензий.

**Примечание:** данная программа защищена законом об авторских правах. Приобретаемая версия программы может быть установлена только на один компьютер и зарегистрирована в ЗАО ПГ «Метран». Для установки программы на каждый последующий компьютер необходимо купить дополнительную лицензию в ЗАО ПГ «Метран».

## HART-мультиплексор Метран-670



- **16-ти канальный HART-мультиплексор с интерфейсом управления RS485/RS232**
- **Возможность подключения до 15 устройств на каждый канал HART-входа**
- **Порты RS485 и RS232 гальванически изолированы от линий HART**
- **Наличие взрывозащищенного исполнения: вид взрывозащиты "искробезопасная электрическая цепь" (маркировка взрывозащиты [Exia] IIC)**
- **Используется совместно с программой H-Master или HART OPC-сервером**
- **HART-мультиплексор не является средством измерений и не вносит дополнительной погрешности в аналоговый измерительный сигнал**
- **ТУ 4219-045-12580824-2003**

HART-мультиплексор Метран-670 (далее мультиплексор) предназначен для связи персонального компьютера или средств АСУ ТП с интеллектуальными датчиками давления Метран-150, -100, -49, Rosemount 3051C/T, 3051S, интеллектуальными преобразователями температуры Метран-280-1, -280-2, Rosemount 248, преобразователями расхода Метран-300ПР, -303ПР и любыми другими устройствами, поддерживающими HART-протокол.

Мультиплексор обеспечивает преобразование информационного сигнала HART в цифровой сигнал интерфейса RS485 или RS232, при этом аналоговый сигнал 4-20 мА токовой петли может использоваться системой регистрации и управления.

Пользователю предлагаются варианты применения мультиплексоров:

- для работы с выделенного персонального компьютера предусмотрена программа HART-Master разработки ПГ "Метран";
- для интеграции в SCADA-системы предоставляется HART OPC-сервер.



### ОСНОВНЫЕ ТЕХНИЧЕСКИЕ ХАРАКТЕРИСТИКИ И ПАРАМЕТРЫ

- Количество каналов HART - 16. Нагрузочная способность каждого канала - 15 датчиков в многоточечном режиме
- Связь с системой управления осуществляется по протоколу HART с физическим уровнем RS485 или RS232. Допускается подключать к одной линии RS485 до 16 мультиплексов
- Амплитуда HART-сигнала синусоидальной формы с частотой 1200 или 2200 Гц -  $(0,3 \pm 0,1)$  В
- Входной импеданс каждого HART-канала - не менее 5 кОм
- Выходной импеданс каждого HART-канала - не более 5 кОм
- Мультиплексор обнаруживает HART сигнал при размахе амплитуды более 120 мВ и не реагирует на HART-сигнал при размахе амплитуды менее 80 мВ
- Входы мультиплексора линию 4-20 мА по постоянному току не нагружают
- Испытательное напряжение при проверке прочности изоляции между входными цепями (HART-вход) и выходными цепями (выход RS232 или RS485) мультиплексора: 250 В, для мультиплексов взрывозащищенного исполнения 1500 В
- Питание - от источника постоянного тока напряжением 9-18 В, потребляемый ток - не более 60 мА
- Конструктивно HART-мультиплексор Метран-670 выполнен в пластмассовом корпусе с возможностью монтажа на DIN-рейку (DIN-30)
- Габаритные размеры мультиплексора 100x77x120 мм
- Масса мультиплексора не более 0,4 кг

### ПОДКЛЮЧЕНИЕ МУЛЬТИПЛЕКСОРА

Подсоединение мультиплексора к компьютеру осуществляется с помощью кабеля DB9-DB9 (интерфейс RS232), либо через интерфейс RS485 двухпроводной линией с использованием преобразователя интерфейсов RS232/RS485. На линию к датчику (HART-устройству) мультиплексор подсоединяется с помощью проводов и соответствующего разъема под "винт" мультиплексора.

### СХЕМЫ ВНЕШНИХ ЭЛЕКТРИЧЕСКИХ СОЕДИНЕНИЙ

Принятые сокращения в схемах:

**БП** - источник питания постоянного тока;

**БП-Ех** - источник питания взрывозащищенного исполнения;

**ПК** - персональный компьютер;

**COM** - последовательный порт компьютера;

**HART-MUX** - мультиплексор Метран-670;

**Rн** - суммарное сопротивление всех нагрузок в системе управления (регистрирующий, показывающий прибор и др.) должно быть не менее 250 Ом.

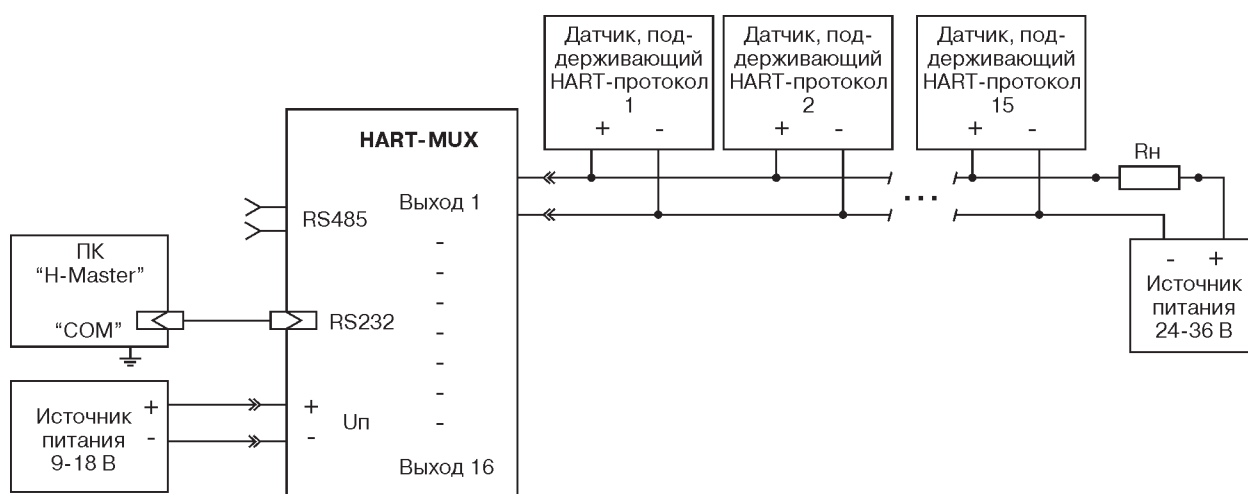
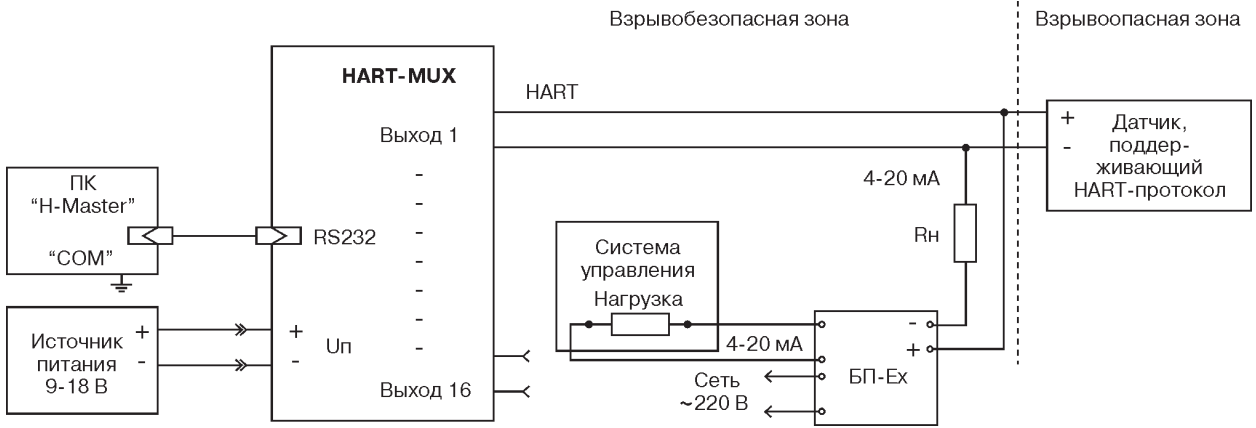
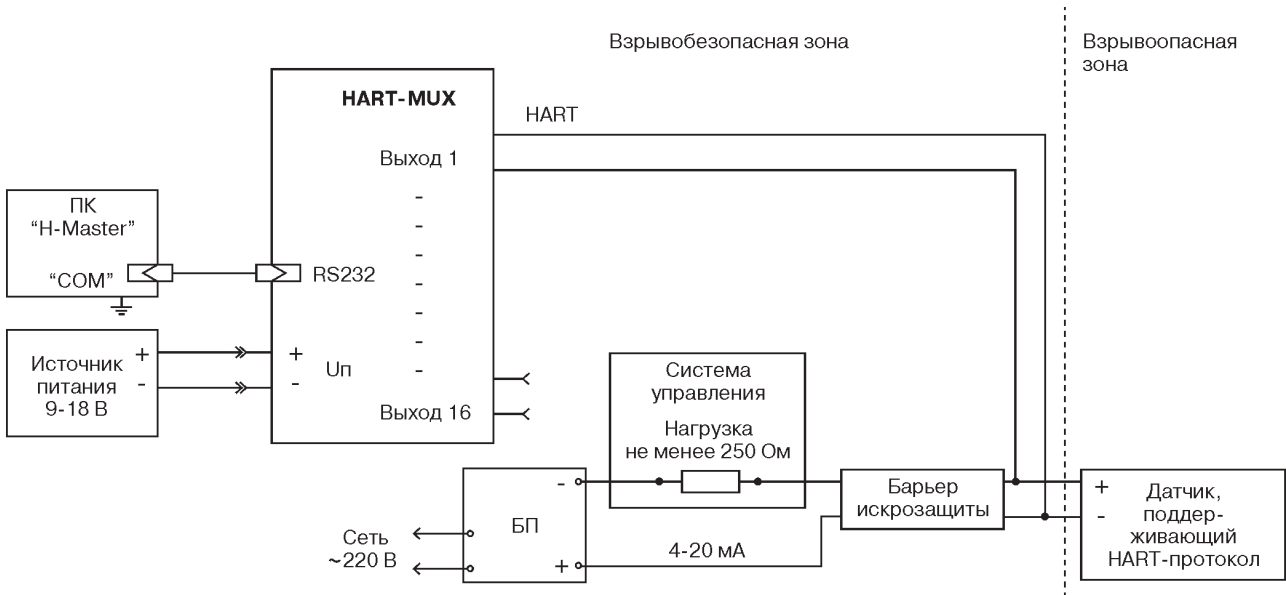


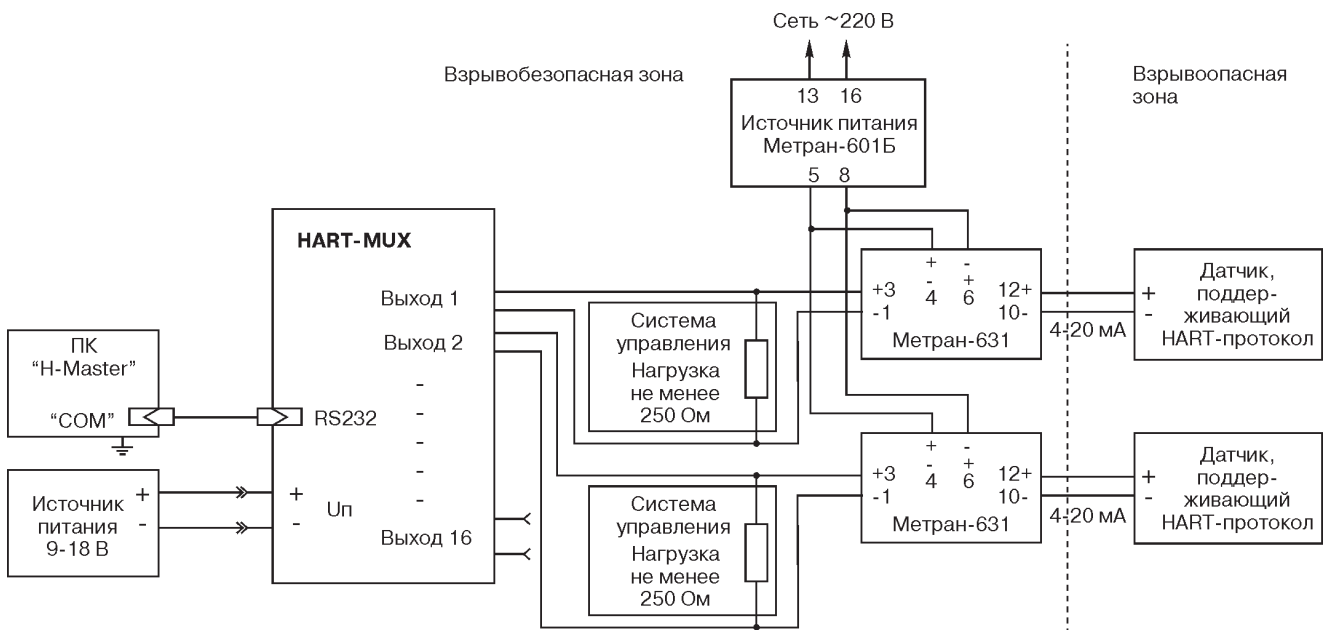
Рис. 1. Схема подключения мультиплексора при его работе по интерфейсу RS232.



**Рис.2. Схема включения мультиплексора в искробезопасную цепь при использовании блока питания с искробезопасным входом.**



**Рис.3. Схема включения мультиплексора в искробезопасную цепь при использовании барьера искрозащиты, не пропускающего сигнал HART.**



**Рис.4. Схема включения мультиплексора в искробезопасную цепь при использовании барьера искрозащиты, пропускающего сигнал HART (Метран-631-Ex).**



**УСЛОВИЯ ЭКСПЛУАТАЦИИ**

- По устойчивости к климатическим воздействиям соответствует исполнению УХЛ 3.1 по ГОСТ 15150, но для работы при температуре окружающего воздуха от 0 до плюс 50°С и относительной влажности 95% при температуре 35°С
- По устойчивости к механическим воздействиям мультиплексор имеет виброустойчивое исполнение V1 по ГОСТ 12997
- Мультиплексор имеет степень защиты от проникновения пыли и воды IP30 по ГОСТ 14254
- Мультиплексор сохраняет работоспособное состояние, обеспечивает обмен информацией персонального компьютера (ПК) и датчика без сбоев и искажений при воздействии магнитного поля переменного тока частотой 50 Гц, напряженностью до 400 А/м

**НАДЕЖНОСТЬ**

Средний срок службы - 12 лет  
Средняя наработка на отказ - не менее 50000 ч.

**ГАРАНТИЙНЫЕ ОБЯЗАТЕЛЬСТВА**

Гарантийный срок - 18 месяцев со дня ввода мультиплексора в эксплуатацию.

**КОМПЛЕКТ ПОСТАВКИ**

- |  |       |
|--|-------|
| 1. HART-мультиплексор Метран-670           | 1 шт. |
| 2. Паспорт 5199.000.00 ПС                  | 1 шт. |
| 3. Кабель DB9-DB9                          | 1 шт. |
| 4. Программное обеспечение HART OPC-сервер | 1 шт. |
| (см.соответствующий раздел)                |       |

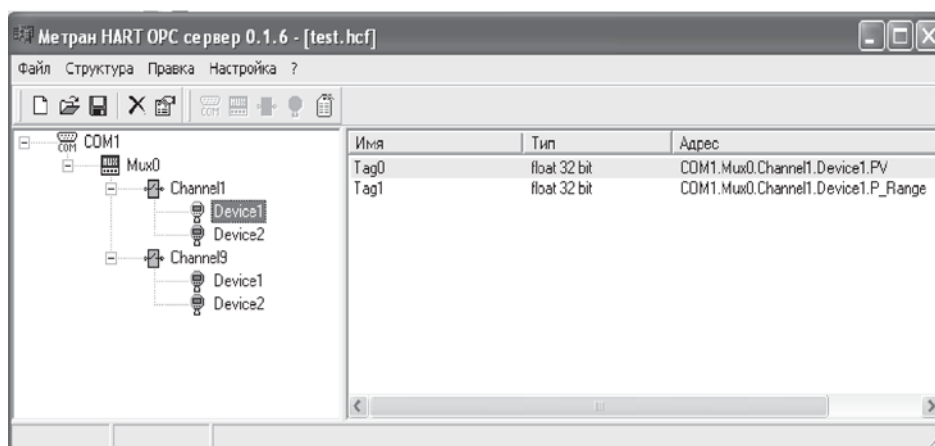
**ПРИМЕР ЗАПИСИ ПРИ ЗАКАЗЕ**

**Метран-670 - 16 - Ех**

1            2            3

1. Условное обозначение изделия.
2. Количество HART-портов (16).
3. Обозначение взрывозащиты:  
Ех - взрывозащищенное исполнение;  
отсутствие обозначения означает общепромышленное исполнение.

## HART OPC-сервер



**HART OPC-сервер** предназначен для предоставления доступа SCADA систем и любых OPC-клиентов к данным полевых устройств, поддерживающих HART протокол через HART-модем или HART-мультиплексор Метран-670.

HART OPC-сервер предоставляет доступ к следующим данным полевого устройства:

- переменные процесса;
- ток;
- верхний и нижний диапазон измерений устройства;
- время демпфирования;
- единицы измерения переменных процесса;
- верхний и нижний предел измерений сенсора;
- сообщение.

HART OPC-сервер постоянно опрашивает устройства в сети в зависимости от активных тегов (данных полевого устройства), выбранных клиентом, и обновляет их содержимое. Опрос одного тега занимает приблизительно 0,6-2 с.

OPC-сервер используется только один COM-порт и не может работать одновременно более чем с одним COM-портом.

- HART OPC-сервер имеет следующие характеристики:
- поддержка конфигурации HART-сети с подключением приборов к HART-модему или с подключением приборов к HART-мультиплексору;
  - поддержка до 1000 тегов;
  - автоматическая загрузка конфигурации, созданной последней;
  - передача признака достоверности данных OPC-клиентам.

Минимальное аппаратное обеспечение:

- процессор Pentium-II (366 МГц), 64 Мбайт ОЗУ;
- наличие свободного асинхронного коммуникационного порта (COM-порта);
- 16 Мбайт свободного пространства на жестком диске.

Рекомендуемое аппаратное обеспечение:

- процессор класса Pentium-III (800 МГц), 128 Мбайт ОЗУ;
- наличие свободного асинхронного коммуникационного порта (COM-порта);
- 30 Мбайт свободного пространства на жестком диске.

Программное обеспечение: операционная система Microsoft Windows NT, Windows 2000, Windows XP.

HART OPC-сервер соответствует спецификации DA 2.0 OPC Foundation.

Полное описание работы программы HART OPC-сервер приведено в "Руководстве пользователя". Программа поставляется на CD с программой HART-Master или мультиплексором Метран-670.

# Датчики температуры

## ТАБЛИЦА СООТВЕТСТВИЯ

обозначений датчиков температуры разных типов с аналогичными параметрами

| Луцкий приборостр. завод | ПГ "МЕТРАН"                                    |                        | Измеряемые среды<br>Особенности применения   |
|--------------------------|--|------------------------|--|
| <b>ТПП, ТПР</b>          |  |                        |  |
| ТПП 1788<br>ТПР 1788     | ТПП-0192<br>ТПП-0192А<br>ТПР-0192<br>ТПР-0192А |                        | Окислительные и нейтральные газообразные среды; ТПП 0...1300°C, ТПР 300...1600°C.<br>Корпус без штуцера, D/d = 30/20 мм,<br>D-сталь 12Х18Н10Т / d-корунд КТВП, не герметичны.<br>А - конструктивное исполнение D/d = 14/8 мм;<br>D-сталь 12Х18Н10Т / d-корунд КВТП |
| -                        | ТПР-0292                                       |                        | Аналогичны ТПР-0192, герметичны (узел герметизации)  |
| -                        | ТПР-0292-01                                    |                        | Аналогичны ТПР-0292, но D/d=25/15 мм   |
| -                        | ТПП/ТПР-0192-01                                |                        | Аналогичны ТПП/ТПР-0192, но D-сталь ХН78Т (ХН45Ю) или 15Х25Т   |
| -                        | ТПП/ТПР-0192-02                                |                        | Аналогичны ТПП/ТПР-0192-01, но герметичны (узел герметизации)  |
| -                        | ТПП/ТПР-0192-03                                |                        | Аналогичны ТПП/ТПР-0192-01, но D/d=25/15мм   |
| -                        | ТПП/ТПР-0192-04                                |                        | Аналогичны ТПП/ТПР-0192-03, но герметичны (узел герметизации)  |
| -                        | ТПП/ТПР-0192-05                                |                        | Аналогичны ТПП/ТПР-0192-01, но D/d=34/25мм; D-сталь ХН78Т(ХН45Ю) или 15Х25Т / d-чехол СКК, герметизации нет  |
| -                        | ТПП/ТПР-0192-06                                |                        | Аналогичны ТПП/ТПР-0192-05, но герметичны (узел герметизации)  |
| ТПП 1888<br>ТПР 1888     | ТПП-0392, -01<br>ТПР-0392, -01                 |                        | Воздух и инертные газы; бескорпусные, малоинерционные; ТПП 0...1300°C, ТПР 300...1600°C  |
| ТПР 0573                 | ТПР-0492                                       |                        | Горячее доменное дутье, химически агрессивные среды; 300...1350°C; герметичны к измеряемой среде   |
| ТПР 1988                 | ТПР-0792                                       |                        | Водород, окись углерода, пары воды и высших углеводородов; 300...1600°C; герметичны к измеряемой среде   |
| <b>ТХА, ТХК</b>          |  |                        |  |
| -                        | ТХА-0196<br>ТХА-0196С                          | -                      | Расплавы цветных металлов; герметичны; 0...1000°C; С - арматура, изогнутая под углом 90°   |
| ТХК-2788                 | ТХА/ТХК-0395, -01...-05                        | ТХКс-2788              | Батоны колбас и других пищевых продуктов в паровых камерах обжарки; -40...200°C  |
| ТХА-706-02               | ТХА-0495, -01, -02<br>ТХА-1395, -01, -02       | ТХАс-706-02            | Колошниковый и периферийный газ в доменном производстве, кладка доменной печи; -40...1000°C, ТХА-1395 аналогичны ТХА-0495, но двойные  |
| -                        | ТХА-0496                                       | -                      | Обжиговые печи огнеупорного производства, 0...1200°C, D/d = 30/20 мм; D-сталь 15Х25Т или сталь ХН78Т (ХН45Ю) / d-керамика МКРЦ, не герметичны, конструкция разборная   |
| -                        | ТХА-0496-01                                    | -                      | Аналогичны ТХА-0496, но герметичны   |
| -                        | ТХА-0496-02                                    | -                      | Аналогичны ТХА-0496, но D/d = 34/25 мм; D-ХН78Т / d-СКК  |
| -                        | ТХА-0496-03                                    | -                      | Аналогичны ТХА-0496-02, но герметичны  |
| -                        | ТХА-0496С                                      | -                      | Аналогичны ТХА-0496-02, но арматура изогнута под углом 90°, с фланцевым соединением  |
| ТХК-0187                 | -  | ТХКс-0187              | Корпуса головок червячных прессов для переработки пластмасс; -50...500°C   |
| ТХА-2588<br>ТХК-2588     | -  | ТХАс-2588<br>ТХКс-2588 | Корпуса головок червячных прессов для переработки пластмасс; ТХК -40...600°C, ТХА -40...800°C  |
| ТХК-2788                 | -  | ТХКс-2788              | Пищевые продукты в паровых камерах обжарки   |

| Луцкий приборостр. завод                              | ПГ "МЕТРАН"  | Измеряемые среды<br>Особенности применения           |  |
|---|--|--|--|
| <b>ТСП, ТСМ</b>                                       |  |  |  |
| ТСП-0879-01<br>ТСМ-0879-01                            | -  | ТП-9202<br>ТМ-9202                                   | Газ, жидкость; ТСП -50...250°C; ТСМ -50...150°C  |
| ТСП-1288<br>ТСМ-1288<br>(рис.1)                       | ТСП/ТСМ-0196-02,<br>-02Б   | ТП-9208<br>ТМ-9208<br>(рис.1)                        | Жидкие, газообразные среды,<br>ТСП -50...500°C; -50...350°C; ТСМ -50...180°C, -50...150°C.<br>С головкой, штуцер М20х1,5 приваренный   |
| -   | ТСП/ТСМ-0196, -Б,<br>-01, -01Б, -03, -03Б,<br>-04, -04Б; -05, -05Б;<br>-06, -06Б; -07, -07Б;<br>-08, -08Б; -09, -09Б | -  | Жидкие, газообразные среды,<br>ТСП -50...500°; ТСМ -50...180°C.<br>С головкой, кабельным выводом или разъемом; штуцер<br>передвижной или приваренный   |
| ТСП-0889<br>(рис.1, 2)                                | -  | ТП-9212  | Линии производства химического волокна; -50...350°C  |
| ТСП-0889 (рис.3)                                      | ТСП-1195, -01  | -  | Поверхность металла рабочей зоны термо- пластавтоматов типа<br>"KuASY"; -50...300°C  |
| -   | -  | ТМ-9206  | Поверхность твердых тел; -50...150°C   |
| ТСМ-1188-01<br>ТСП-1188-01                            | ТСМ-1293<br>ТСП-1293   | ТМ-9207-01<br>ТП-9207-01                             | Разборная конструкция со сменной термометрической вставкой;<br>газ, жидкость<br>ТСМ -50...180 °С, ТСП -200...500°C; -50...350°C  |
| ТСМ-364-01  | -  | ТМ-9210  | Жидкость (вода, масло), газ (воздух) дизеля тепловоза; 0...150°C   |
| ТСП-1287  | -  | ТП-9211  | Газ, жидкость в химической, газовой промышлен- ности;<br>-50...350°C   |
| -   | ТСП/ТСМ-0395   | -  | Продукты питания при их производстве и стерилизации; -50...150°C   |
| ТСП-8052  | -  | ТП-9218  | Испытательные камеры, в т.ч. климатические; -50...200°C  |
| <b>Датчики с унифицированными выходными сигналами</b> |  |  |  |
| ТСМУ-0288<br>ТСМУ-0289                                | ТСМУ, -Ex  | ТСМУ-055/205<br>ТСМУ-205Ex                           | Жидкие, газообразные, сыпучие вещества.<br>НСХ 100М; -50...50°C, 0...150°C.<br>Выходные сигналы 0-5, 0-20, 4-20 мА   |
| ТСПУ-0288<br>ТСПУ-0289<br>ТХАУ-0288<br>ТХАУ-0289      | ТСПУ, -Ex<br>ТХАУ, -Ex   | ТСПУ-055/205<br>ТСПУ-205Ex<br>ТХАУ-205<br>ТХАУ-205Ex | Газообразные, жидкие, сыпучие вещества.<br>Выходные сигналы 0-5, 0-20, 4-20 мА.<br>ЧЭ: термометр сопротивления - 100П или термopара ХА(К).<br>100П: -50...50; 0...100; 0...200; 0...300; 0...500°C; погрешность ±0,1;<br>±0,25; ±0,5%.<br>ХА(К): 0...600; 0...900°C; погрешность ±0,5; ±1% |
| <b>Термометры цифровые</b>                            |  |  |  |
| ТТ-Ц017<br>ТТ-Ц017-01                                 |  | ТЦМ9210  | Оперативное измерение температуры жидких, сыпучих, вязких,<br>полутвердых изделий (резинотехнических) и поверхности твердых<br>тел   |
| <b>Комплекты для теплосчетчиков</b>                   |  |  |  |
| ТСПР-0490   | ТСП-0193-01<br>2.822.012-комплект<br>ТСМ-0193-01<br>2.822.011-комплект<br>(парные)                                   |  | Разность температур прямой и обратной воды в составе<br>теплосчетчиков водяных систем теплоснабжения<br>(теплопотребления)<br>ТСП -200...500°C, ТСМ -50...180°C  |

#### Узлы и детали к датчикам температуры

|                                  |                       |
|----------------------------------|-----------------------|
| Луцкий приборостроительный завод | ПГ "МЕТРАН"           |
| Чувствительный элемент           |                       |
| ЭЧП 0183<br>ЭЧМ 0183             | ЭЧП-0193<br>ЭЧМ-0193  |
| Термометрическая вставка         |                       |
|                                  | 5.182.047, -048, -055 |

## Термоэлектрические преобразователи ТПП, ТПР

Внесены в Госреестр средств измерений под №№13701-93, 13703-93, 13320-92, 13634-93.  
 ТУ311-0226258.022-91 - для ТПП/ТПР-0192, -01...-06, 0292, ТПР-0792;  
 ТУ 311-0226253.029-92 - для ТПП/ТПР-0392;  
 ТУ 311-0226253.028-92 - для ТПР-0492.

### УНИВЕРСАЛЬНОГО ПРИМЕНЕНИЯ

Таблица 1

| Тип и исполнение датчиков | Измеряемые среды  | Конструктивные особенности   |
|---------------------------|---|--|
| ТПП/ТПР-0192              | Газообразные нейтральные и окислительные среды, не взаимодействующие с материалом термоэлектродов и не разрушающие материал защитной арматуры | Корпус защитной арматуры - без штуцера, диаметры арматуры D/d = 30/20 мм, материал металлической части - сталь 12X18H10T / материал погружаемой части - корунд КТВП; материал головки - алюминиевый сплав; не герметичны к измеряемой среде. Рабочий спай изолирован |
| ТПП/ТПР-0192-01           |   | То же, но материал металлической части - сталь ХН78Т (ХН45Ю) или 15Х25Т / материал погружаемой части - корунд КТВП (для ТПР) или МКРЦ (для ТПП)  |
| ТПП/ТПР-0192-02           |   | То же, что -01, но герметичны к измеряемой среде (узел герметизации)   |
| ТПП/ТПР-0192-03           |   | То же, что ТПП/ТПР-0192, -01, но диаметры арматуры D/d = 25/15 мм  |
| ТПП/ТПР-0192-04           |   | То же, что -03, но герметичны к измеряемой среде, D/d=25/15 мм   |
| ТПП/ТПР-0192-05           |   | То же, что -01, но диаметры арматуры D/d = 34/25 мм и материал погружаемой части - самосвязанный карбид кремния СКК(d)   |
| ТПП/ТПР-0192-06           |   | То же, что -05, но герметичны к измеряемой среде   |
| ТПР-0292                  |   | То же, что ТПР-0192, но герметичны к измеряемой среде  |
| ТПР-0292-01               |   | То же, что ТПР-0292, но D/d=25/15 мм   |
| ТПП/ТПР-0192-A            |   | То же, что ТПП/ТПР-0192, но D/d = 14/8 мм; материал металлической части - сталь 12X18H10T / материал погружаемой части - корунд КВПТ   |
| ТПП/ТПР-0392              |   | Чистый воздух, инертные газы, не содержащие примесей, разрушающих материал термоэлектродов   |
| ТПП/ТПР-0392-01           | То же, но диаметр термоэлектродов ф0,3 мм   |  |

### СПЕЦИАЛЬНОГО ПРИМЕНЕНИЯ

Таблица 2

|          |  |  |
|----------|--|--|
| ТПР-0492 | Горячее дутье доменных печей, химически агрессивные и высокотемпературные среды                            | Корпус защитной арматуры - без штуцера, D/d=34/25 мм, материал металлической части - ХН45Ю (ХН78Т) / материал погружаемой части - СКК. Рабочий спай изолирован. Герметичны, усиленная защита термоэлектродов. Предусмотрена поставка с дополнительным кольцом крепления при кривизне защитной арматуры 1 мм                        |
| ТПР-0792 | Водород, окись углерода, пары воды и высших углеводородов, химически агрессивные высокотемпературные среды | Особопрочные. Корпус - со штуцером М39х2, головка - алюминиевый сплав. D/d=28/20 мм, материал металлической части - 15Х25Т / материал погружаемой части - КВПТ. Рабочий спай изолирован. Герметичны к измеряемой среде. Предусмотрен газовый наддув (азотом) для исключения проникновения вредных веществ внутрь защитной арматуры |

### ДИАПАЗОНЫ ИЗМЕРЯЕМЫХ ТЕМПЕРАТУР

Диапазоны измеряемых температур:  
от 0 до 1300°C (t<sub>ном</sub>=1000°C) - для ТПП,  
от 600 до 1600°C (t<sub>ном</sub>=1300°C) - для ТПР;  
от 600 до 1350°C (t<sub>ном</sub>=1000°C) - для ТПР-0192-05, -06; ТПР-0492.

### НОМИНАЛЬНЫЕ СТАТИЧЕСКИЕ ХАРАКТЕРИСТИКИ

Номинальные статические характеристики (НСХ) преобразования по ГОСТ Р50431:

**S** или **R** - для ТПП;

**B** - для ТПР.

### КЛАСС ДОПУСКА

Класс допуска - 2.

### ПРЕДЕЛЫ ДОПУСКАЕМЫХ ПОГРЕШНОСТЕЙ

Таблица 3

| НСХ                    | Допускаемая погрешность измерения, ±°C | Диапазон температур, °C |
|------------------------|--|-------------------------|
| S, R                   | 2,4                                    | 0...600                 |
| S, R                   | 0,004 t(*)                             | 600...1300              |
| S, R<br>(ТПП-0392)     | 1,5                                    | 0...600                 |
| S, R (ТПП-0392)        | 0,0025 t(*)                            | 600...1300              |
| B                      | 4                                      | 300...800               |
| B                      | 0,005 t(*)                             | 800...1600              |
| B (ТПР-0392)           | 2                                      | 300...800               |
| B (ТПР-0392)           | 0,0025 t(*)                            | 800...1600              |
| B (ТПР-0492)           | 0,005 t(*)                             | 300...1350              |
| B<br>(ТПР-0192-05;-06) | 4                                      | 300...800               |
| B<br>(ТПР-0192-05;-06) | 0,005 t(*)                             | 800...1350              |

t(\*) - значение измеряемой температуры.

### ТЕХНИЧЕСКИЕ ДАННЫЕ, РАЗМЕРЫ, МАССА

Таблица 4

| Тип и исполнение датчиков | Показатель тепловой инерции, с, не более | Диаметры термоэлектродов (d-d1), мм | Материал защитной арматуры  | Рис. | Длина монтажной части L (длина l), мм  | Масса, кг  |                               |
|---------------------------|--|-------------------------------------|---|------|--|--|-------------------------------|
| ТПП-0192                  | 90                                       | 0,5-0,5                             | корунд КТВП (участок длиной l);<br>остальное - сталь 12X18H10T  | 1    | 500, 800, 1000, 1250,<br>1600, 2000 (l=400)  | 0,97...4,3   |                               |
| ТПР-0192                  |  | 0,5-0,5 или<br>0,4-0,5              |   |      |  |  |                               |
| ТПП/ТПР-0192-01           | 90                                       | 0,5-0,5/0,5-0,5<br>или 0,4-0,5      | керамика МКРЦ - для ТПП, корунд<br>КТВП - для ТПР (участок длиной l);<br>остальное - сталь ХН78Т (ХН45Ю)<br>или сталь 15Х25Т          | 3    | 500 (400), 800 (600),<br>1000 (800), 1250, 1600,<br>2000<br>(l = 900)  | 2,4...7,5  |                               |
| ТПП/ТПР-0192-02           |  |                                     |   |      |  | 2,5...7,6  |                               |
| ТПП/ТПР-0192-03           |  |                                     |   |      |  | 2,0...5,7  |                               |
| ТПП/ТПР-0192-04           |  |                                     |   |      |  | 2,1...5,8  |                               |
| ТПП/ТПР-0192-05           | 300                                      | 0,5-0,5/0,5-0,5                     | самосвязанный карбид кремния<br>СКК (участок длиной l); остальное -<br>сталь ХН78Т (ХН45Ю) или сталь<br>15Х25Т                        | 4    | 800, 1000, 1250,<br>1600, 2000<br>(l = 600)  | 4,6...8,0  |                               |
| ТПП/ТПР-0192-06           |  |                                     |   |      |  | 4,7...8,1  |                               |
| ТПП/ТПР-0192-A            | 90                                       | 0,5-0,5/0,5-0,5<br>или 0,4-0,5      | корунд КВПТ (участок длиной l);<br>остальное - сталь 12X18H10T  | 1    | 320(250), 500(400),<br>800 (400)   | 0,28...0,33  |                               |
| ТПР-0292<br>ТПР-0292-01   |  | 0,5-0,5 или<br>0,4-0,5              |   |      |  | корунд КТВП (участок длиной l);<br>остальное - сталь 12X18H10T | 1250, 1600, 2000<br>(l = 400) |
| ТПП-0392                  | 5  | 0,5-0,5                             | керамические "бусы" КВПТ  | 5    | 40, 50, 60, 80, 100, 120,<br>160, 200, 250, 320, 400,<br>500, 630, 800, 1000<br>(l = 20)<br>1250, 1600, 2000, 2500,<br>3150, 4000, 4500, 5000,<br>5600, 6300, 7100, 8000,<br>9000, 10000<br>(l = 50) | 0,0025...<br>0,54  |                               |
| ТПР-0392                  |  | 0,4-0,5                             |   |      |  | то же,<br>от 40 до 3150  | 0,0025...<br>0,154            |
| ТПП/ТПР-0392-01           |  | 0,3-0,3                             |   |      |  |  |                               |
| ТПР-0492                  | 500                                      | 0,5-0,5 или<br>0,4-0,5              | самосвязанный карбид кремния<br>СКК (участок длиной l); остальное -<br>сталь ХН45Ю (ХН78Т) до узла<br>герметизации, далее - 12X18H10T | 2    | 1000, 1250, 1600, 2000<br>(l=608)  | 3,5...5,0  |                               |
| ТПР-0792                  | 90                                       | 0,5-0,5                             | корунд КТВП (участок длиной l);<br>остальное - сталь 15Х25Т   | 6    | -630320,8004   | 2,5...3,5  |                               |

**УСТОЙЧИВОСТЬ К ВНЕШНИМ ВОЗДЕЙСТВИЯМ**

Исполнение по устойчивости к механическим воздействиям - вибропрочное гр. N2 по ГОСТ 12997.

Исполнение по устойчивости к температуре и относительной влажности окружающего воздуха:

**В4 (ДЗ** - для ТПР-0492) по ГОСТ 12997, но до температуры 85°C - для обыкновенного и экспортного исполнений,

**Т3** по ГОСТ 15150, но до 85°C и влажности до 95% при 35°C для тропического исполнения.

**ИСПОЛНЕНИЯ ПО ГЕРМЕТИЧНОСТИ**

ТПП/ТПР-0192-02,-04,-06, ТПР-0292, ТПР-0292-01, ТПР-0792 - герметичны к измеряемой среде, рассчитаны на условное давление  $P_u=0,4$  МПа; ТПР-0492 на  $P_u=1,0$  МПа; остальные - не герметичны.

**МАТЕРИАЛ ТЕРМОЭЛЕКТРОДОВ**

Материал термоэлектродов по ГОСТ 10821:

**для всех ТПП(S):**

ПР10  $\phi 0,5$  мм (+), ПЛТ $\phi 0,5$  мм (-);

**для всех ТПП(R):**

ПР13  $\phi 0,5$  мм (+), ПЛТ $\phi 0,5$  мм (-);

**для всех ТПР(В):**

ПР30  $\phi 0,5$  мм (+), ПР6 $\phi 0,5$  мм (-),

ПР30  $\phi 0,4$  мм (+), ПР6 $\phi 0,5$  мм (-);

**для ТПР-0192-05, -06:**

только ПР30  $\phi 0,5$  мм (+), ПР6 $\phi 0,5$  мм (-),

**для ТПР-0392:**

только ПР30  $\phi 0,4$  мм (+), ПР6 $\phi 0,5$  мм (-),

**для ТПП/ТПР-0392-01:**

для ТПП(S) - ПР10  $\phi 0,3$  мм (+) - ПЛТ $\phi 0,3$  мм (-);

для ТПП(R) - ПР13  $\phi 0,3$  мм (+) - ПЛТ $\phi 0,3$  мм (-);

для ТПР(В) - ПР30  $\phi 0,3$  мм (+) - ПР6 $\phi 0,3$  мм (-).

**РЕСУРС**

Ресурс - не менее 6000 ч. (при  $t_{измер} = t_{ном.знач}$ ), для ТПР-0492 - не менее 1500 ч. (при  $t_{измер} = t_{ном.знач}$ ).

**ПОВЕРКА**

Периодичность - один раз в год.

Методика - в соответствии с ГОСТ 8.338.

**ГАРАНТИЙНЫЕ ОБЯЗАТЕЛЬСТВА**

Гарантийные обязательства - в течение 18 месяцев со дня ввода в эксплуатацию (но в пределах ресурса).

Гарантийный срок хранения не более 6 месяцев со дня изготовления.

**КОМПЛЕКТ ПОСТАВКИ**

- датчик;

- паспорт.

**ПРИМЕР ЗАПИСИ ОБОЗНАЧЕНИЯ ДАТЧИКОВ ПРИ ЗАКАЗЕ**

**ТПР-0192-01 - 1000 мм; В;  $\phi 0,4-0,5$  мм; ХН78Т; В4; ГП**

1                    2                    3                    4                    5                    6                    7

- Тип и исполнение датчика (табл.4).
- Длина монтажной части L(при необходимости I) - по табл.4.
- НСХ: для ТПП - S или R  
для ТПР - В (можно не указывать).
- Диаметр термоэлектродов:  
для ТПР (если диаметр не определен типом датчика)  $\phi 0,4-0,5$  мм или  $\phi 0,5-0,5$  мм (если в заказе не указано - поставляется  $\phi 0,5-0,5$  мм);  
для ТПП определен типом - можно не указывать;  
для ТПП/ТПР-0392-01 -  $\phi 0,3-0,3$  мм.
- Материал металлической части защитной арматуры (для ТПП/ТПР-0192, -0192А, -0392, -0392-01, ТПР-0292, -0292-01, -0792 - не указывается).
- Климатическое исполнение:  
- обыкновенное В4 ( ДЗ - для ТПР-0492);  
- тропическое Т3.
- Обозначение метрологической поверки:  
**ГП** - поверка органами Госстандарта;  
**П** - поверка метрологической службой предприятия-изготовителя.

ГАБАРИТНЫЕ И ПРИСОЕДИНИТЕЛЬНЫЕ РАЗМЕРЫ

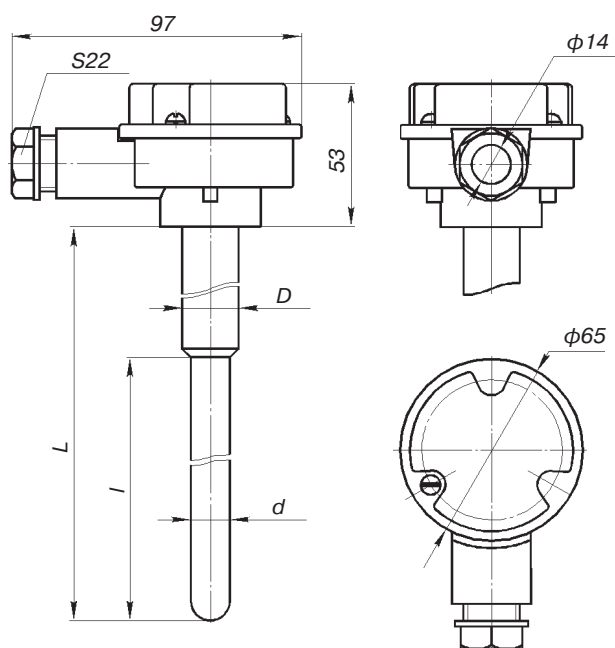


Рис. 1

ТПП/ТПР-0192, D/d=30/20 мм  
 ТПР-0292, D/d=30/20 мм  
 ТПР-0292-01, D/d=25/15 мм  
 ТПП/ТПР-0192-А, D/d=14/8 мм

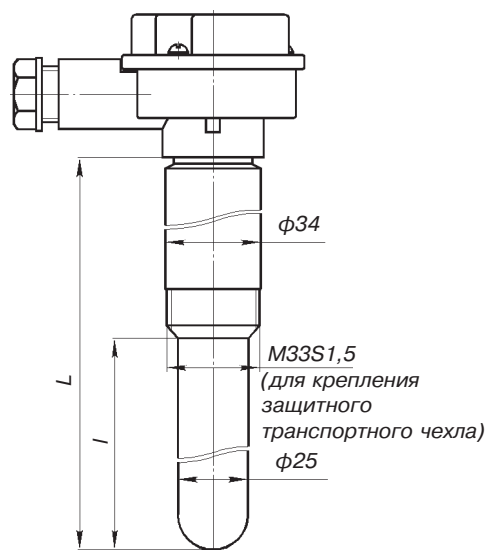


Рис. 2

ТПР-0492, D/d=34/25 мм  
 остальное - см.рис.1

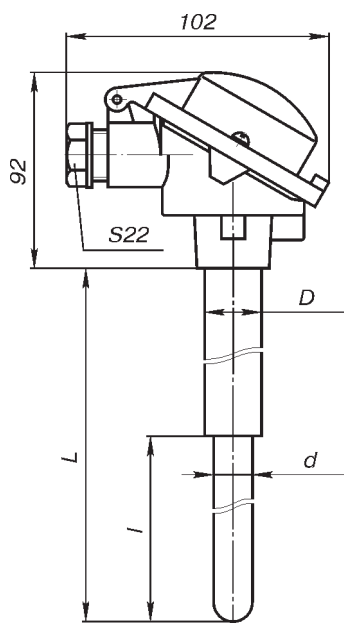


Рис. 3

ТПП/ТПР-0192-01, -02, D/d=30/20 мм  
 ТПП/ТПР-0192-03, -04, D/d=25/15 мм

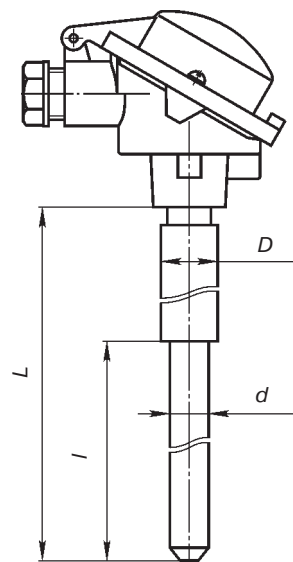
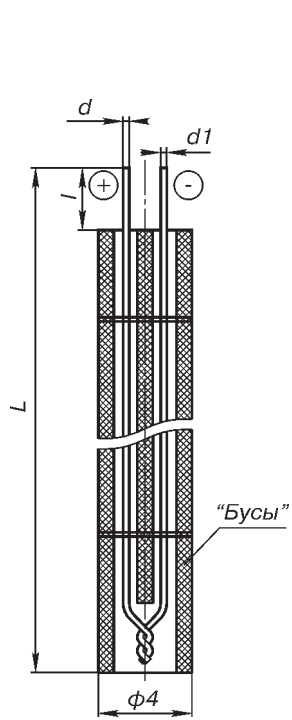


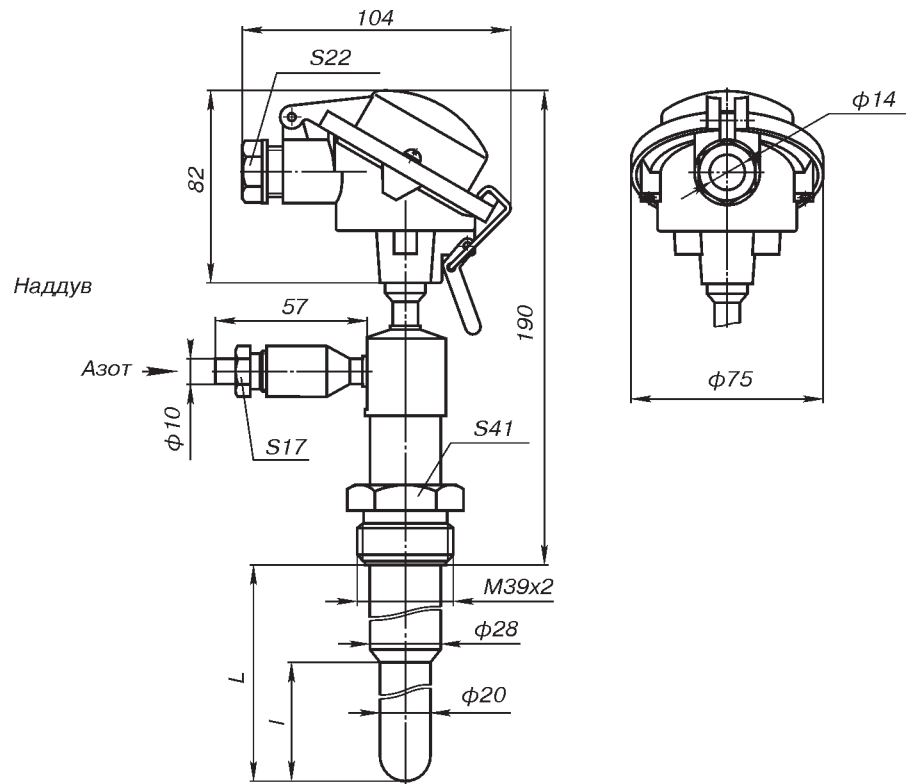
Рис. 4

ТПП/ТПР-0192-05; -06, D/d=34/25 мм  
 остальное - см. рис.3





**Рис. 5**  
ТПП/ТПР-0392, 0392-01



**Рис. 6**  
ТПР-0792

## Термоэлектрические преобразователи ТХА, ТХК

Внесены в Госреестр средств измерений под №№14879-95, 15907-96.

ТУ 311-00226253.026-92 - для ТХА-1292, ТХА-1592, -0495, -1395;

ТУ 311-00226253.057-96 - для ТХА-0196;

ТУ 311-00226253.058-96 - для ТХА-0496;

ТУ 311-00226253.032-93 - для ТХА/ТХК-0395.

### СПЕЦИАЛЬНОГО ПРИМЕНЕНИЯ

Таблица 1

| Тип и исполнение датчиков   | Измеряемая среда, диапазон измеряемых температур   | Конструктивные особенности   |
|-----------------------------|--|--|
| ТХА-0196                    | Для измерения температуры расплавов цветных металлов (меди, алюминия) и их сплавов и других расплавов, не разрушающих материал защитной арматуры. Диапазон измерений: 0...1000°C   | Материал головки - алюминиевый сплав, защитная арматура - сталь 15Х25Т, ф20 мм; погружаемая часть защитной арматуры из боросилицированного графита БСГ-30, ф42 мм; термоэлектроды ф3,2 мм; рабочий спай - изолирован   |
| ТХА-0196С                   |  | То же, но изогнутая защитная арматура под углом 90°, термоэлектроды ф1,2 мм  |
| ТХА-0196-01                 | Расплавы цветных металлов (меди, алюминия), их сплавы и другие расплавы, не разрушающие материал защитной арматуры; среды, содержащие оксиды цинка и других цветных металлов, пары серной кислоты. Диапазон измерений: 0...1200°C                                  | Материал головки - алюминиевый сплав, защитная арматура - сталь 12Х18Н10Т, ф30 мм; погружаемая часть - боросилицированный графит БСГ-30, ф42 мм с внутренним чехлом МКРЦ, ф20 мм; термоэлектроды ф3,2 мм; рабочий спай - изолирован                                    |
| ТХА-1292-02                 | Для измерения температуры продуктов сгорания жидкого или газообразного топлива в пульсирующем потоке, движущемся со скоростью до 170 м/с, с давлением до 3 МПа; скорость изменения температуры измеряемой среды до 150°C/мин. Область применения - теплоэнергетика | Корпус головки - алюминиевый сплав, арматура ф20 мм, сталь 15Х25Т, со штуцером М33х2, термоэлектроды ф1,2 мм, рабочий спай - не изолирован   |
| ТХА-1592-02                 | и газовая промышленность. Диапазон измерений 0...900°C   | Аналогичны ТХА-1292-02, но имеют два чувствительных элемента (двойные) и термоэлектроды ф0,7 мм; рабочие спаи - не изолированы   |
| ТХА/ТХК-0395, -01, -03, -04 | Для измерения температуры пищевых продуктов (мясопродуктов, колбасных изделий) при их производстве и стерилизации в паровых камерах обжарки. Диапазон измерений -40...200°C  | Без головки, защитная арматура - сталь 12Х18Н10Т, ф3,2 мм, с кабелем СФКЭ ХА(ХК) длиной 2,5м для ТХА/ТХК-0395, -03 и длиной 4,5м для ТХА/ТХК-0395-01, -04; термоэлектроды ф0,5 мм; рабочий спай - не изолирован (ТХА/ТХК-0395, -01), изолирован (ТХА/ТХК-0395-03, -04) |
| ТХА/ТХК-0395 -02, -05       |  | Аналогичны ТХА/ТХК-0395, но кабель - термоэлектродная проволока ф0,5 мм с фторопластовой изоляцией с наружной оболочкой из фторопластовой трубки длиной 2,5 м; рабочий спай - не изолирован (ТХА/ТХК-0395-02), изолирован (ТХА/ТХК-0395-05)                            |
| ТХА-0495                    | Для измерения температуры агрессивных сред в доменном производстве:<br>- температуры колошникового и периферийного газов;<br>- температуры кладки шахты доменной печи. Диапазон измерений -40...1000°C   | Материал головки - алюминиевый сплав, защитная арматура - сталь 15Х25Т, ф20 мм, без штуцера, термоэлектроды ф1,2 мм, рабочий спай - изолирован   |
| ТХА-0495-01                 |  | То же, что ТХА-0495, но защитная арматура - со штуцером М33х2  |
| ТХА-0495-02                 |  | То же, что ТХА-0495, но защитная арматура - с коническим соединением   |
| ТХА-1395                    |  | Аналогичны ТХА-0495, 0495-01, 0495-02, соответственно, но имеют по два чувствительных элемента (двойные).  |
| ТХА-1395-01                 |  |  |
| ТХА-1395-02                 |  |  |

Продолжение таблицы 1

| Тип и исполнение датчиков | Особенности применения   | Конструктивные особенности   |
|---------------------------|--|--|
| ТХА-0496                  | Для измерения температуры газовых сред в обжиговых печах огнеупорного производства.<br>Диапазон измерений 0...1200°C   | Материал головки - алюминиевый сплав, защитная арматура - сталь 15Х25Т или ХН78Т (ХН45Ю), ф30 мм. Материал погружаемой части - керамика МКРЦ, ф20 мм. Термоэлектроды ф1,2 мм. Разборная конструкция. Не герметичны к измеряемой среде* |
| ТХА-0496-01               |  | То же, что ТХА-0496, но герметичны. Герметизация осуществляется уплотняющей прокладкой из смеси резиновой ФКС. Засыпка минеральной изоляцией отсутствует   |
| ТХА-0496-02               | Для измерения температуры газовых сред в обжиговых печах огнеупорного производства; расплавов цветных металлов (меди, алюминия) и их сплавов.<br>Диапазон измерений 0...1200°C | То же, что ТХА-0496, но защитная арматура из стали ХН78Т, ф34 мм. Погружаемая часть - самосвязанный карбид кремния СКК, ф25 мм*  |
| ТХА-0496-03               |  | То же, что ТХА-0496-02, но герметичны. Герметизация осуществляется уплотняющей прокладкой из смеси резиновой ФКС. Засыпка минеральной изоляцией отсутствует  |
| ТХА-0496С                 |  | То же, что ТХА-0496-02, но арматура изогнутая под углом 90°, с фланцевым соединением   |

\* Датчики с неразборной конструкцией и герметичные к измеряемой среде до P=0,4 МПа изготавливаются по спецзаказу.

\*\* По заказу потребителя для подключения вторичных приборов применяются монтажные комплекты в соответствии с разделом каталога "Узлы и детали к датчикам температуры".

#### ДИАПАЗОНЫ ИЗМЕРЯЕМЫХ ТЕМПЕРАТУР

Диапазоны измеряемых температур:

от **-40 до 200°C** (для ТХА/ТХК-0395, -0395-01, -0395-02, -0395-03, -0395-04, -0395-05);

от **0 до 900°C** (для ТХА-1292-02, ТХА-1592-02);

от **0 до 1000°C** (для ТХА-0196, -0196С, -0196-01);

от **-40 до 1000°C** (для ТХА-0495, -0495-01, -0495-02; ТХА-1395, -1395-01, -1395-02);

от **0 до 1200°C** (для ТХА-0496, -0496-01, -0496-02, -0496-03, -0496С).

#### ОСНОВНАЯ ДОПУСКАЕМАЯ ПОГРЕШНОСТЬ ИЗМЕРЕНИЙ

Таблица 2

| НСХ | Допускаемая погрешность измерений, ±°C | Диапазон температур, °C |
|-----|--|-------------------------|
| К   | 3,25                                   | -40...300               |
| К   | 0,01 t(*)                              | 300...1200              |
| L   | 3,25                                   | -40...300               |
| L   | 0,0087 t(*)                            | 300...600               |

t(\*) - значение измеряемой температуры.

#### НОМИНАЛЬНЫЕ СТАТИЧЕСКИЕ ХАРАКТЕРИСТИКИ

Номинальные статические характеристики преобразования (НСХ): К - для ТХА, L - для ТХК.

#### УСТОЙЧИВОСТЬ К МЕХАНИЧЕСКИМ ВОЗДЕЙСТВИЯМ

Исполнение по устойчивости к механическим воздействиям - вибропрочное по ГОСТ12997:

**гр.Н2** - для ТХА-0495, -1395

**гр.Н3** - для ТХА-0196, -0496; ТХА/ТХК-0395

**гр.VI** - для ТХА-1292, -1592

Исполнение по устойчивости к температуре и относительной влажности окружающего воздуха:

**С4** по ГОСТ 12997, но до температуры 85°C - для обыкновенного и экспортного исполнений;

**Т3** по ГОСТ 15150, но до температуры 85°C и влажности до 98% при 35°C - для тропического исполнения.

#### КЛАСС ДОПУСКА

Класс допуска - 2 (ГОСТ 6616).

#### РЕСУРС

Ресурс (при  $t_{измер} = t_{ном.знач}$ ):

- не менее 6000 ч. - для ТХА/ТХК-0395;

- не менее 5000 ч. - для ТХА-0496, ТХА-0496-01;

- не менее 5000 ч. в газовых средах и не менее 1500 ч. в расплавах - для ТХА-0496-02, ТХА-0496-03, ТХА-0496С;

- не менее 1800 ч - для ТХА-0196-01;

- не менее 500ч - для ТХА-0196, ТХА-0196С.

#### ПОВЕРКА

Периодичность - один раз в год.

Методика - в соответствии с ГОСТ 8.338.

#### ГАРАНТИЙНЫЕ ОБЯЗАТЕЛЬСТВА

Гарантийный срок эксплуатации - в течение 18 месяцев со дня ввода в эксплуатацию (но в пределах ресурса).

Гарантийный срок хранения - не более 6 месяцев со дня изготовления.

#### КОМПЛЕКТ ПОСТАВКИ

датчик;  
паспорт.

## ТЕХНИЧЕСКИЕ ПАРАМЕТРЫ И РАЗМЕРЫ

Таблица 3

| Тип и исполнение датчиков   | Показатель тепловой инерции, с, не более | Условное давление Ру, МПа  | Рис. | Длина монтажной части L (длина l), мм                                | Масса, кг   |
|-----------------------------|--|--|------|--|-------------|
| ТХА-1292-02                 | 3  | 6,3  | 1    | 320, 500 (l = 320)   | 1,25...1,47 |
| ТХА-1592-02                 | Аналогичны ТХА-1292-02, но двойные       |  |      |  |             |
| ТХА/ТХК-0395, -02, -03, -05 | 5  | 0,1  | 5    | 160 (2500)   | 0,18...0,45 |
| ТХА/ТХК-0395, -01, -04      |  |  |      | 160 (4500)   |             |
| ТХА-0495                    | 50                                       | 1,6  | 2    | 320, 400, 500, 630, 800, 1000, 1250, 1600, 2000                      | 0,65...2,57 |
| ТХА-0495-01                 |  |  | 3    |  | 1,73...3,65 |
| ТХА-0495-02                 |  |  | 4    |  | 1,9...3,82  |
| ТХА-1395                    |  |  | 2    |  | 0,67...2,58 |
| ТХА-1395-01                 |  |  | 3    |  | 1,75...3,66 |
| ТХА-1395-02                 |  |  | 4    |  | 1,92...3,83 |
| ТХА-0196                    |  |  | 500  |  | 6,3         |
|                             | 7  | 800 (500), 1000 (500, 740), 1250 (740, 1100), 1600 (1100, 1460), 2000 (1460, 1600), 2500 (1460, 1600, 1820), 3150 (1600, 1820) |      |  |             |
| ТХА-0196С                   | 8  | 500 (380), L1 = 400  |      | 2,4...7,6  |             |
|                             | 9  | 1000 (740), L1 = 800, 1600 (1100, 1460), L1 = 1250   |      |  |             |
| ТХА-0196-01                 |  |  | 10   | 1250, 1600, 2000 (для всех l=1100)                                   | 4,8...6,9   |
| ТХА-0496                    | 300                                      | 0,4  | 11   | 500 (400), 800 (600), 1000 (800), 1250 (900), 1600 (900), 2000 (900) | 2,3...7,2   |
| ТХА-0496-01                 |  |  | 12   | 800, 1000, 1250, 1600, 2000 при l = 600                              | 4,4...8,6   |
| ТХА-0496-02                 |  |  |      |  |             |
| ТХА-0496-03                 |  |  |      |  |             |
| ТХА-0496С                   |  |  |      |  |             |

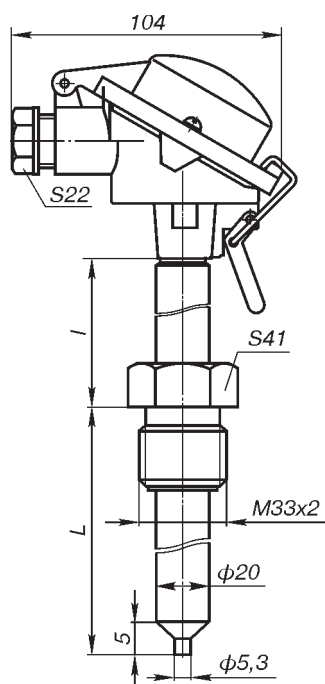
## ПРИМЕР ЗАПИСИ ОБОЗНАЧЕНИЯ ДАТЧИКОВ ПРИ ЗАКАЗЕ

**ТХА-0196 - 1250 (740) мм, С4, П**

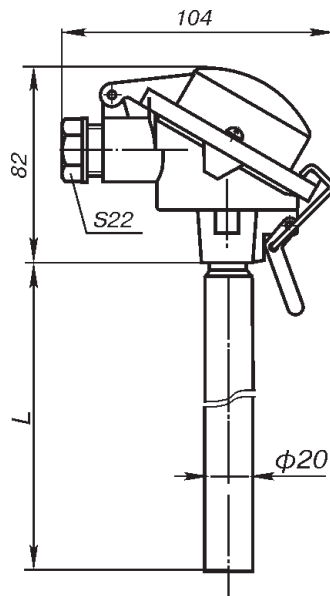
1                      2                      3                      4

1. Тип и исполнение датчика.
2. Длина монтажной части L (длина l) - по табл.3.  
Для ТХА-0496, -0496-01 указывается материал металлической части защитной арматуры.
3. Климатическое исполнение:  
обыкновенное С4;  
тропическое Т3.
4. Обозначение метрологической поверки:  
ПП - поверка органами Госстандарта;  
П - поверка метрологической службой предприятия-изготовителя.

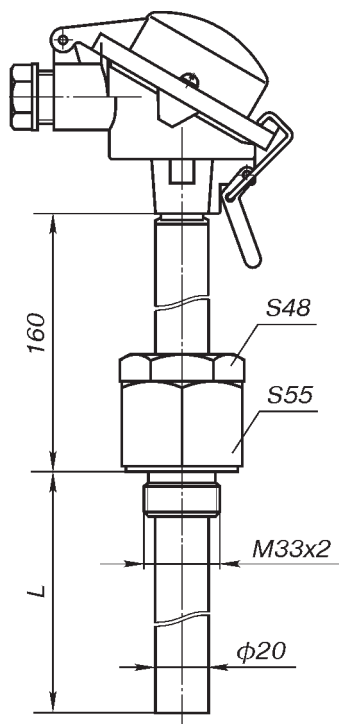
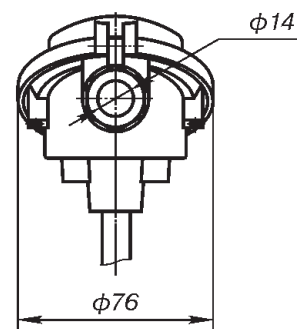
## ГАБАРИТНЫЕ И ПРИСОЕДИНИТЕЛЬНЫЕ РАЗМЕРЫ



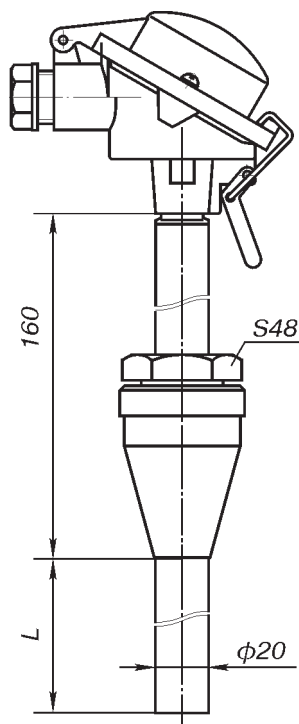
**Рис. 1.**  
ТХА-1292-02; ТХА-1592-02.



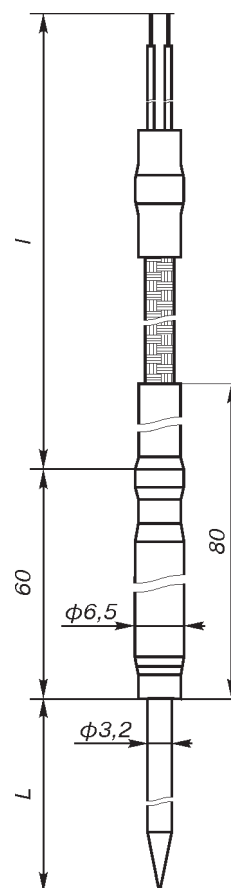
**Рис. 2.**  
ТХА-0495, ТХА-1395.



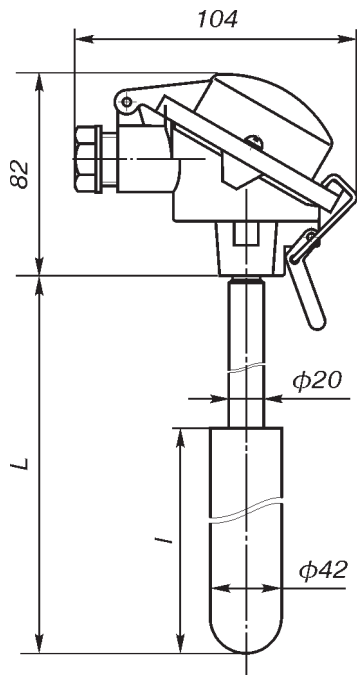
**Рис. 3.**  
ТХА-0495-01, ТХА-1395-01;  
остальное - см.рис.2.



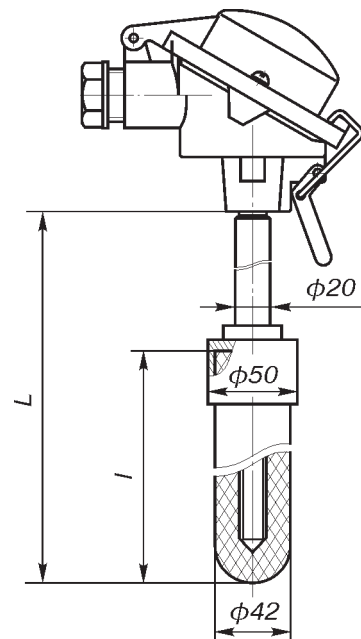
**Рис. 4.**  
ТХА-0495-02, ТХА-1395-02  
остальное - см.рис.2.



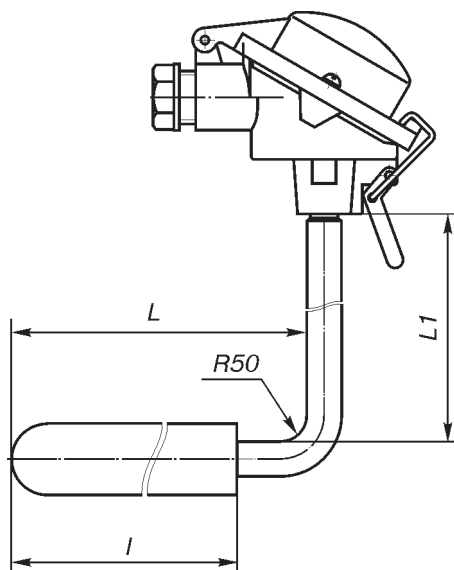
**Рис. 5.**  
ТХА/ТХК-0395, -01...-05.



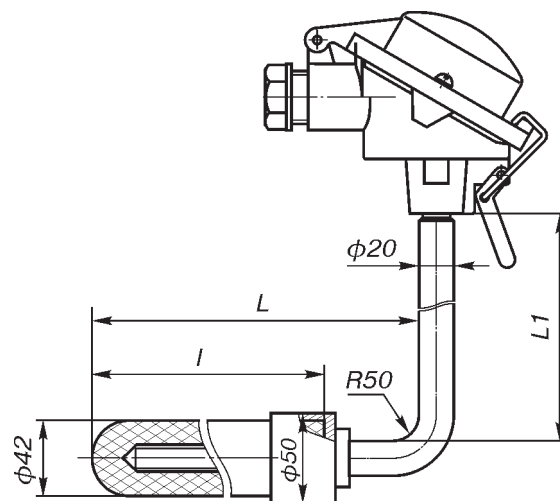
**Рис.6.**  
ТХА-0196 (для  $L=800$  (380) мм).



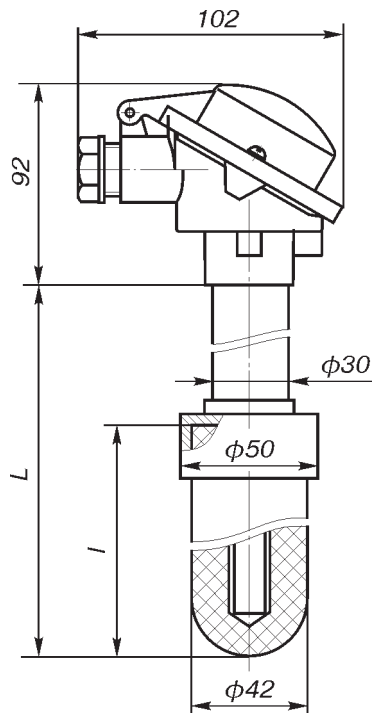
**Рис.7.**  
ТХА-0196 с держателем  $\phi 50$  мм (для  $L > 800$  (500),  
1000, 1250, 1600, 2000, 2500, 3150 мм);  
остальное - см.рис.6.



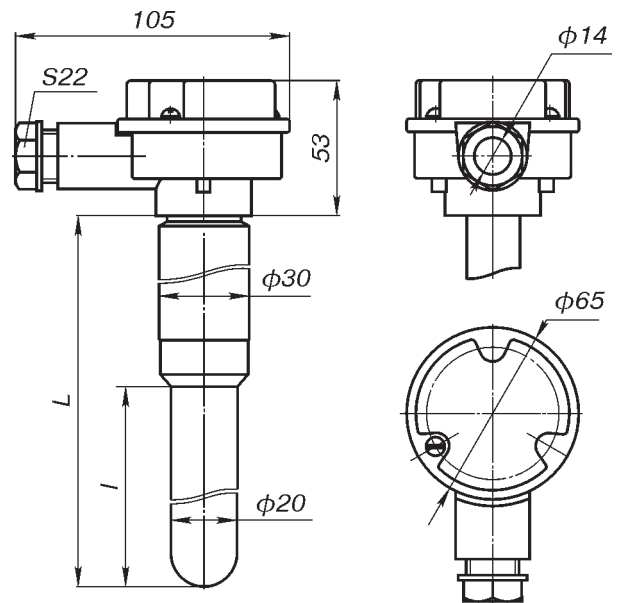
**Рис.8.**  
ТХА-0196С (только для  $L=500$  мм);  
остальное - см.рис.6.



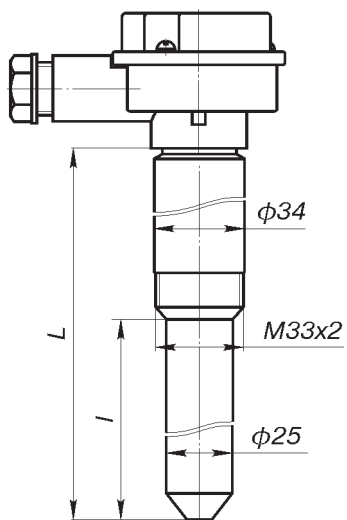
**Рис.9.**  
ТХА-0196С с держателем  $\phi 50$  мм  
(для  $L > 1000, 1600$  мм);  
остальное - см.рис.6.



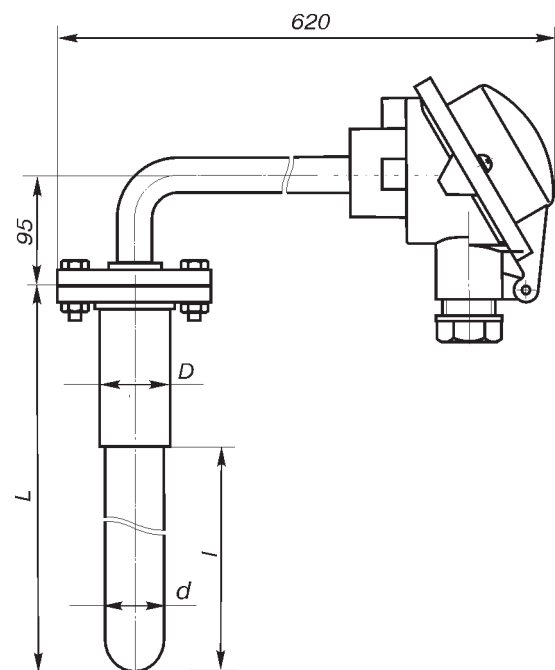
**Рис. 10.**  
ТХА-0196-01.



**Рис. 11.**  
ТХА-0496,-01.



**Рис. 12.**  
ТХА-0496-02,-03;  
остальное - см.рис.11.



**Рис. 13.**  
ТХА-0496С.

# Термоэлектрические преобразователи ТХАс, ТХКс

Внесены в Госреестр средств измерений под №№ 15636-96, 15637-96, 16263-97.  
ТУ 4211-007-12296299-96.

## ОБЩИЕ ДАННЫЕ ДЛЯ ТЕРМОЭЛЕКТРИЧЕСКИХ ПРЕОБРАЗОВАТЕЛЕЙ ТХАс, ТХКс

### УСТОЙЧИВОСТЬ К ТЕМПЕРАТУРЕ И ВЛАЖНОСТИ ОКРУЖАЮЩЕГО ВОЗДУХА

Исполнение по устойчивости к температуре и  
влажности воздуха **УЗ** по ГОСТ 15150.      года.

### ПОВЕРКА

Периодичность поверки - не реже одного раза в 2

Методика поверки ТХАс/ТХКс - по ГОСТ 8.338.

### РЕСУРС

Средняя наработка на отказ - не менее 50000 ч.  
Полный средний срок эксплуатации - не менее  
5 лет.

## ПРИМЕР ЗАПИСИ ОБОЗНАЧЕНИЯ ДАТЧИКОВ ПРИ ЗАКАЗЕ

|  |   |   |   |   |   |   |   |   |
|--|---|---|---|---|---|---|---|---|
| ТХКс-0187 - рис.1 - (-50...500)°С - ХК(L) - 2 - 1ЧЭ - 100(2000) мм - 12Х18Н10Т - П |   |   |   |   |   |   |   |   |
| 1  | 2 | 3 | 4 | 5 | 6 | 7 | 8 | 9 |

1. Тип датчика.
2. Номер рисунка конструктивного исполнения.
3. Рабочий диапазон температур.
4. Номинальная статическая характеристика преобразования.
5. Класс допуска.
6. Количество чувствительных элементов.
7. Длина монтажной части (при необходимости L1 или I).
8. Материал защитной арматуры.
9. Обозначение метрологической поверки:
  - П** - поверка органами Госстандарта;
  - П** - поверка метрологической службой предприятия-изготовителя.



## ТХКс-0187

**Назначение:** для измерения температуры корпусов головок червячных прессов для переработки пластмасс.

| Технические характеристики                 | ТХКс-0187  |
|--|------------|
| Диапазон измеряемых температур, °С         | -50...500  |
| НСХ  | L          |
| Класс допуска                              | 2          |
| Условное давление, МПа                     | 0,25       |
| Показатель тепловой инерции, не более, с   | 5          |
| Количество чувствительных элементов        | 1          |
| Степень защиты от воды и пыли по ГОСТ14254 | IP54       |
| Материал защитной арматуры                 | 12X18Н10Т  |
| Масса, кг                                  | 0,14...0,3 |

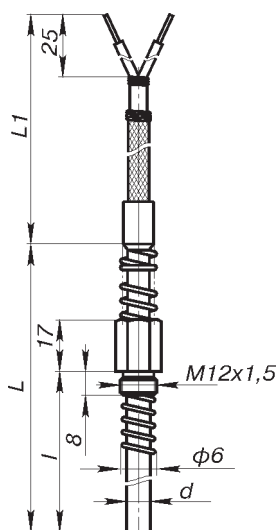


Рис. 1.

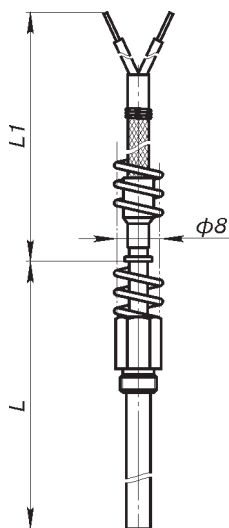


Рис. 2.

остальное см.рис.1.

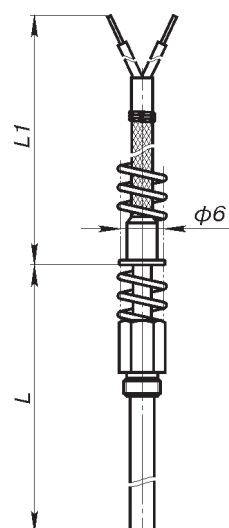


Рис. 3.

остальное см.рис.1.

| Номер рисунка | L, мм                                     | L1, мм     | d, мм |
|---------------|---|------------|-------|
| 1             | 100                                       | 2000, 4000 | 4     |
| 2             | 200, 320, 400, 500, 630, 800, 1000, 1250, |            | 3     |
| 3             | 1600, 2000, 2500, 3150                    |            | 3,2   |

## ТХАс-706-02

**Назначение:** для измерения температуры в доменном производстве колошникового и периферийного газов, кладки шахты доменной печи.

| Технические характеристики                 | ТХАс-706-02                                |
|--|--|
| Диапазон измеряемых температур, °С         | -40...800                                  |
| НСХ  | К  |
| Класс допуска                              | 2  |
| Условное давление, МПа                     | 1,6  |
| Показатель тепловой инерции, не более, с   | 50   |
| Количество чувствительных элементов        | 1 (рис. 1, 2);<br>2 (рис. 3, 4)            |
| Рабочий спай                               | изолирован                                 |
| Степень защиты от воды и пыли по ГОСТ14254 | IP55                                       |
| Масса, кг                                  | 0,8...4,7                                  |
| Материал защитной арматуры                 | ХН45Ю (до 1050 °С)<br>12Х18Н10Т (до 800°С) |

**Длина монтажной части**  
L = 320, 400, 500, 630, 800, 1000,  
1250, 1600, 2000, 2500 мм

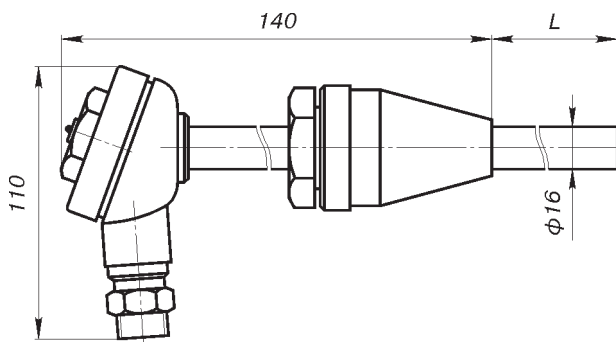


Рис.1.

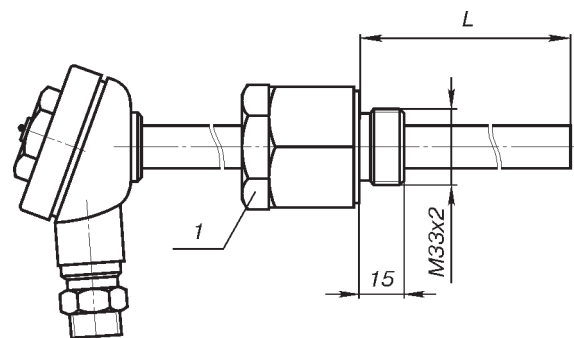


Рис.2.

1 - передвижной штуцер

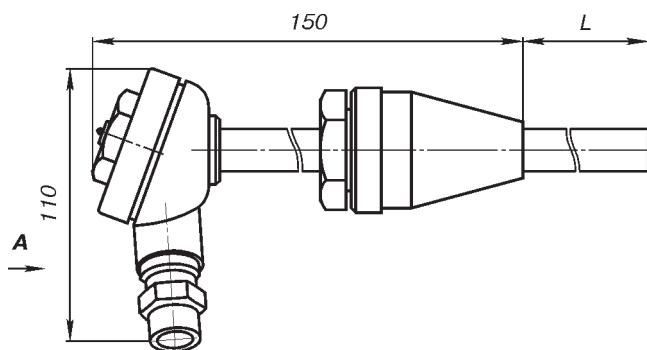


Рис.3.

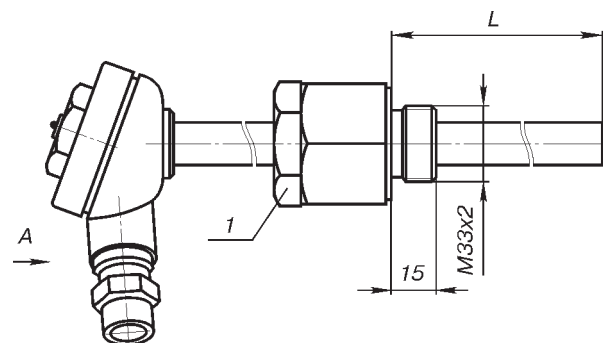
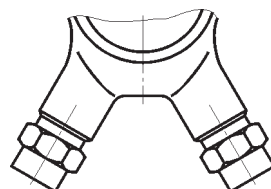


Рис.4.

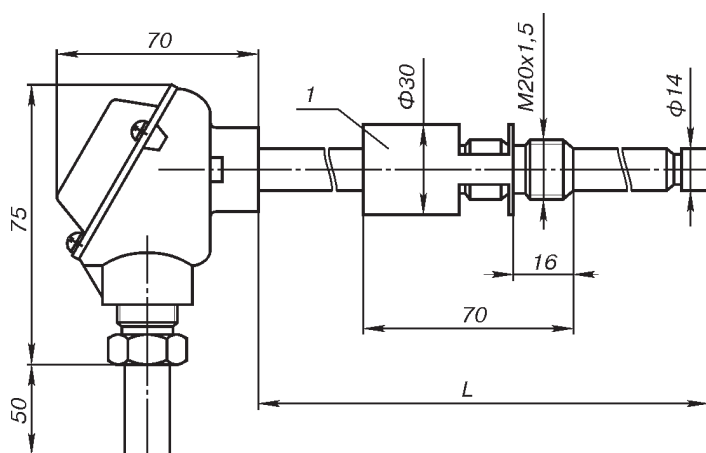
1 - передвижной штуцер



## ТХАс-2588, ТХКс-2588

**Назначение:** для измерения температуры корпусов и головок червячных прессов для переработки пластмасс и резиновых смесей.

| Технические характеристики                 | ТХАс-2588   | ТХКс-2588 |
|--|-------------|-----------|
| Диапазон измеряемых температур, °С         | -40...800   | -40...600 |
| НСХ  | К           | Л         |
| Класс допуска                              | 2           | 2         |
| Показатель тепловой инерции, не более, с   | 40          |           |
| Количество чувствительных элементов        | 1, 2        |           |
| Рабочий спай                               | изолирован  |           |
| Степень защиты от воды и пыли по ГОСТ14254 | IP55        |           |
| Материал защитной арматуры                 | 12Х18Н10Т   |           |
| Материал головки                           | алюминий    |           |
| Масса, кг                                  | 0,55...1,00 |           |



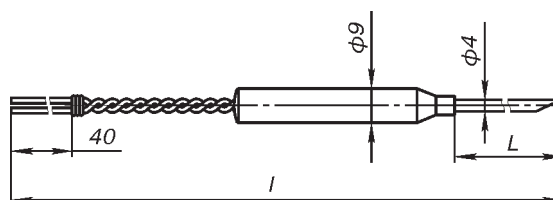
**Длина монтажной части**  
L = 120, 160, 200, 250, 320,  
400, 500, 630, 800 мм

1 - передвижной штуцер с цанговым зажимом

## ТХКс-2788

**Назначение:** для измерения температуры батонов колбас и других пищевых изделий в паровых камерах обжарки.

| Технические характеристики                 | ТХКс-2788 |
|--|-----------|
| Диапазон измеряемых температур, °С         | -40...200 |
| НСХ  | Л         |
| Класс допуска                              | 2         |
| Условное давление, МПа                     | 0,6       |
| Показатель тепловой инерции, не более, с   | 5         |
| Количество чувствительных элементов        | 1         |
| Степень защиты от воды и пыли по ГОСТ14254 | IP20      |
| Материал защитной арматуры                 | 12Х18Н10Т |
| Масса, кг                                  | 0,19      |



**Размеры, мм**

| L   | l    |
|-----|------|
| 60  | 6070 |
| 80  |      |
| 100 |      |

## Термопреобразователи сопротивления ТСП, ТСМ

Внесены в Госреестр средств измерений под №№ 14216-97, 14217-97, 15906-96.  
 ТУ 311-00226253.035-93 для ТСМ-1293, -0196;  
 ТУ 311-00226253.037-93 для ТСП-1293,-0196,-0395,-1195;  
 ТУ 311-00226253.071-98 для ТСМ-0395.

### УНИВЕРСАЛЬНОГО ПРИМЕНЕНИЯ

Таблица 1

| Тип и исполнение датчиков                        | Измеряемые среды   | Конструктивные особенности  |
|--|--|---|
| ТСП/ТСМ-1293                                     | Газообразные и жидкие неагрессивные и агрессивные среды, не разрушающие материал защитной арматуры | Конструкция разборная со сменной термометрической вставкой, защитная арматура - без штуцера, ф10 мм; материал головки - алюминиевый сплав   |
| ТСП/ТСМ-1293-01                                  |  | То же, что ТСП/ТСМ-1293, но защитная арматура со штуцером М20х1,5   |
| ТСП/ТСМ-0196 и -0196Б<br>ТСП-0196-05; -0196-05Б  |  | Без головки. Кабельный вывод l = 2500 мм; защитная арматура - сталь 08Х13 или 12Х18Н10Т (ф6 мм - для ТСП/ТСМ-0196; -0196-05; ф8 мм - для ТСП/ТСМ-0196Б, -0196-05Б); приваренный штуцер М20х1,5.               |
| ТСП/ТСМ-0196-01<br>ТСП-0196-06                   |  | То же, что ТСП/ТСМ-0196, но штуцер передвигной М16х1,5; арматура ф6 мм  |
| ТСП/ТСМ-0196-01Б<br>ТСП-0196-06Б                 |  | То же, что ТСП/ТСМ-0196-01, но арматура ф8 мм, штуцер передвигной М20х1,5   |
| ТСП/ТСМ-0196-02 и -02Б<br>ТСП-0196-07; -0196-07Б |  | С головкой из алюминиевого сплава, приваренный штуцер М20х1,5; арматура ф6 мм (ТСП/ТСМ-0196-02; -0196-07) ф8 мм (ТСП/ТСМ-0196-02Б; -0196-07Б)   |
| ТСП/ТСМ-0196-03<br>ТСП-0196-08                   |  | То же, что ТСП/ТСМ-0196-02, но штуцер передвигной М16х1,5   |
| ТСП/ТСМ-0196-03Б<br>ТСП-0196-08Б                 |  | То же, что ТСП/ТСМ-0196-02, но штуцер передвигной М20х1,5; арматура ф8 мм   |
| ТСП/ТСМ-0196-04 и -04Б<br>ТСП-0196-09; -0196-09Б |  | С разъемом 2РТТ (розетка 2РТТ16КПН2Г3В условно не показана); арматура ф6 мм, штуцер приваренный М16х1,5 (ТСП/ТСМ-0196-04; -0196-09), арматура ф8 мм, штуцер приваренный М20х1,5 (ТСП/ТСМ-0196-04Б; -0196-09Б) |

### СПЕЦИАЛЬНОГО ПРИМЕНЕНИЯ

Таблица 2

| Тип и исполнение датчиков                              | Особенности применения   | Конструктивные особенности  |
|--|--|---|
| ТСП-1195<br>ТСП-1195-01                                | Предназначены для измерения температуры металла рабочей зоны термопластавтоматов типа "KuASY"        | Без головки, защитная арматура ф6,6 мм, сталь 12Х18Н10Т   |
| ТСП/ТСМ-0395, -0395-02,<br>-0395-04;<br>ТСМ-0395-06    | Для измерения температуры продуктов питания (батоны колбас и др.) при их производстве и стерилизации | Без головки, защитная арматура - 12Х18Н10Т, ф3,2 мм, с кабелем для подключения, l = 2500 мм, малоинерционны |
| ТСП/ТСМ-0395-01,<br>-0395-03, -0395-05;<br>ТСМ-0395-07 |  | То же, что ТСП/ТСМ-0395, но длина кабеля l = 4500 мм  |

## ОСНОВНЫЕ ТЕХНИЧЕСКИЕ ХАРАКТЕРИСТИКИ И РАЗМЕРЫ

Таблица 3

| Тип и исполнение датчиков    | Класс допуска по ГОСТ6651 | Диапазоны измеряемых температур, °С                | НСХ по ГОСТ6651                          | Схема соединений ГОСТ 6651 | Рис.                    | Длина монтажной части L (длина l), мм   | Материал защитной арматуры |
|------------------------------|---------------------------|--|--|----------------------------|-------------------------|---|----------------------------|
| ТСП-1293                     | В                         | -200...500   | 50П,<br>100П                             | 3, 4                       | 1                       | 320, 500, 800, 1000   | 12Х18Н10Т<br>или<br>08Х13  |
| ТСП-1293-01                  |                           |  |  |                            | 2                       | 200, 250, 320, 400,<br>500, 630, 800, 1000  |                            |
| ТСМ-1293                     | В<br>С                    | -50...150<br>-50...180                             | 50М,<br>100М                             | 3, 4                       | 1                       | 320, 500, 800, 1000   |                            |
| ТСМ-1293-01                  |                           |  |  |                            | 2                       | 120, 160, 200, 250, 320, 400, 500,<br>630, 800, 1000  |                            |
| ТСП-1195                     | В                         | -50...300  | 100П                                     | 2                          | 3                       | 40 при l = 800 и l1 = 75<br>65 при l = 1000 и l1 = 100  | 12Х18Н10Т                  |
| ТСП-1195-01                  |                           |  |  |                            |                         | 40 при l = 1000 и l1 = 75   |                            |
| ТСП-0196,<br>ТСП-0196Б       | А, В                      | -50...260  | 50П, 100П                                | 4                          | 4                       | 80, 100, 120, 160,<br>200, 250 - класс А или В<br>320, 500 - класс В  | 12Х18Н10Т<br>или<br>08Х13  |
| ТСП-0196-01                  |                           |  |  |                            | 5                       |   |                            |
| ТСП-0196-01Б                 |                           |  |  |                            | 6                       |   |                            |
| ТСП-0196-02,<br>ТСП-0196-02Б |                           | -50...500  |  |                            | 7                       |   |                            |
| ТСП-0196-03,<br>ТСП-0196-03Б |                           |  |  |                            | 8                       |   |                            |
| ТСП-0196-04,<br>ТСП-0196-04Б | А, В                      | -50...260  | 2  | 9                          | 120, 160, 180, 200, 250 |   |                            |
| ТСП-0196-05,<br>ТСП-0196-05Б | В                         | -50...260  | Pt100<br>(W100=1,385)                    | 4                          | 4                       | 80, 100, 120, 160,<br>200, 250, 320, 500  |                            |
| ТСП-0196-06                  | В                         | -50...260  | Pt100<br>(W100=1,385)                    | 4                          | 5                       | 80, 100, 120, 160,<br>200, 250, 320, 500  |                            |
| ТСП-0196-06Б                 |                           |  |  |                            | 6                       |   |                            |
| ТСП-0196-07<br>ТСП-0196-07Б  | В                         | -50...200  | Pt100<br>Pt500<br>Pt1000<br>(W100=1,385) | 4                          | 7                       | 80, 100, 120, 160,<br>200, 250, 320, 500  |                            |
| ТСП-0196-08<br>ТСП-0196-08Б  |                           | -50...400  |  |                            | 8                       |   |                            |
| ТСП-0196-09<br>ТСП-0196-09Б  |                           | В  |  |                            | -50...260               |   | Pt100<br>(W100=1,385)      |
| ТСМ-0196,<br>ТСМ-0196Б       | В, С                      | -50...150<br>(для кл.В)<br>-50...180<br>(для кл.С) | 50М,<br>100М                             | 4                          | 4                       | 80, 100, 120, 160,<br>200, 250, 320, 500  |                            |
| ТСМ-0196-01                  |                           |  |  |                            | 5                       |   |                            |
| ТСМ-0196-01Б                 |                           |  |  |                            | 6                       |   |                            |
| ТСМ-0196-02,<br>ТСМ-0196-02Б |                           |  |  |                            | 7                       |   |                            |
| ТСМ-0196-03,<br>ТСМ-0196-03Б |                           |  |  |                            | 8                       |   |                            |
| ТСМ-0196-04,<br>ТСМ-0196-04Б |                           | 2  |  |                            | 9                       | 120, 160, 180<br>200, 250   |                            |
| ТСП-0395<br>ТСП-0395-01      | В                         | -50...150  | 50П                                      | 4                          | 10                      | 80, 100, 120<br>(l = 2500 мм для ТСП/ТСМ-0395,<br>-02, -04;<br>ТСМ-0395-06;<br>l = 4500 мм для<br>ТСП/ТСМ-0395-01, -03 -05;<br>ТСМ-0395-07) | 12Х18Н10Т                  |
| ТСП-0395-02<br>ТСП-0395-03   |                           |  | 100П                                     |                            |                         |   |                            |
| ТСП-0395-04<br>ТСП-0395-05   |                           |  | Pt100                                    |                            |                         |   |                            |
| ТСМ-0395<br>ТСМ-0395-01      |                           |  | 100М                                     |                            |                         |   |                            |
| ТСМ-0395-02<br>ТСМ-0395-03   | В                         | -50...150  | 50М                                      |                            |                         |   |                            |
| ТСМ-0395-04<br>ТСМ-0395-05   |                           |  | С  | 100М                       |                         |   |                            |
| ТСМ-0395-06<br>ТСМ-0395-07   |                           |  |  | 50М                        |                         |   |                            |

**ТЕХНИЧЕСКИЕ ДАННЫЕ И МАССА**

Таблица 4

| Тип и исполнение датчика | Показатель тепловой инерции, с, не более | Условное давление, Ру, МПа | Масса, кг  |
|--------------------------|--|----------------------------|------------|
| ТСП/ТСМ-1293             | 80                                       | 0,4                        | 0,42-0,75  |
| ТСП-1293-01              | 80                                       | 6,3                        | 0,44-0,83  |
| ТСМ-1293-01              | 80                                       | 10                         | 0,44-0,83  |
| ТСП/ТСМ-0395             | 5  | 0,1                        | 0,07-0,098 |
| ТСП-1195                 | 20                                       | 0,1                        | 0,07-0,08  |
| ТСП-1195-01              | 20                                       | 0,1                        | 0,075      |
| ТСП/ТСМ-0196             | 20                                       | 0,4                        | 0,08-0,55  |

**ПРЕДЕЛЫ ДОПУСКАЕМЫХ ОТКЛОНЕНИЙ ОТ НСХ, °С**

Таблица 5

| Класс допуска | ТСП                | ТСМ                 |
|---------------|--------------------|---------------------|
| А             | $\pm[0,15+0,002t]$ | -                   |
| В             | $\pm[0,3+0,002t]$  | $\pm[0,25+0,0035t]$ |
| С             | -                  | $\pm[0,5+0,0065t]$  |

t - значение измеряемой температуры.

**РЕСУРС**

8000 ч - для ТСП/ТСМ-0395;  
10000 ч - для ТСП/ТСМ-1293, -0196, ТСП-1195.

**ПРИМЕР ЗАПИСИ ОБОЗНАЧЕНИЯ ДАТЧИКОВ ПРИ ЗАКАЗЕ**

|  |   |   |   |   |   |   |   |
|--|---|---|---|---|---|---|---|
| <b>ТСМ-0196 - 200 мм - 100 М - В - сх.4 - 08Х13 - С4 - П</b> |   |   |   |   |   |   |   |
| 1  | 2 | 3 | 4 | 5 | 6 | 7 | 8 |

1. Тип и исполнение датчика.
2. Длина монтажной части L (табл.3).
3. Номинальная статическая характеристика преобразования (табл.3).
4. Класс допуска (табл.3).
5. Схема соединения проводников с чувствительным элементом (табл.3).
6. Материал защитной арматуры (табл.3).

**УСТОЙЧИВОСТЬ К ВНЕШНИМ ВОЗДЕЙСТВИЯМ**

Исполнение по устойчивости к механическим воздействиям - вибропрочное по ГОСТ 12997 - гр. **НЗ**.

Исполнение по устойчивости к температуре и влажности воздуха:

**С4** по ГОСТ 12997, но при температуре от 5 до 50 °С

( для обыкновенного и экспортного исполнений);

**Т3** по ГОСТ 15150, но при температуре от 5 до 50 °С и относительной влажности до 98% при 35 °С (для тропического исполнения).

Степень защиты от воздействия пыли и воды **IP55** по ГОСТ 14254 для ТСП/ТСМ-1293;

**IP65** для ТСП-0395;

**IP00** для ТСП-1195.

**ПОВЕРКА**

Периодичность - не реже одного раза в год.

Методика - в соответствии с ГОСТ8.461.

**ГАРАНТИЙНЫЕ ОБЯЗАТЕЛЬСТВА**

Гарантийные обязательства - 18 месяцев со дня ввода в эксплуатацию (но в пределах ресурса).

Гарантийный срок хранения - не более 6 месяцев со дня изготовления.

**КОМПЛЕКТ ПОСТАВКИ**

- датчик;
- паспорт.

По отдельному заказу потребителя возможна поставка монтажной арматуры в соответствии с разделом каталога "Узлы и детали к датчикам температуры":

- термометрических вставок.

**СХЕМЫ СОЕДИНЕНИЙ**

Схемы соединений внутренних проводников датчиков с чувствительным элементом (ЧЭ) по ГОСТ 6651

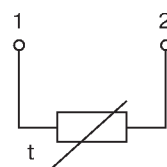


Схема 2

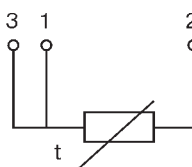


Схема 3

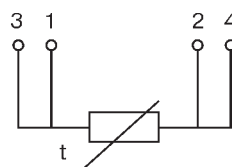


Схема 4

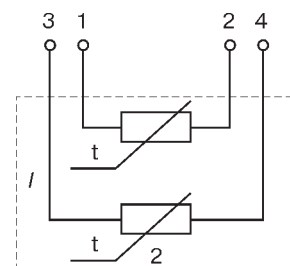
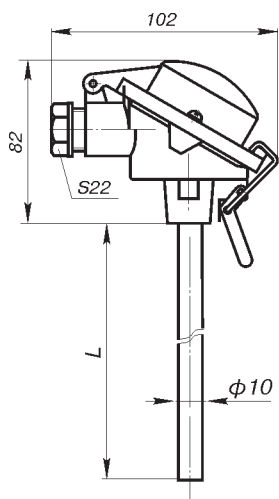
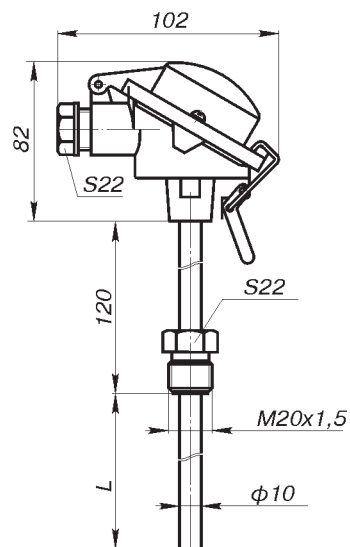


Схема 2x2 - "двойной ЧЭ"  
(два ЧЭ в одном корпусе)

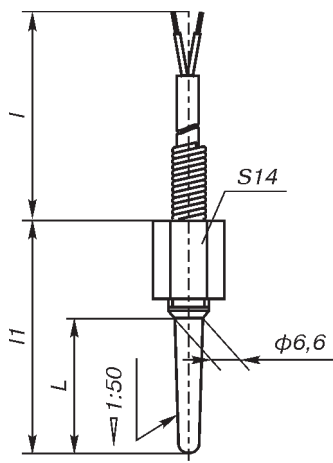
## ГАБАРИТНЫЕ И ПРИСОЕДИТЕЛЬНЫЕ РАЗМЕРЫ



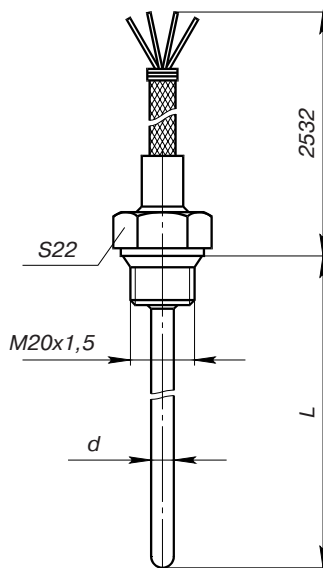
**Рис. 1.**  
ТСП/ТСМ-1293.



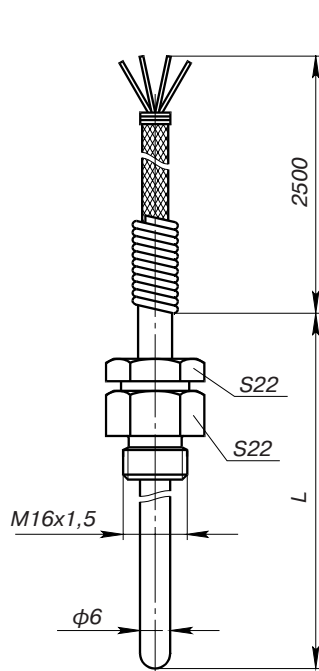
**Рис. 2.**  
ТСП/ТСМ-1293-01,  
остальное - см. рис. 1.



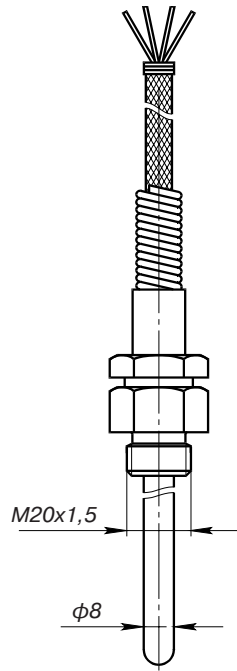
**Рис. 3.**  
ТСП-1195, ТСП-1195-01.



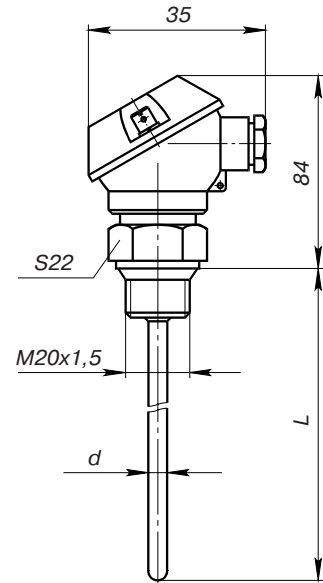
**Рис. 4.**  
ТСП/ТСМ-0196, ТСП-0196-05 ( $d = 6$  мм),  
ТСП/ТСМ-0196Б, ТСП-0196-05Б ( $d = 8$  мм)  
(штуцер приваренный).



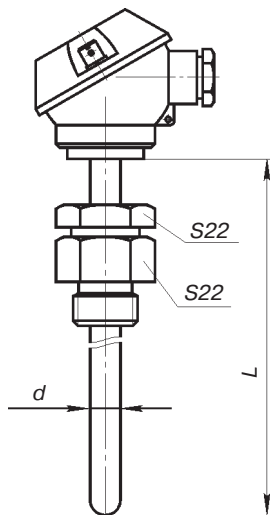
**Рис. 5.**  
ТСП/ТСМ-0196-01,  
ТСП-0196-06  
(штуцер передвижной).



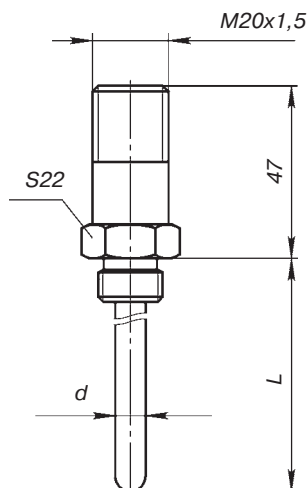
**Рис. 6.**  
ТСП/ТСМ - 0196-01Б,  
ТСП-0196-06Б  
(штуцер передвижной).



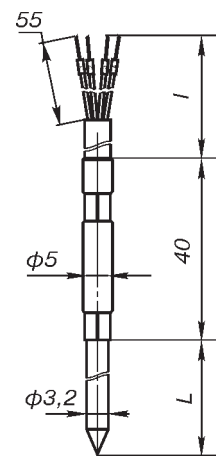
**Рис. 7.**  
ТСП/ТСМ-0196-02,  
ТСП-0196-07 (d=6 мм),  
ТСП/ТСМ-0196-02Б,  
ТСП-0196-07Б (d=8 мм)  
(штуцер приваренный).



**Рис. 8.**  
ТСП/ТСМ-0196-03; ]  
ТСП-0196-08 (M16x1,5; d=6 мм),  
ТСП/ТСМ-0196-03Б;  
ТСП-0196-08Б (M20x1,5; d=8 мм)  
(штуцер передвижной)  
остальное - см.рис. 7.



**Рис. 9.**  
ТСП/ТСМ-0196-04;  
ТСП-0196-09 (M16x1,5; d=6 мм),  
ТСП/ТСМ-0196-04Б;  
ТСП-0196-09Б (M20x1,5 d=8 мм)  
(с разъемом 2РТТ,  
штуцер приваренный).



**Рис. 10.**  
ТСП/ТСМ-0395.



# Термопреобразователи сопротивления ТП, ТМ

Внесены в Госреестр средств измерений под №№ 14475-95, 14476-95, 16264-97.  
 ТУ-4211-003-12296299-94 для ТП-9202, -9207-01;  
 ТУ-4211-001-12296307-93 для ТМ-9202, -9207-01;  
 ТУ-4211-001-12296299-94 для ТМ-9206;  
 ТУ-4211-006-12296299-94 для ТП-8052

## ОБЩИЕ ДАННЫЕ ДЛЯ ТЕРМОПРЕОБРАЗОВАТЕЛЕЙ СОПРОТИВЛЕНИЯ ТП, ТМ

### Схемы соединений внутренних проводников датчиков с чувствительным элементом

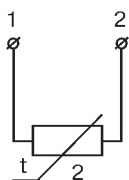


Схема 2

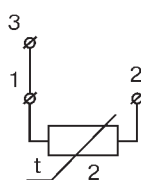


Схема 2 (а)

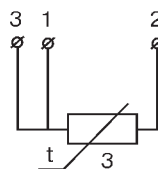


Схема 3

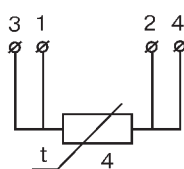
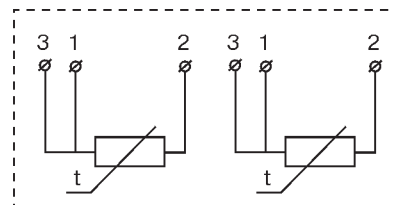


Схема 4

2 x 3 - "двойной ЧЭ"  
(два ЧЭ в одном корпусе)

### УСТОЙЧИВОСТЬ К ТЕМПЕРАТУРЕ И ВЛАЖНОСТИ ОКРУЖАЮЩЕГО ВОЗДУХА

Исполнение по устойчивости к температуре и влажности воздуха **У3** по ГОСТ-15150.

### ПОВЕРКА

Периодичность поверки:  
 - ТП - не реже одного раза в 3 года;  
 - ТМ - не реже одного раза в год.  
 Методика поверки в соответствии с ГОСТ 8.461.

### РЕСУРС

Полный средний срок эксплуатации - не менее 8 лет.

### ПРИМЕР ЗАПИСИ ОБОЗНАЧЕНИЯ ДАТЧИКОВ ПРИ ЗАКАЗЕ

ТП-9208 - рис.1 - -50...350°C - 50П - В - 1ЧЭ - сх.2 - 200 мм - 8 мм - 12Х18Н10Т - П  
 1 2 3 4 5 6 7 8 9 10 11

1. Тип датчика.
2. Номер рисунка конструктивного исполнения.
3. Рабочий диапазон температур.
4. Номинальная статическая характеристика преобразования.
5. Класс допуска.
6. Количество чувствительных элементов.
7. Схема соединения проводников с чувствительным элементом.
8. Длина монтажной части L (при необходимости I).
9. Диаметр защитной арматуры\*.
10. Материал защитной арматуры\*.
11. Обозначение метрологической поверки:  
 ПП - поверка органами Госстандарта;  
 П - поверка метрологической службой предприятия-изготовителя.

\* При наличии вариантов выбора.

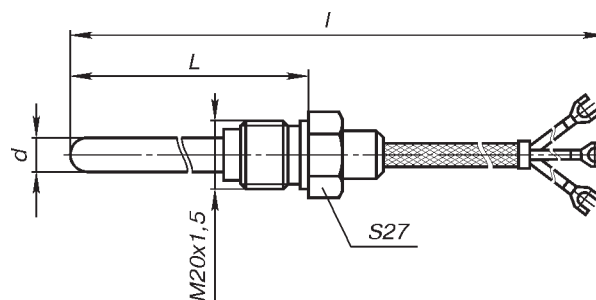
## ТП-9202, ТМ-9202

**Назначение:** для измерения температуры газообразных и жидких сред в различных отраслях промышленности.

| Технические характеристики                 | ТП-9202          | ТМ-9202   |
|--|------------------|-----------|
| Диапазон измеряемых температур, °С         | -50...250        | -50...150 |
| НСХ по ГОСТ6651                            | 50П, 100П        | 50М, 100М |
| Класс допуска                              | В, С             | С         |
| Условное давление, МПа                     | 0,4              |           |
| Показатель тепловой инерции, не более, с   | 30               |           |
| Количество чувствительных элементов        | 1                |           |
| Схема соединений по ГОСТ6651               | 3                | 2а        |
| Степень защиты от воды и пыли по ГОСТ14254 | IP00             | IP55      |
| Материал защитной арматуры                 | 12Х18Н10Т, 08Х13 |           |
| Масса, кг                                  | 0,11...0,35      |           |

Размеры, мм

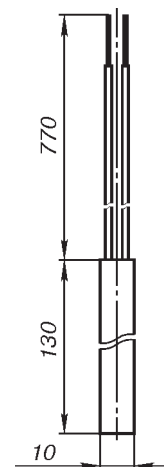
| d | l    | L   |
|---|------|-----|
| 8 | 620  | 80  |
|   | 640  | 100 |
|   | 660  | 120 |
|   | 700  | 160 |
|   | 740  | 200 |
|   | 790  | 250 |
|   | 860  | 320 |
|   | 1040 | 500 |
| 6 | 640  | 100 |



## ТМ-9206

**Назначение:** для измерения температуры поверхности твердых тел (например, обмотка электромашин).

| Технические характеристики                 | ТМ-9206                               |
|--|---------------------------------------|
| Диапазон измеряемых температур, °С         | -50...150                             |
| НСХ по ГОСТ6651                            | 50М                                   |
| Класс допуска                              | В                                     |
| Условное давление, МПа                     | 0,1                                   |
| Показатель тепловой инерции, не более, с   | 10                                    |
| Количество чувствительных элементов        | 1                                     |
| Схема соединений по ГОСТ6651               | 2                                     |
| Степень защиты от воды и пыли по ГОСТ14254 | IP54                                  |
| Материал защитной арматуры                 | стеклоткань, пропитанная лаком КО-815 |
| Масса, кг                                  | 0,03                                  |



## ТП-9207-01, ТМ-9207-01

**Назначение:** для измерения температуры газообразных и жидких сред в различных отраслях промышленности.

| Технические характеристики                 | ТП                          | ТМ        |
|--|-----------------------------|-----------|
| Диапазон измеряемых температур, °С         | -50...350                   | -50...150 |
| НСХ по ГОСТ6651                            | 50П, 100П                   | 50М, 100М |
| Класс допуска                              | В                           |           |
| Условное давление, МПа                     | 0,4 - рис.1;<br>6,3 - рис.2 |           |
| Показатель тепловой инерции, не более, с   | 80                          |           |
| Количество чувствительных элементов        | 1                           |           |
| Схема соединений по ГОСТ6651               | 2, 3, 4                     | 2         |
| Степень защиты от воды и пыли по ГОСТ14254 | IP55                        |           |
| Материал защитной арматуры                 | 12X18Н10Т                   |           |
| Материал головки                           | алюминий                    |           |
| Масса, кг                                  | 0,5...0,74                  |           |

## Длина монтажной части, L, мм

|       |   |
|-------|---|
| рис.1 | 320, 500, 800, 1000                               |
| рис.2 | 120, 160, 200, 250, 320, 400, 500, 630, 800, 1000 |

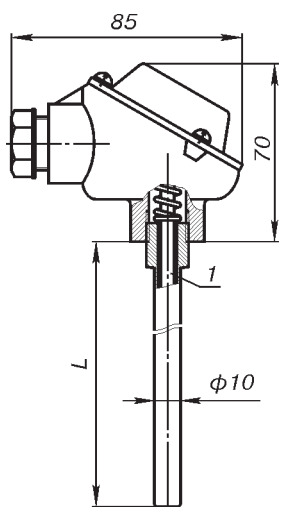


Рис. 1.

1 - термометрическая вставка.

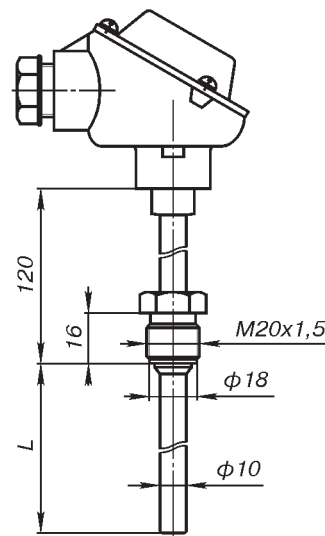


Рис. 2.

Примечание: конструкция разборная, со сменной термометрической вставкой.

### ТП-9208, ТМ-9208

**Назначение:** для измерения температуры жидких и газообразных сред в различных отраслях промышленности.

| Технические характеристики                 | ТП-9208                             | ТМ-9208             |
|--|-------------------------------------|---------------------|
| Диапазон измеряемых температур, °С         | -50...350                           | -50...150           |
| НСХ по ГОСТ6651                            | 50П, 100П                           | 50М, 100М           |
| Класс допуска                              | А, В                                | В, С                |
| Условное давление, МПа                     | 4                                   |                     |
| Показатель тепловой инерции, не более, с   | 20 - для d=6 мм,<br>30 - для d=8 мм |                     |
| Количество чувствительных элементов        | 1                                   |                     |
| Схема соединений по ГОСТ6651               | 2, 3, 4                             | 2, 3                |
| Степень защиты от воды и пыли по ГОСТ14254 | IP55                                |                     |
| Материал защитной арматуры                 | 12X18Н10Т                           | 08X13;<br>12X18Н10Т |
| Материал головки                           | АГ-4В                               |                     |
| Масса, кг                                  | 0,1...0,35                          |                     |

| L, мм | d, мм |
|-------|-------|
| 80    | 8     |
| 100   |       |
| 120   |       |
| 160   |       |
| 200   |       |
| 250   |       |
| 320   |       |
| 500   | 6     |
| 100   |       |

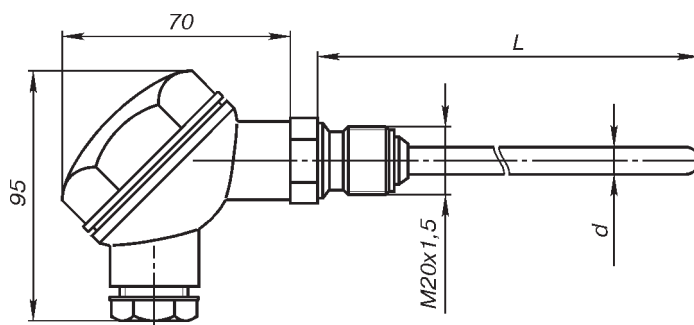
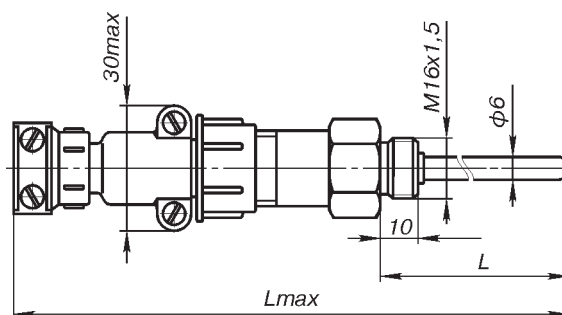


Рис. 1.

### ТМ-9210

**Назначение:** для измерения температуры жидкостей и газов дизеля тепловоза (вода, масло, воздух).

| Технические характеристики                 | ТМ-9210     |
|--|-------------|
| Диапазон измеряемых температур, °С         | 0...150     |
| НСХ по ГОСТ6651                            | 50М         |
| Класс допуска                              | В           |
| Условное давление, МПа                     | 4           |
| Показатель тепловой инерции, не более, с   | 17          |
| Количество чувствительных элементов        | 1           |
| Схема соединений по ГОСТ6651               | 2           |
| Степень защиты от воды и пыли по ГОСТ14254 | IP54        |
| Материал защитной арматуры                 | 12X18Н10Т   |
| Масса, кг                                  | 0,11...0,13 |



Длина, мм

| L    | 60  | 80  | 100 | 120 |
|------|-----|-----|-----|-----|
| Lmax | 160 | 180 | 200 | 220 |

## ТП-9211

**Назначение:** для измерения температуры жидких и газообразных сред в химической и газовой промышленности и криогенной технике.

| Технические характеристики                 | ТП-9211     |
|--|-------------|
| Диапазон измеряемых температур, °С         | -50...350   |
| НСХ по ГОСТ6651                            | 50П, 100П   |
| Класс допуска                              | А, В        |
| Условное давление, МПа                     | 2,5         |
| Показатель тепловой инерции, не более, с   | 8           |
| Количество чувствительных элементов        | 1           |
| Схемы соединений по ГОСТ6651               | 2, 3, 4     |
| Степень защиты от воды и пыли по ГОСТ14254 | IP54, IP20  |
| Материал защитной арматуры                 | 12Х18Н10Т   |
| Материал головки                           | алюминий    |
| Масса, кг                                  | 0,45...0,64 |

## Длина монтажной части, L, мм

|       |                                       |
|-------|---------------------------------------|
| рис.1 | 80, 100, 120, 160, 200, 250, 320, 500 |
| рис.2 | 160                                   |

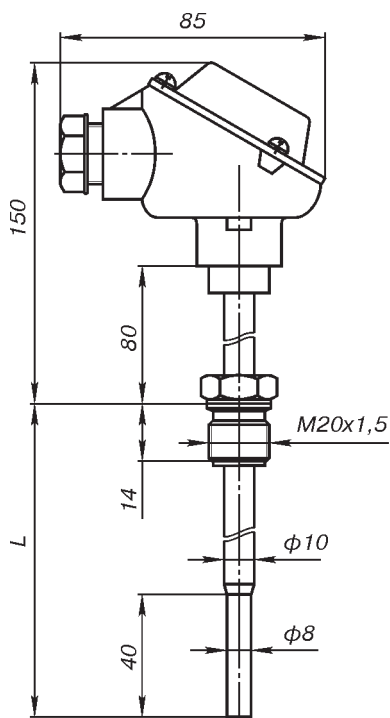


Рис.1.

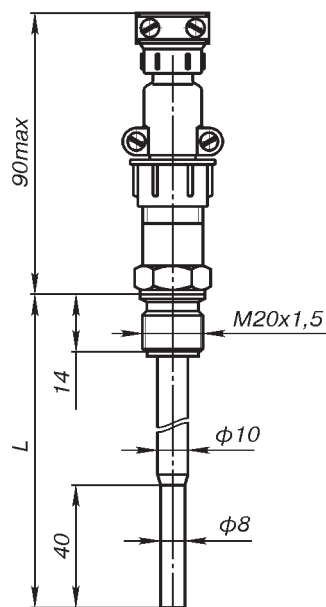


Рис.2.

## ТП-9212

**Назначение:** для измерения температуры на линиях производства химического волокна.

| Технические характеристики                 | ТП-9212      |
|--|--------------|
| Диапазон измеряемых температур, °С         | -50...350    |
| НСХ по ГОСТ6651                            | 50П, 100П    |
| Класс допуска                              | В            |
| Условное давление, МПа                     | 0,1          |
| Показатель тепловой инерции, не более, с   | 10, 20       |
| Количество чувствительных элементов        | 1            |
| Схема соединений по ГОСТ6651               | 2, 3         |
| Степень защиты от воды и пыли по ГОСТ14254 | IP55, IP00   |
| Материал защитной арматуры                 | 12Х18Н10Т    |
| Материал головки                           | АГ-4В        |
| Масса, кг                                  | 0,035...0,13 |

## Размеры, мм

|        | L   | l   |
|--------|-----|-----|
| рис. 1 | 160 |     |
|        | 250 |     |
|        | 320 |     |
|        | 400 |     |
| рис. 2 | 60  | 340 |
|        | 160 | 440 |
|        | 320 | 600 |
|        | 630 | 785 |

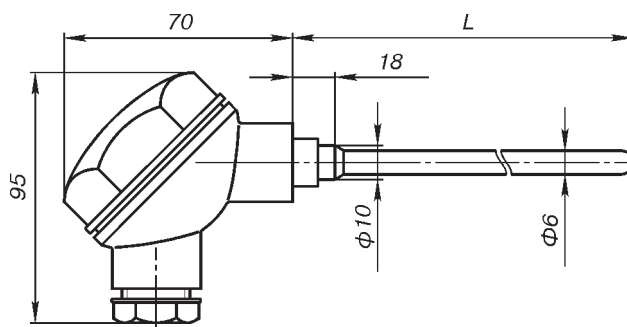


Рис. 1.

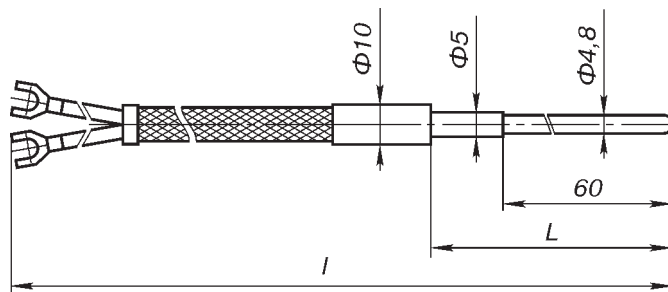


Рис. 2.

## ТП-9218

**Назначение:** для измерения температуры сред в испытательных камерах.

| Технические характеристики               | ТП-9218     |
|--|-------------|
| Диапазон измеряемых температур, °С       | -50...200   |
| НСХ по ГОСТ6651                          | 100П        |
| Класс допуска                            | А, В        |
| Условное давление, МПа                   | 0,16        |
| Показатель тепловой инерции, не более, с | 8           |
| Количество чувствительных элементов      | 1, 2        |
| Схема соединений по ГОСТ6651             | 3           |
| Материал защитной арматуры               | 08Х18Н10Т   |
| Масса, кг                                | 0,05...0,16 |

| Рис. | L, мм                        | l, мм  |
|------|------------------------------|--------|
| 1    | 120                          | 60     |
|      | 630                          | 85     |
| 2    | 160, 200, 250, 320, 400, 630 | 60, 85 |

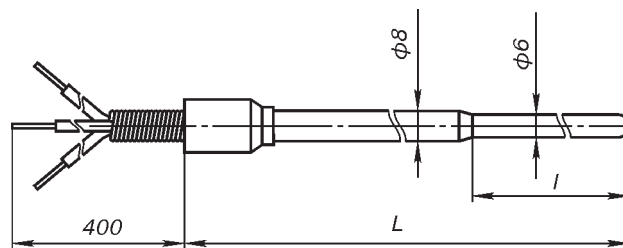


Рис. 1.

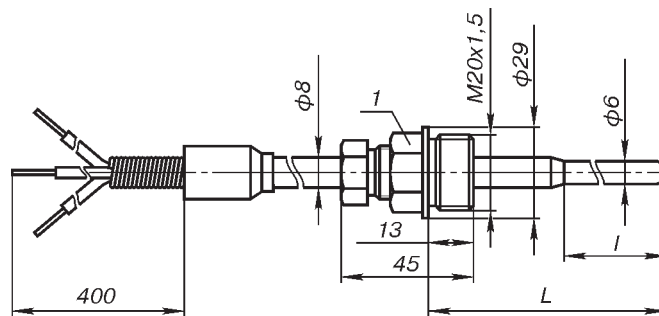


Рис. 2.

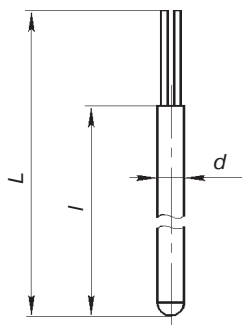
1 - передвижной штуцер.





## ЧУВСТВИТЕЛЬНЫЕ ЭЛЕМЕНТЫ (Ч.Э.)

Чувствительные элементы являются сменной частью датчиков ТСП/ТСМ.



| Тип Ч.Э.              | Обозначение по конструкторской документации | НСХ         | Класс допуска | Диаметр d, мм | Длины, мм |     | Схема соединения |     |
|-----------------------|---|-------------|---------------|---------------|-----------|-----|------------------|-----|
|                       |   |             |               |               | l         | L   |                  |     |
| ЭЧМ-0193<br>одинарный | 5.182.040                                   | 50М, 100М   | В, С          | 4,4           | 40        | 65  | 2                |     |
| ЭЧМ-0193<br>двойной   | 5.182.062                                   | 50М<br>100М |               |               | 55        | 85  |                  | 2x2 |
| ЭЧП-0193<br>одинарный | 6.036.021                                   | 50П, 100П   | А, В          | 4,2           | 54        | 66  | 2                |     |
|                       |   | 50П, 100П   | В             | 2,8           | 40        | 56  |                  |     |
|                       |   | 50П, 100П   |               | 4,2           | 35        | 51  |                  |     |
|                       |   | 500П        |               |               | 35        | 51  |                  |     |
|                       |   | 1000П       |               |               | 50        | 66  |                  |     |
| ЭЧМ-0193<br>двойной   | 6.036.033                                   | 50П         | В             | 4,2           | 50        | 66  | 2x2              |     |
|                       |   | 100П        |               |               | 50        | 66  |                  |     |
|                       |   |             |               |               | 4,8       | 60  |                  | 76  |
|                       |   |             |               |               |           | 100 |                  | 100 |

## Схемы соединений проводников ЧЭ

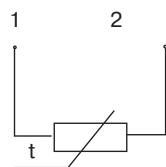
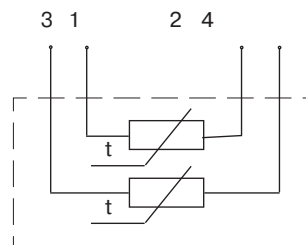


Схема 2

Схема 2S2  
"двойной ЧЭ"

## ПРИМЕР ЗАПИСИ ОБОЗНАЧЕНИЯ ЧУВСТВИТЕЛЬНОГО ЭЛЕМЕНТА ПРИ ЗАКАЗЕ

ЭЧП-0193 двойной, 6.036.033, 100П, В, сх.2, ф4,2 мм, 50 мм

1                      2                      3                      4                      5                      6                      7

1. Тип ЧЭ.
2. Обозначение по конструкторской документации.
3. Номинальная статическая характеристика преобразования.
4. Класс допуска.
5. Схема соединений чувствительного элемента.
6. Диаметр d, мм.
7. Длина l, мм

## ПИРОМЕТРЫ

Бесконтактные инфракрасные пирометры для определения температуры объекта с безопасного расстояния - превосходное решение для контроля температуры очень горячих, движущихся, вибрирующих, вредных, опасных или труднодоступных объектов. Предлагаем большой выбор портативных переносных и стационарных пирометров для различных применений. Эти приборы специально разработаны и откалиброваны для решения проблем измерения температуры в промышленности: от контроля качества пищевых продуктов, диагностики и обслуживания оборудования, автомобилей, противопожарных систем до производства цветных и черных металлов, стекла, бумаги, резины, стройматериалов, обработки металлов и многого другого.

Принцип действия: оптическая система пирометра, наведенная на выбранный для измерения объект, фокусирует излучаемую им инфракрасную энергию на один или несколько фоточувствительных детекторов. Детектор конвертирует инфракрасную энергию в электрический сигнал, который обрабатывается микропроцессором и пересчитывается в значение температуры на основе калибровочных характеристики и коэффициента излучения датчика. Это значение температуры может выводиться на цифровой дисплей пирометра или быть представлено в виде аналогового сигнала, или, в случае интеллектуального датчика, конвертироваться в цифровой выходной сигнал и с использованием прикладного программного обеспечения отображаться на дисплее компьютера.

## КАК ВЫБРАТЬ ПИРОМЕТР?

### Каков диапазон измеряемой температуры?

Значения измеряемой температуры должны быть близки к середине диапазона измерений пирометра.

### Как подобрать пирометр по спектральной чувствительности?

Пирометр должен работать на такой длине волны, на которой измеряемый объект имеет максимальную излучательную способность, ведет себя как непрозрачное тело. При прочих равных условиях нужно выбрать прибор, работающий на более коротких волнах.

### Двухцветный или одноцветный пирометр?

Двухцветные пирометры или пирометры спектрального отношения наиболее эффективны, когда объект измерения:

- очень мал, но при этом температура объекта намного выше фоновой (тонкая нагретая проволока);
- движется, частично не попадает в поле зрения пирометра, частично перекрыт холодным препятствием или загрязнениями атмосферы (туман, пыль);
- коэффициент излучения поверхности постоянно изменяется (шлак, окисел).

### Каковы требования по точности, разрешению, стабильности?

В некоторых процессах важно не абсолютное значение температуры, а ее отклонение или скорость изменения, что можно отследить прибором менее точным, но с хорошим разрешением и стабильностью результатов.

### Какой прицел лучше?

В качестве устройств для нацеливания на исследуемый объект в пирометрах (в зависимости от моделей) используются оптические и/или лазерные прицелы.

Оптический прицел применяется при измерениях на больших расстояниях или при прямом солнечном освещении, а также для измерений высокотемпературных объектов (луч лазера плохо виден на поверхности раскаленных предметов). В остальных случаях достаточно лазерного прицела.

Для точного нацеливания на исследуемый объект (например, малые объекты) необходимо выбирать пирометр с коаксиальным лазерным или оптическим прицелом.

### Как подобрать прибор по оптическому разрешению?

Оцените минимальный диаметр зоны измерения температуры (измеряемое пятно), максимальное расстояние от пирометра до объекта и выбирайте требуемое угловое разрешение (см.рис.1).

**ВНИМАНИЕ!** Для правильного выбора стационарного пирометра необходимо заполнить опросный лист (см.Приложение).

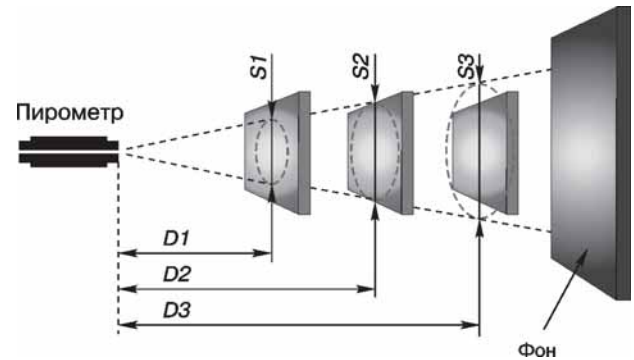


Рис. 1. Зона чувствительности пирометра.

**D** - расстояние до объекта;  
**S** - диаметр измеряемого пятна.

Случай D1:S1 - объект больше, чем диаметр пятна пирометра - наиболее правильный, позволяет получить точное значение температуры объекта.

Случай D2:S2 - объект равен диаметру пятна - возможен, но не рекомендуется.

Случай D3:S3 - объект меньше диаметра пятна пирометра - неправильный, на показания будет оказывать влияние энергия фона или окружающих объектов.

Если поперечный размер объекта в точке фокуса пирометра меньше измеряемого пятна и есть возможность приблизить прибор к объекту, рекомендуется использовать пирометр с коротким фокусом, который позволяет измерять температуру малых (от 6 мм) объектов (трубы малых диаметров, электроконтакты, подшипники, провода, детали автомобиля и т.п.) на расстоянии от 300 мм.

### Каковы требования к обработке результатов измерений?

В зависимости от моделей пирометры позволяют выводить результат на дисплей, запоминать, передавать на расстояние, обрабатывать или использовать для управления процессом.

### Есть ли особенности условий эксплуатации?

Для эксплуатации в тяжелых условиях стационарные пирометры изготавливаются в специальном исполнении или оснащаются дополнительными приспособлениями, среди которых защитные окна и кожухи, воздушные завесы, оптоволоконная связь, охлаждение или подогрев пирометра.

## ПЕРЕНОСНЫЕ ПИРОМЕТРЫ СЕРИИ MiniSight моделей MS, MSPlus, MSPro



Внесены в Госреестр средств измерений  
под №30745-05

Быстродействующие, легкие и компактные пирометры обеспечивают бесконтактные точные измерения температуры вредных, опасных и труднодоступных объектов, просты и удобны в эксплуатации.

Профессиональный выбор для: обслуживания систем отопления, вентиляции, кондиционирования, электродиагностики и энергоаудита, производства строительных материалов, обслуживания автомобилей и противопожарных систем, контроля качества продуктов.

**Диапазон измерений**

-32...420°C MS  
-32...530°C MSPlus  
-32...720°C MSPro

**Оптическое разрешение (D:S)\***

20 : 1 MS, MSPlus  
30 : 1 MSPro

**Рекомендуемое максимальное расстояние до объекта**

2 м MS, MSPlus  
3 м MSPro

**Погрешность**

**MS, MSPlus**

±1°C+0,07°C/на каждый градус в диапазоне -32...0°C;  
±1°C в диапазоне 0...100°C;  
±1% ИВ в диапазоне выше 100°C;

**MSPro**

±3°C в диапазоне -32...-25°C;  
±2,5°C в диапазоне -25...-18°C;  
±2°C в диапазоне -18...23°C;  
±1°C в диапазоне 23...100°C;  
±1% ИВ\*\* в диапазоне выше 100°C

**Прицел**

лазерный одноточечный

**Спектральная чувствительность**

8...14 мкм

**Время отклика**

300 мс MS, MSPlus  
160 мс MSPro

**Индикатор**

ЖКИ с подсветкой и разрешением 0,1°C

**Температура окружающей среды**

0...50°C

**Питание**

9 В x 1 батарея щелочная;  
USB-кабель для MSPro при подключении к компьютеру

**Габаритные размеры, мм**

195 x 38 x 45

**Масса**

0,15 кг

**Средний срок службы**

7 лет

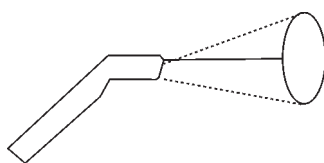
\* D:S - отношение расстояния до объекта к диаметру пятна (площади измерения).

\*\* ИВ - значение измеряемой величины.

**Сравнительная таблица моделей пирометров серии MiniSight**

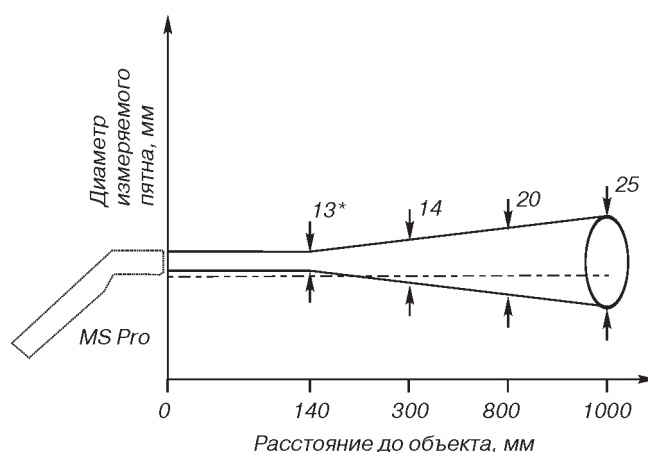
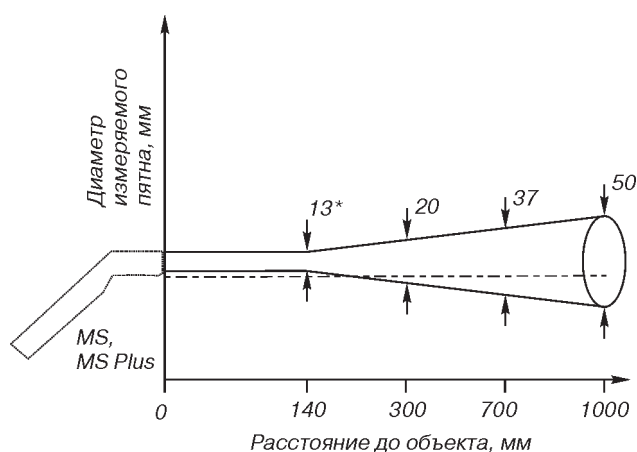
| Параметр  | MS                    | MSPlus                             | MSPro                      |
|---|-----------------------|------------------------------------|----------------------------|
| Коэффициент излучения   | фиксированный<br>0,95 | <b>регулируемый<br/>0,1...1,00</b> | регулируемый<br>0,1...1,50 |
| Расчет Tmax, Tmin, ΔT   | Tmax, Tmin            | Tmax, Tmin, ΔT                     |                            |
| Визуальная/звуковая сигнализация по верхнему и нижнему пределам | -                     | +                                  | +                          |
| Память  | -                     | -                                  | 20 точек                   |
| Разъем для подключения контактной термопары                     | -                     | -                                  | +                          |
| Программное обеспечение, совместимое с Windows                  | -                     | -                                  | +                          |
| Вывод данных  | -                     | -                                  | USB                        |
| Индикация разряда батареи                                       | +                     | +                                  | +                          |

## Тип прицела MS, MSPlus, MSPro



**Рис. 1. Одноточечный лазерный прицел**  
(определяет примерный центр измеряемого пятна).

## Оптические диаграммы



\* Точка фокуса.

**Рис.2. Оптическая диаграмма для MSPlus.**

**Рис.3. Оптическая диаграмма для MSPro.**

**ВНИМАНИЕ!** Убедитесь, что объект больше диаметра измеряемого пятна или полностью попадает в диаметр.

## Комплект поставки:

|   |       |
|---|-------|
| 1. Пирометр   | 1 шт. |
| 2. Батарея питания  | 1 шт. |
| 3. Кабель связи с компьютером USB (для MSPro)   | 1 шт. |
| 4. Контактная термopара типа К с диапазоном измеряемых температур -40...400°C (для MSPro) | 1 шт. |
| 3. Мягкая сумка-кобура (для MSPlus)   | 1 шт. |
| 4. Жесткий кейс для транспортировки и хранения (для MSPro)                                | 1 шт. |
| 5. Программное обеспечение (для MSPro)  | 1 шт. |
| 6. Руководство по эксплуатации  | 1 шт. |
| 7. Методика поверки   | 1 шт. |

## Опции:

**ACMSSC** - мягкая сумка-кобура (для MS);

**ACMSCERT** - сертификат калибровки завода-изготовителя в точках 23, 110, 510°C.

## Пример записи при заказе:

|                                      |   |   |
|--------------------------------------|---|---|
| <b>Пирометр OPT MS - ACMSSC - ГП</b> |   |   |
| 1                                    | 2 | 3 |

1. Наименование и код модели:

**MS**  
**MSPlus**  
**MSPro**

2. Опции

**ACMSSC**  
**ACMSCERT**

3. Обозначение метрологической поверки:

**ГП** - поверка органами Ростехрегулирования.

## ПЕРЕНОСНЫЕ ПИРОМЕТРЫ СЕРИИ RAYNGER МОДЕЛЕЙ ST20Pro, ST25Pro, ST60ProPlus, ST80ProPlus



Внесены в Госреестр средств измерений  
под №18128-04

Быстродействующие, компактные и легкие пирометры пистолетного типа обеспечивают бесконтактные точные измерения температуры малых, вредных, опасных и труднодоступных объектов, просты и удобны в эксплуатации.

Профессиональный выбор для обслуживания систем отопления, вентиляции, кондиционирования, электродиагностики и энергоаудита, обслуживания автомобилей и противопожарных систем, контроля качества продуктов, производства строительных материалов.

Пирометры ST80ProPlus выпускаются обыкновенного и взрывозащищенного исполнения (IS), остальные - только обыкновенного исполнения.

### Диапазон измерений, °C

|             |                  |
|-------------|------------------|
| -32...535°C | ST20Pro, ST25Pro |
| -32...600°C | ST60ProPlus      |
| -32...760°C | ST80ProPlus      |

### Оптическое разрешение (D:S)\*

|        |             |
|--------|-------------|
| 12 : 1 | ST20Pro     |
| 16 : 1 | ST25Pro     |
| 30 : 1 | ST60ProPlus |
| 50 : 1 | ST80ProPlus |

### Рекомендуемое максимальное расстояние до объекта, м

|         |             |
|---------|-------------|
| 1,5     | ST20Pro     |
| 0,2-0,6 | ST25Pro     |
| 5       | ST60ProPlus |
| 8       | ST80ProPlus |

### Погрешность

#### ST20Pro, ST60ProPlus, ST80ProPlus

|               |                          |
|---------------|--------------------------|
| ±3°C          | в диапазоне -32...-26°C; |
| ±2,5°C        | в диапазоне -26...-18°C; |
| ±2%ИВ**       | в диапазоне -18...23°C;  |
| ±1%ИВ или 1°C | в диапазоне выше 23°C    |

#### ST25Pro

|                 |                          |
|-----------------|--------------------------|
| ±3°C            | в диапазоне -32...-26°C; |
| ±2,5°C          | в диапазоне -26...-18°C; |
| ±2°C            | в диапазоне -18...23°C;  |
| ±1%ИВ** или 1°C | в диапазоне 23...510°C;  |
| ±1,5%ИВ**       | в диапазоне 510...535°C  |

### Воспроизводимость

±0,5%ИВ, но не менее (1±1)°C

### Прицелы

лазерные (одноточечный, двухлучевой с пересекающимися лучами)

### Спектральная чувствительность

8...14 мкм

### Время отклика

500 мс

### Индикатор

ЖК-дисплей с подсветкой и разрешением  
0,1°C ST60ProPlus  
0,2°C ST20Pro, ST25Pro, ST80ProPlus

### Температура окружающей среды

0...50°C

### Питание

9 Вx1 батарея или NiCad батарея (обыкновенное исполнение);  
9 Вx1 батарея (взрывозащищенное исполнение)

### Габаритные размеры, мм

160 x 200 x 55

### Масса

0,32 кг

\* D:S - отношение расстояния до объекта к диаметру пятна (площади измерения).

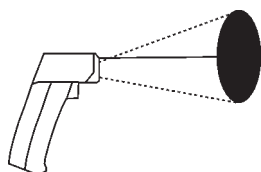
\*\* ИВ - значение измеряемой величины.

Сравнительная таблица моделей пирометров серии ST

| Параметр   | ST20Pro                  | ST25Pro                  | ST60ProPlus              | ST80ProPlus |
|--|--------------------------|--------------------------|--------------------------|-------------|
| Коэффициент излучения  | фиксированный 0,95       |                          | регулируемый 0,3...0,99  |             |
| Лазерный прицел  | одноточечный<br>(код XB) | двухточечный<br>(код XX) | одноточечный<br>(код XB) |             |
| Подсветка зоны измерения   | -                        | +                        | -                        | -           |
| Расчет Tmax, Tmin, ΔT, Tср                                       | Tmax, Tтекущ             |                          | +                        | +           |
| Вызов последнего измерения                                       | -                        | -                        | +                        | +           |
| Визуальная/ звуковая сигнализация по верхнему и нижнему пределам | -                        | -                        | +                        | +           |
| Память   | -                        | -                        | 12 точек                 |             |
| Разъем для подключения контактного термометра                    | -                        | -                        | +                        | +           |

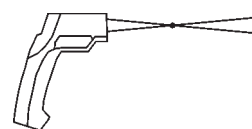
## Типы прицелов

ST20Pro, ST60ProPlus, ST80ProPlus



**Рис. 1. Одноточечный лазерный прицел XB**  
(определяет примерный центр измеряемого пятна).

ST25Pro



**Рис. 2. Двухлучевой лазерный прицел с пересекающимися лучами**  
(предназначен для измерения температуры малых объектов; минимальное измеряемое пятно пирометра в точке пересечения лучей равно 13 мм на расстоянии 200 мм).

## Оптические диаграммы

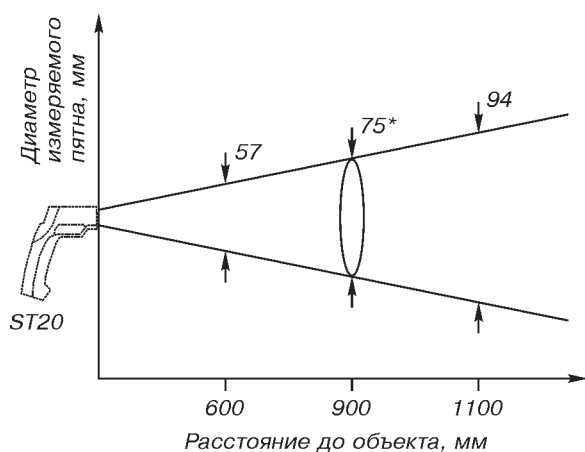


Рис. 3. Оптическая диаграмма для ST20Pro.

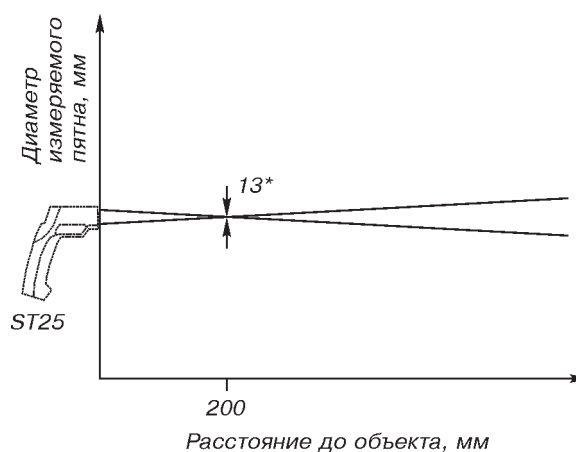
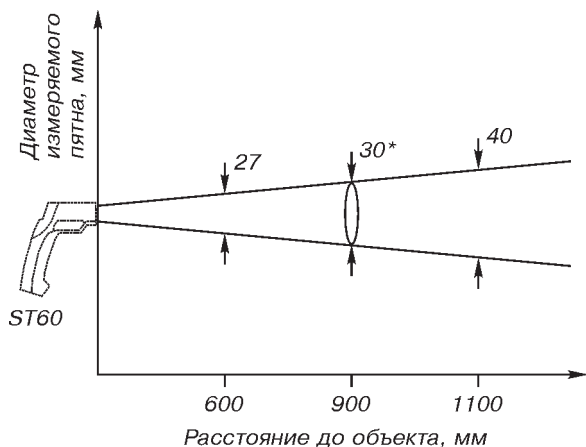


Рис. 4. Оптическая диаграмма для ST25Pro.

\* Точка фокуса.



\* Точка фокуса.

Рис.5. Оптическая диаграмма для ST60ProPlus.

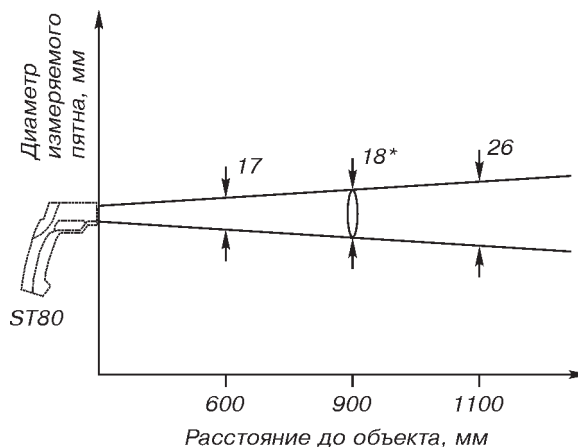


Рис.6. Оптическая диаграмма для ST80ProPlus.

**ВНИМАНИЕ!** Убедитесь, что объект больше диаметра измеряемого пятна или полностью попадает в диаметр.

**Комплект поставки:**

- |                                |       |
|--------------------------------|-------|
| 1. Пирометр                    | 1 шт. |
| 2. Батарея питания             | 1 шт. |
| 3. Защитный жесткий кейс       | 1 шт. |
| 4. Паспорт                     | 1 шт. |
| 5. Руководство по эксплуатации | 1 шт. |
| 6. Методика поверки            | 1 шт. |

**Опции:**

**STACSC** - мягкая сумка - кобура;

**STACPRX** - контактная термопара типа Кс диапазоном измеряемых температур 25...260°C для определения неизвестного коэффициента излучения объекта. Может использоваться только с ST60ProPlus, ST80ProPlus обыкновенного исполнения;

**IS** - взрывозащищенное исполнение - для ST80ProPlus.

**Пример записи при заказе:**

|   |   |   |   |
|---|---|---|---|
| <b>Пирометр RAY ST60 - XB - STACSC - ГП</b> |   |   |   |
| 1   | 2 | 3 | 4 |

1. Наименование и модель

**ST20Pro**  
**ST25Pro**  
**ST60ProPlus**  
**ST80ProPlus**

2. Тип лазерного прицела

**XX** - двухточечный (для ST25Pro);  
**XB** - одноточечный (для ST20Pro, ST60ProPlus, ST80ProPlus)

3. Опции

**STACSC**  
**STACPRX**  
**IS** (только ST80ProPlus)

4. Обозначение метрологической поверки:

**ГП** - поверка органами Ростехрегулирования.



## ПЕРЕНОСНОЙ ПИРОМЕТР модели LaserSight



**Внесен в Госреестр средств измерений**  
под №30745-05

Портативный пирометр модели LaserSight предназначен для профессиональных измерений температуры различных объектов, проводимых с безопасного расстояния благодаря мощной оптике. Лазерный прицел точно определяет центр измерительного пятна и позволяет определить область измерений.

Уникальным преимуществом пирометра LaserSight по сравнению с другими пирометрами этого класса является наличие в пирометре двух встроенных оптических систем и систем лазерного прицеливания для стандартного и близкого фокуса. Таким образом, один пирометр LaserSight полностью заменяет две модели аналогичных пирометров со стандартным и близким фокусом.

Профессиональный выбор для обслуживания систем отопления, вентиляции, кондиционирования, электродиагностики и энергоаудита, производства строительных материалов и контроля качества продуктов.

### Диапазон измерений

-35...900°C

### Оптическое разрешение (D:S)\*

75 : 1 стандартный фокус;

62 : 1 близкий фокус

### Рекомендуемое максимальное расстояние до объекта

11 м стандартный фокус;

1 м близкий фокус

### Погрешность

±2,5°C в диапазоне -35°C...-20°C;

±1,5°C в диапазоне -20°C...20°C;

±0,75°C в диапазоне 20°C...100°C;

±0,75% ИВ\*\* в диапазоне выше 100°C

### Прицел

лазерный 4-х-точечный коаксиальный - стандартный фокус;  
лазерный 2-х-точечный с пересекающимися лучами - близкий фокус

### Спектральная чувствительность

8...14 мкм

### Время отклика

150 мс

### Индикатор

ЖКИ с подсветкой в обычном режиме (белый цвет) и аварийном режиме (красный, голубой цвета) и разрешением 0,1°C

### Температура окружающей среды

0...50°C

### Питание

1,5Вx2 батареи типа AA;

USB-кабель при подключении к компьютеру

### Габаритные размеры, мм

245 x 75 x 55

### Масса

0,48 кг

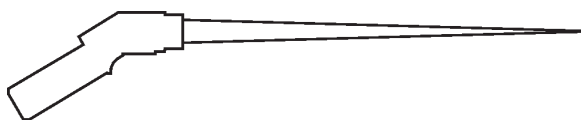
### Средний срок службы

7 лет

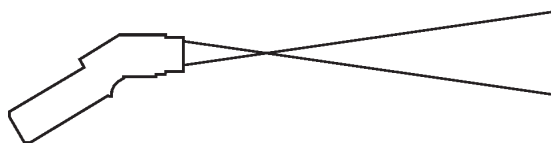
\* D:S - отношение расстояния до объекта к диаметру пятна (площади измерения).

\*\* ИВ - значение измеряемой величины.

Типы прицелов

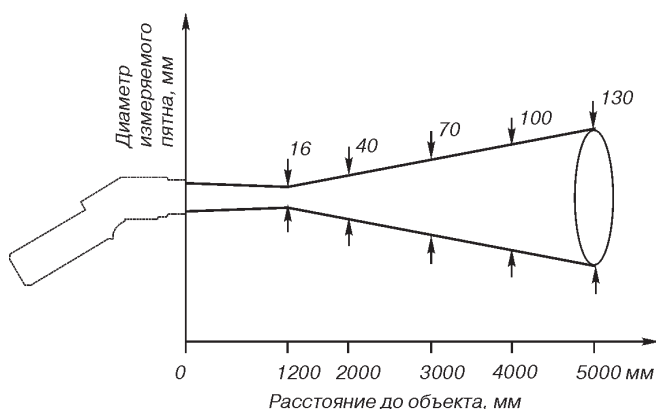


**Рис. 1. Прицел для LaserSight со стандартным фокусом** (четырёхточечный коаксиальный лазерный прицел с перекрестием, обозначающим центр, точно определяет область измерений).

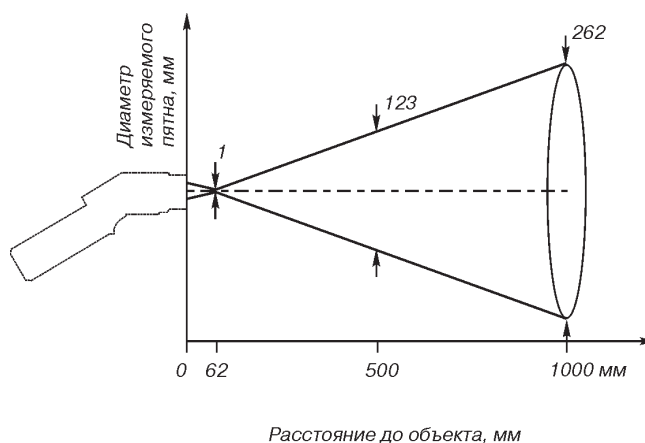


**Рис. 2. Прицел для LaserSight с близким фокусом** (для точного измерения температуры малых объектов). Минимальное измеряемое пятно пирометра в точке пересечения двух лазерных лучей.

Оптические диаграммы



**Рис. 3. Оптическая диаграмма для LaserSight со стандартным фокусом.**



**Рис. 4. Оптическая диаграмма для LaserSight с близким фокусом.**

**ВНИМАНИЕ!** Убедитесь, что объект больше диаметра измеряемого пятна или полностью попадает в диаметр.

**Комплект поставки:**

- |  |       |
|--|-------|
| 1. Пирометр                                    | 1 шт. |
| 2. Батарея питания                             | 2 шт. |
| 3. Контактная термопара типа К                 |       |
| с диапазоном измеряемых температур -40...400°C | 1 шт. |
| 3. Мягкая сумка                                | 1 шт. |
| 4. Жесткий кейс                                | 1 шт. |
| 5. Программное обеспечение Optris Connect      | 1 шт. |
| 6. Кабель связи с компьютером USB              | 1 шт. |
| 7. Руководство по эксплуатации                 | 1 шт. |
| 8. Методика поверки                            | 1 шт. |

**Опции:**

**ACLSCERT** - сертификат калибровки завода изготовителя в точках 23, 110, 510°C;

**Пример записи при заказе:**

|  |   |   |
|--|---|---|
| <b>Пирометр OPT LS - ACLSCERT - ГП</b> |   |   |
| 1                                      | 2 | 3 |

1. Наименование и модель  
**OPT LS**
2. Опции  
**ACLSCERT**
3. Обозначение метрологической поверки:  
**ГП** - поверка органами Ростехрегулирования.

## ПЕРЕНОСНЫЕ ПИРОМЕТРЫ СЕРИИ RAYNGER МОДЕЛЕЙ 3i



Внесены в Госреестр средств измерений  
под №18128-04

Raynger 3i - бесконтактные инфракрасные термометры пистолетного типа с точным визированием, имеющие широкие диапазоны измерений, различные оптические и спектральные характеристики, большое разнообразие функций, что позволяет выбрать пирометр в соответствии с его назначением:

- **2M и 1M** (высокотемпературные модели) - для литейного и металлургического производства: в процессах рафинирования, литья и обработки чугуна, стали и других металлов, для химического и нефтехимического производства;
- **LT, LR** (низкотемпературные модели) - для контроля температуры при производстве бумаги, резины, асфальта, кровельного материала;
- **G5** (модель для измерения и контроля температуры стекла) - при изготовлении и переработке стекла;
- **P7** (модель для измерения и контроля температуры пластика) - при производстве и переработке тонких пластиковых пленок.

В пирометрах серии Raynger 3i предусмотрено:

- память на 100 измерений;
- сигнализация верхнего и нижнего пределов измерений;
- микропроцессорная обработка сигналов: расчет  $T_{max}$ ,  $T_{min}$ ,  $T_{ср}$ ,  $\Delta T$  по серии измерений;
- выход на компьютер, самописец, портативный принтер;
- компенсация отраженной энергии фона.

### Модели, технические характеристики

| Модель    | Диапазон измерений, °C | Спектр. чувствительность, мкм | Оптич. разрешение D : S* | Тип прицела  |
|-----------|------------------------|-------------------------------|--------------------------|--------------|
| <b>LT</b> | -30...1200             | 8...14                        | 75 : 1                   | DL2, SC, CL2 |
| <b>LR</b> |                        |                               | 120 : 1                  | L2, SC       |
|           |                        |                               | 105 : 1                  | SCL2         |
| <b>1M</b> | 600...3000             | 1,0                           | 180 : 1                  | L2, SC, SCL2 |
| <b>2M</b> | 200...1800             | 1                             | 90 : 1                   | L2, SC, SCL2 |
| <b>G5</b> | 150...1800             | 5                             | 50 : 1                   | SC           |
| <b>P7</b> | 10...800               | 7,9                           | 25 : 1                   | DL2          |

### Рекомендуемое максимальное расстояние до объекта

5 или 16 м (в зависимости от модели - см.оптические диаграммы)

### Погрешность

$\pm 1\%$  ИВ\*\* ( $\pm 0,5\%$  ИВ - для модели 1M)

### Воспроизводимость

$\pm 0,5\%$  ИВ или  $\pm 1^\circ\text{C}$

### Коэффициент излучения

0,1...1,0 с шагом 0,01

### Прицел

лазерный или оптический

### Время отклика

700 мс LT, LR, P7, G5;  
550 мс 2M, 1M

### Индикатор

- многофункциональный, 4-х-знаковый;
- ЖК-дисплей с подсветкой, разрешением 0,1°C - в диапазоне до 999,9°C; 1°C - в диапазоне выше 1000°C

### Выходы

- 1 мВ/°C с разрешением 1°C и погрешностью  $\pm 3$  мВ;
- цифровой RS232

### Температура окружающей среды

0...50°C

### Питание

- 1,5 В x 4 щелочные батареи типа AA или аккумулятор;
- источник постоянного тока 6-9 В, 200 мА;
- сетевой адаптер 220 В/50 Гц

### Габаритные размеры, мм

208 x 257 x 71 с лазерным прицелом;  
244 x 257 x 71 с оптическим прицелом

### Масса, кг

0,8 с лазерным прицелом;  
1,0 с оптическим прицелом

\* D:S - отношение расстояния до объекта к диаметру пятна (площади измерения).

\*\* ИВ - значение измеряемой величины.

Типы прицелов



Рис. 1. Одноточечный лазерный прицел L2.

Одноточечный лазерный прицел разработан для точных измерений на больших расстояниях. Модели с одноточечным лазером обозначают центр области измерения.



Рис. 2. Прицел лазерный с пересекающимися лучами CL2.

Для точного измерения температуры малых объектов выберите эту модель 3i. Минимальное измеряемое пятно пирометра в точке пересечения двух лазерных лучей.



Рис. 3. Двухточечный лазерный прицел DL2.

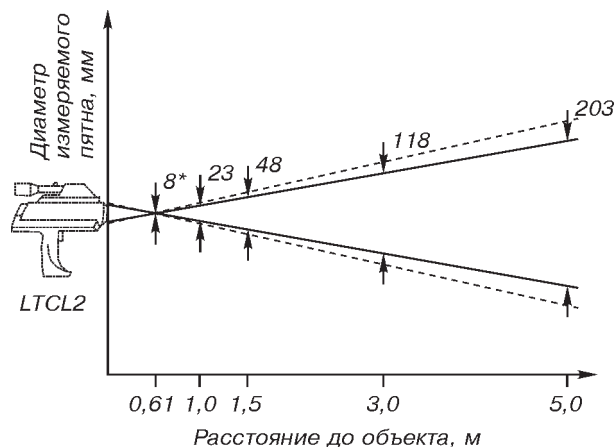
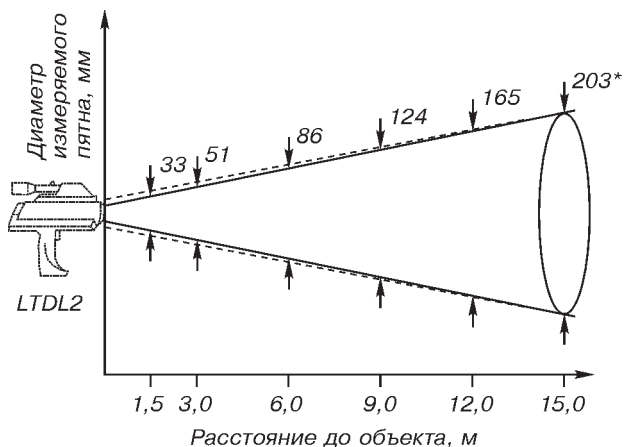
Двухточечный лазерный прицел позволяет обозначить диаметр измеряемого пятна двумя лазерными точками.



Рис. 4. Модель с оптическим SC, оптическим и лазерным прицелом SCL2.

Измеряя температуру на расстоянии при ярком дневном свете, выберите 3i с оптическим прицелом. В точке фокуса оптические прицелы не создают параллакса и имеют радиальный растр для точного визирования. Для увеличения точности выберите модель с оптическим и лазерным прицелом.

Оптические диаграммы



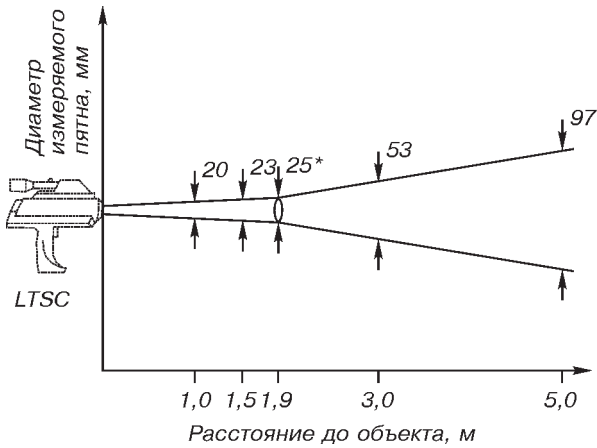
----- Лазерный луч

\* Точка фокуса.

Диаметр ИК пятна у линзы - 23 мм.  
Диаметр лазерного пятна у линзы - 40 мм.

Рис. 5. Оптическая диаграмма пирометров 3iLTDL2.

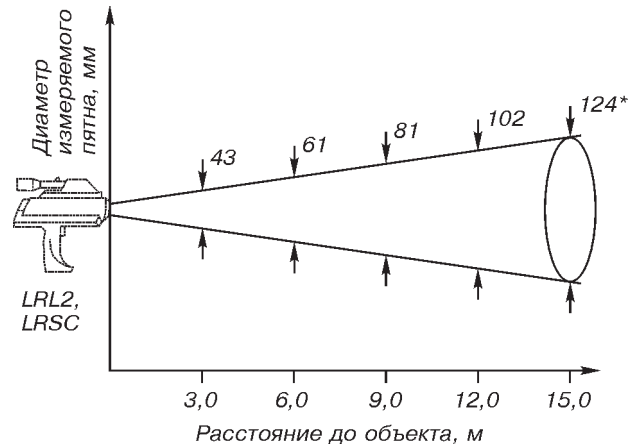
Рис. 6. Оптическая диаграмма пирометров 3iLTCL2.



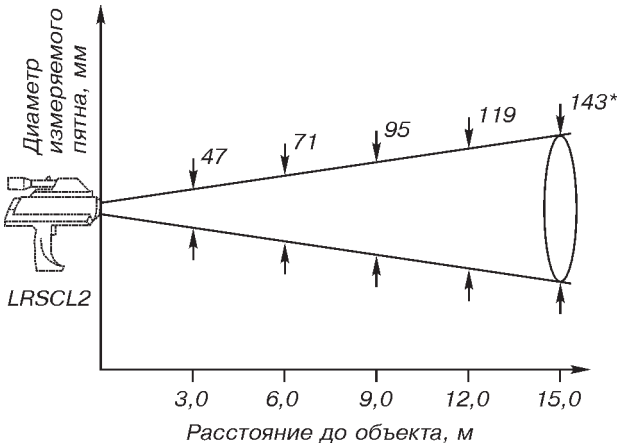
\* Точка фокуса (рис.7-12).

Диаметр ИК пятна у линзы - 23 мм.

**Рис.7. Оптическая диаграмма пирометров 3iLTSC.**

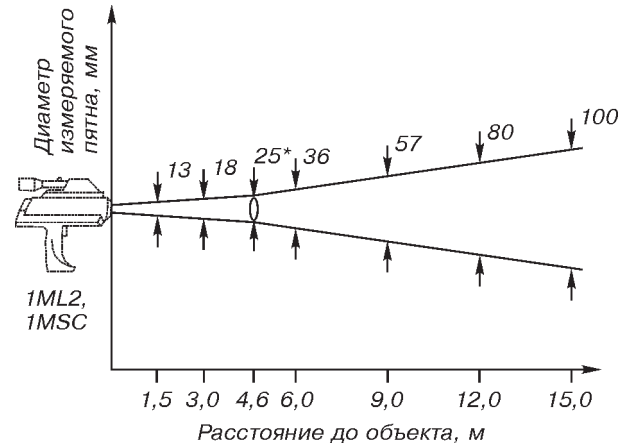


**Рис.8. Оптическая диаграмма пирометров 3iLRL2, 3iLRSC.**



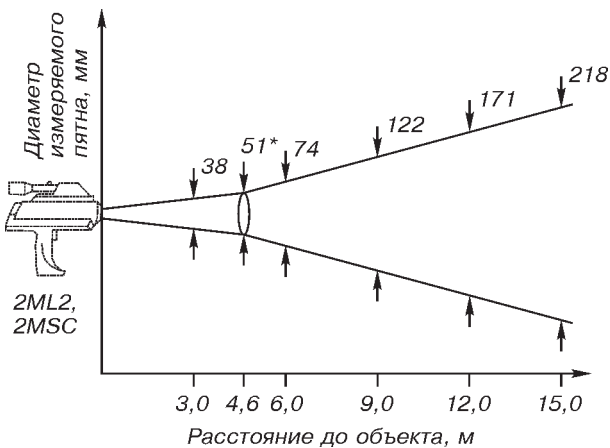
Диаметр ИК пятна у линзы - 23 мм.

**Рис.9. Оптическая диаграмма пирометров 3iLRSC2.**



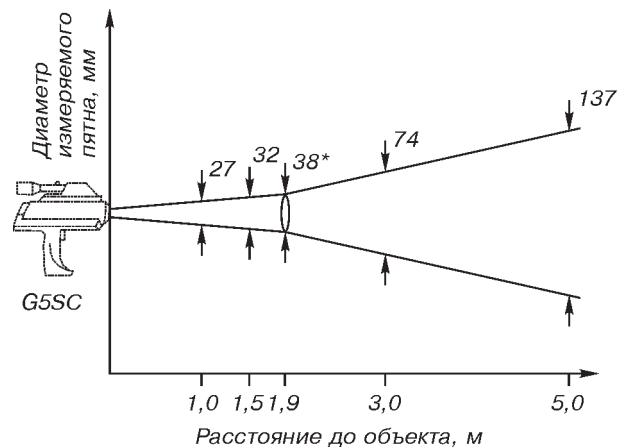
Диаметр ИК пятна у линзы - 7 мм.

**Рис.10. Оптическая диаграмма пирометров 3i1ML2, 3i1MSC.**



Диаметр ИК пятна у линзы - 23 мм.

**Рис.11. Оптическая диаграмма пирометров 2ML2, 2MSC.**



**Рис.12. Оптическая диаграмма пирометров G5SC.**

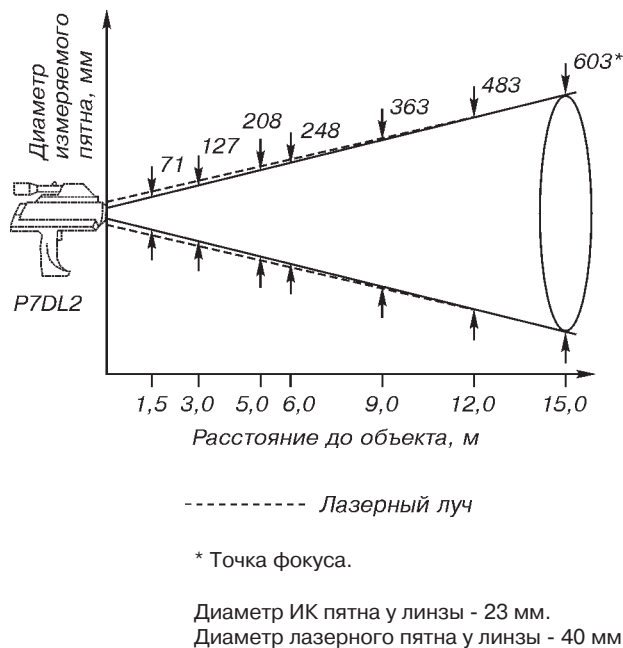


Рис. 13. Оптическая диаграмма пирометров 3iP7DL2.

**Комплект поставки:**

- |  |          |
|--|----------|
| 1. Пирометр                                    | 1 шт.    |
| 2. Жесткий кейс для транспортировки и хранения | 1 шт.    |
| 3. Батарея питания                             | комплект |
| 4. Сетевой адаптер для питания от сети 220 В   | 1 шт.    |
| 5. Программное обеспечение DataTemp2           | 1 шт.    |
| 6. Кабель связи с компьютером RS232            | 1 шт.    |
| 7. Паспорт                                     | 1 шт.    |
| 8. Руководство по эксплуатации                 | 1 шт.    |
| 9. Методика поверки                            | 1 шт.    |

**Опции:**

**XXXR3IACBF** - фильтр, уменьшающий яркость (для моделей с оптическим прицелом);

**RAYR3IACDT2** - программа DataTemp2, включая 1,5 м кабель связи с ПК;

**XXXMXPRV2** - термопринтер в кейсе для вывода результатов измерений с пирометра на бумагу в полевых условиях (комплект поставки: термопринтер, батарейный блок питания ВР-4005, АС-сетевой адаптер - 220 В; 1,5 м кабеля, 1 рулон бумаги);

**XXXR3IACACV2** - АС сетевой адаптер 220 В для пирометра;

**XXXR3IACFG** - стеклянный фильтр для моделей с лазерным прицелом (улучшает видимость луча).

**Пример записи приказа:**

|   |   |   |   |
|---|---|---|---|
| <b>Пирометр RAYR 3i LR-SCL2-XXXR3IACBF-ГП</b> |   |   |   |
| 1   | 2 | 3 | 4 |

1. Наименование и модель.
2. Тип прицела (табл.1).
3. Опции
4. Обозначение метрологической поверки:  
**ГП** - поверка органами Ростехрегулирования.



## УНИВЕРСАЛЬНАЯ СИСТЕМА ИЗМЕРЕНИЯ ТЕМПЕРАТУРЫ THERMALERT MID



**Внесена в Госреестр средств измерений**  
под №18127-00

Thermalert MID - универсальная система для непрерывного измерения температуры, в состав которой входит миниатюрный инфракрасный измерительный датчик и блок электроники.

Измерительный вынесен из блока электроники, что упрощает установку пирометра в труднодоступных местах.

Система Thermalert MID имеет функции обработки результатов измерений, характерные для более дорогостоящих систем: регулируемые коэффициенты излучения и пропускания, фиксация пиковых значений, расчет средней температуры, выбор выходного сигнала.

Дополнительно предоставляется конструктивный ряд вспомогательного и монтажного оборудования для работы системы в сложных промышленных условиях.

Имея миниатюрные размеры, низкую стоимость, высокую точность, простоту конструкции система Thermalert MID является идеальным прибором для контроля температуры в различных технологических процессах.

### Модели и технические характеристики

| Модель               | Диапазон измерений, °C                      | Спектральная чувствительность, мкм | Оптическое разрешение D : S* |
|----------------------|---|------------------------------------|------------------------------|
| <b>LT</b>            | -40...600;<br>-25...600 - выход J-термопары | 8...14                             | 2:1<br>10:1                  |
| <b>MTB</b>           | 200...1200                                  | 3,5...4                            | 10:1                         |
| <b>G5<br/>стекло</b> | 150...850                                   | 5,0                                | 10:1                         |

#### Погрешность

±1% ИВ\*\* или 1°C;  
±1% ИВ или 2,5°C - для выхода J-термопары

#### Воспроизводимость

±0,5% ИВ или 0,5°C

#### Разрешение

0,1°C для модели LT;  
0,4°C для модели MTB;  
0,2°C для модели G5

#### Коэффициент излучения

0,1...1,1 с шагом 0,001

#### Коэффициент пропускания

0,1...1,0 с шагом 0,001

#### Время отклика

150 мс

#### Выходы

- аналоговый 0-20, 4-20 мА, 0-5 В;
- J, K - сигнал с термопары;
- сигнал температуры блока электроники 10 мВ на каждый °C;
- цифровой RS232 (стандартно), RS485 с возможностью подключения до 32-х датчиков (по заказу)

#### Температура окружающей среды

0...65°C - блок электроники;  
0...85°C (-18...200°C с воздушным охлаждением) - измерительный датчик

#### Пылевлагозащитенность

IP65

#### Питание

источник постоянного тока 12...24 В

#### Габаритные размеры

φ14 мм, L=28 мм - измерительный датчик;  
80x60x25 мм - блок электроники;  
φ5 мм, L=1 м - кабель стандартно (3, 8, 15 м - по заказу)

#### Масса, кг

0,05 - измерительный датчик;  
0,27 - блок электроники

\* D:S - отношение расстояния до объекта к диаметру пятна (площади измерения).

\*\* ИВ - значение измеряемой величины.



## ДАТЧИКИ СЕРИИ THERMALERT TX



**Внесены в Госреестр средств измерений**  
под №18127-00

Стационарные бесконтактные инфракрасные датчики серии Thermalert TX предназначены для бесконтактного измерения температуры труднодоступных объектов и подключаются по двухпроводной линии связи к монитору, например, Thermalert GP.

В пирометрах серии Thermalert TX предусмотрено:

- широкий выбор фокусировки: стандартные и близкофокусные модификации;
- обработка результатов измерений: фиксация пиковых значений, расчет средней температуры, компенсация температуры окружающей среды;
- одновременный аналоговый и цифровой выходы для интеллектуальных датчиков;
- специальные модели для стекла и пластика;
- программное обеспечение для дистанционного контроля и управления (DataTemp TX).

### Модели и технические характеристики

| Модель датчика        | Диапазон измерений, °C | Спектральная чувствительность, мкм | Оптическое разрешение D : S* |
|-----------------------|------------------------|------------------------------------|------------------------------|
| <b>LT</b>             | -18...500              | 8...14                             | 15 : 1<br>33 : 1             |
| <b>LTO</b>            | 0...500                | 8...14                             | 15 : 1<br>33 : 1             |
| <b>MT</b>             | 200...1000             | 3,9                                | 33 : 1<br>30 : 1<br>32 : 1   |
| <b>HT</b>             | 500...2000             | 2,2                                | 60 : 1                       |
| <b>G5<br/>стекло</b>  | 250...1650             | 5,0                                | 33 : 1<br>30 : 1<br>32 : 1   |
| <b>P7<br/>пластик</b> | 10...360               | 7,9                                | 33 : 1<br>30 : 1<br>32 : 1   |

#### Погрешность

$\pm 1\% \text{ ИВ}^{**}$  или  $\pm 1,4^\circ\text{C}$

#### Воспроизводимость

$\pm 0,5\% \text{ ИВ}$  или  $\pm 0,7^\circ\text{C}$

#### Разрешение

$\pm 1^\circ\text{C}$  ( $\pm 0,1^\circ\text{C}$  - для модели LT)

#### Коэффициент излучения

0,1...1,0 с шагом 0,01

#### Время отклика

165 мс (100 мс - для модели HT)

#### Выходы

- аналоговый 4-20 мА (все модели);
- цифровой RS232 или HART (интеллектуальные модели);
- реле 24 В, 150 мА

#### Температура окружающей среды

- 0...70°C - без охлаждения;
- 0...120°C - с воздушным охлаждением;
- 0...175°C - с водяным охлаждением;
- 0...315°C - с термокожухом

#### Пылевлагозащитенность

IP65

#### Питание

- источник постоянного тока 12...24 В;
- источник постоянного тока 24 В (интеллектуальные модели);

#### Габаритные размеры, мм

- φ42 мм, L=187 мм;
- φ60 мм, L=187 мм (с термокожухом)

#### Масса, кг

- 0,33
- 0,6 (с термокожухом)

\* D:S - отношение расстояния до объекта к диаметру пятна (площади измерения).

\*\* ИВ - значение измеряемой величины.

## ОДНОЦВЕТНЫЕ ПИРОМЕТРЫ СЕРИИ Marathon MA



Внесены в Госреестр средств измерений  
под №18126-00

Инфракрасные стационарные пирометры серии Marathon MA предназначены для обеспечения высокоточных измерений температуры в таких областях как производство и тепловая обработка цветных и черных металлов, стали, а также контроль температуры в сушильных печах.

Благодаря высокому оптическому разрешению и высокоскоростному процессору пирометры обеспечивают возможность измерения температуры малых или удаленных объектов. Вся система измерения оптимизирована для работы в широком диапазоне измеряемых и окружающих температур.

В пирометрах серии Marathon MA предусмотрено:

- изменяемое фокусное расстояние;
- высокоскоростной процессор;
- фиксация пиковых значений;
- одновременный аналоговый и цифровой выходы;
- поддержка до 32 термометров в многоканальной сети;
- программируемое выходное реле;
- программное обеспечение для "полевой" калибровки и диагностики.

### Модели и технические характеристики

| Модель пирометра | Диапазон измерений, °C | Оптическое разрешение D : S* |
|------------------|------------------------|------------------------------|
| <b>MA1SA</b>     | 500...1400             | 80 : 1                       |
| <b>MA1SB</b>     | 600...2000             | 300 : 1                      |
| <b>MA1SC</b>     | 750...3000             | 300 : 1                      |
| <b>MA2SA</b>     | 250...1000             | 80 : 1                       |
| <b>MA2SB</b>     | 300...1400             | 200 : 1                      |
| <b>MA2SC</b>     | 350...2000             | 300 : 1                      |

#### Погрешность

$\pm(0,3\%IB^{**} + 1^{\circ}C)$

#### Воспроизводимость

$\pm(0,1\%IB^{**} + 1^{\circ}C)$

#### Разрешение

$\pm 1^{\circ}C$

#### Коэффициент излучения

0,1...1,0 с шагом 0,1

#### Прицел

лазерный или оптический

#### Спектральная чувствительность

1...1,6 мкм

#### Время отклика

10 мс или 1 мс

#### Выходы

- аналоговый 4-20 мА;
- цифровой RS422/485 с возможностью подключения до 32-х датчиков;
- реле 48 В, 300 мА

#### Температура окружающей среды

- 10...50°C - без охлаждения;
- 10...120°C - с воздушным охлаждением;
- 10...175°C - с водяным охлаждением;
- 10...315°C - с термокожухом, вода

#### Пылевлагозащитность

IP65

#### Питание

источник постоянного тока 24 В, 500 мА

#### Габаритные размеры

ф57 мм, L=198 мм (без корпусов для охлаждения)

#### Масса, кг

- 0,48 - пирометр;
- 0,8 - с корпусом для охлаждения

\* D:S - отношение расстояния до объекта к диаметру пятна (площади измерения).

\*\* IB - значение измеряемой величины.

## ПИРОМЕТРЫ СПЕКТРАЛЬНОГО ОТНОШЕНИЯ СЕРИИ Marathon MR1S



Внесены в Госреестр средств измерений  
под №18126-00

Стационарные инфракрасные пирометры спектрального отношения серии Marathon MR1S используют двухцветный метод измерения для получения высокой точности при работе с высокими температурами. Пирометры MR1S имеют улучшенную электронно-оптическую систему, "интеллектуальную" электронику, которые размещаются в прочном, компактном корпусе.

Эти пирометры - идеальное решение при измерении температуры в загазованных, задымленных зонах, движущихся объектов или очень маленьких объектов, поэтому находят применение в различных отраслях промышленности: плавке руды, выплавке и обработке металлов, нагреве в печах различных типов, в том числе индукционных, выращивании кристаллов и др.

В пирометрах данной серии предусмотрено:

- одно или двухцветный режим измерения;
- изменяемое фокусное расстояние;
- высокоскоростной процессор;
- программное обеспечение для "полевой" калибровки и диагностики;
- уникальное предупреждение о "грязной" линзе;
- программное обеспечение Marathon DataTemp.

### Модели и технические характеристики

| Модель пирометра | Диапазон измерений, °C | Оптическое разрешение D : S* |
|------------------|------------------------|------------------------------|
| <b>MRA1SA</b>    | 600...1400             | 44 : 1                       |
| <b>MRA1SB</b>    | 700...1800             | 82 : 1                       |
| <b>MRA1SC</b>    | 1000...3000            | 130 : 1                      |

### Погрешность

±0,75%ВПИ\*\*  
±0,75%ВПИ\*\* при T<2900°C

для А, В;  
для С

### Воспроизводимость

±0,3%ВПИ

### Разрешение

±1°C

### Коэффициент излучения

0,1...1,0 с шагом 0,01 - одноцветный режим;  
0,85...1,150 с шагом 0,001 - двухцветный режим

### Прицел

оптический

### Спектральная чувствительность, мкм

0,75...1,1  
0,95...1,1

### Время отклика

10 мс

### Выходы

- аналоговый 4-20 мА;
- цифровой RS422/485 с возможностью подключения до 32-х датчиков;
- реле 48 В, 300 мА

### Температура окружающей среды

0...50°C - без охлаждения;  
0...120°C - с воздушным охлаждением;  
0...175°C - с водяным охлаждением;  
0...315°C - с термокожухом, вода

### Пылевлагозащитенность

IP65

### Питание

источник постоянного тока 24 В, 500 мА

### Габаритные размеры

ф57 мм, L=198 мм (без корпусов для охлаждения)

### Масса

0,48 кг

\* D:S - отношение расстояния до объекта к диаметру пятна (площади измерения).

\*\* ВПИ - верхний предел измерений.

## ОДНОЦВЕТНЫЕ ОПТОВОЛОКОННЫЕ ПИРОМЕТРЫ СЕРИИ Marathon FibreOptic FA1/FA2



**Внесены в Госреестр средств измерений**  
под №18126-00

Стационарные оптоволоконные пирометры серии Marathon FibreOptic FA1/FA2 - последние разработки для измерения температуры в опасных и агрессивных зонах.

В состав пирометра входит блок электроники и инфракрасный измерительный датчик.

Рабочий диапазон пирометров: от 250...3000°C. Модели пирометров обеспечивают высокую точность и полностью термоскомпенсированы в диапазоне от 0 до 60°C. Датчик способен работать при температуре окружающей среды до 200°C. Оптическая головка снабжена системой воздухообдува для предотвращения скопления конденсата на линзах и их загрязнения.

В стандартную поставку входит программное обеспечение, работающее под Windows и дающее возможность дистанционного управления с клавиатуры компьютера, задания параметров измерения, получения отчетов, графиков и т.д.

В пирометрах серии Marathon FibreOptic предусмотрено:

- микропроцессорная обработка сигналов: показание пиковых и средних значений;
- встроенный ЖК-дисплей и панель управления;
- компенсация тепловых помех от других объектов;
- программируемое реле выходного сигнала: установка параметров и сигнализации.

### Модели и технические характеристики

| Модель пирометра | Диапазон измерений, °C | Спектральная чувствительность, мкм | Оптическое разрешение D : S* |
|------------------|------------------------|------------------------------------|------------------------------|
| <b>FA1A</b>      | 475...900              | 0,7...1,2                          | 22 : 1                       |
| <b>FA1B</b>      | 800...1900             |                                    | 100 : 1                      |
| <b>FA1C</b>      | 1200...3000            |                                    | 100 : 1                      |
| <b>FA2A</b>      | 250...800              | 1,4...1,7                          | 22 : 1                       |
| <b>FA2B</b>      | 400...1700             |                                    | 44 : 1                       |
| <b>FA1G</b>      | 750...1675             |                                    | 100 : 1                      |

### Погрешность

$\pm(0,3\%IB^{**}\pm 2^{\circ}C)$  кроме FA1G;  
 $\pm 3^{\circ}C$  FA1G

### Воспроизводимость

$\pm 1^{\circ}C$

### Разрешение

$\pm 1^{\circ}C$

### Коэффициент излучения

0,1...1,0 с шагом 0,01

### Прицел

светоуказка (по заказу)

### Время отклика

10 мс...10 с, регулируемое

### Выходы

- аналоговый 4-20 мА;
- цифровой RS422/485 с возможностью подключения до 32-х датчиков;
- реле 48 В, 300 мА

### Температура окружающей среды

0...60°C - блок электроники;  
0...200°C - оптоволоконный кабель/изм.датчик

### Пылевлагозащитенность

IP65

### Питание

источник постоянного тока 24 В, 500 мА

### Габаритные размеры

ф19 мм, L=63 мм - измерительный датчик;  
160 x 79 x 70 мм - блок электроники;  
ф6,5 мм, L=1, 3 или 10 м - (по заказу) - оптоволоконный кабель

### Масса, кг

0,7 - блок электроники  
0,1 - датчик

\* D:S - отношение расстояния до объекта к диаметру пятна (площади измерения).

\*\* IB - значение измеряемой величины.

## ОПТОВОЛОКОННЫЕ ПИРОМЕТРЫ СПЕКТРАЛЬНОГО ОТНОШЕНИЯ СЕРИИ Marathon FibreOptic FR1



Внесены в Госреестр средств измерений  
под №18126-00

Стационарные пирометры серии Marathon FR1 используют технологию инфракрасного спектрального отношения, что обеспечивает высочайшую точность измерений в диапазоне от 500 до 2500°C.

Пирометры позволяют измерять объекты, находящиеся в опасных и агрессивных зонах, и особенно применяются там, где невозможно использовать другие инфракрасные датчики. Они способны точно измерять температуру труднодоступных объектов, находящихся при высокой температуре окружающей среды, загрязненной атмосфере или сильных электромагнитных полях.

Инфракрасные измерительные датчики и оптоволоконная сборка выдерживают температуру окружающей среды до 200°C. Для предотвращения скопления конденсата на линзах и их загрязнения может быть использована система воздухоочистки линз.

В пирометрах данной серии предусмотрено:

- одно или двухцветный режим измерения;
- уникальная сигнализация загрязнения оптической системы;
- одновременный выходной аналоговый и цифровой сигналы с устанавливаемыми пределами сигнализации;
- высокоскоростной процессор;
- программное обеспечение для "полевой" калибровки и диагностики;
- программное обеспечение Marathon DataTemp.

### Модели и технические характеристики

| Модель пирометра | Диапазон измерений, °C | Оптическое разрешение D : S* |
|------------------|------------------------|------------------------------|
| <b>FR1A</b>      | 500...1100             | 20 : 1                       |
| <b>FR1B</b>      | 700...1500             | 40 : 1                       |
| <b>FR1C</b>      | 1000...2500            | 65 : 1                       |

### Погрешность

$\pm(0,3\%IB^{**}\pm 1^{\circ}C)$

### Воспроизводимость

$\pm 1^{\circ}C$

### Разрешение

$\pm 1^{\circ}C$

### Коэффициент излучения

0,1...1,0 с шагом 0,01 - одноцветный режим;  
0,085...1,150 с шагом 0,001 - режим спектрального отношения

### Прицел

светоуказка

### Спектральная чувствительность

1 мкм

### Время отклика

10 мс

### Выходы

- аналоговый 4-20 мА;
- цифровой RS422/485 с возможностью подключения до 32-х датчиков;
- реле 48 В, 300 мА

### Температура окружающей среды

0...60°C (0...150°C - при охлаждении водой) - блок электроники;  
0...200°C - оптический датчик/оптоволоконный кабель

### Пылевлагозащитенность

IP65

### Питание

источник постоянного тока 24 В, 500 мА

### Габаритные размеры, мм

ф19 мм, L=75 мм - измерительный датчик;  
160 x 79 x 70 мм - блок электроники;  
ф6,5 мм, L=1, 3, 6 или 10 м - оптоволоконный кабель (по заказу)

### Масса, кг

0,7 - блок электроники;  
0,1 - датчик

\* D:S - отношение расстояния до объекта к диаметру пятна (площади измерения).

\*\* IB - значение измеряемой величины.

## ТЕПЛОВИЗОРЫ

Тепловизор - это средство измерений температуры по тепловому излучению объекта, предназначенное для определения значения температуры и преобразования её в визуальную картину (термограмму) распределения тепловых полей по поверхности объекта в реальном времени.

Тепловое излучение от исследуемого объекта через оптическую систему тепловизора передается на приемник, представляющий собой не охлаждаемую матрицу ячеек (термоэлектрических детекторов), которая преобразует тепловое излучение в видеосигнал. Видеосигнал оцифровывается и отображается на жидкокристаллическом индикаторе (ЖКИ) тепловизора.

Тепловизор позволяет получить обобщенную информацию - тепловую картину некоторой области и конкретное значение температуры интересующего объекта, размер

которого равен или больше поля зрения одной из ячеек матрицы тепловизора.

С помощью внутренней микропроцессорной системы возможна различная обработка полученного изображения и отображение термограмм на ЖКИ в различных цветовых палитрах.

В настоящее время тепловизоры находят широкое применение в промышленности как одно из наиболее мощных средств бесконтактного измерения температуры и технической диагностики.

Области применения: энергетика и энергоаудит, экспертиза и сертификация промышленных объектов на соответствие требованиям безопасности, нефтяная и химическая промышленность, строительство, машиностроение, системы охраны и пожарной безопасности.

## ТЕПЛОВИЗОР ThermoView Ti30



Внесены в Госреестр средств измерений  
под №26739-04

Многофункциональный, компактный, простой в эксплуатации тепловизор ThermoView Ti30 разработан специально для оперативного решения задач технического обслуживания в различных отраслях промышленности.

Применяется для обследования электрических и механических объектов, инспекции трубопроводов и изоляции, диагностики состояния зданий и сооружений, эффективности работы отопительных, вентиляционных, воздухообменных систем и т.д.

Жидкокристаллический экран тепловизора ThermoView Ti30 мгновенно отображает "горячие точки", что позволяет своевременно обнаруживать проблемные места, связанные с перегрузками и перегревом оборудования, повреждением изоляции, плохими контактами в целях эффективного технического обслуживания оборудования, предупреждения его неисправности или остановки.

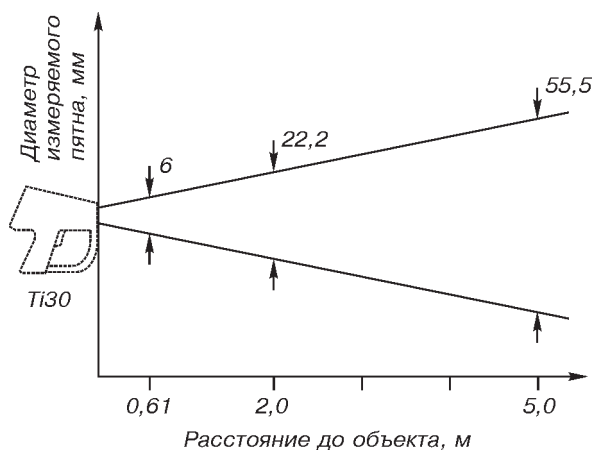


Рис. 1. Оптическая диаграмма тепловизора Ti30.

**Диапазон измерений**

от 0 до 250°C

**Погрешность**

±2%ВПИ, но не менее ±2°C

**Воспроизводимость**

±1%ВПИ, но не менее ±1°C

**Спектральная чувствительность**

7...14 мкм

**Детектор**

микроболометрическая неохлаждаемая матрица с ячейками:

- 160 шт. по горизонтали
- 120 шт. по вертикали

**Поле зрения**

17° (по горизонтали) x 12,8° (по вертикали)

**Пространственное разрешение**

500:1

**Оптическое разрешение**

90:1

**Диапазон фокусировки - регулируемый**

от 0,61 м до бесконечности

**Рекомендуемое максимальное расстояние до объекта**

10 м

**Минимальный размер зоны измерения**

7 мм

**Прицел**

однолучевой лазер

**Экран**

жидкокристаллический с регулируемой подсветкой и разрешением 0,1°C

**Коэффициент излучения**

0,1...1,00 с шагом 0,01

**Компенсация отраженной энергии фона**

-50...460°C

**Порог температурной чувствительности**

0,25°C

**Система встроенной самокалибровки**

каждые 30 с

**Цветовая палитра**

серая, "горячий металл", радужная

**Частота развертки изображения**

20 Гц

**Яркость подсветки экрана**

3 уровня

**Режимы измерения**

автоматический, полуавтоматический, ручной

**Память**

Flash-карта на 100 термограмм

**Программное обеспечение**

InsideIR, совместимое с Windows98, Windows2000, WindowsXP

**Вывод данных**

USB

**Время автономной непрерывной работы**

минимально 5 часов

**Температура окружающей среды**

-10...50°C

**Питание**

1,5 Вx6 батарей типа AA или NiMH аккумулятор

**Габаритные размеры**

85x215x210 мм

**Масса**

1 кг

**Комплект поставки:**

|  |       |
|--|-------|
| 1. Тепловизор ThermoView Ti30            | 1 шт. |
| 2. Зарядно-коммуникационное устройство   | 1 шт. |
| 3. Кабель связи с компьютером USB        | 1 шт. |
| 4. Универсальный сетевой адаптер         | 1 шт. |
| 5. Кассета с аккумулятором               | 1 шт. |
| 6. Кассета для батарей (пустая)          | 1 шт. |
| 7. Сумка с наплечным ремнем              | 1 шт. |
| 8. Жесткий кейс для транспортировки      | 1 шт. |
| 9. Программное обеспечение InsielR на CD | 1 шт. |
| 10. Паспорт                              | 1 шт. |
| 11. Руководство по эксплуатации          | 1 шт. |
| 12. Методика поверки                     | 1 шт. |

**Опции:**

**CREL** - сертификат калибровки  
завода- изготовителя

**Пример записи приказа:**

|  |   |   |
|--|---|---|
| <b>Тепловизор RAY Ti30 - CREL - ГП</b> |   |   |
| 1                                      | 2 | 3 |

1. Наименование и модель.
2. Опция - при заказе.
3. Обозначение метрологической поверки:  
**ГП** - поверка органами Ростехрегулирования.



## ТЕПЛОВИЗОРЫ серии HotShot моделей HotShot LT, HotShot XL



**Внесены в Госреестр средств измерений**  
под №31049-06, сертификат №2305

Многофункциональные, компактные, простые в эксплуатации тепловизоры серии HotShot разработаны специально для оперативного решения задач технического обслуживания в различных отраслях промышленности. Применяются для обследования электрических и механических объектов, инспекции трубопроводов и изоляции, диагностики состояния зданий и сооружений, эффективности работы отопительных, вентиляционных и воздухообменных систем и т.д.

Жидкокристаллический экран тепловизоров серии HotShot мгновенно отображает "горячие точки", что позволяет своевременно обнаруживать проблемные места, связанные с перегрузками и перегревом оборудования, повреждением изоляции, плохими контактами в целях эффективного технического обслуживания оборудования, предупреждения его неисправности или остановки.

Тепловизоры серии HotShot имеют уникальное шарнирное присоединение объектива, позволяющее легко получать термограммы объектов на уровне земли, на уровне пояса и находящихся сверху над головой, благодаря возможности поддерживать удобное положение съемки и оптимальный угол видимости жидкокристаллического экрана.

### Диапазон измерений

-20...250°C      **HotShot LT**  
-20...350°C      **HotShot XL**

### Погрешность

±2%ВПИ или ±2°C

### Воспроизводимость

±1%ВПИ, но не менее ±1°C

### Спектральная чувствительность

7,5...14 мкм

### Детектор

микроболометрическая неохлаждаемая матрица с ячейками:  
- 160 шт. по горизонтали  
- 120 шт. по вертикали

### Поле зрения

25° (по горизонтали) x 18° (по вертикали)

### Пространственное разрешение

2,7 мрад (для стандартного объектива)

### Диапазон фокусировки

от 0,3 м до бесконечности - стандартный объектив;  
от 2 м до бесконечности телеобъектив (опция);  
от 0,1 м до бесконечности широкоугольный объектив (опция)

### Экран

жидкокристаллический с разрешением 0,1°C

### Температура окружающей среды

-5...50°C - при использовании Li-ion аккумуляторов;  
0...40°C - при использовании сетевого адаптера 220 В, 50 Гц

### Питание

3,7 Вx2 Li-ion аккумуляторы  
сетевой адаптер 220 В/50 Гц

### Габаритные размеры

177x150x69 мм

### Масса

0,86 кг

Сравнительная таблица моделей тепловизоров серии HotShot

| Параметр                                       | Модели тепловизора  |  |
|--|---|--|
|  | HotShot LT  | HotShot XL   |
| Коэффициент излучения, $\epsilon$              | 0,1...1,00 с шагом 0,01   |  |
| Компенсация отраженной энергии фона            | -20...350°C   |  |
| Порог температурной чувствительности           | менее 0,1°C   |  |
| Цветовая палитра                               | 4 цветных, 2 серых  |  |
| Функции обработки данных                       | - измерение температуры в 2 точках (1 точка - фиксированная в центре; 1 точка - перемещаемая);<br>- отображение разницы температур;<br>- настройка $\epsilon$ по 2 точкам | - измерение температуры в 5 точках (1 точка - фиксированная в центре; 4 точки - перемещаемые);<br>- отображение разницы температур;<br>- настройка $\epsilon$ по 5 точкам;<br>- кривая распределения температур по 1 перемещаемой горизонтальной линии;<br>- отображение мин/макс и средней температуры в установленном прямоугольнике |
| Память   | Встроенная 64 МВ на $\geq 500$ термограмм   | Встроенная 64 МВ на $\geq 500$ термограмм и сменная карта 128 МВ на $\geq 500$ термограмм  |
| Программное обеспечение, совместимое с Windows | + (опция)   | + (опция)  |
| Вывод данных                                   | USB 1.1   | USB 1.1 и CF-карта памяти  |

**Комплект поставки:**

|   |       |
|---|-------|
| 1. Тепловизор   | 1 шт. |
| 2. Зарядное устройство  | 1 шт. |
| 3. Кабель связи с компьютером USB   | 1 шт. |
| 4. Сетевой адаптер  | 1 шт. |
| 5. Аккумулятор Li-ion   | 2 шт. |
| 6. Карта памяти 128 Mb и переходник для подключения к компьютеру (для HotShot XL) | 1 шт. |
| 7. Кейс для транспортировки и хранения  | 1 шт. |
| 8. Паспорт  | 1 шт. |
| 9. Руководство по эксплуатации  | 1 шт. |
| 10. Методика поверки  | 1 шт. |

**Опции:**

914630 - телеобъектив;  
 914631 - широкоугольный объектив;  
 914643 - программное обеспечение TEAM

**Пример записи при заказе:**

|  |   |   |
|--|---|---|
| <b>Тепловизор HotShot LT - 914630 - ГП</b> |   |   |
| 1  | 2 | 3 |

1. Наименование и модель.
2. Опции.
3. Обозначение метрологической поверки:  
**ГП** - поверка органами Ростехрегулирования.

**ОПРОСНЫЙ ЛИСТ  
ДЛЯ ВЫБОРА СТАЦИОНАРНОГО ПИРОМЕТРА**

**ЗАО "ПГ "Метран"**

Технологический процесс \_\_\_\_\_

454138, Россия, г. Челябинск,

Комсомольский пр-т, 29, а/я 11608

тел.: (351) 741-84-22, 741-83-52

факс: (351) 741-45-17

e-mail: sales-16@metran.ru

На каком оборудовании реализуется ТП \_\_\_\_\_

Диапазон температур измеряемого процесса \_\_\_\_\_

Погрешность \_\_\_\_\_ Цена деления шкалы \_\_\_\_\_

Схема размещения измерительных датчиков или схема возможных направлений наведения неконтактных датчиков на измеряемый объект (с размерами) - в виде приложения \_\_\_\_\_

Размер (форма) объекта измерения \_\_\_\_\_

Материал объекта измерения \_\_\_\_\_

Характер поверхности: шероховатая, структурная, гладкая, зеркальная, \_\_\_\_\_

Расстояние от объекта измерения до входного окна пирометра \_\_\_\_\_

Наличие газовой атмосферы, пламени, пыли (сажи), влажности \_\_\_\_\_

Надо ли соблюдать герметичность объема, в котором измеряется температура? \_\_\_\_\_

Температура окружающей среды (мин. и макс. в зоне установки датчика) \_\_\_\_\_

Состояние объекта (неподвижный или движущийся, меняющийся, например окисляющийся или плавящийся) \_\_\_\_\_

Надо ли получать распределение (поле) температур и с какой дискретностью \_\_\_\_\_

Характер измерений (постоянный, время от времени) \_\_\_\_\_

Надо ли предусматривать пороговый контроль или дополнительную индикацию значений температуры \_\_\_\_\_

Тип регистрации (индикатор на месте измерений, на месте оператора, включение в сеть, дистанционная регистрация) \_\_\_\_\_

В какой форме необходимо обеспечить вывод сигнала:

- имитатор выхода термопары типа К или J \_\_\_\_\_

- потенциальный выход 10 мВ/град \_\_\_\_\_

- аналоговый 0-20, 4-20 мА, 0-5 В \_\_\_\_\_

- HART, RS232/RS485 \_\_\_\_\_

Дополнительные сведения \_\_\_\_\_

Предприятие \_\_\_\_\_

Индекс \_\_\_\_\_ Адрес \_\_\_\_\_

Подразделение \_\_\_\_\_

Контактное лицо \_\_\_\_\_

Телефон, факс \_\_\_\_\_

Опр. Лист. Ред. 1-6 от 05.02.2002 г.

## Блоки питания помехоустойчивые Метран-600М

Код ОКП 4218



- Блоки питания Метран-602М, - 604М, -608М предназначены для преобразования сетевого напряжения 220 В в стабилизированное выходное напряжение постоянного тока для питания датчиков с унифицированным выходным сигналом
- Количество каналов -2, 4, 8
- Каналы гальванически развязаны
- Каждый канал имеет защиту от перегрузок и коротких замыканий
- Возможность включения и выключения любого канала с помощью кнопок на лицевой панели
- Контроль значения напряжения каждого канала с выводом его на цифровой четырехразрядный индикатор передней панели
- Режим автоматического и ручного переключения индикации каналов
- При длительном отключении питающей сети блок запоминает последний режим состояния, в котором находился блок до исчезновения питающей сети
- Возможность параллельного подключения нескольких каналов одновременно для резервирования питания или увеличения максимального значения выходного тока
- Наличие системы диагностики, позволяющей визуально контролировать исправность блока питания и измерительного преобразователя
- Электромагнитная совместимость соответствует группе исполнения IV по ГОСТ 50746-2000
- ЭИ.95.00.000 ТУ

### ОСНОВНЫЕ ТЕХНИЧЕСКИЕ ХАРАКТЕРИСТИКИ

- Количество каналов:
  - 2 для Метран-602М;
  - 4 для Метран-604М;
  - 8 для Метран-608М
- Выходное напряжение 12, 24, 36 В
- Класс стабилизации выходного напряжения 0,2
- Максимальный ток нагрузки на каждый канал, ток срабатывания защиты, ток короткого замыкания указаны в табл. 1
- Допускаемое отклонение выходного напряжения не более  $\pm 0,1\%$  его номинального значения при максимальном токе нагрузки на каждом канале
- Пульсация выходного напряжения при максимальном токе нагрузки - не более 0,1% его номинального значения
- Изменение значения выходного напряжения от его номинального значения:
  - при изменении напряжения сети на  $\pm 10\%$  не более  $\pm 0,1\%$ ;
  - при изменении тока нагрузки от нуля до максимального не более  $\pm 0,1\%$
- Цифровая индикация отображает напряжение с погрешностью  $\pm 0,01$  В
- Имеется встроенная схема «мягкого» запуска с ограничением пускового тока
- Питание блока - от сети переменного тока напряжением 85...265 В, частотой 45...65 Гц
- Блок сохраняет работоспособность при отключении питания до 0,5 с
- Защита от случайного нажатия кнопок
- Подключение через разъем или колодку
- Масса блока не более 2 кг
- Масса блока с монтажными частями не более 2,5 кг
- Габаритные размеры:
  - длина 180 мм, высота 160 мм, ширина 80 мм
- Блоки выполняются в щитовом исполнении

Таблица 1

| Uвых, В | Max ток нагрузки на канал, мА | Ток срабатывания защиты, не более, мА | Ток КЗ, не более, мА | Потребляемая мощность, не более, Вт |
|---------|-------------------------------|---------------------------------------|----------------------|-------------------------------------|
| 36      | 25                            | 30                                    | 15                   | 2,0                                 |
|         | 45                            | 60                                    | 25                   | 3,5                                 |
|         | 100                           | 120                                   | 40                   | 7,5                                 |
| 24      | 25                            | 30                                    | 15                   | 1,5                                 |
|         | 45                            | 70                                    | 25                   | 2,5                                 |
|         | 100                           | 120                                   | 40                   | 5,0                                 |
| 12      | 25                            | 35                                    | 15                   | 1,0                                 |
|         | 45                            | 70                                    | 25                   | 1,5                                 |
|         | 100                           | 130                                   | 40                   | 2,5                                 |

### УСТРОЙСТВО И РАБОТА

Блок питания постоянного тока состоит из первичного импульсного источника питания и двух (четырёх или восьми) независимых каналов, каждый из которых является линейным стабилизированным источником питания (СИП) со схемой электронной защиты и встроенным преобразователем «напряжение - частота».

Общее управление, измерение и выдачу команд сигнализации и управления осуществляет встроенный в блок микроконтроллер (МК). Все электрические связи между каналами и МК имеют оптронную гальваническую развязку.

На передней панели блока расположены:

- четырехразрядный цифровой индикатор для отображения значения напряжения;
- одноразрядный цифровой индикатор для отображения номера канала;
- три (пять или девять, в зависимости от количества каналов) трехцветных светодиодных индикатора, для отображения состояния по каждому каналу (цвет меняется в зависимости от состояния входных цепей - норма, перегрузка, КЗ);
- одна кнопка для управления режимами блока;
- две (четыре или восемь) кнопки для управления режимами работы блока.

На задней панели блока расположены разъемы для подключения сетевого напряжения, контактов реле аварийной сигнализации к внешним исполнительным устройствам, а также зажим защитного заземления.

### УСЛОВИЯ ЭКСПЛУАТАЦИИ

По устойчивости к климатическим воздействиям блоки соответствуют группе исполнения С2 по ГОСТ 12997-84 для работы при температуре окружающей среды от -40 до 65°C и относительной влажности воздуха до 98% при температуре 25°C без конденсации влаги.

Степень защиты от воздействия пыли и воды IP65 по ГОСТ 14254.

### НАДЕЖНОСТЬ

Наработка на отказ - 150 000 ч.  
Средний срок службы - 20 лет.

### ГАРАНТИЙНЫЕ ОБЯЗАТЕЛЬСТВА

Гарантийный срок эксплуатации - 36 месяцев с момента ввода в эксплуатацию. Гарантийный срок хранения - 6 месяцев со дня изготовления блока. Превышение установленного гарантийного срока хранения включает в себя гарантийный срок эксплуатации.

### ПРИМЕР ЗАПИСИ ПРИ ЗАКАЗЕ

|                               |   |   |
|-------------------------------|---|---|
| <b>Метран-602М - 024 - 45</b> |   |   |
| 1                             | 2 | 3 |

1. Тип блока питания
 

|             |           |
|-------------|-----------|
| Метран-602М | 2 канала  |
| Метран-604М | 4 канала  |
| Метран-608М | 8 каналов |
2. Код номинального значения выходного напряжения блока:
 

|     |      |
|-----|------|
| 012 | 12 В |
| 024 | 24 В |
| 036 | 36 В |
3. Максимальный ток нагрузки на каждый канал, см. табл. 1.

**СХЕМА ВНЕШНИХ СОЕДИНЕНИЙ**

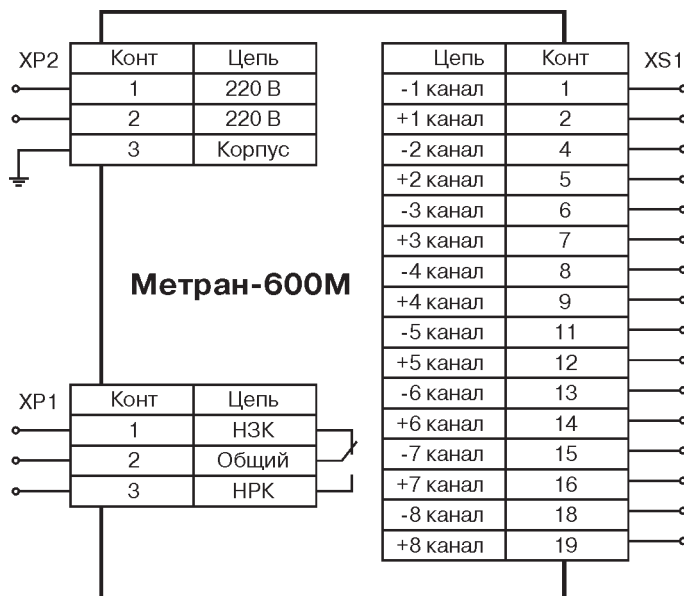
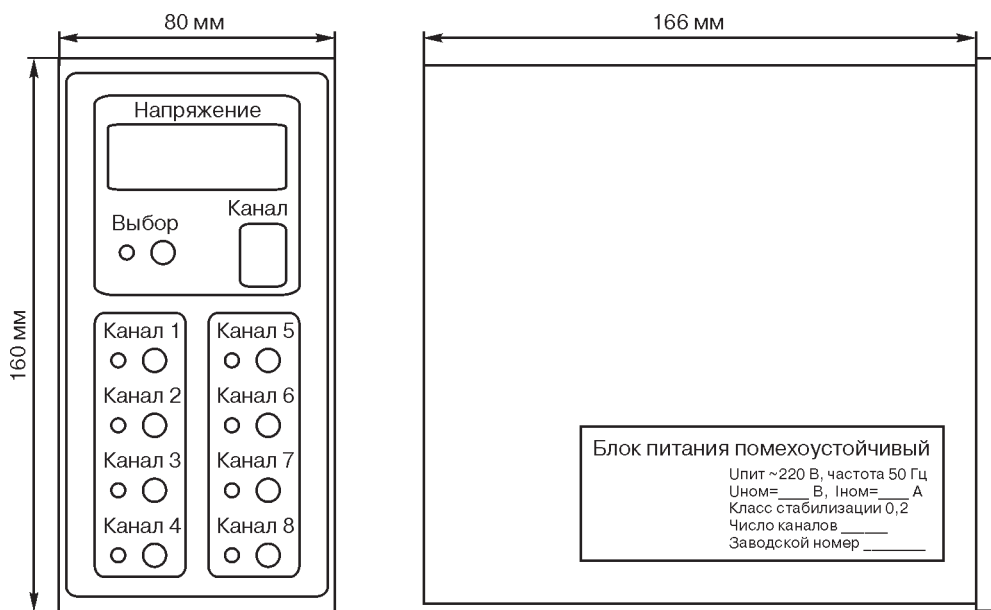


Рис. 1.

**ГАБАРИТНЫЕ И УСТАНОВОЧНЫЕ РАЗМЕРЫ**



**Вырез в щите**

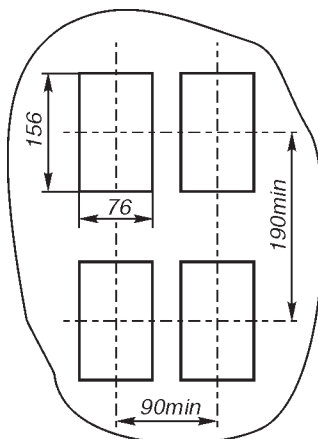


Рис. 2.

## Блоки питания Метран-602, -604, -608

Код ОКП 4218



- Количество каналов - 2, 4, 8
- Каналы гальванически развязаны
- Каждый канал имеет схему электронной защиты от перегрузок и коротких замыканий
- Светодиодная индикация включения блока питания по каждому каналу
- Блоки питания для монтажа на рейке DIN выполнены в Евростандарте DIN 43700
- Блоки питания щитового монтажа конструктивно и функционально заменяют блоки питания БПД-40, 2000П, Карат-22
- ТУ 4276-001-2160758-2002

Блоки питания Метран-602, -604, -608 предназначены для преобразования сетевого напряжения 220 В в стабилизированное напряжение 24 или 36 В и питания датчиков с унифицированным выходным сигналом:

- датчиков давления серии Метран и др.;
- датчиков температуры серии Метран-270, Метран-270МП, Метран-280 и др.

**ТЕХНИЧЕСКИЕ ПАРАМЕТРЫ**

- Количество каналов: **2** - для Метран-602-01, Метран-602-DIN;  
**4** - для Метран-604-01, Метран-604-DIN;  
**8** - для Метран-608-01К, Метран-608-DIN
- Способ монтажа:  
**щитовой** - для Метран-602-01, Метран-604-01, Метран-608 (-602, -604)-01К;  
**на шине DIN** - для Метран-602-DIN, Метран-604-DIN, Метран-608-DIN
- Выходное напряжение: **24 В**  
**36 В**
- Класс стабилизации выходного напряжения: **0,2**
- Максимальный ток нагрузки на каждый канал, ток срабатывания защиты, ток короткого замыкания указаны в таблице
- Пульсация выходного напряжения - не более  $\pm 0,1\%$  от номинального значения напряжения
- Изменение значения выходного напряжения от его номинального значения:
  - при изменении напряжения сети на  $\pm 10\%$  не более  $\pm 0,1\%$ ;
  - при изменении тока нагрузки от нуля до максимального не более  $\pm 0,1\%$
- Питание осуществляется от сети переменного тока напряжением 220 ( $^{+22}$ <sub>-33</sub>) В, частотой (50 $\pm$ 1) Гц
- Потребляемая мощность блоков питания приведена в таблице
- Масса, кг, не более:
  - 0,6 кг - для Метран-602-01, Метран-602-DIN;
  - 0,75 кг - для Метран-604-01, Метран-604-DIN;
  - 1,1 кг - для Метран-608

Таблица 1

| Тип и исполнение       | Выходное напряжение, В | Количество гальванически развязанных каналов | Максимальный ток нагрузки на каждый канал, мА | Ток срабатывания защиты, мА | Ток короткого замыкания, мА | Монтаж      | Потребляемая мощность, ВА |
|------------------------|------------------------|--|---|-----------------------------|-----------------------------|-------------|---------------------------|
| Метран-602-036-50-01   | 36                     | 2  | 50  | 75                          | 30                          | в щите      | 6,5                       |
| Метран-602-036-80-01   |                        |  | 80  | 120                         |                             |             | 10                        |
| Метран-602-036-100-01  |                        |  | 100   | 130                         |                             |             | 13                        |
| Метран-602-036-120-01  |                        |  | 120   | 135                         |                             |             | 16                        |
| Метран-602-024-50-01   | 24                     | 2  | 50  | 70                          | 30                          |             | 6                         |
| Метран-602-024-80-01   |                        |  | 80  | 120                         |                             |             | 7                         |
| Метран-602-024-100-01  |                        |  | 100   | 130                         |                             |             | 8,5                       |
| Метран-602-024-120-01  |                        |  | 120   | 135                         |                             |             | 10                        |
| Метран-602-024-250-01  |                        |  | 250   | 270                         | 38                          |             | 22                        |
| Метран-604-036-50-01   | 36                     | 4  | 50  | 75                          | 30                          |             | 13                        |
| Метран-604-036-80-01   |                        |  | 80  | 120                         |                             |             | 21                        |
| Метран-604-024-50-01   | 24                     | 4  | 50  | 70                          | 30                          |             | 9                         |
| Метран-604-024-80-01   |                        |  | 80  | 120                         |                             |             | 14                        |
| Метран-604-024-100-01  |                        |  | 100   | 135                         |                             |             | 17,5                      |
| Метран-608-036-50-01   | 36                     | 8  | 50  | 75                          | 35                          |             | 26                        |
| Метран-608-024-50-01   | 24                     |  |   |                             |                             |             | 17,5                      |
| Метран-602-036-25-DIN  | 36                     | 2  | 25  | 30                          | 30                          | на шине DIN | 3                         |
| Метран-602-036-50-DIN  |                        |  | 50  | 75                          |                             |             | 6,5                       |
| Метран-602-036-80-DIN  |                        |  | 80  | 120                         |                             |             | 10                        |
| Метран-602-036-100-DIN |                        |  | 100   | 130                         |                             |             | 13                        |
| Метран-602-036-120-DIN |                        |  | 120   | 135                         |                             |             | 16                        |
| Метран-602-024-25-DIN  | 24                     | 2  | 25  | 30                          | 30                          |             | 3,5                       |
| Метран-602-024-50-DIN  |                        |  | 50  | 70                          |                             |             | 4,5                       |
| Метран-602-024-80-DIN  |                        |  | 80  | 120                         |                             |             | 7                         |
| Метран-602-024-100-DIN |                        |  | 100   | 135                         |                             |             | 8,5                       |
| Метран-602-024-120-DIN |                        |  | 120   | 135                         |                             |             | 10                        |
| Метран-602-024-250-DIN |                        |  |   |                             |                             |             | 250                       |
| Метран-604-036-25-DIN  | 36                     | 4  | 25  | 30                          | 30                          |             | 4,5                       |
| Метран-604-036-50-DIN  |                        |  | 50  | 70                          |                             |             | 14                        |
| Метран-604-036-80-DIN  |                        |  | 80  | 120                         |                             |             | 23                        |
| Метран-604-024-25-DIN  | 24                     | 4  | 25  | 30                          | 30                          |             | 5                         |
| Метран-604-024-50-DIN  |                        |  | 50  | 70                          |                             |             | 9                         |
| Метран-604-024-80-DIN  |                        |  | 80  | 120                         |                             | 14          |                           |
| Метран-604-024-100-DIN |                        |  | 100   | 135                         |                             | 17,5        |                           |
| Метран-604-024-120-DIN |                        |  | 120   | 135                         |                             | 21          |                           |
| Метран-608-036-45-DIN  | 36                     | 8  | 45  | 75                          | 35                          | 26          |                           |
| Метран-608-024-45-DIN  | 24                     |  |   |                             |                             | 17,5        |                           |



## УСТРОЙСТВО И РАБОТА БЛОКА ПИТАНИЯ

Блок питания Метран-602, -604, -608 состоит из сетевого трансформатора и двух (четырёх или восьми в зависимости от исполнения) независимых каналов, каждый из которых имеет стабилизатор, схему электронной защиты.

Схема электронной защиты предназначена для защиты блока питания от перегрузок и коротких замыканий в нагрузке.

Блок питания автоматически выходит на рабочий режим после устранения замыкания в нагрузке.

На передней панели блока питания расположены два (четыре или восемь) светодиодных индикатора включения блока питания.

## КЛИМАТИЧЕСКОЕ ИСПОЛНЕНИЕ

Блоки имеют исполнение УХЛ категории 3 по ГОСТ 15150 (группа исполнения С3 по ГОСТ 12997), но для работы при температуре окружающей среды от -10 до 50°C и относительной влажности от 45 до 80% во всем диапазоне рабочих температур или Т3 по ГОСТ 15150.

Степень защиты от воздействия пыли и воды IP30 по ГОСТ 14254.

## КОМПЛЕКТ ПОСТАВКИ

|  |                     |
|--|---------------------|
| - блок питания Метран-602 (Метран-604, -608) | 1 шт.               |
| - паспорт, руководство по эксплуатации       | 1 шт.               |
| - розетка 2РМТ 14КПН4Г1В1*                   | 1 шт.               |
| - рейка DIN NS35/7,5**                       | м (длина по заказу) |

\* Поставляется для блоков питания щитового исполнения.

\*\* Поставляется по заказу для блоков питания реечного монтажа.

## НАДЕЖНОСТЬ

Наработка на отказ - 120 000 ч.

Средний срок службы - 12 лет.

## ГАРАНТИЙНЫЕ ОБЯЗАТЕЛЬСТВА

Гарантийный срок эксплуатации - 18 месяцев с момента ввода блока питания в эксплуатацию.

## ПРИМЕР ЗАПИСИ ПРИ ЗАКАЗЕ

|   |   |   |   |   |   |
|---|---|---|---|---|---|
| <b>Метран-602 - 024 - 250 - 01</b>      |   |   |   |   |   |
| <b>Метран-604 - 024 - 80 - DIN - Т3</b> |   |   |   |   |   |
| <b>Метран-608 - 024 - 50 - 01К</b>      |   |   |   |   |   |
|   | 1 | 2 | 3 | 4 | 5 |

1. Тип блока питания:

**Метран-602** 2 канала

**Метран-604** 4 канала

**Метран-608** 8 каналов

2. Код номинального значения выходного напряжения блоков:

**036** 36 В

**024** 24 В

3. Максимальный ток нагрузки на каждый канал, см. табл. 1 (для Метран-608-01 - ток нагрузки 50 мА, для Метран-608-DIN - ток нагрузки 45 мА).

4. Способ монтажа:

**01** - щитовой монтаж (только для 2-х и 4-х-канального исполнения);

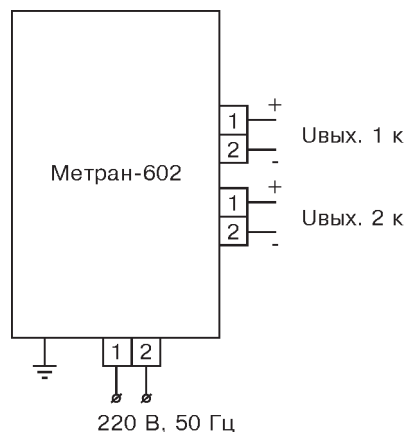
**01К** - щитовой монтаж (для 8-и-канального исполнения, для 2-х и 4-х-канального с размером лицевой панели 76x170);

**DIN** - монтаж на рейке DIN

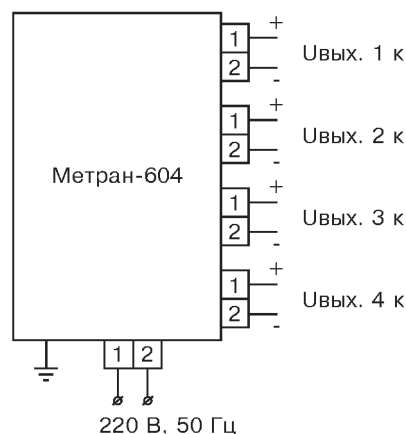
5. Тропическое исполнение (по заказу).

## СХЕМЫ ПОДКЛЮЧЕНИЯ

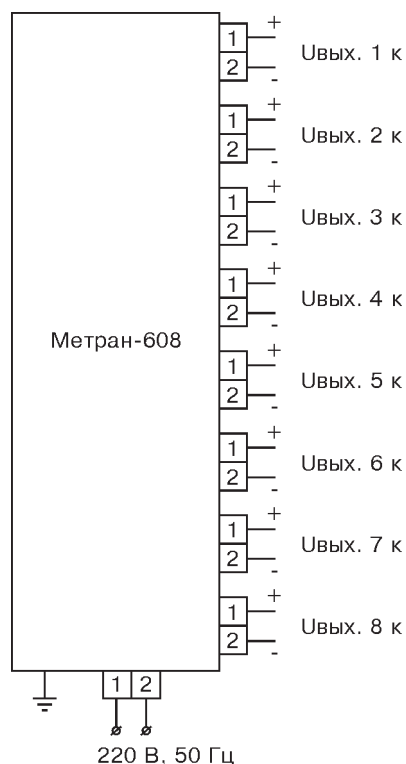
Метран-602



Метран-604

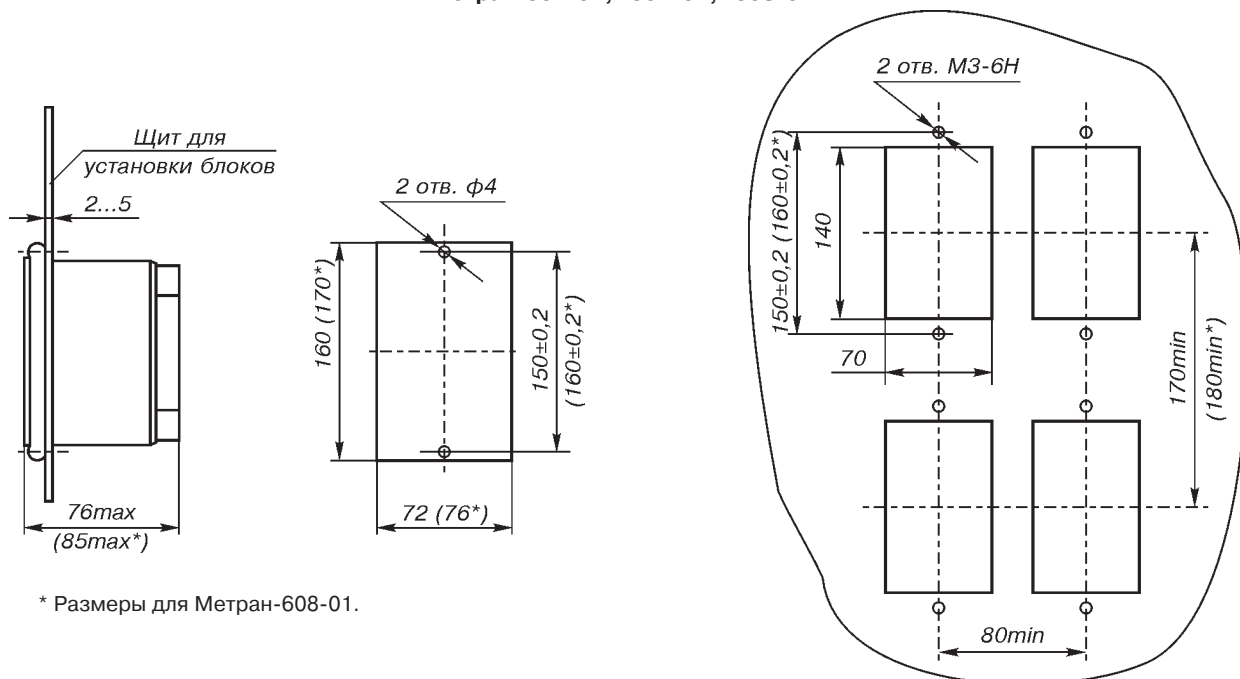


Метран-608

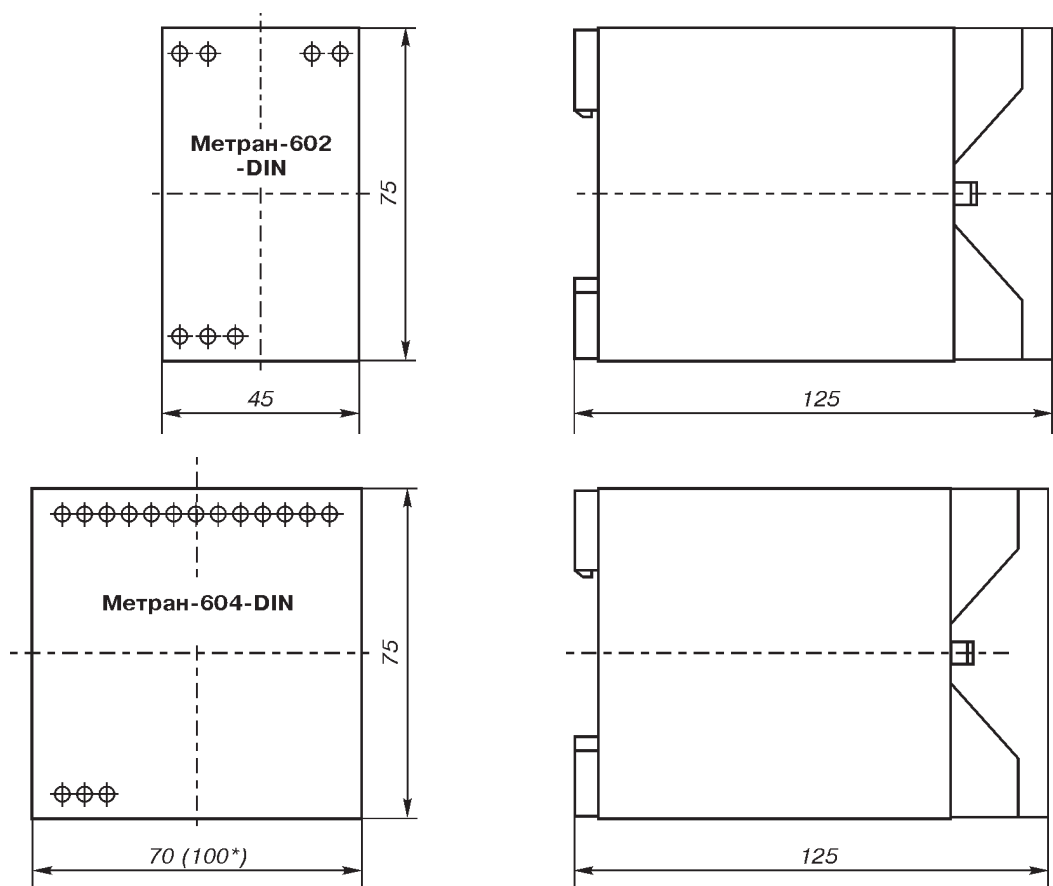


ГАБАРИТНЫЕ И УСТАНОВОЧНЫЕ РАЗМЕРЫ

Метран-602-01, -604-01, -608-01



Метран-602-DIN, -604-DIN, -608-DIN



\* Размер для Метран-608-DIN.

**Внимание!** Возможно исполнение блоков питания Метран-602 (2-х-канальных) и Метран-604 (4-х-канальных) с размером лицевой панели как у 8-и-канального исполнения 76x170 мм (размеры соответствуют размерам лицевой панели блоков питания Карат-22 и предлагаются для их замены в уже имеющихся щитах).

## Блоки питания Метран-602-Ех

Код ОКП 4218



- Количество каналов - 1 или 2
- Светодиодная индикация включения блока питания по каждому каналу
- Защита от перегрузок и коротких замыканий
- Блоки не создают промышленных помех
- Конструктивное исполнение: щитовое, на рейке DIN
- Блоки питания щитового монтажа конструктивно и функционально заменяют блоки питания БПД-40-Ех, 2000П-Ех
- ТУ 4218-003-51465965-2003

Блоки питания Метран-602-Ех предназначены для питания стабилизированным напряжением и искрозащиты датчиков давления серии Метран-Ех, датчиков температуры типа ТСПУ-Ех, ТСМУ-Ех, ТХАУ-Ех с унифицированным выходным токовым сигналом 4-20 мА, а также для преобразования этого сигнала в сигналы 0-5, 4-20, 0-20 мА.

### ТЕХНИЧЕСКИЕ ХАРАКТЕРИСТИКИ И ПАРАМЕТРЫ

- Напряжение питания блока ( $220_{-33}^{+22}$ ) В, (50±1) Гц
- Напряжение холостого хода искробезопасной цепи 24 В
- Выходные сигналы 0-5 мА ( $R_{нагр.} = 2,5 \text{ кОм}$ ), 0-20, 4-20 мА ( $R_{нагр.} = 0,75 \text{ кОм}$ )
- Предел допускаемой основной погрешности преобразования не более  $\pm 0,1\%$  от диапазона изменения выходного сигнала
- Потребляемая мощность не более 6 ВА
- Степень защиты от пыли и воды IP30 - щитовой монтаж, IP20 - монтаж на рейке DIN
- Масса не более 0,6 кг

### ВЗРЫВОЗАЩИЩЕННОСТЬ

Маркировка взрывозащиты: ExIIIC

Ограничение тока и напряжения до искробезопасных значений достигается наличием в блоке встроенного барьера искрозащиты:

- ток короткого замыкания не более 100 мА при сопротивлении ограничительного резистора не менее 240 Ом;
- сопротивление линии связи блока с датчиком не более 25 Ом;
- длина линии связи не более 1000 м.

Предельные параметры внешней искробезопасной электрической цепи блоков по ГОСТ Р51330.10-99:

$$C_0 = 0,1 \text{ мкФ}$$

$$L_0 = 1,5 \text{ мГн}$$

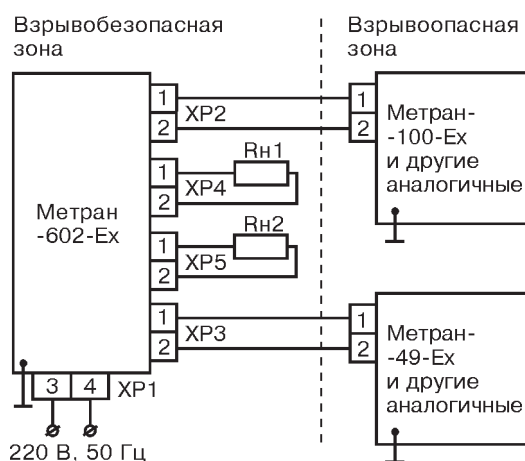
$$U_0 = 24 \text{ В}$$

$$I_0 = 100 \text{ мА}$$

$$P_0 = 0,6 \text{ Вт,}$$

где  $C_0$ ,  $L_0$ ,  $U_0$ ,  $I_0$ ,  $P_0$  - максимальная емкость, индуктивность, выходное напряжение, выходная мощность соответственно.

### СХЕМА ВНЕШНИХ СОЕДИНЕНИЙ



Rн1 - нагрузка первого канала;  
Rн2 - нагрузка второго канала.

### УСЛОВИЯ ЭКСПЛУАТАЦИИ

Блоки по устойчивости к климатическим воздействиям соответствуют исполнению УХЛ категории 3 по ГОСТ 15150 (группы исполнения С3 по ГОСТ 12997), но для работы при температуре окружающей среды от -10 до 50°C и относительной влажности от 30 до 80% во всем диапазоне рабочих температур.

### КОМПЛЕКТ ПОСТАВКИ

1. Блок питания Метран-602-Ех 1 шт.
2. Паспорт 1 экз.
3. Руководство по эксплуатации 1 экз.
4. Розетка 2РМ14КПН4Г1В1В\* 1 шт.
5. Рейка DIN NS35/7,5\*\*, м (длина по заказу)

\* Поставляется для блоков питания щитового монтажа.

\*\* Поставляется для блоков питания реечного монтажа.

### НАДЕЖНОСТЬ

Наработка на отказ - 120 000 ч.

Средний срок службы - 12 лет.

### ГАРАНТИЙНЫЕ ОБЯЗАТЕЛЬСТВА

Гарантийный срок эксплуатации - 18 месяцев с момента ввода блока питания в эксплуатацию.

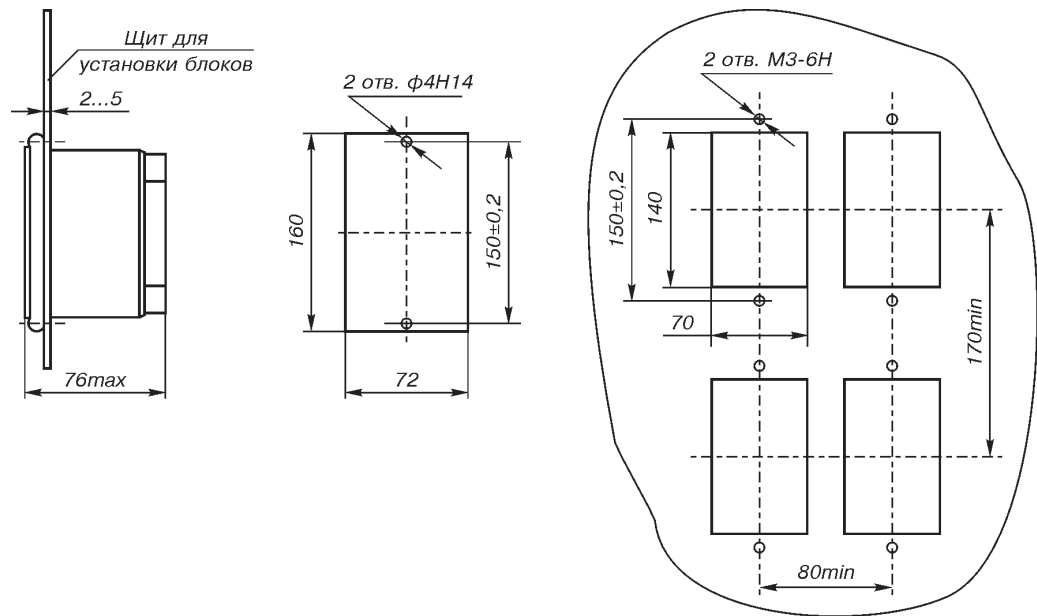
### ПРИМЕР ЗАПИСИ ПРИ ЗАКАZE

Метран-602-ЕхIа - 005 - 1 - 01  
1 2 3 4

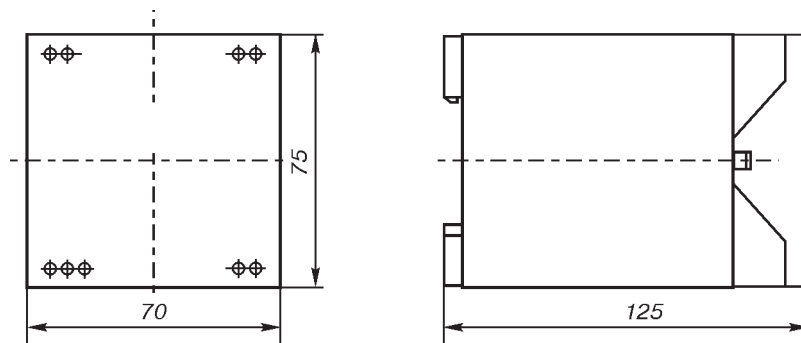
1. Тип блока.
2. Код выходного сигнала:  
005 для 0-5 мА;  
020 для 0-20 мА;  
420 для 4-20 мА.
3. Количество каналов:  
1 или 2
4. Способ монтажа блока питания  
01 щитовой монтаж  
DIN монтаж на шине DIN

## ГАБАРИТНЫЕ И УСТАНОВОЧНЫЕ РАЗМЕРЫ

## Щитовое исполнение



## Реечное исполнение



## Интеллектуальный блок взрывобезопасного питания Метран-661 Smart



### Сетевые возможности:

- Двухнаправленное прохождение HART-сигнала
- Выходной интерфейс RS485, стандартный протокол MODBUS RTU
- Удаленное программирование конфигурации блока питания по RS485 (выходного диапазона физического параметра, аварийных уставок, единиц измерения и т.д.)

Интеллектуальный блок питания Метран-661 Smart предназначен для питания и искрозащиты датчиков давления и температуры серии Метран, установленных во взрывоопасных помещениях и поддерживающих коммуникационный протокол HART.

## ОСНОВНЫЕ ТЕХНИЧЕСКИЕ ПАРАМЕТРЫ

- По количеству входных каналов - одноканальные
- Преобразование входного сигнала 4-20 мА в 4-20 мА с линейной зависимостью (гальванический повторитель) или с корнеизвлечением (настраивается потребителем)
- Предел допускаемой основной погрешности преобразования не более  $\pm 0,05\%$  ( $\pm 0,1\%$ ) от диапазона входного сигнала
- Гальваническая развязка входной и выходных цепей, всех выходных цепей между собой
- Электрическая прочность изоляции 1500 В переменного тока
- Два релейных выхода типа «сухой контакт» с коммутируемой мощностью 250 В x 0,1 А постоянного или переменного тока позволяют реализовать схему двухпозиционного регулирования. Уровни и гистерезис срабатывания - свободно программируемые.
- Светодиодная сигнализация неисправностей и обрыва линии как по входу, так и по выходу блока питания
- Светодиодная сигнализация срабатывания аварийных уставок
- Напряжение питания - от сети ( $220^{+22}_{-33}$ ) В, (50 $\pm$ 1) Гц (опция - 24 В пост. тока)
- Потребляемая мощность не более 4 Вт
- Способ монтажа - на рейке DIN
- Габаритные размеры 55 x 75 x 110 мм
- Масса - не более 0,7 кг

В комплект поставки входит конфигурационное программное обеспечение и модуль RS232/RS485 для подключения к компьютеру при первичном программировании (для настройки сетевого адреса, диапазона выходного сигнала, уставок срабатывания сигнализации, единиц измерения и т.д.) После установки на объекте считывание информации и переконфигурирование производится по общей шине RS485.

## УСЛОВИЯ ЭКСПЛУАТАЦИИ

Блок питания по устойчивости к климатическим воздействиям соответствует исполнению УХЛ категории 3.1 по ГОСТ15150 (группы исполнения С3 по ГОСТ 12997), но для работы при температуре окружающей среды от -10 до 50°C и относительной влажности от 30 до 80 во всем диапазоне рабочих температур.

Степень защиты корпуса IP20 по ГОСТ 14254

## ВЗРЫВОЗАЩИЩЕННОСТЬ

Маркировка взрывозащиты: ExIaIIС.

Взрывозащита вида «искробезопасная цепь» обеспечивается ограничением токов и напряжений в искробезопасных цепях до безопасного уровня.

Параметры цепей, находящихся во взрывоопасной зоне:

- ток короткого замыкания Iкз не более 80 мА;
- напряжение холостого хода Uхх не более 27 В;
- сопротивление линии связи не более 70 Ом;
- длина линии связи не более 500 м, сечение жил не менее 0,5 мм<sup>2</sup> при условии, что индуктивность и емкость линии не превышают искробезопасных значений.

Предельные параметры внешней искробезопасной электрической цепи блока соответствуют требованиям ГОСТ Р 51330.10:

Li не более 1 мГн, включая индуктивность линии связи;

Сi не более 0,5 мкФ, включая ёмкость линии связи.

Блоки не требуют применения заземления.

## ГАРАНТИЙНЫЕ ОБЯЗАТЕЛЬСТВА

Гарантийный срок эксплуатации - 18 месяцев со дня ввода блока питания в эксплуатацию.

## НАДЕЖНОСТЬ

Наработка на отказ - 90000 ч.

Средний срок службы - 12 лет.

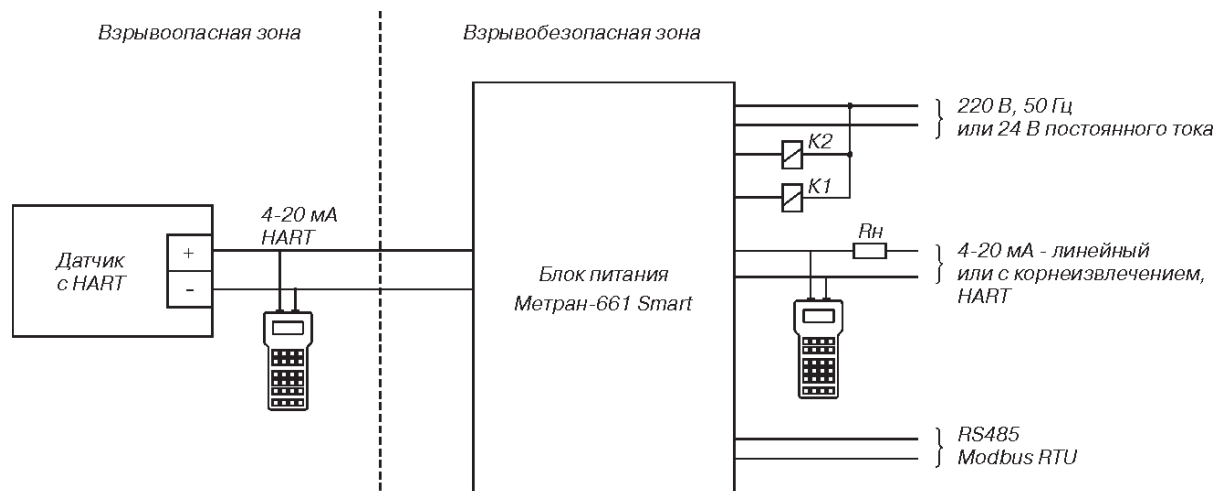
## ПРИМЕР ЗАПИСИ ПРИ ЗАКАЗЕ

**Метран-661 - 0,05 - РВ - 24 В**

1            2            3            4

1. Тип блока питания.
2. Код погрешности 0,05 или 0,1.
3. Наличие релейных выходов (указывается при необходимости).
4. Питание 24 В (указывается при заказе опции).

## СХЕМА ПОДКЛЮЧЕНИЯ



## Импульсный источник питания постоянного тока Метран-601Б

Код ОКПО 4229



- Схема электронной защиты от перегрузки и короткого замыкания
- Светодиодная индикация наличия питания и перегрузки
- Гальваническая развязка между входной и выходной цепями
- Номинальный ток нагрузки 0,8 А
- Электромагнитная совместимость соответствует группе исполнения III по ГОСТ Р 50746-2000
- ТУ 4229-006-13428679-2006

Источник питания постоянного тока Метран-601Б предназначен для питания изолирующих барьеров Метран-631-Ех-Изобар, Метран-632-Ех-Изобар первичных и вторичных измерительных преобразователей, а также другой радиоэлектронной аппаратуры. Обеспечивает преобразование сетевого напряжения 220 В  $\pm$ 20% в постоянное напряжение 24 В для питания аппаратуры.

Обеспечивает одновременно питание до 8 барьеров серии Метран-630-Ех-Изобар.



**ТЕХНИЧЕСКИЕ ХАРАКТЕРИСТИКИ И ПАРАМЕТРЫ**

- По количеству входных каналов источник является одноканальным
- Напряжение питания осуществляется от сети однофазного переменного тока напряжением  $220\text{В} \pm 20\%$  частотой  $(50 \pm 1)$  Гц
- Выходное напряжение 24 В постоянного тока
- Допускаемое отклонение выходного напряжения от номинального  $\pm 1\%$
- Дополнительное допускаемое отклонение выходного напряжения при изменении температуры на каждые  $10^\circ\text{C}$  не более  $\pm 0,3\%$
- Амплитуда пульсаций выходного напряжения не более 50 мВ
- Электрическая изоляции между входом и выходом, между входом(выходом) и клеммой защитного заземления 1500 В переменного тока
- Номинальная выходная мощность источника не ниже 20 Вт (при температуре окружающей среды  $T_{\text{окр}} = 50^\circ\text{C}$  и ниже)
- КПД при максимальной нагрузке не ниже 75%
- Ток срабатывания электронной защиты по выходу  $(1,3 \pm 0,2)$  А
- Электромагнитная совместимость соответствует группе исполнения III, критерия А по ГОСТ Р 50746-2000
- Способ монтажа - на рейке DIN
- Масса не более 0,2 кг

**КЛИМАТИЧЕСКОЕ ИСПОЛНЕНИЕ**

Источник питания по устойчивости к климатическим воздействиям соответствует исполнению УХЛ категории 3.1 по ГОСТ 15150 (группы исполнения В4 по ГОСТ 12997), но для работы при температуре окружающей среды от  $-25$  до  $60^\circ\text{C}$ .

По защищенности от воздействия окружающей среды Источник соответствует исполнению IP20 по ГОСТ 14254.

**НАДЕЖНОСТЬ**

Наработка на отказ - 50000 ч.  
Средний срок службы - 12 лет.

**ГАРАНТИЙНЫЕ ОБЯЗАТЕЛЬСТВА**

Гарантийный срок эксплуатации - 18 месяцев с момента ввода барьера в эксплуатацию.

**ПРИМЕР ЗАПИСИ ПРИ ЗАКАЗЕ**

**Метран-601Б**

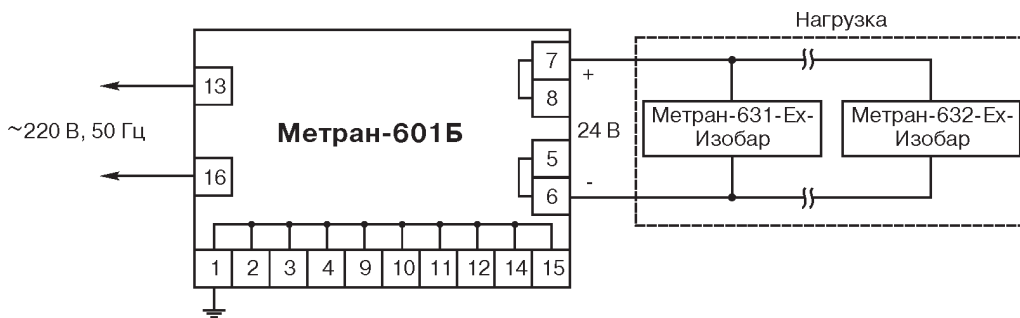
**СХЕМЫ ВНЕШНИХ СОЕДИНЕНИЙ**

Рис. 1.

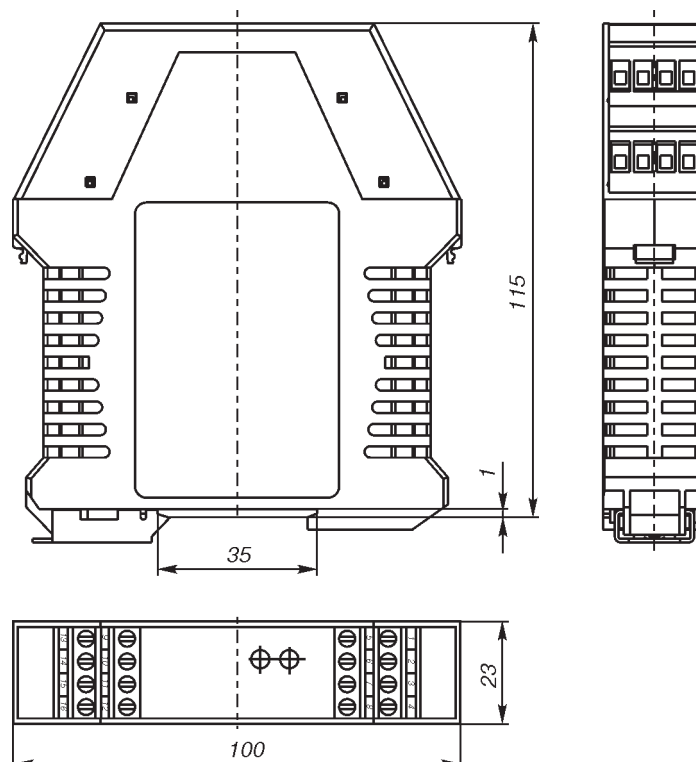
**ГАБАРИТНЫЕ РАЗМЕРЫ**

Рис. 2.

## Изолирующие барьеры искрозащиты Метран-631-Изобар, Метран-632-Изобар

Код ОКПО 4217



- Маркировка взрывозащиты [Exia]IIC
- Возможность питания барьера напряжением прямой и обратной полярности
- Возможность двусторонней передачи HART-сигнала
- Микропроцессорная температурная компенсация
- Регулировка нуля и наклона передаточной характеристики
- Полное гальваническое разделение цепей вход-выход, вход-питание, выход-питание
- Электромагнитная совместимость соответствует группе исполнения III по ГОСТ Р 50746-2000 или ГОСТ Р 51522-99 для оборудования класса А
- Светодиодная индикация режимов работы
- ТУ 4217-005-34567480-2005

Изолирующие барьеры Метран-631-Изобар, Метран-632-Изобар обеспечивают гальванически изолированное питание датчиков с выходным сигналом 4-20 мА, расположенных во взрывоопасной зоне, и передачу этого сигнала через гальваническую развязку в систему управления нагрузкой во взрывобезопасной зоне.

Метран-631-Изобар предназначен для подключения по токовой петле интеллектуальных датчиков, имеющих выходной сигнал 4-20 мА с HART. Отличается повышенной точностью передачи аналогового токового сигнала.

Метран-632-Изобар служит для подключения датчиков с выходным сигналом 4-20 мА либо с генерацией искробезопасного напряжения питания датчика с одновременным съемом его токового сигнала, либо в режиме пассивного приемника выходного тока датчика без подачи питающего напряжения.

Барьеры не требуют заземления искробезопасной цепи и обеспечивают защиту вторичной аппаратуры от радио и импульсных помех, приходящих по линии связи с датчиком.

**ТЕХНИЧЕСКИЕ ХАРАКТЕРИСТИКИ И ПАРАМЕТРЫ**

- По количеству входных каналов барьеры являются одноканальными
- Допускаемая основная погрешность барьеров при передаче аналоговых сигналов не превышает:
  - ±0,05% при температурах от 10°C до 40°C - для Метран-631-Изобар-005;
  - ±0,1% при температурах от 10°C до 40°C - для Метран-631-Изобар-010;
  - ±0,1% при температуре (23±2)°C - для Метран-632-Изобар
- Дополнительная температурная погрешность за пределами вышеуказанных диапазонов не превышает половины основной погрешности на каждые 10°C
- Барьеры защищены от короткого замыкания внутри прибора предохранителем по входу питания, ток при этом ограничен на уровне 200 мА
- Входной ток со стороны датчика и выходной ток в систему управления внутренне ограничены на уровне 23-30 мА
- Электромагнитная совместимость соответствует группе исполнения III, критерия А по ГОСТ Р 50746-2000 - для Метран-631-Изобар и ГОСТ Р 51522-99 для оборудования класса А - для Метран-632-Изобар
- Коэффициент передачи HART-сигнала барьеров Метран-631-Изобар для обоих направлений на частотах 1200-2200 Гц равен 1±0,1. Полоса пропускания канала передачи 500-10000 Гц
- Электрическая изоляция между входом и выходом, а так же между входом и питанием 1500 В переменного тока. Электрическая изоляция между питанием и выходом 500 В переменного тока
- Барьер обеспечивает напряжение питания датчика не ниже 15 В при токе 20 мА, не выше 19 В при токе 4 мА. Амплитуда пульсаций не более 10 мВ
- Предельные значения тока с нормированием погрешности передаточной характеристики - 0 мА и 22 мА
- В режиме активного источника тока сопротивление нагрузки в безопасной зоне не более 600 Ом
- Время срабатывания (изменение выходного сигнала на 90% при входном ступенчатом воздействии) - не более 50 мс
- Способ монтажа на рейке DIN
- Масса не более 0,15 кг

**ПИТАНИЕ И ЭНЕРГОПОТРЕБЛЕНИЕ БАРЬЕРОВ**

- Напряжение питания от 20 до 30 В постоянного тока. Допускается напряжение прямой и обратной полярности.
- Рекомендуемый источник питания Метран-601Б одновременно обеспечивает питание до 8 барьеров серии Метран-630-Изобар
- Потребляемая мощность не превышает 3 ВА
- Для группового подключения барьеров к блоку питания Метран-601Б (или другому) рекомендуется использовать провод-шину питания барьеров (ПШПБ) со специальными наконечниками под клеммники, поставляемый по отдельному заказу, при этом в заказе достаточно указать количество приборов, подключаемых к шине питания барьеров, равное суммарному количеству барьеров и блоков питания (БП) для них. Целый провод-шину с указанным количеством контактов потребитель может разрезать на участки по числу барьеров, подключаемых к одному БП. В указанном примере записи при заказе провод ПШПБ - 17 может быть применен для конфигурации (8 барьеров+1 БП) + (7 барьеров + 1 БП).

**ВЗРЫВОЗАЩИЩЕННОСТЬ**

- Маркировка взрывозащиты: [Exia]IIC.
- Предельные электрические параметры искробезопасной электрической цепи барьеров по ГОСТ Р 51330.10-99:
- максимальное выходное напряжение, которое может быть приложено к искробезопасным клеммам барьера (в аварийной ситуации) без нарушения искробезопасности  $U_m \leq 36$  В;
  - максимальное выходное напряжение искробезопасной цепи  $U_0 \leq 24$  В;
  - максимальный выходной ток искробезопасной цепи  $I_0 \leq 45$  мА для Метран-631-Изобар,  $I_0 \leq 90$  мА для Метран-632-Изобар;
  - максимальная выходная мощность искробезопасной цепи  $P_0 \leq 0,65$  Вт;
  - максимальная внешняя емкость  $C_0 \leq 0,08$  мкФ;
  - максимальная внешняя индуктивность  $L_0 \leq 3,5$  мГн.

**УСЛОВИЯ ЭКСПЛУАТАЦИИ**

Барьеры по устойчивости к климатическим воздействиям соответствуют исполнению УХЛ категории 3.1 по ГОСТ15150 (группы исполнения В4 по ГОСТ 12997), но для работы при температуре окружающей среды от -20 до 70°C. По защищенности от воздействия окружающей среды барьеры соответствуют исполнению IP20 по ГОСТ 14254.

**НАДЕЖНОСТЬ**

Наработка на отказ - 50000 ч.  
Средний срок службы - 12 лет.

**ГАРАНТИЙНЫЕ ОБЯЗАТЕЛЬСТВА**

Гарантийный срок эксплуатации - 18 месяцев с момента ввода барьера в эксплуатацию.

**ПРИМЕР ЗАПИСИ ПРИ ЗАКАЗЕ**

|                                     |   |   |
|-------------------------------------|---|---|
| <b>Метран-631-Изобар - 005 - ГП</b> |   |   |
| 1                                   | 2 | 3 |

1. Тип барьера.
2. Код основной погрешности барьера:  
005 для ±0,05%,  
010 для ±0,1%.
3. Тип приемки ГП - Госповерка (при необходимости).

|                               |   |
|-------------------------------|---|
| <b>Метран-632-Изобар - ГП</b> |   |
| 1                             | 2 |

1. Тип барьера.
2. Тип приемки ГП - Госповерка (при необходимости).

|                |   |
|----------------|---|
| <b>ПШПБ-17</b> |   |
| 1              | 2 |

1. Провод-шина питания барьеров.
2. Количество приборов, подключаемых к шине питания барьеров, равное суммарному количеству барьеров и блоков питания для них в заказе.  
Провод-шина питания барьеров поставляется парами (для плюса и минуса питания) и заказывается отдельно как опция.

СХЕМЫ ВНЕШНИХ СОЕДИНЕНИЙ

Метран-631 - Изобар

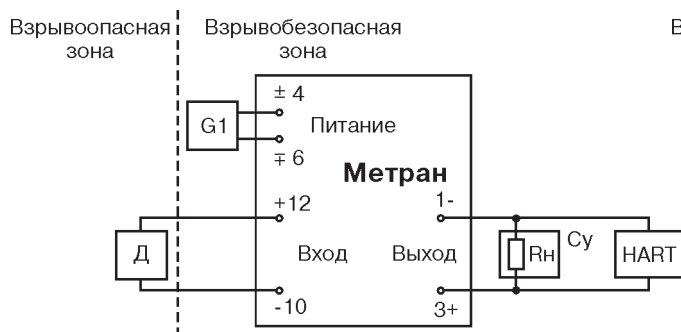


Рис.1. Схема включения Метран-631 - Изобар при работе в качестве источника тока.

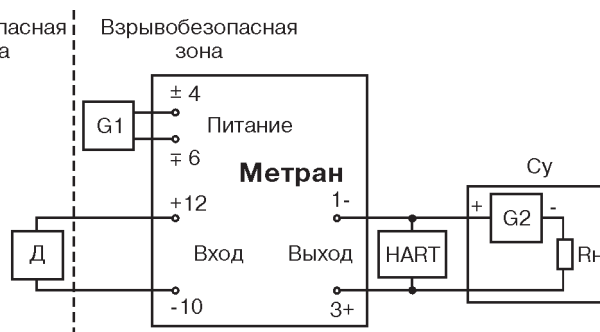


Рис.2. Схема включения Метран-631 - Изобар при работе в качестве приемника тока (применяется при подключении к системе управления со встроенным источником питания токовой петли).

Д - датчик (4-20 мА + HART);  
 Сy - нагрузка (система управления),  $R_n \leq 600 \text{ Ом}$ ;  
 G1 - источник питания (20-30 В);  
 G2 - встроенный источник питания системы управления (8-30 В);  
 HART - HART-модем и (или) HART-коммуникатор.

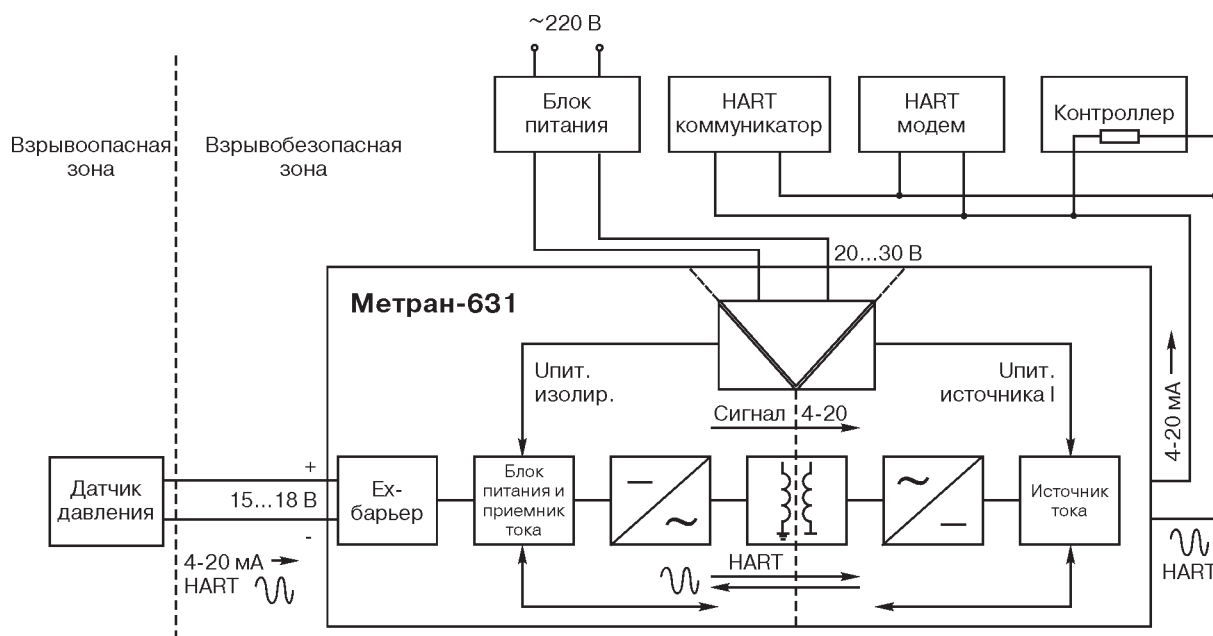


Рис.3. Функциональная схема Метран-631 - Изобар.

Метран-632 - Изобар

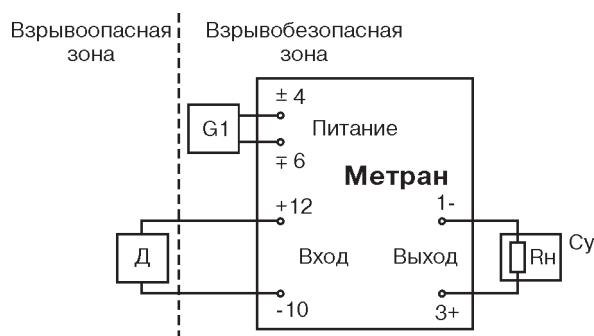


Рис.4. Схема включения Метран-632 - Изобар при работе в качестве источника тока в активном режиме.

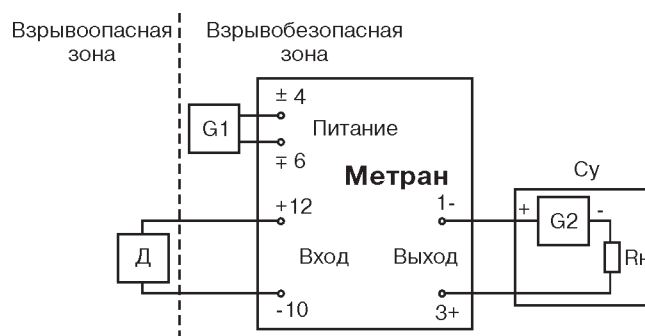


Рис.5. Схема включения Метран-632 - Изобар при работе в качестве приемника тока в активном режиме (применяется при подключении к системе управления со встроенным источником питания токовой петли).

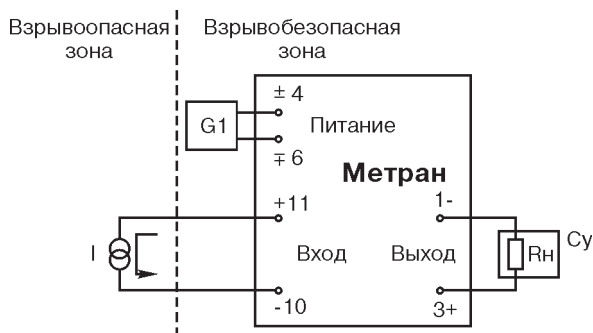


Рис.6. Схема включения **Метран-632 - Изобар** при работе в качестве источника тока в пассивном режиме.

Д - датчик (4-20 мА);  
 Cy - нагрузка (система управления),  $R_n \leq 600 \text{ Ом}$ ;  
 G1 - источник питания (20-30 В);  
 G2 - встроенный источник питания системы управления (8-30 В);  
 I - источник тока от 0 до 20 мА.

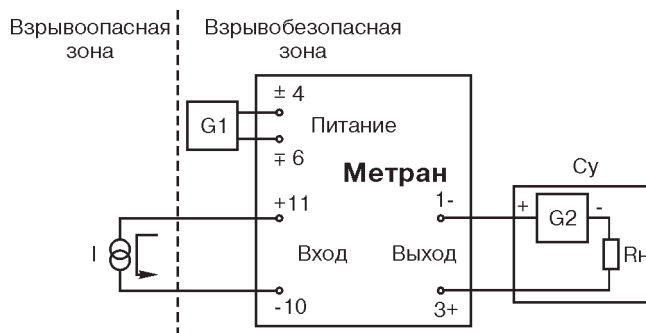


Рис.7. Схема включения **Метран-632 - Изобар** при работе в качестве приемника тока в пассивном режиме (применяется при подключении к системе управления со встроенным источником питания токовой петли).

#### ГАБАРИТНЫЕ РАЗМЕРЫ

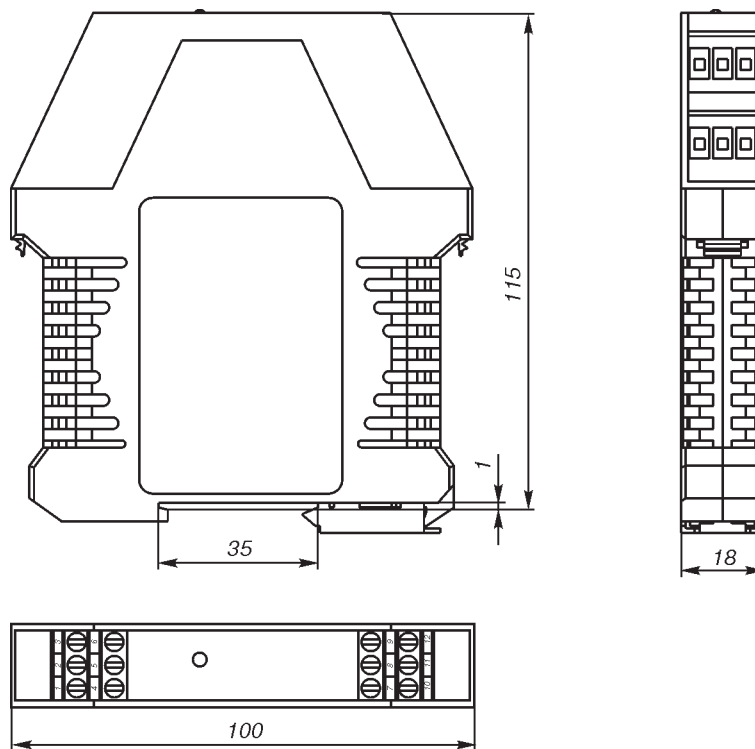


Рис.8.

## Барьер высокого потенциала Метран-700-БВП

Код ОКП 42 1725



- Защищаемые линии связи  
2-х или 4-х-проводные
- Степень защиты барьеров от воздействия  
пыли и воды  
IP65 по ГОСТ 14254
- Температура окружающего воздуха  
-42...70°C
- Масса не превышает  
0,9 кг
- ТУ 4217-002-12580824-2000

Барьеры высокого потенциала Метран-700-БВП предназначены для защиты датчиков температуры с унифицированным выходным сигналом серии Метран-270, Метран-270МП, Метран-280, Метран-280М и др., монтируемых на полевом уровне, функциональной и вторичной аппаратуры от переходных процессов в линиях связи, вызванных молнией, сваркой, работой мощного электрооборудования и механизмов включения.

### ОСНОВНЫЕ ТЕХНИЧЕСКИЕ ХАРАКТЕРИСТИКИ И ПАРАМЕТРЫ

- Варианты исполнений барьеров приведены в табл. 1.

Таблица 1

| Варианты исполнений барьеров | Количество защищаемых линий | Монтаж барьера   | Вариант подключения со стороны датчика температуры, Ф и ВА/ линии связи |
|------------------------------|-----------------------------|--|---|
| Метран-700-БВП-42-2-ШР       | 2                           | На скобе - для защиты датчиков температуры с УВС, функциональной и вторичной аппаратуры (ФиВА) | Штепсельный разъем ШР/ШР  |
| Метран-700-БВП-05-2-ШР       | 4                           |  |   |
| Метран-700-БВП-42-2-ШР1      | 2                           |  | Штепсельный разъем/сальниковый ввод ШР/С                                |
| Метран-700-БВП-05-2-ШР1      | 4                           |  |   |

• Барьер выдерживает воздействие испытательных импульсов "1,2/50", амплитудой 6 кВ по ГОСТ 1516.2 (1ЕЕ801/5), однократного импульса тока 5000 А длительностью 20 мкс, при этом обеспечивает остаточное напряжение каждого провода с выхода барьера относительно корпуса не более 100 В

- Сопротивление каждого провода линии связи между входом и выходом барьера не превышает 4 Ом

#### ОСНОВНЫЕ ТРЕБОВАНИЯ К ПАРАМЕТРАМ ЛИНИИ СВЯЗИ

Для обеспечения надежной работы барьера в нормальном рабочем режиме (при отсутствии наводок на линию связи от ударов молний, работы мощного электрооборудования и т.п.) линия связи должна удовлетворять следующим требованиям:

- максимально допустимое постоянное рабочее напряжение - между проводами линии связи не должно превышать 80 В;
- между каждым проводом линии связи и корпусом барьера не должно превышать 50 В;
- рабочий ток в каждом проводе линии связи не должен превышать 100 мА.

#### УСЛОВИЯ ЭКСПЛУАТАЦИИ

- Климатическое исполнение **У2** по ГОСТ 15150, но для работы при температуре окружающей среды от **-42 до 70°С**, относительной влажности (95±3)% при температуре 35°С
- По устойчивости к механическим воздействиям барьеры соответствуют группе **V3** по ГОСТ 12997
- **Степень защиты** барьеров от воздействия пыли и воды **IP 65** по ГОСТ 14254

#### ПОРЯДОК РАБОТЫ

Для эффективной защиты датчиков барьер должен устанавливаться со стороны линии связи, подверженной наводкам. Барьер устанавливается в непосредственной близости от датчика (см.рис.6 барьера со скобой). Корпус барьера в полевых условиях должен быть соединен отдельной шиной (проводом) с защитным заземлением или с физической землей.

При необходимости защиты функциональной (блоки питания, барьеры искрозащиты) и вторичной аппаратуры (показывающие и регистрирующие приборы) используется дополнительно еще один барьер - при 2-х-проводной линии связи и два барьера - при 4-х-проводной линии связи. Монтаж барьеров осуществляется в непосредственной близости от защищаемой аппаратуры (**Внимание!** Подключение со стороны датчика или функциональной и вторичной аппаратуры осуществляется с помощью штепсельного разъема (ШР). Со стороны линии связи подключение осуществляется либо с помощью ШР - исполнение Метран-700-42(05)-2-ШР, либо с помощью сальникового ввода - исполнение Метран-700-42(05)-2-ШР1).

#### КОМПЛЕКТ ПОСТАВКИ

Таблица 2

| Наименование                               | Количество   | Примечание       |   |
|--|--------------|------------------|---|
| Барьер высокого потенциала Метран-700-БВП. | 1 шт.        | Базовый комплект |   |
| Паспорт СПГК 5150.000.00ПС                 | 1 экз.       |                  |   |
| Комплект монтажных частей                  | Скоба        | 1 шт.            | Для исполнений:<br>Метран-700-БВП-05-2-ШР (ШР1)<br>Метран-700-БВП-42-2-ШР (ШР1) |
|  | Шайба        | 6 шт.            |   |
|  | Винт М6      | 1 шт.            |   |
|  | Винт М4      | 2 шт.            |   |
|  | Гайка М4     | 2 шт.            |   |
|  | Розетка 2РМТ | 2 шт. (1 шт.)    |   |

#### НАДЕЖНОСТЬ

Средний срок службы барьера - не менее 12 лет.

#### ГАРАНТИЙНЫЕ ОБЯЗАТЕЛЬСТВА

Гарантийные обязательства - в течение 36 месяцев со дня ввода в эксплуатацию.

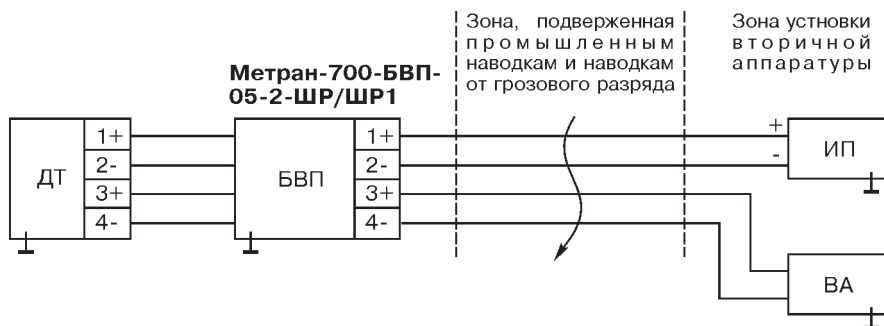
**ПРИМЕР ЗАПИСИ БАРЬЕРА ПРИ ЗАКАЗЕ**

|   |   |   |   |   |
|---|---|---|---|---|
| <b>Метран-700-БВП - 42 - 2 - ШР - КМЧ</b> |   |   |   |   |
| 1   | 2 | 3 | 4 | 5 |

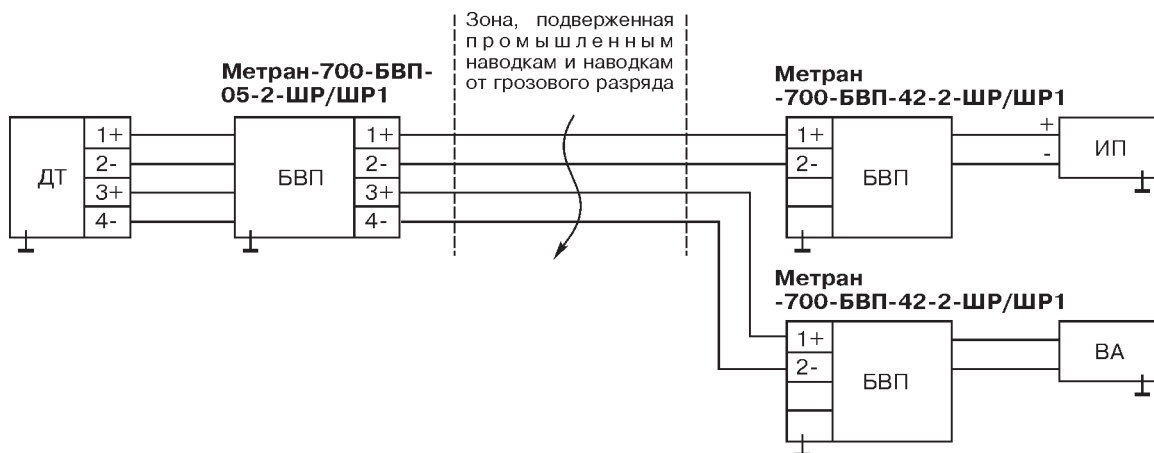
1. Тип.
2. Код выходного сигнала датчика:
  - 42** выходной сигнал 4-20, 20-4 мА;
  - 05** выходной сигнал 0-5, 5-0, 0-20, 20-0 мА.
3. Код варианта крепления барьера:
  - 2** со стороны датчика температуры или вторичных приборов и источника питания.
4. Вариант подключения кабелей к барьеру:
  - ШР** - через два разъема ШР14:
    - один - со стороны линии связи;
    - один - со стороны вторичных приборов и источника питания;
  - ШР1** - через разъем ШР14 со стороны датчика или вторичных приборов и источника питания и через сальниковый ввод со стороны линии связи.
5. Комплект монтажных частей (табл.2).

**СХЕМЫ ЭЛЕКТРИЧЕСКИХ СОЕДИНЕНИЙ БАРЬЕРА МЕТРАН-700-БВП С ДАТЧИКОМ ТЕМПЕРАТУРЫ**

Сокращения, принятые в схемах:  
 БВП - барьер высокого потенциала Метран-700-БВП;  
 ДТ - датчик температуры;  
 ИП - источник питания;  
 ВА - вторичная аппаратура.



**Рис.1. Защита датчика обыкновенного исполнения при 4-х-проводной линии связи. ИП и ВА не защищены.**



**Рис.2. Защита датчика обыкновенного исполнения, ИП и ВА при 4-х-проводной линии связи с помощью 3-х барьеров.**





Рис.3. Защита датчика обыкновенного исполнения, ИП и ВА при 4-х-проводной линии связи с помощью 2-х барьеров.

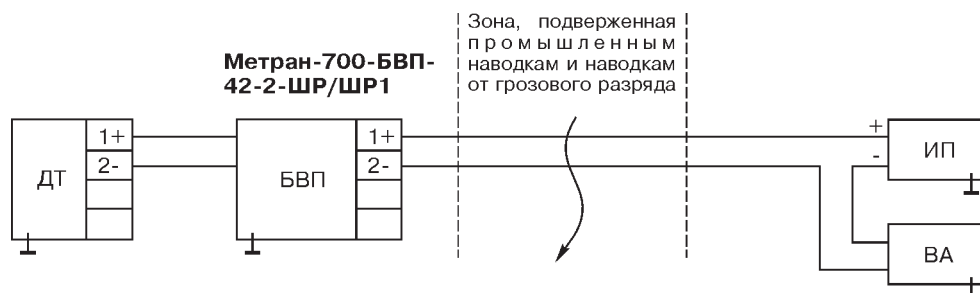


Рис.4. Защита датчика обыкновенного исполнения при 2-х-проводной линии связи, ИП и ВА не защищены.

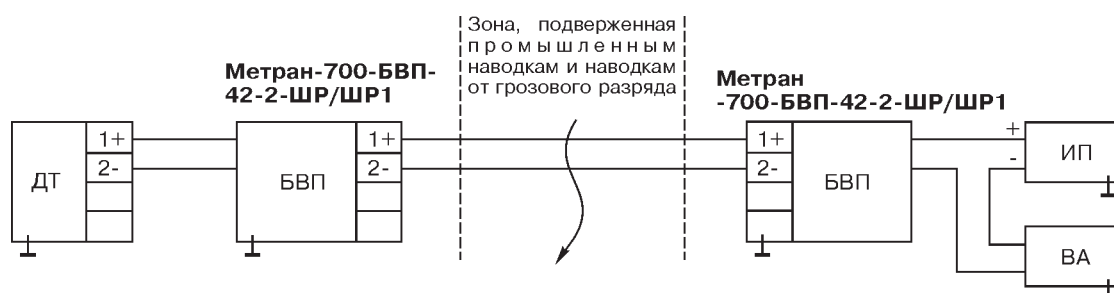
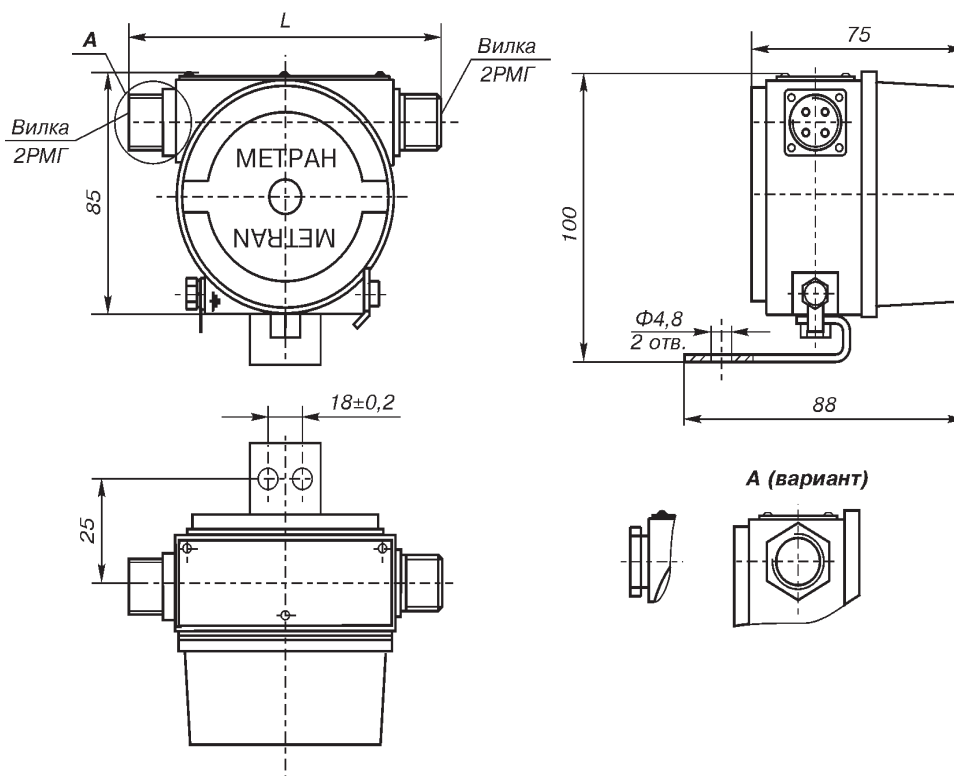


Рис.5. Защита датчика, ИП и ВА при 2-х-проводной линии связи с помощью 2-х барьеров.

## ГАБАРИТНЫЕ И ПРИСОЕДИНИТЕЛЬНЫЕ РАЗМЕРЫ



**Рис. 6.** Барьеры Метран-700-БВП-42-2-ШР, Метран-700-БВП-05-2-ШР.  
**Вариант А.** Барьеры Метран-700-БВП-42-2-ШР1, Метран-700-БВП-05-2-ШР1.

| Варианты исполнений барьеров                       | Рис.      | L, мм |
|--|-----------|-------|
| Метран-700-БВП-42-2-ШР1<br>Метран-700-БВП-05-2-ШР1 | 6 (вар.А) | 110±3 |
| Метран-700-БВП-42-2-ШР<br>Метран-700-БВП-05-2-ШР   | 6         | 125±3 |

## Автономный цифровой индикатор Метран-620



- **Исполнения:**
  - обыкновенное;
  - взрывозащищенное (вид взрывозащиты "искробезопасная электрическая цепь", маркировка взрывозащиты ExiaIICT5X)
- Включение в токовую петлю 4-20 мА питания датчика
- Индикация текущего значения температуры и давления в выбранных единицах измерения
- Выбор размерности физической величины измеряемого параметра
- Степень защиты от пыли и воды IP65 по ГОСТ 14254
- ТУ4032-001-12580824-2003

Автономный цифровой индикатор Метран-620 предназначен для отображения (индикации) значения давления, измеряемого датчиком давления, или значения температуры, измеряемой датчиком температуры, установленным в полевых условиях или труднодоступных местах. Индикатор работает совместно с датчиками, имеющими токовый выходной сигнал 4-20 мА.

### УСТРОЙСТВО И РАБОТА ИНДИКАТОРА

Индикатор, структурная схема которого приведена на рис. 1, состоит из следующих составных частей:

- стабилизатор питания;
- измеритель токового сигнала;
- источник опорного напряжения (ИОН);
- FLASH-память;
- микроконтроллер;
- входной буфер;
- клавиатура;
- жидкокристаллический индикатор.

Индикатор последовательно включается в токовую контур 4-20 мА. Стабилизатор формирует питающее напряжение схемы индикатора. Сигнал с измерителя тока

попадает на инвертирующий входной буфер. Источник опорного напряжения формирует высокостабильное напряжение для аналого-цифрового преобразователя (АЦП) микроконтроллера, являющегося основной частью индикатора.

Функции микроконтроллера:

- управляет процессом измерения аналогового сигнала,
- выполняет цифровую обработку сигнала,
- формирует импульсы управления ЖКИ,
- обрабатывает сигналы с кнопок.

Для сохранения настроек и калибровочных коэффициентов используется энергонезависимая FLASH-память. Кнопки управления позволяют настраивать и калибровать индикатор.

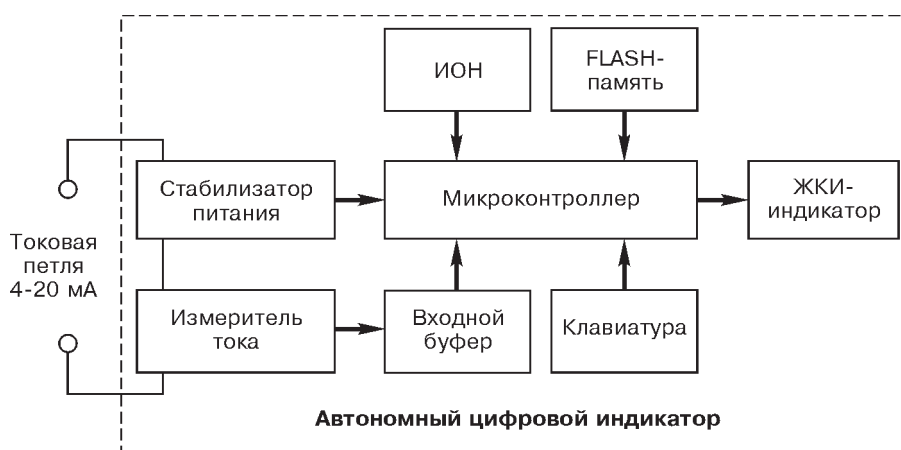


Рис. 1. Структурная схема индикатора.

### ОБЕСПЕЧЕНИЕ ВЗРЫВОЗАЩИЩЕННОСТИ ИНДИКАТОРА

Обеспечение взрывозащищенности достигается за счет:

- ограничения тока и напряжения в электрических цепях индикатора до искробезопасных значений введением в схему токоограничительных резисторов и ограничительных стабилитронов, защищающих все внешние линии;
- нанесения на корпус металлизированного антистатического покрытия.

Для защиты элементов от перегрузок используется предохранитель, разрывающий токовую цепь при протекании по ней максимально возможного тока.

### ИНДИКАЦИЯ

Для отображения информации используется жидкокристаллический индикатор на 3,5 десятичных разряда с возможностью индикации:

- давления или температуры - текущего значения в выбранных единицах измерения;
- размерности физической величины измеряемого параметра - Па, кПа, МПа, кгс/см<sup>2</sup>, кгс/м<sup>2</sup>, °С;
- индикационной шкалы, отображающей проценты от диапазона изменения выходного сигнала с дискретностью не более 5%.

Индикатор имеет два кнопочных переключателя, которые обеспечивают настройку и калибровку параметров:

- установку нижнего и верхнего пределов измерений;
- выбор единиц измерения;
- калибровку нижнего и верхнего пределов измерений.

### ОСНОВНЫЕ ТЕХНИЧЕСКИЕ ХАРАКТЕРИСТИКИ И ПАРАМЕТРЫ

- Питание индикатора осуществляется от токовой петли датчика, напряжение питания не превышает 4 В
- Относительная погрешность индикации текущего значения измеряемой величины  $\pm 0,5\%$
- Дополнительная температурная погрешность индикации не превышает  $\pm 0,2\%$  на каждые 10°С в диапазоне температур от минус 40 до плюс 70°С
- Способ монтажа:
  - с помощью кронштейнов (крепежных пластин);
  - на рейке DIN.
- Максимальный диаметр подключаемого к индикатору кабеля 7 мм, максимальное сечение проводников кабеля 1,5 мм<sup>2</sup>
- Габаритные размеры индикатора представлены на рис.4
- Масса не более 0,2 кг

### УСЛОВИЯ ЭКСПЛУАТАЦИИ

Индикатор имеет исполнение У категории размещения 2 по ГОСТ 15150, но для работы при температуре окружающей среды от минус 40 до плюс 70°С и относительной влажности 95% при температуре 35°С.

Индикатор устойчив к воздействию внешнего переменного магнитного поля напряженностью 400 А/м частотой 50 Гц и постоянного магнитного поля напряженностью до 400 А/м. Корпус индикатора выполнен из пластика (поликарбонат) и имеет степень защиты IP65 по ГОСТ 14254. Подключение соединительных проводов к индикатору производится через сальниковые вводы со степенью защиты IP65.

Корпус индикатора Ех-исполнения имеет металлизированное покрытие, соответствующее требованиям ГОСТ Р 51330.0, не накапливающее зарядов статического электричества.

**НАДЕЖНОСТЬ**

Средний срок службы - не менее 12 лет.  
Средняя наработка на отказ - не менее 150000 ч.

**ГАРАНТИЙНЫЕ ОБЯЗАТЕЛЬСТВА**

Гарантийный срок - 18 месяцев со дня ввода индикатора в эксплуатацию.

**КОМПЛЕКТ ПОСТАВКИ**

- |                                 |        |
|---------------------------------|--------|
| 1. Индикатор                    | 1 шт.  |
| 2. Комплект монтажных частей    | 1 шт.  |
| 3. Паспорт*                     | 1 экз. |
| 4. Руководство по эксплуатации* | 1 экз. |

\* Допускается поставка 1 экз. на каждые 10 индикаторов в один адрес.

**ПРИМЕР ЗАПИСИ ПРИ ЗАКАЗЕ**

**Метран-620 - Ex - M1**  
1            2            3

1. Наименование и тип индикатора.
2. Обозначение взрывозащищенного исполнения.
3. Монтажный комплект:
  - M1**      крепление на кронштейне;
  - M2**      крепление на рейке DIN.

**СХЕМЫ ПОДКЛЮЧЕНИЯ ИНДИКАТОРА**

Индикатор включается в разрыв токовой петли 4-20 мА датчика давления или датчика температуры. При подключении необходимо соблюдать полярность.

Подключение индикатора во взрывоопасной зоне следует производить при выключенном напряжении питания.

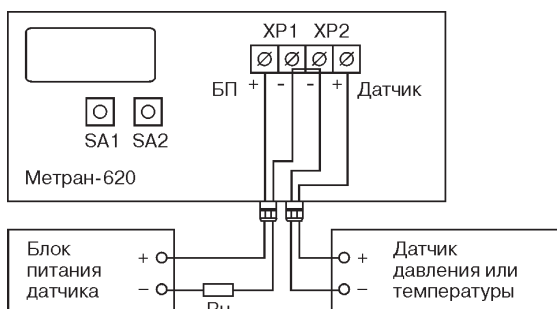


Рис.2. Подключение индикатора.

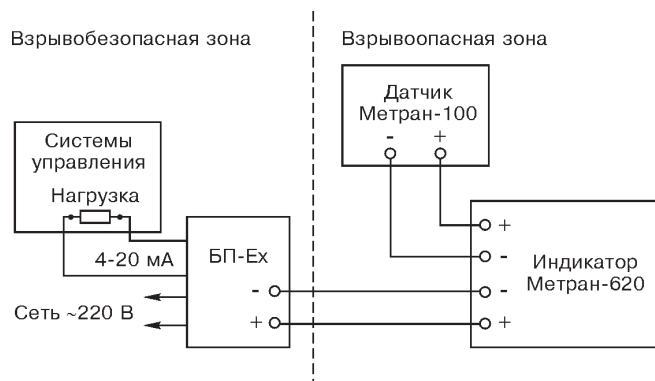
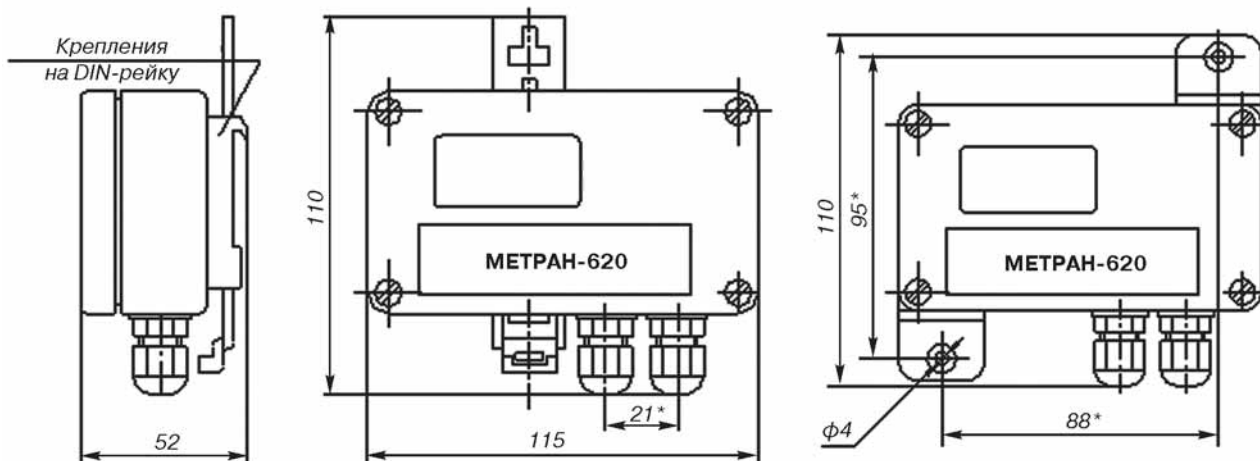


Рис.3. Подключение индикатора во взрывоопасной зоне.

**ГАБАРИТНЫЕ И УСТАНОВОЧНЫЕ РАЗМЕРЫ**

а) Крепление на рейке DIN.

б) Крепление с помощью кронштейнов.

\* Размеры для справок

Рис.4. Метран-620.

## Многоканальный регистратор Метран-900

Код ОКП 42 2700



- Возможность подключения различных типов первичных датчиков в произвольном сочетании (всего 12 датчиков)
- Одновременный контроль параметров различных процессов
- Встроенный интерфейс RS232/RS485
- Визуализация данных на встроенном дисплее в цифровом и графическом виде
- Наглядность и информативность отображаемой оперативной информации - по всем 12 каналам одновременно
- Возможность получения всей необходимой информации о состоянии параметров на любой момент времени за период регистрации
- Возможность непосредственного вывода информации на печатающее устройство
- Минимальные затраты при монтаже
- ТУ 422700-001-54904815-01

Многоканальный регистратор Метран-900 предназначен для сбора, обработки и регистрации информации, поступающей от датчиков с выходным унифицированным сигналом, сигналом взаимной индуктивности и датчиков температуры, измеряющих параметры технологических процессов.

Прекрасная альтернатива бумажным самописцам (отсутствие проблем с чернилами, перьями, ремонтом).

### УСТРОЙСТВО И РАБОТА

Регистратор Метран-900 состоит из блока коммутации и регистратора, выполненных в независимых корпусах.

Блок коммутации осуществляет функции сбора, преобразования и передачи сигналов первичных датчиков в регистратор или компьютер в цифровом виде. Блок коммутации сконструирован с учетом специфики существующего парка первичных приборов в России. Предусмотрена возможность подключения всех типов термопреобразователей сопротивления, в том числе "устаревших" градуировок, термоэлектрических преобразователей, датчиков с аналоговыми токовыми сигналами, а также прямого подключения датчиков с сигналами взаимной индуктивности 0-10 мГн. Допускается подключение до 12 датчиков различного типа в зависимости от модели блока коммутации.

Всего выпускается четыре модели блоков коммутации К1201, К1202, К1203, К1204. Для настройки блоков коммутации под требуемые градуировочные характеристики первичных преобразователей необходим переносной пульт. Он является

универсальным и подходит для настройки блоков коммутации любой модели. Достаточно заказать один пульт на партию приборов.

Блоки коммутации могут использоваться как самостоятельные изделия в качестве преобразователей входных аналоговых сигналов в RS485 в составе АСУТП.

Регистратор считывает информацию из блока коммутации в цифровом формате RS485, выводит ее на дисплей, производит запись и хранение в оперативной энергонезависимой памяти, осуществляет преобразование данных в цифровой выходной сигнал RS232/RS 485, выводит их на печать за требуемый интервал времени, выдает аварийный сигнал при нарушении установленных значений контролируемых параметров.

Максимальное расстояние регистратора от блока коммутации 1300 м; монтаж осуществляется одним кабелем вместо 12.

### ОСНОВНЫЕ ТЕХНИЧЕСКИЕ ХАРАКТЕРИСТИКИ

- Количество подключаемых датчиков разных типов - от 1 до 12.
- Данные по блокам коммутации приведены в табл. 1.

Таблица 1

| Модель блока коммутации | Наименование, тип подключаемых датчиков   |   |   |   | Гальваническая изоляция RS485 | Гальваническая изоляция каналов друг от друга |
|-------------------------|---|---|---|---|-------------------------------|---|
|                         | термопреобразователи сопротивления (произвольная градуировка, 3-х, 4-х проводная схема подключения) | термоэлектрические преобразователи ТХА, ТХК, ТВР, ТПР, ТПП, Т, Е, J | датчики с аналоговым выходным сигналом 0-5, 0-20, 4-20 мА | датчики с выходным сигналом взаимной индуктивности 0-10 мГн |                               |   |
| К1201                   | +   | -   | -   | -   | -                             | -   |
| К1202                   | +   | -   | +   | -   | -                             | -   |
| К1203                   | +   | -   | +   | +   | +                             | -   |
| К1204                   | +   | +   | +   | -   | +                             | -   |

- Функция корнеизвлечения для токового сигнала и сигнала взаимной индуктивности
- Пределы допускаемой основной приведенной погрешности измерений:
  - сопротивления не более  $\pm 0,1\%$  от максимального сопротивления термометра, указанного в паспорте;
  - аналогового сигнала 0-5 мА не более  $\pm 0,2\%$ ;
  - аналоговых сигналов 0-20, 4-20 мА не более  $\pm 0,1\%$ ;
  - сигнала взаимной индуктивности не более  $\pm 1,0\%$
- Пределы допускаемой абсолютной погрешности измерений сигнала термо э.д.с. - в соответствии с табл.2.

Таблица 2

| Условное обозначение номинальных статических характеристик (НСХ) термопреобразователей | Диапазон измеряемых температур, °С | Предел допускаемой основной абсолютной погрешности измерений, $\pm$ °С |
|--|------------------------------------|--|
| ВР(А-1)  | 0-2500                             | 5  |
| ПР(В)  | 1000-1810                          | 4  |
|  | 300-1000                           | 5  |
| ПП(С)  | 500-1760                           | 3  |
|  | -50-500                            | 5  |
| ХА(К)  | -270-1370                          | 2  |
| ХК(Л)  | -210-800                           | 2  |
| Е  | -270-1000                          | 2  |
| J  | -210-760                           | 2  |
| T  | -270-400                           | 1  |

### НАСТРОЙКА И ГРАДУИРОВКА

Настройка производится отдельно для блока коммутации (с помощью переносного пульта) и регистратора (кнопками на передней панели).

**При настройке блока коммутации устанавливаются:**

- тип подключаемого датчика для каждого канала;
- градуировочные характеристики\* и рабочие диапазоны подключаемых датчиков;
- пользовательские и служебные пароли;
- калибровочные характеристики преобразования входных сигналов (при выпуске и ремонте).

**При настройке регистратора устанавливаются:**

- рабочие диапазоны контролируемых параметров для каждого

канала;

- уровни срабатывания выходных реле для каждого канала;
- наименования единиц измерения контролируемых параметров;
- периодичность регистрации данных;
- текущее время.

\* В память прибора для каждого канала, к которому подключен термопреобразователь сопротивления (ТС), вводятся НСХ (градуировочные зависимости "сопротивление-температура"), соответствующие подключаемым типам ТС (см. табл.3), при этом используются 7 реперных значений температуры (см. РЭ п.2.2.2. "Настройка и градуировка").

**Номинальные статические характеристики преобразования термопреобразователей сопротивления (электрическое сопротивление ТС, Ом, при различных температурах)**

Таблица 3

| Температура, С | Номинальная статическая характеристика (НСХ) |           |        |       |           |        |
|----------------|--|-----------|--------|-------|-----------|--------|
|                | ТСП  |           |        | ТСМ   |           |        |
|                | Гр.21  | ГОСТ 6651 |        | Гр.23 | ГОСТ 6651 |        |
|                |  | 50П       | 100П   |       | 50М       | 100М   |
| -260           | -  | -         | 0,41   | -     | -         | -      |
| -250           | -  | -         | 1,02   | -     | -         | -      |
| -200           | 7,95   | 8,65      | 17,31  | -     | -         | -      |
| -150           | 17,85  | 19,40     | 38,80  | -     | -         | -      |
| -100           | 27,44  | 29,81     | 59,62  | -     | -         | -      |
| -50            | 36,80  | 39,99     | 79,98  | 41,71 | 39,24     | 78,48  |
| 0              | 46,00  | 50,00     | 100,00 | 53,00 | 50,00     | 100,00 |
| 50             | 55,06  | 59,85     | 119,70 | 64,29 | 60,70     | 121,40 |
| 100            | 63,99  | 69,55     | 139,10 | 75,58 | 71,40     | 142,80 |
| 150            | 72,78  | 79,11     | 158,22 | 86,87 | 82,09     | 164,19 |
| 180            | 77,99  | 84,77     | 169,54 | 93,64 | 88,51     | 177,03 |
| 200            | 81,43  | 88,51     | 177,03 | -     | 92,79     | 185,58 |
| 250            | 89,96  | 97,77     | 195,55 | -     | -         | -      |
| 300            | 98,34  | 106,89    | 213,78 | -     | -         | -      |
| 350            | 106,60                                       | 115,85    | 231,71 | -     | -         | -      |
| 400            | 114,72                                       | 124,68    | 249,36 | -     | -         | -      |
| 450            | 122,70                                       | 133,35    | 266,71 | -     | -         | -      |
| 500            | 130,55                                       | 141,88    | 283,76 | -     | -         | -      |
| 550            | 138,27                                       | 150,25    | 300,51 | -     | -         | -      |
| 600            | 145,85                                       | 158,48    | 316,96 | -     | -         | -      |
| 650            | 153,30                                       | 166,55    | 333,10 | -     | -         | -      |
| 700            | -  | 174,46    | 348,93 | -     | -         | -      |
| 750            | -  | 182,23    | 364,47 | -     | -         | -      |

### РЕГИСТРАЦИЯ И ХРАНЕНИЕ ДАННЫХ

Периодичность регистрации данных 5-48 с (назначается оператором).

Глубина архивирования данных в энергонезависимой памяти - 3-33 суток (в зависимости от периодичности записи).

### ВЫХОДНЫЕ УСТРОЙСТВА

- Аварийные реле - 2 шт.

Коммутируемые ток, напряжение, мощность:  
0,1 А; 220 В, 50 Гц;  
25 ВА при  $\cos \varphi \leq 0,7$ ;  
10 Вт; 250 В постоянного тока.

- Управляющие реле - 24 шт., по 2 шт. на канал (по заказу).

Коммутируемые ток, напряжение:

0,1 А; 220 В, 50 Гц;

110 В - постоянного тока.

Возможно изменение параметров реле по отдельному заказу.

- Настройка уровней срабатывания реле - независимая для каждого канала.

- Интерфейс выходного цифрового сигнала:

- блока коммутации RS485;

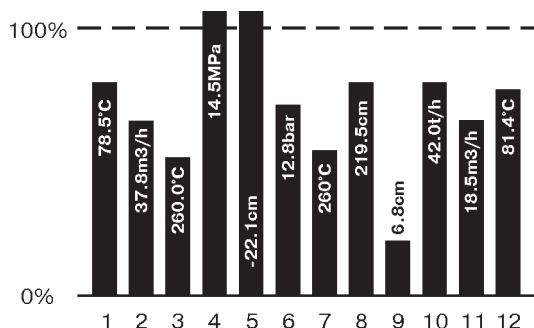
- блока регистрации RS232 или RS485.

- Принтерный интерфейс CENTRONICS.

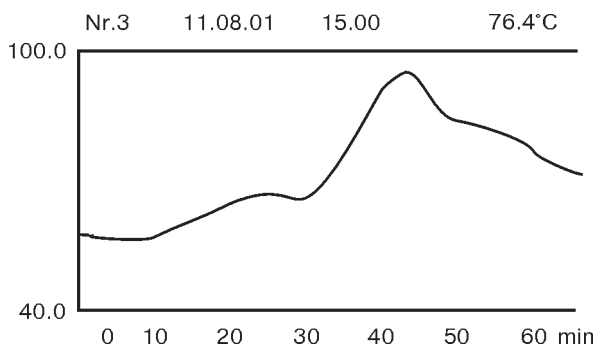


### ОТБРАЖАЕМАЯ ИНФОРМАЦИЯ НА ДИСПЛЕЕ ЖК-ИНДИКАТОРА

В режиме индикации: текущие значения отображаются в графо-цифровом виде по 12-ти каналам одновременно.



В режиме хронологии: изменения параметров для выбранного канала отражаются в почасовом или посуточном масштабе.



Достижение аварийной уставки сопровождается пульсацией показаний, хорошо заметной с 10-15 м; одновременно подается команда на включение аварийной сигнализации.

### НАПРЯЖЕНИЕ ПИТАНИЯ

- регистратора 220 В, 50 Гц;
- блоков К1201, К1202 24 В от регистратора;
- блоков К1203, К1204 220 В, 50 Гц.

### ПОТРЕБЛЯЕМАЯ МОЩНОСТЬ

- регистратора с блоком коммутации
- К1201, К1202 10 ВА;
  - К1203, К1204 15 ВА

### МАССА

- регистратора с блоком коммутации
- К1201, К1202 5,5 кг;
  - К1203, К1204 7,0 кг

### УСЛОВИЯ ЭКСПЛУАТАЦИИ

Температура окружающей среды:

- регистратора 5...50°C;
- блока коммутации -20...50°C.

Влажность (для регистратора) до 95% при температуре 35°C.

Степень защиты от воздействия пыли и влаги:

- регистратора IP30;
- блока коммутации IP65.

### НАДЕЖНОСТЬ

Наработка на отказ - 50 000 ч.

Средний срок службы - 8 лет.

### ПОВЕРКА

Периодичность - 1 раз в 2 года.

### ГАРАНТИЙНЫЕ ОБЯЗАТЕЛЬСТВА

Гарантийный срок эксплуатации - 18 месяцев со дня ввода в эксплуатацию, но не более 24 месяцев с момента изготовления.

### ПРИМЕР ОБОЗНАЧЕНИЯ ПРИ ЗАКАЗЕ

Метран-900/RS232 - К1202 - 350 Ом - 24 реле - ГП

1 2 3 4 5 6

Переносной пульт\*

1. Тип регистратора.
2. Тип встроенного интерфейса RS232 или RS485.
3. Модуль блока коммутации.
4. Максимальное сопротивление термопреобразователя сопротивления.
5. Плата управления с 24 выходными реле (указывается при необходимости установки).
6. Тип приемки ГП - госповерка (при необходимости).

\* На партию приборов может быть заказан один переносной пульт.

СХЕМЫ ВНЕШНИХ СОЕДИНЕНИЙ

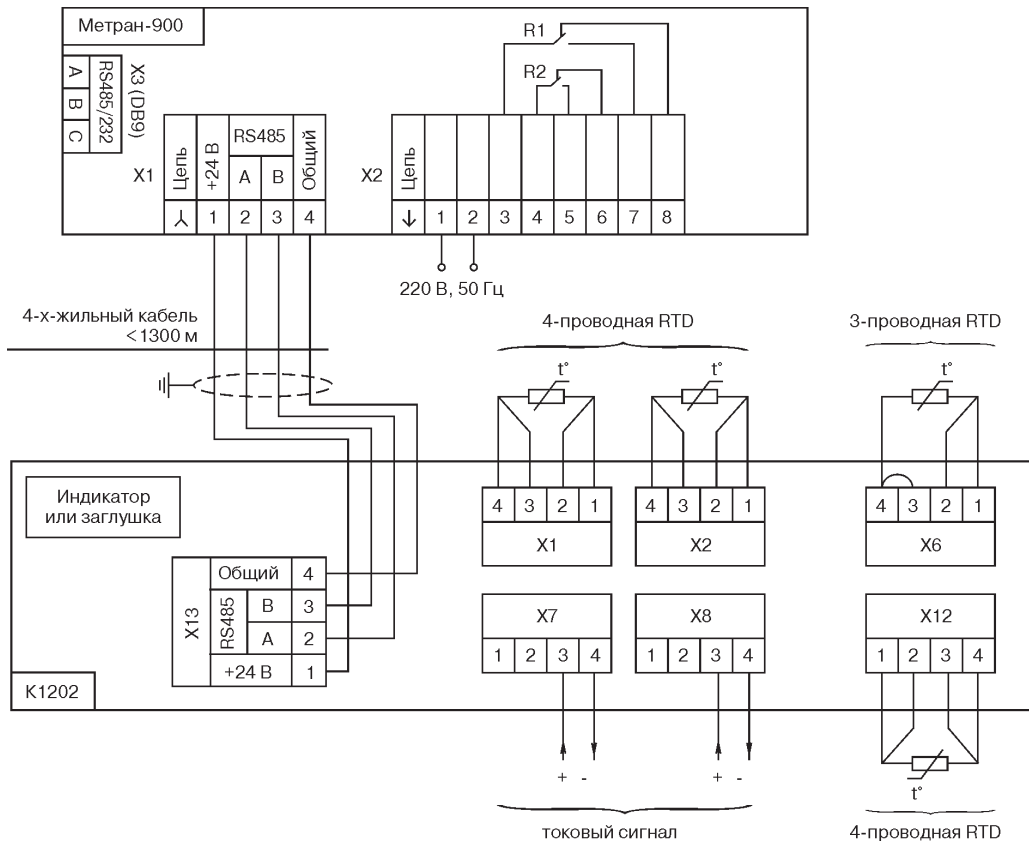
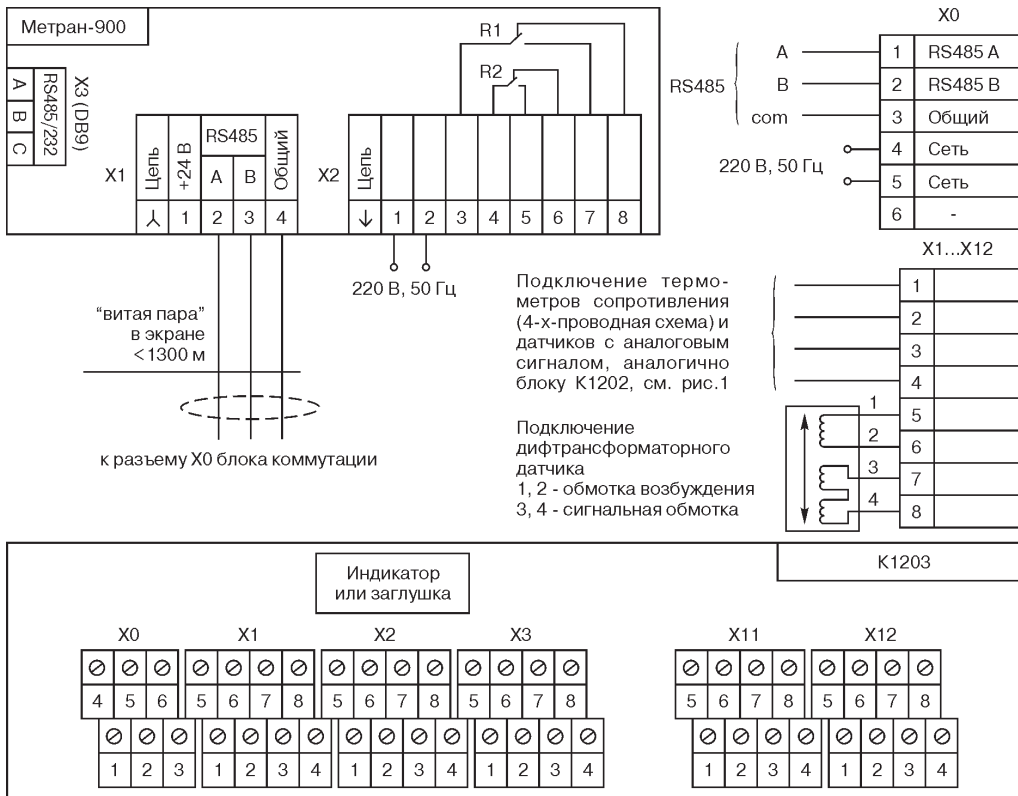


Рис.1. Схема внешних соединений регистратора в комплекте с блоками коммутации K1201, K1202.



Расположение и нумерация разъемов в блоке коммутации

Рис.2. Схема внешних соединений регистратора в комплекте с блоком коммутации K1203.

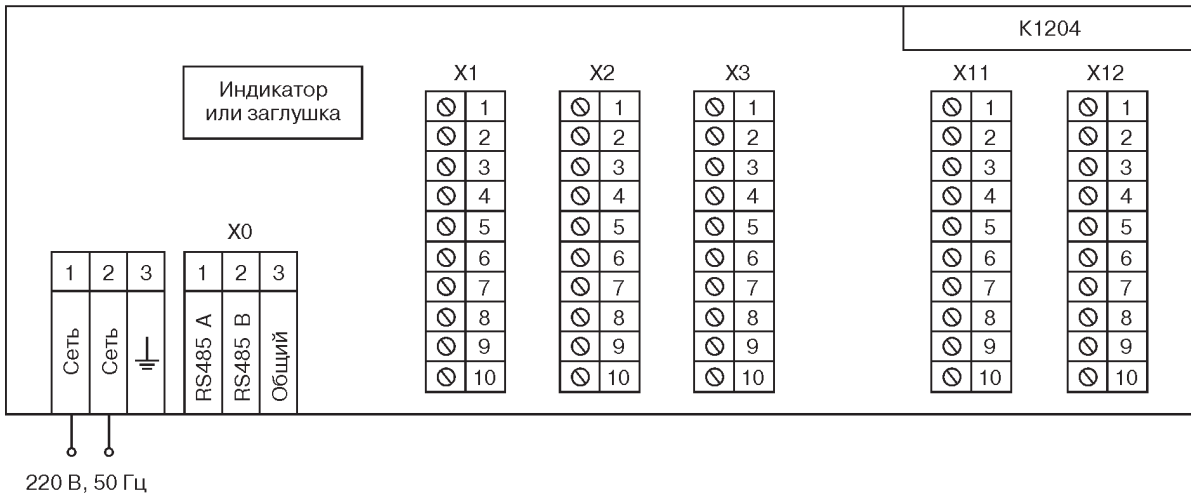


Рис.3. Схема внешних соединений регистратора в комплекте с блоком коммутации К1204.

Таблица 3

|         |    |    |    |    |    |    |    |    |    |    |    |    |    |    |    |   |   |   |   |   |   |   |   |   |
|---------|----|----|----|----|----|----|----|----|----|----|----|----|----|----|----|---|---|---|---|---|---|---|---|---|
| Канал   | 12 | 11 | 10 | 9  | 8  | 7  | 6  | 5  | 4  | 3  | 2  | 1  |    |    |    |   |   |   |   |   |   |   |   |   |
| № конт. | 24 | 23 | 22 | 21 | 20 | 19 | 18 | 17 | 16 | 15 | 14 | 13 | 12 | 11 | 10 | 9 | 8 | 7 | 6 | 5 | 4 | 3 | 2 | 1 |
| Реле    | 2  | 1  | 2  | 1  | 2  | 1  | 2  | 1  | 2  | 1  | 2  | 1  | 2  | 1  | 2  | 1 | 2 | 1 | 2 | 1 | 2 | 1 | 2 | 1 |
| № конт. | 24 | 23 | 22 | 21 | 20 | 19 | 18 | 17 | 16 | 15 | 14 | 13 | 12 | 11 | 10 | 9 | 8 | 7 | 6 | 5 | 4 | 3 | 2 | 1 |

Контакты клеммных колодок РЕЛЕЙНОЙ ПЛАТЫ расположены в 2 ряда на задней стенке регистратора. Пара релейных контактов - контакт клеммной колодки в верхнем ряду и расположенный под ним контакт в нижнем ряду (см. таблицу 3). Расположение контактов в таблице соответствует виду на задней стенке регистратора.

ГАБАРИТНЫЕ И УСТАНОВОЧНЫЕ РАЗМЕРЫ

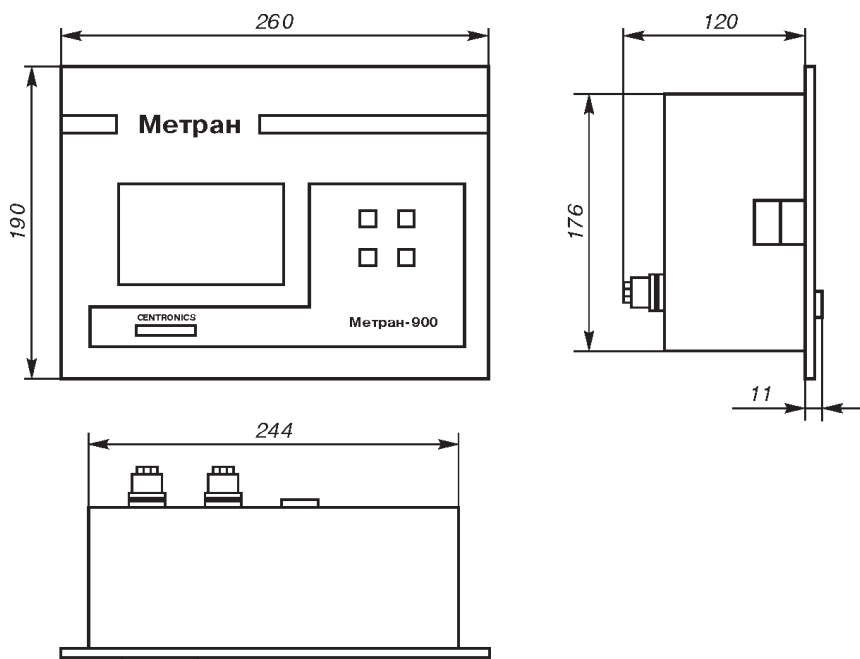


Рис.4. Регистратор Метран-900.

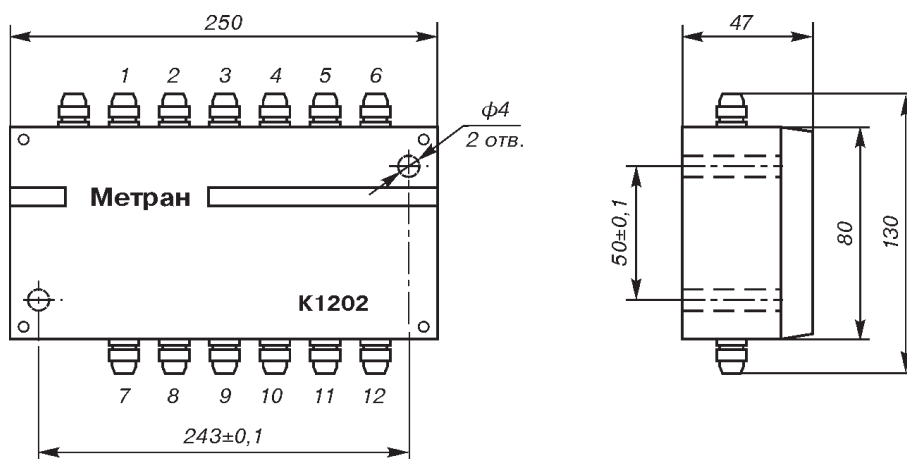


Рис.5. Блок коммутации К1201, К1202.

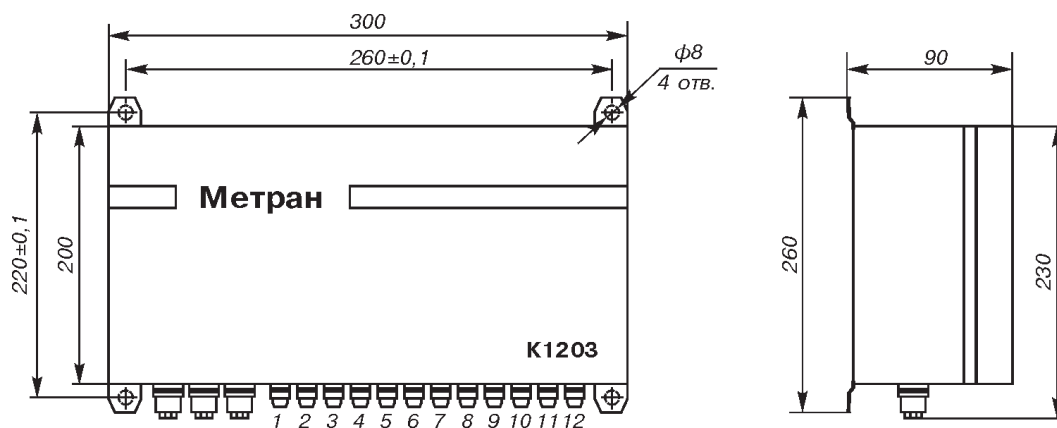


Рис.6. Блок коммутации К1203, К1204.

## Видеографический регистратор Метран-910

Код ОКПО 42 2700



- Универсальные аналоговые входы:  
4 канала (исполнение 1),  
расширение до 12 каналов (исполнение 2)
- Межканальная гальваническая изоляция
- Быстродействие 0,2 с (полный цикл опроса  
всех каналов)
- Дискретные входы и выходы
- Перенос архива на Flash-карту (MMC)
- Различное представление данных на экране:  
тренды, шкалы (bargraph), числовые  
значения
- Функции регулирования и сигнализации
- Конфигурирование с помощью клавиатуры,  
Flash-карты или последовательного  
интерфейса
- Встроенные интерфейсы RS485 (Modbus +  
OPC Server) и RS232
- ТУ 4227-011-13428679-2006

Видеографический многоканальный регистратор Метран-910 предназначен для сбора, визуализации, регистрации и регулирования различных параметров технологических процессов.

Легко интегрируется в системы АСУТП. Чрезвычайно удобен и при автономном применении, обладая развитой системой экранного меню управления и работы с архивом, большой внутренней памятью и интерфейсом к внешней Flash-памяти.

Основные достоинства регистратора Метран-910:

- контрастный цветной дисплей на TFT-матрице с широким углом обзора;
- свободная программируемость аналоговых каналов под различные типы входных сигналов и межканальная гальваническая изоляция;
- высокое быстродействие;
- наличие математических каналов для представления значений физических величин, являющихся функциями входных сигналов;
- соответствие современным требованиям электромагнитной совместимости.

## МОДЕЛИ РЕГИСТРАТОРА

Таблица 1

| Исполнение | Обозначение модели           | Количество        |                   |                    |
|------------|------------------------------|-------------------|-------------------|--------------------|
|            |                              | аналоговых входов | дискретных входов | дискретных выходов |
| 1          | Регистратор Метран-910-4-8   | 4                 | 4                 | 8                  |
| 2          | Регистратор Метран-910-8-8   | 8                 | 4                 | 8                  |
|            | Регистратор Метран-910-8-16  | 8                 | 4                 | 16                 |
|            | Регистратор Метран-910-12-8  | 12                | 4                 | 8                  |
|            | Регистратор Метран-910-12-16 | 12                | 4                 | 16                 |

## УСТРОЙСТВО И РАБОТА

На рис. 1 представлена структурная схема регистратора модели Метран-910-4 (остальные модели отличаются только числом каналов измерения и числом реле).

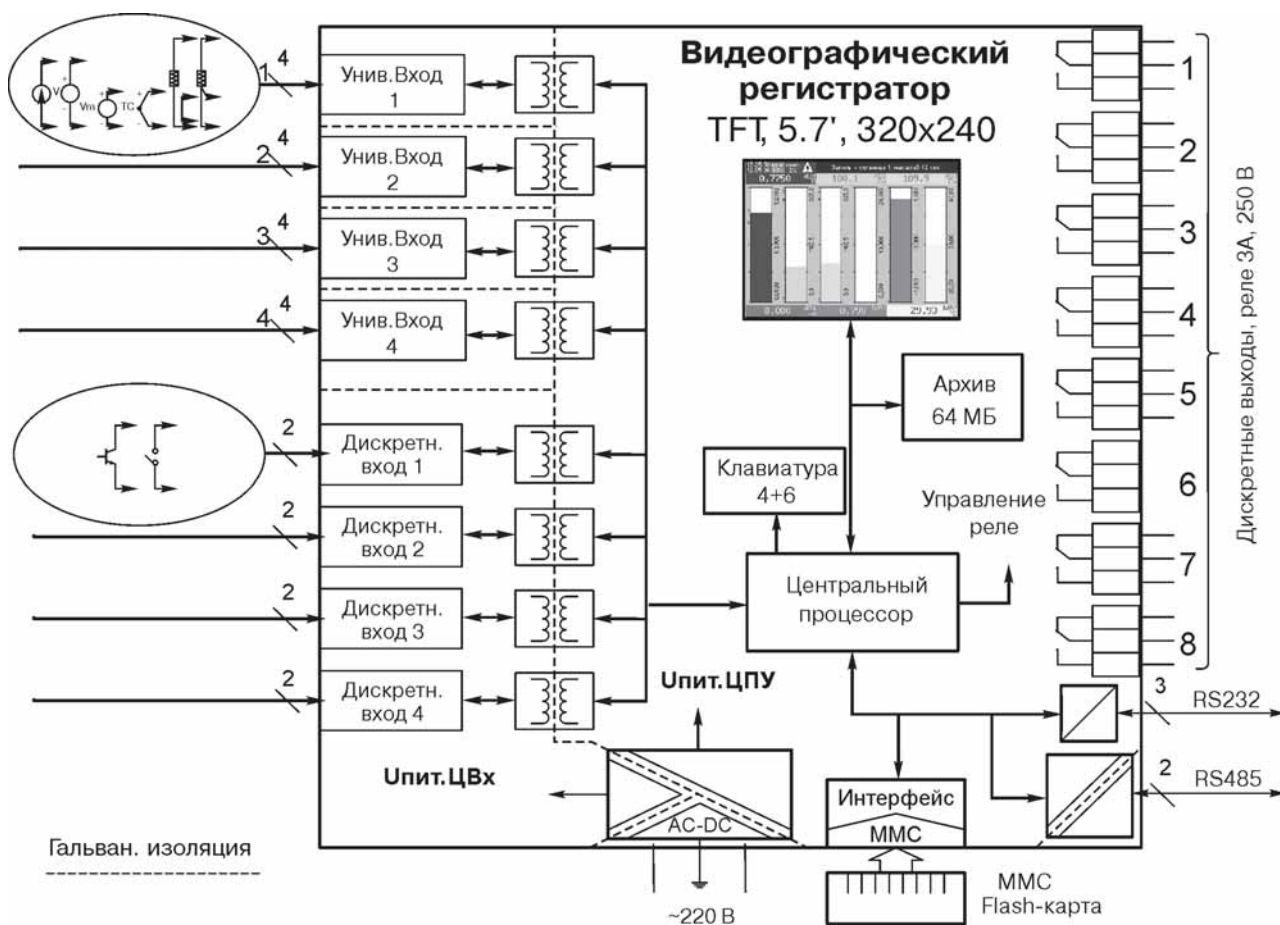


Рис. 1. Структурная схема регистратора модели Метран-910-4.

Центральный процессор производит опрос всех аналоговых и дискретных каналов и выдает команды управления выходными реле. Входные каналы работают независимо друг от друга, поэтому полный цикл опроса примерно соответствует времени измерения одного аналогового канала (0,2 с при максимальном быстродействии).

Выходные реле - перекидного типа, что позволяет использовать нормально-закрытые (НЗ) или нормально-открытые (НО) состояния.

Архив измерений формируется во внутренней памяти. При необходимости содержимое архива можно переписать на внешний носитель - Flash-карту типа MMC.

Интерфейс RS232 предназначен для оперативного подключения портативного ПК к регистратору, например, для снятия архива или конфигурирования. Для постоянного подключения к внешней системе управления применяется гальванически развязанный интерфейс RS485.

## ВХОДНЫЕ СИГНАЛЫ

## АНАЛОГОВЫЕ ВХОДЫ

Входные каналы регистратора - универсальные и могут быть свободно переконфигурированы потребителем.  
Входные сигналы, диапазоны измерений и пределы допускаемой основной погрешности приведены в табл.2, 3, 4.

## Измерение сигналов термоэлектрических преобразователей

Таблица 2

| НСХ (тип ТП) | Диапазон, °С | Пределы допускаемой основной погрешности, ±°С* | Максимальное количество индицируемых разрядов |
|--------------|--------------|--|---|
| А-1 (ТВР)    | 0...400      | 4,2-0,004 t                                    | 5   |
|              | 400...2200   | 1,7+0,0024 t                                   |   |
| А-2 (ТВР)    | 0...300      | 4,4-0,006 t                                    |   |
|              | 300...1800   | 2,1+0,0017 t                                   |   |
| А-3 (ТВР)    | 0...300      | 4,1-0,005 t                                    |   |
|              | 300...1800   | 2,1+0,0017 t                                   |   |
| J (ТЖК)      | -200...0     | 0,8-0,013 t                                    |   |
|              | 0...1000     | 0,8+0,0005 t                                   |   |
| R (ТПП 13)   | -50...200    | 9,6-0,026 t                                    |   |
|              | 200...1768   | 4,5 t  |   |
| S (ТПП 10)   | -50...200    | 9-0,02 t                                       |   |
|              | 200...1700   | 5-0,0003 t                                     |   |
| B (ТПР)      | 500...1000   | 11,7-0,007 t                                   |   |
|              | 1000...1820  | 5,3-0,0006 t                                   |   |
| E (ТХКн)     | -200...0     | 0,75-0,012 t                                   |   |
|              | 0...1000     | 0,75+0,0004 t                                  |   |
| N (ТНН)      | -200...0     | 1,5-0,02 t                                     |   |
|              | 0...1300     | 1,5+0,0003 t                                   |   |
| K (ТХА)      | -200...0     | 1-0,015 t                                      |   |
|              | 0...1300     | 1+0,0009 t                                     |   |
| M (ТМК)      | -200...-100  | -0,4-0,022 t                                   | 4   |
|              | -100...100   | 1,3-0,005 t                                    |   |
| T (ТМКн)     | -200...0     | 1,1-0,016 t                                    |   |
|              | 0...400      | 1,1-0,005 t                                    |   |
| L (ТХК)      | -200...0     | 0,7-0,012 t                                    |   |
|              | 0...800      | 0,7+0,0003 t                                   |   |

\* Без учета погрешности канала компенсации температуры холодного спая.

Пределы допускаемой погрешности канала компенсации температуры холодного спая ±1°С

Компенсация температуры холодного спая термоэлектрических преобразователей - автоматическая.

## Измерение сигналов термопреобразователей сопротивления

Таблица 3

| НСХ   | W100   | Диапазон, °С | Пределы допускаемой основной погрешности, ±°С | Максимальное количество индицируемых разрядов |
|-------|--------|--------------|---|---|
| 50П   | 1,3910 | -200...850   | 0,8+0,001 t                                   | 4   |
| 100П  |        | -200...620   | 0,5+0,0008 t                                  |   |
| Pt50  | 1,3850 | -200...850   | 0,8+0,001 t                                   |   |
| Pt100 |        | -200...630   | 0,5+0,0008 t                                  |   |
| 50М   | 1,4280 | -200...200   | 0,8+0,0005 t                                  |   |
| 100М  |        | -200...200   | 0,5+0,0005 t                                  |   |
| Cu50  | 1,4260 | -50...200    | 0,8+0,0006 t                                  |   |
| Cu100 |        | -50...200    | 0,5+0,0006 t                                  |   |
| Ni100 |        | -60...180    | 0,4   |   |

Дополнительная температурная погрешность на каждые 10°С в диапазоне температур от 0 до 15°С и от 35 до 50°С не превышает пределы основной погрешности при измерении выходных сигналов термоэлектрических преобразователей и термопреобразователей сопротивления.

**Измерение электрических сигналов в виде силы,  
напряжения постоянного тока и сопротивления постоянному току**

Таблица 4

| Входной сигнал                 | Диапазон                        | Цена младшего разряда | Предел допускаемой основной погрешности в диапазоне температур от 15 до 35°C, $\pm(\%ИВ+\%ВПИ)$ |
|--------------------------------|---------------------------------|-----------------------|---|
| Сила постоянного тока          | $\pm (0-20)$ мА                 | 0,001 мА              | 0,06% + 0,04%   |
| Напряжение постоянного тока    | $\pm(0-100)$ мВ<br>$\pm(0-1)$ В | 0,01 мВ<br>0,1 мВ     |   |
| Сопротивление постоянному току | (0-325) Ом                      | 0,1 Ом                |   |

Примечания:

ИВ - значение измеряемой величины;

ВПИ - верхний предел измерений.

Дополнительная погрешность на каждые 10°C в диапазоне температур от 0 до 15°C и от 35 до 50°C не более  $\pm 0,05\%$ ВПИ при измерении тока, напряжения и сопротивления.

#### ДИСКРЕТНЫЕ ВХОДЫ

4 канала - изолированные от остальной схемы; воспринимают любой тип сигнала («сухой контакт», «открытый коллектор» любой полярности, потенциальный вход любой полярности)

Характеристики каждого канала приведены в табл.5.

Таблица 5

| Входной сигнал            | Параметр   | Значение |          |
|---------------------------|--|----------|----------|
|                           |  | не менее | не более |
| Потенциальный             | Напряжение лог. "0", В   | -2,4     | 2,4      |
|                           | Напряжение лог. "1", В   | 4,5      | -4,5     |
|                           | Входной ток, мА (при $U_{вх}=\pm 24В$ )                              | -        | 7        |
|                           | Макс.допускаемое постоянное входное напряжение (любой полярности), В | -        | 42       |
| Типа "сухой контакт"      | Сопротивление "замкнутого" контакта, кОм                             | -        | 1        |
|                           | Сопротивление "разомкнутого" контакта, кОм                           | 100      | -        |
|                           | Ток короткого замыкания, мА  | -        | 3        |
| Типа "открытый коллектор" | Сопротивление утечки "разомкнутого контакта", мкА                    | -        | 50       |
| Все типы сигналов         | Частота переключения, Гц   | -        | 5        |

#### МАТЕМАТИЧЕСКИЕ КАНАЛЫ

2 канала, позволяющие вычислять и представлять на экране значения физических величин, являющихся функциями измерений аналоговых каналов. Таковым может быть, например, расход, пропорциональный квадратному корню от токового сигнала датчика перепада давления. Другой пример - вычисление расхода газа с коррекцией по сигналам датчиков абсолютного давления и температуры. Формула для вычисления вводится при конфигурировании прибора.

#### ДИСКРЕТНЫЕ ВЫХОДЫ

8 или 16 выходных реле, свободно программируемых на срабатывание по уставкам любых аналоговых каналов.

Коммутируемые напряжения и токи:

- для активной нагрузки: 250 В переменного тока или 30 В постоянного тока, 3 А;

- для реактивной нагрузки: 250 В переменного тока или 30 В постоянного тока, 1,5 А ( $\cos \varphi = 0,75 \dots 0,8$ ).

#### ЦИФРОВЫЕ ИНТЕРФЕЙСЫ

RS485 (открытый протокол передачи данных Modbus RTU), RS232.

#### ПРИКЛАДНОЕ ПРОГРАММНОЕ ОБЕСПЕЧЕНИЕ

Программа конфигурирования регистратора с ПК.

Программа просмотра архива регистратора на ПК.

Метран-910 может быть интегрирован в системы АСУТП верхнего уровня по шине RS485 с использованием открытого протокола Modbus RTU. Разработчикам систем предоставляются:

- подробное описание команд протокола, реализованных в регистраторе;

- OPC-сервер, обеспечивающий доступ к регистратору пользовательским программам верхнего уровня, поддерживающим интерфейс OPC (большинство SCADA-систем).



## СИГНАЛИЗАЦИЯ И РЕГУЛИРОВАНИЕ

- Типы сигнализации:
    - В, ВВ - сигнализация превышения верхнего предела;
    - Н, НН - сигнализация превышения нижнего предела;
    - С| - сигнализация скорости возрастания сигнала;
    - с| - сигнализация скорости спада сигнала;
    - обрыв - сигнализация обрыва.
  - До 4 уставок на канал. Например, можно использовать уставки В и Н для предупреждения о выходе контролируемого параметра за установленные пределы, а уставки ВВ и НН - для срабатывания блокировок.
  - Программируемые действия при срабатывании уставок:
    - изменение состояния любого реле;
    - запись в журнал событий;
    - выдача сигнала тревоги.
  - Сигнал тревоги требует квитирования, т.е. подтверждения оператором получения этого сигнала нажатием соответствующей клавиши регистратора.
- Позиционное регулирование** технологического параметра может быть осуществлено при использовании выходных реле для управления исполнительными механизмами. Соответствующие уставки должны быть при этом настроены на необходимое значение гистерезиса срабатывания. Оставшиеся из четырех допускаемых (на один контролируемый параметр) уставок можно по-прежнему использовать для сигнализации.
- Все измеряемые технологические параметры могут регулироваться параллельно и независимо друг от друга.
  - Комбинируя дискретные выходы, можно управлять исполнительными механизмами в зависимости сразу от нескольких измеряемых параметров, собрав релейную логику прямо на регистраторе (что облегчается наличием и НЗ, и НО контактов реле).
  - Наличие математических каналов позволяет контролировать и поддерживать в заданных пределах непосредственно не измеряемые, а вычисляемые величины, например расход газа, приведенный к нормальным условиям, соотношение компонентов топливной смеси и т.п.

## НАСТРОЙКА И КОНФИГУРИРОВАНИЕ

Настройку и конфигурирование регистратора можно осуществить следующими способами:

- вручную с помощью кнопок регистратора;
- удаленно с ПК, в реальном времени с помощью интерфейса RS и ПО регистратора;
- загрузить конфигурацию с Flash-карты (MMC).

## РЕГИСТРАЦИЯ И ХРАНЕНИЕ ДАННЫХ

Периодичность регистрации назначается оператором: от 0,2 до 120 с.

Объем внутренней памяти составляет 15 млн. измерений, что, например, для модели Метран-910-8-16 при периоде записи 1 с определяет глубину архива примерно 34 дня.

Сохранение измеренных значений осуществляется во внутреннюю энергонезависимую память регистратора. По аналогии с бумажными регистраторами измерения объединены в так называемую ленту - промежуток времени, в течение которого непрерывно велась запись сигналов. Лента имеет время начала и конца записи сигналов. Минимальной единицей, над которой производятся любые операции в регистраторе, является не отдельное измерение, а лента. Любое изменение настроек означает начало новой ленты. Упорядоченная по времени совокупность лент образует архив измерений регистратора, который доступен для просмотра в любой момент времени. По мере работы регистратора архив измерений заполняется лентами. В случае если архив измерений полностью заполнен, будет автоматически удалена самая старая лента.

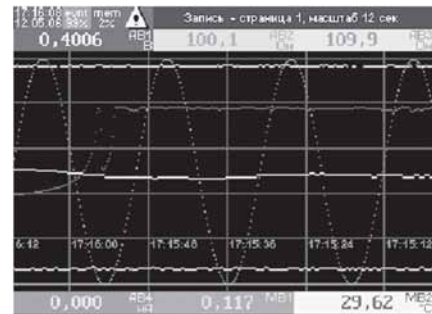
Перенос архива на ПК осуществляется через RS интерфейс либо через Flash-карту (MMC).

## ОТОБРАЖЕНИЕ ИНФОРМАЦИИ НА ЭКРАНЕ

Представление данных осуществляется на TFT-дисплее с диагональю 5,7" с разрешением 320x240 точек и широким углом обзора. Каналы произвольно группируются по 4 страницам. Возможно оперативное переключение страниц. Режимы записи/измерений и просмотра архива:

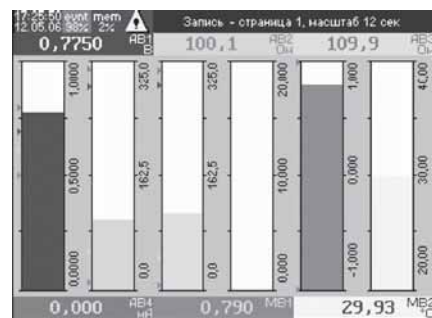
### 1. Тренды

Данные отображаются на одной сетке графика: по оси абсцисс - время, по оси ординат - значение сигнала. Предусмотрена вертикальная и горизонтальная ориентация трендов. Масштаб временной оси задается при настройке.



### 2. Шкалы (bargraph)

Данные отображаются на индивидуальной шкале для каждого канала (только данные аналоговых входов). Дополнительно отображаются текущие значения сигналов в цифровом виде. На каждой шкале отображаются относительные уровни уставок в виде треугольных меток определенного цвета.



### 3. Значения

Отображаются: текущее значение сигнала для каждого канала, имя канала, единица измерения, тип и период выборки. В случае, если значение входного сигнала превышает допускаемое, вместо цифрового значения выводится сообщение «Перегрузка». При обнаружении обрыва в цепи измерения сигнала (только для сигналов термоэлектрических преобразователей и термопреобразователей сопротивления) выводится сообщение «обрыв».



**4. Журнал событий**

В журнале событий отображаются следующие

текстовые сообщения:

- срабатывание уставок,
- срабатывание дискретных входов,
- неисправности,
- изменение настроек,
- выдача сигналов тревоги.

| П/Д                                 | Тип       | Источник | Время    | Сброс    | Значение | Начало          |
|-------------------------------------|-----------|----------|----------|----------|----------|-----------------|
| <input checked="" type="checkbox"/> | Н Авария  | AB1      | 11:52:29 | 11:53:53 | 0,462    | Вверх           |
| <input checked="" type="checkbox"/> | НН Авария | AB1      | 12:05:06 | 12:05:06 | 0,462    |                 |
| <input checked="" type="checkbox"/> | В Авария  | AB1      | 11:53:27 | 11:53:53 | 0,700    | Вниз            |
| <input checked="" type="checkbox"/> | Н Авария  | AB1      | 11:53:30 | 11:53:53 | 0,584    |                 |
| <input checked="" type="checkbox"/> | НН Авария | AB1      | 12:05:06 | 12:05:06 | 0,494    | Конеч           |
| <input type="checkbox"/>            | В Авария  | AB1      | 11:53:55 | 11:53:59 | 0,703    |                 |
| <input type="checkbox"/>            | Н Авария  | AB1      | 11:54:00 | 11:54:03 | 0,578    | Подтвердить Все |
| <input type="checkbox"/>            | НН Авария | AB1      | 12:05:06 | 12:05:06 | 0,494    |                 |
| <input type="checkbox"/>            | В Авария  | AB1      | 11:54:04 | 11:54:05 | 0,571    | Выход           |
| <input type="checkbox"/>            | НН Авария | AB1      | 12:05:06 | 12:05:06 | 0,493    |                 |

**УСЛОВИЯ ЭКСПЛУАТАЦИИ**

Регистратор по устойчивости к климатическим воздействиям соответствует исполнению УХЛ категории 3 по ГОСТ 15150, группы исполнения С3 по ГОСТ 12997, но для работы при температуре от 0 до 50°С.

Степень защиты от пыли и влаги по ГОСТ 14254:

IP54 - для передней панели;

IP20 - для клеммных колодок задней панели.

**ЭЛЕКТРИЧЕСКАЯ ИЗОЛЯЦИЯ**

Электрическая изоляция при температуре окружающего воздуха (23±5)°С и относительной влажности 80% выдерживает в течение 1 мин. воздействие переменного тока напряжением **1500 В** (среднеквадратическое значение) частотой от 45 до 65 Гц:

- между закороченными клеммами питания и выводом заземления прибора;

- между закороченными клеммами выходных реле и выводом заземления прибора;

**и 500 В:**

- между закороченными клеммами любого аналогового входа и выводом заземления прибора;

- между закороченными клеммами двух любых измерительных каналов;

- между закороченными клеммами любого дискретного входа и выводом заземления прибора.

**ЭЛЕКТРОМАГНИТНАЯ СОВМЕСТИМОСТЬ**

● Помехоэмиссия регистратора соответствует ГОСТ Р 51317.6.4-99 (МЭК61000-6.4-96).

● Регистратор устойчив к радиочастотным кондуктивным помехам 150 кГц - 80 МГц - по ГОСТ Р 51317.4.6-99 (МЭК 61000-4-6-96) - степень жесткости 2 (3 В/м среднеквадратическое значение), критерий А.

● Регистратор устойчив к импульсным микросекундным помехам большой энергии по ГОСТ Р 51317.4.5-99 (МЭК 61000-4-5-95):

- степень жесткости испытаний 3 (2 кВ) для помехи "провод-земля", критерий В;

- степень жесткости испытаний 2 (1кВ) для помехи "провод-провод", критерий В.

● Регистратор устойчив к импульсным наносекундным помехам по ГОСТ Р 51317.4.4-99 (МЭК 61000-4-4-95):

- степень жесткости испытаний 3 (2 кВ) для помехи "провод-земля", критерий А;

- степень жесткости испытаний 2 (1 кВ) для помехи "провод-провод", критерий А;

● Регистратор устойчив к электростатическим разрядам по ГОСТ Р 51317.4.2-99 (МЭК 61000-4-2-95). Степень жесткости

испытаний 2 (4 кВ контактный разряд), критерий В.

**МАССА**

Масса регистратора - не более 2 кг.

**ЭНЕРГОПОТРЕБЛЕНИЕ**

Напряжение питания 220 В±20%, (50±1) Гц.

Потребляемая мощность - не более 20 ВА.

**НАДЕЖНОСТЬ**

Наработка на отказ - 40 000 ч.

Средний срок службы - 8 лет.

**ПОВЕРКА**

Периодичность - 1 раз в 2 года.

**ГАРАНТИЙНЫЕ ОБЯЗАТЕЛЬСТВА**

Гарантийный срок эксплуатации - 18 месяцев со дня ввода в эксплуатацию, но не более 24 месяцев с момента изготовления.

**КОМПЛЕКТ ПОСТАВКИ**

1. Регистратор Метран-910 1 шт.
2. Руководство по эксплуатации 1 экз.
3. Паспорт 1 экз.
4. Диск с ПО 1 шт.
5. MMC флэш-карта 128 МБт и Card Reader (по отдельному заказу).

**ПРИМЕР ЗАКАЗА**

|   |   |   |   |  |
|---|---|---|---|--|
| <b>Регистратор Метран-910 - 8 - 8 - ГП</b>  |   |   |   |  |
| 1   | 2 | 3 | 4 |  |
| <b>MMC флэш-карта 128 МБ и Card Reader*</b> |   |   |   |  |

1. Тип регистратора.

2. Количество аналоговых входов (каналов):

**4** - 4 (исполнение 1);

**8, 12** - 8 или 12 (исполнение 2).

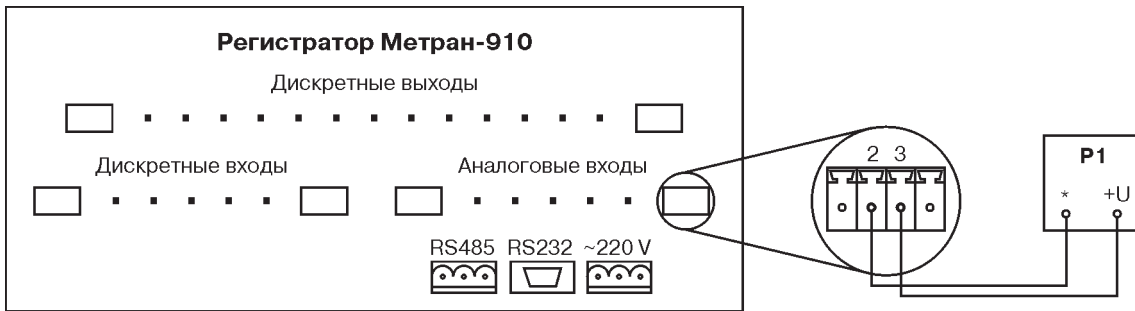
3. **8, 16** - количество дискретных выходов (16 - только для исполнения 2).

4. Тип приемки: **ГП** - Госповерка (при необходимости).

5. Обозначение технических условий.

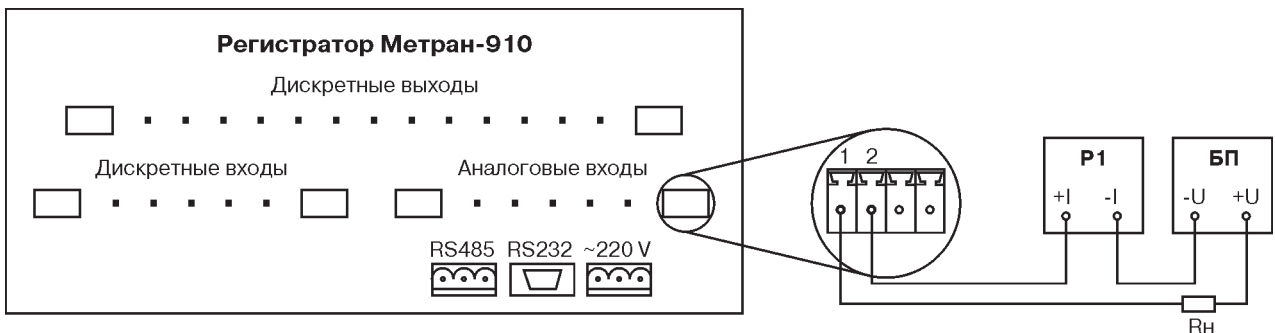
\* Поставляется по отдельному заказу.

СХЕМЫ ПОДКЛЮЧЕНИЯ



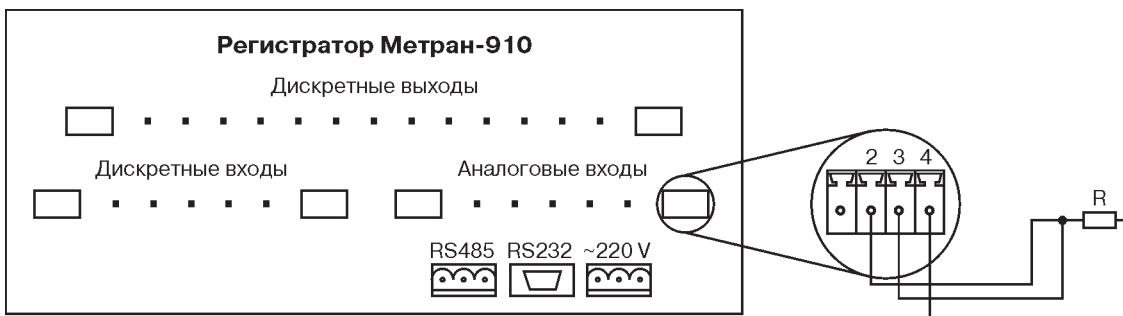
P1 - источник напряжения или ТП.

Рис.2. Схема подключения регистратора при измерении напряжения или выходного сигнала ТП.



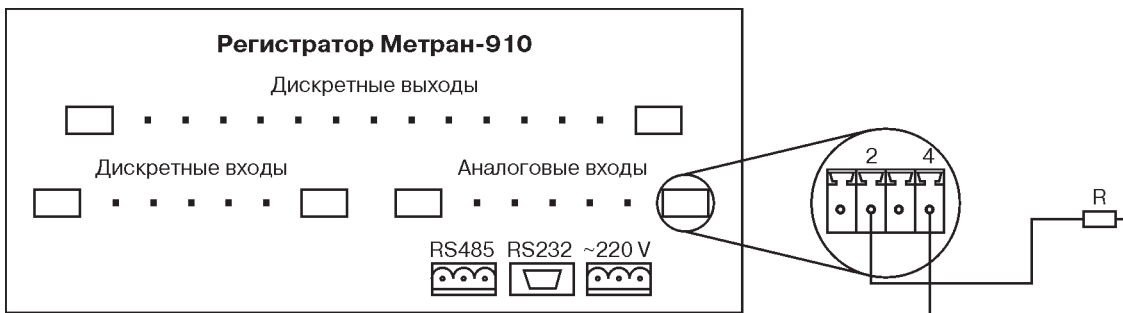
БП - блок питания датчика;  
P1 - датчик;  
Rн - сопротивление нагрузки.

Рис.3. Схема подключения регистратора при измерении унифицированного токового сигнала датчика.



R - сопротивление (термопреобразователь сопротивления).

Рис.4. Схема подключения регистратора при измерении сопротивления (сигнала термопреобразователя сопротивления) по 3-х проводной схеме.



R - сопротивление (термопреобразователь сопротивления).

Рис.5. Схема подключения регистратора при измерении сопротивления (сигнала термопреобразователя сопротивления) по 2-х проводной схеме.

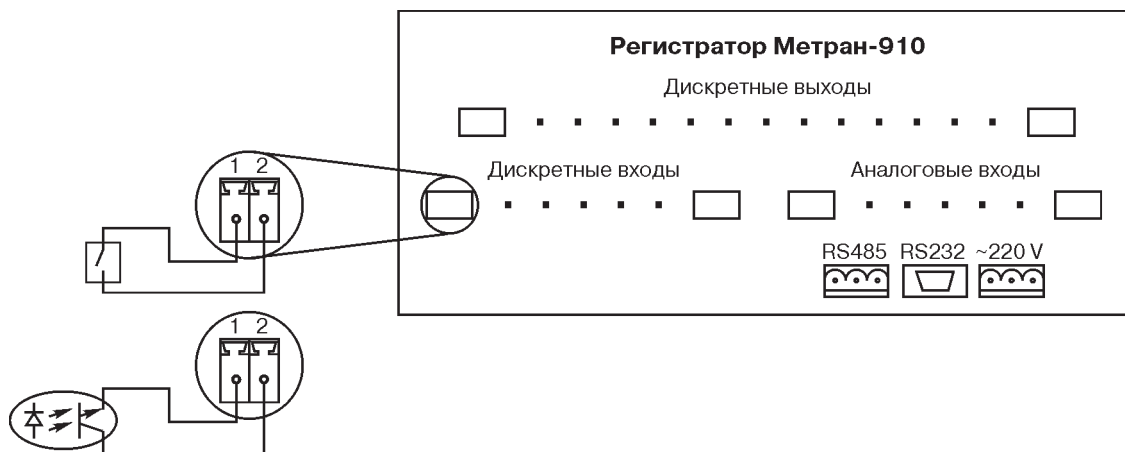
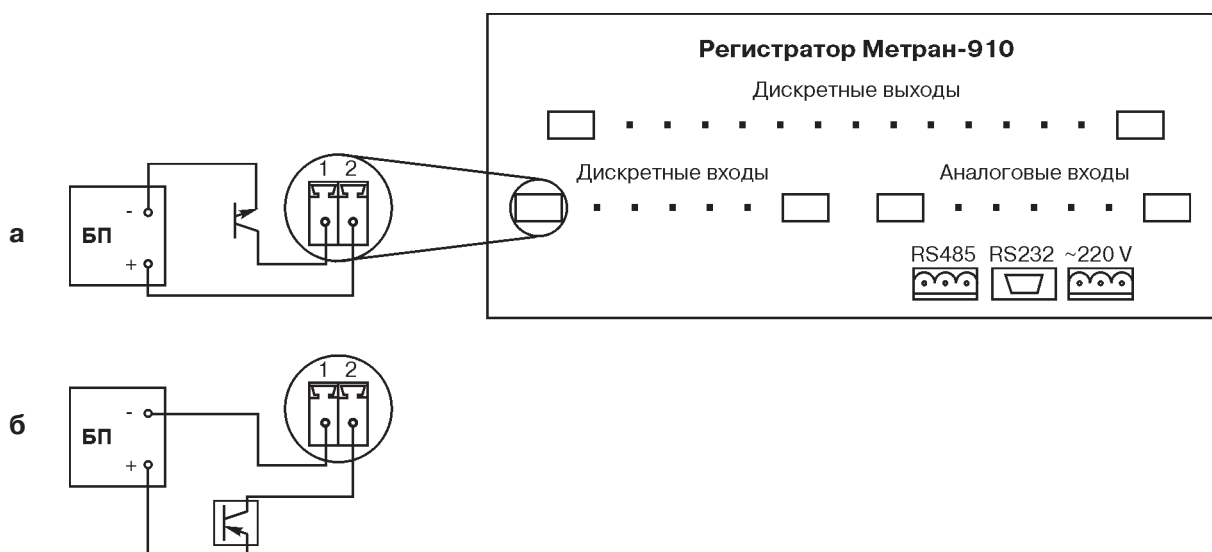
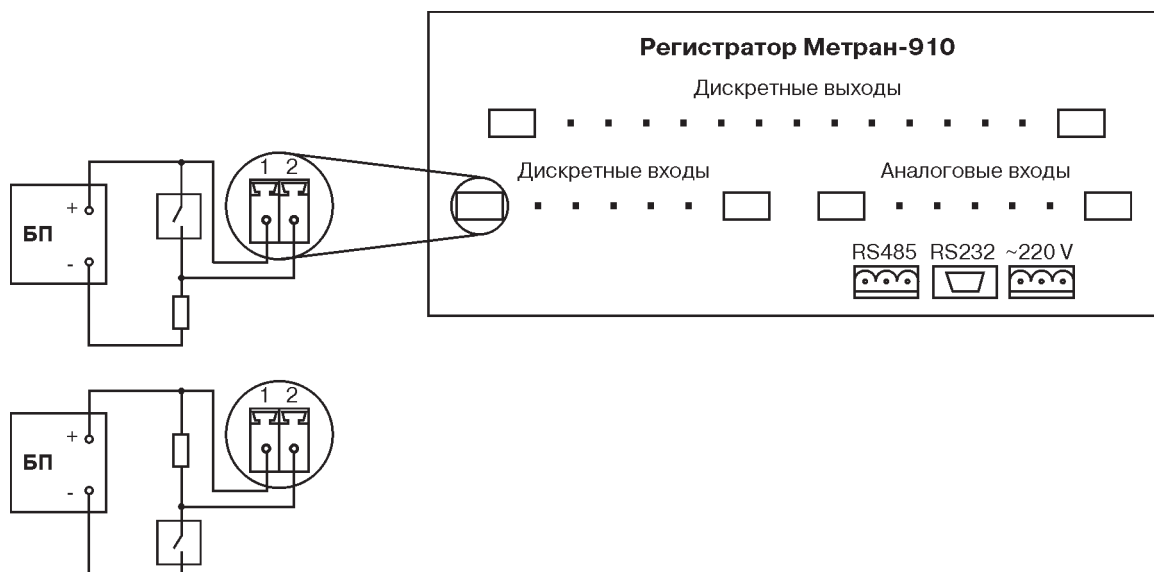


Рис.6. Схема подключения регистратора для дискретных сигналов типа «сухой контакт».



БП - блок питания.

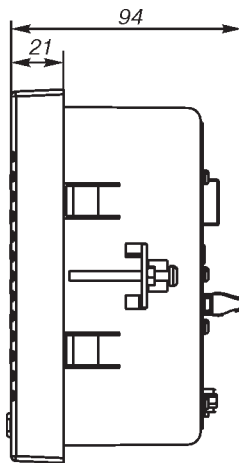
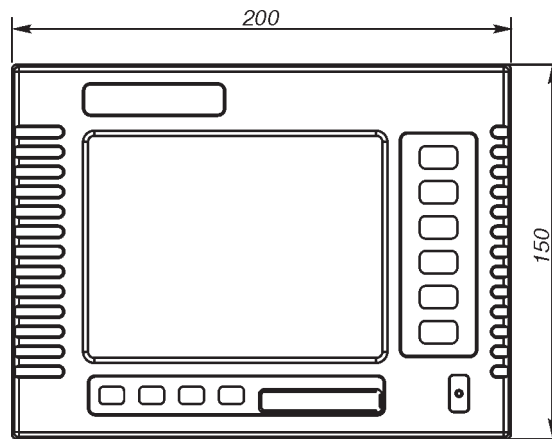
Рис.7. Схема подключения регистратора для дискретных сигналов типа «открытый коллектор»: а) NPN; б) PNP.



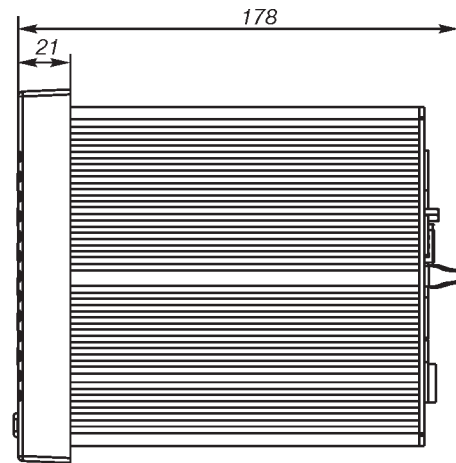
БП - блок питания.

Рис.8. Схема подключения регистратора для дискретных сигналов потенциального типа.

## ГАБАРИТНЫЕ И УСТАНОВОЧНЫЕ РАЗМЕРЫ

**Исполнение 1**

Вырез в щите под установку 138 x 138 мм

**Исполнение 2**

Вырез в щите под установку 162 x 138 мм

## Измерительный преобразователь многоканальный Метран-950МК



- Преобразование информации в унифицированный выходной сигнал одновременно по нескольким точкам (до 6-ти)
- Встроенные блоки питания для датчиков с унифицированным выходным сигналом
- Входные каналы гальванически развязаны между собой
- Наличие взрывозащищенного исполнения, маркировка взрывозащиты Exia IIC T6 или Exib IIC T6
- Монтаж на рейке DIN
- Выпускается по техническим условиям ЭИ.99.00.000 ТУ

Измерительный преобразователь многоканальный Метран-950МК (ИП) предназначен для непрерывного преобразования входных сигналов от термопреобразователей сопротивления, преобразователей термоэлектрических и преобразователей с унифицированным выходным сигналом в унифицированный токовый сигнал 0-5, 4-20 мА.

## УСТРОЙСТВО И РАБОТА

Метран-950МК предназначен для преобразования сигнала от первичного преобразователя (ПП) в токовый выходной сигнал. ИП содержит компенсатор нелинейности входного сигнала и компенсатор температуры «холодного» спада (для термоэлектрических преобразователей).

Конструктивно ИП состоит из печатных плат с электроэлементами. Для внешних электрических соединений служат зажимы типа MKDSN.

Имеется возможность подстройки ИП с помощью построечных резисторов, обозначенных на нижней части корпуса прибора буквами "О" (подстройка начальной точки диапазона) и "К" (подстройка крайней точки диапазона). Подстройку ИП имеет право производить только специально обученный персонал с последующим пломбированием отверстий для регулировки.

## ОСНОВНЫЕ ТЕХНИЧЕСКИЕ ХАРАКТЕРИСТИКИ

- Количество входных каналов: 1, 2, 4, 6.

- Диапазоны преобразования температуры, диапазоны унифицированных выходных сигналов, основная погрешность преобразования и данные первичных преобразователей приведены в табл. 1. Имеется возможность при заказе оговорить для одного типа первичного преобразователя различные диапазоны преобразования температуры на каждый канал (табл. 1).

Таблица 1

| Диапазон выходного сигнала, мА | Диапазон преобразования температуры, напряжения, тока, °С  | Основная приведенная погрешность преобразования, % | НСХ первичного преобразователя | Зависимость выходного сигнала | W100 (R100/R0) |
|--------------------------------|--|--|--------------------------------|-------------------------------|----------------|
| 0-5                            | -50...50; 0...50; 0...100; -50...100; 0...150; 0...180   | ±0,25 ±0,5   | 100М, 50М                      | Линейная от температуры       | 1,428          |
| 4-20                           | -10...60; -5...40; 0...50; 0...60; 65...95<br>-50...50; -50...100; -50...150; -50...180; 0...90; 0...95; 0...100; 0...150; 0...180; 50...150; 80...120   | ±0,25 ±0,5   |                                |                               |                |
| 0-5                            | 0...50; 0...100; 0...200; 0...300; 0...400; -50...400  | ±0,25 ±0,5   | 100П, 50П                      | Линейная от температуры       | 1,391          |
| 4-20                           | -50...50; -50...100; -50...150; 50...200; 0...50; 0...100; 0...150; 0...180; 0...200; 0...250; 0...300; 0...400; 0...500                                 |  |                                |                               |                |
| 4-20                           | -50...50; -50...100; -50...150; 0...50; 0...100; 0...200; 0...300; 0...400; 0...500  | ±0,25 ±0,5   | Pt100, Pt500, Pt1000           | Линейная от температуры       | 1,385          |
| 0-5                            | 0...600; 0...800; 0...900; 400...900; 0...1000   | ±1,0   | ХА(К)                          | Линейная от температуры       | -              |
| 4-20                           | -40...400; -40...500; -40...600; -40...800; -40...900; -0...1000; -40...1100; 0...400; 0...500; 0...600; 0...800; 0...900; 400...900; 0...1000; 0...1100 |  |                                |                               |                |
| 4-20                           | 0...300; 0...400; 0...500; 0...600   | ±1,0 ±1,5  | ХК(L)                          |                               | -              |
| 4-20                           | 0...1300; 0...1600; 0...1700   | ±0,5 ±1,0  | ТПП (S,R)                      |                               | -              |
| 4-20                           | 300...1000; 300...1600; 1000...1600  | ±0,5 ±1,0  | ТПР (В)                        |                               | -              |
| 0-5, 4-20                      | 0-20 мВ, 0-50 мВ, 0-100 мВ, 0-1 В  | ±0,1   | Преобразование напряжений      |                               |                |
| 0-5, 4-20                      | 0-5, 4-20 мА   | ±0,1   | Преобразование токов           |                               |                |

- ИП 2-х, 4-х, 6-и каналные могут выполняться как со встроенным блоком питания, так и без него. 1-канальные ИП имеют исполнение без встроенного блока питания.

- ИП со встроенным блоком питания имеет светодиодную индикацию подачи напряжения на каждый канал.

- ИП выдерживает длительную перегрузку, вызванную коротким замыканием или обрывом любого входного провода линии связи.

- Время установления рабочего режима (предварительный прогрев) не более 15 мин.

- Время установления выходного сигнала (время тепловой инерции, в течении которого выходной сигнал входит в зону предела допускаемой основной погрешности) не более 1 с.

- ИП имеют линейно возрастающую характеристику выходного сигнала. Зависимость выходного сигнала ИП от температуры первичного преобразователя (ПП) определяется формулой:

$$I = [(T - T_{min}) \times (I_{max} - I_{min}) / (T_{max} - T_{min})] + I_{min}$$

где I - значение выходного сигнала, мА;

I<sub>min</sub>, I<sub>max</sub> - нижнее и верхнее предельные значения выходного сигнала, мА;

T - значение измеряемой температуры, °С;

T<sub>min</sub>, T<sub>max</sub> - нижний и верхний пределы измерения температуры, °С.

- Выходные цепи ИП рассчитаны на подключение нагрузки R<sub>n</sub> = 100 Ом с учетом сопротивления линии связи:

- от 0,1 до 2,5 кОм для выходного сигнала 0-5 мА при U<sub>п</sub>=36В;

- от 0,1 до 1,0 кОм для выходного сигнала 4-20 мА при U<sub>п</sub>=36В;

- от 0,1 до 1,0 кОм для выходного сигнала 4-20 мА исполнения Ех.

- Конструктивно ИП выполнен в корпусе, предназначенном для монтажа на DIN-рейку.

**ВЗРЫВОЗАЩИЩЕННОСТЬ**

Вид взрывозащиты - «искробезопасная электрическая цепь». Маркировка взрывозащиты: ExiaIIС или ExibIIС.

Предельные электрические параметры искробезопасной электрической цепи ИП по ГОСТ Р 51330.0, ГОСТ Р 51330.10 приведены в табл.2.

Таблица 2

| U <sub>i</sub> , В | I <sub>i</sub> , мА | P <sub>i</sub> , Вт | C <sub>i</sub> , мкФ | L <sub>i</sub> , мкГн |
|--------------------|---------------------|---------------------|----------------------|-----------------------|
| 24                 | 120                 | 0,6                 | 0,015                | 5                     |

U<sub>i</sub> - максимальное входное напряжение;

I<sub>i</sub> - максимальный входной ток;

P<sub>i</sub> - максимальная входная мощность;

C<sub>i</sub> - максимальная внутренняя емкость;

L<sub>i</sub> - максимальная внутренняя индуктивность.

**УСЛОВИЯ ЭКСПЛУАТАЦИИ**

Исполнение С3 по ГОСТ 12997 для работы при температуре окружающей среды от -10 до 50°С, относительной влажности 95% при температуре 35°С.

Степень защиты от пыли и влаги IP20 по ГОСТ 14254.

**МАССА**

Масса ИП - не более 0,5 кг.

**ЭНЕРГОПОТРЕБЛЕНИЕ**

Питание осуществляется от стабилизированных источников питания (например, серии Метран-602, -604, -608) с выходным напряжением 18...36 В.

Потребляемая мощность - не более 0,72 Вт.

Питание ИП со встроенным блоком питания осуществляется от сети (220±20%) В.

Встроенный источник питания постоянного тока для внешних устройств:

- выходное напряжение 24 В;

- номинальный ток нагрузки 25 мА.

Потребляемая мощность двух каналов не более 3,5 Вт.

Питание ИП -Ех осуществляется от искробезопасных цепей блоков питания (например, серии Метран-602Ех), имеющих вид взрывозащиты «искробезопасная электрическая цепь уровня Ia» подгруппы IIС с параметрами:

U<sub>0</sub> = 24В, I<sub>0</sub> < 120 мА.

Потребляемая мощность для исполнения Ех не более 0,48 Вт.

**НАДЕЖНОСТЬ**

Средняя наработка на отказ - не менее 50000 ч.

Средний срок службы - не менее 10 лет.

**ПОВЕРКА**

Периодичность - один раз в 2 года.

**ГАРАНТИЙНЫЕ ОБЯЗАТЕЛЬСТВА**

Гарантийный срок эксплуатации ИП - в течение 36 месяцев со дня ввода в эксплуатацию при соблюдении условий транспортирования, хранения и эксплуатации, установленных в инструкции по эксплуатации.

Гарантийный срок хранения 6 месяцев со дня изготовления ИП. Превышение установленного гарантийного срока хранения включается в гарантийный срок эксплуатации.

**КОМПЛЕКТНОСТЬ**

1. Измерительный преобразователь многоканальный 1 шт.
2. Паспорт. Руководство по эксплуатации 1 шт.

**Таблица совместимости опций**

Таблица 3

| Кол-во каналов | Встроенный БП | Исполнение Ех | Питание ИП      |
|----------------|---------------|---------------|-----------------|
| 1              | Нет           | Нет           | 24 В пост. тока |
| 2              | Да            | Да            | 220В, 50 Гц     |
| 4              | Да            | Да            | 220В, 50 Гц     |
| 6              | Да            | нет           | 220В, 50 Гц     |

**ПРИМЕР ОБОЗНАЧЕНИЯ ПРИ ЗАКАЗЕ**

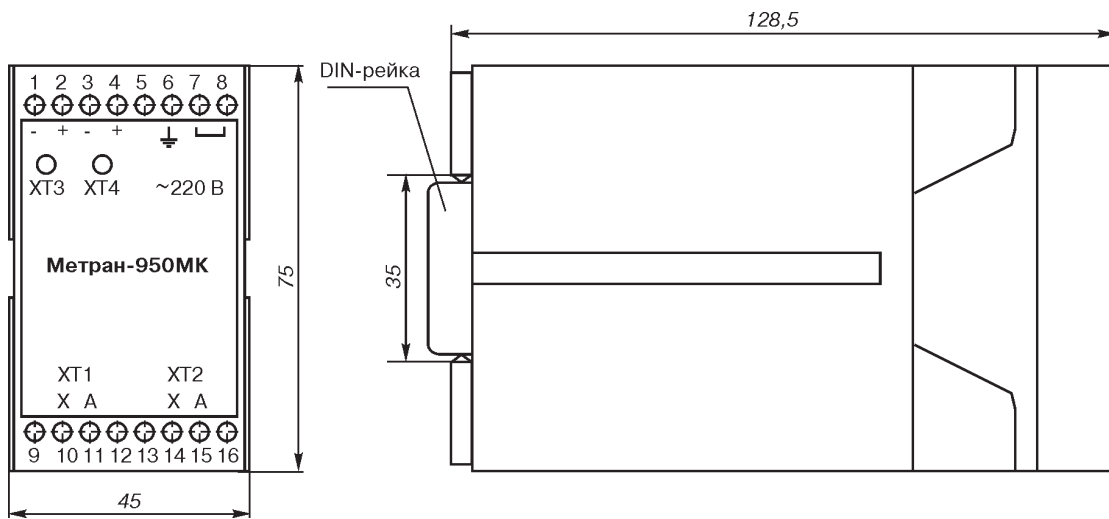
**Метран-950МК - 2 - Exia - 0,25% - 0...100°С - 100М - 4-20 - БП - ГП**

1 2 3 4 5 6 7 8 9

1. Тип измерительного преобразователя.
2. Количество каналов.
3. Обозначение взрывозащищенного исполнения
4. Абсолютное значение пределов допускаемой основной погрешности по табл.1.
5. Диапазон преобразования в соответствии с табл.1.
6. Тип первичного преобразователя по табл.1.
7. Диапазон выходного сигнала 0-5 или 4-20 мА.
8. Наличие встроенного источника питания.
9. Госповерка.



ГАБАРИТНЫЕ И ПРИСОЕДИТЕЛЬНЫЕ РАЗМЕРЫ



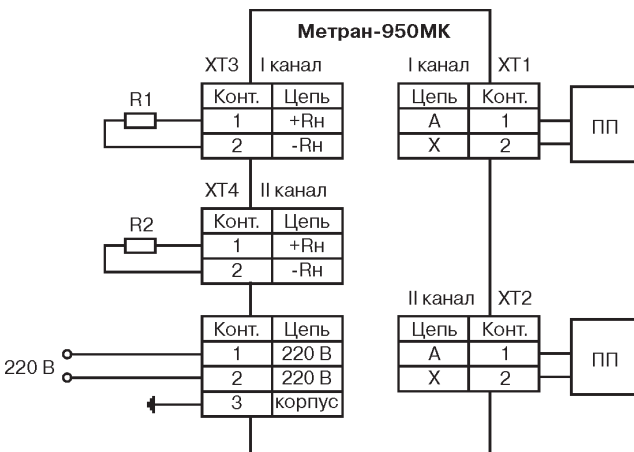
Габаритные размеры Метран-950 МК:  
 1-канальный 23X75X128,5 мм  
 2-канальный 45X75X128,5 мм  
 4-канальный 70X75X128,5 мм  
 6-канальный 100X75X128,5 мм

Рис.2. Общий вид и габаритные размеры. СХЕМЫ ПОДКЛЮЧЕНИЯ ИП



PV - вольтметр Щ1516;  
 R1 - образцовая катушка сопротивлений P331 (100 Ом);  
 XT1 - входной сигнал;  
 XT2 - выходной сигнал.

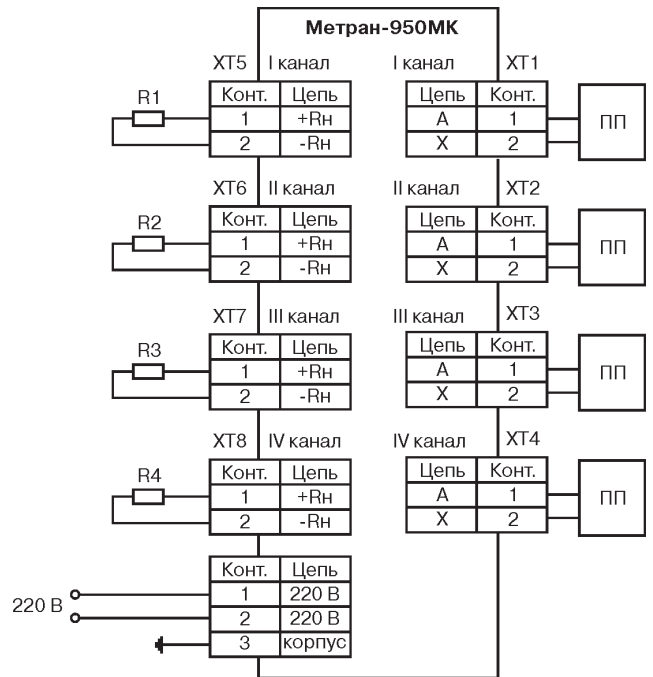
Рис.3. Схема подключения одноканального ИП без встроенного БП.



XT1, XT2 - вх. сигнал I, II каналов соответственно;  
 XT3, XT4 - вых. сигнал (0-5 или 4-20 мА) I, II каналов соответственно.

В случае если один канал не используется необходимо на вход XT1 или XT2 между контактами 1 и 2 установить перемычку и разорвать цепь нагрузки XT3 или XT4 соответственно.

Рис.4. Схема подключения 2-х канального ИП со встроенным БП.



XT1, XT2, XT3, XT4 - вх. сигнал I, II, III, IV каналов соответственно;  
 XT5, XT6, XT7, XT8 - вых. сигнал (0-5 или 4-20 мА) I, II, III, IV каналов соответственно.

Рис.5. Схема подключения 4-х канального ИП со встроенным БП.

## Измерительный преобразователь Метран-950

Код ОКП 4220



- Подключение различных типов первичных преобразователей к универсальному входу
- Возможность программирования и перенастройки потребителем
- Визуализация измеряемых параметров на встроенном светодиодном индикаторе
- Встроенный источник питания для внешних устройств
- Три выходных реле аварийной сигнализации
- Все установки параметров и настройка производятся кнопками с передней панели прибора или с компьютера с помощью программного обеспечения
- ТУ 4220-005-51465965-2004

Измерительный преобразователь Метран-950 (ИП) предназначен для непрерывного преобразования входных сигналов от термопреобразователей сопротивления, преобразователей термоэлектрических и преобразователей с унифицированным выходным сигналом в выходной унифицированный токовый сигнал 0-5, 4-20, 0-20 мА.

### УСТРОЙСТВО И ПРИНЦИП РАБОТЫ

Метран-950 имеет один измерительный канал с гальванической развязкой вход-выход и три гальванически развязанные канала коммутации цепей переменного и постоянного тока (зависит от варианта исполнения) для дискретного регулирования измеряемого параметра.

Состояния каналов коммутации (замкнуто или разомкнуто) зависят от уставок и значения измеряемого параметра. Значения уставок задаются потребителем.

Структурная схема ИП приведена на рис.1. Блок питания (БП) преобразует сетевое напряжение 220 В частотой 50 Гц в стабилизированные напряжения постоянного тока, необходимые для питания узлов ИП и в напряжение постоянного тока 24 В, предназначенное для питания внешних цепей. Входной

преобразователь (ВП) обеспечивает преобразование значения входного параметра в напряжение, согласованное по диапазону с входным напряжением АЦП. Аналого-цифровой преобразователь (АЦП) преобразует напряжение с выхода ВП в код. Модуль интерфейса (МИ) обеспечивает гальваническую развязку и согласование уровней микроконтроллерного модуля (МКМ) и СОМ-порта компьютера. Модуль реле (МР) обеспечивает коммутацию внешних цепей регулирования. Состояние реле зависит от значения измеренного параметра и уставок, задаваемых пользователем при эксплуатации. Модуль преобразователя встроенного измерительного (ПВИ) обеспечивает формирование выходного тока.

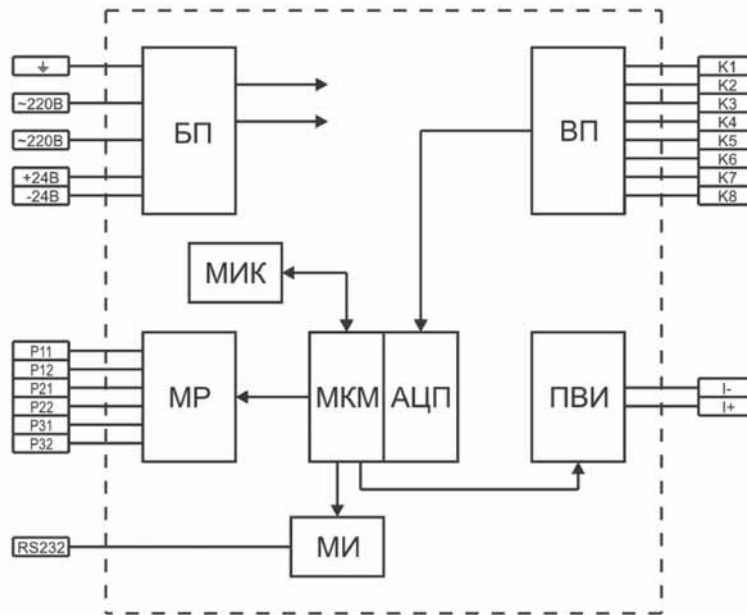


Рис. 1. Структурная схема ИП.

**БП** - источник питания (опция);  
**ВП** - входной преобразователь;  
**МИК** - модуль индикации и клавиатуры;  
**МР** - модуль реле (опция);

**МКМ** - микроконтроллерный модуль;  
**АЦП** - аналого-цифровой преобразователь;  
**ПВИ** - преобразователь встроенный измерительный;  
**МИ** - модуль интерфейса (опция).

### ОСНОВНЫЕ ТЕХНИЧЕСКИЕ ХАРАКТЕРИСТИКИ

Технические характеристики Метран-950 приведены в табл.1, 2.

Таблица 1

| Измеряемая величина | Диапазон измерений | Тип первичного преобразователя (НСХ) | Пределы допускаемой основной приведенной погрешности |                          |
|---------------------|--------------------|--------------------------------------|--|--------------------------|
|                     |                    |                                      | измерительного канала, %                             | канала преобразования, % |
| Температура, °С     | -50...200          | ТСМ (50М, 53М, 100М)                 | ±0,2   | ±0,25                    |
|                     | -50...600          | ТСП (50П, 100П, Pt100)               |  |                          |
|                     | -50...1100         | ТЖК (J)                              | ±0,5*  | ±0,7*                    |
|                     | -50...600          | ТХК (L)                              |  |                          |
|                     | -50...1300         | ТХА (K)                              |  |                          |
|                     | 0...1700           | ТПП (S)                              |  |                          |
|                     | 300...1800         | ТПР (B)                              |  |                          |
|                     | 0...2500           | ТВР (A-1)                            |  |                          |

\* С учетом погрешности компенсации температуры холодного спая термоэлектрических преобразователей.

Подключение термопреобразователей сопротивления осуществляется по 2-х или 3-х проводной схеме.

Таблица 2

| Измеряемая величина | Диапазон измерений | Сопротивление, МОм, не более | Напряжение, мВ, не более | Ток через измеряемое сопротивление, мА, не более | Пределы допускаемой основной приведенной погрешности |                          |
|---------------------|--------------------|------------------------------|--------------------------|--|--|--------------------------|
|                     |                    |                              |                          |  | измерительного канала, %                             | канала преобразования, % |
| Напряжение, мВ      | 0...100            | 0,1                          | -                        | -  | ±0,2   | ±0,25                    |
|                     | 0...75             |                              |                          |  |  |                          |
| Ток, мА             | 0-20               | -                            | 2000                     | -  | ±0,2   | ±0,25                    |
|                     | 4-20               |                              | 2000                     |  |  |                          |
|                     | 0-5                |                              | 500                      |  |  |                          |
| Сопротивление, Ом   | 0...320            | -                            | -                        | 0,2  |  |                          |

Зависимость выходного тока от измеряемой величины - линейная или с функцией корнеизвлечения.

### ВЫХОДНЫЕ УСТРОЙСТВА

Метран-950 по заказу может иметь:

- преобразователь встроенный измерительный для преобразования измеряемой величины в унифицированный выходной сигнал 0-5, 0-20, 4-20 мА;
- встроенный интерфейс RS232 для связи с компьютером;
- три канала коммутации цепей переменного и постоянного тока (зависит от варианта исполнения) для дискретного регулирования измеряемого параметра.

Вариант исполнения каналов коммутации:

- А - оптосимистор - коммутация переменного тока 600 В, 1 А;
- Б - оптореле - коммутация постоянного и переменного тока 20 В, 4,5 А;
- В - оптореле - коммутация постоянного и переменного тока 400 В, 140 мА.

### ИНДИКАЦИЯ

Метран-950 имеет два четырехразрядных светодиодных и три одиночных индикатора.

Основное табло предназначено для отображения:

- числовых значений текущего измеряемого параметра в режиме измерения;
- буквенно-цифровых наименований пунктов меню в режиме клавиатурного программирования параметров прибора;
- символьных сообщений о состоянии блока в аварийных ситуациях - сообщения об ошибках.

Дополнительное табло предназначено для отображения:

- значения уставки срабатывания одного из реле или типа входного сигнала (первичного преобразователя) в режиме измерения;
- буквенно-цифровых значений параметров в режиме клавиатурного программирования параметров прибора;
- символьных сообщений о состоянии блока в аварийных ситуациях - сообщения об ошибках.

Одиночные индикаторы отображают состояния реле коммутируемых каналов.

### ПРОГРАММНОЕ ОБЕСПЕЧЕНИЕ

В комплекте с прибором поставляется программное обеспечение для смены пароля доступа к сервисным функциям и настройки прибора.

### ЭНЕРГОПОТРЕБЛЕНИЕ

Питание - от сети переменного тока напряжением 220(+22,-33) В и частотой (50±1) Гц.

Потребляемая мощность 8 ВА.

Встроенный источник питания постоянного тока для внешних устройств:

- выходное напряжение 24 В,
- номинальный ток нагрузки 24 мА.

### ГАБАРИТНЫЕ РАЗМЕРЫ И МАССА

Габаритные размеры 70x75x116 мм.

Масса, не более 0,6 кг.

### УСЛОВИЯ ЭКСПЛУАТАЦИИ

Исполнение С3 по ГОСТ 12997 для работы при температуре окружающей среды от -10 до 50°C, относительной влажности 95% при температуре 35°C.

**Степень защиты от воздействия пыли и воды IP20** по ГОСТ 14254.

### НАДЕЖНОСТЬ

Наработка на отказ - 90000 ч.  
Средний срок службы - 12 лет.

### ПОВЕРКА

Поверку Метран-950 производить в соответствии с разделом "Методика поверки" руководства по эксплуатации ЭИ 72.00.000РЭ.

Межповерочный интервал - 1 год.

### ГАРАНТИЙНЫЕ ОБЯЗАТЕЛЬСТВА

Гарантийный срок эксплуатации - 18 месяцев со дня ввода в эксплуатацию.

### КОМПЛЕКТ ПОСТАВКИ

1. Измерительный преобразователь Метран-950 - 1 шт.
2. Паспорт. Руководство по эксплуатации - 1 шт. (на один либо партию приборов 20 шт., поставляемых в один адрес).
3. Диск с ПО (при наличии опции RS232) - 1 шт.

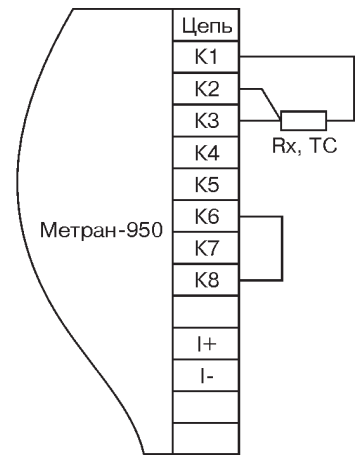
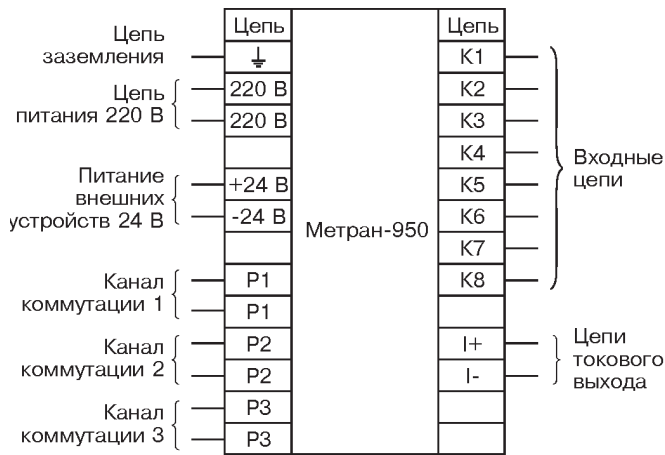
**ПРИМЕР ОБОЗНАЧЕНИЯ ПРИ ЗАКАЗЕ**

**Метран-950 - А - 2 - 0 - 1 - ГП**  
 1      2   3   4   5   6

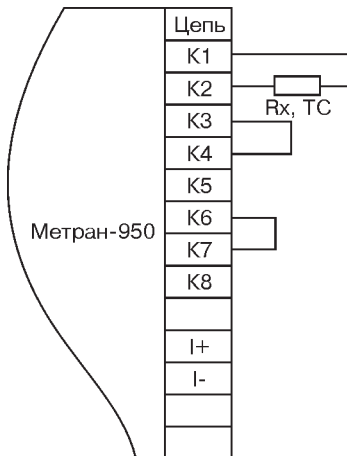
1. Тип регулятора.
2. Код исполнения каналов коммутации:  
**А** оптосимистор - коммутация переменного тока 600 В, 1 А;  
**Б** оптореле - коммутация постоянного и переменного тока 20 В, 4,5 А;  
**В** оптореле - коммутация постоянного и переменного тока 400 В, 140 мА  
 При отсутствии кода блок не имеет в составе каналов коммутации.

3. Вариант исполнения по типу измеряемых сигналов:  
**1** сила и напряжение постоянного тока;  
**2** сопротивление и сигналы от термопреобразователей сопротивления;  
**3** сила и напряжение постоянного тока, сопротивление, сигналы от термопреобразователей сопротивления и термоэлектрических преобразователей.
4. Наличие интерфейса RS232:  
**0** интерфейса RS232 нет;  
**1** интерфейса RS232 есть.
5. Наличие встроенного источника питания:  
**0** встроенного источника питания нет;  
**1** встроенный источник питания есть.
6. Госповерка.

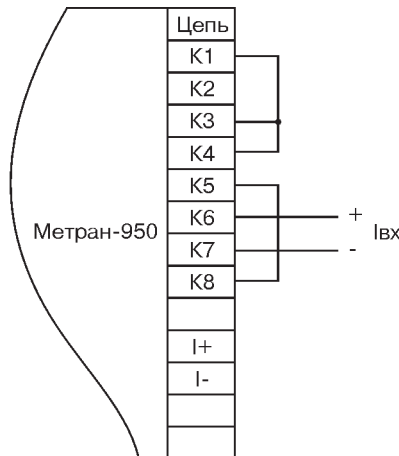
**СХЕМЫ ЭЛЕКТРИЧЕСКИХ ПОДКЛЮЧЕНИЙ**



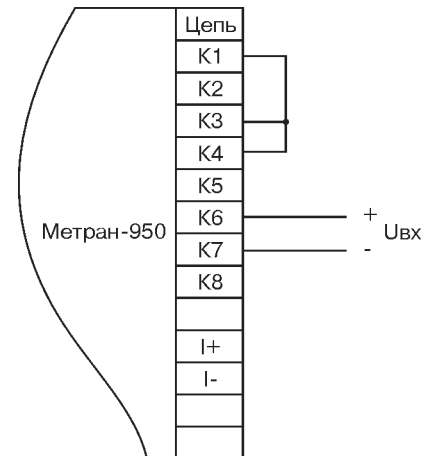
**Подключение ТС по 3-х-проводной схеме.**



**Подключение ТС по 2-х-проводной схеме.**

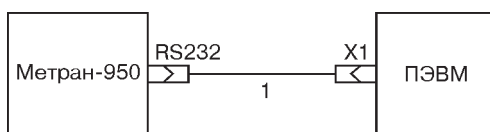


**Подключение источника тока.**



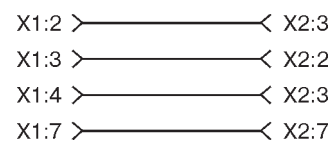
**Подключение источника напряжения и ТП.**

**Рис.1. Схема электрическая подключений Метран-950.**



1 - интерфейсный кабель;  
 X1 - разъем COM-порта ПЭВМ;  
 "RS232" - разъем блока.

**Рис.2. Схема подключения Метран-950 к ПЭВМ.**



X1, X2 - розетка DB-9F с кожухом.

Длина кабеля не более 15 м.

**Рис.3. Схема интерфейсного кабеля.**

## Технологический измеритель-регулятор Метран-961

Код ОКПО 4220



- **Универсальный аналоговый вход: токовый, напряжение, сопротивление, от термоэлектрических преобразователей (ТП), термосопротивлений (ТС)**
- **Цифровое и шкальное представление данных**
- **Встроенный блок питания для датчика с унифицированным выходным сигналом (УВС)**
- **Высокое быстродействие до 0,2 с**
- **Различные комбинации выходов релейные, оптосимисторные, токовый**
- **Электромагнитная совместимость по ГОСТ Р 51522-99**
- **Детектирование обрыва сенсора**
- **Возможность конфигурирования с помощью клавиатуры или ПК**
- **Легкость интеграции в АСУТП (интерфейс RS485 + Modbus RTU)**
- **ТУ 4210-015-13428679-2007**

Технологический измеритель-регулятор Метран-961 предназначен для измерения, визуализации, контроля и регулирования технологических параметров в различных отраслях промышленности.

Метран-961- это семейство одноканальных приборов: от простейшего измерителя-индикатора до сложного регулятора техпроцесса.

Основные достоинства:

- эргономичная визуализация: цифровой 4-х разрядный индикатор, двухцветный шкальный индикатор для пропорционального представления сигнала;

- разнообразие законов регулирования температуры или других технологических параметров: 2-х, 3-позиционный, П; ПИ, ПИД; программное регулирование (формирование профиля изменения регулируемого параметра во времени).

## УСТРОЙСТВО И РАБОТА

Первичный преобразователь температуры или датчик с УВС подключается к универсальному аналоговому входу регулятора. Информация о входном сигнале обрабатывается процессором (линеаризация и сдвиг для ТП и ТС, масштабирование и корнеизвлечение для УВС). Затем производится цифровая фильтрация сигнала. Полученное значение выводится на светодиодное табло прибора. Микроконтроллер, считав информацию с измерительного входа, в зависимости от выбранного алгоритма работы, выдает сигналы на выходные устройства:

- реле сигнализации (Сигн.)
- управляющие реле или оптосимисторы (Вых.1, Вых.2)
- источник выходного тока (0-5, 0-20, 4-20 мА).

Реле сигнализации перекидного типа, что позволяет использовать нормально закрытые (НЗ) или нормально открытые (НО) контакты. Реле управления имеет (НО) контакты.

Гальванически изолированный интерфейс RS485 служит как для конфигурирования прибора с ПК, так и для постоянного подключения к АСУТП. Если опция "RS485" не выбрана, то вместо нее на заднюю панель прибора выведен технологический интерфейс, позволяющий с помощью кабель-адаптера RS232, поставляемого по отдельному заказу (один на несколько приборов) подключать измеритель-регулятор к порту USB ПК для удаленного конфигурирования.

Для исполнения "ПРОГ" дополнительно имеется дискретный вход для запуска/останова выполнения программы.

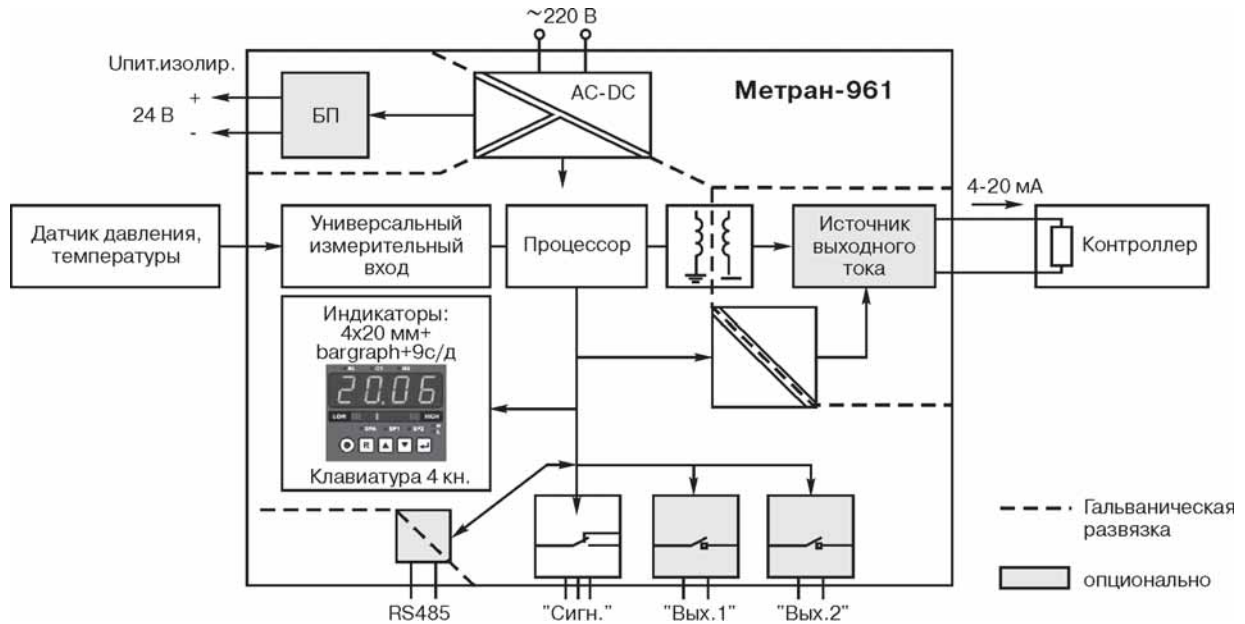


Рис.1. Структурная схема измерителя-регулятора исполнения ЗР-БП-RS485-Т-ПИД.

## Модели измерителя-регулятора

Таблица 1

| Метран-961<br>Конфигурации | Дискрет.<br>выходы | БП<br>встроен. | RS485 | Токовый<br>выход | Управ-<br>ление | Описание   |
|----------------------------|--------------------|----------------|-------|------------------|-----------------|--|
| 1Р                         | 1Р                 |                |       |                  | Поз., П         | Простейший измеритель-индикатор-регулятор с 1 реле сигнализации/управления   |
| 1Р-Т                       | 1Р                 |                |       | 1                | -               | Нормирующий преобразователь сигналов ТС/ТП в ток с 1 реле сигнализации и индикатором                                 |
| ЗР                         | 3Р                 |                |       |                  | Поз., П         | Измеритель-регулятор с 2 реле управления и 1 реле сигнализации, автономный*  |
| ЗР-ПИД                     |                    |                |       |                  | ПИД             |  |
| ЗР-БП                      | 3Р                 | 1              |       |                  | Поз., П         | Универсальный измеритель-регулятор с 2 реле управления, 1 реле сигнализации, БП, автономный*                         |
| ЗР-БП-ПИД                  |                    |                |       |                  | ПИД             |  |
| ЗР-БП-RS485                | 3Р                 | 1              | 1     |                  | Поз., П         | Универсальный измеритель-регулятор с 2 реле управления, 1 реле сигнализации, БП, поддержка сети ModBus**             |
| ЗР-БП-RS485-ПИД            |                    |                |       |                  | ПИД             |  |
| 1Р2С-БП                    | 1Р 2С              | 1              |       |                  | Поз., П         | Универсальный измеритель-регулятор с 2 оптосимисторами управления, 1 реле сигнализации, БП, автономный*              |
| 1Р2С-БП-ПИД                | 1Р 2С              |                |       |                  | ПИД             |  |
| 1Р2С-БП-RS485              | 1Р 2С              | 1              | 1     |                  | Поз., П         | Универсальный измеритель-регулятор с 2 оптосимисторами управления, 1 реле сигнализации, БП, поддержка сети ModBus ** |
| 1Р2С-БП-RS485-ПИД          | 1Р 2С              | 1              | 1     |                  | ПИД             |  |
| ЗР-БП-RS485-Т-ПИД          | 3Р                 | 1              | 1     | 1                | ПИД             | Полная конфигурация**  |
| 1Р2С-БП-RS485-ПРОГ         | 1Р 2С              | 1              | 1     |                  | ПРОГ            | Программный регулятор с архивом 512 кБ с 2 оптосимисторами управления, поддержка сети ModBus **                      |

\* Автономный - работа без поддержки сети, интерфейс с ПК только для конфигурирования.

\*\* Поддержка сети ModBus - интегрируемый в АСУТП через сеть RS485 (ModBus).

## ОСНОВНЫЕ ТЕХНИЧЕСКИЕ ХАРАКТЕРИСТИКИ И ПАРАМЕТРЫ

Аналоговый вход измерителя-регулятора - универсальный и может быть свободно переконфигурирован потребителем. Входные сигналы, диапазоны измерений и пределы допускаемой основной погрешности приведены в табл.2, 3, 4.

## Измерение входных сигналов термоэлектрических преобразователей

Таблица 2

| НСХ (тип ТП) по ГОСТ Р 8.585-2001 | Диапазон, С | Пределы допускаемой основной погрешности в диапазоне температур от 15 до 35°С, ±С * | Единица младшего разряда индикации, °С |
|-----------------------------------|-------------|---|--|
| А-1 (ТВР)                         | 0...400     | 4,2-0,004·Т   | 0,1 до 1000°С;<br>1 свыше 1000°С       |
|                                   | 400...2200  | 1,7+0,0024·Т  |  |
| А-2 (ТВР)                         | 0...300     | 4,4-0,006·Т   |  |
|                                   | 300...1800  | 2,1+0,0017·Т  |  |
| А-3 (ТВР)                         | 0...300     | 4,1-0,005·Т   |  |
|                                   | 300...1800  | 2,1+0,0017·Т  |  |
| J (ТЖК)                           | -200...0    | 0,8-0,013·Т   |  |
|                                   | 0...1000    | 0,8+0,0005·Т  |  |
| R (ТПП 13)                        | -49...200   | 9,6-0,026·Т   |  |
|                                   | 200...1767  | 4,5   |  |
| S (ТПП 10)                        | -49...200   | 9-0,02·Т  |  |
|                                   | 200...1700  | 5-0,0003·Т  |  |
| В (ТПР)                           | 500...1000  | 11,7-0,007·Т  |  |
|                                   | 1000...1820 | 5,3-0,0006·Т  |  |
| E (ТХКн)                          | -200...0    | 0,75-0,012·Т  |  |
|                                   | 0...1000    | 0,75+0,0004·Т   |  |
| N (ТНн)                           | -200...0    | 1,5-0,02·Т  |  |
|                                   | 0...1300    | 1,5+0,0003·Т  |  |
| K (ТХА)                           | -200...0    | 1-0,015·Т   |  |
|                                   | 0...1300    | 1+0,0009·Т  |  |
| M (ТМК)                           | -200...-100 | 0,4-0,022·Т   |  |
|                                   | -100...100  | 1,3-0,005·Т   |  |
| T (ТМК)                           | -200...0    | 1,1-0,016·Т   |  |
|                                   | 0...400     | 1,1-0,0005·Т  |  |
| L (ТХК)                           | -200...0    | 0,7-0,012·Т   |  |
|                                   | 0...790     | 0,7+0,0003·Т  |  |

\* Погрешность измерения температуры без учета погрешности измерения температуры холодного спая. Пределы допускаемой погрешности канала компенсации температуры холодного спая ±1°С. Компенсация температуры холодного спая автоматическая.

## Измерение входных сигналов термопреобразователей сопротивления

Таблица 3

| Тип ТС           | НСХ (W100) по ГОСТ 6651-94 | Диапазон, °С | Пределы допускаемой основной погрешности в диапазоне температур от 15 до 35°С, ±С* | Единица младшего разряда индикатора, °С |
|------------------|----------------------------|--------------|--|---|
| Платиновые (ТСП) | 50П (W100=1.3910)          | -200...600   | 0,8+0,001*Т  | 0,1                                     |
|                  | 100П (W100=1.3910)         |              | 0,5+0,0008*Т   |   |
|                  | Pt50 (W100=1.3850)         |              | 0,8+0,001*Т  |   |
|                  | Pt100 (W100=1.3850)        |              | 0,5+0,0008*Т   |   |
| Медные (ТСМ)     | 50М (W100=1.4280)          | -200...200   | 0,8+0,0005*Т   |   |
|                  | 100М (W100=1.4280)         |              | 0,5+0,0005*Т   |   |
|                  | Cu50 (W100=1.4260)         | -50...200    | 0,8+0,0006*Т   |   |
|                  | Cu100 (W100=1.4260)        |              | 0,5+0,0006*Т   |   |

\* Полная погрешность при измерении температуры с помощью термометра сопротивления - предел допускаемой основной погрешности + 1 ед. младшего разряда индикатора.



**Измерение электрических сигналов в виде силы,  
напряжения постоянного тока и сопротивления постоянному току**

Таблица 4

| Функция  | Диапазон                | Единица младшего разряда | Пределы допускаемой основной погрешности в диапазоне температур от 15 до 35°C, ±(%ИВ+%ВПИ) |
|--|-------------------------|--------------------------|--|
| Измерение силы постоянного тока (доступна функция корнеизвлечения) | ±(0-20) мА              | 0,001 мА                 | 0,06%+0,04%  |
| Измерение напряжения постоянного тока                              | ±(0-100) мВ<br>±(0-1) В | 0,01 мВ<br>0,1 мВ        | 0,06%+0,04%  |
| Измерение сопротивления постоянному току                           | (0-325) Ом              | 0,1 Ом                   | 0,06%+0,04%  |

**ИВ** - значение измеряемой величины, **ВПИ** - верхний предел измерения.

- Дополнительная погрешность в диапазоне температур от -10 до 15°C и от 35 до 60°C не превышает ±0,05%ВПИ на каждые 10°C при измерении тока, напряжения и сопротивления и не превышает предельную основную погрешность на каждые 10°C при измерении выходных сигналов ТС и ТП
- Время отклика на 90%-е изменение сигнала не превышает 0,2 с для токового входа
- Детектирование обрыва подключенной термопары или термопреобразователя сопротивления

**Дискретные выходы. Сигнализация и регулирование**

Реле сигнализации - перекидного типа, присутствует во всех исполнениях. Может использоваться и для регулирования. Дополнительно, в зависимости от конфигурации, имеются 2 управляющих реле или 2 оптосимистора.

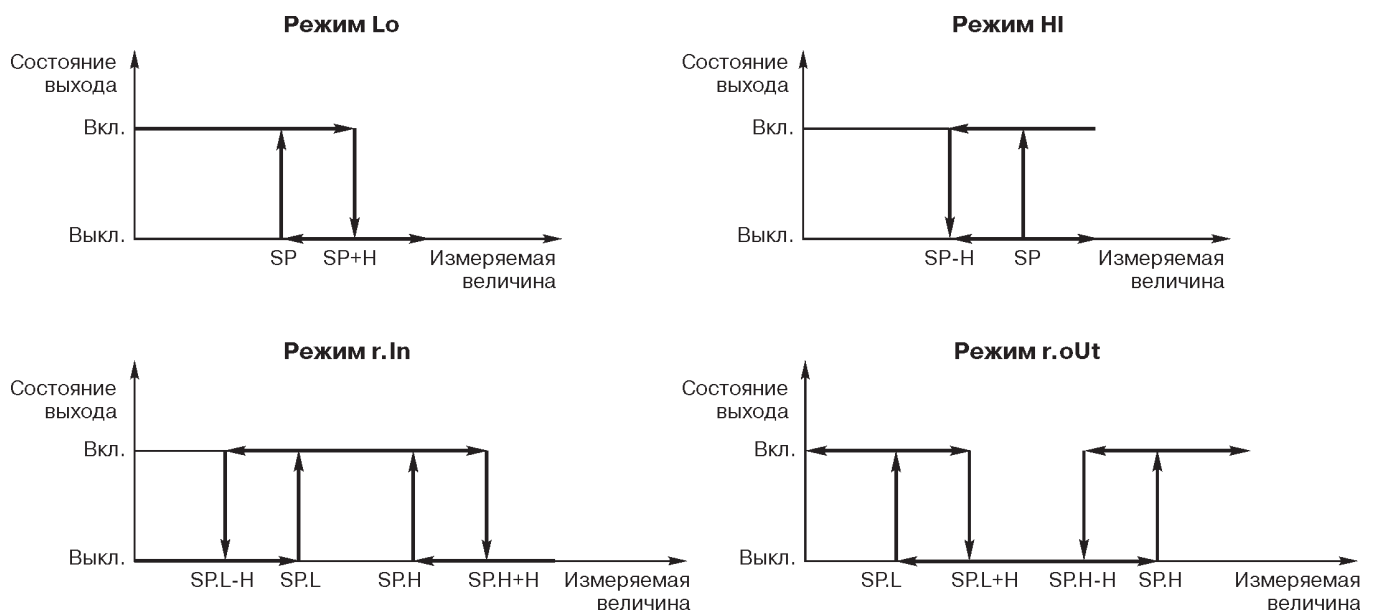
Коммутируемые напряжения и токи:

- реле сигнализации:  
активная нагрузка ~250 В / =30 В / 3 А  
реактивная нагрузка ~250 В / =30 В / 1 А (COSφ = 0,75...0,8)
- управляющее реле:  
активная нагрузка ~250 В / =30 В / 7 А  
реактивная нагрузка ~250 В / =30 В / 4 А (COSφ = 0,75...0,8)
- оптосимистор с детектором перехода напряжения через ноль  
допускаемое напряжение до ~265 В  
максимальный допускаемый ток ~1 А.

На лицевой панели светодиодная индикация состояния каждого выхода.

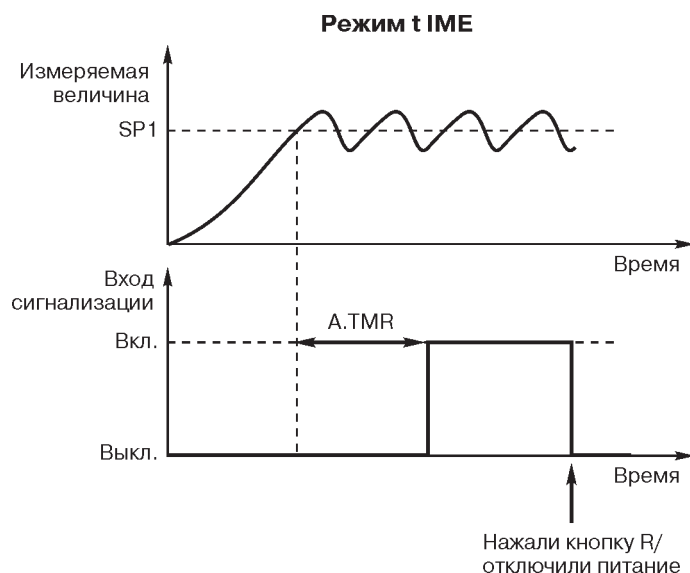
Логика управления каждым выходом определяется одной (SP) или двумя уставками (SP.H, SP.L) и значением гистерезиса срабатывания (H).

На рис.2 представлены режимы работы дискретных выходов при использовании для сигнализации и позиционного управления.



**Рис.2. Режимы работы дискретных выходов.**

Для выхода сигнализации при наличии релейных или оптосимисторных выходов доступен режим таймера (см.рис.3).



**Рис.3. Пример работы выхода сигнализации в режиме таймера.**

В режиме таймера выход сигнализации находится в выключенном состоянии, при достижении значения измеряемой величины, равного уставке выхода 1, запускается таймер на интервал времени, определяемый параметром A.TMR. По истечении интервала времени выход сигнализации включается.

#### Токовый выход

Токовый выход по ГОСТ 26.011-80 (исполнение /Т):

- гальваническая изоляция от остальных цепей прибора;
- пределы генерации тока -0,5...22 мА;
- не требует внешнего источника питания;
- сопротивление нагрузки не более 2500 Ом для сигнала 0-5 мА и не более 600 Ом для сигнала 0-20 мА;
- предел допускаемой основной погрешности генерации тока  $\pm(0,06\% \cdot I + 8 \text{ мкА})$  в диапазоне температур 15...35°C, где I - генерируемое значение тока;
- дополнительная погрешность на каждые 10°C вне диапазона температур 15...35°C не более предела основной погрешности.

#### Цифровые интерфейсы и прикладное программное обеспечение

Регулятор в исполнении "RS485" обеспечивает поддержку протокола MODBUS RTU в сети на основе физического уровня RS485. Для встраивания в АСУТП пользователям предоставляется:

- описание ModBus-команд, поддерживаемых прибором;
- OPC-сервер, обеспечивающий доступ к прибору из SCADA-систем.

Поставляется также сервисное программное обеспечение (ПО) для персонального компьютера (ПК), позволяющее с помощью интерфейса RS485 дистанционно конфигурировать прибор с ПК.

В отсутствии опции "RS485", но при заказе кабель-адаптера RS232 ("RS485", но при заказе кабель-адаптера RS232 (один на несколько измерителей-регуляторов) в комплекте с последним также поставляется ПО для конфигурирования прибора с ПК.

## ОТОБРАЖЕНИЕ ИНФОРМАЦИИ

Светодиодное табло состоит из:

- 4-х разрядного цифрового индикатора с высотой символа 20 мм, что удовлетворяет стандарту по эргономике ГОСТ 29.05.002-82 при дальности наблюдения до 7 м;
- двухцветного шкального индикатора (bargraph), имитирующего отрезок числовой оси, для пропорционального отображения значения измеряемой величины относительно выбранных границ.

## НАСТРОЙКА И КОНФИГУРИРОВАНИЕ

Настройку и конфигурирование регулятора можно осуществить:

- вручную с помощью кнопок регулятора;
- удаленно с ПК программой конфигурирования через интерфейс RS485, либо, если опция "RS485" отсутствует, через технологический интерфейс, подключаемый к порту RS232 компьютера. В последнем случае необходим дополнительный специальный кабель-адаптер, поставляемый по отдельному заказу (один на несколько приборов).

## ВСТРОЕННЫЙ БЛОК ПИТАНИЯ ДАТЧИКОВ С УНИФИЦИРОВАННЫМ ТОКОВЫМ СИГНАЛОМ

Встроенный блок питания, предназначенный для питания преобразователей измерительных по ГОСТ 13384 (исполнение "БП"), имеет следующие характеристики:

- выходное напряжение  $24 \text{ В} \pm 1\%$ ;
- рабочий выходной ток до 30 мА;
- нестабильность выходного напряжения в рабочем диапазоне температур  $\pm 1\%$  от номинала;
- ток срабатывания защиты ( $50 \pm 10$ ) мА.

## ЭЛЕКТРИЧЕСКАЯ ИЗОЛЯЦИЯ ЦЕПЕЙ

Электрическая изоляция при температуре окружающей среды ( $23 \pm 5$ )°C и относительной влажности 80% в течение 1 минуты должна выдерживать переменное напряжение частотой от 45 до 65 Гц со среднеквадратичным значением:

- 1500 В между выводом заземления и остальными цепями;
- 1500 В между клеммами питания переменного тока и остальными цепями;
- 1500 В между дискретным выходом и остальными цепями
- 500 В между закороченными контактами аналогового входа, встроенного источника питания (в исполнениях "БП") и закороченными контактами сетевого интерфейса (в исполнениях "RS485"), и закороченными контактами аналогового выхода (в исполнениях "Т") в различных комбинациях.

## ЭЛЕКТРОМАГНИТНАЯ СОВМЕСТИМОСТЬ

Помехозащита измерителя-регулятора соответствует ГОСТ Р 51522-99.

Измеритель-регулятор устойчив к радиочастотным кондуктивным помехам 150 кГц - 80 МГц по ГОСТ Р 51317.4.6-99 (МЭК 61000-4-6-96) степень жесткости 2 (3 В среднеквадратическое значение), критерий А.

Измеритель-регулятор устойчив к радиочастотному электромагнитному полю в полосе частот 80-1000 МГц по ГОСТ Р 51317.4.3, степень жесткости 2 (3 В/м), критерий А.

Измеритель-регулятор устойчив к импульсным микросекундным помехам большой энергии по ГОСТ Р 51317.4.5-99 (МЭК 61000-4-5-95):

- со степенью жесткости 3 (2 кВ) при подаче помехи по схеме «провод-земля» и со степенью жесткости 2 (1 кВ) при подаче помехи по схеме «провод-провод» для линий электропитания переменного тока, выхода сигнализации, релейных выходов в исполнениях "ЗР", оптосимисторных выходов в исполнениях

"1P2C", критерий А;

- со степенью жесткости 2 (1 кВ) при подаче помехи по схеме «провод-земля» и со степенью жесткости 1 (0,5 кВ) при подаче помехи по схеме «провод-провод» для аналогового входа, встроенного источника питания (в исполнениях "БП"), токового аналогового выхода (в исполнениях "Т"), сетевого интерфейса (в исполнениях "RS485"), критерий В.

Измеритель-регулятор устойчив к импульсным наносекундным помехам по ГОСТ Р 51317.4.4-99 (МЭК 61000-4-4-95):

- степень жесткости испытаний 3 (2 кВ) для помехи "провод-земля", критерий А;
- степень жесткости испытаний 2 (1 кВ) для помехи "провод-провод", критерий А;

Измеритель-регулятор устойчив к электростатическим разрядам по ГОСТ Р 51317.4.2-99 (МЭК 61000-4-2-95). Степень жесткости испытаний 2 (4 кВ воздушный разряд), критерий А.

Измеритель-регулятор устойчив к динамическим изменениям напряжения питающей сети по ГОСТ Р 51317.4.11-99 (МЭК 61000-4-11-94):

- к провалам напряжения: степень жесткости 4, критерий А;
- к прерываниям напряжения: степень жесткости 2 - критерий А; степень жесткости 3,4 - критерий В;
- к выбросам напряжения: степень жесткости 4, критерий А.

## МАССА

Масса регулятора составляет не более 0,5 кг.

## ЭНЕРГОПОТРЕБЛЕНИЕ

Мощность, потребляемая от сети 220 В, не превышает 10 Вт.

## НАДЕЖНОСТЬ

Средняя наработка на отказ: не менее 50000 ч.  
Средний срок службы: не менее 10 лет.

## ПОВЕРКА

Межповерочный интервал - 2 года.

## УСЛОВИЯ ЭКСПЛУАТАЦИИ

Регулятор устойчив к воздействию температуры окружающей среды от -10 до 60°С.

Степень защиты от пыли и влаги по ГОСТ 14254:

- IP54 для передней панели;
- IP20 для остальных стенок корпуса.

## КОМПЛЕКТ ПОСТАВКИ

|   |                         |
|---|-------------------------|
| Измеритель-регулятор Метран-961             | 1 шт.                   |
| Руководство по эксплуатации                 | 1 экз.                  |
| Паспорт                                     | 1 экз.                  |
| Диск с ПО:                                  |                         |
| - для опции RS485                           | 1 шт.                   |
| - для опции кабель-адаптер RS232            | 1 шт.                   |
| Кабель-адаптер RS232 (по отдельному заказу) | 1 на несколько приборов |

## ГАРАНТИЙНЫЕ ОБЯЗАТЕЛЬСТВА

Гарантийный срок эксплуатации - 18 месяцев со дня ввода в эксплуатацию, но не более 24 месяцев с момента изготовления.

ПРИМЕР ЗАПИСИ ПРИ ЗАКАЗЕ

|  |   |   |   |   |   |   |
|--|---|---|---|---|---|---|
| <b>Метран-961 - 3P - БП - RS485 - T - - - ГП</b> |   |   |   |   |   |   |
| <b>Метран-961 - 3P - БП - - - T - ПИД - ГП</b>   |   |   |   |   |   |   |
| 1  | 2 | 3 | 4 | 5 | 6 | 7 |
| <b>Кабель-адаптер RS232</b>                      |   |   |   |   |   |   |

1. Тип измерителя-регулятора.
2. Количество и типы дискретных выходов:
  - 1P** одно реле сигнализации, тип контактов: переключающий;
  - 3P** три реле; в т.ч. одно реле сигнализации (тип контактов: переключающий), два реле управляющих (тип контактов: замыкающий);
  - 1P2C** одно реле сигнализации, тип контактов: переключающий, два оптосимистора.
3. Наличие встроенного блока питания +24 В для датчиков с унифицированным выходным сигналом (при заказе).
4. **RS485** - наличие гальванически изолированного интерфейса RS485 для постоянного подключения к внешней системе управления или ПК;
  - поле пропущено** - технологическая связь с ПК может осуществляться через RS232 с помощью специального кабель-адаптера, который при заказе указывается отдельной строкой. Один кабель-адаптер может использоваться для нескольких приборов).
5. Наличие унифицированного токового выхода 0-20, 0-5 или 4-20 мА (конфигурируется), при отсутствии - поле пропустить;
6. Доступность функций регулирования:
  - поле пропущено** - 2-х, 3-х позиционное или П-регулирование,
  - ПИД** - дополнительно возможно ПИД-регулирование,
  - ПРОГ** - дополнительно возможно программное регулирование, т.е. формирование временного профиля регулируемой величины;
7. ГП - госповерка (опция).

СХЕМЫ ПОДКЛЮЧЕНИЯ ДАТЧИКОВ

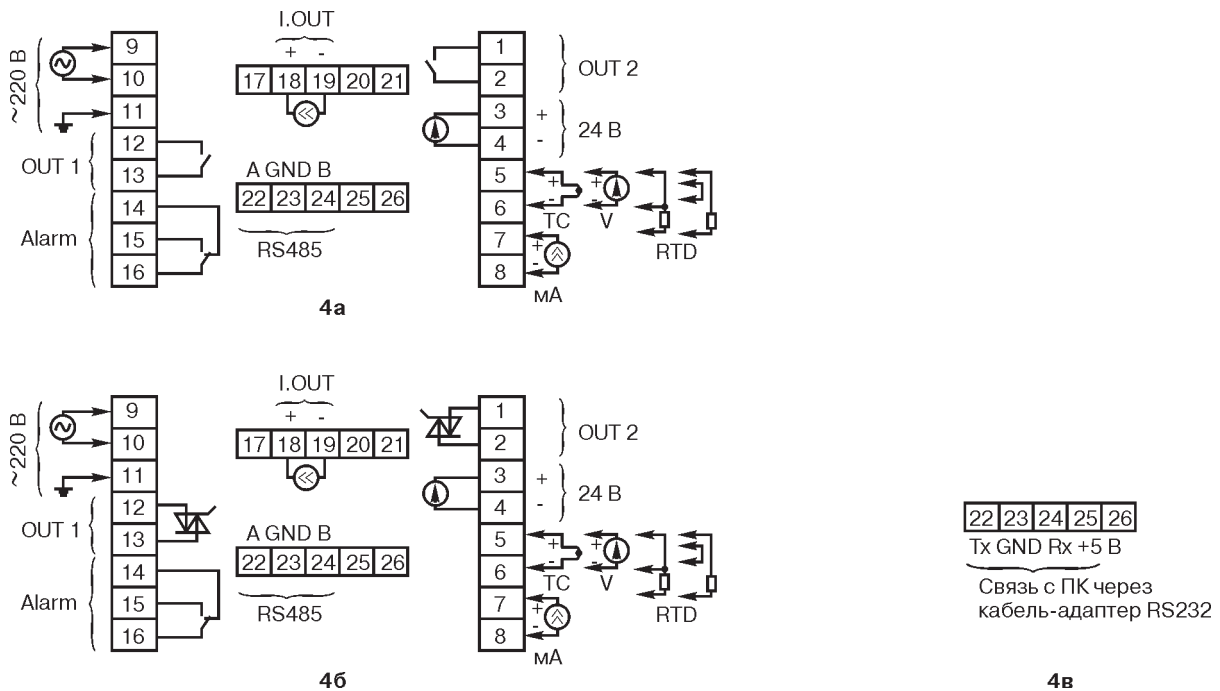


Рис.4. Расположение и назначение клемм прибора.

- Назначение клемм в исполнениях **3P** (рис.4а), в исполнениях **1P2C** (рис.4б):
- 1, 2 - выход 2 (реле в исполнении **3P**, оптосимистор в исполнении **1P2C**);
  - 3, 4 - встроенный блок питания 24 В в исполнении **БП**;
  - 5, 6, 7, 8 - универсальный аналоговый вход;
  - 9, 10 - сеть питания переменного тока 220 В, 50 Гц;
  - 11 - контакт рабочего заземления;
  - 12, 13 - выход 1 (реле в исполнении **3P**, оптосимистор в исполнении **1P2C**);
  - 14, 15, 16 - релейный выход сигнализации;
  - 18, 19 - аналоговый токовый выход в исполнении **T**;
  - 22, 23, 24 - сетевой интерфейс RS485 в исполнении **RS485**;
- Назначение клемм 22, 23, 24, 25 (рис.4в), при отсутствии опции **RS485** - связь с ПК.

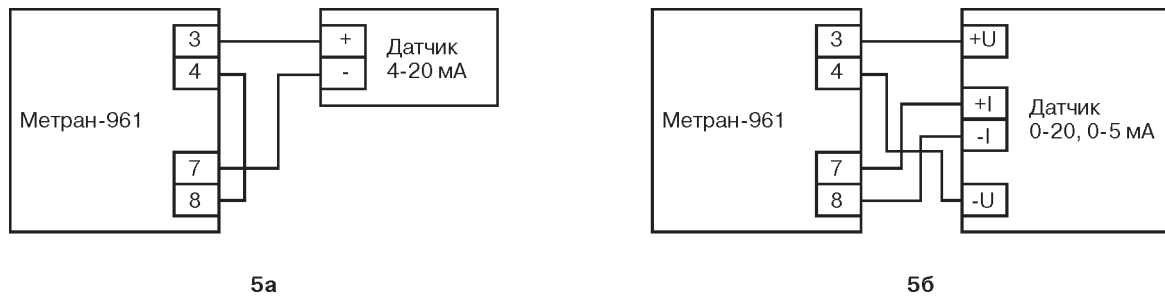


Рис.5. Подключение датчиков по 2-х-проводной (5а) и 4-х-проводной (5б) схемам.

ГАБАРИТНЫЕ И УСТАНОВОЧНЫЕ РАЗМЕРЫ

