

Suv ta'minoti nasos stansiyalari avtomatlashtirish

Suv ta'minoti nasos stansiyalari avtomatlashtirish



Ishga davomiyligini oshirish va baxtsiz hodisalar yo'qligini ta'minlash, moliyaviy xarajatlarini kamaytiradi . Suv ta'minoti nasos stantsiyalarini avtomatlashtirish, ularni kichik hajmda foydalanish imkonini beradi

Suv ta'minoti nasos stantsiyalari avtomatlashtirish uchun kerak bo'ladigan uskunalar nasos stantsiyalari avtomatlashtirish uchun malum bir uskunalar talab qiladi .

Umumiy maqsadlar uchun uskunalar:

Kalitlar, kontaktorlar, Vaqt relelari,

Magnit puskatellar.

Nazorat qilish va boshqarish uchun uskunalar:

Konteyner tipidagi datchiklar

Реле струйные.

Реле уровня.

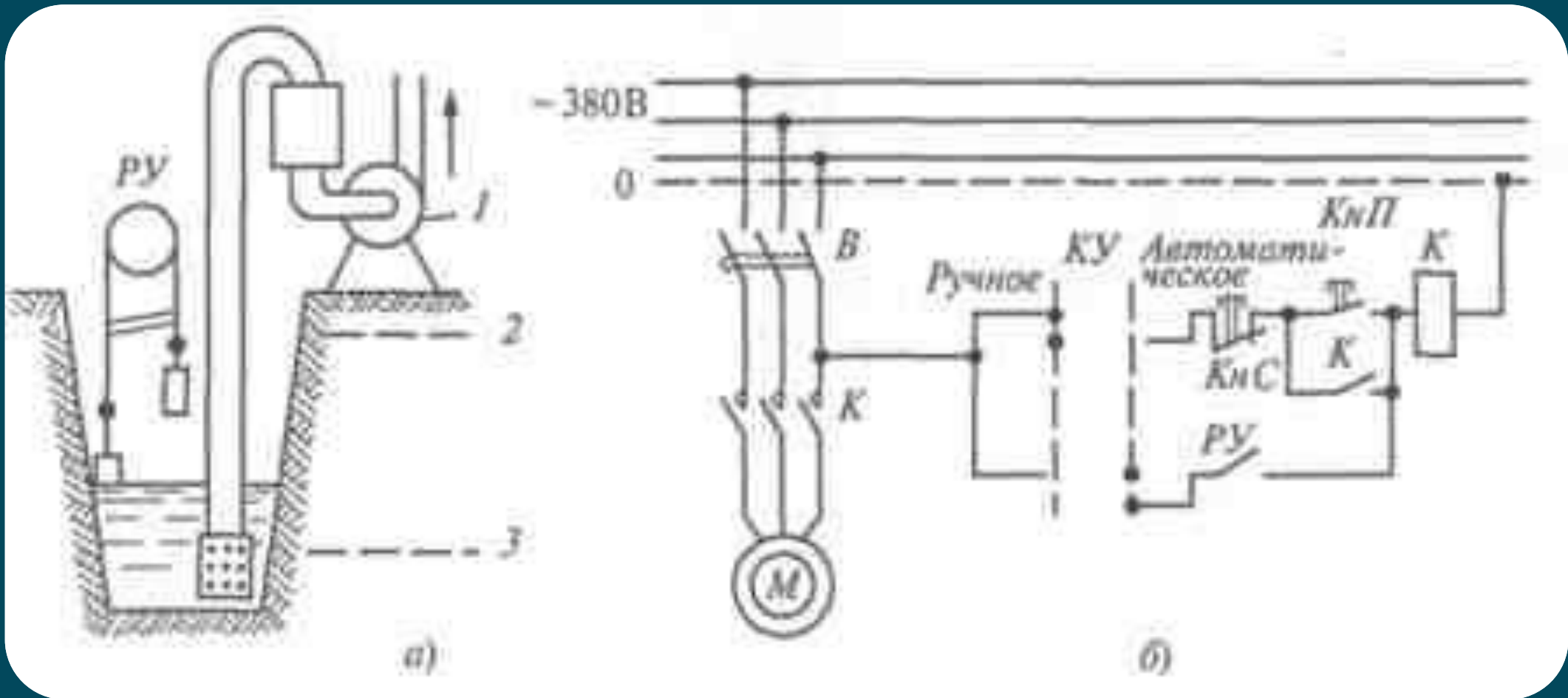
Реле поплавковое.

Манометры.

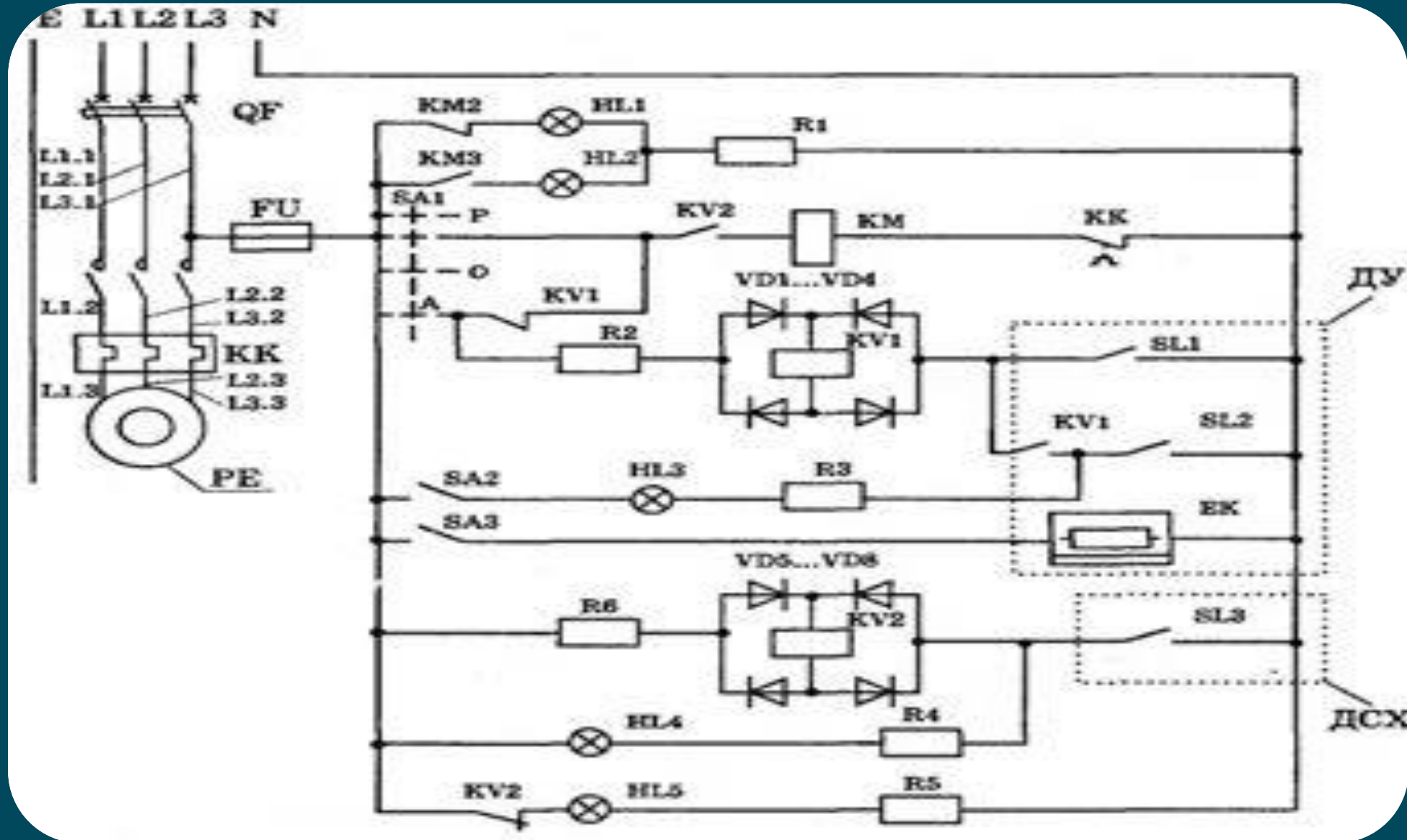
Реле заливки центробежных электронасосов.

Реле уровня электродные.

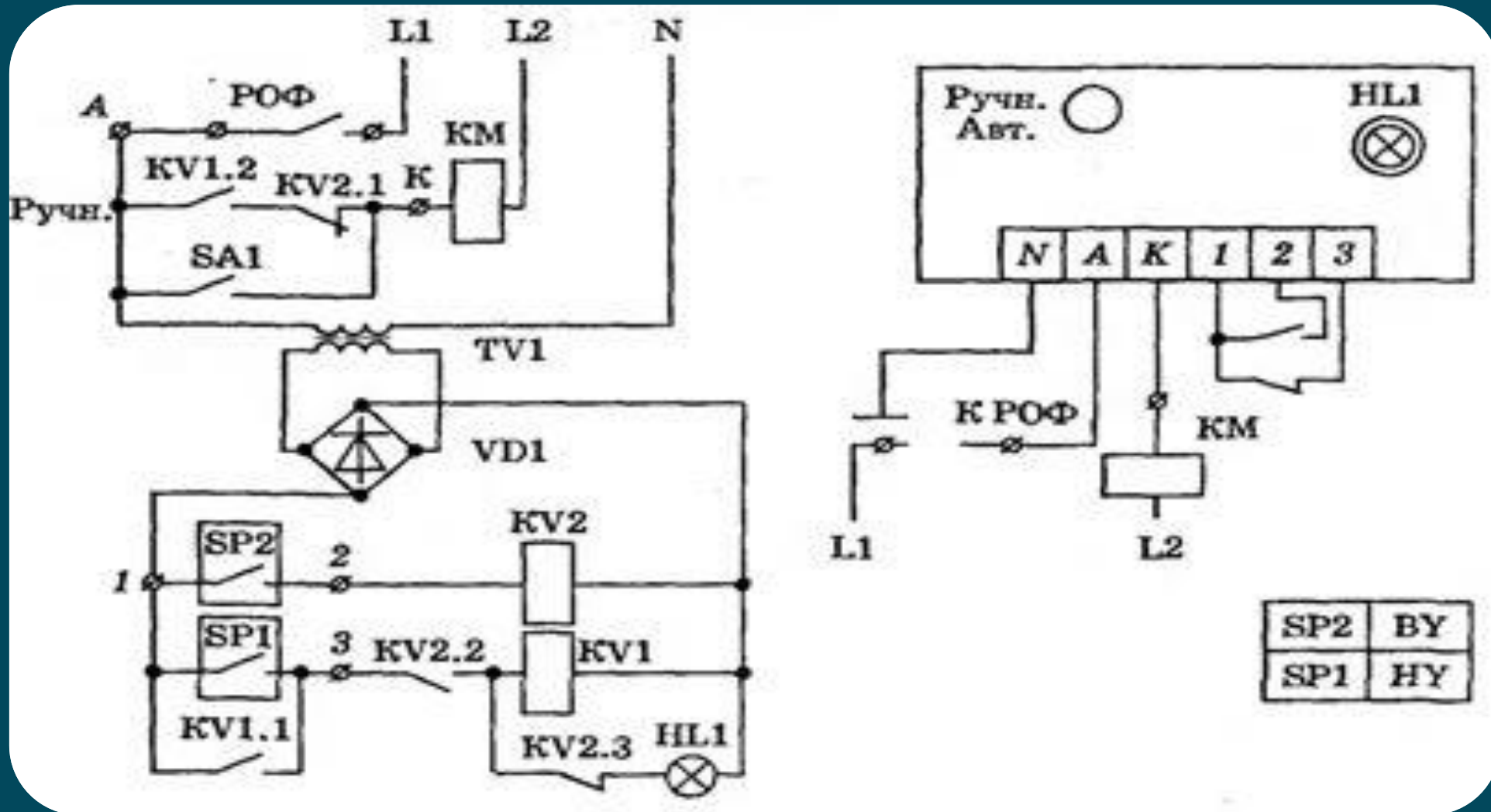
Suv ta'minoti nasos stantsiyalari avtomatlashtirish soddallashtirilgan sxemasi



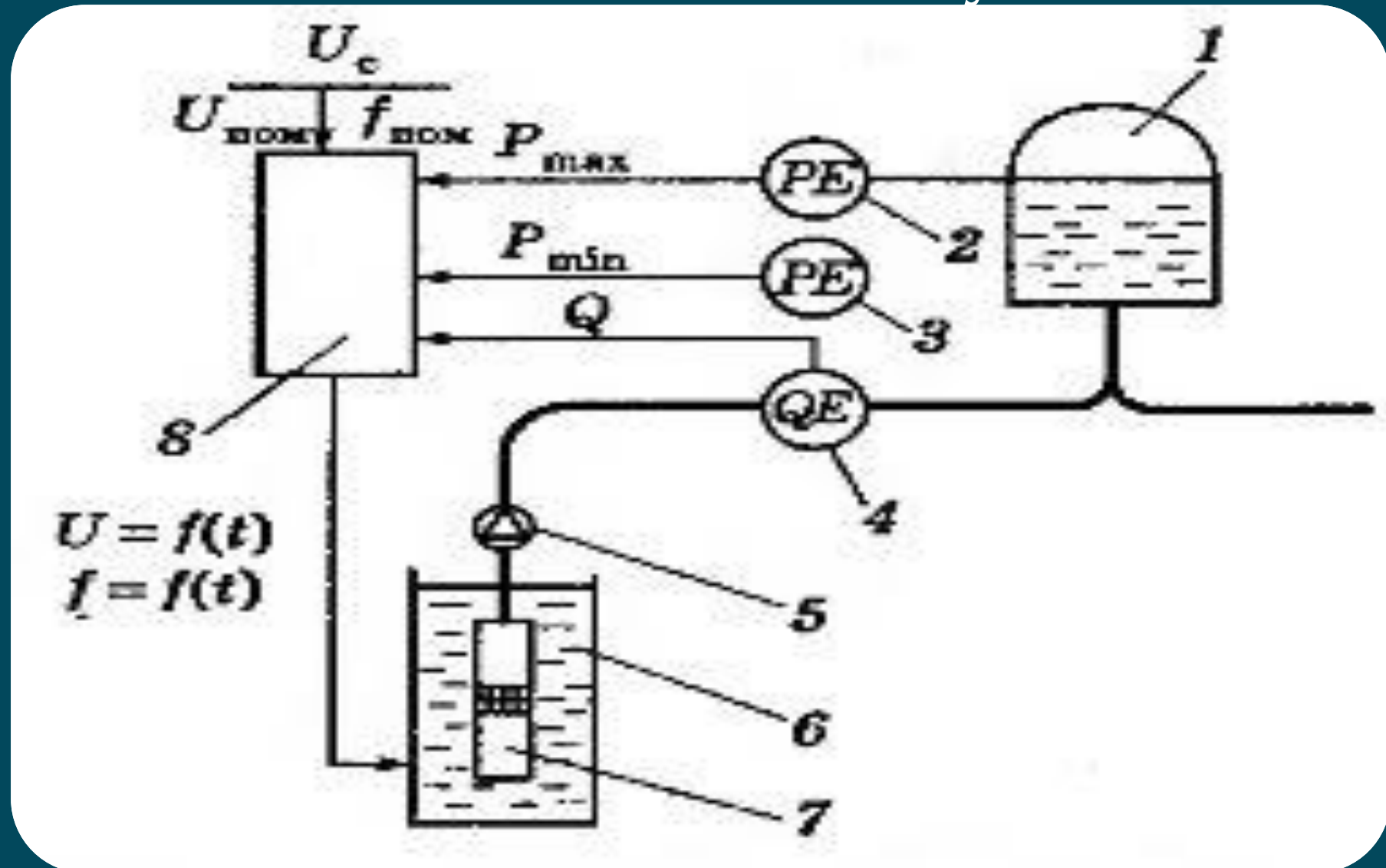
Avtomatik yoqo'lda boshqruv elektr sxemasi



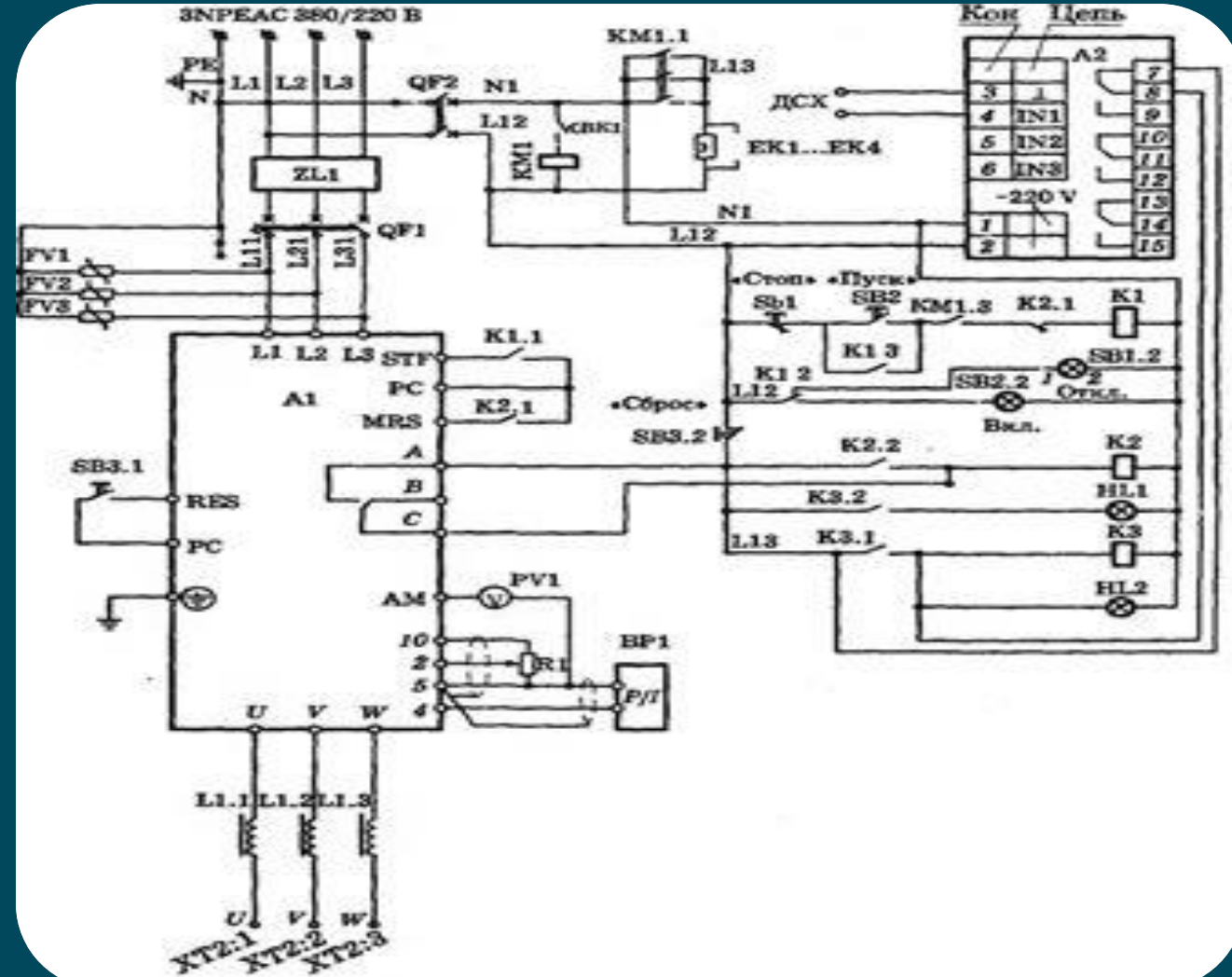
Elektr monomentor signallari orqali avtomatlashtirish.



Quduq ichiga qo'yilgan agregatli avtomatlashtirish nasos stantsiyasi



Nasos stantsiyasi avtomatlashtirishda chastota chiqargich funktsiyasi
To'xtatkich va qo'shgich.
Bosim o'lchagich orqali quruq ishlashdan ximoya qilish
avariya xolatida avtomatik o'chish
Nasos baxtsiz hodisalarda
avtomati signal rejimini
ishga tushi



Avtomatik suv nasos stantsiyasi (ANSVS) Uchun ishlatiladigan :
obyektgach suv tashish, Suv quvur ichidagi bosim ortibketishi, sovutish tizimlari,
yong'in quvurlarini suv bilan ta'minlash va boshqalar





Elektron komponentlarni umumiy va maxsus qo'llash sohasiga qo'llash mumkin.

Umumiy-maqsadda elektronika o'z ichiga :

har xil turdagi puskatellar,

bufer rele,

kontaktorlar,

kalitlar

indikatorlar .

Maxsus maqsadlar uchun uskunalar :

turli datchiklar,

struy va suzuvchi turidagi relelar

manometrlar.

