

1- Филдираклар стендни текис пол бўйлаб бир жойдан иккинчи жойга кўчириш имконини беради.

2- Резервуар баклари гидросхемада мос равишда Б1 ва Б2 деб белгиланган, резервуарнинг устки қопқоғида суюқлик қуйиладиган бўғиз, унинг тубида эса баклардаги суюқликни тўкиш учун иккита кран – КР6 ва КР7 жойлашган.

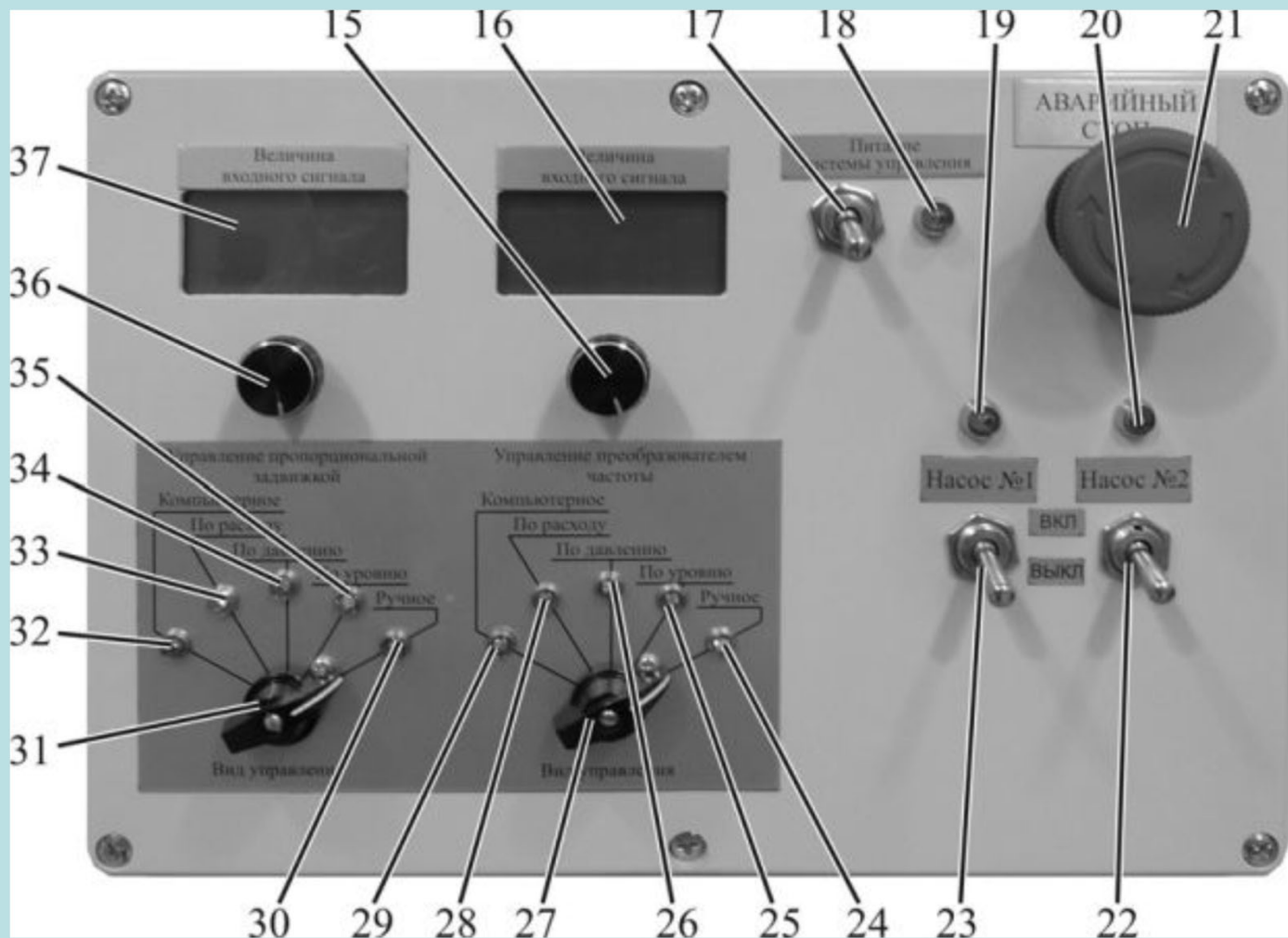
4- Таглик устига Н1 ва Н2 насослар ўрнатилган.

9- Ўлчагич-ростлагич (“Овен” ТРМ1 бир каналли микропроцессорли ўлчагич-ростлагич), у EM1- сиғим ичида ўрнатилган, суюқликнинг гидростатик босими датчики - ДД9 га уланган бўлиб, сиғимдаги суюқлик сатҳини миллиметрларда акс эттиради.

10- Ўлчагич-ростлагич (“Овен” ТРМ1 бир каналли микропроцессорли ўлчагич-ростлагич), у Р1- сарфўлчагичга уланган ва суюқлик сарфини ҳар минутда литрларда акс эттиради.

11- Ўлчагич-ростлагич (“Овен” ТРМ1 бир каналли микропроцессорли ўлчагич-ростлагичи), у истеъмолчиларга берилаётган суюқлик босимини кўрсатувчи датчик - ДД6га уланган бўлиб, босимни килопаскалларда акс эттиради

Стенд. Олд томондан кўриниши

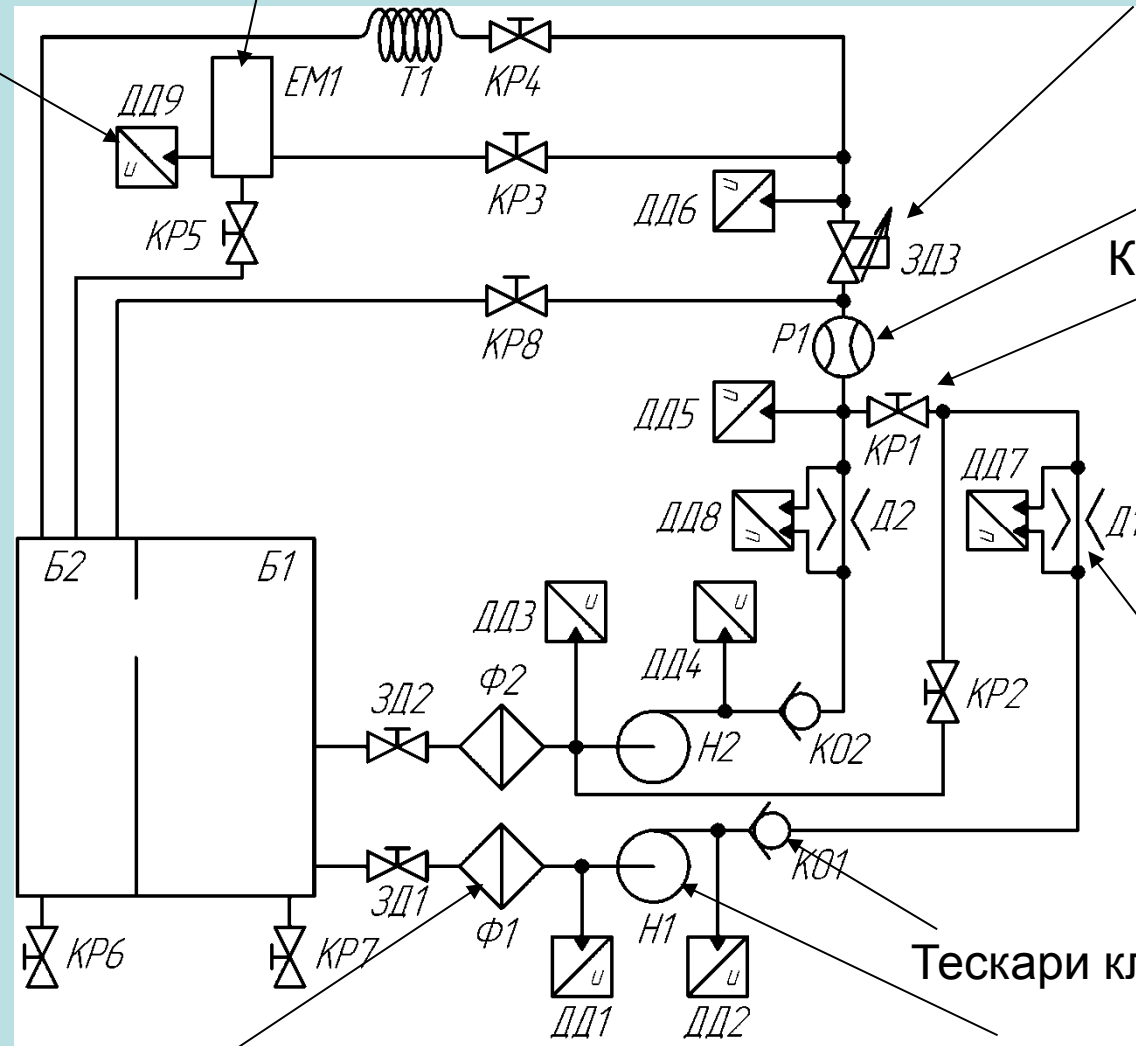


Бошқарув режимларини танлаш блоки

Суюқликнинг гидростатик босими датчиги (ДД)

Суюқлик сифими (резервуар) (ЕМ). (Трубопровод)

Истеъмолчи Электромагнит бошқарувли пропорционал задвижка (ЗД)



Сарф ўлчагич (P)

Кран (КР)

Босимни ўлчаш диафрагмаси (Д)

Тескари клапан

Суюқликни механик ифлосланишлардан дағал тозалаш фильтри (Ф)

Марказдан қочма насос (Н)

Укув стендининг гидравлик схемаси

ЛАБОРАТОРИЯ ИШИ

Насос станцияларини автоматик бошқариш тизимларининг элементлари

Ишнинг мақсади: насос станцияларини автоматик бошқариш тизимларининг элементлари: частотани ўзгартиргич, ўлчагич-ростлагичнинг иш принципларини ўрганиш.

- **бошқарув объекти** (ростлаш объекти), у зарурий иш режими қувватланиши лозим бўлган машина, аппарат ёки қурилмадан иборат;
- **ростлагич** ёки АБТнинг бошқарувчи қисми, бошқарув объектининг зарурий иш режимини қувватлайди ёки ушбу режимни амалдаги қонун ёки бошқарув дастурига мувофиқ ўзгартиради.

Ростлагич, ўз навбатида, қуйидаги қурилмаларни ўз ичига олади:

- **датчиклар**, ростланадиган катталиклар ёки келиб чиқишига кўра кўра физик хусусиятга эга бўлган турли-туман таъсирларни ўлчаш ҳамда АБТда узатиладиган ва қўлланиладиган сигналларга айлантириш учун мўлжалланган;

– **дастурий ёки юкловчи қурилмалар**, олдиндан белгиланган қонунга кўра ўзгарадиган сигналларни шакллантириш учун мўлжалланган;

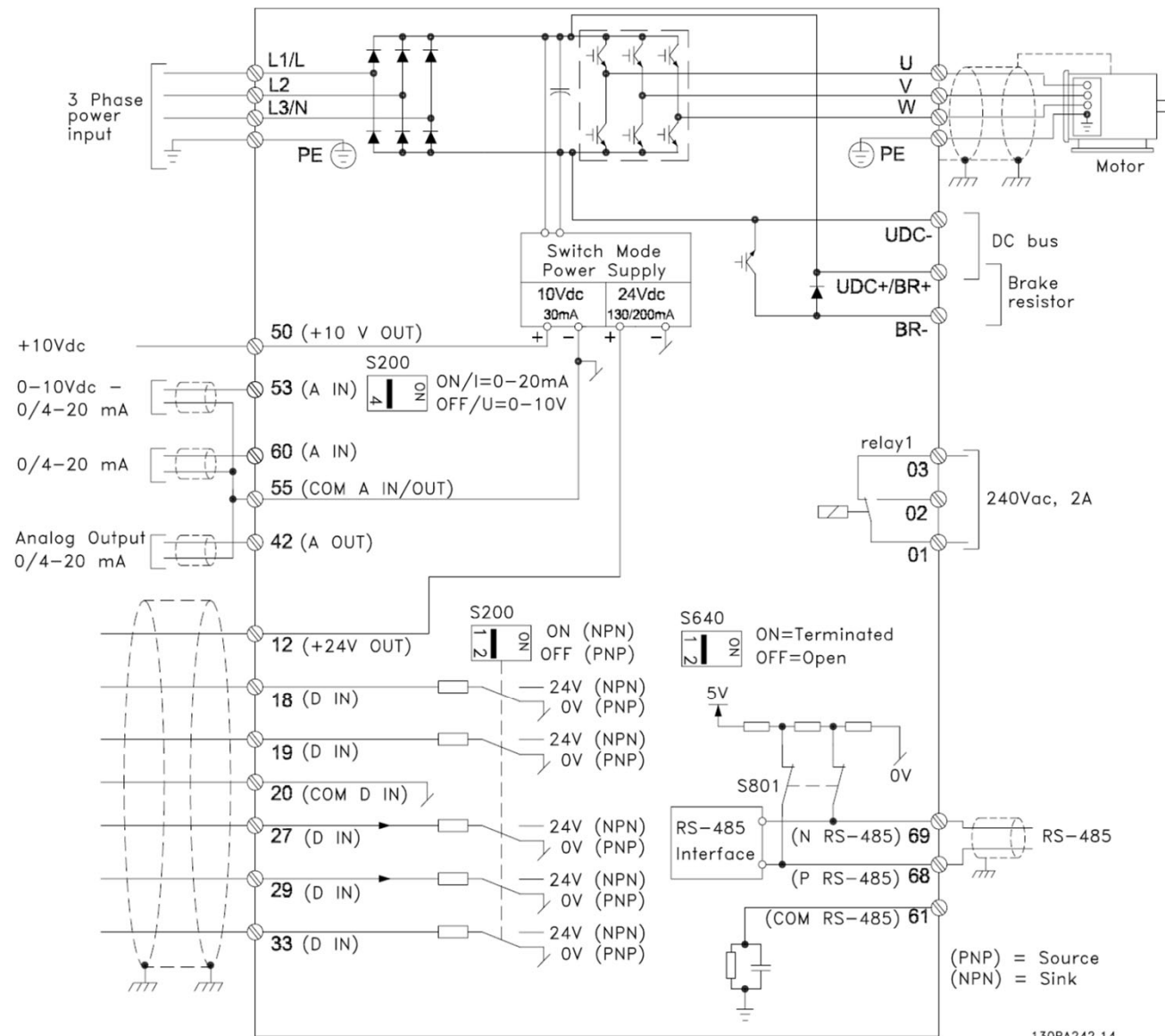
– **кучайтирувчи-ўзгартирувчи қурилмалар**, ростлагичларга ўтадиган сигналларни кучайтириш учун мўлжалланган. Бу қурилмалар сигналларни ўзгартиради ва ташқи манбадан келиб чиқишига кўра кўра физик хусусиятга эга бўлган бошқарувчи таъсирларга келадиган (электр, гидравлик, пневматик ва бошқа) энергияни бошқаради;

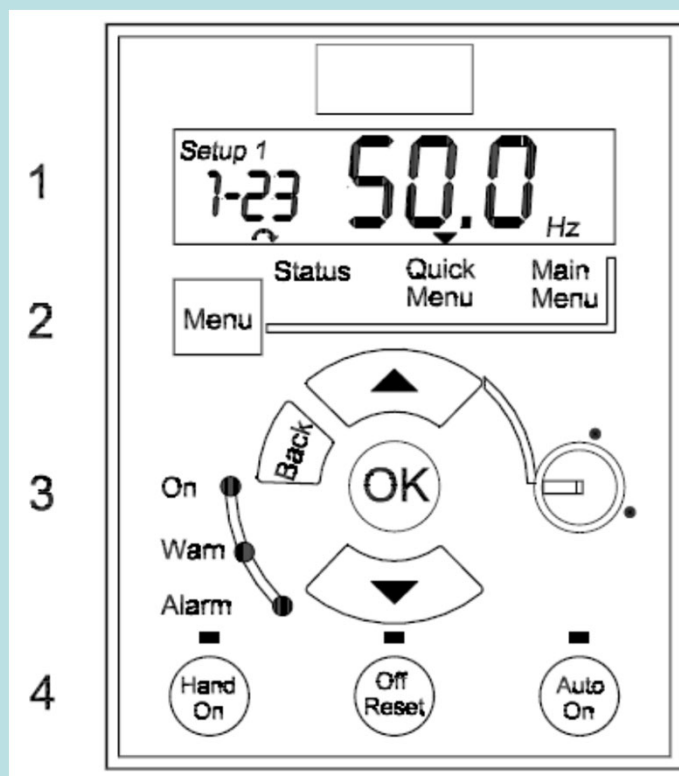
– **тузатиш киритувчи қурилмалар** бошқарувнинг талаб этилган барқарорлик, сифат ва аниқлик кўрсаткичларини таъминлаш учун хизмат қилади. Бу қурилмаларнинг физик келиб чиқиши ҳар хил бўлиши мумкин (электрон микропроцессорлар, электр занжирлар, электромеханик ўзгартиргичлар, гидравлик ва пневматик контурлар);

– **ижро этувчи қурилмалар** бошқарув объектига бевосита (механик, электр, гидравлик, пневматик ва ш.к.) таъсир кўрсатишни амалга оширади.

Ушбу лаборатория ишида насос станцияларини АБТнинг икки элементи – частотани ўзгартиргич ва тузатиш киритиш қурилмаси – TRM1 ўлчагич-ростлагичининг тузилиши ва иш принципи кўриб чиқилади.

Частота үзгартгич





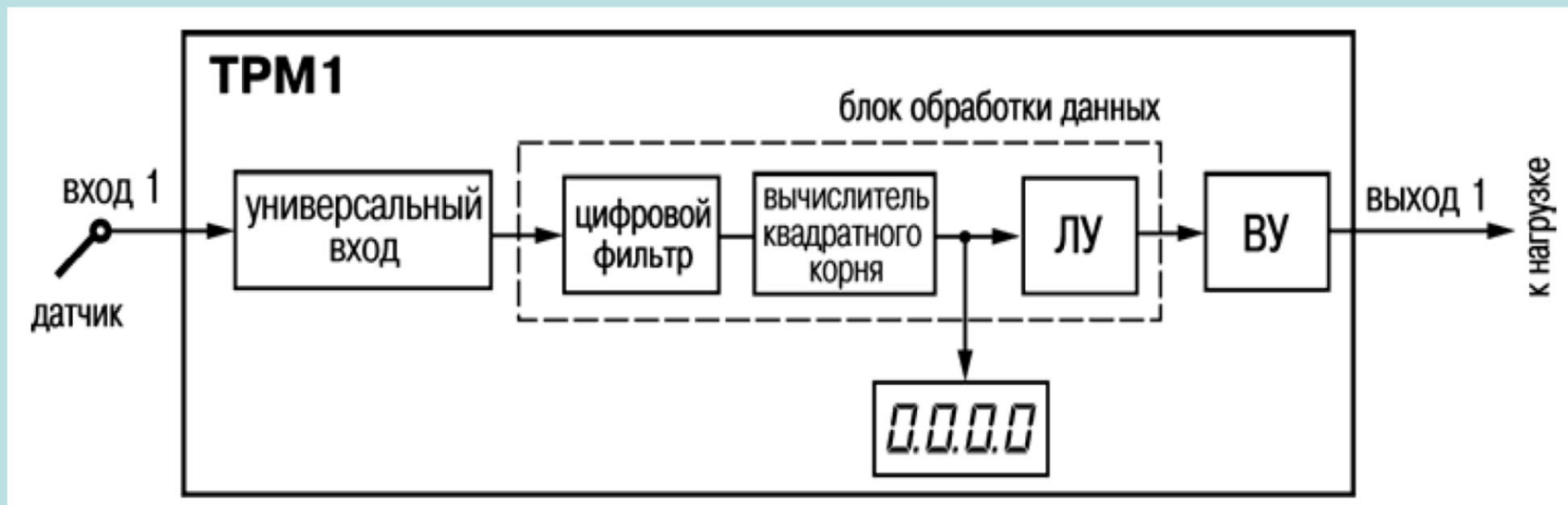
Маҳаллий бошқарув панели

1. Рақамли дисплей.
2. Меню кнопки.
3. Навигация (ёниб турувчи) кнопкалари.
4. Бошқарув кнопкалари ва ёруғлик индикаторлари (ёруғлик диодлари)

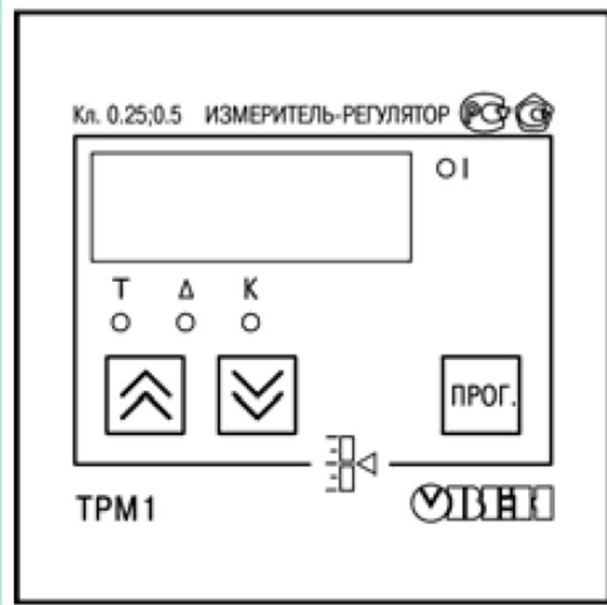
Бир каналли микропроцессорли ўлчагич-ростлагич

Асбоб қуйидаги функцияларни амалга ошириш имконини беради:

- бир нуқтадаги температура ёки бошқа физик катталиклар (босим, намлик, сарф, сатҳ ва ш.к.)ни асобнинг универсал чиқиш мосламасига уланадиган стандарт датчиклар ёрдамида ўлчаш;
- ўлчанаётган катталиқни икки позицияли қонун (реле қонуни)га биноан ростлаш;
- ўрнатилган ёруғлик диодили рақамли индикаторда жорий ўлчашни акс эттириш;
- ижро этувчи механизмларни П-қонунга мувофиқ рўйхатдан ўтказиш ёки бошқариш учун 4...20 мА чиқиш токи ёки 0...10 В кучланишни шакллантириш (чиқиш қурилмаси сифатида рақамли-аналогли қурилма (ЦАП)дан фойдаланган ҳолда).



TRM-1 асбобининг функционал схемаси



TPM-1 асбобининг юза панели

Юза панелда (расм) асбобни бошқариш клавиатураси, рақамли индикатор ва қуйидаги ёруғлик диодлари жойлашган:

- «К» ёруғлик диоди чиқиш мосламаси улангани ҳақида сигнал беради;
- «Т» ёруғлик диоди ростланадиган катталик ўрнатмаси қийматини киритиш режими улангани ҳақида сигнал беради;
- «Δ» ёруғлик диоди П-ростлагичнинг пропорционаллик полосаси ёки компаратор гистерезиси қийматини киритиш режими улангани ҳақида сигнал беради;
- «I» ёруғлик диоди жорий ўлчаш индикацияга чиқарилгани ҳақида (узлуксиз ёниш) ва кириш бўйича авария ҳақида (липиллаб ёниш) сигнал беради



кнопкаси «ПРОГРАММИРОВАНИЕ» («ДАСТУРЛАШТИРИШ») режимига кириш учун, шунингдек асбобнинг энергиядан мустақил бўлган хотирасига янги ўрнатилган қийматларни ёзиш учун мўлжалланган



кнопкаси қуйидагилар учун мўлжалланган:

- ЛУ ўрнатмасининг берилган қийматини кўздан кечириш;
- дастурлаштириладиган параметрни танлаш ва унинг қийматини кўпайтириш учун.

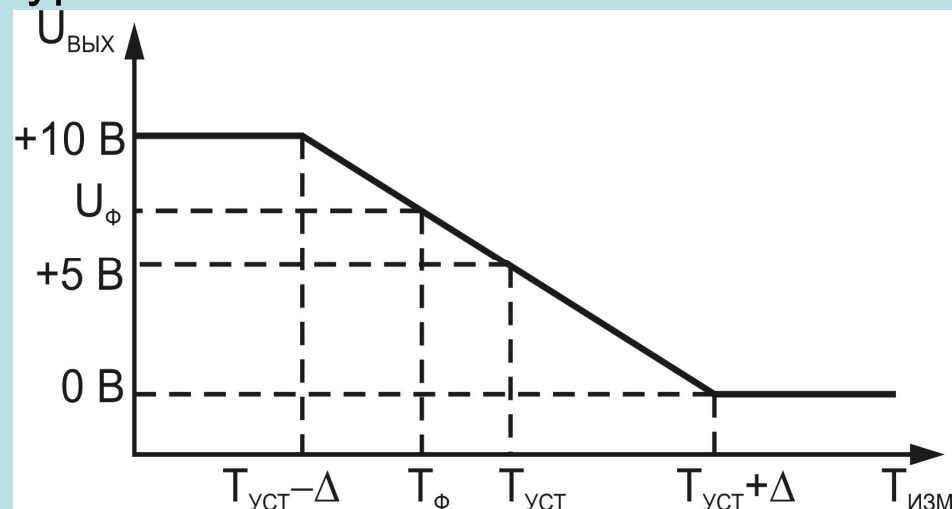
Кнопка босиб турилган ҳолда ўзгартириш тезлиги ошади.



кнопкаси дастурлаштириладиган параметрни танлаш ва унинг қийматини камайтириш учун мўлжалланган. Кнопка босиб турилган ҳолда ўзгартириш тезлиги камаяди

Аналогли чиқиш сигналидан иборат ўлчагич-ростлагич ундан пропорционал ростлагич режимда фойдаланиш имконини беради (П-ростлагич режими, паспорт бўйича ТРМ1да).

Чиқиш сигналини шакллантириш принципи а ва б-расмларда кўрсатилган



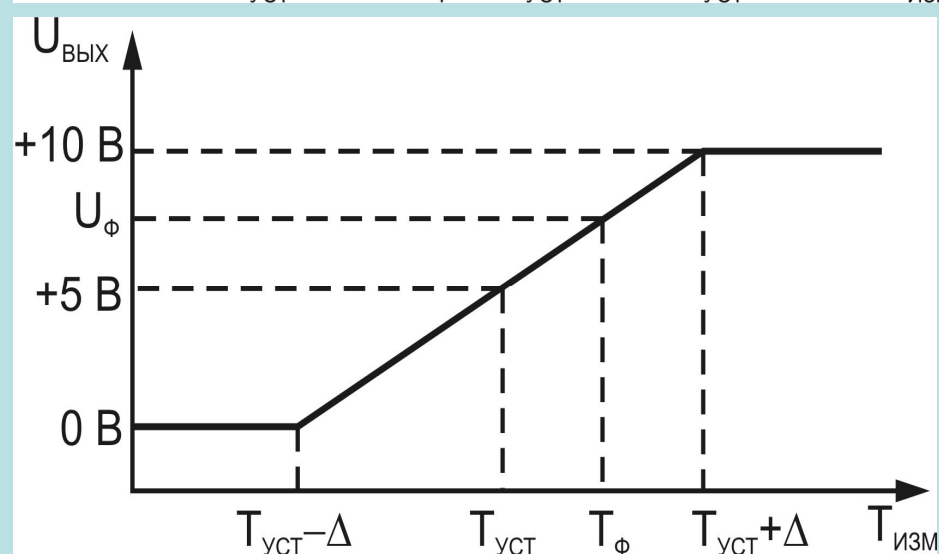
а-расм. Тўғри-пропорционал ростлашда чиқиш сигналнинг боғланиши

$T_{\text{уст}}$ – ростлаш натижасида тизим келиши лозим бўлган параметр қиймати;

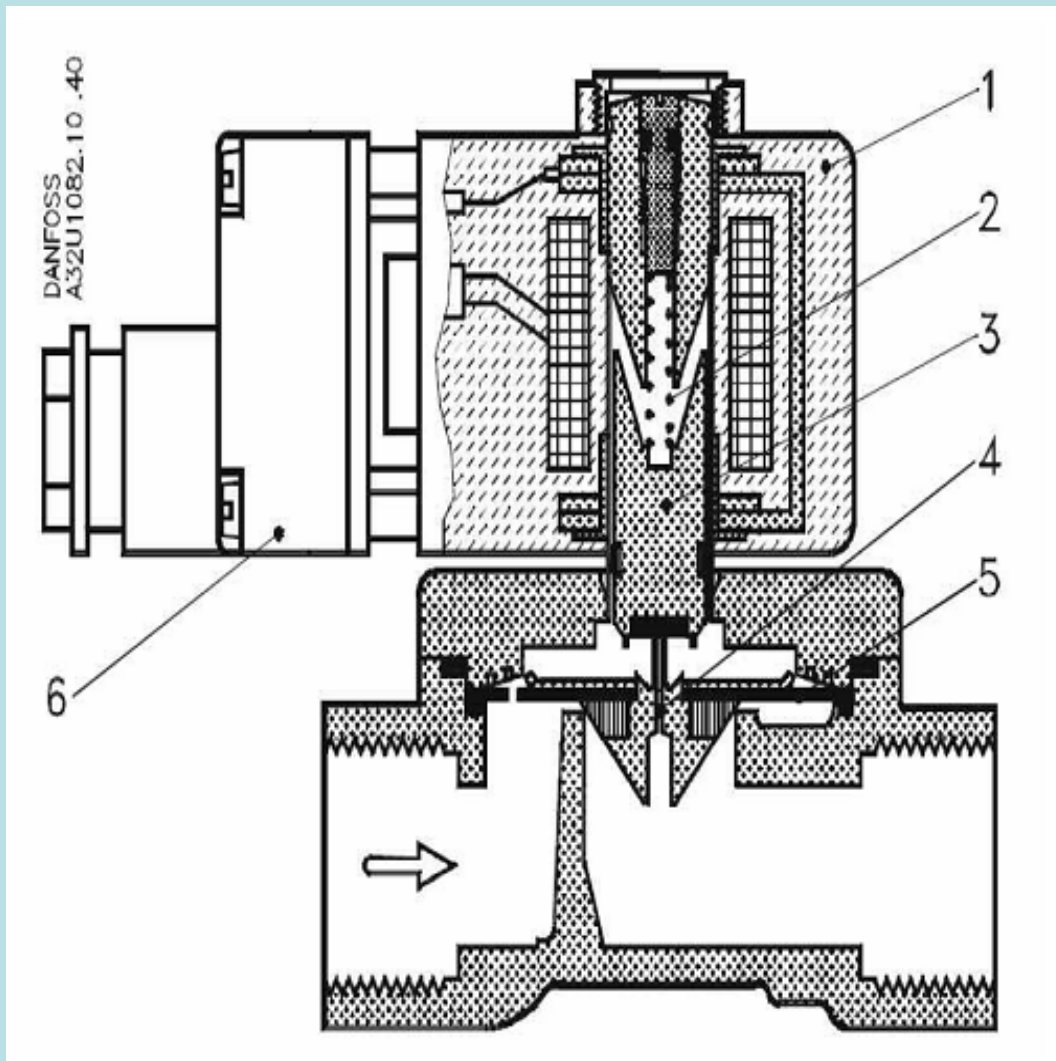
Δ – ростлашда пропорционаллик зонаси қиймати;

T_{ϕ} – ростланаётган параметрнинг ҳақиқий қиймати;

U_{ϕ} – чиқиш кучланиши, у T_{ϕ} га мос келади.

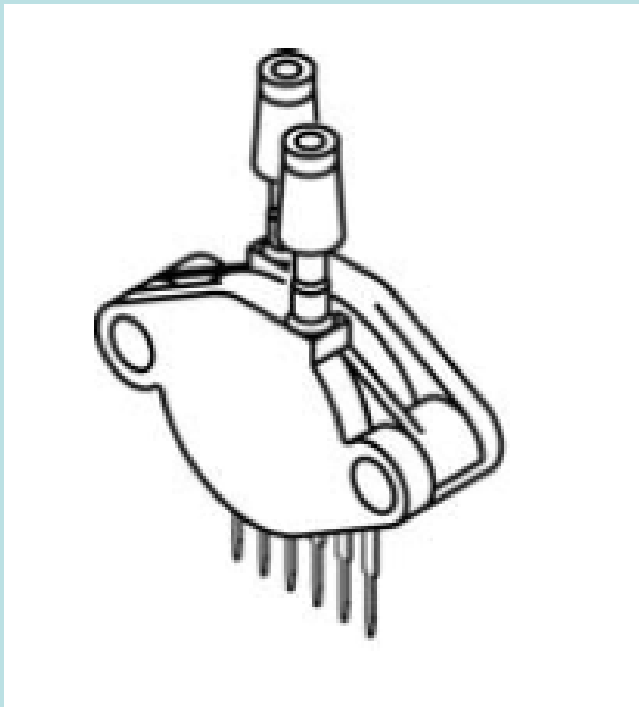


б-расм. Тесқари-пропорционал ростлашда чиқиш сигналнинг боғланиши



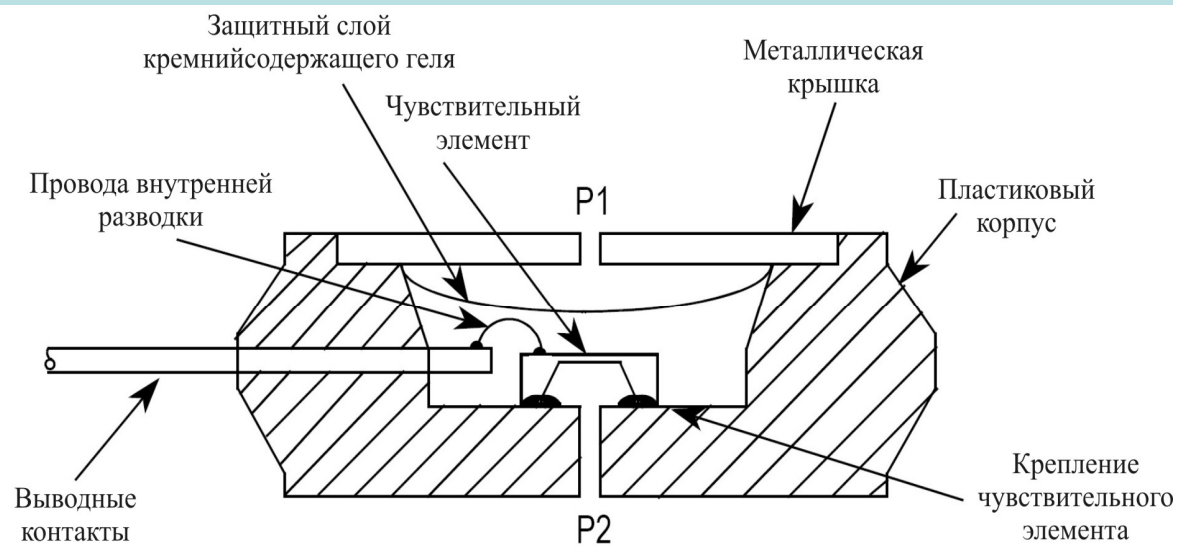
1. Ғалтак
2. беркитувчи пружина
3. якорь
4. ростлагич тешик
5. диафрагра
6. клеммали қути

Пропорционал електромагнит клапанлар

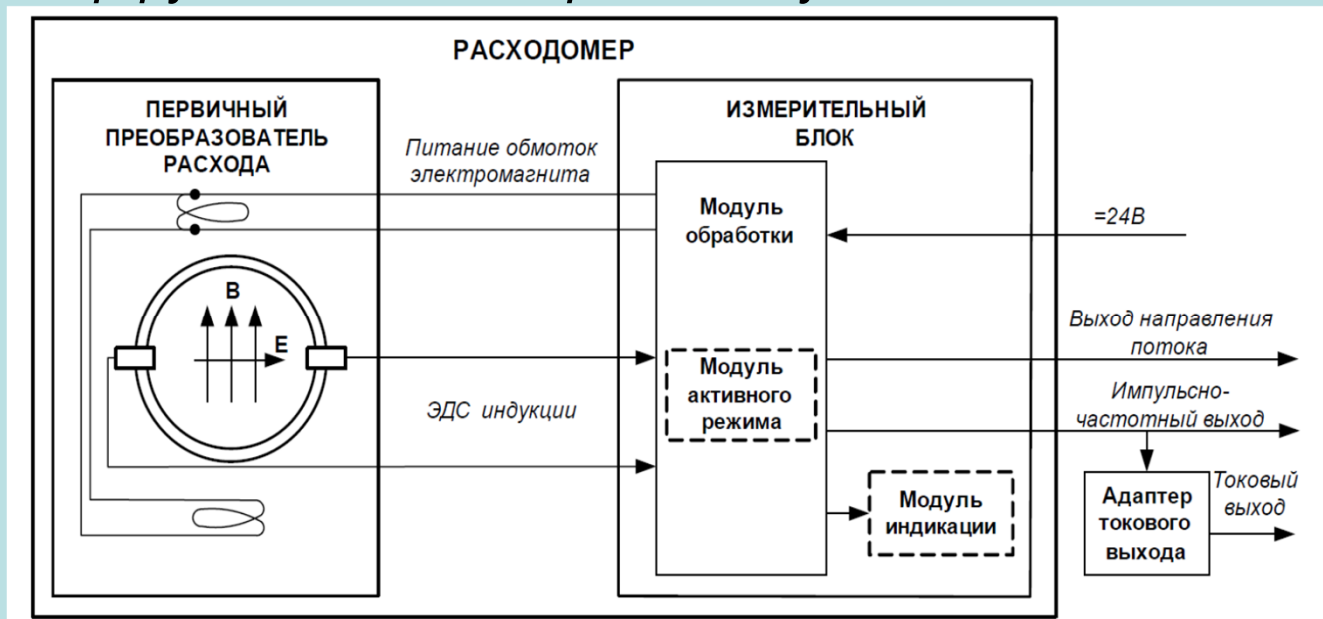


*Дифференциал босим
ўзгартиргичнинг
ташқи кўриниши*

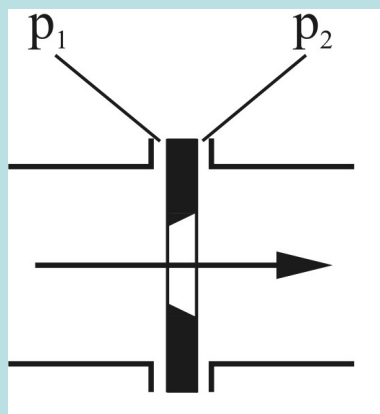
Датчикнинг ички тузилиши



Сарфўлчагичнинг таркибий тузилиши схемаси



Сарфўлчагич бирламчи электромагнит сарф ўзгартиргич (ППР) ва иккиламчи ўзгартиргич – микропроцессорли ўлчаш блоки (ИБ)дан иборат



Торайтирувчи мослама – диафрагма

ЭЪТИБОРИНГИЗ УЧУН РАХМАТ!