

*Мавзу: Автоматик ростлаш ва  
бошқариш тизими  
ҳақида умумий маълумотлар*

**Toshkent-2019**

## *Режа:*

---

- Асосий тушунча ва таърифлар
- Бошқариш объектининг ташқи таъсирлари
- АРТ нинг туркумланиши

# Асосий тушунча ва таърифлар

## Асосий тушунча ва таъриф- лар

**Бошқариш** - бирон бир жараённи олдинга қуйилган мақсадга йўналтиришга **бошқариш** деб аталади.

**Бошқариш таъсири** деб - бу бошқариладиган жараёнларга исталган ўзгаришни кирита оладиган ҳар қандай мақсадли йўналтирилган ҳаракатга айтилади.

**Бошқариш объекти** -бошқариши амалга ошириладиган жараёнга (техник жихозлар мажмуи – механизмалар, меҳнат қуроллари ва бошқа жараённи амалга ошириш учун қўлланилган жихозлар) бошқариш объекти дейилади.

**Автоматик бошқариш объекти** -бошқариш автоматик қурималар орқали амалга оширилса, у холда бошқариш объектига **автоматик бошқариш объекти** дейилади.

# Асосий тушунча ва таърифлар

## Асосий тушунча ва таъриф- лар

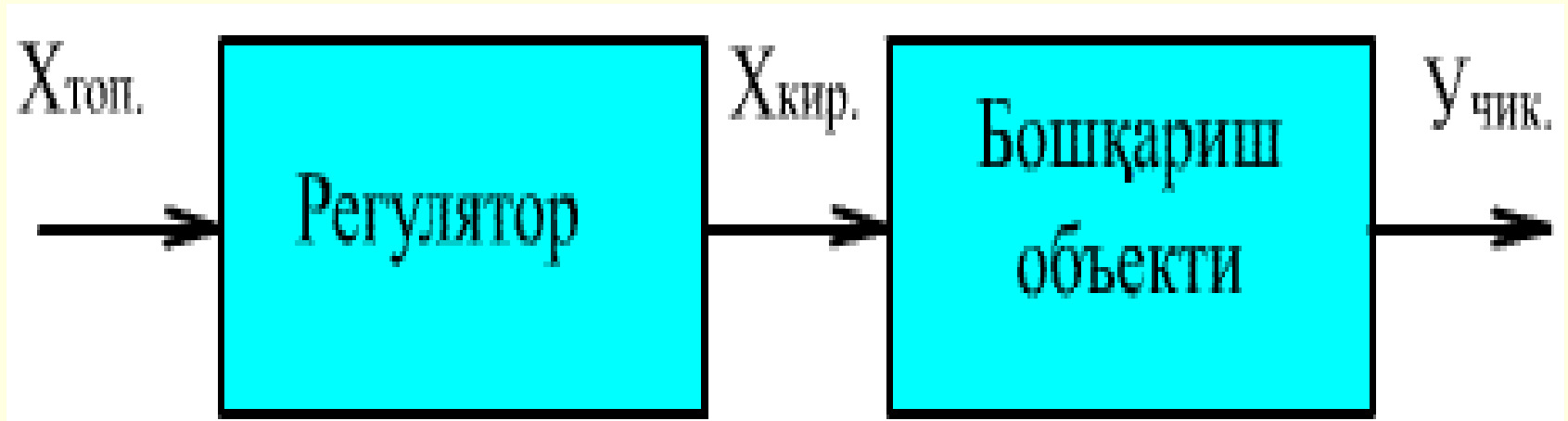
*Автоматик бошқариш (ростлаш) - бирон бир жараёни одам иштирокисиз техник жихозлар (бошқариш қурилмалари) ёрдамида амалга оширилишига **автоматик бошқариш (ростлаш)** дейилади*

*Бошқариш (ростлаш) ни амалга оширишда қўлланилган техник қурилмаларга **автоматик қурилмалар** дейилади.*

*Бошқариш жараёни босқичларининг бажарилишини таъминловчи қурилмалар тўпламига **бошқариш тизими** дейилади.*

*Барча ишчи ва бошқариш вазифаларини автоматик қурилмалар амалга ошираётган тизимга **автоматик тизим** дейилади.*

# *АР ва Б тизимларининг функционал схемаси*



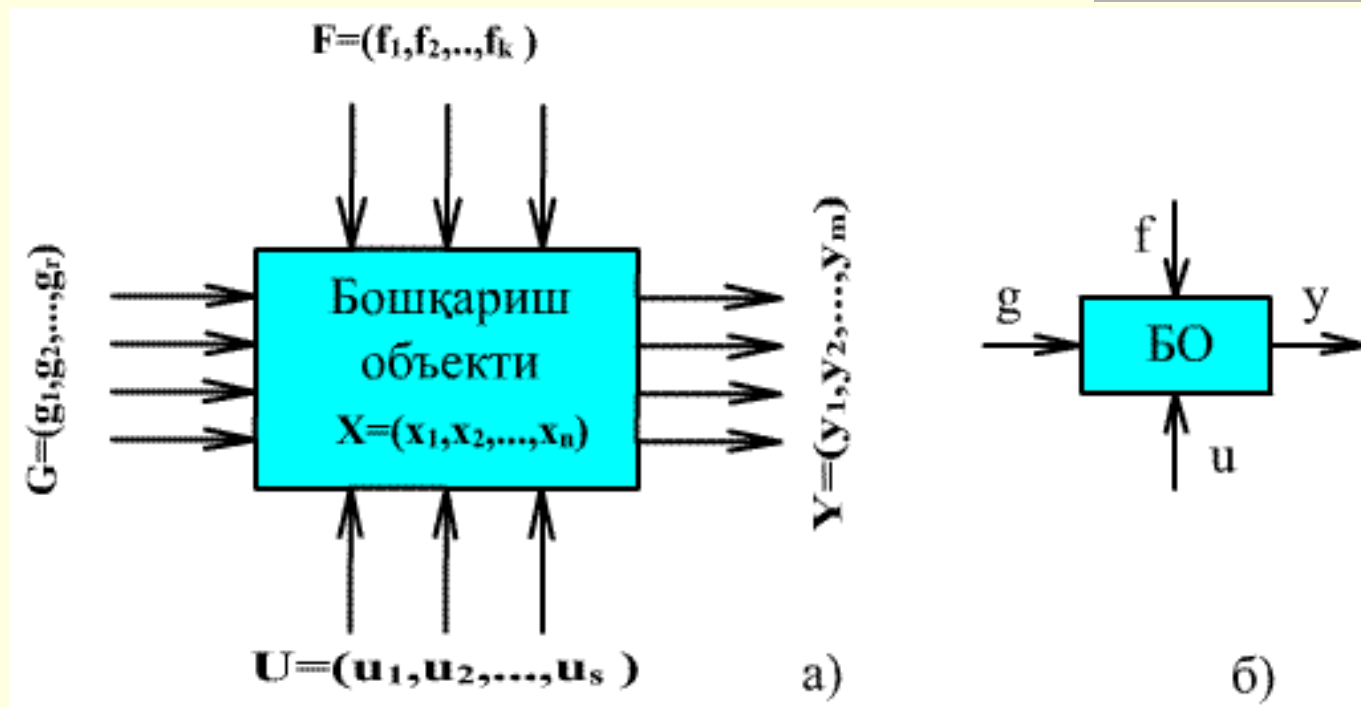
*X<sub>топ.</sub>-топшириқ,  
X<sub>кир.</sub>-кириш сигнали,  
U<sub>чиқ.</sub>-чиқиш сигнали.*

## *Автоматик бошқариш (ростлаш) тизими деб*

*-бошқариш жараёнининг хамма босқичларини автоматик тарзда бажарадиган техник қурилмалар тўпламига айтилади;*

*-агар автоматик бошқариш бошқарилаётган қийматни берилган тартиб (қонун) бўйича ўгартириб (бир меъёрда ушлаб) туришига қаратилган бўлса, у холда бундай автоматик бошқаришга **автоматик ростлаш** дейилади.*

# Бошқариш объектининг ташқи таъсирлари



- $G$ - назорат қилинадиган таъсирларнинг қийматлари вектори;
- $F$ - назорат қилинмайдиган таъсирларнинг қийматлари вектори;
- $U$  - бошқарувчи таъсирларнинг қийматлари вектори;
- $Y$ - бошқарилаётган қийматлари вектори;
- $X$ - бошқариш объектининг ҳолатини қийматлари вектори.

## *АРТ (АБТ) нинг туркумланиши*

АР ва БТ лари асосан қуйидаги таснифий белгилар бўйича туркумланиши мумкин:

Тизим ва бошқариш жараёни ҳақидаги ахборотга боғлиқ холда

Тизимнинг ички динамик хусусиятига асосланган холда

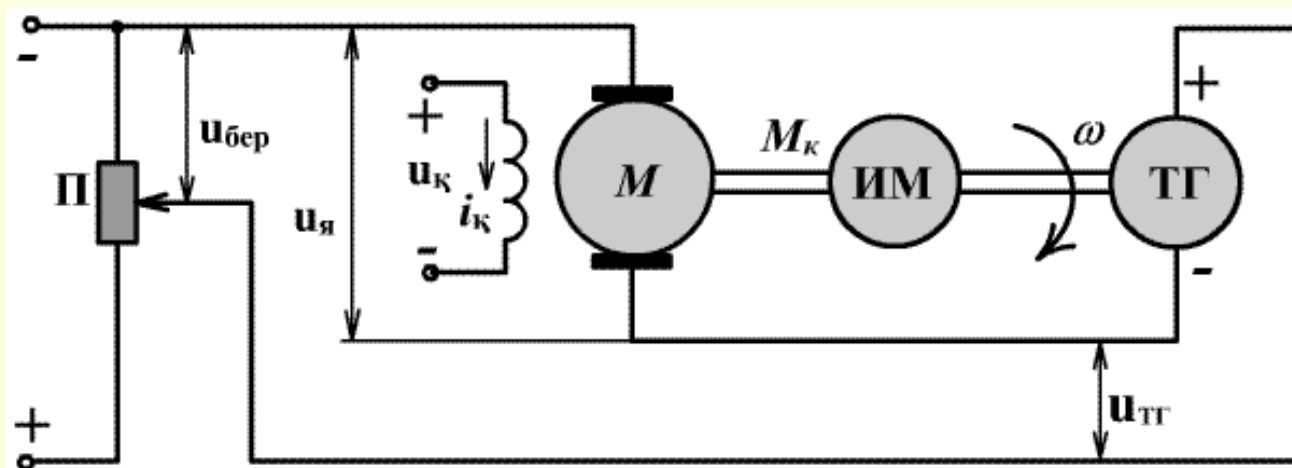
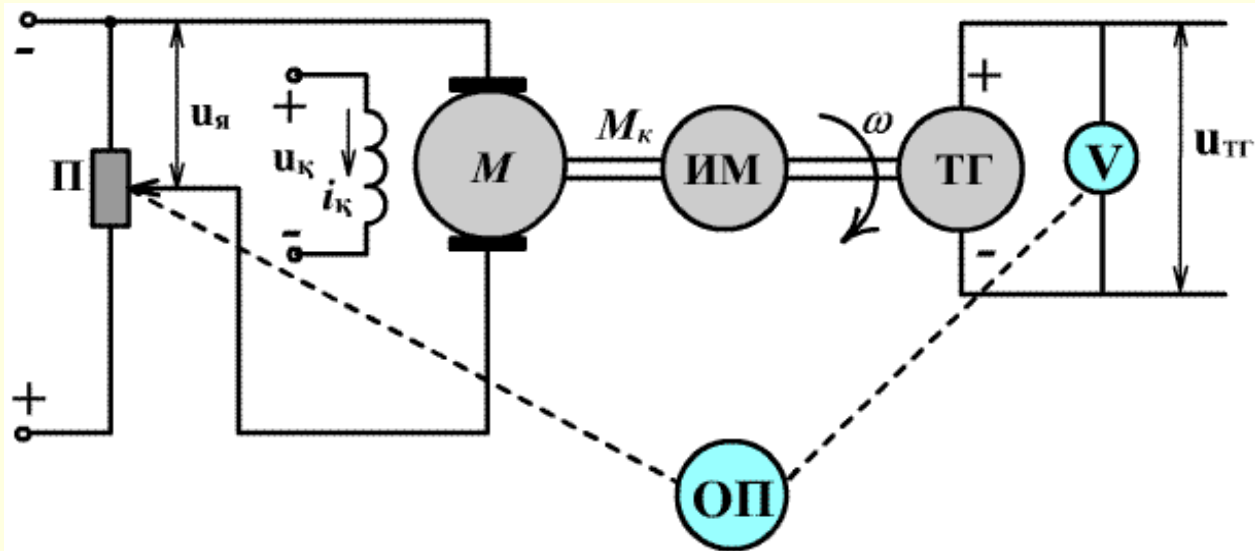


# АБТ (АРТ) нинг туркумланиши

Сигналларни узатиш занжирига нисбатан АБТ (АРТ)

Очиқ тизим

Берк тизим



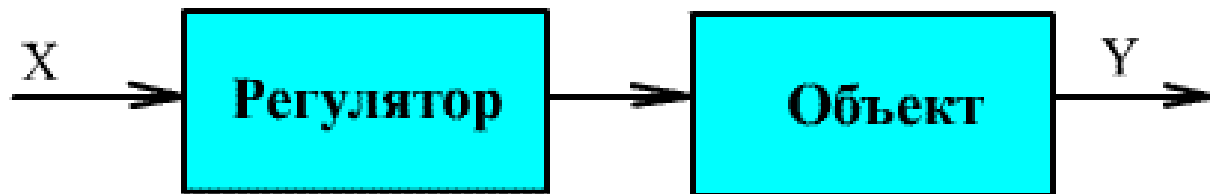
# АБТ (АРТ) нинг туркумланиши

Сигналларни  
узатиш  
занжирига  
нисбатан АБТ  
(АРТ)

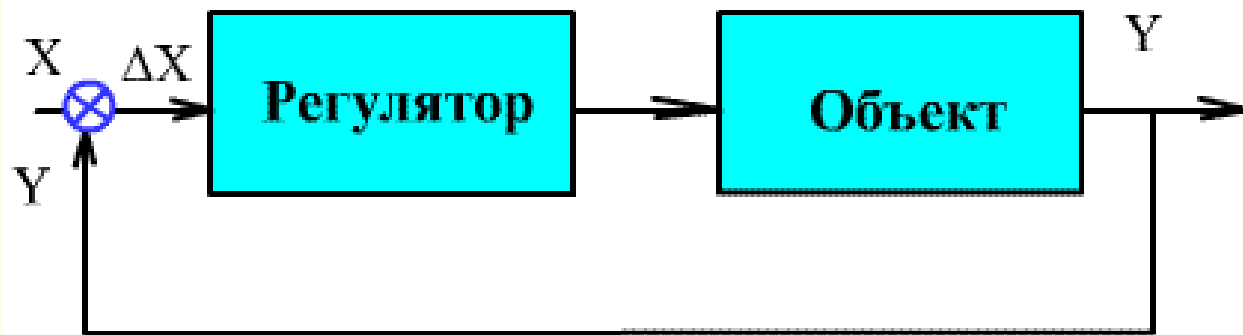
Очиқ тизим

Берк тизим

а)



б)



# АБТ (АРТ) нинг туркумланиши

