

**O`ZBYOKISTON RESPUBLIKASI  
OLIY VA O`RTA MAXSUS TA`LIM VAZIRLIGI**

**TOSHKENT IRRIGATSIYA VA QISHLOQ XO`JALIGINI  
MEXANIZATSIYALASH MUHANDISLARI INSTITUTI**

**R.T.Gazieva, E.O.Bozorov, D.Yadgarova**

# **RAQAMLI TEXNIKAGA KIRISH VA AVTOMATIKA ASOSLARI**

5311000 – «Texnologik jarayonlar va ishlab chiqarishni avtomatlashtirish va boshqarish» (suv xo`jaligida)

Toshkent  
Fidokor Yosh Avlod  
2021

Ushbu darslik «Raqamli texnikaga kirish va avtomatika asoslari» fanidan 5311000-Texnologik jarayonlar va ishlab chiqarishni avtomatlashtirish va boshqarish” bakalavriat yo`nalishiga mo`ljallangan. Darslikda raqamli elementlar haqida umumiy tushunchalar, raqamli mikrocxemalarning tarkibi, tuzilisi, shuningdek , avtomatika elementlari, avtomatika sxemalari, avtomatik boshqarish tizimlarining umumiy tasnifi haqida ma`lumotlar keltrilgan.

**Taqrizchilar:** Н.Б.Алимова, Toshkent davlat texnika universiteti, «Mexatronika va robototexnika» kafedrası doçenti, Dsc

A.Berdishev, TIQXMMI, «ETvaEJF» kafedrası mudiri, t.f.n., dotcent

© Toshkent irrigatsiya va qishloq xo`jaligini mexanizatsiyalash muxandislari instituti, 2021

## MUNDARIJA

<b>Kirish</b> .....	4
<b>1. Raqamli texnikaning elektron komponentlari. Atom tuzilishi</b> .....	5
1.1. Elektron ion nazariyasi, rezerford atom moduli.....	5
1.2. Raqamli mikrosxema (mikrochip).....	10
1.3. Integral sxemalar va mikroprotessor qurilmalarining xususiyatlari.....	12
<b>2. Avtomatikaning raqamli qurilmalari</b> .....	16
2.1. Mantiqiy elementlar va ularning elektr analoglari.....	16
2.2. Murakkab mantiqiy qurilmalar.....	22
2.3. Gravitatsion gidroavtomatika. "Gamma" tizimi .....	28
2.4. Diodlar. Diodlarning parametrlari va asosiy xarakteristikasi.....	30
<b>3. Kuchaytirgichlar</b> .....	36
<b>4. Tranzistorlar. Tranzistorlarning parametrlari va ularning xarakteristikasi</b>	42
<b>5. Tiristorlar</b> .....	50
<b>6. Rezistorlar. Rezistorning parametrlari va asosiy xarakteristikasi</b> .....	53
<b>7. "Elektroniks Work Bench "(EWB) dasturi haqida ma`lumot</b> .....	68
<b>8. Avtomatlashtirish tizimlarida qo`llanuvchi kontrollerlar</b> .....	77
8.1. Umumiy ma`lumotlar.....	77
8.2. PLK turlari.....	78
8.3. Shaxsiy komp`ter negizidagi kontroller (RS).....	81
8.4. Ma`lumotlarni yig`ish qurilmasi.....	82
8.5. HART-modem.....	83
8.6. HART multipleksor ( Metran 670 ) .....	86
<b>9. Avtomatika elementlari</b> .....	88
9.1. Avtomatika elementlari va ularning asosiy ko`rsatkichlari.....	88
<b>10. Avtomatikaning boshqarish sxemalari</b> .....	91
<b>11. Avtomatik boshqarish tizimining funksional tarkibi</b> .....	94
11. Avtomatik boshqarish tizimlarini turkumlarga ajratish.....	95
11.2. Avtomatik boshqarish, avtomatik rostdlash, avtomatik nazorat (ABT,ART, AKT) tizimlari xaqida tushuncha. Avtomatlashtirilgan tizimlarning ko`rinishlari.....	97
11.3. Avtomatik rostdlash tizimlarida teskari aloqalar.....	103
11. Avtomatik boshqarish tizimlarini rostlovchi ta`sirlar turi bo`yicha turkumlanishi.....	106
<b>Izohli lug`at</b> .....	109
<b>Foydalanilgan adabiyotlar ro`yxati</b> .....	118

## KIRISH

Texnologik jarayonlarni nazorati va boshqaruvi hozirgi kunda avtomatikaning zamonaviy texnik vositalariga asoslangan bo`lib, ularning tarkibida asosiy o`rinni intellektual datchiklar, mikrokontrollerlar va dasturiy ta`minotga ega bo`lgan kompyuter texnologiyalari, internet texnologiyalari egallaydi. Ushbu masalalar barcha texnologik jarayonlarni avtomatlashtirilgan boshqaruv tizimlarining, shu jumladan gidromeliorativ tizimlarning asosiy funksional qismi hisoblanadi.

5311000 – «Texnologik jarayonlar va ishlab chiqarishni avtomatlash-tirish va boshqarish» yo`nalishi o`quv rejasiga «Raqamli texnikaga kirish» fani kiritilgan. Ushbu fanda elektron apparatlar, elektron elementlarning fizik xususiyatlari, avtomatika elementlari va vositalari, mikroprotssessor texnikasi vositalarining tuzilishini, ularni suv ho`jaligi sohasida qo`llashni o`rgatadi. Bu esa keyingi mutahassislik fanlarining asosini tashkil etadi.

Informatsion kommunikatsion texnologiyalarning rivojlanishi raqamli texnikaning rivojlanishiga asoslangan bo`lib, avtomatik nazorat va boshqarish tizimlarining o`zgarishi raqamli texnikani ishlatish hisobiga amalga oshirilmoqda.

Raqamli ko`rinishdagi signallarga tebranish va boshqalar ta`sir qilmaganligi sababli ahborotlarni uzoq masofalarga uzatish imkoniyatini beradi.

Bu analog kurilmalarga nisbatan raqamli qurilmalarning afzalligini ko`rsatadi.

# I. RAQAMLI TEXNIKANING ELEKTRON KOMPONENTLARI, ATOM TUZILISHI, ELEKTRON-ION ELEMENTLAR NAZARIYASI, RAQAMLI TEXNIKANI TASHKIL ETISH TARIXI

## 1.1. Elektron ion nazariyasi, Rezerford atom moduli

Atomlarni bo`linmas eng kichik zarrachalar ekan to`g`risidagi tasavvur qadim zamonlardan mavjud, faqat XVIII asrda A. Lavuaziy, M.V. Lomonosov va boshqa olimlar tomonidan atomlarning mavjudligi isbotlangan. Ammo ularning ichki strukturasi masalasi ko`tarilmadi va atomlar bo`linmas zarracha deb qaralib kelindi. XIX asrda moddalarning atomistik strukturasi o`rganish sezilarli darajada rivojlandi. 1833 yilda elektroliz fenomenini (fenomen – favqulotdda, kamda – kam uchraydigan hodisa) o`rganish paytida M. Faraday elektrolit eritmasidagi tok zaryadlangan zarrachalar – ionlarning tartibi harakati ekanligini isbotladi. Faraday, elementar elektr zaryadi deb nomlangan ionning minimal zaryadini aniqladi. Uning taxminiy qiymati  $e = 1,60 \cdot 10^{-19}$  Kl ga teng edi.

Faradayning tadqiqotlari asosida, atomlar ichida elektr zaryadi mavjudligi to`g`risida xulosa chiqarildi.

Buyuk rus ximik olimi D.I.Mendeleyev atomlar nazariyasining rivojiga katta hissa qo`shgan, 1869 yilda atomlarning tabiati haqida birinchi navbatda ko`tarilgan davriy elementlar tizimini ishlab chiqdi.

Atomlarning chiziqli spektrlarini kashf etishga olib keladigan spektroskopik tadqiqotlar atomlarning murakkab tuzilishining muhim dalilidir. XIX asrning boshlarida diskret spektr linyalari (chiziqlari) vodorod atomlarining nurlanishda spektrni ko`rinadigan qismida aniqlandi. Keyinchalik, 1885 yilda I. Balmer bu chiziqlarning to`lqin uzunligini bog`laydigan matematik qonuniyatlarni o`rnatdi.

A. Bekkerel 1896 yilda radioaktivlik deb nomlangan atomlar tomonidan ko`zga ko`rinmaydigan kiruvchi radiatsiya nurlarini kashf qildi. Keyingi yillarda radioaktivlik hodisasini ko`plab olimlar tomonidan o`rganilgan (M. Sklodovskaya-Kyuri, P.Kuryi, E. Rezerford va boshqalar). Radioaktiv moddalarning atomlari turli xil fizik tabiatga ega bo`lgan uch xil nurlanishini (alfa, beta va gamma nurlarini) chiqaradi. Alfa nurlari geliy ionlarining oqimi, beta nurlari - elektronlar oqimi va gamma nurlari - qattiq rentgen nurlarining kvanti bo`lib hisoblanadi.

1897-yili J. Tomson elektronni kashf qildi va elektron zaryadining  $e/m$  massaga nisbatini o`lchadi. Tomsonning eksperimentlari elektronlar atomlar tarkibiga kirishini tasdiqladi.

Shunday qilib, XX asr boshida ma'lum bo'lgan barcha eksperimental faktlar asosida materiya atomlari murakkab ichki tuzilishga egaligi isbotlandi. Ular elektroneytral tizimlar bo'lib, bunda massasi kichik atom massasi qismini tashkil etuvchi manfiy zaryadli atomlar tashuvchi yengil elektronlar hisoblanadi.

Atom massasining asosiy qismi musbat zaryad bilan bog'liq.

***Elektron ion nazariyasi*** – Atomlar turli tadqiqotchilar tomonidan turli vaqtlarda yaratilgan, lyokin ular kichik zarralardan iborat. Bu zarralarning juda birinchi yagona elektr zaryadini o'tkazish elektron bo'lib hisoblanadi.

Fiziklar tomonidan qandaydir “elektr atom” bor deb taxmin qilishadi, shu bilan birgalikda simdan esa faqat elektr toki uzatiladi deb hisoblashgan, elektronlar o'tgan asrning oxirlarida o'zining hozirgi nomini saqlab qolgan.

1853 – yilda, frantsuz tadqiqotchisi A. Masson havo uzatadigan shisha naycha orqali elektr zaryadini (uchqunlarini) o'tkazmoqchi bo'lgan. Keyinchalik, bu oddiy qurilma yordamida ingliz olimi Wilyam Kruks ko'p-lab tajribalar o'tkazdi va bunday naychalar kruks deb nomlangan (kruks deganda – to'g'ridan – to'g'ri elektron – yorug'lik nurlari televizorlar va monitorlarga ishlatiladi va kamroq uchraydi).

Katodda – ular manfiy zaryadlangan elektrod tomonidan tarqatildi, oddiy (g'ayrioddiy) nurlar manbai sifatida xizmat qilgan. Bu nurlar katod deyiladi. Kruks katod nurlarini quyidagi ifodalaydi:

– moddalarning nurlari sababli naychani ichki yuzasida yorug'lik tarqaladi;

– ular kinetik energiyaga ega va parraklar uzatish natijasida mexanik harakatlanish imkoniga ega (1.1–rasm.)

– ular magnit maydon oqimini hosil qiladi;

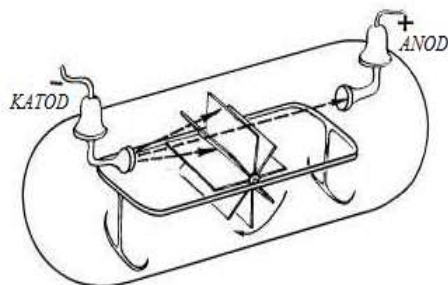
– ular manfiy zaryadlangan bo'lib, musbat qutb naycha tomonga harakatlanadi.

Ingliz fizik olimi 1897 yilda Djozifa Djona Tomson shunga o'xshash nayni yaratdi, va u elektr maydon bilan katod nur oqimlarini o'lchash mumkin bo'lgan va quyidagi 1.2–rasmda keltirilgan.

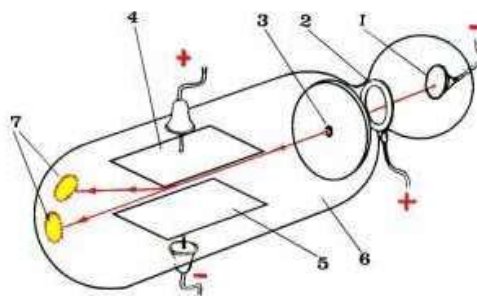
Kuchlanish, 4 va 5 plastinkalar o'rtasidan o'tadigan katod nurlarini oshirish yoki kamaytirish mumkin. 4 va 5 plastinkalar kuchlanishi qancha yuqori bo'lsa katod nurlarining to'g'ri harakatlanish traektoriyasi chetga chiqishi (og'ishi) shuncha katta bo'ladi.

Keyinchalik, bu tajriba katod nurlari zarrachalar bo'lagi va massasini aniqlashga yordam berdi: massasi qanchaki kam bo'lsa va zaryadlangan zarrachalar shuncha ko'p bo'ladi, elektr maydon yordamida uni to'g'ri chiziqli harakat traektoriyasini og'dirish mumkin. Biroq, buning uchun

qo'shimcha tajribalar olib borishga to'g'ri keldi, lyokin 1909 yilda maqsadga erishildi. Elektr zaryadlari “katod” zarrachalar hisoblanib kulon iborasida aytiladi, fiziklar va kimyogarlar o'zlariga qulay bo'lishi uchun bu “elementar” zaryad kattaligi bir birlik sifatida qabul qilingan.



1.1- rasm. Kruks naychadagi katod nurlarining ostida aylanadigan paraglarga ta'sir ko'rsatib harakatga keltiradi. Bu tajribada katod nurlari oddiy yorug'lik nurlariga o'xshaydi, va og'irligiga ega mikroskopik zarralar oqimi, deb hisoblaydi.



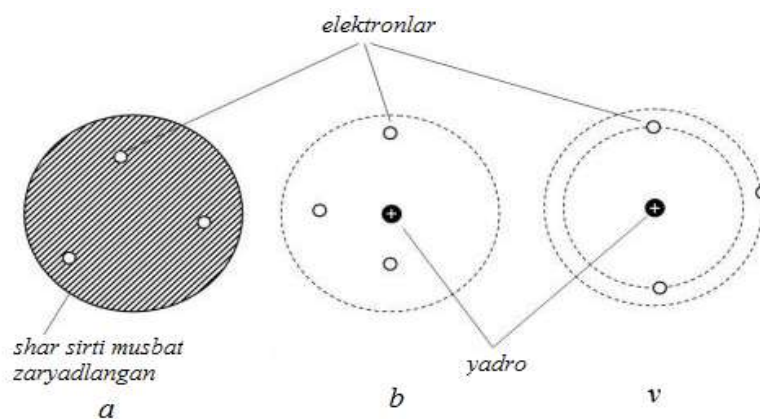
1.2 – rasm. Elektr maydon ta'siri bilan katod nur oqimlarini Tomson pribori (asbobi) yordamida o'lchash uchun mo'ljallangan. 1 – manfiy zaryadlangan elektrod (katod), 2 – musbat zaryadlangan elektrod, 3 – teshik, 4 va 5 – elektrod plastikari katod nurlarini og'dirish (chetlanish) uchun mo'ljallangan, 6 – katod nuri ta'sirida yorutuvchi nayni ichki qatlami maxsus modda bilan qoplangan, 7 – yorutuvchi nuqta.

Tomson tavsifidan (ta'rifidan) musbat zaryadlangan zarrachalar, eng kichik elektr zaryadlari elektronlar deb nomlanadi.

Keyinchalik musbat zaryadlangan zarrachalarni oqimini analogli priborlarda kuzatish imkoniyatiga ega bo'ldi, ularni esa protonlar deb nomladi. Lyokin protonning massasi deyarli 2000 marta elektron massasidan kattaroq, a uning zaryadi elektronlar zaryadiga teng deb aniqlandi va bu belgi “plyus” ishorasi bilan belgilandi.

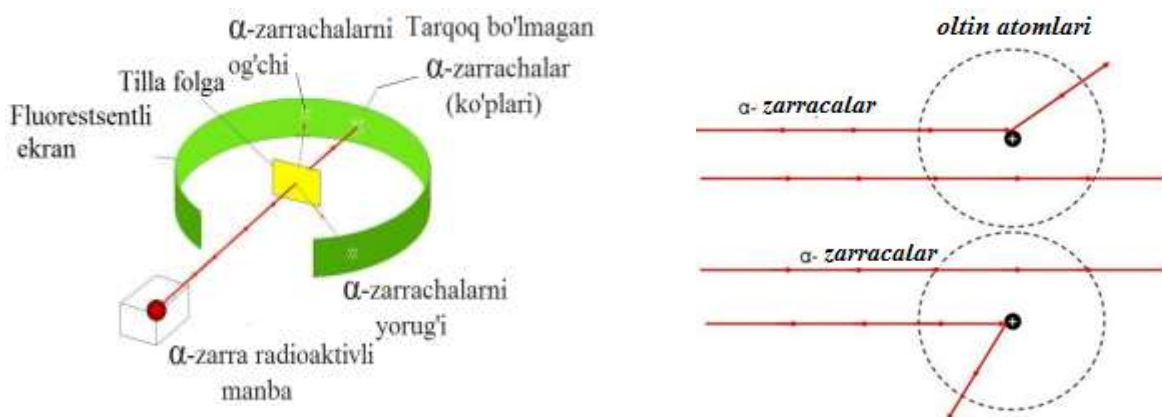
Shunday qilib, fiziklar ixtiyorida imkon bo'lgan birinchi “tarkibiy elementlari” boshqa atomlar modelini qurish uchun harakatga keldi.

Tomson taxmin qildi, atomlar sferada (shar) musbat zaryadlangan, 1.3 a – rasmda keltirilgan kichik elektronlar deyiladi. Olimlar o'rtasida atom modeli “Olxo'ri pudding” tarvuz ichidagi urug'ga o'xshash, buluchka ichida mayizi borga oxshshlai, atom atrofida elektronlardan tashkil topgan.



1.3 – rasm. atom modellari: a – Tomson «olxo`ri pudding»,  
b – Rezerford, v – Bor sayyoralararo modeli.

**Rezerford atom modeli** – Ingliz fizigi 1910–yilda, Ernest Rezerford va uning talabalari Geiger va Marsden tajriba o`tkazishgan, Tomsonni nuqtai nazarida tushinib bo`lmaydigan ajoyib natijalar olishgan. Oldingi paytda allaqachon boshlang`ich maktab o`quvchilari radioaktivlik hodisalari kashf etishgan. Radioaktiv moddalar nafaqat yuqori energiyali nurlarini va ko`plab yuqori energiyali zarrachalar moddalarga kirib borishi mumkin va imkoniga ega. Bunday zarralar alfa – zarralar deyiladi.



1.4-rasm. E.Rezerford tajribasi. Alfa – zarrachalar oqimi taxminan 10000 atomlarning ingichka oltin folga qalinligi orqali kirib boradi. Oltindan teshib o`tganda alfa – zarralar ekranni urishda chirog`i sabab bo`ladi. Ekranning o`choqlarining sifatida siz to`g`ri yo`ldan alfa – zarrachalar og`ishini ko`rish mumkin.



1947 yilning 23 dekabrda 3 ta amerika fiziklari: Uilyam SHokli, Djon Bardin va Uolter Bratteynlar hamkasblariga yangi yarim o`tkazgichli asbob – kuchaytirgich yoki tranzistorni namoyish etishdi. U radiolampalarga nisbatan miniatyur, arzon, mustahkam, chidamli hamda kam quvvat iste'mol qilar edi. 1956 yilda tranzistor ixtirochilari Nobel mukofotiga sazovor bo`lishgan.



*Birinchi tranzistor*



*Uilyam SHokli, Djon Bardin va Uolter Bratteyn*



*Birinchi IMSlar 1958 yilda yaratildi*



*Andi Grouv, Robert Noys va Gordon Mur*

*1.5-rasm. IX asr mikroelektronika sohasi kashfiyotcilari hamoyondalari*

1965 yildan buyon mikroelektronikaning rivoji G. Mur qonuniga muvofiq bormoqda, ya'ni har ikki yilda zamonaviy IMSlardagi elementlar soni ikki marta ortmoqda. Hozirgi kunda elementlar soni millionta bo`lgan o`ta katta va trillionta bo`lgan giga katta IMSlar ishlab chiqarilmoqda.

1970 yillarda boshlagan geterotuzilmalarda injeksiya hodisasi, ideal geterotuzilmalar - arsenid alyuminiy-arsenid galliylar, ikkilangan geterotuzilmalar asosida yarim o'tkazgichli lazer, birinchi bipolyar geterotranzistorlar va geterotuzilmalar asosida quyosh batareyalarini yaratganligi uchun 2000 yilda akademik J.I.Alferov Nobel mukofotiga sazovor bo'lgan. 2000 yilda Djek Kilbi, Kremer i Jores Alferovlar birinchi IMS yaratganligi uchun Nobel mukofotiga sazovor bo'lishgan (Robert Noys bu vaqtda hayotdan ko'z yumgan edi).



*Akademik J.I.Alferov*

## **1.2. Raqamli mikrosxema (mikrochip)**

Zamonaviy raqamli integratsiya elektron uning jasadi tranzistorni, diyotlar, qarshilik va boshqa faol va passiv qismlarining o'z ichiga olgan bir miniatyura elektron blok bo'lib, umumiy soni bir necha o'nlab yoki yuzlab, hatto minglab erishish mumkin! elektron elementlar soniga qarab integratsiya kichik darajasini, chip integratsiya o'rtacha darajasini ajrata. katta va juda katta integral sxemalar kontaktlarning integratsiya. integratsiya past darajasi 10-30 gacha bo'lishi mumkin mikroçipler va 100 ming qadar super-katta zanjirsimon va yana faol va passiv elementlar.

A raqamli chip bir metr birligi, microcalculator, avtomatik nazorat qurilma ishlab chiqarish jarayonida, mikroishlemcinin vazifasini bajarishi mumkin. Elektron hisoblash mashinalari (kompyuterlar) yig'ish. Misol uchun, elektron bilak Watch "mexanizmi", bir soniya, budilnik sifatida, ham ish, soat, daqiqa va soniya, kun, hafta va oy ichida joriy vaqtni bildiradi faqat maxsus ishlab chiqilgan katta integratsiyalashgan tutashuv biri hisoblanadi. Integral mikrosxemalar tufayli, zamonaviy kompyuterlar borgan sari 300 ming. Times kichik ularning "ajdodlari" ga nisbatan, bir kompyuterni, deb ataldi, lyokin 10 ming. Times ish tezroq Shu ishonchli uchun, va juda kam energiya iste'mol qilinadi.

Ta'rifi va raqamli mantiq chips qo'ydi harakatlari asosi ikkilik faqat ikki raqamlar iborat tizimi - bir (1) va nol (0). Shuning umumiy mantiqiy komponentlari, integral mikrosxemalar nomi va ularga qurilmalar I-qurilma raqamli har xil asoslangan uyg'otdi. Ikkilik soni tizimlar bu ikki raqam saqlash, va deyarli hech qanday raqam "eslash" imkonini beradi. Misol

uchun, 25 soni, biz ikkilik sanoq sistemasida, o'nlik raqam tizimiga ishlatiladigan quyidagilar qilinadi: 11001. Bu erda, elektr, zarba shaklida taqdim etilishi mumkin bo'lgan har bir pozitsiya, ma'lumotlarni shifreleyen bu tizim dasturiy ta'minot va kompyuter ishlashi uchun edi Ayniqsa qulay mantiq - 1 yoki mantiq 0. Ikki mantiq davlatlar biriga mos keladi.

Nol yoki hatto salbiy kuchlanish ko'proq ijobiy ya'ni yuqori, va kam kam ijobiy ... : elektr signallari o'tkazish, yoki raqamli ma'lumotlar bilan bog'liq, o'zaro tizimi ham ikki davlat yoki ikki an'anaviy elektr saviyasi bilan mos keladi Stress yuqori darajali mantiqiy 0 sifatida, 1 mantiqiy va past darajadagi kuchlanish sifatida ko'rgan bo'lsa, bu ijobiy mantiq deyiladi. Salbiy fikrlarini esa, aksincha, yuqori darajadagi kuchlanish mantiqiy 0 olinadi va bu kitobda mantiqiy 1. Past darajasi, biz ijobiy mantiq bilan faqat davrlari ko'rib.

Lyokin amalda bu barcha raqamli signallari bir xil kuchlanish darajasiga ega bo'lgan vaziyatni qondirish mumkin emas. Shuning uchun, hisobga mumkin, sabr-bardoshga olib, raqamli mikrosxemalar, ma'lumot ko'tarib elektr impulslari, xususiyatlari ma'lum interval kuchlanish tavsiflovchi. Misol uchun, 0,4 V 0 dan olingan mantiqiy 0 kuchlanish signali mos KI55, past darajada uchun K133 uchun chiplari bir qator, m. E. ko'pi 0,4 V va yuqori, mantiq 1 darajasiga mos keladigan, Yo'q kam 2,4 V va ular mo'ljallangan qaysi kuchlanish kam, -5 V. Boshqa seriyali chiplar uchun, chegaraning bu keskinliklar sathi biroz kichikroq yoki, aksincha, ba'zi katta, lyokin doimiy raqamli mikrosxemalar berilgan ketma-ket uchun bo'lishi mumkin.

Bu kitobda tasvirlangan tajribalar, turli asboblari va qurilmalari integratsiya kichik va o'rta daraja foydalanish chips K155 qator uchun mo'ljallangan. Ushbu ketma-ket qurilmalari hamsi eng keng o'lchash natijalari yoki vaqt raqamli o'lchashdan jumladan asboblari, o'lchov, ular tomonidan bunyod generatorlari, Slot mashinalari va signalizatsiya, elektron soatlar ham ishlatiladi. Bunday qurilmalar va qurilmalari mo'ljallangan va, ushbu kitobni oldi kim kerak.

K155 seriyali integratsiya va funktsional turli daraja 100 chips o'z ichiga oladi. .. Mantiq algebra elementar vazifasini amalga oshirish elektron qurilmalar - Bu shunday ataluvchi mantiq eshiklari hokazo ularning Shu ko'plab asosida turli Triggerlar, puls counters, chastota bo'luvchi, raqamli kodlarni Konverter, kod hal qiluvchi hisoblanadi. Ular bilan raqamli mikrosxemalar qurilma va amaliyot bilan bir tanishiga boshlash kerak. raqamli texnologiya asoslari.

### 1.3. Integral sxemalar va mikroprotsektor qurilmalarining xususiyatlari

Har qanday parametrni o`lchash yoki nazorat qilishda bir qator hollarda o`lchanayotgan kattaliklarning qiymatlarini elektron asboblarda yordamida aniqlash va kuzatib borish bilan bog`liq bo`lgan turli operatsiyalarini avtomatik ravishda bajarish zarur bo`ladi. Bu masalalar mikroprotsektor qurilmalar yordamida hal qilinadi.

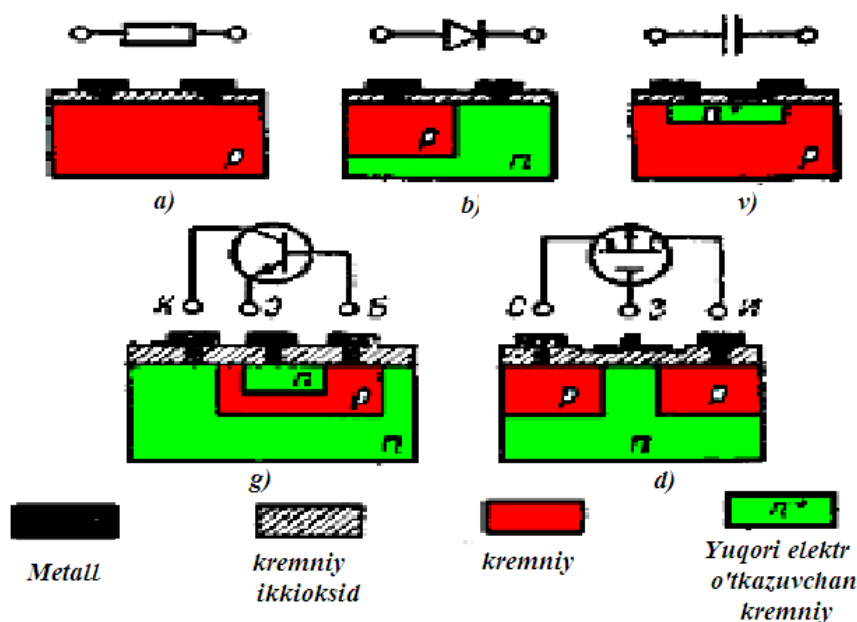
O`lchov asboblarda, o`zgartkichlarda va texnologik o`lchashlar uchun foydalaniladigan tizimlarda mikro EHM va mikroprotsektorlar qo`llaniladi. Bu qurilmalarning texnik asosi bitta kristallda  $10^3$ — $10^{12}$  ta elementi bo`lgan katta va o`ta katta integral sxema (KIS va O`KIS)lar hisoblanadi.

Keyingi paytlarda mikroelektronika va hisoblash texnikasining eng muhim yutuq`i KIS asosidagi mikroprotsektorlarni yaratish hisoblanadi.

*Integral mikrosxemalar (IS)*—deb, yagona texnologik jaraenda tayyorlanib, muayyan sxema bo`yicha ulangan va umumiy plastmassali yoki metall korpusga yaxlit joylashtirilgan va diod, tranzistorlar, kondensatorlar, rezistorlardan tashkil topgan mikroelektronika qurilmalariga aytiladi. Bitta integral mikrosxema yuzlab va undan yuqori miqdordagi diskret elementlar (diod, tranzistorlar, kondensatorlar va boshqalar)dan tashkil topgan elektron sxemaga ekvivalentdir.

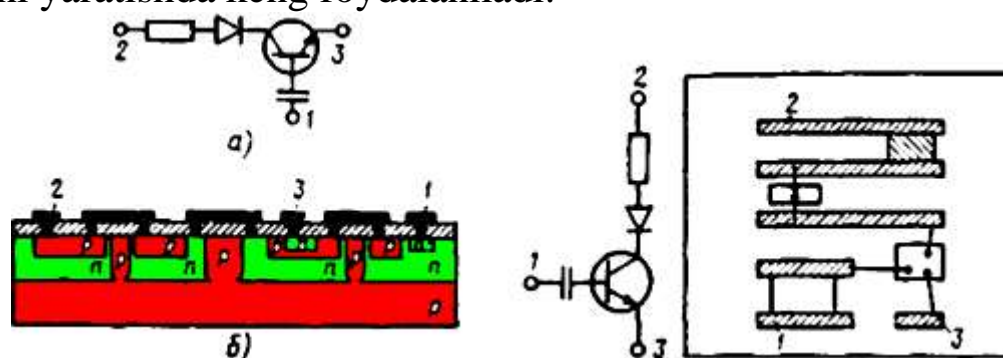
Integral sxemalar IS ( $10^2$  elementgacha), katta IS ( $10^4$  elementgacha), o`ta katta IS ( $10^4$  va undan ko`p element) ko`rinishida bo`lishi mumkin. IS larning ya.o`., plenkali va gibridd shakllari mavjud.

*YArim o`tkazgichli IS* larda elementlar va ular orasidagi bog`lanishlar ya.o`. sirtida va ichida (hajmida) bajariladi *Plyonkali IS*lar dielektrik asosga vakuum ostida yoki boshqa usul bilan ma`lum konfiguratsiya va turli materiallardan tashkil topgan plyonkalarni yopishtirish yo`li bilan tayyorlanadi. **Gibridli (aralash) ISlarda plenkali texnologiya usuli bilan tok o`tkazuvchi** metall yo`lakchalar va maydonchalar dielektrik materialdan yasalgan asosga joylashtirilib, sirtiga mikroelektronika elementlari (diodlar, tranzistorlar, rezistorlar va boshq.) montaj qilinadi. IS larning afzalligi yuqori ishonchlilik, tezkorlik, og`irligining kamligi, kam energiya talab etishi, bajaraetgan funksiyalarini murakkablashtirish imkoniyatining borligi va boshqalar hisoblanadi.



1.6- rasm. Yarim o'tkazgichli kristallda turli elementlarni joylashtirish misollari

Hozirgi kunda tranzistorlar asosida yaratilgan mantiqiy IS lar keng tarqalmoqda. Bunday tipdagi IS lardan K133, K155, K511 seriyalari hisoblash texnikalarini va diskret sanoat qurilmalarini avtomatik boshqarish tizimlarini yaratishda keng foydalaniladi.



1.7-rasm. Yarim o'tkazgichli va gibridli IS lar strukturalari.

Yuqori darajadagi salbiy ta'sirlarga bardoshli mantiqiy IS 511 seriyasi sanoat avtomatikasi va dastgohlarni raqamli-dasturli boshqarish tizimlari, shuningdek boshqa TJ larni avtomatlashtirishda qo'llaniladi. IS ning bardoshliligi ayniqsa vibratsiya, agressiv muhit, changlik bqori bo'lgan qurilish sohasida, transport vositalarida, dastgoh va elektr uskunalarda muhim ahamiyatga ega.

IS lar bir nechta yo'nalishda takomillashib bormoqda. Suulardan biri *integratsiyalanish darajasi*, ya'ni bir hajmda ko'proq elementlarni joylashtirish, borgan sari oshib bormoqda. Hozirgi kunda bir korpusda

milliondan ko`proq mikroelementlar joylashtirilgan va murakkab mantiqiy qurilmalardan iborat mikroprotssessorlarda bo`lgan KIS lar mavjud.

Integratsiya darajasini  $k=\lg N$  formula orqali aniqlash mumkin. Bunda  $N$  - IS ga joylashtirilgan element va komponentlar soni.

IS larning shartli belgilanishi ularning qaysi sinf, guruh yoki seriyaga mansubligini aniqlashga yordam beradi.

IS larning shartli belgilari quyidagi elementlardan tashkil topgan:

*Birinchi element*- IS guruhini bildiruvchi raqam (1, 5, 7 — yarim o`tkazgichli; 2, 4, 6, 8 — gibridli; 3 — plenkali, sopol (keramik) va boshq.). Keng iste'moldagi kurilmalarda harflar ham ishlatilishi mumkin.

*Ikkinchi element* - mikrosxema seriyasini bildiruvchi uchta raqam (000 dan 999 gacha).

*Uchinchi element* — IS vazifasidan kelib chiqib, uning ko`rinishi va kichik guruhini anglatadi.

*To`rtinchi element* — shu seriyadagi mikrosxemaning shartli raqami (nomeri).

Integral mikrosxemalar va mikroprotssessorlar – eng yangi raqamli hisoblash vositalari quriladigan zamonaviy elementlar bazasi hisoblanadi. Mikroprotssessorlarning har qanday ko`rinishlarida kattaliklar bilan ishlash, dastur boshqaruvi asosida hisoblash ishlarini amalga oshirish uchun raqamli sxemalardan foydalaniladi. Boshqacha aytganda, mikroprotssessor bu kattaliklarni qayta ishlovchi qurilmadir.

Ma'lumotlar bilan ishlash mikroprotssessorlarning asosiy xususiyatlaridan biri bo`lib, u arifmetik-mantiqiy amallarni bajarish va boshqa turli xildagi operatsiyalarni o`z ichiga oladi.

Sistemani boshqarish mikroprotssessorlarning ikkinchi muhim xususiyati hisoblanadi. Boshqaruv sxemalaridan kodlangan kattaliklarning kodlarini ochish, ma'lumotlarni qayta ishlash uchun mo`ljallangan komandalar ketma-ketligi – Dasturni bajarish maqsadlarida foydalaniladi.

Mikroprotssessorlarning yana bir muhim xususiyati MP ga ulangan tashqi, oraliq qurilmalar bilan axborot almashinuvini ta'minlash orqali ifodalanadi. Mikroprotssessorlarning asosiy xarakteristikasi uning razryadlari soni bilan belgilanuvchi – quvvati hisoblanadi.

## Nazorat savollari

1. Elektron ion nazariyasining asoschilari kimlar va ular qaysi davrning vakillari hisoblanadi?
2. Atomlar modelini qurishda Tomson qanday taxmini berdi, Rezerford atom modeli qanday yaratildi?
3. Alfa – zarralar deb qanday zarralarga aytiladi?
4. Raqamli mikrosxema (mikrochip) nima?
5. Integral sxemalar va mikroprotessor qurilmalarining xususiyatlari
6. *Integral mikrosxemalar nima?*
7. Gibridli (aralash) IS lar qanday tuzilgan?
8. Integratsiya darajasi nima?
9. IS larning shartli belgilari qanday elementlardan tashkil topgan?
10. Mikroprotessorlarning asosiy xususiyatlari qanday?

## II. AVTOMATIKANING RAQAMLI QURILMALARI

### 2.1. Mantiqiy elementlar va ularning elektr analoglari

*Mantiqiy signallar va ular ustida bajariladigan asosiy oddiy amallar.* Avtomatikada murakkablik darajasidan qat'i nazar, har qanday boshqaruv tizimini ma'lum ketma-ketlikdagi oddiy mantiqiy amallar (operatsiyalar) ko'rinishida ifodalash mumkin. Mantiqiy amallarni bajarish uchun mo'ljallangan elementlarga *mantiqiy elementlar* deyiladi

Mantiqiy elementlar turli xildagi elektr sxemalarida har xil texnik vositalar: rele-kontaktli elektrik elementlar, kontaktsiz elementlar, pnevmatik, gidravlik asboblari va boshqalar ishtirokida tuziladi.

Mantiqiy elementlar boshqaruv ob'ektining holatini unga kelaetgan signallar ko'rinishiga qarab, berilgan mantiqiy shartlar asosida diskret (sakrab) o'zgartira oladigan moslamalar xisoblanadi. Sistema funksiyasini belgilab beradigan bunday shartlar *mantiqiy boshqaruv algoritmi* deyiladi. Mantiqiy ABS dan foydalanilgan har qanday holatda ob'ektning holati uning ijrochi organlarini ulash yoki o'chirish yo'li bilan sakrab o'zgaradi. YA'ni har qanday mantiqiy element aniq bir mantiqiy amalni bajarish barobarida faqatgina ikkita holatda bo'lishi mumkin: "nol" - agarda ob'ekt tarmoqqa ulanmagan bo'lsa (signal yo'q). "bir"- agar ob'ekt tarmoqqa ulangan bo'lsa (signal bor).

Agar, X mantiqiy o'zgaruvchi biror bir R relening holatini ifoda etsa, unda

1, *rele ulangan*

$X = \{$

0, *rele ulanmagan.*

Demak ABS larda boshqaruv ob'ekti, uning elementlari va signallar diskret, ya'ni aniq bir holatda bo'ladi. Masalan, lampochka L yoniq yoki o'chgan, knopka K bosilgan yoki bosilmagan, rele R ulangan yoki ulanmagan va h.k.

Tuzilishi murakkabroq bo'lgan ob'ektlarni faqatgina ikkita holati bo'lgan bir nechta sodda ob'ektlarni boshqarilishi kabi boshqarish mumkin. Masalan. reversiv dvigatel uchta holatda ("oldinga", "orqaga" va "o'chirilgan") bo'lishi mumkin. Lyokin shunday holatda ham dvigatel ikkita – MP<sub>1</sub> va MP<sub>2</sub> magnit ishga tushirgich yordamida boshqariladi, ya'ni bittasi "oldinga". boshqasi "orqaga" aylantiradi.

SHunday qilib, uchta holatli dvigatelni i k k i t a holati bo'lgan magnit ishga tushirgich yordamida boshqarish mumkin.



Avtomatik boshqaruv sistemasi element(signal)larining holati o`rtasida ma'lum mantiqiy bog'liqliklar mavjud. Bu bog'liqliklarni ifoda etish uchun maxsus simvollar - mantiqiy amal(operatsiya)lardan foydalaniladi.

**Mantiq algebrasining asosiy tushunchalari.** Mantiq algebrasi - bu 0 va 1 qiymatlarini qabul qilib, o`zgaruvchan kattaliklar o`rtasidagi bog'liqlikni o`rganadigan analiz va sintez matematik apparatidir. Bu ikkita qiymatga har xil o`zaro qarama-qarshi hodisalar, shart va holatlar qo`yiladi. Masalan, kontaktning ulanishi-1, kontaktning ajralishi-0: signal mavjudligi-1, signalning yo`qligi-0: yopiq zanjir-1, ochiq zanjir-0. Bu erda shuni nazarda tutish kerakki, 0 va 1 raqamlari miqdoriy nisbatni anglatmaydi va son ham emas, balki ular simvol hisoblanadi.

**Mantiqiy o`zgaruvchi** deb- faqat ikkita 0 va 1 qiymatlarini qabul qiluvchi kattalikka aytiladi.

**Mantiqiy funksiya** deb argumentlari faqat 0 va 1 qiymatlarni qabul qiluvchi funksiyaga aytiladi.

Mantiqiy funksiyalarda kirishdagi va o`zgaruvchi qiymatlarning turli xil amallari termalar deyiladi. Kirishdagi o`zgaruvchilar qiymatlari va logik funksiyalar qiymatlari termasi funksiyaning haqiqiylik jadvali deyiladi.

Elektromexanik qurilmalarni kontaktsiz asboblarga almashtirish natijasida avtomatlashtirish tizimlarining tezkorligi va ishonchliligi ortadi va ekspluatatsion xarajatlari ham kamayadi. Diskret ish tartabiga ega bulgan qurilmalar asosan tranzistorli va integral mikrosxemali elementlar asosida ishlab chikariladi. Ularda energiya sarfi kam bo`ladi, kichik o`lchamga ega bo`lib, yuqori ishonchlilikka ega.

Uzoq vaqt davomida avtomatika sxemalarida tranzistorli «Logika - T» seriyasidagi mantiqiy elementlar qullanib kelindi. Kup hollarda ular yordamida elektromagnatli boshqaruv qurilmalari almashtirilib, tizim kontaktsiz sxemalarga o`tkazildi. Lyokin, «Logika - T» elementlari ma'lum kamchiliklarga ega: tashqi ta'sirlardan himoyalanganligi bo`yicha mustahkamligi va funksional vazifalari bo`yicha. SHuning uchun diskret avtomatika va telemexanika tizimlarida qo`llanuvchi «Logika - I» seriyali boshqaruv elementlari ishlab chiqildi.

Hozirgi kunda bu elementlar avtomatlashtirish sxemalarida keng qullanilyapti. Bu element tashki ta'sirlardan yuqori darajada himoyalangan va yuqori tezkorlikka ega bo`lib, K511 integral mikrosxemalari, gerkon relelari, optronlar, tiristorlar va simistorlar asosida quriladi. Diskret mantiqiy elementlar standartlashtirilib, kirish va chiqish signallari, yuklama imkoniyati, ulchamlari bo`yicha unifikatsiyalangan bo`lib, ularni o`rnatish, sozlash va foydalanishni engillashtiradi.

Mantiqiy elementlarning kirish qismiga datchiklardan olinadigan signallar uzatilib chiqish qismiga elektromexanik qurilmalar va boshqa ijro elementlari ulanadi.

Murakkab avtomatlashtrish tizimlarini diskret elementlarda ishlab chiqish mantiq algebrasini qo'llash qulaydir. Diskret sxemalarni sintezi va ularni tekshirish usullari elementlarining ketma-ket ishlashi va ularning tavsifnomalariga bog'liq. Ish tartibiga ko'ra sxemalar bir taktli va ko'p taktliga ajratiladi.

Bir taktli sxemalarda ijro elementlarining holati har bir belgilangan vaqt oralig'ida keyingi (qabul qiluvchi) elementning holati bilan aniqlanadi. Ularda qabul qiluvchi va ijrochi elementlarning belgilangan ketma-ketligi ko'zda tutilmaydi. Ko'p taktli sxemalarda qabul qiluvchi oraliq va ijro elementlarining belgilangan ketma-ketligi mavjud.

Diskret sxemalarning analitik ifodasini yozishda quyidagi belgilardan foydalaniladi:

$A, V \dots, X, Y \dots$  - qabul qiluvchi, oraliq, ijrochi, elementlari (odatda ularning ishchi chulg'amlari ),

$a, v, \dots x, y, \dots$  - qo'shiluvchi kontaktlar;

$\bar{a}, \bar{v}, \dots \bar{x}, \bar{y}, \dots$  - ajratuvchi kontaktlari;

$a + v$  - kontaktlarning paralel ulanishi;

$a v$  - kontaktlarning ketma-ket ulanishi;

$1$  - doimiy yopiq zanjir;  $0$  - doimiy ochiq zanjir;

$f$  - kontaktlarning tarkibiy formulasi;

$F$  - sxemaning umumiy tarkibiy formulasi;

Ushbu belgilardan foydalanib, amalda ixtiyoriy sxemaning matematik tarkibini topish mumkin.

Mantiq algebrasida asosan to'rt xil qonun mavjud;

**a) Siljish qonuni:**  $a+v=v+a$  qo'shish amaliga nisbatan,  $av=va$  ko'paytirish amaliga nisbatan;

**b) biriktirish qonuni:**

- qo'shish amaliga nisbatan  $(a + v) + s = a + (v + s)$

- ko'paytirish amaliga nisbatan  $(a v) s = a (v s)$

**v) tarqatish qonuni**

- qo'shish amaliga nisbatan  $(a + v) s = a s + v s$

- ko'paytirish amaliga nisbatan  $a v + s = (a + s) (v + s)$

**g) inversiya qonuni**

- qo'shish amaliga nisbatan  $\overline{a + v} = \bar{a} \bar{v}$

- ko'paytirish amaliga nisbatan  $\overline{a v} = \bar{a} + \bar{v}$

Har bir keltirilgan ifodaning o'ng va chap tarafini odatdagi algebra qonuniyatlari bo'yicha o'zaro almashtirish mumkin. **Bul** algebrasida inversiya qonuni va tarqatuvchi qonun odatdagi algebra qonunlaridan farq qiladi.

Bir taktli qurilmalarning tarkibiy tenglamalarini soddalashtirishda Bul algebrasi qonunlarining natijalaridan foydalaniladi. Ularning asosiylari quyidagilardir :

$$\begin{array}{lll}
 a \bar{a} = 0 & a + \bar{a} = 1 & a 1 = a \\
 a + 1 = 1 & a 0 = 0 & a + 0 = a \\
 a * a * a = a & a + a + a = a & a + av = a(1 + v) = a \\
 a(a + v) = a & a + \bar{a}b = a + b & \bar{a} + a\bar{b} = \bar{a} + \bar{b}
 \end{array}$$

Diskret elementlarning ishini mantiq algebrasi asosida ifodalovchi matematik tenglamalar mantiq algebrasi funksiyasi deb yuritiladi. Bitta chiqish signaliga va "n" ta kirish signaliga ega bo'lgan diskret elementlarning mantiq algebrasi funksiyaning umumiy soni (n-argumentlar soni)  $2^n$  ni tashkil etadi. Barcha mantiq algebrasi funksiyalari orasida bita ( $n=1$ ) va ikkita ( $n=2$ ) o'zgaruvchili, ya'ni elementar funksiya alohida o'rin tutadi. Elementar funksiyalarni qo'llash natijasida ixtiyoriy o'zgaruvchili funksiyani topish mumkin. Shuning uchun mantiq algebrasi bita va ikkita o'zgaruvchili mantiqiy funksiyadan foydalanishga asoslangan.

Matematik jihatdan isbotlanganidek, har qanday, hatto eng murakkab mantiqiy holatlarni ifoda etish uchun to'rt xil amaldan foydalanish kifoya qiladi. Xuddi shuningdek, mantiqiy amallarni bajara oladigan elementlar yordamida ham inson ishtirokisiz, belgilangan algoritm asosida butun jarayonni boshqaradigan avtomatik moslamalar yaratish mumkin.

Asosiy mantiqiy amallar qatoriga: inkor qilish — YO'Q, ko'paytirish - VA, qo'shish - YOKI kiradi. Quyida elementar amallarni ko'rib chiqamiz:

1. "Takrorlash" amali, qisqacha "HA". Amal natijasi o'zgaruvchi - Z mustaqil o'zgaruvchi X ning qiymatini aynan takrorlaydi;  $Z = X$ .

2. "Inkor qilish" (inversiya) amali qisqacha "Emas(yo'q)" Amal simvoli "—" mustaqil o'zgaruvchi ustiga tortilgan to'g'ri yoki to'lqinsimon chiziq. Mazkur amal natijasi - o'zgaruvchi Z mustaqil o'zgaruvchi X qiymatiga teskari bo'lgan qiymatga ega;  $Z = \bar{X}$  ya'ni  $\bar{X} = 1$  bo'lsa,  $Z = 0$  va teskarisi. O'qilishi: "Z, X ga teng emas".

3. Mantiqiy "Qo'shish" amali (diz'yunksiya), qisqacha "YOKI ". Amal simvoli "V". YOzilishi:  $Z = X_1 V X_2$ . O'qilishi: "Z barobar  $X_1$  yoki  $X_2$ ". Amal natijasi: Z 1 ga teng, agarda  $X_1$  yoki  $X_2$  dan birortasi 1 ga teng bo'lsa.

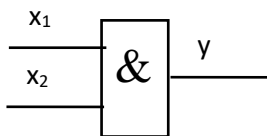
4. Mantiqiy "Ko`paytirish" amali (kon'yunksiya), qiskacha "VA". Simvoli " $\wedge$ " yoki & (ampersend). "VA" amalining yozilishi:  $Z = X_1 \wedge X_2$ . O`qilishi "Z barobar  $X_1$  va  $X_2$ ". Amal natijasi:  $Z = 1$ , agarda  $X_1$  va  $X_2$  ning har ikkalasi bir vaqtda 1 ga teng bo`lsa. Qolgan holatlarda  $Z = 0$ .

Mantiqiy ifodalarni hisoblaganda quyidagi tartibga rioya qilinishi kerak: birinchi bo`lib qavs ichidagi amal. keyin "EMAS" amali, undan so`ng "VA" oxirida "YOKI" amali bajariladi. Eng oddiy amallar asosida bir muncha murakkabroq bo`lgan boshqarish algoritmlari uchun maxsus tenglamalar tuzish mumkin.

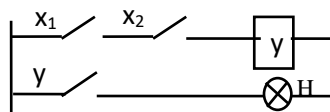
Avtomatik moslamalarni yaratishda bir nechta kirish nuqtalariga ega bo`lgan "VA", "YOKI" mantiqiy elementlaridan, yoki bir vaqtda turli xil mantiqiy amallarni bajaradigan "YOKI - EMAS", "VA -EMAS", triggerlar va boshqalardan ko`p foydalaniladi. Ular asosida 2.1 jadvalda berilgan har xil mantiqiy elementlarni tuzish mumkin.

**Mantiqiy elementlar bajaradigan funksiyalar.** Mantiqiy funksiyalarda kirishdagi va o`zgaruvchi qiymatlarning turli xil amallari termalar deyiladi. Kirishdagi o`zgaruvchilar qiymatlari va logik funksiyalar qiymatlari termasi funksiyaning haqiqiylik jadvali deyiladi. Jadvaldan foydalanishning afzalligi shundaki, funksiyaning matematik yozuvi, uning tarkibini hamma vaqt ham yaqqol ko`rsatavermaydi. Quyida asosiy funksiyalar to`risida bayon berilgan.

"VA" funksiyasi mantiqiy ko`paytirish yoki konyuksiya deyiladi va matematik  $y = x_1 * x_2$  ko`rinishda ifodalanadi. Bu funksiya mantiqiy elementning kirishdagi  $x_1$  va  $x_2$  signallari faqat bir vaqtda paydo bo`lgandagina, chiqishdagi  $y$  signali hosil bo`lishini anglatadi.



*Prinsipial sxemada belgilanishi*



*Rele ekvivalenti*

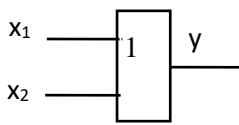
$X_1$	$X_2$	$Y$
1	1	1
0	1	0
	0	0
0	0	0

*Xaqiqiylik jadvali*

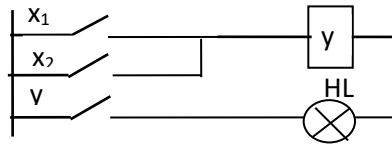
### 2.1-rasm. "VA" mantiqiy funksiyasi sxemalari

"YOKI" funksiyasi mantiqiy qo`shish yoki dizyunksiya deyiladi va matematik ifodalanishi quyidagicha:  $y = x_1 \vee x_2$ . Bu ifoda mantiqiy

elementning kirishda hech bo`lmaganda  $x_1$  yoki  $x_2$  mavjud bo`lsa, chiqishdagi  $y$  signali paydo bo`lishini anglatadi.



*Prinsipial sxemada belgilanishi*



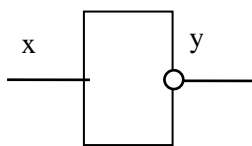
*Rele ekvivalenti*

1	2	

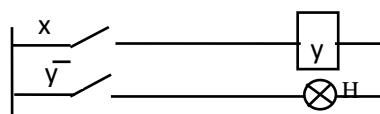
*Xaqiqiylik jadvali*

### 2.2-rasm. "YOKI" mantiqiy funksiyasi sxemalari

"EMAS" funksiyasi mantiqiy inkor deyiladi va matematik ko`rinishi quyidagicha:  $u = x$ . Bu ifoda elementning chiqishdagi  $y$  signali, kirishdagi  $x$  signali bo`lmaganda mavjudligini va aksincha bo`lishini anglatadi.



*Prinsipial sxemada belgilanishi*



*Rele ekvivalenti*

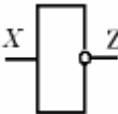
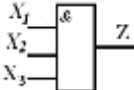
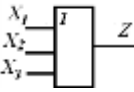
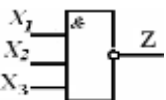
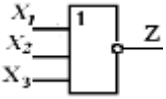
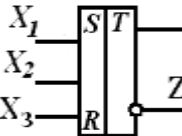
x	y
0	0
1	1

*Xaqiqiylik jadvali*

### 2.3-rasm. "EMAS" mantiqiy funksiyasi sxemalari

Yuqorida ko`rsatilgan qoidalarni boshqa tipdagi qurilmalarda qo`llash, ularni avtomatik boshqarish tizimi tenglamalariga mos tarzda ulash elektr sxemalarini tuzish yo`li bilan bajariladi.

## Mantiqiy elementlarning shartli grafik belgilanishi

Nomlanishi	SHartli belgilanishi	Bajaradigan vazifa(funksiya)si
YO`Q		$Z = \bar{X}$
VA		$Z = X_1 \wedge X_2 \wedge X_3$
YOKI		$Z = X_1 \vee X_2 \vee X_3$
VA – YO`Q		$\overline{Z = X_1 \wedge X_2 \wedge X_3}$
YOKI– YO`Q		$\overline{Z = X_1 \vee X_2 \vee X_3}$
RS tipidagi Trigger		(S=1)→(Z=1), (R=1)→(Z=0), (S=0, R=0) – holati saqlanadi, (S=1, R=1) – holati mavhum.

## 2.2.Murakkab mantiqiy qurilmalar

**Shifrador** deb, xisoblashning o`nli raqamlarini ikkilangan tizimga aylantira oladigan qurilmaga aytiladi. Quyida o`nli va ikkili (kodli) xisoblash tizimi to`g`risida to`xtalib o`tamiz. Barcha hisoblash texnikasi, jumladan zamonaviy kalkulyator va kompyuterlarda ham boshqarish yoki xisoblash unga raqam shaklida kiritilgan axborotni qayta ishlash orqali ta`minlanadi. O`zida axborot tashiydigan raqamlar ma`lum simvolda berilib, xisoblashlar tizimini shakllantiradi. Raqam qiymati hisoblash tizimi asosi deyiladi. Ular 10li va 2 li bo`ladi.

Ma`lumki, har qanday sonni 10 li darajalari yig`indisi bilan ifodalash mumkin. Masalan.

$$1243.3 = (1 \cdot 10^3) + (2 \cdot 10^2) + (3 \cdot 10^1) + (4 \cdot 10^0) + (3 \cdot 10^{-1})$$

Tezkor xisoblash texnikasida 10 ning darajalarini ishlatish ancha murakkabligi uchun, EXM larda 2 langan xisoblashlar tizimidan foydalaniladi. Ikkilangan tizimning asosi bulib 2 rakami xizmat qiladi.

O`nli tizimdan farqli ikkili tizimida faqat 2 ta belgi 0 va 1 ishlatiladi. Ikkili xisoblashlar tizimida yozilgan rakam sonning ikkilangan kodi (yoki kod) deb yuritiladi.

O`nli raqamni ikkilangan kodga aylantirish uchun 10 li raqamdan 2 ning shunga eng yaqin darajasi ayiriladi, natijada 0 yoki 1 qoldiq qoladi. Ularning ketma - ketligi son kodini belgilaydi. Masalan, 35 ni ikkili kodga aylantiramiz.

$$35_{(10)} = 11000_{(2)}$$

35 - o`nli sonning kodi

11000- sonning ikkili kodi.

$\frac{35}{2}$	$\frac{17}{2}$	$\frac{8}{2}$	$\frac{4}{2}$	$\frac{2}{2}$	$\frac{1}{2}$
$\frac{15}{1}$	$\frac{16}{1}$	$\frac{8}{0}$	$\frac{4}{0}$	$\frac{2}{0}$	$\frac{1}{1}$

Endi 13 ni ikkili kodga aylantiramiz.

$$13 = 2^3 + 2^2 = 1 \cdot 2^3 + 1 \cdot 2^2 + 0 \cdot 2^1 + 1 \cdot 2^0 = 1101$$

13 ni 2 ning darajalari summasiga kengaytirib o`tganimizda  $2^3$  borligi uchun ikkili kodga 1 ni yozamiz,  $2^2$  xam bor yana 1,  $2^1$  yo`q shuning uchun 0,  $2^0$  yana 1 .

Demak,  $13_{(10)} = 1101_{(2)}$

Hisoblashlar tizimida 2 li va 10 li kodlardan tashqari 8 li va 16 li hisoblash tizimi ham mavjud.

Avtomatika va MP texnikasida ko`rsatkichlarni kiritish-chiqarish uchun ikkili kod, raqamli xisoblash mashinalarida sakkizli kodlar ko`proq ishlatiladi.

Deylik, shifratorda  $t$ -ta 10 li raqamlar bilan (raqamlangan) belgilangan kirish kanali bo`lsin. Kirishdagi nuqtalarning biriga signal kelganda (klavisha bosilganda) uning chiqishda  $t$  - razryadli o`nli kodga mos keluvchi ikkilangan kodi paydo bo`ladi. SHuning uchun shifраторlar raqamli qurilmalarga axborotni kiritish uchun eng qulay hisoblanadi. Klavisha tugmachasi bosilganda shifраторning kirishga ma`lum qiymatdagi signal kelib, chiqishda unga mos ikkili son paydo bo`ladi.

Deshifраторlarda esa aksincha 2 li kodlar 10 li kodga aylantiriladi.

**Deshifратор** - qabul qilinaetgan signallar strukturasi va terilgan (nabor) kod o`rtasidagi muvofiqlikni aniqlab beruvchi qurilmadir.

Deshifратор xabarlar kodini signalning strukturasi ko`ra(impuls kattaligi, kutblilik, chastota, davomiylik, amplituda, impulsar soni, ketma-ketligi, sifatiga) ko`ra rasshifrovka (dekodirovka) qilib boradi.

Deshifratoning asosiy xususiyatlaridan biri selektivlik (tanlash) xususiyati xisoblanadi. SHuning uchun tashqi ta'sirlarni kamaytira oladi. Axborotni uzatish usuliga ko`ra ular bir kanalli va ko`p kanalli bo`ladi.

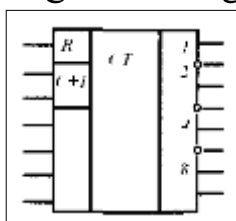
**Kodlarni o`zgartiruvchilar.** Tuzilgan kodlarni qayta o`zgartirishga moslangan qurilmalarga kodlarni o`zgartiruvchilar deyiladi. Kodlarni o`zgartirish ikki usulda amalga oshishi mumkin: 2 li kodni 10 liga, keyinchalik 10 lini 2 liga qayta o`zgartirishga asoslangan metod va bevosita shu o`zgartirishni amalga oshiruvchi aralash tipdagi mantiqiy elementdan foydalanish metodi.

**Sanoqchi qurilmalar** deb, impulslar sonini hisoblash, impulslar kelish chastotasini bo`lish, shuningdek axborotni saqlash va ikkilangan kodlar olish uchun ishlatiladigan qurilmaga aytiladi.

Sanoq qurilmalarining asosiy parametrlari razryadlar soni va tezkorlik hisoblanadi.

Ulardagi *razryadlar soni* EHMda olinishi mumkin bo`lgan eng katta son bilan, *tezkorligi* esa impulslar kelishi mumkin bo`lgan eng yuqori chastota bilan aniqlanadi

Hisoblash tizimiga ko`ra sanoqchilar ikkilangan va o`nlangan sanoqchi qurilmalar tipida ikki xil bo`lishi mumkin. Bundan tashqari ham qo`shish, ham ayirish rejimida ishlay oladigan reversiv sanoq qurilmalari ham mavjud. Reversiv sanoqchi qurilmalarda qo`shish yoki ayirish amalini bajarish uchun almashtirib ulaydigan maxsus sxemalar nazarda tutilgan. Tanlangan ish rejimiga qarab reversiv sanoqchida qo`shish yoki ayirish amalini xarakterlaydigan boshqaruv signallari shakllantiriladi va shu signallarning qiymatiga mos ravishda triggerlarning kirish nuqtalariga har bir holatga to`g`ri keladigan oldingi razryadning chiqishlari ulanadi.



2.4-rasm. Sanoqchi qurilmaning shartli belgilanishi

**Impulslar ketma - ketligi chastotasini bo`luvchilar** - shunday qurilmalarki, ularning kirishlariga davriy ketma - ketlikdagi impulslar berilganda, ularning chikishlarida xuddi shunday ketma - ketlikdagi, lyokin impulslar qaytarilishi chastotasi bir necha marta kam bo`lgan signal shakllanadi.

Turli xildagi arifmetik va mantiqiy amallarni bajarish uchun elektron hisoblash texnikasida maxsus qurilmalar nazarda tutiladi. Mantiqiy elementlar va xotira elementlari asosida yaratilgan mazkur qurilmalar (registrlar, sanoqchi qurilmalar, deshifratolar va summatorlar) ma'lumotni impulslar ko`rinishida EHM ga kiritish, impulslar sonini hisoblash, ularni saqlash, siljitish, kodlarning zarur kombinatsiyalarini tanlash uchun ishlatiladi.



**Triggerlar va ularning turlari.** Yuqorida baen etganimizdek, mantiqiy elementlarning faolligi signal kirish qismiga berilganda chiqish qismlarida ularning mantiqiy darajasini ifodalaydi. Mantiqiy darajasi esa 0 va 1 signallari orkali belgilanadi, ya'ni agarda VA - YO`Q elementining kirishiga 0 signali berilganda, chiqishda 1 shakllanadi. YOKI - YO`Q elementning kirishiga mantiqiy 1 uzatilsa, chikishda 0 paydo bo`ladi.

Demak, xar bir mantiqiy element uchun mos ravishda 1 va 0 signallari aktiv va passiv mantiqiy darajani ifoda etadi.

Elementlarning ushbu xususiyati VA-YO`Q, YOKI-YO`Q elementlari bazasida tuzilgan triggerlar ishlashini taxlil kilishda muhim rol o`ynaydi.

Triggerlar deb, chikish kattaligining malum bir qiymati mos keladigan ( $Z=0$ ,  $Z=1$ ) ikki xil turg'un holatda bo`la oladigan qurilmaga aytiladi.

Oddiy mantiqiy zlementlardan farqli triggerlarda ikkita chiqish kanali mavjud. Birinchisi to`g`ridan-to`g`ri chiqish, ikkinchisi  $\bar{Q}$  - invers (teskari ishorali ) chiqish deyiladi.

Triggerlarning kirish kanallari uning holatini ifodalovchi shartli belgilar orqali ifodalanadi. R— (ingl — REZET) - kurilmani 0 ga aloxida keltiruvchi chiqish kanali;

S- (ingl - SET)- qurilmani 1 ga aloxida keltiruvchi chiqish kanali;

K-universal triggerni 0 holatiga keltiruvchi kirish;

J - universal triggerni 1 holatiga keltiruvchi kirish;

T- sanoqchi kirish;

D- axborot kanali;

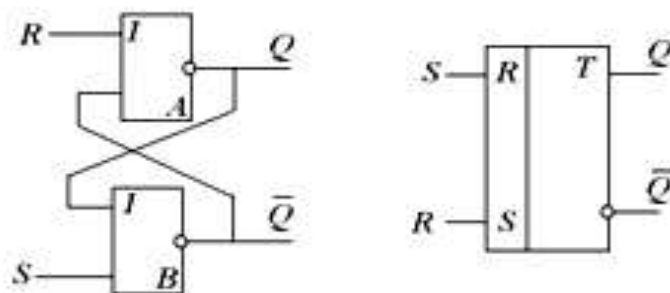
V - boshqaruvchi kirish;

S- sinxronlantiruvchi kirish.

Triggerlarning belgilanishi xam shu kirishlarning shartli belgilardan kelib chiqadi. Masalan, RS-trigger. JK - trigger, T-trigger va x.k.

Kirish signaliga munosabati nuqtai nazaridan triggerlar - sinxron va asinxron turlariga bo`linadi.

Triggerlarning ishlash jarayonini to`g`ridan-to`g`ri kirish kanalli RS - trigger misolida ko`rib chiqamiz.



2.5-rasm. RS trigger sxemasi

Chizmada ko`rsatilgan trigger 2 ta YOKI - YO`Q mantiqiy elementlar bazasida tayyorlanib, shunday ulanganki xar birining chiqishi boshqasining kirishiga bog`langan. Elementlarning bunday ulanishi triggerning 2 ta turg`un holatda bo`lishini ta`minlaydi.

Quyida bu to`g`rida izoh beramiz: deylik, RS kirishlarda YOKI - YO`Q uchun passiv bo`lgan va trigger holatiga ta`sir qilmaydigan 0 mantiqiy signal berilgan bo`lsin. Bunda A element chiqishda signal  $Q = 0$  ga teng va u V element kirishiga uzatilgan. V ning xar ikkala kirishida signallar 0, chiqishda esa  $\bar{Q} = 1$ . V elementning chiqishdagi 1 A elementning kirishiga berilgan, shuning uchun A chiqishda xam 0 bo`ladi. Bu triggerning bitta turg`un holati xisoblanadi. Triggerga 1 signali berilganda  $Q = 0$ ,  $\bar{Q} = 1$  bo`ladi va trigger ikkinchi holatga o`tadi.

Shunday qilib, agar trigger 0 holatda turgan bo`lsa,  $R = 1$  signali berilguncha uning holati o`zgarmaydi. Agar trigger 1 holatida bo`lsa,  $R = 1$  signali berilganda A - elementning ag`darilishi yuz beradi va chiqishda  $\bar{Q} = 0$  bo`ladi. 0 signali A elementning chiqishdan V elementning kirishiga berilgani bois V ning chiqishda  $Q = 1$  bo`ladi. Shundan keyin trigger 0 holatga o`tadi. Trigger bir holatdan ikkinchisiga o`tganda undagi elementlar ketma-ket qayta ulanib, zarur holatni yuzaga keltiradi.

Bir vaqtning o`zida R va S kanallariga aktiv 1 signalini yuborib bo`lmaydi, chunki bunaqada trigger mavhum holatga o`tib, 0 va 1 ni qaysi birida bo`lishi aniq chiqmaydi.

Xuddi shu prinsipda - invers kirishli RS - trigger ham ishlaydi. Ularning elementlari yuqoridagi triggerdan farqli VA - YO`Q mantiqiy elementlardan tuzilgan bo`ladi.

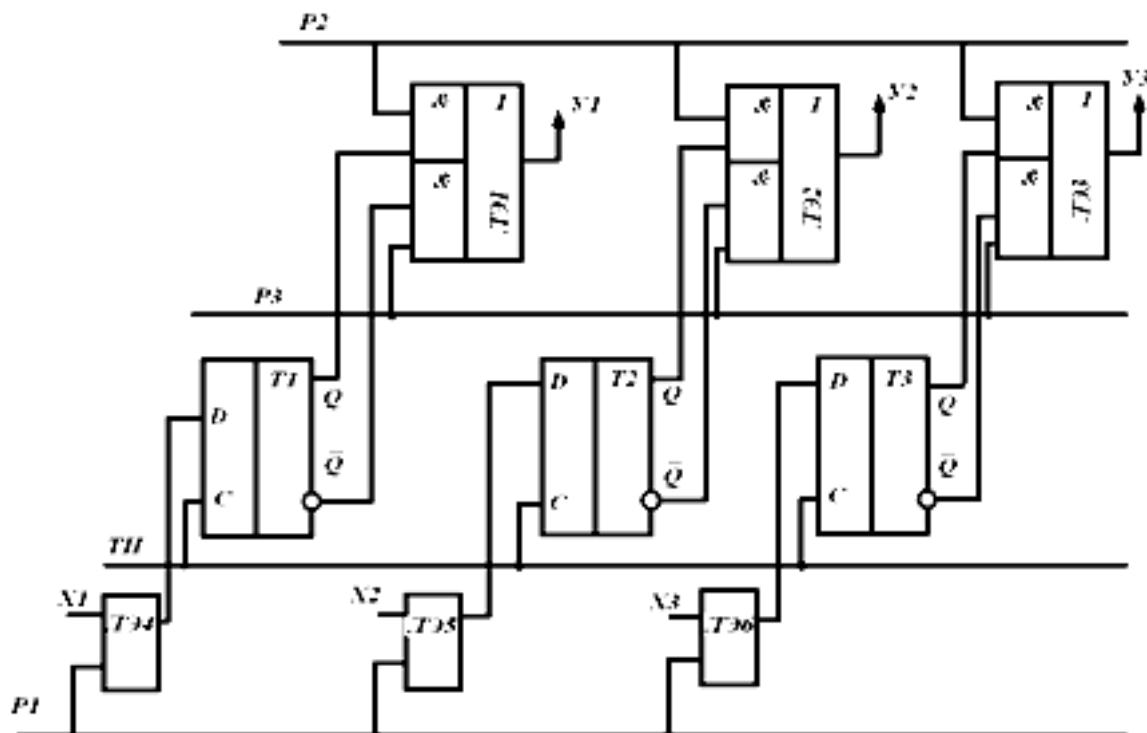
**Ketma-ket va parallel ishlovchi registrlar.** *Registr* deb, so`z kodlarini qabul kilish, saqlash va chiqarish, shuningdek son kodi ustida mantiqiy amallarni bajarishga mo`ljallangan qurilmaga aytiladi. Registr soni koddagi razryadlar, bajariladigan operatsiyalar soniga va bog`lanishlar sxemasiga bog`liq bo`lgan triggerlar va ko`maklashuvchi mantiqiy elementlar to`plamidan tashkil topgan.

So`z kodlarini saqlashdan tashqari registrlar quyidagi amallarning bajarilishini ta`milab beradi:

- Registrni "nol" holatga tushirish;
- So`z kodini boshqa qurilmaga o`tkazish;
- So`z kodini boshqa qurilmadan qabul qilish;
- To`g`ri kodni teskari kodga va aksincha, aylantirish;

- o`zining ketma-ket kodini parallel kodga va aksincha, o`zgartirish;
- So`z kodini o`ngga yoki chapga talab etilgan razryadga siljitish.

Ma'lumotni D kirish nuqtasi bo'yicha bir fazali kod orqali yozish imkoniyatini berganligi uchun, registrlar qoida tariqasida D- triggerlar asosida tuziladi.



2.6-rasm. Sonning to`g`ri kodini teskarisiga aylantiruvchi va ma'lumotni saqlovchi registr sxemasi

Registrga axborot kiritish parallel yoki ketma-ket shaklda amalga oshiriladi. Birinchi holatda so`z parallel kod ko`rinishida shakllanadi. Yozilishda va o`qilishda so`z kodining barcha razryadlari bir vaqtda, har bir razryad o`zining kod shinasini bo'yicha uzatiladi. So`z kodini ketma-ket uzatishda, uning barcha razryadlari vaqt bo'yicha ketma-ket, oldinma keyin, vaqtning qat'iy aniq belgilangan diskret momentlarida uzatiladi. Registrlar saqlanayotgan kodni siljituvchi va ma'lumotni parallel kod orqali olib, kodni siljitmaydigan turlarga bo`linadi.

**Xotira qurilmalari.** Raqamli hisoblash texnikasi tarkibiga turli maqsadlarda ishlatiladigan komandalar va raqamlar kodlarini saqlash va chiqarilishini ta'minlab beruvchi xotira qurilmalari kirishi mumkin.

Xotira qurilmalari dastlabki ma'lumotlarni, hisoblashlarning oraliq qiymatlarini, doimiy kattaliklarni, funksiyalar qiymatlarini, programmaga tegishli komandalarni, masala natijalarini xotirada saqlash, shuningdek protsessor bilan tashqi manbalar ishini muvofiqlashtirish uchun xizmat qiladi.

Xotira qurilmasidan o`zaro bog`liq bir nechta ob`ekt ishini kelishtirish uchun mo`ljallangan axborot to`plagichlar va ijrochi organlarga axborotni kerakli vaqtda etkazib berish elementlari sifatida foydalanish mumkin. Eng kichik hajmda apparaturani va eng yuqori ishonchlilikni ikkili hisob sistemasida ishlaydigan xotira qurilmalari ta`minlab bera oladi. Xotira qurilmalarining o`z parametrlari va foydalanish doirasi bilan farq qiladigan ko`pgina turlari ma`lum. Ular orasida axborot tashuvchining mexanik o`zgarishiga (perfolenta, perfokarta), materiallarning magnit xossalari o`zgarishiga (magnit baraban, disklar, lentalar, ferrit o`zaklar), elektrostatik zaryadlarni yig`ish (kondensatorli xotira elementlari) prinsipiga asoslangan turlari keng tarqalgan.

Odatda raqamli qurilmalar o`zining texnik xarakteristika-lariga ko`ra farq qiladigan har xil maqsadlardagi bir nechta xotira qurilmalariga ega bo`ladi:

1) ma`lumotlarni saqlash va bevosita AMQ bilan ishlash uchun *operativ xotira*; 2) katta hajmdagi ma`lumotlarni uzoq muddat saqlash uchun *tashqi xotira*; 3) hisoblash jarayonida o`zgarmas kattaliklarni saqlash uchun *doimiy xotira*; 4) alohida qurilmalar ishlash tezliklarini muvofiqlashtiruvchi *buferli xotira* qurilmalari shular jumlasidandir.

Undan tashqari xotira qurilmalari o`chirilmaydigan va o`chiriladigan turlarga bo`linadi. O`chiriladigan xotira qurilmalarida bitta yacheykaning o`ziga ma`lumotni tashuvchi yaroqsiz holga kelguncha ko`p marta yozish mumkin. O`chirilmaydigan xotira qurilmalariga axborot faqat bir martagina kiritilishi mumkin

Umuman, har qanday xotira qurilmasi to`plagich blok, son registri, yozuv bloki, o`qish bloki, sonlarni tanlash, manzillar registri, boshqaruv bloklaridan tashkil topgan.

### **2.3. Gravitatsion gidroavtomatika. “Gamma” tizimi**

Bu tizim tarkibida mantiqiy elementlar, taymerlar va boshqaruv qurilmalarini ifloslanishdan saqlovchi himoya vositalari, ko`rilayotgan gidroavtomatika qurilmalari tarkibiga kiritilgan mantiqiy gidroavtomatika elementlari Bul algebrasi qonuni asosida signallarini qayta ishlaydi.

Axborot signallari sifatida mahsus hosil qilinayotgan aloqa kanallarida suyuqlik oqishining bor yoki yo`qligi hisobga olinadi. Eng ko`p qo`llaniladigan elementlar 1- rasmda berilgan.

“*Yo`q*” operatsiyasini bajaruvchi elementning asosiy qismi bir tomonida 5-yukka ega bo`lgan va ikkinchi tomonidan bir idish ikki elkali gravitatsion

uzatmaga ega. Idishda 9-to`kish teshigi bor. Qurilmaning kirish elementi bo`lib 2-naycha, chiqish elementi bo`lib 6-naycha hizmat qiladi. 7-ta`minlash naychasi orqali suv qurilmaga uzatiladi. Suv bilan to`ldirilmagan idishning massasi yukning massasidan kichik bo`ladi, to`ldirilgan idishning massasi esa yuknikidan katta bo`ladi. 3-mahkamlagichga sharnir bilan mahkamlangan gravitatsion uzatma richagi 4ga 8-klapan bog`langan. Bosim bilan suv uzatilganda u bir necha millimetrga ko`tariladi va idish to`ladi bu vakumda klapan yopiladi va suv 7-naychadan 6-quvurga o`tmaydi. 2-naycha suv uzatilishi to`xtaganda suv 1-idishdan, 8-teshik orqali o`tadi va 8-klapan ochiladi.

Kirish signali  $x$  va chiqish signali  $u$  ning qiymatlari element sxemasi yonida berilgan (1-rasm) “*YOKI*” mantiqiy funksiyasini bajaruvchi element ikkita chiqish kanaliga ega bo`lib, ularning bittasiga  $X1$  signali ikkinchisiga esa  $X2$  signali uzatiladi. Bu elementta klapan mahkamlashiga nisbatan oldingisidan boshqacha qilib o`rnatilgan.  $X1$  va  $X2$  kirish signallari va  $U1, U2$  –chiqish signallari orasidagi bog`lanish jadval ko`rinishida rasmda berilgan.

“*VA*”, “*YOKI*”, “*Man etish*” mantiqiy funksiyalarini ishorasi bo`yicha solishtirish sxemasi 1- rasmda berilgan bo`lib, bu erda har bir elementning kirish va chiqish signallari orasidagi bog`lanish ham jadvalda ko`rsatilgan.

“*Xotira*” elementining kirish qismiga  $X$  signali berilsa klapan ochiladi va chiqish signali  $U$  paydo bo`ladi. Uzatilayotgan  $X$  signali to`htaganda ham bu signal zanjirda qayta bog`lanishli aloqa bo`lgani uchun ma`lum vaqtga saqlanadi.

Agar kirishga  $X_{o`ch}$  – o`chirish signali berilsa, klapan yopiladi va chiqish kanaliga keluvchi suv to`xtaydi.

$Q_1$  va  $Q_2$  uzluksiz o`zgaruvchi sarfga ega bo`lganbelgisi bo`yicha taqqoslash sxemasi beltirilgan. Bu erda ko`rsatilgan idishlarning yon tomonida kesilgan joylari mavjud bo`lib, ularning qaysi biri ko`proq to`ldirilgan bo`lsa,  $u_1$  va  $u_2$  chiqish qismida suyuqlik oqimi hosil bo`ladi; sarf tenglashsa ikkala kanalda hosil bo`ladi. Gravitatsion gidravlik elementlarning ba`zilarini membranali klapanlar bilan ishlatish mumkin.

Katta vaqt oralig`idagi kechikishlarga ega bo`lgan axborot signallarini olish, sug`orish davri orasidagi vaqtni o`lchash va boshqa shunga o`hshash vazifalar uchun yuqorida berilgan element bazasi asosida taymerlar, gidravlik impulslar generatorlari ishlab chiqilgan. Ular kichik o`lchamlarga ega bo`lib turli vaqt oralig`idagi gidravlik signallarni o`lchash, ularni bir necha sekunddan boshlab sutka davomida qayta imkoniyatiga ega.

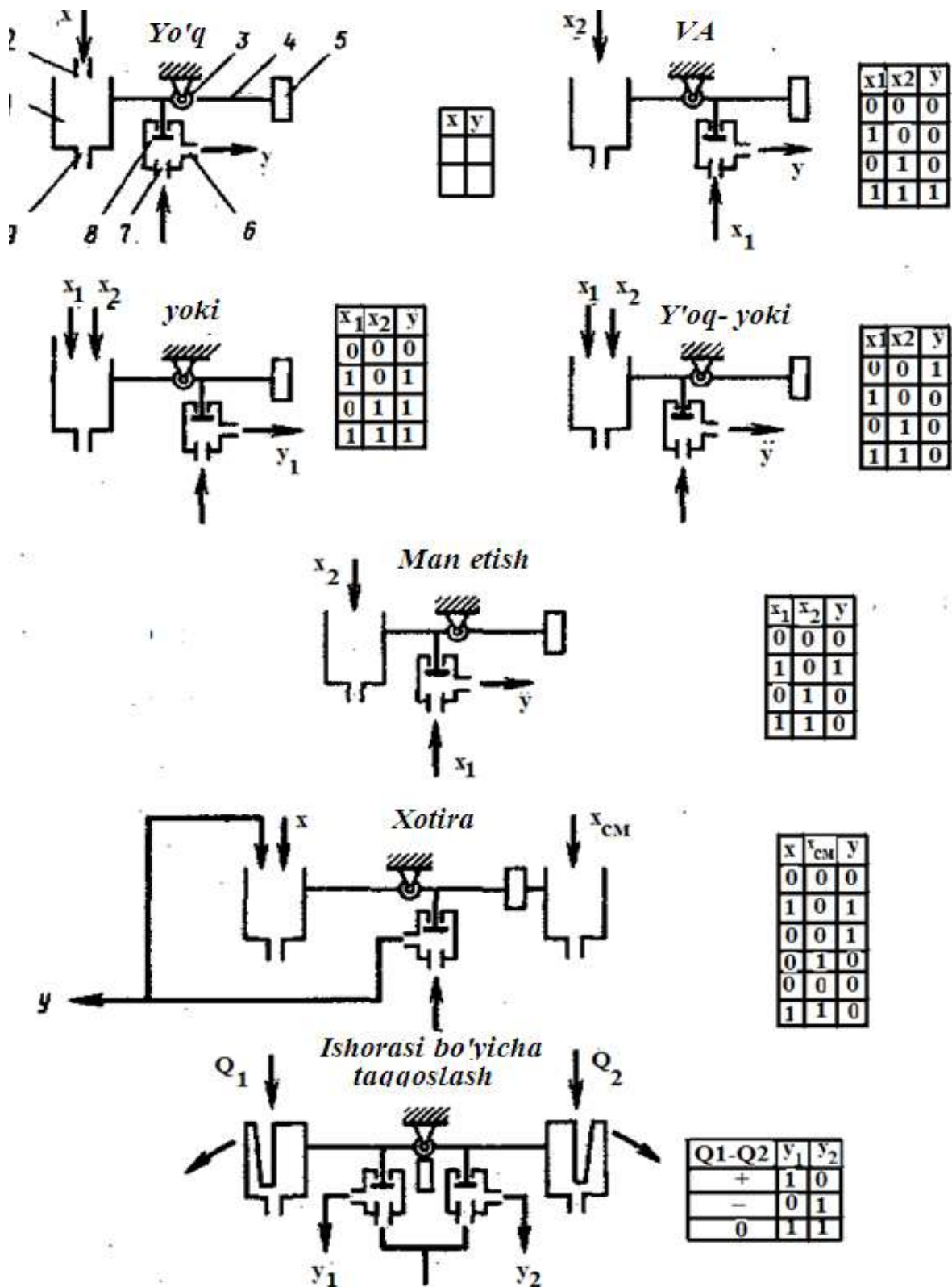
## 2.4. Diodlar. Diodlarning parametrlari va asosiy xarakteristikasi

Diodlarning tarqalishi XIX asrning uchinchi choragida birdaniga ikki yoʻnalishda: ingliz olimi Fredrik Gutri 1873 yil yaratgan termion (toʻgʻri choʻgʻlanmali vakuum lampalari) diodlarining ishlash prinsipi, nemis olimi Karl Ferdinand Braun 1874 yil yaratgan kristalli (qattiqjinsli) diodlarining ishlash prinsipi asosida rivojlangan.

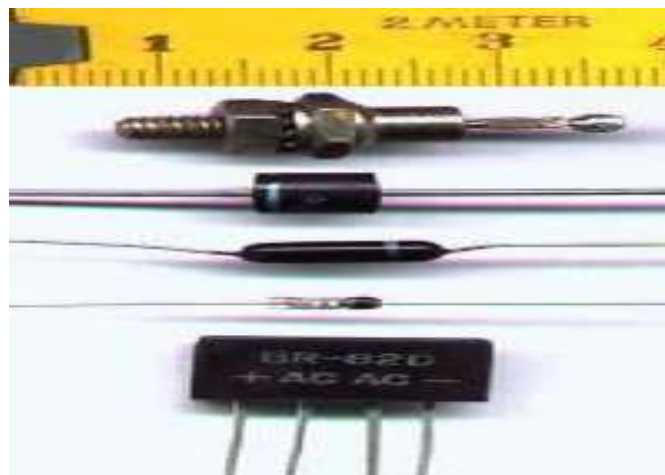
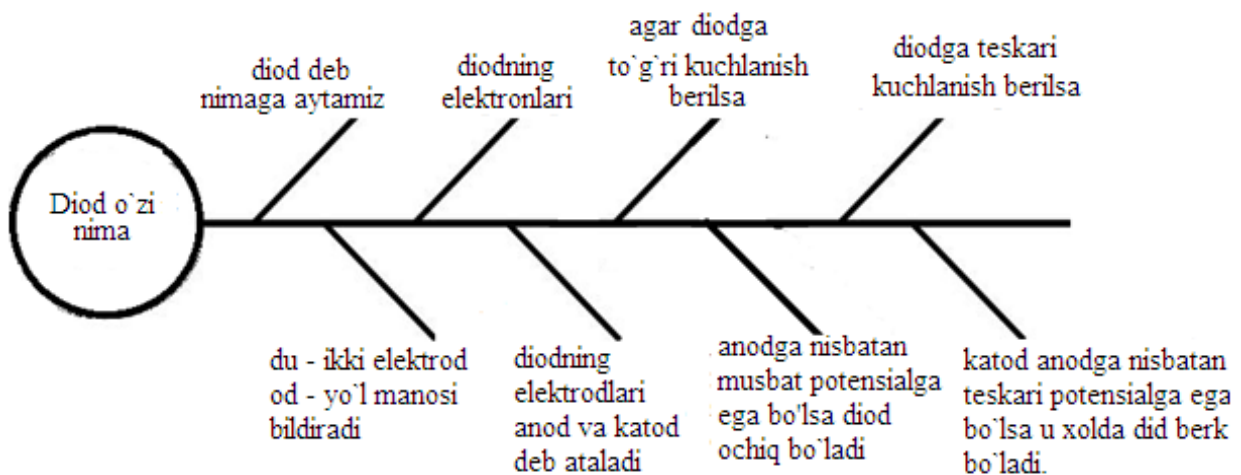
Termion diodlarning ishlash prinsipi 1880 yil 13 fevralida Tomas Edison tomonidan qayta yaratilib, 1883 yili patent olingan (AQSH patent № 307031). Ammo Edisonning keyingi ishlarida bu gʻoya rivojlantirilmadi. 1899 yili Karl Ferdinand Braun kristalli toʻgʻrilagichga (выпрямители на кристалле) patent oldi. Djedish Chandra Bous esa Brounni ixtirosini, radio detektirlash uchun ishlatiladigan qurilmada qoʻlladi. Grinlif Pikard 1900 yilda kristal diodli birinchi diodli radioni yaratdi. Birinchi termion diod Angliyada Djon Ambroz Fleming (Markoni kompaniyasini ilmiy xodim iva Edisonning sobiq xodimi) 1904 16 noyabrda (AQSH potent № 803684 1905 yil noyabrda) tomonidan patent olingan. 1906 yil 20 noyabrda esa Pikard kremnieli kristalli detektorga (AQSH patent № 836531) oldi. XIX asrning oxirlarida bu turdagi qurilmalar – toʻgʻrilagichlar (выпрямител) nomi bilan mashhur boʻlgan, faqatgina 1919 yildan Vilyam Genri Ikls tomonidan «diod» soʻzi ishlatila boshlagan (yaʼni yunon tilidagi di – ikki, odos – yoʻl).

**Diod** – (qadimgi yunon tilidagi *di* – ikki va elektrod soʻzining *od* – qoʻshimchasidan; negiz *od* – qadimgi yunon tilidagi yoʻl maʼnosini bildiradi) elektron element boʻlib, elektr tokini yoʻnalishiga bogʻliq holda turli xil oʻtkazuvchanlikga egadir.

Diodning elektrodlari anod va katod deb ataladi. Agar diodga toʻgʻri kuchlanish berilgan boʻlsa (yaʼni anodga nisbatan musbat potensialga ega boʻlsa), diod ochiq boʻladi (yaʼni undan kichik qarshilikga ega boʻlgan toʻgʻri tok oʻtadi). Aksincha boʻlsa, yaʼni diodga teskari kuchlanish berilgan boʻlsa (katod anodga nisbatan teskari potensialga ega boʻlsa) u holda diod berk boʻladi (uning qarshiligi juda katta boʻlib, teskari tok juda kichik boʻlgani uchun koʻp hollarda nolga teng deb hisoblanadi). Diodlarning umumiy koʻrinishlari va toʻrtta diod hamda koʻprik diodi quyidagi 1-rasmda keltirilgan.

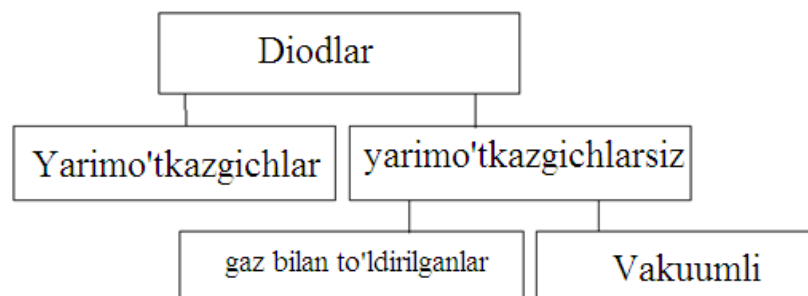


2.7- rasm. Hidravlik mantiqiy elementlar



2.8-rasm. To'rtta diod va ko'prik diodi.

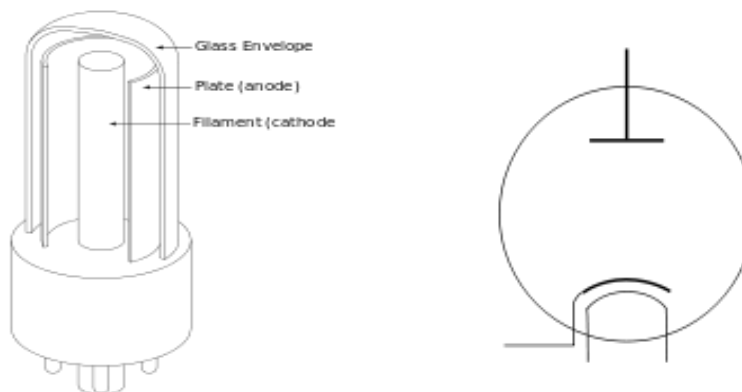
**Diodlarning turlari.** Diodlar elektrovakuumli (kenatronlar), gaz bilan to'ldirilgan (gazatronlar, ignitronlar, stablitronlar) va boshqalarga bo'linadi. Ayni vaqtda ko'p hollarda yarim o'tkazgichli diodlar qo'llaniladi.



2.9-rasm. Diodlarning turlari



Lampali diodlar – ikki ishchi elektrodli radiolampa ko`rinishida bo`lib, elektrodlardan biri qizdiriladi (u orqali o`tuvchi maxsus zanjirdagi tok yoki alohida cho`g`lama tola bilan). Buning natijasida qizdirilgan elektrod (katod) yuzasini elektronlarning ma`lum qismi tark etib, elektr toki ta`sirida ikkinchi elektrodga – anodga qarab harakat qiladi. Agar, maydon teskari tomonga yo`naltirilgan bo`lsa, elektr maydoni elektronlarga qarshilik ko`rsatadi va tok (deyarli) o`tmaydi.



2.10.-rasm. Vakuumli diodning tuzilish sxemasi: shishali lampa markazida qizdiriladigan katod, aylana bo`yicha esa anod. O`ng tomonida esa lampali diodning sxemada belgilanishi

**Yarim o`tkazgichli diodlar.** Maxsus diodlarning turlari:

- **Stabilitronlar** (Zenera diodi). Kuchlanishni barqarorlashtirish uchun teshilishni qaytarish bilan teskari tarmoq diod xarakteristikasi.

- **Tunnel diodlari** (Leo Esak diodlari). Kvant mexanik ta`sirida mavjud diodlar ishlatiladi. Qo`llanilish joyiga qarab «manfiy qarshilik»ni volt – amper xarakteristikasi. Generator, kuchaytirgich (usilitel) va boshqalar qo`llaniladi.

- **Nuqtali diodlar**. Ilgari yuqori chastotali texnikalarda foydalanilgan (p–n o`tkazgichning past sig`imidan); undan tashqari nuqtali diodlarning qarshi tolali volt – amper xarakteristikasi, tesqari diferensial qarshilikga ega bo`lgani uchun, generator va kuchaytirgichlarda qo`llaniladi.

- **Varikaplar** (Djon Djeum diodlari). YOpiq p–n o`tkazgichlari yuqori sig`imga ega bo`ladi, chunki sig`im unga berilgan teskari kuchlanishga bog`liq. O`zgaruvchan sig`imni kondensatorlar sifatida ishlatiladi.

- **Svetodiodlar** (Genri Raund diodlar). Oddiy diodlardan farqli ravishda, elektron va o`tishdagi teshiklar rekombinatsiyasida (harakatni qayta amalga oshirilishi) ko`z bilan sezish mumkin bo`lgan chegarada infraqizil emas, oddiy yorug`lik tarkatadi. Shu bilan birga infraqizil va yaqindan boshlab ultrafiolet yorug`lik tarqatuvchi svetodiodlar ham ishlab chiqarila boshladi.

• **YArim o`tkazgichli lazerlar**. Tuzilishi bo`yicha svetodiodlarga yaqin, lyokin optik rezonantirli, kogerent yorug`lik tarqatish hususiyatiga ega.

• **Fotodiodlar**. Yorug`lik ta`sirida yopiq diodlar ochiladi.

• **Ouyosh elementi**. Fotodiod singari, lyokin o`zgarmas ishlaydi. p-n-o`tkazgichga tushgan yorug`lik elektronlarni harakatini va tok ishlab chiqishini hosil qiladi.

• **Gann diodlari**. Tok ishlab chiqishda va chastotani yuqori chastotali tokga o`zgartirishda qo`llaniladi.

• **SHottk diodi**. To`g`ri ulanishda kuchlanishni kichik pasayishda qo`llaniladigan diodlar.

• **Lavin diodlari** – volt–amper xarakteristikasi teskari maydonidagi lavin yoriqlariga asoslangan diodlar. Kuchlanishning oshib ketishida, zanjirni himoyalash uchun qo`llaniladi.

• **Lavinn – masofali diodlar** – zaryad tashuvchini lavinn ko`paytirishiga asoslangan diodlar, yuqori chastotali texnikada, tebranishlarni ishlab chiqishda ishlatiladi.

• **Magnitodiod**. Volt – amper xarakteristikasi magnit induksiya maydoni-ning qiymatiga va vekteri joylashuvi p-n-o`tkazgich yuzasiga nisbatan bog`liq.

• **Stabistorlar**. Dioddagi «to`g`ri kuchlanishga» mos keluvchi volt – amper xarakteristikasini tola maydonida ishlatiladi.

• **Aralashtiruvchi diod** – ikki yuqori chastotali signalni ko`paytirish uchun qo`llaniladi.

• **pin diod** – yuqori ligerlangan (metal ichida metal joylashtirilgan) maydonda o`zining o`tkazuvchanlik maydoniga ega. Yuqori chastotali texnikada, kuch elektronikasida va fotodetektirlarda ishlatiladi.

### *Diodlarning asosiy xarakteristikasi va parametrlari*

$U_{\text{tesk}\cdot\text{maks}}$  - Diodning teskari kuchlanishining maksimum ruhsat etilgan o`zgarmasi

$U_{\text{tesk}\cdot\text{i}\cdot\text{maks}}$  - Diodning teskari kuchlanishining maksimum ruhsat etilgan impulsi;

$I_{\text{davr}\cdot\text{maks}}$  - Ma`lum davr uchun maksimum o`rtacha to`g`ri tok;

$I_{\text{davr}\cdot\text{i}\cdot\text{maks}}$  - Ma`lum davr uchun maksimum impuls to`g`ri toki;

$I_{\text{oshiq}}$  - To`g`rilagich diodning oshiqcha toki;

$f_{\text{maks}}$  - Diodning qushib – ajratishidagi maksimum ruhsat etilgan chastota;

$f_{\text{ishchi}}$  - Diodning qo`shib - ajratishdagi ishchi chastotasi;

$I_{to'g'}$  - To'g'ri tokda ( $I_{pr}$ ) diodning doimiy to'g'ri kuchlanishi ( $U_{pr}$ );  
 $U_{to'g'}$ .

$I_{tesk}$  - Diodning doimiy teskari toki;

$T_{k.maks}$  - Diod korpusining maksimum ruhsat etilgan temperaturasi.

$T_{o'z.maks}$  - Diodning maksimum ruhsat etilgan o'zgarish temperaturasi.

### **Nazorat savollari**

1. Mantiqiy elementlar va ularning elektr analoglari haqida tushuncha bering.

2. *Mantiq algebrasining asosiy tushunchalarini bering*

3. *Mantiqiy elementlar bajaradigan qanday funksiyalar mavjud?*

4. Mantiqiy elementlarning shartli grafik belgilanishi haqida tushuncha bering.

5. Murakkab mantiqiy qurilmalar (shifrador, kodlarni o'zgartiruvchilar, sanoqchi qurilmalar impulslar ketma - ketligi chastotasini bo'luvchilar, triggerlar, ketma-ket va parallel ishlovchi registrlar, xotira qurilmalari) haqida tushuncha bering.

6. Diodlarning turlari, diodlarning parametrlari va asosiy xarakteristikasi qanday ?

7. Gravitatsion gidroavtomatika nima, "Gamma" tizimi haqida tushuncha bering.

### III. KUCHAYTIRGICHLAR

Avtomatik boshqarish sistemalari, radiotexnika, radiolokatsiya va boshqa sistemalarda kichik quvvatli signallarni kuchaytirish uchun kuchaytirgichlardan foydalaniladi. Kichik quvvatli o'zgaruvchan signalning parametrlarini bo'zmasdan doimiy kuchlanish manbaining quvvati hisobiga kuchaytirib beruvchi qurilma kuchaytirgich deb ataladi.

Kuchaytirgich qurilmasi kuchaytiruvchi element, rezistor, kondensator, chiqish zanjiridagi doimiy kuchlanish manbai hamda iste'molchidan iborat. Bitta kuchaytiruvchi elementi bo'lgan zanjir kaskad deb ataladi. Kuchaytiruvchi element sifatida qanday element ishlatishiga qarab kuchaytirgichlar elektron, magnitli va boshqa xillarga bo'linadi. Ish rejimiga ko'ra ular chiziqli va nochiziqli kuchaytirgichlarga bo'linadi. Chiziqli ish rejimida ishlovchi kuchaytirgichlar kirish signalining uning shaklini o'zgartirmasdan kuchaytirib beradi. Chiziqli bo'lmagan ish rejimida ishlovchi kuchaytirgichlarda esa kirish signali ma'lum qiymatga erishganidan so'ng chiqishdagi signal o'zgarmaydi.

Chiziqli rejimda ishlaydigan kuchaytirgichlarning asosiy harakteristikasi amplituda chastota harakteristikasi (AChX) dir. Ushbu harakteristika kuchlanish bo'yicha kuchaytirish koeffitsiyentining moduli chastotaga qanday bog'liqligini ko'rsatadi. AChX siga ko'ra chiziqli kuchaytirgichlar tovush chastotalar kuchaytirgichi (TChK), quyi chastotalar kuchaytirgichi (KChK), yuqori chastotalar kuchaytirgichi (YuChK), syokin o'zgaruvchan signal kuchaytirgichi yoki o'zgarimas tok kuchaytirgichi (UTK) va boshqalarga bo'linadi.

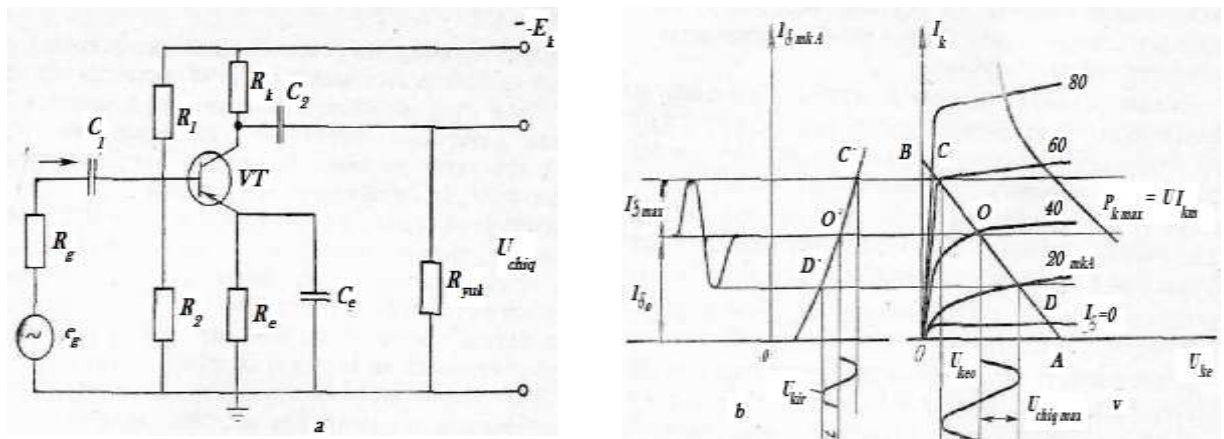
Hozirgi vaqtda eng keng tarqalgan kuchaytirgichlar kuchaytiruvchi element sifatida ikki qutbli yoki bir qutbli tranzistorlar ishlatiladi. Kuchaytirish quyidagicha amalga oshiriladi. Boshqariladigan element (tranzistor) ning kirish zanjiriga kirish signalining kuchlanishi ( $U_{kir}$ ) beriladi. Bu kuchlanish ta'sirida kirish zanjirida kirish toki hosil bo'ladi. Bu kichik kirish toki chiqish zanjiridagi tokda o'zgaruvchan tashkil etuvchini hamda boshqariladigan elementning chiqish zanjiridagi kirish zanjiridagi kuchlanishdan ancha katta bo'lgan o'zgaruvchan kuchlanishni hosil qiladi. Boshqariladigan elementning kirish zanjiridagi tokning chiqish zanjiridagi tokka ta'siri qancha katta bo'lsa, kuchaytirish xususiyati shuncha kuchliroq bo'ladi. Bundan tashqari chiqish tokining chiqish kuchlanishiga ta'siri qancha katta bo'lsa, (ya'ni  $R_i$  katta), kuchaytirish shuncha kuchliroq bo'ladi.

3.1- rasmda umumiy emmitterli (UE) kuchaytirish kaskadining sxemasi hamda kirish va chiqish harakteristikalari ko'rsatilgan. Kuchaytirish

kaskadlari UE, UB, UK sxemalar bo'yicha yig'iladi. Umumiy kollektorning (UK) sxema tok va quvvat bo'yicha kuchaytirish imkoniyatiga ega. Bunga  $K_i \leq 1$ .

Sxema, asosan, kaskadning yuqori chiqish qarshiligini kichik qarshilikli iste'molchi bilan moslash uchun ishlatiladi va emmitterli takrorlagich deb ataladi. Umumiy bazali (UB) sxema bo'yicha yig'ilgan kaskadning kirish qarshiligi kichik

bo'lib, kuchlanish va quvvat bo'yicha kuchaytirish imkoniyatiga ega. Bunda  $K_I \leq 1$ .



3.1- rasm. Umumiy emmitterli (UE) kuchaytirish kaskadining sxemasi hamda kirish va chiqish karakteristikalari

Chiqishdagi kuchlanishning qiymati katta bo'lishi talab etilganda, mazkur kaskaddan foydalaniladi. Ko'pincha, umumiy emmitterli (UE) sxema bo'yicha yig'ilgan kaskadlar ishlatiladi (3.1, a-rasm). Bunda kaskad tokni ham kuchlanishni ham kuchaytirish imkoniyatiga ega. Kuchaytirish kaskadining asosiy zanjiri tranzistor (VT), qarshilik  $R_k$  va manba  $E_k$  dan iborat. Qolgan elementlar yordamchi sifatida ishlatiladi.  $C_1$  kondensator kirish signalining o'zgarish tashkil etuvchisi o'tkazmaydi va ba'zan tinch holatidagi  $U_{bd}$  kuchlanishning  $R_g$  qarshilikka bog'liq emasligini ta'minlaydi. Kondensator  $S_2$  iste'molchi zanjiriga chiqish kuchlanishining doimiy tashkil etuvchisiga o'tkazmay o'zgaruchan tashkil etuvchisiga o'tkazish uchun xizmat qiladi.  $R_1$  va  $R_2$  rezistorlar kuchlanish bo'lgich vazifasini o'tab kaskadning boshlang'ich holatini ta'minlab beradi.

Kollektor dastlabki toki ( $I_{kd}$ ) bazaning dastlabki toki  $I_{bd}$  bilan aniqlanadi. Rezistor  $R_1$  tok  $I_{bd}$  ning o'tish zanjirini hosil qiladi va  $R_2$  bilan birgalikda manba kuchlanishining musbat qutbi bilan baza orasidagi kuchlanish  $U_{bd}$  ni yuzaga keltiradi.

Rezistor  $R_e$  manfiy teskari bog'lanish elementi bo'lib, dastlabki rejimning harorat o'zgarishiga bog'liq bo'lmasligini ta'minlaydi. Kaskadning kuchaytirish koeffitsiyenti kamayib ketmasligi uchun qarshilik  $R_e$  rezistorga parallel qilib kondensator  $S_e$  ulanadi. Kondensator  $S_e$  rezistor  $R_e$  ni o'zgaruvchan tok bo'yicha shuntlaydi.

Sinusoidal o'zgaruvchan kuchlanish ( $U_{kir}=U_{kir\ max}\sin\omega t$ ) kondensator  $S$  orqali baza-emitter sohasiga beriladi. Bu kuchlanish ta'sirida, boshlang'ich baza toki  $I_{bd}$  atrofida o'zgaruvchan baza toki hosil bo'ladi.  $I_{bd}$  ning qiymati o'zgarmas manba kuchlanishi  $E_k$  va qarshilik  $R_1$  ga bog'liq bo'lib, bir necha mikroampni 'tashkil qiladi. Berilayotgan signalning o'zgarish qonuniga bo'ysunadigan baza toki iste'molchi ( $R_i$ ) dan o'tayogan kollektor tokining ham shu qonun bo'yicha o'zgarishiga olib keladi. Kollektor toki bir necha milliamperga teng. Kollektor tokining o'zgaruvchan 'tashkil etuvchisi iste'molchida amplituda jihatidan kuchaytirilgan kuchlanish pasayuvi  $U_{(chiq.)}$  ni hosil qiladi. Kirish kuchlanishi bir necha millivoltni 'tashkil etsa, chiqishdagi kuchlanish bir necha voltga tengdir.

Kaskadning ishini grafik usulda tahlil qilish mumkin. Tranzistorning chiqish harakteristikasida AV-nagruzka chizig'ini o'tkazamiz (3.1,b-rasm). Bu chiziq  $U_{ke}=E_k$ ,  $I_k=0$  va  $U_{ke}=0$ ,  $I_k=E_i/R_n$  koordinatali A va V nuqtalardan o'tadi. AV chiziq  $I_{k\ max}$ ,  $U_{ke\ max}$  va  $R_k=U_{k\ max}*I_{k\ max}$  bilan chegaralangan sohaning chap tomonida joylashishi kerak. AV chiziq chiqish harakteristikasini kesib o'tadigan qismda ish uchastkasini tanlaydi. Ish uchastkasida signal eng kam bo'zilishlar bilan kuchaytirilishi kerak. Nagruzka chizig'ining S va D nuqtalar bilan chegaralangan qismi bu shartga javob beradi. Ish nuqtasi O, shu uchastkaning o'rtasida joylashadi. DO kesmaning absissalar o'qidagi proyeksiyasi kolektor kuchlanishi o'zgaruvchan 'tashkil etuvchisini amplitudasini bildiradi. SO kesmaning ordinatalar o'qidagi proyeksiyasi kollektor tokining amplitudasini bildiradi. Boshlang'ich kollektor toki ( $I_{ko}$ ) va kuchlanishi ( $U_{keo}$ ) O nuqtaning proyeksiyalari bilan aniqlanadi. Shuningdek, O nuqta boshlang'ich tok  $I_{bo}$  va kirish harakteristikasida O ish nuqtasini aniqlab beradi. Chiqish harakteristikasidagi S va D nuqtalarida kirish harakteristikasidagi S' va D' nuqtalari mos keladi. Bu nuqtalar kirish signalining buzilmasdan kuchaytiriladigan chegarasini aniqlab beradi. Kaskadning chiqish kuchlanishi

$$U_{chiq}=I_k*R_i \quad (3.1)$$

Kaskadning kirish kuchlanishi

$$U_{kir}=I_b*R_{kir}; \quad (3.2)$$

Bu yerda  $R_{kir}$  – tranzistorning kirish qarshiligi.

Tok  $I_k \gg I_b$  va qarshilik  $R_H \gg R_{kir}$  bo'lgani uchun sxemaning chiqishdagi kuchlanish kirish kuchlanishidan ancha kattadir. Kuchaytir-

gichning kuchlanish bo'yicha kuchaytirish koeffitsiyenti  $K_i$  quyidagicha aniqlanadi:

$$K_i = U_{\text{chiq max}} / U_{\text{kir max}} \quad (3.3)$$

yoki garmonik signallar uchun

$$K_i = U_{\text{chiq}} / U_{\text{kir}} \quad (3.4)$$

Kaskadning tok bo'yicha kuchaytirish koeffitsiyenti

$$K_i = I_{\text{chiq}} / I_{\text{kir}} \quad (3.5)$$

Bu yerda:  $I_{\text{chiq}}$  – kaskadning chiqish tomonidagi tokning qiymati;  $I_{\text{kir}}$  – kaskadning kirish tomonidagi tokining qiymati. Kuchaytirgichning quvaat bo'yicha kuchaytirish koeffitsiyenti:

$$K_r = R_{\text{chiq}} / R_{\text{kir}}, \quad (3.6)$$

Bu yerda  $R_{\text{chiq}}$  – iste'molchiga beriladigan quvvat;

$R_{\text{kir}}$  – kuchaytirgichning kirish tomonidagi quvvat.

Kuchaytirish texnikasida bu koeffitsiyentlar logarifmik qiymat – detsibellda o'lchanadi.

$$K_i(\text{dB}) = 20 \lg K_i \quad \text{yoki} \quad K_i = 10^{K_i(\text{dB})/20};$$

$$K_i(\text{dB}) = 20 \lg K_i \quad \text{yoki} \quad K_i = 10^{K_i(\text{dB})/20};$$

$$K_r(\text{dB}) = 10 \lg K_r \quad \text{yoki} \quad K_r = 10^{K_r(\text{dB})/10}$$

Odamning eshitish sezgirliги signalni 1dB ga o'zgarishini ajrata olgani uchun ham shu o'lchov birligi kiritilgan. Har bir kuchaytirgich kuchaytirish koeffitsiyentlaridan tashqari quyidagi parametrlarga ham egadir.

Kuchaytirgichning chiqish quvvati (iste'molchiga signalni buzmasdan beriladigan eng katta quvvat):

$$R_{\text{chiq max}}^2 / R_H \quad (3.7)$$

Kuchaytirgichning foydali ish koeffitsiyenti

$$\eta = R_{\text{chiq}} / R_{\text{um}}, \quad (3.8)$$

bu yerda  $R_{\text{um}}$  – kuchaytirgichning hamma manbalardan iste'mol qiladigan quvvati. Kuchaytirgichning dinamik diapazoni kirish kuchlanishining eng kichik va eng katta qiymatlarining nisbatiga teng bo'lib, dB da ulchanadi:

$$D = 20 \lg U_{\text{kir max}} / U_{\text{kir min}} \quad (3.9)$$

Chastotaviy buzilishlar koeffitsiyenti  $M(f)$  o'rta chastotalardagi kuchlanish bo'yicha kuchaytirish koeffitsiyenti  $K_{i0}$  ning ixtiyoriy chastotadagi kuchlanish bo'yicha kuchaytirish koeffitsiyentiga nisbatidir:

$$M(f) = K_{i0} / K_{uf} \quad (3.10)$$

Chiziqli bo'lmagan buzilishlar koeffitsiyenti  $\gamma$  yuqori chastotalar garmonikasi o'rta kvadratik yig'indisining chiqish kuchlanishining birinchi garmonikasiga nisbatidir:

$$\gamma = \frac{\sqrt{U_{m_2\text{чик}}^2 + U_{m_3\text{чик}}^2 + \dots + U_{m_n\text{чик}}^2}}{U_{m_1\text{чик}}} \quad (3.11)$$

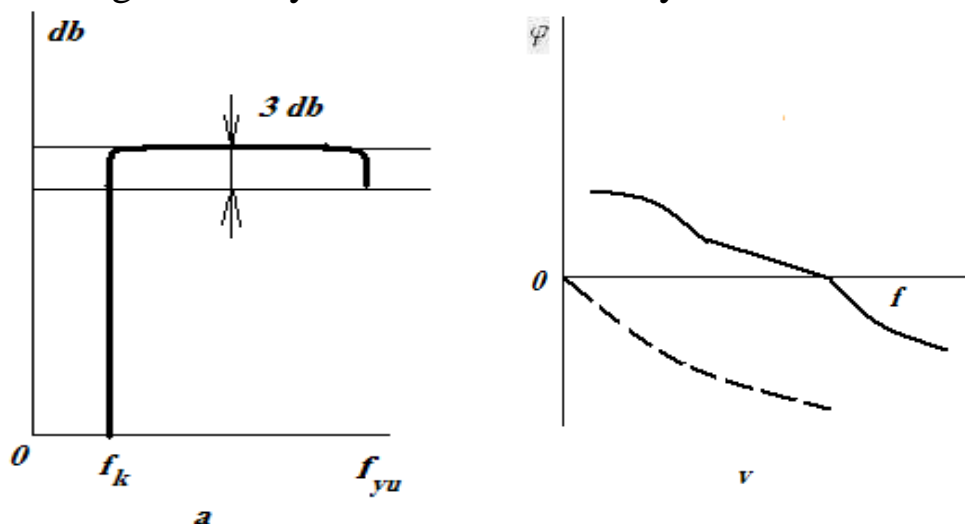
Sifatli kuchaytirgichlar uchun  $\gamma \leq 4\%$  , telefon alokasi uchun  $\gamma \leq 15\%$  .

Kuchaytirgichning shovqin darajasi shovqin kuchlanishining kirish kuchlanishiga nisbatini ko'rsatadi. Bulardan tashqari, kuchaytirgichlar amplituda, chastota va amplituda-chastota harakteristikalarini bilan ham baholanadi.

Amplituda harakteristikasi chiqish kuchlanishining kirish kuchlanishiga qanday bog'langanligini ko'rsatadi ( $U_{\text{chiq}}=f(U_{\text{kir}})$ ). 3.2-rasmda kuchaytirgichning amplituda, amplituda-chastota va faza chastota harakteristikalarini ko'rsatilgan. Bu harakteristikalar o'rta chastotalarda olinadi. Xaqiqiy kuchaytirgichning amplituda harakteristikasi ideal kuchaytirgichnikidan shovqin mavjudligi (A nuqtaning chap qismidagi bo'lagi) va chiqish kuchlanishining chiziqli emasligi (V nuqtaning o'ng qismidagi bo'lagi) bilan farq qiladi (3.2-rasm, a).

Kuchaytirgichning chastota harakteristikasi kuchaytirish koefitsiyentining chastotaga bog'liqligini ko'rsatuvchi egri chiziqdir. Mazkur harakteristika logarifmik masshtabda quriladi (3.2-rasm, b).

Kuchaytirgichning faza-chastota harakteristikasi kirish va chiqish kuchlanishlari orasidagi siljish burchagi  $\varphi$  ning chastotaga qanday bog'langanligini ko'rsatadi (3.2-rasm, v). Bu harakteristika kuchaytirgich tomonidan kiritilgan fazaviy buzilishlarni baholaydi.



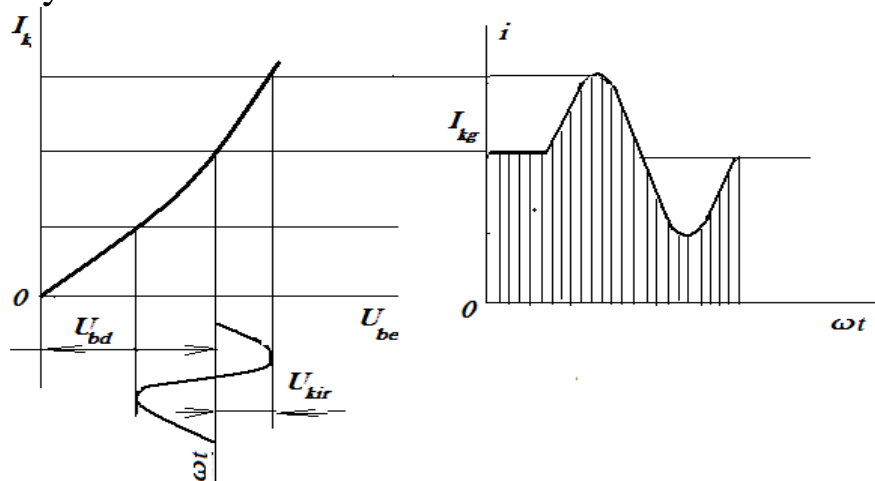
3.2– rasm. Kuchaytirgichning faza-chastota harakteristikasi



Ish nuqtasining kirish karakteristikasida qanday joylashishiga qarab kuchaytirgichlar A, V, va AV rejimlarda ishlashi mumkin. 3.3-rasmda kuchaytirgichning ish rejimlariga oid grafiklar ko'rsatilgan. A rejimda, asosan, boshlang'ich kuchaytirish kaskadlari ishlaydi. Bu rejimda ishlaydigan kaskadning bazaga berilgan siljish kuchlanishi ( $U_{be0}$ ) ish nuqtasining dinamik o'tish karakteristikasi chiziqli qismining o'rtasida joylashishini ta'minlab beradi.

Bundan tashqari, kirish signalining amplitudasi siljish kuchlanishidan kichik ( $U_{kir} < U_{be0}$ ) bo'lishi va boshlang'ich kollektor toki  $I_{ko}$  chiqish toki o'zgaruvchan 'tashkil etuvchisining amplitudasidan katta yoki tengligi ( $I_{ko} \geq I_{kt}$ ) shartiga amal qilinadi. Natijada kaskadning kirishiga sinusoidal kuchlanish berilganda chiqish zanjiridagi tok ham sinusoidal qoida bo'yicha o'zgaradi. A rejimda signalning chiziqli bo'lmagan buzilishlari eng kam bo'ladi. Ammo kuchaytirgich kaskadining mazkur rejimdagi foydali ish koeffitsiyenti 20-30% dan oshmaydi.

V rejimda ish nuqtasi shunday tanlanganki, bunda osoyishtalik toki nolga teng bo'ladi ( $I_{ko} = 0$ ). Kirish zanjiriga signal berilganda chiqish zanjiridan signal o'zgarish davrining faqat yarmidagina tok o'tadi. Chiqish toki impulslar shaklida bo'lib, ajratish burchagi  $\theta = \frac{\pi}{2}$  bo'ladi. V rejimda chiziqli bo'lmagan buzilishlar ko'p bo'ladi. Lyekin bu rejimda kaskadning FIK 60-70% ni 'tashkil qiladi. Mazkur rejimda, asosan ikki taktli quvvatli kaskadlar ishlaydi.



3.3-rasm. Kuchaytirgichning ish rejimlariga oid grafiklar

AV rejimi A va V rejimlar oralig'idagi rejim bo'lib, chiqishda katta quvvat olish, shuningdek chiziqli bo'lmagan buzilishlarni kamaytirish maqsadida qo'llaniladi.

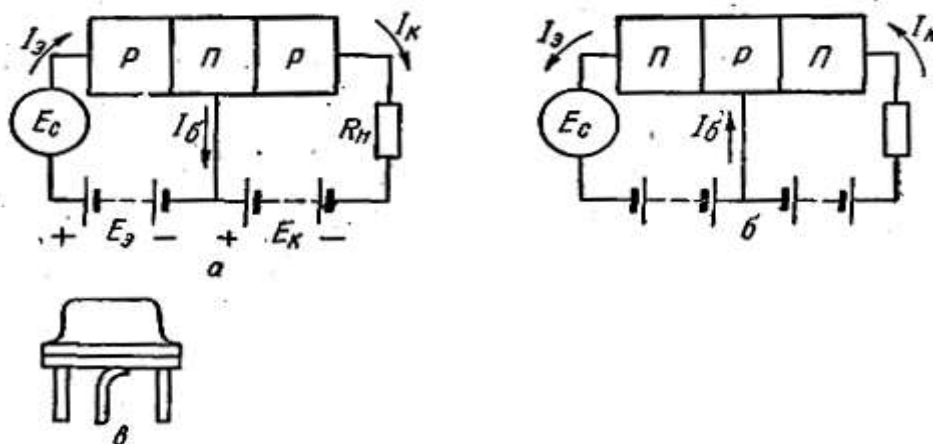
## Nazorat savollari

1. Kuchaytirgichlarning tarkibiga qanday elementlar kiradi ?
2. Kuchaytirish kaskadlari haqida tushuncha bering.
3. Umumiy bazali, umumiy emitterli, umumiy kollektorli ulanish sxemalari haqida tushuncha bering.
4. Kuchaytirgichlarning ishchi tavsifnomalari qanday ?
5. Kuchaytirgichning faza-chastota karakteristikasi qanday ?

## IV. TRANZISTORLAR. TRANZISTORLARNING PARAMETRLARI VA ULARNING XARAKTERISTIKASI

**Tranzistor** (ing. transfer – ko`chirmoq va resistor – qarshilik) — elektr tebranishlarni kuchaytirish, generatsiyalash (hosil qilish) va o`zgartirish uchun mo`ljallangan 3 elektrodli yarim o`tkazgich asbob. Mikroelektronika qurilmalarining asosiy elementi. Amerika olimlari J. Bardin, U. Bratteyn va U. Shokli 1948 yilda ixtiro qilishgan. Tuzilishi va tokni boshqarish mexanizmiga ko`ra, T. 2 katta sinfga: bipolyar (oddiy T.) va unipolyar (maydon T.I) sinflarga bo`linadi. T.lar kichik quvvatli va kam shovqinli; impulsli; past, yuqori va o`ta yuqori chastotali; foto T.lar (yorug`lik signallarini elektr signallariga o`zgartiruvchi) va boshqa turlarga bo`linadi. T.lar, asosan, germaniy, kremniy va boqa monokristall yarim o`tkazgich materiallardan yasaladi. Xalq orasida ixcham mikroelektron radiopriyomniklar ham T. deb yuritiladi.

**Qo`sh qutbli tranzistorlar.** Tranzistorlarlar radioelektronikada juda ko`p ishlatiladi. Ular qo`sh qutbli va maydon tranzistorlariga bo`linadi. Qo`sh qutbli tranzistor yoki tranzistor ikkita p-n-o`tishli yarim o`tkazgichli kristaldan iborat, ya`ni unda turli tip o`tkazuvchanlikka ega bo`lgan uchta qatlamli sohalar bo`ladi (4.1 - rasm, a, b).



4.1 -rasm. Yassi tranzistorning strukturasi  
a) p-n-p tipi; b) n-p-n tipi va v) tashqi ko`rinishi

Sohalarning joylashish tartibi  $p-n-p$  yoki  $n-p-n$  prinsip jihatidan asbob ishiga ta'sir qilmaydi, ammo  $p-n-p$  tipdagi tranzistorlarga ulanadigan kuchlanishning qutbiyligi  $n-p-n$  tipdagi tranzistorlarga berilayotgan kuchlanishning qutbiga qarama-qarshi bo'ladi.

$p-n-p$  tipdagi tranzistorning tuzilishi va ishlash prinsipini ko'rib chiqamiz. Chap sohada kirishning konsentratsiyasi oshgan va demak, asosiy tok tashuvchilar (bu sohada kovak) konsentratsiyasi oshgan, bu esa asbob ishida hal qiluvchi rol o'ynaydi. Bu soha emitter deb ataladi. Kirish va asosiy tok tashuvchilar konsentratsiyasi ancha kam bo'lgan o'ng soha kollektor deb nom olgan. O'rtadagi soha baza deb ataladi. Bu sohada  $p-n-p$  tipdagi tranzistor uchun zaryadlarni tashuvchilar bo'lib kovaklar xizmat qiladi, ular emitterdan diffuziyalanadi, chunki unga musbat kuchlanish ulangan bo'ladi.

Kollektor o'tishiga teskari kuchlanish qo'yilsa, u holda kollektor zanjirida ( $p-n$ -o'tish,  $R_n$  nagruzka,  $E_k$  batareya) uncha katta bo'lmagan teskari tok  $I_k$  hosil bo'ladi. Agar ayni paytda emitter o'tishiga to'g'ri kuchlanish berilsa, u holda, birinchidan, emitter zanjirida ( $p-n$ -o'tish,  $E_e$  batareya,  $E_s$  signal manbai) tok  $I_e$  hosil bo'ladi, bu tok kirish signali kuchlanishining o'zgarishiga mos holda o'zgaradi va ikkinchidan, kollektor o'tishidagi teskari tok sezilarli ko'payadi. Bundan tashqari, bu tok ham kuchlanish  $E_s$  ning o'zgarishiga mos holda o'zgaradi.

Emitter tokining kollektor tokiga ta'sir qilishiga sabab shuki, ikkala  $p-n$ -o'tish bir-biriga juda yaqin joylashgan, shuning uchun tok tashuvchilar ( $p-n-p$  tranzistor uchun kovaklar) emitter o'tishidan o'tato'rib, kollektor o'tishining ta'siriga tushib qoladi. Bulardan katta qismi bu ta'sirni engadi, chunki, shu bilan birga kollektorda ushbu turdagi tok tashuvchilarning konsentratsiyasi kam va yana unga qo'yilgan kuchlanish (teskari qutbliligi) ham tok tashuvchilarning shunday «dreyfiga» (o'tishiga) yordam beradi.

Bayon etilgan hodisa tufayli tranzistor kirish signalini kuchaytirish xossasiga ega bo'ladi. Bunga sabab shuki, kollektor zanjiriga katta nagruzka qarshiligi  $R_n$  ulanadi va nisbatan kichik kollektor toki o'tganda ham unda nisbatan katta signal kuchlanishi ajraladi. Tok va kuchlanish qiymatlari shundayki, nagruzkadagi quvvat  $R_n = I_n^2 R_n$  (chiqish signalining quvvati) kirish signalining quvvatidan katta bo'ladi.

Tranzistorni tuzilish jihatdan quyidagicha yasash mumkin. Germaniy plastinasi korpus asosiga mahkamlangan tutqichga qotiriladi. Plastinaning ikki tomoniga indiy (nodir ximiyaviy, yumshoq oq metall) sharchalari o'rnatilib vakuumda evtektik (maxsus texnologiya ularnin ishlab chiqarishda evtektik temperatura ishlatishda  $r$ -yarim o'tkazgichli yoki  $n$ -yarim

o`tkazgichli elementlarni bir-biriga maxkamlashda elektrodni o`tkazgich vazifasini bajarish uchun ishlatishda foydalaniladi) temperaturadan yuqoriroq temperaturagacha qizdiriladi, so`ng uy temperaturasigacha sovutiladi. Natijada, *p-n*-o`tishlar hosil bo`ladi. Kollektor va emitterlarning elektrodleri shisha izolyatorlar orqali o`tadi, baza esa korpus asosiga kavsharlanadi. Kichik quvvatli tranzistorning tashqi ko`rinishi 4.1-rasm, v da ko`rsatilgan.

Sanoat har xil quvvatli tranzistorlar ishlab chiqaryapti, ular past (3 MGs gacha), o`rtacha (30 MGs gacha) va yuqori (300 MGs gacha) chastotalar sohasida ishlashga mo`ljallangan.

Misol tariqasida past chastotali tranzistorlardan quyidagilarni aytib o`tish mumkin: germaniyli MP35–MP42, GT108A–GT108G, GT109A–GT109E va kremniyli KT111-KT13 (kichik quvvatli,  $R=0,3$  Vt), germaniyli GT403A–GT403I (o`rtacha quvvatli,  $R < 3$  Vt), germaniyli P201–P203 (katta quvvatli,  $R=10$  Vt) va shunga o`xshash o`rta, yuqori chastotali, hamda o`rta va yuqori quvvatli tranzistorlar mavjud bo`lib, ular haqidagi ma`lumotlarni lug`atlardan olish mumkin.

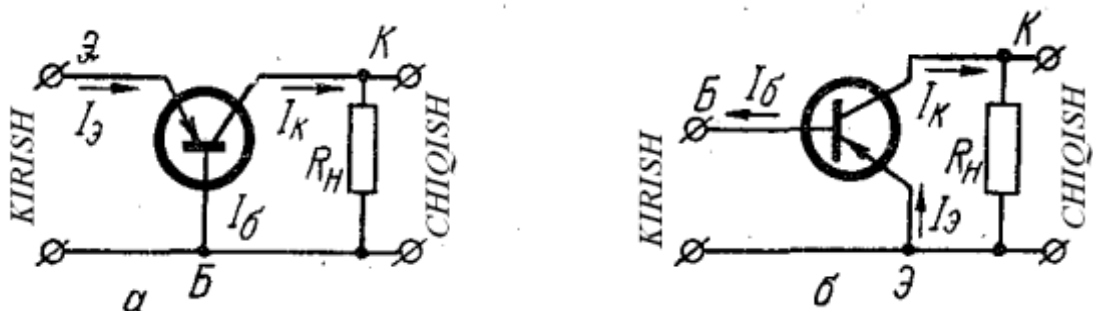
Tranzistorlarning asosiy parametrlariga kirish va chiqish qarshiliklari, tok va kuchlanish bo`yicha kuchaytirish koeffitsientlari, chegaraviy chastota va ruhsat etilgan sochilish quvvati kiradi. Ularning hammasi, ruhsat etilgan sochilish quvvatidan tashqari, ko`p darajada tranzistorlarning sxemaga ulanish usuliga bog`liqdir.

Tranzistorlarning uchta ulanish sxemasi mavjud: umumiy emitterli, umumiy bazali va umumiy kollektorli. quyida eng ko`p tarqalgan birinchi ikkita sxema (4.2-rasm, a va b) ko`rib chiqamiz. .

Tranzistorning umumiy baza bilan ulanish sxemasi 4.2-rasm, a da ko`rsatilgan.

Bunda kirish qarshiligi emitter-baza kuchlanishi  $U_e$  ning emitter toki  $I_e$  ga bo`lgan nisbati bilan aniqlanadi, ya`ni

$$R_{kirb} = \frac{U_e}{I_e}$$



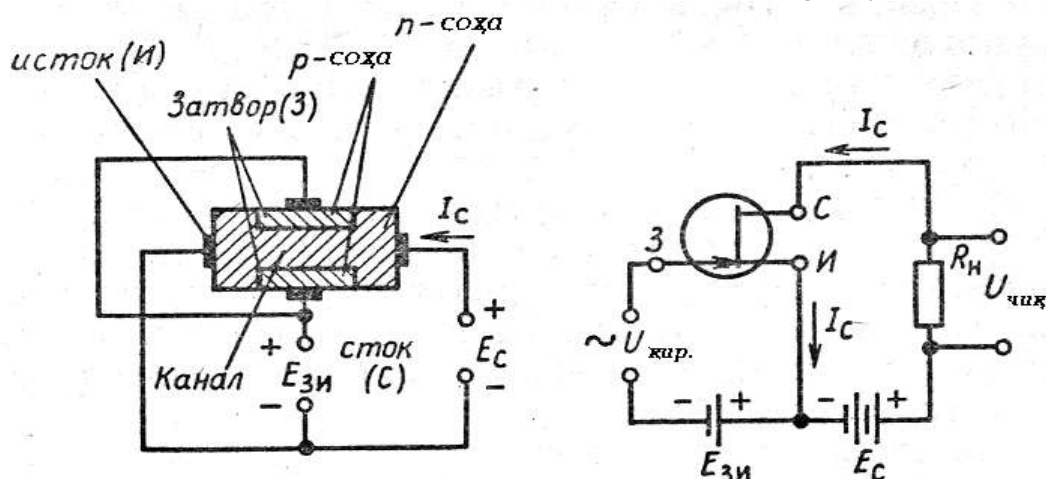
4.2-rasm. Tranzistorning umumiy baza bilan (a) va umumiy emitter bilan (b) ulanish sxemalari

Tranzistorning turiga qarab kirish qarshiligining qiymati bir necha Om dan bir qancha o`nlab Om diapazonida bo`ladi.

**Maydon tranzistorlari.** Oldin biz ko`rgan qo`sh qutbli tranzistorlarda kirish qarshiligi tok bilan boshqarilib, ularning kichik ekanligi asosiy kamchiliklaridan biridir. Shuning uchun mutaxassislar tomonidan kirish qarshiligi katta bo`lgan maydon tranzistori ishlab chiqarildi. Bu yarim o`tkazgichli asbobda chiqish toki elektr maydon yordamida boshqarilganligi uchun tranzistor maydon tranzistorini olgan.

Maydon tranzistori uch elektrodli yarim o`tkazgichli asbob bo`lib, unda istok, zatvor, kanal va stok sohalari bo`lib, yarim o`tkazgich qatlam qalinligini o`zgarish hisobiga chiqish toki boshqariladi.

Hozirgi vaqtda ikki turdagi maydon tranzistorlar: p-n-o`tish bilan boshqariladigan tranzistor va MDYA-tranzistor (metal-dielektrik-yarim o`tkazgich strukturali) lardan elektronika sohasida keng foydalaniladi.



4.3- rasm. Boshqariladigan p-n-o`tish maydon tranzistorining tuzilishi, shartli belgilanishi va ulanish sxemasi

Zatvori p-n-o`tishli maydon tranzistorining tuzilishi va ulanish sxemasi 4.3 - rasmda ko`rsatilgan. Bunday tranzistorning asosiy elementi n-turdagi yarim o`tkazgich bo`lib, uning ikki tomonida r-turdagi qatlam kotishmani suyo`ltirish yoki diffuziya usulida vujudga keltiriladi. Ularga ulangan omik kontakti zatvor deyiladi. Plastina n-tur ikki yon qirralariga ulangan omik kontaktlarni birini istok, ikkinchisini stok deyiladi, Bunda zatvorlar ikkita p-n-o`tish hosil bo`lib, ular orasida yupqa qatlamli yarim o`tkazgich kanal paydo qiladi.

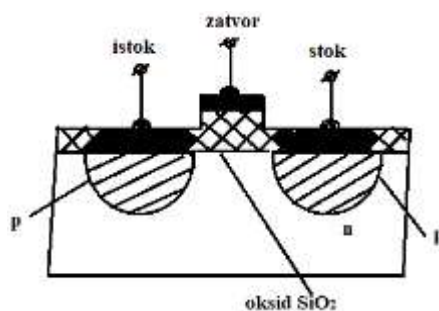
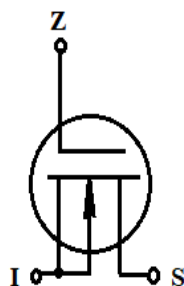
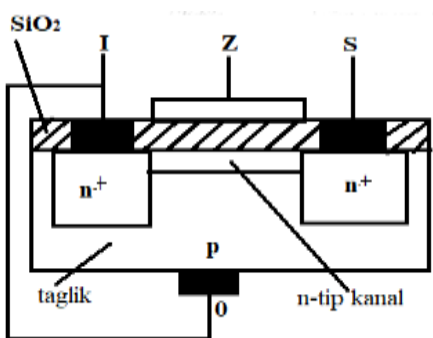
Maydon tranzistorining ishlash prinsipi zatvor va istokka qo`yilgan tashqi kuchlanish hisobiga kanal o`tkazgich qatlam qalinligini o`zgarishiga asoslangan. Deylik, istok va stok oralig`iga tashqi kuchlanish qo`yilgan bo`lsin, ya`ni istokka

ma'nabani minus qutbi ulansin. Unda kanal orqali istokdan stok tomon  $n$ -tur yarim o'tkazgich plastinkadagi potentsiallar farqi ta'sirida elektronlar harakat qila boshlaydi. Zatvorga ham tashqi kuchlanish beriladiki, ikkala  $r$ - $n$ -o'tishlarga teskari kuchlanish beriladi. Zatvorga berilayotgan kuchlanishni o'zgartirib,  $n$ -tur yarim o'tkazgichdagi tashuvchilarni pasaytirish mumkin. Buni amalga oshishiga sabab tranzistor kanal o'tkazgich qatlamining ko'ndalang kesimini o'zgarish hisobiga bo'ladi. Bu narsa kanal qarshiligini o'zgartirib, o'z navbatida maydon tranzistorining chiqish toki  $I_c$  ni o'zgartiradi.

Maydon tranzistorini kirish kuchlanishi  $U_z$  dir. Agarda kanalga ketma-ket  $R_c$  rezistorni ulasak, zatvor kuchlanishi  $U_z$  o'zgarishi natijasida mos ravishda  $R_c$  rezistorga tushayotgan kuchlanish ham o'zgaradi. Bu yerda o'tishlar teskari kuchlanish ostida bo'lganligi uchun ularning qarshiligi bo'ladi. Kirish toki esa kanal tokiga nisbatan ancha kichik. Demak, kirish quvvati uncha katta bo'lmay, chiqish quvvati  $I_c$  va  $R_c$  qarshilik bilan aniqlanib, kirishni ancha marta oshiradi. SHunday qilib, maydon tranzistor kuchaytiruvchi asbobdir.

Kanal qarshiligini boshqarish usulining boshqa usuli, yarim o'tkazgich hajmidan izolyatsiyalangan elektrod potentsial o'zgarishi kanal qarshiligini o'zgartiradi. Shu prinsipga asoslangan tranzistorlarni zatvori izolyatsiyalangan maydon tranzistorlar deyiladi yoki MDYA-tranzistorlar deyiladi. Ko'pchilik hollarda, dielektrik sifatida kremniy to'rt oksididan ( $SiO_2$ ) foydilaniladi.

MDYA-tranzistorlarni ishlash prinsipi yarim o'tkazgich hajmining qolgan qismidan farqli yarim o'tkazgich hajmi va yarim o'tkazgich sirtidagi izolyatsiyalangan elektrod oralig'ida zaryad tashuvchilar qatlami vujudga keladi.



4.4- rasm. Kanali kiritilgan maydon tranzistorining strukturasi va shartli MDYA tranzistor strukturasi tasvirlash sxemasi

Shuni hisobiga yarim oʻtkazgichda izolyasiyalangan elektrod kuchlanishni oʻzgartirib, zaryad tashuvchilar konsentratsiyasi yuqori boʻlgan qatlam – kanal hosil qilib uni qarshiligini boshqarish mumkin.

MDYA–tranzistorlar texnologik tayyorlanishi boʻyicha ikki turga bulinadi: kanali kiritilgan MDYA-tranzistor (4.4 -rasm) va induksion kanalli MDYA-tranzistor (4.5 -rasm). Birinchi tranzistorda zatvor va istokka etarli kuchlanishda kanal stok va istok oraligʻi induksiyalanadi. Agarda zatvor va istok oraligʻida potensial farq nol boʻlsa, istok va stok oraligʻida tok umuman boʻlmaydi. Kanalli kiritilgan MDYA-tranzistorlarida kanal texnologik usulda vujudga keltiriladi. Bunda zatvor va istok kuchlanishi boʻlmaganda ham kanal oʻtkazuvchanligi nolga teng emas. Shuning uchun zatvor kuchlanishini oʻzgartirib, oʻtkazuvchanlikni ortirish va kamaytirish mumkin.

Barcha turdagi maydon tranzistorlarda taglik yarim oʻtkazgichning p - yoki n-turi ishlatiladi. Shuning uchun ham maydon tranzistorlari n va p- turlari bilan farqlanadi. Hozirgi paytda maydon tranzistorlarini 6 xili qoʻllaniladi.

Maydon tranzistorlarining toʻla ishlashi chiqish statik volt-amper xarakteristikalar oyilasi  $U_z = \text{const}$  boʻlganda  $I_c = f(U_c)$  bilan xarakterlanadi (4.7 -rasm). Deylik, zatvor kuchlanishi  $U_z = U_{z1} = \text{const}$  boʻlsin. Unda istok va stok kuchlanishi  $U_s$  oʻzgarishida ( $U_{z1}$  qiymati va  $U_s$  ni qutb kuchlanishi toʻgʻri tanlansa) maydon tranzistorida  $I_c$  tok paydo boʻladi.  $U_s$  kuchlanishni ortishi natijasida xarakteristikaning boshlangʻich qismida  $I_c$  tok chiziqli oʻsadi. Keyin kuchlanish  $U_s$  ortishi bilan  $I_c$  oʻsishi toʻxtaydi. Bunga asosiy sabab, uzunlik boʻyicha kanal kengligi birxil emas: stokka yaqinlashgan sari kanal yupqalashib boradi.

Bu qismlardagi stok tokini zatvorga berilayotgan kuchlanish orqali boshqarish mumkin.

Shuni hisobiga yarim oʻtkazgichda izaliotsion elektrodda kuchlanishni oʻzgartirib, zaryad tashuvchilar konsentratsiyasi yuqori boʻlgan qatlam – kanal hosil qilib uni qarshiligini boshqarish mumkin.

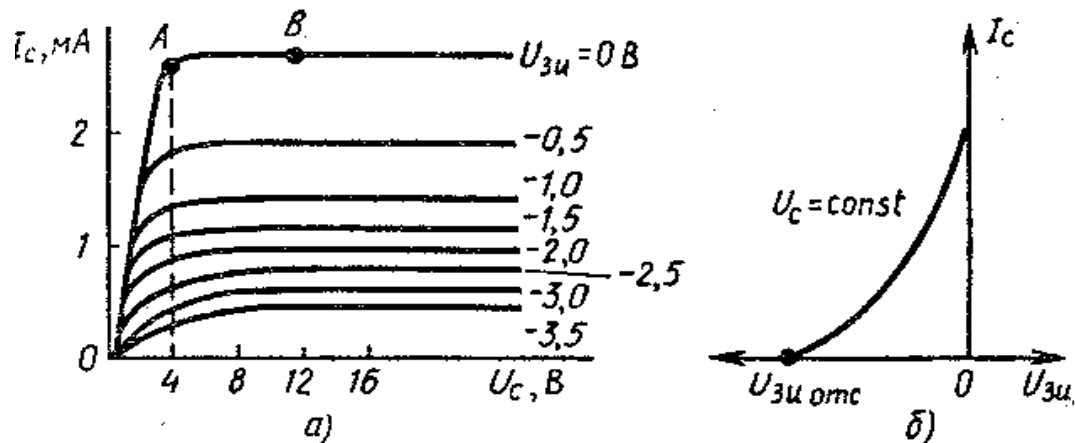
MDYa–tranzistorlar texnologik tayyorlanishi boʻyicha ikki turga boʻlinadi: kanali kiritilgan MDYa-tranzistor (4.5 -rasm) va induksion kanalli MDYa-tranzistor (4.6-rasm). Birinchi tranzistorda zatvor va istokka yetarli kuchlanishda kanal stok va istok oraligʻi induksiyalanadi. Agarda zatvor va istok oraligʻida potensial farq nol boʻlsa, istok va stok oraligʻida tok umuman boʻlmaydi. Kanalli kiritilgan MDYa-tranzistorlarida kanal texnologik usulda vujudga keltiriladi. Bunda zatvor va istok kuchlanishi boʻlmaganda ham kanal oʻtkazuvchanligi nolga teng emas. Shuning uchun zatvor kuchlanishini oʻzgartirib, oʻtkazuvchanlikni ortirish va kamaytirish mumkin.

Barcha turdagi maydon tranzistorlarda taglik yarim oʻtkazgichning p -

yoki  $n$ - turi ishlatiladi. Shuning uchun ham maydon tranzistorlari  $n$ - va  $p$ - turlari bilan farqlanadi. Hozirgi paytda maydon tranzistorlarini 6 xili qo'llaniladi.

Maydon tranzistorlarining to'la ishlashi chiqish statik volt-amper xarakteristikalar oyilasi  $U_z = \text{const}$  bo'lganda  $I_c = f(U_c)$  bilan xarakterlanadi (4.6 - rasm). Deylik, zatvor kuchlanishi  $U_z = U_{z1} = \text{const}$  bo'lsin. Unda istok va stok kuchlanishi  $U_c$  o'zgarishida ( $U_{z1}$  qiymati va  $U_c$  ni qutb kuchlanishi to'g'ri tanlansa) maydon tranzistorida  $I_c$  tok paydo bo'ladi.  $U_s$  kuchlanishni ortishi natijasida xarakteristikaning boshlang'ich qismida  $I_c$  tok chiziqli o'sadi. Keyin kuchlanish  $U_c$  ortishi bilan  $I_c$  o'sishi to'xtaydi. Bunga asosiy sabab, uzunlik bo'yicha kanal kengligi birxil emas: stokka yaqinlashgan sari kanal yupqalashib boradi.

Bu qismlardagi stok tokini zatvorga berilayotgan kuchlanish orqali boshqarish mumkin.



4.6 - rasm. Maydon tranzistorlarining chiqish (a) va kirish (b) statik xarakteristikalari

Maydon tranzistorlarining sifat parametrlariga:  $S$  xarakteristik tikligi,  $\mu$  kuchaytirish koeffitsienti va  $R_i$  ichki qarshiligi kiradi.

Maydon tranzistorining  $S$  xarakteristik tikligi deganda,  $U_{ci} = \text{const}$  bo'lganda stok toki o'zgarishini zatvor kuchlanishi o'zgarishiga nisbati tushuniladi:

$$S = \frac{\Delta I_c}{\Delta U_{3u}}$$

Maydon tranzistorining  $\mu$  kuchaytirish koeffitsienti deb,  $I_c = \text{const}$  bo'lganda, stok kuchlanishini zatvor kuchlanishi o'zgarishiga nisbatiga aytiladi:



$$\mu = \frac{\Delta U_{\text{ch}}}{\Delta U_{\text{3H}}}$$

Maydon tranzistorining  $R_i$  ichki qarshiligi deb,  $U_{zi} = \text{const}$  bo'lganda, stok kuchlanishini o'zgarishini unga to'g'ri keluvchi stok tokini o'zgarishiga nisbatiga aytiladi:

$$R_i = \frac{\Delta U_{\text{3H}}}{\Delta I_C}$$

Maydon tranzistorining yuqoridagi parametrlari quyidagicha ham bog'langan:

$$\mu = SR_i$$

Maydon tranzistorlarining ishchi sohasida,  $S = 0,3-3 \text{ mAV}$ ,  $R_i$  ichki qarshiligi bir necha megaomni tashkil qiladi.

Maydon tranzistorlarning zaruriy xususiyatlariga ularning kirish qarshiligini ( $10^{15} \text{ Om}$  gacha) va chegara chastotasini (1 GGs gacha) juda yuqoriligidir. Maydon tranzistorlarini, ayniqsa MDYa-tranzistorlarini integral mikrosxemalarda qo'llanilmoqda.

Tranzistorlarni tang'alash. Tranzistorlarni belgillash 6 ta elementdan tashkil topadi.

Birinchi element : G yoki 1-germaniy, K yoki 2-kremniy, A yoki 3-galliy arsenidi.

Ikkinchi element: T-qo'sh qutbli tranzistorlar, P- maydon tranzistorlar.

Uchinchi, to'rtinchi va beshinchi elementlar-uch belgili son, birinchi raqam ishchi chastota diapazonni va quvvatini, qolgan ikkitasi raqamlar esa, 01 dan to 99 gacha asbobning ishlab chiqarish texnologik tartib nomeri.

Oltinchi element – A dan to Ya gacha- bir turdagi asbobning parametrik guruhi.

### **Nazorat savollari**

1. Tranzistorlar haqida tushuncha bering. Tranzistorlarning parametrlari va ularning xarakteristikasi ni tushuntiring.

2. Yassi tranzistorning strukturasi qanday?

3. Maydon tranzistori kanday asboblarga turkumiga kiradi ?

4. Boshqariladigan p-n-p o'tish maydon tranzistorining tuzilishi va ulanish sxemasi qanday ?

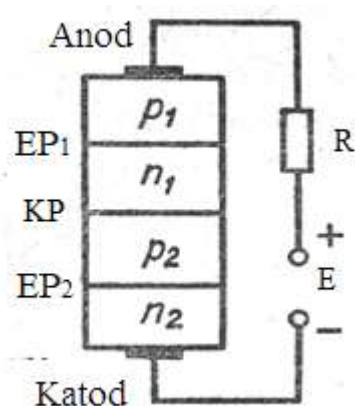
5. Maydon tranzistorlarining chiqish va kirish statik xarakteristikalari haqida tushuncha bering.

6.

## V. TIRISTORLAR

Hozirgi paytida to'rt qatlamli yarim o'tkazgichli asboblar –tiristorlar elektronikada keng qo'llaniladi. Ular asosan kremniy materialidan tayyorlanadi.

Tiristor tuzilishining sxematik ko'rinishi 5.1 - rasmda ko'rsatilgan. Tiristor elektr o'tkazuvchanligi turli turga ega ( $p_1, n_1, p_2, n_2$ ) bo'lgan sohalarini birlashishi natijasida vujudga keltiriladi. Sohalar orasi chegarasida uchta p-n- o'tishlar ( $EP_1, KP, EP_2$ ) hosil bo'ladi. Tiristorning chekka sohalarini birini anod, ikkinchisini katod deyilib, ichki sohalarini bazalar deyiladi.



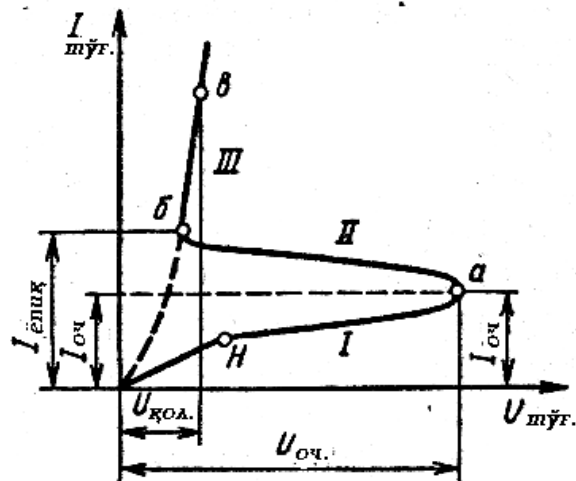
5.1- rasm. Tiristorning strukturasi sxemasi

Tiristorning ishlashi uchun zaruriy bo'lgan hollarni ko'rib chiqamiz. Bazalar turli qalinlikda bo'lishi va kirishmalar miqdorini bir xil bo'lmasligi natijasida n- baza p- bazaga nisbatan ancha keng va kirishma miqdori uncha katta bo'lmaydi, shuning uchun u yetarli darajada yuqori solishtirma qarshilik ega bo'ladi. Bu esa o'rta p-n- o'tish KP yaxshi to'g'rilash xususiyatiga: kichik teskari tok, yuqori teshilish kuchlanish va teskari kuchlanishlar sohasida juda katta qarshilikka ega bo'ladi.

Tiristorning chekka yarim o'tkazgichli sohalar ( $p_1, n_2$ ) katta kirish miqdoriga ega bo'lganligi uchun  $EP_1$  va  $EP_2$  p-n-o'tishlar to'g'ri yo'nalishda baza sohalariga asosiy bo'lmagan zaryad tashuvchilarning yaxshi emitterlari bo'ladi. Ikkiala  $EP_1$  va  $EP_2$  p-n-o'tish shunday olinadiki, ularning injeksiya koeffitsienti tok zichligiga bog'liq va zichlikni oshishi bilan u keskin ortishi kerak.

Endi oldin tiristorni ishlashini faqat anod va katodga tashqi kuchlanish berilgan hol uchun ko'ramiz. Agarda uncha katta bo'lmagan o'zgarmas kuchlanish  $U$  ning musbat qutbi anodga, manfiysi esa katodga ulansa, unda

KP va EP<sub>2</sub> p-n- o`tishlar to`g`ri yo`nalishda, EP o`tish teskari yo`nalishda ishlaydi. Bunda tiristor yopiq va u orqali juda kichik tok o`tadi. Bu kichik tok EP p-n-o`tishning yopiq xususiyati bilan aniqlanadi. Tiristorning qarshiligi teskari kuchlanish qo`yilgan P<sub>2</sub> p-n-o`tishning qarshiligi bilan aniqlanadi. Bunda tiristor orqali o`tayotgan tok zichligi kichik va EP<sub>1</sub> va EP<sub>2</sub> o`tishlar yetarli injeksiyaga ega bo`lmaydi. Kichik tok zichliklar sohasida dinistorning volt–amper xarakteristikasi kremniyli diodning teskari volt-amper xarakteristikasini takrorlaydi (5.2-rasm, 1-qism).



5.2- rasm. Dinistorning VAXi

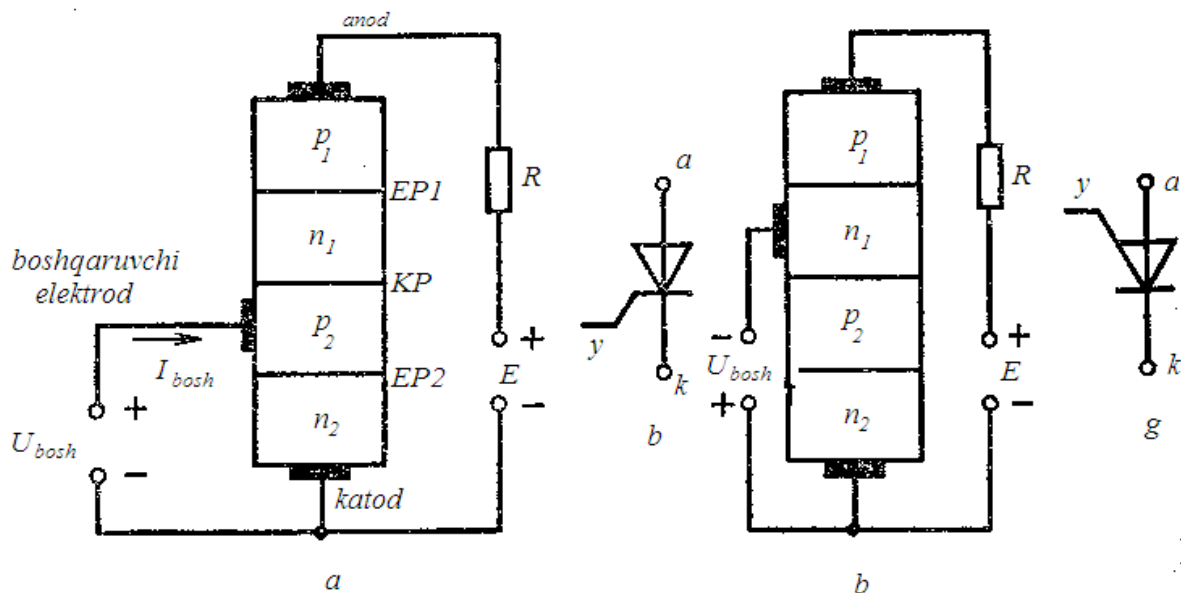
O`zgaras tok kuchlanishini anod va katod orasida ortishi tiristor orqali tok zichligini oshishiga olib keladi. Natijada, tiristorning ikkiala bazasida asosiy bo`lmagan zaryad tashuvchilarning injeksiyasini o`shishiga olib keladi. Bunda o`rta p-n- o`tish toki faqat teskari tok bilangina aniqlanmasdan, KP o`tishga yetib kelgan bazalardagi asosiy bo`lmagan tashuvchilar toki bilan ham aniqlanadi. KP p-n-o`tish yaqini bazalarida asosiy bo`lmagan zaryad tashuvchilarning mavjud bo`lishi uning qarshiligini yetarlicha kamaytiradi, natijada tiristor orqali yanada kattaroqqa ortadi. Bu bazaga asosiy bo`lmagan zaryad tashuvchilar injeksiyasini ortishiga olib keladi, KP p-n- o`tish qarshiligini yanada kamayishiga olib keladi va hokazo. Shunday qilib, tiristorda ikkita bir birini jadallashtiruvchi jarayon ro`y berib, natijada tiristorning qarshiligi quyun kamayadi, tok esa quyun ortadi (5.2-rasm, 2-qism).

Qyun ko`rinishidagi jarayon boshlangan kuchlanishni tiristorning to`g`ri almashish kuchlanishi  $U_{pp}$  deyiladi.

Tok keyingi ortishi KP p-n-o`tishning o`rta qismida asosiy bo`lmagan tashuvchilarni to`planib, konsentratsiya bu o`tishda katta bo`ladi va u to`g`ri yo`nalishda siljiydi. KP o`tish qarshiligi juda kichik bo`ladi va tiristorda turg`un tuyinish rejimi ta`minlanadi (5.2-rasm, 3-qism), tiristor ochiq. Bu rejimda tiristor

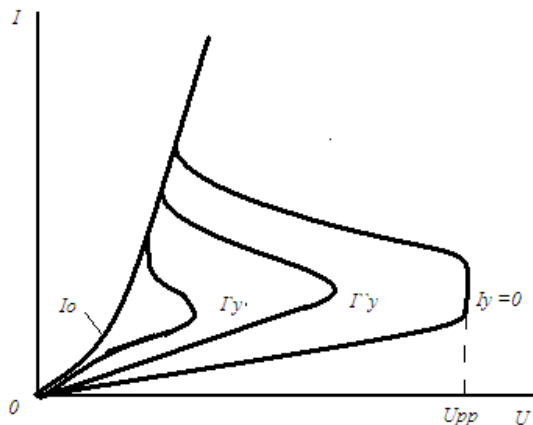
qarshiligi yetarli darajada juda kichik bo`ladi. U to`rta yarim o`tkazgich sohalar, uchta to`g`ri yo`nalishli p-n-o`tishlar va chiqich kontaktlar qarshiliklari yig`indisidan iborat bo`ladi.

Tiristorning volt-ampere xarakteristikasi (VAX) S ko`rinishida bo`lib, ikki elektrodli tiristorni dinistor deyiladi.



5.3- rasm. Uch elektrodli boshqaruvchi tiristorlarning strukturalari (a, v) va shartli belgilari (b, g).

Uch elektrodli (boshqaruvchi) tiristorni (5.3-rasm) ishlashi dinistordan farq qilmaydi. Uchinchi elektrod tiristorni to`g`ri almashinish kuchlanish kattaligini o`zgarish imkonini beradi. Haqiqatan ham, boshqaruvchi elektrod va katodga berilgan kuchlanishni o`zgartirib, EP2 p-n-o`tish orqali o`tayotgan boshlang`ich tokni o`zgartirish mumkin. Hamda tiristorning boshlang`ich tok zichligini boshqarib turib, quyun ko`rinishidagi jarayonni boshlanishini o`zgartirish mumkin bo`ladi.



5.4- rasm. Boshqaruvchi elektrodli tiristorning VAXi oilasi.

Boshqaruvchi elektrodda tok qancha katta bo`lsa,  $U_{pp}$  shuncha kichik bo`ladi. Tiristorni VAX lar oyilasi 12-rasmda ko`rsatilgan. Uch elektrodli tiristor deb ham ataladi.

Tiristorlar turli to`g`rilagich qurilmalarda, boshqarish, avtomatika, hisoblash texnikasi va boshqalarda keng qo`llaniladi.

Tiristorlarni belgilash to`rta elementdan iborat bo`lib, qolgan yarim o`tkazgichli asboblarga o`xshaydi. Ikkinchi element dinistorlarda N-harfi, trinistorlar esa U-harfi bilan belgilanadi.

### **Nazorat savollari**

1. Tiristorlar, ularning tarkibi, ish prinsipi haqida tushuncha bering.
2. Tiristorning volt-amper xarakteristikasi (VAX) qanday?
3. Ikki elektrodli tiristor haqida tushuncha bering.
4. Uch elektrodli boshqaruvchi tiristorlarning strukturalari va shartli belgilari qanday?

## **VI. REZISTORLAR. REZISTORNING PARAMETRLARI VA ASOSIY XARAKTERISTIKASI**

*Resistor* – ingliz tilidan olingan bo`lib *rezistor* deb ataladi, shuningdek, termin (tarkib) «rezistor» – resisto lotin tilidan olingan bo`lib qarshilik ko`rsataman deganini bildiradi. Birinchi bo`lib 1837 yilda CHarlz Uiton ingliz olimi rheostat – rostlanadigan o`zgaruvchan rezistorlar va elektr toklarni o`zgartirish uchun foydalaniladiganni yaratgan.

Rezistorlar ikki xil ko`rinishda bo`ladi:

1. Rostlanmaydigan o`zgarmas rezistorlar.
2. Rostlanadigan o`zgaruvchan va yasalgan rezistorlarga bo`linadi.

*Qarshilik* – elektr zanjirda nafaol element hisoblanib, belgilangan qiymat yoki o`zgaruvchan elektr qarshilik qiymatiga ega bo`lishi, tok kuchidagi kuchlanish va kuchlanishdagi tok kuchi o`zgartgichi linya uchun belgilangan (mo`ljallangan), chegaralangan tok, o`ziga elektr energiyani yutadi va xuddi shunday boshqalar.

Rezistorlar elektr zanjirda struktura belgisi kiritilgan, elektr toki uchun qarshiliklarni asosiy funksiyasi kuchlanishni va tokni rostlash uchun belgilangan. Rezistorlar katta hajmda ishlab chiqariladi va ular elektr hamda elektron qurilmalarda foydalaniladi. Ularni ko`p joyda uchratish mumkin shuningdek kosmik kemalarda, elektr poezdlarda, kompyuterlarda, magnitafonlarda, televizorlarda, radiopriyomniklarda, hozirgi zamonaviy uy-texnika jihozlarda ishlatilib kelinyapti.

Rezistor (qarshilik), nominal elektr toki muhim ahamiyatga ega, elektron sxema yoki elektr zanjir komponentlarda ishlatiladi. Joriy zanjirlarda rezistorlar tok kuchini chegaralaydi. Oddiy elektron sxemalarda rezistorlar keramik aralashmali materialdan izolyasiyalangan haychali va mayda – maydalangan bo`limli grafit (qora bo`yoq)dan tayyorlangan. Qarshiliklarni dumoloq halqasini tashqi ko`rinishdagi nabor ranglari kodlanganligini yoki kod ma`nosini bildiradi. Bu izolyasiyalangan g`altak simlar – katta va kuchli toklar uchun rezistorlar ishlatiladi. Har xil naminalli rang belgisi yordamida oltita qarshiliklarni sxemasi 6.1 – rasmda keltirilgan.



6.1-rasm. Har xil nominalli rang belgisi yordamida oltita rezistorni sxemasi



6.2-rasm. Rezistorlarning asosiy parametrlari va xarakteristiklari

- Asosiy parametri – nominal qarshiliklar.
- Har – xil quvvatli qiymatlari.
- Qarshilikni harorat koeffitsiyenti.

- Qarshilik ning ruhsat etilgan kiymatidan og‘ishi (jarayon uchun tayyorlanganlari).
- Eng oxirgi ishchi kuchlanishi.
- Shovqinni keragidan ortiqligi.
- Nominal quvvatni ortig‘idan istemol qilishda otrofdagi maksimal temperaturasi.
- Qizishga va namga chidamlilgi.
- Kuchlanish koeffitsienti. Ba’zi bir (ayrim) turdagilardan foydalanishda esa rezistorni kuchlanishi belgilangan qarshilikga bog‘liq.

Kuchlanish koeffitsientini aniqlashda quyidagi ifodadan aniqlanadi:

$$K_U = \frac{R_1 - R_2}{R_1} * 100\%$$

Bu erda:  $R_1$  va  $R_2$  – qarshilik, kuchlanishini o‘lchashda, 10% va 100% li rezistorda istemol qilinadigan nominal quvvati.

Loyihalashtrilayotgan ba’zi bir mavjud kurilmalarning xarakteristikasi, o‘tayuqori va yuqori chastotada ishlaydiganlari, bu:

- ✓ Sig‘imli.
- ✓ Induktivli.

Rezistorning sxemada belgilanishi quyidagi 2 – rasmda keltirilgan.



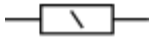

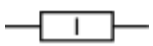
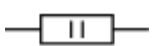
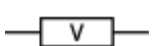

6.3-rasm. Sxemalarda ishlatiladigan rezistorlar

a) Rossiya va Evropada qabul kilingan rezistor, b) Amerika qo‘shma shtatlarda qabul qilingan rezistorlar

Davlat Standarti DSt 2.728-74 bo‘yicha rezistorlar sxemalardagi shartli birliklari talabga javob berish kerak. Shunga bog‘lik holda o‘zgarmas rezistorlar shartli birliklari quyidagi 6.1 – jadvalda keltirilgan.

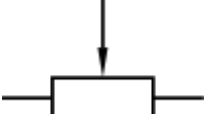
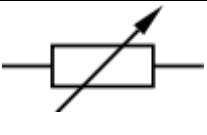
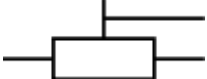
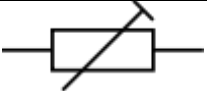
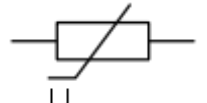
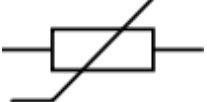
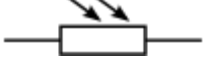
6.1 – jadval.

DSt 2.728-74 bo‘yicha grafik belgilari	Ta’rifi
	O‘zgarmas rezistorlarni qancha quvvatga ega ekanligi ko‘rsatilmagan
	O‘zgarmas rezistorlarni tarqatish naminal quvvati 0,05 Vt
	O‘zgarmas rezistorlarni tarqatish naminal quvvati 0,125 Vt

	O`zgarmas rezistorlarni tarqatish nominal quvvati 0,25 Vt
	O`zgarmas rezistorlarni tarqatish nominal quvvati 0,5 Vt
	O`zgarmas rezistorlarni tarqatish nominal quvvati 1 Vt
	O`zgarmas rezistorlarni tarqatish nominal quvvati 2 Vt
	O`zgarmas rezistorlarni tarqatish nominal quvvati 5 Vt
	O`zgarmas rezistorlarni tarqatish nominal quvvati 10 Vt

Chiziqli va nochiziqli o`zgaruvchan rezistorlarni shartli grafik belgilari quyidagi 6.2 – jadvalda keltirilgan:

6.2 – jadval.

<b>DSt 2.728-74 bo`yicha grafik belgilari</b>	<b>Ta`rifi</b>
	O`zgaruvchan rezistor (reostat).
	O`zgaruvchan rezistor, reostat tuzilishida ulanishi (uning bitta ulanish joyi polzunli). [ <i>polzun – syokin o`zgartiriladigan, boshqariladigan</i> ]
	Sozlanadigan (rostlanadigan) rezistor.
	Sozlanadigan rezistor, reostat tuzilishida ulanishi ulanishi (uning bitta ulanish joyi polzunli).
	<u>Varistor</u> (qo`llaniladigan qarshilik kuchlanishiga bog`liq).
	<u>Termistor</u> (temperatura ta`siriga bog`liq qarshilik).
	<u>Fotorezistor</u> (yorug`lik ta`sirida ishlaydigan qarshilik).

Rezistorlarning ketma – ket ulanishidagi qarshiligi 6.4 – rasmda sxemasi keltirilgan.





6.4 – rasm. Rezistorlarni ketma – ket ulanish sxemasi.

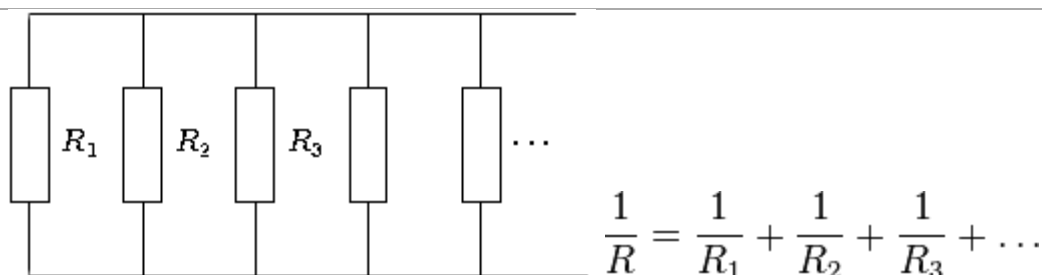
Rezistorlarni ketma – ket ulanishida qarshiliklari qo`shiladi va buning isboti quyidagi ifodadan.

$$R = R_1 + R_2 + R_3 + \dots$$

Rezistorlar ketma-ket ulanganda ularning umumiy qarshiligi barcha qarshiliklarning katta qiymatidan yuqori bo`ladi.

Agarda  $R_1 = R_2 = R_3 = \dots = R_n$ , umumiy qarshilik quyidagiga teng :  
 $R = nR_1$

Rezistorlar paralel ulanganda ularning teskari qiymatlari qo`shiladi (umumiy o`tkazuvchanlik  $1/R$ , har bir rezistorlar  $1/R_i$  yig`indisiga teng). Rezistorlarni paralel ulanish sxemasi 6.5 – rasmda keltirilgan.



6.5 – rasm. Rezistorlarni paralel ulanish sxemasi

Agar zanjirni o`zaro ketma-ket yoki paralel ulangan blok qismlarga ajratilsa, oldin har bir blok qism qarshiliklari hisoblanadi, keyin har qaysi blok qismlar qarshiligi ekvivalent qarshilik bilan almashtiriladi, natijada umumiy (xaqiqiy) qarshilik aniqlanadi.

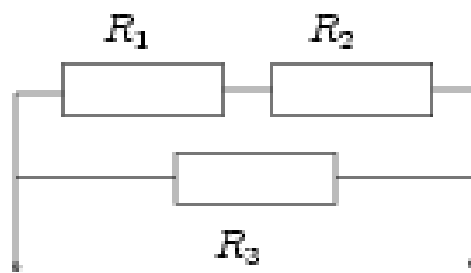
Buning isboti, ikki paralel ulangan rezistorlarning umumiy qarshiliklari quyidagiga teng.

$$R = \frac{R_1 R_2}{R_1 + R_2}$$

Agar  $R_1 = R_2 = R_3 = \dots = R_n$  bo`lsa umumiy qarshilik  $R = \frac{R_1}{n}$  ga teng bo`ladi.

Rezistorlar paralel ulanganda ularning umumiy qarshiligi rezistorlarning eng kam qiymatidan kichik bo`ladi.

Aralash ulangan rezistorlarni sxemasi quyidagi 6.6 – rasmda keltirilgan



6.6 – rasm. Aralash ulangan rezistorlarni sxemasi

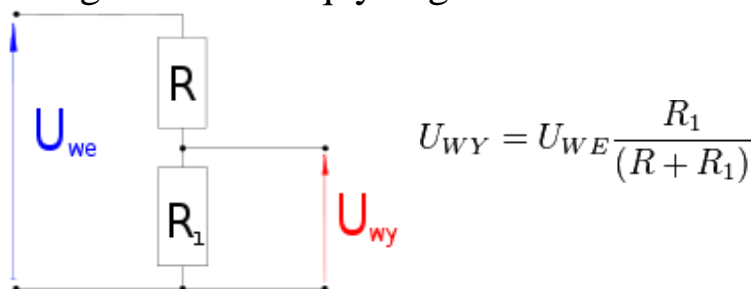
Bu sxema ikkita paralel ulangan bloklar, ularning biri ketma – ket ulangan  $R_1$  va  $R_2$  rezistorlardan iborat bo`lib umumiy qarshiligi  $R_1 + R_2$  ga teng, boshqa  $R_3$  rezistorining umumiy o`tkazuvchanligi  $\frac{1}{R} = \frac{1}{(R_1 + R_2)} + \frac{1}{R_3}$ , ga teng bo`ladi. Demak, umumiy qarshilik  $R = \frac{R_3(R_1 + R_2)}{R_1 + R_2 + R_3}$  ga teng bo`ladi.

O`zaro ketma – ket yoki paralel ulangan, bloklarga bo`linmaydigan rezistorlardan tashkil topgan zanjirlar hisobi uchun Krixgof qoidasi qo`llaniladi. Bu qonunga ko`ra, elektr zanjirining tarmoqlanish tuguniga kelayotgan va undan chiqib ketayotgan toklarning yig`indisi nolga teng. Ba`zan hisobni sodalashtirish uchun simmetriya prinsipini va uchburchak – yo`lduzcha usulini qo`llash maqsadga muvofiq bo`ladi.

*Rezistorlarning quvvati.* Rezistorlarni paralel yoki ketma – ket ulanganda ularning umumiy quvvati ulangan rezistorlar quvvatlari yig`indisiga teng bo`ladi.

$$P_R = P_{R1} + P_{R2} + \dots + P_{Rn}$$

Kuchlanishni bo`lgich sxemasi quyidagi 6.7 – rasmda keltirilgan.



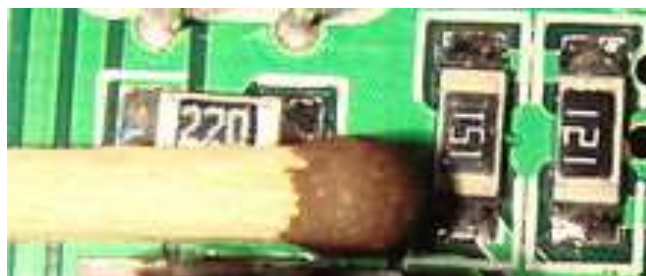
6.7 – rasm. Kuchlanishni bo`lgich sxemasi

Agar  $R=9R_1$  bo`lsa  $U_{WY}=0,1U_{WE}$  ga teng bo`ladi, bu kiruvchi kuchlanishning 10 marta bo`linishiga olib keladi.

### Rezistorlarning klassifikatsiyasi

Yasalgan plataning montaj yuzasiga (SMD) uchta naminal qiymati har xil bo`lgan (09R121, 18R151, 34R220) rezistorlar kavsharlangan. Rezistorlar elektron apparaturaning elementlari hisoblanib va ulardan integral mikrosxemalarning komponentlari yoki tarkibiy qismlari sifatida qo`llash

mumkin. Yasalgan bosma plataning (SMD) montaj sxemasi quyidagi 6.7 – rasmda keltirilgan.



6.7 – rasm. Yasalgan bosma plataning (SMD) montaj sxemasi.

Diskret rezistorlar qo`llanilishi, VAX turi, himoya va montaj usulli, qarshilikni o`zgarish xarakteri, ishlab chiqarish texnologiyasi bo`yicha klassifikatsiyalanadi.

Qo`llanilishi bo`yicha:

- Umumiy qo`llaniladigan rezistorlar;
- Maxsus qo`llaniladigan rezistorlar;
- Yuqori qiymatli (qarshiligi 10 MOmdan TOm birligigacha, ishchi kuchlanishi 100, 400 V);
- Yuqori kuchlanishli (ishchi kuchlanish 10 kV);
- Yuqori chastotali (kichik induktivlik va sig`imga ega, ish chastotasi 100 MGs gacha);
- Pretsizion(aniqlik klassi juda yaqin) va yuqoripretsizion (aniqlik klassi juda yuqori 0,001 — 1 %).



*O`zgarmas(doimiy)  
rezistorlar (kovsharlab  
osma montaj uchun)*



*O`zgaruvchan  
rezistorlar*



*Rostlanuvchi  
rezistorlar*

6.8- rasm. Rezistorlarning turlari

Qarshilikni o`zgarish xarakteri bo`yicha:

- o`zgarmas rezistorlar;
- rostlanadigan o`zgaruvchan rezistorlar;

➤ rostlangan o`zgaruvchan rezistorlar.

Himoya usulli bo`yicha:

- ✓ izolyasiyalangan rezistorlar;
- ✓ izoyalyasiyalanmagan rezistorlar;
- ✓ vakuumli rezistorlar;
- ✓ germetiklangan rezistorlar.

Montaj usulli bo`yicha:

- bosma paneli usulida o`rnatilishi;
- rezistorlarni ikki ulanishi joylari kavsharlanadigan;
- mikrosxema va mikromodellar uchun;

Volt amperli xarakteristikasi turi bo`yicha:

- chiziqli rezistorlar;
- egri chiziqli rezistorlar;
- Varistorlar – qarshilik rezistorga berilgan kuchlanishga bog`liq;
- Termistorlar – qarshilik haroratga nisbatan o`zgaradi;
- Fotorezistorlar – qarshilik yorug`likga nisbatan o`zgaradi;
- Tenzorezistorlar – qarshilik rezistorning deformatsiya ta`sirida o`zgaradi;
- Magnitorezistorlar – qarshilik magnet maydonining qiymatiga nisbatan o`zgaradi;
- Memristorlar (ishlab chiqish uchun rejalashtirilgan) – qarshilik undan o`tib turgan zaryadga bog`liq (ish vaqtidagi integral tokiga).



*Simli rezistorning ulanishli joylari mavjud*



*Plyonkali burchak rezistori (tok o`tkazuvchi yuzasi namoyishi uchun yopilgan himoya qismi olib tashlangan).*

*6.8- rasm. Rezistorlarning ulanish cxemalari*

## **Tayyorlash texnologiyasi**

• Simli rezistorlar. Yuqori solishtirma qarshilik sim bilan maxsus tayyorlangan karkasga o`raladi. Oddiy nokerak (parazitnuyu) induktiv sezilarli qiymatga ega. Nokerak induktivlikni kamaytirish uchun doimo bifilyarnoy o`ram bajariladi. Yuqori qiymatli kichik hajmli simli rezistorlar

ba'zan kichik simlardan tayyorlanadi. Ba'zi turdagi rezistorlar simsiz rezistorlar deb nomlanadi.

- Metall plyonkali va kompozit rezistorlar. Qarshilikli elementlar o'zi bilan keramik o'zakli silindrda yuqori solishtirma qarshilik kompozit material yoki metall eritmali yupqa plyonkalardan, past koeffitsient termik qarshilikdan tashkil topgan. O'zakni oxirida simli ulanishli metall kolpachkasi montaj uchun mahkamlangan. Ba'zan, plyonkada spiralli konfiguratsiya o'tkazuvchi yuzada vintli ariqchali bajarilgan. Hozirda bosma plata teshiklarida rezistorlarni montaj qilish usullari keng tarqalgan.

Shu prinsipda gibridli integral mikrosxemalar tarkibida resistorlardan bajarilgan (yasalgan): bir xil pechatli yoki vakuumda oddiy soxta kukunli keramikli usulda ustudan yurgizilgan, metalli yoki kompozitli plyonka ko'rinishda bo'ladi.

- Metallfalgali rezistorlar. YUUpka lentali metall materiall rezistirlar ishlatiladi.

- Burchakli rezistorlar. Hajmli va plyonkali ko'rinishlari tayyorlanadi. Rezistorni o'zi plyonkali yoki neorganik va organik moddalar bilan grafit aralashmali bo'ladi.

- Integral rezistor. Rezistor (резистивный) elementi – kam ligerlangan yarim o'tkazgichli, boshqa izolyasiyalangan zanjirdagi mikrosxemada p-n o'tuvchi, oddiy zigzag ko'rinish kanalli kristal mikrosxema tuzilishida bo'ladi. Bunday rezistorlar nolineyni katta volt-amper xarakteristikasiga ega bo'ladi. Asosan integral monokristal mikrosxemalar tarkibida boshqa turdagi rezistorlarni qo'llashni imkoni (iloji) yo'q.



*6.9-rasm. Sanoat uchun ishlab chiqariladigan rezistorlar*

Rezistorlarni ishlab chiqishda bitta va shunga o'xshash naminalli qarshiliklar ishlab chiqariladi. Rezistorning aniq o'xshash qiymatlilari imkon qadar yaqin bo'ladi. Ishlab chiqarilayotganda 5%, 10%, 20% li rezistorlarni aniqligi 0,01% gacha bir-biriga shunchalik yaqin bo'ladi. Rezistorlarni naminalli ixtiyoriy emas: ularning bir necha naminalli qiymatlilari tanlanadi,

ko`pincha E6 (20 %), E12 (10 %) yoki E24 (rezistorlar uchun 5% gacha aniqlikga ega) bir qancha naminallilar qo`llaniladi, bunday rezistorlar aniq yaqin foydalaniladi (masalan E48).

Ishlab chiqarilayotgan rezistorlarlar iste'mol qiladigan maksimal quvvat qiymatlari bilan xarakterlanadi (0,125Vt 0,25Vt 0,5Vt 1Vt 2Vt 5Vtli rezistorlar ishlab chiqariladi), GOST 24013-80 va GOST 10318-80 bo`yicha talabiga oid radiotexnik rezistorlarni quyidagi Vattli naminallilari ishlab chiqarilgan.: 0.01, 0.025, 0.05, 0.062, 0.125, 0.5, 1, 2, 3, 4, 5, 8, 10, 16, 25, 40, 63, 100, 160, 250, 500).

### **Rezistorlarning markirovkalari, simli chiqish joylari**

Rezistorlar, asosan kam quvvatli – kichik detalli, 0,125 Vt li resistorning diametri va uzunligi kichik millimetrga teng, bunday qarshiliklaprda o`laning o`lchamlari keltirilgan bo`ladi, chunki n minal harfiy belgilari beriladi va ularni o`lcham birliklari quyidagicha K – kiloom uchun; M – megaom uchun; E, R yoki ko`rsatilmagan birliklar uchun Omda beriladi. Bundan tashqari har qanday naminallilarida uchta simvol bilan yoritiladi. Masalan 4K7 rezistorni bildiradi, qarshiligi 4,7 kOm, 1R0 – 1 Om, M12 – 120kOm (0,12MOM) va boshqalar. Biroq bunday ko`rinishli kichik rezistorlarni qiymatlarini uchratish qiyin, kichiklarida rangli markirovka belbog`lar (palasalar) bilan belgilanadi.

Rezistorlarni aniqligi 20% liklar uchun markirovkasi uchta belbog`ligi, 5% va 10% liklar uchun aniq to`rtta belbog`li, aniq resistorlar uchun beshta yoki oltita belbog`li markirovkaliklari ishlatiladi. Birinchi ikkita belbog` belgisi esa naminalni anglatadi. Agarda 3 yoki 4 belbog` bo`lsa, uchinchi belbog` o`nli ko`paytiruvchi, ya`ni o`nli daraja, ular songa ko`paytiriladi, ikkita sondan iborat, birinchi ikkita belbog` ko`rsatilgan. Agar to`rtta belbog` bo`lsa, rezistorni aniqligi ko`rsatiladi. Agarda beshta belbog` bo`lsa, uchinchisi esa qarshilikni belgisi, to`rtinchi – o`ninchi ko`paytirgich, beshinchisi – aniqligi. Oltinchi belbog`, agarda u bo`lsa, qarshilikni harorat koeffitsientini (TKS) bildiradi. Agarda bu belbog` boshqalardan 1,5 barobar keng bo`lsa, unda resistorning ishonchliligini bildiradi (1000 ishchi soatda ishdan to`xtash %).

SHuni aytish lozimki, ba`zan aniqlik standarti bo`yicha 5 ta belbog`lilari uchraydi (5 yoki 10 %). Bu holda, birinchi ikkita belbog`i naminalni belgisini, uchinchi – ko`paytirgich, to`rtinchi – aniqligi, beshinchisi esa harorat koeffitsienti.

**Blum taksonomiyasi** - bilish, tushunish, qo`llash, tahlil qilish, sintez, baholash

## Rezistorlarda kutilayotgan natijani belgilash:

Darajalar	Tavsiya etiladigan fe'llar
<b>Bilish</b>	<i>Resistor</i> – ingliz tilidan olingan bo`lib <i>rezistor</i> deb ataladi, shuningdek, termin (tarkib) «rezistor» – resisto lotin tilidan olingan bo`lib qarshilik ko`rsataman deganini bildiradi. Birinchi bo`lib 1837 yilda Charlz Uitston rheostat – rostlanadigan o`zgaruvchan rezistorlar va elektr toklarni o`zgartirish uchun foydalanilgan.
<b>Tushunish</b>	Rezistorlar elektr zanjirda struktura belgisi kiritilgan, elektr toki uchun qarshiliklarni asosiy funksiyasi kuchlanishni va tokni rostlash uchun belgilangan. Rezistorlar ikki xil ko`rinishda bo`ladi: 1. Rostlanmaydigan o`zgarmas rezistorlar. 2. Rostlanadigan o`zgaruvchan va yasalgan rezistorlarga bo`linadi.
<b>Qo`llash</b>	Rezistorlar katta hajmda ishlab chiqariladi va ular elektr hamda elektron qurilmalarda foydalaniladi. Ularni ko`p joyda uchratish mumkin shuningdek kosmik kemalarda, elektr poezdlarda, kompyuterlarda, magnitafonlarda, televizorlarda, radiopriyomniklarda, hozirgi zamonaviy uy-texnika jihozlarda ishlatilib kelmoqda. Ishlatish, tanlash, topish, tayyorlash, echish, hisoblash.
<b>Tahlil</b>	Yasalgan plataning montaj yuzasiga (SMD) naminal qiymati har xil bo`lgan (09R121, 18R151, 34R220) rezistorlar kavsharlangan. Rezistorlar elektron apparaturaning elementlari hisoblanib va ulardan integral mikrosxemalarning komponentlari yoki tarkibiy qismlari sifatida qo`llash mumkin. YA salgan bosma plataning (SMD) montaj sxemasida ketma-ket yoki paralel ulashda ularning roli va qo`llashda farqini bilish.
<b>Sintez</b>	«Rezistorlar» bitta «0» yoki uchta «000» nol qarshiligi (platada ikki qismini bir-biriga tutashtiruvchi vosita, <i>ulagich</i> ) bilan kodlanadi. ba'zan nol to`g`riburchak formada bo`ladi. 3 yoki 4 raqam bilan kodlanadi. ✓ AVS quyidagicha belgilanadi $AB \cdot 10^C$ Om masalan 102 – bu $10 \cdot 10^2$ Om = 1 kOm ✓ ABCD quyidagicha belgilanadi $ABC \cdot 10^D$ Om, aniqligi 1 % (qator <u>E96</u> ) masalan 1002 — bu $100 \cdot 10^2$ Om = 10 kOm 1 kOm= 1000 Om Harf – raqam – raqam kodlangan (JIS-C-5201) E 96 qator 1% aniqlik. Mantissa m qarshilikni qiymati va 2 raqam bilan kodlanadi (jadvalga qarang), 10 ning darajasi harfiy kodlanadi. Masalan: 09R = 12,1 Om; 80E = 6,65 MOm; hammasi 1 %.
<b>Baholash</b>	Rezistorlarning ishlab chiqarishda sifatli va sifatsizlariga qarab baholanadi.



### Rezistorning rangli kodlari

Rang	Raqamlar	O`nli ko`paytirgich	% aniqligi	Qarshilikni harorat koeffitsienti (TKS) ppm/°C	Ishdan to`xtashi %
Kumush	—	$1 \cdot 10^{-2} = \llcorner 0,01 \gg$	10	—	—
Tilla	—	$1 \cdot 10^{-1} = \llcorner 0,1 \gg$	5	—	—
Qora	0	$1 \cdot 10^0 = 1$	—	—	—
Jigar	1	$1 \cdot 10^1 = \llcorner 10 \gg$	1	100	1 %
Qizil	2	$1 \cdot 10^2 = \llcorner 100 \gg$	2	50	0,1 %
Apelsin	3	$1 \cdot 10^3 = \llcorner 1000 \gg$	—	15	0,01 %
Sariq	4	$1 \cdot 10^4 = \llcorner 10\ 000 \gg$	—	25	0,001 %
Yashil	5	$1 \cdot 10^5 = \llcorner 100\ 000 \gg$	0,5	—	—
Ko`k	6	$1 \cdot 10^6 = \llcorner 1\ 000\ 000 \gg$	0,25	10	—
Binafsha	7	$1 \cdot 10^7 = \llcorner 10\ 000\ 000 \gg$	0,1	5	—
Kul (Серый)	8	$1 \cdot 10^8 = \llcorner 100\ 000\ 000 \gg$	0,05	—	—
Oq	9	$1 \cdot 10^9 = \llcorner 1\ 000\ 000\ 000 \gg$	—	1	—
Mavjud emas	—	—	20 %	—	—

Masalan, rezistorda to`rtta belbog` mavjud: jigar, qora, qizil va tilla. Birinchi ikkita belbog` 1 0, uchinchi 100, to`rtinchisi 5% aniqligi, rezistorning jami qarshiligi  $10 \cdot 100 \text{ Om} = 1 \text{ kOm}$ ,  $\pm 5\%$  aniqlikga ega.

Rezistorlarning rang kodlarini eslab qolish qiyin emas: qoradan keyin 0 va jigar 1 ketma – ketlikda kamalak ranglar. Xuddi shunday ingliz mamlakatlarda havo va ko`k ranglari farqlanmaydigan markirovkasi o`ylab topilgan. Rezistorni Rus maqolasida «каждый охотник желает знать, где сидит фазан» kamalak o`xshatishadi yanada «часто каждый красный охотник желает знать сколько фазанов село в болоте» jadvalni eslab qolishga misol qilib keltirilgan.



Rezistor qarshiligini aniqlashda ishini osonlashtirish maqsadida har xil tadqiqotchilar mahsus ta'minot dasturini ishlab chiqishgan.

Qanchalik rezistorlarni detallari simmetrik joylashganlari muammo tug'dirish mumkin: «Qaysi tomondan bo'g'inlarni o'qishga?» 5 va 10% aniqlikdagi to'rt bo'g'inli odiy markali rezistorlarni aniqlash oson: tillo yoki kumush rang bo'g'inlar hamma vaqt oxirida turadi. Uch bo'g'inli kod uchun oxirigiga nisbatan birinchi bo'g'in rezistorning oxirgi chegarasida joylashgan bo'ladi. Boshqa variantlar uchun agar aniqlashni imkoni bo'lmas, teskari o'qish muhim bo'ladi, unda naminal qatoridan qarshilikning qiymati hosil bo'ladi. Rosiyada ishlab chiqilgan MLT – 0,125 tipdagi rezistorda to'rtta bo'g'inlari mavjud, birinchi bo'g'in rezistorning chekasida joylashgan bo'lib, qolgan uchasi esa rezistorning ingichka keramik qobig'ida joylashgan. Zamonaviy Panasonic resistorlarda beshta bo'g'inli bo'ladi, alohida joylashgan bo'g'in rezistorning o'ng tomonida joylashgan bo'ladi, shu bilan birga ikkinchi bo'g'in – birinchi ikkita belgini bildiradi, uchinchi bo'g'in – ko'paytirgich darajasi, to'rtinchi bo'g'in – ruhsat, beshinchi bo'g'in – rezistorning qo'llanilish joyi keltirilgan bo'ladi. Rezistorning rangli markirovkasi asosiy hisoblanadi – qarshilikning simi nolga o'langan. Markazdagi bitta qora bo'g'in (0) ni anglatadi (bunday rezistorlarni ishlab chiqaruvchilar bir-birga simlarni uchlarini ulashda arzon narxdagi simlardan foydalanib sarfni kisqartirishgan, natijada yig'ilgan avtomatni vazifasini va rolini bajargan).

Rezistorlarning - markirovkasi **SMD**

«Rezistorlar» bitta «0» yoki uchta «000» nol qarshiligi (platada ikki qismini bir-biriga tutashtiruvchi vosita, *ulagich*) bilan kodlanadi. ba'zan nol to'g'riburchak formada bo'ladi.

3 yoki 4 raqam bilan kodlanadi.

✓ AVS quyidagicha belgilanadi  $AB \cdot 10^C$  Om masalan 102 – bu  $10 \cdot 10^2$  Om = 1 kOm

✓ ABCD quyidagicha belgilanadi  $ABC \cdot 10^D$  Om, aniqligi 1 %  
(qator E96) masalan 1002 — bu  $100 \cdot 10^2$  Om = 10 kOm 1kOm=1000Om

*Harf – raqam – raqam kodlangan (JIS-C-5201)*

E 96 qator 1% aniqlik.

Mantissa m qarshilikni qiymati 2 raqam bilan kodlanadi (jadvalga qarang), 10 ning darajasi harfiy kodlanadi. Masalan: 09R = 12,1 Om; 80E = 6,65 MOM; hammasi 1 %.

- S yoki Y =  $10^{-2}$
- R yoki X =  $10^{-1}$
- A =  $10^0 = 1$
- B =  $10^1$
- C =  $10^2$
- D =  $10^3$
- E =  $10^4$
- F = 10

<b>kod</b>	<b>m</b>	<b>kod</b>	<b>m</b>	<b>kod</b>	<b>M</b>	<b>kod</b>	<b>m</b>	<b>kod</b>	<b>m</b>	<b>kod</b>	<b>m</b>
01	100	17	147	33	215	49	316	65	464	81	681
02	102	18	150	34	221	50	324	66	475	82	698
03	105	19	154	35	226	51	332	67	487	83	715
04	107	20	158	36	232	52	340	68	499	84	732
05	110	21	162	37	237	53	348	69	511	85	750
06	113	22	165	38	243	54	357	70	523	86	768
07	115	23	169	39	249	55	365	71	536	87	787
08	118	24	174	40	255	56	374	72	549	88	806
09	121	25	178	41	261	57	383	73	562	89	825
10	124	26	182	42	267	58	392	74	576	90	845
11	127	27	187	43	274	59	402	75	590	91	866
12	130	28	191	44	280	60	412	76	604	92	887
13	133	29	196	45	287	61	422	77	619	93	909
14	137	30	200	46	294	62	432	78	634	94	931
15	140	31	205	47	301	63	442	79	649	95	953
16	143	32	210	48	309	64	453	80	665	96	976

*Raqam – raqam – harfiy kodlangan.* E12 va E24 qatorini 2%, 5% va 10% aniqligi (E48 qator ishlatilmaydi) 10 ning darajasi harfiy (xuddi shunday 1%li qarshiliklar, ro`yxatini jadvaldan ko`ring), mantissa m qarshilik ning aniqligi va qiymati 2 harf bilan kodlangan (jadvalga qarang).

Masalan:

- 2 %, 1,00 Om = S01
- 5 %, 1,00 Om = S25
- 5 %, 510 Om = A42
- 10 %, 1,00 Om = S49
- 10 %, 820 kOm = D6

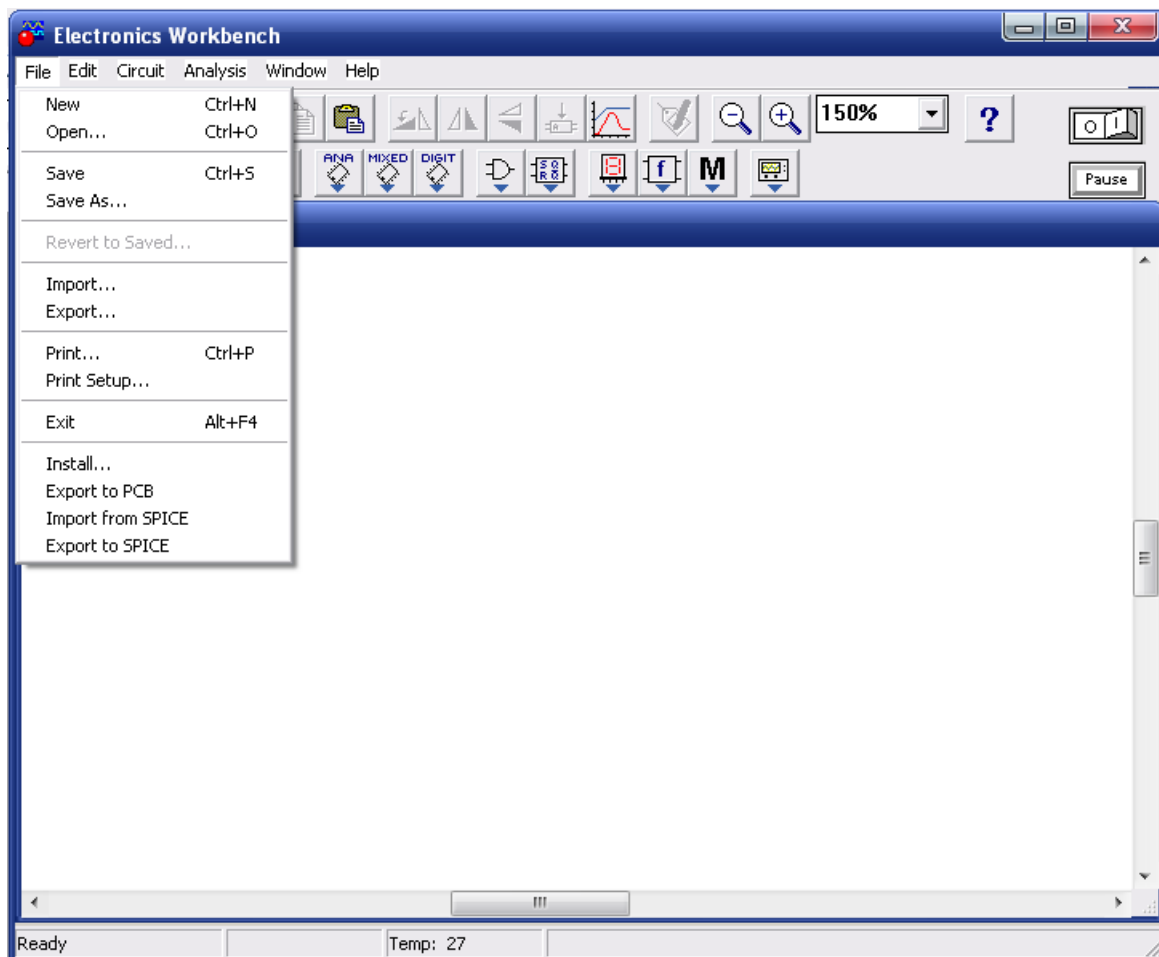
2 %		5%		10%	
Kod	m	Kod	m	Kod	m
01	100	25	100	49	100
02	110	26	110	50	120
03	120	27	120	51	150
04	130	28	130	52	180
05	150	29	150	53	220
06	160	30	160	54	270
07	180	31	180	55	330
08	200	32	200	56	390
09	220	33	220	57	470
10	240	34	240	58	560
11	270	35	270	59	680
12	300	36	300	60	820
13	330	37	330		
14	360	38	360		
15	390	39	390		
16	430	40	430		
17	470	41	470		
18	510	42	510		
19	560	43	560		
20	620	44	620		
21	680	45	680		
22	750	46	750		
23	820	47	820		
24	910	48	910		

### Nazorat savollari

1. Rezistorlar, ularning turkumlanishi, tarkibi, ish prinsipi haqida tushuncha bering.
2. Rezistorlarning asosiy parametrlari va xarakteristikalari qanday?
3. O`zgarmas rezistorlar shartli grafik belgilarini chizing.
4. Chiziqli va nochiziqli o`zgaruvchan rezistorlarni shartli grafik belgilarini chizing
5. Rezistorlarni ketma – ket va parallel ulanish sxemalari qanday tuziladi va umumiy qarshilik qanday aniklanadi?

## VII. “ELEKTRONIKS WORKBENCH (EWB )” DASTURI HAQIDA MA’LUMOT

### Elektroniks WorkBench foydalanuvchining tashqi interfeysi



*7.1. rasm - Elektroniks WorkBench dasturi bilan ishlashda komp'yuter ekranining tashki kurinishi.*

Elektroniks WorkBench ilovasi dastur moddasini va elektr zanjirlarning imitatsiyasini ifodalaydi.

Foydalanuvchining interfeysi menyu tizimi, vositalar paneli va ish xududidan iboratdir.

Menyu tizimi Quyidagi komponentlaridan iborat: faylar bilan ishlash menyusi (File), tahrir menyusi (Edit), zanjirlar bilan ishlash menyusi (Circuit), sxemalar analizi menyusi ( Analysis), oynalar bilan ishlash menyusi (Window), ma'lumot fayli bilan ishlash menyusi ( Help).

Vositalar paneli «tez tugmachalar»dan: sxemani yoqish yoki uchirish tugmalari, radioelektron analog va rakamli kismalarining yigmasi, indikatorlari, boshqaruv elektntlari va moslamalaridan iborat.

**Menyu File.** File menyusi faylar bilan ishlash operatsiyalarini amalga oshiradi.

<b><u>N</u>ew</b>	<b>Ctrl+N</b>
<b><u>O</u>pen...</b>	<b>Ctrl+O</b>
<b><u>S</u>ave</b>	<b>Ctrl+S</b>
<b>Sa<u>v</u>e A<u>s</u>...</b>	
<b><u>R</u>evert to Saved...</b>	
<b>I<u>m</u>port...</b>	
<b>E<u>x</u>port...</b>	
<b><u>P</u>rint...</b>	<b>Ctrl+P</b>
<b>P<u>r</u>int S<u>e</u>tup...</b>	
<b>P<u>r</u>ogram O<u>p</u>tions...</b>	
<b>E<u>x</u>it</b>	<b>Alt+F4</b>
<b>I<u>n</u>stall...</b>	

7.2 rasm - File menyusining tashqi ko`rinishi

**File/\_New.** Operatsiyani **Ctrl+N** tugmachalarini baravar bosilganda chaqirishi mumkin.

Quyidagi operatsiya mavjud sxemani yopish uchun va yangi sxemani yaratish uchun mulajallangan. Bunda sxemani yaratish uchun nomsiz oyna paydo bo`ladi. Agarda siz mavjud sxemaga o`zgartirishlar kiritgan bo`lsangiz, sizga mavjud sxemani yopishdan oldin saqlashga taklif beriladi. Elektroniks WorkBench dasturi yokilganda operatsiya avtomat ravishda bajariladi. Epilganda sxema SDefauil.ewb deb nomlanadi.

**File/Open.** Operatsiyani **Ctrl+O** tugmachalarini baravar bosilganda chiqirishi mumkin. Quyidagi operatsiya mavjud sxema faylini ochishi uchun mo`ljallangan. Fayl ochilishining standart so`uzlashuv oynasini tasvirlaydi, bunda siz xohlayotgan sxema faylini saqlayotgan disk va katalogni tanlashiz zarur. Faqatgina .sa, .ca 3, .sd3, .ca4 va ewb bilan kengaytirilgan fayllarni ochish lozim.

**File/ Save.** Operatsiyani **Ctrl+S** tugmachalarini baravar bosilganda chiqirishi mumkin. Quyidagi operatsiya mavjud sxema faylini saqlab beradi. So`zlashuv oynasida siz sxemani va fayl nomini saqlash uchun disk va katalogni tanlashiz mumkin. EWB kengligi fayl nomiga avtomat ravishda qo`shiladi. Masalan, Mycir nomli sxemasi Mycir.ewb nomi bilan saqlanib qoladi.

**File/ Save as.** Quyidagi komanda Save komandasiga o`xshash, yoki mavjud sxemani yangi fayl nomi bilan saqlab beradi, shunda boshlang`ich sxema o`zgarmasdan qoladi. Bu komandani originalni o`zgartirmasdan, uning nusxasida eksperiment o`tkazishi uchun foydalaniladi.

**File/ Revert to Saved (Revert).** Bu komanda sxemani oxirgi saqlangan ko`rinishida tiklab beradi.

**File/ Import.** Quyidagi komanda sxemaning nostandart faylarini (.net yoki .cir kengligi) Elektroniks WorkBench standart kurinishiga o`zgartirib beradi.

**File/ Export.** Sxema faylini quyidagi kengligi bilan saqlaydi: .net, scr, .cmp, .cir, .plc.

**File/ Print.** Operatsiyani **Ctrl+R** tugmachalarini baravar bosilganda chiqarishi mumkin. Komanda sxemaning va uskunaning tulik yoki qisman chiqarib berishga mo`ljallangan. Operatsiyani bajarish uchun, siz xohlagan tartibda chiqarib berish uchun elementlarini tanlashingiz zarur bo`ladi.

**File/ Print Setup (Window).** Quyidagi komanda printerni sozlash uchun mo`ljallangan. U Print Setup standart so`zlashuv oynasini tasvirlab beradi, undan siz sozlangan printerni tanlab, ko`rinish orientatsiyasini, varaqlchovini, qog`oz negizini va boshqa parametrlarini o`rnatishingiz mumkin bo`ladi. Bo`yiga qaraganda eniga keng sxema uchun albom varagini tanlashingiz mumkin. Agarda sxema printerdan chiqarish uchun bir varaqqa sig`masa, sxema bir necha varaqda avtomat ravishda printerdan chiqariladi.

**File/ Exit.** Operatsiyani **ALT+F4** tugmachalarini baravar bosilganda chiqirishi mumkin. Operatsiya Elektroniks WorkBench dasturida ishni yakunlashi uchun mo`ljallangan. Agarda siz sxemaga kiritilgan o`zgartirishlarni saqlamagan bo`lsangiz, yopishdan oldin saqlash to`g`risida taklif beriladi.

**File/ Install (Window).** Operatsiya Elektroniks WorkBench dasturining qo`shimcha komponentlarini o`rnatish uchun mo`ljallangan. Buni amalga oshirishi uchun, qo`shimcha komponentlarini saqlaydigan disk so`raladi.

### **Edit menyusi.**

Edit menyusi tahrir operatsiyasini amalga oshiradi.

<b>Cu</b> t	<b>Ctrl+X</b>
<b>C</b> opy	<b>Ctrl+C</b>
<b>P</b> aste	<b>Ctrl+V</b>
<b>D</b> elete	<b>Del</b>
<b>S</b> elect <b>A</b> ll	<b>Ctrl+A</b>
<hr/>	
<b>C</b> opy as B <i>it</i> map	
<b>S</b> how Clipboard	

*3 rasm - Edit menyusining tashki kurinishi*

### **Edit /Cut**

Operatsiyani **Ctrl+X** tugmachalarini baravar bosilganda chiqirishi mumkin.

Komandadan tanlangan komponentlarni, sxemani yoki matni uchirib tashlashi uchun foydalaniladi. Bunda tanlaganiz almashuv buferiga joylashtiriladi, bu erdan esa kerakli joyga olib qo'yiladi. Tanlovingiz ichida instrumental piktogrammalar bo'lsa, komanda ishlamasligi mumkin.

### **Edit / Copy**

Operatsiyani **Ctrl+S** tugmachalarini baravar bosilganda chiqirishi mumkin.

Komanda tanlangan komponentlarini yoki matni nusxasini olish uchun mo'ljallangan. Nusxa almashuv buferiga joylashtiriladi. Paste komandasi erdamida nusxani kerakli joyiga qo'yishingiz mumkin. Tanlovingiz ichida instrumental piktogrammalar bo'lsa, komanda ishlamasligi mumkin.

### **Edit / Paste**

Operatsiyani **Ctrl+ V** tugmachalarini baravar bosilganda chiqirishi mumkin.

Komanda almashuv buferining mundarijasini aktiv oynasiga joylashtiradi. Operatsiya muvaffaqiyatli utishi uchun Bufer Elektroniks WorkBench komponentlarini yoki matni saqlashi lozim. Almashuv buferining mundarijasi fakatgina shunga uxshash axborotni saqlaydigan oynalariga joylashtirilishi mumkin. Masalan, siz elektr sxemaning komponentini tasviriy oynaga joylashtirolmaysiz.

### **Edit / Delete**

Operatsiyani **Del** tugmasini bosgan xolda chiqirishi mumkin. Bu komanda belgilangan komponentlarini yoki matni tuo'liq o'chirib tashlaydi. Bu komandani ehtiyotkorlik bilan ishlatish lozim. O'chirib tashlangan ma'lumot qayta tiklanmaydi.

### **Edit/ Select All**

Komanda aktiv oynasidagi barcha elementlarini belgilaydi (sxema oynasi, sxema osti oynasi yoki tasviriy onasi). Agarda moslama – tanlovingiz bir qismi bo'lsa, Edit / Copy va Edit / Paste komandalari ishlamaydilar. Bir qator elementlaridan tashkari topgan barcha elementlarini belgilash uchun Select All komandasini tanlang, keyin esa Ctrlni sichqonning chap klavishasi bilan bosib, ortiqcha elementlarni olib tashlang.

### **Edit/ Copy as Bitmap**

Komanda elementlarining tasvirini almashuv buferiga nusxalashtirish uchun mo'ljallangan. Siz bu tasvirlarni matnlarda yoki tasvirlarni qayta

ishlash dasturlarida ishlatishingiz mumkin. Elementlarini tasvirini nusxalashtirish uchun quyidagilar zarur:

a) Edit/ Copy as Bitmap komandasini tanlang (kursor crosshair ga o`zgaradi)

b) sichqonning tugmasini bosib, ushlab turib, kursor bilan nusxalashtirish uchun kerakli elementlarini kiritib, to`rtburchak shakllantiriladi.

v) sichqonning tugmasini qo`yib yuborish.

### **Edit/ Show Clipboard**

Komanda almashuv buferining mundarijasini ko`rsatadi. Almashuv buferi – keyinchalik sxemaning boshqa joyida joylashtirishingiz uchun vaqtincha komponentlarini yoki matni saqlab beradigan joy. Almashuv buferini siz Elektroniks WorkBench dan ma`lumotni boshqa dasturga uzatishingiz uchun ham qo`llasa bo`ladi. Almashuv buferi grafikni (komponentlar yoki matn) va matni saqlashi mumkin. Almashuv buferila saqlangan ma`lumot aktiv oynadagi ma`lumotiga to` gri kelmasa, Edit / Paste komandasi ishlamaydi. Almashuv buferini yopish uchun, Control (Windows) menyusini ikki marta bosib.

### **Circuit menyusi**

Circuit menyusi zanjirlar bilan operatsiyasini amalga oshirishda yordam beradi.

<b>R</b> otate	<b>Ctrl+R</b>
Flip Horizontal	
Flip Vertical	
Component Properties...	
<hr/>	
Create Subcircuit...	<b>Ctrl+B</b>
Zoom In	<b>Ctrl++</b>
Zoom Out	<b>Ctrl+-</b>
<hr/>	
Schematic Options...	
Restrictions...	<b>Ctrl+I</b>

*4 rasm - Circuit menyusining tashqi ko`rinishi*

### **Circuit/Rotate**

Operatsiyani **Ctrl+ R** tugmachalarini baravar bosilganda chiqirishi mumkin

Bu komanda belgilangan komponentlarini soat strelkasi yo`nalishida 90 gradusga aylantiradi. Komponent bilan bogliq matn (ilovalar, tushunchalar va model hakida ma`lumot) qayta o`rnatilishi mumkin. Zarur holatda, komponentga ulangan simlar avtomat ravishda yo`nalishini o`zgartiradilar.



### **Circuit/ Flip Vertical**

Quyidagi komanda sxema oynasida tanlangan sxemani oynali qilib vertikalda ko`rsatadi. Oynali tasvirlangan komponentga ulangan turli simlar zarur holatlarda yunalishlarini o`zgartirishlariga e'tibor bering. Komponent bilan bogliq matn (ilovalar, tushunchalar va model haqida ma'lumot) qayta o`rnatilishi mumkin, ammo tasvirlanmaydi.

### **Circuit/ Flip Horizontal**

Quyidagi komanda sxema oynasida tanlangan sxemani oynali qilib gorizontalda ko`rsatadi. Oynali tasvirlangan komponentga ulangan turli simlar zarur holatlarda yo`nalishlarini o`zgartirishlariga e'tibor bering. Komponent bilan bogliq matn (ilovalar, tushunchalar va model haqida ma'lumot) qayta o`rnatilishi mumkin, ammo tasvirlanmaydi.

### **Circuit/ Component Properties**

Komanda tanlangan komponentning jihatlarini o`zgartirishga mo`ljallangan. Komponentni ikki tomonlama bosilgan holatida kuo`rsatiladi. Sichqonchaning ung klavishasini bosilganda, keyinchalik sxemada ishlatiladigan komponentlarining jihatlarini tayinlanadi. Bu harakat joylashtirilgan komponentlarga ta'sir ko`rsatmaydi.

Komandani bajaraetganda Circuit/ Component Properties suzlashuv oynasi ochiladi, uning zakladkalari tanlangan komponentning ko`rinishiga bogliq.

Zakladkalarining quyidagi ko`rinishlari mavjud:

- Label,
- Value,
- Models,
- Schematic Options,
- Fault,
- Node,
- Display,
- Analysis Setup.

### **Label zakladkasi (komponentlar jihatlarini)**

Zakladkani **Ctrl + L** tugmachalarini baravar bosilganda chiqirishi mumkin. Bu operatsiyani komponentning belgisini va identifikatorini o`rnatish yoki almashtirish maqsadida ishlatiladi.

Siz komponentni aylantiraetgan yoki oynali tasvirlaetgan bo`lsangiz, belgi qayta o`rnatilishi mumkin. Agarda sim belgidan o`tgan bo`lsa, siz belgidan oldin bir nechta probel urib, belgini un tomonga surishingiz

mumkin. Sxemaga umumiy ma'lumot kiritish uchun, tasviriy oynaga matn kiriting.

Identifikatorlar tizim bilan tayinlanib, komponentni unikal identifikatlashadilar. Siz ularni zarurat holatdarda o'zgartirishlaringiz mumkin, lekin ular unikal bo'lib saqlanishlari kerak. Identifikatorlar o'chirib tashlanmasligi kerak.

#### **Value Tab zakladkasi (komponentlar jihatlari)**

Zakladkani **Ctrl+ U** tugmachalarini baravar bosilganda chiqirishi mumkin. Bu zakladkaning xoshiyalari komponentlar bog'lanishidan ajraladi.

#### **Models zakladkasi (komponentlar jihatlari)**

Zakladkani **Ctrl+M** tugmachalarini baravar bosilganda chiqirishi mumkin.

Komponent va tahrir uchun ishlatiladigan modelni tanlash, qo'shish yoki modellarni o'chirib tashlash uchun bu komandani ishlatting. Komponentlar o'chiq holatda «ideal», va bu sxematexnikali modellar uchun yetarli hisoblanadi. Ammo, matnining natijalarini aniqligini ko'paytirish uchun, «real» modelni ishlatting.

#### **Schematic Options, zakladkasi (komponentlar jihatlari)**

Bu zakladka sim rangini aniqlash uchun qo'llaniladi.

#### **Fault zakladkasi (komponentlar jihatlari)**

Zakladkani **Ctrl+ F** tugmachalarini baravar bosilganda chiqirishi mumkin.

Komponent terminaliga nosozlikni tayinlash uchun bu komanda ishlatiladi.

Lekage – xoshiyalarda aniqlangan qarshilikni tanlangan terminallar bilan birgalikda parallel joylashtiradi. Shunda tok terminaldan emas, balki enidan o'tib ketadi.

Short – ikkita terminal oraligida kichik xajmidagi qarshilik ni joylashtiradi.

Open – terminalda yukori qarshilik ni joylashtiradi.

#### **Node zakladkasi (komponentlar jihatlari)**

Zakladka tugunning jihatlari o'zgartirishga mo'ljallangan.

Node ID – sistema tomonidan nomlangan tugunning nomi.

Use as Testpoint – tugun test nuqtasi nazaridan qurilmoqlikni aniqlaydi.

Set Node Color – ba'zi simlarning rangini rad etadi.

#### **Display zakladkasi (komponentlar jihatlari)**

Quyidagi zakladka Elektroniks WorkBench elementlarini tasvirlash yoki berkitish uchun foydalaniladi.

Use Schematic Options tanlanganda, Circuit/ Schematic Options dialog oynasi Show/Hide zakladkasining display parametrlari ishlatiladi.

Use Schematic Options komandasi tanlanmaganda, display Show Labels, Show models, Show reference ID parametrlari o'zini vazifasini bajaradilar.

### **Setup zakladkasi (komponentlar jihatlari)**

Quyidagi zakladka elementlar parametrlarini sozlash uchun mo'ljallangan, masalan ish haroratini.

Use global temperature tanlanganda, Analysis/ Analysis Options da o'rnatilgan harorat yig'masi ishlatiladi, tanlanmaganda, o'rnatilgan haroratlari ishlatiladi.

Set initial conditions – komponentning boshlangich o'rnini o'rnatadi.

Ba'zi komponentlar bu zakladkada qo'shimcha parametrlarini tasvirlaydilar.

### **Circuit/Create Subcircuit**

Komandani **Ctrl+ V** tugmachalarini baravar bosilganda chiqirishi mumkin.

Komanda tanlangan sxema elementlarini sxema ostiga yig'ib, aslida integral sxemani yaratadi.

Sxema osti ko'p miqdorda komponentlarini saqlash mumkin. Sxemadagi komponentlarga uzatiladigan turli simlar sxema osti pictogrammaning terminali bo'lib qoladi.

Sxema ostini yaratish uchun quyidagilar zarur:

a) sxema soti uchun ishlatiladigan elementlarini tanlang

b) Circuit/Create Subcircuitni tanlab, paydo bo'lgan dialogni tugating.

Copy from Circuit –tanlangan elementlar nusxalarini sxema ostiga joylashtiradi. Boshlangich komponentlar qoladi, chunki ular sxema oynasida joylashtirilgan.

Move from Circuit – sxemadagi tanlangan komponentlarini uchirib tashlaydi.

Replace in Circuit - tanlangan elementlarni sxema ostiga joylashtirib, urniga sxema ostidagi nomi bilan to'rtburchak bilan almashtiradi.

Tanlangan komponentlar yangi oynada paydo bo'ladilar, ya'ni sxema ostidagi oynasida. Sxema ostidagi yangi nomi sxema ostidagi ro'yxatiga qo'shiladi. Sxema osti faqatgina mavjud sxema uchun qo'llanilishi mumkin.

### **Circuit/Zoom**

Quyidagi komanda sxema oynasining display ulchovini kattalashtirish yoki kichiklashtirish menyu ostini ko'rsatadi.

## **Sircuit/ Schematic Options**

Komanda sxemaning butun displeyni boshqarish uchun mo`ljallangan. O`zgartirishlar faqatgina mavjud sxemasiga tegishli.

Oynada quyidagi zakladkalar yigmasi paydo bo`ladi:

- Grid,
- Show/Hide,
- Display,
- Value.

### **Grid zakladkasi**

Zakladka displeyni boshqaradi va sxema oynasida etgan setkani ishlatadi. Setka ishlatilishi sxemadagi elementlarini tyokislashida osonlikni yaratadi. Setkani tasvirlanmasdan ishlatishingiz mumkin. Ob`ektlarni joylashtiraetganda setkani ishlatishga qulay.

### **Show/Hide zakladkasi**

Sxema oynasida ma`lumot displeyi bilan boshqaradi. Ob`ektni berkitish uchun uning parametrlarini ishlatish foydali.

### **Display zakladkasi**

Quyidagi zakladka identifikator uchun ishlatiladigan shriftni boshqaradi.

### **Value zakladkasi**

«Zakladka» modellar uchun ishlatiladigan shriftni boshqaradi.

## **Nazorat savollari**

1. "Elektroniks workbench "(EWB ) dasturi haqida umumiy ma`lumot bering.
2. Elektroniks WorkBench ilovasi nima?
3. Foydalanuvchining interfeysi
4. Menyu tizimi qanday komponentlaridan tashkil topgan?
5. Vositalar paneli qanday elementlardan tashkil topgan?

## VIII. AVTOMATLASHTIRISH TIZIMLARIDA QO`LLANUVCHI KONTROLLERLAR

### 8.1. Umumiy ma'lumotlar

“Kontroller” soʻzi ingliz tilidagi “control” (boshqaruv) soʻzidan olingan, lekin bu soʻz rus tilida “kontrol” – hisobga olish, tekshirish, nazorat maʼnosini bildiradi. Avtomatlashtirish tizimlarida datchiklardan olingan axborotlardan foydalangan holda va uni ijro mexanizmiga uzatish orqali maʼlum algoritmgaga ega boʻlgan fizik jarayonlarni boshqaruvchi qurilma kontroller deb yuritiladi.

Birinchi kontrollerlar 60- va 70- yillarda avtomobil sanoatida yigʻish liniyalarini avtomatlashtirish uchun qoʻllanila boshlandi. Bu vaqtda kompyuterlar juda qimmat boʻlganligi uchun kontrollerlar qattiq mantiq asosida, yaʼni uskunaviy dasturlash asosida qurilar edi, bu esa arzonga tushardi. Lekin bir texnologik liniyadan ikkinchi liniyaga oʻtkazish uchun boshqa yangi kontrollerni ishlab chiqishni talab qilardi. Shuning uchun ulardan soʻng yangi kontrollerlar ishlab chiqildi va ularning ish algoritmi ni oʻzgartirish rele sxemalariga ulash yordamida yengillashtirildi. Bunday kontrollerlar programmashtirilgan logik kontrollerlar (PLK) nomini oldi va bu termin hozirgi kungacha saqlanib kelmoqda. Hozirgi kunga kelib yuqori darajadagi aniqlikda ishlovchi kompyuter dasturlari ishlab chiqilganini hisobga olinsa, rele logikasi tiliga oʻxshaydigan maxsus vizual dasturlash tillari mavjud. Hozirda bu jarayon IEC\* (MEK) 1131-3 xalqaro standarti yaratilishi bilan yakunlandi, keyinroq u MEK 61131-3 bilan nomlandi.

MEK 61131-3 standarti texnologik dasturlashning 5 xil tilini oʻz ichiga oladi, bu esa kontrollerlar yordamida tizimlarni qurishda mutahassis dasturchilarni talab etmaydi.

Katta quvvatli va arzon mikrokontrollerlarni ishlab chiqarilishi uslubiga 1972 yilda PLK bozori toʻxtovsiz eksponensial ravishda oʻsib bordi va 1978 yildan 1990 yilgacha 80 mln. dollardan 1 mlrd. Dollargacha oshdi va 2002 yilga kelib 1,4 mlrd.dollarni tashkil etdi. Hozirgi kunga kelib PLK dunyo bozori oʻsishda davom etyapti, lekin endi turli tizimli integratorlarni paydo boʻlishi ularni oʻsishini sekinlashtiradi.

PLK texnologik jarayonlarni avtomatlashtirishda ishlab chiqarishning barcha sferasida qoʻllaniladi: masalan, avariya holatlarida himoya va signallash tizimlarining barcha koʻrinishlarida, maʼlumotlarni yigʻish va arxivlash uchun, tibbiyot qurilmalarida, robotlarni boshqarishda, aloqa

tizimlarida, mahsulotlarni tekshirishni avtomatlashtirish, sanoat, qishloq va suv xo`jaligi ob`ektlarini avtomatlashtirishda .

Xozirgi kunda Rossiya bozorida chet el firmalarining kontrollerlari mavjud, ulardan : Mitsubishi, ABB, Schneder Elektrik, GE Fanic. Shu bilan birga Rossiya firmalarida ishlab chiqarilayotgan NIL AP, “Tekon”, “Fastvel”, DEP, “Oven”, “Elemar”, “Emikon” va bosh. dunyo stardarti bilan ishlab chiqarilyapti.

## 8.2. PLK turlari

Mavjud kontrollerlarni turlarini ajratishda ularning farqini ko`rib chiqamiz. *Kirish chiqish kanallarining soni PLK (programmali logik kontroller) larining asosiy ko`rsatkichi hisoblanadi. PLK quyidagi guruhlarga ajratiladi:*

- Nano-PLK (16 tadan kam kanalga ega):
- Mikro-PLK (16 tadan ko`p, 100 tagacha kanalga ega);
- O`rta (100tadan ko`p, 500 tagacha kanalga ega);
- Katta (500 tadan ko`p kanalga ega)

*Kiritish-chiqarish modulini joylashishi bo`yicha* PLK quyidagilarga ajratiladi:

Monoblokli, bu qurilmalarda kiritish-chiqarish qurilmalari kontrollerdan ajratib olinmaydi va boshqasiga almashtirilmaydi. Konstruktiv ko`rinishda bu kontrollerlar kiritish-chiqarish qurilmalari bilan bir butun qilib yasaladi.(masalan, bitta platali kontroller.) Monoblokli kontroller , misol uchun, 16 ta diskret kirish kanali va 8 ta releli chiqish kanaliga ega bo`lishi mumkin;

- Markaziy jarayonor moduli va almashtiriluvchi kiritish-chiqarish moduliga ega bo`lgan umumiy korzina (shassi) dan iborat bo`lgan modulli uskunalar. Almashtiriluvchi modullar uchun uskunalari (slotlar) soni 8 tadan 32 tagacha bo`lishi mumkin.

- Tarqatilgan, (kiritish-chiqarish moduli masofaga joylashtirilgan), bu qurilmalarda kiritish-chiqarish modullari alohida korpuslarda joylashtirilgan bo`lib, kontroller moduli bilan tarmoq bo`yicha ulanadi. (odatda RS-485 interfeysi asosida) va jarayon modulidan 1,2 km masofada joylashtiriladi.

Ko`p hollarda yuqorida ko`rilgan kontrollerlar kombinasiyalanadi, masalan, monoblokli kontroller bir nechta ajraluvchi platalarga (съёмный) ega bo`lishi mumkin; monoblokli va modulli kontrollerlar kanallar sonini

ko`paytirish uchun masofaviy kiritish-chiqarish moduli bilan to`ldirilishi mumkin.

*Konstruktiv bajarilishi va mahkamlanish usuliga ko`ra* kontrollerlar quyidagi turlarga ajratiladi:

- Panelli (panelga yoki shkaf eshigiga montaj qilish uchun);
- Shkaf ichiga DIN - reykasiga montaj qilish uchun;
- Tik o`rnatiluvchi – stoechnqe;
- Maxsus konstruktiv ishlab chiqaruvchilar uchun korpussiz (odatda bir platali)

*Qo`llanish sohasiga ko`ra* kontrollerlar quyidagi turlarga ajratiladi:

- Universal, umumsanoat;
- Robotlarni boshqarish uchun;
- Pozisiyalash va siljitishni boshqarish uchun;
- Kommunikasion; PID kontrollerlar; maxsus kontrollerlar.

*Dasturlash usuliga ko`ra* kontrollerlar quyidagi turlarga ajratiladi:

- Kontrollerni old paneli bilan dasturlanuvchi;
- O`tkazuvchi programmator bilan dasturlanuvchi;
- Displey, sichqoncha va klaviatura yordamida dasturlanuvchi;
- Shaxsiy kompyuter yordamida dasturlanuvchi.

Kontrollerlar MEK 61131-3 tilida dasturlanishi, hamda S, S#, Visual Basic tillari ishlatilishi mumkin. Kontrollerlar tarkibida kiritish-chiqarish modullari bo`lishi ham, bo`lmasligi ham mumkin.

<b>R</b> otate	<b>Ctrl+A</b>
<b>F</b> lip Horizontal	
<b>F</b> lip Vertical	
<b>C</b> omponent Properties...	
<hr/>	
<b>C</b> reate Subcircuit...	<b>Ctrl+B</b>
<b>Z</b> oom In	<b>Ctrl++</b>
<b>Z</b> oom Out	<b>Ctrl+-</b>
<hr/>	
<b>S</b> chematic Options...	
<b>R</b> estrictions...	<b>Ctrl+I</b>

3000 seriyali asboblarni texnologik jarayonni rasional va effektiv optimallashtirish imkoniyatini beradi. Konfiguratsiya, ko`rsatkichlarni o`lchash va xizmat ko`rsatish vazifalari programmali interfeysni va yoritilgan displeyning mavjudligi bilan ta`minlanadi, bu xolda boshqa konfiguratsiya

qurilmalari talab qilinmaydi, masalan qo`l bilan ulash vositalari , lekin qo`shimcha tarzda ishlatilishi mumkin.

Modbus i HART kommunikasion protokollar HART\$kommunikator yoki ProLink II, AMS dasturiy ta`minot kompleksiga ega bo`lgan kompyuter qurilmasi bilan ta`minlanadi.

3000 seriyali asboblarda tarmoqqa Plant Web arxitekturasi bilan integrallanadi. 3000 seriyali har bir kontroller bir vaqtning o`zida 3 ta ijro mexanizmini boshqarishi mumkin. (nasoslar, klapanlar, chastotali yuritmalar) va i funksional ravishda unga qo`yiladigan talablar asosida sozlanishi mumkin.

3000 seriyasi arxitekturasi yangi avlod dasturiy ta`minoti funksiyalariga ega. Bu kontrollerlar MicroMotion korolis sarf o`lchagichlari bilan birga qo`llanishi mumkin bo`lgan elementlar hisoblanadi. Ular asosan bir nechta o`zgaruvchili texnologik jarayon monitoringi, suyuqliklarni miqdori, sarfini me`yorlash, suyuqliklarning zichligi, konsentratsiyasini analizi, ularning hisobi, va boshqa maqsadlarda qo`llanishi mumkin.

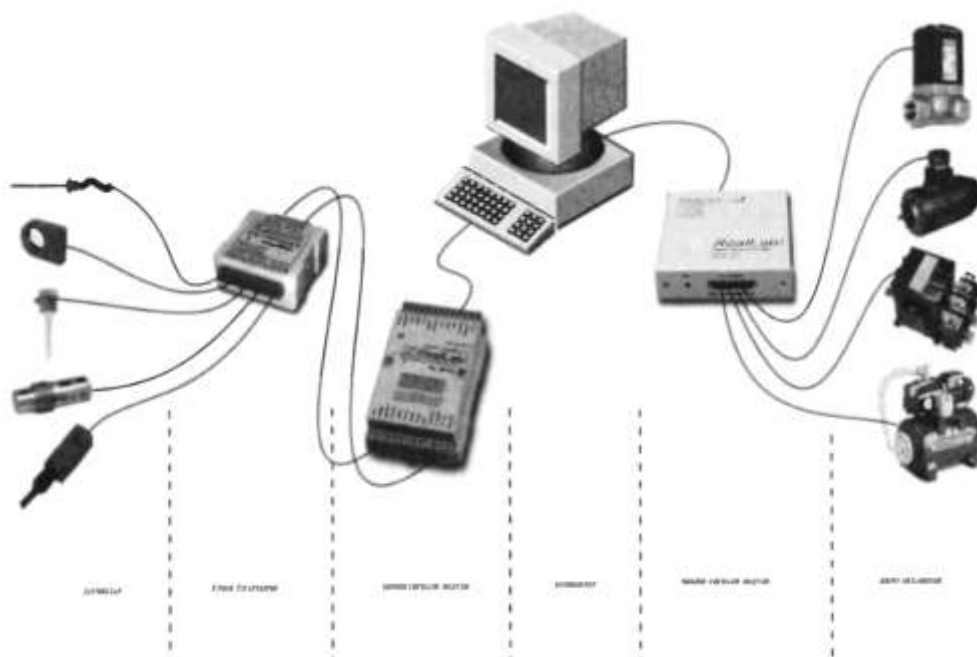
Bu kontrollerlarning asosiy afzalligi : sarf o`lchagichdan olingan ko`p parametrlil o`lchov signalini raqamli qayta ishlash texnologiyasi mavjudligi; dinamik tavsifnomalarni keng diapazonda yuqori aniqlikda o`lchash imkoniyati va o`lchov parametrlarining stabilligi; bir nechta asboblarning funksiyasini bitta korpusda birlashtirilganligi; tezkor ishga tushirish uchun o`rnatilgan pultli displey mavjudligi; ob`ektning o`zida, elektr montaji shitida, operator xonasida montaj qilishning turli imkoniyatlarining mavjudligi hisoblanadi.

Quyidagi sxemada bitta kompyuterli oddiy distansion avtomatlashtirilgan boshqaruv sxemasining tarkibi ko`rsatilgan .



8.1-rasm . 3000 seriyali kontrollerlar





8.2-rasm. Bitta kiritish va bitta chiqarish qurilmasiga ega bo`lgan oddiy avtomatlashtirilgan tizimni bitta komp`yuter orqali boshqarish sxemasi

### 8.3. Shaxsiy kompyuter negizidagi kontroller (RS)

Bu yo`nalish keyingi paytda tubdan rivojlandi, bu birinchi navbatda quyidagi sabablar bilan izohlanadi:

- RS ning ishonchliligini oshirish;
- odatdagi va sanoatda ishlab chiqarilgan shaxsiy kompyuterlarning ko`p modifikasiyalari mavjudligi bilan;
- ochiq arxitekturadan foydalanish;
- uchinchi firmalar ishlab chiqarayotgan istagan kirish / chiqish (OAO, modullari) bloklarini ulash osonligi;
- ishlab tayyorlangan dasturiy ta`minotning keng nomenklaturasidan foydalanish mumkinligi (real vaqt operasion tizimlari, ma`lumotlar bazasi, nazorat qilish va boshqarishning tadbqiqiy dasturlari paketlari .

RS negizidagi kontrollerlar odatda sanoatda uncha katta bo`lmagan berk obektlarni boshqarish uchun, tibbiyotda mahsus avtomatlashtirish tizimlarida, ilmiy laboratoriyalarda, kommunikasiya vositalaridan foydalaniladi. Bunday kontrollerning kirish-chiqishlari umumiy soni odatda bir necha o`nlikdan oshmaydi, vazifalari to`plami esa bir nechta boshqaruvchi ta`sirlarni hisobga olgan holda o`lchash axborotiga murakkab ishlov berishni ko`zda tutadi.

RS negizidagi kontrollerlarning ratsional qo`llanish sohasini quyidagi shartlar bilan izohlash mumkin:

- boshqarish ob`ektining kirish va chiqishlari uncha ko`p miqdorda bo`lmaganda etarlicha kichik vaqt oralig`ida katta xajmdagi hisoblash bajariladi (qayta hisoblash quvvati zarur);

- avtomatlashtirish vositalari ofisdagi shaxsiy kompyuterlarning ishlash sharoitidan ko`p farq qilmaydigan atrof-muhitda ishlaydi;

- kontroller amalga oshiradigan vazifalarni (ular nostandart bo`lgani sababli) maxsus texnologik tillarning birida emas, balki yuqori darajadagi odatdagi dasturlash tilida. S++ , PASKAL va x.k. da dasturlash maqsadga muvofiqdir;

- oddiy kontrollerlar ta`minlaydigan kritik sharoitlarda ishni bajarish uchun amalda kuchli apparat qo`llash talab kilinmaydi. Buning vazifalariga quyidagilar kiradi:

- hisoblash qurilmalari ishining chuqur tashhisi, avtomat zahiralash choralarini, shu jumladan, kontrollerlar ishini to`xtatmasdan nosozliklarni bartaraf etish;

- avtomatlashtirish tizimi ishlagan vaqtda dasturiy komponentlar modifikasiyasi va hokazo.

RS negizida kontroller bozorida O`zbekistonda quyidagi kompaniyalar ishlamoqda: Honeyrvell, Siemens, Emerson Elektrik, ABB, Alien Bradlev.Ge Fanuc va boshqalar.

#### **8.4. Ma'lumotlarni yig'ish qurilmasi**

Hozirgi kunda ma'lumotlarni yig'ishning avtomatlashtirilgan tizimi eksperimental informatsiyalarni hamma olishi mumkin bo`lgan muhit hisoblanib, bu birinchi navbatda SHKlarning keng tarqalishi bilan bog`liqdir. Ma'lumotlarni yig'ish tizimlari ilmiy tadqiqotlariga, ishlab chiqarish jarayonlarini boshqarish, sanoatda monitoring, tibbiyotda, meteorologiyada, kosmonovtikada va boshqa sohalarda qo`llaniladi.

Ma'lumotlarni avtomatlashtirilgan yig'ish yangi sifatdagi ma'lumotlar ni olishga imkon beradi. Bu o`lchashlarning katta sonini raqam ko`rinishdagi statistik qayta natijalari, tasodifan paydo bo`ladigan holatlarning qayd qilinishi, tez o`zgaradigan jarayonlarni qayd qilish. Ma'lumotlarni yig'ish tizimining inson mehnatiga qaraganda arzonlashishi tufayli ko`p sonli qo`llash sohalari paydo bo`ldi. Masalan, issiqxonalarda, golevetorlarda, meteostansiyalarda, mahsulotlarni qabul qilish-topshirish va sertifikatlashgan tekshirishlar jarayonida, omborxonalarda, sanoat muzlatgichlarda, ilmiy tadqiqotlarni avtomatlashtirishda va hokozolarda qo`llanila boshladi.

MYTni PMKdan asosiy farqi ularda boshqaruv algoritmining ya'ni kuchli kontroller va MEK 61131-3 tiliga ehtiyoj yo'qligi, shuningdek arxiv yuritish uchun katta hajmdagi xotira mavjudligidir. MYTni har qanday PMKga ko'rishmu mkin bo'lganligi bilan, yuqorida ko'rsatilgan o'ziga xosligi bilan ular bozorning alohida segmentini egallaydi va ularni avtomatlashtirish tizimining alohida guruhiga ajratadi.

MYT real vaqtda qo'llanilishi mumkin, masalan, har xil jarayonlarni monitoring (kuzatish), texnologik jarayonlarda avariya holatlarini identifikatsiyalash, shuningdek ma'lumotlarni arxivlashda qo'llanilishi mumkin. Real vaqt tizimlarida joriy ma'lumotlar xalqa buferda birmuncha berilgan vaqt mobaynida saqlanadi, u yerda eskirgan ma'lumotlar yangi kelib tushgan ma'lumotlar tomonidan siqiladi. Arxivlash tizimlarida katta xajmdagi informatsiyalarni yig'uvchilar (to'plovchilar) qo'llaniladi va ma'lumotlar yig'ish tamom bo'lgandan keyin qayta ishlanadi.

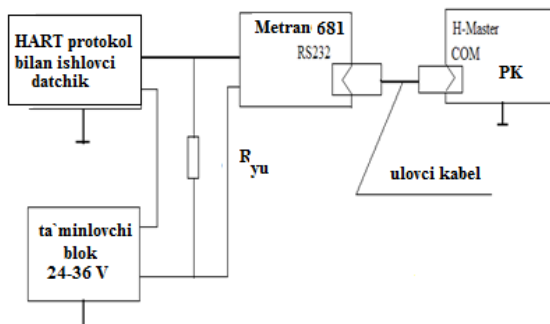
Kompyuter asosida ko'rilgan MYT lar odatda (ko'chmas) stasionar hisoblanadi va MATLAB, LabVIEW, MS Excel kabi universal dasturiy ta'minotini qo'llaydi. Bu dasturlar nafaqat ma'lumotlarni yig'adi, balki ularni qayta ishlaydi.

### 8.5. HART-modem

HART-modem shaxsiy kompyuterni intellektual datchiklar bilan aloqasini ta'minlab beradi. Bitta liniyaga ulangan 15 tagacha bo'lgan uskunaga HART bo'yicha xizmat ko'rsatishi mumkin. Shaxsiy kompyuter porti dan ta'minlanadi (8.3-rasm). HART-master, HART-OPC-cerver yoki boshqa dasturiy ta'minotga ega bo'lgan qurilmalar bilan ishlatilishi mumkin (AMS, Rosemount Radar-Master, Radar Configuration Tools, Engineerind Assistant va boshq.) Kuyidagi 8.4- rasmda HART-modemni tashqi qurilmalar bilan ulanish sxemasi keltirilgan.

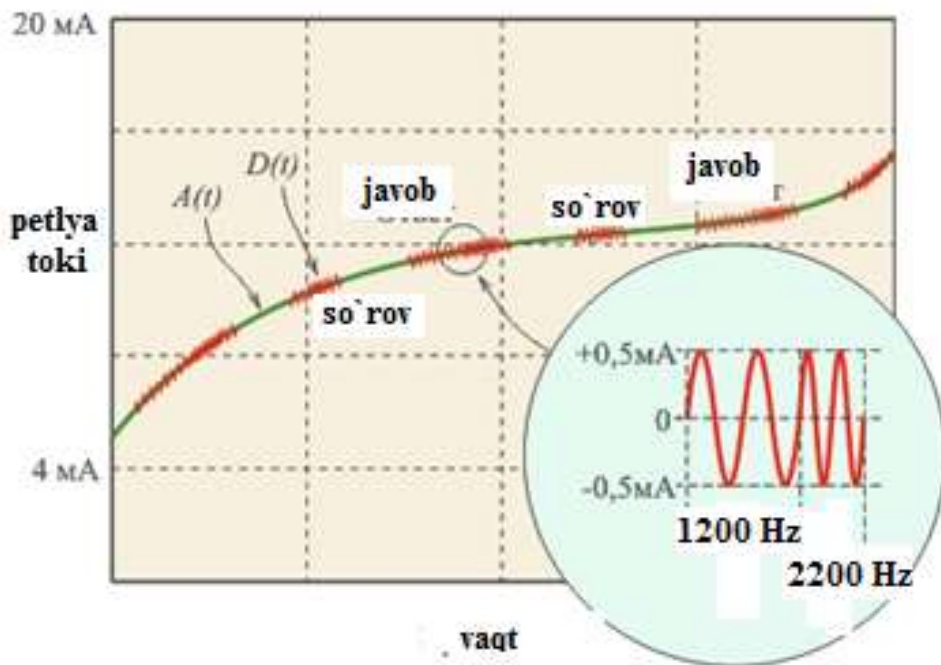


8.3-rasm.HART-modem ning umumiy ko'rinishi

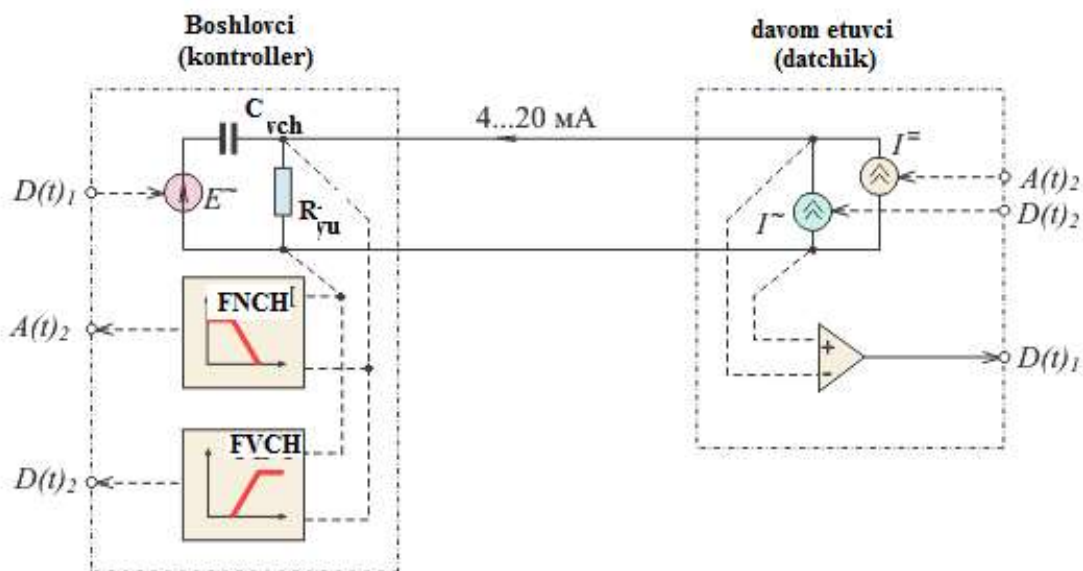


8.4.-rasm.Tashqi qurilmalarning ulanish sxemasi

PK – Personal (shaxsiy) kompyuter,  $R_{yu}$  – boshqaruv tizimidagi barcha yuklamalar qarshiligining ( ko`rsatuvchi , hisobga oluvchi asboblari va h.k. ) yig`indisi, 250 Om dan kam bo`lmasligi kerak.



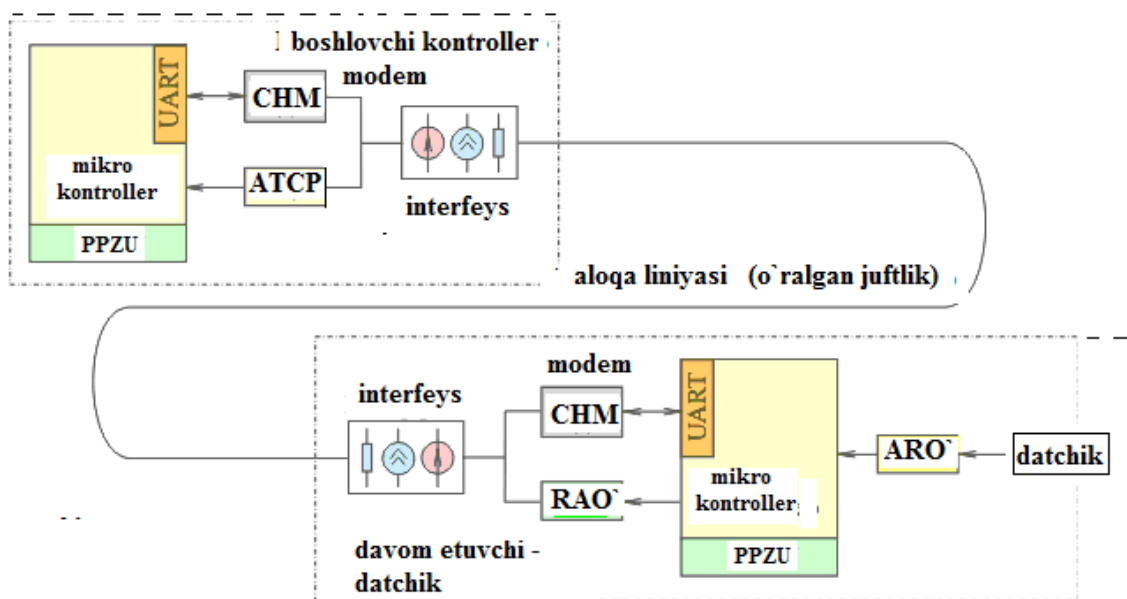
8.5-rasm. HART-protokolda analog va raqamli signalni qo`shilish jarayoni



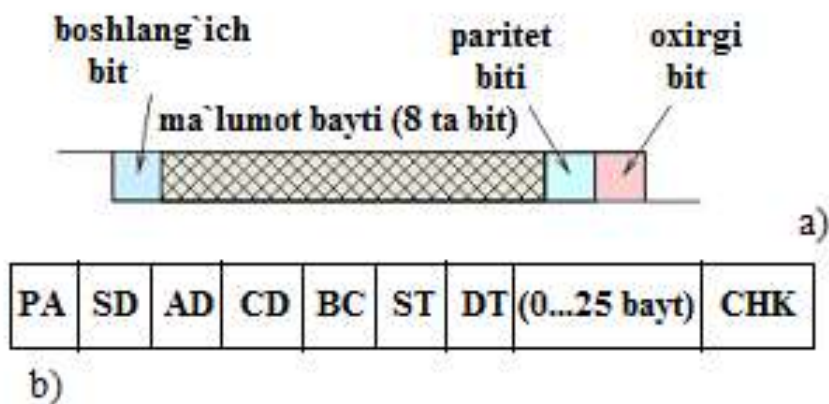
8.6-rasm. HART-protokolni fizik bosqichda ish prinsipi

Xususiy holda HART-protokol faqat raqamli, yoki faqat signalini 4...20 mA ishlatishi mumkin. (8.6 -rasm)

HART-qurilmalar tarkibida har doim mikrokontroller mavjud boʻladi. (8.7- rasm) : UART I PPZU (qayta dasturlanuvchi eslab qolish qurilmasi) . Mikrokontroller orqali shakllantirilgan raqamli signal UART orqali uzluksiz bitlar ketma ketligiga aylantiriladi, yaʼni ular har biri 11 bitli ikkilamchi soʻzlardan tashkil topadi (8.8-rasm.) Xar bir soʻz boshlangʻich bitdan –logik noldan boshlanadi, keuin uzatiladigan maʼlumotlar baytlari keladi, soʻngra paritet biti va oxirgi bit. Shu asosda shakllangan nullar ketma ketligi chasota manipulyasiyasini bajaruvchi (CHM) modemga uzatiladi. Olingan chasota manipulyasiyalangan signal aloqa liniyasiga uzatiluvchi kuchlanishni shakllantirish uchun interfeys blokiga uzatiladi. (shuni aytish kerakki, kontrollerdan signal datchikka kuchlanish koʻrinishida, teskarisida esa tok shaklida uzatiladi. )



8.7-rasm. Analog va raqamli signallarni qurilmadan HART –protokol orqali oʻtishi



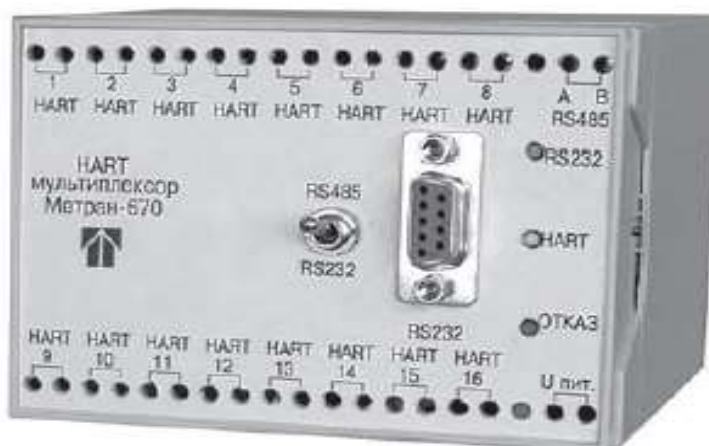
8.8.-rasm. HART –protokolda soʻzning tarkibi (a ) va maʼlumotni uzatilishi (b)

Datchik tomonida signal interfeys blok orqali qabul qilinadi, CHM modem orqali bitlar ketma ketligiga aylantiriladi va ulardan kontroller ma'lumotlar baytlarini va paritet bitlarini ajratib oladi. Mikrokontroller uzatilgan baytga paritet bitini mosligini ma'lumot oxirigacha tekshiradi .

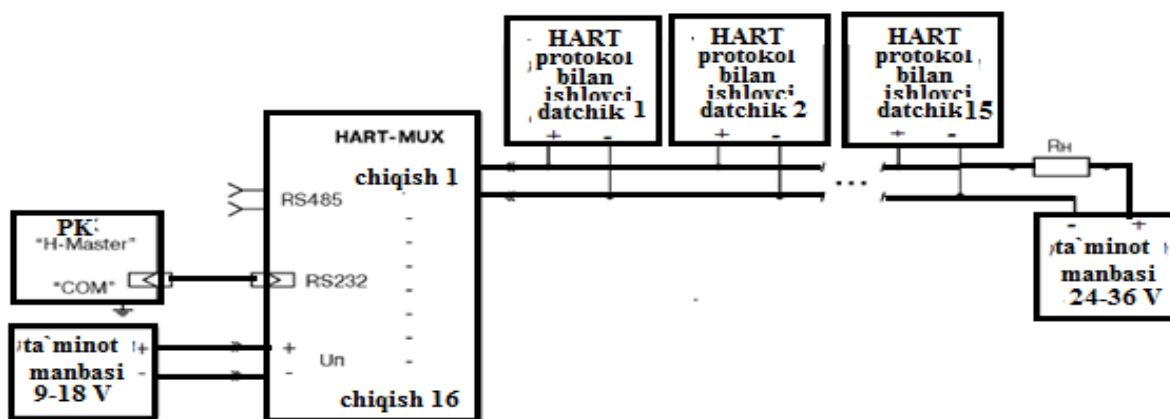
### 8.6. HART multipleksor (Metran 670)

HART multipleksor Metran \$670 shaxsiy kompyuterni yoki TJABT vositalarini Metran150, 100, 49, Rosemount 3051S/T, 3051S, intellektual harorat o'zgartkichlari bilan , Metran 2801,2802, Rosemount 248, Metran 300PR, 303PR intellektual sarf o'zgartkichliri bilan, shuningdek HART protokol bilan ishlovchi barcha qurilmalar bilan aloqa vositasi sifatida ishlatiladi. / 10 /

Multipleksor HART axborot signalini RS485 ili RS232 interfeysi raqamli signaliga aylantirib beradi, bu holda tok petlyasining 420 mA analogsignali RS485 yoki RS232 interfeysining raqamli signaliga o'zgartirib berilishini ta'minlaydi. Multipleksor o'zgaruvchan tok zanjirida 50 Gs chastotada 400 A/m kuchlanganlikkacha normal ishlaydi (8.9 -rasm).



8.9 -rasm. HARTmultipleksorining umumiyko`rinishi



8.10 -rasm. RS-232 interfeysi bo`yicha ishlashda multipleksorni ulanish sxemasi

COM – kompyuterning ketma-ket porti

HART-MUX – Metran -670 multipleksori

$R_H$  - boshqaruv tizimida barcha yuklama 250 Om dan kam bo`lmasligi kerak.

PK – shaxsiy kompyuter

### Bo`lim bo`yicha nazorat savollari

1. Raqamli asboblarning deganda qanday asboblarni tushunasiz?
2. Mantiqiy elementlar haqida tushuncha bering.
3. Mantiq algebrasini qanday tushunasiz?
4. Bir taktli va ko`p taktli sxemalar haqida tushuncha bering.
5. Qanday mantiqiy funksiyalarini bilaciz?
7. Murakkab mantiqli qurilmalar haqida tushuncha bering.
8. Shifratyor va deshifratyor haqida tushuncha bering.
9. Kodlarni o`zgartiruvchi, sanoq qurilmalari haqida tushuncha bering
10. Impuls chastotasini bo`luvchi va impulslarni taqsimlovchi qurilmalar haqida tushuncha bering.
11. Impulslar ketma - ketligi chastotasini bo`luvchilar haqida tushuncha.
12. Triggerlar va ularning qanday turlarini bilasiz?
13. Ketma-ket va parallel ishlovchi registrlar haqida tushuncha bering.
14. Xotira qurilmalari haqida tushuncha bering .
15. Avtomatlashtirish tizimlarida qo`llanuvchi kontrollerlar
16. PLK nima?
17. Shaxsiy komp`ter negizidagi kontroller (RS) haqida tushuncha bering.
18. HART modem nima?



## 9. AVTOMATIKA ELEMENTLARI

### 9.1. Avtomatika elementlari va ularning asosiy ko`rsatkichlari

*Avtomatika elementi* deb tekshirilayotgan fizik kattalikni birlamchi o`zgartiruvchi moslamaga aytiladi. Avtomatika elementlari to`rt xil tarkibiy belgilanish sxemalaridan iborat bo`ladi: oddiy bir martali (birlamchi) to`g`ridan-to`g`ri o`zgartirish; ketma-ketli to`gridan-to`gri o`zgartirish; differensial sxemali; kompensatsion sxemali.

Oddiy o`lchash o`zgartirgichlari bir dona elementdan tashkil topgan bo`ladi. Ketma-ketli o`zgartirgichlarda esa oldindagi o`zgartirgichning kirish ko`rsatkichi keyindagi o`zgartirgichning chiqishi hisoblanadi. Odatda birlamchi o`zgartirgich sezgir element (SE), oxirgi (keyingi) o`zgartirgich esa chiqish elementi deb yuritiladi. O`zgartirgichlarning ketma-ketligi ulanish usuli, bir martali o`zgartirishda chiqish signalidan foydalanish qulay bo`lgan sharoitda qo`llaniladi.

Differensial sxemali o`lchash o`zgartirgichlari nazorat qilinayotgan kattalikni uning etalon qiymatlari bilan solishtirish zarurati bo`lganda qo`llaniladi.

Kompensatsion sxemali o`zgartirgichlar usuli esa yuqori aniqlik bilan ishlashi, universalligi hamda o`zgartirish koeffitsiyentining tashqi ta`sirlarga deyarli bog`liq emasligi bilan ajralib turadi.

Avtomatika elementlari tizimning eng asosiy qismi bo`lib, quyidagi funksiyalardan birini bajaradi:

- nazorat qilinayotgan yoki rostlanayotgan kattalikni qulay ko`rinishdagi signalga o`zgartirish (birlamchi o`zgartirgich - datchiklar);

- bir energiya ko`rinishidagi signalni boshqa energiya ko`rinishidagi signalga o`zgartirish (elektromexanik, termoelektrik, pnevmoelektrik, fotoelektrik va hokazo o`zgartirgichlari);

- signal tabiatini o`zgartirmasdan uning kattaliklarini o`zgartirish (kuchaytirgichlar);

- signalning ko`rinishini o`zgartirish (analog-raqam, raqam- analog o`zgartirgichlari).

- signalning shaklini o`zgartirish (taqqoslash vositalari),

- mantiqiy operatsiyalarni bajarish (mantiqiy elementlar),

- signallarni taqsimlash (taqsimlagich va kommutatorlar),

- signallarni saqlash (xotira va saqlash elementlari),

- programmali signallarni hosil qilish (programmali elementlar),

- bevosita jarayonga ta`sir qiluvchi vositalar (ijrochi elementlar).

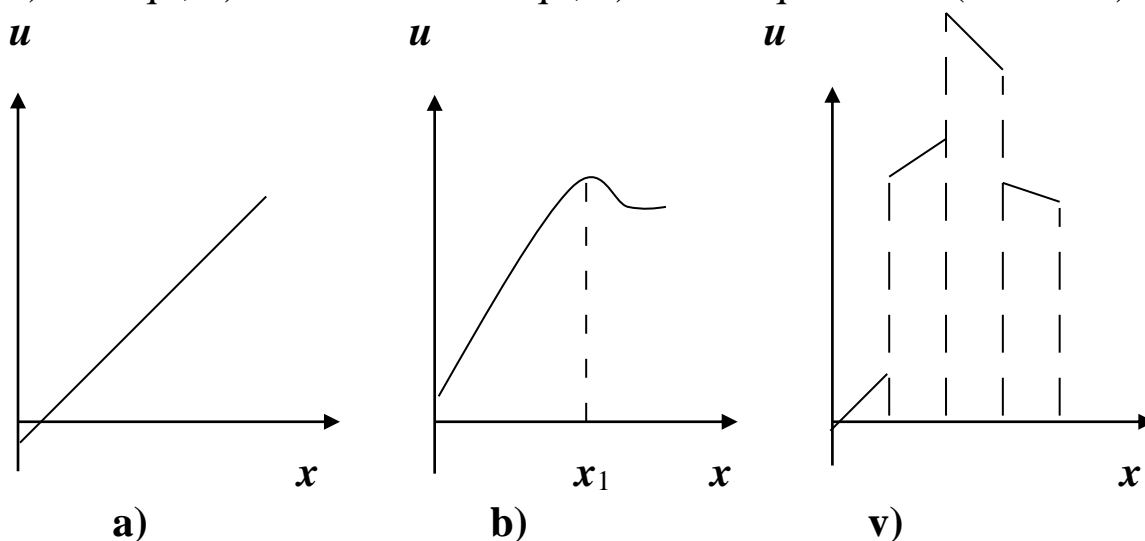


Avtomatika elementlarining funksiyalari har xil bo'lishiga qaramay, ularning parametrlari umumiy hisoblanadi va ularga quyidagilar kiradi:

- statik va dinamik rejimlardagi tavsifnomalari;
- uzatish koeffitsiyenti (sezgirlik, kuchaytirish va stabilizatsiya koeffitsiyentlari);
- xatolik (nostabillik);
- sezgirlik chegarasi.

Har bir avtomatika elementi uchun turgunlashgan rejimda kirish  $x$  va chiqish signallari  $u$  orasida  $u=f(x)$  bog'liqlik mavjud. Ushbu bog'liqlik elementning statik tavsifnomasi deyiladi. Ularni uch guruhga ajratiladi:

a) chiziqli, b) uzluksiz nochiziqli, v) nochiziqli uzlukli (1.1-rasm).



9.1.- rasm. Avtomatika elementlarining statik tavsifnomalari.  
 a) chiziqli  $K_s = K_g = const$ ; b) uzluksiz nochiziqli;  $K_s \neq K_g \neq const$ . v) nochiziqli uzlukli,  $K_s \neq K_q \neq const$ .

Avtomatika elementining ishlash sharoitlari turg'unlashmagan, ya'ni  $x$  va  $u$  qiymatlarining vaqt davomida o'zgarishi dinamik rejim deyiladi. Chiqish qiymatining vaqt davomida o'zgarishi esa dinamik tavsifnomasi deyiladi.

Avtomatika elementlari ma'lum inersionlikka ega, ya'ni chiqish signali kirish signaliga nisbatan kechikish bilan o'zgariladi. Elementlarning bu xususiyatlari avtomatik tizimning dinamik rejimdagi ishini aniqlaydi.

Har bir elementning umumiy va asosiy tavsifnomasi uning o'zgartirish koeffitsiyenti, ya'ni element chiqish kattaligining kirish kattaligiga bo'lgan nisbatiga teng. Avtomatik tizimlarning elementlari miqdor va sifat o'zgartirishlarni bajaradi. Miqdor o'zgartirishlar kuchaytirish, stabillash va boshqa koeffitsiyentlarni nazarda tutadi. Sifat o'zgartirishada bir fizikaviy

kattalik ikkinchisiga o'tadi. Bu holda o'zgartirish koeffitsiyenti *element sezgirligi* deyiladi.

Avtomatika elementining yana bir muhim tavsifnomasi – element (kirish kattaligi o'zgarishiga bog'liq bo'lmagan) chiqish kattaligining o'zgarishidan hosil bo'lgan o'zgartirish xatosidir. Bu xatoga sabab atrof-muhit haroratining, ta'minlash kuchlanishining o'zgarishi va kabilar bo'lishi mumkin. Element xarakteristikalarining o'zgarishi natijasida paydo bo'ladigan xato *nostabillik* deb ataladi.

Ba'zi elementlarning chiqish va kirish kattaliklari o'rtasida ko'p qiymatli bog'lanish mavjud. Bunga quruq ishqalanish, gisterezis va boshqalar sabab bo'lishi mumkin. Bunda kattalikning har bir kirish qiymatiga uning bir necha chiqish qiymatlari mos keladi. Sezgirlik chegarasining mavjudligi shu hodisa bilan bog'liq.

Kirish kattaligining element chiqishidagi signalini sezilarli darajada o'zgartirish qobiliyatiga ega bo'lgan qiymati *sezgirlik chegarasi* deyiladi. Avtomatika elementlari mustahkamlik bilan ham harakterlanadi. Elementlarning sanoat ekspluatatsiyasida o'z parametrlarini yo'l qo'yiladigan chegarada saqlash qobiliyatiga *mustahkamlik* deb ataladi. Mustahkamlik elementni loyihalash vaqtida hisoblanadi va uni ishlab chiqarilgandan so'ng ekspluatatsiya jarayonida sinaladi.

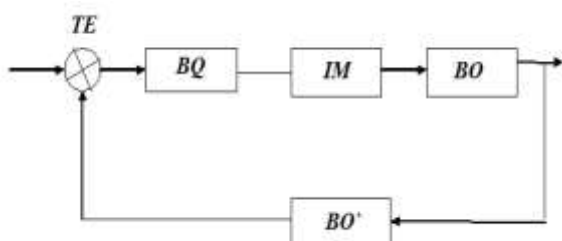
## X. AVTOMATIKANING BOSHQARISH SXEMALARI

Avtomatik tizimlar, elementlar va moslamalarning montaj, sozlash, rostlash, ekspluatatsiya qilish kabi ish jarayonlarni bajarish maqsadida avtomatik sxemalardan foydalanadi. Avtomatika sxemalari asosiy xujjat hisoblanadi va ular funksional, strukturaviy, prinsipial va montaj sxemalariga bo`linadi.

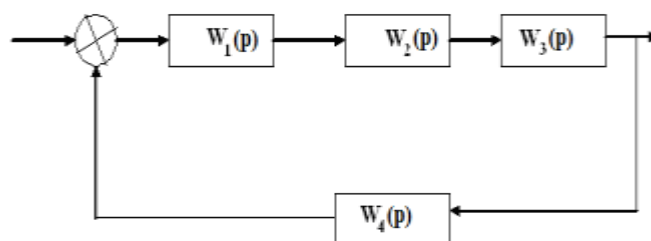
Funksional sxemalar moslamalarni, elementlarni, vositalarni o`zaro bog`lanishlarini va harakatlanishlarini ifodalaydi. Elementlar sxemada to`rtburchak shaklida belgilanadi, ularning orasidagi aloqalar esa strelkali chizilar bilan belgilanadi. Strelkaning yo`nalishi signalning o`tishini ko`rsatadi (10.1 - rasm).

Tarkibiy tuzilish sxemasi avtomatik tizimni tashkil etuvchi qismlarining o`zaro bog`lanishlarini ko`rsatib, ularning dinamik xususiyatlarini tavsiflaydi. Tarkibiy tuzilish sxemalari funksional va prinsipial sxemalar asosida ishlanadi.

Tarkibiy tuzilish sxemasida aniq vosita, rostlagich, element ko`rsatilmasdan, balki o`tayotgan fizikaviy jarayonning matematik modeli ko`rsatiladi. Tarkibiy tuzilish sxemasida elementlar to`rtburchak shaklida ifodalanadi va ularning ichida elementning matematik modeli yoziladi (10.2- rasm)

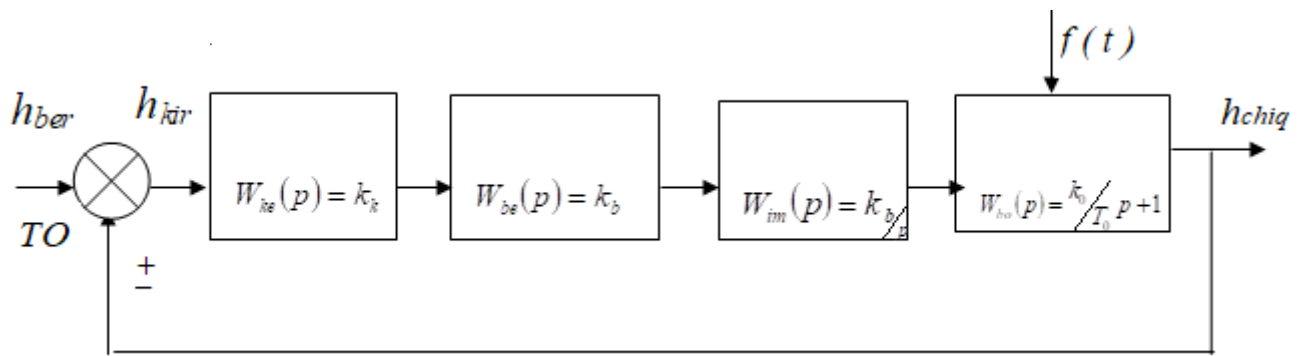


10.1 - rasm. TE - taqqoslash elementi;  
BK - boshqarish va qabul qilish elementi;  
IM - ijro mexanizmi; BO - boshqarish  
ob`ekti; BO` - birlamchi o`zgartkich

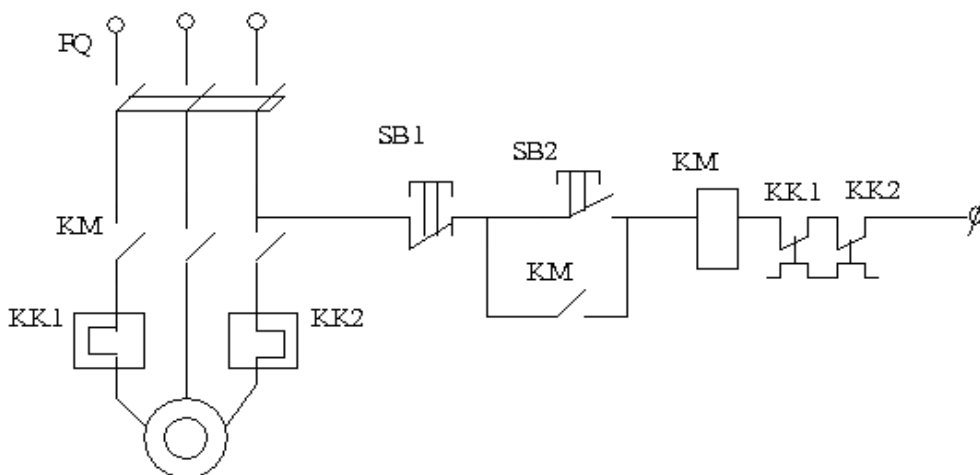


10.2- rasm. Avtomatlashtirish tizimining  
tarkibiy tuzilish sxemasi

Avtomatik rostlash tizimining keyingi taxlili elementlarning dinamik karakteristikalarini aniqlash va tizimning tarkibiy tuzilish sxemasini yaratishdan iborat bo`ladi. Bu tizimning tarkibiy tuzilish sxemasi 10.3- rasmda keltirilgan.

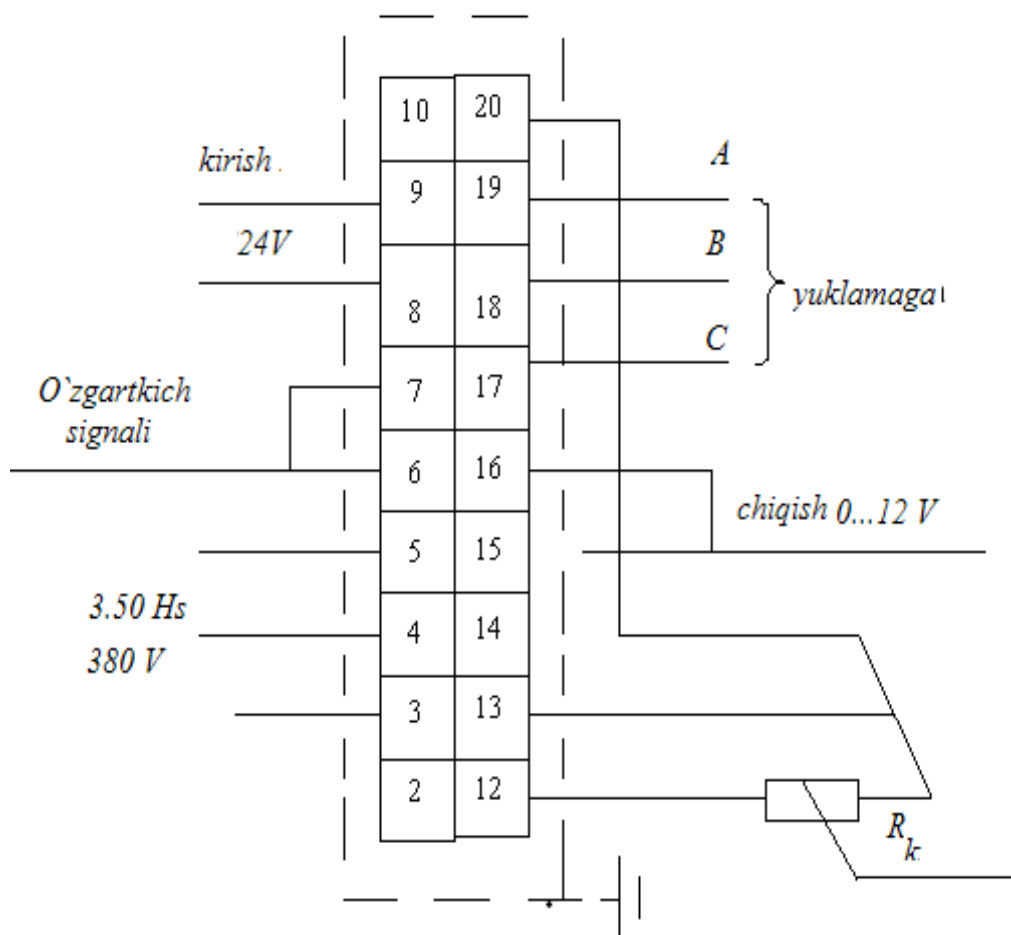


Prinsipial sxemalar elementlarning o`zaro elektr ulanishlarni ifodalaydi. Ushbu sxemada avtomatika elementlari davlat standartlariga binoan belgilanadi. Prinsipial sxemadagi shartli belgilar butun moslamani, tizimning ish prinsipini tushunishga yordam beradi (10.4- rasm).



10.4- rasm. Nasos agregati elektr motorini ishga tushirishning prinsipial elektr sxemasi

Montaj sxemalar moslamalar orasidagi tashqi ulanishlarni yoki moslama ichidagi elementlarni o`zaro ulanishlarni ifodalaydi. Ushbu sxemalar montaj ishlarini bajarayotganda ishchi chizmalar sifatida qo`llanadi (10.5- rasm).



10.5- rasm. Avtomatikaning montaj sxemasi

### Bo`lim bo`yicha nazorat savollari

1. Avtomatika elementlari qanday xususiyatlarga ega?
2. Avtomatika elementlarning statik tavsifnomalari qanday?
3. Avtomatika boshqarish va roslash tizimlari haqida tushuncha bering?
4. Aatomatik roslash tizimlarida qanday roslash usullari mavjud?
5. Avtomatik roslash tizimlarida teskari aloqalarning qanday turlari mavjud va ularning hususiyatlari?
6. Avtomatlashtirish tizimlarida qanday sxemalar qo`llaniladi ?
7. Prinsipial sxemalar qanday holatlarda qo`llaniladi va uining tarkibi ?
8. Avtomatikaning funksional sxemasi qanday vazifani bajaradi?
9. Tarkibiy tuzilish sxemasi qanday tuziladi va uning vazifasi ?
10. Montaj cxemalari haqida tushuncha bering?

## **XI. AVTOMATIK BOSHQARISH TIZIMINING FUNKTSIONAL TARKIBI**

B o s h q a r i s h o b ' e k t l a r i n i n g vazifalari, ishlash, asoslari tuzilishlari turlicha bo`lib, va demak, boshqariluvchi fizik tabiati ham har xildir. U kuchlanish, aylanishlari soni, quvvat, xarorat, bosim, sath va hokazolar orqali ifodalanishi mumkin.

Boshqarish nuqtai nazaridan, kirish va chiqish yo`llari parametrlari o`rtasidagi bog`lanish tenglamalari yoki ko`rinishi bo`yicha boshqariluvchi ob`ektlar bir o`lchamli va ko`p o`lchamli, chiziqli va chiziqli bo`lmagan, parametrlari to`plangan va taqsimlangan, barqaror va beqaror, statsionar va nostatsionar ob`ektlarga bo`linadi.

Bir kirish va bir chiqish yo`lli oddiy ob`ektlar bir o`lchamli hisoblanadi. Agar boshqariluvchi ob`ekt matematik modelida ikki va undan ortiq kirish va chiqish yo`llari bo`lsa, ob`ekt ko`p o`lchamli hisoblanadi.

Parametrlari to`plangan ob`ektlarda matematik tavsifdagi o`zgaruvchilari faqat vaqqtga bogliq bo`ladi. Parametrlari taqsimlangan ob`ektlarda ob`ektlarning yoki ularning elementlari geometrik o`lchamlarining kattaligi tufayli parametrlarning fazoviy taqsimlanishini hisobga olish zarur. Bunday ob`ektlarda (1.1) dagi parametrlar vaqtdan tashqari, fazoviy koordinatalarga bogliq bo`ladi. Masalan, elektr uzatish liniyalarida aktiv qarshilik taqsimlanishini va liniya bo`yicha sig`imni hisobga olish zarur. Gaz va neft quvurlarida to`lqinli jarayonlarni, quvur bo`yicha qarshilik taqsimlanishini hisobga olish zarur. Bunday ob`ektlar, odatda kechikish deb ataluvchi xususiyatga ega bo`ladi. Bu xususiyat kirish yo`lida yuksalish o`zgarishi bilan chiqish yo`li kattaligining birdaniga emas, balki kechikish vaqti deb ataluvchi qandaydir mobaynida so`ng o`zgaro boshlashida namoyon bo`ladi.

Matematik tavsifi chiziqli algebraik yoki differentsial tenglamalar orqali ifodalanuvchi ob`ektlar chiziqli ob`ektlar deb ataladi. Bunday ob`ektlarning xususiyatlari grafik ko`rinishda tekis to`gri chiziq orqali ifodalanadi. Chiziqli bo`lmagan ob`ektlarning matematik modeli chiziqli bo`lmagan algebraik va differentsial tenglamalar orqali ifodalanadi.

Shuni aytish lozimki, absolyut chiziqli ob`ektlar mavjud emas, ammo ko`p sonli ob`ektlar ishlash vaqti oraligida (intervalida) hisoblash aniqligiga ziyon yetkazmagan holda chiziqli deb qabul qilinadi.

Barqaror ob`ektlar deb shunday ob`ektlarga aytiladiki, ularning chiqish yo`li kattaligi kirish yo`lidagi ta'sir tugaganidan boshqarish qurilmasi yordamisiz biror barqaror qiymatni oladi. Beqaror ob`ektlarda chiqish yo`li

kattaligi kirish yo`lidagi ta'sir tugaganidan so`ng vaqt o`tishi bilan dastlabki qiymatidan benihoyat chetlashadi.

Vaqt o`tishi bilan boshqariluvchi ob'ekt tavsifnomalari o`zgarmasa, bunday ob'ektlar statsionar deb yuritiladi. Nostatsionar boshqariluvchi ob'ektlarda ob'ekt tavsifnomasi vaqt o`tishi bilan o`zgaradi.

O`lchash qurilmasi rostlanuvchi kattalikning xaqiqiy qiymatini o`lchash uchun xizmat kiladi. Rostlanuvchi kattalik tabiatiga qarab o`lchash qurilmalari ham har xil bo`lishi mumkin. Har qanday o`lchash qurilmasi rostlanuvchi kattalikni foydalanishga qulay kattalikka o`zgartiruvchidir. O`lchash qurilmasiga xos xususiyat uning kam kuvvat iste'mol qilishidir, ya'ni o`lchash qurilmasi rostlanuvchi kattalik qiymatiga amalda ta'sir qilmaydi.

H i s o b l a s h q u r i l m a s i u n g a k e l a y o t g a n r o s t l a n u v c h i k a t t a l i k v a n a z o r a t q i l i n u v c h i t o ` y d i r u v c h i l a r x a q i d a g i a x b o r o t a s o s i d a m a x s u s a l g o r i t m l a r y o r d a m i d a b o s h q a r i s h q o n u n i n i s h a k l l a n t i r a d i.

I j r o c h i q u r i l m a n i n g v a z i f a s i o b ` e k t n i n g b o s h q a r u v c h i y o k i r o s t l a n u v c h i o r g a n i g a t a ` s i r e t i s h i d i r. E n g t a r q a l g a n i j r o c h i q u r i l m a e l e k t r y u r i t g i c h ( d v i g a t e l) i d i r. B a r c h a i j r o c h i q u r i l m a l a r, u l a r t u r l i c h a b o ` l i s h i g a q a r a m a y t a s h q i m a n b a d a n e n e r g i y a o l a d i. R o s t l a n u v c h i t a ` s i r d a r a j a s i i j r o c h i q u r i l m a n i n g t u z i l i s h i b i l a n c h e k l a n a d i.

### **11.1. Avtomatik boshqarish tizimlarini turkumlarga ajratish**

Avtomatik boshqarish tizimlari boshqariluvchi kattalikning xususiyati; ichki dinamik jarayonlarning xususiyati va ularni matematik tavsiflashda qabul qilingan ideallashtirish darajasi; avtomatik boshqarish tizimlarining nazorat qilinuvchi xususiyatlari bo`yicha turkumlarga ajratiladi.

Rostlanuvchi kattalik o`zgarishining istalgan xususiyatiga ko`ra quyidagi tizimlar farqlanadi:

a) rostlanuvchi kattalikning o`zgarmas bo`lishini ta'minlovchi avtomatik barqarorlash tizimlari;

b) rostlanuvchi kattalikni oldindan ma'lum bo`lgan qonun bo`yicha o`zgarishini ta'minlovchi programmali rostlash tizimlari;

v) rostlanuvchi kattalikni noma'lum qonun bo`yicha o`zgarishini ta'minlovchi kuzatuvchi tizimlar;

g) rostlanuvchi kattalikning maksimal (yoki minimal) bo`lishini ta'minlovchi ekstremal rostlash tizimlar; bunda kattalik qiymati oldindan ma'lum bo`lishi mumkin.

Avtomatik boshqarish tizimlarini ichki dinamik jarayonlarning xarakteri va ularni matematik tavsiflashda qabul qilingan ideallashtirish darajasi bo`yicha turkumlashda ikkita asosiy belgi hisobga olinadi:

1) dinamik jarayonlarning vaqt bo`yicha uzluksizligi va uzluqliligi (diskretligi);

2) boshqarish jarayonlarining dinamikasini tavsiflovchi tenglamalarning chiziqliligi va nochiziqliligi (chiziqli bo`lmagan);

Birinchi belgi bo`yicha avtomatik tizimlar uzluksiz, diskret (impulsi) va releli tizimlarga bo`linadi. Uzluksiz avtomatik tizimlarda uning har bir elementida kirish yo`li kattaligining vaqt bo`yicha uzluksiz o`zgarishiga chiqish yo`li kattaligining uzluksiz o`zgarishi mos keladi.

Diskret tizimlarda kirish yo`li kattaligining uzluksiz o`zgarishida tizimning birorta elementini chiqish yo`li kattaligining o`zgarishi ma'lum vaqt oraligida paydo bo`luvchi alohida impulslar ko`rinishida bo`ladi

Kirish yo`lidagi uzluksiz signallarni impulslar ketma-ketligiga o`zgartiruvchi elementar impulsi elementlar nomini olgan. Releli avtomatik boshqarish tizimlarida loaqal bitta elementi kirish yo`li kattaligining uzluksiz o`zgarishi uning chiqish yo`li kattaligining kirish yo`li kattaligiga bog`liq bo`lgan vaqt onlarida sakrab o`zgarishiga olib keladi. Bunday elementning releli deb ataluvchi statik tavsifnomasi - rasmda ko`rsatilganidek, uzilish nuqtalariga ega.

Ikkinchi belgi bo`yicha yuqorida ko`rsatilgan turkumlar (reledan tashqari) chiziqli va chiziqli bo`lmagan avtomatik tizimlarga bo`linadi. Releli tizimlar chiziqli bo`lmagan avtomatik tizimlarga taalluqlidir. Bunday bo`linish avtomatik boshqarish tizimlarini tadqiq qilishda chiziqli yoki chiziqli bo`lmagan modelni tanlashga bog`liq.

Kirish yo`li ta'sirlari xususiyatiga qarab yuqorida keltirilgan har bir turkum avtomatik boshqarish tizimlari (yoki ularning matematik tavsiflari) deterministik (aniqlangan) yoki ehtimoliy bo`lishi mumkin. Agar ABS matematik tavsifi qo`yilgan ta'sir va uni ifodalovchi parametrlar o`zgarimas yoki holat va vaqt o`zgaruvchilarining deterministik funksiyalari deb faraz qilinsa, bunday ABS tavsifi aniqlangan deb ataladi. Agar ABS matematik tavsifiga qo`yilgan ta'sirlar va u tavsifni ifodalovchi parametrlar tasodifiy funksiyalar yoki tasodifiy kattaliklar bo`lsa, bunday ABS ning tavsifini ehtimoliy deb ataladi.

Tizimda uning xususiyatlarini nazoratlovchi o`zgartirish imkoniyati mavjudligi yoki yo`qligiga qarab adaptiv (moslanuvchi) va adaptiv bo`lmagan ABSlar farqlanadi. Adaptiv bo`lmagan tizimlarni loyihalashda boshqarish qurilmasining sxemalari va parametrlari axborot asosida



tanlanadi, ya'ni bunday ABS larda boshqarish qurilmasi xususiyatlarini avtomatik o'zgartirish imkoniyati yo'q. Adaptiv ABS larda boshqarish qurilmasi xususiyatlarining o'zgarishi (sozlanishi) tizimning tanlab olingan biror mezon bo'yicha eng yaxshi ishlashini ta'minlashi shart.

Ob'ektlarni biror maqsadga muvofiq boshqarish nuqtai nazaridan tanlangan mezon bo'yicha o'z vazifvlarini sifatli bajaruvchi optimal ABS larni yaratish maqsadga muvofiq. Boshqarish ob'ekti ta'siriga bog'liq holda tizimning ishlash sharoiti o'zgarishi mumkinligi optimal ABS lardagi boshqarish qurilmasi xususiyatlarining o'zgarishiga olib kelishi mumkin (masalan, boshqarish algoritmlari va ularning parametrlari o'zgarishi mumkin).

### **11.2. Avtomatik boshqarish, avtomatik rostlash, avtomatik nazorat (ABT,ART, AKT) tizimlari haqida tushuncha. Avtomatlashtirilgan tizimlarning ko`rinishlari**

Ishlab chiqarish jarayonlarini avtomatlashtirish hozirgi davrdagi texnika taraqqiyotining asosiy yo'nalishlaridan biri bo'lib, ishlab chiqarish samaradorligini tinimsiz oshirish va mahsulot sifatini yuqoriga ko'taradigan asosiy omil hisoblanadi.

Avtomatlashtirish- texnologik jarayonlarni odamning bevosita ishtirokisiz boshqarishda kontrol o'lchov asboblari, rostlagichlar va boshqa texnikaviy qurilmalarni qo'llash demakdir.

Odamning texnologik jarayonda ishtirok etish darajasiga ko'ra avtomatlashtirilgan tizimlar quyidagi turlarga bo'linadi:-*avtomatik kontrol*;-*avtomatik rostlash*;-*avtomatik boshqarish*.

*Avtomatik nazorat* texnologik jarayonning hozirgi holati xaqida aperativ ma'lumot olish va uni qayta ishlash uchun xizmat qiladi. Avtomatik nazorat o'z navbatida avtomatik signalizatsiya, avtomatik o'lchash, avtomatik saralash va avtomatik axborotni yig'ishga ajratiladi.

Avtomatik signalizatsiya xizmatchilarni, texnologik jarayon ko'rsatkichlari chegaraviy qiymatlarga ko'rsatkichlarga yaqinlashganlik haqida axborot beradi. Avtomatik o'lchash texnologik jarayonni asosiy ko'rsatkichlarini maxsus asboblarga uzatib berishga xizmat qiladi. Avtomatik saralash maxsulotni og'irlik o'lchamlari, rangi va boshqa fiziko-mexanikaviy xususiyatlariga qarab ajratishga xizmat qiladi. Avtomatik axborotni yig'ish texnologik jarayon o'tishi, maxsulotni sifati, soni va boshqa ko'rsatkichlari xaqida ma'lumot yig'ishda xizmat qiladi. Avtomatik himoya nonormal va halokat holatlarida qo'llaniladi. Bu holda himoya vositalari jarayonni

to`xtatib yoki avtomatik ravishda ushbu holatlarni chetlashtirishga xizmat qiladi.

*Avtomatik rostdashda* texnologik jarayonning berilgan parameterlarini avtomatik ravishda rostlagichlar yordamida saqlanadi. Bunda odam avtomatik rostdash tizimining ishini kuzatib turadi.

Texnologik operatsiyalarni berilgan ketma-ketlikda avtomatik ravishda amalga oshirish va boshqarish ob'ektiga ma'lum ketma-ketlikda ta'sir kursatish *avtomatik boshqarish* deb yuritiladi.

*Ishlab chiqarishdagi texnologik jarayonlarni avtomatlashtirishning holati uch davr bilan bog`liq.*

*Birinchi davrda* ayrim texnologik jarayonlar avtomatlashtiriladi. Bu xolda shkalalari yaxshi kurinadigan yirik asboblarni ishlatiladi. Bu asboblarning korpusida o`lchov asbobi, rostlagich va zadatchik joylashadi.

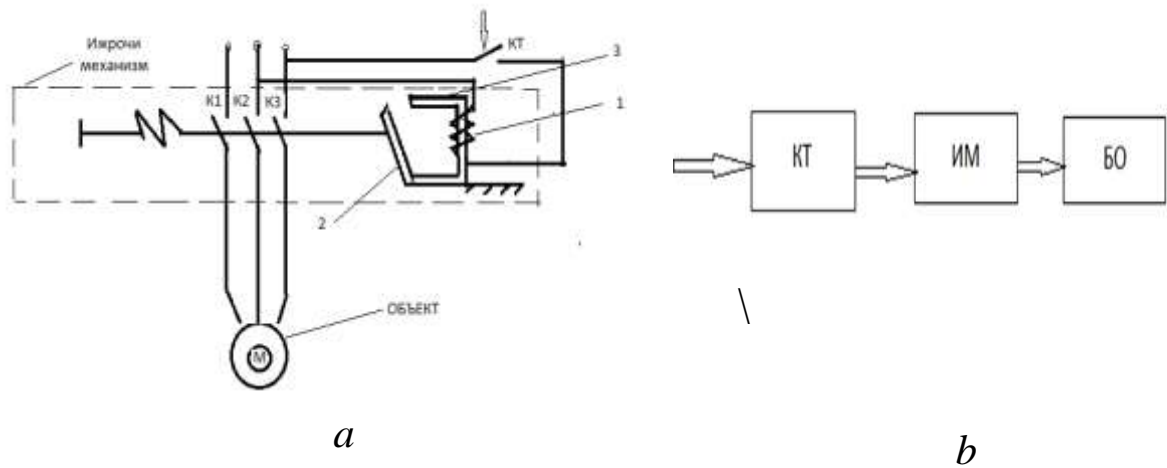
*Ikkinchi davr*-ishlab chiqarishdagi ayrim texnologik jarayonlarning kompleks avtomatlashtirish davri. Bunda boshqarish alohida shitga o`rnatilgan asboblarni bo`yicha olib boriladi. Kichik hajmdagi ikkilamchi asboblarni barpo etiladi.

*Uchinchi davr* - batamom to`liq avtomatlashtirish davri. Bunda agregat va sexlar to`la avtomatlashtiriladi. Bu bosqichda boshqarish yagona dispetcherlik punktida markazlashtiriladi. Korxonaning to`liq avtomatlashtirilishi uning avtomat- zavodga aylanishi demakdir.

*ABS larni asosan ikki xil ko`rinishda ega:* birinchi turga boshqaruvchi va boshqariluvchi qismlarni o`zaro ketma-ket bog`langan va bir-biriga ochiq zanjir bo`yicha o`zaro ta'sir ko`rsatadigan avtomatik boshqarish tizimlari kiradi.

*Ochik zanjirli ABS larida* ob'ektlarning ishga tushishi, ishlashi va to`xtashi ma'lum vaqt (davr) oraligida oldindan berilgan programmasi asosan o`tadi, ob'ektdagi texnologik protsesslar undagi miqdor va sifat uzgarishlariga bog`liq bo`lmaydi.

Bunday tizimlarga misol sifatida asinxron elektr yuritmaning ishga tushishi, ma'lum vaqt oraligida boshqarilmaydigan rejimda ishlashi (o`z holicha) va ish davri tamom bo`lgach tutashdan iborat programmaga muvofiq ishlashini ko`rsatish mumkin. Avtomatik manipulyatorlar va texnologik oqim liniyalarni ham oldindan belgilangan programmaga muvofiq ishlaydi.



*11.1-rasm. Boshqarishning ochiq zanjirli tizimi*  
*a- tizimning prinsipial sxemasi; b-tizimning funksional sxemasi:*  
*KT – boshqaruvchi rele kontakti; IM- ijrochi mexanizm (kontaktor);*  
*BO- boshqarish ob’ekti.*

Vaqt bo`yicha programmalangan, yuritish ( $t_1$ ), ishlash ( $t_1 - t_2$ ) va to`xtash ( $t_2$ ) vaqti berilgan davr ichida o`tdigan asinxron elektr yuritmani avtomatik boshqarish sistemasining funksional sxemasi 1,b rasmda korsatilgan. Bu elektr yuritma quyidagicha boshqariladi ( 11.1-rasm):

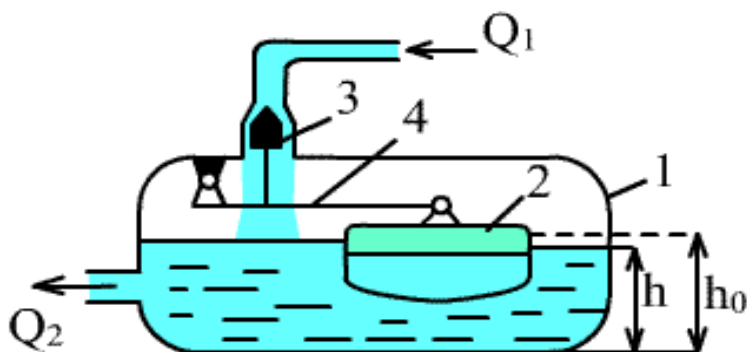
-vaqt ichida boshqaruvchi rele ishga tushadi va uring kontakti RB ulanadi. Kontaktor K ning el. magnit galtagidan (1) tok utib unda magnit maydoni xosil buladi. Magnit maydon kuchi  $F_m$  prujina  $P_r$  kuchi  $F_2$  pr ni yengib  $F_m > F_{pr}$  bulganda qo`zgaluvchan temir uzak yakor 2 ni kuzgalmas temir uzak 3 tortib oladi. Shunda yakor bilan mexanik bog`langan kontaktorlari  $K_1, K_2, K_3$  asinxron elektr yuritma elektr manbaiga ulaydi. Asinxron elektr yuritma ishga tushadi va  $t_2$  vaqtgacha ishlab turadi. Oradan  $t_2$  vaqt o`tgach boshqarish rele (vaqt relesi) ning kontakti uziladi (RB), kontaktor galtagi 1 dan o`tmaydi, undagi magnit maydoni va  $P_r$  kontaktor kontaktlarini ( $K_1, K_2, K_3$ ) uzib, asinxron yuritmani davriy grafik asosida ishdan to`xtatadi. (v).

Tizimning funksional sxemasiga muvofiq, boshqaruvchi rele RB ijro etuvchi element-kontaktorga ta`sir ko`rsatadi, ijro etuvchi element IE o`z navbatida ob`ektga ta`sir etib, uni berilgan davriy grafikka (programmaga) muvofiq ishga tushiradi va to`xtatadi.

Avtomatik boshqarishning 2-turiga boshqariladigan rejimda ishlaydigan yopik zanjirli informatsion tizimlar kiradi.

Bunday tizimlarda ob`ektni ishga tushirish, va ma`lum programma bo`yicha boshqarishdan tashqari, tizimning ishlash protsessi davomida

ob'ektning sifat ko'rsatkichlari- texnologik parametrlari rostdash bilan bog'liq bo'lgan boshqarish jarayoni xam bo'ladi. Misol tariqasida bug' qozonida yuqori bosimli bug' ishlash chiqarish protsessida undagi texnologik parametr-suv sathi balandligi o'zgarimas va berilgan balandlik  $N_b$  ga teng bo'lishini ta'minlab turish talab qilinadi (11.2-rasm. ). 1- qalqovich 2- richag, 3- naycha. Bu funksiyani qalqovich 1, qalqovichni suv sathida o'rnatish uchun kerak bo'ladigan ayrisimon dasta va richag 2 dan iborat bo'lgan Polzunov regulyatori bajaradi.



11.2-rasm. Boshqarishning yopiq zanjirli informatsion tizimlari 1- bug' qozoni; 2-qalqovich ; 3-naycha , 4- richag ( Pozunov regulyatori)

Qozonga manbadan keladigan suv miqdori  $Q_k$  qozonga yuqori bosimli bug'ga aylanib chiqib ketadigan suv miqdori  $Q_r$  ga teng ( $Q_k - Q_{ch}$ ) bo'lganda regulyator richiga 2 gorizontol holati bo'ladi. Hamma boshqa hollarda, masalan suv sarfi kamayganda  $Q_k > Q_{ch}$  qalqovich suv sathi balandligining ortishi-  $\Delta H(t) - H_b - N(t)$  ga muvofiq ravishda ob'ektni rostdash organi- RO ga ta'sir qilib ob'ektga keluvchi suv miqdorini kamaytiradi, aksincha, suv (bug') sarfi ortganda  $Q_k > Q_{ch}$  qalqovich pastga suriladi, regulyator suv satxi balandligining kamayishi  $\Delta H(t) - H_b - N(t)$  ga muvofik ob'ektni rostdash organiga- RO ga ta'sir kilib, ob'ektga keluvchi suv miqdorini oshiradi. Shu tarzda ob'ektdagi suv satxi balandligini rostdash protsessini uzluksiz davom ettirib turadi. Ob'ekt informatsiya  $\pm \Delta N$  ga muvofik avtomatik boshqariladigan rejimda ishlaydi.

Har bir texnologik jarayon (texnologik jarayon parametrlari deb ataluvchi) o'zgaruvchan fizikaviy va kimyoviy kattaliklar (bosim, sarf, harorat, namlik, konsentratsiya va h.k.) bilan tavsiflanadi. Texnologik uskuna jarayonning to'g'ri oqib o'tishini ta'minlashi uchun muayyan jarayonni tavsiflovchi ko'rsatkichlarini berilgan qiymatda saqlash lozim.

Qiymatini stabillash yoki bir tyokisda o'zgarishini ta'minlash zarur bo'lgan kattalikka rostdanuvchi kattalik deb ataladi. Rostlanuvchi kattalikning

qiymatini stabillash yoki ma'lum qonun bo'yicha o'zgarishini amalga oshirish uchun mo'ljallangan uskuna avtomat rostlagich deyiladi. Rostlanuvchi kattalikning ayni paytda o'lgangan qiymati rostlanuvchi kattalikning hozirgi qiymati deyiladi. Rostlanuvchi kattalikning texnologik reglament bo'yicha ayni vaqtda doimiy saqlanishi shart bo'lgan qiymati rostlanuvchi kattalikning berilgan qiymati deyiladi. Texnologik reglament rostlanuvchi kattalikning hozirgi va berilgan qiymatlarini vaqtning har bir onida teng bo'lishini talab qiladi. Ammo ichki yoki tashqi sharoitlarning o'zgarishi sababli rostlanuvchi kattalikning hozirgi qiymati berilgan qiymatdan chetga chiqishi mumkin. Shu paytda hosil bo'lgan, qiymatlar farqini xato yoki nomoslik deyiladi.

Xato yoki nomoslik nolga teng bo'lgan texnologik jarayon turg'unlashgan rejim deyiladi. Turg'unlashgan rejimda moddiy va energetik balanslar qat'iy saqlanadi.

Har qanday avtomatik rostlash tizimini ish jarayonida turli faktorlar ta'sirida bo'ladigan alohida qurilmalar – elementlar tarzida ko'rsatish mumkin. Bularga tizimning ham o'ziga ham uning alohida elementlariga keladigan ta'sirlar kiradi.

Ta'sirlar ichki va tashqi bo'ladi. Tizim ichida bir element-dan boshqasiga uzatilib, texnologik jarayonning belgilangan yo'nalishda bajarilishini ta'minlaydigan ichki ta'sirlarning ketma-ket zanjirini hosil qiluvchi ta'sirlar ichki ta'sirlar deb ataladi.

Tashqi ta'sirlarni o'z navbatida ikki turga bo'lish mumkin. Tizimning kirishiga ongli uzatiladigan va texnologik jarayonning normal borishi uchun zarur bo'lgan tashqi ta'sirlar birinchi turga kiradi. Bular topshirish yoki kirish ta'sirlari deb ataladi. Odatda ular  $x$  bilan belgilanadi; har qanday avtomatika tizimining ishi vaqt ichida bajarilganidan kirish kattaligining ta'siri vaqt bilan bog'lanadi va odatda  $x(t)$  tarzida belgilanadi.  $x(t)$  ta'sirida avtomatika tizimida turli miqdoriy va sifatiy o'zgarishlar sodir bo'ladi, natijada jarayon ko'rsatkichlari – rostlanadigan miqdorlar – istalgan qiymatni oladi yoki o'zgarish xarakteri talab etilgandek bo'ladi.

Rostlanadigan miqdorlar  $u(t)$  bilan belgilanadi va chiqish koordinatlari yoki chiqish miqdorlari deb ataladi.

Rostlanuvchi ob'ektga bevosita keladigan ta'sirlar avtomatik rostlash tizimiga beriladigan tashqi ta'sirlarning ikkinchi turiga kiradi. Bu ta'sirlar tashqi g'alayonlar deb ataladi va  $F(t)$  bilan belgilanadi.

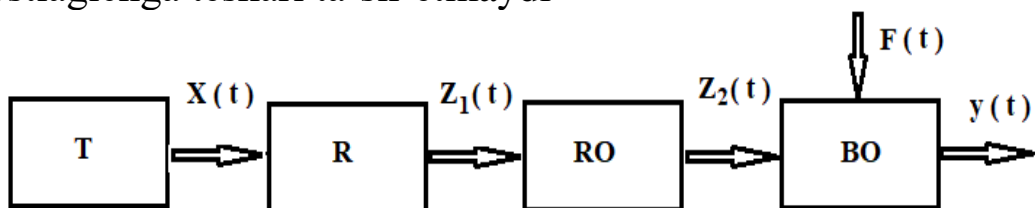
Turli avtomatika tizimlari uchun g'alayonlar ham turlicha bo'ladi. Masalan, o'zgarmas tok motori uchun motorga keltiriladigan kuchlanish

kirish miqdori, motorning aylanish chastotasi chiqish (rostlanadigan) miqdori, uning validagi yuklama esa g'alayon bo'ladi.

G'alayonlar asosiy va ikkinchi darajali bo'ladi. Asosiy g'alayonlarga rostlanuvchi miqdor  $u(t)$  ga eng ko'p ta'sir ko'rsatuvchi g'alayonlar kiradi. Agar tashqi g'alayonlarning rostlanuvchi miqdor  $u(t)$  ga ta'siri oz bo'lsa, ular ikkinchi darajali deb ham hisoblanadi. Masalan, o'zgarmas tok bilan qo'zg'atiladigan o'zgarmas tok motori uchun motorning validagi yuklama asosiy g'alayon, motor aylanish chastotasining juda oz o'zgarishiga sabab bo'ladigan g'alayonlar (xususan, qo'zg'atish chulg'aming va yakor chulg'aming qarshiligini, binobarin, toklarni ham o'zgartiruvchi tashqi muhit haroratining o'zgarishi; motorning qo'zg'atish chulg'amini ta'minlovchi elektrik tarmoq kuchlanishning o'zgarishi; cho'tkali kontaktlar qarshiligini o'zgarishi va boshqalar) ikkinchi darajali bo'ladi. Agar tizimda bir chiqish miqdori (koordinata) rostlansa, bunday tizim bir konturli, agar tizimda bir necha miqdor (koordinata) rostlansa, shuningdek, bir chiqish koordinatasining o'zgarishi boshqa koordinataning o'zgarishiga ta'sir etsa, bunday tizim ko'p konturli deb ataladi. Keyinchalik biz asosan avtomatikaning bir konturli tizimlarini ko'rib chiqamiz.

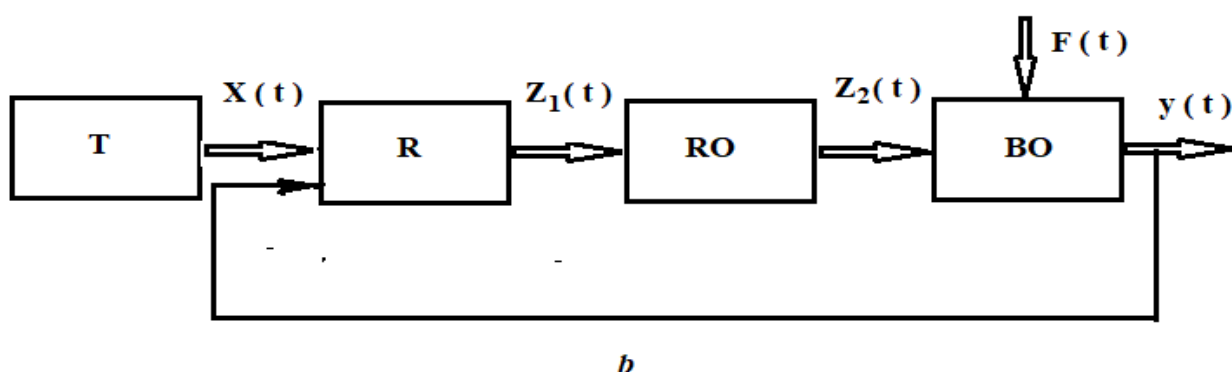
**Ochiq va berk sikllar bo'yicha rostlash.** Tizimning ish jarayonida rostlanadigan miqdorni belgilangan chegarada saqlash yoki topshiriqdagi qonun bo'yicha o'zgartirish rostlanishning ochiq yoki berk sikllari bo'yicha bajarilish mumkin. Ketma-ket ulangan: boshqarish ob'ekti BO, rostlanuvchi organ RO, rostlagich R va topshirgich T (bu qurilma yordamida tizimga topshiruvchi ta'sir  $x(t)$  beriladi) dan tuzilgan tizimni ko'rib chiqamiz.

Ochiq sikl (11.3 - rasm, a) bo'yicha rostlashda topshirgichdan rostlagichga keladigan topshiruvchi ta'sir ob'ektga bu ta'sir natijasining funksiyasi bo'lmaydi, balki u operator tomonidan topshiriladi. Topshiruvchi ta'sirning ma'lum qiymatiga rostlanadigan miqdor  $y(t)$  ning ma'lum joriy qiymati mos keladi. Bu joriy qiymat g'alayonlantiruvchi ta'sir  $F(t)$  ga bog'liq. Ochiq tizim aslida uzatish zanjiridan iborat bo'lib, topshirgichdan berilgan topshiruvchi ta'sir  $x(t)$  rostlagichda ichki ta'sirlar  $Z_1(t)$ ;  $Z_2(t)$  vositasida kerakligicha ishlagandan keyin rostlsh ob'ektiga uzatiladi, ammo ob'ekt rostlagichga teskari ta'sir etmaydi



a

11.3,a -rasm. Ochiq (a) sikl buyicha rostdash sxemaci



11.3,b-rasm. Berk sikl buyicha rostdash sxemasi:

$T$  - topshirgich;  $R$  – rostlagich;  $RO$  – rostlovchi organ;  $BO$ - rostdash ob'ekti;  $x(t)$  - topshiruvchi ta'sir;  $Z_1(t)$  va  $Z_2(t)$  – ichki rostlovchi ta'sir;  $y(t)$  – rostlanadigan miqdor;  $F(t)$  - g'alayonlantiruvchi ta'sir.

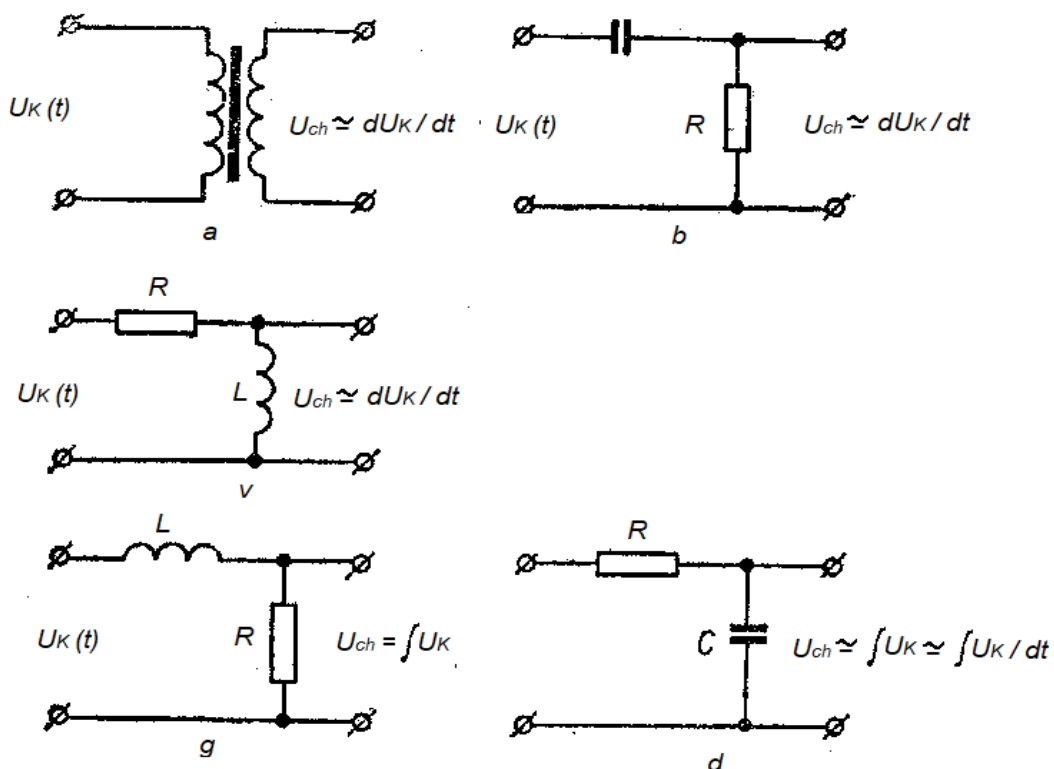
### 11.3. Avtomatik rostdash tizimlarida teskari aloqalar

Rostlanuvchi kattalikning yo`l qo`yilgan qiymatidan oshib ketishi, odatda, rostdash jarayonini oraliq davrda stabillashga mo`ljallangan teskari aloqa qurilmalari yordamida bartaraf qilinadi.

Teskari aloqa tizimdagi keyingi bo`g`inning chiqish signali undan oldin keladigan bo`g`inning kirishiga uzatadigan qurilma hisoblanadi. Avtomatik tizim tarkibiga kirgan elementlar detektorlash qobiliyatiga ega, ya'ni ularning harakati muayyan yo`nalishga ega: bo`g`inning kirishiga keladigan signal bo`g`indan faqat bir yo`nalishda kirishdan chiqish tomonga o`tdi. Agar bo`g`inning chiqishidagi signal o`zgarsa, bu bo`g`inning kirishiga kelgan signal tizimiga ta'sir qiladi. Bo`g`inlardan birining kirishiga kelgan signal tizimning barcha bo`g`inlaridan o`tib boshlang`ich kirishga transformatsiyalangan holda kelgan yopiq tizim teskari aloqa tizimi deyiladi.

Teskari aloqaning vazifasini va ishlash prinsipini o`zgarmas tok motorining aylanish chastotasini boshqarish tizimi misolida qo`rib chiqamiz. Bu yerda motor rostdash ob'ekti, motorning aylanish chastotasi esa rostlanuvchi miqdor bo`ladi. Rostlanuvchi miqdorni topshiriqdagi chegarada saqlash uchun ob'ektga beriladigan rostlovchi ta'sir rostlanuvchi miqdorning qiymatini hisobga olgan holda shakllanadi. Motorning valiga o`rnatilgan taxogenerator rostlanuvchi miqdorning elektrik signalga-taxogeneratorning e.yu.k. ga aylantiradi; ushbu kattalik (e.yu.k) ta'sir zanjiri bo`ylab rostlanuvchi ob'ektga uzatiladi.





11.4- rasm. Elastik teskari bog‘lanish sxemalari;  
 a, b, v - differensiallovchi; g, d – integrallovchi

Bu tizim taxogenerator - motorning aylanish chastotasini avtomatik rostlash tizimida chiqish bilan kirish orasida aloqa o‘rnatadi. Bunday aloqa teskari aloqa deb ataladi. “Teskari aloqa” terminining kelib

chiqishiga sabab shuki, bu aloqaning ta’siri rostlovchi ta’sir yo‘nalishiga teskari yo‘nalgan. Rostlovchi ta’sir tizimning elementlari orqali rostlash ob’ektiga to‘g‘ri yo‘nalishda yuboriladi. Agar tizimning kirishiga yuborilayotgan teskari aloqaning ta’siri o‘zining ishorasi jihatidan topshiruvchi ta’sirning ishorasiga mos kelmasa, u holda bunday aloqa manfiy teskari aloqa deb ataladi.

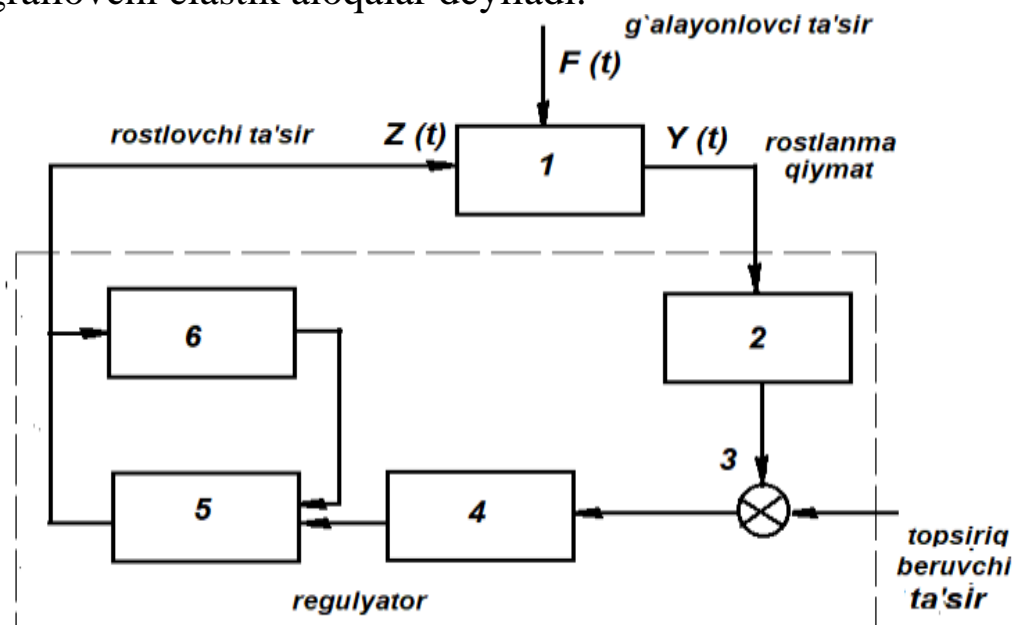
Agar tizimning kirishiga yuborilayotgan teskari aloqaning ta’siri ishorasi jihatidan topshiruvchi ta’sirning ishorasiga mos kelsa, u holda bunday aloqa musbat teskari aloqa deb ataladi.

ART ning ishiga barqaror rejimda ham, o‘tkinchi rejimda ham ta’sir ko‘rsatuvchi teskari aloqa biki qattiq teskari aloqa deyiladi. Bu bog‘lanish ish rejimini tanlamaydi, balki tizimga har vaqt ta’sir etadi.

ART ning ishiga fakat o‘tkinchi jarayonda ta’sir ko‘rsatuvchi teskari bog‘lanish elastik teskari aloqa deb ataladi. Elastik teskari aloqalar ularning kirishiga uzatilgan ta’sirlarning orttirmasiga javob beradi (rejimni tanlaydi). Eng ko‘p ishlatiladigan elastik teskari aloqalarning sxemalari 11.4-rasmda keltirilgan. Ta’sirlarning hosilalariga javob beruvchi elastik bog‘lanishlar



differentiallovchi, ta'sirlardan olingan integrallarga javob beruvchilari esa integrallovchi elastik aloqalar deyiladi.



11.5- rasm. Avtomatik rostdashni eng oddiy tizimining sxemasi:  
 1-rostdash ob'ekti; 2 - asosiy teskari bog'lanish elementi, 3- taqqoslash elementi; 4- kuchaytirgich; 5- ijro mexanizmi; 6- mahalliy teskari bog'lanish elementi (korrektlovchi element).

Agar avtomatik rostdash tizimida tizimning chiqishi uning kirishi bilan biriksa, u holda bunday teskari aloqa asosiy teskari aloqa deb ataladi. Asosiy teskari aloqalardan tashqari, mahalliy teskari aloqalar xam keng ko'lamda qo'llaniladi; bular xam bikr va elastik bo'ladi va ayrim elementlarning chiqishi bilan kirishini birlashtirib, ayrim elementlarning rostdanish xususiyatlarini yaxshilash uchun xizmat qiladi.

Ko'pincha, bunday aloqalar korrektlovchi deb ham ataladi, chunki ular alohida elementlarning yoki elementlar guruhining ishini to'g'irleydi. Ko'pchilik rostdash tizimlari uchun tipik bo'lgan elementlar bilan jihozlangan avtomatik rostdash tizimining sxemasi 11.5-rasmda keltirilgan.

Ba'zi rostdash tizimlarida elementlarning bir qismi (masalan, bevosita rostdash tizimlarida kuchaytirgichlar yoki to'g'rilovchi elementlar) yo bo'lmasligi, yohud bir elementning o'zida konstruktiv birlashtirilgan bo'lishi mumkin.

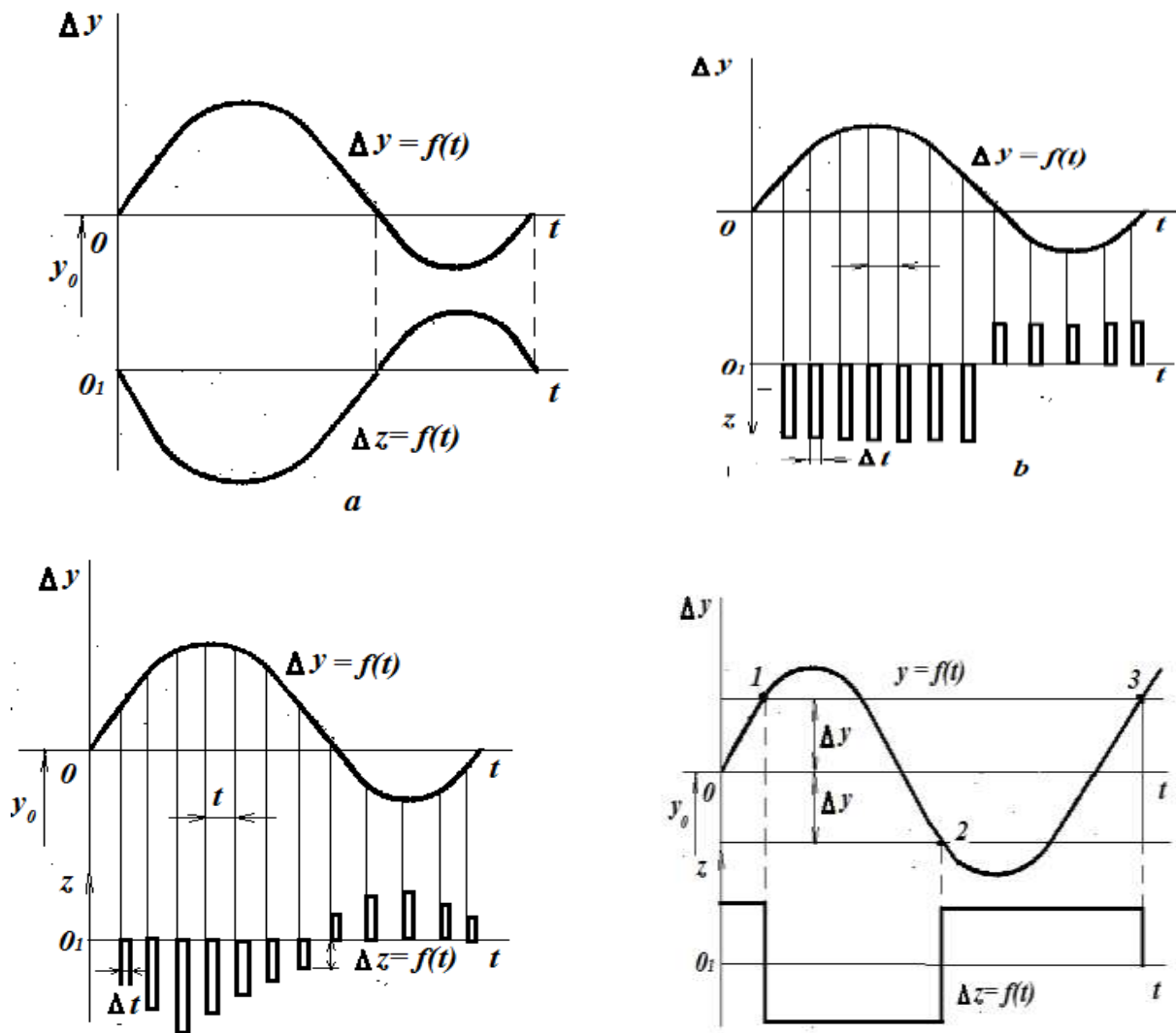
#### 11.4. Avtomatik boshqarish tizimlarini rostlovchi ta'sirlar turi buyicha turkumlanishi

Rostlovchi signal rostlash tizimi topshiruvchi ta'sir va rostlanuvchi miqdorning xaqiqiy qiymatini o'lchaydigan sezgir elementdan kelgan signal asosida ishlab chiqariladi. Shu yo'sinda olingan rostlovchi signal rostlagichga keladi, rostlagich esa bu signalni ob'ektning rostlovchi ta'siriga aylantiradi. Ijro mexanizmi ob'ektning rostlovchi organini rostlanuvchi miqdorini topshiriqdagi qiymatiga intiladigan vaziyatga o'tishga majbur etadi. Tizim ishlaganda rostlanuvchi miqdorning joriy qiymati uzluksiz o'lchanadi, shuning uchun rostlovchi signal ham uzluksiz ishlab chiqiladi.

Ammo ijro mexanizmining rostlovchi ta'siri rostlagichning tuzilishiga qarab uzluksiz yoki uzlukli xarakterga ega bo'lishi mumkin. Rostlanuvchi miqdor u ning vaqt bo'yicha topshiriqdagi qiymati  $u_0$  dan og'ish  $\Delta u$  egri chizig'I 11.6, a -rasmda keltirilgan, rasmning pastki qismida rostlovchi ta'sir  $Z$  ning uzluksiz qanday o'zgarishi lozimligi ham ko'rsatilgan. Rostlovchi ta'sir  $Z$  rostlovchi signalga to'g'ri chiziqli bog'lanishi va u bilan faza jihatidan mos bo'lishi kerak.

Bunday ta'sirni ishlab chiqaruvchi rostlagich uzluksiz ishlaydigan rostlagichlar yoki uzluksiz rostlash deb ataladi. Bunday prinsip asosida ko'rilgan rostlagichlar rostlovchi ta'sir bo'lganda, ya'ni rostlanuvchi miqdorning xaqiqiy va topshiriqdagi qiymatlari o'rtasida farq (og'ish) bo'lgandagina ishlaydi.

Avtomatika tizimining ish jarayonida rostlovchi signal uzluksiz bo'lgani holda rostlovchi ta'sir ma'lum vaqtga uzilsa yoki alohida impulslar shaklida uzatilsa, u holda bunday prinsipda ishlaydigan rostlagich uzlukli ishlaydigan (qadamli, impulslar) rostlagichlar deb ataladi. Uzlukli rostlovchi ta'sir ishlab chiqishning prinsipial ikki usuli bo'lishi mumkin. Rostlanuvchi miqdor uzluksiz og'ish  $\Delta u$  ga ega bo'lganda uzluksiz rostlovchi ta'sirning grafiklari 11.6 b,v -rasmlarda keltirilgan. Birinchi holda rostlovchi ta'sir bir xil davomiylik  $\Delta t$  dagi alohida impulslar tarzida keltirilgan. Bu impulslar bir xil vaqt intervallari  $t_1=t_2=t$  dan keyin takrorlanadi, shunda impulslar miqdori  $Z=f(t)$  rostlovchi



11.6-rasm. Rostlovchi ta'sirlarni asosiy turlarining diagrammalari: a- uzluksiz; b, v-uzlukli; g- releli

signal shakllanayotgan paytda rostlovchi signalning qiymatiga proporsional bo`ladi . Ikkinchi holda barcha impulslar bir xil miqdor  $Z=f(t)$  ga ega bo`ladi va teng vaqt intervallari  $t_1=t_2=t$  dan keyin takrorlanadi, lyokin ularning davomiyligi  $\Delta t$  turlicha bo`ladi; shunda impulslarning davomiyligi rostlovchi ta'sir shakllanayotgan paytda rostlash signalining qiymatiga bog`liq bo`ladi. Rostlovchi ta'sir rostlagich rostlovchi organga mos tanaffuslar bilan uzatiladi, shuning uchun rostlovchi organ xam o`z vaziyatini tanaffuslar bilan o`zgartiradi.

Amalda releli rostlash tizimlari ham keng ko`lamda ishlatilmoqda. Releli rostlashning ishlash prinsipini ikki vaziyatli rostlaydigan rostlagichni ishlash misolida ko`rib chiqamiz (11.6-rasm, g). Ikki vaziyatli rostlash rostlagichlariga faqat ikkita (birinchisi - rostlanuvchi miqdorining og`ishi belgilangan musbat chegara  $+\Delta u$  dan o`tgach, ikkinchisi - og`ish ishorasini o`zgartirib, manfiy chegara  $-\Delta u$  ga yetganda) turg'un vaziyatlarga ega

boʻlgan rostlagich kiradi. Ikkala vaziyatda rostlovchi taʼsir absolyut rostlagich orqali rostlovchi organi ogʻishining absolyut qiymati doim kamaya boradigan qilib pogʻonasimon siljishga majbur etadi. Agar ogʻish qiymati  $\Delta u$  yoʻl qoʻyiladigan musbat  $+\Delta u$  (nuqta I) ga erishsa, rele ishga tushadi va obʻektga rostlagich hamda rostlovchi organ orqali rostlovchi organ  $Z$  oʻz taʼsirini koʻrsata boshlaydi. Bu taʼsir rostlovchi taʼsirning musbat qiymati  $+Z$  ga ishorasi jihatdan teskari, lyokin qiymati jihatdan teng. Rostlanuvchi miqdorning ogʻishi maʼlum vaqt oʻtgandan keyin kamayadi. Ogʻish  $\Delta u$  nuqta 2 ga yetgach, ogʻishning yoʻl qoʻyiladigan manfiy miqdori  $-\Delta u$  ga teng boʻladi, rele ishga tushadi va rostlovchi taʼsir  $Z$  oʻz ishorasini qarama-qarshiga oʻzgartiradi va hokazo.

Releli rostlagich boshqa rostlagichlarga nisbatan oddiy tuzilgan, arzon va gʻalayonlovchi taʼsirlarga katta sezgirlik talab etiladigan qishloq xoʻjalik obʻektlarida keng koʻlamda ishlatilmoqda.

### **Boʻlim boʻyicha nazorat savollari**

1. Avtomatlashtirish tizimlari tarkibiga qanday elementlar kiradi?
2. Avtomatlashtirish tizimlaridagi elementlariga beriladigan taʼsirlarning qanday turlarini bilasiz?
3. Avtomatlashtirish tizimlarida rostlashning qanday sikllari va usullari mavjud (misol keltiring)?
4. Avtomatika elementi nima ?
5. Teskari aloqani tizimdagi qanday qurilma hosil qiladi?
6. Elastik teskari aloqa nima ?

## IZOHLI LUG‘AT

### A

*Absolyut hatolik* - xaqiqiy qiymat va o`lchash asbobi ko`rsatuvchi o`rtasidagi farq.

*Avtomatik boshqaruv* - inson ishtirokisiz boshqarish .

*Avtomatika elementi*-o`lchanayotgan fizik kattalikni birlamchi o`zgartiruvchi moslama.

*Avtomatikaning boshqarish sxemalari* - avtomatik tizimlar, elementlar va moslamalarning montaj, sozlash, rostlash, ekspluatasiya qilish kabi ish jarayonlarni bajarish maqsadida avtomatik sxemalardan foydalanadi.

*Avtomatik rostlagichlar* - bu rostlanayotgan ko`rsatkichni belgilangan yoki ma`lum dastur bo`yicha ushlab turishga mo`ljallangan moslama.

*Avtomatlashtirishning funksional sxemasi* - avtomatlashtirish texnik vositalari va asboblari funksional vazifasiga ko`ra shartli belgilar bilan ifodalangan chizma.

*Avtomatlashtirish vositalari va o`lchov asboblari shartli belgilanishi (GOST21.404-85)* - Xar-xil texnologik parametrlar, birlamchi o`zgartirgichlar, ikkilamchi o`lchov asboblari, rostlagichlar va boshka boshqarish qurilmalarini chizmada belgilanishi.

*Algoritm* - ma`lum masalani echish ketma-ketligi.

*Axborot* - birlamchi tajriba yoki kuzatuv ma`lumotlari.

*Aniklik sinfi* - o`lchov asbobini o`lchash aniklik darajasini ko`rsatuvchi ko`rsatkich.

*Aks ta`sir sil`foni* - signal o`zgartkich chikish signaliga proporsional kuch bilan, sil`fon tubi orqali jamlovchi richagga ta`sir ko`rsatuvchi element

*Axborotli boshqaruv* - axborot ko`rsatkichlarga asosan boshqarish tizimi.

*Axborotli uzatish* - tajriba yoki kuzatuv ma`lumotlarini ma`lum masofaga uzatish.

### B

*Barometrik bosim* - atmosferadagi havo ustunining bosimi.

*Bashorat* - ob`ektning kelgusidagi holatini va muddatini ilmiy asoslangan ravishda oldindan aytish:

*Birlamchi asbob* - o`lchanayotgan parametrni joyida o`lchab masofaga uzatishga kulay bo`lgan signalga aylantirib beruvchi qurilma.

*Bevosita ta`sir etuvchi rostlagichlar*-rostlash organini siljitishga ob`ektning o`zini energiyasini ishlatuvchi rostlagichlar.

*Bilvosita ta`sir etuvchi rostlagichlar*- rostlash organini siljitishga tashqaridan energiya olib ishlatuvchi rostlagichlar.

*Burdon trubkasi* - kesim yuzasi ellips shaklida bo`lib, bosim o`lchashga mo`ljallangan trubka.

*Bosim* - kuchni yuzaga ta`siri.

*Birlamchi o`zgartirgich* - datchik, axborot uzatuvchi.

*Boshqarish* - ob`ektни optimal yoki buyurilgan tartibda ishlatish maqsadida yo`naltirilgan ta`sir.

*Boshqaruvchi ta`sir* - boshqariluvchi kattalikning berilgan qonun bo`yicha o`zgarishini ta`minlaydi.

## V

*Vakuometr* - qoldiq bosim - vakuum o`lchovchi asbob.

*Viskozimetr* - modda qovushqoqligini o`lchovchi asbob.  
GOST21.404-85 - 21.404 sonli 85 yilda qabul qilingan davlat standarti.

## G

*Gidravlik IK* - IK qabul qilayotgan rostlash ta`sir signali gidravlik signali ko`rinishida bo`lgan qurilma

*Gidravlik rostlagichlar*- gidravlik energiyani ishlatadigan rostlagich.  
*Gidrostatik sath o`lchagich* - suyuqlik bosimini o`zgarishiga asoslangan sathni o`lchash asbobi.

## D

*Davriy ta`sir etuvchi rostlagichlar*- rostlash organiga diskret ta`sir etuvchi rostlagichlar.

*Datchik* - texnologik jarayondagi qiymatlarni ma`lum proporsional informasiya turiga aylantirib beruvchi texnik vosita.

*Deformasion manometr* - sezgir elementi deformatsiyalanishiga asoslanib bosimni o`lchashga mo`ljallangan asbob .

*Deshifrator* - qabul qilinayotgan signallar tarkibi va terilgan kod o`rtasidagi muvofiqlikni aniqlab beruvchi qurilma

*Diskret* - uzluksiz bo`lmagan signal.

*Differensiallovchi bo`linma* - chiqish signali kirish signalini o`zgarish tezligiga bog`lik o`zgaruvchi bo`linma.

*Diagramma* - ko`rsatkichni qiymatini vaqt davomida yozib boruvchi aylana shaklidagi yoki lentali qog`oz.

*Difmanometr* - ikki bosim orasidagi farqni o`lchaydigan asbob.

*Diafragma* - sarf o`lchash uchun mo`ljallangan o`rtasida ma`lum o`lchamdagi teshikli disk.

*Differensial transformatorli signal o'zgartkich* - ikkilamchi o'ramlari bir-biriga qarama-qarshi ulangan siljishni kompensatsiyalovchi signal o'zgartkich.

*Drossellash diapazoni (DD)* - kuchaytirish koeffitsientiga teskari foizdagi qiymati,  $DD=(1/K)*100\%$ ;

*Jarayon* - belgilangan tizimda bo'ladigan va tizim holatini o'zgartirib turadigan kurib va ushlab bulmaydigan xodisa va sabablar mujassamligi.

## I

*Ijrochi qurilma* - rostlagichdan keladigan signalga karab, ob'ektni holatiga ta'sir qiluvchi qurilma - rostlagichni buyrug'ini bajaruvchi.

*Isitgichni modellashtirish*- isitgichda ketayotgan jarayonni uning matematik modelida olingan natijalar bo'yicha o'rganish.

*Idish devorini isitish jarayoni*- devor issiqligini vaqt bo'yicha o'zgarishi.

*Impul'sli turtki*- ob'ektga ko'rsatilayotgan ta'sir impul's ko'rinishida Inersiyasiz bulinma - kuchaytiruvchi, sigimsiz yoki proporsional bo'linma.

*Inersiyali bo'linma* - aperiodik - bir sigimli va statik bo'linma.

*Integrallovchi bo'linma* - chikish signalining o'zgarish tezligi kirish signalining o'zgarishiga bog'liq bulinma.

*Ijrochi qurilma* - rostlagichdan keladigan signalga qarab, ob'ektni holatiga ta'sir qiluvchi qurilma - rostlagichni buyrug'ini bajaruvchi

*Induksion sarf o'lchagich* - elektr o'tkazuvchanlik xususiyatga ega bo'lgan materiallarni sarfini o'lchashga mo'ljallangan asbob.

*Izolyator* - elektr ta'siridan saqlovchi qurilma

*Ijrochi qurilma*- rostlash ta'sir signalini qabul qilib, ob'ektga ta'sir etuvchi qurilma.

*Integral rostlagichlar*-rostlanuvchi parametr belgilangan qiymatdan chetlashganda rostlash ta'sir signalining o'zgarishi shu chetlashishga proporsional bo'ladigan rostlagich.

*Izodrom vaqti (Tm)* - rostlash organini, rostlagichning, P-qismi hisobiga siljishiga teng, I-qismi hisobiga siljishiga ketgan vaqti.

*Ikkilamchi asbob* - birlamchi asbobdan kelayotgan signalni qabul kilib, ko'rsatib yoki yozib boruvchi shitga o'rnatiladigan texnik vosita.

*Ijrochi qurilma (IQ)* - rostlash ta'sir signalini qabul kilib, ob'ektga ta'sir qiluvchi qurilma.

## K

*Kirish ko`rsatkichi* - tizimdagi jarayonga ta`sir etuvchi asosiy qiymatlar.

*Kelish sarfi* - idishga kirayotgan modda sarfi.

*Keltirilgan xatolik* - Absolyut xatolikni shkalani o`lchash diapazoniga nisbati, %da.

*Keltirilgan o`lchov variyasi* - bir xil ko`rsatkichni qayta o`lchashdagi eng katta farkini shkalani o`lchash diapazoniga nisbati, %da.

*Kodlarni o`zgartiruvchilar*- tuzilgan kodlarni qayta o`zgartirishga moslangan qurilmalar.

*Kontroller*- datchiklardan olingan axborotlardan foydalangan holda va uni ijro mexanizmiga uzatish orqali ma`lum algoritimga ega bo`lgan fizik jarayonlarni boshqaruvchi qurilma ( ingliz tilida “control” – boshqaruv, z rus tilida “kontrol” – hisobga olish, tekshirish, nazorat ).

*Konsentratomer* - modda konsentrasiyasi mikdorini o`lchovchi asbob.

*Ko`rsatkich* - ma`lum texnologik qiymat.

*Kengayish termometri* - gaz yoki suyuqlikni issiqlikdan kengayishiga asoslanib ishlaydigan asbob.

*Kuchni kompensatsiyalashga asoslangan signali o`zgartirgich* - o`lchanayotgan parametrga proporsional bo`lgan kuchni kompensatsiyalash yo`li unifikatsiyalangan signalga o`zgartirishga mo`ljallangan moslama

## L

*Lokal boshqarish tizimi*- boshqalar bilan bog`liq bo`lmagan, alohida boshqarish tizimi.

*Linza* - kuchaytiruvchi oyna.

## M

*Manometr* - bosim o`lchash asbobi.

*Mantiqiy o`zgaruvchi*- faqat ikkita 0 va 1 qiymatlarini qabul qiluvchi kattalik.

*Mantiqiy funksiya* - argumentlari faqat 0 va 1 qiymatlarni qabul qiluvchi funksiya.

*Mantiq algebrasi* - 0 va 1 qiymatlarini qabul qilib, o`zgaruvchan kattaliklar o`rtasidagi bog`liqlikni o`rganadigan analiz va sintez matematik apparati.

*Magnitoelektrik kuch mexanizmi* - mexanizm galtigidan utayotgan tok qiymatiga karab aks ta`sir kuchini ishlab chiqaradigan moslama.

*Matematik model* - ma`lum bir jarayonni mazmunan to`g`ri ifodalaydigan matematik tenglama yoki tenglamalar tizimi .

*Membranali IQ* - pnevmatik IQlarda rostlash ta`sir signalini qabul kiluvchi sezgir elementi membrana bo`lgan IK.



*Membranali solishtirish elementi* - kameralaridagi bosimlar farqiga qarab, ta'sir etuvchi signal beradigan qurilma.

*Miqdor hisoblagich (mikdor o'lchagich)* - modda mikdorini o'lchovchi asbob.

*Membrana* - kichik bosimni qabul kilib, o'lchashga yordam beradigan maxsus moslama.

*Millivol'tmetr* - kichik kuchlanishlarni o'lchovchi asbob.

*Moddani isitish jarayoni* - modda issikligini vaqt bo'yicha o'zgarishi.

*Masalani echish algoritmi* - masalani echish ketma-ketligi.

*Masalani taqribiy hisoblash usuli* - oddiy birinchi tartibli differensial tenglamani takribiy hisoblash usuli (Eylar usuli).

*Moddaning yig'ilish tezligi* - modda mikdorining vaqt bo'yicha o'zgarishi.

*Moddiy balans tenglamasi* - massalarning saklanish konuni asosida tuzilgan moddalar balansi tenglamasi.

*Mo'tadil* - ma'lum bir me'yorda kechadigan.

*Murakkab boshqaruv tizimi* - bir necha ko'rsatkichli funksional bog'lanishga ega bo'lgan boshqaruv tizimi.

## N

*Nazorat vositasi* - kuzatib borish uchun kullaniladigan asbob.

*Namunaviy bug'in* - signal utishiga karab ob'ektlarni xillanishi.

*Nisbiy xatolik* - absolyut xatolikni o'lchanayotgan haqiqiy qiymatga nisbati, %da.

*Nul-gal'vonometr* - zanjirdan o'tayotgan tokni va uning yo'nalishini ko'rsatuvchi o'lchov asbobi.

*Normallovchi signal o'zgartirgich* - parametr - to'g'risidagi axborotni analog elektr signaliga aylantirib beruvchi o'zgartirgich.

## O

*Ob'ekt* - texnologik jarayonlar sodir etiladigan joy yoki qurilma.

*Ogish* - rostlanayotgan ko'rsatkichni belgilangan qiymatdan chetlashishi.

*Ob'ektni statik tavsifi* - bu turg'unlik holatidagi kirish va chiqish ko'rsatkichlarini o'zaro aloqadorligi.

*Ob'ektni dinamik tavsifi* - bu vaqt davomida o'zgaradigan tartibda kirish va chiqish.

*Ob'ektning kechikish vaqti* - turki berilgan vaqtdan parametr o'zgarish boshlagan vaqtgacha o'tgan vaqt.

*Ortiqcha bosim* - barometrik bosimdan ortiqcha bosim.

## P

*Pirometr* - yukori harorat o`lchash asbobi.

*Potensiometr* – termo e.yu.k. ni o`lchovchi asbob.

*Pnevmoelektrik signal o`zgartirgich* - pnevmatik signalni elektr signaliga aylantiruvchi beruvchi o`zgartirgich

*Pozision rostlagich* - "Ochik-yopiq" rostlagich - ta`sir signali maksimal yoki minimal qiymatda boshqaruvchi rostlagich

*Proporsional rostlagichlar*-rostlash organining siljishi rostlanuvchi parametрни belgilangan qiymatidan chetlashishiga bog`liq bo`ladigan rostlagich

*PI-rostlagich*- proporsional va integral rostlash qonuniyatlarining ijobiy sifatini ta`minlovchi rostlagich.

*Pnevmo kuvvat kuchaytirgich* - rostlagichdan chikayotgan rostlash ta`sir signali kuvvatini kuchaytirib beruvchi moslama.

*Pnevmatik IK* - IK qabul kilayotgan rostlash ta`sir signali pnevmatik signali ko`rinishida bo`lgan qurilma

## R

*Rostlagich* - datchik va buyurtma qiymatlarini o`zgartirishni o`zaro solishtirib, ijrochi qurilmaga ob`ektни mu`tadil yoki ma`lum holatga keltirtiruvchi asbob.

*Rostlash ob`ekti sigimi*- ob`ektda ushbu dakikadagi bor bo`lgan, mahsulot yoki energiya mikdori.

*Reversiv yuritgich* - vali ikki tomonga harakatlana oladigan elektr yuritgich.

*Registr* - so`z kodlarini qabul qilish, saqlash va chiqarish, shuningdek son kodi ustida mantiqiy amallarni bajarishga mo`ljallangan qurilma.

*Rotometr* - o`zgarmas bosimlar farqiga asoslanib sarf o`lchaydigan qalqovichli shisha asbob.

*Rostlagichning solishtirish elementi*-rostlanayotgan parametr qiymatini uning belgilangan qiymatiga solishtirishga mo`ljallangan element.  
*Rostlash ta`sir signali*-rostlagichda ma`lum konuniyat bo`yicha ishlab chiqilgan ta`sir signali.

*Reversiv magnit yuritgich* - yuqori quvvatli elektr zanjirlarni tok yo`nalishiga qarab boshqaradigan qurilma

*Rostlash organi* - trubadan o`tayotgan muhit sarfini, o`tish yuzasini o`zgartirib boshqarishga mo`ljallangan qurilma

## S

*Sanoq qurilmalari* - impul'slar sonini hisoblash, impul'slar kelish chastotasini bo`lish, shuningdek axborotni saqlash va ikkilangan kodlar olish uchun ishlatiladigan qurilma.

*Sarf* - vaqt birligida o`tayotgan modda mikdori.

*Sarf o`lchagich* - modda sarfi qiymatini o`lchovchi asbob.

*Sinusoidal turtki* - ob`ektga ko`rsatilayotgan ta`sir sinusoidal ko`rinishda bo`ladi.

*S- egrilik* - kirish qiymati impul'sli ta`siri natijasidagi chizish qiymatini o`zgarishi.

*Sil`fon* - yon tomoni gofrilik kilib ishlangan bosim o`lchashga mo`ljallangan silindrik korobka.

*Signal o`zgartirgich* - o`lchanayotgan ko`rsatkich to`g`risidagi axborotni masofaga uzatishga kulay bo`lgan signalga aylantiruvchi moslama.

*Siljishni kompensatsiyalashga asoslangan signali o`zgartirgich* - o`lchanayotgan parametrga proporsional bo`lgan siljishni kompensatsiyalash yo`li unifikatsiyalangan signalga o`zgartirishga muljallangan moslama.

*Soplo - to`siq elementi* - siqilgan havo chiqadigan element (soplo) va havoning chiqishiga qarshilik qiladigan element (to`siq).

*Son - rakam signalli birlamchi o`lchagichlar* - boshqarish mashinalariga to`g`ridan-to`g`ri ulashga mo`ljallangan birlamchi o`lchagichlar.

*Signal apparaturasi* - texnologik xizmatchini parametrlarni chegara qiymatlaridan chetlashishi bo`yicha ogohlantiruvchi ovozli yoki chiroqli moslamalar.

*Signal* - axborot eltuvchi ta`sir.

*Standart* - inglizcha "standard", "namuna" yoki "me`yoriy-texnik hujjat".

## T

*Tebranuvchanlik* - nechta tebranishda belgilangan aniqlikda ko`rsatkichni rostlanishi.

*Tashqi ta`sir* - jarayon ketayotgan joyga tashqaridan beriladigan qo`shimcha ta`sir.

*Tizim* - elementlari tartib bilan yig`ilgan va biror maqsadga javob beradigan majmua.

*Termometr* - haroratni o`lchash asbobi.

*Termoelektrik effekt* - ikki har xil jinsli o`tkazgichlar ulangan kavsharlari haroratiga karab zanjirda e.yu.k. hosil bulish hodisasi.

*Termojuft* - ikki har xil o`tkazgichdan tashkil topgan yopiq zanjir.

*Termo e.yu.k.* - harorat ta'sirida termojuft zanjirida hosil bo'luvchi e.yu.k.

*Texnologik jarayonlar* - xom ashyoni va yarim fabrikatlarni qayta ishlashga yo'naltirilgan mexanikaviy, fizik-kimyoviy va boshqa jarayonlarni yig'indisi.

*Tyagomer* - kichik vakuumni o'lchaydigan asbob.

*Turbina* - vintli parrak bulib, sarf mikdorini o'lchaydi .

*Tenzometrik datchik* - og'irlik kuchini E.Yu.K. ga aylantirib beruvchi qurilma.

*Tizimning turgunligi*- har kanday ta'sir natijasida tizim yana muvozanatlangan holatga kaytishi.

*Texnologik tizim* - jarayon sodir buladigan muhit, apparat va h.k.  
*Tizimli tahlil usuli*- katta tizim kichik tizimlarga bo'linib, kichik tizimlar alohida o'rganiladi va ularda olingan natijalar umumlashtirilib katta tizimni o'rganish uchun qo'llaniladi.

*Toydiruvchi ta'sir*- boshqariluvchi kattalikning berilgan o'zgarish qonunini buzuvchi ta'sir

## U

*Uzluksiz jarayon* – tuxtamasdan davriy bajariladigan jarayon.

*Uzatish funksiyasi* -boshlang'ich shartlar nolga teng bo'lgan vaqtda  $W(p)$  operator shaklidagi chiquvchi kattalikning kirish kattaligiga nisbati.

*Unifikasiyalangan elektr signali* - 0-5 ma, 4-20 ma, 0-10 V chegarada o'zgaruvchi elektr signallar.

*Unifikasiyalangan pnevmatik signal* - 0,02-0,1 MPa chegarada o'zgaruvchi pnevmatik signal

## X

*Xotira qurilmalari* - dastlabki ma'lumotlarni, hisoblashlarning oraliq qiymatlarini, doimiy kattaliklarni, funksiyalar qiymatlarini, programmaga tegishli komandalarni, masala natijalarini xotirada saqlash, shuningdek jarayonor bilan tashqi manbalar ishini muvofiqlashtirish uskunalari

## **Sh**

*Shifrator* - hisoblashning o`nli raqamlarini ikkilangan tizimga aylantira oladigan qurilma

## **O`**

*Qarshilik termometri* - metall o`tkazgichni issiqlikdan qarshiligini o`zgarishiga asoslanib ishlaydigan asbob

*Qalqovich* - sath o`lchashda ishlatiladigan suzgich.

*Qo`shuvchi drossel* - o`zgarmas va o`zgaruvchan drossellardan chiqqan signallarni qo`shuvchi moslama.

## Foydalanilgan adabiyotlar ro`yxati

1. Aripov X.K. va boshq. “Elektronika” O.F.M.J.N. T. 2012 y.400 b.
2. Fraiden\_Dzh. Handbook of “Modern sensors”, Sovremennye datchiki. 2004, New-York,470 p.
3. Гусев В.Г., Гусев Ю.М. Электроника - Москва.: Высшая школа, 2006г. 342 с.
4. N.R.Yusupbekov va boshq. Technologik jarayonlarni nazorat qilish va avtomatlashtirish. T.2011,576 с.
- 5.Бохан Н.И. и др. Средства автоматизации и телемеханики. – М.: Агропромиздат, 1992,
6. В. Я. Бочкарев. Новые технологии и средства измерений, методы организации водоучета на оросительных системах. Новочеркасск, 2012,227 с
7. В.А.Втюрин.Автоматизированные системы управления технологическими процессами .Основы АСУТП. Санкт-Петербург 2006, 154 с.
8. Рачков М.Ю. Технические средства автоматизации.- Москва: МГИУ, 2006.- 347 с.
9. Vohidov A.X. Abdullaeva D.A. Avtomatikaning texnik vositalari. T.,TIMI, 2011. 180 b.
10. Денисенко В.В. Компьютерное управление технологическим процессом, экспериментом и оборудованием. М. 2009, 610 с.













**Gazieva Ra`no Teshabaevna  
Bozorov Elmurod Ostonovich  
Yadgarova Dilnoza Baxtiyarovna**

# **RAQAMLI TEXNIKAGA KIRISH**

Oliy o`quv yurtlari uchun oquv qo`llanma

Muharrir: – I.T. Nishanbayeva  
Musahhih: – D.X. Usmanova  
Kompyuterda  
sahifalovchi: – M.F. Fozilov

Noshirlik faoliyatini boshlagani haqida vakolatli  
davlat organini xabardor qilgani to`g`risida

**TASDIQNOMA**

№ 6332

2021 yil \_\_\_\_ noyabrda bosishga ruxsat etildi  
Bichimi 60x84, 1/16. Times New Roman garniturasida.  
Ofset bosma. Shartli bosma tobog`i 8, nashr bosma tobog`i 8.  
Adadi 100 nusxada. 4-sonli buyurtma

“Fidokor yosh avlod” Surxondaryo viloyati  
Sherobod tumani Oltin voha M.F.Y.

“Fidokor yosh avl” MChJ bosmaxonasida chop etildi.  
Toshkent shahar, Olmazor tumani, Nodira-19  
Telefon +99899 993-83-36