

Ravon ishga tushiruvchi qurilmalar



SSW 05
SOFT-STARTER *Plus*



SSW-08
SOFT-STARTER



SSW 07
SOFT-STARTER



SOFT-STARTER
SSW 06

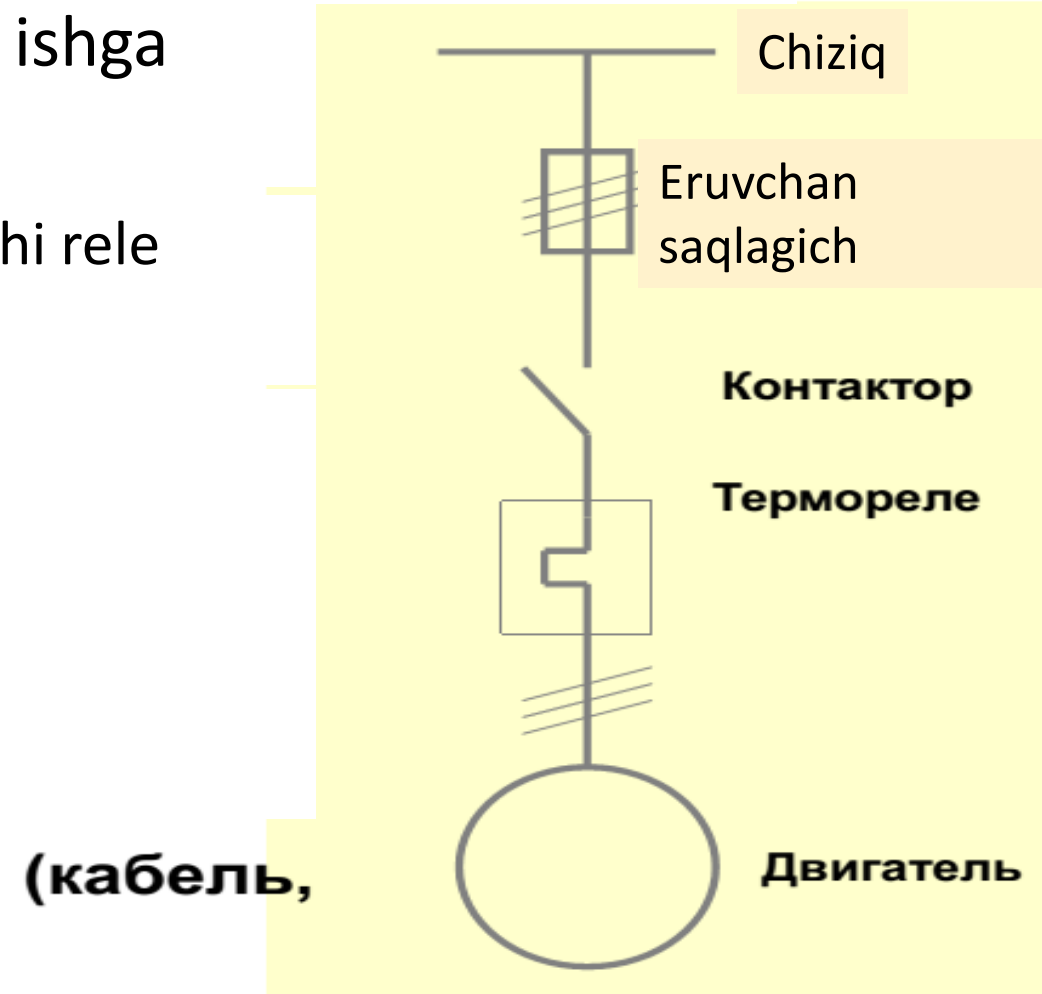


Starterni ishga tushirishning turli usullari

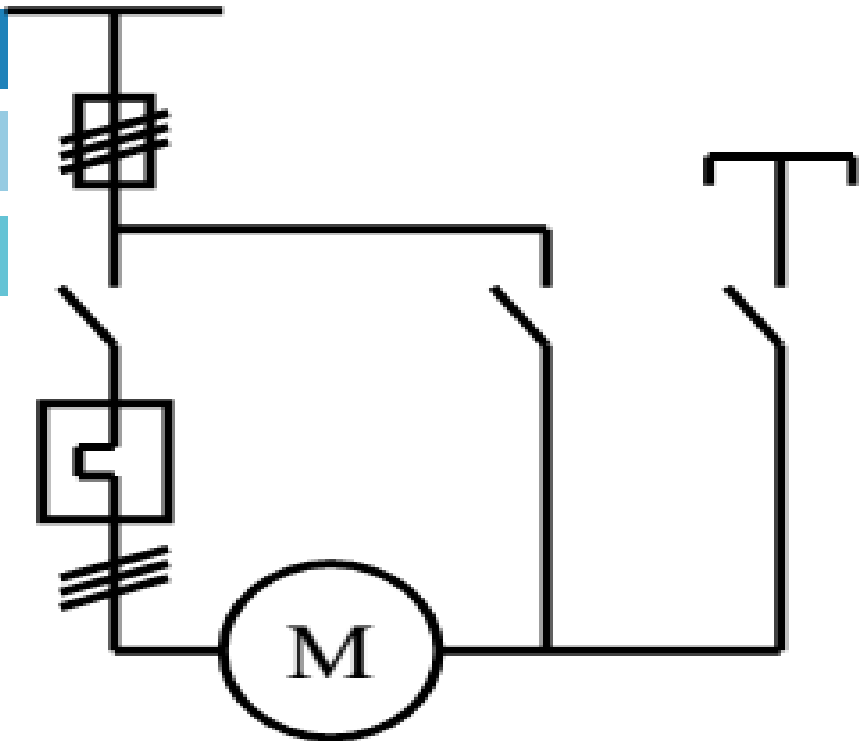
- ✓ Tarmoqdan to'g'ridan-to'g'ri ishga tushirish uchun starter (D.O.L)
- ✓ Yulduzchadan uchburchakga o`zgartirib ishga tushiruvchi ulagich
- ✓ Ishga tushiruvchi avtotransformator
- ✓ Chastota orqali rostlanuvchi yuritma
- ✓ Ravon ishga tushiruvchi qurilma

Tarmoqdan to'g'ridan-to'g'ri ishga tushirish uchun starter (D.O.L)

- ✓ Hozirda bozorda eng ko'p qollanilayotgan ishga tushirish qurilmasi
- ✓ **Контактор +** Ortiqcha yuklanishdan saqlovchi rele
- ✓ Arzon narx
- ✓ Ixcham o'lcham >> kam joy egallashi
- ✓ Ishga tushirishda yuqori to'k uzatish
- ✓ Yuritma va muftalarda yuqori kuchlanish
- ✓ Ixcham komponentlar **контактор)**

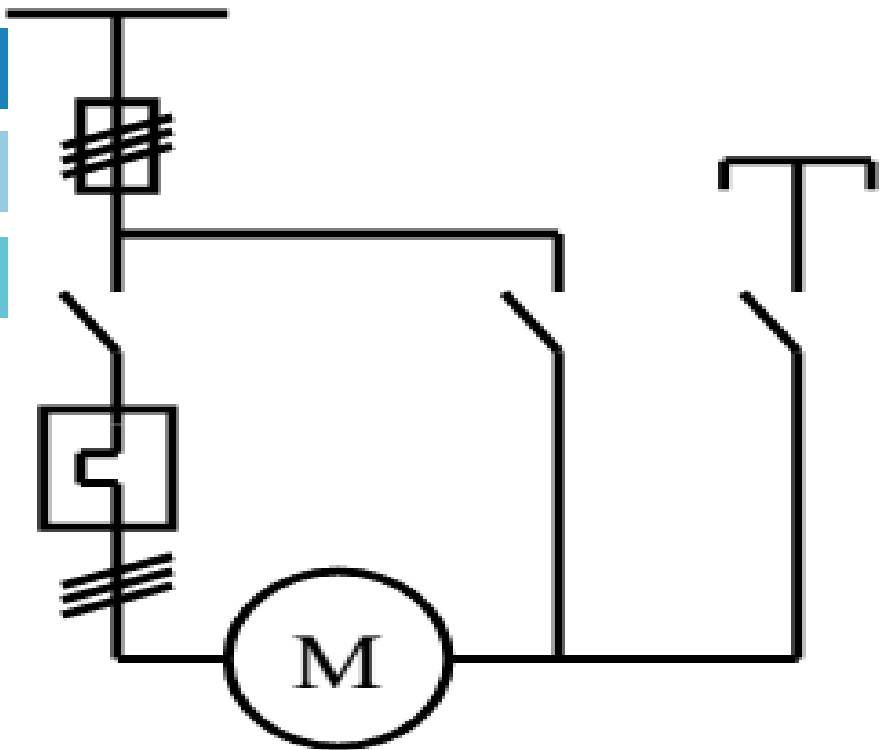


Yulduzchadan uchburchakga o`zgartirib ishga tushiruvchi ulagich



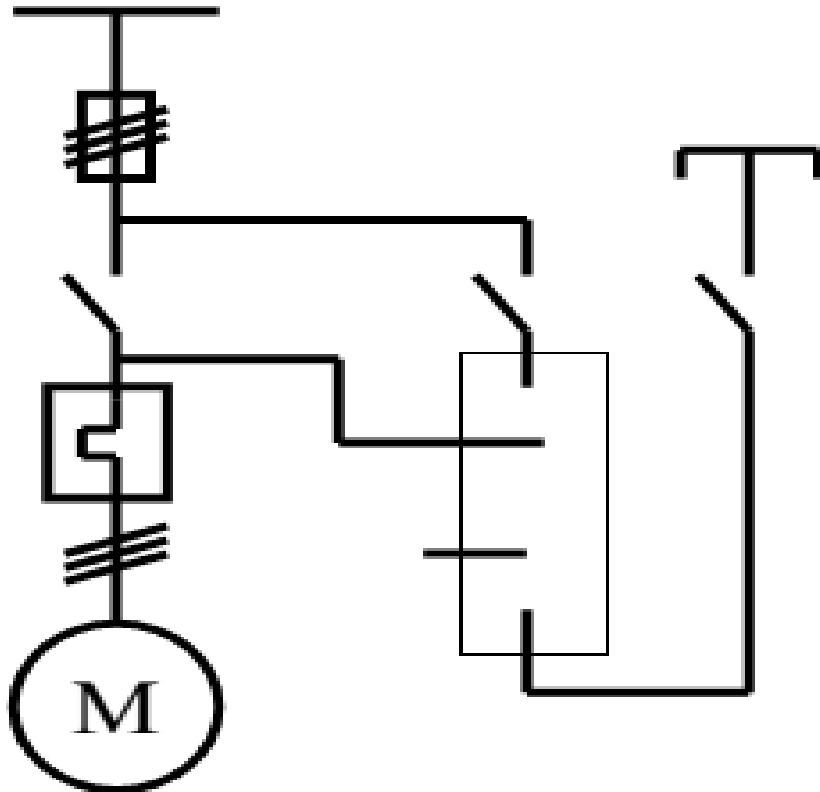
- ✓ Ishga tushgandagi to`k va aylantiruvchi momentni kamaytiradi
- ✓ 03 Kontaktor + Ortiqcha yuklanishdan saqlovchi rele + vaqt o`lchagich
- ✓ Maxsus chulg`amli dvigatel talab qilinadi
- ✓ O`rtacha narx
- ✓ Ixcham o`lcham => kam joy talab qilinadi
- ✓ Ishga tushirilganda D.O.L to`kinging 1/3 qismi

Yulduzchadan uchburchakga o`zgartirib ishga tushiruvchi ulagich



- ✓ Ishga tushirilganda D.O.Lni aylantiruvchi momentini 1/3 qismi
- ✓ Yulduzcha sxemasi bilan ishga tushirish paytida dvigatel aylanish chastotasi 80-90% yetishi kerak
- ✓ Almashib ulanayotgan paytda dvigatel ag`darilib tushishi mumkin
- ✓ To`kni tashlab yuborish jarayoni uchburchakga o`tish paytida sodir bo`ladi

Ishga tushiruvchi avtotransformator



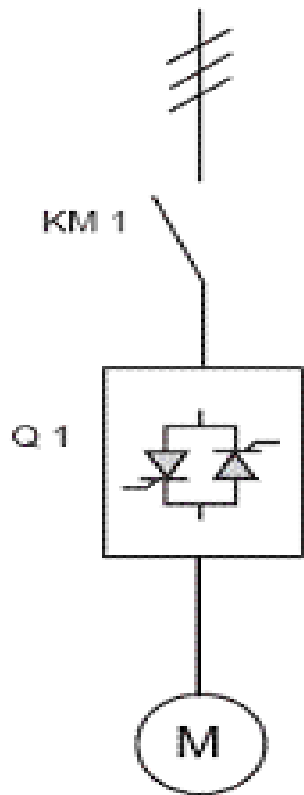
- ✓ O`zgaruvchi tokda ishlaydigan standart dvigatel bilan ishlaydi
- ✓ Kuchlanishni o`lchovchi bir-necha ulagichlar bilan jihozlangan, bu esa o`z o`rnida dvigatelni chiziqli o`zgaruvchan kuchlanish bilan ishga tusgirishga imkoniyat beradi
- ✓ Yuqori ishga tushirish momenti bilan ta`minlab beradi
- ✓ To`kni qayta ulash jarayonini kamaytirib beradi
- ✓ O`lchami katta
- ✓ Narxi qimmat

Chastota orqali rostlanuvchi yuritma



- ✓ O`zgaruvchan to`kdagi dvigatelni o`zgaruvchan qiymatlarini rostlash: chastota va kuchlanish
- ✓ Chastotani rostlash yo`li bilan, o`zining aylantiruvchi momenti kichik aylanish chastotasida ham ishlab turishi mumkin
- ✓ Ishga tushiruvchi to`k yuklamaning to`liq to`kidan 150% chegaralangan
- ✓ Ravon to`xtash
- ✓ Nisbatan kata boshlang`ich kapital talab qiladi

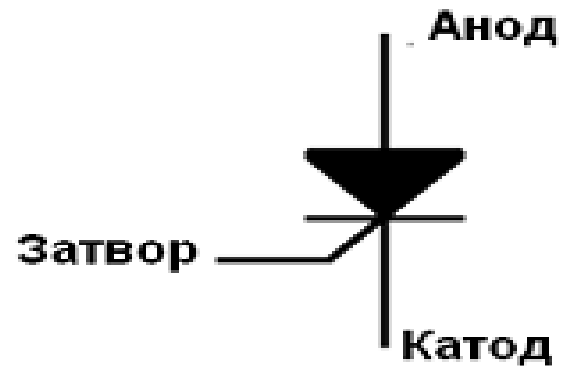
Ravon ishga tushiruvchi qurilma



- ✓ Ravon ishga tushiruvchi qurilmalar statistik qurilmalar qatoriga kiradi, ular asinxron uchfazali dvigatellarni saqlab ularni aylanish tezligini ko`paytiradi yoki kamaytiradi
- ✓ Ravon ishga tushiruvchi qurilmalar dvigatelni ravon ishga tushirib ravon to`xtatadi. Ular dvigatelni og`ir yuklamalardan va tarmoqdagi to`k kuchlanishini o`zgarishidan saqlaydi
- ✓ Ravon ishga tushirish qurilmasi yordamida aylanish chastotasini rostlab bo`lmaydi

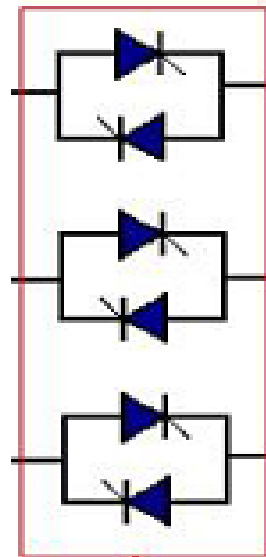
Ravon ishga tushiruvchi qurilmasi

- ✓ Ravon ishga tushiruvchi qurilmaning asosiy komponenti bu SCR (kremniyli boshqariladigad to`g`rilagich)

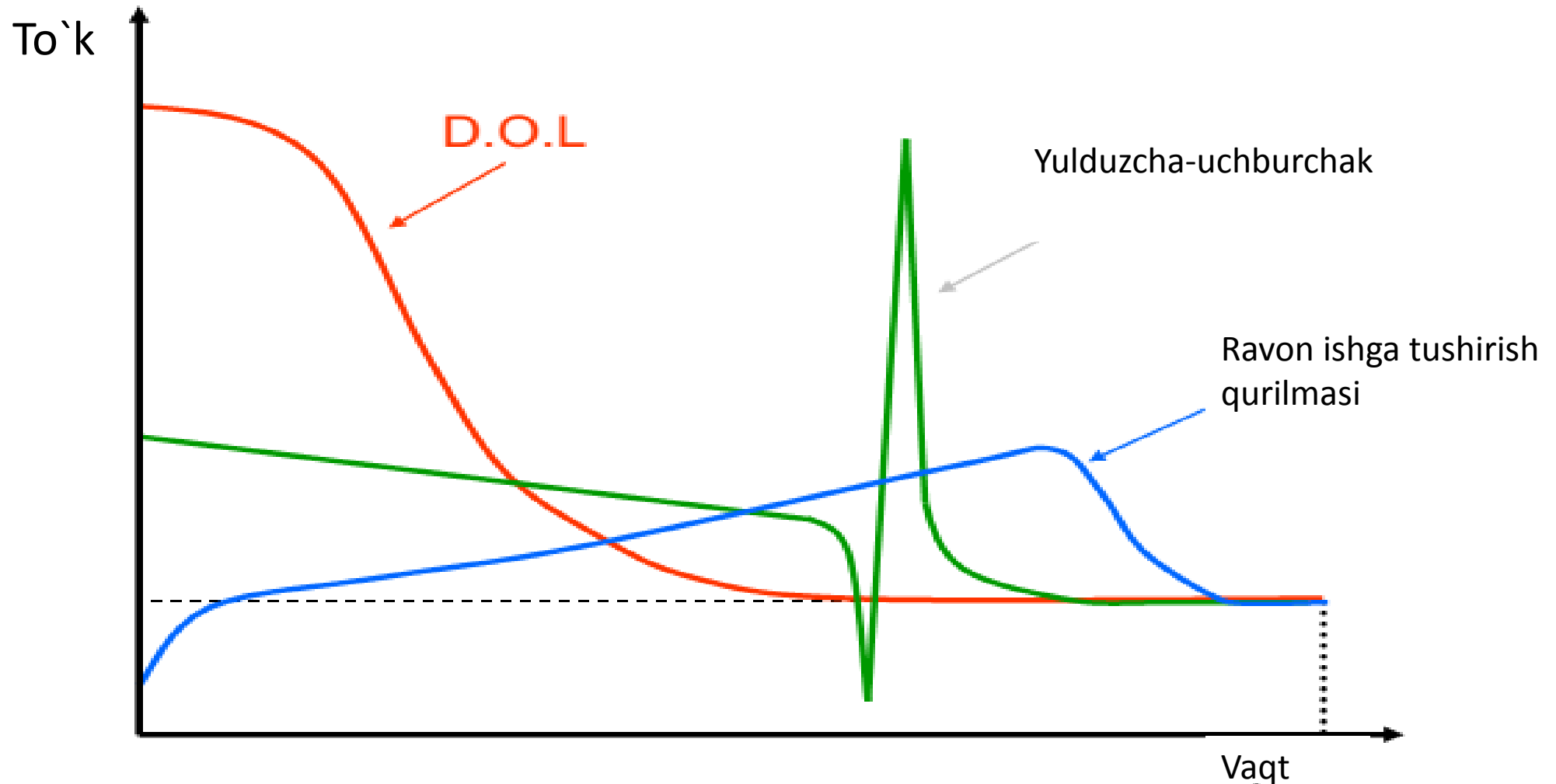


Ravon ishga tushiruvchi qurilma

- ✓ Ravon ishga tushiruvchi qurilmalarda tiristorlar ishlatiladi, ular qarama-qarshi kelayotgan konfiguratsiyaga ulangan bo`lib tarmoqda ikki yoki uch fazaga joylashgan bo`ladi. Ular ichga tushirish yoki ochirilsh paytida kuchlanichni bir me`yorda saqlaydi
- ✓ Agar ishga tushirayotgan paytda dvigatelda kuchlanish past bo`lsa, ishga tushirish to`ki hamda ish boshidagi aylantiruvchi moment ham past bo`ladi



Ishga tushirish usullarini taqqoslash



Ravon ishga tushiruvchi qurilma

