

МАВЗУ:

**ЕР ИШЛАРИ МАШИНАЛАРИ. БИР
ЧЎМИЧЛИ ЭКСКАВАТОРЛАР.
УЛАРНИНГ КЛАССИФИКАЦИЯСИ.
БИР ЧЎМИЧЛИ ГИДРАВЛИК
ЭКСКАВАТОРЛАР.**

- ✘ Эксковатор сўзи юнонча **ехова** -сўзидан олинган бўлиб бир жойга ураман деган маънони беради.
- ✘ Бир чўмичли экскаватор деб, циклик (даврий) ишлай-диган тупроқ, қазувчи ўзиюрар машинага айтилади. Унинг иш жараёни қуйидагидан иборат: муайян конструкцияли ва сиғимли якка чўмичи билан тупроқ-грунтни массивдан ажратиб олиб, бўшатиш жойига келтиради ва махсус жойга ёки транспорт воситасига бўшатади.
- ✘ Тупроқ қазуш ишларининг ярмидан кўпи бир чўмичли экскаваторлар билан бажарилади. Бир чўмичли экскаваторнинг иш цикли қуйидаги операциялардан иборат: чўмични забойга тушириш; маълум қалин-ликдаги грунт қатламини кесиб олиб чўмични тўлдириш; экскаватор платформасини буриб, чўмични грунт бўшатиладиган жойда тўхтатиш; чўмични бўшатиш ва платформани буриб, бўшаган чўмични забойда тўхтатиш.

Классификация машин для земляных работ

ЕР ИШЛАРИ МАШИНАЛАРИ

Ер қазиш машиналари

Экскаваторлар

Давр билан ишлайдиган

Бир чўмичли тўлик буриладиган
Бир чўмичли тўлик бурилмайдиган
Экскаватор текислагичлар

Ўрмаловчи
Пневмогилди-ракли
Автомобиль шассисда

Гидравлик

Механик

Оддий юкланувчи

Элеваторли юкланувчи

Узлуксиз ишлайдиган

Занжирли экскаваторлар
Роторли экскаваторлар

Бўйлама қовлайдиган
Қўндаланг қовлайдиган

Драглайн

Грейфер

Стандарт қовшли

Мелиоратив қовшли

Юқловчи қовшли

Ўзиюрар
Тиркама

Ўзиюрар катоклар
Тиркама катоклар

Металл валикли
Пневмогилдиракли
Kulachokli
Pnevmog`ildirakli

Шиббаловчи машиналар
Титратувчи катоклар
Титратувчи плиталар

Бурғилаш машиналари
Бурғи-кран машиналар

Ер қазиш-ташиш машиналари

Скреперлар
Қириб сочгичлар (струг метатель)
Грейдерлар
Бульдозерлар

Тиркама грейдер
Грейдер-элеватор
Автогрейдерлар

Грунт зичловчи машиналар
Динамик зичловчи

Статик зичловчи

Кудук қазувчи машиналар

Ер ишлари машиналари куйидаги гурухларга булинади:

1. Асосий ишларни бажариш машиналари.

(экскаватор, булдозерлар, скреперлар,
грейдерлар)

**2. Ерни тайёрлаш ишларини бажарадиган
машиналар.**

(юмшатгичлар, бутакескичлар, кунда
кавлагичлар)

**3. Зичлаш ишларини бажарадиган
машиналар.**

(зичлагичлар, шиббалагичлар)

ЕР ИШЛАРИ МАШИНАЛАРИ

ТАЙЁРГАРЛИК
ИШЛАРИ УЧУН

АСОСИЙ ИШЛАР
УЧУН

ТУПРОКЛАРНИ
ЗИЧЛАШ УЧУН

БУГА КЕСКИЧЛАР

КУНДАКОВЛАР

ЮМШАТГИЧЛАР

БУЛЬДОЗЕРЛАР

СКРЕПЕРЛАР

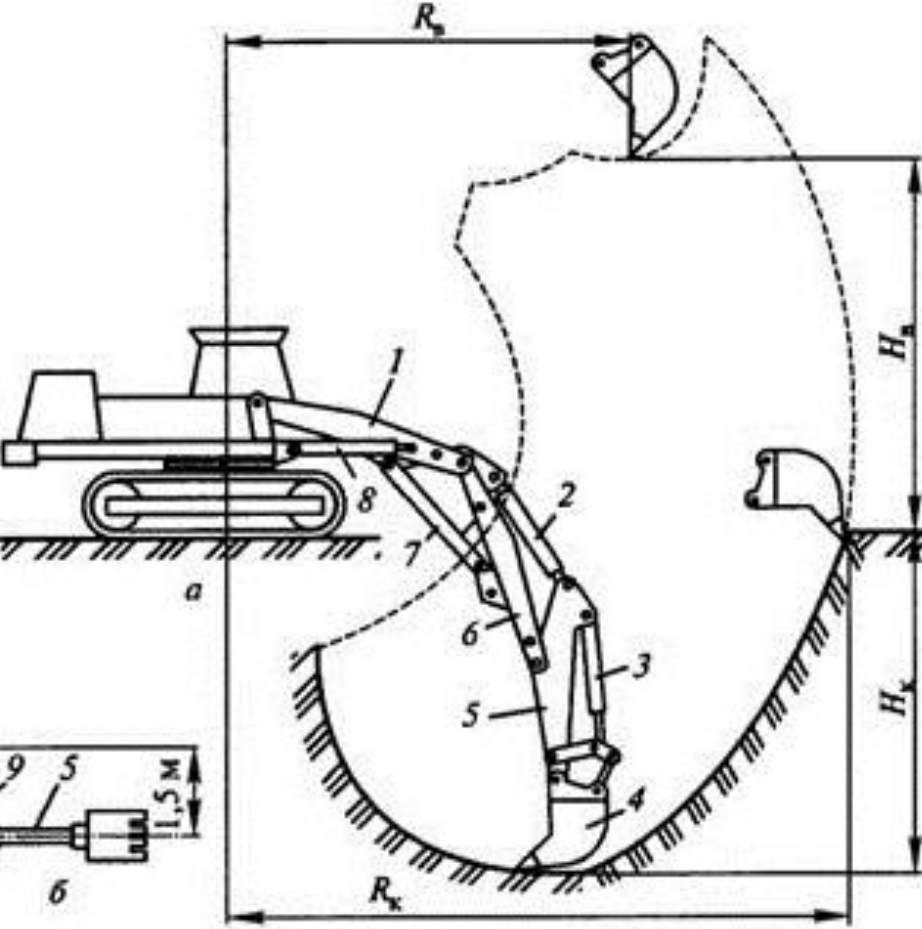
ГРЕЙДЕРЛАР

АВТОГРЕЙДЕРЛАР

КАНАЛ КАЗГИЧЛАР

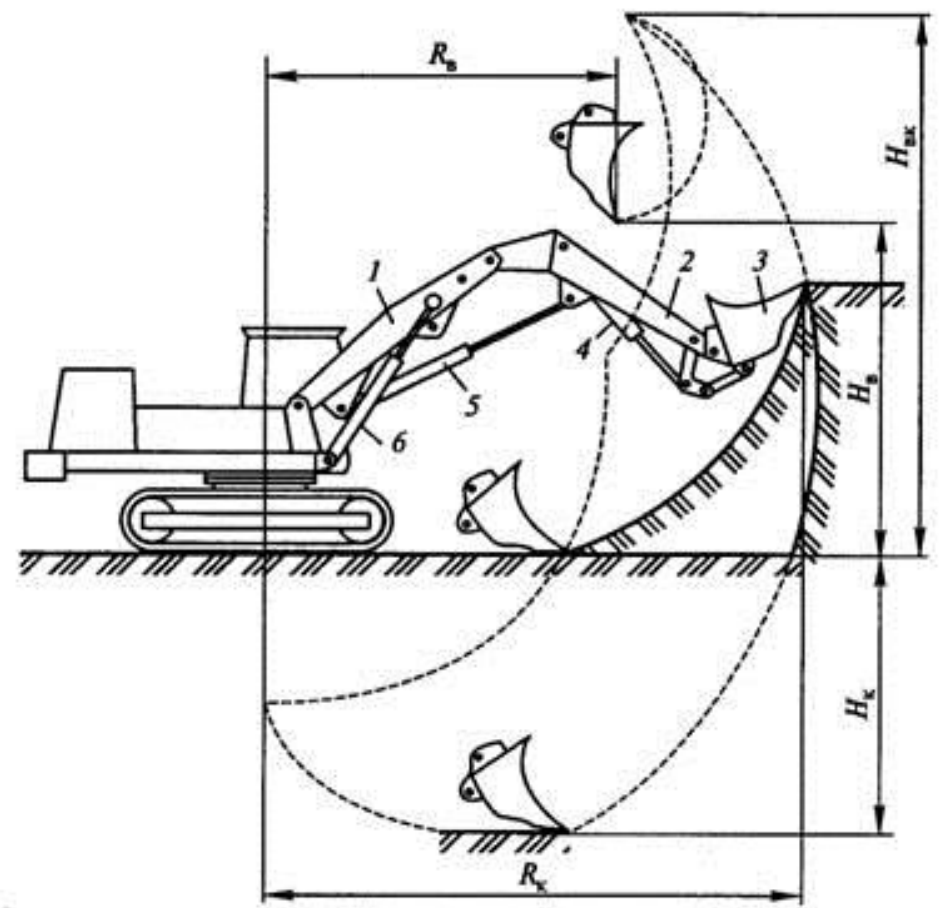
ЗИЧЛАГИЧЛАР





Тескари чўмичли
эксковатор

Тўғри чўмичли
эксковатор



Техническая производительность одноковшового экскаватора периодического действия:

$$P_T = \frac{60 \cdot q \cdot n \cdot K_H}{K_P}, \text{ м}^3 / \text{ час}$$

где: q – объем ковша, м.куб.

K_H – коэфф.наполнения ковша.

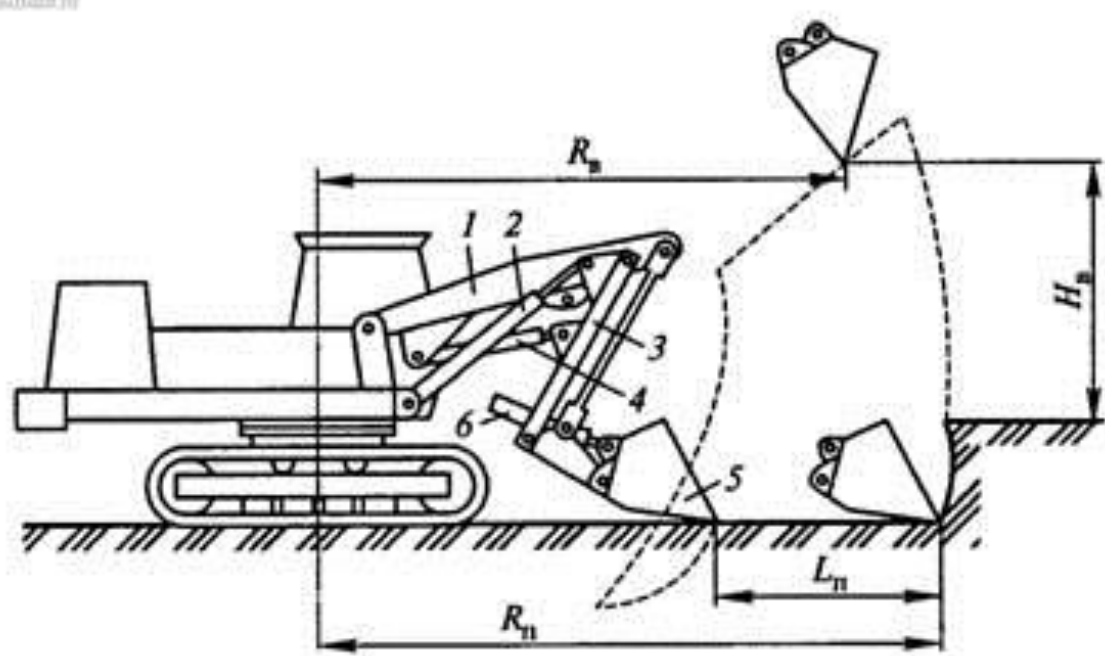
K_P – коэффициент разрыхления грунта,

n – число циклов.

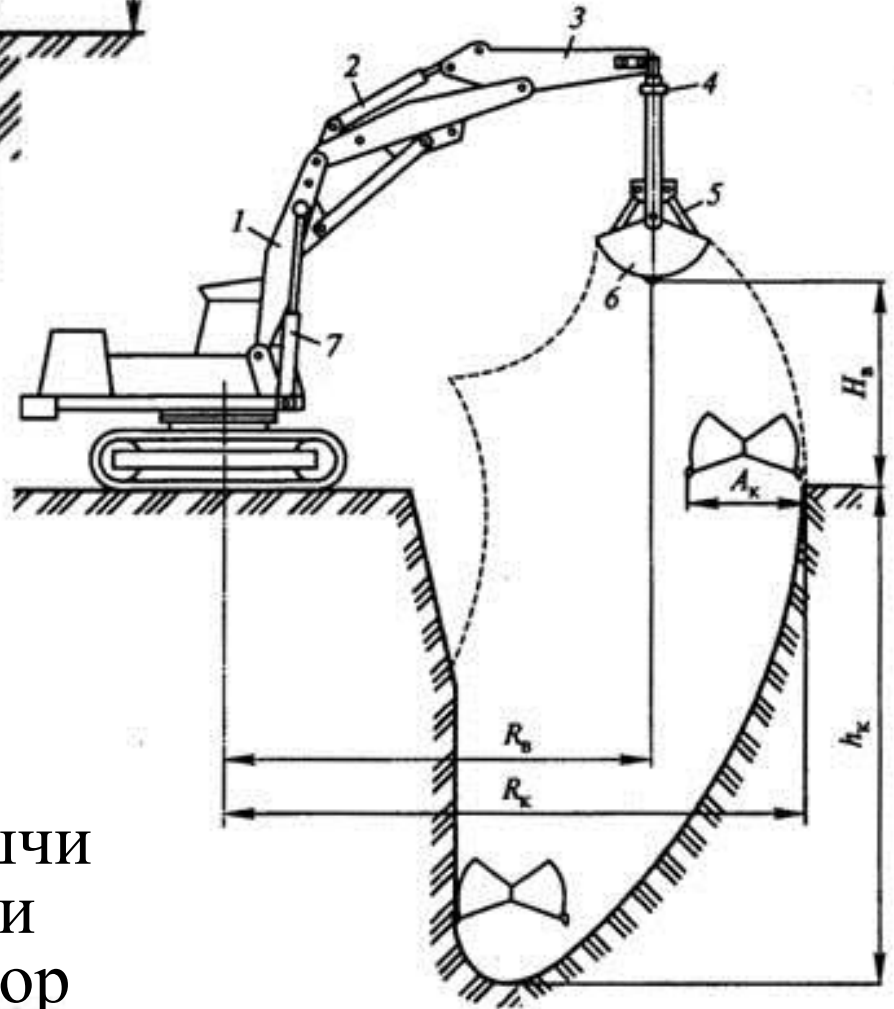
$$n = \frac{60}{t_{\text{ц}}};$$

продолжительность одного цикла:

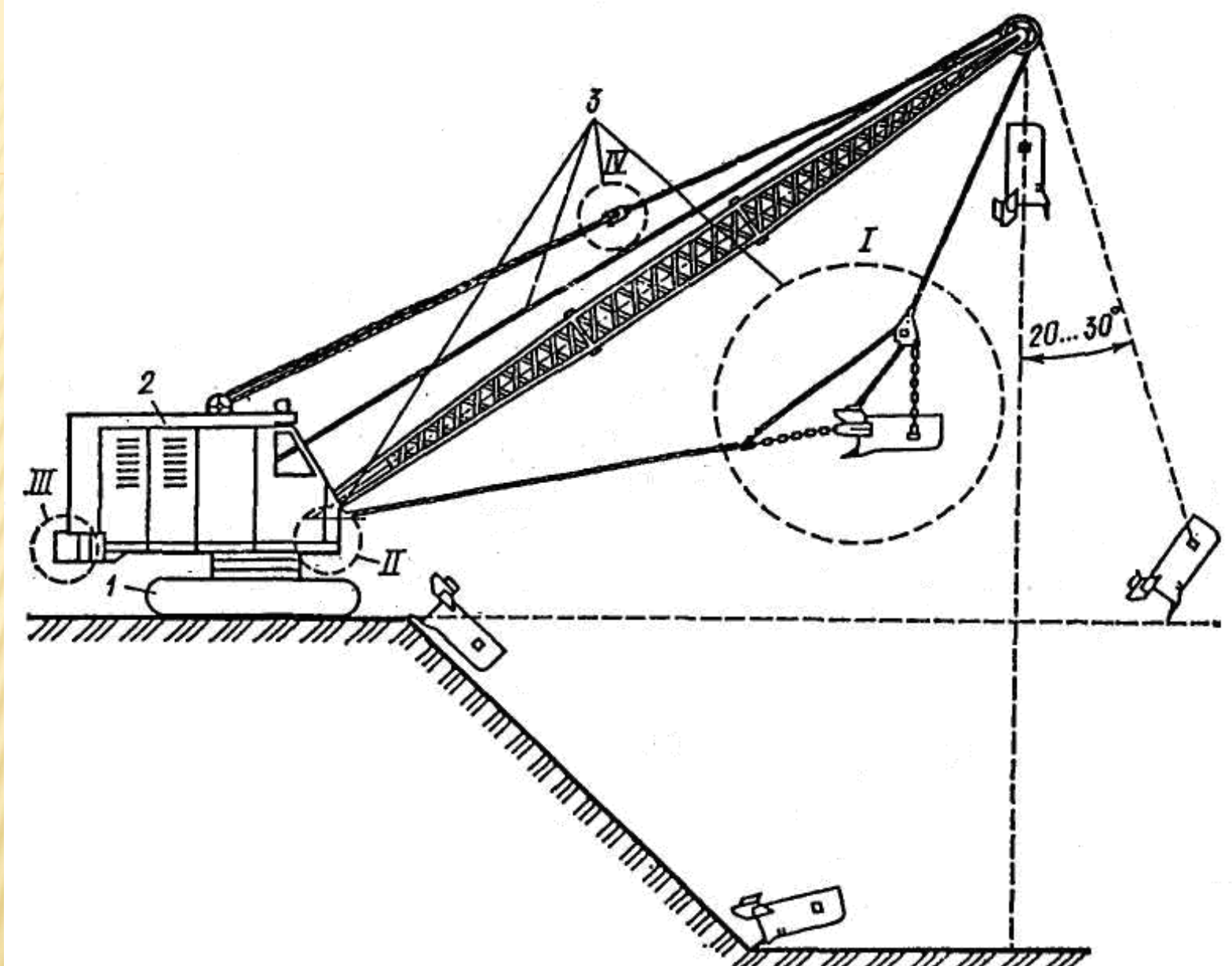
$$t_{\text{ц}} = t_{\text{к}} + t_{\text{пов}} + t_{\text{разг}} + t_{\text{обр.}}, \text{ сек}$$



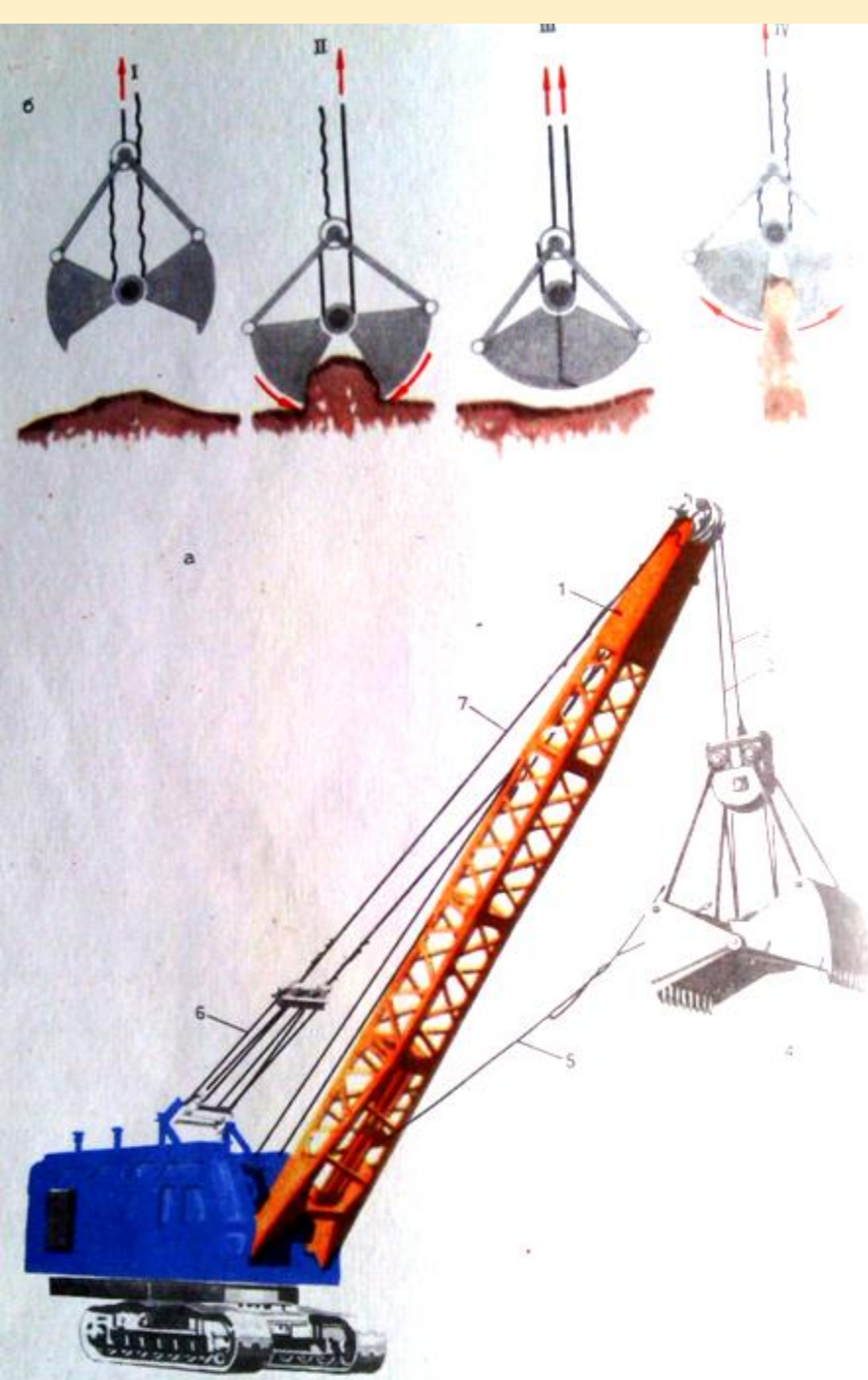
Юклагич ишчи
жихозли
эксковатор



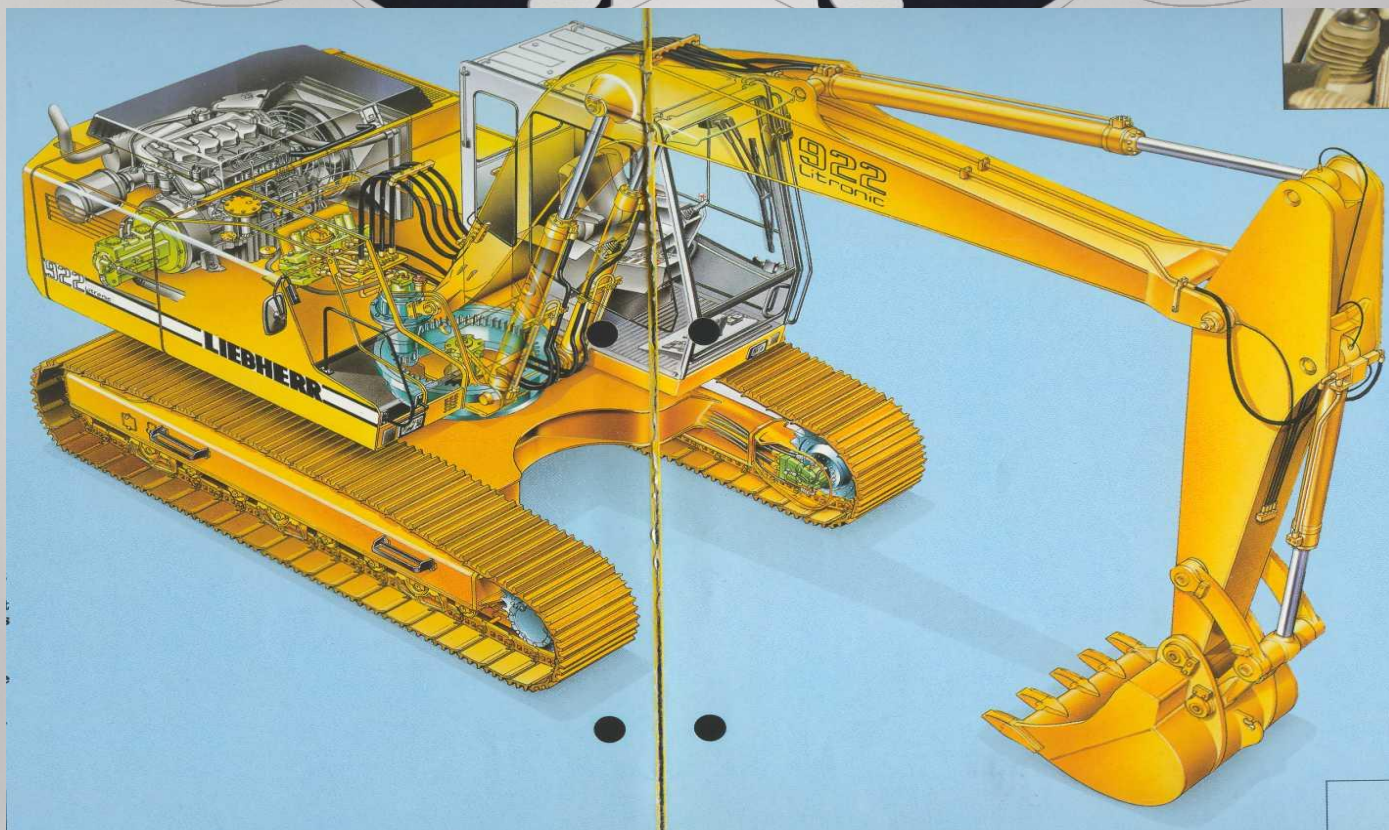
Грейфер ишчи
жихозли
эксковатор



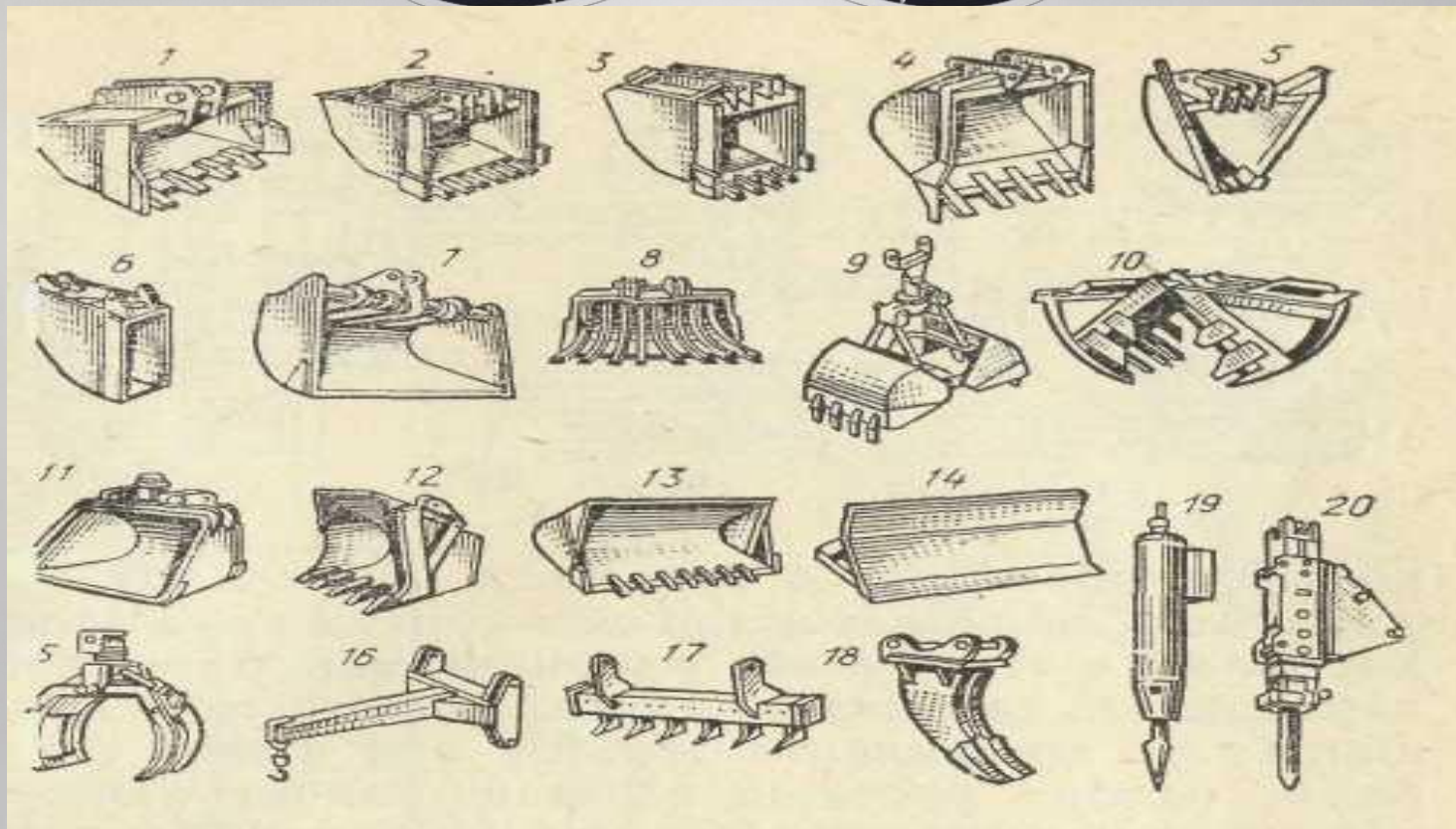
Бир чўмичли эксковаторнинг драглайн иш жихозли



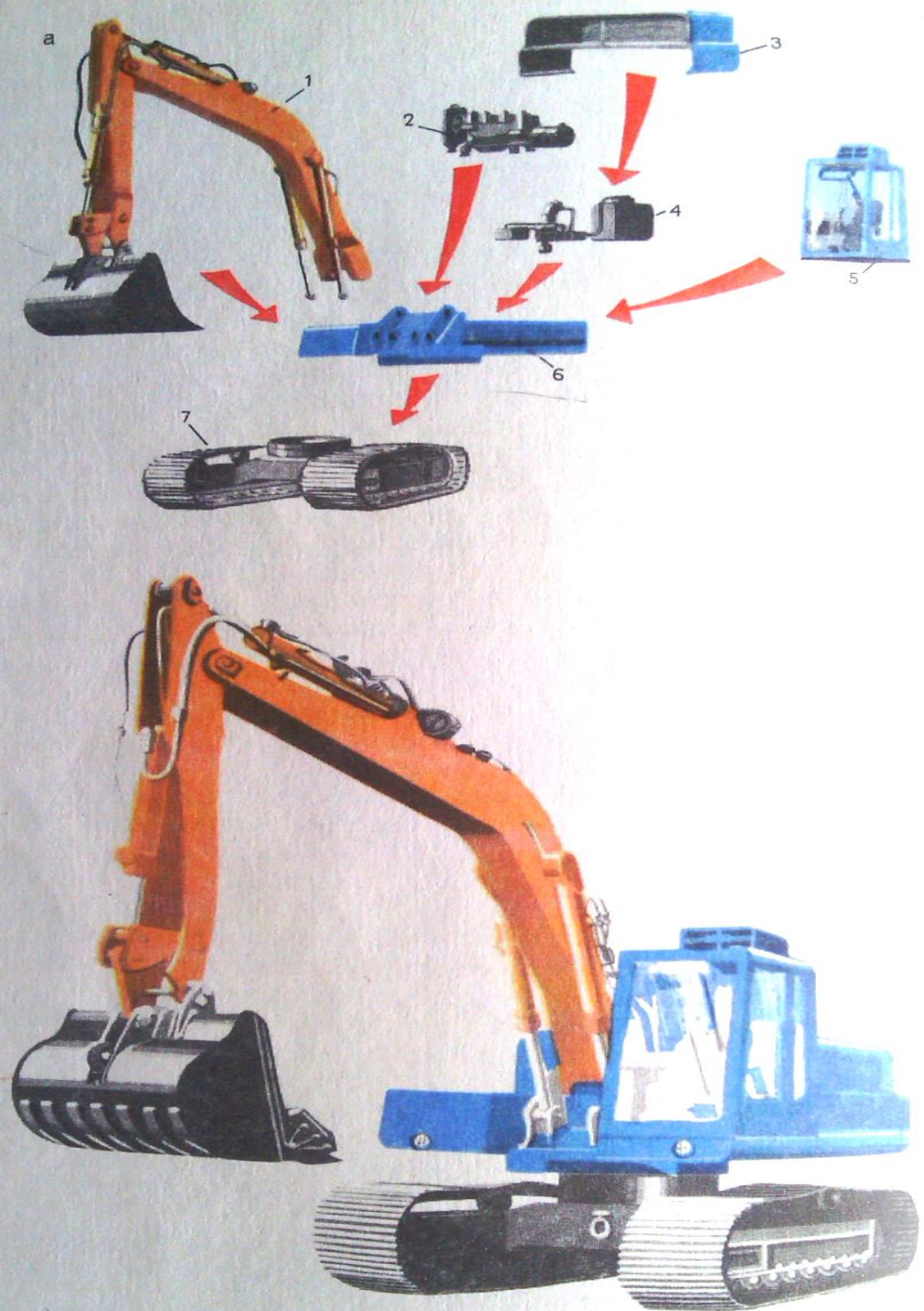
**Грейфер ишчи жихозли
эксковаторнинг ишлаш
схемаси**



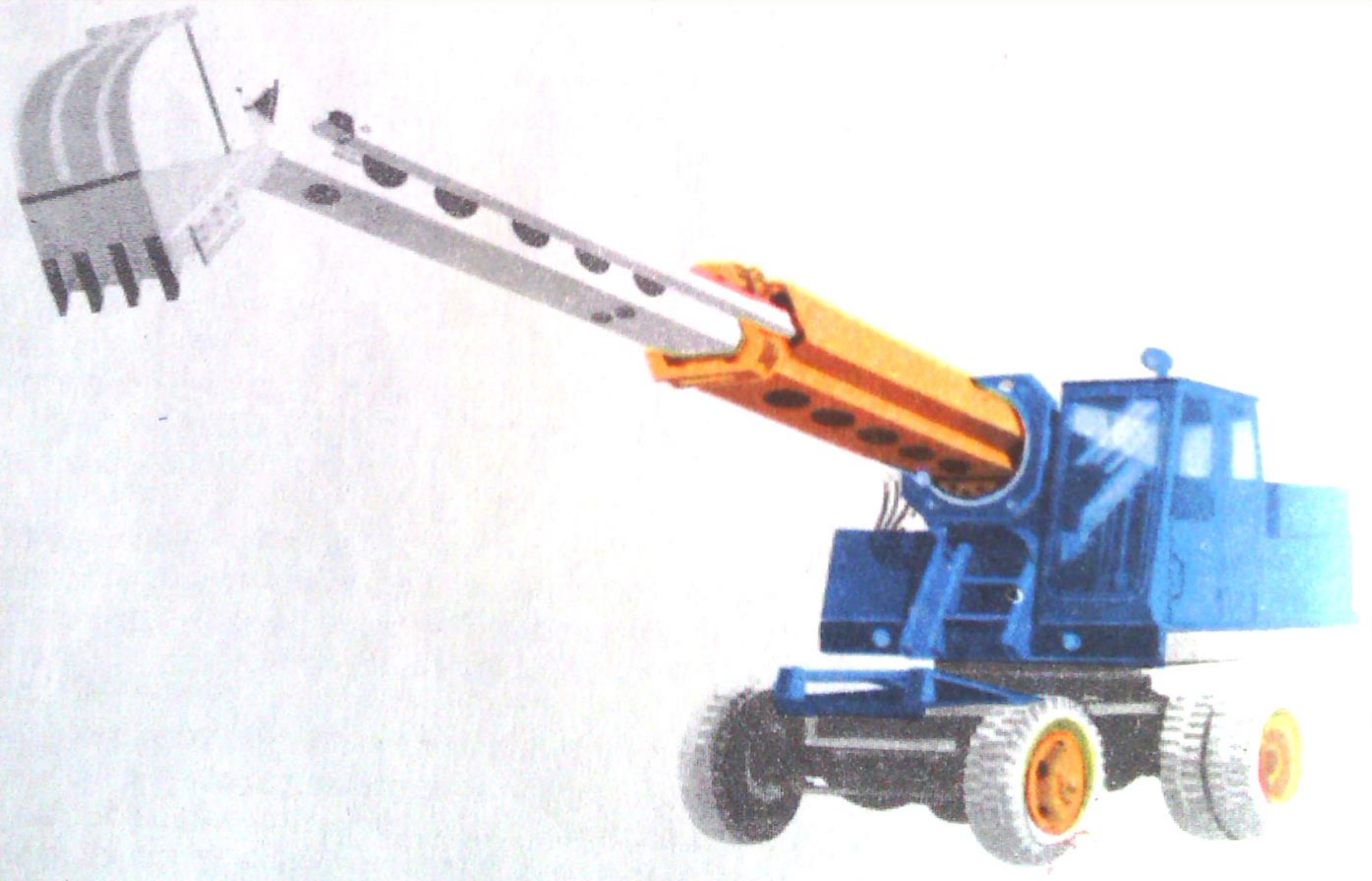
УСТРОЙСТВА ЭО С РАБОЧИМ ОРГАНОМ ОБРАТНАЯ ЛОПАТА
С ГИДРАВЛИЧЕСКИМ ПРИВОДОМ НА ГУСЕНИЧНОМ ХОДУ



Гидравлик экскаваторларнинг алмашадиган иш жиҳозлари: 1...4- турли сиғимга эга бўлган тескари ва тўғри чўмичлар; 5 ва 6 - дренаж ва энсиз хандаклар учун чўмичлар; 7 ва 8 - текислаш ва тозалаш ишлари учун чўмичлар; 9 ва 10 - чуқурлар қазиш ҳамда катта бўлакчи материаллар ва тошларни юклаш ишлари учун икки жағли грейферлар; 11, 12, 13 - катта сиғимга эга бўлган юклаш ишлари учун чўмичлар; 14 - бульдозер ағдаргичи; 15 - кувур ва ёғочлар учун камрагич; 16 - кран осмаси; 17 ва 18 - бир ва кўп тишли юмшатгичлар; 19 ва 20 - гидравлик ва гидропневматик болгалар



**1-ишчи жиҳози; 2-двигател;
3-капот; 4-куч қурилмаси
(гидроаппаратура); 5-
кабина; 6-асосий рама
(бурилиш платформаси);
7-юриш қисми.**



**Телископик хартумли ЭО-3332 ғилдиракли
эксковатор-текислагич**

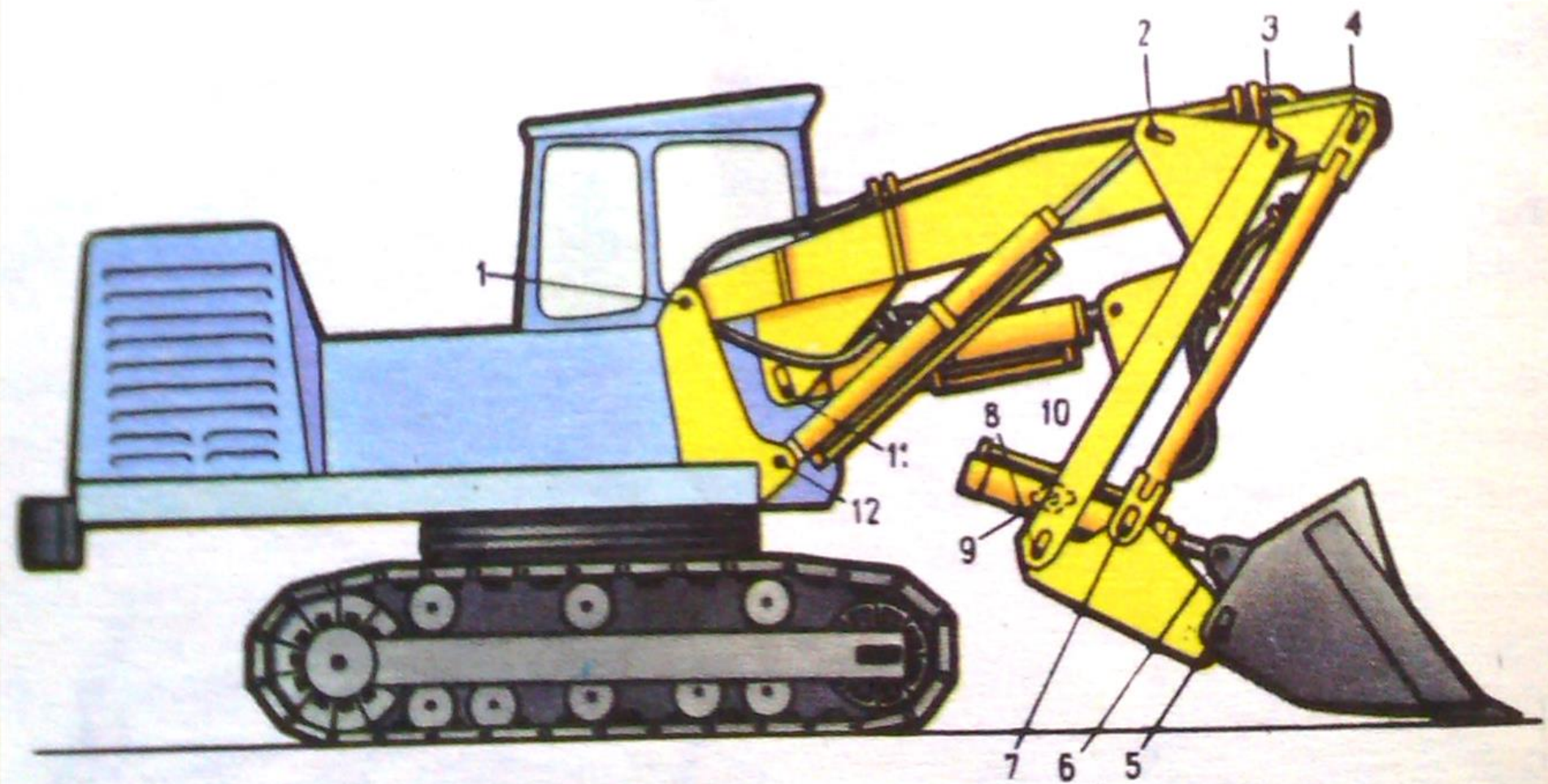


✗ Тўлик буриладиган гидравлик юритмали бир чўмичли экскаватор иш ускуналарининг комплекти.

1-хартум; 2-хартумни ўрнатиш жойи (надставкаси); 3-қиска (калта) тирсак; 4-чўмич юритмаси тортгичи; 5-узун тирсак; 6-гидроцилиндр штокини узайтиргич; 7,8,17,19,20-грейфер чўмичининг осмаси; 9,10,11,12-тескари чўмичлар; 13-илгак обоймаси; 14-юмшаткич; 15-кювет ва канав (арикча)лар қазиш учун чўмич; 16-гидравлик бурғи; 18,21-грейфер чўмичлари; 22-грейферли тутгич.



ET - 14 - 20 гусеницали экскаватори



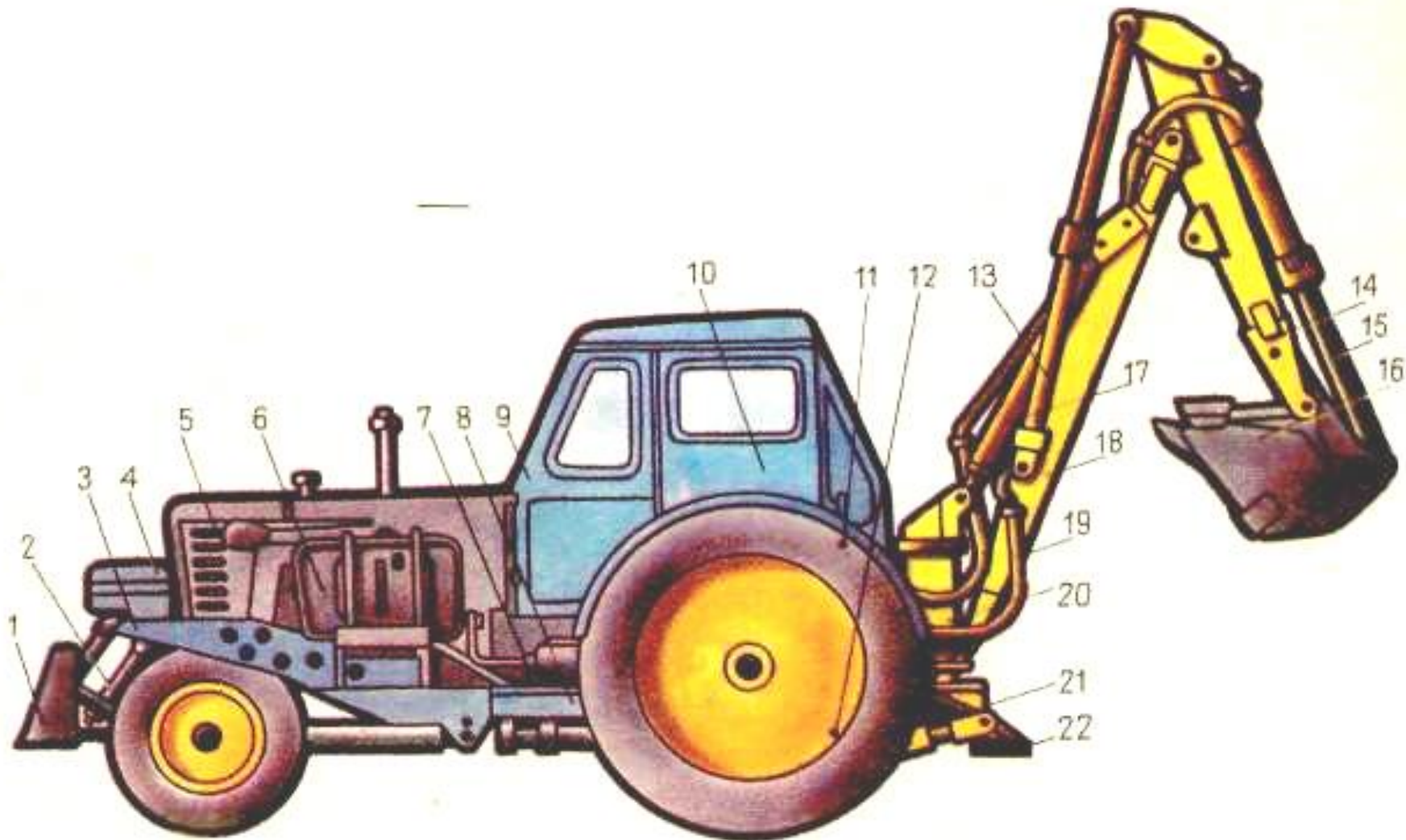
ЭО-4124А эксковатор-юклагич



ЕК-14 пневмогиддиракли бир чумичли эксковатор



Бир чумичли гидравлик экскаватор



ЭО-2621А гидравлик экскаваторининг умумий кўриниши.

1- бульдозер отвали; 2, 13, 15, 17 ва 21- гидроцилиндрлар; 3- бульдозер рамаси; 4- ёнилғи баки; 5- трактор; 6- г-гидросистемалар баки; 7- насос груҳи; 8- рама; 9- кабина; 10- машинист ўрилдиғи; 11- гидрораспределители; 12- буриш механизми; 14- рукоять; 16- чўмич; 18 - хартум; 19- суюқлик шланги; 20 – бурилиш жиҳози; 22- тиргак.



«Урал» автомобили шассидаги эксковатор 5848 (ЕА-17)

Экскаваторы серии DX

Модель	Двигатель	Мощность, кВт	Вместимость ковша, м ³	Глубина копания, мм	Радиус копания, мм	Масса, кг
Гусеничные						
DX180LC	DL06	91	0,38...0,93	6120	8980	17 660
DX225LC	DL06	116	0,81...1,17	6620	9730	21 500
DX255LC	DL06	129	0,51...1,4	6815	10 010	24 600
DX300LC	DL08	147	0,8...1,75	7360	10 550	29 300
DX340LC	DL08	184	1,25...1,83	7533	10 975	34 100
DX420LC	DV11	218	1,44...2,16	7730	11 290	40 900
DX480LC	DV11	245	1,8...2,86	7810	11 870	47 500
DX520LC	DV11	245	0,92...3,2	6770	10 460	50 700
Колесные						
DX140W	DL06	99	0,24...0,76	4580	7520	13 750
DX210W	DL06	120	0,51...1,28	5655	9430	19 900
Мини-экскаватор						
DX35Z	Yanmar 3TNV88	20,3	0,11	3023	5092	3765



ЭБТИБОРИНГИЗ
УЧУН РАХМАТ!