

МАВЗУ:

**Ер ишлари машиналари
классификацияси.**

**Бир чумичли ва куп
чумичли экскаваторлар.**

РЕЖА:

1. Ер ишлари машиналари тўғрисида умумий маълумотлар
2. Экскаваторларнинг вазифаси ва турлари. Синфланиши.
3. Бир чўмичли гидравлик юритмали экскаваторларнинг тузилиши ва ишлаш жараёни.
4. Кўп чўмичли экскаваторнинг тузилиши.

Ер ишлари машиналари қуйидаги гурухларга бўлинади:

1. Асосий ишларни бажариш машиналари.

(экскаватор, булдозерлар, скреперлар,
грейдерлар)

**2. Ерни тайёрлаш ишларини бажарадиган
машиналар.**

(юмшатгичлар, бутакескичлар, кунда
кавлагичлар)

**3. Зичлаш ишларини бажарадиган
машиналар.**

(зичлагичлар, шиббалагичлар)

ЕР ИШЛАРИ МАШИНАЛАРИ

ТАЙЁРГАРЛИК
ИШЛАРИ УЧУН

АСОСИЙ ИШЛАР
УЧУН

ТУПРОКЛАРНИ
ЗИЧЛАШ УЧУН

БУГА КЕСКИЧЛАР

КУНДАКОВЛАР

ЮМШАТГИЧЛАР

БУЛЬДОЗЕРЛАР

СКРЕПЕРЛАР

ГРЕЙДЕРЛАР

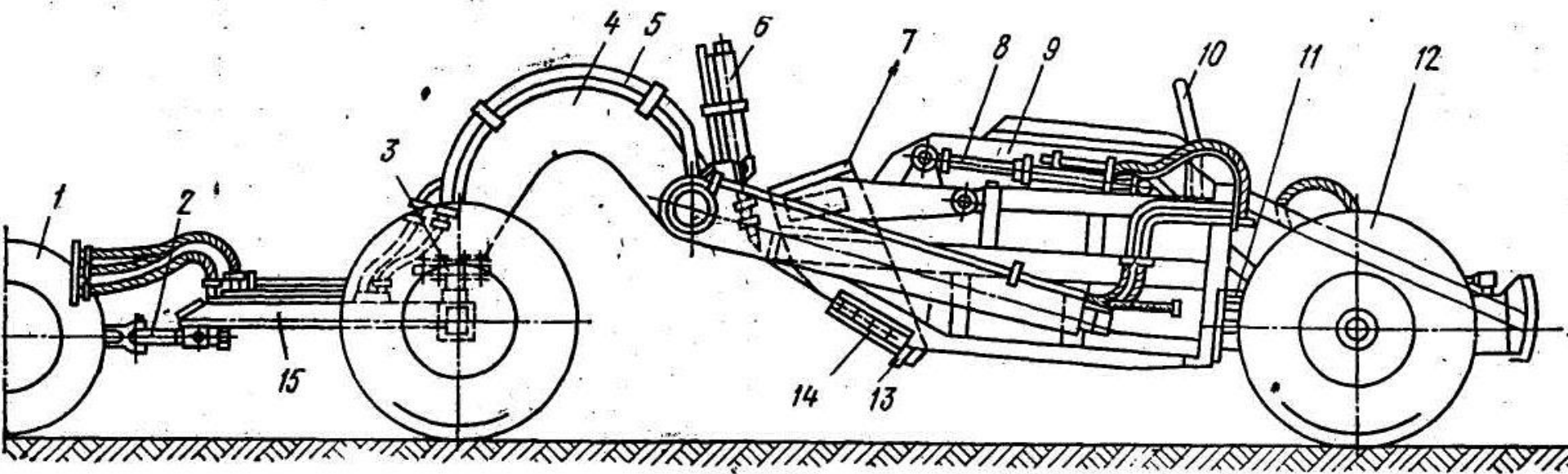
АВТОГРЕЙДЕРЛАР

КАНАЛ КАЗГИЧЛАР

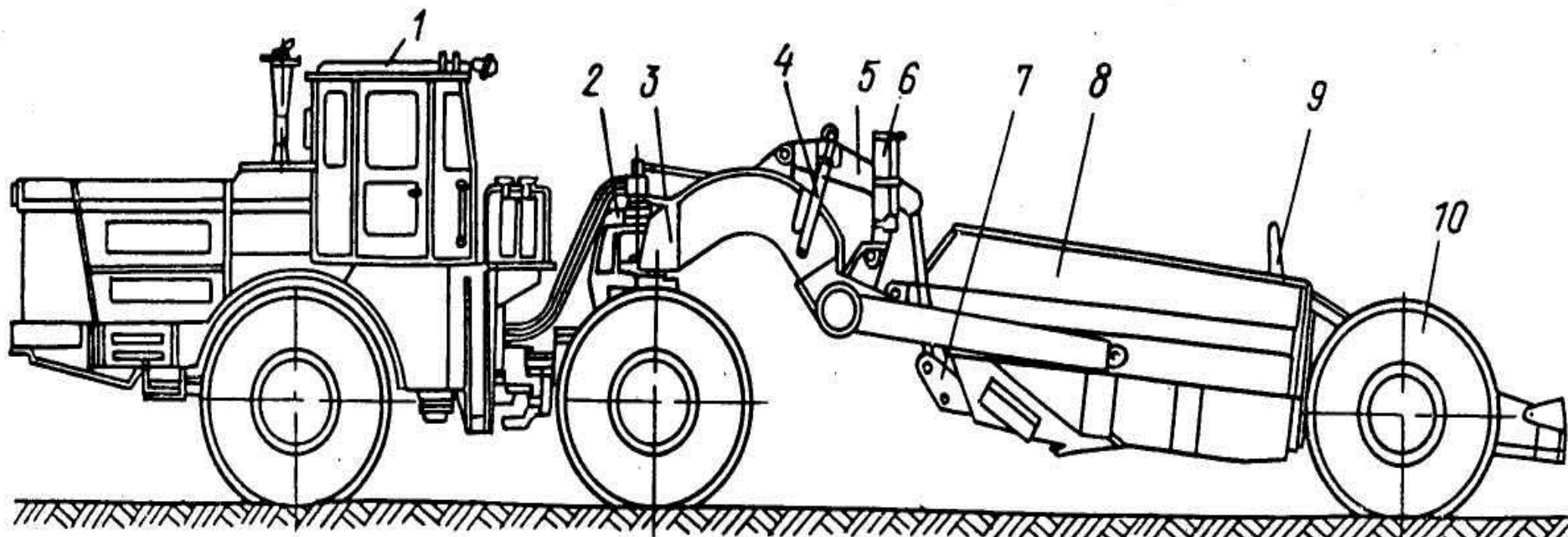
ЗИЧЛАГИЧЛАР



Бульдозер



Тиркама ва узиюрар скреперлар

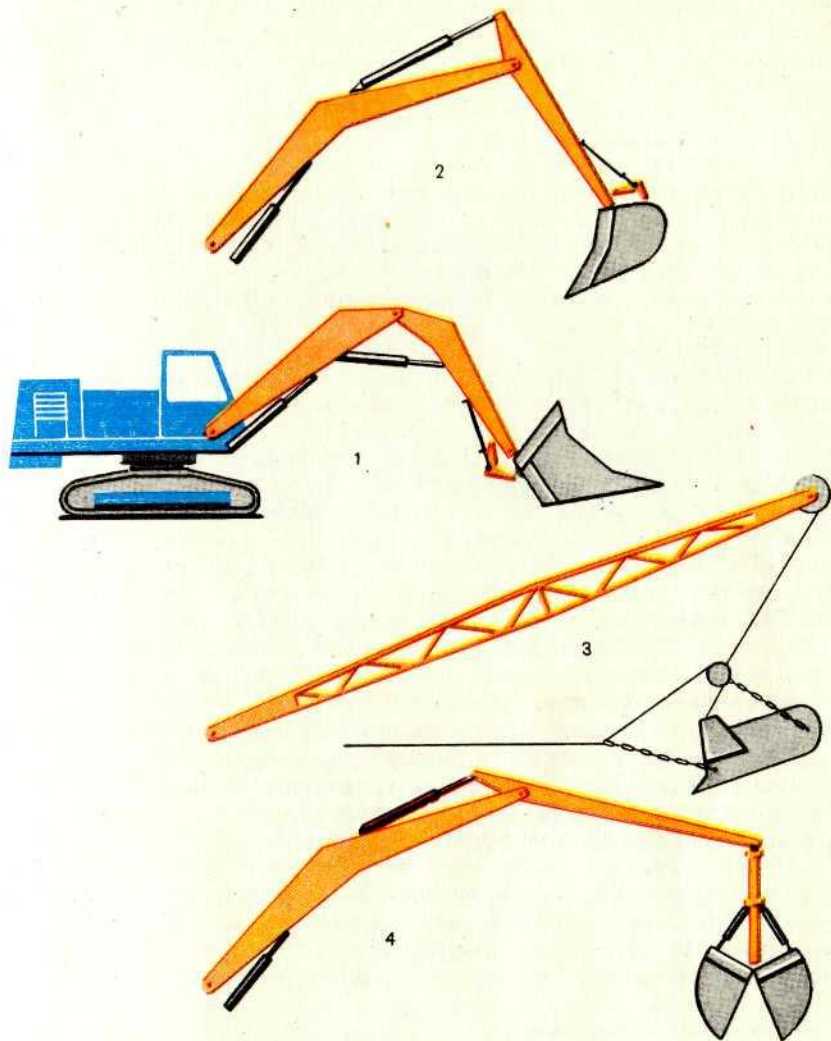
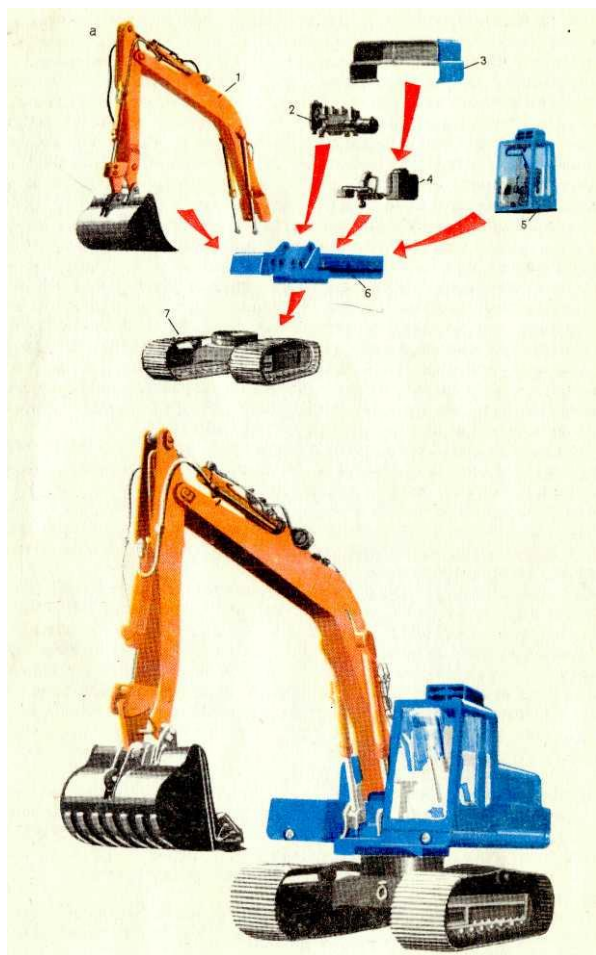


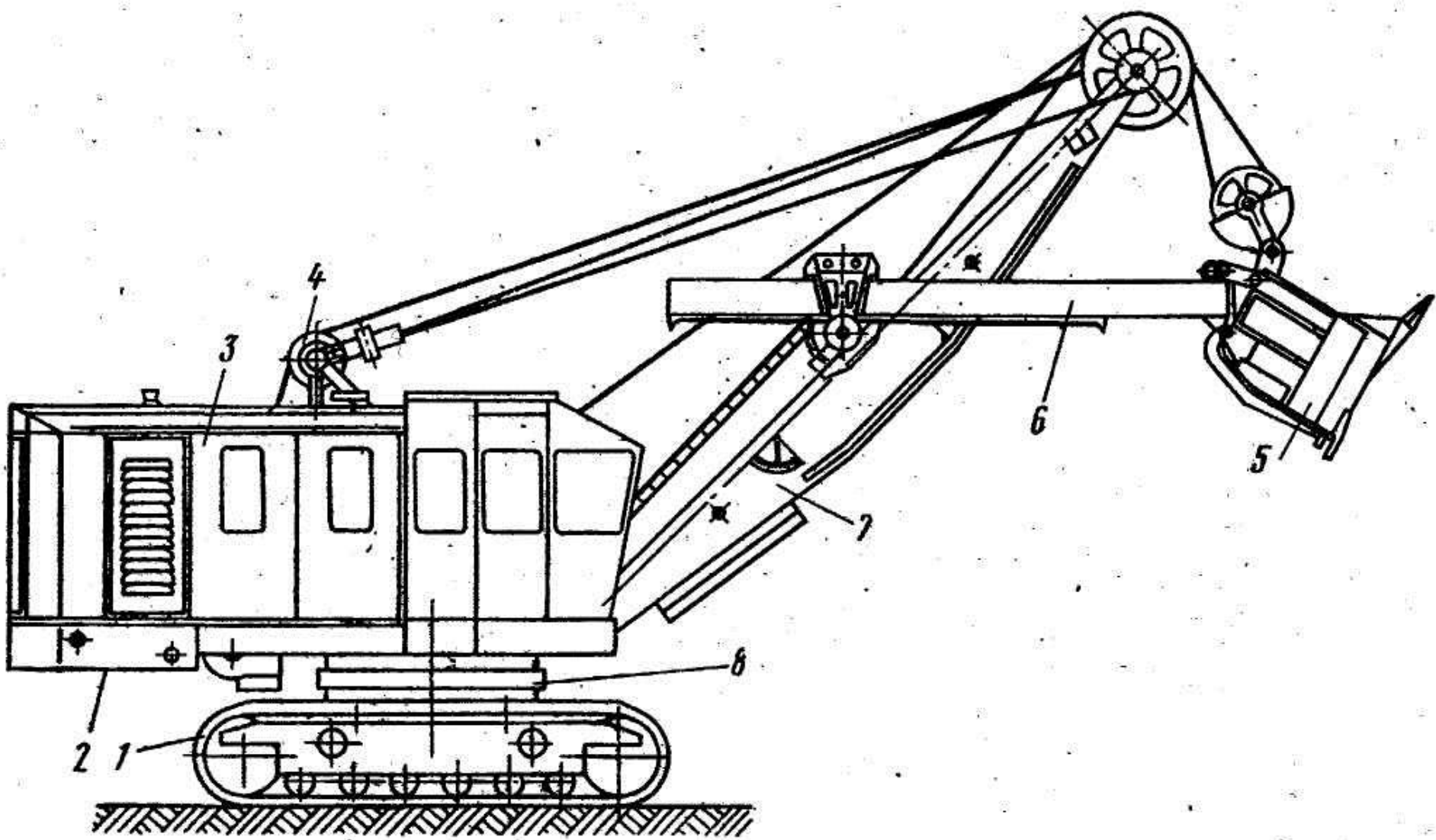


Автогрейдер

- **Экскаваторлар** узи юрар ер казиш машиналари булиб, улар грунтни казиш ва уни бир жойдан иккинчи жойга суриш учун хизмат килади. Улар иш жихози маълум сигимга эга булган чумичдан иборат циклли ишлайдиган бир ковшли экскаваторларга ва куп чумичли, куракли ва фрезали (чумичсиз) иш жихозига эга булган узлуксиз ишлайдиган экскаваторларга булинади. Бир чумичли экскаваторлар ишни алохида, куп марта такрорланадиган циклар билан бажаради, бунинг натижасида ерни казиш ва уни силжитиш жараёни алохида ва кетма-кет бажарилади. Иш жараёнида машина вақт-вақти билан навбатдаги грунт хажмини ишлаш учун жойидан жилиб туради. Узлуксиз ишлайдиган экскаваторлар эса грунтни казиш ва уни силжитиш жараёнини бир вақтинг узида ва узлуксиз бажаради.
- **Бир чумичли курилиш экскаваторлари.** Бу экскаваторларга сигими 0,25...4 м³ булган бир чумичли турли хил алмаштириладиган иш жихозларига эга булган универсал экскаваторлар киради. Улар I—IV категорияли грунтларда ер казиш ишларини бажариш учун хизмат килади. Куплаб (40 хилгача) бир-хиллаштирилган алмаштириладиган иш жихозлари хисобига улар юклаш-тушириш, урнатиш, устун козик кокиш, текислаш, тозалаш ва бошка ишларни хам бажара олади.

Экскаваторларнинг тузилиши





Занжирли юриш жихозига эга булган
механик экскаватор



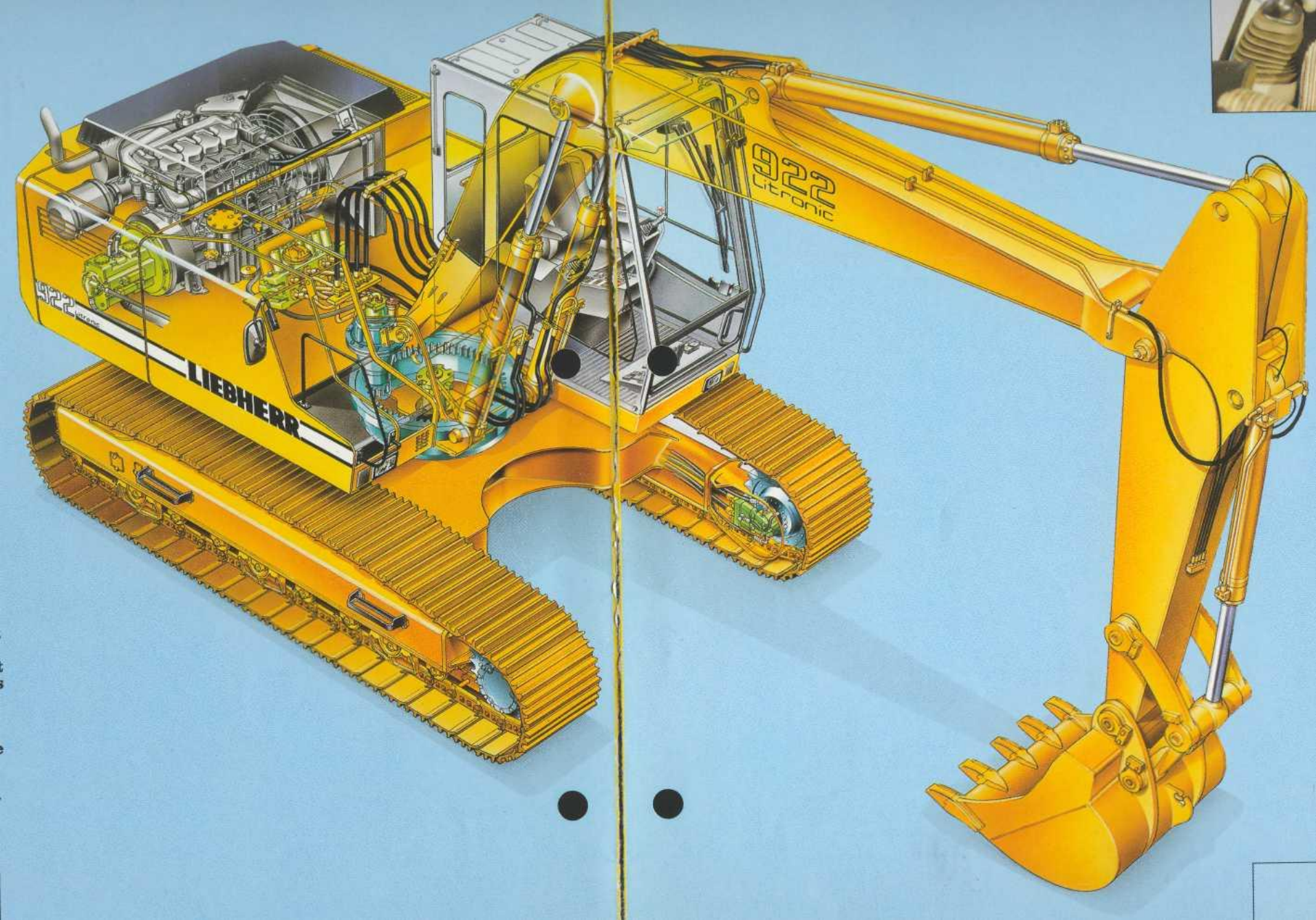
Гилдиракли бир чумичли экскаватор



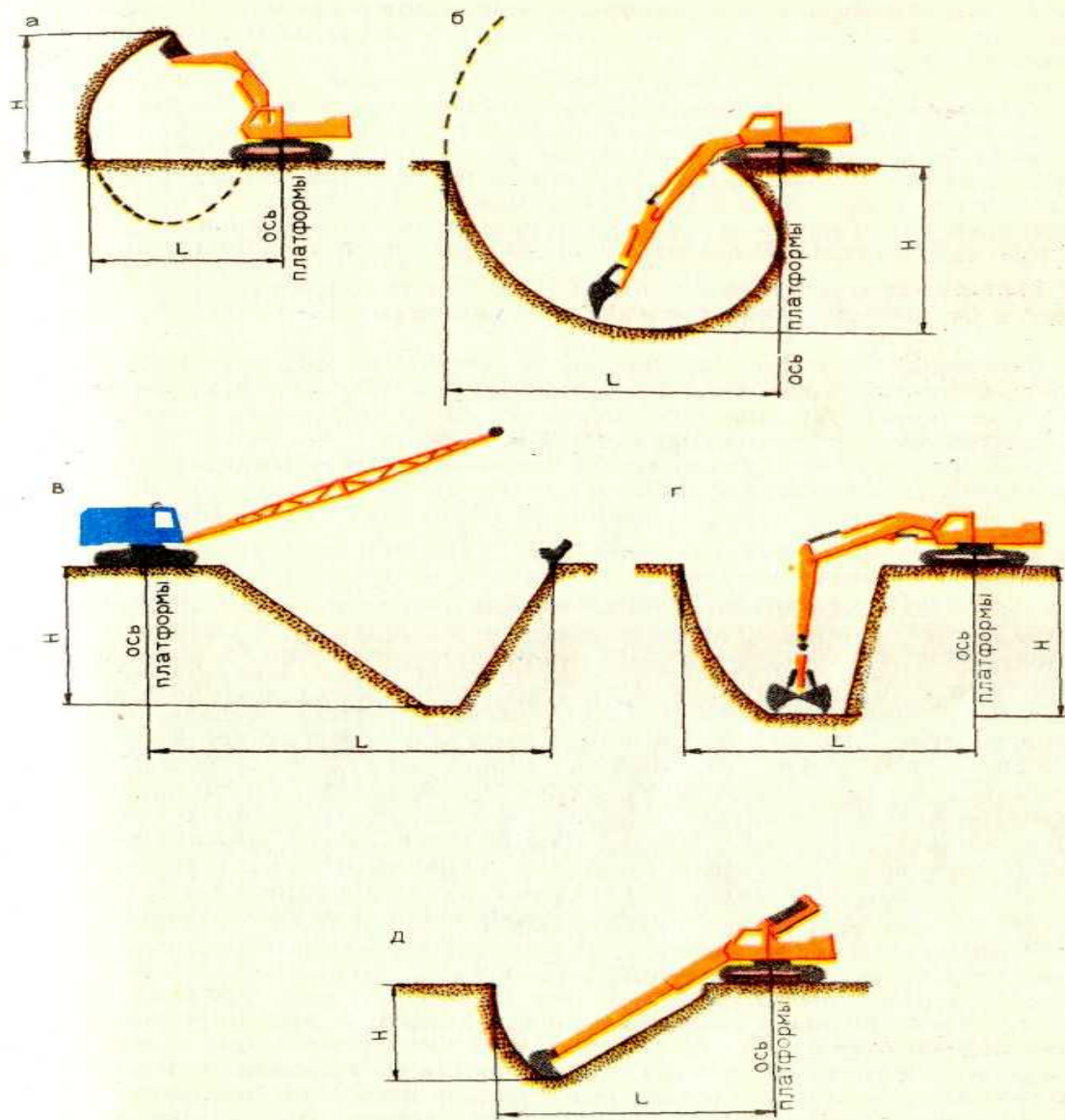
Бир чумичли гидравлик экскаватор



Занжирли юриш ускуналы бир чумичли
экскаватор



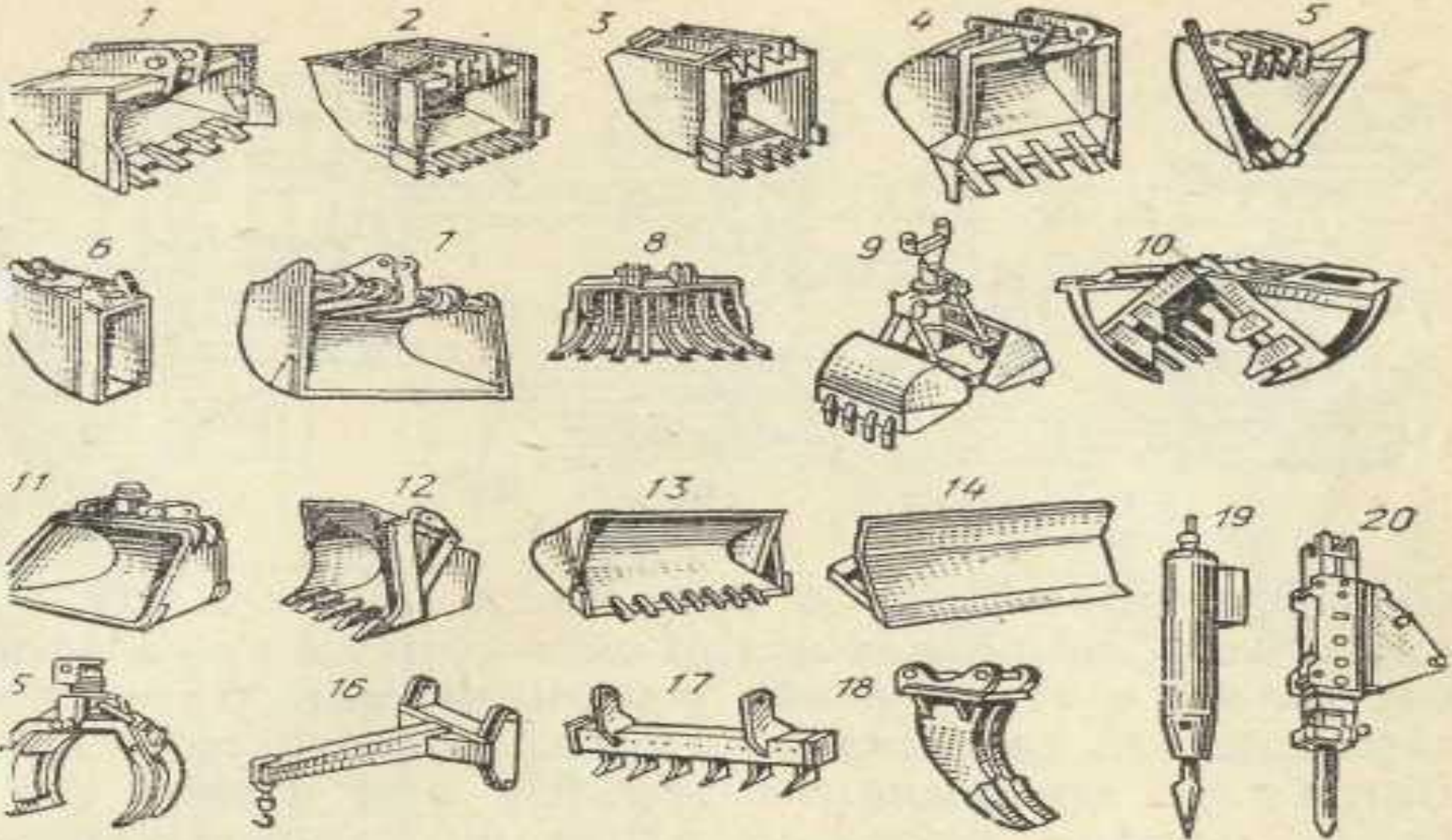
Бир чумичли экскаваторнинг тузилиши



Экскаватор
иш
жихозининг
турига караб
иш бажариш
усуллари

Алмашинувчи иш хихозлари

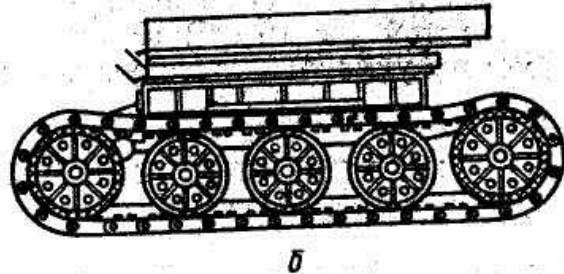
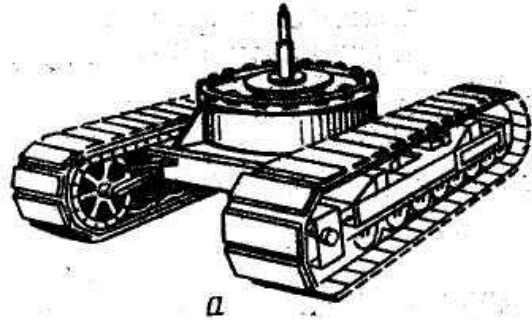




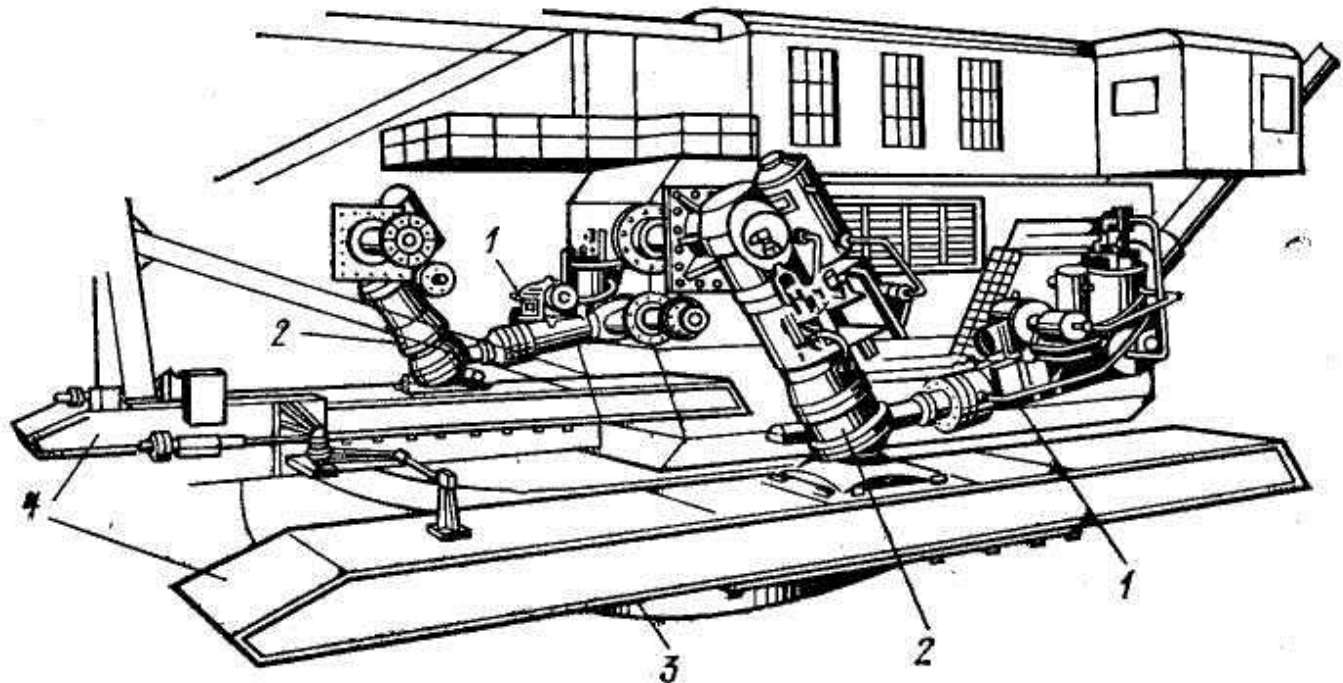
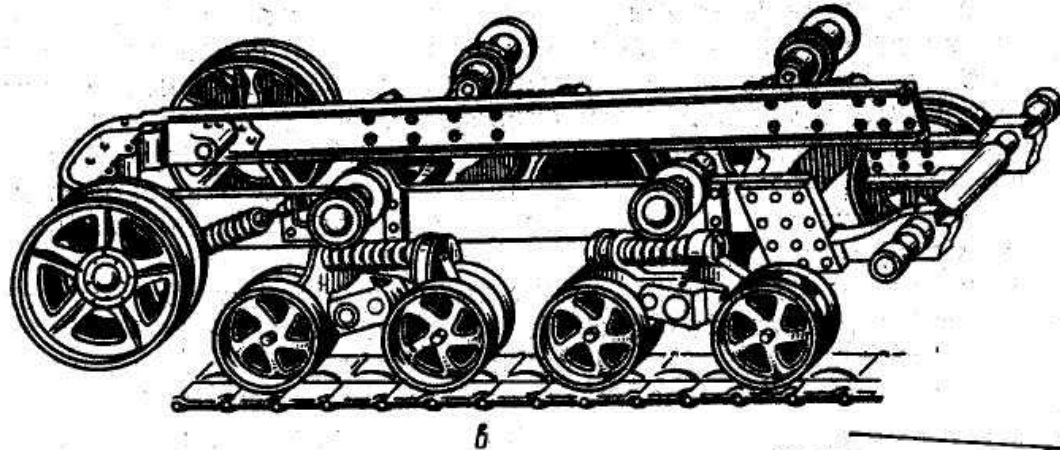
Гидравлик экскаваторларнинг алмашадиган иш жихозлари: 1...4- турли сигимга эга булган тескари ва тугри чумичлар; 5 ва 6 - дренаж ва энсиз хандаклар учун чумичлар; 7 ва 8 - текислаш ва тозалаш ишлари учун чумичлар; 9 ва 10 - чукурлар казиш хамда катта булакли материаллар ва тошларни юклаш ишлари учун икки жагли грейферлар; 11, 12, 13 - катта сигимга эга булган юклаш ишлари чун чумичлар; 14 - бульдозер агаргичи; 15 - труба вя ёгочлар учун камрагич; 16 - кран осмаси; 17 ва 18 - бир ва куп тишли юмшатгичлар; 19 ва 20 - гидравлик ва гидропневматик болгалар

Иш жихози механик бошқариладиган экскаватор

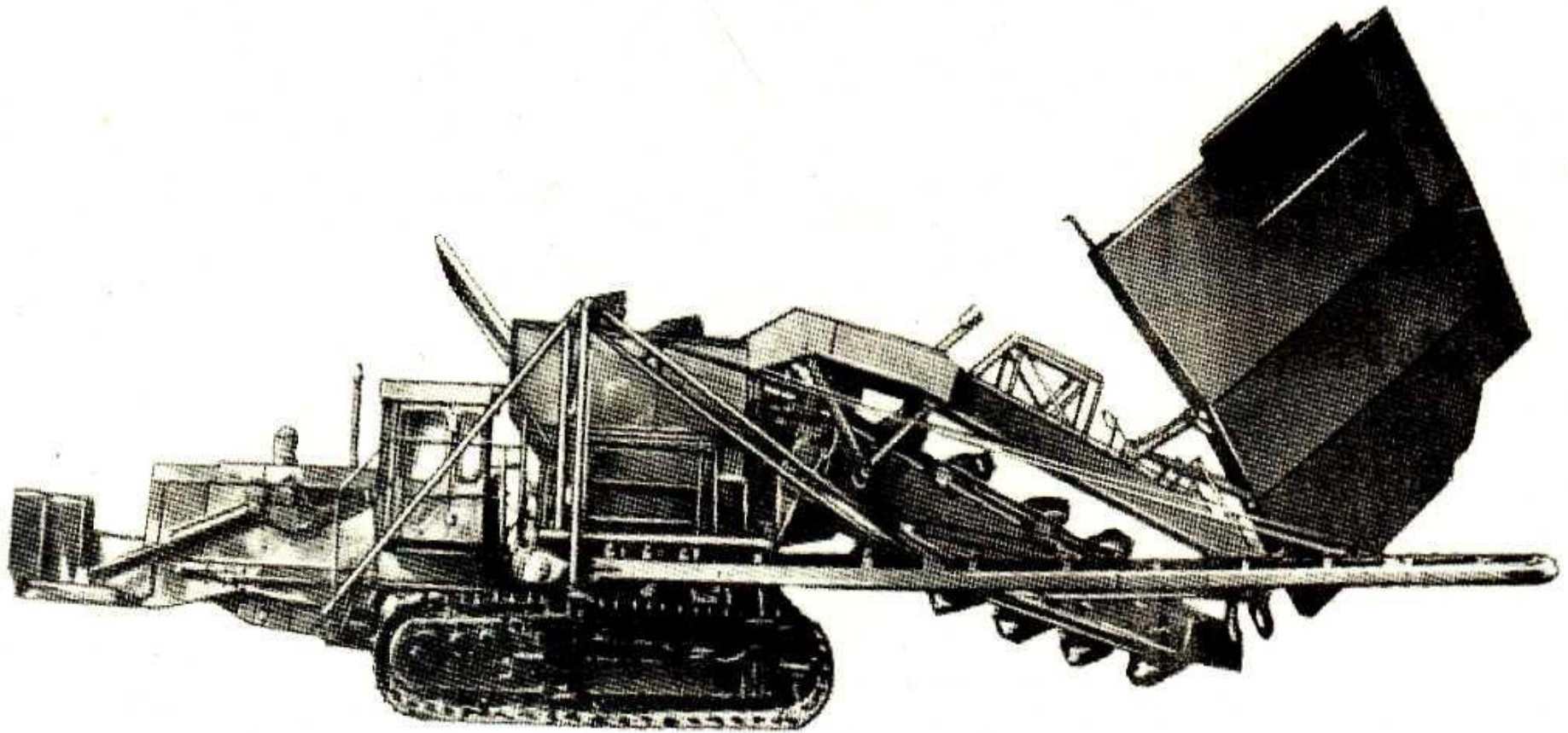




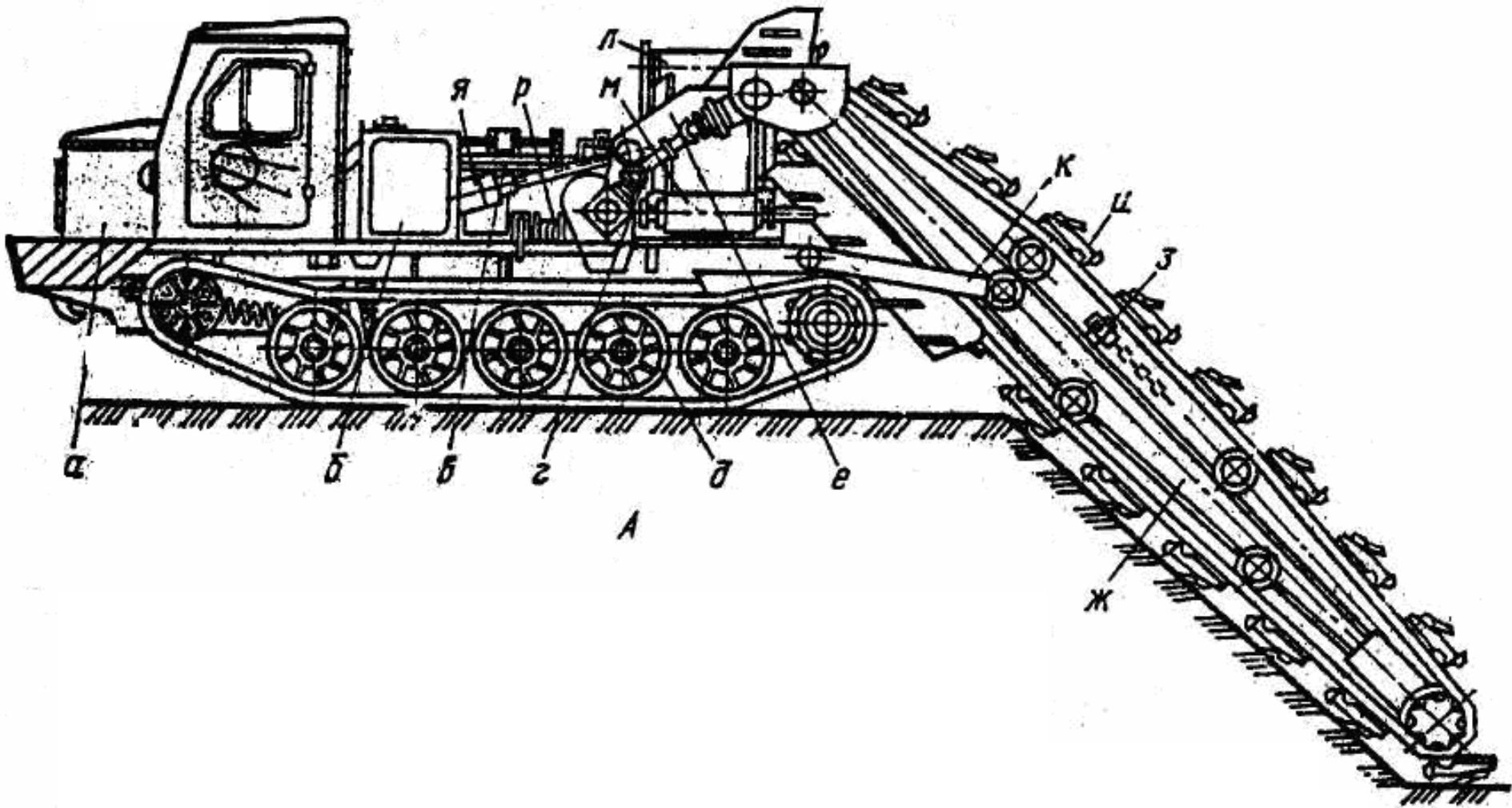
Урмаловчи
юриш
жихози



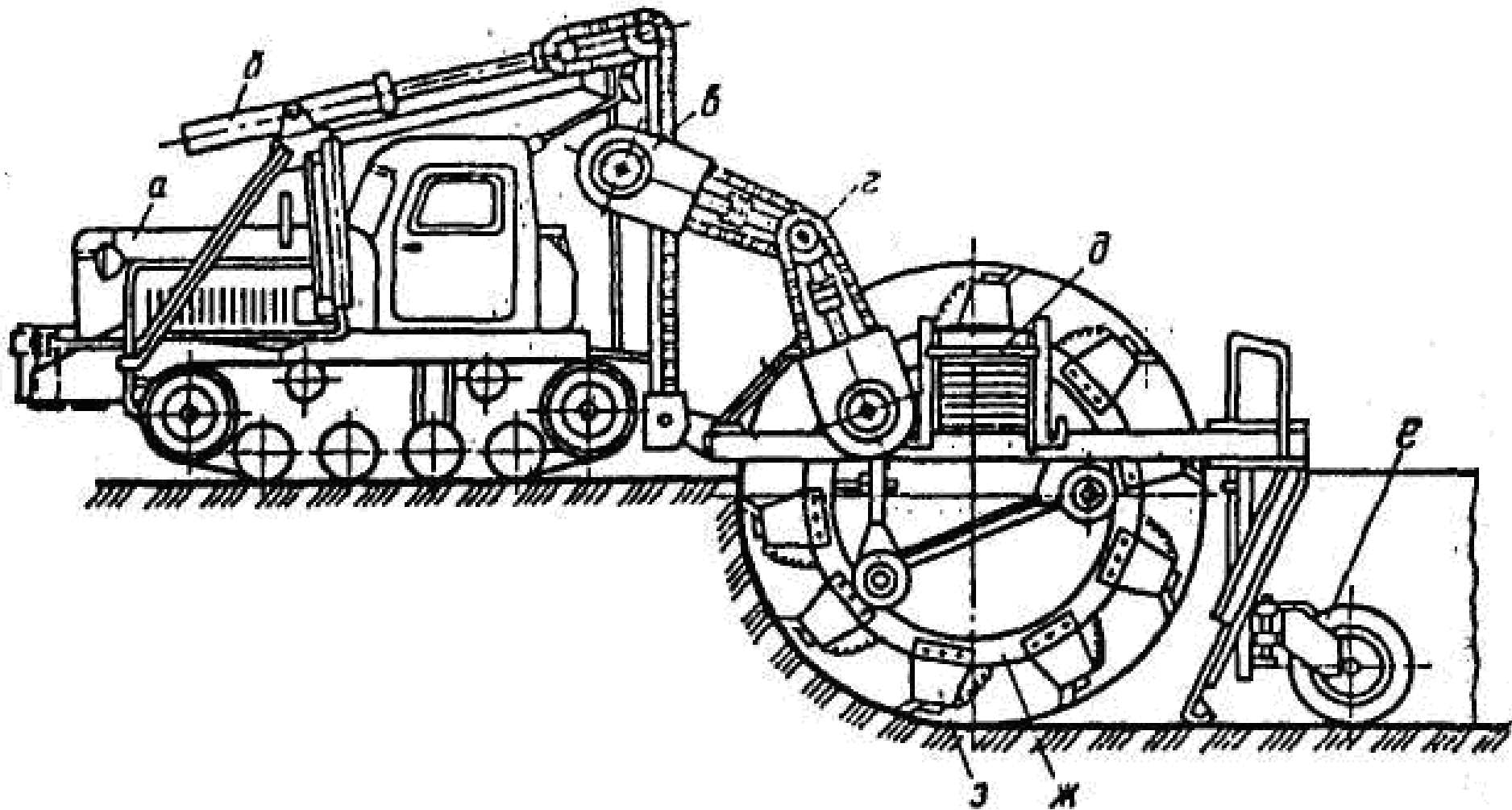
Кадамловчи
юриш
жихози



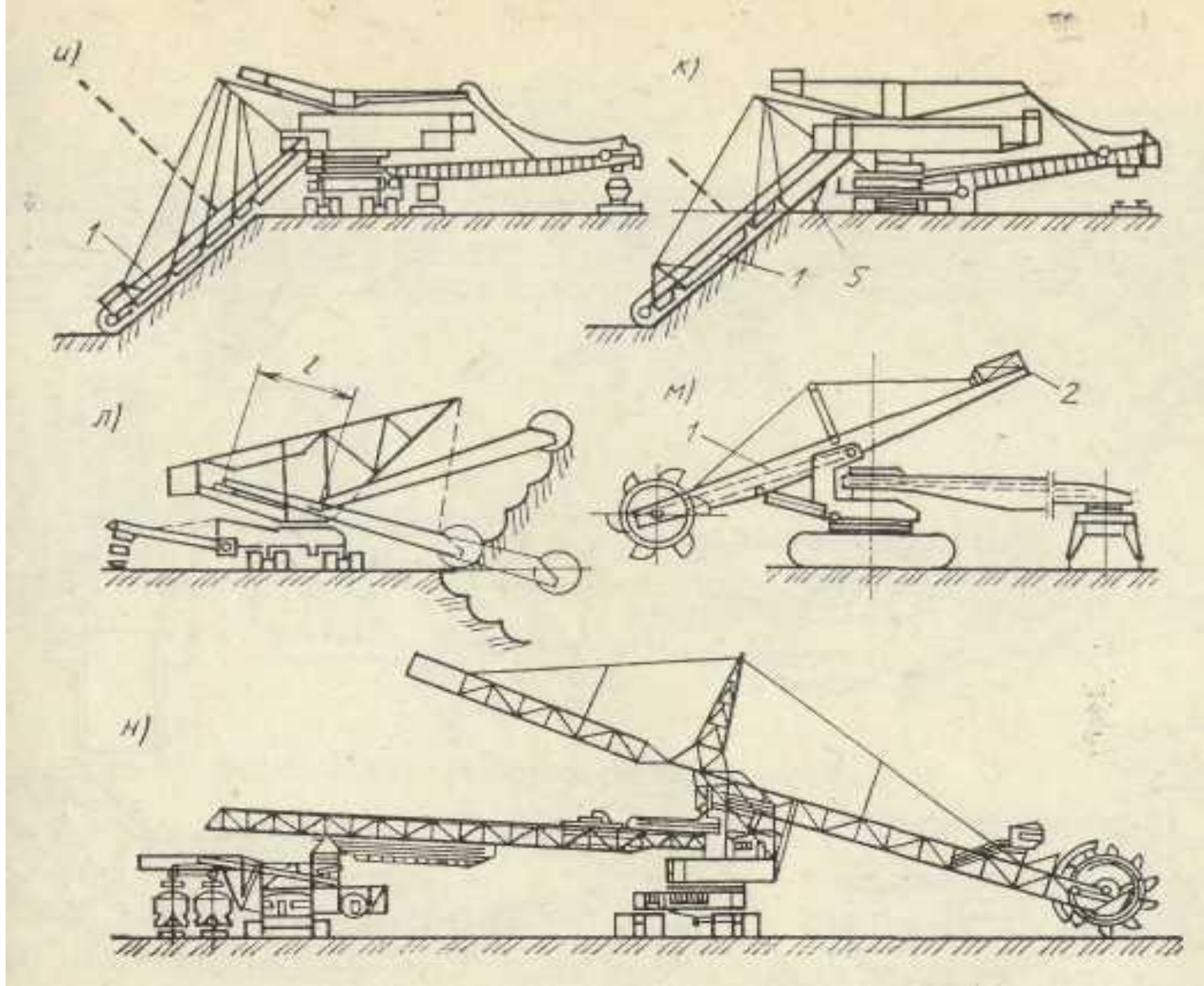
ЭТЦ - 406А русумли дренаж
курувчи машинанинг умумий
кўриниши



ЭТЦ-252 экскаватори



ЭТР-162 экскаватори



Кундалангига ковлайдиган занжирли ва узлуксиз ковлайдиган роторли экскаваторларнииг конструктив схемалари

