

1-МАВЗУ: УСТУНЛАР ВА ШПУНТЛАР, УСТУН ЎРНАТУВЧИ МАШИНАЛАР. ВИБРАЦИОН ХАРАКАТДА ИШЛОВЧИ УСТУН ЎРНАТУВЧИ МАШИНА ВА ИШЧИ ЖИХОЗЛАР.

(4-соат)

РЕЖА:

- ❖ Устунлар, шпунтлар ва машиналар тўғрисида умумий маълумотлар.
- ❖ Машина ва ишчи жихозларининг синфланиши, қўлланилиши, конструкциялари ва ишлаш жараёнлари.
- ❖ Механик, дизель, буғ-ҳаволи ва гидроболғаларни конструктив тузилиши ва ишлаш принциплари. асосий кўрсаткичлари.
- ❖ Копёр қурилмалари тўғрисида маълумотлар

РЕЖА:

Устунлар, шпунтлар ва машиналар тўғрисида умумий маълумотлар.

- ❖ Машина ва ишчи жихозларининг синфланиши, қўлланилиши, конструкциялари ва ишлаш жараёнлари.
- ❖ Механик, дизель, буғ-ҳаволи ва гидроболғаларни конструктив тузилиши ва ишлаш принциплари.
- ❖ асосий кўрсаткичлари.
- ❖ Копёр қурилмалари тўғрисида маълумотлар

УСТУНЛАР ВА ШПУНТЛАР

Бино ва иншоотларнинг устун қозиқли пойдеворларини қуришда икки хил устун қозиқ яъни завод шароитида тайёрланган қоқиб киргизиладиган темир бетон ва метал устун қозиқлар ҳамда тўғридан-тўғри иш бажариладиган жойларда тик ва ўта қия қудуқларга қўйиб тайёрланадиган темир бетон устун қозиқлар қўлланилади. Шунингдек ёғоч қозиқлар мавжуд. Сув хўжалиги қурилишида эса сув хавзалари, турли чуқурлар қудуқ ва хандакларнинг сувдан сақлайдиган химоя тўсинларини қуришда металл ва темир-бетон шпунтлардан фойдаланилади. Узунлиги бўйича 30...50 м. массаси 20...30 тонна.

Асосий кўрсаткичлари.

- зарб берувчи қисмининг массаси: $m_{уд}$. кг.
- Зарб энергияси. E , дж
- Зарблар бериш сони, частотаси,
- Грунтни қаршилик кучи, $F_{гр}$; кН.
- Қозикни грунт билан ишқаланиш кучи, $F_{ишқ}$, кН.

КЛАССИФИКАЦИЯ

УСТУННИ ЎРНАТИШ
УСУЛИГА КЎРА, УЛАР

ЗАРБИЙ

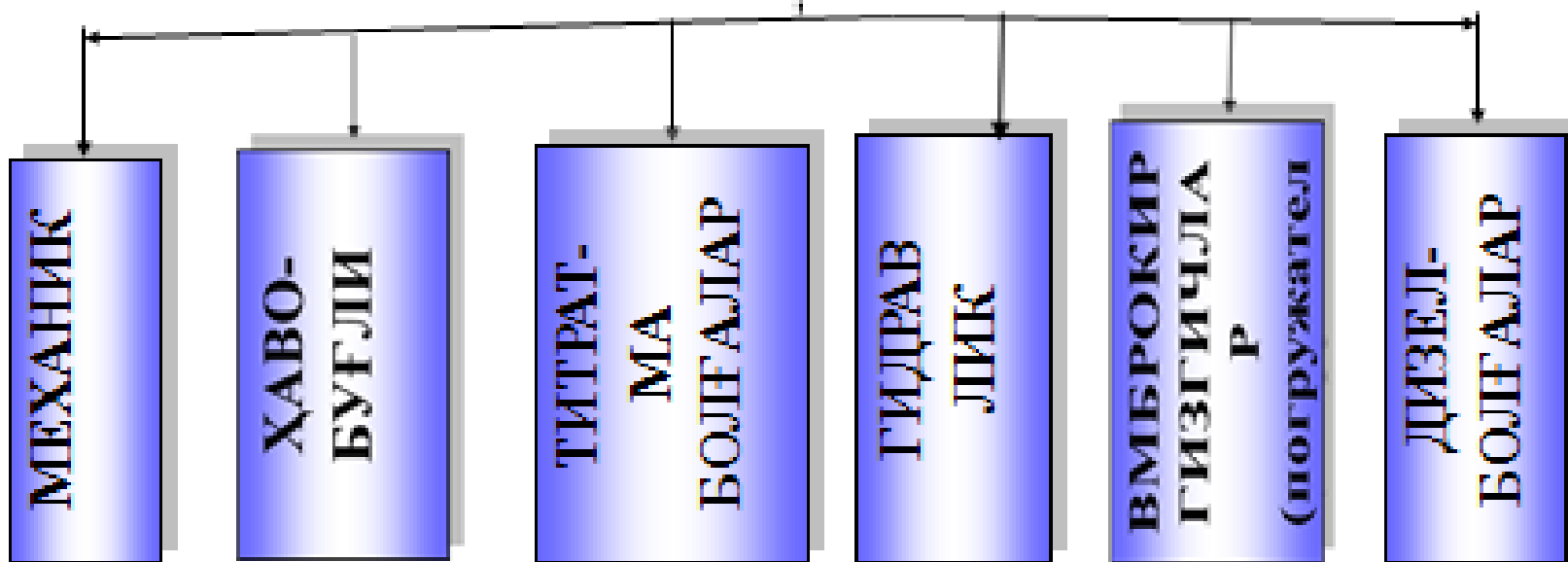
ТИТРАТ-
МАЛИ

АЙЛАНМА-
ХАРАКАТ
ДАГИ

АРАЛАШ

КЛАССИФИКАЦІЯСИ

КОНСТРУКЦІЯСИ ВА ЕНЕРГІЯ ТУРИГА







КРЫМСКИЙ
МОСТ







HAMMERS.SU



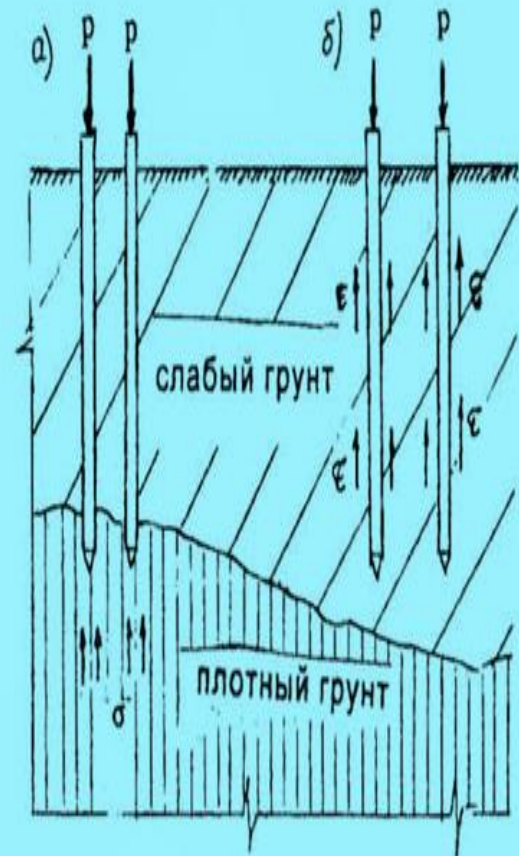
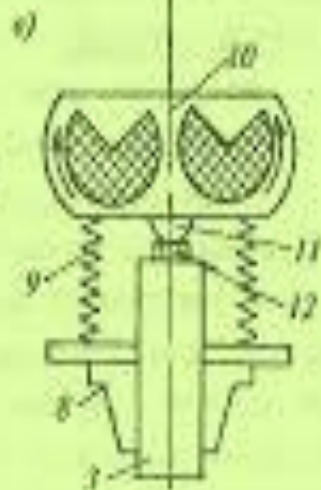
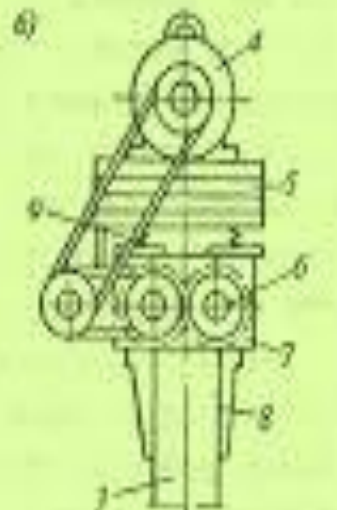
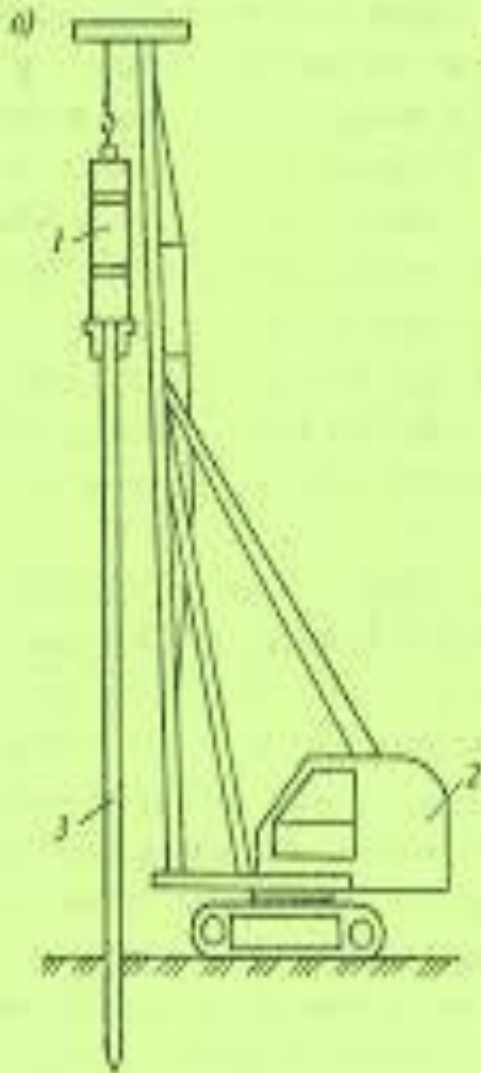
ПРОИЗВОДИТЕЛЬНОЕ ОБЪЕДИНЕНИЕ
БЕРЕГСТАЛЬ
ШПУНТОВЫЕ СВАИ F-СЕРИИ
И МАРКИ ШХГ И ПВХ
ТРУБОШПУНТ
ШПУНТ ЛАРСЕНА
ПОГРУЖЕНИЕ/ИЗВЛЕЧЕНИЕ

+7(812)495-08-06

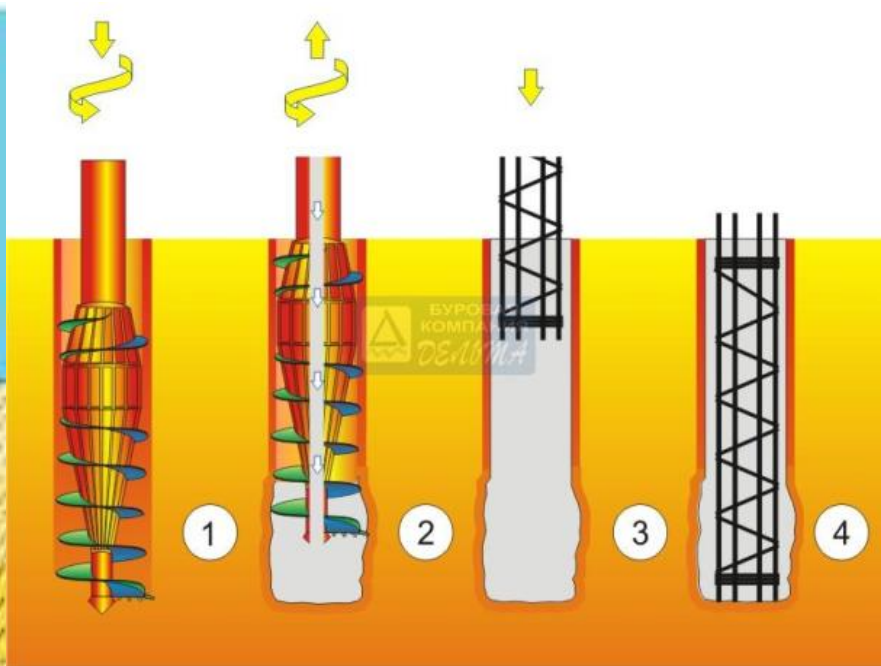
info@beregstal.ru

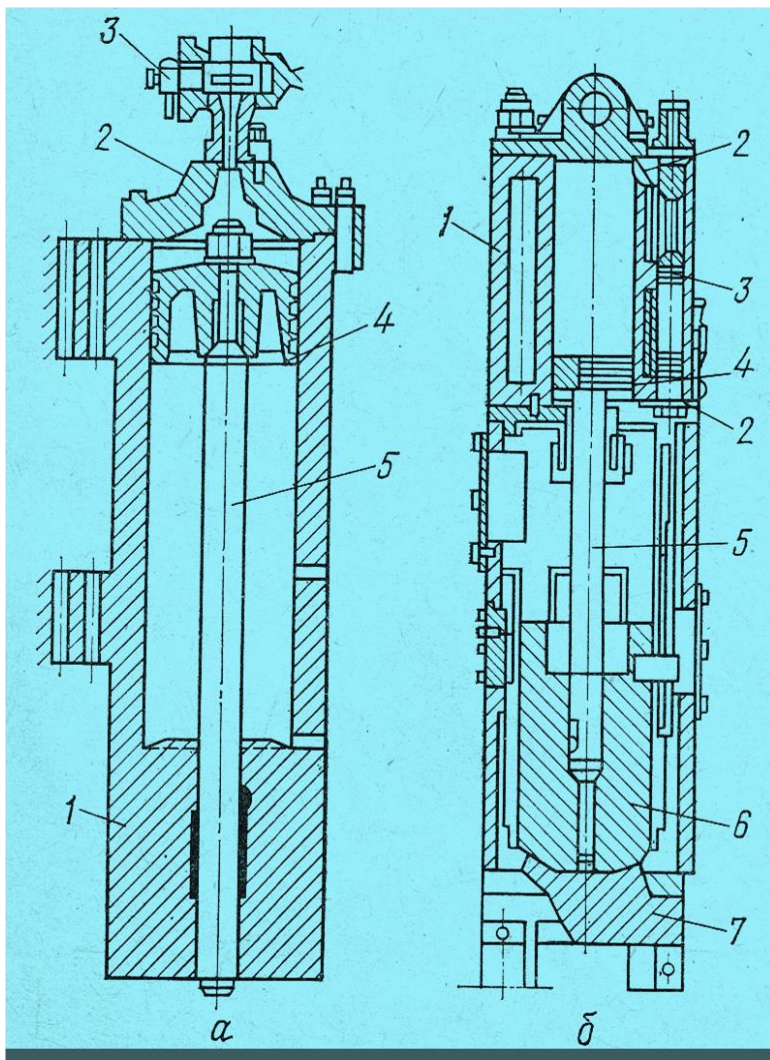
www.beregstal.ru









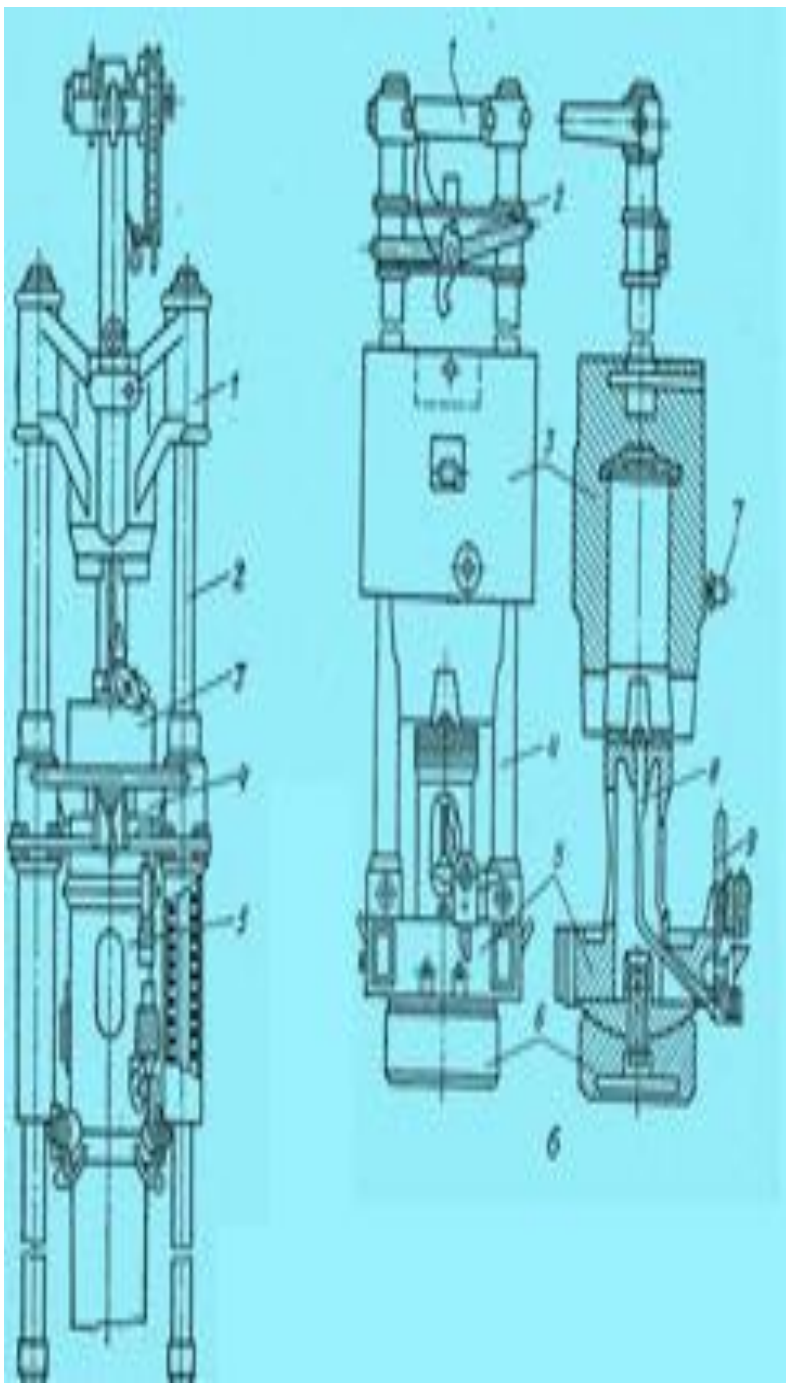


А) оддий ҳаракатдаги буғ-хавоо билан ишлайдиган болға.

Б) икки томонлама ҳаракатдаги буғ- хавоо билан ишлайдиган болға.
 1-корпус; 2-головак; 3-хаво тақсимлагич қурилмаси; 4-поршень; 5-шток.

1-цилиндр; 2-тутун чиқадиган тешик; 3-хавотақсимлагич; 4-поршень; 5-шток;

6-урувчи мослама; 7-зарб олувчи мослама.

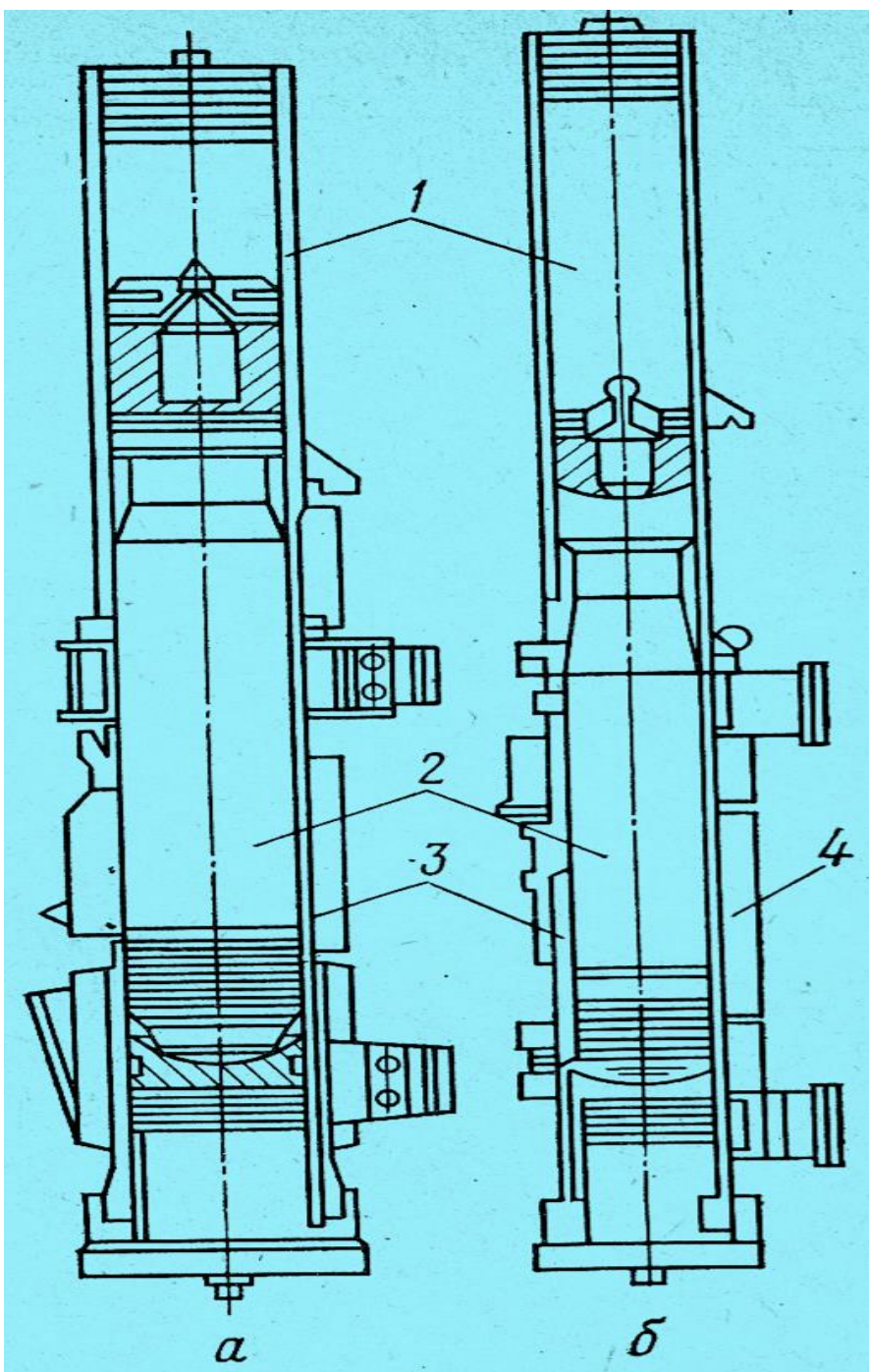


А) Қўзгалувчан штангали дизель болға.

Б) Қўзғалмас штангали дизель болға.

1-траверс; 2-йўналтирувчи штанга; 3-цилиндр; 4-поршень; 5-наголовник.

1-траверс; 2-кошка; 3-цилиндр; 4-штанга; 5-поршенлар блоки; 6-наголовник; 7-штыр; 8-ёнилғи насосининг тортқиси



А) Хаво совутиш тизимига эга бўлган трубали дизель болға.

Б) Суюқлик ёрдамида совутиладиган дизель болға.

1-йўналтирувчи қувур (труба); 2-поршень; 3-ишчи цилиндр; 4-совуткичлар секцияси;

Ўрмаловчи трактор базасидаги копер.



1-болға;

2-хартум;

3-болғани кўтарувчи
механизм;

4-хартумни қиялатувчи
гидроцилиндр;

5-устунни кўтариб-тортувчи
механизми.

6-узайтириладиган хартум.

Экскаватор базисидаги копер.

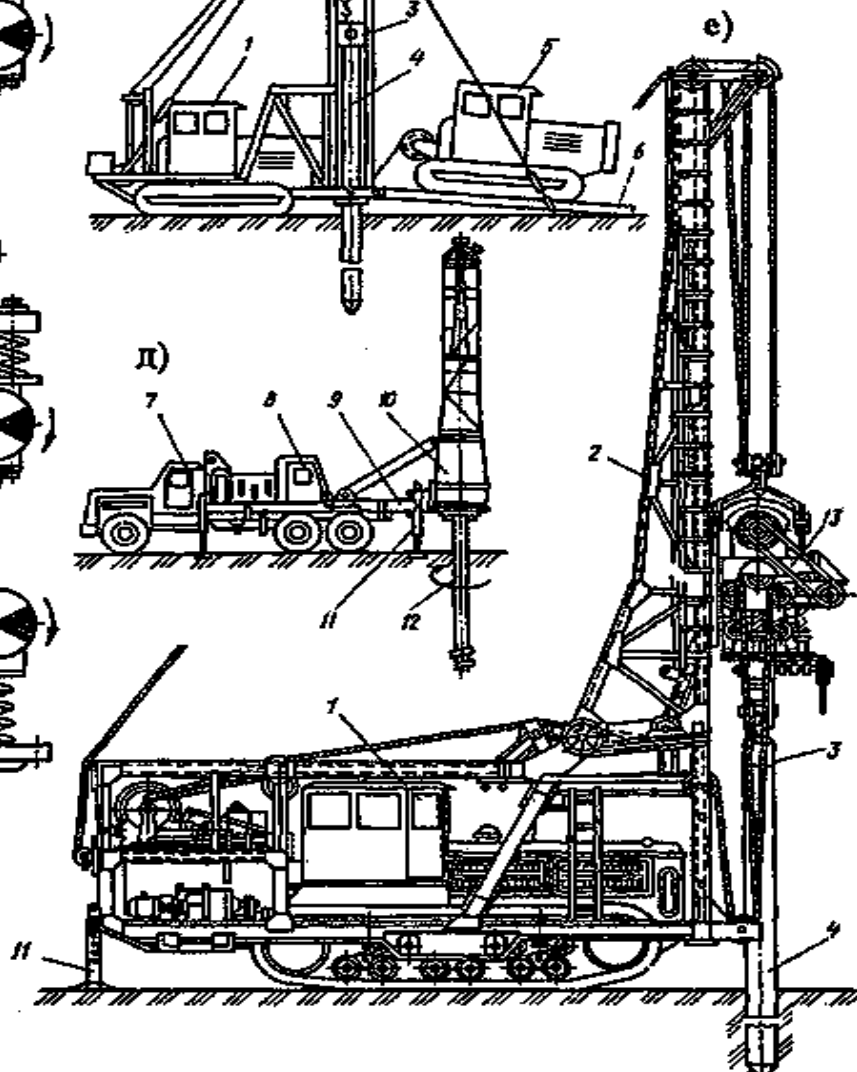
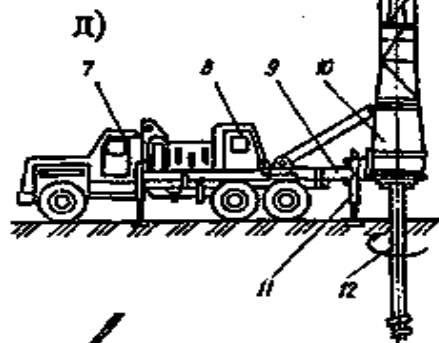
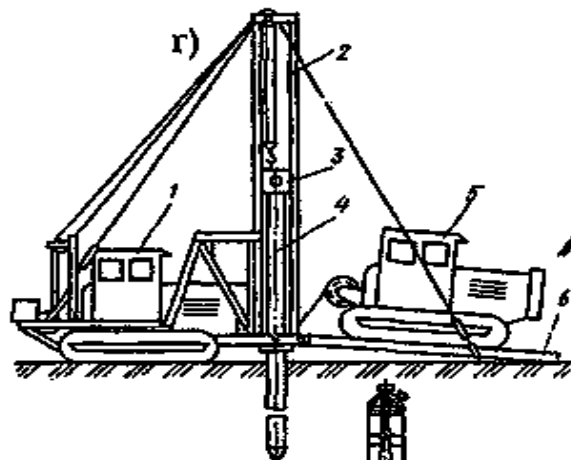
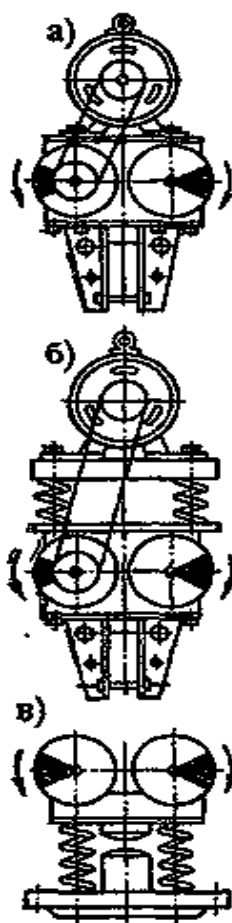
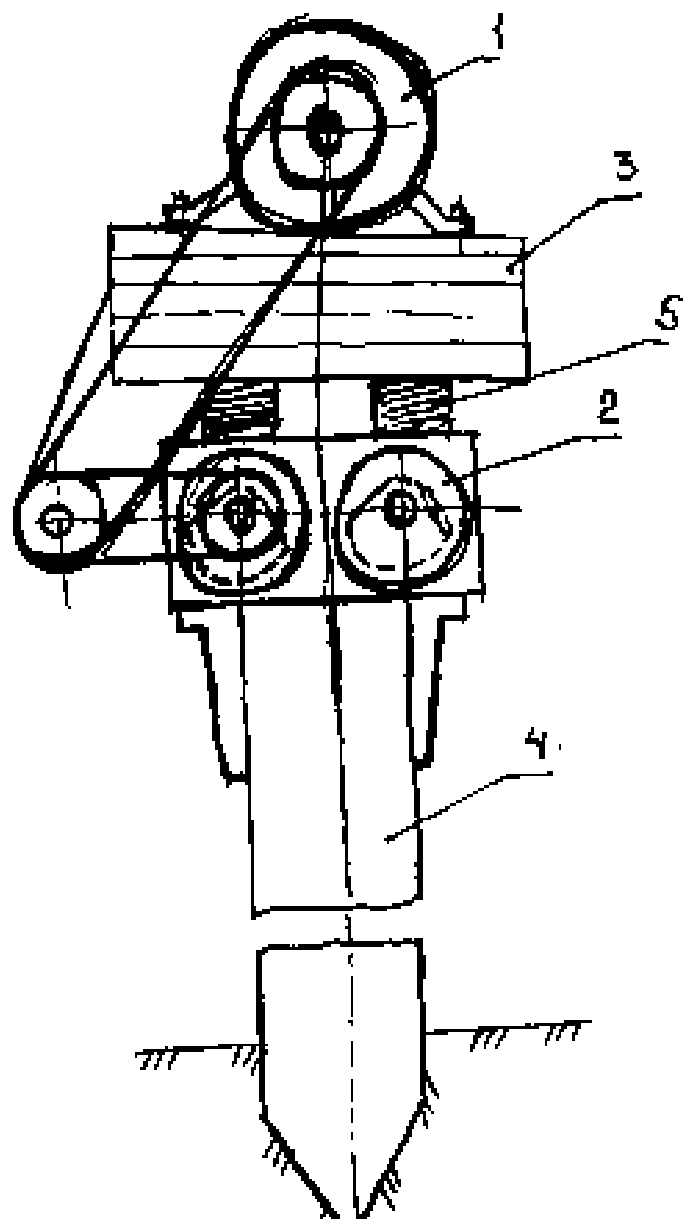
- 1-асос машинаси;
- 2-хартум;
- 3-болға;
- 4-наголовник;
- 5-копер хартуми;
- 6-тортувчи пўлат арқон;
- 7-домкрат;
- 8-9-гидроцилиндрлар.



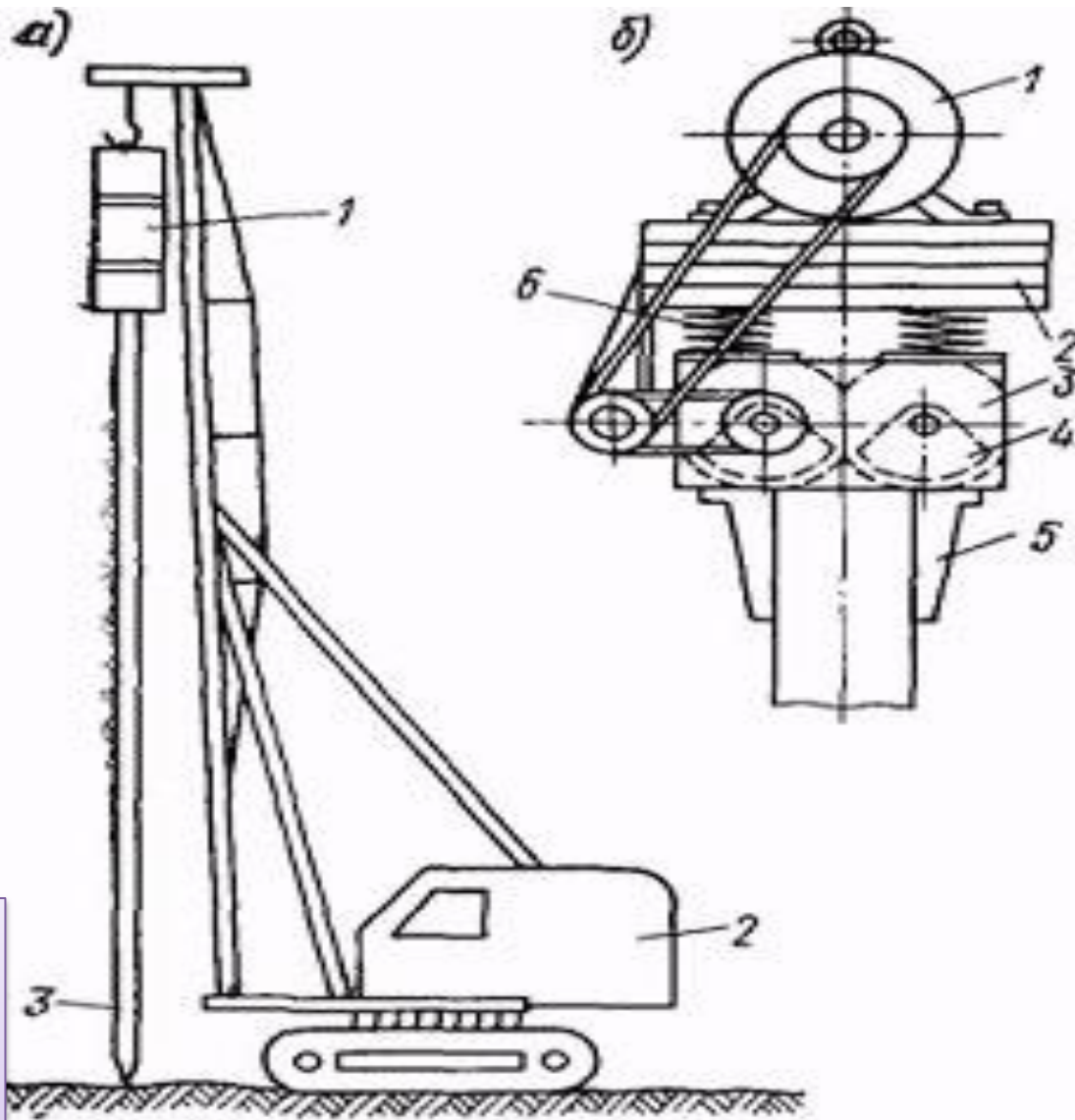
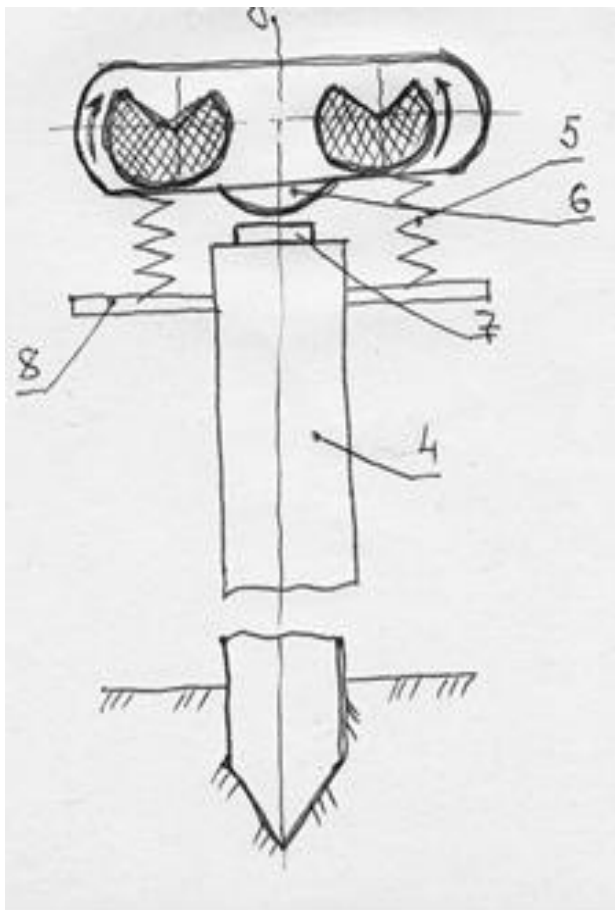
2-МАВЗУ:ТИТРАТМА ХАРАКАТДАГИ УСТУН ЎРНАТУВЧИ МАШИНАЛАР.

РЕЖА:

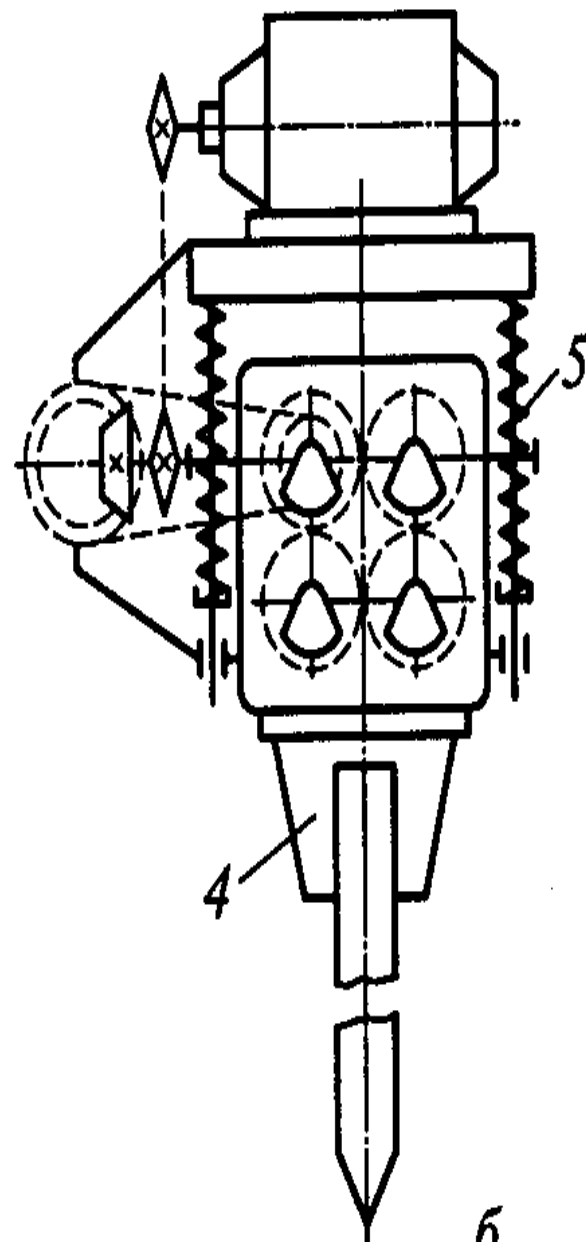
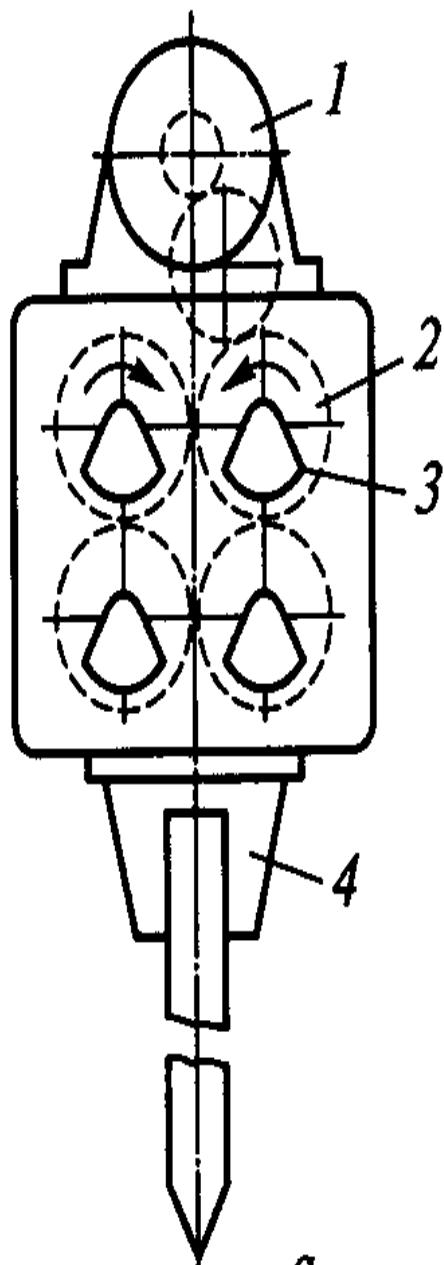
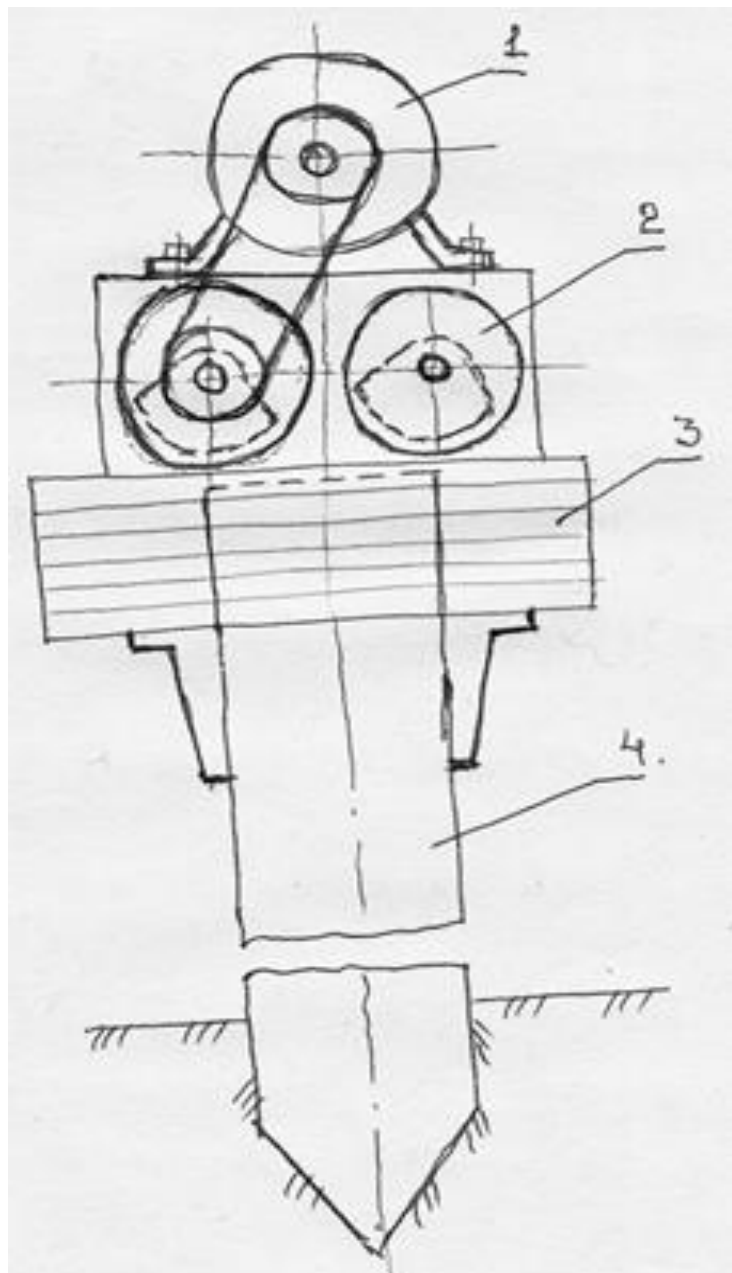
- Устунларни вибрация харакати орқали қоқувчи машиналар тўғрисида маълумотлар.
- Уларни конструктив тузилиши қўллаш сохалари, ютуқ ва камчиликлари.
- Виброболғали устун ўрнатувчи машина ва ишчи жихозлар.
- Асосий кўрсаткичлари.



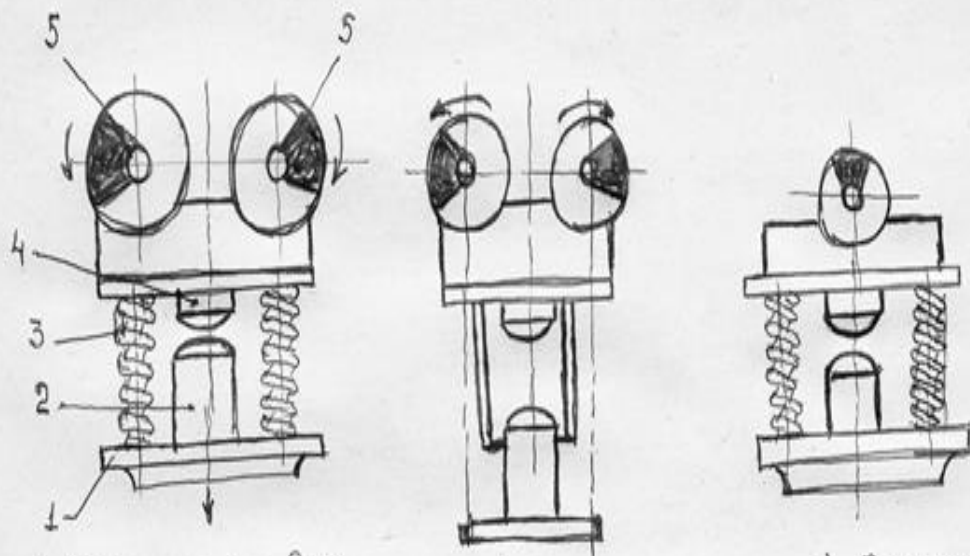
Вибратор ва қозиқ биргаликда қаттиқ уланган, двигатель ва юк эса эластик уланган.
 1-двигатель; 2- вибратор; 3-юк; 4-қозиқ; 5-пружина.



Юк ва вибратор билан
 биргаликда қаттиқ ўрнатилган,
 қоziқ билан эластик уланган
 вибро устун ўрнаткич.
 4-қозиқ; 5-пружина; 6-урғич;
 7-зарб қабул қилғич; 8-пастки
 плита



Вибратор юк ва двигатель қаттиқ биргаликда уланган. 1-двигатель; 2- вибратор;
3-юк; 4-қозиқ;



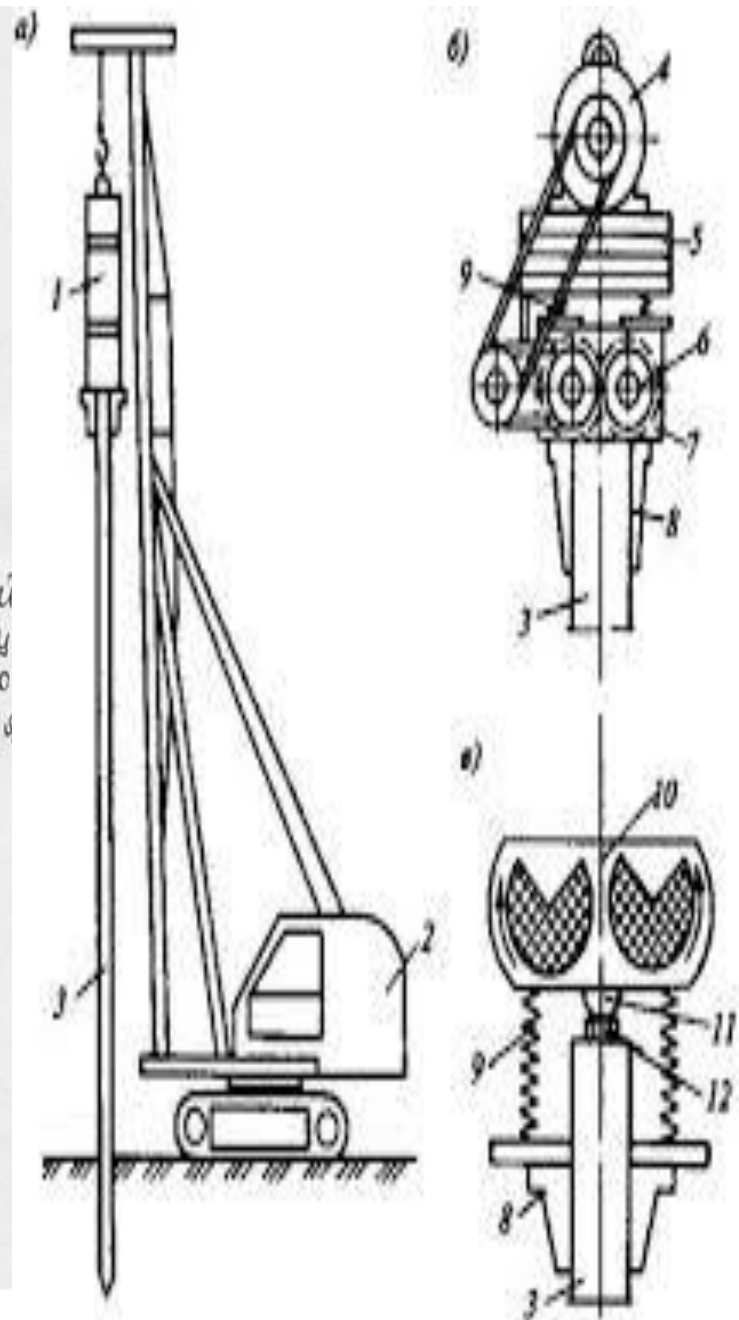
а) Пружинный с вибро-
возбудителем направлен-
ного действия.

б) Беспружинный
с вибровозбудителем
направленного действия.

в) Пружинный
с вибровозбудителем круго-
вого действия.

Рис. 2. СХЕМЫ ВИБРОМОЛОТОВ.

- 1 - массивная плита.
- 2 - наковальня.
- 3 - пружина.
- 4 - боек.
- 5 - электродвигатели с редукторами.



A photograph of a lush green fern plant in a brown terracotta pot. The plant is the central focus, with its long, feathery fronds extending upwards and outwards. The pot sits on a light-colored surface. In the background, a wooden chair and a framed picture on the wall are visible. A red, stylized text overlay is positioned across the middle of the image, reading "ЭЪТИБОРИНГИЗ УЧУН КАТТА РАХМАТ!!!".

ЭЪТИБОРИНГИЗ УЧУН КАТТА РАХМАТ!!!