

МАВЗУ:

ДАСТГОҲЛАР

ВА

ТАЪМИРЛАШ-ТЕХНОЛОГИК

УСКУНАЛАРНИ

ИШЛАТИШДА ХАВФСИЗЛИК

ТАЛАБЛАРИ

Ишнинг мақсади:

механика цехидаги дастгоҳларни
ва таъмирлаш-технологик
ускуналарни хавфсиз ўрнатиш,
ишлатиш бўйича техник
талабларни, ҳамда уларнинг
бажарилиш даражасини
текширишни ўрганиш.

➤ Ишни бажариш учун зарур ускуналар:

- узунликни ўлчаш асбоблари – ўраладиган метрли рулетка (10 м), таҳланадиган метр;
- титрашни ўлчаш асбоблари: ВР-1 русумли виброграф, ВПУ-1 русумли виброметр; металл шовун (шайтон).

Асосий маълумотлар

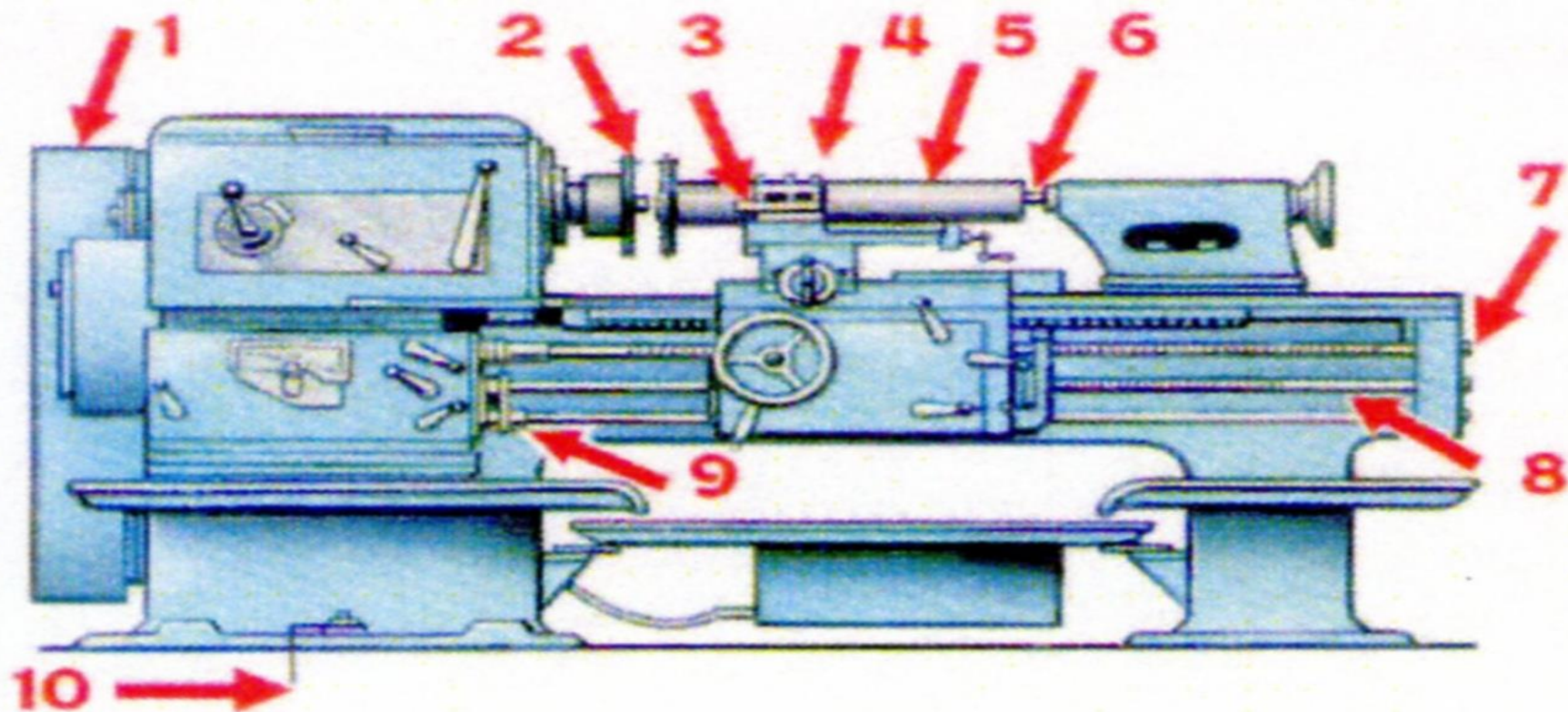
- Сув ва қишлоқ хўжалиги корхоналарининг механика цехида қўлланадиган ускуналарни **2 та гуруҳга** бўлиш мумкин:
- **металларга ишлов берувчи дастгоҳлар** (токарлик, пармалаш, фрезерлаш, жилвирлаш ва бошқа);
- **таъмирлаш-технологик ускуналар** (йиғиш-ечиш, синаш ва чиниқтириш стендлари, пресслар, ювиш машиналари ва шу кабилар).
- Техник ускуналарни ишлатиш вақтида юзага келадиган хавфсизлик ҳолати корхонада меҳнат, техника, электр ва ёнғин хавфсизлиги талаблари бўйича ишлаб чиқилган тадбирларни амалга татбиқ этиш билан таъминланади. Бу талабларни амалга оширишнинг, асосан, ташкилий ва техник тадбирлар тизими мавжуд.

- **Ташкилий тадбирлар** тизимига, асосан, қуйидагилар киради:
- ҳар бир ишчи билан техника хавфсизлиги бўйича ўз вақтида зарур **йўриқномаларни** олиб бориш;
 - ҳар бир иш ўрнидаги **техника хавфсизлиги бўйича кўрсатмаларни** кўринарли жойга осиб қўйиш;
 - хавфли жараёнлар бажариладиган иш жойларида **огоҳлантирувчи белгиларни** осиб қўйиш;
 - ишчилар учун **мақбул ишлаш ва дам олиш тартибини** (режимини) ташкиллаштириш;
 - дастгоҳ ва технологик ускуналарни **олдини-олиш таъмирлаш режасини** тузиш ва узлуксиз бажариш;
 - корхонадаги техника хавфсизлиги ва меҳнатни муҳофаза қилиш ҳолатини назорат қилиш.

➤ **Техник тадбирлар** тизимига, асосан, қуйидагилар киради:

- ускунани тўғри ўрнатиш;
- ускунани созланган ҳолатда ишлатиш;
- ускунанинг ҳамма айланадиган ва ҳаракатланадиган қисмларини ишончли равишда тўсиқлар билан тўсиш;
- ишлов берилаётган материал ёки ишлов бераётган асбоб қисмларининг учган бўлаклари билан ишчиларга зарар етишининг олдини олиш мақсадида хавфли зоналарга тўсиқлар ўрнатиш;
- технологик мосламаларни дастгоҳларга ва ускуналарга созланган ҳолда бириктириш;
- оғир ишларни механизациялаштириш ва бошқа ишларни ўз ичига олади.

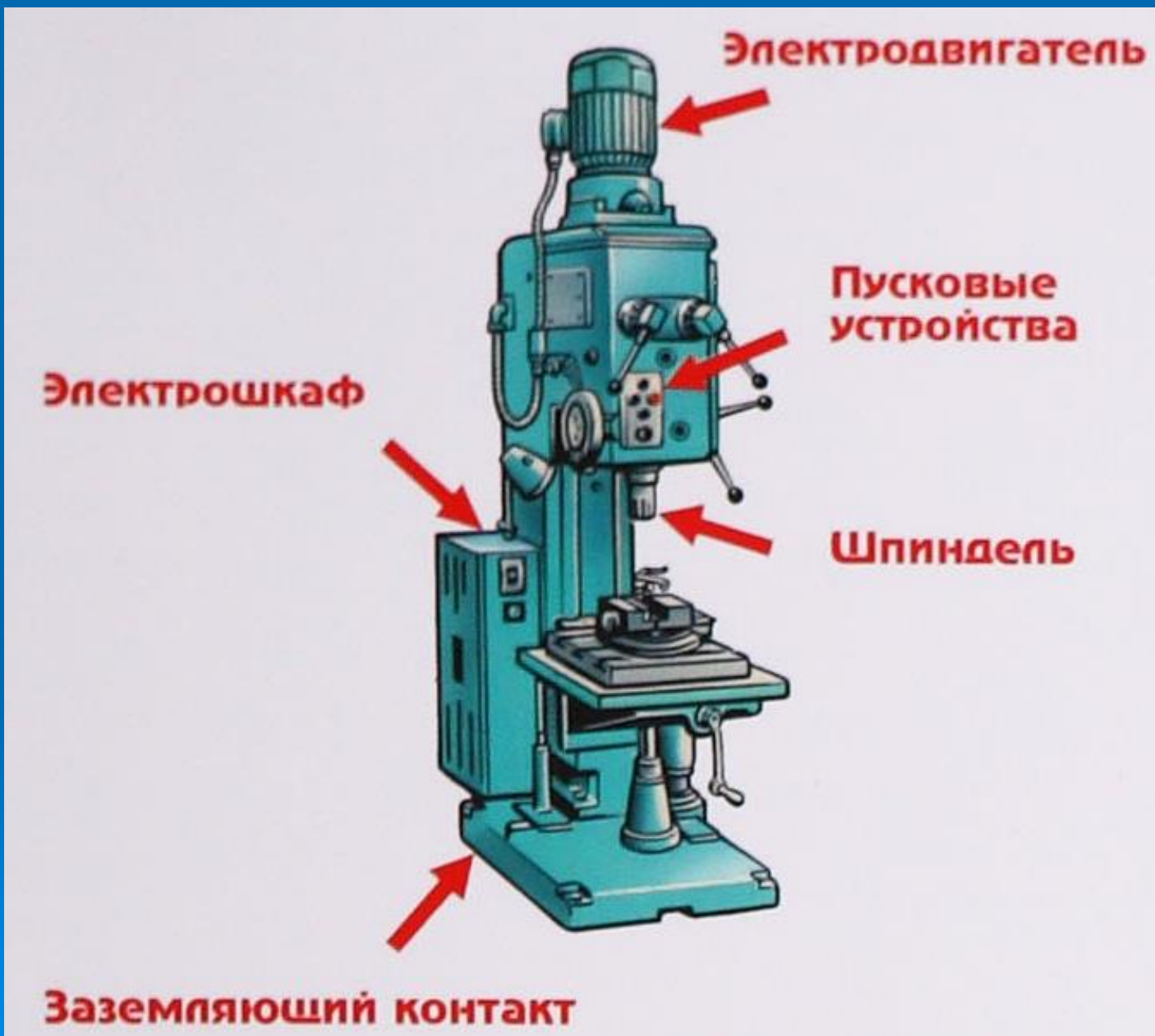
Дастгоҳнинг ўрнатилиши ва унинг хавфли зоналари



1 - Клиноременная передача
2 - Патрон
3 - Резцедержатель
4 - Суппорт
5 - Обрабатываемая деталь

6 - Пиноль
7 - Сменная шестерня
8 - Ходовой винт
9 - Упор
10 - Заземляющий контакт

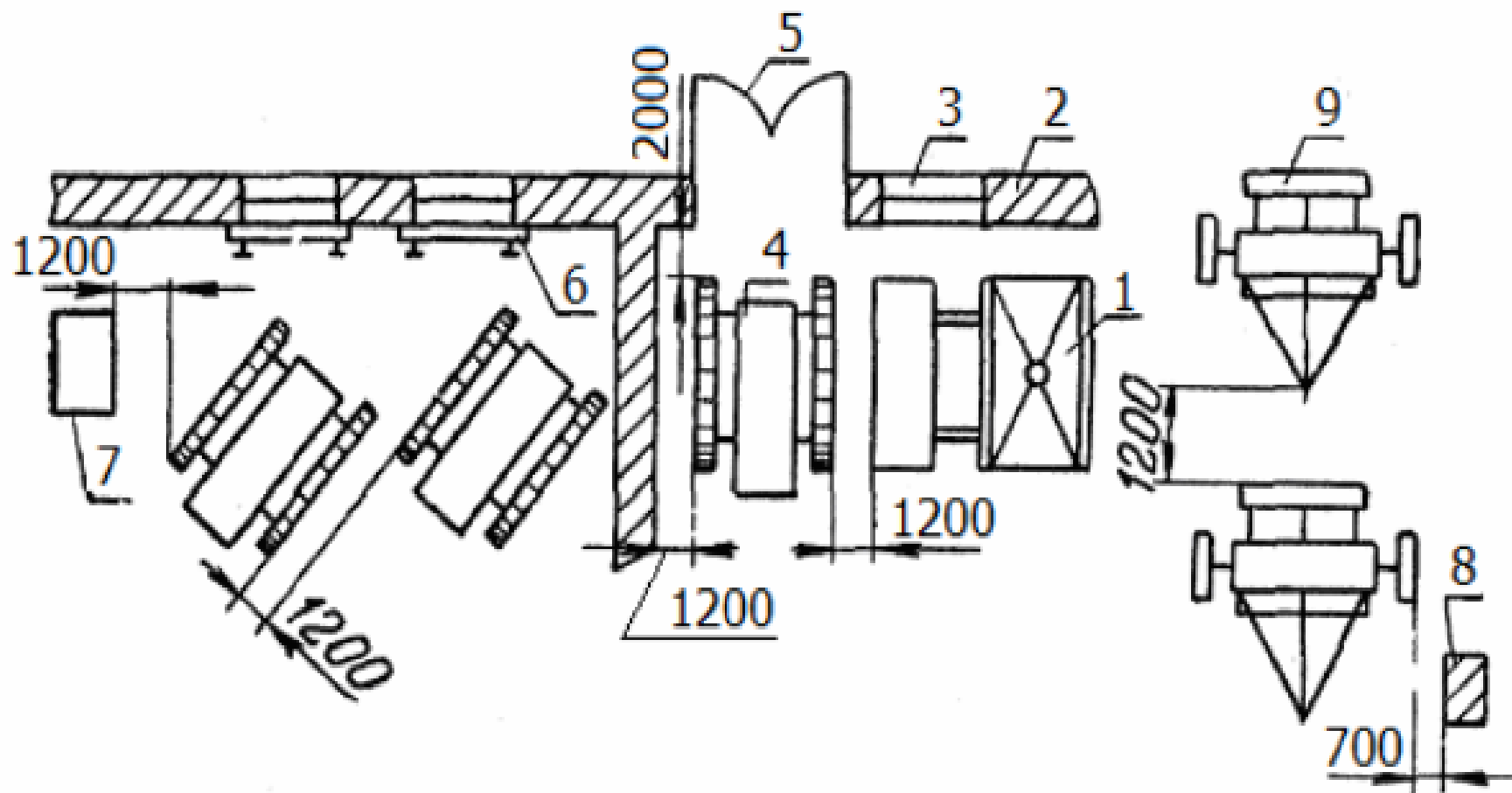
Пармалаш дастгоҳининг хавфли зоналари



Ишни бажариш тартиби:

- Ишни бажаришнинг бошида талабалар журналдаги ёзувларни текшириш йўли билан мазкур корхонада ишчилар билан йўриқномалар қанақа даражада олиб борилаётганлигини аниқлашлари лозим.
- Алоҳида ишчилар ўртасида сўровлар ўтказиш билан эса уларнинг техника хавфсизлиги талаблари ва қоидаларини қанақа даражада билишларини аниқлаш зарур.
- Бундан ташқари, иш жойларида техника хавфсизлиги бўйича кўрсатмалар ва огоҳлантирувчи ёзувларнинг етарлилик даражасини, ёки умуман корхонада бор-йўқлигини аниқлаш талаб қилинади.

- Барча мавжуд дастгоҳ ва ускуналарнинг техник ҳолатини яхшилаб ўрганиш зарур. Ишнинг бу қисмини ускунанинг ўрнатилишини текширишдан бошлаш зарур.
- Дастгоҳ, стационар стенд ва бошқа ускуналарни ўрнатишда, техника хавфсизлиги талабларидан келиб чиққан ҳолда, ишловчилар хавфсизлигини таъминлашнинг меъёрий масофаларига риоя қилиш зарур.
- Қуйидаги 1-расмда, техника хавфсизлиги қодаларига риоя қилинган ҳолда, таъмирлаш устахонасида дастгоҳ, ускуна ва машиналарни хавфсиз масофаларда тўғри жойлаштириш кўрсатилган.

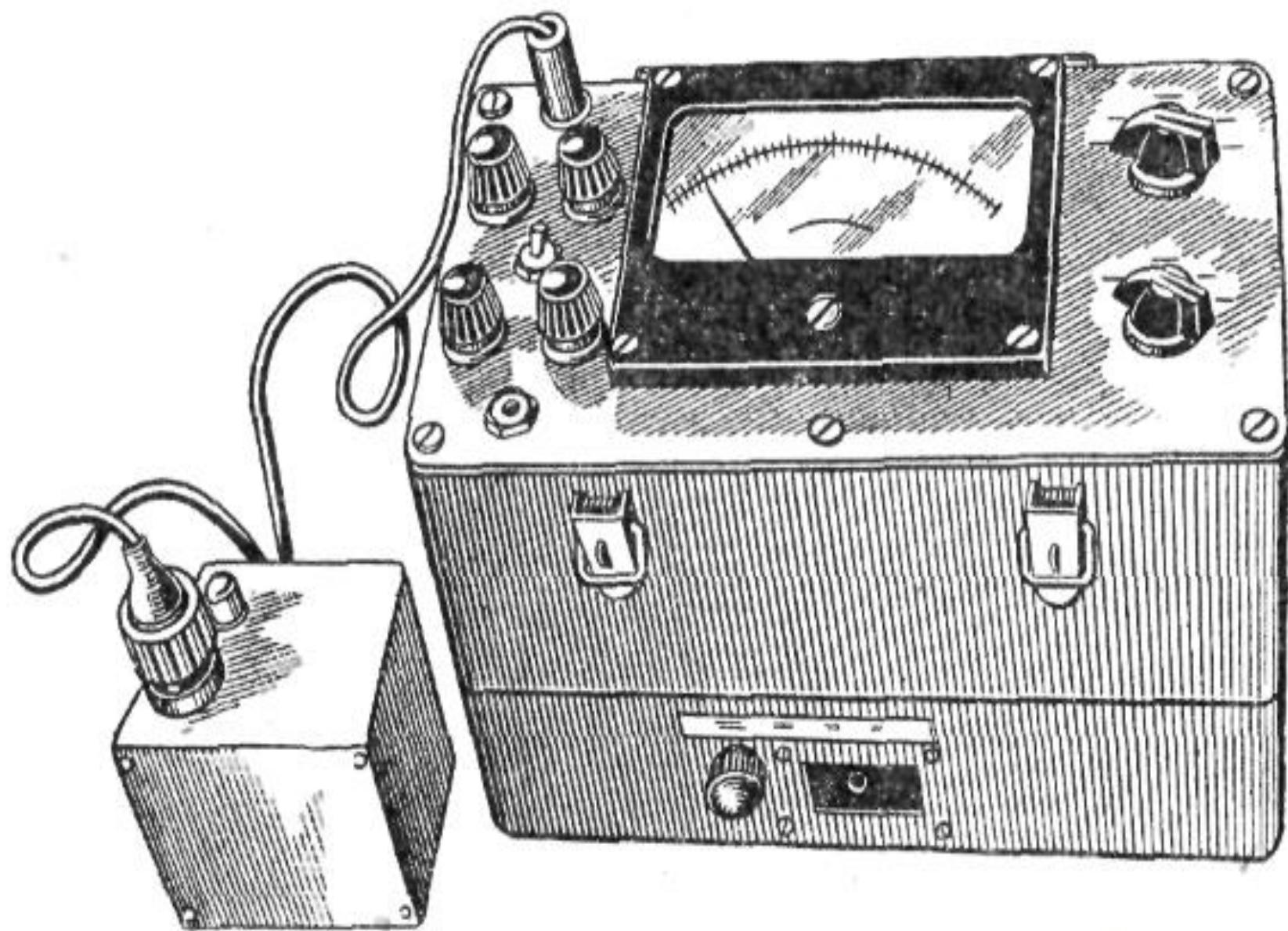


1-расм. Техника хавфсизлиги талабларини ҳисобга олган ҳолда таъмирлаш
устахонасида ускуналар ва машиналарни жойлаштириш:

1-ювиш машинаси; 2-девор; 3-дераза; 4-трактор; 5-дарвоза; 6-иш столи
(верстак); 7-машина қисмларини қўйиш майдончаси; 8-устун; 9-суғориш
машинаси.

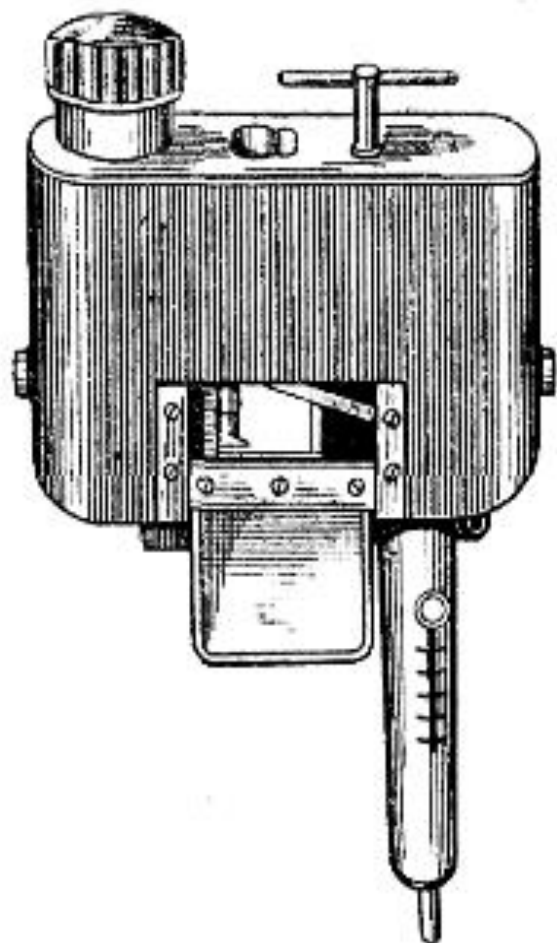
- Metall kesuvchi дастгоҳларга ва оғир стационар технологик ускуналарга қўйиладиган техник талаблар фундамент қурилишини назарда тутади.
- Масалан, таъмирлаш устахонасида ускуналар қоидага кўра пойдеворларга жойлаштирилади.
- Бунда, дастгоҳ ёки стендни тебранмасдан ишлашини таъминлаш учун ускунанинг оғирлиги ва қуввати ҳисобга олинади.
- Дастгоҳ шовун(шайтон) бўйича пойдеворга ўрнатилиб, болтлар ёрдамида маҳкам пойдеворга бириктирилади.
- Кам кучга эга дастгоҳ ёки стендларни пойдеворга бетон қоришмаси билан маҳкамлаш мумкин.
- Дастгоҳларнинг горизонтал ўрнатилиш ҳолатини унинг текис ва тоза йўналтирувчи станинасига аниқ шовун(шайтон)ни қўйиб текширилади.

- Титраш кўрсаткичларини (амплитудаси ва частотасини) **вибромметр ёки виброграф** билан ўлчаш мумкин.
- Қуйидаги 2-расмда **ВПУ-1 электрон виброметри** кўрсатилган.
- Бу асбоб ўлчов асбобларини ишлаб чиқарадиган Таганрог заводининг маҳсулотидир.
- Бу асбоб тармоқ электр токи билан ёки гальваник батареялар орқали кучланиш билан таъминланади.
- Гальваник батареялардан таъминланиш уни **кўчма асбобга** айлантиради. Бунда хоҳлаган дастгоҳ олдида олиб бориб, умумий тармоқдаги электр токига уламасдан, ўлчов ишларини олиб бориш мумкин.
- **ВПУ-1** вибраметри **амплитудаси 1 мкм дан 0,5 мм гача** бўлган титрашларни аниқлай олади.

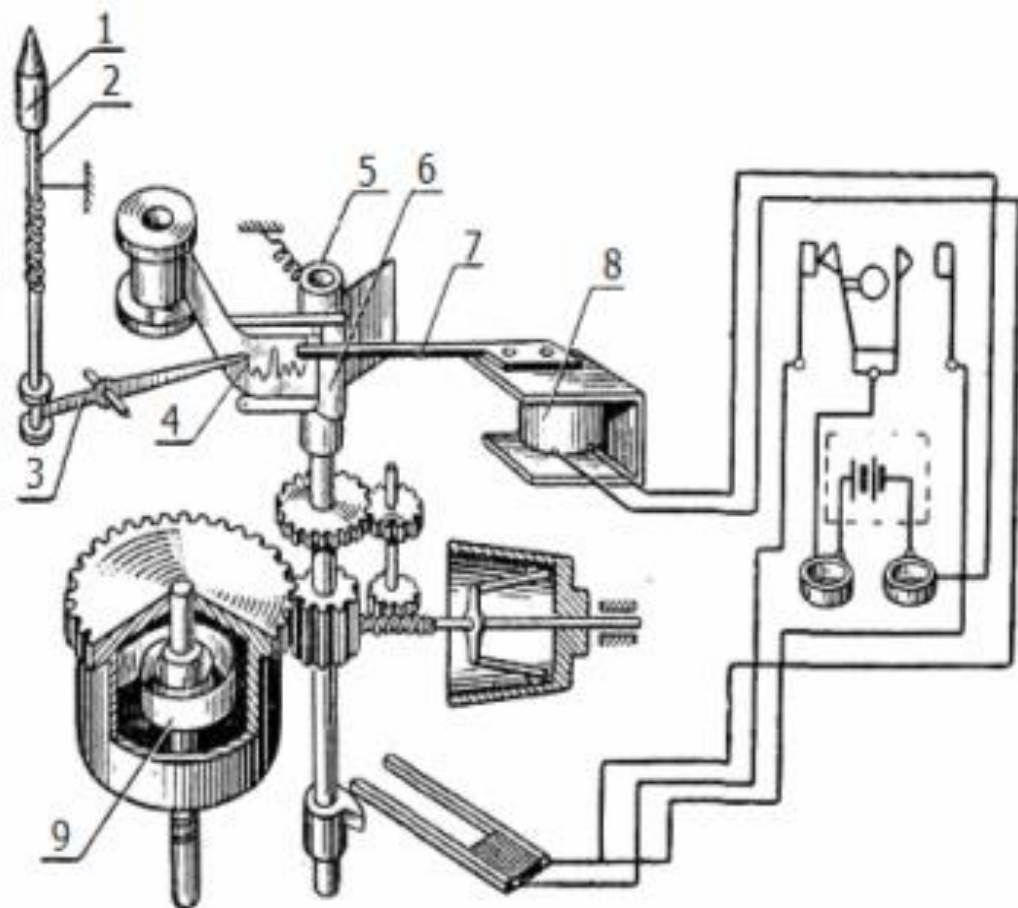


2-расм. Электрон титрашни ўлчаш асбоби (виброметр) ВПУ-1

- Амплитудаси 0,05...6 мм оралиқида, частотаси 5..100 Гц бўлган титрашларни ўлчаш учун ВР-1 вибрографи хизмат қилади (3-расм).
- Содда конструкцияга эга бўлганлиги сабабли бу асбоб кенг миқийёсда қўлланилади.
- Ҳаракатланувчи воскли тасмадаги график (6 марта катталаштирилган) бўйича титрашнинг частотаси ва амплитудасини аниқлаш мумкин.
- Тебраниш амплитудаси: $A=a/(2\cdot 6)$;
бу ерда a – тебраниш қулочи.
- Титраш частотаси: $f=K/t$,
бу ерда K - 1 секунд вақт оралиқидаги тебранишлар сони;
 t - вақт, 1 секундга тенг.



3-расм. Виброграф ВР-1.



4-расм. Виброграф ВР-1 кинематик схемаси:
 1-учлик; 2-ўқ; 3-титрашни чизиш борувчи
 перо; 4-тасма (лента); 5 ва 6- лента тортувчи
 механизм; 7-вақтни белгилаб борувчи перо; 8-
 электромагнит ғалтак; 9- пружинали ҳаракатга
 келтириш механизми.

Титрашни титраш тезланиши бўйича баҳолаш мумкин, бунда у эркин тушиш тезланиши билан қиёсланади. Титраш тезлиги қуйидагича топилади: виброграф лентасидаги ёзувларни кўриб чиқиб ўлчаш микроскопи орқали титраш амплитудаси A ва титраш частотаси f аниқланади. Титраш тезланиши (w , см/сек²) қуйидаги формула орқали ҳисобланади:

$$w = 4\pi Af^2, \quad (1)$$

Эркин тушиш тезланишининг 1 % га тенг тезланишга эга бўлган титраш инсон томонидан сезилади. Эркин тушиш тезланишининг 5 % дан ортиқ тезланишга эга бўлган титрашга йўл қўйилмайди.

Қуйидаги 1-жадвалда титрашнинг чегаравий йўл қўйиладиган қийматлари келтирилган.

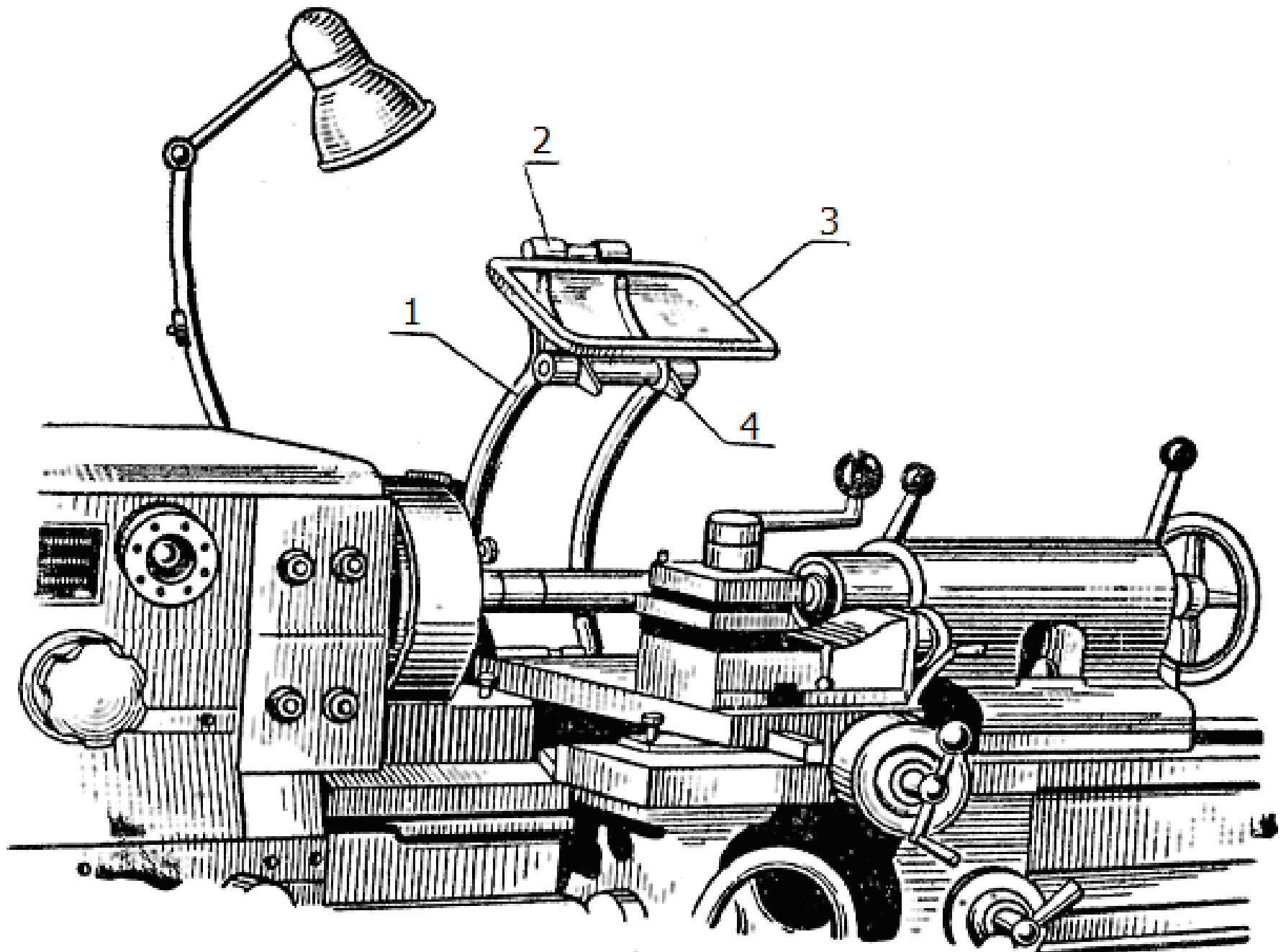
1-жадвал.

Титрашнинг чегаравий йўл қўйиладиган қийматлари

Частота, Гц	Амплитуда, мм	Тебранма ҳаракат тезлиги, см/сек	Тебранма ҳаракат тезланиши, см/сек ²
3 гача	0,6...0,4	1,12...0,76	22...14
3...5	0,4...0,15	0,76...0,45	14...15
5...8	0,15...0,005	0,46...0,25	15...13
8...15	0,005...0,03	0,25...0,28	13...27
15...30	0,03...0,009	0,23...0,17	27...32
30...50	0,009...0,007	0,17...0,22	32...70
50...75	0,007...0,005	0,22...0,23	70...112
75...100	0,005...0,003	0,23...0,19	112...120

- Техник талабларга кўра ҳамма тасмали, занжирли ва тишли узатмалар, шунингдек айланадиган валлар ишончли қилиб тўсиб қўйилиши керак.
- Metall кесувчи дастгоҳларнинг хавфли зоналари тўсиқлари тўр шаклида эмас, балки бутун листли металлдан тайёрланиши талаб этилади.
- Тўсиқлар дастгоҳга маҳкам бириктирилиши керак, шу билан бирга осон ечиб олиниши ёки очилиши шарт.
- Metall кесиш дастгоҳларида ишлашда содир бўладиган жароҳатланишларнинг сабабларидан бири ишчига металл парчасининг таъсири ҳисобланади. Metall парчаларининг кўпайиб кетиши жадал ишлов беришда содир бўлади.

- Айниқса, ёпишқоқ металлларга ишлов беришда ҳосил бўладиган спиралсимон металл парчалари хавфли ҳисобланади. Токарлик дастгоҳларида улар кесгичга, кесгичларни маҳкамлаш мосламасига ва бошқариш дастакларига ўралашиб қолади, иш жойини тўлдириб тўсиқлар ҳосил қилади.
- Нафақат металлларга тез ишлов беришда юзага келадиган ўралган металл, балки, майдаланган металл парчалари ҳам хавфли ҳисобланади. Унинг майда бўлаклари кесиш мосламасидан катта тезликда ажралиб чиқиб ишчини яралаши мумкин.
- Шунинг учун ҳам металлга жадал ишлов беришда ишчи ҳудудни экранлаштириш зарур. Айниқса бу, рангли металл қуймаларига ишлов беришда зарур.
- Қуйидаги **5-расмда токарлик дастгоҳи** учун экран конструкцияси кўрсатилган.

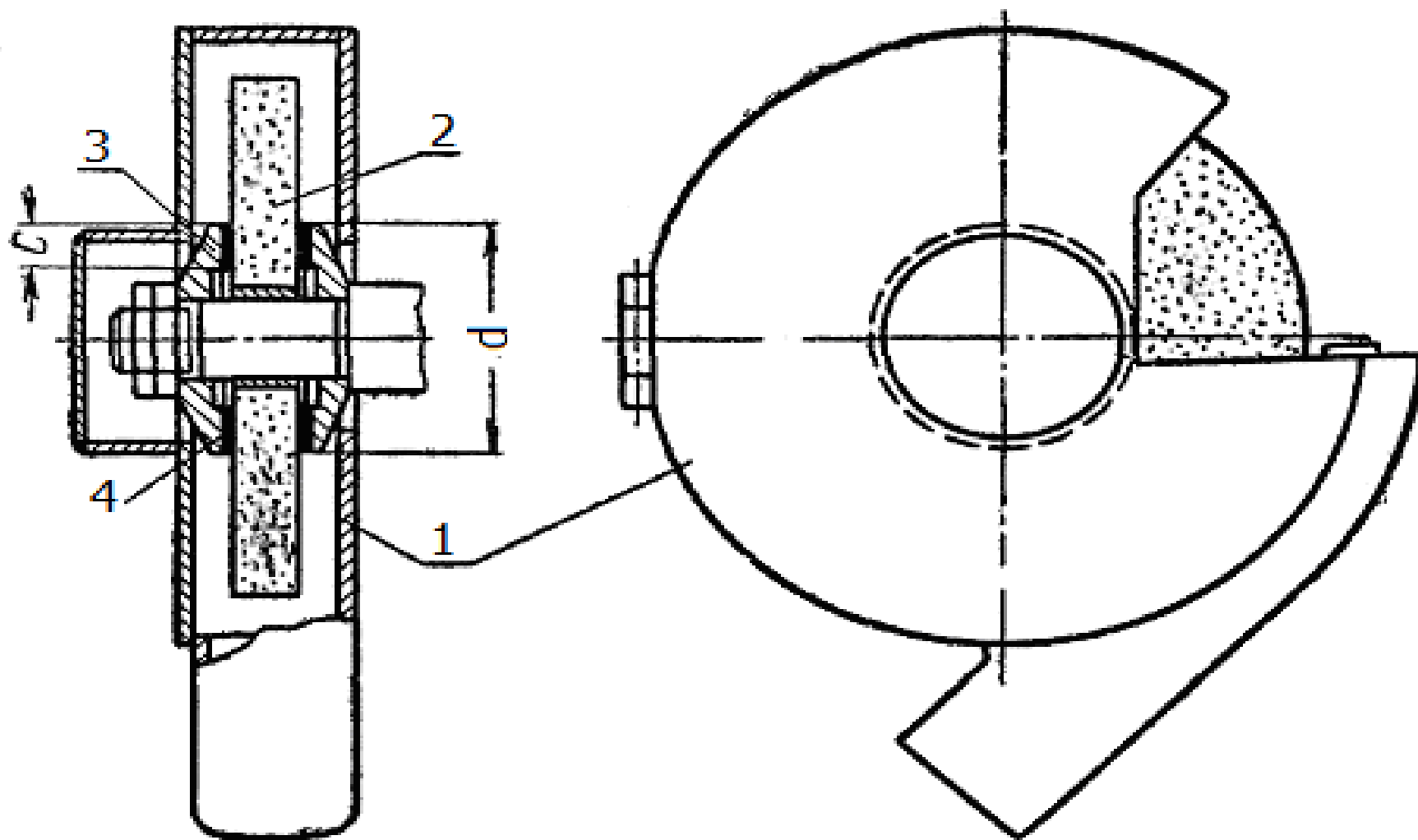


- **6-расмда** қисувчи фланецлар шакли ва чарх тошини валга маҳкамлаш усули кўрсатилган.
- Образив тошли дастгоҳларда ишончли қуйилган ёки пайвандланган **тўсиқларни** монтаж қилиш талаб этилади.
- Тўсиқ тош айланасининг **катта қисмини** қамраб олиши шарт.
- **7-расмда** образив тошнинг очиқ қоладиган қисми ўлчамлари келтирилган.
- Янги чарх тоши ва ниқоб девори ўрнатасидаги **радиал оралиқ 20-30 мм** бўлиши керак.
- Дастгоҳларни эксплуатация қилиш жараёнида радиал оралиқ максимал йўл қўйиладиган қийматдан ортиб кетмаслигини **назорат қилиш** зарур.

- Черхлаш дастгоҳларида тош ва ниқоб деворлари орасидаги **радиал оралик 100 мм** дан ортмаслиги керак.
- Образив тошли ҳамма қурилмаларда **тўсиқларсиз** ишлаш тақиқланади.
- Бу **амалий ишини бажаришда** талабалар ишчи жадвалга ўзларининг ҳамма изоҳларини ёзиб боришади ва иш охирида ускунани келгусида эксплуатация қилишда хавфсиз иш шароитини яхшилайдиган аниқ таклифлар шаклида умумлаштирадilar.



6-расм. Чархлаш тошини валга маҳкамлаш усули:
1-ҳимоя ниқоби; 2-абразив тоши; 3-фланц; 4-картон таглик.



Чарх тошлари айланганда унда айланма тезлик квадратига тўғри пропорционал бўлган марказдан қочма куч юзага келади. Чарх тошининг айланма тезлигини қуйидаги формула бўйича ҳисоблаш мумкин:

$$v_{a\ddot{u}} = \frac{\pi n d}{1000 \cdot 60}, \text{ м/сек,} \quad (2)$$

бу ерда $v_{a\ddot{u}}$ - чарх тошининг айланма тезлиги, м/сек;

d - тош диаметри, мм;

n - айланиш частотаси.

ГОСТ 3881-53 бўйича абразив тошларнинг айланма тезлиги қандайдир бир энг юқори йўл қўйиладиган миқдор билан чегараланган. Бу чегара тошни тайёрлашда қўлланадиган боғловчи материал тоифасига ва ишлов беришда детални узатиш усулига боғлиқ.

Диаметри 150 мм дан ортиқ, айланма тезлиги 15 м/секдан ортиқ бўладиган ишлар учун мўлжалланган ҳамма абразив тошлар заводларда синовдан ўтади. Бу синовларнинг мақсади тошлардаги нуқсонларни аниқлашдир. Синовлар ишчи айланишга нисбатан 50 % дан ортиқ айланишда махсус стендларда ўтказилиши шарт. Синаш тартиби 2-жадвалда келтирилган. Синовдан кейин тошга айланишнинг йўл қўйиладиган частотаси кўрсатилган ёрлик ёпиштирилади. Тошни ёрликда кўрсатилган йўл қўйиладиган айланишдан катта частотали айланишда ишлатиш мумкин эмас.

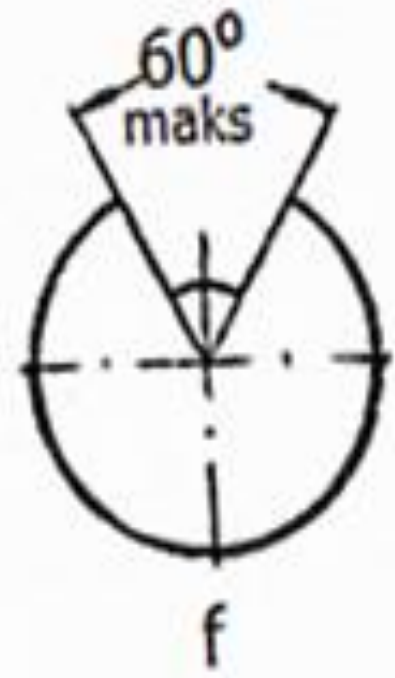
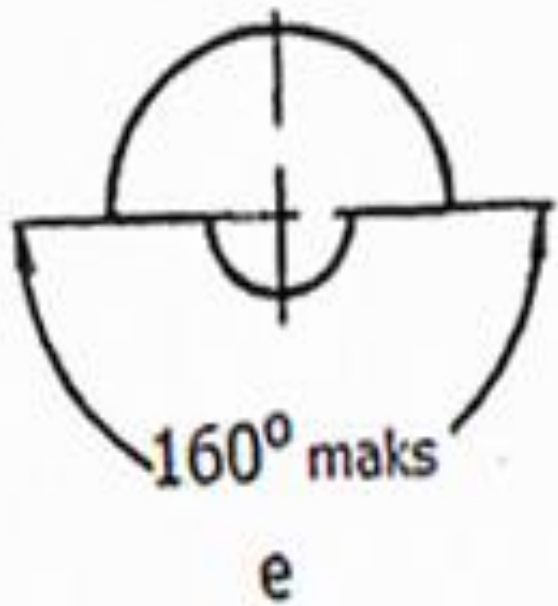
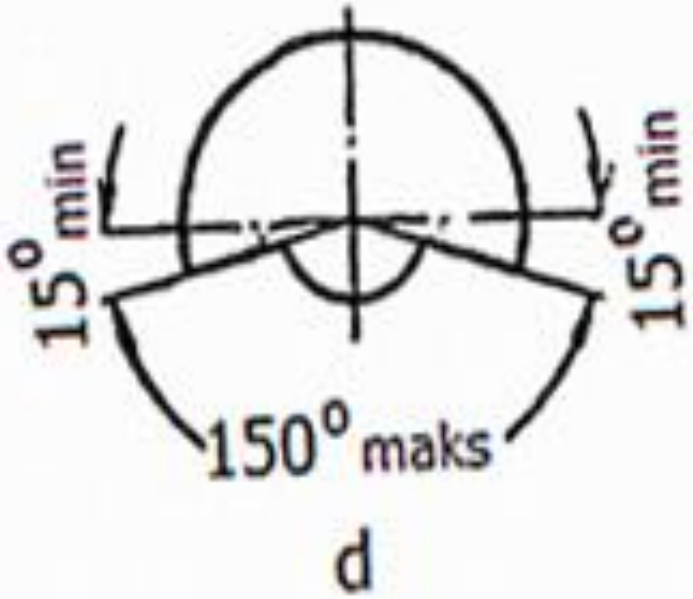
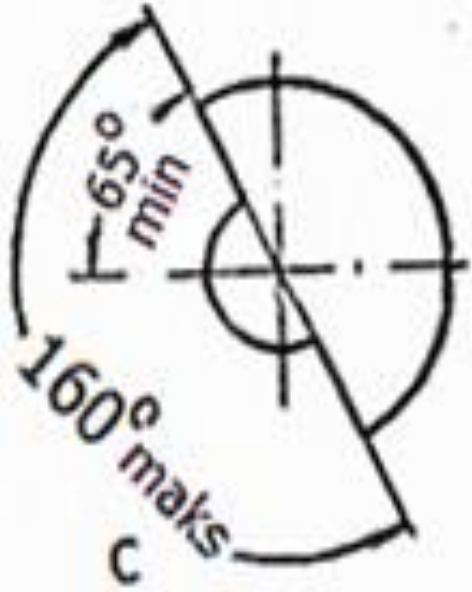
Абразив тошларни синаш тартиби

Абразив тош диаметри, мм	Синов вақти, мин
150-275	5
300-475	7
500 ва ундан ортиқ	10

Чархлаш дастгоҳларида иш бажаришда бахтсиз ҳодисаларнинг олдини олиш учун абразив тошни валга тўғри ўрнатиш ва маҳкамлаш лозим. Жилвирлаш ёки чархловчи абразив тошнинг ўрнатиш тешиги диаметри вал диаметридан 0,5...1,5 мм га ортиқ бўлиши керак. Валга абразив тошни қаттиқ ўрнатиш мумкин эмас. Абразив тошнинг ён томонларини қисиб турадиган фланцлар етарли диаметрда (3-жадвал) бўлиши ва валдаги абразив тошни маҳкам ушлаб туриши керак. Абразив тошни қисиб турадиган фланцлардан бири (электр двигатели томонидан) валга шпонка билан маҳкамланган бўлиши керак. Фланцлар ва абразив тош ўртасига фланц диаметридан 2...3 мм ортиқ эластик тагликлар қўйилган бўлиши керак. Абразив тошни валга гайка билан бураб қисилади.

Абразив тошни валга маҳкамлаш элементлари ўлчамлари
ўртасидаги нисбатлар

Абразив тош диаметри мм	тош d , d_f , мм	Фланцнинг ташқи диаметри d_f , мм	Халқа кенглиги c , мм	Фланц қалинлиги, мм	
				умумий	фаскасида
100		40	5...10	5	3
150		60	6...12	8	5
200		80	6...12	8	5
250		100	8...14	8	6
300		100	8...14	8	6
400		175	10...16	10	6
500		175	10...16	10	6



7-расм. Чархлаш тоши ҳимоя қобиқи очиқ қисмининг ўлчамлари:

- а-юлувчи ва чархлаш дастгоҳларида қўлланиладиган абразив тошлар учун;
- б-юқорида келтирилган дастгоҳлар учун, фақат ишланадиган детал абразив тоши айланиш ўқидан пастда жойлашганда;
- с- айланажилвирлаш ва марказлаштирилмаган жилвирлаш дастгоҳларида қўлланиладиган абразив тошлар учун;
- d- чеккаси билан ишловчи ясси жилвирлаш дастгоҳларида қўлланиладиган абразив тошлар учун;
- е-кўчма дастгоҳларда қўлланиладиган абразив тошлар учун;
- f-энг юқори точкаси билан ишловчи абразив тошлар қўлланиладиган дастгоҳларда.

Ишни бажариш тартиби:

Ўқитувчи раҳбарлиги остида:

1. Дастгоҳ ва технологик ускуналарни эксплуатация қилишда техника хавфсизлиги бўйича ташкилий тадбирлар ҳолати билан танишиш.
2. Ускуналарни техника хавфсизлиги талабларига мувофиқ равишда ўрнатишнинг тўғрилигини, пойдевор сифатини, уларда дастгоҳлар ва жиҳоз титраши тавсифи ва миқдорини аниқлаш.
3. Абразив тошларни ўрнатиш ва эксплуатация қилишда техника хавфсизлиги талабларини бажарилишини текшириш.
4. Ишлаб чиқаришда фойдаланадиган асбоб ва технологик мосламаларни техника хавфсизлиги талабларига мувофиқлигини текшириш.

Назорат саволлари

- Техника ҳавфсизлиги бўйича қандай ташкилий тадбирлар устахоналарда бажарилиши шарт?
- Ускуналарни ўрнатишга қандай талаблар қўйилади?
- Ускуналарнинг титраши қандай асбоблар билан ўлчанади?
- Металлни кесиш дастгоҳларига қандай техника ҳавфсизлиги талаблари қўйилади?
- Абразив тошларни валга ўрнатиш қоидалари қанақа?