

**МАВЗУ:  
“РАДИАЦИЯВИЙ, КИМЁВИЙ  
РАЗВЕДКА ВА ДОЗИМЕТРИК НАЗОРАТ  
АСБОБЛАРИ”**



# ЎҚУВ САВОЛЛАРИ

1. РАДИАЦИЯВИЙ, КИМЁВИЙ РАЗВЕДКА АСБОБЛАРИНИНГ ТАСНИФИ ВА ТАВСИФИ.
2. ГАЗОАНАЛИЗАТОРЛАРНИНГ ТУРЛАРИ ВА ҚЎЛЛАНИЛИШИ.
3. ШАХСИЙ ДОЗИМЕТРИК АСБОБЛАР.
4. ЗАМОНАВИЙ ДЕТЕКТОРЛАРНИНГ ТУЗИЛИШИ ВА ИШЛАТИЛИШИ.

**Президент Республики Узбекистан Каримов И. А. в книге Узбекистан на пороге XXI века в разделе экологические проблемы отмечает особую опасность представляет радиоактивное загрязнение вдоль берегов реки Майлуу – Суу (Кыргызстан). В период с 1944 по 1967 год были захоронены отходы переработанной урановой руды, и к настоящему времени имеется 23 хвостохранилища, требующих укрепления селезащитных дамб, для выполнения работ по обеспечению устойчивости склонов в оползно-опасных участках.**





Ўзбекистонда КТЭЗМ чиқиб (оқиб) кетиши мумкин бўлган авариялар эҳтимоли бор кимёвий хавфли объектлар кўп. Уларда ишлатиладиган баъзи кимёвий моддалар ўз ҳидига, рангига эга, лекин кўпгина КТЭЗМ ва ЗМ нинг ҳиди ҳам, ранги ҳам бўлмай, уларни мавжудлигини аниқлаш учун махсус кимёвий разведка асбоблари зарур бўлади.



- Газларнинг қуйидаги концентрацияда 1 дақиқа мобайнида нафас олинса, кишилар ўлимга сабаб бўлиши аниқланган:
  - зарин - 0,1 мг/л
  - V газлар - 0,4 мг/л
  - иприт - 1,5 мг/л
  - хлорциан - 2,2-2,5 мг/л
  - фосген - 0,1-0,3 мг/л.  
(15-30 дақиқа нафас олганда)

Дозиметрический контроль, радиоционная и химическая разведка

Приборы радиоционной разведки

Приборы химической разведки

### **Приборы радиационной разведки**

Почти все современные дозиметрические приборы работают на основе ионизационного метода. Под воздействием ионизирующих излучений в изолированном объеме электрически нейтральные атомы газа разделяются на положительные и отрицательные ионы. Если в этом объеме поместить два электрода, к которым приложено постоянное напряжение, то между электродами в ионизированном газе возникает направленное движение заряженных частиц, т.е. через газ проходит электрический ток, называемый ионизационным током. Измеряя его величину, можно судить об интенсивности радиоактивных излучений.

### **Приборы химической разведки**

служат для обнаружения ОВ, их идентификации (опознавания) и определения концентрации. Они делятся на войсковые и специальные, используемые специальными химическими подразделениями. К войсковым приборам химической разведки относятся средства индикации, газоопределители и автоматические газосигнализаторы.

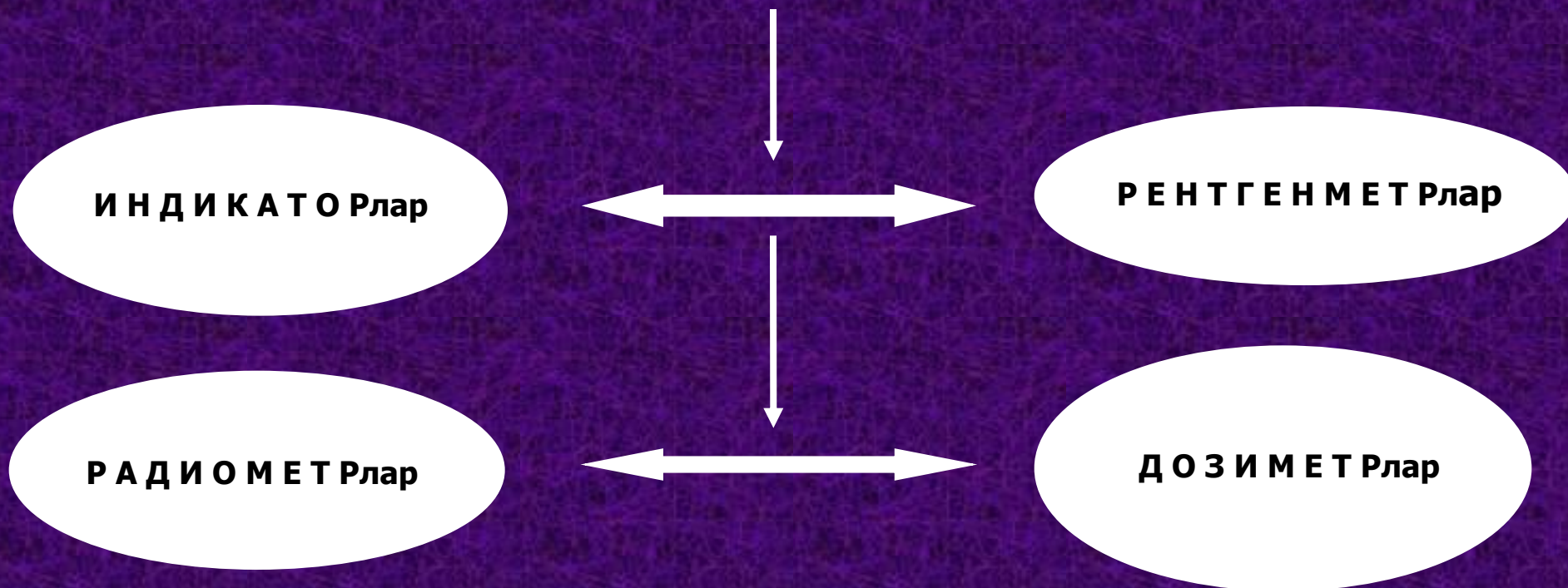


Обнаружить и измерить радиоактивное излучение можно лишь с помощью специальных технических средств- дозиметрических приборов. Изучение приборов радиационной, химической разведки и дозиметрического контроля и правил работы с ними является важной задачей.



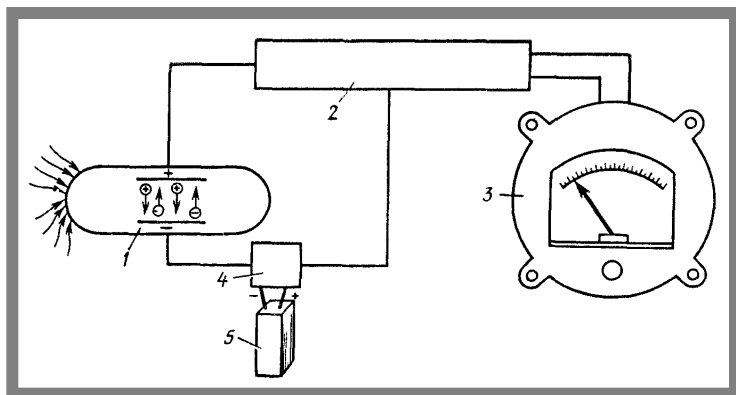
# 1-ўқув саволи

Радиацион разведка ва дозиметрик назорат асбобларини мўлжалланишига, датчиклар турига, ўлчайдиган нурланиш турига, асбобнинг ишлаш принципига биноан таснифлаш мумкин. Уларнинг мўлжалланишига кўра қуйидаги турларга бўлинади:



- **Индикаторлар** - энг содда радиацион разведка асбобларидан бири бўлиб, улар ёрдамида нурланиш бор йўқлигини, асосан бетта нурланиш дозаси қувватини аниқланади. Бу асбобларлар ёруғ ёки овоз сигнали берадиган жуда содда тузилишга эга. Индикаторлар ёрдамида доза қуввати ортаётгани ёки камаяётганини билса бўлади. Газсизланиш ҳисоблагичлар датчик вазифасини ўтайди. ДП=63, ДП=63А, ДП=64 индикаторлари ҳам шу гуруҳ асбоблари қаторига киради.

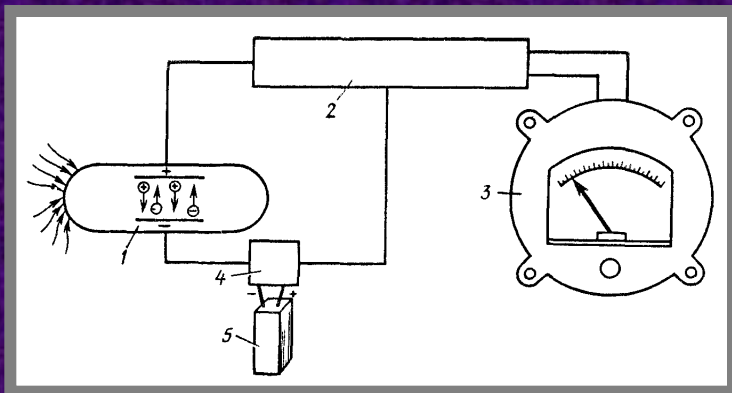
## Дозиметрик асбобларнинг принципиал чизмаси





**Индикаторы** - простейшие приборы радиационной разведки, при помощи их решается задача обнаружения излучения и ориентировочной оценки мощности дозы главным образом В - излучений. Эти приборы имеют простейшие схемы со световой или звуковой сигнализацией. При помощи индикаторов можно установить, возрастает мощность дозы или уменьшается . Датчиком служат газоразрядные счетчики. К этой группе приборов относятся индикаторы ДП-63, ДП-63А, ДП-64.

**Блок-схема устройства дозиметрических приборов**



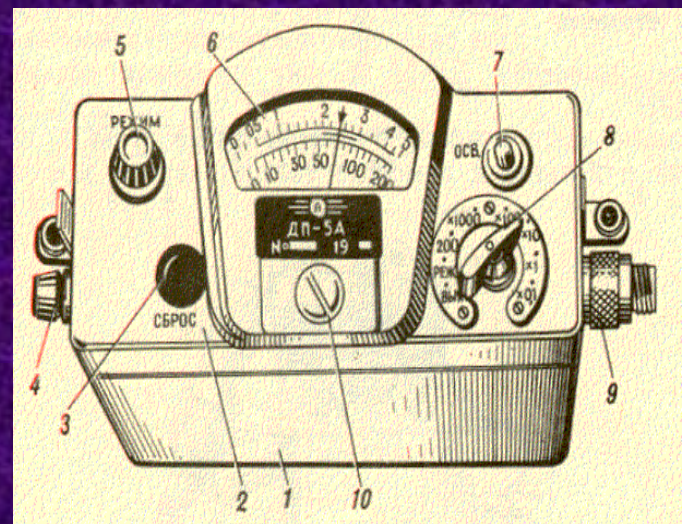
**Приборы, работающие на основе ионизационного метода, устроены в принципе одинаково и включают воспринимающее 1 усилительное 2 измерительное устройства 3, блок питания 4 источники питания 5**

- **Рентгенометрлар**- рентген нурланиш ёки гамма нурланиш дозаси қувватини ўлчашга мўлжалланган. Уларнинг ўлчаш диапазони соатига юздан бир рентгендан бошлаб, бир неча юз рентген (р/соат) ни ташкил қилади. Бу асбобларда датчиклар сифатида ионлаштириш камералари ёки газсизланиш ҳисоблагичлари ишлатилади. ДП=2, ДП=3, ДП=5А, Б, В рентгенометрлар, “Кактус” типдаги рентгенометр шундай асбоблардан ҳисобланади.

**РЕНТГЕНМЕТРЫ**-предназначены для измерения мощности уровней по гамме излучению. Они имеют диапазон измерения от сотых долей рентгена до нескольких сот рентген в час (Р/ч).

### **Измеритель мощности дозы (рентгенометр) ДП-5А**

Прибор предназначен для измерения уровней гамма-радиации и радиоактивной зараженности различных предметов по гамма-излучению. Мощность экспозиционной дозы гамма-излучения определяется в миллирентгенах в час (мР/ч) или рентгенах в час (Р/ч).



**Рисунок 1. Измерительный пульт рентгенометра ДП- 5А**

1 - кожух; 2 - панель; 3 - кнопка сброса показаний микроамперметра; 4 - гнездо включения телефонов; 5 - ручка потенциометра регулировки режима работы; 6 - микроамперметр; 7 - тумблер подсвета шкал; 8 - переключатель поддиапазонов; 9 - разъемное соединение для подключения кабеля зонда; 10 - пробка корректора механической установки нуля



В настоящее время основным прибором радиационной разведки, поступающим на снабжение формирований ГЗ, является измеритель мощности дозы (рентгенметр) ДП-5В.



*Назначение прибора ДП-5В.*

Прибор предназначен для измерения уровней гамма-радиации и радиоактивной зараженности различных предметов по гамма-излучению. Мощность экспозиционной дозы гамма-излучения определяется в миллирентгенах в час (мР/ч) или рентгенах в час (Р/ч) для той точки пространства, в которой помещен при измерениях блок детектирования прибора. Кроме того, имеется возможность обнаружения бета-излучения.

- **Радиометрлар** - радиоактивлик ўлчагичлари бўлиб, техника, кийим-бош ва ҳ.к. нинг юзалари, асосан, альфа ва бета заррачалари билан радиоактив захарланганини топиш ва захарланиш даражасини аниқлаш учун ишлатилади. Радиометрда кам даражадаги гамма нурланишларни ҳам ўлчаса бўлади. ДП=12, таянч “Луч-4” универсал бетарадиометри, “ТИСС” радиометри, ДП=100М, ДП=100А, Д, М, **СРП-68-01** ва бошқаларни мисол қилиш мумкин.

**Радиометры** - измерители радиоактивности - применяются для обнаружения и определения степени радиоактивного заражения поверхностей техники, одежды, оборудования и т.д., главным образом альфа и бета частицами. Радиометром возможно измерение и небольших уровней гамма-излучений. Такими приборами являются ДП-12, базовый универсальный бетарадиометр "Луч-4", радиометр "ТИСС", радиометрические установки ДП-100 м, ДП-100А, Д, М, СРП-68-01 и другие.

В настоящее время приборы, используемые в ГЗ. Сцинтилляционный радиометр поисковый СРП-68-01 предназначен для поиска радиоактивных руд по их гамма-излучению и для радиометрической съемки местности





- **Дозиметрлар** одамларни асосан, гамма нурланишлардан зарарланган зонада бўлган вақтлари мобайнида олган жами нурланиш дозасини аниқлаш учун мўлжалланган. Шахсий дозиметрлар кичик ҳажмли ионизацион камерадан ёки пленкали фотокассетадан иборат бўлади. Камералар комплекти (бир бутун тўплами) ва зарядка қурилмасидан иборат тўплам шахсий дозиметрик назорат комплекти деб аталади. ДП=22В, ИД=1, ИД=11 ва бошқалар ана шундай комплектлардан ҳисобланади.

Комплект индивидуальных дозиметров ДП-22В  
предназначен для измерения индивидуальных доз  
гамма-излучения в диапазоне от 2 до 50 Р при  
изменении мощности дозы от 0,5 до 200 Р/ч.



**Комплекты индивидуальных дозиметров ДП-22В (а) и ДП-24 (б):**

➔ **1- зарядное устройство. 2 --дозиметры:  
3- ручка потенциометра. 4 - крышка отсека  
питания. 5 -зарядное гнездо. 6 – колпачок.**



**Комплект индивидуальных дозиметров ДП 22В**

➔ **1 - укладочный ящик;**

**2 - дозиметр ДКП 50А;**

**3 - зарядное устройство ЗД-5**

Дозиметры, применяются для определения суммарной дозы облучения, полученного людьми за время нахождения их в зоне заражения главным образом гамма-излучения и нейтронов. Индивидуальные дозиметры представляют собой малогабаритные ионизационные камеры или же фотокассеты с пленкой. Набор, который состоит из комплекта камер и зарядного устройства, называют комплектом индивидуального дозиметрического контроля. К ним относятся ДП-22В, ИД-1, ИД-11 и другие.

**Индивидуальный  
дозиметр**



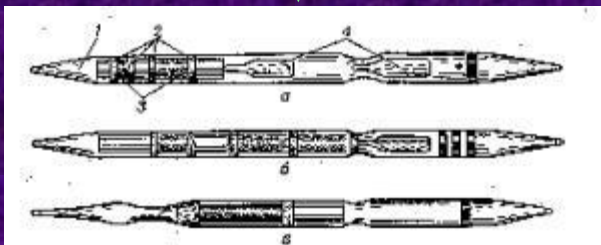
Предназначен для измерения индивидуальных доз гамма-излучения в диапазоне от 2 до 50 Р при изменении мощности дозы от 0,5 до 200 Р/ч. Работа дозиметров обеспечивается в интервале температур от - 40°C до +50°C, относительной влажности воздуха 98%. Каждый дозиметр выполнен в виде авторучки из алюминиевого сплава.



# Войсковой прибор химической разведки (ВПХР)

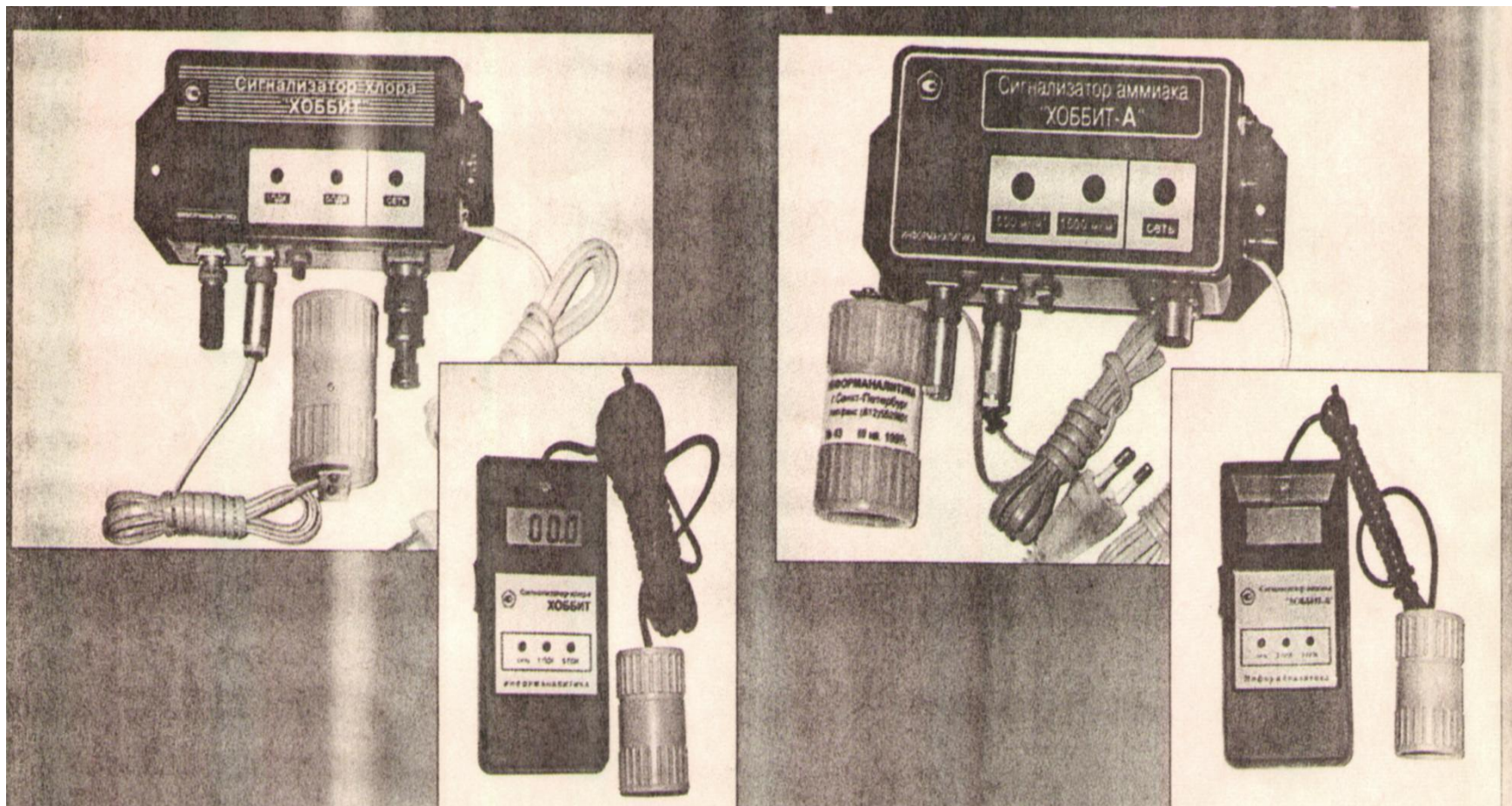


Индикаторные трубки



**ВПХР** - предназначен для определения наличия отравляющих веществ. Состоит прибор химической разведки (далее ВПХР) из металлического корпуса с крышкой, ручного насоса, бумажных кассет с индикаторными трубками для обнаружения и определения отравляющих веществ. Например: - индикаторная трубка прибора химической разведки "ИТ-44" служит (помимо обнаружения боевых ОВ зарина, зомана, У-газов) для определения превышения предельно допустимых концентраций (ПДК) хлора, хлорциана, фтористого водорода, фосфорсодержащих пестицидов; - индикаторная труба ВПХР "ИТ-45" служит для обнаружения фосгена, цианистого водорода, хлорциана, окислов азота, хлорпикрина и т.д.; - индикаторная трубка "ИТ-36" выявляет мышьяковистый водород, сероводород, окислы азота, фосген, хлорциан и т.д. При определении выявленных "ОВ" индикаторные трубки соответствующим образом меняют окраску.

# Хлор сигнализатори “Хоббит” Аммиак сигнализатори “Хоббит-А”





# «МАГ»-ГАЗ АНАЛИЗАТОРИ ТЎПЛАМ ТАРКИБИ

1. МАГ газоанализатори 1 дона
2. Рўйхатга мувофиқ эҳтиёт қисмлар тўплами  
1 тўплам
3. Эҳтиёт қисмлар рўйхати 1 нусха
4. Қурилма паспорти 1 нусха
5. Текшириш учун йўриқнома 1 нусха
6. Ташиш учун идиш 1 дона
7. Зарядловчи қурилма 1 дона



# ГАЗОАНАЛИЗАТОР “МАГ-1А5А6А7А”



**Назначение:** Газоанализатор “МАГ-1А5А6А7А” предназначен для поочередного (индивидуального) определения одного из СДЯВа как, хлора, цианистого водорода (HCN), оксида азота (NO), диоксида азота (NO<sub>2</sub>) в воздухе рабочей зоны.

**Принцип действия** газоанализатора основан на электрохимическом окислении (восстановлении) молекул газа, происходящем на поверхности каталитически активного электрода при заданном потенциале поляризации электрода.

## ҚЎЛЛАНИЛИШИ

- “МАГ- Малогаборитный анализатор газа - хлор, водород цианид, азот 2 ва 4 оксиди, ис гази, водород сульфид, олтингугурт 4 оксиди, аммиак каби кучли таъсир этувчи заҳарли моддаларни аниқлайди.
- ИШ ПРИНЦИПИ: “МАГ” газоанализаторининг иш услуби поляризация қилинган каталитик фаол электрод юзасида кечадиган газ молекулаларининг электрокимёвий оксидланиш-қайтарилиш реакциясига асосланган.



# ТЎПЛАМНИНГ ТАКТИК-ТЕХНИК ХАРАКТЕРИСТИКАСИ.

## ТЎПЛАМНИНГ ТАКТИК-ТЕХНИК ХАРАКТЕРИСТИКАСИ.

- ишлатиш осон, қурилмани қўлда олиб юриш мумкин;
- қурилма ҳаво таркибидаги кучли таъсир этувчи моддаларни ва уларнинг миқдори аниқлайди;
- қурилма -50Сдан +40С гача бўлган ҳаво хароратида ишлайди;
- товуш сигналлари ва ўқиш учун қулай бўлган дисплейга эга;
- зарядловчи қурилма орқали аккумуляторни зарядлаш мумкин;

## ТЎПЛАМНИНГ КАМЧИЛИКЛАРИ

- Қурилма 10-20 дақиқа давомида “қиздирилади”
- Қурилма маълум “биринчи моддани аниқлаш учун” қиздирилса навбатдаги моддани аниқлаш учун уни қайта қиздириш лозим

# МАГ газоанализаторларининг турлари

<b>МАГ-1А5А6А7А</b>	<b>МАГ- 4А</b>	<b>МАГ-2А3А8А</b>
Хлор Водород цианид	Ис гази	Водород сульфид
Азот икки, азот тўрт оксидлари		Олтингургурт тўрт оксиди аммиак



# РАДИАЦИОН ПЕЙДЖЕР



## ТЎПЛАМ ТАРКИБИ:

- 1. Радиацион пейджер - 1 дона
- 2. Ишқорий батарея - 2 дона
- 3. Қурилма йўриқномаси - 1 дона

# ҚЎЛЛАНИЛИШИ

- Радиацион пейджер -  $\gamma$ -нурланишни аниқлаш учун персонал детектор бўлиб у мавжуд радиацион фон ва  $\gamma$ -нурлар чиқарадиган радиофаол моддаларни топишда қўлланилади.
- Радиацион пейджернинг  $\gamma$ -нурлари ва уларнинг даражасини аниқлаш учун ишлатилади.
- ИШ ПРИНЦИПИ: Қурилма ишининг асосида миниатюр фотоэлектрон кўпайтиргич ва кристалл сцинциляцияцион детектор ётади.

# РАДИАЦИОН ПЕЙДЖЕРНИНГ ТАКТИК-ТЕХНИК ХАРАКТЕРИСТИКАСИ:

## ТАКТИК-ТЕХНИК ХАРАКТЕРИСТИКАСИ:

- радиацион пейджер ўлчами тахминан одатдаги хабар юбориладиган пейджер ўлчамидек ва уни белда осиб юриш мумкин;
- радиацион пейджер сезгирлиги Гейгер ҳисоблагичи каби детектор сезгирлигидан 100 мартаба ортиқ;
- агар у табиий радиацион фонддан юқори бўлган рентген ёки гамма нурларини аниқласа асбоб дархол операторга сариқ чироқни ёкиб товуш ёки вибрация бериш йўли билан хабар беради.
- қурилма дисплейидаги кўрсаткичлари қоронғилиқда ҳам аниқ кўринади.
- ААА турдаги оддий ишқорий батарея пейджерни 1 йил мобайнида узлуксиз ишлашини таъминлайди.

## ТЎПЛАМНИНГ КАМЧИЛИКЛАРИ:

- гамма нурланишнинг 38 микрозиверт/соатдан юқори бўлган даражасини аниқлай олмайди.



# СРП-88Н (сцинтилляционный радиометр поиска) – профессиональный радиометр

СРП-88Н



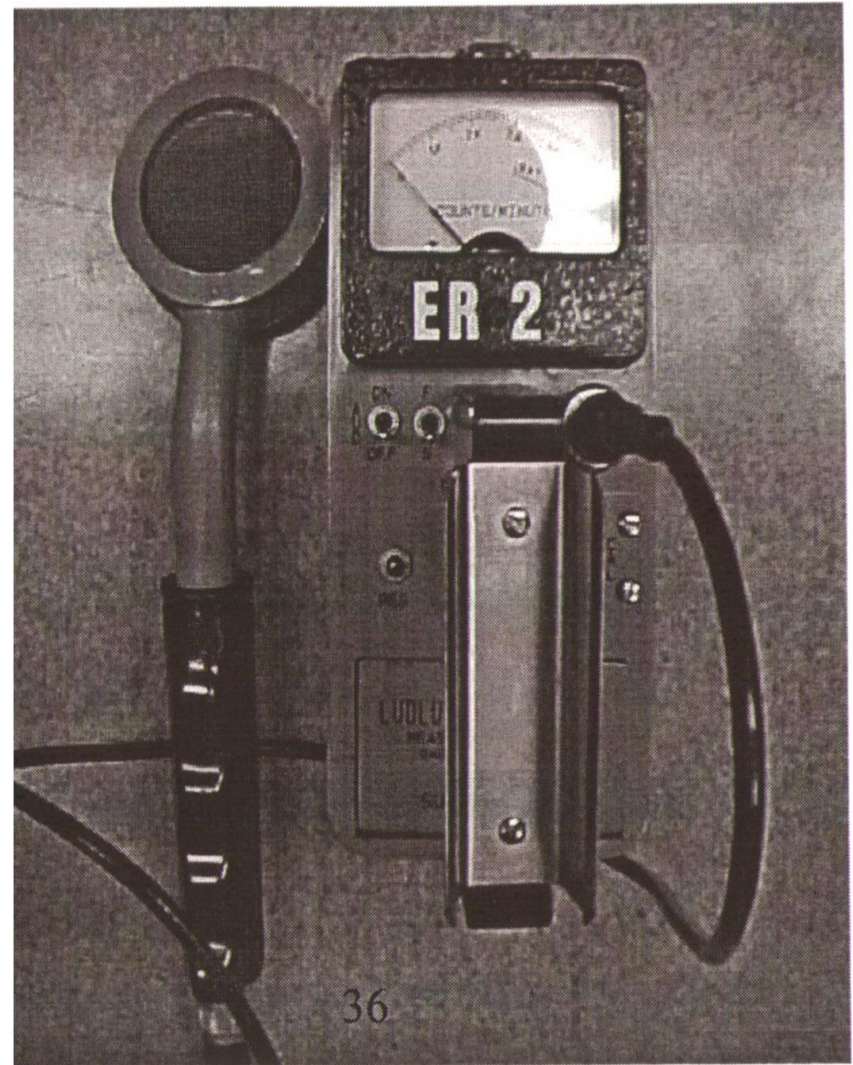
предназначен для поиска и обнаружения источников фотонного излучения. Имеет цифровой и стрелочный индикаторы, возможность установки порога срабатывания звукового сигнализатора, что значительно облегчает работу при обследовании территорий, проверки металлолома др. Блок детектирования выносной. В качестве детектора используется сцинтилляционный кристалл NaI.

## Лудлум –М2241.

Алфа, бета ва гамма  
нурланишларни қувватини  
ўлчашда қўлланилади.

Ўлчаш учун ясси  
пробниклардан  
фойдаланилади.

Нурланиш мавжудлиги ҳақида  
овоз орқали сигнал  
беради.





# APD-2000® ҚҰЛ ДЕТЕКТОРИ.






# APD-2000® ҚҰЛ ДЕТЕКТОРИНИ ТАШҚИ КҰРИНИШИ



# Ручной детектор – APD -2000



предназначен для обнаружения  
ОВ и СДЯВ, радиоактивного и  
химического заражения  
источников фотонного  
излучения.

# APD-2000® ҚҰЛ ДЕТЕКТОРИ

## ТҰПЛАМ ТАРКИБИ:

- |   |           |
|---|-----------|
| 1. APD-2000® қурилмаси ва уни осиб юбориш учун тасма            | - 1 дона  |
| 2. Намуна эталони   | -1 дона   |
| 3. Махсус филтрловчи тўплам                                     | -3 тўплам |
| 4. Ишқорий батареялар   | -6 дона   |
| 5. APD-2000® қурилмаси дастур таъминоти ёзилган<br>компакт диск | -1 дона   |
| 6. Қурилмани компьютерга бириктириш учун<br>ишлатиладиган кабел | -1 дона   |
| 7. Қурилма йўриқномаси  | -1 дона   |
| 8. Қора чемодан   | -1 дона   |

APD-2000 қўл детектори жанговар заҳарловчи моддаларни аниқлаш ҳамда радиация даражасини ўлчаш учун мўлжалланган.



# ҚЎЛЛАНИЛИШИ

- **КИМЁВИЙ ВОСИТА(ҚУРОЛ)ЛАР:**
  1. Нервларни фалажловчи восита табун, зарин, зоман, Ви-Экс гази.
  2. Терини қўпоровчи воситалар: олтингугурт иприт, азотли иприт, люизит
  3. Таъсирланувчи воситалар: “перечный газ”, “мускатный орех”
  4. Ионлаштирувчи нурланишлардан  $\gamma$ -нурланишларни аниқлайди.
- **ИШ ПРИНЦИПИ:** APD-2000 ёрдамида заҳарли моддаларни аниқлаш асосида ион-мобилизацияловчи спектрометрия принципи ётади.

# APD-2000® ТЎПЛАМИНИНГ ТАКТИК-ТЕХНИК ХАРАКТЕРИСТИКАСИ:

## ТЎПЛАМНИНГ ТАКТИК-ТЕХНИК ХАРАКТЕРИСТИКАСИ:

- кимёвий воситалар ва ионлаштирувчи нурланишларни аниқлайди;
- кимёвий воситаларни аниқлаш вақти 15 -30 сониягача давом этади, γ-нурланишни аниқлаш учун 25 сония вақт кифоя;
- қурилма заҳарловчи кимёвий воситаларни топилгани, уларнинг миқдори ўзгариши ҳақида маълумот беради;
- қурилма ионлаштирувчи нурланиш миқдори (дозаси) ни 0,1-1000 мР/соат диапазонда аниқлайди;
- ўтказилган текширишлар ҳақидаги маълумот қурилма хотирасига автоматик тарзда ёзилади.
- Қурилмани компьютерга улаб таҳлил ўтказиш мумкин;
- Товуш сигнали ва ўқиш учун қулай бўлган дисплейга эга;

## ТЎПЛАМНИНГ КАМЧИЛИКЛАРИ.

- қурилма ўз-ўзини тозалаётганда текшириш ўтказиш мумкин эмас.
- қурилмани батареяларини ишлаш вақти давомийлиги, атроф муҳит ҳарорати пасайган сари камайиб боради.

# МКС-А03-3 РАДИОМЕТР- СПЕКТРОМЕТРИНГ УМУМИЙ КЎРИНИШИ





# МКС-А03-3 РАДИОМЕТР-СПЕКТРОМЕТРИ

## ТЎПЛАМ ТАРКИБИ:

- МКС-А03-3 қурилмаси ва уни осиб юриш учун тасма - 1 дона
- Намуна эталони (асбоб таглигига ўрнатилган) - 1 дона
- Қурилмани доимий ток манбаига бириктириш учун адаптер - 1 дона
- Қурилма аккумуляторини зарядлашда, калибрлашда асбоб учун таглик - 1 дона
- Аккумулятор батареяси (16 V) - 1 дона
- МКС-А03-3 қурилмасини дастур таъминоти ёзилган компакт диск - 1 дона
- Қурилмани компьютерга улаш учун кабел - 1 дона
- Қурилма йўриқномаси - 3 дона
- Қурилмани олиб юриш учун сумка - 1 дона

МКС-А03-3 радиометр-спектрометри радиофаол моддаларни аниқлаш, радиация даражаси мониторинги, гамма ва нейтрон нурланишлар миқдорини ўлчаш, гамма-спектрларни қайта ишлаш орқали гамма радионуклидларни идентификациялаш ҳамда ўлчанган гамма-спектрларни ўзида сақлаб уларни компьютерда қайта ишлаш учун мўлжалланган.

## **МКС-А03-3 ТЎПЛАМИНИНГ АФЗАЛЛИКЛАРИ:**

- ишлатиш осон, қурилмани кўтариб юриш мумкин;
- асбоб доимий ток манбасидан (-220 В, 50 Гц) 24 соат ва ўрнатилган аккумулятордан 16 соат давомида ишлаши мумкин;
- нейтрон ва гамма-нурланишларни аниқлаб, нуклидларни идентификация қилади;
- доимо радиофаол фонни назорат этиб боради ва бир дақиқа ичида идентификация қилади;
- қурилма радиофаол модда аниқланганлигини ҳамда уларнинг миқдори ўзгариши ҳақида маълумот беради ва ушбу маълумотларни хотирасида сақлаши мумкин;
- қурилма ионлаштирувчи нурланиш миқдорини  $0,1-1 \cdot 10^4$  мкЗ\соат диапазонда аниқлайди;
- қурилмани компьютерга бириктириб таҳлил ўтказиш мумкин;
- қурилма – 20С дан +50С гача бўлган ҳаво ҳарорати чегарасида ишлай олади;
- товуш сигналлари ва ўқиш учун қулай бўлган дисплейга эга;
- исталган спектр ҳақидаги маълумотларни қайд этиш мумкин.

## **ТЎПЛАМНИНГ КАМЧИЛИКЛАРИ:**

- - айнан бу қурилмада альфа- ва бета- нурланишларни аниқлаш мумкин эмас.

# ПРИБОРЫ ДЛЯ ИЗМЕРЕНИЯ ВНЕШНЕГО ГАММА-ИЗЛУЧЕНИЯ



Дозиметр ДРГ-01Т1 предназначен для измерения мощности экспозиционной дозы (МЭД) фотонного излучения.



Дозиметр ДБГ-06Т предназначен для измерения мощности экспозиционной дозы (МЭД) фотонного излучения. Источник питания гальванический элемент типа «Корунд».





Дозиметр ДБГ-01Н предназначен для обнаружения радиоактивного загрязнения и оценки с помощью звукового сигнализатора уровня мощности эквивалентной дозы фотонного излучения. Источник питания гальванический элемент типа «Корунд».



Дозиметр ДРГ-11Т "Рудник" выполнен во взрыво-безопасном исполнении и предназначен для измерения мощности экспозиционной дозы (МЭД) гамма-излучения.

# Дозиметр портативный ДРГ-01Т1



Предназначен для обнаружения и измерения уровня радиации.

Работает в двух режимах:

1. Обнаружения
2. Измерения

Комплект поставки:

- Дозиметр ДРГ-01Т1
- Элемент питания
- Руководство по эксплуатации
- Свидетельство о первичной проверке

- Радиометр РКС-20.03  
“Припять”

Радиометр бета-гамма излучения  
РКС-20.03 “Припять”

предназначен для контроля  
радиационной обстановки в  
местах проживания.

- Радиометр позволяет измерять:
- величину внешнего гамма-фона;
  - уровни загрязнения радиоактивными веществами жилых и общественных помещений, территории, различных поверхностей;
  - суммарное содержание радиоактивных веществ (без определения изотопного состава) в продуктах питания и других объектах внешней среды (жидких и сыпучих).

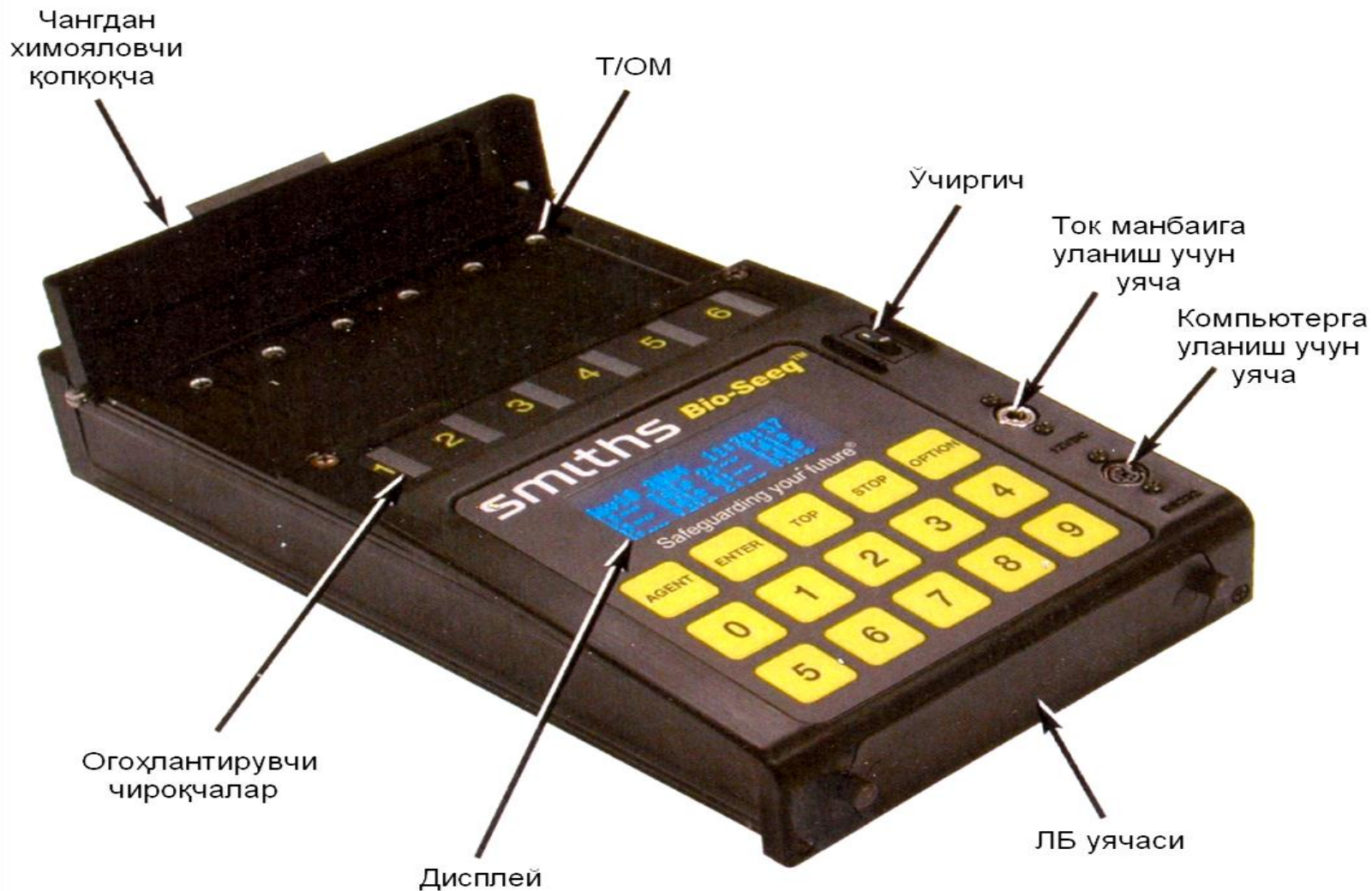




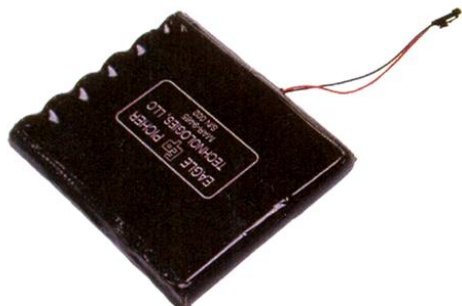
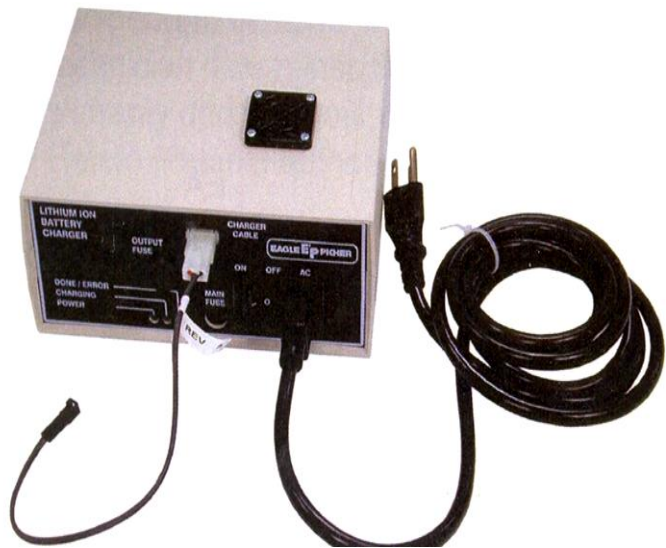
# BIO-SEEQ® ДЕТЕКТОРИ



# BIO-SEEQ® ДЕТЕКТОРИНИНГ ТАШҚИ КЎРИНИШИ.



# BIO-SEEQ® ДЕТЕКТОРИ ТЎПЛАМИНИНГ ТАРКИБИЙ ҚИСМЛАРИ





# BIO-SEEQ® ДЕТЕКТОРИ

- ТЎПЛАМ ТАРКИБИ:
  1. Bio-Seeq® қурилмаси 1 дона
  2. Намуна олиш учун катриджлар тўплами 10 дона
  3. Зарядловчи қурилма 1 дона
  4. Литийли батарея 1 дона
  5. Bio-Seeq® қурилмасини дастур таъминоти ёзилган диск 1 дона
  6. Қурилмани 12 вольт ток билан таъминловчи адаптор ва унинг кабел 1 дона
  7. Адапторни 220 вольтли ток манбаига улаш учун мўлжалланган кабел 1 дона
  8. Қурилмани компьютерга бириктириш учун ишлатиладиган кабел 1 дона
  9. Қурилма ва зарядловчи мослама йўриқномаси 1 дона
  10. Сариқ чемодан 1 дона
- Bio-Seeq® детектори карантин ва ўта хавфли юқумли касалликлар қўзғатувчиларини ва биотоксинларни (рицин) қисқа вақт ичида индикация қилиш учун мўлжалланган.

# BIO-SEEQ® ТЎПЛАМИНИНГ ҚЎЛЛАНИШИ

- Bio-Seeq® детектори карантин ва ўта хавфли юқумли касалликлар қўзғатувчиларини ва биотоксинларни (рицин) қисқа вақт ичида индикация қилиш учун мўлжалланган.
- BIO-SEEQ® тўплами бактерия (ўлат, куйдурги, туляремия), вирус (чин чечак), биотоксин (рицин) и аниқлайди
- ИШ ПРИНЦИПИ: Bio-Seeq® қурилмасида биоагентларни аниқлаш асосида полимер занжир реакцияси (ПЗР) ётади.

# ТЎПЛАМНИНГ ТАКТИК-ТЕХНИК

## ХАРАКТЕРИСТИКАСИ:

### ТЎПЛАМНИНГ ТАКТИК-ТЕХНИК ХАРАКТЕРИСТИКАСИ:

- Bio-Seeq® қурилмасида 3 хил турдаги биоагентларни (бактерия, вирус, биотоксин) аниқлаш мумкин.
- Bio-Seeq® қурилмасида 1 вақтнинг ўзида 6 та намунани текшириш имконига эга.
- Биоагентни аниқлаш учун 15 дақиқа кифоя.
- Текширилаётган намуна таркибига 1 дона биоагент бўлиши, мусбат натижа олиш учун етарли ҳисобланади.
- Қурилма дала шароитда ишлатиш учун мулжалланган, уни стационар шароитда ҳам ишлатиш мумкин.
- Ўтказилган текширишлар ҳақидаги маълумотлар, қурилма хотирасига автоматик тарзда ёзилади.
- Қурилмани компьютерга улаш имкони мавжуд, бунда оператор айин вақтда амлага оширилаётган амплификация
- жараёнининг кечиш динамикасини кузатиш ва ПЗР жараёнини таҳлил қилиши мумкин.

### ТЎПЛАМНИНГ КАМЧИЛИГИ:

- намуна таркибида ПЗР жараёнини ингибиторлари бўлса, қурилма ноаниқ натижа беради.



*ЭЪТИБОРИНГИЗ УЧУН  
РАХМАТ!*