

Маъруза:

Мавзу-5:

**ТЕХНОСФЕРА ҲАВОСИ ТАРКИБИДАГИ
ИШЛАБ ЧИҚАРИШ ЧАНГЛАРИ ВА
ЗАҲАРЛИ МОДДАЛАРНИНГ ИНСОН
ОРГАНИЗМИГА САЛБИЙ ТАЪСИРИ,
УЛАРГА ҚАРШИ ЧОРА-ТАДБИРЛАР.**

Режа:

- Чангнинг турлари ва уларнинг зарарли хусусиятлари.
- Санитар меъёр томонидан турли чангларга белгиланган энг юқори йўл қўйиладиган концентрациялар ва уларнинг хавфлилик синфлари.
- Ҳаводаги чанг миқдорини гравиметрик (массасини ўлчаш) услубда аниқлашнинг назарий асослари.
- Ҳаво таркибидаги чанг миқдорини талаб даражасига келтириш тадбирлари.

Чангнинг турлари ва уларнинг зарарли хусусиятлари билан танишиш

- Чанг деб ҳар қандай модда ва жисмларнинг ҳавода муаллақ ҳолда учиб юрган **майда заррачаларига** айтилади.
- Ҳавода учиб юрган чанг **аэрозол** деб, юзага чўккани эса **аэрогел** деб ҳам айтилади.
- Келиб чиқишига қараб улар **органик** (ўсимлик ва бошқа тирик организмлардан ажралиб чиқадиган) ва **ноорганик** (турли қаттиқ моддалар, минераллар ва металллардан ажралиб чиқадиган) ҳамда юқоридаги иккисининг қўшилгани - **аралаш** чангларга бўлинади.
- Ўлчамлари бўйича чанглар қуйидагича синфланади:
 - кўзга кўринадиган чанглар – ўлчамлари **10 мкм** катта;
 - микроскопик чанглар – ўлчамлари **0,25 ... 10 мкм**;
 - ультрамикроскопик чанглар – ўлчамлари **0,25 мкм** кичик.

Чангларнинг зарарли таъсири

- Чангларнинг ичида энг хавфлилари ўпка силикози, кўзга қорачиғининг хиралашиши, кўзда оқ парда ҳосил бўлиши, тери яллиғланиши, қичима ва бошқа тери касалликларини келтириб чиқаради.
- Ўлчамлари **5 мкм** дан кичик бўлган чанг заррачалари ўта хавфли ҳисобланади.
- Улар юқори нафас олиш органларида ушланиб қолмасдан ўпканинг ичги қисмига (альвеолга) чуқур кириб бориб **силикоз** (кварцли чангни ютганда), **антропокоз** (кўмир чангини ютганда), **асбестоз** (асбест чангини ютганда) ва кимёвий таркибига боғлиқ ҳолатда бошқа турдаги касалликларни келтириб чиқаради.
- Чанг **заҳарли ва заҳарсиз** бўлиши мумкин. Бу унинг кимёвий таркибига боғлиқ.
- **Заҳарли чанглар** кукунсимон пестицидлар, минерал ўғитлар ва бошқа кимёвий моддалар билан ишлаганда ҳосил бўлади.
- Бундан ташқари заҳарсиз чанг таркибида турли **микроорганизмлар ва микроблар** бўлиши мумкин.

- Баъзибир чанглар инсон соғлиғи учун хавфли бўлишидан ташқари ҳаво билан маълум бир концентрацияда аралашма ҳосил қилганда **портлаш** хусусиятига эга.
- Буларга кўмир, торф, ёғоч-тахта, шакар, ун, дон, тамаки ва тери маҳсулотлари чанглари киради.
- Баъзибир чанглар портлашининг **пастки концентрация чегараси ва хавфлилик синфи** 6-иловада келтирилган.
- Чанглар, ўзининг **абразивлик хусусиятига** боғлиқ ҳолатда, машина ва механизмларнинг деталларининг ейилишини, бузилишини тезлаштиради, ишончлилигини пасайтиради.
- Бунинг натижасида турли авария ҳолатлари юзага келиб бахтсиз ҳодисалар содир бўлиши мумкин.

- Ишлаб чиқариш хона ҳавосининг **чангланиш даражасини баҳолаш** учун чангнинг ҳаводаги миқдорини (чанг концентрациясини), чангнинг кимёвий таркибини, унинг эрувчанлигини, заҳарлилиги ва чанг заррачалари шаклини билиш зарурдир.
- Илмий изланишнинг мақсадига кўра ҳавонинг чангланишини даражасини **гравиметрик** (массасини ўлчаш), **кониметрик** (санаш), **оптик электр**, **фотоэлектрик** ва бошқа усуллар билан аниқлаш мумкин.
- **СН 245-71 ва ГОСТ 12.1.005-88** томонидан турли чанглар (аэрозоллар) учун, уларнинг фиброген ва заҳарлилик хусусиятларига боғлиқ равишда, ишлаб чиқариш хоналари ва иш ўринлари ҳавоси таркибида энг **юқори йўл қуйиладиган концентрациялари (ЭЮК)** ишлаб чиқилган.
- Бу концентрациялар чанг таркибида эркин ҳолда бўлиши мумкин бўлган **кремний икки оксидининг** (SiO_2) эркин ҳолдаги нисбий миқдорига боғлиқ (фоиз ҳисобида) ҳолда ҳам белгиланган.

Баъзи бир зарарли моддаларнинг иш зонаси хавоси таркибидаги энг юкори йўл кўйиладиган концентрациялари (ЭЮК), мг/м³ (СН 245-71 кўчирма)

№	Модданинг номи	ЭЮК, мг/м ³	Хавфлилик синфи	Агрегат ҳолати
1	2	3	4	5
Аэрозоллар (чанглар)				
1	Асбест	2	4	а
2	Асбоцемент	6	4	а
3	Дон чанги	2	4	а
4	Известняк	6	4	а
5	Таркибида 70% кўп кремний бор моддалар	1	3	а
6	Таркибида 10...70% кремний бор моддалар	2	4	а
7	Кўмир ва тутро? чанги	4	4	а
8	Таркибида 10% дан кўп SiO ₂ , бўлган пахта, жун ва пух чанглари	2	4	а
9	Таркибида 2...10 % SiO ₂ бўлган пахта каноц, жун ва пух чанглари	4	4	а
10	Таркибида 2% кам SiO ₂ бўлган пахта, каноц, жун ва пух чанглари	6	4	а
11	Тамаки	1	2	а
12	Чой	3,0	3	а
13	Цемент, апатит	6	4	а
14	Капролактан	10	3	а
15	Кобальт ва кобальт оксиди	0,5	2	а
16	Марганец	0,3	2	а
17	Мис	1	2	а
18	Корбамид	10	3	а
19	Аммиак-карбамидли ўғит	25	4	б+а
20	Суперфосфат	5	3	а
21	Фосфарит	6	4	а
22	Калий сульфат	10	3	а
23	Калий хлорид	5	3	а
24	Аммофос	6	4	а
25	Калий нитрат	5	3	а
26	Нитроаммофос	4	3	а

Эслатма: б - бут ва (ёки) газлар; а – аэрозоль;
б+а - бут (газ) ва аэрозоль аралашмаси.

Массасини ўлчаш усули билан чанг миқдорини аниқлаш

- Массасини ўлчаш усули билан ҳаводаги чанг миқдорини аниқлаш статик электрлаштирилган махсус АФА-ВП фильтрлари орқали чангланган ҳавони (аэрозолни) сўриб ўтказишга ва фильтрнинг тажрибадан олдинги ва кейинги массалари фарқини сўриб ўтказилган ҳаво ҳажмига бўлишга асосланган, яъни:

$$C_{\text{ч}} = \frac{\Delta m_{\text{ч}}}{V_0} \cdot 10^3 = \frac{m_2 - m_1}{V_0} \cdot 10^3,$$

бу ерда: $C_{\text{ч}}$ - Ҳаводаги чанг миқдори, мг;

- $\Delta m_{\text{ч}}$ - фильтрнинг тажрибадан олдинги массаси, мг;

- m_1 - фильтрнинг тажрибадан кейинги массаси, мг;

- m_2 - тажрибада фильтр орқали сўриб ўтказилган ҳавонинг нормал

шароитда, яъни ҳаво температураси 0 °С ва босим 760 мм.сим.уст. тенг бўлганда эгаллаши мумкин бўлган ҳажми, л.

Ҳар битта тажрибада Ҳаводаги чанг миқдорини аниқлашнинг ифодаси қуйидагича бўлади:

$$C_{\div i} = \frac{760 \cdot 10^3 (273 + t)(m_{2i} - m_{1i})}{273 \cdot \tau \cdot W_p \cdot P_{\hat{o}}},$$

- бу ерда: **i** тажриба учун олинган филтрларнинг (ёки тажрибанинг) тартиб номери, (**$i = 1 \dots n$**

- Агарда бир туркум тажрибалар вақтида ҳаво босими, температураси, реометр орқали ҳаво сўриш тезлиги ва ҳаво сўриш давомийлиги ўзгармасдан қолса юқоридаги ифодани қуйидаги шаклга келтириш мумкин:

мг/м³

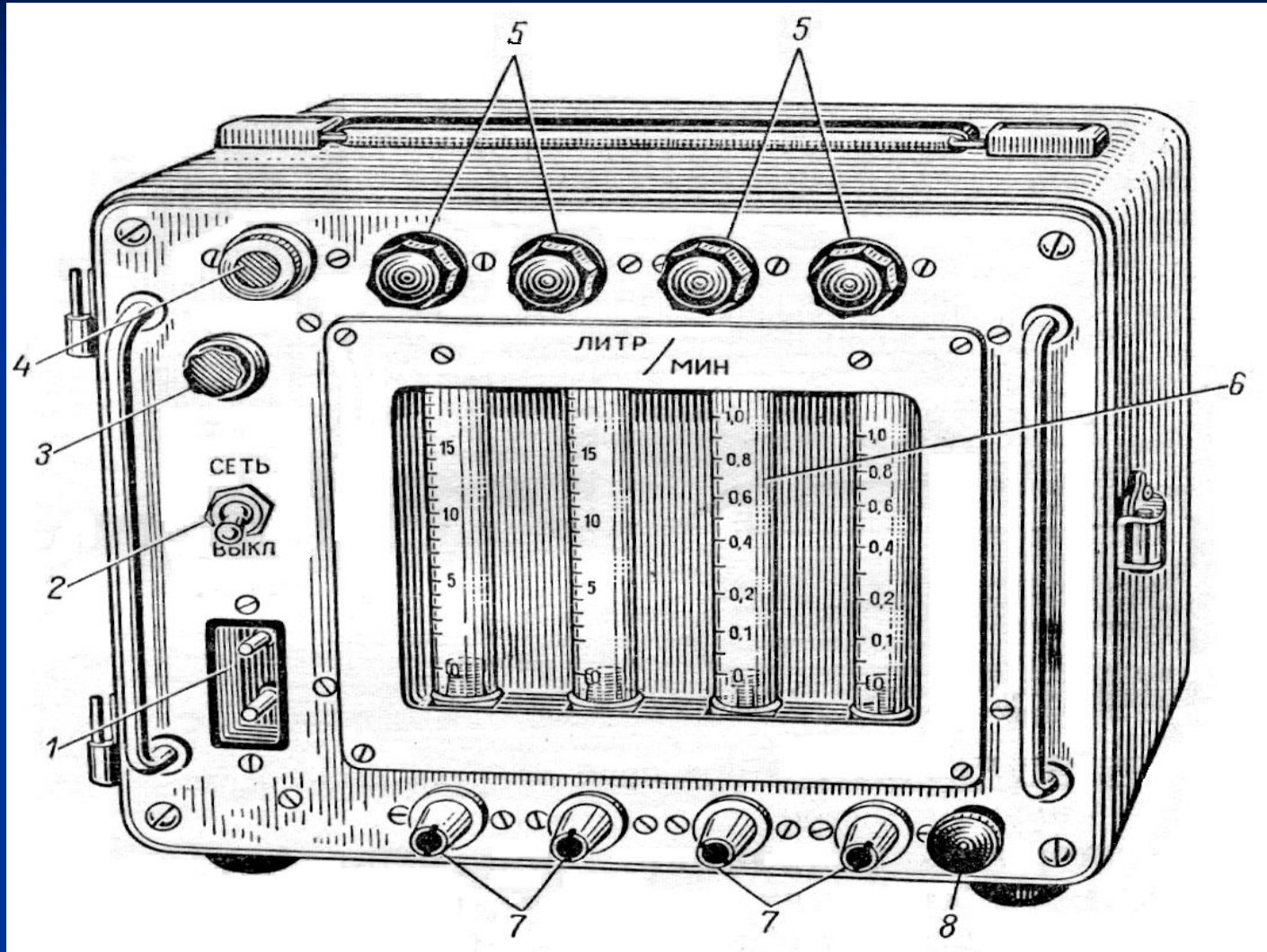
$$C_{чи} = A(m_{2i} - m_{1i}),$$

- бу ерда: - ўзгармас сон;

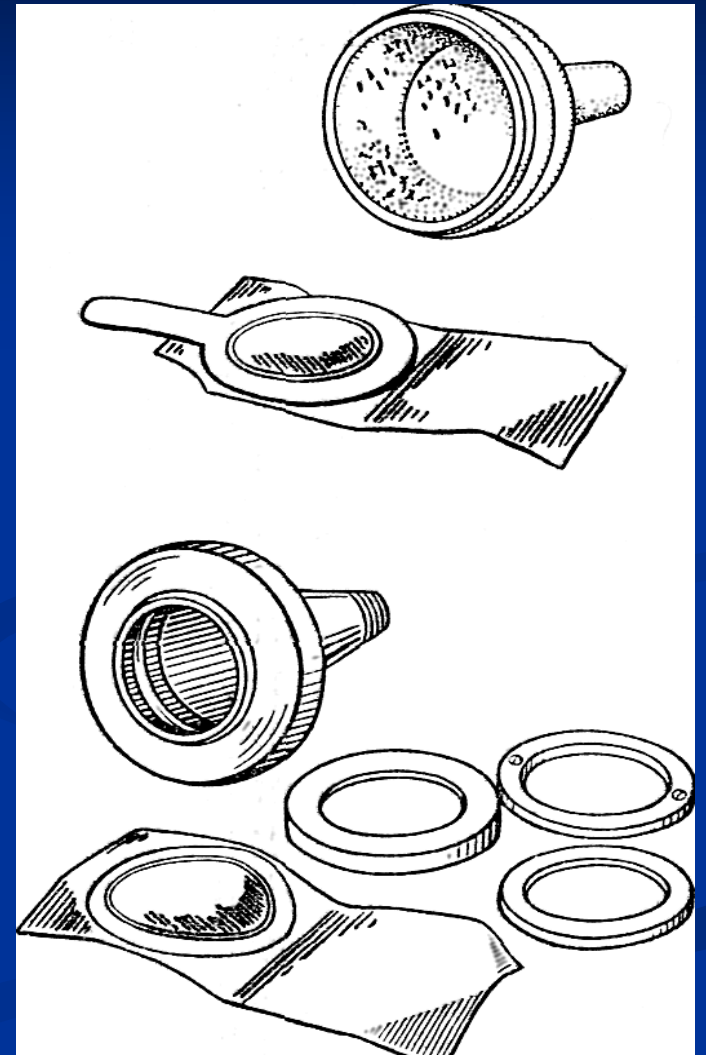
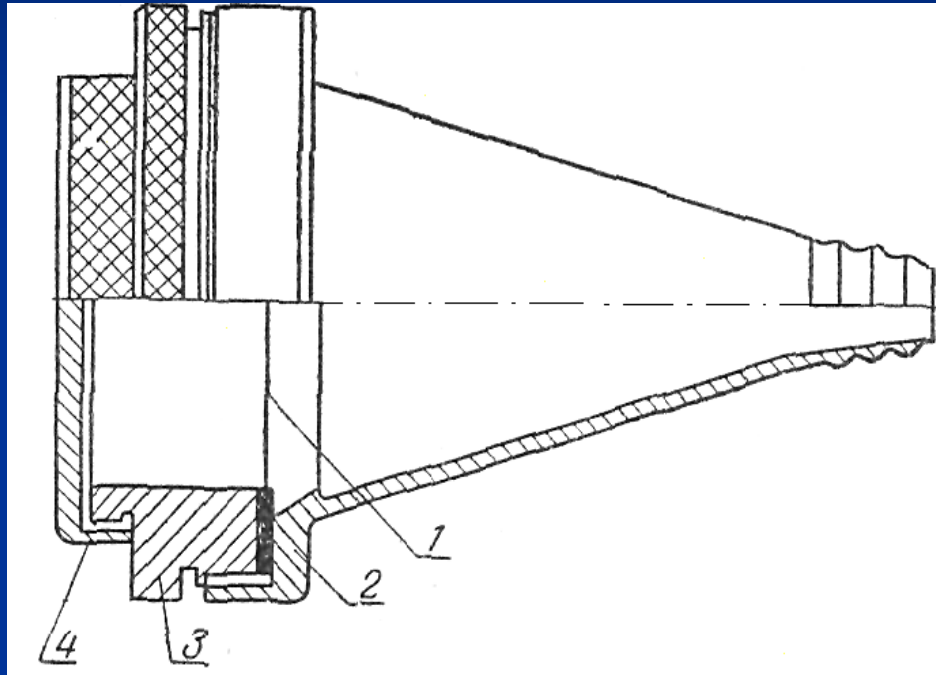
A

$$A = \frac{760 \cdot 10^3 (273 + t)}{273 \cdot \tau \cdot W_{\phi} \cdot P_{\phi}}.$$

Аспиратор

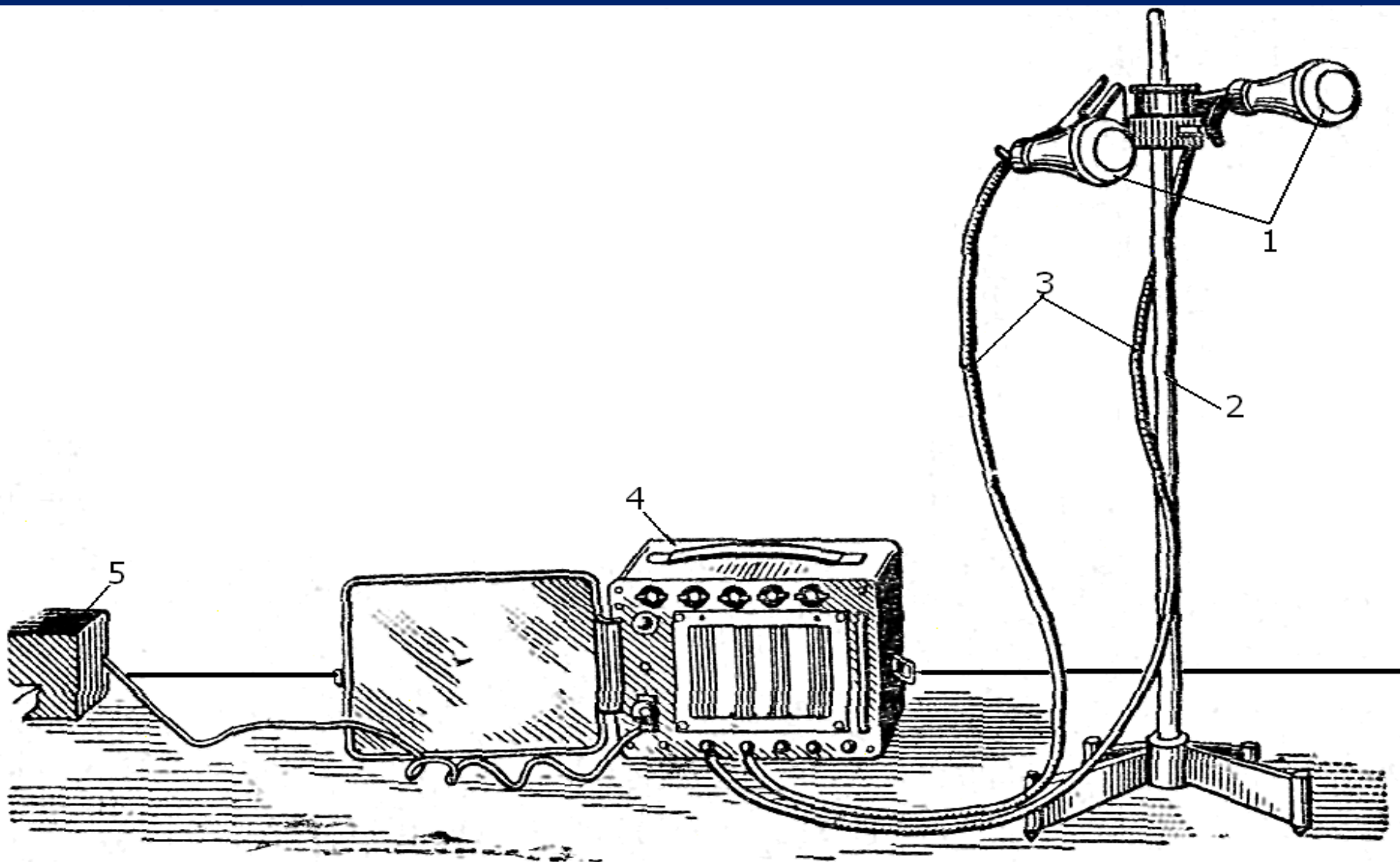


Аллонж ва филтрлар



Кўчма аспиратор билан иш ўрнидаги ҳаво таркибидаги чанг миқдорини аниқлаш схемаси.

1-фильтрли аллонжлар; 2-штатив; 3-резина шланглар; 4-аспиратор; 5-ток манбаси.



Иш ўрнида ишловчиларга чанг таъсир қилишини бартараф қилиш ёки камайтириш бўйича тадбирлар

- Иш ёки технологик жараёни бажараётганда чанг ҳосил бўлишининг олдини олиш тадбирларини амалга ошириш.
- Ҳосил бўлган чангнинг хона ёки иш ўрни ҳавоси таркибига тарқалишининг олдини олиш.
- Герметик ёпиладиган машина ва механизмларда узлуксиз давом этувчи технологик жараёнларни тадбиқ этиш.
- Технологик жараёнларни механизациялаштириш ва автоматлаштириш.
- Ишлаб чиқариш жараёнларини ва машиналарни масофадан туриб бошқаришни жорий қилиш.
- Мелиоратив, қурилиш ва қишлоқ хўжалик машиналарида герметик кабиналарни қўллаш ва унга ҳаво тозалаш-совутиш қурилмаларини ўрнатиш.
- Машина ва механизмлар конструкциясида маҳаллий ҳаво сўриш қурилмаларини қўллаш.
- Ишлаб чиқариш хоналарида умумий ҳаво алмаштириш қурилмаларини ишлатиш.
- Ишловчиларни шахсий ҳимоя воситалари (махсус кийим-бош, пойафзал, кўлқоп, респиратор, газниқоб ва кўзойнақлар) билан таъминлаш.