

# Маъруза

Мавзу:

Газсимон ёнувчи моддалар ва  
ёниш–портлаш бўйича  
категориялари

## Режа:

- 1. Газсимон ёнувчи моддалар ва уларнинг ёнишга бўлган хусусиятлари.**
- 2. Газ-буғ аралашмаларининг портлаш хавфи кўрсаткичлари.**

# Газ-буғ аралашмаларининг портлаш хавфи кўрсаткичлари.

- Газ ва буғларнинг ҳаво билан аралашмаси портлаш хавфи бўлган аралашмалар ҳосил қилади.
- Бу аралашмалар **ГОСТ 12.1.011-78** бўйича классификация қилинади.
- Стандарт бўйича газ ва буғларнинг ҳаво билан аралашмалари:
  - хавфсиз экспериментал максимал тирқиш (ХЭМТ) қиймати бўйича категорияларга бўлинади (1-жадвал);
  - газ ва буғларнинг ҳаво билан портловчи аралашмаси ўз-ўзидан алангаланиш температураси бўйича гуруҳларга бўлинади.

**Эслатма:** БЭМЗ - **ХЭМТ** — қобиқ 1 фланецлари орасидаги хавфсиз экспериментал максимал тирқиш 2 бўлиб (1-расм), ҳаводаги ёнувчи модда концентрацияси ҳар қанча миқдорда бўлса ҳам портлаш мазкур тирқиш орқали атроф муҳитга тарқалмайди.

**ВЗЭ - ПХЭЖ**-портлашдан ҳимояланган электр жиҳоз.

1-жадвал

Портлаш хавфи булган аралашманинг категорияси (ВЗЭ группаси)	БЭМЗ нинг чекли киймати, мм
I. Руда газли (руда ВЗЭ)	1,0 дан юкори
II. Саноат газлари ва буғлари (ички ва ташки установканинг ВЗЭ си)	
II А	1,0
II В	0,5-0,9
II С	0,5 дан кам

Портлаш хавфи бўлган ҳар қайси аралашмаларнинг категорияси ўз-ўзидан алангаланиш температурасига қараб қуйидаги 6 та гуруҳларга бўлинади:

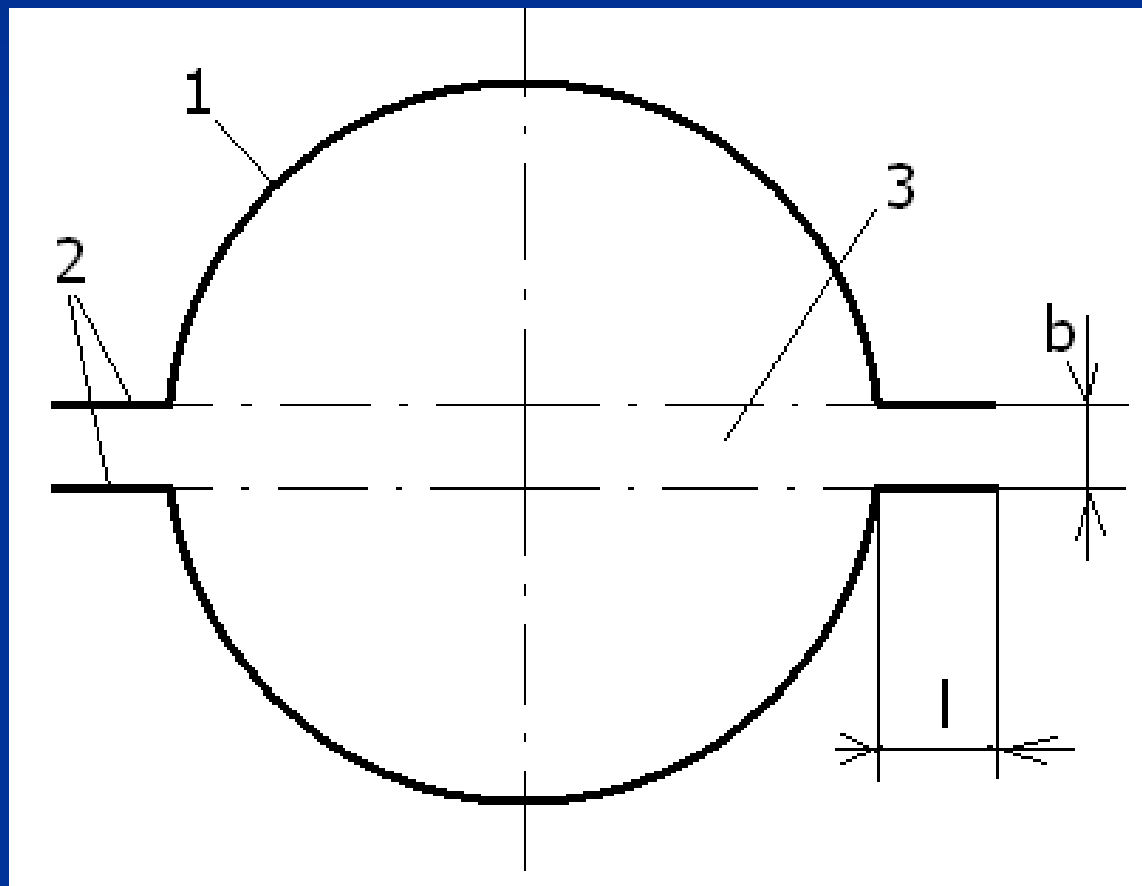
2-жадвал

Портлаш хавфи бўлган аралашма группаси (ПХЭЖ синфи)	Чегаравий алангаланиш температураси, °С.	ўз-ўзидан температураси,
T1	450	дан юқори
T2	300	
T3	200	
T4	135	
T5	100	
T6	85	

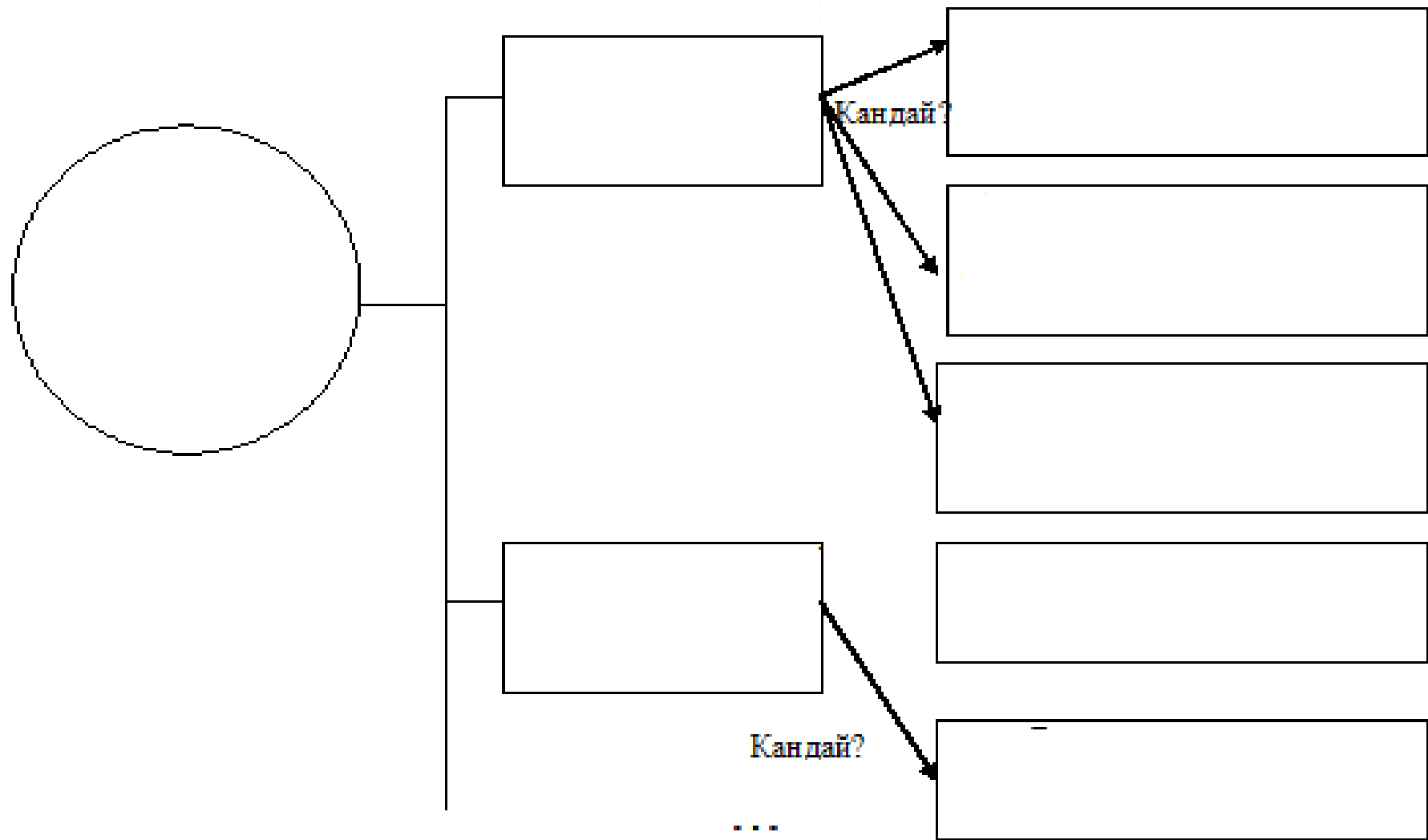
- Ёнувчи модда билан ҳаво аралашмасининг портлаш хавфи уларнинг категорияси ва гуруҳи ортиши билан ошади (ГОСТ 12.1.011—78):
- метан — I — T1;                      водород — I I C — T1;
- ацетилен I I C — T5                      ва бошқа.

Портлаш хавфи бўлган аралашмаларнинг категориясини  
аниқлаш учун қобик схемаси:

1 – қобик; 2- баландлиги  $\delta$  ва эни 1 бўлган ростланадиган  
тирқишли фланецлар;  
3 – ўт олдириш (учқун) манбаси.



«Қандай?» (муаммони ечиш) иерархик диаграммаси —



# Назорат саволлари

- Газ-буғ аралашмалар ГОСТ **12.1.011-78** бўйича қанақа классификация қилинади?
- ХЭМТ нима?
- ПХЭЖ нима?



Эътиборларингиз учун раҳмат!