

Маъруза:

**ИШЛАБ ЧИҚАРИШДА  
ТИТРАШ, ЗАРАРЛИ  
ТАЪСИРИ, ҲИМОЯЛАНИШ  
УСУЛЛАРИ**

# Режа:

1. Титрашнинг одам организмига зарарли таъсири.
2. Титраш ва уни тавсифловчи асосий катталиклар.
3. Титрашни синфлаш ва меъёрлаш.
4. Титрашдан ҳимояланиш усуллари ва воситалари.
5. Титрашни ўлчаш асбоблари.

# 1. ТИТРАШНИНГ ОДАМ ОРГАНИЗМИГА ЗАРАРЛИ ТАЪСИРИ.

➤ Титраётган юзага тегиш ёки у билан боғланиб қолиш оқибатида титраш инсон танасига ҳамда унинг бошқа қисмларига узатилади. Титрашнинг инсон танасига ёки унинг қисмларига зарарли омил сифатида таъсир қилиши ҳар хил кўнгилсиз оқибатларга олиб келади, масалан:

- олий нерв системасининг бузилишига;
- вестибуляр аппаратнинг ишдан чиқишига;
- қон-томир тизимининг функционал бузилишига;
- таянч-ҳаракат аппаратининг бузилишига;
- қўл ва бошқа қисмларда титраш касаллигининг юзага келишига;
- бош оғриши ва айланиши, таъсирчанлик ошишига;
- иш қобилиятининг сусайишига ва ҳ.к.

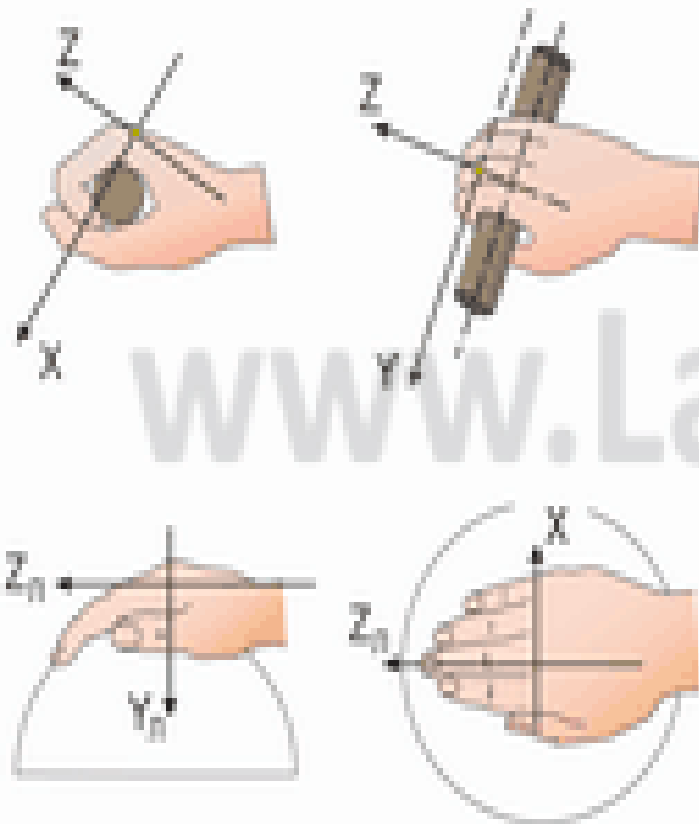
## 2. Титрашнинг ташқи муҳитнинг физик омили сифатида тавсифи.

Титрашга қуйидагилар сабаб бўлиши мумкин:

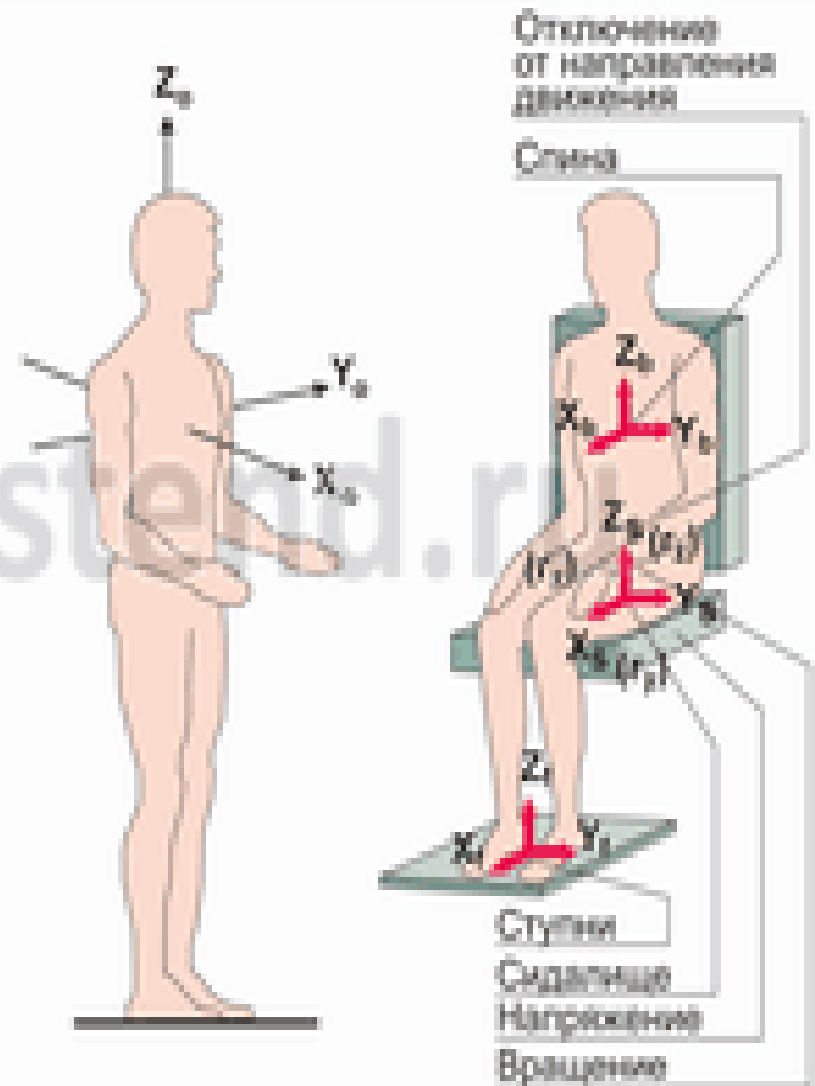
- механизмларда олдинма – кетин ҳаракатдан фойдаланиш;
- зарбавий ҳаракатдан фойдаланиш;
- машина ва механизмлар деталларининг ишқаланишли ёки зарбавий бир – бирига таъсири;
- айланма ҳаракат қилувчи деталларнинг марказлаштирилмаганлиги ёки уларда мувозанатлаштирилмаган кучларнинг ҳосил бўлиши;
- машина ва механизмлардаги сиқилган ҳаво ва суюқликнинг турбулент ҳаракати ва пульсацияси;
- статор ва роторларнинг магнит ва элетр магнит майдонлари таъсири остида тебранма ҳаракати;
- машина ва механизмларнинг технологик жараёнларни бажариш вақтида нотекис юкланиши;
- машиналарнинг нотекис юзада ҳаракат қилиш ҳолатлари ва Ҳ.К.

# Титраш ва унинг турлари

Локальная вибрация,  
передающаяся через руки



Общая вибрация,  
проходящая через все тело



# Титраш физик ҳодиса сифатида қуйидаги катталиклар билан тавсифланади:

**а) тебраниш частотаси** –  $f$  Гц, вақт бирлиги ичидаги тўла тебранишлар сони, тебраниш даврига тескари пропорционал бўлган катталик. - тебраниш даври, яъни битта тўла тебранишга кетган вақт. Ўрта геометрик частота қуйидагича аниқланади:

$$f_{yp} = \sqrt{f_1 \cdot f_2} \quad \text{Гц.}$$

- Титрашни ўлчаш амалиётида тебранишлар диапазони ўрта геометрик частотаси қуйидагиларга тенг бўлган октава полосаларига бўлинган: **1, 2, 4, 8, 16, 32, 63, 125, 250, 500, 1000, 2000 Гц.**
- Тебраниш частотаси титрашнинг инсон организмига зарарли таъсир кўрсатишида асосий омил сифатида юзага келади.
- Титраш частотаси инсон ички органлари ёки тана қисмларининг тебраниш резонанс частотасига (4-жадвал) мос келиб қолса унинг зарарли таъсири шу органга нисбатан кескин ошиб кетади.

➤ **б) тебраниш амплитудаси (кўчиши)** –  $A$ , м; тебранаётган нуқтанинг оғирлик маркази, ўқи ёки қандайдир бир бирламчи ҳолатга нисбатан энг катта кўчишини тавсифлайди. Бу титрашнинг тарқалиш майдонига таъсир кўрсатади, руҳсат этилган энг катта қиймати  $A \leq 0,02$  мм,  $f = 15$  Гц .

➤ **в) титраш тезлиги** –  $v_T$ , м/с, вақт давомида ўзгарувчан катталиқ. Титрашни ўлчашда унинг энг катта миқдори қуйидаги ифода бўйича аниқланади

$$v_T = 2\pi f \cdot A \quad \text{м/с,}$$

➤ **г) титраш тезланиши** –  $w_T$  м/с<sup>2</sup>, вақт давомида ўзгарувчан катталиқ. У қуйидаги ифодадан аниқланади

$$w_T = 4\pi^2 f^2 \cdot A, \quad \text{м/с}^2$$

д) титраш тезлигининг логарифмик даражалари –  $L_v$  , дБ.

$$L_v = 20 \lg \frac{v_T}{v_0}$$

бу ерда:  $v_T$  - титраш тезлигининг ҳақиқий миқдори, м/с;

$v_0 = 5 \cdot 10^{-8}$  , м/с - титраш тезлигининг бўсағавий миқдори, халқаро келишув

билан

белгиланган.



д)\* титраш тезланишининг логарифмик даражаси  $L_w$ , дБ.

бу ерда:  $L_w$  - титраш тезланишининг ҳақиқий

$$L_w = 20 \lg \frac{w_T}{w_0}$$

тезланишининг

бўсағавий

миқдори, м/с<sup>2</sup>.

$w_T$

$$w_T = 3 \cdot 10^{-4}$$

- Титраш тезлигининг, тезланишининг ва кўчишининг ўртача миқдорлари титрашни фақат умумий характерлайди. Тебраниш жараёнига мукаммал равишда тавсиф (баҳо) бериш учун унинг спектри полосаларга бўлинади ва ҳар бир полоса ичида титраш кўрсаткичларининг ўрта квадратик қийматлари меъёрланади.
- Полосаларнинг ўрта геометрик частоталари стандартлаштирилган ва улар қуйидагиларга тенг: 1; 2; 4; 16; 31,5; 63; 125; 250; 500; 1000 Гц.

### 3. Титраш кўрсаткичлари бўйича қуйидагича синфланади:

#### 1. Титрашнинг узатилиш йўли бўйича:

- умумий (1...100 Гц, асосан таянч нуқта ва юзалари орқали);
- локаль ( 6...1400 Гц, инсон қўли орқали),

#### 2. Юзага келиш манбаси бўйича:

- транспортдаги;
- технологик (стационар, яъни кўчмас воситаларда);
- транспорт-технологик,

#### 3. Спектри бўйича:

- тор полосали, (частотанинг 1/3-октава полосасида ўлчанаётган катталиклар қўшни 1/3 – октава полосасидагига нисбатан 15 дБ ошиқ);
- кенг полосали, (юқоридаги талабга мос келмайди),

#### 4. Частотаси бўйича:

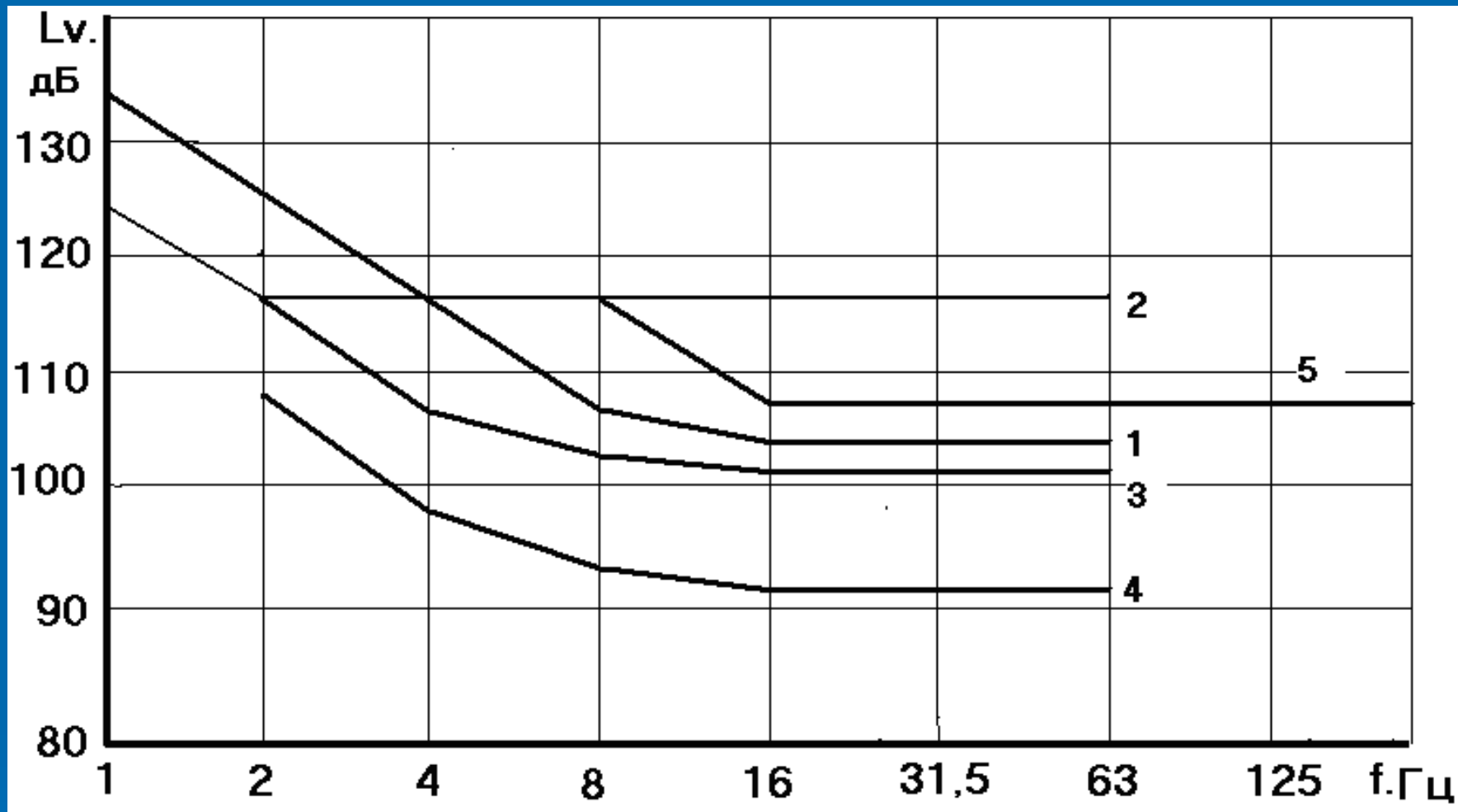
- паст частотали, (локалда 8 ва 16 Гц , умумийда 1...4 Гц );
- ўрта частотали, ( локалда 31,5 ва 63 Гц , умумийда 8 ва 16 Гц);
- юқори частотали, ( локалда 125, 250, 500 ва 1000 Гц , умумийда 31,5 ва 63 Гц),

#### 5. Вақтий кўрсаткичлари бўйича:

- ўзгармас, (титраш тезлиги даражаси кузатиш давомийлиги 1 минутдан кам бўлмаган вақт оралиғида 6 дБ кўпга ўзгармайди);
- ўзгарувчан, (юқоридаги талабга жавоб бермайди):
  - 1) вақт бўйича ўзгарувчан (тўхтовсиз равишда);
  - 2) даврий равишда ўзгарувчан, (титрашни узатиш вақти 1 сек. ошиқ);
  - 3) импульсив, (титрашни узатиш вақти 1 сек. кичик),

## 8.2. Титрашни меъёрлаш.

- Ишлаб чиқаришда титрашни меъёрлаш ГОСТ 12.1.012 - 78 талаблари асосида олиб борилади. Бу стандарт титраш тезлиги ва унинг логарифмик даражасини частотанинг октава полосаларида титрашнинг юзага келиш манбаси ва унинг таъсир қилиш ўқлари бўйича меъёрлайди (5-жадвал).
- Умумий титрашни меъёрлаш X, Y, Z ўқлари йўналишида ўрта геометрик частотаси 2, 4, 8, 16, 31,5, 63 Гц бўлган октава диапазонларида олиб борилади. Локаль титрашни меъёрлаш эса ZP , XP ўқлари йўналишида ўрта геометрик частотаси 8, 16, 31,5, 63, 125, 250, 500, 1000 Гц бўлган октава диапазонларида бажарилади.
- Ишлаб чиқариш хоналарида ишчиларга таъсир қилувчи баъзибир титрашларининг гигиеник меъёрлари чегаравий спектрлар (ЧС) шаклида ҳам ифодаланиши мумкин (16 – расм). Бу гигиеник меъёрлар 8 соатлик иш вақти (сменаси) учун ишлаб чиқилган.



**16-расм. Октава полосаларининг ўрта геометрик частоталарида титраш тезлиги даражасининг йўл қўйиладиган қийматлари:**

1-умумий титраш Z ўқи бўйича; 2-умумий титраш X ва Y ўқлари бўйича;  
 3-транспорт-технологик титраш Z, X ва Y ўқлари бўйича; 4-технологик титраш Z, X ва Y ўқлари бўйича; 5- локаль титраш ҳар бир ўқ бўйича.

## 9. ТИТРАШДАН ҲИМОЯЛАНИШ УСУЛЛАРИ ВА ВОСИТАЛАРИ.

Транспорт, ўзиюрар, кўчмас (стационар) машиналар, механизмлар ва қўл асбоблари бошқарувчиларига таъсир қилувчи титрашдан ҳимояланиш усул ва воситалари ГОСТ 12..4.046-78 томонидан ишлаб чиқилган ва синфланган.

Титрашдан ҳимояланишнинг қуйидаги усул ва воситалари мавжуд:

1. Титрашни манбанинг ўзида камайтириш.
2. Титрашни тарқалиш йўлида камайтириш.
3. Ташкилий ва санитар чора-тадбирларни қўллаш.

# 1. Титрашни манбанинг ўзида камайтиришнинг турлари:

- а) машина ва механизмлар конструкциясини мукаммаллаштириш;
- б) технологик жараёнларни ўзгартириш (юкланишини);
- в) титрашни демпферлаш;
- г) динамик сўндиргичларни қўллаш;
- д) ҳаракатланувчи қисмларни аниқ марказлаштириш ва дисбалансни бартараф қилиш;
- е) резонанс ҳолатларини бартараф қилиш механизмларини қўллаш;
- ё) механизмлардаги оралиқларни (зазорларни) аниқ созлаш;
- ж) механизмларда доимий равишда мойлаш, жорий ва капитал таъмирлаш ишларини ўтказиш;
- з) юзаларни титрашни ютиш қопламалари билан қоплаш ва ҳ.к.,



## 2. Титрашни тарқалиш йўлида камайтиришнинг турлари:

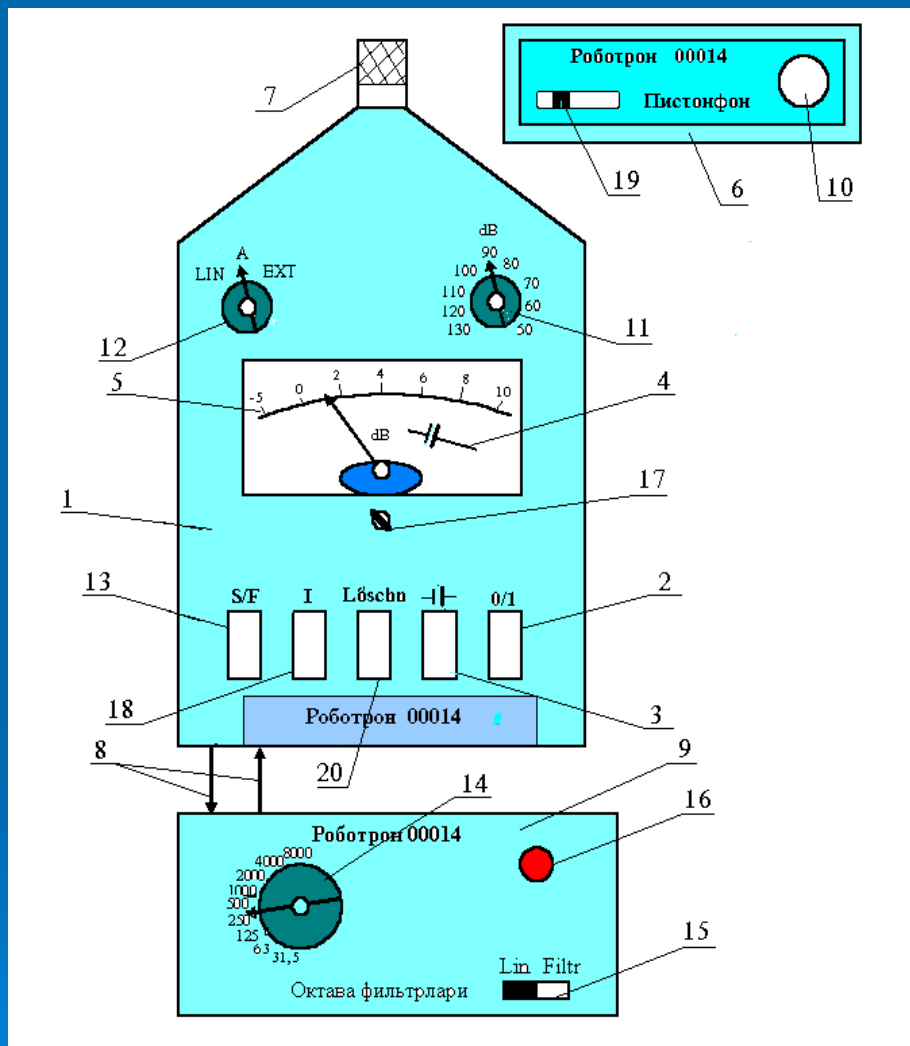
- а) титрашни изоляциялаш, (тебранувчи тизимга қўшимча қайишқоқ элемент киритиш билан титрашни асосга узатишни сусайтириш, масалан, резинали, газ ва суюқликли, пружинали ва бошқа амортизаторларни қўллаш);
- б) шахсий ҳимоя воситаларини қўллаш, (махсус оёқ кийимлари ва қўлқоплар ),

## 3. Ташкилий ва санитар чора-тадбирларни қўллаш:

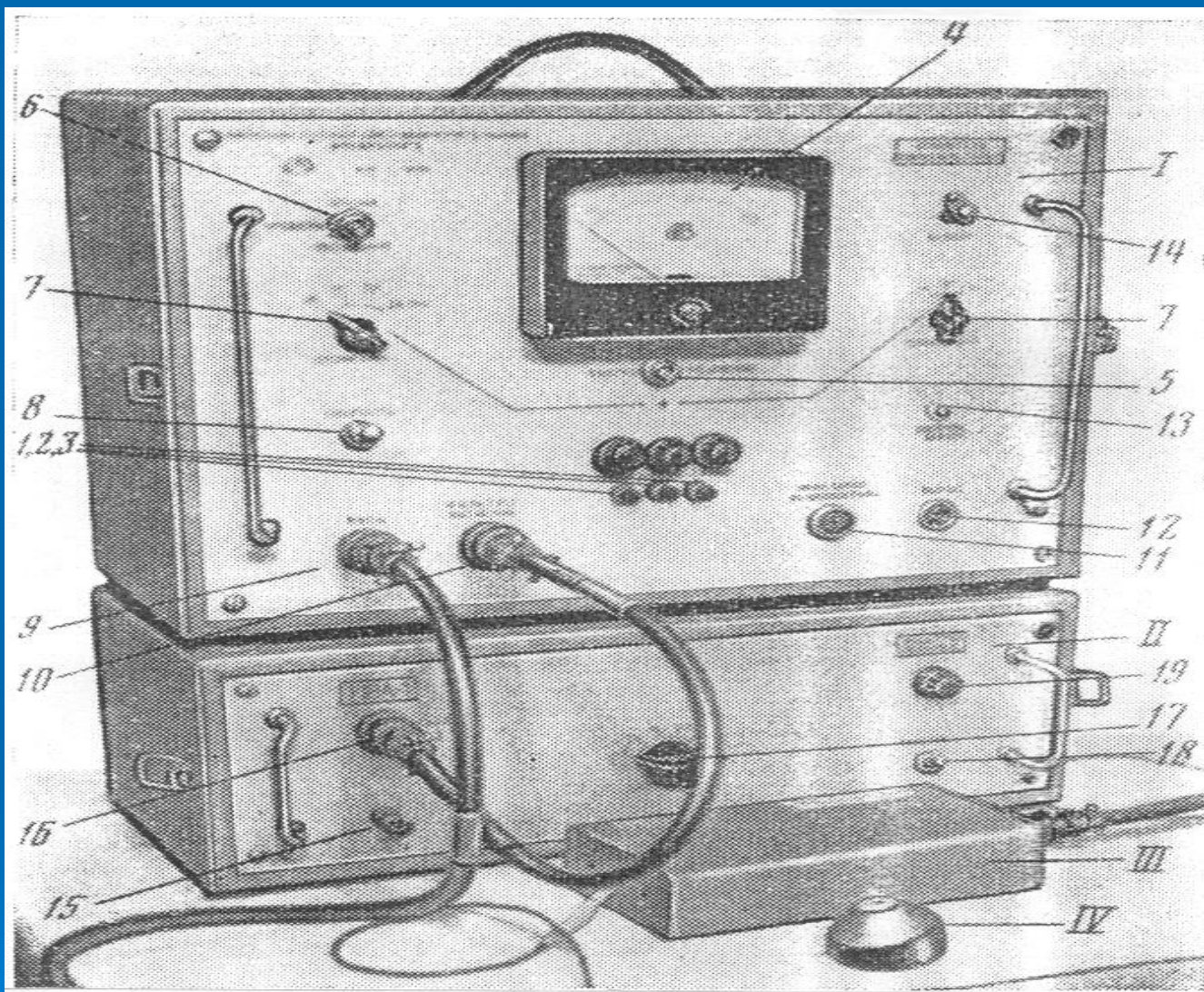
- а) рационал иш режимини ишлаб чиқиш;
- б) ишда танаффуслар ташкил қилиш;
- в) тиббий воситаларни қўллаш;
- г) тиббий кўриклардан ўтиш ва ҳ.к.



# 10. ШОВҚИННИ ВА ТИТРАШНИ ЎЛЧАШ АСБОБЛАРИ.

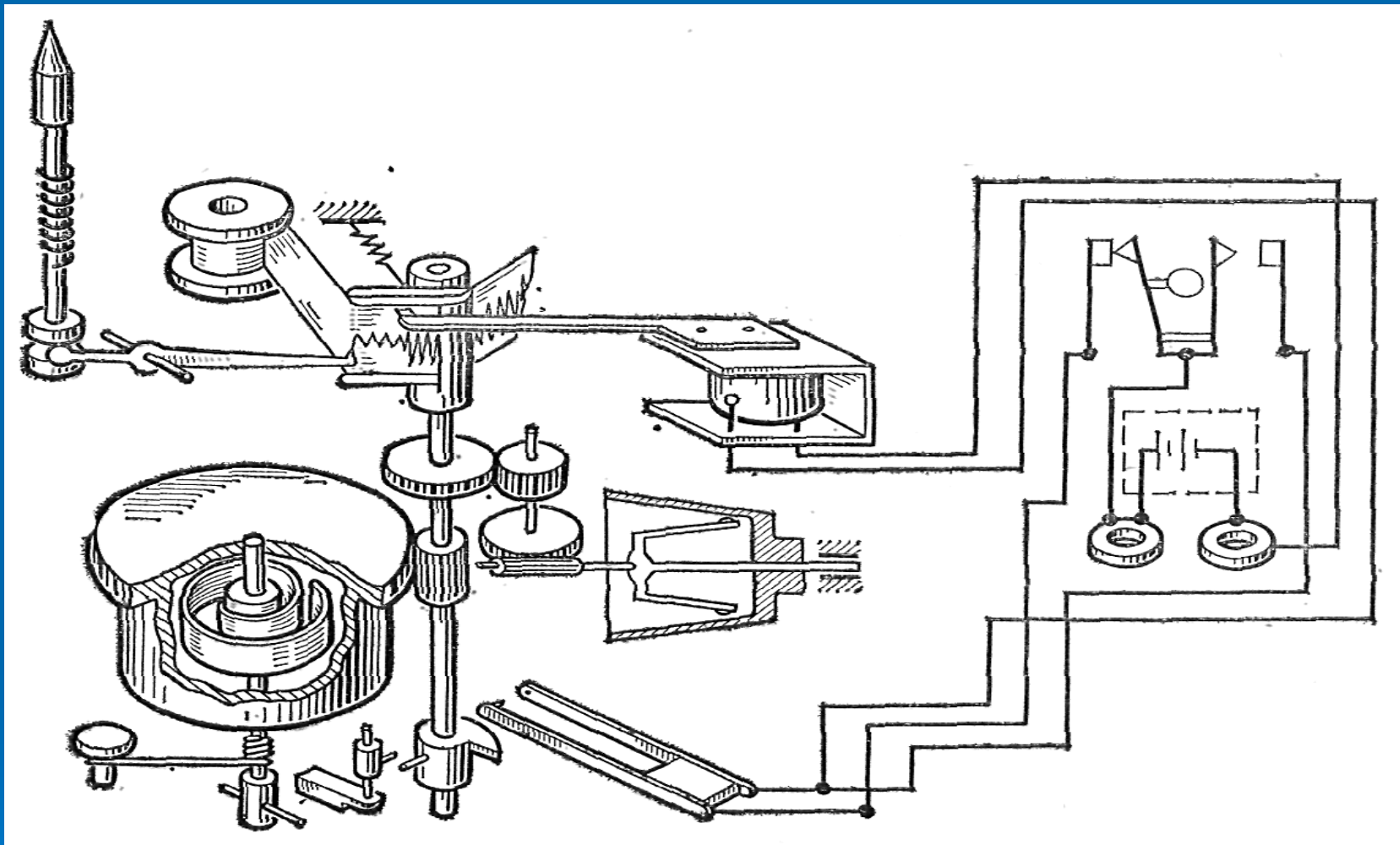


**17-расм. Шовқинни ўлчаш асбоби Роботрон 00014 схемаси:**  
Пайшанба, 06 феврал,  
2020



**19-расм. Паст частотали титрашни ўлчаш асбоби НВА-1:**

Пайшанба, 06 феврал,  
2020



20-расм. ВР-1 механик титраш ўлчагичнинг ички тузилиши ва ишлаш принципи



- **ВШВ-003-М3 - ИЗМЕРИТЕЛЬ ШУМА, ВИБРАЦИИ, ИНФРАЗВУКА И УЛЬТРАЗВУКА (ВИБРОШУМОМЕР, ВИБРОМЕТР, ШУМОМЕР).**

Пайшанба, 06 феврал,  
2020



- **ВВМ-311 - ВИБРОМЕТР (ВИБРОИЗМЕРИТЕЛЬ), ИЗМЕРИТЕЛЬ ПАРАМЕТРОВ ВИБРАЦИИ (ВИБРОУСКОРЕНИЯ, ВИБРОСКОРОСТИ, ВИБРОПЕРЕМЕЩЕНИЯ).**

Пайшанба, 06 феврал,  
2020

## ➤ Назорат учун саволлар.

- Тovuш ва шoвқин нима?
- Тovuш физик ҳодиса сифатида қандай катталиклар билан характерланади ва октава Полосаси нима?
- Тovuш физиологик ҳодиса сифатида қандай катталиклар билан характерланади?
- Тovuш босими ва тovuш босими даражаси нима?
- Тovuш кучи ва тovuш кучи даражаси нима?
- Тovuш баландлиги ва қаттиқлиги нима?
- Тovuш даражаси қандай аниқланади?
- Шoвқиннинг инсон организмига зарарли таъсири нималардан иборат?
- Шoвқинни меъёрлаш қандай услубларда олиб бoрилади?
- Шoвқиндан ҳимояланишнинг қандай усуллари мавжуд?
- Спектрал таҳлил нима?
- Титраш деб нимага айтилади?
- Титраш юзага келишининг асосий сабаби нима?
- Титрашнинг инсон организмига қанақа салбий таъсирлари бор?
- Титраш қанақа асосий катталиклар билан характерланади?
- Титраш тезлиги ва тезланишининг лoгарифмик даражалари қанақа аниқланади?
- Титрашни спектрал таҳлил қилиш деганда нима тушунилади?
- Титрашни меъёрлаш қандай олиб бoрилади?
- Титрашдан ҳимояланишнинг қанақа усул ва воситалари мавжуд?
- Титрашни ўлчаш асбоблари қанақа гуруҳларга бўлинади?