

МАЪРУЗА

**ЁНГИНИНИ ЎЧИРИШ
ҚУРИЛМАЛАРИ ВА ТЕХНИКАСИ,
ТУРЛАРИ ВА ҚЎЛЛАНИШ
СОҲАЛАРИ**

РЕЖА:

1. Ёнфинни ўчириш қурилмалари ва техникаси, турлари.
2. Ёнфинни ўчирувчи автоматик тизимлар, турлари ва ишлаш принциплари.
3. Ёнфин даракчилари, турлари ва ишлаш принциплари.
4. Ёнфинда алоқа тизими, мақсади ва вазифаси.
5. Ёнфинга қарши сув таъминоти.

Ёнғин хавфсизлигини таъминлашнинг асосий тизимлари

ГОСТ 12.1.004-85 асосан объектнинг ёнғин хавфсизлиги қуйидаги тизимлар билан таъминланади:

- ёнғиннинг олдини олиш тизими,
- ёнғинга қарши муҳофаза тизими,
- ташкилий – техник тадбирлар
ТИЗИМИ.

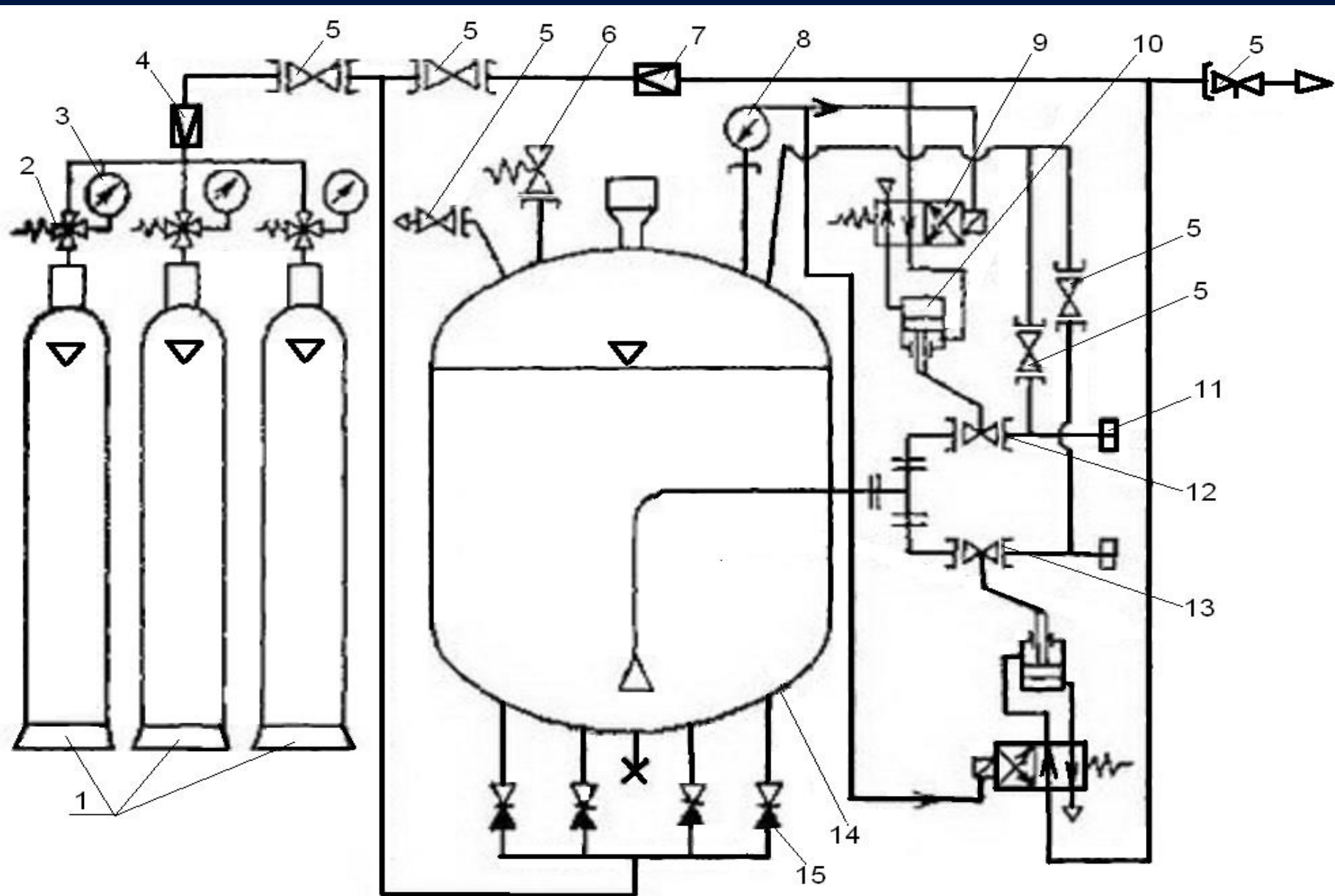
Ёнғинга қарши муҳофаза тизими

Инсонларни, моддий бойликлар ва бошқаларни ёнғин вақтида хавфли омилларидан ҳимоя қилувчи **техник воситалар** ва **ташқилий чора-тадбирлар** киради.

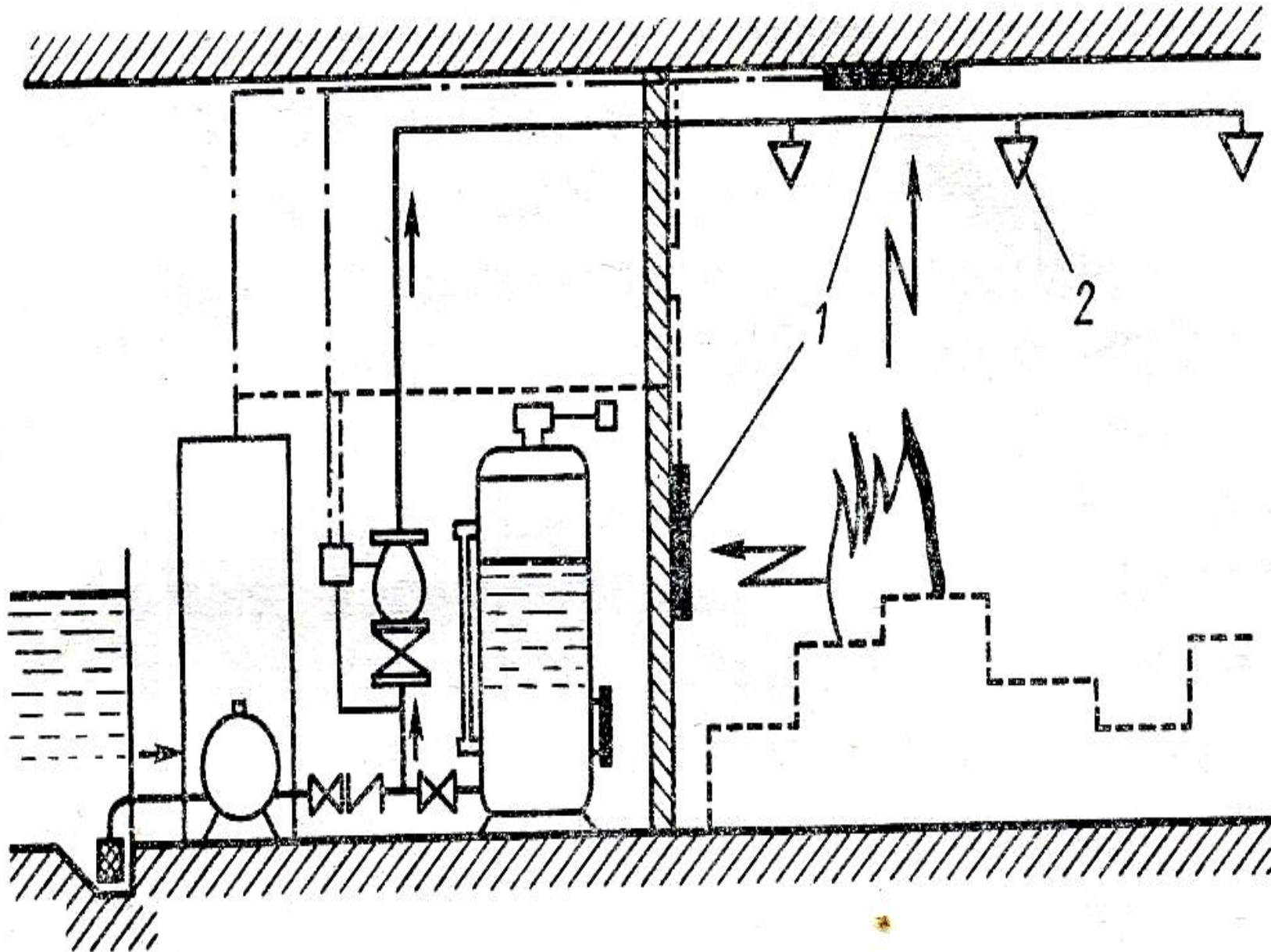
Бунга:

- ёнғинни ўчиришнинг турли воситалари ва техникаларини қўллаш, уларнинг зарур ва етарли миқдорини таъминлаш,
- гуруҳий ва шахсий ҳимоя воситаларини ишлатиш,
- ёнғиндан хабар берувчи ва уни ўчирувчи автоматик ускуналарни қўллаш,

УСП-500 ёнғин ўчириш қурилмаси

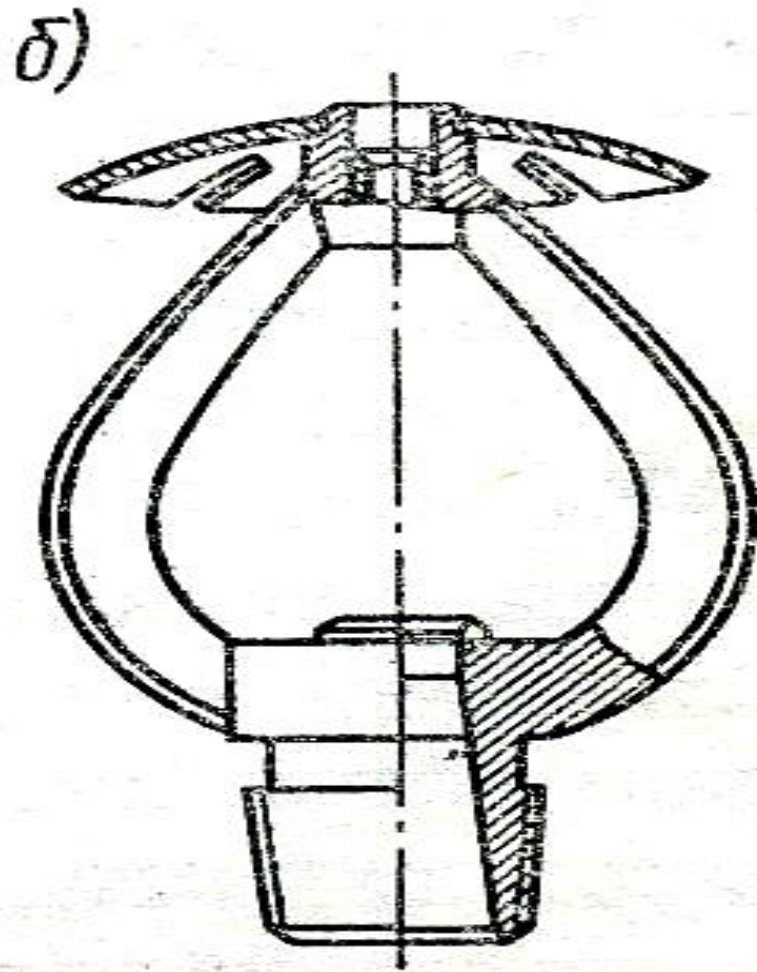
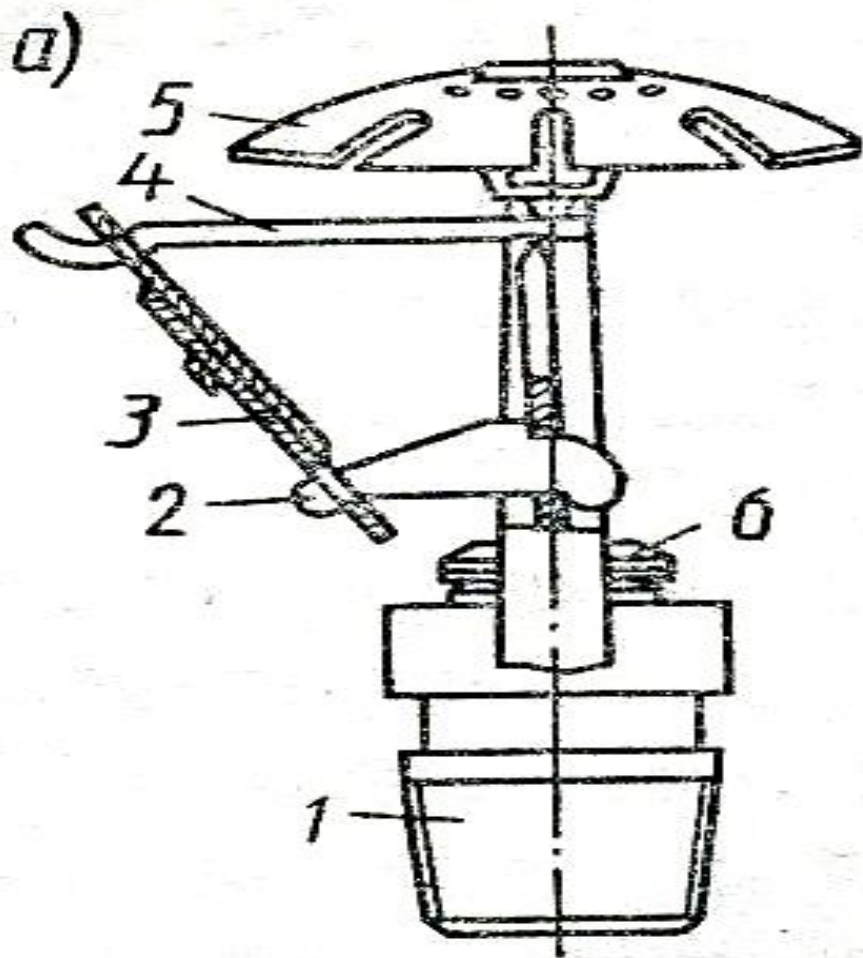


Сувли ёнгинни ўчириш автоматик қурилмаси схемаси.



■ Сув сочгичлар:

- а- ОВС сплинкери; б- ОВД дренчери; 1-тиқилма, 2,4-ричаглар, 3-енгил эрувчи кулф, 5-разетка, 6-клапан



Ёнғин тўғрисида хабар қилиш ва сигнализация воситалари.

- Ёнғинни муваффақиятли ўчиришда ёнғинни аниқлаш ва ўз вақтида ёнғин хизмати бўлимларини ёнғин жойига чақириш катта аҳамиятга эга.
- Халқ хўжалигининг ҳар бир объекти, ёнғин туғрисида хабар қилиш ва сигнализация воситаси билан таъминланган бўлиши керак.
- Ёнғин тўғрисида хабар бериш воситасига шаҳар ва маҳаллий телефон алоқаси, муҳим объектлар учун махсус ёнғин телефон алоқаси ва ёнғин электр сигнализацияси киради.
- Турли ёнғин электр сигнализация тизими ёнғинни бошланғич боскичида аниқлашга ва пайдо бўлган жойи тўғрисида ахборот беришга мўлжалланган (ЭПС).

- ЭПС ёнғин ва ёнғин қўриклаш турларига бўлинади: уларнинг асосий элементлари – ёнғин хабарчиси, қабул қилиш станцияси, алоқа тизими, таъминот тизими, овозли ёки ёруғлик сигнали қурилмалари.
- Ёнғин хавфини хабар этувчилари **қўлда ишлайдиган ва автоматик ҳаракатга келадиган бўлади**: кейингилари иссиқлик, тўтун, ёруғлик ва бир нечта таъсирдан (мураккаб) ишлайдиган турларга бўлинади.
- Иссиқлик таъсирида ишлайдиган хабар этувчилар атроф муҳитда иссиқлик даражаси ошиши билан ишга тушади. Уларнинг сезгир элементлари биметаллик пластинка ёки спирал, енгил эрувчан учлари қалайланган пружинали пластинка, терморезисторлар (яримўтказгичли қаршилик), термопара ва бошқалардан иборат. Уларга АТВ-3В, АТИМ-1, АТИМ-3, ДТЛ, ДПС-038, ПОСТ-1 в.б. ёнғин хабар берувчилари киради, (расмлар).

- Тутунни сезувчи ёнғин хабар этувчиларда сезувчи элемент фотоэлемент ёки радиоактив моддали ионизация камерадан иборатдир. Тутун, ионизация камерасига тушиб, ҳавонинг ионизация даражасини камайтиради, бу эса оқибатда қабул станцияси қўшиш релесининг ишлаб кетишига олиб келади. **РИД-1** хабар этувчисига, масалан, **плутоний-239** радиоактив элементидан фойдаланилади. Тутун фотоэлемент ёнғин хабар этувчисига **ИДФ-1** хабар этувчиси киради.
- Мураккаб таъсирдан хабар этувчилар ионизация камераси ва терморезистордан иборат. **КИ-1** мураккаб хабар этувчиси — расмларда тасвирланган.
- Ёруғлик хабар этувчисига фотоэффект ҳолатидан фойдаланилади. Фотоэлементга аланганинг ультрабинафша ёки инфрақизил қисми таъсир этади. Шундай хабар этувчиларга **СИ-1, АИП-М, ДПИД** в.б. киради.
- **ДУЗ-4** ультратовуш датчиги ёпиқ хоналарда ҳаракатланаётган объектларни аниқлаш учун хизмат қилади (тебранаётган аланга ҳаракатланаётган инсон в.б.).

Ёнғинга қарши сув таъминоти.

- Ёнғинга қарши сув таъминоти билан бутун ишлаб чиқариш корхоналари ва аҳолиси 50 киши бўлган аҳоли пунктлари таъминланиши лозим.
- Сув манбалари табиий (ҳовузлар, ариқлар, дарёлар ва бошқа) ва сунъий бўлиши мумкин.
- Битта ташқи ёнғинни ўчиришга сув сарфи ишлаб чиқариш категорияси, бино ва иншоотларнинг оловга чидамлилиқ даражаси ва бино ҳажмига боғлиқ равишда меъёрланган.

Ташқи ва ички ёнғинни ўчиришга сув сарфи ($\text{м}^3/\text{соат}$) қуйидаги ифода бўйича ҳисобланади:

$$Q_{\text{с}} = 3,6 g T_{\text{ё}} n_{\text{ё}}$$

- бу ерда: g - ташқи ва ички ёнғин ўчиришга солиштира сув сарфи (қуйидаги жадвалдан олинади);
- $T_{\text{ё}}$ - ёнғиннинг давом эти вақти, 3 соатга тенг деб олинади, ёки махсус формулалардан аниқланади;
- $n_{\text{ё}}$ - бир вақтда содир бўлувчи ёнғинлар сони, 1...3 тенг деб олинади.

Ёнғинни ўчиришга солиштирма сув сарфи, ,

g л/сек

Ишлаб чиқариш категориялари	Биноларнинг оловга чидамлилиқ даражаси	Бино ҳажмига боғлиқ равишда сув сарфи (л/сек)				
		3000 м ³ гача	3000... 5000 м ³	5000... 20000 м ³	20000... 50000 м ³	50000... 200000 м ³
Г, Д	I ва II	5	5	10	10	15
А, Б, В	I ва II	10	10	15	20	30
Г, Д	III	10	10	15	25	
В	III	10	15	20	30	
Г, Д	IV ва V	10	15	20	30	
В	IV ва V	15	20	20	40	

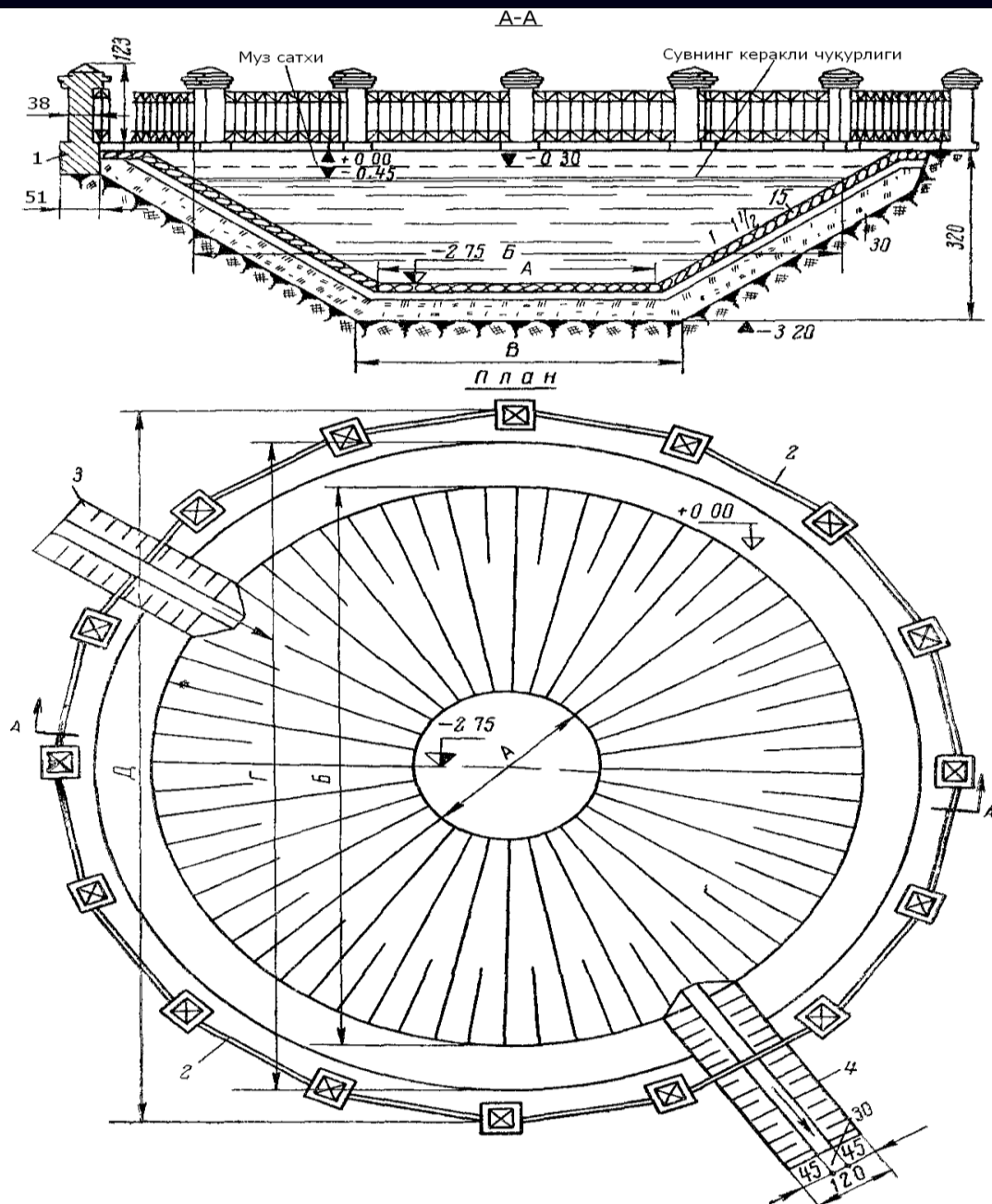
Ҳовуздаги сув ҳажми захираси, м³:

$$W_{\text{ё}} = Q_{\text{ё}} \sum Q_T + 0,5Q_X$$

бу ерда $Q_{\text{ё}}$ - ёнғинни ўчиришга сув сарфи, м³/соат;

Q_T - технологик мақсадларга сув сарфи, м³/соат;

Q_X - хўжалик мақсадларига сув сарфи, м³/соат.



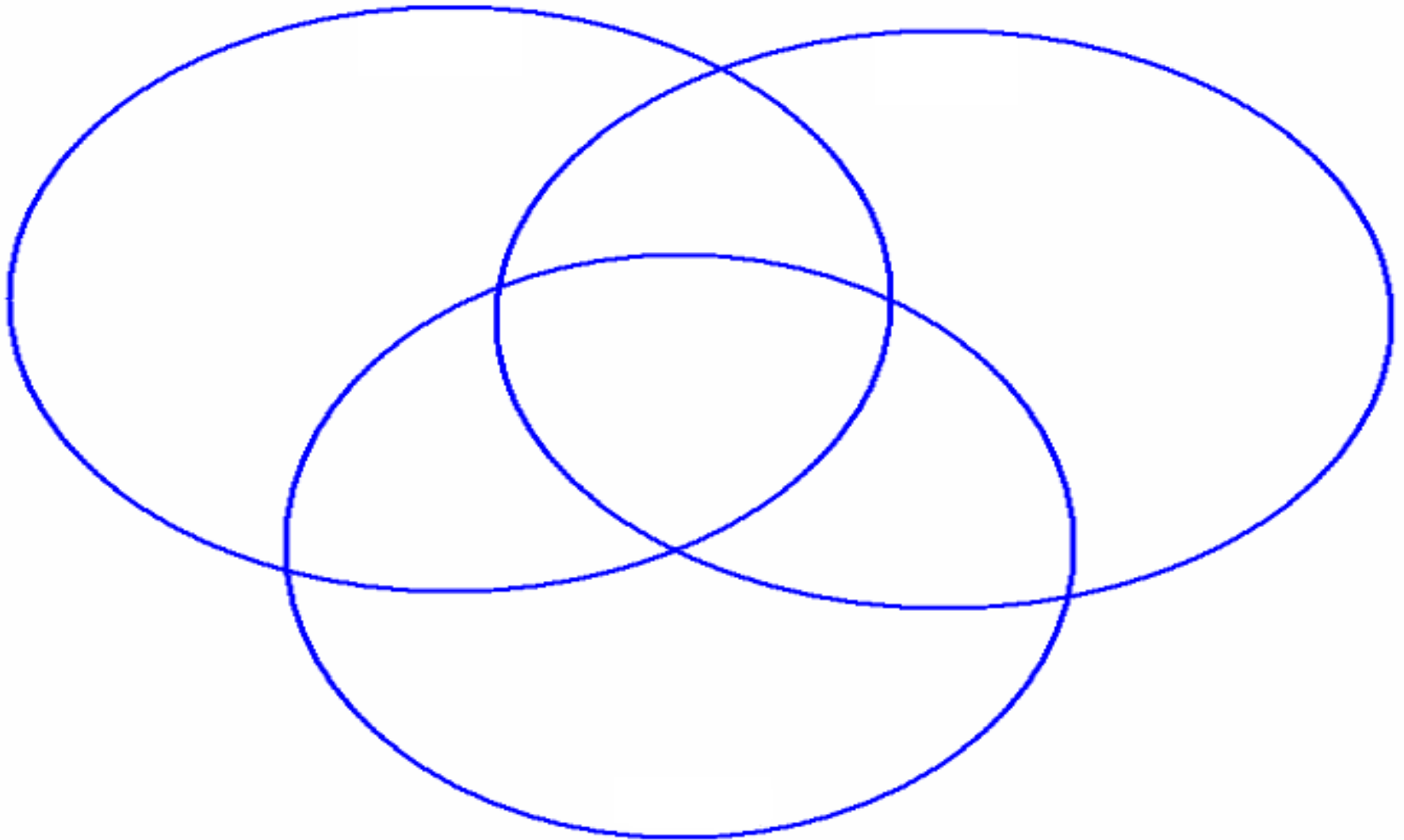
-расм. Марказий Осиё районлари учун доира шаклидаги ҳовуз.

1-ҳовуз тўсиқи, 2-тўсиқнинг очиладиган панжараси,
3- сув келтирувчи ариқ, 4- сув оқиб кетувчи ариқ

Назорат саволлари

- Ёнғин хавфсизлигини таъминлашнинг асосий тизимлари нималардан иборат?
- Ёнғиннинг олдини олиш тизими нималардан иборат?
- Ёнғинга қарши муҳофаза тизими нималардан иборат?
- Ёнғинни ўчириш қурилмалари қанақа турлари мавжуд?
- Ёнғинни ўчирувчи қурилмалар ишлаш принципи бўйича қанақа гуруҳланади?
- Ёнғинни ўчирувчи дренчерли қурилмаларнинг ишлаш принципи қанақа?
- Ёнғинни ўчирувчи спринклерли қурилмаларнинг ишлаш принципи қанақа?
- Ёнғин тўғрисида хабар қилиш ва сигнализация воситаларининг қанақа турлари мавжуд?
- Ҳовуздаги сув ҳажми захираси қанақа ҳисобланади?

**Топшириқ: Венн диаграммаси ёрдамида
порошокли, газли ва сув-кўпикли ўт
ўчиргичларни солиштиринг.**



Эътиборларингиз учун раҳмат!