

Лаборатория машғулоти

**ИШЛАБ ЧИҚАРИШ БИНОЛАРИ ВА
ИШ ЖОЙЛАРИДАГИ ҲАВО
ТАРКИБИДА БЎЛГАН ГАЗ
МИҚДОРINI АНИҚЛАШ**

Ишнинг мақсади:

- Ҳаво таркибида бўлган газ миқдорини (концентрациясини) ўлчаш усуллари ва асбоб-ускуналари билан танишиш, ҳамда амалий жиҳатдан газ миқдорини ўлчаш бўйича тажриба орттириш.

Тажриба ўтказиш учун зарур асбоб - ускуналар ва материаллар

- Кўчма универсал газ таҳлиллагич (УГ-2), 1 комп.
- Газли аралашма ҳосил қилиш қутичаси.
- Буғланувчи суюқликли (аммиакли) идиш, 1 та.
- Аниқланадиган газ учун шаблон.
- Спиртли ёки симобли термометр, 1 та.
- Барометр-анероид (шкаласи ўлчов бирлиги паскалда), 1 та.
- Секундомер, 1 та.

Ишлаб чиқаришда ишловчиларнинг заҳарланишларини, портлаш ҳамда ёнғин чиқишининг олдини олиш учун ҳаво таркибидаги зарарли ва заҳарли моддаларнинг миқдорини назорат қилиб туриш лозим. Бунинг учун лаборатория, чизиқий–колористик (тезкор услуб) ва автоматик таҳлиллаш услубларидан фойдаланилади.

Лаборатория услубида

- ифлосланган ҳаводан насос ёрдамида намуна олинади ва лаборатория шароитида унинг кимёвий таркиби мукаммал таҳлил қилинади. Бу услуб ўзининг аниқлиги ва мукаммаллиги билан ажралиб туради. Лекин у махсус жиҳозланган лабораторияни талаб қилади.

Чизиқий–колористик услубда

- эса кўчма универсал газ таҳлиллагич (УГ-2) қўлланилади. Бу ускуна ёрдамида, ишлаб чиқаришнинг ҳар қандай шароитида, иш жойининг ўзида тезкор равишда газ ва буғларнинг ҳаводаги концентрациялари аниқланади.

Кўчма универсал газ таҳлиллагич (УГ-2) тузилиши, таркибий қисмлари ва уларнинг ишлаши

- Чизиқий–колористик таҳлиллаш услуги амалиётда кўчма универсал газ таҳлиллагич (УГ-2) билан амалга оширилади. Кўчма универсал газ таҳлиллагичнинг (УГ-2) таркибий қисмлари ва техник тавсифи 1-расмда келтирилган. Улар асосан қуйидагилардан иборат: ҳаво сўриш асбоби; шток; индикатор найчаси; ютувчи порошок (фильтр) найчаси; жиҳозлар учун ғилоф; индикатор порошокли ампулалар; ютувчи порошокли ампулалар; ёрдамчи жиҳозлар ва термометр.

- 1-ҳаво сўриш асбоби; 2-шток; 3-индикатор найчаси; 4-ютувчи порошок (фильтр) найчаси; 5-шкала; 6-найчалар ғилофи; 7-жиҳозлар учун ғилоф; 8-индикатор порошокли ампулалар; 9-ютувчи порошокли ампулалар; 10-индикатор порошоки учун бўш ампула; 11-ютувчи порошок учун ампула; 12-узун жўмрак; 13-зичловчи қаламча; 14-тиқинлар; 15-бигизча; 16-тиқин тайёрлаш жиҳози (штир); 17-калта жўмрак; 18-сургучланган индикатор найчаси; 19-ишлатилган индикатор найчаси; 20-термометр.

Кўчма универсал газ таҳлиллагичнинг техник тавсифи:

Ишлатиш шароити:

- ҳаво температураси – 10 ... 30 °С;
- ҳаво нисбий намлиги – 90 % гача;
- атмосфера босими – 680 ... 780 мм.сим.уст.
- ҳаводаги чанг миқдори – 40 мг/м² ошмаслиги керак.

Ҳаво сўриш асбобининг массаси – 1,5 кг ошиқ эмас.

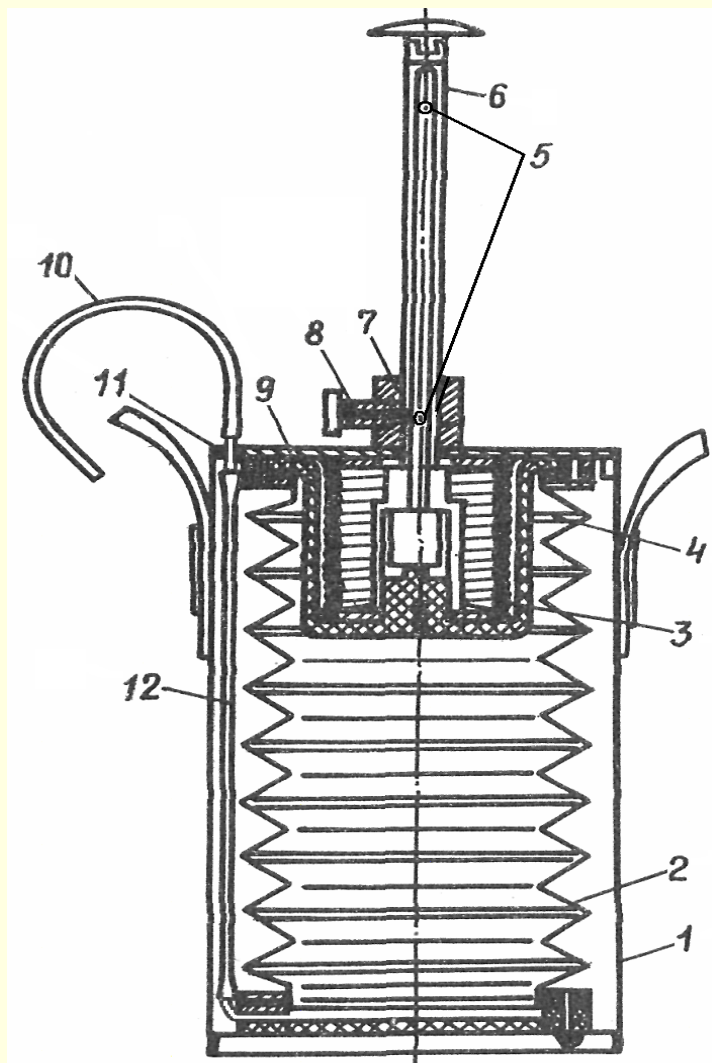
Жиҳозлар тўпламининг массаси – 1,2 кг ошиқ эмас.

Ҳаво сўриш асбобининг габарит ўлчамлари – 110x105x200 мм.

Жиҳозлар тўплами ғилофининг габарит ўлчамлари – 195x160x90 мм.

Ўлчашдаги нисбий хатоликлар: концентрация 1 ЭЮК гача бўлганда ± 60 % ошмайди; концентрация 1 ... 2 ЭЮК оралиғида бўлганда ± 35 %; концентрация 2 ЭЮК катта бўлса ± 25 % ошмайди.

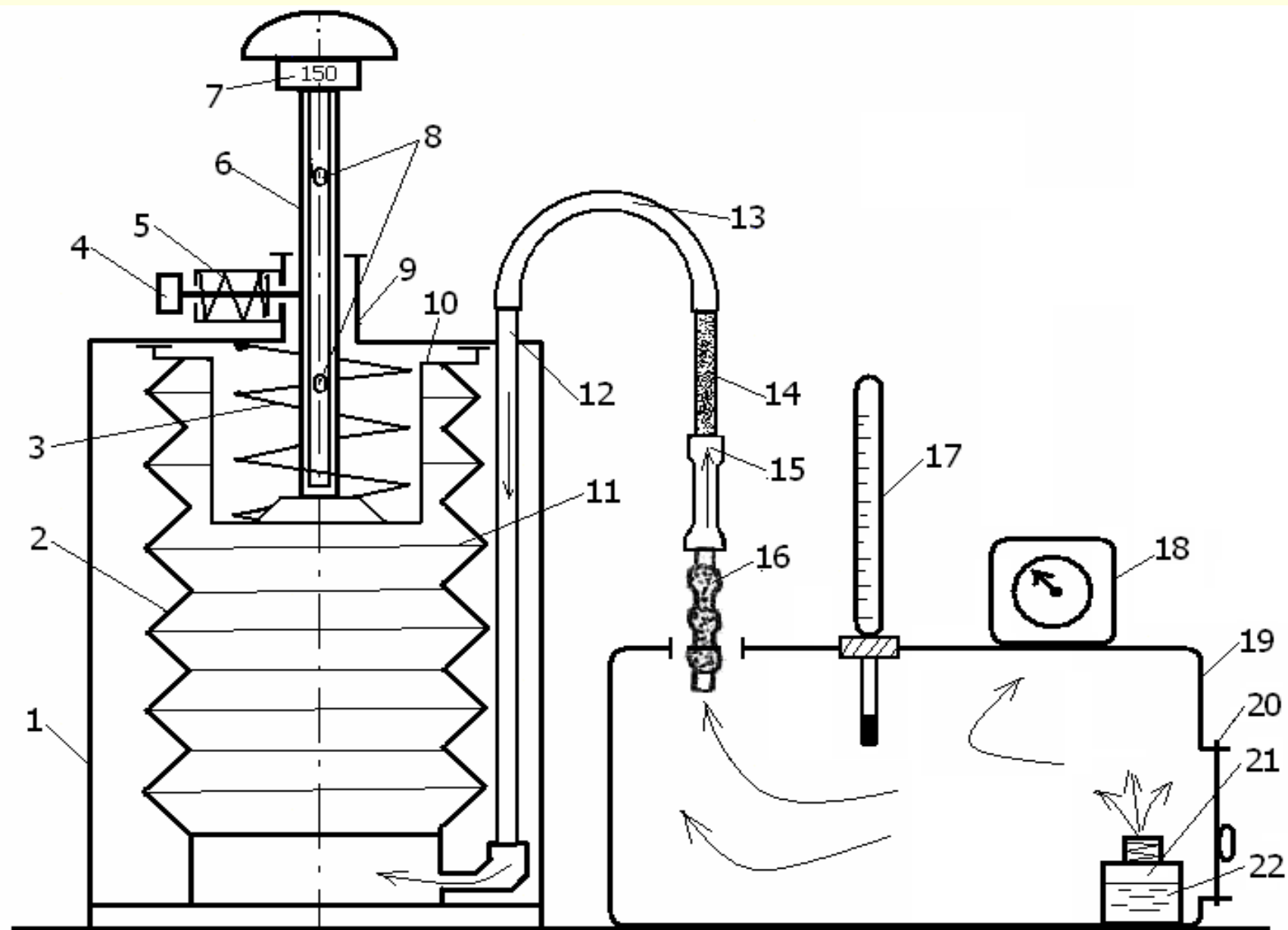
Ҳаво сўриш асбобининг тузилиши



- 1-қобиқ; 2-сильфон; 3-пружина; 4-кенгайтириб турувчи халқа; 5-икки чуқурчали ариқча; 6-шток; 7- йўналтирувчи втулка; 8- ушловчи бармоқча; 9- қопқоқ (стакансимон); 10- резина шланг; 11-штуцер; 12-резина шланг.

УГ -2 тузилиши ва ишлаш моҳияти қуйидагича

■ ҳаво сўриш асбоби металл қобиқ (1) ичига жойлаштирилган сиффон (2) иборат; сиффон пастки қисми билан қобиқ асосига маҳкамланган; сиффонга устиворлик хусусияти бериш учун унинг ички гофраларига металл халқалар (4) жойлаштирилган; сиффоннинг тепа қисми металл стакан шаклидаги қопқоқ (9) билан беркитилган бўлиб, у ўз навбатида чўзилишга ишлайдиган пружина (3) ёрдамида қобиқнинг тепа қисми билан туташган; сиффон штуцер (11), резина шланглар (10) ва (12) ёрдамида ташқи ҳаво билан туташган; резина шланг (10) индикатор найчалари уланади; асбобнинг тепа қисмида тўрт томонига тўртта ариқча қилинган шток (6) йўналтирувчи втулкада (7) ҳаракатланади; ҳар битта ариқчада иккитадан чуқурча (5) бўлиб, улар орасидаги масофа турлича қилиб олинган; штокни юқори ёки пастки ҳолатларда бармоқча (8) чуқурчаларга кириб ушлаб туради; чуқурчалар орасидаги масофа шундай танланганки, сиффонни сиққан шток, юқоридаги чуқурчадан пастки чуқурчагача бўлган масофага юрганда, таҳлил учун зарур ҳажмдаги ҳавони сўради ва унинг қанча эканлигини шток қалпоғи остига ёзилган рақамлар кўрсатади.



3-расм. Ҳаводаги газ ва буғлар концентрациясини аниқлаш лаборатория станди

Лаборатория ускунасининг

тузилиши:

- 1-ҳаво сўриш асбоби қобиқи; 2-сильфон; 3-тортувчи пружина; 4-ушловчи бармоқча; 5-бармоқча пружинаси; 6-шток; 7-ҳаво сўриш ҳажмини кўрсатувчи сон; 8-шток ариқчасидаги чуқурчалар; 9-йўналтирувчи втулкалар; 10-сильфон қопқоқи; 11-кенгайтириб турувчи халқа; 12-металл қувурча; 13- резина шланг; 14-индикатор найчаси; 15-уловчи резина шланг; 16-фильтрловчи элемент; 17-термометр; 18-барометр-анероид; 19-газли аралашма ҳосил қилиш камераси; 20-камера эшики; 21-идиш; 22-буғланувчи суюқлик.

Газ камераси ҳавосидаги зарарли газлар концентрациясини аниқлаш |
 бўйича ўтказилган тажрибалар натижалари

Аниқланадиган газ тури						
		Тажриба тартиб рақами				
		1-таж	2-таж	3-таж	4-таж	5-таж
Кўрсаткичлар						
Ҳаво сўриш ҳажми, мл.						
Ҳаво сўриш вақти, мин.						
Ҳаво сўриш сони, марта.						
Индикатор порошокининг ранги	тажрибагача					
	тажрибадан кейин					
Мавжуд шароитда газнинг ҳаводаги концентрацияси, мг/м ³						
Газ камераси ҳавоси температураси, °С						
Атмосфера босими, кПА						
Тузатиш киритиш коэффициенти, к						
Нормал шароитда газнинг ҳаводаги концентрацияси, мг/м ³						
ЭЮК, мг/м ³						

Нормал тақсимланиш қонунига асосан тажрибалар натижаларининг ўрта арифметик қиймати қуйидагича аниқланади:

$$\bar{C}_z = \frac{1}{n} \cdot \sum_{i=1}^n C_{zni}, \quad \text{мг/м}^3 \quad (2)$$

бу ерда C_{zni} - алоҳида тажрибалар бўйича ҳисобланган, нормал шароитга келтирилган, ҳаводаги газ концентрацияси, мг/м³;

n - тажрибаларнинг умумий сони, та.

Алоҳида тажриба натижаларининг ўртача квадрат оғиши қуйидаги формула билан топилади:

$$\sigma = \sqrt{\frac{\sum_{i=1}^n (\bar{C}_z - C_{zni})^2}{n-1}}, \quad \text{мг/м}^3 \quad (3)$$

Ўртача арифметик қийматнинг ўртача квадрат оғишини аниқлаймиз,

$$\sigma_m = \frac{\sigma}{\sqrt{n}}, \quad \text{мг/м}^3 \quad (4)$$

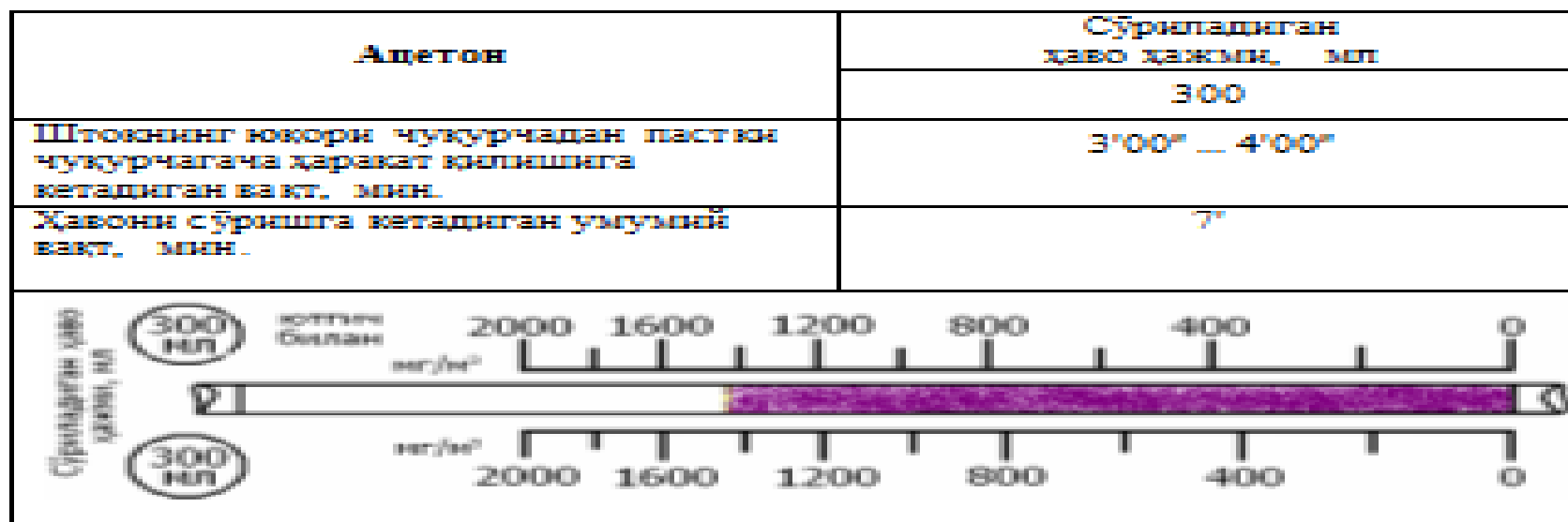
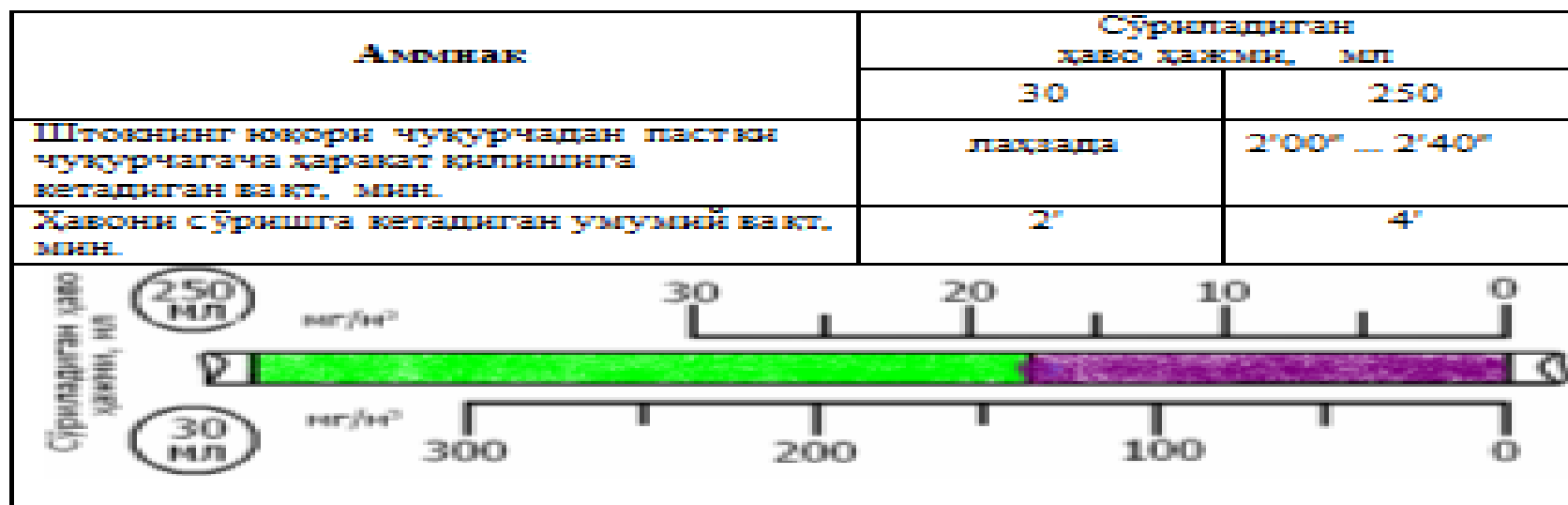
Ишлаб чиқариш хоналари ва иш ўринларидаги чангнинг ҳақиқий миқдори 0,9973 эҳтимоллик билан қуйидаги ифодадан аниқланади:

$$C_z = \bar{C}_z \pm 3\sigma_m, \quad \text{мг/м}^3 \quad (5)$$

Тажриба натижаларининг nisбий хатосини қуйидаги ифода билан аниқлаймиз:

$$\varepsilon = \frac{\Delta \cdot 100}{\bar{C}_z} = \frac{3\sigma_m}{\bar{C}_z} \cdot 100, \quad (6)$$

Баъзбир газ ва буғларнинг ҳаводаги концентрациясини аниқлаш учун шаблонлар



Бензол	Сўриладиган даво ҳажми, мл	
	100	350
Штовнинг юқори чуқурчадан пастки чуқурчагача ҳаракат қилишига кетадиган вақт, мин.	20" ... 23"	4'15" ... 4'50"
Ҳавони сўришга кетадиган умумий вақт, мин.	4'	7'

Бензин	Сўриладиган даво ҳажми, мл	
	60	300
Штовнинг юқори чуқурчадан пастки чуқурчагача ҳаракат қилишига кетадиган вақт, мин.	лаҳзада	3'20" ... 3'50"
Ҳавони сўришга кетадиган умумий вақт, мин.	4'	7'

3. Ишловчиларга газ ва зарарли моддалар буғлари таъсир қилишини бартараф қилиш ёки камайтириш бўйичатадбирлар

- ~~Технологик жараённи бажаришда қўлланиладиган газ ва зарарли моддаларни кам захарлилари ёки умуман захарсизлари билан алмаштириш.~~
- Ҳосил бўлган буғ ёки газларнинг хона ёки иш ўрни ҳавоси таркибига тарқалишининг олдини олиш тадбирларини амалга ошириш.
- Герметик ёпиладиган машина ва механизмларда узлуксиз давом этувчи технологик жараёнларни тадбиқ этиш.
- Технологик жарёнларни механизациялаштириш, автоматлаштириш ва масофадан туриб бошқаришни жорий қилиш.
- Машина ва механизмлар, технологик ускуналарга ўз вақтида техник хизмат ва таъмирлаш ишларини кўрсатиш.
- Мелиоратив, қурилиш ва қишлоқ хўжалик машиналарида герметик кабиналарни қўллаш ва унга ҳаво тозалаш-совутиш қурилмаларини ўрнатиш.
- Кўчмас (стационар) машина ва механизмлар конструкциясида маҳаллий ҳаво сўриш қурилмаларини қўллаш.
- Ишлаб чиқариш хоналарида умумий ҳаво алмаштириш қурилмаларини ишлатиш.
- Ишловчиларни шахсий ҳимоя воситалари билан таъминлаш.

Назорат саволлари

- Газ ва зарарли моддалар буғларининг инсон организмига зарарли таъсири нималарга боғлиқ?
- Газ ва зарарли моддалар буғларининг ЭЮК нима?
- Газ ва зарарли моддалар буғлари одам организмига таъсир қилиш хусусиятлари бўйича қандай гуруҳланади?
- Газ ва буғларнинг ҳаводаги концентрациясини ўлчашнинг қандай услублари бор?
- Газ ва буғларнинг ҳаводаги концентрациясини чизиқий-колористик усулда ўлчаш назарий жиҳатдан нимага асосланган?
- Газ ва буғларнинг ҳаводаги концентрациясини чизиқий-колористик усулда ўлчашда қанақа асбоб-ускуналар ишлатилади?
- Кўчма универсал газ таҳлиллагич (УГ-2) қандай асбоб ва жиҳозлардан иборат?
- Индикатор ва ютувчи порошокларнинг вазифаси нимадан иборат?
- Ҳаво сўриш асбобининг вазифаси нимадан иборат?
- Тажриба вақтида ҳаво сўриш ҳажми ва давомийлиги қандай танланади?
- Ҳаводаги газ миқдорини қанақа тадбирлар билан камайтириш мумкин?
- Ишловчиларни газдан ҳимоя қилиш воситаларига нималар киради?