

МАВЗУ:

**ГАЗНИҚОБЛАРНИНГ
ИШОНЧЛИЛИГИНИ
ТЕКШИРИШ**



Ишнинг мақсади:

- Нафас олиш аъзоларини ҳимоя қилиш воситаларининг (газниқобларнинг) ҳолатини назорат қилиш ва ишончли ишлашини текшириш услубларини ўрганиш.

- Ўзбекистон Республикасининг “Меҳнат кодекси” ва “Меҳнатни муҳофаза қилиш тўғрисида”ги қонунига **(13-модда)** асосан меҳнат шароити зарарли бўлган ишларда, шунингдек, алоҳида ҳарорат шароитида бажариладиган ёки ифлослантирадиган ишларда ишловчи ходимларга белгиланган меъёردа махсус кийим бош, махсус пойабзал ва бошқа шахсий ҳимоя воситалари текинга берилади [х1].
- Масалан, Меҳнат Кодексининг **217-моддасида** ходимларни сут, даволаш-профилактика озиқ-овқати, газли шўр сув, махсус кийим-бош, махсус пойабзал, бошқа шахсий ҳимоя ва гигиена воситалари билан бепул таъминланадилар дейилган.

- Корхона, муассаса ёки ташкилот маъмурияти махсус кийим бош, махсус пойафзал ва бошқа шахсий ҳимоя воситаларини сақлаш, ювиш, тозалаш ва таъмирлашни таъминлаши, шунингдек бу **воситалардан фойдаланилишини доимий назорат** қилиб боришлари зарур.
- Шахсий ҳимоя воситаларининг, шу жумладан **нафас олиш аъзоларини ҳимоя қилиш шахсий воситаларининг** ҳам, техник ҳолати ва ишончли ишлаши доимий равишда маъмурият томонидан ёки махсус тузилган хизмат томонидан назорат қилиб борилиши ва зарур ҳолатларда техник синовлардан ўтказилиши керак.

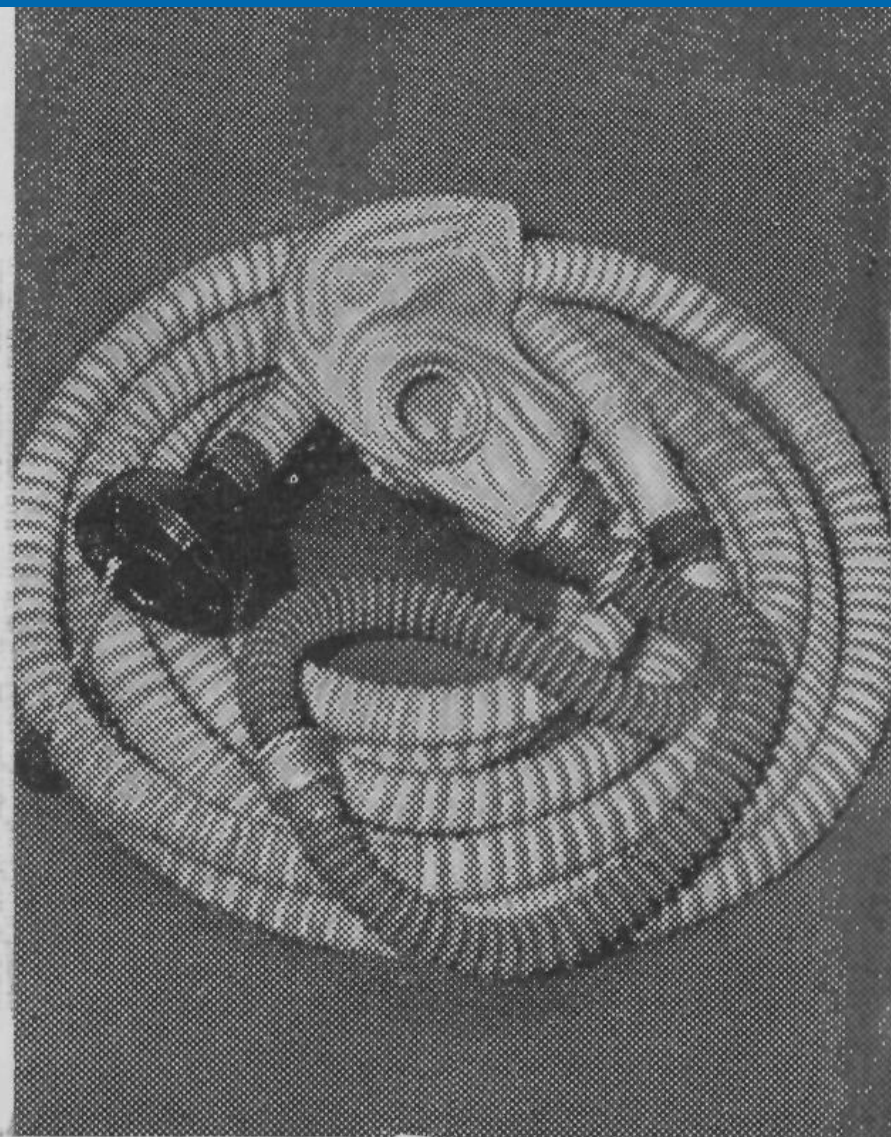


Рис. 3.14. Шланговый само-
всасывающий дыхательный
аппарат ПШ-1

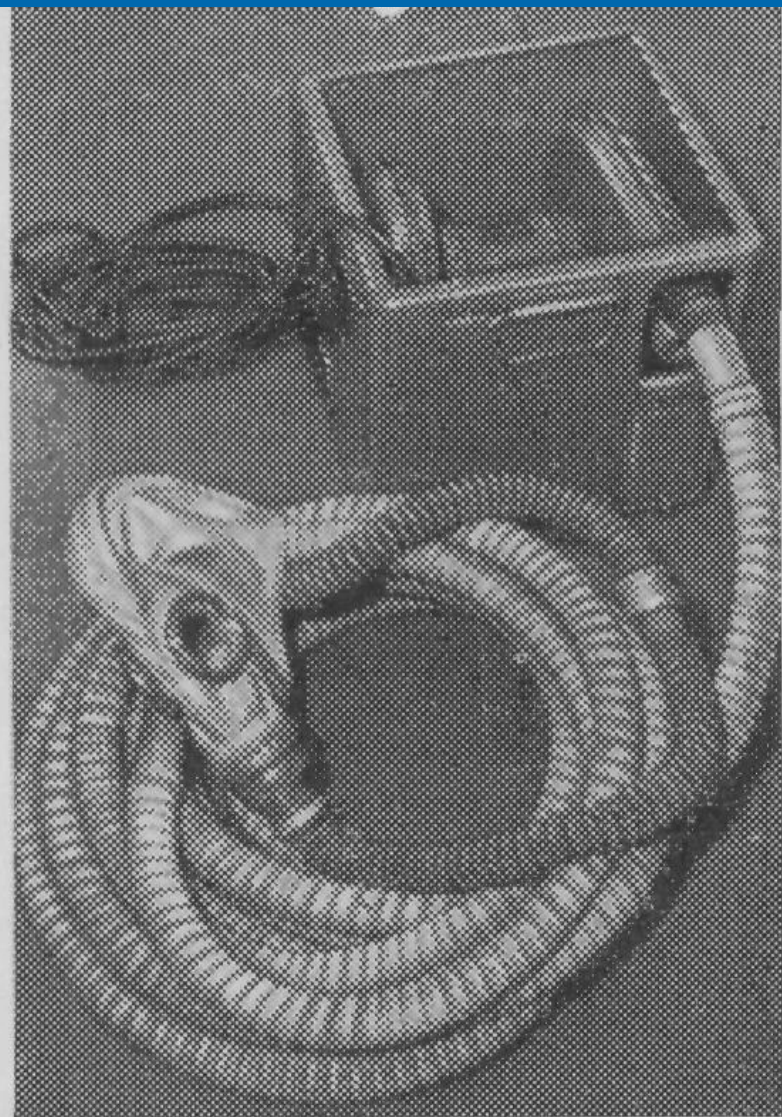


Рис. 3.15. Шланговый дыхательный
аппарат ПШ-2-57



Рис. 3.13. Промышленные фильтрующие противогазы с коробкой большого (а) и малого (б) габаритов

Защитные и технико-гигиенические свойства противогазовых и универсальных СИЗОД

СИЗОД	Коэффициент проникания, %		Масса, г	Ограничение поля зрения, %
	аэрозолей	газов		
РПГ-67	—	11	260	25
РУ-60м	1,6	11	270	30
«Снежок-КУ-40»	0,8	—	85	20
Промышленный противогаз с коробкой большого габарита	0,01	0,0001	1200—1800*	50
			380	
Промышленный противогаз с коробкой малого габарита	0,01	0,0001	760	50

СИЗОД	Начальное сопротивление при расходе воздуха 30 л/мин, Па		Содержание СО ₂ во вдыхаемом воздухе при объеме вдоха 500 мл, %
	вдоху	выдоху	
РПГ-67	60	40	—
РУ-60м	76	40	—
«Снежок-КУ-40»	28—56	26—60	1,2—1,4
Промышленный противогаз с коробкой большого габарита	180**	120	1,3—1,8
	80		
Промышленный противогаз с коробкой малого габарита	150—220	120	1,3—1,8

* В числителе — масса коробки, в знаменателе — масса шлема-маски.

** В знаменателе сопротивление коробки с индексом «8».

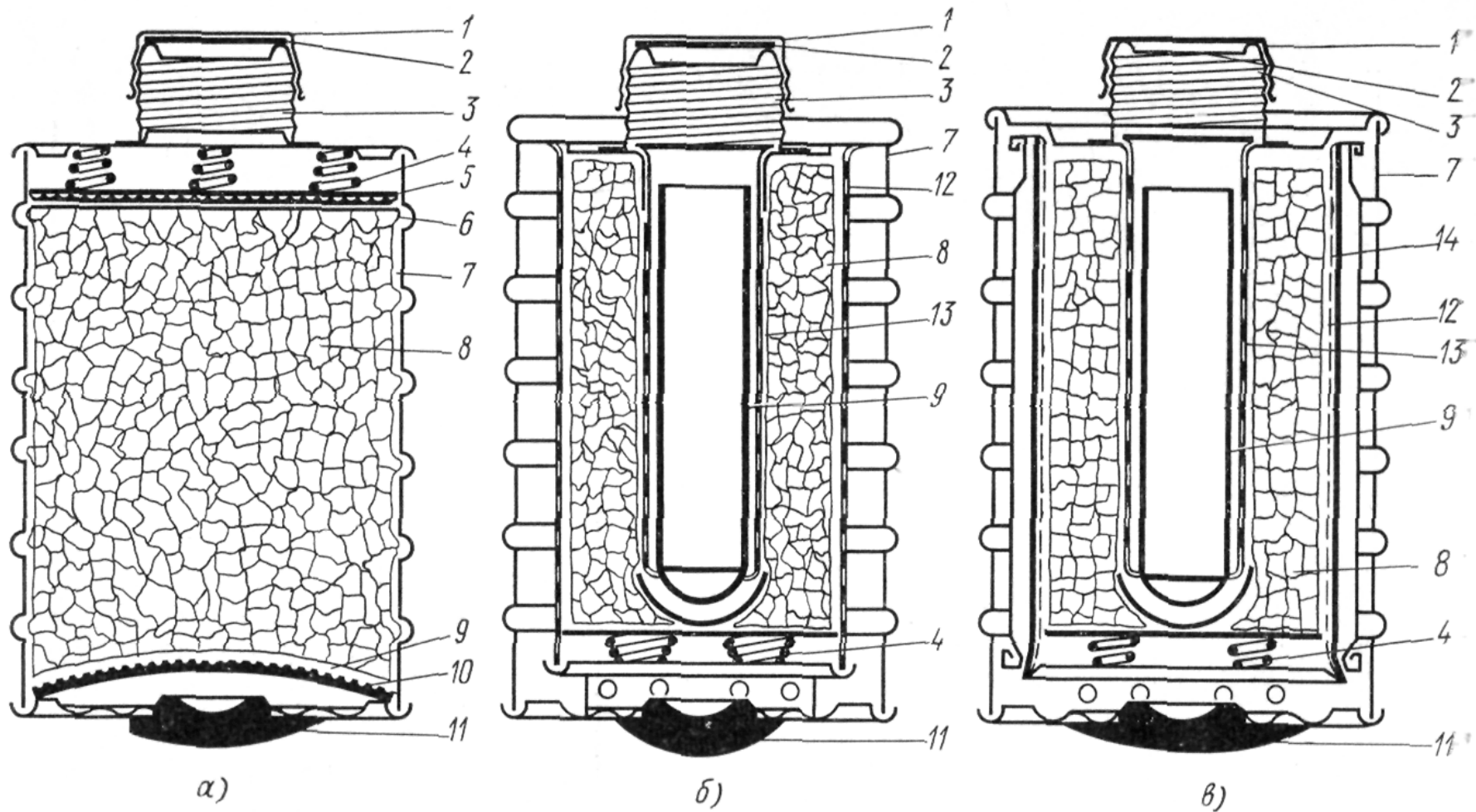


Рис. 3.9. Типы противогазовых коробок большого габарита:

a — без аэрозольного фильтра; *б* — без аэрозольного фильтра с индексом «8»; *в* — с аэрозольным фильтром; 1 — колпачок; 2 — прокладка; 3 — горловина коробки; 4 — пружины; 5 — подвижная сетка; 6 — пылезадерживающий тампон; 7 — корпус противогазовой коробки; 8 — поглотитель вредных газов; 9 — противопылевой тампон; 10 — опорная сетка; 11 — пробка; 12 — большой перфорированный цилиндр; 13 — малый перфорированный цилиндр; 14 — противоаэрозольный фильтр

1. Нафас олиш аъзоларини ҳимоя қилиш шахсий воситаларини (НООҲҚШВ) синаш услублари

- Нафас олиш аъзоларини ҳимоя қилиш шахсий воситаларидан фойдаланишни тўғри ташкил этиш (қатъий ҳисобот, назорат, ҳимояланиш ҳамда фойдаланиш кўрсаткичларини малакали назорат қилиш ва синаш, ўз вақтида хизмат кўрсатиш ва таъмирлашни олиб бориш) ишловчиларни ишлаб чиқаришдаги зарарли омиллар таъсиридан ишончли ҳимоялаш имконини беради ва бунинг натижасида **касбий заҳарланиш ва касалланиш** ҳолатлари камайтиради ёки умуман истисно қилинади.
- Ушбу ишда фақат ҳимоя воситаларини ҳимоялаш ва фойдаланиш тавсифларига **қўйиладиган талабларга мос келишини аниқлаш билан боғлиқ назорат қилиш (текшириш)** масалалари кўриб чиқилган.

1.1. Нафас олиш аъзоларини ҳимоя қилиш шахсий воситаларни текшириш усуллари

- **Ҳимоялаш воситаларини текшириш НОАҲҚШВ** қисмлари ва деталларининг назорати (қисмларни ташқи кўздан кечириш йўли билан бажарилади) ва махсус асбоб ускуналар ва жиҳозлар ёрдамида лаборатория қурилмаларида синашни ўз ичига олади.
- **НОАҲҚШВни ташқи кўздан кечиришда** қуйидаги ишлар амалга оширилади:
 - газниқоб ва респираторларнинг юза қисмининг ҳолати текширилади;
 - алоҳида эътибор нафас олиш ва чиқариш клапанларига, алоҳида қисмларнинг туташган (уланган) жойларига, ниқобни бошда маҳкам ушлаб турувчи элементларга, обтюратор ва бошқаларга қаратилади.

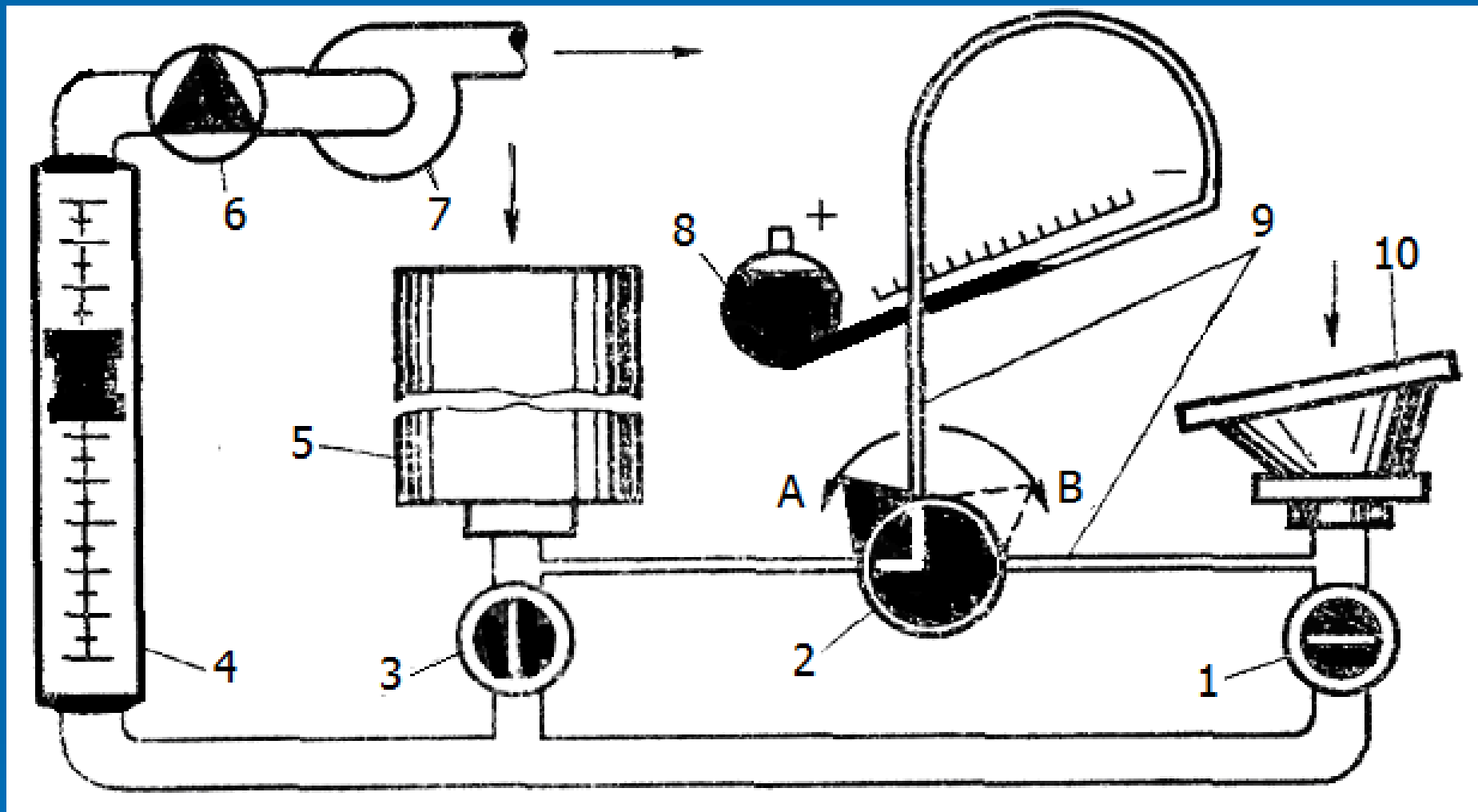
1.2. НОАҲҚШВни синаш

- НОАҲҚШВни синаш, одатда махсус ускуналарда ёки стендларда лаборатория шароритида асбоб-ускуналар ва жихозлар ёрдамида ўтказилиб, қуйидагиларни аниқлаш мақсад қилинади:
 - респиратор ва газниқобларнинг филтрловчи элементлари ва нафас чиқариш клапанларининг нафас олишга кўрсатадиган қаршилиги;
 - газниқоблар юз қисмлари, нафас чиқариш клапанлари ва шлангасининг герметиклиги;
 - газга қарши ва универсал респираторларнинг филтрловчи патронлари ва газга қарши қутичаларининг ишга яроқлиги, кейинчалик фойдаланиш имкониятининг мавжудлиги.

1.2.1. Нафас олишга қаршилиқни аниқлаш

Респиратор патронларининг, саноат ва фуқаро газниқобларидаги филтрловчи қутичаларининг **нафас олишга қаршилиғи схемаси** 1-расмда кўрсатилган қурилмада аниқланади.

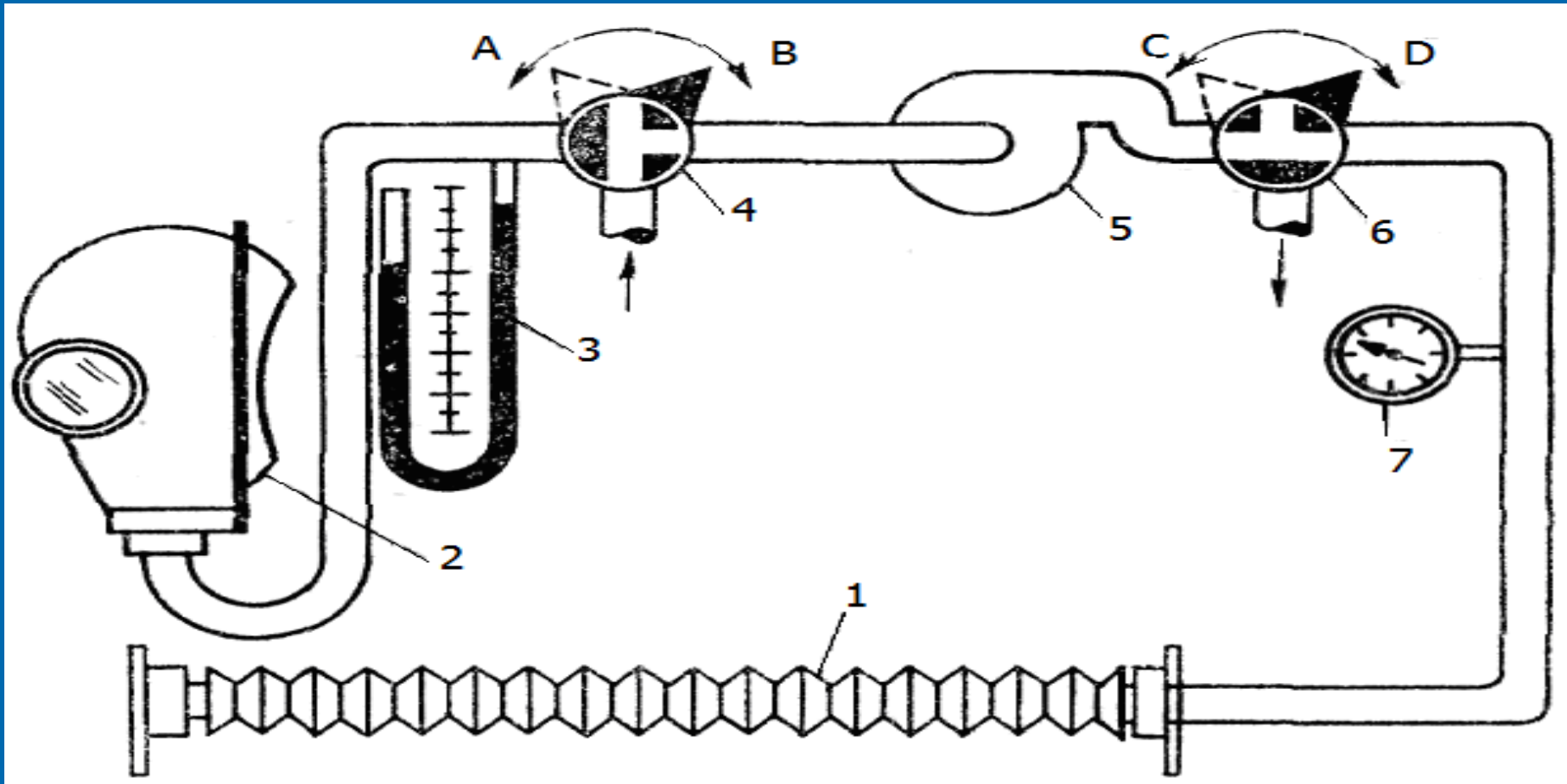
- Нафас олишга қаршилиқни аниқлашда ҳаво синалаётган респиратор (10) ёки газниқобнинг филтрловчи қутичаси (5) орқали **30 л/мин** ҳажмий тезликда ҳаво ҳайдагич (вентилятор) (7) ёрдамида сўрилади.
- Сўрилаётган ҳавонинг миқдори сарф индикатори (4) пўкакининг юқори қирраси орқали назорат қилинади. Нафас олишга қаршилиқ эса микроманометр (8) билан ўлчанади. Унинг “ – “ штуцери учта йўлли кран (2), яъни А ва В ҳолатга эга бўлган дастакли алмашлаб улагич билан уланган.
- Дроссель тўсиқ (6) газниқобнинг филтрловчи қутичаси ёки респиратор орқали сўрилаётган ҳаво миқдорини ростлаш учун хизмат қилади.



1-расм. Нафас олишга қаршиликни ўлчаш қурилмаси схемаси: 1 ва 3-кранлар; 2-учта йўлли кран (алмашлаб улагич); 4-сарф индикатори; 5-газниқоб қутичаси; 6-дроссель; 7-вентилятор; 8-микроманометр; 9-улаш шланглари; 10-респиратор патрони (фильтри).

1.2.2. Зичлик(герметиклик)ни аниқлаш

- Газниқобларда юз қисмининг, нафас чиқариш клапани ва шлангларнинг герметиклиги 1 ва 2 - расмларда схемалари тасвирланган қурилмаларда аниқланади.
- Тизимда вакуум насос ёрдамида **1200 Па (120 мм.сув.уст)** сийракланиш ҳосил қилинади ва манометрдаги (3) суюқлик сатҳининг тушишига қараб герметиклик аниқланади (2 - расм).
- Шланг герметиклигини аниқлаш тизимдаги ҳавони ортиқча **5·10⁴ Па (0,5 кгс/см²)** босимида текширилади ва манометр (7) бўйича назорат қилинади (2 - расм).



➤ 2-расм. Газниқоб юз қисмининг, нафас чиқариш клапанининг ва шлангининг герметиклигини аниқлаш қурилмаси схемаси:

1-газниқоб шланги; 2- шлем-ниқоб; 3-манометр; 4 ва 6 - учта йўлли кранлар (алмашлаб улагичлар); 5- вентилятор; 7- манометр.

1.2.3. Респиратор патронлари ва газниқоб қутичаларидан кейинги фойдаланиш имконини аниқлаш

- Кўпчилик газниқоб ва универсал респираторлар патронлари ва газниқоб қутичалари учун ишлаш даври давомийлигининг тугаши (ҳимоялаш хусусиятининг тугаши) ишлаб чиқариш шароитларида яримниқоб ёки шлем -ниқоб остида ҳид пайдо бўлиши билан аниқланади. Филтрловчи патронлар ва қутичаларнинг ишлаш даври давомийлигининг тугашини аниқлашнинг бундай усулини қўллаш шу билан изоҳланадики, соғлом одамнинг ҳид сезиш аъзолари ҳавода зарарли қўшимчалар борлигини замонавий усуллар билан шу қўшимчалар излари аниқланадиган даражада жуда кам миқдорларини ҳам сезиш ва аниқлаш имконига эгадир.

“СО” ва “М” русумли газниқоб қутичаларининг ишлаш муддати тугаганлиги қутича массасини уни ишлаб чиқаришда кўрсатилган миқдордан ошиши билан аниқланади.

➤ “Г” русумли газниқоб қутичасининг ҳимоялаш таъсири(хусусияти)нинг давомийлиги унинг паспортида кўрсатилган жами ишлаш вақти билан чегараланган.

➤ Чангга қарши респираторларнинг фильтрловчи элементларининг ишлаш муддати тугаганлиги нафас олишнинг қийинлашиб қолиши билан белгиланади.

Назорат саволлари

- “Меҳнатни муҳофаза қилиш тўғрисида”ги қонуннинг 13-моддаси нимага бағишланган?
- Меҳнат кодексининг 217-моддаси нимага бағишланган?
- Меҳнат ва аҳолини ижтимоий муҳофаза қилиш вазирлигининг 2008 йил 31 октябрдаги 57-сон буйруғи нимага бағишланган?
- НООҲҚШВ техник синовлардан ўтказиш нима учун зарур?
- НООҲҚШВ синашнинг қанақа услублари бор?
- НОАҲҚШВни синаш қандай олиб борилади?
- Нафас олишга қаршиликни аниқлаш қандай олиб борилади?
- Зичлик (герметиклик)ни аниқлаш қандай олиб борилади?
- Респиратор патронлари ва газниқоб қутичаларидан кейинги фойдаланиш имконини аниқлаш қандай олиб борилади?