

Министерство сельского хозяйства Российской Федерации
Федеральное государственное бюджетное образовательное учреждение
высшего образования
Казанский государственный аграрный университет



АГРАРНАЯ НАУКА XXI ВЕКА. АКТУАЛЬНЫЕ ИССЛЕДОВАНИЯ И ПЕРСПЕКТИВЫ

*Посвящается памяти д.т.н., профессора
Волкова Игоря Евгеньевича*

Научные труды III международной научно-практической
конференции

Казань 2019

УДК 631.3:637.1
ББК40.7

ISBN 978-5-905201-92-9

Печатается
по решению Ученого совета
Казанского государственного аграрного университета
№ 45 от 17 октября 2019 г.

Все права защищены. Ни одна часть данной публикации не может быть воспроизведена в какой бы то ни было форме и какими бы то ни было средствами, включая электронное и фотокопирование, без предварительного письменного разрешения владельца авторских прав.

За достоверность информации в опубликованных материалах ответственность несут авторы публикаций.

Редакционная коллегия:

д.т.н. Валиев А.Р., д.т.н., проф., профессор РАН Зиганшин Б.Г., д.т.н., доц. Яхин С.М., к.т.н., доц. Дмитриев А.В., к.т.н., доц. Халиуллин Д.Т., к.т.н., доц. Лукманов Р.Р.

Технический секретарь: к.т.н., доцент Лукманов Р.Р.

На конференции приняли участие учёные из России, Испании, Турции, Японии, Китая, Германии, Перу и Узбекистана по вопросам механизации, электрификации и автоматизации сельскохозяйственного производства, технического сервиса в АПК и правовых и экономических аспектов развития АПК.

Аграрная наука XXI века. Актуальные исследования и перспективы
/ Труды III международной научно-практической конференции. Научное издание. – Казань: Издательство Казанского ГАУ, 2019. – 459 с.

© Казанский государственный аграрный университет, 2019

© Валиев А.Р., Зиганшин Б.Г., Дмитриев А.В., Лукманов Р.Р., Халиуллин Д.Т., Гаязиев И.Н., Кашапов И.И., Сёмушкин Н.И., Фокин А.И., Лушнов М.А., Нафиков И.Р., Семичева О.С., Хусаинов Р.К., Иванов Б.Л. и др.

ISBN 978-5-905201-92-9



На древнегреческом языке слово «педагог» означало «ведущий ребенка», и тогда в обязанности педагога, в первую очередь, входила охрана воспитанника от физических и нравственных опасностей.

В 1971 году мы поступили в Казанский сельскохозяйственный институт имени М.Горького на факультет механизации сельского хозяйства. Наша 213-ая группа состояла, главным образом, из деревенских ребят. Куратором этой группы был назначен Игорь Евгеньевич Волков. С высоты сегодняшнего дня можно оценить этого человека, как настоящего педагога, и ему очень подходил первоначальный смысл этого слова - ведущий ребёнок. Он никогда не возвышался, не показывал себя начальником перед нами, сельскими мальчишками. Педагогические технологии профессора Игоря Евгеньевича, его деятельность как преподавателя были направлены на достижение и воспитание у будущих агроинженеров высокой нравственности и научного подхода к делу. У него была определенная образовательная технология, которая включала в себя комплекс планируемых результатов обучения и была нацелена на получение практических навыков. В его формах и методах обучения присутствовали: беседа, лекции, практические работы и самое ценное - воспитание нравственного поведения и развитие интеллекта студента. После практики по его рекомендациям я был избран комсоргом группы и председателем профкома курса. Это во многом способствовало тому, что в будущем я стал занимать руководящие должности и достиг больших успехов. Он никогда не переоценивал свою роль перед группой, старался заинтересовать учёбой и находил подход к каждому студенту.

Основным принципами его работы были заинтересованность, гармоничное сочетание теории и практики, постоянный самоанализ и самооценка. Есть конкретные примеры следования этим принципам с его стороны. На первом курсе мы вместе с ним отправились в Арский район Татарстана на производственную практику. И. Е. Волкову это

нужно было, в том числе, для изучения нравов и способностей каждого мальчишки. Мы проходили практику в колхозе. Я работал на тракторе ДТ - 54 на вспашке зяби. Когда встал вопрос о плотнической работе, я проявил инициативу и возглавил бригаду по восстановлению картофелехранилища. Именно в этот период он заметил мои организаторские способности.

В январе, сдав экзамены, мы поехали на завод «Серп и молот» в Казани. Я и мой друг Шайхаттаров Фанил работали токарями, изготавливали ролики для канатных дорог.

На протяжении пяти лет наша учёба чередовалась с практикой, например, на Волгоградском тракторном заводе и ремонтном заводе г. Дубна. Ежегодно мы работали на комбайнах не меньше 3-4-х месяцев. Игорь Евгеньевич рекомендовал распределять наше время 50/50: на учебу и на практику. Кроме этого, он не возражал против нашей подработки во время учебы - мы разгружали ночью вагоны.

Его отличала высокая компетентность, умение чётко руководить и вселять в наши души уверенность в реализации конкретных практических и научных целей. На своих лекциях он сумел нас заинтересовать и показать все разнообразие конструкций машин, объяснить их работу с теоретической точки зрения. Считаю, что все это в совокупности явилось толчком в подготовке высокообразованных инженеров. На улице К. Маркса на первом этаже главного здания, рядом с ректорским кабинетом висел плакат с фамилиями изобретателей Казанского сельскохозяйственного института. Там была и фамилия И.Е. Волкова, звездочками было обозначено количество его изобретений: 17 звёзд-17 открытий! Все это нас восхищало.

Я изучал его научные труды, вникал в его строгий методологический подход, в том числе и по его учебникам по вакуумной технике и технологиям. Получил много знаний и продолжил его идеи в своей дипломной работе. Позднее защитил кандидатскую диссертацию, он был моим научным руководителем. Наши совместные труды получили широкое применение в практике модернизации пластинчатого вакуумного насоса. На заводе «Вакууммаш» было внедрено в производство его изобретение - водокольцевой вакуумный насос.

В книгах И.Е. Волкова также изложены материалы по модернизации животноводческих ферм, по микроклимату и водоснабжению, по техническим средствам для измельчения кормов и вакуумной технике, применяемой в животноводстве. В его учебных пособиях отражены

материалы по региональным особенностям механизации животноводства Республики Татарстан.

И.Е. Волков умел глубоко вникать в сложные вопросы, встречающиеся в механизированном животноводстве, все его исследования отличала новизна, в его работах получила дальнейшее развитие теория вакуумных насосов и машинного доения, в частности, теория жидкостно-кольцевых, двухроторных, шестеренчатых, циклоидальных вакуумных насосов. Профессор И. Е. Волков обосновал формы реального водяного кольца водокольцевого малогабаритного вакуумного насоса, научно обосновал и рассчитал новую схему действия вакуумного насоса типа Rut's и создал формулу расчета окружного профиля этого вакуумного насоса. Конструкция двузубового двухроторного насоса рассчитывается с помощью уникальной формулы, разработанной выдающимся учёным И. Е. Волковым.

Вспоминаю своего наставника, профессора И. Е. Волкова, который вывел меня в научный мир и воспитал во мне производственника, с чувством глубокого уважения и признательности. Благодаря знаниям, полученным в совместной работе с И. Е. Волковым, я защитил в Москве докторскую диссертацию.

Последние пять лет я занимаюсь исследованием и внедрением в производство технологии глубокой переработки зерна. Изобретены несколько конструкций машин, производящих 24 вида продуктов питания из зерна. Запущены производства заменителя цельного молока и сбалансированных белково-витаминных напитков из зерновых культур, выращенных в Республике Татарстан.

Вместе с его учениками, профессорами Зиганшиным Б.Г. и Яхиным С.М., а также Шайхаттаровым Ф.Ф., Фокиным А.И. и другими мы продолжаем работу замечательного педагога профессора, д.т.н., Игоря Евгеньевича Волкова.



Президент ассоциации «Международное
Объединение Инженеров», д.т.н., почетный
машиностроитель РФ

Хисметов Н.З. Хисметов Н.З.

МАШИНЫ И ОБОРУДОВАНИЕ ДЛЯ АГРОБИЗНЕСА

УДК 631.67

КАЛИБРОВКА ДАТЧИКОВ ВЛАЖНОСТИ ПОЧВЫ ДЛЯ НАЗНАЧЕНИЯ АВТОМАТИЧЕСКОГО ПОЛИВА

*Абделфаттах А.Х.*¹ – аспирант; e-mail: ahmed-fa@yandex.com

*Сабиров Р.Ф.*² – старший преподаватель; e-mail: infozk@rambler.ru

*Гомаа И. М.*¹ – аспирант; e-mail: ebrahim_gomaa@mail.ru

*Семичев С.А.*³ – к.т.н., доцент, e-mail: serg0025@rambler.ru

¹Арабская Республика Египет, и аспирант Казанский государственный аграрный университет, г. Казань, Россия

²Казанский государственный аграрный университет, г. Казань, Россия

³Казанский национальный исследовательский технологический университет, г.Казань, Россия

Аннотация. В статье анализируется автоматический контроллер орошения на основе датчика влажности почвы. Обсуждается процесс калибровки датчика влажности почвы.

Ключевые слова: точное орошение, датчики влажности почвы, процесс калибровки.

CALIBRATION OF SOIL MOISTURE SENSORS FOR AUTOMATIC IRRIGATION PURPOSE

*Abdelfattah A.H.*¹ –postgraduate student;

e-mail: ahmed-fa@yandex.com

*Sabirov R.F.*² – senior teacher; e-mail: infozk@rambler.ru

*Gomaa E. M.*¹ – postgraduate student; e-mail: ebrahim_gomaa@mail.ru

*Semichev S. A.*³ – Ph. D., associate Professor,

e-mail: serg0025@rambler.ru

¹ Egyptian Postgraduate student at Kazan State Agrarian University, Kazan, Russia

² Kazan State Agrarian University, Kazan, Russia

³Kazan national research technological University, Kazan, Russia

Abstract. This article gives an overall view of the current situation of water in the world agricultural sector and in Russia and Egypt. Also a comparison of the production under irrigated and non-irrigated agriculture is included. The utilization of Decagon 5ET soil moisture sensors for determination of irrigation field capacity is also discussed.

Keywords: Precise irrigation, soil moisture based automation, calibration process of soil moisture sensors.

Точное орошение во всем мире является новой концепцией орошения. Точное орошение включает в себя точное применение воды

для удовлетворения конкретных требований отдельных растений или единиц управления и минимизации неблагоприятного воздействия на окружающую среду. Общепринятым определением точного орошения является устойчивое управление водными ресурсами, которое включает в себя подачу воды на урожай в нужное время, в нужном количестве, в нужном месте и в правильном порядке, что помогает управлять изменчивостью воды в полевых условиях, что, в свою очередь, повышает продуктивность и урожайность растений и эффективность использования воды, наряду с сокращением затрат энергии на орошение. Экономия воды до 25% возможна за счет повышения эффективности применения, получаемой при использовании пространственно-разноплановых применений [1...5].

Подключение датчика влажности почвы к простому реле или микроконтроллеру превратит его в «умный - интеллектуальный» контроллер полива, который предотвращает циклы полива, когда почва уже влажная, например, после недавнего дождя.

Основным элементом интеллектуальной системы управления является датчик. Датчики являются элементом технических систем, предназначенных для измерения, сигнализации, регулирования, управления устройствами или процессами. Датчики преобразуют контролируемую величину (давление, температура, расход, концентрация, частота, скорость, перемещение, напряжение, электрический ток и т. п.) в сигнал (электрический, оптический, пневматический), удобный для измерения, передачи, преобразования, хранения и регистрации информации о состоянии объекта измерений [9,10,13].

Модуль автоматического контроля влажности почвы на основе датчиков влажности почвы показан на рисунках 1 и 2. Печатная плата состоит из реле 12 В 1, потенциометра 2, индикатора питания 3, выхода цифрового переключателя 4, входа датчика 5, входа постоянного тока 6, переменный ток/постоянный ток AC/DC± 7. Модуль работает на напряжение питания 12 В постоянного тока и входной ток > 100 мА и используется в качестве датчика переключения для устройств в электрической нагрузке 250 В 10 А переменного тока или 30 В 10 А постоянного тока.

Чувствительный элемент состоит из двух открытых электродов и использует тот принцип, что минеральные вещества почвы действуют как изоляторы. Сухие почвы имеют сверхвысокое электрическое сопротивление и чем больше воды содержится в почве, тем ниже сопротивление между двумя электродами. Степень электропроводности почвы в первую очередь связана с количеством любой свободной влаги в почве и растворенных солей. Калибровка датчика проводилась для разных почв и разных поливных вод.

Влажность почвы может регулироваться в широком диапазоне, а соответствующее пороговое значение регулируется с помощью

потенциометрического управления (регулировка по часовой стрелке для увеличения порогового значения и против часовой стрелки для уменьшения).

Косвенные методы определения влажности почвы должны быть откалиброваны перед их использованием для конкретных условий почвы. Обычно некоторые общие калибровочные уравнения предоставляются производителем для минеральной и органической почвы. Тем не менее, для более точных измерений рекомендуется проводить калибровку для конкретной почвы. С помощью известного уравнения калибровки можно определить объемное содержание влаги в почве для любого показания датчика (в ом / мВ) и отрегулировать пороговое значение до требуемого уровня влажности почвы.

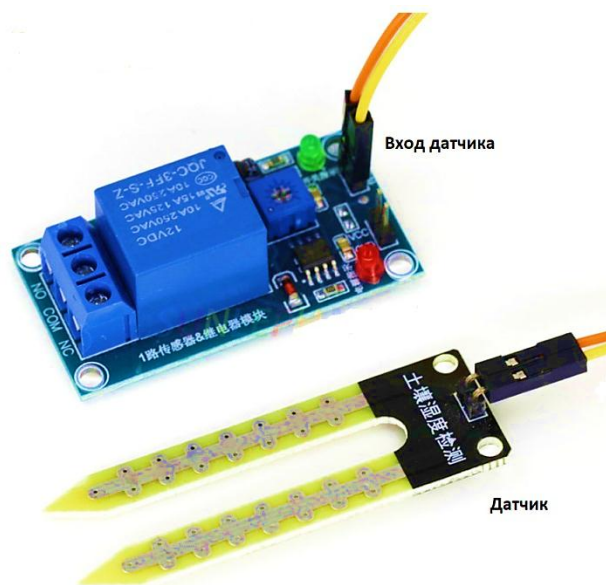


Рисунок 1 – Модуль автоматического контроля влажности почвы на основе датчиков влажности почвы

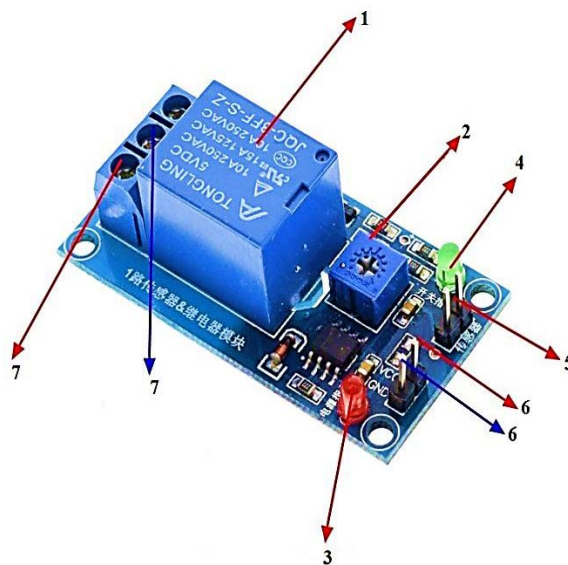


Рисунок 2 – Компоненты печатной платы автоматического контроллера

полива на основе датчиков влажности почвы

Процесс калибровки датчиков влажности почвы

Образцы почвы сушили на воздухе, распределяя их по бумаге в лаборатории (рисунок 3). Любые камни, корни или другие нежелательные материалы были удалены, а любые большие комки почвы были разбиты. Периодически почву переворачивают или перемешивают, поэтому сушка происходит равномерно по всему образцу. Воздушная сушка почвы может занять от нескольких дней до нескольких недель, в зависимости от исходного содержания влаги в почве и от того, насколько сухой / горячий воздух находится в лаборатории.



Рисунок 3 – Воздушная сушка образцов почвы



Рисунок 4 – Составление шкалы влажности почвы и подключение датчика к омметру и запись выходного сигнала датчика при различных уровнях влажности почвы

Как только почва стала достаточно сухой, почва была перенесена в пластиковые контейнеры, которые были достаточно большими, чтобы вместить всю длину датчика влажности почвы (используемые датчики влажности почвы были длиной 5 см). Согласно [Barradas et al 2014]

достаточно 3 пластиковых контейнеров с 3 различными уровнями влажности, но, предпочтительно, чем больше контейнеров, тем точнее калибровка. По нашему опыту 10 пластиковых контейнеров были использованы для калибровки [7, 9, 12].

После заполнения пластиковых контейнеров почвой был создан спектр влаги во всех контейнерах. Первый контейнер был помечен как высушенный на воздухе образец и влажность постепенно увеличивалась в других контейнерах до насыщения (диапазон влажности почвы от очень сухого до очень влажного) (рисунок 4). Соответствующие значения показаний датчиков влажности почвы для различных уровней влажности были записаны с помощью ампервольтметра. Эту же процедуру можно повторить при использовании разных типов почвы или поливной воды.

После перекодирования милливольт (мВ) или значений электрического сопротивления, измеренных датчиками, часть почвы из каждого контейнера удаляли и взвешивали на весах, а влажный вес регистрировали. После того, как часть почвы из всех контейнеров была взвешена, они были помещены в сушильный шкаф, установленный на 105 °С, до достижения постоянного веса. Сухой вес регистрируют и рассчитывают объемное содержание воды. Была установлена зависимость между объемным содержанием воды в почве и показаниями датчика в Ом (или мВ). С помощью калибровки можно было настроить датчик на любую влажность почвы в качестве порогового значения [6, 8, 11].

Датчик влажности почвы - модель HL 69 - датчик электрического сопротивления. Его выходом является электрическое сопротивление в почве между двумя зондами. Полученные графики для калибровки трех датчиков приведены на рисунках 5, 6 и 7. Значение сопротивления почвы уменьшается с увеличением содержания воды. Графики показывают, что более высокое содержание влаги в почве (40,5%) дает выходной сигнал датчика 25, 28 и 20 Ом для датчиков 1, 2 и 3 соответственно. Более низкое содержание влаги (14%) дало выходной сигнал датчика 110, 113 и 103 Ом для датчиков 1, 2 и 3 соответственно.

Это согласно с [14,15], которые заявили, что «Поскольку вода является единственным компонентом почвы, который (1) имеет высокое значение диэлектрической проницаемости и (2) является единственным компонентом, кроме воздуха, который изменяет концентрацию, устройство, чувствительное к диэлектрической проницаемости или электрическое сопротивление может быть использовано для оценки объемного содержания воды.

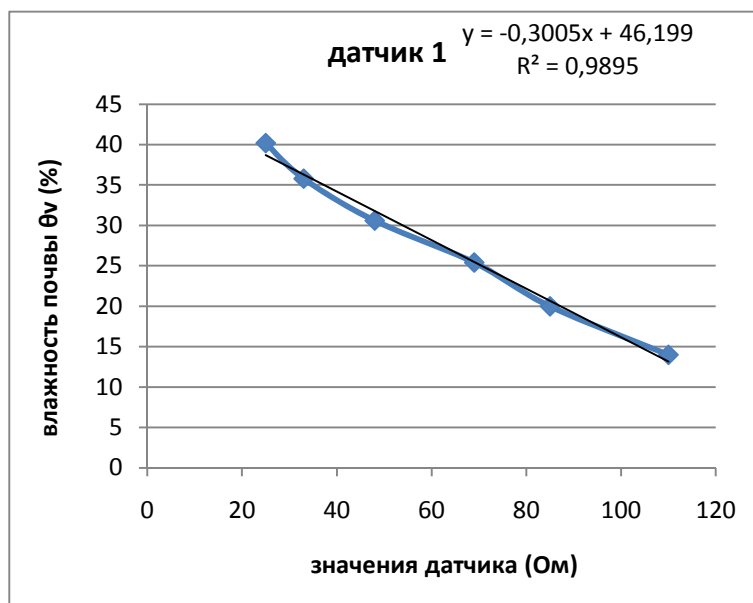


Рисунок 5 – Зависимость значений показаний датчика №1 от влажности почвы

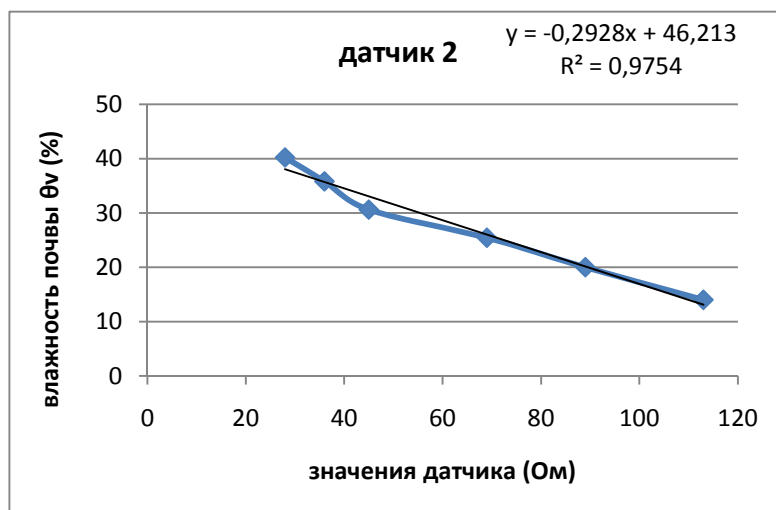


Рисунок 6 – Зависимость значений показаний датчика №2 от влажности почвы

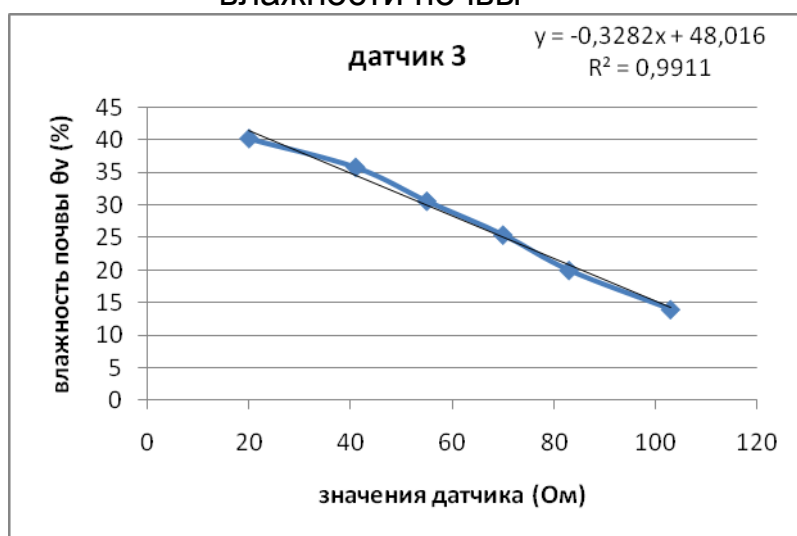


Рисунок 7 – Зависимость значений показаний датчика №3 от влажности почвы

На основании вышеизложенного, для автоматизации оросительных систем рекомендуется откалибровать датчик под местные условия почвы и воды. Процедура калибровки используется для установки регулятора орошения на запуск / остановку при достижении триггерной точки. триггерная точка определяется как оптимальное содержание влаги в почве для растений.

Литература

1. Абделфаттах А.Х. Энергоэффективное использование водных ресурсов в сельском хозяйстве / А.Х. Абделфаттах, И.М. Гомаа., Д.Т. Халиуллин // Агроинженерная наука XXI века. Труды региональной научно-практической конференции. Научное издание. – Казань: Изд-во Казанского ГАУ. – 2018. – 416с. С. 335-339.
2. Абделфаттах А.Х. Управление орошением почвы с использованием датчиков влажности / А.Х. Абделфаттах, Д.Т. Халиуллин, И.М. Гомаа // Современное состояние, проблемы и перспективы развития механизации и технического сервиса агропромышленного комплекса. Материалы международной научно-практической конференции ИМиТС. – Казань: Изд-во Казанского ГАУ. – 2018. – 265с. С. 18-26.
3. Абделфаттах А.Х. Анализ процессов автоматизации полива на основе интеллектуальных систем / А.Х. Абделфаттах, Б.Г. Зиганшин, Д.Т. Халиуллин, И.М. Гомаа. // Достижения техники и технологий в АПК: материалы международной научно-практической конференции.- Ульяновск: Изд-во Ульяновского ГАУ, 2018 С. 13-21.
4. Кашапов И.И. Энергосбережение и энергоэффективность. Перспективы развития в России и мире / И.И. Кашапов, А.А. Мустафин, Б.Г. Зиганшин, Н.А. Корсаков // Труды Международной научно-практической конференции «Аграрная наука XXI века. Актуальные исследования и перспективы». - Казань, 2015. -С. 175-181. ISBN:978-5-905201-10-3.
5. Мазитов, Н.К. Энергоресурсосберегающие технологии и техника для обработки почвы и посева в засушливых условиях / Н.К. Мазитов Н.К., Б.Г. Зиганшин, А.Р. Валиев, Л.З. Шарафиев., И.Р. Рахимов, Х.Х. Шайдуллин, М.К. Шайхов, С.М. Яхин, Хисамеев Ф.Ф. // Вестник Казанского ГАУ. – 2013. – № 4 (30). – С.65-75.
6. Jiang, Z.; Tan, C.; Zhi, X.; Wang, C.; Ma, Y. Development of portable soil moisture detector based on principle of frequency domain reflectometry. Transducer Microsyst. Technol. 2013, 32, 79–82.
7. M. Naderi-Boldaji, M. Younesi, A. Sharifi, B. Jamshidi, F. Abbasi, S. Minaee, A combined sensor for on-the-go measurement of soil water content and mechanical resistance: moisture sensor design and calibration, in: 2nd International Conference on Machine Control and Guidance Proceeding, University of Bonn, Germany, 2010, pp. 163–170.
8. Mondal, P. & Tewari, V.K. (2007). Present Status of Precision Farming: A Review, International Journal Agricultural Research.

9. Moreira Barradas, J. M., Abdelfattah, A., Matula, S., Dolezal, F. 2014. Effect of Fertigation on Soil Salinization and Aggregate Stability. Journal of Irrigation and Drainage Engineering, American Society of Civil Engineers. ISSN: 0733-9437; eISSN: 1943-4774.
10. Munoth P, Goyal R, Tiwari K (2016) Sensor based irrigation system: A review. International Journal of Engineering Research & Technology (IJERT), NCACE-2016 Conference Proceedings, 4 (23):86-90.
11. Ritter, A.; Regalado, C.M. Corrections for Simultaneous Measurements of Soil Water Content and Salinity Using a Capacitance Sensor. In Proceedings of the Annual Meeting on American Society of Agricultural and Biological Engineers (2007 ASAE), Minneapolis, MN, USA, 17–20 June 2007.
12. Sharma H., et al. (2016). Soil moisture sensor calibration, actual evapotranspiration, and crop coefficients for drip irrigated greenhouse chile peppers. Agric. Water Manage, Pages 1-11.
13. T.Müller, C.Ranquet Bouleau and P.Perona (2016) Optimizing drip irrigation for eggplant crops in semi-arid zones using evolving thresholds, Agricultural Water Management, Volume 177, Pages 54-65.
14. USDA (United States Department of Agriculture), Part 623 Irrigation National Engineering Handbook, chapter 7: Microirrigation, USDA, Natural Resources Conservation Service, USA, 2013.
15. Y. Sun, P.S. Lammers, D. Ma, J. Lin, Q. Zeng, Determining soil physical properties by multi-sensor technique, Sens. Actuators: A 147 (2008) 352–357.

УДК 631.67

**КЛАССИФИКАЦИЯ ВЛАЖНОСТИ ПОЧВЫ С ТОЧКИ ЗРЕНИЯ
ДОСТУПНОСТИ ДЛЯ РАСТЕНИЙ И ОПРЕДЕЛЕНИЯ ПРЕДЕЛОВ
УПРАВЛЕНИЯ ПОЛИВА**

Абделфаттах А.Х.¹ – аспирант; e-mail: ahmed-fa@yandex.com

Халиуллин Д.Т.² – к.т.н., доцент; e-mail: damirtag@mail.ru

Гомаа И.М.¹ – аспирант; e-mail: ebrahim_gomaa@mail.ru

Семичев С.А.³ – к.т.н., доцент, e-mail: serg0025@rambler.ru

¹Арабская Республика Египет, и аспирант Казанский государственный аграрный университет, г. Казань, Россия

²Казанский государственный аграрный университет, г. Казань, Россия

³Казанский национальный исследовательский технологический университет, г.Казань, Россия

Аннотация. В данной статье анализируется теория управления полива в зависимости от содержания влаги в почве. Также обсуждается использование датчиков влажности почвы “Decagon 5ET” для определения полевой влагоемкости.

Ключевые слова: орошаемое земледелие, сельскохозяйственное производство, эффективность использования воды.

CLASSIFICATION OF SOIL MOISTURE IN TERMS OF ACCESSIBILITY FOR PLANTS AND DETERMINING IRRIGATION MANAGEMENT LIMITS

Abdelfattah A.H.¹ – postgraduate student;

e-mail: ahmed-fa@yandex.com

Khaliullin D.T.² – Ph.D., associate professor; e-mail: damirtag@mail.ru

Gomaa E.M.¹ – postgraduate student; e-mail: ebrahim_gomaa@mail.ru

Semichev S. A.³ – Ph. D., associate Professor,

e-mail: serg0025@rambler.ru

¹*Egyptian Postgraduate student at Kazan State Agrarian University, Kazan, Russia*

²*Kazan State Agrarian University, Kazan, Russia*

³*Kazan national research technological University, Kazan, Russia*

Abstract. In this article the theory of irrigation scheduling according to the soil moisture content for plants is analyzed. The utilization of “Decagon 5ET” soil moisture sensors for determination of irrigation field capacity is also discussed.

Keywords: irrigation scheduling, soil moisture classification, field capacity, soil moisture sensors.

В орошении большую значимость представляют такие понятия, как полевая емкость, точка увядания, общая и легкодоступная вода. Доступность воды определяется содержанием воды между полевой емкостью и точкой увядания. На основе доступности воды для растений (водный потенциал) почвенные воды классифицируются как: насыщенность (гравитационная вода), полевая влагоемкость и постоянная точка увядания.

Насыщенность - это содержание воды в почве, когда все поры заполнены водой. Содержание воды в почве при насыщении равно проценту пористости [1..5].

Полевая влагоемкость - это количество влаги в почве или содержания воды в почве после того, как излишки воды впитались в почву, а скорость движения воды снизилась. Это обычно происходит через 1-3 дня после дождя или орошения на глинистых почвах и 6 часов на песчаных почвах. Физическое определение производительности поля (условно обозначенное как θ_{fc}) - это объемное содержание воды, удерживаемое в верхнем слое почвы при 0,33 бар отрицательного гидравлического давления или всасывания почвы. Полевая влагоёмкость определяется как количество воды, которое может удерживаться в верхнем слое почвы после дождя или ирригации и после нескольких дней перераспределения, или, другими словами, содержание воды, содержащейся в почве, составляет 0,33 бар давления всасывания почвы [2, 6].

Точка увядания- это содержание воды в почве, когда растения

извлекают всю доступную воду. Извлечение воды становится нулевым при достижении точки увядания. Точка увядания это содержание воды, на которой растения будут постоянно увядать (вянуть), или содержание воды в 15 бар отрицательного гидравлического давления или всасывания почвы (рисунок 1).

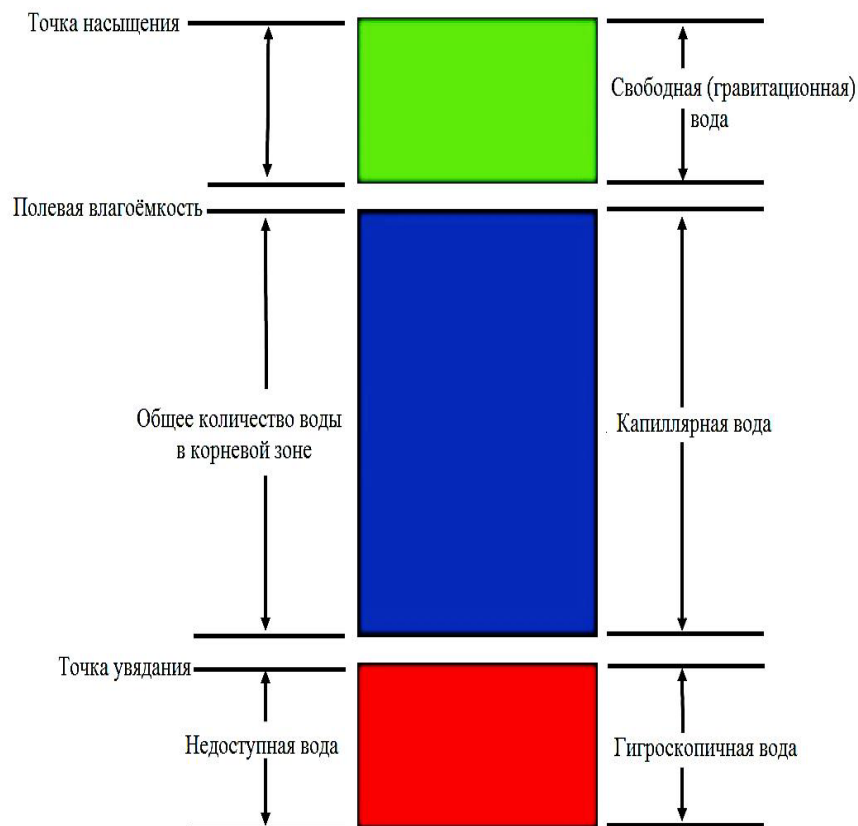


Рисунок 1 –Классификации почвенной воды, основанные на доступности воды и водного потенциала

Во время дождя или орошения поры почвы будут заполняться водой. Если все поры почвы заполнены водой, почва считается насыщенной. В почве не осталось воздуха. Растения нуждаются в воздухе и воде в почве. При насыщении воздуха нет и растение пострадает. Многие культуры не могут противостоять насыщенным почвенным условиям в течение более 2-5 дней. Рис является одним из исключений из этого правила. Период насыщения верхнего слоя почвы обычно не длится долго. После того, как дождь или орошение прекратились, часть воды в более крупных порах будет двигаться вниз. Этот процесс называется дренаж или перколяция. Вода, слитая из пор, заменяется воздухом. В грубой текстурированной (песчаной) почве дренаж завершается в течение нескольких часов. В мелкозернистых (глинистых) почвах дренаж может занять несколько (1-3) дней [10].

После того, как дренаж прекратился, большие поры почвы заполнены воздухом и водой, в то время как меньшие поры все еще полны воды. На данном этапе почва называется полевой влагоемкости.

В условиях полевой влагоемкости содержание воды и воздуха в почве считается идеальным для роста сельскохозяйственных культур.

Постепенно вода накапливается в почве, поглощается корнями растений или испаряется из верхнего слоя почвы в атмосферу. Если в почву не подается дополнительная вода, она постепенно высыхает. Чем суше становится почва, тем плотнее удерживается оставшаяся вода и тем труднее ее извлекать корням растений. На определенном этапе потребление воды недостаточно для удовлетворения потребностей растения. Растение теряет свежесть и увядает; листья меняют цвет с зеленого на желтый. Наконец растение умирает. Содержание воды в почве на стадии гибели растения называется постоянной точкой увядания. Почва все еще содержит немного воды, но корням слишком трудно высосать это из почвы (рисунок 1).

Общая доступная вода в корневой зоне представляет собой разницу между содержанием воды в полевой емкости и точкой увядания (Allenetal2005):

$$TAW = 1000(\theta_{fc} - \theta_{wп})Z_r \quad (1)$$

где TAW - общая доступная вода в корневой зоне (мм);

θ_{fc} - содержание воды в полевой емкости, ($m^3 m^{-3}$);

$\theta_{wп}$ - содержание воды в точке увядания, ($m^3 m^{-3}$);

Z_r - глубина корня (мм).

Несмотря на то, что вода теоретически доступна до точки увядания, поглощение водных культур снижается до достижения точки увядания. Доля TAW , которую растение может извлечь из корневой зоны без страдания стрессом, - это легкодоступная почвенная вода (RAW).

$$RAW = P \times TAW, \quad (2)$$

где RAW - легкодоступная почвенная вода в корневой зоне (мм), аналогичен допустимому управлению истощением; P - средняя доля общей доступной почвенной воды (TAW), которая может быть истощена из корневой зоны до того, как произойдет стресс влаги почвы (уменьшение эвапотранспирация) (значение P находится между 0 - 1).

Фактор P отличается от одного урожая к другому; обычно варьируется от 0,30 для растений мелких корней и очень чувствительных к состоянию засухи / дня до 0,70 для растений глубоких корней, которые хорошо адаптированы к засухе / дневному состоянию. Значение 0,50 для P обычно используется для многих культур [6].

Количество воды, которое должно быть внесено в орошение, выраженное в глубине, рассчитывается следующим образом

$$d = RAW \times D_r \quad (3)$$

где d - количество поливной воды (мм), D_r - глубина корня урожая (мм),

и таким образом интервал между циклами полива

$$t = \frac{d}{ET}, \quad (4)$$

где t - интервал между циклами полива (дней);

ET - эвапотранспирация (мм / день) (эвапотранспирация это суммарное испарение — количество влаги, переходящее в атмосферу в виде пара в результате десукции и последующей транспирации (физиологическое испарение) и физического испарения из почвы и с поверхности растительности).

В полевых условиях оценку полевой влагоемкости лучше всего проводить перед вегетационным периодом, так как одно из предположений этой оценки заключается в том, что вода удаляется из профиля почвы только через дренаж из-за силы тяжести, а не путем извлечения растений или испарения [8].

В репрезентативной части поля перед началом вегетации на почвенных глубинах устанавливаются датчики влажности Decagon, на которых должна определяться доступная растению вода. Влажность почвы проверяется сразу после полива или дождя. По прошествии трех дней в большинстве почв уровни содержания воды перестанут существенно изменяться, что предполагает, что оставшееся содержание воды (при условии отсутствия испарения или транспирации) считается полевой влагоемкостью [7,9,12].

В приведенном ниже примере (рисунок 2) датчики влажности почвы Decagon 5TE установлены в иловой суглинистой почве (Чехия, 2012) на 0,5 м и 1 м на винограднике. 13 и 17 ноября два значительных осадка повысили содержание воды на обеих глубинах. Из рисунка 3 видно, что после второго события 17 ноября очевидно, что почвенные воды уменьшаются, а затем, наконец, выравниваются [11].



Рисунок 2– Установка датчиков влажности почвы “Decagon 5TE” на разных глубинах

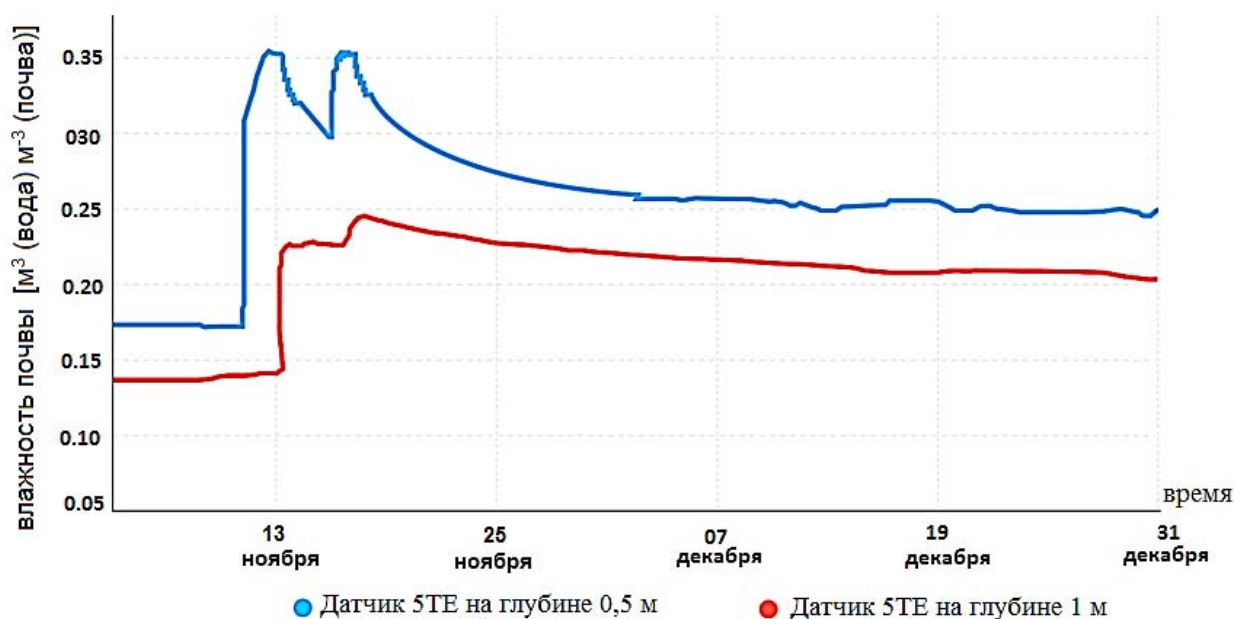


Рисунок 3 – Оценка полевой влагоемкости с помощью датчиков влажности почвы Decagon 5TE на разных глубинах

Около 25 ноября уровни содержания воды перестают быстро изменяться, что свидетельствует о замедлении удаления воды из профиля почвы из-за силы тяжести. Сделан вывод, что полевая влагоёмкость составляет 0,25 и 0,20 м³/ м³ на глубинах 0,5 и 1 м соответственно.

Литература

1. Абделфаттах А.Х. Энергоэффективное использование водных ресурсов в сельском хозяйстве / А.Х. Абделфаттах, И.М. Гомаа., Д.Т. Халиуллин //Агроинженерная наука XXI века. Труды региональной научно-практической конференции. Научное издание. – Казань: Изд-во Казанского ГАУ. – 2018. – 416с. С. 335-339.
2. Абделфаттах А.Х. Управление орошением почвы с использованием датчиков влажности / А.Х. Абделфаттах, Д.Т. Халиуллин, И.М. Гомаа // Современное состояние, проблемы и перспективы развития механизации и технического сервиса агропромышленного комплекса. Материалы международной научно-практической конференции ИМиТС. – Казань: Изд-во Казанского ГАУ. – 2018. – 265с. С. 18-26.
3. Абделфаттах А.Х. Анализ процессов автоматизации полива на основе интеллектуальных систем / А.Х. Абделфаттах, Б.Г. Зиганшин, Д.Т. Халиуллин, И.М. Гомаа. // Достижения техники и технологий в АПК: материалы международной научно-практической конференции.- Ульяновск: Изд-во Ульяновского ГАУ, 2018 С. 13-21.
4. Кашапов И.И. Энергосбережение и энергоэффективность. Перспективы развития в России и мире / И.И. Кашапов, А.А. Мустафин, Б.Г. Зиганшин, Н.А. Корсаков // Труды Международной научно-

практической конференции «Аграрная наука XXI века. Актуальные исследования и перспективы». - Казань, 2015. -С. 175-181. ISBN:978-5-905201-10-3.

5. Мазитов, Н.К. Энергоресурсосберегающие технологии и техника для обработки почвы и посева в засушливых условиях / Н.К. Мазитов Н.К., Б.Г. Зиганшин, А.Р. Валиев, Л.З. Шарафиев., И.Р. Рахимов, Х.Х. Шайдуллин, М.К. Шайхов, С.М. Яхин, Хисамеев Ф.Ф. // Вестник Казанского ГАУ. – 2013. – № 4 (30). – С.65-75.

6. Allen R.G., I.A. Walter, R. Elliot, T. Howell, D. Itenfisu, and M. Jensen 2005. The ASCE Standardized Reference Evapotranspiration Equation. American Society of Civil Engineers Environmental and Water Resource Institute (ASCE-EWRI). 59 pp.

7. Alva, A.K., O. Prakash, and A. Fares. 1999. Distribution of rainfall and soilmoisture content in the soil profile under citrus tree canopy and at the dripline. Irrig. Sci. 18:109–115.

8. Cardenas-Lailhacar, B., M.D. Dukes and G.L. Miller 2005. sensor based control of irrigation in Bermudagrass. ASAE. Paper no: 052180. Tampa, FL: ASAE.

9. Edzo Veldkamp and Joseph J. O'Brien 2000. Calibration of a Frequency Domain Reflectometry Sensor for Humid Tropical Soils of Volcanic Origin, Soil Science Society of America Journal, Vol-64 No. 5, pp. 1549-1553,

10. Maupin, M. A., J. F. Kenny, S. S. Hutson, J. K. Lovelace, N. L. Barber, and K. S. Linsey. 2014. Estimated Use of Water in the United States in 2010. U.S. Geological Survey Circular 1405. U.S. Department of the Interior.

11. Moreira Barradas, J. M., Abdelfattah, A. H., Matula, S., Dolezal, F. 2014. Effect of Fertigation on Soil Salinization and Aggregate Stability. Journal of Irrigation and Drainage Engineering, American Society of Civil Engineers. DOI: 10.1061/(ASCE)IR.1943-4774.0000806. ISSN: 0733-9437; eISSN: 1943-4774.

12. Thompson RB, Gallardo M, Agilera T, Valdez LC, Fernandez MD. 2006. Evaluation of watermark sensor for use with drip irrigated vegetable crops. Irrig Sci 24:185–202.

УДК 621.36

ИССЛЕДОВАНИЕ УБОРКИ СОИ ЗЕРНОУБОРОЧНЫМИ КОМБАЙНАМИ

Астанакулов К.Д. –д.т.н., с.н.с.;

e-mail:komiljon.astanaqulov@gmail.com

Ташкентский институт инженеров ирригации и механизации сельского хозяйства, г.Ташкент, Узбекистан

Аннотация: В статье приведены результаты экспериментальных исследований зерноуборочных комбайнов Доминатор-130 и Нью-Холланд ТС-5060 при уборки сои. Определено, что при уборке сои комбайнами потери зерна молотилки и чистота зерна в бункере отвечает требованиям, но потери зерна в жатке и повреждение зерна не

отвечает исходным требованиям и появляется необходимость исследовать параметры и режимы работы комбайнов, обеспечивающие уменьшение потери и повреждение зерна при уборки сои.

Ключевые слова: соя, уборка, зерноуборочный комбайн, жатка, бобики, зерна, производительность работы, потери, чистота, повреждение.

RESEARCHING OF HARVESTING SOYBEAN BY CEREAL HARVESTER COMBINE

Astanakulov K.D. –d.t.s., s.s.e.;

e-mail: komiljon.astanaqulov@gmail.com

*Tashkent Institute of irrigation and agricultural mechanization engineers,
Tashkent city, Uzbekistan*

Annotation: In the article results of experimental research of the cereal harvester combine that is Dominator-130 and New-Holland TC-5060 at harvesting soybean is presented.

It was determined that, at the period of harvesting soybean with combine losses of the grain in threshers and cleanness of the grain in the tank answer to the requirement, but losses of the grain in the header and damaging of the grain do not answer to the current requirement and it is appeared to research parameters and regimes the work of the combine, providing decreasing losses and damaging grain at harvesting soybean.

Key words: soybean, harvesting, cereal harvester combine, header, pods, grain, work efficiency, losses, cleanness, damaging.

Соя является ценной культурой и имеет большое значение в экономике, т.к. из него получается качественные масло, корм и другие продукты. Кроме того растение сои обогащает почвы биологическим азотом. Исходя из этого площадь посева сои в мировом масштабе год за годом увеличивается и в настоящее время по данным FAO и других источников составляет более 110 млн. гектар [1,2,3].

Учитывая это в Узбекистане в последние годы началась уделять внимание на возделывание сои, особенно после зерновых как повторная культура. Посев и междурядная обработка сои осуществляются с помощью различных сеялок механического и пневматического типа, а также культиваторов, производимых в Узбекистане. Однако при уборке урожая применяются зерноуборочные комбайны зарубежного производства, такие как Доминатор-130, Нью-Холланд TC-5060, Кейс-2366, Вектор-410 и другие.

С целью испытания и уточнения показателей работы, а также приспособления их рабочих органов на уборки сои и определения оптимальных технологических параметров исследовали зерноуборочные комбайны Доминатор-130 и Нью-Холланд TC-5060 при уборке сои (рис.1 и 2).



Рисунок 1 – Процесс уборки сои комбайном Доминатор-130



Рисунок 2 – Процесс уборки сои комбайном Нью-Холланд ТС-5060

Эксперименты по зерноуборочному комбайну Доминатор-130 были проведены на уборке сорта «Амиго», а Нью-Холланд ТС-5060 на уборке сорта «Ойжамол». На опытном участке длина стеблей сорта «Амиго» составлял в среднем 85 см, а сорта «Ойжамол» в среднем в пределах 99 см. Диаметр стеблей в их нижней части составляет в среднем в пределах 6,8-7,1 мм. Расположение нижних бобиков на сорте «Ойжамол» составлял выше 15 см, а в сорте «Амиго» на высоте около 6 см, количества бобиков на одном растении составлял в среднем в пределах 26,6 – 29,8 шт., а соотношение массы семян к массе стеблей 1:1,7 и 1:1,8 соответственно.

Во время опытов технологические параметры и режимы работы комбайна Доминатор-130 были установлены к следующему: ширина

захвата жатки – 4,2 м; высота среза – 20 см; частота вращения барабана – 1200 мин⁻¹; зазор между барабаном и декой: на входе – 13 мм; на выходе – 3 мм; угол открытия жалюзи решет – 30 градус; частота вращения вентилятора – 800 мин⁻¹; скорость движения комбайна в зависимости от срезаемой массы изменялось в диапазоне 4-5 км/час.

Технологические параметры и режимы работы комбайна Нью-Холланд

ТС-5060 при этом составлял следующие: ширина захвата жатки – 4,5 м; высота среза – 20 см; частота вращения барабана – 900 мин⁻¹; зазор между барабаном и декой: на входе – 10 мм; на выходе – 10 мм; угол открытия жалюзи решет – 30 градус; частота вращения вентилятора – 800 мин⁻¹; а скорость движения комбайна в зависимости от срезаемой массы изменялось в диапазоне 4-5 км/час.

По результатам опытов при уборке сои по обу комбайном получены различные показатели (см. таблицу).

Таблица – Качественные показатели работы комбайнов Доминатор-130 и Нью-Холланд ТС-5060 при уборке сои

№	Качественные показатели работы	Значение показателей	
		Доминатор-130	Нью-Холланд ТС-5060
1	Производительность работы основного времени, га/час	1,1	1,4
2	Потери, %		
	- на жатке комбайна	5,34	3,9
	- на молотилке комбайна	0,7	0,6
3	Чистота зерна в бункере, %	95,9	96,5
4	Повреждаемость зерна, %	7,8	6,6

Из результатов эксперимента была известна, что производительность работы в основной времени работы в комбайне Доминатор-130 составлял 1,1 га/час, а в комбайне Нью-Холланд ТС-5060 1,4 га/час.

Потери зерна в обоих комбайнах в большей степени наблюдались в их жатвенной части. При этом если на жатке комбайна Доминатор-130 потери зерна наблюдались в виде не срезанных бобиков (рис.3), на жатке комбайна Нью-Холланд ТС-5060 обнаружилось в виде осыпания зерна за счет механических воздействий мотвила. Чистота зерна в бункере в обоих комбайнов была относительно лучше и составлял более 95 %.



Рисунок 3 – Потери зерна в виде не срезанных бобиков

В ходе экспериментальных исследований определено, что из качественных показателей работы комбайнов при уборке сои потери зерна молотилки и чистота зерна в бункере отвечает требованиям, но потери зерна в жатке и повреждение зерна не отвечает исходным требованиям. Исходя из этого было известно, что необходимо исследовать параметры и режимы работы комбайнов, обеспечивающие уменьшение потери и повреждение зерна при уборки сои.

Литература

1. Masuda T. Goldsmith P.D. World soybean production: Area Harvested, yield, and long-term projections / The international food and agribusiness management Review. December, 2008. –P. 6-27.
2. Goldsmith P. Economics of Soybean Production, Marketing and Utilization // Soybean Monograph. December, 2008. – 117 p.
3. www.fao.org (statistics/soybeans).

УДК 631.356.41

ОБЗОР СУЩЕСТВУЮЩИХ КОНСТРУКЦИЙ МАШИН ДЛЯ ОЧИСТКИ КЛУБНЕЙ КАРТОФЕЛЯ

Балканский А.Н. – студент 254 группы, aaarslan@yandex.ru

Калимуллин М.Н. – д.т.н., профессор кафедры эксплуатации и ремонта машин, marat-kmn@yandex.ru

Казанский государственный аграрный университет, г. Казань, Россия

Аннотация: В настоящей работе представлен анализ конструкций существующего оборудования для очистки клубней картофеля. Приведена информация о важности очистки картофеля, проанализированы способы и технические средства для ее осуществления. На основе изучения положительных и отрицательных сторон этих машин сделан вывод о целесообразности проектирования

машин для очистки клубней картофеля.

Ключевые слова: конструкция, очистка, клубни картофеля, способы.

REVIEW OF EXISTING MACHINE DESIGNS FOR CLEANING POTATOES

Balkanskiy A.N. - student 254 groups, aaarslannn@yandex.ru

Kalimullin M.N. - doctor of technical sciences, professor of department

“Machine maintenance and repair”, marat-kmn@yandex.ru

Kazan State Agrarian University, Kazan, Russia

Abstract: This paper presents an analysis of the structures of existing equipment for cleaning potato tubers. Information on the importance of peeling potatoes is given, methods and technical means for its implementation are analyzed. Based on the study of the positive and negative sides of these machines, it was concluded that it is reasonable to design machines for cleaning potato tubers.

Keywords: construction, cleaning, potato tubers, methods.

Очистка картофеля от кожуры, глазков, дефектов – один из наиболее трудоемких процессов. Способ очистки имеет важное значение в экономике производства, так как при переработке отходы сырья могут достигать 50 %. Известны различные способы очистки клубней: механический, паровой, щелочной, щелочно-паровой и др. Наиболее широкое применение нашли механический и паровой способы очистки картофеля. Однако механический способ является наиболее распространенным, т.к. осуществляется с использованием значительно более дешевого оборудования. С другой стороны – он дает гораздо больше отходов [1,2,3,4,5].

Корнеплоды очищаются на машинах, которые в зависимости от структуры рабочего цикла делятся на обычные (камерные) и картофельные моечные машины непрерывного действия, их конструкция и принципы работы совершенно разные. В зависимости от формы рабочего органа, картофелеочистительная машина периодического действия подразделяется на коническую форму и дисковую: в картофелеочистительной машине непрерывного действия рабочее тело выполнено в виде ролика.

Из анализа литературных источников следует, что существуют следующие устройства для очистки паром, которые выполнены следующим образом [6,7]:

1. Устройство для паровой очистки овощей и плодов от кожуры, выполненное в виде удлиненного сосуда с отверстием и крышкой, снабженного механизмом поворота или вращения сосуда вокруг горизонтальной оси. Пар в такое устройство подводится через цапфу от внешнего источника парового котла.

2. Устройство для очистки паром овощей и плодов от кожуры, выполненное в виде неподвижного вертикального или наклонного

сосуда с двумя отверстиями: в верхней части - для загрузки продукта, в нижней части - для выгрузки продукта и патрубком в верхней части сосуда для подвода пара от внешнего источника.

К ним же и относится УОП-150, которое работает следующим образом. Перед началом работы устройства, например в начале рабочей смены или после длительного перерыва, необходимо в отдельной установке, например в ванне с водой промыть порцию картофеля (20...30кг). После заполнения пароводяной рубашки водой клапан нужно закрыть, включить электронагреватели на максимальную мощность и контролировать давление в пароводяной рубашке с помощью манометра. После того, как в водяной рубашке образуется пар и давление станет близким к расчетному (0,6 МПа), нужно загрузить порцию отмытого картофеля в воронку. Процесс пропарки картофеля должен продолжаться 40...80 с (контролируется по реле времени). Во время пропарки нужно перемешивать (ворошить) картофель в сосуде с помощью специального перемешивающего устройства. В результате пропарки верхний слой клубней толщиной 2...4мм прогревается до температуры более 100 °С и насыщается перегретой водой. Далее порция обработанного картофеля высыплется из сосуда в отдельную емкость с водой или другое устройство, где с помощью воды клубни освободятся от остатков кожуры.

Общее время очистки одной порции картофеля в таком устройстве составляет примерно 10 мин. Производительность устройства зависит от емкости сосуда и пароводяной рубашки, а также мощности электронагревателей.

Известные устройства для паровой очистки овощей, имеют следующие недостатки. Для работы такого устройства нужно иметь на небольшом расстоянии паровую котельную. На практике вблизи столовых и других предприятий, нуждающихся в больших количествах очищенного картофеля, редко имеются паровые котельные. Это резко сужает область применения указанных устройств. Строительство паровых котельных специально для работы установок паровой очистки экономически неоправданно. Другой недостаток известных устройств - большой расход пара из-за теплопотерь на паропроводах от котлов к аппарату и теплопотерь через стенки устройства (сосуда) в окружающую среду.

Все вышеперечисленные машины имеют высокую производительность, но в разрабатываемой технологии переработки картофеля в сухое пюре такие машины не требуются. Поэтому необходимо разработать принципиально новую картофелеочистительную машину.

Литература:

1. Дмитриченко М.И., Мосина Н.А., Алексеев Г.В. Модель учета взаимодействия клубней в рабочей камере при очистке картофеля // Техничко-технологические проблемы сервиса, 2008. №1. С.18-21.
2. Совершенствование технологии возделывания картофеля / Калимуллин М.Н., Абдрахманов Р.К., Галиев И.Г. // Техника и оборудование для села. 2017. № 4. С. 6-9.
3. Совершенствование технологических процессов и технических средств для возделывания картофеля / Калимуллин М.Н. // автореферат дис. ... доктора технических наук / Чуваш. гос. с.-х. акад.. Казань, 2017.
4. Стенд для исследования процесса измельчения стеблей растений / Калимуллин М.Н., Абдрахманов Р.К., Багаутдинов Р.Р. // Вестник Казанского государственного аграрного университета. 2010. Т. 5. № 3 (17). С. 93-94.
5. Миннегалиев Р.М., Минкабиров М.М., Халиуллин Д.Т. Современные картофелепосадочные машины / Агроинженерная наука XXI века Научные труды региональной научно-практической конференции. - Казань: Изд-во Казанского ГАУ. 2018. С. 160-164.
6. Машины и аппараты пищевых производств. Антипов С.Т., Кретов И.Т., Остриков А.Н., под ред. Панфилова В.А., М., Колос. 2009. 519 с.
7. Туболев С.С., Шеломянцев С.И., Пшеченков К.А. Машинные технологии и техника для производства картофеля. М.: Агроспас, 2010. 316с.

УДК 626.816**НОВЫЕ МЕТОДЫ ДИАГНОСТИРОВАНИЯ КРУПНЫХ ВЕРТИКАЛЬНЫХ НАСОСНЫХ АГРЕГАТОВ**

***Бекчанов Ф.А. - ассистент; Эргашев Р.Р. - д.т.н., профессор,
Гловацкий О.Я. - д.т.н., профессор; e-mail:
fahriddinatabaevich@mail.ru***

*Ташкентский институт инженеров ирригации и механизации
сельского хозяйства, г.Ташкент, Узбекистан*

Аннотация: В статье рассматриваются методы обслуживания и техническая диагностика крупных вертикальных насосных агрегатов для обеспечения надежности при их эксплуатации. Использование новых конструкций насосно-силового оборудования и разработка новых режимов эксплуатации предусматривает совершенствование режима насосов, что дает значительную экономию.

Ключевые слова: вибрация, агрегат, насос, скорость, виброускорения, диагностика, метод, надежность.

**NEW METHODS FOR DIAGNOSIS OF LARGE
VERTICAL PUMP UNITS**

**Bekchanov F.A.-assistant; Ergashev R.R.-DSc.of Technics, professor;
Glovatsky O.Y.-DSc.of Technics, professor; e-mail:
faxriddinatabaevich@mail.ru**

*Tashkent institute of irrigation and agricultural mechanization engineers,
Tashkent, Uzbekistan*

Abstract. The article discusses the maintenance methods and technical diagnostics of large vertical pumping units to ensure reliability during their operation. The use of new designs of pumping and power equipment and the development of new operating modes provides for the improvement of the pumping mode, which provides significant savings.

Keywords: vibration, unit, pump, speed, vibration accelerations, diagnostics, method, reliability.

The purpose of the diagnosis of pumping units (PU) - to increase the reliability, durability and efficiency of operation.

New diagnostic methods suggest:

- study of the behavior and condition of the pump unit in the past, including the analysis of the previous technology of operation (failures, accidents);
- study of the technical condition of the pump unit at present, including the study of characteristic parameters and their evaluation;
- the prediction of the technical state in which the pump unit will be in the future, including the definition of the resource by the technical condition at present [1, 2].

The main attention was paid to the head PS-1 of the Karshi Main Canal (KMC). The main pumps OP 11-260 EG installed on it with four impeller impellers (II) operated in unfavorable conditions due to low water levels in the avant-tank, insufficient pump depth, dependent on low water horizons in the Amu Darya River. Pumps operated in cavitation mode, which repeatedly led to failure.

This was especially noted on the extreme units. At the same time, the identity of the work of the extreme and medium PU. The unevenness of the approach of water to the extreme units created a reverse flow of water in the suction pipes, work of units with vibrations and in modes close to cavitation (tab-1).

Table 1 – The results of the comparative measurement of vibration (mm) units 4 and 6 PS-1 KMC

PU	Without of filters	On the reverse frequency	At pole frequency	V mm/s	Notes
Camera impeller: vertical vibration					
рация					
Extreme 6	35...40	25...35	8	2,2...3,5	P=8,2 mVt
Average 4	17...20	13...20	4	1,5...2,2	8,5
Horizontal					
6	60...70	26...35	24	2,7...3,2	
4	62...68	17...24	21	2,8...3,2	Siphon not charged
Upper engine cross, vertical vibration					
6	26...35	15...16	3	1...1,3	
4	10...13	2...3	1	0,5	
Horizontal					
6	76...83	61...71	4	1...1,4	
4	22...23	17...18	3	0,1	

Field studies (Table 2) indicate an increased level of flow turbulence at the inlet to the suction pipe. The intensity of turbulence in the inlets of the extreme aggregates is 0.166 and 0.223, which is 9 and 6 times more than the intensity of turbulence of prismatic channel flows under normal conditions.

Table 2 – Modes of operation of the PU-1 with natural tests

Power PU, MVt						UBDS	UBHW	UBLC
1	2	3	4	5	6			
-	10,7-10,5	-	9,7-10,0	8,6	-	4,45-4,8	22,4-22,5	244,06
9,6	-	-	-	10,6	9,2	4,7	22,35	243,08
9,5	10,3	-	9,5	8,4	8,7	6,3	23,1	245

Vibration measurements of the OP 11-260 EG unit were also carried out in the event of a malfunction, caused by uneven air gap between the stator and the rotor, and also after elimination of this malfunction.

In both cases, vibration measurements were performed at idle mode PU. The air gaps on the unit being diagnosed before and after the stator movement are given in table 3.

Table 3 – Air gaps between the stator and rotor on a faulty and serviceable unit

Measurement location	Average air gap stator-rotor	
	before offset	after offset
Headwater (HW)	12,5	13,5
Right bank (RB)	16,5	10,5
Downstream (DS)	12	11
Left Coast (LC)	4	11,5

Comparative results of measurements of vibration accelerations in non-stationary modes on PU before and after elimination of non-uniformity of the air gap of the stator-rotor are given in table 4.

Table 4 – General and 1/3 octave vibration levels of the unit before and after repair

Direction vibrations	Frequency range name, Hz	Vibration parameter			
		acceleration, dB		speed, dB	
		uncorrected	corrected	before repair	after repair
Radial	common	62	56	111	96
	100	57	51		
	1000	57	37		
Tangential	common	68	61	112	95
	100	63	58		
	1000	60	46		
Vertical	common	55	52	108	96
	100	48	46		
	1000	46	39		

It follows from the table that the overall vibration levels in the horizontal direction after moving the stator of the unit decreased by equal values: 6 dB acceleration, 25 dB speed. In the vertical direction, the decrease in the overall level of vibration acceleration was 3 dB, and in terms of vibration velocity, 12 dB. The reduction in vibration accelerations in the 1/3-octave band of 100 Hz in all directions corresponds to a reduction in overall vibration levels.

The component at the average geometric frequency of 100 Hz decreased significantly (20 dB) in the radial direction, by 14 dB in the tangential direction and by 7 dB in the vertical directions. These measurements show that an excessive vibration change is recorded in the tangential direction, both in the general level and in the frequency band of 100 Hz (Table 4). Diagnosing the offset of the stator axis relative to the rotor

axis should be done by measuring the vibration of the upper cross of the engine in the horizontal direction along the general level of vibration and levels in 1/3-octave bands of 100 and 1000 Hz, where the change in vibration is 6 ... 20 dB.

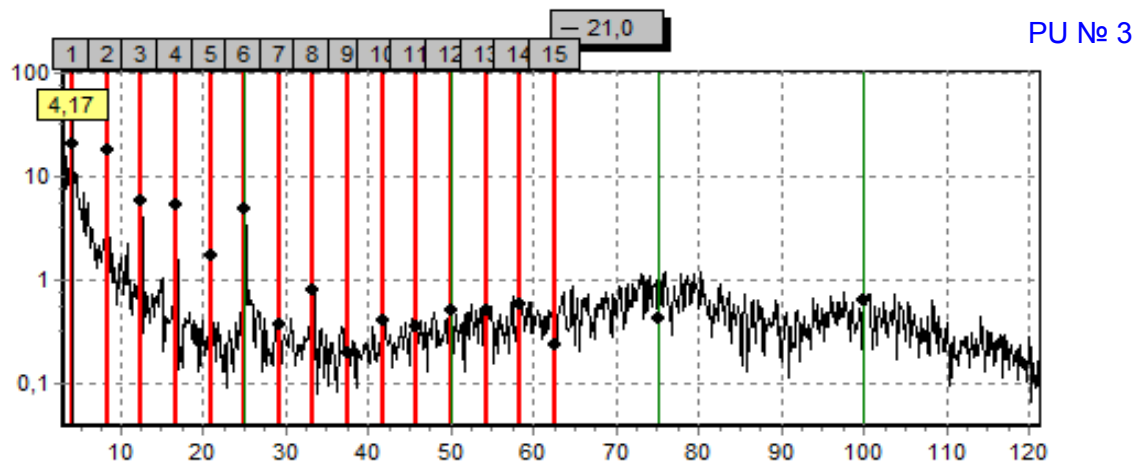
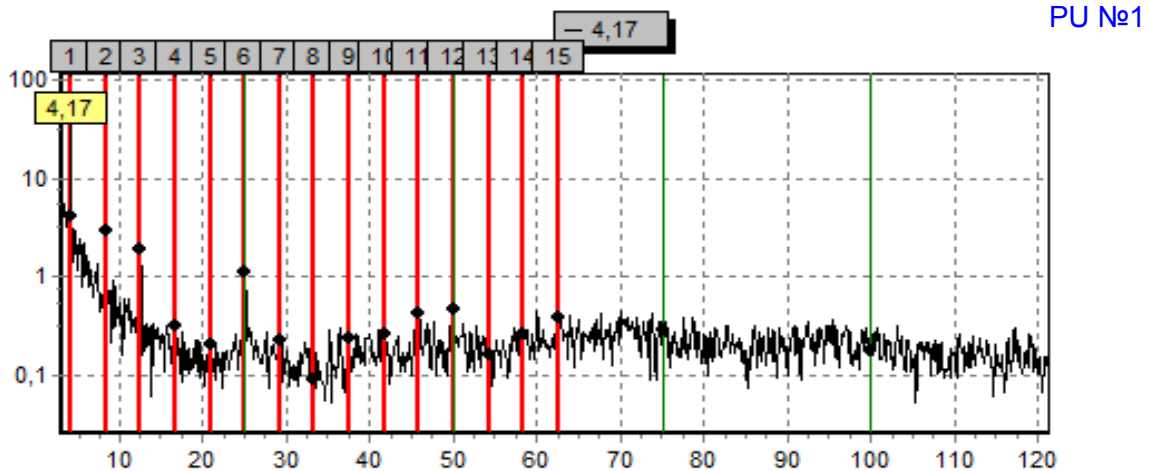
Based on the results of diagnostics, the list of priority issues of reconstruction of the PU investigated in the TIIAME was clarified:

1. Improving the anti-cavitation properties of the flow-through part of the OPV-260 EG pumps and the development of methods and means of vibration diagnostics;

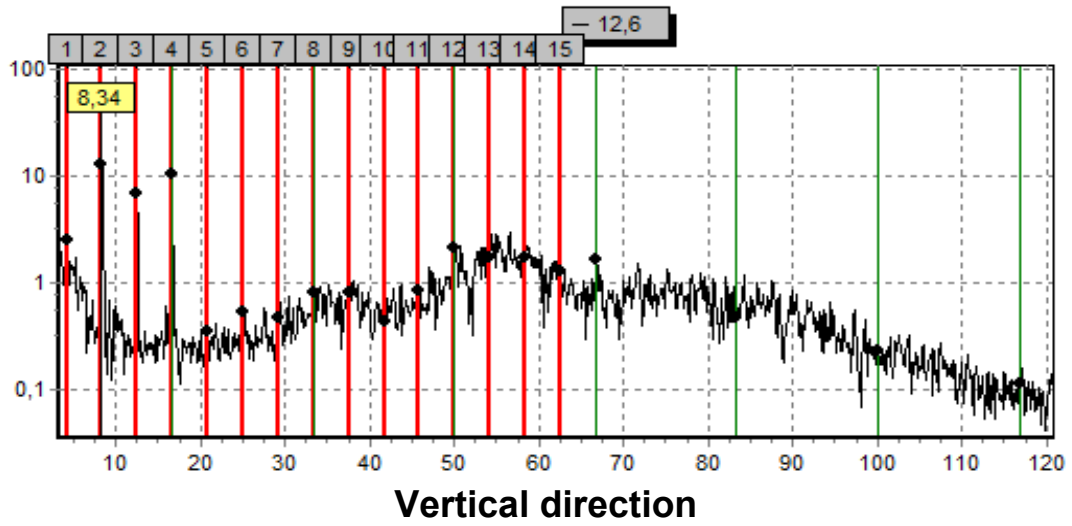
2. Development of devices for signaling friction blades on the camera RK, bearing assemblies, rectifying devices of pumps and reconstruction of technical water supply systems

For this, the results of vibration diagnostics of the RK PU-1 extreme and average PS camera were analyzed (Fig. 1)

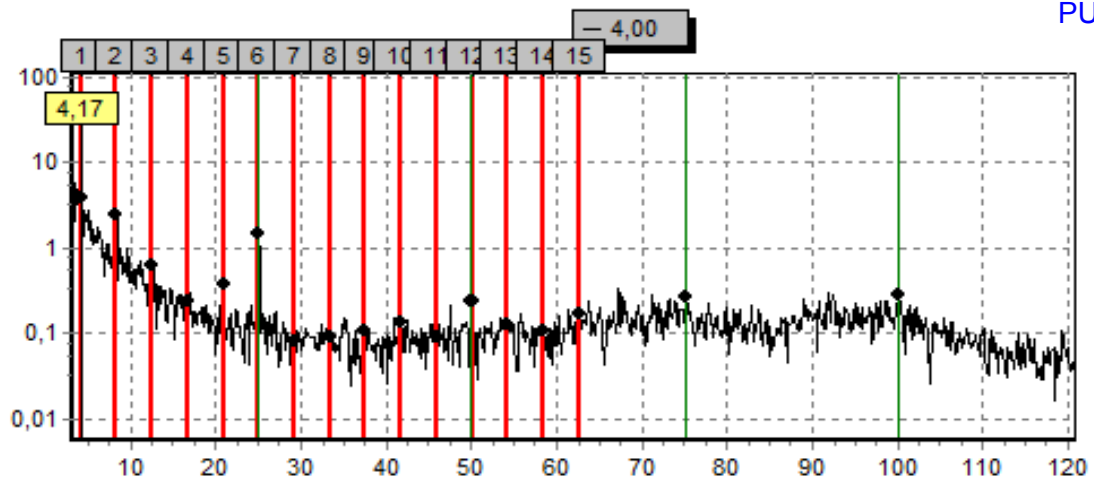
Radial direction



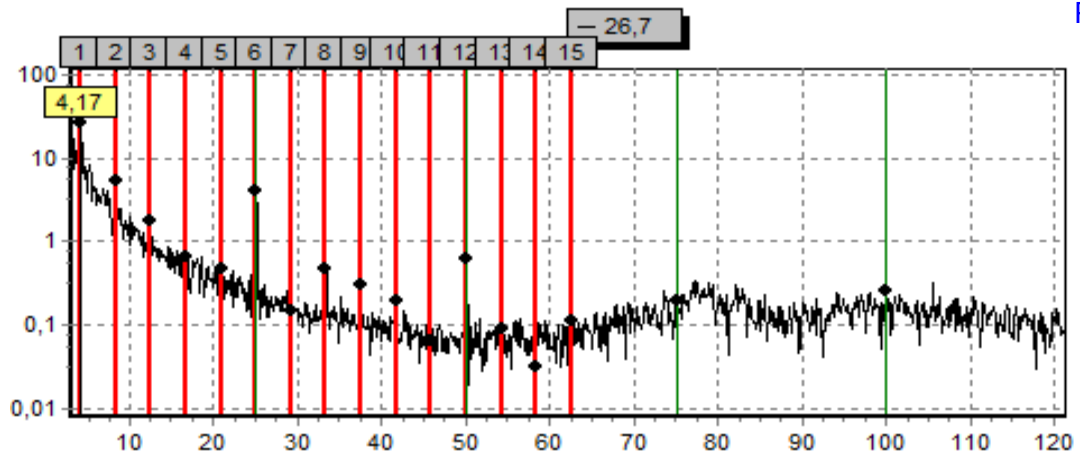
PU №6



PU № 1



PU № 3



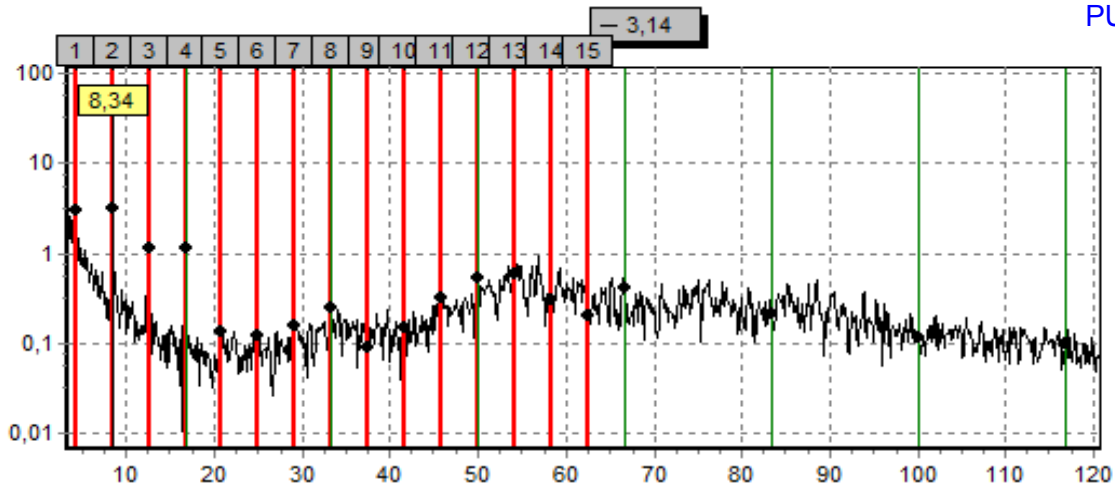


Fig.1- Spectrum of the amplitude of vibration displacement on the camera of the impeller of the pumps PS-1 KMC, mkm

Conclusions:

1. In the laboratory at the Department of RWE and PS TIIAE new complex diagnostic methods based on vibration measurements are being developed, which allow to increase the reliability of operation of pumps due to the prediction of the technical condition and accuracy of the integral noise intensity meter of the PU [3].

2. Diagnosis of large vertical scientific equipment made it possible to substantiate proposals for the modernization of their main components.

References

1. O.Ya.Glovatsky. Experience of diagnosing pumping stations and borehole pumps. // Melioration and water management .- 2003. -№3.
2. O.Ya.Glovatsky, R.R.Ergashev, F.A.Bekchanov, Kh.Kh.Kholmatov. Dynamics of changes in the characteristics of the main equipment of the systems of machine water-lifting // Materials of the Republican scientific-practical conference "Actual problems of water management and amelioration of irrigated land" -T . 20113.
3. F.A.Bekchanov, R.R.Ergashev, O.R.Ochilov, N.R. Nasyrova. Diagnostics of operation of large vertical pumps Materials of the republican scientific-practical conference "Problems of improving security, quality of water resources of the Republic of Uzbekistan" - T., 2013.
4. Glovatsky O.Ya., Ergashev R.R, Bekchanov F.A. 2018 y Results of diagnostics of pump units. (Tashkent: Irrigation and melioration magazine №1 (11)) 36-39 p.
5. Bekchanov F.A. 2018 New methods for diagnosing pumps hydrotechnical systems. (Delhi: International journal for innovative research in multidisciplinary fields. Vol -4, Issue-10), 367-373 page.
6. Glovatsky O.Ya., Ergashev R.R, Bekchanov F.A, Rustamov Sh.R. 2012 Estimation of the technical condition and availability of pumping units. (Almaty: International Agroengineering, Scientific and Technical Journal,) 64-

67 p.

7. Bekchanov F.A. 2012 Vibration measuring equipment in pumps. (Tashkent: Increase efficiency, reliability and safety of hydraulic structures. Republican Scientific and Practical Conference. TIIM) 30-32 p.

8. Bekchanov F.A. 2018 Diagnostic device for pumps units. (Andijan: International scientific-practical conference on "Problems of increasing the efficiency of production and energy efficiency of modern production.") 1071-1074 p.p.

9. Bekchanov F.A. 2018. Vibrodiagnostic system software (Tashkent: International scientific-practical conference "Problems of increase of energy efficiency in agrarian sector.") 212-219 p.p.

10. Bekchanov F.A. 2018 Providing safe operation of pump units by diagnostic method (Tashkent: International scientific-practical conference "Problems of increase of energy efficiency in agrarian sector") 286-291 p.p.

УДК: 626.816

НОВЫЕ МЕТОДЫ ДИНАМИЧЕСКОГО КОНТРОЛЯ БЕЗОПАСНОСТИ СИСТЕМЫ КАНАЛ-НАСОСНОЙ СТАНЦИИ

Бекчанов Ф.А.-ассистент; e-mail: faxriddinatabaevich@mail.ru

Ташкентский институт инженеров ирригации и механизации сельского хозяйства, г.Ташкент, Узбекистан

Аннотация. В статье рассматриваются результаты испытаний основных параметров и характеристик оборудования системы канал-насосной станции. Для определения параметров насоса используется устройство для диагностики насосов. Устройство включает дифференцирующий блок и блок сравнения, которые снабжены электронным счетным устройством, установленным на всасывающей и напорной линиях насоса. Это является абсолютно точным средством определения расходных параметров насоса, так как на применение индукционных, ультразвуковых современных расходомеров накладываются значительные ограничения по абразивным примесям, температуре и другим характеристикам измеряемой жидкости в реальных условиях эксплуатации насосов.

Ключевые слова: насос, канал, агрегат, вибрация, скорость, виброускорения, диагностика, надежность.

NEW METHODS OF DYNAMIC SECURITY CONTROL OF THE CHANNEL-PUMPING STATION SYSTEM

Bekchanov F.A. - assistant; e-mail: faxriddinatabaevich@mail.ru

Tashkent institute of irrigation and agricultural mechanization engineers, Tashkent, Uzbekistan

Abstract. The article examines the results of testing the main parameters

and characteristics of the equipment of the channel-pumping station system. To determine the pump parameters, a device is used to diagnose the pumps. The device includes a differentiating unit and a comparison unit, which are equipped with an electronic counting device, installed on the suction and pressure lines of the pump. This is an absolutely accurate means of determining the pump's flow parameters, since the use of induction, ultrasonic modern flow meters are imposed significant limitations on abrasive impurities, temperature and other characteristics of the liquid to be measured under real operating conditions of pumps.

Keywords: pump, channel, unit, vibration, speed, vibration accelerations, diagnostics, reliability.

Currently in the Republic of Uzbekistan about 70% of the land is irrigated using centrifugal pumps, Uninterrupted operation of these pumps is necessary for the successful development of agriculture. In the Strategy for the Further Development of the Republic of Uzbekistan for 2017-2021. indicated «...further development of land reclamation and irrigation facilities to increase the level of the national economy»¹. Important importance is the fulfillment of this task, aimed at increasing the accuracy of diagnosing the condition of pumping units.

The technical condition of the pumping units (PU) is determined by comparing the actual parameters (head H , feed, consumed by active power) with the calculated, as well as the physical state of the greatest, which are determined in the course of preventive measures and diagnostics of PU.

Criteria for assessing the technical condition of centrifugal pumps are the maximum deviations in pressure and efficiency from the passport value. When the pressure drops above 2% and the efficiency is more than 3%, the technical condition of the pump is considered unsatisfactory and its further operation is prohibited.

When determining reliability tests, reliability indicators should be specified, terms and volumes of repairs, The need for spare parts is determined, for the purpose of making these data in the technical documentation. Reliability testing is the longest, since they determine the operating time for failure, usually equal to 4000-8000 h., and operating time before major repairs (20-30 thou. h.). For this purpose, choose controlled stations, where the pumps are regularly monitored:

- General, which includes determining the efficiency and basic parameters and characteristics of equipment to identify its qualities and properties, and getting more efficient use.
- Operational, conducted on the basis of the results of general tests during operation, to expand the characteristics obtained, for other operating conditions of the aggregates and revealing the wear and tear of the mechanisms and their condition after the revision.
- Research trials of an individual nature, aimed at further improving the efficiency and safety of operation of the PU.

To solve the task and increase the accuracy of diagnosis, we created a model "Device for the diagnosis of pump units" [1].

The device includes a differentiating unit and a comparison unit, which are equipped with an electronic counting device installed on the suction and pressure lines of the pump. This is an absolutely accurate means of determining the flow parameters of the pump, since the use of induction, ultrasonic modern flow meters, significant limitations are imposed on abrasive impurities, temperature and other characteristics of the liquid being measured under real operating conditions of pumps. The use of an electronic counting device makes it possible to reduce the measurement error and increase the efficiency of the change in the mode.

The authors developed a software module and a program for dynamic monitoring of the efficiency of large PU [2]. The operational tolerances of the parameters (operational tolerances) do not take into account the measurement errors. The rejection tolerances of the parameters are the sum of the operational allowable deviation and the maximum permissible standard deviation of the measuring instruments. Without specifying operational tolerances, it is not possible to define and determine longevity indicators, since the life of the pump becomes an indefinite concept.

The operating tolerances for any dynamic pump must be set to the head at nominal feed, maximum efficiency and external leakage, and for some pumps, in addition to vibration, self-priming time, insulation resistance of the motor windings, rotor play, wear value, etc.

Difficulties in measuring parameters under operating conditions are not grounds for not setting operating tolerances, since a consumer without specifying these tolerances can not correctly assess the efficiency of the pump in the system [3,9].

For a reasonable determination of the service tolerance, it is necessary to consider the joint operation of the pump and the system. The general expression for the relative operating allowable head deviation (in%):

$$\Delta_{E\vartheta} = \frac{E_H - g h_0 - \xi C^g \left[\left(1 - \frac{\Delta Q_{\vartheta}}{100} \right) Q_H \right]^2 + \frac{\Delta Q_{\vartheta}}{100} Q_H \frac{dE}{dQ}}{E_H} \times$$

$$\times 100\% = \frac{\Delta Q_{\vartheta} Q_H \left(2 \xi C^g Q_H - \frac{dE}{dQ} \right)}{E_H},$$

where: E_H and Q_H - nominal head in m and feed in m^3/s ;

h_0 - hydrostatic component of the system resistance, m;

ξ_c - coefficient of total hydraulic resistance of the system, s^2/m^5 ;

ΔQ_{ϑ} - relative allowable reduction in pump flow during operation, %.

$$\frac{dE}{dQ} = \frac{m_E}{m_Q} \operatorname{tg} \beta ,$$

where: m_E and m_Q - scale of pressure in $\text{m}^2/\text{s}^2 \cdot \text{cm}$ and feedrate in $\text{m}^3/\text{s} \cdot \text{cm}$;

β - the angle between the tangent to the pressure characteristic (at a given point) and the abscissa axis.

With the same allowable drop in delivery, a greater operating tolerance for the head will be for pumps operating in systems where $h_0 = 0$, and a smaller one in systems with low hydraulic resistance. On the other hand, a larger permissible pressure deviation may have pumps with a more "steep" pressure characteristic: axial, vortex.

The authors propose, by means of an assessment of reliability indicators, to indicate the "threshold" for the safety of the operation of the PU, beyond which its reliability is not guaranteed.

Since 2007, TIAME has been collecting information on the technical state of the PU on the most characteristic types of Amu-Bukhara (ABMK) machine irrigation pumps, Amu-Karakul and Karshi cascades, as well as pumping stations fed from irrigation canals in the a steppe, the Fergana Valley and etc[4].

Based on surveys, preliminary volumes of automation of technological processes at operating pumping stations were determined. For the reconstruction projects of I and II ABMK queuing lines for measuring water levels in the upper and lower tunnels of pumping stations, distance markers are provided.

Controlled by the pressure of the technical water supply pumps and pressure in the main pipeline by means of electro contact manometers. These measurements do not give confidence in the normal lubrication of bearing water and, as the tests of water supply systems show, it is possible that the turbid water pumped into the bearings.

As a result of data processing, the authors obtained the characteristics of the probability of failure-free operation of axial pumps of the size OPV 11-193E and OPV 10 185E (Kuyumazarskaya at ABMK) and OPV 11-260 (Karshinskiy cascade). Their comparison shows that all axial pumps have the lowest reliability at the lower guide bearing [5].

The coincidence of the probability curves for the trouble-free operation of the upper and lower bearings does not reflect the actual picture of reliability, since the upper bearing, less loaded, is longevous than the lower one. The statistical data for the service life are practically the same, since during repairs both bearings are most often replaced at the same time. The service life of the lower bearings with lignofolium liners of most pumps reaches 1500 h, with rubber a little more. However, these data are somewhat overestimated, since the liners are replaced when the ends of the blades of the impeller rub against his camera. This leads to wear on the ends of the blades, increase the gap losses and reduce the efficiency.

Failures of impellers of axial pumps are caused by wear of the end part of the blades when friction against the surface of the chamber and unacceptably large wear of the liner of the lower guide bearing. Sudden failures of impellers are observed when the bolts connecting the blade of the blade to the trunnion are separated (pumps OP11-260, OP10-260). Such refusals are random, and it is not always possible to reveal their regularity. A typical failure of impellers of axial pumps in Central Asia is the failure of impeller blades due to abrasive wear on their surfaces. The performance of impellers is also impaired due to the detachment of the lower fairing (weak tightening of the bolts), cavitation wear. The combination of these failures gives a relatively low distribution of the probability of trouble-free operation of the impeller during operation [6,10].

Monitoring the operation of protective devices is another type of special testing, in which the pump parameters are gradually adjusted to the limit values. In the case of large single-stage pumps, control tests can be replaced by controlling the size and shape of the operating parameters, which affect the performance of the pump. For some pumps, mostly large ones, the cause of the failure can be deformation of the housing. For example, when a large axial pump is operated due to hydrostatic pressure, the housing may deform and the upper bearing may shift, resulting in a radial force on the upper and lower bearings and accelerated wear of the bearing shells and shaft journals.

Analyzing the vibration waveform, it is possible to make a fairly complete picture of the processes occurring in the pump, so it is advisable to measure and analyze vibration during testing at all times. With the help of vibration measurement, it is possible to set the limits of application of the pump in terms of parameters: feed rate, inlet pressure, blade rotation angle. Increased vibration at the main frequency, at frequencies that are multiples of 2-4 basic, and also z main (z -number of elements of the unit along the circumference: the clutch fingers, motor poles, blades, etc.) may indicate:

- Rotor imbalance, hydraulic unbalance, flow unevenness;
- Fracture of the shaft line (in pumps with a composite shaft or with an extension), poor alignment of the coupling;
- Uneven air gap, short circuit or breakage of the motor windings;
- The unsuccessful shape of the flowing part, leading to detached flow and vortex formation, causes vibration at frequencies of approximately 200-2000 Hz, and cavitation phenomena at higher frequencies [6,7].

Depending on the operating requirements of the pump, special operating conditions are possible, under which accelerated wear of the elements occurs, or conditions that pose a danger to the pump or system. When checking the operation, it may be necessary, for example, to determine the behavior of the pump and its components during dry-on, reverse rotation, turbine operation, prolonged operation on a closed valve, vibration, at a rotational speed, open vacuum shut-off valve, change the characteristics of the system, the stability of the joint operation of the pump and the system, the dynamic increase in pressure (hydraulic shock), and so on [8].

Conclusions:

1. The most rational type of dynamic tests is controlled operation, systematic observation of changes in parameters and wear of the elements of a normally-operated pump, timely restoration of serviceability, fixation of all actions produced by the pump
2. Under controlled operation, there is no need to accurately measure the absolute values of the parameters, it is necessary to fix their change in time with high accuracy
3. For many pump types, (for example, large ones), the cause of failure can be a reduction in efficiency to the maximum permissible operating value, which must be indicated in the technical documentation for optimum feed.
4. With periodic monitoring, it may be obvious that the pump may not be "refined" until the next scheduled inspection period due to the condition of the elements: wear, deformation, malfunction, beats, etc. In this case, the failure of the pump is fixed, regardless of external indicators.

References

1. O.Ya.Glovatsky, R.R.Ergashev, F.A.Bekchanov. Device for diagnosing pumping units. № FAP 00666, Useful models. Official Bulletin, № 11, 30.11.2011.
2. O.Ya.Glovatsky, Sh.G.Talipov. Development of elements of the information-advisory system at the existing large pumping stations. Water resources of Central Asia- Almaty. 2002. p. 499-506.
3. Glovatsky O.Ya., Ergashev R.R, Bekchanov F.A. 2017 Analysis of diagnostics of pumping units of Jizzakh head pumping station. (Tashkent: Irrigation and melioration magazine №3 (9)). 32-34 p
4. Glovatsky O.Ya., Ergashev R.R, Bekchanov F.A. 2018 y Results of diagnostics of pump units. (Tashkent: Irrigation and melioration magazine №1 (11)) 36-39 p.
5. Bekchanov F.A. 2018 New methods for diagnosing pumps hydrotechnical systems. (Delhi: International journal for innovative research in multidisciplinary fields. Vol -4, Issue-10), 367-373 page.
6. Glovatsky O.Ya., Ergashev R.R, Bekchanov F.A, Rustamov Sh.R. 2012 Estimation of the technical condition and availability of pumping units. (Almaty: International Agroengineering, Scientific and Technical Journal,) 64-67 p.
7. Bekchanov F.A. 2012 Vibration measuring equipment in pumps. (Tashkent: Increase efficiency, reliability and safety of hydraulic structures. Republican Scientific and Practical Conference. TIIM) 30-32 p.
8. Bekchanov F.A. 2018 Diagnostic device for pumps units. (Andijan: International scientific-practical conference on "Problems of increasing the efficiency of production and energy efficiency of modern production.) 1071-1074 p.p.
9. Bekchanov F.A. 2018 Vibro diagnostic system software (Tashkent:

International scientific-practical conference "Problems of increase of energy efficiency in agrarian sector.) 212-219 p.p.

10. Bekchanov F.A. 2018 Providing safe operation of pump units by diagnostic method (Tashkent: International scientific-practical conference "Problems of increase of energy efficiency in agrarian sector) 286-291 p.p.

УДК 631.356.41

АНАЛИЗ СУЩЕСТВУЮЩИХ КОНСТРУКЦИЙ БОТВОИЗМЕЛЬЧИТЕЛЕЙ

Валиев И.И. – аспирант; e-mail: ildar-valiev-1993@mail.ru

Давлиев И.И. – студент 3 курса

**Калимуллин М.Н. – д.т.н., профессор; e-mail: marat-kmn@yandex.ru
Казанский государственный аграрный университет, г. Казань, Россия**

Аннотация. Рассмотрены современные средства для возделывания моркови, в частности ботвоизмельчители. Проанализированы конструктивные особенности машин для удаления ботвы, приведены их рисунки и характеристики.

Ключевые слова: измельчитель, ботва, морковь, машины.

ANALYSIS OF EXISTING DESIGN BATISTELLA

Valiev I.I. – post-graduate student; e-mail: ildar-valiev-1993@mail.ru

Davliev I.I. – 3rd year student

**Kalimullin M. N. – doctor of technical Sciences, professor;
e-mail: marat-kmn@yandex.ru**

Kazan State Agrarian University, Kazan, Russia

Abstract. Modern means for cultivation of carrots, in particular toppers are considered. The design features of machines for removing tops are analyzed, their drawings and characteristics are given.

Keywords: shredder, tops, carrots, machines.

Производство овощей - высокорентабельная отрасль сельскохозяйственного производства, которая является одной из важных и недостаточно механизированных. На сегодняшний день среди овощных корнеплодов морковь является крупнейшим сырьем для консервной и витаминной промышленности и высокопитательным продуктом. В России возделывают более двадцати сортов моркови, посевы которой занимают более 100 тысяч гектаров [1,2].

Морковь возделывается в различных почвенно-климатических условиях Российской Федерации. Разработанные современные отечественные и зарубежные технологии возделывания моркови с применением различных машин, оборудованных специализированными рабочими органами, значительно сократили объём ручного труда.

Несмотря на это, затраты ручного труда по прежнему остаются высокими и составляют 900-1300 чел.-ч/га при урожайности корнеплодов 30...33 т/га, причем большая доля всех трудозатрат (70%) приходится на уборку. Более того, в денежном выражении производительность труда в России вдвое ниже, чем в развитых странах [3,4].

По уровню механизации уборка корнеплодов остается еще на невысоком уровне и по всей стране. В последние годы по всей России ведутся работы по созданию средств для полной механизации уборки корнеплодов по двум основным направлениям, определяемым различными способами уборки:

1. извлечение корнеплодов из почвы за ботву с последующим отделением ботвы и почвенных примесей;
2. обрезка ботвы корнеплодов до извлечения из почвы с последующим выкапыванием и очисткой от почвенных и растительных примесей.

По первому способу работают машины теребильного типа, по второму выкапывающие [5,6,7].

Рассмотрим некоторые измельчители ботвы корнеплодов. Изобретение по номеру 2370015, относится к области механизации сельского хозяйства, в частности к машинам для измельчения ботвы (рисунок 1).

Агрегат предназначен для повышения качества измельчения ботвы картофеля, сидератов и сорняков на каменистых почвах, снижения энергоемкости процесса.

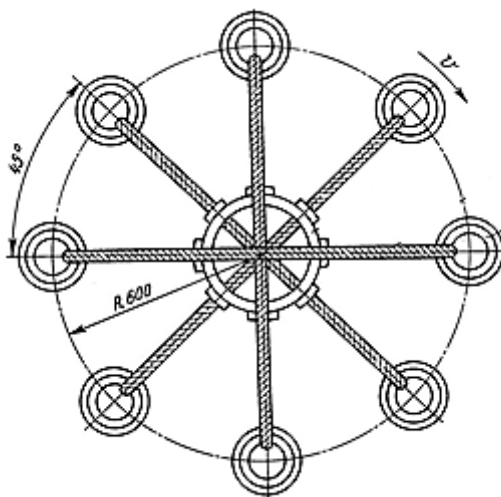


Рисунок 1 – Рабочий орган ботвоизмельчителя

Измельчитель ботвы картофеля сидератов и сорняков содержит закрепленные в горизонтально расположенном барабане по непрерывной винтовой линии бильные элементы, причем бильные элементы выполнены из стального троса диаметром 6 мм, длиной 600 мм с закрепленным на конце каждого бильного элемента круглым ножом [8]. Однако данное изобретение не обеспечивает достаточного

измельчения растительного покрова, особенно на каменистых неровных почвах.

Изобретение по номеру 1358817, относится к области механизации сельского хозяйства (рисунок 2). Цель изобретения – повышение качества удаления ботвы и уменьшение повреждения корнеплодов [9].

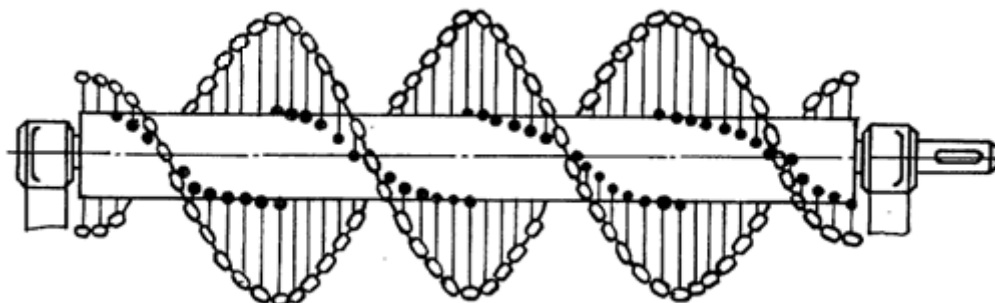


Рисунок 2 – Измельчитель ботвы корнеплодов

Данный измельчитель корнеплодов, содержащий закрепленные в горизонтально расположенном барабане по непрерывной винтовой линии бильные элементы, соединенные с барабаном посредством растяжек, отличающийся тем, что, с целью повышения качества удаления ботвы и уменьшения повреждения корнеплодов, бильные элементы выполнены из звеньев якорной цепи, а растяжки - из гибкого материала, причем длина растяжек по каждому витку различна и возрастает в каждой половине витка от его крайних точек к центру.

Однако данное изобретение обладает повышенной сложностью и металлоемкостью.

Корнеклубнеплоды являются одними из самых важных технических культур, как в нашей стране, так и во всем мире [10]. Для осуществления технического процесса удаления ботвы применяются машины и оборудования, которые в полном объеме не соответствуют агротехническим требованиям или недоступны в большом количестве для малых хозяйств в связи с их высокой стоимостью. При уборке ботвы важным компонентом является соблюдение высоты, так как это ведёт к их повреждению. Исходя из этого, перспективным направлением является создание ботвоизмельчителя с саморегулирующимся рабочим органом.

Литература

1. Первушин В.И. Совершенствование рабочих органов для удаления ботвы моркови на корню. - Автореф. дис. канд.техн.наук. - Ижевск, 1996. 24 с.
2. Агрегат для уборки сахарной свеклы / Калимуллин М.Н., Абдрахманов Р.К. // Сельский механизатор. 2013. № 11. С. 7.
3. Rotary haulm chopper parameters development and substantiation for root and tuber crops / Kalimullin M.N., Abdrakhmanov R.K., Mikhailovich A.S.

// International Journal of Applied Engineering Research. 2015. Т. 10. № 10. С. 25691-25698.

4. Определение частоты вращения ротора измельчителя ботвы картофеля / Первушин В.Ф., Иванов А.Г., Салимзянов М.З. // Механизация и электрификация сельского хозяйства. 2010. № 9. С. 4-5.

5. Моделирование измельчителя ботвы картофеля / Первушин В.Ф., Иванов А.Г., Салимзянов М.З. // Механизация и электрификация сельского хозяйства. 2010. № 6. С. 2-3.

6. Совершенствование технологических процессов и технических средств для возделывания картофеля / Калимуллин М.Н. // автореферат дис. ... доктора технических наук / Чуваш. гос. с.-х. акад.. Казань, 2017.

7. Агрегат для удаления ботвы / Калимуллин М.Н., Абдрахманов Р.К., Сафин Р.М. // Сельский механизатор. 2009. № 1. С. 12.

8. Патент РФ №2370015, 20.10.2009. Габараев Ф.А., Габараев А.Ф., Гулуева Л.Р., Джибиллов С.М.

9. Патент СССР №1358817, 15.12.1987. Виноградов В.И., Дорохов А.П., Маркусеев В.А.

10. Анализ существующих российских и зарубежных ботвоизмельчителей и их классификация / Исмагилов Д.М., Абдрахманов Р.К., Калимуллин М.Н. // В сборнике: Продовольственная самодостаточность региона в условиях импортозамещения: вопросы теории и практики Сборник научных статей. 2016. С. 334-338.

UDC: 626.826.624.69

STUDY OF GROUND SEAL IN TRENCHESCLOSED DRAINS

Vafojev S.e-mail: saf0195400@gmail.com

Imomov Sh.e-mail: shavkat-imomov@rambler.ru

Vafojev R. e-mail: farida196600@gmail.com

Tashkent institute of irrigation and agriculture mechanization engineers

Abstract. The article deals with the actual issue of compaction of the backfill of drainage trenches. The results of an experimental study of a new method of ground compaction in trench conditions and the contact connection of the backfill ground with trench walls are given, and the fundamentals of the theory of ground compaction with a paddle working body are given.

Keywords: Ground, ground density, humidity, drainage, compaction, working body, technology, design.

ИССЛЕДОВАНИЕ УПЛОТНЕНИЯ ГРУНТА В ТРАНШЕЯХ ЗАКРЫТЫХ ДРЕН

Вафоев С.Т. saf0195400@gmail.com

Имомов Ш.Ж. shavkat-imomov@rambler.ru

Вафоев Р.С. инженер farida196600@gmail.com

*Ташкентский институт инженеров ирригации и механизации
сельского хозяйства*

Аннотация. В статье рассмотрен актуальный вопрос по уплотнению грунта обратной засыпки дренажных траншей. Даны результаты экспериментального исследования нового способа уплотнения грунта в траншейных условиях и контактного соединения грунта обратной засыпки со стенками траншей, а также даны основы теории уплотнения грунта лопастным рабочим органом.

Ключевые слова: грунт, плотность грунта, влажность, дренаж, уплотнение, рабочий орган, технология, конструкция.

To improve the ameliorative condition of the land, closed horizontal drainage plays an important role.

The technological process of building a closed drainage consists of the following main operations: digging the excavation (trenches), laying the drainage line of pipes and filtering material, and backfilling trenches with soil.

Simultaneous backfilling with the construction of drainage is carried out using a backfill conveyor, which is equipped with modern drainage stacker.

The mechanical method of ground compaction gives good results when the ground has optimum (17-18%) moisture.

The optimum humidity is the humidity at which the maximum density (1.45 -1.65 t / m³) of compacted ground is reached.

When the ground is completely filled with water and its degree of moisture when $G = 1$, the maximum density of compacted ground is equal to [1,2,3].

$$\gamma_{sk \cdot \max} = \frac{\gamma_s}{1 + w_o \gamma_s}, \quad (1)$$

where γ_c is the specific gravity of the soil; W_o — optimal soil moisture.

Ground compaction is usually done to a certain degree of density, expressed by the compaction factor. The coefficient of compaction K_c is the ratio of a given or actually obtained value of the bulk mass of the skeleton of the compacted ground γ_{sk} to its maximum value according to the standard compaction.

$$K_c = \frac{\gamma_{sk}}{\gamma_{sk \cdot \max}} \quad (2)$$

Both of these backfilling methods are made without special compaction.

Ground compaction is characterized by maximum compacted ground density and optimum humidity.

Optimum humidity is the humidity at which the maximum density of compacted ground is reached. At optimum humidity, the least work is required to achieve maximum ground density at a given compaction mode [4,5,6].

The density of loosened ground covered in a trench is 1.12 ... 1.2 t / m³, it must be compacted to a density of 1.45 ... 1.65 t / m³. For this purpose, various types of ground compacting machines are used.

For the high-quality compaction of the ground of the required density, in our opinion, it is necessary to compaction of the ground to be carried out simultaneously with the backfilling.

The thickness of the compacted ground layer in the rolling mounds is determined by the formula:

$$h_o = 1,7 \cdot B_{\min} \frac{W}{W_o} \left(1 - e^{-3,7 \frac{p_o}{p_p}} \right), \text{ m}, \quad (3)$$

where Bmin is the width of the sealing body, m; W-natural ground moisture,%; Wo - optimum ground moisture,%; Ro is the contact pressure of the sealing body on the ground, Pa; RR - ground strength, Pa.

Experiments show that to obtain the required density of the ground, it is necessary to apply a force of 30 ... 40 N for each cm² of ground area.

For a number of years scientists of the Tashkent Institute of Irrigation and Agriculture mechanization engineers (TIAME) and the Institute of Water Problems of the Academy of Sciences of the Republic of Uzbekistan (AS) carried out search and research work on the creation of an efficient construction technology and reliable operation of closed horizontal drainage[2].As a result of scientific and production research on the construction of closed horizontal drainage, the following basic requirements have been established:

- make construction of drainage, strictly observing the requirements of forming a drainage line with a trench width of 0.6 m against the slope;
- make construction of drainage in stable grounds, as well as, at the groundwater level below 2.5 ... 3.0 m;
- strictly observe the quality connection of the drainage pipes;
- strictly observe when laying the filter layer, the requirement that its cross section should be within 0.06 ... 0.25 m²;
- it is necessary to backfill the ground in trenches of closed drains with its simultaneous compaction during construction.

The most effective and reliable way to protect drains from the damaging effects of surface water is to compact the backfill soil to the required density. However, this operation to the present day was not performed due to the lack of special machines and the developed technology for the production of works.

For high-quality compaction of ground in trenches of closed drains, a screw-type tool has been designed and manufactured and tested under laboratory conditions. As a result, the density of ground backfilling is close to the density of the native ground.

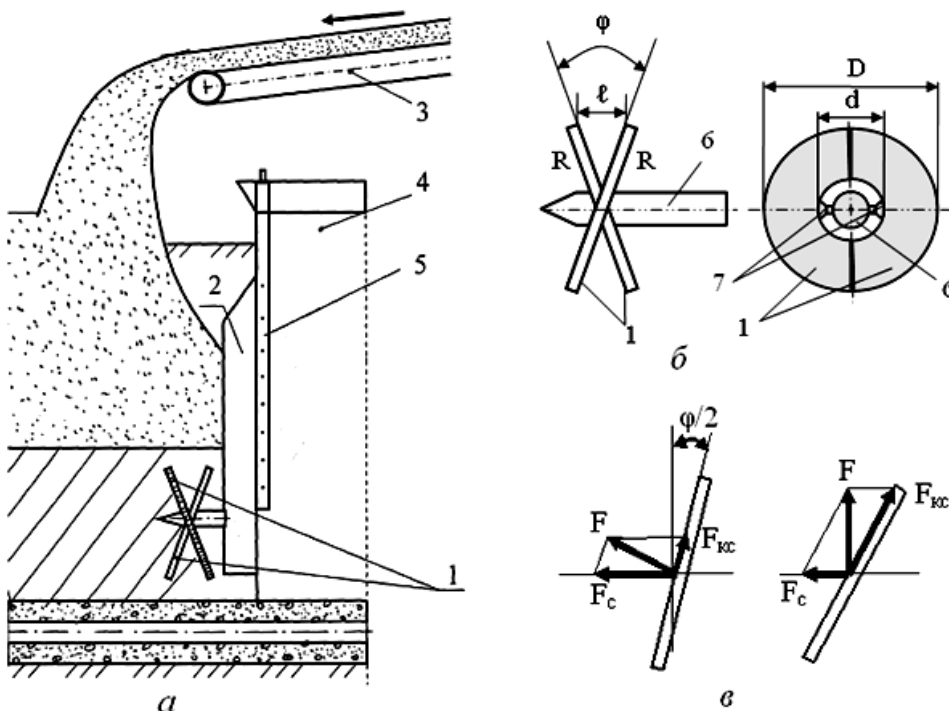
This method is used directly in the construction of drainage. At the same time, the cut soil enters the drainage trench through the longitudinal conveyor 3 (drawing).

On the bunker drainage installed paddle working body 1, compacting the ground. The blades are mounted on the shaft 6 movable [7,8,9].

The blades are located perpendicular to the axis of the shaft of the working body at a certain distance (5 ... 8 mm), have the opportunity to change their position around the axis. Along the trench axis it is possible to install several working bodies in parallel. This installation was tested in the laboratory. Bladed working body compacts the soil entering continuously into the trench.

Perpendicular to the shaft of the soil-compacting working body, movable blades are mounted, which are fixed with two bolt connectors. The blades have the ability to rotate at an angle φ relative to each other.

During one revolution of the shaft, the blades compact the soil with compression with the volume V_c , it can be determined by the formula:



a-general view; б-ground compacting working body; в - in-forces affecting the blades; 1-blade; 2-gearbox; 3-belt loader; 4-bunker; 5 water spray pipe; 6-shaft; 7-connector

Picture – Laboratory Installation for ground compaction in trenches

$$V_c = \frac{\pi}{4}(D^2 - d^2) \cdot l, \text{ M}^3 \quad (4)$$

where D is the outer diameter of the blade, m ; d is the internal diameter of the blade, m ; ℓ - blade pitch during rotation, m

Using the drawing and cosine theorem, you can determine the blade pitch

$$\ell^2 = 2R^2 - 2R^2 \cos \varphi \quad (5)$$

Therefore, the angle of rotation φ of the blades relative to each other is equal to

$$\varphi = \arccos\left(1 - \frac{\ell^2}{2R^2}\right), \text{ degree} \quad (6)$$

where R is the outer radius of the blade, m

When soil is compacted by backfilling in a drainage trench, the linear rotational speed of the blade v_b should be greater than the linear speed of the drainage machine v_m , then their ratio should be $v_b / v_m = k > 1$. Based on this, the frequency of rotation of the blade can be determined by the formula:

$$n = \frac{k v_m}{\pi D}, \text{ min}^{-1}, \quad (7)$$

When soil is compacted, the force of the compressing soil along the axis of the drainage line F_c and the force sliding on the surface of the blades F_x act on the surface of the blades. The sum of these forces is equal to the force acting on the shaft of the blade F and can be expressed by the formula for summing the force vectors (see drawings).

$$F = \sqrt{F_c + F_{kc} - 2F_c \cdot F_{kc} \cos(90^\circ + \frac{\varphi}{2})} = \sqrt{F_c + F_{kc} + 2F_c \cdot F_{kc} \sin \frac{\varphi}{2}}, \text{ N} \quad (8)$$

SUMMARY

Experimental studies on this technique in laboratory conditions have shown that when ground is compacted with moisture of 15 ... 20% mechanically, it is possible to achieve optimum density (1,45-1,65 t/m³) and a strong bond between the backfill ground and the walls of drainage trenches.

References

1. Расчет щековых дробилок: метод. указания / Ю. А. Федотенко, П. В. Коротких. – Омск: Изд-во СибАДИ, 2012. – 20 с.
2. 10. Радько, Ю. М. Конструкции и рабочие процессы землеройно-транспортных машин: учеб. пособие / Ю. М. Радько. – Тамбов: Изд-во Тамб. гос. техн. ун-та, 2004. – 80 с.
3. Цытович Н.А. Механика грунтов.– М: Высшая школа, 1973.– 274 page.
4. Мирсагатов А.Н., Вафоев С.Т. Способ засыпки дренажной траншеи. А.с. №1532659, БИ, 1989, №48.
5. Мирсагатов А.Н. и др. Исследование, разработка и внедрение средств механизации уплотнения грунта в условиях мелиоративного строительства. Научно – технический отчет ТИИИМСХ. ГР.№ 02231081267 Ташкент, 1990. – 69 page.

6. Шестопапов, К.К. Строительные и дорожные машины / К.К.Шестопапов. – М. : ИЦ Академия, 2008. – 384 с.

7. Paillet, F.L., 1998, Flow modeling and permeability estimation using borehole flow logs in heterogeneous fractured formations: Water Resources Research, v. 34, no. 5, p. 997-1010.

8. Droy, N. (2009) Water control structures for conservation – technical case study series. RSPB.

9. Guidelines on the Construction of Horizontal Subsurface Drainage Systems. // International Commission on Irrigation and Drainage. 1990. 236 p.

10. Donnan W.W., Schwab G.O. Current Drainage Methods in the USA. Agronomy 17. Amer. Soc. Agronomy, Madison, Wis., 1974. p. P. 93-114.

УДК 631.313.6

ВАРИАНТЫ РАССТАНОВКИ ЭЛЛИПСОВИДНЫХ ДИСКОВ НА ВАЛАХ РАБОЧИХ СЕКЦИЙ РОТАЦИОННОГО ОРУДИЯ

Гайнутдинов Р. Х. - старший преподаватель;

e-mail: grh1978@mail.ru

Яхин С. М. - доктор технических наук, доцент;

e-mail: jcm61@mail.ru.

Казанский государственный аграрный университет, г. Казань, Россия

Аннотация: В статье приведены различные варианты компоновки эллипсоидных дисков на валах рабочих секций ротационного орудия для поверхностной обработки почвы. Техническое решение задачи позволяет взаимно уравновесить осевые усилия, обеспечивает равномерность глубины обработки почвы, повышает технологическую устойчивость орудия и эффективность его работы.

Ключевые слова: дисковая секция, эллипсоидные диски, междисковое пространство, уравновешивание боковых реакций.

OPTIONS FOR PLACEMENT OF THE ELLIPTICAL DISKS ON THE SHAFTS OF THE WORKING SECTIONS OF ROTARY TOOLS

Gainutdinov R. Kh. - senior lecturer;

e-mail: grh1978@mail.ru

Yakhin S.M. - doctor of technical sciences, docent;

e-mail: jcm61@mail.ru.

Kazan State Agrarian University, Kazan, Russia

Abstract: The article presents various options for the layout of ellipsoidal discs on the shafts of the working sections of the rotary tool for surface tillage. The technical solution of the problem allows to balance the axial forces, provides uniformity of the depth of tillage, increases the technological stability of the tool and the efficiency of its work.

Key words: the disk unit, elliptical discs, the space between the discs, trim

side reactions.

Данное ротационное орудие может быть выполнено с одной и (или) двумя дисковыми секциями [1, 2, 6].

На практике для исключения случаев заклинивания междискового пространства ротационных орудий почвой и растительными остатками расстояние между дисками по оси секции (далее – расстояние между дисками) определяют в общем случае из следующего соотношения [4]:

$$S > 1,5 t, \quad (1)$$

где S – расстояние между дисками, м; t – глубина обработки почвы, м.

Для весеннего боронования и предпосевной обработки почвы предлагаемое орудие выполняется с одной дисковой секцией. Схема расстановки эллипсоидных дисков в секции (вид спереди) представлена на рисунке 1.

Такая компоновка позволяет уравновесить боковые реакции почвы на рабочие органы. При этом нужно добиться, однако, эффективного крошения почвы при оптимальном расстоянии между дисками. Анализ траекторий движения дисков в горизонтальной плоскости при различных значениях расстояния между дисками показывает, что равномерная обработка и эффективное крошение почвы достигается при $S = 100 \dots 120$ мм.

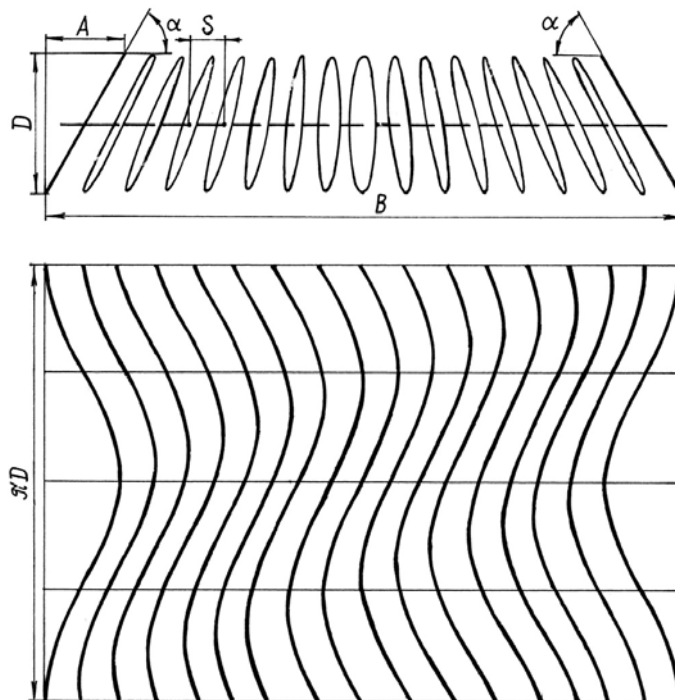


Рисунок 1 – Схема расстановки эллипсоидных дисков в секции и траектория их движения в горизонтальной плоскости

При принятых значениях угла наклона дисков $\alpha = 60^\circ$ и диаметра дисков $D = 400$ мм, а также с учётом ширины захвата традиционных почвообрабатывающих модулей $B = 1,8$ м и расстояния $S = 100$ мм, необходимое количество дисков в секции получается равным 17. Угол

установки дисков на валу друг относительно друга равен 11,25 градусов [1, 6]. Поворот дисков друг относительно друга, помимо уравнивания боковых реакций почвы, снижает риск забивания междискового пространства. При относительном повороте наклонных дисков расстояние между режущими их кромками по направлению оси секции постепенно увеличивается, что снижает риск защемления дисками порции влажной почвы и отдельных глыб. Траектории движения дисков в горизонтальной плоскости, т. е. по поверхности поля в течение одного оборота дисков представлены на рисунке 1.

При двухрядном расположении дисковых секций, когда диски устанавливаются на валах с перекрытием, т. е. когда диски задней секции конструктивно заходят между дисками передней секции, то нужно в первую очередь исключить задевание дисков друг друга (рис. 2).

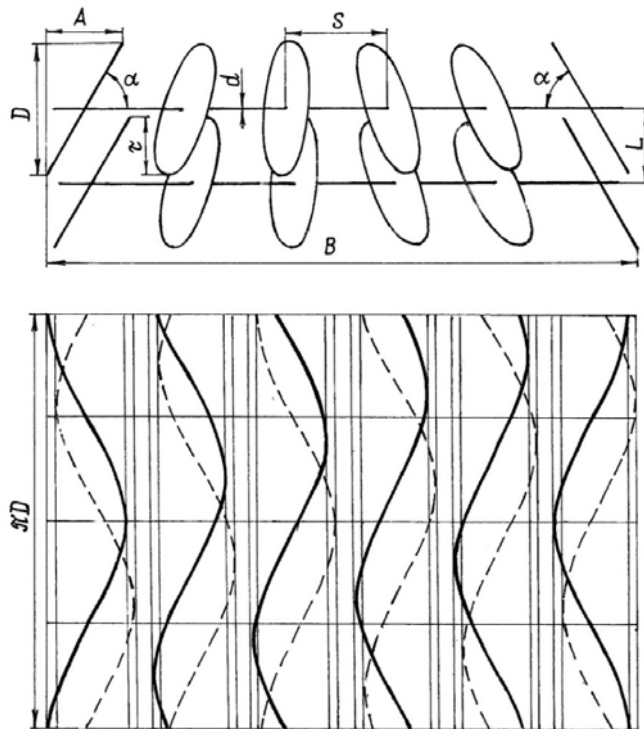


Рисунок 2 – Схема расстановки эллипсовидных дисков в секциях и траектория их движения в горизонтальной плоскости

Такая компоновка осуществляется при проектировании орудий для обработки тяжёлых по механическому составу и глыбистых почв. Установлено, что для исключения задевания дисков расстояние между дисками должно быть согласовано по следующей формуле:

$$S > 1,5 A, \quad (2)$$

где A – амплитуда движения точки режущей кромки эллипсовидного диска.

Условие (2) удовлетворяется лишь в том случае, когда валы дисков передней и задней секций максимально приближены друг к другу. Амплитуда движения точки режущей кромки $A = 231$ мм, а максимальное перекрытие дисков $\tau = 155$ мм. Следовательно, межосевое расстояние

секций $L = 245$ мм. В соответствии с выражением (2) выбираем $S = 360$ мм. Если взять ширину захвата модуля $B = 2,0$ м, то необходимое количество дисков в каждой секции равно 6. Тогда угол установки дисков на валу друг относительно друга $\mu = 36^\circ$. Напомним, что работа дисковых секций синхронизируется здесь при помощи цепной передачи. Траектории движения дисков в горизонтальной плоскости в течение одного оборота дисков представлены на рисунке 2. Здесь сплошными линиями обозначены траектории движения дисков передней секции, а штриховыми линиями – траектории движения дисков задней секции.

В случае выполнения двухсекционного орудия без перекрытия, углы наклона дисков к осям секций должны быть в противоположных направлениях. Схема расстановки эллипсовидных дисков в секциях (вид сверху) представлена на рисунке 3.

Заметим, что такой вариант компоновки был предложен в своё время также другими исследователями [3, 5] исключительно для уравнивания боковых реакций почвы, а не улучшения крошения почвы. С учётом указанных выше значений параметров: $\alpha = 60^\circ$, $D = 400$ мм и расстояния между режущими кромками дисков передней и задней секций $l = 30$ мм межосевое расстояние секций $L = 430$ мм.

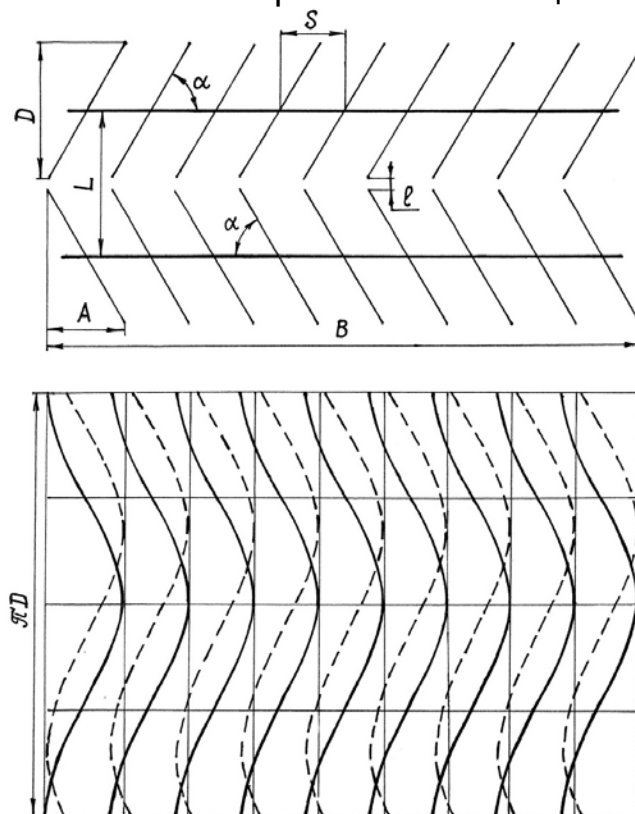


Рисунок 3 – Схема расстановки эллипсовидных дисков в секциях и траектории их движения в горизонтальной плоскости

Если взять ширину захвата модуля $B = 1,8$ м, а расстояние между дисками $S = 200$ мм, то необходимое количество дисков в секции $n = 9$. Здесь вращение дисковых секций также синхронизируется при помощи цепной передачи. Траектории движения дисков в горизонтальной

плоскости в течение одного оборота дисков представлены на рисунке 1.3, где траектории движения дисков передней секции обозначены сплошными линиями, а траектории движения дисков задней секции – штриховыми линиями.

Анализируя различные варианты конструктивного выполнения дисковых секций с точки зрения обеспечения эффективного крошения почвы на глубину до 80 мм и уравнивания боковых реакций почвы, можно прийти к заключению, что за основу при разработке и изготовлении орудий в качестве ротационной бороны нужно взять вариант однорядного расположения эллипсовидных дисков на валу секции (рис. 1).

Литература

1. Гайнутдинов, Р.Х. Ротационное орудие для поверхностной обработки почвы с эллипсовидными дисками / Р.Х. Гайнутдинов, С.М. Яхин, И.И. Алиакберов, // Вестник Казанского ГАУ. – 2016. – № 2 (40). – с. 64 – 67.

2. Патент Российской Федерации на изобретение от 3.05.2018 №2652819 / Дисковое орудие для поверхностной обработки почвы // С.М. Яхин, И.И. Алиакберов, Р.Х. Гайнутдинов, (РФ).

3. Редкокашин, А.Н. Обоснование конструктивно-технологических параметров работы дисковой бороны с рабочими органами типа «качающаяся шайба» в условиях Приморского края: автореферат дисс. ... канд. техн. наук: 05.20.01 / А.Н. Редкокашин. – Благовещенск: Дальневосточный ГАУ, 2013. – 15 с.

4. Сохт, К.А. Дисковые бороны и лушительники / К.А. Сохт, Е.И. Трубилин, В.И. Кисилев. – Краснодар: Кубанский ГАУ, 2014. – 164 с.

5. Шишлов, С.А. Повышение эффективности предпосевной подготовки почвы и посева сои в условиях Приморского края: дисс. ... докт. техн. наук: 05.20.01 / С.А. Шишлов. – Благовещенск: Дальневосточный ГАУ, 2015. – 305 с.

6. Яхин, С.М. Ротационная бороны с эллипсовидными дисками / С.М. Яхин, Р.Х. Гайнутдинов, Р.Х. Марданов // Сельский механизатор. – 2017. - № 6. – С. 8 – 9.

УДК 66.069.82

РЕЗУЛЬТАТЫ ЭКСПЕРИМЕНТАЛЬНЫХ ИССЛЕДОВАНИЙ МАЛООБЪЕМНОГО БИОРЕАКТОРА

Гайфуллин И.Х. – инженер

Казанский государственный аграрный университет, г. Казань, Россия

Аннотация: В статье дан обзор результатов экспериментальных исследований малообъемной биогазовой установки.

Ключевые слова: биогаз, реактор, эксперименты, сбраживание, биоудобрения.

THE RESULTS OF EXPERIMENTAL STUDIES OF SMALL VOLUME BIOREACTOR

Gayfullin I.H. - engineer

Kazan State Agrarian University, Kazan, Russia

Abstract: The article reviews the results of experimental studies of low-volume biogas plant.

Key words: biogas, reactor, experiments, fermentation, and bio-fertilizer.

Основу энергетического баланса анаэробного сбраживания составляют распределение энергии в реакторе и технологические потери тепла. Анализ опубликованных данных по энергозатратам технологического процесса анаэробного сбраживания [2, 4] показал, что основная тепловая нагрузка приходится на подогрев свежего субстрата до температуры сбраживания.

Температурный режим - главное условие поддержания жизнедеятельности микроорганизмов и состояния микрофлоры. В природных условиях образование биогаза происходит при температурах от 0°C до 97°C. Оптимальное получение биогаза из биоудобрений характеризуется тремя температурными режимами [8].

- Психофильным - без подогрева;
- Мезофильным - 35 °C;
- Термофильным - 55 °C.

На кафедре машин и оборудования в агробизнесе Казанского государственного аграрного университета ведется работа по созданию и усовершенствованию биогазовой установки для изучения процесса анаэробного сбраживания с целью выработки наиболее оптимальных и надежных алгоритмов управления процессом [1, 3, 5].

Для того чтобы вывести систему на рабочий режим, необходимо наполнить реактор готовым субстратом. Далее следует нагреть субстрат до 35°C (мезофильный режим) и, перемешивая, выдержать в течение 2 дней. При протекании реакции выделяется углекислый газ, который удаляется из системы, далее начинается анаэробный процесс сбраживания органических отходов. Критерием готовности служит достижение требуемой температуры [6, 12, 11].

Типы исходного сырья для нашей мобильной биогазовой установки.

1. Навоз КРС, свиней, овец, лошадей и других животных.
2. Птичий помет (с ограничениями).
3. Стоки туалета (с ограничениями).
4. Пищевые отходы кухни (с ограничениями).
5. Растительная масса (с ограничениями).
6. Отходы бойни (кроме костей).

Основным ограничением для всех типов сырья является размер фрагментов сырья. Они не должны превышать в линейных размерах 1-2

см. При более крупных размерах будет происходить засорение трубопроводов и заклинивание миксера перемешивания. Поэтому все отходы должны быть измельчены перед загрузкой в биогазовую установку [7].

Высокопитательные отходы, такие как птичий помет, зеленая растительная масса (клевер, силос) должны загружаться в смеси с навозом КРС. Применения таких типов сырья в чистом виде требует другого техпроцесса и другой конструкции биогазовой установки. Жиры тоже должны использоваться только в качестве добавки к основному сырью, хотя они дают очень большой выход биогаза. В стоках туалета не должны содержаться синтетические моющие вещества, угнетающие жизнедеятельность бактерий. Применяемый навоз и помет должны быть свежими. Пищевые отходы кухни и отходы бойни должны быть свежими, либо должны быть подвергнуты пастеризации перед загрузкой в реактор [9, 10, 13].

Для проверки выдвинутых теоретических положений, установления оптимальности расчетных параметров и характеристик биогазовой установки для животноводческих ферм, были проведены натурные эксперименты на разработанной малообъемной биогазовой установки. Объектами лабораторных испытаний явились малообъемные биогазовые установки. Процессы получения биогаза и высококачественных органических удобрений рассчитывались с использованием контрольной аппаратуры и измерительных приборов [14, 15]. Комплексное исследование разработанной малообъемной биогазовой установки было осуществлено в производственных условиях. Результаты экспериментальных исследований приведены на рисунках 1 и 2.

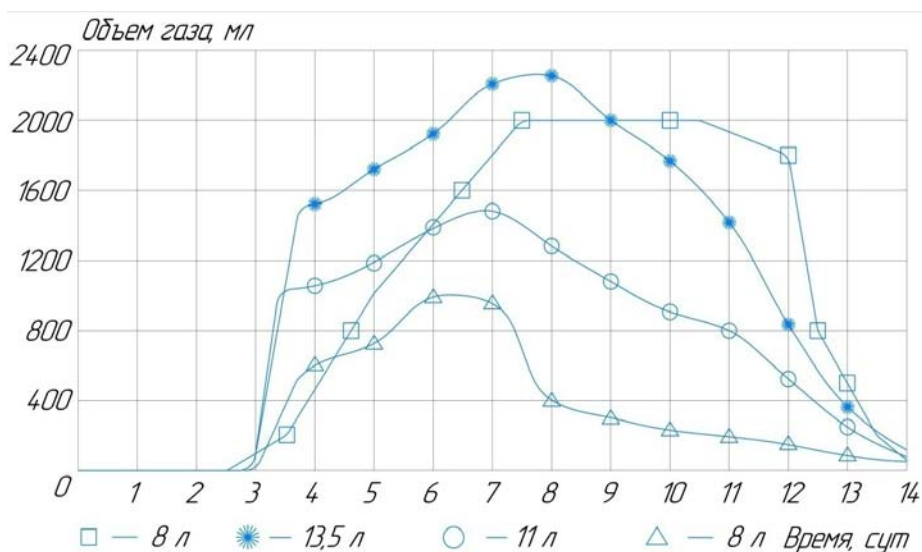


Рисунок 1 – Зависимость выхода биогаза из навоза КРС, свиного, конского и куриного помета

Длительность сбраживания субстрата и выход биогаза составляет

в течение 10 дней. Объем выхода биогаза из свиного навоза - 15л, куриного помета - 14 л, конского - 12 л, из навоза КРС выход газа составил 10 л.

На рисунке 2 показана зависимость выхода биогаза от температуры и времени сбраживания органических отходов в биореакторе.

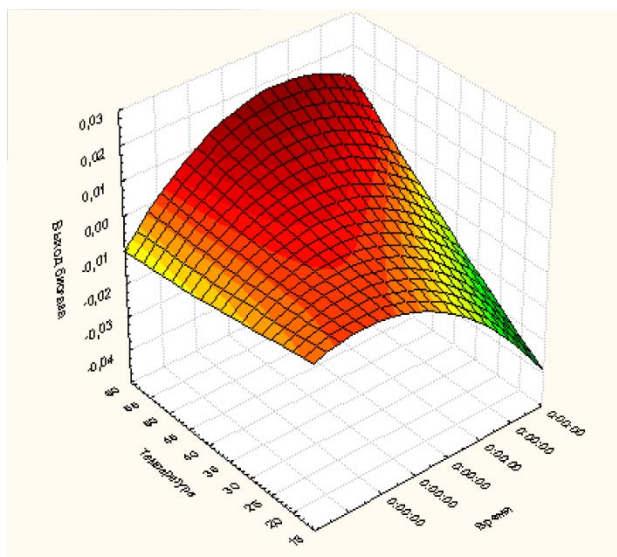


Рисунок - 2 зависимость выхода биогаза от температуры и времени сбраживания

С помощью программы "STATISTICA" получены графические изображения поверхностей откликов, изображающие зависимость между критерием оптимизации и двумя независимыми переменными: $Y = f(T; \tau)$, $Y = f(v, T)$.

Такие же эксперименты проводились из навоза КРС, свиньи и лошади и в мезофильном режиме сбраживания. В некоторых случаях добавляли опилки, а в некоторых измельченную солому. Проводили опыты, без перемешивание субстрата в биореакторе. Были проведены эксперименты при барботажном перемешивании субстрата.

В ходе экспериментальных исследований, приведенных в работе, был получен горючий газ. Исследования зависимости расхода биогаза при установке факельной горелки показали, что горение осуществляется стабильно.

Таким образом была показана возможность: практического осуществления процесса анаэробной утилизации органических отходов сельского хозяйства.

Литература

1. Гайфуллин И.Х. Автоматизация процесса анаэробного сбраживания органических отходов / И.Х. Гайфуллин, Б.Г. Зиганшин, А.И. Рудаков, Ю.Х. Шогенов // Научные труды региональной научно-практической конференции – Казань: Издательство Казанского ГАУ, 2018 - С. 339-344.

2. Зиганшин Б.Г. Проблемы утилизации и переработки органических отходов сельского хозяйства / Б.Г. Зиганшин, А.И. Рудаков, И.Х. Гайфуллин, Ю.Х. Шогенов, И.Р. Нафиков, И.Н. Сафиуллин // Сборник научных трудов agricultural machinery 2018 VI international scientific congress Burgas, Bulgaria 2018. - С. 201-202.

3. Зиганшин Б.Г. Анализ технических решений в оптимизации условий содержания молочного скота при строительстве и реконструкции животноводческих ферм / Б.Г. Зиганшин, Р.Р. Шайдуллин, А.Р. Валиев, А.Б. Москвичева, Ф.Ф. Ситдилов, Т. Хайденрайх // Казань: Вестник Казанского ГАУ, 2018. - С. 138 -143.

4. Зиганшин Б.Г. Обзор существующих технологий энергосбережения / Б.Г. Зиганшин, И.И. Кашапов, // V «Global Science and innovation».- Чикаго, 2015. - С. 348.

5. Зиганшин Б.Г. Современные энергосберегающие технологии в сельском хозяйстве / Б.Г. Зиганшин, Ю.Х. Шогенов, И.Х. Гайфуллин, Ильназ И. Кашапов, А.Х. Абделфаттах // Казань: Издательство Казанский ГАУ, 2018. – 237 с.

6. Стребков Д.С. Солнечная энергетика: состояние и перспективы развития / Д.С. Стребков, А.Х. Шогенов, Ю.Х. Шогенов, Н.Ю. Бобовников // Москва, Издательство: ФГБНУ "Российский научно-исследовательский институт информации и технико-экономических исследований по инженерно-техническому обеспечению агропромышленного комплекса" 2019. - С. 43-47.

7. Патент на полезную модель РФ № 150764 МПК C02F 3/02 C02F 11/04 «Биореактор периодического действия для анаэробного сбраживания органических отходов / Рудаков А.И., Нафиков И.Р., Гайфуллин И.Х., Курочкин П.С. // (Россия) - №2014120276/05; Заявл. 20.05.2014. Оpubл. 27.02.2015 Бюл. № 6.

8. Кашапов И.И., Зиганшин Б.Г. Проблемы энергосбережения и энергоэффективности, перспективы развития // Mechanization in agriculture, Bulgaria, 2015. - С. 18.

9. Зиганшин Б.Г. Некоторые проблемы технического обеспечения АПК и перспективы его развития / Б.Г. Зиганшин, А.Р. Валиев, Н.Н. Хамидуллин. // Вестник Казанского государственного аграрного университета. 2008. Т. 3.№ 2 (8). С. 148 - 152.

10. Гайфуллин И.Х. Биореактор с подогревом горячим воздухом / Б.Г. Зиганшин, А.И. Рудаков, Ю.Х.Шогенов // Сельский механизатор. Москва, 2017. - С. 6 -7.

11. Гайфуллин И.Х. Актуальность применения биогазовых установок в России и за рубежом / И.Х. Гайфуллин, Б.Г. Зиганшин, А.И. Рудаков, Ю.Х. Шогенов // Казань: Вестник Казанского ГАУ, 2018. - С. 71-73.

12. Николаев, Д.М.Переработка отходов птицефабрик в сухие органические удобрения / Д.М.Николаев,Ф. М.Абусев,Н.З.Дубкова, О.В.Иванова, И.А. Дубков // Вестник Технологического университета. – 2017. – Т. 20. – № 12. – С. 135–138.

13. Гайфуллин И.Х. Эффективность биогазовых технологий / И.Х. Гайфуллин, Б.Г. Зиганшин, И.Р. Нафиков // Материалы международной научно - практической конференции. – Казань: Издательство Казанского ГАУ, 2016. – С. 57 - 60.

14. Гайфуллин И.Х. Расчет теплового баланса и обоснование параметров малогабаритной биогазовой установки с мезофильным сбраживанием субстрата / И.Х. Гайфуллин, И.И. Кашапов, Б.Г. Зиганшин, А.И. Рудаков // Вестник Казанского ГАУ, 2016, № 3 (41), сентябрь - С. 63 - 67.

15. Гайфуллин И.Х. Использование сброженного отхода биогазовой установки в качестве органического удобрения / И.Х. Гайфуллин, Б.Г. Зиганшин, А.И. Рудаков, Ю.Х. Шогенов // II Международная научно-практическая конференция, посвященная памяти д.т.н., профессора И.Е. Волкова «Аграрная наука XXI века. Казань: Издательство Казанский ГАУ, 2017. - С. 13-16.

УДК 631.22.017

ЭНЕРГОСБЕРЕГАЮЩАЯ ВАКУУМНАЯ СИСТЕМА ДОИЛЬНЫХ УСТАНОВОК

Гаязиев И.Н. – к.т.н., доцент, e-mail: gazel.81@mail.ru

Лукманов Р.Р. – к.т.н., доцент, e-mail: look-rus@mail.ru

Зиганшин Б.Г. – д.т.н., профессор, e-mail: zigan66@mail.ru

Казанский государственный аграрный университет, г.Казань, Россия

Тино Хохмут, e-mail: tinohochmuth@hotmail.com

Германия

Аннотация. Приведена конструкция и принцип работы вакуумного насоса типа Rut's с циклоидальным профилем роторов с внутренним сжатием нагнетаемого газа, а также имеются формулы для расчета площади нагнетательного окна и производительности насоса.

Ключевые слова: вакуум, насос, Rut's, циклоидальный профиль, ротор, нагнетательное окно.

ENERGY SAVING VACUUM SYSTEM MILKING MACHINE

Gayaziev I.N. – Ph. D., associate Professor, e-mail: gazel.81@mail.ru

Lukmanov R.R. – Ph. D., associate Professor, e-mail: look-rus@mail.ru

*Ziganshin B.G. – doctor of technical Sciences, Professor,
e-mail: zigan66@mail.ru*

Kazan state agrarian University, Kazan, Russia

Tino Hohmut, e-mail: tinohochmuth@hotmail.com

Germany

Abstract. The design and operating principle of a vacuum pump of the Rut's type with a cycloidal profile of rotors with internal compression of the injected

gas is given, and there are formulas for calculating the area of the discharge window and the pump performance.

Key words: vacuum, pump, Rut's, cycloidal profile, rotor, discharge window.

К настоящему времени сформировался целый спектр доильных установок, для доения коров начиная от 10 и до 400 голов и более. Так по данным ГНУ ВНИМЖ типоразмерный ряд доильных установок составляет:

- передвижные малогабаритные доильные установки для личных подсобных хозяйств с поголовьем до 10 коров;
- доильные установки для доения коров в стойлах в переносные ведра для хозяйств с поголовьем 10, 20, 30, 50 и 100 коров;
- доильные установки для доения в стойлах со сбором молока в молокопровод на 25, 50, 200, 400 и более коров;
- доильные установки со станками «Тандем», «Елочка» и «Параллель» на 2, 4, 6, 8 и 16 мест;
- доильные установки передвижные для доения в летних лагерях.

Изготавливать вакуумные насосы специально для каждого размера доильной установки становится неэффективно.

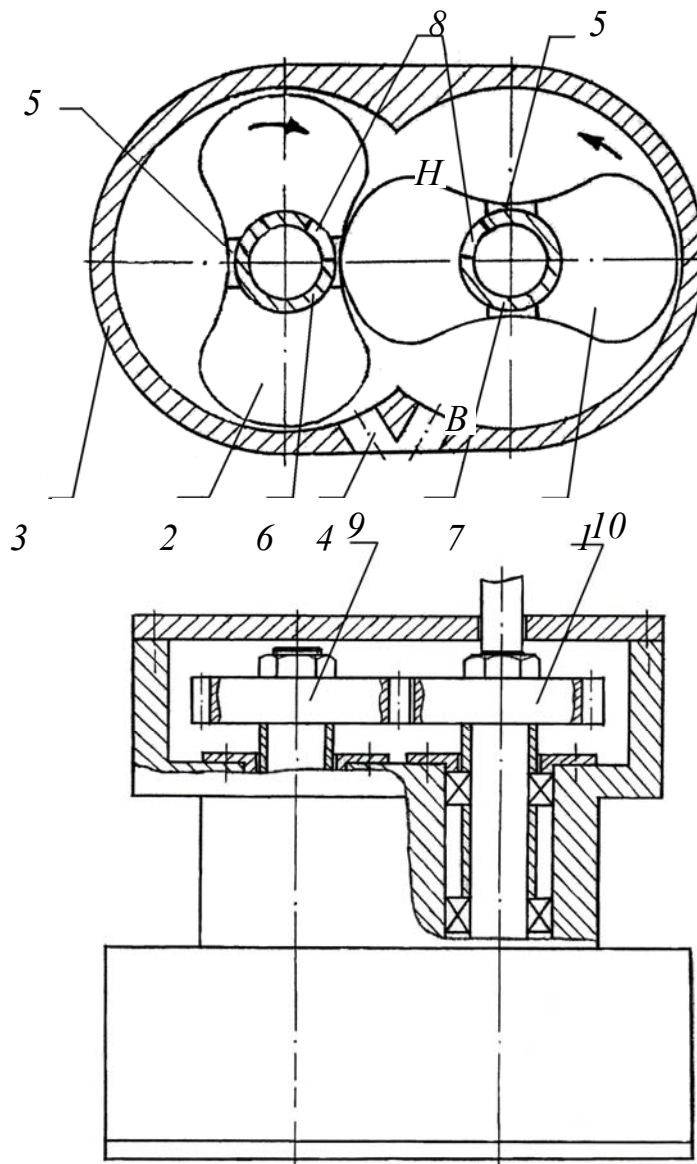
Однако уменьшить типоразмерный ряд насосов возможно применением вакуумных насосов с регулируемой производительностью. К таким насосам относятся двухроторные вакуумные насосы типа Rut's. Синхронное вращение роторов осуществляется зубчатой парой, находящейся в масляной камере.

Исследования показали возможность регулирования частоты вращения в широких пределах, что является перспективным направлением совершенствования вакуумной системы доильной установки.

Однако двухроторные вакуумные насосы типа Rut's с окружным и циклоидально-окружным профилем роторов имеют меньший рабочий объем, расположенный между впадинами. Аналитические и графические исследования показали, что у насоса с циклоидальным профилем роторов полезный рабочий объем больше на 15 %, чем у вакуумного насоса с циклоидально-окружным профилем, что дает преимущество циклоидальному профилю.

Кроме того, вакуумные насосы типа Rut's имеют внешнее сжатие, что приводит к дополнительным потерям энергии. Известны двухроторные вакуумные насосы с частичным внутренним сжатием (ВНЧС). Однако у них меньше полезный объем. В Казанском государственном аграрном университете разрабатываются и исследуются двухроторные вакуумные насос различных конструкций [2, 3, 5], одним из которых является вакуумный насос с циклоидальным профилем роторов, у которого обеспечивается внутреннее сжатие нагнетаемого газа [1]. Двухроторный вакуумный насос состоит (рисунок 1) из двух роторов ведущего 1 и ведомого 2 с циклоидальным

профилем, при этом выступ выполнен по эпициклоиде, а впадина – по гипоциклоиде, корпуса 3 с боковыми крышками, всасывающего 4 и нагнетательных окон 5, двух полых коллекторов 6 и 7 с выхлопными окнами в виде прорези 8. Привод осуществляется от электродвигателя через механизм синхронизации, состоящий из двух зубчатых колес ведомого 9 и ведущего 10.



- 1 – циклоидальный ведущий ротор; 2 – циклоидальный ведомый ротор;
 3 – корпус; 4 – всасывающее окно; 5 – нагнетательное окно;
 6 и 7 – коллекторы; 8 – выхлопное окно; 9 – ведомое зубчатое колесо;
 10 – ведущее зубчатое колесо; *B* – полость всасывания; *H* – полость нагнетания.

Рисунок 1 – Двухроторный вакуумный насос с циклоидальным профилем роторов

Принцип работы насоса заключается в следующем. При вращении роторов 1 и 2 в указанном направлении в полости всасывания «В» происходит расширение объема, в результате чего засасывается свежая

порция газа. При дальнейшем повороте роторов 1 и 2 газ, находящийся во впадине, попадает в полость нагнетания «Н», где в результате уменьшения объема происходит внутреннее сжатие в тот момент, когда нагнетательное окно 5 закрыто цилиндрической поверхностью, полого коллектора 6 или 7. При повороте роторов 1 и 2 нагнетательное окно 5 совмещается с выхлопным отверстием полого коллектора 6 или 7. В этом положении сжатый газ из полости нагнетания поступает в коллектор. Процесс нагнетания происходит поочередно при повороте роторов на угол в 90° . Площадь нагнетательного окна (рисунок 2) определяется по формуле:

$$\bar{S}_k = R \cdot l \frac{\varphi_k \cdot \varphi_p}{\varphi_k + \varphi_p},$$

(1)

где S_k – площадь нагнетательного окна, m^2 ;

R – наружный радиус коллектора, m ;

l – длина нагнетательного окна коллектора, m ;

φ_k – угол раствора нагнетательного окна коллектора, $град$;

φ_p – угол раствора нагнетательного окна ротора, $град$.

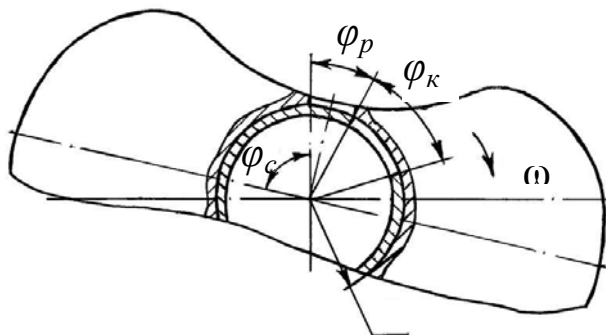


Рисунок 2 – Схема для определения R – расчетной величины площади нагнетательных окон ротора и коллектора

На рисунке 3 представлен теоретический график изменения площади нагнетательного окна в зависимости от времени поворота.

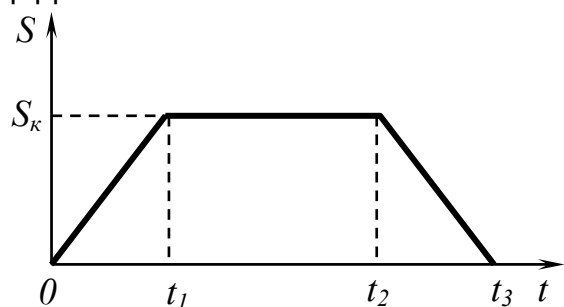


Рисунок 3 – График изменения площади нагнетательного окна за единицу времени

Важным параметром вакуумного насоса является его производительность [2]. Для насоса с циклоидальным профилем производительность, приведенная к условиям всасывания, можно определить из зависимости:

$$Q_{\partial} = \frac{9}{8} \pi \cdot z \cdot R_0^2 \frac{P_B}{P_H} L \cdot n \cdot \lambda, \quad (2)$$

где Q_{∂} – действительная производительность насоса, $\text{м}^3/\text{час}$;

P_B – давление всасывания, Па ;

P_H – давление нагнетания, Па ;

L – длина рабочей части роторов, м ;

n – частота вращения, с^{-1} ;

λ – коэффициент наполнения;

z – количество впадин ротора.

Проведенные исследования [3] показали, что насос с циклоидальным профилем имеет сравнительно невысокую удельную мощность, которая составляет: $0,054 \text{ кВт} \cdot \text{ч}/\text{м}^3$ – при режиме работы с маслом; $0,056 \text{ кВт} \cdot \text{ч}/\text{м}^3$ – при режиме работы без масла.

Литература

1. Патент РФ на изобретение 2382905 Насос вакуумный двухроторный /И.Н. Гаязиев, И.Е. Волков, Б.Г. Зиганшин; заявитель и патентообладатель Казанский ГАУ. -№ 2008117233/06. Заявл. 29.04.2008; опубл. 27.02.2010. -Бюлл. № 6. -5 с.

2. Патент 127837 Российская Федерация, МПК7 F 04 C 25/02. Двухроторный вакуумный насос / Б.Г. Зиганшин, И.И. Кашапов, Р.Р. Гайнутдинов, Т.Р. Нуриахметов, Р.Р. Лукманов, И.Н. Гаязиев, А.А. Мустафин, А.Р. Валиев; заявитель и патентообладатель Казанский ГАУ. -№ 2012152736/06. Заявл. 06.12.2012; опубл. 10.05.2013. -Бюл. № 13. -3 с.

3. Патент 127136 Российская Федерация, Насос вакуумный двухроторный / Б.Г. Зиганшин, Р.Р. Лукманов, Р.Р. Гайнутдинов, Т.Р. Нуриахметов, И.И. Кашапов, И.Н. Гаязиев, А.А. Мустафин, А.Р. Валиев; заявитель и патентообладатель Казанский ГАУ. -№ 2012152764/06. Заявл. 06.12.2012; опубл. 20.04.2013. -Бюл. № 11. - 4 с.

4. Зиганшин Б.Г., Гаязиев И.Н., Фокин А.И. Влияние техники и технологии производства молока на качество заготавливаемой продукции//Тр. Междунар. науч.-практ. конф. Аграрная наука XXI века. Актуальные исследования и перспективы. Казань: изд-во Казанского ГАУ, 2015: С. 160-164.

5. Гаязиев И.Н., Зиганшин Б.Г., Волков И.Е. Энергетический расчет двухроторного вакуумного насоса с циклоидальным профилем роторов // Вестник Казанского ГАУ, 2010. – №1(15). – С 140-143.

6. Зиганшин Б.Г., Гаязиев И.Н., Лукманов Р.Р., Мустафин А.А. Современная техника для машинного доения. Ч.1 -Казань: Казанский ГАУ, 2012. -256 с.

УДК 631.363.2

АНАЛИЗ КОНСТРУКЦИЙ ИЗМЕЛЬЧИТЕЛЕЙ КОРНЕКЛУБНЕПЛОДОВ

¹*Гомаа И. М. – аспирант; e-mail: ebrahim_gomaa@mail.ru*

²*Сабиров Б. М. – аспирант; e-mail: sabbm5@mail.ru*

¹*Абделфаттах А. Х. – аспирант; e-mail: ahmed-fa@yandex.com*

¹*Арабская Республика Египет, и аспирант Казанский государственный аграрный университет, г. Казань, Россия*

²*Казанский государственный аграрный университет, г. Казань, Россия*

Аннотация. В работе дан анализ существующих конструкций измельчителей корнеклубнеплодов. Анализ конструкций показывает, что у ряда машин увеличены удельные затраты энергии на измельчение, большинство имеют значительные потери сока. Приходится отмечать также низкую производительность машин и невысокое качество измельчения. Поэтому перед нами стоит задача разработать новый более совершенный измельчитель корнеклубнеплодов повышенной производительности, который должен наиболее полно удовлетворять зоотехническим требованиям. Применение такого измельчителя позволяет существенно повысить технико-экономические показатели производства кормов для животноводства.

Ключевые слова: измельчители кормов, производительность, корнеклубнеплоды.

ANALYSIS OF DESIGNS OF ROOT AND TUBER CROPS SHREDDERS

¹*Gomaa E. M. – post – graduate student; e-mail: ebrahim_gomaa@mail.ru*

²*Sabirov B. M. – post – graduate student; e-mail: sabbm5@mail.ru*

¹*Abdelfattah A. H. – post-graduate student; e-mail: ahmed-fa@yandex.com*

¹*Egyptian Postgraduate student at Kazan State Agrarian University, Kazan, Russia*

²*Kazan State Agrarian University, Kazan, Russia*

Abstract. The paper provides an analysis of existing structures of shredders of root and tuber crops. The analysis shows that the number of machines has increased the specific energy consumption for grinding and most of them have significant loss of juice. In addition, it is notable that the machines have low productivity and low quality of grinding. Therefore, there is a task of developing a new, more advanced shredder for high-capacity grinding of root and tuber crops that should most fully meet the zootechnical requirements. The use of such shredders can significantly improve the technical and economic indicators of feed production for livestock.

Key words: feed choppers, performance, root and tuber crops.

Одной из самых главных задач развития продуктивного животноводства является организация прочной кормовой базы [1,2].

Высокопродуктивные сельскохозяйственные культуры как: картофель, сахарная свекла, морковь, турнепс многие другие корнеклубнеплоды. Ежегодно на корм в нашей стране животным скармливается до 50-60 миллионов тонн корнеклубнеплодов, причем около половины этого количества составляют корнеклубнеплоды сахарной свеклы [3-6].

Большой удельный вес в рационах кормления для большинства видов животных занимают корнеклубнеплоды. Известно, что включение корнеклубнеплодов в рационы дойных коров увеличивает поедаемость объемистых кормов, улучшает перевариваемость органических веществ, а также способствует увеличению продуктивности. Их отличает хорошие вкусовые качества и поедаемость животными. Особую кормовую ценность они представляют для крупно рогатого скота [13-15].

Корнеклубнеплоды следует измельчать непосредственно перед скармливанием не позднее чем за два часа, так как измельченная масса, окисляясь, быстро темнеет, теряет сок и покрывается плесенью.

Обработка корнеклубнеплодов перед скармливанием животным занимает большой удельный вес в механизированных процессах.

На сегодняшний день еще слабо решены вопросы механизации измельчения корнеклубнеплодов. Ряд машин и агрегатов имеют низкую производительность измельчителей и несовершенство рабочего процесса измельчения, которое сопровождается выделением сока. Измельчать корнеклубнеплоды необходимо для того чтобы повысить усвояемость питательных веществ, улучшить качество смешивания с другими кормами и исключить травмирование животных при проглатывании больших кусков [7-9].

К машинам по измельчению корнеклубнеплодов предъявляются следующие требования [11,15]:

- Универсальность в отношении обработки различных видов корнеклубнеплодов;
- Резание различных видов корнеклубнеплодов должно быть таким, чтобы получаемая резка могла быть пригодной для разных видов животных;
- Измельчители должны иметь высокую производительность, для того чтобы за 1-2 часа подготовить порцию кормов для разового кормления;
- Обеспечивать высокое качество резки, определяемое однородностью стружки и минимальным количеством выделения сока и

мезги;

- Хороший доступ к рабочим органам машины для быстрого регулирования, замены деталей и чистки рабочей камеры;

- Небольшие габаритные размеры машины; простота устройства, надёжность в эксплуатации, долговечность работы.

Целью исследования является повышение эффективности приготовления кормов на основе совершенствования технических средств измельчения корнеклубнеплодов. В частности измельчителя корнеклубнеплодов повышенной производительности.

Научная новизна заключается в разработке и обосновании технологии и конструкции измельчителя, определении эффективного пути измельчения корнеклубнеплодов.

Практическая ценность работы заключается в возможности использования разработанной конструкции измельчителя корнеклубнеплодов в учебном процессе и на производстве.

Измельчение этих кормов - один из главных и наиболее распространенных способов кормоприготовления. Измельчение - дробление, резание - в конечном счете, облегчает последующие технологические процессы кормоприготовления - дозирование и смешивание, резко улучшает пищеварительные процессы в организме животных. Особенно большое значение измельчение корнеклубнеплодов приобретает при заготовке комбинированного силоса, не только для получения высококачественного корма, но и как наилучшего способа хранения [3, 4, 10].

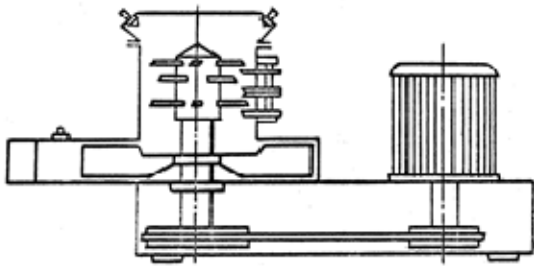
В сельскохозяйственном производстве измельчители корнеклубнеплодов используют вследствие простоты их конструкции, технологичности, высокой производительности, компактности, универсальности.

На сегодняшний день известно как в России так и за рубежом, большое количество машин и агрегатов для измельчения корнеклубнеплодов (рисунок 1), которые отличаются по:

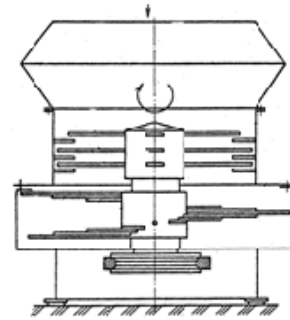
- Технологическому назначению;
- Производительности;
- Установленной мощности;
- Типу рабочих органов;
- Технологической схеме

и другим показателям.

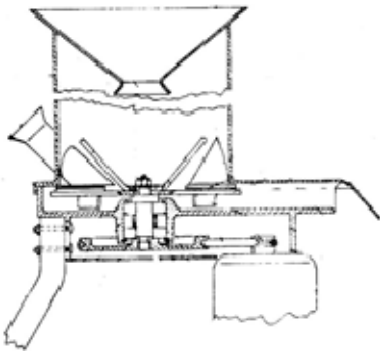
Однороторные измельчители и измельчители-смесители кормов



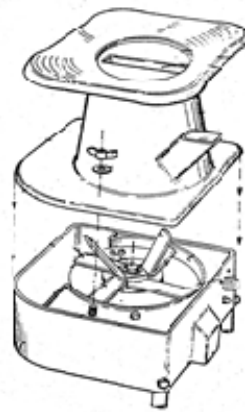
а) Измельчитель ИСК-3



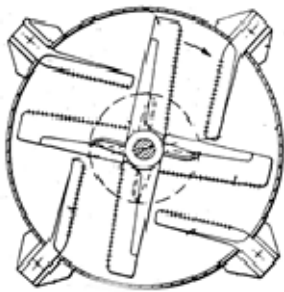
б) А.с. 1101201



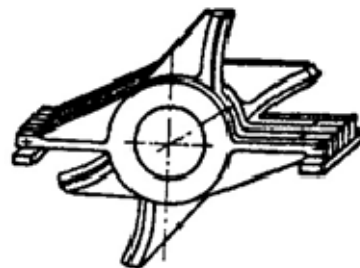
в) Патент GB 2057294 (Германия)



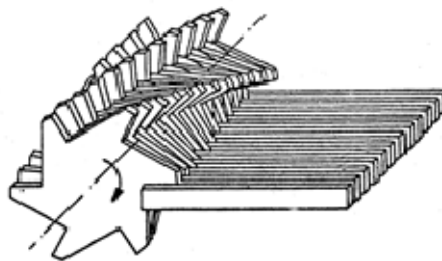
г) Патент GB 2098504 (Австралия)



д) Патент GB 2030472

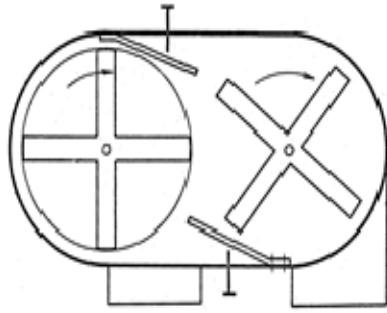


е) ИКВ-Ф-5А «Волгарь-5»

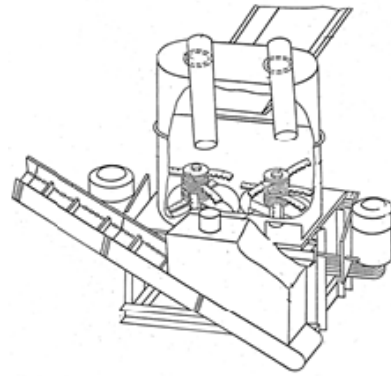


ж) Патент GB 2109702 (Англия)

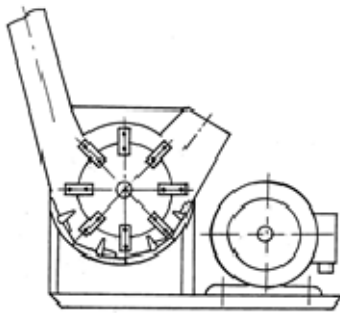
Двухроторные измельчители-смесители кормов



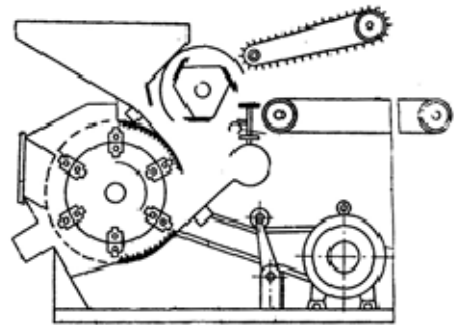
з) А.с. 1020062



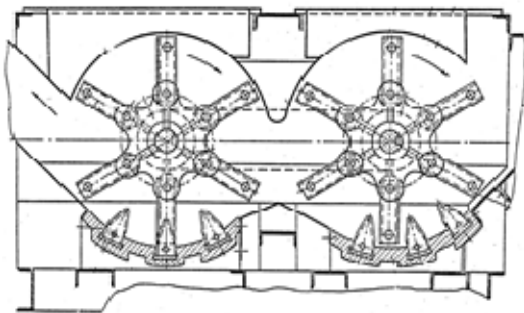
и) А.с. 934995



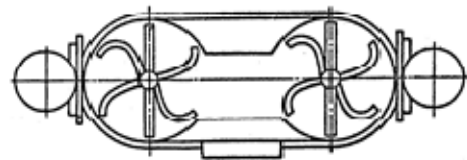
к) Измельчитель ИРМ-50



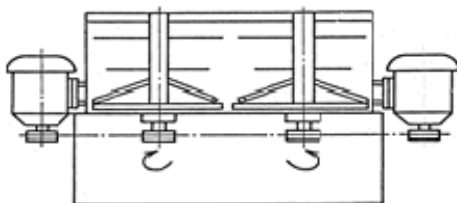
л) Дробилка КДУ-2



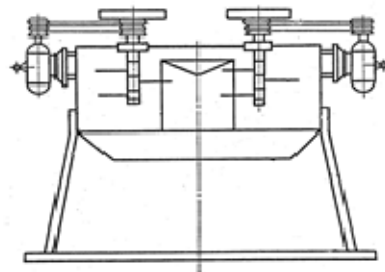
м) А.с. 1020064



н) А.с. 1001893



о) А.с. 1101202



п) А.с. 967382

Рисунок 1 - Существующие конструкции измельчителей

Из анализа конструкций мы видим, что у ряда машин увеличены удельные затраты энергии на измельчение, большинство имеют

значительные потери сока. Приходится отмечать также низкую производительность машин и невысокое качество измельчения. Поэтому перед нами стоит задача разработать новый более совершенный измельчитель корнеклубнеплодов повышенной производительности, который должен наиболее полно удовлетворять зоотехническим требованиям. Применение такого измельчителя позволяет существенно повысить технико-экономические показатели производства кормов для животноводства.

Литература

1. Гомаа И. М., Абделфаттах А. Х., Сиразиев М. И. Анализ конструкций измельчителей сочных кормов. Научные труды региональной научно-практической конференции. Казанский государственный аграрный университет, 2018. – С. 73.
2. Зиганшин Б. Г. Повышение эффективности технических средств приготовления кормов в животноводстве на основе расширения технологических возможностей измельчителей: Дис. д-ра. техн. наук, Казань, 2004. 304 с.
3. Зиганшин Б.Г. Новые технические средства измельчения кормов. Молочное и мясное скотоводство. 2004. № 8. С. 16.
4. Зиганшин Б.Г. Повышение эффективности технических средств приготовления кормов в животноводстве на основе расширения технологических возможностей измельчителей: автореф. дис.. док. техн. наук. Казань, 2004. - 48 с.
5. Зиганшин Б.Г. Технологии и технические средства приготовления кормов / Б.Г. Зиганшин. – Казань: изд-во Казанского университета, 2003. – 188 с.
6. Зиганшин Б.Г., Валиев А.Р., Хамидуллин Н.Н. Некоторые проблемы технического обеспечения АПК и перспективы его развития//Вестник Казанского государственного аграрного университета. 2008. Т. 3. № 2 (8). С. 148-152.
7. Зиганшин Б.Г., Дмитриев А.В., Валиев А.Р., Яхин С.М., Дмитриев А.В., Халиуллин Д.Т.и др. Машины для заготовки кормов. Учебное пособие / – 2-е изд., испр. – СПб.: Издательство «Лань», 2016. – 200 с.
8. Зиганшин Б.Г., Лукманов Р.Р., Гайнутдинов Р.Р. Энергосберегающие технические средства в молочном животноводстве / Materials digest of the XXVIII International Research and Practice Conference. London: Published by IASHE, 2012 - С. 74-75.
9. Кашапов И.И. Энергосберегающие технологии в АПК / И.И. Кашапов, Б.Г. Зиганшин, Н.А. Корсаков, А.Р. Валиев // Актуальные проблемы энергетики АПК: материалы VI международной научно-практической конференции. - Саратов: ООО «ЦеСАин», 2015. - С.88 90.
10. Харьков, В.В. Термохимическая переработка лузги подсолнечника / В.В. Харьков, Д.В. Тунцев, М.Г. Кузнецов // Вестник казанского государственного аграрного университета. – 2018. – Т. 13. – № 4 (51). –

С. 130-134. DOI: https://doi.org/10.12737/article_5c3de39d111083.70940804.

11. Файзрахманов Д.И., Нежметдинова Ф.Т., Зиганшин Б.Г., Валиев А.Р. Безопасность продуктов питания в условиях ВТО // Сельский механизатор. - 2013. - № 11 (57). - С. 4-6

12. Хайдаров Р.Р., Зиганшин Б.Г. Оценка качества измельчения корнеклубнеплодов. Вестник Казанского государственного аграрного университета. 2013. Т. 8. № 1 (27). С. 84-87.

13. Хайдаров Р.Р., Зиганшин Б.Г. Универсальный измельчитель корнеклубнеплодов ИКХ-5,5. Вестник Казанского государственного аграрного университета. 2012. Т. 7. № 1 (23). С. 109-111.

14. Хайдаров Р.Р., Зиганшин Б.Г. Расчёт энергетических затрат в измельчителях корнеклубнеплодов. Труды инженерных факультетов Казанского государственного аграрного университета, посвященные 55-летию ФМСХ. – Т. 73. Казань, 2006. – С. 326.

УДК 631.363.2

АНАЛИЗ СУЩЕСТВУЮЩИХ ТЕОРИЙ ИЗМЕЛЬЧЕНИЯ КОРМОВ

¹**Гомаа И. М. – аспирант; e-mail: ebrahim_gomaa@mail.ru**

²**Сабиров Б. М. – аспирант; e-mail: sabbm5@mail.ru**

¹**Абделфаттах А. Х. – аспирант; e-mail: ahmed-fa@yandex.com**

¹ *Арабская Республика Египет, и аспирант Казанский государственный аграрный университет, г. Казань, Россия*

² *Казанский государственный аграрный университет, г. Казань, Россия*

Аннотация. Многообразие видов кормов и их свойств, а также требований к технологии приготовления, обусловленных физиологией кормления, привело к созданию большого числа способов измельчения, каждый из которых имеет свое механико-математическое описание или теорию.

Ключевые слова: измельчители кормов, измельчители, требований к технологии, корнеклубнеплоды.

ANALYSIS OF EXISTING THEORIES OF FEED GRINDING MACHINES

¹**Gomaa E. M. – post – graduate student; e-mail: ebrahim_gomaa@mail.ru**

²**Sabirov B. M. – post – graduate student; e-mail: sabbm5@mail.ru**

¹**Abdelfattah A. H. – post-graduate student; e-mail: ahmed-fa@yandex.com**

¹ *Egyptian Postgraduate student at Kazan State Agrarian University, Kazan, Russia*

² *Kazan State Agrarian University, Kazan, Russia*

Abstract. The diversity of animal feed and their properties, and specific

requirements for the preparation technology that is determined by the physiology of feeding, has led to the creation of a large number of grinding methods, each of which has its own mechanical and mathematical description or theory.

Key words: feed choppers, technology requirements, roots and tubers crops.

Для анализа процессов измельчения стебельных кормов, корнеклубнеплодов и мясорыбных кормов используется созданная акад. В. П. Горячкиным теория резания, имеющая большее научное и практическое значение. Дальнейшее развитие она получила в трудах акад. В. А. Желиговского, доктора технических наук Н. Е. Резника и других ученых. Теория резания лезвием позволяет решить вопросы инженерного расчета соломосилосорезок, корнерезок, пастоизготовителей и других узкоспециализированных машин, рабочим органом которых является режущий аппарат дискового или барабанного типа [1...5,11,12].

В основу теории молотковой дробилки заложены фундаментальные труды также акад. В. П. Горячкина, развитые затем в работах профессоров М. М. Гернета, В. А. Елисеева, С. В. Мельникова, С. Д. Хусида, В. И. Сыроватки, В. И. Алёшкина, И. Е. Волкова, Б. Г. Зиганшина и многих других исследователей. Эта вновь формирующаяся теория описывает рабочий процесс, протекающий в дробильной камере, кинетику диспергирования материала, динамику молоткового барабана, аэродинамику дробилки и энергетику процесса. В теории вальцовых мельниц рассматривают кинематику вальцов и выбор конструктивных параметров [6...10,11, 13, 14].

Теория измельчения, или массового разрушения твердых тел, в ее общем виде, рассматривает два комплекса основных вопросов [11].

Во-первых, она изучает основные закономерности в распределении частиц по их размерам (крупности) с целью отыскания наиболее простых и в то же время достаточно надежных методов определения средних размеров частиц, площади их удельной поверхности и численных значений степени измельчения. При описании характеристик физико-механических свойств концентрированных кормов было показано, что если известен статистический закон распределения, то по нему легко найти и все статистические характеристики.

Во-вторых, она изучает функциональные зависимости между затратой энергии или механической работы на процесс измельчения материала и результатами этого процесса, т. е. степенью измельчения. Это дает возможность выявить эффективность рабочего процесса измельчителя в зависимости от принятой технологии кормоприготовления применяемых типов машин и режимов их работы.

На сегодняшний день существует большое количество теорий измельчения, которые необходимо было классифицировать по единой

системе. В последствии их разделили на три основные группы.

В первую группу вошли теоретические заключения о процессе измельчения, которые устанавливают закономерности изменения гранулометрического состава измельченного материала.

Во вторую группу объединили все статистические теории, которые выражают закономерности измельчения как функции характеристик измельчаемых материалов и средств измельчения.

В третьей группе теорий измельчения представлены исследования, основанные на физике твердого тела. В эту группу входят классические законы П. Риттингера, В. Л. Кирпичева, П. А. Ребиндера, рабочие формулы С. В. Мельникова Н.Е. Резника.

$$f(\lg x) = \left[\frac{1}{2,303 \cdot \sigma_z \cdot x \sqrt{2\pi}} \right] \exp\left(-\frac{u}{2}\right),$$

(1)

где u – параметр $[u = (\lg x - \lg \bar{x}) / \sigma_z]$;

σ_z - среднее квадратичное отклонение, мкм;

$\lg \bar{x}$ - среднее арифметическое случайной величины;

x - текущий размер частиц, мкм.

Необходимо отметить, что исследованиями энергоемкости процесса измельчения ученые занимаются давно. Еще в прошлом веке были выдвинуты две энергетические теории: поверхностная и объемная. Профессор П. Риттингер в 1867 г. впервые выдвинул гипотезу о том, что работа, затрачиваемая на измельчение материала, прямо пропорциональна вновь образованной поверхности:

$$A = K \cdot \Delta F', \quad (2)$$

где A - работа, затрачиваемая на измельчение, Дж; K -коэффициент пропорциональности;

$\Delta F'$ - приращение поверхности.

В 1874 г. профессор В. Л. Кирпичев, а в 1885 г. профессор Ф.Кик предположили, что энергия, затрачиваемая на измельчение, прямо пропорциональна объему деформированной части тела:

$$A = \frac{\sigma_d^2}{2E} \cdot V, \quad (3)$$

где σ_d - напряжение, возникающее при деформации;

V - объем деформируемого тела;

E - модуль упругости.

Академик П. А. Ребиндер в 1928 г. предложил оценивать работу измельчения как сумму работ, затрачиваемых на деформацию разрушаемых кусков и на образование поверхностей, впоследствии названную основным законом измельчения:

$$A = K\Delta V + \alpha\Delta F, \quad (4)$$

где K, α - коэффициенты пропорциональности;
 ΔV - деформированный объем;
 ΔF - вновь образованная поверхность.

Степень измельчения λ определяется по формуле:

$$\lambda = \frac{D_H}{d_k}, \quad (5)$$

где D_H - средний начальный линейный размер материала, мм;
 d_k - средний конечный линейный размер материала, мм.

Производительность измельчителя определяем по формуле:

$$Q = 60 \cdot V_1 \cdot n \cdot \gamma \cdot \eta, \quad (6)$$

где Q - производительность измельчителя, кг/ч;
 V_1 - объем продукта, срезаемого за один оборот крылача, м³;
 n - число оборотов крылача, об/мин;
 γ - плотность корнеклубнеплодов, кг/м³ ($\gamma = 600$ кг/м³);
 η - коэффициент наполнения, ($\eta = 0,3 \div 0,5$).

Объем продукта определяется по формуле:

$$V_1 = \pi \cdot D_p \cdot b \cdot L \cdot z \cdot K_k, \quad (7)$$

где D_p - диаметр камеры резания, м ($D_p = 0,433$);

L - длина ножа, м ($L = 0,162$);

B - толщина срезанного ломтика, м ($B = 0,005$ м);

z - число ножей, ($z = 3$);

K_k - конструктивный коэффициент использования ножей, ($K_k = 0,6 - 0,8$);

На продукт, находящийся под противорежущим ножом (рисунок 1), действуют следующие силы: mg - сила тяжести; N - нормальная реакция наклонной поверхности противорежущего ножа; fN - сила трения продукта по наклонной поверхности, направленная в сторону, противоположную движению продукта и сила инерции, направленная в сторону, противоположную ускорению продукта.

Составим уравнения равновесия сил, проектируя их на нормаль и касательную к наклонной поверхности:

$$N - mg \cos \alpha = 0;$$

$$mg \sin \alpha - fN - m \frac{dv}{dt} = 0, \quad (8)$$

α - угол наклона поверхности противорежущей пары к горизонту;

f - коэффициент трения движения продукта о наклонную поверхность;

v - скорость движения корнеклубнеплодов по наклонной плоскости, м/с;

dv - ускорение продукта, м/с²;

t - время движения продукта, с.

Исключив из этих уравнений N , получим дифференциальное уравнение движения продукта в период его скольжения, т.е. за время изменения скорости от v_0 до v :

$$\frac{dv}{dt} = g \sin \alpha - fg \cos \alpha, \quad (9)$$

Интегрируя это уравнение, получим

$$v = g \cos \alpha (tg \alpha - f)t + c, \quad (10)$$

Так как вначале движения $f = 0$, а $v = 0$, то $c = 0$. Отсюда уравнение скорости движения продукта под наклонной плоскостью будет иметь вид

$$v = g \cos \alpha (tg \alpha - f)t, \quad (11)$$

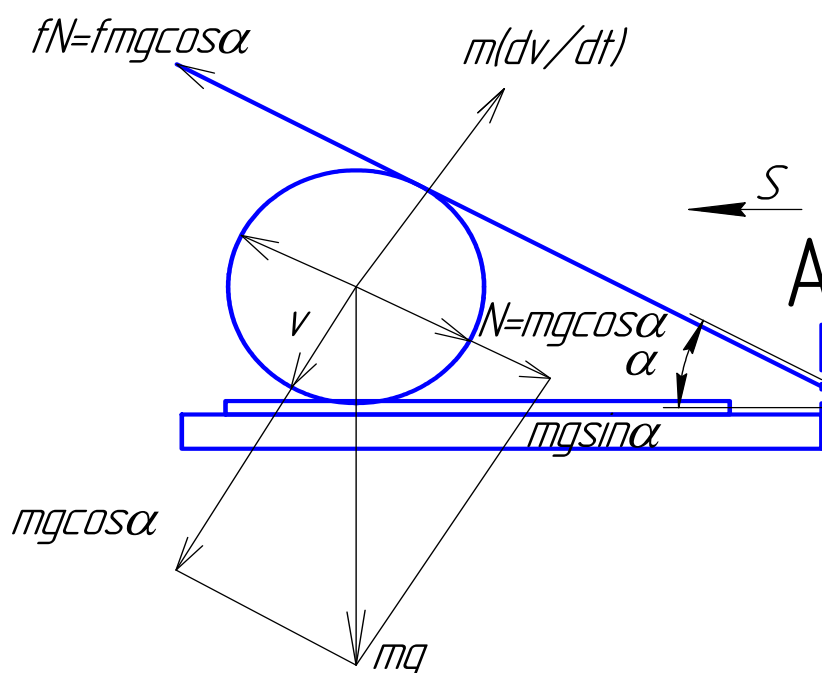


Рисунок 1 – Схема для определения скорости поступления корнеклубнеплодов к режущему аппарату и определение перемещения продукта под противорежущими ножами

В результате анализа выявлено следующие: недостаточность теорий измельчителей разных типов состоит в том, что в них рассматриваются лишь частные виды воздействия рабочих органов на материал (резание, дробление, размол) и не вскрывают общих закономерностей единого технологического процесса измельчения.

Литература

1. Гомаа И. М., Абделфаттах А. Х., Сиразиев М. И. Анализ конструкций измельчителей сочных кормов. Научные труды региональной научно-практической конференции. Казанский государственный аграрный университет, 2018. – С. 73.

2. Зиганшин Б. Г. Повышение эффективности технических средств приготовления кормов в животноводстве на основе расширения технологических возможностей измельчителей: Дис. д-ра. техн. наук, Казань, 2004. 304 с.
3. Зиганшин Б.Г. Новые технические средства измельчения кормов. Молочное и мясное скотоводство. 2004. № 8. С. 16.
4. Зиганшин Б.Г. Технологии и технические средства приготовления кормов / Б.Г. Зиганшин. – Казань: изд-во Казанского университета, 2003. – 188 с.
5. Зиганшин Б.Г., Дмитриев А.В., Валиев А.Р., Яхин С.М., Дмитриев А.В., Халиуллин Д.Т.и др. Машины для заготовки кормов. Учебное пособие / – 2-е изд., испр. – СПб.: Издательство «Лань», 2016. – 200 с.
6. Зиганшин Б.Г., Лукманов Р.Р., Гайнутдинов Р.Р. Энергосберегающие технические средства в молочном животноводстве / Materials digest of the XXVIII International Research and Practice Conference. London: Published by IASHE, 2012 - С. 74-75.
7. Зиганшин Б.Г. Энергосберегающие технологии приготовления кормов в условиях Республики Татарстан. Всероссийская научно-практическая конференция «Наука и инновационные технологии для регионального развития». - Пенза, 2003. – 45 - 47 с.
8. Кашапов И.И., Мустафин А.А., Зиганшин Б.Г., Лукманов Р.Р., Корсаков Н.А. Энергосбережение и энергоэффективность. Перспективы развития в России и мире // в сборнике: аграрная наука XXI века. Актуальные исследования и перспективы. Труды международной научно –практической конференции. 2015. 175 –181 с.
9. Кузнецов, М. Г. Использование гидродинамической мельницы на стадии подготовки сырья при производстве спирта / М. Г. Кузнецов, В.В. Харьков, И. С. Докучаева // Вестник технологического университета. – 2016. – Т. 19. – № 16. – С. 73–75.
10. Кузнецов, М. Г. Математическое моделирование конической установки для мокрого измельчения / М. Г. Кузнецов, В.В. Харьков, Н. З. Дубкова // Вестник технологического университета. – 2016. – Т. 19. – № 20. – С. 164–166.
11. Хайдаров Р.Р., Зиганшин Б.Г. Оценка качества измельчения корнеклубнеплодов. Вестник Казанского государственного аграрного университета. 2013. Т. 8. № 1 (27). С. 84-87.
12. Хайдаров Р.Р., Зиганшин Б.Г. Универсальный измельчитель корнеклубнеплодов ИКХ-5,5. Вестник Казанского государственного аграрного университета. 2012. Т. 7. № 1 (23). С. 109-111.
13. CLEANING CONTAMINATED WATER BY GRAVITY FLOTATION Ermakova E.Y., Korotkov Y.F., Kuznetsov M.G., Nikolaev N.A. Chemical and Petroleum Engineering. 2010. Т. 46. № 1. С. 40-44.

УДК 631.362.5

**ИССЛЕДОВАНИЕ ПОКАЗАТЕЛЕЙ ЭФФЕКТИВНОСТИ РАБОТЫ
ШЕЛУШИТЕЛЯ С ВЕРТИКАЛЬНОЙ РАБОЧЕЙ КАМЕРОЙ**

Далалеева М.И. – аспирант; e-mail: Mariia9393@mail.ru

Дмитриев А.В. – к.т.н., доцент; e-mail: avd-work@mail.ru

Халиуллин Д.Т. – к.т.н., доцент; e-mail: damirtag@mail.ru

Казанский государственный аграрный университет, г. Казань, Россия

Аннотация: Совершенствование технологии и разработка новых технологических средств для производства гречневой крупы в условиях сельскохозяйственного производителя и фермерских хозяйств являются актуальными задачами. Были проведены экспериментальные исследования показателей эффективности работы шелушителя гречихи с цилиндрической спиральной шелушильной камерой, которая позволяет дополнительно воздействовать на неошелушенные зерна и получить продукт, разделенный на три фракции. Определены коэффициент шелушения ядра и коэффициент цельности ядра для гречихи разной влажности при разной частоте вращения вентилятора. Наилучший показатель процесса шелушения наблюдается при обработке зерна гречихи влажностью 9,7%. при частоте вращения вентилятора не менее 1650 мин⁻¹.

Ключевые слова: гречиха, шелушение, шелушитель, пневмомеханическое шелушение, шелушильная камера, вентилятор

**RESEARCH OF INDICATORS OF EFFICIENCY OF WORK OF THE
HEADER IN THE VERTICAL WORKING CAMERA**

Dalaleeva M.I. – graduate student; e-mail: Mariia9393@mail.ru

*Dmitriev A.V. – candidate of technical sciences, associate professor;
e-mail: avd-work@mail.ru*

*Khaliullin D.T. – candidate of technical sciences, associate professor;
e-mail: damirtag@mail.ru*

Kazan State Agrarian University, Kazan, Russia

Abstract: The improvement of technology and the development of new technological means for the production of buckwheat in the context of agricultural producers and farms are urgent tasks. We have carried out experimental studies of the performance of buckwheat peeler with a cylindrical spiral peeling chamber, which allows you to additionally act on the undehusked grains and get the product divided into three fractions. The peeling coefficient of the core and the coefficient of the integrity of the core for buckwheat of different humidity at different frequency of rotation of the fan are determined. The best indicator of the peeling process is observed when treating a buckwheat grain with a moisture content of 9.7%. with a fan speed of at least 1650 min⁻¹.

Key words: buckwheat, peeling, peeler, pneumomechanical peeling, scaling chamber, ventilator

На современном этапе развития сельскохозяйственного производства, характеризующегося глубоким реформированием и постоянным совершенствованием, в условиях санкционной политики европейских государств, как никогда обостряется проблема переработки конкурентоспособных, рентабельных видов сельскохозяйственных культур на местах их производства (возделывания) [3, 13]. К числу таких культур относятся и крупяные культуры. Крупа, полученная при переработке этих культур, отличается повышенным содержанием питательных веществ, высокими вкусовыми качествами, хорошей усваиваемостью. Одной из самых распространенных крупяных культур в России является гречиха.

Не смотря на постоянный спрос на гречневую крупу в России, наблюдается постепенное сокращение площадей ее выращивания, что происходит по причине ее перепроизводства и последующего обвала цен. Ранее, в 2018 году валовые сборы гречихи в РФ составили 930,5 тыс. тонн, что на 39,0% меньше показатели за 2017 года. Урожайность гречихи в России в 2018 году составила 9,5 ц/га уборной площади. По отношению к 2017 году, она снизилась на 6,9% (0,7 ц/га). Однако за последние 10 лет наблюдается рост урожайности гречихи на 3,3% (0,3 ц/га) [7].

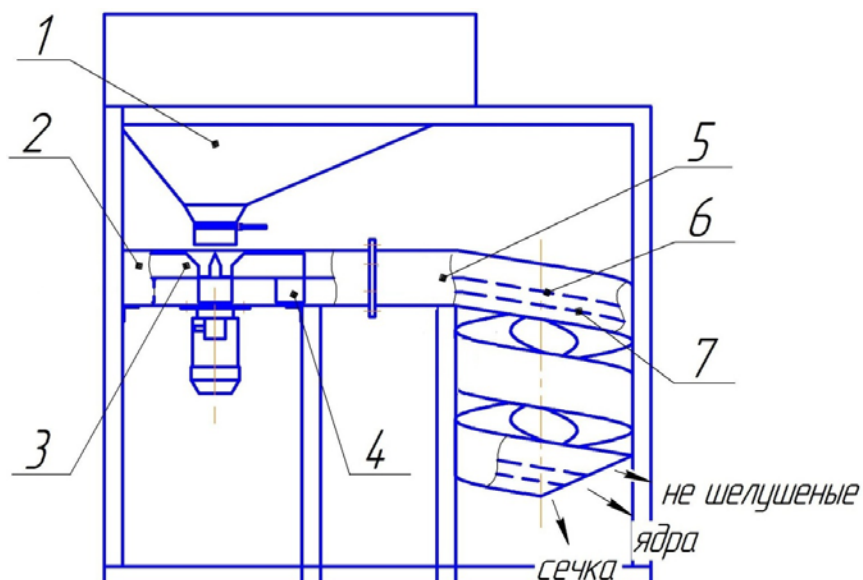
Вместе с этим необходимо отметить, что гречневая крупа пользуется постоянным спросом населения, а следовательно ее производство на местах выращивания культуры может дать достаточно большой экономический эффект. Исходя из этого, совершенствование технологии и разработка новых технологических средств для производства гречневой крупы в условиях сельскохозяйственного производителя и фермерских хозяйств являются актуальными задачами [2].

Шелушение зерна в крупяном производстве – самый трудоемкий и важный процесс. От эффективности шелушения зависят качество и выход получаемой крупы.

В результате проведенных ранее исследований были определены факторы, оказывающее наибольшее влияние на эффективность процесса шелушения [4, 5, 10]:

1. Влажность зерна гречихи, (W , %);
2. Частота вращения рабочего органа машины (для рассматриваемого шелушителя – частота вращения вентилятора), (мин^{-1});
3. Коэффициент шелушения, ($K_{\text{ш}}$);
4. Коэффициент цельности ядра, ($K_{\text{ц.я.}}$).

Для определения степени и характера влияния этих факторов был создан прототип шелушителя (рисунок 1, 2) [9, 12].



1 – бункер; 2 – вентилятор; 3, 4 – лопасти; 5 – рабочая камера;
6, 7 – продольные перегородки

Рисунок 1 – Схема пневмомеханического устройства для шелушения гречихи



Рисунок 2 – Общий вид пневмомеханического устройства для шелушения зерна

Шелушитель гречихи с цилиндрической спиральной шелушильной камерой содержит питательный бункер с загрузочным патрубком, вентилятор с верхними и нижними лопастями, рабочую камеру, выполненную в виде винтовой цилиндрической спирали прямоугольного сечения, верхнюю и нижнюю сетчатые продольные перегородки.

Верхние лопасти вентилятора служат для подачи зерна в рабочую камеру и загнуты в сторону вращения вентилятора для придания максимального ускорения зерну, подаваемому в рабочую камеру. Нижние лопасти вентилятора создают воздушный поток для обеспечения движения зерна и продуктов шелушения в рабочей камере и загнуты в обратную сторону вращения вентилятора для создания равномерного воздушного потока.

Отличительная особенность данной конструкции в том, что верхние лопасти загнуты в сторону вращения вентилятора для придания максимального ускорения зерну, подаваемому в рабочую камеру, нижние лопасти в обратную сторону для создания равномерного воздушного потока. Рабочая камера выполнена в виде винтовой цилиндрической спирали прямоугольного сечения, разделенной внутри верхней и нижней сетчатыми продольными перегородками.

Выполнение шелушильной камеры оригинальной конструкции позволяет дополнительно воздействовать на нешелушенные зерна и получить продукт, разделенный на три фракции.

Установка для шелушения зерна работает следующим образом: зерно из питательного бункера подается на верхние лопасти вентилятора, затем поступает в рабочую камеру, выполненную в виде винтовой цилиндрической спирали прямоугольного сечения. Шелушение происходит за счет ударов и трения зерна о стенки рабочей камеры и верхнюю сетчатую продольную перегородку, а также соударения и трения зерна с зерном. Шелушенные ядра и дробленка, имеющие размеры меньше нешелушенного зерна, по мере движения в рабочей камере проходят сквозь верхнюю сетчатую продольную перегородку. Таким образом, на выходе из рабочей камеры пневмомеханического устройства получается продукт, разделенный на три фракции. Движение зерна, шелушенных ядер, дробленки и шелухи в рабочей камере осуществляется потоком воздуха, создаваемым нижними лопастями вентилятора [1, 11, 14].

Установка позволяет изменять и контролировать следующие параметры: частота вращения вентилятора и подачу зерна в единицу времени (Q , кг/ч) (изменением положения задвижки в бункере для зерна) [4, 5].

Данная машина позволяет провести шелушение зерна и определить коэффициент шелушения ядра и коэффициент извлечения ядра. В качестве зерна для шелушения была использована гречиха сорта «Кама». Для проведения опытов были приготовлены партии зерна гречихи с массой 150 грамм с различной влажностью 9,7...13,7%. Подготовленные партии зерна подавались на верхние лопасти вентилятора, частота вращения которого менялась с помощью частотного регулятора, а измерялась цифровым лазерным тахометром ДТ-2234С⁺. После прохода через установку продукт шелушения собирался в мешочки, затем производилось разделение на сечку, ядра,

не шелушенное зерно. Все порции взвешивались на лабораторных весах ВК-600.1.

При оценке эффективности шелушения пользуются двумя показателями: коэффициентом шелушения и коэффициентом целостности ядра.

Коэффициент шелушения $K_{ш}$ определяли по формуле:

$$K_{ш} = \frac{n_1 - n_2}{n_1}, \quad (1)$$

где n_1 – количество нешелушенных зерен в смеси до шелушения, %;

n_2 – количество нешелушенных зерен в смеси после шелушения, %.

Коэффициент целостности ядра $K_{ц.я.}$ находили по следующей формуле:

$$K_{ц.я.} = \frac{B}{B + D + M}, \quad (2)$$

где B – количество целых ядер после шелушения, %;

D – количество дробленых ядер после шелушения, %;

M – выход мучки, %.

Первый показатель $K_{ш}$ учитывает количественную сторону шелушения и показывает, какое относительное количество зерен ошелушено, а второй показатель $K_{ц.я.}$ – качественную сторону и показывает относительный выход получаемого продукта.

Результаты проведения экспериментов по определению показателей эффективности работы при шелушении гречихи на прототипе шелушителя приведены в таблице 1.

Таблица 1 – Результаты определения показателей эффективности шелушения зерна гречихи

№	Влажность, W	Частота вращения вентилятора, мин ⁻¹	Коэффициент шелушения, $K_{ш}^{ср}$	Коэффициент целостности ядра, $K_{ц.я.}^{ср}$
1	2	3	4	5
1	9,7	1200	0,64	0,60
2		1350	0,70	0,58
3		1500	0,79	0,52
4		1650	0,83	0,50
5		1800	0,92	0,41
6	10,9	1200	0,52	0,63
7		1350	0,61	0,60
8		1500	0,73	0,57
9		1650	0,84	0,54
10		1800	0,91	0,49

Продолжение табл. 1

1	2	3	4	5
11	12,3	1200	0,48	0,68
12		1350	0,56	0,63
13		1500	0,68	0,59
14		1650	0,76	0,55
15		1800	0,77	0,51
16	13,7	1200	0,43	0,71
17		1350	0,47	0,68
18		1500	0,50	0,63
19		1650	0,59	0,60
20		1800	0,6	0,56

По результатам данных представленных в таблице были построены графические зависимости, показывающие влияние влажности зерна гречихи и частоту вращения вентилятора, на коэффициент шелушения и коэффициент целостности ядра (рисунки 3 и 4).

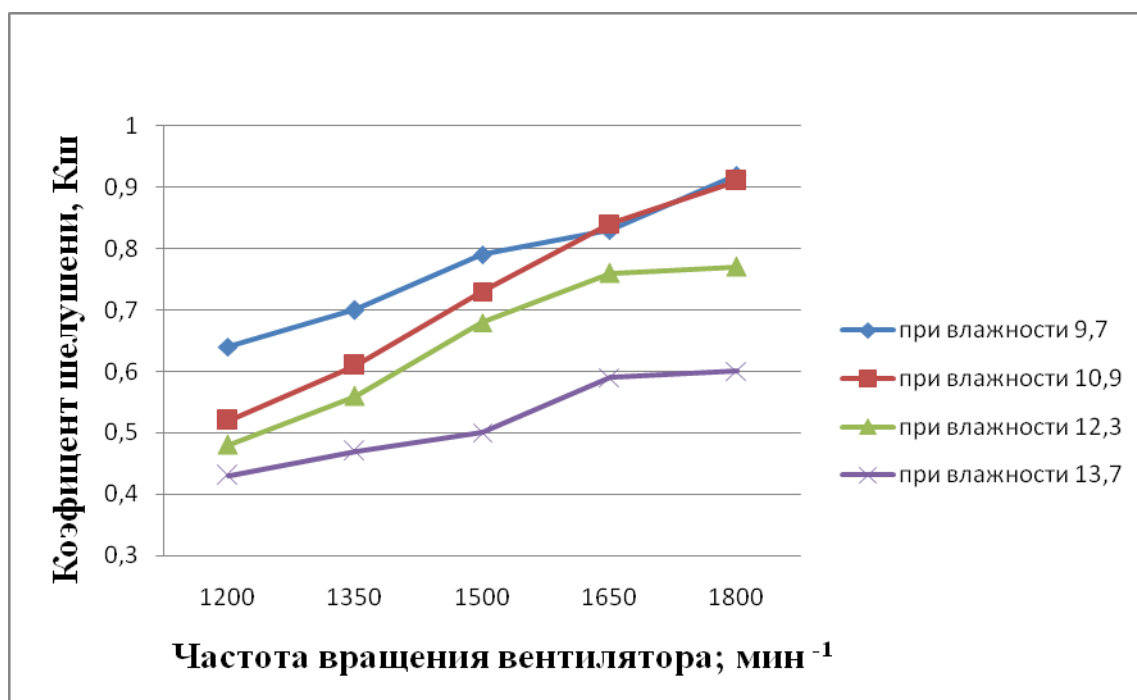


Рисунок 3 – График зависимости коэффициента шелушения зерна гречихи от частоты вращения вентилятора

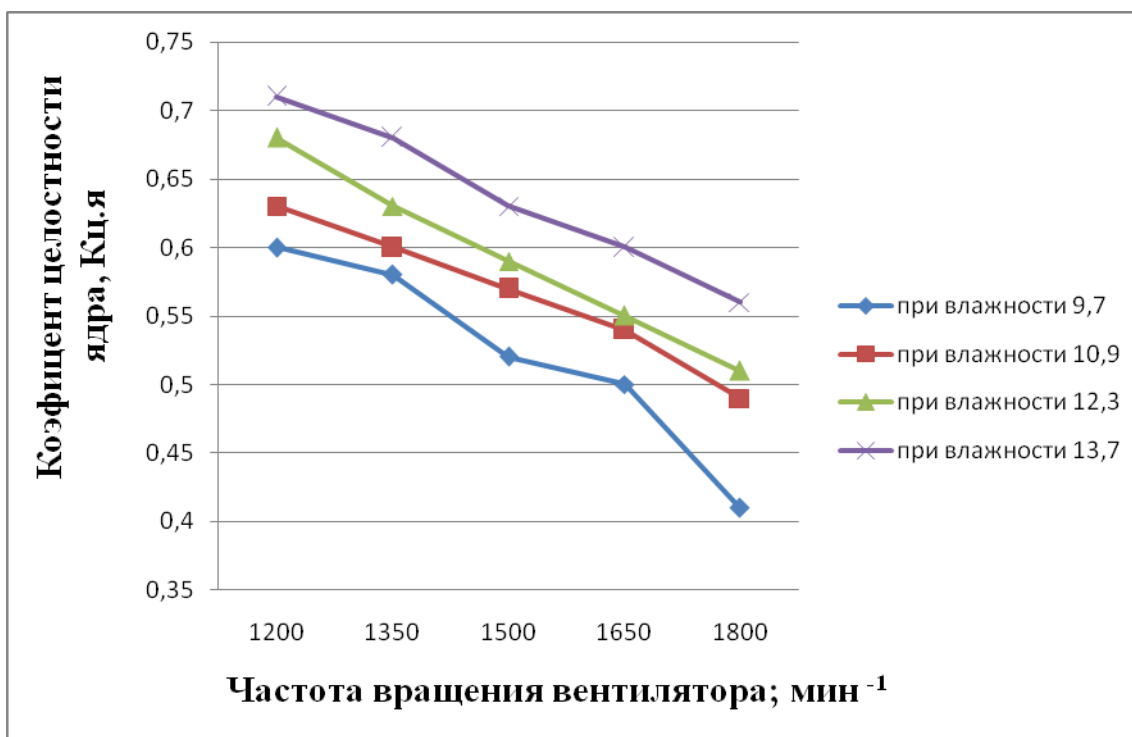


Рисунок 4 – График зависимости коэффициента целостности ядра от частоты вращения вентилятора

Анализируя полученные графические зависимости можно, отметить, что при различных влажностях с увеличением частоты вращения диска увеличивается коэффициент шелушения зерна. При влажности 9,7% коэффициент шелушения будет максимальным, а 13,7% минимальным. Коэффициент шелушения зерна увеличивается со снижением влажности перерабатываемого продукта. При влажности гречихи 13...14% во время ее переработки максимальная эффективность шелушения достигается при частоте вращения вентилятора не менее 1650 мин⁻¹.

Анализируя график зависимости коэффициента целостности ядра от частоты вращения вентилятора отметим то, что увеличение частоты вращения диска приводит к снижению коэффициента целостности ядра, что объясняется увеличением силы удара зерна о рабочую поверхности машины [5]. Вне зависимости от влажности коэффициент целостности ядра снижается при увеличении частоты вращения вентилятора, поэтому для достижения высокого качества шелушения предлагается использовать частоту вращения вентилятора от 1650 мин⁻¹ до 1800 мин⁻¹ при влажности зерна 9,7%.

Литература

1. Далалеева М.И.. Устройство для подачи зернового материала в вентилятор броскового типа / М.И. Далалеева, Ф.Ф.Хасанов, А.В. Дмитриев // News of science and education, Volume 5, №3, Sheffield science and education ltd, 2018 – С. 26-30.

2. Дмитриев А.В. Обоснование параметров пневмомеханического шелушителя зерна гречихи на основе моделирования технологического процесса: автореф. дис. канд. техн. наук: 05.20.01 / Дмитриев Андрей Владимирович. - Казань, 2003. - 156 с.

3. Зиганшин Б.Г. Некоторые проблемы технического обеспечения АПК и перспективы его развития / Зиганшин Б.Г., Валиев А.Р., Хамидуллин Н.Н. // Вестник Казанского государственного университета. 2008.Т.3. №2 (8). С. 148-152

4. Ибяттов Р.И. К расчету траектории движения зерна в рабочем пространстве пневмомеханического шелушителя с реверсивной декой/Р.И. Ибяттов, А.В. Дмитриев, Р.И. Лотфуллин//Вестник Казанского ГАУ. -Казань, 2015. -№ 1(35). С. 62-67.

5. Лотфуллин Р.И. К вопросу шелушения зерна в пневмомеханическом шелушителе/Р.И. Лотфуллин, Р.И. Ибяттов, А.В. Дмитриев, Б.Г. Зиганшин//Вестник Казанского ГАУ. -Казань, 2016. - Т. 11. № 4. С. 84-88.

6. Марданова, И.Р. Переработка отходов зерноперерабатывающих предприятий в гидродинамических мельницах / И.Р.Марданова, Н. З. Дубкова, О. В. Иванова, М.Г.Кузнецов / Вестник Технологического университета. – 2017. – Т. 20. – № 12. – С. 132–134.

7. Федеральная служба государственной политики. Бюллетени о состоянии сельского хозяйства (электронные версии) http://www.gks.ru/wps/wcm/connect/rosstat_main/rosstat/ru/statistics/publications/catalog/doc_1265196018516 (размещено 17.12.2018).

8. Федоров Д.Г. Определение средней силы удара для разрушения структурных элементов зерна гречихи/Д.Г. Федоров, А.В. Дмитриев, Е.С. Денисов// Вестник Алтайского государственного аграрного университета. 2017. № 2 (148). С. 151-155.

9. Фёдоров Д.Г. Пневмомеханический шелушитель гречихи/Д.Г. Фёдоров. М.И. Далалеева, А.В. Дмитриев, Д.Т. Халиуллин// Сельский механизатор. 2017. № 6. С. 12-13.

10. Фёдоров Д.Г. Шелушитель зерна гречихи с реверсивной декой/Д.Г. Фёдоров. А.В. Дмитриев, Ф.З. Кадырова//Сельский механизатор. 2013. № 11 (57). С. 18-19.

11. Фёдоров Д.Г., Дмитриев А.В. Определение средней силы удара для разрушения структурных элементов зерна гречихи//Journal of Advanced Research in Technical Science. -North Charleston, USA: SRC MS, GreateSpace. -2016. № 2. С. 94-97.

12. Халиуллин Д.Т., Дмитриев А.В. Пневмомеханическое устройство для шелушения зерна//Journal of Advanced Research in Technical Science. -North Charleston, USA: SRC MS, GreateSpace. -2016. № 2. С. 85-88.

13. Халиуллин Д.Т., Дмитриев А.В., Низамов Р.М. Применение пневмомеханических шелушителей при производстве очищенного шрота/Аграрная наука XXI века. Актуальные исследования и перспективы//Труды II международной научно-практической конференции. Научное издание. -Казань: Издательство Казанского ГАУ,

2017. С 85-89.

14. Хасанов Ф.Ф. Анализ машин для снятия с зерна цветковой оболочки/ Агроинженерная наука XXI века. Научные труды региональной научно-практической конференции - Казань, 2018 – С. 267-272

УДК 631. 358: 812.62

О КАЧЕСТВЕННЫХ ПОКАЗАТЕЛЯХ ПОЧВОРЫХЛЯЩИХ УСТРОЙСТВ ХЛОПКОВОЙ СЕЯЛКИ

**Дускулов А.А. – к.т.н., доцент; e-mail: a.duskulov@tiame.uz
Исаков А.А. – старший преподаватель; alijonisakov75@mail.ru
Жалилов З.А. – соискатель; jalilov@mail.uz**

*Ташкентский институт инженеров ирригации и механизации
сельского хозяйства, г.Ташкент, Узбекистан*

Аннотация. В статье приведены сведения о хлопковой сеялке оснащенной почворыхлящим устройством, предусматривающие рыхление почвы, шириной 12-15 см и глубиной 8-10 см. в зоне залегания семян хлопчатника, с одновременным посевом, а также приведены результаты предварительных исследований.

Ключевые слова. Хлопковая сеялка, почворыхлящее устройство, технология, посев

ABOUT QUALITY INDICATORS SOIL LOOSENING DEVICES COTTON PLANTER

**Duskulov A.A. – c.t.s., assistant professor; e-mail: a.duskulov@tiame.uz
Isakov A.A. – Senior Lekteri; alijonisakov75@mail.ru
Jalilov Z.A. – ressercher; jalilov@mail.uz**

*Tashkent Institute irrigation and agricultural mechanization engineers.
Tashkent city, Uzbekistan*

Abstract. The article provides information about the cotton planter equipped soil loosening device, loosening the soil, a width of 12-15cm and a depth of 8-9cm. In the area of occurrence of cotton seeds, with simultaneous sowing, as well as the results of preliminary studies.

Key words: Cottonseed, ripper construction, technology, seed

Введение. В почвенно-климатических условиях Узбекистана подготовка почвы под посев хлопчатника осуществляется в основном осенью, начинается с уборки стеблей хлопчатника, планировку полей, внесение органических и минеральных удобрений и заканчивается зяблевой вспашкой. Весной в зависимости от состояния поля, то есть - при отсутствии сорняков, проводится частичная планировка, боронование с малованием; при небольшой засоренности сорняками, проводится культивация на глубину 6-8 см или чизелование плоскорезными рабочими органами на глубину 10-12 см, а также

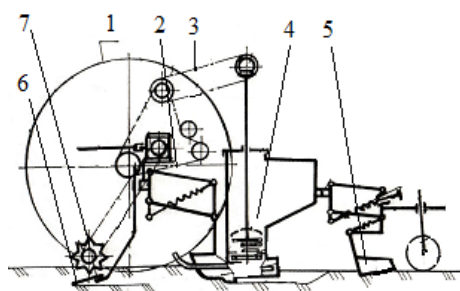
боронование с малованием; при большой засорённости полей на поле проводится безотвальная обработка на глубину 16-18 см, с последующим боронованием и малованием [1]. При этом не всегда обеспечивается требуемое качество структурно-агрегатного состав почвы, подготавливаемые под посев, то есть почва становится крупнокомковатым и при маловании поверхностный слой (глубиной 2-8 см) сильно уплотняется, а отдельные комки внедряются в пахотный слой. Такое положение при посеве препятствует заглублению ножей сошника хлопковой сеялки на гарантированную глубину, следствием которого нарушается технологический процесс открытия бороздки для семян, формирование и уплотнение его дна а также посев семян на заданную глубину. В результате этого, нарушается равномерность глубины заделки семян и около 40-60% семян не заделываются на заданную глубину [2]. Это в свою очередь препятствует получению полноценных всходов и оптимальной густоты стояния растений и в конечном счете отражается на урожайности.

Цель и задачи исследования. Проверка работоспособности почворыхлящих рабочих органов хлопковой сеялки и определение его качественных показателей работы.

Материал и методы исследования. Для устранения указанных недостатков нами разработано почворыхлящие устройство [3,4,5,] (рис. 1,а) к хлопковой сеялке, обеспечивающее рыхление почвы подготовленный к посеву, шириной 12-15 см и глубиной 8-10 см в зоне залегания семян хлопчатника, с одновременным посевом. Хлопковая сеялка оснащенная почво-рыхлящими устройствами (рис. 1, а) состоит из рамы 2, двух опорных колес 1, посевных секций 4, маркеров (в схеме не указаны) почворыхлящих рабочих органов 6, редуктора и приводных устройств 3. В состав посевной секции входят высевной аппарат, гнездующее устройство, полозовидный сошник подпружиненные выдавливающие катки, отвальный загорточ и уплотняющий конический каток. В состав почворыхлящего устройства (рис.1,б) входит лемех 6, блок звёздочек 7 и стойка. Блок рыхлящих звездочек рыхлящего устройства приводится во вращение от ВОМ трактора с помощью цепной передачи, редуктора и карданного вала, а высевные и гнездующие диски посевной секции приводится во вращение с помощью приводного устройства от опорного колеса.

При движении посевного агрегата по полю подготовленному к посеву, лемех заглубляется на глубину 8 – 10 см отрезая пласт почвы шириной 12 – 15 см, пласт перемещаясь по рабочей поверхности лемеха, попадает под воздействие вращающегося блока звездочек. При этом пласт почвы деформируется, подвергаются к интенсивной обработке в щели между лемехом и блоком звездочек, почва разрыхляется, почвенные комки разрушаются, приобретая оптимальную агрегатную структуру и ложатся на прежнее место. Установленные за этим устройством посевные секции хлопковой сеялки производят посев

семян хлопчатника в разрыхленную почву, имеющие оптимальную структуру.



а)

1-рама; 2-колесо; 3-приводное устройство; 4- посевная секция; 5-заделывающая секция; 6-лемех; 7-блок рыхлящих звёздочек.



б)

а – Схема хлопковой сеялки оснащенной почворыхлящим устройством,
б – общий вид

Рисунок 1 – Почворыхлящие устройство к хлопковой сеялке

Результаты исследований. Для проверки работоспособности и определение качественных показателей работы было изготовлено экспериментальный образец почворыхлящего устройства хлопковой сеялки и определялись качественные показатели работы в лабораторно-полевых условиях. Исследовательская работа также, проводилась на полях учебно-опытной станции Ташкентского Государственного аграрного университета.

Почва учебно-опытного хозяйство относится к типу “Серозём суглинистый”, рельеф поля ровный, предшествающая обработка - зяблевая вспашка, чизелование, боронование и малавание. Перед проведением опытов определена влажность и твёрдость почвы на глубине 5, 10 и 15 см в соответствии с ГОСТ 20915-11 с 5-кратной поаторностью. Результаты представлены в таблице 1.

Таблица 1 – Полученные результаты

№ п/п	Глубина слоя почвы, см	Влажность почвы, %		Твёрдость почвы, МПа	
		Среднее арифметическое значение	Среднее квадратичное отклонение	Среднее арифметическое значение	Средне квадратичное отклонение
1	5	10,92	3,1	0,246	0,089
2	10	15,58	3,69	0,86	1,13
3	15	22,28	3,27	1,1	0,305

Из таблицы 1 видно, что на разных глубинах влажность почвы резко отличаются. На глубине 5 см влажность почвы колеблется в пределах- 8,7...14,7 % и в среднем составляет 10,92 %, на глубине 10

см она составляет 10,8...19,0 %, в среднем 15,58 %, а на глубине 15 см соответственно 18,2...26,2 % и среднее 22,28 %. Аналогичный характер изменений имеет твердость почвы. Твердость почвы на глубине 5 см составило 0,246 МПа, на глубине 10 см. 0,86 МПа, а на глубине 15 см. 1,1 МПа.

Степень рыхления почвы почворыхлящими устройствами определены (при шести кратной повторности) с помощью специальных рамок по глубине обработки .

При изучении работы почворыхлящего устройства рабочая скорость посевного агрегата составляло 5,2 км/час, расстояние между звёздочками блока было принято - 4 см, показатель кинематического режима работы блока звёздочек устанавливались $i = 1,32$.

Степень рыхления почвы изучался установлением расстояний между рабочей поверхностью лемеха и звёздочками блоков 4, 6 и 8 см. Полученные данные статистически обработаны и приведены в таблице 2.

Таблица 2 – Полученные экспериментальные данные

№ п/п	Величине щели между рабочей поверхностью лемеха и блока звездочек	Степень рыхления почвы, %											
		Размеры фракций, мм.											
		< 15				< 25				> 25			
		Среднее арифметическое значение	Среднее квадратическое отклонение	Коэффициент вариации, %	Доверительный интервал	Среднее арифметическое значение	Среднее квадратическое отклонение	Коэффициент вариации, %	Доверительный интервал	Среднее арифметическое значение	Среднее квадратическое отклонение	Коэффициент вариации, %	Доверительный интервал
1	M_{cp}	σ	$V, \%$	$M_{cp} \pm ts$	M_{yp}	σ	$V, \%$	$M_{cp} \pm ts$	M_{yp}	σ	$V, \%$	$M_{cp} \pm ts$	
Фракционный состав почвы до обработки с почворыхлящим устройством													
2		65,1	3,81	5,85	60,48 - 69,82	15,76	2,2	12,5	15,35 - 19,11	19,2	2,3	11,97	16,35 - 22,05
Фракционный состав почвы после обработки почворыхлящим устройством													
3	4	85,1	4,77	5,6	79,16 - 91,04	11,4	1,48	13,0	9,17 - 11,7	3,5	0,91	26,0	2,37 - 4,62
4	6	83,5	6,76	8,1	78,3 - 93,07	10,2	1,51	14,8	8,33 - 12,7	6,3	1,68	26,0	4,21 - 8,38
5	8	77,8	8,9	11,4	74,3 - 91,0	12,4	2,1	16,9	11,8 - 15,0	9,8	0,95	9,6ш	8,62 - 9,98

Как видно из этой таблицы подготовленное по существующей технологии, то есть без применения почворыхлящих устройств, степень рыхления почвы сравнительно низка и почвенные агрегаты с фракционным составом до 15 мм составляют 65,1%, а почвенный агрегат с размерами более 25 мм. 19,2 %. При обработке почвы зоны залегания семян хлопчатника, с применением почворыхлящих устройств, почвенные агрегаты с размерами до 15 мм резко увеличиваются. Когда расстояние между рабочей поверхностью лемеха и звездочками устанавливалось 4 и 6 см оно составило соответственно 85,1 и 83,5 %. Почвенные агрегаты с размерами более 25 см уменьшаются и составляют соответственно 3,5 и 6,3 %. С увеличением расстояния между рабочей поверхностью лемеха и звездочкой блока до 8 см. почвенные агрегаты с размерами до 15 мм уменьшаются, а почвенные агрегаты с размерами более 25 см увеличивается.

Из приведенных данных можно судить, что при размере щели между рабочей поверхностью лемеха и звездочками установлены 4 и 6 см. размеры агрегатного состава находится пределах требований агротехники. Причем почвенные комки мешающие работе полозовидных сошников сеялки полностью отсутствуют.

Глубина заделки семян находилась в пределах требований агротехники, число пропусков не наблюдалось. Количество всходов по сравнению с существующей технологией увеличились на 18 %, что положительно отражается на урожае.

Выводы. Оснащение хлопковой сеялки почворыхлящим устройством, состоящим из блока рыхлящих звёздочек и лемеха, дает возможность дополнительного измельчения комков в посевном слое и тем самым обеспечивает качественную заделку семян на заданную глубину.

Новая технология посева хлопковая сеялка с почворыхлящим устройством, состоящим из блока рыхлящих звёздочек и лемеха, создает лучшие условия для прорастания семян и получения дружных всходов. Дальнейшие исследования по улучшению заделки семян целесообразно вести в направлении уточнения параметров и режимов работы рыхлящих блоков и размещение ее относительно посевной секции хлопковой сеялки.

Литература

1. Справочник по хлопководству.-Ташкент.: Мехнат, 1989.-501с.
2. Баймаханов К. Совершенствование процесса высева семян и параметров полозовидного сошника хлопковой сеялки. Автореферат дисс. на соискание ученой степени к.т.н., Янгиюль.: 1987. 17 с.
3. Патент РУз. FAP 00473 «Устройство для посева на гребнях»
4. А.Дускулов, А.Исаков ва Л.Исламова. Основные параметры

рыхлящих рабочих органов хлопковой сеялки. Перспективы развития науки и образования в современных экологических условиях. VI–Международная научно - практическая конференция молодых учёных, посвященная году экологии в России. с. Соленое Займище, 2017. Б. 612-616

5. А.Дускулов, А.Исаков. Энергетические показатели рыхлителя почвы хлопковой сеялки. – *Irrigatsiya va melioratsiya* № 1(15). 2019. 52-56 с.

УДК 631.363

ОБЗОР ИЗМЕЛЬЧИТЕЛЕЙ-РАЗДАТЧИКОВ КОРМОВ ДЛЯ ФЕРМЕРСКИХ ХОЗЯЙСТВ

Замалдинов Н.М. – магистрант

Лукманов Р.Р. – к.т.н., доцент; e-mail: look-rus@mail.ru

Зиганшин Б.Г. – д.т.н., профессор, e-mail: zigan66@mail.ru

Казанский государственный аграрный университет, г. Казань, Россия

Аннотация. Рассмотрены ковшы-раздатчики, которые используются в не больших хозяйствах. Приведены их конструктивные особенности и принцип их работы.

Ключевые слова: ковш-раздатчик, кормление, КРС.

OVERVIEW OF FEED SHREDDERS-DISTRIBUTORS FOR FARMS

Zamaldinov N.M. – undergraduate

Lukmanov R. R. – Ph. D., associate Professor;

e-mail: look-rus@mail.ru

Ziganshin B.G. – doctor of technical Sciences, Professor,

e-mail: zigan66@mail.ru

Kazan State Agrarian University, Kazan, Russia

Annotation. The bucket-feeder is considered which is especially advantageous for neither large farms, constructive feature and advantages.

Key words: bucket-feeder, feeding, cattle.

Кормление крупного рогатого скота (КРС) – основа стабильной и высокой продуктивности животных. Удои животных напрямую зависят от правильного выбора рациона кормов раздаваемых животным [5, 8, 9]. Чем выше породные качества крупного рогатого скота, тем больше требований к рациону. Сбалансированность и нормирование режима питания КРС способствует удешевлению получаемой продукции, снижению затрат на обслуживание животных и работу ветеринарных и зоотехнических специалистов [2].

Кормораздатчики для КРС – это средства автоматизации, способствующие снижению трудозатрат, уменьшению себестоимости продукции фермы [3].

Особый вид кормораздатчиков – это ковш-раздатчик (рисунок 1), который позволяет мало-порционную раздачу корма [1].

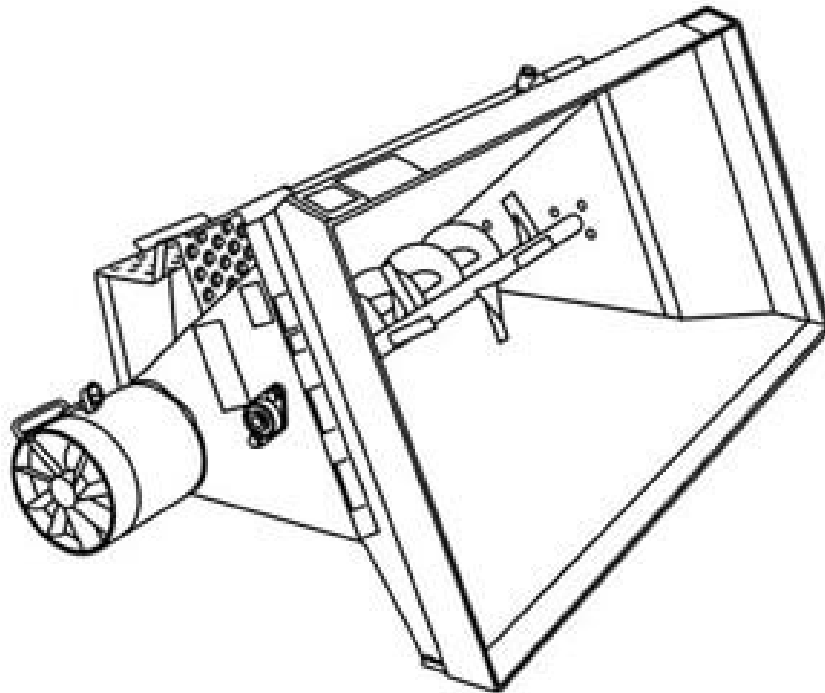


Рисунок 1 – Ковш-раздатчик

Принцип работы ковш-раздатчика заключается в следующем. После загрузки корма в ковш-раздатчик ингредиенты тщательно измельчаются и смешиваются с помощью режущих шнеков и превращаются в однородную массу. После перемешивания происходит выгрузка полученного корма на кормовой стол. Ковш-раздатчик также может смешивать различные составляющие кормов прямо в процессе раздачи.

Недостатком данного ковша-раздатчика является отсутствие загрузочной фрезы, которая позволяла бы измельчать корм уже при загрузке.

Этого недостатка лишен ковш-раздатчик представленный на рисунке 2 [10].

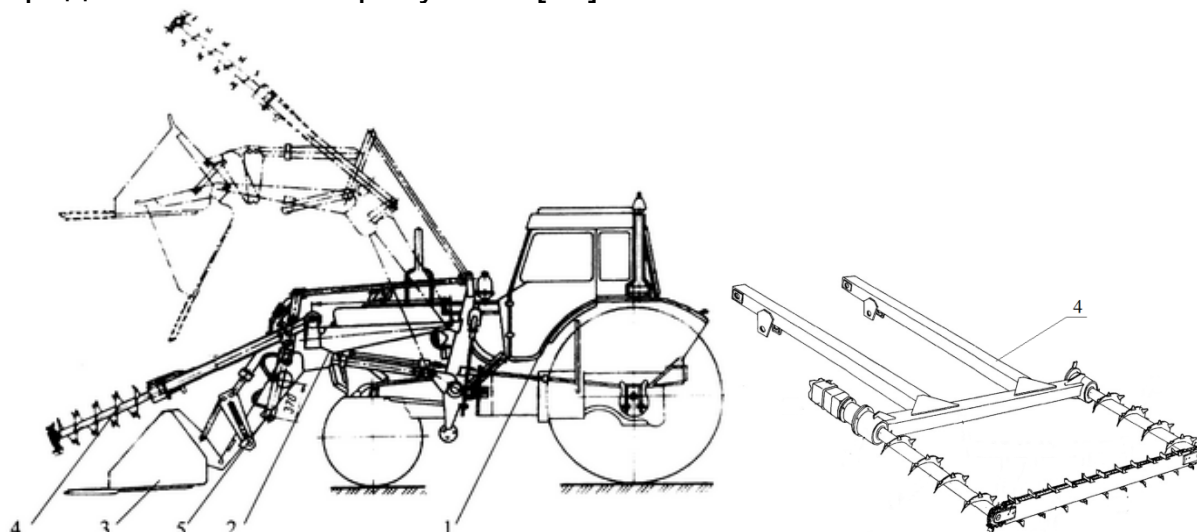
Принцип работы ковша-раздатчика аналогичен с предыдущей конструкцией. Имеющаяся фреза в конструкции позволяет разрезать плотно спрессованные рулоны.

Недостатком ковша-раздатчика является отсутствие ножей на шнеке, что не дает возможности доизмельчать продукт при транспортировке корма на кормовой стол.



Рисунок 2 – Общий вид ковша-раздатчика

Внимания заслуживает устройство для погрузки кормов представленный на рисунке 3 [11].



1 – трактор; 2 - подъемное устройство; 3 - ковшовый или вилчатый захват; 4 - дополнительная стрела; 5 - гидроцилиндры

Рисунок 3 – Общий вид устройства для погрузки №2280352

Отличительной особенностью устройства является то, что на конце дополнительной стрелы установлен шнеко-цепочно-пильный рабочий орган, состоящий из поперечины и двух шнековых фрез с режущими и сгребящими элементами.

Недостатком данного устройства является сложность конструкции привода отрезных дисков, низкая производительность и высокая энергоемкость на отрезании кормовых материалов тонкими слоями от монолита, а также недостаточная технологическая возможность, оно не может использоваться в качестве раздатчика кормов.

Исходя из обзора существующих конструкций можно сделать вывод о том, что необходимо разработать ковш-раздатчик удовлетворяющий предъявляемым зоотехническим требованиям при минимальном потреблении энергии [6, 7]. Данные раздатчики будут использоваться в малых хозяйствах, и облегчат труд фермеров [4].

Литература

1. Автоспецмаш. URL: <http://avtospetsmash.com/katalog/Tehnika-Vobcat/navesnoe-oborudovanie/kormorazdatchik.html>
2. Арзумян Е.А., Бегучев А.П., Георгиевский В.И., Дыман В.К., и др. Животноводство.- М., Колос,2008.
3. Белянчиков Н.Н., Смирнов А.И.. Механизация животноводства.- М.: Колос, 2010.
4. Галимова Э.З. Пути повышения производительности труда в животноводстве – Казань: Казанский ГАУ, 2017.
5. Зиганшин Б.Г., Гаязиев И.Н., Лукманов Р.Р., Мустафин А.А. Современная техника для машинного доения. Ч.1 – Казань: Казанский ГАУ, 2012. – 256 с.
6. Зиганшин Б.Г., Лукманов Р.Р., Гайнутдинов Р.Р. Энергосберегающие технические средства в молочном животноводстве / Materials digest of the XXVIII International Research and Practice Conference and the II stage of Championships in research analytics in biological, veterinary and agricultural sciences, Earth sciences «Global problems of the state, reproduction and use of natural resources of the planet Earth». London: Published by IASHE, 2012. С. 74-75.
7. Кашапов И.И. Энергосбережение и энергоэффективность. Перспективы развития в России и мире / И.И. Кашапов, А.А. Мустафин, Б.Г. Зиганшин, Р.Р. Лукманов, Н.А. Корсаков // Труды Международной научно-практической конференции «Аграрная наука XXI века. Актуальные исследования и перспективы». – Казань, 2015. – С. 175-181. ISBN:978-5-905201-10-3
8. Лукманов Р.Р. Обоснование конструктивных параметров и режимов работы шестеренного пневмодвигателя устройства отключения доильного аппарата: дис. ... канд. техн. наук. – Казань, 2012. – 162 с.
9. Лукманов Р.Р. Обоснование конструктивных параметров и режимов работы шестеренного пневмодвигателя устройства отключения доильного аппарата: автореф. дис. ... канд. техн. наук. – Чебоксары, 2012. – 16 с.
10. Мельников С.В. Механизация и автоматизация животноводческих ферм и комплексов.- Л.; Колос. Ленингр. отдние,2005.
11. Патент 2280352 Российская Федерация, МПК Ф 01 D 87/00, А 01 F 25/20. Универсальный погрузчик кормов (описание изобретения) / Тищенко М.А., Клименко В.И., Соколов И.С., Пушкарев С.А., Тищенко И.И.; заявитель и патентообладатель Всероссийский научно-исследовательский и проектно-технологический институт механизации и

электрификации сельского хозяйства. - №2004132309/12; заявл. 04.11.04; - Оpubл. 10.04.06. Бюл. №21. – 7 с.

УДК 631. 332.7

ИССЛЕДОВАНИЕ РАБОЧЕГО ПРОЦЕССА КАРТОФЕЛЕПОСАДОЧНОЙ МАШИНЫ С ДИСКОВИМ ДОЗИРУЮЩИМ УСТРОЙСТВОМ.

Дускулов А.А. – к.т.н., доцент; e-mail: a.duskulov@tiiame.uz

Махмудов Х.С. – ассистент; e-mail: husan_m@rambler.ru

Дускулова Н.А. – соискатель;

Ташкентский институт инженеров ирригации и механизации сельского хозяйства, г.Ташкент, Узбекистан

Аннотация: В статье кратко изложены состояние производства картофеля в Республике Узбекистан, конструктивные особенности и результаты лабораторно-полевых исследований картофелепосадочной машины оснащенной дисковым дозирующим аппаратом. Исследования показали, что картофелесажалка с дисковыми дозирующим аппаратом установочным расстоянием между клубнями 25 см, обеспечила фактическое среднее расстояние между клубнями 24,92 см при глубине посадки 12,2 см. Равномерность распределения клубней составила 64,8 %, доля пропусков и двойников находится в допустимых пределах и составила 1,8 % и 1,6% соответственно. Повреждение клубней составило 3,8 %. После прохода машины ширина основных междурядий составило 75,6 см при среднеквадратичном отклонении $\pm 1,2$ см, а стыковых $74,6 \pm 0,64$ см. Картофелепосадочная машина оснащенный дисковым дозирующим устройством обеспечивает повышение надежности технологического процесса поштучной подачи клубней в сошник.

Ключевые слова: картофель, картофелепосадочная машина, дисковый рабочий орган, почва, дозирующий аппарат, посадка.

INVESTIGATION OF THE WORKING PROCESS OF THE POTATO PLANTER WITH A DISC DOSING DEVICE.

Duskulov A.A. – Ph.d., associate professor; e-mail: a.duskulov@tiiame.uz

Makhmudov Kh.S. - Assistant; e-mail: husan_m@rambler.ru

Duskulova N.A. - the applicant

Tashkent Institute of Irrigation Engineers and Agricultural Mechanization, Tashkent, Uzbekistan

Abstract: The article summarizes the state of potato production in the Republic of Uzbekistan, the design features and the results of laboratory field studies of a potato planter equipped with a disk dosing apparatus. Studies have shown that the potato planter with disk dosing apparatus installation distance between tubers 25 cm, provided the actual average distance

between tubers 24.92 cm with a depth of 12.2 cm. The uniform distribution of tubers was 64.8%, the proportion of skips and twins is in acceptable limits and amounted to 1.8% and 1.6%, respectively. Damage to tubers was 3.8%. After the passage of the machine, the width of the main rows was 75.6 cm with a standard deviation of ± 1.2 cm and 74.6 ± 0.64 cm of butt joints. The potato planter equipped with a disk metering device provides increased reliability of the technological process of feed of tubers to the vomer.

Key words: potato, potato plant, disk working body, soil, dosing unit, landing.

Введение. В Республике Узбекистан особое внимание уделяется развитию аграрного сектора, в частности: производство картофеля, интенсивного сада, овощей и др. Приняты ряд Постановлений Президента Республики [1, 2, 3] в которых предусматриваются в место площадей хлопчатника и зерновых, колосовых культур, увеличение площади под овощи, сады, виноградники и прочие, в частности картофеля с 80,3 до 116,3 (36%) тыс.га, и довести урожайность до 35т/ га.

В республике Узбекистан на долю фермерских хозяйств приходится 21,4 % производства картофеля, дехканских- 77,7 %, и других хозяйствах-0,9% и они возделываются в основном на земельных участках с площадью 0,3-5 га. Как правило, в данных категорий хозяйств при производстве картофеля преобладает ручной труд.

В настоящее время, в некоторых хозяйствах при выращивании картофеля применяется картофелепосадочные машины зарубежного и Российского производства старых образцов. Однако, на сегодняшний день есть возможность применения передовой технологии и техники, внедрения инновации в картофелеводство.

Большинство совраменных картофелепосадочных машин не приспособлены для работы в почвенных условиях со специфическими свойствами, кроме того они конструктивно сложны и металлоёмки [4, 5, 6]. Использование этих машин затруднено ещё тем, что они не дают должного эффекта при использовании на малоконтурных площадях.

На кафедре «Сельскохозяйственные машины» Ташкентского института инженеров ирригации и механизации сельского хозяйства разработана и изготовлена картофелепосадочная машина с дисковым дозирующим аппаратом [7, 8, 9], которая состоит из рамы, навешиваемая на трактор с помощью навесного устройства, бункер с наклонным дном и заслонкой, вальцовое подающее устройство для одиночного отбора клубней, семяпровод, дисковое дозирующее устройство со шнеками с различным направлением витков, кожух с эластичными клубнепроводами связанные с сошником, бороздозакрывающие диски, приводного устройства и опорного колеса. Дозирующие устройства обеспечивают одиночный отбор клубней и подачу их соответственно на левые и правые клубнепроводы, и тем самым позволяет посадку картофеля сразу в два рядка.

Экспериментальные исследования опытного образца картофелесажалки проводились на полях учебно-опытной станции Ташкентского государственного аграрного университета. Почва полей - серозём суглинистый с равным рельефом, влажность и твёрдость почвы по горизонтам 0...10, 10...20, 20...30 см соответственно составляла 14,8; 15,8; 19,7 % и 0,38; 0,9; 0,97 МПа.

Картофелепосадочная машина была отрегулирована на посадку картофеля с расстоянием между клубнями 25 см и глубиной посадок 10 см. Агрегат работал со средней рабочей скоростью 1,3 м/с.

При лабораторно-полевых испытаниях в качестве биоматериала использовали отсортированный картофель сорта «Зарафшан». При этом из общей массы посадочного материала были выбраны 100 клубней (фракция 50-80 г), взвешивалось и определялась масса с точностью до 0,1 г и с точностью до 1 мм измерялась длина — l , ширина — b и толщина — с штангенциркулем. Обработка данных проводилась методом математической статистики (таблица 1).

Таблица 1 – Показатели массы и размеров клубней

Длина, мм			Ширина, мм			Толщина, мм			Масса, г		
l	σ	V, %	b	σ	V, %	δ	σ	V, %	m	σ	V, %
53,72	5,12	9,53	46,12	2,5	5,42	39,65	2,56	6,45	57,36	3,9	6,79

Из приведенных данных видно, что средняя длина клубня картофеля составляло 53,72 мм, ширина 46,12 мм и толщина 39,65 мм. Средняя масса высеваемого клубня составила 57,36 граммов. В основном, преобладали клубни с массой 51-75 грамм (92%), при этом массой 30-50 грамм составляли 3,5%, а массой более 81 грамм - 4,5% .

При испытаниях получены следующие агротехнические показатели картофелепосадочной машины: фактическое среднее расстояние между клубнями 24,92 см, глубина посадки 12,2 см, повреждение клубней 1,8 %. При этом доля пропусков и двойников находится в допустимых пределах и составляет соответственно 1,8 % и 1,6%. После прохода машины ширина основных междурядий составила 75,6 см со среднеквадратичным отклонением $\pm 1,2$ см, а стыковых 74,6 $\pm 0,64$ см.

Среди качественных показателей работы картофелепосадочной машины является равномерность распределения посадочного материала в борозде, при обеспечении которых, создаются наилучшие условия для прорастания и появления всходов клубня, роста и развития растений [10, 11, 12, 13].

Поэтому при определении функциональных показателей разработанной нами картофелесажалки с дисковыми дозирующими устройствами, сделана попытка - определить практический закон распределения клубней в борозде, при установочном расстоянии между клубнями в рядке $L_y = 25$ см. При этом, расстояние между клубнями в

рядке, измерялись в стократном повторении. Результаты полевых испытаний картофелесажалки с дисковыми дозирующими устройствами приведены в таблице 2.

Таблица 2 – Расчет экспериментального и теоретического закона распределения клубней

№	Группа	Частота, f	Групповы е варианты, X	Вычисление суммы квадратов			Теоретическа я частота f_m
				fx	x^2	$f \cdot x^2$	
1	16,1-18	1	17	17	289	289	1,18
2	18,1-20	5	19	95	361	1805	5,44
3	20,1-22	11	21	231	441	4851	13,39
4	22,1-24	18	23	414	529	9522	22,22
5	24,1-26	32	25	800	625	20000	26,394
6	26,1-28	16	27	432	729	11664	18,34
7	28,1-30	13	29	377	841	10933	8,982
8	30,1-32	3	31	93	961	2883	3,42
9	32,1-34	1	33	33	1089	1089	0,634
Сумма		100	-	2492	-	63036	
Средняя \bar{x}				$\frac{\sum fx}{n} = \frac{2492}{100} = 24,92$			
$\sum f(x - \bar{x})^2$				$\sum fX^2 - (\sum fX)^2 : n = 63$			

Результаты статистической обработки показывают что, фактическое расстояние между клубнями рядке составляет 24,92 см.

Коэффициент вариации $V = 12,33\%$, свидетельствует о том, что распределения клубней вдоль рядка может быть описано законом нормального распределения.

Для проверки степени соответствия вероятности распределения клубней в борозде к нормальному закону воспользовались зависимостью [14]:

$$f_x = \frac{1}{\sigma\sqrt{2\pi}} e^{-\frac{1}{2}\left(\frac{x-\bar{x}}{\sigma}\right)^2}, \quad (1)$$

Степень соответствия теоретического закона распределения клубней по борозде с экспериментальными данными измерений проверялось по критерию χ^2 - Пирсона. Для этого составили таблицу частот распределений и вычислили значение критери - χ^2 , которое равно $\chi^2 = 2,672$. Это показывает, что принятый закон распределения согласуется с экспериментальными данными измерений. Следовательно, принятый нормальный теоретический закон может быть принят для описания результатов измерения.

В таблице 3 приведены результаты статистической обработки экспериментальных данных, а на рисунке 1 представлены кривые

эмпирического и теоретического распределения клубней картофеля в борозде.

Таблица 3 – Статистические характеристики экспериментальных данных

Среднее арифметическое значение, см.	Дисперсия, см ²	Среднее квадратическое отклонение, см	Коэффициент вариации, %	Ошибка выборочной средней, см	Относительная ошибка выборочной средней, %	Доверительный интервал, см.
Формулы для вычисления статистических характеристик выборки						
$\bar{x} = \frac{\sum f \cdot x}{n}$,	$S^2 = \frac{\sum f(x - \bar{x})^2}{n}$,	$S = \sqrt{S^2}$,	$V = \frac{S}{\bar{x}} \cdot 100$,	$S_{\bar{x}} = \frac{S}{\sqrt{n}}$,	$S_{\bar{x}} = \frac{S_{\bar{x}}}{\bar{x}} \cdot 100$,	$\bar{x} \pm t_{05} \cdot S_{\bar{x}}$,
24,92	9,445	3,07	12,33	0,307	1,23	51-27,75



1 – экспериментальное распределение; 2 – теоретическое распределение

Рисунок 1 – Кривые экспериментального и (теоретического)распределения клубней в ряду

Из приведенных материалов видно что, расстояние между клубнями в борозде изменяется в пределах $l_y = 21,51 \dots 27,75$ см. При этом среднеквадратичное отклонение $\sigma = 3,07$ см., ошибка выборочной средней $S_{\bar{x}} = 0,307$ см., коэффициент вариации $V = 12,33$ %, коэффициент сохранения расстояния между клубнями в ряду

$$\rho = \frac{l_x}{l_y} = \frac{24,92}{25} = 0,9968.$$

Таким образом, картофелепосадочная машина оснащенная дисковым дозирующим устройством обеспечивает повышение надежности технологического процесса поштучной подачи клубней в

сошник.

Заключение. Лабораторно-полевые испытания картофелесажалки с дисковыми устройствами подтвердили его целесообразность применения, который обеспечивает посадку клубней на глубину 12,2 см. При этом среднерасстояние между клубнями в борозде составляет 24,92 см, изменяется в пределах $L_y = 21,51...27,75$ см., повреждение клубней -1,8% доля пропусков и двойников соответственно 1,8 % и 1,6%, а равномерность распределения клубней - 64,8 %.

После прохода машины, ширина основных междурядий составляла 75,6 см при среднеквадратичном отклонении $\pm 1,2$ см, а стыковых 74,6 $\pm 0,64$ см.

Литература

1. №ПП-2410 от 21.09.2015г «О мерах по реализации проекта Развитие сектора плодоовощеводства в Республике Узбекистан с участием международного банка реконструкции и развития».
2. В Постановлении №ПП-2460 от 2015г отмечено Мери по дальнейшему реформированию и развитию сельского хозяйства на период 2016-2020 годы.
3. Постановление Президента №ПП-2520 от 2016г «О мерах по совершенствованию системы закупок и использования плодоовощной продукции, картофеля и бахчевых культур»
4. Торбеев З.С., Постников Н.М. Картофелепосадочные машины. – Москва:Машгиз. –1963. –142 с.
5. Канн М.И.,Турусов В.П., Макаров В.А. Тенденции развития конструкция машин для посадки картофеля / Обзорная информация: Сельскохозяйственные машины, агрегаты и узлы.–Москва:ЦНИИТЭИ тракторосельхозмаш, 1978. – Выпуск 11.– с. 48.
6. Постников Н.М.,Беляев А.Е.,Канн М.И. Картофелепосадочные машины. –Москва: 1981. –220с.
7. Патент РУз № FAP 00690 РУз Картофелепосадочная машина/Дускулов А.А., Мирзаев Б.С., Юлдашев Ш.У., Махмудов Х.С. // 30.06.2010 г.
8. Дускулов А.А., Махмудов Х.С.Картофелепосадочная машина. – Сельскохозяйственный журнал Узбекистана, №9. 2012.- 39ст.
9. Duskulov A.A., Mamatov F.M., MakhmudovKh. S. Potato planter with discs. European Science Review. – Austria, Vienna, 2018.-222-224 p. (Global impact factor – 1,02).
10. Некрасов И. А. Посадочные и уборочные машины по культурекартофеля. - М. - Л.: Гос. изд-во с.-хоз. и колх.-кооперат. лит-ры, 1931. - 123 с.
11. Пат. 113914 РФ.Высаживающее устройство картофелесажалки / А.В.Никулин, Е.И. Кистанов, А.И. Вольников, А.В. Козлов, А.И.Новожилов. -№2011141439/13; заяв. 12.10.2011; опубл. 10.03.12,

Бюл. №7.

12. Писарев Б. А. Требования картофеля к условиям произрастания // Науч. тр. / НИИКХ. - 1975. - Вып. XIII, т. II. - С. 38-46.

13. Картофелесажалка навесная четырехрядная Л-202. Техническое описание и инструкция по эксплуатации. - Лида: Лидская типография, 1992.-20 с.

14. Доспехов Б.А. Методика полевого опыта. М. Агропромиздат. 1985. - 352 с.

УДК 536.25

МЕТОД РАВНЫХ РАСХОДОВ ДЛЯ РАСЧЕТА АСИММЕТРИЧНОГО ПОТОКА В МЕЖТАРЕЛОЧНОМ ПРОСТРАНСТВЕ СЕПАРАТОРА

Ибятков Р.И. – д.т.н., профессор

*Казанский государственный аграрный университет,
г. Казань, Россия*

Аннотация. Рассматривается течение дисперсной среды в межтарелочном зазоре жидкостных тарельчатых сепараторов. Уравнения сохранения массы и импульсов дисперсной среды решаются методом поверхностей равных расходов. Задача сводится к определению положений поверхностей равных расходов и скоростей сплошной фазы на них с помощью численного решения системы обыкновенных дифференциальных уравнений.

Ключевые слова: дисперсная среда, межтарелочный зазор, метод поверхностей равных расходов, численный расчет.

EQUAL COSTS METHOD FOR THE CALCULATION OF THE ASYMMETRIC FLOW IN THE INTER-BORN SPACE OF THE SEPARATOR

Ibyatov R.I. – doctor of technics, professor

Kazan State Agrarian University, Kazan, Russia

Abstract. The flow of a dispersed medium in the inter-disk gap of liquid dish-shaped separators is considered. The equations of conservation of mass and pulses of a dispersed medium are solved by the method of equal flow surfaces. The task is reduced to determining the positions of the surfaces of equal flow rates and the velocities of the continuous phase on them using a numerical solution of a system of ordinary differential equations.

Key words: dispersed medium, inter-plate gap, equal-flow surface method, numerical calculation.

Рассмотрим течение дисперсной среды в межтарелочном зазоре жидкостных тарельчатых сепараторов. Пусть дисперсная среда подается с периферии тарелок и движется к центру аппарата. Частицы дисперсной фазы под действием центробежной силы осаждаются к нижней поверхности верхней тарелки и образуют движущийся слой

осадка.

Предположим, что течение среды является ламинарным и установившимся, а реологическое уравнение состояния среды подчиняется степенному закону. Тогда уравнения сохранения массы и импульсов дисперсной среды запишутся в виде

$$\begin{aligned} \frac{\partial(r\alpha_1 U_1)}{\partial x} + \frac{\partial(r\alpha_1 V_1)}{\partial y} &= 0, \\ \rho_1 \left(U_1 \frac{\partial U_1}{\partial x} + V_1 \frac{\partial U_1}{\partial y} \right) &= -\alpha_1 \frac{\partial P}{\partial x} + \frac{1}{r} \frac{\partial}{\partial y} \left(rm \left| \frac{\partial U_1}{\partial y} \right|^{n-1} \frac{\partial U_1}{\partial y} \right) - f_{12X} + \rho_1 F_x, \\ -\alpha_1 \frac{\partial P}{\partial y} - f_{12Y} + \rho_1 F_y &= 0, \\ \frac{\partial(r\alpha_2 U_2)}{\partial x} + \frac{\partial(r\alpha_2 V_2)}{\partial y} &= 0, \\ \rho_2 \left(U_2 \frac{\partial U_2}{\partial x} + V_2 \frac{\partial U_2}{\partial y} \right) &= -\alpha_2 \frac{\partial P}{\partial x} + f_{12X} + \rho_2 F_x, \\ -\alpha_2 \frac{\partial P}{\partial y} + f_{12Y} + \rho_2 F_y &= 0. \end{aligned}$$

Здесь α_i, ρ_i – объемная концентрация и приведенная плотность i -ой фазы; f_{12X}, f_{12Y} – компоненты вектора силы межфазного взаимодействия; F_x, F_y – компоненты вектора ускорения массовых сил.

Для решения системы уравнений в поле течения вводятся поверхности равных расходов $y_k = y_k(x)$ ($k = \overline{1, N}$). Пусть линия y_1 совпадает с нижней тарелкой, а линия y_N – с поверхностью слоя осадка. На этих двух линиях записываются условия прилипания для сплошной фазы.

Расход несущей фазы между линиями y_{k-1} и y_k остается постоянным. Эти условия в квазигомогенном приближении записываются в виде

$$\frac{d}{dx} \int_{y_{k-1}}^{y_k} 2\pi r U dy = 0, \quad k = \overline{2, N}.$$

Представим данный интеграл по формуле трапеции численного интегрирования. Далее продифференцируем полученную разностную формулу по x . Тогда для нахождения поверхностей равных расходов получим систему дифференциальных уравнений

$$\frac{dy_k}{dx} = \frac{dy_{k-1}}{dx} - \frac{y_k - y_{k-1}}{r_k U_k + r_{k-1} U_{k-1}} \left(r_k \frac{dU_k}{dx} + r_{k-1} \frac{dU_{k-1}}{dx} + U_k \frac{dr_k}{dx} + U_{k-1} \frac{dr_{k-1}}{dx} \right), \quad k = \overline{2, N}. \quad (1)$$

Уравнение движения по координате x записывается на линиях тока

$$\rho U_k \frac{dU_k}{dx} = -\rho \frac{W_k^2}{r_k} \frac{\partial r}{\partial x} - \frac{dP_k}{dx} - \rho F_y \frac{dy_k}{dx} + \frac{\partial}{\partial y} \left(mA_k^{n-1} \frac{\partial U_k}{\partial y} \right) + \rho F_x. \quad (2)$$

В методе равных расходов вязкостной член вычисляется отдельно с помощью разложения в ряд по функциям, удовлетворяющих соответствующим граничным условиям. Поэтому уравнения (2) являются обыкновенными дифференциальными уравнениями. Асимметричность течения среды в межтарелочном зазоре учитывается через базисные функции разложения.

Таким образом, расчет гидродинамики напорного течения дисперсной среды в межтарелочном пространстве сводится к численному определению положений поверхностей равных расходов $y_k, (k = \overline{2, N-1})$ и скоростей сплошной фазы $U_k, (k = \overline{2, N-1})$ на них. Система обыкновенных дифференциальных уравнений (1)-(2) решается численно.

УДК 004.891

**ПРОЕКЦИОННЫЙ МЕТОД ИССЛЕДОВАНИЯ
УРОЖАЙНОСТИ ЯРОВОЙ ПШЕНИЦЫ**

Ибяттов Р.И. – профессор; e-mail: pim.kazgau@mail.ru

Валиев А.А. – старший преподаватель; pim.kazgau@mail.ru

Шайхутдинов Ф.Ш – профессор ; e-mail: faritshay@kazgau.com

Киселева Н.Г. – доцент; e-mail: pim.kazgau@mail.ru

Казанский государственный аграрный университет, г. Казань, Россия

Аннотация. В данной статье рассматривается применения метода главных компонент для построения векторного пространства с размерностью меньше исходной. Проектирование фактор в пространстве главных компонент и интерпретация полученных результатов.

Ключевые слова метод главных компонент, яровая пшеница, интеллектуальный анализ.

PROJECTION METHOD RESEARCH THE YIELD OF SPRING WHEAT

Ibmatov R.I. - professor; e-mail: pim.kazgau@mail.ru

Valiev A.A. – senior lecturer; e-mail: pim.kazgau@mail.ru

Shaykhtudinov F.Sh. - professor; e-mail: faritshay@kazgau.com

Kiseleva N.G. – senior lecturer; e-mail: pim.kazgau@mail.ru

Kazan State Agrarian University, Kazan, Russia

Abstract. In this paper, we consider the application of the principal components method for the construction of a vector space with a dimension smaller than the original. Design factor in the space of the main components and interpretation of the results.

Key words: Principal component method, spring wheat, data mining.

Продуктивность яровой пшеницы зависит от множества факторов, которые относятся как к внешней среде, так и биологическим особенностям. Для повышения эффективности урожайности яровой пшеницы необходимо управлять влияющими факторами. Современные интеллектуальные методы и подходы дают возможность выявить скрытые связи между множеством влияющих факторов за счет группировки данных, имеющих латентные связи. В данной работе редукция данных проводилась методом главных компонент [1-3].

Для проведения эксперимента были использованы данные результатов наблюдений за урожайностью яровой пшеницы в течение 31 года. Независимыми факторами являются продуктивная влага в день посева, влажность воздуха, осадки, массовая доля клейковины, масса 1000 зерен, масса зерна с одного колоса, длина соломы, доза внесения фосфора, доза внесения калия, доза внесения азота.

В результате использования МГК-метода для анализа связей между влияющими факторами на урожайности пшеницы была получена матрица нагрузок. Доля дисперсии первой главной компоненты (ГК1) составила 39,77%, второй компоненты (ГК2) - 20,86%, ГК3 - 12,93%, ГК4 - 8,79%, ГК5 - 6,26%, ГК6 - 5,56%, ГК7 - 3,05%, ГК8 - 1,78%, ГК9 - 0,89%, ГК10 - 0,1%. Первые три главные компоненты суммарно объясняют 73,56% дисперсии. Нагрузки этих компонент представлены в таблице 1.

Таблица 1 – Нагрузки главных компонент

№	Переменные	ГК1	ГК2	ГК3
1	Продуктивная влага в день посева	0,65	0,25	-0,12
2	Влажность воздуха	0,73	0,05	0,16
3	Осадки	0,55	0,19	-0,64
4	Массовая доля клейковины	0,27	-0,48	-0,41
5	Масса 1000 зерен	0,43	0,70	0,34
6	Масса зерна с одного колоса	0,31	0,81	0,26
7	Длина соломы	0,37	0,52	-0,62
8	Доза внесения фосфора	0,89	-0,35	0,20
9	Доза внесения обмена калия	0,90	-0,35	0,15
10	Доза внесения азота	0,83	-0,36	0,14

Каждая главная компонента представляет собой линейную комбинацию десяти входных факторов, коэффициентами которой являются ранее полученные нагрузки. Линейные комбинации для трех входных факторов имеют следующий вид [1-3]:

$$ГК1=0,65x_1+0,73x_2+0,55x_3+0,27x_4+0,43x_5+0,31x_6+0,37x_7+0,89x_8+0,90x_9+0,83x_{10}$$

$$ГК2=0,25x_1+0,05x_2+0,19x_3-0,48x_4+0,70x_5+0,81x_6+0,52x_7-0,35x_8-0,35x_9$$

$-0,36x_{10}$

$ГКЗ = -0,12x_1 + 0,16x_2 - 0,64x_3 - 0,41x_4 + 0,34x_5 + 0,26x_6 - 0,62x_7 + 0,20x_8 + 0,15x_9 + 0,14x_{10}$

Полученная матрица (таблица 1) была использована для построения графика нагрузок в пространстве главных компонент. На рисунке 1 представлен график нагрузок по первой и второй главным компонентам. На графике эллипсами выделены сформировавшиеся группы переменных, а цифрами обозначены порядковые номера переменных по таблице 1.

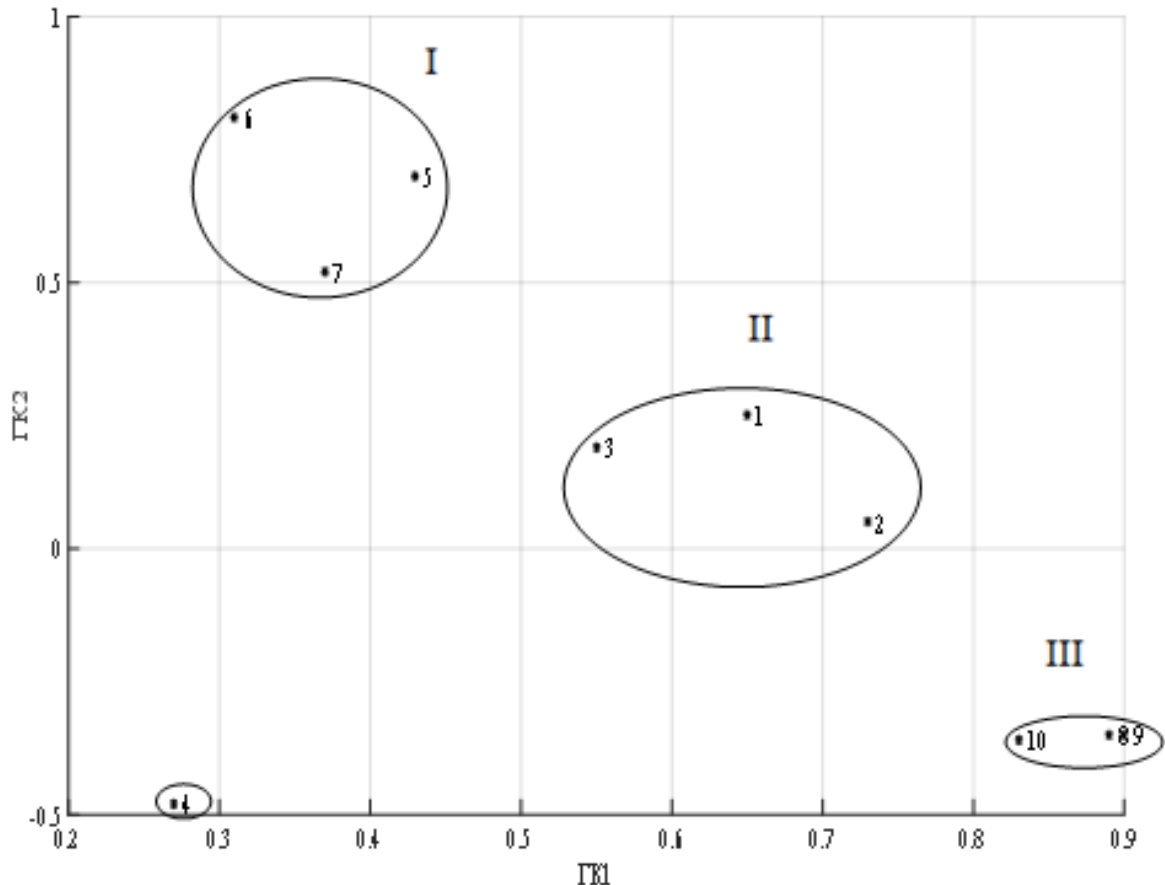


Рисунок 1 – График нагрузок ГК1 – ГК2

При визуальном исследовании графика нагрузок видно, что переменные сгруппировались относительно первой компоненты ГК1 следующим образом:

- первая группа - масса 1000 зерен, масса зерна с одного колоса, длина соломы (5,6,7);

- вторая группа – продуктивная влага в день посева, влажность воздуха, осадки (1,2,3);

- третья группа - доза внесения фосфора, доза внесения калия, доза внесения азота (8,9,10).

Переменная, обозначающая массовую долю клейковины (4), не относится ни к одной группе.

Очевидно, что первая группа относится к физическим свойствам, вторая группа - к природным свойствам, третья группа - удобрения. Первую группу назовем продуктивностью, вторую группу - обеспеченностью влагой, а третью – регулируемы́ми факторами.

С точки зрения математики, главная компонента — это линейная комбинация переменных, которые коррелируют с ней. Следовательно, при анализе графика нагрузок, необходимо определить те переменные, которые имеют наибольшие коэффициенты по абсолютному значению, так как для них характерна большая изменчивость. Переменные, которые расположены далеко от центра, имеют большие нагрузки, а переменные находящиеся вблизи центра не имеют особого значения. Близкое расположение переменных в группе, показывает их тесную корреляцию и приблизительно одинаковое влияние их на главную компоненту.

На ГК1 наибольшее влияние оказывает группа «регулируемые факторы», так как имеет наибольшее абсолютное значение коэффициента по данной оси. Следовательно, эта группа сильно коррелирует с ГК1. Обеспечение влагой оказывает среднее влияние, а группа «продуктивность» ниже среднего. Переменная, обозначающая массовую долю клейковины, имеет наименьшее влияние на первую главную компоненту из-за близкого к нулю значения. На ГК2 сильно влияет признак массы зерна.

Литература

1. Валиев А.А., Ибяттов Р.И., Шайхутдинов Ф.Ш. Современные методы и подходы обработки информации по урожайности яровой пшеницы // Вестник Казанского государственного аграрного университета. 2016. № 3 (41). С. 9-14.
2. Ибяттов Р.И., Шайхутдинов Ф.Ш., Валиев А.А.. Анализ урожайности яровой пшеницы методом главных компонент // Журнал Зерновое хозяйство России – 2017. №2 С. 17-22.
3. Ибяттов Р.И., Киселева Н.Г. Моделирование таксационных показателей древостоев в среде офисных программ // Вестник государственного аграрного университета. 2016. № 2 (40). С. 68-71.

УДК004.891

ГРАФИЧЕСКИЙ АНАЛИЗ ВЛИЯНИЯ ФАКТОРОВ НА УРОЖАЙНОСТЬ ЯРОВОЙ ПШЕНИЦЫ

Ибяттов Р.И. – профессор; e-mail: pim.kazgau@mail.ru

Валиев А.А. – старший преподаватель; pim.kazgau@mail.ru

Шайхутдинов Ф.Ш. – профессор; e-mail: faritshay@kazgau.com

Киселева Н.Г. – доцент; e-mail: pim.kazgau@mail.ru

Казанский государственный аграрный университет, г. Казань, Россия

Аннотация. В данной работе был использован метод главных

компонент для редукции факторов, влияющих на урожайность яровой пшеницы. С помощью и графического представления проведен анализ взаимосвязей между исследуемыми данными.

Ключевые слова. метод главных компонент, яровая пшеница, графический анализ.

GRAPHICAL ANALYSIS OF IMPACT FACTORS ON YIELD OF SPRING WHEAT

R.I. Ibjatov - professor; e-mail: pim.kazgau@mail.ru

A.A. Valiev – senior lecturer; e-mail: pim.kazgau@mail.ru

F.Sh. Shaykhutdinov - professor; e-mail: faritshay@kazgau.com

N.G. Kiseleva – senior lecturer; e-mail: pim.kazgau@mail.ru

Kazan State Agrarian University, Kazan, Russia

Abstract. In this paper we used the principal component method for the reduction of factors affecting the yield of spring wheat. The analysis of interrelations between the studied data is carried out with the help of graphical representation.

Key words. Principal component method, spring wheat, graphical analysis.

Формирование урожая яровой пшеницы определяется множеством различных факторов. Используя «одномерные методы» можно определить индивидуальное влияние каждого фактора на урожайность. Однако для получения более полной информации необходимо исследовать совместное влияние факторов. Использование современных методов и подходов позволяют исследовать взаимосвязи многомерные данные за счет группировки и отбрасывания малозначащих факторов. Для решения подобных задач можно воспользоваться методом главных компонент.

В качестве исследуемых данных была использована выборка, состоящая из средних значений десяти независимых факторов влияющих на урожайность яровой пшеницы. Такими являются: продуктивная влага в день посева, влажность воздуха, осадки, массовая доля клейковины, масса 1000 зерен, масса зерна с одного колоса, длина соломы, доза внесения фосфора, доза внесения калия, доза внесения азота таблица 1 .

Применения метода главных компонент позволило построить векторного пространства с размерностью меньше исходной, на которое были спроектированы данные (таблица 1). Полученное пространство поможет исследовать структуру, лежащую в основе данных. При визуализации для получения более полной информации о взаимосвязи между исследуемыми факторами, желательно задать составные имена образцам по нескольким признакам. В таблице 1 образцы обозначены латинскими буквами и арабскими цифрами. Буквой обозначена масса зерна по возрастанию их значения, а цифрой - удобрение по

возрастанию их значения. Образцы, имеющие схожие значения признаков, обозначены одинаково [1-4].

Таблица 1. Факторы влияющих на урожайность яровой пшеницы в условиях серых лесных почв Республики Татарстан

Имена образцов	Урожайность, т / га	Продуктивная влага в день посева, мм	Влажность воздуха, %	Осадки, мм	Массовая доля клейковины, %	Масса 1000 зерен, г	Масса зерна с одного колоса, г	Длина соломы, см	Доза внесения фосфора, кг / га	Доза внесения калия, кг / га	Доза внесения азота, кг / га
D1	1,87	140	49	38	31,4	32	0,64	76	-70,2	-13,7	-34,7
D2	2,23	169	53	159	26,9	34,7	0,63	79	-48,3	1,56	-41
A3	2,29	130	47	82	31,2	30,5	0,48	80	19,7	17,26	-7,63
E4	2,38	145	63	174	31,2	34,3	0,66	83	8,54	27,67	9,17
B5	2,61	175	59	256	36,3	33,5	0,58	86	8,86	34,17	21,22
G4	2,73	170	58	248	31,3	34,7	0,72	88	0,42	27,86	-10,9
E4	2,8	165	59	169	30,6	32,3	0,65	84	9,45	31,7	6,47
B6	3,03	173	54	155	30,6	31,7	0,55	81	52	42,6	26,49
G6	3,12	165	51	71	29,5	34,5	0,72	80	35	40,23	51,48
H8	3,14	160	64	224	28,6	38,7	0,8	82	65,6	57,46	1,8
E8	3,18	165	67	279	36,4	35,2	0,66	80	36,4	61,84	35,58
D7	3,2	182	68	134	27,8	36,1	0,64	81	70,9	51,87	28,82
H5	3,23	171	52	197	26,4	39,7	0,8	87	-2,39	31,72	44,96
F9	3,28	170	60	241	34,4	36	0,68	82	78,8	73,33	62,5
E9	3,36	177	60	123	33,9	33,6	0,66	82	78,5	70,34	40,19
A6	3,43	145	59	202	30,8	31	0,41	78	43,5	9,25	43,69
A10	3,62	165	52	142	33,8	28,5	0,43	78	90,4	78,03	51,43
B7	3,64	159	61	102	30,7	33,4	0,57	76	30	51,29	68,09
D7	3,72	169	53	221	28,8	35,1	0,63	87	55	54,93	82,08
D10	3,82	168	64	279	32	36,5	0,64	81	87,5	79,04	67,08
F9	3,85	186	61	124	29	33,2	0,69	82	87,2	72,89	50,6
E9	4,06	160	61	223	29,8	32,8	0,66	86	54,9	67,51	36,06
G11	4,1	171	63	214	35	34,5	0,75	84	112	102,4	84,45
C9	4,13	181	61	290	33,5	32,4	0,61	88	74,4	69,96	96,1
C10	4,26	166	56	222	34	36,7	0,61	86	108	79,14	110,2
F9	4,39	164	64	107	33,3	34,7	0,7	81	72,2	69,38	86,76
F11	4,4	172	68	259	28,4	34	0,68	84	127	101,8	103,4
G11	4,46	166	66	111	32,4	39,5	0,72	79	155	104,6	103,5
C13	5,27	171	62	291	32,1	34	0,61	80	194	133,9	141,1
D12	5,33	165	66	167	31,6	34,7	0,63	82	148	117,4	149,6
B12	5,4	177	62	147	32,4	33,6	0,58	83	168	119,5	156,3

После присвоения образцам соответствующих имен, данная выборка была ранжирована по урожайности яровой пшеницы в порядке возрастания.

В результате использования МГК-метода для анализа результатов урожайности пшеницы была получена матрица счетов и доли дисперсий

для каждой компоненты. Доля дисперсии первой главной компоненты (ГК1) составила 39,77%, второй компоненты (ГК2) - 20,86%, ГК3 - 12,93%, ГК4 - 8,79%, ГК5 - 6,26%, ГК6 - 5,56%, ГК7 - 3,05%, ГК8 - 1,78%, ГК9 - 0,89%, ГК10 - 0,1%. Первые три главные компоненты суммарно объясняют 73,56% дисперсии [4]. Счета этих компонент представлены в таблице 2.

Таблица 2 – Счета главных компонент

Имена наблюдений	ГК1	ГК2	ГК3	ГК4	ГК5	ГК6	ГК7	ГК8	ГК9	ГК10
D1	-5,13	-0,32	1,01	0,88	-0,85	-0,07	-0,10	0,35	-0,46	0,04
D2	-3,17	1,56	0,4	-0,61	0,87	-0,71	0,99	0,17	-0,05	-0,19
A3	-4,55	-1,78	-0,21	-0,13	-0,49	1,52	-0,44	0,12	0,64	-0,06
E4	-1,47	0,63	-0,1	1,25	0,47	0,72	-1,01	-0,26	0,04	-0,04
B5	-0,19	0,1	-2,62	0,78	-0,50	-0,87	0,30	-0,59	0,11	-0,06
G4	-0,63	2,21	-1,79	0,09	-0,13	-0,18	-0,39	0,15	0,22	0,06
E4	-1,35	0,6	-0,69	-0,18	0,22	-0,46	-0,75	0,07	-0,03	0,01
B6	-1,29	-0,75	-0,38	-1,08	0,13	-0,72	0,37	0,11	0,21	0,11
G6	-1,55	0,57	1,41	-0,83	-1,20	-0,11	0,14	0,31	-0,39	0,25
H8	0,36	2,52	1,07	1,01	0,70	0,59	0,06	0,59	0,51	0,10
E8	0,78	-0,15	-0,89	2,48	0,33	-0,60	0,47	0,13	-0,29	-0,11
D7	0,43	1,05	1,33	-0,46	1,34	-1,30	-0,08	-0,78	0,47	0,01
H5	-0,44	3,81	0,29	-1,14	-0,65	0,98	0,65	-0,24	-0,29	-0,10
F9	1,1	0,19	-0,47	0,93	-0,52	-0,07	0,69	0,23	0,00	0,07
E9	0,33	-0,34	0,09	0,10	-0,89	-1,28	-0,22	0,02	0,37	0,03
A6	-1,83	-2,49	-0,31	0,30	1,69	0,83	0,29	-0,68	-0,13	0,42
A10	-1,23	-3,53	-0,59	-0,85	-0,19	-0,57	0,42	0,53	0,31	-0,23
B7	-1,22	-1,28	1,51	0,32	0,49	-0,33	0,19	-0,39	-0,62	-0,25
D7	0,11	0,99	-0,85	-1,57	-0,25	1,02	0,25	-0,28	-0,15	-0,05
D10	1,42	0,21	-0,14	0,83	0,78	0,30	0,82	0,11	0,01	-0,10
F9	0,57	0,43	0,81	-1,33	0,13	-1,43	-0,36	0,29	0,08	0,13
E9	0,03	0,55	-0,83	-0,34	0,55	0,57	-1,04	0,40	0,13	-0,22
G11	2,15	0,01	-0,34	0,77	-0,98	-0,23	-0,51	0,65	-0,07	0,06
C9	1,71	-0,06	-2,39	-0,63	-0,01	-0,30	-0,22	-0,22	-0,41	0,13
C10	1,48	-0,13	-0,85	-0,09	-1,17	1,08	0,56	-0,65	0,26	0,01
F9	0,58	-0,3	1,03	0,76	-0,73	-0,38	-0,71	-0,36	-0,37	0,08
F11	2,41	0,3	0,19	-0,65	1,42	0,38	-0,68	0,40	-0,26	0,00
G11	2,26	0,07	2,55	1,01	-0,66	0,24	0,32	-0,44	0,53	0,03
C13	3,19	-1,7	0,17	-0,30	0,56	0,76	0,78	0,99	-0,09	0,12
D12	2,5	-1,2	1,04	-0,18	0,06	0,62	-0,56	-0,29	-0,26	-0,19
B12	2,62	-1,74	0,53	-1,12	-0,51	-0,01	-0,24	-0,44	0,00	-0,06

По данным таблицы 2 построен график счетов в пространстве главных компонент.

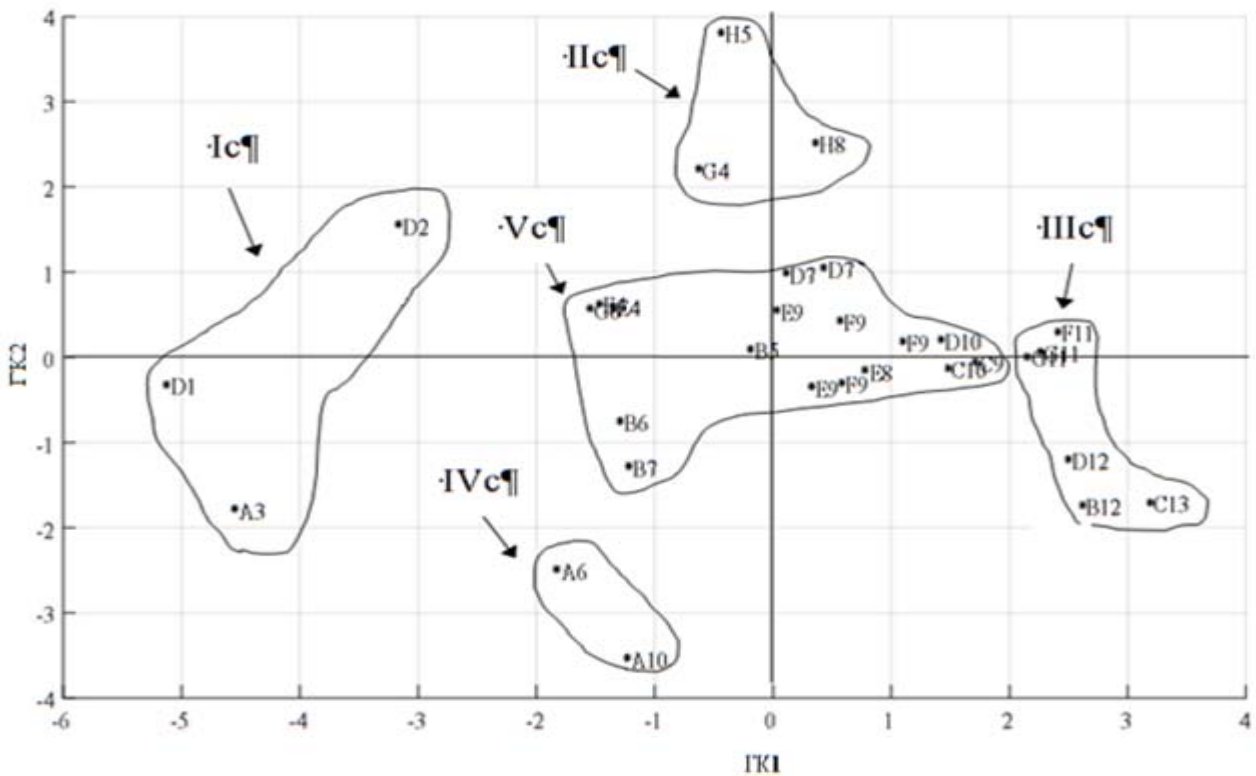


Рисунок 1 – График счетов в пространстве GK1, GK2

На графике счетов (рис.1) исследуемые образцы разбиты на пять условных групп. Исследуя график счетов можно заметить, что точки, входящие в группу Vc располагаются вблизи центра системы координат, поэтому они являются наиболее типичными (средними). Образцы Vc - группы обладают свойствами схожими между собой, так как находятся рядом друг с другом.

Образцы D1, D2, A3, условно объединены в группу Ic, проекции которых на ось GK1 имеют близкое расположение. Они лежат далеко от центра, обозначены наименьшими числовыми номерами, следовательно, они имеют минимальное значение по удобрению.

Образцы группы IIIc близко расположены друг к другу, являются подобными и размещены в правой части графика. Они лежат далеко от центра координат и противоположно группе Ic. Данные образцы имеют большие значения по удобрению и намного различаются по своим свойствам от образцов группы Ic.

В верхней части графика находятся образцы группы IIc. Они лежат далеко от центра и имеют большие положительные координаты по оси GK2. Все образцы данной группы имеют средние значения по признаку удобрение.

Самая нижняя группа IVc состоит из двух образцов, схожих между собой. По признаку «Масса зерна» они имеют минимальные значения. Группы IIc и IVc расположены далеко друг от друга, имеют разные значения по признаку «масса зерна». Также можно заметить, что образцы, имеющие большие значения по признаку «масса зерна»

располагаются в положительной части оси ГК2, а образцы, имеющие наименьшие значения - в отрицательной части.

Сравнивая исходные значения (таблица 1), которая ранжирована в порядке возрастания урожайности и полученные наблюдения по ГК, запишем следующие выводы:

- образцы группы Ic имеют минимальные значения по урожайности, они занимают первые три строки таблицы 1;
- у образцов групп IIc, IVc, Vc – средние показатели урожайности;
- образцам IIIc группы соответствуют большим значениям по урожайности, они находятся в конце таблицы 1;
- образцы группы IIc имеют большие значения по признакам «Масса зерна», «Масса 1000 зерен» и «Длина соломы»;
- образцы группы IVc имеют минимальные значения по признакам «Масса зерна», «Масса 1000 зерен» и «Длина соломы».

Можно также заметить некоторую тенденцию вдоль оси ГК1. Хорошо наблюдается, как вдоль оси ГК1 по возрастанию изменяются цифры, обозначающие удобрение. С другой стороны, анализ имен образцов, приведенных в ранжированной по урожайности таблице 1, и сравнение их месторасположений в графике счетов (рис. 1) показывает тенденцию возрастания урожайности вдоль оси ГК1. Это говорит о том, что первая главная компонента непосредственно связана с урожайностью. Следовательно, первая главная компонента есть то самое латентное (скрытое) образование, которое предопределяет урожайность яровой пшеницы. Сама структура ГК1 показана в таблице 1.

По графику счетов заметно, что буквенные обозначения точек, которые связаны с массой зерна, меняются в целом по алфавиту вдоль оси ГК2. Это означает наличие определенной закономерности расположения образцов вдоль оси ГК2 по признаку «масса зерна». Согласно таблице 1, на ГК2 кроме массы зерна сильно влияют показатели масса 1000 зерен и длина соломы. Отсюда следует, что ГК2 отвечает за элементы слагающие урожайность.

Литература

2. Эбсенсен К. Анализ многомерных данных. Избранные главы / Пер. с англ. С.В. Кучерявского; Под ред. О.Е. Родионовой. – Казань: Изд-во КазГАСУ, 2008. 158 с.
3. Валиев А.А., Ибяттов Р.И., Шайхутдинов Ф.Ш. Современные методы и подходы обработки информации по урожайности яровой пшеницы // Вестник Казанского государственного аграрного университета. 2016. № 3 (41). С. 9-14.
3. Ибяттов Р.И., Шайхутдинов Ф.Ш., Валиев А.А.. Анализ урожайности яровой пшеницы методом главных компонент // Журнал Зерновое хозяйство России – 2017. №2 С. 17-22.
4. Ибяттов Р.И., Киселева Н.Г. Моделирование таксационных показателей древостоев в среде офисных программ // Вестник

государственного аграрного университета. 2016. № 2 (40). С. 68-71.

УДК 630.5

**ВИЗУАЛЬНЫЙ АНАЛИЗ ФАКТОРОВ НА ТАКСАЦИОННЫЕ
ПОКАЗАТЕЛИ ДРЕВОСТОЕВ СОСНЫ**

Ибяттов Р.И. – профессор; e-mail: pim.kazgau@mail.ru

Киселева Н.Г. – доцент; e-mail: pim.kazgau@mail.ru

Валиев А.А. – ст.преподаватель; e-mail: pim.kazgau@mail.ru

Казанский государственный аграрный университет, г. Казань, Россия

Аннотация. Выявлены значимые обобщенные таксационные показатели древостоев методом главных компонент. С помощью двухмерной диаграммы в пространстве главных компонент проведен анализ взаимосвязей рассмотренных факторов.

Ключевые слова: анализ, фактор, главная компонента, таксационные показатели.

**VISUAL ANALYSIS OF THE FACTORS ON INDICATORS
OF STANDS OF PINE**

R.I. Ibjatov – professor; e-mail: pim.kazgau@mail.ru

N.G. Kiseleva – lecturer; e-mail: pim.kazgau@mail.ru

A.A. Valiev – lecturer; e-mail: pim.kazgau@mail.ru

Kazan State Agrarian University, Kazan, Russia

Abstract. Revealed significant generalized indicators of the forest by principal component method. With the help of a two-dimensional diagram in the space of the main components, the analysis of the relationships of the factors considered is carried out.

Key words: analysis, factor, the main component, indicators.

Проведем математическую обработку таксационных показателей древостоев сосны искусственного происхождения. Исходными данными являются следующие показатели: возраст, высота, диаметр, бонитет, типы лесорастительных условий (ТЛУ), полнота [2-3].

Таксационные показатели имели разные единицы измерения, поэтому данные были предварительно закодированы, а затем стандартизованы.

В результате анализа, общая дисперсия признаков распределилась по осям следующим образом: ГК1 – 60,9%, ГК2 – 20,1%, ГК3 – 11,9%, ГК4 – 3,6%, ГК5 – 3,0%, ГК6 – 0,5%. Первые две компоненты суммарно объясняют 81% общей дисперсии, поэтому они были использованы для анализа.

Таблица 1 – Таксационные показатели древостоев сосны искусственного происхождения

Номер	Возраст, лет	Высота, м	Диаметр, см	Бонитет	ТЛУ	Полнота
1	40	17	24	1	C3	0,7
2	55	26	26	1A	C3	0,7
3	53	22	24	1A	C2	0,7
4	34	17	16	1A	C3	1
5	40	18	20	1A	C3	0,9
6	43	19	18	1A	C3	0,8
7	45	17	18	1	C3	0,8
8	45	20	20	1A	C3	0,9
9	41	20	20	1A	C3	0,8
10	68	24	28	1	C3	0,8
11	48	21	22	1A	C3	0,8
12	58	22	26	1	C3	0,9
13	42	13	16	3	A2	0,8
14	35	14	16	2	B3	0,7
15	40	16	20	1	B2	0,8
16	43	16	22	1	B2	0,9
17	40	14	18	2	B2	0,8
18	41	18	24	1	C3	0,8
19	38	14	18	2	A2	0,8
20	50	18	22	1	A2	0,9
21	35	11	12	3	A1	0,5

Для исследования влияния показателей факторов на ГК1 прописными латинскими буквами обозначили ранжированные по возрастанию значения признака *высота*, а цифрами – признак *возраст*. По этим кодировкам была получена таблица счетов (табл. 2).

Таблица 2 – Счета значимых компонент

Номер	Имена наблюдений	ГК1	ГК2
1	2	3	4
1	e4	0,17	-0,37
2	l12	2,73	-1,36
3	j11	1,65	-1,08
4	e1	0	2,81
5	f4	0,67	1,51
6	g7	0,53	0,86
7	e8	-0,08	0,40
8	h8	1,17	1,13
9	h5	0,79	0,78
10	k14	3,05	-2,05
11	i9	1,48	0,16
12	j13	2,28	-0,62
13	b6	-2,78	-0,57
14	c2	-2,26	-0,04
15	d4	-0,92	0,11

Продолжение табл. 2

1	2	3	4
16	d7	-0,37	0,36
17	c4	-1,85	-0,07
18	f5	0,54	0,12
19	c3	-2,17	-0,11
20	f10	0	-0,30
21	a2	-4,62	-1,67

График счетов по этим кодировкам на осях ГК1 – ГК2 представлен на рисунке 1. Видно, что исследуемые образцы разбились на три условные группы. Заметим, что точки группы Ic расположены вблизи начала системы координат, поэтому они являются наиболее типичными (средними). Образцы группы IIIc имеют большие показатели, относящиеся к физическим свойствам. Образцы группы Ic имеют низкие показатели условий произрастания [1, 4-6].

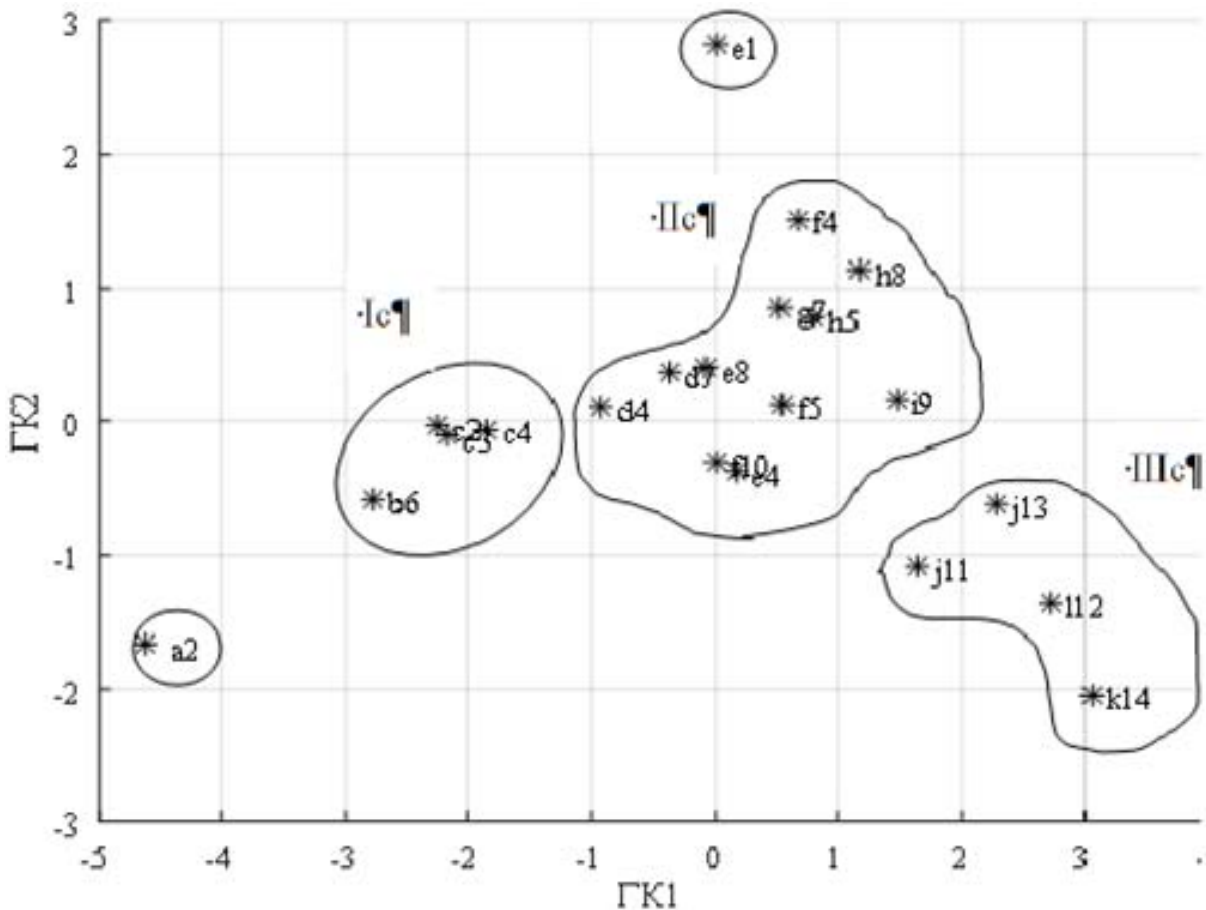


Рисунок 1 – График счетов ГК1 – ГК2

Анализ имен наблюдений (табл.2) и графика счетов (рис.1) показал, что ГК1 отвечает за продуктивность древостоев. Другими словами, на графике счетов образцы по ГК1 расположены в порядке возрастания объема древесины. Из рисунка 1 также видно, что самую низкую продуктивность имеют образцы группы Ic из-за низкого бонитета и

плохих типов лесорастительных условий (бедные, сухие, малопродородные песчаные почвы). Лучший показатель продуктивности у группы IIIc, образцы которой имеют высокий бонитет и хороший ТЛУ. Образцы группы IIc имеют средние показатели продуктивности древостоев.

Литература

1. Эсбенсен К. Анализ многомерных данных. Избранные главы / Пер. с англ. С.В. Кучерявского; Под ред. О.Е. Родионовой. – Казань: Изд-во КазГАСУ, 2008. 158 с.

2. Черных В.Л., Домрачев А.А., Елсуков А.С., Киселева Н.Г., Охотин Н.Н. Закономерности товарной структуры сосняков искусственного происхождения регионов Поволжья // Изв. вузов. Лесной журнал. - 2011. - № 1. - С. 20-28.

3. Ибяттов Р.И., Киселева Н.Г. Моделирование таксационных показателей древостоев в среде офисных программ // Вестник государственного аграрного университета. 2016. № 2 (40). С. 68-71.

4. Киселева Н.Г., Ибяттов Р.И., Валиев А.А. Применение метода главных компонент к таксационным показателям древостоев. // Материалы научно-практической конференции «Устойчивое развитие сельского хозяйства в условиях глобальных рисков». - Казань: Изд-во Казанского ГАУ, 2016. С. 211-215.

5. Ибяттов Р.И., Киселева Н.Г., Валиев А.А. Применение метода главных компонент для уменьшения размерности многомерных данных // Материалы II Международной научно-практической конференции «Актуальные проблемы физико-математического образования».- Наб. Челны: НГПУ, 2017. – 21-23 с.

6. Валиев А.А., Ибяттов Р.И., Киселева Н.Г. Информационные технологии в обработке и визуализации данных // Материалы II Международной научно-практической конференции «Актуальные проблемы физико-математического образования».- Наб. Челны: НГПУ, 2017. – 193-195 с.

УДК 630.5

УМЕНЬШЕНИЕ РАЗМЕРНОСТИ ТАКСАЦИОННЫХ ПОКАЗАТЕЛЕЙ ДРЕВОСТОЕВ СОСНЫ МЕТОДОМ ГЛАВНЫХ КОМПОНЕНТ

Ибяттов Р.И. – профессор; e-mail: pim.kazgau@mail.ru

Киселева Н.Г. – доцент; e-mail: pim.kazgau@mail.ru

Валиев А.А. – ст.преподаватель; e-mail: pim.kazgau@mail.ru

Казанский государственный аграрный университет, г. Казань, Россия

Аннотация. Методом главных компонент снижена размерность таксационных показателей древостоев сосны искусственного

происхождения, сохраняя максимально возможную информативность.

Ключевые слова: анализ, фактор, признак, главная компонента, дисперсия, таксационные показатели.

DIMENSIONAL REDUCTION OF INVENTORY INDICES STANDS OF PINE BY THE PRINCIPAL COMPONENT METHOD

Ibjatov R.I. – professor; e-mail: pim.kazgau@mail.ru

Kiseleva N.G. – lecturer; e-mail: pim.kazgau@mail.ru

Valiev A.A. – lecturer; e-mail: pim.kazgau@mail.ru

Kazan State Agrarian University, Kazan, Russia

Abstract. The method of the main components reduced the dimension of taxation indicators of artificial pine stands, while maintaining the maximum possible information content.

Key words: analysis, factor, symptom, the main component, the dispersion, inventory indices.

На практике часто встречаются объекты, характеризующиеся большим количеством параметров, которые имеют определенную связь между собой. Большое количество объектов анализировать достаточно трудно. Для понижения размерности исходных данных задачи вводится определенное количество обобщенных компонент, составленных как линейные комбинации первоначальных факторов.

Математической основой метода главных компонент является переход к новым переменным. Данный метод основывается на поиске новой системы координат, в которой оси будут соответствовать максимальным изменениям исходных (входных) данных.

Задача сводится к отысканию максимума целевой функции

$$V^T S V \rightarrow \max$$

при условии

$$V^T V = 1,$$

где S – ковариационная матрица исходных данных;

V – вектор неизвестных коэффициентов.

Метод главных компонент позволяет уменьшить размерность данных с наименьшей потерей информации и обнаруживать скрытые связи между признаками. Выделение главных компонент подразумевает переход от исходного вектора признаков $X = (x_1, x_2, \dots, x_m)^T$ к новому множеству переменных $Y = (y_1, y_2, \dots, y_p)^T$, где $p \leq m$.

Проведем математическую обработку таксационных показателей древостоев сосны искусственного происхождения. Исходными данными являются следующие показатели: возраст, высота, диаметр, бонитет, типы лесорастительных условий (ТЛУ), полнота [1-2].

Таблица 1 – Таксационные показатели древостоев сосны искусственного происхождения

Номер	Возраст, лет	Высота, м	Диаметр, см	Бонитет	ТЛУ	Полнота
1	40	17	24	1	С3	0,7
2	55	26	26	1А	С3	0,7
3	53	22	24	1А	С2	0,7
4	34	17	16	1А	С3	1
5	40	18	20	1А	С3	0,9
6	43	19	18	1А	С3	0,8
7	45	17	18	1	С3	0,8
8	45	20	20	1А	С3	0,9
9	41	20	20	1А	С3	0,8
10	68	24	28	1	С3	0,8
11	48	21	22	1А	С3	0,8
12	58	22	26	1	С3	0,9
13	42	13	16	3	А2	0,8
14	35	14	16	2	В3	0,7
15	40	16	20	1	В2	0,8
16	43	16	22	1	В2	0,9
17	40	14	18	2	В2	0,8
18	41	18	24	1	С3	0,8
19	38	14	18	2	А2	0,8
20	50	18	22	1	А2	0,9
21	35	11	12	3	А1	0,5

В связи с тем, что таксационные показатели имели разные единицы измерения, данные были предварительно закодированы, а затем стандартизованы.

В результате анализа данных общая дисперсия признаков распределилась по осям следующим образом: ГК1 – 60,9%, ГК2 – 20,1%, ГК3 – 11,9%, ГК4 – 3,6%, ГК5 – 3,0%, ГК6 – 0,5%. Коэффициенты, информирующие о том, за какие исходные факторы отвечает данная компонента, представлены в табличном виде.

Таблица 2 – Коэффициенты, информирующие о том, за какие исходные факторы отвечает данная компонента

№	Переменные	ГК1	ГК2	ГК3	ГК4	ГК5	ГК6
1	Возраст	0,751	-0,552	0,273	0,023	-0,227	-0,074
2	Высота	0,963	-0,159	-0,090	0,130	-0,078	0,128
3	Диаметр	0,853	-0,350	0,172	-0,113	0,328	-0,009
4	Бонитет	0,808	0,446	-0,241	0,285	0,069	-0,069
5	ТЛУ	0,800	0,310	-0,388	-0,322	-0,096	-0,014
6	Полнота	0,382	0,676	0,627	-0,050	-0,035	0,017

Компоненты, составленные как линейные комбинации первоначальных факторов, имеют вид:

$$ГК1 = 0,751x_1 + 0,963x_2 + 0,853x_3 + 0,808x_4 + 0,800x_5 + 0,382x_6$$

$$\text{ГК2} = -0,552x_1 - 0,159x_2 - 0,350x_3 + 0,446x_4 + 0,310x_5 + 0,676x_6$$

$$\text{ГК3} = 0,273x_1 - 0,090x_2 + 0,172x_3 - 0,241x_4 - 0,388x_5 + 0,627x_6$$

$$\text{ГК4} = 0,023x_1 + 0,130x_2 - 0,113x_3 + 0,285x_4 - 0,322x_5 - 0,050x_6$$

$$\text{ГК5} = -0,227x_1 - 0,078x_2 + 0,328x_3 + 0,069x_4 - 0,096x_5 - 0,035x_6$$

$$\text{ГК6} = -0,074x_1 + 0,128x_2 - 0,009x_3 - 0,069x_4 - 0,014x_5 + 0,017x_6$$

где x_1 – возраст, x_2 – высота, x_3 – диаметр, x_4 – бонитет, x_5 – ТЛУ, x_6 – полнота.

Первые две компоненты суммарно объясняют 81% общей дисперсии, поэтому вся важная информация содержится именно в них. На этом основании перейдем от шести уравнений к двум:

$$\text{ГК1} = 0,751x_1 + 0,963x_2 + 0,853x_3 + 0,808x_4 + 0,800x_5 + 0,382x_6$$

$$\text{ГК2} = -0,552x_1 - 0,159x_2 - 0,350x_3 + 0,446x_4 + 0,310x_5 + 0,676x_6$$

Далее будем использовать эти первые две главные компоненты для анализа данных. Графическое представление нагрузок в пространстве первых двух главных компонент показано на рисунке 1.

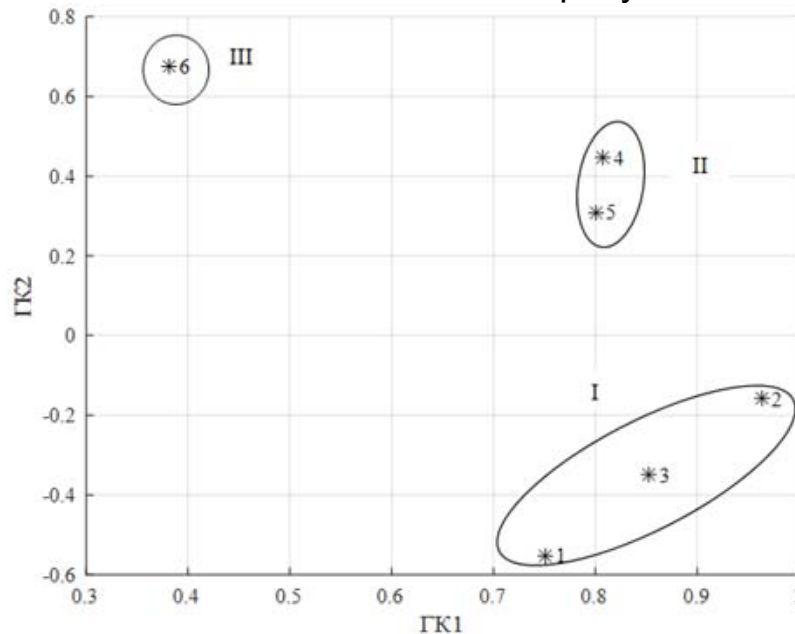


Рисунок 1 – График нагрузок ГК1 – ГК2

При визуальном исследовании графика нагрузок (рис.1) видно, что переменные сгруппировались следующим образом:

первая группа – возраст, высота, диаметр (1,2,3);

вторая группа – бонитет, ТЛУ (4,5);

третья группа – полнота (6).

Первая группа (I) означает физические свойства древостоя (продуктивность), вторая группа (II) – природные свойства (условия произрастания), третья группа (III) – полнота (регулируемый фактор) [3-7].

Метод главных компонент позволил уменьшить размерность данных с шести переменных до двух с наименьшей потерей информации. В полученном пространстве главных компонент становится возможным провести анализ данных с помощью двухмерной диаграммы.

Литература

1. Черных В.Л., Домрачев А.А., Елсуков А.С., Киселева Н.Г., Охотин Н.Н. Закономерности товарной структуры сосняков искусственного происхождения регионов Поволжья // Изв. вузов. Лесной журнал. - 2011. - № 1. - С. 20-28.
2. Ибяттов Р.И., Киселева Н.Г. Моделирование таксационных показателей древостоев в среде офисных программ // Вестник государственного аграрного университета. 2016. № 2 (40). С. 68-71.
3. Валиев А.А., Ибяттов Р.И., Шайхутдинов Ф.Ш. Современные методы и подходы обработки информации по урожайности яровой пшеницы // Вестник Казанского государственного аграрного университета. 2016. № 3 (41). С. 9-14.
4. Киселева Н.Г., Ибяттов Р.И., Валиев А.А. Применение метода главных компонент к таксационным показателям древостоев. // Материалы научно-практической конференции «Устойчивое развитие сельского хозяйства в условиях глобальных рисков». - Казань: Изд-во Казанского ГАУ, 2016. С. 211-215.
5. Ибяттов Р.И., Киселева Н.Г., Валиев А.А. Применение метода главных компонент для уменьшения размерности многомерных данных // Материалы II Международной научно-практической конференции «Актуальные проблемы физико-математического образования».- Наб. Челны: НГПУ, 2017. – 21-23 с.
6. Валиев А.А., Ибяттов Р.И., Киселева Н.Г. Информационные технологии в обработке и визуализации данных // Материалы II Международной научно-практической конференции «Актуальные проблемы физико-математического образования».- Наб. Челны: НГПУ, 2017. – 193-195 с.
7. Ибяттов Р.И., Шайхутдинов Ф.Ш., Валиев А.А.. Анализ урожайности яровой пшеницы методом главных компонент // Журнал Зерновое хозяйство России – 2017. №2 С. 17-22.

УДК 619.614.48

АЭРОЗОЛЬНАЯ ДЕЗИНФЕКЦИЯ ЖИВОТНОВОДЧЕСКИХ ПОМЕЩЕНИЙ

Иванов Б.Л.¹ – ст. преподаватель; e-mail: littab@mail.ru

Рудаков А.И.¹ – д.т.н., профессор; e-mail: rud-38@mail.ru

Шарафеев Р.Ф.² – к.т.н., доцент, e-mail: sharafeevrf@mail.ru

Hussein Karadag³ – Prof. Dr., head of department of basic sciences,

¹Казанский государственный аграрный университет, г. Казань, Россия

²Казанский национальный исследовательский технологический университет, г. Казань, Россия

³Faculty of Veterinary Medicine, Van Yüzüncü Yıl University, Турция

Аннотация. Отражены основные аспекты технологии аэрозольной

дезинфекции животноводческих помещений, приведены данные нового дезинфицирующего средства, способы обработки животноводческих помещений. Дана оценка качества дезинфекции аэрозольными генераторами.

Ключевые слова: Аэрозоль, размер капель, дезинфекция, производительность, расход.

AEROSOL DISINFECTION OF ANIMAL FACILITIES

Ivanov B. L.¹ – senior lecturer, e-mail: littab@mail.ru

Рудаков А.И.¹ – DSc. professor; e-mail: rud-38@mail.ru

Sharafeev R.F.² – Ph.D., associate Professor, e-mail: sharafeevrf@mail.ru

Hussein Karadag³ – Prof. Dr., head of department of basic sciences,

¹Kazan State Agrarian University, Kazan, Russia

²Kazan national research technological university, Kazan, Russia

³Faculty of Veterinary Medicine, Van Yüzüncü Yıl University, Турция

Abstract: The main aspects of the technology of aerosol disinfection of cattle-breeding premises are reflected, data of new disinfectant means, ways of processing of cattle-breeding premises are given. The evaluation of the quality of disinfection by aerosol generators is given.

Key words: Aerosol, droplet size, disinfection, productivity, flow rate.

Качество производимой продукции сельского хозяйства зависит от гигиены корма, оборудования и помещений, где содержатся животные.

Гигиена в сельском хозяйстве важна как перед производством, так во время и после производства. Одним из важнейших этапов гигиены является дезинфекция. Соответствующий метод дезинфекции выбирают в зависимости от условий содержания и вида животных. В современном животноводстве при высокой концентрации и скученности животных на первый план выходит проблема групповых инфекций [1].

Хорошие результаты показывает аэрозольная терапия – санация воздуха мелкодисперсным аэрозолем. Аэрозоль полностью заполняет всё помещение, включая потолок, оборудование, щели, дефекты поверхностей и все труднодоступные места. Аэрозольная обработка по сравнению с другими видами дезинфекции более эффективна, менее энергозатратна, сокращает время экспозиции и увеличивает действенность дезинфицирующих средств. Аэрозоль – взвешенные в газообразной среде частички жидкой среды дезинфицирующего средства. Аэрозоли, дисперсная фаза которых состоит из капелек жидкости, и называются туманами. Важной характеристикой аэрозольных частиц является их размер, которая меняется в очень широком диапазоне. Размеры капель аэрозоля от 0,001 до 100 микрометров (микрон) в воздухе или внутри другого газа. Аэрозоли получают, используя аэрозольные генераторы. Дезинфицирующие

средства в форме аэрозоля обладают высокой химической активностью, поэтому аэрозольная обработка высокоэффективна [2].

Частицы аэрозоля способны парить в воздухе долгое время и проникать во все труднодоступные места обрабатываемого помещения, в том числе в вентиляционные шахты и отводы, осажаясь равномерно на поверхности потолка, стен и т.д. Частица аэрозоля имея малый размер может дрейфовать с воздушным потоком по всему обрабатываемому помещению.

При аэрозольной дезинфекции частицы дезинфицирующего раствора, конденсируясь на бактериальную клетку, вступают с ней во взаимодействие. Именно поэтому эффективное действие аэрозоля проявляется в воздушной среде при минимальных концентрациях обеззараживающего средства [3].

Основным преимуществом аэрозольных генераторов является способность за короткое время создать и распространить аэрозоль дезинфектанта в виде облака большого объёма, обеспечивающего уничтожение в обрабатываемом помещении всех патогенных и условно-патогенных микроорганизмов [4,5].

Аэрозольный метод дезинфекции позволяет сократить время дезинфекции по сравнению с другими методами обработки, при этом в 5...7 раз снижается расход дезинфицирующих средств.

Существует два способа обработки помещений аэрозолями: обработка пустого животноводческого помещения и помещения в присутствии животных. При этих способах обработки важно и правильно подобрать оборудование с подходящим размером капель и дезинфицирующее средство [6].

При аэрозольном методе обработки животноводческих помещений хорошо зарекомендовало дезинфицирующее средство – Вироцид. В его состав входят хвойные масла, которые усиливают ингаляционный эффект.

Эффективность проведения аэрозольной обработки проверяется микробиологическими исследованиями в ветеринарных службах. На микробные исследования подвергаются пробы с различных мест: полы, стены, потолок, воздух. Пробы берут стерильными ватными тампонами с 10...20 различных участков помещения. Снижение микробиологического фона и его задержка указывает на качественную обработку [7].

При оценке качества аэрозольной дезинфекции генераторами установлено:

- высокая производительность;
- низкий расход дезинфицирующих средств;
- равномерное покрытие орошаемой поверхности помещений;
- сокращение затрат труда до 90% по сравнению с обычными распылителями;

- отсутствие роста влажности воздуха в обрабатываемых помещениях;
- быстрое разложение остатков химического препарата, поскольку капли аэрозоля столь малы, что их слияние и накопление в отдельных точках практически невозможны.

Литература

1. Иванов Б.Л., Рудаков А.И., Зиннатуллин Н.Х., Лушнов М.А. Дезинфекция производственных помещений и оборудования// Вестник Технологического университета. 2017. Т. 20. № 21. с. 130-133.
2. Боченин Ю.И. Аэрозоли в профилактике инфекционных заболеваний сельскохозяйственных жи-вотных / Ю.И. Боченин и др.// Ветеринарный консультант. – 2004. – № 23–24. – С. 10-18.
3. Бирман, Б.Я., Готовский, Д.Г. Методические рекомендации по аэрозольной дезинфекции птицеводческих помещений / Б.Я. Бирман [и др.]. – Минск, РНИИУП «ИЭВ им. С.Н. Вышелесского», 2007. – с.56.
4. Иванов Б.Л., Лушнов М.А., Маркин О.Ю., Нафиков И.Р., Рудаков А.И. Пневматический распылитель/ Патент на полезную модель RUS 119264 28.02.2012
5. Иванов Б.Л., Лушнов М.А., Маркин О.Ю., Нафиков И.Р., Рудаков А.И. Струйный распылитель жидкостей/ Патент на полезную модель RUS 123475 28.02.2012.
6. Горбунов А. П. Дезинфекция помещений в присутствии животных.//Профилактика и лечение болезней с.-х. животных. М.,1986. – с.187.
7. Дубкова, Н. З. Способ снижения дефицита ионов йода в организме животным / Н. З. Дубкова,З. К. Галиакберов, И. А. Дубков, А. Н. Николаев, В. Ф. Шарафутдинов // Аграрная наука, 2010. – № 3. – С. 21–22.

UDC: 631.22.018.001.5

QUALITY INDICATORS AND RELIABILITY CRITERIA OF BIOGAS INSTALLATIONS

*Imomov Sh.J. – Doctor of science, email: shavkat-imomov@rambler.ru,
Tashkent institute of irrigation and agricultural mechanization engineers,
Mamadaliyeva Z.M., mamadaliyeva.zulfiya@mail.ru
Namangan engineering technological institute*

Abstract. In this article there are described given several mathematic analyses of reliability of biogas installation as recovered objects. There is spoken about the positive influence to work effectiveness of biotechnological construction process of primary processing. Also, we can see some valuable information taken on the basis of the engineering research results for the construction of initial working out.

Key words: reliability, biogas, stream of failure, failure, recover.

ПОКАЗАТЕЛИ КАЧЕСТВА И КРИТЕРИИ НАДЕЖНОСТИ БИОГАЗОВЫХ УСТАНОВОК

Имомов Ш.Дж. – доктор наук, shavkat-imomov@rambler.ru
Ташкентский институт инженеров ирригации и механизации
сельского хозяйства,

Мамадалиева Z.M., mamadaliyeva.zulfiya@mail.ru
Наманганский инженерно-технологический институт

Аннотация. В данной статье описаны некоторые математические анализы надежности биогазовой установки в качестве восстановленных объектов. Говорится о положительном влиянии на эффективность работы биотехнологического строительного процесса первичной переработки. Кроме того, мы можем видеть некоторую ценную информацию, взятую на основе результатов инженерных исследований для построения начальной разработки.

Ключевые слова: надежность, биогаз, поток отказов, отказ, восстановление.

Reliability is one of the main indicators of the quality of any technical devices and systems, including biogas producing installations based on renewable energy sources. Safety, economy, competitiveness, service life of the installations' system and elements depend of reliability.

During analysis the biogas installations by the method of maintenance and in according of exploitation conditions are classified as recoverable objects.

Model of exploitation of recoverable objects can be described by means of event streams [3]:

- at the initial time, the object starts working and continues until the first failure;
- after a failure, the installation is brought to its previous normal state and the object is working again until the failure, etc.

The exploitation process of recovered objects is presented on Fig 1.

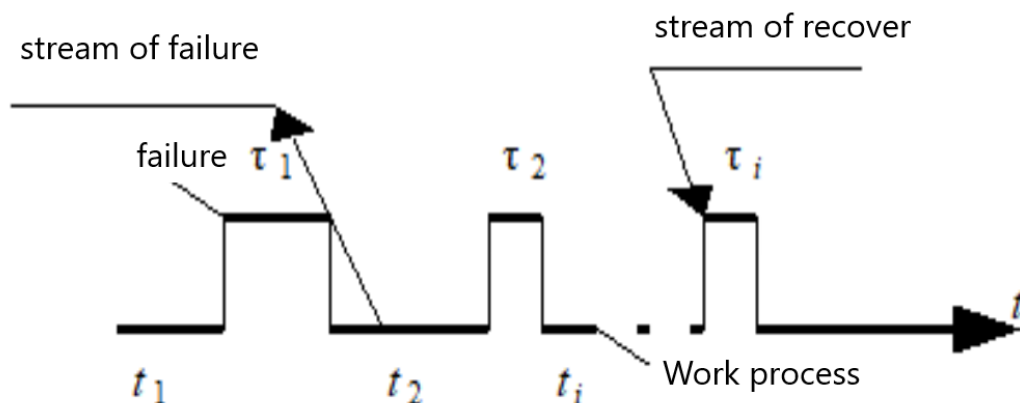


Figure 1 – The schedule of functioning of the recovered object of a biogas plant: $t_1 \dots t_n$ - intervals of efficiency; $\tau_1 \dots \tau_n$ - recovery intervals

As seen, the time intervals t_i (τ_i) are measured from the moment of beginning the next failure (restoration) until bringing back to normal. The sequence of time intervals $\{t_1, t_2, \dots, t_n\}$ forms a flow of failures, and the sequence $\{\tau_1, \tau_2, \dots, \tau_n\}$ forms a flow of restorations. The sequence of time intervals $\{t_1 + \tau_1, t_2 + \tau_2, \dots, t_n + \tau_n\}$ forms a stream of failures - restorations.

Flow [3] is the sequence of events that occur one after another at random times. According to [2], the reliability of recoverable objects in addition to the reliability characteristics of non-recoverable objects, which determine this indicator before the first failure (probability of failure-free operation, probability of failure, failure rate), is also determined by additional indicators: failure rate parameter and mean time to failure.

The probability of failure-free operation according to [2] is defined as the probability of an event that does not occur during a given time of work t failure:

$$P(t) = P(T > t),$$

where T is the random time between failures of the object, t is the specified object operation time ($0 < t < \infty$).

The instant failure intensity is the limit in relation to the conditional probability, if it exists, that the moment of failure of an unrepairable product will occur in the time interval $(t, t + \Delta t)$ to the length of this interval Δt tending to zero, provided that at the beginning of this interval the product was in a healthy condition:

$$\lambda(t) = \lim_{\Delta t \rightarrow 0} \frac{1 - F(t + \Delta t) - F(t)}{\Delta t} = \frac{f(t)}{R(t)}$$

where $F(t)$ and $f(t)$ are the function of distribution and the density distribution of the random time of failure.

The failure flow parameter $\omega(t)$ determines the average number of failures of an instantly restored sample per unit of time [2].

$$\omega(t) = dW(t) / dt,$$

where $W(t)$ is the average number of failures on the time interval t

Average time between failures T_0 (MTBF) is the ratio of the total time between the recoverable object and the expectation of the number of its failures during this time. The maintainability indicators include recovery probability to the previous normal state, average recovery time to the former normal state, recovery rate to the former normal state.

$P_g(t)$ - the probability of recovery is defined as the probability of the next event:

$$P_g(t) = P(\tau \leq t),$$

where τ is the random recovery time, t is the considered length of time from the beginning of the recovery.

T_v - the average time to bring back to the normal state is the mathematical expectation of the recovery time for restore an object to its

operational state after a failure.

μ -the recovery intensity is the conditional probability density for restoring the operating state of an object, determined for the time in question, provided that the restoration has not been completed up to this point.

Recoverable elements of biogas installation are also characterized by complex indicators, reflecting together reliability and maintainability.

The complex indicators of elements and units of biogas plant include instantaneous availability (stationary availability), $A(t)$ (A), instantaneous unavailability (stationary unavailability or idle) $U(t)$ (U), Operational availability - $Kog(t)$, technical use - Ktu , the coefficient of conservation efficiency - Kef . [2]

In studies of the biogas plants' reliability of , were used the following indicators of availability factors - $A(t)$ (A) and unavailability (idle) $U(t)$ (U).

According to [2], the instantaneous availability factor $A(t)$ is the probability of an event that the system element at a given time is in a workable state.

A -The stationary readiness factor is the limit, if it exists, of instantaneous availability when time tends to infinity. The unreadiness ratio of the biogas plant as a whole determines the probability of the opposite event.

Criteria of reliability of the recovered objects of a biogas plant.

Consider the following work model.

Let the work contains N elements and let the failed elements be immediately replaced with serviceable ones (new or repaired). If you do not take into account the time required to restore the system, then the quantitative characteristics of reliability can be the parameter of the flow of failures $\omega(t)$ and time to failure t_{av} .

The failure flow parameter is the ratio of the number of failed products per unit of time to the number of tested ones, provided that all failed products are replaced with serviceable ones (new or repaired).

The statistical definition is the expression

$$\bar{\omega}(t) = n(\Delta t) / N\Delta t,$$

where $n(\Delta t)$ is the number of failed samples in the time interval from $t - \Delta t / 2$ to $t + \Delta t / 2$;

N is the number of elements tested;
 Δt is the time interval.

$$\int_0^t \omega(\tau) f(t - \tau) d\tau$$

By the well-known $f(t)$ you can find all the quantitative characteristics of the reliability of non-recoverable products. Therefore, (2.14) is the basic equation that relates the quantitative characteristics of the reliability of non-recoverable and recoverable elements with instant recovery. Equation can be written in operator form:

$$\omega(s) = \frac{f(s)}{1 - f(s)}, \quad f(s) = \frac{\omega(s)}{1 + \omega(s)}$$

Relations allow us to find one characteristic through another if the Laplace transformations of the functions $f(s)$ and $\omega(s)$ and inverse transformations of expressions exist. The biogas plant failure flow parameter has the following important properties:

1) for any point in time, regardless of the law of the distribution of the uptime of a biogas plant, the parameter of the flow of failures is greater than the frequency of failures, i.e. $\omega(t) > f(t)$;

2) regardless of the type of functions $f(t)$, the failure flow parameter $\omega(t)$ at t tends to $1 / T_{cf}$. This important property of the failure flow parameter means that during long-term operation of the repaired product, the flow of its failures, regardless of the law of distribution of uptime, becomes stationary. However, this does not mean that the failure rate is a constant value;

3) if $\lambda(t)$ is an increasing function of time, then $\lambda(t) > \omega(t) > f(t)$, if $\lambda(t)$ is a decreasing function, then $\omega(t) > \lambda(t) > f(t)$;

4) for $\lambda(t) \neq \text{const}$, the system's flow of failures is not equal to the sum of the parameters of the flow of failures of elements, i.e.

$$\omega_c(t) \neq \sum_{i=1}^N \omega_i(t)$$

This property of the biogas plant failure flux parameter suggests that when calculating the quantitative characteristics of the reliability of a complex system, it is impossible to summarize the currently available values of the element failure rates obtained from the statistical data on the product failures under operating conditions, since these values are actually parameters of the failure flux;

5) for $\lambda(t) = \lambda = \text{const}$, the failure flow parameter is equal to the failure rate $\omega(t) = \lambda$

Thus, from consideration of the properties of the intensity and the parameter of the flow of failures of the aggregates and assemblies of the gas installation, it can be seen that these characteristics are different. Currently widely used statistical data on failures of components and assemblies obtained in the operating conditions of the equipment in hot climates such as the Republic of Uzbekistan. At the same time, they are often processed in such a way that the given reliability characteristics are not a failure rate, but a parameter of the failure flow $\omega(t)$. This introduces errors in reliability calculations. In some cases, they can be significant.

References

1. Benali M. Thermal dewatering of diluted organic suspensions: process mechanism and drying kinetics // M. Benali, T. Kudra. Drying Technol. – 2002. – № 20 (4-5).-P. 935-951.

2. Karim K. Anaerobic digestion of animal waste: effect of mixing. // Bioresource Tech.-2005. -№96(14). -P.1607-1612.
3. Altafini C, Wander P. & Barreto R., Prediction of the working parameters of a wood waste gasifier through an equilibrium model Energy Conversion and Management, 2003, 44, pp. 2763-2777
4. M. Gerber An Analysis of Available Mathematical Model for Anaerobic Digestion of Organic Substances for Production of biogas. //International Gas Union Research conference, Paris.2008.-Vol.1-P/1294-1324.
5. Biomass supply for thermochemical reactors - Dai Jianjun, Cui Heping, John R. Grace - "Progress in the field of energy and combustion of science" 38 (2012) 716 - 736.
6. Sultonov, M., Imomov, Sh., Rustamov, A. Usage biogas plants. India, Vol 5, Issue 1 February 2018y. pp 3619-3623
7. Imomov Sh. Engineering Design Calculation of a Biogas Unit Recuperator [Applied Solar Energy](#), September 2007. Volume 43. [Issue 3](#). pp. 196-197.
8. Organic fertilizers after processing of manure in a biogas plant in the town of Karaulbazar-1. According to MU 8m / 254-2011. Testing protocol No. 360/1. Min. Zdrav. Republic of Uzbekistan. Medical and sanitary union. Sanitary-Epidemiological Station. February 12,2013 -3с.
9. Imomov Sh. Heat transfer process during phase back-and-forth motion with biomass pulse loading. [Applied Solar Energy](#). June 2009. Volume 45. Issue 2. pp. 116-119.
10. Salimov O., Imomov Sh. Optimization of the processes of the biogas plant by individual order. Irrigatsiyavamelioratsiya, 2017, No. 2 (8). - P. 47-49.
11. Imomov Sh. Engineering Design Calculation of a Biogas Unit Recuperator [Applied Solar Energy](#), September 2007. Volume 43. Issue 3. pp. 196-197.
12. Use of renewable energy sources. Agricultural energy resources - collective work edited by B. Wheeler and M. Matyka. A. 2011 02/16/2011.
13. Theory of Probability and the Basics of Mathematical Statistics. <https://www.hse.ru/data/2011>.
14. Organic fertilizers after processing manure in biogas plants in the city of Karaulbazar - 1 sample. According to MU 8m / 254-2011 and Test Report No. 360/1. Min. Zdrav. Republic of Uzbekistan. Sanitary and Epidemiological Station. 12.02.2017.
15. Puchigin E.A. Reliability of technical systems. -M.:UMC "Triada",2005.-353 p.

УДК 637.116

**АНАЛИЗ СУЩЕСТВУЮЩИХ КОНСТРУКЦИЙ ДОИЛЬНЫХ
АППАРАТОВ ПОЧЕТВЕРТНОГО ДОЕНИЯ**

**Кашапов Ильдар И. – ст. преподаватель; e-mail: ildarc.84@mail.ru
Казанский государственный аграрный университет, г. Казань,
Россия**

Аннотация: В статье рассмотрены конструкции автоматизированных доильных аппаратов, применяемые на молочных фермах в России и за рубежом. Приведены сравнительные характеристики конструкций их преимущества и недостатки.

Ключевые слова: Доильный аппарат, мастит, индекс вымени, почетвертное доение.

REVIEW OF EXISTING DESIGNS OF MILKING MACHINES MILKING PAKETERING

Kashapov Ildar I. – senior lecturer; e-mail: ildarc.84@mail.ru

Kazan State Agrarian University, Kazan, Russia

Abstract: The article discusses the design of automated milking machines used on dairy farms in Russia and abroad. The comparative characteristics of the structures their advantages and disadvantages are given.

Key words: Milking machine, mastitis, udder index, pochettino milking.

Во всех странах мира, где развито молочное животноводство у коров фиксируется частое заболевание молочной железы. По некоторым данным маститом ежегодно заболевает более 30% животных [3, 4].

Как показывают многочисленные исследования ученых к возникновению мастита в основном приводит передержка доильных стаканов на сосках вымени животного. В основном доильные аппараты сконструированы для животных с однотипной формой вымени. В некоторых странах (США, Канада, Израиль и др.) молочные стада подобраны по морфофункциональным качествам вымени до такой степени, что эффективность использования доильного оборудования не зависит от таких показателей, как равномерность развития вымени, толщины сосков и т. д.

Одним из объективных показателей развития и функционального состояния четвертей вымени является «индекс вымени». Пригодными для машинного доения коров принято считать животных с индексом 40%, а наилучшим индексом вымени считается 45–50%. Такое соотношение приводит к уменьшению времени воздействия доильного аппарата на вымя и холостого доения, что положительно влияет на здоровье животного. На производстве же такие показатели индекса вымени имеют только около 30% животных, а остальные имеют неравномерное развитие вымени, что является серьезной проблемой для повышения эффективности ведения молочного скотоводства. Индекс вымени имеет особенность снижаться по мере эксплуатации животного, что связано с наследственностью, например, у первотелок индекс может составлять до 45 % а у коров после трех отелов – 40 % [5, 6, 7].

Главная опасность доения коров с неравномерно развитым выменем заключается в том, что быстро выдаиваемые доли могут находиться продолжительное время при «сухом доении». Во всем мире принято считать, что «сухое доение» является основной причиной кроводоев, раздражений вымени, маститов и атрофии сосков. За все время болезни и после выздоровления животного общие потери молока в среднем составляет 10-15 % от общих удоев, а у некоторых удои не восстанавливаются на прежний уровень из-за необратимых изменений тканей молочной железы. Для решения данной проблемы необходимо разработать автоматизированный доильный аппарат, который будет контролировать молокоотдачу каждой четверти и своевременно отдельно отключать доильные стаканы [8, 9, 10].

Первооткрывателем по решению этой проблемы является американская фирма «Perfection» (рисунок 1), которая выпускала доильные аппараты с индивидуальным отключением выдоившихся сосков, что позволяет выдаивать каждый из них с затратой разного времени в зависимости от размеров каждой отдельной четверти вымени и скорости молокоотдачи [1, 2].

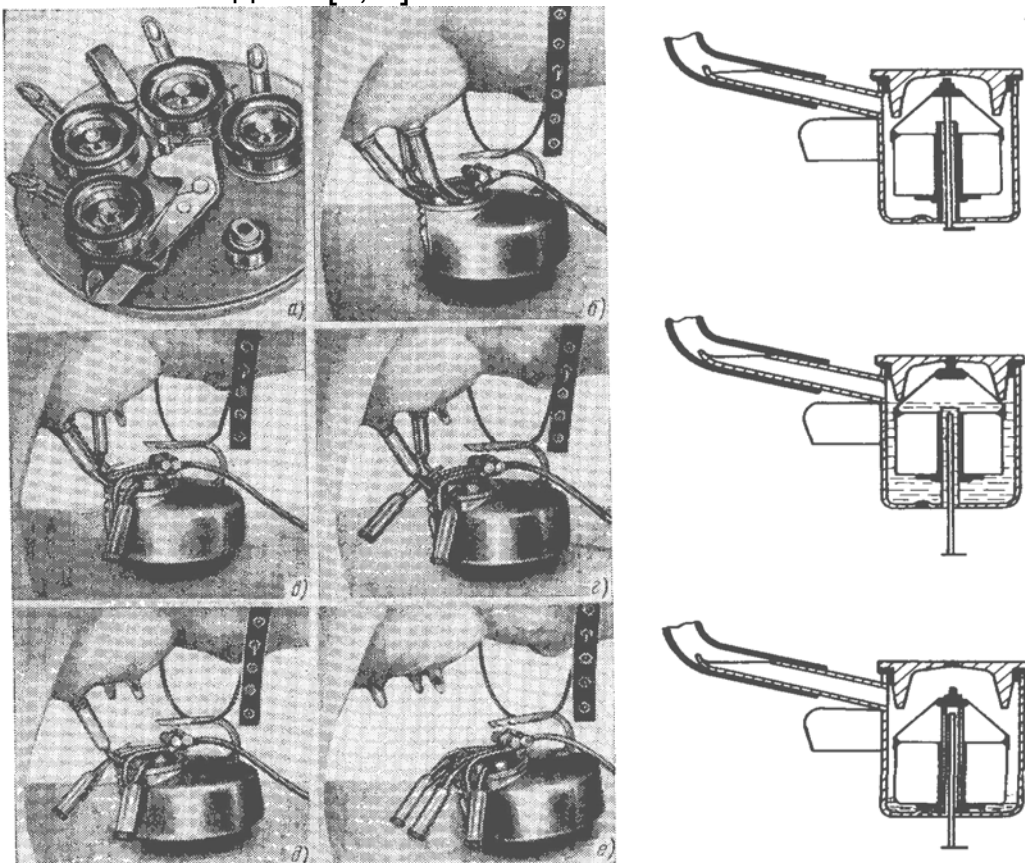


Рисунок 1 – Доильный аппарат фирмы «Perfection»

Доильный аппарат фирмы «Perfection» состоит из отдельных камер, которые установлены на крышке доильного ведра, включенные между доильным стаканом и доильным ведром. В разработанной камере находится поплавок, который, опускаясь на дно при завершении

молокоотдачи, закрывает выходное отверстие и отключает вакуум от соска.

Недостатками данного доильного аппарата является сложность конструкции, неудобства в эксплуатации и ненадежность работы, так как при незначительных подсосах воздуха в доильный стакан уровень вакуума будет понижаться и четверть может быть выдоена не до конца.

Так же не учитывается вероятность вторичного припуска молока коровой. После прекращения первого припуска автоматизированный доильный аппарат «Perfection» отключает доильный стакан, а в это время может начаться второй припуск и соответственно эта четверть останется не выдоенной. А для вторичного пуска доильного аппарата необходимо выполнение вышеописанных операций.

Известен доильный аппарат (RU 2 214 706 C2) (рисунок 2) который состоит из корпуса 1, молоколовушки 2, верхнего поплавкового клапана 3, открывающейся под действием силы тяжести, нижнего поплавкового клапана 4, верхнего 5 и нижнего 6 отверстия, вакуумной камеры 7, одностороннего клапана 8, кнопки впуска атмосферного воздуха 9, отверстия для впуска атмосферного воздуха 10.

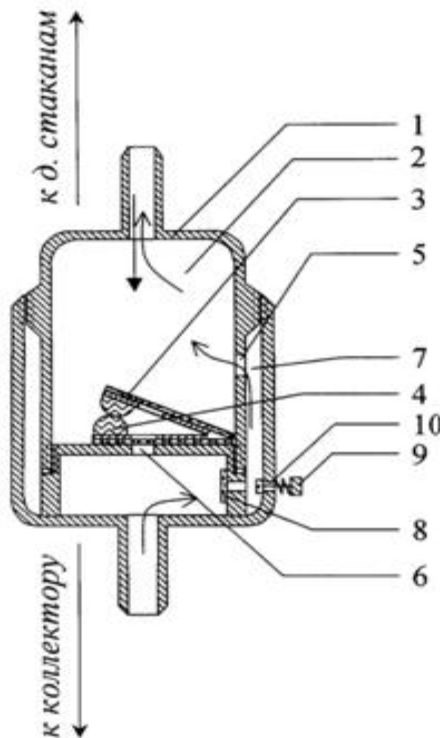


Рисунок 2 – Автоматизированный доильный аппарат

Недостатками данной конструкции является сложность конструкции, неудобства в эксплуатации и исключается возможность автоматизированного снятия доильных стаканов, так как эта операция может быть выполнена только оператором вручную. Так же как и в предыдущем доильном аппарате не учитывается вероятность вторичного припуска молока, что тоже приводит к недодаиванию четвертей вымени.

Известен доильный аппарат с электронной системой почетвертного контроля доения Milpro P4C (рисунок 3) от итальянского производителя доильных залов Milkline. Отличительной особенностью доильного аппарата является то, что на внутренней поверхности крышки коллектора каждого доильного аппарата, напротив ниппелей молочных патрубков сосковой резины расположен дефлектор, разделяющий потоки молока из разных долей вымени. Особая форма дефлектора благодаря межчетвертным перегородкам предотвращает образование турбулентных потоков молока в коллекторе и устраняет риск «перекрестной контаминации» между сосками.

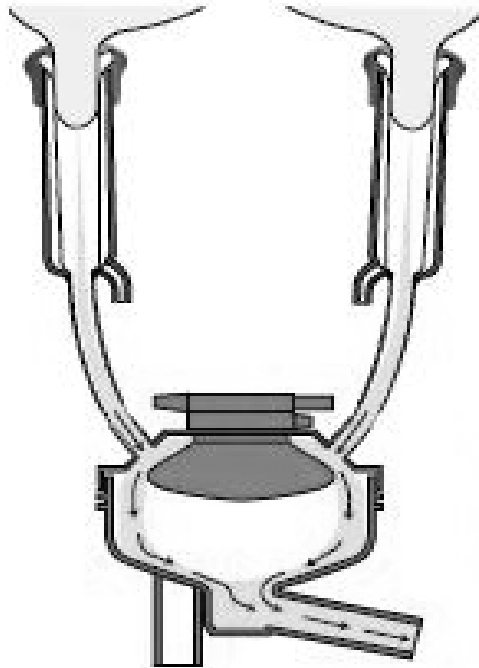


Рисунок 3 - Доильный аппарат с электронной системой почетвертного контроля доения Milpro P4C

При этом специальные сенсоры, встроенные в дефлектор, фиксируют поток молока из каждой четверти вымени и постоянно измеряют электропроводность молока из каждой доли молочной железы отдельной коровы. Одновременно во время текущей дойки информация по конкретному животному сопоставляется с данными предыдущих десяти коров, которые доились на данном доильном месте. В этой системе реализован принцип почетвертной пульсации. То есть каждый канал пульсатора отвечает за доение определенной доли вымени. За счет этого система Milpro P4C выполняет индивидуальную остановку доения каждой четверти вымени по мере окончания молокоотдачи из этой доли. Система обеспечивает качество доения в обычном доильном зале на таком уровне, как на доильном роботе.

Выводы

Обзор существующих разработок для снижения «сухого доения» по конструктивным особенностям показал, что наиболее многочисленную группу представляют устройства с электрическими датчиками и

исполнительными механизмами. К недостаткам необходимо отнести сложность конструкции, низкую надежность в условиях агрессивной среды коровников, высокую стоимость, необходимость иметь источник электрической энергии высокого качества.

Устройства с механическими датчиками и исполнительными механизмами работают за счет поплавка который является исполнительным механизмом. А показателем является уровень молока в специальной молоколовушке.

Такие типы устройств имеют такие преимущества как простота устройства и дешевизна. Однако при этом имеют несколько значительных недостатков: после отключения доильных стаканов они спадают с соска поэтому необходимо специальное удерживающее устройства; во время работы устройство должна располагаться строго в определенном положении а траектория движения поплавка должна быть строго вертикально; не надежная работа из-за возможности засорения калиброванного отверстия.

Литература

1. Цой Ю.А., Мишуров Н.П. Состояние и тенденции развития роботизированного оборудования для доения коров / Техника и оборудование для села. 2019. № 5 (263). С. 2-9.
2. Кирсанов В.В., Цой Ю.А., Кормановский Л.П. Концепция создания доильного робота, совместимого с отечественным доильным оборудованием / Вестник Всероссийского научно-исследовательского института механизации животноводства. 2016. № 3 (23). С. 13-20.
3. Лукманов Р.Р., Волков И.Е., Зиганшин Б.Г., Мустафин А.А., Кашапов И.И., Ситдинов Ф.Ф. / Устройство автоматического отключения доильного аппарата патент на изобретение RUS 2395196 22.09.2008
4. Зиганшин Б.Г., Дмитриев А.В., Лукманов Р.Р., Халиуллин Д.Т., Мустафин А.А., Марданов Р.Х., Пикмуллин Г.В., Кашапов И.И. Машины для доения (устройство, эксплуатация и обслуживание) по эксплуатации и обслуживанию машин для доения / ФГБОУ ВО "Казанский государственный аграрный университет". Казань, 2016. (2-е изд., испр.)
5. Зиганшин Б.Г., Гаязиев И.Н., Мустафин А.А., Гайнутдинов Р.Р., Кашапов И.И. Вакуумные насосы доильных установок / Сельский механизатор. 2013. № 11. С. 32-33.
6. Лукманов Р.Р., Зиганшин Б.Г., Нафиков И.Р., Гайнутдинов Р.Р., Кашапов И.И. Доильный аппарат с автономным источником питания / Сельский механизатор. 2017. № 7. С. 28-29.
7. Зиганшин Б.Г., Кашапов И.И., Гайнутдинов Р.Р., Нуриахметов Т.Р., Лукманов Р.Р., Мустафин А.А. Способы уменьшения энергозатрат двузубого двухроторного вакуумного насоса / В сборнике: аграрная наука XXI века. актуальные исследования и перспективы. Труды международной научно-практической конференции. 2015. С. 164-169.

8. Лукманов Р.Р., Зиганшин Б.Г., Мустафин А.А., Ситдинов Ф.Ф. Пути совершенствования технологии доения / В сборнике: Аграрная наука XXI века. Актуальные исследования и перспективы. Труды международной научно-практической конференции. 2015. С. 181-185.
9. Зиганшин Б.Г., Гаязиев И.Н., Кашапов И.И., Гайнутдинов Р.Р., Нуриахметов Т.Р. К определению конструктивно-технологических параметров двухроторного вакуумного насоса / Вестник Казанского государственного аграрного университета. 2012. Т. 7. № 4 (26). С. 75-78.
10. Зиганшин Б.Г., Гайнутдинов Р.Р., Нуриахметов Т.Р., Кашапов И.И., Лукманов Р.Р., Мустафин А.А. Анализ теоретических исследований производительности шестеренчатых вакуумных насосов / В сборнике: Аграрная наука XXI века. Актуальные исследования и перспективы. Труды международной научно-практической конференции. 2015. С. 155-160.

АВТОМАТИЗАЦИЯ ПРОЦЕССА ПОСЛЕУБОРОЧНОЙ СУШКИ ЗЕРНА

Лушнов М.А. – доцент; e-mail: maksim-lushnov@mail.ru

Казанский государственный аграрный университет, г. Казань, Россия

Аннотация. Выявление возможных недостатков и своевременное их устранение при автоматизации сушки зерна, позволяет повысить качество зерна, производительность и снизить себестоимость готовой продукции.

Ключевые слова: автоматизация, сушилка, сушка.

DEVELOPMENT OF THE CONSTRUCTION OF THE GRAINED DRYER

Lushnov M.A. – PhD of Technics, associate professor;

e-mail: maksim-lushnov@mail.ru

Kazan State Agrarian University, Kazan, Russia

Abstract. Identification of possible shortcomings and their timely elimination in the automation of grain drying, it allows to improve the quality of grain, productivity and reduce the cost of finished products.

Keywords: automation, drying, drying.

После уборки, весь урожай подлежит к очистке и большую часть урожая необходимо к искусственной сушке. Для сушки зерна используют разные виды автоматизированных комплексов.

Автоматизация процесса сушки зерна позволяет увеличить производительность обработки и снизить себестоимость в 2-3 раза.

Зерносушилка представляет собой устройство для стабильной, качественной обдувки зерна. Основная функция зерносушилki – это сушка зерновых и масличных культур, то есть снижение влажности осушаемого продукта до значений. При правильно подобранном режиме сушки происходит физиологическое дозревание зерна и улучшение его

качества. В зерносушилках зерно движется сверху вниз, проходя последовательно через множество подводящих и отводящих коробов, образующих прямоточное или перекрестное продувание движущегося потока зерна сушки [1].

Для лучшего усваивания и перевариваемости корма, в т.ч. зерна, у животных, при необходимости, может проводиться тепловая обработка с перемешиванием и последующей сушкой [2,3].

Известны некоторые способы регулирования процессов сушки в газовой-рециркуляционных сушильных агрегатах, следящие за двумя контурами: контур, следящий за новой обработкой просушенного зерна и контур стабилизации температуры нагрева зерна.

Из-за резкого понижения температуры между зернами в смеси массообмен уменьшается, тем самым уменьшается и движение зерен, что приводит к тому, что снижается производительность.

Способ, который представленный на рисунке 1, устраняет указанные недочеты [4].

На данном рисунке 1 показана схема системы автоматического регулирования. Состоит из автоматических контуров регулирования.

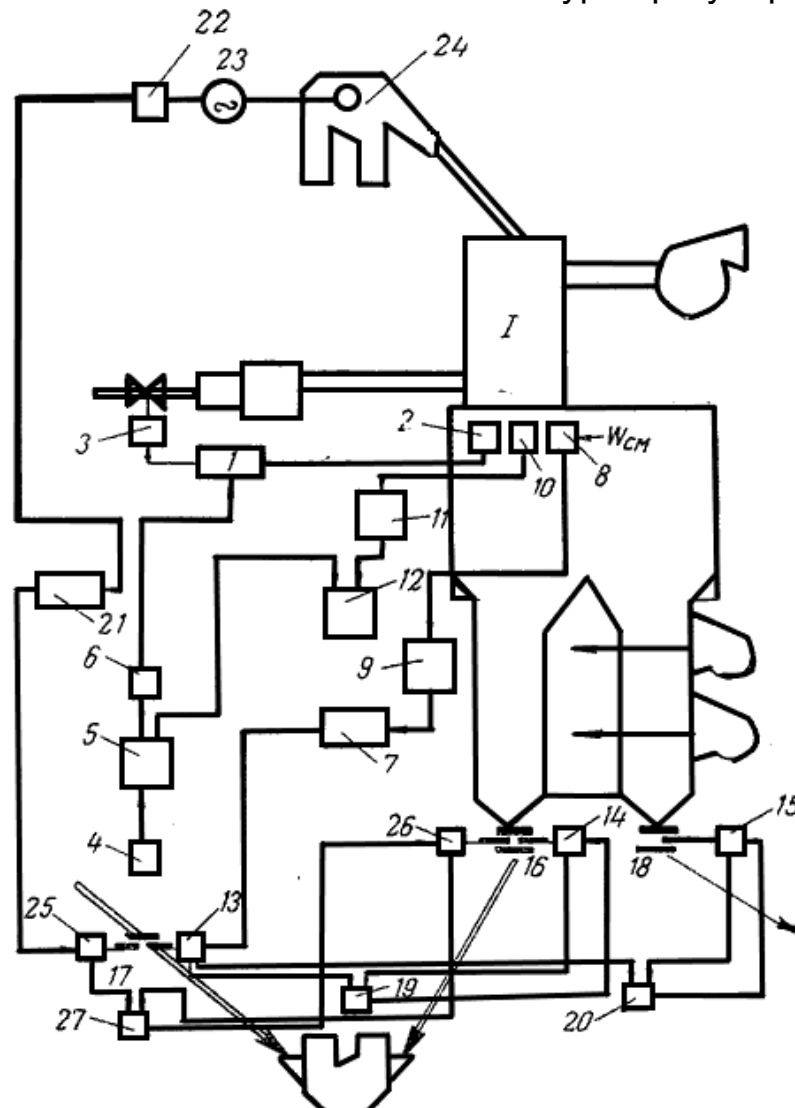


Рисунок 1 – Схема системы автоматического регулирования

Контур 1. Следит за температурой на выходе зерна из камеры 1, и изменяет расход топлива в зависимости от влажности зерна и качества. Контур включает в себя регуляторный прибор 1, датчик температуры 2, исполнительный механизм 3, датчик влаги 4.

Контур 2. Обеспечивает поддержание заданной влажности зерна, и регулирует влажность в смеси при рециркуляции на сушку зерна, с изменением расхода топлива. В него входят регулирующий прибор 7, датчик влажности 8, вторичный прибор влагомера 9 датчик температуры 10, сумматор 12 исполнительных механизмов 13, механизмы 14 и 15, задвижки 16 и 17, и приборы следящие за процессом 19, 20

Контур 3. Следит за поддержанием веса смеси зерна через камеры нагрева и нагрузку рециркуляционной норрии изменением расхода поступившего зерна на сушку.

Данный контур необходим из-за значительного расхода зерна, который попадает в норрию. Расход обусловлен изменением веса, влажности и сорности.

Принцип заключается в том, что уставка задатка регулирующего прибора 1 в контуре регулирования температуры смеси находится качеством и влажностью зерна. При этом, если зависимость допустимой температуры нагрева $Q_{доп}$ от влажности W_1 , задание определяется реостатным задатчиком вторичного влагометра 5. При обычных значениях $Q_{доп}$ задание определяется постоянными сопротивлениями, которые в зависимости от значений W_1 .

Задатчик 6 представляет собой набор трех различных сопротивлений, которые в зависимости от уставки качества попеременно включаются в цепь задатчика первичного прибора 5.

Таким образом, значение уставки определяется суммой сопротивлений задатчиков влагометра и качества.

При отклонении от фактической влажности от заданных, включается исполнительный механизм 13 прикрывает шибер 17. Одновременно открывает шибер задвижки 16. Таким образом, происходит восстановление баланса.

В основу третьего контура положены известные мощности, потребляемой электроприводом норрии от расхода зерна, подаваемого на норрию.

В предложенной схеме нагрузка норрии контролируется датчиком мощности 22 потребляемой электроприводом норрии.

В этом и во втором контуре регулирующим воздействием регулирования системы, является изменение расходов рециркулирующего и поступающего на сушилку зерна. В каждом из контуров, регулирующее воздействие должно суммироваться. Предлагаемые сдвоенные задвижки 16 и 17 установленные на самотеке поступающего на сушку зерна и на выходе рециркуляционной шахты, имеющие по два шибера,

каждых из которых связаны исполнительным механизмом.

Способ 1, автоматического регулирования процесса сушки, которые работают с рециркуляцией материала и оборудованных системами регулирования температуры зерна, стабилизации влажности просушенного зерна изменением соотношения расходов рециркулирующего и сырого зерна, и стабилизации нагрузки рециркуляционной норрии, *отличается тем, что*, с целью улучшения процесса сушки и повышения производительности, изменяют уставку задатчика регулятора температуры зерна.

Способ 2, по п.1, *отличается тем, что* измеряют величину влагосъема смеси зерна за один проход через сушилку, фактическую температуру нагрева и измеряется уставку регулятора влажности смеси в соответствии с измеренными параметрами.

Способ 3, по пп.1 и 2, *отличается тем, что* с целью обеспечения оптимального расхода смеси зерна через сушилку, автоматически стабилизируют весовой расход, который поступает на норрию.

Таким образом, эффективность автоматизации зерносушилок во многом способствует улучшению производительности, а также облегчению труда человека. А их разновидность зависит от объемов промышленности.

Литература

1. Ахметзянова, Э.Р. Разработка конструкции зерносушилки / Э.Р. Ахметзянова, М.А. Лушнов// Агроинженерная наука XXI века Научные труды региональной научно-практической конференции. – Казань: Изд-во Казанского ГАУ, 2018. - С. 14-18.

2. Лушнов, М.А. Исследование рабочих параметров пропеллерного смесителя. /М.А. Лушнов// Сельский механизатор. – М.:Изд-во Нива. – 2009. – №8. – С. 28.

3. Лушнов, М.А. Интенсификация взаимодействия жидкости и пара в горизонтальном пропеллерном смесителе-запарнике /М.А. Лушнов, А.И. Рудаков, М.С. Нурсубин// Труды XXVI междунар. науч. конф.: т.9. – Нижний Новгород: Нижегород. гос. техн. ун-т, 2013. – 53-55 с.

4. Патент №204248. Способы автоматизации процесса сушки зерна. А.Н. Фишман, Б.С. Доин. 10.05.1996.

УДК 631.31/631.316.022

АГРОТЕХНОЛОГИЧЕСКОЕ ОБОСНОВАНИЕ ПРИМЕНЕНИЯ РОТАЦИОННОГО РАБОЧЕГО ОРГАНА ДЛЯ МЕЖДУРЯДНОЙ ОБРАБОТКИ

Мейзер А.В.- аспирант; meizer.aleksandr@mail.ru

Матяшин А.В.- доцент; alex.matyashin@yandex.ru

Зиганшин Б.Г.- профессор; zigan66@mail.ru

Казанский государственный аграрный университет, г. Казань, Россия

Аннотация. В данной статье представлено агротехнологическое обоснование применения ротационного рабочего органа для междурядной обработки пропашных культур. Приведено описание предлагаемого ротационного бесприводного рабочего органа

Ключевые слова. междурядная обработка, агротехнологическое обоснование, ротационный бесприводный рабочий орган.

AGROTECHNOLOGICAL SUBSTANTIATION OF APPLICATION OF ROTARY WORKING BODY FOR МЕЖДУРЯДНОЙ PROCESSING

Maizer A.V.- graduate student; meizer.aleksandr@mail.ru

Matyashin A.V.-Associate professor; alex.matyashin@yandex.ru

Ziganshin B. G.-Professor; zigan66@mail.ru

Kazan State Agrarian University, Kazan, Russia

Annotation. In this article the Agrotechnological substantiation of application of rotary working body for междурядной processing of cultivated crops is presented. The description of the proposed Rotary drive-by-wheel working body

Key words. Cultivation processing, agro-technological substantiation, Rotary drive-through working organ.

Одной из основных задач растениеводства является получение экологически чистых продуктов для удовлетворения населения в продуктах питания. Однако при возделывании сельскохозяйственных культур имеет место наличие рисков для производителей сельскохозяйственных культур среди которых основными являются пониженная микробиологическая активность почвы и повышенная вероятность весенне-летней засухи. Эти факторы обусловлены изменением технологий обработки почвы и постепенным повышением температуры воздуха в среднем на один градус в течении последних лет. Как показывают научно-производственные исследования, картофель лучше всего произрастает на окультуренных почвах.

При возделывании картофеля можно выделить три основных периода междурядной обработки картофеля в условиях засушливого климата.

Первый период - это прорастание почек клубня и появление всходов, благоприятным условием является прогревание почвы до 10-12 С в этот период наблюдается образования ростков за счёт материнского клубня. Одновременно произрастают сорняки, на стадии появления и развития, поэтому в этот период необходимо проводить боронование, чтобы сохранить влагу в почве, уничтожить сорняки и создать поверхностный рыхлый слой, который будет способствовать поступлению воздуха в почву.

Второй период - это появление всходов и образование листьев картофеля в этот период необходимо производить 2-3 междурядные

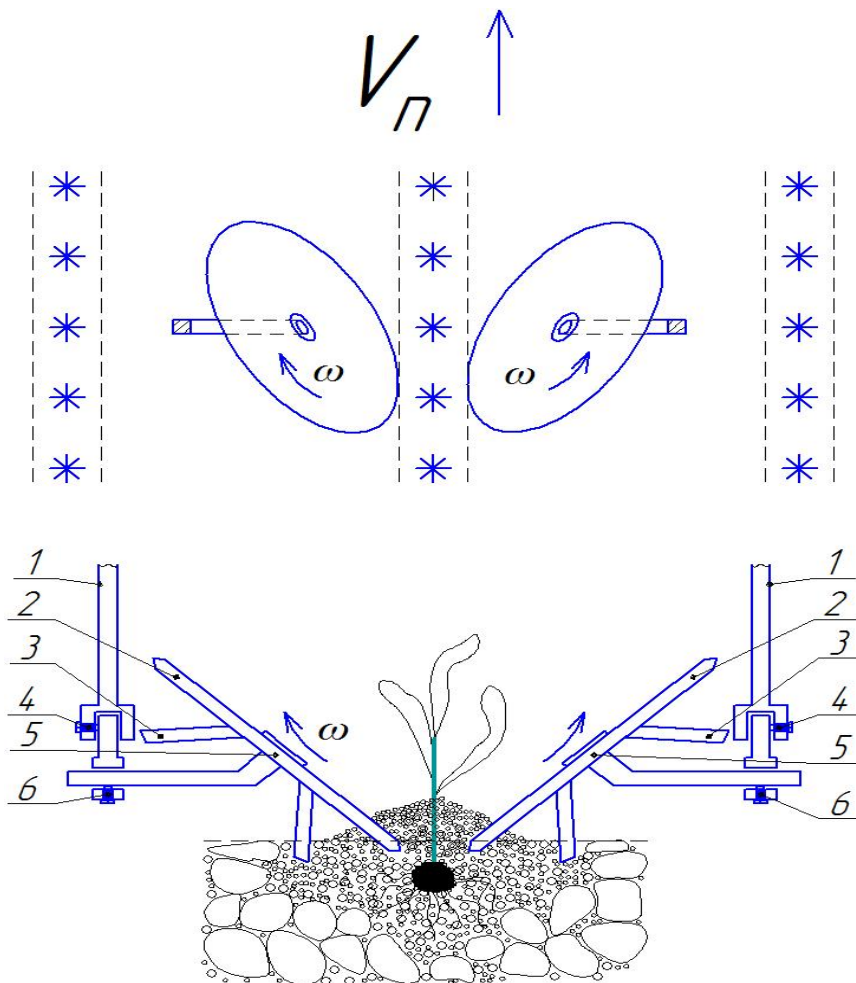
обработки, при которых производилось бы присыпание ростков растения картофеля, что способствовало бы развитию дополнительных боковых корней и улучшало микробиологическую среду, одновременно уничтожая сорняки. Применение традиционных стрельчатых лап сопровождается образованием уплотненного слоя почвы.

Возделывание картофеля с применением гребнеобразования сокращает содержание влаги в почве и предусматривает до- и после всходовое двух-трех кратное применение гербицидов, что отрицательно сказывается на получении экологически чистой продукции. Поэтому предпочтение следует отдавать механическому способу борьбы с сорняками.

Третий период - это бутонизация растений, который сопровождается появлением молодых клубней. В этот период необходимо проводить окучивание растений до момента полного смыкания растений в междурядьях, в это время растение требует большого количества влаги и питательных веществ, поэтому сохранение почвы в рыхлом состоянии для лучшего воздухообмена очень важно для получения хорошего урожая. Обеспечение растения влагой возможно путем организации полива растения или созданием условий для сохранения почвенной влаги. Следует учитывать, что не всегда имеются условия для организации полива сельскохозяйственными производителями, а создание условий для сохранения почвенной влаги можно обеспечить путем проведения междурядной обработки с использованием комбинированных рабочих органов.

Таким образом, учитывая особенности развития растений картофеля, агротехнологические операции и климатические условия рекомендуется использовать ротационные активные и пассивные рабочие органы, которые более качественно рыхлят почву, уничтожая сорняки, путём вычёсывания в защитной зоне растения, образуя гребень различного профиля.

Проектируемый ротационный рабочий орган (рисунок 1) состоит из стойки 1, первого 2 и второго 3 ряда игольчатых элементов, двух шарнирных соединений 4 и 6 и ступицы 5.



1- стойка, 2- первый ряд игольчатых элементов, 3- второй ряд игольчатых элементов, 4 и 6 шарнирные соединения, 5- ступица
Рисунок - 1 Схема ротационного рабочего органа для междурядной обработки пропашных культур

Таким образом разработанный рабочий орган позволяет уменьшить защитную зону растений, создавая благоприятные условия для микробиологической активности почвы и развития корневой системы и растения в целом, а так же уничтожая сорные растения путем вычёсывания, что способствует получению высоких урожаев экологически чистого картофеля.

Литература

1. Классификация классификация рабочих органов пропашных культиваторов. Матяшин А.В., Мейзер А.В.// Агроинженерная наука XXI века. Научные труды региональной научно-практической конференции// – Казань: Изд-во Казанского ГАУ, 2018. – 146-149
2. Некоторые результаты полевых испытаний рабочего органа машины для безотвальной обработки почвы / И.М. Салахов, А.В. Матяшин, Н.Ф. Вафин // Вестник Казанского ГАУ, 2013, № 2. – с. 81-84.

УДК 631.333.022(043) 631.333 631.51

**ЛАБОРАТОРНАЯ УСТАНОВКА ДЛЯ РАЗБРАСЫВАНИЯ
МИНЕРАЛЬНЫХ УДОБРЕНИЙ**

**Миннебаев Б.А. – студент магистратуры; e-mail:
Bulat.minnebaev.95.@mail.ru**

Лукманов Р.Р. – к. т. н., доцент; e-mail: look-rus@mail.ru

Казанский государственный аграрный университет, г.Казань, Россия

Аннотация. В статье приводится лабораторная установка для исследования влияния места расположения окна на равномерность внесения минеральных удобрений.

Ключевые слова: рабочий орган, экспериментальная установка, равномерное внесение.

LABORATORY PLANT FOR SPREADING MINERAL FERTILIZERS

**Minnebaev B.A. – graduate student; e-mail:
Bulat.minnebaev.95.@mail.ru**

**Lukmanov R.R. – Ph. D., associate Professor;
e-mail: look-rus@mail.ru**

Kazan State Agrarian University, Kazan, Russia

Abstract. The article presents a laboratory installation for the study of the influence of the location of the window on the uniformity of mineral fertilizers.

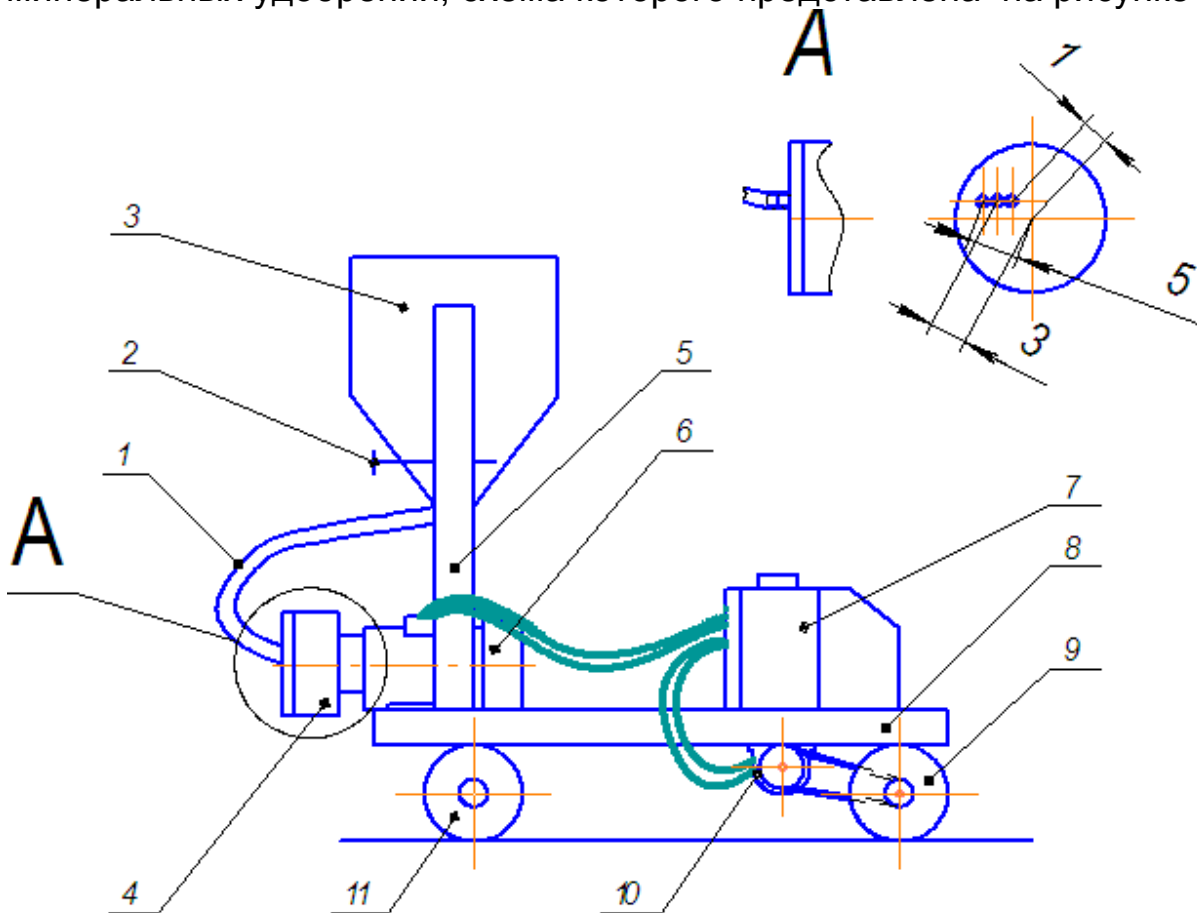
Key words: working body, pilot plant, uniform application.

Возрастающая потребность населения в продуктах питания обуславливает необходимость обеспечения повышения урожайности сельскохозяйственных культур. Для повышения урожайности сельскохозяйственных культур необходимо обеспечить почву требуемыми элементами питания. Неравномерное распределение удобрений по полю влияет на свойства урожая (накопление нитратов в сельскохозяйственных культурах, уменьшение его технологических и биологических достоинств), а также приводит к загрязнению окружающей среды. Чтобы получить чистый и максимальный урожай сельскохозяйственных культур, к машинам для внесения минеральных удобрений предъявляют определенные требования. К ним относятся равномерность и доза распределения по полю [2,5]. В основном минеральное удобрение вносят поверхностно с дальнейшей заделкой их почвообрабатывающими орудиями.

Целью работы является разработка, изготовление и исследование рабочего органа разбрасывателя минеральных удобрений с вертикальным расположением разбрасывающего диска и изучение влияния конструктивных и технологических параметров на равномерность внесения туков [3,4].

На кафедре машин и оборудования в агробизнесе Казанского ГАУ

разработана экспериментальная установка разбрасывателя минеральных удобрений, схема которого представлена на рисунке 1.



1 – шланг; 2 – заслонка (дозатор); 3 – бункер; 4 – разбрасывающий орган; 5 – направляющие; 6 – электродвигатель разбрасывателя; 7 – ЛАТР; 8 – рама, 9 – ведущее колесо; 10 – электродвигатель привода; 11 – ведомое колесо

Рисунок 1 – Экспериментальная установка разбрасывателя минеральных удобрений

Экспериментальный разбрасыватель состоит из рамы 8, которая опирается на опорные колеса 9 и 11. В раме установлены направляющие 5 для закрепления бункера 3. Для регулирования подачи удобрения на разбрасывающий орган 4 имеется заслонка 2. Разбрасывающий орган вращается за счет асинхронного электродвигателя 6. Сам разбрасыватель приводится в движение с помощью электродвигателя 10.

Принцип работы установки заключается в следующем. В бункер 3 загружаются удобрения, при этом заслонка 2 полностью закрыта. Включается электродвигатель 6 и открывается заслонка 2 после чего начинается процесс разбрасывания. Путем вращения крышки 12 вокруг оси можно регулировать место подачи удобрений на разбрасывающий диск 4, и тем самым определить рациональное расположение окна.

Рациональное значение равномерности распределения удобрений

при разбрасывании принимается при различных частотах вращения разбрасывающего диска 4 который регулируется с помощью ЛАТРа. На лабораторной установке используются разбрасывающий диск криволинейной формой лопасти. Рабочий процесс аппарата складывается из трех фаз: подачи удобрений, относительного их перемешивания по диску, сбрасывания с диска и распределения удобрений по поверхности поля. Окно изготовлено в 3х вариантах исполнения от которого зависит равномерность внесения минеральных удобрений. Расстояние окна от центра крышки 1, 3 и 5 см (рисунок 2). Это позволит, по нашему мнению, определить оптимальное расположение, при котором достигается равномерное распределение удобрений при внесении.



Рисунок 2 – Экспериментальная установка разбрасывателя минеральных удобрений

Учитывая положительные стороны разбрасывателя с горизонтальной осью вращения, по сравнению с другими устройствами при внесении в почву различных видов минеральных удобрений и известковых материалов, есть необходимость проведения экспериментальных исследований с целью обоснования их рациональных параметров.

Литература

1. Андреев К.П., Макаров В.А., Шемякин А.В., Костенко М.Ю. Исследование работы самозагружающегося разбрасывателя минеральных удобрений //Вестник Совета молодых ученых РГАТУ. – Рязань, 2015. – №1 . – С. 140-143.
2. Костычев, П.А. Обработка и удобрение чернозема / П.А. Костычев. - М.: ЁЁ Медиа, 2000. - 723 с.

3. Миннебаев Б.А. Анализ машин для внесения минеральных удобрений / Миннебаев Б.А. Лукманов Р.Р. // Агроинженерная наука XXI века: сборник научных трудов по материалам региональной научно-практической конференции. – Казань: Издательство Казанского ГАУ, 2018. – С. 134-137.
4. Миннебаев Б.А. Обзор рабочих органов разбрасывателей минеральных удобрений / Миннебаев Б.А. Лукманов Р.Р. Нафиков И.Р. Хусаинов Р.К. // Аграрная наука XXI века. Актуальные исследования и перспективы: сборник научных трудов по материалам II международной научно-практической конференции. – Казань: Издательство Казанского ГАУ, 2017. – С. 62-67.
5. Солдатов, В.В. Об удобрении почвы / В.В. Солдатов. - М.: Медиа, 2013. - 139 с.

UDK:631.3.02

TECHNICAL FIELDS OF SAFETY COMPENSATION

Murtazayeva G.R. assistant; e-mail: gulnoza.murtazayeva@mail.ru
Tashkent Institute of Engineers of Irrigation and Agricultural Mechanization,
Tashkent, Uzbekistan

Abstract: This article deals with the improvement of machinery and equipment used in agriculture and water management and elaboration of measures to eliminate emerging hazards. At the same time, the advantages and disadvantages of the mechanism locked have been mentioned about their working conditions. Enhancement of machines and mechanisms and prevention of accidents and use of agricultural and agricultural machinery by means of blocking devices serves to improve accidents and labor conditions.

Key words: hermetization, vacuum, shaft, protective covering, coupling, gear

Today, the main feature of machines and mechanisms used in agriculture and water industry is high productivity. High performance is achieved through the complexity of the design of machinery and mechanisms and the strengthening of working modes. As a result, the machines and mechanisms dangerous factors around them create hazardous or persistent hazardous zones. This situation creates a problem of prevention of injuries, which are the result of harmful and dangerous factors in production conditions, one of the main tasks of ensuring the safety of the equipment. Mechanisms for the safe operation of machinery and mechanisms are provided to protect workers from hazardous areas and to protect them against the effects of unsafe factors. These include various barriers for dangerous zones, enhanced reliability of components, hermetization, vacuuming and so on. The most effective is the blocking of the technical principles of security.

It is known that the protective coating, the three pipe elements, the

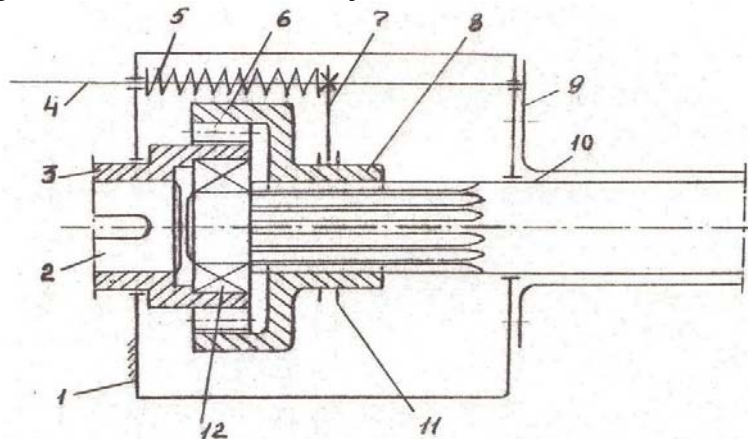
dispensing mechanism and the fastening means are available. The following are the defects in the certificate of the authorizations: the third pipe element can be easily coupled with the second pipe element, which makes it difficult to service, as it allows to connect them manually; in the absence of a strict adherence of the third and second elements due to the operator's error, an unprotected zone of cardiovascular valence may arise, which can lead to a malfunction; the presence of burric space on the outer surface of the second and third pipe elements can result in the involvement of the workers in the event of a break or failure of the device [1].

The defects in the device certificate may be the following: the appearance of an unprotected zone of the rotating cardiac valve in the absence of the first pipe element, which can lead to injury to the worker and to the risk of cardiac valve failure; the disassembly of the protective cover and the removal of the driven car can potentially exploit a vehicle with a partially unguarded cardan valve, which can result in injury to the WOM during commissioning [2].

The device is sophisticated because of the use of slotted covers and the use of advanced and leading snowman valves that increase the power and start-up and downtime of the device; reducing the stability of the device with the introduction of a small-scale queue on the device, leading to a leading and progressive cardiac valve, which can result in a malfunction or disruption of the mechanism; the absence of a second porous element may be an unstable zone of cardiovascular valence, which can result in injury to the worker and the cereal valve clamping.

The guard valve guard has a coaxially mounted valve and a protective coat of three pipe elements. The guard cabinet is built with a tightly coupled electric muffle, which connects the electric coupling and forwarding shafts. In the case of the electric coupling there is a fricative drive, which is attached to the sliding rod of the mounting and leading brake disks, which is capable of moving through the sliding rails.

A locking device (Figure 1) has been created to prevent accidents and prevent accidents in the use of agricultural machinery. It is made up of 4 stacked housing, which has the ability to rotate around it.



Picture 1 – Blocking device

There are 11 unwanted forks in the cup 8. The clamp flange and the lead shaft, which contact the 10-slice of the shaft of the shaft, are fitted with a threaded inner thread, which can be connected to a fixed gear wheel 2. On the shaft there is a lug 5 on the housing and the fork. The bearing ring 2 is mounted on the ends of the guide wire 3 to secure the cufflink 2 and the crankcase 10, which is placed on the inner hinge 3 of the rider wheel. The removable valve is closed by the sack 9.

The blocking device works as follows. The outer corner of the sleeve relies on the tip of the strap and pushes the handle to the left by pressing the handle. At the same time, the plug pushes the coupling to the left with the clamp connections of the crankshaft. The inner gear unit of the muftah is attached to the gear wheel. Then, the rotational movement moves from the guiding wheel to the gear driven by a gear wheel and a muffler. When removing the casing from the carrying handle, the spindle stabilizes the shaft to the right. Together with him the muffler is moved to the right and in this case he separates his gear wheel.

In such a case, the valve's movement will be halted and the wearer's garment can be surrounded by sharpening valves. Modernized, enhanced, barrier or other blocking techniques can be used to prevent injury and accidents, to improve the working conditions and safety of the agricultural and water management techniques used by blocking devices. As a result, it is possible to achieve great economic effect on the Republican scale.

Locking devices for machinery and mechanisms must be implemented in such a way that they are compatible with the main unit. Additionally, it should be borne in mind that blocked devices and other protective equipment in the machine should serve as much as possible.

List of publications used

1. Patent RF No. 1493846, 1989, F16 R 1/02. Predoxranitelno yeustroystvo ardannogo vala / I.T.Agapova.
2. Patent RF No. 2139466, 10.11.99, F16 R 1/02. Predoxranitelno evstroystvo kardannogo vala / V.S.Shkrabaki dr.

УДК 631.348

АЛГОРИТМ РАБОТЫ РОБОДРОНА-ОПРЫСКИВАТЕЛЯ

¹ Нуруллин Э.Г. – д. т. н., профессор; e-mail: nureg@mail.ru

¹ Файзуллин Р.А. – студент;

² Нуруллин Э.Э. – инженер

¹ Казанский государственный аграрный университет, г. Казань, Россия

² Казанский государственный энергетический университет, г. Казань, Россия

Аннотация. В статье обосновывается алгоритм работы рободрона-опрыскивателя при выполнении комплекса операций по мониторингу и точечному опрыскиванию посевов.

Ключевые слова: точное земледелие, мониторинг посевов, опрыскивание точечное, дрон-робот.

THE ALGORITHM OF WORK ROBODRON-SPRAYER

¹ Nurullin E.G. – Dr. Sciences (Engineering), Professor; nureg@mail.ru

¹ Fayzullin R. A. – Bachelor student;

² Nurullin E. E. – Engineer;

¹ Kazan State Agrarian University, Kazan, Russia

² Kazan State Power Engineering University, Kazan, Russia

Abstract. The algorithm of the work of the robodron-sprayer when performing a complex of operations on monitoring and spot spraying of crops in article.

Keywords: Precision farming, monitoring of crops, pointed spraying, robot-drone.

Введение. В земледелии наиболее широкое применение нашли различного типа роботизированные наземные и воздушные машины, работающие в комплексе со спутниковыми радионавигационными и геоинформационными системами, применяемые в различных технологических операциях по уходу за посевами сельскохозяйственных культур.

В последние годы в мире широкое применение находят роботизированные беспилотные летательные аппараты (БПЛА). Разработка алгоритмов играет существенную роль в повышении уровня автоматизации управления целевым функционированием БПЛА, ведущего, в конечном итоге, к повышению качества выполнения технологического процесса и надежности беспилотного информационного комплекса за счет уменьшения влияния «человеческого фактора» [1-5].

Нами предложена технология точечного опрыскивания посевов на основе новой модели комбинированного рободрона-опрыскивателя,

которая позволяет выполнять комплекс технологических операций за один пролёт над посевами[6-9].

Одним из важнейших направлений исследований по обоснованию данной технологии и конструктивно-технологических параметров рободрона-опрыскивателя нового поколения является разработка программного комплекса, обеспечивающего эффективное одновременное решение нескольких задач при выполнении технологического процесса. Для этого необходимо разработать алгоритм работы рободрона-опрыскивателя.

Цель данной статьи – обоснование алгоритма работы комбинированного рободрона-опрыскивателя при точной обработке посевов средствами защиты растений.

Материалы и методы. При исследованиях использованы материалы и методические подходы, подробно изложенные в работах[6-9].

Обсуждение и результат. Многофункциональный комбинированный рободрон-опрыскиватель предназначен для выполнения комплекса технологических операций по картированию полей, координатному мониторингу и точечному опрыскиванию сельскохозяйственных культур.

Рободрон опрыскиватель представляет собой беспилотный летательный аппарат мультироторного типа оснащенный навигационными и геоинформационными системами GPS, ГЛОНАСС, ГИС. Мультиспектральной камерой, снимающей в инфракрасном спектре для точного распознавания и классификации пораженных участков обрабатываемого поля, бортовым компьютером, контролирующим работу всех систем и ультрамалообъемным опрыскивателем.

В соответствии с задачами, которые должен решать рободрон-опрыскиватель разработан алгоритм его работы, которая в блочном виде представлена на рисунке 1.

Она включает следующие основные задачи:

1. Для начала работы необходимо получить оперативные локальные данные о поле. Для этого проводится первичное картирование полей, для получения информации о границах, объектах (препятствиях) на поле и получения вегетативных индексов для выявления пораженных участков.

2. После завершения облета, программное обеспечение (ПО) по средствам пост-обработки изображений, создает вегетативный фотоплан поля. При обнаружении пораженного участка, компьютерное зрение точно распознает границы и картину изображения участка. Далее при помощи навигационных систем (GPS, ГЛОНАСС) и геоинформационных систем (ГИС) компьютер фиксирует границы пораженного участка.

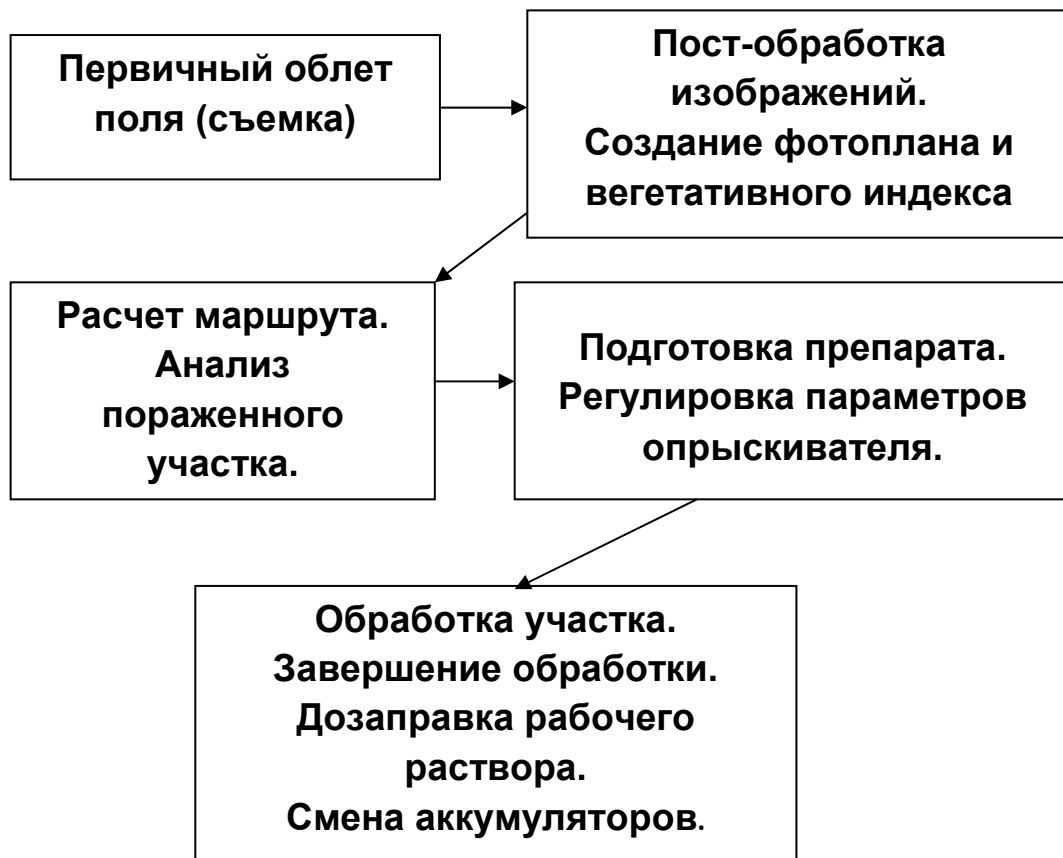


Рисунок 1 – Блочная схема алгоритма работы рободрона-опрыскивателя

3. Проводится автоматический расчет маршрута с учетом минимизации определенных показателей (дальность полета, время полета, учёт препятствий, емкость батареи, объем рабочего раствора и т.д.), крупные участки могут быть поделены на несколько частей в зависимости от ограничений параметров работы рободрона-опрыскивателя. Одновременно бортовой компьютер с искусственным интеллектом обрабатывает картину изображения поля и по базе данных в памяти расшифровывает характеристику пораженных участков, классифицирует вид (виды) болезни, вредителей, сорных растений.

4. Исходя из полученной информации бортовой компьютер выбирает наиболее эффективный вид препарата, рассчитывает дозу и соответствующие регулировочные параметры опрыскивателя (тип наконечника и давление в коммуникационной системе).

5. При достижении начальной границы пораженного участка на при помощи исполнительных механизмов и устройств рободрон-опрыскиватель начинает готовить рабочий раствор, устанавливает требуемое давление и включает соответствующий наконечник и производит опрыскивание.

Процесс разбрызгивания защитно-стимулирующих средств осуществляется пневмомеханическим способом. Через тонкий трубопровод химикаты подаются на наконечники и вихревым потоком наносятся на растения. Мелкодисперсные капли по потоку могут

разбрызгиваться на расстояние до 15 м вокруг дрона-робота.

После опустошения бака с рабочей жидкостью, дрон запоминает точку на которой он остановился и возвращается на точку взлета или любую другую точку, указанную ему в программе для дозаправки. После дозаправки, процесс возобновляется.

После завершения обработки первого пораженного участка, рободрон-опрыскиватель отправляется на дозаправку. Далее цикл повторяется с третьего пункта уже с другим пораженным участком.

Заключение. Предложенный алгоритм служит основой для начала разработки программного комплекса, обеспечивающего эффективное решение комплекса поставленных задач при выполнении технологического процесса.

В перспективе при появлении новых задач и требований специалистов по созданию программы необходимо провести исследования по совершенствованию предложенного алгоритма работы, обоснованию конструкции и его основных элементов, также технологической оснастки.

Литература

1. Черноиванов В.И. Цифровые технологии в АПК // Техника и оборудование для села. 2018. № 5. С. 2-4.
2. Измайлов А.Ю., Годжаев З.А., Сычев В.Г., Афанасьев Р.А. Робототехника в агрохимии точного земледелия // Плодородие. 2018. № 1. С. 53-57.
3. Смирнов И.Г., Марченко Л.А., Личман Г.И., Мочкова Т.В., Спиридонов А.Ю. Беспилотные летательные аппараты для внесения пестицидов и удобрений в системе точного земледелия // Сельскохозяйственные машины и технологии. 2017. № 3. С. 10-16.
4. Hunger R. Unkrautererkennung: warten auf den Durchbruch // SchweizerLandtechnik. 2014. № 2. С. 26-28.
5. The Massachusetts robotics revolution: inspiring innovation, driving growth and competitiveness in leading industries. URL: <http://c.mcdn.com/sites/www.masstlc.org/resource/resmgr/annual/>.
6. Нуруллин Э.Г. Многофункциональный рободрон-опрыскиватель / Э.Г. Нуруллин, Э.Э. Нуруллин, Р.А. Файзуллин // Инновации в сельском хозяйстве. 2018. № 4 (29). С. 356-365.
7. Нуруллин Э.Г. Функциональная модель воздушного опрыскивателя-робота / Э.Г. Нуруллин, Э.Э. Нуруллин // Роль научно-общественного сообщества в цифровой экономике. К 25-летию образования Академии информатизации Республики Татарстан: сб. тр. Междунар. науч.-практ. конф. – Казань: Центр инновационных технологий, 2018. С. 123-127.
8. Файзуллин Р.А. Технология точного опрыскивания посевов с воздуха / Р.А. Файзуллин, Э.Э. Нуруллин, Э.Г. Нуруллин // Студенческая наука – аграрному производству. Материалы 76-ой студенческой (региональной) научной конференции. Казань: Издательство Казанского ГАУ, 2018. С.

77-80.

9. Файзуллин Р.А. Модель комбинированного дрона-робота для точного опрыскивания полей /Р.А.Файзуллин, Э.Э.Нуруллин, Э.Г.Нуруллин // Агроинженерная наука XXI века. Труды региональной научно-практической конференции. Научное издание. Казань: Издательство Казанского ГАУ, 2018. С. 243-247.

УДК 631.348

**ТЕОРЕТИЧЕСКОЕ ОБОСНОВАНИЕ МАРШРУТА
КОМБИНИРОВАННОГО РОБОДРОНА-ОПРЫСКИВАТЕЛЯ ДЛЯ
ТОЧНОГО ОПРЫСКИВАНИЯ ПОСЕВОВ**

¹*Нуруллин Э.Г. – д. т. н., профессор; e-mail: nureg@mail.ru*

¹*Файзуллин Р.А. – студент;*

²*Нуруллин Э.Э. – инженер*

¹*Казанский государственный аграрный университет, г. Казань, Россия*

²*Казанский государственный энергетический университет,
г. Казань, Россия*

Аннотация. В статье теоретически обосновывается построение маршрута дрона-робота для выполнения комплекса технологических операций по координатному мониторингу и точечному опрыскиванию сельскохозяйственных полей.

Ключевые слова: точное земледелие, опрыскивание точечное, рободрон-опрыскиватель.

**THEORETICAL JUSTIFICATION OF THE ROUTE OF A COMBINED
ROBODRON-SPRAYER FOR EXACT SPRAYING OF FIELDS**

¹*Nurullin E.G. – Dr. Sciences (Engineering), Professor; nureg@mail.ru*

¹*Fayzullin R. A. – Bachelor student;*

²*Nurullin E. E. – Engineer;*

¹*Kazan State Agrarian University, Kazan, Russia*

²*Kazan State Power Engineering University, Kazan, Russia*

Abstract. Theoretically substantiates the route of the robodron-sprayer to perform a set of technological operations for coordinate monitoring and spot spraying of agricultural fields is proved in article.

Keywords: precision farming, pointed spraying, robot-drone.

Введение. В настоящее время беспилотные летательные аппараты (БПЛА) являются одним из наиболее динамично развивающихся видов авиационной техники и активно используются для решения различных задач в сельском хозяйстве. Летательные дроны могут автоматически перемещаться и адаптироваться к условиям окружающей среды. Исследование различных аспектов их функционирования является

одним из важных направлений в данной области [1-5].

Нами разработана модель комбинированного рободрона-опрыскивателя, которая позволяет выполнять комплекс технологических операций по мониторингу, опрыскиванию, картированию агроландшафтовза один пролёт над полем в системе точного земледелия [6-9].

Одним из актуальных задач по обоснованию данной технологии и параметров рободрона-опрыскивателя является разработка системы управления и маршрутной карты, обеспечивающих эффективное выполнение предусмотренных технологических операций[10-13].

Цель данной статьи – рассмотрение некоторых теоретических аспектов обоснования маршрута полетарободрона-опрыскивателя

Материалы и методы. При исследованиях использованы материалы и методические подходы, подробно изложенные в работах[6-9].

Обсуждение и результат. Рободрон-опрыскиватель выполнен в виде беспилотного летательного аппарата мультироторного типа и предназначен для выполнения комплекса технологических операций в сельском хозяйстве. Решение задачи предполетной маршрутизации является важным этапом подготовки полета беспилотных летательных аппаратов, непосредственно влияющим на эффективность их целевого применения. Для этого нужно успешно реализовать процесс цифровой одометрии. Цифровая одометрия состоит из двух частей: программно-интеллектуальной и аппаратной.

Программно-интеллектуальное – это один из видов планирования, в основе которого лежит ориентация деятельности на достижение поставленных целей, построенных по логической схеме «задача – путь – способы – средства». Сначала определяются целии задачи, которые должны быть достигнуты, потом намечаются пути их реализации, а затем – более детализированные способы и средства. В конечном итоге разрабатывается программа действий по выполнению задач. Особенностью данного метода планирования является не просто прогнозирование будущих состояний системы, а составление конкретной программы достижения желаемых результатов. Он позволяет не только наблюдать ситуацию, но и влиять на ее последствия, что выгодно отличает его от большинства других методов.

Задача маршрутизации имеет ряд особенностей. Воздушная скорость беспилотных летательных аппаратов мультироторного типа относительно небольшая, поэтому необходимо учитывать действие ветра во время полета. С другой стороны, для рободрона-опрыскивателя характеренсравнительно небольшой радиус действия и непродолжительное действие полета. Это позволяет считать направление и скорость ветра постоянными для всего участка и времени полета. В таком случае автопилот будет обеспечивать полет рободрона-опрыскивателя с таким направлением вектора воздушной

скорости, которое с учетом постоянного ветра обеспечит полет аппарата между контрольными точками маршрута с минимальными погрешностями в траектории.

При планировании маршрута учитывается: высота полета над поверхностью земли, скорость полета, время полета, угол объектива фотокамеры, частота съемки, перекрытие снимков.

Планирование полета осуществляется с помощью программного обеспечения. Программа автоматически рассчитывает длину траектории полета, время на маршруте, размер пораженных участков, время выполнения опрыскивания, необходимый объем рабочей жидкости и проводит проверку полетного задания на предмет соответствия эксплуатационным ограничениям данного БПЛА.

Реализация планирования пути зависит от аппаратных средств систем управления (аппаратная одометрия): GPS-приемник, позволяющий закладывать маршрут полёта с компьютера, а также оперативно снимать параметры полёта и возвращать аппарат в точку взлёта в случае потери управляющего радиосигнала. Контроллер бортового компьютера позволяет переводить команды радиоуправления в команды двигателям. Чтобы обеспечить стабильное зависание, БПЛА снабжаются тремя гироскопами, фиксирующими крен аппарата. Дополнительно используется акселерометр, позволяющий процессору устанавливать абсолютно горизонтальное положение, ультразвуковой датчик (сонар) который позволяет во время движения фиксировать аппарат на нужной высоте от поверхности земли, для автоматической посадки и облёта препятствий.

В модели предлагаемого рободрона-опрыскивателя предполагается поддержка три режима управления летательным аппаратом во время его полета:

1. Ручное управление – все параметры летательного аппарата управляются непосредственно оператором при помощи интерфейса программного обеспечения и наземной станции управления.

2. Полуавтоматический режим управления – при полуавтоматическом режиме, оператор может изменять курс, высоту, скорость и другие параметры при помощи интерфейса программного обеспечения и наземной станции управления.

3. Автоматический – рободрон-опрыскиватель летит по заранее заданной программой траектории и автоматически выполняет поставленные ему задачи, он может не иметь связи с наземной станцией управления.

Рободрон-опрыскиватель имеет возможность запланированной автоматической посадки:

1. по команде с наземной станции управления;
2. при завершении задания;
3. при достижения критического уровня заряда батареи на указанную контрольную точку.

В нашем случае целью исследования является достижение полной автономности полета, она включает в себя три последовательных действия.

Планирование задач полета, включает в себя сортировку поставленных задач для целесообразного выбора метода планирования полета, глобального или локального. Глобальный метод позволяет решить задачу генерирования траектории в общей форме, а для каждого специального момента полета к примеру, обход препятствий, подключается локальный метод. Эта комбинация делает алгоритм создания траектории универсальным.

Создание траектории полета, включает в себя применение навигационных систем (ГЛОНАСС / GPS) и Геоинформационных систем (ГИС) для создания траектории полета, измерение расстояния, определение оптимальной кривой полета, с контрольными точками в зависимости от задач.

Управление полетом. Для выполнения задачи управления необходимо регулировать состояния полета в соответствии с заданными координатами. Для моделирования управления полетом применяются два подхода линейный и нелинейный. При линейном моделировании законы управления определяются идеальным путем, где состояния полета не являются взаимосвязанными, тогда как в нелинейной модели дрона, учитывают тригонометрию малых углов, иногда так же учитывается положение центра тяжести и гибкости структуры дрона. Помимо этого, для управления дроном по заданной траектории используются алгоритмы на базе искусственного интеллекта, включая нечеткую логику, разновидности нейронных сетей и даже комбинированные нейро-нечеткие регуляторы.

Заключение. Изучены существующие методы планирования маршрута полета БПЛА.

Обоснована необходимость разработки методов интеллектуального планирования и управления полётом комбинированного рободрона-опрыскивателя с помощью оптической одометрии, обеспечивающих адаптивность и автономность полета.

Литература

1. Черноиванов В.И. Цифровые технологии в АПК // Техника и оборудование для села. 2018. № 5. С. 2-4.
2. Измайлов А.Ю., Годжаев З.А., Сычев В.Г., Афанасьев Р.А. Робототехника в агрохимии точного земледелия // Плодородие. 2018. № 1. С. 53-57.
3. Смирнов И.Г., Марченко Л.А., Личман Г.И., Мочкова Т.В., Спиридонов А.Ю. Беспилотные летательные аппараты для внесения пестицидов и удобрений в системе точного земледелия // Сельскохозяйственные машины и технологии. 2017. № 3. С. 10-16.
4. Hunger R. Unkrauterkennung: warten auf den Durchbruch

// SchweizerLandtechnik. 2014. № 2. С. 26-28.

5. The Massachusetts robotics revolution: inspiring innovation, driving growth and competitiveness in leading industries. URL: <http://c.mcdn.com/sites/www.masstlc.org/resource/resmgr/annual/>.

6. Нуруллин Э.Г. Многофункциональный рободрон-опрыскиватель / Э.Г. Нуруллин, Э.Э. Нуруллин, Р.А. Файзуллин // Инновации в сельском хозяйстве. 2018. № 4 (29). С. 356-365.

7. Нуруллин Э.Г. Функциональная модель воздушного опрыскивателя-робота / Э.Г. Нуруллин, Э.Э. Нуруллин // Роль научно-общественного сообщества в цифровой экономике. К 25-летию образования Академии информатизации Республики Татарстан: сб. тр. Междунар. науч.-практ. конф. – Казань: Центр инновационных технологий, 2018. С. 123-127.

8. Файзуллин Р.А. Технология точного опрыскивания посевов с воздуха / Р.А. Файзуллин, Э.Э. Нуруллин, Э.Г. Нуруллин // Студенческая наука – аграрному производству. Материалы 76-ой студенческой (региональной) научной конференции. Казань: Издательство Казанского ГАУ, 2018. С. 77-80.

9. Файзуллин Р.А. Модель комбинированного дрона-робота для точного опрыскивания полей / Р.А. Файзуллин, Э.Э. Нуруллин, Э.Г. Нуруллин // Агроинженерная наука XXI века. Труды региональной научно-практической конференции. Научное издание. Казань: Издательство Казанского ГАУ, 2018. С. 243-247.

10. Моисеев В.С. Оптимизация траекторий летательного аппарата, выполняющего контроль наземной обстановки / В.С. Моисеев, М.Н. Абсалямов, А.Р. Хакимуллина // Известия Вузов. Авиационная техника. 2001. №1. С. 16-23.

11. Тань Лиго Решение задачи планирования полета малогабаритного беспилотного летательного аппарата в условиях городской среды / Тань Лиго, А.В. Фомичев, Лю Ян // Автоматизация и современные технологии. 2015. № 7. – С. 19-24.

12. Дахер Сайфеддин Мехатронная система управления полетом квадрокоптера и планирование траектории методами оптической одометрии. – 2014. – 30-35 С.

13. Федорова О.А. Управление перемещением квадрокоптера в пространстве. - 2015. – 23 С.

УДК 631.348

**ЭКСПЕРИМЕНТАЛЬНОЕ ИССЛЕДОВАНИЕ СИНХРОННОСТИ
ЗАГРУЗКИ И РАЗГРУЗКИ БУНКЕРА-РАЗГРУЗИТЕЛЯ
ПНЕВМОЗАГРУЗОЧНОГО УСТРОЙСТВА ПРОТРАВЛИВАТЕЛЯ
СЕМЯН ЗЕРНОВЫХ КУЛЬТУР**

¹Нуруллин Э.Г. – д. т. н., профессор; e-mail: nureg@mail.ru

¹Зайнутдинов И. Р. – студент магистратуры;

¹Файзуллин Р.А. – студент бакалавриата;

²Нуруллин Э.Э. – инженер

¹*Казанский государственный аграрный университет, г. Казань, Россия*

²*Казанский государственный энергетический университет,
г. Казань, Россия*

Аннотация. В статье представлены результаты экспериментальных исследований синхронности загрузки и разгрузки бункера-разгрузителя нового пневмозагрузочного устройства протравливателя семян зерновых культур путём сопоставления пропускной способности пневмосемяпровода и дозатора бункера-разгрузителя.

Установлено, что для обеспечения работоспособности пневмозагрузочного устройства и непрерывности технологического процесса при его разной производительности, должно соблюдаться условие равенства пропускных способностей пневмосемяпровода и дозатора бункера-разгрузителя. Для соблюдения этого условия необходимо выполнить точное обоснование конструктивно-технологических параметров пневмозагрузочного устройства при разных значениях производительности.

Ключевые слова: протравливатель семян, пневмозагрузочное устройство.

EXPERIMENTAL STUDY OF THE SYNCHRONICITY OF LOADING AND UNLOADING OF THE BUNKER-UNLOADER OF PNEUMO-LOADING DEVICE OF THE GRAIN CULTURES SEEDS TREATER

¹*Nurullin E.G. – Dr. Sciences (Engineering), Professor; nureg@mail.ru*

¹*Zainutdinov I. R. – Master student;*

¹*Fayzullin R. A. – Bachelor student;*

²*Nurullin E. E. – Engineer;*

¹*Kazan State Agrarian University, Kazan, Russia*

²*Kazan State Power Engineering University, Kazan, Russia*

Annotation. The article presents the results of experimental studies of the synchronization of loading and unloading of the bunker-unloader of the new pneumatic loading device of the seed treater of grain crops by comparing the throughput capacity of the pneumo-conductor and the bunker-unloader dispenser.

It has been established that in order to ensure the efficiency of the pneumatic loading device and the continuity of the technological process with its different performance, the condition of equality of the carrying capacity of the pneumatic collection cable and the bunker-discharger dispenser must be observed. To comply with this condition, it is necessary to carry out an exact justification of the structural and technological parameters of the pneumatic loading device at different values of productivity.

Key words: seed treater, pneumatic loading device.

Введение. Пневмозагрузочное устройство для протравливателей семян зерновых культур предназначено для снижения травмирования семенного материала и энергоемкости процесса протравливания. Основными конструктивными элементами пневмозагрузочного устройства являются пневмосемяпровод в виде полый трубы, бункера-разгрузителя с дозатором и центробежный вентилятор [1-8].

Синхронность работы пневмосемяпровода и дозатора бункера-разгрузителя является одним из факторов, определяющих работоспособность пневмозагрузочного устройства и напрямую влияющий на непрерывность технологического процесса, соответственно на его производительность. Поэтому экспериментальные исследования синхронности загрузки и разгрузки бункера-разгрузителя имеют практическое значение.

Целью данной статьи является экспериментальное исследование синхронности загрузки и разгрузки бункера-разгрузителя пневмозагрузочного устройства для мобильных протравливателей семян зерновых культур.

Материалы и методы. Эксперименты проводились на лабораторно-производственном образце пневмозагрузочного устройства (рисунок 1).



1 – пневмосемяпровод; 2 – центробежный вентилятор; 3 – бункер-разгрузитель; 4 – барабанный шлюзовой дозатор с приводом

Рисунок 1 – Лабораторно-производственный образец пневмозагрузочного устройства

Устройство и параметры его основных элементов подробно описаны в работе [9]. При проведении экспериментов длина семяпровода была установлена в пределах 3,0, входного патрубка разгрузителя – 0,4 м. при этом угол их соединения составлял – 45°. Для наблюдения за течением воздушно-зерновой смеси и выполнения видеосъёмки часть прямого участка семяпровода выполнен прозрачным.

Дозатор оснащен ступенчатым цепным приводом, обеспечивающим обороты дозирующего валика 30 мин^{-1} и 50 мин^{-1} . позволит регулировать синхронность загрузки и разгрузки бункера-разгрузителя.

В качестве материала для экспериментов использованы семена ячменя сорта Белогородский-100, подготовленные по требованиям посевных стандартов.

Измерение времени осуществлялось электронными секундомерами. Для взвешивания семян использованы весы МК 32.2-A20 с классом точности 1,5.

Оценка синхронности загрузки и разгрузки бункера-разгрузителя осуществлялась на основе сопоставления пропускной способности пневмoseмяпровода и дозатора бункера-разгрузителя.

Для определения пропускной способности пневмoseмяпровода центробежный вентилятор устанавливался на максимальные обороты (2870 мин^{-1}). После установления стабильного воздушного потока приёмный конец семяпровода погружался в семена и фиксировалось время. После истечения произвольного времени (для выяснения характера изменения пропускной способности в зависимости от времени погружки) вентилятор отключался и после прекращения подачи семян в бункер-разгрузитель фиксировалось время.

При определении пропускной способности дозатора бункера разгрузителя он вначале включался с частотой вращения дозирующего валика 30 мин^{-1} и определялось время полного опорожнения бункера-разгрузителя. Высыпанные семена взвешивались.

Опыты проводились в пятикратной повторности. При каждой повторности определены пропускные способности пневмoseмяпровода и дозатора, что позволяло оценить синхронность поступления семян в бункер и его разгрузку.

После проведения каждого опыта производились расчеты:

– пропускной способности семяпровода по следующей формуле:

$$Q_3 = M_c / T_c, \quad (1)$$

где Q_c – пропускная способность семяпровода, кг/с; M_c – масса семян, высыпанных из бункера разгрузителя, кг; T_c – время загрузки, с.

– пропускной способности дозатора по формуле:

$$Q_d = M_c / T_d, \quad (2)$$

где Q_d – пропускная способность дозатора, кг/с; M_c – масса семян, высыпанных из бункера-разгрузителя, кг; T_d – время полного

опорожнения бункера-разгрузителя, с.

По косвенным результатам пяти серий опытов были проведены расчёты соотношения пропускных способностей семяпровода и дозатора бункера-разгрузителя. На основе этих расчётов производилась оценка синхронности загрузки и разгрузки бункера-разгрузителя.

Результаты и обсуждение. Результаты выполненных экспериментальных исследований и расчётов представлены в табл. 1.

Таблица 1 – Результаты опытов и расчетов

№ опыта	T_c , с	M_c , кг	Q_c , кг/с	T_d , с	Q_d , кг/с	$(Q_c / Q_d) \times 100$, %
1	43	84	2,0	44	1,9	105,2
2	26	56	2,2	27	2,1	104,8
3	19	37	1,9	21	1,8	105,6
4	33	68	2,1	34	2,0	105,0
5	28	57	2,0	30	1,9	105,2

Анализ полученных результатов показывает, что при установленной частоте вращения дозирующего валика (30 мин^{-1}), пропускная способность дозатора во всех опытах с допустимой погрешностью меньше чем пропускная способность семяпровода на 5 %. Следовательно, в бункере-разгрузителе всегда будет определённый запас семян, что обеспечит непрерывную подачу семян в протравливатель, исключение подсоса воздуха в бункер-разгрузитель через дозатор, соответственно, эффективную работоспособность пневмозагрузочного устройства.

Однако при непрерывной работе даже такое незначительное отклонение может привести к неработоспособности пневмозагрузочного устройства за счёт постепенного накопления в бункере-разгрузителе излишков семян, что нарушит непрерывность технологического процесса и снизит производительность.

С другой стороны, превышение пропускной способности дозатора бункера-разгрузителя приведёт также к нарушению непрерывности технологического процесса и снижению производительности.

Исходя из анализа можно сделать вывод, что конструктивно-технологические параметры пневмозагрузочного устройства должны удовлетворять следующему условию:

$$Q_c = Q_d, \quad (3)$$

Это условие должно выдерживаться при разной производительности. Соблюдение данного условия связано с точными

расчетами элементов конструкции в пределах проектируемой производительности.

Также необходимо предусмотреть изменение частоты вращения валика дозатора для синхронизации его пропускной способности с пропускной способностью семяпровода при изменении последнего.

Кроме того, для постоянно-визуального контроля уровня семян в бункере-разгрузителе при непрерывной работе пневмозагрузочного устройства, в его конструкции необходимо предусмотреть окна.

Заключение. В результате экспериментального исследования синхронности загрузки и разгрузки бункера-разгрузителя нового пневмозагрузочного устройства для мобильных протравливателей семян зерновых культур, установлено, что для обеспечения работоспособности пневмозагрузочного устройства и непрерывности технологического процесса при его разной производительности, должно соблюдаться условие равенства пропускных способностей пневмосемяпровода и дозатора бункера-разгрузителя.

Для соблюдения этого условия в перспективе необходимо выполнить теоретические исследования по точному обоснованию конструктивно-технологических параметров пневмозагрузочного устройства при разных значениях производительности и проверить теоретические выводы экспериментально. Также в конструкции дозатора необходимо предусмотреть редуктор для изменения его пропускной способности с целью синхронизации с пропускной способностью пневмосемяпровода, и окна на бункере-разгрузителе для постоянно-визуального контроля уровня семян в при непрерывной работе пневмозагрузочного устройства.

Литература

1. Зайнутдинов И.Р., Нуруллин Э.Г. Обоснование структурной модели мобильного протравливателя семян зерновых культур с пневмозагрузочным устройством / И.Р. Зайнутдинов, Э.Г. Нуруллин // Агроинженерная наука XXI века. / Труды региональной научно-практической конференции. Научное издание. – Казань: Издательство Казанского ГАУ, 2018. С. 92-95.

2. Зайнутдинов И.Р., Нуруллин Э.Г. Протравливатель семян зерновых культур с пневмозагрузочным устройством / И.Р. Зайнутдинов, Э.Г. Нуруллин // Агроинженерная наука XXI века. / Труды региональной научно-практической конференции. Научное издание. – Казань: Издательство Казанского ГАУ, 2018. С. 95-98.

3. Пат. RU 184960; МПК А01С 1/02 Протравливатель семян/Нуруллин Э.Г., Зайнутдинов И.Р., Файзуллин Р.А. –№ 2018125162; заявл. 09.07.2018.опубл. 15.11.2018. Бюл. № 32.

4. Нуруллин Э.Г., Зайнутдинов И.Р. Теоретическое обоснование диаметра пневмосемяпровода нового загрузочного устройства протравливателя семян/Э.Г. Нуруллин, И.Р. Зайнутдинов // Актуальные

вопросы совершенствования технологии производства и переработки продукции сельского хозяйства: Мосоловские чтения: материалы международной научно-практической конференции. Йошкар-Ола. Мар. гос. ун-т, 2018. – С. 444-446.

5. Нуруллин Э.Г., Зайнутдинов И. Р., Файзуллин Р.А. Обоснование геометрии разгрузителя пневмозагрузочного устройства мобильного протравливателя семян/Э.Г. Нуруллин, И.Р. Зайнутдинов, Р.А. Файзуллин// Достижения техники и технологий в АПК: сборник научных трудов, посвященный памяти Почетного работника высшего профессионального образования, Академика РАН, доктора технических наук, профессора Артемьева В.Г. – Ульяновск: Ульяновский ГАУ, 2018 – С.192-195.

6. Зайнутдинов И.Р., Нуруллин Э.Г. Обоснование размещения семяпровода пневмозагрузочного устройства для мобильных протравливателей семян/И.Р. Зайнутдинов, Э.Г. Нуруллин//Студенческая наука –аграрному производству / Материалы 76-ой студенческой (региональной) научной конференции. – Казань: Издательство Казанского ГАУ, 2018. С.43-46.

7. Зайнутдинов И.Р., Нуруллин Э.Г. Определение пропускной способности пневмозагрузочного устройства мобильного протравливателя семян зерновых культур / И.Р. Зайнутдинов, Э.Г. Нуруллин // Агроинженерная наука XXI века. / Труды региональной научно-практической конференции. Научное издание. – Казань: Издательство Казанского ГАУ, 2018. С. 102-106.

8. Зайнутдинов И.Р., Нуруллин Э.Г. Обоснование режима движения воздушно-зерновой смеси в пневмозагрузочном устройстве протравливателя семян зерновых культур / И.Р. Зайнутдинов, Э.Г. Нуруллин // Агроинженерная наука XXI века. / Труды региональной научно-практической конференции. Научное издание. – Казань: Издательство Казанского ГАУ, 2018. С. 98-102.

9. Зайнутдинов И.Р., Нуруллин Э.Г. Экспериментальное исследование производительности пневмозагрузочного устройства для протравливателей семян / И.Р. Зайнутдинов, Э.Г. Нуруллин // Актуальные вопросы совершенствования технологии производства и переработки продукции сельского хозяйства: Мосоловские чтения: материалы международной научно-практической конференции / Мар. гос. ун-т. – Йошкар-Ола, 2019. – С. 516-519.

УДК 631.355

ОБОСНОВАНИЕ ПАРАМЕТРОВ НАПРАВИТЕЛЯ-ДЕЛИТЕЛЯ ДЛЯ АДАПТАЦИИ ЗЕРНОВОЙ ЖАТКИ ДЛЯ УБОРКИ ПОДСОЛНЕЧНИКА

Очилдиев О.Ш. – докторант; e-mail: otabek_uzmei@mail.ru

НИИ механизации сельского хозяйства, г. Янгиюль, Узбекистан

Аннотация: В статье приведены результаты исследований по определению оптимальных параметров направителя-делителя для адаптации зерновой жатки для уборки подсолнечника. В результате исследований приняты в качестве оптимальных параметров делителя-направителя следующие значения: длина – 0,6 м, зазор между делителями-направителями – 0,1 м, угол установки относительно дна жатки – 5 градусов.

Ключевые слова: подсолнечник, уборка, зерновая жатка, приспособление, направитель-делитель.

SUBSTANTIATION OF PARAMETERS OF THE DIVIDER-GUIDE FOR ADAPTATION OF THE GRAIN HEDER FOR HARVEST OF SUNFLOWER

Ochildiyev O.Sh. - Researcher; e-mail: otabek_uzmei@mail.ru

Scientific-research institute of mechanization of agriculture, Yangiyul, Uzbekistan

Abstract: In article results of researches by definition of optimum parametres of a divider-guide for adaptation of a hader for harvest of sunflower. As a result of researches following values are accepted as optimum parametres of a divider-guide: length – 0.6 m, a distance between divider-guide– 0.1 m, a corner of installation concerning a hader bottom - 5 degrees.

Keywords: sunflower, harvesting, a grain hader, the adaptation, a divider-guide.

Одним из важных и ответственных периодов в производстве сельскохозяйственных культур является уборка, которую необходимо осуществлять своевременно, в сжатые сроки, с минимальными потерями, а также соответствии с агротехническими требованиями. Из-за благоприятных погодных условий в Узбекистане масличные культуры (соя, подсолнечник, сафлор) убираются однофазным способом с помощью зерноуборочных комбайнов.

Если соя и сафлор убираются зерноуборочными комбайнами оснащенные зерновой жаткой, то при уборке подсолнечника должны применяться специальные, или переоборудованные т.е. адаптированные зерновые жатки.

Таккак в Узбекистанемассово выращивать сою, подсолнечник и сафлор начали относительно недавно, исследования по улучшению качества проводимых технологических операций при выращивании этих

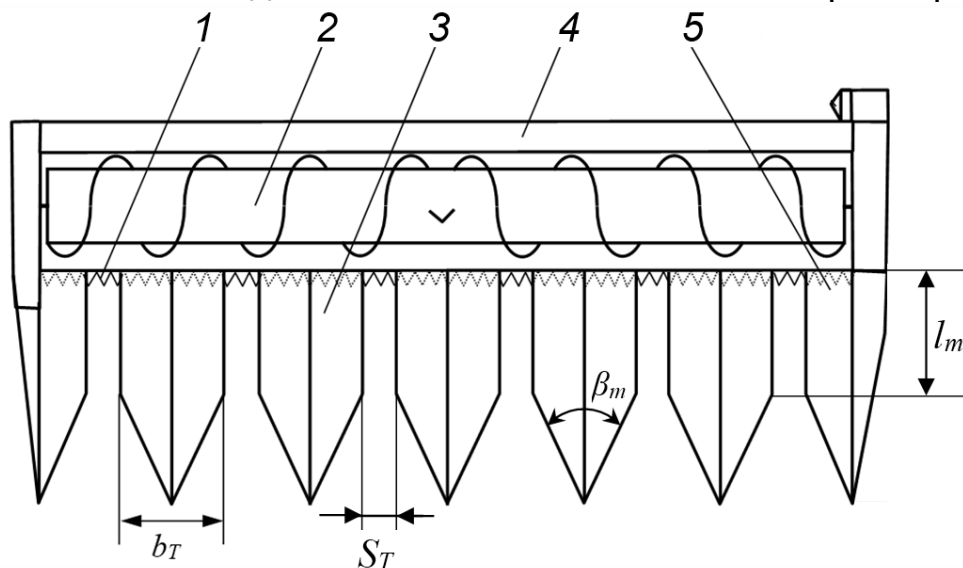
масличных культур являются актуальными.

Если для уборки сои и сафлора необходимо проводить исследования по определению оптимальных технологических параметров и режимов работы рабочих органов зерноуборочного комбайна в зависимости от типакомбайна, полевых условий, особенностей убираемой культуры и других факторов характерных для условий республики. То для исследований по уборке подсолнечника необходимо особое внимание уделять жатвенной части комбайна так-как использование не адаптированных зерновых жаток приведет к резкому увеличению потерь семян за жаткой.

В Узбекистане подсолнечник выращивается фермерскими и дехканскими хозяйствами в основном как повторная культура после зерновых, на относительно небольших площадях чуть более 35 тыс га[1]. Поэтому для уборки подсолнечника в условиях Узбекистана экономически выгодным является адаптировать зерновую жатку путем использования приспособления к жатке зерноуборочного комбайна для уборки подсолнечника.

В связи с этим в НИИ механизации сельского хозяйства республики Узбекистан разработано приспособление к жатке зерноуборочного комбайна для уборки подсолнечника (рисунок 1).

Основными параметрами направителей-делителей являются, длина, ширина или зазор между делителями а также угла установки относительно дна жатки. Поэтому нами проведены теоретические и экспериментальные исследования по обоснованию этих параметров.



1-сегментно-пальцевый режущий аппарат; 2-шнек; 3-направители-делители; 4-задняя сторона жатки; 5-боковой направитель-делитель
Рисунок 1 – Приспособление к жатке зерноуборочного комбайна для уборки подсолнечника

Теоретическую длину направителя-делителя находим из условия что срезанные корзинки которые падают впереди жатки (изогнутые по

направлению движения комбайна) должны падать на направляющий делитель которую определяем из нижеследующего условия [2].

$$L_T \geq x_{к1} + S_1 - S_k, \quad (1)$$

где $x_{к1}$ – горизонтальное расстояние от основания стебля до центра тяжести корзины который прогнулся вследствие воздействия комбайна до среза, м; S_1 – проекция относительно горизонта движения срезанной корзины за время падения до уровня дна жатки, м; S_k – расстояние пути комбайна за время падения срезанной корзины до уровня делителя-направителя, м.

Горизонтальное расстояние от основания стебля до центра тяжести корзины который прогнулся вследствие воздействия комбайна до среза определили по следующему выражению.

$$x_{к1} = \sin(\arctg \frac{x_k}{y_k} + \varphi) \sqrt{x_k^2 + y_k^2}, \quad (2)$$

где x_k, y_k – горизонтальная (по оси x) и вертикальная (по оси y) точка расположения центра тяжести корзины, м; φ – угол наклона корзины в следствии воздействия комбайна относительно первоначального положения, град.

Проекция по оси x движения срезанной корзины за время падения до уровня дна жатки находим из следующего выражения

$$S_1 = V_{0x} t_1, \quad (3)$$

где V_{0x} – проекция по оси x угловой скорости корзины вследствие наклона стебля, м/с; t_1 – время падения корзины до уровня жатки, с.

Расстояние пути комбайна за время падения срезанной корзины до уровня делителя-направителя определяем из следующего выражения.

$$S_k = V_k t_1. \quad (4)$$

где V_k – скорость комбайна, м/с.

Исходя из данных, выражение (1) будет иметь следующий вид

$$L_T \geq (V_{0x} - V_k) t_1 + \sqrt{x_k^2 + y_k^2} \sin(\arctg \frac{x_k}{y_k} + \varphi), \quad (5)$$

Данное выражение дает возможность вычитать минимальную длину делителя-направителя. Подставив значения $x_{к1} = 0,54$ м; $S_1 = 0,33$ м и $S_k = 0,37$ м то получим что минимальной значение длины должно быть не менее 0,51 м.

Чтобы проверить точность теоретических исследований нами проведены экспериментальные исследования по определению оптимальных параметров делителя-направителя. В экспериментальных исследованиях проводились опыты по влиянию длины делителя-направителя на потерю семян подсолнечника за жаткой. На комбайн поочередно смонтировали делители-направители разной длины (400, 500, 600, 700 и 800 см) и определены потери семян (рисунок 2).

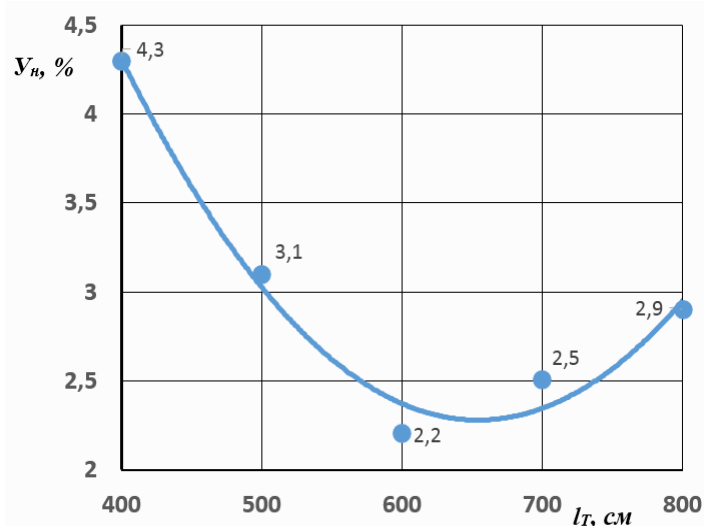


Рисунок 2 –Влияние длины делителей-направителей (l_T) на потерю семян подсолнечника (Y_n) за жаткой

Из графика (рисунок 2) видно что при длине направителей-делителей от 400 см до 600 см потеря семян изменилась в сторону уменьшения от 4,3 процента до 2,2 процента, далее с увеличением длины потеря семян увеличилась при длине 700 см до 2,5 процента а при длине 800 см до 2,9 процента. Это объясняется тем что при длине 400-500 см срезанные корзинки частично не падали на делитель-направитель а при длине 700-800 см увеличилась потеря семян за счет несрезанных корзинок, так-как при увеличении длины делитель-направитель прогибал некоторые стебли вперед и стебли не срезались.

Следующие исследования направлены на обоснование ширины делителя-направителя или зазора между ними.

Ширину делителя-направителя b_T находим из условия [2]

$$d_k^{\min} > b_T < b_{ш.м.}, \quad (2)$$

где d_k^{\min} – диаметр минимального диаметра корзинок, см; $b_{к.о.}$ – ширина междурядий, см.

При этом зазор должен быть равен или больше чем расстояние между пальцами режущего аппарата. Если учесть что минимальный диаметр корзинки подсолнечника около 12-14 см, расстояние между пальцами 7,6 см, при ширине междурядий 70 см ширина делителя-направителя должна быть 56-62,4 см, при ширине междурядий 90 см должна быть 76-82,4 см.

В экспериментальных исследованиях провели экспериментальные исследования по определению влияния зазора между делителями (ширина делителя) на потерю семян подсолнечника за жаткой (рисунок 3).

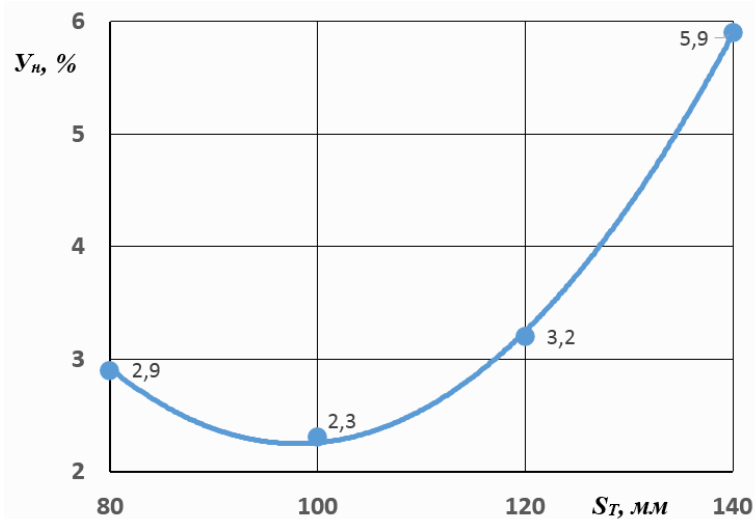


Рисунок 3 – Влияние зазора между делителями-направителями (S_T) на потерю семян подсолнечника (Y_n) за жаткой

Как видно из графика (рис.3) при зазоре 80 мм потеря семян составила 2,9 процента, при 100 мм потеря составила 2,3 процента, далее с увеличением зазора потеря семян увеличивается при 120 мм 3,2 процента а при 140 мм до 5,9 процента.

Это объясняется тем что при зазоре 80 мм некоторые стебли которые сильно отклонились от линии посева прогибаются под жатку а при зазоре 120 -140 мм срезанные корзинки с минимальным диаметром проваливаются в зазор.

Далее нами проведены исследования по обоснованию угла установки делителя-направителя относительно дна жатки. В экспериментальном опыте делители-направители поочередно установлены под углом 0, 5, 10 и 15 градусов и определены потери семян подсолнечника за жаткой в зависимости от угла установки (рисунок 4).

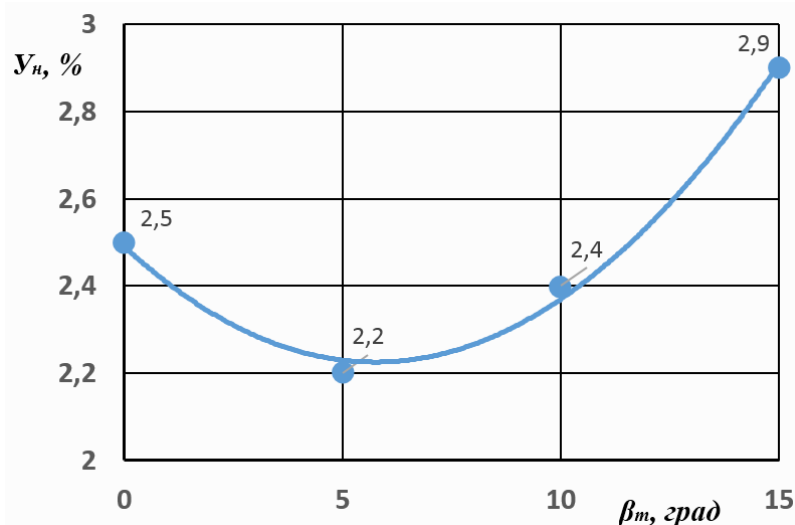


Рисунок 4 – Влияние угла установки делителя-направителя (β_m , град) относительно дна жатки на потерю семян подсолнечника (Y_n) за жаткой

Как видно из графика (рис.4.) при установке 0 градусов потеря семян составила 2,5 процента при 5 и 10 градусах соответственно 2,2 и 2,4 процента а при 15 градусах повысилась до 2,9 процента.

Анализируя проведенные теоретические и экспериментальные исследования нами приняты в качестве оптимальных параметров следующие значения длина (l_T) – 0,6 м, зазор между делителями-направителями (S_T) – 0,1 м а угол установки относительно дна жатки – 5 градусов. При данных параметрах адаптированная жатка для уборки подсолнечника отвечает агротехническим требованиям которые предъявляются уборку подсолнечника.

Литература

1. <http://stat.uz/ru/433-analitich>
2. Astanakulov K.D., Ochildiyev O.Sh. Research the length of divider-guide of the cereal combine harvester's header for adaptation to harvest the sunflower// European science review – Vienna, 2018. – №11-12, November–December Volume 1 – P. 71-73.

УДК 62-752.2

КОМБИНИРОВАННЫЙ КУЛЬТИВАТОР

Пикмуллин Г.В. - к. т. н., доцент; e-mail: pikmullin@mail.ru
Казанский государственный аграрный университет, г. Казань, Россия

Аннотация. В статье приводится описание конструкции и принципа работы комбинированного культиватора. Снижение энергоёмкости процесса обработки почвы данным орудием происходит за счет совмещения операции рыхления, уплотнения (каткования) и выравнивания, что позволяет повысить качество обработки почвы.

Ключевые слова: Комбинированный культиватор, рыхлитель ротационный, качество обработки, почва.

THE COMBINED CULTIVATOR

Pikmullin G. V. - PhD, associate professor;
e-mail: pikmullin@mail.ru
Kazan State Agrarian University, Kazan, Russia

Abstract: The description of a design and the principle of work of the Combined cultivator is provided in article. Decrease in power consumption of processing of the soil this tool happens due to combination of operation of loosening, consolidation (katkovaniye) and alignment that allows to increase quality of processing of the soil.

Keywords: the combined cultivator, the ripper rotational, quality of processing, the soil.

Поверхностная обработка почвы имеет первостепенное значение в повышении культуры земледелия. От качества ее выполнения зависят

равномерная заделка семян, одновременная их всхожесть и созревание урожая, сохранение почвенной влаги и впитывание осадков, устранение эрозии, возможность работы на высоких скоростях без поломок посевных и уборочных агрегатов, экономия горюче-смазочных материалов и улучшение условий труда механизаторов [1,2,5].

Основными рабочими органами машин для внесения удобрений в почву и ее обработки используются различные типы сошников, зависящие от агротехнических требований, особенностей посевного материала (удобрений, семена) и почвенных условий.

Почвообрабатывающее орудие предназначено для совмещения нескольких операций, таких как рыхление, перемешивание, выравнивание, частичное уплотнение почвы и внесение удобрений.

Предлагаемое орудие (комбинированная машина), имеет преимущество в том, что оно обладает меньшим тяговым сопротивлением, равномерным устойчивым ходом рабочих органов по глубине и способна выравнивать поля в поперечном направлении.

Существующие аналоги не могут обеспечить высококачественное крошение почвы, обладающей высокой однородностью комков. Кроме того, после прохода таких машин поверхность почвы формируется хаотично. Поэтому, только при комбинировании рабочих органов культиватора последующими дополнительными органами, выполненными в виде своеобразной конструкции, возможно управление процессом крошения и формирования выровненной поверхности поля. Поверхность, обработанной почвы отличается высокой однородностью почвенных комков, что обеспечивает создание оптимальных условий для развития и роста сельскохозяйственных растений.

Принимая во внимание недостатки существующих комбинированных агрегатов, в Казанском ГАУ разработано и изготовлено почвообрабатывающее орудие на базе культиватора КПС-4, который оснащен новыми комбинированными плоскорежущими рабочими органами (лапами), ротационными рыхлителями, выполненными в виде рифленых и зубчатых спирально – пластичных рабочих элементов. Спиральные рыхлители размещены двухследно и кинематически связаны между собой.

Конструктивная схема орудия (рисунок 1) представляет собой серийный культиватор КПС – 4, на котором размещены новые рабочие органы для поверхностной обработки почвы, секции с ротационными рыхлителями [3,4].

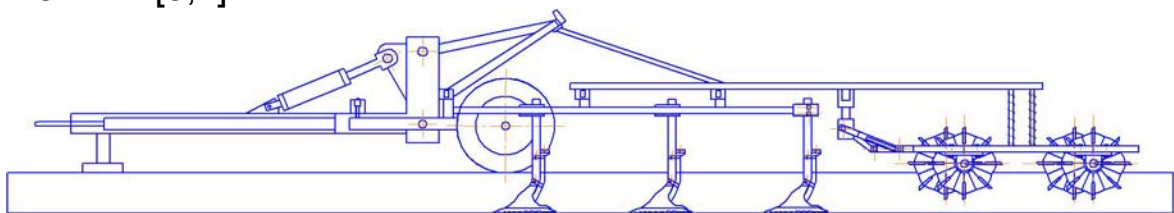


Рисунок 1 – Комбинированный культиватор

Такое конструктивное исполнение позволяет исключить недостатки существующих орудий и более рационально выполнять поверхностную обработку почвы [4, 6,7].

Комбинированный культиватор содержит раму, выполненную в виде поперечного бруса и двух секций — верхней и нижней. Секции шарнирно установлены на бруске и связаны с ним посредством гидроцилиндра. На верхней секции смонтированы в три ряда рабочие органы (комбинированные сошники) с механизмом регулирования их положения по высоте. На нижней секции установлены два ряда ротационных боронкатков.

Рабочий орган культиватора (рисунок 2) содержит стойку 1, закрепленную на ней универсальную лапу 2 с вращающимися ротационными режущими кромками 3 с зубьями 4. Также данный рабочий орган включает тукопровод 5, который крепится к стойке 1, что облегчает переоборудование.

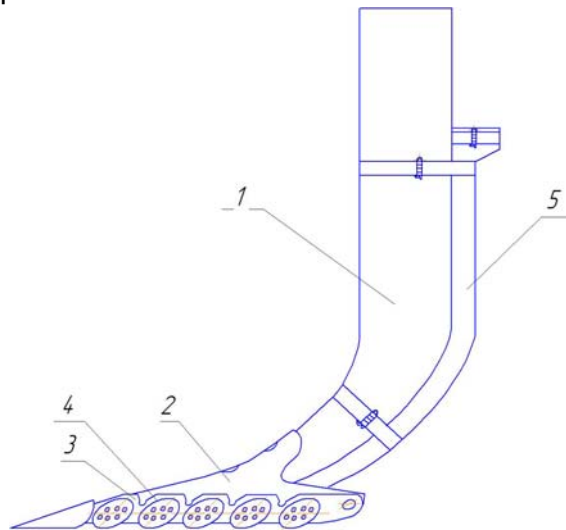


Рисунок 2 – Рабочий орган культиватора

Ротационный рыхлитель почвы (рисунки 3 и 4) содержит последовательно установленные на раме 6 два барабана 7, связанные между собой цепной передачей 8, причем каждый барабан установлен перпендикулярно направлению движения орудия и снабжен зубчатой 9, винтовой спиралью 10.

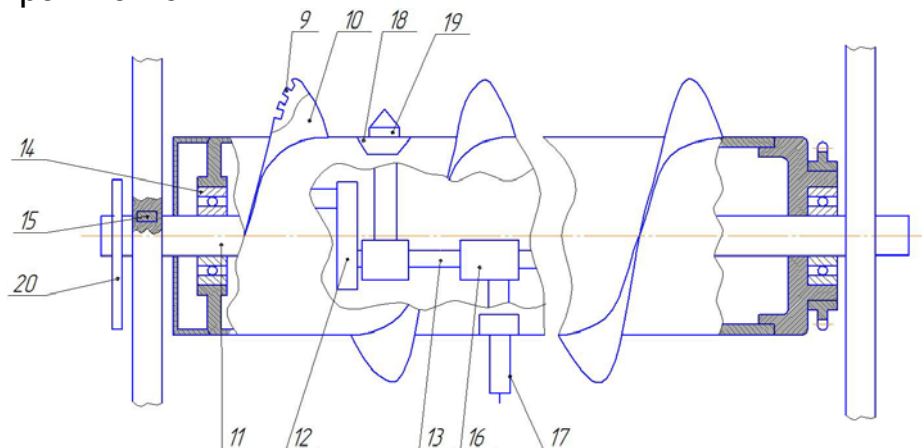


Рисунок 3 –Схема рабочего органа ротационного рыхлителя

Внутри барабанов 7 находится эксцентриковый пальчиковый механизм, который выполнен в виде коленчатого вала 11 разборной конструкции.

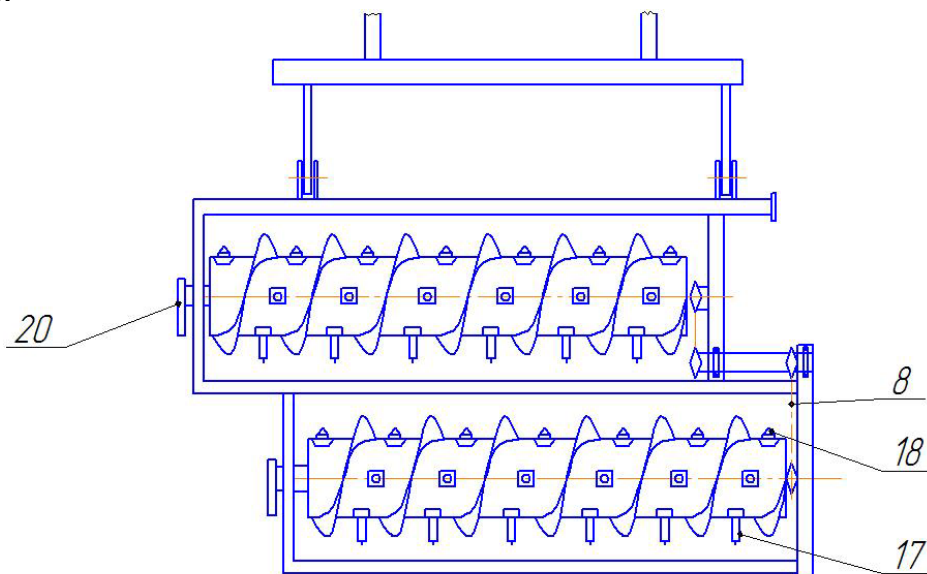


Рисунок 4 –Схема ротационного рыхлителя

Разъемные щеки подвески 12 жестко связывают трубчатый вал 13 с другими частицами коленчатого вала.

Коленчатый вал, опирается на шарикоподшипники 14 в кожухе барабана, остаются неподвижным при вращении барабана, так как правый конец оси удерживается шпонкой 15 во втулке, закрепленной на раме орудия.

На трубчатый вал 13 надеты втулки 16 с зубьями 17. Внешние концы зубьев находят в глазки (отверстия) 18, установленные в обоймах 19, которые закреплены на кожухе барабана. При вращении барабана зубья 17 со втулками, увлекаемые глазками 18, поворачиваются на неподвижном валу 13. Ввиду того, что ось этого вала смещена вперед относительно оси вращения барабана, зубья с передней стороны барабана выступают на кожуха, а с задней стороны утопают в глазках кожуха. Поэтому пальчиковый механизм барабана способствует плавному и интенсивному воздействию на обрабатываемую среду и самоочистке данного орудия.

Кроме того, зону максимального выпячивания зубьев из кожуха барабана и, следовательно, степень активного воздействия на почву пальчиковым механизмом можно регулировать поворотом коленчатого вала с помощью рычага 20.

Комбинированный агрегат работает следующим образом. При движении данного агрегата, лапы (сошники) обрабатывают почву на установленную глубину, а ротационные органы частично рыхлят её на глубину заделки семян.

При работе культиватора по обрабатываемой площади, лапы подрезают пласт почвы режущей частью, выполненной в виде

ротационных зубчатых режущих кромок. При этом подрезание почвы и сорняков происходит под углом скольжения. Далее почвенный пласт поступает на поверхность лапы и одновременно с этим заделываются минеральные удобрения.

Ротационные бороны-катки вращаются за счет сил (трения) сцепления с почвой и дном борозды, обрабатывают верхний слой, выравнивают его в продольном и поперечном направлении и одновременно осуществляют рыхление и уплотнение верхнего слоя почвы в зоне заделки семян.

Такое конструктивное исполнение и его использование позволяет исключить недостатки существующих, рационально выполнять поверхностную обработку почвы, снизить энергоемкость рыхления без передачи значительных динамических нагрузок на машину, а также применять усовершенствованные новых рабочие органы к предлагаемому почвообрабатывающему орудью, и вследствие чего, увеличивается урожайность возделываемых культур.

Литература

1. Булгариев Г.Г. Почвообрабатывающее орудие. /Г.В. Пикмуллин, Г.Г. Булгариев/ Материалы международной научно-практической конференции Аграрная наука XXI века. Актуальные исследования и перспективы. – Казань: Издательство Казанского ГАУ, 2016. С.160-163.
2. Вилде А.А. Комбинированные почвообрабатывающие машины. А.А. Вилде, А.Х. Цесниекс, У.Э. Моритис и др. – Л.: Агропромиздат, 1986.
3. Пикмуллин, Г.В. Методика проектирования формы рабочего органа культиватора для предпосевной обработки почвы / Г.В. Пикмуллин, Г.Г. Булгариев, / Научный журнал « Вестник ». – Казань: Издательство Казанского ГАУ, 2011. – №1.- С. 107.
4. Пикмуллин, Г.В. Комбинированное почвообрабатывающее орудие для безотвальной обработки почвы / Г.В. Пикмуллин, Г.Г. Булгариев / - М.: Сельский механизатор, 2009. - №5. – С. 11-14.
5. Пикмуллин Г.В. Разработка и обоснование параметров рабочих органов культиватора для предпосевной обработки почвы: Автореф. дис. к.т.н.: 05.20.01. Г.В.Пикмуллин. - Чебоксары, 2011. - 20с.
6. Юнусов Р.Г. Почвообрабатывающее орудие с комбинированными рабочими органами. / Р.Г.Юнусов, Г.Г. Булгариев, Г.В.Пикмуллин, В.П. Данилов // Научно-практический журнал «Сахарная свекла». – Москва: Изд-во ОАО «Подольская фабрика офсетной печати», 2013.-№2.- С.42-44.
7. Юнусов Р.Г. Обоснование параметров борозды и удельного сопротивления зубчатых спирально-плантинчатых рабочих органов. / Р.Г. Юнусов, Г.Г. Булгариев, Г.В. Пикмуллин, В.П.Данилов // Научный журнал «Вестник Казанского государственного аграрного университета». - Казань: Издательство Казанского ГАУ, 2012. - № 2.

УДК 631.362.3

ИССЛЕДОВАНИЕ ДВИЖЕНИЯ ЗЕРНА МАША ПО ВНУТРЕННОЙ ПОВЕРХНОСТИ ЦИЛИНДРИЧЕСКОГО РЕШЕТА ПРИ ИХ ОЧИСТКЕ

*Расулов А.Д. – докторант; e-mail: azamat.rasulov.86@bk.ru
НИИ механизации сельского хозяйства, г. Янгиюль, Узбекистан*

Аннотация: В статье приведены результаты теоретического исследования движения зерна маша по внутренней поверхности цилиндрического решета при их фракционной очистке. Определено, что при значении коэффициента трения f до 0,6 происходит скольжение зерен маша по внутренней поверхности, а при коэффициенте трения f свыше 0,6 происходит их отрыв от поверхности и при $f=0,4$, $r=0,3$ м угловая скорость цилиндра будет равна $\omega=2,53$ рад/сек или $n=24,1$ об/мин, а угол подъема зерен маша по внутренней поверхности решета до $49,3^\circ$.

Ключевые слова: зерна маша, очистка, цилиндрическое решето, угловая скорость, угол скольжения, отрыв.

RESEARCH MOVEMENT GRAIN OF MUNG BEAN ALONG INTERNAL SURFACE OF THE CYLINDER SIEVE AT CLEANING THEM

*Rasulov A.D. – a post graduate student;
e-mail: azamat.rasulov.86@bk.ru
Scientific-Research Institute mechanization of agriculture,
Yangiyul city, Uzbekistan*

Abstract. In the article results of theoretical research movement of grain mung bean along internal surface cylinder sieve at their fractional cleaning are presented. Determined that, at meaning of coefficient friction f up to 0,6 happens slide of grain mung bean along internal surface, and at coefficient friction f is higher than 0,6 it happens their avulsion from surface and at $f=0,4$, $r=0,3$ m angle velocity of cylinder will be equal to $\omega=2,53$ rad./sec or $n=24,1$ rpm, and angle of lifting the grain of mung bean along internal surface of sieve up to $49,3^\circ$.

Key words: grain of mung bean, cleaning, cylinder sieve, angle velocity, angle slide, avulsion.

С увеличением потребности на маш в внутреннем и внешнем рынке объем его производства в Узбекистане увеличивается.

В внешнем рынке на маш установлены определенные требования, т.е. зерна маша должны быть разделены на определенную класс по размеру, т.е. 1 класс - 2,5-3,0 мм, 2 класс – 3,0-3,5 мм и 3 класс – свыше 3,5 мм.

Для подготовки зерен маша по вышеприведенным требованиям необходимо их разделять на такие фракции в процессе очистки, т.е. необходимо применять фракционную очистку.

Исследование показали, что существующие зерноочистительные машины имеют плоские и цилиндрические решета [1,2,3].

Плоские решета имея поступательно-возвратные движение, требуют сложные механизмы привода и появляется необходимость на уравновешивание инерционных сил. В цилиндрических решетах не требуются уравновешивание сил, так как они вращается равномерно и приводится в движение простым механизмом привода [3,4,5].

Учитывая эти преимущества цилиндрических решет они выбраны в качестве основного рабочего органа и проводится исследования по разработки машины для фракционной очистки зерна маша.

Известно, что одним из недостатков цилиндрических решет является низкая используемая площадь очистки и за счет этого низкая эффективность использования из рабочей площади, т.к. в процессе работы большая часть площади решета не загружается [1,6].

С целью уточнения процесса работы цилиндрического решета и определения дальнейших путей их усовершенствования для уменьшения вышеприведенных недостатков нами проведены теоретические исследования по выяснению движения зерна по внутренней поверхности решета.

При этом зерна маша рассмотрены как частица, анализированы разные случаи их движения, т.е. частица поднимаясь вверх с цилиндром может скользяться по поверхности или отрывается от поверхности и свободно падает на нижнюю часть решета.

Для выделения зерен маша через отверстия решета должна обеспечиваться их относительное движение решету.

Дифференциальное уравнение движения частиц по внутренней поверхности цилиндрического решета имеет следующий вид (рис.1):

$$\begin{cases} mr\ddot{\beta} = fN - mg \sin \beta, & \text{при } \dot{\beta} \leq \omega \\ \dot{\beta} = \omega \text{ и } \ddot{\beta} = 0, & \text{при } \dot{\beta} > \omega \end{cases} \quad (1)$$

$$N = mr\dot{\beta}^2 + mg \cos \beta. \quad (2)$$

где m – масса частицы, кг; r – радиус цилиндра; β – угловое перемещение частицы при их абсолютном движение, градус; N – сила нормальной реакции; f – коэффициент трения частицы; g – ускорение свободного падения, м/с².

Подставляя N из выражения (2) в выражение (1) получаем следующее уравнение:

$$r\ddot{\beta} = f(r\dot{\beta}^2 + g \cos \beta) - g \sin \beta \quad (3)$$

или

$$\frac{d\dot{\beta}^2}{d\beta} - 2f\dot{\beta}^2 = -\frac{2g}{g} \cdot \frac{\sin(\beta - \varphi)}{\cos \varphi}, \quad (4)$$

где φ – угол трения частицы.

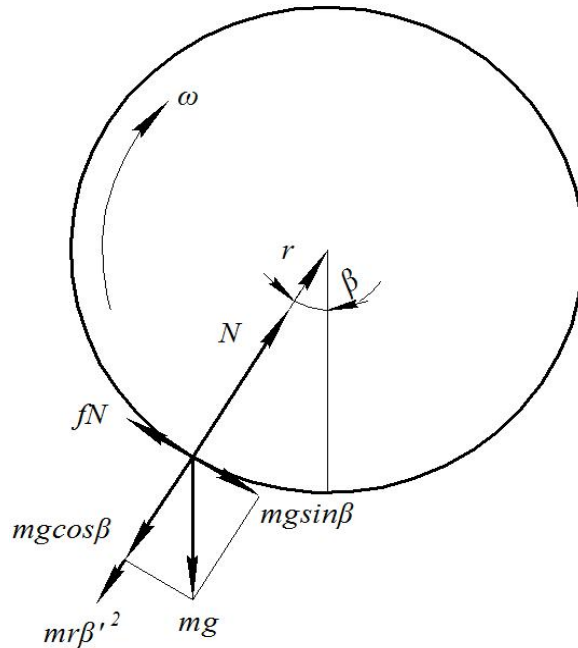


Рисунок 1 – Силы действующие на частицу по внутренней поверхности цилиндрического решета

Общее решение данного уравнения имеет вид:

$$\frac{r\dot{\beta}^2}{g} = \frac{2 \cos \varepsilon}{\cos \varphi} \cos(\beta - \varphi - \varepsilon) + C e^{2f\beta}, \quad (5)$$

где $\varepsilon = \arctg 2f$; C - постоянное интегрирования.

В начальной момент частицы $\beta = \dot{\beta} = 0$, значить

$$C = -\frac{2 \cos \varepsilon}{\cos \varphi} \cos(\varphi + \varepsilon), \quad (6)$$

Учитывая это формулу (3) можно записать по следующему виду:

$$\frac{r\dot{\beta}^2}{g} = \frac{2 \cos \varepsilon}{\cos \varphi} (\cos(\beta - \varphi - \varepsilon) - e^{2f\beta} \cos(\varphi + \varepsilon)). \quad (7)$$

Для отрывания частицы из поверхности цилиндра удерживающая сила должна быть равна нулю, т.е.:

$$N = m(g \cos \beta + r\dot{\beta}^2) = 0, \quad (8)$$

Из этого

$$\dot{\beta}^2 = -\frac{g \cos \beta}{r}. \quad (9)$$

Из формул (7) и (9) имеем следующие:

$$\cos \varphi \cos \beta + 2 \cos \varepsilon \cos(\beta - \varphi - \varepsilon) = 2e^{2f\beta} \cos \varepsilon \cos(\varphi + \varepsilon). \quad (10)$$

Решение данного трансцендентного уравнения дает нам возможность определить угол отрыва β_a частицы из внутренней поверхности решета.

Для обеспечения движения частицы без отрыва от внутренней поверхности должна выполняться условие $\dot{\beta} = 0$. На основе этого условия формулу (7) можно написать по следующем виде:

$$\frac{2 \cos \varepsilon}{\cos \varphi} [\cos(\beta - \varphi - \varepsilon) - e^{2f\beta} \cos(\varphi + \varepsilon)] = 0 \quad (11)$$

или

$$\cos(\beta - \varphi - \varepsilon) = e^{2f\beta} \cos(\varphi + \varepsilon) \quad (12)$$

Решение формулы (12) дает нам определить угол скольжения β_c частицы по внутренней поверхности решета. Решая уравнение (12) нами подстроены графики изменения угла отрыва и скольжения при различных значениях коэффициента трения f частицы.

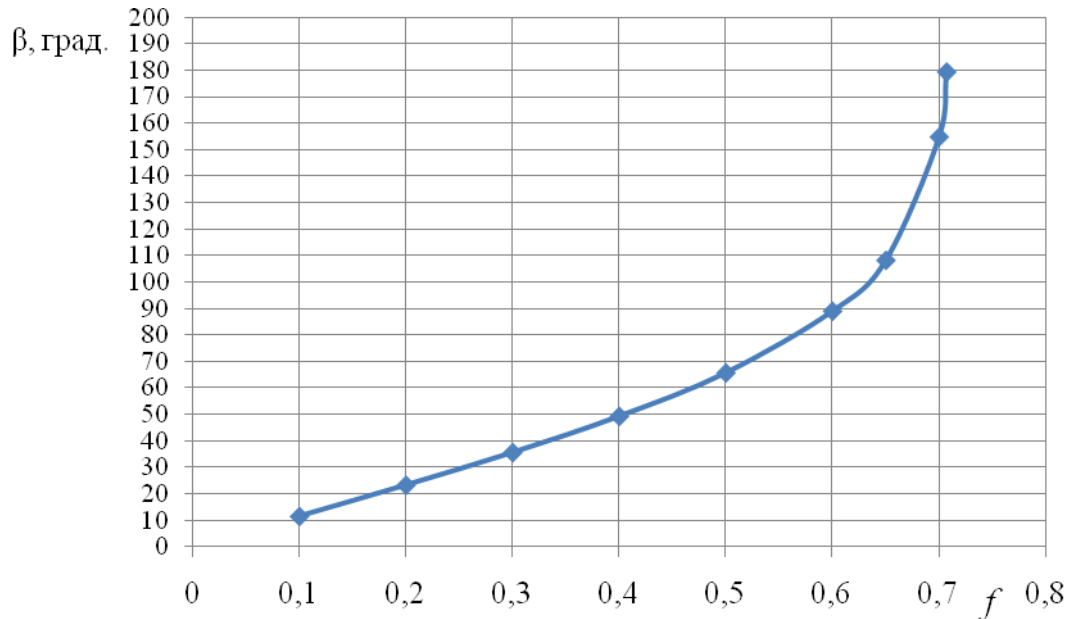


Рисунок 2 – Зависимость углов скольжения β_c и отрыва β_y зерен маша от их коэффициента трения f

Из графика видно, что при значении коэффициента трения f до 0,6 происходит скольжение зерен маша по внутренней поверхности, а при коэффициенте трения f свыше 0,6 происходит их отрыв от поверхности.

Для движения зерен маша по внутренней поверхности цилиндра со скольжением угловая скорость их должна быть меньше угловой скорости цилиндрического решета, т.е. $\dot{\beta} < \omega$. Из этого $\omega_{\min} = \max \dot{\beta}$. Это значение определяется из условия $\ddot{\beta} = 0$.

$$f(r\dot{\beta}^2 + g \cos \beta) - g \sin \beta = 0 \quad (13)$$

или

$$\dot{\beta}^2 = \frac{g \sin(\beta - \varphi)}{rf \cos \varphi} \quad (14)$$

Из уравнения (7) и (14) образуем следующее:

$$\sin(\beta - \varphi) = 2f \cos \varepsilon (\cos(\beta - \varphi - \varepsilon) - e^{2f\beta} \cos(\varphi + \varepsilon)). \quad (15)$$

Решая это трансцендентное уравнение численным методом

относительно β , и подставляя ее корни в формулу (14) определяем минимальное значение угловой скорости цилиндрического решета

$$\omega_{\min} = \max \dot{\beta} = \sqrt{\frac{g \sin(\beta - \varphi)}{r f \cos \varphi}}. \quad (16)$$

Например, при $f=0,4$ и $r=0,3$ м угловая скорость цилиндра будет равна $\omega=2,53$ рад/сек или $n=24,1$ об/мин.

Кроме того определены угол подъема зерен и период их опускания на нижнюю часть цилиндрического решета и построены их графическая зависимость при $f=0,4$; $r=0,3$ м; $n=25$ об/мин.

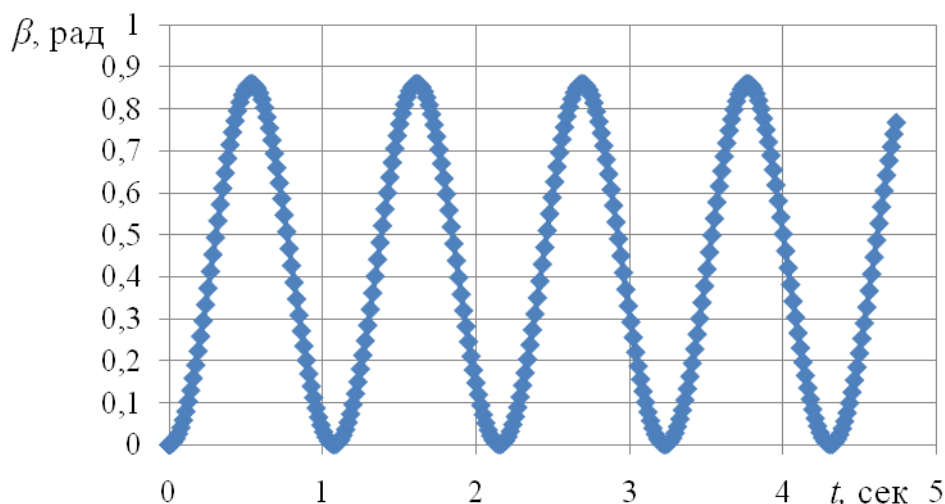


Рисунок 3 – Зависимость угла скольжения β зерен маша при подъеме их по внутри цилиндрического решета в зависимости от времени t

Из графика видно, что зерен маша по внутренней поверхности решета поднимается до $49,3^\circ$ и затем скользит вниз и этот процесс повторяется через каждые 1,1 с. Значит при разработке машины для фракционной очистки маша со цилиндрической решеткой необходимо учесть обеспечение подъема зерен маша до 50° по внутренней поверхности решета.

Литература

1. Першин В.Ф., Однолько В.Г., Першина С.В. Переработка сыпучих материалов в машинах барабанного типа. – М.: Машиностроение, 2009. – 220 с.
2. Astanakulov K.D., Karimov Yo.Z., Fozilov G.G/ Design of a Grain Cleaning Machine for Small Farms // AMA. Agricultural mechanization in Asia, Africa and Latin America. – Japan, 2011. – № 4. – P.37-40.
3. Astanakulov K., Fozilov G., Baratov A. Researching of machines for early harvesting the cereal crops on small farms // European science review. – Austria, 2015. – №9-10. – P.127-128.
4. Пастушенко С.И., Огиенко Н.Н. Аналитические исследования процессов работы наклонного цилиндрического сепаратора //

Материалы международной научно-практической конференции: Научно-технический прогресс в сельскохозяйственном производстве. – Минск, 2011. – С. 245-251.

5. Астанакулов К., Умиров А., Курбанов А. Исследование движения зерна и соломистых частиц на роторном сепараторе и жалюзийном решете // Сельскохозяйственные машины и технологии. – Москва, 2012. – №6. –С.33-35.

6. Сухопаров А.А. Параметры и режимы работы цилиндрического решета с винтовым распределителем для предварительной очистки зерна // Автореферат дисс. канд. техн. наук. – Новосибирск, 2014. – 20 с.

УДК 631.363.21

АНАЛИЗ КОНСТРУКЦИЙ МАШИН ДЛЯ ДРОБЛЕНИЯ ЗЕРНА

Сабилов Б. М. – аспирант; e-mail: sabbm5@mail.ru

Гомаа И.М. – аспирант; e-mail: ebrahim_gomaa@mail.ru

Хасанова Ф. Ф. – аспирант; e-mail: farida-work@mail.ru

Казанский государственный аграрный университет, г. Казань, Россия

Аннотация. Представлен анализ конструкций машин для дробления зерна. На основе анализа выявлены их недостатки: большая металлоемкость, повышенное энергопотребление, недостаточная эффективность дробления. На основе проведенного анализа поставлены задачи по необходимости дальнейшего совершенствования конструкций устройств (дробилок) для улучшения качества продукции животноводства, сокращение потребления энергии, снижение затрат и повышение усвояемости кормов, на основе разработки новых конструкций дробилок кормов.

Ключевые слова: дробление зерна, дробилка, энергопотребление, металлоемкость, конструкция.

ANALYSIS OF MACHINES FOR GRINDING GRAIN

Sabirov B. M. – post-graduate student; e-mail: sabbm5@mail.ru

Gomaa E.M. – post-graduate student; e-mail: ebrahim_gomaa@mail.ru

Khasanova F. F. – post-graduate student; e-mail: farida-work@mail.ru

Kazan State Agrarian University, Kazan, Russia

Abstract. The analysis of designs of machines for crushing grain is presented. Based on the analysis, their drawbacks were revealed: high metal consumption, increased energy consumption, insufficient crushing efficiency. Based on the analysis, the tasks were set for the need to further improve the design of devices (crushers) to improve the quality of animal products, reduce energy consumption, reduce costs and increase feed utilization, based on the development of new designs of feed crushers.

Key words: grain crushing, crusher energy consumption, metal consumption, construction.

Эффективность использования кормов в животноводстве зависит не столько от количества кормов, сколько от их качества. В настоящее время важным фактором при приготовлении кормов из зерна является совершенствование используемого оборудования, в том числе и дробилок кормов, как наиболее сильно влияющих на качество получаемой продукции [1, 2, 13-15].

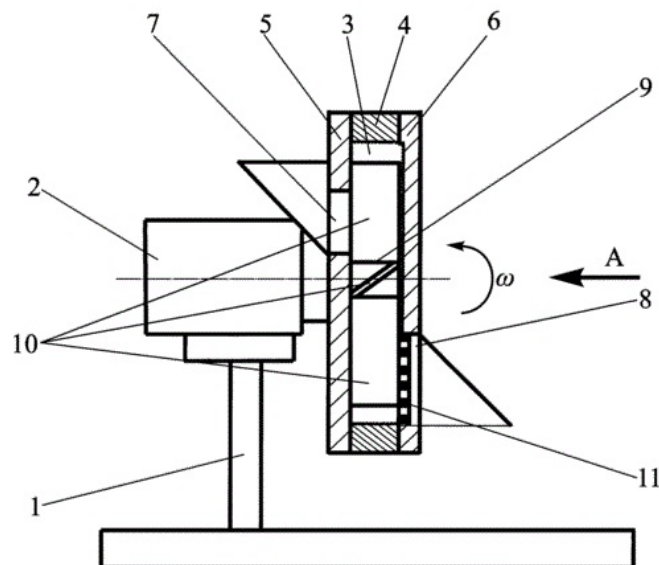
Дробилки кормов подразделяются на молотковые, конусные, дисковые, жерновые, стержневые и роторные. Все эти машины используются в существующих технологиях по приготовлению кормов.

На сегодняшний день известны различные способы дробления. Это дробление ударом, истирание, сжатие, раздавливание и раскалывание [3, 4, 5, 10].

От правильного выбора типа дробильной машины, а следовательно, и способа дробления в значительной степени зависят качество готового продукта и производительность агрегата [9, 11].

Для осуществления этих, выше перечисленных операций, применяются различные виды установок. Рассмотрим некоторые новые конструкции установок для дробления зерна.

Зерновая дробилка (рисунок 1) содержит раму, электродвигатель, камеру измельчения с загрузочным и выгрузным окнами [6].



1 – рама; 2 – электродвигатель; 3 – камера измельчения; 4 – цилиндрический барабан; 5, 6 – стенки; 7, 8 – загрузочное окно; 8 – выгрузное окно; 9 – ротор; 10 – лопасти; 11 – решето

Рисунок 1 – Зерновая дробилка (патент RU 2604303)

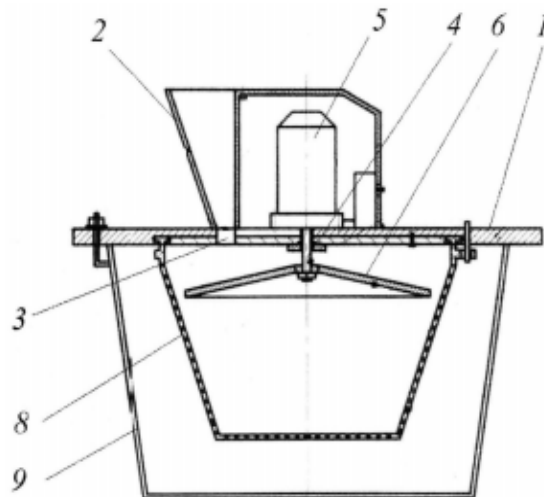
Камера измельчения выполнена в виде корпуса из цилиндрического горизонтально расположенного барабана и двух стенок. Ротор с лопастями расположен в камере измельчения. Лопасти ротора расположены под углом относительно своей оси с ориентацией и поверхностями по направлению вращения ротора. Длина

цилиндрического барабана кратна ширине лопастей. Противоположная загрузочному окну стенка камеры измельчения выполнена в виде съемной плиты с рифленой поверхностью. Выгрузное окно снабжено сменным сепарирующим решетом. Конструкция дробилки обеспечивает увеличение пропускной способности и надежность работы, повышение эффективности измельчения зернового материала и уменьшение его переизмельчения.

Недостатками данной конструкции является повышенный износ рабочего органа в зоне вращения воздушно-продуктового слоя вследствие горизонтального его расположения, переизмельчение материала ввиду недостаточной площади зоны его сепарации и, соответственно, влекущее снижение производительности, а также низкая надежность рабочего процесса устройства из-за быстрого износа установленного по периферии ротора сегментов из решета, обуславливающее увеличение удельных затрат на обслуживание и ремонт дробилки.

Рассмотрим дробилку для измельчения зерна, представленную на рисунке 2, содержащую станину, привод, сито и отражатель. Загрузочный бункер с окном для выхода зерна закреплен на станине. На валу размещена разгонная пластина. Рифли выполнены радиально загнутыми с уменьшающейся высотой. Сито и отражатель выполнены в виде усеченных конусов [7].

К недостатком данной конструкций можно отнести малую производительность, вызванную тем, что материал сходит с разгонной пластины узкой струей, в результате чего на измельчение работает малая площадь отражательной пластины.

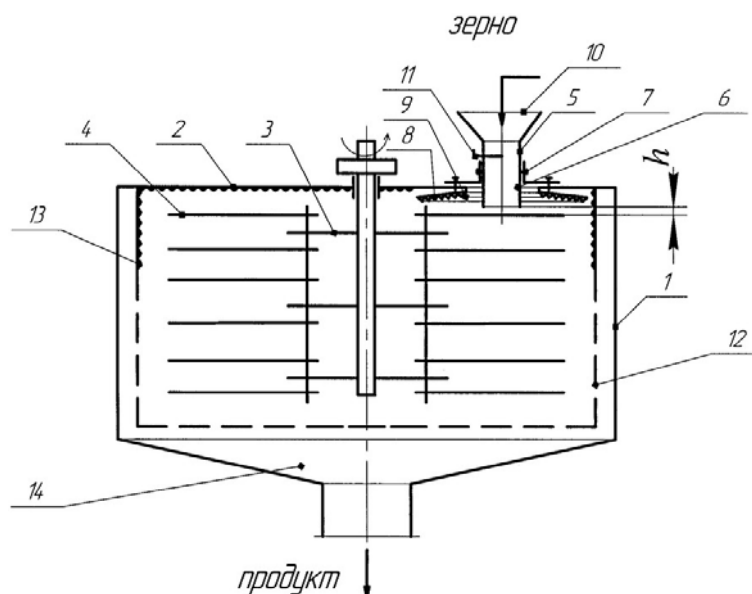


1 – станина; 2 – загрузочный бункер; 3 – окно для выхода зерна; 4 – приводной вал; 5 – привод; 6 – разгонная пластина; 8 – сито; 9 – отражатель

Рисунок 2 - Устройство для измельчения зерна (патент RU 2534111)

Дробилка для зерна (рисунок 3) содержит вертикальный корпус,

крышку с загрузочным окном, выгрузное окно, ротор с пластинчатыми молотками и ситовую обечайку [8].



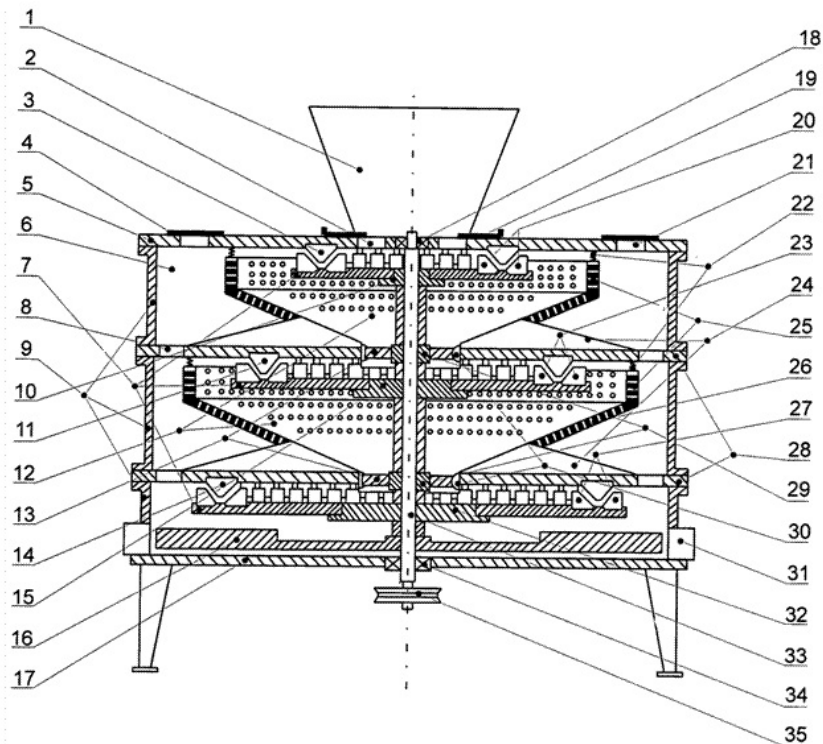
1 – корпус; 2 – крышка; 3 – ротор; 4 – молотки; 5 – загрузочный патрубок; 6 – загрузочное окно; 7 – фиксатор; 8 – конусная дека; 9 – рифли; 10 – приемный бункер; 11 – заслонка; 12 – обечайка; 13 – кольцевая дека; 14 – поддон

Рисунок 3 – Дробилка для зерна (патент RU 2487526)

В загрузочном окне установлен патрубок с возможностью горизонтального перемещения относительно оси вращения ротора и с регулируемым зазором относительно боковой поверхности молотка. На внутренней поверхности крышки рядом с загрузочным окном установлена конусная дека с концентрически расположенными рифлями. В верхней части обечайки расположена кольцевая дека.

К недостаткам этой конструкции следует отнести: ударное измельчение частиц при свободном истечении их из окна происходит со скольжением как по лобовой (боковой) поверхности молотка, так и по поверхности обечайки.

Дробильная машина (рисунок 4) относится к сельскому хозяйству. Устройство содержит сборный цилиндрический корпус с загрузочным бункером и выгрузными патрубками, три ступени измельчения, каждая последующая из которых имеет диаметр больше предыдущей. Три ступени измельчения установлены в корпусе на вертикальном валу одна под другой. Вокруг верхних двух ступеней измельчения расположены решетчатые обечайки и крылач. Крылач установлен на одном вертикальном валу с тремя ступенями измельчения под последней из них [9].



1 – загрузочный бункер; 2 – загрузочные окна; 3, 11, 20, 23, 27 – сменные рабочие органы; 4 – кольцевая заслонка; 5 – верхняя опорная плита; 6 – зарешетное пространство; 7 – ротор; 8 – разгрузочные окна; 9 – сборный цилиндрический корпус; 10, 15, 32 – ступицы; 12 – воронка; 13, 29 – рычаги; 14 – статор; 16 – крылач; 17 – верхняя опорная плита; 18 – корпус; 19 – регулирующие заслонки; 21–регулирующие окна; 22 – пружины; 24 – скатные доски; 25 – отбойные деки; 26 – решето матрица; 28 – статор; 30 – шипы; 31 – выгрузные патрубки; 33 – вертикальный вал; 34 – подшипник; 35 – ведомый шкив

Рисунок 4 – Центробежная многоступенчатая дробилка для зерна (патент RU 2447941)

Дробилка снабжена возбудителем процесса вибрации решетных обечаяек, состоящим из четырех рычагов, закрепленных на вертикальном валу, и четырех полусферических шипов, установленных в нижней части решетных обечаяек. Решетные обечайки подвешены на пружинах к верхней опорной плите и к статору второй ступени измельчения. Обеспечивается увеличение пропускной способности решетной поверхности, позволяющее интенсифицировать процесс просеивания измельченных частиц через решетные обечайки.

Недостатками данного устройства являются неравномерное распределение исходного материала в зоне измельчения и неравномерный фракционный состав получаемого продукта.

В результате анализа новых конструкций машин для дробления зерна выявлены следующие, часто встречающиеся недостатки: большая металлоемкость, повышенное энергопотребление, недостаточная эффективность измельчения и др. На основании этого можно сделать

вывод, что исследование и разработка конструкций машин для дробления зерна, позволяющих снизить потребление энергии, металлоемкость и повысить эффективность процесса измельчения, является актуальной задачей на сегодняшний день.

Литература

1. Клычова Г.С., Зиганшин Б.Г., Закирова А.Р., Приоритетные направления повышения эффективности социально-экономической деятельности и конкурентоспособности предприятий АПК // Техника и оборудование для села. 2017. № 4. 42 – 45 с.
2. Мишуров Н.П. Приготовление кормов в фермерских хозяйствах: Библиотечка фермера // Н.П. Мишуров-М.: Росинформагротех, 2002. – С. 44 – 48 с.
3. Зиганшин Б.Г. Повышения эффективности технических средств приготовления кормов в животноводстве на основе расширения технологических возможностей измельчителей: дис. ... д-ра техн.наук: 05.20.01 / Зиганшин Булат Гусманович. – Казань, 2004. – 303 с.
4. Зиганшин Б.Г. Энергосберегающие технические средства в молочном животноводстве / Б.Г. Зиганшин, Р.Р. Лукманов, Р.Р. Гайнутдинов // Global Problems Of the State, Reproduction And Use Of Natural Resources Of the Planet Earth: материалы XXXIX междунар. науч. – практ. конференции. – Лондон: IASHE, 2012. – С. 74-75.
5. Зиганшин Б.Г., Лукманов Р.Р., Дмитриев А.В., Халиуллин Д.Т. Разработка способа определения механических микрповреждений зерна. / Фундаментальные исследования. 2015 № 12-2. С. 264-267.
6. Патент на изобретение 2604303 С1 RU, МПК В02С13/00, В02С9/00. Зерновая дробилка / П.А. Савиных, В.Е. Сантов, Н.В. Турубанов, В. Раманюк, К.Е. Миронов, В.А. Казаков – Оpubл. 10.12.2016. Бюл. № 34.
7. Патент на изобретение 2534111 С1 RU, МПК В02С13/04, В02С9/00. Устройство для дробления зерна / В.И. Лобанов, С.Ю. Бузоверов, М.Ю. Жуков – Оpubл. 27.11.2014.
8. Патент на изобретение 2487526 С1 RU, МПК А01F29/00, В02С13/14. Дробилка для зерна / А.А. Сундеев, В.В. Воронин, А.В. Акименко, С.Н. Дементьев – Оpubл. 20.07.2013. Бюл. №20.
9. Патент на изобретение 2447941 С2 RU, МПК В02С13/14. Центробежная многоступенчатая дробилка для зерна / И.Б. Шагдыров, М.Б. Балданов, Ц.И. Гармаев, Н.Р. Петина, Е.А. Митрофанов – Оpubл. 20.04.2012. Бюл. № 11.
10. Дробилка молотковая безрешетная: пат. 162595 Рос. Федерация: МПК В02С13/02 / Зиганшин Б.Г., Дмитриев А.В., Хасанова Ф.Ф., Мусин Р.Р., Хайдаров Р.Р.; заявитель и патентообладатель Казанский ГАУ, Заявл. 07.05.2015; опубл. 20.06.2016. Бюл. № 17.
11. Файзрахманов Д.И., Нежметдинова Ф.Т., Зиганшин Б.Г., Валиев А.Р. Безопасность продуктов питания в условиях ВТО // Сельский механизатор. - 2013. -№ 11 (57). - С. 4-6

12. Зиганшин Б.Г., Лукманов Р.Р., Гайнутдинов Р.Р. Энергосберегающие технические средства в молочном животноводстве / Materials digest of the XXVIII International Research and Practice Conference. London: Published by IASHE, 2012 - С. 74-75.
13. Зиганшин Б.Г., Дмитриев А.В., Валиев А.Р., Яхин С.М., Дмитриев А.В., Халиуллин Д.Т.и д.р. Машины для заготовки кормов. Учебное пособие / – 2-е изд., испр. – СПб.: Издательство «Лань», 2016. – 200 с.
14. Зиганшин Б.Г. Новые технические средства измельчения кормов. Молочное и мясное скотоводство. 2004. № 8. С. 16.
15. Зиганшин Б.Г. Технологии и технические средства приготовления кормов / Б.Г. Зиганшин. – Казань: изд-во Казанского университета, 2003. – 188 с.

УДК 631.363.2

АНАЛИЗ СУЩЕСТВУЮЩИХ ТЕОРИЙ ДРОБЛЕНИЯ ЗЕРНА

Сабиров Б. М. – аспирант; e-mail: sabbm5@mail.ru

Гомаа И.М. – аспирант; e-mail: ebrahim_gomaa@mail.ru

Мусин Р. Р. – инженер; e-mail: rinat-m.tat@mail.ru

Казанский государственный аграрный университет, г. Казань, Россия

Аннотация. В процессе приготовления кормов значительное место занимает использование зерновых кормов, так как они являются обязательным компонентом кормовых рационов большинства животных. При подготовке кормов к скармливанию одной из основных и трудоемких операций является измельчение их на частицы, соответствующие зоотехническим требованиям, а это в свою очередь приводит к созданию большого количества способов измельчения, каждый из которых имеет свою теорию.

Ключевые слова: зерновые корма, дробление, степень измельчения, дробилка кормов, теория дробления.

ANALYSIS OF EXISTING THEORIES OF GRAIN CRUSHING

Sabirov B. M. – post-graduate student; e-mail: sabbm5@mail.ru

Gomaa E.M. – post-graduate student; e-mail: ebrahim_gomaa@mail.ru

Musin R. R. – engineer; e-mail: rinat-m.tat@mail.ru

Kazan State Agrarian University, Kazan, Russia

Abstract. In the process of preparing food a significant place is occupied by the use of grain feed, as they are an essential component of the feed rations of most animals. When preparing feeds for feeding, one of the main and labor-intensive operations is to grind them into particles that meet zootechnical requirements, and this in turn will lead to the creation of a large number of grinding methods, each of which has its own theory.

Key words: grain feed, crushing, grinding degree, feed crusher, crushing

theory.

Определение величины энергии, затрачиваемой на преодоление внутренних сил сцепления зерен при их разрушении, является одной из основных задач в теории дробления и измельчения.

Измельчение – самая распространенная и важная операция в технологическом процессе подготовки кормов, обусловленная требованиями физиологии кормления животных.

Питательные вещества усваиваются организмом только в растворенном виде, а скорость обработки частиц корма желудочным соком прямо пропорционально площади их поверхности. В результате измельчения кормов образуется множество частиц с большей площадью поверхности, что способствует ускорению пищеварения и главное, лучшему усвоению питательных веществ. Так, например, за счет измельчения зерна продуктивное использование его повышается на 10...15% [1, 7...10, 12].

Результат разделение тел на части называется иногда дроблением, разломом, резанием, измельчением.

Измельчение можно характеризовать как процесс образования дополнительных поверхностей продукта. Измельченный продукт легче дозируется, равномернее смешивается, обладает лучшей сыпучестью.

Работа при измельчении продуктов затрачивается на:

- 1) отделение внутренних поверхностей измельчаемых частиц;
- 2) трение, возникающее между рабочими поверхностями и продуктом;
- 3) внутреннее трение частиц при их измельчении;
- 4) трение движущихся частей машин и другие механические сопротивления.

Ввиду разнообразности направлений, по которым расходуется энергия при измельчении, является почти невозможным дать единую формулу для подсчета энергии при этом процессе [2, 11, 13].

Однако в течение продолжительного времени исследования в этой области выявили в основном две теории дробления, разработанные Ф. Киком и профессором П. Риттингером.

Фридрих Кик в своей теории исходит из расчета работы, необходимой для деформации измельчаемого продукта.

Из теории упругости известно, что работа деформации при сжатии равна:

$$A = \frac{\sigma \cdot V}{2 \cdot \epsilon}, \quad (1)$$

- где (σ) – возникающее при деформации напряжение;
 (ϵ) – модуль упругости (для зерна 1000 ... 5000 кг/см²);
 (V) – объем измельчаемого тела.

Усилие, необходимое для измельчения, согласно теории Кика определяется следующим образом.

Из приведенной формулы (1) следует, что отношение работы,

потребной для измельчения пропорционального объему измельчаемой частицы продукта:

$$\frac{A_1}{A_2} = \frac{V_1}{V_2} = \frac{a_1^3}{a_2^3}, \quad (2)$$

где (a_1) и (a_2) – линейные размеры частицы.

С другой стороны, работа равняется произведению силы на путь, поэтому

$$\frac{A_1}{A_2} = \frac{P_1 \cdot S_1}{P_2 \cdot S_2}, \quad (3)$$

где (P_1) и (P_2) – усилия измельчения;

(S_1) и (S_2) – соответствующие абсолютные деформации.

По закону Гука деформация тела пропорциональна его линейным размерам:

$$\frac{S_1}{S_2} = \frac{a_1}{a_2}. \quad (4)$$

Подставляя в равенство (3) вместо отношения деформаций отношение линейных размеров, получаем:

$$\frac{A_1}{A_2} = \frac{P_1 \cdot a_1}{P_2 \cdot a_2} = \frac{a_1^3}{a_2^3}. \quad (5)$$

Таким образом, при теории Кика, работа на измельчение пропорциональна объему измельчаемого продукта, а усилия измельчения пропорциональны площади поперечного сечения этого продукта.

Теория Кика более правильна при дроблении крупных продуктов. При таком тонком измельчении, какое производится в мукомольном производстве, это теория имеет большие погрешности.

Более подходящей для измельчения зерна в муку является теория Риттингера. Риттингер исходит из работы, потребной для отделения внутренних поверхностей измельчаемых частиц.

Предположим, что кубическая частица, имеющая линейные размеры, равные 1 мм, измельчается в одном случае до частиц с линейным размером в 1/3 мм, а в другом случае до частиц с линейным размером в 1/4 мм.

Потребную работу для первого случая измельчения обозначим через (A_3), а для другого через (A_4). Работу, необходимую для отделения поверхности 1 мм², обозначим через (A).

Как видно из рисунка 1, для деления куба на части с линейными размерами, равными в 1/3 мм, приходится отделение проводить по шести плоскостям.

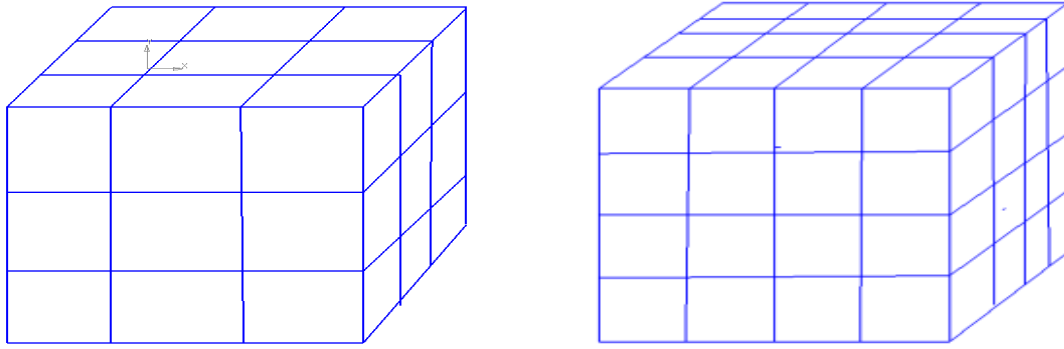


Рисунок 1 – Приращение новых поверхностей

Поверхность каждой плоскости равна 1 мм^2 . Количество плоскостей выражается следующим образом:

$$6 = 3(3 - 1), \quad (7)$$

а работа на измельчение:

$$A_3 = 6A = 3A(3 - 1). \quad (8)$$

При делении куба на части, линейные размеры которых равны $\frac{1}{4}$ мм, приходится проводить девять плоскостей, с поверхностью в 1 мм^2 каждая. Число плоскостей выражается:

$$9 = 3(4 - 1). \quad (9)$$

Работа на измельчение:

$$A_4 = 9A = 3A(4 - 1). \quad (10)$$

Таким путем можно убедиться, что для измельчения куба на части с линейными размерами в n раз меньшими приходится проводить $3(n - 1)$ плоскости, и работа на такое измельчение будет равна:

$$A_n = 3A(n - 1). \quad (11)$$

При делении на (m) частей также получим:

$$A_m = 3Am(m - 1), \quad (12)$$

откуда

$$\frac{A_m}{A_n} = \frac{3A(m - 1)}{3A(n - 1)} = \frac{m - 1}{n - 1}. \quad (13)$$

При больших величинах (m) и (n) единицей можно пренебречь, и формула работы на измельчение получится:

$$\frac{A_M}{A_n} = \frac{m}{n}. \quad (14)$$

Число, показывающее во сколько раз линейный размер измельчаемых частиц больше линейного размера измельченных частиц, называется коэффициентом измельчения. Поэтому по теории Риттингера получаем, что работа на измельчение продукта прямо пропорциональна коэффициенту измельчения.

При измельчении куба с линейным размером стороны (B) при коэффициенте измельчения (n) линейный размер измельчений частицы (b) будет равняться:

$$b = \frac{B}{n}, \quad (15)$$

откуда получаем:

$$n = \frac{B}{b}. \quad (16)$$

Подставив это выражение в формулу Риттингера, получим работу на измельчение куба с линейными размерами в миллиметрах:

$$A_n = 3A \cdot \left(\frac{B}{b} - 1 \right). \quad (17)$$

Если куб имеет длину сторон не в 1 мм, а в (B) мм, то площади раздела будут равны (B) мм² и работа измельчения будет:

$$A_B = 3A \cdot B^2 \left(\frac{B}{b} - 1 \right). \quad (18)$$

В 1 мм³ продукта, содержится $1/B^3$ кубиков со стороной в (B) мм. Поэтому работа измельчения единицы объема продукта, в данном случае 1 мм³ продукта, равна:

$$A_1 = 3A \frac{B^2}{B^3} \left(\frac{B}{b} - 1 \right) = 3A \left(\frac{1}{b} - 1 \right). \quad (19)$$

Если возьмем два случая измельчения одного и того же продукта при различных конечных размерах его части, то отношение затрачиваемой работы, согласно указываемой формуле, получается:

$$\frac{A_1}{A_2} = \frac{3A \left(\frac{1}{b_1} - \frac{1}{B} \right)}{3A \left(\frac{1}{b_2} - \frac{1}{B} \right)} = \frac{b_2}{b_1} \cdot \frac{B - b_1}{B - b_2}. \quad (20)$$

Эта формула дает представление об изменении количества работы, затрачиваемой при измельчении зерна до различных линейных размеров частиц муки [3, 14].

Как видно из этой формулы, чем меньше размер измельченных частиц, тем больше расход энергии.

Это положение находит свое подтверждение в мукомольном производстве, в котором получение более тонкой муки связано с большим расходом энергии на размол [6].

В 1928 году академик П.А. Ребиндер предложил оценивать работу измельчения как сумму работ, затрачиваемых на деформацию разрушаемых кусков и на образование поверхностей, впоследствии названную основным законом измельчения:

$$A = K\Delta V + \sigma\Delta F, \quad (21)$$

где K, σ - коэффициенты пропорциональности;

ΔV - деформированный объем;

ΔF - вновь образованная поверхность.

Необходимо отметить, что ни одна из ранее предложенных гипотез не дает достаточно точных результатов при теоретическом определении затрат энергии на дробление, следовательно энергетические гипотезы дробления можно рассматривать приближенными. В связи с этим при выводе формулы для расчета мощности привода дробилок, учитывая значительные расхождения между теоретическими и эмпирическими данными, необходимо вводить в нее поправочные коэффициенты, полученные из экспериментальных исследований [4, 15].

Используя основной закон измельчения (21) С.В. Мельников в 1952 г. предложил эмпирическую рабочую формулу для определения работы на дробление:

$$A_{\text{изм}} = C_{\text{пр}} \left[C_V \lg \lambda^3 + C_S(\lambda - 1) \right], \quad (22)$$

где $A_{\text{изм}}$ - полные затраты работы на измельчение, Дж/кг;

$C_{\text{пр}}$ - коэффициент процесса;

C_S, C_V - постоянные коэффициенты, Дж/кг;

λ - степень измельчения.

Степень измельчения λ определяется по формуле:

$$\lambda = \frac{D_H}{dk}, \quad (23)$$

где D_H - средний начальный линейный размер материала, мм;

dk - средний конечный линейный размер материала, мм;

Сопоставляя вероятностному характеру процесса дробления марковский случайный процесс для степени измельчения Алешкиным В.Р. было получено следующее выражение:

$$\lambda = (t+1)^\alpha \text{ или } \lambda = e^{\alpha \ln(t+1)}, \quad (24)$$

где t - время, с;

α - параметр процесса.

Формула (24) дает нам теоретически найденную зависимость степени измельчения от времени. Очевидно, что параметр процесса α определяется экспериментально и должен быть меньше единицы. Иначе, чем больше работает молотковая дробилка, тем быстрее возрастает степень измельчения λ . На самом деле следует ожидать, что с увеличением времени t степень измельчения λ возрастает все медленнее [5]. Но в любом случае из формулы (24) следует, что степень измельчения может возрасти неограниченно.

Процесс измельчения кормов многостадийный и теоретически продолжается до тех пор, пока измельчаемый материал находится в камере измельчения. На практике можно допустить существование предельного времени измельчения $t_{пред}$, такого, что если время переработки измельчаемого материала превышает $t_{пред}$, то дальнейшего измельчения практически не происходит.

Литература

1. Сельскохозяйственная техника и технология / И.А. Спицын, А.Н. Орлов, В.В. Ляшенко и др.; Под ред. И.А. Спицына. – М.: Колос, 2006. – 647с.
2. Зиганшин Б.Г. Технологии и технические средства приготовления кормов / Б.Г. Зиганшин. – Казань: Изд-во Казанск. ун-та, 2003. – 188с
3. Все о технологии продуктов // Теория измельчения зерна. – 2015 / [Электронный ресурс] / URL: <http://hleb-produkt.ru/mukomolnoe-proizvodstvo/1545-teoriya-izmelcheniya-zerna.html/> (Дата обращения: 8.05.2019 г.).
4. Зиганшин Б. Г. Повышение эффективности технических средств приготовления кормов в животноводстве на основе расширения технологических возможностей измельчителей: Дис. д-ра. техн. наук, Казань, 2004. 304 с.
5. Зиганшин Б.Г. Новые технические средства измельчения кормов. Молочное и мясное скотоводство. 2004. № 8. С. 16.
6. Зиганшин Б.Г. Технологии и технические средства приготовления кормов / Б.Г. Зиганшин. – Казань: изд-во Казанского университета, 2003.

– 188 с.

7. Механизация измельчения зерновых кормов // Студопедия.- [Электронный ресурс] / URL: https://studopedia.ru/4_3484_mehanizatsiya-izmelcheniya-zernovih-kormov.html/ (Дата обращения: 8.06.2018 г.).

8. Бремер Г.И. Теория и расчет дробильных машин. Учебное пособие. Изд. ВСХИЗО, 1970. - 50 с.

9. Способы измельчения зерна // Учебные материалы онлайн (info(at)studwood.ru) / 2017 – 2018. – [Электронный ресурс] / URL: http://studwood.ru/1827800/tovarivedenie/sposoby_izmelcheniya_zerna_muku/ (Дата обращения: 8.05.2019 г.).

10. Зиганшин Б.Г., Дмитриев А.В., Валиев А.Р., Яхин С.М., Дмитриев А.В., Халиуллин Д.Т.и др. Машины для заготовки кормов. Учебное пособие / – 2-е изд., испр. – СПб.: Издательство «Лань», 2016. – 200 с.

11. Зиганшин Б.Г., Лукманов Р.Р., Гайнутдинов Р.Р. Энергосберегающие технические средства в молочном животноводстве / Materials digest of the XXVIII International Research and Practice Conference. London: Published by IASHE, 2012 - С. 74-75.

12. Зиганшин Б.Г. Энергосберегающие технологии приготовления кормов в условиях Республики Татарстан. Всероссийская научно-практическая конференция «Наука и инновационные технологии для регионального развития». - Пенза, 2003. – 45 - 47 с.

13. Кашапов И.И., Мустафин А.А., Зиганшин Б.Г., Лукманов Р.Р., Корсаков Н.А. Энергосбережение и энергоэффективность. Перспективы развития в России и мире // в сборнике: аграрная наука XXI века. Актуальные исследования и перспективы. Труды международной научно-практической конференции. 2015. 175 –181 с.

14. Сиразиев М.И. Анализ и исследование факторов, влияющих на качество измельчения корнеклубнеплодов // Сборник трудов Казанского ГАУ, Аграрная наука XXI века. Актуальные исследования и перспективы // Материалы международной научно-практической конференции ИМ и ТС. – Казань: Издательство Казанского ГАУ, 2016. – 288 с.

15. Хайдаров Р.Р. Разработка и обоснование параметров измельчителя корнеклубнеплодов: Дис. д-ра. техн. наук, Казань, 2016.

16. Кашапов И.И. Энергосберегающие технологии в АПК / И.И. Кашапов, Б.Г. Зиганшин, Н.А. Корсаков, А.Р. Валиев // Актуальные проблемы энергетики АПК: материалы VI международной научно-практической конференции. - Саратов: ООО «ЦеСАин», 2015. - С.88 90.

УДК 631.361.43

ВЫСОКОЭФФЕКТИВНЫЕ ТЕХНИЧЕСКИЕ СРЕДСТВА ПЕРЕРАБОТКИ СЕМЯН ПОДСОЛНЕЧНИКА

Халиуллин Д.Т. – к.т.н., доцент; e-mail: damirtag@mail.ru

Дмитриев А.В. – к.т.н., доцент; e-mail: avd-mail@mail.ru

Казанский государственный аграрный университет, г. Казань, Россия

Аннотация. Производство подсолнечника является одним из наиболее высококорентабельных направлений в сельском хозяйстве, но сложившееся положение в данной отрасли не полностью отвечает современным требованиям использования ресурсов. Для решения данной проблемы предлагается ряд комплексных мер, направленных на создание принципиально новых машин и оборудования для переработки семян подсолнечника, способных обеспечить реализацию импортозамещения

Ключевые слова: Подсолнечник, рентабельность, переработка, импортозамещение

HIGHLY EFFECTIVE TECHNICAL MEANS OF PROCESSING SUNFLOWER SEEDS

*Khaliullin D.T. – PhD of Technics, associate professor;
e-mail: damirtag@mail.ru*

*Dmitriev A.V. – PhD of Technics, associate professor;
e-mail: avd-mail@mail.ru*

Abstract. Sunflower production is one of the most highly profitable areas of agriculture, but the situation in the industry does not fully meet the requirements of modern use of resources. To solve this problem, we propose a number of integrated solutions aimed at the creation of new machinery and equipment that can provide a solution to the problem of import substitution for the production and processing of sunflower.

Key words: Sunflower, profitability, processing, import substitution

Обеспечение населения безопасной сельскохозяйственной продукцией и продовольствием является важной проблемой. Продолжающаяся санкционная политика в отношении России и сложившаяся внешнеэкономическая ситуация стимулирует предприятия АПК к поиску партнёров внутри страны, внедрению отечественных научно-практических разработок, реализации программ импортозамещения [1...3].

Несмотря на то, что современная промышленность России на 80% обеспечена отечественными технологиями, в стране практически отсутствует массовое сельскохозяйственное машиностроение, из-за чего доля оборудования импортного производства составляет более 80%, а применяемое отечественное оборудование является низкоэффективным, металлоемким и энергоемким [1...3].

На протяжении многих лет ведущей масличной культурой России является подсолнечник, а продукты его переработки составляют большую часть от выручки сельскохозяйственного экспорта. Продукты, получаемые из семян подсолнечника, имеют широкое применение в пищевой промышленности и кормопроизводстве [7...11]. Нельзя не отметить и активные исследования по вопросам получения биотоплива

из его побочной продукции [3].

Производство подсолнечника является одним из наиболее высоко rentабельных производств, но в отдельные годы происходит рост себестоимости маслосемян вследствие низкой урожайности из-за нарушений агротехнических требований при возделывании. Таким образом, сложившееся положение в данной отрасли не полностью отвечает современным требованиям использования материальных, энергетических и финансовых ресурсов [1, 11].

В связи с этим, проведение комплексных исследований, направленных на создание принципиально новых машин и оборудования, способных решить вопросы обеспечения населения безопасной продукцией при производстве и переработке подсолнечника, является актуальной проблемой. Для решения данной проблемы, необходимо разработать новые технические средства для получения конечного продукта переработки подсолнечника в условиях сельского хозяйства.

Для получения максимальной рентабельности от полученного урожая сельхозпроизводителю необходимо наладить переработку подсолнечника в готовый продукт. Одной из важных операций при переработке семян подсолнечника является снятие плодовой оболочки с зерна (обрушивание, шелушение), существенно влияющее на качество и выход подсолнечного масла. От качества шелушения существенно зависит износ рабочих органов маслопрессов. К процессу шелушения предъявляют два основных требования: обеспечение как можно более полного отделения оболочки от ядра и максимальной сохранности целостности ядра, т. е. образование минимального количества сечки и масляной пыли [7...11].

На протяжении многих лет на кафедре машин и оборудования в агробизнесе Казанского ГАУ введутся исследования по изысканию новых высокоэффективных технических решений для переработки семян различных культур в условиях сельхозтоваропроизводителя. Разработаны и создан ряд технологического оборудования, способного производить конечный продукт непосредственно в условиях крестьянско-фермерского хозяйства, не требуя дополнительных подготовительных операций. Данные машины позволяют уменьшить производственные затраты и повысить рентабельность, не снижая конечное качество получаемой продукции [2...11].

В разработанных шелушителях аэромеханического типа, функциональная схема которых представлена на рисунке 1, работа происходит следующим образом. Семена из бункера, попадая на лопасти ротора вентилятора-метателя, разгоняются и взаимодействуют с рабочими поверхностями дополнительных рабочих органов. Далее, перерабатываемый материал, по шелушильной камере перемещается в сепаратор, где разделяется по фракциям. Наличие пневмосепаратора дает возможность исключить из технологической схемы переработки

дополнительные сортировальные машины [10].

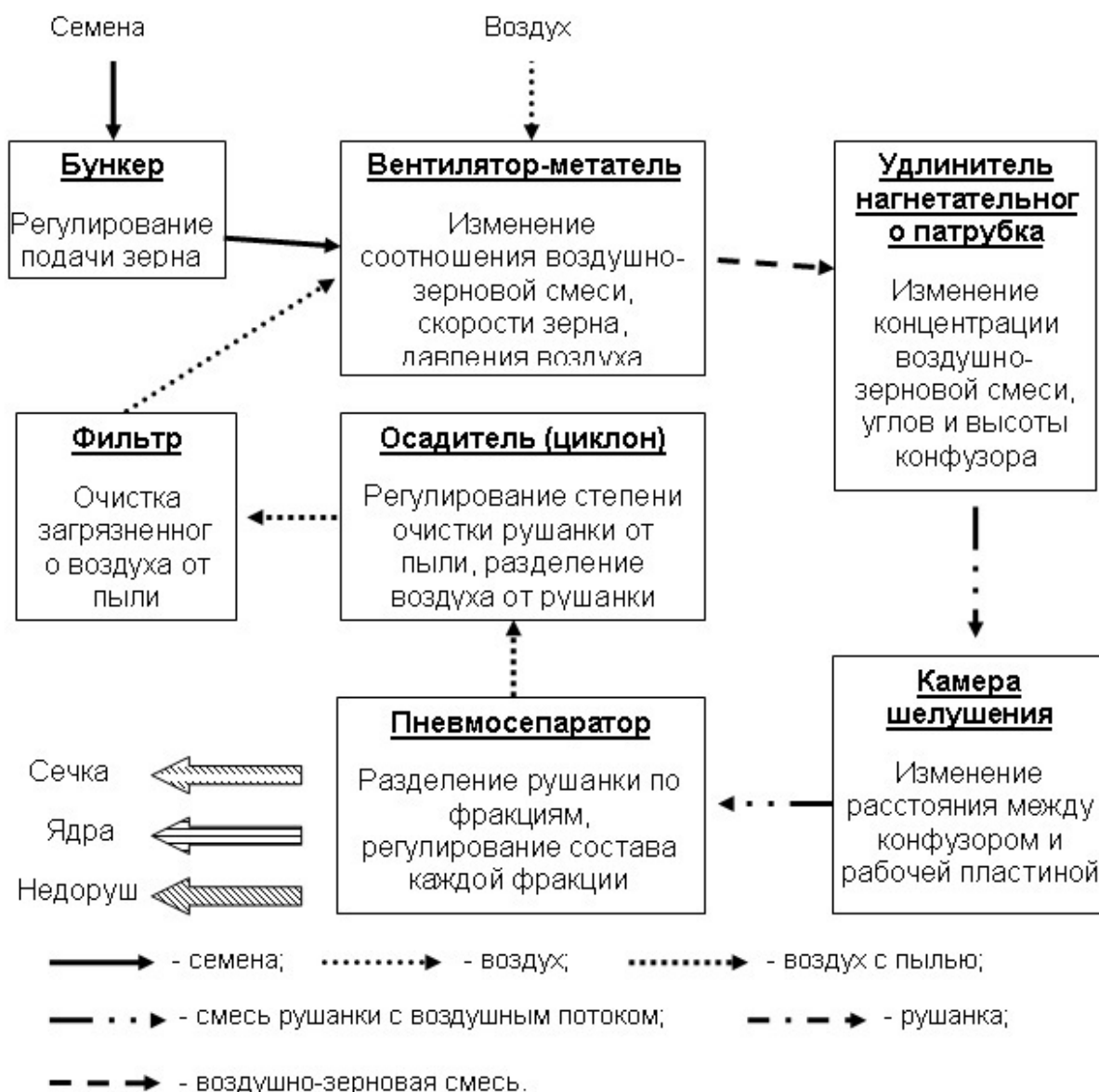


Рисунок 1 – Функциональная схема шелушителей аэромеханического типа

Преимущества шелушителей аэромеханического типа:

1. Универсальность и компактность, что даст возможность переработки продукции на местах производств.
2. Сокращение технологической схемы за счет сепарирования продукта шелушения в самой установке.
3. Выход экологически чистой продукции вследствие исключения воздействия на перерабатываемый продукт абразивных или обрезаемых материалов при традиционных методах шелушения.

Режимы работы и характеристики, применяемых в настоящее время машин для шелушения семян подсолнечника и разработанные в Казанском ГАУ представлены в таблице 1.

Таблица 1 –Технико-эксплуатационные характеристики машин для шелушения

Показатели	Бичевая рушка типа МРН	Рушка центро- бежная РЦ-200	ОСП-1,5 (Казански й ГАУ)	УПМ-П-1 (Казански й ГАУ)
Частота вращения ротора (барабана), мин-1	560...630	1600...2600	950...1350	1250...1550
Производительность, т/ч	2,5...3,0	6,0...8,0	1,2...1,7	2,2...2,7
Полнота шелушения, %	75...80	80...85	78...87	80...90
Выход целых (не дробленых) ядер, %	40...45	58...70	57...65	60...75
Содержание в рушанке недоруша и целяка, %	20...25	15...20	13...22	10...20
Засоренность продукта шелушения элементами износа рабочих органов, %	1...3	0,5...1,0	0...0,01	0...0,01
Мощность электродвигателя, кВт	7,5	15	1,0	2,2
Удельный расход электроэнергии, кВт-ч/т	2,5...3,0	1,9...2,5	0,8	1,0...1,3
Масса конструкции, кг	800	500	140	250
Диаметр ротора (барабана), мм	800	380	700	500
Габаритные размеры, мм	1490x1435 x 1755	2818x1513x1650	1600x900 x 1500	1800x900 x 1800
Обслуживающий персонал	1	1	1	1

Сравнительный анализ аэромеханических шелушителей с аналогами показали, что они обеспечивает снижение удельного расхода электроэнергии до 10% и получение экологически чистой продукции не засоренного элементами износа рабочих органов; при этом полнота шелушения составляет 78...90%, выход целых (не дробленых) ядер из числа шелушенных семян – 57...75%; содержание в рушанке недоруша

и целяка – 10...22%. Эти показатели не ниже, а некоторые даже выше аналогичных показателей аналогов при использовании их в тех же условиях. Производительность при этом составляет 1,2...2,7 тонн в час [7...9].

Полученные в результате проведенных исследований высокие эколого-, энерго-, экономические показатели переработки подсолнечника являются продуктом тесной творческой взаимосвязи образования, науки, промышленного и аграрного производств, обеспечивших полное импортозамещение перерабатывающей техники.

Предварительные энергетические и технико-экономические расчеты пневмомеханических устройств для шелушения семян подсолнечника показали повышение производительности на 7...9 %, снижение энергоемкости на 5...8 %. При этом ожидаемый годовой экономический эффект от эксплуатации одного устройства за счет повышения качества рушанки составит около 40 тыс. рублей.

Результаты данных исследований обеспечат производство продукции агропромышленного комплекса республики Татарстан за счет обновления технических средств для переработки подсолнечника в условиях сельхозтоваропроизводителя, что приведет к финансовому оздоровлению сельхозпроизводителей, и получению населением более дешевых и полезных продуктов питания.

Литература

1. Валиев А.Р. Техническое обеспечение / А.Р. Валиев, Т.Г. Тагирзянов, Б.Г. Зиганшин // Система земледелия Республики Татарстан: в 3 ч. - Казань, 2013. -С. 153-162.
2. Дмитриев А.В. Новые технические решения для переработки зерна гречихи / Высокотехнологическое импортоопережение при возделывании сельскохозяйственных культур, восстановлении сенокосов и пастбищ. Подготовка специалистов для проектирования, создания и внедрения импортоопережающей инновационной техники в сельскохозяйственное производство // Научное издание РАН; ФГБНУ ВИМ; ФГБОУ ВПО Казанский ГАУ; ФГБНУ ВНИМС; ФГБОУ ВПО Ю-УрГАУ; ФГБНУ ТатНИИСХ; Сабинский АК РТ; ЗАО «ПК «Ярославич»; ООО «Варнаагромаш». - Казань: Издательство Казанского ГАУ, 2015. – 301 с. С. 230-236.
3. Нуруллин Э.Г. Импортозамещение по перерабатывающей технике / Высокотехнологическое импортоопережение при возделывании сельскохозяйственных культур, восстановлении сенокосов и пастбищ. Подготовка специалистов для проектирования, создания и внедрения импортоопережающей инновационной техники в сельскохозяйственное производство // Научное издание РАН; ФГБНУ ВИМ; ФГБОУ ВПО Казанский ГАУ; ФГБНУ ВНИМС; ФГБОУ ВПО Ю-УрГАУ; ФГБНУ ТатНИИСХ; Сабинский АК РТ; ЗАО «ПК «Ярославич»; ООО «Варнаагромаш». - Казань: Издательство Казанского ГАУ, 2015. – 301 с.

С. 127-131.

4. Нуруллин Э.Г. Исследование скорости взаимодействия семян подсолнечника с рабочей поверхностью конфузора пневмомеханической семенорушки / Э.Г. Нуруллин, Д.Т. Халиуллин, Э.Э. Нуруллин // Вестник Казан. технол.ун-та. -2011 -№ 23. -С. 109-113.
5. Нуруллин Э. Г. Теоретическое определение скорости воздушно - зерновой смеси в конфузоре пневмомеханической семенорушки / Э.Г. Нуруллин, Д.Т. Халиуллин, Э.Э. Нуруллин // Вестник Казан. технол. ун-та. -2011 -Т. 14, № 23. -С. 113-117.
6. Фёдоров Д.Г., Дмитриев А.В., Кадырова Ф.З. Шелушитель зерна гречихи с реверсивной декой // Сельский механизатор. 2014. № 11.С. 18-19.
7. Халиуллин Д.Т. Шелушение семян подсолнечника // Сельский механизатор. – 2009. – № 8. – С. 10.
8. Халиуллин Д.Т., Дмитриев А.В. Пневмомеханическое устройство для обрушивания семян подсолнечника // Современные наукоемкие технологии. 2015. №12-2. С. 272-276.
9. Халиуллин Д.Т., Дмитриев А.В. Пневмомеханическое устройство для шелушения зерна // Journal of Advanced Research in Technical Science. 2016. № 2. С. 85-88.
10. Халиуллин Д.Т., Халиуллина Л.Х. Функциональная схема семенорушки пневмомеханического типа. / Аграрная наука XXI века. Актуальные исследования и перспективы. // Труды международной научно-практической конференции. – Научное издание – Казань: Изд-во Казанского ГАУ, 2015.–248 с. С. 136-139.
11. Халиуллин Д.Т., Дмитриев А.В., Низамов Р.М. Применение пневмомеханических шелушителей при производстве очищенного шрота/Аграрная наука XXI века. Актуальные исследования и перспективы // Труды II международной научно-практической конференции. Научное издание. - Казань: Издательство Казанского ГАУ, 2017. С 85-89.

УДК: 664.788.3

ИССЛЕДОВАНИЕ ПОКАЗАТЕЛЕЙ ЭФФЕКТИВНОСТИ РАБОТЫ УСТРОЙСТВА ДЛЯ ШЕЛУШЕНИЯ ЗЕРНА ГРЕЧИХИ С ВАРИАТИВНОЙ ДЕКОЙ

Хасанов Ф.Ф. – студент магистратуры; e-mail: fanil-1996@mail.ru

Дмитриев А.В. – к.т.н., доцент; e-mail: avd-work@mail.ru

Федоров Д.Г. – инженер; e-mail: fedorov90@bk.ru

Казанский государственный аграрный университет, г. Казань, Россия

Аннотация: Предлагается новая конструкция устройства для шелушения зерна гречихи с вариативной декой, которая отличается от существующих компактностью, малой металлоемкостью, низкими затратами электроэнергии. Определены показатели эффективности

работы предлагаемого устройства. Наилучшие показатели эффективности шелушения наблюдаются при обработке зерна гречихи, после гидротермической обработки, с влажностью 14...15%, при частоте вращения лопастного ротора 2100...2250 мин⁻¹ и деки 950...1150 мин⁻¹.

Ключевые слова: зерно, гречиха, крупа, шелушение.

RESEARCH OF INDICATORS OF EFFICIENCY OF WORK OF THE DEVICE FOR THE STEELING OF BUCKWHEAT GRAIN WITH A VARIABLE DECK

Khasanov F.F. - undergraduate student; e-mail: fanil-1996@mail.ru

Dmitriev A.V. - Ph. D. of technical, associate professor; e-mail: avd-work@mail.ru

Fedorov D.G. - engineer; e-mail: fedorov90@bk.ru
Kazan State Agrarian University, Kazan, Russia

Abstract: A new design of a device for peeling buckwheat grains with a variable deck, which differs from the existing ones by compactness, low metal consumption, low power consumption, is proposed. Defined performance indicators of the proposed device. The best indicators of peeling efficiency are observed during the processing of buckwheat grain after hydrothermal treatment with humidity 14...15%, at blade rotor speed 2100...2250 min⁻¹ and deck 950...1150 min⁻¹.

Keywords: grain, buckwheat, groats, peeling.

В настоящее время производство крупы из гречихи в условиях сельскохозяйственного производителя является несовершенным из-за недостаточной эффективности машин для шелушения зерна, что приводит к потерям крупы и снижения ее качества [1]. Поэтому необходимо внедрять в технологические операции по переработке крупяных культур более совершенные машины с новыми рабочими органами. Одной из основных операций является шелушение зерна.

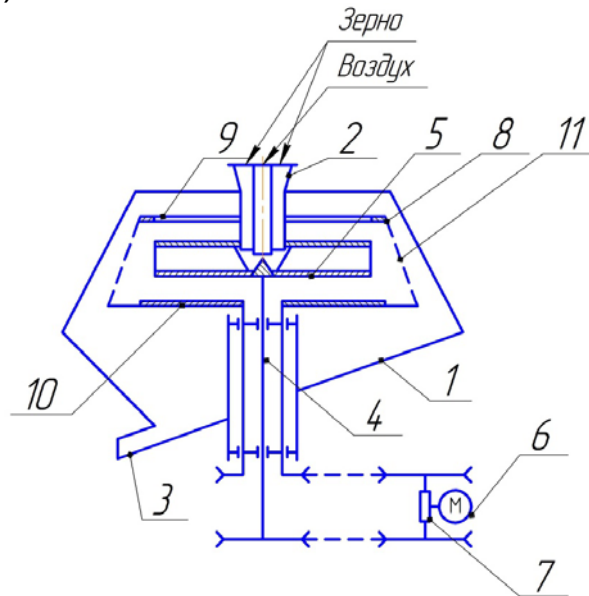
Современные машины для шелушения зерна, которые используются в производстве, не всегда соответствуют запросам производителя, поэтому предлагается новая конструкция устройства для шелушения зерна с вариативной декой и с оригинальным приемным устройством, использование которого позволяет интенсифицировать процесс шелушения, и обеспечить высокое качество готового продукта [2,3,4]. При этом данное устройство для шелушения будет показывать высокую эффективность работы в условиях сельскохозяйственного товаропроизводителя.

В результате проведенных ранее исследований были определены основные факторы, оказывающие влияющие на эффективность шелушения [5, 6, 8]:

1. Влажность зерна, ($W, \%$);
2. Частота вращения лопастного ротора, ($n_{R, \text{мин}^{-1}}$);

3. Частота вращения деки, ($n_D, \text{мин}^{-1}$).

Для определения этих факторов был создан прототип предлагаемого устройства для шелушения зерна гречихи с вариативной декой (рисунок 1,2 и 3).



1 - корпус; 2 - приемный патрубок; 3 - разгрузочный патрубок; 4 - вертикальный вал; 5 - лопастной ротор; 6 - привод; 7 - реверсивный вариатор; 8-дека; 9 - верхняя часть деки; 10 - нижняя часть деки; 11 - металлическая сетка.

Рисунок 1 – Технологическая схема устройства для шелушения зерна гречихи с вариативной декой

Конструкция шелушителя содержит корпус, с закрепленным в нем разгрузочным патрубком, расположенный в корпусе лопастной ротор, установленный на вертикальном валу, привод и реверсивный вариатор, а боковая поверхность вращающейся деки в виде усеченного конуса выполнена из металлической сетки, диаметры отверстий которой меньше размера эквивалентного диаметра зерна. Приемное устройство шелушителя выполненное в виде внешнего патрубка диаметром d , с установленным в нем внутренним патрубком диаметром $d/3$, которые соединены друг с другом переключателями. Такое исполнение приемного устройства даёт возможность подавать в шелушитель перерабатываемый продукт через внешний патрубок, а воздух будет беспрепятственно поступать в устройство, в рабочую зону лопастного ротора, через внутренний патрубок [10,11].

Работа в устройстве осуществляется следующим образом. Через внешний патрубок подается зерно, при этом воздух беспрепятственно поступает в рабочую зону лопастного ротора через внутренний патрубок. Полученная воздушно-зерновая смесь разгоняется лопастным ротором, вылетает с него и ударяется о боковую поверхность вращающейся деки в виде усеченного конуса. Шелушение зерна

осуществляется за счет удара зерна о деку и взаимодействие между собой в воздушно-зерновой смеси. Продукты шелушения выводятся из устройства через разгрузочный патрубок. Дополнительный воздушный поток поступающий через внутренний патрубок способствует интенсивному перемещению воздушно-зерновой смеси в устройстве, выводу из него продуктов шелушения и используется для дальнейшего их разделения на фракции [12,13].



Рисунок 2 – Общий вид устройства для шелушения зерна гречихи с вариативной декой



Рисунок 3 – Устройство для шелушения зерна гречихи с вариативной декой без крышки

Для проведения опытов были подготовлены партии зерна гречихи с массой 150 г, прошедший предварительную гидротермическую обработку (ГТО), влажностью 14...16% после охлаждения.

Определение эффективности шелушения проводились в устройстве

для шелушения зерна гречихи с вариативной декой, со следующими параметрами: диаметр лопастного ротора 300 мм, высота лопасти 50 мм, расстояние между лопастным ротором и декой 95 мм.

При оценке эффективности шелушения использовали два показателя: коэффициент шелушения и целостности ядра. Первый показатель $K_{ш}$ учитывает количественную сторону шелушения и показывает, относительное количество ошелушенных зерен, а второй показатель $K_{ц.я.}$ – качественную сторону и показывает относительный выход получаемого продукта [3].

Результаты проведения экспериментов по определению показателей эффективности работы при шелушении гречихи на прототипе шелушителя показаны в таблице 1.

Таблица 1 – Показатели работы устройства для шелушения зерна

№	Влажность, W	Частота вращения лопастного диска, n^R	Частота вращения деки, n^D	Коэффициент шелушения, $K_{ш}^{ср}$	Коэффициент целостности ядра, $K_{ц.я.}^{ср}$
1	14	1500	750	0,576	0,43
2	14	1750	875	0,704	0,534
3	14	2000	1000	0,764	0,606
4	14	2250	1125	0,82	0,596
5	14	2500	1250	0,78	0,534
6	15	1500	750	0,68	0,474
7	15	1750	875	0,718	0,548
8	15	2000	1000	0,79	0,63
9	15	2250	1125	0,848	0,59
10	15	2500	1250	0,812	0,542
11	16	1500	750	0,58	0,454
12	16	1750	875	0,65	0,54
13	16	2000	1000	0,746	0,646
14	16	2250	1125	0,812	0,644
15	16	2500	1250	0,772	0,53

По результатам полученных данных были построены графические зависимости, показывающие влияние частоты вращения ротора и деки на коэффициент шелушения и коэффициент целостности ядра (рисунок 4 и 5).

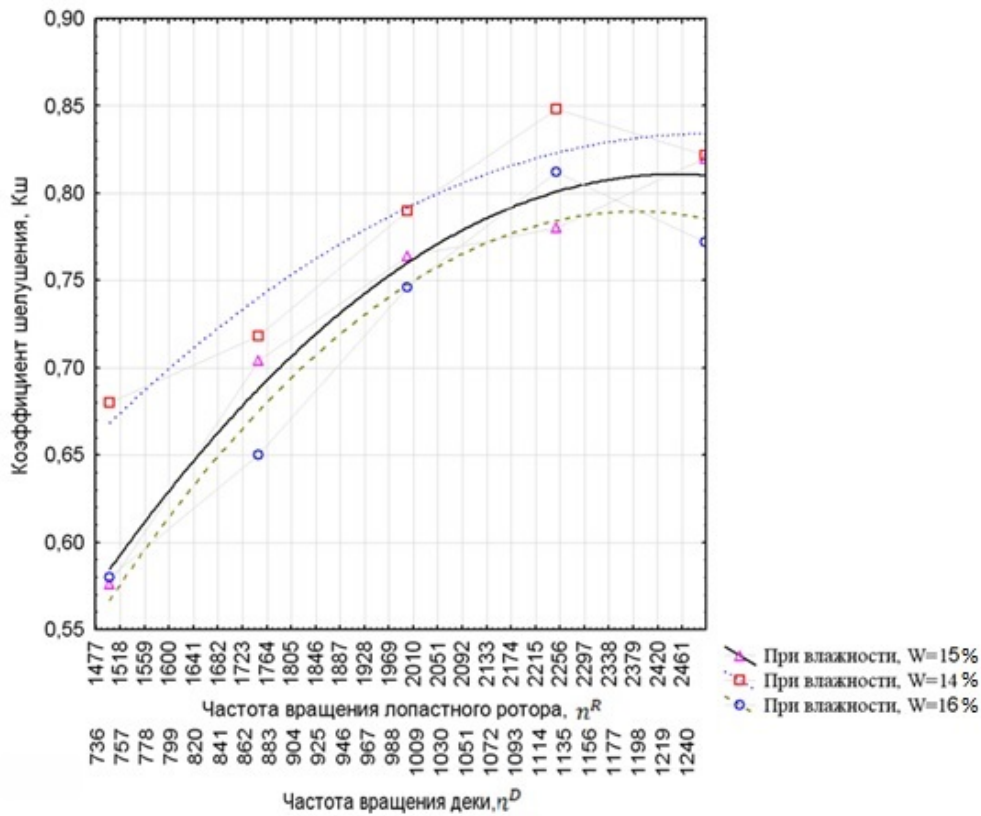


Рисунок 4 – График зависимости коэффициента шелушения зерна гречихи от частоты вращения лопастного ротора и деки

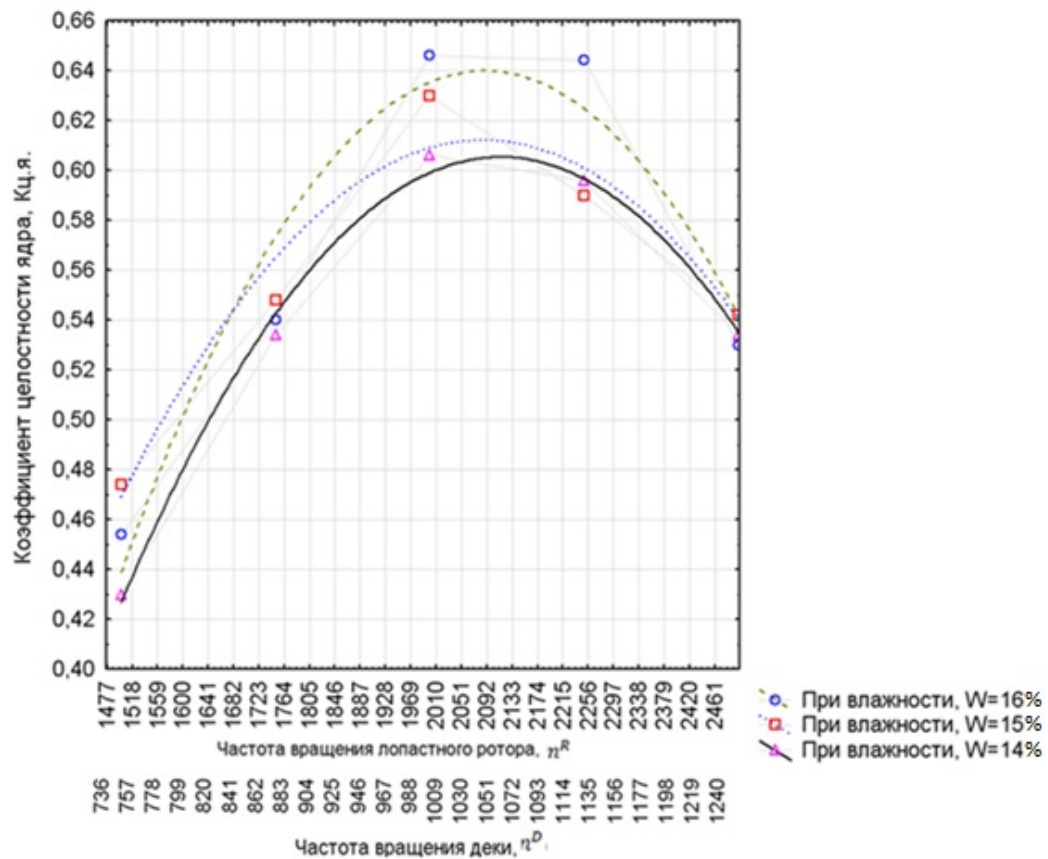


Рисунок 5 – График зависимости коэффициента целостности ядра от частоты вращения лопастного ротора и деки

Анализируя полученную графическую зависимость (рисунок 4) можно отметить, что при различных влажностях с увеличением частоты вращения диска увеличивается коэффициент шелушения зерна. При влажности 14% коэффициент шелушения будет максимальным, а 16% минимальным. Коэффициент шелушения зерна увеличивается со снижением влажности перерабатываемого продукта. При влажности гречихи 14...15% во время ее переработки максимальная эффективность шелушения достигается при частоте вращения вентилятора не менее 2100 мин⁻¹.

Анализируя график (рисунок 5) зависимости коэффициента целостности ядра от частоты вращения вентилятора отметим то, что увеличение частоты вращения лопастного ротора приводит к снижению коэффициента целостности ядра после 2100 мин⁻¹, что объясняется увеличением силы удара зерна о рабочую поверхность машины [7,9]. Поэтому для достижения высокого качества шелушения предлагается использовать частоту вращения вентилятора в диапазоне 1900...2100 мин⁻¹.

На основе выполненных исследований можно сделать вывод, что наилучшая эффективность процесса шелушения наблюдается при обработке зерна гречихи после ГТО с влажностью – 14...15%, при частоте вращения лопастного ротора – 1900...2100 мин⁻¹ и деки – 950...1050 мин⁻¹ в устройстве для шелушения зерна гречихи с вариативной декой, со следующими параметрами: диаметр лопастного ротора 300 мм, высота лопасти 50 мм, расстояние между лопастным ротором и декой 95 мм.

Литература

1. Зиганшин Б.Г. Некоторые проблемы технического обеспечения АПК и перспективы его развития / Зиганшин Б.Г., Валиев А.Р., Хамидуллин Н.Н. // Вестник Казанского государственного университета. 2008.Т.3. №2 (8). С. 148-152
2. Халиуллин Д.Т., Дмитриев А.В., Низамов Р.М. Применение пневмомеханических шелушителей при производстве очищенного шрота/Аграрная наука XXI века. Актуальные исследования и перспективы//Труды II международной научно-практической конференции. Научное издание. -Казань: Издательство Казанского ГАУ, 2017. С 85-89.
3. Дмитриев А.В. Обоснование параметров пневмомеханического шелушителя зерна гречихи на основе моделирования технологического процесса: автореф. дис. канд. техн. наук: 05.20.01 / Дмитриев Андрей Владимирович. - Казань, 2003. - 156 с.
4. Нуруллин Э.Г. Пневмомеханические шелушители зерна (Теория, конструкция, расчет) / Э.Г. Нуруллин. – Казань, 2011. – 308 с.
5. Ибяттов Р.И. К расчету траектории движения зерна в рабочем пространстве пневмомеханического шелушителя с реверсивной

декой/Р.И. Ибяттов, А.В. Дмитриев, Р.И. Лотфуллин//Вестник Казанского ГАУ. -Казань, 2015. -№ 1(35). С. 62-67.

6. Лотфуллин Р.И. К вопросу шелушения зерна в пневмомеханическом шелушителе/Р.Ш. Лотфуллин, Р.И. Ибяттов, А.В. Дмитриев, Б.Г. Зиганшин//Вестник Казанского ГАУ. -Казань, 2016. - Т. 11. № 4. С. 84-88.

7. Федоров Д.Г. Определение средней силы удара для разрушения структурных элементов зерна гречихи/Д.Г. Федоров, А.В. Дмитриев, Е.С. Денисов// Вестник Алтайского государственного аграрного университета. 2017. № 2 (148). С. 151-155.

8. Фёдоров Д.Г. Шелушитель зерна гречихи с реверсивной декой/Д.Г. Фёдоров. А.В. Дмитриев, Ф.З. Кадырова//Сельский механизатор. 2013. № 11 (57). С. 18-19.

9. Фёдоров Д.Г., Дмитриев А.В. Определение средней силы удара для разрушения структурных элементов зерна гречихи//Journal of Advanced Research in Technical Science. -North Charleston, USA: SRC MS, GreateSpace. -2016. № 2. С. 94-97.

10. Халиуллин Д.Т., Дмитриев А.В. Пневмомеханическое устройство для шелушения зерна//Journal of Advanced Research in Technical Science. -North Charleston, USA: SRC MS, GreateSpace. -2016. № 2. С. 85-88.

11. Фёдоров Д.Г. Пневмомеханический шелушитель гречихи/Д.Г. Фёдоров. М.И. Далалеева, А.В. Дмитриев, Д.Т. Халиуллин// Сельский механизатор. 2017. № 6. С. 12-13.

12. Хасанов Ф.Ф. Анализ машин для снятия с зерна цветковой оболочки/ Агроинженерная наука XXI века. Научные труды региональной научно-практической конференции - Казань, 2018 – С. 267-272

13. Далалеева М.И. Устройство для подачи зернового материала в вентилятор броскового типа / М.И. Далалеева, Ф.Ф.Хасанов, А.В. Дмитриев // News of science and education, Volume 5, №3, Sheffield science and education ltd, 2018 – С. 26-30.

УДК 631.363.21

ДРОБИЛКА МОЛОТКОВАЯ БЕЗРЕШЕТНАЯ ДЛЯ ИЗМЕЛЬЧЕНИЯ КОНЦЕНТРИРОВАННЫХ КОРМОВ

Хасанова Ф.Ф. – аспирант; e-mail: farida-work@mail.ru

Нафиков И.Р. – к.т.н., доцент; e-mail: insaf-82@mail.ru

Хасанов Ф.Ф. – студент магистратуры; e-mail: fanil-1996@mail.ru

Мусин Р.Р. – аспирант; Гомаа И.М. - аспирант

**Казанский государственный аграрный университет,
г. Казань, Россия**

Аннотация: В статье рассмотрена, разработанная на базе университета, безрешетная молотковая дробилка для измельчения фуражного зерна, ее конструкция и принцип работы.

Ключевые слова: зерно, измельчение, дробилка.

**HAMMER CRUSHER WITHOUT SIEVE FOR GRINDING
CONCENTRATED FEED**

Khasanova F. F. - post-graduate student; e-mail: farida-work@mail.ru

Nafikov I.R. – PhD, associate professor; e-mail: insaf-82@mail.ru

Khasanov F.F. – undergraduate student; e-mail: fanil-1996@mail.ru

Musin R. R. - post-graduate student;

Gomaa I.M. - post-graduate student;

Kazan State Agrarian University, Kazan, Russia

Annotation: The article considers, developed on the basis of the University, a mortar-free hammer mill for grinding feed grain, its design and operating principle.

Key words: grain, grinding, crusher.

Важнейшим условием успешного развития животноводства является создание прочной кормовой базы, переработки кормов, совершенствование средств механизации и автоматизации процесса производства [7]. Продуктивность животных во многом зависит от качественной подготовки его к скармливанию [1]. Особое место в рационах для животных занимают высокоэнергетические зерновые корма, которые являются концентрированными источниками питательных веществ [6]. Это позволяет точно балансировать рацион и значительно повышать продуктивность животных. При подготовке к скармливанию корма подвергаются различным [11] видам обработки, одним из которых является измельчение, которое обусловлено требованиями физиологии кормления животных [9], способствующее ускорению процессов пищеварения и повышению усвояемости питательных веществ [4].

В технологической цепочке подготовки зерновых кормов в виде концентрированных кормов процесс дробления является энергоемким и одним из необходимых. Дробление зерна необходимо производить до такой крупности частиц, которая рекомендуется для данного корма с учетом вида и возрастной группы животных [2,10].

В отрасли животноводства Российской Федерации одновременно с повышением породности животных остается актуальной задача кормовой базы повышенного качества [8]. С целью интенсивного ведения животноводства очень важно последовательно повышать качество кормов и концентратов. Затраты на производство продукции животноводства в первую очередь определяются стоимостью кормов и их качеством [4].

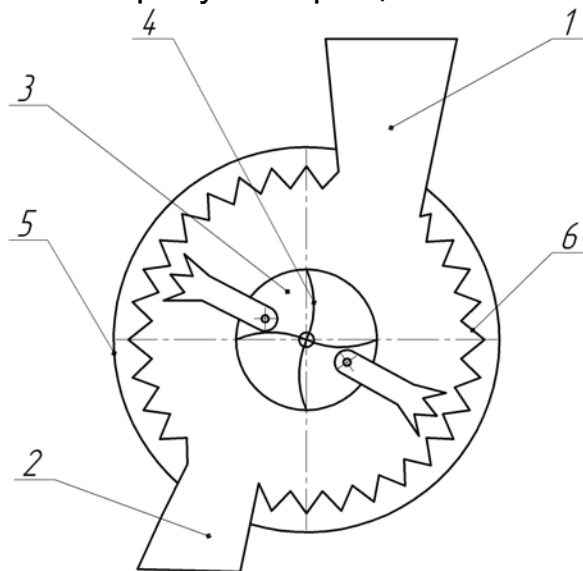
Для измельчения фуражного зерна широкое распространение получили молотковые дробилки.

Разработанная в Казанском ГАУ дробилка молотковая безрешетная предназначена для измельчения кормов и может быть использована в сельском хозяйстве для дробления зерновых материалов.

Технической задачей, решаемой для данной дробилки, является повышение эффективности дробления зерна.

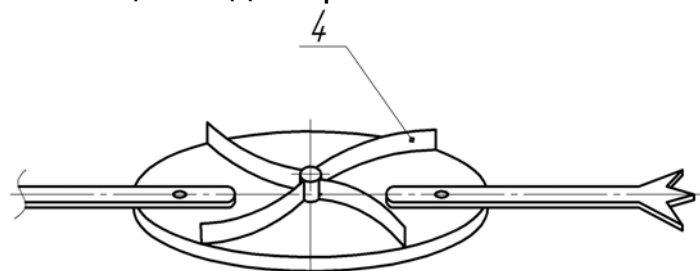
Технический результат заключается в том, что в дробилке молотковой безрешетной, содержащей загрузочный бункер, выгрузную горловину, молотковый барабан, цилиндрический корпус, внутри которого установлены рифлёные деки с пазами, предлагается на молотковом барабане установить лопасти, загнутые в сторону его вращения, которые создают дополнительный неравномерный воздушный поток, выдувающий продукт измельчения из пазов деки, исключая их забивание.

Сущность работы дробилки поясняется схемой общего вида, показанной на рисунке 1. На рисунке 2 показан молотковый барабан с лопастями загнутыми в сторону его вращения.



1 - загрузочный бункер; 2 - выгрузную горловину; 3 - молотковый барабан; 4 – лопасти; 5 - цилиндрический корпус; 6 - рифлёные деки с пазами

Рисунок 1 - Общий вид безрешетной молотковой дробилки



4 - молотковый барабан с лопастями

Рисунок 2 - Молотковый барабан с лопастями загнутыми в сторону его вращения

Дробилка молотковая безрешетная содержит загрузочный бункер 1, выгрузную горловину 2, молотковый барабан 3 с лопастями 4, цилиндрический корпус 5, внутри которых установлены рифлёные деки 6 с пазами.

Принцип работы дробилки молотковой безрешетной заключается в следующем.

Зерно подают в загрузочный бункер 1. Далее зерно самотеком поступает в рабочую камеру дробилки, где молотками молоткового барабана 3 получает первый удар, измельчается, и вместе с неизмельчёнными частицами отбрасывается к периферии, ударяется о рифлёные деки 6 и отражается от нее. Отражаясь от рифлёной деки, частицы замедляют свое движение, но в зоне действия молотков они опять ускоряются от удара молотков и потока воздуха. При этом в цилиндрическом корпусе 5 дробилки образуется непрерывный перемешивающийся слой зерна, который измельчается от многократных ударов об молотки и рифлёные деки.

Создаваемый лопастями молоткового барабана неравномерный воздушный поток выдувает забившийся в пазы рифлей измельченный материал обеспечивая эффект их применения [5]. Полученный продукт выводится из рабочей камеры через выгрузочную горловину 2 [3].

Применение данной молотковой дробилки позволяет повысить эффективность дробления.

Литература

1. Патент на полезную модель 155692 РФ – Оpubл. 20.10.2015 г. Бюл. № 29. Дробилка зерна / Мусин Р.Р., Зиганшин Б.Г., Хайдаров Р.Р., Хасанова Ф.Ф.
2. Патент на полезную модель 162595 РФ – Оpubл. 20.06.2016 г. Бюл. № 17. Дробилка молотковая безрешетная / Зиганшин Б.Г., Дмитриев А.В., Хасанова Ф.Ф., Мусин Р.Р., Хайдаров Р.Р.
3. Патент на изобретение 2596756 РФ – Оpubл. 10.09.2016 г. Бюл. № 25. Дробилка зерна с сепарацией/ Мусин Р.Р., Зиганшин Б.Г., Хайдаров Р.Р., Хасанова Ф.Ф.
4. Патент на изобретение 2667098 РФ – Оpubл. 14.09.2018 г. Бюл. № 26. Устройство для дробления зерна/ Зиганшин Б.Г., Дмитриев А.В., Хасанова Ф.Ф.
5. Патент на полезную модель 181466 РФ – Оpubл. 16.07.2018 г. Бюл. № 20. Устройство для дробления зерна / Зиганшин Б.Г., Дмитриев А.В., Хасанова Ф.Ф.
6. Хасанова Ф.Ф. Анализ конструкции дробилок кормов. Хасанова Ф.Ф., Мусин Р.Р., Зиганшин Б.Г. // «Научное сопровождение агропромышленного комплекса: теория, практика, перспективы» / Международная научно-практическая конференция посвященная 65-летию образования Института механизации и технического сервиса – Казань: Издательство Казанского ГАУ, 2015 – С.395-401.

7. Хасанова Ф.Ф. Способы механического воздействия при измельчении фуражного зерна и их энергетическая оценка. Хасанова Ф.Ф., Мусин Р.Р., Зиганшин Б.Г. // «Научное сопровождение агропромышленного комплекса: теория, практика, перспективы» / Международная научно-практическая конференция посвященная 65-летию образования Института механизации и технического сервиса – Казань: Издательство Казанского ГАУ, 2015 – С.401-406.
8. Хасанова Ф.Ф. Повышение энергоэффективности предприятия по производству мукомольной и крупяной продукции. Хасанова Ф.Ф., Кашапов Ильназ И., Зиганшин Б.Г. // Электротехнологии, оптические излучения электрооборудования в АПК / Материалы международной научно-практической конференции, посвященной памяти ведущего электротехнолога России академика Ивана Федоровича Бородина–Волгоград: Изд-во Волгоградского ГАУ, 2016 – С. 118-122.
9. Хасанова Ф.Ф. Совершенствование способов организации рабочих процессов измельчителей зерна. Хасанова Ф.Ф., Мусин Р.Р., Ситдинов Ф.Ф. // «Актуальная наука XXI века. Актуальные исследования и перспективы» / Научные труды II международной научно-практической конференции – Казань: Изд-во Казанского ГАУ, 2017 – С.67-72.
10. Хасанова Ф.Ф. Путь к увеличению рентабельности кормоприготовления. Хасанова Ф.Ф., Сиразиев М.М., Мусин Р.Р. // Перспективные исследования и разработки молодых ученых / Материалы научно-практической конференции Института механизации и технического сервиса - Казань: Издательство Казанского ГАУ, 2017 – С. 196.
11. Зиганшин Б.Г. Технологии и технические средства приготовления кормов / Б.Г. Зиганшин. – Казань: изд-во Казанского университета, 2003. – 175 с.

УДК 621.357.77

ИСПОЛЬЗОВАНИЕ ПОЛИМЕРНЫХ МАТЕРИАЛОВ ПРИ РЕМОНТЕ СЕЛЬСКОХОЗЯЙСТВЕННОЙ ТЕХНИКИ

Хисметов А.Н.¹ – соискатель,

Зиганшин Б.Г.¹ – д.т.н., профессор, e-mail: zigan66@mail.ru

Адигамов Н. Р.¹ – д.т.н., профессор, e-mail: n-adigamov@rambler.ru

Чжан Дали² - аспирант

¹Казанский государственный аграрный университет, г. Казань, Россия

²Казанский НИТУ, г. Казань, Россия

Аннотация. В статье рассмотрены возможность использования полимерных нанокompозитных материалов при ремонте комбайнов и автотракторной техники.

Ключевые слова: автотракторная техника, нано композиты, полимеры, герметик, посадочные места под подшипники.

THE USE OF POLYMER MATERIALS IN THE REPAIR OF AGRICULTURAL MACHINERY

Khismetov A.N.¹ – graduate student

*Ziganshin B. G.¹ – doctor of technical Sciences, Professor,
e-mail: zigan66@mail.ru*

*Adigamov N. R.¹ – doctor of technical Sciences, Professor,
e-mail: n-adigamov@rambler.ru*

Zhang Dali² – graduate student

¹*Kazan State Agrarian University, Kazan, Russia*

²*Kazan NUST, Kazan, Russia*

Abstract. The article considers the possibility of using polymer nanocomposite materials in the repair of combines and automotive equipment.

Key words: automotive engineering, nano composites, polymers, sealant, bearing seats.

Эффективность эксплуатации современной сельскохозяйственной техники в значительной мере зависит от затрат на ремонт и обслуживание, а также использование технологий восстановления изношенных деталей этой техники [2].

В настоящее время одним из важных направлений при проведении ремонтно-обслуживающих воздействий является использование полимерных нанокompозитов. Технологии использования нанокompозитов позволяют в значительной мере снизить затраты на проведение ремонтно-обслуживающих воздействий, а также позволяют получить заданные физико-механические характеристики при восстановлении деталей и сопряжений сельскохозяйственной техники [3].

Анализ существующих технологий использования нанокompозитов показал, что для их применения имеется широкая сфера при восстановлении деталей сельскохозяйственных машин и их сопряжений. Опыт работы с полимерными нанокompозитами в условиях ремонтного производства на базе научно-производственного объединения «Агросервис» показал эффективность использования пенополиуретановых композиций при герметизации ремонтируемых кабин автотракторной техники. Качество герметизации обусловлено тем, что для формирования полимерных нанокompозитов используется двухкомпонентная смесь, которая наносится на поверхности при помощи специального пистолета. Для распыления полимерной нанокompозиции в пистолет подается воздух под давлением порядка 0,6 МПа, при этом расход подаваемого воздуха составляет 400-500л/мин [2].

Для эффективной работы этой установки необходимо обеспечить качественное смешение компонентов композиции, а также внести

изменения в конструкцию пистолета, позволяющие сделать его легкоразборным для обслуживания и его очистки.

Также в настоящее время является перспективным использование азноробных композитов (герметиков) для восстановления посадочных мест под подшипники качения корпусных деталей комбайнов и автотракторной техники.

Предлагаемые технологии конкурентоспособны с другими технологиями ввиду того, что способ их реализации не требует дорогостоящего технологического оборудования, дорогих материалов, а также термического воздействия при реализации процесса полимеризации.

Для качественного формирования полимерных композитов большое значение имеет размер частиц нанонаполнителя. Размер этих частиц должен быть, как правило, не более 90 нм. Такой размер частиц позволяет обеспечить качественный уровень адгезии между самими частицами и полимерной матрицей.

В качестве нанонаполнителей может быть использована пудра из различных металлов (чугун, сталь, медь, алюминий). Правильное использование соотношения нанонаполнителей и полимерной матрицы позволяет получить качественную поверхность посадочных мест под подшипники качения, которые работают в довольно сложных условиях циклического нагружения [4].

Для реализации предложенных технологий при восстановлении посадочных мест под подшипники качения необходимо провести исследования прочностных свойств нанокompозита, исследования теплопроводности, исследования термостойкости, а также исследования долговечности нанокompозита [4].

Анализ всех этих характеристик на опытных образцах показал, что использование азноробных герметиков с нанокompозитными наполнителями является эффективным при восстановлении посадочных мест под подшипники качения корпусных деталей комбайнов и автотракторной техники.

В настоящее время предлагаемые технологии использования полимерных композиций при восстановлении изношенных деталей сельскохозяйственных машин приняты к внедрению в научно-производственном объединении «Агросервис» на базе ремонтно-механического завода «Алмаз».

Литература

1. Шарифуллин С.Н. Трибологические исследования поверхностей деталей из стали 65г, упрочненных плазменными методами /

Шарифуллин С.Н., Адигамов Н.Р., Кудряшова Е.Ю., Романов И.В., Решиков Е.О., Колокольников В.Н. // Технический сервис машин. 2019. № 3 (136). С. 120-127.

2. Ли Р.И. Полимерный нанокompозит для фиксации подшипников при сборке и ремонте техники / Ли Р.И., Псарев Д.Н., Малюгин В.А. // Клеи. Герметики. Технологии. 2018. № 12. С. 36-40.

3. Адигамов Н.Р. Теория и практика определения остаточного ресурса подшипниковых узлов дробилок кормов / Адигамов Н.Р., Гималтдинов И.Х. // Техника и оборудование для села. - 2015. № 10. - С. 44-48..

4. Ахметзянов Р.Р. Разработка составов и технологии изготовления дисперсно наполненных композиционных материалов для узлов трения / Ахметзянов Р.Р., Вагизов Т.Н., Галимов Э.Р. // Вестник Казанского государственного технического университета им. А.Н. Туполева. - 2019. Т.- 75. № 2.- С. 61-65.

5. Ахметзянов Р.Р. Эффективность применения композиционных материалов в трибосопряжениях / Ахметзянов Р.Р., Фасхутдинов Х.С., Галимов Э.Р., Галимова Н.Я., Вагизов Т.Н. // Вестник Казанского государственного технического университета им. А.Н. Туполева. 2017. Т. 73. № 2. С. 92-96.

УДК 662.767.2

ПОТЕНЦИАЛ ИСПОЛЬЗОВАНИЯ БИОГАЗА В РЕГИОНАХ АГРАРНОЙ СПЕЦИАЛИЗАЦИИ

Шогенов Ю.Х.¹ – д.т.н.; Гайфуллин И.Х.² – инженер;

¹Российская академия наук (РАН), г. Москва, Россия

²Казанский государственный аграрный университет, г. Казань, Россия

Аннотация: В статье рассмотрены вопросы развития производства биогаза в сельском хозяйстве. Указана необходимость широкого внедрения в хозяйственную практику аграрных предприятий возобновляемых источников энергии. Приведены сведения об основных видах сырья и объемах удельного выхода биогаза из него.

Ключевые слова: биотопливо, альтернативная энергетика, агропромышленный комплекс, биогаз, субстрат.

POTENTIAL OF BIOGAS USE IN REGIONS OF AGRARIAN SPECIALIZATION

Shogenov Yu.H. ¹ - Doctor of Technics;

Gayfullin I.H. ² – engineer, e-mail: ilnur-gai@yandex.ru

¹ Russian Academy of Sciences (RAS), Moskva, Russia

² Kazan State Agrarian University, Kazan, Russia

Abstract: The article deals with the development of biogas production in agriculture. The need for widespread introduction of agricultural renewable energy sources into economic practice is indicated. Provides information about the main types of raw materials and the volume of specific output of biogas from it.

Key words: biofuel, alternative energy, agro-industrial complex, biogas,

substrate.

На сегодняшний день в практике энергоснабжения накоплен достаточный опыт использования возобновляемых источников энергии, в том числе энергии биомассы. Наиболее перспективным топливом является биогаз, интерес к использованию которого в последние годы не только не убывает, но и продолжает возрастать.

В зависимости от источника получения биогаза, его подразделяют на три основных вида [1,2]:

- газ, получаемый на городских очистных канализационных сооружениях;
- газ свалок, получаемый на полигонах отходов, содержащих органические компоненты;
- биогаз, получаемый в специальных установках при сбраживании отходов сельскохозяйственных производств.

В Казанском ГАУ на кафедре машин и оборудования в агробизнесе нами была разработана малообъемная установка для получения биогаза и биоудобрений.

Установка для получения биогаза (рисунок 1) состоит из приемной емкости (биореактора), емкости - накопителя биогаза (газгольдера), малого газгольдера, компрессора, мешалки, обогревателя и др. Биореактор имеет модульную конструкцию, что позволяет наращивая модули увеличивать производительность биореактора с меньшими капитальными затратами. Биореактор конструктивно выполнен в виде цилиндрической емкости диаметром 0,3 м и высотой 1 м, расположен вертикально и имеет загрузочную и выгрузочную горловину. В биореакторе поддерживается мезофильный процесс брожения 35-45 °С, и термофильный 40-57 °С [3,4,11].



Рисунок 1 – Малообъемная биогазовая установка

Для получения более качественного биогаза установлены несколько фильтров для очистки. На первом этапе очистки биогаз проходит через водяной фильтр (рисунок 2), где происходит абсорбция углекислого газа, аммиака и различных ароматических соединений [5].



Рисунок 2 – Водяной фильтр

После водяной очистки биогаз поступает на фильтр очистки от сероводорода.

В составе биогаза 55% - 75 % метана, 25 % - 45 % CO_2 , незначительные примеси H_2 , NH_3 и H_2S . После очистки биогаза от CO_2 получается биометан. Биометан полный аналог природного газа. Отличие только в происхождении [12,13].

Субстратом для получения биогаза и удобрений служат органические отходы: навоз, зерновая и послеспиртовая барда, пивная дробина, свекольный жом, фекальные осадки; отходы рыбного и забойного цеха; отходы молокозавода - лактоза, молочная сыворотка; отходы от производства соков - жом фруктовый, ягодный, виноградная выжимка; отходы производства крахмала и патоки - мезга и сироп; отходы переработки картофеля, производства чипсов - очистки, шкурки, гнилые клубни [6,10].

Преимущества биогазовых установок успели оценить многие владельцы фермерских хозяйств, животноводческих комплексов, птицефабрик и др. Польза и эффективность этих устройств не подвергается никакому сомнению, ведь при переработке органики в них выделяется газ, сходный по химическому составу с природным. Объем выделяемого биогаза, в первую очередь, будет зависеть от вида используемого сырья.

- Травяная часть растительных культур – силос. Безусловными лидерами в этой группе являются смесь стеблей и початков кукурузы и силос зерновых – при их переработке выделяется $451,3 \text{ м}^3$ и $214,1 \text{ м}^3$ газа соответственно [7, 14].

- Корнеплоды, овощи либо зерновые культуры (семена). Особенно эффективная переработка рапса ($644,5 \text{ м}^3$) и картофельного крахмала ($605,6 \text{ м}^3$) [8].

- Получение биогаза из водорослей в будущем может составить достойную конкуренцию переработке отходов производства. Уже сейчас

существуют технологии, позволяющие осуществлять этот процесс.

- Жир, масло – абсолютные «чемпионы» по количеству выделяющегося газа.

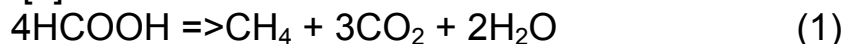
- При переработке отходов животноводства, птицеводства и пищевой промышленности также образуются большие объемы биотоплива.

Получение биогаза из органических отходов весьма актуально.

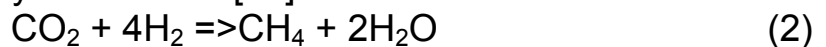
Животноводческий сектор, выращивание растительных культур и многие другие отрасли промышленности предусматривают большое количество органических отходов. Использование биогазовых станций на таких предприятиях позволяет уменьшить затраты на обслуживание хозяйства, получать сбалансированное и обогащенное полезными веществами удобрение и быстро перерабатывать производственных отходы. Подобные установки – это экологичные, современные и высокотехнологичные устройства, которые очень быстро окупают все затраты на их установку и начинают приносить чистую прибыль. Биотопливо обычно используется для отопления, освещения, облуживания цехов, оно может применяться для работы двигателей внутреннего сгорания и т. д.

Биогаз образуется в анаэробных условиях в многоступенчатом процессе – процессе сбраживания или разложения. Практически все органические вещества можно разложить в процессе сбраживания. Микроорганизмы, задействованные в данном процессе, адаптируются к исходному субстрату. В связи с тем, что сбраживание происходит во влажной среде, биосубстрат должен содержать приблизительно 50% воды. Биологическое разложение происходит при температуре от 35 °С до 40 °С. В случае анаэробного сбраживания происходит многоступенчатый процесс преобразования органических веществ из высокомолекулярных соединений в низкомолекулярные соединения, которые можно растворить в воде.

На втором этапе растворенные вещества разлагаются, образуя органические кислоты, низкоградусный алкоголь, водород, аммиак, сероводород и углекислый газ. На следующем этапе бактерии преобразуют вещества в уксусную кислоту и муравьиную кислоту, и в процессе метаногенеза метанобразующие бактерии расщепляют кислоту и образуют метан [9].



Одновременно содержание CO_2 уменьшается за счет водорода, в результате чего тоже образуется метан [10].



Биогаз - это топливо будущего, которое может решить несколько проблем, связанных с охраной окружающей среды и исчерпание запасов нефти.

Биогаз решает проблему с утилизацией биоразлагаемых отходов. Состав получаемого биогаза зависит от используемого субстрата и

способа переработки. Этот газ не уступает природному газу по своим свойствам, он также решает проблему в сфере энергетики.

Литература

1. Гайфуллин И.Х. Автоматизация процесса анаэробного сбраживания органических отходов / Гайфуллин И.Х., Зиганшин Б.Г., Рудаков А.И., Шогенов Ю.Х. // Научные труды региональной научно-практической конференции – Казань: Издательство Казанского ГАУ, 2018 - С. 339-344.

2. Гайфуллин И.Х. Актуальность применения биогазовых установок в России и за рубежом / Гайфуллин И.Х., Зиганшин Б.Г., Рудаков А.И., Шогенов Ю.Х. // Казань: Вестник Казанского ГАУ, 2018 - С. 71-73.

3. Гайфуллин И.Х. Биореактор с подогревом горячим воздухом / Гайфуллин И.Х., Зиганшин Б.Г., Рудаков А.И., Шогенов Ю.Х. // Москва: Сельский механизатор, 2017 - С. 6-7.

4. Гайфуллин И.Х. Влияние температуры нагрева субстрата на видовой состав микрофлоры биогазовых установок / И.Х. Гайфуллин, Б.Г. Зиганшин, И.Р. Нафиков // Материалы VIII международной научно-практической конференции. – North Charleston, USA, 2016.– С.82 - 86.

5. Гайфуллин И.Х. Использование сброженного отхода биогазовой установки в качестве органического удобрения / Гайфуллин И.Х., Зиганшин Б.Г., Рудаков А.И., Шогенов Ю.Х. // II Международная научно-практическая конференция, посвященная памяти д.т.н., профессора И.Е. Волкова «Аграрная наука XXI века. Казань: Издательство Казанский ГАУ, 2017. - С. 13-16.

6. Гайфуллин И.Х. Обзор и анализ конструкций существующих биогазовых установок / И.Х. Гайфуллин, Б.Г. Зиганшин // Материалы III международной научно-практической конференции «Проблемы и достижения в науке и технике». – Омск: ИЦРОН, 2016. - С. 12-15.

7. Гайфуллин И.Х. Расчет теплового баланса и обоснование параметров малогабаритной биогазовой установки с мезофильным сбраживанием субстрата / И.Х. Гайфуллин, Ильназ И. Кашапов, Б.Г. Зиганшин, А.И. Рудаков // Казань: Вестник Казанского ГАУ, 2016. - С. 63 - 67.

8. Гайфуллин И.Х. Эффективность биогазовых технологий / И.Х. Гайфуллин, Б.Г. Зиганшин, И.Р. Нафиков // Материалы международной научно-практической конференции. - Казань: Издательство Казанского ГАУ, 2016. - С. 57-60.

9. Зиганшин Б.Г. Проблемы утилизации и переработки органических отходов сельского хозяйства / Б.Г. Зиганшин, А.И. Рудаков, И.Х. Гайфуллин, Ю.Х. Шогенов, И.Р. Нафиков, И.Н. Сафиуллин // Сборник научных трудов agricultural machinery 2018 VI international scientific congress Burgas, Bulgaria 2018. - С. 201-202.

10. Зиганшин Б.Г. Анализ технических решений в оптимизации условий содержания молочного скота при строительстве и реконструкции животноводческих ферм / Б.Г. Зиганшин, Р.Р. Шайдуллин,

А.Р. Валиев, А.Б. Москвичева, Ф.Ф. Ситдииков, Т. Хайденрайх // Казань: Вестник Казанского ГАУ, 2018. - С. 138-143.

11. Зиганшин Б.Г. Расчет установки солнечных панелей с целью выработки электрической энергии на нужды освещения учебного здания / Б.Г. Зиганшин, И.И. Кашапов, // Сборник научных трудов по итогам международной научно-практической конференции, 2016. - С. 34-36.

12. Зиганшин Б.Г. Современные энергосберегающие технологии в сельском хозяйстве / Б.Г. Зиганшин, Ю.Х. Шогенов, И.Х. Гайфуллин, Ильназ И. Кашапов, А.Х. Абделфаттах // Казань: Издательство Казанский ГАУ, 2018. – 237с.

13. Кашапов И.И. Обзор показателей энергетической эффективности / И.И. Кашапов, Б.Г. Зиганшин // Инновации в сельском хозяйстве, 2017. - С. 19-24.

14. Кашапов Ильназ И. Анализ параметров модели автономного сельскохозяйственного предприятия / Ильназ И. Кашапов, Б.Г. Зиганшин, Р.Р. Лукманов, И.М. Гомаа, А.Х. Абделфаттах // Сборник научных трудов II международной научно-практической конференции, 2017. - С. 201-203.

УДК 631.316.2

КОМБИНИРОВАННОЕ ПОЧВООБРАБАТЫВАЮЩЕЕ ОРУДИЕ

Яруллин Ф.Ф. – к.т.н.; e-mail: fanis4444@mail.ru

Валиев А.Р. – д.т.н.; e-mail: ayratvaliev@mail.ru

Рахматуллин А.А. – e-mail: Adelraxmatullin777@mail.ru

*Казанский государственный аграрный университет,
г. Казань, Россия*

Аннотация: В статье произведен обзор почвообрабатывающих орудий с ротационными рабочими органами для мелкой обработки почвы. На основе анализа существующих конструкций машин и с учётом их недостатков предложена конструктивно-технологическая схема комбинированного почвообрабатывающего орудия для мелкой обработки почвы.

Ключевые слова: Почвообрабатывающее орудие, дисковый рабочий орган, почва, мелкая обработка.

COMBINED SOIL PROCESSING TOOLS

Yarullin F.F. – Ph.D.; e-mail: fanis4444@mail.ru

Valiev A.R. – doctor of technical Sciences; e-mail: ayratvaliev@mail.ru

Rakhmatullin A.A. – e-mail: Adelraxmatullin777@mail.ru

Kazan State Agrarian University, Kazan, Russia

Abstract: The article reviewed the tillage tools with rotary working bodies for fine tillage. Based on the analysis of existing structures of machines and taking into account their shortcomings, a constructive-technological scheme

of a combined tillage tool for shallow tillage has been proposed.

Keywords: Soil-cultivating tool, disk working body, soil, small processing.

Качество предпосевной обработки почвы – один из основных факторов, влияющих на получение своевременных дружных всходов семян и высокого урожая сельскохозяйственных культур. Приемы и орудия для предпосевной обработки почвы должны обеспечить максимальное сохранение влаги в почве, полное подрезание и очистку поля от сорняков, создание рыхленного мелкокомковатого слоя на глубину посева семян. При этом обязательным условием предпосевной обработки почвы является выравненность поверхности поля и отсутствие в верхнем слое почвенных комков размером более 10 мм. [2,3,4,8,10].

В настоящее время для этих целей применяются, агрегаты серии БДМ, БДТ, АДП-6, луцильники ЛДГ-12Б и др. Недостатками этих машин являются высокая металлоёмкость, большое тяговое сопротивление. Кроме того, они не обеспечивают качественное мульчирование обработанной поверхности поля.

На сегодняшний день известны следующие перспективные разработки в области почвообрабатывающих орудий с ротационными рабочими органами, предназначенных для поверхностной обработки почвы [1,5,6,7,9]. Однако предлагаемые орудия имеют существенные недостатки. В частности производят поверхностную обработку (рыхление) почвы, уничтожение сорняков без ее оборачивания, т.е. выполняют роль культиватора для сплошной обработки почвы, не создавая мульчированного слоя на поверхности поля.

На основе анализа существующих конструкций машин и с учётом их недостатков нами разработано комбинированное почвообрабатывающее орудие с ротационными рабочими органами (рисунок 1, 2), которое позволяет повысить качество обработки почвы и способствует уничтожению вредителей и возбудителей болезней культурных растений и семян сорных растений [1,5,6,7].

Почвообрабатывающее орудие состоит из рамы 1, на которую посредством стоек 2 и ступиц 3 с возможностью свободного вращения закреплена пара плоских дисков 5,6. Плоские диски 5,6 наклонены друг к другу в горизонтальной и вертикальной плоскостях и имеют различные диаметры, оснащенные лопатками 4 в форме логарифмической кривой. При этом малый диск 5 смещен относительно большего диска 6 против движения культиватора. Причем диск 6 большего диаметра передвигается по дну борозды, а малый 5 по обработанной рыхлой поверхности образуя зону интенсивного крошения почвы 7 (рисунок 3). Комбинированное почво-обрабатывающее орудие работает следующим образом. При движении по полю в поступательном направлении со скоростью V_e (рисунок 3) плоские диски 5,6 с лопатками 4 под действием силы тяжести заглубляются в почву на заданную глубину обработки

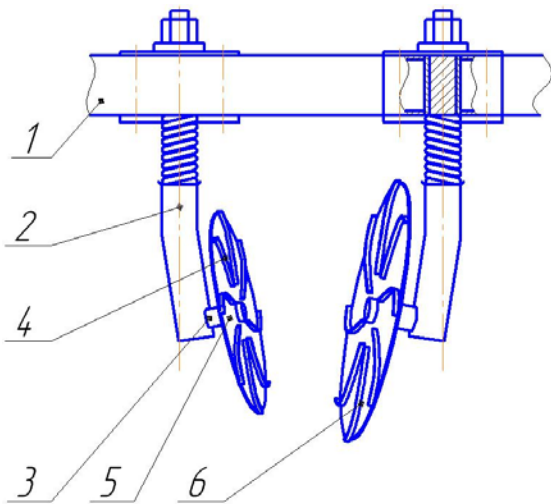


Рисунок 1 - Схема почвообрабатывающего орудия, вид спереди

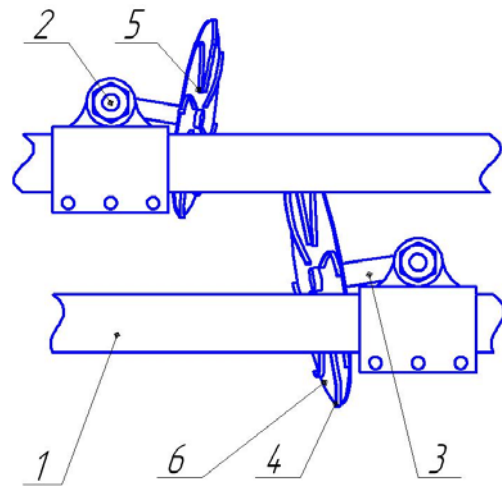


Рисунок 2 - Схема почвообрабатывающего орудия, вид сверху

почвы a . Заглублению дисков 5,6 в почву способствует также их установка с определенным углом наклона β в горизонтальной плоскости

относительно направления движения и наличие угла атаки α .

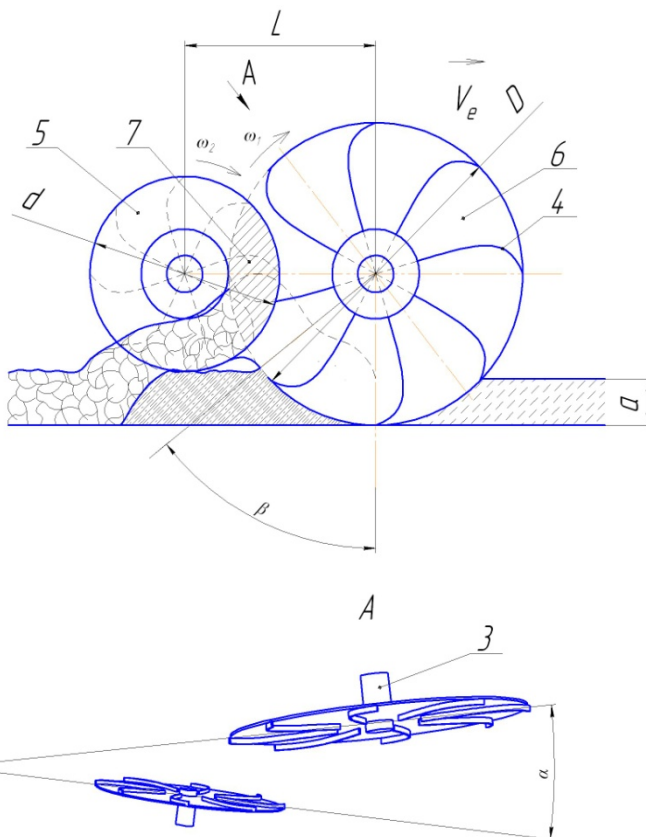


Рисунок 3 – Технологическая схема работы почвообрабатывающего орудия

В процессе движения пара плоских дисков 5,6 подрезают почву в продольном направлении и формируют ширину обрабатываемого пласта. Далее почва при помощи лопаток 4 поднимается на некоторую высоту в зону воздействия со вторым диском 5, который имеет меньший диаметр, что способствует увеличению его угловой скорости ω_1 по сравнению с угловой скоростью ω_2 большего диска 6. Кроме того, в результате смещения дисковых рабочих органов относительно горизонтальной и вертикальной осей, т.е. диск 6 первого ряда передвигается по дну борозды, а второй 5 - по обработанной рыхлой поверхности,

вследствие чего в зоне взаимодействия дисковых рабочих органов с почвой они вращаются в разные стороны, что способствует более

интенсивному ее крошению и образованию мелкокомковатой структуры на поверхности поля.

Таким образом, комбинированное почвообрабатывающее орудие производит мелкую обработку почвы, обеспечивая высокую степень ее крошения и позволит подготовить почву под посев за один проход агрегата с минимальными энергозатратами.

Таким образом, можно сказать, что при использовании данного орудия следует ожидать уменьшения тягового сопротивления орудия за счет скользящего резания пласта почвы дисковыми рабочими органами, улучшения его крошения за счет деформации в двух взаимно перпендикулярных плоскостях и резания на отдельные части, расположенными под углом пластинчатыми ножами. При этом на поверхности поля создается мульчированный слой почвы, который препятствует испарению влаги и ее высыханию, не дает ей разжижаться и образовываться корке после дождей, а также способствует накоплению тепла. Таким образом, предлагаемое орудие позволит по минимальной технологии качественно подготовить почву под посев сельскохозяйственных культур.

Литература

1. Булгариев, Г.Г. Рабочий орган культиватора плоскореза / Г.Г. Булгариев, Х.С. Гайнанов // А.С. № 1794329.- Оpubл. в Б.И., 1993, № 6.
2. Валиев, А.Р. Определение оптимальных параметров взаимного расположения конических рабочих органов на раме почвообрабатывающего орудия / Валиев А.Р., Яруллин Ф.Ф. // Вестник Казанского ГАУ. – 2012. – № 3 (25). – С. 68–73.
3. Валиев, А.Р. Исследование взаимодействия ротационного конического рабочего органа с почвой / А.Р. Валиев, Ф.Ф. Яруллин // Техника и оборудование для села. – 2015. – № 10 (220). – С. 27-31.
4. Валиев, А.Р. Обоснование параметров конического почвообрабатывающего рабочего органа путем решения многокритериальной задачи оптимизации / А.Р. Валиев, Р.И. Ибяттов, Ф.Ф. Яруллин // Достижения науки и техники АПК. 2017. № 7. С.69-72.
5. Патент № 2400035 РФ. Луцильник ротационный / Валиев А.Р., Яруллин Ф.Ф., Макаров П.И., Сафиуллин Р.Г.; заявитель и патентообладатель Казанский ГАУ. № 2009111149/21; заявл. 26.03.2009; опубл, 27.09.2010, Бюл. № 27.
6. Патент № 84179 РФ. Луцильник ротационный / Валиев А.Р., Яруллин Ф.Ф., Макаров П.И. и др.; заявитель и патентообладатель Казанский ГАУ. №2009110704/22; заявл. 24.03.2009; опубл, 10.07.2009, Бюл. № 19.
7. Патент № 2661380 РФ. Дисковый культиватор / Яруллин Ф.Ф., Валиев А.Р., Булгариев Г.Г.; заявитель и патентообладатель Казанский ГАУ. № 2017100226; заявл. 09.01.2017; опубл, 16.07.2018, Бюл. № 20.
8. Яруллин, Ф.Ф. Классификация ротационных рабочих органов

почвообрабатывающих машин / Ф.Ф. Яруллин, А.Р. Валиев // Аграрная наука XXI века. Актуальные исследования и перспективы / Труды международной научно-практической конференции Института механизации и технического сервиса. - Казань: Издательство Казанского ГАУ, 2015. – С. 131-137.

9. Яруллин, Ф.Ф. Разработка и обоснование параметров ротационного орудия для поверхностной обработки почвы: Автореф. дис. ... канд. техн. наук. – Казань. – 2015. – 22 с.

10. Яхин, С.М. Обоснование конструктивно-технологических параметров дисковой шлифовальной установки / С.М. Яхин, Р.И. Ибяттов, Ф.Ф. Яруллин, З.Д. Гургенидзе // Техника и оборудование для села. – 2018. – № 1 (247). – С. 27-31.

УДК 614.8.084

СОВЕРШЕНСТВОВАНИЕ СИСТЕМЫ БЕЗОПАСНОСТИ НА ПРЕДПРИЯТИИ

Яруллин Ф.Ф. – к.т.н.; e-mail: fanis4444@mail.ru

Рахматуллин А.А. – e-mail: Adelraxmatullin777@mail.ru

Казанский государственный аграрный университет, г. Казань, Россия

Аннотация: В данной статье рассматриваются вопросы по совершенствованию систем безопасности на предприятии. Приведены основные методологические подходы, позволяющие повысить уровень систем безопасности, путем организации безопасности труда на производстве. Одними из важнейших задач организации является установка систем видеонаблюдения и систем контроля доступа.

Ключевые слова: Система безопасности, стратегия безопасности, средства и методы обеспечения безопасности, система видеонаблюдения, система контроля.

IMPROVING THE SECURITY SYSTEM IN THE ENTERPRISE

Yarullin F.F. – Ph.D.; e-mail: fanis4444@mail.ru

Rakhmatullin A.A. – e-mail: Adelraxmatullin777@mail.ru

Kazan State Agrarian University, Kazan, Russia

Abstract: This article discusses issues to improve security systems in the enterprise. The main methodological approaches are presented that allow to increase the level of safety systems by organizing labor safety at work. One of the most important tasks of the organization is the installation of video surveillance systems and access control systems.

Keywords: Security system, security strategy, means and methods of security, video surveillance system, control system.

Актуальность данной статьи определяется тем, что в современных условиях постоянного роста преступности и осложнения криминогенной

обстановки вопросы обеспечения безопасности любого объекта выходят на одно из главных мест. Это подразумевает разработку такой системы управления рисками, которая позволит нам противостоять негативным воздействиям эндогенных и экзогенных факторов на производстве. Более того, формирование систем безопасности должны производиться на ранних этапах создания, для более компетентного использования, нежели ломая установки в работающем производстве [1,3,6,8].

Методом анализа, структурными элементами системы безопасности предприятия является политика, стратегия безопасности, средства и методы обеспечения безопасности и, наконец, концепция безопасности предприятия. Сочетание вышеперечисленных элементов составляет систему безопасности предприятия [2,7,9,11,14].

Охранная сигнализация; автоматическая противопожарная защита; охранное телевидение) это перечень необходимых систем, позволяющих контролировать и быть готовым к чрезвычайным ситуациям [4,5,10,12,13]. Эта технология очень трудоемка даже при внедрении и обслуживании единой подсистемы безопасности.

Одной из основных целей улучшения условий труда является достижение социального эффекта, другими словами обеспечение безопасности труда, снижение количества несчастных случаев и заболеваний на работе.

Улучшение условий труда влияет и на экономические результаты: за счет увеличения производительности труда растет и прибыль, сокращение затрат, связанных с компенсациями за работу с вредными и тяжелыми условиями труда;

Говоря о предприятии, с точки зрения безопасности, это огромные здания с одним парадным входом и множество резервных выходов. Помимо рабочей территории, имеются столовые, места общего пользования и так называемые «курилки».

Таким образом, основная сложность в разработке системы безопасности связана с хаотичными движениями большого количества людей.

В результате исследования были определены основные методологические подходы, позволяющие повысить уровень систем безопасности, путем организации безопасности труда на производстве.

Они включают:

- организацию персонала и назначение лиц, ответственных за организацию безопасности труда, а также за осуществление надзора на предприятии;
- следить за выполнением графиков профилактического технического обслуживания электрооборудования;
- уделять особое внимание и проводить курсы обучения по охране труда и технике безопасности на рабочем месте;
- организация и реализация мер по предупреждению чрезвычайных ситуаций;

- планирование внутреннего контроля;
- внедрение внутреннего контроля;

Обобщая вышеизложенное, необходимо заключить, что целью обеспечения безопасности предприятия является комплексное воздействие на потенциальные и реальные угрозы, позволяющее ему успешно функционировать в нестабильных условиях внешней и внутренней среды.

По этому, одной из важнейших задач организации является установка систем видеонаблюдения и систем контроля доступа. Позволяя до секунды контролировать приход и уход сотрудников, идентифицировать всех посетителей. Также уменьшается вероятность утечки информации – используя электронные пропуска и карты, двери с замками, шлагбаумы и турникеты. Системы контроля доступа позволяют мгновенно блокировать ввод и вывод данных при обнаружении подозрительных событий.

Литература

1. Абдулхакова, Г. Г. Обеспечение пожарной безопасности на предприятиях автосервиса / Г.Г. Абдулхакова, Ф.Ф. Яруллин, И.Н. Гаязиев, В.М. Медведев, О.И. Макарова // Агроинженерная наука XXI века. Труды региональной научно-практической конференции. Научное издание. – Казань: Издательство Казанского ГАУ, 2018. – 376 с.

2. Гараева, Г.А. Обеспеченность работников промышленных предприятий средствами индивидуальной защиты / Г.А. Гараева, И.Н. Гаязиев, В.М. Медведев, О.И. Макарова, Ф.Ф. Яруллин // Агроинженерная наука XXI века. Труды региональной научно-практической конференции. Научное издание. – Казань: Издательство Казанского ГАУ, 2018. – 379 с.

3. Даудов, Р.Э. Безопасность труда в химическом производстве / Р.Э. Даудов, Ф.Ф. Яруллин, И.Н. Гаязиев, В.М. Медведев, О.И. Макарова // Агроинженерная наука XXI века. Труды региональной научно-практической конференции. Научное издание. – Казань: Издательство Казанского ГАУ, 2018. – 383 с.

4. Доронина, Н.Г. Правовое регулирование экономических отношений: глобальное, национальное, региональное : монография / Н. Г. Доронина, Н. М. Казанцев, Н. Г. Семилютина // — М. : Институт законодательства и сравнительного правоведения при Правительстве РФ : Норма, ИНФРА-М, 2017. — 160 с. — Режим доступа: <http://znanium.com/catalog/product/771178>

5. Киямова, Р.Р. Оценка пожарной опасности технологического процесса хранения нефти с учетом регламентированных параметров технологического процесса / Р.Р. Киямова, И.Н. Гаязиев, В.М. Медведев, О.И. Макарова, Ф.Ф. Яруллин // Агроинженерная наука XXI века. // Труды региональной научно-практической конференции. Научное издание. – Казань: Издательство Казанского ГАУ, 2018. – 387 с.

6. Коханов, В.Н. Безопасность жизнедеятельности: Учебник / В.Н. Коханов, Л.Д. Емельянова, П.А. Некрасов // - М.: НИЦ ИНФРА-М, 2014. - 400 с.: 60x90 1/16. -Режим доступа:<http://znanium.com/catalog/product/>

7. Макарова, О.И. Особенности охраны труда на производстве / О.И. Макарова // Устойчивое развитие сельского хозяйства в условиях глобальных рисков. Материалы научно-практической конференции - Казань: Изд-во Казанского ГАУ. 2016.- 229-232 с.

8. Макарова, О.И. Актуальность проведения аттестации рабочих мест в современном мире // Сборник международной научно-практической конференции «Современное состояние, проблемы и перспективы развития механизации и технического сервиса агропромышленного комплекса» – Казань: Изд-во Казанского ГАУ. 2018.- 163-166. с.

9. Миниахметова, Г.У. Охрана труда на предприятии / Г.У. Миниахметова, И.Н. Гаязиев, В.М. Медведев, О.И. Макарова, Ф.Ф. Яруллин // Агроинженерная наука XXI века. Труды региональной научно-практической конференции. Научное издание. – Казань: Издательство Казанского ГАУ, 2018. – 390 с.

10. Сахапова, Г.И. Пожарная безопасность при перевозке опасных грузов / Г.И. Сахапова, И.Н. Гаязиев, В.М. Медведев, О.И. Макарова, Ф.Ф. Яруллин // Агроинженерная наука XXI века. Труды региональной научно-практической конференции. Научное издание. – Казань: Издательство Казанского ГАУ, 2018. – 393 с.

11. Сибатуллина, Д.И. Обеспечение безопасности и охраны труда на производстве / Д.И. Сибатуллина, И.Н. Гаязиев, В.М. Медведев, О.И. Макарова, Ф.Ф. Яруллин // Агроинженерная наука XXI века. Труды региональной научно-практической конференции. Научное издание. – Казань: Издательство Казанского ГАУ, 2018. – 397 с.

12. Фахрутдинов, З.З. Разработка мероприятий по снижению уровня шума в токарном цеху / З.З. Фахрутдинов, О.И. Макарова, И.Н. Гаязиев, В.М. Медведев, Ф.Ф. Яруллин // Агроинженерная наука XXI века. Труды региональной научно-практической конференции. Научное издание. – Казань: Издательство Казанского ГАУ, 2018. – 399 с.

13. Хайруллин, А.М. Разработка системы охранно-пожарной сигнализации в сварочном цеху / А.М. Хайруллин, О.И. Макарова, И.Н. Гаязиев, В.М. Медведев, Ф.Ф. Яруллин // Агроинженерная наука XXI века. Труды региональной научно-практической конференции. Научное издание. – Казань: Издательство Казанского ГАУ, 2018. – 402 с.

14. Хафизов, А.М. Совершенствование системы промышленной безопасности для снижения количества несчастных случаев и травматизма на предприятиях нефтегазовой отрасли/ А.М. Хафизов, О.С. Малышева, К.А. Крышко, Д.А. Сидоров, Н.С. Ветров, Д.А. Гумеров // Фундаментальные исследования. – 2016. – № 11-1. – С. 220-224;

УДК 631.316.02

НОВЫЕ РАБОЧИЕ ОРГАНЫ К КУЛЬТИВАТОРУ ПЛОСКОРЕЗУ

Яруллин Ф.Ф. – к.т.н.; e-mail: fanis4444@mail.ru

Хакимов И.И. – e-mail: ilhak116@mail.ru

*Казанский государственный аграрный университет,
г. Казань, Россия*

Аннотация: В статье произведен обзор новых рабочих органов к культиваторам - плоскорезам для предпосевной обработки почвы. При этом проанализированы различные формы и конструктивные параметры указанных конструкций, а также выявлены их преимущества и недостатки. Отсюда следует, что по агротехническим требованиям и конструктивному исполнению наиболее предпочтительными считают плоскорезующие рабочие органы, оснащенные зубчатой кромкой и рифленой рабочей поверхностью лапы.

Ключевые слова: рабочий орган, культиватор - плоскорез, почва, предпосевная обработка.

REVIEW OF THE WORKING BODIES OF CULTIVATORS-PLANKS

Yarullin F.F. – Ph.D.; e-mail: fanis4444@mail.ru

Хакимов И.И. – e-mail: ilhak116@mail.ru

Kazan State Agrarian University, Kazan, Russia

Abstract: The article presents a review of the working bodies of the cultivators - cultivators for seedbed preparation. At the same time, various forms and design parameters of these structures are analyzed, as well as their advantages and disadvantages are revealed. It follows that according to the agrotechnical requirements and constructive execution, the flat-cutting working bodies equipped with a serrated edge and a corrugated working surface of the paw are considered.

Key words: working body, cultivator - flat cutter, soil, pre-sowing treatment.

На современном этапе развития сельского хозяйства, в условиях социально-экономических преобразований, происходящих в аграрном секторе экономики страны, как никогда ранее обостряются проблемы эффективного использования сельскохозяйственных земель, повышения ее плодородия, снижения себестоимости возделывания сельскохозяйственных культур, а также до сих пор нерешенные вопросы экологизации сельского хозяйства.

В связи с этим актуальностью данной работы являются разработка культиваторов - плоскорезов с новыми рабочими органами для комбинирования операций при выполнении поверхностной обработки почвы. При этом они должны позволять сокращать ряд затрат (энергии, труда и времени), а также снижать вредное влияние технических средств, при предпосевной обработке почвы. Однако существующие орудия с подобными рабочими органами не в полной мере

обеспечивают выполнение агротехнических требований. Поэтому во избежание указанных выше недостатков требуется создание новых машин с перспективными рабочими органами, обладающими прогрессивными принципами воздействия на обрабатываемую почву [1,5,8].

Кроме того, установлено, что предпосевная обработка почвы может считаться оптимальной (рациональной) при соблюдении следующих требований: количество технических средств, материальные и трудовые ресурсы должны быть минимальными, что обязательно способствует повышению эффективности технологических процессов со снижением вредного техногенного влияния их на экологию окружающей среды и почву [2,3,5,9,11].

Исходя из вышеизложенного возникла необходимость рассмотреть конструкции культиваторов для выполнения указанных задач. При этом анализ существующих конструкций и новых разработок [1,5,6] дает возможность раскрыть их тенденцию развития и совершенствования. [5,9].

К примеру, известен рабочий орган культиватора - плоскореза, который состоит из стойки, закрепленной на ней лапы с режущими лезвиями. Лезвия исполнены в форме двух сопряженных участков логарифмических кривых, при этом минимальный угол наклона касательной к режущему лезвию находится в зоне носка лапы. Лапа также имеет закрылки, выполненные как продолжение крыльев, изогнутые под некоторым углом относительно горизонтальной плоскости, причем закрылки заточены по контуру. Пересечение прямых линий: касательная по обоим логарифмическим кривым и соединяющая их полярные полюсы составляет точку сопряжения. Выпуклость режущего лезвия выполнена двояко, т.е. от носка до точки сопряжения с обращением к продольной оси лапы, а от точки сопряжения до пятки – в зеркально противоположном направлении. Передняя часть крыла лапы имеет форму прямой линии, а задняя - выполнена по параболе, ветвь которой направлена к стойке, а вершина вниз. При работе данного рабочего органа происходит снижение энергоемкости процесса за счет создания трещин закрылками и скользящего резания почвы. При этом повышению качества обработки почвы способствуют наличие рабочей поверхности лезвия лапы своеобразной формы [1].

При рассмотрении данной конструкции наряду с преимуществами были выявлены некоторые недостатки: - слишком большое перемещение почвы в стороны, что отрицательно влияет на просеиваемость мелких – опасных частиц в зону дна борозды. Кроме того, происходит уплотнение дна борозды, т.е. перечисленные недостатки не способствуют увеличению степени крошения почвы.

Следующий рассматриваемый рабочий орган культиватора - плоскореза оснащен стойкой, лапой с крыльями и закрылками [9]. Режущие лезвия каждого крыла выполнены в форме двух кривых

логарифмической кривой и оснащены зубьями. Переднее режущее лезвие зубьев также выполнено по участку логарифмической кривой, выпуклость которой направлена вперед с некоторым перекрытием впереди идущего зуба. Закрылки снабжены зубчатыми регулируемыми по высоте сферическими дисками. При этом тыльная кромка зубьев лезвия лапы исполнены по прямой линии, перпендикулярно к продольной оси лапы.

Обзор данной конструкции выявил некоторые недостатки по качественному выполнению технологического процесса обработки почвы и увеличению энергоемкости данного процесса, кроме того использование и неправильная установка сферических дисков приводит к образованию комков и к увеличенному разбрасыванию почвы.

Интерес представляет плоскорежущий рабочий орган, имеющий стойку с оригинальной лапой, рабочая поверхность которой выполнена рифленой по двум участкам логарифмической кривой. Также он содержит радиально установленные ножи и решето. При этом контур зубчатого лезвия лапы также исполнен по двум участкам логарифмической кривой, что способствует повышению качества обрабатываемого материала и снижению энергоемкости процесса [5].

Однако указанный рабочий орган имеет ряд недостатков. При работе быстро изнашиваются и выходят из строя зубья, что приводит к ухудшению качества обработки почвы.

Заслуживает внимания плоскорежущий рабочий орган с криволинейной стойкой и зубчатой лапой, рабочая поверхность которой имеет радиальные зубчатые плоские диски, установленные параллельно друг к другу с возможностью регулирования глубины их хода. Лезвие лапы выполнено по параболе, ветви которой обращены к концам крыльев лапы, а вершина - к носку лапы. Также лезвие крыльев лапы выполнено зубчатой. При этом переднее режущее лезвие зубьев выполнено по половине параболы, вершина которой обращена к носку лапы, а ветвь - к концу крыла лапы. Причем тыльная кромка зубьев лезвия лапы исполнена по прямой линии. Угол раствора крыльев лапы выполнен увеличивающимся по половине параболы, ветвь которой обращена к концу крыла лапы, а вершина - к ее носку [9]. Данное техническое решение способствует некоторому повышению качества обрабатываемого материала и снижению энергоемкости процесса. Однако такая конструкция не надежна в эксплуатации и не исключает его забивание сорняками и другой растительностью в зоне крепления дисков.

Так же из обзора литературных и патентных источников прослеживается использование дисковых и других комбинированных ротационных рабочих органов [2,4,7,10,11].

Из обзора указанных рабочих органов и учитывая агротехнические требования к ним, рекомендуется оборудовать режущие лезвия лапы зубьями рациональной формы, а рабочую поверхность выполнить

рифленной.

Литература

1. Булгариев, Г.Г. Рабочий орган культиватора плоскореза / Г.Г. Булгариев, Х.С. Гайнанов // А.С. № 1794329.- Оpubл. в Б.И.,1993, № 6.
2. Валиев, А.Р. Исследование взаимодействия ротационного конического рабочего органа с почвой / А.Р. Валиев, Ф.Ф. Яруллин // Техника и оборудование для села. – 2015. – № 10 (220). – С. 27-31.
3. Валиев, А.Р. Определение оптимальных параметров взаимного расположения конических рабочих органов на раме почвообрабатывающего орудия / А.Р. Валиев, Ф.Ф. Яруллин // Вестник Казанского ГАУ. – 2012. – № 3 (25). – С. 68–73.
4. Валиев, А.Р. Обоснование параметров конического почвообрабатывающего рабочего органа путем решения многокритериальной задачи оптимизации / А.Р. Валиев, Р.И. Ибяттов, Ф.Ф. Яруллин // Достижения науки и техники АПК. 2017. № 7. С.69-72.
5. Гайнанов, Х.С. Рабочий орган культиватора - плоскореза / Х.С. Гайнанов, Г.Г. Булгариев // А.С. № 1614767.- Оpubл. в Б.И., 1990, № 47.
6. Патент № 178960 РФ. Рабочий орган культиватора-плоскореза / Булгариев Г.Г., Яруллин Ф.Ф., Валиев А.Р., Мухамадъяров Ф.Ф.; заявитель и патентообладатель Казанский ГАУ. № 2017145173; заявл. 21.12.2017; опубл, 24.04.2018, Бюл. № 12.
7. Патент № 84179 РФ. Луцильник ротационный / Валиев А.Р., Яруллин Ф.Ф., Макаров П.И. и др.; заявитель и патентообладатель Казанский ГАУ. №2009110704/22; заявл. 24.03.2009; опубл, 10.07.2009, Бюл. № 19.
8. Патент № 2442304 РФ. Комбинированное почвообрабатывающее орудие / Валиев А.Р., Макаров П.И., Яруллин Ф.Ф., Хамидуллин Н.Н.; заявитель и патентообладатель Казанский ГАУ. № 2010122370/13; заявл. 01.06.2010; опубл, 20.02.2012, Бюл. № 5.
9. Пикмуллин, Г.В. Рабочий орган для безотвальной работы почвы / Г.В. Пикмуллин, Г.Г. Булгариев // Патент РФ. № 2395184.- Оpubл. в Б.И.,2010, №21
10. Яруллин, Ф.Ф. Классификация ротационных рабочих органов почвообрабатывающих машин / Ф.Ф. Яруллин, А.Р. Валиев // Аграрная наука XXI века. Актуальные исследования и перспективы / Труды международной научно-практической конференции Института механизации и технического сервиса. - Казань: Издательство Казанского ГАУ, 2015. – С. 131-137.
11. Яруллин, Ф.Ф. Разработка и обоснование параметров ротационного орудия для поверхностной обработки почвы: Автореф. дис. ... канд. техн. наук. – Казань. – 2015. – 22 с.

УДК 631.313.6

РОТАЦИОННЫЙ ЛУЩИЛЬНИК ДЛЯ МЕЛКОЙ ОБРАБОТКИ ПОЧВЫ

Яруллин Ф.Ф. – к.т.н.; e-mail: fanis4444@mail.ru

Шакиров Ж.Р. – e-mail: schakirkgau@mail.ru

Казанский государственный аграрный университет, г. Казань, Россия

Аннотация: В статье произведен обзор ротационных рабочих органов луцильников для мелкой обработки почвы. При этом проанализированы различные формы и конструктивные параметры указанных конструкций, а также выявлены их преимущества и недостатки. Отсюда следует, что по агротехническим требованиям и конструктивному исполнению наиболее предпочтительными для выполнения данной операции рекомендован ротационный луцильник который обеспечивает устойчивое заглубление дисковых рабочих органов в почву и увеличение степени крошения обрабатываемого пласта с минимальными затратами энергии.

Ключевые слова: ротационный луцильник, дисковый рабочий орган, почва, мелкая обработка.

REVIEW OF THE WORKING BODIES OF CULTIVATORS-PLANKS

Yarullin F.F. – Ph.D.; e-mail: fanis4444@mail.ru

Shakirov ZH.R. – e-mail: schakirkgau@mail.ru

Kazan State Agrarian University, Kazan, Russia

Abstract: The article reviewed the rotational working bodies of stubblers for fine tillage. At the same time, various forms and design parameters of these structures were analyzed, and their advantages and disadvantages were identified. From this it follows that, according to agrotechnical requirements and design, the rotational rotary cultivator is recommended to perform this operation, which ensures a steady penetration of the disk working bodies into the soil and an increase in the degree of crushing of the treated formation with minimal energy expenditure.

Keywords: rotary hole cultivator, disk tool, soil, fine processing.

Внедрение перспективных технологий возделывания сельскохозяйственных культур, направленных на увеличение урожайности и получению экологически чистой продукции с наименьшими затратами ресурсов способствует дальнейшему развитию отрасли растениеводства агропромышленного комплекса [2,3,10].

При этом обработка почвы является наиболее энерго- и ресурсоемким технологическим процессом. На обработку почвы затрачивается около 40% энергетических и до 25% трудовых ресурсов, используемых для выращивания урожаев сельскохозяйственных культур.

В связи с этим внедрение интенсивных технологий в земледелии

предполагают различные варианты минимизации обработки почвы. Одной из ключевых проблем при этом является отсутствие эффективных комбинированных орудий для мелкой обработки почвы, обеспечивающих качественную подготовку почвы под посев культур за один проход агрегата с созданием ровного мульчированного слоя на поверхности поля с минимальными затратами энергии и труда.

Поэтому исследования, направленные на повышение качества и снижение энергоемкости обработки почвы в условиях внедрения интенсивных технологий возделывания сельскохозяйственных культур и разработка новых машин и орудий, отвечающих требованиям данных технологий, является актуальной задачей.

В процессе работы проводился анализ исследований в области обработки почвы и конструктивных особенностей почвообрабатывающих орудий для мелкой обработки почвы [1,5,6,7].

Так, было рассмотрено ротационное орудие для поверхностной обработки почвы, содержащее батареи дисковых рабочих органов, состоящих из отдельных секций, включающих в себя два диска, установленных на изогнутой оси с возможностью свободного вращения. При этом плоскости вращения этих двух дисков образуют между собой угол α . Изогнутые оси секций соединены между собой неподвижно и образуют цельную батарею, причем линии изгиба изогнутых осей каждой секции лежат в одной плоскости, отклоненной от вертикали в сторону поступательного движения орудия на угол φ , при котором обеспечивается минимальное расстояние между дисками на уровне поверхности поля в зоне выхода их из почвы [4,8,9].

Недостатком данного орудия является то, что оно выполняет только поверхностную обработку почвы, плохо копирует поверхность поля и не способно выполнять более глубокую обработку почвы.

Также известен дисковый рыхлитель, включающий раму со стойками и пару плоских дисков, закрепленных к стойкам посредством ступиц, наклоненных друг у другу в горизонтальной и вертикальной плоскостях, имеющих большее расстояние между верхними передними режущими кромками, чем между нижними задними [3].

Недостатками дискового рыхлителя являются то, что для заглубления дисков требуется значительная вертикальная нагрузка, что приводит к неравномерной обработке почвы по глубине. Кроме того не всегда обеспечивается качественное крошение почвы вследствие проскальзывания дисков и недостаточного зацепления пласта, находящегося в междисковом пространстве.

Прототипом является ротационный культиватор, включающий раму, закрепленные на ней стойки и пару плоских дисков, наклоненных друг к другу в горизонтальной и вертикальной плоскостях, имеющих большее расстояние между верхними передними режущими кромками, чем между нижними задними и закрепленные к стойкам посредством ступиц, причем стойки оснащены гидровибраторами, обеспечивающими их

вибрацию в осевом направлении, а плоские диски снабжены лопатками, имеющими форму прямоугольной трапеции и расположенными радиально по окружности их режущей кромки, причем лопатки закреплены к дискам неподвижно с внутренней стороны большим основанием трапеции, а длина меньшего основания равна максимальной глубине обработки почвы [9].

Недостатками данного изобретения являются низкое качество обработки почвы и значительная энергоемкость процесса рыхления из-за наличия лопатки, имеющую форму прямоугольной трапеции, что приводит к быстрому износу и поломке лопаток такой формы.

С учетом выявленных недостатков у рассмотренных конструкций и агротехнических требований к мелкой обработке почвы нами предложен новый ротационный луцильник (рисунок 1,2).

Ротационный луцильник (рисунок 1,2) состоит из рамы 1, и смонтированных на ней с возможностью изменения своего положения по высоте стоек 2. Также он включает пару плоских дисков 3, закрепленных к стойкам посредством ступиц 4, которые оснащены лопатками 5 и наклонены друг к другу в горизонтальной и вертикальной плоскостях. Причем каждый плоский диск 3 по периферии отогнут на заданный угол γ и на отогнутой площадке 6 по окружности закреплены лопатки 5 в виде ножа. При этом режущая кромка каждой лопатки имеет контур 7, образованный участком логарифмической спирали, выпуклость которого обращена в сторону направления движения и по контуру 7 выполнена зубчатой. Также передняя кромка каждого зуба 9 имеет форму половины параболы, ветвь которой обращена от центра отогнутого плоского диска 3, а вершина и её выпуклость – в сторону направления движения и выполнена от носка до пятки зуба 9 по участку параболы.

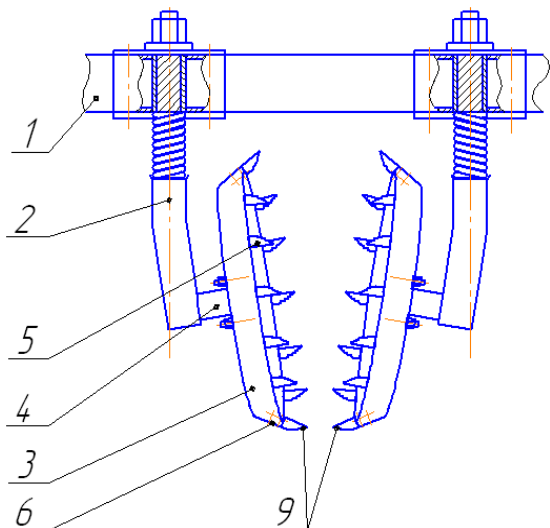


Рисунок 1 - Схема ротационного луцильника, вид спереди

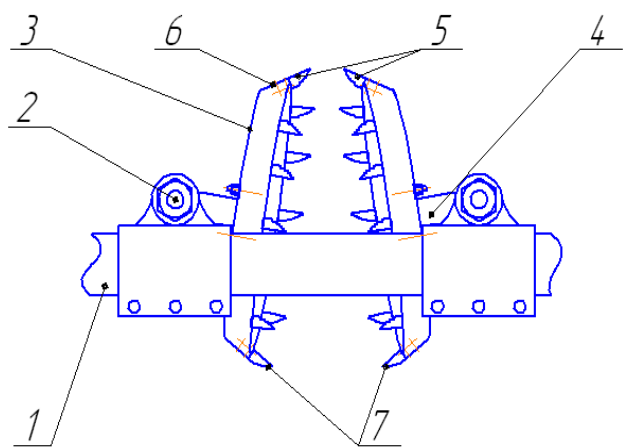


Рисунок 2 - Схема ротационного луцильника, вид сверху

Ротационный луцильник работает следующим образом. При проходе орудия по полю, предварительно обработанному дисковыми

или лаповыми рабочими органами, диски 3 надрезают поверхностный слой и заглубляются в почву на заданную глубину a . В процессе движения, за счет сил трения, диски 3 вращаются в направлении поступательного движения агрегата. При этом подрезание пласта почвы и сорняков осуществляется в вертикальной плоскости со скольжением и минимальной энергоемкостью процесса резания за счет выполнения режущего лезвия по частям логарифмической кривой, где ее ось расположена на пересечении двух линий (диаметр окружности диска 3 с продольной осью лопатки 5). Разрушение почвенных комков и подрезание почвы, сорняков происходит под углом скольжения за счет действия зубьев 9 лопатки 5, переднее лезвие 8 которых имеет вид половины параболы, вершина которой обращена в сторону направления движения, а ветвь - от центра отогнутого плоского диска 3. После чего подрезанный пласт почвы, поднимается по рабочей поверхности на некоторую высоту и вступает на отогнутую часть 6 диска 3. Вследствие чего происходит увеличение степени крошения почвы. Кроме того, выполнение зубчатой режущей кромки лопатки 5 по вышеуказанной форме обеспечивает скользящее резание и деформацию почвы с наименьшим сопротивлением и способствует управлению траекторией движения пласта почвы, что уменьшает его отброс в сторону.

Таким образом, такое конструктивное исполнение ротационного луцильника обеспечивает устойчивое заглубление дисковых рабочих органов 3 в почву и увеличение степени крошения обрабатываемого пласта с минимальными затратами энергии.

Литература

1. Булгариев, Г.Г. Рабочий орган культиватора плоскореза / Г.Г. Булгариев, Х.С. Гайнанов // А.С. № 1794329.- Оpubл. в Б.И., 1993, № 6.
2. Валиев, А.Р. Определение оптимальных параметров взаимного расположения конических рабочих органов на раме почвообрабатывающего орудия / Валиев А.Р., Яруллин Ф.Ф. // Вестник Казанского ГАУ. – 2012. – № 3 (25). – С. 68–73.
3. Валиев, А.Р. Исследование взаимодействия ротационного конического рабочего органа с почвой / А.Р. Валиев, Ф.Ф. Яруллин // Техника и оборудование для села. – 2015. – № 10 (220). – С. 27-31.
4. Валиев, А.Р. Обоснование параметров конического почвообрабатывающего рабочего органа путем решения многокритериальной задачи оптимизации / А.Р. Валиев, Р.И. Ибяттов, Ф.Ф. Яруллин // Достижения науки и техники АПК. 2017. № 7. С.69-72.
5. Патент № 2400035 РФ. Луцильник ротационный / Валиев А.Р., Яруллин Ф.Ф., Макаров П.И., Сафиуллин Р.Г.; заявитель и патентообладатель Казанский ГАУ. № 2009111149/21; заявл. 26.03.2009; опубл, 27.09.2010, Бюл. № 27.
6. Патент № 84179 РФ. Луцильник ротационный / [Валиев А.Р.](#), [Яруллин Ф.Ф.](#), [Макаров П.И.](#) и др.; заявитель и патентообладатель

Казанский ГАУ. №2009110704/22; заявл. 24.03.2009; опубл, 10.07.2009, Бюл. № 19.

7. Патент № 2661380 РФ. Дисковый культиватор / Яруллин Ф.Ф., Валиев А.Р., Булгариев Г.Г.; заявитель и патентообладатель Казанский ГАУ. № 2017100226; заявл. 09.01.2017; опубл, 16.07.2018, Бюл. № 20.

8. Яруллин, Ф.Ф. Классификация ротационных рабочих органов почвообрабатывающих машин / Ф.Ф. Яруллин, А.Р. Валиев // Аграрная наука XXI века. Актуальные исследования и перспективы / Труды международной научно-практической конференции Института механизации и технического сервиса. - Казань: Издательство Казанского ГАУ, 2015. – С. 131-137.

9. Яруллин, Ф.Ф. [Разработка и обоснование параметров ротационного орудия для поверхностной обработки почвы](#): Автореф. дис. ... канд. техн. наук. – Казань. – 2015. – 22 с.

10. Яхин, С.М. [Обоснование конструктивно-технологических параметров дисковой шлифовальной установки](#) / С.М. Яхин, Р.И. Ибяттов, Ф.Ф. Яруллин, З.Д. Гургенидзе // Техника и оборудование для села. – 2018. – № 1 (247). – С. 27-31.

СЕРВИС ТЕХНОЛОГИЧЕСКОГО ОБОРУДОВАНИЯ ДЛЯ АГРОКОМПЛЕКСА

УДК 621.785.5

ПОВЫШЕНИЕ ИЗНОСОСТОЙКОСТИ МОЛОТКОВ ДРОБИЛОК КОРМОВ ВИБРОИСКРОВОЙ ОБРАБОТКОЙ

Адигамов Н.Р. – д.т.н., профессор; e-mail: n-adigamov@rambler.ru

Гималтдинов И.Х. - к.т.н; e-mail: tskazgau@mail.ru

Хисамов Л.А. – студент 252 группы; e-mail: tavostok@mail.ru

Казанский государственный аграрный университет, г. Казань, Россия

Аннотация. В данной статье представлен анализ условий работы дробилок кормов, приведены причины и последствия изнашивания молотков молотильного барабана. Предложен способ решения данной инженерной задачи путем применения упрочняющих технологий.

Ключевые слова: молотки, молотильный барабан, вибрация, износостойкость, виброискровая обработка.

IMPROVEMENT OF WEAR RESISTANCE OF HAMMERS OF CRUSHERS OF FEED BY VIBRO-SPECIFIC TREATMENT

Adigamov N. R. – D.Sc., professor; e-mail: n-adigamov@rambler.ru

Gimaltdinov I. Kh. – Ph.D; e-mail: tskazgau@mail.ru

Khisamov L.A - student 252 groups: tavostok@mail.ru

Kazan State Agrarian University, Kazan, Russia

Abstract. This article presents an analysis of the working conditions of feed crushers, the causes and consequences of wear of the hammers of the threshing drum. A method for solving this engineering problem by applying hardening technologies is proposed.

Key words: hammers, threshing drum, vibration, wear resistance, vibration protection.

Современное состояние и дальнейшее развитие сельскохозяйственного производства, повышение его устойчивости и экономической эффективности неразрывно связано с уровнем механизации отрасли, ее технологическим и техническим перевооружением [6].

При эксплуатации машин и оборудования сельскохозяйственного назначения важную роль играют методы и средства обеспечения их работоспособности [1,2,3], так как от этого зависит своевременное обеспечение населения страны продуктами питания.

В результате анализа номенклатуры измельчителей кормов Республики Татарстан по состоянию на 1 января 2019 года в сельскохозяйственных предприятиях эксплуатируется более 1200 измельчителей, как самостоятельно, так и в составе технологических

линий по приготовлению кормов. Наибольшее распространение среди измельчителей, как показывает статистика, получили молотковые дробилки кормов. Молотковые дробилки кормов предназначены для дробления зерна, грубых кормов, сухих и влажных зеленых кормов, зерностержневой массы и початков кукурузы и пищевых отходов которые используют самостоятельно или в составе технологических линий и агрегатов [4]. Среди общего числа можно выделить дробилки марки КДУ-2, выпускаемые с 1976 года, и выпускаемые на ее базе в настоящее время дробилки КД-2. Количество дробилок марки КД-2 и КДУ-2 от общего числа составляет чуть более 670 шт. Стоит отметить, что около 500 из них имеют срок службы, превышающий 7-10 лет. Их широкое распространение объясняется простотой конструкции, ремонтпригодностью.

Молотковые дробилки используются в 90% всех технологических линий по приготовлению концентрированных и комбинированных кормов [7].

В процессе работы дробилок частицы измельчаемого продукта ударяются о молотки, и также скользят по их поверхностям. В течение часа молоток воспринимает 10-50 млн. ударов с силой 10-20 кг, что приводит к пластической деформации и усталостным разрушениям. При рассмотрении поверхности изношенного молотка отчетливо видны риски и царапины - типичные признаки абразивного износа, основной причиной которого является воздействие на рабочие поверхности молотка самого измельчаемого продукта, также частиц пыли, песка и прочих посторонних включений. Наряду с этим, следует отметить возрастание скорости окислительных процессов вследствие непрерывных ударов зерна о поверхность молотка. Динамика и характер износа молотков обуславливается совокупностью процессов:

- усталостными разрушениями в микрообъёмах при многократном деформировании поверхностных слоёв ударами зёрен и частицами примесей минерального происхождения;

- царапанья вследствие скольжения этих частиц по рабочим поверхностям молотка;

- вероятными ударами молотков о посторонние предметы.

Взаимодействие молотка на высоких скоростях (в современных конструкциях молотковых дробилок окружная скорость молотков колеблется в пределах 40-120 м/с) с дробимой средой приводит к быстрому изнашиванию передней (лобовой) грани молотка [5].

Наиболее сильные удары происходят при встрече частиц с концами молотков. Эти удары передаются на всю машину и, при недостаточной прочности молотков, быстро выводят ее из строя [8].

Неравномерный износ молотков дробилок кормов приводит к несбалансированности ротора, повышению уровня вибрации и разрушению подшипников.

Данную проблему в хозяйствах решают заменой комплектов

изношенных молотков на новые. Данная процедура требует частичную разборку ротора, подбор комплектов молотков по массе, соблюдая условия при которых их разность не должна превышать 10 г.

С целью повышения износостойкости молотков дробилок кормов возможно применение различных способов упрочнения.

При выборе рационального способа упрочнения по технологическому, т.е. применимости, техническому и технико-экономическому критерию наиболее подходящим методом является виброискровое упрочнение.

Этот метод заключается в следующем: в следствие плазменных импульсных искровых разрядов в воздушной среде при периодическом контакте электрода с изделием переносится и осаждается расходуемый материал электрода на поверхность изделия.

При виброискровом упрочнении технологической оснастки инструмента в качестве электродов применяются материалы на основе карбидов и графита, боридов металлов и другие твердые сплавы (Т15К6, Т17К12, ВК6, ВК8, ВК20 и др.).

Преимущество виброискрового упрочнения перед другими способами заключается в возможности локального формирования покрытий в строго указанных местах радиусом от долей миллиметра и более, не защищая при этом остальную поверхность, отсутствии нагрева и деформации изделия в процессе обработки, сравнительная простота технологий, которые не требуют специальной предварительной обработки поверхности.

Применение данной технологии локального упрочнения молотков дробилок кормов позволит минимизировать возникновение несбалансированности ротора, обеспечить работоспособность, уменьшить затраты на запасные части и ремонтно-восстановительные работы.

Литература

1. Галиев И.Г. Управление работоспособностью техники с учетом условий аграрного производства // Вестник Казанского государственного аграрного университета. 2007. Т. 2. № 1 (5). С. 87-88.
2. Галиев И.Г., Хусаинов Р.К. Определение весомости факторов и уровня эксплуатации тракторов // В сборнике: Роль технических наук в развитии общества Ответственный редактор Сукиасян А.А. 2015. С. 9-12.
3. Галиев И.Г. Обеспечение работоспособности турбокомпрессоров // Уральский научный вестник. 2017. Т. 3. № 9. С. 062-066.
4. Гималтдинов И.Х. Моделирование динамики ротора молотковой дробилки в среде ANSYS Workbench 16.2 / Н.Р. Адигамов, И.Х. Гималтдинов, К.А. Хафизов // Техника и оборудование для села. – 2017. - № 4 (238). – С. 34.
5. Коноводов В.В. Повышение долговечности молотковых рабочих

органов кормодробилок. / А.Н. Ардышев // Состояние и инновации технического сервиса машин и оборудования материалы VIII региональной научно-практической конференции студентов и аспирантов, посвященной 80-летию НГАУ-НСХИ. Новосибирский государственный аграрный университет. 2016 Издательство: Золотой колос.

6. Зиганшин Б.Г. Некоторые проблемы технического обеспечения АПК и перспективы его развития / Б.Г. Зиганшин, А.Р. Валиев, Н.Н. Хамидуллин, // Вестник Казанского аграрного университета. – 2008. - № 2(8) . – С. 148-152.

7. Моисеев О.Н. Прогнозирование ресурса молотков дробилок для повышения их функционирования. Дис. канд. техн. наук: 05.20.03. - Зерноград, 1998. -131 с.

8. Трофименко И.С., Башняк С.Е., Шаршак В.К., Башняк И.М. Расчёт параметров и выбор конструкции молотковой дробилки с использованием ЭВМ. [Текст] / Материалы международной научно - практической конференции факультета БТЭТ «Современные технологии производства продуктов питания: состояние, проблемы и перспективы развития» // пос. Персиановский: Донской ГАУ, - 2013. - С.65- 68.

УДК 621.762

СИНТЕЗ ПОРОШКОВЫХ АНТИФРИКЦИОННЫХ МАТЕРИАЛОВ ДЛЯ ПОКРЫТИЙ, НА ОСНОВЕ СЕРНОГО СВЯЗУЮЩЕГО

Ахметзянов Р.Р. – к.т.н., доцент кафедры «Эксплуатация и ремонт машин»; e-mail: rishat83@mail.ru

Гайфуллин Р.Р. – магистрант 1 курса; e-mail: don.gaifullin@mail.ru

Мингалеев Н.З. – д.т.н., доцент; e-mail: mingaleev_nz52@mail.ru

Казанский государственный аграрный университет, г. Казань, Россия

Аннотация. В настоящей работе представлены исследования композиций с различными составами и соотношениями с целью выявления необходимых элементов для антифрикционных покрытий с серным связующим. Приведены сравнительные исследования композиционных материалов по прочности на сжатие и композиции с наилучшими показателями исследованы на износостойкость.

Ключевые слова: Композиционные материалы, серное связующее, твердая смазка, сухое трение, самосмазывающиеся материалы, узлы трения скольжения.

THE SYNTHESIS OF POWDER ANTIFRICTION MATERIALS FOR COATINGS ON THE BASIS OF SULFUR BINDER

Akhmetzyanov R.R. - Ph. D., associate Professor of "Operation and repair of machines", e-mail: rishat83@mail.ru

Gaifullin R.R. - Undergraduate 1 course, e-mail:

don.gaifullin@mail.ru

Mingaleev N.Z.-doctor of technical Sciences, associate Professor;
e-mail: mingaleev_nz52@mail.ru
Kazan State Agrarian University, Kazan, Russia

Abstract. This paper presents studies of compositions with different compositions and ratios in order to identify the necessary elements for anti-friction coatings with sulfur binder. Comparative studies of compositional materials on compressive strength and compositions with the best performance are investigated for wear resistance.

Keywords: Composite materials, sulfur binder, solid lubricant, dry friction, self-lubricating materials, sliding friction units.

Важнейшей проблемой машиностроения особенно в отрасли животноводства и сельского хозяйства является создание антифрикционных материалов, способных работать без смазки, так как отказ от нее упрощает конструкцию механизмов, облегчает их обслуживание и повышает надежность работы [1-5].

Для животноводческой и других отраслей техники необходимы антифрикционные материалы, способные работать в агрессивных жидких, газовых, расплавленных средах.

Основным требованием для всех антифрикционных материалов является высокая износостойкость и низкий коэффициент трения [4].

В машиностроении применяется более десяти различных групп антифрикционных материалов, в которых насчитывается более ста марок металлических сплавов, используемых для изготовления подшипников скольжения. Однако ни один из этих материалов не отвечает так полно предъявляемым к антифрикционным материалам требованиям, как порошковые пористые подшипниковые материалы. Коэффициент трения порошковых подшипников скольжения ниже, чем у некоторых баббитовых сплавов, а износ в 7-10 раз меньше; и они практически не изнашивают шейки вала. Кроме того пористые подшипники выгодно отличаются от литых и тем, что технология их изготовления проста и экономична, исходные материалы для изготовления подшипников дешевле, менее дефицитны, чем для изготовления литых [4-6].

Для таких целей разрабатываются материалы с высоким содержанием графита, гексагонального нитрида бора, различных сульфидов, фторопласта и т. д.

Основная трудность при создании металлографитных материалов с высоким содержанием графита – обеспечение прочной связи между металлическим порошком и частицами графита. Кроме того многие порошковые материалы получают при высокой температуре, что во многих случаях приводят к некоторым изменениям свойств графита и других смазывающих веществ.

Наша задача заключалась в том, чтобы получить антифрикционные порошковые материалы в условиях относительно низких температур и из менее дефицитного сырья.

Полагаем, что получить прочный материал из порошков при относительно низких температурах можно из водных растворов или используя легкоплавкие связующие.

Нами в качестве связующего использована легкоплавкая (116 °С) сера – отход нефтехимической промышленности РТ. В роли наполнителя использованы оксиды, карбонаты, металлические частицы и частицы природного графита. Изготовление образцов проводили в пресс – формах путем холодного и горячего прессования при давлениях равных 140 МПа и температуре 180 °С в течении 1 часа.

Смешиванием графита с серой в шаровой мельнице удалось получить образцы с высоким содержанием графита (рисунок 1), что затруднительно методом порошковой металлургии.

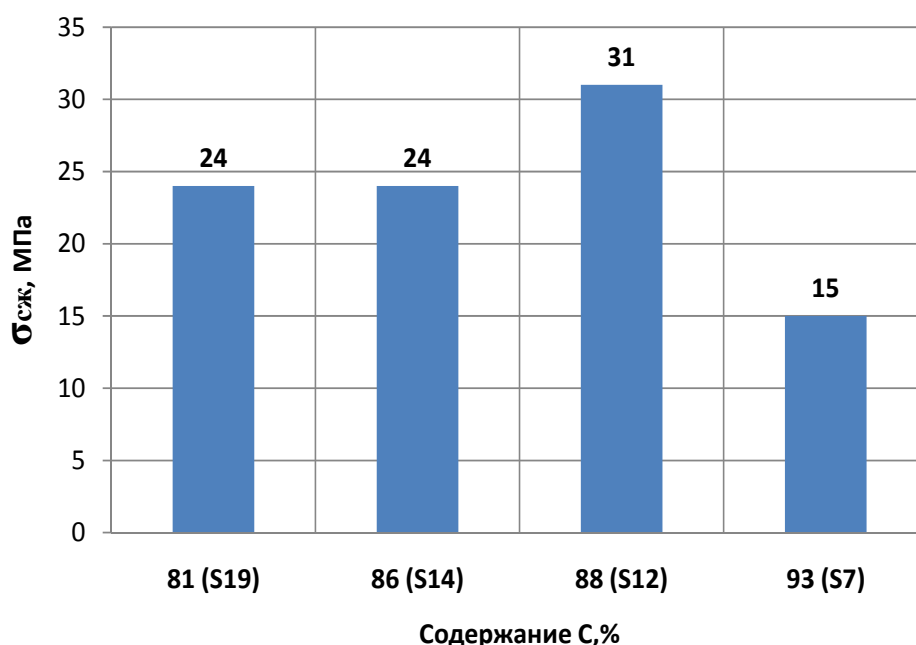


Рисунок 1 – зависимость прочности образца (S+C) на сжатие от содержания графита (% об.)

Как видно из рисунка 1, даже при содержании 88 % графита образец имел прочность на сжатие 31 МПа. Дополнительное введение частиц алюминия в композицию S+C привело к еще большему (в 1,5 раза) увеличению прочности на сжатие (рисунок 2).

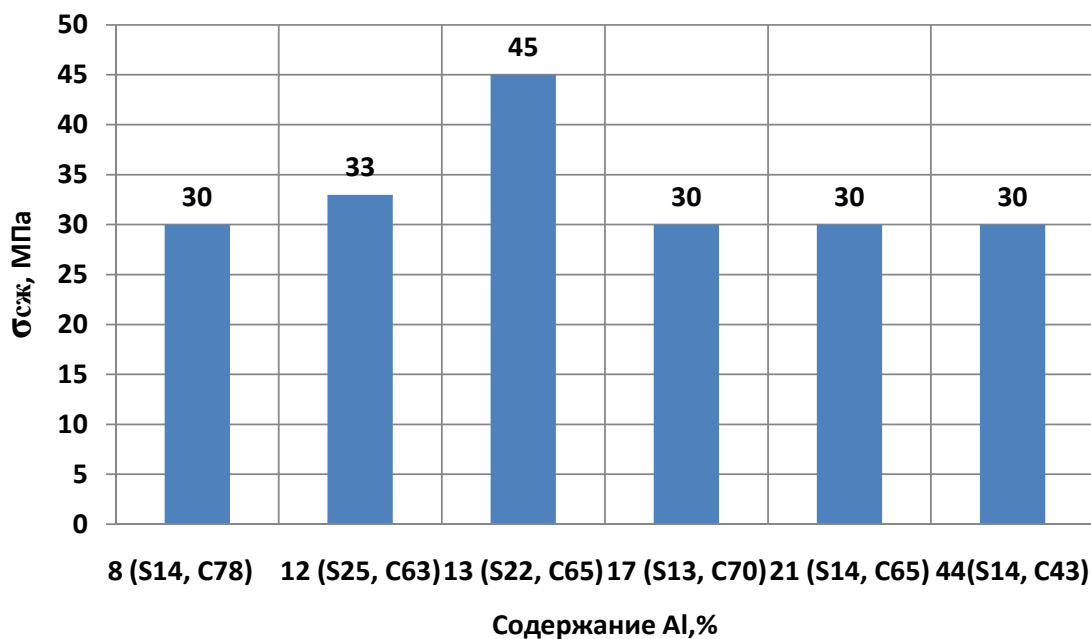


Рисунок 2 – зависимость прочности образца (S+C+Al) на сжатие от содержания алюминия (% об.)

Увеличение прочности при введении алюминия можно объяснить появлением в системе мелкодисперсных частиц оксида алюминия, образованных при окислении поверхности металла и дальнейшим измельчением оксидной пленки при холодном и горячем прессованиях.

Введение в композиции S+C карбоната кальция и оксида кремния не привело к существенному повышению прочности. Однако увеличение содержания графита в композиции S+C+CaCO₄+SiO₂ способствовало возрастанию прочности (рисунок 3).

Более прочные образцы, т.е. образцы, содержащие серу, графит частицы алюминия были испытаны на износостойкость в системе цапфа – колодка в условиях сухого трения (таблица 1)

Таблица 1 - Износ композиции S(22%)+C(65%)+Al(13%) в условиях сухого трения в зависимости от пути трения L (давление на образец – 500 г/см², скорость вращения образца – 1500 мин⁻¹)

L, м	90	17000	25000	33000
Δm, г/см ²	6,009	0,001	0,001	0,002

Из данных таблицы следует, что в начале трения износ образца выше, чем при дальнейших испытаниях. Это обусловлено приработкой поверхности трения.

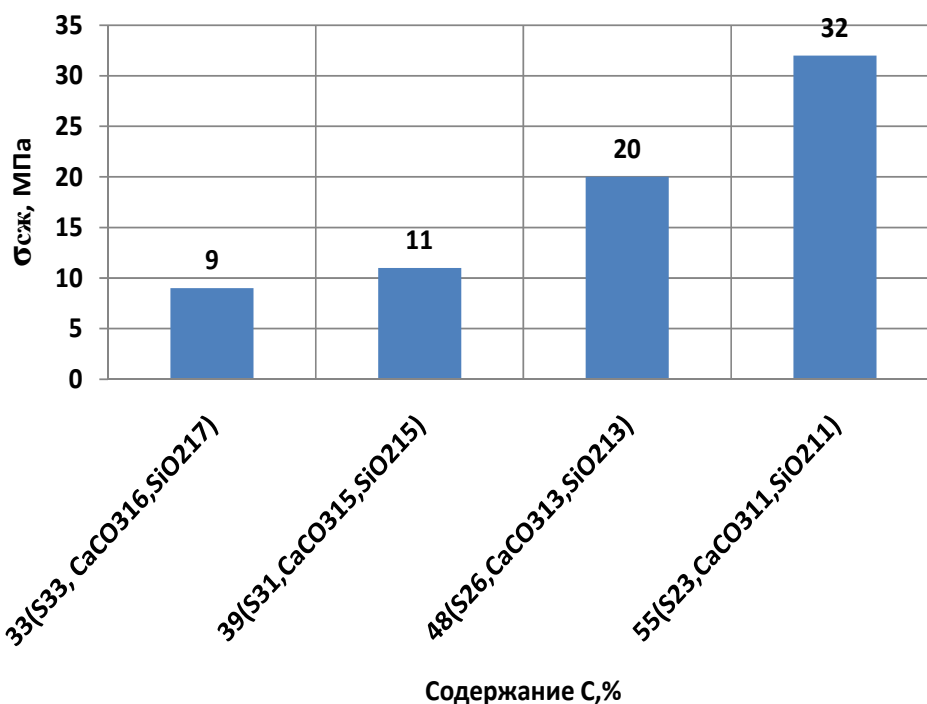


Рисунок 3 – зависимость прочности на сжатие образца $S+C+CaCO_4+SiO_2$ от содержания графита (% об.)

Таким образом, можно сделать заключение, что использование серного связующего позволяет получать при низких температурах порошковые материалы, имеющие высокую прочность и износостойкость.

Литература

1. Хабибуллин И.Г., Получение порошковых материалов с применением промышленных отходов [Текст] / И.Г. Хабибуллин, Х.С. Фасхутдинов, Р.Р. Ахметзянов // Вестник Казанского государственного аграрного университета. - 2008. - Т. 3. - № 1 (7). - С. 151-153.

2. Ахметзянов Р.Р., Низкотемпературный способ получения материалов из отходов теплоэнергетических и нефтехимических предприятий [Текст] / Р.Р. Ахметзянов, И.Г. Хабибуллин, Х.С. Фасхутдинов, Х.В. Гибадуллина // Вестник Федерального государственного образовательного учреждения высшего профессионального образования Московский государственный агроинженерный университет им. В.П. Горячкина. 2009. № 4 (35). С. 34-36.

3. Ахметзянов Р.Р., Эффективность применения композиционных материалов в узлах трения скольжения машин животноводства [Текст] / Р.Р. Ахметзянов, Х.С. Фасхутдинов, Э.Р. Галимов, Т.Н. Вагизов // В сборнике: Аграрная наука XXI века. Актуальные исследования и перспективы Труды II международной научно-практической

конференции. Научное издание. Посвящается памяти д.т.н., профессора Волкова Игоря Евгеньевича. 2017. - С. 97-104.

4. Ахметзянов Р.Р. Композиционные материалы на основе серного связующего и дисперсных наполнителей для изделий машиностроения: автореф. дис. канд.техн. наук [Текст] / Р.Р. Ахметзянов. - Казан. (Приволж.) федер. ун-т. Набережные Челны, - 2017. – 20 с.

5. Ахметзянов Р.Р., Увеличение ресурса трибосопряжений сельхозтехники с применением серографитовых композиционных материалов с древесным наполнителем [Текст] / Ахметзянов Р.Р., Фасхутдинов М.Х. // В сборнике: Устойчивое развитие сельского хозяйства в условиях глобальных рисков Материалы научно-практической конференции. 2016. С. 143-147.

6. Ахметзянов Р.Р., Получение серографитового композиционного материала для изделий сельскохозяйственного машиностроения [Текст] / Р.Р. Ахметзянов, Х.С. Фасхутдинов, Э.Р. Галимов, Т.Н. Вагизов // В сборнике: Аграрная наука XXI века. Актуальные исследования и перспективы Труды II международной научно-практической конференции. Научное издание. Посвящается памяти д.т.н., профессора Волкова Игоря Евгеньевича. 2017. С. 104-111.

7. Ахметзянов Р.Р., Теоретическая оценка технологических свойств серосодержащих композиционных материалов [Текст] / Р.Р. Ахметзянов, Х.С. Фасхутдинов, И.Х. Гималтдинов, Р.С. Шайхетдинова / Вестник Технологического университета. 2015. Т. 18. № 21. С. 88-89.

8. Методы защиты от абразивного износа / Гисматов А.Р., Калимуллин М.Н. // В сборнике: Агроинженерная наука XXI века Научные труды региональной научно-практической конференции . 2018. С. 323-325.

9. Новые технологические приемы получения износостойких электролитических покрытий / Мухаметзянов Ф.А., Калимуллин М.Н. // В сборнике: Агроинженерная наука XXI века Научные труды региональной научно-практической конференции . 2018. С. 325-328.

УДК 631.372:629.114.2

АНАЛИЗ НЕИСПРАВНОСТЕЙ ТУРБОКОМПРЕССОРОВ АВТОТРАКТОРНЫХ ДВИГАТЕЛЕЙ

Галимов А.Р. - студент аспирантуры; e-mail: galimov@gmail.com

Амиров И.К.- студент бакалавриата,

***Галиев И.Г. – д.т.н., профессор кафедры эксплуатации и
технического сервиса; e-mail: drgali@mail.ru***

Казанский государственный аграрный университет, г. Казань, Россия

Габдерафиков Ф.З. – д.т.н., профессор кафедры

«Теплоэнергетика и физика»; e-mail: Gabderafikov@mail.ru

Башкирский государственный аграрный университет, г. Уфа, Россия

Аннотация. Турбокомпрессор автотракторного двигателя внутреннего

сгорания необходим для повышения единичной мощности. Однако эффективность применения системы газотурбинного наддува снижается из-за недостаточной безотказности основного агрегата наддува - турбокомпрессора, при отказе которого высокопроизводительный, дорогостоящий агрегат простаивает в напряженные циклы работ. В статье приведен анализ неисправностей турбокомпрессоров, основной причиной которого является неудовлетворительное функционирование штатной системы смазки подшипникового узла. Наиболее эффективным способом решения проблемы является разработка индивидуальной системы смазки подшипникового узла турбокомпрессора.

Ключевые слова: турбокомпрессор, подшипниковый узел, система смазки, неисправности.

FAULT ANALYSIS OF TURBOCHARGERS OF MOTOR-TRACTOR ENGINES

Galimov A.R. - postgraduate student; e-mail: galimov@gmail.com

Amirov I.K.-bachelor's student

Galiev I.G. - dr.sci.tech., professor of chair of operation and technical service; e-mail drGali@mail.ru

Kazan State Agrarian University, Kazan, Russia

Gabdrafikov F. Z. – dr.sci.tech., professor of "Heat power engineering and physics»

Bashkir state agrarian university, Ufa, Russia

Abstract. The turbocharger of an internal combustion engine is necessary to increase the unit power. However, the efficiency of the gas turbine boost system is reduced due to the lack of reliability of the main unit of the boost - turbocharger, in case of failure of which a high-performance, expensive unit is idle in busy work cycles. The article presents an analysis of turbocharger faults, the main cause of which is the poor functioning of the standard lubrication system of the bearing unit. The most effective way to solve the problem is to develop an individual lubrication system for the bearing unit of the turbocharger.

Key words: turbocharger, bearing unit, lubrication system, fault.

Одним из наиболее эффективных способов увеличения единичной мощности является применение газотурбинного наддува, что позволяет без значительного увеличения сложности и при практически тех же массово-габаритных параметрах двигателей значительно (на 40-50 %) увеличить их единичную мощность [1, 2, 3]. Однако эффективность применения системы газотурбинного наддува снижается из-за недостаточной безотказности основного агрегата наддува - турбокомпрессора, при отказе которого высокопроизводительный, дорогостоящий агрегат простаивает в напряженные циклы работ [4, 5].

Установлено, что увеличение наработки машин приводит к росту количества отказов, вследствие чего увеличиваются время пребывания техники в ремонте и продолжительность простоев МТА [6, 7, 8]. Поэтому становится актуальным повышение надежности сборочных единиц и отдельных деталей, а также тракторов и сельхозмашин в целом. При работе в условиях интенсивных эксплуатационных нагрузок авто-тракторные двигатели подвергаются частой и резкой смене режимов, что оказывает влияние на их эксплуатационные показатели, производительность, топливную экономичность и надежность. Частые пуски и длительные остановки дизелей, а также кратковременные перегрузки, значительные периоды разгона и торможения, работа в неустановившемся режиме приводит к снижению экономических и мощностных показателей двигателей и увеличивает их износ [9, 10].

Особенность работы турбокомпрессора, устанавливаемого на автомобильных двигателях внутреннего сгорания (ДВС) заключается в том, что приводом компрессора, нагнетающего воздух в цилиндры ДВС, служит турбина, вращаемая выхлопными газами самого двигателя, имеющая общий вал и подшипник с компрессором. Однако, поскольку температура выхлопных газов, воздействующих на турбину составляет порядка 700°C , то подшипник турбокомпрессора работает в крайне неблагоприятных условиях, нуждаясь в постоянной смазке и охлаждении, для чего он связан с главной масляной магистралью двигателя, в которой масло находится под постоянным давлением, создаваемым масляным насосом ДВС при его работе. Поскольку масло, поступающее в подшипниковый узел турбокомпрессора, участвует в смазке трущихся элементов всего двигателя, довольно скоро теряет свое качество, обеспечивающее надежность функционирования турбокомпрессора. При этом, т.к. ротор турбокомпрессора развивает частоту вращения, в зависимости от условий эксплуатации автомобиля, от 20000 до 100000 мин^{-1} , и не имеет жесткой кинематической связи с масляным насосом, сразу после остановки двигателя турбокомпрессор продолжает вращаться и имеет до своей остановки длительный выбег при температуре подшипника, значительно превышающей температуру коксования масла, не смазываясь, и не охлаждаясь, что вызывает ускоренный износ подшипника вплоть до разрушения [11].

Существуют три главных причины повреждения турбокомпрессоров:

- недостаток масла;
- попадание посторонних предметов;
- загрязненное масло.

Первыми выходят из строя из-за недостатка масла подшипники. После выхода из строя одного или нескольких подшипников могут последовать другие повреждения, такие как трение роторов турбины и компрессора, износ уплотнительных колец. В худшем случае может даже треснуть ось турбины.

В нормальных условиях ось и подшипники работают при

температурах 60-90°С.

В случае нехватки масла резко увеличивается теплоотдача на ротор турбины. Это тепло в совокупности с теплом, выделяющимся при трении в подшипниках, поднимает температуру оси до приблизительно 400°С, приводя к коксованию остатка масла и вызывая перегрев оси.

Кроме того, перегреваются все подшипники и корпус оси. Последний деформируется, а материал подшипников наваривается на ось турбокомпрессора.

Повреждения ротора компрессора могут быть вызваны множеством причин. Например, если во впускной канал компрессора попадает твердый предмет, края лопаток ротора компрессора попадают твердый предмет, края лопаток ротора компрессора сбиваются, а если мягкий (кусочек ткани или резины) - гнутся.

Абразивные материалы, такие как песок или грязь, быстро сошлифовывают лопатки ротора компрессора. Это может быть вызвано утечкой между воздушным фильтром и турбокомпрессором.

Следствием этого явления будет также разбалансировка оси и роторов турбины и компрессора. После этого дальнейшие повреждения неизбежны. При скоростях вращения, достигающих 130000 об/мин, даже легкий дисбаланс может увеличиться до огромных размеров.

Турбокомпрессор смазывается фильтруемым маслом. При загрязнении масла происходят повреждения деталей. Кроме того, при этом быстро изнашивается рабочая поверхность подшипника. В данном случае рабочая поверхность в некоторых местах повреждена настолько, что даже каналы для подвода масла начинают закрываться.

В крайних случаях внутренняя и наружная поверхности подшипника стачиваются настолько, что полностью удаляется слой олова.

Густое масло задерживается на внутренних перегородках корпуса оси и снижается герметичность, вызывая большие утечки масла. Густое масло может также закоксовываться под воздействием тепла и затем стать причиной последующих повреждений подшипников и уплотнений.

Что касается алюминиевых вкладышей, загрязнения могут задерживаться на их поверхности и вследствие этого вызывать значительные отложения на оси подшипника и в его корпусе.

Отложение закоксованного масла на роторе турбины может быть вызвано дефектом системы герметичности турбокомпрессора, загрязненным маслом в корпусе оси или оттоком масла в систему выпуска из-за сильного износа самого двигателя. Это может быть также вызвано повышенным давлением в масляном картере двигателя, засорением сливного маслопровода турбокомпрессора или загрязнением воздушного фильтра.

Литература

1. Халиуллин Ф.Х., Халиуллин А.Ф., Ахметзянов И.Р., Гильмутдинов

И.И. Особенности использования алгоритма Байеса для безразборной диагностики двигателей внутреннего сгорания // Современные наукоемкие технологии. 2017. № 8. С. 75-80.

2. Медведев В.М., Синицкий С.А. Влияние инерционного коэффициента на коэффициент избытка воздуха двигателя машинно-тракторного агрегата// В сборнике: Динамика механических систем. Материалы I Международной научно-практической конференции, посвященной памяти профессора А.К. Юлдашева. Казанский ГАУ; Ижевская ГСХА. 2018. С. 39-44.

3. Габдрафиков Ф.З. Совершенствование топливоподачи дизелей // Механизация и электрификация сельского хозяйства. 2004. № 10. С. 24-25.

4. Сёмушкин Н.И., Сабиров Р.Ф., Бурмистров Д.А., Сёмушкин Д.Н., Техническое оснащение современных мобильных средств сервисного обслуживания сельскохозяйственной техники / // «Аграрная наука XXI века. Актуальные исследования и перспективы». Научные труды международной научно-практической конференции – Казань: Изд-во Казанского ГАУ. – 2015. – С. 21 – 28.

5. Галиев И.Г., Хусаинов Р.К. Оценка условий функционирования тракторов в аграрном производстве // Техника и оборудование для села. 2015. № 10. С. 13-15.

6. Халиуллин Ф.Х. Влияние условий функционирования автомобилей КамАЗ на их экономичность с учетом динамических характеристик двигателя./ Автореферат дисс. на соискание уч. степени к. т. н.- Казань, 1992-16с.

7. Халиуллин Ф.Х., Медведев В.М., Матяшин А.В., Вахрамеев Д.А. Сравнительная оценка динамических характеристик энергетических установок с газодизельным циклом на газомоторном топливе//Научно-аналитический журнал «Инновации и инвестиции». №11 2018 С.181-185

8. Сёмушкин Н.И., Яхин А.С., Сёмушкин Д.Н. Обзор конструкций энергетических средств с электрическим приводом // «Развитие АПК и сельских территорий в условиях модернизации экономики» Труды I международной научно-практической конференции посвященной 90-летию со дня рождения доктора экономических наук, профессора Николая Семеновича Каткова. Научное издание. – Казань: Изд-во Казанского ГАУ. – 2019.1.

9. Габдрафиков Ф.З., Шамукаев С.Б., Абраров М.А., Мехоношин Е.П. Возможные направления повышения технико-экономических показателей тракторных дизелей // Тракторы и сельхозмашины. 2011. № 2. С. 23-27.

10. Gabdrafikov F.Z., Galiakberov U.S., Gaisin E.M., Abrarov M.A., Gindullin V.M. Control system for pre-start heating of a diesel engine // Journal of Engineering and Applied Sciences. 2018. T. 13. № S11. С. 8836-8842.

11. Галиев И.Г. Обеспечение работоспособности турбокомпрессоров // Уральский научный вестник. 2017. Т. 3. № 9. С. 062-066.

УДК 621.2.082.18

ОБОСНОВАНИЕ ПРИМЕНЕНИЯ ДУГОВОЙ МЕТАЛЛИЗАЦИИ ПРИ ИЗГОТОВЛЕНИИ И ВОССТАНОВЛЕНИИ РАБОЧИХ ОРГАНОВ СЕЛЬСКОХОЗЯЙСТВЕННЫХ МАШИН С ЗАДАНЫМИ СВОЙСТВАМИ ПОВЕРХНОСТЕЙ

Гайнутдинов Н.М. – аспирант; e-mail: gainutdinow.niaz@yandex.ru

Абжаев М.М.—аспирант; e-mail: marat_78@mail.ru

Адигамов Н.Р. – профессор, д.т.н.; e-mail: n-adigamov@rambler.ru

Мингалеев Н.З. – д.т.н., доцент; e-mail: mingaleev_nz52@mail.ru

Казанский государственный аграрный университет, г. Казань, Россия

Аннотация. В данной статье рассмотрено восстановление деталей дуговой металлизацией. Раскрывается сущность дуговой металлизации восстанавливаемых поверхностей деталей машин.

Ключевые слова: поверхность детали, дуговая металлизация, восстановленные детали, износ.

FEASIBILITY OF APPLICATION OF ELECTRIC ARC METALLIZATION IN THE MANUFACTURE AND RESTORATION OF THE WORKING BODIES OF AGRICULTURAL MACHINES WITH THE DESIRED PROPERTIES OF SURFACES

Gainutdinow N.M. – graduate student; e-mail: gainutdinow.niaz@yandex.ru

Abjaev M.M. –graduate student; e-mail: marat_78@mail.ru

Adigamov N. R. – Professor, D.Sc.; e-mail: n-adigamov@rambler.ru

Mingaleev N.Z.-doctor of technical Sciences, associate Professor;

e-mail: mingaleev_nz52@mail.ru

Kazan State Agrarian University, Kazan, Russia

Abstract. This article describes the restoration of parts arc metallization. The essence of arc metallization restoring of surfaces of machine parts.

Key words: the surface of the part, arc metallization, remanufactured parts, wear.

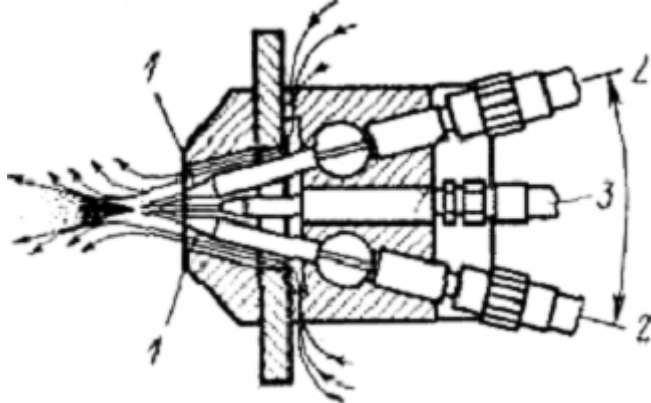
Одним из прогрессивных направлений повышения долговечности и износостойкости деталей узлов трения является получение на рабочих поверхностях покрытий с высокими износостойкими свойствами. Покрытия могут быть нанесены как в процессе изготовления новых деталей, так и на стадии проведения ремонтных восстановительных работ[1].

Для восстановления и коррозионной защиты различных деталей и конструкций широкое применение находит металлизация. Этот способ заключается в распылении потоком газа жидкого металла,

расплавленного электрической дугой, и отличается высокой мобильностью, что позволяет использовать его для металлизации готовых конструкций независимо от их размера [2,3].

Основными преимуществами этого способа восстановления деталей являются высокая производительность процесса (до 40 кг/час), отсутствие чрезмерного теплового воздействия на основной металл и неблагоприятных структурных превращений и др. В отличие от наплавки напылением можно сохранить наследственные свойства напыленных металлов и сплавов [3].

Принципиальная схема электродугового метода напыления с использованием электрометаллизаторов показана на рисунке 1:



1 - сопло; 2 - место ввода напыляемого материала (проволоки);
3 - место подачи сжатого воздуха

Рисунок 1 - Принципиальная схема электродугового метода напыления с использованием электрометаллизаторов

Обычно при напылении используются проволоки с диаметрами 0,8; 1,0; 1,6; 2,0 мм. Покрытие из их сплава можно получить при применении в качестве электродов проволок из двух разных материалов. Во время дугового напыления обеспечивается гладкая поверхность и хорошее сцепление напыленного слоя с основой [4].

Электродуговой металлизацией напыляют: защитные покрытия-антикоррозионные из цинка (цинкование) и алюминия или из их сплавов на различные по габаритам конструкции, требующие защиты от коррозии, при этом срок службы этих покрытий может достигать 50 лет; защитные покрытия-износостойкие из инструментальной стали 65Г; защитные покрытия-декоративные из меди (меднение), латуни, бронзы и алюминия; другие специальные защитные покрытия из электропроводных проволочных материалов [5].

Процесс дуговой металлизации основан на нагреве металлической проволоки или порошка на мельчайшие частицы и напыление их на поверхность детали электрической дугой. Напыляемые, методом электродуговой металлизации, частицы на поверхности детали между собой соединяются в значительной степени за счет сил взаимного сцепления. Их поверхности окислены и поэтому напыленный

металлизационный слой хуже сопротивляется удару, разрыву, кручению и изгибу, чем следовало бы ожидать, исходя из свойств напыляемого металла. В то же время металлизационный слой хорошо работает в условиях жидкостного и полужидкостного трения, в качестве антифрикционного покрытия [6].

Напылением (металлизацией) восстанавливают:

- поверхности, работающие на трение со смазкой. Металлизацией восстанавливают плоскости разъема.

- ее применяют для нанесения декоративного или защитного покрытия;

- внутренние и наружные поверхности под прессовую и скользящую посадки.

- восстанавливать поверхности, работающие на безударное сжатие и имеющие дефекты механической обработки [7,8].

Предложенный метод восстановления и упрочнения деталей машин позволяет в значительной мере повысить эффективность эксплуатации СХМ.

Литература

1. Гайнутдинов Н.М. Анализ процесса металлизации / Гайнутдинов Н.М., Адигамов Н.Р., // Современное состояние, проблемы и перспективы развития механизации и технического сервиса агропромышленного комплекса / Материалы международной научно-практической конференции Института механизации и технического сервиса. – Казань: Издательство Казанского ГАУ, 2017

2. Гайнутдинов Н.М. Восстановление деталей сельскохозяйственной техники электрометаллизационными покрытиями с использованием порошковых смесей / Н.М. Гайнутдинов, Н.Р. Рахматуллин, Н.Р. Адигамов // Инновационное развитие агропромышленного комплекса: материалы Всероссийской научно-практической конференции.— Казань: Казанский ГАУ, 2007.—С. 94—98.

3. Гайнутдинов Н.М. Восстановление деталей схм методами дуговой металлизации / Гайнутдинов Н.М., Адигамова М.Н., Гаязов Ф.М., Адигамов Н.Р. // 77-ая студенческая научная конференция «Студенческая наука – аграрному производству».

4. Гайнутдинов Н.М. Исследование режимов электродуговой металлизации при ремонте деталей / Н.М. Гайнутдинов, А.Т. Байниязова, Н.Р. Адигамов // Агроинженерная наука XXI века: научные труды региональной научно-практической конференции.— Казань: Казанский ГАУ, 2018.—С. 308—312.

5. Гайнутдинов Н.М. Повышение физико-механических свойств покрытий, нанесенных методом электродуговой металлизации / Гайнутдинов Н.М., Адигамов Н.Р., Абжаев М.М. // Студенческая наука - аграрному производству Материалы 76-ой студенческой (региональной) научной конференции. 2018. С. 101-104.

6. Гайнутдинов Н.М. Повышение эффективности металлизации при восстановлении деталей СХМ / Гайнутдинов Н.М., Рахматуллин Н.Р., Байниязова А.Т., Адигамов Н.Р. // Современное состояние, проблемы и перспективы развития механизации и технического сервиса агропромышленного комплекса / Материалы международной научно-практической конференции Института механизации и технического сервиса. 2018. С. 75-78.

7. Кубатка В. Г. Электродуговая металлизация и сварка проволокой ПАНЧ-11 при ремонте//Сварочное производство. 1984. № 12. 31 с.

8. Рахматуллин Н.Р., Гайнутдинов Н.М., Восстановление деталей сельскохозяйственной техники электрометаллизационными покрытиями с использованием порошковых смесей / Рахматуллин Н.Р., Гайнутдинов Н.М., Абжаев М.М., Адигамов Н.Р. // Современное состояние, проблемы и перспективы развития механизации и технического сервиса агропромышленного комплекса / Материалы международной научно-практической конференции Института механизации и технического сервиса. 2018. С. 178-182.

УДК 631.372:629.114.2

**ОПРЕДЕЛЕНИЕ КАЧЕСТВА РЕМОНТА ТРАКТОРОВ В АПК И
ОБОСНОВАНИЕ МЕРОПРИЯТИЙ ПО ЕГО ПОВЫШЕНИЮ**

Кадилов Ш.Р.- студент магистратуры,

Нуриев Ф.Р.- студент бакалавриата,

*Сёмушкин Н.И. – к.т.н., доцент кафедры эксплуатации и
технического сервиса; e-mail udc.kgau@mail.ru*

Казанский государственный аграрный университет, г. Казань, Россия

Аннотация. При выполнении сельскохозяйственных работ на состояние техники оказывает влияние качества проведения ремонта агрегатов и систем, зависящий от различных условий и определяющий технико-экономические и эксплуатационные показатели тракторов. В статье представлены методики оценки качества ремонта тракторов и разработки мероприятий по его повышению.

Ключевые слова: трактор, качество ремонта, условия функционирования.

**DETERMINATION OF THE QUALITY OF REPAIR OF TRACTORS IN
AGRICULTURE AND JUSTIFICATION OF MEASURES TO IMPROVE IT**

Kadirov Sh.-master's student,

Nuriev F.R.-bachelor's student

*Semushkin N. I. –c.t.s., associate professor of chair of operation
and technical service; e-mail udc.kgau@mail.ru*

Kazan State Agrarian University, Kazan, Russia

Abstract. When performing agricultural work on the state of the art affects

the quality of repair of units and systems, depending on different conditions and determines the technical, economic and operational performance of tractors. The article presents the methods of assessing the quality of repair of tractors and the development of measures to improve it.

Key words: tractor, repair quality, operating conditions.

Современная сельскохозяйственная техника, несмотря на ее постоянное совершенствование, нуждается в обеспечении работоспособности в течение всего периода функционирования [1, 2, 3]. Ресурсы тракторов доведены до 7...8 тысяч моточасов, средняя наработка на сложный отказ повышена на 15...30%, рабочие скорости – на 25...30% и значительно снижена оперативная трудоемкость технического обслуживания [4, 5, 6].

Одним из важных моментов при оценке уровня качества ремонта тракторов является составление перечня определяющих факторов, а также определение их весомостей, которые наиболее полно отражают качества ремонта тракторов. Исходя из литературного анализа, весомости факторов, можно определить с помощью экспертного опроса и расчетного метода [7, 8].

Уровень качества ремонта техники оказывает влияние на показатели надежности (коэффициент готовности, наработку на отказ и т.д.), в связи с этим определив зависимости между показателями надежности и определяющими факторами, вычисляем степень влияния каждого фактора на выходной показатель, на наработку на отказ [9, 10].

Чтобы определить весомость факторов, мы предлагаем воспользоваться методами экспертного опроса и теории математической статистики.

Метод экспертного опроса проводится в соответствии с ГОСТ 23554.1-79.

Теория математической статистики предполагает проведение корреляционно - регрессионного анализа результатов, полученных в период наблюдений. В таком случае значение весомости показывает долю величины наработки на отказ, приходящийся на данный фактор.

При нахождении весомостей факторов качества ремонта следует провести регрессионный анализ, в связи с этим первичные данные необходимо представить в виде матрицы [11, 12]:

$$\begin{pmatrix} \varphi_{11} & \varphi_{12} & \varphi_{13} & \dots & \varphi_{1j} \\ \varphi_{21} & \varphi_{22} & \varphi_{23} & \dots & \varphi_{2j} \\ \dots & \dots & \dots & \dots & \dots \\ \dots & \dots & \dots & \dots & \dots \\ \varphi_{i1} & \varphi_{i2} & \varphi_{i3} & \dots & \varphi_{ij} \end{pmatrix} \begin{pmatrix} T_{01} \\ T_{02} \\ \dots \\ \dots \\ T_{0i} \end{pmatrix}, \quad (1)$$

где T_0 – наработка на отказ трактора, м.ч.; φ_{2j} , $\varphi_{2j} \dots \varphi_{ij}$ - уровни i - х факторов, в j - опыте.

Выводится уравнение регрессии вида:

$$v_1\varphi_1 + v_2\varphi_2 + \dots + v_i\varphi_i = T_0, \quad (2)$$

где v_i - коэффициенты регрессии i - х факторов.

Используя уравнение (2), можно определить степень влияния каждого фактора $\varphi_1, \varphi_2, \dots, \varphi_i$ на выходной показатель T_0 :

$$k_i = \frac{\overline{\varphi_i} v_i}{\sum_{i=1}^m \overline{\varphi_i} v_i}, \quad \sum_{i=1}^m k_i = 1, \quad (3)$$

где k_i - весомость i - го определяющего фактора;

$\overline{\varphi_i}$ - среднеарифметическое значение уровня i -го фактора; v_i - коэффициент регрессии i - го фактора.

Уровень качества ремонта определяются для каждого хозяйства по формуле:

$$y_{кр} = \sum_{i=1}^m \varphi_i k_i, \quad (4)$$

где $y_{кр}$ - уровень качества ремонта.

В результате нами разработан метод, основанный на расчете значений весомостей факторов, которые учитывают условия проведения ремонта техники в хозяйствах.

Составляющие эмпирической зависимости определяются исходя из расчета по данной формуле:

$$\Pi = f\left(\overline{y}_{то} + \frac{\overline{y}_{то}}{100}\right), \quad (5)$$

где Π - выходной показатель – годовая наработка, количество отработанных машинодней, машиномен и др.; $\overline{y}_{кр}$ - фактический уровень качества ремонта техники в хозяйствах.

На основании данных вычислений необходимо выбрать показатели использования, имеющие максимальные значения изменения [7, 8]. При этом приращение фактического уровня качества ремонта должен быть один процент.

Уровень качества ремонта оценивается для того, чтобы в конечном итоге провести разработку и внедрение мероприятий по его повышению.

Для того, что бы лучше представить состояние и рационального осуществления мероприятий по увеличению уровня качества ремонта необходимо все факторы соотнести с одной из групп, показывающих их выполнимость (таблица 1).

Первая группа содержит в себе факторы, для повышения уровней которых требуется повышение трудовой дисциплины, так как эти

факторы, в большинстве случаев, зависят от инженерно - технических работников, от их ответственного и качественного выполнения своих обязанностей [9, 10].

Таблица 1 - Определяющие факторы с разделением их по группам реализации

Базовый фактор	Факторы, повышение которых требует выполнение следующих мероприятий		
	Повышение дисциплины труда	Проведение организационных мероприятий	Проведение дополнительных капитальных вложений
Уровень качества ремонта тракторов	Качество выполнения ремонтных работ	Состав специалистов	Место Ремонта. Наличие передвижных ремонтных средств

Во второй группе находятся факторы, повышение уровней которых требует проведение качественных, организационных мероприятий.

Третья группа содержит факторы, повышение которых требует капитальных вложений.

Увеличение уровня качества ремонта следует проводить в 2 этапа. Первый этап заключается в доведении уровней факторов первой и второй групп до уровней факторов третьей группы. Во втором этапе дополнительно осуществляются капитальные вложения, вследствие чего уровни факторов третьей группы приводятся к номинальному значению. После повышают уровень факторов 1 и 2 группы.

Для быстрого увеличения уровня качества ремонта нужно установить порядок повышения уровней факторов качества ремонта.

Порядок увеличения уровней факторов качества ремонта определяются размерами коэффициентов эффективности тех или иных факторов.

Коэффициент эффективности факторов вычисляют из уравнения:

$$\eta_i = (1 - \bar{\varphi}_i) Z_i^0 k_i, \quad (6)$$

где η_i - коэффициент эффективности i -го фактора.

Коэффициенты вариации находятся для каждого фактора по формуле:

$$U_i = \frac{\sigma_i}{\varphi_i}. \quad (7)$$

Факторы в любой группе рассчитывают в порядке уменьшения

коэффициента эффективности η_i . В первую очередь обязаны повышаться факторы, значение величины коэффициентов которых отвечают условиям:

$$\eta_i \geq \frac{\sum \eta_i}{m}. \quad (8)$$

Исходя из вышеизложенных суждений, можно сделать следующие выводы:

-используя разработанную методику оценки качества ремонта тракторов в аграрном производстве можно определить уровень качества ремонта техники;

-повышение эффективности эксплуатации тракторов связано с повышением уровня качества их ремонта;

-состояние качества ремонта зависит от повышения дисциплины труда, проведения организационных мероприятий и от проведения дополнительных капитальных вложений, определяемые различными факторами, очередность повышения которых зависит от коэффициентов их эффективности.

Литература

1. Гималтдинов И.Х. Безразборное определение остаточного ресурса подшипниковых узлов дробилок кормов // В сборнике: Наука молодых - инновационному развитию ПК материалы. Международной молодежной научно-практической конференции. 2016. С. 192-198.

2. Халиуллин Ф.Х., Медведев В.М. Операторная форма решения уравнений для модели энергетических установок мобильных машин//Вестник Казанского ГАУ. 2014. Т. 9. № 2 (32). С. 75-77.

3. Садыков М.Р., Гималтдинов И.Х., Адигамов Н.Р. Исследование состава растворов электролита при восстановлении натирием //В сборнике: Современное состояние, проблемы и перспективы развития механизации и технического сервиса агропромышленного комплекса. Материалы международной научно-практической конференции Института механизации и технического сервиса. 2018. С. 182-185.

4. Галиев И.Г. Управление работоспособностью техники с учетом условий аграрного производства // Вестник Казанского государственного аграрного университета. 2007. Т. 2. № 1 (5). С. 87-88.

5. Галиев И.Г., Хусаинов Р.К. Определение весомости факторов и уровня эксплуатации тракторов // В сборнике: Роль технических наук в развитии общества Ответственный редактор Сукиасян А.А. 2015. С. 9-12.

6. Габдрафиков Ф.З. Повышение экономичности и надежности дизельного двигателя путем стабилизации параметров топливоподачи //Автоматизация и современные технологии. 2004. № 9. С. 36-38.

7. Галиев И.Г., Дардымов В.И. Прибор диагностирования турбокомпрессора дизельного двигателя//В сборнике: Агроинженерная

наука XXI века Научные труды региональной научно-практической конференции. 2018. С. 317-322.

8. Галиев И.Г. Обеспечение работоспособности турбокомпрессоров // Уральский научный вестник. 2017. Т. 3. № 9. С. 062-066.

9. Галиев И.Г., Хусаинов Р.К. Определение весомости технологических операций и уровня расхода ресурса агрегатов и систем трактора // Вестник Казанского государственного аграрного университета. 2012. Т. 7. № 3 (25). С. 74-77.

10. Галиев И.Г., Мухаметшин А.А. Результаты по обоснованию влияния остаточного ресурса на надежность агрегатов и систем трактора // Аграрная наука Евро-Северо-Востока. 2010. № 2 (17). С. 66-67.

11. Галиев И.Г., Зиганшин Б.Г., Абдрахманов Р.К., Хусаинов Р.К. Обоснование уровня дифференциации сельскохозяйственных работ по тракторам // Техника и оборудование для села. 2017. № 10. С. 28-31.

12. Галиев И.Г., Хусаинов Р.К. Оценка условий функционирования тракторов в аграрном производстве // Техника и оборудование для села. 2015. № 10. С. 13-15.

УДК 631.3

РАСЧЕТ ОПТИМАЛЬНОЙ ГОДОВОЙ НАГРУЗКИ НА ТРАКТОР И ОПТИМАЛЬНОЙ ЭНЕРГОНАСЫЩЕННОСТИ РАСТЕНИЕВОДСТВА

Мирзасалихов Р.Н. – студент магистратуры;

Хафизов К.А. – д.т.н., профессор; e-mail: fts-kgau@mail.ru

Хафизов Р.Н. – доцент; e-mail: ramilajz@mail.ru

Казанский государственный аграрный университет, г. Казань, Россия

Аннотация. В статье приведены результаты вычислительных экспериментов по выявлению оптимальной годовой нагрузки тракторов различных тяговых классов. Выявлено, что величина оптимальной годовой нагрузки трактора зависит от параметров агрегата – мощности двигателя трактора, его массы, скорости агрегата, ширины его захвата и др. факторов.

Ключевые слова: трактор, агрегат, оптимизация, суммарные энергетические затраты, годовая загрузка трактора, энергообеспеченность.

CALCULATION of OPTIMUM ANNUAL LOAD OF the TRACTOR AND OPTIMUM POWER SATURATION of AGRICULTURE

Mirzasalikhov R.N. – student of a magistracy;

Hafizov K.A. – Dr.Sci.Tech., professor; e-mail: fts-kgau@mail.ru

Hafizov R. N. associate professor; e-mail: ramilajz@mail.ru

"Kazan state agricultural university", Kazan, Russia.

Abstract. Results of computing experiments on identification of optimum

annual loading of tractors of different traction classes are given in article. It is revealed that the value of optimum annual loading of the tractor depends on unit parameters – engine powers of the tractor, its weight, speed of the unit and width of its capture.

Keywords: tractor, unit, optimization, total power expenses, annual loading of the tractor, power security.

Введение.

На основе использования разработанной энергетической математической модели машинно-тракторных агрегатов [1, 2, 3, 4, 5] были проведены вычислительные эксперименты по определению оптимальной годовой нагрузки для тракторов различных производителей при использовании технологии нулевой обработки почвы, когда технологические операции чередуются друг за другом без перекрытия во времени.

Результаты исследования.

Результаты расчетов приведены на рисунках 1-4.

Исходные данные для расчета:

Площадь поля, га. =100

Длина гона, км. =1

Расстояние переезда, км. =3

Плотность семян, кг/м³ =800

Коэффициент прочности несущей поверхности =0.9

Объем работы, га =X

Количество тракторов выполняющих операцию =1

Число часов работы в сутки =16

Планируемая урожайность основной и побочной продукции, ц/га. =40

Давление в шинах колес трактора (от 0,08 до 0,2), МПа =0.16

Число колес на одном борту трактора (1 или 2 или 3 и т.д.) =1

Коэффициент сцепления колес с почвой =0.6

Коэффициент сопротивления перекачиванию колес трактора =0.16

При выполнении технологической операции, в частности на посеве, имеется оптимальное значения годовой нагрузки на трактор, которое различается по маркам тракторов. При оптимальной годовой нагрузке на трактор суммарные энергетические затраты с учетом энергии теряемого урожая в МДж/га будут минимальными. С уменьшением годовой нагрузки и с ее увеличением относительно его оптимального значения суммарные энергетические затраты увеличиваются. Чем выше тяговый класс трактора, тем больше величина оптимальной годовой нагрузки на трактор, что видно из рисунка 1. Увеличение суммарных энергетических затрат при превышении оптимального значения годовой нагрузки на трактор в га, объясняется увеличением срока выполнения технологической операции, а значит увеличением величины энергии урожая, которая теряется из-за возрастания срока выполнения технологической операции. Увеличение суммарных энергетических

затрат при снижении годовой нагрузки ниже оптимальной величины, объясняется увеличением составляющих суммарных энергетических затрат идущих на амортизацию техники, ее техническое обслуживание и ремонт.

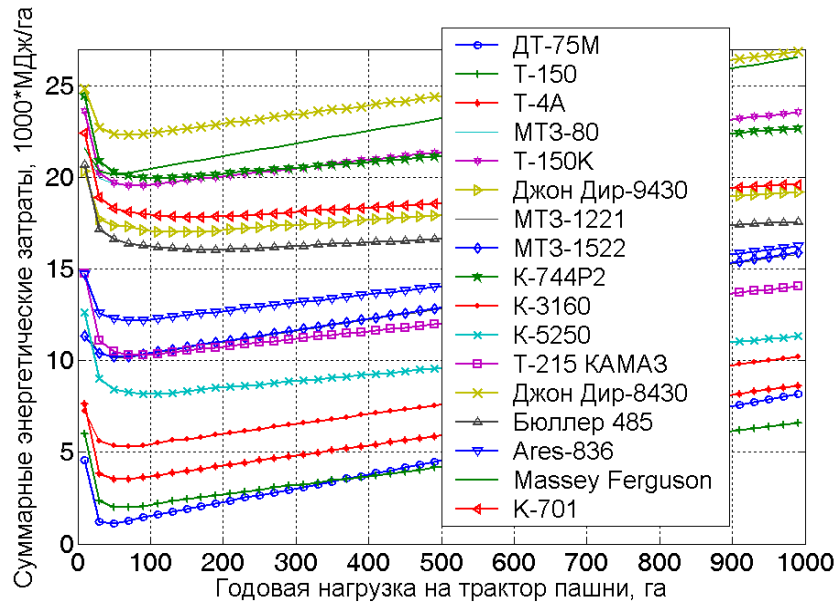


Рисунок 1 – Зависимость суммарных энергетических затрат 1000МДж/га от годовой нагрузки на тракторы различных производителей

Оптимальные расчетные параметры посевного агрегата с трактором Джон Дир – 9430, соответствующие минимальным суммарным энергетическим затратам: ширина захвата агрегата $V_{opt} = 16.2$ м; скорость агрегата $V_{opt} = 11$ км/ч; суммарные энергетические затраты $E_{min} = 17623$ МДж/га, получаются при годовой нагрузке на трактор 180 га.

По остальным маркам тракторов оптимальное значение годовой нагрузки различается. Это наталкивает на мысль, что оптимальная нагрузка на трактор зависит от параметров трактора – его массы, мощности двигателя и др.

Таблица 1 – Оптимальные значения годовой нагрузки по отдельным маркам тракторов и энергообеспеченность пашни мощностью тракторов

Технология возделывания зерновых культур	Мощность двигателя и оптимальная нагрузка по маркам тракторов					Оптимальная энергообеспеченность 1 га пашни по маркам тракторов, л.с./га					Средняя энергообеспеченность, л.с./га
	ДД-9430	Бюллер-485	К-744Р2	Т-215	МТЗ-1221	ДД-9430	Бюллер-485	К-744Р2	Т-215	МТЗ-1221	
Нулевая	500/180	500/180	300/114	228/90	130/55	2,77	2,77	2,63	2,53	2,36	2,6

На рисунке 2 показано влияние на оптимальное значение годовой

нагрузки посевного агрегата с трактором Джон Дир – 9430 мощности его двигателя, полученное на основе вычислительных экспериментов с использованием энергетической математической модели посевного агрегата.

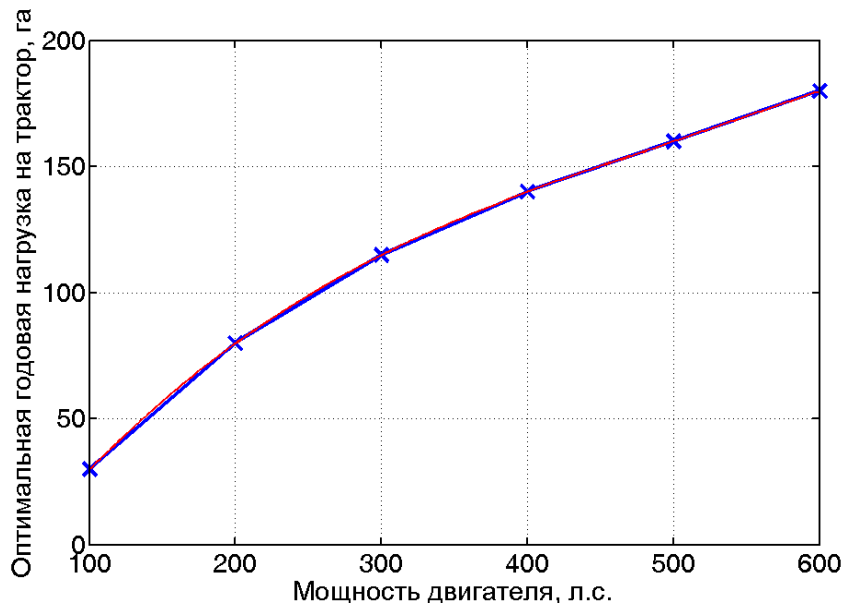


Рисунок 2 – Влияние мощности двигателя на оптимальное значение годовой нагрузки посевного агрегата с трактором Джон Дир – 9430

Из рисунка 2 видно, что имеется предел насыщения трактора с определенной массой, сопровождаемой мощностью. Для трактора Джон Дир – 9430 максимальное значение мощности находится в пределах 600 л.с., за превышением которой оптимальная величина годовой нагрузки трактора перестает интенсивно расти. Дальнейшее увеличение мощности и оптимального значения годовой нагрузки на трактор должно сопровождаться увеличением массы трактора для реализации возросшей мощности через тягово-сцепные качества трактора.

Объяснение увеличения оптимального значения годовой нагрузки на трактор из-за увеличения мощности двигателя трактора объясняется увеличением производительности агрегата, из-за возросшей скорости работы агрегата. Увеличение производительности единичного агрегата – ведет к снижению потерь потенциально возможного урожая из-за нарушения агротехнических сроков выполнения технологической операции.

Из рисунка 3 видно, что чем больше скорость агрегата, которая ограничивается мощностью двигателя, тем больше оптимальное значение годовой нагрузки трактора Джон Дир – 9430.

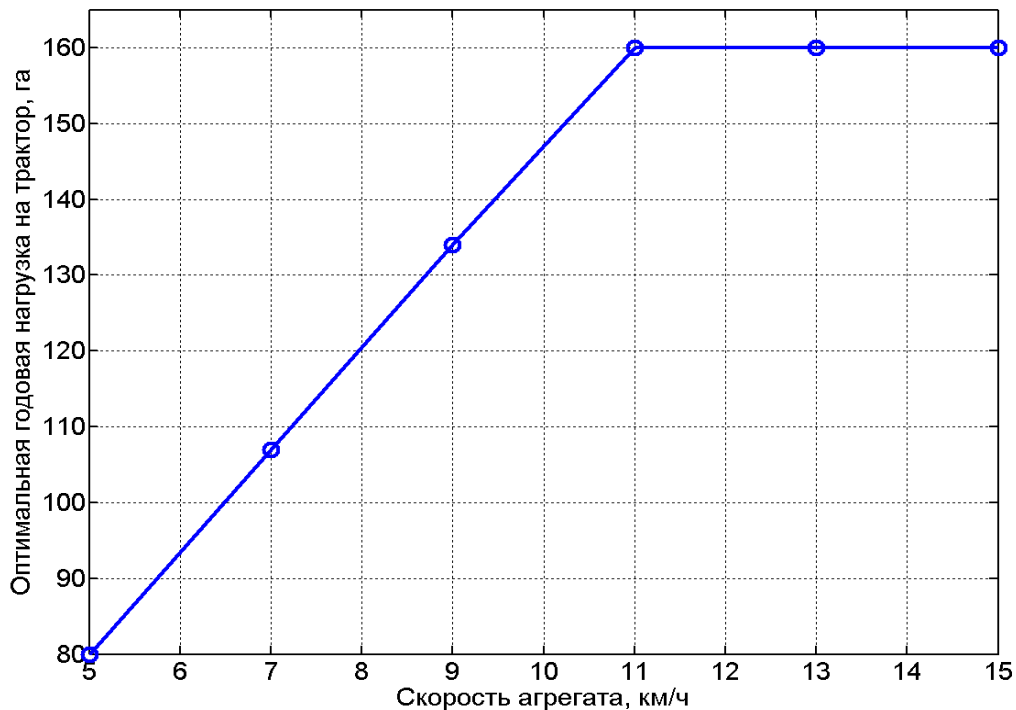


Рисунок 3 – Влияние скорости посевного агрегата на оптимальное значение годовой нагрузки трактора Джон Дир – 9430

Скорость, с которой выполняется технологическая операция, зависит от агротехнических допустимых пределов рабочей скорости агрегата, когда соблюдаются агротехнические требования на качество выполнения технологической операции (определяется стандартами). Для увеличения скорости выполнения технологической операции, в пределах допустимой по агротехническим требованиям скорости агрегата, необходимо увеличить мощность двигателя трактора. При этом увеличивается производительность агрегата, а значит, снижается время выполнения технологической операции, что, естественно, сопровождается снижением энергии потерянного урожая.

При выбранной ширине захвата агрегата выгодно работать на возможно большей допустимой скорости агрегата.

Значительным оказалось влияние ширины захвата посевного агрегата на оптимальную величину годовой нагрузки трактора Джон Дир – 9430, что видно из рисунка 4.

Как видно из рисунка 4 влияние ширины захвата агрегата на оптимальное значение годовой нагрузки трактора на посевах (также и на других технологических операциях, что подтверждается нашими расчетами) является линейной. Причем чем больше ширина захвата посевного агрегата с трактором Джон Дир – 9430, тем больше величина оптимальной годовой нагрузки на трактор, что свидетельствует о необходимости использования широкозахватных агрегатов, как на посевах, так и на других технологических операциях в производственных процессах возделывания зерновых культур, как в РФ, так и за ее пределами.

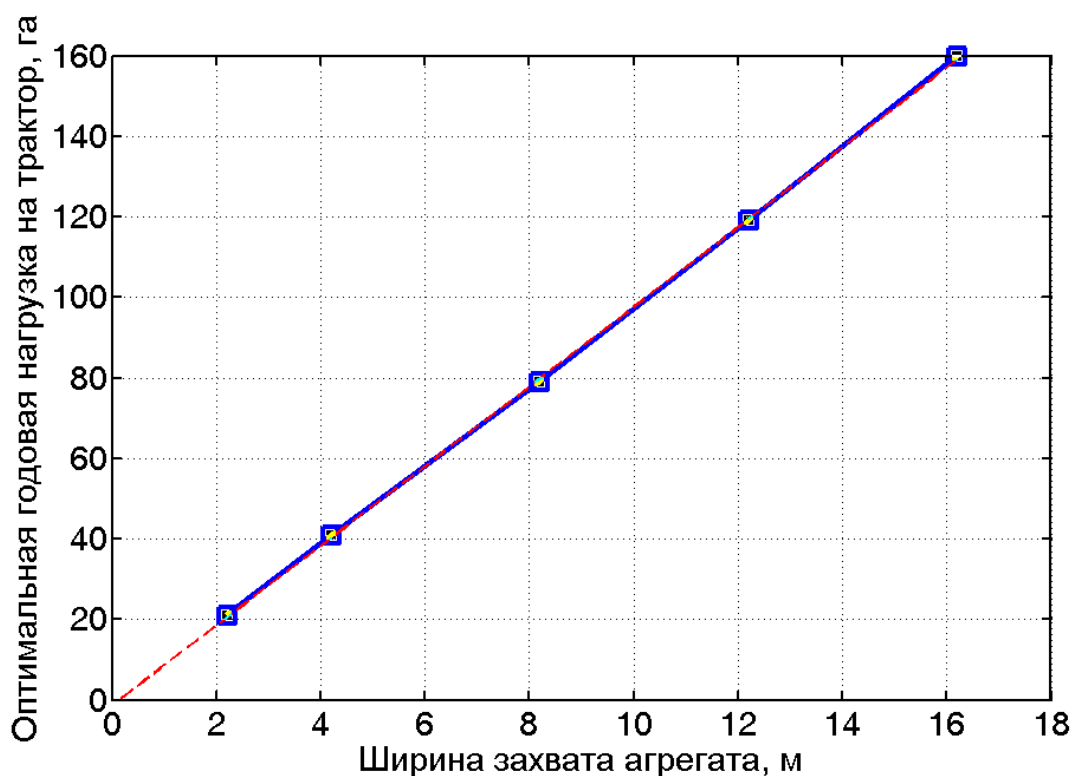


Рисунок 4 – Влияние ширины захвата посевного агрегата на оптимальное значение годовой нагрузки трактора Джон Дир – 9430

Увеличение оптимального значения годовой нагрузки на один трактор при выполнении посева, а также на операциях подготовки почвы к посеву с увеличением ширины захвата агрегатов объясняется снижением энергии зерна, потерянного, как из-за уменьшения агросроков выполнения технологической операции, так и из-за меньшего уплотняющего воздействия движителей тракторов на почву. В последнем случае – с увеличением ширины захвата агрегата, снижается уплотняемая площадь обрабатываемого поля, а значит, снижается энергия урожая, теряемого из-за более плотной почвы на поле (за пределами оптимального значения плотности почвы для зерновых культур в Республике Татарстан - 1,1-1,3 г/см³).

Выводы:

1. Имеется оптимальная величина годовой нагрузки на трактор в га , которая различается по маркам тракторов.
2. Оптимальная величина годовой нагрузки на трактор зависит от параметров основного средства механизации производства – массы трактора, мощности его двигателя и параметров машинно-тракторного агрегата – ширины захвата и скорости перемещения.
3. Оптимальная годовая нагрузка на трактор тем больше, чем больше мощность двигателя трактора, ширина захвата агрегата, скорость его работы.
4. Из анализа влияния мощности двигателя трактора на ее

оптимальную годовую нагрузку исходит, что для природно-климатических условий Республики Татарстан, при использовании технологии нулевой обработки почвы возделывания зерновых культур – оптимальная энергообеспеченность сельскохозяйственного производства находится в пределах 2,6 л.с/га. При переходе к технологиям минимальной обработки почвы и к интенсивным технологиям, величина оптимальной энергонасыщенности будет возрастать из-за необходимости проведения нескольких технологических операций одновременно. К сожалению, энергообеспеченность аграрного производства в РТ на сегодняшний день находится в пределах – 1,54 л.с./га, что свидетельствует о недостаточной энергообеспеченности республики в сфере аграрного производства и наличии потенциала для роста производительности труда.

Литература

1. Camill Khafizov, Ramil Khafizov, Azat Nurmiev, Bulat Ziganshin. Optimization of main parameters of tractor working with soil-processing implement / Contents of Proceedings of 17th International Scientific Conference Engineering for rural development. ". Jelgava 2018, с.168-175. (Scopus, Web of Science).
2. Camill Khafizov, Ramil Khafizov, Azat Nurmiev, Ilgiz Galiev. Optimization of main parameters of tractor and unit for seeding cereal crops with regards to their impact on crop productivity / Contents of Proceedings of 17th International Scientific Conference Engineering for rural development. ". Jelgava 2018, с.176-185. (Scopus, Web of Science).
3. Camill Khafizov, Azat Nurmiev, Ramil Khafizov, Nail Adigamov. Method of justification for parameters of tractor-implement unit with regards to their impact on crop productivity / Contents of Proceedings of 17th International Scientific Conference Engineering for rural development. ". Jelgava 2018, с. 161-167. (Scopus, Web of Science).
4. Галиев И.Г. Управление работоспособностью техники с учетом условий аграрного производства //Вестник Казанского государственного аграрного университета. 2007. Т. 2. № 1 (5). С. 87-88.
5. Галиев И.Г., Хусаинов Р.К. Оценка условий функционирования тракторов в аграрном производстве // Техника и оборудование для села. 2015. № 10. С. 13-15.

УДК 631.3

О ГОДОВОЙ НАГРУЗКЕ ТРАКТОРА И ЭНЕРГООБЕСПЕЧЕННОСТИ АГРАРНОГО ПРОИЗВОДСТВА

Мирзасалихов Р.Н. – студент магистратуры;

Хафизов К.А. – д.т.н., профессор; e-mail: fts-kgau@mail.ru

Хафизов Р.Н. – доцент; e-mail: ramilajz@mail.ru

Казанский государственный аграрный университет, г. Казань, Россия

Аннотация. Статья посвящена научной проблеме - обоснованию годовой нагрузки тракторов в аграрном производстве и необходимости оптимизации энергообеспеченности сельского хозяйства. Выявлено, что энергообеспеченность сельского хозяйства по странам и внутри Российской Федерации значительно различается. Между энергообеспеченностью и урожайностью зерновых культур имеется прямая пропорциональная зависимость. Обоснован критерий оптимизации энергообеспеченности сельского хозяйства – суммарные энергетические затраты.

Ключевые слова: трактор, агрегат, оптимизация, суммарные энергетические затраты, годовая загрузка трактора, энергообеспеченность.

ABOUT ANNUAL LOADING OF THE TRACTOR AND POWER SECURITY OF AGRARIAN PRODUCTION

Mirzasalikhov R.N. – student of a magistracy;

Hafizov K.A. – Dr.Sci.Tech., professor; e-mail: fts-kgau@mail.ru

Hafizov R. N. associate professor; e-mail: ramilajz@mail.ru

Kazan state agricultural university, Kazan, Russia.

Abstract. Article is devoted to a scientific problem - justification of annual loading of tractors in agrarian production and need of optimization of power security of agriculture. It is revealed that power security of agriculture over the countries and in the Russian Federation considerably differs. Between power security and productivity of grain crops there is a direct proportionality. The criterion of optimization of power security of agriculture – total power expenses is reasonable.

Keywords: tractor, unit, optimization, total power expenses, annual loading of the tractor, power security.

Введение.

Годовая нагрузка на трактор в га пашни определяет интенсивность использования техники. В последние годы этот показатель для РФ постоянно увеличивается, что видно из рисунка 1 [1, 2].

Однако такой подход не вполне корректный, ибо мы не знаем, приведены или нет тракторы к одному знаменателю. Мы не знаем, нагрузка в га приведена на физический трактор или условный эталонный.



Рисунок 1 – Нагрузка пашни на один трактор в Российской Федерации по годам

Здесь возникает путаница при ознакомлении с литературными источниками. Поэтому для характеристики уровня обеспеченности аграрного производства тракторами, основными средствами механизации аграрного производства – более корректным показателем является энергообеспеченности одного га пашни в л.с.

Результаты исследования.

Можно предположить или выдвинуть гипотезу о том, что чем больше энергообеспеченности 1 га пашни – тем больше производительность труда работников сельскохозяйственного производства и в более короткие сроки выполняются технологические операции, а значит, будет меньше потерь потенциального урожая.

На рисунках 2, 3, 4 приведена информация об энергообеспеченности сельского хозяйства в развитых странах, в Индии и в Российской Федерации [3, 4].

Как видно из рисунка 2 самая высокая энергообеспеченность аграрного производства в США – 8,5 л.с./га и в странах ЕС 5 л.с./га и, соответственно, в них самая высокая урожайность зерновых культур.

Как видно из рисунка 3 энергообеспеченность сельского хозяйства в Индии постоянно растет, что приводит к стабильному росту урожайности. Энергообеспеченность в 2011 году достигла 2,4 л.с./га, что помогло Индии повысить урожайность до 17,8 ц/га.

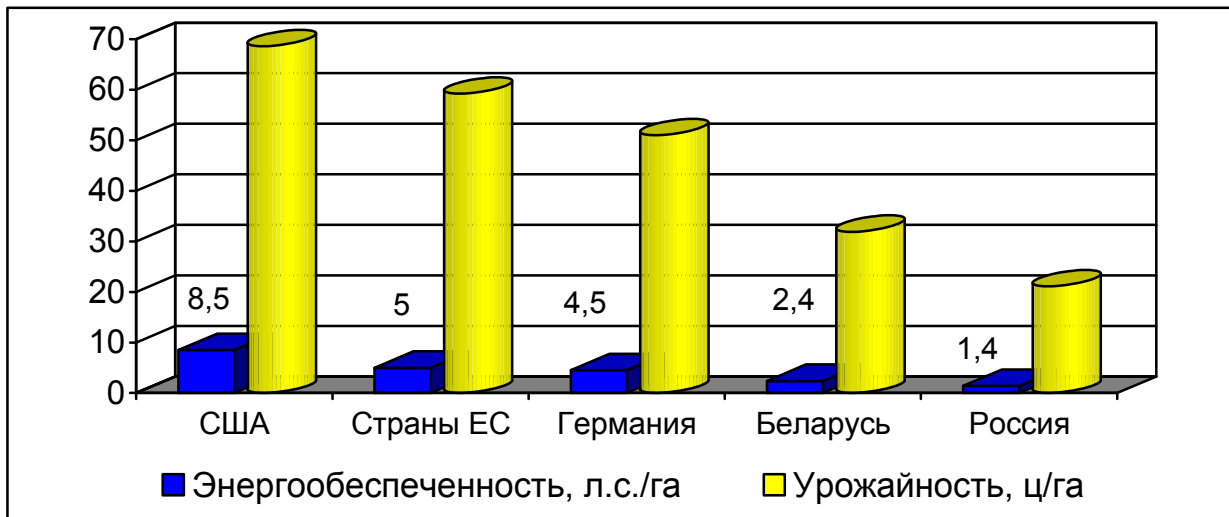


Рисунок 2 – Энергообеспеченность в странах ЕС, США и России и ее связь с урожайностью зерновых культур (в среднем за 5 лет)

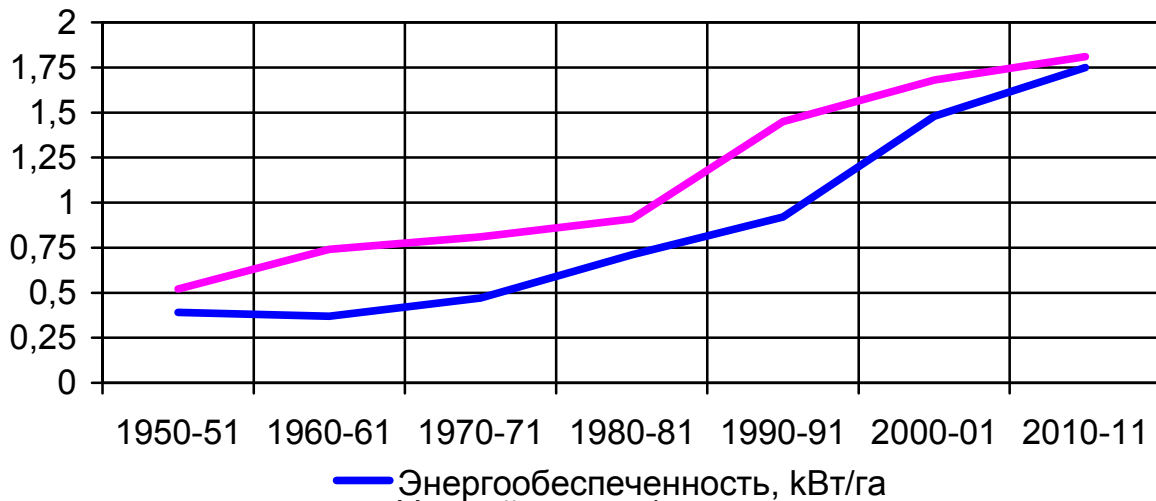


Рисунок 3 – Энергообеспеченность сельского хозяйства Индии по годам и ее связь с урожайностью зерновых культур

Чтобы удостовериться, что между энергообеспеченностью сельского хозяйства (растениеводства) и урожайностью зерновых культур имеется прямо пропорциональная зависимость, характерная и для России, на рисунке 4 приведена энергонасыщенность ряда ее регионов [1].

Самый энергонасыщенный регион – Краснодарский край 1,95 л.с/га и здесь же самая высокая урожайность зерновых культур – 58,3 ц/га. В Тверской области урожайность зерновых составляет 16,7 ц/га при энергонасыщенности 0,982 л.с./га.

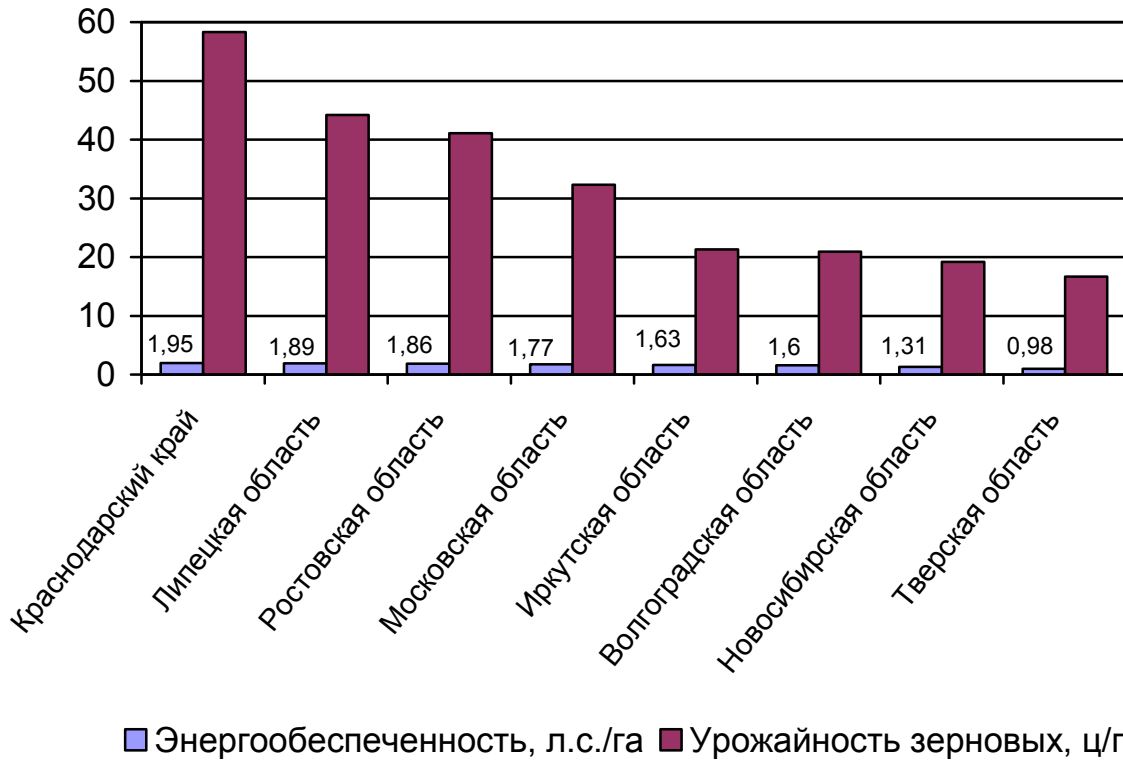


Рисунок 4 – Энергообеспеченность по некоторым регионам России и ее связь с урожайностью зерновых культур

В связи с тем, что энергообеспеченность в разных странах, да и внутри регионов России сильно различается, возникает вопрос: Какова оптимальная энергообеспеченность сельского хозяйства, какова должна быть оптимальная нагрузка на один трактор, сколько тракторов необходимо конкретному хозяйству?

Поставленная задача является оптимизационной. Оптимизация представляет собой процесс улучшения качественного и количественного состава машинотракторного парка (МТП) для конкретных условий хозяйств, в результате которого выполнение сельскохозяйственных работ будет производиться в оптимальные агротехнические сроки, способствующие получению высоких и устойчивых урожаев с минимальными затратами ресурсов т.е. предполагает наличие критерия оптимизации.

Наиболее широко используются следующие критерии оптимизации:

- максимум производительности [5];
- минимум прямых эксплуатационных затрат [6];
- минимум приведённых затрат [7];
- минимума расхода топлива [8];
- минимум затрат труда и др. [9].

Однако у всех этих критериев для оптимизации состава машинно-тракторных агрегатов (МТА) и машинотракторного парка имеются недостатки – они являются частными критериями оптимизации, или не учитывают влияние техники на величину формируемого урожая.

Поэтому мы предлагаем в качестве критерия оптимизации состава МТА и МТП использовать объективный, синтезирующий критерий оптимизации – суммарные энергетические затраты [10].

$$\mathcal{E} = \mathcal{E}_{\text{и.тр}} + \mathcal{E}_{\text{и.схм}} + \mathcal{E}_{\text{и.пр}} + \mathcal{E}_{\text{рто}} + \mathcal{E}_{\text{с.р.}} + \mathcal{E}_{\text{упр}} + \mathcal{E}_{\text{тсм}} + \mathcal{E}_{\text{пот}} \rightarrow \min,$$

где \mathcal{E} – удельные суммарные энергетические затраты, МДж/га; $\mathcal{E}_{\text{и}}$ – энергия, затраченная на изготовление трактора, орудия, прицепа, приходящаяся на 1 га, МДж/га; $\mathcal{E}_{\text{рто}}$ – энергия, затраченная на капитальный, текущий ремонт и техническое обслуживание трактора, прицепа и орудия, МДж/га; $\mathcal{E}_{\text{с.р.}}$ – энергия, затраченная на сборку и разборку агрегата, МДж/га; $\mathcal{E}_{\text{упр}}$ – энергия, затраченная на управление трактором (переключение передач, повороты, остановку и трогание с места), МДж/га; $\mathcal{E}_{\text{тсм}}$ – энергия, затраченная на выполнение агрегатом работы посредством сжигания топлива, МДж/га; $\mathcal{E}_{\text{пот}}$ – энергия урожая, потерянная из-за не оптимально выбранной марки трактора, параметров и режимов работы агрегата, МДж/га.

На основе предложенного критерия оптимизации параметров агрегатов разработаны математические модели различных агрегатов на технологических операциях [11, 12, 13, 14, 15, 16].

При составлении математической модели почвообрабатывающих и посевных агрегатов с целью выявления оптимальной нагрузки на один трактор мы воспользуемся именно этим показателем эффективности работы МТА, выбрав его в качестве критерия оптимизации.

Выводы.

1. Нагрузка на один трактор в России за последние годы стабильно увеличивается, энергообеспеченность аграрного производства очень низкая.

2. Энергообеспеченность аграрного сектора экономики в РФ составляет 1,4 л.с./га, что 3,5 раза ниже чем в Европе и в 6 раз ниже, чем в США.

3. Результатом снижения энергообеспеченности является низкая урожайность зерновых культур, что связано не только с технологиями, но и не своевременным выполнением технологических операций и потерями урожая.

4. Для определения оптимальной энергообеспеченности сельскохозяйственного производства в РФ необходимо проведение оптимизационных расчетов по критерию суммарные энергетические затраты, учитывающему влияние тракторов на формируемый урожай зерновых культур.

Литература

1. Регионы России. Социально-экономические показатели. 2018: Стат. сб. / Росстат. – М., 2018. – 1162 с. ISBN978-5-89476-458-0.
2. Федеральная служба государственной статистики: Официальный сайт [Электронный ресурс] / Федеральная служба государственной статистики. – 1995-2015. – Электрон. дан. – Режим

доступа: <http://www.gks.ru> (дата обращения: 26.02.2019).

3. А. Ежевский: Какие цели мы ставим? / Аграрное обозрение, №6. - 2013. С. 16-19.
4. A. Didar Singh, Rahul Kapur. Transforming agriculture through mechanisation. A Knowledge Paper on Indian farm equipment sector. Agriculture Division. Federation House, Tansen Marg. New Delhi – 2015. 56 p.
5. Иофинов С.А., Лышко Г.П. Эксплуатация машинно-тракторного парка./С.А. Иофинов, Г.П. Лышко// - М.: Колос, 1984.
6. Хазанова Л.Э. Математическое моделирование в экономике. /Л.Э. Хазанова//141 с., изд-во «БеК», 1998 г.
7. Селюков Г.П., Учебно-методический комплекс: Математическое моделирование производственно-экономических процессов./ Г.П. Селюков // Тюмень 2010.-125с.
8. Бережная Е.В., Бережной В.И. Математические методы моделирования экономических систем./ Е.В. Бережная, В.И. Бережной// Учебное пособие.-М.: Финансы и статистика, 2001.-368с.
9. Орлова И.В., Половников В.А. Экономико-математические методы и модели: компьютерное моделирование: Учебное пособие / И.В. Орлова, В.А. Половников//. - 2-е изд., испр. и доп. - 366 с.
10. Khafizov, C.A. Metod of definition of optimum parameters of tractor for complex of technological operations in agriculture / Materials of international scientific and technical confereense "AGRICULTURAL MACHINES»" 20-21.06.2013 VARNA / - С. 3-12.
11. Khafizov, C.A. Khafizov, R.N. Choice of technology and engineering support for sustainable development of agribusiness in Tatarstan under economic sanctions/ Вестник Казанского государственного аграрного университета. 2014. - №4(34). - С. 88-94. DOI 10.12737/issn 2073-0462 (Agris).
12. Camill Khafizov, Ramil Khafizov, Azat Nurmiev, Bulat Ziganshin. Optimization of main parameters of tractor working with soil-processing implement / Contents of Proceedings of 17th International Scientific Conference Engineering for rural development. ". Jelgava 2018, с.168-175. (Scopus, Web of Science).
13. Camill Khafizov, Ramil Khafizov, Azat Nurmiev, Ilgiz Galiev. Optimization of main parameters of tractor and unit for seeding cereal crops with regards to their impact on crop productivity / Contents of Proceedings of 17th International Scientific Conference Engineering for rural development. ". Jelgava 2018, с.176-185. (Scopus, Web of Science).
14. Camill Khafizov, Azat Nurmiev, Ramil Khafizov, Nail Adigamov. Method of justification for parameters of tractor-implement unit with regards to their impact on crop productivity / Contents of Proceedings of 17th International Scientific Conference Engineering for rural development. ". Jelgava 2018, с. 161-167. (Scopus, Web of Science).
15. Галиев И.Г., Зиганшин Б.Г., Абдрахманов Р.К., Хусаинов Р.К.

Обоснование уровня дифференциации сельскохозяйственных работ по тракторам //Техника и оборудование для села. 2017. № 10. С. 28-31.

16. Галиев И.Г., Мухаметшин А.А. Результаты по обоснованию влияния остаточного ресурса на надежность агрегатов и систем трактора // Аграрная наука Евро-Северо-Востока. 2010. № 2 (17). С. 66-67.

УДК 621.357.77

ПУТИ ПОВЫШЕНИЯ СКОРОСТИ ОСАЖДЕНИЯ МЕТАЛЛОВ В ГАЛЬВАНИЧЕСКИХ ПРОЦЕССАХ ПРИ ВОССТАНОВЛЕНИИ И УПРОЧНЕНИИ ДЕТАЛЕЙ.

Садыков М.Р. – аспирант; e-mail: marat3012@yandex.ru

Адигамов Н.Р. – д.т.н., профессор; e-mail: n-adigamov@rambler.ru

Гималтдинов И.Х. – к.т.н.; e-mail: tskazgau@mail.ru

Мингалеев Н.З. – д.т.н., доцент; e-mail: mingaleev_nz52@mail.ru

Казанский государственный аграрный университет, г.Казань, Россия

Аннотация. В статье рассматриваются пути повышения скорости осаждения металлов в гальванических процессах, предлагается наиболее эффективный и целесообразный метод решения проблемы, который значительно повышает равномерность покрытия по толщине и однородности, осуществляется повышение микротвёрдости, на поверхности металла, значительно уменьшится образование дендритов и неравномерных локальных неровностей.

Ключевые слова: эффективность, восстановление, упрочнение, пассивация, пассивная пленка, механическое воздействие, гальванический процесс, осаждение.

WAYS TO IMPROVE THE DECOMPOSITION RATE OF METALS IN GALVANIC PROCESSES WHEN RESTORING AND STRENGTHENING DETAILS.

Sadykov M.R. – postgraduate student; e-mail: marat3012@yandex.ru

Adigamov N.R. – professor; e-mail: n-adigamov@rambler.ru

Gimaltdinov I. Kh. – Ph.D; e-mail: tskazgau@mail.ru

Mingaleev N.Z.-doctor of technical Sciences, associate Professor; e-mail: mingaleev_nz52@mail.ru

Kazan State Agrarian University, Kazan, Russia

Annotation. The article discusses ways to increase the deposition rate of metals in electroplating processes, proposes the most effective and expedient method for solving the problem, which significantly increases the uniformity of coating thickness and uniformity, increases microhardness, on the surface of metal, significantly reduce the formation dendrites and irregular local irregularities.

Key words: efficiency, restoration, hardening, passivation, passive film, mechanical action, galvanic process, deposition.

Пути повышения эффективности и производительности скорости осаждения металлов в процессе гальванического наращивания на поверхность восстанавливаемых деталей является актуальным направлением в ремонтных предприятиях в Республике Татарстан и РФ. Существует несколько путей решения этой задачи. Повышение эффективности и производительности скорости осаждения покрытий осуществляется при повышении плотности катодного тока; применением легирующих элементов; использование саморегулирующихся электролитов; предотвращения воздействия иных факторов, ограничивающий производительность; поддержка протока электролита в участке осаждения и внесения в их состав компонентов, катализирующих происходящие при осаждении процессы [1].

В значительной степени ограничивает увеличение скорости эффективности и производительности гальванического осаждения - пассивация. Пассивация возникает в процессе осаждении металла на поверхности катода с образованием сплошной пассивной плёнки, в состав которого входит водород, кислород, легирующие элементы и т.д. Пассивная пленка не поддается растворению и препятствует процессу электрокристаллизации, защищая катодную поверхность. Более того, скорость осаждения в процессе покрытия катода пассивной пленкой прямолинейно влияет от плотности катодного тока. Предполагается, что при достижении определенного показателя плотности катодного тока скорость наращивания пассивной пленки превзойдёт скорость передачи ионов металла к катоду и возникновение кристаллов осаждаемого металла будет неприемлемым. На поверхности катода, где остается активный участок, в котором отсутствует пассивная плёнка или на поверхности катода осуществляется малая скорость роста пассивной плёнки, в этих участках будет образовываться дендриты и неравномерные локальные неровности [2].

Главным образом скорость осаждения металлов в гальваническом процессе зависит от химического состава анода и катода, температуры электролита, скорости движения при подаче электролита на восстановленную поверхность, равномерности осуществления процесса осаждения, от активных участков катода [3].

Несомненно, что во время механических воздействий в процессе осаждения металла на восстанавливаемую поверхность, возникают активные проявления участков кристаллов. Объясняется это тем, что появляются свободные поверхности от пассивной пленки. По истечении определенного времени, активность участков падает, так как пассивная пленка восстанавливается и для получения нового кристалла, снова покрытой пассивной пленкой необходимо более значительная сила тока, чем на свободной от пленки поверхности. Таким образом, механическое

снятие пассивной пленки с катодной поверхности служит благоприятному процессу электрокристаллизации и, следовательно, скорости осаждения покрытия при восстановлении и упрочнении деталей [4].

Механическое снятие пассивной пленки с обрабатываемой поверхности осуществляется с помощью режущего инструмента. В большей степени соответствующим удалению пассивной пленки является абразивный инструмент, поскольку непосредственно абразив будет выполнять наилучшее «царапающий» эффект в процессе осаждения, исключая абсорбирования при электролизе [5]. Механическое снятие пассивной пленки обеспечит наилучшую электрокристаллизацию, значительно повысит плотность катодного тока, так же уменьшит образование дендритов и неравномерных локальных неровностей. Необходимо знать, что при механическом снятии пассивной пленки так же будет удаляться небольшой слой наращенного металла на поверхности. Таким образом, необходимо в процессе механического снятия пассивной пленки обеспечить такой режим, чтобы удаление осажденного металла была минимальной, а снятие пассивной пленки с поверхности максимальной. Добиться такого результата можно следующим образом: режущим инструментом равномерно распределить царапины по всей поверхности; как минимум, чтобы один раз режущий инструмент воздействовал на каждый зародыш металла; глубина срезания должна быть не больше толщины формирующегося кристалла. Следовательно, частота воздействия абразивного инструмента будет определяться от величин зародышей металла, формирующихся в течение одной минуты [6-7].

$$K_a = n_3 \quad (1)$$

где K_a – частота активации, мин⁻¹;

n_3 – количество зародышей в минуту.

Согласно закону Фарадея, количество зародышей равно

$$n_3 = \frac{V_{ос}}{h_3}, \quad (2)$$

где $V_{ос}$ – скорость осаждения гальванического покрытия мм/мин;

h_3 – толщина (высота) зародыша кристалла металла, мм.

В таком случае, частота активации будет равна

$$K_a = C \cdot D_k \cdot \eta / (6 \cdot 10^4 \cdot \gamma \cdot h_3) \quad (3)$$

где C

η – выход металла по току в %;

D_k – плотность катодного тока, А/дм²;

γ – плотность осаждаемого металла, г/см³.

Так как при механической активации катода будет срезаться слой

осаждаемого металла, то действительная скорость осаждения равна.

$$V_{\phi} = V_{oc} - V_p, \quad (4)$$

где V_{oc} – скорость среза металла при активации, м/мин.

V_p – скорость среза металла при активации, м/мин.

Предпочтительно, чтобы значение V_p равнялось ближе к нулю, тогда эффективность и производительность скорость осаждения металлов в гальванических процессах при восстановлении и упрочнении деталей будет максимальной.

Таким образом, пассивная пленка замедляет скорость осаждения металлов в гальванических процессах при восстановлении и упрочнении деталей, которое замедляет плотность катодного тока. Механическое удаление пассивной пленки с помощью абразивного инструмента во время осаждения покрытия заметно содействует процессу электрокристаллизации и наращивания слоя металла на поверхности детали. Более того, при механическом снятии пассивной пленки значительно повышается равномерность покрытия по толщине и однородности, так же за счет наклепа осуществляется повышение микротвёрдости, на поверхности металла, значительно уменьшится образование дендритов и неравномерных локальных неровностей.

Литература

1. Садыков М.Р., Адигамова М.М., Адигамов Н.Р. / Высокотехнологический процесс восстановления корпусных деталей сельскохозяйственной техники гальваническим цинко-железным покрытием. В сборнике: агроинженерная наука XXI века Научные труды региональной научно- практической конференции . 2018 С. 328-331.
2. Галиев И.Г. Управление работоспособностью техники с учетом условий аграрного производства//Вестник Казанского государственного аграрного университета. 2007. Т. 2. №1 (5). С. 87-88.
3. Садыков М.Р. Анализ способов восстановления внутренних поверхностей деталей сельскохозяйственной техники путем гальванического наращивания // Материал международной научно-практической конференции Института механизации и технического сервиса. – Казань: Изд-во Казанского ГАУ, 2017 – С 184-188.
4. Захаров Ю.А. Совершенствование технологии восстановления посадочных отверстий корпусных деталей проточным электролитическим цинкованием: дис. канд. техн. наук: 05.20.03: защищена 20.12.01: утв. 26.04.02 / Захаров Юрий Альбертович. Пенза, 2001. 170 с.
5. Галиев И.Г., Мухаметшин А.А., Исхаков И.Р., Шамсутдинов А.Р. Управление работоспособностью техники с учетом условий аграрного производства// Вестник Казанского государственного аграрного университета. 2010. Т. 5. №3 (17). С. 86-88.
6. Пантелеенко В.И. Восстановление деталей машин: Справочник /

В.И. Пантелеенко, В.П. Лялякин, В.П. Иванов, В. М. Константинов; под ред. В.П. Иванова. - М.: Машиностроение, 2003. - 672 с.

7. Садыков М.Р., Гималтдинов И.Х., Адигамов Н.Р. Исследование состава растворов электролита при восстановлении нитрированием. / В сборнике: современное состояние, проблемы и перспективы развития механизации и технического сервиса агропромышленного комплекса. Материалы международной научно-практической конференции Института механизации и технического сервиса. 2018 С. 182-185.

УДК621.355

ИССЛЕДОВАНИЕ ИСТОЧНИКОВ ПИТАНИЯ ДЛЯ ЭНЕРГЕТИЧЕСКИХ СРЕДСТВ И АВТОМОБИЛЕЙ С ЭЛЕКТРИЧЕСКИМ ПРИВОДОМ

*Сёмушкин Д.Н. – студент 5 курса специалитета, техник;
e-mail: den.dizel@mail.ru*

Мухаррамов Р.Г. – студент 3 курса магистратуры, сервисный инженер; e-mail: r.lex@mail.ru

Яхин С.М. – д.т.н., профессор; e-mail: JCM61@mail.ru

Галиев И.Г. – д.т.н., профессор; e-mail: drgali@mail.ru

Казанский государственный аграрный университет, г. Казань, Россия

Аннотация: В последние годы в автомобилестроительной индустрии наметилась явная тенденция на электрификацию. Практически все мировые производители планируют выпустить новые автомобили, которые будут приводиться в движение электрическими силовыми установками.

То есть, в ближайшие годы на дорогах начнёт появляться всё больше и больше машин с нулевыми выбросами вредных веществ, которые, согласно предсказаниям и прогнозам, должны в итоге полностью вытеснить автомобили с двигателями на жидком топливе.

Ключевые слова: источник питания, энергетическое средство, электрический привод, электрический транспорт.

RESEARCH OF POWER SUPPLIES FOR POWER MEANS AND CARS WITH THE ELECTRIC DRIVE

Seomushkin D.N. – 5th year student of a specialist programme, engineer, technician; e-mail: den.dizel@mail.ru

Mukharramov R.G. – 3rd year student of a magistracy, service engineer; e-mail: r.lex@mail.ru

Yahin S.M. – doctor of technical sciences, professor; e-mail: JCM61@mail.ru

Galiev I.G. – doctor of technical sciences, professor; e-mail: drgali@mail.ru

Kazan State Agrarian University, Kazan, Russia

Abstract: In recent years the obvious trend on electrification was outlined in

the automobile building industry. Practically all global manufacturers plans to exhaust new cars which will be set in motion by electrical power plants.

That is, in the next years on roads more and more cars with zero blowouts of harmful substances which, according to predictions and forecasts, have to force out as a result completely cars with engines on liquid fuel will begin to appear.

Keywords: power supply, power means, electric drive, electric transport.

В настоящее время значительное количество компаний работает над созданием современных и надежных источников питания повышенной емкости для транспорта имеющего электрический привод [1,2,3]. Многие из них уже существенно продвинулись в этом вопросе и серийно производят, или готовят производство аккумуляторов с повышенной плотностью хранения электрической энергии.

Компания «Innolith» из Швейцарии собирается начать выпуск аккумуляторов нового поколения. Это позволит в ближайшее время начать производство электромобилей с запасом хода более 1000 км.

По словам представителей компании «Innolith», полученные ими опытные образцы аккумуляторов имеют плотность хранения 1000 ватт-часов на килограмм — это почти в четыре раза больше, чем у аккумуляторов, которые устанавливают нынешние электромобили (в том числе и на «Теслу»)[5,6].

Представители компании «Innolith», сообщают что их аккумуляторы принципиально ничем неотличаются от уже существующих литий-ионных батарей. Благодаря использованию новых материалов (специальной кристаллической субстанции) удалось резко повысить возможности батарей по хранению энергии. Мало того, новые аккумуляторы оказались менее пожароопасными и более «живучими» (после 50 тысяч циклов перезарядки они сохранили на 50% больше остаточной емкости)[7].

В Innolith считают, что для доведения технологии до ума им потребуется еще 3-5 лет[8]. Однако если все пойдет удачно, то в мире электромобилей произойдет настоящий прорыв. «Это большой скачок. Это в четыре раза больше современного уровня литий-ионных аккумуляторов. И это в два раза превышает целевой показатель плотности, установленный, например, Министерством энергетики США», — заявил глава компании Innolith Алан Гриншилдс (американские власти сейчас выдают гранты на разработку аккумуляторов с плотностью 500 ватт-часов на килограмм).

Компания Toshiba уже выпускает батареи для электромобилей, известные под обозначением SCiB (SuperChargeion Battery)[9,10]. Их новое поколение позволит восполнять 90% заряда всего за 6 минут, обеспечивая при этом более, чем 300-километровый запас хода.

В "рекордных" аккумуляторах Toshiba применяет новый материал – вместо оксида лития/титана для анода батареи используется оксид

титана/ниобия. Это позволило увеличить энергоёмкость батареи и существенно снизить время восполнения энергозапаса.

Новая 32-киловаттная батарея от Toshiba способна перезарядиться за 6 минут: при этом запасенной энергии, по подсчетам разработчиков, компактному электрокару хватит на 320 км пробега. Это в три раза больше, чем способны обеспечить нынешние литий-ионные батареи при том же времени перезарядки.

Кроме того, новая батарея отличается высокой выносливостью – она сохраняет до 90% способностей даже после 5 000 циклов перезарядки. Наконец, SCiB на основе титана/ниобия способна активно работать и в условиях низких температур. При -10 градусах Цельсия время сверхбыстрой перезарядки всего лишь увеличивается с 6 до 10 минут.

В Toshiba рассчитывают, что коммерческое применение новых аккумуляторных технологий компании удастся начать в 2019 году. Однако пока не уточняется, как повлияет изобретение компании на стоимость электромобилей: проще говоря, на данном этапе неясно, насколько дорогой окажется новая батарея Toshiba.

На данный момент большинство электрокаров имеют запас хода не более 400-500 км. Для сравнения, аккумуляторы хэтчбека Model 3 способны обеспечивать до 500 км пробега на одной зарядке. Однако при этом на их полную перезарядку уходит несколько часов, а при использовании фирменного устройства SuperCharge обеспечить пробег в 272 км получится лишь за 30 минут.

Даже самые дорогие версии Tesla Model S могут похвастать заявленным запасом лишь 536 км, хотя в реальности пробег получается заметно меньше.

Представители компании Fisker уверяют, что их машина сможет проехать до 800 км при использовании неких «суперконденсаторов» на основе графена. И в серийное производство такие машины обещают выпустить через пару лет.

Исходя из проведённого исследования источников питания [11,12], можно сделать вывод, что сейчас основная битва идет за повышение автономности электромобилей и сокращение времени подзарядки аккумуляторов. И как только автономный пробег превысит отметку 700-800 км, то о покупке электрических машин начнут задумываться даже те водители, которые сейчас выбирают бензиновые автомобили.

Литература

1. Официальное периодическое издание URL: https://auto.mail.ru/article/72409_akkumulyatory_dlya_avtomobilei_zayavleno_o_revolucionnom_proyve/ (дата обращения 21.04.2019)

2. Официальное периодическое издание URL: https://auto.rambler.ru/other/39286233/?utm_content=rauto&utm_medium=read_more&utm_source=copylink (дата обращения 20.04.2019)

3.Официальное периодическое изданиеURL:https://auto.vesti.ru/news/show/news_id/683123/ (дата обращения 22.04.2019)

4.Сёмушкин Н.И. Техническое оснащение современных мобильных средств сервисного обслуживания сельскохозяйственной техники / Сёмушкин Н.И., Сабиров Р.Ф., Бурмистров Д.А., Сёмушкин Д.Н., // «Аграрная наука XXI века. Актуальные исследования и перспективы». Научные труды международной научно-практической конференции – Казань: Изд-во Казанского ГАУ. – 2015. – С. 21 – 28.

5.Сёмушкин Н.И., Зиганшин Б.Г., Валиев А.Р., Яхин С.М., Васьков И.А. Использование программного комплекса при оптимизации проведения посевных работ по критериям эффективности//Вестник Казанского государственного аграрного университета. 2013. т. 8. № 2 (28). С. 84-90.

6. Белинский А.В., Зиганшин Б.Г., Валиев А.Р., Сёмушкин Н.И., Яхин С.М. Энергетический показатель истирания рабочих органов сельскохозяйственных машин при взаимодействии с абразивным материалом

//вестник казанского государственного аграрного университета. 2013. т. 8. № 4 (30). С. 55-60.

7.Сёмушкин Д.Н. Анализ конструкций малогабаритных тракторов / Сёмушкин Д.Н., Яхин С.М. // «Устойчивое развитие сельского хозяйства в условиях глобальных рисков» Материалы научно-практической конференции – Казань: Изд-во Казанского ГАУ. – 2016. – С. 314 – 318.

8. Яхин С.М., Марданов Р.Х., Пикмуллин Г.В., Сёмушкин Н.И. К определению параметров сталквателя фронтального плуга //Техника и оборудование для села. 2017. № 4. С. 16-19.

9.Сёмушкин Н.И. Современные конструкции для длительного хранения сельскохозяйственной техники / Сёмушкин Н.И., Яхин А.С., Сабиров Р.Ф., Сёмушкин Д.Н. // «Аграрная наука XXI века. Актуальные исследования и перспективы» Труды II международной научно-практической конференции. Научное издание. – Казань: Изд-во Казанского ГАУ. – 2017. – С. 123 – 130.

10.Сёмушкин Н.И., Яхин С.М., Зиганшин Б.Г., Белинский А.В. К исследованию взаимодействия семян с роторным отражателем высевающего барабана зерновой сеялки // Вестник казанского государственного аграрного университета. 2012. т. 7. № 4 (26). С. 79-83.

11. Сёмушкин Н.И., Яхин А.С., Сёмушкин Д.Н. Обзор конструкций энергетических средств с электрическим приводом // «Развитие АПК и сельских территорий в условиях модернизации экономики» Материалы IМеждународной научно-практической конференции посвященной 90-летию со дня рождения д.э.н., профессора Н. С. Каткова. Научное издание. – Казань: Изд-во Казанского ГАУ. – 2018. С. 204-208

12.Seomushkin N.I., Ziganshin B.G., Yakhin S.M., Gayfullin B.A., Vlasov R.E. Mathematical model of interaction of seeds with the internal surface of sowing block of seed drill // Journal of research in science teaching. 2012. т. 531. С. 531

УДК 621.355

**ПРОБЛЕМЫ УТИЛИЗАЦИИ ИСТОЧНИКОВ ПИТАНИЯ
ЭЛЕКТРИЧЕСКИХ АВТОМОБИЛЕЙ**

**Сёмушкин Д.Н. – студент 5 курса специалитета, инженер, техник;
e-mail: den.dizel@mail.ru**

**Мухаррамов Р.Г. – студент 3 курса магистратуры, сервисный
инженер; e-mail: r.lex@mail.ru**

Яхин С.М. – д.т.н., профессор; e-mail: JCM61@mail.ru

Галиев И.Г. – д.т.н., профессор; e-mail: drgali@mail.ru

Казанский государственный аграрный университет, г. Казань, Россия

Аннотация: На сегодняшний день в мире отсутствует глобальная эффективная и действующая модель переработки источников питания электротранспорта, что приводит к загрязнению окружающей среды. При повреждении аккумуляторов выделяются токсичные элементы и газы. Кроме того, материалы, из которых производятся аккумуляторы (такие, как литий и кобальт), находятся в природе в ограниченном количестве и не возобновляются. Их дополнительное производство (а не повторное использование) приводит к дополнительной нагрузке на экологию планеты, поскольку производственные процессы довольно грязные и энергоемкие.

Ключевые слова: утилизация батарей, источники питания, электроавтомобиль, электротранспорт.

PROBLEMS OF UTILIZATION OF POWER SUPPLIES ELECTROCARS

**Seomushkin D.N. – 5th year student of a specialist programme,
engineer, technician; e-mail: den.dizel@mail.ru**

**Mukharramov R.G. – 3rd year student of a magistracy, service engineer;
e-mail: r.lex@mail.ru**

**Yahin S.M. – doctor of technical sciences, professor; e-mail:
JCM61@mail.ru**

**Galiev I.G. – doctor of technical sciences, professor; e-mail:
drgali@mail.ru**

Kazan State Agrarian University, Kazan, Russia

Abstract: Today in the world there is no global effective and working model of processing of power supplies of the electric transport that leads to environmental pollution. At damage of accumulators toxic elements and gases are allocated. Besides, materials from which accumulators (such as lithium and cobalt) are made are in the nature in limited quantity and do not renew. Their additional production (but not reuse) leads to additional load of planet ecology as productions quite dirty and power-intensive.

Keywords: utilization of batteries, power supplies, electrocar, electric transport.

Ежегодно возрастает количество электромобилей и энергетических средств с электрическим приводом, обостряется так же проблема утилизации или повторного использования их батарей. Уже к 2040 году аналитики прогнозируют, что 50% продаж новых машин придется на долю транспорта на электротяге, а в мировом автопарке они будут составлять уже треть от общего числа. В целом это весьма положительная тенденция, но остаются нерешенными некоторые экологические аспекты [1].

Любые батареи имеют ограниченный срок службы. Производители автомобилей дают гарантию на 8...10 лет, однако аккумулятор рассчитан на определенное количество циклов разрядки/зарядки, а чем сложнее условия (температуры эксплуатации), тем быстрее происходит его деградация [2]. В результате потеря емкости за срок эксплуатации может достигать до 30-50% от первоначальной, что, как правило, прямым образом влияет на запас хода электромобиля или энергетического средства с электрическим приводом.

Процесс замены аккумуляторной батареи довольно трудоемкий и требует значительных финансовых затрат, так же возникает вопрос утилизации использованного аккумулятора. Аккумуляторные батареи состоят из множества химических элементов, которые загрязняют окружающую среду. Можно ее переработать, извлечь дорогостоящее сырье для дальнейшего использования, а не перерабатываемые части - утилизировать [3]. Но есть и другой вариант — найти ей повторное применение.

Сейчас автопроизводители совместно с партнерами из области энергетики все активнее продумывают различные концепции использования потерявших часть емкости батарей — этим заняты все лидеры индустрии [4]. Например, Nissan еще несколько лет назад предложил делать из них домашние хранилища энергии.

Идея проста — в ночное время заряжать их (либо — от сети, либо с помощью солнечных батарей или ветрогенераторов), а во время пиковых нагрузок пользоваться накопленным электричеством (и тем самым платить меньше). Более того, избыток энергии можно отдавать в сеть и извлекать прибыль. Проектом xStorageHome все не заканчивается — есть линейка xStorageBuilding для коммерческого использования, для демонстрации возможностей которой был электрифицирован стадион «Амстердам Арена» [5].

Сейчас подобные проекты предлагают многие автопроизводители, но наиболее логичным вариантом видятся не мелкие хранилища, рассчитанные на бытовое использование, а крупные, состоящие из тысяч батарей — они уже могут компенсировать резкие перепады в сети при пиковых нагрузках. На такие энергохранилища делают упор гиганты вроде BMW или Hyundai — по их мнению, это наиболее логичный вариант «второй жизни» для старых аккумуляторов.

A Mercedes-Benz и вовсе переоборудует под энергохранилище бывшую угольную электростанцию. Немцы признают, что бытовое использование аккумуляторов не столь эффективно и рентабельно, а их проект поможет отбалансировать мощность национальной электросети — Германия ратует за возобновляемые источники энергии, получение которой колеблется от погоды и сезонных факторов[6]. Поэтому такой «буфер» на 10 МВт·ч придется очень кстати. Осталось только решить вопрос с пожарной безопасностью.

Хватает и мелких примеров — так, Nissan обеспечила освещение улиц города Намиэ, пострадавшего от цунами и землетрясения в 2011 году, с помощью батарей хэтчбеков Leaf и солнечных панелей[7]. Днем энергия накапливается в аккумуляторах, а ночью, соответственно, уходит на потребление ламп.

США предлагает на некоторых зарядных станциях добавить блоки из подержанных батарей электрокаров Tesla, что позволит снизить стоимость зарядки[8]. Схема аналогична домашнему использованию — ночью блок «накачивается» энергией по дешевому тарифу, а днем питает электромобили[9]. Так что производители продолжают придумывать, как наиболее эффективно и выгодно продлить жизнь аккумуляторам.

Аккумуляторные блоки емкостью 350 кВт·ч установят на сотнях зарядных станций в США[10].

Эти меры не полностью будут компенсировать многомиллиардные траты на строительство заводов по производству аккумуляторов и разработку электромобилей, но частично покроют счета и сделает нагрузку на предприятия по переработке более равномерной[11].

Таким образом, нужно как можно раньше разработать и внедрить наиболее обоснованный способ решения проблемы утилизации источников питания энергетических средств с электрическим приводом, так как в конечном итоге любая батарея окончательно потеряет необходимую емкость и потребует утилизации, однако ее вторичное использование позволяет не просто продлить эксплуатацию, но и заработать с помощью этого дополнительные средства.

Литература

1. Официальное периодическое издание URL: https://auto.mail.ru/article/72312-sela_batareika_chno_s_nei_delat/ (дата обращения 24.04.2019)

2. Официальное периодическое издание URL: <http://renew.ru/on-the-issue-of-recycling-lithium-ion-batteries/> (дата обращения 25.04.2019)

3. Семушкин Н.И., Зиганшин Б.Г., Валиев А.Р., Яхин С.М., Васьков И.А. Использование программного комплекса при оптимизации проведения посевных работ по критериям эффективности // Вестник Казанского государственного аграрного университета. 2013. т. 8. № 2 (28). С. 84-90.

4. Белинский А.В., Зиганшин Б.Г., Валиев А.Р., Семушкин Н.И., Яхин С.М. Энергетический показатель истирания рабочих органов сельскохозяйственных машин при взаимодействии с абразивным материалом // вестник казанского государственного аграрного университета. 2013. т. 8. № 4 (30). С. 55-60.

5. Семушкин Н.И. Техническое оснащение современных мобильных средств сервисного обслуживания сельскохозяйственной техники / Семушкин Н.И., Сабилов Р.Ф., Бурмистров Д.А., Семушкин Д.Н., // «Аграрная наука XXI века. Актуальные исследования и перспективы». Научные труды международной научно-практической конференции – Казань: Изд-во Казанского ГАУ. – 2015. – С. 21 – 28.

6. Семушкин Д.Н. Анализ конструкций малогабаритных тракторов / Семушкин Д.Н., Яхин С.М. // «Устойчивое развитие сельского хозяйства в условиях глобальных рисков» Материалы научно-практической конференции – Казань: Изд-во Казанского ГАУ. – 2016. – С. 314 – 318.

7. Семушкин Н.И. Современные конструкции для длительного хранения сельскохозяйственной техники / Семушкин Н.И., Яхин А.С., Сабилов Р.Ф., Семушкин Д.Н. // «Аграрная наука XXI века. Актуальные исследования и перспективы» Труды II международной научно-практической конференции. Научное издание. – Казань: Изд-во Казанского ГАУ. – 2017. – С. 123 – 130.

8. Яхин С.М., Марданов Р.Х., Пикмуллин Г.В., Семушкин Н.И. К определению параметров сталкивателя фронтального плуга // Техника и оборудование для села. 2017. № 4. С. 16-19.

9. Семушкин Н.И., Яхин С.М., Зиганшин Б.Г., Белинский А.В. К исследованию взаимодействия семян с роторным отражателем высевающего барабана зерновой сеялки // Вестник казанского государственного аграрного университета. 2012. т. 7. № 4 (26). С. 79-83.

10. Семушкин Н.И., Яхин А.С., Семушкин Д.Н. Обзор конструкций энергетических средств с электрическим приводом // «Развитие АПК и сельских территорий в условиях модернизации экономики» Материалы Международной научно-практической конференции посвященной 90-летию со дня рождения д.э.н., профессора Н. С. Каткова. Научное издание. – Казань: Изд-во Казанского ГАУ. – 2018. С. 204-208

11. Seomushkin N.I., Ziganshin B.G., Yakhin S.M., Gayfullin B.A., Vlasov R.E. Mathematical model of interaction of seeds with the internal surface of sowing block of seed drill // Journal of research in science teaching. 2012. т. 531. С. 531

УДК: 631.31.4.4

JUSTIFICATION OF PARAMETERS DUMBO SEAL TEMPORARY SPRINKLERS

Usmanov T., senior teacher, e-mail: toxir.usmon57@mail.ru

Lee A., Ph.D., associate Professor; e-mail: as_lee@mail.ru

Karimov M.S., senior teacher., e-mail: M.Karimov@inbox.uz

**Sharipov Z., Ph.D., associate Professor; e-mail:
z.sharipov.1956@mail.ru**

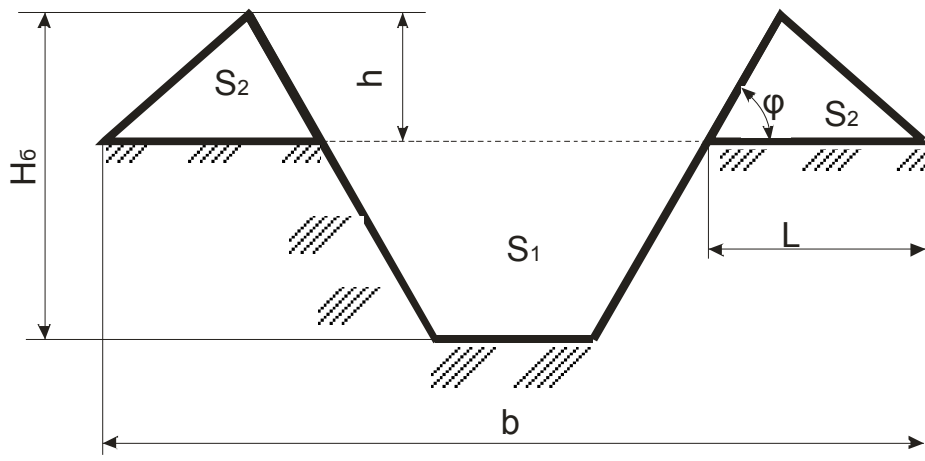
*Tashkent Institute of irrigation and agricultural mechanization engineers,
Uzbekistan*

Annotation. The article highlights the issues of determining the basic parameters of the dumbo seal hung trencher for cutting temporary sprinklers, also determined the angle of advance of soil compaction inner part of the ditch with a conical roller and the outer part of the ditch with a plate that defines the parameters of the ditch and the working body.

Key words: temporary sprinklers, trencher, lead angle, dam, dam sealer, angle of repose, cone skating rink, the width of the sprinkler, the depth of the channel, the diameter of the conical roller.

Studies show that the shape of the cross section of the temporary sprinkler dam after the passage of the trencher is significantly different from the shape that are obtained at the time of its formation [1].

The poured soil, crumbling at an angle of natural slope, gives the cross-section of the dam a trapezoidal shape (Pic. 1).



Pic. 1 – Scheme of temporary irrigation dams

Cutting temporary sprinklers with backhoes and parameters of the cutting depth of the soil should meet the requirement of predetermining the width of the occupied bandwidth of the dam at the top. Therefore, the above parameters cannot be arbitrary [1].

When determining the volume of soil displaced by the digger, the angle of collapse is equal to the angle of the soil, ie.:

$$\varphi_{o\sigma} = \varphi_n = \varphi$$

Then, the displaced volume of soil can be determined by the cross-sectional area (S_1) taken out by the channel digger [1,3].

$$S_1 = b(H_b - h) - 2(H_b - h) - ctg\varphi - 4hctg\varphi(H_b - h) \quad (1)$$

Converting the expression (1) will result in the following form:

$$S_1 = bH_b - bh - 2H_b^2 - h) + 2h^2 \operatorname{ctg} \varphi \quad (2)$$

where: b - width of the occupied strip of the dam or temporary sprinkler;
 h - dam height, m;
 NB - depth of temporary sprinkler, m;
 φ - angle of natural slope of the soil, deg.

The cross-sectional area (S_2) of the volume of soil laid by the trencher in the crest of the dam can be determined from the expression:

$$S_2 = 2 \frac{S_1}{2} = 2h^2 \operatorname{ctg} \varphi \quad (3)$$

Since the coefficient of soil fluffiness when cutting temporary irrigators is equal to one [1,2], the volume of soil taken out by the channel digger will be equal to the volume of soil laid in the crest of the dam, i.e.:

$$S_1 = 2S_2$$

Equating the expressions (2) and (3), we obtain the following equation: $bH_b - bh - 2H_b^2 = 0$ (4)

From equation (4) we determine the height of the crest of the temporary sprinkler dam:

$$H = \frac{H_b(b - 2H_b)}{b} \quad (5)$$

Analysis of equation (4) shows that the height (H) of the dam depends on the depth (NB) of the temporary sprinkler and the width (b) of the dam strip.

The width occupied by a strip of a dam or a temporary sprinkler is equal:

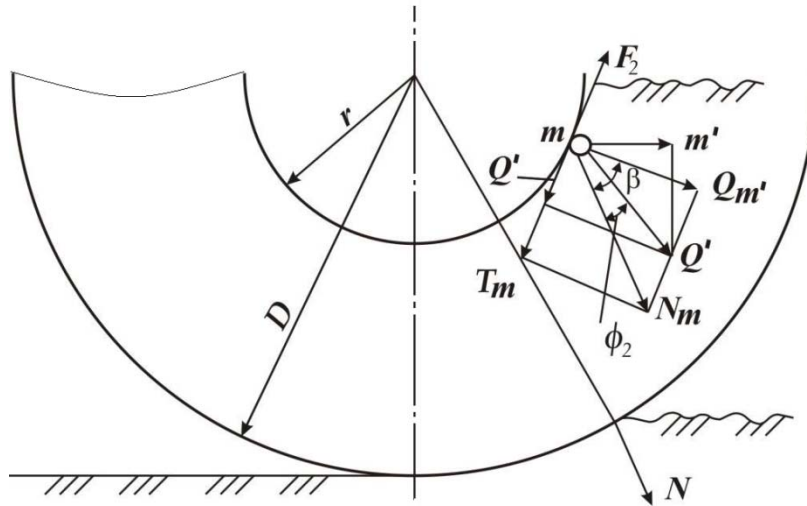
$$b = B + 2(H_b - h_1) \operatorname{ctg} \varphi; \quad b = B + 2H_b \operatorname{ctg} \varphi - 2h_1 \operatorname{ctg} \varphi \quad (6)$$

The solution of equation (6) with respect to the width of the dam at the top will lead to the following form:

$$B = b - 2 \operatorname{ctg} \varphi (H_b - h_1) \quad (7)$$

The results of early studies of the shape of the formed dam when cutting temporary sprinklers and its compaction show the effectiveness of the use of the conical shape of the roller [1].

During operation, the conical roller rotates on its axis with a sliding characteristic of passive sealing rollers that is, having no rotating torque on the shaft. To find out the effect of sliding on the longitudinal displacement of compacted soil particles on the surface of the dam, graphically consider the nature of the impact of the base of the conical part of the roller on them. Suppose that a conical roller moves with a slide (Pic. 2).



Pic. 2 – For substantiation of parameters of dumbo seal

By decomposing the normal pressure force into the components Q_m and T_m we can assume the following if:

1. $T_m \leq F_2$, the surface particle under the force of Q_m Moves more along the dam than deep into it;

2. $T_m > F_2$, the resultant external force deviates Q_m from the normal pressure N_m at an angle φ_2 in the direction opposite to the rotation of the roller. In this case, the longitudinal movement mm' of surface soil particles will be greater than deep $Q'm'$ into the dam;

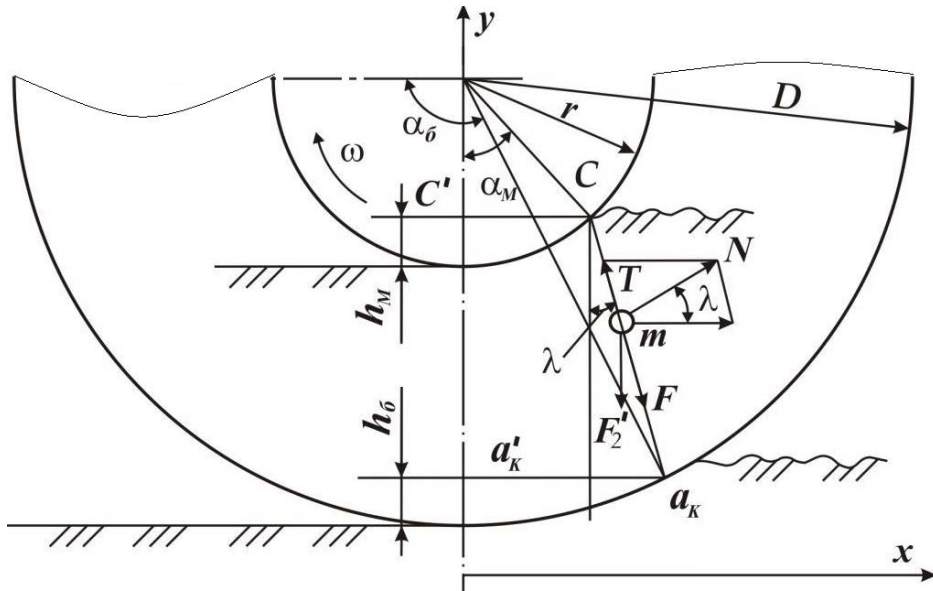
3. It is easy to see that the resultant of forces is determined from the expression:

$$Q' = N_m (\operatorname{tg}\beta - \operatorname{tg}\varphi_2) \quad (8)$$

Whence it follows that the more angle and less, i.e. the smoother the roller surface, the less deviates from, and a greater immersion of the particles of the soil into the dam.

Consequently, the least compaction of the dam soil by sliding rollers is achieved at lower values of the angle of external friction of the soil.

For example, the conical part of the roller compacts the soil of the dam slopes with the depth of immersion of the large base and the small base (Pic. 3).



Pic. 3 – To determine the advance angle of soil compaction Conical roller on the slope of the dam

$$\operatorname{tg} \alpha = \frac{l''}{l}; \quad l'' = a^k a'_k - C_k C'_k \quad (9)$$

Where l'' – length of the opposite leg, m;

l – length of the adjacent leg of the sealing lead angle, m.

$$l'' = D \sin \alpha_b - r \sin \alpha_m; \quad l = D - h_b - r \sin \alpha_m$$

Where D и r – the radii of the large and small bases of the truncated cone rollers;

α_b и α_m - angles of immersion in the soil, hail.

Substituting the values found in the above formula, we obtain:

$$\operatorname{tg} \lambda = \frac{D \sin \alpha_b - r \sin \alpha_m}{D - h_b - r \cos \alpha_m} \quad (10)$$

Where h_b - the depth of immersion of the large base, mm.

$$h_b = D - D \cos \alpha_b - R(1 - \cos \alpha_b) = 2D \sin \frac{2\alpha_b}{2} \quad (11)$$

Hence:

$$\operatorname{tg} \lambda = \frac{D \sin \alpha_b - r \sin \alpha_m}{D \cos \alpha_b - r \cos \alpha_m} \quad (12)$$

If the angles of immersion of the large and small bases are the same, ie. $\sin \alpha_b = \alpha_m$, that:

$$\operatorname{tg} \lambda = \operatorname{tg} \lambda, \quad (13)$$

This means that the seal advance angle is equal to the angle of immersion of the roller base. Следовательно, согласно уравнению (12), чем the greater the immersion angles of the conical base of the roller, the greater the advance angle of the seal:

$$\cos \alpha_b = \frac{D - h_b}{D} \quad (14)$$

$$\sin \alpha_b = \frac{1}{D} \sqrt{h_b(2D - h_b)} \quad (15)$$

Similarly, we define:

$$\sin \alpha_m = \frac{r - h_m}{r} \quad (16)$$

$$\sin \alpha_m = \frac{1}{2} \sqrt{h_m(2r - h_m)} \quad (17)$$

Substituting the values of the values found in the formula (12) and after a series of transformations we obtain:

$$\operatorname{tg} \lambda = \frac{\sqrt{h_b(2R - h_b) - h_m(2r - h_m)}}{D - r - h_b + h_m} \quad (18)$$

From the expression (18) follows, that with increase of the depth (h m) dip small base rink - lead angle of the seal is reduced and with increasing depth (h) immersion big reason the rink is on the increase. As the radius (r) of the small base increases, the leading angle of the seal decreases, and as the radius (D) of the large base increases, it increases. If the depth of immersion of both bases of the roller is the same, i.e. $h_b = h_m = h$, then the formula (18) takes the form:

$$\operatorname{tg} \lambda = \frac{\sqrt{h(2D - h) - (2r - h_m)}}{D - r} \quad (19)$$

So the greater the difference between the radii of the greater and lesser bases of the rink, the more the lead angle of the seal.

Assuming that the skating rink is in place, i.e. $v = 0$ и $Q = 0$, using the limiting values of the angle λ , which will be equal to the angle φ_2 at which the shedding of the soil particles of the dam is completely eliminated, and then in equality (19) it is possible to establish the relationship of radii D and r:

$$R = \frac{\operatorname{tg} \varphi_2 \cos \alpha_m - \sin \alpha_m}{\operatorname{tg} \varphi_2 \cos \alpha_b - \sin \alpha_b} \cdot r \quad (20)$$

The relationship between the sealing lead angle and the diameter of the conical roller is established. Analytical dependences for determination of large and small diameter of a conic roller are deduced.

Literature

1. Slobodyuk P.I. Research and obosnovanie parameters of the working body for cutting irrigation furrows at different speeds. Diss... candidate of Techn ... of Sciences, Yangiyul, 1967. 200 PP.
2. Doganovskii M.G. the Technological process of work of the corps of

Hiller in the formation of grooves and ridges. VIM works, Volume 13, state publishing house of agricultural literature, M.,1951. 150 PP.

3. Bahramov F.H. Substantiation of the parameters of the working body of the channel digger for cutting temporary irrigation. Abstract of Diss... candidate of Techn... of Sciences, Yangiyul, 1995. 17 PP.

4. L.A. Goberman. Fundamentals of theory, calculation and design of construction and road machines. M.; 1988. 464 PP.

5. V.V. Surikov and others. Construction machines for mechanization of reclamation works.M.;1991,p. 463

6. I. Measures of Reclamation etc. of the machine. Agropromizdat.,M.;1991,

7. Vasiliev B.A., etc. Meliorativna and stroitelnie machine, M. 1986, 431 p.

8. Directory of designer road cars. Under edition of Dr. sci.Sciences, prof. I. P. Borodacheva M.; mechanical engineering,1973.

9. V.I. Belowaverage construction of the machine with the working bodies with intensifitsiruetsa action. M: 1981.

УДК 626.143

IMPROVEMENT OF TECHNOLOGY OF CLEANING OF TRAYS

Usmanov T., senior teacher, e-mail: toxir.usmon57@mail.ru

Lee A., Ph.D., associate Professor; e-mail: as_lee@mail.ru

Karimov M.S., senior teacher., e-mail: M.Karimov@inbox.uz

Sharipov Z., Ph.D., associate Professor; e-mail:

z.sharipov.1956@mail.ru

*Tashkent Institute of irrigation and agricultural mechanization engineers,
Uzbekistan*

Annotation The article contains information on irrigation canals currently in operation in the Republic of Uzbekistan, including irrigation trays, issues of their cleaning after the irrigation period and improvement of cleaning technology.

Key words: irrigation systems, irrigated lands, collector, drainage, irrigation trays, sediments, vegetation, silting, cleaning, construction, rotor, thrower.

Water economy of the Republic is the complex of irrigation systems serving about 4.3 MHA of irrigated land, which includes более180000км network of channels, 140000км collector-drainage network [1, 2].

Currently, the length of the chute network in the Republic of Uzbekistan in more than 30000км. In the process of operation, the flume network of silting, with the result that throughput of a tray of the network is dramatically reduced, therefore, the flume network needs a cleaning from vegetation and sediments after vegetation period of agricultural crops.

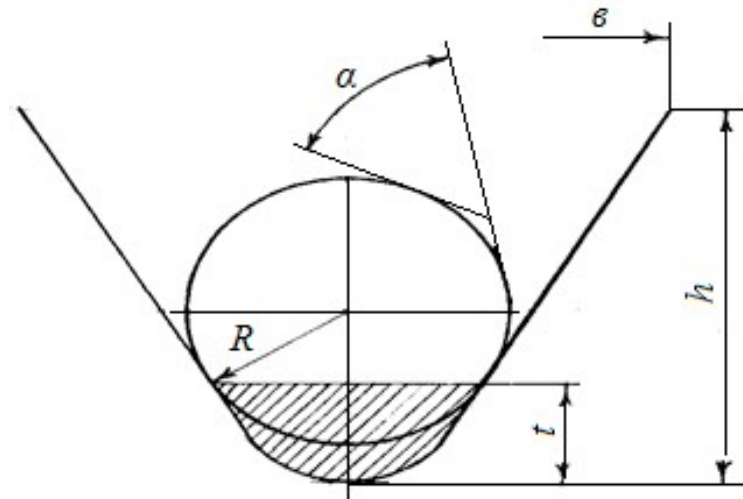
The national economic importance of solving this problem every year increases only for the reason that to date, there are practically no specialized means of mechanization of operational works on the tray

network.

Among the reasons that prevent the use of existing mechanisms for cleaning trays should be noted the different height of the trays above the ground, the lack of a path along the trays, the low resistance of the trays to the force of the working bodies in the perpendicular direction, the necessary accuracy of manipulation of the working body to protect the cross section of the trays from deformation, etc.

The examination of gutter irrigation canals established that the specific volume of the alluvial soil varies from 0.12 to 0,25 m³ at 1P.m. Depending on the volume of alluvial soil, we have developed various schemes for cleaning the tray network.

Scheme I - tray-silted with the optimal thickness of the sediment (Pic.1). The trays are cleaned in four passes, starting from the top of the tray. The rotor-thrower is buried by the value of the radius R . First, in two passes, the upper part of the sediment is cut off, then the rotor is set to the value of the radius R from the level of the first two passes, the 4th pass clears the bottom of the tray.



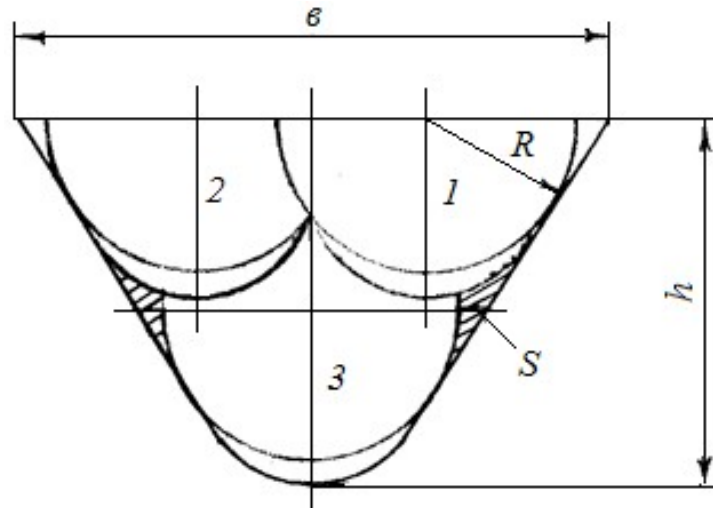
Pic.1. Scheme of the purification tray from the sediment with optimal thickness of covering

The remaining part of the volume of 2S sediment is less than 5% of the total cross-section, which will be washed with a stream of water during operation.

At full silting of trays the channel-cleaning machine D-490M with the hinged option of a rotor with basic lateral rollers for prevention of deformation of trays is applied [2, 3].

Cleaning of trays is carried out in one pass for each tray size.

Scheme II-pan LR-4 and LR-6 fully silted (Pic. 2).

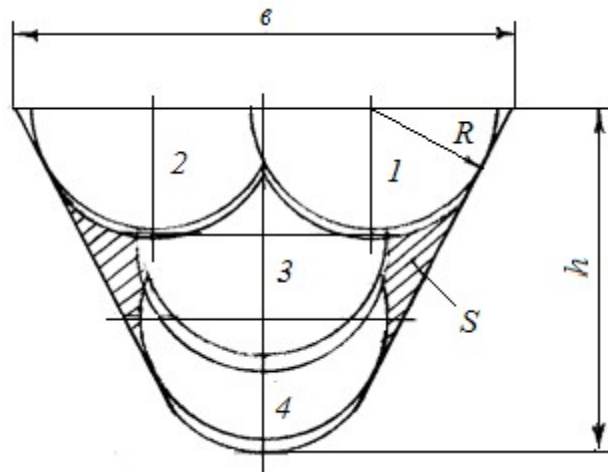


Pic. 2. Cleaning scheme trays LR-4/LR-6 with full siltation

The trays are cleaned in three passes, starting from the top of the tray. The rotor-thruster is buried by the value of the radius R . First, the upper part of the sediment is cut off in two passes, then the bottom part of the tray is cleaned. The remaining part of the volume of $2S$ sediment is a small part of the total cross section, and which during operation is washed with a stream of water.

Scheme III—tray LR-8 and LR -10 silted completely (Pic. 4).

The norm of land allotment during the operation of trays and reclamation channels is 4.5 m of the roadway, which allows to develop a complex of machines for the production of repair work of trays and increase the efficiency of their use.



Pic. 3. Cleaning scheme trays LR-8/LR-10 with full silting

To this end, the Department of "Mechanization hydrotechnical works" tiiimsh developed design lotko purifier (Provisional patent No. 3833 of the Republic of Uzbekistan) [3, 4].

The basic parameters of the working body are determined by the standardized standard size of the trays. The radius of the rotor is determined by the formula [5]:

$$R=B/4 \quad (1)$$

Where B - is the width of the tray on top of this size, m.

The contour of the cleaning blade of the working body corresponds to the shape of the parabola [6]:

$$y=2x^2 \quad (2)$$

where x —the value of the width of the cleaning blade, m. The maximum thickness of silting is determined from the ratio [7]:

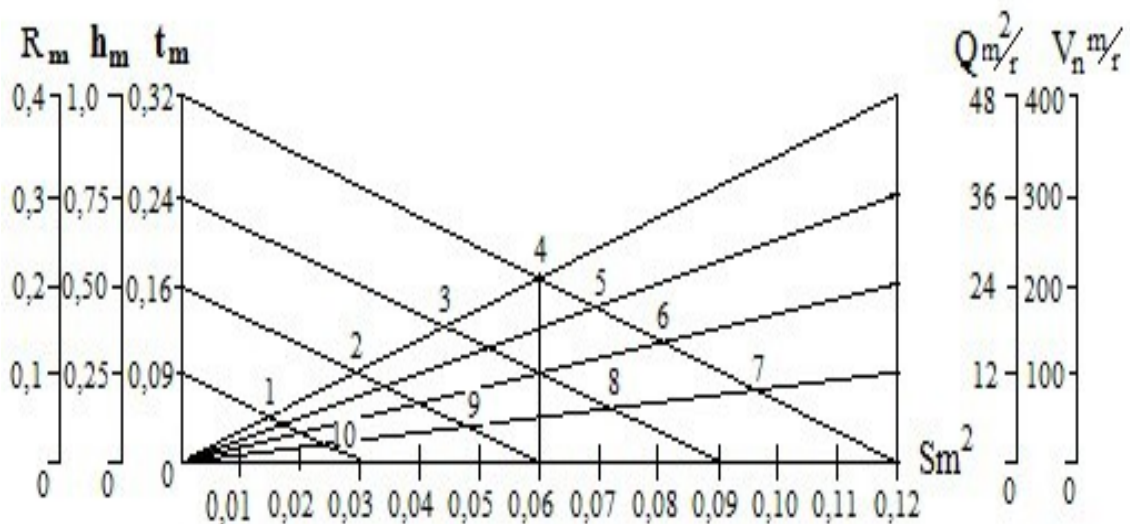
$$t_{max}=h/3 \quad (3)$$

where h - is the depth of the tray of this size, m. Below are the values of the formula for determining the main parameters of the working body.

To quickly determine the area of silting trays, the thickness of the layer, the depth of the tray, the radius of the rotor-thrower, performance and operating speed developed nomogram of the working process of the tray cleaner (Pic. 4).

Drawing parallel lines, from the line 4 ... 7 find the intersection of the performance of the cross section of the developed recess. By these points we find the optimal values of the rotor-thrower. For example, point 4 corresponds to the thickness of sedimentation, $t = 0.16$ m, depth of the tray $h = 0.5$ m, radius of the rotor-thrower $R = 0.2$ m, performance of $Q = 24 \text{ m}^3/\text{h}$, the cross section of sedimentation $S = 0,06 \text{ m}^2$ and the operating speed $V_n = 400 \text{ m/h}$ [8, 9].

The intersection points of the dependence on the height of the isosceles triangle with the base on the abscissa axis determine the directly proportional dependence of the increase in the siltation area on the growth of the siltation thickness, and the productivity increases in proportion to the increase in the working speed of the tray cleaner [10].



Pic. 4. Nomogram workflow tray cleaner

On the axis of ordinates is postponed of the thickness of the alluvial silt layer of the soil tray, the axis of abcess - the area of sedimentation. The maximum thickness of sedimentation, $t = 0.32$ m corresponds to the area of sedimentation, $S = 0,12 \text{ m}^2$. Depending on the operating speed of the tray

cleaner $V_n = 100 \dots 400$ m/h find its performance.

The points 4 ... 8 determine the proportional decrease in the thickness of silting of the sediment area, this is due to the fact that there is a sticking of the sediment soil on the side walls of the airworthiness tray from the speed of the hydraulic flow in the tray.

Therefore, cleaning of trays should be carried out at the maximum thickness of silting and at the appropriate operating speed of the tray cleaner.

Thus, the nomogram includes the area of the modes of operation of the tray cleaner with optimal.

Parameters silting thickness $t = 0.16$ m, the depth of the trays $h < 0.5$ m, and the area of the working process cleaning trays with silting thickness $t > 0.16$ m, and the depth of the trays to $h = 1$ m.

Nomogram also allows you to determine the performance of the tray cleaner at specified values of the geometric parameters of the rotor-thrower, depending on the operating speed of the machine.

Literature

1. Мелиорация и водное хозяйство. Орошение. Справочник. Под ред. Б.Б. Шумакова. –М.: -1990. -415 с.
2. Пулатов У.Ю. Механизация ремонтно-эксплуатационных работ в ирригации. –Т.: Мехнат. -1988. -176 с.
3. Каналоочиститель. Предварительный патент №3833 РУз. -Ташкент. -1996. -7 с.
4. И.И. Мер и др. Мелиоративные машины. Агропроиздат. -М.: -1991. -461 с.
5. В.В. Суриков и др. Строительные машины для механизации мелиоративных работ. -М.: -1991 -463 с.
6. Васильев Б.А. и др. Мелиоративные и строительные машины. –М.: -1986. -431 с.
7. Борщов Т.С. и др. Мелиоративные машины. -М.: -1989. -296 с.
8. Ясинецкий и др. Технология и организация гидромелиоративных работ. -М.: -1981. -363 с.
9. Справочник конструктора дорожных машин. Под ред. д-ра техн. наук, проф. И.П. Бородачева. -М.: «Машиностроение». -1973. -586 с.
10. В.И. Баловнев. Дорожно-строительные машины с рабочими органами с интенсифицирующего действия. -М.: -1981. -385 с.

УДК 631.372:629.114.2

АНАЛИЗ СУЩЕСТВУЮЩЕЙ СТРАТЕГИИ НАЗНАЧЕНИЯ РЕМОНТНО-ОБСЛУЖИВАЮЩИХ ВОЗДЕЙСТВИЙ

Фатыхов Ф.Р.¹ - студент магистратуры; e-mailfannurlibra@mail.ru

Мухаметшин А.А.¹ - студент магистратуры,

Галиев И.Г.¹ – д.т.н., профессор; e-maildrGali@mail.ru

Габдерафиков Ф.З.² – д.т.н., профессор; e-mailGabderafikov@mail.ru

¹Казанский государственный аграрный университет, г. Казань, Россия

²Башкирский государственный аграрный университет, г. Уфа, Россия

Аннотация. Аграрное производство связано с тем, что весь технологический процесс производства продукции выполняется механизировано, т.е. с применением техники. Для обеспечения работоспособности тракторов предусмотрена система мер по проведению плановых ремонтно-обслуживающих воздействий. В статье приведен анализ существующих стратегий назначения ремонтно-обслуживающих воздействий, рассмотрены их недостатки и предложены пути повышения эффективности обеспечения работоспособности тракторов в аграрном производстве.

Ключевые слова: тракторы, техническое обслуживание, работоспособность.

ANALYSIS OF THE EXISTING STRATEGY FOR THE PURPOSE OF REPAIR AND MAINTENANCE EFFECTS

Fatykhov F.R.¹-master's student; e-mail: fannurlibra@mail.ru

Mukhametshin A.A.¹-master's student

Galiev I.G.¹ - dr.sci.tech., professor; e-mail drGali@mail.ru

Gabdrafikov F. Z.² – dr.sci.tech., professor

¹*Kazan State Agrarian University, Kazan, Russia*

²*Bashkir state agrarian university, Ufa, Russia*

Abstract. Agricultural production is due to the fact that the entire technological process of production is mechanized, i.e. with the use of technology. To ensure the performance of tractors, a system of measures for carrying out scheduled maintenance actions is provided. The article presents an analysis of existing strategies for the purpose of repair and maintenance effects, their shortcomings are considered and ways to improve the efficiency of tractors in agricultural production are proposed.

Key words: tractors, maintenance, performance.

Специфика аграрного производства связана с тем, что весь технологический процесс производства продукции выполняется механизировано, т.е. с применением техники. Для обеспечения работоспособности тракторов предусмотрена система мер по проведению плановых ремонтно-обслуживающих воздействий [1, 2, 3].

В сельскохозяйственном производстве применяются следующие стратегии технического обслуживания (ТО): регламентная, «по потребности», комбинированная и планово-предупредительная [4, 5, 6].

Первой стратегией предусмотрено, что ТО может проводиться или только через определенные периоды времени наработки машины, или независимо от объема работ и фактического состояния машин, т.е. календарно. При этом обслуживающие воздействия проводятся в

определенный период.

Во время проведения ТО, при планово-предупредительной стратегии обслуживания предусмотрена возможность восстановления ресурса некоторых машин «по потребности». На основании диагностирования машин или в результате отказа, при этом, осуществляется обслуживание техники [7]. Комбинированная стратегия допускает применение перечисленных стратегий в различных сочетаниях. Эта стратегия в большинстве случаев обеспечивает минимальные издержки. Наличие перечисленных достоинств данной стратегии и является основной причиной ее широкого применения.

Назначение обслуживающих воздействий для предупреждения внезапного отказа техники, которые не имеют четкой информации о величине параметра состояния, четкого признака возможного отказа, может осуществляться при проведении регламентного технического обслуживании. При этом, отказы не влияют на частоту появления непредотвращаемых отказов, которые могут возникнуть между ТО.

Совершенствование системы ТО и ремонта, привело к значительному развитию методов назначения регламентной стратегии обслуживающих воздействий. Определение оптимальной периодичности проведения ремонтно-обслуживающих работ для этих методов стало реальностью [8, 9].

Методам определения оптимальных периодов проведения ремонтно-обслуживающих работ, где использованы технические и технико-экономические критерии, посвящены работы многих авторов. Периодичность ремонтно -обслуживающих работ определяется наработкой машин, с учетом состояния техники, которая в сельскохозяйственном производстве может определяться тремя параметрами: моточасами, объемом израсходованного топлива и условными эталонными гектарами.

В работах [9, 10] обоснованы числовые значения наработки до технического обслуживания различных агрегатов, систем и эксплуатационных материалов тракторов, например: в работе [9] определена наработка до замены картерного масла тракторных дизелей, в других работах оптимизированы периодичности обслуживания центробежного маслоочистителя, замены трансмиссионного масла и главной передачи ведущего моста тракторов [10], рассмотрены режимы смазки трансмиссионных механизмов тракторов.

Определением оптимальных значений периода проведения ремонтных работ занимались авторы [11, 12] и другие. Ими были определены оптимальные периоды между капитальными ремонтами по результатам изменения экономического показателя - эксплуатационных затрат [12]. В работе определены значения межремонтных периодов при рассмотрении групп машин различных «возрастов» используя статистические методы по минимальным удельным издержкам с учетом

сроков служб наименее долговечных деталей.

В работе [11] рассмотрена задача оптимизации сроков службы машины и агрегатов, при этом оптимизируется стратегия назначения ремонтно – обслуживающих работ. Однако, метод основанной на динамическом программировании может дать желаемый результат, при незначительном количестве видов восстанавливаемых работ.

В работе [13] предложена методика вычисления периодов проведения ТО и ремонта по соответствующим величинам периодов обслуживания ее агрегатов. Это явилось важным вкладом в теорию планового ТО техники, который объединил разнородные обслуживающие работы в общую систему и явился основой для формирования цикла ТО. Поскольку при назначении систем воздействий может возникнуть проблема обоснования и оптимального порядка их реализации, который позволяет достичь минимального времени, затрат финансовых вложений и материалов на проведение ремонтно - обслуживающих работ.

Авторы предлагают осуществлять индивидуально - дифференцированный подход к назначению периодичности ремонтно-обслуживающих воздействий, поскольку необходимо учитывать многообразие условий функционирования техники. Тем самым предлагается учитывать условия эксплуатации сельскохозяйственной техники, для этого предлагается разделить страну на 15 нормативных зон.

Позволило значительно сократить затраты на обеспечение работоспособности машин и оборудования в результате совершенствования регламентной стратегии назначения ремонтно-обслуживающих воздействий и реализации на практике установленной периодичности возобновления их элементов [14].

Не выполнение основных требований, которые предъявляются к комплексу ТО и ремонта, обеспечивающие полное выполнение потребного комплекса мероприятий, предупреждающие отказы техники, с минимумом издержек может объясняться принципиальными недостатками регламентной стратегии определения необходимости ремонтно -обслуживающих работ.

Авторами отмечено, что в рядовой эксплуатации на интенсивность износа агрегатов могут оказать влияние конструкторские случайные факторы и факторы при использовании техники. Как результат, скорость износа однотипных частей тракторов одной марки могут нести вероятностный характер, в связи с этим возникновение потребности их в ТО и ремонте будут в различные периоды эксплуатации. Из-за необеспечения гарантированной своевременности назначения ремонтно - обслуживающих воздействий сельскохозяйственная техника отказывает, расход ремонтных ресурсов на обеспечение ее исправного состояния возрастают.

Проведение ремонтно –обслуживающих воздействий для техники на

основании проведения диагностирования по определению параметров их состояния требует проведения модернизации технологию ремонтно - обслуживающих работ. Условием назначения операций технического обслуживания и ремонта машин является их техническое состояние, т.е. при достижении диагностических параметров допустимых значений остаточного ресурса. Как следствие, предложенный метод обоснования обслуживающих воздействий техники в АПК позволит минимизировать ее возникновения отказов и приведет к обеспечению своевременного назначения работ по ТО и ремонту.

Совершенствование системы ТО и ремонта основана на стратегии обоснования вида и объема ремонтно - обслуживающих воздействий по величине износа агрегатов трактора, т.е. по остаточному ресурсу агрегатов с учетом многообразия меняющихся факторов. При этом износ техники может оцениваться посредством постоянного контроля или контроля через определенные промежутки времени.

Литература

1. Валиев А.Р., Сафин Р.И., Семушкин Н.И., Зиганшин Б.Г. Техническое обеспечение системы земледелия Республики Татарстан: Современное состояние и направления развития // Вестник Казанского государственного аграрного университета. 2012. т. 7. № 4 (26). С. 65-70.
2. Габдрафиков Ф.З. Возможные направления повышения эксплуатационных показателей дизелей машинно-тракторных агрегатов // Вестник Башкирского государственного аграрного университета. 2006. № 7. С. 48-52.
3. Семушкин Н.И., Яхин А.С., Сабилов Р.Ф., Семушкин Д.Н. Современные конструкции для длительного хранения сельскохозяйственной техники // «Аграрная наука XXI века. Актуальные исследования и перспективы» Труды II международной научно-практической конференции. Научное издание. – Казань: Изд-во Казанского ГАУ. – 2017. – С. 123 – 130.
4. Белинский А.В., Зиганшин Б.Г., Валиев А.Р., Семушкин Н.И., Яхин С.М. Энергетический показатель истирания рабочих органов сельскохозяйственных машин при взаимодействии с абразивным материалом // Вестник казанского государственного аграрного университета. 2013. т. 8. № 4 (30). С. 55-60.
5. Семушкин Н.И., Сабилов Р.Ф., Бурмистров Д.А., Семушкин Д.Н., Техническое оснащение современных мобильных средств сервисного обслуживания сельскохозяйственной техники / // «Аграрная наука XXI века. Актуальные исследования и перспективы». Научные труды международной научно-практической конференции – Казань: Изд-во Казанского ГАУ. – 2015. – С. 21 – 28.
6. Галиев И.Г., Хусаинов Р.К. Определение весомости технологических операций и уровня расхода ресурса агрегатов и систем

трактора // Вестник Казанского государственного аграрного университета. 2012. Т. 7. № 3 (25). С. 74-77.

7. Халиуллин Ф.Х. Влияние условий функционирования автомобилей КамАЗ на их экономичность с учетом динамических характеристик двигателя./ Автореферат дисс. на соискание уч. степени к. т. н.// Казань, 1992-16с.

8. Галиев И.Г. Управление работоспособностью техники с учетом условий аграрного производства // Вестник Казанского государственного аграрного университета. 2007. Т. 2. № 1 (5). С. 87-88.

9. Галиев И.Г. Обеспечение работоспособности турбокомпрессоров // Уральский научный вестник. 2017. Т. 3. № 9. С. 062-066.

10. Пасечников Н.С. Исследование зависимости вероятности работоспособности состояния машины от времени ее эксплуатации // Сб. науч. тр. ВИМ.–М., - 1982. – Т. 95. – С. 73-87.

11. Bartz W.J. Kraftstoff einsparung durch Reibungsminderung bei // Motoren – und Getriebeolen. MTZ, №1, Januar, - 1980, r 12.

12. Гальперин А.С., Ушанов В.А. Совершенствование правил обслуживания машин операциями ремонта // Механизация и электрификация сел. хоз-ва. – 1980. - № 2. – С. 40-42.

13. Коллегаев Р.Н., Демченко В.Д. Установление оптимальной системы ремонта машин // Оптимальные сроки службы и экономическая эффективность ремонта машин и оборудования. – Минск, - 1971. – С. 160-162.

14. Кугель, Р.В. Предельное состояние машин и их элементов // Вестник машиностроения. – 1972. - № 10. – С.3-6.

УДК 621.762.002.6

ПОЛУЧЕНИЯ МЕТАЛЛОКЕРАМИЧЕСКИХ МАТЕРИАЛОВ ДЛЯ ПОКРЫТИЙ ПО ЭНЕРГОСБЕРЕГАЮЩЕЙ ТЕХНОЛОГИИ

Хайбрахманов И.И. – магистрант 1 курса, e-mail: ilnur96-18@mail.ru

Гайфуллин Р.Р. – магистрант 1 курса, e-mail: don.gaifullin@mail.ru

**Ахметзянов Р.Р. – к.т.н., доцент кафедры «Эксплуатация и
ремонт машин», e-mail: rishat83@mail.ru**

Казанский государственный аграрный университет, г. Казань, Россия

Аннотация. В настоящей работе представлены исследования композиций с различными составами и соотношениями с целью выявления необходимых элементов для металлокерамических покрытий с серным связующим. Приведены сравнительные исследования металлокерамических материалов по прочности на сжатие и коэффициент трения. Предложены области применения композиций в зависимости их физико-механических свойств.

Ключевые слова: Композиционные материалы, серное связующее, сухое трение, узлы трения скольжения, металлокерамика.

OBTAINING METAL-CERAMIC COATINGS FOR ENERGY-SAVING TECHNOLOGIES

Khaibrakhmanov I.I. - Undergraduate 1 course, e-mail: ilnur96-18@mail.ru

Gaifullin R.R. - Undergraduate 1 course, e-mail: don.gaifullin@mail.ru

*Akhmetzyanov R.R. - Ph. D., associate Professor of "Operation and repair of machines", e-mail: rishat83@mail.ru
Kazan State Agrarian University, Kazan, Russia*

Abstract. This paper presents studies of compositions with different compositions and ratios in order to identify the necessary elements for cermet coatings with sulfur binder. Comparative studies of metal-ceramic materials on compressive strength and friction coefficient are presented. The fields of application of compositions depending on their physical and mechanical properties are proposed.

Keywords: Composite materials, sulfur binder, dry friction, sliding friction units, metal-ceramic.

При производстве изделий методом порошковой металлургии в отличие от традиционных методов используют не литой металл, а порошки чистых металлов, их сплавов, их соединений и порошки неметаллических веществ. Поэтому открываются широкие возможности для создания новых материалов с различным комплексом свойств, присущих как компонентам металлической и неметаллической природы, так и соединениям, возникающим в результате их взаимодействия при высоких температурах синтеза.

Преимуществом применения методов порошковой металлургии является то, что она при получении одного и того же объема деталей позволяет сэкономить количество обрабатывающих станков, литых металлов, число рабочих, производственных площадей.

Однако и метод порошковой металлургии имеет недостаток, который заключается в синтезе материалов при очень высоких температурах (1000 °С и выше). Такая температура в свою очередь приводит к изменению свойств составляющих компонентов, что в конечном итоге отражается на свойствах готовых материалов.

Нами предлагается низкотемпературный метод синтеза порошковых материалов с применением вяжущих.

Для получения порошковых композиций в качестве вяжущего используем серу, являющуюся представителем класса неорганических полимеров. В качестве наполнителей используем частицы оксидов железа (Fe_2O_3 , Fe_3O_4), оксида алюминия (Al_2O_3), металлические частицы алюминия и железа.

Холодным и горячим прессованием порошков при давлении 140 МПа, нагреванием образцов в сушильном шкафу при 180 °С в течение 60 минут получали цилиндрические образцы диаметром и длиной по 20 мм и затем подвергали испытанию на сжатие.

Известно, что при получении металлокерамических материалов методом порошковой металлургии образуются поры. Поэтому свойства таких материалов зависит от пористости, величины контактной поверхности, характера связи между контактами компонентов, физико-химических свойств компонентов, условий прессования, температуры и продолжительности нагрева.

В нашем случае пористость керамических материалов можно регулировать содержанием легко расплавляющегося связующего – серы.

Испытание образцов из композиций $S + Al_2O_3 + Fe$ на сжатие показало достаточно высокую прочность при содержании в композиции серы 33 %, а при более высоком содержании серы прочность материалов снижается. При наличии оксида кремния в композиции $S + SiO_2 + Al$ прочность в три раза ниже, чем прочность композиции $S + Al_2O_3 + Al(25\% \text{ об.}) - 120 \text{ МПа}$

Более высокую прочность на сжатие имеет композиция $S(30) + Al_2O_3(23) + Fe_3O_4(23) + Fe(24)$ равную 205 МПа. Композиция $S(25) + Fe_3O_4(25) + Fe(15) + C(35)$, содержащая сухую смазку графит имеет прочность на сжатие 167 МПа.

Такие прочные композиции с успехом могут быть использованы в качестве фрикционных материалов и изделий, предназначенных для поглощения кинетической энергии вращающихся деталей, передачи крутящегося момента от одного элемента к другому или осуществляющих остановку движущейся машины и узла.

Работа фрикционных узлов - тормозов, фрикционных передач основана на трении и поэтому материалы для их изготовления должны обладать высоким коэффициентом трения.

В связи с этим коэффициент трения должен быть не менее 0,2 при использовании в условиях сухого трения и не ниже 0,05 – при работе в условиях смазки.

Испытания на коэффициент трения образцов изготовленных из композиции $S(30) + Al_2O_3(23) + Fe_3O_4(23) + Fe(24)$ при работе в условиях сухого трения показало значение равное 0,35, что больше 0,2. Это дает основание использовать его в узлах, работающих в условиях сухого трения.

Коэффициент трения образцов, изготовленных из композиции, содержащей твердую смазку графит $S(25) + Fe_3O_4(25) + Fe(15) + C(35)$ при работе в условиях твердой смазки составил 0,1, что в два раза выше критического значения. Следовательно, данную композицию можно использовать в качестве фрикционного узла для работы в условиях смазки.

Применяя данную технологию получения композиции можно изготовить детали для машин и механизмов, а также использовать при упрочнении поверхности деталей различными способами.

Литература

1. Хабибуллин И.Г., Получение порошковых материалов с применением промышленных отходов [Текст] / И.Г. Хабибуллин, Х.С. Фасхутдинов, Р.Р. Ахметзянов // Вестник Казанского государственного аграрного университета. - 2008. - Т. 3. - № 1 (7). - С. 151-153.
2. Ахметзянов Р.Р., Низкотемпературный способ получения материалов из отходов теплоэнергетических и нефтехимических предприятий [Текст] / Р.Р. Ахметзянов, И.Г. Хабибуллин, Х.С. Фасхутдинов, Х.В. Гибадуллина // Вестник Федерального государственного образовательного учреждения высшего профессионального образования Московский государственный агроинженерный университет им. В.П. Горячкина. 2009. № 4 (35). С. 34-36.
3. Ахметзянов Р.Р., Эффективность применения композиционных материалов в узлах трения скольжения машин животноводства [Текст] / Р.Р. Ахметзянов, Х.С. Фасхутдинов, Э.Р. Галимов, Т.Н. Вагизов // В сборнике: Аграрная наука XXI века. Актуальные исследования и перспективы Труды II международной научно-практической конференции. Научное издание. Посвящается памяти д.т.н., профессора Волкова Игоря Евгеньевича. 2017. - С. 97-104.
4. Ахметзянов Р.Р. Композиционные материалы на основе серного связующего и дисперсных наполнителей для изделий машиностроения: автореф. дис. канд.техн. наук [Текст] / Р.Р. Ахметзянов. - Казан. (Приволж.) федер. ун-т. Набережные Челны, - 2017. – 20 с.
5. Ахметзянов Р.Р., Увеличение ресурса трибосопряжений сельхозтехники с применением серографитовых композиционных материалов с древесным наполнителем [Текст] / Ахметзянов Р.Р., Фасхутдинов М.Х. // В сборнике: Устойчивое развитие сельского хозяйства в условиях глобальных рисков Материалы научно-практической конференции. 2016. С. 143-147.
6. Ахметзянов Р.Р., Получение серографитового композиционного материала для изделий сельскохозяйственного машиностроения [Текст] / Р.Р. Ахметзянов, Х.С. Фасхутдинов, Э.Р. Галимов, Т.Н. Вагизов // В сборнике: Аграрная наука XXI века. Актуальные исследования и перспективы Труды II международной научно-практической конференции. Научное издание. Посвящается памяти д.т.н., профессора Волкова Игоря Евгеньевича. 2017. С. 104-111.
7. Ахметзянов Р.Р., Теоретическая оценка технологических свойств серосодержащих композиционных материалов [Текст] / Р.Р. Ахметзянов, Х.С. Фасхутдинов, И.Х. Гималтдинов, Р.С. Шайхетдинова / Вестник Технологического университета. 2015. Т. 18. № 21. С. 88-89.

8. Патент на изобретение № 2410350 от 27.01.2011 г. по заявке № 2008115180/03 от 17.04.2008 г. Вяжущее для получения композиционных материалов / Хабибуллин И.Г., Фасхутдинов Х.С., Ахметзянов. Р.Р.; заявитель и патентообладатель ФГБОУ ВО Казанский ГАУ; бюлл. №30. - 4 с.

UDK 63.0182.014(063)

SAFETY TECHNIQUE IN THE OPERATION OF AGRICULTURAL MACHINES

***Khojiyev A.A., Associate Professor, aliakbar-x@mail.ru,
Abdusamatova F.G., assistant,***

*Tashkent institute of irrigation and agricultural mechanization engineers
Tashkent, Uzbekistan*

Annotation: The implementation of the vast majority of projects in the agro-industrial sector involves the use of modern agricultural technology. These advanced devices are designed for a long service life, suitable for work under the influence of adverse external factors. Labor protection in this sector of the economy is directly related to compliance with safety requirements for the operation of combines, tractors, graders, cultivators, etc. In the first place is taken into account the technical condition of agricultural machinery.

Key words: safety, labor protection, agricultural machinery, driver, tractor, dielectric means, hydraulic excavator.

ТЕХНИКА БЕЗОПАСНОСТИ ПРИ ЭКСПЛУАТАЦИИ СЕЛЬСКОХОЗЯЙСТВЕННЫХ МАШИН

***Хожиев А. А., доцент, aliakbar-x@mail.ru
Абдусаматова Ф.Г., ассистент***

Ташкентский институт инженеров ирригации и механизации сельского хозяйства, Ташкент, Узбекистан

Аннотация: Реализация подавляющего большинства проектов в агропромышленном секторе подразумевает использование современной сельскохозяйственной техники. Данные продвинутые приспособления рассчитаны на продолжительный срок эксплуатации, подходят для работы под воздействием неблагоприятных внешних факторов. Охрана труда в данном секторе экономики напрямую связана с соблюдением требований техники безопасности при эксплуатации комбайнов, тракторов, грейдеров, культиваторов и т.д. Во внимание в первую очередь принимается техническое состояние сельскохозяйственной техники.

Ключевые слова: техника безопасности, охрана труда, сельскохозяйственных машин, машинист, трактор, электрических средств, гидроэкскаватор

The use of modern models of agricultural machinery ensures the fulfillment of the requirements of the intensive technology of mechanized work, increasing productivity and improving and complicating the design of machines, which, in turn, requires highly skilled machinists, while the importance of professional initiative, independence and responsibility of the driver and his manager increases.

In order to fully realize the technical capabilities of agricultural machines, the driver must be well aware of their design and structure, be able to efficiently control the machine, while observing the safety rules of labor.

The high rates of mechanization and automation of agricultural work not only improve working conditions, often reducing it to controlling machines, but also ensure safer execution of all works, including operation and maintenance of machines. At the same time, the work of agricultural machines in conditions of full saturation of construction objects with them represents a known danger.

Personnel servicing agricultural machinery must know the main provisions of the instructions for their use and maintenance, including[1]:

- the purpose of the machine and its scope;
- a brief description of the machine with general views of its main components; kinematic scheme of the machine;
- diagrams of control systems of the machine, its nodes and mechanisms;
- a table of lubrication of the machine with an indication of the places of lubrication, the types of lubricants and the ways of their feeding to rubbing places, the frequency of lubrication, the replacement of some lubricants with others;
- basic information on the adjustment and adjustment of the working bodies and the most important components and mechanisms, their drawings or diagrams, a brief description of the sequence of adjustment and adjustment, the frequency of execution;
- information on the procedure for mounting and dismounting units and mechanisms of the machine with indication of their mass;
- instructions for operation and maintenance of the machine and its engines;
- data on limit loads and speeds;
- the basic requirements of safety when working on the machine and its maintenance: specification of ropes, chains, belts, bearings, brake years, linings, pads, seals and wear parts;
- basic information about fuels, oils, lubricants, coolants and other fluids used for this machine, rules for handling them.

For lifting machines and machines working under pressure, it is necessary to know the rules and requirements of the inspection of "Davtechnazorat" of the Republic of Uzbekistan.

According to the general safety requirements for the management of

agricultural machines, including the basic ones (tractors, tractors, etc.), on which the mounted and trailed equipment is mounted, persons who have received appropriate training and have a certificate of the right to work on these machines and the right to maintain them can be allowed. The persons working on the machines are provided with instructions containing safety requirements and basic rules for controlling machinery and equipment, instructions on speed limits and loads, as well as an alarm system[2].

Before starting work, each machine must be carefully inspected, checked, and the detected faults must be eliminated. Release to work of faulty machines and work on them is strictly prohibited. It is also forbidden to direct to the operation of the machine with defective brakes of the traveling wheels or tracks, as well as with faulty parking and other braking devices.

Machines that may be dangerous to others must be equipped with sound and light alarms. During the operation of the machine, before each start, stop, and also by changing the speed of movement, the driver is obliged to give a signal warning about this to the operators on the trailer machine. To work in the dark, cars must be equipped with a sufficient number of internal and external lighting devices. Do not allow any work in the dark without the inclusion of external lighting devices.

Cabs and control platforms, as well as all levers, handles and pedals must be clean and dry. Depending on the purpose of the levers and pedals, intended to turn on and off the individual mechanisms of the machines, the on-off efforts should not exceed the values specified earlier.

The driver must work in a special suit, mittens and glasses.

During operation, the driver has no right to leave the car or equipment with a running engine. He is obliged to ensure that during operation no stranger is on the machine, and even more so between the base tractor or the tractor and the towed equipment.

Moving through artificial structures is allowed only after checking their condition, and the weight of the machine or equipment itself and the base tractor or tractor should be taken into account.

Each car is completed with a first-aid kit with the necessary set of medicines for first aid to the injured. The driver for the availability of a first aid kit and a set of medicines is the driver.

General provisions and safety regulations for the operation of construction machines are reduced to the following[3]:

- only persons who have been trained, passed the exam and received the appropriate certificate for the right to operate this machine are allowed to operate the machines and equipment. machinists, painters, plasterers, maintenance machines and tools should have safety instructions.

- All machines with electric drive, power tools, electric spray guns must be reliably grounded.

- elimination of detected faults in electrical equipment, electrical circuits should be carried out only by the duty electrician.

- when working in particularly dangerous conditions, regardless of the

voltage of the tool, workers must be given a set of dielectric protective equipment.

- during breaks in work, including for lunch, as well as for inspection and repair of tools and machines, they must be disconnected from the power supply network.

- all moving parts of machines and mechanisms, to which there is free access, must be securely fenced. It is prohibited to work with fences that are faulty or removed from machines and mechanisms[4].

- regulation, lubrication and cleaning of machines and tools during their work are prohibited and allowed only after they are completely stopped. at the same time the possibility of spontaneous inclusion of parts and mechanisms of the machine should be excluded.

- during the operation of machines, installations (mortar pumps, hydraulic excavators, pneumatic installations) in which fluid, air and materials move under pressure, the pressure in the systems must not exceed the allowable values.

- in case of formation of traffic jams in pipelines, mortar pump or concrete pump, the work should be immediately stopped. removal of plugs should be carried out only after complete removal of pressure in the system, being guided by the instructions of the operating manual.

- It is forbidden to work on machines without sound or light signaling.

- at the beginning of the shift and when the shift is handed over, workers driving the machine or mechanized tools should carefully check the main components, parts, parts and mechanisms. All found faults need to be corrected on their own or with the help of special workers (mechanics, electricians, etc.). Working on faulty machines is strictly prohibited[5].

- warning signs, signs, posters should be posted on the machine or in the area of its work.

- control panels, workstations at the machines and the front of the work must have illumination not lower than the illumination provided by the standards.

- workers who operate the machine do not have the right to transfer it to work for another person without special permission from the administration of the construction site.

- during a break or cessation of work of machines and tools, they must be left in a position in which the possibility of their use by unauthorized persons is excluded.

- in case of sudden illness, malaise, getting even a small injury, you must immediately stop working, stop the car and inform the administration of the construction site about it. for first aid should contact the medical center, use a first aid kit.

- spare tools and accessories stored on the machine should always be in complete set and in good condition, and the workplace clean, free, ensuring the normal position of the driver behind the console or on the machine.

Making a conclusion, it is possible to say the following, applying the

above-written safety guidelines, it is possible to prevent not only accidents, but also saving money, increasing the ability to work.

Literature

1. Beletsky, B. F. Technology and mechanization of construction production: a textbook 4th ed., Sr. - SPb: Lan, 2011. - 752 p.
2. Khojiev A.A., Murtazaeva G.R. Safety in the operation of road-building machines. G. "Muhafaza +" 2018. 01 (157) 30 pp.
3. Kruglik, V.M. Technology maintenance and operation of vehicles: Textbook / V.M. Kruglik, N.G.Sychev. - M.: SIC INFRA-M, New. knowledge, 2013. - 260 p.
4. Galyanov I.V., Shkrabak B.C. Optimization of machines for safety // Ways to reduce injuries in the agricultural production of Russia: Sat. scientific tr. SPb.: SPbGAU, 1996. - p. 4-7.
5. Kernozhytsky V.A. et al. Methods for assessing the safety of ergatic systems during their creation and operation. Vestnik Mashinostroeniya. 1983. -№10 - p. 67-70.

УДК 621.431

ВЛИЯНИЕ ТЕХНИЧЕСКОГО СОСТОЯНИЯ ДЕТАЛЕЙ ЦИЛИНДРОПОРШНЕВОЙ ГРУППЫ НА ОБЩЕЕ СОСТОЯНИЕ ДВИГАТЕЛЯ

Шайхутдинов Р. Р. – к.т.н., доцент;

e-mail: shaykhutdinov.rafis@mail.ru;

Новиков М. В. – студент магистратуры;

Казанский государственный аграрный университет, г. Казань, Россия

Аннотация. *Наиболее сильно влияют на состояние двигателя внутреннего сгорания влияют техническое состояние гильз цилиндров, поршневых колец и поршней.*

Ключевые слова: *двигатель, поршень, гильза цилиндров, поршневое кольцо, техническое состояние*

THE INFLUENCE OF TECHNICAL CONDITION OF PARTS OF THE CYLINDER GROUP ON THE GENERAL CONDITION OF THE ENGINE

Shaikhutdinov R. R. – Ph. D., associate Professor;

e-mail: shaykhutdinov.rafis@mail.ru;

Novikov M. V. – master's student;

Kazan State Agrarian University, Kazan, Russia

Abstract. *The technical condition of cylinder liners, piston rings and pistons affects the state of the internal combustion engine most strongly.*

Keywords: *engine, piston, cylinder liner, piston ring, technical condition*

Показатели надежности и экономичности при эксплуатации

двигателя снижаются, в основном, из-за износа. Когда износ достигает больших значений возможно появление стуков, повышенного дымления, разрушения деталей.

Поэтому контроль технического состояния двигателя является насущной необходимостью. Для увеличения ресурса и экономичности необходимо выполнять регулировки сопряжений и замену изношенных деталей.

Наибольшему износу в двигателе подвергаются цилиндры, поршневые кольца, поршни, коленчатый вал и подшипники. По техническому состоянию этих деталей и определяется возможность дальнейшей эксплуатации двигателя или потребность в ремонте.

При работе двигателя его поршни воспринимают значительные механические, ударные и тепловые нагрузки. Нагрев поршней усиливается вследствие передачи через них тепла, возникающего в результате трения поршней о стенки цилиндров. Потери на трение в поршневой группе обычно составляют 45...65% от суммарных потерь на трение в двигателе [1].

Поршни для современных двигателей отливают из специальных высокопрочных, жаростойких алюминиевых сплавов, содержащих кремний. В целях лучшей прирабатываемости поршней их боковые поверхности покрывают тонким слоем олова.

Надежное уплотнение между поршнем и цилиндром обеспечивается установкой на поршень упругих компрессионных колец. Компрессионные поршневые кольца должны прилегать к стенке цилиндра без просвета, а их торцы - плотно входить в канавки поршня. При установке компрессионных колец имеющиеся на их внутренних поверхностях выточки должны быть обращены вверх, а замки разведены по окружности под углом 120...180° (в зависимости от количества колец на поршне).

Поршневые кольца для дизеля ЯМЗ-236(238) изготовлены из специального легированного чугуна, содержащего кремний, никель, марганец и пр. В самых тяжелых условиях работает верхнее поршневое кольцо, потому что оно ближе всех находится к горячей зоне, с него наиболее интенсивно выгорает смазка, и, когда поршень находится в верхней мертвой точке, оно выходит из зоны охлаждающей рубашки гильзы цилиндра.

Для повышения износостойкости верхнего кольца его поверхность обычно хромируют. Верхнее компрессионное кольцо дизеля ЯМЗ-236 покрыто тонким слоем хрома, а второе и нижнее для лучшей приработки имеют кольцевые канавки, покрытые слоем олова. Аналогичные канавки имеются на уплотняющей части поршня.

Состояние поршневых колец в значительной степени определяет техническое состояние двигателя. Изнашивание колец и поршневых канавок приводит к росту их насосного действия, повышает объем масла поступающего в камеру сгорания, и, как следствие, угар масла. Кроме

того, уменьшается компрессия, растет порыв газов, который сдувает масляную пленку, повышает давление в картере, что приводит к увеличению течи масла через манжеты и прокладки.

При снижении скорости движения поршня у в.м.т., создающийся между поршневыми кольцами и зеркалом цилиндра клиновидный масляный слой, теряет несущую способность, что облегчает выдавливание масла. Кроме того, при нахождении поршня в в.м.т. (начало рабочего хода) давление газов, проникающих между верхним поршневым кольцом и вертикальной стенкой поршневой канавки, достигает своего максимального значения, и смазка между кольцом и зеркалом цилиндра выдавливается.

В результате взаимодействия газов со стенкой цилиндра, незащищенной масляной пленкой, происходит ее коррозионное разрушение. Таким образом, наибольшему износу подвергается верхняя часть, цилиндра. В то же время вследствие увеличения зазоров между поршнями и цилиндрами и насосного действия поршневых колец увеличивается поступление масла в цилиндры двигателя, что приводит к увеличению угара масла и нагарообразованию на поршнях, клапанах и в камерах сгорания.

Для увеличения ресурса отдельных деталей необходимо упрочнять и создавать износостойкий микропрофиль их поверхности. Например, повышение маслостойкости зеркала гильз цилиндров позволяет увеличить ресурс на 25...30% [2]. Упрочнения поверхностей можно добиться закалкой, поверхностно-пластическим деформированием, легированием, электрофизикохимической обработкой, нанесением твердых покрытий и т.д. [3,4,5].

Уменьшения износа деталей цилиндропоршневой группы можно достичь, нанося антифрикционные сплавы на их поверхность [6].

Таким образом, можно сделать вывод, что наиболее сильно на состояние двигателя внутреннего сгорания влияет техническое состояние гильз цилиндров, поршневых колец и поршней.

Литература

1. Гаркунов Д.Н. Триботехника. Износ и безызносность / Д.Н. Гаркунов. – М.: Машиностроение, 2001. – 616 с.
2. Методы повышения маслостойкости поверхности трения гильз цилиндров / Шайхутдинов Р.Р., Фасхутдинов Х.С., Фасхутдинов М.Х. // Вестник Казанского ГАУ. -2010.- Т.5.- № 2 (16).- С. 120-121.
3. Шайхутдинов Р.Р. Повышение износостойкости гильз цилиндров двигателей путем обоснования параметров анодно-механического хонингования: дис. канд. техн. наук / Р.Р. Шайхутдинов // Казанский государственный аграрный университет.- Казань, 2010.- 120с.
4. Фасхутдинов Х.С. Повышение срока службы гильз цилиндров двигателей внутреннего сгорания: монография / Х.С. Фасхутдинов, Р.Р. Шайхутдинов.- Казань, 2011.-188с.

5. Шайхутдинов Р.Р. Повышение износостойкости гильз цилиндров двигателей путем обоснования параметров анодно-механического хонингования: автореф. дис. канд. техн. наук Р.Р. Шайхутдинов // Казанский государственный аграрный университет. -Казань, 2010.-18с.

6. Валиев И.И. Повышение износостойкости гильз цилиндров автотракторных двигателей / И.И. Валиев, Ф.Ф. Набиуллин, Ф.Ф. Шафигуллин, Р.Р. Шайхутдинов // В сборнике: Аграрная наука XXI века. Актуальные исследования и перспективы Труды II международной научно-практической конференции.- Казань, 2017. -С. 118-120.

УДК 631.372:629.114.2

АНАЛИЗ ВЛИЯНИЯ ЗАГРЯЗНЕННОСТИ ДИЗЕЛЬНОГО ТОПЛИВА НА РАБОТОСПОСОБНОСТИ ДВИГАТЕЛЯ ВНУТРЕННЕГО СГОРАНИЯ И ЕГО СИСТЕМ

Шамсутдинов А.А.- студент магистратуры,

Габдерашитов И.Р.- студент бакалавриата,

Сёмушкин Н.И. – к.т.н., доцент кафедры эксплуатации и технического сервиса; e-mail: udc.kgau@mail.ru

Казанский государственный аграрный университет, г. Казань, Россия

Аннотация. В сельском хозяйстве используется большое количество топлив и масел различного назначения, от качества которых напрямую зависит работоспособность сельскохозяйственных машин и агрегатов. В статье приведен анализ влияния хранения, заправки и качества ТСМ на работоспособность двигателя внутреннего сгорания. Одним из направлений увеличения качества топлива является повышение качества хранения и дополнительная фильтрация топлива при заправки техники.

Ключевые слова: качество топливо-смазочных материалов, ресурс двигателя, хранение топлива, механические примеси.

ANALYSIS OF THE IMPACT OF POLLUTION OF DIESEL FUEL ON THE PERFORMANCE OF THE INTERNAL COMBUSTION ENGINE AND ITS SYSTEMS

Shamsutdinov A. A.-master's student;

Abdrashitovl. R.-bachelor's student

Semushkin N. I. –c.t.s., associate professor of chair of operation and technical service; e-mail udc.kgau@mail.ru

Kazan State Agrarian University, Kazan, Russia

Abstract. In agriculture, a large number of fuels and oils for various purposes, the quality of which directly depends on the performance of agricultural machines and units. The article presents an analysis of the influence of storage, refueling and fuel quality on the performance of the internal combustion engine. One of the ways to increase the quality of fuel is

to improve the quality of storage and additional filtration of fuel when refueling equipment.

Key words: quality of fuel and lubricants, engine life, fuel storage, mechanical impurities.

Сельское хозяйство является одним из основных потребителей большого количества топливо- смазочных материалов различного назначения, качество которых оказывает влияние на работоспособность тракторов и машин [1, 2, 3]. Поэтому долговечность и надежность техники, использующие при функционировании углеводородных топливо- смазочных материалов, достигается не только путем улучшения их конструкции, но и путем повышения эксплуатационных показателей топливо- смазочных материалов. Одним из основных показателей является содержание в этих продуктах механических примесей, то есть их чистота [4, 5, 6].

Известно, что на 70% зависит от чистоты применяемых рабочих жидкостей, топлив и масел, нахождение в работоспособном состоянии современных двигателей внутреннего сгорания, топливных, масляных, гидравлических систем и других агрегатов сельскохозяйственной техники. Не в полной мере удовлетворяют, используемые в настоящее время средства очистки топлива требованиям по технико-экономическим и эксплуатационным показателям. К примеру, величина зазора в плунжерных парах топливной аппаратуры высокого давления современных двигателей составляют 5-20 мкм, однако фильтры, которые установлены на двигателях имеют малые габариты, что приводит к ограничению их тонкости очистки и грязеемкости. Поэтому операции по очистке топлива необходимо производить и при заправке машин, который определяет необходимость использования более эффективных средств. При этом применение новых материалов, количества ступеней очистки и разработка улучшенных конструкций фильтров приведет к значительному увеличению эксплуатационного ресурса сельскохозяйственной техники, снижению потерь от её простоев, уменьшению затрат на её ремонт и техническое обслуживание.

В следствии недостаточного финансирования мероприятий по техническому обслуживанию, ремонту и замене технологического оборудования (резервуаров, трубопроводных коммуникаций, топливораздаточных колонок и т.п.) нефтехозяйств за последние 20 лет значительно ухудшилось. Анализируя данные работы [7] можно сделать вывод, что видно, в предприятиях АПК РФ около 75% оборудования находится за сроком амортизации, в том числе 52 % всего оборудования находится в эксплуатации более 40 лет.

Качество топлива в технологических оборудовании нефтескладов и на стационарных заправочных пунктах [8], а также в подвижных средствах заправки и транспортирования нефтепродуктов не

обеспечивается в должной степени, поскольку это оборудование морально и физически устарело и имеет высокий процент износа, что, в свою очередь, вызывает накопление в топливе продуктов коррозии, атмосферной пыли и прочих загрязнений.

В работе [9] рассмотрены вопросы об образовании осадка при хранении топлива, откуда видно, что топливо при транспортировке, хранении и заправке техники загрязняется механическими примесями, в концентрации от 100 до 200 г на тонну, а иногда достигает до 630 г на тонну.

От общего объёма дизельного топлива выпускаемое в РФ только 80% соответствует ГОСТ 305-82 [10], где регламентировано отсутствие в топливе механических примесей и воды, однако методы определения указанных показателей не обладают достаточной чувствительностью, которые предусмотрены этим документом (нижний предел измерений содержания механических примесей - 0,005 % [11]) и не дают реальной картины о качестве топлива. Существует также ГОСТ 52368-05 [12] соответствующий требованиям европейского стандарта EN 590: 2004, однако только 20% всего дизельного топлива в настоящее время выпускается по нему на территории нашей страны. В данном стандарте регламентируется норматив содержания в дизельном топливе механических примесей момент поставки потребителю, однако фактическое значение содержания этих загрязнений значительно превышает указанные нормативы.

Уровень чистоты дизельного топлива, в основном, определяет коэффициент полезного действия дизельного двигателя, его экономичность и работоспособность. Наличие механических примесей в дизельном топливе отрицательно сказывается на работе топливной аппаратуры [13]. Известно, что наработка на отказ топливной аппаратуры двигателя составляет 1932 м.ч., а до первого капитального ремонта составляет 2960 м.ч., срок службы уменьшается в два раза. Даная ситуация свидетельствует о низком качестве очистке дизельного топлива, поскольку на чистом топливе срок эксплуатации топливной аппаратуры составляет от 5500...7000 м.ч. Одной из причин уменьшения срока службы топливной аппаратуры является увеличение зазоров плунжерных пар от 1,5...5 мкм для нового топливного насоса до 15 мкм, образуемый в течении эксплуатации. При увеличении зазора в плунжерных парах ухудшается процесс подачи дизельного топлива и его сгорания, увеличивается продолжительность впрыска топлива и период задержки его воспламенения. В результате из-за перегрева, работа двигателя становится жёсткой, уменьшается давления впрыска топлива, что в свою очередь, приводит к снижению эксплуатационных характеристик двигателя и повышению токсичности выхлопных газов. Известно, что при увеличении зазора в плунжерной паре топливного насоса с 1,5 до 7 мкм, утечки топлива через зазоры увеличивается в 20 раз, угол начала подачи топлива в цилиндры двигателя возрастает на 9 градусов, удельный

индикаторный расход топлива возрастает с 53 до 57 г.

На протяжении всего жизненного цикла дизельного топлива, с момента его отгрузки с нефтеперерабатывающего предприятия и до потребления при эксплуатации техники, оно подвергается воздействию различных факторов, вызывающих его загрязнение, что приводит к ухудшению его качества.

От тонкости очистки дизельного топлива зависит срок службы плунжерных пар, увеличиваясь при тонкости очистки 24 мкм в 1,3 раза, при тонкости очистки 19 мкм - в 1,8 раза, при тонкости очистки 13 мкм - в 3,5 раза и при тонкости очистки 5 мкм - в 8,5 раза по сравнению с работой на неочищенном топливе [14].

Наличие механических примесей в дизельном топливе приводит к закупорке фильтрующих элементов фильтров и плунжеров форсунок продуктами коррозии, эрозии наконечников форсунок; ускоренному износу гильз и поршневых колец, загрязнению топлива микроорганизмами, что снижает срок службы фильтров, топливных насосов и форсунок и увеличивает эксплуатационные расходы. Чаще всего выходят из строя фильтры, форсунки, полированные стальные поверхности; разрушаются перемычки между канавками поршневых колец и ротор турбоагнетателя.

Одним из наиболее важных эксплуатационных свойств современных дизельных топлив является прокачиваемость, на которую влияет химический и углеводородный состав топлива. На прокачиваемость топлива в системах питания двигателей мобильной техники влияет наличие в нём механических примесей, смолистых веществ, мыл нафтеновых кислот, а также несовместимость присадок, улучшающих другие эксплуатационные свойства [15, 16]. Увеличение содержания этих веществ в топливе существенно снижает эксплуатационные показатели дизелей, может привести к их отказам и вызывает ухудшение экологического состояния окружающей среды

Анализ влияния загрязнённости дизельного топлива на процесс эксплуатации сельскохозяйственной техники подтверждает необходимость разработки и внедрения более эффективных способов и средств его очистки от механических примесей.

Литература

1. Галиев И.Г. Обеспечение работоспособности турбокомпрессоров // Уральский научный вестник. 2017. Т. 3. № 9. С. 062-066/
2. Галиев И.Г., Хусаинов Р.К. Определение весомости технологических операций и уровня расхода ресурса агрегатов и систем трактора // Вестник Казанского государственного аграрного университета. 2012. Т. 7. № 3 (25). С. 74-77.
3. Галиев И.Г. Управление работоспособностью техники с учетом условий аграрного производства // Вестник Казанского государственного аграрного университета. 2007. Т. 2. № 1 (5). С. 87-88.

4. Галиев И.Г., Мухаметшин А.А. Результаты по обоснованию влияния остаточного ресурса на надежность агрегатов и систем трактора // Аграрная наука Евро-Северо-Востока. 2010. № 2 (17). С. 66-67.
5. Галиев И.Г., Хусаинов Р.К. Определение весоности факторов и уровня эксплуатации тракторов // В сборнике: Роль технических наук в развитии общества Ответственный редактор Сукиасян А.А. 2015. С. 9-12.
6. Галиев И.Г., Мухаметшин А.А., Исхаков И.Р., Шамсутдинов А.Р. Управление работоспособностью техники с учетом условий аграрного производства // Вестник Казанского государственного аграрного университета. 2010. Т. 5. № 3 (17). С. 86-88.
7. Информационно-технический бюллетень СГ № 18. - М.: ВИ, 1990, с.7-10.
8. Антипов В. Н. Хранение нефти и нефтепродуктов: уч. пособие М.: Изд-во «Нефть и газ», РГУ нефти и газа им. И. М. Губкина, 2003. - 560 с.
9. Коваленко, В. П., Ильинский А. А. Основы техники очистки жидкостей от механических загрязнений. - М.: Химия, 1982, с.272.
10. ГОСТ 305-82. Топливо дизельное. Технические условия. - Введ. 1983-01. - М.: Стандартиформ, 2007. - 16 с.
11. ГОСТ 6370-83. Нефть, нефтепродукты и присадки. Метод определения механических примесей. - Введ. 1984-01-01. - М.: Стандартиформ, 2008. - 6 с.
12. ГОСТ 52368-2005. Топливо дизельное ЕВРО. Технические условия. - Введ. 2006-07-01. - М.: Стандартиформ, 2009. - 30 с.
13. Галиев И.Г., Хусаинов Р.К. Определение весоности технологических операций и уровня расхода ресурса агрегатов и систем трактора // Вестник Казанского государственного аграрного университета. 2012. Т. 7. № 3 (25). С. 74-77.
14. Почтарев, И. Ф. Влияние запыленности воздуха на износ поршневых двигателей. - М.: Воениздат, 1957. - 139 с.
15. Коваленко В. П., Турчанинов В. Е. Очистка нефтепродуктов от загрязнений. - М.: Недра, 1990. - 160 с.
16. Сафонов А. С., Ушаков А. И., Чечкинев И. В. Автомобильные топлива. - СПр.: НПИКЦ, 2002. - 264 с.

УДК 303.447.35

**ЛАБОРАТОРНЫЕ ИССЛЕДОВАНИЯ МЕТАЛЛИЧЕСКИХ
ПОВЕРХНОСТЕЙ, УПРОЧНЕННЫХ С ПРИМЕНЕНИЕМ
МЕТАЛЛОКЕРАМИЧЕСКИХ КОМПОНЕНТОВ.**

Шарафиев А.А. - аспирант; e-mail: azamat712@gmail.com

Адигамов Н.Р. - профессор; e-mail: n-adigamov@rambler.ru

Казанский государственный аграрный университет, г.Казань, Россия

Аннотация. Статья описывает методы ускоренных испытаний

упрочненных металлических поверхностей в лабораторных условиях. Описаны используемые материалы и инструменты, а также рабочий процесс экспериментов.

Ключевые слова: износостойкость, упрочнение.

LABORATORY STUDIES OF METAL SURFACES, HARDENED WITH THE USE OF METAL-CERAMIC COMPONENTS.

A.A.Sharafiev- aspirant; e-mail: azamat712@gmail.com

N.R.Adigamov, professor; e-mail: n-adigamov@rambler.ru

Kazan State Agrarian University, Kazan, Russia

Annotation. The article describes methods for accelerated testing of hardened metal surfaces in the laboratory. Described used materials and tools, as well as workflow experiments.

Key words: wear resistance, hardening.

Лабораторные исследования металлических поверхностей, упрочненных с применением металлокерамических компонентов.

Особенностью эксплуатации рабочих органов является непосредственный и постоянный контакт с почвой. Следствием этого является подверженность интенсивному абразивному и ударно-абразивному изнашиванию. Вид поверхности, подвергшейся абразивному изнашиванию со стороны почвенной массы, представлен на рисунке (1).

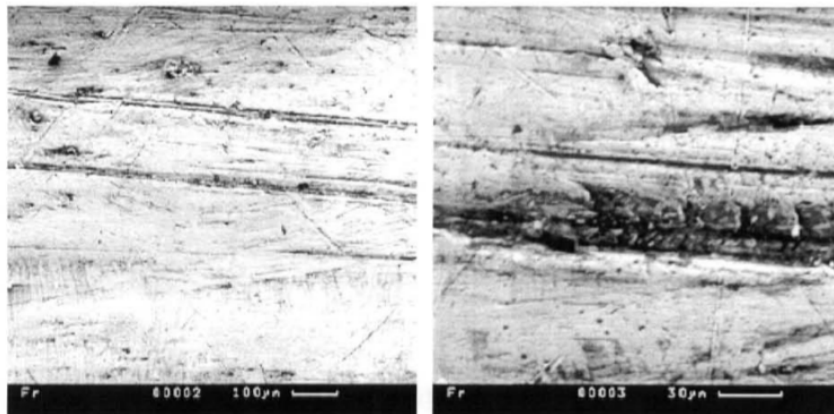


Рисунок 1 – Следы абразивного изнашивания поверхности лапы культиватора

Обычно твердость заводских рабочих органов составляет HRC 55...60 (6,0...8,0 Гпа). Но известно, почвы содержат от 36 до 78% абразивных фракций твердость которых составляет 7,2-11,0 Гпа. [1].

Затупление лезвий лап культиваторов, сошников сеялок, ножей фрез, лемехов плугов и дисков луцильников ухудшает подрезание сорняков и снижает качество производимой работы. Кроме того, увеличивается тяговое сопротивление машины, нарушает устойчивость

ее хода по глубине и порождает интенсивное распыление почвы на дне борозды [2].

В ФГБОУ ВО «Казанский ГАУ» проведены эксперименты по виброугловому упрочнению металлокерамическими компонентами. В ходе лабораторных и полевых исследований выявлено значительное повышение износостойкости деталей [3-4].

Замеры твердости покрытий производили на промышленном приборе ТК-2М для измерения твердости металлов и сплавов по методу Роквелла. Прибор ТК-2М предназначен для измерения твердости металлов и сплавов по методу вдавливания алмазного конуса или стального закаленного шарика под действием заданной нагрузки в течение определенного времени. В нашем случае из-за небольшой толщины покрытий вдавливание на образцы наносили алмазным конусом.



Рисунок 2 – Фотографии общего вида прибора ТК-2М и зоны замера

В результате исследования полученных покрытий выявлено основное влияние керамических компонентов пасты на твердость покрытий. В нашем случае наибольший показатель твердости, равное $1157 \text{ кгс/мм}^2 \text{ HB}$, имели образцы с нанесённой пастой №1 (с процентным содержанием карбида бора 30% и ферромарганца 9%). Для второй пасты результаты измерений составили $1075 \text{ кгс/мм}^2 \text{ HB}$, для образцов, покрытых пастой №3 данный показатель имеет величину в $908 \text{ кгс/мм}^2 \text{ HB}$. Наблюдаются потери в твердости, для покрытий с содержанием карбида бора в пасте 10%, чем при более высокой доле компонента, но вместе с тем наблюдается снижение показателей при преодолении отметки в 40% содержания карбида бора. Это объясняется тем, что до отметки в 30% керамический компонент в значительном количестве переходит в металлокерамическое покрытие [5].

В экспериментах по определению сравнительных характеристик

износостойкости покрытий. В качестве изнашивающего инструмента использовали плитку от наждачного круга. Эксперименты по определению сравнительных характеристик износостойкости покрытий из хрома, никеля и нитрида титана проводили на машине трения 77MT-1 кафедры «Эксплуатация и ремонт машин» Казанского государственного аграрного университета. Истирание производили методом сухого трения. Истирание испытуемого образца производится за счет возвратно-поступательного движения изнашивающего инструмента по нему с приложением усилия через нагружающее устройство.

Измерения масс образцов до и после испытаний производили на аттестованных лабораторных весах модели ВЛР-200 г.

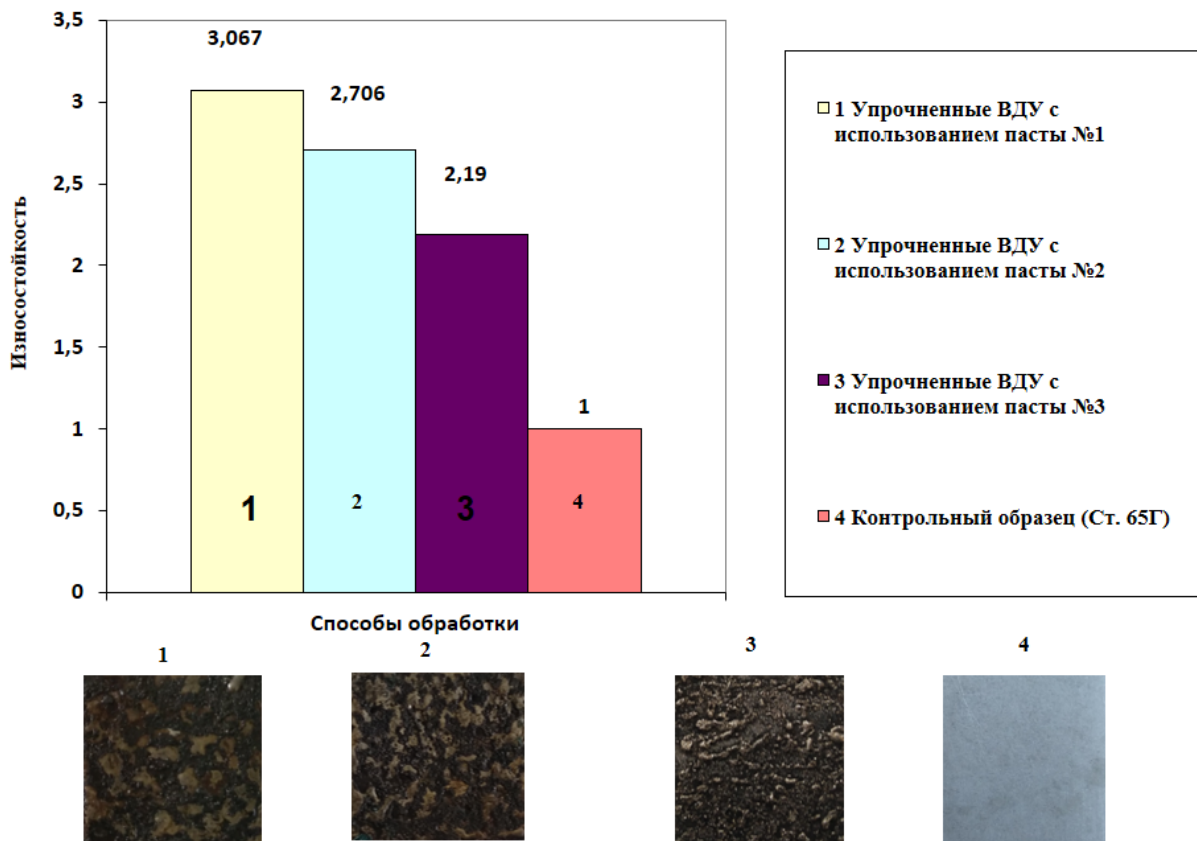


Рисунок 3 – Результаты исследований на износостойкость

Вышеперечисленное свидетельствует о том, что важным направлением в производстве и восстановлении рабочих органов и деталей машин является исследование и улучшение технологического процесса упрочнения металлокерамическими материалами. Итоги исследования по упрочнению рабочих органов с использованием технической керамики и полученные результаты дают информацию о значительном росте износостойкости упрочненных деталей. Анализ существующих материалов с повышенной твердостью позволяет сделать вывод о перспективности применения технической керамики для упрочнения рабочих органов почвообрабатывающих машин.

Литература

1. Крупин А. Е. Особенности эксплуатационного изнашивания рабочих органов почвообрабатывающих машин и орудий // Вестник НГИЭИ. 2010. №1.
2. Галиев И.Г., Мухаметшин А.А. Результаты по обоснованию влияния остаточного ресурса на надежность агрегатов и систем трактора // Аграрная наука Евро-Северо-Востока. 2010. №2(17) С.66-67.
3. Sharifullin, S. N.; Adigamov, N. R.; Adigamov, N. N.; Solovev, R. Y.; Arakcheeva, K. S. Surface hardening of cutting elements agricultural machinery vibro arc plasma. // Phys.: Conf. Ser., vol: 2016, num: 669, , published: 14 January 2016, 012049
4. N. R. Adigamov, S. N. Sharifullin and R. Y. Solovev. Plasma technology for increase of operating high pressure fuel pump diesel engines // Phys.: Conf. Ser., – published: 14 January 2016, 012050. – vol: 2016. – num: 669.
5. Титов Н.В. Исследование твердости и износостойкости рабочих органов машин, упрочненных вибродуговой наплавкой с применением металлокерамических материалов / Н.В. Титов, А.В. Коломейченко, В.Н. Логачев и др. // Сварочное производство. 2014. №9. С. 33-36.

СОВРЕМЕННЫЕ ТЕХНОЛОГИИ ЖИВОТНОВОДСТВА И РАСТЕНИЕВОДСТВА

UDC 631.352

ABOUT PERFECTION OF TECHNICAL MEANS PROCESSING AND CLEANING SEEDS OF LUCERNE

*Afanasy Lee – PhD of Technics, Senior Researcher, e-mail:
as_lee@mail.ru*

Sattarov M. – assistant, e-mail: sattarovmuzaffar@gmail.com

*Tashkent institute of irrigation and agricultural mechanization engineers,
Tashkent c., Republic Uzbekistan*

*Adigamov N.R., D.Sk., professor; e-mail: emiokgau@mail.ru
Kazan State Agrarian University, Kazan, Russia*

Aldoshin N.V. – D.Sk., professor; e-mail: naldoshin@yandex.ru

*Russian State Agrarian University - Moscow Timiryazev Agricultural
Academy, Moscow, Russia*

Abstract. The article discusses the technological bases of harvesting and the developed means of processing alfalfa seeds, the main agrotechnical requirements for seed plants during the period of their harvesting, processing and cleaning. The results of the study of the morphological composition and physic mechanical properties of seed biomass after treatment with the MV-2.5A thresher and K-0.5A clover seed, as well as the dynamics of biomass drying of alfalfa seeds during the harvest are presented.

Keywords: harvesting technology, biomass processing, beans, heap, drying, moisture recovery, quality, alfalfa seed cleaning process.

Speaking about the state of production of alfalfa seeds in Uzbekistan, it should be noted that in connection with solving the problem of grain independence, the share of areas under alfalfa has decreased dramatically. According to data obtained from the Ministry of Agriculture and Water Management of the Republic of Uzbekistan, the total area under alfalfa over the past five years (2011 ... 2015) varies within 90 thousand hectares and the dynamics of a slight decrease in areas under them (Figure 1) [1].

To maintain these areas for alfalfa, even at the rate of 5-year-old grass stand, about 270 tons of seeds will be required annually.

The most time consuming in the production of alfalfa seeds is the process of harvesting them. This is due to many factors, such as non-simultaneous maturation of the testes, their high humidity, small size of seeds, etc. These circumstances lead to large irretrievable losses of seeds and require the development of scientifically-based harvesting technology using modern means of mechanization, taking into account the cultivation technology and the biological characteristics of this plant.

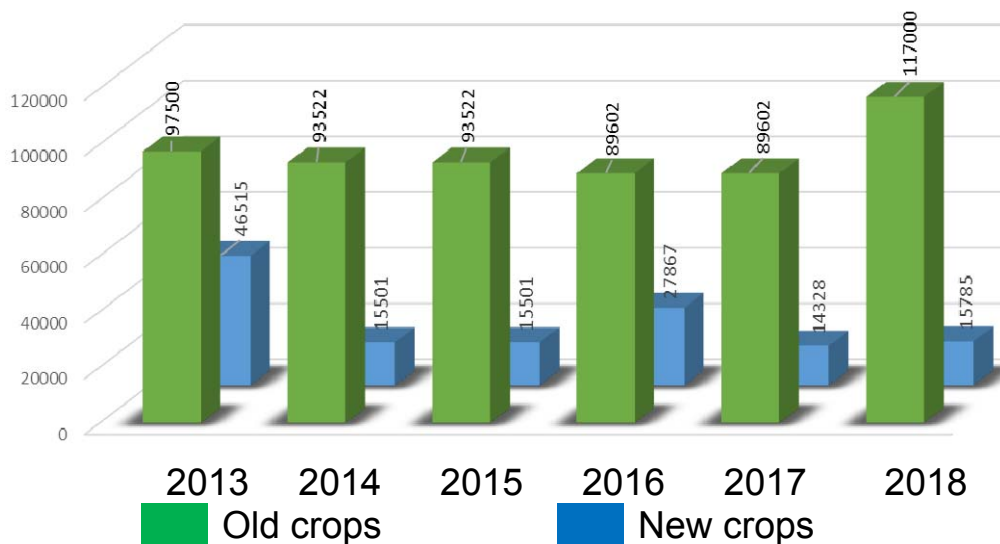


Figure1 – Diagram of alfalfa cultivated area in Uzbekistan

Modernization of technological processes of cleaning and technical means for processing (wiping) and cleaning (sorting) of seeds with justification of technological schemes, parameters and modes of their work. Reducing the irretrievable loss of seeds during harvesting and improving the quality processing (wiping) of seed heaps (beans) in a cloverter grater and cleaning (sorting) due to uniform feeding of alfalfa seeds to the surface of the sorting device.

Experimental studies were conducted on the fields of farms and in laboratory conditions based on known standard and developed techniques, and the results were processed by the method of mathematical statistics.

Research conducted at the Uzbek Scientific Research Institute of Mechanization and Electrification in the period 2003-2011 allowed to establish that for harvesting alfalfa seedlings the most promising and effective technology is with a stationary crop (heap), providing minimal seed loss. In this case, the stationary processing of the harvest can be carried out in two versions: with drying the biomass on the field (Figure. 2, I) and on the current (Figure. 2, II) [2].

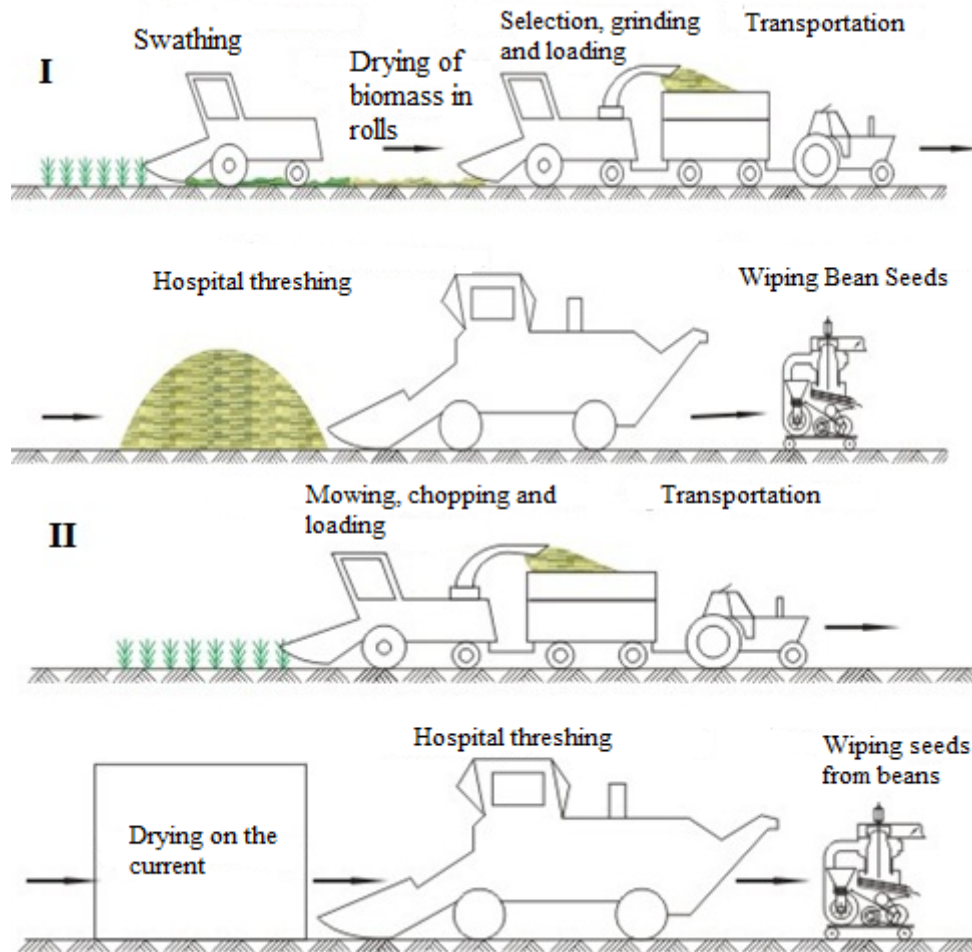
Selected complex of machines and preliminary calculations of direct operating costs showed that stationary processing of the crop reduces costs compared to conventional technologies by 1.3-1.6 times, and the technology of harvesting testes with biomass drying on the basis of losses and direct costs seems to be more economically viable. current.

In the process of cultivating alfalfa for seeds, the most labor-intensive process is its harvesting, which is caused by the physicommechanical and agrobiological properties of both the plant itself and its seeds.

Analysis of previous work, as well as our research shows that at present the most rational is the harvesting technology with a stationary thresh of biomass. This harvesting technology is suitable for use in farms, can significantly reduce the cleaning complex of machines and reduce the

irretrievable loss of seeds [3].

After threshing the biomass of alfalfa seeds at MV-2.5A, the resulting heap contains 30% of the seeds in pure form, and the remaining 70% of the seeds remain in the beans.



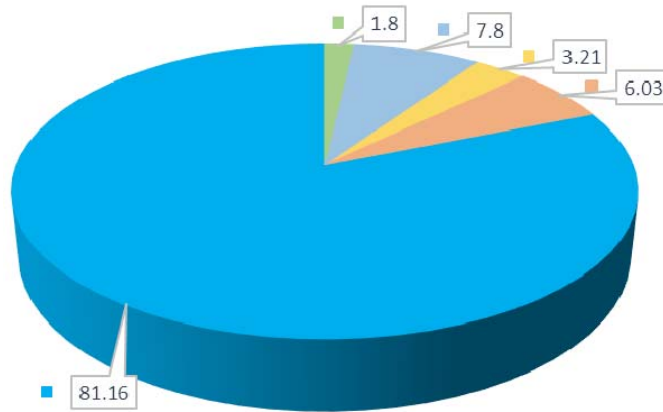
I - with drying of biomass on the field; II - on current
Figure 2 – Technological scheme of cleaning

Seed heap in the form of components contains: free seeds, organic and mineral inclusions, unmilled beans with seeds, as well as seeds of weeds and cultivated grasses. The ratio of the mass of organic and mineral inclusions to the mass of seeds in a pile varies from 1/4 to 1/10 [4].

When testing the first harvesting technology, the total irretrievable losses of seed material amounted to 18.84%, including losses during mowing and laying of rolls - 6.03%, losses during selection of rolls, grinding and loading –7.8% and losses during threshing at current - 3.21%.

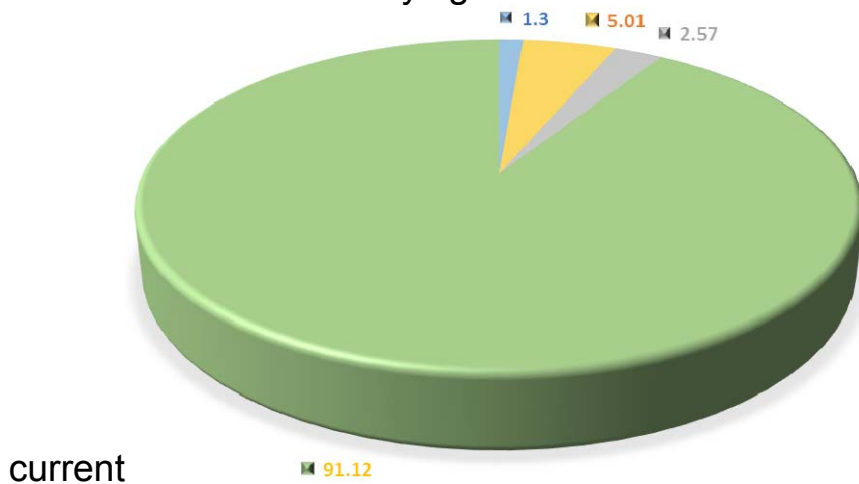
When testing the second harvesting technology, the total loss of seeds was 8.88%, including losses during mowing, grinding and loading –3.87% and losses during threshing - 5.01% (Figure 3).

I - Drying biomass on the field



- Seed losses when wiping peas and beans
- Seed losses during the selection of rolls
- Seed loss when threshing biomass on current
- Seed loss when mowing biomass into a swath
- Biological yield

II - Drying biomass on



- Biological yield
- Seed losses during shredding and biomass loading
- Seed loss when threshing biomass
- Seed loss when mowing biomass

Figure 3 – Machine Performance Chart

The difference in losses was 9.96% in favor of the second cleaning technology.

Currently, the most rational is the technology of cleaning the seeds of alfalfa, which involves the use of the MV-2.5A thresher, the K-0.5M clover seed and the electric seed cleaning device.

The physicommechanical properties of the heap of alfalfa seeds are one of the main data in the study of the technological process of wiping beans and dosing when cleaning alfalfa seeds. In this case, the morphological

composition, mutual ratios of the sizes of the components of the pile, the coefficient of friction and density are considered important indicators in theoretical studies of machines.

The morphological composition of the seed mass of alfalfa consists of: free seeds - 1-2%, beans with seeds - 25-31%, empty or almost empty beans 9-12%, seeds and weed stalks - 1-3%, seeds of cultivated herbs - 1-3%, mineral - 1-2% and organic components - 47-61% (table. 1) [5].

Table 1 –The morphological composition of the seed heap of alfalfa after kleveroterka processing

№	Name morphological composition	Statistical characteristics of indicators			
		Average-arithmetic value (m_{cp} , %)	RMS value ($\pm \sigma$, г.)	The coefficient of variation (v , %)	Experience error (p , %)
1	Full seeds	55,40	2,71	0,98	0,98
2	Defective and damaged seeds	25,46	3,11	2,44	1,39
3	Organic impurities	18,82	2,60	2,76	1,16
4	Dodder Seeds	0,32	0,18	11,80	3,7

From the total mass, conditioned seeds make up 55.4%, defective and damaged seeds are 25.46%, organic impurities are 18.82% and 0.32% are dodder seeds.

The sizes of alfalfa seeds of the variety "Tashkent-1" and "White Clover" differ from each other, and the mass of seeds varies within wide limits. For example, if the mass is 1000 pcs. alfalfa seed varieties "Tashkent-1" is 1.98 g, then it has 2.24 g of "Donnik Bely" ("Kashgar"). The sizes of dodder seeds ("Cuscuta") differ sharply from the sizes of alfalfa seeds and its diameter is 1.04 mm and thickness 0.4 mm (table. 2).

The coefficients of friction for alfalfa seeds of the "Tashkent-1" and "White Melilot" varieties, although insignificantly, differ from "Cuscuta", if on the surface of the wooden board they were, respectively: 0.50, 0.46 and 0.43, then "Getinaks", respectively: 0,41; 0.38 and 0.39.

The density of the heap of seed mass "Tashkent-1" is 575 kg / m³, and "White Melilot" - 625 kg / m³ and, accordingly, the density of alfalfa seeds "Tashkent-1" - 785 kg / m³, and "White Milk" - 840 kg / m³.

Studies of seed hardness show that with an average compressive force equal to 23.7 N, the seeds crack, and with a compressive force of 5.94 N, the beans are destroyed.

The dynamics of moisture production of alfalfa seed biomass, i.e. chronology of daily measurements presented in the form of graphs showing changes in humidity, temperature and height of the biomass layer [5].

Table 2 – Dimensional characteristics of alfalfa seeds and dodders

Name	Indicators	Variation indicators			
		Average-arithmetic value (m_{cp} , %)	RMS value ($\pm \sigma$, г.)	The coefficient of variation (v , %)	Experience error (p , %)
Alfalfa seeds:					
"Tashkent-1"	1000 pieces seed, g	1,98	0,08	4,23	1,89
	Length mm	2,35	0,10	4,37	0,98
	Width, mm	1,40	0,06	4,58	1,02
	Thickness mm	0,91	0,07	3,97	1,78
"White sweet clover" (Kashgar)	1000 pieces seed, g	2,24	0,05	2,45	1,09
	Length mm	2,42	0,06	2,32	0,52
	Width, mm	1,47	0,06	4,35	0,97
	Thickness mm	1,01	0,04	3,90	0,87
Beans	Length mm	5,08	1,224	24,14	0,76
	Width, mm	4,90	0,973	19,85	0,63
	Thickness mm	3,23	0,729	22,55	0,71
Quarantine seeds:					
Dodder (Cuscuta)	1000 pieces seed, g	0,53	0,02	4,72	2,11
	Diameter, mm	1,04	0,04	3,81	0,85
	Thickness mm	0,40	0,04	4,01	2,01

A detailed analysis of the graph of changes in biomass moisture shows:

a) in all cases (50, 100, 150 kg) the most intense moisture recovery is observed at the beginning of drying;

b) air-dry seed biomass reaches: 50 kg - on the 2nd day of drying; 100 kg - at the beginning of the 3rd day of drying; 150 kg - at the end of the 4th day of drying (figure 4).

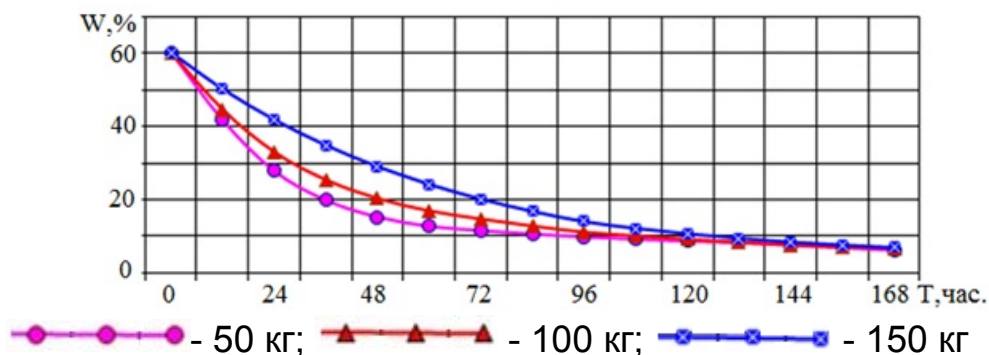


Figure 4 – Dynamics of changes in biomass moisture during the drying period

c) the temperature of the mass of the samples when the air-dry state is reached is at the level of the ambient air temperature (Figure. 5).

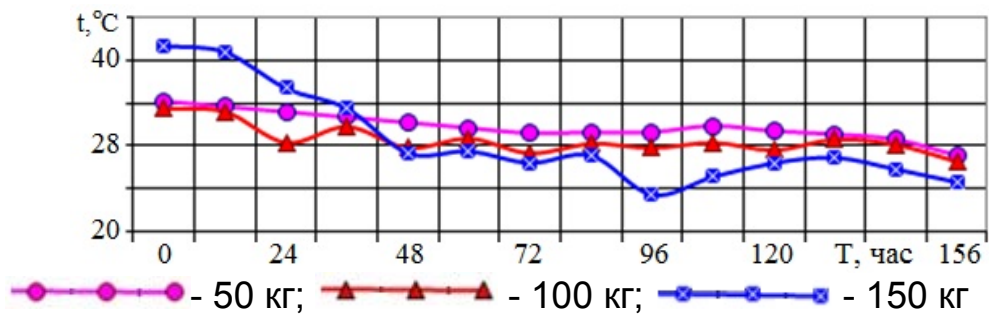


Figure5 – Temperature change of the biomass layer during the drying period

The best indicators on the dynamics of the state of seed mass were obtained in the variant of drying biomass in the amount of 50 kg.

However, choosing this option, you should not discard other options - 100 and 150 kg, which in terms of drying slightly inferior to the first.

d) the average thickness of seed alfalfa is on average with: 50 kg - 19.7 cm; 100 kg - 30.5 cm; 150 kg - 42.3 cm. As the drying dries up, the seed mass is fluffed up, and the layer height reaches from 28.2 to 77.4 cm (Figure. 6).

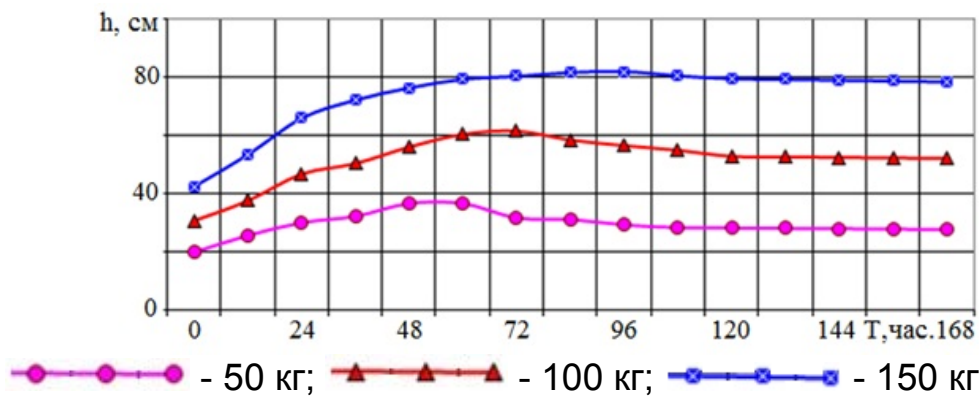


Figure6 – Changing the height of the biomass layer during the drying period

In the production of alfalfa seeds, the most difficult and time consuming process is the wiping of seeds from beans, since in the heap obtained during threshing free seeds are no more than 30%. The rest of the seeds remain in the beans and stand out only when rubbing in grating machines. The most difficult to isolate the seeds of quarantine weeds is dodder (kuskut).

At present, for the conditions of Uzbekistan, the most rational is the technology of harvesting alfalfa seedlings with the treatment of seed lots at a stationary point. At the same time, the threshing of the heap is usually carried out by combine harvesters or the MV-2.5A thresher, which is associated with high costs and loss of seeds that exceed 10 ... 15%. Next is the primary cleaning of seeds using complex seed cleaning machines "OVS-28", the principle of action of which is based on the difference between the physico-mechanical properties of alfalfa seeds and weeds. After this operation, the yield of treated alfalfa seeds is about 80% [6].

The final cleaning is carried out on the EMC-1 electromagnetic seed cleaning machine, based on the ability of weed seeds to envelop with a

special carbon-metal powder, which is manufactured by the chemical industry and has a high cost.

Therefore, taking into account the enormous changes that have taken place in the organization of the agricultural structure of Uzbekistan and due to the prevailing market economy conditions, the changed forms of ownership and the formation of a large number of farms with a small volume of alfalfa seed production, it is necessary to create relatively inexpensive, universal seed cleaning machines.

It should be noted that all seed cleaning machines are stationary, metal-intensive and energy-intensive, moreover, when using them, there are also problems in the field of ecology. In addition, with the acquisition of independence by Uzbekistan, the main production capacity of seed cleaning and other equipment remained in neighboring countries, and the machines that remained on the farms have a large percentage of physical wear and tear.

The above indicates that at present the acquisition, installation, maintenance and operation of seed cleaning machines is an economically difficult task for farms engaged in seed production, and the development of seed cleaning technology using simple, mobile and inexpensive mechanisms of domestic production is acquiring important national economic importance.

In the system of post-harvest processing of alfalfa seed plants, one of the main and difficult operations is wiping seeds from beans. The quality of the seed cleaning machines largely depends on the quality of this operation.

The traditional technology of cleaning alfalfa seeds uses the well-known principles of separation: by the lateral dimensions of the seeds (thickness and width) - by sieves, by length - by triremes, by the speed of soaring - by air flow. In the process of cleaning the entire seed material is sequentially passed through the system of working organs, on each of which the impurities characteristic of it are distinguished.

To create a universal machine with these working bodies, such as Petkus-Gigant, it is necessary to assemble them, which increases the specific material consumption of the machine, requires additional working bodies to tune the machine, which leads to its appreciation.

The most promising is the cleaning of alfalfa seeds by the complex of physical properties. This method allows you to select the majority of the impurities of the pile one working body. This method of cleaning can be achieved by passing seed through a system of homogeneous sieves installed one below the other extruded.

The technological process of the cascade of sieves as follows. Particles of different sizes are sifted with different intensities; therefore, on each sieve of the cascade, some particles are displaced relative to others. The intensity of sifting of small particles is higher than that of large ones; as a result, small particles are sifted at the beginning of the lower sieve, larger ones in its middle sections, and large and long ones at the end sections of the sieve. Studies of the operation of a cascade of sieves indicate that it is possible to

isolate from the interchangeable pile about 85 ... 90% of the basic seeds of the base condition.

The main disadvantage of the sieve cascade is the possibility of holes being blocked with seed. To eliminate this drawback, mechanical cleaning of the sieve holes is necessary. There are several types of mechanisms for cleaning sieves: brushes with a crank drive mechanism, *podbivilschiki*, percussion and balls.

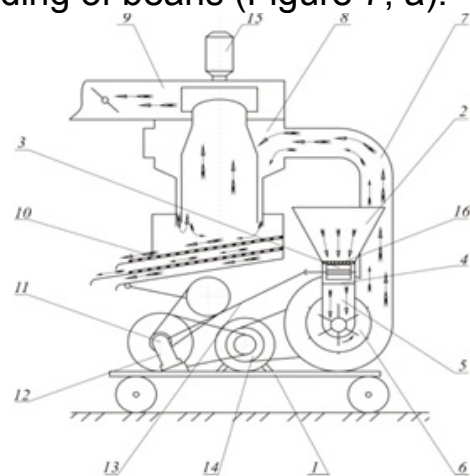
The use of brushes is difficult due to the small distance between the planes of the sieves; in addition, the brushes during operation can affect the seed layer of the lower sieve, mixing it and, thus, reducing the efficiency of the particle separation process, and the impact screen cleaners are impossible due to the impact of the sieve upon impact, which leads to a change in the intensity of sieving particles.

Therefore, it is advisable to create a cleaning device of a new design. Based on the above, the cleaning device must meet a number of conditions: the placement of the working body in the space between the sieves, the lack of influence on the separation process, the ability to clean all sieves of the cascade. At high-quality cleaning of sieves of a cascade separator, its effective work will be ensured.

In the complex of machines for harvesting alfalfa seeds, the furious cleaning machines take their place. The grating machine "K-0.5A" is one of them and provides the most complete grinding of beans (Figure 7, a).



a) general view



b) technological scheme

Figure7 – Upgraded grating machine K-0.5M

Small overall dimensions, high efficiency and reliability at operation, and also mobility of this machine allows to use it effectively both in large and small farms.

The technological process of the operation of the modernized K-0.5M *kleveroterka* proceeds as follows (Fig. 7, b): the seed pile loaded in the bunker 2, sifted in a sieve 17, through the outlet port 4 is transferred to the filling neck 5 of the grater with an active dosing device 3 which consists of a rotating drum with blades. Next, the flow of the air jet generated by the impellers and blades of the grating drum during its rotation of 2040 min⁻¹

sucks the pile into the grater apparatus 6, where it is affected by the grating drum and the fixedly set scourges. In the technological gap between the active surface of the scourge and the working surface of the drum, the beans are rubbed and free seeds are extracted from them [7, 8, 9]. Selected seeds and residues of beans under the action of gravitational and centrifugal forces move from the grating chamber along the discharge pipe 7 to the cleaning chamber 8. In the cleaning chamber, partial separation of seed impurities, i.e. particles with a large mass (seeds and large impurities) move along the wall, and the lungs are closer to the center of the chamber. Under the influence of the air flow of the suction fan 15, light impurities change the trajectory of movement and, together with the air flow directed upward through the waste pipe 9, are brought outside the grating machine. Seeds and heavy impurities, overcoming air resistance, descend and fall into an additional cleaning device 10, where the seeds are cleaned of large impurities.

To ensure the high quality of seed purity, it is necessary to ensure a uniform supply of seed material to the separator and grater, for which the dosing device 3 was created. From the drive shaft of the separator 11, through the gearbox 12, reducing the number of rotations at a right angle, the drive cardan gear is transmitted to the shaft of the metering device 3. During operation, it is necessary to clean the sieve surface, especially the top, in a timely manner. Usually in a machine with two sieves all the seeds of the main crop pass through the top sieve, and large impurities remain and are removed from it. On the bottom sieve, the main seeds are accumulated and removed to a special drive.

The upgraded K-0.5M clover overlay, during operation, provides: wiping completeness - 98.5%; seed purity - 85.7%; seed damage - 1.8%; seed loss - 1.4%; heap productivity - 0.5-0.6 t / h and loss reduction by 2-2.5 times.

Studies conducted earlier show that currently known traditional technologies for cleaning alfalfa seeds are effective when used in large specialized seed farms. In small farms and dekhkan farms, their use becomes unprofitable, due to the small volumes of material being processed and the high cost of seed cleaning machines or lines, which causes large technical and material costs.

The existing seed cleaning technology provides for the use of a set of machines, which includes: the MV-2.5A thresher, the OVS-28 heap seed cleaner, the K-0.5A seed remover, the Petkus-Selectra cleaner, the Trier "BT-20", pneumatic and sorting table "PSS-2.5" and electromagnetic cleaner "EMS-1A". This seed cleaning complex has a number of significant drawbacks that impede its use. These include: large metal consumption and energy intensity, considerable cost, high costs of manual labor, lack of production of machines in the country and insufficient ecological cleanliness [10].

Currently, the most rational recognized technology of cleaning alfalfa seeds at a stationary point. This technology of cleaning alfalfa seeds can significantly reduce the range of used seed cleaning machines while maintaining the quality of cleaning. This technology provides for the use of the MV-2.5A

thresher, the modernized K-0.5M cloverkit and the dielectric seed-cleaning device.

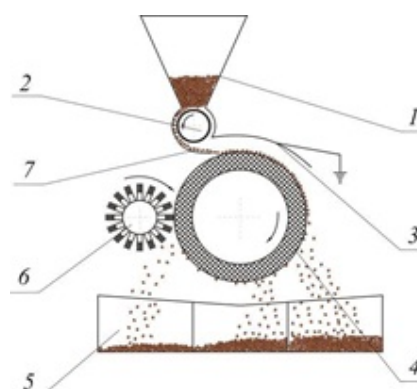
Calculations show that the cost of cleaning 1 kg. alfalfa seeds and material costs are reduced by more than 1.5 times.

The analysis of the technological process of work of existing seed cleaning machines and mechanisms, as well as methods for cleaning seeds of agricultural crops showed that the simplest and most effective is the method of cleaning seeds in an electric field.

В настоящее время апробирован новый вариант диэлектрического устройства (Рис. 8) [11].



a) general view



b) technological scheme

Figure 8 – Dielectric device

The technological process of sorting is carried out as follows (Fig. 8, b). Alfalfa seeds from the hopper 1 falls on the grooves of the metering drum. It has been shown that the use of the metering drum 3 has been made. Limiter 2, passing and delaying the seed pile, ensure uniformity. Seeds of alfalfa, falling on the surface of the dielectric drum, are polarized and, due to the resulting electrical forces, are attracted to it. Further, depending on the physicommechanical properties, they detach from the surface of the dielectric drum at different angles of its rotation and fall into the corresponding compartments of the receiving bin 6. Sub-standard alfalfa seeds, organic impurities, and weed seeds stuck to the surface of the dielectric drum are removed with a rubbing brush 7.

Thus, the developed technology of harvesting, cleaning of alfalfa seeds and complex machines can be effectively used in small farms.

Seed heap contains the following components: seeds and beans - 35-44%, organic inclusions (leaves, stems, weed seeds) - 49-67%, mineral inclusions (dust, clay, small stones) - 1-2%. These components complicate the cleaning and sorting of seeds.

The upgraded K-0.5M clover overlay, during operation, provides: wiping completeness - 98.5%; seed purity - 85.7%; seed damage - 1.8%; seed loss - 1.4%; heap productivity - 0.5-0.6 t / h and loss reduction by 2-2.5 times.

The dielectric installation showed the fundamental possibility of cleaning alfalfa seeds from quarantine inclusions using the triboelectric method. At the

same time, the seed cleaning efficiency for the first fraction was 53.1%, for the second - 38.5% and for the third - 11.9%.

Literature

1. Yuldashev H.Y. Alfalfa. –Tashkent: MehnatT -1990. –224 page
2. Makhmudov, D., et al. Recommendations on the mechanization of harvesting and cleaning seed alfalfa under the conditions of the Uzbek SSR. - Tashkent. -1987. –18 page.
3. Ziyatov Z. et al. Experience in obtaining high yields of alfalfa seeds. - Tashkent. -1975. -24 page.
4. A. Li, Sh. Ruziev. Selection of the optimal complex of machines / “Uzbekistan” of “hzhaliqi”. -2006.-№ 11. 36 page.
5. Muminov SM Justification of the working regimen and parameters of the seed separator: Diss. ... techn. fan nominee -Yangiyul. -2005. -138 page.
6. Sadirov A.N. Research and study of a rational technology for harvesting alfalfa seedlings under conditions of irrigated agriculture: Diss ... Cand. tech. sciences. -Tashkent. -1968. –160 page.
7. Allaniyazov S.U. Substantiation of the parameters of the metering device of the alfalfa seed sorting device. Diss ... Cand. tech. sciences. – Yangiyul -2011. –125 page.
8. A. Mikhailovskiy, A. Rosaboev, S. Muminov and others. Production and implementation of machines for post-harvest processing of lots, sorting and cleaning of alfalfa seeds / Report of UzMEI. –Gulbahor. -2010. –63 page.
9. M. Bairov, R. Baymetov, A. Khadzhiev and others. The system of machines and technologies for the integrated mechanization of agricultural production for 2001 ... 2010. (Crop). -Tashkent. -2003, -164 page.
10. Mamatov TB Justification of the technology and parameters of the complex machines for harvesting alfalfa seeds under irrigated agriculture: Diss ... Cand. tech. sciences. –Yangiyul -1993. –165 page.
11. A. Lee. Technological processes of cleaning and technical means of cleaning alfalfa seeds. Publishing house: "Navroz". -Tashkent. -2015 g. -162 page.

UDC 631.352

THEORETICAL STUDIES OF OPERATING MODES AND PARAMETERS OF THE DISPENSER OF THE SORTING DEVICE

Afanasy Lee - Candidate of Technical Sciences, Senior Researcher,
e-mail: as_lee@mail.ru

Sattarov M. - assistant, e-mail: sattarovmuzaffar@gmail.com

*Tashkent institute of irrigation and agricultural mechanization engineers,
Tashkent, Republic Uzbekistan*

Annotation. The article presents theoretical studies on the substantiation of the parameters of the dispenser of the sorting device, taking into account the physical and mechanical properties of the seed heap of

alfalfa on the surface of the dielectric drum.

Keywords: theoretical studies, parameter justification, dosing unit, sorting device, dielectric drum.

The loading bunker of the device in question is a bunker with a discharge slot. To ensure continuous flow of alfalfa seeds through the bunker slot, the width (a) of the outlet slit should be equal to or greater than the maximum value of the largest arch-forming dimensions $D_{H.CE.}$ Of the outlet holes, i.e. $a > D_{H.CE.}$ [1, 2].

The maximum amount of arching of alfalfa seeds above the slot of the bunker can be determined by the formula [3]:

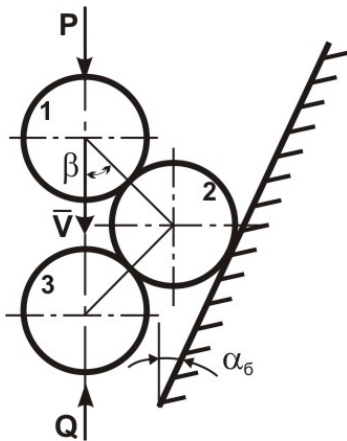
$$D_{H.CE.} = \frac{d_v [A_0 (2a_0 \eta + 3\gamma) \operatorname{tg}(\beta_y + \phi) + 3\gamma \sin 2\beta_y \operatorname{tg} \chi]}{6\gamma \sin \beta_y (1 + \delta \operatorname{tg} \chi)}, \quad (1)$$

where is d_v the diameter of alfalfa seeds, A_0 – The coefficient of proportionality between the vertical and horizontal forces acting along the length of the perimeter of the cross-section of the sliding surface of the stream

$$A_0 = c \operatorname{tg}(\beta_y + \phi), \quad (2)$$

a_0 – the coefficient of proportionality between the pressure force of the "leading" layer on the "intermediate" layer to the external axial force acting on the "driven" layer; η – alfalfa seed density, kg/m^3 ; γ – heap density, kg/m^3 ; β_y – alfalfa seed laying angle, degree (Figure-1); ϕ – angle of internal friction of seed heap, degree; χ – the angle between the tangent to the curved roof at the fulcrum and the horizontal, degree; δ – the coefficient of proportionality between the height of the arch and the size of the hole in the longitudinal section of the bunker;

$$\delta = \sqrt{A_0^2 \operatorname{tg}^2 \chi + A_0} - A_0 \operatorname{tg} \chi, \quad (3)$$



1-lead layer; 2 intermediate layer; 3-lead layer; P- axial force; V-vector of the velocity of the layer; Q-external force of opposite speed; β - laying angle; α_0 - angle of inclination of the bottom wall of the bunker to the vertical.

Figure 1 - Diagram of the forces acting on the elementary volume of bulk material

A-coefficient of proportionality between vertical p and horizontal p' forces in any section of the bunker. (Figure-2)

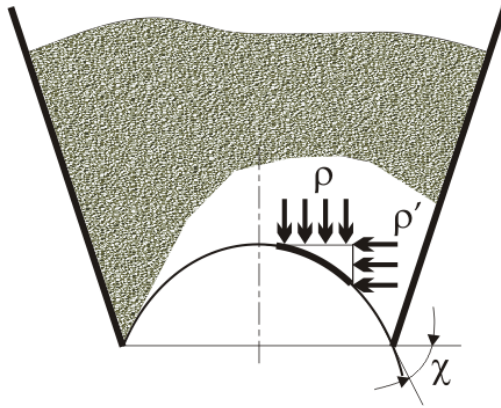


Figure 2 - Diagram of forces acting on the element
statically stable arch

The coefficients a_0 and A for hydraulic outflow of bulk materials (if $\chi = \alpha_0$) are determined from the following formulas [4,5]:

$$a_0 = \frac{\operatorname{tg}(\varphi + \alpha_0)\operatorname{tg}(\beta_y + \phi)}{[1 + \operatorname{tg}(\varphi + \alpha_0)\operatorname{tg}(\beta_y + \phi)]\cos \beta_y}, \quad (4)$$

$$A = 2[\operatorname{ctg}(\beta_y + \phi) + \operatorname{tg}(\alpha_0 + \varphi)], \quad (5)$$

Where is α_0 – the angle of inclination of the bottom wall of the bunker to the vertical, degree;

φ – angle of friction of particles against the wall of the bunker, degree.

With a normal expiration, if: $\chi = 90^\circ - \phi - \beta_y - \varphi_{np}$

Where is φ_{np} – reduced angle of internal friction, degree.

$$\text{Then: } a_0 = \frac{1}{2 \cos \beta_y}, \quad (6)$$

$$A = 4\operatorname{ctg}(\beta_y + \phi), \quad (7)$$

The critical angle of inclination of the bunker wall, which characterizes the transition of the hydraulic type of the flow of bulk material into a normal

$$\text{one, is } \alpha_{kp} = 90^\circ - \phi - \beta_y - \varphi_{np}, \quad (8)$$

Under the condition, when $0^\circ < \alpha_0 \leq \alpha_{kp}$ we have a hydraulic case, and under the condition, when $\alpha_{kp} < \alpha_0 \leq 90^\circ$ - the case of a normal type of outflow of bulk material.

The numerical value of the laying angle, the particle shape of which is close to the ellipsoid, is equal to $\beta_y = 17 \text{ град}$ [6,7]. The formula (1) gives the smallest slit width of the bunker, at which the arch does not form, which leads to a continuous outflow of bulk material through the slit of the bunker.

Substituting the expression A_0 into the formula (1) we obtain a more simplified expression for determining the maximum size of the co-formation:

$$D_{н.св.} = \frac{d_u [2a_0\eta + 3\gamma(1 + \sin 2\beta_y \operatorname{tg} \chi)]}{6\gamma \sin \beta_y (1 + \delta \operatorname{tg} \chi)}, \quad (8)$$

In order to ensure the continuous expiration of the seed heap, it is necessary that the width of the slot of the bunker satisfies the following condition:

$$a > \frac{d_u [2a_0\eta + 3\gamma(1 + \sin 2\beta_y \operatorname{tg} \chi)]}{6\gamma \sin \beta_y (1 + \delta \operatorname{tg} \chi)}, \quad (9)$$

Substituting the values: $d_u = 0,00166 \text{ м}$, $a_0 = 0,52$, $\eta = 785 \text{ кг} / \text{м}^3$, $\gamma = 575 \text{ кг} / \text{м}^3$, $\beta_y = 17^\circ$, $\delta = 0,29$, и $\chi = 31^\circ$ in the formula (2), we get the value of the parameter a : **$a \geq 0,0044 \text{ м}$ or $a \geq 4,4 \text{ мм}$.**

On the surface of the metering drum along the entire length, grooves are made with pitch i and h depth. For a uniform and single-layer supply of seed to the surface of the dielectric drum, it is necessary that the alfalfa seeds were placed in the grooves. [8].

Suppose that the longitudinal section of alfalfa seeds is approximately an ellipse with main semi-axes a_c and b_c .

Find the conditions under which the ellipse with the main semi-axes a_c and b_c fits into the figure $AMBC$, which consists of the ABC triangle and the AMB segment (Figure. 3).

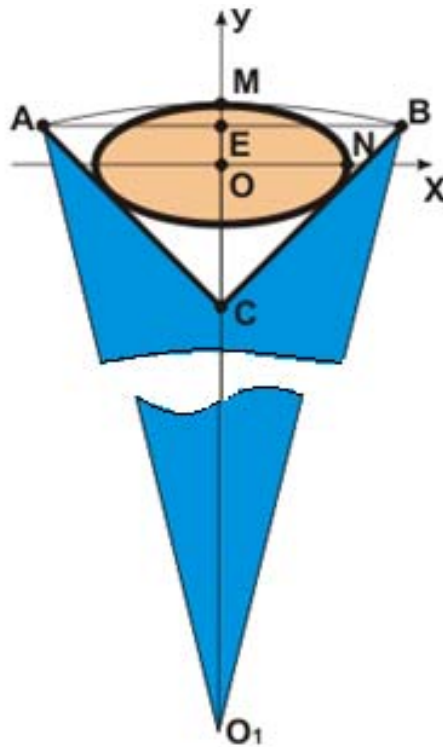


Figure 3 - To the definition of the step and the depth of the groove dosing drum

For convenience, we denote that:

$$AB=i, CE=h, ON=a_c, OM=b_c, O_1M=\frac{d}{2}$$

where d is the diameter of the metering drum, m

From the right-angled triangle BEO_1 , you can define the leg O_1E :

$$O_1E = \sqrt{\left(\frac{d}{2}\right)^2 - \left(\frac{i}{2}\right)^2}, \quad (10)$$

Let m be the length of the segment CM and then:

$$m = \frac{d}{2} - \sqrt{\left(\frac{d}{2}\right)^2 - \left(\frac{i}{2}\right)^2} + h, \quad (11)$$

We introduce the notation:

$$EM = j = \frac{d}{2} - \sqrt{\left(\frac{d}{2}\right)^2 - \left(\frac{i}{2}\right)^2}, \quad (12)$$

Therefore, the coordinates of the point $C(0; b_c - m)$, and the coordinates of the point $B(\frac{i}{2}; b_c - m + h)$, therefore, in order for the direct sun to be tangent to the ellipse, it is necessary that the straight line and the ellipse have a single common point.

The equation of a tangent to an ellipse passing through points B and C has the following form:

$$\frac{x - 0}{(i/2) - 0} = \frac{y - (b_c - m)}{h} \text{ или } x = \frac{i(y - b_c + m)}{2h}, \quad (13)$$

The equation of an ellipse with principal semi-axes a_c and b_c can be represented as a classical expression:

$$\frac{x^2}{a_c^2} + \frac{y^2}{b_c^2} = 1, \quad (14)$$

Substituting the value of x from formula (13) into formula (14), we obtain a quadratic equation:

$$\frac{(i(y+m-b_c)/2h)^2}{a_c^2} + \frac{y^2}{b_c^2} = 1, \quad (15)$$

After transforming the quadratic equation (15), we obtain the following expression:

$$\frac{i^2(y+m-b_c)^2}{4h^2a_c^2} + \frac{y^2}{b_c^2} - 1 = 0, \quad (16)$$

From here:

$$\left(\frac{i^2}{4h^2a_c^2} + \frac{1}{b_c^2}\right)y^2 + \frac{2(m-b_c)i^2}{4h^2a_c^2}y + \frac{(m-b_c)^2i^2}{4h^2a_c^2} - 1 = 0, \quad (17)$$

The quadratic equation (17) has one single solution when its discriminant is

$$\text{zero: } \left(\frac{(m-b_c)i^2}{4h^2a_c^2}\right)^2 - \left(\frac{i^2}{4h^2a_c^2} + \frac{1}{b_c^2}\right)\left(\frac{(m-b_c)^2i^2}{4h^2a_c^2} - 1\right) = 0, \quad (18)$$

For a quadratic equation to have at most one solution, it is necessary that its discriminant be non-positive.

Transformation of expression (18) will result in the following form:

$$\frac{i^2}{4h^2a_c^2} + \frac{1}{b_c^2} = \frac{(m-b_c)^2i^2}{4h^2a_c^2b_c^2}, \quad (19)$$

Further transformation of the formula (19) will lead to the form:

$$b_c^2i^2 + 4h^2a_c^2 = (m-b_c)^2i^2 \text{ or } 4h^2a_c^2 = (m^2 - 2mb_c)^2i^2, \quad (20)$$

The condition for placing alfalfa seeds in the groove is the fulfillment of inequality:

$$4h^2a_c^2 \leq (m^2 - 2mb_c)^2i^2, \quad (21)$$

Taking into account that $m = j + h$, the expression (21) takes the form:

$$4h^2a_c^2 \leq ((j+h)^2 - 2(j+h)b_c)^2i^2, \quad (22)$$

So:

$$(i^2 - 4a_c^2)h^2 + 2i^2(j-b_c)h + (j^2 - 2jb_c)i^2 \geq 0, \quad (23)$$

From figure 3 it follows that:

$$i > 2a_c.$$

Define the discriminant of the quadratic equation (23):

$$D/4 = (i^2(j-b_c))^2 - (i^2 - 4a_c^2)(j^2 - 2jb_c)i^2, \quad (24)$$

After the transformations we get:

$$D/4 = i^4b_c^2 + 4a_c^2(j^2 - 2jb_c)i^2, \quad (25)$$

Further transformation of the expression (25) will lead to an equation of the form:

$$D/4 = i^4b_c^2 + 4a_c^2(j-b_c)^2i^2 - 4a_c^2b_c^2i^2 \text{ или } D/4 = i^2b_c^2(i^2 - 4a_c^2) + 4a_c^2(j-b_c)^2i^2 > 0, \quad (26)$$

The discriminant of this equation (26) is positive, so the corresponding quadratic equation has two solutions.

Therefore, in order for alfalfa seeds to be placed in the groove, the following conditions must be met:

$$i > 2a_c \text{ или } \left| h + \frac{i^2(j-b_c)}{i^2 - 4a_c^2} \right| \geq \frac{\sqrt{i^4b_c^2 + 4a_c^2(j^2 - 2jb_c)i^2}}{i^2 - 4a_c^2}, \quad (27)$$

Given that the depth of the groove can not be a negative number, we

have:

$$h \geq \frac{\sqrt{i^4 b_c^2 + 4a_c^2 (j^2 - 2jb_c) i^2 - i^2 (j - b_c)}}{i^2 - 4a_c^2}, \quad (28)$$

Since, then the final formula for determining the depth of the groove of the metering drum, will have the following form:

$$h \geq \frac{\sqrt{i^4 b_c^2 - 4a_c^2 (2jb_c - j^2) i^2 + i^2 (b_c - j)}}{i^2 - 4a_c^2}, \quad (29)$$

Substituting the known values of the parameters: $i = 4 \text{ mm}$, $a_c = 1,175 \text{ mm}$, $b_c = 0,7 \text{ mm}$, $j = 0,033 \text{ mm}$ in the formula, find the depth of the groove of the metering drum: $h \geq 2,1 \text{ mm}$.

At the outlet of the bunker there is a stopper made of a metal plate (section VK), which, under the action of periodic shocks of the metering drum, oscillates between the metering drum and the casing (the bottom of the bunker). Thus, the limiter either skips or delays the flow of seed. [9].

For a uniform distribution of seed lots in the grooves of the metering drum, the length and angle of the stopper installation are very important. Under the action of the oscillatory movement of the limiter, alfalfa seeds try to take a more stable position in the grooves of the metering drum (Figure. 4).

The angle AOM (β_t) at time t is determined by the formula:

$$\beta_t = \omega t, \quad (30)$$

where ω – angular velocity of the metering drum, m/s;

The angle α_0 is determined from the formula of tangents:

$$\text{tg} \alpha_0 = (a/2) / [(d/2) + b], \quad (31)$$

where b is the distance between the metering drum and the outlet of the bunker, m.

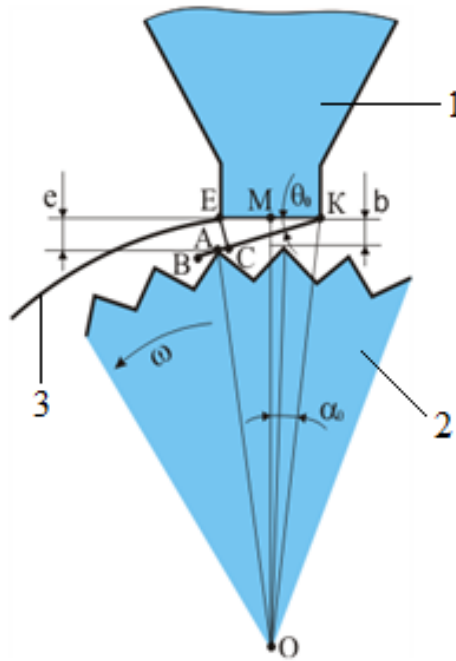
Transformation of expression (31) will result in the following form:

$$\alpha_0 = \text{arctg} \frac{a}{d + 2b}, \quad (32)$$

Assuming that the differential equation of the oscillatory motion of the limiter is analogous to the differential equation of the mathematical pendulum, we can write

$$\ddot{\theta}_t = -k_y \sin(\theta_t - \theta_0), \quad (33)$$

where k_y - proportionality coefficient characterizing the elasticity of the material of the limiter.



1-bunker; 2-dispenser; 3-casing

Figure 4- To determine the length of the installation

$BK=l$ – limiter length; θ_0 – stop angle; l_0 – cut length AK at the point of impact A ; θ_t – the angle between the limiter and the horizontal at time t ; EC – distance between casing and limiter; b – the distance between the metering drum and the bottom of the hopper; α_0 – between the lines OK and OM ; β_t – angle AOM at time t .

Since the oscillations of the limiter can be considered very small, the difference in angles can be represented as $\sin(\theta_t - \theta_0) \approx \theta_t - \theta_0$, then the differential equation takes the following form:

$$\ddot{\theta}_t = -k_y (\theta_t - \theta_0), \quad (34)$$

The solution of the differential equation (34) are the functions:

$$\theta_t - \theta_0 = A \sin(kt + \alpha), \quad (35)$$

$$\dot{\theta}_t = -Ak \cos(kt + \alpha), \quad (36)$$

$$\ddot{\theta}_t = -Ak^2 \sin(kt + \alpha), \quad (37)$$

Comparing the obtained expressions (35), (36) and (37) we define the relationship of the coefficient of proportionality:

$$k = \sqrt{k_y}, \quad (38)$$

By the sine theorem [10] For the triangle AOK at the moment of impact $t = t_y$ we have:

$$\frac{d/2}{\sin(90^\circ - \theta_t - \alpha_0)} = \frac{\sqrt{(d/2 + b)^2 + (a/2)^2}}{\sin(90^\circ - \beta_t + \theta_t)}, \quad (39)$$

After conversion, the expression (39) takes the following form:

$$\frac{d}{\cos(\theta_t + \alpha_0)} = \frac{\sqrt{(d + 2b)^2 + a^2}}{\cos(\theta_t - \beta_t)}, \quad (40)$$

Believing that at the moment of impact at $t = t_y$, the angles are also equal, i.e. $\theta_t = \theta_0$, then the expression (40) can be represented as:

$$\frac{d}{\cos(\theta_0 + \alpha_0)} = \frac{\sqrt{(d + 2b)^2 + a^2}}{\cos(\theta_0 - \omega t_y)}, \quad (41)$$

Hence, from the expression (41) we find the time at the time of the impact of the drum on the restrictive plate:

$$t_y = \frac{1}{\omega} \left(\theta_0 - \arccos \frac{\cos(\theta_0 + \alpha_0) \sqrt{(d + 2b)^2 + a^2}}{d} \right), \quad (42)$$

With $t = t_y$ we have $\theta_t = \theta_0$, so:

$$\theta_t - \theta_0 = A \cdot \sin(\sqrt{k_y} \cdot t + \alpha) = 0, \quad (43)$$

Then, the value of the initial phase is:

$$\alpha = -\sqrt{k_y} \cdot t_y, \quad (44)$$

Find the derivative of expression (43) with respect to time t :

$$\frac{-\dot{\theta}_t \sin(\theta_t + \alpha_0)}{d} = \frac{-(\dot{\theta}_t - \omega) \sin(\theta_t - \beta_t)}{\sqrt{(d + 2b)^2 + a^2}}, \quad (45)$$

From the formula (43), if $t = t_y$ we have:

$$\dot{\theta}_t = -A \sqrt{k_y}, \quad (46)$$

Substituting expression (46) into formula (45) we get:

$$\frac{A \sqrt{k_y} \sin(\theta_0 + \alpha_0)}{d} = \frac{(A \sqrt{k_y} + \omega) \sin(\theta_0 - \omega t_y)}{\sqrt{(d + 2b)^2 + a^2}}, \quad (47)$$

Formula (47) implicitly determines the value of the angular amplitude (A). At the same time, it should be noted that the angular amplitude cannot be a positive value, i.e. $A < 0$. Thus, the expression for the function from formula (35) is completely defined.

The period of oscillation is determined by the well-known formula:

$$T = \frac{2\pi}{\sqrt{k_y}}, \quad (48)$$

The minimum of the function (35) is achieved when the angle of rotation is equal to 90° :

$$kt + \alpha = (t - t_y) \sqrt{k_y} = \frac{\pi}{2}, \quad (49)$$

The time during t which the strike occurs is determined from the expression:

$$t = t_y + \frac{\pi}{2\sqrt{k_y}}, \quad (59)$$

At this point in time:

$$\theta_{min} = \theta_0 + A$$

Therefore, the size of the gap e between the limiter and the casing will vary within the limits:

$$a \sin(\theta_{min}) \leq e \leq a \sin(\theta_0), \quad (51)$$

The angle of the limiter should be chosen in such a way that the following inequalities are fulfilled:

$$a \sin(\theta_{min}) \leq 2b_c, \quad (52)$$

$$2b_c \leq a \sin(\theta_0), \quad (53)$$

The fulfillment of the inequality condition means that the oscillatory motion of the limiter, supported by periodic beats of the metering drum, then delays the flow of seed, then passes it.

From the expression (53) we find the value of the angle of installation of the limiter:

$$\theta_0 \geq \arcsin \frac{2b_c}{a}, \quad (54)$$

Substituting the known values of the parameters $b_c = 0,7 \text{ mm}$ and $a = 4,5 \text{ mm}$ included in the formula (54), by calculation we determine the angle of installation of the limiter:

$$\theta_0 \geq 18^\circ 13'$$

Therefore, to determine other parameters, the value of the angle of installation of the limiter is assumed to be 19 degrees.

The next strike of the metering drum on the limiter will occur after a period of time τ equal to:

$$\tau = \frac{2\pi z}{\omega q}, \quad (55)$$

where q – number of grooves in the metering drum, pcs;

ω – angular velocity of the metering drum, m/s;

z – the number of grooves of the metering drum transmitted between beats on the restrictive plate, pcs.

At the moment of time t_y и $t_y + \tau$ angle value θ_t must be the same with accuracy π .

therefore

$$\theta_0 = \theta_0 + A \sin(\sqrt{k_y}(t_y + \tau - t_y)) = \theta_0 + A \sin(\tau \sqrt{k_y}), \quad (56)$$

From here:

$$\tau \sqrt{k_y} = \pi, \quad (57)$$

Substituting the value of τ from the expression (56) in the formula (57) we get:

$$\sqrt{k_y} \frac{2\pi z}{\omega q} = \pi, \quad (58)$$

Find a natural value that z satisfies equality (58):

$$z = \frac{\omega q}{2\sqrt{k_y}}, \quad (58)$$

It should be noted that this equality value z determines approximately. In turn, the number of grooves in the dosing drum is equal to:

$$q = \frac{2\pi}{2 \arcsin \frac{i/2}{d/2}} = \frac{\pi}{\arcsin \frac{i}{d}}, \quad (60)$$

It should be noted that q as well as z – natural number. This means that the resulting number, after counting, must be rounded to the nearest whole number. By the sine theorem for a triangle AOK at the moment of impact $t = t_y$ the expression of the rotation angle will take the form:

$$\frac{\sin(90^\circ - \theta_t - \alpha_0)}{d/2} = \frac{\sin(\beta_t + \alpha_0)}{l_0}, \quad (61)$$

$$\text{or } \frac{\sin(90^\circ - \theta_0 - \alpha_0)}{d/2} = \frac{\sin(\omega t_y + \alpha_0)}{l_0}, \quad (62)$$

After conversion, the expression (63) takes the following form:

$$l_0 = \frac{d \sin(\omega t_y + \alpha_0)}{2 \cos(\theta_0 + \alpha_0)}, \quad (64)$$

Limiter length l must be greater than l_0 length of the segment AK at the point of impact A , those.:

$$l > \frac{d \sin(\omega t_y + \alpha_0)}{2 \cos(\theta_0 + \alpha_0)}, \quad (65)$$

Substituting parameter values $d = 120 \text{ mm}$, $\omega = 5,236 \text{ glad/s}$, $t_y = 0,0073 \text{ c}$, $\alpha_0 = 2^\circ$, $\theta_0 = 19^\circ$ in formula (65), we find the length of the limiter: $l > 4,74 \text{ mm}$

Literature

1. Tits Z.L. and others. Machines for post-harvest flow seed treatment. –M.: Mechanical Engineering. -1967.
2. Allaniyazov S.U. Determining the width of the discharge slot of the hopper // Problems of mechanics. -Tashkent. -2010. -Number 3.
3. Bogomyagkih V.A. Theory and calculation of bunkers for granular materials. - Rostov on Don: Publishing House of Rostov University. -1973.
4. Allaniyazov S.U. Substantiation of the parameters of the metering device of the alfalfa seed sorting device. Diss. ... Cand. tech. sciences. – Yangiyul -2011.
5. Khudaykulov S.I., Lee A.S., RuzievSh.N. Determination of the parameters of the seed dispenser heap of alfalfa, ensuring optimal operation of the grating machine. Questions of cybernetics. -№ 177.-Tashkent. -2008.
6. Butenin N.V., Lupts J.L., Merkin D.R. The course of theoretical mechanics. -M.: Science. –1985. Volume II.
7. Zenkov. R.L. Bulk cargo mechanics. –M.: Mechanical Engineering. -1964.
8. Development of a rational technology, refinement of a technical device for the post-harvest processing of seed lots of alfalfa and the rationale for a set of machines for cleaning seeds from quarantine inclusions / Report of UzMEI. -Gulbahor. -2008;
9. Production and implementation of machines for post-harvest processing of lots, sorting and cleaning of alfalfa seeds / Report of UzMEI. –Gulbahor. -2009.
10. Korn G., Korn T. Mathematics Handbook for Scientists and Engineers. –M.: Science. -1990.

UDK 658.382.3

IMPROVEMENT OF VITAMIN INSUFFICIENCY IN ZONES OF IRRIGATED AGRICULTURE

Akhmedov I. – Associate Professor,

Khojiyev A.A. – Associate Professor, e-mail: aliakbar-x@mail.ru,

Tashkent institute of irrigation and agricultural mechanization engineers.

Tashkent, Uzbekistan

Abstract. Vitamin deficiency in the human body leads to various diseases. To improve this problem, the article presents the substantiated materials that are potential in the zones of irrigated agriculture.

Keywords: vitamins, vitamin deficiency, energy supply, irrigation, agriculture, productivity, measures, land.

УЛУЧШЕНИЕ ВИТАМИННОЙ НЕДОСТАТОЧНОСТИ НА ЗОНАХ ОРОШАЕМОГО ЗЕМЛЕДЕЛИЯ

Ахмедов И. – доцент,

Ходжиев А.А. – доцент, e-mail: aliakbar-x@mail.ru

*Ташкентский институт инженеров ирригации и механизации
сельского хозяйства, Ташкент, Узбекистан*

Аннотация: Храническая недостаточность витаминов в организме человека приводит к различным заболеваниям. Для улучшения этой проблемы в статье приведены обоснующие материалы, которые являются потенциалом в зонах орошаемого земледелия.

Ключевые слова: витамины, витаминная недостаточность, энергообеспеченность, орошение, земледелие, урожайность, мероприятия, земля.

For normal human life, the daily intake of various vitamins into his body is necessary. It occurs with the consumption of food. Food production is mainly based on irrigated agriculture and animal husbandry, and thus is directly related to land. Lack of vitamins can lead to diseases of various types.

Irrational usage of water and land resources leads to negative consequences. Agricultural and animal products provide a man essential vitamins and minerals that body needs to work properly and, thereby; it is directly connected with the land. Vitamin deficiencies can lead to a variety of health problems.

For instance, the vitamin B1 (Thiamine) deficiency results fatigue, fall in worker productivity, having problems with skin; the vitamin B5 (the nicotine acid) deficiency - to quick fatigue, development of such disease as pellagra, also disorder of the central nervous system, gastrointestinal tract, kidneys, skin (integumentary system). A deficiency of vitamin B9 (the folic acid) leads to cardiovascular disease, liver disease, metabolic disorder. Also deficiency of vitamins R, A, D, E, K leads to development of the different types of the diseases[1].

Vital activity of the number of people who are suffering from the vitamin deficiency is not adequate. Therefore, from this it is possible to deduce that damage caused by vitamin deficiency is not less harmful than different types of emergency situations. At present, the population of the Republic Uzbekistan amounted to more than 30 million people (as of 01.03.2014.) The area of irrigated lands used for sowing of the agricultural products is 4212,2 thousand ha (on condition on the end 2012), of them 3714 thousand ha used in agriculture.

Land precipitate has been decreasing each year. This brings about reduction of the product animal and agricultural products. In order to maintain activeness of a man, supply of energy to the body plays important role.

From the medical sources, it is known that person, who does light physical labour spends in 1 minute 2 kkal, moderate physical labour - 5 kkal, heavy physical labour - more than 5 kkal. If organism is provided with energy, that person can work productively. Products we get from the land serve us as a source of energy.

According to the data of United Nations Organization, if the daily energy supply is less than 2500 kkal, then such phenomenon is considered as energy deficiency. For adequate supply of vitally necessary energy needs of the body, it is necessary to consume the products in amount specified in the table, regrettably not each family can afford itself. At the moment internal resources of Uzbekistan is insufficient for its population, and there are some issues with importing some products. The main irrigated area of the republic occupied basically wheat-cotton rotation, which are a raw materials for food products comparison of cotton production of the Republic Uzbekistan and some developed countries were provided in table 2 [4].

Table 1 – Need of the person in product of the feeding (kgs/year)

№	Name of the products	Scientifically motivated rates	
		V. Siderenko. and others [2]	V.A.Dosenko and others [6]
1	Meat and meat products	89	75
2	Milk and milk products	392..	320-340
3	Egg, sht/year	292....	260.....
4	Fish and seafoods	25	1822
5	Grain and grain products	110	
6	Potatoes	118	
7	Gourds and vegetables	139	
8	Sugar	30...	24...28
9	Vegetable butter	10-12
10	Salt	2,53,5
11	Bread and bakery products	105*	

Apparently from the table, productivity of cotton in Uzbekistan is much less, than in the developed countries, in particular in comparison, with Australia than-285%, Israel of 273%, and also it is less, than in China, Brazil, Mexico, Syria and even the next Kyrgyzstan. On the irrigated lands of Uzbekistan there are all prerequisites for creation of potential in development of agriculture and animal husbandry.

Table 2 – Relative indicators of the Republic of Uzbekistan in comparison with some developed countries of the world on production of cotton

Country	Australia	Israel	Brazil	China	Mexico	Syria	Kyrgyzstan	Turkmenistan	Uzbekistan
Productivity, kg/hectare	1844	1762	1489	1277	1313	1206	824	412	645
Relative indicators of Uzbekistan, as a percentage	-285*	-273	-231	-198	-203	-187	-127	+64	10

Note: "-" means "less", "+" means "more".

For this purpose it is necessary to hold melioration, agrotechnical events and actions for improvement of quality of seeds. In the Republic events for achievement of the specified purpose are held. To it the Decree of the President of the Republic of Uzbekistan "About actions and rational use of water resources during the period since 2013-2017" for № PK-1958 of April 19, 2013 can form improvement of the melioration condition of the irrigated lands the basis.

According to the Ministry of a rural and water management Republic of Uzbekistan Square the little salinity of lands makes 134,7 thousand hectares, the average salinity - 125,9 thousand hectares, the strong salinity of lands - 125,9 thousand hectares. Fertility of these lands can be increased. For this purpose it is necessary to carry out a complex of drying melioration and to improve irrigational systems.

In Uzbekistan the system of drying melioration takes an important place in development of agriculture. In the Republic there are 1,3 million hectares of the irrigated lands, more than on a half of them are constructed and systems of drainage function.

For drainage more than 110 thousand km of systems of a horizontal drainage, over 4200 wells of a vertical drainage are put into operation. According to SANIIRI, one of the reasons of decrease in productivity of crops on the irrigated lands is them засоление [6]. On the strong salinity lands productivity of cotton can decrease by 100%. (fig. 1).

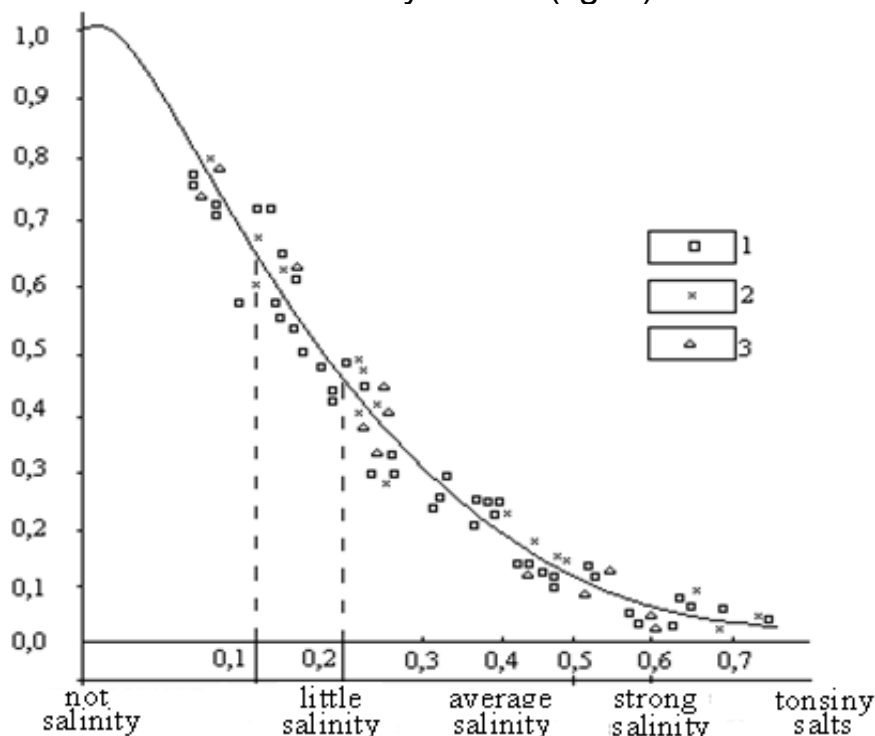


Fig. 1 – Influence of salinity of lands on productivity of cotton [6].

Based on the above data on cotton crops, it is possible to calculate average value of capacity of the earth:

$$P = P_{\max} - P_f \quad (1)$$

Here: P – ground potential;

P_{\max} – the highest indicator;

P_f – actual indicator.

From fig. 1. it is visible that productivity of cotton on the little salinity lands is equal 0,65-0,45, on the average salinity lands 0,45-0,18, on the strong salinity lands makes less than 0,18. In that case productivity of cotton (P_{cot}) can be calculated on the following formula:

$$P_{cot} = \frac{\omega_1 \cdot M_1 + \omega_2 \cdot M_2 + \omega_3 \cdot M_3 \dots}{\sum \omega_i \dots} \quad (2)$$

Here: $\omega_1, \omega_2, \omega_3$ – areas weak, average and strong salinity of lands;

M_1, M_2, M_3 – the parts considering decrease in productivity depending on salinity of lands.

On the basis of it:

$$P_{cot} = \frac{1354,7 \cdot 0,55 + 632,8 \cdot 0,31 + 125,9 \cdot 0,10}{1354,7 + 632 + 125,9} = 0,45$$

From calculations it is visible that productivity of cotton for this territory makes 0,45 or 45%. These formulas can be applied to calculation of average productivity of other crops.

Based on the above-stated calculations, it is possible to draw the following conclusions:

1. There is an internal potential for improvement of safety of production and supply of the population with necessary energy.

2. For densely populated territories of Uzbekiston introduction of vnutrenny potential is the basic from an economic and social position.

3. It is necessary to consider that there are 50% potential for development of actions for the solution of this problem.

Literature

1. T. Hudoyshukurov, M. Karimov, V. Otayev, B. Saidov, The journal "Health". T.: 1990 й.

2. V. Sidorenko, P. Mikhaylushkin. Food security in the modern world. «The international agricultural journal» 2012 pp.40-45.

3. I. Korovkin. A condition of production of meat-and-milk production and its quality in Russia, «The international agricultural journal» 2012 pp.45-49

4. P. Ibragimov, M. Iksanov. Production of cotton fiber in the leading countries of the world. T., The journal «Agroilm», № 2 (8), 2011. pp 3-4.

5. V. A. Dotsenko, I. A. Kononenko. Problems of safety of food of the population. The journal «Health and safety» Moscow. №11/2011.

6. R. Ikramov, H. Yakubov. «Modern problems of land reclamation». T.: 2003.

UDC 633.511: 631.5

WAYS TO REDUCE THE SIZE OF A TURNING STRIP TO REVOLVE A FOUR-WHEELED FLAKING MACHINE

*Khaydarov T.A.-PhD of technics, associate professor; e-
mail:tuygun57@mail.ru*

*Tashkent Institute of Engineers of Irrigation and Agricultural Mechanization,
Tashkent, Uzbekistan*

Abstract: The machine gathering of row cotton is differ as against hand gathering. For its organization it is necessary to realize a whole number of hard - enough extra -measures, on what is spent about 10 % of service for their realization , besides they lead 4... 7 % areas of field out of order. For removal of these lacks it is necessary to mechanize gathering and cleaning of row cotton from out off and arid bushes; to reduce sizes of turning stripes as, well as to raise the quality of received production from these fields.

Key words: headland, turn, touch force, radial force, angle of rotation, rut depth, lateral withdrawal,

These machines require a large width of the headland-11 ... 12 m. A reduction in the size of the headland for their work can be achieved by starting the rotation of the harvesting unit before the rear guide wheels exit from the rows. Studies have shown that due to this process of organizing the rotation, it is possible to reduce the width of the headlands by 10 ... 11%, i.e. by 1.06 ... 1.22 m.

At first glance, the simplicity of the beginning of the rotation of the cotton-picking machine before the release of its guide wheels from the rows actually has a number of features. The main of which is the lateral withdrawal of the guide wheels due to the fact that this process occurs on the crest of the row (Fig.). When turning the cotton harvester, various forces and reactions act on the steering wheel. The tangential reaction acting on the guide wheel and equal to the force of rolling resistance is determined by the formula:[1]

$$R_r = G_r(f + i) \quad (1)$$

where G_r -is the weight of the cotton harvester coming to the guide wheel, kg.

f - coefficient of resistance to rolling depending on the background is 0.08 ... 0.1;

i - bed slope.

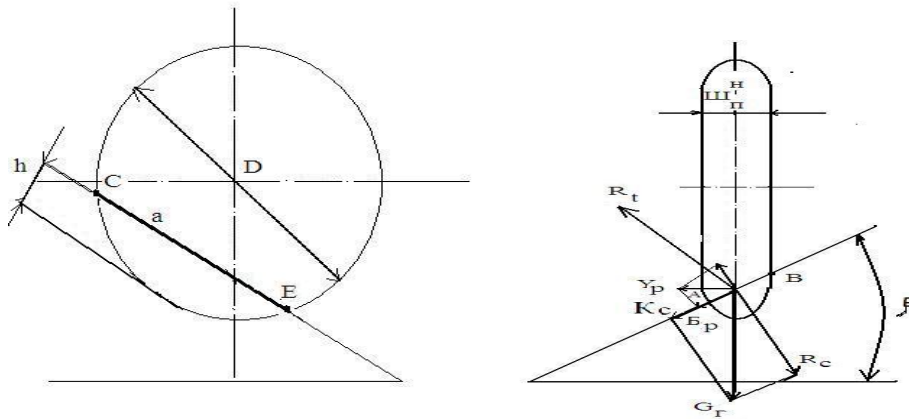


Figure. The determination of the parameters of the gauge guide wheels cotton harvesting machine on the crest of a row

The tangential force K_c parallel to the plane of the guide wheel lift is equal to:

$$K_c = G_r \sin \beta \quad (2)$$

where β is the angle of inclination of the ridge surface of the bed to the field plane, $\beta = 23 \dots 25^\circ$.

The radial force R_c of the wheel perpendicular to the supporting surface of the ridge of a row is equal to:

$$R_c = G_r \cos \beta \quad (3)$$

In this case, the lateral reaction of the Y_p from turning the guide wheel cotton harvester, depending on the angle of rotation α_n according to M. Anarkulov is equal to:

$$Y_p = 10 \alpha_n, \text{ кг} \quad (4)$$

And its component B_p , which acts on the lateral withdrawal of the guide wheel is equal to:

$$B_p = Y_p \cos \beta \quad (5)$$

Therefore, its absolute value depending on the angle of rotation of the guide wheel is equal to:

$$B_p = 10 \alpha_n \cos \beta \quad (6)$$

The angle of rotation of the guide wheels α_n ranges from $19^\circ \dots 21^\circ$ at the beginning of the rotation of the unit.

From the figure, we have that the total force C_c contributing to the lateral withdrawal of the guide wheel is equal to:

$$C_c = K_c + B_p, \quad (7)$$

Substituting the values of K_c and B_p from formulas (2) and (6), we obtain

$$C_c = G_r \sin \beta + 10 \alpha_n \cos \beta \quad (8)$$

Substituting the values of G_r , α_n and β into this formula, we obtain $C_c = 633 \dots 975 \text{ kg}$.

It is known that when moving the wheel, the track remains behind it. The depth of the gauge, as well as the shape and size of all soil deformations depend on the elastic properties of the soil and the dynamic rolling conditions of the wheel. It is known that the contact area of the guide wheel in the soil has the shape of an ellipse. In this case, the major axis of the ellipse is equal

to:

$$a = 2I_y \sqrt{I_y(D - I_y)} \quad (9)$$

Where I_y - the amount of shrinkage of the cylinder;

D - outer diameter of the guide wheel, for cotton harvesting machine MX-1.8, it is equal to 965 mm.

$$\varepsilon = \frac{I_y}{\text{III}_n^h} \quad (10)$$

ε - is called tire shrinkage ratio. According to experimental data for tractor cylinders $\varepsilon = 0.15 \dots 0.20$.

From formula (10) we have that

$$I_y = \varepsilon \cdot \text{III}_n^h \quad (11)$$

Substituting the value of I_y in the formula (9) we get that

$$a = 2\sqrt{\varepsilon \text{III}_n^h (D - \varepsilon \text{III}_n^h)} \quad (12)$$

Substituting the values of ε , D and III_n^h the formula, we obtain that the value - a varies within 213 ... 244 mm.

The depth of the gauge h is equal to:

$$h = \frac{D}{2} - d \quad (13)$$

Where

$$d = \sqrt{\left(\frac{D}{2}\right)^2 - \left(\frac{a}{2}\right)^2} \quad (14)$$

Consequently,

$$h = \frac{D}{2} - \sqrt{\left(\frac{D}{2}\right)^2 - \left(\frac{a}{2}\right)^2} \quad (15)$$

that is, the depth of the gauge varies within 49 ... 65 mm.

The projection of the deformation area S_q from the action of the guide wheel on the basis of reference materials is equal to:

$$S_q = \frac{1}{2} \left[\frac{D}{2} \sqrt{a^2 + 5,33h^2} - a \left(\frac{D}{2} - h \right) \right] \quad (16)$$

Substituting the values of a , D , and h from formulas (12) and (15) into formula (16), we find that the projection of the deformation area S_q ranges from 275 to 332 cm².

On this basis, the specific pressure of the wheel on the soil will be equal to:

$$q_k = \frac{C_c}{S_q} = \frac{G \sin \beta + 10\alpha_n \cos \beta}{0,5 \left[\frac{D \sqrt{a^2 + 5,33h^2}}{2} \right]} \quad (17)$$

Substituting the values included in this formula, we obtain that the specific lateral pressure of the naprappyayuschey wheel to the soil when turning varies from 2,3 to 3,5 kg / cm². With such lateral pressure according to the data of academician Lebedev O.V. the lateral withdrawal of the HUM steering wheel on the ridge of the row will be from 28 to 42 mm, which contributes to the beginning of the warranty turn of the guide wheels without reaching 1,2 m to the end of the rows.[2]

Bibliographic list

1. Khaydarov, TA, Searching for a promising technology for preparing reversal lanes. // Abstracts of a scientific conference of young scientists and specialists.-Tashkent.-Works of TIIMSH. * 1986.-P.39-43.
2. Khaydarov, T. A. Justification of a new technology for preparing reversal lanes. //Theses of the reports of the scientific-practical conference.-Tashkent.-Works of TIIMSH. * 1994.-P.79-80.

УДК 621**ЕДИНАЯ СИСТЕМА ДИСПЕТЧЕРИЗАЦИИ ПТИЦЕВОДЧЕСКИХ КОМПЛЕКСОВ***Кахаберидзе Р.В. Магистр; e-mail: 89600555367@mail.ru**Лукманов Р.Р. – к.т.н., доцент; e-mail: look-rus@mail.ru**Синицкий С. А. – к.т.н., доцент; e-mail: Stanislavsin@mail.ru**Казанский государственный аграрный университет, г. Казань, Россия*

Аннотация: Проблемы внедрения IT технологий в птицеводческий комплекс страны. Пути решения проблемы. Автоматический сбор данных и их подробная аналитика- путь к улучшению качества производства и наращивания объёмов.

Ключевые слова: Птицеводческий комплекс, диспетчеризация, микроклимат, BigData, аналитика.

UNIFIEDSYSTEMFORDESPATCHINGPOULTRYCOMPLEXES*KakhaberidzeR.V. Master; e-mail: 89600555367@mail.ru**Lukmanov R.R. – Ph.D., associate professor; e-mail: look-rus@mail.ru**Sinitskiy S. A. – Ph.D., associate professor; e-mail: Stanislavsin@mail.ru**Kazan State Agrarian University, Kazan, Russia*

Abstract:Introduction problems of IT technologies in the countries poultry complex. Ways to solve the problem. Automatic data collection and detailed analytics are the way to improve the quality of production and increase volumes.

Key words: Poultry complex, dispatching, microclimate, Big Data, analytics.

Тенденции развития АПК остро взаимосвязаны с ростом населения. По прогнозам ООН, население мира к 2050 году достигнет 9,8 млрд человек. Через 30 лет человечеству понадобится в 1,7 раз больше продовольствия, чем оно производит сейчас. Это ставит задачу по наращиванию производства в каждом секторе сельского хозяйства.

Одним из наиболее потребляемым продуктом в пищу является мясо. Стоит отметить, что производству мяса птицы принадлежит больший объём по сравнению с другими видами мяса, что говорит о необходимости внедрения цифровых систем, в первую очередь, в производство птицы. Так же к причинам по необходимости

наращивания производства нужно отнести программу импортозамещения, декларируемая в России с 2014 года, стимулирующая отечественных производителей к наращиванию производственных мощностей.

Автоматизация птицеводческих комплексов за последние годы достигла высоких показателей, что значительно увеличило как качество производимой продукции, так и её количество.

На рынке оборудования для выращивания птицы присутствует огромное количество специализированных клеток, оснащённых оборудованием по последнему слову техники. Основной проблемой в этом является то, что используемое оборудование на 95% зарубежное. Но проблема не только в том, что мы вынуждены закупать и переплачивать, в связи курсом валюты, иностранные разработки, но и в том, что их поддержка, а так же главным образом, оцифровка и сбор данных с них, крайне не простая задача из-за проблемы с интеграцией программных обеспечений с зарубежным оборудованием.

Особенностью птицеводства РФ является гигантизм предприятий, в рамках которого необходим постоянный контроль как поголовья, так и климатических параметров, контроль уровня падежа в корпусах с целью точечного исключения заражения птицы в отдельном птичнике, что на прямую может отразиться на заражении птицы всего предприятия.

Рассмотрев выше сказанное необходимо подчеркнуть необходимость сбора показателей и детального анализа циклов выращивания птицы.

Несомненно, в наше время существуют системы диспетчеризации комплексов, но вся проблема в том, что каждый производитель оборудования для содержания птицы затачивает программные обеспечения исключительно под своё оборудование, программное обеспечение которых не позволяет совершать ряд необходимых функций для тщательной аналитики процессов производства. И вот тут мы подходим к вопросу особенностей птицеводства РФ, её гигантизм подразумевает наличие оборудования разных компаний на одной производственной площадке, так как на момент реконструкций для российских производителей диспетчеризация была не первостепенной задачей. Что и повлияло на сложность создания единой системы диспетчеризации.

Целью работы является решение вопроса по полноценному контролю птицефабрик вне зависимости от оборудования. Система диспетчеризации отдельных программных обеспечений позволяет интегрироваться с любым оборудованием по средству распознавания протокола общения.

Диспетчеризация птицеводческих комплексов -первостепенная задача позволяющая решить сразу несколько многоуровневых проблем, связанным с детальным контролем производства, (далее бережливое производство), а так же «Оцифровка» сельского хозяйства, что очень

важно в региональных и федеральных масштабах.

Работа над совершенствованием АПК, обозначена как один из приоритетов государственной политики на долгие годы. Методы развития которых, должны отвечать не только интересам государства, но в первую очередь должны упрощать жизнь частным компаниям. Программные обеспечения позволяющие автоматически подгружать количественные данные о поголовье птиц, должны быть много функциональными, позволяющими решать ряд задач по аналитике данных и обеспечивать контроль производства управленцам частных компаний. Программное обеспечение(ПО), которое будет рабочем столом производителя и в то же время рычагом управления для администрации.

По шаговое развитие Единой Системы Диспетчеризации позволит внедрить системы бережливого производства, тщательной аналитики, повысить уровень БИО защиты, улучшить качественный и количественный показатель производства, сократить издержки и обеспечить регионы подробными данными о территориальном производстве птицы. Подобная система помогает контролировать субсидируемые хозяйства, дистанционно оценивая уровень их производства.

Внедрение единой системы диспетчеризации птицеводческих комплексов, может быть достигнуто путём государственного влияния, а так личной заинтересованности управленцев. Следовательно, ПО должно отвечать интересам всех сторон, чтобы не быть головной болью для предпринимателей, а наоборот быть вспомогательным функционалом при работе на производстве любого масштаба.

Функционал подобный системы и крупной масштабируемости может быть достигнут путём облачного хранения данных, что не должно смущать ни кого из производителей, так как в системе нет доступа к управлению.

Рассмотрим функции Единой Системы Диспетчеризации.

Таблица – Функции Единой Системы Диспетчеризации

<i>Функции единой системы диспетчеризации птицеводческих комплексов</i>	
<i>Предприниматели</i>	<i>Министерство сельского хозяйства</i>
<i>1</i>	<i>2</i>
Контроль производства 24/7, с любого устройства с выходом в интернет.	Получение данных о производительности компаний, сформированных начиная по отдельно взятым компания, регионов и округов.
Оповещения о тревогах на производстве.	Анализ данных в цифровом и графическом виде.
Цифровые и графические показатели, позволяющие проводить детальную аналитику и сравнение производственных циклов.	Контроль субсидируемых участков и подробная аналитика их деятельности.

Продолжение табл.

1	2
Хранения данных за длительный период времени	Создание единого аналитического центра для федерального и региональных управления объёмом производства мяса птицы.
Система выдаёт лучший вариант микроклимата, основываясь на прошлых показателях.	Повышение уровня производительности и качества продукции на рынке

Данная таблица отображает полезность внедрения Единой системы диспетчеризации, как для частных компаний, так и для министерства сельского хозяйства.

Таким образом, необходимо начать внедрение единой системы диспетчеризации, попутно решая вопросы по интеграции её с новыми видами оборудования. Контроль и качество продукции позволит выйти на большие объёмы производимого мяса. А единые центры аналитики позволят, выдавать наилучшие варианты выращивания птицы, основываясь на больших данных, полученных с множества фабрик и корпусов.

Литература

1. Бессарабов Б.Ф., Бондарев Э.И., Столяр Т.А. Птицеводство и технология производства яиц и мяса птиц. – СПб.: Издательство «Лань», 2005. – 352 с.
2. Кочиш И.И., Петраш М.Г., Смирнов С.Б. Птицеводство. – М.: Колос, 2004. – 407 с.
3. <http://www.rps.ru/>
4. <http://www.tadviser.ru>

УДК 631.31

Посвящаю Памяти одного из моих принципиальных Учителей - Игоря Евгеньевича Волкова – друга моего научного руководителя Юрия Ивановича Матяшина:

К Вам обратилась одна западопоклонница с просьбой сорвать мою работу по импортоопережению. Вы отказались. Сегодня это – единственная в России научная прорывная результативная легитимная работа, Трижды удостоенная звания Лауреата государственных и правительственной премий в области науки и техники. Спасибо Вам: Агроинженерная наука, обоснованная в Казанском ГАУ, в состоянии

защитить продовольственную, кормовую, фармацевтическую и оборонную зависимость России. Спите спокойно: мы Вас не опозорили, хотя и сейчас сторонников той «одной» - немало. Они ответят: истина и интересы непобедимого государства – выше личного бизнеса! Это – Ваша Школа. Спасибо Вам. Эта статья – сокрушительный ответ «Им» - в помощь Президентам Татарстана и России.

КОНКУРЕНТОСПОСОБНАЯ ПРОРЫВНАЯ ТЕХНИКА И ТЕХНОЛОГИЯ ЗДОРОВОГО ЖИЗНЕОБЕСПЕЧЕНИЯ И ЛИКВИДАЦИИ ПРОДОВОЛЬСТВЕННОЙ ЗАВИСИМОСТИ

***Мазитов Н.К. – член-корреспондент РАН, Трижды Лауреат
Государственных и Правительственной премий в области науки
и техники, заслуженный деятель науки РФ, заслуженный
работник с.х-ва РТ, Эксперт РАН***

COMPETITIVE BREAKTHROUGH TECHNOLOGY, A HEALTHY LIFE, AND ELIMINATE FOOD DEPENDENCY

***Mazitov N. K. – corresponding member of RAS, Three times
Laureate of State and Government awards in the field of science and
technology, honored scientist of the Russian Federation, honored
worker of RT, expert of RAS***

Известно, во-все века Россия не знала силовых поражений: патриоты-полководцы Невский, Суворов, Кутузов, Ушаков, Петр Великий, Жуков, Сталин, Путин не позволили расчленить Великую Страну многоконфессионального народа.

Кто же обеспечил и создал позорное продовольственное поражение? Одновременно-кормовое и лекарственное? Онкологию и рождение больных детей, которые до 3-х и более лет не могут говорить и ходить? Кто может отрицать, что это уничтожение основы государственной безопасности и мировой раздел гордой и могучей России? Почему Президент говорит одно, а чиновники и законодатели делают наоборот? Для ответа проанализируем алгоритм создания этого поражения.

Шаг первый: совершенно научно не обоснованный переход к «рыночной экономике»: в СМИ шла массовая критика отечественной и восхваление зарубежной техники. Это делали некомпетентные в аграрных технологиях чиновники при одобрении «ресурсных ученых», «академиков», которые сами не создали никакую технику. Зато, это было «от науки», которую со времен М.В. Ломоносова привыкли

уважать. Это – первый шаг в создании продовольственной зависимости России и «оправдания» закрытия своих заводов, массовой безработицы, массовой закупки иностранной техники при финансовой поддержке 50х50, чего категорически не делали в отношении отечественной техники, пока не закупили в достаточном количестве иностранную. Сколько денег ушло.. вместо развития своей науки и производства. Для вида вскоре этот «тенденциозный» трюк отменили, субсидируя только российскую технику, но уже дело сделано... Свою технику сдали в металлолом, исключили и поступления в бюджет от разрушенного производства.

Второй шаг – так называемая «энергосберегающая» широкозахватная техника с сверхтяжелыми тракторами для сверхмощных «нулевых и минимальных» технологий, якобы для экономии дорогого топлива, полностью ликвидировала традиционную российскую региональную технологию обработки почвы, посева, ухода, влагонакопления и её сохранения: ликвидировали севообороты (но не учли что последовательно надо есть: 1-е, 2-е, 3-е блюда, притом – 3 или 4 или 5 раз в день). Уничтожили технику и способ осеннего влагонакопления глубокорыхлителями, из-за чего возникли весенние паводки, смыв плодородного слоя и удобрений, поздний посев из-за позднего созревания почвы, вызванного отсутствием влагопоглощения (ниже 1 метра не стало влаги), что вызвало искусственную плановую «засуху», которая способствовала непроявлению потенциальных возможностей районированных сортов и удобрений, следовательно – резкому падению урожайности, качества, рентабельности, а далее – банкротству производства (рис.1 – а, б, в, г).



Рис.1 а – Незаделанные в почву семена при посеве Solitair 12 – пропали дорогие семена и будущий урожай



Рис.1 б. – Незаделанные в почву дорожные семена после посева сеялкой Horsch ATD 9,35 не дали всходов – на этом месте вырастут сорняки



Рис.1в – Культиватор КБМ обеспечивает стопроцентное выравнивание поверхности поля (справа). Общепринятый по всей России культиватор КПС-4+4БЗСС-1+шлейфы не обеспечивает условий сохранения влаги, гребнистость – 7 см, равномерной заделки семян, их дружной всхожести, образования вторичных корней и кущения, допустив потерю половины потенциального урожая (слева). Таким же и более недостатком обладает зарубежный аналог – культиватор «Horsch»



Рис.1г. Культиватор «Horsch» оставляет за собой глыбистую, гребнистую (до 11см.) поверхность, недопустимую по агротехнике возделывания зерновых культур в России и за несколько дней удаляет запасы влаги и тепла в почве как радиаторная поверхность, что приводит к резкому снижению урожайности

Всем известно, что в 1988 году пшеница 3 класса для хлебопечения производилась 80%, были 1 и 2 классы (для макарон). Теперь же – только 22% 3-класса, 1 и 2 классов совсем нет, а 4-класса – 50%! (фураж), появилось 29% 5- класса (которого не было)... Столько фуража кормить – уже и скота не осталось: забиты амбары, как – будто – перепроизводство- огромный успех АПК! Как бы не так: только 0,65 т зерна на человека производим, а надо – по 1т! Хорошо хоть, что зерно 4-класса, не годное для хлебопечения и теста для лапши и пирогов, покупают 3-ьи Страны для хлебопечения с химическими добавками, исключая здоровое жизнеобеспечение. Зато наше МСХ хвалится о крупном урожае и небывалой зарубежной реализации.. Молча, что это – некондиция АПК, достигнутая «ресурсными учеными» и чиновничьими «бизнесменами» под прикрытием «защиты бизнеса», забывая, что любой бизнес не может идти против безопасности совего государства, которое его вырастило.

Шаг третий: Созданы условия обязательной, необходимой огромной закупки продовольствия, кормов и лекарств из-за рубежа, якобы заботясь о народе, но умолчав об откатах. Иначе – откуда у них целые крепости за рубежом? Неужели отец унаследовал, за 25 лет научно необоснованной не рыночной, а «базарной» бесконтрольной предательской перестройкой авторов и их слуг, которых обняли и благодарили в Конгрессе США за первое поражение России без выстрела?

Результат этих трех методично продуманных шагов первого в

истории поражения России: - нарушения требований почвоохранных технологий привели к тому, что из оставшихся у нас 197,7 млн.га сельхозугодий значительная часть подтверждена активным процессам деградации: Где же «экологи»? Им достаточно заниматься только мусором? Сколько денег уходит на Запад? Где же «экономисты»? Последствия деградации полей всем известны. Они – катастрофичны: Главное – рукотворно, «на научной основе» поддержки «ресурсных ученых» западной техники и технологий создана продовольственная, кормовая и фармацевтическая зависимость никогда никем непобедимой России. Но в этом не виноваты ученые-патриоты Страны. Они сегодня готовы исправить катастрофу в кратчайшие сроки.

Конкурентоспособное на мировом рынке легитимное прорывное результативное решение готово. Наша техника и технология содействовала достижению следующих неотрицаемых показателей.

1997 год. Нурлатский район Республики Татарстан: под руководством ныне депутата Госдумы Ф.С. Сибгатуллина получен урожай зерновых 54 ц/га против 32 ц/га по РТ, что на 22 ц/га (40,7%), или в 1,69 раза выше. За один год район с последнего поднялся на 1-место в Республике в условиях нормального увлажнения.

2004 год. Хозяйство «Агрокомплекс» Усть-Лабинского района Краснодарского края. Приобрели 12 культиваторов КБМ из ЗАО ПК «Ярославич». Провели сравнительные испытания существующей и нашей блочно-модульной техники. Результат: общее технологическое повышение производительности – 10,8 раз, общее снижение расхода топлива – 9,2 раза. Теперь в крае работают более тысячи нашей техники. Конечно, в успехах края, несомненно, есть и наш вклад. Кто этот вклад в рентабельности производства зерна может отрицать?

2008 год. Село Б.Кабаны, Лаишевский район, Республика Татарстан: опытные поля ФГНУ ТатНИИСХ. Посев по стерне агрегатами «Horsch ATD-9,35+Fendt 930 и обработка почвы нашими БДМ-3,2х4; КБМ-4,2Н; ЗКК-6 и посев СЗ-3,6+МТЗ-82. Стоимость агрегатов, соответственно – 10 590 650 руб и 1 592 875 руб (разница в 6,65 раза). Урожай получен соответственно 36,3 ц/га и 42,4 ц/га (разница 6,1 ц/га или 14,4%).

2009 год. Село «Кузайкино» Альметьевского района Республики Татарстан: острозасушливый год (осадков за весь вегетационный период – 50,9 мм). Поволжская Государственная машиноиспытательная станция провела сравнение семи вариантов посева по фону зяблевой обработки. Разница в урожайности яровой пшеницы оказалась ошеломляющей: наша технология дала урожай 22 ц/га, «Обь-4» – 19,3 ц/га (-2,7ц), «Horsch-9,35» – 17,3 ц/га (-4,7 ц), «Solitair 12» – 17 ц/га (-5ц), «Flexi-coil-9,8» – 16,3 ц/га (-5,7ц), «Агромастер-4,8» – 14,3 ц/га (-7,7ц), когда даже устаревшая сеялка ветеран России СЗ показала урожай 18,7 ц/га (-3,3ц), лучше, чем все зарубежные посевные комплексы. О чем это говорит? О том, что зарубежные комплексы не приспособлены к

условиям России, особенно - засухи.

В том же году наш комплекс (ТатНИИСХ, Ярославич, Варнаагромаш) испытывался в Челябинской области (осадков – 59,1 мм): урожайность твердой яровой пшеницы «Омская янтарная» на площади 234 га составила 24,1 ц/га (больше в 2,2 раза) без минеральных удобрений и гербицидов против посева по стерне сеялкой СЗС-2,1 (11 ц/га), при окупаемости затрат 13 ц/га (рис.2).



Рис.2 Фактическая урожайность на посевах пшеницы «Омская Янтарная» в Челябинской области на площади 234 га получена 24,1 ц/га при острой засухе 2010 года!, т.е. правильно выбранная технология может противостоять засухе без гербицидов и минеральных удобрений при расходе топлива 1,8 кг/га (в 4,3 раза меньше) против 7,8 кг/га, из 1 зерна получено 16 колосьев – 320 зерен!

2010 год. Результаты испытаний этого острозасушливого (50, 9 мм) года по всей стране очень резко проявили себя в Республике Татарстан. Средняя урожайность по республике была 9,8 ц/га, в передовом Атнинском районе – 14,4 ц/га, в Татарском НИИСХе – 16,3 ц/га, а в ООО «Дусым» того же Атнинского района по нашей технологии собрали 24 ц/га, что еще на 14,2 ц/га или **в 2,5 раза** больше, чем по республике. Вот цена неуважения к отечественной науке, а преклонения перед Западной... Кто за это в ответе? Собрали по республике всего 700 тыс. тонн зерна, значит можно было – еще 700 т.т. x2,5 раза 1750 000 тонн. Велика потеря – только нет ответственного. Жаль, что нет Волкова И.Е. и Матяшина Ю.И....

Государственные испытания в этом же году в Альметьевском районе Республики Татарстан тоже подтвердили высокую конкурентоспособность нашей технологии. Так, по варианту посева Flexi-Soil урожайность и себестоимость были 24 ц/га и 1606,4 руб/га, а по нашей влаго-ресурсосберегающей 33,1 ц/га и 432,6 руб/га т.е. **затраты меньше в 3,7 раза, а урожайность больше в 1,4 раза**, значит – экономический эффект на 1 млн. гектара посевов составил бы 8,45

млрд. руб. Вот эта конкурентоспособность доказана еще в 2010 году официальными сравнительными Государственными испытаниями, а об этом слове «конкурентоспособность» только сейчас 29-31 марта 2019 года – через 9 лет впервые заговорили на Красноярском экономическом Форуме! Где до сих пор были экономисты, экологи, промышленность и торговля, и, наконец законодатели? А где Счетная палата? А где СК? Организаторы МСХ работали только на сиюминутную выгоду от покупки чужой зарубежной техники и готовой продукции, в ущерб плодородию почвы, бюджету страны, здоровью нации. Зачем такое МСХ и П? Ярмарками могут заняться только управления торговли! Ведь они, как сами говорят, не могут предлагать технологии... Где законодатели? Для их компетенции главное – очистка мусора? Спасибо хоть за это... Безответственность – не наказывается.

2012 год. ООО СХП «Юлбат» Сабинского района Республики Татарстан – высокоразвитое. Сравнительные испытания технологии предпосевной обработки почвы тремя агрегатами: КПС-4; КБМ-4,2; Sunflower -5 показали следующие результаты соответственно: урожайность - 16,6 ц/га, 23,6 ц/га, 21,6 ц/га; себестоимость - 620,1 руб/ц, 447.3 620,1 руб/ц? 489.5 620,1 руб/ц, рентабельность – -11,3; +23,0; +12,0. Следовательно, применение нашего блочно-модульного культиватора КБМ-4,2 по сравнению с зарубежным Sunflower-5 – в 1,9 раза выгоднее, т.е. в 1,9 раза конкурентоспособное. Где же экономисты и законодатели?

С 2006 года по настоящее время на полях АО «Востокзернопродукт» на площади 250 тыс. гектаров (ныне депутат Госдумы РФ А.Н. Хайруллин) работают по нашей технологии. Там, несмотря ни на какие годы – урожайность 30-35 ц/га при 85% пшеницы 3 класса, когда по РФ и РТ – 22-25% всего. Кому нужен этот брак? Ответ: тем –кто считает нашу российскую селекцию вырожденной, ратует опять за покупку чужих генномодифицированных семян, работающих на угрозу здорового жизнеобеспечения нации: росту онкологии и рождению с ДЦП.

За время создания в различные годы (1973-2016г.г.) наша техника прошла сравнительные испытания в различных почвенно-климатических зонах: на Поволжской (Кинель, Альметьевск), Северо-Кавказской (Зерноград), Северо-Восточной (Киров), Сибирской (Омск), Владимирской, Центральной (Солнечногорский), Западной (Минск), Прибалтийской (Каунас) машиноиспытательной станциях, подтвердив явную безупречную целесообразность.

С 1981 по 2019г.г. наша технология обсуждена, одобрена 23-мя заседаниями НТС и конференций, удостоена 29 медалей (золотых -21, серебряных-5, бронзовых -3) внедрена в учебные процессы Казанского ГАУ, Южно-Уральского ГАУ, Башкирского ГАУ, Чувашской ГАА, Рязанской ГСХА, Ярославской ГСХА, Ивановской ГАА, Кировской ГАА, Московского РГАУ-МСХА.

Выводы: 1. Дальше этого терпеть нельзя;

2. Прорывная конкурентоспособная отечественная технология ликвидации продовольственной зависимости создана.

Предложения: 1. Принять Закон о приоритете государственной независимости над любым бизнесменом;

2. Принять Закон о приоритете отечественной техники и технологии над любой зарубежной.

3. Министерством образования и науки срочно пересмотреть учебные программы и планы НИР в пользу родных отечественных .

4. Коллегией Правительства нужно обязать применение нашей, пока единственной в Мире конкурентоспособной прорывной результативной технологии здорового жизнеобеспечения и ликвидации продовольственной, кормовой, фармацевтической зависимости.

Литература

1. Лачуга Ю.Ф. Зерно общего назначения // Сельская жизнь. 2018. №27 (24090). 12-18 июля. С.5.

2. Черноиванов В.И. Цифровые технологии в АПК // Сельская жизнь. 2018. №16 (24079). 26 апреля-2 мая. С.3.

3. Мазитов Н.К. , Сахапов Р.Л., Садриев Ф.М., Фаттахов Э.Н., Калимуллин Р.Г. Владо-, ресурсосберегающая технология предпосевной обработки почвы // Нива Татарстана. 2002. №4. С.7-10, 26.

4. Пронин В.М., Давыдов А.И. Результаты государственных испытаний блочно-модульных культиваторов на Поволжской МИС // Нива Татарстана. 2002. №3. С.12-13.

5. Гареев Р.Г., Мазитов Н.К., Шакиров Р.С., Фаттахов Э.Н., Дринча В.М., Галяутдинов Н.Х. Владо-, энерго- ресурсосберегающая технология и комплекс конкурентоспособной отечественной техники для производства зерна // Нива Татарстана. 2004. №2. С.27-30.

6. Бледных В.В., Мазитов Н.К., Ковалёв Н.Г., Рахимов Р.С., Стоян С.В., Хлызов Н.Т., Рахимов И.Р., Коновалов В.Н., Корочкин М.В., Владо-, энерго-, Ресурсосберегающий посевной комплекс «Уралец» // Достижения науки и техники АПК. 2006. №2. С.2-4.

7. Бледных В.В., Мазитов Н.К., Рахимов Р.С. Хлызов Н.Т., Садриев Ф.М., Стоян С.В., Коновалов В.Н., Рахимов И.Р. Ресурсосберегающая техника для возделывания зерновых культур // Техника в сельском хозяйстве. 2007. №3. С.19-22.

8. Мазитов Н.К., Гарипов Н.Э., Садриев Ф.М., Сахапов Р.Л., Файрушин Д.З. Выбор оптимального сочетания основной и предпосевной обработок почвы // Вестник Российской академии сельскохозяйственных наук. 2008. №3. С.89.

9. Мазитов Н.К., Шайтанов О.Л., Гарипов Н.Э., Шарафиев Л.З. Сравнение эффективности посевных комплексов // Вестник Российской академии сельскохозяйственных наук. 2009. №6. С.46-47.

10. Мазитов Н.К., Сахапов Р.Л., Багманов Р.С., Шарафиев Л.З.,

Гарипов Н.Э., Медведев А.А. Агротехническое и эксплуатационное сравнение зарубежных и отечественных посевных комплексов // Доклады Российской академии сельскохозяйственных наук. 2009. №4. С.65-67.

11. Мазитов Н.К., Измайлов А.Ю. Почвообрабатывающий и посевной комплекс для энерго- и ресурсосберегающего производства продукции растениеводства. Рекомендации. Постановление Бюро ОМЭАСХ РАСХН, 24-25 октября 2008г., ВИМ, 2009. 104 с.

12. Мазитов Н., Лобачевский Я., Шарафиев Л., Садриев Ф., Багманов Р., Рахимов И., Дмитриев С. Принципы создания и испытания конкурентоспособной почвообрабатывающей техники // Теніка І технології АПК, Киев, 2014. №4 (55). С.14-19.

13. Мазитов Н.К., Сахапов Р.Л., Абсалямова С.Г. Энергетическое и продовольственное противостояние как драйвер роста Российской экономики // Достижения науки и техники АПК. 2017. №11. С.97-100.

14. Лачуга Ю.Ф., Измайлов А.Ю., Лобачевский Я.П., Мазитов Н.К. Почвообрабатывающая техника: пути импортозамещения // Сельскохозяйственные машины и технологии. 2017. №2. С.37-41.

15. Мазитов Н.К., Шарафиев Л.З., Сахапов Р.Л., Рахимов И.Р. Прорывные Российские техника и технология эффективного экологического кормопроизводства // Западно-Казахстанский аграрно-технический университет имени Жангир хана. 2018. С.283-295. Спецвыпуск, посвященный международному форуму «Инновационное развитие животноводства».

16. Мазитов Н.К., Сахапов Р.Л., Рахимов И.Р., Бычков Г.Н. Научно-технологические приемы ликвидации продовольственной и кормовой зависимости России / Кормопроизводство. 2018. №7. С.43-48.

17. Мазитов Н.К., Сорокин Н.Т., Лобачевский Я.П., Шарафиев Л.З., Сахапов Р.Л., Садриев Ф.М. Механизм ликвидации продовольственной зависимости России // Труды ГОСНИТИ. Том 130. М.2018. С.97-101.

18. N.Mazitov and R.Sakhapov, Kazan State University, Kazan, Tatarstan, Russia Amelioration of meadows and pasture lands. 2nd international conference on soil dynamics, Silsoe College, Granfield University Silsoe, Bedford, United Kingdom 23-27 August 1994.

УДК 631.331

ТЕХНОЛОГИЯ И МАШИНА ДЛЯ УЛУЧШЕНИЯ АРИДНЫХ ПАСТБИЩ

Садыров А.Н.¹ к.т.н, с.н.с.; e-mail: Amirsadirov@rambler.ru,

Фармонов Э.Т.² к.т.н, доцент, e-mail: erkinfarmonov2009@mail.ru

Худойкулов Р.Ф.² e-mail: xudayqulov2017@mail.ru

*НИИ механизации сельского хозяйства¹, Таш. обл., Гулбахор,
Узбекистан*

*Ташкентский институт инженеров ирригации и механизации
сельского хозяйства², Ташкент, Узбекистан*

Аннотация: В статье изложен материал по энергосберегающей и природоохранной технологии улучшения аридных пастбищ. Приведены сведения о машине для реализации технологии. Материал статьи отражает специфику улучшения аридных пастбищ.

Ключевые слова: Технология, аридные пастбища, улучшение, семена, каракулеводство

TECHNOLOGY AND MACHINE TO IMPROVE ARID PASTURES

Sadyrov A.N.¹ Candidate of Technical Sciences, Senior Researcher; e-mail: Amirsadirov@rambler.ru,

Farmanov E.T.².k.t.n., associate professor, e-mail: erkinfarmonov2009@mail.ru

Khudoykulov R.F.² e-mail: xudayqulov2017@mail.ru

Research Institute of Agricultural Mechanization¹, Tash. Region, Gulbahor, Uzbekistan

Tashkent Engineer's Institute of Irrigation and Agricultural Mechanization², Tashkent, Uzbekistan

Abstract: The article presents material on energy-saving and environmental protection technology for improving arid pastures. Provides information about the machine for the implementation of technology. The material of the article reflects the specifics of improving arid pastures.

Keywords: technology, arid pastures, improvement, seeds, karakul breeding

Узбекистан располагает серьёзным (порядка 20 миллионов гектаров) потенциалом пустынных и полупустынных (аридных) пастбищ. Здесь сконцентрирован каракулеводческий потенциал республики, основная продукция которой – каракульские смушки – пользуются спросом и за рубежом.

Специфика отрасли - круглогодичное содержание овец на подножном корме естественных пастбищ. В связи с этим дальнейшее развитие каракулеводства и пустынно-пастбищного животноводства в целом, и в первую очередь зависят от продуктивности пастбищ.

Анализ состояния пастбищ свидетельствует о том, что они нуждаются в улучшении низкоурожайных и восстановлении деградированных пастбищ. Существенные объемы указанных работ обуславливают необходимость в разработке высокопроизводительной, природоохранной, энергосберегающей технологии и технического средства для ее реализации. Научно-исследовательским институтом механизации сельского хозяйства (НИИМСХ) совместно с конструкторской организацией ОАО "ВМКВ- Agromash" и НИИ каракулеводства и экологии пустынь (НИИКЭП), работающих в этом направлении, разработаны и совершенствуются природоохранная и энергосберегающая технология, в также машина для ее реализации.

Согласно технологии, пастбища улучшают закладкой лесополос из

смеси кустарников (саксаул, черкез), полукустарников и трав. Путем подбора растений, с учетом конкретных условий, обеспечивается расширение сезонности пастбища и повышение урожайности. Причем при подборе растений учитывается рациональное использование растениями экологических ниш. Лесополосы создают минимальной обработкой почв, то есть путем обработки узких полос (ширина до 25 см с междурядьем 70 см), вместо сплошной пахоты.

Полосное улучшение, с обработкой узких засеваемых полос в самой полосе, а также благотворное действие лесополосы на сопредельные пастбища, обеспечивают технологии энергосберегающие и природоохранные качества [1,2].

Согласно технологии для улучшения выбирают низкоурожайные массивы, как правило, с узко сезонной растительностью. Растения подбирают наиболее приспособленные к конкретным почвенным условиям с учетом расширения сезонности улучшаемого пастбища.

Ширина улучшаемых полос - до 20 м., расстояние между полосами – 100 – 140 м., ширина обрабатываемых полос - 25 см. Ширина междурядий с учетом габаритов перспективных полукустарников (изень, чогон, камфоросма, терескен, астрагал и др.) - 70 см, ширина стыкового междурядья с учётом габаритных размеров саксаула, засеваемого в среднем ряду, 150 – 200 см.

Технологический процесс и конструкция машины для реализации технологии, предусматривают обработку и засев узких полос почвы за один ее проход (рис 1).



Рисунок 1 - Схема технологического процесса машины

В соответствии со схемой технологического процесса в ОАО «БМКБ-Агромаш» изготовлен комбинированный агрегат.

Компоновочная схема машины (рис. 2) включает раму 1, на которую установлены три ряда рабочих секций, обеспечивающих полный цикл работ по подготовке почвы, высеву и частичной заделке семян

высеваемых кормовых растений. Каждый ряд рабочих секций включает спаренные подрезающие диски 2, рыхлящую лапу 3, рабочий орган для подготовки семенного ложа 4, а также рабочие органы сеялочной части: семенной бункер, высевающий аппарат, семяпровод, спаренные ветрозащитные диски (сошник) 5 и прикатывающий каток 6.

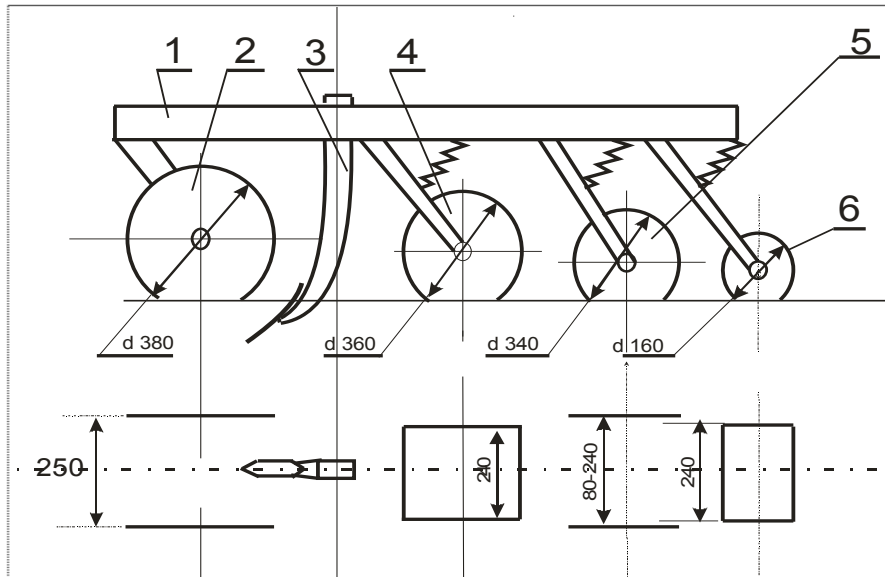


Рисунок 2 – Схема машины

В процессе разработки конструкции агрегата на его элементы получены 2 патента на изобретение и патент на полезную модель [3-5].

Подрезающие диски способствуют снижению тягового сопротивления агрегата и обеспечивают ровные стенки обрабатываемых полос.

Диаметр диска (рис. 3) определен по проф. Босому Е.С. [6]

$$D = 2(a_2 + \Delta l) + d_c, \quad (1)$$

где: a_2 - глубина хода дискового ножа, мм; Δl – коэффициент запаса (допуск) на микрорельеф поля, мм; $d_c = 0,25D$ - диаметр ступицы ножа, мм.

При глубине подрезания почвы 60-80 мм и кочковатом микрорельефе поверхности пастбища (высота кочек 60-70 мм) по формуле (1) получим - $D = 320 - 400$ мм. В конструкции машины принято $D = 380$ мм.

Особенностью семян пустынных кормовых растений является необходимость мелкой (не глубокой) заделки их в почву.

Исследования (НИИКЭП) показали, что заделка семян, например, таких пастбищных растений как прутняк, черный саксаул, кейреук, чогон и другие на глубину 0,5-1,0 см значительно повышает их полевую всхожесть.

Наши опыты показали, что наилучшим образом требуемая мелкая заделка семян обеспечивается при рассеве семян на поверхность почвы

в бороздки глубиной 3,0-4,0 см. с последующим прикатыванием цилиндрическим катком. Прикатывание обеспечивает подтягивание к семенам почвенной влаги, что важно в условиях ее дефицита и заделку части семян в почву за счет раздавливания почвенных комков, а также смещения почвы. Остальная часть семян остается прижатой катком к поверхности почвы. В последующем они заделываются за счет природных сил: ветер, осадки. При этом обеспечивается требуемая агротехникой пустынных кормовых растений мелкая заделка семян.

Требуемая глубина бороздки (3,0-4,0 см.) обеспечивается совместной работой рыхлящей лапы и катка.

В конструкции машины принята стандартная рыхлящая лапа от чизеля-культиватора. Диаметр катка (рис.3) выбран по Сауну В.А. [7]:

$$r_{км \min} = r_{км} \operatorname{ctg}^2 \frac{\varphi_1 + \varphi_2}{2}, \quad (2)$$

где: δ - угол защемления; φ_1 - угол трения почвенного комка о каток; φ_2 - угол трения комка о поверхность поля (почвы о почву).

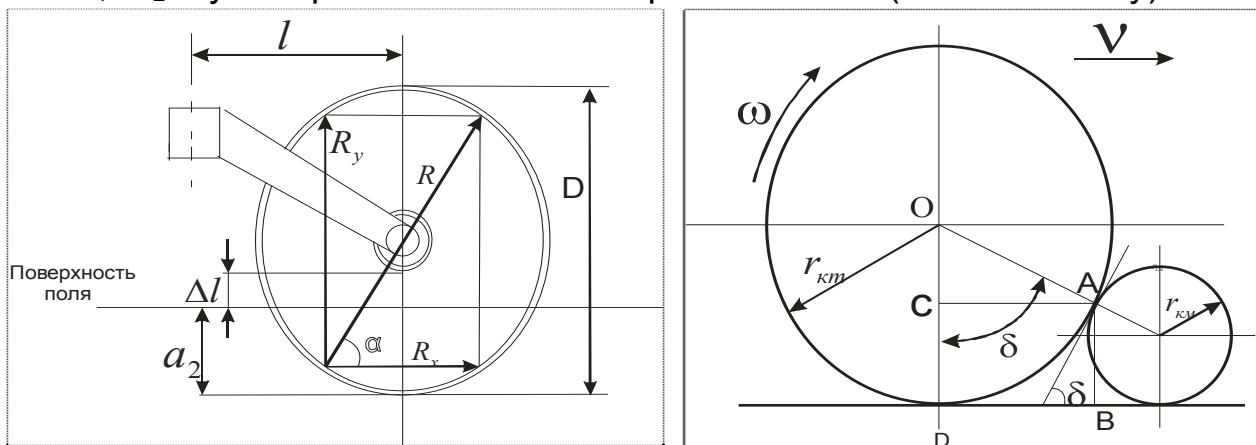


Рисунок 3 – Схемы к обоснованию диаметров диска и катка

Приняв максимальный размер комка $r_{км} = 40$ мм (в преобладающих супесчаных и особенно песчаных почвах аридной зоны комки больших размеров практически не образуются) и полученные опытные значения угла защемления $54^{\circ} 32'$ с учетом запаса на случай встречи комков более крупных размеров диаметр катка принят 360 мм.

Объем семенного бункера агрегата определен по Сауну В.А. [7]:

$$V = \frac{L \cdot B \cdot Q}{10^4 \gamma \cdot \eta_e}, \quad (3)$$

где: L - длина гона от заправки до заправки, м; B - ширина захвата машины (или ширина междурядья), м; Q - норма высева, кг/га;

γ - плотность семян, кг/м³; $\eta_e = 0,85-0,9$ - коэффициент использования емкости бункера.

Для саксаула, при $Q = 10$ кг/га, $B = 2,1$ м, $L = 1000$ м, $\gamma = 70$ кг/м³ и $\eta_e = 0,85$ при ширине полосы в 5 заездов агрегата по формуле (4) объем бункера составит:

$$V = \frac{5 \cdot 1000 \cdot 2,1 \cdot 10}{10^4 \cdot 70 \cdot 0,85} = 0,177 \approx 0,18 \text{ м}^3.$$

В машине емкость бункера принята 0,2 м³.

Как показали опыты остановки агрегата для заправки семенами приводят к снижению коэффициента использования рабочего времени и, как следствие, к потере производительности. С учетом этого в конструкции машины предусмотрена специальная площадка для мешков с семенами, которые используются в процессе работы.

Рабочие органы агрегата выполняют следующие функциональные операции: - спаренные диски, подрезая почву перед рыхлящей лапой, обеспечивают ровные стенки обрабатываемых полос и способствуют снижению тягового сопротивления машины;

- рыхлящая лапа обеспечивает глубокую (до 25 см) обработку узких полос почвы естественного пастбища: - рабочий орган для подготовки семенного ложа обеспечивает крошение почвы и формирует бороздки глубиной 3-4 см ниже уровня поверхности пастбища.

Сеялочная часть, снабженная катушечным высевальным аппаратом, выполняет весь технологический процесс посева семян кормовых растений. Семена рассеиваются в подготовленные борозды в промежуток между ветрозащитными дисками и заделываются катком, установленным за дисками за счет раздавливания почвенных комочков. Отдельные не заделанные семена остаются придавленными к почве и заделываются за счет природных факторов (ветер, дождь). Таким образом, обеспечивается требуемая агротехникой мелкая заделка семян пустынных кормовых растений.

Общий вид машины для улучшения аридных пастбищ представлен рисунком 4.



Рисунок 4 – Общий вид машины

Выполнение работ по улучшению пастбищ с использованием агрегата позволит поднять кормовую продуктивность пастбищ и тем самым создать условия для дальнейшего развития пастбищного животноводства и экологического благополучия аридных территорий Узбекистана.

Выводы.

1. Состояние аридных пастбищ и дальнейшее развитие пустынно-пастбищного животноводства нуждаются в восстановлении деградированных и улучшении низкоурожайных пастбищ.

2. Практическую реализацию этих работ целесообразно проводить на основе природоохранной и энергосберегающей технологии с использованием комбинированного агрегата, выполняющего за один проход весь комплекс работ по узкополосной обработке почвы, рассеву и заделке семян.

Литература

1. Ташболтаев М., Байметов Р., Садыров А. Научно-технические проблемы механизации производства, заготовки кормов и экологии в каракулеводстве //Агроолимп. Ўзбекистон қишлоқ хўжалиги. 2007- №4 (4). -С. 12.
2. Тошболтаев М., Раббимов А., Садиров А. Чўл озуқа техникалари //Ўзбекистон қишлоқ хўжалиги. –Тошкент, 2008. - №9.-Б. 32.
3. Патент РУз № IAP 04572. Почвообрабатывающе-посевной агрегат
4. Патент РУз № IAP 04573. Ворошитель для разрушения свода легко травмируемых
5. Патент № FAP 01122. «Агрегат для улучшения пастбищ».
6. Босой Б.С., Верняев О.В., Смирнов И.И., Султан-Шах Е.Г. Теория, конструкция и расчет сельскохозяйственных машин. - М.: Машиностроение, 1978. - 567 с.
7. Кленин Н.И., Сакун В.А. Сельскохозяйственные и мелиоративные машины (элементы теории рабочих процессов, расчет регулировочных параметров и режимов работы). - М.: Колос, 1980. - 671 с.

УДК 664.2

СУХИЕ СПОСОБЫ ПЕРЕРАБОТКИ СЕЛЬСКОХОЗЯЙСТВЕННОГО РАСТИТЕЛЬНОГО СЫРЬЯ НА КРАХМАЛ И БЕЛКИ

Харьков В. В.¹ – ассистент, e-mail: v.v.kharkov@gmail.com

Кузнецов М. Г.² – к.т.н., доцент

¹Казанский национальный исследовательский технологический университет, г. Казань, Россия

²Казанский государственный аграрный университет, г. Казань, Россия

Аннотация: Рассматриваются современные сухие способы классификации зерновых и бобовых культур на крахмальную и белковую фракции. Выделены преимущества и недостатки воздушной классификации и электростатической сепарации. Для рассматриваемых

способов проведен анализ факторов, влияющих на эффективность процесса разделения.

Ключевые слова: классификация, крахмал, белок, зерно, бобовые

DRY SEPARATION METHODS OF AGRICULTURAL PLANT RAW MATERIALS TO STARCH AND PROTEIN

Kharkov V.V.¹ – assistant professor,

Kuznetsov M. G.² – candidate of technical sciences, associate professor;

e-mail: v.v.kharkov@gmail.com

¹*Kazan National Research Technological University, Kazan, Russia*

²*Kazan State Agrarian University, Kazan, Russia*

Abstract: The paper deals with modern dry methods for extraction starch and protein from grain and leguminous crops. Advantages and disadvantages of air classification and electrostatic separation with respect to wet methods are highlighted. An analysis of factors influencing the separation efficiency is performed.

Keywords: fractionation, starch, protein, grain, legumes

Ключевым направлением развития агропромышленного комплекса XXI века в России и Татарстане является глубокая переработка зерновых и бобовых культур на крахмал и белки [1]. Традиционные способы («мокрые способы») для извлечения целевых веществ используют химические растворители и сопровождаются интенсивной сушкой, что отрицательно влияет на сохранность нативной структуры этих веществ и их функциональные свойства [2–4].

Целью данной работы является изучение «сухих способов» разделения компонентов сырья (рис. 1): воздушной классификации (пневмокласификации) и электростатической сепарации с учетом их достоинств и недостатков.

Способы фракционирования крахмалбелкового сырья

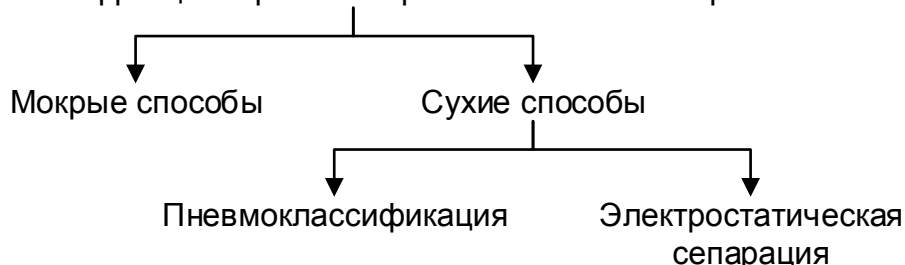


Рисунок 1 – Современные способы глубокого разделения зернобобовых культур

В табл. 1 приведен питательный состав различных сельскохозяйственных культур, которые могут быть использованы для сухого способа классификации. Злаковые культуры предпочтительны

для получения продуктов богатых углеводами, так как они имеют высокое содержание свободных сахаров и крахмала, а бобовые культуры, соответственно, для получения протеинсодержащих продуктов.

Общий сбор продукции и объем переработки растительного сырья по данным Росстата представлены в табл. 2.

Таблица 1 – Средний химический состав основных сельскохозяйственных культур [5]

Наименование	Белки	Общие углеводы	Клетчатка	Жиры
Пшеница мягкая	10,69	75,36	12,7	1,99
Пшеница твердая	11,31	75,90	12,2	1,71
Рожь	10,34	75,86	15,1	1,63
Тритикале	13,80	73,14	14,6	1,81
Картофель	2,57	12,44	2,5	0,10
Кукуруза	9,42	74,26	7,3	4,74
Ячмень	12,48	73,48	17,3	2,30
Рис круглозерный	6,61	79,34	1,4	1,40
Люпин (семена)	36,17	40,37	18,9	9,74
Горох	23,12	61,63	22,2	3,89

Воздушная классификация позволяет разделять зерновую и бобовую муку на фракции, различающиеся по размеру и пищевой ценности. При этом способе воздух подается в рабочую камеру классификатора, где создается поле центробежных и гравитационных сил, под действием которых исходная мука разделяется на мелкие и крупные частицы разного размера и плотности [6, 7].

Среди аспектов, влияющих на эффективность пневмокласификации, т. е. на увеличение процентного содержания преобладающего компонента муки во фракции, выделяют:

1) не допускается агрегированное состояние частиц, они должны быть разобщены;

2) чрезмерный размол помимо снижения выхода конечного продукта вследствие потерь из-за адгезии к стенкам и рабочим органам мельницы вызывает повреждение зерен крахмала, что приводит к «засорению» протеинсодержащей фракции [8, 9];

3) скорость ротора классификатора;

4) химический состав. В частности, высокое содержание жиров в бобовых культурах и кукурузе предотвращает свободную дисперсию частиц в воздухе. Также низкое влагосодержание соответствует более высокому выходу протеинсодержащей фракции, т. к. частицы более хрупкие и образуют более тонкий помол.

Таблица 2 – Объемы валовой продукции основных сельскохозяйственных культур

Наименование	Валовый сбор, тыс. центнеров	Объем переработанного сырья, тыс. т
Пшеница озимая	529 140,90	31 101 777
Пшеница яровая	192 220,56	
Рожь озимая	19 145,10	608 504
Рожь яровая	15,40	
Тритикале озимая	3 681,10	–
Тритикале яровая	325,40	
Картофель	223 949,60	1 370 113
Кукуруза (на зерно)	114 190,20	–
Ячмень озимый	18 418,40	5 414 618
Ячмень яровой	151 500,70	
Рис	10 382,20	618 465
Люпин кормовой (сладкий)	1 363,50	–
Горох	23 044,30	953 332

Помимо сохранения нативной структуры и функциональных свойств выделяют несколько существенных преимуществ воздушной классификации. Во-первых, при реализации этого способа не используются химические реагенты, которые делают сырье несъедобным. Во-вторых, операции измельчения и пневмосепарации более энергоэффективны, чем при «мокром способе». В-третьих, существует реальная возможность эффективного масштабирования до опытно-промышленных установок на базе имеющегося технологического оборудования. Например, легкодоступным промышленным вариантом для воздушной классификации является использование ситового оборудования. Однако в этом случае возможно засорение отверстий сита мелкими частицами.

Основным недостатком пневмокласификации остается то, что вследствие случайных физических явлений, таких как турбулентность потока и столкновение частиц, некоторые мелкие и крупные частицы могут попадать в неправильную фракцию. Более того, так как разделение базируется на разнице в размере и плотности, этот способ может оказаться неэффективным для частиц со сходными физическими свойствами. Как упомянуто выше другими недостатками воздушной сепарации являются то, что высокая степень измельчения приводит к потере крахмала, снижая качество крахмальных изолятов, а также сырье с высоким содержанием жира предварительно необходимо обезжиривать.

Электростатическая сепарация – это сравнительно новый способ

разделения твердых частиц, основанный на разнице в их диэлектрических свойствах. Принцип сепарации для измельченных зернобобовых злаков заключается в том, что белки по сравнению с углеводами приобретают более высокий заряд из-за наличия в аминокислотных остатках ионизируемых групп. Соответственно, углеводы (крахмал и клетчатка) по своей химической природе, не включая подобных групп, характеризуются более низкой ионизацией. Таким образом, в поле электрических сил доступно разделение частиц, обогащенных крахмалом и белком, по величине заряда [10].

Исходные частицы приобретают положительные или отрицательные заряды трением (трибоэлектрический эффект) за счет многочисленных взаимных столкновений и контакта со стенками рабочего канала, а затем сепарируются. Типичный электростатический сепаратор в электростатическом поле (трибоэлектрический) включает питатель кипящего слоя, зарядное устройство, электрод и закрытую рабочую камеру.

Способность к электризации трением муки зависит от ее вида, т. к. протеинсодержащие частицы разных составных частей имеют различную форму, размер и поверхностные свойства. Например, в пшеничных отрубях протеинсодержащие частицы алейронового слоя и эндосперма принимают положительный заряд, тогда как околоплодник – отрицательный.

Аналогично воздушной сепарации главным преимуществом электростатического метода переработки является отсутствие использования химических реагентов, что делает продукт безопасным для использования в пищевых целях или вызывает изменения в его функциональном назначении. Кроме того, в первую очередь частицы сепарируются не по размеру и плотности как при воздушном разделении или просеивании, а в зависимости от электрических свойств. Электростатический способ также является ресурсосберегающим.

Одним из ограничений данного способа является то, что различные компоненты сырья при определенных условиях могут приобретать одинаковый заряд, что уменьшает концентрацию целевого вещества. К примеру, если сырье получает избыток трибо-электрических зарядов, частицы богатые углеводами могут показывать более высокую плотность заряда чем в нормальном состоянии, и, следовательно, «засоряют» протеинсодержащую фракцию. К другим недостаткам относится то, что под действием силы гравитации, переносимые воздухом частицы, могут упасть, не достигнув электродов.

В итоге, общим недостатком вышерассмотренных способов является сравнительно низкий выход (менее 40 %) и чистота готовой продукции по сравнению с мокрым (более 90%). Однако, эти способы потребляют меньше энергии и воды, проводятся без химических растворителей (по сравнению с мокрыми способами), что способствует проведению процесса переработки в щадящем режиме с сохранением

нативной структуры и их функциональных свойств.

Литература

1. Павлова, О. Ю. Перспективы производства в России агропродукции глубокой переработки / О. Ю. Павлова, А. П. Лаврова // Известия Международной академии аграрного образования. – 2018. – № 39. – С. 142–145.
2. Singh, S. K. Comparison of Laboratory and Pilot-Plant Corn Wet-Milling Procedures / S. K. Singh [et al.] // Cereal Chemistry. – 1997. – Vol. 74. – № 1. – P. 40-48.
3. Харьков, В. В. Термохимическая переработка лужги подсолнечника / В. В. Харьков, Д. В. Тунцев, М. Г. Кузнецов // Вестник казанского государственного аграрного университета. – 2018. – Т. 13. – № 4 (51). – С. 130-134.
4. Харьков, В. В. Особенности кинетики реакций термического разложения материала при концентрировании во взвешенном слое / В. В. Харьков, А. Н. Николаев // Научно-технический вестник Поволжья. – 2017. – № 5. – С. 33–37.
5. National Nutrient Database for Standard Reference Legacy Release [Электронный ресурс] / United States Department of Agriculture, 2019. URL: <https://ndb.nal.usda.gov/ndb/foods/show/11226?n1>.
6. Andersson, A. A. Air classification of barley flours / A. A. Andersson, R. Andersson, P. Åman // Cereal Chemistry Journal. – 2000. – № 77(4). – P. 463–467.
7. Андреев, Н. Р. Разделение зерновой муки на крахмалистую и белковую фракции пневмокласификацией / Н. Р. Андреев, Л. П. Носовская, Л. В. Адикаева, Т. Р. Карпенко // Достижения науки и техники АПК. 2015. – Т. 29. – № 11. – С. 108–111.
8. Кузнецов, М. Г. Измельчение растительного сырья в гидродинамических мельницах / М. Г. Кузнецов, В. В. Харьков, Е. Г. Хакимова // Вестник технологического университета. – 2016. – Т. 19. – № 16. – С. 59–61.
9. Кузнецов, М. Г. Математическое моделирование конической установки для мокрого измельчения / М. Г. Кузнецов, В. В. Харьков, Н. З. Дубкова // Вестник технологического университета. – 2016. – Т. 19. – № 20. – С. 164–166.
10. Tabtabaei, S. Solvent-free production of protein-enriched fractions from navy bean flour using a triboelectrification-based approach / S. Tabtabaei, M. Jafari, A. R. Rajabzadeh, R. L. Legge // Journal of Food Engineering. – 2016. – № 174. – P. 21–28.

УДК 664.2

**ФИЗИЧЕСКИЕ АСПЕКТЫ МОДЕЛИРОВАНИЯ СУХОЙ
КЛАССИФИКАЦИИ НА ФРАКЦИИ СЕЛЬСКОХОЗЯЙСТВЕННОГО
РАСТИТЕЛЬНОГО СЫРЬЯ**

Харьков В. В. – ассистент, e-mail: v.v.kharkov@gmail.com

Дубкова Н. З. – к.т.н., доцент,

Николаев А. Н. – д.т.н., профессор

Казанский национальный исследовательский технологический университет, г. Казань, Россия

Аннотация: Для сухих способов переработки зерновых и бобовых культур на крахмальные и белковые фракции проведен анализ количественных подходов к моделированию основополагающих физических параметров, таких как степень измельчения, сыпучесть порошка, заряд твердых частиц.

Ключевые слова: глубокая переработка сырья, классификация, измельчение, функция распределения, сыпучесть, заряд частицы

**PHYSICAL PROCESSES OF DRY FRACTIONATION METHODS FOR
AGRICULTURAL PLANT RAW MATERIALS**

Kharkov V. V. – assistant professor, e-mail: v.v.kharkov@gmail.com

Dubkova N. Z. – Ph.D., associate professor;

Nikolaev A. N. – D.Sc., professor

Kazan National Research Technological University, Kazan, Russia

Abstract: The analysis of significant physical factors affecting on dry processing methods of grain and leguminous crops into starch and protein fractions is performed, such as size reduction, powder flowability and powder charging.

Keywords: deep raw material processing, fractionation, milling, distribution function, flowability, particle charge

Зерновые и бобовые сельскохозяйственные культуры являются перспективными видами сырья для глубокой переработки и дальнейшей реализации полученных ценных продуктов [1–3]. Согласно последним исследования, наиболее благоприятными для пищевых целей способами классификации этого сырья на крахмальную и белковую фракции являются сухие методы: воздушная классификация и электростатическая сепарация. Целью данной работы является анализ основных физических параметров, лежащих в основе моделирования сухих методов разделения.

Для построения физико-математической модели процесса классификации по сухому способу необходимо оценить следующие аспекты:

1. Степень измельчения.

Для сухих способов классификации необходимо, чтобы исходные частицы должны быть не агрегированы и достаточно малы. Поэтому для увеличения эффективности сепарации предварительно проводят измельчение.

Среди многообразия современных машин для дробления и измельчения, наиболее распространенными для зернобобовых культур являются молотковые и конусные дробилки, истирающие и струйные мельницы, дезинтеграторы и дисмембраторы (рис. 1).

Выбор установки зависит от физико-механических свойств сырья и необходимого размера частиц [4, 5]. Например, при истирании муки наблюдается меньшая потеря крахмала чем при измельчении в дезинтеграторе. Также использование струйной мельницы способствует более эффективной сепарации компонентов муки из мягких и твердых сортов пшеницы.

Выделяют следующие факторы, влияющие на качество размола зернобобового сырья:

- 1) размер крахмальных зерен;
- 2) твердость материала и характер излома;
- 3) химический состав сырья;

Для описания эмпирических распределений частиц по размерам в настоящее время существует несколько популярных функций: распределение Розина-Раммлера, распределение Вейбулла, распределение Кумарасвами, функция логарифмически-нормального распределения.

Функция распределения Розина-Раммлера имеет следующий вид:

$$1 - Y(d) = \exp\left(-\frac{d}{\bar{d}}\right)^n, \quad (1)$$

где $Y(d)$ – массовая доля частиц, размеры которых меньше чем диаметр d ; \bar{d} – средний диаметр частиц (диаметр Розина-Раммлера); n – коэффициент распределения частиц по фракциям.

Функция плотности распределения Вейбулла

$$f(x) = \frac{\alpha}{\beta} \left(\frac{x}{\beta}\right)^{\alpha-1} \exp\left[-\left(\frac{x}{\beta}\right)^\alpha\right], \quad (2)$$

где x – размер частицы; α – коэффициент формы ($\alpha > 0$); β – коэффициент масштаба ($\beta > 0$).

Функция плотности вероятности Кумарасвами записывается так:

$$f(x) = \frac{\alpha_1 \alpha_2 z^{\alpha_1-1} (1 - z^{\alpha_1})^{\alpha_2-1}}{b - a}, \quad (3)$$

где

$$z = \frac{x - a}{b - a},$$

x – размер частицы; α_1, α_2 – коэффициенты формы ($\alpha_1, \alpha_2 > 0$); a, b – границы интервала ($a < b$).

Логарифмически нормальное распределение (Гаусса)

$$f(x) = \frac{1}{\sqrt{2\pi\sigma^2}} \exp\left[-\frac{(\ln x - \mu)^2}{2\sigma^2}\right], \quad (4)$$

где x – размер частицы; σ^2 – среднеквадратичное отклонение; μ – средний размер частицы.

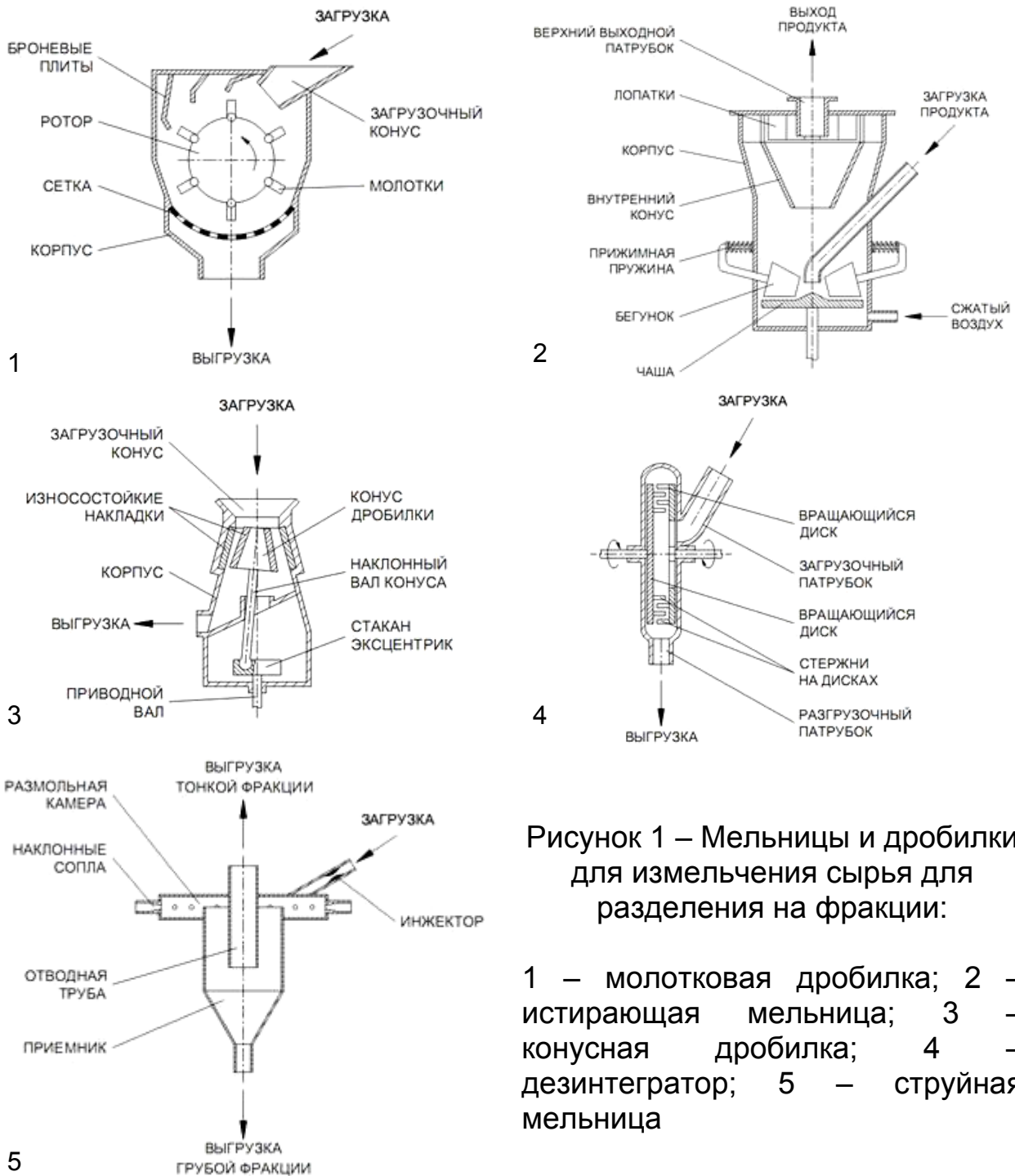


Рисунок 1 – Мельницы и дробилки для измельчения сырья для разделения на фракции:

1 – молотковая дробилка; 2 – истирающая мельница; 3 – конусная дробилка; 4 – дезинтегратор; 5 – струйная мельница

Как правило, выбор функции распределения осуществляется исходя

из проведенных экспериментальных исследований. Например, нормализованная функция Кумарасвами хорошо описывает распределение частиц по размерам измельчения мягкой пшеницы. Для твердых сортов пшеницы более подходят функции распределения Вейбулла и Гаусса. Причем для всех распределений величина относительного отклонения уменьшается при увеличении времени рассева. Это объясняется снижением действия сил сцепления между частицами, по мере того как увеличенная продолжительность просеивания способствует разрушению связей между частицами и снижает их средний размер.

2. Сыпучесть (текучесть) порошка. При воздушной классификации и электростатической сепарации измельченное сырье взвешивается в газовом потоке. Сыпучесть позволяет количественно определить силу когезии (сцепления) порошка, которая должна быть преодолена чтобы вызвать движение частиц.

Существует методика [6] определения сыпучести порошка, основанная на измерении касательных напряжений:

$$\left(\frac{\tau}{C}\right)^n = \frac{\sigma + T}{T}, \quad (5)$$

где τ , T – касательные напряжения; C – силы когезии порошка; σ – нормальные напряжения.

На базе этой методики было количественно доказано, что для различных сыпучих материалов наблюдается снижение текучности при увеличении их относительной влажности. Это указывает на важность контроля влажности при сухих способах фракционирования на крахмал и белки.

3. Заряд частиц. Сепарации в поле электростатических сил предшествует получение частицами трибо-электрических зарядов. Заряд относится к рабочим функциям контактирующих материалов. Рабочая функция отражает энергию необходимую для удаления электрона с поверхности материала.

Авторы [7] связали величину заряда частицы длиной стенки электризующего элемента в виде:

$$\Delta q = k_c C V, \quad (6)$$

где Δq – изменение заряда; k_c – эффективность электризации; C – емкостное сопротивление

$$C = \varepsilon_0 S / z_0,$$

V – полная разность потенциалов; ε_0 – абсолютная диэлектрическая проницаемость газа; S – площадь соприкосновения; z_0 – критический интервал, включающий геометрические факторы между контактирующими телами.

В последнее время для расчета и оптимизации процессов сухого разделения, а также последующего анализа состава обогащенного

продукта используются методы CFD-моделирования и хемометрики [8, 9]. CFD (от англ. «computational fluid dynamics» – вычислительная гидродинамика) – это отрасль механики жидкости, которая основана на численных схемах и анализе для разрешения проблем, связанных динамикой жидкости. Хемометрика – это междисциплинарная дисциплина, связывающая математические и статистические методы для выбора оптимальных методов измерений и обеспечивающая максимум информации при анализе огромного количества химических данных. На основе данных флуоресцентной и инфракрасной спектроскопии можно быстро определить массовое содержание белка и крахмала в обогащенном продукте.

Литература

1. Гольдштейн, В. Г. Перспективы глубокой переработки зерна пшеницы / В. Г. Гольдштейн, Д. С. Куликов, С. А. Страхова // Пищевая промышленность. – 2018. – № 7. – С. 14–19.
2. Авдеев, Ю. М. Влияние растительных кормовых добавок на переваримость сухого вещества и расщепляемость протеина в зерне ячменя, хранившегося в герметичных условиях / Ю. М. Авдеев, А. Е. Костин, А. С. Литонина // Кормопроизводство. – 2011. – № 7. – С. 37–38.
3. Харьков, В. В. Термохимическая переработка лузги подсолнечника / В. В. Харьков, Д. В. Тунцев, М. Г. Кузнецов // Вестник казанского государственного аграрного университета. – 2018. – Т. 13. – № 4 (51). – С. 130-134.
4. Кузнецов, М. Г. Измельчение растительного сырья в гидродинамических мельницах / М. Г. Кузнецов, В. В. Харьков, Е. Г. Хакимова // Вестник технологического университета. – 2016. – Т. 19. – № 16. – С. 59–61.
5. Кузнецов, М. Г. Математическое моделирование конической установки для мокрого измельчения / М. Г. Кузнецов, В. В. Харьков, Н. З. Дубкова // Вестник технологического университета. – 2016. – Т. 19. – № 20. – С. 164–166.
6. Jenike, A. W. Storage and flow of solids / A. W. Jenike // Bulletin of the University of Utah. – 1964. – V. 53. – P. 1–198.
7. Matsusaka, S. Triboelectric charging of powders: A review / S. Matsusaka, H. Maruyama, T. Matsuyama, M. Ghadiri // Chemical Engineering Science. – 2010. № 65(22), P. 5781–5807.
8. Харьков, В. В. Выбор модели кинетики сушки дисперсных материалов для вычислительного эксперимента / В. В. Харьков, А. Н. Николаев // Научно-технический вестник Поволжья. – 2018. – № 9. – С. 7–11.
9. Эсбенсен, К. Анализ многомерных данных / К. Эсбенсен; пер. с англ. С. В. Кучерявского; под ред. О. Е. Родионовой. – Черноголовка: Издательство ИПХФ, 2005. – 158 с

УДК: 633.51.11.631.67

SOME RESULTS OF MOISTURE AND SALT TRANSFER IN THE INITIAL PERIOD OF PLANT DEVELOPMENT

Khojiyev A.A., Associate Professor,

Muradov R.A. – Doctor of Engineering Sciences, Professor,

e-mail: aliakbar-x@mail.ru

*Tashkent institute of engineers of irrigation and mechanization of agriculture.
Tashkent, Uzbekistan*

Abstract: Water - as moisture, has essential role in all biochemical processes of plants, all vital processes, occurring in a vegetative organism, can proceed normally only under condition of sufficient saturation of cages by a moisture. Results of theoretical researches on dynamics of ground humidity have shown: (1) similarity of physical processes of change of humidity of soil on different irrigated areas. (2) hysteresis of the nature of humidity at an irrigation and drainage. (3) sharp recession of humidity of soil in the root zone.

Keywords: mathematical model, water stress factor, salinity, irrigation, mechanical composition of soil, hydromodular areas.

НЕКОТОРЫЕ РЕЗУЛЬТАТЫ МОДЕЛИРОВАНИЯ ВЛАГО И СОЛЕПЕРЕНОСА В НАЧАЛЬНЫЙ ПЕРИОД РАЗВИТИЯ РАСТЕНИЙ

Хожиев А.А. – доцент,

Муродов Р. А. – т.ф.д., профессор, e-mail: aliakbar-x@mail.ru

Ташкентский институт инженеров ирригация и механизации сельского хозяйства, Ташкент, Узбекистан,

Аннотация: Вода - как влага, играет существенную роль во всех биохимических процессах растений, все жизненные процессы, происходящие в растительном организме, могут протекать нормально только при условии достаточного насыщения клеток влагой. Результаты теоретических исследований по динамике влажности почвы имеют показано: (1) сходство физических процессов изменения влажности почвы на разных орошаемых площадях. (2) гистерезис характера влажности при орошении и осушении. (3) резкий спад влажности почвы в корневой зоне.

Ключевые слова: математические модели, дефицита воды, фактор, уровень солености, орошение, механический состав почвы, гидромодульные районы.

Introduction. Among the main factors in the arid zone, an important role is played by the water and thermal regimes of soils, which mainly determine the fate of the crop of irrigated crops. This is explained by the fact that the subsoil processes are closely related to weather conditions and, depending on their behavior, the need for appropriate ameliorative impacts on the agricultural field is established.

At this stage, it is necessary, with the aim of reclamation, to use mathematical models for soils most common in the region. Such models are important as a basis for optimizing the use of land resources in irrigated areas by changing the structure of land use, specializing in agriculture, etc. With these studies it is necessary to use the achievements

of the fundamental sciences, the mathematical apparatus and the computer. The introduction of new methods in land reclamation is a slow and time consuming process, in view of the fact that soils must be considered as a multiparameter and dynamically changing object.

The conducted studies to date have proved the inconsistency of the interpretations of the management of the productivity of agroecosystems, when only a few isolated indicators were taken into account or the informativeness of the integral indicators was usually judged from the data of correlation and regression analyzes that do not always reflect the actual processes taking place in the soil- plant". In the methodology for assessing soils as an object of intensive agricultural use, a new stage has come-the transition from bathing assessments, studies of individual optimal parameters to the analysis of the productivity of agroecosystems on the basis of their mathematical modeling [2].

Methodology study. The spatial-temporal dynamics of soil moisture were investigated in several Water Consumers Association.

On the demonstration sites cotton was grown; space between the rows was 90 cm. Five sampling sites (four under cotton grown area and one at non-vegetated area – control) with four replications of each were selected randomly. Soil samples were collected annually during 2016-2017.

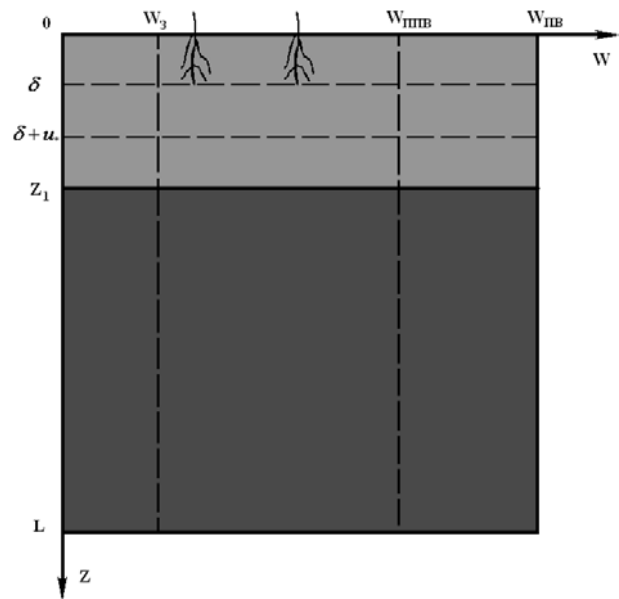


Figure 1 Schematic section of soil
 $0 \leq z \leq z_1$ – arable layer ; $z_1 \leq z \leq L$ -
 subsoil layer

The experiment consists of two parts: The first is the analysis of the dynamics of soil moisture based on the irrigation frequency. The soil moisture was measured right before and after the irrigation, the next were as well as 1, 2, 3 and 5 days before and after the irrigation. The sampling was replicated four times. Moisture is determined from 10-cm layers, and in the root and top soil - from 0.5 and 5-10 cm layers. The sampling arrangement is shown in Fig. 2.

Moisture (M) was calculated to determine the profile of the volumetric water content (Vs) of soil [3]. Both M and the soil water deficit amount (DWC) are defined by

$$M = V_s \cdot H \cdot 10, \quad (1)$$

$$DWC = SFC - WC [5], \quad (2)$$

where V_s is the volumetric water content (mm), H is the depth of soil (cm), and SFC is the soil field capacity (mm).

SFC was measured by the indoor J. C. WILCOX method. The bulk density of soil layer was measured by the cutting ring method and repeated three times. All climatic data, such as rainfall and evaporation were provided by a weather station near the field.

In the initial period of plant development under steady-state conditions, when transpiration of E_m can be neglected, the following mathematical model will be used for a two-layer medium consisting of arable and subarable layers [1; 3.].

With soluble salts and small content in the solid phase (for example, chlorine), the equation of salt transfer satisfactorily describes the distribution of salts observed in nature and experiments without the last term $\gamma(c_s - c)$, ie:

We note that in this case D takes into account the peculiarities of the motion of solutions in a nonsolvent medium (the so-called longitudinal and transverse effects) and is not equal to the usual diffusion coefficient in a resting solution.

$$\left\{ \begin{array}{l} 0 \leq z \leq z_1 \\ \frac{d}{dz} \left[D_1(W_1) \frac{dW_1}{dz} \right] - \frac{dK_1(W_1)}{dz} = 0, \\ \frac{d}{dz} \left[D_{N_1}(W_1) \frac{dN_1(W_1)}{dz} \right] - \frac{dV_{N_1}(W_1)}{dz} = 0, \\ z_1 \leq z \leq L \\ \frac{d}{dz} \left[D_2(W_2) \frac{dW_2}{dz} \right] - \frac{dK_2(W_2)}{dz} = 0, \\ \frac{d}{dz} \left[D_{N_2}(W_2) \frac{dN_2(W_2)}{dz} \right] - \frac{dV_{N_2}(W_2)}{dz} = 0 \end{array} \right. \quad (1)$$

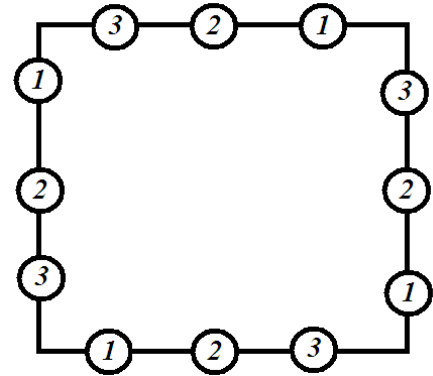


Figure 2. Sampling arrangement with fourfold replication of moisture determination

$$W_1(0) = W_{\text{IP}} = \text{const}, \quad (2)$$

$$N_1(0) = N_{\text{IP}} = \text{const} \quad (3)$$

$$W_1(Z_1) = W_2(Z_1) \quad (4)$$

$$N_1(Z_1) = N_2(Z_1) \quad (5)$$

$$\left[K_1(W_1) - D_1(W_1) \frac{dW_1}{dz} \right]_{z=Z_1} = \left[K_2(W_2) - D_2(W_2) \frac{dW_2}{dz} \right]_{z=Z_1} \quad (6)$$

$$V_{N_1}(W_1) - D_{N_1}(W_1) \frac{dN_1(W_1)}{dz} \Big|_{z=Z_1} = V_{N_2}(W_2) - D_{N_2}(W_2) \frac{dN_2(W_2)}{dz} \Big|_{z=Z_1} \quad (7)$$

$$W_2(L) = W_{\text{MC}}, \quad (8)$$

$$N_2(L) = N_{\text{MC}} \quad (9)$$

where the following designations are entered for the arable and sub-plow layers respectively: W_1 , W_2 – volumetric humidity; coefficients of moisture conductivity are adopted in the form [1; 3]:

$$K_1(W_1) = A_1 e^{A_2 z}, K_2(W_2) = B_1 e^{B_2 z} \quad (10)$$

the speed of water movement in the ground is taken as [1]:

$$V_{N_1} = R_1 e^{R_2 z}, \quad V_{N_2} = P_1 e^{P_2 z} \quad (11)$$

In view of the fact that the stationary regime is considered for the diffusivity coefficients, their mean values

$$D_1(W_1) = D_1 = \text{const}, \quad D_2(W_2) = D_2 = \text{const} \quad (12)$$

$$D_{N_1}(W_1) = D_{N_1} = \text{const}, \quad D_{N_2}(W_2) = D_{N_2} = \text{const}, \quad (13)$$

where: L – groundwater depth, m;

Z_1 - boundary between arable and subsoil layers, m;

W_{IP} - some intermediate moisture capacity between wilting moisture W_3 and the maximum moisture capacity W_{IPB} , т.е.

$$W_3 < W_{\text{IP}} < W_{\text{IPB}} \quad (14)$$

where: W_{MC} - full moisture capacity;

Z - vertical coordinate directed down from the earth's surface.

Also N_{IP} -it is an intermediate concentration of the salts between the concentration of the salts in the wash water N_{W} and the concentration of the limiting saturation of water N_{S} , i.e.

$$N_{\text{W}} \leq N_{\text{IP}} \leq N_{\text{S}} \quad (15)$$

As a result of these notations, we rewrite the boundary value problem (1) - (9) as follows

$$\begin{cases} D_1 \frac{d^2 W_1}{dz^2} - A_1 A_2 e^{A_2 Z} = 0 \\ D_{N_1} \frac{d^2 N_1}{dz^2} - R_1 R_2 e^{R_2 Z} = 0 \\ D_2 \frac{d^2 W_2}{dz^2} - B_1 B_2 e^{B_2 Z} = 0 \\ D_{N_2} \frac{d^2 N_2}{dz^2} - P_1 P_2 e^{P_2 Z} = 0 \end{cases} \quad (16)$$

$$A_1 e^{A_2 Z} - D_1 \left. \frac{dW_1}{dz} \right|_{z=Z_1} = B_1 e^{B_2 Z} - D_2 \left. \frac{dW_2}{dz} \right|_{z=Z_1}, \quad (17)$$

$$R_1 e^{R_2 Z} - D_{N_1} \left. \frac{dN_1}{dz} \right|_{z=Z_1} = P_1 e^{P_2 Z} - D_{N_2} \left. \frac{dN_2}{dz} \right|_{z=Z_1} \quad (18)$$

where $A_1, A_2, B_1, B_2, D_1, D_2, R_1, R_2, P_1, P_2, D_{N_1}, D_{N_2}$ are some constants determined by comparing the analytical solution with the experimental data [4];

Integrating the first equation of system (16) we will successively find

$$\begin{aligned} \frac{d^2 W_1}{dz^2} - \frac{A_1 A_2}{D_1} e^{A_2 Z} &= 0 \\ \frac{dW_1}{dz} &= \frac{A_1}{D_1} e^{A_2 Z} + C_1 \end{aligned}$$

$$W_1 = \frac{A_1}{A_2 D_1} e^{A_2 Z} + C_1 z + C_2 \quad (19)$$

Similarly, after integrating the other equations of the same system, we

$$\text{obtain } N_1 = \frac{R_1}{R_2 D_{N_1}} e^{R_2 Z} + C_3 z + C_4, \quad (20)$$

$$W_2 = \frac{B_1}{B_2 D_2} e^{B_2 Z} + C_5 z + C_6 \quad (21)$$

$$N_2 = \frac{P_1}{P_2 D_{N_2}} e^{P_2 Z} + C_7 z + C_8 \quad (22)$$

Using condition (2), we find from (19)

$$C_2 = W_{\text{exp}} - \frac{A_1}{A_2 D_1}, \quad (23)$$

We also determine C_4 from the conditions (3) and (26)

$$C_4 = N_{\text{exp}} - \frac{R_1}{R_2 D_{N_1}} \quad (24)$$

On the basis of (6) and (7) we find the relation

$$C_5 = C_1 \frac{D_2}{D_1} \quad (25)$$

$$C_7 = C_3 \frac{D_{N_2}}{D_{N_1}} \quad (26)$$

Expressions (8) and (9), using (8) and (9), we obtain

$$W_{\text{IIB}} = \frac{B_1}{B_2 D_2} e^{B_2 L} + C_5 L + C_6 \quad (27)$$

$$N_{\text{IIB}} = \frac{P_1}{P_2 D_{N_2}} e^{P_2 L} + C_3 \frac{D_{N_2}}{D_{N_1}} L + C_8 \quad (28)$$

The dependence of C6 on C1 is found from (24) with allowance for (22)

$$C_6 = W_{\text{IIB}} - \frac{B_1}{B_2 D_2} e^{B_2 L} - C_1 \frac{D_2}{D_1} L \quad (29)$$

The value of C8 is determined from (19) with allowance for (23)

$$C_8 = N_{\text{IIB}} - \frac{P_1}{P_2 D_{N_2}} e^{P_2 L} - C_3 \frac{D_{N_2}}{D_{N_1}} L \quad (30)$$

Results. Relation (4) with allowance for (21), (22) and (26) allows us to determine C1 from equality

$$W_{\text{IIB}} - \frac{B_1}{B_2 D_2} [e^{B_2 L} - e^{B_2 Z_1}] - C_1 \frac{D_2}{D_1} [L - Z_1] = W_{\text{IIP}} - \frac{A_1}{A_2 D_1} [e^{A_2 Z_1} - 1] + C_1 Z_1$$

From where we find

$$C_1 = \frac{W_{\text{IIB}} - W_{\text{IIP}} - \frac{A_1}{A_2 D_1} [e^{A_2 Z_1} - 1] - \frac{B_1}{B_2 D_2} [e^{B_2 L} - e^{B_2 Z_1}]}{\frac{D_2}{D_1} [L - Z_1] + Z_1}, \quad (31)$$

It is possible to establish the value of C3 from equation (22), (23), and (27)

$$N_{\text{IIB}} - \frac{P_1}{P_2 D_{N_2}} [e^{P_2 L} - e^{P_2 Z_1}] - C_3 \frac{D_{N_2}}{D_{N_1}} [L - Z_1] = N_{\text{IIP}} - \frac{R_1}{R_2 D_{N_1}} [e^{R_2 Z_1} - 1] + C_3 Z_1$$

Hence we find

$$C_3 = \frac{N_{\text{IIB}} - N_{\text{IIP}} - \frac{R_1}{R_2 D_{N_1}} [e^{R_2 Z_1} - 1] - \frac{P_1}{P_2 D_{N_2}} [e^{P_2 L} - e^{P_2 Z_1}]}{\frac{D_{N_2}}{D_{N_1}} [L - Z_1] + Z_1}, \quad (32)$$

Substituting the values of arbitrary C₁, C₂, C₃ and C₄ in (19) and (20) we obtain the distribution of volumetric moisture and salt concentration in the arable layer as a function of z.

$$W_1 = W_{\text{IIP}} + \frac{A_1}{A_2 D_1} [e^{A_2 Z} - 1] + \left[\frac{W_{\text{IIB}} - W_{\text{IIP}} - \frac{A_1}{A_2 D_1} [e^{A_2 Z_1} - 1] - \frac{B_1}{B_2 D_2} [e^{B_2 L} - e^{B_2 Z_1}]}{\frac{D_2}{D_1} [L - Z_1] + Z_1} \right] z \quad (33)$$

$$N_1 = N_{\text{IIP}} + \frac{R_1}{R_2 D_{N_1}} [e^{R_2 Z} - 1] + \left[\frac{N_{\text{IIB}} - N_{\text{IIP}} - \frac{R_1}{R_2 D_{N_1}} [e^{R_2 Z_1} - 1] - \frac{P_1}{P_2 D_{N_2}} [e^{P_2 L} - e^{P_2 Z_1}]}{\frac{D_{N_2}}{D_{N_1}} [L - Z_1] + Z_1} \right] z \quad (34)$$

$$0 \leq z \leq Z_1$$

The definite values of the constants C_5 , C_6 , C_7 , and C_8 in (21) and (22) yield the distribution of the volumetric moisture content and the salt concentration in the subpolar layer as a function of z .

$$W_2 = W_{IB} - \frac{B_1}{B_2 D_2} (e^{B_2 L} - e^{B_2 z}) - \left(\frac{W_{IB} - W_{IP} - \frac{A_1}{A_2 D_1} [e^{A_2 Z_1} - 1] - \frac{B_1}{B_2 D_2} [e^{B_2 L} - e^{B_2 Z_1}]}{[L - Z_1] + Z_1} \right) (L - z) \quad (35)$$

$$N_2 = N_{IB} - \frac{P_1}{P_2 D_{N_2}} (e^{P_2 L} - e^{P_2 z}) - \left(\frac{N_{IB} - N_{IP} - \frac{R_1}{R_2 D_{N_1}} [e^{R_2 Z_1} - 1] - \frac{P_1}{P_2 D_{N_2}} [e^{P_2 L} - e^{P_2 Z_1}]}{[L - Z_1] + Z_1} \right) (L - z) \quad (36)$$

$$Z_1 \leq z \leq L$$

The change in moisture content and concentration of salts at various initial surface moisture indices without taking into account the development of the plant root system for the conditions of the WUA "Norcheyev" in the Khavast region of the Syrdarya region is shown in Fig. 2. Determination of the constants was carried out according to the acad. F.B. Abutaliev given in [1].

Table 1 – Coefficients of the mathematical model for determining the parameters of moisture and salt transfer

Location of the object	Khavast district						
	«Baland toglar»	Baraka	Akhmad Khojaye	Chinor	Khavast simosi	Dariyev Ibodullo	Kushkecik
Mechanical composition	Heavy loam			Medium loam		Light loam	
$A_1 \times 10^{-4}$	4,84	2,18	2,02	5,37	2,30	35,71	32,58
A_2	2,01	1,74	1,57	2,23	2,39	2,30	2,20
$B_1 \times 10^{-4}$	4,55	3,41	1,67	2,26	1,53	50,71	36,40
B_2	2,30	2,51	2,43	2,42	2,64	1,83	2,09
$D_1 \times 10^{-3}$	3,67	4,35	5,14	6,75	5,43	3,94	3,08
$D_2 \times 10^{-3}$	9,71	1,71	2,29	12,19	18,76	6,74	7,70
$R_1 \times 10^{-4}$	34,22	31,21	32,69	3,23	3,60	5,04	3,70
R_2	2,17	2,07	2,12	2,06	1,88	2,18	1,90
$P_1 \times 10^{-4}$	48,60	34,87	41,45	1,82	2,97	6,29	1,97
P_2	1,72	1,96	1,84	2,50	2,42	2,38	2,43
$D_{N1} 10^{-3}$	3,74	2,91	3,31	5,77	4,98	2,88	5,94
$D_{N2} 10^{-3}$	6,43	7,35	6,88	11,08	6,48	9,12	7,24

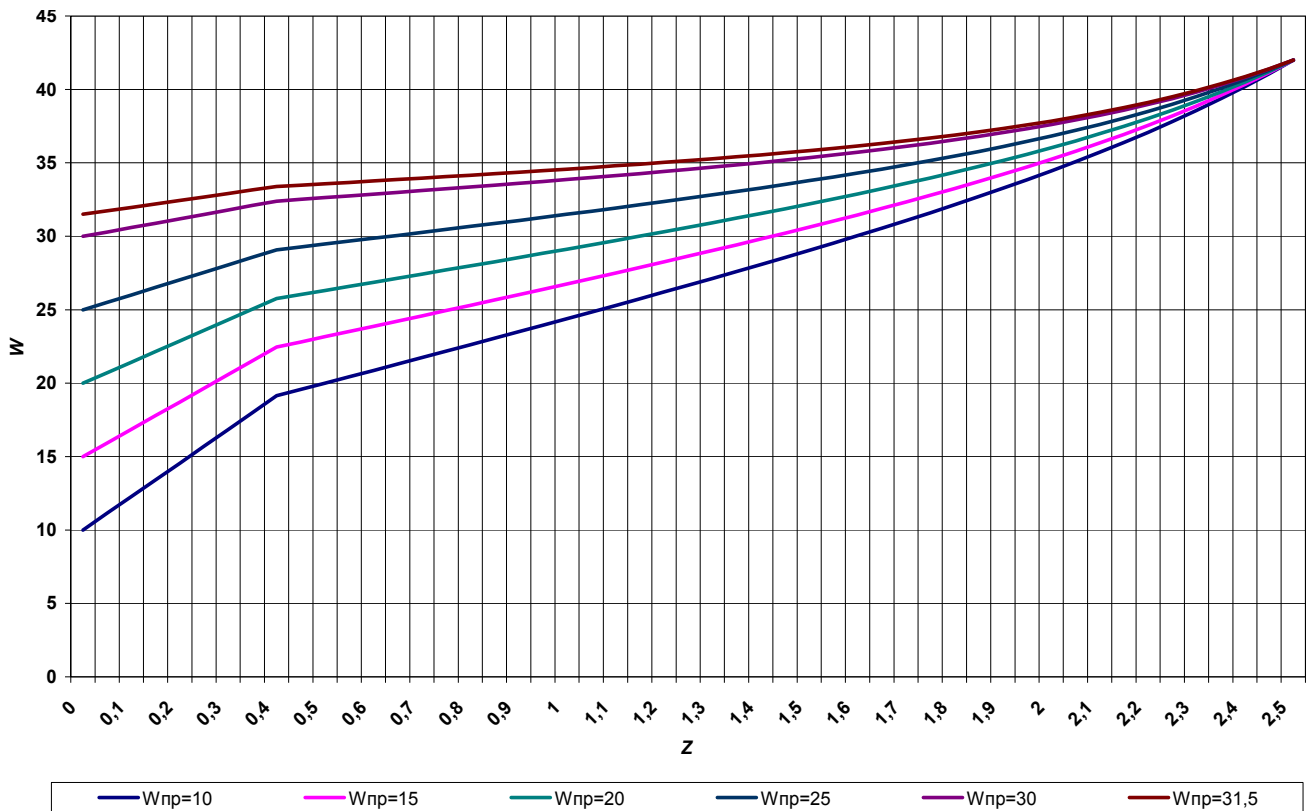


Figure 2 – Distribution of humidity

Fig. 2. shows the change in soil moisture during the initial period of plant development (winter wheat). The bend point on the graph indicates the boundary between the arable and sub-plow layers (42 cm).

Conclusions:

1. The developed models (33) - (34) can be used in the calculation of moisture and salt transfer both in the initial period of plant development and in the calculation of washing of saline lands.
2. The use of models and the coefficients of the mathematical model to determine the parameters of moisture and salt transfer make it possible to calculate the reserve of soil moisture and optimize the sowing time at its maximum value.

Literature

1. Khozhiev A.A., Muradov R.A. Moisture and salt transfer in the initial period of plant development. The path of science. International Journal, No. 8 (54), 2018, pp. 50-56.
2. Muradov R.A. Water use in conditions of shortage of irrigation water. T.: Journal "Vestnik of Tashkent State Technical University", 2010, № 1-2, p. 164-168.
3. Muradov R.A., Khozhiev A.A. The optimal solution of leaching rates with a deficit of irrigation water. Agro Ilm Magazine, 2017, No. 5 (49), pp. 83-84.
4. Muradov R.A. Some issues of efficient use of land in WUAs with a shortage of water resources. Sat Articles IX-International. scientific-practical conference "Agricultural science - agriculture", Barnaul, Altai State Agrarian University, 2014, pp. 460-462.

5. Akhmedov I., Mirkhosilova Z. Technical and technological bases for reducing the danger of water shortages. Magazine Agro Ilm, 2017, No. 6 (50), pp. 75-77.

УДК 631.22.012.

**ТЕХНИКО-ТЕХНОЛОГИЧЕСКИЕ АСПЕКТЫ УВЕЛИЧЕНИЯ
ПРОИЗВОДСТВА МОЛОКА И ПОВЫШЕНИЯ ЕГО
КОНКУРЕНТОСПОСОБНОСТИ В РОССИИ**

Цой Ю.А.¹ – чл.-корр. РАН, e-mail: femaks@bk.ru,

Баишева Р.А.¹ – канд.техн.наук

Фокин А.И.²

¹*ФГБНУ Федеральный научный агроинженерный центр ВИМ, г. Москва*

²*Директор ООО НПП «Агромакс», г. Набережные Челны*

Аннотация. В данной статье приводится анализ молочной отрасли животноводства в России. Характеристика производителей молока в России показывает, что на мелкотоварных фермах (до 400 гол.) производится до 45% молока. Представлена оценка вариантов технической и технологической модернизации молочных ферм на базе отечественного оборудования.

Ключевые слова: ферма, стоимость скотоместа, кормление, продуктивное долголетие коров, пастбищное животноводство.

**TECHNICAL AND TECHNOLOGICAL ASPECTS OF INCREASING
THE PRODUCTION OF MILK AND IMPROVE ITS
COMPETITIVENESS IN RUSSIA**

Y.A. Tsoy¹ – Corresponding Member of RAS, professor; e-mail:

femaks@bk.ru

R.A. Baisheva¹ – PhD of Technics

A.I.Fokin²

¹*FSBSI FSAC VIM, Moscow,*

²*Director of NPP Agromaks LLC, NaberezhnyeChelny*

Abstract. This article provides an analysis of the dairy industry in Russia. Characteristics of milk producers in Russia shows that on small-scale farms (up to 400 goals.) up to 45% of milk is produced. The estimation of variants of technical and technological modernization of dairy farms on the basis of domestic equipment is presented.

Key words: farm, cost of livestock, feeding, productive longevity of cows, grazing.

Среди отраслей животноводства наиболее проблемной является производство молока. В период 2008-2012 гг. было вложено свыше 300 млрд. рублей. Было построено и реконструировано всего около 1 500

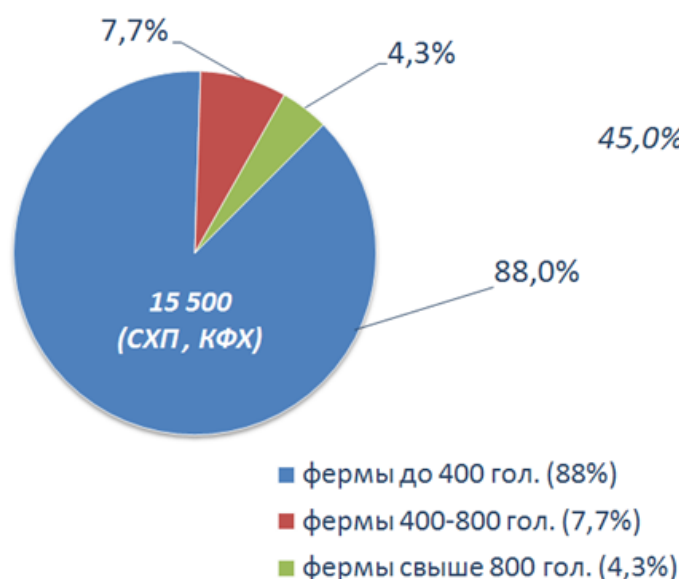
ферм, что по сравнению с общим числом организаций производящих молоко (свыше 30 тыс.) ничтожно мало. По данным «Союзмолоко», почти все построенные фермы из-за высокой стоимости скотоместа оказались на грани убыточности. Аналогичная ситуация наблюдалась в 2014-2015 гг., когда по данным счетной палаты на 166 инвесторов планируется выделить из федерального бюджета 24 млрд.рублей. Анализ, проведенный Счетной палатой, так же не вселяет оптимизма, несмотря на принимаемые меры, сколь-нибудь значимого роста валового производства молока не происходит. Сегодня, дефицит сырого молока по данным Минсельхоза РФ составляет 7 млн. тонн.

Душевое потребление молока составляет с учетом импорта 230 кг, а в пересчете на производимое молоко в России 210 кг, Татарстане – 462 кг. Медицинская норма, напомним, составляет 350 кг. Для сравнения в Финляндии потребляют 384 кг, в Европе примерно 360-365 кг, а в Новой Зеландии 601 кг. Для справки, в 1990 г. В РФ душевое потребление молока составляло 387 кг, Татарстане – 487 кг.

Сегодня по потреблению «молочки» Россия отстает не только от европейских государств, но и от многих стран СНГ. Так, например, в Азербайджане, по данным Росстат, среднедушевое потребление молочных продуктов (в пересчете на молоко) в 2015 году составляло 272 кг, в Армении – 258 кг, в Белоруссии – 254 кг(при производстве – 752кг на душу).

На протяжении нескольких предыдущих лет потребление молока и молочных продуктов в России неуклонно снижалось. В 2012 году оно составляло 249 кг на человека, в 2013 году – 248 кг, в 2014 году оно упало уже до 244 кг, а в 2015 году – до 239 кг.

Распределение производителей молока РФ по размерам ферм



Доля производства молока в мелкотоварных (до 400 гол.), средних (400-800) и крупных (свыше 800 гол.)

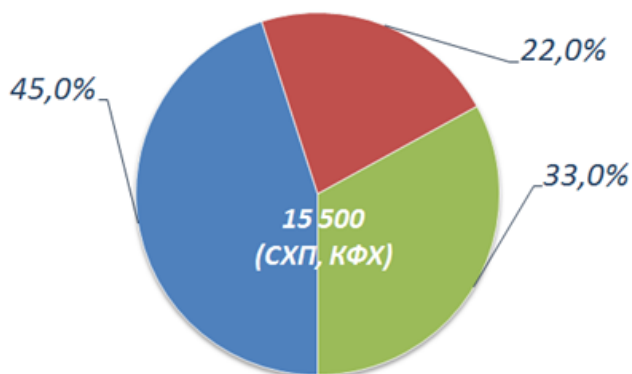


Рисунок 1 – Характеристика производителей молока в РФ

По материалам парламентских слушаний «Актуальные вопросы развития мясного и молочного скотоводства» в марте 2018 г. в ВИЖе производством молока в РФ занимаются 15,5 тыс. организаций, без учета ЛПХ[1]. При этом доля мелкотоварного производства поголовьем менее 400 коров составляет 88%, которые производят 45% молока, по Ярославской области 74,7% доля средних предприятий (от 400 до 800 коров) соответственно 7,7% - 22%. Доля крупных комплексов от 800 и более коров составляет 4%, при этом ими производится 33% от общего объема молока. При этом средний надой на одну корову на крупных комплексах более чем на 2000 кг молока превышает соответствующий показатель мелкотоварного сектора (рис. 1).

Причины низкой продуктивности коров на мелкотоварных фермах до 400 голов и соответствующие предложения приведены в таблице 1.

По данным академика И.М. Дунина доля ферм с кормлением полнорационными сбалансированными кормосмесями у нас составляет 40%, а в странах с развитым скотоводством 85%. Трудности с внедрением современных технологий содержания и кормления в мелкотоварном секторе во многом связаны с использованием не приспособленных к ним старых помещений, а также слабой материально-технической базой и финансовой неустойчивостью сравнительно небольших сельскохозяйственных предприятий.

Таблица 1 – Причины низкой продуктивности коров ($q \leq 4500$ кг в год) на мелкотоварных фермах

№ п/п	Технологии	Техника	Предложения
1	2	3	4
1	Несбалансированное кормление из-за раздельного кормления. [Уровень раздачи полнорационной сбалансированной кормосмеси РФ – 40%, Запад – 85%. И.М. Дунин]	Невозможность использования серийных раздатчиков – смесителей в существующих помещениях	1. Строительство новых коровников на территории существующих ферм 2. Разработка и освоение малогабаритных раздатчиков-смесителей емкостью 1-4 м ³
2	Слабая материально-техническая база хозяйств не позволяющая обеспечить эффективное производство кормов	Имеющаяся на рынке техника в основном предназначена для крупно-товарного производства	Разработка и освоение техники для производства кормов на мелкооптовых фермах до 400 голов.

Продолжение табл. 1

1	2	3	4
3	Нарушение технологического регламента в процессах и большая зависимость от «человеческого фактора»	Применение морально устаревшей техники, ее изношенность и неудовлетворительное техническое состояние	Создание межхозяйственных предприятий по производству кормов и освоение производства современного автоматизированного оборудования для технического переоснащения действующих молочных ферм
4	Неудовлетворительное использование потенциала животных и оздоровительного эффекта прифермских пастбищ (использование прифермских пастбищ сократилось в 2 раза)	Отсутствие серийно выпускаемой специализированной техники и оборудования для пастбищ	Разработка и освоение современного автоматизированного оборудования для прифермских пастбищ

В парламентских слушаниях было отмечено, что генетический потенциал скота в России используется лишь на 60%. В этой связи наш опыт и приведенные примеры и практика показывают, что поднять продуктивность с 4500 до 7000-8000 кг на так называемых мелкотоварных фермах до 400 голов и увеличить тем самым валовое производство молока в стране существенно легче и эффективнее, чем увеличить продуктивность с 8000 до 10 000 л на крупных фермах, или построить новые мегафермы. В таблице 2 приведены данные по стоимости скотоместа при различных вариантах технологической модернизации фермы, в том числе путем строительства на территории существующей фермы нового коровника с доильным залом.

Приведенные данные совпадают с данными DairyNews за 2018 год по оценке средней стоимости скотоместа в зависимости от размеров ферм (ферма до 400 голов) составляет 153 тыс. рублей. В тоже время стоимость скотоместа на фермах 800-1200 – 781,1 тыс. рублей, на фермах свыше 1200 голов – 810,2 тыс. рублей.[2]

Для достижения показателей предусмотренной доктриной о продовольственной безопасности по данным Минсельхоза РФ, в стране необходимо увеличить поголовье коров на 1 млн. голов. Здесь, к сожалению, не удалось переломить тенденцию на сокращение поголовья. Выбытие коров вследствие ослабления конечностей, нарушения обменных процессов и органов воспроизводства, проблемы их продуктивного долголетия, по мнению академика Н.И. Стрекозова, выходят на первый план.

Таблица 2 – Оценка вариантов технической и технологической модернизации молочных ферм на базе отечественного оборудования (по данным Ивановской и Ярославской области,, республике Татарстан)

№ п/п	Содержание модернизации	Средняя стоимость скотоместа, тыс.руб./гол.	Достоинства, сроки выполнения
1	Замен в коровниках с привязным содержанием ведерных доильных установок и стеклянных молокопроводов на современные доильные установки УДМ-100, УДМ-200 с нержавеющей молокопроводом и автоматом промывки, современных резервуарах охладителей с автоматами промывки.	10-12 тыс. рублей	Повышение производительности и условий труда, повышение качества молока, использование существующей инфраструктуры производственной и социальной. Средняя трудоемкость демонтажа и монтажа коровника на 200 гол. – 30 чел-дней.
2	Переход на беспривязно-блочное содержание путем внутренней перепланировки существующих коровников и строительства доильного зала, установка световентиляционных коньков	55-60 тыс. руб.	Сокращение затрат труда и улучшение условий труда, повышение качества молока, использование существующей инфраструктуры 6-7 мес.
3	Переход на беспривязно-блочное содержание путем внутренней перепланировки существующего коровника и пристройки нового коровника с доильным залом	85 тыс. руб.	Расширение фермы, сокращение затрат и улучшение условий труда, повышение качества молока. Использование существующей инфраструктуры. 1 год
4	Строительство новых коровников с беспривязным содержанием и доильным залом на территории существующей фермы	110-140 тыс. руб.	Расширение фермы, сокращение затрат и улучшение условий труда, повышение качества молока, использование существующей инфраструктуры. 1,5 года

В решении этой проблемы весьма перспективным представляется хорошо известная практика организации прифермских пастбищ. Эффективность пастбищ определяется, как известно, двумя факторами: как дополнительный источник корма и как мероприятие,

обеспечивающее оздоровительный эффект. По данным Северо-Западного НИИ молочного и лугопастбищного хозяйства на Северо-Западе РФ практически до конца 90-х подавляющая часть скота в летний период выпасалась. Продолжительность хозяйственного использования коров составляла более 5-7 лактаций, а выход телят 98%. По настоящее время в этом регионе половина коров находится на круглогодичном стойловом содержании с однотипным силосно-концентратным типом кормления и продуктивное долголетие составляет в среднем 2. Об этом красноречиво свидетельствует таблица состояния здоровья коров в зависимости от способа содержания в ООО «Челны-Овощи» Тукаевского района республики Татарстан

АНАЛИЗ

Состояния здоровья коров в ООО «Челны-Овощи» за 5 лет в зависимости от способа содержания

Наименование	Круглогодичное стойловое содержание в помещении		Зимнее стойловое и летнее лагерно-пастбищное содержание			
	2013 г.	2014 г.	2015 г.	2016 г.	2017 г.	2018 г.
Общее поголовье дойных коров, гол.	600	600	600	600	600	600
Всего выбраковано гол. коров:	124	138	100	82	54	38
В т.ч. по болезням конечностей	78	80	50	40	24	20
вымени	26	30	20	22	15	2
Зоотехнический брак	20	28	30	20	15	16
Получено телят всего, включая первотелок	524	555	560	579	586	640
От дойных коров	475	481	480	492	514	558
В %	79	80,2	80	82	86	93
Среднегодовой удой на 1 корову				5950	6011	6678
Падеж телят в %				5	4	2
Средний срок использования коров лактаций до выбраковки	3,2	3	3,8	4,7	4,7	4,7

Опыт показал для получения высокой продуктивности в пастбищный период необходимо для обеспечения сбалансированности рационов обязательно сочетать пастбищное кормление с дополнительным кормлением. Только такой комплексный подход к содержанию и кормлению в пастбищный период позволит получить с одной стороны высокую продуктивность с другой за счет оздоровительного эффекта пастбищ увеличить продуктивное долголетие животных до 5-6 лактаций.

Литература

1. Парламентские слушания на тему «Актуальные вопросы развития мясного и молочного скотоводства в Российской Федерации» ФГБНУ ФНЦ ВИЖ им. Л.К. Эрнста 22 марта 2018 г. // Электронный ресурс URL <https://www.vij.ru/konferencii/konferentsii-vij/189-parlamentskie-slushaniya-na-temu-aktualnye-voprosy-razvitiya-myasnogo-i-molochного-skotovodstva-v-rossijskoj-federatsii> (дата обращения 30.04.2019 г.)
2. Сколько стоит построить ферму в 2018 году? Источник TheDairyNews // Электронный ресурс URL <http://www.dairynews.ru/news/skolko-stoit-postroit-fermu-v-2018-godu.html> (дата обращения 30.04.2019 г.)

УДК 631.3-83:621.313.13

МОСТОВОЙ АГРЕГАТ С ЛИНЕЙНЫМ АСИНХРОННЫМ ЭЛЕКТРОПРИВОДОМ

**Юнусов Р.Ф. – доцент; e-mail: rustem-59@mail.ru,
Бабажанов Л.К. – доцент**

*Ташкентский институт инженеров ирригации и механизации
сельского хозяйства, г.Ташкент, Республика Узбекистан*

Аннотация: Показана эффективность использования ресурсосберегающих без механических передач электроприводов технологического оборудования с линейным асинхронным двигателем. Приведена упрощённая методика расчёта линейного асинхронного двигателя.

Ключевые слова: Мостовой агрегат, электропривод, линейный асинхронный двигатель, ресурсосбережение, расчётная методика.

BRIDGE UNIT WITH LINEAR ASYNCHRONOUS ELECTRIC DRIVE

**Yunusov R.F. – assistant professor; e-mail: rustem-59@mail.ru,
Babajanov L.K. – assistant professor**

*Tashkent Institute of Irrigation and Agricultural Mechanization Engineers,
Tashkent, Republic of Uzbekistan*

Abstract: The efficiency of using resource-saving, without mechanical gears, electric drives of technological equipment with a linear asynchronous motor is shown. A simplified method for calculating a linear asynchronous motor.

Key words: Bridge unit, electric drive, linear asynchronous motor, resource saving, design procedure.

Целесообразность работы. В различных отраслях агропромышленного комплекса (растениеводство, животноводство, предприятия ремонта техники и переработки сельхозпродукции и др.) в общем комплексе производственных работ транспортные и погрузочно-

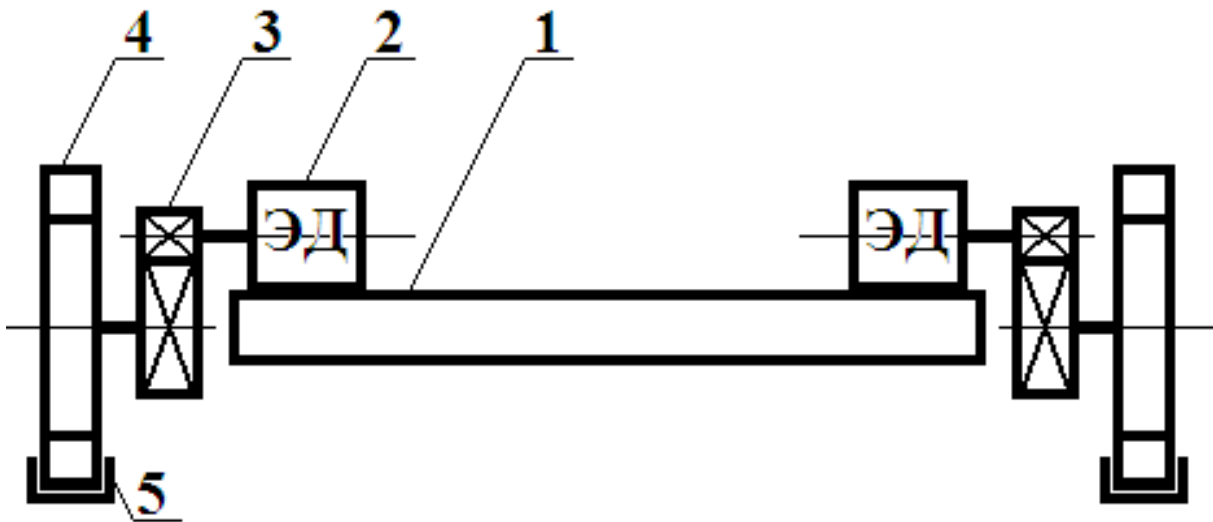
разгрузочные работы составляют более 35-40% общих трудозатрат, которые, в свою очередь, объединяют функции транспортных и технологических машин (тяговая и транспортная машины, различные механизмы и орудия для возделывания почвы, разбрасыватели удобрений, кормораздатчики, навозоуборочные установки и др.). В себестоимости произведённой продукции растениеводства и животноводства транспортные расходы составляют до 40% [1-5].

В растениеводстве на ограниченных площадях одним из перспективных технологических способов возделывания и обработки почвы и выращивания овощей и бахчевых является мостовое земледелие [1]. За последнее десятилетие мостовое земледелие в таких странах как, Япония, Англия, Австралия перешло из стадии научных разработок в производство в первую очередь в овощеводстве закрытого грунта, выращивание риса, корнеплодов и различных технических культур.

Принцип мостового агрегата позволяет разработать электромеханизованную технологию выращивания рассады с созданием идеальных условий растений: оптимальное рыхление почвы, точная заделка семян по глубине, междурядная обработка растений рассады с минимальной защитной зоной. При этом многие рабочие органы (мост и сельхозорудия) эффективно можно электрифицировать посредством электроприводов и различных электротехнологических установок, это обеспечит экологическую чистоту внешней среды и растений.

Конструктивное исполнение мостового агрегата. Мостовой агрегат выполнен в виде двухпорной несущей фермы для крепления сельхозорудия. Несущая ферма изготовлена из швеллера, концы которого опираются на транспортные тележки (рис. 1). Электроснабжение мостового агрегата осуществляется через кабельный барабан, установленный над транспортной тележкой. Мостовой агрегат передвигается на обрезиненных колесах по направляющей колее, выполненной из швеллера.

Исходные технические данные мостового агрегата: Масса моста - 2,0 тонны; Высота - 1,4 м; Ширина - 9 м; Диаметр ходовых колес - 600 мм; Максимальная скорость механизма – 1,0 м/с; Минимальная скорость - 0,25 м/с; Требуемое ускорение - 0,8 м/с; Сила сопротивления почвы при рабочей скорости механизма - 4000 Н.



1 - несущая ферма для крепления сельхозорудия; 2 - электродвигатель; 3 - редуктор; 4 - колесо; 5 - направляющая колея

Рисунок 1 – Конструкция мостового агрегата

Требования к электроприводу мостового агрегата.

Технологический процесс выращивания рассады определяет, что для оптимального его роста необходима высокая точность посева. Отклонение от этой точности приводит к изреженным всходам и неравномерности всхода рассады, точно такая же высокая точность требуется для обработки готовой рассады (междурядная обработка, рыхление, подрезка корней рассады). Высокая точность обработки на прямую зависит от плавности хода мостового электроагрегата.

Обработка почвы мостовым агрегатом происходит в двух направлениях, поэтому необходимо, чтобы электропривод был реверсивным. Схема управления электропривода должна обеспечивать выравнивание нагрузки двигателей, и обеспечивать диапазон скоростей $V_{\text{моста}} = V_{\text{min}} \div V_{\text{max}}$. Также электропривод должен иметь минимальные габаритные размеры и вес, так как он будет устанавливаться на раме мостового агрегата. Простота также играет немаловажную роль, ввиду невысокого уровня обслуживающего персонала.

Обоснование выбора электропривода с линейным асинхронным двигателем для мостового агрегата. Эффективные возможности упрощения конструкции, снижения материало- и энергоёмкостей ряда электроприводов технологических машин и механизмов при использовании линейных асинхронных электродвигателей обусловлены непосредственным преобразованием в них электрической энергии в различные виды и траектории движения (вращательное, поступательное, колебательное и др.) с практически более высокими, чем электроприводы с механическими преобразователями, тяговыми, энергетическими и эргономическими показателями. Проводятся работы по разработке линейного асинхронного электропривода для различного технологического

оборудования: платформенных кормораздатчиков, вибрационных смесителей, исполнительных механизмов точного позиционирования [2-5].

Описание упрощенной методики расчёта линейного асинхронного двигателя. Современная практика проектирования электрических машин предполагает использование на разных стадиях проектирования математических моделей различной степени сложности. В инженерной практике важное значение имеют упрощенные, приближённые методики, которые позволяют с малыми затратами времени и средств производить прикидочные расчёты при проектировании опытных образцов машин.

Механизм работает в помещении при отсутствии ветровой нагрузки, поэтому мощность на валу двигателя, необходимая для передвижения мостового агрегата определяется по [3]

$$P = \frac{m \cdot g \cdot V_{\text{мех}}}{10^3 \cdot m_k \cdot \eta} \left(\frac{\varphi_n \cdot d_{cm} + 2M}{D_k} K_{\rho\delta} \right) + P_n \quad (1)$$

где m - масса перемещаемого механизма, кг; $g=9,8$ м/с² - ускорение свободного падения; $V_{\text{мех}}$ - скорость передвижения механизма, м/с; $\eta=0,015$ - коэффициент трения в подшипниках качения ступиц колес; D_k - диаметр ходового колеса, м; d_{cm} - диаметр ступицы ходового колеса, м; η - КПД механизма; $m_k=1$ - число механизмов передвижения; $M=0,5 \times 10^{-3}$ - коэффициент трения качения; $K_{\rho\delta}=1,3, 1,4$ - коэффициент формы ходового колеса, учитывающий трение ребер ходового колеса.

Мощность (Вт), учитывающая сопротивление почвы

$$P_n = Q \cdot V_{\text{мех}}, \quad (2)$$

где $Q = 4000$ Н - сила трения инструмента о почву.

Для предполагаемой конструкции вторичного элемента по нижеследующим выражениям [5-7] рассчитывается электромагнитная добротность ε

$$\varepsilon = \frac{\mu_0 \gamma_2 k_q s \omega_1 \tau^2 \Delta}{\pi^2 k_\delta k_\mu \delta} = \varepsilon_0 s, \quad (3)$$

где k_q - коэффициент, учитывающий поперечный краевой эффект; ε_0 - магнитное число Рейнольдса (электромагнитная добротность) при скольжении $s = 1$.

Относительный ток намагничивания

$$I_{m^*} = \frac{I}{\cos \psi_2 \sqrt{1 + (\varepsilon + \operatorname{tg} \psi_2)^2}}. \quad (4)$$

Для стального вторичного элемента ток I_{m^*} находится на основании [5,6] после определения линейной токовой нагрузки A_1 . Далее определяются электромагнитные нагрузки.

В зависимости от принятого класса нагревостойкости изоляции и предполагаемой продолжительности включения ЛАД по

рекомендациями [5] выбираем фактор нагрева A_{1j} .

Линейная токовая нагрузка индуктора

$$A_1 = k_{12} \sqrt{A_1 j k_{3..m} k_{11} t_{z1}} . \quad (5)$$

Индукция магнитного поля в воздушном зазоре:

$$B_{\delta} = 5,62 \cdot 10^{-7} \frac{k_{об} \tau A_1 I_{m*}}{k_{\mu} \delta_3} . \quad (6)$$

Максимальная индукция в основании зубца:

$$B_{zmax} = \frac{B_{\delta} k_n}{k_c (1 - k_{12})} \left(\frac{1,05 k_{11} \delta_3}{k_{об} \tau I_{m*}} + 1 \right) . \quad (7)$$

Механическая мощность ЛАД

$$P_m = \frac{6,3}{\mu_0} B_{\delta i}^2 2 b f_1 k_{\mu} \delta_3 p \varepsilon \cos^2 \psi_2 (1 - s) k_F . \quad (8)$$

Удельное тяговое усилие

$$F_{уд.} = \frac{1,58}{\mu_0 \tau} B_{\delta}^2 k_{\mu} \delta_3 \varepsilon \cos^2 \psi_2 k_F . \quad (9)$$

Энергетический фактор

$$\eta \cos \varphi = \frac{k_E \varepsilon \cos \psi_2 (1 - s) k_{\eta}}{\sqrt{1 + (\varepsilon + \operatorname{tg} \psi_2)^2}} . \quad (10)$$

Расчёт обмоточных данных индуктора ЛАД производится известными методами [3-7]. По окончании предварительных расчетов уточнение характеристик и показателей ЛАД, а в ряде случаев и корректировку некоторых их параметров можно проводить по более сложным математическим моделям, позволяющим учесть как конструктивные особенности ЛАД, так и особенности режимов их работы.

Наибольшими возможностями при анализе характеристик ЛАД обладает метод, использующий развёрнутые схемы замещения электрических и магнитных цепей, позволяющих рассчитывать двигатели при произвольной схеме обмоток индуктора и различных схемах питания (например, двутокового или питания от тиристорного преобразователя) с учётом дискретности вторичного элемента, в том числе в нестационарных режимах работы [5-7]. Известно, что выбор той или иной расчётной методики часто ограничивается возможностями вычислительной техники. Предлагаемый выше метод расчёта ЛАД в этом плане выгодно отличается от других, поскольку позволяет менять степень дискретизации математической модели, а значит, изменять трудоёмкость расчётов.

Выводы.

1. В производствах агропромышленного комплекса одним из основных потребителей электроэнергии в водном хозяйстве являются различные электроприводы, в связи с этим разработка безредукторных энергосберегающих электроприводов с линейными асинхронными

двигателями для технологического оборудования являются перспективным направлением.

2. Математическая модель основанная на численном методе детализированных электрических и магнитной схем замещения достаточно адекватно описывает электромагнитные процессы в линейном асинхронном электродвигателе. Проводимые исследования на математических и физических моделях с целью повышения тяговых и энергетических показателей в различных режимах работы линейных асинхронных двигателей с различными схемами соединения обмоток индуктора, конструктивными исполнениями вторичного элемента являются оправданными с технико-экономических позиций.

Литература

1. Патент РФ RU 2161386, МКИ⁵А 01 В 49/00, 20.11.97 Агрокомплекс / И.А.Майсов.
2. Юнусов Р.Ф. и др. Платформенный раздатчик кормов. Патент РУз от 22.03.2000 г. МПК⁶ А01К5/ 02.- № ИНДР 9900052.1 D/F. Заявл. 03.02.99.
3. Проектирование электрических машин/ Под ред. И.П.Копылова.- М.: Энергия, 1980.- 495 с.
4. Электропривод на базе двигателей с разомкнутым магнитопроводом для машин Агропромышленного комплекса: Отчет/ ЧИМЭСХ; Рук. темы А.А.Пястолов. Отв. исполнитель Р.Ф.Юнусов. № ГР 01860022328; Инв. № 2880002765.- Челябинск, 1987.- 49 с.
5. Веселовский О.Н., Коняев А.Ю., Сарапулов Ф.Н. Линейные асинхронные двигатели.- М.: Энергоатомиздат, 1991.- 256 с.
6. Вольдек А.И. Индукционные магнитогидродинамические машины с жидкометаллическим рабочим телом.- Л.: Энергия, 1970.- 272 с.
7. Юнусов Р.Ф. Математическая модель линейного асинхронного двигателя// Вопросы математического моделирования в агроинженерии. Сб. науч. тр. Вып.1/ ТИИИМСХ, Ташкент, 1998, с. 187-195.

ПРАВОВЫЕ И ЭКОНОМИЧЕСКИЕ АСПЕКТЫ РАЗВИТИЯ АГРПРОМЫШЛЕННОГО КОМПЛЕКСА

УДК 621

ПРАВОВАЯ ХАРАКТЕРИСТИКА БИОСФЕРНОГО ПОЛИГОНА ГОСУДАРСТВЕННОГО ПРИРОДНОГО БИОСФЕРНОГО ЗАПОВЕДНИКА КАК САМОСТОЯТЕЛЬНОЙ ООПТ

Дардымов Д.Д. - студент-магистратуры;

e-mail: den-vik90_pdf@mail.ru

Казанский государственный аграрный университет, г. Казань, Россия

Аннотация: В статье обосновано, что биосферные полигоны государственных природных биосферных заповедников обладают исключительно характерной только для них целью создания (апробирование и внедрение методов рационального природопользования). Показано, что такие особо охраняемые природные территории имеют свое территориальное зонирование, свой собственный правовой режим. Предложена структура правового режима биосферного полигона государственного природного биосферного заповедника. Сделан вывод о том, что биосферные полигоны государственных природных биосферных заповедников являются самостоятельными особо охраняемыми природными территориями.

Ключевые слова: биосферный полигон, государственный природный биосферный заповедник, особо охраняемая природная территория.

LEGAL CHARACTERISTICS OF THE BIOSPHERE PROVING GROUND (POLYGONS) OF THE STATE NATURAL BIOSPHERE RESERVE AS AN INDEPENDENT PA (PROTECTED AREA)

Dardimov D. D. – master student; e-mail: den-vik90_pdf@mail.ru

Kazan State Agrarian University, Kazan, Russia

Abstract: The article substantiates that the biosphere proving ground (polygons) of state natural biosphere reserves possess the purpose of creation (aprobation and introduction of methods of rational nature management), which is unique only for them. It is shown that such specially protected natural areas have their own territorial zoning and legal regime. The structure of the legal regime of the biosphere polygon of the state natural biosphere reserve is proposed. It is concluded that the biosphere polygons of the state natural biosphere reserves are independent specially protected natural areas.

Key words: biosphere proving ground, state natural biosphere reserve, specially protected natural area or protected area.

Популярность хозяйственной деятельности на особо охраняемых природных территориях все более и более возрастает. Законодатель расширяет пределы использования уникальных и редких экологических систем. Обозначенное обстоятельство особенно сильно ощущается в отношении биосферных полигонов государственных природных биосферных заповедников. Для обеспечения сохранности природных достопримечательностей как биосферного полигона, так и государственного природного биосферного заповедника в целом, необходимо эффективное правовое регулирование рассматриваемых общественных отношений. В Концепции развития системы особо охраняемых природных территорий федерального значения на период до 2020 года [1] сказано о необходимости более четкого нормативного правового обеспечения порядка образования и функционирования биосферных полигонов государственных природных биосферных заповедников.

Законодатель не дает легального определения «биосферный полигон государственного природного биосферного заповедника». Ему посвящена всего лишь одна единственная статья Федерального закона «Об особо охраняемых природных территориях» [2]. Речь идет о статье 10 указанного нормативного правового акта, регламентирующая создание и функционирование биосферных полигонов государственных природных биосферных заповедников.

Цели образования биосферных полигонов государственных природных биосферных заповедников. Отсутствие точности и системности в правовом регулировании функционирования биосферных полигонов государственных природных биосферных заповедников обнаруживается уже в целях их создания. Нормативно установлено, что они образуются для: (1) проведения научных исследований; (2) осуществления государственного экологического мониторинга; и (3) апробирования и внедрения методов рационального природопользования. Однако первые две цели – несостоятельны! Проведение научных исследований (включая ведение Летописи природы) и осуществление государственного экологического мониторинга проводится в самих заповедниках и относится законом к задачам заповедников (п. «б», «в» ст. 7 Федерального закона «Об особо охраняемых природных территориях»). Очевидно, что на территории государственного природного биосферного заповедника фоновые концентрации более «точные», чем фоновые концентрации на территории его биосферного полигона.

¹ Распоряжение Правительства Российской Федерации от 22 декабря 2011 г. № 2322-р «Об утверждении Концепции развития системы особо охраняемых природных территорий федерального значения на период до 2020 года» // СЗ РФ. 2012. № 3. Ст. 452.

² Федеральный закон от 14 марта 1995 г. № 33-ФЗ (с изм. от 28 декабря 2016 г.) «Об особо охраняемых природных территориях» // СЗ РФ. 1995. № 12. Ст. 1024.

Понятие «биосферного полигона государственного природного заповедника» в науке.

Под биосферным полигоном государственного природного биосферного заповедника А.К. Голиченков признает особо охраняемую природную территорию, описание которой он дает через те же параметры, что закреплены в Федеральном законе «Об особо охраняемых природных территориях»^[3].

В фундаментальных исследованиях по экологии А.Н. Кудактин, А.Г. Крохмаль при раскрытии понятия «биосферный полигон государственного природного биосферного заповедника» акцент делают на щадящем регулируемом режиме природопользования, где возможно оказание рекреационных услуг и апробирование степени их воздействия на экосистемы^[4]. Опять-таки в приведенной дефиниции просматривается единственная цель создания биосферного полигона – апробирование и внедрение методов рационального природопользования.

Следовательно, ни в прикладной экологии, ни в правовой науке не выработано единого понимания категории «биосферный полигон государственного природного биосферного заповедника».

Биосферный полигон – составная часть государственного природного биосферного заповедника или это самостоятельная особо охраняемая природная территория? Законодатель однозначно не определил: входит ли биосферный полигон в состав государственного природного биосферного заповедника или это автономная особо охраняемая природная территория со своим собственным правовым режимом. В теории экологического права высказывается мнение о том, что если биосферный полигон включается в территорию государственного природного биосферного заповедника, то становится частью буферной зоны последнего^[5]. Указанная научная позиция возникла из-за того, что некоторые положения о государственных природных биосферных заповедниках, которые даже не были официально опубликованы, содержат такую возможность. Например, в п. 3.5 Положения о ФГУ «Кавказский государственный природный биосферный заповедник» им. Х.Г. Шапошникова сказано, что «территория биосферного полигона выделяется в границах территории

³ См.: Голиченков А.К. Экологическое право России: словарь юридических терминов. Учебное пособие для вузов. М.: Издательский Дом «Городец», 2008. 448 с.

⁴ См.: Кудактин А.Н., Крохмаль А.Г. Создание биосферных полигонов – путь рационального использования ООПТ // Фундаментальные исследования. 2007. № 12 (часть 2). С. 405-407.

⁵ См.: Бринчук М.М., Дубовик О.Л., Зозуля В.В., Каленченко М.М., Куделькин Н.С., Транин А.А., Чолтян Л.Н. Комментарий к Федеральному закону от 14 марта 1995 г. № 33-ФЗ «Об особо охраняемых природных территориях» (постатейный) / под ред. О.Л. Дубовик. 2-е изд., перераб. и доп. 2015 // СПС КонсультантПлюс.

заповедника»⁶]. Аналогичное правило содержится в п. 3 Приложения № 10 к Положению о ФГУ «Государственный природный биосферный заповедник «Баргузинский»⁷]. Судебная практика, руководствуясь только вышеназванными положениями, также трактовала, что биосферный полигон является составным элементом территории государственного природного биосферного заповедника⁸].

Зонирование биосферных полигонов государственных природных биосферных заповедников. Биосферные полигоны государственных природных биосферных заповедников имеют свое внутреннее территориальное зонирование. Их дифференцированный правовой режим предусмотрен п. 2 ст. 10 Федерального закона «Об особо охраняемых природных территориях». На практике выделяются следующие зоны биосферного полигона государственного природного биосферного заповедника:

- буферная зона (или зона покоя);
- зона частичного хозяйственного использования;
- зона полного хозяйственного использования (или зона традиционной хозяйственной деятельности)⁹].

Структура правового режима биосферного полигона государственного природного биосферного заповедника. Предлагаем в структуре правового режима биосферного полигона государственного природного биосферного заповедника выделять два основных правовых компонента. Первый компонент включает запреты¹⁰] и дозволения по их использованию (осуществлению конкретных видов деятельности). Второй компонент состоит из запретов и дозволений по гражданскому обороту земельных участков в составе биосферного полигона государственного природного биосферного заповедника.

⁶ Положение о федеральном государственном учреждении «Кавказский государственный природный биосферный заповедник» им. Х.Г. Шапошникова (утв. Минприроды РФ 19 июля 2002 г.) (с изм. от 26 марта 2009 г.). Документ официально опубликован не был. – URL: <http://base.consultant.ru>, свободный. Проверено 13.10.2017.

⁷ Положение о федеральном государственном учреждении «Государственный природный биосферный заповедник «Баргузинский» (утв. Государственным комитетом РФ по охране окружающей среды 24 декабря 1997 г.) (с изм. от 26 марта 2009 г. № 71). Документ официально опубликован не был. URL: <http://kniga.seluk.ru/k-biologiya/508057-1-polozhenie-federalnom-gosudarstvennom-uchrezhdenii-gosudarstvenniy-prirodniy-biosferniy-zapovednik-barguzinskiy-i.php>, свободный. Проверено 13.10.2017.

⁸ См., например, Апелляционное определение Ярославского областного суда от 18 июня 2015 г. по делу № 33-3151/2015. Документ официально опубликован не был. URL: <http://base.consultant.ru>, свободный. Проверено 13.10.2017.

⁹ См., например, п. 9 Приложения № 5 к Положению о ФГУ «Кавказский государственный природный биосферный заповедник» им. Х.Г. Шапошникова.

¹⁰ Категория запреты охватывает как частичные запреты (следует относить к ограничениям), так и полные запреты (самостоятельные правовые средства).

В результате проведенного исследования необходимо сделать следующие выводы:

1. Биосферные полигоны государственных природных биосферных заповедников обладают исключительно характерной только для них целью создания (апробирование и внедрение методов рационального природопользования).

2. Биосферные полигоны государственных природных биосферных заповедников имеют свое территориальное зонирование.

3. Биосферные полигоны государственных природных биосферных заповедников имеют свой собственный правовой режим с характерными только для них запретами и дозволениями.

Следовательно, три выявленных признака дают основание признавать биосферные полигоны самостоятельными особо охраняемыми природными территориями, хоть и примыкающими к государственным природным биосферным заповедникам. С учетом выявленных характеристик под биосферным полигоном государственного природного биосферного заповедника следует понимать особо охраняемую природную территорию, в том числе с дифференцированным режимом особой охраны и использования, образованную из земельных участков, вновь присоединенных к территории государственных природных биосферных заповедников с целью апробирования и внедрения методов рационального природопользования, не разрушающих окружающую среду и не истощающих биологические ресурсы.

Литература

1. Бринчук М.М., Дубовик О.Л., Зозуля В.В., Каленченко М.М., Куделькин Н.С., Транин А.А., Чолтян Л.Н. Комментарий к Федеральному закону от 14 марта 1995 г. № 33-ФЗ «Об особо охраняемых природных территориях» (постатейный) / под ред. О.Л. Дубовик. 2-е изд., перераб. и доп. 2015 // СПС КонсультантПлюс.
2. Голиченков А.К. Экологическое право России: словарь юридических терминов. Учебное пособие для вузов. М.: Издательский Дом «Городец», 2008. 448 с.
3. Кудактин А.Н., Крохмаль А.Г. Создание биосферных полигонов – путь рационального использования ООПТ // Фундаментальные исследования. 2007. № 12 (часть 2) С. 405-407.
4. Лунева Е.В. Биосферный полигон государственного природного биосферного заповедника: понятие и правовой режим // Ученые записки Казанского университета. Серия Гуманитарные науки. 2016. Т. 158, кн. 2. С. 554-566.
5. Лунева Е.В. Государственная политика в сфере рационального природопользования в биосферных полигонах заповедников: правовые проблемы реализации // Экологическое право. 2017. № 1. С. 8-12.

УДК 338.43

**POSTHARVEST MANAGEMENT AND VALUE ADDITION OF
HORTICULTURAL PRODUCE IN UZBEKISTAN**

***Eshmatov S.K. – PhD student, senior teacher; e-mail:
seshmatov@gmail.com***

Tashkent Institute of Irrigation and Agricultural Mechanization Engineers,
Tashkent, Uzbekistan

Abstract. The paper presents general picture of post harvest management and adding value to fruit and vegetable in Uzbekistan. Problems of fruit and vegetable post harvest stage identified, major constraints for value chain are indicated. Some analysis of fruit and vegetable sub sector is made.

Key words: postharvest management, fruit, vegetable, value added, value chain, loss, export

**УПРАВЛЕНИЕ ПОСЛЕ СБОРА УРОЖАЯ И ДОБАВЛЕННАЯ
СТОИМОСТЬ В ПЛОДООВОЩНОЙ ПРОДУКЦИИ В УЗБЕКИСТАНЕ.**

***Эшматов С.К. – докторант, старший преподаватель; e-mail:
seshmatov@gmail.com***

Ташкентский Институт Инженеров Ирригации и Механизации
Сельского Хозяйства, г. Ташкент, Узбекистан

Аннотация. В статье представлена общая картина цепочки создания стоимости фруктов и овощей и управления после сбора урожая в Узбекистане. Были проанализированы проблемы и ограничения послеуборочной и добавочной стоимости плодоовощной отрасли.

Ключевые слова: управление после сбора урожая, фрукты, овощи, добавленная стоимость, цепочки создания стоимости, потери, экспорт.

Introduction

Globalization and expanding international markets as well as the fast-growing middle and high income classes in many developing countries offer opportunities for developing country producers to operate in emerging national and international markets. This means that producers must gain better control over production, trade and distribution in order to guarantee the quality and value added of their products and to operate in a cost-effective way. Moreover, these producers must adapt to stringent quality and safety standards and regulations in these markets [5].

Horticultural crops have being an important place in the agricultural economy of Uzbekistan. Country grows a large variety of horticultural crops that maintains not only food security of the country, but also exports to overseas. Years by years fruit and vegetable fields have been expanding to increase production and export opportunities of Uzbekistan. Government understood that horticultural crops play in enhancing farmer incomes, alleviating poverty and improving quality of people's diet. It is expected that

the demand for both fresh and processed horticultural produce will continue to expand in line with the rise in per capita income, better standards of living and increasing awareness of their health benefits.

Agro-ecological conditions and climate of Uzbekistan provide an ideal environment not only for cultivation of a wide range of horticultural crops, but also a vast potential for inter-regional and foreign trade and industry. Abundant availability of indigenous fruits and vegetables of the country is known for their nutritive value, excellent flavor and color. The demand for such produce is likely to increase in the international market both in fresh and processed form.

The government is looking to fruit and vegetable sub sector with high priority, with a number of economic tools and incentives, to encourage commercialization and value addition to fruit and vegetable production, for minimizing pre/post harvest loss, generating employment and export growth.

But, still the sector has been facing the problems such as an inadequate supply of quality raw materials, inadequate infrastructure and investment, lack of research and development, lack of quality testing and certification laboratories, long chain of intermediaries contributing to high costs and inefficiencies, high logistics cost and so on. In Uzbekistan, only 15% of fruits and vegetables produced are processed.

Data

Year 2018 in Uzbekistan, 9,635 thousand tons of vegetables (94.3% compare to 2017), 2,589 thousand tons of fruits (99%), 1,905 thousand tons of melons (93.8%), 1,564 thousand tons of grapes (96.2%), 2,750 thousand tons of potato (98.4%) were produced.

Total export of fruit and vegetables, melons and grapes consisted 1,231 thousand tons with 874.5 mln USD (growth rate 35.5% in previous year). Total export includes 670.1 thousand tons (305.9 thousand tons more than 2017) of vegetables with 307.6 mln USD and fruits with 357.7 mln USD (23.1 thousand tons more than 2017).

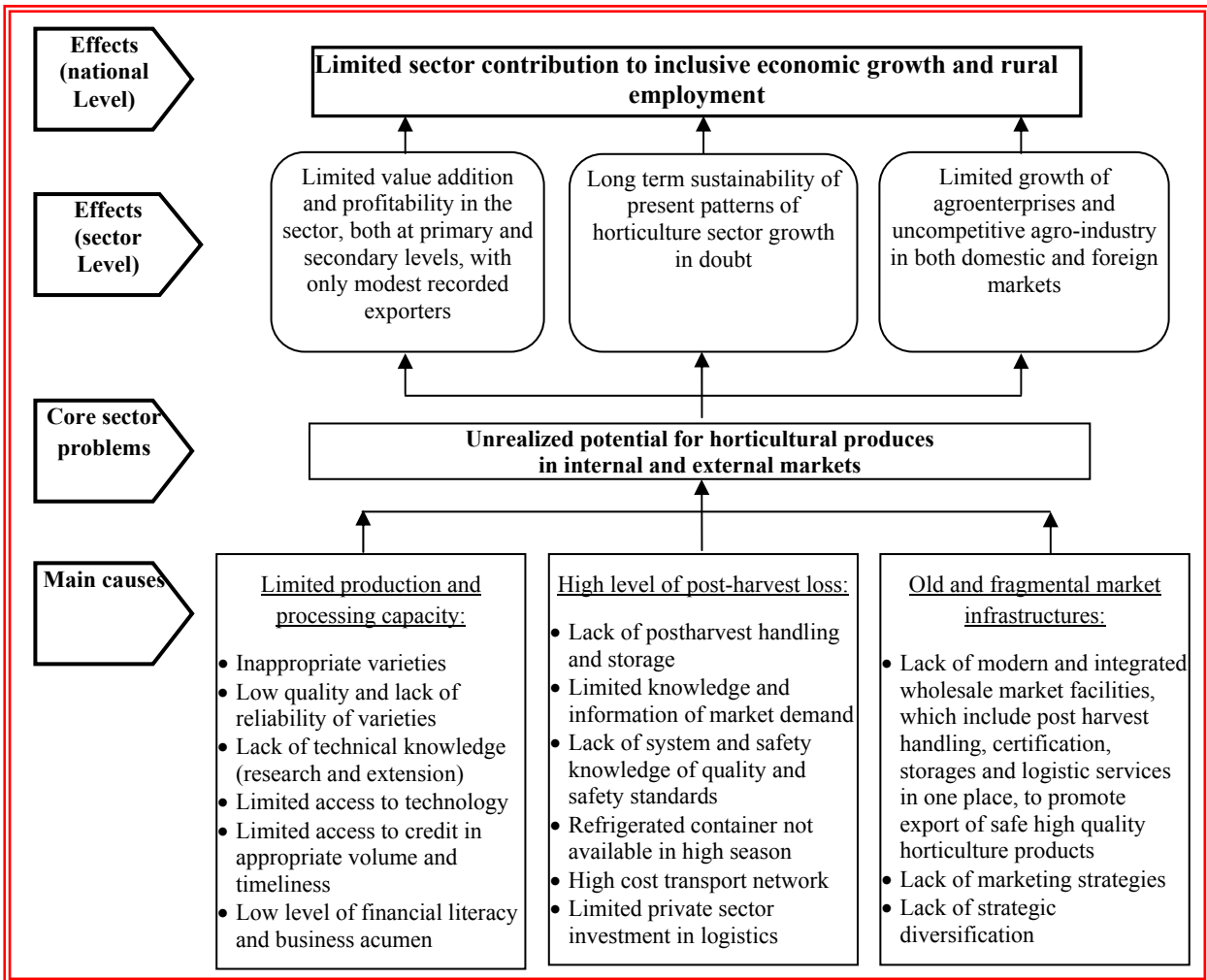
Postharvest Management

Postharvest handling includes harvesting, packinghouse operations, grading, packaging, storage, transportation, ripening and disease control. While the earlier R&D activities on postharvest development were targeted mainly at reducing postharvest losses, the current activities are focused towards supplying safer and better quality produce for the market either domestically or for export through the development of complete handling technologies [3].

As the main constraints to proper postharvest management in Uzbekistan are: inadequate information and skills in harvesting and postharvest handling, lack of appropriate and low-cost infrastructure, high transportation costs, poor access of farmers to markets and integration of marketing channels, poorly developed processing sector, non-utilization of horticultural waste, unfavorable policy support and inadequate investment in R&D. Small farmers with limited access to markets as well as financial

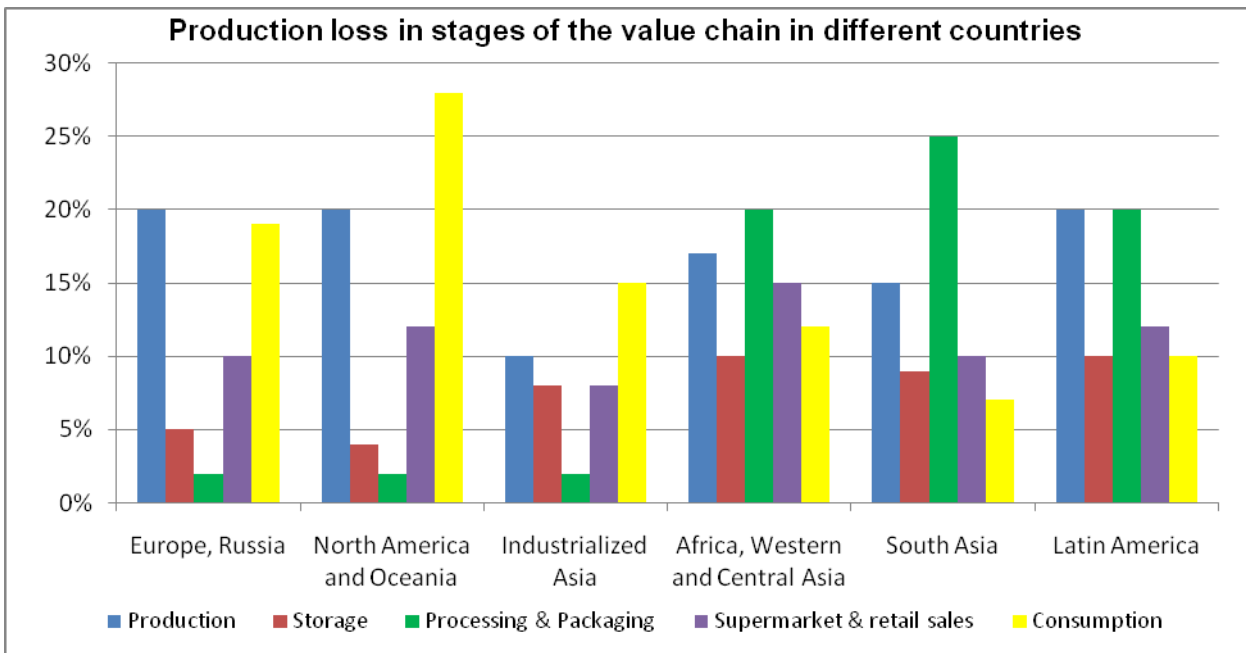
resources are discouraged from adopting improved postharvest management techniques.

Fruit and vegetable value chain problem tree in Uzbekistan



However, fresh horticultural produce is highly perishable with some estimates suggesting a postharvest loss of between 30-40% in fruits and vegetables [1]. In Uzbekistan postharvest losses is about up to 40-50% (own survey, 2019).

The most appropriate way to reduce losses is to produce with consideration of demand for each type of product and a systematic analysis of the post harvest quality management. It is also important on time harvest, post-harvest management, proper marketing and fairly sharing of profits among participants [4].



Source: [2]

The losses are due to poor preproduction and postharvest management as well as lack of appropriate processing and marketing facilities. These losses have several adverse impacts on farmer's income, consumer prices and nutritional quality of the produce. Prices of seasonal horticultural crops fluctuate greatly and during the period of maximum availability the prices are not remunerative to the farmer. In winter period some types of fruits and vegetables are so highly priced that the ordinary consumers find them beyond their purchasing power. Another problem is that fruits and vegetables are not uniformly available and some areas suffer from inadequate supply even when there is a glut in other parts. At present there is considerable gap between the gross production and net availability of fruits and vegetables due to heavy postharvest losses. Attention to the concept of postharvest food loss reduction as a significant means to increase food availability in the country.

Farmers' access to storage and postharvest technologies is the most important challenge today. Four important issues need to be addressed immediately: development of pro-farmer postharvest technologies, measures to increase farmers' access to postharvest technologies, farmers' network for storage and processing of produce and management, and development of marketing intelligence in the farmer communities.

Value Addition

Value added is created at different stages and by different actors throughout the value chain. Value added may be related to quality, costs, delivery times, delivery flexibility, innovativeness, etc. The size of value added is decided by the end-customer's willingness to pay.

Value addition of fruits and vegetables requires well organized postharvest support and initiatives. Some initiatives in this direction include establishment of research centers, cooperative institutes for development, demonstration and transfer of technology to value chain participants and develop strong cooperation between market actors. The various measures

adopted include development of infrastructure like farm to market roads, storage facilities, cool supply chain, cargo and shipment convenience, marketing and export documentation. These steps including Global GAP and HACCP have to some extent helped to improve and maintain quality of horticultural produce. Grades and standards should have also been introduced to compete in international market.

The export of fresh produce to the overseas market is dependent on the quality of produce and sustainability of supply at a competitive price. However, there is a huge scope for export of primary produce as well as processed fruits and vegetables in Uzbekistan. This can earn much foreign currency and generate employment in horticulture sector in the country. Much work has to be done on value addition on transportation, storage, packaging and marketing, especially in processing sector.

In order to increase export of fruits and vegetables in Uzbekistan, deep value chain analysis should be done by considering following:

- What are the economic costs along the value chain?
- Where is the most value added to the value chain?
- Who are the most important actors within the value chain?
- What is the institutional framework of the value chain?
- Where are the bottlenecks in the value chain?
- Where is there market potential for growth?
- What is the size of the sector/chain?
- What is the potential for upgrading?
- What possible synergies exist?

Conclusion

Improved and well organized postharvest management is the key to increase the profit of value chain actors. It also maintains food security, cheap and high quality products in markets and brings more profit from export. Adding additional value to products will increase the quality of products, diversification and shelf life of the fruit and vegetables produce.

Literature

1. FAO and APO. 2006. Postharvest Management of Fruit and Vegetables in the Asia-Pacific Region. Asian Productivity Organization, Tokyo, Japan.
2. Gustavsson, J., et al. 2011. Global Food Losses and Food Waste: Extent Causes and Prevention. United Nations, Food and Agriculture Organization. Rome, Italy.
3. ILO (2006): A Guide for Value Chain Analysis and Upgrading, International Labour Office, Geneva
4. Kader, A.A. 2005. Increasing food availability by reducing postharvest losses of fresh produce. *Acta horticulture*, 682:70-80
5. Trienekens J.H., 2011. Agricultural Value Chains in Developing Countries A Framework for Analysis, *International Food and Agribusiness Management Review* 14 (2): 51-82.

УДК338.43

АНАЛИЗ ПРОИЗВОДСТВА МОЛОЧНОЙ ПРОДУКЦИИ НА МИРОВОМ УРОВНЕ

Зайнутдинова Э.Э. – к.э.н.; e-mail: elnazaj@mail.ru

Казанский (Приволжский) федеральный университет, г. Казань, Россия

Нуруллин Э.Г. – д.т.н., профессор; e-mail: nureg@mail.ru

Казанский государственный аграрный университет, г. Казань, Россия

Аннотация. В статье представлен анализ динамики производства молочной продукции в мире и сравнительный анализ наиболее развитых стран в производстве молочной продукции.

Ключевые слова: молочная продукция, объем производства

DAIRY PRODUCTS PRODUCTION ANALYSIS AT THE WORLD LEVEL

Zainutdinova E.E. – Candidate of Economic Sciences; elnazaj@mail.ru

Kazan Federal University, Kazan, Russia

Nurullin E.G. – Dr. Sciences (Engineering), Professor; nureg@mail.ru

Kazan State Agrarian University, Kazan, Russia

Abstract. The article presents an analysis of the dairy production dynamics in the world and a comparative analysis of the most developed countries in the production of dairy products.

Keywords: dairy products, production volume.

Введение. В современной мировой неустойчивой обстановке, характеризующейся высокой динамичностью, значительно актуализируются вопросы продовольственной безопасности. Одной из важнейших составляющих продовольственной корзины не только в России, но и во всем мире, является молочная продукция, обеспечивающая поддержание качества жизни, доходов, здоровья населения и одновременно влияющая на производственные, социальные вопросы.

Молочная отрасль, с одной стороны, очень конкурентна, достаточно посмотреть на полки с молочной продукцией в торговых сетях, а с другой стороны, подразумевает совмещение сельского хозяйства и производства, и занято выпуском социально значимой продукции, ценообразование на которую напрямую влияет на уровень расходов и поэтому регулируется государством. Она обусловлена всеми сложными взаимоисключающими, взаимодополняющими факторами и очень многогранна.

Поэтому анализ производства молочной продукции на мировом уровне является важнейшим инструментом для разработки стратегий эффективного развития данной отрасли, также сельского хозяйства в целом и одним из важных направлений научно-исследовательских работ

в аграрной экономике.

Цель данной статьи – провести анализ динамики производства молочной продукции в мире и сравнительный анализ наиболее развитых стран в производстве молочной продукции.

Материалы и методы. Для целей нашего исследования использована методика сравнительного анализа, основанная на статистических данных. Основные ее положения подробно изложены в предыдущих работах [1-8].

При анализе мирового производства молочной продукции мы пользовались данными двухгодичного доклада о глобальных продовольственных рынках «FoodOutlook», издающимся Продовольственной и сельскохозяйственной организацией Объединенных Наций (FAO) за 2010-2017 годы [9].

Результаты и обсуждение. Анализ общемирового объема производства молока и молочной продукции (в перерасчете на молоко) показывает общую положительную динамику. Начиная с 2010 года среднегодовой рост составляет 1,30%-3,75%, кроме 2013 года, где наблюдается незначительное увеличение показателя с 2012 года на 0,21% (рисунок 1).

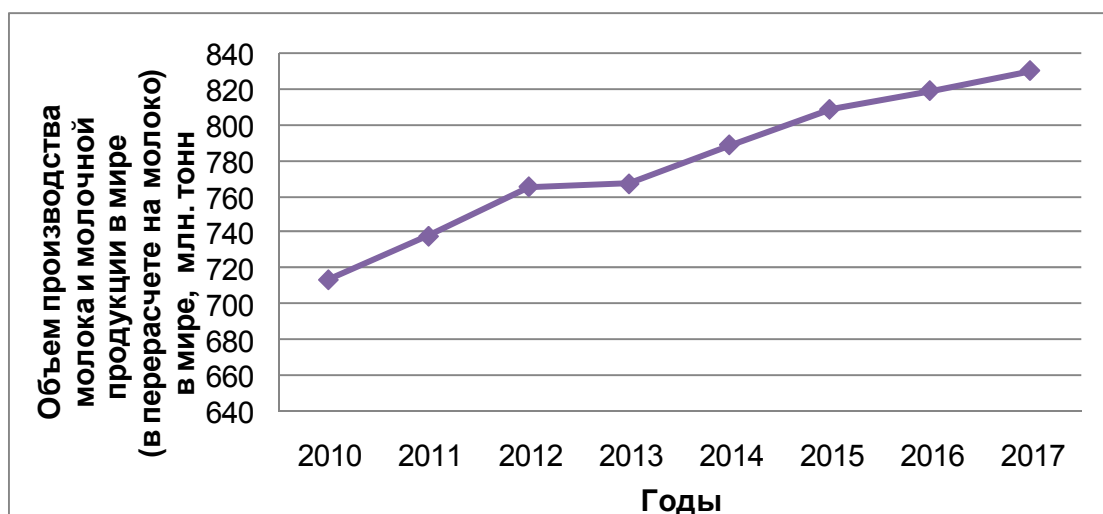


Рисунок 1 – Динамика изменения объема производства молока и молочной продукции (в перерасчете на молоко) в мире за 2010-2017 годы

Для изучения макространовых особенностей и вклада стран в валовые показатели выполнено ранжирование стран по убыванию объёма производства молока и молочной продукции (в перерасчете на молоко) и их доли в общем мировом объеме производства молока и молочной продукции за 2010-2017 годы и сформирован рейтинг топ девятки¹¹ стран-лидеров по производству молока и молочной продукции

¹¹ Выбрано девять стран-лидеров, так какidet сильный отрыв от остальных стран, разрыв стран после «девятки» превышает разрыв между предыдущими странами, а на уровне десятого места находятся уже несколько стран, стабильного лидера нет.

(в перерасчете на молоко).

По данным составленного рейтинга выполнен также анализ производства молока и молочной продукции топ-9 стран мира (рисунок 2) и изменение их доли в общемировом объеме производства молока и молочной продукции (в перерасчете на молоко) (рисунок 3).

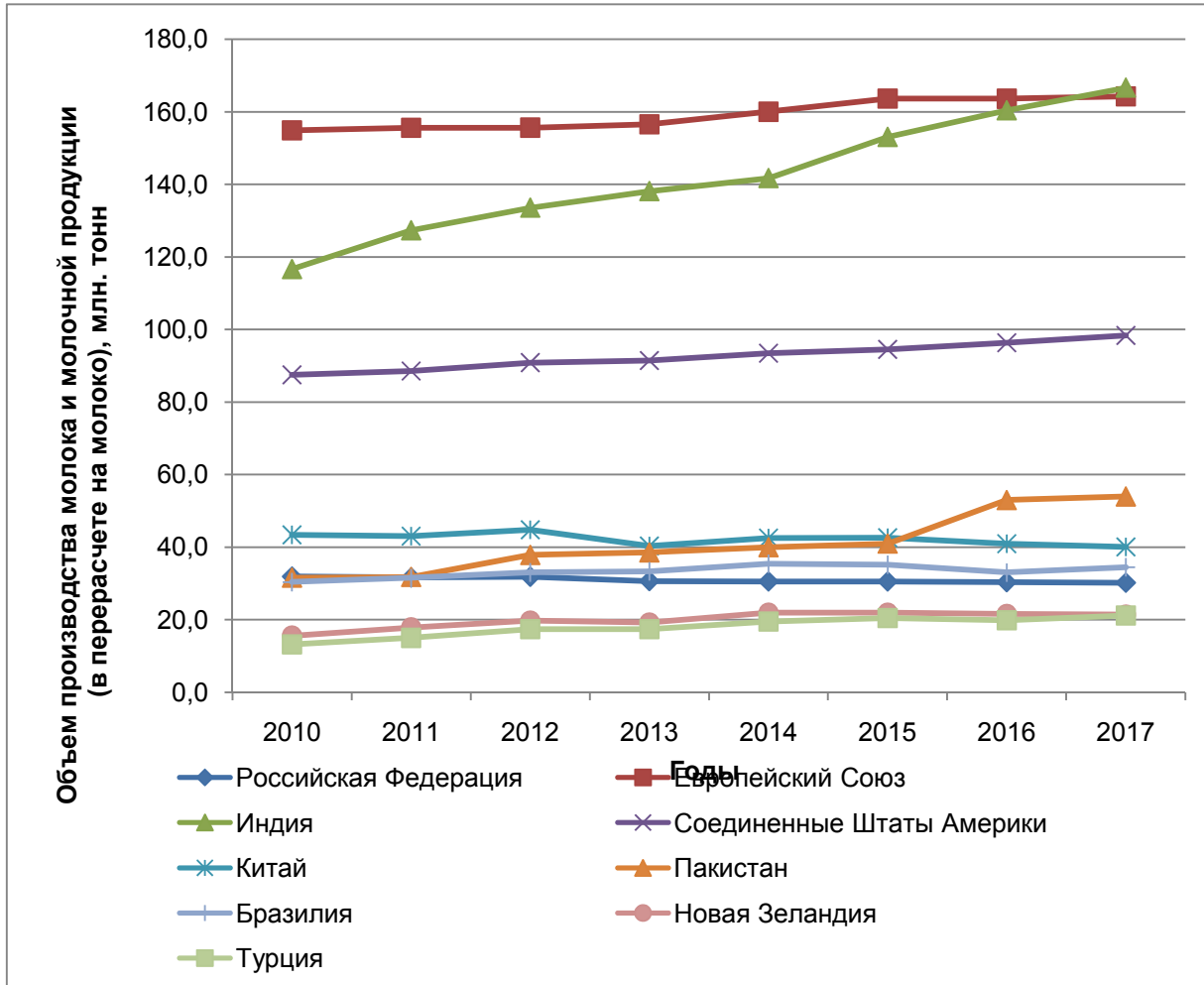


Рисунок 2 – Динамика изменения объема производства молока и молочной продукции (в перерасчете на молоко) в странах-лидерах за 2010-2017 годы

Анализ результатов ранжирования показывает сильное превосходство Европейского Союза и Индии над другими странами, доля которых составляет, по последним данным, 19,77% и 20,06% от общемирового, соответственно.

Доминирующее положение Европейского Союза обуславливается его составом из 28 стран, а также лидирующим позициям по производству коровьего молока некоторых стран (Франции, Германии, Великобритании)[10]. Среднегодовые темпы роста с 2010 года по 2017 год повышаются с каждым годом (кроме 2011 и 2016 годов, где сохраняются показатели 2010 и 2015, соответственно) с 0,45% до 2,25%

(в 2015 году) при снижении доли Европейского Союза от общемирового с 21,71% до 19,77%. В 2017 году среднегодовой темп роста составляет всего 0,37%, где Индия уже опережает ЕС на 1,46%.

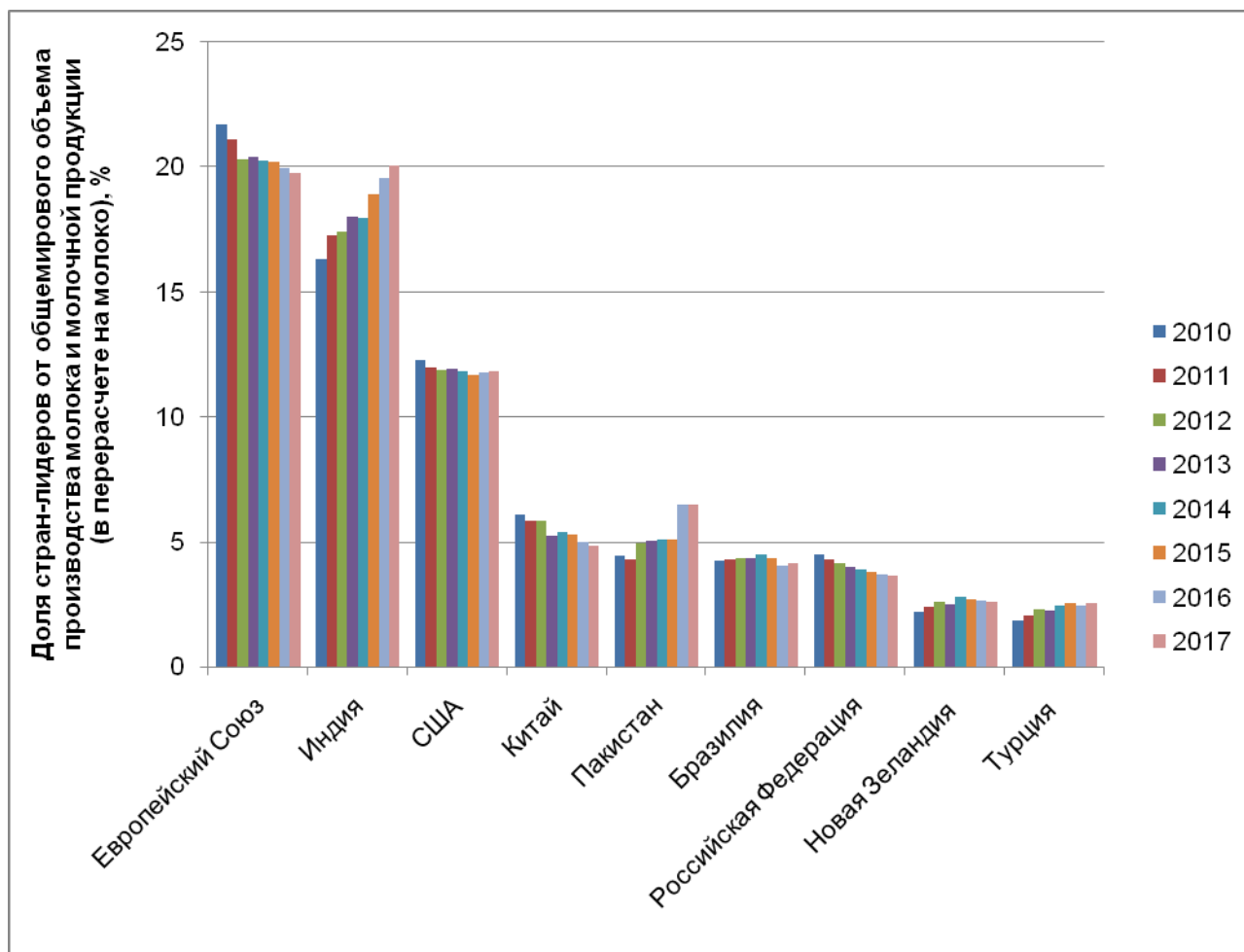


Рисунок 3 – Изменение доли стран-лидеров от общемирового объема производства молока и молочной продукции (в перерасчете на молоко) за 2010-2017 годы

Среднегодовые темпы роста в Индии варьируют от 2,61% (2014 год) до 9,18% (2011 год) при повышении доли страны от общемирового объема молока и молокопродуктов с каждым годом, кроме 2014 года (в связи с сохранением позиции) с 16,34% (в 2010 году) до 20,06% (в 2017 году). Высокие объемы и положительная динамика производства молока и молочной продукции в Индии объясняются, во-первых, большим количеством внутреннего потребления. Во-вторых, производством также молокабуывол. В-третьих, в последние годы в Индии наблюдается быстрый рост экономики, который обеспечивается внедрением инноваций, привлечением технико-технологических и финансовых инвестиций. При этом государство проводит экономическую политику, обеспечивающую развитие рыночной экономики, свободной конкуренции, в том числе в производстве

молока и молочной продукции.

На третьем месте по производству молока и молочной продукции также со значительным опережением других стран, находится США, которая занимает 11,84% общемирового производства молочной продукции. Производство молочной продукции в США в 2011 году возросло на 1,26 % по сравнению с 2010 годом, в 2012 году – на 2,60% по сравнению с 2011 годом, в 2013 году по сравнению с 2012 годом – на 0,55%, в 2014 году – на 2,30% по сравнению с 2013 годом, в 2015 году по сравнению с 2014 годом – на 1,07%, в 2016 – на 1,90% и в 2017 году по сравнению с 2016 – на 2,08%. Высокие объемы производства молока и молочной продукции в США, на наш взгляд, обусловлены несколькими причинами. Во-первых, высокой индустриализацией сельского хозяйства. Во-вторых, традиционно рыночная экономика США и законодательство обеспечивают высокую динамичную конкуренцию в отрасли. В-третьих, системной работой по продвижению продукции на экспорт, на новые рынки сбыта.

На четвертом месте – Китайская Народная Республика с объемом 4,83 % от общемирового производства молока и молочной продукции (в перерасчете на молоко). Китай по производству молочной продукции, по данным 2017 года, отстает от Индии в 4,2 раза, от США – в 2,5раз. Тренд изменения объема производства молочной продукции в Китае характеризуется противоположными процессами – в 2012, 2014 и 2015 годах по сравнению с предыдущими демонстрируется повышение на 3,94 %, 5,46% и 0,24% соответственно, а в 2011, 2013, 2016 и 2017 годах – снижение на 0,69 %, 10,04%, 3,99% и 1,96% соответственно. Самое низкое значение в производстве молочной продукции и его доли от общемирового Китай занимает в 2017 году (40,1 млн. тонн и 4,83% соответственно). Большие объемы производства молочной продукции в Китае, на наш взгляд, вызваны, во-первых, масштабам внутренних потребностей, во-вторых, ростом благосостояния граждан и изменения его структуры потребления.

Пятое место в производстве молока и молочной продукции в мире приходится на Пакистан, доля которого составляет за последний год исследования 6,50% от общемирового. Большие объемы производства молока и молочной продукции в стране обусловлены, по нашему мнению, во-первых, высоким внутренним потреблением, во-вторых, производством буйволиного молока, которые повышаются с каждым годом при диапазоне темпа роста за исследуемые годы от 0,63% (2011 год) до 29,27% (2016 год).

Шестое и седьмое места, с учетом изменения объемов производства молока и молочной продукции в 2010-2015 годах занимают Бразилия и Российская Федерация. Объемы производства молочной продукции в этой группе за 2010-2017 годы находятся в пределах 30,2-35,5 млн. т.

Анализ показывает, что в Бразилии происходит рост объема

производства с каждым годом, кроме 2015 года (где наблюдается незначительное снижение на 0,85%) и 2016 года (где снижение составляет 6,25%) – соответственно на 3,62 % (в 2011 году), 5,08 % (в 2012 году), на 1,85 % (в 2013 году), на 6,29 % (в 2014 году) и 4,55% (в 2017 году).

В Российской Федерации объемы производства молочной продукции демонстрируют неустойчивую динамику – снижение в 2011 году по сравнению с 2010 годом на 0,94 %, рост в 2012 году относительно 2011 года на 0,63 %, в 2013 и 2014 годах по сравнению с предыдущими снова падение на 3,46 % и 0,65% соответственно, в 2015 году по сравнению с 2014 годом – снова увеличение показателя на 0,33%, а в 2016 и 2017 годах – снижение на 0,65% и 0,66% соответственно.

Остальные два места в ранжированном списке стран-лидеров по производству молока и молочной продукции занимают Новая Зеландия и Турция. Объем производства молока и молочной продукции в Новой Зеландии возрастает в 2011 и 2012 годах относительно предыдущих годов на 14,74 % и 10,06 % соответственно, к 2013 году – снижается на 2,54 %, в 2014 году снова повышается на 14,06%, в 2015 году сохраняет позицию предыдущего года, а в 2016 и 2017 годах – снова падает на 1,37% и 0,93% соответственно.

Тренд изменения показателя в Турции имеет положительную динамику, объемы производства возрастают с каждым годом, кроме 2013 года (без изменений) и 2016 года (снижение составляет 2,93%) – на 13,64 % (в 2011 году), на 16,00 % (в 2012 году), 12,07% (в 2014 году), 5,13% (в 2015 году) и 6,53% (в 2017 году относительно предыдущего).

Заключение.Выполненный анализ производства молочной продукции в мировом масштабе показывает, что лидирующие страны производят в среднем 75% от всего мирового объема молочной продукции. Наряду с богатейшими странами мира (Европейский Союз, США) в топ девятку входят четыре страны БРИКС, в том числе Россия, на долю которых приходится в среднем 33% всего мирового объема производства молочной продукции. *БРИКС играет значительную роль на международной арене в связи с особыми экономическими и политическими позициями стран-членов в текущих мировых процессах.* Быстрый рост экономик стран БРИКС по прогнозам через несколько лет может привести к тому, что по суммарному объему экономик страны БРИКС превзойдут суммарный объем экономик стран G7 (Большой семерки), куда входят богатейшие страны мира (США, Англия, Германия, Франция, Япония, Италия, Канада).

Литература

1. Zainutdinova E.E. International comparative analysis of competition and industrial policy implementation features during the production of dairy products / International Journal of Green Pharmacy. – Oct-Dec 2017 (Suppl).

– 11 (4), РР. 836-842

2. Зайнутдинова Э.Э. Анализ эффективности видов экономической деятельности Республики Татарстан и Московской области (на примере производства цельномолочной продукции) / Научные труды Центра перспективных экономических исследований Академии наук Республики Татарстан. Выпуск 7. – Казань: Издательство «Артифакт», 2014. – С. 48-55.

3. Зайнутдинова Э.Э. Сравнительный анализ конкурентоспособности Республики Татарстан и Белгородской области по производству цельномолочной продукции / Молодежь и инновации – 2015: Материалы Международной научно-практической конференции молодых ученых. В 2-х ч. / – Горки: Белорусская государственная сельскохозяйственная академия, 2015. – Ч. 2. – С. 143-145.

4. Зайнутдинова Э.Э. Сравнительный анализ конкурентоспособности Республики Татарстан и Воронежской области по производству цельномолочной продукции / Современные проблемы глобализации мирового хозяйства и социально-культурного развития человека: материалы докладов итоговой научно-образовательной конференции. — Казань: Изд-во «Отечество», 2015. – С. 111-113.

5. Зайнутдинова Э.Э. Сравнительный анализ производства цельномолочной продукции на основе показателей эффективности / Направления развития организации в условиях нестабильности экономики России: материалы международной научно-практической конференции – Казань: Изд-во «Печать-Сервис XXI век», 2015. – С. 48-53.

6. Зайнутдинова Э.Э. Сравнительный анализ показателей конкурентоспособности Республики Татарстан (на примере производства цельномолочной продукции) / Научные труды Центра перспективных экономических исследований Академии наук Республики Татарстан. Выпуск 8. – Казань: Издательство «Артифакт», 2015. – С. 24-38.

7. Зайнутдинова Э.Э. Макроанализ конкурентоспособности видов экономической деятельности (на примере производства цельномолочной продукции) / Экономический вестник Республики Татарстан, 2015. – № 3. – С. 35-40

8. Зайнутдинова Э.Э. Анализ господдержки молочной отрасли в Российской Федерации / Э.Э. Зайнутдинова, Э.Г. Нуруллин // Агроинженерная наука XXI века: Научные труды региональной научно-практической конференции. – Казань: Издательство Казанского ГАУ, 2018. – С. 371-375

9. Food Outlook (biannual report on global food markets of Food and Agriculture Organization of the United Nations). Режим доступа: <http://www.fao.org/giews/reports/food-outlook/en/>

10. Статистические данные AHDB Dairy (Agriculture and Horticulture Development Board). Режим доступа: <https://dairy.ahdb.org.uk>

УДК 657.6

**МЕТОДИЧЕСКИЕ АСПЕКТЫ ВНУТРЕННЕГО ФИНАНСОВОГО
КОНТРОЛЯ В ОРГАНИЗАЦИЯХ АГРАРНОЙ СФЕРЫ ЭКОНОМИКИ**

Клычова Г.С. – д.э.н., профессор

Закирова А.Р. – д.э.н., профессор

Хисметов А.Н. – соискатель

Казанский государственный аграрный университет, г. Казань

Хисметов Н.З. – д.т.н., директор; e-mail: agronpogen@mail.ru

*Научно-производственное объединение «Агросервис», г. Казань,
Россия*

Хусаин Алонсо – студент

Казанский НИТУ, г. Казань, Перу

Аннотация: В современных экономических условиях деятельность предприятий аграрной сферы экономики является предметом внимания широкого круга участников рыночных отношений, которые заинтересованы в результатах их функционирования. Для обеспечения эффективного функционирования предприятия управленческому персоналу, в первую очередь, необходимо оценивать реальные финансовые возможности, как своего предприятия, так и существующих потенциальных конкурентов. В связи с этим, внутренний финансовый контроль становится важнейшим звеном в деятельности предприятия, определяющим конкурентоспособность и потенциал в деловом сотрудничестве. В статье рассмотрены теоретические основы внутреннего финансового контроля и предложен методический инструментарий, способствующий эффективному проведению контрольных процедур.

Ключевые слова: внутренний финансовый контроль, финансовые результаты, метод контроля, рабочий документ финансового контроля.

**METHODOLOGICAL ASPECTS OF INTERNAL FINANCIAL CONTROL
IN THE ORGANIZATIONS OF AGRARIAN SPHERE OF ECONOMY**

Klychova G.S. – Doctor of Economics, professor

Zakirova A.R. – Doctor of Economics, professor

Khismetov A. N. – graduate student,

Kazan State Agrarian University, Kazan

Khismetov N. Z. – Doctor of Technics, professor;

e-mail: agronpogen@mail.ru

Agroservice, Kazan, Russia

Hussain Alonso – student

Kazan NUST, Kazan, Peru

Abstract: In modern economic conditions, the activities of enterprises in the agricultural sector of the economy is the subject of attention of a wide range of market participants who are interested in the results of their

functioning. To ensure the effective functioning of the enterprise, management personnel, first of all, need to assess the real financial capabilities of both their enterprise and existing potential competitors. In this regard, internal financial control becomes the most important link in the activity of the enterprise, determining the competitiveness and potential in business cooperation. The article considers the theoretical basis of internal financial control and offers methodological tools that contribute to the effective conduct of control procedures.

Keywords: internal financial control, financial results, method of control, working document of financial control.

Основная цель финансового контроля заключается в объективном изучении современного состояния деятельности предприятия и выявлении факторов, которые оказывают как отрицательное, так и положительное влияние на его функционирование.

Ключевыми направлениями осуществления внутреннего финансового контроля являются:

- создание на предприятии структурного подразделения – службы внутреннего финансового контроля, непосредственно подчиняющейся руководителю предприятия, либо введение должности финансового контролера;

- создание на предприятии постоянно действующей комиссии, на которую возлагается обязанность осуществления финансового контроля;

- внутренний финансовый контроль осуществляется непосредственно работниками структурных подразделений.

На выбор направления организации системы внутреннего контроля влияют предполагаемый объем работ, финансовые и организационные возможности предприятия, структурные особенности, профессиональная компетентность специалистов [1, 2].

В большинстве сельскохозяйственных предприятий Республики Татарстан внутренний финансовый контроль осуществляют работники предприятия, которые подчиняются непосредственно руководителю.

Внутренний финансовый контроль по времени проведения подразделяется на предварительный, текущий и последующий.

Предварительный контроль проводится перед совершением хозяйственной операции лицом, ответственным за совершение данной операции с целью определения ее целесообразности и закономерности.

В процессе предварительного контроля анализируется соответствуют ли заключаемые договора утвержденному плану деятельности предприятия, проверяется финансовая, налоговая, статистическая и другая отчетность по ее утверждения и подписания [3].

При текущем контроле проводится повседневный анализ того, как соблюдаются процедуры исполнения бюджета, составляется бухгалтерская финансовая отчетность, ведется бухгалтерский учет,

оценивается эффективность и результативность расхода денежных ресурсов, решаются задачи по достижению запланированных показателей.

При последующем финансовом контроле, осуществляемом после совершения хозяйственных операций, анализируется и проверяется бухгалтерская финансовая отчетность и первичная документация, проводится инвентаризация, осмотр, и другие контрольные процедуры [4, 5].

При расчете бухгалтерской прибыли, отражаемой в отчете о финансовых результатах, используются реальные и документально подтвержденные данные бухгалтерского учета. Вместе с тем в процессе внутреннего контроля выявляются факты учета неявных затрат, представленных в виде альтернативных ресурсов или упущенных экономических выгод и из-за которых образуется разница между экономической и бухгалтерской прибылью.

Например, предприятие в кредитном учреждении имеет сберегательный депозит. В случае, если бы предприятием осуществлялись дополнительные инвестиции определенных финансовых ресурсов в данный депозит, доход по вкладу мог бы увеличиться. Возможные, но неполученные проценты по депозиту будут представлять собой упущенную экономическую выгоду.

Говоря о сельском хозяйстве можно привести в пример выбор культур для осуществления посевов. В случае снижения цены на урожай посаженных культур или роста цен на культуры, которые не были, но могли быть посажены, также будет выявлена упущенная выгода. Подобные расчеты необходимы организации для дальнейшего более грамотного ведения финансово-хозяйственной деятельности, что приведет к положительным изменениям в финансовых результатах.

В процессе внутреннего финансового контроля проверяется правильность отражения на счетах бухгалтерского учета операций по продаже продукции, которые реально совершаются на предприятии. При этом следует учесть вероятность того, что в учете не будут отражены данные по реально совершенным операциям или на счетах бухгалтерского учета отражаются фиктивные операции. Такого рода ошибки приводят к завышению или занижению суммы прибыли от продаж.

Проверяя достоверность отражения на счетах бухгалтерского учета сумм от продажи продукции, проводят сверку регистров учета продаж и данных, содержащихся в первичных документах. Кроме того, проверке подвергаются документы, подтверждающие факт продажи и свидетельствующие об отгрузке и передаче продукции покупателю.

Основываясь на данных регистров синтетического и аналитического учета, осуществляют выборку счетов, которые впоследствии сверяются с данными актов о завершении работ по

договору. Проверая полноту учета, сверяют данные актов о завершении работ с данными счетов-фактур и регистров учета продаж.

При внутреннем контроле финансовых результатов проверяется отражение сумм от продажи продукции заказчиком. Для этого выборочно сверяются акты совершения продажи по договору с книгой учета продаж и журналом регистрации выставленных счетов-фактур за выбранный период [6]. В качестве примера рассмотрим сверку данных по продаже сельскохозяйственной продукции (Таблица 1).

Таблица 1 - Проверка достоверности отражения в учете сумм от продажи продукции

№	Наименование заказчика	Дата и № счета-фактуры	Акты о продажах по договору, руб.	Книга продаж, руб.	Журнал регистрации выставленных счетов – фактур, руб.	Заключение аудитора о нарушениях
1	ООО «АгроФарм»	04.11.2018, № 67	451940	451940	451940	нарушения отсутствуют
2	ООО «Данон»	06.11.2018, № 71	291460	291460	291460	нарушения отсутствуют
3	ООО «МясПром»	17.11.2018, № 89	305620	305620	305620	нарушения отсутствуют
	Итого	-	1049020	1049020	1049020	нарушения отсутствуют

Как видно из приведенного выше рабочего документа финансового контроля, каждый акт о продаже по договору соответствует счету-фактуре, зарегистрированному в журнале, в котором учитываются выставленные счета-факторы. Данный факт свидетельствует о достоверном отражении в учете сумм, полученных предприятием от заказчиков в счет оплаты за отгруженную продукцию.

При контроле финансовых результатов проверяется своевременность отражения в учете всех хозяйственных операций, соответствуют ли данные складского учета списания материальных ценностей в производство данным бухгалтерского учета, правильно ли включаются затраты на оплату труда в себестоимость производимой продукции, правильно ли отражаются на счетах бухгалтерского учета финансовые результаты от основной производственной деятельности и прочие доходы и расходы.

При финансовом контроле аналитического учета расчетов с покупателями проверяется каждый покупатель и каждый договор с учетом каждого предъявляемого к оплате счета, а также проверяется обеспечение получения данных по возникновению задолженности, срокам и способам ее погашения.

Используемый в процессе контроля метод сверки числящейся задолженности и оплаченных сумм позволяет выявить соблюдение сроков и полноту погашения дебиторской задолженности, наличие

ошибочных записей по счетам учета дебиторов, наличие неучтенной ранее дебиторской задолженности.

При периодическом финансовом контроле регистров аналитического учета дебиторов с использованием метода взаимной сверки документов выявляется дебиторская задолженность, которая превысила критический уровень, а также просроченная дебиторская задолженность, по которой не были приняты меры к взысканию.

Еще одним эффективным инструментом контроля за дебиторской задолженностью являются периодические сверки расчетов с покупателями и заказчиками [7, 8]. При этом все покупатели по заранее согласованному графику получают акты сверки, которые подписывает главный бухгалтер (Таблица 2). Такие сверки, как правило, проводят ежемесячно независимо от выверки дебиторской задолженности, проводимой при ежегодной обязательной инвентаризации активов и обязательств. Ежемесячная сверка дебиторской задолженности покупателей позволяет оперативно контролировать платежную дисциплину и является методом дополнительного оперативного упреждения неплатежей.

Таблица 2. – Акт сверки расчетов с покупателями и заказчиками

Наименование заказчика	Номера и даты заключения договоров	Суммы оплаты, руб.	Номера и даты выписки отгрузочных документов	Даты совершенных отгрузок	Номера и даты выписки соответствующих счетов-фактур	Наличие просроченной задолженности и суммы неустойки по просроченным счетам в соответствии с договорным и условиями
ООО «МясПром»	№ 318 от 06.11.2018	309000	№ 00000410 от 08.11.2018	08.11.2018	№ 78 от 08.11.2018	отсутствует

При последующем финансовом контроле, который предполагает полную или частичную проверку первичных учетных документов за отчетный период, вскрываются факты и причины незаконного и нецелесообразного расхода материальных и денежных ресурсов.

Таким образом, система внутреннего финансового контроля должна быть направлена на реальную оценку текущего финансового состояния. Она должна осуществлять комплексный анализ всех сторон функционирования организаций аграрной сферы экономики, особое внимание уделять проблемам их развития и выявлять наиболее подверженные рискам объекты учета, определять источники и причины возникновения отрицательных результатов в деятельности организаций.

Литература

1. Клычова Г.С., Зиганшин Б.Г., Закирова А.Р. Приоритетные направления повышения эффективности социально-экономической деятельности и конкурентоспособности предприятий АПК // Техника и оборудование для села. 2017. № 4. С. 42-45.
2. Кучерова Е.В., Останина Е.В., Тюленева Т.А., Черепанова Н.А. Внутренний финансовый контроль как обязательное условие эффективности деятельности корпорации // Вестник Кузбасского государственного технического университета. 2015. № 1 (107). С. 126-130.
3. Клычова А.С., Мазитова Э.И. Особенности организации внутреннего контроля в компании // В сборнике: Роль бухгалтерского учета и аудита в условиях инновационного развития аграрной экономики Сборник научных трудов по материалам Международной научно-практической конференции. 2018. С. 84-89.
4. Закирова А.Р. Внутренний финансовый контроль // В сборнике: Устойчивое развитие сельского хозяйства в условиях глобальных рисков Материалы научно-практической конференции. 2016. С. 382-385.
5. Мавлиева Л.М., Николаева А.С. Современные тенденции развития аудита и внутреннего контроля // В сборнике: Профессия бухгалтера - важнейший инструмент эффективного управления сельскохозяйственным производством Сборник научных трудов по материалам VI Международной научно-практической конференции, посвященной памяти профессора В.П. Петрова. 2018. С. 117-120.
6. Жгутлова Ю. В. Внутренний контроль финансовых результатов // Символ науки. 2016. № 4-1. С. 69-71.
7. Клычова Г.С., Закирова А.Р., Хамидуллин З.З. Методические подходы к формированию политики финансового управления дебиторской задолженностью // Вестник Казанского государственного аграрного университета. 2019. Т. 14. № 1 (52). С. 126-131
8. Пинина К.А., Хамизуллина Г.Р. Совершенствование учета и аудита продажи готовой продукции // В сборнике: Актуальные проблемы бухгалтерского учета и аудита в условиях стратегического развития экономики Сборник научных трудов по материалам Всероссийской научно-практической конференции молодых ученых. Казань, 2019. С. 220-224.

УДК 631.51:338.436.33.004.12

ПОВЫШЕНИЕ ПРОИЗВОДИТЕЛЬНОСТИ И КАЧЕСТВА ОБРАБОТКИ ПОЧВЫ В АГРОПРОМЫШЛЕННОМ КОМПЛЕКСЕ

Мадазизова Д.Р., старший преподаватель

Мустафаева Д.А., докторант

*Ташкентский институт инженеров ирригации и механизации
сельского хозяйства.г.Ташкент. Узбекистан*

Аннотация: В статье приведена обзорная информация повышения производительности и эффективности качества обработки почвы. Повышение производительности труда в сельском хозяйстве осуществляется как за счет увеличения количества машин, работающих в хозяйстве, так и за счёт повышения единичной мощности мобильных машин. Получение высоких и стабильных урожаев, выращиваемых культур является первостепенной задачей сельскохозяйственного производства Республики Узбекистан.

Ключевые слова: почва, обработка, агротехника, земледелие, урожайность, ресурсы, луцильники, культиваторы, фрезы.

IMPROVEMENT OF PRODUCTIVITY AND QUALITY OF TREATMENT OF SOIL IN AGROINDUSTRIAL COMPLEX

Madazizova D.R., Senior Lecturer

Mustafoeva D.A., doctoral student

Tashkent Institute of Engineers for Irrigation and Agricultural Mechanization, Tashkent, Uzbekistan

Annotation: The article provides an overview of improving the performance and quality of soil treatment. The increase in labor productivity in agriculture is carried out both by increasing the number of machines operating on the farm and by increasing the unit capacity of mobile machines. Obtaining high and stable yields, crops grown is the primary task of agricultural production of the Republic of Uzbekistan.

Key words: soil, processing, agrotechnology, agriculture, productivity, resources, stunters, cultivators, mills.

Общая мировая тенденция производства продуктов питания показывает, что прирост продовольственных ресурсов происходит за счет интенсификации земледелия и повышения плодородия почв.

В Республике Узбекистан, созданы необходимы экономические и правовые условия для надежного обеспечения интересов сельскохозяйственных товаропроизводителей, за последние годы повышена ответственность заготовительных, перерабатывающих организаций, обслуживающих сельское хозяйство. Указом Президента Республики Узбекистан от 04.08.2017г. №УП-5134 «О мерах по коренному совершенствованию деятельности Министерства сельского и водного хозяйства Республики Узбекистан», были внесены коренные изменения по совершенствованию деятельности и производительности сельскохозяйственных работ.

Одним из способов повышения урожайности сельскохозяйственных культур является внедрение новых, научно обоснованных технологий обработки почвы с использованием высокопроизводительной универсальной почвообрабатывающей техники с рабочими органами, обеспечивающими выполнения технологического процесса [1]. При этом

основной целью агротехнических мероприятий является создание условий для сохранения и повышения продуктивности почвы как важнейшего компонента экосистемы «почва - растение - воздух».

Свойства почвы изменяются в зависимости от погодных условий, смены культур севооборота, внесения в почву минеральных и органических удобрений и т.д. Эти изменения также влияют на показатели качества выполнения технологического процесса обработки почвы.

Одной из основных задач обработки почвы является улучшение ее агрофизических свойств, накопление в ней минеральных питательных веществ за счет минерализации органического вещества. Не менее важная задача обработки почвы заключается в уничтожении сорной растительности на разных стадиях ее развития (в виде вегетирующих сорняков, живых корней и корневищ, всхожих семян) и в уничтожении вообще всей растительности (дернины, всходов падалицы и пр.). Третья задача состоит в заделке в почву удобрений и послеуборочных остатков [3].

Обработка почвы может быть основной, поверхностной и специальной.

Основная обработка - первая наиболее глубокая (18 - 35 см) обработка почвы после возделывания предшествующей культуры. Ее проводят плугом с оборотом и последующим рыхлением почвенного пласта. Почву, подверженную ветровой эрозии, рыхлят без оборота пласта на глубину 25 - 40 см.

Поверхностная обработка проводится перед посевом, в процессе или после посева на глубину 12-14 см. Ее выполняют луцильниками, культиваторами, боронами, мотыгами, катками, фрезами с целью рыхления, перемешивания или уплотнения почвы, подрезания сорняков и заделки удобрений [2].

Для достижения показателей качества, удовлетворяющих агротехническим требованиям по всему полю, конструктивные параметры рабочих органов почвообрабатывающих машин должны обеспечивать возможность изменения степени воздействия на почву и управления процессом работы.

Применительно к сельскому хозяйству эффективность производства означает получение большего количества необходимой обществу продукции с каждого гектара земли, от каждой головы скота при наименьших затратах трудовых и материальных ресурсов. Коротко это положение можно сформулировать так: максимум продукции при минимуме ресурсов и затрат [1].

Повышение эффективности производства имело и имеет большое значение, как для всего народного хозяйства, так и для каждого предприятия. Это обусловлено многими факторами.

Во-первых, рост объемов производства продукции в условиях ограниченности ресурсов способствует более полному удовлетворению

потребностей населения в продуктах питания.

Во-вторых, при эффективности использования трудовых и материальных ресурсов снижаются издержки производства, что влияет на уровень розничных цен на продовольствие.

В-третьих, повышение эффективности производства обеспечивает рост доходов предприятий, выделение больше средств для экономического и социального развития трудовых коллективов [3].

В системе рыночных отношений повышение эффективности производства является практически единственным условием нормального функционирования предприятий.

Заключение. Нужно разработать комплекс целевых, отраслевых программ, направленных на обеспечение динамичного развития сельского хозяйства, продовольственной безопасности. А также совершенствовать деятельность объектов, обслуживающих сельскохозяйственных производителей, на основе рыночных принципов и механизмов.

Литературы:

1. Корсун А.И., Сулайманов С.С., Шабурян С.С. Повышение эффективности использования мобильных сельскохозяйственных агрегатов совершенствованием динамических характеристик и режимов их работы (учебное пособие). Ташкент, 2003. – 36 с.
2. Котлер Ф. Основы маркетинга. // Ф. Котлер; М.: Прогресс, 1992 - 108 с.
3. Липсиц И.В. Бизнес-план - основа успеха. // И.В. Липсиц - М.: Машиностроение, 1993.-107 с.
4. Экономика организации (предприятия): учебное пособие / В.Д. Грибов, П. Грузинов, В.А. Кузьменко. М.: - КНОРУС. 2012. - 408 с.

УДК 57:608(075.8)

**БИОЭТИЧЕСКАЯ ЭКСПЕРТИЗА ПОСЛЕДСТВИЙ И РИСКОВ
СОВРЕМЕННЫХ ТЕХНОЛОГИЙ В АПК**

Нежметдинова Ф.Т.- к. ф.н., доцент e-mail:

nadgmi@mail.ru

Казанский государственный аграрный университет, г. Казань, Россия

Тайоши Авайя, к.ф.н.

Окаяма Шока университет, Хоккайдо, Япония

Сальвадор Рибас, к.м.н.

*Служба глобальной этики клинических исследований, Барселона,
Испания*

Аннотация: В статье рассматриваются этические и правовые проблемы регулирования внедрения современных биотехнологий в сельском хозяйстве. На основе сравнительного анализа европейского и российского правовых регламентов безопасности продуктов питания, обоснована необходимость внедрения международных стандартов

качества регламентов по оценке рисков качества и безопасности продуктов питания в Российской Федерации. Дана авторская классификация рисков внедрения биотехнологий в сельское хозяйство, а именно: пищевые, агротехнические, экологические, патентные, социальные и этические. Предложена гуманитарная экспертиза в форме агробιοэтики, по аналогии с биоэтикой в биомедицинских технологиях понимаемая как механизм социального контроля современных технологий в АПК.

Ключевые слова: биотехнологии, сельское хозяйство, риск, геновая инженерия, право, биоэтика, агробιοэтика.

BIOETHICAL EXPERTIZE OF CONSEQUENCES AND RISKS OF MODERN TECHNOLOGIES IN AGRO-INDUSTRIAL COMPLEX

Nezhmetdinova F.T.– PhD, associate professor, e-mail: nadgmi@mail.ru

Kazan State Agrarian University, Kazan, Russia

Tsuyoshi Awaya, PhD LLM

Okayama Shoka University, Hokkaido, Japan

Salvador Ribas, PhD

GlobalCare Clinical Trials LLC, Barcelona, Spain

Abstract: Abstract: The article considers ethical and legal problems of regulation of introduction of modern biotechnology in agriculture. On the basis of a comparative analysis of European and Russian legal regulations on food safety, the need to implement international quality standards of regulations on the assessment of food quality and safety risks in the Russian Federation is justified. The author's classification of risks of introduction of biotechnologies in agriculture is given, namely: food, agricultural, ecological, patent, social and ethical. Humanitarian expertise in the form of agrobioethics, similar to bioethics in biomedical technologies, understood as a mechanism of social control of modern technologies in the agro-industrial complex, is proposed.

Keywords: biotechnology, agriculture, genetic engineering, risk, law, bioethics, agrobioethis.

Достижения биологии, биохимии, селекции, генетики, микробиологии означают подлинную революцию в сельском хозяйстве - биотехнологическую. Ее достижения проявляются в новых средствах производства, нетрадиционных технологиях как составных элементах зональных систем ведения сельского хозяйства, геновой инженерии.

Два инструмента, на которые специалисты по росту сельскохозяйственной продукции возлагают наибольшие надежды - нанотехнологии и геновая модификация. Вместе с тем, они порождают закономерные опасения в части безопасности для здоровья человека и окружающей среды. В первую очередь, это относится к геновой инженерии, которая может нести определенные риски.

Можно выделить следующие типы рисков:

Пищевые риски

- Непосредственное действие токсичных и аллергенных трансгенных белков ГМО.
- Риски, опосредованные плейотропным действием трансгенных белков на метаболизм растений.
- Риски, опосредованные накоплением гербицидов и их метаболитов в устойчивых сортах и видах сельскохозяйственных растений.
- Риски горизонтального переноса трансгенных конструкций, в первую очередь в геном симбионтов для человека и животных бактерий (*E.coli*, *Lactobacillus (acidophilus, bifidus, bulgaricus, caucasicus)*, *Streptococcus thermophilus*, *Bifidobacterium* и др.).

Экологические риски

- Снижение сортового разнообразия сельскохозяйственных культур вследствие массового применения ГМО, полученных из ограниченного набора родительских сортов.
- Неконтролируемый перенос конструкций, особенно определяющих различные типы устойчивости к пестицидам, вредителям и болезням растений, вследствие переопыления с дикорастущими родственными и предковыми видами. В связи с этим снижение биоразнообразия дикорастущих предковых форм культурных растений и формирование «супер сорняков».
- Риски неконтролируемого горизонтального переноса конструкций в ризосферную микрофлору.
- Негативное влияние на биоразнообразие через поражение токсичными трансгенными белками нецелевых насекомых и почвенной микрофлоры и нарушении трофических цепей.

Агротехнические риски

- непредсказуемых изменений нецелевых свойств и признаков модифицированных сортов, связанные с плейотропным действием введенного гена. Например, снижение устойчивости к патогенам при хранении и устойчивости к критическим температурам при вегетации у сортов, устойчивых к насекомым-вредителям.
- отсроченного изменения свойств, через несколько поколений, связанные с адаптацией нового гена генома и с проявлением как новых плейотропных свойств, так и изменением уже декларированных.
- неэффективность трансгенной устойчивости к вредителям через несколько лет массового использования данного сорта.
- возможность использования производителями терминальных технологий для монополизации производства семенного материала.

Патентные риски

Компания «Monsanto» тратит огромные ресурсы, чтобы «присматривать» и судиться с фермерами: 75 сотрудников и специальный бюджет с 2003 года — 10 миллионов долларов в год.

В тоже время возможное негативное воздействие и риски как отмечает Европейская группа по этике в своем докладе «Оценка этических норм последствия современных разработок в сельскохозяйственных технологиях», среди которых.

✓ использование семян, полученных биотехнологическими методами, может привести к утрате генетического разнообразия сельскохозяйственных культур;

✓ движение к генетической однородности может привести к более высокой восприимчивости растений к многим вредителям, болезням или другим негативным воздействиям на окружающую среду;

✓ существуют этические проблемы, связанные с трансформацией и внедрением генов одного вида растений или животных в генетический аппарат другого типа.

Для российского потребителя наличие данных рисков осложняются следующими обстоятельствами:

➤ В России несколько позднее чем в странах Европейского Союза приняты документы в области правового регулирования производства ГМО.

➤ В нашей стране нет Федерального закона, регламентирующего ГМО. Нет достаточного количества подготовленных специалистов по надзору за ГМО.

➤ Нет широкого профессионального обсуждения проблемы ГМО в медицинском сообществе.

➤ Существующие в РФ документы не предусматривают обязательного широкомасштабного и длительного исследования безопасности ГМО, а также и экологических последствий использования ГМО

➤ К этому следует добавить, что существующая нормативная база предусматривает заведомый правовой перекос в сторону интересов производителей ГМО.

В тоже время, это вписывается в общий социальный контекст, когда последняя четверть 20 века и начала 21-го породили такой специфический феномен, который немецкий социолог Ульрих Бек назвал термином «другой модерн» или «общество риска» [1]. При этом, как отмечает П.Д.Тищенко, специфика социального контекста биотехнологий носит исторически неопределенный характер, когда наука и общество, социальные феномены и человек постоянно испытывают себя в попытках самоидентификации и тем самым постоянно меняются, становясь иными [2,3]. Эти изменения порождают «созвездия возможностей», которые ставят перед человеком выбор некоторой линии развития из множества возможных путей. Как подчеркивает В.С. Степин, в этих условиях сам этот выбор необратим и чаще всего однозначно не может быть просчитан. [4]. И здесь, справедливо, на наш взгляд, подчеркивается изменение смысла и употребления понятия «риск», который, во-первых, из категории только

личного пространства перемещается на уровень глобальный. Во-вторых, если в предыдущем столетии риск рассматривался как результат недостаточного развития технологий и научных знаний, то сегодня же риск возникает там, где проявляется избыточность технологического и научного прогресса [5].

Осмысление этих рисков приближает нас к осознанию возрастающей актуальности гуманитарной экспертизы в форме биоэтики. В настоящий момент биоэтика с одной стороны это признанная научная область междисциплинарного знания, предметом которой является **оценка и выбор нравственного критерия отношения к живому**. С другой стороны это одобренная мировым сообществом **социальная практика этического регулирования** научных исследований и в первую очередь клинических исследований, внедрения современных НБИК-технологий в экономику и производство

Необходима также работа в направлении максимально согласованной этической оценки применения современной пищевой биотехнологии и ГМО продуктов питания. Это поможет при анализе рисков и пользы для здоровья человека и окружающей среды, оценке социально-экономических факторов, в том числе прав на интеллектуальную собственность, а также при рассмотрении этических аспектов. Как следствие, будет увеличиваться востребованность опыта биоэтики, усиливаться ее социальное значение и появятся новые формы [6]. Одним из таких направлений ее развития может стать **агробиоэтика**, понимаемая как механизм социального контроля.

Агробиоэтика - это новый подход к разрешению этических дилемм, которые могут возникнуть в ежедневной практике применения новых технологий в сельском хозяйстве. Это – навыки разрешения споров, эмоциональный интеллект, межличностное и социальное общение как для разрешения разногласий между производителями и потребителями сельскохозяйственной продукции, так государства и гражданского общества. **Цель** - достичь консенсуса, ориентированного на здоровье и безопасность потребителя, принимаемого всеми фигурантами, и что согласуется с законами и принципами биоэтики.

Литература

1. Beck U. Risk society. On a way to another modern. London: Sage. 1999.
2. П. Д. Тищенко. Феномен биоэтики" //Вопросы философии. 1992 . № 3. СС. 104-113.;
3. П. Д. Тищенко. К истокам биоэтики / / Вопросы философии. 1994. № 3. С. 62-75.
4. Степин В.С. Теоретическое знание. Структура, историческая эволюция. / Степин В.С. - М.: Прогресс-Традиция,2003. - СС.610-641.
5. Nezhmetdinova F. Global challenges and globalization of bioethics. [Croat Med J](https://doi.org/10.3325/cmj.2013.54.83). 2013 Feb; 54(1): 83–85. doi: [10.3325/cmj.2013.54.83](https://doi.org/10.3325/cmj.2013.54.83) (2013).

6. Nezhmetdinova F. and al. Global challenges for agrarian sector of Russian economy and it human resources. Revista ESPACIOS. ISSN 0798 1015 Vol. 39 (Number 26) Year 2018.

УДК 004.023

ОПТИМИЗАЦИЯ РАСКРОЯ ЛИСТОВОГО МАТЕРИАЛА НА ТРАПЕЦИИ

Нестерова Л.Е.¹ – к.т.н., доцент; e-mail: nesterova5856@mail.ru

Семичева О.С.² – к.э.н., доцент; e-mail: ms.o.semicheva@mail.ru

¹*Казанский национальный исследовательский технический университет им. А. Н. Туполева – КАИ, г. Казань, Россия*

²*Казанский государственный аграрный университет, г. Казань, Россия*

Аннотация. Разработан эвристический алгоритм раскроя листового материала на трапеции, в основу которого положен алгоритм раскроя ленты бесконечной длины на трапеции. Основная идея алгоритмов раскроя на трапеции заключается в том, что набор трапеций представляется в виде графа, а последовательность размещения трапеций на листе находится поиском Эйлера цикла в графе.

Ключевые слова: раскрой, лист, трапеция

OPTIMIZATION OF CUTTING SHEET MATERIAL ON THE TRAPEZE

Nesterova L.E.¹ – Ph. D., associate Professor; e-mail:

nesterova5856@mail.ru

Semicheva O.S.² – PhD in Economic sciences, associate professor; e-mail: ms.o.semicheva@mail.ru

¹*Kazan national research technical University named after A.N. Tupolev – KAI, Kazan, Russia*

²*Kazan state agrarian University, Kazan, Russia*

Abstract: Heuristic algorithm for cutting sheet material on a trapeze is developed, which is based on the algorithm of infinite length ribbon cutting on a trapeze. The basic idea of cutting algorithms on the trapeze is that set of trapezoids represented as graph, and the sequence of placement trapezoids is finding via Euler cycles in the graph.

Key words: cut, sheet, trapezoid

Раскрой - одна из технологий и задач производственного проектирования. Актуальна во множестве типов производств, требующих оптимизации вырезания деталей из стандартных поставляемых форм используемого материала. Средством решения задачи являются всевозможные резательные машины, а также специальные методики.

В настоящее время известны множество методик раскроя листового материала на фигуры различных геометрических форм

реализующие оптимальный раскрой листовых материалов. Основной целью всех этих методик является минимизация отходов сырья.

Целью данной работы является разработка эвристического алгоритма раскроя листового материала на трапеции, как наиболее общие геометрические фигуры. Данный алгоритм определяет размещение трапеций на листе так, чтобы коэффициент раскроя стремился бы к 1. Под коэффициентом раскроя понимается отношение суммы площадей деталей к площади израсходованного листа

$$K_p = \frac{\sum_{i=1}^N S_i}{S_{\text{листа}}} \rightarrow 1,$$

где K_p - коэффициент раскроя,

N - количество размещенных на листе трапеций,

S_i - площадь одной трапеции,

$S_{\text{листа}}$ - площадь листа, занятого трапециями.

Исходя из цели работы, определены и сформулированы следующие задачи:

1. Изучить имеющиеся методы раскроя полки или ленты на трапеции.

2. Разработать метод раскроя листа на трапеции, при применении которого коэффициент раскроя стремится к 1.

Прежде чем рассмотреть алгоритм раскроя листа на трапеции, рассмотрим алгоритм раскроя полки или ленты бесконечной длины на трапеции единой высоты, который был рассмотрен и доказан в работах Мухачевой Э.А. [2].

Алгоритм размещения на ленте подразумевает, что все трапеции имеют одинаковую высоту (равную высоте ленты). Поэтому перед использованием этого алгоритма нужно привести все трапеции к одной высоте - высоте максимально высокой трапеции из набора. Для этого сначала находится максимальная высота h_{max} и координаты a и b трапеции заменяются на их разницу $f = a - b$, а координаты c и d трапеции на их разницу $e = c - d$, а затем применяются формулы:

$$F[i] = h_{max}/height[i] * F[i],$$

$$E[i] = h_{max}/height[i] * E[i],$$

где $F[i]$ - разность f i -й трапеции,

$E[i]$ - разность e i -й трапеции,

$height[i]$ - высота i -й трапеции.

На рис. 1 изображена трапеция и ее представление в виде графа, вершинами которого являются сдвиги f и e трапеции, а ребром - сама трапеция.

Основная идея алгоритма заключается в том, что последовательность расположения трапеций, для раскроя с минимальными отходами, находится поиском эйлерова цикла в графе, вершинами которого являются сдвиги f и e трапеций, а ребрами - сами

трапеции. Так как в постановке задачи присутствует условие возможности поворота трапеции на 180 градусов, Эйлеров цикл строится в неориентированном графе.

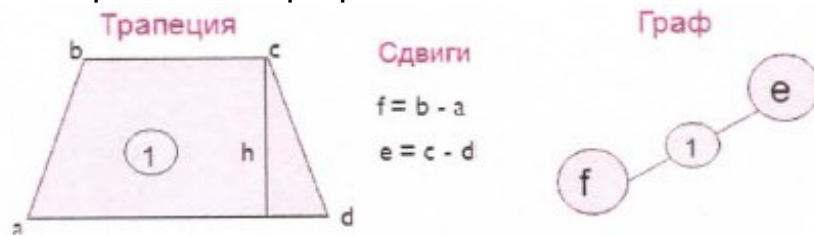


Рисунок 1 – Трапеция и ее представление в виде графа

Пусть задан набор трапеций. Массивы сдвигов f и e объединяются в один массив, который сортируется по неубыванию. Теперь нужно добавить в набор необходимые трапеции, то есть те, без которых построенный граф не будет эйлеровым. На рис.2 цветом выделены треугольники, которые добавляются на этом этапе (т.к. треугольник - это трапеция минимальной площади, имеющая нужную высоту и углы при основании).



Рисунок 2 – Добавление треугольников в набор трапеций

Технически это реализуется так: если элемент массива с нечетным индексом в отсортированном массиве не равен следующему за ним элементу, то в набор добавляется трапеция со сдвигами, равными этим элементам.

Далее из массива выделяются уникальные значения, которые будут являться вершинами графа.

После завершения этой процедуры из полученного набора трапеций можно построить граф. Однако он может оказаться несвязным. Чтобы решить эту проблему, нужно добавить пары ребер (трапеции-треугольники) такие, что они будут связывать все компоненты графа в одну, причем сумма модулей разниц вершин, соединенных ребрами, должна быть минимальна (то есть минимальной должна быть и площадь отходов). Пары необходимы для сохранения эйлеровости графа.

Для этого сначала выделяются компоненты графа поиском в глубину. А затем при необходимости (если все вершины не принадлежат одной компоненте) объединяются. Для объединения компонент графа используется модифицированный алгоритм Краскала - алгоритм поиска минимального остовного дерева.

После объединения компонент получается граф, заведомо содержащий Эйлеров цикл. Далее применяется алгоритм поиска

Эйлерова цикла в графе, и как результат работы этого алгоритма - искомая последовательность трапеций.

Однако этот алгоритм не учитывает особенности раскрыя полки на трапеции различных высот. В связи с этим потребовалось разработать эвристические алгоритмы уплотнения размещения трапеций на полке с целью минимизации отходов.

В процессе разработки эвристического алгоритма было замечено, что, как правило, эффективнее регулировать высоту положения трапеции на полке (если высота трапеции меньше высоты полки) в зависимости от наклона правого ребра предыдущей трапеции (трапеции располагаются в направлении слева направо). То есть опускать вниз трапецию, если угол наклона правого ребра предыдущей трапеции находится в диапазоне от 0 до 90 градусов, и поднимать вверх в обратном случае. Тем самым выполняется «пристыковка» трапеций максимально плотно друг к другу. Технически это реализуется в три этапа:

Вычисление предварительных координат, для вычисления сдвига трапеции (рис.3).

Однако, в результате такого сдвига может возникнуть такая ситуация, что между текущей и последующей трапециями появится расстояние. То есть можно выиграть еще. Можно попытаться подвинуть трапецию левее с некоторым шагом. Размеры деталей обычно выражают в миллиметрах, поэтому можно подобраться очень близко, выбрав шаг, равный 1. Условием остановки продвижения будет в этом случае попадание вершин c и d левой трапеции в площадь правой трапеции, и наоборот, попадание вершин a и b правой трапеции в площадь левой трапеции.

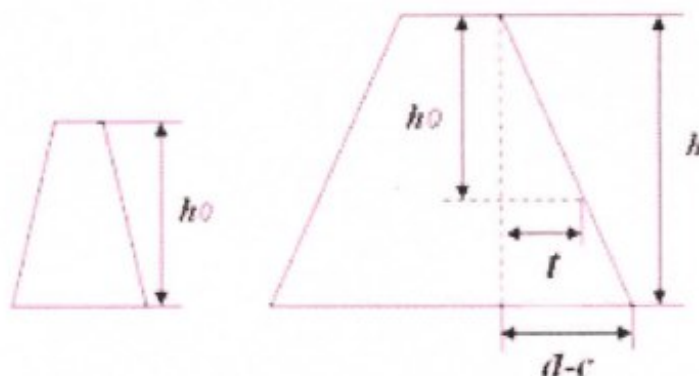


Рисунок 3 – Сдвиг трапеции $t = \frac{h_0}{h}(d - c)$

Но и здесь можно столкнуться с проблемой. На этом этапе проверяется, не попадает ли в перемещаемую трапецию вершины c и d трапеции, второй по счету справа налево от перемещаемой, и наоборот, не попадают ли в нее вершины a и b двигаемой трапеции. Если

попадание имеет место, то крайняя правая трапеция двигается вправо до тех пор, пока пересечение не исчезнет.

В ходе разработки алгоритма раскроя листа на трапеции было замечено, что коэффициент раскроя будет стремиться к 1, когда на полку размещаются трапеции приблизительно одной высоты.

Для этого, на первом шаге эвристического алгоритма трапеции сортируются по высоте, выбираются n первых трапеций, сумма меньших сторон которых будет больше или равна ширине листа. Далее выборка из n трапеций размещается на полке по алгоритму размещения трапеций на полке, рассмотренному ранее с выполнением «пристыковки». Как только полка достигнет ширины листа, оставшиеся трапеции будут участвовать в следующей выборке из n трапеций. Это процедура будет повторяться, пока не размещена последняя трапеция.

Примеры эффективности предложенного эвристического алгоритма.

Для сравнения использован другой эвристический алгоритм раскроя листа - раскрой ленты бесконечной длины на полки. Суть алгоритма в том, что все трапеции размещаются на ленту, которая разбивается на полки, высота которых равна самой высокой трапеции, а длина равна ширине листа. В качестве примера взяты: лист размером 600x400 и набор из 50 трапеций. На рис. 4 слева показаны результаты работы алгоритма разбиения ленты бесконечной длины на полки, а справа результат работы эвристического алгоритма раскроя листа с использованием сортировки по высоте. При раскрое с использованием первого алгоритма на лист поместились 41 трапеция, а с использованием второго - все 50 трапеций. Коэффициент раскроя в первом случае равен 0,56, а во втором - 0,74.

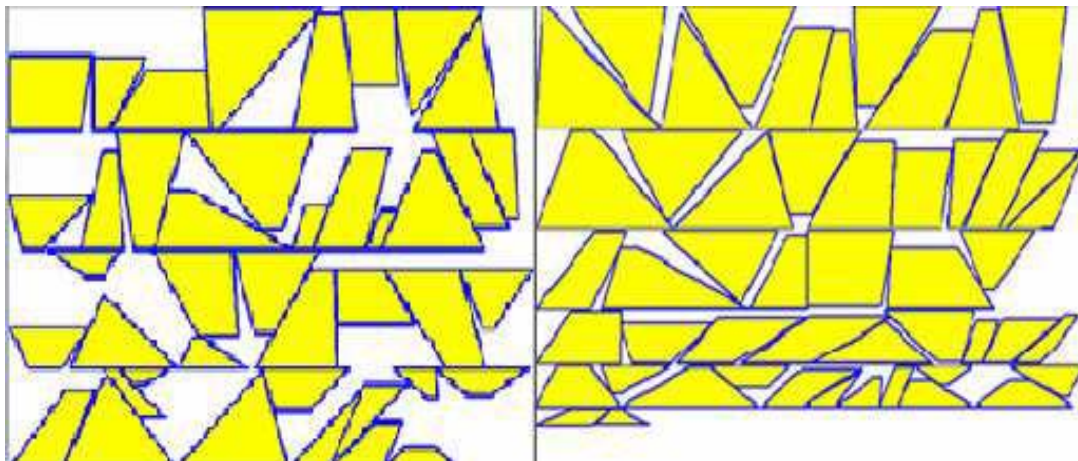


Рисунок 4 – Результаты работы алгоритмов раскроя листа на трапеции

На рис. 5 показан пример, когда высота самой высокой трапеции и самой низкой трапеций не отличаются более, чем в 2 раза. Однако и в этом случае при работе алгоритма разбиения ленты на полки, без сортировки трапеций по высоте, коэффициент раскроя равен 0,69, а при работе алгоритма раскроя листа с использованием сортировки по высоте - 0,79. Таким образом, можно сделать вывод, что эвристический алгоритм раскроя листа с использованием сортировки по высоте является достаточно эффективным.

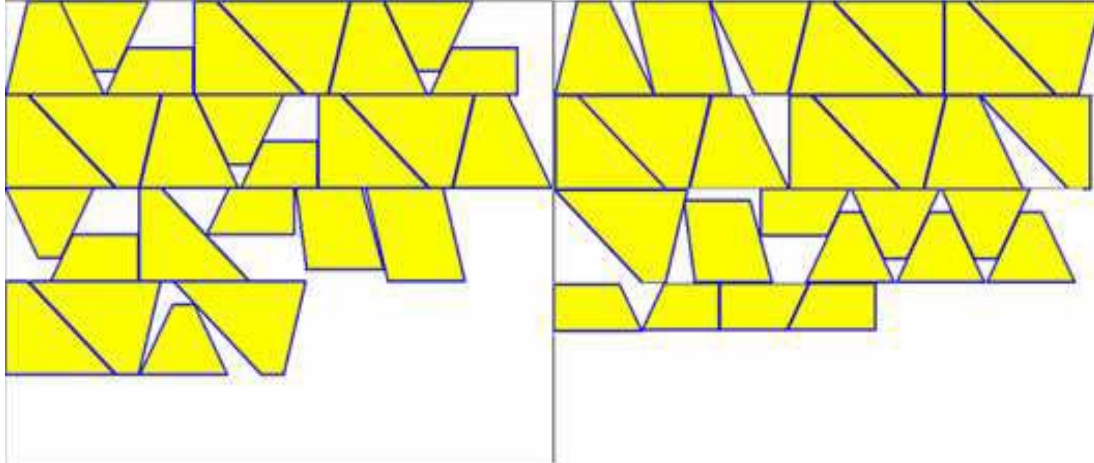


Рисунок 5 – Результаты работы алгоритмов раскроя листа на трапеции

На основе этого алгоритма был разработан программный комплекс на языке Object-Pascal в среде RADStudio.

Литература

1. *Кормен Т., Лейзерсон Ч., Ривест Р.* Алгоритмы: построение и анализ// Пер. с англ. под ред. А. Шеня. //М.: МЦНМО, 2002 – 960с.
2. *Мухачева Э.А.* Рациональный раскрой промышленных материалов. Применение АСУ.// М.: Машиностроение, 1984 – 176с.
3. *Расторгуев, Г. А.* (д-р техн. наук). Оптимизация раскроя листовых заготовок в нефтегазовом машиностроении.// Технология машиностроения. - 2007. - N 6. - С. . 52-54

УДК 621

ГОСУДАРСТВЕННАЯ ПОЛИТИКА В СФЕРЕ РАЦИОНАЛЬНОГО ПРИРОДОПОЛЬЗОВАНИЯ В БИОСФЕРНЫХ ПОЛИГОНАХ ЗАПОВЕДНИКОВ: ПРАВОВЫЕ ПРОБЛЕМЫ РЕАЛИЗАЦИИ

Никитенко И.Г. – студент магистратуры;

e-mail: nikitenko2078@mail.ru

***Казанский государственный аграрный университет,
г. Казань, Россия***

Аннотация: В статье сформулировано авторское определение «рациональное природопользование в биосферных полигонах

заповедников». Сделан вывод, что к правовым проблемам реализации государственной политики в сфере рационального природопользования в биосферных полигонах заповедников относятся: отсутствие легального определения биосферного полигона заповедника, четкого правового обеспечения процедуры его создания и функционирования; отсутствие закрепленных в законодательстве мер защиты экологических систем биосферных полигонов заповедников от чрезмерной нагрузки от рекреационной, туристической и спортивной деятельности; отсутствие мер по снижению негативного воздействия на редкие экологические системы биосферных полигонов заповедников.

Ключевые слова: государственная экологическая политика, биосферный полигон, государственный природный биосферный заповедник, рациональное природопользование, рациональное использование природных ресурсов, рекреационная нагрузка, рекреационная дигрессия, нормативы рекреационной нагрузки, рекреационная емкость.

STATE POLICY IN THE SPHERE OF ENVIRONMENTAL MANAGEMENT IN BIOSPHERE POLYGONS OF RESERVES: LEGAL PROBLEMS OF IMPLEMENTATION

*Nikitenko I.G. – master student; e-mail: nikitenko2078@mail.ru
Kazan State Agrarian University, Kazan, Russia*

Abstract: In this article the author formulated the definition of «environmental management in biosphere polygons of reserves». It was concluded that the legal problems of implementation of the state policy in the field of environmental management in biosphere polygons of reserves include: the absence of a legal definition of a biosphere polygon reserve, a clear legal provision of its creation and functioning of the procedure; lack enshrined in law protections ecosystems biosphere polygons of reserves from excessive load from recreation, tourism and sports activities; the absence of measures to reduce the negative impact on the ecological system of the rare biosphere polygons reserves.

Keywords: state environmental policy, biosphere polygon, state nature biosphere reserves, environmental management, natural resource management, recreation pressure, recreational impacts, standards of recreational load, recreational capacity.

Согласно п. 2 ст. 10 Федерального закона от 14 марта 1995 г. № 33-ФЗ (с изм. от 13 июля 2015 г.) «Об особо охраняемых природных территориях»^[12] (далее – ФЗ «Об ООПТ»), к территории государственных природных биосферных заповедников могут быть присоединены биосферные полигоны. Правовой регламентации создания и функционирования биосферного полигона государственного природного биосферного заповедника посвящена всего лишь одна

¹² Собрание законодательства РФ. – 1995. – № 12. – Ст. 1024.

статья – статья 10 вышеуказанного закона.

Обратим внимание на отсутствие легального определения «биосферный полигон заповедника»^[13], а также на фактическую неопределенность его правового режима, правового порядка использования земельных участков биосферных полигонов заповедников. Не случайно в Концепции развития системы особо охраняемых природных территорий федерального значения на период до 2020 года^[14] специально обращено внимание на необходимость более четкого нормативного правового обеспечения процедуры образования и функционирования биосферных полигонов заповедников.

Обозначенную проблему необходимо разрешить оперативно в ближайшее время, поскольку в нашей стране будут только появляться все больше и больше новых биосферных полигонов. Об этом свидетельствует Приказ Министерства природных ресурсов и экологии РФ от 22 апреля 2003 г. № 342 «Об утверждении основных направлений развития системы государственных природных заповедников и национальных парков в Российской Федерации на период до 2015 года»^[15], где говорится о необходимости осуществления практических шагов по образованию биосферных полигонов для всех государственных природных заповедников, имеющих статус биосферных резерватов ЮНЕСКО. Однако до сих пор биосферные полигоны не созданы у ряда государственных природных биосферных заповедников, включая и Волжско-Камский государственный природный биосферный заповедник (Республика Татарстан).

Как в юриспруденции, так и в прикладной экологии в качестве одного из вариантов использования биосферных полигонов заповедников признается возможность их применения именно для апробирования и внедрение методов рационального природопользования^[16].

Возникает вторая правовая неопределенность, которая выражается в следующем ряде вопросов. Что это за методы рационального природопользования? Каково их юридическое содержание? Какая правовая регламентация рационального природопользования в биосферных полигонах заповедников?

¹³ Подробнее об этом см.: *Лулева Е.В.* Биосферный полигон государственного природного биосферного заповедника: понятие и правовой режим // Ученые записки Казанского университета. Серия Гуманитарные науки. – 2016. – Т. 158, кн. 2. – С. 556.

¹⁴ Распоряжение Правительства РФ от 22 декабря 2011 г. № 2322-р «Об утверждении Концепции развития системы особо охраняемых природных территорий федерального значения на период до 2020 года» // Собрание законодательства РФ. – 2012. – № 3. – Ст. 452.

¹⁵ [Электронный ресурс]. Документ официально опубликован не был. СПС «КонсультантПлюс».

¹⁶ См.: *Кудактин А.Н., Крохмаль А.Г.* Создание биосферных полигонов – путь рационального использования ООПТ // Фундаментальные исследования. – 2007. – № 12 (часть 2). – С. 405-407.

Легальная дефиниция «рациональное природопользование» не содержится ни в одном нормативном правовом акте. Не выработаны правовые критерии (доклад Т.В. Петровой «Понятие «рациональное использование природных ресурсов»», сделанный 25 ноября 2015 г. на XVI Международной научно-практической конференции)^[17], отличающие рациональное природопользование от того пользования природой, которое вроде и не приводит к нарушению законодательства и деградации природных комплексов и объектов, но в то же время характеризуется неоптимальной эффективностью. Только в ГОСТе Р 52106-2003 «Национальный стандарт Российской Федерации. Ресурсосбережение. Общие положения» (утв. Постановлением Госстандарта РФ от 3 июля 2003 г. № 236-ст)^[18] дается близкое по содержанию рассматриваемой категории определение «рациональное использование ресурсов», под которым понимается достижение максимальной эффективности использования ресурсов в хозяйстве при существующем уровне развития техники и технологии с одновременным снижением негативного воздействия на окружающую среду. При этом следует учитывать, что понятие «рациональное использование природных ресурсов» является «многоплановым и меняющимся в зависимости от характера правоотношений, в рамках которых возникает потребность в его использовании...»^[19]. Указанное обстоятельство приводит к мысли о том, что для разных сфер природопользования содержание рационального использования природных ресурсов – неодинаково, поскольку включает различные признаки и характеристики.

На специально выделенных земельных участках биосферного полигона заповедника законом (п. 4 ст. 10 ФЗ «Об ООПТ») допускается размещение объектов капитального строительства с сопутствующей инфраструктурой для обеспечения предусмотренных положением об этом полигоне видов деятельности, развития познавательного туризма, физической культуры и спорта. С целью организации горнолыжных курортов^[20] в Лагонакском биосферном полигоне Кавказского государственного природного биосферного заповедника и в биосферном полигоне Тебердинского государственного природного биосферного заповедника Распоряжением Правительства РФ от 23 апреля 2012 г. № 603-р^[21] на их территории было разрешено строительство горнолыжных

¹⁷ См.: *Петрова Т.В.* XVI Международная научно-практическая конференция «Стратегия национального развития и задачи науки экологического и земельного права» // *Экологическое право.* – 2016. – № 1. – С. 42.

¹⁸ М., ИПК Издательство стандартов, 2003.

¹⁹ *Петрова Т.В.* Рациональное использование природных ресурсов: понятие, принцип, полномочие, направление государственной экологической политики // *Экологическое право.* – 2016. – № 3. – С. 32.

²⁰ Подробнее об этом см.: *Лулева Е.В.* Организация горнолыжного спорта на биосферных полигонах заповедников: проблемы правового регулирования // *Наука и спорт: современные тенденции.* – 2016. – № 2 (том 11). – С. 51-56.

²¹ Распоряжение Правительства РФ от 23 апреля 2012 г. № 603-р «Об утверждении перечня объектов капитального строительства и связанных с ними объектов инфраструктуры, размещение которых допускается на территориях биосферных

трасс, бугельных подъемников, канатных дорог, домов-кордонов и гостевых домов с сопутствующими хозяйственно-бытовыми постройками, зданий информационного центра для посетителей, конюшен, а также транспортной и инженерной инфраструктуры. На основании приведенных норм необходимо сделать вывод о том, что к рациональному природопользованию в биосферных полигонах заповедников закон относит осуществление рекреационной, туристической, спортивной и иных видов деятельности, предусмотренных положением о таких особо охраняемых природных территориях. Подтверждением сформулированного умозаключения является и п. 5 ст. 10 ФЗ «Об ООПТ», которым разрешено предоставлять земельные участки биосферных полигонов заповедников в аренду для реализации вышеназванных видов хозяйственной деятельности.

С учетом дозволений, предусмотренных в ст. 10 ФЗ «Об ООПТ», а также определения, закрепленного в ГОСТе, предлагаем под рациональным природопользованием в биосферных полигонах заповедников понимать предоставление рекреационных, туристических, спортивных услуг, оказываемых способами, направленными на снижение антропогенного воздействия на редкие экологические системы особо охраняемой природной территории при существующем уровне развития техники и технологии. Рациональное природопользование представляет собой не просто устойчивое функционирование экологических систем, а некий оптимум, при котором происходит максимально эффективное использование природных ресурсов с наименьшими для биосферы потерями.

Использование природных ресурсов биосферных полигонов заповедников станет рациональным только в том случае, если туристическая, рекреационная и спортивная деятельность будет осуществляться в рамках нормативов рекреационных нагрузок на уникальные ландшафты. При этом необходимо, чтобы вырученные средства от рекреационных, туристических и спортивных услуг хотя бы частично направлялись на финансирование природоохранных и научных мероприятий по снижению «туристско-рекреационной» нагрузки. В результате сможем достигнуть максимально полное использование природных ресурсов биосферных полигонов заповедников с наименьшими потерями и минимальным антропогенным воздействием.

Получается, что фактически происходит предоставление земельных участков в биосферных полигонах заповедников в аренду, на их территории осуществляется функционирование спортивных (горнолыжные курорты), туристических и рекреационных объектов. Частично создана нормативная правовая база, предоставлены условия для развития рекреационной, туристической и спортивной деятельности в границах особо охраняемых природных территориях. Казалось бы, все

хорошо: природные ресурсы биосферных полигонов заповедников вовлечены в экономическую сферу. Однако отсутствует комплекс мер по защите и охране редких экологических систем от чрезмерной антропогенной нагрузки от рассматриваемых видов хозяйственного воздействия. В частности не приняты нормативы рекреационной нагрузки.

С целью обеспечения рационального природопользования в биосферных полигонах заповедников необходимы совместные согласованные действия экологов-прикладников и юристов. Экологам целесообразно провести исследования:

- по выявлению диагностических признаков для определения стадий рекреационной дигрессии от осуществления туристической, рекреационной и спортивной деятельности на биосферных полигонах заповедников;
- по категорированию повреждения поверхностного слоя почвы при рекреационной дегрессии;
- по разработке шкалы оценки устойчивости уникальных ландшафтов к рекреационным нагрузкам.

К правовым проблемам реализации государственной политики в сфере рационального природопользования в биосферных полигонах заповедников относятся:

- отсутствие легального определения биосферного полигона заповедника, четкого правового обеспечения процедуры его создания и функционирования;
- отсутствие закрепленных в законодательстве мер защиты экологических систем биосферных полигонов заповедников от чрезмерной нагрузки на уникальные ландшафты от рекреационной, туристической и спортивной деятельности;
- отсутствие мер по снижению негативного воздействия на редкие экологические системы биосферных полигонов заповедников.

Только в случае ликвидации выявленных недостатков будет достигнуто рациональное использование природных ресурсов биосферных полигонов заповедников. Предложенный вариант правот регламентации рекреационной, туристической и спортивной деятельности в границах биосферных полигонов заповедников обеспечивает наиболее эффективное балансовое соотношение частных и публичных интересов и является экологически ориентированной моделью экономики на рассмотренном сегменте предпринимательских отношений.

Литература

1. Федеральный закон от 14 марта 1995 г. № 33-ФЗ (с изм. от 13 июля 2015 г.) «Об особо охраняемых природных территориях» // Собрание законодательства РФ. – 1995. – № 12. – Ст. 1024.

2. Распоряжение Правительства РФ от 23 апреля 2012 г. № 603-р «Об утверждении перечня объектов капитального строительства и связанных с ними объектов инфраструктуры, размещение которых допускается на территориях биосферных полигонов государственных природных

биосферных заповедников» // Собрание законодательства РФ. – 2012. – № 18. – Ст. 2254.

3. Распоряжение Правительства РФ от 22 декабря 2011 г. № 2322-р «Об утверждении Концепции развития системы особо охраняемых природных территорий федерального значения на период до 2020 года» // Собрание законодательства РФ. – 2012. – № 3. – Ст. 452.

Основы государственной политики в области экологического развития РФ на период до 2030 года, утв. Президентом РФ 30 апреля 2012 г. // [Электронный ресурс]. Документ официально опубликован не был. СПС «КонсультантПлюс».

4. Приказ Министерства природных ресурсов и экологии РФ от 5 марта 2010 г. № 63 «Об утверждении нормативов предельно допустимых воздействий на уникальную экологическую систему озера Байкал и перечня вредных веществ, в том числе веществ, относящихся к категориям особо опасных, высокоопасных, опасных и умеренно опасных для уникальной экологической системы озера Байкал» (зарегистрировано в Минюсте РФ 7 июня 2010 г. № 17490) \ \ Бюллетень нормативных актов федеральных органов исполнительной власти. – 2010. – № 26.

5. Приказ Министерства природных ресурсов и экологии РФ от 22 апреля 2003 г. № 342 «Об утверждении основных направлений развития системы государственных природных заповедников и национальных парков в Российской Федерации на период до 2015 года» // [Электронный ресурс]. Документ официально опубликован не был. СПС «КонсультантПлюс».

6. ГОСТ Р 52106-2003 «Национальный стандарт Российской Федерации. Ресурсосбережение. Общие положения» (утв. Постановлением Госстандарта РФ от 3 июля 2003 г. № 236-ст). М., ИПК Издательство стандартов, 2003.

7. Голиченков А.К. Экологическое право России: словарь юридических терминов. Учебное пособие для вузов. – М.: Издательский Дом «Городец», 2008. – 448 с.

8. Ермакова А.А. Проблемы определения рекреационных нагрузок и рекреационной емкости территорий // Вестник Воронежского государственного университета. – Серия: География. Геоэкология. – 2009. – № 2 (3 квартал). – С. 16-20.

9. Кудактин А.Н., Крохмаль А.Г. Создание биосферных полигонов – путь рационального использования ООПТ // Фундаментальные исследования. – 2007. – № 12 (часть 2). – С. 405-407.

10. Лунева Е.В. Биосферный полигон государственного природного биосферного заповедника: понятие и правовой режим // Ученые записки Казанского университета. Серия Гуманитарные науки. – 2016. – Т. 158, кн. 2. – С. 554-566.

11. Лунева Е.В. Организация горнолыжного спорта на биосферных полигонах заповедников: проблемы правового регулирования // Наука и спорт: современные тенденции. – 2016. – № 2 (том 11). – С. 51-56.

12. Петрова Т.В. XVI Международная научно-практическая конференция «Стратегия национального развития и задачи науки экологического и земельного права» // Экологическое право. – 2016. – № 1. – С. 42.

13. Петрова Т.В. Рациональное использование природных ресурсов: понятие, принцип, полномочие, направление государственной экологической политики // Экологическое право. – 2016. – № 3. – С. 29-34.

14. Сибгатуллина М.Ш. Рекреационная дигрессия растительного покрова на территории заказника «Голубые озера» // Российский журнал прикладной экологии. – 2015. – № 2. – С. 15-19.

УДК 338.43.02

ЭКОНОМИЧЕСКАЯ ЭФФЕКТИВНОСТЬ СОЗДАНИЯ ФИСТАШКОВЫХ ПЛАНТАЦИЙ В УЗБЕКИСТАНЕ

Рахмонова Б.С.- старший преподаватель кафедры «Агробизнес и инвестиционная деятельность»

Ташкентский государственный аграрный университет, Андижанский филиал, г.Андижан, Узбекистан

Аннотация: Статья раскрывает экономическую целесообразность выращивания фисташек в Республике Узбекистан. Рассказывается о свойствах фисташек, мировом рынке и доступе потребителей к “зеленому золоту”. Описывается инновационный подход, технологии способствующие быстрому получению урожая.

Ключевые слова: фисташки, мировой рынок, вложения, прибыль, поддержка.

ECONOMIC EFFICIENCY OF CREATING PISTASTIC PLANTATIONS IN UZBEKISTAN

Rakhmonova B.S.- Senior Lecturer of the Department "Agribusiness and Investment Activities"

Tashkent State Agrarian University, Andijan branch, Andijan, Uzbekistan

Abstract: The article reveals the economic feasibility of growing pistachios in the Republic of Uzbekistan. It describes the properties of pistachios, the global market and consumer access to “green gold”. It describes an innovative approach, technologies that contribute to the rapid harvest.

Key words: pistachios, world market, investments, profit, support.

Фисташки имеют особые свойства по сравнению с другими своими собратьями орехами. Фисташки являются весьма не капризной культурой, они растут в сухих местах, где другие культуры просто напросто засохнут. Существует множество сортов фисташек, так есть отдельные виды которые могут выдерживать температуру до -30 градусов по Цельсию.

Фисташку на протяжении веков выращивают по всей Средней

Азии, она считается деликатесом благодаря своим особым вкусовым качеством, в связи с этим фисташка имеет огромный спрос на мировом рынке, и ценится очень высоко. В фисташках содержится много жиров, около 61-67%, белков – 22%, углеводов-12%.

Как и многие ореховые культуры фисташковые деревья используют по максимуму. Орехи как известно используются в свежем или жаренном виде в пищевой промышленности, так же используется в медицине, из ядра фисташек получают масло, из смолы фисташкового дерева изготавливают качественные лаки и различные краски, древесина идет на изготовление мебели, так же из нее изготавливают высококалорийный уголь. Применение фисташкового дерева в промышленности различно.

Не смотря на то что фисташка произрастает в горных и предгорных районах Узбекистана, ее вкус не может соревноваться с вкусовыми качествами всеми известными «иранскими» фисташками. Как известно Иран со своими фисташками занимает около 38% рыночных поставок на мировой рынок продовольствия, на втором месте после Ирана идет США, которые поставляют 28%. Конечно есть и другие страны производители фисташек. К примеру в Турции производится более 155 тысяч тонн фисташек, но они имеют ограничения на торговлю, в связи с этим реализуют всю выпущенную продукцию на внутреннем рынке.

Фисташки в ЕС называют «зелёным золотом», они имеют высокую рентабельность и Узбекистана есть все шансы составить достойную конкуренцию другим странам в поставке фисташек на мировой рынок. Но для того что бы выйти на мировой уровень нужно взяться за это вплотную, что и сделал Президент Узбекистана Ш.Мирзиёев. Президент дал настоятельную рекомендацию фермерам засаживать фисташковые плантации. Благодаря фисташковым плантациям можно будет задействовать богарные земли и вовлечь большую незанятую часть населения.

Фисташка начинает плодоносить и приносить урожай в нужном количестве примерно на 10 год, она может плодоносить до 1000 лет, что можно назвать долгосрочным вложением. С одного дерева можно получить около 200-300 граммов фисташек готовых к употреблению в пищу. Это если действовать по традиционной технологии, но если взяться за инновационный подход, который подчеркнул Президент, то можно получить больше урожая и быстрее. Так к новым фисташковым плантациям которые планируют засеять в 2018-2021 году будут применяться усовершенствованные технологии. Один из способов позволит получить фисташки в количестве до 2 килограммов с одного дерева и через 7 лет. Этот способ заключается в том что сначала однолетние побеги проращивают в рассаднике, затем к ним прививают ростки высокопродуктивных сортов фисташки, и только на 3й год их сажают в открытое поле.

Фермеры заинтересовались фисташководством благодаря консалтинговым услугам, проводящие разъяснительные беседы среди

фермеров о высоко доходности этого бизнеса. Фисташководство является долгосрочным проектом, и прибыль можно будет получить не сразу, но на плантациях где посажены фисташки так же можно высевать такие культуры, как бобы, бахча, шпанка, урюк или же другие ореховые культуры, к примеру миндаль, который будет давать урожай уже на 3й год после посадки, так получается что фермер не будет сидеть без доходов.

В постановлении ПП№ 2966 от 11.05.2017 года ОБ ОРГАНИЗАЦИИ ДЕЯТЕЛЬНОСТИ ГОСУДАРСТВЕННОГО КОМИТЕТА РЕСПУБЛИКИ УЗБЕКИСТАН ПО ЛЕСНОМУ ХОЗЯЙСТВУ разъясняются меры касающиеся создания фисташковых плантаций на землях Гослесфонда. Согласно этому постановлению планировалось создать около 6 тыс га фисташковых плантаций. Государство на данный момент взяло ориентир на развитие фисташководства и не только, так же развитие других ореховых культур. В поддержку фермерам в их не простом начале фисташкового бизнеса разрабатываются специализированные мини-кредиты, возможно возникнет вопрос на что будут выпущены деньги, ответ довольно прост, денежные средства в основном пойдут на ограждение плантаций, для защиты от различного скота и на налоговые отсрочки на земли.

На сегодняшний момент Узбекистан занимает лишь 13е место по производству фисташек, а лидер Иран имеет оборот в 625 миллионов долларов в год, такой показатель положительно влияет не только на поставщика но и на государство в целом. Благодаря инициативе фермеров и поддержке государства Узбекистан планирует вернуть конкурентоспособность на мировом рынке поставок фисташек, всё таки родиной фисташек является Средняя Азия.

Литература

1. Постановление Ш.Мирзиёева ПП№ 2966 от 11.05.2017 года «Об организации деятельности государственного комитета республики узбекистан по лесному хозяйству».
2. Журнал Дикие родичи культурных растений «Спасти разнообразие фисташки в Средней Азии» автор Галина Чернова, 2006 г. стр.15
3. Абдуразоков В.А., Озолин В.Е., Шамсиев К.И. Выращивание орехоплодных пород в Средней Азии // Лесн. Хоз-во. 1985. №4. с31-34.
4. Аблаев С. М., Комаров В.П., Мирзобоев Б.К. О плодоношении культур при различных схемах размещения // Пути улучшения продуктивности лесной растительности Узбекистана. Ташкент, 1984. вып. 112.-С.3-9.
5. Беляева В. Агротехника фисташки за рубежом.//«Труды по прикл. бот, ген. исл.» 1970г.-С.33-35.
6. Болотов С. Рост и развитие сеянцев лучших форм фисташки на опытных плантациях // Биоэкологические исследования в ореховой плодовой южной Киргизии. Фрунзе, 1979.- с. 62-72.
7. Григоров В.М. И снова о фисташке // Экономика и Жизнь . — 1983.-

№11. с. 65-66.

8. Чернова Г.М. и Олехнович Г.С. Рекомендации по созданию промышленных плантаций фисташки в Таджикистане. Ташкент. 1978.- 20 с.

9. <http://uza.uz/ru/politics/realizatsiya-proektov-vo-imya-blagopoluchiya-naroda-pod-kont-02-03-2018>

УДК 331:338.436.33(470.323)

ПЕРСПЕКТИВЫ РАЗВИТИЯ ТРУДОВЫХ РЕСУРСОВ В РЫБОВОДСТВЕ И СЕЛЬСКОМ ХОЗЯЙСТВЕ УЗБЕКИСТАНА В ЦЕЛОМ

Сангирова У. Р. доцент кафедры «Экономика»,

Ташкентский институт инженеров ирригации и механизации сельского хозяйства, Ташкент, Узбекистан

Аннотация: В данной статье раскрывается само понятие «трудовых ресурсов» и их роль в экономике государства, место трудовых ресурсов в развитии отраслей сельского хозяйства. Рассматриваются проблемы эффективности использования трудовых ресурсов, анализируя состав занятого населения Республики. Анализируются показатели выработки продукции сельского хозяйства активно занятым населением. Описываются сложности ведения рыбных хозяйств. Рассматриваются реформы проводимые на сегодняшний момент в Республике Узбекистан и их влияние на развитие аграрной сферы Республики в целом.

Ключевые слова: трудовые ресурсы, рыбоводство, рыбные хозяйства, сельское хозяйство, экономика, занятое население, эффективность, реформы

PROSPECTS OF DEVELOPMENT OF LABOR RESOURCES IN FISH FARMING AND AGRICULTURE IN UZBEKISTAN IN GENERAL

Sangirova U.R., associate professor of the department “Economics”

Tashkent institute of irrigation and agricultural mechanization engineers, Tashkent,

Abstract: This article reveals the very concept of “labor resources” and their role in the state economy, the place of labor resources in the development of agricultural sectors. The problems of the effectiveness of the use of labor resources are analyzed by analyzing the composition of the employed population of the Republic. The indicators of the production of agricultural products by an actively engaged population are analyzed. It describes the difficulties of maintaining fisheries. We consider the reforms carried out at the moment in the Republic of Uzbekistan and their impact on the development of the agrarian sector of the Republic as a whole.

Keywords: labor resources, fish farming, fisheries, agriculture, economy, busy population, efficiency, reforms.

Что бы приступить к основной цели статьи, нужно раскрыть

сущность понятий «труд» и «трудовые ресурсы». Труд является нацеленной деятельностью совершаемой человеком с целью получить определенный вид блага, при этом создавая материальные, духовные, умственные ценности для пользы общества и государства. Процесс труда является сложноподчиненным, в него можно включить такие элементы, как средства труда, предмет труда и труд человека. Труд это одна из экономических категорий, характеризующаяся производственными отношениями.

Трудовые ресурсы - это та часть населения, которая обладает определенными физическими возможностями, знаниями, опытом для работы в той или иной сфере экономики государства. Трудопособное население Республики Узбекистан включает в себя возрастной промежуток женщин от 16 до 55 лет, и мужчин от 16 до 60 лет, согласно Трудовому кодексу Республики Узбекистан.[1]



Рисунок 1 – Количество населения Республики Узбекистан на 1 октября 2018 г.

Из рисунка 1 мы можем видеть, что почти половину количества населения всей Республики составляет сельское население, это говорит о том что население Узбекистана остается в сельской местности, занимаясь развитием сельского хозяйства, что приносит им немалую прибыль, и пользу экономике государства.

Трудовые ресурсы в сельском хозяйстве можно классифицировать по таким категориям, как постоянные, сезонные, временные и другие. Большее количество самого сельскохозяйственного производства приходится на сезонную категорию, так же сезонная категория включается в незначительную сферу, такую, как перерабатывающая промышленность. Если раскрыть понятие сезонность, то это говорит о том, что в производстве сельскохозяйственной продукции рабочая сила необходима в весенне-летний период, в перерабатывающих отраслях в осенний период. В связи с недостаточным обеспечением механических установок, возрастает потребность в трудовых ресурсах. Но эта необходимость ослабевает в другие периоды, к примеру в зимний период, что приводит к скрытой безработице.

Труд в сельском хозяйстве имеет особую специфику:

- на эффективность труда влияют природно-климатические условия и качество земельных ресурсов;
- большое влияние имеет сезонность;
- низкий уровень механизации;
- труд в аграрной сфере кажется мало привлекательным и не

перспективным для молодой части населения;

- свой труд сельскохозяйственные работники применяют как в общественном производстве, так и в личных хозяйствах.

Труд в сельском хозяйстве является сложным, по сравнению другими отраслями. Поэтому государство старается всячески подбадривать, стимулировать работников сельского хозяйства. Так Президент Республики Узбекистан отметил в своем поздравлении посвященном дню работников сельского хозяйства, что несмотря на такие трудности, как дефицит воды, различные вредители, неожиданные осадки и так далее, работникам сельского хозяйства за 2018 год удалось заготовить 6 миллионов 124 тысячи тонн зерна, 2 миллиона 300 тысяч тонн хлопка, 8 миллионов 661 тысячу тонн овощей, 2 миллиона 411 тысяч тонн картофеля, 1 миллион 607 тысяч тонн бахчевых культур, около 2 миллионов 100 тысяч тонн фруктов, 1 миллион 314 тысяч тонн винограда, 18 тысяч тонн коконов, 1 миллион 789 тонн мяса, 7 миллионов 830 тысяч тонн молока. За 2018 год в итоге было произведено продукции сельского хозяйства на 58 триллионов 181 миллиард сумов.[2]

Государство на протяжении многих лет старается создать условия для работников сельского хозяйства. Ведется разъяснение среди населения, о создании своих собственных хозяйств. Предлагаются для этого различные кредиты, льготы, благоустраивают села, создают современные условия, развивают инфраструктуру.

Рыбоводство является одной из важнейших частей отраслей пищевой цепочки. В этой отрасли требуется большой труд, для разведения рыб, создания условий, контроль за качеством, ловля, чистка, переработка и т.д. Тонкости ведения рыбного хозяйства заставляют нанимать квалифицированных рабочих, поскольку эффективным является создание искусственных бассейнов, в которых нужно постоянно соблюдать температуру среды обитания, режим питания, исключать загрязнение воды и различного рода болезней.

В Узбекистане в 2017 году было выращено порядка 85 тысяч тонн рыбы. Всего в стране работают свыше 3600 рыбхозов, а общая площадь водоемов, занятых под выращивание рыбной продукции превышает 595 тысяч гектар. Эти цифры говорят о том что чем больше создаются рыбные хозяйства тем больше задействуется человеческий труд. Труд в этой отрасли подразумевается не только в выращивании рыб, но так же в их переработке, что позволяет задействовать значимое количество людей в этой отрасли. Со стороны государства создаются большие возможности, так в Узбекистане открыта первая экономическая свободная зона «Балик ишлаб чикарувчи».

Главной задачей должно являться совершенствование системы подготовки кадров, на всех уровнях, как на средне специальном, так и на высшем уровне образования. Необходимо подготовить высококвалифицированных работников в области сельского хозяйства, с инновационным подходом. Можно создать совместные факультеты с зарубежными вузами, для дальнейшего обмена опытом, создавать

определенные гранты для особо одаренной молодежи, которые в последствии смогут внести свой вклад в развитие аграрной сферы Республики Узбекистан.

Литература

1. Трудовой кодекс Республики Узбекистан утвержденный Законом Республики Узбекистан от 21.12.1995 г. и введенный в действие с 01.04.1996 г.
2. Поздравление Президента Республики Узбекистана Мирзиёева Ш.М. посвященное работникам сельского хозяйства от 8.12.2018 г.
3. Алиев И.М., Горелов Н.А., Ильина Л.О. Экономика труда: учебник. М.: Издательство Юрайт. 2011.-671 с.
4. Белокопытов А. Совершенствование закрепляемости молодых кадров в аграрном секторе региона // Экономика труда. № 2(4). 2015. С. 255-266.
5. Вишневская, Н.Г. Механизм регулирования рынка труда молодежи в регионе: монография/ Н.Г.Вишневская. - М.: РХТУ им Д.И. Менделеева, 2012. - 132 с.
6. Сангирова У.Р., Сманова И.С. «Продовольственная безопасность стран СНГ» журнал «Economics» № 6(38) издательство Проблемы науки 2018 г стр.64.
7. Левкина Е.В., Василенко М.Е. Эффективность рыбной отрасли: теория, методология и практика. Интернет-журнал «Науковедение» 6 (19) ноябрь-декабрь за 2013 г.
8. Курдюков С.И. Методологические аспекты оценки социальноэкономической эффективности функционирования рыбохозяйственного комплекса, Россия, 2012

ЦИФРОВАЯ ТРАНСФОРМАЦИЯ В СЕЛЬСКОМ ХОЗЯЙСТВЕ: ПРОБЛЕМЫ НОРМАТИВНО-ПРАВОВОГО РЕГУЛИРОВАНИЯ

Ситдиков Ф.Ф.¹ – к.т.н., доцент, e-mail: fa-sit@mail.ru

Семичев С.А.² – к.т.н., доцент, e-mail: serg0025@rambler.ru

¹*Елабужский институт Казанского федерального университета,
г. Елабуга, Россия*

²*Казанский национальный исследовательский технологический
университет, г.Казань, Россия*

Аннотация. В условиях интеграционных и конвергенционных процессов современности происходит переход на новый уровень научно-практического и правового регулирования отраслей экономики. В сельском хозяйстве инновационным подходом является его глобальная цифровизация. Однако методика и масштабы такой трансформации на сегодняшний день носят хаотичный и, часто, бессистемный характер. В контексте настоящей статьи обратимся к анализу нормативно-правового регулирования трансформации сельского хозяйства в Российской Федерации.

Ключевые слова: АПК, сельское хозяйство, правовое

регулирование, федеральное и региональное законодательство, цифровизация, информационные технологии, трансформация.

LEGAL REGULATION OF DIGITAL TRANSFORMATION IN AGRICULTURE

*Sitdikov F.F.*¹ – Ph. D., associate professor, e-mail: fa-sit@mail.ru

*Semichev S. A.*² – Ph. D., associate Professor,
e-mail: serg0025@rambler.ru

¹*Elabuga Institute of Kazan Federal University, Elabuga, Russia*

²*Kazan national research technological University, Kazan, Russia*

Abstract. In the conditions of integration and convergence processes of modernity there is a transition to a new level of scientific, practical and legal regulation of economic sectors. In agriculture, an innovative approach is its global digitalization. However, the method and scale of such transformation today are chaotic and often haphazard. In the context of this article, we turn to the analysis of the legal regulation of the transformation of agriculture in the Russian Federation.

Keywords: agriculture, agriculture, legal regulation, Federal and regional legislation, digitalization, information technology, transformation.

Российский аграрный комплекс, сельское хозяйство, поддерживаемое государством и медленно разворачивается в сторону новых инновационных технологий, теряет доходность. Срок действующей госпрограммы развития сельского хозяйства (2013-2020 гг.) был продлен до 2025 года, в нее включены федеральные проекты «Развитие экспорта продукции АПК», «Цифровизация сельского хозяйства» и «Создание системы поддержки фермеров и сельскохозяйственной кооперации».[6] Отметим, что основной целью проекта «Цифровизация сельского хозяйства» является его цифровая трансформация посредством внедрения цифровых технологий и платформенных решений для обеспечения технологического прорыва в АПК и достижения роста производительности труда на «цифровых» сельскохозяйственных предприятиях в 2 раза к 2021 году.[7]

По информации Минсельхоза РФ, в 2019 году посевные площади будут увеличены на 1,2 млн. га до 80,5 млн. га, включая 52,3 млн. га яровых культур. Рост будет обеспечен за счет площадей под зерновые и зернобобовые, кормовые культуры, а также овощи и картофель. Площади под сахарной свеклой планируется сохранить на уровне прошлогодних с расчетом на урожай в 5,9 миллиона тонн. Минсельхоз России прогнозирует сохранение положительной динамики развития молочной отрасли в 2019 году. По предварительным оценкам, в текущем году объем производства молока вырастет на 1,6% (500 тыс. тонн), до 31,1 млн. тонн. В 2017-2018 г.г. рост составлял 1,4% ежегодно. Способствовать этому будут меры государственной поддержки, направленные на повышение эффективности производства,

технологическую модернизацию, совершенствование генетического потенциала животных, развитие малых сельхозпредприятий. В 2018 году средний надой молока на одну корову в сельхозорганизациях достиг 5850 кг, в 2020 году составит 6400 кг, а к 2024 году ставится задача довести его до уровня 7100 кг. [9]

Решение задач в сфере цифровизации сельского хозяйства невозможен без надлежащего и эффективного правового регулирования. При этом следует отметить, что межотраслевое, отраслевое (административное, финансовое, гражданское, трудовое, экологическое, земельное законодательство) регулирует лишь отдельные аспекты агропромышленного комплекса. Сложность нормативно-правового регулирования цифровой трансформации в сельском хозяйстве возникает не только из-за имеющихся пробелов в законодательстве, [5] сколько в необходимости ее систематизации и унификации на: междгосударственном (международном), национальном (уровень законодательных и подзаконных актов), региональном, локальном уровнях. Кроме того, не следует забывать о уровне агробизнеса, который включает в себя повсеместное внедрение цифровых технологий, получение цифровых компетенций от аграриев до управленческого персонала, а также его финансирование.

Правовому регулированию подвергаются все ключевые направления и инициативы (пилотные проекты), которые позволят с помощью данных осуществить цифровую трансформацию сельского хозяйства с использованием цифровых платформ.

Нормативными основаниями являются: Указ Президента Российской Федерации «О национальных целях и стратегических задачах развития Российской Федерации на период до 2024 года», Послание Президента Российской Федерации Федеральному Собранию Российской Федерации от 1 марта 2018 г., Доктрина продовольственной безопасности Российской Федерации, Программа «Цифровая экономика Российской Федерации», а также ряд ведомственных информационных актов: Доклад о реализации в 2018 году Плана деятельности Министерства сельского хозяйства Российской Федерации на 2016 - 2021 годы, Заключение Комитета по экономической политике, промышленности, инновационному развитию и предпринимательству «По прогнозу социально-экономического развития Российской Федерации на 2019 год и на плановый период 2020 и 2021 годов» и др.

Обратимся к анализу проблемных аспектов нормативного регулирования правоотношений в сфере цифровизации в сельском хозяйстве: [1]

1. Многосторонние междисциплинарные связи сельского хозяйства с предприятиями, экономическими регуляторами, поставщиками ресурсов, логистами.

2. Широкомасштабность и территориальный охват регулируемых сельскохозяйственных отношений.

3. Различные факторы, определяющие результаты и качественные показатели эффективности: климатические, географические,

экономические и тд.

Уровни правового воздействия сельскохозяйственной трансформации включают следующие направления. На межгосударственном (наднациональном) уровне возможно сотрудничество со странами по созданию Единого цифрового рынка сельскохозяйственных услуг, Единой «Электронной таможне», «Оплата и платежи, электронная коммерция». [4]

На внутригосударственном уровне необходимо четко закрепить процесс деятельности цифровых платформ Минсельхоза России, предиктивную аналитику на основе больших данных, механизм работы с инструментами распределенного реестра, искусственного интеллекта, страхования.

На «откуп» регионального уровня необходимо отдать «умное отраслевое планирование». Так, Республика Татарстан активно вовлечена в процесс цифровизации сельского хозяйства. (Такие проекты как «Эффективный гектар», «Умные проекты» и др.). Правовое закрепление этим процессам отражено в Стратегии социально-экономического развития Республики Татарстан до 2030 года,[3] где в частности, в перечень глобальных тенденций и факторов развития мировой экономики в сфере рынков продукции и услуг включены использование санкций как инструмента экономической политики, появление новой отрасли – цифровизации, которая является в том числе инструментом развития других отраслей. [2]

В настоящее время Минсельхоз РФ работает над корректировкой единой субсидии, в которой будут учтены особенности регионов. Субсидию планируется разделить на компенсирующую и стимулирующую части, и стимулирующая часть будет направляться на реализацию региональных программ, отбираемых по конкурсу. Разделение начнет действовать с 2020 года. В целом объем финансирования госпрограммы развития сельского хозяйства на 2019-2025 годы составляет более 2,5 трлн. рублей, в том числе 2,3 трлн. рублей - из федерального бюджета. [11]

Таким образом, изменения в нормативно-правовом регулировании процесса цифровизации в сфере сельского хозяйства объективно необходимы. Прежде всего для качественного правового сопровождения инфраструктурных элементов цифрового сельскохозяйственного производства, повышения системы обучения и повышения квалификации, создания инфраструктуры производства продуктов питания по определенным сценариям для повышения экспортной составляющей.

Литература

1. Дарков А.А. Гражданско-правовые аспекты регулирования применения цифровых технологий в агропромышленном комплексе // Государственная служба и кадры. – 2019. – №1. // Режим доступа: URL: <https://cyberleninka.ru/article/n/grazhdansko-pravovye-aspekty-regulirovaniya-primeneniya-tsifrovyyh-tehnologiy-v-agropromyshlennom->

комплексе (дата обращения: 11.05.2019).

2. Доклад о реализации в 2018 году Плана деятельности Министерства сельского хозяйства Российской Федерации на 2016 - 2021 годы // Режим доступа: <http://www.consultant.ru/> (дата обращения: 11.05.2019).

3. Закон РТ от 17 июня 2015 г. № 40-ЗРТ «Об утверждении Стратегии социально-экономического развития Республики Татарстан до 2030 года» // Республика Татарстан. – 2015. – №83.

4. Заключение Комитета по экономической политике, промышленности, инновационному развитию и предпринимательству «По Прогнозу социально-экономического развития Российской Федерации на 2019 год и на плановый период 2020 и 2021 годов» // Режим доступа <http://sozd.parlament.gov.ru/> (дата обращения: 11.05.2019).

5. ИТ в агропромышленном комплексе России // Режим доступа: <http://www.tadviser.ru/index.php>

6. Карцхия А.А. Цифровой императив: новые технологии создают новую реальность // ИС. Авторское право и смежные права. – 2017. – № 8. – С. 17 – 26.

7. Официальный сайт AGRO.RU // Режим доступа <https://agro.ru/news/31586-v-regionah-nachali-cifrovizaciyu-ark>, <https://www.zol.ru/n/2dc93>(дата обращения: 11.05.2019).

8. Послание Президента Российской Федерации Федеральному Собранию Российской Федерации от 1 марта 2018 г. // Российская газета. – 2018. – 2 марта.

9. Публичная декларация приоритетных целей и задач Министерства сельского хозяйства Российской Федерации на 2018 год // Режим доступа <http://mcsx.ru> по состоянию (дата обращения: 11.05.2019).

10. Указ Президента Российской Федерации от 7 мая 2018 г. N 204 «О национальных целях и стратегических задачах развития Российской Федерации на период до 2024 года» // Официальный интернет-портал правовой информации <http://www.pravo.gov.ru>, 07.05.2018. (дата обращения: 11.04.2019).

11. Цыганов А.А. Цифровизация страхового рынка: задачи, проблемы и перспективы // Экономика. Налоги. Право. – 2018. – № 2. – С. 120.

УДК 338.43

**ЦИФРОВИЗАЦИЯ – КЛЮЧЕВОЙ ФАКТОР СТРАТЕГИЧЕСКОГО
РАЗВИТИЯ АГРОПРОМЫШЛЕННОГО КОМПЛЕКСА**

Фахретдинова Э.Н. – к.э.н., доцент, e-mail: fahretdinovae@mail.ru

*Казанский государственный аграрный университет,
г. Казань, Россия*

Аннотация: В статье рассматриваются перспективы и проблемы развития агропромышленного комплекса в условиях усиливающейся конкурентной борьбы на рынке сельскохозяйственной продукции. Применение в аграрном производстве инновационных технологий, в

которых преобладают цифровые платформы, является перспективой повышения его эффективности. В то же время существует много проблем внедрения инструментов цифровизации.

Ключевые слова: цифровизация АПК, инновационные технологии в сельском хозяйстве, инструменты цифровизации.

DIGITALIZATION IS A KEY FACTOR IN THE STRATEGIC DEVELOPMENT OF THE AGRO-INDUSTRIAL COMPLEX

Fahretdinova E. N. – PhD in Economics, associate Professor, e-mail: fahretdinovae@mail.ru

Kazan state agrarian University, Kazan, Russia

Abstract: the article discusses the prospects and problems of development of the agro-industrial complex in the conditions of increasing competition in the market of agricultural products. The use of innovative technologies in agricultural production, which are dominated by digital platforms, is a prospect of increasing its efficiency. At the same time, there are many problems with the introduction of digitization tools.

Keywords: digitalization of agriculture, innovative technologies in agriculture, digitalization tools.

Внедрение новых элементов цифровых технологий является ключевым фактором роста аграрного производства и повышения его рентабельности за счет точечной оптимизации затрат и более эффективного распределения имеющихся ресурсов.

Не смотря на то, что программа цифровой трансформации сельского хозяйства находится пока еще в разработке, значение цифровизации агробизнеса достаточно активно обсуждается в экономическом обществе. Акмаров П.Б., Газетдинов М.Х., Князева О.П. считают, что результаты цифровой обработки данных позволяют «повышать эффективность производственной деятельности, совершенствовать технологические решения и материальную базу производства, развивать системы переработки, хранения, реализации, доставки готовой продукции потребителям» [1, с.107]. По мнению Козменковой С.В., Клычовой Г.С. внедрение цифровой экономики дает возможность «совместить интересы различных специалистов управления сельскохозяйственным предприятием, а также обеспечить ежедневный оперативный анализ, необходимый для грамотной организации производственного процесса и обеспечения не только прибыли, но и решения социальных задач конкретной сельской территории – расположения экономического субъекта» [5, с.106].

Внедрение цифровых технологий требует «радикальной модернизации технической базы аграрного сектора экономики», а это в свою очередь, и подготовки более квалифицированных кадров [2, с.433; 7, с.148].

Ускорить рост продуктивности сельскохозяйственного производства, повысить конкурентоспособность сельскохозяйственных предприятий в

стране и на мировом рынке помогут продвинутые системы сбора и управления огромными объемами информации. Согласно ведомственного проекта Министерства сельского хозяйства РФ «Цифровое сельское хозяйство» планируется в 2019 году создать федеральную цифровую платформу АПК на основе модели PaaS, интегрированную с региональными цифровыми платформами АПК, включающими субплатформы. Планируется создание цифровых методов, технологий, технических средств, обеспечивающих мониторинг полей, сбор цифровых данных о растениях, животных и полезных микроорганизмах, цифровых методов составления и обновления почвенных карт, методов актуализации и использования селекционного и генетического материала; разработка специализированного программного обеспечения для сельскохозяйственных платформ и управления «умным сельским хозяйством». За счет внедрения цифровых процессов в растениеводстве и животноводстве можно достичь увеличения производительности труда, полноценного использования ресурсов, контролировать факторы, приводящие к потерям урожая, сделать точный прогноз урожаев и сроков уборки сельскохозяйственных культур, внедрить отраслевое планирование по принципу выращивания наиболее рентабельных культур с учетом транспортного плеча к месту переработки или потребления и др. Уже есть первый опыт применения технологий точного земледелия. В 2017 г. компания «Агроноут» на базе агрокомбината «Кубань», входящего в группу компаний «Базовый элемент» реализовала пилотный проект дифференцированного внесения удобрений, основанного на объективной оценке состояния почвы. Группа компаний «Зеленая долина» в Белгородской и других областях для инвентаризации, мониторинга состояния посевов и качества выполняемых работ на полях использует беспилотные летательные аппараты. Широко используются электронные карты полей, беспилотники и сельскохозяйственная техника с оцифрованным управлением [4]. В республике Татарстан примером может служить ТК «Майский», в котором внедрение инноваций позволило увеличить урожайность овощей получить статус крупнейшего производителя овощей защищенного грунта в Российской Федерации.

Наряду с такими инструментами цифровизации, как системы анализа больших данных, применение робототехники и цифровых технологий в процессе сельскохозяйственного производства, электронных и интеллектуальных датчиков, робототехники, широкое распространение в последнее время получают такие как: облачные сервисы, интернет вещи, электронная коммерция. На них, например, базируются работа онлайн-касс и построение системы государственного контроля за доходами от предпринимательской деятельности, взаимодействие налоговых органов с экономическими субъектами по вопросам предоставления электронной отчетности, продажа через интернет платформы, совершенствование внутренней системы управления и др. [3;6;8-10].

Не смотря на преимущества, которые дает цифровизация, использование цифровых технологий в отечественной аграрной отрасли достаточно низкое. Среди основных причин можно выделить:

- внедрение новых технологий требует достаточно больших финансовых долгосрочных вложений;
- отсутствие советующей законодательной базы,
- необеспеченность инфраструктурой, например отсутствие покрытия интернетом;
- отсутствие соответствующих квалифицированных кадров, способных применять IT-технологии в сельском хозяйстве и др.

Подводя итоги, можно отметить, что **модернизация аграрного сектора экономики, в основе которой лежит переход к «интеллектуальному» сельскому хозяйству** является целью запланированной государственной программы «Цифровое сельское хозяйство», что по мнению разработчиков, должно привести к повышению эффективности сельскохозяйственного производства, снижению себестоимости продукции, формированию новых наукоемких производств, повышению кадрового потенциала, доходов на селе и увеличению экспорта сельскохозяйственной продукции.

Литература

1. Акмаров П.Б., Газетдинов М.Х., Князева О.П. Состояние и основные направления развития цифровой экономики в сельском хозяйстве России // [Вестник Казанского государственного аграрного университета](#). 2019. № 1 (52). С. 107-112.
2. Валиев А.Р., Зиганшин Б.Г., Дмитриев А.В., Низамов Р.М., Нежметдинова Ф.Т. [Опыт казанского ГАУ в подготовке инженерных и научных кадров для цифрового сельского хозяйства](#) // [Инновации в сельском хозяйстве](#). 2018. № 4 (29). С. 434-442.
3. Вильхельмус Х., Клычова Г.С., Фахретдинова Э.Н. Роль малого бизнеса в научно-технологическом развитии страны // В сборнике: Современные тенденции формирования кадрового потенциала агропромышленного комплекса: в условиях научно-технологических вызовов и устойчивого развития сельских территорий. Материалы I Международной научно-практической конференции. 2017. С. 29-36.
4. Зальцман В.А. Влияние цифровых технологий на развитие АПК в России // Журнал «Нивы России» №2 (168), март 2019. Режим доступа: <http://svetich.info/publikacii/tochnoe-zemledelie/yardcolor-pozvoljaet-vyjavit-bolshii-pro.html>
5. Козменкова С.В., Клычова Г.С. Бухгалтерский учёт и отчётность: современные проблемы и развитие в условиях цифровой экономики // Профессия бухгалтера – важнейший инструмент эффективного управления сельскохозяйственным производством / сб. науч. тр. по материалам VI Междунар. науч.-практ. конф., посвящ. памяти проф. В.П. Петрова - Казань: Издательство Казанского ГАУ, 2018. С. 104-107.
6. Клычова Г.С., Зиганшин Б.Г., Валиев А.Р., Закирова А.Р., Клычова А.С. Совершенствование управления сельскохозяйственной

организацией с использованием технологии бенчмаркинга // [Вестник Казанского государственного аграрного университета](#). 2017. № 2 (44). С. 103-108.

7. Субаева А.К., Мавлиева Л.М. Готовность кадров к восприятию и внедрению современной техники и технологий в сельскохозяйственное производство. 2018. № 3 (50). С. 147-150.

8. Фахретдинова Э.Н., Клычова Г.С. [Влияние развития информационных технологий на методику бухгалтерского учета малых предприятий](#) // [Вестник Казанского государственного аграрного университета](#). 2017. Т. 12. № 3. С. 129-132.

9. Фахретдинова Э.Н., Ермолаева К.М., Рахимова Л.И. Онлайн-кассы в предпринимательской деятельности: преимущества и недостатки. В сборнике: Актуальные проблемы бухгалтерского учета и аудита условиях обеспечения экономической безопасности. Материалы Всероссийской студенческой научно-практической конференции. Казанский государственный аграрный университет. 2017. С. 139-143.

10. Фахретдинова Э.Н., Ермолаева Э.А., Амирханов Б.Р. Особенности представления налоговой отчетности в электронном виде. В сборнике: Стратегические приоритеты развития экономики и ее информационное обеспечение. Материалы Международной научно-практической конференции молодых ученых и преподавателей вузов. Краснодар. 2018. С. 192-196.

УДК 621

ПРАВОВЫЕ ОСНОВЫ ФИЗИЧЕСКОЙ КУЛЬТУРЫ И СПОРТА НА БИОСФЕРНЫХ ПОЛИГОНАХ ЗАПОВЕДНИКОВ: ПОСТАНОВКА ПРОБЛЕМЫ

Хайруллин Р.Р. – студент магистратуры;

e-mail: ramis3333@mail.ru

*Казанский государственный аграрный университет,
г. Казань, Россия*

Аннотация: в статье рассмотрены правовые основы организации физической культуры и спорта на биосферных полигонах государственных природных биосферных заповедников. Обозначена проблема поиска оптимального правового регулирования использования соответствующих земельных участков для физкультурно-оздоровительной и спортивной деятельности, а также определения допустимой антропогенной нагрузки на природные достопримечательности в особо охраняемых природных территориях.

Ключевые слова: спорт, физическая культура, горнолыжная трасса, горнолыжный курорт, особо охраняемая природная территория, биосферный полигон, государственный природный биосферный заповедник.

THE LEGAL BASIS OF PHYSICAL CULTURE AND SPORT ON THE BIOSPHERES' POLYGONS OF NATURE RESERVES: STATEMENT OF THE PROBLEM

*R. R. Khairullin – master student; e-mail: ramis3333@mail.ru
Kazan State Agrarian University, Kazan, Russia*

Abstract: The article is devoted to the legal basis of organization of physical culture and sport on the biospheres' polygons of state nature reserves. The author denoted the problem of search for the optimal legal regulation of using of appropriate land plots for sports activity with the determination of permissible anthropogenic burden on the natural properties in especially protected natural territories.

Keywords: sport, physical culture, ski trail, ski resort, especially protected natural territory, biospheres' polygon, state nature biospheres' reserves.

Проведение физкультурно-оздоровительных и спортивных мероприятий осуществляется в местах, характеризующихся ландшафтным и природно-климатическим разнообразием, с необыкновенными живописными природными объектами и чистой природной средой. Как правило, уникальные природные достопримечательности сосредоточены в особо охраняемых природных территориях (далее – ООПТ), в которых резко лимитирована хозяйственная и иная экономическая деятельность системой природоохранных ограничений. В законодательстве однозначно не определены допустимые пределы осуществления спортивной и физкультурно-оздоровительной деятельности в границах ООПТ. Назрела реальная необходимость в исследовании возможных проблем правового регулирования организации физической культуры и спорта на территориях биосферных полигонов, связанных с угрозой исчезновения редких природных комплексов и объектов государственных природных биосферных заповедников.

В российской экономической науке указывается на необходимость создания оптимальных условий для внебюджетного финансирования в туристско-рекреационную и спортивную деятельность на ООПТ^[22]. Однако до сих пор в нашей стране отношения по аккумулярованию средств, вкладываемых в объекты капитального строительства спортивной и рекреационной инфраструктуры на земельных участках в ООПТ, практически не урегулированы на должном уровне, что во многом связано с многочисленными противоречиями и двусмысленными формулировками правовых норм в затронутой сфере.

В законодательстве под спортом понимается сфера социально-культурной деятельности как совокупность видов спорта, сложившаяся в

²² См.: Жеурова С.В. Стратегическое планирование предпринимательской деятельности в особо охраняемых природных территориях (на примере Приханкайской низменности): Автореф. дис. ... к-та эконом. наук. – Владивосток. – 2011. – С. 16.

форме соревнований и специальной практики подготовки к ним человека. Сложно однозначно судить об охвате категорией «культура» сферы социально-культурной деятельности. Сложившаяся терминологическая неопределенность порождает некоторые трудности в правовом регулировании соответствующих отношений.

В то же время в ряде случаев совокупность нормативных правовых актов об ООПТ допускает использование земельных участков, участков водной поверхности и других природных объектов для развития физической культуры и спорта. Так, с целью осуществления физкультурно-оздоровительной и спортивной деятельности ст. 10 ФЗ «Об ООПТ» предоставляет право возводить объекты капитального строительства и связанные с ними объекты инфраструктуры на специально выделенных земельных участках в границах биосферных полигонов государственных природных биосферных заповедников.

Биосферный полигон по своей природоохранной сущности, конечно, близок к режиму государственного природного заповедника, однако в отличие от последнего на территории биосферного полигона все же допустимо осуществлять хозяйственные мероприятия. Биосферные полигоны могут быть присоединены к государственным природным биосферным заповедникам, в том числе и в целях апробирования и внедрения методов рационального природопользования, не разрушающих окружающую среду и не истощающих биологические ресурсы^[23], к которым необходимо отнести как рекреационную, так и физкультурно-спортивную деятельность. Следовательно, именно на территории биосферного полигона могут быть решены проблемы не только охраны природы, но и рационального использования природных ресурсов. Природоохранный режим определенного биосферного полигона устанавливается в разделах «Режим» («Режим особой охраны») соответствующих индивидуальных положений о биосферных полигонах заповедника.

В последнее время наметилась тенденция к образованию новых биосферных полигонов именно для использования их в спортивной и физкультурно-оздоровительной деятельности. Относительно недавно был создан биосферный полигон Тебердинского государственного природного биосферного заповедника в Зеленчукском и Урупском районах Карачаево-Черкесской Республики^[24]. Для организации указанного биосферного полигона были переведены земли запаса площадью 27277,596 га в категорию земель особо охраняемых территорий и объектов^[25].

²³ Так же об этом см.: Баскакова С.И., Лихачева Е.Ю. О законодательном регулировании особо охраняемых природных территорий // Российская юстиция. – 2011. – № 6. – С. 50-53.

²⁴ См.: Распоряжение Правительства РФ от 4 мая 2010 г. № 667-р «О создании биосферного полигона Тебердинского государственного природного биосферного заповедника» // Собрание законодательства РФ. – 2010. – № 20. – Ст. 2485.

²⁵ См.: Распоряжение Правительства РФ от 11 сентября 2013 г. № 1629-р «О переводе земель запаса в категорию земель особо охраняемых территорий и

Биосферные полигоны представляют собой гигантские по размеру территории. К примеру, площадь Баргузинского заповедника составляет 3743 кв.км, в том числе 1112 кв.км – биосферный полигон^[26]. При образовании биосферных полигонов в их границы могут попасть объекты капитального строительства, принадлежащие частным лицам. Например, в пределах биосферного полигона Дарвинского государственного природного биосферного заповедника (Череповецкий район Вологодской области и Брейтовский район Ярославской области) расположены деревни.

Как нам представляется, специально для исполнения курортно-горнолыжных программ был введен п. 5 ст. 10 ФЗ «Об ООПТ» о возможности предоставления изъятых из оборота земельных участков биосферных полигонов государственных природных биосферных заповедников в аренду^[27]. На основании приведенной законодательной новеллы Министерство экономического развития Российской Федерации утвердило порядок подготовки и заключения договоров аренды земельных участков биосферного полигона государственного природного биосферного заповедника^[28].

Разумеется, процедура предоставления таких земельных участков существенно отличается от общего порядка заключения договора аренды земельного участка, что предопределено стремлением сохранить уникальные объекты природного наследия. Влияние публично-правового интереса на частноправовые отношения, складывающиеся по поводу заключения договора аренды земельного участка в биосферном полигоне государственного природного биосферного заповедника, проявляется и в строго ограниченном их целевом использовании. Предметом обозначенного договора могут быть только земельные участки, расположенные в пределах специально выделенных Министерством природных ресурсов и экологии Российской Федерации участков биосферного полигона государственного природного биосферного заповедника, предназначенные для развития познавательного туризма, физической культуры и спорта.

Границы рассматриваемых земельных участков, определяются в соответствии со схемой их расположения на кадастровом плане

объектов для организации биосферного полигона Тебердинского государственного природного биосферного заповедника» // Собрание законодательства РФ. – 2013. – № 38. – Ст. 4843.

²⁶ См.: *Шадрин Г.М.* Баргузинский архив // Отечественные архивы. – 2006. – № 5. – С. 72-78.

²⁷ См.: п. 5 ст. 2 Федерального закона от 30 ноября 2011 г. № 365-ФЗ (ред. от 4 марта 2013 г.) «О внесении изменений в Федеральный закон «Об особых экономических зонах в Российской Федерации» и отдельные законодательные акты Российской Федерации» // Собрание законодательства РФ. – 2011. – № 49 (ч. 1). – Ст. 7043.

²⁸ Приказ Минэкономразвития России от 6 июля 2012 г. № 388 «Об установлении Порядка подготовки и заключения договоров аренды земельных участков, расположенных в границах специально выделенных участков биосферного полигона государственного природного биосферного заповедника» (Зарегистрировано в Минюсте России 17 сентября 2012 г. № 25484) // Российская газета. – 2012. – № 221.

территории, согласованной федеральным государственным бюджетным учреждением, управляющим государственным природным биосферным заповедником. Подготовка проектов договоров аренды данных земельных участков осуществляется территориальным органом Федерального агентства по управлению государственным имуществом до принятия решения о предоставлении в аренду земельных участков или до принятия решения о проведении торгов по передаче в их аренду. Далее в 30-дневный срок проекты договоров аренды земельных участков биосферных полигонов согласовываются Министерством природных ресурсов и экологии Российской Федерации.

Главное направление деятельности государственного природного заповедника должно сосредотачиваться на сохранении уникальных природных ландшафтов и экосистем. Постепенно указанная парадигма смещается от научно-познавательной к познавательно-рекреационной деятельности^[29]. В принципе функционирование горнолыжных и иных курортов в границах биосферных полигонов допустимо, если еще и вырученные средства хотя бы частично пойдут на финансовое обеспечение природоохранных и научных мероприятий федерального государственного бюджетного учреждения, ведающего государственным природным биосферным заповедником. Что делать в той ситуации, когда биосферный полигон будет признан местом проведения официального спортивного соревнования? Что произойдет, если в границах биосферных полигонов государственных природных биосферных заповедников постант олимпийский объект, к примеру, олимпийский биатлонный стадион?

Скорее всего, крупные спортивно-массовые мероприятия приведут к превышению предельно допустимой рекреационной нагрузки в биосферных полигонах государственных природных биосферных заповедников. Поток граждан Российской Федерации, иностранных граждан и лиц без гражданства, временно прибывающих на территорию нашего государства для посещения спортивного мероприятия, так называемые спортивные туристы^[30], могут оказать значительное воздействие на уникальные природные достопримечательности соответствующей ООПТ. Поэтому есть все основания для проработки вопросов детального правового регламентирования проведения именно массовых спортивных мероприятий на территории биосферных полигонов государственных природных биосферных заповедников.

Литература

²⁹ См.: *Бриних В.А.* Комментарий к федеральному закону «О внесении изменений в федеральный закон «Об особо охраняемых природных территориях» и отдельные законодательные акты Российской Федерации» от 28 декабря 2013 г. № 406-ФЗ // Астраханский вестник экологического образования. – 2014. – № 1 (27). – С. 25.

³⁰ См.: *Шишкин В.В., Плюйко Д.В.* Административно-правовой статус спортивного туриста в Российской Федерации // Туризм: право и экономика. – 2015. – № 2. – С. 17-19.

1. Баскакова С.И., Лихачева Е.Ю. О законодательном регулировании особо охраняемых природных территорий // Российская юстиция. – 2011. – № 6. – С. 50-53.

2. Бриних В.А. Комментарий к федеральному закону «О внесении изменений в федеральный закон «Об особо охраняемых природных территориях» и отдельные законодательные акты Российской Федерации» от 28 декабря 2013 г. № 406-ФЗ // Астраханский вестник экологического образования. – 2014. – № 1 (27). – С. 23-31.

3. Веселкова Е.Е. Правовые аспекты функционирования особых экономических зон в инфраструктуре инновационной деятельности // Законодательство и экономика. – 2012. – № 5. – С. 46-50.

4. Газарян С. Программа развития туризма на Северном Кавказе угрожает заповедникам // Экологическая вахта по Северному Кавказу. 19 июня 2010. – URL: <http://www.ewnc.org/node/5528> (дата обращения 12.01.2016).

5. Жеурова С.В. Стратегическое планирование предпринимательской деятельности в особо охраняемых природных территориях (на примере Приханкайской низменности): Автореф. дис. ... к-та эконом. наук. Владивосток. – 2011. – 29 с.

6. Концепция создания туристического кластера в Северо-Кавказском федеральном округе, Краснодарском крае и Республике Адыгея. – М., 2011. – 221 с. – URL: http://www.kavkaz-uzel.ru/system/uploads/article_attachment/attach/0002/24408/Kontseptsiya_s_ozdaniya_turisticheskogo_klastera_v_SKFO_Krasnodarskom_krae_i_Respublike_Adygeya.pdf (дата обращения 12.01.2016).

7. Официальный сайт Президента России. Новости. 18 июня 2010, Санкт-Петербург. – URL: <http://special.kremlin.ru/events/president/news/8099> (дата обращения 12.01.2016).

8. Шадрин Г.М. Баргузинский архив // Отечественные архивы. – 2006. – № 5. – С. 72-78.

9. Шишкин В.В., Плюйко Д.В. Административно-правовой статус спортивного туриста в Российской Федерации // Туризм: право и экономика. 2015. – № 2. – С. 17-19.

УДК:330.46.65(575.11).043.3

СОВЕРШЕНСТВОВАНИЕ ЭКОНОМИЧЕСКИХ АСПЕКТОВ В ОБЕСПЕЧЕНИИ РАЗВИТИЯ ИКТ В АГРАРНОМ СЕКТОРЕ

*Ходжимухамедова Ш.И.-к.э.н., доцент,
Толипова Д.Н.-старший преподаватель*

*Ташкентский институт инженеров ирригации и механизации
сельского хозяйства, г. Ташкент, Узбекистан*

Аннотация. В статье рассматриваются проблемные вопросы создания телекоммуникационных систем и внедрение информационных услуг на предприятиях АПК. Который зависеть от интенсификации производства сельскохозяйственной продукции и заинтересованности государства в

ее увеличении.

Ключевые слова: рыночный механизм, экономические взаимоотношения, производства, структура, АПК, информационная инфраструктура, так ,сельскохозяйственная производства, электронная коммерческая система, поставщик, потребитель, ("business to customer" — B2C); Web-обозреватели, ые товар, информация, покупка, эффективность, ресурсы, пропускная способность, бизнес-логика, заказ, финансовые операции, уведомления, доставка.

IMPROVEMENT OF ECONOMIC ASPECTS IN ENSURING THE DEVELOPMENT OF ICT IN THE AGRICULTURAL SECTOR

Hajimuhamedova S. I.-candidate of Economics, associate Professor,

Talibova D. N.-senior lecturer

Tashkent Institute of irrigation and agricultural mechanization engineers, Tashkent, Uzbekistan

Abstract. The article deals with the problematic issues of creating telecommunication systems and the introduction of information services in agricultural enterprises. Which depends on the intensification of agricultural production and the interest of the state in its increase.

Keywords: market mechanism, economic relations, production, structure, agribusiness, information infrastructure, agricultural production, electronic commercial system, supplier, consumer, ("business to customer" — B2C); Web-browsers, s goods, information, purchase, efficiency, resources, bandwidth, business logic, order, financial transactions, notifications, delivery.

Совершенствование рыночного механизма и экономических взаимоотношений между производственными структурами в АПК требуют создания современной информационной инфраструктуры, так как в условиях ограниченного обеспечения сельскохозяйственного производства всеми основными видами ресурсов (материальных, финансовых, трудовых и т.д.) информатизация становится одним из реально существующих способов повышения эффективности управления использованием имеющегося богатейшего земельного фонда, не требующего значительных капитальных вложений.

Исходя из большого накопленного положительного опыта создания сетей связи в сельском хозяйстве, можно сделать первый вывод о том, что производственная связь способствовала образованию в сельхозпредприятии единого организационно-технического комплекса, в котором было взаимоувязано решение производственных вопросов и бытовых нужд сельского населения.

Другими словами, для достижения высокого уровня сельскохозяйственного производства требуется четкой работы информационных систем в хозяйствах и районе и вынуждает руководителей всех рангов постоянно заниматься вопросами совершенствования оперативного управления, которое напрямую

зависело от качества связи.

Поэтому большинство руководителей вынуждено искать контакты в областных центрах по сбыту и реализации продукции, получению кредитов, финансированию развития производства, для чего нужны современные средства связи.

Отсюда напрашивается второй важный вывод: создание телекоммуникационных систем и внедрение информационных услуг на предприятиях АПК будет зависеть от интенсификации производства сельскохозяйственной продукции и заинтересованности государства в ее увеличении.

Первый — электронная коммерческая система типа "поставщик—потребитель" ("business to customer" — B2C); к ней обращаются с помощью Web-обозревателей, находят нужные товары, вводят необходимую информацию и осуществляют покупки. Подобная система предназначена для обслуживания большого количества пользователей одновременно, поэтому проектное решение должно быть не только эффективным по критерию использования ресурсов, но и масштабируемым: все, что требуется для повышения пропускной способности такой системы, — это приобретение дополнительного аппаратного обеспечения. Бизнес-логика подобного приложения довольно прямолинейна: прием заказа, незамысловатые финансовые операции и отправка уведомления о доставке. Необходимо, чтобы каждый мог быстро и легко обратиться к системе, поэтому Web-интерфейс должен быть предельно простым и доступным для воспроизведения с помощью максимально широкого диапазона обозревателей. Информационный источник включает базу данных для хранения заказов и, возможно, некий механизм обмена данными с системой складского учета для получения информации о наличии товаров и их отгрузке.

Сопоставьте рассмотренную систему с программой, автоматизирующей учет соглашений имущественного найма. В некоторых аспектах последняя намного проще, нежели приложение электронной коммерции B2C, поскольку круг ее пользователей, работающих одновременно, существенно уже — скажем, не более сотни. В чем она сложнее, так это в бизнес-логике. В индустрии лизинга успех во многом определяется выбором одного из множества вариантов, незначительно отличающихся от классических примеров сделок, которые заключались в прошлом. И бизнес-логика этой предметной области весьма сложна, поскольку правила игры слишком свободны.

Подобная система отличается сложностью и в отношении пользовательского интерфейса. Зачастую требования к интерфейсу таковы, что их нельзя удовлетворить только средствами HTML; приходится пользоваться интерфейсными средствами, предоставляемыми более традиционной моделью "толстого" клиента. Усложнение процедур взаимодействия пользователя с программой вынуждает применять и более изощренные варианты транзакций: например, оформление договора аренды может продолжаться несколько часов, и все это время пользователь выполняет одну логическую транзакцию. Схема базы данных

также заметно расширяется и может включать несколько сотен таблиц и соединений с внешними пакетами, предназначенными для оценки стоимости активов и цены аренды.

Отличия электронной коммерции (ЭК) от обычной, заключены в используемых механизмах проведения операций и средствах их обеспечения.

Сегодняшний продавец обеспечен отличными средствами размещения информации о своем товаре в сети Internet. Современные аппаратные платформы (Sun, HP, DEC) и программное обеспечение HTTP-серверов позволяют предоставить всем пользователям сети доступ к красочно оформленному каталогу товаров и услуг. Все, что нужно для этого - создать в формате HTML так называемые web-страницы каталога.

Конечно, представление товаров - это еще не коммерция. Покупатель должен иметь возможность оплатить товар и получить его. Для доставки товара в ЭК используются обычные способы. А вот с оплатой дело обстоит сложнее. Сеть Internet не имела своих средств защиты, объединяла миллионы не связанных никакими обязательствами пользователей, и поэтому для обеспечения безопасности пришлось строить публичные средства защиты информации, то есть такие средства, алгоритмы, работы которых не являются секретом, но обеспечивают надежную идентификацию, конфиденциальность и целостность сообщений с помощью криптографических средств. Общепринятым в США является кодирование информации по алгоритму DES.

Опыт государственного регулирования показывает, что наиболее весомая часть бюджетных средств выделяется именно для целей регулирования рынка сельскохозяйственной продукции, то есть на регулирование сельскохозяйственных цен. Необходимость регулирования цен продиктована особенностями сельскохозяйственного производства и рынка продукции. Одними из основных особенностей сельскохозяйственных рынков являются: низкая ценовая эластичность спроса и предложения продукции и связанные с этим резкие колебания цен и доходов сельских производителей. Низкая эластичность спроса на продукцию отрасли объясняется, тем, что продукты питания жизненно необходимы. Отсюда спрос на продукцию гарантирован при довольно больших колебаниях цен и доходов. Предложение сельскохозяйственной продукции имеет низкую ценовую эластичность в силу специфики производства: (большая продолжительность производственного цикла и т.д.).

Целью регулирования рынка сельскохозяйственной продукции является поддержка доходов сельскохозяйственных товаропроизводителей. Регулирование рынка сельскохозяйственной продукции возможно двумя путями: меры социального характера в целях поддержки спроса и (или) меры по поддержке предложения продукции.

На микро уровне (уровне отдельного фермерского хозяйства)

спрос определяется доходами хозяйства и уровнем цен на товары. На макроуровне (в целом в экономике) к этим факторам нужно добавить численность населения и потребительские предпочтения. Если принять, что население страны не изменяется, то на объем спроса влияют два важнейших фактора: реальные доходы населения и цены товаров. Спрос на продукты питания может возрасти, если государство начинает закупать продукцию, внедряет бесплатное питание в школах, организует распределение продовольствия среди бедных слоев населения, а также при рекламной поддержке отечественной продукции, при ограничении импорта и поддержке экспорта. К сожалению, в практике государственного регулирования сельского хозяйства в нашей стране социальные программы по обеспечению продовольствием беднейших слоев населения пока не находят применения. Причина - дефицит бюджетных средств и дороговизна реализации таких программ.

Предложение товаров на внутреннем рынке имеет две составные части: предложение продукции за счет собственного производства и импорт. Предложение товаров за счет собственного производства зависит от множества факторов: цен на товары, цен на ресурсы, производительности, а в сельском хозяйстве и от природно-климатических условий. В мировой практике одними из наиболее используемых методов поддержки предложения продукции отечественными производителями на необходимом для общества уровне являются: закупочные интервенции, доплаты к цене за продукцию и субсидирование ресурсов для сельскохозяйственных производителей.

Интервенционные операции делятся на два вида: закупочные и товарные интервенции. Закупочные интервенции - государственные закупки по гарантированным ценам с целью поддержания сельскохозяйственных цен и доходов. Товарные интервенции - это государственное вмешательство на продовольственном рынке путем организации распродаж сельскохозяйственной продукции из государственных фондов с целью стабилизации рыночной конъюнктуры, ликвидации дефицита продукции и понижения уровня цен. Снижение рыночной цены ниже минимальной служит сигналом для осуществления государством закупочных интервенций, которые ликвидируют излишек продукции и стабилизируют цены на необходимом уровне. Аналогом интервенционных операций в нашей стране является система государственных закупок сельскохозяйственной продукции, которая также была изменена в ходе экономических реформ.

Мнения ученых по поводу эффективности использования интервенционных операций как метода регулирования в условиях переходной экономики различны. Многие экономисты считают возможным использовать механизм интервенционных операций в целях регулирования конъюнктуры рынка сельскохозяйственной продукции.

Инновационная экономика в период глобализации определяет набор требований к современному бизнесу, и одно из главных - способность работы на подвижном, быстро меняющемся рынке. Это

возможно только на предприятиях с процессно-ориентированной структурой управления и контролируемые бизнес-процессами.

Должны измениться и системы электронного документооборота. Для поддержки быстро меняющихся бизнес-процессов от них требуются высокая гибкость, простота настройки, дружественный интерфейс, масштабируемость, а также возможность распределенная работы на основе Web-технологий. Что касается "традиционных" СЭД, существующих на рынке много лет, то необходима кардинальная перестройка их архитектуры для соответствия новым требованиям бизнеса.

Системы электронного документооборота, соответствующие описанным требованиям, формируют новое поколение средств автоматизации предприятий. Основными объектами автоматизации в них являются документы (в самом широком понимании – от обычных бумажных до электронных любого формата и структуры) и бизнес-процессы, представляемые как движение документов и их обработка. Данный подход к автоматизации предприятия является одновременно и конструктивным, и универсальным; он обеспечивает автоматизацию документооборота и всех бизнес-процессов компании в рамках единой концепции и единого программного инструментария.

Процессы развития глобальных информационно-коммуникационных технологий очень динамичны в настоящее время, а их возможности для общества и экономики еще только начинают масштабно использоваться. Еще два-три года назад Интернет рассматривался преимущественно как гигантская библиотека, и главной его задачей считалась помощь в поиске нужной информации и организация доступа к ней. В настоящий "коммуникационный" этап своего развития главной задачей сети Интернет является помощь в поиске желательных партнеров и предоставление средств для организации с ними нужного вида коммуникаций с необходимой интенсивностью.

В настоящее время Интернет испытывает период подъема, во многом благодаря активной поддержке со стороны правительств европейских стран и США. Ежегодно США выделяют миллионы долларов на создание новой сетевой инфраструктуры. Исследования в области сетевых коммуникаций финансируются также правительствами Великобритании, Швеции, Финляндии, Германии.

Однако, государственное финансирование - лишь небольшая часть поступающих средств, так как все более заметной становится "коммерциализация" сети (80-90% средств поступает из частного сектора).

Основная часть инвестирования проводимых мероприятий будет возложена на самих сельхозпроизводителей. Производители должны быть уверены, затраты на информатизации принесут существенную прибыль. Поэтому методы проведения всего процесса должны быть планомерными и поэтапными.

На первом этапе создание портала должно быть чисто

информационным, то есть портал должен содержать информацию обще-управленческого, экономического и технического характера. После того как пользование порталом принесёт первые результаты, то есть фермеры увидят конкретную пользу от действия портала можно переходить к следующему этапу проведения процесса информатизации.

На втором этапе необходимо фермеры должны самостоятельно искать информацию на портале и во внешней сети, с которой портал необходимо соединить. Сельхозпроизводители посредством портала должны быть информированы о многовековом опыте ведения производства, о новых используемых технологиях, применении результатов научно-технического прогресса к производственному процессу. Кроме того, на этом этапе он будет использовать информацию об организациях и структурах занимающихся инвестированием и кредитованием производства.

На третьем этапе он уже самостоятельно размещает информацию о своей сфере производства. В первую очередь это информация о результатах производства: наличия сельхозпродукции, её стоимости, предложений о поставках. Кроме того он будет формировать запросы о необходимых материалах, сельскохозяйственной техники, посадочного материала, молодняка и других средств производства.

Только такое поэтапное проведение процесса информатизации позволит провести это наиболее безболезненно и эффективно.

Можно утверждать, что основные проблемы электронной коммерции лежат на стыках Интернета и реальной деятельности. Проблемы также возникают при необходимости оплатить товар в электронном магазине. Тому есть множество причин: недоверие граждан по отношению к банковской системе, в целом, и безналичным платежам, в частности, - как результат нестабильности экономической ситуации в стране; неурегулированность организационных и правовых вопросов электронных платежей; неуверенность в безопасности проведения транзакций через Интернет.

Литература

1.Бегалов Б.А. Технология процессов формирования информационно-коммуникационного рынка. Монография – Т.: Фан,2000.

2.Бекмуродов А.Ш., Мусалиев А.А. информационный бизнес. Ученое пособие. Т.:ТГЭУ,2006.

3.Беркинов Б.Б. моделирование систем ведения сельского хозяйства. Фан. Ташкент, 1990.

4.Талипова Д.Н. Методы информатизации сельскохозяйственных производителей. «Экономика и финансы», журнал №11, Москва 2007, стр 38-39

5. Талипова Д.Н. Системы информатизации и их значение в условиях развития фермерских хозяйств. «Агро илм» научное приложение к журналу «Сельское хозяйство Узбекистана», № 4, 2007 год, 28 стр.

6. Талипова Д.Н. Методология информатизации сельскохозяйственного производителя. «Экономический вестник Узбекистана», журнал № 7-8, Ташкент 2007 г. Стр.127-128.

ОГЛАВЛЕНИЕ

Стр.

МАШИНЫ И ОБОРУДОВАНИЕ ДЛЯ АГРОБИЗНЕСА	6
Абделфаттах А.Х., Сабиров Р.Ф., Гомаа И. М., Семичев С.А. <i>Калибровка датчиков влажности почвы для назначения автоматического полива</i>	6
Абделфаттах А.Х., Халиуллин Д.Т., Гомаа И. М., Семичев С.А. <i>Классификация влажности почвы с точки зрения доступности для растений и определения пределов управления полива</i>	13
Астанакулов К.Д. <i>Исследование уборки сои зерноуборочными комбайнами</i>	19
Балканский А.Н., Калимуллин М.Н. <i>Обзор существующих конструкций машин для очистки клубней картофеля</i>	23
Бекчанов Ф.А., Эргашев Р.Р., Гловацкий О.Я. <i>Новые методы диагностирования крупных вертикальных насосных агрегатов</i>	26
Бекчанов Ф.А. <i>Новые методы динамического контроля безопасности системы канал-насосной станции</i>	33
Валиев И.И., Давлиев И.И., Калимуллин М.Н. <i>Анализ существующих конструкций ботвоизмельчителей</i>	39
Vafojev S., Imotov Sh., Vafojev R. <i>Study of ground seal in trenches closed drains</i>	42
Гайнутдинов Р. Х., Яхин С.М. <i>Варианты расстановки эллипсоидных дисков на валах рабочих секций ротационного орудия</i>	47
Гайфуллин И.Х. <i>Результаты экспериментальных исследований малообъемного биореактора</i>	51
Гаязиев И.Н., Лукманов Р.Р., Зиганшин Б.Г., Тино Хохмут <i>Энергосберегающая вакуумная система доильных установок</i>	56
Гомаа И.М., Сабиров Б.М., Абделфаттах А.Х. <i>Анализ конструкций измельчителей корнеклубнеплодов</i>	61
Гомаа И.М., Сабиров Б.М., Абделфаттах А.Х. <i>Анализ существующих теорий измельчения кормов</i>	67
Далалеева М.И., Дмитриев А.В., Халиуллин Д.Т. <i>Исследование показателей эффективности работы шелушителя с вертикальной рабочей камерой</i>	73
Дускулов А.А., Исаков А.А., Жалилов А.А. <i>О качественных показателях почворыхлящих устройств хлопковой сеялки</i>	81

Замалдинов Н.М., Лукманов Р.Р., Зиганшин Б.Г. Обзор измельчителей-раздатчиков кормов для фермерских хозяйств	86
Дускулов А.А., Махмудов Х.С., Дускулова Н.А. Исследование рабочего процесса картофелепосадочной машины с дисковым дозирующим устройством	90
Ибяттов Р.И. Метод равных расходов для расчета асимметричного потока в межтарелочном пространстве сепаратора	96
Ибяттов Р.И., Валиев А.А., Шайхутдинов Ф.Ш., Киселева Н.Г. Проекционный метод исследования урожайности яровой пшеницы ...	98
Ибяттов Р.И., Валиев А.А., Шайхутдинов Ф.Ш., Киселева Н.Г. Графический анализ влияния факторов на урожайность яровой пшеницы	101
Ибяттов Р.И., Киселева Н.Г., Валиев А.А. Визуальный анализ факторов на таксационные показатели древостоев сосны	107
Ибяттов Р.И., Киселева Н.Г., Валиев А.А. Уменьшение размерности таксационных показателей древостоев сосны методом главных компонент	110
Иванов Б.Л., Рудаков А.И., Шарафиев Р.Ф., Hussein Karadag Аэрозольная дезинфекция животноводческих помещений	114
Itomov Sh.J., Mamadalieva Z.M. Quality indicators and reliability criteria of biogas installations	117
Кашапов Ильдар И. Анализ существующих конструкций доильных аппаратов почетвертного доения	122
Лушнов М.А. Автоматизация процесса послеуборочной сушки зерна	122
Мейзер А.В., Матяшин А.В., Зиганшин Б.Г. Агротехнологическое обоснование применения ротационного рабочего органа для междурядной обработки	131
Миннебаев Б.А., Лукманов Р.Р. Лабораторная установка для разбрасывания минеральных удобрений	135
Murtazayeva G.R. Technical fields of safety compensation	138
Нуруллин Э.Г., Файзуллин Р.А., Нуруллин Э.Э. Алгоритм работы рободрона-опрыскивателя	141
Нуруллин Э.Г., Файзуллин Р.А., Нуруллин Э.Э. Теоретическое обоснование маршрута комбинированного рободрона-опрыскивателя для точного опрыскивания посевов	145

Нуруллин Э.Г., Зайнутдинов И.Р., Файзуллин Р.А., Нуруллин Э.Э. Экспериментальное исследование синхронности загрузки и разгрузки бункера-разгрузителя пневмозагрузочного устройства протравливателя семян зерновых культур	149
Очилдиев О.Ш. Обоснование параметров направителя-делителя для адаптации зерновой жатки для уборки подсолнечника	156
Пикмуллин Г.В. Комбинированный культиватор	161
Расулов А.Д. Исследование движения зерна маша по внутренней поверхности цилиндрического решета при их очистке	166
Сабиров Б. М., Гомаа И.М., Хасанова Ф. Ф. Анализ конструкций машин для дробления зерна	171
Сабиров Б. М., Гомаа И.М., Мусин Р.Р. Анализ существующих теорий дробления зерна	177
Халиуллин Д.Т., Дмитриев А.В. Высокоэффективные технические средства переработки семян подсолнечника	184
Хасанов Ф.Ф., Дмитриев А.В., Федоров Д.Г. Исследование показателей эффективности работы устройства для шелушения зерна гречихи с вариативной декой	190
Хасанова Ф.Ф., Нафиков И.Р., Хасанов Ф.Ф., Мусин Р.Р. Дробилка молотковая безрешетная для измельчения концентрированных кормов	197
Хисметов А.Н., Чжан Дали, Зиганшин Б.Г., Адигамов Н.Р. Использование полимерных материалов при ремонте сельскохозяйственной техники	201
Шогенов Ю.Х., Гайфуллин И.Х. Потенциал использования биогаза в регионах аграрной специализации	204
Яруллин Ф.Ф., Валиев А.Р., Рахматуллин А.А. Комбинированное почвообрабатывающее орудие	209
Яруллин Ф.Ф., Рахматуллин А.А. Совершенствование системы безопасности на предприятии	213
Яруллин Ф.Ф., Хакимов И.И. Новые рабочие органы к культиватору плоскорезу	217
Яруллин Ф.Ф., Шакиров Ж.Р. Ротационный луцильник для мелкой обработки почвы	221
СЕРВИС ТЕХНОЛОГИЧЕСКОГО ОБОРУДОВАНИЯ ДЛЯ АГРОКОМПЛЕКСА	226
Адигамов Н.Р., Гималтдинов И.Х., Хисамов Л.А. Повышение износостойкости молотков дробилок кормов виброисковой обработкой	226

Ахметзянов Р.Р., Гайфуллин Р.Р., Мингалеев Н.З. Синтез порошковых антифрикционных материалов для покрытий, на основе серного связующего	229
Галимов А.Р., Амиров И.К., Галиев И.Г., Габдерафиков Ф.З. Анализ неисправностей турбокомпрессоров автотракторных двигателей	234
Гайнутдинов Н.М., Абжаев М.М., Адигамов Н.Р., Мингалеев Н.З. Обоснование применения дуговой металлизации при изготовлении и восстановлении рабочих органов сельскохозяйственных машин с заданными свойствами поверхностей	239
Кадиров Ш.Р., Нуриев Ф.Р., Семушкин Н.И. Определение качества ремонта тракторов апк и обоснование мероприятий по его повышению	242
Мирзасалихов Р.Н., Хафизов К.А., Хафизов Р.Н. Расчет оптимальной годовой нагрузки на трактор и оптимальной энергонасыщенности растениеводства	247
Мирзасалихов Р.Н., Хафизов К.А., Хафизов Р.Н. О годовой нагрузке трактора и энергообеспеченности аграрного производства	253
Садыков М.Р., Адигамов Н.Р., Гималтдинов И.Х., Мингалеев Н.З. Пути повышения скорости осаждения металлов в гальванических процессах при восстановлении и упрочнении деталей	260
Сёмушкин Д.Н., Мухаррамов Р.Г., Яхин С.М., Галиев И.Г. Исследование источников питания для энергетических средств и автомобилей с электрическим приводом	264
Сёмушкин Д.Н., Мухаррамов Р.Г., Яхин С.М., Галиев И.Г. Проблемы утилизации источников питания электрических автомобилей	268
Usmanov T., Lee A., Karimov M.S., Sharipov Z. Justification of parameters dumbo seal temporary sprinklers	271
Usmanov T., Lee A., Karimov M.S., Karimov M., Sharipov Z. Improvement of technology of cleaning of trays	277
Фатыхов Ф.Р., Мухаметшин А.А., Галиев И.Г., Габдерафиков Ф.З. Анализ существующей стратегии назначения ремонтно-обслуживающих воздействий	281
Хайбрахманов И.И., Гайфуллин Р.Р., Ахметзянов Р.Р. Получения металлокерамических материалов для покрытий по энергосберегающей технологии	286
Khojiyev A.A., Abdusamatova F.G. Safety technique in the operation of agricultural machines	290
Шайхутдинов Р.Р. Влияние технического состояния деталей цилиндропоршневой группы на общее состояние двигателя	294

Шамсутдинов А.А., Габдерашитов И.Р., Семушкин Н.И. <i>Анализ влияния загрязненности дизельного топлива на работоспособности двигателя внутреннего сгорания и его систем</i>	297
Шарафиев А.А., Адигамов Н.Р. <i>Лабораторные исследования металлических поверхностей, упрочненных с применением металлокерамических компонентов....</i>	301
СОВРЕМЕННЫЕ ТЕХНОЛОГИИ ЖИВОТНОВОДСТВА И РАСТЕНИЕВОДСТВА	306
Afanasy Lee, Sattarov M., Adigamov N.R., Aldoshin N.V. <i>About perfection of technical means processing and cleaning seeds of lucerne</i>	306
Afanasy Lee, Sattarov M. <i>Theoretical studies of operating modes and parameters of the dispenser of the sorting device</i>	317
Akhmedov I. <i>Improvement of vitamin insufficiency in zones of irrigated agriculture</i>	328
Khaydarov T.A. <i>Ways to reduce the size of a turning strip to revolve a four-wheeled flaking machine</i>	333
Кахаберидзе Р.В., Лукманов Р.Р., Синуцкий С. А. <i>Единая система диспетчеризации птицеводческих комплексов</i>	336
Мазитов Н.К. <i>Конкурентоспособная прорывная техника и технология здорового жизнеобеспечения и ликвидации продовольственной зависимости ..</i>	340
Садыров А.Н, Фармонов Э.Т, Худойкулов Р.Ф. <i>Технология и машина для улучшения аридных пастбищ</i>	348
Харьков В.В., Кузнецов М. Г. <i>Сухие способы переработки сельскохозяйственного растительного сырья на крахмал и белки</i>	354
Харьков В. В., Дубкова Н. З., Николаев А. Н. <i>Физические аспекты моделирования сухой классификации на фракции сельскохозяйственного растительного сырья</i>	360
Khojiyev A.A., Muradov R.A. <i>Some results of moisture and salt transfer in the initial period of plant development</i>	365
Цой Ю.А., Баишева Р.А., Фокин А.И. <i>Технико-технологические аспекты увеличения производства молока и повышения его конкурентоспособности в России</i>	373
Юнусов Р.Ф., Бабажанов Л.К. <i>Мостовой агрегат с линейным асинхронным электроприводом....</i>	379

ПРАВОВЫЕ И ЭКОНОМИЧЕСКИЕ АСПЕКТЫ РАЗВИТИЯ АГПРОМЫШЛЕННОГО КОМПЛЕКСА	385
Дардымов Д.Д. <i>Правовая характеристика биосферного полигона государственного природного биосферного заповедника как самостоятельной ООПТ.....</i>	385
Eshmatov S.K. <i>Postharvest management and value addition of horticultural produce in uzbekistan.....</i>	390
Зайнутдинова Э.Э., Нуруллин Э.Г. <i>Анализ производства молочной продукции на мировом уровне.....</i>	395
Клычова Г.С., Закирова А.Р., Хисметов Н.З., Хисметов А.Н., Хусаин Алонсо <i>Методические аспекты внутреннего финансового контроля в организациях аграрной сферы экономики.....</i>	402
Мадазизова Д.Р., Мустафаева Д.А. <i>Повышение производительности и качества обработки почвы в агропромышленном комплексе</i>	407
Нежметдинова Ф.Т., Тайоши Авайя, Сальвадор Рибас <i>Биоэтическая экспертиза последствий и рисков современных технологий в АПК</i>	410
Нестерова Л.Е., Семичева О.С. <i>Оптимизация раскрытия листового материала на трапеции.....</i>	415
Никитенко И.Г. <i>Государственная политика в сфере рационального природопользования в биосферных полигонах заповедников: правовые проблемы реализации.....</i>	420
Рахмонова Б.С., Сангирова У.Р. <i>Экономическая эффективность создания фисташковых плантаций в узбекистане</i>	427
Сангирова У.Р. <i>Перспективы развития трудовых ресурсов в рыбоводстве и сельском хозяйстве узбекистана в целом.....</i>	430
Ситдилов Ф.Ф., Семичев С.А. <i>Цифровая трансформация в сельском хозяйстве: проблемы нормативно-правового регулирования.....</i>	433
Фахретдинова Э.Н. <i>Цифровизация – ключевой фактор стратегического развития агропромышленного комплекса.....</i>	437
Хайруллин Р.Р. <i>Правовые основы физической культуры и спорта на биосферных полигонах заповедников: постановка проблемы.....</i>	441
Ходжимухамедова Ш.И., Толипова Д.Н. <i>Совершенствование экономических аспектов в обеспечении развития икт в аграрном секторе.....</i>	446

ISBN 978-5-905201-92-9



9 785905 201929