



KONFERENSIYA

**“ZAMONAVIY TA’LIM TIZIMINI
RIVOJLANTIRISH VA UNGA QARATILGAN
KREATIV G’OYALAR,
TAKLIFLAR VA YECHIMLAR”**

@bestpublication |     | Street: Alisher Navoiy

FARG’ONA 2023



«BEST PUBLICATION»

Ilm-ma’rifat markazi

**“ZAMONAVIY TA’LIM TIZIMINI RIVOJLANTIRISH VA UNGA
QARATILGAN KREATIV G’OYALAR, TAKLIFLAR VA YECHIMLAR”
MAVZUSIDAGI 49-SONLI RESPUBLIKA ILMIY-AMALIY ON-LINE
KONFERENSIYASI
MATERIALLARI TO’PLAMI
1-MART , 2023-YIL**

49-SON

**“DEVELOPMENT OF A MODERN EDUCATION SYSTEM AND CREATIVE
IDEAS FOR IT, REPUBLICAN SCIENTIFIC-PRACTICAL ON-LINE
CONFERENCE ON "SUGGESTIONS AND SOLUTIONS"**

1- MARCH 2023

PART-49

MUNDARIJA / TABLE OF CONTENTS / СОДЕРЖАНИЕ

SO’Z BOSHI

ИСПОЛЬЗОВАНИЕ ИНТЕРАКТИВНЫХ МЕТОДОВ В СОВРЕМЕННОМ ОБРАЗОВАТЕЛЬНОМ ПРОЦЕССЕ <i>Аблаева Лилия Александровна</i>	8
BIOLOGIYA FANIDAN DARS DAN TASHQARI ISHLAR. <i>Tursunqulova Mohira</i>	11
ONA TILI DARSLARIDA LUG'AT BILAN ISHLASH <i>Mirzakarimova Mavjuda</i>	13
ЯРАШУВ ИНСТИТУТИНИ ТАКОМИЛЛАШТИРИШДА ХОРИЖИЙ МАМЛАКАТЛАР ТАЖРИБАСИНИ ҚЎЛЛАШНИНГ ДОЛЗАРБЛИГИ <i>Ўрақов Музаффар Муҳиддинович</i>	15
ЯРАШГАНЛИГИ МУНОСАБАТИ БИЛАН ЖИНОИЙ ЖАВОБГАРЛИКДАН ОЗОД ЭТИШНИНГ ЖИНОЯТ-ҲУҚУҚИЙ ВА ЖИНОЯТ-ПРОЦЕССУАЛ АСОСЛАРИ <i>Ўрақов Музаффар Муҳиддинович</i>	20
МАКТАБГАЧА YOSHDAGI BOLANING AQLIY TARBIYALASHDA IJTIMOIY MUHITNING ROLI <i>Minovarova Go'zaloy Tojiboyevna</i>	26
МАКТАБГАЧА ТА’ЛИМ TASHKILOTI TARBIYACHISINING PEDAGOGIK MAHORATINING AMALIY AXAMIYATI <i>Karimova Mushtariy</i>	28
OTM O’QITUVCHILARINING PEDAGOGIK QOBILIYATINI SHAKLLANTIRISHNING MAZMUNI. <i>Xasanova Gulnoza Ilxom qizi</i>	30
FARZAND TARBIYASIGA OID ABU RAYXON BERUNIYNING QARASHLARI <i>Abduholiqova Shaxnoza</i>	32
BOLA SHAXSIGA YO’NALTIRILGAN TA’LIM TEXNOLOGIYASINING MAZMUNI. <i>Bo'riyeva Zarnigor Ravshan qizi</i>	34
МАКТАБГАЧА TALIM TASHKILOTLARDA MASHG’ULOTLARNI TASHKIL ETISHNING MAZMUNI. <i>Oqilova Yulduz Yusup qizi</i>	36
MILLIY TARBIYA- BARKAMOL AVLODNI TARBIYALASHNING ASOSI. <i>Jobborova Nozima</i>	38
AKADEMIK LITSEY O’QUVCHILARIDA CHET TILI O’QITISH KOMPETENSIYASINI RIVOJLANTIRISH OMILLARI <i>Asqarova Madinabonu Maxamadjon qizi</i>	40
ANTROPONIMLAR TADQIQI XUSUSIDA <i>Foziljonova Maftunabonu</i>	42



JISMONIY TA’LIM JARAYONINI TASHKIL ETISHNING O’QUV- USLUBIY ASOSLARI <i>Turg’untoshev Muxlisbek Ilhomjon o’g’li</i>	44
VOLEYBOLDA TAYYORGARLIKNI SHAKLLANTIRISHDA MURABBIY HAMDA SPORTCHINING O’RNI <i>Yuldashev Sardor Adilbekovich</i> <i>Xolbo’tayev Jahongir Oybek o’g’li</i>	46
MAKTABGACHA TA’LIM TASHKILOTINING ERTALABKI QABUL VAQTI VA UNGA AMALGA OSHIRILADIGAN FAOLIYATLARDA BOLALARGA MILLIY QADRIYAT TUSHUNCHALARINING SINGDIRILISHI <i>X.V.Puzayeva</i>	49
MAKTABGACHA YOShDAGI BOLALARGA HUQUQIY BILIM BERISH TEKNOLOGIYASINI TAKOMILLASHTIRISH <i>Abdumo’minova Lobar Abdujabbarovna</i>	53
THE CURRENT STATE OF DEVELOPMENT OF ECONOMIC COMPETENCE OF STUDENTS AND WAYS TO IMPROVE IT. <i>Saidkulova Firuza Farmonovna</i>	57
PEDAGOGICAL AND PSYCHOLOGICAL OPPORTUNITIES FOR THE DEVELOPMENT OF ECONOMIC COMPETENCE OF STUDENTS. <i>Saidkulova Firuza Farmonovna</i>	60
METHODOLOGY FOR ORGANIZING EXPERIMENTAL WORK AIMED AT DEVELOPING THE ECONOMIC COMPETENCE OF STUDENTS. <i>Saidkulova Firuza Farmonovna</i>	64
INKLJUZIV TA’LIM SHAROITIDA RUHIY RIVOJLANISHI SUSTLASHGAN UQUVCHILARNI UQISHGA URGATISH MUAMMOSI <i>Xamraeva Proda Sayfullaevna</i> <i>Barakaev Нурилло Фатиллоевич</i>	68
ESHITISHIDA NUQSONI BO’LGAN BOLALAR MAKTABI BOSHLANG’ICH SINIF MATEMATIKA DARSLARIDA VAQT O’LCHOVLARINI O’RGATISH METODIKASI <i>Berdiyeva Nargiza Rizokulovna</i>	72
UCHBURCHAKLI PANJARADA ANIQLANGAN DISKRET SHRYODINGER OPERATORINING INVARIANTLIGI <i>Mustafoyev O’tkirjon Rustamovich</i> <i>Jabborova Gulasal Sultonovna</i>	76
UMUMTA’LIM MAKTABLARIDA TEKNOLOGIYA DARSLARINI TASHKILLANISHI. <i>Sultanova Asolat Botirovna</i>	79
OZARBAYJON MUMTOZ MUSIQASI VOSITASIDA O’QUVCHILARDA BAYNALMINALLIK FAZILATINI SHAKLLANTIRISH	82

<i>E'zozxon Qobilova</i>	
НИШАБЛИКДАГИ ИНТЕНСИВ БОҒЛАРДА АРИҚ ОЧИШ УЧУН МЎЛЖАЛЛАНГАН АРИҚ ОЧГИЧ ИШЧИ ҚИСМ ПИЧОҒИНИНГ ГОРИЗОНТАЛГА НИСБАТАН ЎРНАТИЛИШ БУРЧАГИ <i>Муртазаева Гулноза Рахмат қизи</i>	85
НИШАБЛИКДАГИ ИНТЕНСИВ БОҒ ҚАТОР ОРАСИДА АРИҚ ОЧИБ ЎРКАЧ ҲОСИЛ ҚИЛАДИГАН ҚУРИЛМА КОНСТРУКЦИЯСИ <i>Муртазаева Гулноза Рахмат қизи</i>	88
НАЧАЛЬНЫЕ КЛАССЫ - ВАЖНЕЙШИЙ ЭТАП В ЖИЗНИ КАЖДОГО РЕБЕНКА <i>Зарипова Лилия Наильевна</i>	92
D'ÉTUDE TYPOLOGUE DES LANGUES DU DIFFERENTS SYSTEMES <i>Abdug'aniyev Bayrambek, Anarboyeva Iroda Oripovna</i>	94

УДК: 631.319.06

НИШАБЛИКДАГИ ИНТЕНСИВ БОҒ ҚАТОР ОРАСИДА АРИҚ ОЧИБ ЎРКАЧ ҲОСИЛ ҚИЛАДИГАН ҚУРИЛМА КОНСТРУКЦИЯСИ

Муртазаева Гулноза Рахмат қизи

“ТИҚХММИ” МТУ таянч докторант

Аннотация: Ушбу мақолада нишабли далаларда тупроқда сув эрозиясини олдини олиш учун боғ қатор ораларида бир томонда ўркач ҳосил қилиб ариқ очадиган қурилманинг ишлаш принциплари тўғрисида маълумотлар берилган.

Республикада бугунги кунда боғдорчиликка жуда катта аҳамият қаратилмоқда. Айниқса интенсив боғдорчилик бўйича амалга оширилаётган ишлар, республикадаги аҳоли дастурхонида сифатли, витаминга бой, ҳамёнбоп меваларни етказиб берилаётгани бунинг яққол исботидир.

Республиканинг боғдорчилик бўйича умумий ер майдонлари 2021 йил ҳолатига кўра 356 828 минг гектарни ташкил этмоқда [1].



1-расм. Республиканинг боғдорчилик бўйича умумий ер майдонларини 2021 йил ҳолатига кўра % тақсимланиши

Шундан, республикамизнинг барча худудлардаги нишабли далаларда жойлашган интенсив боғлар жами 54,7 минг гектарни узумзорлар эса 133,5 минг гектарни ташкил қилади [1].

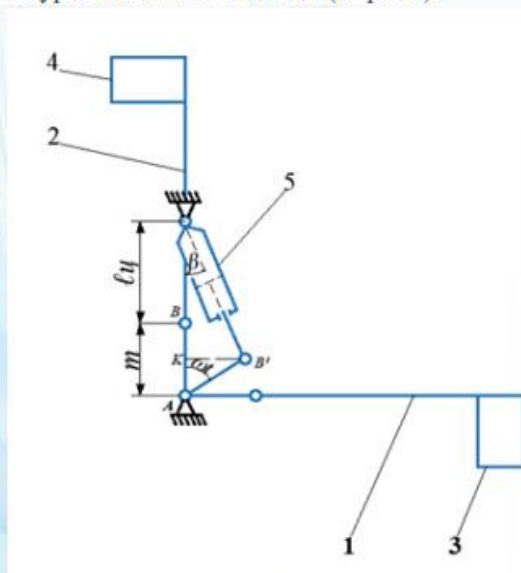


2-расм. Республика боғзорларининг интенсив, узумзор, ва умумий боғ бўйича тақсимоти

Нишабли далаларда жойлашган боғларда табиийки тупроқда сув эрозияси кузатилади. Ёмғир ва қор ёгиши натижасида сув оқими юзага келади ва тупроқнинг унумдор қатлами билан биргаликда дарахт илдиз қисмидаги тупроқ ҳам ювилиб очилиб қолади.

Нишабли далаларда юзага келадиган эрозияни олдини олиш мақсадида боғ қатор орасида нишабликка перпендикуляр бўлган нишабликнинг эниш томонида ўрқач ҳосил қилиниб ариқ очилади

Ўрқач қосил қилиб ариқ очиш технологиясини бажариш учун илмий изланувчилар томонидан қурилма ишлаб чиқилди (3- расм).



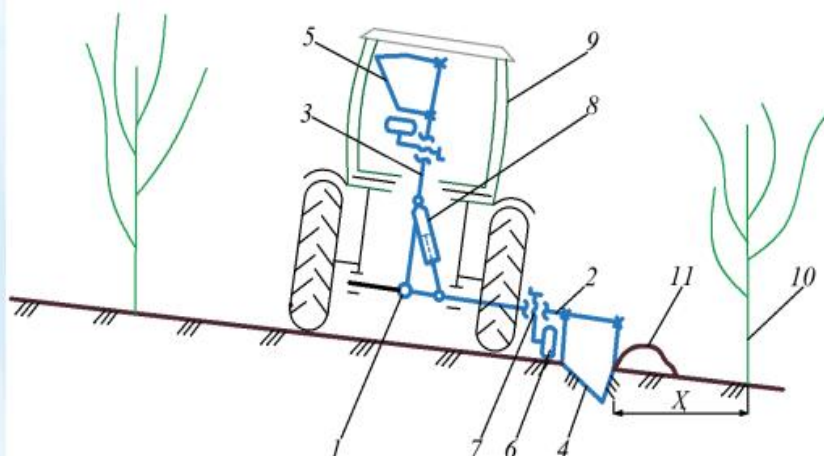
3-расм. Ариқ очиб ўрқач ҳосил қилувчи қурилма.

1, 2-мос ҳолда ўнг ва чап балкалар; 3,4-мос ҳолда ўнг ва чап ишчи қисмлар; 5- гидроцилиндр;

Яратилган қурилма юқорида келтирилган арикни очиш учун алоҳида-алоҳида 1, 2-мос ҳолда ўнг ва чап балкалар; 3,4-мос ҳолда ўнг ва чап ишчи қисмлар; 5- гидроцилиндрлардан ташкил топган қурилма ишлаб чиқилди ва улар боғ учун мўлжалланган 0,8 тортиш синфидаги тракторга осма қурилма ёрдамида ўрнатилди [3].

Таклиф этилаётган қурилмани агрегатланган схемасини 4-расмда келтирилган. Агрегат осма қурилма 1, ўнг 2 ва чап 3 балкалар, ўнг 4 ва чап 5 ишчи қисмлар, таянч гилдирак 6, ростлаш винти 7, гидроцилиндр 8 ва трактор 9 дан ташкил топган (4-расм).

Таклиф этилаётган агрегат ёрдамида нишабли далаларда жойлашган боғ қатор ораларида ариқ очиш ва ўрқач ҳосил қилиш қуйидагича амалга оширилади 2-расм. Агрегат боғ қатор орасига киритилгач, 4-расмдагидек мевали дарахт 10 дан ҳимоя X зонасидаги масофа қолдирилиб, ишчи қисм 4 ишчи ҳолатга туширилади ва ҳаракатлантирилади, ариқ чуқурлиги таянч гилдирак 6 ёрдамида ростланади. Очилаётган ариқдан чиққан тупроқ эвазига нишабликнинг эниш томонида ўрқач 11 ҳосил қилинади.



4-расм. Ариқ очиб, бир томонда ўрқач ҳосил қиладиган агрегатнинг орқа томондан кўриниш схемаси.

1-осма қурилма; 2, 3-мос ҳолда ўнг ва чап балкалар; 4, 5-ўнг ва чап ариқ очадиган ишчи қисмлар; 6-таянч гилдирак; 7-ростлаш винти; 8-гидроцилиндр; 9-трактор; 10-мевали дарахт; 11-ўрқач.

Мазкур ишда ҳосил қилинган ўрқачнинг шакли, ўлчамлари ва ундаги кесакларни майдалаш бўйича ишлов бериш назарда тутилмаган.

Агрегат боғ қатор орасининг охирига боргач, гидроцилиндр 8 ёрдамида ўнг ишчи қисм транспорт ҳолатга ўтказилади, чап ишчи қисм эса ишчи ҳолатга келтирилиб, ариқ очиш жараёни давом эттирилади. Шу тарзда боғ қаторлари орасининг эниш томонида ариқ очилади. Шунинг назарда тутиш лозимки, иш давомида трактор гидротаксимлагичи “эркин” ҳолатга қўйилади. Шунда даладаги

нотекисликларнинг таянч гилдирак орқали кўндаланг балкага узатадиган тебранишлари сўндирилади

Яратилган қурилманинг яъна муҳим жиҳатларидан бири, тупроқни ювилишдан ҳимоя қилиш учун, нишабликка нисбатан кўндаланг усулда, яъни перпендикуляр кўринишда ариқ очилади ва ўрқач ҳосил қилинади.

Хулоса ўринида айтадиган бўлсак, нишабликларда барпо этилган интенсив боғларда бу каби усул ва агрегатлардан фойдаланадиган бўлсак, тупроқда сув эрозиясининг олди олиниб, тупроқнинг унумдорлиги сақланиб, мевали дарахтларнинг илдиз тизими тупроғи ювилиб кетмаслигини таъминлаган бўламиз.

АДАБИЁТЛАР:

1. Ўзбекистон Республикаси Давлат Статистика қўмитасининг 2022 йил 22-февралдаги – № 01/5-01-19-160 жавоб хати маълумотлари.
2. Талабноманинг ижобий қарори. Почвообрывающий агрегат для работы на склонах. FAP №20200318. 09.09.2022.
3. Муртазаева Г.Р. Нишабли далаларда жойлашган интенсив боғларда тупроқ эрозиясини келтириб чиқарадиган омиллар. Агро илм. 2022 йил, 6 – илова (85) – сон.
4. Муртазаева Г.Р. Боғ қатор ораларига ишлов бериш агро технологиялари. Агро илм. 2021 йил, 4 – илова (74) – сон.
5. В Tulaganov, В Mirzaev, F Mamatov, Sh Yuldashev, N Rajabov, R F Khudaykulov. Machines for strengthening the fodder of arid livestock. AEGIS 2021 IOP Conf. Series: Earth and Environmental Science 868 (2021) 012021.
6. Burxon Uteпов, Tuygun Khaydarov, Nurmamat Rajabov, Gulnoza Murtazayeva, Bakhtiyor Tulaganov and Mirzoolim Avliyakov. Experimental studies of pneumatic disc atomizer for low volume spraying// E3S Web of Conferences 365, 04033 (2023), CONMECHYDRO – 2022, <https://doi.org/10.1051/e3sconf/202336504033>.
7. Burxon Uteпов, Tuygun Khaydarov, Nurmamat Rajabov, Gulnoza Murtazayeva, Bakhtiyor Tulaganov and Mirzoolim Avliyakov. Experimental studies of frequency of rotation of smooth rotating disk with coaxial-lateral air flow// E3S Web of Conferences 365, 04033 (2023), CONMECHYDRO – 2022, <https://doi.org/10.1051/e3sconf/202336504018>