

МАВЗУ:

**ТРОСЛИ ЯШИН ҚАЙТАРИШ
ҚУРИЛМАЛАРИНИ ҲИСОБЛАШ**

Ишдан мақсад:

Тросли яшин қайтариш
қурилмаларини ҳисоблаш
методикасини ўрганиш.

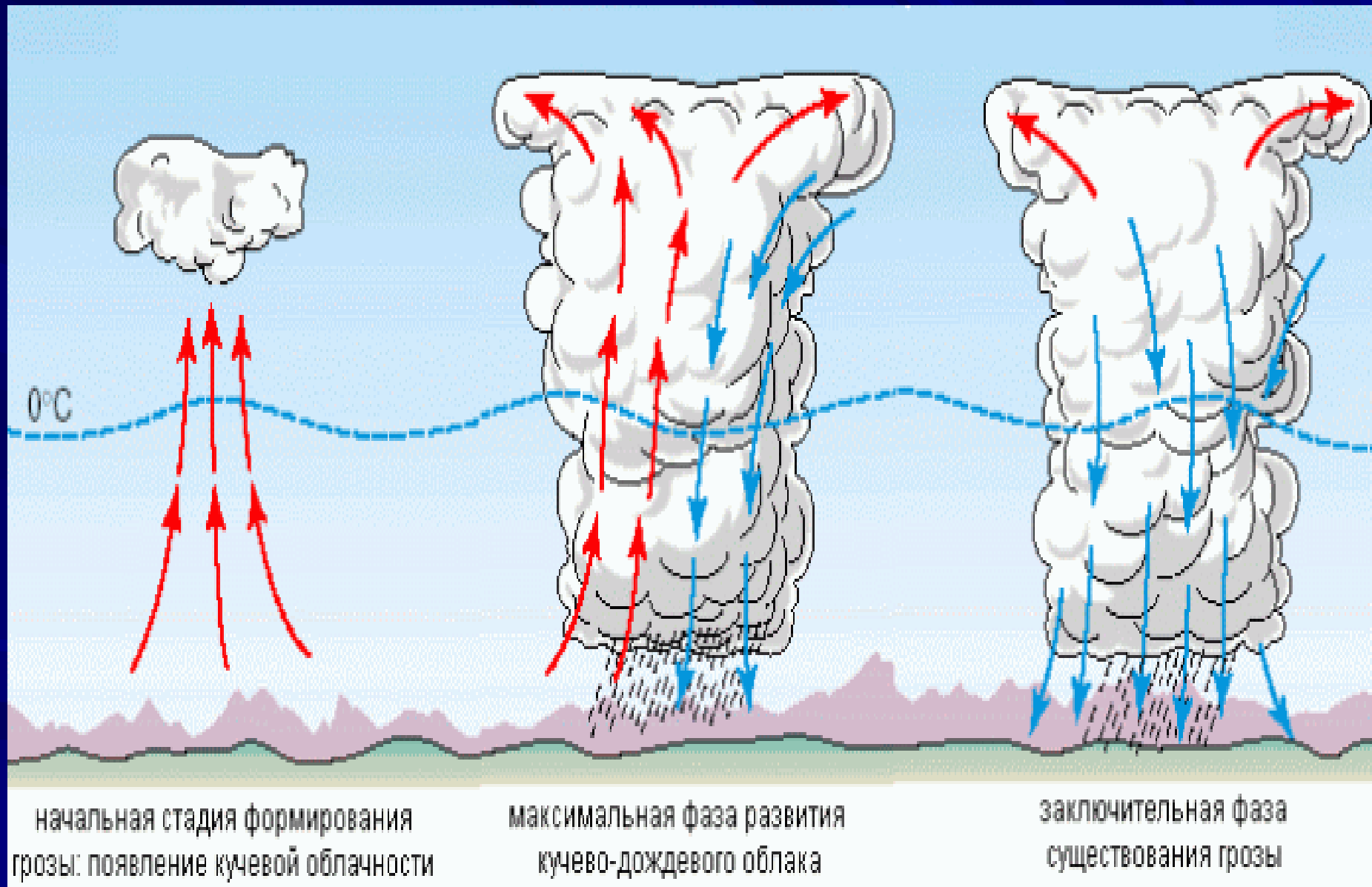
Ишнинг вазифаси:

- Яшиндан ҳимояловчи қурилмаларнинг турлари ва уларнинг тузилишлари билан танишиш.
- Ишлаб чиқариш биноси учун тросли яшин қайтариш қурилмасини ҳисоблаш методикасини ўрганиш.

Яшиннинг юзага келиши

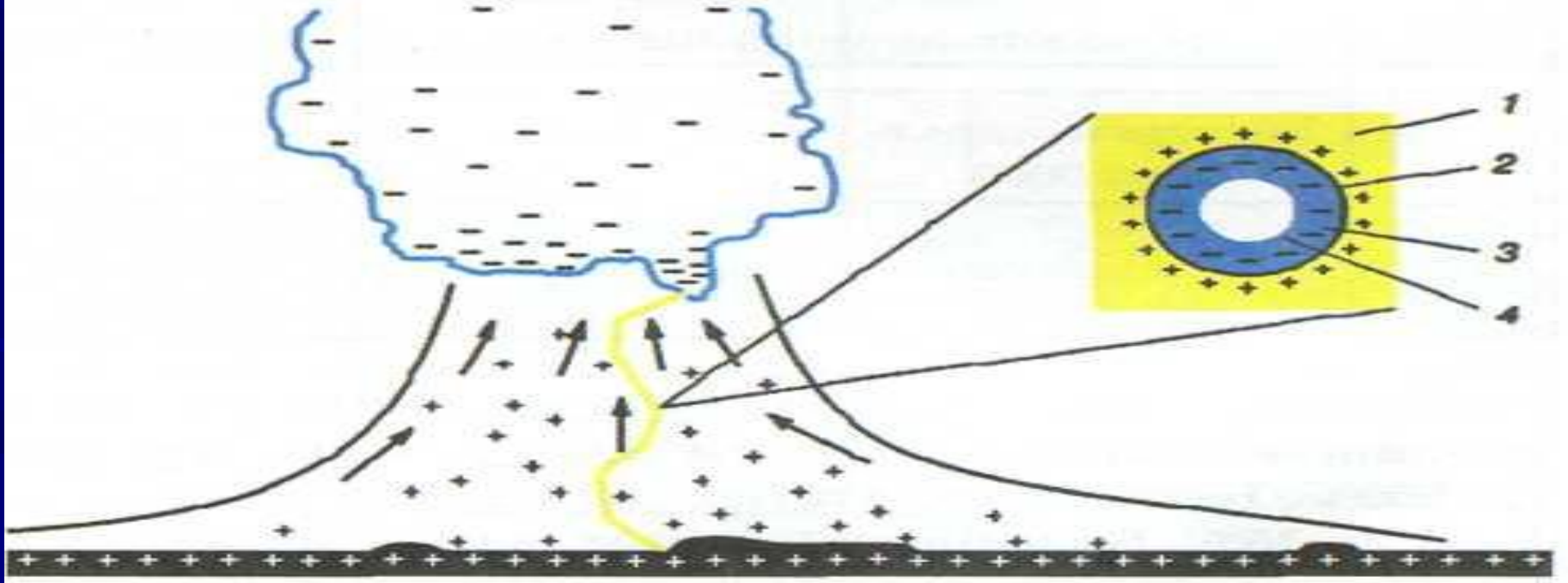
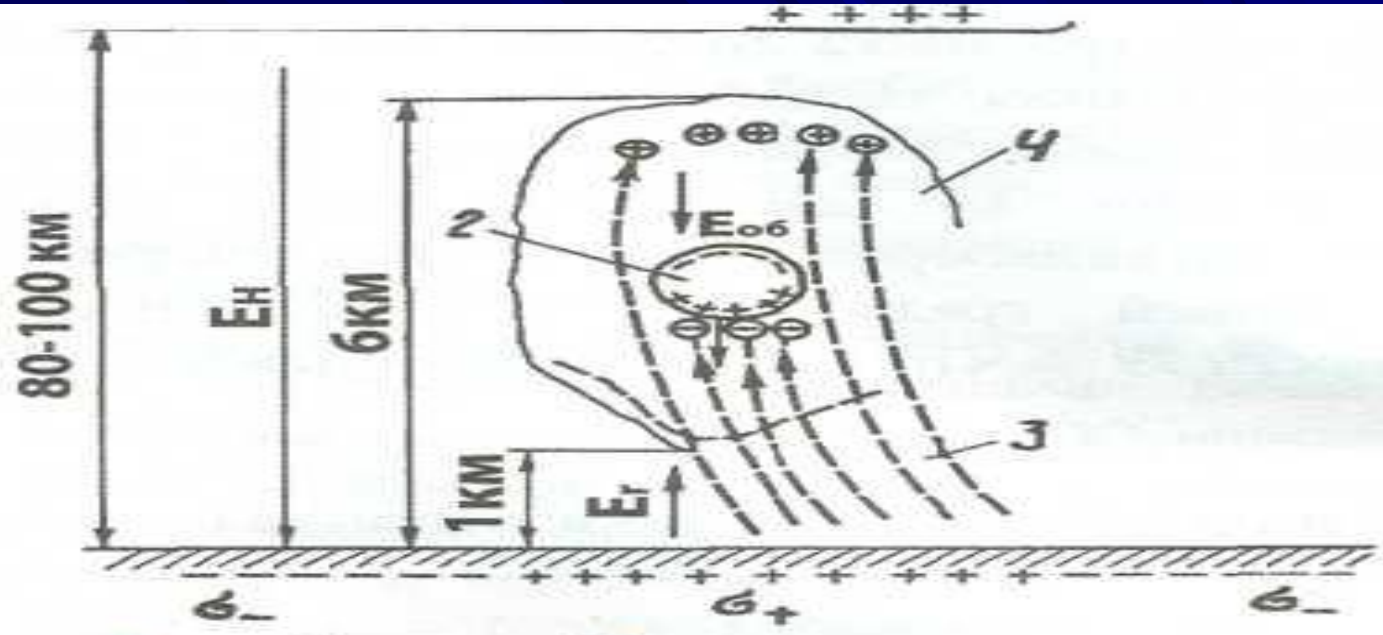
- Ўзбекистон Республикаси ҳудуди об-ҳаво қуруқ иқлимли минтақага киради. Ҳудудда тўртта - баҳор, ёз, куз ва қиш фасллари мавжуд.
- Табиатнинг куз ва баҳор фаслларида ёғингарчилик кўп бўлиб, момақалди роқ бўлиши ва бунинг оқибатида **яшин (чақмоқ)** ҳосил бўлиши ҳам кузатилади.
- Яшин ҳам табиатнинг бир ҳодисаси ҳисобланади, қачонки у ер ва булут ўртасида содир бўлса, инсон ва жониворлар ҳаётига хавф солади.
- Яшин катта **ёнғинларни** ва бошқа салбий ҳолатларни келтириб чиқарувчи манба бўлиб ҳам хизмат қилади.
- Яшин - бу атмосферадаги булутнинг ҳар хил зарядланган бўлақларининг бир-бири билан ёки булут билан ер орасидаги **электр зарядларининг** разрядидир.

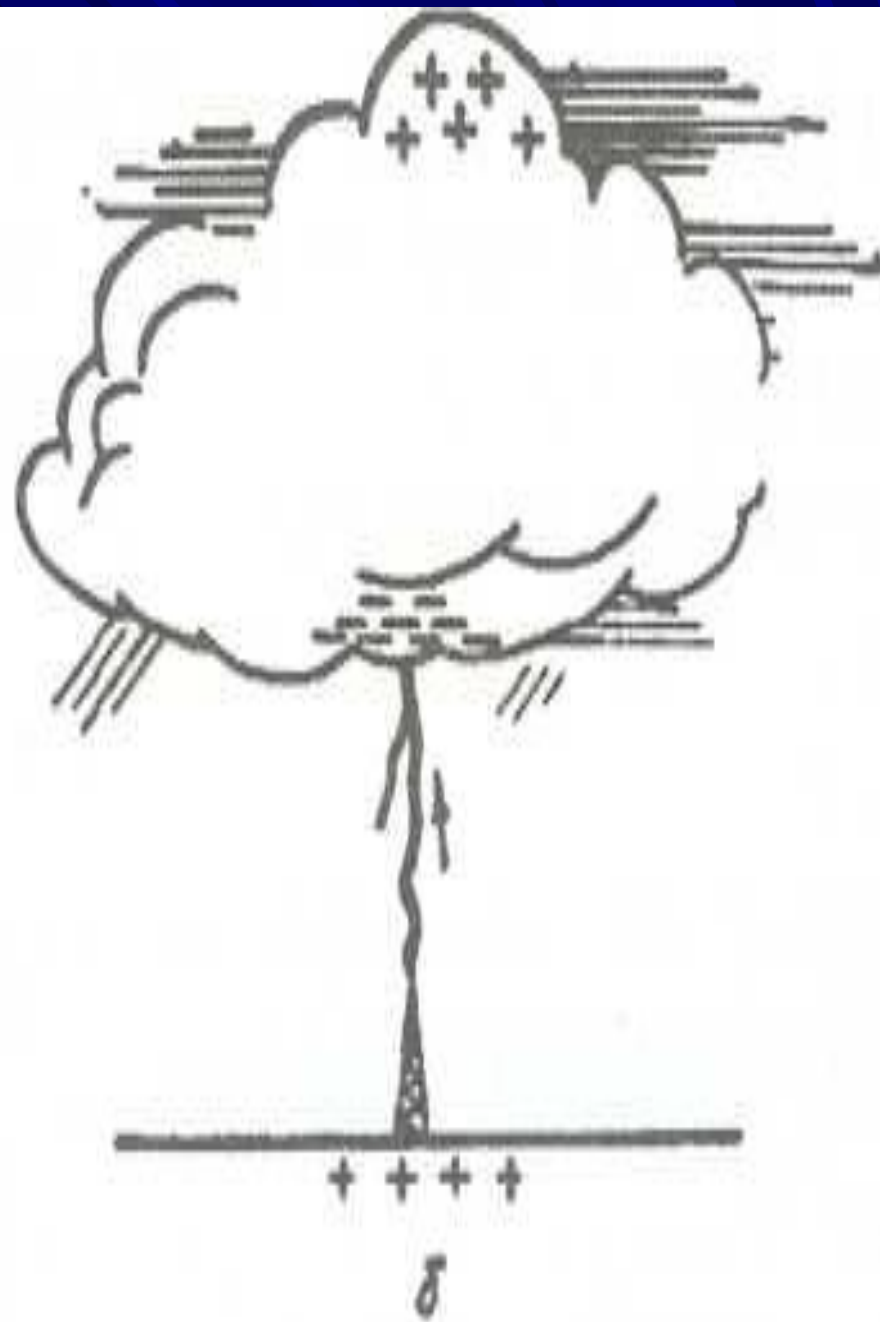
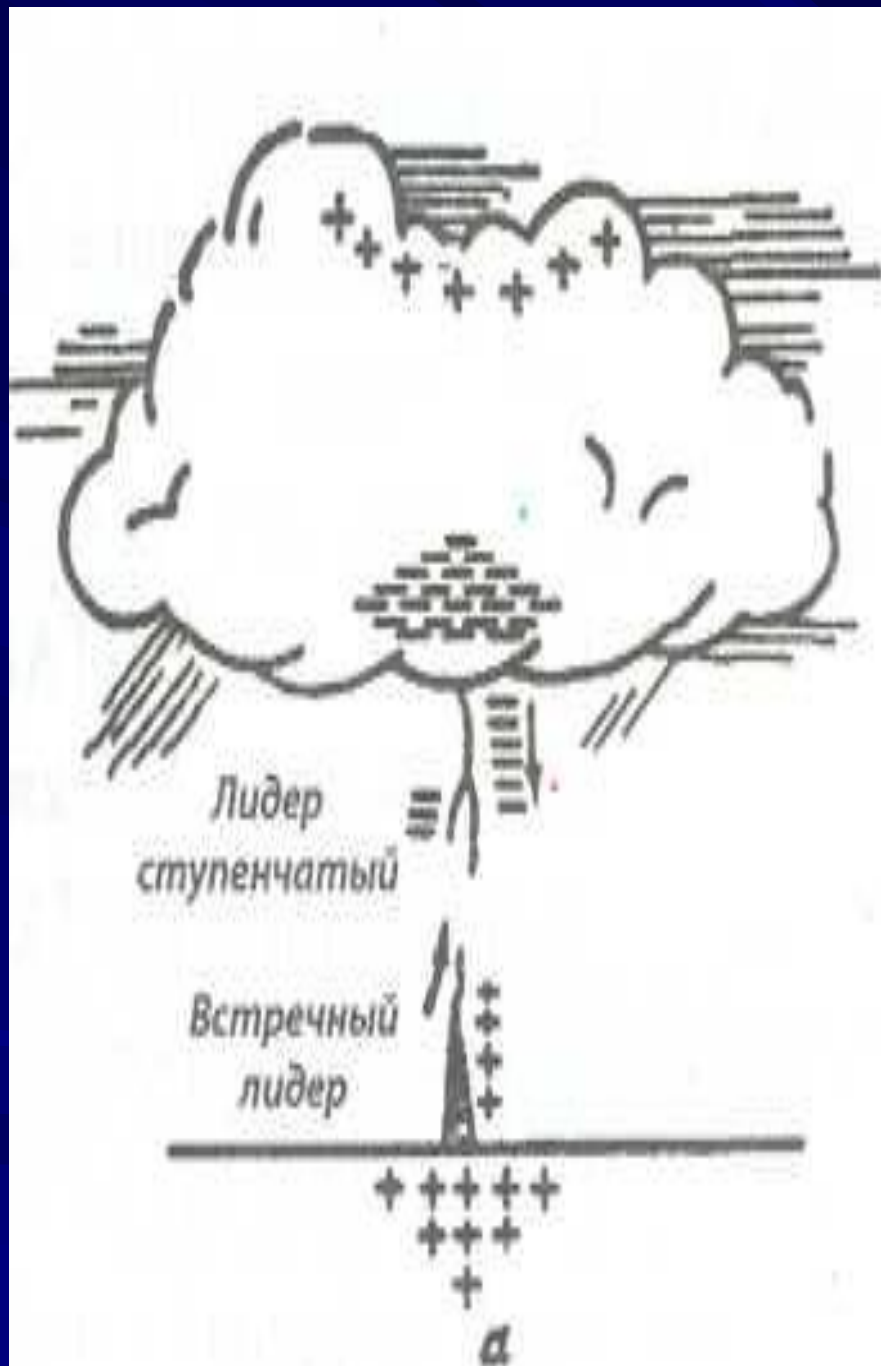
Яшинли булут ҳосил бўлиш жараёни





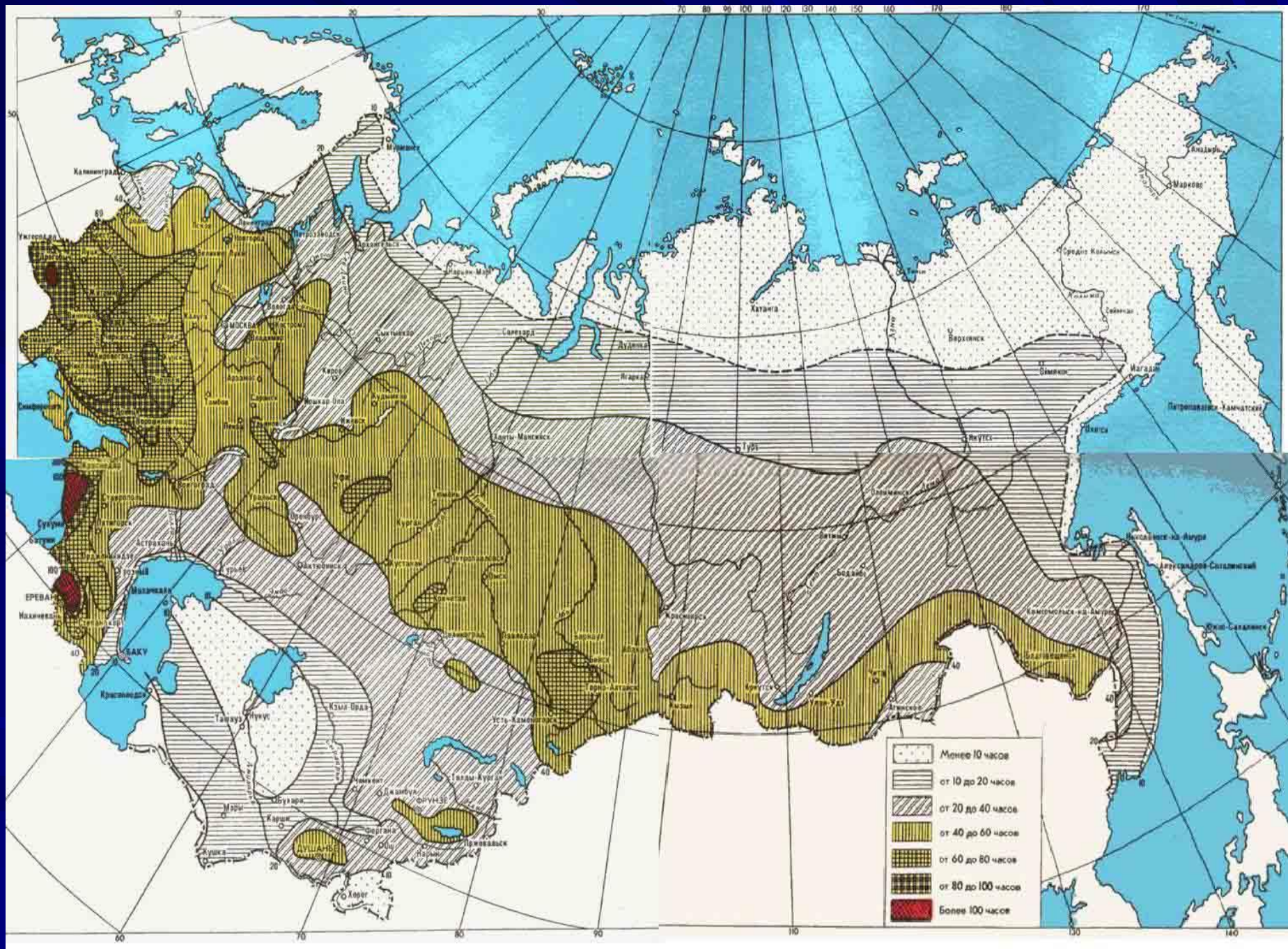






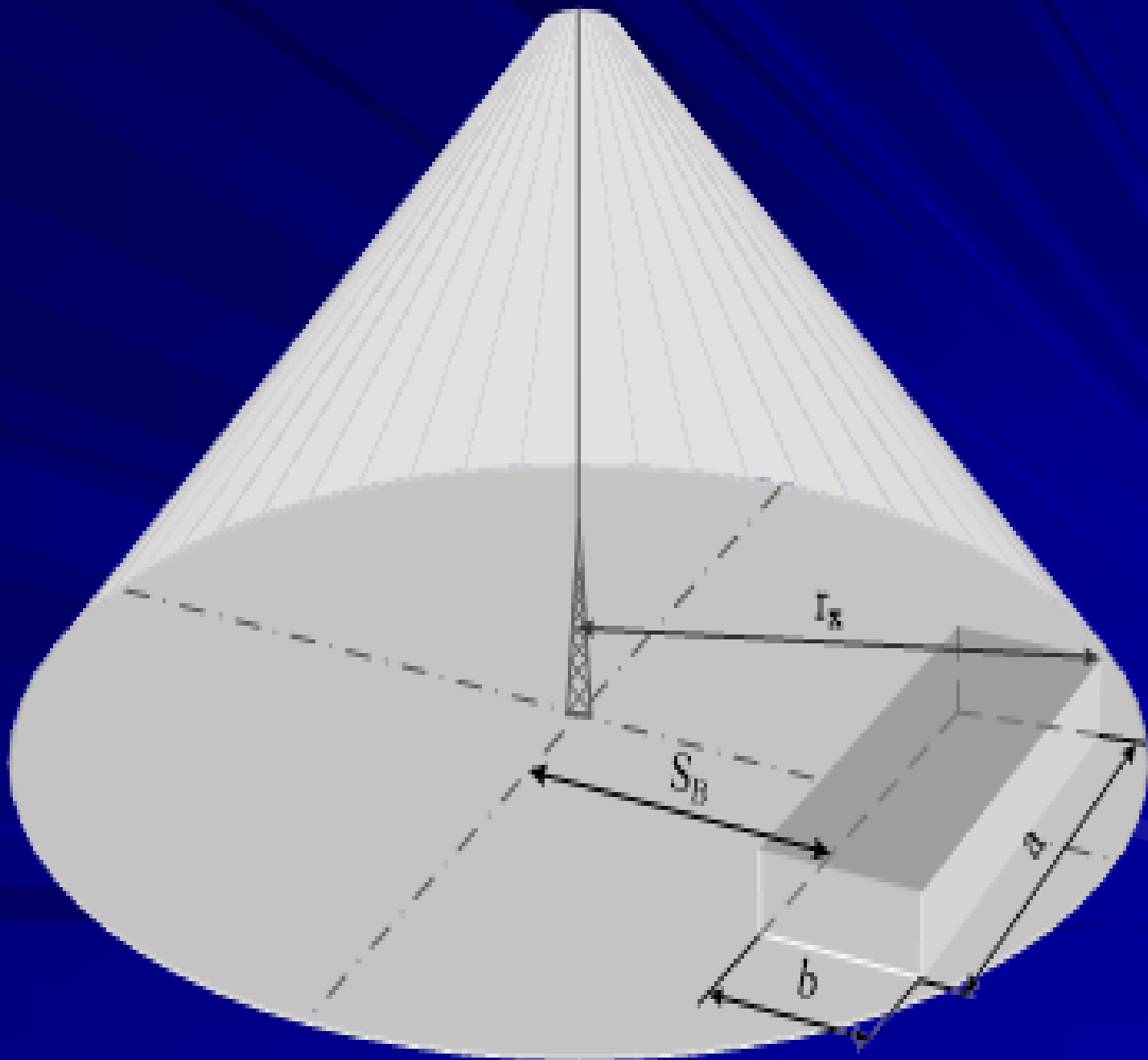
Умумий маълумотлар

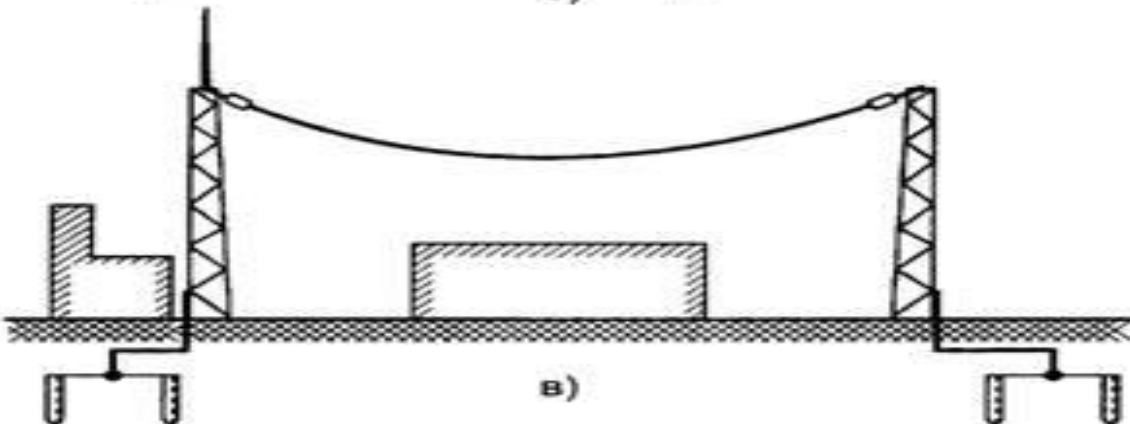
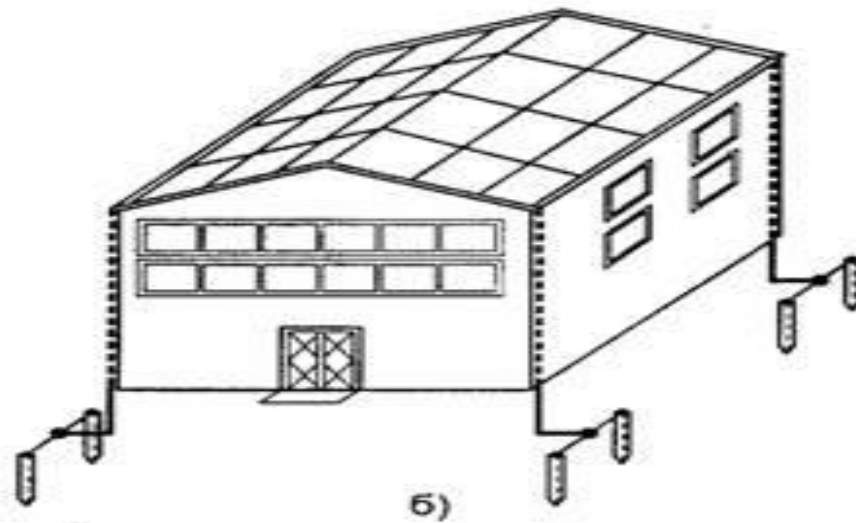
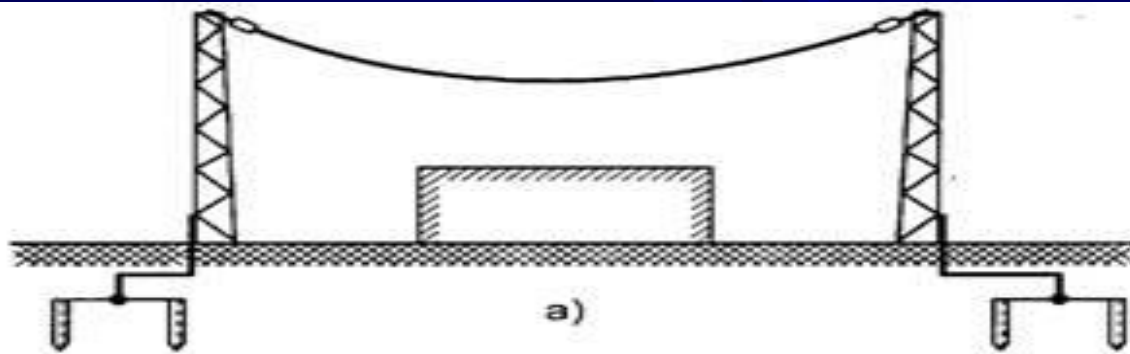
- Электростатик майдон кучланганлигининг ошиб бориши натижасида ҳавода ионлашиш юз беради ва булутдан ва ер юзасидаги энг баланд объектдан бир бирига қараб разряд каналлари (лидер ва қарши лидер) ҳосил бўлади. Улар бир - бири билан тўқнашганда эса асосий босқич – разряд, яъни яшин юз беради. Бу жараён ердан булутга томон 10^7 м/с тезликда тарқалади.
- **У қуйидаги кўрсаткичларга эга бўлади:**
- яшин узунлиги – 50 км ва ундан катта;
- яшин бошида ва охирида потенциаллар фарқи – 1 млрд. В;
- яшиндаги ток кучи – 500000 А;
- разряд канали эни – 0,5 м.;
- разряд температураси – 30000 °С;
- яшиннинг давом этиш вақти – 0,001- 1 сек.



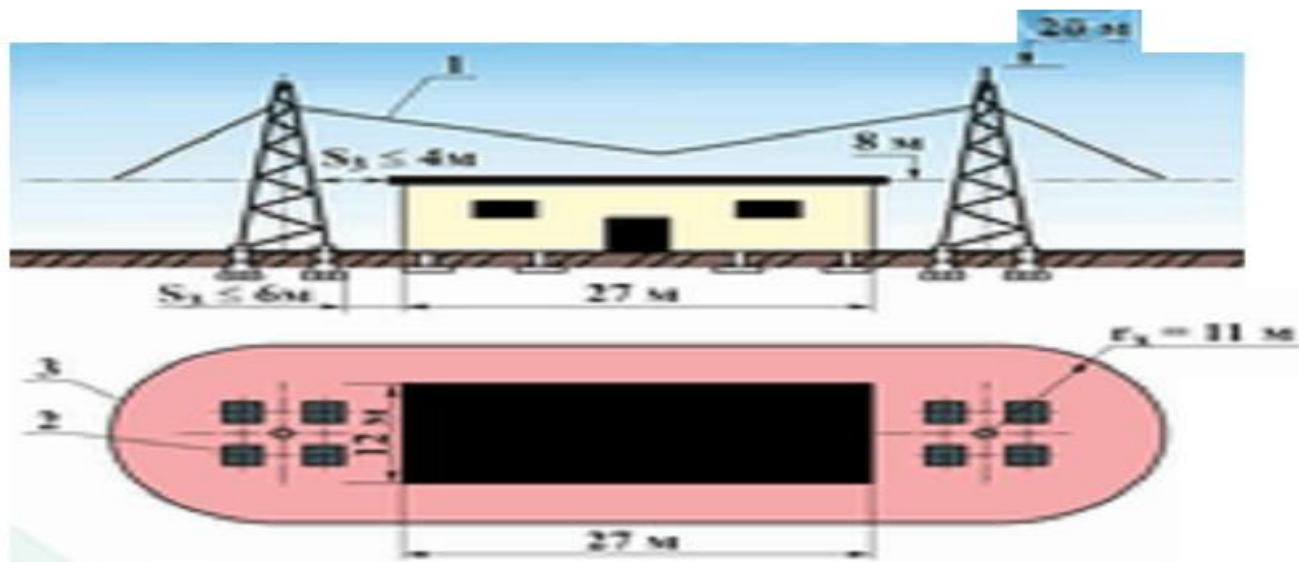
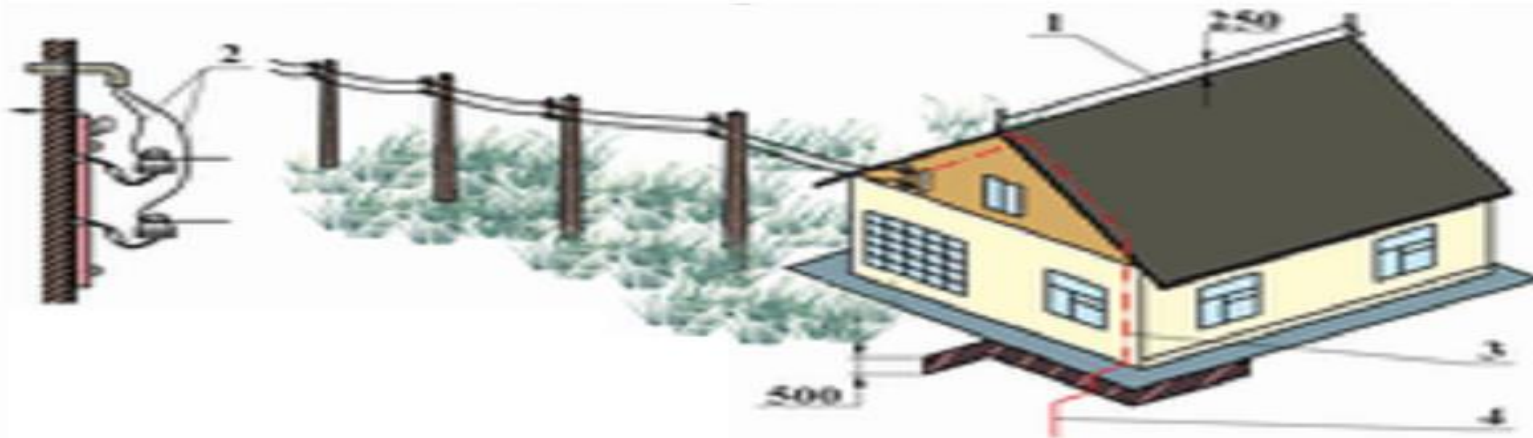




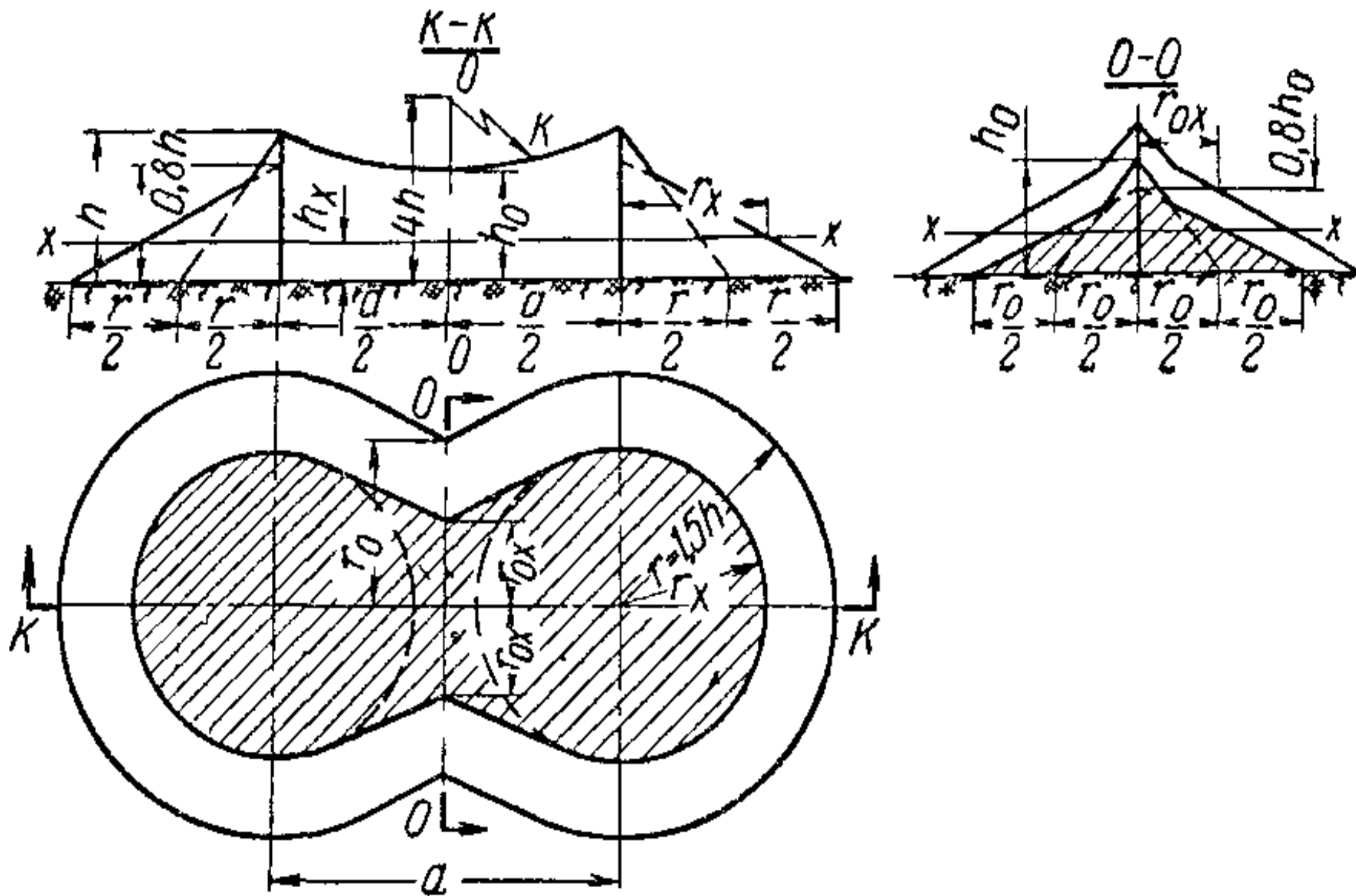




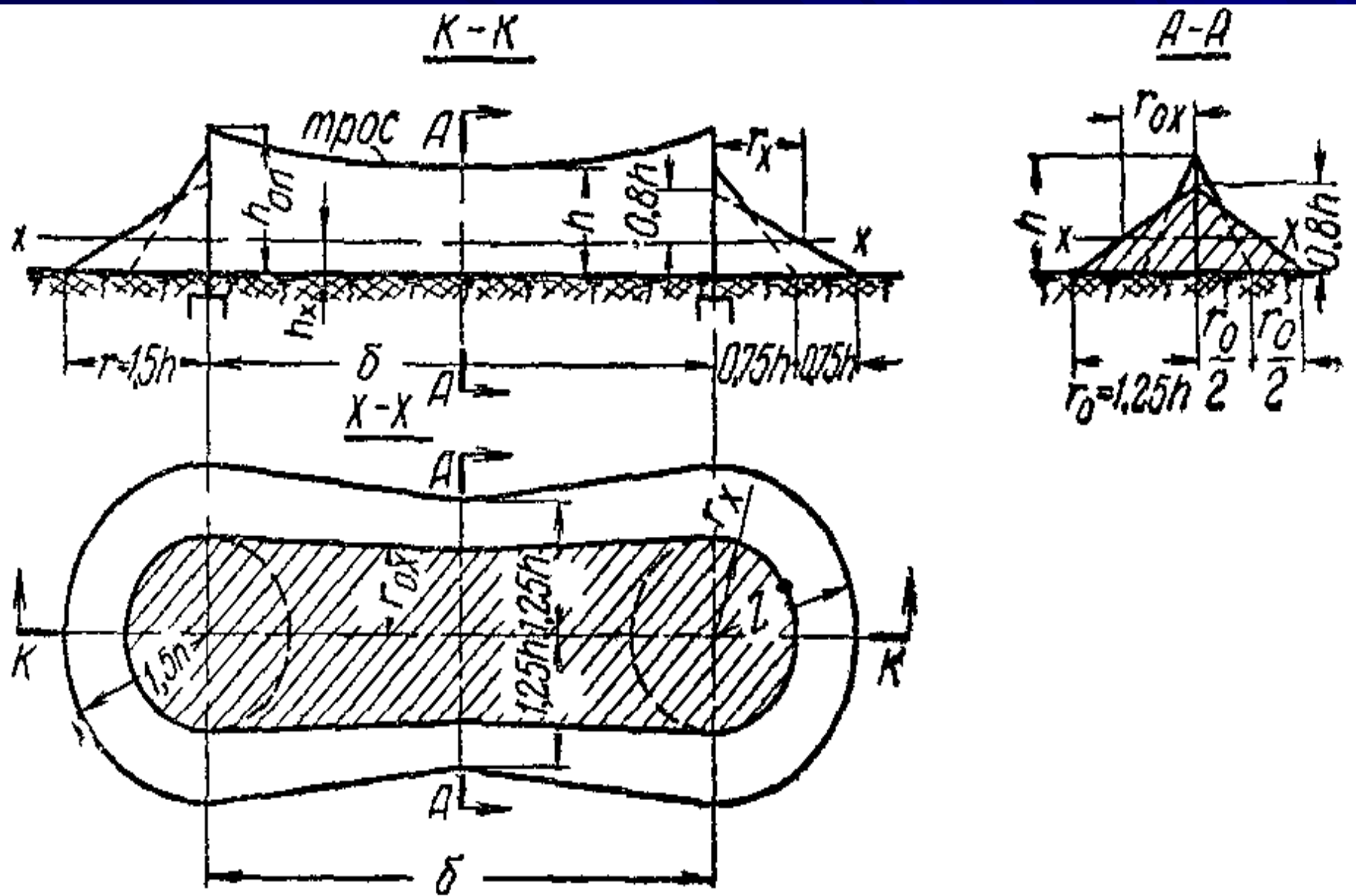
Тросли яшин қайтариш қурилмалари



Стерженли жуфт яшин қайтаргичларнинг схемаси



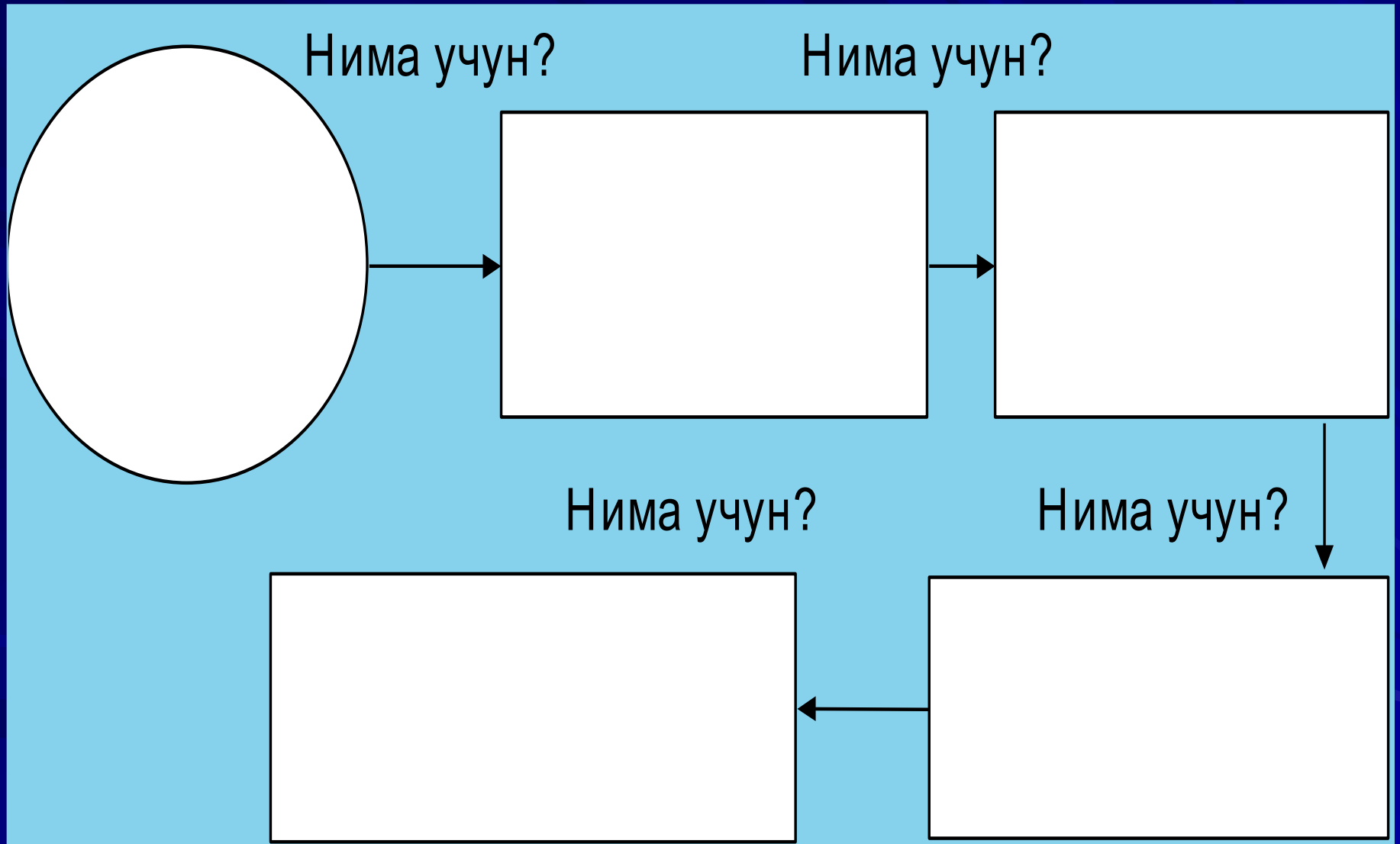
Тросли яшин қайтаргичнинг схемаси



Топшириқ.

- Баландлиги 5 м, узунлиги 15 м бўлган кимёвий ўғитлар омборини яшиндан сақлаш учун битта пўлат орқали яшиндан сақлаш қурилмасининг баландлигини аниқланг. Ҳимоя ҳудуди баландлиги $h_x=6$ м.

«Нима учун?» чизмаси ёрдамида яшин қайтаргичнинг моҳиятини очинг



Назорат саволлари

Яшин қандай ҳосил бўлади?

- Яшиннинг зарар етказувчи омиллари нималардан иборат?
- Яшин қайтаргич қурилмалари асосан қандай элементлардан ташкил топган?
- Биноларни яшиндан сақлашда яшин қайтаргич қурилмаларининг қайси турлари қўлланилади?
- Якка металл стерженли яшин қайтаргич қурилмасининг ҳимоя ҳудудларни чизиб кўрсатинг?
- Якка металл стерженли яшин қайтаргич қурилмасининг А ва В зоналарининг ҳимоялаш ишончлилиги нечи фоизни ташкил қилади?
- Номограмма ёрдамида яшиндан қайтаргич қурилмаси баландлиги қандай аниқланади?