



TOSHKENT IRRIGATSIYA VA QISHLOQ
XO'JALIGINI MEXANIZATSIYALASH
MUHANDISLARI INSTITUTI



FAN:

•Elektrlashtirishni
kompleks loyihalash

MAVZU

•Qishloq xo'jaligi mahsulotlarini
qayta ishlash va saqlash



Turdibayev Abduvali
Abdusalolovich



Elektrotexnologiyalar va
elektr jihozlaridan
foydalanish kafedrası



Reja:

1.

- Qishloq xo‘jaligi maxsulotini saqlash usullari va qo‘llaniladigan elektr jixozlar

2.

- Omborxonalarda qo‘llaniladigan elektr jixozlarga qo‘yiladigan talablar

3.

- Elektr qurilmalarni loyixalash

Doimiy meva-sabzavot omborxonalarini saqlash sharoitlariga qarab turli-xil bo‘ladi.

1. Bunda ularning katta-kichikligi
2. Saqlash rejimi
3. Shamollatish tizimlari
4. Ishlarni mexanizatsiyalash
5. Maxsulotlarni joylashtirish usullari bilan bir-biridan farq qiladi



Omborxonalar saqlash sharoitlari, jumladan, texnika bilan qanday darajada ta'minlanganligiga qarab quyidagilarga bo'linadi



1. Tabiiy ravishda shakllantiriladigan oddiy omborlar

2. Kuchli ventilyator vositasida faol shakllantiriladigan omborlar

3. Sovitgichlar (Sun'iy sovutiladigan omborlar)

4. Havo atmosferasi nazarot qilib turiladigan sovitgichlar

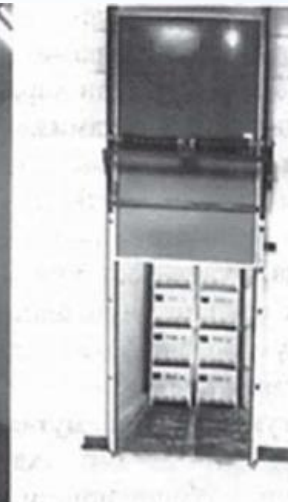
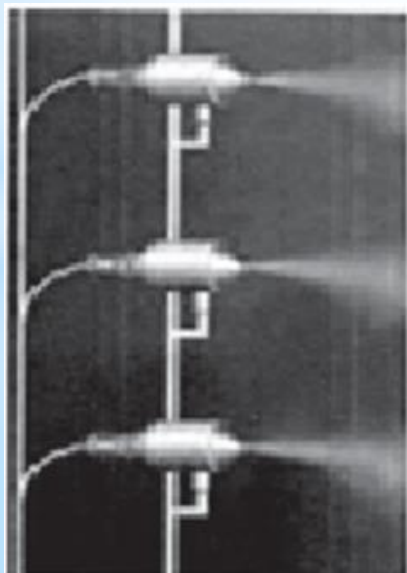
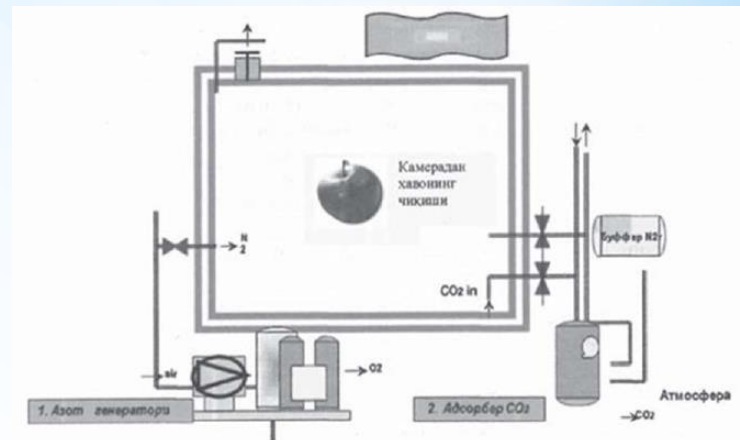
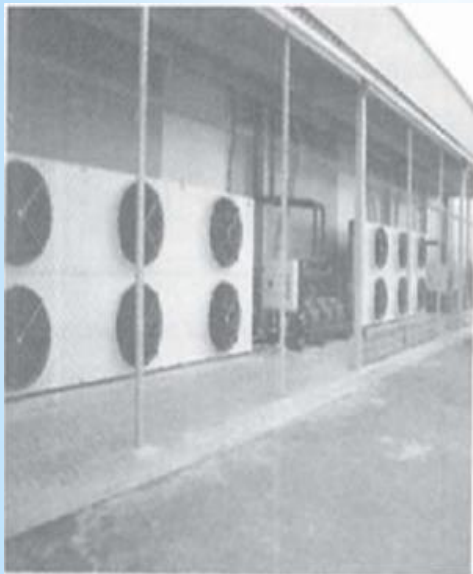
Mevalarning muzlash harorati va uning pasayishiga sezgirligi

Sabzavot va mevalar turlari	Muzlash harorati, °S	Past haroratlarga sezgirligi		
		Kuchsiz	o‘rtacha	kuchli
Uzum	1	+		
Nok	1,5		+	
Olma	1,5		+	
Shaftoli	1		+	
Olxo‘ri	1		+	

Meva va sabzavotlarni saqlashdagi texnologik rejimlar va ularning tahminiy saqlanish muddatlari

Маҳсулот	Сақлашдаги оптимал ҳарорат °С	Оптамал нисбий намлиги, %	Этилен ажралиб чиқиши	Этиленга таъсирчанлик	Тахминий сақлаш мuddати
Олма	1+4	90-95	Кучли	Ҳа	1-12 ой.
Ўрик	-1	90-95	Кучли	Ҳа	1-3 hafta
Бехи	-1	90-95	Кучсиз	Ҳа	2-3 ой
Узум	-1	90-95	Жуда кучсиз	Ҳа	2-8 hafta
Гилос	0+2	90-95	Жуда кучсиз	Йук	3-7 кун
Анор	5+10	90-95	Жуда кучсиз	Йук	2-8 ой
Нок	-1	90-95	Кучли	Ҳа	2-7 ой
Шафтоли	-1	90-95	Кучли	Ҳа	2-4 hafta
Картошка	7+10	90-95	Йук	Ҳа	1-10 ой
Пиёз	0+2	65-75	Йук	Йук	1-10 ой
Бақлажон	8+12	90-95	Йук	Ҳа	1 hafta

Sovutish kamerasidagi xaroratni nazorat kilish uskunalari



Omborxonalardagi turli hil mashinalarning yuritmasida asosan qisqa tutashgan rotorli asinxron motorlar ko‘p qo‘llaniladi



Omborxonalarda qo‘llaniladigan elektr motorlar o‘z harakteriga ega bo‘lgan sharoitlarda ishlaydi

ishga tushirish davriyligi, ko‘p vaqt ishlamay turishi, harorat intervalining uzoqligi, namlikning yuqoriligi, changlik va boshqalar komutatsion apparatlar ekspluatatsiyasi spetsifikatsiya qishloq xo‘jaligi ishlab chiqarishda yuqori namlik va agressiv muxitda ishlatiladi.



Shularni hisobga olgan holda sabzavot omborxonalarida karroziyaga va har hil muxit ta'siriga chidamli elektr uskunalari tanlanishi lozim



Elektr uskunalari va qurilmalari qoidalari (PTYe) ga asosan meva saqlash omborxonalarining ichki muxiti nam kategoriyali xonalar hisoblanadi, ya'ni ularda havoning nisbiy namligi 75 % dan ortiq

Qishloq xo'jalanganlik qo'llaniladigan ekspluatatsiya qilinadigan uskunalar quyidagi afzal ximoya darajalariga ega: IP23, IP30, IP31, IP41, IP51, IP 54, IP 55

3~MOT MG 90SA2-24FF165-C2			
50 Hz	P ₂ 1,50 kW	No85807906	
	U 220-240D/380-415Y	V	
Eff. % 82	I _{1/1} 5.90/3.40	A	
	I _{max} 6.50/3.75	A	
n 2860-2890	min ⁻¹	cos φ 0.85-0.79	
CL F	IP 55		0346
DE 6305.2Z.C4 NDE 6205.2Z.C3			

Рис. 3

ДВИГАТЕЛЬ АСИНХРОННЫЙ					
ТИП	5АД280М4У2	№			
3Φ ~	50 Hz	Δ/Y	380/660 V	187/102 A	
	90 кВт	1480	Об/мин.	К.П.Д.	93.3 %
COS φ	0.91	РЕЖИМ S1	КЛ.ИЗОЛ	F	720 кг
IP	54	ТУ-3.08-00213198-97			г

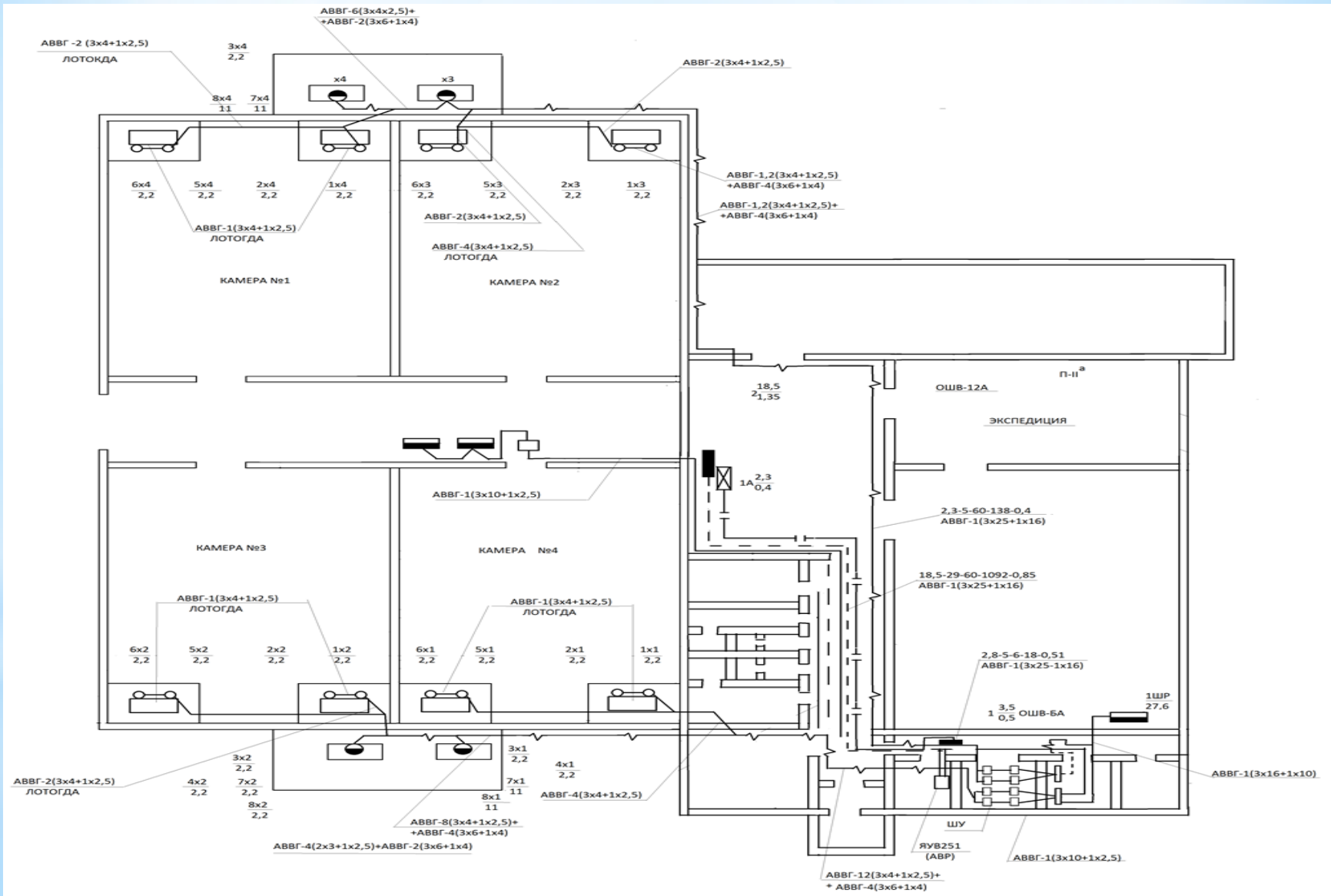
Quadro di distribuzione - Norme CEI 23-51

Costruttore	Rossi Mario Impianti elettrici
Tipo n. identificazione	QEP01/34
Tensione nominale	400 V
Corrente nominale I _{nq}	54 A
Natura della corrente	alternata trifase
Frequenza	50Hz
Grado di protezione	IP40

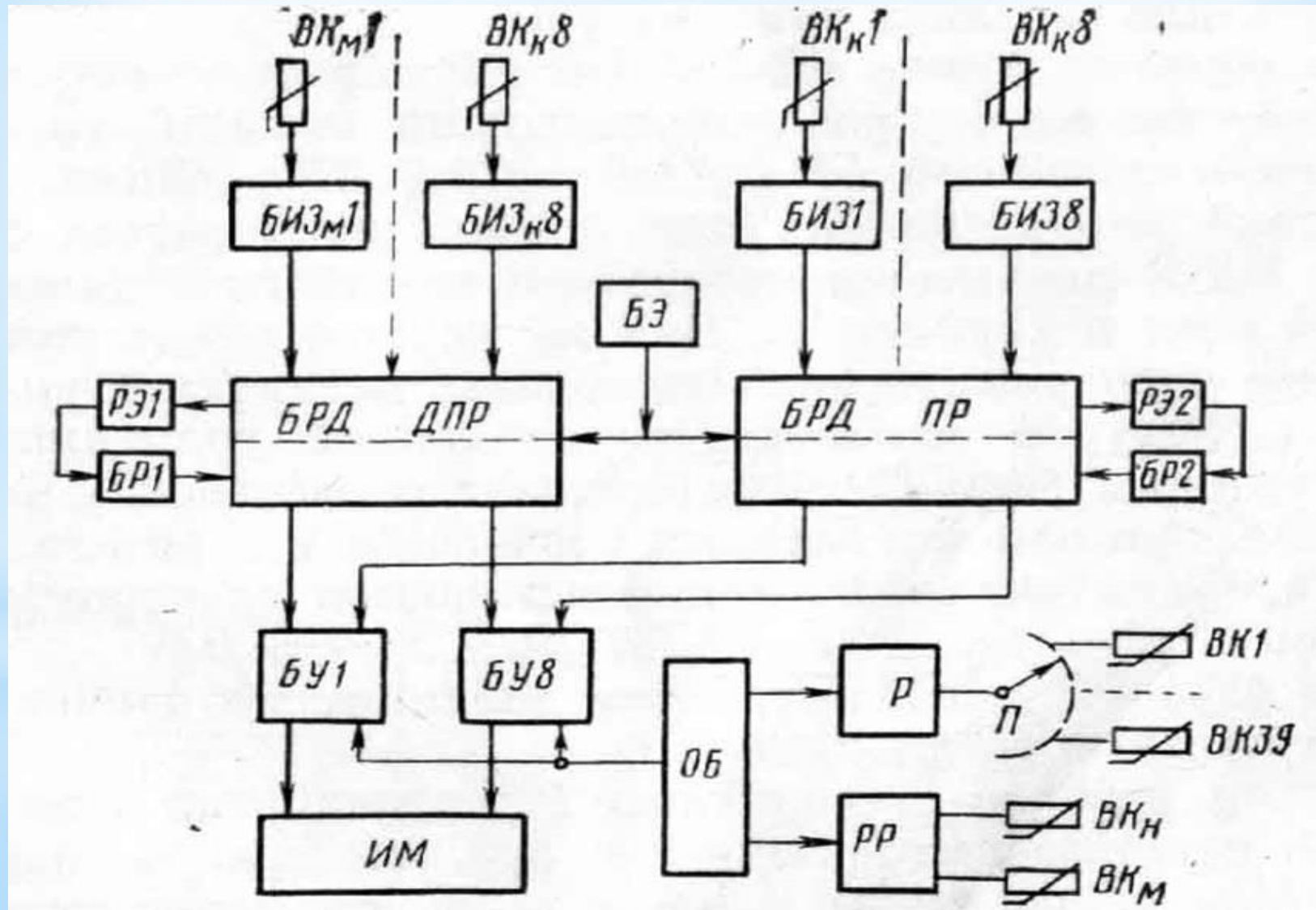
Omborxonadagi xonalarning saqlash bo'yicha klassifikatsiyasi

Xonalar	Xonalar xarakteristikasi			Yong'indan xavfi bo'yicha kategoriyasi	ПУЭ qoidalari bo'yicha sinfi.	Elektr bilan zararlanish xavfi.	Ilova
1	2	3	4	5	6	7	8
Mahsulotni yashiklarda saqlanadigan kamera	+1...4	nam	Changsiz	B	II-2a	Xavf past darajada	Yonuvchi tarlar joylashtirilgan
To'kilgan xonadagi kamera	+1...+4	nam	Changsiz	Д	Portlash xavfi		
Qabul bo'limi	Me'yorladi	nam	Chang	Д			Qo'l bilan ishlov berish jarayonlari mavjud
Tovar ishlov berish sexlari (bo'limlari)	16	quruq	Changsiz	B,Д +	II-IIa		Tayyorlash mahsulotni realizatsiya qilishdi
Kimyoviy ishlov berish bo'limi	16	quruq	Chang	Д	Xavfsiz	Yuqori darajada xavfli	
Yig'ib olishdan keyin quritish bo'limi	5	quruq	Chang	Д	Xavfsiz	Yuqori darajada xavfli	
Shamollatish kamerasi	5	quruq	Changsiz	Д	Xavfsiz	xavfsiz	
Sovitish uskunalarining mashina bo'limi	16	quruq	Changsiz	E*,Д**	B-15 xavfsiz	Yuqori darajada xavfli	**e/e ammiak sovitish agenti bo'lganda **K-12 freon bo'lganda.
Gaz muhiti stansiyasi	16	quruq	Changsiz	Г	B-15	Yuqori darajada xavfli	
Elektr shit xonasi	16	80% dan past	Changsiz	Д	II-II a	xavfsiz	
Zaryadlash xonasi	16	80% dan past	Changsiz	E	II-II a	Yuqori xavfli	
Yuklash mashinalari turar joylari	10	80% dan past	Changsiz	Д	B-I Б	Yuqori xavfli	
Transport bo'limi	1...4 dan yuqori	*quruq	Changsiz	Д,B	B-I Б	Yuqori xavfli	Agar transport yo'lagi saqlash seksiyasi yonida
Yordamchi materiallar ombori	Me'yorlamaydi	*quruq	Changsiz	B	B-I Б		Joylansa nam bo'ladi.

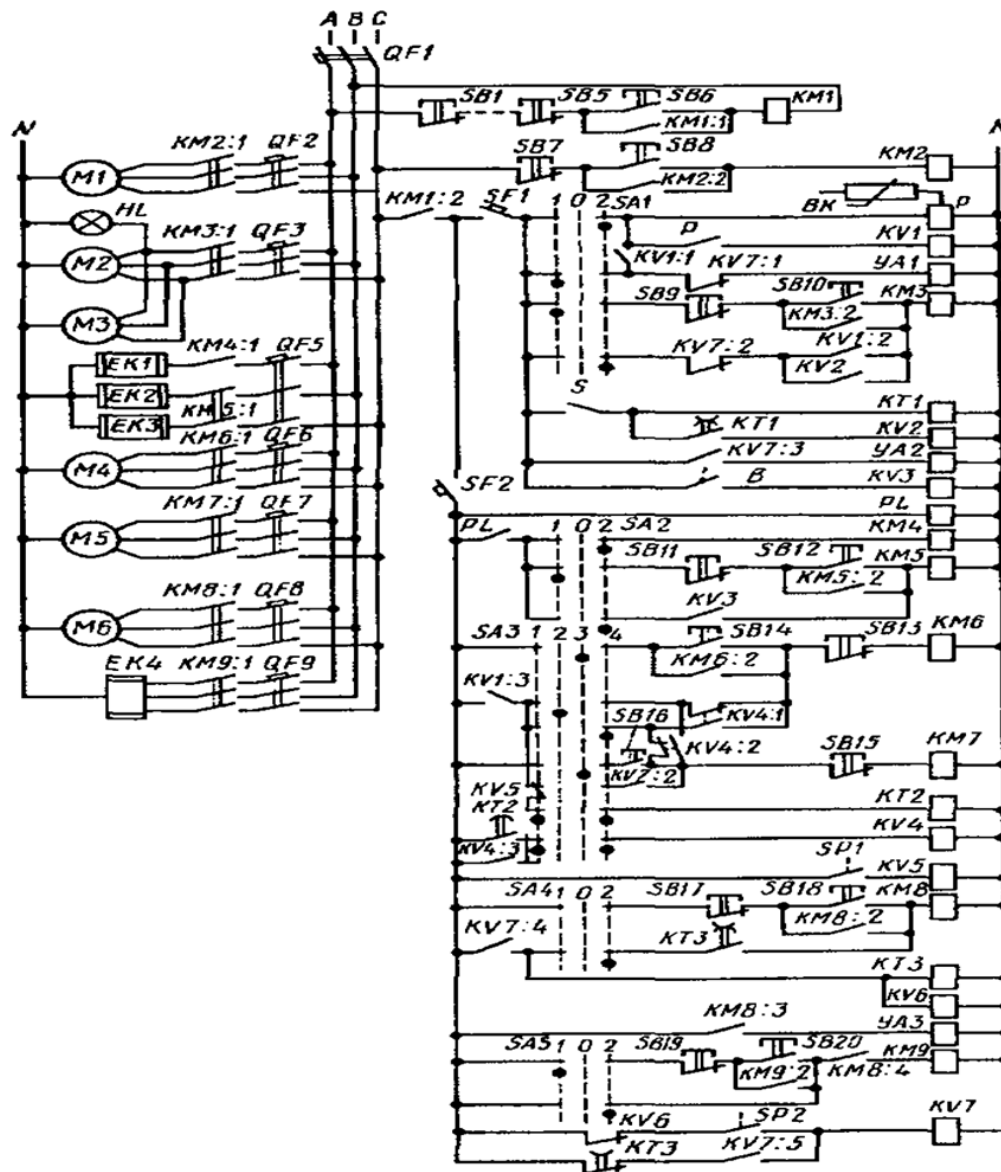
Elektr kuch tarmog'i plani



“Sreda-1” tipidagi mikroiklimni avtomatik boshqarish tizimining funktsional sxemasi



Meva saqlash omborlarida mikriqlimni avtomatik boshqarishning pritsipial sxemasi



* MAVZUGA OID FOYDALANGAN ADABIYOTLAR RO'YXATI

- * 1. . Detlef Lucius. Planning of Electric Power Distribution. Technical Principles. Siemens AG. Germany. 2015.
- * 2. Williams T Armstrong 2000, 'EMC for Systems and Installations', Newnes ISBN 0-7506-4167-3
- * 3. Тошпўлатов Н.Т “Электр тизимларини лойихалаш” ўқув қўлланма- Т.: ТИМИ, 2013-й, 322б.
- * 4. А.Я.Змеев Проектирование систем электрификации: [учебное пособие для вузов по специальности "Электрификация и автоматизация сельского хозяйства"]. СГАУ, 2010. 151
- * 5. В. М. Расторгуев Проектирование систем электрификации.учеб.пособие для студентов вузов, обучающихся по специальности 311400 - "Электрификация и автоматизация сел.хоз-ва" / В. М. Расторгуев М-во селхоз-ва Рос. Федерации, Департамент кадровой политики и образования, Рос. гос. аграр.заоч.ун-т. - М. Рос. гос. аграр.заоч.ун-т, 2004. – 128 с.
- * 6. Пособис к курсовому и дипломному проектированию для электроэнергетических специалистов. под ред. В.М. Блок. Москва Высшая школа 2002 г. 285 С.
- * 7. А. Раджабов, М. Ибрагимов, А.С. Бердишев. Энергия тежамкорлик асослари. Тошкент ТИМИ 2009 й. 152 бет.
- * 8. А. Раджабов, М. Ибрагимов. Қайта тикланувчи энергия манбалари ва фойдаланиш технологиялари. Тошкент. ТИҚХММИ 2019й. 407 бет



TOSHKENT IRRIGATSIYA VA QISHLOQ
XO'JALIGINI MEXANIZATSIYALASH
MUHANDISLARI INSTITUTI



E'TIBORINGIZ UCHUN RAHMAT!



Turdibayev Abduvali
Abdujalolovich



Elektrotexnologiyalar va elektr
jihazlaridan foydalanish
kafedrası



+ 99899-521-35-83



turdiboev1983@mail.ru