

**O'ZBEKISTON RESPUBLIKASI OLIY VA O'RTA MAXSUS
TA'LIM VAZIRLIGI**

**N.R. YUSUPBEKOV, B.I. MUHAMMEDOV,
SH.M. G'ULOMOV**

TEXNOLOGIK JARAYONLARNI NAZORAT QILISH VA AVTOMATLASHTIRISH

*Texnika oliy o'quv yurtlari talabalari
uchun darslik*

**„O'QITUVCHI“ NASHRIYOT-MATBAA IJODIY UYI
TOSHKENT — 2011**

Darslikda metrologiya asoslari, sanoat ishlab chiqarishidagi texnologik jarayonlarning parametrlari (harorat, bosim, sath, sarf, konsentratsiya, zichlik, qovushqoqlik, mexanik kattaliklar) ni nazorat qilish usullari va asboblari tavsiflangan.

Texnologik jarayonlar va ishlab chiqarishni avtomatlashtirish asoslari, texnologik jarayonlarni avtomatik va avtomatlashtirilgan boshqarish tizimlarini amalga oshirish mufassal bayon etilgan hamda avtomatlashtirishning zamonaviy texnik vositalari, dasturiy texnik majmualar va avtomatlashtiriladigan obyektlarni vizuallashtirishning SCADA tizimlari atroflicha yoritilgan.

Shuningdek, darslikning ayrim bo'limlari texnologik jarayonlarni ko'p sathli avtomatlashtirilgan boshqarish tizimlarini loyihalash masalalarini o'zida mujassamlagan bo'lib, TJABT ni ishga tushirish, to'xtatish va normal ishlatishning yangi tipik texnologik jarayonlari, qurilmalari hamda majmualariga misollar keltirilgan.

Darslik texnika oliy o'quv yurtlarining muhandis-texnolog ixtisosligi talabalariga mo'ljallangan bo'lib, undan shu soha bo'yicha tahsil oluvchi aspirantlar, ilmiy va muhandis-texnik xodimlar, qolaversa, shu sohaga qiziqqan barcha kitobxonlar ham foydalanishlari mumkin.

Taqrizchilar: **Egamberdiyev X.Z.** Toshkent Davlat texnika universitetining „Avtomatlashtirish va boshqarish“ kafedrasini mudiri, t.f.d., prof.,
Ismoilov M. A. — O'zRFA Informatika instituti direktori muovini, t.f.d., prof.

SO'ZBOSHI

O'zbekiston Respublikasi Oliy va o'rta maxsus ta'lim vazirligida olib borilayotgan tadbirlarning asosiy maqsadi — ta'lim tizimi islohotlarini hayotga tatbiq etish, zamon talablariga javob beradigan yuqori malakali, raqobatbardosh mutaxassislar tayyorlashga qaratilgan. Mamlakatimizda Kadrlar tayyorlash milliy dasturining birinchi (1997—2001-yillar) va ikkinchi (2001—2005-yillar) bosqichi hamda uchinchi — sifat bosqichi (2005—2009-yillar) yakunlandi. O'tgan vaqt mobaynida barcha oliy ta'lim muassasalarida yangi davlat ta'lim standartlari ishlab chiqilib, o'quv jarayoniga tatbiq qilinmoqda.

2005—2006-o'quv yilidan boshlab talabalarning bosqichma-bosqich lotin alifbosida o'qishga o'tishlari munosabati bilan Toshkent davlat texnika universiteti professorlari (mualliflar) hamkorlikda ushbu darslikni yaratishga alohida ahamiyat berdilar.

„Texnologik jarayonlarni nazorat qilish va avtomatlashtirish“ fani texnologik jarayonlar va ishlab chiqarishning samaradorligini oshirish, mahsulot sifatini yuqori darajaga ko'tarish, xarajatlarni kamaytirish, mehnat sharoitlarini yaxshilash, ishlab chiqarishda xavfsizlik texnikasini ta'minlash, atrof-muhitni muhofaza qilish va boshqa dolzarb muammolarni hal qilishda muhim ahamiyatga ega bo'lib, talabalarga o'z ixtisoslarini nazariy hamda amaliy jihatdan chuqur egallashlariga yordam beradi.

Texnologik jarayonlarni nazorat qilish va avtomatlashtirish — texnika taraqqiyotining asosiy yo'nalishlaridan biri bo'lib, ilmiy tadqiqotlarga tobora kengroq kirib borib, fan va texnikani rivojlantirish uchun yangi imkoniyatlar ochib beradi, shuningdek, inson boshqarishga qodir bo'lmagan yangi, yuqori intensiv jarayonlarni amalga oshirish, tabiatda ma'lum bo'lmagan yangi, samarali materiallarni yaratish imkonini beradi.

„Texnologik jarayonlarni nazorat qilish va avtomatlashtirish“ fanini o'qitish oldingi o'quv kurslarida egallangan „Oliy matematika“, „Informatika va axborot texnologiyalari“, „Elektrotexnika, elektronika va elektr yuritmalar“, „Texnik tizimlarni boshqarish“, „Ishlab chiqarishning asosiy jarayonlari va uskunalari“ hamda ta'lim yo'nalishlari bo'yicha tarmoq texnologiyasi va uskunalari kabi bilimlar bilan uzviy bog'langan holda tashkil qilingan.

Mazkur darslik bakalavriat ta'lim yo'nalishlari: 5520100 — Issiqlik energetikasi; 5520400 — Metallurgiya; 5520700 — Texnologik mashinalar va jihozlar; 5521500 — Asbobsozlik; 5521800 — Avtomatlashtirish va boshqaruv; 5522300 — To'qimachilik, yengil va qog'oz sanoati buyumlari kimyoviy texnologiyasi; 5523800 — Texnologik jarayonlar va ishlab

chiqarishni avtomatlashtirish; 5522400 — Kimyoviy texnologiya (ishlab chiqarish turlari bo'yicha); 5522500 — Neft va neft-gazni qayta ishlash texnologiyasi; 5522600 — Yog'ochsozlik sanoati texnologiyasi, mashinalari va jihozlari; 5522900 — Biotexnologiya; 5540300 — Neft va gaz ishi; 5541100 — Oziq-ovqat texnologiyasi (mahsulot turlari bo'yicha); 5850100 — A'trof-muhit muhofazasi (tarmoqlar bo'yicha); 5140900 — Kasb ta'limi (bakalavriat ta'lim yo'nalishlari bo'yicha) talabalari uchun tuzilgan yangi namunaviy dastur asosida yozildi.

Texnologik jarayonlarni nazorat qilish va avtomatlashtirish — uzluksiz rivojlanuvchi tizim bo'lib, u ishlab chiqarishning o'ziga xos xususiyatlari va fan-texnikaning ko'pchilik sohalari bilan uzviy bog'langandir. Ishlab chiqarishni avtomatlashtirishda yuqori samaradorlikka erishishning bevosita sharti — asosiy va yordamchi ishlab chiqarish jarayonlarini mexanizatsiyalash hisoblanadi. Avtomatlashtirishni rivojlantirish jarayoniga quyidagi ko'p sonli qonuniy va tasodifiy omillar ta'sir ko'rsatadi: texnologiya va qurilmaning holati hamda avtomatlashtirishga tayyorgarligi, xomashyo, yarimtayyor mahsulotlar va energetik resurslarning sifati hamda barqarorligi, xodimlarning malakasi, ishchi va mutaxassislar faoliyatini tashkil etish va hokazo.

Texnologik jarayonlarni nazorat qilish va avtomatlashtirish faqat ishlab chiqarish texnikasini takomillashtirish hamda mehnat sharoitlarini yaxshilash bilangina emas, balki ishlab chiqarish rentabelligini oshirish, birlik mahsulotga ketadigan moddiy va mehnat xarajatlarini pasaytirib, uning texnik-iqtisodiy ko'rsatkichlarini orttirish bilan bog'liq.

Iqtisodiy omillar avtomatlashtirish obyektini tanlab olishda asosiy omil hisoblanadi. Sanoatda avtomatlashtirishning iqtisodiy samaradorligini orttirish omillari juda ko'p. Hozirgi sharoitda avtomatlashtirishning iqtisodiy samaradorligiga xizmat ko'rsatuvchi xodimlar sonini kamaytirish hisobigagina erishishga ko'p hollarda imkon bo'lmaydi, chunki zamonaviy zavodlar, korxonalar, bo'linmalarga nisbatan kam miqdordagi odamlar bilan xizmat ko'rsatiladi. Shuning uchun iqtisodiy samaradorlikni oshirish omillariga quyidagilarni kiritish mumkin: mahsulot sifatini oshirish, xomashyo va turli xil energiya sarfini, ishlab chiqarish chiqindilarini kamaytirish, ishlab chiqarish ritmini oshirish, mehnat unumdorligini va chiqarilayotgan mahsulot hajmini oshirish, xizmat ko'rsatuvchi xodimlarning mehnat sharoitini ishlab chiqarishning kishilar hayoti va sog'ligi uchun xavfli bo'lgan hududlardagi zararli ishlarni yo'qotish hisobiga yaxshilash.

Loyihalananayotgan va qurilayotgan yangi ishlab chiqarish korxonalarida avtomatlashtirish texnologiya bilan uzviy ravishda bog'lanishi kerak. Jadal texnik taraqqiyot tufayli „yosh“ ishlab chiqarish ma'lum davrdan so'ng eskiradi va yangilashni talab qiladi, shu jumladan, amaldagi texnologik jarayonlarni nazorat qilish va avtomatlashtirish tizimlarini yanada zamonaviy hamda takomillashganlari bilan almashtirishni talab qiladi. Amaldagi ishlab

chiqarish korxonalaridagi avtomatlashtirish tizimlarini takomillashtirishda, shuningdek, texnologiya va jihozlarni yangilashda mustaqil iqtisodiy baholashlar bo'lishi mumkin.

Texnologik jarayonlarning murakkablashuvi va jadallashuvi tufayli zamonaviy ishlab chiqarish korxonalarini boshqarish ularni mikroprotsessor texnikasi va boshqaruvchi hisoblash texnikasini qo'llab, keng avtomatlashtirish asosidagina samarali bo'lishiga erishiladi. Avtomatlashtirish talablari texnologik jarayonlar loyihalananayotgan bosqichdayoq hisobga olinganda — avtomatlashtirish katta samara beradi.

Yuqorida aytilganlardan, texnologik jarayonlarni nazorat qilish va avtomatlashtirishning ilmiy-texnik, iqtisodiy jihatlari sanoat taraqqiyotini, mehnatkashlarning madaniyatini va turmush darajasini ko'tarishni ta'minlashda katta ahamiyatga ega bo'lishi kelib chiqadi. Biroq, sanoatni avtomatlashtirishda muvaffaqiyatga erishishning muhim sharti — oliy ta'lim muassasalarida, loyiha institutlarida va ishlab chiqarishni avtomatlashtirish masalalarini yuqori ilmiy-texnik darajada hal qilishga qodir korxonalarda avtomatika bo'yicha ko'p sonli malakali kadrlar, mutaxassislar yetishtirishdan iborat.

Hozirgi kunda respublikamizdagi oliy o'quv yurtlarida olib borilayotgan tadbirlarning asosiy maqsadi — mutaxassislar tayyorlash sifatini tubdan yaxshilashdir. Bu ishlarni jadallashtirishda ta'lim, fan va ishlab chiqarishning uzviy aloqada bo'lishi asosiy omildir.

Texnologik jarayonlarni nazorat qilish va avtomatlashtirish bo'yicha muhim vazifalarni muvaffaqiyatli hal etish uchun yuqori malakali kadrlar kerak. Bunday kadrlar tubdan yangi ilmiy g'oyalarga va yuksak texnik yechimlarni hal etish, o'z ona tili — davlat texnologik jarayonlar haqida texnika tilida tushunarli gaplasha olish va yuksak saviyada yozishmalar olib bora olish qobiliyatiga ega bo'lishlari zarur. Xalq xo'jaligini fan-texnika taraqqiyoti asosida jadallashtirish — bozor iqtisodiyoti sharoitidagi muhim vazifalardan hisoblanadi. Bu ulkan ishlarni bajarish kadrlarning malakasiga bog'liqdir.

Xalq xo'jaligi uchun yuqori malakali kadrlar tayyorlashda „Texnologik jarayonlarni nazorat qilish va avtomatlashtirish“ fani katta ahamiyatga ega. Bu fan talabalarga o'z ixtisosliklarini nazariy jihatdan chuqur egallashga, ularning bilimlarini mustahkamlashga, ishlab chiqarish samaradorligini oshirish va texnologik jarayonlardan unumli foydalanish yo'llarini o'rgatadi. Avtomatlashtirish borasida eng mas'uliyatli ishlar esa, shubhasiz, kadrlar zimmasiga tushadi. Bugungi kun kadrlari yangi texnika va texnologiyadan foydalanishga, texnologik jarayonlarni avtomatlashtirishni keng joriy etishga, ishlab chiqarish zaxiralarini aniqlash va uni jadallashtirishga, o'z ona tili — Davlat tilini yuksak texnika va texnologiya saviyasi darajasida bilishga qodir bo'lishlari kerak. Xususan, yosh kadrlar oldida fan-texnika taraqqiyotining yo'l boshlovchisi bo'lishdek mas'uliyatli vazifa turadi.

Shuning uchun texnologik jarayonlarni nazorat qilish va avtomatlashtirish asoslarini shu soha mutaxassislarigina emas, balki texnolog-konstruktorlar, iqtisodchilar va boshqalar ham bilishlari muhim.

„Texnologik jarayonlarni nazorat qilish va avtomatlashtirish“ fani bo'yicha o'zbek tilida darsliklar 1982, 1997-yillarda ham nashr qilingan (N. R. Yusupbekov, B. E. Muhamedov, SH. M. G'ulomov: 1) Avtomatika va ishlab chiqarish protsesslarining avtomatlashtirilishi; 2) Texnologik jarayonlarni boshqarish sistemalari. Toshkent, „O'qituvchi“).

Hozirgi vaqtga kelib ushbu fan sohasida bir qator yangiliklar yuz berdi. Ana shu yangiliklar asosida fanni o'qitishda ham o'zgartirishlar qilindi.

Mazkur darslik mualliflarning Toshkent davlat texnika universitetida „Texnologik jarayonlarni nazorat qilish va avtomatlashtirish“ fani bo'yicha olib borgan ko'p yillik ilmiy-pedagogik tajribalari asosida yozildi. Darslikda texnologik jarayonlarni nazorat qilish va avtomatlashtirishning asosiy bo'limlari, ya'ni texnologik parametrlarni nazorat qilish usullari va vositalari, texnologik jarayonlarni avtomatlashtirish, boshqarish, loyihalash va zamonaviy ishlab chiqarish jarayonlarini avtomatlashtirish bayon etilgan.

Mualliflar ushbu darslikni yozish jarayonida o'zlarining qimmatli fikr-mulohazalari bilan yaqindan yordam bergan Toshkent davlat texnika universitetining professor-o'qituvchilariga chuqur minnatdorchiliklarini izhor etadilar. Shuningdek, darslik qo'lyozmasi bilan tanishib, uning sifatini yaxshilashga qaratilgan maslahatlari uchun texnika fanlari doktorlari, professorlar X.Z. Igamberdiyev va M.A. Ismoilovga samimiy tashakkur bildiradilar.

Darslikning sifatini yaxshilashga qaratilgan barcha taklif va mulohazalarni mualliflar mamnuniyat bilan qabul qiladilar.

Mualliflar

Birinchi bo'lim

TEKNOLOGIK PARAMETRLARNI NAZORAT QILISH USULLARI VA VOSITALARI

I bob. METROLOGIYA ASOSLARI VA O'LCHASH VOSITALARI

1.1- § METROLOGIYA HAQIDA ASOSIY TUSHUNCHALAR

Metrologiya — o'lchashlar, uni ta'minlash usullari va vositalari hamda talab etilgan aniqlikka erishish yo'llari haqidagi fan. Metrologiyaning asosini o'lchashning umumiy masalalari, fizik kattaliklar birligi va ularning tizimlari haqidagi ma'lumotlar, o'lchashning usul va vositalari, o'lchash natijasining to'g'riligini aniqlash usullari va hokazolar hosil qiladi. O'lchashga doir fizik kattaliklar mexanik, elektr, issiqlik, optik, akustik bo'lishi mumkin. Bu kattaliklarning bir turi texnologik jarayon rivojlanishining bevosita ko'rsatkichi bo'lsa, boshqalari shu jarayon bilan funksional bog'langan bo'ladi.

Fizik hodisalarni o'rganish va ulardan amalda foydalanish turli fizik kattaliklarni o'lchash, ya'ni ma'lumot olish bilan bog'liq. Ma'lumot qancha to'la va xolisona bo'lsa, fizik hodisalarning tub ma'nosini tushunish shuncha chuqur bo'ladi. Fizik kattalikning muayyan qiymati texnologik jarayonning rivojlanishi haqidagi ma'lumotning muhim qismidir. Turli usul va asboblardan orqali ifodalangan texnologik jarayonning holati haqidagi axborotlarni *ma'lumot*, ya'ni *informatsiya* deb bilamiz. Informatsiyalar, asosan, o'lchash asboblari va qurilmalari yordamida olinadi.

Fizik obyektning sifat jihatidan umumiy, lekin miqdor jihatdan har bir obyekt uchun alohida xususiyati *fizik kattalik* deb ataladi. Shunday qilib, har bir fizik kattalik aynan shu kattalikning sonli qiymati birligiga ko'paytmasidan iborat bo'lgan individual qiymati bilan ifodalanadi.

Bir-biriga muayyan tarzda noerkin bog'langan kattaliklar yig'indisi *fizik kattaliklar tizimi* deyiladi. Fizik kattaliklar tizimi asosiy, qo'shimcha va hosila kattaliklardan iborat. Tizimga kirgan va boshqa tizimlarga nisbatan shartli ravishda erkin hisoblangan fizik kattalik *asosiy fizik kattalik* deb ataladi.

Xalqaro birliklar tizimi — SI (Sistem International — SI) fan va texnikaning barcha sohalari uchun fizik kattaliklarning universal tizimi bo'lib, 1960-yilning oktabr oyida „O'lchov va tarozilar“ XI Bosh konferensiyasida qabul qilingan.

SI ning joriy etilishi shu tizimda nazarda tutilgan va uning tarkibiga kirmaydigan (ammo, hozir o'lchov birliklari sifatida qo'llanilayotgan) birliklarning ilmiy-tadqiqot natijalarini hisoblashda, ishlab chiqarish vositalari va asbob-uskunalarini loyihalashda, qurilish hamda qurilgan obyektlardan foydalanishda, shuningdek, o'quv-ta'lim ishlarida ko'p

qiyinchiliklar tug'dirayotgan o'lchov birliklaridagi turli xillikka barham beradi. SI ning hozirgi qo'llanilayotgan ayrim o'lchov tizimlariga nisbatan muhim afzalligi shundaki, u — universal; o'lchov birliklarini bixillash-tirgan; asosiy, qo'shimcha va o'z hosilaviy birliklarini amaliyot uchun qulay o'lchamlarga mujassamlashtirgan; kogerent, ya'ni hosilaviy birliklar o'l-chamlarini aniqlovchi fizik tenglamalardagi mutanosiblik koeffitsiyentlarini tugatgan tizimdir. Uning tatbiqi bilan hisoblash tenglamalarining yozilishi ancha soddalashdi.

Xalqaro birliklar tizimi (SI) da yettita asosiy va ikkita qo'shimcha kattalik qabul qilingan. Shuningdek, ular asosida ko'pgina hosilaviy kattaliklar va ularning birliklari ham tasdiqlangan. 1.1-jadvalda Xalqaro birliklar tizimi (SI) da ifodalangan asosiy va qo'shimcha hamda o'quv jarayonida tez-tez uchrab turadigan muhim hosilaviy kattaliklarning o'lchov birliklari, belgilari keltirilgan.

1.1-jadval.

Xalqaro (SI) birliklar tizimi

№	Kattaliklar	O'lchov birligi	Qisqartirilgan belgilari		Hosilaviy birliklar
			o'zbekcha	xalqaro	
Asosiy birliklar					
1	Uzunlik	metr	m	m	—
2	Massa	kilogramm	kg	kg	—
3	Vaqt	sekund	S	S	—
4	Tok kuchi	amper	A	A	—
5	Termodinamik	Kelvin gradusi	K	K	—
6	Yorug'lik kuchi	kandela	kd	cd	—
7	Modda miqdori	mol	mol	mol	—
Qo'shimcha birliklar					
1	Yassi burchak	radian	rad	rad	—
2	Fazoviy burchak	steradian	sr	sr	—
Hosilaviy birliklar					
1	Yuza	metr kvadrat	m ²	m ²	1 (m) ²
2	Hajm	metr kub	m ³	m ³	1 (m) ³
3	Chastota	Gers	Gs	Hz	1:(c)

4	Zichlik	Kilogramm taqsim metr kub	kg/m^3	kg/m^3	$(1\text{kg}):(1\text{m}^3)$
5	Tezlik	metr taqsim sekund	m/s	m/s	$(1\text{m}):(1\text{s})$
6	Burchak tezlik	radian taqsim sekund	rad/s	rad/s	$(1\text{rad}):(1\text{s})$
7	Tezlanish	metr taqsim sekund kvadrat	m/s^2	m/s^2	$(1\text{m}):(1\text{s})^2$
8	Burchak tezlanish	radian taqsim sekund kvadrat	rad/s^2	rad/s^2	$(1\text{rad}):(1\text{s})^2$
9	Kuch	Nyuton	N	N	$(1\text{kg}):(1\text{m}):(1\text{s})^2$
10	Bosim	Nyuton taqsim metr kvadrat	N/m^2	N/m^2	$(1\text{N}):(1\text{m})^2$
11	Dinamik qovushqoqlik	Nyuton ko'paytirilgan sekund taqsim metr	$\text{N}\cdot\text{s/m}^2$	$\text{N}\cdot\text{S/m}^2$	$(1\text{N}):(1\text{s}):(1\text{m})^2$
12	Kinematik qovushqoqlik	metr kvad.taqsim sekund	m^2/s	m^2/s	$(1\text{m})^2:(1\text{s})$
13	Ish, energiya, issiqlik miqdori	joul	J	J	$(1\text{J}):(1\text{s})$
14	Quvvat	vatt	Vt	W	$(1\text{J}):(1\text{s})$
15	Elektr miqdori	kulon	Kl	G	$(1\text{A}):(1\text{e})$
16	Elektr kuchlanish, elektr potentsiallar ayirmasi, elektr yurituvchi kuch	volt	V	V	$(1\text{Bt}):(1\text{A})$
17	Elektr maydoni kuchlangantigi	volt taqsim metr	V/m	V/m	$(1\text{V}):(1\text{m})$
18	Elektr qarshilik	Om	Om		$(1\text{V}):(1\text{A})$
19	Elektr sig'im	Farada	F	F	$(1\text{K}):(1\text{V})$
20	Magnit induksiyasi oqimi	Veber	VB	Wb	$(1\text{k}):(10\text{Om})$
21	Induktivlik	genri	Gn	N	$(1\text{Vb}):(1\text{A})$
22	Magnit induksiyasi	tesla	tl	T	$(1\text{Vb}):(1\text{m})^2$

23	Magnit maydoni kuchlanganligi	amper taqsim metr	A/M	A/m	(1A):(1m)
24	Magnit yurituvchi kuch	Amper	A	A	(1A)
25	Yorug'lik oqimi	Lyumen	Lm	Lm	(1qd):(1sr)
26	Ravshanlik	kandela taqsim metr kvadrat yoki nit lyuks	kd/m ²	cd/m ²	(1kA):(1m) ²
27	Yoritilish darajasi	Lyuks	LK	Lk	(1lm):(1m) ²

Shunday sohalar borki, unda SI birliklarini ishlatish hisoblashlarda biroz qiyinchiliklar tug'diradi. Masalan, SI ga binoan massani doimo kilogrammlarda o'lchash noqulay. U goh gramm (g) larda ifodalansa, goh tonna (t) larda o'lchanadi. Shu sababli massani gramm (g), milligramm (mg), tonna (t) kabi birliklarda ifodalash qulay. Ular asosida massa hisobini shu birliklarda olib borish xato hisoblanmaydi.

Shuning uchun, ba'zi hisoblashlarda qulaylik yaratish maqsadida birliklarning o'nlik karrali va ulushli qiymatlaridan foydalaniladi.

Birliklarning o'nlik karrali va ulushli qiymatlari barcha birliklardan emas, balki amaliy hisoblarda qulaylik yaratadigan birliklardangina hosil qilinadi. Shunday sohalar ham borki, ularda doimo karrali yoki ulushli birliklardangina foydalaniladi (masalan, chizmachilikda ularning o'lchamlari faqat millimetr – mm da ifodalanadi).

Birliklarning karrali va ulushli qiymatlari

№	Kattalik nomi	Belgilari		
		SI birliklari	SI ning karrali va ulushli birliklari	SI ga kirmagan birliklar
1	Uzunlik	m (metr)	km; sm; mm; mkm; nm.	
2	Yuza	m ² (metr kvadrat)	km ² ; dm ² ; sm ² mm ²	
3	Hajm va sig'im	m ³ (metr kub)	dm ³ ; sm ³ ; mm ³	l (litr)
4	Yassi burchak	rad (radian)	mrاد; mkrاد	...° (gradus) ... ' (minut) ... '' (sekund)

5	Vaqt	s (sekund)	ks; ms; mks;	Sut (sutka) Soat (soat, min)
6	Tezlik	m/s	—	km/soat
7	Aylanishlar takrorligi	s ⁻¹		min ⁻¹
8	Massa	kg (kilogramm)	Mg; g; mg; mkg	t (tonna)
9	Kuch, og'irlik	N (nyuton)	MN; kN; mkN	
10	Kuch momenti	N·m	MN·m; kN·m; mkN·m	
11	Bosim	Pa(paskal)	GPa; MPa; kPa; mkPa	
12	Dinamik qovushqoqlik	Pa·s	mPa·s	
13	Kinetik qovushqoqlik	m ² /s	mm ² /s	
14	Energiya, ish	J (jouf)	TJ; GJ; MJ; kJ; mJ	EV (elektron volt)
15	Quvvat	Vt (vatt)	GVt; MVt; kVt; mkVt	
16	Harorat	K (kelvin)	MK; kK; mkK	
17	Elektr toki (elektr tokining kuchi)	A (amper)	kA; MA; mA; nA; pA	
18	Elektr miqdori, elektr zaryad	Kl (Kulon)	mKl; mkKl; nKl; pKl	
19	Modda miqdori	mol	kmol; mmol; mkmol	
20	Molyar massa	kg/mol		

1.1 va 1.2- jadvallarda fan, texnika va xalq xo'jaligining turli sohalarida keng qo'llaniladigan birliklarning o'nlik karrali va ulushli qiymatlari keltirilgan.

Mamlakatimizda o'lchovlarning mushtarakligi O'zbekiston Respublikasi Vazirlar Mahkamasining standartlar davlat qo'mitasi va metrologik muassasalari tomonidan amalga oshiriladi.

1.2- §. O'LCHASHLAR. O'LCHASH TURLARI

O'lchash — fizik kattaliklar qiymatlarini tajribada maxsus texnik vositalar yordamida aniqlash.

Ko'p hollarda o'lchash jarayonida o'lchanayotgan kattalik shunday fizik kattalik bilan taqqoslanadiki, unga 1 ga teng bo'lgan qiymat berilib, bu uning fizik kattalik birligi yoki *o'lchov birligi* deyiladi.

O'lchash natijasi — kattalikning o'lchash usuli bilan, masalan, kattalikni o'lchov birligi bilan taqqoslash yordamida topilgan qiymatidan iborat. O'lchash natijasini tenglama ko'rinishida quyidagicha yozish mumkin:

$$U = \frac{Q}{q} \text{ yoki } Q = U \cdot q \quad (1.1)$$

bu yerda, Q — o'lchanayotgan fizik kattalik, U — o'lchash natijasi yoki o'lchanayotgan kattalikning son qiymati, q — fizik kattalik birligi.

(1.1) tenglama *o'lchashning asosiy tenglamasi* deyiladi. Uning o'ng tomoni *o'lchash natijasi* deb yuritiladi. O'lchash natijasi doimo o'lchamli kattalik bo'lib, u o'z nomiga ega bo'lgan q birlikdan hamda ayni shu birlikdan o'lchanayotgan kattalikda nechta borligini anglatadigan U sondan tashkil topgan.

O'lchanayotgan kattalikning son qiymati bevosita, bilvosita, birlashtirib va qo'shma o'lchash usullari yordamida topiladi. Laboratoriya amaliyotida va ilmiy tekshirishlarda birlashtirib va qo'shma o'lchash usullaridan foydalaniladi.

Bevosita o'lchash deb o'lchanayotgan kattalikning izlanayotgan qiymati tajriba ma'lumotlaridan bevosita aniqlanadigan o'lchashga aytiladi. Masalan, haroratni termometr bilan, bosimni manometr bilan, uzunlikni chizg'ich bilan o'lchash va hokazolar bevosita o'lchashdan iborat.

Bevosita o'lchash tenglamasi quyidagi ko'rinishga ega:

$$Q_{bev.} = C \cdot n \quad (1.2)$$

bu yerda, $Q_{bev.}$ — o'lchanayotgan kattalikning uning uchun qabul qilingan o'lchov birliklaridagi qiymati; C — raqamli hisoblash qurilmasi shkalasi bo'linmalarining yoki bir marta ko'rsatishining o'lchanayotgan kattalik birliklaridagi qiymati; n — shkala bo'linmalarining hisobida indikatorli qurilma bo'yicha olingan sanoq.

Bilvosita o'lchash deb o'lchash natijasi o'lchanayotgan kattalik bilan ma'lum munosabat yordamida bog'langan kattaliklarni bevosita o'lchashga asosan olinadigan o'lchashga aytiladi. Bilvosita o'lchash tenglamasi quyidagi ko'rinishga ega:

$$Q_{bil.} = f(Q_1, Q_2, \dots, Q_{bev.}^n) \quad (1.3)$$

bu yerda, $Q_{bil.}$ — o'lchanayotgan kattalikning izlangan qiymati; $Q_1, Q_2, \dots, Q_{bev.}^n$ — bevosita o'lchanadigan kattaliklarning son qiymatlari.

Bilvosita o'lchashga o'tkazgichning solishtirma elektr qarshiligini uning qarshiligi, uzunligi va ko'ndalang kesim yuzasi bo'yicha topish; modda zichligini uning massasi va hajmini o'lchash natijasi bo'yicha topish va boshqalar misol bo'la oladi. Bilvosita o'lchashlar bevosita o'lchashlarning iloji bo'lmagan ishlab chiqarish jarayonlarini nazorat qilishda keng qo'llanadi.

Birlashtirib o'lchash bir nechta bir nomli kattaliklarni bir vaqtda o'lchashdan iborat bo'lib, unda izlangan kattaliklarning qiymatlari bevosita o'lchashda hosil qilingan tenglamalar tizimidan topiladi.

Bir vaqtda ikki yoki bir nechta nomdagi turli kattaliklarni va ular orasidagi funksional munosabatlarni topish uchun olib borilgan o'lchashlar qo'shma o'lchash deyiladi. Jumladan, o'lchash rezistorining 20°C dagi elektr qarshiligi va harorat ko'effitsiyentlari uning qarshiligini turli haroratlarda bevosita o'lchash ma'lumotlari bo'yicha topiladi.

O'lchashlar yana **mutlaq** va **nisbiy o'lchashlarga** bo'linadi.

Bir yoki bir nechta asosiy kattaliklarni fizik konstantalar qiymatlaridan foydalanib yoki foydalanmasdan bevosita o'lchash *mutlaq o'lchash* deb ataladi. Masalan, shtangensirkul yordamida bajarilgan o'lchashlar mutlaq o'lchashdir, chunki unda o'lchanayotgan kattalik qiymati bevosita olinadi.

Biror kattalikning shu ismli birlik vazifasini bajarayotgan kattalikka nisbatini o'lchash yoki kattalikni shu ismli birlik kattaligi deb qabul qilingan kattalik bo'yicha o'lchash *nisbiy o'lchash* deb ataladi. Masalan, haroratni termoelektr effektdan foydalanishga asoslangan o'lchash yoki massani tortish usuli bilan, ya'ni massaga mutanosib bo'lgan og'irlik kuchidan foydalanish usuli bilan o'lchash nisbiy o'lchashdan iborat. Nisbiy o'lchashdan katta aniqlik zarur bo'lgan hollarda foydalaniladi.

O'lchashlar o'lchash asosini aniqlab beradigan fizik hodisalarga asoslanib olib boriladi. Masalan, moddaning kengayishi bo'yicha haroratni o'lchash, muvozanatlashtiruvchi suyuqlik ustunining ko'tarilishi bo'yicha siyraklanish (vakuum)ni o'lchash. O'lchashning biror asosini amalga oshirish uchun turli texnik vositalar qo'llaniladi. O'lchashlarda qo'llaniladigan va normallashtirilgan metrologik xossalarga ega bo'lgan texnik vositalar *o'lchash vositasi* deyiladi. O'lchash asosi va vositasini belgilab beradigan usullar majmuyi *o'lchash usuli* deyiladi.

O'lchashlarda bevosita baholash, differensial, o'lchov bilan taqqoslash va nol (kompensatsion) usullar keng tarqalgan.

Bevosita baholash usuli o'lchanayotgan kattalik miqdorini bevosita o'lchash asbobining hisoblash qurilmasi bo'yicha bevosita topish imkonini beradi. Masalan, bosimni prujinali manometr bilan, massani siferblatli tarozida, tok kuchini ampermetr bilan o'lchash va hokazo. Bu usulda o'lchash aniqligi uncha katta bo'lmasa ham, o'lchash jarayonining tezligi uni amalda qo'llanishda tengi yo'q usulga aylantiradi.

Differensial usul o'lchanayotgan va ma'lum kattaliklarning ayirmasini o'lchashni xarakterlaydi. Masalan, gaz aralashmasi tarkibini havoning issiq o'tkazuvchanligiga taqqoslash yo'li bilan issiqlik o'tkazuvchanlik bo'yicha o'lchash.

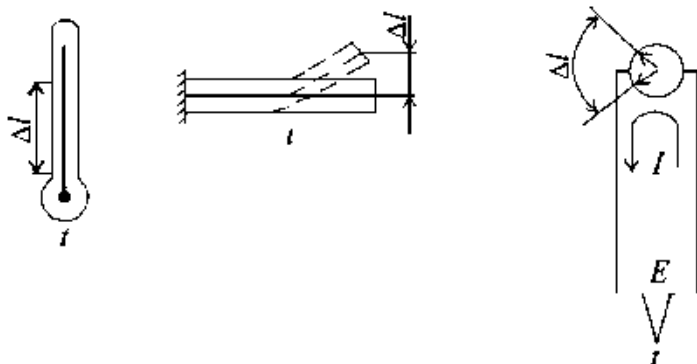
G'oyatda aniq o'lchashlarda **o'lchov bilan taqqoslash usuli** qo'llanadi. Bunda o'lchanayotgan kattalik o'lchash yordamida topilgan kattaliklar bilan taqqoslanadi. Masalan, o'zgarmas tokning kuchlanishini elektr yurituvchi kuchi normal element EYK ga teng bo'lgan taqqoslash kompensatorida

o'lchash yoki massani pishangli tarozilarda muvozanatlashtiruvchi toshlar bilan o'lchash. Bu usul ta'sir etuvchi kattaliklarning o'lchash natijasiga ta'sirini kamaytirishga imkon beradi.

Nol (kompensatsion) usul o'lchanayotgan kattalikni qiymati ma'lum bo'lgan kattalik bilan taqqoslashdan iborat, ammo ular orasidagi ayirma ma'lum kattalikni o'zgartirish usuli bilan nolga keltiriladi. Potensiometrlar, muvozanatlashtirilgan ko'priklar va boshqalar nol usulga asoslanib ishlovchi asboblarga misol bo'la oladi. Nol usul o'lchashning yuqori aniqligini ta'minlaydi.

1.3-§. O'LCHASH O'ZGARTIRISHLARI VA O'ZGARTKICHLAR

Texnologik o'lchashlarning mohiyatini texnik jihatdan qisqacha quyidagicha ifodalash mumkin: „Nima, qanday qilib va nima bilan o'lchandi?“. Shuning uchun, bundan keyin aniq fizik kattaliklarni o'lchash usullari va o'lchashlarning eng keng tarqalgan ishonchli ishchi vositalari: o'lchash o'zgartkichlari va o'lchash asboblari qarab chiqiladi.



1.1-rasm. $\Delta l \rightarrow \Delta l$ o'zgartkichlar sxemasi.

O'lchash o'zgartirishi — bitta fizik kattalik o'lchamini boshqa fizik kattalik o'lchamiga o'zgartirishdan iboratdir. Misol tariqasida p bosimni deformatsion manometr yordamida o'lchashni qarab chiqamiz. Bosim ta'sirida naysimon prujina buraladi (uning erkin uchi biroz siljiydi) — bu o'zgartirishning birinchi bosqichi: $\Delta R \rightarrow \Delta l$. Naysimon prujina uchining siljishi o'qning burilish burchagiga o'zgaradi: $\Delta l \rightarrow \Delta \varphi$ — bu o'zgartirishning ikkinchi bosqichidir. O'qda strelka mavjud bo'lib, uning uchi bo'linmali shkala bo'yicha siljiydi — bu o'zgartirishning uchinchi bosqichidir $\Delta \varphi \rightarrow \Delta a$, u o'lchanayotgan kattalikning son qiymatini olishga imkon beradi. Umumiy holda hamma o'zgartirishlarni quyidagicha yozish mumkin:

$$\Delta P \rightarrow \Delta l \rightarrow \Delta \varphi \rightarrow \Delta a$$

O'lchash o'zgartkichi — o'lchashlar vositasi sifatida o'lchash o'zgartirishi $\Delta R \rightarrow \Delta a$ ni amalga oshirishga imkon beradi. Kattalikning ketma-ket o'zgartirishlar

qatoridan bittasi yuz beradigan o'lchash vositalari elementi *o'zgartirish elementi* deb ataladi. O'zgartirish elementi har doim ham konstruktiv ajralib turmaydi, ya'ni o'lchash vositasi tuzilishining ayni bitta elementi ikki va undan ortiq o'zgartirish elementiga ega bo'lishi mumkin.

O'lchash axboroti signali, hamma o'zgarishlarning amalga oshirishini ta'minlovchi o'zgartirish elementlari to'plami o'lchash vositasining *o'lchash maqsadi* deyiladi. O'lchash zanjirida bevosita o'lchanayotgan kattalik ta'sirida bo'lgan birinchi o'zgartirish elementining qismi *sezgir element* deyiladi. Sezgir elementning o'lchash vositasini aniqlashda e'tiborli bo'lish va uni himoya armaturasi bilan chalkashtirmaslik kerak, chunki bu armatura o'lchanayotgan kattalikka bevosita tegib turadi. „O'lchash o'zgartirishi“ tushunchasi „o'lchash o'zgartirishi“ tushunchasiga qaraganda ancha keng ma'noga ega, chunki ayni bir o'lchash o'zgartirishi o'lchash o'zgartirishlarning ish (ta'sir) prinsipi turlicha bo'lgan ketma-ketlik bilan bajarilishi mumkin. 1.1-rasmda ayni bir xil harorat o'lchash o'zgartirishini mexanik D/ siljishga o'zgartiradigan turli o'zgartirishlarga misollar keltirilgan. Birinchi holda bu simob ustunining harorat ko'tarilishi natijasida kengayishidagi siljishi bo'lsa, ikkinchi holda — qatlamlari turlicha bo'lgan harorat kengayish koeffitsiyentiga ega bo'lgan bimetall plastinkalarning siljishi; uchinchi holda — harorat o'lchanadigan muhit bilan bevosita aloqada bo'lgan sezgir element bilan bog'liq asbob ko'rsatkichining (strelkasining) siljishi. Shunday qilib, o'lchash o'zgartirishining ko'rsatmasi nimani nimaga aylantirish kerak, degan savolgagina javob beradi, aniq o'lchash o'zgartirishlarining ko'rsatishi esa buni tabiatan qanday bajarish mumkin, degan savolga javob beradi. Aslida o'lchash o'zgartirishi bir xususiy o'lchash o'zgartirishini bajaruvchi ma'lum amaliy prinsipda yasalgan texnik qurilmani ifodalaydi.

O'lchash o'zgartirishining asosiy xarakteristikalaridan biri — o'zgartirish koeffitsiyenti bo'lib, u o'lchanayotgan kattalikni akslantiruvchi o'zgartirishning chiqishidagi signalning o'zgartirish kirishidagi signalga nisbatini ifodalaydi.

Funksional vazifasiga ko'ra, o'lchash o'zgartirishlarini quyidagi turlarga ajratish qabul qilingan: birlamchi, oraliq, masshtabli, uzatuvchi va boshqalar.

Birlamchi o'lchash o'zgartirishi — o'lchash o'zgartirishi ishining birinchi bosqichi bo'lib, unda o'lchanayotgan fizik kattalik qiymati boshqa fizik kattalik qiymatiga o'zgartiriladi, masalan, deformatsion manometrning naysimon prujinasi. Birlamchi o'lchash o'zgartirishi yordamida o'lchanadigan kattalik yoki o'zgartiriladigan fizik kattalik boshqa o'zgartirishga yoki o'lchash asbobiga uzatilishi mumkin.

Oraliq o'lchash o'zgartirishi — o'lchash zanjirida birlamchi o'zgartirishdan keyingi o'rinni egallagan o'lchash o'zgartirishi bo'lib, o'lchanayotgan fizik kattalikni unifikatsiyalashgan (bir xil) signalga o'zgartirishga mo'ljallangan o'zgartirishdir.

Uzatuvchi o'lchash o'zgartkichi — o'lchash axboroti signallarini masofadan turib uzatish uchun mo'ljallangan o'zgartkichdir.

Masshtabli o'lchash o'zgartkichi — kattalikni berilgan marta o'lchash uchun mo'ljallangan o'zgartkich.

Istagan vazifani bajaruvchi o'lchash o'zgartkichi o'lchash asbobi bilan konstruktiv birlashtirilgan bo'lishi yoki o'zi alohida qurilmani tashkil etishi mumkin. O'lchash obyektiga o'rnatilgan va o'lchamlari, massasi hamda ta'sir ko'rsatuvchi omillarga, mustahkamligiga nisbatan alohida talablarga javob beruvchi, zarur yordamchi elementlar bilan birga o'lchov o'zgartkichlarining bir qator konstruktiv to'plamini *datchik* deb atash qabul qilingan.

Chiqish signalining turiga qarab, birxillashtirilgan, tabiiy yoki diskret (kontaktli) signallar farq qilinadi.

Chiqish signallari birxillashtirilgan o'lchash o'zgartkichlari chiqishda o'lchanayotgan fizik kattalikning turiga bog'liq bo'lmagan holda maxsus qurilmalar yordamida shakllanadigan signallarga ega (ular tegishli davlat andozalarida ko'zda tutilgan).

Chiqish signallari tabiiy bo'lgan o'lchash o'zgartkichlari shunday qurilmalarki, ularda chiqishdagi signallar tabiiy yo'l bilan shakllanadi, ya'ni o'lchanayotgan kattalikni birlamchi almashtirish uchun eng oddiy va samarali yo'l qo'llaniladi. O'lchanayotgan kattaliklarning juda xilma-xilligiga qaramay, tabiiy chiqish signallarining turlari, odatda, o'nta bilan chegaralanadi: siljish, burilish burchagi, kuchlanishi, vaqt oralig'i, o'zgarmas va o'zgaruvchan kuchlanish, aktiv va kompleks qarshilik, elektr sig'im, chastota (takroriylik). Ba'zi hollarda tabiiy signalli o'lchash o'zgartkichlarining asosan lokal nazorat qurilmalarida va uncha murakkab bo'lmagan obyektlarni avtomatlashtirishda qo'llanishi iqtisodiy va texnik jihatdan maqsadga muvofiqdir.

Tabiiy signallarni birxillashtirilgan signallarga aylantirish uchun maxsus **me'yorlovchi o'zgartkichlar** ko'zda tutilgan.

Diskret chiqish signalli o'lchash o'zgartkichlari (releli o'zgartkichlar) chiqishda o'lchanayotgan kattalik ma'lum qiymatga erishganda o'z holatini o'lchovchi kontaktga ega. Ular asosan texnologik signalizatsiya uchun qo'llanadi.

O'lchash qurilmalarida axborotni uzatish vositasi energiya yoki modda oqimlari hisoblanadi. O'lchash o'zgartkichining yoki asbobning kirishiga energiya kirmasa (o'lchash obyektidan yoki oldingi o'zgartkichdan), o'lchash axborotini uzatish mumkin bo'lmaydi. Buni hisobga olib, barcha birlamchi o'zgartkichlar ikki guruhga bo'linadi: generatorli va parametrik o'zgartkichlar.

Generatorli o'zgartkichlar — shunday o'zgartkichki, ularda axborot oqimini shakllantirish uchun qo'shimcha manbadan energiya talab qilinmaydi. Masalan, termopara haroratni termo EYKga aylantirib, energiyani

faqat o'lchash obyektidagina oladi. Shunday qilib, generatorli o'zgartkichlarda energiya va axborot oqimlarining yo'nalishlari bir xil bo'ladi.

Parametrik o'zgartkichlar — shunday o'zgartkichlarki, ularda energiya va axborot oqimlarining yo'nalishlari bir xil bo'lmaydi. Xususan, agar obyektida qarshiligi haroratga bog'liq bo'lgan termorezistor o'rnatilgan bo'lsa, u holda axborot olish uchun asbobdan yoki o'zgartkichdan termorezistorga tok o'tkazish zarur. Tokning o'zgarishi o'lchanayotgan haroratning o'zgarishi haqidagi axborot bo'ladi. Axborot signalining intensivligi manba signali intensivligiga bog'liq bo'lib, bu parametrik o'zgartkichlarning o'ziga xos xususiyatidir.

1.4- §. O'LCHASH VOSITALARI, ULARNING ELEMENTLARI VA PARAMETRLARI

O'lchash vositalari o'lchashlarda ishlatiladi va ular normallashtirilgan metrologik xossalarga, ya'ni kattaliklarning ma'lum sonli qiymatlariga hamda o'lchash natijalarining aniqligi va ishonchligini ifodalovchi xossalarga ega bo'ladi.

O'lchash vositalarining asosiy turlariga o'lchov, o'lchash asboblari, o'lchash o'zgartkichlari va o'lchash qurilmalari kiradi.

O'lchov — berilgan o'lchamdagi fizik kattalikni qayta o'lchash uchun mo'ljallangan o'lchash vositasi. Masalan, qadoqtosh — massa o'lchovi; o'lchov rezistori — elektr qarshilik o'lchovi; yoritish lampasi — yorug'lik o'lchovi va hokazo.

Bir xil o'lchamli turli fizik kattalikni qayta o'lchaydigan bir qiymatli hamda turli o'lchamdagi bir nomli qator kattaliklarni qayta o'lchaydigan ko'p qiymatli o'lchovlar bor. Ko'p qiymatli o'lchovlarga bo'linmali chizg'ichlar, induktivlik variometri va boshqalar misol bo'la oladi. Maxsus tanlangan, faqat alohidagina emas, balki turli birikmalarda turli o'lchamli bir nomli qator kattaliklarni qayta o'lchash maqsadida qo'llaniladigan o'lchovlar komplekti o'lchovlar to'plamini tashkil etadi. Masalan, qadoqtoshlar to'plami, uchlikli uzunlik o'lchovlari to'plami, o'lchov kondensatorlari to'plami va hokazo. O'lchovlar magazini — sanoq qurilmalari bilan bog'langan maxsus qayta ulagichlarga ega bo'lgan bitta konstruktiv butun qilib birlashtirilgan o'lchovlar to'plami. O'lchovlar magazini elektrotexnikada keng qo'llaniladi: qarshilik magazini, sig'imlar magazini, induktivliklar magazini.

O'lchovlarga standart namunalar va namuna moddalar ham kiradi.

Standart namuna — modda va materiallarning xossalari yoki tarkibini xarakterlovchi kattaliklarning birligini qayta tiklash uchun o'lchov. Masalan, tarkibidagi kimyoviy elementlari ko'rsatilgan ferromagnit materiallar xossalari standart namunasini.

Namuna modda — tasdiqlangan spetsifikatsiyada ko'rsatilgan, tayyorlash shartlariga rioya qilinganda tiklanadigan, ma'lum xossalarga ega bo'lgan moddadan iborat o'lchov. Masalan, „toza“ gazlar, „toza“ metallar, „toza“ suv.

Kuzatuvchi idrok qilishi uchun qulay shakldagi o'lchov axboroti signalini ishlab chiquvchi o'lchash vositasi *o'lchash asbobi* deyiladi. O'lchash asbobida kuzatuvchi o'lchanayotgan kattalikning son qiymatini o'qiydi yoki sanaydi. O'lchash asboblari analog va raqamli bo'lishi mumkin. *Analog o'lchash asboblari*da asbobning ko'rsatishi o'lchanayotgan kattalik o'zgarishining uzluksiz funksiyasidan iborat bo'ladi, *raqamli o'lchash asboblari*da esa ko'rsatishlar o'lchash axboroti signalini diskret o'zgartirish natijasidan iborat bo'lgan raqamli shaklda ifodalangan bo'ladi.

Keyingi vaqtlarda raqamli asboblarning borgan sari kengroq qo'llanila boshlandi, chunki ularning ko'rsatuvlari osongina qayd qilinadi, ularni EHM ga kiritish qulay. Raqamli asboblarning tuzilishi o'lchashda analog asboblarga qaraganda katta aniqlikka erishishga imkon beradi. Shu bilan birga raqamli asboblarning qo'llanganda o'qish xatoligi bo'lmaydi. Ammo analog asboblarning raqamli asboblarga qaraganda anchagina sodda va arzonidir.

O'lchash asboblari ko'rsatuvchi, qayd qiluvchi, kombinatsiyalangan, integrallovchi va jamlovchi asboblarga bo'linadi. *Ko'rsatuvchi asboblarda* raqamli qiymatlar shkala yoki raqamli tablodan o'qiladi. *Qayd qiluvchi asboblarda* ko'rsatuvlarni diagramma qog'ozida yozib olish yoki raqamli tarzda chop etish ko'zda tutiladi. Kombinatsiyalangan asboblarning o'lchanayotgan kattalikni bir vaqtning o'zida ko'rsatadi hamda qayd qiladi. Integrallovchi asboblarda o'lchanayotgan kattalik vaqt bo'yicha yoki boshqa erkli o'zgaruvchi bo'yicha integrallanadi. Jamlovchi asboblarda ko'rsatishlar turli kanallar bo'yicha unga keltirilgan ikki yoki bir necha kattalikning yig'indisi bilan funksional bog'langan bo'ladi.

O'lchashga doir axborotni uzatish, o'zgartirish, ishlov berish va saqlash uchun qulay bo'lgan, ammo kuzatuvchi bevosita idrok qilishi mumkin bo'lmaydigan shakldagi signalni ishlab chiquvchi o'lchash vositasi *o'lchash o'zgartirgichi* deb ataladi. Inson o'zining sezgi organlari bilan o'lchash o'zgartirgichi signallarini qabul qila olmaydi. O'zgartiriladigan fizik kattalik — *kirish kattaligi*, uning o'zgartirilgani esa *chiqish kattaligi* deyiladi. Kirish va chiqish kattaligi orasidagi bog'lanishni o'zgartirgich funksiyasi qaror toptiradi. O'lchash o'zgartirgichlari o'lchash asboblarning, turli o'lchash tizimlarining, biror jarayonlarni avtomatik nazorat qilish yoki boshqarish tizimlarining tarkibiy qismi hisoblanadi. O'lchanayotgan kattalik berilgan o'lchash o'zgartirgichi *birlamchi o'zgartirgich* deyiladi. Birlamchi o'lchash o'zgartirgichlari, ko'pincha, *datchik* deb yuritiladi. Uning bevosita o'lchanayotgan fizik kattalik ta'siridagi qismi *sezzir element* deyiladi. Masalan, termoelektrik termometrda termopara, manometrik termometrda termoballon ana shunday elementlardir. O'lchash asboblari va o'zgartirgichlari o'lchanayotgan kattalikning turiga qarab, tegishli nomlarga ega bo'ladi, masalan, termometrlar, manometrlar, difmanometrlar, sarf o'lchagichlar, sath o'lchagichlar, gaz analizatorlari, konsentratomerlar, nam o'lchagichlar va hokazo.

Ayrim o'lchash vositalari va o'lchash tizimlaridan tashqari, murakkab axborot-o'lchash tizimlari ham qo'llanadi. Ular ko'plab texnologik usku-

nalarda avtomatik o'lchashni amalga oshirishnigina ta'minlab qolmay (o'lchash kanallari soni ming-minglab bo'lishi mumkin), balki o'lchash natijalarini berilgan algoritmlar bo'yicha zarur qayta ishlashni ham bajaradi. Shu munosabat bilan o'lchash o'zgartkichlarining axborot-hisoblash mashinalari va qurilmalari kirishiga keladigan signallarini unifikatsiyalashtirish (bixillashtirish) zarurati tug'iladi. Signallarni unifikatsiyalashtirish o'lchash asboblari turlarini minimumga keltirish imkonini beradi.

O'lchash vositalari o'lchash jarayonidagi bajarayotgan vazifasiga qarab ishchi, namunaviy va etalon o'lchash asboblariga bo'linadi.

Ishchi o'lchash asboblari xalq xo'jaligining barcha tarmoqlarida amaliy o'lchashlar uchun mo'ljallangan. Ular aniqligi orttirilgan o'lchash asboblariga va texnik o'lchash asboblariga bo'linadi.

Namunaviy o'lchash asboblari ishchi o'lchash asboblarini tekshirish va ularni o'zlari bo'yicha darajalashga xizmat qiladi.

Etalon asboblar fizik kattalik birikmalarini qayta tiklash va saqlash, ularning o'lchamlarini namunaviy o'lchash asboblari orqali xalq xo'jaligida qo'llanadigan ishchi o'lchash vositalariga o'tkazishga xizmat qiladi. Fizik kattaliklarning birliklari o'lchami shu usul bilan etalonlardan namunaviy o'lchash asboblari yordamida boshqa o'lchash asboblariga o'tkaziladi.

O'lchash vositalarining ko'rsatishlaridagi xatoliklarni aniqlash yoki ularning ko'rsatishlariga tuzatish kiritish maqsadida o'lchash vositalarining ko'rsatishlarini namunaviy o'lchash asboblarining ko'rsatishlariga solishtirish *taqqoslash* deb ataladi.

Shkala bo'linmalariga *asbobni tekshirish* uchun qabul qilingan o'lchov birliklarida ifodalangan qiymatlar berish amali *darajalash* deb ataladi.

O'lchash vositalari yordamida o'lchanayotgan fizik kattaliklar o'lchash axboroti signali foydalaniladigan biror chiqish kattaligiga o'zgartiriladi.

Fizik kattalikni o'lchashda o'lchash qurilmasi (asbobi) ko'rsatkichni fizik kattalikka mutanosib ravishda siljitadi:

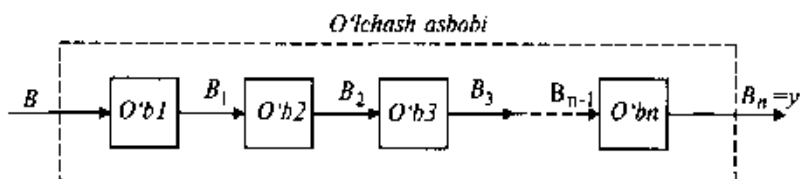
$$\varphi = f(B) \quad (1.4)$$

bu yerda, φ — asbob ko'rsatkichining burchakli yoki chiziqli siljishi, B — o'lchanayotgan fizik kattalik.

(1.4) bog'lanish asbob shkalasining tenglamasi yoki xarakteristikasi deyiladi.

Har qanday o'lchash asbobining ishlashi natijasida ko'rsatkichning siljishi o'lchanadigan kattalikni qiymatiga moslab o'zgartiriladi. Shu sababli o'lchash asbobini sxematik ravishda, o'lchanayotgan fizik kattalik B ni ko'rsatkichning mexanik siljish miqdori φ ga o'zgartiradigan o'zgartkich deb qarash mumkin.

Oraliq o'zgartirishlar soniga qarab, asbobni bo'g'inlarga bo'lish mumkin, bu bo'g'inlarning har biri asbob ichida B miqdorni ma'lum tarzda o'zgartiradi. Ana shu bo'g'inlar majmuasi o'lchanayotgan kattalikning talab etilgan o'zgarishini ko'rsatkichning siljishi φ ga o'zgartiradi.

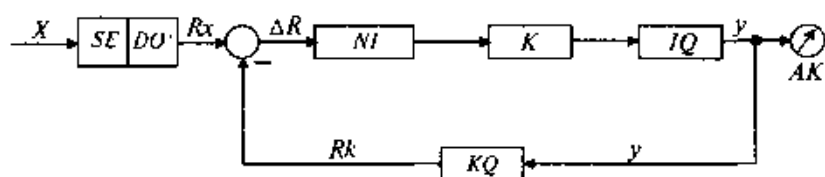


1.2- rasm. O'lchash asbobining umumlashgan strukturaviy sxemasi.

Istalgan o'lchash asbobining strukturaviy sxemasi, uning ishlash prinsipidan qat'i nazar, ketma-ket ulangan o'lchash bo'g'inlari $O'b_1, O'b_2, O'b_3, \dots, O'b_n$ (1.2-rasm) qatoridan tuzilgan zanjir kabi tasvirlanishi mumkin. Birinchi bo'g'in $O'b_1$ uchun kirish qiymati bo'lib B kattalik xizmat qiladi. Har bir bo'g'inning chiqish qiymati keyingi bo'g'in uchun kirish qiymati bo'lib xizmat qiladi. Oxirgi $O'b_n$ bo'g'inning chiqish qiymati ko'rsatkichning $B_n = \varphi$ siljishini anglatadi.

Umumiy holda o'lchash vositalarining strukturaviy sxemasini qurish prinsipiga qarab, ikki guruhga bo'lish mumkin: to'g'ri o'zgartiradigan o'lchash sxemasi va signali moslashtiriladigan o'lchash sxemalari. **To'g'ri o'zgartirish prinsipi** bo'yicha o'lchash vositalarida o'lchanayotgan kattalik dastlabki o'zgartkichga yoki uning o'lchash zanjiri qismidan iborat bo'lgan sezgir elementga keladi. O'lchash zanjirida, odatda, o'lchanayotgan kattalikni axborotning biror eltuvchisi (elektr tok kuchi yoki kuchlanishi, siqilgan havo bosimi va boshqalar) signaliga o'zgartirish kiritish bo'yicha amalga oshiriladi. So'ngra mazkur signal kuchaytiriladi va sanash qurilmasiga uzatiladi. Eng sodda variantda shu sxemadan faqat sezgir element va sanash qurilmasi qolishi mumkin. To'g'ri, o'zgartkich sxemalari sodda, ishonchli, yetarli tezkorlikka ega hamda uncha qimmatga tushmaydi. Ammo ulardan, amalda, kichik signallarni o'lchashda foydalanib bo'lmaydi. Differensial o'zgartkichlar va ular bilan o'lchash sxemalari to'g'ri o'zgartkich sxemalari turlaridan biridir.

Signalni muvozanatlashtiradigan o'lchash sxemalari strukturasi 1.3-rasmda keltirilgan. O'lchanayotgan kattalik X dastlabki o'zgartkich DO ga yoki uning sezgir elementi SE ga keladi va R_x signalga aylantiriladi, bu signal kompensatsiya qurilmasi KQ dan chiqqan R signal bilan moslashtiriladi. Kompensatsiya qurilmasi KQ chiqish signali φ ni kompensatsiya qiluvchi R_x signalga o'zgartiradi.



1.3- rasm. Signalni muvozanatlashtiruvchi o'lchash asboblarning strukturaviy sxemasi.

Nobalans signali ΔR nomuvofiqlashtirish indikatorini NI orqali kuchaytirgich K kirishiga beriladi. Kuchaytirgichning chiqish signali integrallovchi qurilma IQ ga (masalan, reversiv dvigatelga) ta'sir qiladi yoki chiqish signali φ kuchaytirgich chiqishidan olinadigan signal yo'q bo'lganda o'zgar-may qolaveradi. Signal asbob ko'rsatkichi AK va kompensatsiya qurilmasi KQ ga beriladi. Shunday qilib, chiqish signali φ o'lchanayotgan X kattalik qiymatini aniqlaydi. Signalni muvozanatlashtiruvchi asboblardan yuqori aniqlikka ega bo'lib, kichik signallarni o'lchash imkonini beradi, ammo ularning tezkorligi kam, bahosi yuqori, ishonchliligi esa to'g'ri o'zgartkich asboblarinikiga qaraganda past.

1.5-§. O'LCHASH XATOLIKLARI VA ANIQLIK SINFI

O'lchash natijasida, odatda o'lchanayotgan kattalikning haqiqiy qiymatidan farq qiladigan qiymati topiladi. Ko'pincha, fizik kattalikning haqiqiy qiymati noma'lum bo'ladi va shu kattalikning qiymati o'rnida uning tajriba yordamida topilgan qiymatlaridan foydalaniladi. Bu qiymat kattalikning haqiqiy qiymatiga shunchalik yaqin bo'ladiki, ko'zda tutilgan maqsad uchun undan foydalanish mumkin. Kattalikning o'lchash usuli bilan topilgan qiymati *o'lchash natijasi* deyiladi. O'lchash natijasi bilan o'lchanayotgan kattalikning haqiqiy qiymati orasidagi farq *o'lchash xatoligi* deyiladi. O'lchanayotgan kattalik birliklarida ifodalangan o'lchash xatoligi o'lchashning *mutlaq xatoligi* deyiladi:

$$\Delta X = X - X_n \quad (1.5)$$

bu yerda, ΔX — mutlaq xatolik; X — o'lchash natijasi; X_n — o'lchanayotgan kattalikning haqiqiy qiymati.

O'lchash mutlaq xatoligining o'lchanayotgan kattalikning haqiqiy qiymatiga nisbati o'lchashning *nisbiy xatoligi* deyiladi.

O'lchash xatolilari ularning kelib chiqishi sabablariga ko'ra muntazam, tasodifiy va qo'pol xatolilarga bo'linadi.

Muntazam xatolik deyilganda faqat bitta kattalikni qayta-qayta o'lchaganda o'zgar-mas bo'lib qoladigan yoki biror qonun bo'yicha o'zgaradigan o'lchash xatoligi tushuniladi. Ular aniq qiymat va ishoraga ega bo'ladi, ularni tuzatmalar kiritish bilan bartaraf etish mumkin.

Kattalikni o'lchash natijasida olgan qiymatga muntazam xatolikni bartaraf etish maqsadida qo'shiladigan qiymat tuzatma deb ataladi. Odatda, muntazam xatoliklar instrumental (o'lchash asboblari), o'lchash usullari, subyektiv (noaniq o'qish), o'rnatish, uslubiy xatolilarga bo'linadi.

Instrumental xatolik deyilganda qo'llanayotgan o'lchash asboblari xatoliklariga bog'liq bo'lgan o'lchash xatolilari tushuniladi. Yuqori aniqlikda o'lchaydigan asboblardan qo'llanganda o'lchash asboblarining takomillashmaganligi tufayli kelib chiqadigan instrumental xatoliklar tuzatma kiritish usuli bilan bartaraf etiladi. Texnik o'lchash asboblarining instrumental

xatoliklarini bartaraf etib bo'lmaydi, chunki bu asboblarni tekshirilganda tuzatmalar bilan ta'minlanmaydi.

O'lchash usulining xatoligi deyilganda usulning takomillashmaganligi tufayli kelib chiqadigan xatolik tushuniladi. Ular, ko'pincha, yangi usullar qo'llanganda, qiymatlar orasidagi haqiqiy bog'lanishni taxminiy apporoksimatsiyalovchi tenglamalardan foydalanilganda paydo bo'ladi. O'lchash usulining xatoligi o'lchash vositasi, xususan, o'lchash qurilmasi, ba'zida esa, o'lchash natijasi xatoliklarini baholashda e'tiborga olinishi lozim.

Subyektiv xatoliklar kuzatuvchining shaxsiy xususiyatlaridan, masalan, biror signal berilgan paytni qayd qilishda kechikish yoki shoshilishdan, shkala bo'limi chegarasidagi ko'rsatishni noto'g'ri yozib olishdan, parallaksdan va hokazodan kelib chiqadi. Parallaxdan hosil bo'lgan xatolik deyilganda sanash xatoligiga kiradigan, shkala sirtidan biror masofada joylashgan strelka shu sirtga perpendikular bo'lmagan yo'nalishda vizirlash (belgilash) natijasida kelib chiqadigan xatolik tushuniladi.

O'rnatish xatoligi o'lchash asbobi strelkasining shkala boshlang'ich belgisiga noto'g'ri o'rnatilishi natijasida yoki o'lchash vositasini e'tiborsizlik bilan, masalan, vertikal yoki gorizontaal bo'yicha o'rnatilmasligi natijasida kelib chiqadi.

O'lchash uslubi xatoliklari kattaliklarni (bosim, harorat va b. ni) o'lchash uslubi bilan bog'liq bo'lgan va qo'llanayotgan o'lchash asboblari bog'liq bo'lmagan xatoliklardan iborat.

O'lchashlarni, ayniqsa, aniq o'lchashlarni bajarishda o'lchash natijasini muntazam xatoliklar anchagina buzishi mumkin. Shuning uchun, o'lchashlarni bajarishga kirishishdan avval bu xatoliklarning barcha manbalarini aniqlash va ularni bartaraf etish choralarini ko'rish zarur. Ammo, muntazam xatoliklarni topish va bartaraf etish uchun uzil-kesil qoidalar berish amalda mumkin emas, chunki turli kattaliklarni o'lchash usullari g'oyatda turli-tumandir.

Tasodifiy xatolik deyilganda faqat bitta kattalikni qayta-qayta o'lchash mobaynida tasodifiy o'zgaruvchi o'lchash xatoligi tushuniladi. Tasodifiy xatolikning borligini faqat bitta kattalikni bir xil sinchkovlik bilan qayta-qayta o'lchangandagina sezish mumkin. Agar har bir o'lchash natijasi boshqalardan farq qilsa, u holda tasodifiy xatolik mavjud bo'ladi. Shu xatoliklarni baholash ehtimollar nazariyasi va matematik statistika nazariyasiga asoslangan bo'lib, ular o'lchash natijasi, o'lchanayotgan kattalikning haqiqiy qiymatiga yaqinlashish darajasini baholash usullarini, xatolikning ehtimoliy chegarasini baholash imkonini beradi, ya'ni natijani aniqlash, boshqacha aytganda, o'lchanayotgan kattalikning haqiqiy qiymatiga anchagina yaqin qiymatini topish va kuzatish natijasini topish imkonini beradi.

O'lchashning qo'pol xatoligi deyilganda berilgan shartlar bajarilganda yuz beradigan, kutilgan natijadan tubdan farq qiladigan o'lchash xatoligi tushuniladi.

O'lchashdan ko'zda tutilgan maqsad va o'lchash aniqligiga qo'yiladigan talablarga qarab, o'lchashlar *aniq* (laboratoriya) va texnik o'lchashlarga bo'linadi. O'lchash natijasining o'lchanayotgan kattalik haqiqiy qiymatiga yaqinligini ifodalovchi o'lchash sifati *o'lchash aniqligi* deb ataladi. Aniqlikni oshirishga intilib, biz o'lchash xatoligini kamaytirishimiz lozim. Ammo, aniqlikni oshirish usullari, ko'pincha, murakkab bo'ladi va qimmat turadi. Shuning uchun, avval o'lchashning aniq shart-sharoitlari va maqsadlariga bog'liq bo'lgan maqbul aniqlikni baholab olish va zarur bo'lsa, so'ngra aniqlikni oshirish choralarini ko'rish lozim. O'lchashni bajaruvchi asboblarning ko'rsatishi o'lchanayotgan kattalikning haqiqiy qiymatidan farq qiladi. Shuning uchun, o'lchash asbobining ko'rsatishi va haqiqiy ko'rsatishi degan tushunchalar mavjud.

Kattalikning sanoqqa ko'ra topilgan qiymati *o'lchash asbobining ko'rsatishi* deyiladi. Bu kattalikning namunaviy asboblardan orqali aniqlangan ko'rsatishi *haqiqiy ko'rsatish* deyiladi.

Asbobning ko'rsatishi va o'lchanayotgan kattalikning haqiqiy qiymati orasidagi farq *o'lchash asbobining xatosi* deyiladi. Kattalikning haqiqiy qiymatini aniqlash mumkin bo'lmaganligi sababli, o'lchash texnikasida namunaviy asbobning ko'rsatishi shu kattalikning haqiqiy qiymati deb qabul qilinadi.

Agar X_k bilan sanoq ko'rsatishidagi qiymatni, X_h bilan haqiqiy qiymatni belgilasak, quyidagi ifodadan ΔX mutlaq xatolikni topamiz:

$$\Delta X = X_k - X_h \quad (1.6)$$

O'lchash asbobining mutlaq xatoligi deb, shu asbobning ko'rsatishi bilan o'lchanayotgan kattalikning haqiqiy qiymati orasidagi farqqa aytiladi. Bu yerda, xatoliklar plus yoki minus ishorasi bilan kattalikning birliklarida ifodalanadi. Mutlaq xatolik kattaligining haqiqiy qiymatga nisbati nisbiy xatolik deb ataladi. Nisbiy xatolik orqali o'lchashning aniqlik darajasini ifodalash juda qulay.

$$b = \pm \frac{\Delta X}{X_h} \cdot 100\% = \pm \frac{X_k - X_h}{X_h} \cdot 100\% \quad (1.7)$$

Odatda, haqiqiy qiymat — X_h va topilgan qiymatlar — X_k ga nisbatan ΔX juda kichik bo'ladi, ya'ni

$$\Delta X \leq X_h \quad \text{va} \quad \Delta X \leq X_k$$

Shuning uchun, quyidagi ifodani yozish mumkin:

$$b = \pm \frac{\Delta X}{X_h} \cdot 100\% \approx \pm \frac{\Delta X}{X_k} \cdot 100\% \quad (1.8)$$

Shunday qilib, nisbiy xatolikni hisoblashda mutlaq xatolikning asbobni ko'rsatishiga nisbatini olish mumkin. Nisbiy xatolik % larda ifodalanadi.

Kattalikning haqiqiy qiymatini aniqlash uchun o'lchash asbobining ko'rsatishiga tuzatish kiritiladi. Uning son qiymati teskari ishora bilan olingan mutlaq qiymatga teng:

$$T = X_h - X_k \quad \text{yoki} \quad T = -\Delta X \quad (1.9)$$

bu yerda: T — tuzatma.

Asbobning xatoligi shkala diapazonining foizlarida ifodalanadi. Bunday xatoliklar keltirilgan xatolik deyiladi va mutlaq xatolikning asbobni o'lchash chegarasiga nisbatiga teng, ya'ni

$$j = \frac{\Delta X}{N} \cdot 100\% \quad (1.10)$$

bu yerda: N — asbobning o'lchash chegarasi.

Misol. Yuqorigi o'lchash chegarasi 300°C bo'lgan potensiometrning ko'rsatishi $X_k = 240^\circ\text{C}$ va o'lchanayotgan haroratning haqiqiy qiymati $X_h = 241,2^\circ\text{C}$ bo'lgandagi mutlaq, nisbiy va keltirilgan xatoliklari topilsin.

Mutlaq xatolik (1.6) ifoda bo'yicha $\Delta X = -1,2^\circ\text{C}$, nisbiy xatolik (1.8) ifoda bo'yicha $b = -0,5\%$, keltirilgan xatolik (1.10) ifoda bo'yicha $j = 0,4\%$.

Xatolik qiymati o'lchash asbobi aniqligini, demak, o'lchash natijasini ham xarakterlaydi. O'lchash aniq bo'lishi uchun xatoligi kichik bo'lgan asboblardan foydalanish lozim. Ammo xatoliksiz asboblardan tayyorlash mumkin emas. Xatoligi kichik bo'lgan asboblardan foydalanishda katta ehtiyotkorlik talab etiladi. Texnik o'lchashlar uchun belgilangan qiymatdan oshmaydigan, yo'l qo'yiladigan xatoligi bor asboblardan foydalaniladi.

Asbob ko'rsatishining standart yo'l qo'yiladigan eng katta xatoligi *yo'l qo'yiladigan xatolik* deyiladi. Xatolik miqdori o'lchashlar olib borilayotgan tashqi muhitga (atrof-muhit harorati, atmosfera bosimi, tebranish va boshqalarga) bog'liq bo'lganligi sababli asosiy va qo'shimcha xatoliklar tushunchalari kiritiladi.

O'lchash asbobi uchun texnik sharoitlar imkon bergan, maxsus yaratilgan normal ish sharoitida yo'l qo'yilgan xatolik *asosiy xatolik* deyiladi. Atrof-muhitning normal sharoiti deb 20°C harorat va 101325 N/m^2 (760 mm sim. ust.) atmosfera bosimi qabul qilingan. Tashqi sharoit o'zgarishining asboblarga bo'lgan ta'siridan kelib chiqadigan xatolik *qo'shimcha xatolikdir*. O'lchash asboblarining sifati ularning xatoliklaridan tashqari, asboblar variatsiyasi, sezgirligi va sezgirlik chegarasi bilan xarakterlanadi.

Bir kattalikni ko'p marta takroriy o'lchashlar natijasida asbob ko'rsatishlari orasidagi eng katta farq *o'lchov asbobining variatsiyasi* deyiladi. Variatsiya o'lchanayotgan kattalikni ma'lum bir miqdorgacha asta-sekin oshirib va kamaytirib aniqlanadi. Variatsiya o'lchash asbobining mexanizmi, oraliqlari, gisterezisi va boshqa qismlardagi ishqalanishi sababli kelib chiqadi. Variatsiya (V) o'lchash asbobi shkala (bo'lina)si maksimal qiymatining foizi hisobida ifodalanib, asosiy yo'l qo'yiladigan xatolik qiymatidan oshib ketmasligi lozim:

$$V = \frac{\Delta N}{N_{\max} - N_{\min}} \cdot 100\% \quad (1.11)$$

bu yerda: ΔN — asbob ko'rsatishidagi eng katta farq; N_{\max} va N_{\min} — asbob shkalasining yuqori va quyi qiymatlari.

Asbob ko'rsatishining aniqligiga uning sezgirligi ham katta ta'sir qiladi. Asbob strelkasi chiziqli yoki burchak siljishining, bu siljishni hosil qilgan fizik kattalik o'zgarishiga nisbati — asbobning sezgirligi deyiladi:

$$S = \frac{\Delta n}{\Delta Q} \quad (1.12)$$

bu yerda: S — asbobning sezgirligi; Δn — strelka siljishining o'zgarishi; ΔQ — o'lchanayotgan kattalikning o'zgarishi.

Sezgirligi yuqori bo'lgan asboblarda asosan aniq o'lchashlar uchun ishlatiladi.

O'lchanayotgan kattalik qiymatining asbob ko'rsatishiga ta'sir qila oladigan eng kichik o'zgarishi *sezgirlik chegarasi* deyiladi.

Shkala va strelkaga ega bo'lgan asboblarda uchun asbobning sezgirligiga teskari bo'lgan kattalik — shkala bo'linmasi qiymati deyiladi:

$$C = \frac{\Delta Q}{\Delta n} \quad (1.13)$$

bu yerda: S — shkala bo'linmasining qiymati.

Ikkita yonma-yon belgi (shtrix yoki nuqtalar) orasidagi farq — shkala bo'linmasi deyiladi. Shkala bo'linmasining qiymati strelkani bir bo'linmaga siljitgan kattalik qiymatining o'zgarishini xarakterlaydi.

Ba'zan, kattalikning haqiqiy qiymatini topish uchun asbob ko'rsatishini tuzatish koeffitsiyenti K ga ko'paytiriladi:

$$X_h = k \cdot X_n \quad (1.14)$$

O'lchov asbobi ko'rsatishining kechikishi uning inersiyasini, ya'ni kattalik o'zgargan vaqtdan asbob ko'rsatishining siljishigacha o'tgan vaqtni xarakterlaydi. Asbob ko'rsatishining kechikishi qancha kam bo'lsa, asbobning sifati shuncha yuqori bo'ladi.

O'lchash vositalarining umumlashgan xarakteristikasi asosiy va qo'shimcha xatoliklarning chegaraviy qiymatlari bilan, shuningdek, o'lchash vositalari aniqligiga ta'sir etuvchi boshqa parametrlar bilan ifodalanadigan aniqlik sinfidan iborat bo'lib, parametrlarning qiymati o'lchash vositalarining ayrim turlari uchun standartlarda belgilangan. O'lchash vositalarining aniqlik sinfi ularning aniqlik xossalari xarakterlaydi, ammo, ular shu vositalar yordamida olib borilgan o'lchashlarning bevosita ko'rsatkichi bo'la olmaydi. Chunki, aniqlik — o'lchash usullariga hamda o'lchash o'tkazilayotgan sharoitga bog'liq. Yo'l qo'yiladigan asosiy xatoliklar chegaralari keltirilgan (nisbiy) xatoliklar ko'rinishida berilgan o'lchash asboblari uchun quyidagi sonlar qatoridan olingan aniqlik sinflari beriladi:

(1, 1,5; 2,0; 2,5; 3; 4; 5; 6) · 10ⁿ, bu yerda: $n = 1,0; -1; -2$ va hokazo.

O'lchash asbobining aniqlik sinfi foizlarda hisoblangan eng katta keltirilgan xatolikka teng:

$$A_A = j_{\max} = \frac{\Delta X_{\max}}{N} \cdot 100\% = \frac{\Delta X_{\max}}{N_{\max} - N_{\min}} \cdot 100\% \quad (1.15)$$

Turli o'lchash asboblari uchun davlat standartida turli aniqlik sinflari qabul qilingan. Ular asbobning siferblatida ko'rsatilgan. Masalan, shkalasi 0—100°C dan iborat bo'lgan logometrni darajalash natijasida mutlaq xatolikning quyidagi qiymatlari olingan:

Shkalasi belgisi,	°C ...	0	20	40	60	80	100
Mutlaq xatolik,	Δx, °C ...	0,4	1,6	1,0	0,4	0	—0,6

Bu yerda logometrning keltirilgan xatoligi:

$$j = \frac{\Delta X_{\max}}{N} \cdot 100\% = \frac{1,6}{100} \cdot 100\% = 1,6\%$$

Yuqorida keltirilgan ma'lumotlarga ko'ra, aniqlik sinfini 2,0 ga teng deb olamiz (yaxlitlash kattalashtirish tomon olib boriladi).

Yo'l qo'yiladigan xatoliklar chegaralari foizlarda ifodalanadigan nisbiy xatoliklardan iborat asboblarning aniqlik sinflari qavs ichida yozilgan sonlar bilan belgilanadi (masalan, 5%), bu sonlar yo'l qo'yiladigan asosiy nisbiy xatoliklar qiymati bilan ustma-ust tushadi. Masalan, 2,5 aniqlik sinfidagi, shkalasi 0—100 mV bo'lgan millivoltmetr uchun shkalaning ixtiyoriy belgisida asosiy nisbiy xatolik ±2,5% dan oshmaydi, ya'ni shkalaning ixtiyoriy belgisida mutlaq xatolik (mV larda) quyidagicha:

$$\Delta X \leq \pm \frac{2,5}{100} \cdot X_K$$

bu yerda: X_K asbobning ko'rsatishi.

Yo'l qo'yiladigan xatoliklar shkala uzunligi bilan aniqlanadigan me'yorlovchi qiymatlarga bog'liq foizlarda ifodalanadigan asboblarning aniqlik sinflari burchakcha bilan ajratib qo'yilgan sonlar bilan belgilanadi (masalan, 05; 1,5), bu sonlar yo'l qo'yiladigan asosiy keltirilgan xatoliklar qiymati bilan ustma-ust tushadi.

Masalan, shkalasi 5—50 mV va aniqlik sinfi 2,5 bo'lgan millivoltmetr uchun yo'l qo'yiladigan asosiy mutlaq xatolik quyidagi ifoda bo'yicha (mV larda) hisoblanadi:

$$X_K = \pm \frac{2,5 \cdot N_H}{100} = \pm \frac{2,5 \cdot 45}{100} = \pm 1,1$$

bu yerda: $N_H = N_{\max} - N_{\min}$ va N_{\min} — asbob shkalasining oxirgi va boshlang'ich qiymatlari.

O'lchash uchun asbob tanlashda uning aniqlik sinfi asosiy chegaraviy mutlaq xatolik bilan aniqlanishini e'tiborga olish lozim, bu xatolik shkalaning turli belgilarida nisbiy xatolikning turli qiymatlariga mos keladi.

Masalan, shkalasi 0...150 mV va aniqlik sinfi 1,5 bo'lgan millivoltmetr uchun asosiy chegaraviy mutlaq xatolik 2,25 mV ga teng bo'lib, shkalaning 25 va 100 mV belgilarida nisbiy xatolik, mos ravishda, quyidagiga teng bo'ladi (% larda):

$$b_{25} = \frac{\Delta X}{X_n} \cdot 100 = \pm \frac{2,25}{25} \cdot 100 = \pm 9,$$

$$b_{100} = \pm \frac{2,25}{100} \cdot 100 = \pm 2,25.$$

Nisbiy xatolikni kamaytirish maqsadida, o'lchash asbobi shkalasining yuqorigi chegarasini shunday tanlash lozimki, o'lchanayotgan kattalikning kutiladigan qiymati (ko'rsatishi) uning oxirgi uchinchi qismida (yoki oxirgi yarmida) joylashishi maqsadga muvofiq.

O'lchash vositalarining xatoliklari statistik va dinamik xatoliklarga bo'linadi. **Statistik xatolik** o'zgarmas kattaliklarni o'lchash uchun foydalaniladigan o'lchash vositasining xatoligidir. Agar, o'lchanayotgan kattalik vaqtning funksiyasi bo'lsa, vositalarni **dinamik xatoligi** deb ataladigan umumiy xatolikning tashkil etuvchisi hosil bo'ladi. Dinamik rejimda umumiy xatolik statistik va dinamik xatoliklar yig'indisiga teng.

Ikki yoki undan ortiq o'lchov vositalariga ega bo'lgan o'lchash tizimidan foydalanganda, tizimning mutlaq xatoligi

$$\Delta X_{uz} = \pm \sqrt{\Delta X_1^2 + \Delta X_2^2 + \dots + \Delta X_n^2} \quad (1.16)$$

ifoda bilan aniqlanadi, bu yerda: $\Delta X_1, \Delta X_2, \dots, \Delta X_n$ — tizimning 1-, 2-, ..., n- o'lchov vositasi.

Tizimning nisbiy va keltirilgan xatoligi ham shunga o'xshash aniqlanadi

$$b_{uz} = \pm \sqrt{b_1^2 + b_2^2 + \dots + b_n^2} \quad (1.17)$$

$$j_{uz} = \pm \sqrt{j_1^2 + j_2^2 + \dots + j_n^2} \quad (1.18)$$

TAYANCH SO'Z VA IBORALAR

Texnologik jarayonlarni nazorat qilish; ishlab chiqarishni avtomatlashtirish; avtomatlashtirish tizimi; birlamchi asbob; ikkilamchi asbob; markazlashtirilgan boshqarish tizimi; metrologiya; o'lchash turlari; o'lchash vositalari; o'lchash xatoliklari; aniqlik sinfi; shkala bo'linmasi qiymati; Sezgirlik; o'lchash chegarasi.

Nazorat savollari

1. Mehnat unumdorligini oshirishda texnologik jarayonlarni nazorat qilish va avtomatlashtirishning roli qanday?
2. Birlamchi o'zgartkich, birlamchi va ikkilamchi asboblarning haqida qanday tushunchaga egasiz?

3. Ishlab chiqarishni avtomatlashtirishda mikroprotssessor va elektron hisoblash mashinalarini qo'llashdan maqsad nima?
4. Metrologiya nima?
5. O'lchash deganda nimani tushunasiz?
6. Qanday o'lchash turlari mavjud?
7. O'lchash xatoligi nima?
8. O'lchash xatoliklarining kelib chiqishiga sabab nima? Qanday xatoliklarni bilasiz?
9. Aniqlik sinfi nima?

II bob. HARORATNI O'LCHASH

2.1-§. HARORAT VA UNI O'LCHASH HAQIDA TUSHUNCHA

Harorat — texnologik jarayonlarning muhim parametri bo'lib, amalda ham past, ham yuqori haroratlar bilan ish ko'rishga to'g'ri keladi.

Jismning harorati molekularning issiqlik harakatidan hosil bo'ladigan ichki kinetik energiyasi bilan belgilanadigan qizdirilganlik darajasi orqali xarakterlanadi. Haroratni o'lchash amalda ikkalasidan birining qizdirilish darajasi ma'lum bo'lgan ikki jismning qizdirilishini taqqoslash yordamida-gina amalga oshirilishi mumkin. Jismlarning qizdirilganlik darajasini taqqos-lashda ularning haroratga bog'liq bo'lgan va osongina o'lchanadigan fizik xossalardan birini o'zgartirishdan foydalaniladi.

Molekularning o'rtacha kinetik energiyasi va ideal gaz harorati orasidagi bog'lanish quyidagi tenglama bilan ifodalanadi:

$$E = \frac{3}{2} K \cdot T \quad (2.1)$$

bu yerda: K — $1,380 \cdot 10^{23} \text{ J} \cdot \text{K}^{-1}$ — Bolsman doimiysi; T — jismning mutlaq harorati, °K.

Agar jismlarning harorati turlicha bo'lsa, ular bir-biriga tegib turganida energiyalarning tenglashuvi ro'y beradi: yuqoriroq haroratga ega, ya'ni molekularining o'rtacha kinetik energiyasi ko'proq bo'lgan jism o'z issiq-ligini (energiyasini) kamroq haroratga ega, ya'ni molekularining o'rtacha kinetik energiyasi kamroq bo'lgan jismga beradi. Shunday qilib, harorat issiqlik almashish, issiqlik o'tkazish jarayonlarining ham sifat, ham miqdoriy tomonlarini xarakterlaydigan parametrdir. Ammo, haroratni bevosita o'l-chash mumkin emas: uni jismning haroratga bir qiymatli bog'liq bo'lgan qandaydir boshqa fizik parametrlari bo'yicha aniqlash mumkin. Haroratga bog'liq parametrlarga masalan, hajm, uzunlik, elektr qarshilik, termoelektr yurituvchi kuch, nurlanishning energetik ravshanligi va hokazolar kiradi.

Harorat o'lchaydigan asbobni 1598-yilda Galiley birinchi bo'lib tavsiya etgan. So'ngra M.V. Lomonosov, Farengeytlar termometr ishlab chiqishgan.

O'lchanayotgan haroratning son qiymatini topish uchun haroratlar shkalasini o'rnatish, ya'ni sanoq boshini va harorat oralig'ining o'lchov birligini tanlash lozim.

Kimyoviy toza moddalarning oson tiklanadigan qaynash va erish (asosiy reper va tayanch) nuqtalari bilan chegaralangan harorat oralig'idagi qator

belgilar harorat shkalasini hosil qiladi. Bu haroratlarga t' va t'' qiymatlar berilgan. U holda o'lchov birligi:

$$1 \text{ gradus} = \frac{t'' - t'}{n} \quad (2.2)$$

bu yerda: t' va t'' — oson tiklanadigan o'zgarmas haroratlar; n — t'' , t' tayanch nuqtalar orasidagi harorat oralig'i bo'linadigan butun son.

Harorat shkalasining tenglamasi:

$$t = t' + \frac{v - v'}{v'' - v'} \cdot (t'' - t') \quad (2.3)$$

bu yerda: t' va t'' — moddaning tayanch nuqtalari (760 mm sim. ust. bosimda va 980,665 sm/s² erkin tushish tezlanishida muzning erish va suvning qaynash haroratlari); v va v' — t' , t'' haroratlardagi moddaning (suyuqlikning) hajmi; v — t haroratdagi moddaning (suyuqlikning) hajmi.

Tabiatda hajmiy kengayishi va harorati chiziqli bog'langan suyuqliklar bo'lmaydi. Shuning uchun, termometrlarning haroratni ko'rsatishi ularga solinadigan moddalar (simob, spirt va boshqalar) ning tabiatiga bog'liq. Fan va texnikaning rivojlanishi bilan termometrda solinadigan moddaning birorta xususiyati bilan bog'lanmagan yagona harorat shkalasini yaratish zarurati paydo bo'ladi. 1848-yilda ingliz fizigi Kelvin termodinamikaning ikkinchi qonuni asosida yangi harorat shkalasini tuzishni taklif qildi. Termodinamik haroratlar shkalasining tenglamasi:

$$T = \frac{Q}{Q_{100} - Q_0} \cdot 100\% \quad (2.4)$$

bu yerda: Q_{100} va Q_0 — suvning qaynash va muzning erish haroratlariga mos issiqlik miqdorlari; $Q - T$ haroratga mos issiqlik miqdori.

O'lchov va vaznlar bo'yicha 1960-yilda o'tkazilgan XI xalqaro konferensiya qarorlarida ikki harorat shkalasi: Kelvin gradusi ($^{\circ}\text{K}$) o'lchov birligi bilan o'lchanadigan termodinamik shkala va Selsiy gradusi ($^{\circ}\text{C}$) o'lchov birligi bilan o'lchanadigan xalqaro amaliy shkalalarning qo'llanishi ko'zda tutilgan. Kelvin termodinamik shkalasidagi pastki nuqta — mutlaq nol nuqta (K) bo'lib, yagona eksperimental asosiy nuqta esa suvning uchlik nuqtasidir. Bu nuqtaning son qiymati 273,15 $^{\circ}\text{K}$. Suvning muz, suyuq, gaz fazalaridagi muvozanat nuqtasi bo'lgan suvning uchlik nuqtasi muzning erish nuqtasidan 0,01 K yuqoriroq turadi. Termodinamik harorat T harfi bilan, son qiymatlari esa $^{\circ}\text{K}$ bilan ifodalanadi.

Amaliy o'lchashlarda ishlatiladigan xalqaro amaliy harorat shkalasi termodinamik shkala ko'rinishida ishlangan. Bu shkala kimyoviy toza moddalarning bir qadar oson tiklanadigan o'zgarmas qaynash va erish nuqtalari asosida tuzilgan. Ularning sonli qiymati gazli termometrlar orqali aniqlangan bo'lib, xalqaro amaliy harorat shkalasi o'lchov va vaznlar bo'yicha o'tkazilgan XI umumiy konferensiyada qabul qilingan.

Xalqaro amaliy shkala bo'yicha o'lchanadigan harorat t harfi bilan, sonli qiymati esa $^{\circ}\text{C}$ belgisi bilan ifodalanadi. Mutlaq termodinamik shkala bo'yicha ifodalangan harorat bilan shu haroratning xalqaro shkala bo'yicha ifodasi orasidagi munosabat quyidagi tenglama orqali aniqlanadi:

$$T = t + 273,15 \quad (2.5)$$

bu yerda: T — mutlaq termodinamik shkaladagi harorat ($^{\circ}\text{K}$); t — xalqaro amaliy shkaladagi harorat ($^{\circ}\text{C}$).

Angliya va AQSH da 1715-yilda taklif qilingan Farengeyt shkalasi ($^{\circ}\text{F}$) qo'llanadi. Bu shkalada ikki nuqta: muzning erish nuqtasi (32°F) va suvning qaynash nuqtasi (212°F) asos qilib olingan. Xalqaro amaliy shkala, mutlaq termodinamik shkala va Farengeyt shkalasi bo'yicha hisoblangan harorat munosabati quyidagicha:

$$t^{\circ}\text{C} = T^{\circ}\text{K} - 273,15 = 0,556(n^{\circ}\text{F} - 32) \quad (2.6)$$

bu yerda: n — Farengeyt shkalasi bo'yicha graduslar soni.

Hozir 1968-yilda qabul qilingan va 1971-yil, 1-yanvardan majburiy joriy etilgan Xalqaro amaliy harorat shkalasi (XAHSH-68) qo'llaniladi. XAHSH-68 haroratni 13,81 dan 6300 $^{\circ}\text{K}$ gacha oraliqda o'lchashni ta'minlaydi.

Zamonaviy termometriya o'lchashning turli usul va vositalariga ega. Har bir usul o'ziga xos bo'lib, universallik xususiyatiga ega emas. Berilgan sharoitda optimal o'lchash usuli o'lchashga qo'yilgan aniqlik sharti va o'lchashning davomiyligi sharti, haroratni qayd qilish va avtomatik boshqarish zarurati yordamida belgilanadi.

Nazorat qilinadigan muhitlar tashqi sharoitni o'zgartirganda fizik xossalarning agressivligi va turg'unligi darajasi bilan suyuq, sochiluvchan, gazsimon yoki qattiq bo'lishi mumkin.

Haroratni o'lchash asbobi ishlash prinsipiga qarab, quyidagi guruhlarga bo'linadi:

1. **Kengayish termometrlari.** Bu termometrlar harorat o'zgarishi bilan suyuqlik yoki qattiq jismlar hajmining chiziqli o'lchamlarining o'zgarishiga asoslangan.

2. **Manometrik termometrlar.** Bu asboblarda moddalar hajmi o'zgarish bo'lganda harorat o'zgarishi bilan bosimning o'zgarishiga asoslangan.

3. Harorat ta'sirida o'zgaradigan termoelektr yurituvchi kuchning o'zgarishiga asoslanib ishlovchi termometrlar **termoelektr termometrlar** hisoblanadi.

4. O'tkazgich va yarimo'tkazgichlarning harorati o'zgarishi sababli elektr qarshilikning o'zgarishiga asoslanib ishlovchi termometrlar **qarshilik termometrlari** deyiladi.

5. **Nurlanish termometrlari.** Ular orasida eng ko'p tarqalganlari: a) optik pirometrlar — issiq jismning ravshanligini o'lchash asbobi; b) rangli pirometrlar (spektral nisbat pirometrlari) — jismning issiqlikdan nurlanishi

spektridagi energiyaning taqsimlanishini o'lchashga asoslangan; c) radiatsion pirometrlar — issiq jism nurlanishining quvvatini o'zgarishiga asoslangan. Nurlanish termometrlari haroratni kontaktsiz o'lchash usuli asosida ishlaydi.

2.1-jadval.

Sanoatda haroratni o'lchash vositalaridan foydalanish chegaralari

O'lchash vositasi turi	O'lchash vositalarining turli-tumanligi	Davomli foydalanish chegarasi	
		3	4
Kengayish termometrlari	Suyuqlik termometrlari Diometrik, bimetall termometrlar	-200 -150	750 700
Manometrik termometrlar	Gazli Suyuqlikli Bug'-suyuqlikli (kondensatsion)	-150 -150 -50	1000 600 300
Termoelektrik termometrlar	Termoelektrik termometrlar	-200	2500
Qarshilik termometrlari	Metall qarshilik termometrlari Yarimo'tkazgichli qarshilik termometrlari	260 -272	-1100 600
Pirometrlar	Kvazimonoxromatik pirometrlar Spektral nisbatli pirometrlar To'liq nurlanish pirometrlari	700 300 50	6000 2800 3500

Eng qulay, aniq va ishonchli o'lchash usullari — haroratning birlamchi datchiklari sifatida qarshilik termoo'zgartkichi va termoelektr o'zgartkichlardan foydalaniladigan kontaktli usullar hisoblanadi.

2.1-jadvalda sanoatda haroratni eng ko'p tarqalgan o'lchash vositalarining qo'llanish chegaralari ko'rsatilgan.

2.2-§. KENGAYISH TERMOMETRLARI

Suyuqlikli termometrlarning ishlash prinsipi asbob ichiga solingan termometrik suyuqlikning hajmi harorat ko'tarilishi yoki pasayishida o'zgarishiga asoslangan. Suyuqlikli termometrlar -200°C dan $+750^{\circ}\text{C}$ gacha oraliqdagi haroratni o'lchash uchun ishlatiladi. Shisha termometrlarning ishlatilish usuli sodda, aniqligi yetarli darajada yuqori va arzon bo'lganligi sababli laboratoriya va sanoatda keng tarqalgan. Shisha termometrlarning suyuqligi sifatida simob, toluol, etil spirti (etanol), kerosin, petroley efiri, pentan va boshqalar ishlatiladi. Ularning qo'llanish chegaralari 2.2-jadvalda keltirilgan.

Termometrlarga solinadigan suyuqliklarning qo'llanish chegaralari

Suyuqlik	Qo'llanish chegaralari, °C da	
	Quyi	Yuqori
Simob	-35	750
Toluol	-90	200
Etil spirti (etanol)	-80	70
Kerosin	-60	200
Petroley efiri	-120	25
Pentan	-200	20

Suyuqlikli termometrlar orasida eng ko'p tarqalgani simobli termometrlardir. Simob kengayish koeffitsiyentining kichikligi termometriya nuqtayi nazaridan uning kamchiligi hisoblanadi. Suyuqlikning issiqlikdan kengayishi hajmiy kengayish koeffitsiyenti bilan xarakterlanadi. Bu koeffitsiyent quyidagi tenglama orqali aniqlanadi:

$$\beta_{1,2} = \frac{v_{12} - v_{11}}{v_0(t_2 - t_1)}, 1/\text{grad} \quad (2.7)$$

bu yerda: v_{11} va v_{12} — suyuqlikning t_1 va t_2 haroratlardagi hajmi; v_0 — shu suyuqlikning 0°C dagi hajmi.

β koeffitsiyent qancha katta bo'lsa, hajmiy kengayish haroratining 1°C ga o'zgarishi shuncha katta bo'ladi. Termometrlarda hajmiy kengayish harorat koeffitsiyenti yuqori bo'lgan suyuqliklardan foydalanish maqsadga muvofiq. O'lchashning maqsadi va chegarasiga qarab, termometrlar kengayish koeffitsiyenti kichik bo'lgan turli rusumli shishalardan tayyorlanadi. Texnikada qo'llaniladigan suyuqlikli shisha termometrlar quyidagi xillarga bo'linadi:

1. Ko'rsatishlariga tuzatish kiritilmaydigan termometrlar (keng miqyosda qo'llaniladigan termometrlar): a) simobli termometrlar (-35 dan $+750^\circ\text{C}$ gacha); b) organik suyuqlikli termometrlar (-200 dan $+200^\circ\text{C}$ gacha).

2. Ko'rsatishlariga tuzatish kiritiladigan termometrlar: a) aniqlik darajasi yuqori simobli termometrlar (-35 dan $+600^\circ\text{C}$ gacha); b) aniq o'lchovlarga mo'ljallangan simobli termometrlar (0 dan $+500^\circ\text{C}$ gacha); c) organik suyuqlikli termometrlar (-80 dan $+100^\circ\text{C}$ gacha).

Tuzilishlarining xilma-xilligiga qaramay, barcha suyuqlikli termometrlar ikki asosiy turning biriga: tayoqcha shaklidagi yoki shkalasi ichiga o'rnatilgan termometrlar turiga tegishli bo'ladi. Tayoqcha shaklidagi termometr qalin devorli, tashqi diametri 6...8 mm gacha qilib tayyorlangan kapillar naychadan iborat. Naychanning pastki qismi suyuqlik saqlanadigan rezervuar hosil qiladi. Ularning shkalasi bevosita kapillarning sirtida darajalanadi.

Shkalasi ichiga o'rnatilgan termometrlarda kapillar naychasi ichiga devorli bo'lib, rezervuari kengaytirilgan. Shkala darajalari yassi shisha plastinkada joylashgan va kapillar bilan birgalikda rezervuarga yopishgan shisha qobiq ichiga olingan. Hozirgi vaqtda shkalasi ichiga o'rnatilgan yoki burchakli (termometrning pastki qismi 90° , 120° , 135° li burchak hosil qiladi) texnik termometrlar tayyorlanadi. Yuqori darajali termometrlarda kapillarlardagi suyuqlik ustidagi bo'shliq inert gaz bilan to'ldiriladi. Haroratning ma'lum darajada saqlanishini avtomatik ravishda ta'minlash va uning ma'lum qiymatini signalizatsiya qilish uchun kontaktli termometrlar qo'llaniladi. Bunday termometrlar ikki yoki undan ko'proq kontaktli bo'lib, yuqoridagi kontakt o'rni o'zgaruvchan bo'ladi. Haroratni suyuqlikli shisha termometr bilan o'lchash aniqligidagi xatoliklar bir qator faktorlarga bog'liq: tekshirilmagan shkala bo'linmalari uchun kiritiladigan tuzatish qiymatining noaniqligi; nol nuqtasining o'zgarishi; termometrning o'lchanayotgan muhitga kirish chuqurligining har xilligi; tashqi bosimning o'zgarishi; termometr inersiyasining va rezervuar bilan atrof-muhit issiqligining muvozanati.

Xatoliklarga sabab bo'ladigan keltirilgan omillardan eng ahamiyatligi nol nuqtasining o'zgarishi hamda termometrning o'lchanayotgan muhitga kirish chuqurligining har xilligidir.

Agar termometrni ishlatilish sharoitlariga ko'ra o'lchanayotgan muhitga to'liq kiritib bo'lmasa, unda uning rezervuari va suyuqlik ustuni turli haroratda bo'ladi. O'lchanayotgan muhitdan chiqib turgan ustunga tuzatma quyidagi tenglama bo'yicha kiritiladi:

$$\Delta t = n \cdot \beta_{t_1, t_2} (t_2 - t_1) \quad (2.8)$$

bu yerda: n — chiqib turgan ustundagi darajalar (graduslar) soni; β_{t_1, t_2} — shishadagi suyuqlikning kengayish koeffitsiyemi (simob uchun 0,00016, spirt uchun 0,001), $1/^\circ\text{C}$; t_2 — termometr ko'rsatayotgan harorat, $^\circ\text{C}$; t_1 — muhitdan chiqib turgan ustunning o'rtacha harorati.

Agar chiqib turgan ustun harorati o'lchanayotgan muhit haroratidan kam bo'lsa, unda Δt tuzatma ishorasi musbat, ortiq bo'lsa — manfiy bo'ladi. Chiqib turgan ustun hisobiga paydo bo'ladigan xatolik ancha katta bo'lishi mumkin va shuning uchun uni e'tiborga olmaslikning iloji yo'q.

Vazifasi va qo'llanish sohasiga ko'ra, suyuqlikli termometrlar, odatda, laboratoriya termometrlari, umumsanoat va maxsus vazifalarni bajaruvchi texnik termometrlar, qishloq xo'jaligi uchun mo'ljallangan termometrlar, metrologik, maishiy termometrlarga bo'linadi.

Suyuqlikli shisha termometrlarning kamchiligiga shkala bo'yicha hisoblash noqulayligi, ko'rsatishlarni qayd qilib, ularni masofaga uzatib bo'lmasligi, issiqlik inersiyasining kattaligi (ko'rsatishlarning kechikishi) va asboblarning mexanik nuqtayi nazardan mustahkam emashigi kiradi.

Difatometr va bimetalli termometrlarning ishlash prinsipi harorat o'zgarganda qattiq jism chiziqli o'lchamining o'zgarishiga asoslangan. Harorat

o'zgarishiga bog'liq bo'lgan qattiq jism chiziqli o'lchamining o'zgarishi quyidagi tenglama orqali ifodalanadi:

$$l_t = l_0(1 + \beta_r \cdot t) \quad (2.9)$$

bu yerda: l_t — t haroratda qattiq jismning uzunligi; l_0 — shu jismning 0°C dagi uzunligi; β_r - o'rtacha chiziqli kengayish koeffitsiyensi (0°C dan $t^\circ\text{C}$ gacha bo'lgan haroratlar oralig'ida).

Dilatometrik termometr, odatda issiqlikdan kengayish koeffitsiyenti katta bo'lgan metall naycha (aktiv element) va issiqlikdan kengayish koeffitsiyenti juda kichik bo'lgan naycha ichida joylashgan sterjendan iborat bo'ladi.

Dilatometrik termometrlarning aktiv elementi (naychasi) ning asosini materiallari jez L62 ($\beta_r = 18,3 \div 23,6 \cdot 10^{-6} \text{ }^\circ\text{C}^{-1}$) yoki nikellangan po'lat XN60V, 10X17N13M2T ($\beta_r = 20 \cdot 10^{-6} \text{ }^\circ\text{C}^{-1}$) bo'ladi. Passiv element sifatida, odatda, invar qotishmasi ($\beta_r = 0,9 \cdot 10^{-6} \text{ }^\circ\text{C}^{-1}$) qo'llanadi. Harorat ortganda aktiv element (naycha) sterjenga nisbatan ancha ko'proq uzayadi. Sterjenning siljishi (cho'zilishi) haroratning o'zgarishiga to'g'ri mutanosiblikda bo'ladi va naychaning boshlang'ich uzunligi bilan aniqlanadi.

Dilatometrik termometrlar suyuqliklar haroratini o'lchashda hamda haroratni ma'lum darajada avtomatik ravishda saqlash uchun va signalizatsiyada qo'llaniladi. Dilatometrik termometrlar 1,5 va 2,5 aniqlik sinflarida chiqariladi, ularning yuqorigi o'lchash chegarasi 500°C gacha.

Afzalliklari: ishonchli, oddiy va arzon.

Kamchiliklari: asbobning o'lchamlari katta, harorat bir nuqtada emas, balki hajmda o'lchanadi, issiqlik inersiyasi katta.

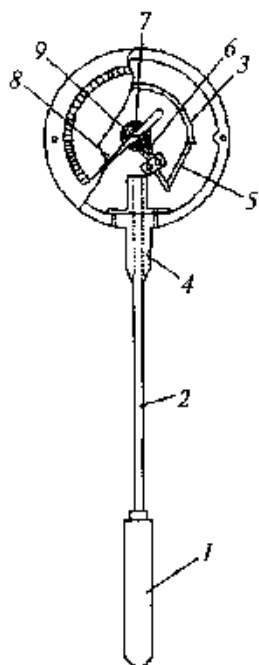
Bimetall termometrlarning sezgir elementi kavsharlangan ikkita plastinkadan tayyorlangan prujinadan iborat. Bu plastinka issiqlikdan kengayish harorat koeffitsiyenti turlicha bo'lgan metallardan tayyorlanadi. Harorat o'zgarganda plastinkalar og'adi. Kavsharlangan plastinkalar bir-biriga nisbatan siljiy olmaganligi sababli prujina issiqlikdan kengayish harorat koeffitsiyenti kam bo'lgan plastinka tomonga og'adi. Plastinkalar uzayishining harorat koeffitsiyentlari farqi qancha katta bo'lsa, prujinaning harorat o'zgarishidagi og'ishi shuncha ko'p bo'ladi. Bimetall termometrlar bilan haroratni o'lchash chegarasi -150°C dan $+700^\circ\text{C}$ gacha, xatoligi 1...1,5 %. Bu turdagi termometrlar haroratni ma'lum darajada avtomatik ravishda rostdash va signallash uchun qo'llaniladi.

2.3-§. MANOMETRIK TERMOMETRLAR

Manometrik termometrlar texnik asbob bo'lib, termostatning ishchi moddasi jihatidan gazli, suyuqlikli va kondensatsion (bug'-suyuqlikli) termometrlarga bo'linadi. Bu asboblarda suyuq va gazsimon muhitlarning -150 dan $+1000^\circ\text{C}$ gacha bo'lgan haroratini o'lchash uchun qo'llaniladi. Manometrik termometrlar ko'rsatuvchi va o'ziyozar qilib ishlanadi. Uziyozar termometrlar doiraviy yoki tasmaimon diagramma qog'ozi bilan

ta'minlanadi. Diagramma qog'ozini sinxron dvigatel, ba'zi turlarida esa soat mexanizmi siljitadi.

Manometrik termometrlar kimyo sanoatida keng qo'llaniladi. Ular portlash xavfi bor joylarda ishlatilishi mumkin. Bu holda diagramma qog'ozini soat mexanizmi bilan yuritiladi. Manometrik termometrlarning sxemasi 2.1-rasmda ko'rsatilgan. Asbob termoballon 1, kapillar naycha 2 va manometrik qism 3—9 dan iborat. Manometrik prujina 3 ning bir uchi tutqich 4 ga kavsharlangan. U kanal orqali prujinaning ichki bo'shlig'ini termoballon bilan ulaydi. Prujinaning ikkinchi bo'sh uchi germetiklangan va tortqich 5 yordamida sektor 6 bilan bog'langan. Bu sektor, o'z navbatida trubka 7 bilan tishli ilashish vositasiga ulangan. Trubka 7 ning o'qiga strelka 8 o'rnatilgan. Uzatish mexanizmidagi oraliqni to'ldirish uchun spiral tola 9 o'rnatilgan, uning ichki o'ramining uchi trubka o'qiga ulangan.



2.1- rasm. Manometrik termometr.

Asbobning termoballon, kapillar va manometrik prujinasi ishchi modda, asosan, gaz (gazli termometrlarda) va suyuqlik (suyuqlikli termometrlarda) bilan boshlang'ich bosimda to'ldiriladi.

Termoballon isishi bilan ishchi moddaning germetiklangan termotizimdagi bosimi oshadi, buning natijasida prujina yoyila boshlaydi va uning bo'sh uchi siljiydi. Prujina bo'sh uchining siljishi uzatish mexanizmi orqali (tortqich, sektor va trubka) ko'rsatkichning holati bo'yicha hisobga olinadi. Termoballon, odatda, zanglamas po'latdan ishlanadi, kapillar esa jezdan yoki po'latdan ishlanib, uning tashqi diametri 2,5 mm, ichki diametri esa 0,35 mm ga teng bo'ladi. Asbob vazifasiga ko'ra kapillar naychanning uzunligi turlicha (0,6 m dan 60 m gacha) bo'ladi. Manometrik termometrlarda bir chulg'amli, ko'p chulg'amli (chulg'amlar soni 6 dan 9 gacha) va spiralli manometrik prujinalar ishlatiladi.

Gazli manometrik termometrlarning ishlash prinsipi germetik berkitilgan termotizimdagi inert gaz bosimining haroratga bog'liqligiga asoslangan. Gazli termometrlardagi boshlang'ich bosim haroratni o'lchash chegaralariga bog'liq bo'lib, odatda 0,98...4,9 MN/m² (10...50 kgk/sm²)ni tashkil qiladi. Bu termometrlar -150°C dan +1000°C gacha haroratlarni o'lchash imkonini beradi. Gazli termometrlarning ishchi moddasi sifatida azot ishlatiladi.

Gazli termometrlarning ishi ideal gaz bosimi va harorati orasida to'g'ri chiziqli munosabat o'rnatuvchi Sharl qonuniga asoslangan:

$$P_t = P_0 [1 + \beta(t - t_0)] \quad (2.10)$$

bu yerda: P_0 va P_t — gazning 0 va t haroratlardagi bosimi; β — gaz kengayishining termik koeffitsiyenti; t_0 va t — °C da berilgan boshlang'ich va oxirgi haroratlardir.

Termometr shkalasi tekis, bu esa uning afzalligi hisoblanadi.

Haroratlar farqi tufayli bosimning o'zgarishi quyidagi ifodadan aniqlanadi:

$$\Delta P = P_t - P_0 = P_0 \beta (t - t_0) \quad (2.11)$$

Gaz bilan to'ldirilgan termometr tizimidagi boshlang'ich bosim:

$$P_0 = \frac{\Delta P}{\beta(t-t_0)} \quad (2.12)$$

Termometr tizimidagi boshlang'ich bosim katta bo'lgani uchun atmosfera bosimining asbob ko'rsatishiga bo'lgan ta'siri juda kam, shuning uchun uni amalda hisobga olmasa ham bo'ladi.

Atrof-muhit haroratining $+20^\circ\text{C}$ dan chetga chiqishi o'lchashda xatolik paydo bo'lishiga sabab bo'ladi. Bu xatolikni quyidagi tenglamadan hisoblab chiqish mumkin:

$$\Delta t_M = \frac{v_M}{v_b} (t_M - t_0) \quad (2.13)$$

bu yerda: v_m — manometrik prujinaning hajmi; v_b — termoballonning hajmi; t_m — manometr atrofidagi $^\circ\text{C}$ da berilgan harorat; t_0 — asbob darajalangan vaqtdagi harorat (20°C).

Kapillar naycha isishidan kelib chiqqan xatolik:

$$\Delta t_k = \frac{v_k}{v_b} (t_k - t_0) \quad (2.14)$$

bu yerda: v_k — kapillar naychani hajmi; t_k — kapillar atrofidagi harorat ($^\circ\text{C}$).

Termoballon hajmi termometr germetik (yopiq) tizimi hajmining 90 % ini tashkil etadi. Termoballon, kapillar va prujinalarning nisbiy hajmlari to'g'ri tanlangan tarzda kapillarlar 40 m uzunlikdagi termometrlar haroratni kompensatsiyasiz yetarli darajada aniq o'lchay oladi. Kapillar juda ham uzun bo'lsa, termoballonning kerakli hajmi haddan tashqari kattalashadi, natijada asbobning issiqlik inersiyasi oshib ketadi. Hamma hollarda, ayniqsa, ishlatish vaqtida manometrik prujina va kapillar naychani atrofidagi qizigan buyumlar ta'siridan ehtiyot qilish zarur. Ba'zan, harorat o'zgarishidan kelib chiqadigan xatolikni kompensatsiya qilish uchun manometrik prujinaning uzatuvchi mexanizmi ichiga o'rnatilgan bimetal spiral ko'rinishidagi kompensatsion qurilmadan foydalaniladi. Bimetal spiral manometrik prujina haroratini o'lchashda asosiy prujinaga nisbatan teskari yo'nalishda harakat qiladi.

Atrof-muhit havo haroratini o'zgarishi kapillarda va manometrik prujinada ishchi moddani kengayishiga ta'sir qiladi. Bu hol termotizim bosimini va termometrnin ko'rsatishini ham o'zgartiradi. Bu ta'sirni kamaytirish uchun prujina va kapillar ichki hajmining termoballon hajmiga nisbatini kamaytirishga harakat qilinadi. Buning uchun termoballon uzun-

ligi yoki uning diametri orttiriladi. Gazli manometrik termometr termoballonining uzunligi 500 mm dan ortmasligi lozim, termoballon diametri ushbu: 5, 8, 10, 12, 16, 20, 25 va 30 mm qatordan tanlanadi. Kapillar uzunligi 0,6 dan to 60 m gacha bo'lishi mumkin.

Maxsus tayyorlangan gazli manometrik termometrlar 0°C dan past haroratlarni o'lchash uchun ham qo'llaniladi.

Masalan, vodorod gazli termometr -250°C gacha, geliyli esa -267°C gacha haroratlarda ishlatilishi mumkin.

Gazli manometrlarning o'ziga xos kamchiliklaridan biri, ularning issiqlik inersiyasining kattaligidir. Buning sababi termoballon devorlari bilan uni to'ldirgan gaz o'rtasidagi issiqlik almashish koeffitsiyentining kichikligi va gazning issiqlik o'tkazish xususiyatining kichikligidir.

Suyuqlikli manometrik termometrlar tizimi boshlang'ich bosim ostida suyuqlik bilan to'ldiriladi. Buning uchun simob, ksilol, propil alkogol, metaksilol va hokazolar ishlatiladi. Suyuqlikli termometrlar uchun bog'lovchi kapillarlar uzunligi 0,6 m dan 10 metrgacha bo'ladi. Bu termometrlar -150°C dan 600°C gacha bo'lgan haroratlarni o'lchashga imkon beradi.

Termoballon harorati t_0 dan t gacha orttirilganda undagi suyuqlik kengayadi, ortiqcha hajm kapillarga va manometrik prujinaga ta'sir etadi. Biroq, termoballon va kapillar qattiqligi manometrik prujinaniqidan anchagina ko'p, shuning uchun tizim hajmining orttirilishi manometrik prujina hajmining o'zgarishi hisobidan bo'ladi. Manometrik prujinaning deformatsiyalanishi natijasida uning erkin uchi siljiydi.

Suyuqlik uchun harorat ta'sirida o'zgargan bosimni quyidagi tenglama orqali topish mumkin:

$$\Delta P = \frac{\beta}{\mu} \cdot \Delta t \quad (2.15)$$

bu yerda: ΔP — berilgan bosimning o'zgarishi, N/m^2 ; β — berilgan suyuqlikning hajmiy kengayish koeffitsiyenti, $\frac{1}{\text{grad}}$; Δt — haroratning o'zgarishi, $^{\circ}\text{C}$; μ — berilgan suyuqlik hajmining kamayish koeffitsiyenti, m^2/N .

Termoballondan siqib chiqariladigan ortiqcha suyuqlik hajmi quyidagi tenglama yordamida hisoblanishi mumkin:

$$\Delta V = V_0(\beta - 3\alpha)(t - t_0) \quad (2.16)$$

bu yerda: $V_0 - t_0$ haroratda termoballondagi suyuqlik hajmi; α — termoballon materiali chiziqli kengayishining harorat koeffitsiyenti; β — suyuqlik hajmiy kengayishining harorat koeffitsiyenti.

(2.16) tenglamadan ko'rinadiki, qizdirishda suyuqlik hajmining o'zgarishi haroratning chiziqli funksiyasidan iborat ekan. Shuning uchun, suyuqlikli termometrlarning shkalasi gazli termometrlarniki kabi tekis bo'ladi.

Termometrdagi suyuqlik qaynab ketmasligi uchun undagi boshlang'ich bosim $1,47 \dots 4,96 \text{ mN}/\text{m}^2$ ($15 \dots 50 \text{ kg}/\text{sm}^2$) gacha bo'lishi mumkin.

Ta'kidlab aytamizki, atrof-muhit haroratining o'zgarishidan kelib chiqadigan xatolik suyuqlikli termometrlarda gazli termometrlarga qaraganda katta. Bu xatoliklar gazli termometrlar uchun hisoblanadigan tenglamalar bo'yicha hisoblanaveradi. Kapillar haroratining o'zgarishida ayniqsa katta xatoliklar yuzaga keladi. Shuning uchun, kapillarning uzunligi katta bo'lganda kompensatsion qurilmadan foydalanish zarur.

Suyuqlikli termometrlarda termoballonning manometrga nisbatan balandligi bo'yicha turlicha joylashishidan kelib chiqadigan xatolikni ham e'tiborga olish lozim. Bu xatolikni, asbobni o'rnatgandan keyin, nolni to'g'rilash hisobiga kompensatsiya qilish mumkin.

Manometrik kondensatsion (bug'-suyuqlikli) termometrlar -50°C dan $+300^{\circ}\text{C}$ gacha haroratlarni o'lchaydi. Kondensat sifatida freon (CHF_2Cl : -5°C ... $+80^{\circ}\text{C}$ gacha); propilen (C_3H_6 : -50°C ... $+60^{\circ}\text{C}$ gacha); metil xlorid (CH_3Cl : 0 ... 125°C gacha); aseton ($\text{C}_3\text{H}_6\text{O}$ 100°C ... 200°C gacha); etil benzol (C_8H_{10} -160°C ... 300°C gacha) va hokazolar ishlatiladi.

Bu termometrlarning termoballonlari hajmining $2/3$ qismi past haroratda qaynaydigan suyuqlik bilan to'ldiriladi. Termometrlarning berk tizimida doim bug'lanish va kondensatsiyalanishning dinamik muvozanati mavjud. Harorat ko'tarilishi bilan birga bug'lanish kuchayib, bug'ning elastikligi o'sadi, shuning uchun kondensatsiyalanish jarayoni kuchayadi. Buning natijasida to'yingan bug' ma'lum haroratda muayyan bosimga erishadi. Bug' bosimi harorat o'zgarishi bilan o'zgarib, kapillarni to'ldirgan muhit orqali manometrik prujinaga o'tadi.

To'yingan bug' bosimining o'zgarishi harorat o'zgarishiga mutanosib emas, shuning uchun, kondensatsion termometrning shkalasi notekis bo'ladi.

Kapillar va manometrik prujina haroratining o'zgarishi kondensatsion termometr tizimida bosim qiymatiga ta'sir etmaydi: bunday tur termometrlarda kapillar uzunligi, asosan, kapillardagi suyuqlik ishqalanishi bilan chegaralanadi. Kondensatsion termometrlar boshqa turdagi termometrlarga qaraganda ancha sezgirdir. Bu to'yingan gaz bosimi harorat ko'tarilishi natijasida juda tez ortishi bilan tushuntiriladi.

Tuzilishi bo'yicha kondensatsion termometrlar yuqorida ko'rilganlarga o'xshash, ammo termoballon o'lchamlari kichik (diametri $10\text{--}12$ mm, uzunligi $80\text{--}125$ mm).

Termometr tizimidagi bosim o'lchanayotgan haroratning yuqorigi chegarasida $3,5$ MN/m² dan oshmaydi, quyi chegarasida esa bir necha yuz KN/m² ni tashkil etadi. Shuning uchun, ularning ko'rsatishiga, ayniqsa uncha yuqori bo'lmagan haroratlarda, barometrik bosimning o'zgarishi ta'sir etadi.

Manometrik termometrlar barcha turlarning ko'rsatishlari ishchi moddaning fizik holatlariga va ularning issiqlik-fizik xossalriga bog'liq bo'lib, katta kechikishlarga ega. Gazli termometrlar eng ko'p, bug'-suyuqlikli termometrlar esa eng kam kechikishga ega (gaz bilan to'ldirilganlariga nisbatan $2,5$ marta kam).

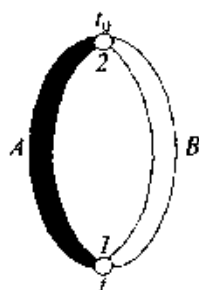
Ikkilamchi asboblardan biri bilan ishlash uchun ko'rsatishni masofadan uzatadigan elektr va pnevmatik manometrik termometrlar tayyorlanadi. Bu asboblarda harorat unifikatsiyalangan elektr yoki pnevmatik signalga o'zgartiriladi.

Manometrik termometrlar tuzilishi soddaligi va avtomatik yozishi bilan ajralib turadi. Uning afzalliklaridan yana biri, undan yong'in va portlash xavfi bor bo'lgan muhitda foydalanish mumkinligidir. Uning kamchiliklariga tizimning germetikligi buzilganda tuzatish qiyinligi va ko'p hollarda termoballon o'lchamlarining kattaligi kiradi.

Gazli va suyuqlikli manometrik termometrlarning aniqlik sinfi 1; 1,5 va 2,5; kondensatsion termometrlarniki 1,5; 2,5 va 4.

2.4-§. TERMOELEKTR TERMOMETRLAR

Haroratni o'lchashning termoelektr usuli termoelektr (TEYK) ning haroratga bog'liqligiga asoslangan. Bu asbob -200°C dan $+2500^{\circ}\text{C}$ gacha bo'lgan haroratlarni o'lchashda texnikaning turli sohalari va ilmiy-tekshirish ishlarida keng qo'llaniladi. Termoelektr termometrlar yordamida haroratni o'lchash 1821-yilda Zeebek kashf etgan termoelektr hodisasiga asoslangan. Bu hodisaning haroratlarni o'lchashda qo'llanishi ikki xil metall simdan iborat zanjirda ularning kavsharlangan joyida haroratlar farqi hisobiga hosil bo'ladigan EYK effektiga asoslangan. Har xil *A* va *B* o'tkazgichlardan iborat zanjirni ko'rib chiqamiz (2.2-rasm). Termojuftning o'lchanayotgan muhitga tegib turgan joyi, kavsharlangan uchi 1 issiq



2.2-rasm. Ikki o'tkazgichli termometrik zanjir.

ulanma, o'zgarmas t_0 haroratli muhitdagi joyi 2 esa (erkin uchi) sovuq ulanma deyiladi. *A* va *B* o'tkazgichlar termoelektrodlar deyiladi. Bunday kavsharlangan o'tkazgichlar esa termojuft deb ataladi, ularda hosil bo'ladigan elektr yurituvchi kuch termoelektr yurituvchi kuch (TEYK) deyiladi. TEYK hosil bo'lishining sababi erkin elektronlar zichligi ko'proq metallning erkin elektronlar zichligi kamroq metallga diffuziyasi bilan izohlanadi. Shu paytda ikki xil metallning birikish joyida paydo bo'ladigan elektr maydon diffuziyaga qarshilik ko'rsatadi. Elektronlarning diffuzion o'tish tezligi elektr maydon ta'sirida ularning qayta o'tish tezligiga teng bo'lganda harakatli muvozanat holati qaror topadi. Bu muvozanatda *A* va *B* metallar orasida potentsiallar ayirmasi paydo bo'ladi. Elektronlar diffuziyasining jadalligi o'tkazgichlar birikkan joyning haroratiga ham bog'liq bo'lganligi sababli, birinchi va ikkinchi ulanmalarda hosil bo'lgan EYK ham turlicha bo'ladi.

Agar kavsharlangan o'tkazgichlar bir xil bo'lsa va ularning ikki uchi turlicha haroratda qizdirilsa, u holda o'tkazgichning issiqroq qismidan sovuqroq qismiga erkin elektronlarning diffuziyalanishi teskari yo'nalishdagi

diffuziyasidan jadalroq bo'ladi. Potensiallar ayirmasi elektronlarning issiqlik diffuziyasiga teskari yo'nalishda ta'sir qiladi, buning natijasida muvozanat holati qaror topguncha o'tkazgichning issiqroq uchi musbat ishorada zaryadlanadi. Binobarin, har xil A va B o'tkazgichlardan tashkil topgan eng sodda termoelektr zanjirda to'rtta turlicha TEYK hosil bo'ladi. Ya'ni ikkita TEYK A va B o'tkazgichlarning kavsharlangan uchida; bitta TEYK A o'tkazgichning uchida; bitta TEYK B o'tkazgichning uchida. Shuni nazarda tutib, 2.2-rasmda tasvirlangan zanjirdagi TEYK kattaligini aniqlash mumkin. Zanjirni soat strelkasi harakatiga teskari yo'nalishda kuzatsak, quyidagi natija kelib chiqadi:

$$E_{AB}(t, t_0) = e_{AB}(t) + e_{BA}(t_0) \quad (2.17)$$

bu yerda: $F_{AB}(t, t_0)$ — ikkala faktor ta'siridagi jamlangan TEYK; $e_{AB}(t)$ va $e_{AB}(t_0)$ — A va B o'tkazgichlar uchidagi potensiallar hamda haroratlar ayirmasi natijasida hosil bo'lgan TEYK.

Agar kavsharlangan uchlarning harorati bir xil bo'lsa, TEYK nolga teng bo'ladi, chunki ikkala kavsharda ham hosil bo'lgan TEYK ning qiymati bir-biriga teng bo'lib, o'zaro qarama-qarshi tomonga yo'nalgan bo'ladi. Demak, $t = t_0$ bo'lsa,

$$E_{AB}(t_0) = e_{AB}(t_0) + e_{BA}(t_0) = 0 \quad (2.18)$$

$$e_{AB}(t_0) = -e_{BA}(t_0) \quad (2.19)$$

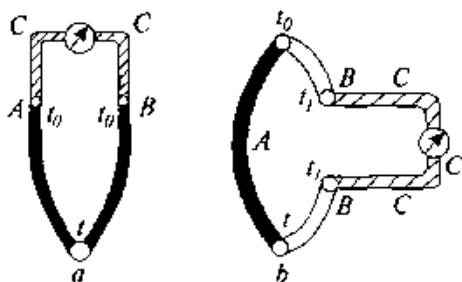
(2.19) natijani (2.17) ga qo'ysak, quyidagiga ega bo'lamiz:

$$E_{AB}(t, t_0) = e_{AB}(t) - e_{AB}(t_0) \quad (2.20)$$

(2.20) tenglamadan ko'rinib turibdiki, TEYK ikkita o'zgaruvchan t va t_0 haroratning murakkab funksiyasidan iborat ekan.

Ulanmalardan birining harorati o'zgarmas, masalan, $t_0 = \text{const}$ bo'lsa, unda

$$E_{AB}(t, t_0) = f(t) \quad (2.21)$$



2.3 -rasm. Uchinchi o'tkazgich (o'lchash asbobi)ni termojuft zanjiriga ulash sxemasi.

(2.21) ifoda mazkur termojuft uchun darajalash yo'li bilan TEYK va harorat nisbatini topish, haroratni o'lchash masalasini teskari yechish kerakligini, ya'ni termojuftning TEYK ini o'lchash bilan haroratning qiymatini aniqlash mumkinligini bildiradi.

O'lchash asbobi ulash uchun ulanmalardan biridagi zanjirni (2.3-rasm, a) yoki termoelektrodlardan birini uzish (2.3-rasm, b) kerak.

Termojuft zanjiriga uchinchi C o'tkazgichni ulash variantlaridagi jamlangan TEYK ni ko'rib chiqamiz. 2.3-rasm, a dagi variant uchun:

$$E_{ABCT(t_0, t_0)} = e_{AB(t)} + e_{BC(t_0)} + e_{CA(t)} \quad (2.22)$$

$t = t_0$, ya'ni ulanmalarining harorati teng bo'lsa,

$$E_{ABCT(t_0)} = e_{AB(t_0)} + e_{BC(t_0)} + e_{CA(t_0)} = 0, \quad (2.23)$$

bu tenglamadan ma'lumki,

$$e_{BC(t_0)} + e_{CA(t_0)} = -e_{AB(t_0)} \quad (2.24)$$

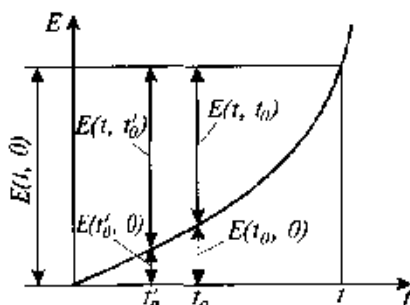
(2.24) tenglama natijasini (2.21) ga qo'yib chiqsak, (2.20) tenglama kelib chiqadi. 2.3-rasm, b dagi variant uchun:

$$E_{ABCT(t, t_0)} = e_{AB(t)} + e_{BC(t_0)} + e_{CB(t_0)} + e_{BA(t_0)} \quad (2.25)$$

Agar $e_{BC(t_0)} = -e_{CB(t_0)}$ va $e_{BA(t_0)} = -e_{AB(t_0)}$ hisobga olinsa, (2.25) tenglama (2.20) tenglamaga aylanadi.

Bundan quyidagi muhim xulosani chiqarish mumkin: termojuftning zanjiri uchlariga harorati bir xil bo'lgan uchinchi o'tkazgich ulanganda ham TEYK o'zgarmaydi.

Demak, termojuft zanjiriga ulash simlari, o'lchov asboblari va qarshiliklarni ulash mumkin ekan. Haroratni termoelektr termometr yordamida o'lchash uchun termometr hosil qiladigan termo EYK ni va erkin uchlarning haroratini o'lchash kerak. Agar haroratni o'lchashda termometr uchlarning harorati 0°C ga teng bo'lsa, unda o'lchayotgan harorat darajalash xarakteristikasidan (jadvallar, grafiklardan) (2.4-rasm) darhol topiladi.



2.4-rasm. Termoelektr termometrning erkin uchlari haroratiga tuzatma kiritish.

Bu darajalash xarakteristikasi, termo EYK bilan harorat orasida munosabat o'rnatadi. Termoelektr termometrlarning darajalash xarakteristikasi, odatda, erkin uchlarning harorati 0°C ga teng bo'lganda aniqlanadi. Agar erkin uchlarning harorati amalda 0°C dan farq qilsa-yu, ammo o'zgarmas bo'lsa, unda haroratni darajalash xarakteristikasidan topish uchun termojuftlar hosil qiladigan termo EYK nigina emas, balki erkin uchlari harorati t_0 ni ham bilish zarur. Erkin uchlari harorati $t_0 \neq 0$ bo'lganda tuzatish kiritish uchun termoelektr termometr hosil qiladigan termo EYK $E(t_0, t_0)$ ga $E(t_0 - 0)$ ni qo'shish lozim: termo EYK $E(t_0, 0)$ qiymati topiladi:

$$E_{t, t_0} + E_{t_0, 0} = E_{t, 0} \quad (2.26)$$

Termoelektr termometr ish ulanmasi harorati t va erkin uchlari harorati 0°C bo'lganda, ya'ni darajalash sharti bajarilganda shunday $E(t, t_0)$ EYK ni hosil qiladi. Agar o'lchash jarayonida erkin uchlari harorati biror

yangi tFF_0 qiymatni qabul qilsa, unda termometr hosil qiladigan termo EYK $E(t, t_0)$ ga (2.4-rasm) va erkin uchlar haroratiga kiritiladigan tuzatish $E(tF_0, 0)$ ga, darajalash shartiga mos termo EYK esa

$$E(t_0, t_0) + E(t_0, 0) = E_{(n,0)} \quad (2.27)$$

bo'ladi.

Termoelektr termometrnining erkin uchlari haroratiga kiritiladigan tuzatma qiymati termometrnining darajalash xarakteristikasiga bog'liq bo'ladi, u esa termoelektr termometr tayyorlanadigan o'tkazgich materiallar bilan belgilanadi.

Tuzatmani kiritish usulidan qat'iy nazar (hisobiy yoki avtomatik), tuzatma kiritish uslubi o'zgarmay qoladi: qaysi usul bilan tuzatma (hisobiy yoki avtomatik) kiritilganidan qat'i nazar, sxemada $E(t, 0)$ qiymat olinadi, bu qiymat keyin termojuft termo EYK iga qo'shiladi. Yig'indi termo EYK $E(t, 0)$ darajalash qiymatiga mos keladi.

Haroratni o'lchashga oid alohida masalalarni yechish uchun termoelektr termometrlarni o'lchash asbobi bilan o'lchashning turli usullari qo'llaniladi.

Termoelektr termometrnining o'zgartish koeffitsiyentini orttirish uchun bir nechta termojuftlarni (termobatareyalarni) ketma-ket ulashdan foydalaniladi. Bunda termojuftlar hosil qiladigan termo EYK qo'shiladi, ya'ni n ta termojuldan tuzilgan termobatareyalalar termo EYK alohida olingan termojuft termo EYK idan katta bo'ladi.

Ikki nuqta orasidagi harorat farqini o'lchash uchun differensial termoelektr termometr qo'llaniladi. U ikkita qarama-qarshi ulangan bir xil termometrdan tuzilgan. Agar haroratlar farqi o'lchanayotgan nuqtalarning harorati bilan o'zaro teng bo'lsa, unda o'sha nuqtalarda termometr hosil qiladigan TEYK lar ham teng bo'ladi. Bunday holda termometrlardagi zanjir toki nolga teng bo'ladi, chunki qarama-qarshi ulanganda bir termojuftning TEYKi boshqa termojuftning TEYKi bilan kompensatsiya qilinadi va o'lchash asbobi nolni ko'rsatadi. Agar t_1 va t_2 haroratlar turlicha bo'lsa, u holda qaysi harorat yuqori bo'lishiga qarab, haroratlar farqiga mutanosib bo'lgan zanjir toki biror yo'nalishda oqadi, buni o'lchash asbobi ko'rsatadi.

Termoelektr materiallar va termoelektr o'zgartkichlar. Turli o'tkazgichlarning ixtiyoriy jufti termoelektr o'zgartkichni tashkil etishi mumkin, ammo har bir juftlik ham amalda qo'llash uchun yarayvermaydi. Zamonaviy o'lchash texnikasi termoelektr o'tkazgichlar tayyorlanadigan materiallarga ko'pdan ko'p talablar qo'yadi, ammo bu talablarni juda kam sonli materiallarga qondiradi. Asosiy talablar quyidagilardan iborat: yuqori haroratlar ta'siriga chidamlilik, TEYK ning vaqt bo'yicha o'zgarishsizligi, uning iloji boricha katta qiymatga ega bo'lishi va haroratga bir qiymatli bog'liqligi, qarshilik harorat koeffitsiyentining katta bo'lmasligi va katta elektr o'tkazuvchanlik.

Barcha materiallar va qotishmalar uchun TEYK ning haroratga funksional bog'liqligi murakkab bo'lib, uni analitik ifodalash ancha qiyin. Platinarodiy platina jufti bundan istisnodir. Bu juftlik uchun TEYK bilan harorat orasidagi bog'lanish 300 dan 1300°C gacha bo'lgan oraliqda, sovuq ulanma harorati 0°C bo'lganda yetarlicha aniqlikda parabolaga mos keladi:

$$E_{\alpha, \omega} = a + bt + ct^2 \quad (2.28)$$

bu yerda: a , b va c — surma (630,5°C), kumush (950,8°C) va oltin (1063°C) larning qotish harorati bo'yicha aniqlanadigan doimiylar.

Hozirgi vaqtda quyidagi metall termoelektrodli termoelekt termometr-lar qo'llanadi. Ularning xarakteristikalari 2.3-jadvalda keltirilgan.

Xromel-kopelli (56 % Si—44 % Ni) termoelekt termometrlar standart termometrlar orasida eng katta o'zgartish koeffitsiyentiga ega (70...90 mk V°C). Termoelektrod diametri 1 mm dan kam bo'lgan termometrlar uchun chegaraviy qo'llanishi 600°C dan kam, masalan, diametri 0,2...0,3 mm bo'lgan termoelektrodlar uchun faqat 400°C ni tashkil etadi. Yuqori o'lchash chegarasi kopelli elektrod xarakteristikasining barqarorligiga bog'liq.

Nikel-xrom-nikel-aluminiyli (94%Ni+2%Al+2,5% Mn+1%Si+0,5% qo'shilma) termometrlar turli muhit haroratlarini keng chegaralarda o'lchash uchun qo'llaniladi. Ular avval xromel-alumelli termometrlar deb yuritilar edi. Nikel-aluminiy simdan tayyorlangan termoelektrod oksidlanishga nikel-xromga nisbatan kamroq chidamli. Qo'llashning yuqori chegarasi termoelektrod diametriga bog'liq. Diametri 3...5 mm bo'lgan termoelektrodlar uchun qo'llashning yuqori chegarasi nikel-xrom-nikel-aluminiyli termometrlarda 1000°C ni tashkil etadi. 0,2...0,3 mm diametr uchun 600°C dan ortiq emas.

Platinarodiy (90% platina — 10% rodiy) — platinali termometrlar uzoq vaqt davomida 0 dan 1300°C harorat oralig'ida, qisqa vaqt davomida 1600°C gacha bo'lgan oraliqda ishlashi mumkin. Mazkur termometrlar oksidlanadi va neytral muhitlarda darajalash xarakteristikasining barqarorligini saqlaydi. Ulardan foydalanish maqsadiga qarab, etalon namunali va ish termometrlariga bo'linadi. To'g'ri ishlatilganda darajalash uzoq vaqt davomida o'zgarmaydi. Kamchiliklariga termoelekt termometrlarning boshqa turlari-nikiga nisbatan TEYK kamligi kiradi. Termoelektrod simi diametri 0,3 yoki 0,5 mm bo'ladi.

Platinorodiy (30% rodiyli) — platinorodiyli (6% rodiyli) termoelekt termometrlar uzoq vaqt davomida haroratlarning +300 dan to 1600°C gacha oralig'ida, qisqa vaqt davomida 1800°C gacha qo'llanadi. Musbat elektrod — 30% rodiy va 70% platina qotishmasidan, manfiy elektrod — 6% rodiy va 94% platina qotishmasidan tashkil topgan.

Mazkur termometrlar platinarodiy-platinali termometrlarga qaraganda darajalash xarakteristikalarining barqarorligi yuqoriligi bilan ajralib turadi.

Volframreniy-volframreniyli (TVR-5/20 va TVR-10/20) termoelekt termometrlar uzoq vaqt davomida 0 dan 2200°C gacha va qisqa vaqt davomida

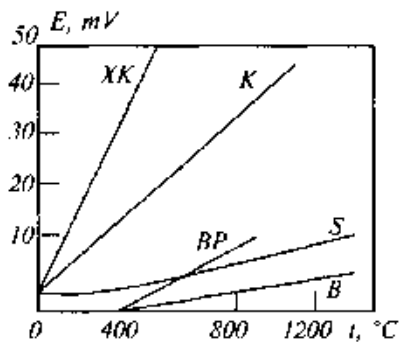
2500°C gacha, shuningdek, vakuumda, neytral va tiklanadigan muhitlarda haroratlarni o'lchashga mo'ljallangan.

2.3-jadval

Standart termoelektir termometrlar

Termoelektir termometrlar turi	Darajalash belgisi, yangisi (eskisi)	Quyida o'lchash chegarasi, °C	Yuqori o'lchash chegarasi, °C	
			uzoq vaqt qo'llanilganda	qisqa vaqt qo'llanilishida
Mis-kopelli	—	−200	100	600
Mis- mis-nikelli	T	−200	400	600
Temir-mis-nikelli	J	−200	700	900
Xromel-kopelli	(XK)	−50	600	800
Nikel-xrom-mis-nikelli	E	−100	700	900
Nikel-xrom-nikelli	K	—	—	—
Aluminiyli (xromel-alumelli)	(XA)	−200	1000	1300
Platinorodiy (10%)-platinali	S(PP)	0	1300	1600
Platinorodiy (30%)-platinorodiyli (6%)	V(PR)	300	1600	1800
Volframreniy (5%)-volframreniyli (20%)	(VR)	0	2200	2500

Musbat termoelektrod 95% volframdan va 5% reniydan yoki 90% volframdan va 10% reniydan tashkil topgan qotishma, manfiy elektrod 80% volframdan va 20% reniydan tashkil topgan qotishma.



2.5- rasm. Termoelektir termometrning erkin uchlari haroratiga tuzatma kiritish.

Sanoatda termoelektir o'zgartkichlarining 9 turidan foydalaniladi. 2.5-rasmda ba'zi standart termoelektir termometrlarining EYKi bilan harorat orasidagi bog'lanishi ko'rsatilgan. TXK turidagi termojuft boshqa standart termojuftlarga qaraganda ancha katta TEYK hosil qila oladi.

Termoelektir generator, termoelektir sovitgich va turli o'lchash asboblari yarimo'tkazgichli termojuftlar ishlatiladi.

Ularning TEYKi metall va metall qotishmalaridan ishlangan oddiy termoparalar TEYK idan 5...10 marta katta. Bu termojuftlarda termoelektrod materiallar sifatida ZnSb va CdSb qotishmalari ishlatiladi.

Turli muhitlar haroratini o'lchaydigan termojuftning sxemasi 2.6-rasmda ko'rsatilgan. U g'ilof 1, qo'zg'almas yoki qo'zg'aluvchi shtutser 2, qo'zg'almas shtutser bilan naycha 6 orqali, shtutser harakatda bo'lganda esa g'ilof bilan bevosita ulangan kallak 3 dan iborat. Qopqoqda izolatsion materialdan ishlangan ulagich 4 joylashgan. Bunda termojuftni o'lchash asbobi bilan ulaydigan termoelektrod 5 va simlar uchun qisqichlar bor.

Himoya g'iloflari, ko'pincha, +1000°C gacha haroralar uchun po'latning turli rusumlaridan tayyorlanadi. Bundan ham yuqoriroq haroratlarda qiyin eriydigan birikmalardan tayyorlangan maxsus g'iloflar ishlatiladi.

Oxirgi vaqtda kabel turidagi termoelekt termometrlar keng tarqalmoqda. Ular bosim 40 MPa bo'lganda -50 dan +1100°C gacha bo'lgan haroratlarda oralig'ida qo'llaniladi. Kabel turidagi termometrlarning muhim afzalligiga ularning AES larning energetik reaktorlarida ishlashga imkon tug'diradigan radiatsion chidamliligi, shuningdek, issiqlik zarblariga, tebranishga va mexanik kuchlarga nisbatan chidamliligining yuqoriligi kiradi.

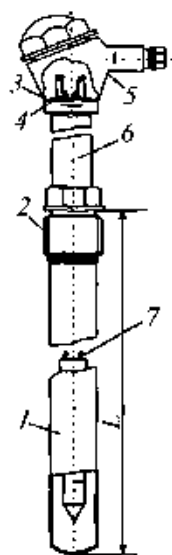
Sirt haroratlarini o'lchashga mo'ljallangan termoelekt termometrlar maxsus tuzilishga ega. Bunday termoparalardan kimyo sanoatida keng foydalaniladi, ular turli uskuna, quvur, mashinalarning aylanuvchi qismi va hokazolarning sirt haroratini o'lchashga xizmat qiladi.

Maxsus termoelekt termometrlardan vertikal uskunalarda (ammiak sintezi kolonnalarida, metanol va h.) haroratni o'lchash uchun ishlatiladigan ko'p zonali termometrlarni ko'rsatish mumkin.

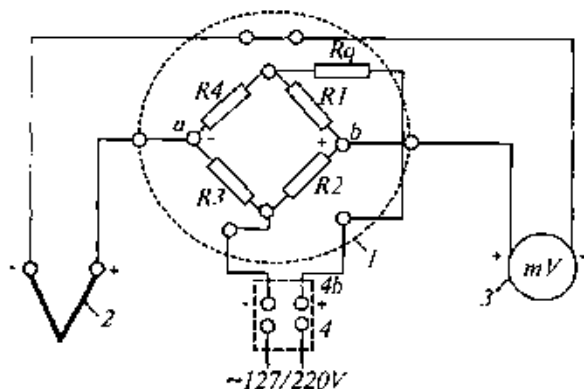
Termoparalarning asosiy kamchiligi sifatida ularning inersionligining kattaligini ko'rsatish mumkin (5 minutdan ham osbadi).

Termoelekt termometr erkin uchlari haroratining o'zgarishini kompensatsiyalash usullari termojuft sovuq ulanmalari harorati o'zgarmas bo'lgandagina to'g'ri o'lchash mumkin. Ammo bu haroratlarda o'zgarmas bo'lib qola olmaydi. Shuning uchun, termometrning sovuq ulanmasini o'lchash obyektidan naribroqqa haroratning o'zgarmas zonasiga olish lozim. Shu maqsadda maxsus kompensatsion (uzaytiruvchi) simlardan foydalaniladi.

Yuqorida aytilganidek, termojuft bilan haroratni o'lchashda termojuftning erkin uchlari haroratning o'zgarishiga qarab tuzatish kiritiladi. Sanoatda avtomatik ravishda tuzatish kiritish uchun ko'prik sxemalar qo'llaniladi (2.7-rasm).



2.6-rasm.
Termoparaning tuzilishi.



2.7- rasm. Termopara erkin uchlarning haroratini avtomatik kompensatsiyalash sxemasi.

Ko'prik termojuftga ketma-ket ulanadi. Uning R_1 , R_2 , R_3 qarshiliklari manganindan, R_4 esa misdan ishlanadi. R_q qo'shimcha qarshilik ko'prikka berilgan kuchlanishni yetarli darajada ta'minlab berish uchun xizmat qiladi. Energiya o'zgarmas tok manbaidan olinganda uning o'zgarishiga qarab, ko'prikni turlicha darajalangan termojuftlar bilan ishlashga rostdash mumkin.

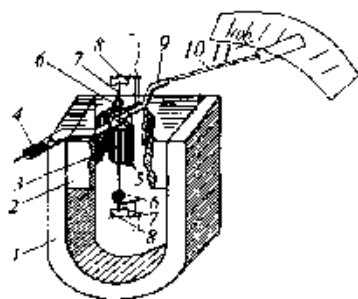
Termopara kompensatsion ko'prikka termoelektrod simlar bilan ulanadi, ko'prikdan o'lchash asbobigacha esa mis simlar ulanadi.

Termopara 2 erkin uchlarning darajalanish haroratida ko'prik 1 muvozanat holatda bo'lib, ko'prikning ab uchlaridagi potentsiallar ayirmasi nolga teng bo'ladi. Erkin uchlarning harorati o'zgarishi bilan birga R_4 qarshilikning qiymati ham o'zgaradi, natijada ko'prik muvozanati buziladi va uning ab uchlaridagi potentsiallar ayirmasi o'zgaradi. Bu ayirmaning qiymati erkin uchlardagi haroratning o'zgarishi sababli paydo bo'lgan TEYK ning teskari ishorali qiymatiga teng bo'ladi.

Millivoltmetrlar. Termoelektrometrlar (termojuftlar) dagi TEYKni o'lchash uchun elektr magnit millivoltmetrlar, potentsiometrlar va me'yorlovchi o'zgartkichlar keng qo'llanilmoqda. **Millivoltmetr** elektr magnit o'lchash asbobi bo'lib, uning ishlash prinsipi qo'zg'aluvchan ramkadan o'tayotgan tokning o'zgarmas magnit maydoni bilan o'zaro ta'sirlashishiga asoslangan.

Millivoltmetrning tuzilishi 2.8-rasmda ko'rsatilgan.

Doimiy magnitning qutb uchlari 2 va tayanch tovonostlari 8 da aylanadigan o'qlarda joylashgan o'zak 3 orasidagi (havo oralig'ida) ramka 5 bor. Ramkaning uchlari o'qlar 7 ga ulangan ramkaga kronshteyn 9, strelka 10 ulangan.



2.8-rasm. Millivoltmetrning tuzilishi.

Strelkaning uchi shkala 11 bo'ylab siljiydi. Ramka termojuft zanjiriga ulanganda spiral-prujina 6 dan keladigan tok ramkadan o'tadi. Ramkaning chulg'ami orqali tok o'tganda hosil bo'lgan magnit maydoni bilan doimiy maydon o'rtasidagi o'zaro ta'sir natijasida aylantiruvchi moment hosil bo'ladi, shu sababli ramka strelka 10 bilan birga aylanadi. Spiral 6 bu aylanishga teskari ta'sir qiladi. TEYK iga strelkaning muayyan bir vaziyati to'g'ri keladi. Tok o'tmagan paytda elastik prujinalar 6 ramkani boshlang'ich vaziyatga qaytaradi, strelkaning shkala 11 bo'yicha ko'rsatishi esa nolga teng bo'ladi. Kronshteyn 9 strelkani muvozanat holatida saqlashi uchun posangi 4 bilan ta'minlangan. Asbob shkalasi °C da darajalangan. Ramkadan o'tayotgan tok bilan doimiy magnit maydon orasidagi o'zaro ta'sir tufayli paydo bo'lgan aylantiruvchi moment quyidagi ifoda orqali aniqlanadi.

$$M_{(oyl)} = C_1 B_1 I \quad (2.29)$$

bu yerda: M_{oyl} — aylantiruvchi moment; C_1 — ramkaning geometrik o'lchami va chulg'amli soni bilan aniqlanadigan doimiy koeffitsiyent; B — oraliqdagi magnit induksiyasi; I — ramkadagi tok.

Aylanishga teskari ta'sir etuvchi moment:

$$M_{tes} = C_2 E \varphi \quad (2.30)$$

bu yerda: C_2 — elastik element (spiral - prujina yoki cho'zilgan tolalar) o'lchamidan aniqlanadigan doimiy koeffitsiyent; E — spiral prujinalarining elastik moduli yoki cho'zilgan tolalarning siljish moduli; φ — elastik elementning burilish burchagi.

Agar $M_{oyl} = M_{tes}$, ya'ni muvozanat holati bo'lsa,

$$C_2 E \varphi = C_1 B I \quad (2.31)$$

u holda

$$\varphi = \frac{C_1}{C_2} \cdot \frac{B}{E} \cdot I = C \cdot \frac{B}{E} \cdot I \quad (2.32)$$

Asbobning tuzilish parametrlariga bog'liq bo'lgan C , B , E kattaliklar o'lchash jarayonida o'zgarmaydi, shuning uchun,

$$\varphi = K \cdot I \quad (2.33)$$

bu yerda:

$$K = C \frac{B}{E}$$

(2.33) ifodadan pirometrik millivoltmetr shkalasi chiziqli ekanligini ko'rish mumkin.

Asbobni qo'zg'aluvchan tizimining burilish burchagi ramkadan o'tayotgan tok kuchidan tashqari yana termojuft, ulaydigan simlar va millivoltmetrlarning ichki qarshiligiga ham bog'liq:

$$\varphi = K \cdot I = K \frac{E_T}{R_T + R_S - R_M} \quad (2.34)$$

bu yerda: E_T — TEYK; R_T — termopara qarshiligi; R_S — ulaydigan simlar qarshiligi; R_M — millivoltmetrning ichki qarshiligi.

(2.34) ifodadan asbob strelkasining chetga chiqishi TEYK ning o'zgarmas qiymatida zanjirning turli qarshiliklariga bog'liq ekanligi ko'rinib turibdi. Shuning uchun, asbobning darajalanishi zanjir tashqi qismining muayyan qarshiligida ($R_{qsh} = R_T + R_S$) bajariladi va qo'shimcha xatoliklarga yo'l qo'ymaslik uchun pirometrik millivoltmetrni o'rnatish jarayonida shu qarshilik aniq saqlanishi shart. Odatda, tashqi qarshilikning darajali miqdori 0,6; 1,6; 5; 15; 25 Om ga teng bo'lib, asbobning shkalasi va pasportida ko'rsatiladi. Tashqi qarshilikni millivoltmetr shkalasida ko'rsatilgan qarshilikka tenglashtirish uchun o'zgaruvchi qarshilikdan foydalaniladi.

O'lchash asbobi sifatida ishlatiladigan millivoltmetrli termoelektrlar komplektining kamchiligi o'lchash asbobida tok mavjudligidir. Tok qiymatiga, ya'ni millivoltmetrning ko'rsatishiga TEYK dan tashqari, zanjirning qarshiligi ham ta'sir qiladi:

$$\Sigma R = R_T + R_S + R_M$$

Har bir qarshilikning o'zgarishi o'lchashda sodir bo'ladigan xatolikka olib keladi. Noqulay sharoitda bu xatolik asosiy xatolik miqdoridan (aniqlik sinfidan) oshib ketishi mumkin.

Texnik millivoltmetrda ramka qarshiligining millivoltmetr umumiy qarshiligiga nisbati 1:3 dan ortiq emas. Millivoltmetrning umumiy qarshiligi orttirib borilsa, uning harorat koeffitsiyenti kamayib boradi. Shu bilan atrof-muhit harorati o'zgarishidan kelib chiqadigan xatolik ham kamayadi. Agar termojuft erkin uchlarning harorati o'lchash jarayonida keng chegaralarda o'zgarsa, unda ko'prik sxemasidan foydalangan holda sovuq ulanmalar haroratini kompensatsiya qilish usuli qo'llaniladi.

Sanoatda va laboratoriyalarda qo'llaniladigan millivoltmetrlar ko'rsatuvchi, o'zi yozuvchi va rostlovchi bo'lishi mumkin. Tuzilishining bajarilishi nuqtayi nazaridan asboblarning shitda o'rnatiladigan va ko'chma bo'ladi. Ko'chma asboblarning uchun 0,2; 0,5 va 1,0, shchitda o'rnatiladiganlari uchun 0,5; 1,0 va 1,5 aniqlik sinflari belgilangan.

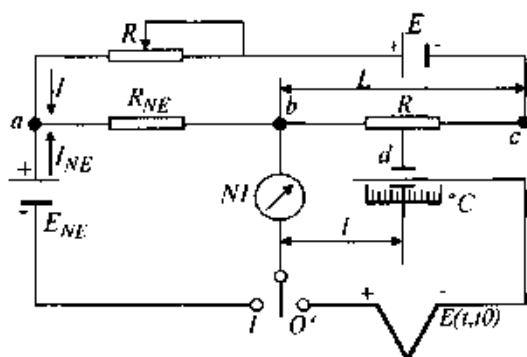
Potensiometrilar. Asboblarga o'lchash aniqligi nuqtai nazaridan qo'yiladigan talablar oshganligi sababli hozir haroratni termojuft bilan o'lchashda millivoltmetrlardan foydalanishdagi kamchiliklardan xoli bo'lgan kompensatsion yoki potensiometrlik usul tobora keng qo'llanilmoqda.

Potensiometrlik o'lchash usuli millivoltmetr yordamida olib boriladigan o'lchashdan ancha afzaldir: potensiometrning ko'rsatishi tashqi zanjir qarshiliklarining o'zgarishiga, asbob haroratiga bog'liq emas. Potensiometrda termojuft erkin uchlari haroratining o'zgarishiga avtomatik ravishda tuzatish kiritiladi, shuning uchun o'lchash aniqligi yuqori bo'ladi. **Potensiometrlik o'lchash usuli** o'lchanayotgan termojuft TEYK ini potensiallar ayirmasi bilan muvozanatlashtirishga asoslangan. Bu potensiallar ayirmasi kalibr-

langan qarshilikda yordamchi tok manbayidan hosil bo'ladi. Potensiallar ayirmasi termojuft TEYK ning teskari ishorali qiymatiga teng.

Harorat yoki TEYK ni o'lchash uchun qo'llaniladigan, qo'l bilan muvozanatlashtiriladigan potensiometrning prinsipial sxemasi 2.9-rasmda ko'rsatilgan.

Tok yordamchi E manbadan zanjirga o'tadi. Bu zanjirning b va c nuqtalari o'rtasida R_c o'zgaruvchan qarshilik — reoxord ulangan. Reoxord L uzunlikdagi kalibrlangan simdan iborat. b nuqta va oraliqdagi reoxordning sirpanuvchi kontaktli sirpang'ichi joylashgan har qanday d nuqta o'rtasidagi potensiallar ayirmasi R_{bd} qarshilikka to'g'ri mutanosib bo'ladi. Ketma-ket ulangan termojuft bilan almashlab ulagich P orqali sezgir nol indikator NI ulanadi, termojuft zanjirida tok borligi shu indikator orqali aniqlanadi. Termojuftning toki R_{bd} tarmoqda yordamchi manba toki bilan bir yo'nalishda yuradigan qilib ulanadi. TEYK ni o'lchash uchun reoxord sirpang'ichi nol indikator strelkasini nolni ko'rsatguncha suradi.



2.9- rasm. Qo'l bilan muvozanatlashtiriladigan potensiometr sxemasi.

Ayni paytda R_{bd} qarshilikdagi kuchlanishning kamayishi o'lchanayotgan TEYK ga teng bo'ladi. Quyidagi tenglama bu holatni xarakterlaydi:

$$E_{(t,t_0)} - I \cdot R_{bd} = 0 \quad (2.35)$$

yoki

$$E_{(t,t_0)} = I \cdot R_{bd} \quad (2.36)$$

bu yerda $I R_{bd}$ — E manba kuchlanishining tarmoqdagi tushuvi.

Zanjir tarmog'idagi tok kuchi butun zanjirdagi tok kuchiga teng, demak:

$$\frac{U_{bd}}{R_{bd}} = \frac{E}{R_{BC}} \quad (2.37)$$

bundan,

$$U_{bd} = E \frac{R_{bd}}{R_{BC}} \quad (2.38)$$

Kompensatsiya paytida $U_{bd} = E(t, t_0)$ nazarda tutilsa:

$$E(t, t_0) = E \frac{R_{bd}}{R_{bd}} = U_{bd} \quad (2.39)$$

Reoxord kalibrlangan qarshilikka, ya'ni uning har bir uzunligining teng tarmog'i bir xil qarshilikka ega bo'lgani uchun

$$E(t, t_0) = E \frac{l}{L} \quad (2.40)$$

Shunday qilib, $E(t, t_0)$ termoparaning TEYK reoxord qarshiligi R_{bc} tarmog'idagi kuchlanish tushuvi miqdori bilan aniqlanib, qolgan qarshiliklarga bog'liq emas. R_{bc} reoxord shkala bilan ta'minlanishi va shkala bo'linmalari millivolt yoki harorat birliklariga teng bo'lishi mumkin. TEYK ni o'lchash aniqligi reoxord zanjiridagi I tok kuchining o'zgarishiga bog'liq. Tok kompensatsion usul bilan beriladi va nazorat qilinadi. Buning uchun potensiometr sxemasiga normal elementli qo'shimcha kontur kiritiladi. Odatda, normal element (NE) vazifasini simob-kadmiyli galvanik Veston elementi bajaradi. Bu elementning elektr yurituvchi kuchi 20°C da 1.0183V ga teng. NE almashlab ulagich P orqali qarshilik R_{NE} uchlariga ulanadi va uning EYKi yordamchi tok manbayi E ning EYKi tomon yo'nalgan bo'ladi. Qarshilik R yordamida kompensatsion zanjirdagi tok kuchini rostdash bilan NI ning strelkasi nolni ko'rsatishiga erishiladi. Bunday holda kompensatsion zanjirdagi tok kuchi quyidagicha ifodalanadi

$$I = \frac{E_{NE}}{R_{NE}} \quad (2.41)$$

Termoparaning TEYK ni o'lchashda P almashlab ulagich I vaziyatdan O' vaziyatga o'tkaziladi. Reoxord R_r ning D sirpang'ichini siljitib b va c nuqtalar orasidagi potensiallar ayirmasini termojuft TEYK iga tenglashtiriladi. Shu paytda termopara zanjiridagi tok kuchi 0 ga teng, shuning uchun,

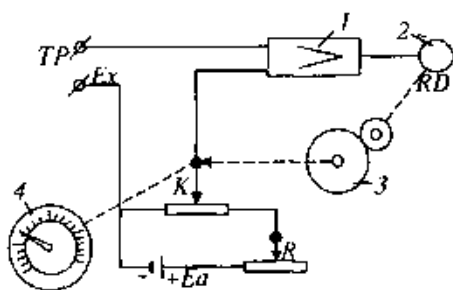
$$E_{(t,t_0)} = l \cdot R_{bd} = \frac{E_{NE}}{R_{NE}} \cdot R_{bd} \quad (2.42)$$

E_{NE} va R_{NE} larning qiymati o'zgarmas bo'lgani uchun TEYK ni aniqlash qarshilik tarmog'ining uzunligini aniqlash bilan baravardir.

EYK ni kompensatsion usul bo'yicha o'zgaruvchan tok sharoitida ham o'lchash mumkin. Ammo bu holda o'lchash aniqligi birmuncha pastroq, o'zgaruvchan tokda ishlaydigan asboblarda esa birmuncha murakkabroqdir. Ko'chma potensiometr va laboratoriya sharoitlarida tekshiruv va darajalash ishlarida EYK ni kompensatsion usul bo'yicha o'lchash uchun qo'llaniladi; namuna potensiometr aniq o'lchashlarda ishlatiladi. Bu asboblarning o'lchash sxemalari yuqorida ko'rilgan sxemaga o'xshash, faqat farqi shundaki, o'lchash reoxordi namuna qarshiliklardan tashkil topgan seksiyalar shaklida tayyorlanadi.

Yuqorida ko'rilgan potensiomترلarda o'lchash zanjirining nobalans toki nol indikator asbobi strelkasini harakatga keltiradi, avtomatik potensiomترلarda esa bu asbob yo'q. Uning o'rniga elektron blok ishlatiladi.

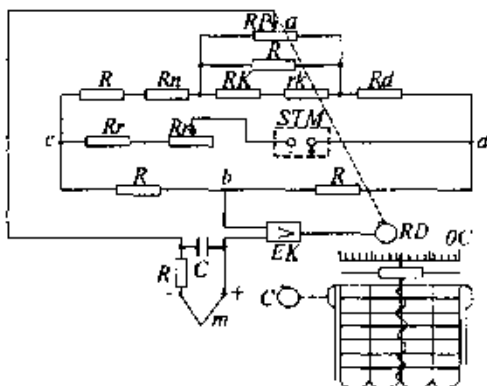
Ko'chma potensiomترلardan farqli o'laroq, avtomatik potensiomترلardagi reoxordning surilgichi qo'l bilan emas, balki maxsus qurilma orqali avtomatik ravishda siljiydi. 2.10-rasmida avtomatik potensiometrning tuzilish sxemasi ko'rsatilgan.



2.10- rasm. Avtomatik potensiometrning tuzilish sxemasi.

TP termoparali TEYK E_x ni o'lchash uni kalibrangan R_r reoxord kuchlanishining kamayishi bilan taqqoslash orqali bajariladi. Potensiometrning kompensatsion sxemasi surilgich K li reoxord R_c , o'zgarmas kuchlanish E_x ni o'zgaruvchan kuchlanishga aylantirib beruvchi elektron kuchaytirgich 1, reversiv elektr dvigatel 2 va tok manbai E_a dan iborat. Elektr dvigatel 2 reduktor 3 orqali surilgich K va strelka 4 bilan bog'langan. Kompensatsion sxemaning surilgichi reoxord bo'ylab kuchlanish tushuvi tomon avtomatik siljiydi. Bu siljish reversiv elektr dvigatel RD yordamida bajariladi va nomuvozanat (kuchlanish nolga teng) bo'lgunicha davom etadi. Shunday qilib, surilgich K va unga birlashtirilgan strelkaning vaziyati TEYK ning qiymatini, demak, o'lchanayotgan haroratni ko'rsatadi. Qarshilik R kompensatsion zanjirdagi ish tokini rostdash uchun xizmat qiladi.

2.11-rasmida zamonaviy avtomatik potensiometr (KSP-4) o'lchash qismining prinsipial sxemasi keltirilgan. Potensiometr o'lchash ko'prigining diagonallaridan biriga elektron kuchaytirgich EK va termojuft TP ketma-ket ulangan. Termojuftni ulash elektromagnit maydon ta'sirini kamaytirish uchun mo'ljallangan filtr (rasmda filtrning R_f-S_f sodda sxemasi ko'rsatil-



2.11- rasm. Avtomatik potensiometr o'lchash qismining prinsipial sxemasi.

gan) orqali bajariladi. O'lchash ko'prigining ikkinchi diagonaliga stabilashgan tok manbai STM ulanadi. Bu manba o'lchash zanjiridagi ish tokining o'zgarishini ta'minlaydi.

Termojuft TP dan (yoki biron boshqa datchikdan) olingan o'lchash axboroti signalining o'zgarishi bilan elektron kuchaytirgichning kirishiga nobalanslik signali beriladi. Bu signal ma'lum bir o'zgartgich orqali o'zgaruvchan tokka aylanib, reversiv dvigatel RD aylanish holatiga kelguncha kuchayadi. Reversiv dvigatelning aylanish yo'nalishi nobalanslik ishorasiga bog'liq. Bu aylanish natijasida mexanik uzatma (shkiv yoki tros) yordamida R_1 reoxord surilgichi nobalanslik signali o'chguncha siljiydi.

Bulardan tashqari, potensiometr o'lchash sxemasiga qurilmaning umuman normal ishini ta'minlovchi bir qator elementlar kiradi. R_{sh} , R_k , r_k qarshiliklar reoxord qarshiligi R_1 ni rostlash uchun xizmat qiladi: bunda asbobning darajalanish va o'lchash oralig'i, ya'ni o'lchash chegaralari nazarda tutilishi lozim. Qarshilik R_n va g_n lar yordamida shkala boshlanishi rostlanadi. R_d ballastli qarshilik, R_m , R_n va R_s rezistorlar STM ta'minlash manbayining ish tokini cheklash va rostlash uchun qo'llaniladi. R_m rezistor termojuft erkin uchlariidagi harorat o'zgarishining ta'sirini kompensatsiya qilish uchun mo'ljallangan va termojuft uchlari ulangan joy, ya'ni asbobning kirish panelida joylashgan, R_M dan tashqari hamma rezistorlar manganindan, R_m rezistor esa mis yoki nikeldan tayyorlanadi.

Potensiometrlarning turli xil o'lchamlardagi ko'rsatuvchi, qayd qiluvchi, signal beruvchi, rostlovchi turlari ishlab chiqariladi.

Avtomatik potensiometrlarning aniqlik sinfi: 0,25; 0,5 va 1,0.

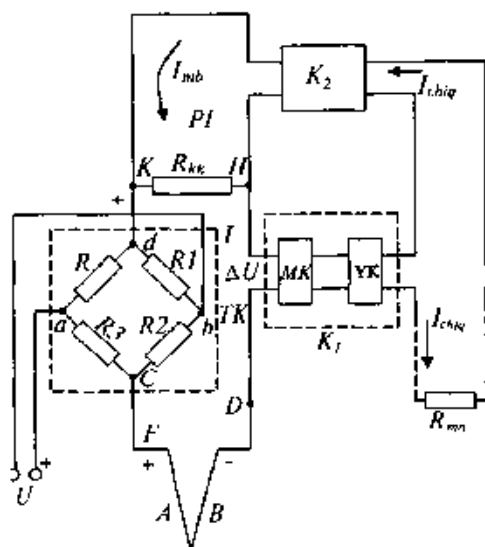
Termoparaning TEYK ini aniq o'lchash va magnitoelektr millivoltmetr hamda avtomatik potensiometrlarni tekshirish uchun o'zgarish tokda ishlaydigan laboratoriya potensiometrlaridan foydalaniladi: ko'chma PP-63 va PP-70; namunaviy R330, R371 va boshqa potensiometrlar. Namunaviy asboblarning aniqlik sinfi: 0,002 va 0,005.

TermoEYK ning me'yorlovchi o'zgartkichi. Termoelektrik o'zgartkichlardan olingan axborotni EHM ga yoki avtomatik rostlash tizimiga kiritish uchun me'yorlovchi o'zgartkich keng qo'llanadi. U termoelektr o'zgartkichlarning signallarini 0-5 mA o'zgarish tokdagi bir xillashtirilgan signalga almashtirish uchun mo'ljallangan.

Me'yorlovchi o'zgartkichning ishlashi ish toki o'zgaruvchi kuchga ega bo'lgan potensiometrning sxemasidan foydalangan holda termo EYK ning kompensatsiyalovchi o'lchash usuliga asoslangan.

O'zgartkichning sxemasi 2.12-rasmda keltirilgan. Bu yerda: I — o'lchash konturi; II — kompensatsiya konturi. I konturda tuzatuvchi ko'priklari TK, chiqish toki I_{chiq} bo'lgan kuchaytirgich K_1 va rezistor R_1 bor.

I konturga F va D uzayturuvchi o'tkazgichlar yordamida termojuft AB ulangan. Tuzatuvchi (korrektorlovchi) ko'priklari termojuftning bo'sh uchi haroratining o'zgarishiga avtomatik tuzatma kiritish uchun, shuningdek,



2.12- rasm. Termoelektr termometr (termopara) bilan ishlaydigan me'yorlovchi o'zgartkichning sxemasi.

o'lchashning quyi chegarasi 0°C ga teng bo'lmagan o'zgartkichlarda boshlang'ich termo EYK ni kompensatsiyalash uchun mo'ljallangan. Ko'priklar manbayining ab diagonaliga o'zgarmas tokning barqarorlashtirilgan kuchlanishi ulangan. R_1 , R_2 va R_3 rezistorlar — manganindan, R_m rezistor esa misdan yasalgan. K_1 kuchaytirgich ikkita kaskaddan iborat: ikki taktli ikki yarimdavrlı sxema bo'yicha bajarilgan magnit MK va o'zgarmas tokning kuchayishi rejimida ishlovchi yarimo'tkazgichli kuchaytirgich K . Kuchaytirgich K_1 — nol — indikator vazifasini bajaradi.

II kompensatsiya konturiga R_{kk} rezistor va teskari bog'lanish (aloqa) kuchaytirgichi K_2 kiradi. Bu kuchaytirgich K_1 kuchaytirgichga o'xshaydi, lekin kuchaytirgichning chiqish toki bo'yicha chuqur manfiy bog'lanish bilan ulangan. K_2 kuchaytirgichning I_{mb} , chiqish toki I konturning ishchi toki hisoblanadi va bu tok R_{kk} qarshilik bo'ylab o'tganda unda I kontur tomonidan $U_{kk} = I_{mb} \cdot R_{kk}$ kompensatsiyalovchi kuchlanish vujudga keltiriladi. I kontur tomonidan R_{ab} rezistorga tuzatuvchi ko'priklar TK ning cd o'lchov diagonalida vujudga keluvchi U_{cd} (I kuchlanish bilan qo'shilgan $E_{AB}(t, t_0)$) termoelektr o'zgartkich signali keltiriladi. Bu kuchlanish, yuqorida aytilgandek, termoo'zgartkichning bo'sh uchlariidagi haroratning tuzatmasiga teng, ya'ni $U_{cd} = E_{AB}(t_0, t_0)$.

Shunday qilib, bu $E_{AB}(t, t_0) = E_{AB}(t, t_0) + U_{cd}$ ga teng yakka signal U_{kk} kuchlanish bilan taqqoslanadi. $\Delta U = E_{AB}(t, t_0) - U_{kk}$ ga teng nobalanslik K_1 kuchaytirgichga beriladi, u yerda o'zgarmas tokning ΔU signali avval magnit kuchaytirgich MK da o'zgaruvchi tok signaliga aylantiriladi, so'ngra

kuchaytiriladi va yana o'zgarmas tok signaliga aylantiriladi, u o'zgarmas tokning yarimo'tkazgichli kuchaytirgichi YK da qo'shimcha ravishda kuchaytiriladi. K_1 kuchaytirgichning chiqish signali I_{chiq} tokini vujudga keltiradi, u R_{TN} tashqi zanjirga keladi va keyin kuchaytirgich orqali teskari aloqa kuchaytirgichi K_2 ga keladi. K_2 kuchaytirgichning I_{7b} chiqish toki o'zgaradi va R_{kk} rezistorda U_{kk} , kuchlanish pasayishini (tushishini) ΔU nobalans kompensatsiyalashning statik xatosi deb ataluvchi biror kichik δU kattalik-kacha o'zgartiradi.

Kompensatsiyalashning statik xatosining mavjud bo'lishi I o'lchash konturida kompensatsiyalanmagan tok o'tishiga olib keladi. Bunda o'lchanuvchi termo EYK qancha katta bo'lsa, bu tok shuncha katta bo'ladi.

Statik avtokompensatsion sxema bo'yicha bajarilgan qurilmalarda bunday xatolikni yo'qotib bo'lmaydi, chunki o'zgartirgichning I_{chiq} chiqish toki va kompensatsiya konturining I_{7b} toki bu xatolikning mavjudligi bilan aniqlanadi va unga mutanosibdir. Shu bilan birga, avtokompensatsion sxemaning statik xatosi, agar kuchaytirish koeffitsiyenti katta bo'lgan kuchaytirgichdan foydalanilsa, ancha kamaytirilishi mumkin.

Endi o'lchanayotgan termo EYK $E_{AB}(t, t_0)$ bilan o'zgartirgichning chiqish toki I_{chiq} orasidagi matematik bog'lanishni qarab chiqamiz.

Yuqorida aytilganlarga muvofiq

$$\Delta U = E_{AB}(t, t_0) - U_{kk}. \quad (2.43)$$

K_1 va K_2 kuchaytirgichlarning chiqishida quyidagi signallar shakllanadi:

$$I_{chiq} = K_1^k \cdot I_{kir} = K_1^k \frac{\Delta U}{R_{kir}}, \quad (2.44)$$

$$I_{7b} = K_2^k \cdot I_{chiq}. \quad (2.45)$$

bu yerda: K_1^k va K_2^k — kuchaytirgich K_1 va K_2 larning kuchaytirish koeffitsiyentlari; $I_{kir} = \Delta U / R_{kir}$ kuchaytirgichning kirish zanjirida ΔU signal vujudga keltiradigan tok; R_{kir} — K_1 kuchaytirgich kirish zanjirining qarshiligi. R_{kk} rezistorda kuchlanishning tushishini topamiz:

$$U_{kk} = I_{7b} \cdot R_{kk} = K_2^k \cdot I_{chiq} \cdot R_{kk}. \quad (2.46)$$

(2.43), (2.44) va (2.46) ifodalar orqali ushbuni topamiz:

$$I_{chiq} = K \cdot E_{AB}(t, t_0) \quad (2.47)$$

bunda me'yorlovchi o'zgartirgichning o'zgartirish koeffitsiyenti:

$$K = \frac{1}{R_{kir} / K_1^k + K_2^k \cdot R_{kk}},$$

$$\left[K_1^k \rightarrow \infty \text{ da } K = 1 / (K_2^k \cdot R_{kk}) \right].$$

Shunday qilib, me'yorlovchi o'zgartgichning chiqish toki termoelekt o'zgartgich (TEO) ning signaliga mutanosib bo'ladi.

Kirish signalining qiymatidan kelib chiqib, termoelekt o'zgartgichlar bilan ishlovchi me'yorlovchi o'zgartgichlar 0,6...1,5 aniqlik sinflariga ega.

2.5-§. QARSHILIK TERMOMETRLARI

Haroratni qarshilik termometrlari bilan o'lchash harorat o'zgarishi bilan o'tkazgich hamda yarimo'tkazgichlar elektr qarshiligining o'zgarish xususiyatiga asoslangan. Demak, o'tkazgich yoki yarimo'tkazgichning elektr qarshiligi uning harorati funksiyasidan iborat, ya'ni $R = f(t)$. Bu funktsiyaning ko'rinishi termometr qarshiligi materialining xossalari bog'liq. Ko'pchilik toza metallarning elektr qarshiligi harorat ko'tarilishi bilan ortadi, metall oksidlari (yarimo'tkazgichlar) ning qarshiligi esa kamayadi. Qarshilik termometrlarini tayyorlashda quyidagi talablarga javob beruvchi toza metallar qo'llaniladi:

1) o'lchanayotgan muhitda metall oksidlanmasligi va kimyoviy tarkibi o'zgarmasligi kerak;

2) metallning haroratga qarshilik koeffitsiyenti yetarli darajada katta va barqarorlashgan bo'lishi lozim;

3) qarshilik harorat o'zgarishi bilan to'g'ri yoki ravon egri chiziq bo'yicha, keskin chetga chiqishlarsiz va gisterezis holatlarisiz o'zgarishi kerak;

4) solishtirma elektr qarshilik yetarlicha katta bo'lishi kerak. Ma'lum haroratlar oralig'ida yuqoridagi talablarga platina, mis, nikel, temir, volfram kabi metallar javob beradi.

Harorat o'zgarishi bilan elektr qarshiligining o'zgarishini xarakterlovchi parametr — elektr qarshilikning *harorat koeffitsiyenti* deyiladi. Harorat koeffitsiyenti haroratga bog'liq bo'lgan metallar uchun faqat haroratning har bir qiymati uchun aniqlanishi mumkin:

$$a = \left(\frac{1}{R_0}\right) \left(\frac{dR}{dt}\right), \quad (2.48)$$

bu yerda: R_0 va R_t — 0 va t °C haroratdagi qarshiliklar.

Temperatura koeffitsiyenti °C⁻¹ yoki °K⁻¹ larda ifodalanadi. Ko'pgina sof metallar uchun harorat koeffitsiyenti 0,0035 ... — 0,065 K⁻¹ chegaralarda yotadi. Yarimo'tkazgichli metallar uchun harorat koeffitsiyenti manfiy va metallarnikidan bir tartibga ko'p (0,01 ... 0,015 K⁻¹) bo'ladi.

Hozir qarshilik termometrlarini tayyorlash uchun mis, platina, nikel va temirdan foydalaniladi.

Mis arzon material bo'lib, uning qarshiligi amalda haroratga chiziqli bog'liq, ya'ni

$$R_t = R_0(1 + at), \quad (2.49)$$

bu yerda: R_t va R_0 — t va 0°C haroratda termometr qarshiligi; a — mis simning harorat koeffitsiyenti: $a = 4,28 \cdot 10^{-3} \text{ K}^{-1}$.

Mis oksidlanishi tufayli u ko'pi bilan 200°C bo'lgan haroratlarni o'lchashda qo'llaniladi. Misning kamchiliklariga uning solishtirma qarshiligining kamligini kiritisa bo'ladi: $\sigma = 17 \cdot 10^{-7} \text{ Om}\cdot\text{m}$. Solishtirma qarshilik termometrning o'lchamiga ta'sir etadi: solishtirma qarshilik qancha kam bo'lsa, sim shuncha ko'p kerak bo'ladi, shuning uchun termometr o'lchami shuncha katta bo'ladi.

Misdan tayyorlangan qarshilik termometrlari — 200 dan + 200°C gacha haroratlarni uzoq vaqt davomida o'lchashda qo'llaniladi. Nominal qarshiliklar 0°C da 10, 50 va 100 Om ni tashkil etadi.

Amaliyotda yana $R_0 = 53 \text{ Om}$ li termometr ishlatiladi. Bu qarshilik termometrlari uchun quyidagi belgilashlar kiritilgan: 1 Om, 5 Om, 10 Om ($R_0 = 53 \text{ Om}$ qarshilik termometri Gr. 23 deb belgilangan).

Platina — qimmatbaho material. Kimyoviy jihatdan inert va sof holda osonlik bilan olinadi. Platinadan tayyorlangan qarshilik termometrlari — 260 dan +1100°C gacha haroratlarni o'lchash uchun qo'llaniladi. Platina qarshiligining haroratga bog'liqligi murakkab bog'lanishdan iborat bo'lib, —183 dan 0°C gacha harorat oralig'ida quyidagicha yozilishi mumkin:

$$R_t = R_0 [1 + At + Bt^2 + Ct^3(t-100)]. \quad (2.50)$$

0 dan + 630°C gacha oraliqda esa quyidagicha ifodalangani:

$$R_t = R_0(1 + At + Bt^2), \quad (2.51)$$

bu yerda: R_t va R_0 — mos ravishda, t va 0°C haroratlarda platina qarshiligi; A, B, C — o'zgarmas koeffitsiyentlar bo'lib, ularning qiymati termometrni darajalashda kislorod, suv va oltingugurtning qaynash nuqtalari bo'yicha aniqlanadi.

Standart qarshilik termometrlarida qo'llaniladigan PL-2 markali platina uchun (2.50) va (2.51) tenglamalardagi koeffitsiyentlar quyidagi qiymatlarga ega:

$$A = 3,96847 \cdot 10^{-3} \text{ } 1/^\circ\text{C}; \quad B = -5,847 \cdot 10^{-7} \text{ } 1/^\circ\text{C}; \quad C = -4,22 \cdot 10^{-12} \text{ } 1/^\circ\text{C}.$$

Texnik termometrlarni tayyorlashda ishlatiladigan PL-2 markali platina uchun $R_{100}/R_0 = 1,391$.

0°C da platinali qarshilik termometrlari quyidagi qarshiliklarga ega bo'lishi mumkin: 1, 5, 10, 50, 100 va 500 Om (amalda $R_0 = 46 \text{ Om}$ li termometr ishlatiladi). Bu qarshilik termometrlari uchun o'zgarishning nominal statistik xarakteristikasiga quyidagi belgilashlar kiritilgan: 1P, 5P, 10P, 50P, 100P va 500P ($R_0 = 46 \text{ Om}$ qarshilikli termometr Gr. 21 deb belgilangan).

Platinaning kamchiliklaridan biri uning tiklovchi muhitda metall bug'lari, uglerod oksidi va boshqa moddalar bilan ifloslanishidir. Bu, ayniqsa, yuqori haroratlarda namoyon bo'ladi.

Nikelli va temirli qarshilik termometrlari —60 dan +180°C gacha haroratlar oralig'ida ishlaydi. Nikel va temir qarshilik termometrlari katta harorat koeffitsiyentiga ega:

$$a_{Ni} = (6,21 - 6,34) \cdot 10^{-3} \text{ K}^{-1}$$

$$a_{Fe} = (6,25 - 6,57) \cdot 10^{-3} \text{ K}^{-1}$$

va solishtirma qarshiligi katta:

$$\delta_{Ni} = 1,18 - 1,38 \cdot 10^{-7} \text{ Om} \cdot \text{m};$$

$$\delta_{Fe} = 0,55 - 0,61 \cdot 10^{-7} \text{ Om} \cdot \text{m}.$$

Ammo bu metallar quyidagi kamchiliklarga ega: ularni sof holda olish qiyin, bu esa bir-birini almashtira oladigan qarshilik termometrlarini tayyorlashda qiyinchilik tug'diradi; temir va nikel qarshiligining haroratga bog'liqligi oddiy empirik tenglamalar bilan ifodalanadigan egri chiziqlardan iborat emas; nikel va temir nisbatan past haroratlarda ham osongina oksidlanadi. Bu kamchiliklar qarshilik termometrlarini tayyorlashda nikel va temir qo'llashni cheklab qo'yadi.

2.13-rasmda yuqorida ko'rilgan solishtirma elektr qarshiligining metallar haroratiga bog'lanishi berilgan.

Qarshilik termometrlarini (termistorlarni) tayyorlash uchun yarimo'tkazgichlar (ba'zi metallarning oksidlari) ham ishlatiladi. Yarimo'tkazgichlarning muhim afzalligi ularning harorat koeffitsiyentining kattaligidir.

Termoqarshiliklar tayyorlashda titan, magniy, temir, marganes, kobalt, nikel, mis oksidlari yoki ba'zi metallarning (masalan, germaniy) kristallari turli aralashmalar bilan birgalikda qo'llaniladi.

Yarimo'tkazgich termometr qarshiligi (termorezistor qarshiligi) bilan harorat orasidagi bog'lanish quyidagicha ifodalanishi mumkin:

$$R_T = R_0 \exp\left(B \frac{T_0 - T}{T_0 T}\right) \quad (2.52)$$

R_0 qiymat T_0 haroratda termometr qarshiligi bilan aniqlanadi, B qiymat esa termometr tayyorlanadigan yarimo'tkazgich materialiga bog'liq.

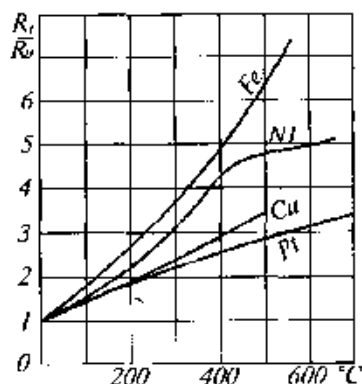
1,5 °K va undan yuqori haroratlarni o'lchash uchun, ayniqsa, germaniyli termorezistorlar keng tarqalgan.

−100 dan +300°C gacha haroratlarni o'lchash uchun, oksidlanuvchi yarimo'tkazgich materiallardan foydalaniladi. Yarimo'tkazgichli termorezistorning o'zgarish koeffitsiyentlari metall simdan qilingan sezgir elementli qarshilik termometrlarinikiga qaraganda bir necha tartibga ortiq. Ammo individual darajalash zarurati haroratni o'lchashda yarimo'tkazgichli termorezistorlarni keng qo'llanish imkonini cheklab qo'yadi.

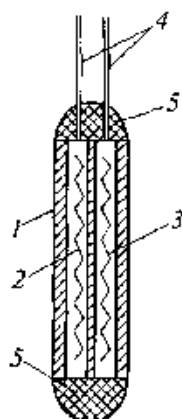
Haroratni o'lchashda MMT-1, MMT-4, MMT-6, KMT-1, KMT-4 turdagi termoqarshiliklar ishlatiladi.

Yarimo'tkazgichli termorezistorlar ko'proq termosignalizatsiya va avtomatik himoya qurilmalarida qo'llanadi.

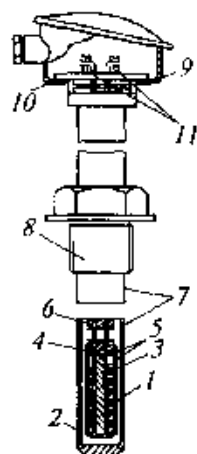
Qarshilik termometrlari termoelement (sezgir element) va tashqi himoya qobig'idan tuzilgan.



2.13-rasm. Ba'zi metallar solishtirma qarshiligining haroratga bog'liqligi.



2.14- rasm.
Platinali qarshilik termometrining sezgir elementi.



2.15- rasm. Qarshilik termometrining tuzilishi.

Simlar shtutser orqali chiqariladi. Tashqi elektr va magnit maydonlari ta'sirini kamaytirish uchun qarshilik termometrlarining sezgir elementlari induktivsiz o'rqlik qilib yasaladi.

Qarshilikni o'lchash uchun termometr bo'ylab tok o'tishi lozim. Bunda Joul-Lens qonuniga ko'ra, issiqlik ajralib, u termometrni o'lchanayotgan muhit haroratiga qaraganda yuqoriroq haroratgacha qizdiradi. Natijada uning qarshiligi tegishli o'zgaradi.

Sanoat sharoitlarida o'lchash toki shunday hisoblanadiki, natijada o'z-o'zini qizdirish hisobiga yuz beradigan xatolik 0°C dagi termometr qarshiligi

Metall qarshilikli termometrlarning sezgir elementi, odatda, shisha, kvars, keramika, sluda yoki plastmassadan qilingan karkasga o'rqlgan sim yoki tasmadan iborat.

Sezgir elementli termometr uchining qisqichlariga o'lchash asbobiga boradigan simlar ulangan.

Platinali termometrlarning sezgir elementi ikkita yoki to'rtta keramik karkas 1 ning kapillar kanallarida joylashgan ketma-ket ulangan spirallar 2 dan tashkil topgan (2.14-rasm). Karkas kanallari keramik kukun 3 bilan to'ldiriladi, bu kukun izolator bo'lib xizmat qiladi va spiralling prujinaga o'xshash egiluvchanligini ta'minlaydi. Spiral uchlariga platinali yoki iridiy-rodilyli (60% rodilyli) simdan qilingan quloqchalar 4 kavsharlangan. Keramik karkasda sezgir element maxsus glazur (yoki termosement) 5 bilan germetizatsiyalanadi. Karkas kanalining spirallari va devorchalari orasidagi bo'shliq aluminiy oksidi kukuni bilan to'ldirilgan, u izolator bo'lib xizmat qiladi hamda spirallar va karkas orasida issiqlik kontaktini oshiradi. Platinali qarshilik termometrlarining sezgir elementlari diametri 0,04...0,07 mm li platina simdan tayyorlanadi.

Qarshilik termometrlarining tuzilishi 2.15-rasmda keltirilgan. Qarshilik termometrining simdan qilingan sezgir elementi to'rt kanalli keramik karkas 2 ga joylashtirilgan. Mexanik shikastlanishdan va o'lchanayotgan yoki atrof-muhitning zararli ta'siridan saqlanish uchun sezgir element himoya qobig'i 3 ga joylashtirilgan. U keramik vtulka 4 bilan zichlashtirilgan. Sezgir elementning quloqchalari 5 izolatsion keramik naycha 6 orqali o'tadi.

Shularning hammasi o'lchash obyektida rezbalı shtutser 8 yordamida o'rnatilgan himoya g'ilofi 7 da joylashgan. Himoya g'ilofining uchida termometrning ulaydigan uchi 9 joylashgan. Uchida termometr quloqchalarini mahkamlash va simlarni ulash uchun vintlar 11 bo'lgan izolatsion kolodka joylashgan. Uchi qopqoq bilan yopiladi.

0,1 % R_0 dan ortiq bo'lmaydi. Qarshilik termometrlarining kamchiligi — qo'shimcha tok manbaiyining zarurligidir.

Termometrlarning va boshqa qarshilik o'zgartiruvchilarning qarshiliklarini o'lchash uchun: logometrlar, muvozanatlashtirilgan va muvozanatlashmagan ko'prik sxemalari, kompensatsion usul va termoqarshilikning me'yorlovchi o'zgartgichlaridan foydalaniladi.

Logometrlar. Logometr, ko'pincha, texnik qarshilik termometrlari bilan birgalikda haroratni o'lchash uchun qo'llaniladi. **Logometrning ishlash prinsipi** ikki elektr zanjiridagi toklar nisbatini o'lchashga asoslangan. Zanjirlardan biriga qarshilik termometri, ikkinchisiga esa o'zgarmas qarshilik ulangan. 2.16-rasmda logometrning sxemasi keltirilgan. U o'zaro va strelka 3 bilan bikir qilib mahkamlangan ikkita ramachalar 1 va 2 dan iborat. Bu ramachalar esa doimiy magnit qutb uchliklari 4 va 5 bilan o'zak orasidagi havo tirqishida joylashtirilgan. Bu tirqish bir tekis qilinmagan, shuning uchun, magnit induksiyasi qiymatlari uning turli nuqtalarida (ramachalar va strelkaning burilish burchaklari turlicha bo'lganda) turlicha bo'ladi. Markazdan qutb uchliklari chetlariga qarab havo tirqishi kamayadi va, mos ravishda, markazdan qutb uchliklari chetlariga qarab tirqishda magnit induksiyasi o'sadi. Logometrning ikkala ramkasi bitta o'zgarmas tok manbai E dan ta'minlanadi, ular aylantiruvchi momentlari bir-biriga qarshi yo'naladigan qilib ulangan. Aylantiruvchi momentlar M_1 va M_2 ning qiymati, mos ravishda, quyidagiga teng:

$$M_1 = C_1 B_1 I_1, \quad (2.53)$$

$$M_2 = C_2 B_2 I_2 \quad (2.54)$$

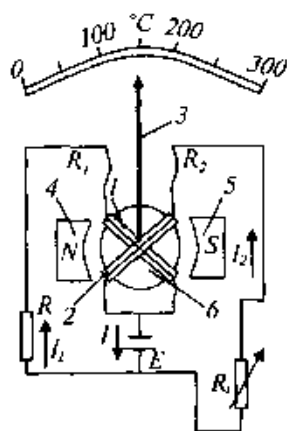
bu yerda: C_1 va C_2 — ramachalarning geometrik o'lchamlari va ulardagi sim o'ramlari soni bilan aniqlanadigan o'zgarmas koeffitsiyentlar; B_1 va B_2 — ramachalar joylashgan joydagi magnit induksiyalari; I_1 va I_2 ramachalardan o'tayotgan tok kuchlari.

Ramachalar qarshiligi teng, ya'ni $R_1 = R_2$ va $R = R_1$ bo'lsa, $I_1 = I_2$ va $M_1 = M_2$ bo'lib, qo'zg'aluvchi tizim muvozanat holatida bo'ladi. Agar termometr qarshiligi o'zgarsa, ramachalardan birida tok kuchayadi, shu sababli momentlar muvozanati buzilib, qo'zg'aluvchan tizim esa harakatga keladi. Kuchaygan ramacha magnit induksiyasi kichik tirqishga kirganda, ikkinchi ramacha esa magnit induksiyasi katta tirqishga kiradi. Ma'lum bir holatda ramachalar momenti muvozanatlashadi, ya'ni

$$C_1 B_1 I_1 = C_2 B_2 I_2. \quad (2.55)$$

Bu tenglamadan

$$\frac{I_1}{I_2} = \frac{C_2}{C_1} \cdot \frac{B_2}{B_1} = C \frac{B_2}{B_1} \quad (2.56)$$



2.16-rasm. Logometrning prinsipial sxemasi.

kelib chiqadi. I_1 va I_2 ning ta'minlash manbai E orqali ifodalangan qiymatlarni qo'ysak, quyidagi natijaga ega bo'lamiz:

$$\frac{\frac{E}{R+R_1}}{R_1+R_2} = \frac{R_1+R_2}{R+R_1} = C \cdot \frac{B_2}{B_1} \quad (2.57)$$

$B = f(\varphi)$ bo'lgani uchun

$$\frac{B_2}{B_1} = f(\varphi). \quad (2.58)$$

Shuning uchun,

$$\frac{R_1+R_2}{R+R_1} = f(\varphi), \quad (2.59)$$

$$\varphi = f\left(\frac{R_1+R_2}{R+R_1}\right). \quad (2.60)$$

R , R_1 va R_2 — doimiy kattaliklar bo'lganligi uchun qo'zg'aluvchan tizimning burilish burchagi termometr qarshiligi qiymatiga bog'liq:

$$\varphi = f(R). \quad (2.61)$$

Shunday qilib, qo'zg'aluvchan tizimning burilish burchagi yoki M_1 va M_2 momentlar teng bo'lgandagi (tizimning muvozanat holati) logometr ko'rsatishi termometr qarshiligiga bog'liq va ta'minlash kuchlanishiga bog'liq emas.

Tenglamalarni keltirib chiqarishda tayanchlardagi ishqalanish, issiqlik o'tkazuvchilarning qarshilik momentlari, qo'zg'aluvchan tizimning inersiya momentlari va qator boshqa omillar e'tiborga olinmadi. Shuning uchun, amalda logometrning ko'rsatishi bilan ta'minlash kuchlanishi orasida qandaydir bog'lanish bor.

Logometrning sezgirligini oshirish va harorat kompensatsiyasini amalga oshirish imkoniyati bo'lishi uchun simmetrik ko'priqli o'lchash sxemasiga ega bo'lgan logometr qo'llanadi.

Ko'chma asboblarda uchun logometrlarning aniqlik sinfi 0,2; 0,5 va 1,0 ni, shunda o'rnatilgan stasionar (turg'un) asboblarda uchun 0,5, 1,0, 1,5, 2,0 va 2,5 ni tashkil etadi. Logometrlar ko'rsatuvchi, o'ziyozar bo'ladi, shuningdek, signal berish va rostdash uchun qo'shimcha qurilmalari ham bo'lishi mumkin.

Qarshiliklarni o'lchashning ko'prikl sxemasi. Termometrlar qarshiligini o'lchash uchun elektrotexnikada foydalaniladigan odatdagi muvozanatlashtirilgan va muvozanatlashtirilmagan ko'prikl sxemalarini qo'llash mumkin.

Muvozanat ko'priklari ikki xil: laboratoriyada (noavtomatik) va sanoatda ishlatiladigan (avtomatik) bo'ladi. Yarimo'tkazgichli termoqarshiliklarning o'lchash asbobi sifatida esa, odatda muvozanatlashtirilmagan ko'priklar xizmat qiladi.

2.17-rasmda qarshilik termometri ulanadigan, o'zgarmas tokda ishlaydigan muvozanatlashtirilgan ko'priknining prinsipial sxemasi keltirilgan. Ko'priknining ikkita doimiy qarshiliklar (rezistorlar) R_1 va R_2 , reoxord R_r , qarshilik termometri R_t va ulaydigan simlarning qarshiliklari R_{sim} dan iborat. Ko'priknining bir diagonaliga E o'zgarmas tok manbai, ikkinchisiga esa almashlab ulagich P orqali nol indikator NA ulanadi. Reoxord R_r ning sirpang'ichi siljishi tufayli ko'priknining erishilgan muvozanat holatida uning diagonalidagi tok kuchi nolga teng bo'ladi. Shu paytda ko'priknining b va d uchlariidagi potentsiallar teng bo'ladi. I manba toki ko'priknining a uchida ikkiga — I_1 va I_2 ga bo'linadi.

Demak, R_1 va R_2 qarshiliklar bir-biriga teng bo'lgani uchun quyidagi tenglamani yozish mumkin:

$$R_1 I_1 = R_2 I_2 \quad (2.62)$$

Ko'priknining bc va cd yelkalaridagi potentsiallar ham teng bo'ladi, ya'ni

$$I_r R_r = I_1 (R_1 + 2R_{sim}) \quad (2.63)$$

(2.62) tenglamani (2.63) tenglamaga bo'lsak

$$\frac{R_1 I_1}{R_r I_r} = \frac{R_2 I_2}{(R_1 + 2R_{sim}) I_1} \quad (2.64)$$

Agar $I_0 = 0$, $I_1 = I_r$ va $I_2 = I_r$ bo'lsa,

$$R_1 (R_1 + 2R_{sim}) = R_r R_2 \quad (2.65)$$

$$R_1 = R_r \frac{R_2}{R_1} - 2R_{sim} \quad (2.66)$$

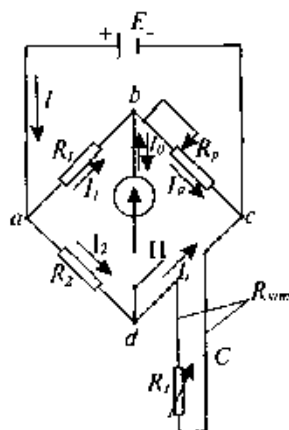
Agar atrofdagi haroratni doimiy deb hisoblasak, $2R_{sim} = \text{const}$.

U holda (2.66) tenglama quyidagi ko'rinishni oladi:

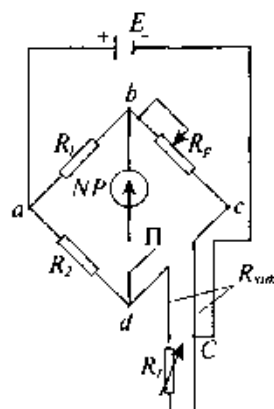
$$R_1 = K \cdot R_r - K_1 = f(R_r) \quad (2.67)$$

Shunday qilib, R_r o'zgarishi bilan reoxord qarshiligi R_r ni o'zgartirib, ko'priknini muvozanat holatiga keltirish mumkin. O'lchanayotgan muhit haroratining o'zgarishi katta bo'lib, R_r ning o'zgarishi sababli yuzaga keladigan xatolik miqdori ko'payib ketish xavfi paydo bo'lganda, qarshilik termometri uch simli ulash sxemasi qo'llanadi (2.18-rasm).

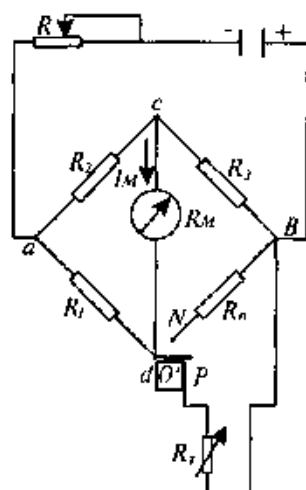
Bunday ulash usulida bir simning qarshiligi R_r qarshilikka, ikkinchi simning qarshiligi esa R_p



2.17-rasm. Muvozanatlashtirilgan ko'priknining prinsipial sxemasi.



2.18-rasm. Uch simli ulash sxemasi.



2.19-rasm. Muvozanatlashtirilmagan ko'prikning prinsipiial sxemasi.

o'zgaruvchi qarshilikka qo'shiladi. Ko'prik muvozanatining tenglamasi quyidagicha bo'ladi:

$$R_1 + R_{sum} = (R_2 + R_{sum}) \frac{R_3}{R_1}, \quad (2.68)$$

$R_1 = R_2$ bo'lsa,

$$R + R_{sum} = R_r + R_{sum} \quad (2.69)$$

Bu tenglamadan ko'rinib turibdiki, uch simli sxemada simlarning qarshiligi o'lchash natijasiga ta'sir qilmaydi.

Uch simli sxemalarda har bir liniyadagi alohida moslash qarshiliklari yordamida berilgan R_{sum} qiymatgacha olib boriladi. Muvozanatlashtirilgan ko'prik sxemalarining kamchiligi (qo'l manipulyatsiyasini bajarish zaruriyati) muvozanatlashtirilmagan ko'priklar sxemasida bartaraf etilgan.

Muvozanatlashtirilmagan ko'priklar haroratni o'lchash uchun qarshilik termometrleri bilan birgalikda ham qo'llaniladi. Ammo ulardan gaz

analizatorlarida, konsentratomerlarda va qator o'lchash vositalarida keng foydalaniladi.

Muvozanatlashtirilmagan ko'priklar haroratni bevosita o'lchash imkonini beradi. 2.19-rasmda bu ko'prikning sxemasi keltirilgan: R — roslash qarshiligi; R_1, R_2, R_3 — ko'prikning doimiy qarshiliklari; R_m — millivoltmetr qarshiligi; R_n — nazorat qarshiligi; N (nazorat) holatdan O' (o'lchash) holatga o'tkazish almashlab ulagichi — P; R_t — qarshilik termometri; P-O' holatda turganida R_t ning o'zgarishi bilan millivoltmetr orqali ta'minlash kuchlanishiga to'g'ri mutanosib bo'lgan tok o'tadi. Demak, tok o'zgarmas bo'lishi kerak, bu vazifani roslash qarshiligi R bajaradi. Ta'minlash kuchlanishini nazorat qarshiligi R_n bajaradi. R_n ning qiymati shunday tanlanishi kerakki, qarshilik ulanganda asbob strelkasi shkaladagi qizil chiziqli belgini ko'rsatsin.

R_t qarshilik o'zgarganda, almashlab ulagich O' vaziyatda turganida, millivoltmetr orqali kuchi shu o'zgarishiga to'g'ri mutanosib bo'lgan tok o'tadi:

$$I_M = U_{ab} \cdot \frac{R_2 R_1 - R_1 R_3}{K} \quad (2.70)$$

Bunda K (Om^3 da) ushbu qiymatga teng:

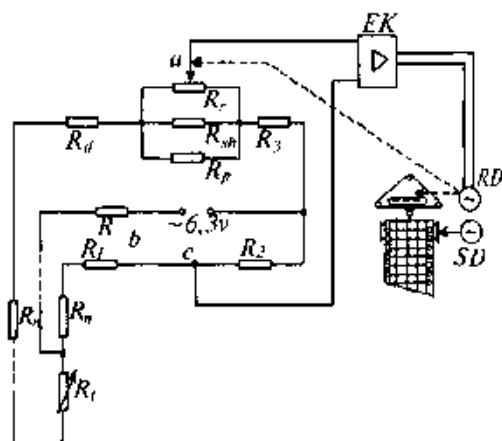
$$R_M (R_1 + R_2) \cdot (R_2 + R_3) + R_2 R_3 (R_1 + R_2) + R_1 R_t (R_2 + R_3) \quad (2.71)$$

(2.70) tenglamadan ko'rinadiki, millivoltmetr orqali o'tadigan tok kuchi ta'minlash kuchlanishi U_{ab} ga to'g'ri mutanosib, demak tokni o'zgarmas saqlab turish kerak ekan.

Muvozanatlashtirilmagan ko'priklarning afzalliklariga sxemasining muvozanatlashtiradigan qurilmani talab etmaydigan soddaligini, kichik qarshiliklarni o'lchash uchun ishlatish mumkinligini kiritish mumkin. Muvozanatlashtirilmagan ko'priklarning kamchiliklariga ko'rsatishlarining ta'minlash kuchlanishi o'zgarishiga bog'liqligini, ko'priklar shkalasining chiziqsizligini kiritish mumkin.

Muvozanatlashtirilgan avtomatik ko'priklarda reoxordning sirpang'ichi avtomatik ravishda siljiydi. Bunday ko'priklarning o'lchash sxemasi o'zgar-mas yoki o'zgaruvchan tok manbayidan ta'minlanadi. O'zgaruvchan tok muvozanatlashtirilgan ko'priklarda aktiv qarshiliklar hal qiluvchi ahamiyat-ga ega, shuning uchun, o'zgar-mas tok ko'priklari uchun chiqarilgan yuqo-ridagi tenglamalar o'zgaruvchan ko'priklar uchun ham yaraydi. O'zgaruv-chan tok muvozanatlashtirilgan ko'priklari bir qator afzalliklarga ega: o'lchash sxemasi kuch transformatorining bir o'ramidan ta'minlanadi, ya'ni qo'shimcha ta'minlash manbayi talab qilinmaydi, shu bilan birga, tebranish o'zgartgich (vibroo'zgartgich) ning ham zaruriyati bo'lmaydi. Muvozanatlashtirilgan avtomatik ko'priklarning turi ko'p, lekin ularning ishlash prinsipi bir xil. Misol sifatida ko'rsatuvchi va o'ziyozar muvozanat-lashtirilgan avtomatik ko'priklar o'zgaruvchan tokdan ta'minlanuvchi prinsipial sxemasi 2.20-rasmda ko'rsatilgan.

Ko'rsatuvchi muvozanatlashtirilgan ko'priklar ham shu prinsipial sxema bo'yicha ishlaydi, lekin ularda yozuv bloki yo'q. 2.20-rasmdagi prinsipial sxemada quyidagi shartli belgilar qabul qilingan:



2.20-rasm. Muvozanatlashtirilgan avtomatik ko'priklarning prinsipial sxemasi:

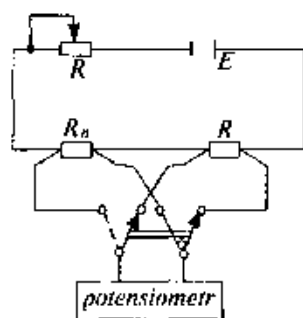
R_r — reoxord; R_{sh} — reoxord shunti, u R_p qarshiligini belgilangan qiymatga yetkazib berish uchun xizmat qiladi; R_a — o'lchash oralig'ini belgilash qarshiligi; R_d — shkala boshlang'ich qiymatini rostlovchi qo'shimcha qarshilik; R_1 , R_2 , R_3 — ko'priklar sxemasining qarshiliklari; R_p — tokni cheklovchi ballast qarshilik; R_t — qarshilik termometri, R_5 — liniya qarshiligini rostlovchi qarshilik; EK — elektron kuchaytirgich; RD — asinxron kondensatorli reversiv dvigatel; SD — diagramma tasmasini siljituvchi sinxron dvigatel.

Ko'priqli o'lchash sxemasidagi barcha qarshiliklar manganin simdan tayyorlanadi. 2.20-rasmdan ko'rinib turibdiki, qarshilik termometri uch simli o'lchash sxemasi usulida ulangan. Bu holda termometrni ko'prik bilan ulaydigan simlarning qarshiligi ko'prikning R_1 va R_2 yelkalariga taqsimlanadi. Shuning uchun, atrof-muhit haroratining o'zgarishi natijasida ulangan simlar qarshiligining o'zgarishi sababli hosil bo'lgan xatolik qiymati kamayadi. Termometr qarshiligi R_3 ning o'zgarishi natijasida ko'prik sxemasining muvozanati yo'qoladi, a va b cho'qqilardan kuchaytirgichning kirish qismiga nobalans kuchlanish keladi. Kuchaytirgich bu kuchlanishni reversiv dvigatel ishga tushguncha kuchaytiradi. Dvigatelning chiqish vali reoxord sirpang'ichi va karetk bilan kinematik bog'langanligi uchun bu val ularni nobalans kuchlanish kamayib, nolga teng bo'lguncha siljitadi. Ko'prik sxema muvozanat holatiga kelganda reversiv dvigatelning motori to'xtaydi, reoxord sirpang'ichi esa ko'rsatkichli karetk bilan birga o'lchanayotgan termometr qarshiligiga teng holatni egallaydi.

O'zgarmas tok manbayida ishlaydigan muvozanatlashtirilgan ko'prikning o'lchash sxemasi ham yuqoridagiga o'xshash, faqat uning elektron kuchaytirgichi tebranish o'zgartgichi bilan ta'minlangan. Shuning uchun, uning kuchaytirish qismi potensiometrnikiga o'xshash.

Muvozanatlashtirilgan avtomatik ko'priklar quyidagi afzalliklarga ega: 1) ko'prikning ko'rsatishi ta'minlash kuchlanishiga bog'liq emas; 2) asbobning ko'rsatishi harorat o'zgarishi bilan chiziqli bog'langan; 3) o'lchashlar (ko'prikni muvozanatlashtirish) avtomatik amalga oshiriladi; 4) termoqarshilik ulashning uch simli usuli ulash simlari qarshiligining o'zgarishidan hosil bo'lgan ko'rsatishlardagi xatoligini keskin kamaytirish yoki xatoni yo'qotish imkonini beradi.

Kamchiliklariga quyidagilar kiradi: 1) sxemada muvozanatlashtirish uchun qurilmaning zarurligi; 2) kichik qarshiliklarni o'lchash qiyinligi yoki mutlaqo mumkin emasligi.



2.21-rasm. Qarshiliklarni o'lchash kompensatsion usulining sxemasi.

Qarshiliklarni o'lchashning kompensatsion usuli.

Aniq o'lchashlarda, ya'ni xatoliklarga yo'l qo'yilmalik yoki xatoliklar minimumga keltirilishi lozim bo'lganda, shuningdek, past haroratlarni o'lchashda o'lchashning kompensatsion usulidan foydalaniladi. Bu usulning mohiyati quyidagidan iborat: o'lchanayotgan rezistorda va u bilan ketma-ket o'lchanayotgan namuna rezistorda kuchlanish tushuvi taqqoslanadi. 2.21-rasmda qarshilikni kompensatsion usulda o'lchash sxemasi ko'rsatilgan. Rezistorlardagi kuchlanish tushuvi, odatda potensiometr yordamida o'lchanadi. Bu holda ta'minlash kuchlanishi o'lchash natijasiga ta'sir etmaydi, shuningdek, o'lchash simlari qarshiligining ta'siri

butunlay yo'qotiladi, chunki o'lchash paytlarida potentsiometrni o'lchash rezistori bilan ulaydigan asboblarda tok nolga teng bo'ladi.

O'lchanayotgan rezistor R_o , namuna rezistor R_N (2.21-rasm) bilan ketma-ket ulangan. Namuna rezistor sifatida qarshilik magazinlari yoki qarshilikning namuna g'altaklaridan foydalaniladi. Zanjirdagi o'lchash toki o'zgaruvchan rezistor R yordamida o'rnatiladi.

Bir tomondan, tok namuna rezistorda kuchlanish tushuvi bo'yicha aniqlanadi:

$$I = U_N / R_N \quad (2.72)$$

bu yerda: U_N — namuna rezistorda kuchlanish tushuvi, mV; R_N — namuna rezistor qarshiligi, Om.

Ikkinchi tomondan,

$$I = U_o / R_o, \quad (2.73)$$

bu yerda: U_o — o'lchanayotgan rezistorda kuchlanish tushuvi, mV; R_o — o'lchanayotgan rezistorning noma'lum qarshiligi, Om.

(2.72) va (2.73) lardan o'lchanayotgan rezistor qarshiligini topamiz:

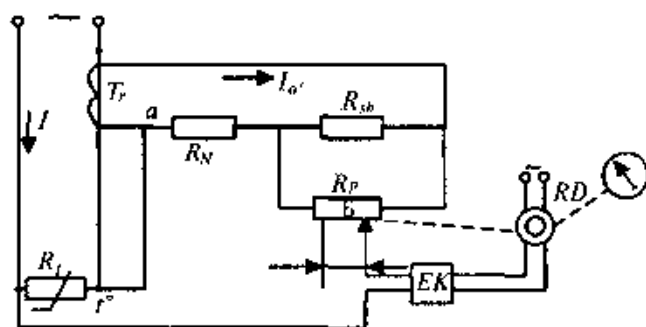
$$R_o = R_N \cdot U_o / U_N. \quad (2.74)$$

Ko'rilgan variantda kompensatsion usul mexanik o'lchashlar uchun noqulay, chunki rezistor qarshiligini topish uchun navbat bilan o'lchanayotgan namuna rezistordagi kuchlanish tushuvini o'lchash lozim va so'ngra o'lchanayotgan rezistor qarshiligini hisoblash kerak.

Termometrlarning kichik qarshiliklarini o'lchash uchun avtomatik kompensatsion asboblari ishlab chiqilgan, ular kompensatsion o'lchash usulining ijobiy xossalariga ega.

Termometrni ulashning to'rt simli sxemasi simlar qarshiligining o'lchash natijalariga ta'sirini butunlay bartaraf etish imkonini beradi.

Kichik haroratlarni o'lchash uchun o'zgaruvchan tok avtomatik kompensatsion asbobning prinsipial sxemasi 2.22-rasmda keltirilgan. Qarshilik termometri R_t ta'minlash manbayidan o'zgaruvchan I tok bilan ta'minlanadi.



2.22-rasm. Kichik haroratlarni o'lchash uchun avtomatik kompensatsion asbobning sxemasi.

Asbobning o'lchash sxemasi I_r tok transformatoridan shunday ta'minlanadiki, o'lchash toki $I_{o'} = K \cdot I$ bo'ladi.

Agar, termometrda kuchlanish U_{ab} bilan kompensatsiya qilinmagan bo'lsa, unda kuchaytirgich kirishiga signal beriladi.

Bu signal reversiv dvigatelni va reoxord sirpang'ichi R_r ni kuchlanish U_{ab} tushuvini (R_r da) muvozanatlashtirmaguncha harakat qilishga (siljishga) majbur qiladi. Bu holda quyidagi tenglik bajariladi:

$$IR_1 = U_{ab} = I_{o'} \cdot R_{ab}$$

yoki

$$IR_1 = K \cdot I(R_N + mR_{o'}), \quad (2.75)$$

bu yerda:

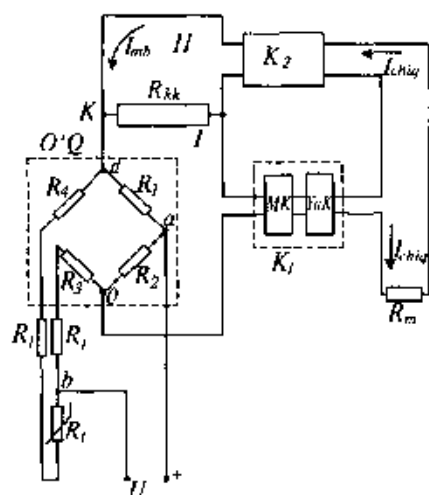
$$R_{o'} = \frac{R_r R_{sh}}{R_r - R_{sh}}$$

$$R_1 = K(R_N + mR_{o'}), \quad (2.76)$$

R_N rezistor asbob shkalasining sanoq boshini belgilashga xizmat qiladi, R_{sh} esa o'lchash diapazonini o'rnatadi. Transformatsiya koeffitsiyenti K ni amalda o'zgarmas deb qarab, asbob ko'rsatishlari m ta'minot kuchlanishi tebranishiga va termometrni ulash simlari qarshiligining o'zgarishiga bog'liq emas, deb hisoblash mumkin.

Qarshilik termometrining me'yorlovchi o'zgartgichi. Qarshilik termoo'zgartgichi yordamida olingan axborotni EHM ga yoki avtomatik rostlash tizimiga kiritish uchun chiqishda 0-5 mA o'zgarmas tok signalini shakllantiruvchi me'yorlovchi o'zgartgichdan foydalaniladi.

Qarshilik termometri bilan birga ishlovchi me'yorlovchi tokli o'zgartgichning sxemasi 2.23-rasmda ko'rsatilgan. Bu o'zgartgich sxemasiga va



2.23-rasm. Qarshilik termometri bilan ishlaydigan me'yorlovchi o'zgartgich sxemasi.

ishlash prinsipiga ko'ra termoelektr termometr bilan bir komplektda ishlovchi, me'yorlovchi o'zgartgichga o'xshash (2.12-rasmga qarang). Bu sxemalarning farqi shundaki, o'zgartgichda tuzatuvchi ko'priq TK o'rnida o'lchov nomuvozanat ko'prigi O'K dan foydalaniladi, uning yelkalaridan biriga uch o'tkazgichli sxema bo'yicha qarshilik termoo'zgartgichi R_i ulangan. Qolgan qarshiliklar manganindan yasalgan. R_i qarshiliklar ulovchi o'tkazgichlar qarshiliklarini nominal qiymatga moslash uchun xizmat qiladi. Ko'priqning ab diagonaliga o'zgarimas tokning barqarorlashtirilgan U kuchlanishi ulangan. O'zgartgichning chiqish toki I_{chiq} ko'priqning o'lchov diagonalidagi U_{cd} kuchlanishga mutanosib va ular orasidagi munosabat (2.77) ga mos holda berilishi mumkin:

$$I_{chiq} = K \cdot U_{cd} \quad (2.77)$$

$U_{cd} = K_k R_i$ bo'lgani uchun (bu yerda, K_k — ko'priqni o'zgartirish koeffitsiyenti)

$$I_{chiq} = K_k \cdot K \cdot R_i \quad (2.78)$$

Shunday qilib, me'yorlovchi o'zgartgichning tokli signali qarshilik termometri qarshiligiga mutanosib bo'lib, uning aniqlik sinflari 0,6–1,5.

2.6-§. NURLANISH PIROMETRLARI

Yuqorida ko'rilgan, haroratni o'lchashga mo'ljallangan barcha termometrlar termometrning sezgir elementi bilan o'lchanayotgan jism yoki muhit orasida bevosita kontakt bo'lishini taqozo etar edi. Shuning uchun, haroratni o'lchashning bunday usullari ba'zan *kontaktli usullar* deb yuritiladi. Bu usulni qo'llashning yuqori chegarasi 1800–2500°C. Ammo, sanoatda va tadqiqotlarda bundan yuqori haroratlarni ham o'lchashga to'g'ri keladi. Bundan tashqari, ko'pincha o'lchanayotgan jism va muhit bilan termometrning bevosita kontakti mumkin bo'lmaydi. Bunday hollarda haroratni o'lchashning *kontaktisiz usuli* qo'llaniladi.

Nurlanish pirometrlarining ishlash prinsipi qizdirilgan jismning issiqligi ta'sirida hosil bo'lgan nurlanish energiyasini o'lchashga asoslangan. Nurlanish pirometrlari 20 dan 6000°C gacha bo'lgan haroratlarni o'lchashda ishlatiladi.

Issiqlik nurlanishi nurlanayotgan jism ichki energiyasining elektromagnit to'lqinlari tarzida tarqalish jarayonidan iborat. Bu to'lqinlar boshqa jismlar tomonidan yutilganda ular qaytadan issiqlik energiyasiga aylanadi. Jismlar haroratiga teng bo'lgan elektromagnit to'lqinlarni 0 dan ∞ gacha bo'lgan oraliqda tarqatadi. Qattiq va suyuq moddalarning ko'pi nurlanishning uzluksiz spektriga ega, ya'ni barcha uzunliklardagi to'lqinlarni tarqatadi. Boshqa moddalar (sof metallar va gazlar) nurlanishning selektiv spektriga ega, ya'ni ular to'lqinlarni spektrning ma'lum chegaralaridagina tarqatadi. To'lqin uzunligi $\lambda \approx 0,4$ dan $\lambda \approx 0,76$ mkm gacha bo'lgan chegara ko'rinadigan spektrga mos keladi. Ko'rinadigan spektrning har bir to'lqin uzunligi ma'lum rangga mos keladi.

$\lambda \approx 0,4$ dan $\lambda \approx 0,44$ mkm gacha bo'lgan to'liqin uzunliklari to'q binafsha rangga, $\lambda \approx 0,44$ dan $\lambda \approx 0,49$ mkm gacha ko'k zangori, $\lambda \approx 0,49$ dan $\lambda \approx 0,59$ mkm gacha to'q va och yashil; $\lambda \approx 0,58$ dan $\lambda \approx 0,63$ mkm gacha sariq va to'q sariq; $\lambda \approx 0,63$ dan $\lambda \approx 0,76$ mkm gacha och va to'q qizil rangga mos keladi. $\lambda \approx 0,76$ mkm uzunlikdagi to'liqinlar ko'rinmaydigan infraqizil issiqlik nuriga kiradi.

Qizdirilgan jism harorati ortib borgan sari va uning rangi o'zgarib borishi bilan spektral-energetik ravshanlik, ya'ni ma'lum uzunlikdagi to'liqinlar (ravshanlik) tezda ortadi, shuningdek, yig'indi (integral) nurlanish sezilarli ortadi. Qizdirilgan jismlarning ko'rsatilgan xossalardan ularning haroratini o'lchashda foydalaniladi. Shu xossalarga qarab, nurlanish pirometrlari kvazimonoxromatik (optik), spektral nisbatli (rangli) va to'liq nurlanishli (radiatsion) pirometrlarga bo'linadi.

Nazariy jihatdan mutlaq qora jismning nur chiqarishi hodisasiga asoslanish mumkin, unda nur chiqarish koeffitsiyenti deb I qabul qilinadi. Agar jism o'ziga tushayotgan nur energiyasini butunlay yutsa, bunday jism *mutlaq qora jism* deyiladi. Barcha real fizik jismlar o'ziga tushayotgan nurlarning biror qismini qaytarish xususiyatiga ega. Shuning uchun, jismning nur chiqarish koeffitsiyenti birdan kichik, shu bilan birga, u ma'lum jism tabiatiga ham, uning sirtqi holatiga ham bog'liq. Tabiatda mutlaq qora jism yo'q, ammo, o'z xossalari ko'ra, mutlaq qora jismga yaqin bo'lgan jismlar mavjud. Masalan, qora g'adir-budur bo'yoq (neft qurumi) bilan qoplangan jism barcha nur energiyasini 96 % gacha yutadi.

Spektral-energetik ravshanlik va integral nurlanish moddaning fizik xossalari bog'liq. Shuning uchun, pirometrlar shkalasi mutlaq qora jism nurlanishi bo'yicha darajalanadi. Harorat ortishi bilan energetik ravshanlikning ortishi turli uzunlikdagi to'liqinlar uchun turlicha va nisbatan uncha yuqori bo'lmagan haroratlarda sohasida mutlaq qora jism uchun Vin tenglamasi bilan tavsiflanadi:

$$E_{0\lambda} = C_1 \cdot \lambda^{-5} \cdot e^{-\frac{C_2}{\lambda T}}, \quad (2.79)$$

bunda: $E_{0\lambda}$ — λ uzunlikdagi to'liqin uchun mutlaq qora jismning spektral-energetik ravshanligi; T — jismning mutlaq harorati; C_1 va C_2 — nurlanishning qabul qilingan birliklar tizimiga bog'liq bo'lgan konstantalari qiymati. $C_1 = 2\pi h C^2$; h — Plank doimiysi; C — yorug'lik tezligi; $C_2 = NhC/R_p$, N — Avogadro doimiysi; R_p — universal gaz doimiysi; e — natural logarifm asosi.

Turli uzunlikdagi to'liqinlarning spektral-energetik ravshanligi bir xil bo'lmaganligi uchun Vin tenglamasini optik pirometriyada ma'lum uzunlikdagi to'liqinlar uchun qo'llaniladi (odatda, to'liqin uzunligi 0,65 yoki 0,66 mkm bo'lgan qizil rang uchun). Vin tenglamasidan taxminan 3000°K gacha bo'lgan haroratlarda uchun foydalansa bo'ladi. Undan ham yuqoriroq haroratlarda mutlaq qora jismning nurlanish jadalligi Plank tenglamasi bilan xarakterlanadi:

$$E_{0\lambda} = C_1 \cdot \lambda^{-5} \cdot (e^{-\frac{C_2}{\lambda T}} - 1)^{-1}. \quad (2.80)$$

Mutlaq qora jismning integral nurlanishi Stefan-Bolsman tenglamasi bilan tavsiflanadi:

$$E_0 = C_0 \left(\frac{T}{100} \right)^4, \quad (2.81)$$

bu yerda: C_0 — mutlaq qora jismning nurlanish doimiysi; T — nurlanayotgan sirtning mutlaq harorati, °K.

Real fizik jismlar energiyani mutlaq qora jismga qaraganda kamroq jadallik bilan nurlantiradi. Kvazimonoxromatik pirometr bilan ham to'la nurlanish pirometri bilan o'lchash natijasida shartli harorat deb ataladigan haroratga ega bo'linadi. Shartli harorattan (ravshanlik haroratidan) haqiqiy haroratga o'tish uchun Vin tenglamasini o'zgartirishdan foydalaniladi.

Fizik jismning kvazimonoxromatik pirometr yordamida o'lchangan yorug'lik harorati T_{ya} bo'yicha haqiqiy harorati T qiymati quyidagi tenglama bilan ifodalanadi:

$$T = \left(\frac{1}{T_{ya}} - \frac{\lambda}{C_2} \ln \frac{1}{\epsilon_\lambda} \right)^{-1}, \quad (2.82)$$

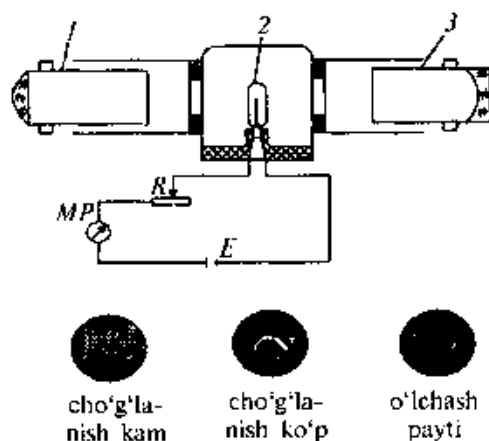
bu yerda: T_{ya} — jismning pirometr yordamida o'lchangan ravshanlik (shartli) harorati, °K; λ — to'lqin uzunligi, mkm; C_2 — Vin tenglamasi doimiysi; ϵ_λ — jismning berilgan to'lqin uzunligi uchun qoralik darajasi.

Real jism harorati T ning to'liq nurlanish pirometri yordamida o'lchanayotgan haqiqiy qiymati quyidagi tenglama bilan ifodalanadi:

$$T = T_v \sqrt[4]{\frac{1}{\epsilon}} \quad (2.83)$$

bu yerda: T_v — to'liq nurlanish pirometri bilan o'lchangan shartli harorat; ϵ — barcha uzunlikdagi to'lqinlar uchun jismning qoralik darajasi.

Kvazimonoxromatik (optik) pirometrlar. Optik pirometrlarning ishlash prinsipi harorati o'lchanayotgan jismning nurlanish ravshanligini etalon jismlarning monoxromatik nurlanish ravshanligi bilan solishtirishga asoslanadi. Etalon jism sifatida, odatda, nurlanish ravshanligi rostlanadigan cho'g'lanish lampasining tolasidan foydalaniladi. Bu guruhdagi keng tarqalgan asboblardan biri — cho'g'lanish tolasi yo'qolib ketadigan mono-



2.24- rasm. Optik pirometrlarning prinsipl sxemasi.

xromatik optik pirometrdir. Bu asbobning prinsipial sxemasi 2.24-rasmda keltirilgan. Qizdirilgan jismning nurlanish oqimi obyektiv I orqali yig'iladi va pirometrik lampa 2 ning toza yuzasiga proyeksiyalanadi. Okular 3 yordamida obyektning tasviri bilan kesishgan lampa tolasining tasviri kuzatiladi. Lampa tolasini ta'minlash manbai E ning o'zgarmas tokidan cho'g'lanadi. Manbani kuchlanishi reostat R yordamida sekin-asta rostlash yo'li bilan obyekt va tola ravshanliklari tenglashguncha oshirib boriladi. Shu payt obyekt tasviri bilan kesishgan tolaning qismi, rasmda ko'rsatilganidek yo'qolib ketadi. Ravshanliklari tenglashgandan so'ng tok kuchini yoki lampa kuchlanishini o'lchaydigan asbob bilan pirometr ko'rsatishlari hisoblanadi.

Optik pirometrlarning haroratni o'lchash oralig'i 800°C dan 10000°C gacha. Yo'l qo'yiladigan asosiy xatoliklar chegarasi $\pm 1,5\%$ dan oshmaydi.

Optik pirometr ko'chma asbobdir. U bilan uzluksiz o'lchash va haroratni qayd qilish mumkin emas.

Bunday pirometrdan farqli o'laroq, fotoelementli pirometrlar (fotoelektr pirometrlar) ko'rsatishlarni yozib olish va ularni masofaga uzatish imkoniga ega. Bu asboblardan tez o'tadigan jarayonlardagi haroratni o'lchashda foydalaniladi.

Fotoelektr pirometrlarning ishlash prinsipi fotoelementning fototokni o'zgartirish xususiyatiga asoslangan. Fototok tushayotgan yorug'lik oqimi jadalligiga bog'liq bo'lib, uning kuchi quyidagi tenglama orqali aniqlanadi:

$$I = a \cdot T^n, \quad (2.84)$$

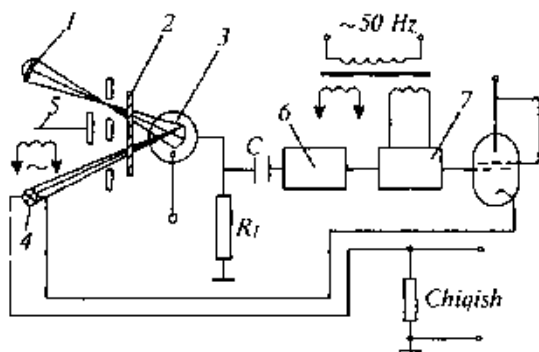
bu yerda: a — asbobning sezgirligiga bog'liq bo'lgan asbob doimiysi; n — asbobning spektr xarakteristikasiga bog'liq bo'lgan asbob doimiysi; T — fizik jismning harorati.

Olingan haroratning nurlanishini xarakterlovchi fototok juda kichik bo'lib, uni kuchaytirish uchun elektron kuchaytirgichlar qo'llanadi.

FEP (2.25-rasm) turidagi fotoelektr pirometrlarda nur oqimi bo'yicha manfiy teskari bog'lanishdan foydalaniladi. Mazkur bog'lanish yorug'ligi elektron kuchaytirgich chiqishida kuchlanish funksiyasidan iborat bo'lgan

qizdirish lampasining fotoelementni yoritishi bilan amalga oshiriladi. Nurlanayotgan jismdan chiqayotgan nur oqimi linza bilan bir joyga yig'iladi va qizil yorug'lik filtri 2 kassetasining yuqori teshigi orqali fotoelement 3 ga tushadi.

Fotoelementga kassetaning pastki teshigi orqali ham cho'g'lanish lampasi 4 dan nur oqimi tushadi. Fotoelementning galmagal goh nurlanayotgan jismdan,



2.25-rasm. Fotoelektr pirometring prinsipial sxemasi.

goh cho'g'lanish lampasidan yoritilishi yorug'lik filtri kassetasining oldiga o'rnatilgan yorug'lik modulatorining 50 Hz chastota bilan tebranuvchi to'sig'i 5 yordamida ta'minlanadi.

Yorug'lik filtri kassetasida tebranuvchi to'siq va teshiklar shakli shunday tanlanganki, fotoelementga ikkala nurlanish manbayining sinusoidal o'zgaruvchi nur oqimlari tushadi. Bunda ikkala nur oqimlarining fazalari 180° ga siljigan bo'ladi.

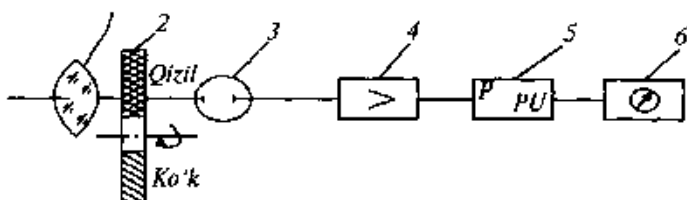
Fotoelement chiqishida fototok paydo bo'ladi, uning kattaligi jism va lampa tomonidan yoritilganlik darajasiga bog'liq. Shu yoritilganliklar teng bo'lmasa, fotoelement zanjirida o'zgaruvchan fototok hosil bo'lib, u yo jism fototoki bilan, yo lampa fototoki bilan ustma-ust tushadi. Bu tok fotoelement chiqishida R_1 rezistorda kuchlanishning sinusoidal tushuvini hosil qiladi, bu kuchlanish C kondensator orqali uch bosqichli elektron kuchlanish kuchaytirgichi 6 ga uzatiladi. Fototokning nur oqimlari farqiga mutanosib bo'lgan o'zgaruvchi tashkil etuvchisi 6 kuchaytirgichda kuchaytiriladi va fotosezgir detektor 7 orqali elektron lampaga uzatiladi. Shu lampa toki chiqish parametridan iborat. Elektron lampaning anod zanjiriga manfiy, teskari bog'lanishli lampa 4 ulangan. Lampani qizdirish toki o'lchanayotgan jism va lampaning yoritilganligi o'zaro teng bo'lguncha va fototokning o'zgaruvchi tashkil etuvchisi o'zaro nolga teng bo'lguncha o'zgartirib boriladi. Bu bilan lampadagi tok kuchi o'lchanayotgan jismning yorug'lik harorati bilan bir qiymatli bog'liq bo'lib qoladi.

Lampani ta'minlovchi tok kuchi tezkor avtomatik potensiometr bilan lampa zanjiridagi R qarshilikdagi kuchlanish tushuvi miqdori bo'yicha o'lchanadi. Potensiometr yorug'lik harorati darajalari bilan darajalangan. Fotoelektr pirometrning o'lchash chegaralari 800 dan 4000°C gacha. Asosiy xatolik o'lchash yuqori chegarasining $\pm 1\%$ ini tashkil etadi.

Spektral nisbatli (rangli) pirometrlar. Rangli yoki spektral pirometrlar qizdirilgan jismning nurlanish spektridagi energiyaning nisbiy taqsimlanishi bo'yicha haroratni o'lchashga mo'ljallangan. Harorat cho'g'langan jismning spektrida tanlangan soha, masalan, ko'k sohalardagi ravshanliklar nisbatidan aniqlanadi. Agar cho'g'langan jismning nurlanish spektrida λ_1 va λ_2 to'lqin uzunligidagi ikkita monoxromatik nurlanish (qizil va ko'k sohada) tanlansa, harorat o'zgarishi bilan bu nurlanishlar ravshanliklarining nisbati ham o'zgaradi. Qora bo'lmagan jism uchun ravshanliklar nisbati quyidagicha ifodalanadi:

$$R = \frac{\epsilon_{\lambda_1}}{\epsilon_{\lambda_2}} R_q, \quad (2.85)$$

bu yerda: ϵ_{λ_1} va ϵ_{λ_2} — λ_1 va λ_2 to'lqin uzunliklarining nurlanish xususiyati koeffitsiyenti; R_q — qora jism uchun λ_1 va λ_2 to'lqin uzunliklari ravshanligi nisbati.



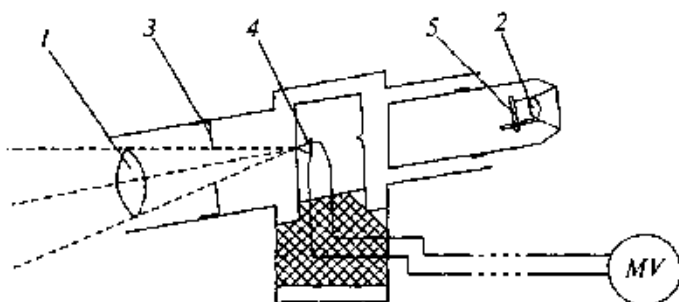
2.26- rasm. Fotoelementli rangli pirometrlarning prinsipl sxemasi.

Fotoelementli rangli pirometrlarning prinsipl sxemasi 2.26-rasmda ko'rsatilgan. O'lchanayotgan jismdan chiqqan nurlanish obyektiv 1 orqali o'tib, fotoelement 3 ga tushadi. Fotoelement oldida qizil va ko'k filtrlil aylanuvchi disksimon obturator 2 o'rnatilgan. Fotoelement goh qizil, goh ko'k ranglar bilan yoritiladi va shunga ko'ra tegishli impulslar chiqaradi. Bu impulslar elektron kuchaytirgich 4 bilan kuchaytirilib, logarifmlovchi qurilma 5 orqali o'zgarmas tokka aylantiriladi. Bu tok qayd qilinadi. Pirometrlning o'lchash chegarasi 1400°C dan 2800°C gacha. Asosiy xatolik o'lchash yuqorigi chegarasining $\pm 1\%$ ini tashkil etadi.

Hozirgi vaqtda PIT-1 deb ataladigan pirometrlar keng tarqalmoqda. Ular spektral nisbatli pirometrdan iborat bo'lib, xotirasida saqlanadigan axborot asosida hisoblanadigan tuzatishni avtomatik kiritiladi. Pirometr 800 ... 2000°C o'lchash diapazoniga mo'ljallangan. Haqiqiy haroratni o'lchash xatoligi $\pm 1\%$ dan oshmaydi.

To'liq nurlanish (radiatsion) pirometrlari. Radiatsion pirometrlar (to'liq nurlanish pirometrlari) qizdirilgan jismlning haroratini o'lchashga mo'ljallangan. Pirometr optik tizim (linza, oyna) bilan ta'minlangan. Bu tizim jismdan chiqqan nurlarni mitti termobatareya, qarshilik termometri va yarim-o'tkazgichli termoqarshiliklardan iborat o'zgartirgichga to'playdi. O'lchash asboblari sifatida millivoltmetr, avtomatik potentsiometr va muvozanatlashtirilgan ko'priklardan foydalaniladi.

2.27-rasmda termobatareyali radiatsion pirometrlning prinsipl sxemasi ko'rsatilgan. Pirometr obyektiv linza 1 va okularli teleskop 2 dan iborat. Nurlanish manbayidan chiqqan nurlarning yo'lida cheklovchi diafragma 3 o'rnatilgan, obyektiv linza fokusida esa termobatareya 4 joylashgan. Okular



2.27- rasm. Radiatsion pirometrlning prinsipl sxemasi.

linza oldiga ko'zni muhofaza qiluvchi rangli shisha 5 qo'yilgan. Termobatareyada to'plangan nurlar uni qizdira boshlaydi va nurlanishning to'liq energiyasiga mutanosib bo'lgan EYK paydo bo'ladi. Bu EYK millivoltmetr bilan o'lchanadi.

100°C dan 4000°C gacha haroratni o'lchaydigan radiatsion pirometrlarning turli tuzilishlari mavjud bo'lib, ular o'zlarining optik tizimi, termojuftlarni ulash sxemasi va boshqa elementlari bilan farq qiladi. O'zgartgichlari qarshilik termometridan iborat bo'lgan ba'zi radiatsion pirometrlarga nisbatan kichik, masalan, 20°C dan 100°C gacha haroratlarni o'lchay oladi. O'zgartgich qabul qiladigan nurlar energiyasini aniq hisobga olish juda qiyin. Chunki o'zgartgich va atrof-muhit o'rtasida o'zaro issiqlik almashuvi mavjud. Shuning uchun, asbob hisobga olib bo'lmaydigan xatolarga yo'l qo'yishi tabiiy.

Lekin, shu kamchiliklarga qaramay, radiatsion pirometrlar sanoatda juda keng qo'llaniladi. Pirometrlarning ko'rsatishlarini masofaga uzatish yoki avtomatik ravishda yozib olish va ular yordamida haroratni rostdash mumkin. 2500°C gacha haroratni o'lchashda pirometr ko'rsatishlarining xatosi $\pm 1,5\%$, 2500°C dan ortiq haroratni o'lchaganda esa $\pm 2,5\%$ dan oshmaydi.

Seriyalab chiqarilayotgan APIR-S turidagi to'liq nurlanish pirometrlari haroratni 30 dan 2500°C gacha bo'lgan oraliqda o'lchashga mo'ljallangan. Maxsus tayyorlangan pirometrlar -100 dan $+3500$ °C gacha haroratlarni oralig'ida qo'llaniladi.

2.7-§. MAXSUS HARORAT O'LCHASHN TERMOMETRLARI

Qattiq jismlar sirtining haroratini o'lchash. Sirtlarning haroratini kontaktli va kontaktisiz usullar bilan o'lchash mumkin. Haroratni kontaktli termometrlar bilan o'lchashda, odatda ikkita muammo vujudga keladi:

1) termometr va o'lchanayotgan sirt haroratlarining tengligini ta'minlash;

2) termometr bilan o'lchash joyida haroratning yoki sirtning harorat maydonining buzib ko'rsatilishini yo'qotish.

Termometr va o'lchanayotgan sirt haroratlarining tengligini ta'minlash uchun o'lchash obyekti sirtidan termometrga issiqlik o'tishining eng yaxshi sharoitlarini yaratish lozim. Yaxshi issiqlik kontaktini ta'minlash uchun maxsus tayyorlangan termometrni sirtga yelimlash, kavsharlash yoki payvandlash maqsadga muvofiq.

O'lchash obyekti sirtining harorati yoki harorat maydonining buzilishiga termometrning o'lchanayotgan sirtga qo'shimcha issiqlik olib kelishi yoki olib ketishi sabab bo'lib, ishlagan vaqtida yuz beradi. Shuning uchun, sirt haroratini o'lchash joyida qo'shimcha issiqlik almashish bo'lmaydigan sharoitlar yaratish kerak. Ba'zan termometr orqali issiqlik almashishidan qochish mumkin bo'lmaganda, shu issiqlik almashishni harorat o'lchanadigan joydan boshqa joyga ko'chirishga harakat qilinadi.

Sirt haroratini, masalan, quvur haroratini uzluksiz o'lchash uchun termometrni sirtga maxsus qisqich bilan taqab qo'yiladi. Quvurning izolatsiyasi borligi o'lchash joyidan issiqlikni chiqib ketishi (yoki issiqlik kirib kelishi) amalda mumkin emasligini taqozo qiladi va shuning uchun termometr sirt haroratini buzib ko'rsatmaydi.

Harakatdagi sirtlarning (vallarning, kalandrlarning va b.) haroratini o'lchash anchagina murakkab. Bunday holda nurlanish bo'yicha kontaktsiz o'lchash usullaridan foydalanish maqsadga muvofiq, ammo bu usullarni qo'llashni amalga oshirib bo'lmaydi, chunki o'lchanayotgan sirtning to'g'ridan to'g'ri ko'rish mumkin emas va h.k. Shuning uchun kontaktsiz termometrlar keng qo'llaniladi. Bunda (termopriyomnik) issiqlik qabul qilgich bilan harorati o'lchanayotgan sirtning ishqalanishiga bog'liq bo'lgan qator qo'shimcha xatoliklar paydo bo'ladi. Shu xatoliklar termopriyomnik kontaktning to'g'riligiga, nazorat qilinayotgan sirt tozaligiga va boshqa omillarga bog'liq. Sirt aylanma harakat qilganda signalning uzatilishi aylanma kontaktsiz qurilma orqali amalga oshiriladi. Uning sodda varianti kontakt halqalaridir.

Alanga (gaz oqimlarining) haroratini o'lchash. Alanga haroratini o'lchashning o'ziga xos xususiyatlari va qiyinchiliklari bor. O'lchash usulini tanlashda o'lchanayotgan haroratlar darajasi, maqbul aniqlik va alanga turi tahlil qilinadi. Alanga harorati ko'pgina sanoat qurilmalarida 1600...1900°C atrofida bo'ladi. Uni nurlanish pirometrlari yoki kontaktsiz termometrlar yordamida o'lchanadi. Bu haroratni nurlanish bo'yicha o'lchaganda uni pirometrning vizirlash o'qi bo'ylab fazoviy o'rtalashtirish yuz beradi. O'lchash natijalariga alangadagi nurlanish komponentlari ta'sir etadi. Pirometr qabul qiladigan to'lqinlar uzunligini tanlash katta ahamiyat kasb etadi. Gazlarning nur tarqatmaydigan issiq yoki sovuq qismlarini maxsus bo'yamasdan turib, pirometrlar bilan o'lchab bo'lmaydi.

Bunday o'lchashning kamchiliklaridan biri haroratni optik o'q bo'ylab o'rtalashtirishdir. Shuning uchun, topilgan natija alanganing qaysi nuqtasiga tegishli ekanligini aniqlab bo'lmaydi. Bu jihatdan o'lchamlari uncha katta bo'lmagan termoelektr termometrlarni qo'llash katta afzalliklarga ega. Ammo, bunday termometrning harorati gaz haroratidan ancha (100 ... 200°C ga) farq qilishi mumkin, chunki u termometrning issiqlik balansi bo'yicha aniqlanadi.

Eritmaning haroratini o'lchash. Eritmalarning haroratini o'lchash murakkabligi, asosan, termometrning himoya g'ilofining zanglashi bilan bog'liq. Tuz eritmalarining haroratini o'lchashda himoya g'iloflari bir necha o'n soatdan keyin eritmaning agressiv ta'siri sababli ishdan chiqadi. Shuning uchun, ko'pincha g'ilofni sifati past, arzon, osonlik bilan almashtiriladigan, bir vaqtda termojuft elektrodidan iborat bo'ladigan po'latdan yasaladi. Shisha eritmaları haroratini o'lchash uchun himoya g'iloflari uglerodli yoki qimmatbaho metallardan yasaladi.

Qovushqoq muhitlar haroratini o'lchashda ma'lum qiyinchiliklar paydo bo'ladi. Bu hollarda issiqlikka sezgir elementni osongina tozalashni, ko'pincha

almashtirishni ham ta'minlash zarur. Bunda sezgir element bilan o'lchayotgan muhit orasida yetarli darajada yaxshi kontakt (tutashish) ta'minlangan bo'lishi kerak.

Biror o'lchash usulini tanlash va uning konstruktiv bajarilishi eritma haroratini o'lchashning konkret sharoitlari, ularning turli materiallar bilan o'zaro ta'sirlashuvi, nurlanish xususiyati va boshqa fizik hamda kimyoviy xossalari bilan belgilanadi.

2.8-§. ZAMONAVIY HARORAT O'LCHASHI VOSITALARI

Haroratni yuqori aniqlikda o'lchash juda murakkab jarayondir. Ko'rib chiqilgan yechimlar hal qilinayotgan masalaning faqat nazariy qismidir. Amalda faqat o'lchash tizimini yaratish to'g'risidagina o'ylashga to'g'ri kelibgina qolmay, balki olingan kattalikni nazorat-hisoblash majmuyiga yoki ABS ga qanday qilib kiritish to'g'risida o'ylashga to'g'ri keladi. Ko'pincha, o'lchangan kattalik o'zi bir boylikni ifodalaydi, biroq u tegishli boshqaruvchi ta'sir to'g'risida qaror qabul qilish uchun yoki keyinchalik ishlov berish va tahlil qilish uchun boshqarish tizimining ma'lumotlar bazasiga kiritilishi kerak. Datchikdan olingan signalni filtdan o'tkazish zarur, chunki, ko'pincha, o'lchashlar sanoat xalaqitlari sharoitida o'tkaziladi va o'lchash qismini boshqarish majmuyidan ajratib turadigan galvanik ajratgich (izolatsiya) bo'lishi maqsadga muvofiqdir. Shuning uchun „eskicha“ usulda bajarilgan savodli yechim taqdim etilsa, u yetarlicha murakkab, qo'pol va norentabel bo'lishi aniq bo'lib qoladi. Biroq, agar signallarni me'yorlashning klassik masalasini yechishga, ularni filtrlash va tizim qismlarini galvanik ajratishga ehtiyoj bor ekan, u hokda sanoat avtomatlashtirish vositalari bozorida tegishli tayyor yechimlar mavjudligi ehtimoli bor. Mazkur holda „Data forth“ firmasining modullari qiziqish uyg'otadi. Agar haroratni termoqarshiliklar yordamida o'lchash to'g'risida aniq gapiradigan bo'lsak, u holda bu firma taklif etayotgan yechim juda sodda ko'rinadi: datchik, masalan Pt100 platinali qarshiliklar termometri olinadi va SCM5B34 yoki SCM5B35 moduliga ulanadi.

Ikki, uch va to'rt simli ulanish variantlari mavjud. Ikki simli ulanish usuli ulovchi simlarning uzunligi uncha katta bo'lmagan va o'lchashlarning pretsizion aniqligi talab etilmaydigan tizimlarda foydalaniladi, bunday konfiguratsiyaning muhim xususiyati yechimning qiymati minimal ekanligidir. To'rt simli ulanish, odatda o'lchash laboratoriyalarida foydalaniladi. Bunday konfiguratsiyada maksimal aniqlikka erishiladi. SCM5B35 moduli ana shu maqsadlar uchun maxsus ishlab chiqilgan. Uch simli ulanish ongli kelishuv sifatida ishtirok etadi, u ko'pincha sanoatni avtomatlashtirishda foydalaniladigan datchikni ulash varianti hisoblanadi. Bularning hammasi operativ xizmat ko'rsatish uchun yetarlicha qulay va birlamchi o'zgartgichlardan signallarni qurish imkonini beradi. Ish haroratlarining -40 dan $\pm 85^{\circ}\text{C}$ gacha bo'lgan keng oralig'i ko'pchilik hollarda modullarni o'lchash

nuqtasiga bevosita yaqin joyda, kompensatsiyalovchi simlarning qisqa uzunligi hisobiga mablag' tejab va qo'shimcha isitish yoki sovitishdan voz kechib, joylashtirishga imkon beradi.

Yana shuni ta'kidlash joizki, „Data forth“ firmasi modullaridan foydalanish — signallarni me'yorlashtirish masalalarining yagona yechimi emas, biroq uni shubhasiz davr bilan tekshirilgan klassikaga taalluqlilar toifasiga kiritish mumkin.

TAYANCH SO'Z VA IBORALAR

Harorat; kengayish termometrlari; manometrik termometrlar; termoballon; kapillar naycha; manometrik prujina (sezgir element); termoelektr termometrlar; millivoltmetrlar; potensiometr; reoxord (kalibrangan qarshilik); elektron kuchaytirgich; avtomatik potensiometr; termojuft bilan ishlaydigan me'yorlovchi o'zgartgich; qarshilik termometrlari; logometr; qarshiliklarni o'lchashning ko'prik usuli; muvozanatlashtirilgan avtomatik ko'priklar; qarshilik termometrini uch simli ulash usuli; qarshilik termometri bilan ishlaydigan me'yorlovchi o'zgartgich; nurlanish pirometrlari; optik (kvazimonoxromatik) pirometr; rangli pirometr; to'liq nurlanish (radiatsion) pirometr.

Nazorat savollari

1. Harorat nima va haroratni o'lchash birliklarini bilasizmi?
2. Haroratni o'lchashning qanday usullari mavjud?
3. Kengayish termometrlarining turlarini va ishlash usullarini tushuntirib bering.
4. Manometrik termometrlarning turlari va ishlash prinsiplarini tushuntirib bering.
5. Atrof-muhit harorati 20°C dan farq qilsa, manometrik termometrlarda qanday xatolik yuz beradi?
6. Termoeffekt nima?
7. Qanday standart termoelektr termometrlarini bilasiz?
8. Millivoltmetrning ishlash prinsipini tushuntirib bering.
9. Potensiometrning turlari va ishlash prinsipini tushuntirib bering.
10. Haroratni millivoltmetr va potensiometr bilan o'lchash o'rtasida qanday farq bor?
11. Qarshilik termometrlarining ishlash prinsipini tushuntirib bering.
12. Qanday standart sanoat qarshilik termometrlarini bilasiz?
13. Logometrning ishlash prinsipini tushuntirib bering.
14. Qarshiliklarni o'lchashning ko'prik sxemalarini chizib, ishlash prinsipini tushuntirib bering.
15. Avtomatik ko'priklarning turlari va ishlash prinsipini tushuntirib bering.
16. Haroratni termojuft bilan o'lchash qarshilik termometrlari bilan o'lchashdan qanday farq qiladi?
17. Haroratni o'lchashda qo'llaniladigan logometr va muvozanatlashtirilgan avtomatik ko'prik asboblari orasida qanday farq bor?
18. Nurlanish pirometrlarining ishlash prinsipini tushuntirib bering.
19. Optik, rangli, radiatsion pirometrlar orasida qanday farq bor?
20. Nurlanish pirometrlari kimyo sanoatining qanday tarmoqlarida keng qo'llaniladi?
21. Har xil holatdagi moddalar haroratlari qanday o'lchanadi?

III bob. BOSIMNI O'LCHASII

3.1-§. ASOSIY MA'LUMOTLAR

Bosim texnologik jarayonlarning asosiy parametrlaridan biridir. Ishlab chiqarish jarayonlarining to'g'ri olib borilishi, ko'pincha bosim kattaligiga bog'liq bo'ladi.

Tekis sirtga normal ta'sir ko'rsatuvchi tekis taqsimlangan kuch *hosim* deb ataladi:

$$p = \frac{F}{S} \quad (3.1)$$

bu yerda: S — tekislik yuzi; F — shu tekislik yuziga tik ta'sir qiladigan bosim kuchi.

Bosim xalqaro birliklar tizimida paskal (Pa) bilan o'lchanadi. 1 Pa qiymati jihatidan kuchga perpendikular bo'lgan 1 m² yuzaga tekis taqsimlangan 1 N kuch hosil qilgan bosimga teng (N/m²). Karrali kPa va MPa birliklar keng qo'llaniladi, kgk/sm², bar, kgk/m² (mm suv ust.), mm sim. ust. kabi birliklardan ham foydalanish mumkin. 3.1-jadvalda ko'p uchraydigan bosim birliklarining nisbati keltirilgan.

3.1- jadval

Bosimning turli o'lchov birliklari orasidagi nisbati

Birliklar	Pa	Bar	kgk/sm ²	kgm/m ² (mm suv. ust)	mm sim. ust.
1 Pa	1	10 ⁻⁵	1,0197 · 10 ⁻⁵	0,10197	7,6006 · 10 ⁻⁵
1 Bar	10 ⁵	1	1,0197	1,0197 · 10 ⁴	750,06
1 kgk/sm ²	9,8066 · 10 ⁴	0,98066	1	10 ⁴	735,56
1 kgk/m ² (mm/suv/ust.)	9,8066	0,98066 · 10 ⁻⁴	10 ⁻⁴	1	7,3566 · 10 ⁻⁴
1 mm sim.ust.	133,32	1,3332 · 10 ⁻³	1,33595 · 10 ⁻³	13,595	1

O'lchashda mutlaq, ortiqcha, atmosfera va vakuum bosimlar mavjud. R_{mut} — *mutlaq bosim* — modda holatining (suyuqlik, gaz, bug') parametri bo'lib, R_{atm} — atmosfera va R_{ort} — ortiqcha bosimlar yig'indisidan iborat:

$$R_{mut} = R_{atm} + R_{ort} \quad (3.2)$$

Ortiqcha bosim mutlaq va atmosfera bosimlari oralaridagi farqdan iborat:

$$R_{ort} = R_{mut} - R_{atm} \quad (3.3)$$

Atmosfera bosimi — yer atmosferasidagi havo ustunining bosimi; uning qiymati barometrlar bilan o'lchanadi, shuning uchun bu bosim ko'pincha

barometrik bosim deb ataladi. Agar mutlaq bosim atmosfera bosimidan kichik bo'lsa, *vakuum (siyraklanish)* sodir bo'ladi.

$$R_v = R_{atm} - R_{mut} \quad (3.4)$$

Bosim asboblari ishlash prinsipiga va o'lchanayotgan kattalikning turiga ko'ra quyidagi turlarga bo'linadi.

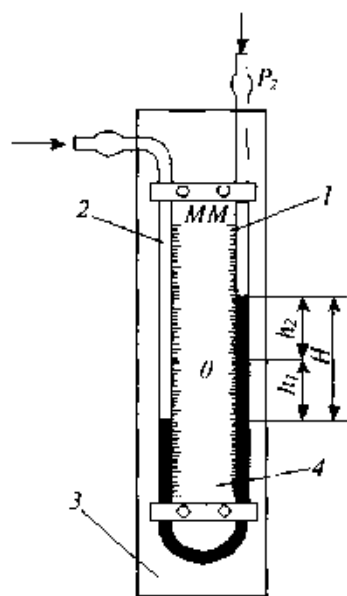
Bosim o'lchaydigan asboblarning ishlash prinsiplariga ko'ra suyuqlik, deformatsion (prujinali), yuk-porshenli, elektr, ionli va issiqlik turlariga bo'linadi.

O'lchanayotgan bosim kattaligining turiga ko'ra o'lchash asboblari quyidagi turlarga bo'linadi:

- 1) manometr — mutlaq va ortiqcha bosimni o'lchaydi;
- 2) barometr — atmosfera bosimini o'lchaydi;
- 3) vakuummetr — berk idish ichidagi suyuqlik va gaz bosimining siyraklanishini o'lchaydi;
- 4) manovakuummeter — ortiqcha bosim va siyraklanishlarni o'lchaydi;
- 5) naporomer — kichik qiymatli ortiqcha bosimni o'lchaydi;
- 6) tyagomer — kichik qiymatli siyraklanishni o'lchaydi;
- 7) tyagonaporomer — kichik qiymatli bosim va siyraklanishlarni o'lchaydi;
- 8) differensial manometr — ikki bosim ayirmasini (bosimlar farqini) o'lchaydi.

Quyida sanoatda eng ko'p tarqalgan usullar va asboblarning ko'rib chiqilgan.

3.2-§. SUYUQLIKLI BOSIM O'LCHASH ASBOBLARI



3.1-rasm. Ikki naychali manometr.

Suyuqlikli bosim o'lchash asboblarning ishlash prinsipi o'lchanayotgan bosimning suyuqlik ustunining gidrostatik bosimi bilan muvozanatlashishiga asoslangan. Asboblarning turiga ishechi suyuqliklar, ko'pincha simob, transformator moyi, suv va spirt bilan to'ldiriladi.

Asboblarda tutash idishlar prinsipi qo'llaniladi. Ularda ishechi suyuqlik sathlari ular ustidagi bosim teng bo'lganda mos tushadi, bosim teng bo'lmaganda esa suyuqlik sathi shunday holatni egallaydiki, bir idishdagi ortiqcha bosim boshqa idishdagi suyuqlikning ortiqcha ustunining gidrostatik bosimi bilan muvozanatlashtiriladi. Ko'pgina suyuqlikli manometrlar ishechi suyuqlik ko'rinadigan sathga ega. O'sha sath bo'yicha ko'rsatishlarni bevosita yozib olish mumkin. Shunday suyuqlikli asboblarning guruhi boriki, ularda ishechi suyuqlikning sathi bevosita ko'rinib turmaydi. Sathning o'zgarishi qalqovichning siljishiga yoki boshqa qurilma

tasniflarining o'zgarishiga olib keladi. Bu tasniflar yo raqamli qurilmalar yordamida o'lchanayotgan kattalikning bevosita ko'rsatishini, yoki uning qiymatini o'zgartirish va masofaga uzatishni ta'minlaydi.

Suyuqlikli asboblarning ba'zi turlarini ko'rib chiqamiz.

Ikki naychali manometr. Bosim, siyraklanish va bosimlar farqini o'lchash uchun sathi ko'rinadigan ikki naychali U-simon manometrlardan, vakuummetrlardan va difmanometrlardan foydalaniladi. Bunday manometrning prinsipial sxemasi 3.1-rasmda tasvirlangan. Ikki tik tutash naycha 1 va 2 metall yoki yog'och asos 3 ga mahkamlangan bo'lib, unga shkala 4 o'rnatilgan.

Agar naychanning ochiq qismidagi suyuqlik ustunining gidrostatik bosimi ikkinchi qismidagi bosim bilan mos kelsa, asbobda suyuqlik ustuni balandliklari bir xil holatda bo'ladi. Shunga asosanib, quyidagi ifodani yozish mumkin:

$$R_{\text{mut}} \cdot S = P_{\text{atm}} \cdot S + H \cdot S \cdot g(\rho - \rho_1) \quad (3.5)$$

bu yerda: R_{mut} — o'lchanayotgan bosim, Pa;

P_{atm} — atmosfera bosimi, Pa;

S — naycha ko'ndalang kesimining yuzi, m^2 ;

H — suyuqlik sathining (ustun uzunligining) farqi, m;

ρ — suyuqlikning zichligi, kg/m^3 ;

ρ_1 — manometrdagi suyuqlik ustidagi muhitning zichligi, kg/m^3 ;

g — erkin tushish tezlanishi, m/s^2 .

Demak,

$$R_{\text{mut}} = P_{\text{atm}} + H \cdot g(\rho - \rho_1), \quad (3.6)$$

$$R_{\text{ort}} = R_{\text{mut}} - P_{\text{atm}} = H \cdot g(\rho - \rho_1). \quad (3.7)$$

Agar manometrdagi suyuqlik ustida gaz bo'lsa, u holda:

$$R_{\text{ort}} = R_{\text{mut}} - P_{\text{atm}} = H \cdot g \cdot \rho. \quad (3.8)$$

Suyuqlik ustuni balandligini topish uchun ikki marta ustun balandliklarini hisoblab chiqish (bir tirsakdagi kamayishini, ikkinchisida esa ko'payishini) va ularning qiymatini qo'shish lozim, ya'ni

$$H = h_1 + h_2 \quad (3.9)$$

Bosimlar farqini (o'zgarishini) o'lchashda suyuqlikli differensial ikki naychali manometrning bir tirsagiga (musbat) katta bosim, ikkinchi tirsagiga esa (manfiy) kichik bosim beriladi. Musbat va manfiy tirsaklardagi suyuqlik sathining farqi o'lchanayotgan bosimlar farqiga mutanosib (ΔR):

$$\Delta P = P_1 - P_2 = H \cdot g(\rho - \rho_1). \quad (3.10)$$

Manometrlarda ish suyuqligi kapillar kuchlarning ta'siridan xalos bo'lish uchun ichki diametri 8...10 mm bo'lgan shisha naychalardan foydalaniladi. Agar ishchi suyuqlik sifatida spirt olinsa, naychalarning diametrini kamaytirish mumkin.

Ikki naychali manometrlardagi xatoliklar manbayi mahalliy erkin tushish tezlanishi g ning hisobiy qiymatidan chetga chiqishi, ish suyuqligi va o'lganayotgan muhitning zichligi ρ ham ρ_1 , h_1 va h_2 balandliklarni o'lchashdagi xatolardan iborat. Ularning ko'rsatish xatosi 20°C haroratda 2 mm dan oshmaydi. Ular noagressiv suyuqlik va gazlarning ortiqcha bosimi va siyraklanishini 0...10 kPa chegaralarda o'lchash uchun mo'ljallangan. Mazkur asboblardan bosimlar farqini o'lchashda difmanometr sifatida foydalanish mumkin.

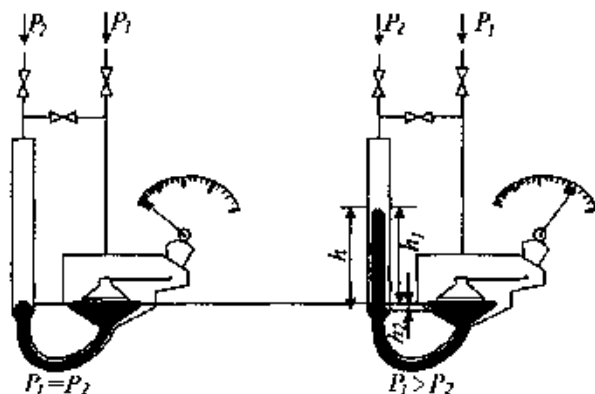
Tuzilishiga qarab naychali suyuqlikli asboblarning bir naychali (kosali), og'ma naychali va boshqa turlari mavjud. Bu asboblarning ikki naychali asbobning bir turi bo'lib, ikkinchi naycha o'rniga keng idish (kosa) ishlatiladi.

Suyuqlikli asboblarning laboratoriya va ishlab chiqarish tajribasida keng qo'llanadi. Ularning kamchiliklari — ko'rsatishlarni masofaga uzatish mumkin emasligi, o'lchash chegaralarining kichikligi, ko'rsatishlarning yaqqol emasligi va mexanik mustahkam emasligidan iborat.

Texnik o'lchashlarda kombinatsiyalashgan suyuqlikli mexanik asboblarning qo'llanadi. Ular yuqorida ko'rilgan asboblardan farqli o'laroq, ishchi suyuqlikning ko'rinadigan sathiga ega emas. Ularga qalqovichli, qo'ng'iroqli va halqali asboblarning kiradi.

Qalqovichli difmanometrlar. Qalqovichli difmanometrlarning ishlash prinsipi kosali manometrlarnikiga o'xshash, ammo ularda bosimni o'lchashda kosadagi suyuqlik sathi balandligining o'zgarishi natijasida qalqovichning siljishidan foydalaniladi. Uzatish qurilmasi yordamida qalqovichning siljishi strelkaga uzatiladi. Bular, ko'pincha, bosimning o'zgarishini o'lchash uchun ishlatiladi.

3. 2- rasmda qalqovichli difmanometr sxemasi ko'rsatilgan. Katta bosim beriladigan idish *musbat*, kichik bosim beriladigan idish *manfiy* deyiladi. Musbat idishga $P_1 > P_2$ bosim berilganda undagi suyuqlik sathi h_2 ga pasayib, manfiy idishdagi sath h_1 ga ko'tariladi. $P_1 - P_2$ bosimlar ayirmasi suyuqlik ustunining h uzunligi orqali muvozanatlashadi:



3.2-rasm. Qalqovichli difmanometr sxemasi.

$$h = h_1 + h_2 \quad (3.11)$$

Bosimlar farqining muvozanat sharti quyidagi tenglama orqali ifodalanadi:

$$P_1 - P_2 = \Delta P = h \cdot g(\rho - \rho_1), \quad (3.12)$$

bu yerda: ΔR — bosimlar farqi, Pa; Δ — difmanometr ichidagi suyuqlikning zichligi, kg/m^3 .

Silindr shaklidagi idishlar uchun bu shart quyidagi tenglama orqali ifodalanadi:

$$S_1 \cdot h_1 = S_2 \cdot h_2, \quad (3.13)$$

bu yerda: S_1 — manfiy idish kesimining yuzasi, m^2 ; S^2 — musbat idish kesimining yuzasi, m^2 ; yoki

$$h_1 \cdot \frac{\pi \cdot d^2}{4} = \frac{D^2 \cdot \pi}{4}, \quad (3.14)$$

bu yerda: d va D — manfiy va musbat idishlarning diametri, m.

(3.14) tenglamadan

$$h_1 = h_2 \cdot \frac{D^2}{d^2}. \quad (3.15)$$

(3.15) tenglamani (3.11) ga qo'ysak, quyidagiga ega bo'lamiz:

$$h = h_2 \left(1 + \frac{D^2}{d^2} \right) \quad (3.16)$$

(3.16) ni (3.12) ga qo'yamiz:

$$P_1 - P_2 = \Delta P = h_2 \left(1 + \frac{D^2}{d^2} \right) \cdot g \cdot (\rho - \rho_1). \quad (3.17)$$

Ma'lum asbob uchun $(1 + \frac{D^2}{d^2})$ va $g(\rho - \rho_1)$ kattaliklar doimiy bo'lgani uchun ularni K va K_1 orqali ifodalasak:

$$P_1 - P_2 = \Delta P = K \cdot K_1 \cdot h_2. \quad (3.18)$$

Shunday qilib, difmanometr idishlaridagi bosimlar farqi qalqovichning siljishi bilan ta'riflanadi. Agar musbat idishning hajmi o'zgarmas bo'lib, manfiy idishning diametri va uzunligi o'zgartirilsa, bosimlar farqini o'lchash chegaralarini o'zgartirish mumkin. (3.11) va (3.15) tenglamalarni birgalikda yechib, manfiy idishning diametrini topamiz, ya'ni:

$$d = D \sqrt{\frac{h_2}{h - h_2}}. \quad (3.19)$$

(3.19) tenglamadan D , h va h_2 larning berilgan qiymatlarida manfiy idishning kerakli diametri aniqlanadi.

Qalqovichli difmanometrlarning turli maqsadlarga mo'ljallangan xillari chiqariladi. Simob bilan to'ldirilgan difmanometrlar uchun bosim farqini o'lchash chegarasi 6,3 dan 25 MPa gacha, ortiqcha bosimni o'lchash chegarasi esa 4 dan 40 MPa gacha. Moy bilan to'ldirilgan difmanometrlar uchun bosim farqini o'lchash chegarasi 40 Pa dan 4 kPa gacha, statik ortiqcha bosimni o'lchash chegarasi esa 0,25 MPa gacha. Texnik difmanometrlar 1 va 1,5 aniqlik sinfida chiqariladi. Qalqovich siljishi bosimning maksimal farqida difmanometrning barcha turlari uchun 30,5 mm ga teng.

Ko'rsatishlarni 50 m dan ortiq masofaga uzatish zarur bo'lgan hollarda elektr va pnevmatik o'zgartkichli masofaga uzatuvchi difmanometrlar qo'llanadi.

Asbobsozlik sanoati DP turidagi ko'rsatuvchi va o'ziyozar qalqovichli difmanometrlar ishlab chiqaradi. Yetti tur — o'lchamli almashtiriladigan manfiy idishlar chiqariladi. Ular 25 MPa gacha statik bosimda 6,3 kPa dan 0,1 MPa gacha bo'lgan bosimlar farqini o'lchaydi. Asboblarning xatoliklari o'lchash chegarasining $\pm 2\%$ idan oshmaydi.

Yuqorida ko'rilgan suyuqlikli manometrlarning va difmanometrlarning afzalligi ularning soddaligi va katta aniqlikda o'lchashda ishonchlilikidadir.

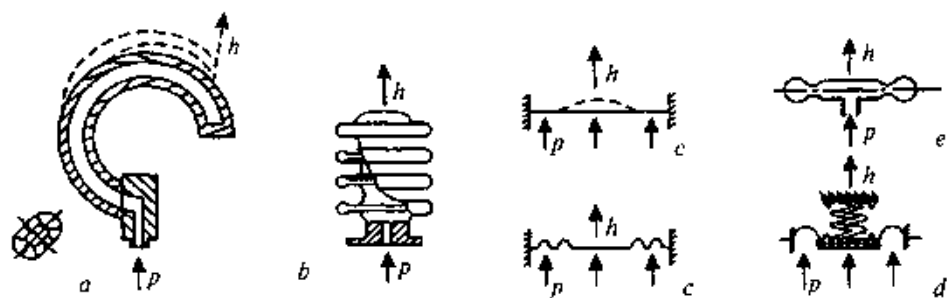
Qalqovichli difmanometrlarda to'ldiruvchi ishchi suyuqlik sifatida simob, vazelin moyi, shuningdek, transformator moyi ishlatilar edi, ammo simobning zararliligi tufayli uning ishlatilishi keskin cheklangan, shuning uchun qalqovichli asboblarda o'rniga ko'proq deformatsion asboblarda ishlatilmoqda.

3.3-§. PRUJINALI ASBOBLAR

Prujinali (deformatsion) asboblarning ishlash prinsipi bosim ta'sirida turli elastik elementlarning deformatsiyalanishi yoki ularning kuchini o'lchashga asoslangan. Elastik elementda bosim kuchi ta'sirida vujudga keladigan deformatsiyalanish natijasida o'lchash asbobining strekasi to'g'ri chiziqli yoki burchakli shkala bo'yicha siljib, bosim qiymati P ni ko'rsatadi.

Prujinali asboblarning o'lchash aniqligi yuqori bo'lishi uchun ulardagi elastik elementlar elastiklik moduli va issiqlik kengayish koeffitsiyentlari kam bo'lgan materiallardan tayyorlangan bo'lishi va gisterezis hamda qoldiq elastiklik hodisalari bo'lmasligi talab qilinadi.

Prujinali asboblarda ortiqcha bosim, siyraklanish, bosimlar farqi va shu kabilarni o'lchash uchun qo'llanadi. Keng tarqalgan elastik sezgir elementlar 3.3-rasmda tasvirlangan, ularga naychali prujina (*a*), sifonli (*b*), yassi va gofirlangan membranalar (*c*, *d*), membranali quticha (*e*), bikir markazli yumshoq membranalar (*f*) kiradi.



3.3- rasm. Elastik sezgir elementlar.

Statik xarakteristikaning shakli va tikligi sezgir elementning tuzilishiga, materialga va haroratga bog'liq. Sezgir elementlarning elastiklik holati kuch bo'yicha qattqlik koeffitsiyenti bilan xarakterlanadi:

$$K_F = \frac{F}{h} = \frac{P \cdot S_E}{h}$$

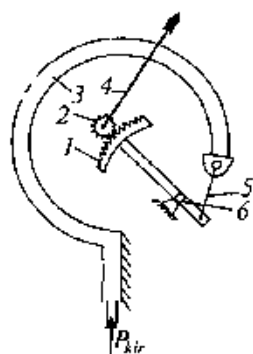
bu yerda: F , S_E — mos ravishda elastik sezgir elementga ta'sir etadigan kuch va elementning foydali yuzi; h — sezgir element erkin uchining siljishi.

Prujinali asboblarning afzalligi ularning soddaligi, ishonchligi, universaligi, ixchamligi va o'lchanayotgan kattaliklarning katta diapazonidan iborat.

Naychasimon prujinali asboblar. Sezgir element sifatida naychasimon manometrik prujina ishlatilgan deformatsion asboblar laboratoriya va ishlab chiqarish amaliyotida keng tarqalgan. Ayniqsa, bir o'ramli naychasimon prujinali asbob — manometr, vakuummetr, manovakuummetr va difmanometrlar juda ko'p qo'llanadi.

Naychasimon prujinali asboblarning ishlash prinsipi o'lchanayotgan bosimning elastik deformatsiya kuchi bilan muvozanatlashuviga asoslangan. Aylana yoyi bo'yicha bukilgan elliptik yoki yassi oval kesimli naychasimon prujina ichidagi ortiqcha bosim yoki siyraklanishning o'zgarishi natijasida o'zining bukilishini o'zgartiradi (3.3- rasm, a).

O'lchanayotgan ichki va tashqi atmosfera bosimlari farqi ta'sirida naychali prujina deformatsiyalanadi: naycha kesimining kichik o'qi kattalashadi, katta o'qi kichiklashadi, bunda prujina deformatsiyalanadi va uning erkin uchi 1...3 mm ga siljiydi. 5 MPa gacha bo'lgan bosim uchun naychali prujinalar jezdan, bronzadan, undan ham yuqori bosimlar uchun — legirlangan po'lat va nikel qotishmalaridan tayyorlanadi.



3.4 - rasm. Prujinali manometrning kinematik sxemasi.

3.4-rasmda bir o'ramli prujinali manometrlarning kinematik sxemasi keltirilgan. Bosim o'zgarishi natijasida prujina 3 uchining siljishi tortqi 5 orqali 6 sektorga uzatiladi. Sektorning burchakli siljishi tishli ilashma yordamida tribka 2 ning aylanishiga olib keladi. Tribkaning o'qiga ko'rsatuvchi strelka 4 biriktirilgan.

Naychanning bo'sh uchida siljish uncha katta bo'lmagani sababli, ko'pincha ko'p o'ramli naychasimon prujinalar ishlatiladi. Ko'p o'ramli (gelikoidal) naychasimon prujinali manometrlarning ishchi organi olti, to'qqiz o'ramli yassi naychadan hosil qilingan silindrik spiral shaklga ega. Gelikoidal naychasimon prujinali manometrlar o'ziyozar va ko'rsatishlarni masofaga uzatuvchi bo'ladi.

Naychasimon prujinali manometrlar ko'rsatish, yozish, signal berish va ko'rsatishlarni masofaga uzatish uchun mo'ljallangan. Hozir pnevmatik va elektr datchiklarning unifikatsiyalangan tizimga kiritilgan prujinali asboblarning ko'p turlari ishlab chiqilmoqda. Bu asboblarda standart pnevmatik, elektr signallarda ishlaydigan ikkilamchi asboblarda va maxsus qurilmalar majmuasida qo'llanadi. Asbobsozlik sanoati 0,1 dan 1000 MPa (1...10000 kgk/sm²) gacha bo'lgan bosimlarni o'lchaydigan asboblarda ishlab chiqaradi. Texnik manometr, vakuummetr va manovakuummetrlar 1; 1,6; 2,5 va 4 aniqlik sinfiga ega. Namunaviy asboblarning aniqlik sinfi 0,16; 0,25 va 0,4.

Silfonli asboblarda. Sezgir element sifatida silfon keng qo'llanilmoqda. Silfonlar jez, bronza, zanglamas po'lat, plastmassa va boshqalardan tayyorlanadi. Ularning ba'zi turlari vintsimon prujinali qilib tayyorlanadi, buning natijasida gisterezis va nochizilik ta'siri kamayib, asbobning o'lchash chegarasi kengayadi. Silfonlar bir qatlamli va ko'p qatlamli bo'ladi. Odatda, silfonlarning diametri 12...100 mm, uzunligi 13...100 mm, qatlamlari (gofralari) soni 4...24 atrofida bo'ladi. Silfonlarning siljishi 2,8...21 mm. Ularning siljish kattaligi silfonlarni o'ziyozar asboblarda qo'llashga imkon beradi. Silfonga ta'sir etgan ichki yoki tashqi bosim natijasida silfon uzunligi o'zgaradi.

Ko'rsatuvchi va o'ziyozar asboblarda silfonli sezgir elementlardan quyidagi turlari ishlatiladi: MSP, MSS (manometrlar); MVSS (manovakuummetrlar); VSP, VSS (vakuummetrlar); DSP, DSS (difmanometrlar); NSP, NSS (naporometrlar); TmSP, TmSS (tyagometrlar); TNSP, TNSS (yagona porometrlar). Bu asboblarning ko'pchiligi pnevmatik va unifikatsiyalangan elektr datchiklar tizimiga kiradi. Silfonli naporometr va tyagometrlarda kichik bosimlarni 40000 Pa (4000 kgk/m²); vakuumni (0,1 mPa gacha); mutlaq bosimni (2,5 mPa gacha); ortiqcha bosimni (60 mPa gacha); bosimlar farqini (0,25 mPa gacha) o'lchash uchun qo'llanadi.

3.5-rasmda silfonli pnevmatik tyagonaporometr (TNS-P) ning prinsipial sxemasi ko'rsatilgan. Bu asbob o'lchashning pnevmatik tarmog'iga kiradi. Uning vazifasi bosim yoki siyraklanishni masofaga uzatuvchi mutanosib pnevmatik signalgacha uzluksiz aylantirishdir.

Asbobning ishlash prinsipi pnevmatik kuch kompensatsiyasiga asoslangan. Kompensatsiya maxsus pnevmatik qurilma yordamida bajariladi. O'lchanayotgan bosim yoki siyraklanish silfon — sezgir element 9 yordamida mutanosib kuchga aylanadi.

Bu kuch avtomatik ravishda teskari bog'lanish kuchi orqali muvozanatlashadi. Muvozanatlash richag 8, zaslonka (to'siq) 4 va 1'-simon richagdan tashkil topgan pishangli mexanizm orqali bajariladi. Teskari bog'lanish kuchi kompensatsion element — teskari bog'lanish silfoni 7 dagi siqilgan havo bosimi orqali hosil bo'ladi. O'lchanayotgan bosim o'zgarishi bilan pishang 8 va to'siq 4 soplo 5 ga nisbatan siljiydi. Natijada soplo 5 ning yo'lida (kanalida) nomoslik signali paydo bo'ladi. Bu signal kuchaytirgich 6 dan teskari bog'lanish silfoniga kelayotgan bosimni o'zgartiradi. O'lchanayotgan parametrning o'lchovi bo'lgan bosim bir yo'la masofaga uzatish liniyasiga (kanaliga) ham yuboriladi.

Asbobni sozlash uchun rolik 2 xizmat qiladi, u richag 1 va 8 lar bo'ylab harakat qiladi. Prujina 3 asbobni nol belgisiga sozlaydi.

Pnevmatik signalni 300 m masofaga uzatish mumkin. Bunday silfonli asboblarda turli xilda va rusumda chiqariladi hamda turli chegarali o'lchashlarga mo'ljallangan. Ularning aniqlik sinfi 1 va 1,5.

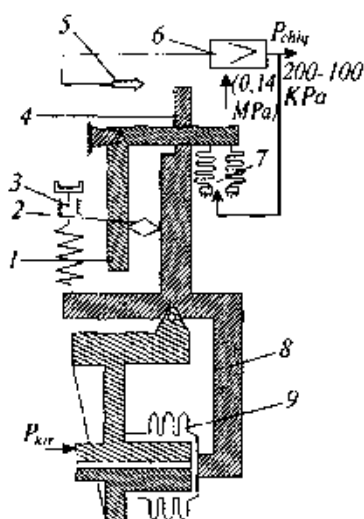
Silfonlarning asosiy kamchiliklari gisterezis mavjudligi va xarakteristikaning birmuncha noxiziqligidir. Gisterezis ta'sirini kamaytirish va bikirlikni oshirish maqsadida, ko'pincha, silfon ichiga prujina o'rnatiladi.

Membranali asboblarda. So'nggi yillarda membranali asboblarda tobora keng qo'llanmoqda. Bu asboblarda sezgir element sifatida elastik materiallardan tayyorlangan yumshoq, shuningdek gofralangan plastinkasimon membranalar yoki gofralangan membrana qutichalar ishlatiladi.

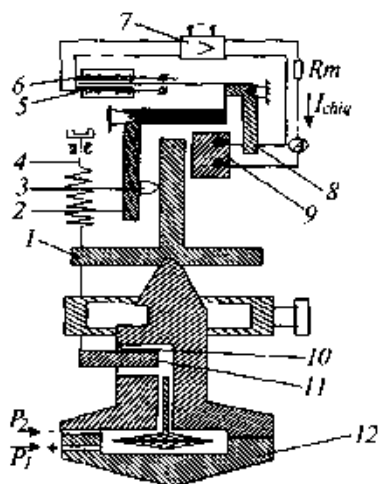
Membranali asboblarda uncha katta bo'lmagan ortiqcha bosimlar va siyraklanishlar hamda bosimlar farqi o'lchanib, manometrlar, naporomerlar, tyagomerlar va difmanometrlar kabi asboblarda mavjud.

Membrananing egilishdagi elastikligi uning geometrik o'lchamlariga (diametri, qalinligi, gofralarining soni, shakliga), materialiga hamda unga ta'sir qiladigan bosimga bog'liq. Membranadagi gofralar uning bikirligini oshiradi va xarakteristikasining to'g'ri chiziqi bo'lishini ta'minlaydi.

Membrananing bikirligini oshirish maqsadida uning o'rta qismiga qattiq materialdan yasalgan disk yoki prujina o'rnatiladi. Membrana rezina, plastmassa, latun, bronza va boshqa materiallardan tayyorlanadi. Bronzadan



3.5 -rasm. Silfonli pnevmatik tyagonaporo-merning prinsipial sxemasi.



3.6-rasm. Yumshoq membranali difmanometrning prinsipial sxemasi.

dan ± 25 kPa gacha bo'lgan o'lchash chegaralariga mo'ljallangan. Ularning aniqlik sinfi 1,5 va 2,5.

Elektr va pnevmatik tarmoqlar tarkibiga kirgan yumshoq membranali difmanometrlar (DM) keng tarqalgan. 3.6-rasmda membranali elektr difmanometrning prinsipial sxemasi keltirilgan.

Asbobning ishlash prinsipi elektr signalli kuch kompensatsiyasiga asoslangan. O'lchanayotgan bosimlar farqi membranali o'lchash bloki 12 ning musbat va manfiy kameralariga beriladi. Membrana yordamida bosimlar farqi mutanosib kuchga aylantiriladi. Membranada hosil bo'lgan kuch pishang 11 yordamida o'zgartkichning pishangli uzatish mexanizmiga uzatiladi. O'zgartkich T-simon pishang 1, T-simon pishang 2 va pishang 8 dan iborat bo'lib, teskari bog'lanish kuchi bilan muvozanatlanadi. Teskari bog'lanish kuchi magnitoelektr mexanizm 9 da (teskari bog'lanish qurilmasi) bosimlar farqi o'zgarishi bilan hosil bo'ladi. Bunda pishangli 8, nomoslik indikatori 6 ning bayroqchasi 5 ni siljitadi. Indikatorlarda paydo bo'lgan nomoslik elektr signali kuchaytirgich 7 da kuchayadi va magnitoelektr kuch qurilmasi 9 ga keladi. Shu bilan birga bu signal masofaga uzatish liniyasiga keladi va o'lchanayotgan parametr qiymatini bildiradi. Shunday qilib, asbobning chiqish signali o'lchanayotgan bosimlar farqiga to'g'ri mutanosib. Asbobning nol belgisiga sozlanishi prujina 4 yordamida bajariladi. Bu turdagi asboblarning bosimlarni 100 Pa dan 6,3 kPa gacha chegaralarda o'lchash uchun moslangan, asboblarning aniqlik sinfi 1.

Membranali asboblarning kamchiligi — sezgir element qo'zg'aluvcancha markazining sust yurishi, membrana bikirligining hisobdan cheklanishi va uni rostlash murakkabligidir. Sezgir elementlarning bu kamchiligi elektr

tayyorlangan membrananing qalinligi o'lchanadigan bosim qiymatiga qarab 0,02...1,0 mm bo'lishi mumkin.

Membranaga ikkala tomondan ta'sir etadigan bosimlar farqi ta'sirida uning markazi siljiydi. Membrana markazining bosim ta'sirida siljishi katta emas va 1,5...2.0 mm ni tashkil etadi. Bu hol asboblarning sezgirlikni kamaytiradi va uzatish soni katta bo'lgan mexanizm qo'llashni talab etadi. Membrana asboblarning bu kamchiliklari ularni ishlatish doirasini cheklaydi.

Membrana elastik sezgir elementlar ko'proq membranali quticha ko'rinishida bo'lib, asboblarning kichik bosim va siyraklanishni o'lchashda ishlatiladi.

Bunday membranali asboblarning ± 250 Pa

va pnevmatik kuch kompensatsiyasi sxemasi bo'yicha qurilgan asboblarda bartaraf etiladi.

Qovushqoq suyuqliklar va kimyoviy agressiv muhitlar bosimini o'lchash uchun membranali manometrlar eng qulay, chunki asboblarning nippelidagi to'g'ri va keng kanal hamda membrana ostidagi katta bo'shliq qovushqoq suyuqlik uchun erkin yo'l ochib beradi va ifloslanish ehtimolining oldini oladi. Asbob sezgir qismining sodda shakli membranani agressiv muhit ta'siridan yengillik bilan himoya qiladi. Buning uchun membrananing pastki sirti kimyoviy chidamli metallardan qilingan yupqa folga bilan yoki chidamli plastmassa (ftoroplast va h.k.) dan qilingan plyonka bilan qoplanadi.

Membrananing bikirligini oshirish maqsadida uning o'rta qismiga qattiq materialdan yasalgan disk yoki prujina o'rnatiladi. Membrana rezina, plastmassa, latun, bronza va boshqa materiallardan tayyorlanadi. Bronzadan tayyorlangan membrananing qalinligi o'lchanadigan bosim qiymatiga qarab 0,02...1,0 mm bo'lishi mumkin.

Membranaga ikkala tomondan ta'sir etadigan bosimlar farqi ta'sirida uning markazi siljiydi. Membrana markazining bosim ta'sirida siljishi katta emas va 1,5...2,0 mm ni tashkil etadi. Bu hol asboblarning sezgirlikni kamaytiradi va uzatish soni katta bo'lgan mexanizm qo'llashni talab etadi. Membrana asboblarning bu kamchiliklari ularni ishlatish doirasini cheklaydi.

Membrana elastik sezgir elementlar ko'proq membranali quticha ko'rinishida bo'lib, asboblarning kichik bosim va siyraklanishni o'lchashda ishlatiladi.

Bunday membranali asboblarning bosimlari ± 250 Pa dan ± 25 kPa gacha bo'lgan o'lchash chegaralariga mo'ljallangan. Ularning aniqlik sinfi 1,5 va 2,5.

Elektr va pnevmatik tarmoqlar tarkibiga kirgan yumshoq membranali difmanometrlar (DM) keng tarqalgan. 3.6-rasmda membranali elektr difmanometrning prinsipial sxemasi keltirilgan.

Asbobning ishlash prinsipi elektr signalli kuch kompensatsiyasiga asoslangan. O'lchanayotgan bosimlar farqi membranali o'lchash bloki 12 ning musbat va manfiy kameralariga beriladi. Membrana yordamida bosimlar farqi mutanosib kuchga aylantiriladi. Membranada hosil bo'lgan kuch pishang 11 yordamida o'zgartkichning pishangli uzatish mexanizmiga uzatiladi. O'zgartkich T-simon pishang 1, G-simon pishang 2 va pishang 8 dan iborat bo'lib, teskari bog'lanish kuchi bilan muvozanatlanadi. Teskari bog'lanish kuchi magnitoelektr mexanizm 9 da (teskari bog'lanish qurilmasi) bosimlar farqi o'zgarishi bilan hosil bo'ladi. Bunda pishangli 8, nomoslik indikator 6 ning bayroqchasi 5 ni siljitadi. Indikatorlarda paydo bo'lgan nomoslik elektr signali kuchaytirgich 7 da kuchayadi va magnitoelektr kuch qurilmasi 9 ga keladi. Shu bilan birga, bu signal masofaga uzatish liniyasiga keladi va o'lchanayotgan parametr qiymatini bildiradi. Shunday qilib, asbobning chiqish signali o'lchanayotgan bosimlar farqiga to'g'ri mutanosib. Asbobning nol belgisiga sozlanishi prujina 4 yordamida

bajariladi. Bu turdagi asboblarning bosimlarni 100 Pa dan 6,3 kPa gacha chegaralarda o'lchash uchun moslangan, asboblarning aniqlik sinfi 1.

Membranali asboblarning kamchiligi — sezgir element qo'zg'atuvchan markazining sust yurishi, membrana bikirligining hisobdan cheklanishi va uni rostlash murakkabligidir. Sezgir elementlarning bu kamchiligi elektr va pnevmatik kuch kompensatsiyasi sxemasi bo'yicha qurilgan asboblarda bartaraf etiladi.

Qovushqoq suyuqliklar va kimyoviy agressiv muhitlar bosimini o'lchash uchun membranali manometrlar eng qulay, chunki asboblarning nippelidagi to'g'ri va keng kanal hamda membrana ostidagi katta bo'shliq qovushqoq suyuqlik uchun erkin yo'l ochib beradi va ifloslanish ehtimolining oldini oladi. Asbob sezgir qismining sodda shakli membranani agressiv muhit ta'siridan yengillik bilan himoya qiladi. Buning uchun membrananing pastki sirti kimyoviy chidamli metallardan qilingan yupqa folga bilan yoki chidamli plastmassa (ftoroplast va h.k.) dan qilingan plyonka bilan qoplanadi.

3.4- §. ELEKTR ASBOBLAR

Elektr asboblarning ishlash prinsipi bosimni u bilan funksional bog'liq bo'lgan biror elektr kattalikka bevosita yoki bilvosita o'zgartirishga asoslangan. Bularga induktiv, sig'imli, qarshilikli, pyezoelektr va boshqa manometrlar kiradi.

Bosim o'lchashning eng ko'p tarqalgan vositalari kuch kompensatsiyasi asosida qurilgan asboblarning hisoblanadi. Biroq ular harorat xatoligi, tez ta'sirchanligi, gabarit o'lchamlari va massasi bo'yicha ancha mukammal induktiv, sig'imli, tenzorezistorli, pyezoelektrik o'zgartiruvchilardan orqada qoladi. Bundan tashqari, kuch kompensatsiyali o'zgartiruvchilarning va pishangli tizimlarning tuzilishida harakatlanuvchi qismlarning bo'lishi o'lchash vositalarining zarbga chidamliligiga qo'yiladigan zamonaviy talablarning qondirilishini qiyinlashtiradi.

Hozir mikroelementli texnikani keng joriy qilish hamda konstruktiv yechimlarni takomillashtirish asosida yuqorida qarab chiqilgan bosimni o'lchashning an'anaviy vositalari yanada zamonaviy kompleks qurilmalar bilan siqib chiqarilmoqda. Bu albatta, turli tarmoqlarda TJABT ni yaratishda shart va talablarning turli-tumanligi sababli avval ishlab chiqarilgan bosimni o'lchash o'zgartiruvchilaridan (BO'O) foydalanishdan to'la voz kechish kerakligini anglatmaydi.

Induktiv asboblarning ishlash prinsipi g'altak induktivligining tashqi bosim ta'siridan o'zgarishiga asoslangan.

3.7-rasmda induktiv o'zgartiruvchi element bilan jihozlangan bosimni o'lchash o'zgartiruvchining sxemasi ko'rsatilgan. Bosimni qabul qiluvchi membrana 1 o'ramli elektromagnit 2 ning harakatlanuvchi yakori hisoblanadi. O'lchanayotgan bosim ta'sirida membrana siljiydi, bu induktiv

o'zgartkichli elementning elektr qarashiligini o'zgartiradi. Agar g'altakning aktiv qarshiligi, magnit oqimlari hisobga olinmasa va o'zakda yo'qotilsa, o'zgartkich elementning L induktivligini quyidagi tenglama bo'yicha aniqlash mumkin:

$$L = W^2 \mu_0 \cdot S / \delta, \quad (3.21)$$

bu yerda: W — g'altak o'ramlari soni, μ_0 — havoning magnit singdiruvchanligi, S — magnit o'tkazgich ko'ndalang kesimining yuzi, δ — havo oralig'ining uzunligi.

Membrananing deformatsiya kattaligi o'lchanayotgan bosimga mutanosibligini e'tiborga olib,

$$\Delta = K \cdot P, \quad (3.22)$$

(3.21) tenglamani quyidagi ko'rinishga keltiramiz:

$$L = W^2 \cdot \mu_0 \cdot S / K \cdot P. \quad (3.23)$$

(3.23) tenglama bosimni o'lchash induktiv o'zgartkichning statik xarakteristikasini ifodalaydi.

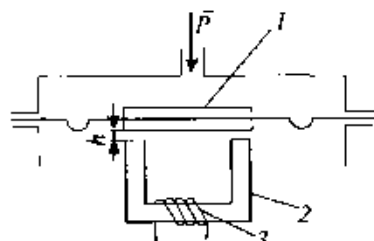
L ni o'lchash, odatda, o'zgaruvchan tok ko'priklari yoki rezonansli LC — konturlar tomonidan amalga oshiriladi. 0,5 ... 1,0 MPa bosimda membrananing qalinligi 0,1 ... 0,3 mm, bosim 20...30 mPa bo'lganda esa 1,3 mm. Membrananing siljishi millimetrning yuzdan bir ulushini tashkil etadi. Induktiv bosim o'zgartkichlarning asosiy xatosi $\pm (0,2-5) \%$.

Sig'imli manometrlarning ishlash prinsipi bosim o'zgarishi bilan yassi kondensator qoplamalari orasidagi masofani o'zgartirishi natijasida uning sig'imining o'zgarishiga asoslangan. Sig'imli manometrning prinsipial sxemasi 3.8-rasmda keltirilgan. O'lchanayotgan bosim asbobja naycha 1 orqali beriladi va membrana 2 orqali qabul qilinadi. Membrana 2 va elektrod 3 kondensator qoplamalarini hosil qiladi. Kondensator esa o'lchash sxemasiga ulagich 4 lar orqali bajariladi. Kondensator sig'imining qoplamalar o'rtasidagi masofaga bog'liqligi quyidagi tenglama bo'yicha aniqlanadi:

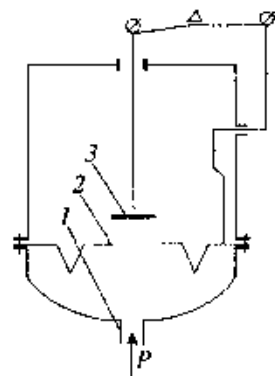
$$C = \frac{S \cdot \epsilon}{l}, \quad (3.24)$$

bu yerda: S — qoplamalar yuzi; ϵ — qoplamalar orasidagi muhitning dielektrik singdiruvchanligi; l — qoplamalar orasidagi masofa.

Bosim ta'sirida membrana egilib, elektrod 3 ga yaqinlashadi. Membrananing egilishi natijasida l



3.7- rasm. Induktiv manometr sxemasi.



3.8- rasm. Sig'imli manometr sxemasi.

masofa o'lchanayotgan bosimga nisbatan mutanosib o'zgaradi. Qoplamalar yuzi va dielektrik singdiruvchanlik o'lchash jarayonida o'zgar olmaydi.

Shuning uchun, (3.24) ifodani quyidagicha yozish mumkin:

$$C = K/l \quad (3.25)$$

bunda

$$K = S \cdot \epsilon,$$

Shunday qilib, kondensator sig'imi o'lchanayotgan bosimga mutanosibdir. C ni o'lchov axboroti signaliga aylantirish uchun, odatda, o'zgaruvchan tok ko'priklaridan yoki rezonansli LC-konturlardan foydalaniladi. Sig'imli asboblari 120 mPa gacha bo'lgan bosimni o'lchashda qo'llanadi. Membrananing qalinligi 0,05 ... 1 mm. Ulardan tez o'zgaruvchi bosimlarni o'lchashda foydalaniladi. Sig'imli manometrlarning ko'rsatishiga atrof-muhitning harorati ta'sir qiladi. Chunki harorat o'zgarishi natijasida qoplamalar orasidagi masofa o'zgaradi. Sig'imli manometrlarning yana bir kamchiligi parazit sig'imlar ta'siridir. O'lchash xatoligi asbob shkalasining $\pm 0,2 \dots 5 \%$ idan oshmaydi.

Qarshilik manometrlarining ishlash prinsipi sezgir element qarshiligining tashqi bosim ta'sirida o'zgarishiga asoslangan. Sezgir elementlar qatoriga manganin, platina, konstantan, volfram, yarimo'tkazgich va hokazolar kiradi. Qarshilik manometrlarida qo'llash uchun eng qulayi manganindir.

Manganin ΔR elektr qarshilik orttirmasining R bosimga nisbatan chiziqli bog'lanishiga ega:

$$\Delta R = K_r \cdot R \cdot P, \quad (3.26)$$

bu yerda: K_r — manganin qarshiligining o'zgarish koeffitsiyenti, 1/Pa; R — qarshilik, Ohm.

Manganin qarshiligining chiziqli bog'lanishi tajriba ma'lumotlaridan 3000 mPa bosimgacha tasdiqlanadi. Bundan tashqari, manganin elektr qarshiligining harorat koeffitsiyenti juda kichik. O'zgartkich sezgirligining kichikligi bu manometrlarni juda yuqori (100 mPa dan ortiq) bosimlarni o'lchash uchun qo'llashga yo'l qo'ymaydi. Manganin uchun $K_r = 22,95 \cdot 10^{-2}$ dan $24,61 \cdot 10^{-2}$ 1/Pa gacha.

O'zgartkichdagi manganin qarshiligini o'lchash uchun, odatda ko'priklar, aniq o'lchashlar uchun esa potensiometrlar qo'llanadi. Manganin qarshilikli manometrlarning yo'l qo'yiladigan asosiy xatoligi $\pm 1 \%$ dan oshmaydi. Asbobsozlik sanoatida chiqarilayotgan MM-2500 manganinli manometrlar 2500 mPa gacha bosimni o'lchaydi.

Yarimo'tkazgichli datchiklarning pyezokoeffitsiyenti manganinnikidan ming marta ortiq, lekin datchiklar qarshiligining bosimga bo'lgan bog'lanishi nochiziqlidir. Bundan tashqari, katta miqdordagi gisterezis mavjud bo'lib, harorat ham o'z ta'sirini ko'rsatadi. Yarimo'tkazgichli qarshilik datchiklari mexanik jihatdan pishiq emas, ular 10 mPa dan ortiq bosimlarni o'lchashga yaroqsiz.

Elektr qarshilik usuli bo'yicha bosimni o'lchashda sezgir element sifatida tenzodatchiklar qo'llaniladi. Tenzometrning ishlash prinsipi kuch yoki unga mutanosib bo'lgan deformatsiyani deformatsiyalangan jismga yopishtirilgan sim qarshiligining o'zgarishiga aylantirishdan iborat.

Detaliga yopishtirilgan tenzodatchiklar o'lchanayotgan bosim R ni elektr qarshilik o'zgarishi bilan sezadi. Bu tenzosezgirlik koeffitsiyent K_T bilan baholanadi:

$$K_T = \frac{\Delta R / R}{\Delta l / l}. \quad (3.27)$$

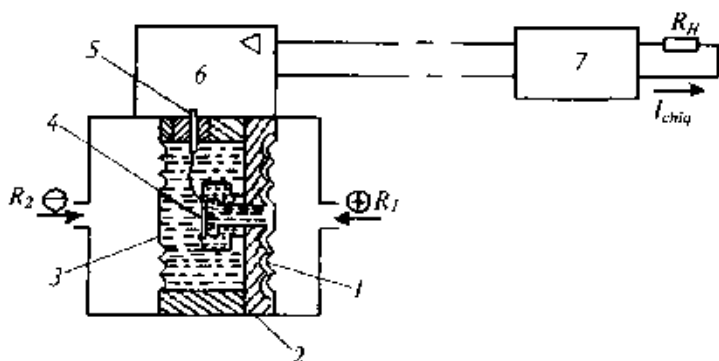
Bunda: $\Delta R / R$ — tenzometr qarshiligining nisbiy o'zgarishi; $\Delta l / l$ — simning nisbiy deformatsiyasi; K_T — koeffitsiyent qiymati metallar uchun 0,5 ... 4,0 chegarasida bo'ladi.

Yuqori metrologik va foydalanish xarakteristikalariga ega bo'lgan tenzorezistorli bosimni o'lchash o'zgartkichlari bir qator afzalliklariga ko'ra: gabarit o'lchamlari va massasi kichik, vaqt bo'yicha yuqori darajada barqaror, aniqligi yuqori, tebranishga chidamliligi, turli agressiv muhitlar bilan kontaktida ishlashi mumkinligi, uchqunga xavfsiz qilib ishlaganiga ko'ra yanada kengroq tarqalmoqda. Avtomatik nazoratning sanoat tizimlari uchun va o'zgarmas tokning (0...5; 0...20 yoki 4...20 mA) standart chiqish signallari bilan ishlovchi mikroprotessor texnikasi asosidagi TJABT tarkibidagi tizimlar uchun Sappfir turkumidagi elektr o'lchov tenzometrik o'zgartkichlari majmuasi ishlab chiqarilmoqda: odatdagicha ishlangan Sappfir-22 va portlashdan himoyalangan turdagi Sappfir-22 Ex. O'zgartkichlarning aniqlik sinfi 0,25 va 0,5.

Sappfir turkumidagi o'lchash o'zgartkichlari majmuasi mutlaq va ortiqcha bosimni, siyraklanishni, shuningdek, suyuqlik va gazlarning sarflanishini, kimyoviy aktiv, qovushqoq va kristallanuvchi suyuqliklarning sath balandligini, suyuq muhit zichligini va bosim bilan bog'liq boshqa kattaliklarni keng doirada nazorat qilishga imkon beruvchi datchiklar qatoriga kiradi. Sappfirning ishlash prinsipi kremniyning geteroepitaksial plyonkalaridagi tenzorezistiv effektdan foydalanishga asoslangan. O'lchanayotgan parametrning ta'siri texnoplyonkali yarimo'tkazgichli tenzorezistorli elementni deformatsiyalaydi. Tenzorezistorlar deformatsiyasi natijasida qarshilikning o'zgarishi elektron qurilmalar yordamida me'yorlashtirilgan tokli chiqish signaliga aylanadi.

Sappfir-22 o'zgartkichi komplekti kuchaytiruvchi qurilmasi bo'lgan o'lchash blokidan va manba blokidan iborat. Sezgir element deformatsiyasi, o'lchanayotgan parametrning mutanosib kattaligi kremniyli tenzorezistorlarning qarshiligini o'zgartiradi. Elektron qurilma qarshilikning bu o'zgarishini o'zgarmas tokning me'yorlashtirilgan chiqish signaliga almashtiradi.

3.9-rasmda Sappfir-22 DD-Ex bosimlar farqini o'lchovchi o'zgartkichning sxemasi ko'rsatilgan. Tenzoo'zgartkich 4 metall membranadan iborat bo'lib, unga yuqori tomondan nomuvozanat ko'prikning yelkalarini tashkil etuvchi to'rtta kremniyli tenzorezistorlar bilan changlatilgan sappfirli



3.9- rasm. Sapfir-22 DD-EX bosimlar farqini o'lchovchi o'zgartkichning sxemasi.

membrana kavsharlangan. Tenzoo'zgartkich 2 asosga mahkamlangan va o'lchanayotgan muhitdan ikkita ajratuvchi metall membranalar 1 va 3 bilan bo'lingan. Termoo'zgartkich va membranalar orasidagi berk bo'shliqlar polimetilsiloksanli suyuqlik bilan to'ldirilgan. Bosimlarning o'lchanuvchi farqi $P_1 - P_2$ — tenzoo'zgartkichlarga membrana va suyuqliklar orqali ta'sir qiladi. Tenzoo'zgartkich germetik chiqishlar 5 orqali elektron qurilma 6 ga ulanadi. Shu qurilma yordamida tenzorezistorlar qarshiligining o'zgarishi me'yorlashtirilgan tokli chiqish signaliga almashadi, u masofadan turib uzatish uchun xavfsiz uch o'tkazgichli sim bo'yicha ta'minot bloki 7 ga uzatiladi. Ta'minot bloki portlashga xavfsiz xonaga o'rnatiladi va birlamchi o'zgartkichning ikki o'tkazgichli sim bo'yicha ta'minotini ta'minlaydi. Shu liniyaning o'zidan chiquvchi tokli signal uzatiladi. Ko'rsatilgan vazifa bilan bir qatorda, ta'minot bloki chiqish signalining quvvatini tashqi RH yuklanishni ulash uchun zarur qiymatgacha oshiradi va chiqish signalining berilgan qiymatini shakllantiradi (0...5, 0...20 yoki 4...20 mA). Ortiqcha bosim, mutlaq bosim va siyraklanishlarni nazorat qilishda tenzorezistorli o'lchash o'zgartkichlaridan foydalaniladi. Farqi shundaki, o'lchovchi o'zgartkich obyektga „plusli kamera“ bilan, „minusli kamera“ orqali esa atmosfera bilan ulanadi. Mutlaq bosimni o'lchovchi o'zgartkichlarda minusli kamera vakuumlanadi. Ortiqcha bosimni, siyraklashish va bosimlar farqini o'lchaydigan tenzorezistorli o'lchovchi o'zgartkichlarning aniqlik sinflari 0,6; 1,0; 1,5. O'lchash chegaralari: ortiqcha bosim — 0...10—3 dan 0...60 mPa gacha; siyraklanish — 1...0 dan — 10...0 kPa gacha; mutlaq bosim — 0...2,5 kPa dan 0...2,5 mPa gacha; bosimlar farqi — 0...1 kPa dan 0...2,5 mPa gacha.

Pejzoelektrik manometrlarning ishlash prinsipi ba'zi kristall moddalarining mexanik kuch ta'sirida elektr zaryad hosil qilish qobiliyatiga asoslangan. Bu hodisa peyzoeffekt deb ataladi. Pejzoeffekt kvars, turmalin, segnet tuzi, bariy titanat va boshqa moddalar kristallarida kuzatiladi. Bu turdagi asboblarda ko'pincha kvars ishlatiladi. Kvarsning pejzoelektr effekti +500 °C gacha

bo'lgan haroratga bog'liq emas, lekin $+570^{\circ}\text{C}$ dan oshgan haroratda bu effekt nolga teng bo'lib qoladi.

F kuch ta'sirida kristall plastinka yuzalarida paydo bo'ladigan elektr zaryad ushbu tenglama bilan topiladi:

$$Q = K_p \cdot F \quad (3.28)$$

bu yerda: K_p — pyzeoelktrik doimiy, Kl/N . K_p ning qiymati plastinaning o'lchamiga bog'liq emas va kristallning tabiati bilan belgilanadi. Kvars uchun $K_p = 2,1 \cdot 10^{-12} \text{ Kl}/\text{n}$.

3.10-rasmda pyzeoelktrik manometrning sxemasi ko'rsatilgan. O'lchanayotgan bosimni 4 membrana kuchga aylantiradi, bu kuch esa diametri 5 mm va qalinligi 1 mm bo'lgan kvars plastinalar 2 ning ustunlarini siqilishga majbur qiladi. Vujudga kelayotgan Q elektr zaryad 1 chiqishlar orqali katta kirish qarshiligiga (10^{13} Om) ega bo'lgan elektron kuchaytirgich 5 ga uzatiladi. Zaryadning qiymati o'lchanayotgan R bosim bilan quyidagicha bog'langan:

$$Q = K_p \cdot S \cdot P \quad (3.29)$$

bu yerda: S — membrananing samarali yuzi.

Asbobning inersionligini kamaytirish uchun kamera 3 ning hajmi minimallashtiriladi.

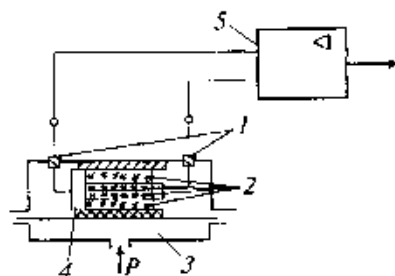
100 mPa ($1000 \text{ kgk}/\text{sm}^2$) gacha bosimlarni o'lchashga imkon beruvchi pyezokvarshli manometrlar tez o'zgaruvchi bosimlarni o'lchashda keng qo'llanadi. Pyzeoeffektning afzalligi uning inersionsizligidir. Bu asboblarning bosimlari tez o'zgaradigan jarayonlarni (kavitatsiya, portlash) o'rganishda juda qulay. Pyzeoelktrik manometrlarning aniqlik sinfi 1,5; 2,0.

TAYANCH SO'Z VA IBORALAR

Bosim; suyuqlikli manometrlar; deformatsion (prujinali) asboblarning; yuk-porshenli manometr; elektr manometrlar; sillfon; membrana; manometr; differensial manometr; vakuummetr; manovakuummetr; tyagomer; naporomer.

Nazorat savollari

1. Bosim nima, bosimning qanday o'lchov birliklarini bilasiz?
2. Bosimni o'lchash usullari haqida so'zlab bering.
3. Suyuqlikli manometrlarning turlari va ishlash prinsipini tushuntirib bering.
4. Deformatsion manometrlarning turlarini va ishlash prinsipini tushuntiring.
5. Yuk-porshenli manometr qayerda ishlatiladi?
6. Elektr manometrning turlari va ishlash prinsipini tushuntiring.
7. Bosimning qanday turlarini bilasiz?



3.10-rasm. Pyzeoelktrik manometr sxemasi.

IV bob. MODDA MIQDORI VA SARFINI O'LCHASH

4.1- §. ASOSIY MA'LUMOTLAR

Ishlab chiqarilayotgan mahsulot sifatini va TJABT samaradorligini oshirish zarurligi turli moddalar sarfi va miqdorini aniq o'lchash masalalarini muvaffaqiyatli hal etishni taqozo etadi. Sanoatda sarf o'lchash tizimlarining qo'llanishi sarflanayotgan energiya eltuvchilarini (suv, gaz, bug', yonilg'i) hisobga olish va nazorat qilish bo'yicha ko'pgina texnik masalalarning hal qilinishini soddalashtiradi, jarayonning eng maqbul rejimini ishlab chiqarishning aniq shart-sharoitlariga bog'liq holda tez aniqlashga imkon beradi.

Mahsulotni hisobga olish jarayonlarida moddalarning sarfi va miqdorini o'lchash vositalariga juda yuqori aniqlik jihatidan katta talablar qo'yiladi.

Sarf o'lchash uchun ishlatiladigan asboblarni *sarfo'lchagichlar* deb ataladi. Moddaning berilgan kanal kesimi orqali vaqt birligi ichida o'tgan miqdori *modda sarfi* deyiladi. Sarf o'lchaydigan asboblarni oniy sarfni o'lchaydi va texnologik rejimlar (ayniqsa, uzluksiz jarayonlarda) ishining barqarorligini nazorat qilishga, texnologik jarayonning o'tishini har bir onda avtomatik ravishda rostlashga va rejimni berilgan yo'nalishda sozlashga imkon beradi.

Moddaning hajmiy sarfi l/s, m³/s, m³/soat, massa sarfi esa kg/s, kg/soat, t/soat va hokazolarda o'lchanadi. Asboblarni hisoblagichlar (integratorlar) bilan ta'minlanishi mumkin, unda bu asboblarni hisoblagichli sarfo'lchagichlar deyiladi.

Modda miqdorini o'lchaydigan asboblarni *hisoblagichlar* deb ataladi. Hisoblagichlar o'zlaridan o'tgan modda miqdorini istalgan vaqt (sutka, oy va hokazo) mobaynida o'lchaydi. Uning miqdori hisoblagich ko'rsatkichlari farqi bilan aniqlanadi. Modda miqdori hajmiy (litrlar, m³) yoki massa (kg, t) birliklarida ifodalanadi. Hisoblagichlar bevosita o'lchash asboblari bo'lib, ularning shkalasi bo'yicha olingan ko'rsatkichlar qo'shimcha hisoblashni talab qilmaydi.

Sanoatdakeng tarqalgan sarf va miqdor o'lchagichlar ishlash prinsipi va tuzilishlariga ko'ra bir qancha guruhlariga bo'linadi. Ishlab chiqarishda suyuqlik, bug' va gazlarning sarfini o'lchaydigan asboblarning quyidagi turlaridan foydalaniladi:

1) bosim farqi o'zgaruvchan sarfo'lchagichlar; 2) bosim farqi o'zgarmas sarfo'lchagichlar; 3) tezlik bosimi sarfo'lchagichlari; 4) o'zgaruvchan sathli sarfo'lchagichlar; 5) induksion sarfo'lchagichlar; 6) ultratovushli sarfo'lchagichlar; 7) kalorimetrik (issiqlik) sarfo'lchagichlar; 8) ionli sarfo'lchagichlar.

O'lchanayotgan moddaning turiga ko'ra sarfo'lchagichlar suv, mazut, bug', gaz va hokazolarni sarfini o'lchagichlarga bo'linadi.

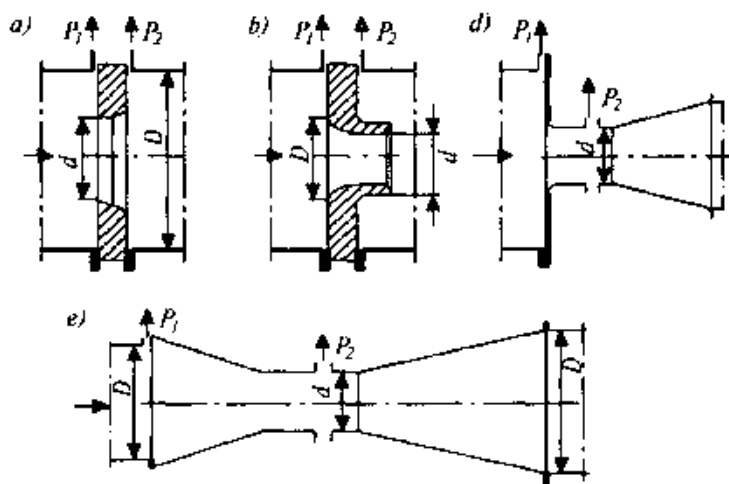
Suyuqlik va gazlarning miqdorini o'lchaydigan hisoblagichlar quyidagi asosiy guruhlariga bo'linadi:

1) hajm hisoblagichlari; 2) tezlik hisoblagichlari; 3) vazn hisoblagichlari.
 Quyida texnologik jarayonlarni nazorat qilishda keng tarqalgan usullar va asboblari ko'rib chiqilgan.

4.2- §. BOSIMLAR FARQI O'ZGARUVCHAN SARFO'LCHAGICHLAR

Quvurlardagi suyuqlik, gaz va bug' sarfini bosimlar farqi o'zgaruvchan sarfo'lchagichlar bilan o'lchash keng tarqalgan va yaxshi o'rganilgan. Sarfni bunday usul bilan o'lchash suyuqlik yoki gaz o'tayotgan quvurda kichik diametrlilik to'siq-diafragma (4.1-rasm, a), soplo (4.1-rasm, b), Venturi soplosi (4.1-rasm, c) va Venturi quvuri (4.1-rasm, d) ni o'rnatish natijasida hosil bo'ladigan modda potensial energiyasi (statik bosimi) ning o'zgarishini o'lchashga asoslangan. Kichik diametrlilik to'siq vazifasini bajaruvchi toraytirish qurilmasi quvurga o'rnatilib, mahalliy torayishni hosil qiladi. Suyuqlik, gaz yoki bug' quvurning kesimi toraygan joyidan o'tayotganida uning tezligi oshadi. Tezlikning, binobarin, kinetik energiyaning ortishi oqimning kesimi toraygan joyida potensial energiyaning kamayishiga olib keladi. Bunda to'siqdan keyingi statik bosim undan oldingi statik bosimdan kam bo'ladi. Shunday qilib, modda toraytirish qurilmasidan o'tishda bosimlar farqi $\Delta P = P_1 - P_2$ hosil bo'ladi. Bu bosimlar farqi oqim tezligi va modda sarfiga mutanosib bo'ladi. Demak, toraytirish qurilmasi hosil qilgan bosimlar farqi quvurdan o'tayotgan modda sarfining o'lchovi bo'lishi mumkin. Sarfning son qiymati esa dilmanometr o'lchagan ΔP bosimlar farqi bo'yicha aniqlanadi.

Suyuqlik, gaz va bug'larning sarfini o'lchash uchun toraytirish qurilmasi sifatida standart diafragma, soplolar, Venturi soplosi va Venturi quvurlari ishlatiladi.



4.1-rasm. Standart toraytiruvchi qurilmalar sxemasi:

a — diafragma, b — soplo, c — Venturi soplosi, d — Venturi quvuri.

4.1-rasm, *a* da ko'rsatilgan diafragma dumaloq teshikli yupqa diskdan iborat. Teshikning markazi quvur o'qida yotishi kerak. Oqimning torayishi diafragma oldida boshlanadi va undan o'tgach, ma'lum masofadan so'ng, o'zining eng kichik kesimiga erishadi. Undan keyin oqim tobora kengayib, quvurning to'liq kesimiga erishadi. Modda diafragmadan o'tganda, diafragma orqasidagi burchaklarda „o'lik“ zona hosil bo'ladi. Bu yerda bosimlar farqi natijasida suyuqlikning teskari yo'nalishdagi harakati yoki ikkilamchi oqim paydo bo'ladi. Suyuqlikning qovushqoqligidan asosiy va ikkilamchi oqim bir-biriga qarama-qarshi harakat qilib, uyurmalar hosil qiladi. Bunda diafragma orqasida birmuncha energiya sarflanadi, demak, bosim ham ma'lum darajada kamayadi. Diafragma oldidagi zarrachalar yo'nalishining o'zgarishi va ularning diafragma orqasidagi siqilishi potensial energiyaning o'zgarishiga deyarli ta'sir ko'rsatmaydi.

4.1-rasm, *a* da ko'rsatilganidek, P_1 va P_2 bosimlar diafragma diskining oldi va orqasida o'rnatilgan alohida teshiklar yordamida o'lchanadi. Soploning (4.1-rasm, *b*) kirish qismi ravon toraygan, chiqish qismi esa silindrdan iborat. Soploning profili zarrachaning to'liq siqilishini ta'minlaydi va soplodagi silindr teshigining yuzi oqimning minimal kesimiga teng, deb hisoblanishi mumkin.

Soploning orqa qismida hosil bo'ladigan uyurmali harakat diafragmadagiga ko'ra kam energiya yo'qotishlarga olib keladi. Soploning old va orqasidagi P_1 va P_2 bosimlar xuddi diafragmanikidek o'lchanadi.

4.1-rasm, *c* da Venturi soplosi tasvirlangan. Venturi soplosi qisqa silindrik qismga o'tuvchi silindrik kirish qism va kengayuvchi konussimon diffuzor qismdan iborat. Toraytirish qurilmasining bunday shaklida, chiqish diffuzori mavjudligi tufayli bosim yo'qolishi diafragma va soplodagi bosim yo'qolishiga nisbatan ancha kam bo'ladi. P_1 va P_2 bosimlar Venturi soplosining ichki bo'shlig'i bilan aylana bo'yicha joylashgan teshiklar orqali bog'langan halqa kameralar yordamida o'lchanadi.

4.1-rasm, *d* da Venturi quvuri tasvirlangan. Venturi quvuri kirish silindrik quvuri, kirish konusi, o'rta silindrik quvur va diffuzor chiqish konusidan tuzilgan. P_1 va P_2 bosimlar kirish konusining oldi va o'rta silindrik quvurning o'rta qismlarida o'rnatilgan alohida teshiklar yordamida o'lchanadi.

Toraytirish qurilmalari vujudga keltirilgan bosimlar farqi orqali modda sarfini o'lchash prinsipi va ularning asosiy tenglamalari toraytirish qurilmalarining barcha turlari uchun bir xil. Faqat bu tenglamalardagi tajriba orqali aniqlanadigan ba'zi koeffitsiyentlar bir-biridan farq qiladi.

Siqiluvchi muhit (gaz, bug') sarfini o'lchashda, ayniqsa, bosimlar farqi katta bo'lganda, modda oqimi toraytirish qurilmasidan o'tayotgandagi bosimning o'zgarishi natijasida modda zichligining o'zgarishini e'tiborga olish zarur. Lekin gaz yoki bug'ning toraytirish qurilmasidan o'tish vaqi ko'p bo'lma-

gani sababli, moddaning siqilishi va kengayishi adiabatik ravishda, ya'ni issiqlik almashinuvisiz o'tadi.

Demak, gaz va bug' sarfini hisoblash tenglamalari suyuqlik sarfini hisoblash tenglamasidan ϵ koeffitsiyentning mavjudligi bilan farq qiladi. Agar $\epsilon = 1$ bo'lsa, bu tenglamalarni siqilmaydigan suyuqliklar uchun ham qo'llash mumkin. Bir qator o'zgartirishlardan so'ng quyidagi hajmiy va massaviy sarf tenglamasiga ega bo'lamiz:

$$Q_h = 3,9986 \cdot 10^3 \cdot a \cdot \epsilon \cdot d^2 \sqrt{\frac{\Delta P}{\rho}}, \quad (4.1)$$

$$Q_m = 3,9986 \cdot 10^3 \cdot a \cdot \epsilon \cdot d^2 \sqrt{\rho \cdot \Delta P}, \quad (4.2)$$

bu yerda: a — sarf koeffitsiyenti, ϵ — kengayish koeffitsiyenti, d — toraytirish qurilmasi teshigining diametri, $\Delta P = P_1 - P_2$ — toraytirish qurilmasida o'lchangan bosimlar farqi, ρ — modda zichligi.

Ko'pincha, sarfni quvur diametri D orqali ifodalash lozim bo'ladi. Unda „toraytirish qurilmasi moduli“ tushunchasi kiritiladi:

$$m = \left(\frac{d}{D} \right)^2 \quad (4.3)$$

(4.1) va (4.2) tenglamalarga m ni kiritsak, sarf tenglamasiga ega bo'lamiz va amalda tenglamalardan quyidagi ko'rinishda foydalanish mumkin:

$$Q_h = 0,01252 \cdot a \cdot \epsilon \cdot m \cdot D^2 \sqrt{\frac{\Delta P}{\rho}}, m^3 / soat, \quad (4.4)$$

$$Q_m = 0,01252 \cdot a \cdot \epsilon \cdot m \cdot D^2 \sqrt{\rho \cdot \Delta P}, kg / soat. \quad (4.5)$$

(4.4) va (4.5) tenglamalar sarfni asosiy hisoblash tenglamasidir. Ularni qo'llab, toraytirish qurilmalarining hisobi bajariladi va bosimlar farqini o'lchashga mo'ljallangan differensial manometrning parametrlari tanlanadi. Asosiy tenglamalardagi qiymatlar quyidagi birliklarda ifodalanadi: D — mm; ΔP — kgk/m²; ρ — kg/m³.

Sarfni o'lchashga mo'ljallangan toraytirish qurilmalarini hisoblash usuli va tartibi Davlat standartlar komiteti tomonidan tasdiqlangan normativ hujjatda: „Gaz va suyuqliklar sarfini standart toraytirish qurilmalari orqali o'lchash qoidalari“ (RD 50-213-80) da aniqlangan.

Standart toraytirish qurilmalariga RD 50-213-80 qoidalari talablarini qanoatlantiruvchi va modda sarfini individual darajasiz o'lchashda qo'llanadigan diafragmalar, soplolar, Venturi soplolari va Venturi quvurlari kiradi.

1982-yildan boshlab „Gaz va suyuqlik sarfini standart toraytiruvchi qurilmalar RD 50-213-80 yordamida o'lchash qoidalari“ joriy etildi.

Toraytiruvchi qurilmani tanlashda quyidagi mulohazalardan foydalanish zarur:

1) toraytiruvchi qurilmalarda bosimning yo'qolishi quyidagi ketma-ketlikda ortib boradi: Venturi quvuri, Venturi soplosi, soplo, diafragma;

2) m va ΔR larning bir xil qiymatlarida va boshqa shart-sharoitlarda soplo diafragma qaraganda yuqoriroq aniqlikni (ayniqsa, kichik m lar uchun) ta'minlaydi;

3) toraytiruvchi qurilma kirish profilining o'zgarishi yoki ifloslanishi foydalanish jarayonida diafragmaning sarf koeffitsiyentiga ko'proq ta'sir etadi.

Difmanometrning turi va xili quyidagi shartlarga ko'ra tanlanadi:

1) difmanometr ayni asbobni ishlatishga oid qo'llanmada ko'rsatilgan muhitlarninggina sarfini o'lchash uchun qo'llanishi mumkin (agar difmanometr sezgir elementini uzluksiz himoya qilinmayotgan yoki ajratuvchi idishlar qo'llanmayotgan bo'lsa);

2) elektr energiyadan foydalanuvchi difmanometr mos me'yoriy hujjatlar talabini qondirishi lozim;

3) quvurdagi maksimal ish bosimi toraytiruvchi qurilma oldida difmanometr mo'ljallangan maksimal ish bosimidan katta bo'lmasligi kerak.

Asbobsozlik sanoatida quyidagi qatordagi bosimlar farqi chegaralariga mos keladigan difmanometrlar chiqariladi: 10; 16; 25; 40; 63; 100; 160; 250; 400; 630; 1000; 1600; 2500; 4000; 6300; 10000; 16000 va 25000 Pa hamda 0,04; 0,063; 0,1; 0,16; 0,25; 0,4; va 0,63 mPa. Difmanometrning yuqori o'lchash chegarasi berilgan eng katta sarfga mos kelishi kerak.

Eng katta sarf quyidagi qatorga mos kelishi zarur: 1,0; 1,25; 1,5; 2,0; 3,2; 4,0; 5,0; 6,3; 8,0; 10 va hokazo.

4.3- §. BOSIMLAR FARQI O'ZGARMAS SARFO'LCHAGICHLAR

Bosimlar farqi o'zgarmas sarfo'lchagichlar — rotametrlar laboratoriyalarda va sanoatda keng ishlatilib, toza hamda biroz ifloslangan bir jinsli suyuqlik va gazlarning sarfini o'lchashga mo'ljallangan.

Asbobning ishlash prinsipi o'lchanayotgan muhit oqimining pastdan yuqoriga o'tishida konussimon naycha ichiga joylashgan qalqovichning vertikal (tik) siljish holatiga asoslangan. Qalqovichning holati o'zgarishi bilan qalqovich va konussimon naycha devorlari orasidagi o'tish kesimi o'zgaradi, natijada o'tish kesimidagi o'lchanayotgan modda oqimining tezligi ham o'zgaradi. Berilgan muhitning har bir sarf kattaligiga qalqovichning muayyan holati mos keladi. Rotametrlar bosimlar farqi o'zgaruvchan sarfo'lchagichlarga nisbatan bir qator afzalliklarga ega: rotametrlarning shkalalari teng bo'linmali bo'lib, uncha katta bo'lmagan sarflarni o'lchashga imkon beradi; bosimning yo'qolishi kichik va u sarf kattaligiga bog'liq emas; rotametrlarning o'lchash chegarasi katta:

$$\frac{Q_{\max}}{Q_{\min}} = \frac{10}{1}$$

Asbobning o'lchash qismi (4.2-rasm) vertikal tik joylashgan konussimon naycha 1 va qalqovich 2 dan iborat.

Konussimon naychadagi halqaning kesim yuzi balandlikka mutanosib o'zgaradi. Pastdan yuqoriga o'tadigan suyuqlik yoki gaz oqimi tomonidan qalqovichga ko'rsatiladigan kuchlar muvozanatlashguncha uni yuqoriga ko'taradi. Kuchlar muvozanatlashganda qalqovich ma'lum balandlikda to'xtaydi, bu esa sarf miqdorini ko'rsatadi. Qalqovichning ish holatidagi, ya'ni o'lchanayotgan muhitga batamom cho'kkan paytidagi og'irligi:

$$G_q = V_q(j_q - j), \quad (4.6)$$

bu yerda: G_q — qalqovichining og'irligi, kg; V_q — qalqovich hajmi, m^3 ; j_q — qalqovich tayyorlangan materialning solishtirma og'irligi, kg/m^3 ; j — o'lchanayotgan muhitning solishtirma og'irligi, kg/m^3 .

Bu holda qalqovichning og'irlik kuchi pastga qaratilgan. Qalqovichning og'irligi yuqoriga yo'nalgan oqim kuchi bilan muvozanatlashadi:

$$S = (P_1 - P_2) \cdot f_0, \quad (4.7)$$

bu yerda: P_1 va P_2 — muhitning qalqovichdan oldingi va keyingi bosimi, Pa; f_0 — qalqovich kesimining diametri eng katta joydagi yuzi, m^2 .

Qalqovichning muhitning o'zgarmas oqimiga mos bo'lgan muvozanat holatidagi og'irlik kuchi va itaruvchi kuch o'rtasidagi tenglik quyidagicha:

$$V_q(j_q - j) = (P_1 - P_2) \cdot f_0 \quad (4.8)$$

Bu holda ishqalanish kuchi e'tiborga olinmaydi; (4.8) tenglama asosida qalqovichdagi bosimlar farqi (ΔP):

$$P_1 - P_2 = \Delta P = \frac{V_q(j_q - j)}{f_0}, \quad (4.9)$$

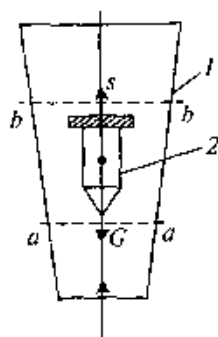
(4.9) tenglama bosimlar farqining qalqovich hajmiga, kesim yuziga, qalqovich va muhitning solishtirma og'irliklariga, ya'ni o'lchash jarayonida o'zgaraydigan kattaliklarga bog'liqligini ko'rsatadi. Demak, sarf o'lchanayotgandagi bosimlar farqi o'zgarmas. O'lchanayotgan muhitning konussimon naycha devorlari va qalqovich orasidagi o'tish tezligi:

$$v = \sqrt{\frac{2g(P_1 - P_2)}{j}}, \quad (4.10)$$

bu yerda: v — o'tish tezligi, m/s.

(4.10) tenglamadan

$$P_1 - P_2 = \Delta P = \frac{v^2 \cdot j}{2g} \quad (4.11)$$



4.2-rasm.
Qalqovichli rotametr sxemasi.

(4.9) va (4.11) tenglamalarni tenglashtirsak, oraliq oqim tezligiga ega bo'lamiz:

$$v = \sqrt{\frac{2g \cdot V_q (j_q - j)}{j \cdot f_0}} \quad (4.12)$$

Oqimning halqa oralig'idagi tezligi va uning yuzasi ma'lum bo'lgach, o'lchanayotgan muhitning hajmiy sarfini aniqlash mumkin:

$$Q_h = a \cdot f \sqrt{\frac{2g \cdot V_q (j_q - j)}{j \cdot f_0}} \quad (4.13)$$

bu yerda: Q_h — o'lchanayotgan muhitning hajmiy sarfi, $m^3/soat$; a — sarf koeffitsiyenti, bu tajribada olingan kattalik bo'lib, suyuqlikning qalqovichga ishqalanish ta'sirini, muhit uyurmasi hosil bo'lgandagi bosim yo'qolishini nazarda tutadi. Ildiz ostidagi kattaliklar o'zgarmas bo'lganligi uchun ularni K koeffitsiyent bilan almashtirish mumkin:

Unda

$$Q_h = a \cdot F \cdot K \quad (4.14)$$

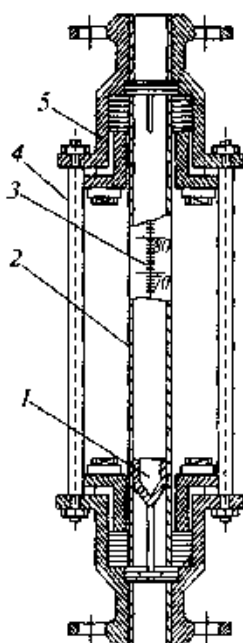
Bu bog'lanish chiziqli bo'lgani sababli rotametrlning shkalasi teng bo'linmali bo'ladi. Rotametrlarning sarf koeffitsiyenti a ni aniqlash analitik usulda topish qiyin bo'lgan bir qator kattaliklarga bog'liq. Shuning uchun, har bir rotometr tajriba yo'li bilan darajalanadi. Sarf tenglamasiga kirgan barcha kattaliklar darajalanish shartlariga muvofiq bo'lgandagina shkalaning bu tarzda darajalanishi aniq bo'ladi.

Laboratoriya va sanoatda shisha (sarfni joyida o'lchaydigan) va metallardan yasalgan (ko'rsatishlarni masofaga uzatadigan) rotametrlar chiqariladi.

4.3-rasmda shisha naychali rotametrlning tuzilish sxemasi ko'satilgan. Bu asbob korpus 5 ga ustunlar 4 yordamida o'rnatilgan konussimon shisha naycha 2 dan iborat. Naycha ichida pastdan yuqoriga oqadigan suyuqlik yoki gaz oqimi ta'sirida tik harakat qiluvchi qalqovich 1 bor. Asbobning shkalasi 3 bevosita naycha ustiga (chizish yo'li bilan) darajalanadi. Hisoblashlar qalqovichning ustki gorizontall tekisligi bo'yicha olib boriladi.

Konussimon naychali shisha rotametrlar suv bo'yicha 3000 l/soat va havo bo'yicha 40 $m^3/soat$ o'lchov chegarasiga; 0,6 mPa (6 kgk/sm^2) gacha ishchi bosimga mo'ljallangan. Asosiy xatolik $\pm 2,5\%$.

4.4-rasmda ko'rsatishlarni masofaga elektr differensial-transformator orqali uzatadigan rotometr sxemasi ko'satilgan.



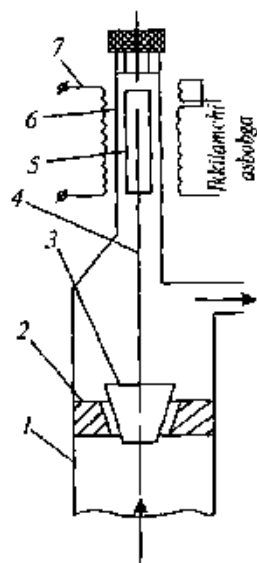
4.3-rasm. Shisha naychali rotometr.

masi keltirilgan. Rotametrning o'lchash qismi diafragma 2 va silindrik metall korpus 1 dan iborat.

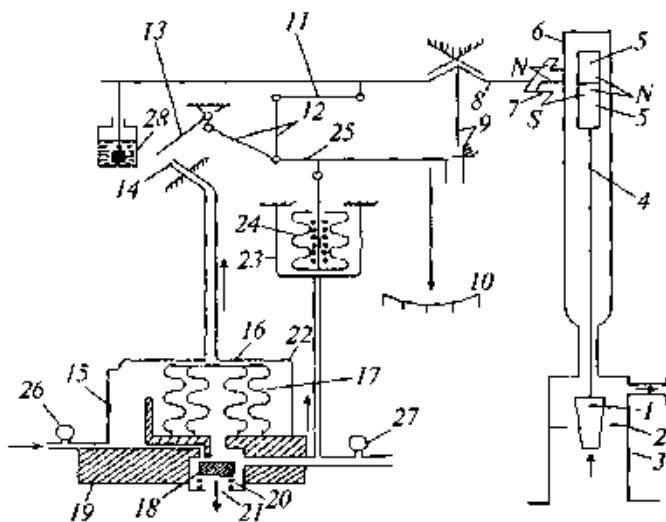
Diafragma 2 teshigida shtok 4 ga bikir qilib o'rnatilgan konussimon qalqovich 3 harakat qiladi. Shtokning ustki qismida differensial transformatorli o'zgartkichning o'zagi 5 o'rnatilgan. O'zak naycha 6 ichida joylashgan, naycha tashqarisida esa o'zgartkichning g'altagi 7 bor.

Shkalasiz rotametrlar ko'rsatuvchi yoki qayd qiluvchi ikkilamchi differensial-transformatorli asbob tarkibida ishlatiladi. Rotametrlar ortiqcha ish bosimi ta'siridagi muhit sarfini o'lchash uchun (6,27 mPa) chiqariladi. Bu asboblarda kattaroq ortiqcha bosimlarga ham mo'ljallab chiqariladi. Bundan tashqari, o'zgarimas 0...5 mA tokli chiqish signali bilan ishlaydigan rotametrlar ham mavjud. Ularning suv bo'yicha o'lchash chegarasi 16000 l/soat. Asosiy xatolik $\pm 1,5\%$.

Portlash va yong'in xavfi bor joylarda ko'rsatishlarni masofaga pnevmatik uzatadigan rotametrlar ishlatiladi. Bunday rotametrning prinsipial sxemasi 4.5-rasmda ko'rsatilgan. Bu rotametrning o'lchash qismi konussimon qalqovich 1, diafragma 2 va po'latdan ishlangan silindrik quvur 3 dan iborat. Qalqovich konussimon quvur ichida harakat qiluvchi rotametr



4.4- rasm. Ko'rsatishlarni masofaga elektr-differensial transformator yordamida uzatadigan rotametr sxemasi.



4.5- rasm. Ko'rsatishlarni masofaga pnevmatik uzatadigan rotametr sxemasi.

turlari ham mavjud. Shtok 4 ga ikkita silindrik magnit 5 biriktirilgan. Bu magnitlar bir-biriga bir xil ishorali qutblari bilan qaratilgan. Magnitlar qalqovich bilan birga naycha 6 ichida siljiydi.

Naycha esa magnitmas materialdan tayyorlanadi. Tashqaridan naycha pishang 8 ga o'rnatilgan magnit 7 bilan o'ralgan. Silindrik magnitlar 5 bilan tashqi magnit 7 magnitli mufta hosil qiladi. Qalqovichning magnit mufta va pishang 8 yordamida harakatlanishi o'lchanayotgan sarf miqdorini shkala 10 da joylashgan ko'rsatuvchi strelka 9 ga uzatadi. Masofaga pnevmatik uzatish mexanizmi kompensatsiya sxemasi asosida ishlaydigan o'zgartkichdan iborat („Pnevmatik o'zgartkichlar“ga qarang, VIII bob). O'lchash tizimidagi tebranishlarni kamaytirish uchun dempferlovchi qurilma 28 ishlatiladi. Pnevmo uzatishli rotametrlarning seriyali ishlanadigan rusumlari 6,27 mPa ishchi bosimga mo'ljallangan.

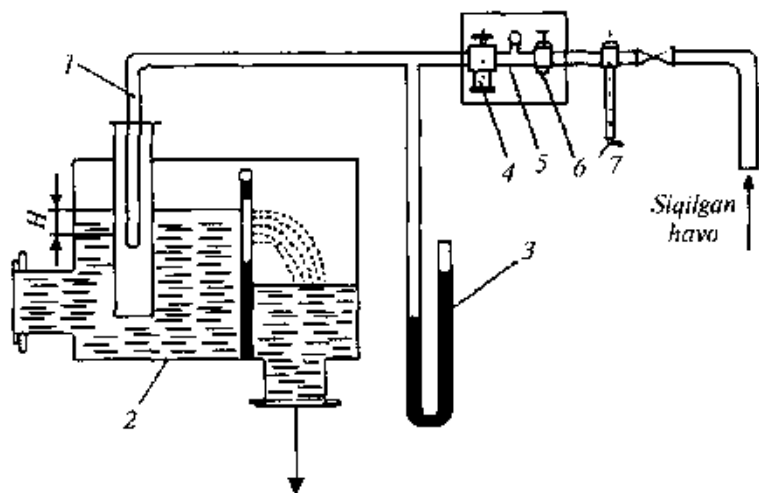
Bu asboblardan biri (suv bo'yicha 16 m³/soat) gacha sarflar o'lchanadi. Asosiy xatolik $\pm 1,5\%$ dan oshmaydi.

4.4- §. O'ZGARUVCHAN SATHLI SARFO'LCHAGICHLAR

O'zgaruvchan sathli sarfo'lchagichlarning **ishlash prinsipi** suyuqlikning idish tubidagi yoki uning yon devorlaridagi teshikdan erkin oqib chiqishidagi sath balandligini o'lchashga asoslangan. Bu asboblardan kimyo va boshqa sanoatlarda juda agressiv suyuqliklar sarfini o'lchashda, shuningdek, gaz bilan aralashgan pulsanuvchi oqim va suyuqliklar sarfini o'lchashda ishlatiladi. O'zgaruvchan sathli sarfo'lchagichlar barcha hollarda suyuqlik sarfini atmosfera bosimida o'lchaydi, shuning uchun bu asboblarning ishlatilishi cheklangan.

O'zgaruvchan sathli sarfo'lchagichlar tarkibiga qabul qiluvchi sig'im (idish) va suyuqlik sath balandligini o'lchaydigan asbob kiradi. Sath balandligi o'lchagichi sifatida istalgan sath balandligini o'lchash asbobi ishlatilishi mumkin. Qabul qiluvchi sig'im sifatida esa dumaloq (diafragma) yoki tirqish teshikli silindrik yoxud to'rtburchak idish xizmat qiladi. Bunday idishlardagi suyuqlik sarfi uning sath balandligi bo'yicha aniqlanadi. Diafragma idish tagida yoki uning yon devorlarida joylashishi mumkin, lekin suyuqlik sathi u oqib chiqadigan teshikdan yuqorida bo'lishi lozim. Tirqishning teshiklari idishning faqat yon devorlarida joylashgan bo'lishi kerak, bu holda idishdagi suyuqlik sathi teshikning ustki chetidan baland bo'lmasligi lozim.

4.6-rasmda ko'rsatilgan sarfo'lchagich ikki shtutserli to'rtburchak idish 2 dan iborat. Shtutserlardan biri idishning yonida joylashgan bo'lib, suyuqlikni kiritish uchun, ikkinchisi esa pastda joylashgan bo'lib, suyuqlikning oqib chiqishi uchun xizmat qiladi. Idish ichki tomonidan to'siq bilan bo'lingan, bu to'siqqa profillangan teshikli shit germetik ravishda mah-



4.6- rasm. Suyuqlik oqib chiqadigan tirqish-teshikli sarfo'Ichagich.

kamlangan. Idishdagi suyuqlik oqib chiqadigan tirqish oldiga muhofazalovchi g'ilofli pyezometrik naycha 1 cho'ktiriladi. Haydalgan havo miqdori nazorat stakanchasi 4 yordamida tekshiriladi. Havo bosimi reduktor 6 orqali o'zgarmas qilib saqlanib turiladi va manometr 5 bilan o'lchanadi. Filtr 7 havoni tozalaydi. Pyezometrik naychadagi bosim tirqish oldidagi suyuqlik ustunining zichligi va balandligi bilan, demak, suyuqlikning massaviy sarfiga bog'liq. Pyezometrik naychadagi gidrodinamik bosimning qiymati difmanometr 3 bilan o'lchanadi. 4.6-rasmda keltirilgan sarfo'Ichagichning xususiyatlaridan biri ikkilamchi asbob shkalasining bo'linmalari tengligidir.

Tirqishli sarfo'Ichagichda suyuqlikning hajmiy sarfi quyidagi tenglama bilan aniqlanadi:

$$Q_h = 4,43 \cdot a \cdot S_0 \sqrt{L}, \quad (4.15)$$

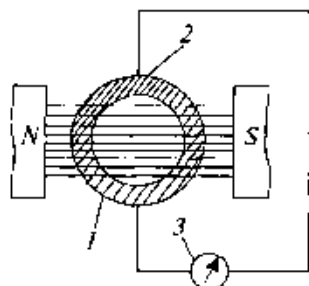
bu yerda: a — sarf koeffitsiyenti; S_0 — tirqishning yuzasi; L — tirqishdagi suyuqlikning balandligi.

Tirqishli sarfo'Ichagichning sarf koeffitsiyenti tirqishning geometrik shakliga, ayniqsa, kirish qismidagi qirraning o'tkirligiga bog'liq. Taqribiy hisobda sarf koeffitsiyenti a ning qiymati 0,6 ga teng deb qabul qilinadi. Sarf koeffitsiyentining aniq qiymati asbobning o'zini darajalashda aniqlanadi.

Tirqishli sarfo'Ichagichlarda bosim difmanometr orqali o'lchanadi. Sarf-o'Ichagich bilan difmanometr o'rtasidagi pnevmatik nayning uzunligi 35 m dan, difmanometr va ikkilamchi asboblarni ulovchi nayning uzunligi esa 300 metrdan oshmasligi kerak. O'lchash chegarasi 10...50 m³/soat bo'lgan qurilmaning asosiy xatosi $\pm 3,5$ %.

4.5- §. ELEKTROMAGNIT SARFO'LGACHICHLAR

Elektromagnit (induksion) sarfo'lgachichlarning ishlash prinsipi tashqi magnit maydoni ta'sirida elektr tokini o'tkazuvchi suyuqlik oqimida hosil bo'lgan EYK ni o'lchashga asoslangan. Induksion sarfo'lgachichning sxemasi 4.7-rasmda ko'rsatilgan.



4.7- rasm. Elektromagnit sarfo'lgachich sxemasi.

Magnitning N va S qutblari orasida magnit maydoni kuch chiziqlari yo'nalishiga perpendikular ravishda suyuqlik quvuri l o'tadi. Quvurning magnit maydonidan o'tadigan qismi nomagnit material (floroplast, ebonit va boshqalar) dan tayyorlanadi. Quvur devorlarida bir-biriga diametral qarama-qarshi yo'nalgan o'lchash elektrodleri 2 o'rnatilgan. Magnit maydoni ta'sirida suyuqlikdagi ionlar harakatga keladi va o'z zaryadlarini o'lchash elektrodlariga berib, ularda EYK hosil qiladi. Oqim tezligiga mutanosib, EYK ning qiymati, magnit maydoni

o'zgarmas bo'lganda, elektromagnit induksiyasining asosiy tenglamasi orqali aniqlanadi:

$$E = B \cdot D \cdot v_{o'n} \tau, \quad (4.16)$$

bu yerda: B — magnit qutblari oralig'ida hosil bo'lgan elektr magnit induksiyasi, Tl; D — quvurning ichki diametri (elektrodlar orasidagi masofa), m; $v_{o'n}$ — oqimning o'rtacha tezligi, m/s.

Tezlikni Q hajmiy sarf orqali ifodalasak,

$$E = \frac{4B}{\pi D} Q \quad (4.17)$$

Bu ifodadan o'zgarmas magnit maydonida EYK ning qiymati sarfga to'g'ri mutanosib ekanligi kelib chiqadi. Induksion sarfo'lgachichlar elektr o'tkazish qobiliyati $10^{-3} \dots 10^{-5} \text{ sm/m}$ dan kam bo'lmagan suyuqliklarda ishlatiladi.

O'zgarmas magnit maydonga ega bo'lgan induksion sarf o'lchagichlarning asosiy kamchiligi — magnit elektrodlarida qutblanish va galvanik EYK ning paydo bo'lishidadir. Bu kamchiliklar harakatdagi suyuqlikda magnit maydon tomonidan induksiyalangan EYK ni to'g'ri o'lchashga yo'l qo'ymaydi yoki qiyinlashtiradi. Shuning uchun, o'zgarmas magnit maydoniga ega bo'lgan sarfo'lgachichlar suyuq metallar, suyuqlikning pulslanuvchi oqimi sarfini o'lchashda va qutblanish o'z ta'sirini ko'rsatishga ulgurmaydigan qisqa vaqtli o'lchashlarda ishlatiladi. Hozir induksion sarfo'lgachichlarning ko'pchiligida o'zgaruvchan magnit maydonidan foydalaniladi. Agar magnit maydon τ vaqtda f chastota bilan o'zgarsa, EYK quyidagi tenglama orqali aniqlanadi:

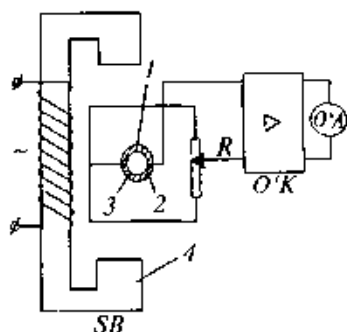
$$E = \frac{4 \cdot Q \cdot B_{\max}}{\pi \cdot D} \cdot \sin 2\pi \cdot f \tau \quad (4.18)$$

bu yerda:

$$B_{\max} = \frac{R}{\sin 2\pi \cdot f\tau}$$
 — induksiyaning amplituda qiymati.

O'zgaruvchan magnit maydonida elektrokimyoviy jarayonlar o'zgarimas maydonga qaraganda kamroq ta'sir ko'rsatadi. O'zgaruvchan magnit maydonli induksion sarfo'lichagichning prinsipial sxemasi 4.8-rasmda ko'rsatilgan.

Chizmada quyidagi belgilar qabul qilingan: SBEO' — o'zgaruvchan magnit maydonli sarfo'lichagichning birlamchi elektromagnit o'zgartkichi; magnit maydon elektromagnit 4 yordamida hosil bo'ladi: O'K — oraliqdagi o'lchash kuchaytirgichi 0...5 mA o'zgarimas tok chiqish signaliga ega bo'lgan o'zgartgich; O'A — o'lchash asbobi, integrator va hokazo; R — qarshilik.



4.8- rasm. O'zgaruvchan magnit maydonli induksion sarfo'lichagichning sxemasi.

4.6- §. ULTRATOVUSHLI, ISSIQLIK VA IONLI SARFO'LCHAGICHLAR

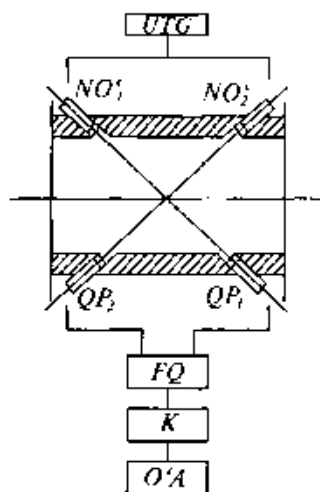
Ifloslangan, tez kristallanadigan va agressiv suyuqliklar, shuningdek, tez o'zgaruvchan va pulslanuvchi oqimlar, ayniqsa, elektr o'tkazmaydigan suyuqliklar sarfini o'lchashda induksion sarf o'lichagichlarni ishlatib bo'lmagan hollarda ultratovushli qurilmalardan foydalaniladi. Sarf o'lchashning ultratovushli usuli quvurga nisbatan ultratovush tezligining oqim tezligiga bog'liqligiga asoslangan. Tovush to'lqinining harakatdagi muhitda tarqalishida tovushning manbadan qabul qiluvchi qurilmaga yetib borish tezligi faqat tovushning tezligiga emas, balki harakat qiluvchi muhitning tezligiga ham bog'liq bo'ladi. Sarf o'lchashning ultratovushli prinsipi shunga asoslangan.

Agar tovush to'lqini oqim yo'nalishida harakat qilsa, ularning tezligi qo'shiladi, tovush oqimga qarshi yo'nalsa, tezliklar ayirmasi topiladi. Ultratovushning oqim bo'yicha va unga qarshi yo'nalishdagi tezligining farqi oqim tezligiga, binobarin, oqayotgan suyuqlik sarfiga mutanosib. Ultratovushli sarf o'lichagichlarning ishlash prinsipi quyidagilarga asoslangan:

1) ultratovushning oqim bo'ylab va unga qarshi yo'nalishdagi vaqt tafovutini o'lchash;

2) ultratovush tebranishlarining oqim bo'ylab va unga qarshi yo'nalishdagi tebranishlari fazalarining siljishini o'lchash;

3) avtotebnanishlar sxemasi vujudga keltirgan va shu bilan birga, oqim bo'ylab hamda unga qarshi yo'nalishda hosil qilingan ultratovush tebranishlari chastotasining ayirmasini o'lchash.



4.9- rasm. Ultratovushli sarfo'Ichagichning sxemasi.

Ultratovushli sarfo'Ichagichlardan birining tuzilish sxemasi 4.9- rasmda ko'rsatilgan. Bu asbob ikki kanalli fazaviy sxema bo'yicha ishlaydi. Ultratovushli sarfo'Ichagichlar quyidagi asosiy qismlardan iborat: UTG — ultratovush generatorining ta'minlash manbayi; NO₁, va NO₂ — nurlanuvchi o'zgartkichlar; QP₁ va QP₂ — qabul qiluvchi pyezoo'zgartkichlar; FQ — faza o'zgartiruvchi qurilma, fazaviy siljishlarni o'zgartiruvchi kanali asimmetriyasi yo'li bilan bartaraf etadi; K — elektron kuchaytirgich, O'A — o'Ichash asbobi. O'Ichash asbobi sarf birligida darajalanadi. Pyezoelementlar sifatida, ko'pincha, bariy titanatdan ishlangan plastinkalar ishlatiladi. Pyezoelementlar kvars, titanosirkoniy, sopol hamda magnitostriksion bo'lishi mumkin.

Ultratovush impulslari quvur o'qiga shunday burchakda yuboriladiki, ularning bir kanaldagi yo'nalishi oqim yo'nalishiga mos kelsin, ikkinchi kanaldagi yo'nalishi esa oqimga qarshi boradi. Suyuqlik harakatsiz bo'lgan paytda impulsni *D* masofaga uzatish vaqti quyidagicha:

$$\tau = \frac{D}{C_a}, \quad (4.19)$$

bu yerda: τ — impulsni uzatish vaqti, s; C_a — suyuqlikdagi tovushning tarqalish tezligi, m/s.

Agar suyuqlik *v* tezlikda harakat qilsa, yo'nalishdagi tovushning tarqalish tezlik komponenti $v \cdot \cos \theta$ kabi ifodalanadi. Impulsning nurlanuvchi manbalar orasidagi oqim yo'nalishida tarqalishi:

$$\tau_1 = \frac{D}{C_a + v \cdot \cos \theta}, \quad (4.20)$$

oqimga qarshi yo'nalishda tarqalishi:

$$\tau_2 = \frac{D}{C_a - v \cdot \cos \theta}. \quad (4.21)$$

Ikkala kanaldagi chastotalar farqi:

$$\Delta f = f_1 - f_2 = \frac{v \cdot \cos \theta}{D}, \quad (4.22)$$

bu yerda: Δf — chastotalar farqi, Hz; θ — suyuqlikda to'lqinlarning tarqalish burchagi.

Shunday qilib, suyuqlik harakatining tezligini ko'rsatuvchi chastotalar farqi faqat shu tezlikka bog'liq. Ultratovush sarfo'Ichagichlar sarfni kontaktsiz

o'ldashni ta'minlaydi va boshqa usullarni qo'llab bo'lmagan hollarda foydalaniladi. Murakkabligi tufayli bu asboblarning keng tarqalmagan. Ularning katta kamchiliklari: asbob ko'rsatishga o'ldanayotgan muhitning fizik-kimyoviy xossalarning o'zgarishi hamda muhitning harorati, ultratovush tezligiga ta'sir etadi. Asbobning asosiy xatosi o'ldash chegarasi (7000 l/soat) ning $\pm 2\%$ ini tashkil qiladi.

Issiqlik (kalorimetrik) sarfo'ldagichlarining ishlash prinsipi suyuqlik yoki gaz oqimining yordamchi energiya manbai yordamida qizdirilishiga asoslangan. Bu energiya manbai oqim tezligi va qizdiruvchi qurilmalardagi issiqlik sarfiga bog'liq bo'lgan haroratlar farqini vujudga keltiradi. Agar oqimning atrof-muhitga bergan issiqligini e'tiborga olmasak, qizdiruvchi asbob sarflangan va oqimga uzatilgan issiqlik o'rtasidagi issiqlik balansi tenglamasi quyidagicha bo'ladi:

$$g_t = K \cdot Q_m \cdot C_p \cdot \Delta t, \quad (4.23)$$

bu yerda: g_t — qizdirgichning suyuqlik yoki gazga bergan issiqlik miqdori, Vt; K — quvur kesimi bo'yicha haroratning notekis tarqalishiga tuzatish koeffitsiyenti; Q_m — muhitning massa sarfi, kg/s; C_p — muhitning o'zgarmas bosimdagi solishtirma issiqlik sig'imi, J/(kg K); Δt — oqim haroratining qizdirishdan avvalgi va keyingi o'rtacha qiymatining farqi, °K.

Kalorimetrik sarfo'ldagichlarda oqimga issiqlik, odatda, elektr qizdirgich orqali beriladi. Bu holda

$$g_t = 0,24 \cdot I^2 \cdot R \quad (4.24)$$

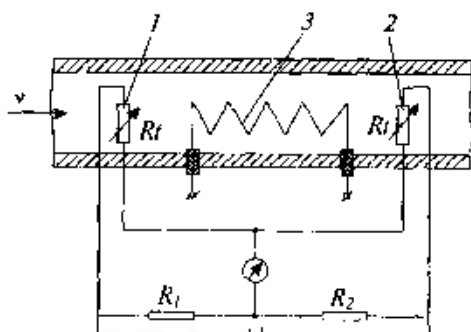
(4.23) va (4.24) ifodalar asosida massa sarfini topamiz:

$$Q_m = \frac{0,24 \cdot I^2 \cdot R}{K \cdot C_p \cdot \Delta t}. \quad (4.25)$$

Kalorimetrik sarfo'ldagichlar ikki guruhga bo'linadi. Ulardan birinchisida sarfo'ldagich iste'mol qilgan quvvat miqdoridan aniqlanadi. Bu quvvat o'zgarmas haroratlar farqi Δt ni ta'minlaydi. Ikkinchi guruhdagi kalorimetrik sarfo'ldagichlar sarf qizitgichga berilgan o'zgarmas quvvatdagi Δt haroratlar farqidan aniqlanadi. Haroratlar farqi, odatda, termojuftlar yoki qarshilik termometrlari orqali o'ldanadi. Qarshilik termometrlarini bir me'yori oqim kesimini qoplaydigan to'r shaklida tayyorlab, kesim bo'yicha o'rtacha haroratni o'ldash mumkin. O'ldanayotgan muhit, odatda, 1...3 °C ga qizdiriladi, shuning uchun, sarfo'ldangan paytdagi iste'mol qilingan quvvat katta bo'lmaydi. Modda sarfini o'ldashda, ko'pincha, ikkinchi guruh sarfo'ldagichlari ishlatiladi.

4.10- rasmda ikkinchi guruh sarfo'ldagichning prinsipial sxemasi tasvirlangan. Sarfo'ldagichga ketma-ket ulangan ikkita qarshilik termometrlari 1 va 2 o'rnatilgan.

Termometrlarning ketma-ket ulanishi ulardagi tokning tengligini ta'minlaydi. Bu hol termometrlarni qizitgich 3 dan avvalgi va undan keyingi haroratlar farqi bo'yicha darajalashga imkon beradi. Qarshilik termo-



4.10- rasm. Kalorimetrik sarfo'lehgich sxemasi.

metrlarining ikki tirsagi R_1 va R_2 doimiy qarshilikdan iborat bo'lgan ko'priklarsaklariga ulanadi.

Kalorimetrik sarfo'lehgichlarning afzalliklari — yuqori aniqlik sinfiga ega (xatoligi $\pm 0,5...1\%$); o'lehash diapazoni katta (10:1); pulslanuvchi va kichik sarflarni o'lehash imkoni bor. Bu asboblarning kamchiligi — berilgan haroratlar farqi va oqimni isitish uchun elektr quvvatining doimiylikini avtomatik ravishda saqlash murakkab. Kalorimetrik sarfo'lehgichlar, asosan, gazlar sarfini o'lehash uchun ishlatiladi.

Gazlar sarfini o'lehash uchun **ionli o'lehash** usulidan foydalanish mumkin. Bu usul quvurdan o'tayotgan gazlarning radioaktiv nurlanish manbalari yordamida davriy ionlanishiga asoslangan. Gazning ionlashgan qismi ma'lum vaqt o'tgach (bu vaqt gaz tezligiga bog'liq) nurlanish qabul qilgichiga boradi va bu yerda tok impulsi hosil bo'ladi. Shundan so'ng impuls kuchlanadi va bir qator o'zgartishlardan so'ng sarf birligiga keltiriladi. Shu bilan birga, harakatdagi oqimga vaqt-vaqti bilan izotopli radioaktiv nishonlar kiritiladi. Bu nishonlardan chiqadigan impulslar qabul qiluvchi qurilma orqali tutiladi va qator o'zgartuvchi elementlar yordamida o'lehash asbobiga uzatiladi.

Ionli asboblarda ishda g'oyat qulay va ishonchli, ammo ularni ishlatish, qo'zg'atish va ta'mirlash uchun maxsus xizmat xonasi, xizmat ko'rsatuvchi xodimlar talab qilinadi, radioaktiv nurlanishdan tegishli himoya kerak bo'ladi. Shuning uchun, amalda sarfini o'lehash uchun neytral nurlanish, masalan, ultratovush nurlanish ma'qulroq.

4.7-§. SUYUQLIK VA GAZLAR MIQDORINI O'LEHASH

Suyuqlik va gazlar miqdorini o'lehashga mo'ljallangan hisoblagichlar o'zlarining ishlash prinsipiga ko'ra hajm, tezlik va vazn hisoblagichlariga bo'linadi. Ko'proq hajm va tezlik hisoblagichlari ishlatiladi. Gaz miqdorini o'lehashda hajm hisoblagichlaridan foydalaniladi.

Vaqt oralig'i $t_1 - t_2$ dagi oqim, massa va energiya yig'indisini ko'rsatuvchi o'lehash asbobi **hisoblagich** deb ataladi. Hisoblagichlar o'z funksiyasini quyidagi ifodaga muvofiq bajaradi:

$$Q = \int_{\tau_1}^{\tau_2} g \cdot d\tau, \quad (4.26)$$

bu yerda: Q — vaqt oralig'ida sarflanadigan modda miqdori; g — vaqt birligi ichidagi modda yoki energiya sarfi.

Hajm hisoblagichlari modda miqdorini hajm bo'yicha, tezlik hisoblagichlari esa oqim tezligi bo'yicha o'lchaydi. Ikkala hisoblagich ham moddaning asbob ishlab turgan vaqtda undan o'tgan umumiy miqdorini ko'rsatadi. Ma'lum vaqt oralig'idagi modda miqdorini aniqlash uchun olingan vaqt oralig'ining boshlanishi va oxiridagi hisoblagich ko'rsatishini belgilash kerak. Hisoblagich ko'rsatishlarining farqi shu vaqt oralig'i ichida asbobdan o'tgan modda miqdoriga teng bo'ladi.

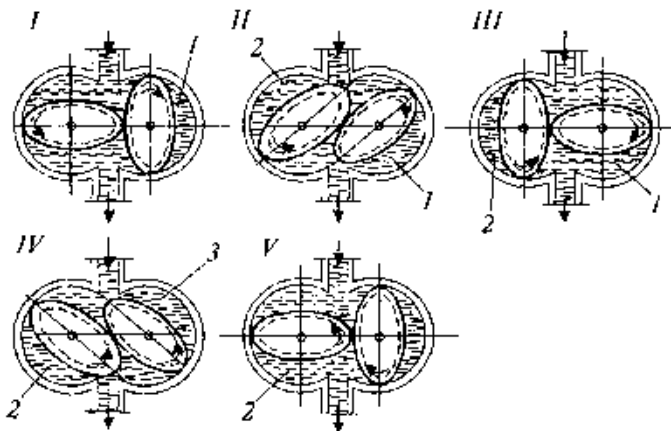
Hajm hisoblagichlarining ishlash prinsipi suyuqlik yoki gaz oqimi muayyan miqdorga — porsiya (doza) larga bo'linib sarflanishi va bu porsiyalar sonini hisoblash yo'li bilan sarflanayotgan modda miqdorini aniqlashga asoslanadi.

Sarflanayotgan porsiyalar soni yig'indisi hisoblash mexanizmi yordamida aniqlanadi. Hajm hisoblagichlari asosan toza, mexanik aralashmalarsiz bo'lgan suyuqlik va gazlar miqdorini o'lchashga mo'ljallangan. Ularning asosiy afzalliklari o'lchash xatoligining kichikligi va o'lchash chegarasining kattaligidir.

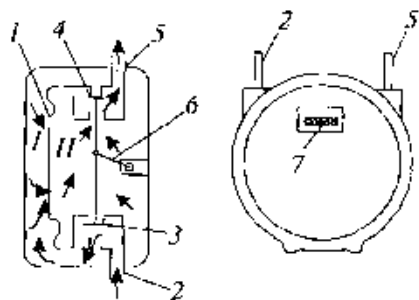
Tuzilishiga ko'ra hajm hisoblagichlari ovalsimon shesternali, rotatsion, porshenli, diafragmalı, barabanli va boshqa xil turlarga bo'linadi.

Suyuq moddalar miqdorini o'lchash uchun ovalsimon shesternali va porshenli hisoblagichlar keng qo'llaniladi. 4.11-rasmda ovalsimon shesternali hisoblagichning prinsipial sxemasi ko'rsatilgan.

Shesternalar oqimning kirishiga ko'ra bir-birini ketma-ket harakatga keltiradi. Ular aylanganda shesterna ovali va o'lchash kamerasi devori bilan cheklangan suyuqlikning muayyan hajmi chiqarib yuboriladi. Shesternaning bir marta to'liq aylanishiga hisoblagich o'lchov kamerasining hajmi



4.11- rasm. Ovalsimon shesternali hisoblagich sxemasi.



4.12- rasm. GKF turidagi gazhisoblagich.

yig'indisiga teng bo'lgan to'rtta ma'lum hajmdagi suyuqlik oqib o'tadi. Hisoblagichdan o'tgan suyuqlik miqdori shesternaning aylanishlar soniga ko'ra aniqlanadi. I holatda (4.11-rasm) suyuqlik o'ng shesternani soat strelkasi harakati yo'nalishida aylantiradi, o'ng shesterniya esa o'z navbatida, chap shesternani soat strelkasi harakati yo'nalishiga qarshi aylantiradi. Bu holatda o'ng shesterna suyuqlikning I-qismini chiqarib tashlaydi. II holatda shesterna suyuqlikning yangi

2-qismini chiqaradi. O'ng shesterna esa avval chiqarilgan I-hajmni hisoblagichning chiqishiga uzatadi. Ish paytida aylantiruvchi moment ikkala shesternaga ham ta'sir qiladi. III holatda chap shesterna yetaklovchi bo'lib, suyuqlikning 2-hajmini chiqaradi. IV holatda o'ng shesterna 3-hajmni chiqarishni tamomlaydi, chap shesterna esa 2-hajmni hisoblagichga kiritadi. V holatda 3-hajm batamom chiqariladi, ikkala shesterna ham yarim aylanishni bajarib, o'ng shesterna yana yetaklovchi bo'lib qoladi. Shesternalar aylanishining ikkinchi yarmi yuqoridagidek o'tadi. Suyuqlikning hajmi shesternalar aylanishiga mos.

Ovalsimon shesternali suyuqlik hisoblagichlari $0,8...36 \text{ m}^3/\text{soat}$ chegaradagi o'lchashlarni ta'minlaydi. Shartli o'tish diametrlari $15...80 \text{ mm}$, asbobning xatosi $\pm 0,5\%$, ishchi bosim $1,57 \text{ MPa}$ (16 kgk/sm^2). Hisoblagich ishlashida quvurdagi bosimning yo'qotilishi taxminan $0,02 \text{ MPa}$ ($0,2 \text{ kgk/sm}^2$).

Gazsimon moddalar miqdorini o'lchash uchun diafragma, rotatsion va barabanli hisoblagichlar keng qo'llaniladi. 4.12-rasmda GKF turidagi diafragma hisoblagich sxemasi ko'rsatilgan.

Diafragma 1 bilan bo'lingan hisoblagichning ikki kamerasi (I va II) ma'lum sikl bo'yicha gazga to'lib va bo'shab turadi. Bu kameralar richag 6 orqali klapanlar 3—4 bilan bog'langan bo'lib, yuqorigi klapanlar berkilganda gaz I kameraga, pastki klapanlar berkilganda II kameraga o'tadi.

Gaz I kameraga kirganda uning bosim kuchi diafragmani o'ng tomonga suradi, II kamera toraya boshlaydi va undagi gaz miqdori bir porsiya bo'lib, teshik 5 orqali sarfga o'tadi. Diafragma o'ngga surilib ma'lum oraliqqa kelganda, richag 6 pastki klapanlarni berkitadi. Endi gaz II kameraga yig'iladi va diafragmani chapga surib I kameradagi gazni teshik 5 orqali sarfga chiqaradi. Diafragma ma'lum oraliqqa surilganda richag 6 endi yuqori klapanlarni yopadi, gaz I kamerada yig'iladi. Shunday qilib, kameralardan teng miqdoragi gaz porsiyalari ma'lum sikl bo'yicha sarfga chiqib turadi. Richagning har bir sikldagi harakati hisoblagich 7 ko'rsatkichida hisoblanib turadi.

Rotatsion hisoblagich (4.13-rasm) ko'p miqdordagi gaz hajmini o'lchashga mo'ljallangan. Bu asbobda o'lchash 8 raqami ko'rinishidagi ikkita rotor

1 yordamida bajariladi. Bu rotorlar g'ilof 2 ichida aylanadi. Hisoblagichga gaz to'rtli filtrning kirish tarmog'i orqali keladi. Rotorlar hisoblagich kirishi va chiqishidagi bosimlar farqi hisobiga aylanadi. Rotorlardan biri asbobdan o'tgan gaz hajmini ko'rsatuvchi hisoblash mexanizmi bilan bog'langan. Hisoblagichning o'lchash hajmi g'ilof devori va rotorlar orasidagi kamera orqali aniqlanadi.

Rotatsion hisoblagichlar 40...40 000 m³/soat sarfini o'lchashga mo'ljallab chiqariladi. Ishchi bosimlari: 0,1; 0,6; 1,6 va 6,4 mPA. Shartli o'tish diametrlari 50...1200 mm. Asboblarning aniqlik sinfi I va 1,5. Hisoblagich o'rnatilishidagi bosim yo'qotilishi 35...40 mm.suv ust. dan oshmaydi.

Suyuqlik miqdorini o'lchaydigan tezlik hisoblagichlari harakatdagi oqimning o'rtacha tezligini o'lchash prinsipiga asoslangan.

Suyuqlik miqdori oqim harakati tezligi bilan quyidagi nisbat orqali bog'langan:

$$Q = v_{o'rt} \cdot S, \quad (4.27)$$

bu yerda: Q — hajmiy sarf m³/s; $v_{o'rt}$ — oqimning o'rtacha tezligi, m/s; S — oqimning ko'ndalang kesim yuzi, m².

Oqim yo'liga o'rnatilgan parraklarning aylanish soniga qarab asbobdan o'tgan suyuqlik miqdorini aniqlash mumkin. Parraklar aylanishining tezligi oqim tezligiga mutanosibdir:

$$N = K \cdot v_{o'rt}, \quad (4.28)$$

bu yerda: p — parraklarning aylanish soni, 1/s; K — asbobning geometrik hajmiga bog'liq bo'lgan doimiysi, m⁻¹.

Agar (4.27) tenglamani nazarda tutsak:

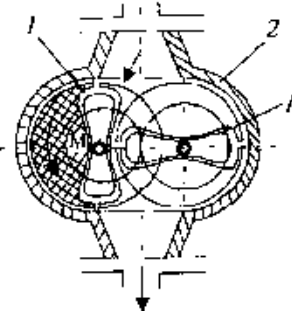
$$n = K \cdot \frac{Q}{S}. \quad (4.29)$$

Parraklarning τ vaqt ichidagi aylanishlar soni asbobdan shu vaqt ichida o'tgan modda sarfiga mutanosib:

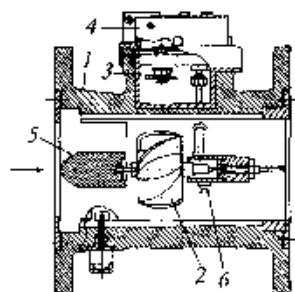
$$N = n \cdot \tau = \frac{K}{S} \cdot Q \cdot \tau. \quad (4.30)$$

Parraklarning shakliga ko'ra tezlik hisoblagichlari ikki guruhga bo'linadi: spiralsimon va qanotli. Spiralsimon parraklar o'lchanayotgan oqimga nisbatan parrallel, qanotli parraklar esa oqim o'qiga perpendikular joylashadi. Spiralsimon parrakli tezlik hisoblagichlari ko'p miqdordagi suv sarfini o'lchashda ishlatiladi.

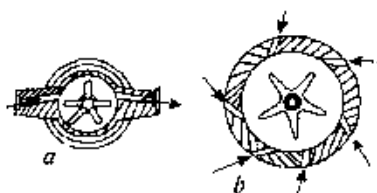
4.14- rasmda spiralsimon (gorizontal) parrakli suv hisoblagich ko'rsatilgan. Suyuqlik oqimi asbob-



4.13-rasm. Rotatsion hisoblagichning sxemasi.



4.14- rasm. Spiralsimon parrakli suyuqlik hisoblagichi.



4.15-rasm. Bir sharrali
(a) va ko'p sharrali
(b) hisoblagichlar.

Suyuqlikni parrakka uzatish usuliga ko'ra qanotli hisoblagichlar bir sharrali va ko'p sharrali bo'ladi.

4.15-rasmda bir sharrali (a) va ko'p sharrali (b) hisoblagichlar sxemasi ko'satilgan. Bu hisoblagichlarda suyuqlik asbobning parraklariga tangensial ravishda yo'naltiriladi. Parrakli hisoblagichlar agressiv bo'lmagan oqimda ishlasa va oqim harorati 30°C dan oshmasa, ularning parragi plastmassadan tayyorlanadi. Oqim harorati 90°C dan yuqori bo'lsa, parraklar jezdan tayyorlanadi.

4.8- §. SOCHILUVCHAN MATERIALLAR VA DONADOR BUYUMLARNING MIQDORINI O'LCHASH

Turli xil sochiluvchan materiallarni o'lchash va me'yorlash, sochiluvchan buyumlarni hisobga olish vositalari texnologik jarayonlarni, ortishtirish ishlarini va savdo-hisob operatsiyalarini avtomatlashtirishda keng qo'llaniladi. Bunday o'lchash vositalariga dozatorlar, tarozilar va turli xil tenzorezistorli o'zgartkichlar kiradi.

Tarozi — qattiq, sochiluvchan yoki suyuq moddalarning massasini o'lchash uchun mo'ljallangan o'lchash vositasidir. Tarozilarda, odatda, tortish prinsipiga, muvozanatlovchi momentni vujudga keltirish uslubi, qo'llanish sohasi, avtomatlashtirilganlik darajasi, tortish chegarasiga va hokazolarga ko'ra tasniflanadi.

Tortish prinsipiga ko'ra tarozilar diskret (davriy) va uzluksiz ishlaydigan tarozilarga ajraladi. Muvozanatlovchi momentni vujudga keltirish uslubiga ko'ra tarozilar ikki guruhga bo'linadi: mexanik (shayinli va prujinali) va elektromexanik tarozilar. Qo'llanish sohasi va tortish chegaralariga ko'ra tarozilar umumiy vazifani bajaruvchi laboratoriya tarozilariga, texnologik tarozilarga; avtomatlashtirish darajasiga ko'ra noavtomatik va avtomatik tarozilarga bo'linadi.

Dozatorlar — sochiluvchan (va suyuq) materiallarning massalari yoki hajmlarini avtomatik o'lchab beruvchi (dozalovchi) qurilmadir. Dozatorlar diskret va uzluksiz ishlaydigan bo'lishi mumkin. Diskret ishlaydigan (porsion) dozatorlar, asosan, qurilmalarni balandligi bo'yicha joylashtiriladigan texnologik jarayonlarda qo'llaniladi. Uzluksiz ishlaydigan dozatorlar

ning korpusiga kelib, sharra to'g'rilagich 5 orqali ko'p kirimli vint shaklida ishlangan parrak kurakchalari 2 ga yo'naladi. Parrakning aylanishi chervyakli juft 6 va uzatish mexanizmi 3 orqali hisoblash mexanizmi 4 ga uzatiladi.

Bu hisoblagichlar 50...200 mm shartli o'tishga mo'ljallanib, sarfini 70...1700 m³/soat va ±2...3 % xato bilan o'lchaydi. Muhitning bosimi 0,98 mPa (10 kgk/sm²) dan oshmasligi kerak.

qurilmalarni gorizonta! joylashtirish va materiallarni konveyer usulida tashish bilan bog'liq texnologik jarayonlarda foydalaniladi.

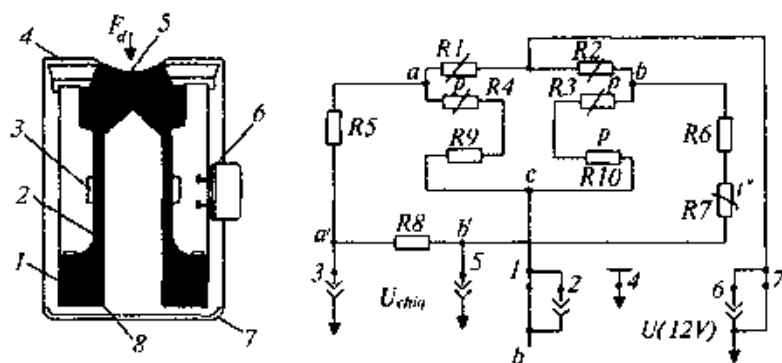
Tarozi — o'lchash texnikasining zamonaviy holati mexanik tizimlardan elektron qurilmalarga kuchning elektromexanik (tenzorezistorli, vibrosterjenli) o'zgartkichlaridan va zamonaviy mikroelektronik vositalardan foydalangan holda, shu jumladan, mikroprosessorlardan va maxsus qo'llaniladigan mikrosxemalardan foydalangan holda o'lchash bilan ifodalanadi. Bu tarozilarning aniqlik, unumdorlik, avtomatlashtirilganlik darajasi, ishonchlilik va boshqa shu kabi muhim ko'rsatkichlarini yaxshilashga imkon beradi.

Tarozi va dozatorlar texnologik qurilmalarning tarkibiy qismi hisoblanadi, shuning uchun ham ularning konstruksiyasi va qurilmalari mazkur darslikda qarab chiqilmaydi.

Mazkur bobda texnologik qurilmalarga kiritiladigan avtomatik tarozi o'lchash qurilmalari (tarozilar va dozatorlar) ning ba'zi o'lchash o'zgartkichlari qarab chiqiladi. Elektromexanik shayinsiz tarozilarning konstruksiyasi eng istiqbolidir, bunda yuk ko'taruvchi qurilma bevosita kuch o'zgartkichiga ta'sir qiladi. Signalni o'zgartirish va qayta ishlash, tortish natijalarini indikatsiyalash, shuningdek, tortish jarayonini boshqarish va ma'lumotlarni chiqarish (olish) datchik bilan kabel orqali bog'langan ajratuvchi blok (asbob) vositasida amalga oshiriladi.

DEDVU turidagi kuch o'lchovchi tenzorezistorli o'zgartkichlar (datchiklar) tortuvchi elektrotenzorezistorli qurilmalarda qo'llanish uchun mo'ljallangan. O'lchanayotgan kuchning ta'sir ko'rsatish xarakteriga ko'ra o'zgartkichlar — davriy bo'shatiladi. O'zgartkichning tuzilishi (qurilmasi) 4.16- rasm, *a* da keltirilgan.

Korpus *1* da elastik element *2* o'rnatilgan bo'lib, u asos *8* va sferik tovon *5* li silindrik ustunchadan iborat. Elastik elementning ishchi qismida tenzorezistorlar *3* yopishtirilgan. Kuchni elastik elementga uzatish uchun sferik tovon *5* xizmat qiladi. Korpusning chuqurligida moslashtiruvchi



4.16-rasm. DEDVU tenzorezistorli o'zgartkich sxemasi:

a — tuzilishi; *b* — ishlash prinsipi.

rezistorlari bo'lgan montaj plita 6 joylashtirilgan bo'lib, ularning chiqarish o'tkazgichlari (simlari) rozetka vilkasi bilan tutashtirilgan. Elastik element yuqori tomondan diafragma 4 bilan, past tomondan qopqoq 7 bilan yopilgan, ular o'zgartkichning ichki hajmining germetikligini ta'minlaydi.

O'zgartkichning ishlash prinsipi tenzorezistorlarning deformatsiyasi vaqtida ularning elektr qarshiligini o'zgartirishga asoslangan.

R_1-R_4 tenzorezistorlar (4.16-rasm, *b* ga qarang) kompensatsiyalovchi R_9 va R_{10} rezistorlar bilan birga ko'priklari hosil qilib, uning bir diagonaliga manba kuchlanishi (12 V o'zgarmas tok) ulangan, ikkinchisidan esa chiqish signali olinadi (24 mV gacha chegarada). O'lchanayotgan kuch ta'sirida R_1-R_4 tenzorezistorlar deformatsiyalanib, ko'priklarning balansini buzadi, uning o'lchovchi *ab* diagonalida o'lchanayotgan kuchga mutanosib kuchlanish paydo bo'ladi.

Yuklangan o'zgartkichning chiqish signali qiymatini moslash uchun R_5 , R_6 , R_7 (R_7 — mis rezistor) rezistorlar, boshlang'ich signalni moslashtirish uchun esa R_8 , R_{10} rezistorlar xizmat qiladi. R_9 rezistor o'zgartkichning kirish qarshiligini moslash uchun mo'ljallangan. O'zgartkichning aniqlik sinfi 0,5.

DST turidagi kuch o'lchovchi tenzorezistorli datchiklar uzluksiz ishlovchi tarozilar va dozatorlarda foydalanish uchun mo'ljallangan. DST datchiklari konstruksiyasining asosi tenzorezistorlar yopishtirilgan elastik element hisoblanadi. Dumaloq korpusga joylashtirilgan diametri 120 mm va qalindigi 54 mm bo'lgan elastik element uchta to'sindan iborat rom ko'rinishida yasalgan, ular bitta tekislikda parallel joylashtirilgan. Har bir to'sin markazida yuk qabul qiluvchi elementlar va chiqish signallarini sozlovchi (rostlovchi) rezistorlar yopishtirilgan bloklar o'rnatilgan. Rezistorlar falgadan (zarqog'ozdan) to'r shaklida yasalgan; rostlash to'rning ayrim elementlarining uzilishi hisobiga amalga oshiriladi.

O'lchanayotgan kuchlanish (kuch) konusga yoki yuk qabul qiluvchi elementning sharsimon sirtiga uzatilib, balkalarning bukilishiga va uni mutanosib elektr signalga o'zgartiruvchi tenzorezistorlarning deformatsiyalanishiga sabab bo'ladi. Datchiklarning nominal yuklanishlari 10 dan 10 000 kgk atrofida bo'ladi. Asosiy xatolik $\pm 0,1$ %.

Donador buyumlarni hisoblagich. Mahsulotni sanash qurilmasi mazkur ishlab chiqarish operatsiyasidan o'tgan mahsulotni hisoblash maqsadida ishlab chiqarish jarayonining tugagani haqida axborotni avtomatik olish uchun foydalaniladigan texnik vositalar majmuasining bir qismini tashkil etadi. Ular ayrim birlik (shisha idish, ballonlar va hokazo) yoki konteynerlar (yashiklar, qutilar, qoplar va hokazo) ko'rinishidagi donali mahsulotlarni avtomatik hisobga olish uchun qo'llaniladi.

Donador mahsulotlarning hamma hisoblagichlarini tuzilishiga ko'ra ikki guruhga ajratish mumkin: kontaktli (mexanik) va kontaktsiz.

Mexanik hisoblagichlar, odatda, texnologik qurilma komplektiga kiradi.

Kontaktli — mexanik datchiklar sifatida darhol taʼsir qiluvchi yoʻl viklyuchatellaridan foydalaniladi.

Sanashning ikkilamchi asboblari sifatida elektromexanik impulslar hisoblagichdan foydalaniladi.

Kontaksiz hisoblagichlar — texnologik qurilma bilan yoki sanalayotgan buyumlar bilan mexanik kontaktda boʻlmaslik bilan ifodalanadi va yuqori darajada ishonchli boʻlish bilan farqlanadi. Sanoatda konstruktiv ishlanish va sxemalari turlicha boʻlgan fotoelektrik hisoblagichlar keng qoʻllaniladi.

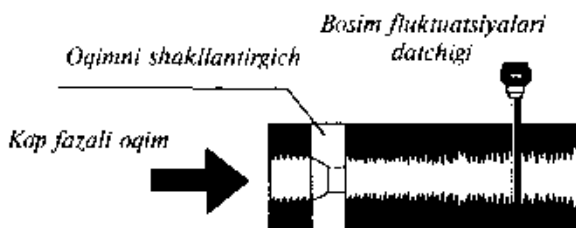
Fotoelektrik hisoblagichlar ham tayyor mahsulotni sanash uchun, ham toʻldirilmagan shaffof idishni yaroqsiz chiqarish uchun qoʻllaniladi, bu ularning boshqa istagan hisoblagichlardan afzalligidir.

4.9- §. MODDALAR SARFINI OʻLCHASHNING ZAMONAVIY USULLARI VA VOSITALARI

Tuzilmaviy shakllari va harakat rejimlarining xilma-xilligi bilan farqlanuvchi, murakkab va tarkibi boʻyicha oʻzgaruvchi gazli, suyuq (suv, neft, kondensat) va qattiq (qum va boshqa mexanik qorishmalar) fazalar aralashmasidan iborat moddaning sarflanishi oʻlchanayotganda bunday oqim sarfini oldindan seperatsiyasiz oʻlchash murakkab ilmiy-texnik muammo hisoblanadi. Hatto seperatsion vositalari ham kam samarali boʻlgan hollarda ham yuqori gaz omiliga ega yuqori tezlikli oqimlarni oʻlchashda alohida qiyinchiliklar vujudga keladi.

Sarflarni oʻlchash (расходомерия) sohasida oʻtkazilgan koʻp yillik tadqiqotlar mazkur muammoni hal etish yoʻlini taklif etishga imkon beradi. Oʻlchashning ishlab chiqilgan va patent olingan yangi spektrometrik uslubi asos boʻlib xizmat qildi. U yuqori gazli omilli yuqori tezlikli oqimlar sharoitida samaralidir. Bu uslub mahsulotni yigʻishning oʻtkazish quvuri tizimida fluktuatsion jarayonning (bosim fluktuatsiyasi) spektral fazalarning oqimda sarflanishi toʻgʻrisidagi axborot manbayi sifatida foydalanishga asoslanadi.

Spektrometrik uslubning asosiy gʻoyasi shundan iboratki, bunda fazalar sarfini koʻp fazali oqimda fluktuatsion jarayonning quvvati spektrining chastotaviy komponentlari boʻyicha hisoblashdir. Bosim fluktuatsiyasini hisoblash maxsus oqimni oʻlchash oʻzgartkichi bilan amalga oshiriladi (4.17-rasm).

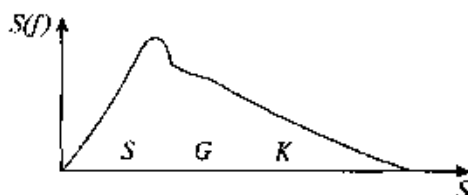


4.17- rasm. Oqimni oʻlchash oʻzgartkichi.

O'lchash o'zgartkichining asosiy elementlari maxsus konstruksiyali toraytiruvchi qurilma ko'rinishidagi oqim shakllantirgich va bosim fluktuatsiyasi datchigi hisoblanadi. Toraytiruvchi qurilma quyidagilarga imkon beradi:

- qurilmaning chiqishida fazalar sarfi o'zgarishlarining keng oraliqlarida ma'lum muntazam tuzilma oqimini shakllantirish;
- gidrodinamik tizimda quvvatning chastotaviy spektrining berilgan axborot xossalariga ega fluktuatsiya jarayonini uyg'otish.

Fluktuatsiya jarayonini qayd etish pyczokeramik sezgir elementli datchik orqali amalga oshiriladi. Ishlangan o'lchash o'zgartkichidan foydalanilganda datchikning chiquvchi elektr signali o'ziga xos chastotaviy spektrga ega bo'lib (4.18-rasm), unda turli fazalar sarfining ta'sir sohalari ajratilishi mumkin.

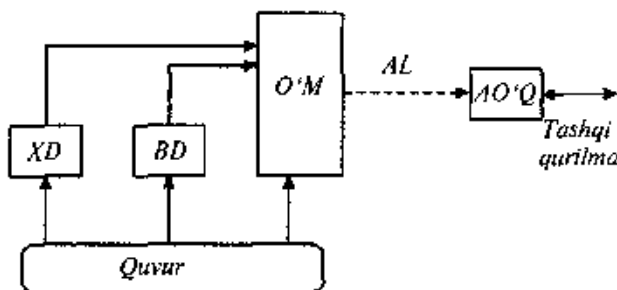


4.18- rasm. O'lchash o'zgartkichi datchigi signalining o'ziga xos chastota spektri.

S.G.K. — mos ravishda suyuqlik, gaz, qattiq kirishmalar bilan aniqlanadigan sohalari;
 $S(f)$ — signal quvvatining spektral zichligi; f — signal chastotasi.

Xususan, spektral tashkil etuvchilarning quvvati, asosan, suyuqlik (S) va aralashma sarfiga bog'liq bo'lgan sohani ajratish mumkin. Xuddi shunga o'xshash holda gaz (G) ta'sir ko'rsatadigan va qattiq kirishmalar (K) ning ta'siri ko'proq bo'lgan sohalarni ajratish mumkin. Bunday chastota sohalari spektral ishlab chiqilgan axborot modellari asosida tegishli fazalar sarfini hisoblab chiqish mumkin.

Axborot o'lchash tizimining umumlashtirilgan sxemasi. Spektrometrik uslubni amalga oshiruvchi axborot-o'lchash tizimi (AO'T) ning umumiy tuzilmasi sxemasi 4.19-rasmda keltirilgan. Unga o'lchash moduli (O'M), harorat datchigi (XD), bosim datchigi (BD), aloqa liniyasi (AL) va



4.19- rasm. Quduqlardan foydalanish rejimini nazorat qilish axborot o'lchash tizimlari (AO'T) ning umumiy tuzilmasi.

axborot-o'lchash qurilmasi (AO'Q) kiradi. O'M suyuqlik oqimining fluktuatsion parametrlarini chiquvchi elektr signalgga aylantirish uchun mo'ljallangan. AO'Q esa IM dan va bosim hamda harorat datchiklaridan kelayotgan signallarni qabul qilib olishni, ularga berilgan algoritm bo'yicha ishlov berishni, olingan natijalarni saqlashni va tashqi qurilmalar bilan axborot almashishni ta'minlaydi.

Ultratovushli dopler sarfo'tchagichning ishlash prinsiplari. Agar quvur o'qi bo'yicha V tezlik bilan harakatlanuvchi nuqtaviy sochgich ω_0 chastotali signal bilan vertikalga α_1 burchak ostida nurlanayotgan bo'lsa, u holda qabul qilingan aks-sado signali chastotasi ω_d quyidagi munosabat bilan aniqlanadi:

$$\omega_d = \omega_0 \frac{1 - V \sin \alpha_2}{C_s} \frac{C_s}{1 + V \sin \alpha_1} \quad (4.31)$$

Uzatuvchi o'zgartkich qabul qiluvchi o'zgartkich (4.31) dagi ikkinchi ko'paytuvchini darajali qatorga yoyib va $\Delta\omega = \omega_d - \omega_0$ ayirmani olib, Dopler effekti formulasining lokatsiya variantini hosil qilamiz:

$$\Delta\omega = 2\omega_0 \sum_{n=1}^{\infty} \frac{V \sin \alpha_n}{C_s} \quad (4.32)$$

Odatda $V \ll C_s$ bo'ladi, shuning uchun chiziqli yaqinlashish bilan cheklanish mumkin:

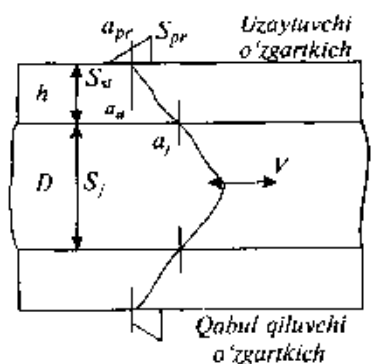
$$\Delta\omega = 2\omega_0 \frac{V \sin \alpha_1}{C_s} \quad (4.33)$$

(4.33) ifodadan:

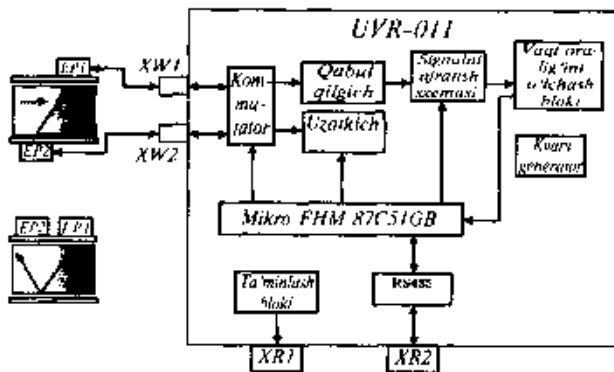
$$V = \frac{\Delta\omega f(a_n C_n)}{2\omega_0} \quad (4.34)$$

kelib chiqadi, ya'ni dopler siljishi kattaligi sochgich tezligi V ga to'g'ri proporsional ekan. Bu yerda: C_p — EP prizmaning materialidagi ultratovushning tezligi; α_p — vertikal bilan o'tkazish quvuri devoriga ultratovush tebranishlari suvi yo'nalishlari orasidagi burchak, u EP prizma burchagiga teng.

Real sharoitlarda hajmiy sochilish signallarining shakllanishida fazoda tasodifan joylashgan turli xil tabiatga ega sochuvchilarning to'plami ishtirok etadi. Bu holda „dopler siljishi“ tushunchasi qabul qilingan energiyani



4.20-rasm. Ultratovushli dopler sarfo'tchagichning ishlash prinsipi.



4.21- rasm. Datchiklar ulangan UVR-011 ultratovush vaqt impulsili sarfo'Ichagichning tuzilish sxemasi.

taqsimlanishini sochgichlarning real tezliklari funksiyasi sifatida aks ettiruvchi „dopler spektri“ konsepsiyasi bilan almashadi. Real hisob-kitoblarda (4.34) munosabattan foydalanish mumkin bo'lishi uchun Δw ning spektri og'irlik markazini tushunish yetarli.

Datchiklar ulangan UVR-011 ultratovush vaqt impulsili sarfo'Ichagich. 4.21-rasmda datchiklar ulangan UVR-011 ultratovush vaqt impulsili sarfo'Ichagichning tuzilishi sxemasi keltirilgan.

Sarfo'Ichagich o'tkazish quvurining tashqi tomonidan montaj qilinadigan ikkita elektroakustik o'zgartkichni va mikroprotssessor negizida ishlab tayyorlangan elektron blokni o'z ichiga oladi.

MikroEHM amalga oshiradigan o'lchashlar sikli ultratovush impulsi nurlanish yo'nalishlaridan birini (masalan, oqim bo'yicha) tanlashdan boshlanadi, bunga qabul — uzatish kommutatorini tegishli holatga o'rnatish yo'li bilan erishiladi. Bunda EP2 signalni uzatadi, EP1 esa uni qabul qilib oladi.

Qabul qilingan signal kommutator orqali foydali signalni ajratish sxemasiga keladi, u yerda kuchaytiriladi va xalaqitlardan filtrlanadi. Shu yerning o'zida signalning mavjudligi yoki yo'qligi to'g'risida qaror qabul qilinadi, bu ultratovushli tebranishlar yo'qolib qolganda xato o'lchashlarning kelib chiqishining oldini oladi, masalan, o'tkazish quvurini bo'shatishda. Signalning tarqalish vaqtini aniqlash vaqt oraliqlarini o'lchash blokida amalga oshirilib, uning chiqishida t_f baho mikroEHM ga kelib tushadi. So'ngra mikroEHM buyrug'iga ko'ra nurlanish yo'nalishi qarama-qarshisiga o'zgaradi va t_f signalning tarqalish vaqtining tavsiflangan o'lchash tartibi endi oqimga qarshi takrorlanadi. Shu bilan o'lchash sikli tugallanadi, mikroEHM esa

$$Q = 900 S_g H D^2 V \text{ m}^3/\text{soat} \quad (4.35)$$

ifodaga muvofiq suyuqlik sarfining joriy qiymatini hisoblaydi. Bu yerda SG — tezliklarning profiliga bog'liq bo'lgan gidrodinamik koeffitsiyentiga teskari proporsional bo'lgan xatolik.

Datchiklar ulangan UDR-011 ultratovushli Dopler sarfo'Ichagichi. Asbob o'tkazish quvurining tashqi tomonida joylashgan ikkita EP (4.21-rasm)ni va kvars generatori, quvvat kuchaytirgichi, kvadratur qabul qilgich (priyomnik), fazoviy detektor (FD), qabul qilingan signal spektrining og'irlik markazini baholash sxemasi bilan hosil qilingan elektron blokni, shuningdek, mikroprotsessor negizida ishlangan mikroEHM ni o'z ichiga oladi.

Mazkur asbobda qabul qilingan signalning kvadratur demodulatsiyasi prinsipi amalga oshirilgan bo'lib, u suyuqlik harakatining yo'nalishini aniqlashga imkon beradi.

Quvvat kuchaytirgichining chiqishidan kelayotgan, ω_0 chastotali uzluksiz tebranishlar bilan uyg'otiladigan EPI truboprovod o'qiga burchak ostida nazorat qilinayotgan muhitga nurlanuvchi ultratovushli to'lqinni vujudga keltiradi. Qabul qilingan tebranishlar qabul qilgich (priyomnik) ga uzatiladi. Uning chiqishida dopler chastotali kvadratur signal ajralib chiqib, u bir tomondan FD ga keladi, ikkinchi tomondan spektrning og'irlik markazini baholash sxemasining kirishiga keladi. Δw_{st} ning son qiymati mikroEHM ga kelib tushadi, u yerda (4.34) va (4.35) munosabatlarga muvofiq sarf Q ning qiymatini hisoblash amalga oshiriladi.

4.1- jadval

Asboblarning asosiy tavsiflari

Sarfo'Ichagichning parametrlari	1UDR - 011	1UVR - 011
Quvurning ichki diametri, mm	140-1600	190-1600
Oqim tezligini o'lchash diapazoni, m/s	0,1-6	0,1-6
Sarfni o'lchash diapazoni m ³ /soat O'lchash xatosi, % ko'pi bilan	0,4-43000 2	2,3-43000 1,5
Datchiklarning ishchi haroratlari diapazoni, °C	+20 ÷ +100	+20 ÷ +100
Elektron blok ishchi haroratlari diapazoni, °C	+5 ... 40	+5 ... 40
Elektron blokning gabaritlari, mm	340×40×250	340×40×250
Elektron blokning massasi, kg ko'pi bilan	2,5	2,5
Ta'minot kuchlanishi, V	220 ⁺²⁰ ₋₃₅ yoki 12 V	220 ⁺²⁰ ₋₃₅ yoki 12 V
Iste'mol qilinadigan quvvat, Vt ko'pi bilan	12	10
Datchiklar va elektron blok orasidagi masofa, ko'pi bilan	70	70

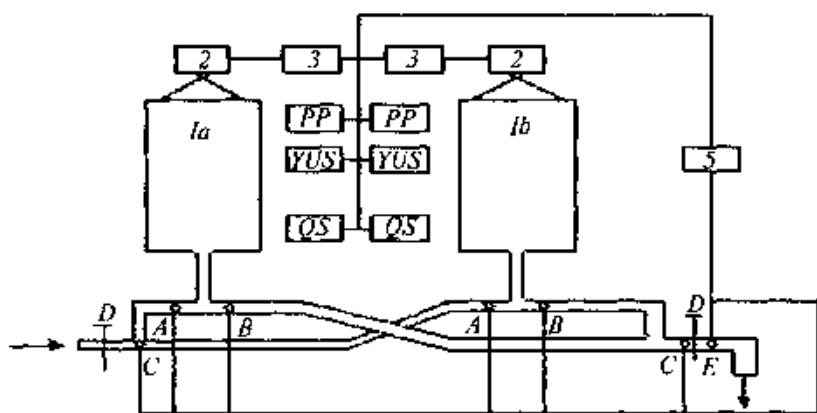
UVR-011 va UDR-011 sarfo'Ichagichlarning asosiy xarakteristikalari (tavsiflari) 4.1-jadvalda keltirilgan. Ikkala asbob qo'llanishga ruxsat etilgan o'lchash texnikasi vositalarining Davlat reyestriga kiritilgan. Asboblarni ishlatishning davomiyligi yig'indisi hozirgi vaqtga kelib 4000 sutkadan ortiqni tashkil etadi.

Mikroprotessorli ommaviy sarfo'lashgich. Neft mahsulotlarining massasini ularni qabul qilib olish va sotish operatsiyalarida hisobga olishning mavjud usullari, odatda, bilvosita o'lchashlarga asoslangan. Bu hol o'lchash aniqligini oshirishga imkon bermaydi. Massani bevosita o'lchashning qo'llanilayotgan usullari texnologik emas, chunki u maxsus qo'shimcha operatsiyalarni kiritishni talab qilib, ba'zan mahsulotni jo'natish uchun ketadigan vaqtga o'lchovdosh vaqt kiritilishini talab etadi.

Bevosita to'kish yoki quyish texnologik jarayonlari vaqtida amalga oshiriladigan suyuq neft mahsulotlarining sarfining aniq og'irlik hisobi tizimi juda katta unumdorlik bilan ishlatilmoqda. Tizim natijalarga ishlov berish va jarayonni boshqarish uchun tenzometrik o'lchash uslublarini va mikroprotessor texnikasini qo'llanishga asoslangan. Sarfning og'irligini o'lchash sistemasining ishlash prinsipi neft mahsulotlari oqimining ayrim porsiyalarini ketma-ket tortib olishdan iboratdir. Uzlüksiz oqimni ta'minlash uchun mahsulotni topshirishda qurilmaning chiqishida yoki mahsulotni qabul qilishda (qo'yishda) qurilmaning kirishida oqim ikki chiziqqa (liniyaga) ajratiladi. Bunda chiziqlardan biri bo'yicha mahsulot qurilma chiqishiga qarab oqayotganda ikkinchi chiziqda o'lchash amalga oshiriladi. Shuning uchun tizim oqayotgan mahsulotning istagan miqdorini o'lchash uchun qo'shimcha vaqt sarflamasdan bevosita texnologik operatsiyalarda foydalanilishi mumkin.

Tizim (4.22-rasm) kuch o'lchovchi tenzorezistorli datchiklar 2 ga osilgan ikkita idish (rezervuar) *Ia* va *Ib* dan iborat.

Datchiklar o'lchash o'zgartkichlari 3 bilan birlashtirilgan bo'lib, uning chiqish signali davri neft mahsulotlari bo'lgan rezervuar og'irligiga chiziqli bog'liq. Rezervuarlar egiluvchan silfonlar yordamida texnologik o'tkazish quvuri 4 tizimi bilan birlashtirilgan bo'lib, ular bo'ylab rezervuarlarga navbati bilan neft mahsuloti oqib keladi va ulardan navbati bilan to'kiladi. Bu jarayonni boshqarishni operatorning buyrug'iga ko'ra elektr boshqariluvchi

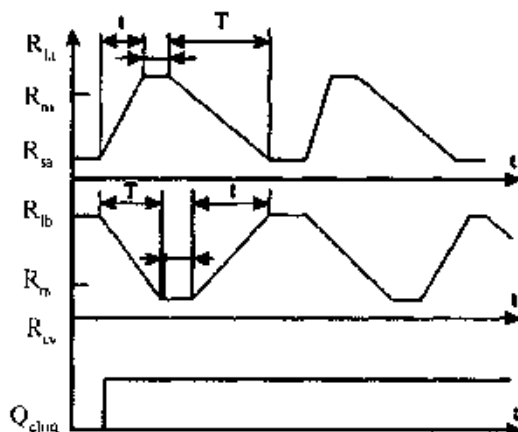


4.22- rasm. Suyuq neft mahsulotlari og'irlik sarfini hisoblash tizimi.

quyish A va to'kish B ventillari yordamida mikrokontroller S amalga oshiradi. Tizimning kirishi va chiqishidagi mahsulot sarfi drossellar D orqali tartibga solinadi. C ventillar jarayonni avariya holatida to'xtatadi. A va B ventillar vazifasini takrorlaydi. Bevosita quyib berish krani E orqali to'kish operatsiyalarida jarayonni ishga tushirish va to'xtatish imkoniyati ko'zda tutilgan. Rezervuarlardagi mahsulot sathini nazorat qilish quyi (QS) va yuqori (YS) sathlarining magnit boshqariluvchi datchiklari yordamida amalga oshiriladi. Sath datchiklari o'zgartirishlaridan kelayotgan signallar va ventillar holatini bildiruvchi kvitirlovchi signallar mikrokontrollerga keladi va tizimni boshqarish uchun foydalaniladi, uning holatini nazorat qilish va hamma quyib berilgan va qabul qilib olingan mahsulotni hisoblash uchun foydalaniladi.

Neft mahsulotlarini quyib berishdagi tizimning ishlashini ko'rib chiqamiz (4.23-rasm). Faraz qilaylik, masalan, boshlang'ich paytda rezervuar Ia bo'shatilgan, rezervuar Ib esa to'ldirilgan bo'lsin. Bu holda „Ishga tushirilsin“ („Pusk“) buyrug'idan so'ng to'ldirilgan rezervuarining og'irligi R_{NV} ni aniqlash va uni xotiraga yozish ishi bajariladi, keyin bu rezervuarining B ventilini ochishga buyruq beriladi. Ib rezervuardan mahsulot quyib olina boshlaydi. Shundan so'ng Ia rezervuarni to'ldirish ventili A ni ochishga buyruq beriladi. Bunda quyish tezligi to'kish tezligidan ortiq bo'ladi. Shuning uchun Ia rezervuardagi mahsulot sathi boshqa rezervuarni bo'shatish jarayonida YS datchigiga yetib oladi. Bu datchikdan berilgan signalga binoan, Ia rezervuarining A ventili berkitiladi va suyuqlikni hamda rezervuarni tinchlantirish uchun zarur bo'lgan τ vaqt o'tgandan so'ng kontroller to'ldirilgan Ia rezervuarining R_{NA} og'irligini aniqlash va xotiraga olishni amalga oshiradi. Og'irlikni aniqlash A va B ventillar berkitilgan holda, ya'ni statik rejimda amalga oshirilishini ta'kidlab o'tamiz. Bu xatolikning dinamik tashkil etuvchilari paydo bo'lishining oldini oladi. Shu o'lchashdan so'ng Ib rezervuardagi mahsulot sathi datchikning QS holatigacha pasaygan va bu datchik ishlab ketgan paytda mikrokontroller Ib rezervuardan mahsulotni chiqarishni (to'kishni) to'xtatadi va shu bilan bir vaqtda Ia rezervuardan mahsulotni to'kishni (chiqarishni) boshlaydi. Uning buyrug'iga ko'ra bir rezervuarining B ventili berkitiladi va ikkinchisining B ventili ochiladi. Tinchlantirish vaqti τ o'tgandan so'ng, Ib bo'shatilgan rezervuarining R_{LV} og'irligini aniqlash va bir siklda berib yuborilgan mahsulotning $R_1 = R_{NV} - R_{SV}$ porsiyasining og'irligini hisoblash amalga oshiriladi. Og'irlikning kilogramm hisobidagi qiymati indikatsiyaga chiqariladi. So'ng bo'shatilgan Ib rezervuarni to'ldirish uchun A ventili ochiladi. YS datchigidan kelgan signalga ko'ra uni to'ldirish to'xtatiladi, τ vaqtdan so'ng to'ldirilgan rezervuar og'irligining yangi R_{NV} qiymatini aniqlash va xotirlash amalga oshiriladi. Endi Ia rezervuardagi mahsulot sathi datchikning QS holatigacha pasaygandan so'ng mikrokontroller Ia rezervuardan to'kishni va Ib rezervuardan to'kish boshlanishini bir vaqtda to'xtatish uchun buyruq

beradi, τ vaqtdan keyin to'kilgan (bo'shatilgan) $1a$ rezervuarning R_{sa} og'irligini aniqlash, ikkinchi siklda berib yuborilgan mahsulotning $R_2 \approx R_{nu} - R_{sa}$ porsiyasi og'irligini hisoblash va berilgan mahsulotning yig'indi og'irligi $R_1 + R_2$ ni hisoblash amalga oshiriladi. Bu qiymat indikatsiyaga chiqariladi. Keyin $1a$ rezervuarni takroriy to'ldirish boshlanadi va sikl takrorlanadi. Keyingi har bir silkda berilgan (jo'natilgan) mahsulot og'irligining qiymati oldin berib yuborilgan mahsulot og'irligiga qo'shiladi va indikatsiyalanadi. Mahsulotni berish boshqarish pultidan „To'xta“ („Cron“) signaliga ko'ra to'xtatiladi. Berilgan mahsulotning maksimal miqdori amaldagi indikatsiya sig'imiga ko'ra aniqlanadi. Tizimda u 100 t teng deb tanlangan, shuning uchun indikatsiyaga oltita o'nlik raqam chiqariladi (og'irlik kilogramm hisobida). Berilgan mahsulotning to'liq og'irligi, indikatsiyadan tashqari, ikkilik, o'nlik kod bilan (oltita xona) iste'molchilar bilan hisob-kitob qilish tizimida bundan keyin foydalanish uchun maxsus buferli registorga chiqariladi.



4.23- rasm. Og'irlik hisobi tizimi ishining vaqtga bog'liqlik diagrammalari.

Tizimni ko'rib chiqilgan ishlar rejimida (tartibida) o'zgarmas unumdorlik Q_{chiq} (4.2- rasmga q.) bilan mahsulotni uzluksiz ravishda berib turish (sotish) ta'minlanadi. Bunga, agar mahsulotni quyish vaqti t uni to'kish vaqti T dan kichik bo'lganda, ya'ni quyidagi shart bajarilganda erishiladi:

$$t < 2\tau < T, \text{ ya'ni } \frac{P_1}{Q_{kir}} < 2\tau < \frac{P_1}{Q_{chiq}}$$

Q_{kir} va Q_{chiq} unumdorliklarni tartibga solish D drossellar orqali amalga oshiriladi. Tengsizlik darajasi shartlar o'zgarganda unumdorliklarning nominal qiymatlardan og'ishning yo'l qo'yilgan qiymatlarini aniqlaydi. Tengsizlik buzilganda tizim chiqishida pulsatsiyalanuvchi, uzlukli oqimni beradi, bu esa har doim ham maqsadga muvofiq bo'lavermaydi. Bu holda mikrokontroller boshqarish pultida „Uzluqli oqim“ signalini ulaydi.

TAYANCH SO'Z VA IBORALAR

Moddalarning sarfi va miqdori; bosimlar farqi o'zgaruvchan sarfo'Ichagichlar; toraytiruvchi qurilmalar; bosim farqlari o'zgarmas sarf o'Ichagichlar; elektromagnit (induksion) sarf o'Ichagichlar; o'zgaruvchan sathli sarfo'Ichagichlar; ultratovushli sarfo'Ichagich; suyuqlik va gazlar miqdorini o'lchash; hajm hisoblagichlar; tezlik hisoblagichlar.

Nazorat savollari

1. Sarf va miqdor nima?
2. Sarf va miqdorning qanday o'lchov birliklarini bilasiz?
3. Sarfni o'lchashning qanday usullari bor?
4. Bosimlar farqi o'zgaruvchan sarfo'Ichagichning ishlash prinsipini tushuntirib bering.
5. Toraytiruvchi qurilmalarning qanday turlarini bilasiz?
6. Bosimlar farqi o'zgaruvchan sarfo'Ichagichlarning turlari va ishlash prinsipi haqida nimalarni bilasiz?
7. Elektromagnit sarfo'Ichagichlarning ishlash prinsipini tushuntirib bering.
8. O'zgaruvchan sathli sarfo'Ichagichlarning ishlash prinsipini tushuntirib bering.
9. Sarfni elektromagnit va o'zgaruvchan sathli o'Ichagichlar bilan o'lchashda qanday farq bor?
10. Ultratovushli sarfo'Ichagichning ishlash prinsipini tushuntirib bering.
11. Suyuqlik va gazlar miqdorini o'lchash usullarini izohlab bering.
12. Hajm va tezlikni hisoblagichlar bilan miqdorni o'lchashda qanday farq bor?
13. Og'irlik hisobi tizimi ishlashning vaqtga bog'liq diagrammalarini izohlang.
14. Datchiklar ulangan UDR-011 ultratovushli Dopler sarflagichining ishlash prinsipini tushuntirib bering.
15. Datchiklar ulangan UVR-011 ultratovush vaqt impulsli sarfo'Ichagichning tuzilish sxemasini tushuntirib bering.
16. Issiqlik (kalorimetrik) sarfo'Ichagich qanday asbob, uning ishlash prinsipini tushuntirib bering.

V bob. SUYUQLIKLAR VA SOCHILUVCHAN MODDALAR SATHINI O'LCHASH

5.1-§. ASOSIY MA'LUMOTLAR

Sath deb texnologik apparatning ishchi muhit — suyuqlik yoki sochiluvchan jismlar bilan to'ldirilish balandligiga aytiladi.

Ishchi muhit sathi texnologik parametr hisoblanib, bu parametr axborot texnologik apparatning ish rejimini nazorat qilish, ayrim hollarda ishlab chiqarish jarayonini boshqarish uchun zarurdir. Sath o'lchash vositalari *sath o'Ichagichlar* deb ataladi.

Suyuqlik va sochiluvchan moddalar sathini o'lchash texnologik jarayonlarni avtomatlashtirishda muhim ahamiyatga ega. Sathni o'lchash moddaning idishdagi miqdorini aniqlash va texnologik jarayonda ishtirok etayotgan ishlab chiqarish uskunasida sath holatini nazorat qilishdan iborat.

Ishlash xarakteri jihatidan sathni o'lcagichlar *uzluksiz* va *uzlukli (releli)* bo'ladi. Releli satho'lcagichlar moddaning sathi ma'lum balandlikka yetganda ishlay boshlaydi, ular signalizatsiya maqsadida ishlatiladi va *sath signalizatori* deyiladi.

Bu asboblarda ishlash prinsipi va tuzilishi jihatidan bir-biridan farq qiladi. Masalan, suyuqlik sathini o'lcashga mo'ljallangan asboblarning ko'pi sochiluvchan moddalar sathini o'lcash uchun yaroqsiz, usti ochiq (atmosfera bosimi) idishlarda ishlatiladigan asboblarda esa yuqori bosimda ishlaydigan idishlar uchun yaroqsizdir va hokazo.

Sathni nazorat qilish asboblari *shkalali* va *shkalasiz* bo'ladi. Shkalasiz asboblarda, odatda, ikkilamchi asboblarda bilan birga ishlaydi yoki sathning chegarasi haqida mustaqil signal beradi.

5.1- jadvalda o'lcash diapazoniga ko'ra satho'lcagichlar keltirilgan.

5.1- jadval

O'lcash diapazoniga ko'ra satho'lcagichlar

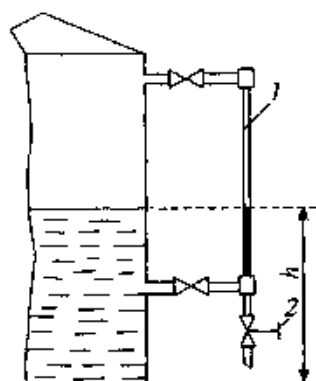
Diapazon	O'lcash chegarasi	Qo'llanish sohasi
Tor	0 - 450 mm	Avtomatik tartibga solish tizimlarida
Keng	0,5 - 20 m	Tovarlarni hisobga olish operatsiyalarini o'tkazish uchun

O'lcaganidan muhitning xarakteri va ishlash prinsipiga ko'ra sathni o'lcash asboblari quyidagi guruhlarga bo'linadi: vizual; qalqovichli; gidrostatik; elektrik (sig'imli, aktiv qarshiliklarning o'zgarishiga muvofiq va induktivli); radioizotopli; ultratovushli; radioto'lqinli; termokonduktometri; vaznli va boshqalar. Quyida shularning ayrimlari bilan tanishib chiqamiz.

5.2-§. SATHO'LCHASHNING VIZUAL VOSITALARI

Mazkur o'lcash vositalariga o'lcov chizg'ichlari, reyklar, lotli ruletkalar (silindrik sterokenli) va sath o'lcovchi shishalar (oxirgisi ko'proq qo'llaniladi) kiradi. Sathni sath o'lcovchi shishalar yordamida o'lcash tutash idishlar qonuniga asoslangandir.

Satho'lcagich shishaning prinsipial sxemasini ko'rib chiqamiz (eng keng tarqalganligi sababli). Sxema 5.1-rasmda keltirilgan. Shisha-ko'rsatkich / armatura yordamida idishning pastki va ustki qismlari bilan birlashtiriladi. / trubkadagi suyuqlik meniskining holatini kuzatib, idishdagi suyuqlik sathining holati haqida fikr yuritiladi. Rezervardagi va shisha trubka (nay) dagi suyuqlik teyaturalari farqiga bog'liq bo'lgan qo'shimcha xatolikni bartaraf etish uchun o'lcashdan avval satho'lcagich shishalar yuviladi.



5.1-rasm. Texnologik apparatlarda shisha-ko'rsatkichlarni o'rnatish sxemasi.

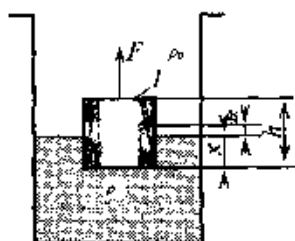
Bu vazifani ventill 2 bajaradi. Mexanik mustahkamligi past bo'lganligi sababli satho'lchagich shishalarni uzunligi 0.5 m ortiq bo'lmaydi.

Shuning uchun, rezervuarlarda sathni o'lchash uchun ularda bir-birini to'ldirib turuvchi bir nechta satho'lchagich shishalar o'rnatiladi. Satho'lchagich shishalar 3 MPa bosimgacha va 300°C haroratgacha qo'llaniladi. Sathni satho'lchagich shishalar bilan o'lchashning absolut xatoligi $\pm(1-2)$ mm.

Qoida bo'yicha inson kuzatayotgan qurilmalarda qo'llaniladi.

5.3-§. QALQOVICHLI SATHO'LCHAGICHLAR

Bu asboblardan idishdagi suyuqlik sathi o'lchanadi. Asbobning sezgir elementi — qalqovich suyuqlik sirtida qalqib turadi (5.2-rasmda) va suyuqlik sathi balandligidagi o'rni unga ta'sir qiladigan kuchlar muvozanatiga bog'liq bo'ladi. Arximed qonuniga muvofiq, qalqovich og'irligi uning suyuqlikka botgan hajmidagi suyuqlik og'irligiga teng bo'ladi. Undan tashqari, qalqovichni o'rab olgan suyuqlik ustidagi muhit havo bo'lmay, zichligi ρ_0 ga teng bo'lgan modda bo'lsa, unda qalqovich hajmidagi bu modda og'irligi ham qalqovichni pastga bosadi, uning suyuqlikka botishini oshiradi. Bu ikki kuchga qarshi yo'nalgan, qalqovichni yuqoriga ko'taradigan kuch F ni quyidagicha hisoblash mumkin:



5.2-rasm. Qalqovichning siljish sxemasi.

$$F(x) = \rho_0 \cdot g \cdot V + (\rho - \rho_0)g \int_0^x S(x)dx, \quad (5.1)$$

bu yerda: ρ_0 — suyuqlik ustidagi muhit zichligi; g — og'irlik kuchi tezlanishi; V — qalqovichning hajmi; ρ — qalqovich botib turgan suyuqlik zichligi; x — qalqovich botgan qismning balandligi; S — qalqovichning ko'ndalang kesim yuzi.

Agar qalqovichning ko'ndalang kesimi S balandligi h bo'yicha o'zgarmas bo'lsa,

$$F = S\rho_0 \cdot g + (\rho - \rho_0)g \cdot S \cdot x. \quad (5.2)$$

Suyuqlik ustidagi muhit gaz yoki havo bo'lsa, $\rho_0 = 0$ va bu holda

$$F = \rho \cdot g \int_0^x S(x)dx. \quad (5.3)$$

Qalqovichning ko'ndalang kesimi o'zgarmas bo'lsa,

$$F = \rho \cdot g \cdot S \cdot x. \quad (5.4)$$

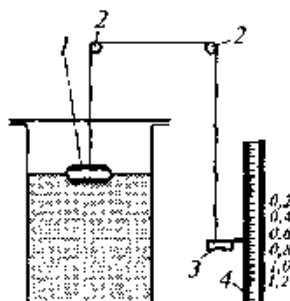
Qalqovichli satho'lichagichlarda doimiy va davriy cho'kadigan (buykli) qalqovichlar ishlatiladi.

Doimiy cho'kadigan qalqovichni satho'lichagichlarda qalqovichni yuqoriga ko'taradigan muvozanatlovchi kuch qalqovich og'irligiga teng va o'zgarmas bo'ladi:

$$F = G = const. \quad (5.5)$$

Bundan foydalanib, qalqovichning suyuqlikka botgan qismining balandligini topish mumkin

$$x = \frac{G}{S \cdot \rho \cdot g} = const. \quad (5.6)$$



5.3- rasm. Suyuqlik sathini qalqovichli o'lchash sxemasi.

Bu holda kuchlar muvozanatini ta'minlaydigan qalqovich suyuqlik sathiga muvofiq siljiydi. 5.3-rasmda shu prinsipga asosan ishlaydigan doimiy cho'kadigan qalqovichli satho'lichagich sxemasi ko'rsatilgan. Sanoatda qo'llaniladigan ko'pchilik satho'lichagichlar shu sxema asosida ishlaydi. Qalqovich 1 roliklar 2 yordamida muvozanatlovchi yuk 3 bilan elastik tros (po'lat sim) orqali bog'langan. Yuk bilan birlashtirilgan strelka shkala 4 ga muvofiq suyuqlik sathini ko'rsatib turadi.

Qalqovichli satho'lichagichlar uchun, 5.3-rasmda trosning taranglik kuchi va roliklardagi ishqalanishni hisobga olgan holda, „qalqovich-tortuvchi (teskari yuk)“ tizimning muvozanat holati quyidagi tenglama bilan yoziladi:

$$G_G = G_f - Sh_1 \rho_1 g, \quad (5.7)$$

bu yerda: G_f , G_G — qalqovich og'irligiga qarshi og'irlik kuchi (teskari yuk) va og'irlik kuchi; S — qalqovich yuzasi; h_1 — qalqovichning cho'kish balandligi; ρ_1 — suyuqlik zichligi.

Suyuqlik sathining oshishi qalqovich chuqurligini o'zgartiradi va unga qo'shimcha itaruvchi kuch ta'sir etadi. Yuqorida yozilganlar natijasida tenglik

buziladi va qalqovich og'irligiga qarshi yuk toki osilgan qalqovich h_1 balandlikka tenglashguncha pastga tushaveradi.

Bu o'lehgichning asosiy kamchiligi — shkalasining teskariligi va tros og'irligining o'zgarishi hisobga olinmasligi, baland idishlarda hisoblash qiyinligi va hokazo.

Qalqovichli sath'lehgichlarning turli modifikatsiyalari mavjud. Ular bir-biridan tuzilishi, o'lehash xarakteri (uzluksiz yoki qayd qiluvchi), masofaga uzatish tizimini (pnevmatik, elektr va boshqalar) ishlatish shartlari va boshqa xususiyatlari bilan farq qiladi.

Idishdagi suyuqlik sathining o'zgarishiga qarab qalqovichning siljishini kamaytirish maqsadida chiziqli tavsifga ega bo'lgan davriy cho'kadigan silindrik qalqovichdan foydalanish mumkin.

Davriy cho'kadigan qalqovichli sath'lehgichning ishlash prinsipi qalqovich (buyk) massasining suyuqlikka cho'kish chuqurligiga qarab o'zgarishiga asoslangan. Bunday sath'lehgichlarning sezgir elementi og'ir jism (masalan, silindr), ya'ni idish ichida vertikal osilgan va nazorat qilinayotgan suyuqlikka qisman botirilgan (5.4-rasm) qalqovichdan iborat. Qalqovich bikirligi C bo'lgan va qalqovichga ma'lum kuch bilan ta'sir etadigan elastik ilgakka mahkamlangan (5.4-rasmda bunday element prujinadir). Suyuqlik sathini 00 holatidan h ga orttirilsa, itaruvchi kuch ortadi. Bu buykni x holatiga ko'tarishga olib keladi, bu yerda uning ko'tarilishi bilan cho'kish kamayadi, ya'ni $x < h$. Bu bilan kuch o'zgaradi, shu kuch bilan ilgak buykka ta'sir qiladi. O'zgarish buykning cho'kishi $h-x$ ga ortishi natijasida itarish kuchining o'zgarishiga teng:

$$x \cdot C = (h-x)\rho_c \cdot g \cdot F - (h-x)\rho_g \cdot g \cdot F \quad (5.8)$$

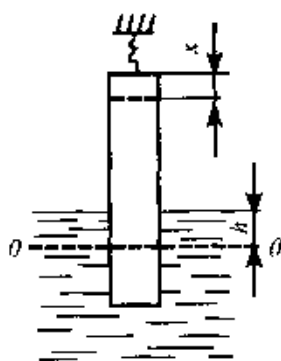
bu yerda: C — ilgakning bikirligi; ρ_c, ρ_g — suyuqlik va gazning zichligi; F — qalqovich ko'ndalang kesimining yuzi.

Bunday qalqovichli sath'lehgich statik tavsifining ifodasini osonlik bilan topish mumkin:

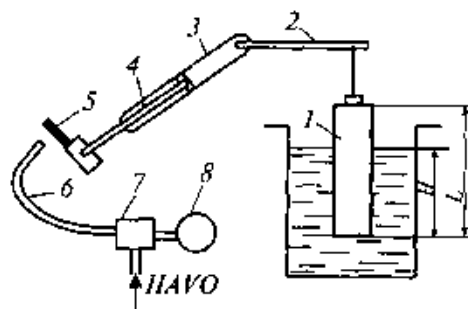
$$x = \frac{h}{1 + \frac{C}{(\rho_s - \rho_g) \cdot g \cdot F}} \quad (5.9)$$

Shunday qilib, qalqovichli sath'lehgichning statik tavsifi chiziqlidir, bu yerda uning sezgirligi F ni orttirish bilan yoki ilgakning bikirligi C ni kamaytirish bilan orttirilishi mumkin.

(5.9) ifodadan ko'rinib turibdiki, konkret sath'lehgichdan foydalanganda qo'shimcha xatoliklar ushbu $C, F, \rho_s - \rho_g$ kattaliklarning o'zgarishi hisobiga



5.4-rasm. O'zgaruvchan botishi silindrik qalqovich siljishining sxemasi.



5.5-rasm. Davriy cho'kadigan qalqovichli va ko'rsatishlarni masofaga pnevmatik uzatadigan sath'olchagich sxemasi.

paydo bo'lishi mumkin. Shu kattaliklarning o'zgarishiga idishdagi harorat va bosimning o'zgarishi sabab bo'ladi, bu yerda $p_s - p_g$ ayirmaning o'zgarishidan hosil bo'ladigan xatolik eng katta bo'ladi.

5.5- rasmda davriy cho'kadigan qalqovichli sath'olchagichning sxemasi ko'rsatilgan. Bu asbob ko'rsatishlarni pnevmatik usulda masofaga uzatadi. Qalqovich 1 torsionli naycha 3 uchiga o'rnatilgan richag 2 ga osilgan. Qalqovich o'z og'irligi bilan torsionli naycha va uning ichidagi po'lat sterjen 4 ni buradi, burilish burchagi sath o'zgariganda qalqovichning o'zgaradigan og'irlik kuchiga mutanosib.

Qalqovich shunday og'irlikka egaki, u suyuqlikka batamom cho'kkanda, qalqib chiqmaydi. Sterjen 4 ning bo'sh uchida pnevmoqurilma 7 ning zaslankasi (to'siq) 5 mahkamlangan. Torsionli naychaning sterjeni burilganda to'siq soplo 6 ga nisbatan shu burilish burchagiga teng burchakka siljiydi. Pnevmoqurilma 7 to'siqning burchakli siljishini ikkilamchi asbob 8 orqali o'lchanadigan bosimning mutanosib o'zgarishiga aylantiradi. Bosim o'lchaydigan asbobning shkalasi 8 sath birligida darajalangan.

Suyuqlik sathni masofadan o'lchash uchun kuch kompensatsiyasi prinsipiga asoslangan, o'zgarmas tokning 0-5 va 0-20 mA unifikatsiyalangan chiqish signaliga (UB-E rusumli) yoki 20...100 kPa havo bosimiga mo'ljallangan (UB-P rusumli) qalqovichli sath'olchagichlari qo'llaniladi va qalqovichli sath'olchagichlarining o'lchov chegarasi ushbu qatordan tanlanadi: 0-0,25; 0,4; 0,6; 1,6; 2,5; 4,0; 6,0; 10,0; 16,0 va 20 m. Aniqlik sinfi 0,6; 1,0; 1,6 va 2,5 bo'lishi mumkin. Hisob-kitob amallari uchun sath- o'lchagichlar asosiy xatoliklari $\pm 1,0$ dan 10,0 mm gacha bo'ladigan qilib tayyorlanadi.

Agressiv suyuqliklar sathini o'lchash uchun mo'ljallangan qalqovich korroziyabardosh materialdan tayyorlanadi.

Qalqovichli sath'olchagichlardan katta zichlikka ega bo'lgan (azot, neon va b.) suyultirilgan gaz sathini o'lchashda ham, 32 MPa bosimda va 400 °C gacha bo'lgan haroratda muhitni nazorat qilishda ham foydalaniladi.

Qalqovichli satho'lchagichlar ma'lum afzalliklarga ega: qurilma sodda, o'lchash chegarasi katta, aniqligi yetarlicha katta, agressiv muhitlar sathini o'lchash mumkin, o'lchashning harorat chegarasi keng. Ularni qo'llanishni chegaralovchi kamchiliklari: idishda qalqovich borligi, metall ko'p ketishi, kinematik qismlari borligi sababli yetarlicha mustahkam emasligi, idishlarda bosim ostida sathni o'lchash qiyinchiliklari.

5.4- §. GIDROSTATIK SATHO'LCHAGICHLAR

Gidrostatik satho'lchagichlar usti ochiq hamda bosim ostida bo'ladigan idishlardagi turli suyuqliklar (jumladan, agressiv, tez kristallanuvchi va qovushqoq moddalar) sathini o'lchashda ishlatiladi. Gidrostatik satho'lchagichlarda suyuqlik sathini o'lchash suyuqlik ustuni hosil qiladigan bosimni o'lchash bilan amalga oshiriladi, ya'ni:

$$P = H \cdot \rho \cdot g, \quad (5.10)$$

bu yerda: P — suyuqlik ustuni hosil qilgan bosim, Pa; H — suyuqlik sathi; m ; ρ — suyuqlik zichligi, kg/m^3 ; g — erkin tushish tezlanishi, m/s^2 .

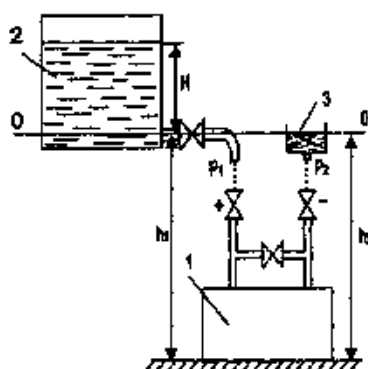
(5.10) tenglama bosimni o'lchash asosida ishlaydigan satho'lchagichlarni qurish mumkinligini ko'rsatadi.

Suyuqlikning gidrostatik bosimini difmanometr yordamida o'lchaydigan gidrostatik satho'lchagichlar *difmanometrik satho'lchagichlar* deb ataladi.

Suyuqlikning gidrostatik bosimini havo bosimiga o'zgartiruvchi gidrostatik satho'lchagich *pyezometrik satho'lchagich* deb ataladi.

Difmanometr bilan ochiq va yopiq idishlardagi suyuqliklar sathini, ya'ni bosim ostidagi, atmosfera yoki siyraklanish sharoitidagi suyuqliklar sathini o'lchash mumkin. Bunday asboblarning ishlash prinsipi ikki suyuqlik ustunining gidrostatik bosimlar farqini o'lchashga, ya'ni idishdagi suyuqlik sathiga bog'liq bo'lgan o'zgaruvchan suyuqlik ustuni bosimini va solishtirish o'lchovi vazifasini bajaruvchi doimiy ustun bo'yicha bosimlar farqini o'lchashga asoslangan. 5.6-rasmda ochiq idishdagi suyuqlik sathini difmanometr bilan o'lchash sxemasi ko'rsatilgan. 1 difmanometrning ikkala impulsli naychasi nazorat suyuqlik (agar u agressiv bo'lmasa) bilan to'ldiriladi. Difmanometr sezgir elementiga ta'sir etadigan P_1 va P_2 bosimlar farqini o'lchaydi. Shu bosimlar uchun (5.10) tenglamaga mos ravishda quyidagi ifodalarni yozish mumkin:

$$\begin{aligned} P_1 &= (H + h_1) \cdot \rho_1 \cdot g, \\ P_2 &= h_2 \cdot \rho_2 \cdot g. \end{aligned} \quad (5.11)$$



5.6- rasm. Ochiq idishdagi suyuqlik sathini difmanometr bilan o'lchash sxemasi.

Shunday qilib, difmanometr idish 2 dagi nazorat qilinadigan suyuqlik sath H orqali ifodalanadigan bosimlar farqini o'lchaydi:

$$\Delta P = P_1 - P_2 = (H + h_1) \cdot \rho_1 \cdot g - h_2 \cdot \rho_2 \cdot g. \quad (5.12)$$

Agar ikkala impulsli naychadagi suyuqlik zichligi ρ_1 va ρ_2 bir xil va $h_1 = h_2$ bo'lsa, u holda

$$\Delta P = H \cdot \rho \cdot g, \quad (5.13)$$

bu yerda $\rho = \rho_1 = \rho_2$.

(5.12) va (5.13) lardan ko'rinadiki, difmanometrik sath o'lhagichning ko'rsatishi nazorat qilinayotgan muhitning zichligi o'zgarishi bilan o'zgaradi. Agar impulsli naychalarda va zichliklar ayirmasi mavjud bo'lsa, ko'rsatishlarda ham xatolik paydo bo'ladi (shu xatolikni yo'qotish uchun impulsli naychalar yonma-yon yotqiziladi). Nihoyat, (5.13) ifoda „manfiy“ impulsli naychada („-“ belgi bilan belgilangan) suyuqlik sathi nazorat qilinayotgan sath H o'zgarishi bilan o'zgarmagan holdagina o'rinli.

Buni ta'minlash uchun shu impulsli naychada muvozanatlashtiruvchi idish 3 o'rnatiladi. Idish va impulsli naycha sath o'lhagich shkalasining boshlang'ich belgisi deb qabul qilingan 00 sathigacha suyuqlik bilan to'ldiriladi.

5.7- rasmda bosim ostida (berk idishlarda) suyuqlik sathini difmanometr bilan o'lchash sxemasi ko'rsatilgan. Muvozanatlashtiruvchi idish 4 idishning havoli (bug'li) bo'shlig'i 3 ga ulanadi va maksimal sathda o'rnatiladi. Impulsli naycha 2 idishning suyuqlikli bo'shlig'iga bevosita ulanadi. Difmanometr 1 bilan o'lchanadigan bosimlar farqi ΔP uchun ifoda difmanometrning musbatli P_1 va manfiyli P_2 kameralarida hosil qilinadigan bosimlar orqali osongina topilishi mumkin:

$$P_1 = (h + h_0) \cdot \rho_1 \cdot g, \quad (5.14)$$

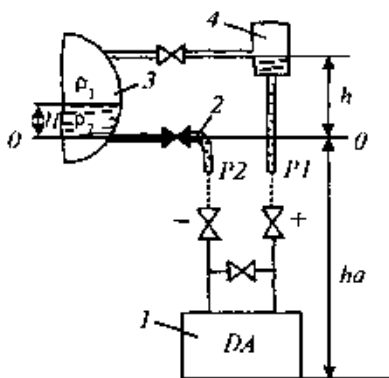
bu yerda: ρ_1 — muvozanatlashtiruvchi idish va impulsli naycha 5 dagi suyuqlik zichligi. P_2 bosim idishdagi zichligi ρ_2 bo'lgan suyuqlik ustunining gidrostatik bosimi impulsli naycha 2 dagi zichligi ρ_1 bo'lgan suyuqlik ustuni h_0 va balandligi $h - H$ va zichligi ρ bo'lgan idishdagi havo (bug') ustuni gidrostatik bosimlari yig'indisidan iborat:

$$P_2 = h_0 \rho_1 \cdot g + H \rho_1 g + (h - H) \rho \cdot g. \quad (5.15)$$

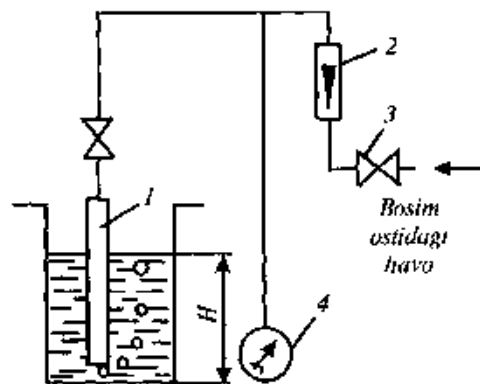
Shunday qilib, difmanometrta ta'sir etadigan bosimlar farqi ΔP quyidagi ifoda bilan topiladi:

$$\Delta P = P_1 - P_2 = [h \rho_1 - H \rho_2 - (h - H) \rho] \cdot g = [h(\rho_1 - \rho) - H(\rho_2 - \rho)] \cdot g. \quad (5.16)$$

(5.16) ifodadan ko'rinib turibdiki, sath o'lhagich ko'rsatishi h ning joriy qiymatigagina emas, suyuqlik zichligiga ρ_1 va bug' zichligi ρ ga ham bog'liq, ular esa, o'z navbatida, idishdagi muhitning harorati va bosimiga bog'liq. Shuning uchun difmanometrik sath o'lhagichning shkalasini hisoblash idishdagi ishchi bosimi bo'yicha hisoblanadi. Bundan tashqari, o'lchash natijasiga impulsli naychadagi suyuqlik zichligi ρ_1 ning o'zgarishi ta'sir etadi,



5.7- rasm. Bosim ostida (berk idishda) suyuqlik sathini difmanometr bilan o'lash sxemasi.



5.8- rasm. Pyezometrik satho'lchagichning prinsipial sxemasi.

chunki bu yerda balandligi h bo'lgan ustunning va impulsli naycha 5 ning gidrostatik bosimi o'zgaradi, shu bilan bir vaqtda P_1 bosim o'zgarmas bo'lib qolishi lozim. Bu atrof-muhit harorati yoki idishdagi muhit harorati o'zgaranda sodir bo'ladi.

Sathni difmanometrlar bilan o'lchash usuli qator afzalliklarga ega: sath-o'lchagichlar mustahkam, montaj qilish oddiy va ishonchli ishlaydi. Ammo ularda bitta jiddiy kamchilik bor: difmanometrlarning sezgir elementi nazorat qilinuvchi muhitga bevosita tegib turadi. Agressiv muhitlarning sathini o'lchashda bu yo difmanometrlar uchun maxsus materialdan foydalanishni taqozo qiladi yoki difmanometrغا aktiv muhit kirib qotishdan, masalan, impuls naychalariga ajratish qurilmalarini ulash, impulsli naychalarni toza suv bilan yuvish va hokazodan saqlaydigan difmanometrlarni ulash sxemalarini qo'llashni taqozo qiladi.

Bu kamchilikdan gidrostatik satho'lchagichlardan bir turi — pyezometrik satho'lchagichlar mustasnodir.

Pyezometrik satho'lchagichning prinsipial sxemasi 5.8- rasmda keltirilgan. Bu asboblarning zichligi o'zgarmas suyuqlik ustunining bosimini o'lchashga mo'ljallangan. Suyuqlik ustunining bosimi uning balandligiga mutanosib ravishda o'zgaradi. Pyezometrik satho'lchagichlar turli xil: agressiv, agressiv bo'lmagan va qovushqoqligi katta bo'lgan suyuqliklarni ochiq yoki berk idishlardagi suyuqliklar sathini o'lchashda qo'llaniladi.

Suyuqlik solingan idishga pyezometrik naycha 1 tushiriladi va uning ustki tomoni manometr 4 bilan parallel qilib havo yoki inert gaz manbayiga ulanadi. Unda havoning sarfi drossel 3 bilan cheklanib, rotametr 2 yordamida nazorat qilib turiladi.

Idishdagi suyuqlik sathining berilgan H balandligida pyezometrik naychadan suyuqlik orqali chiqadigan havo pufakchalarining har sekundda bittadan chiqishi ta'minlangan bo'lishi kerak.

Suyuqlik sathi ortsa, naychadagi bosim ortadi, undan chiqadigan pufakchalar soni kamayadi, suyuqlik sathi kamaysa, naychadan chiqadigan pufakchalar soni ortadi. Bosimning bunday o'zgarishini manometr 4 o'lchaydi, manometr shkalasi suyuqlik sathiga muvofiq darajalangan bo'ladi.

Suyuqlik sathi tizimda barqarorlangan bosim bo'yicha topiladi:

$$P - P_x = H \cdot \rho \cdot g \quad (5.17)$$

bu yerdan

$$H = \frac{P - P_x}{\rho \cdot g}$$

bu yerda: P_x — idishdagi suyuqliklar ustidagi bosim, $P - P_x$ bosim manometr 4 bilan topiladi.

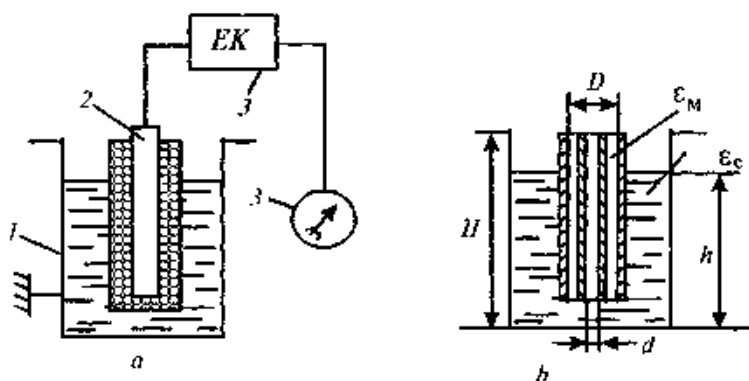
Suyuqlik sathini o'lchashda ma'lum sharoitlarda statik elektr toki paydo bo'lishi mumkin. Shuning uchun tez alanganuvchi va portlash xavfi bor suyuqliklarni nazorat qilishda inert gaz sifatida karbonat anhidrid, azot, tutunli gazlar yoki maxsus pyezometrik satho'lchagichlar ishlatiladi.

Shu turdagi satho'lchagichlar yer osti idishlarida, yonilg'i ballast va boshqa sistemalarda, agressiv suyuqliklar va qator boshqa hollarda sathni o'lchash uchun keng qo'llaniladi. Bunday asboblarning suyuqlikning doimiy zichligida $\pm 1,5\%$ aniqlik bilan o'lchaydi.

5.5- §. ELEKTR SATHO'LCHAGICHLAR

Elektr satho'lchagichlarda suyuqlik sathining holati biror elektr signalga o'zgartiriladi. Elektr satho'lchagichlar orasida eng ko'p tarqalgani sig'imli va aktiv qarshiliklarning o'zgarishiga muvofiq o'lchashga asoslangan asboblardir.

Suyuqlik sathining o'zgarishi bilan bog'liq ravishda elektrodlar orasidagi elektr sig'im o'zgarishiga asoslangan asbob **sig'imli satho'lchagich** deb ataladi. Bunda, suyuqlikning dielektrik xususiyatlari nazorat qilinadi. Suyuqlik sathini sig'imli satho'lchagich yordamida o'lchashning prinsipial sxemasi 5.9- rasmda



5.9- rasm. Sig'imli satho'lchagich sxemasi.

ko'rsatilgan. Bu o'lchagich silindrik kondensator va o'lchash asbobidan iborat. Sath o'lchanishi kerak bo'lgan suyuqlik quyilgan idishga izolatsion material bilan qoplangan elektrod 2 tushiriladi. Elektrod idish devorlari bilan birgalikda silindrik kondensatorni hosil qiladi, uning sig'imi suyuqlik sathi o'zgarishi bilan o'zgaradi. Sig'imning kattaligi elektron kuchaytirgich 3 orqali kuchaytirilib, signalizator yoki o'lchash asbobi 4 ga uzatiladi.

Sig'imli sath balandlik o'lchagichlarni silindrik va plastinkali turda, shuningdek, qattiq sterjen ko'rinishida chiqaradi.

O'zgartkichning sig'imi ikki qism sig'imi — suyuqlikka botirilgan es dielektrik o'tkazuvchanlikli va muhitda joylashgan ϵ_M (havo uchun $\epsilon_M=1$) dielektrik o'tkazuvchanlikli qismlar sig'imlari yig'indisiga teng.

Silindrik o'zgartkichning sig'imi (5.9-rasm, b) quyidagicha ifodalanadi:

$$C = C_h + C_{H-h} = 0,24 \cdot \frac{\epsilon_c \cdot h}{\lg\left(\frac{D}{d}\right)} + 0,24 \cdot \frac{\epsilon_M \cdot (H-h)}{\lg\left(\frac{D}{d}\right)} = 0,24 \cdot \frac{\epsilon_c \cdot h + \epsilon_M \cdot (H-h)}{\lg\left(\frac{D}{d}\right)}, \quad (5.18)$$

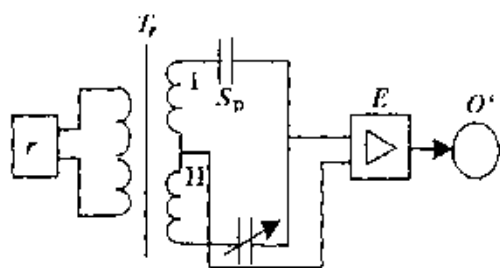
bu yerda: h — sathning o'lchanayotgan balandligi, sm; H — idish balandligi, sm; D va d — o'zgartkich naychalarining tashqi va ichki diametrlari, sm; C — silindrik o'zgartkichning sig'imi, pF.

Agressiv, lekin elektr tokini o'tkazmaydigan suyuqliklar sathini o'lchashda o'zgartkich qoplamalari kimyoviy turg'un qotishmalardan tayyorlanadi yoki har bir qoplama korroziyaga qarshi modda (viniplast yoki ftoroplast) bilan qoplanadi. Bu qoplamalarning dielektrik xususiyatlari hisoblashlarda e'tiborga olinadi. Elektr o'tkazadigan suyuqliklar sathini o'lchashda ham qoplamalar izolatsion modda bilan qoplanadi.

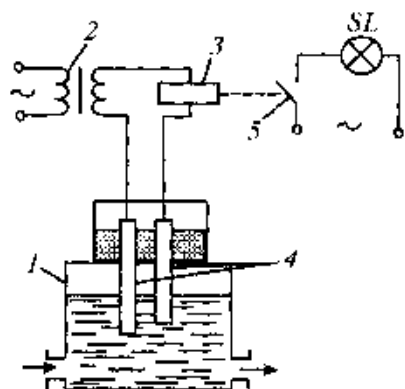
Elektr sig'imi, odatda, rezonans va ko'prik sxemalari yordamida o'lchanadi. Rezonans usulida o'lchanayotgan sig'im induktivlik konturiga parallel ulanadi va rezonans konturini hosil qiladi. Rezonans konturi o'zgartkichning ma'lum boshlang'ich sig'imdagi ta'minlovchi chastota rezonansiga rostlanadi. O'zgartkichning sig'imi nazorat qilinayotgan muhit kerakli sathga erishgan yoki erishmaganligini ko'rsatadi. Bu sig'im o'zgarishi natijasida uning chastotasi o'zgaradi va rezonans buziladi. Bu usul ko'pchilik sig'imli sath signalizatorlarida ishlatiladi.

Ko'prik usulida nazorat qilinayotgan sig'im ko'prikning bir yelkasiga ulanadi. Sath o'zgarishi bilan sig'im o'zgaradi va ko'prikda nomuvozanat holat vujudga keladi. Nomuvozanatlik signali kuchaytirgich orqali sath birligida darajalangan ko'rsatuvchi elektr asbobiga uzatiladi.

Ko'priqli sxemalar eng sodda hisoblanadi. Sathni o'lchash elektron indikator (EI) ning (5.10-rasm) sxemasi bunga misol bo'la oladi. Ko'prik T , transformatorning ikkita ikkilamchi chulg'ami I va II o'zgartkichning sig'imi C_{oz} va qo'shimcha kondensator C dan iborat. Ko'prik suyuqlikning nol sathida muvozanatlashgan, bu yerda kuchaytirgichning kirishi va chiqishida signal nolga teng. Sath ortishi bilan C_{oz} sig'imi ortadi, ko'prik nomuvozanatligi ortadi va kuchaytirgich kirishidagi kuchlanish ortib boradi. Bu signal



5.10- rasm. Sathni o'lash elektron indikatorini (EI) ning prinsipial sxemasi.



5.11- rasm. Sath signalizatorining sxemasi.

kuchaytirgich EK bilan kuchaytiriladi, unifikatsiyalangan signalga o'zgartiriladi va ikkilamchi asbob O'A bilan o'lchanadi, EI sath o'lchagichlarining o'lchash chegaralari o'zgartkich turiga bog'liq va 1 dan 20 m gacha o'zgarishi mumkin: yo'l qo'yiladigan asosiy xatoliklar chegarasi 1 dan 2,5 % gacha bo'lishi mumkin.

Sig'imli sath o'lchagichlar arzonligi, u bilan ishlashning soddaligi, idishda birlamchi o'zgartkichni o'rnatish qulayligi, harakatlanuvchi elementlarining yo'qligi, haroratlarning (kriogenligidan +200 °C gacha) va bosimlarning (6 MPa gacha) yetarlicha keng oralig'ida foydalanish mumkinligi sababli keng tarqalgan. Ularning kamchiliklariga qovushqoq (1 Pas dan ortiq dinamik qovushqoqlikkacha), parda hosil qiluvchi, kristallanuvchi va cho'kma hosil qiluvchi suyuqliklarning sathini o'lchashga yaramasligini, shuningdek, suyuqlikning elektr xossalari o'zgarishiga va birlamchi o'zgartkichni o'lchash asbobi bilan ulaydigan kabel sig'imi o'zgarishiga g'oyat sezgirligini kiritish mumkin.

Elektr o'tkazuvchanlikka (aktiv qarshiligining o'zgarishiga) asoslangan sath o'lchagichlar elektr o'tkazuvchan suyuqliklar sathini nazorat qilish, signalizatsiya va rostdash uchun xizmat qiladi.

Solishtirma qarshiligi $R_c < 10^6 \text{ Om} \cdot \text{m}$ va dielektrik o'tkazuvchanligi $\epsilon_c > 7$ bo'lgan suyuqliklar *elektr o'tkazuvchi suyuqlik* deyiladi.

5.11- rasmda sath signalizatorining sxemasi ko'rsatilgan. Signalizatorning ishlash prinsipi elektrodlar 4 suyuqlik orqali ulanishi bilan rele chulg'ami 3 dan tok o'tishi va uning kontakti 5 ulanishi bilan signal lampasi SL yonib, yorug'lik signali berishiga asoslanadi. Elektrodlar 4 ta'minlovchi transformator 2 ning ikkilamchi chulg'amiga elektromagnit rele chulg'ami 3 orqali ulangan. Suyuqlik sathi elektrodlargacha ko'tarilib, ularni ulasa, suyuqliklarning o'tkazuvchanligi tufayli signal lampasi SL yonadi, aksincha, suyuqlik sathi pastga tushib elektrodlarni uzsa, signal lampasi o'chadi.

Signalizator zanjiridagi kuchlanish o'zgarish tokda 24V, o'zgaruvchan tokda esa 36V bo'ladi. Bunday signalizatorlarni qovushqoq, kristallanuvchi, qattiq cho'kmalar hosil qiluvchi va elektrodlarga yopishib qoluvchi muhitlarda ishlatib bo'lmaydi.

Yuqoridagi satho'Ichagichlardan tashqari yana induktivli sath o'Ichash asboblari mavjud. **Induktiv satho'Ichagichlarning** ishlash prinsipi bitta g'altak induktivligi yoki ikki g'altakning o'z induksiyasi ularning elektr o'tkazuvchi suyuqlikka botirilgan chuqurligiga bog'liqligiga asoslangan.

Ikkala g'altak induktivligi L_1 va L_2 o'zgartirilganda ularning o'z induktivligi tenglamaga mos ravishda o'zgaradi,

$$M = K\sqrt{L_1 \cdot L_2}, \quad (5.19)$$

bu yerda: K — tarqatish oqimi bilan aniqlanadigan aloqa koeffitsiyenti.

Bunday satho'Ichagichlar yadroviy energetika qurilmalarida suyuq metall tarzidagi issiq eltuvchilar sathini o'Ichashda eng ko'p tarqalgan.

„Kvant“ turidagi diskret induktiv satho'Ichagichlar chiqarilayapti. Ular harorati 680°C gacha bo'lgan suyuqlantirilgan metall sathini o'Ichashga mo'ljallangan.

5.6- §. RADIOIZOTOPLI SATHO'ICHAGICHLAR

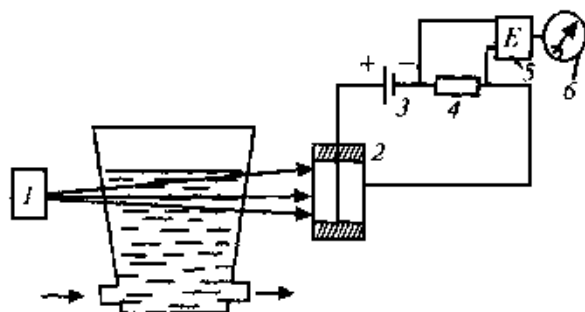
Radioizotopli satho'Ichagichlarning ishlash prinsipi yutish qobiliyati turlicha bo'lgan ikki muhitdan o'tayotgan nurlarning qayd qilinishi va muhitlarning chegarasi o'zgarishi bilan nurlanish o'zgarishiga asoslangan. Barcha radioizotopli satho'Ichagichlarning asosiy qismlari nurlanish manbai va nurlarni qabul qiluvchilardan iborat. Nurlanish manbai sifatida o'zidan j nurlar chiqaradigan Co^{60} , Cs^{137} , Se^{75} va boshqa moddalar ishlatiladi. Qabul qiluvchi sifatida Geyger-Myuller hisoblagichi, ssintilatsion hisoblagichlar yoki yarimo'tkazgichli detektorlar ishlatiladi. Detektor chiqishida paydo bo'lgan impuls elektron kuchaytirgich orqali kuchaytiriladi va sath o'zgarishiga muvofiq elektr signalga aylanadi.

j -nurlanish jadalligini kamaytirish qatlam qalinligiga qarab, quyidagi eksponensial munosabat bilan ifodalanadi:

$$I_x = I_0 \exp(-\mu x), \quad (5.20)$$

bu yerda: I_0 — j -nurlanishning boshlang'ich jadalligi; μ — moddaning tabiati va uning qatlami qalinligi x ga bog'liq bo'lgan j -nurlanishning kuchsizlanish koeffitsiyenti.

Radioizotopli satho'Ichagichning prinsipial sxemasi 5.12-rasmda ko'rsatilgan. U radioaktiv nurlanish manbai 1, ionlovchi nurlanishni qabul qiladigan hisoblagich 2, elektr toki manbai 3, qarshilik 4, elektron kuchaytirgich 5 va o'Ichash asbobi 6 dan iborat. Hisoblagich metallardan yasalgan silindr bo'lib, ichi inert gaz bilan to'ldirilgan. Silindr markazida



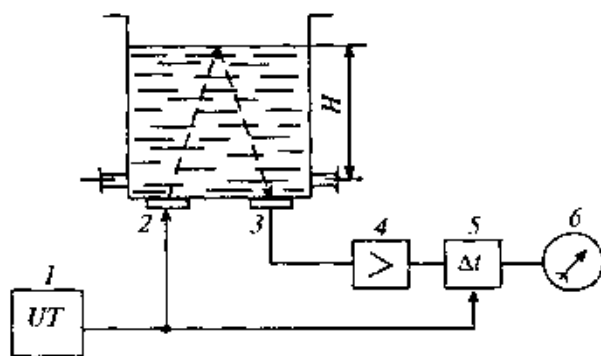
5.12- rasm. Radioizotopli satho'chagichning prinsipial sxemasi.

undan izolator bilan ajratilgan metall sim o'rnatilgan. Silindr devori elektr manbayining manfiy qutbga, metall sim esa musbat qutbga ulangan. Silindr inert gaz bilan to'ldirilgan bo'lgani uchun hisoblagich zanjirida tok bo'lmaydi. Hisoblagichga radioaktiv nur ta'sir etib, undagi inert gaz ionlanishi boshlangandagina hisoblagich 2 va qarshilik 4 zanjirida tok hosil bo'ladi. Bu tok miqdori inert gazning ionlanish darajasiga bog'liq bo'ladi. Gazning ionlanishi esa radioaktiv nurlanish manbayi bilan hisoblagich orasiga o'rnatilgan idish ichidagi suyuqlikning yoki sochiluvchi moddaning balandligiga bog'liq ravishda o'zgaradi. Idishdagi suyuqlik balandligi nur yo'lini to'la berkitsa, rezistordan o'tadigan tok nolga yaqin bo'ladi, nur yo'li ochilishi bilan, ya'ni suyuqlik balandligi pasayishi bilan rezistor zanjirida tok orta boshlaydi. Idish ichidagi suyuqlik balandligi ana shu rezistordagi kuchlanish U miqdori bilan o'lchanadi. Buning uchun rezistordagi kuchlanish miqdori oldin elektron kuchaytirgich 5 yordamida kuchaytiriladi, so'ngra esa o'lchash asbobi 6 ga uzatiladi.

Radioizotopli satho'chagichlar boshqa asboblarga nisbatan universaldir. Bu asboblarda sath o'lchashni nazorat qilishni diskret va uzluksiz ravishda amalga oshiradi; ular ochiq va berk idishlardagi suyuq hamda sochiluvchan moddalar sarhini o'lchash uchun ishlatilishi mumkin, o'lchanayotgan muhit bilan asbob orasida hech qanday mexanik bog'lanish bo'lmaganligi sababli agressiv suyuq va sochiluvchi moddalarning balandligini o'lchash mumkin. Asboblarda ko'rsatishining aniqligi va stabilligi muhit holatining (harorat, namlik, elektr o'tkazuvchanlik, zichlik va boshqa fizik xossalarning) o'zgarishiga bog'liq emas. Barcha radioizotopli asboblarning umumiy kamchiligi radioaktiv nurlarning tirik organizmga zararli ta'siridir. Asboblarning xatoligi $\pm 0,5-1\%$ dan oshmaydi. Bular, asosan, boshqa turdagi asboblarni ishlatish mumkin bo'lmagan hollardagina qo'llaniladi.

5.7- §. ULTRATOVUSHLI VA RADIOTO'LOQINLI SATHO'LCHAGICHLAR

Hozirgi paytda sanoatda ultratovushli satho'chagichlar keng tarqalmoqda. Bu asboblarda boshqa asboblarga nisbatan kontaktsizlik, yuqori aniqlik, kichik inersionlik, katta chegarada va agressiv suyuqliklarda



5.13- rasm. Ultratovushli satho'lchagichning strukturaviy sxemasi.

ishlatilishi kabi bir qator muhim afzalliklarga ega. Ammo o'lchash sxemalarining murakkabligi, shuningdek, yetarli darajada ishonchli bo'lmaganligi sababli, bu asboblarni boshqa qurilmalardan foydalanish mumkin bo'lmagandagina ishlatiladi.

Ultratovushli satho'lchagichlarning ishlash prinsipi suyuqlik, gaz (havo) chegarasidan tovush to'lqinlarining qaytish prinsipiga asoslangan. Ultratovush impulsining havo va o'lchanayotgan muhit (suyuqlik) chegarasi sirtidan qaytish kattaliklari akustik qarshilikning keskin farqi natijasida sodir bo'ladi. 5.13- rasmda ultratovushli satho'lchagichning strukturaviy sxemasi ko'rsatilgan.

Impuls ultratovushli tebranishlar generatori 1 dan nurlatgich 2 orqali sathi o'lchanayotgan sig'imga uzatiladi. Ultratovush to'lqinlar o'lchanayotgan muhitda tarqaladi va suyuqlik-havo chegarasidan qaytadi. Qaytgan to'lqinlar muhitdan teskari yo'nalishda o'tadi, nurlatgich 2 ga o'xshash ultratovush tebranishlar qabul qilgichi 3 ga keladi, u yerdan ultratovushli impuls kuchaytirgich 4, vaqt oralig'ini hisoblaydigan qurilma 5 va o'lchash asbobi (potensiometr) 6 ga keladi.

Suyuqlik sathi o'lchash impulsining yuborilishi va qaytishi orasidagi τ vaqt bo'yicha aniqlanadi, ya'ni

$$\tau = \frac{2H}{C}, \quad (5.21)$$

bu yerda: H — suyuqlik sathi; C — suyuqlikda ultratovushning tarqalish tezligi.

Vaqt o'lchagichda olinadigan akslangan (qaytgan) signalning kechikish vaqtiga mutanosib bo'lgan o'zgarmas kuchlanish shkalasi sath birliklarida darajalangan potensiometrغا beriladi. Nurlatgich sifatida bariy titanat, pyczokvars, magnitostriksion elementlar ishlatiladi. Ko'pincha ultratovushli tebranishlarni yuboradigan va qabul qiladigan asbob sifatida bir qurilmadan foydalaniladi. Bu qurilma o'lchash jarayonining boshida nurlatgich vazifasini bajarib, impuls yuborilganidan so'ng qabul qilgich sifatida ishlaydi.

Ultratovushli satho'lc'hagichlar 45 mm dan bir necha o'n metrgacha o'lc'hash diapazoniga ega. O'lc'hanayoigan muhit harorati -50°C dan $+200^{\circ}\text{C}$ gacha yetishi mumkin. Yo'l qo'yiladigan asosiy xatolik $\pm 2,5\%$.

Radioto'qinli satho'lc'hagichlar. Suyuq metall sathini o'lc'hashda istiqbolli usul — radioto'qinli usuldir. Elektromagnit to'qinlarining tebranish parametrlarining suyuqlik sathiga bog'liqligiga asoslangan satho'lc'hagichlar *radioto'qinli satho'lc'hagichlar* deb ataladi.

Radioto'qinli usullarga radiolokatsion, radiointerferension, endovibratorli va rezonansli usullar kiradi.

Radioto'qinli satho'lc'hagichlarning ishlashi elektromagnit to'qinlarning elektr va magnit xossalari bilan farq qiladigan muhitlarning chegarasidan qaytishi hodisasiga asoslangan.

Elektromagnit to'qinlarning tarqalish tezligi v muhitning dielektrikligi ϵ va magnit o'tkazuvchanligi μ qiymatlari bilan topiladi:

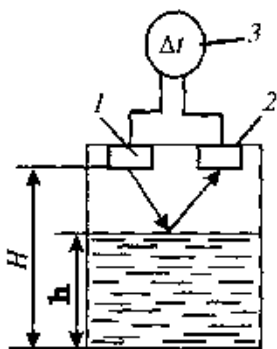
$$v = \frac{C}{\sqrt{\epsilon \cdot \mu}}, \quad (5.22)$$

bu yerda: C — vakuumda yorug'lik tezligi.

Satho'lc'hagich sxemasi (5.14-rasm) nur tarqatgich 1, elektromagnit energiyasi qabul qilgichi 2 va vaqt oralig'ini o'lc'hash qurilmasi 3 dan iborat. Sath qiymati h nur tarqatgich signalni jo'natish payti bilan qaytgan signal qabul qilgich 2 ga kelgan payt orasidagi vaqtni aniqlash yordamida topiladi. Bu kattaliklar ushbu munosabat bilan bog'langan:

$$\tau = 2(H - h) \frac{\sqrt{\epsilon \cdot \mu}}{C}. \quad (5.23)$$

Odatda, lokatsiya gaz muhiti orqali suyuqlik ustida olib boriladi (agar suyuqlik elektr o'tkazmaydigan bo'lsa, lokatsiya prinsipi jihatidan suyuqlik orqali ham amalga oshirilishi mumkin). Lokatsiya-ning gaz (havo) orqali olib borilishi ma'qulroq, chunki nur tarqatgichlar suyuqlik ta'siriga berilmaydi, bundan tashqari, gazlarning magnit va dielektrik o'tkazuvchanligi katta emas va amalda gazning parametrlari o'zgarishiga va xossalari bog'liq emas. Bu satho'lc'hagich ko'rsatishlarining amalda suyuqlik xossalari bog'liq emasligini ko'rsatadi. Bunday satho'lc'hagichlarning kamchiligi kichik vaqt oralig'ini aniq o'lc'hash qiyinligidir, ular nurlanish doirasida turgan boshqa predmetlarga g'oyat sezgir. Suyuq metallarning satho'lc'hagichlari 200 mm gacha o'lc'hash diapazoniga ega, o'lc'hash-ning asosiy xatoligi $\pm 2\%$.



5.14- rasm.
Radiolokatsion sath-
o'lc'hagich sxemasi.

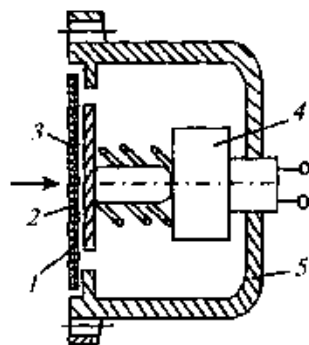
5.8- §. SOCHILUVCHAN MODDALAR SATHINI O'LCHASH

Texnologik jarayonlarni avtomatlashtirishda turli shakldagi va hajmdagi idishlardagi sochiluvchan moddalar sathini o'lchash — suyuq moddalar sathini nazorat qilishga nisbatan ancha murakkab masaladir. Bu sochiluvchan moddalarning idishlarni to'ldirishda va bo'shatishda gorizontalsirtga ega bo'lmay, balki sochiluvchan moddaning zarrachalari orasidagi ishqalanish va ma'lum bir ilashish natijasida qiyaliklar hosil qilishi bilan bog'liq. Sochiluvchan muhitlarning idish tubiga va devorlariga bosimi sathning balandligiga mutanosib emas, chunki sochiluvchan materiallarga Paskal qonuni ta'sir etmaydi. Ko'pchilik sochiluvchan materiallar (ayniqsa, sement, qum, selitra, shakar, un, tuz va shularga o'xshash) saqlashda sochiluvchanligini yo'qotadi, ya'ni yopishuvchanlik xossasiga ega bo'ladi. Bulardan tashqari, ular idishlarning sirtiga va satho'zgartkichlari sezgir elementlariga yopishishi mumkin, bu esa yopishqoqlik bilan birga materialning qiya va ba'zi hollarda vertikal tekisliklarda osilib turishiga olib keladi. Ba'zi sochiluvchan moddalarning (bug'doy, tuz va boshqalar) abraziyvi bunnkerlarda o'rnatiladigan sath datchiklarini tez ishdan chiqaradi, uyumli moddalar esa ularni mexanik shikastlantirishi mumkin.

Bir qator sochiluvchan moddalar (tuz, un, konsentrlangan ozuqalar, oltingugurt va boshqalar) idishlarda muvozanatli, oson alanganuvchan, ma'lum sharoitlarda esa portlash xavfi bo'lgan changni hosil qiladi. Shuning uchun elektr satho'lhagichlar, faqat portlash xavfi bo'lmaydigan hollarda qo'llanilishi mumkin.

Sochiluvchan muhitlarni o'lchash sharoitlarining va tavsiflarining turlichaligi sochiluvchan materiallar sathini o'lchaydigan asboblarning katta nomenklaturasini belgilaydi: mexanik, kontaktli-mexanik, vaznli, qalqovichli, elektrik, radioizotopli, ultratovushli va boshq. Shuni ta'kidlab o'tish kerakki, suyuq muhitlarning sathini o'lchovchi yuqorida qarab chiqilgan bir qator asboblardan sochiluvchan moddalarning sathini o'lchash uchun foydalanish mumkin. Biroq sochiluvchan moddalar sathini nazorat qiluvchi ommaviy chiqarilgan asboblardan sanoatda TJABT ni joriy qilishda vujudga keladigan barcha xilma-xil vazifalarni hal qila olmaydi.

Membranali satho'lhagichlar sochiluvchan yopishmaydigan moddalarning chegaraviy sathlarini o'lchash va signal berishda keng tarqalgan. Bunker devoriga mahkamlanadigan sochiluvchan modda sathini membranali signallovchida (5.15-rasm) sochiluvchan moddalarning bosim kuchi qattiq metall disk 2 li rezinalangan matodan qilingan egiluvchan membrana 1 ga ta'sir qiladi va prujina 3 ning kuchini yengib, uni siljitadi. Bu siljish korpus 5 ning ichida joylashgan mitti



5.15- rasm. Membranali sath signallatorining sxemasi.

almashlab ulagich 4 ning elektr kontaktlarining ulanishiga olib keladi. Kontaktlar membrana ustidagi sochiluvchan kontaktli yoki kontaktsiz ulagichga ta'siri prinsipida ishlaydi.

Kontaktli-mexanik (mayatnikli) sath signalizatorlari idishga tushayotgan sochiluvchan moddalarning ta'siri ostida sezgir elementning (sharnirli yoki egiluvchan osma ko'rinishda ishlangan plastina yoki qalqovich) va uning kontaktli yoki kontaktsiz ulagichga ta'siri prinsipi bo'yicha ishlaydi.

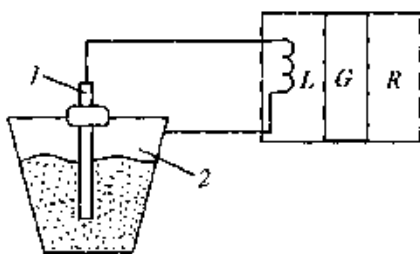
Vaznli sath o'lchagichlari sochiluvchan moddalarning bunkerga solinishi va undan to'kilishi bir me'yorda bajariladigan hollarda ishlatiladi. O'zgartkich sifatida turli vaznli qurilmalar qo'llaniladi. Vaznli sath o'lchagichlarda o'zgartkich sifatida messdozalar ishlatilishi mumkin. Bu yerda, bunker tayanchiga ko'rsatiladigan bosim o'lchanadi. Bu holda bosim bunkerni modda bilan to'ldirish funksiyasidan iborat. Bir xillashtirilgan chiqish signalli bosimni (yoki kuchni) o'lchashning zamonaviy vositalaridan foydalanish bunday idishlardagi sathni nazorat qilishga va rostlab borishga imkon beradi. Hozirgi paytda datchik sifatida nominal yuklanish 10 dan 10000 kGk gacha bo'lgan kuchni o'lovchi tenzorezistorli datchiklardan foydalaniladi.

O'lchashning barcha elektrik usullari ichida sig'imli usul ko'proq qo'llaniladi. Turli xil sig'imli sath signalizatorlari sanoatda bunkerlarni, idishlarni va boshqa texnologik qurilmalarning to'lishini signallash uchun keng qo'llaniladi.

Idishlardagi sochiluvchan moddalarning yuqori va quyi sathlarini nazorat qilish uchun bitta (BKS-2.1) yoki ikkita (BKS-2.2) sath datchiklari bilan bir komplektidagi BXS-2 bloki asosida qurilgan sath signalizatorlari (rele) o'zini oqladi. Nazorat bloklari uchqundan xavfsiz qilib ham chiqariladi (BKS-24 turidagi).

Sath signalizatorlari sifatida o'lchashning rezonans sxemali (ko'priqli emas) sig'imli signalizatorlaridan foydalanish mumkin, masalan, ESU-1, ESU-2 va boshqa turlaridan.

Bunday qurilmalarda elektrod 1 va bunker devori 2 (5.16-rasm) dan tuzilgan sig'imli o'zgartkich induktivlik g'altagi L bilan birga tebranish



5.16- rasm. Sig'imli sath signalizatorining sxemasi.

konturini tashkil etadi. Uning rezonans chastotasi o'zgartkich sig'imi bilan, ya'ni sathning qiymati bilan aniqlanadi. Konturning rezonans chastotasi bilan generator G ning kuchlanish chastotasi (sathning chegaraviy qiymatiga mos kelgan) ustma-ust tushsa, R rele signalizatsiya sxemasini ulaydi.

Akustik sath signalizatorlari zarrachalar o'lchami 2 dan 200 mm gacha bo'lgan sochiluvchan va bo'lakli moddalarning sathini kontaktsiz avtomatik sig-

nalizatsiyalash uchun qo'llaniladi. EXO turidagi signalizator akustik o'zgartkichdan, uzatuvchi o'zgartkichdan va releli chiqishdan iborat. Signalizatsiya oralig'iga bog'liq holda turli xil akustik o'zgartkichlar qo'llaniladi. Sathdan qaytgan impulslar generatordan kelayotgan impulslardan vaqt oralig'ining farqi bilan belgilanadi. Keyin moslashish sxemasidan chiqish signali chiqish qurilmasiga keladi, u yerda rele qurilmasini ishga tushuruvchi o'zgarimas tokning chiqish kuchlanishi shakllanadi.

Sath o'lchashning bir qator uslub va vositalari (radioizotopli, rezonansli, konduktometrik va boshq.) mavjud bo'lib, ular qurilmasi murakkab bo'lganidan yoki o'lchanayotgan muhitning tavsifiga ko'p jihatdan bog'liqligidan, yoki oziq-ovqat mahsulotlariga ta'sir ko'rsatishi mumkin bo'lganligidan sanoatda amalda deyarli qo'llanilmaydi, shunga qaramay ular yuqori metrologik xossalarga ega.

TAYANCH SO'Z VA IBORALAR

Moddalar sathini o'lchash; qalqovichli satho'lchagichlari; gidrostatik satho'lchagichlari; elektr satho'lchagichlari; ultratovushli satho'lchagichlari.

Nazorat savollari

1. Moddalar sathini o'lchashning qanday usullari mavjud?
2. Qalqovichli satho'lchagichlarni ishlash prinsipini tushuntirib bering.
3. Gidrostatik satho'lchagichlarni ishlash prinsipini tushuntirib bering.
4. Elektr satho'lchagichlarning ishlash prinsipini tushuntirib bering.
5. Ultratovushli satho'lchagichlar sanoatning qaysi tarmoqlarida ishlatiladi?
6. Sochiluvchan moddalar sathi qanday o'lchanadi?

VI bob. MODDALARNING TARKIBI VA FIZIK XOSSALARINI NAZORAT QILISH

6.1-§. ASOSIY MA'LUMOTLAR

Texnologik jarayonlarni harorat, bosim, sarf va sath kabi parametrlarga ko'ra boshqarish, ko'pincha, talab etilgan sifatidagi mahsulotlar olishga kafolat bera olmaydi. Ko'p hollarda ishlab chiqarilayotgan mahsulotlarning tarkibi va fizik xossalarini avtomatik tarzda nazorat qilish zarurati tug'iladi. Texnologik jarayonlar davomida qayta ishlanayotgan moddalarning tarkibi va ularning fizik xossalari o'zgaradi, bu parametrlarni nazorat qilish texnologik jarayonlarning borishi to'g'risida bevosita fikr yuritishga imkon beradi, chunki ular ishlab chiqarilayotgan mahsulotlarning sifatini ifodalaydi, shuning uchun moddalarning tarkibini va fizik xossalarini nazorat qilish asosiy masalalardan biridir. Shu munosabat bilan keyingi yillarda analitik asbobsozlikning jadal rivojlanishi sodir bo'lmoqda.

Moddalarning tarkibi va fizik-kimyoviy xossalari haqidagi o'lchash axborotini olish uchun mo'ljallangan o'lchash vositalarini **analizatorlar** deb atash qabul qilingan. Avtomatik analizatorlar tahlil qilinayotgan muhitning tarkibini emas, balki aniq fizik parametrni o'lchaydi, uning o'zgarishi bu muhitda aniqlanayotgan komponentning miqdoriy-sifatliy o'zgarishlarini ifodalaydi.

Turli xil belgilar bo'yicha analitik o'lchash vositalarini tasniflash ancha qiyin. O'lchash vositalari tahlil uslubi, tahlil qilinayotgan muhitning xossalari, komponentlar soni, ijro etilishi, chiqish signali, axborotni berish uslubi va hokazolar bo'yicha tasniflanishi (xarakterlanishi) mumkin.

Gazlarni avtomatik tahlil qilish uchun quyidagi usullar qo'llaniladi: namunani oldindan o'zgartirmasdan — termokonduktometrik, termomagnit, absorbsion optik (infraqizil va ultrabinafsha nur yutiladigan), pnevmatik usullar: namuna oldindan o'zgartiriladigan — elektr-kimyoviy (konduktometrik, kulonometrik, polagrafik, potensiometrik) termokimyoviy, fotokalorimetrik, alanga-ionlashuv, acrozol-ionlashuv, xromatografik, massaspektrometrik usullar.

Suyuq muhitlarning tarkibini va fizik xossalarini avtomatik nazorat qilishda sanoatda sinov moddasini dastlabki o'zgartirishsiz tahlil qilish uslubi keng tarqaldi: konduktometrik, potensiometrik, polarografik, dielkometrik, optik (refraktometrik, polarizatsion, turbodimetrik, nefelometrik), to'yingan bug' bosimlari bo'yicha, radioizotopli, mexanik (zichlik), kinematik (qovushqoqlik) va boshqalar hamda sinov moddasini dastlabki o'zgartirish bilan — titrometrik.

Namlik miqdorini o'lchash vositalari alohida guruhga ajratiladi.

6.2-§. GAZLARNING TARKIBINI TAHLIL QILISH

Gaz analizatorlari tekshirilayotgan gaz aralashmasidagi komponent yoki komponentlar yig'indisi konsentratsiyasi haqida ma'lumot beradigan qurilmalardir. Gaz analizatorlari sanoatning barcha sohalarida va ilmiy-tadqiqot ishlarida keng ishlatiladi. Keyingi yillarda atrof-muhitni muhofaza qilishga katta e'tibor berilayotganligi munosabati bilan sanoat korxonalari chiqindilari tarkibidagi zararli qo'shilmalar miqdorini, ishlab chiqarish xonalari va atmosferadagi zararli qo'shilmalar miqdorini nazorat qilishga mo'ljallangan gaz analizatorlari ishlab chiqarish va ulardan foydalanish keskin kengaydi. Aholi yashaydigan hududlar havosining sifatini nazorat qilish uchun havoni ifloslantiradigan is gazi, azot qo'shoksid, chang va boshqa shu kabi moddalar konsentratsiyasi o'lchanadi.

Sanoatda ishlatiladigan avtomatik gaz analizatorlarining ko'pchiligi gaz aralashmalaridagi bitta komponentning konsentratsiyasini o'lchash uchun mo'ljallangan. Bu holda gazlarning aralashmalari binar deb qaralib, undagi aniqlanadigan komponent o'lchanayotgan aralashmaning fizik-kimyoviy xossalari ta'sir qiladi, qolgan komponentlar esa, ularning tarkibi va konsentratsiyasidan qat'i nazar, ularning xossalari ta'sir qilmaydi va

aralashmaning ikkinchi komponenti hisoblanadi. Ko'p komponentli gaz aralashmalarining tashkil etuvchilarini tahlil qilish uchun mo'ljallangan gaz analizatorlari ham mavjud.

Gaz analizatorlari ishlash prinsipi (tahlil qilish usuli), tahlil qilinayotgan muhitning xossalari, aniqlanayotgan komponentlar soni, ishlash turi, chiqayotgan signalni unifikatsiyalash usuli va o'lchash natijalarini berish usuli kabi belgilariga ko'ra tasniflanishi mumkin.

Eng oddiy holda namunani o'zgartirmasdan tahlil qilish mumkin, bunda tahlil qilinayotgan aralashma tarkibi to'g'risida o'lchanayotgan parametrga qarab bevosita xulosa chiqariladi. Tahlil qilishda namunani o'zgartirish analitik o'lchash tanlanuvchanligini oshirish imkonini beradi. Namunani o'zgartirish uchun fizik usullardan ham, kimyoviy usullardan ham foydalanish mumkin. Agar namunaga ta'sir qilish uning fizik xossalari tubdan o'zgartirib yuborsa, bunday o'zgartirish **fizik o'zgartirish** deb ataladi. Agar namunaga ta'sir qilish uning tarkibining tubdan o'zgarishiga olib kelsa, u **kimyoviy o'zgartirish** deb ataladi.

Gaz analizatorlari hajmga nisbatan %, g/m³, mg/l larda o'lchanadi. Birinchi birlik ancha qulaydir, chunki gaz aralashmalari komponentlarining foiz hisobidagi miqdori harorat va bosim o'zgarganida doimiyligicha qoladi.

Gaz analizatorlari tarkibiga datchik va chiqish signallarini o'lchagichdan tashqari, asbobning normal ishlashini ta'minlovchi bir qancha qurilmalar ham kiradi. Asosiy, yordamchi qurilmalar gaz aralashmasi namunasini tanlovchi, tozalovchi, uzatuvchi va tahlilga tayyorlovchi qurilmalardir.

Gaz analizatorlarining mavjud tasnifi aralashmaning aniqlanadigan komponentlarining konsentratsiyasini o'lchashga asos qilib olingan fizik-kimyoviy xossalarga asoslanadi.

Quyida sanoatda keng tarqalgan usullar va asboblari ko'rib chiqiladi.

Termokonduktometrik gaz analizatorlari. *Termokonduktometrik gaz analizatorlarining ishlash prinsipi* gaz aralashmasini issiqlik o'tkazish xususiyatining tekshirilayotgan komponent konsentratsiyasiga bog'liqligiga asoslangan. Agar binar aralashmadagi komponentlarning issiqlik o'tkazuvchanligi har xil bo'lsa, bu usulni qo'llash qulay. Ko'p komponentli gaz aralashmasini tahlil qilishda yuqoridagi usulni qo'llash mumkin, lekin aniqlanmaydigan komponentlarning issiqlik o'tkazuvchanligi bir-biridan uncha farq qilmaydi, aniqlanayotgan komponentning issiqlik o'tkazuvchanligi esa ulardan ancha farq qilishi kerak.

Ko'pchilik gaz aralashmalarining issiqlik o'tkazuvchanligini quyidagi ifoda bilan aniqlash mumkin:

$$\lambda = \frac{C_1}{100} \lambda_1 + \frac{C_2}{100} \lambda_2 + \frac{C_3}{100} \lambda_3 + \dots + \frac{C_n}{100} \lambda_n, \quad (6.1)$$

bu yerda: $C_1, C_2, C_3, \dots, C_n$... issiqlik o'tkazuvchanligi tegishlicha $\lambda_1, \lambda_2, \lambda_3, \dots, \lambda_n$ bo'lgan komponentlar miqdori (bunda, $C_1 + C_2 + C_3 + \dots + C_n = 100$ % bo'lishi shart).

Aniqlanmaydigan komponentlarning yig'indi konsentratsiyasi C_B (6.1) ga ko'ra mos keladigan issiqlik o'tkazuvchanligi λ_B bo'lgan aralashmaning issiqlik o'tkazuvchanligi quyidagi ifodadan aniqlanadi:

$$\lambda = \frac{C_A}{100} \lambda_A + \frac{C_B}{100} \lambda_B, \quad (6.2)$$

bu yerda: C_A — issiqlik o'tkazuvchanligi λ_A bo'lgan aniqlanadigan komponent miqdori.

$C_B + C_A = 1$ bo'lganligi uchun aniqlanadigan komponent konsentratsiyasi C_A ning aralashmaning o'lchanadigan issiqlik o'tkazuvchanligi λ ga bog'liqligi, aniqlanmaydigan va aniqlanadigan komponentlarning issiqlik o'tkazuvchanliklari ma'lum bo'lganda quyidagi ko'rinishda bo'ladi:

$$C_A = (\lambda - \lambda_B) \cdot (\lambda_A - \lambda_B). \quad (6.3)$$

Gaz aralashmasining issiqlik o'tkazuvchanligini o'lchash uchun tahlil qilinayotgan aralashma bilan to'ldirilgan kameraga joylashtirilgan, qizdiriladigan o'tkazgichdan foydalaniladi. Agar o'tkazgichdan kamera devorlariga faqat issiqlik o'tkazuvchanlik tufayligina issiqlik berilsa, quyidagi ifoda to'g'ri bo'ladi:

$$Q = 2\pi \cdot l \cdot \lambda(t_0 - t_d) / t_0(D/d), \quad (6.4)$$

bu yerda: Q — o'tkazgich 1 sekundda beradigan issiqlik miqdori; l, d — o'tkazgichning uzunligi va diametri; D — kamera diametri, λ — gaz aralashmasining issiqlik o'tkazuvchanligi; t_0, t_d — o'tkazgich va kamera devorlarining harorati.

O'tkazgich beradigan issiqlik Q va kamera devorlarining atrof-muhit haroratiga bog'liq bo'lgan harorati t_d o'zgarmas bo'lganida gaz aralashmasining issiqlik o'tkazuvchanligi o'tkazgichning haroratini, binobarin, uning o'tkazuvchanligini bir xil qiymatda aniqlaydi. O'tkazgich sifatida elektr qarshiligining harorat koeffitsiyenti yuqori va kimyoviy jihatdan chidamli metall simdan foydalaniladi; platina ko'proq, volfram, nikel, tantal kamroq ishlatiladi.

Termokonduktometrik gaz analizatorlarining o'lchash elementlari o'zi qiziydigan qarshilik termometri rejimida ishlaydigan, platina tola joylashgan kamera shaklidagi o'zgartkichdan iborat. Gaz aralashmasi tarkibining o'zgarishi uning issiqlik o'tkazish qobiliyatini o'zgartiradi, natijada qizigan tola va gaz aralashmasi o'rtasida o'zaro issiqlik almashuvining jadalligi ham o'zgaradi. Tolaning elektr qarshiligi tekshirilayotgan komponent konsentratsiyasini bildiradi.

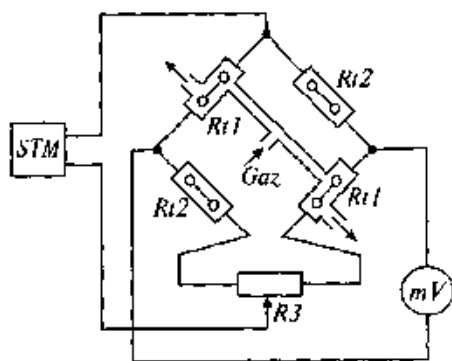
Bu turdagi sanoat gaz analizatorlarida o'lchashning differensial usuli qo'llaniladi, bu yerda tekshirilayotgan va namuna gaz aralashmalarining issiqlik o'tkazuvchanligi ishi solishtirma kameralar yordamida solishtiriladi. Ish kamerasi gaz oqib o'tadigan qilib ishlanadi, solishtirma kamera esa tarkibiga konsentratsiyasi o'lchashning pastki, o'rta va yuqorigi chegarasiga mos keladigan, o'lchanayotgan komponent kirgan gaz aralashmasi bilan to'ldiriladi.

O'lchash sxemalari bevosita hisoblash yoki avtomatik muvozanatlash prinsipiga ko'ra quriladi. 6.1-rasmda ko'rsatilgan termokonduktometrik gaz analizatori konsentratsiyani muvozanatlashgan ko'prik yordamida o'lchaydi. Doimiy sarfga ega bo'lgan, tekshirilayotgan gaz aralashmasi R_1 ish kameralariga keladi. Ko'prikning qolgan yelkasiga etalon aralashmali R_2 yordamchi kameralar ulangan. Sezgir elementning tolalari ko'prik sxemasining ta'minlash toki (STM — stabilizatsiya ta'minlovchi manba) hisobiga qiziydi. Ko'prik sxemasi R_3 reostat orqali sozlanadi. Bu turdagi sanoat gaz analizatorining o'lchash asboblari standart avtomatik kompensator asosida bajariladi. Termokonduktometrik gaz analizatorlarida xatolik, asosan, quyidagi sabablarga ko'ra sodir bo'ladi:

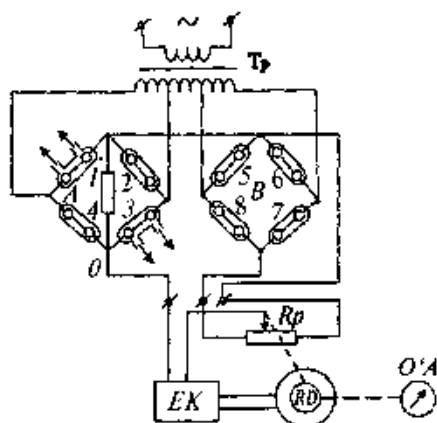
- atrof-muhit haroratining o'zgarishi, bunda o'lchash kameralarining devorlaridagi harorat o'zgaradi;
- o'lchash ko'prigi ta'minlovchi manba kuchlanishining o'zgarishi;
- gaz aralashmasining kameralar (yacheykalar) orasida o'tish tezligining o'zgarishi;
- ikkilamchi tekshirilmayotgan komponentlarning (xususan, suv bug'lari) mavjudligi.

O'lchash blokini termostatlash va stabilizatsiya ta'minlash manbalari-dan foydalanish zarurati asbobni murakkablashtiradi va qimmatlashtiradi. Havodagi yoki gaz aralashmalaridagi (vodoroddan tashqari tarkibida CO, CO₂, CN₄, N₂ va O₂ bo'lgan) vodorod miqdorini, shuningdek, ko'p komponentli aralashmalarda CO₂ miqdorini aniqlash uchun TP turidagi termokonduktometrik gaz analizatorlaridan foydalaniladi (6.2-rasm).

Sxema muvozanatlashmagan ikkita A va B ko'priklardan iborat bo'lib, ular o'zgaruvchan tok manbayidan transformator orqali ta'minlanadi. Ko'priklarning yelkalari platina simlardan tayyorlangan va shisha ballonchalarga joylashtirilgan. O'lchash ko'prigining ikkita ishchi yelkasi 1 va 3 ning atrofidan tahlil qilinayotgan gaz o'tib turadi. Qolgan ikkita yelkasi 2 va 4 gaz muhitida turadi, bu



6.1-rasm. Termokonduktometrik gaz analizatori.



6.2-rasm. TP turidagi avtomatik gaz analizatorining sxemasi.

gazning tarkibi asbob shkalasining boshlanishiga mos keladi. Taqqoslash ko'prigi *B* ning ikkita yelkasi *6* va *8* gaz muhitida turadi, uning tarkibi asbob shkalasining boshlanishiga mos keladi, yelkalar *5* va *7* esa tarkibi shkala oxiriga mos keladigan gaz muhitida turadi.

Taqqoslash ko'prigi *B* ning diagonaliga reoxord *R*, ulangan, uning surilgichi (dvijok) va *A* ko'priknig uchi elektron kuchaytirgich *EK* ning kirishiga ulangan. Reversiv dvigatel *RD* reoxordning surilgichini va asbobning ko'rsatkich strelkasini ko'prikn uchlaridagi shkalada kuchlanish surilgichning reoxorddan oladigan kuchlanishi bilan muvozanatlashmaganiga qadar suradi. Gaz analizatorining ko'rsatishi ta'minlash manbayi kuchlanishining o'zgarishiga va atrof-muhit haroratining o'zgarishiga bog'liq emas.

TP turidagi gaz analizatorlari bir nechta rusumlarda ishlab chiqariladi: TP 1120 — binar va ko'p komponentli gaz aralashmalarida vodorod miqdorini aniqlash uchun; TP 7102 — havodagi geliy miqdorini aniqlash uchun; TP 4102 — havodagi azot va geliy miqdorini aniqlash uchun. Tahlil qilinayotgan gaz turi va o'lchash chegaralariga ko'ra asosiy xatolik $\pm 2,5$; $\pm 4,0$; ± 10 % bo'ladi. Gaz aralashmasining hajmiy sarfi $12 \text{ sm}^3/\text{s}$, bosim 70—130 kPa. Ko'rsatishlarni aniqlash vaqti 3 dan 110 s gacha. Chiqish signallari 0—5 mA; 0—100 mV; 0—10V.

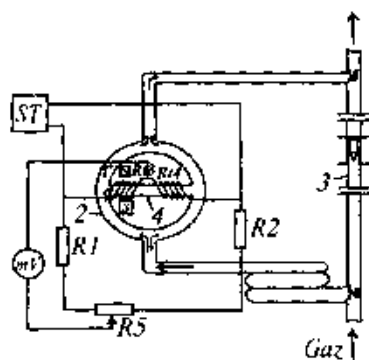
Termomagnitli gaz analizatori. Gazlar orasida kislorod alohida paramagnetizm xususiyatiga ega. Kislorod magnet maydonga boshqa gazlarga nisbatan ko'proq tortiladi. Uning bu xossasi murakkab gaz aralashmalaridagi kislorod konsentratsiyasini o'lchashga imkon beradi.

Barcha (kislorodni tahlil qiladigan) magnitli gaz analizatorlari termomagnit va magnetomexanik asboblarga bo'linadi.

Kislorodning harorati o'zgarganda uning magnet xossalarning o'zgarish samarasiga asoslangan **termomagnit** usuli keng tarqalgan. Bu usul termomagnit konveksiya hodisasiga asoslangan. Agar tok bilan qizdirilgan o'tkazgich bir jinsli bo'lmagan magnet maydonga o'rnatilsa, gaz aralashmasining xossasi kamayadi, shu sababli o'tkazgich atrofida magnet maydonning

kuchli yerlaridan kuchsiz yerlariga tomon aralashmaning harakati boshlanadi. Haroratning ko'tarilishi sababli gazning magnet xossasi kamayadi, natijada gaz aralashmasining ichki oqimi vujudga keladi. Bu oqimda qizigan gaz aralashmasi termomagnit konveksiya hodisasi sababli uzluksiz siqib chiqariladi. 6.3-rasmda termomagnitli gaz analizatorining prinsipal sxemasi keltirilgan.

Tekshirilayotgan gaz aralashmasining harorati issiqlik almashtirgich *1* yordamida turg'unlashadi. Aralashma sarfining doimiy-
ligi o'lchash o'zgartkichi *2* ni rotometr *3*



6.3-rasm. Termomagnitli gaz analizatorining sxemasi.

orqali shuntlash yo'li bilan ta'minlanadi. Shu sababli tizim kirishidagi gaz sarfining tebranishlari o'zgartkichdan o'tish tezligiga ta'sir qilmaydi. chunki *a* va *b* nuqtalar orasidagi bosimlar farqi doimiy bo'lib qoladi. O'zgartkichning gazli bo'shlig'i ko'ndalang kanalli halqa kamera 4 shaklida diamagnit materialdan ishlanadi. Kanalning kirish qismi doimiy magnit maydon orasiga joylashadi, uning ichida esa *R13*, *R14* ikki seksiyali platina chulg'amlar o'rnatiladi, bu chulg'amlarning qarshiligi nomuvozanat ko'priknining ikki yelkasini hosil qiladi. Agar boshlang'ich aralashmada kislorod bo'lmasa, ko'ndalang kanalda harakat bo'lmaydi. Aralashmada kislorod bo'lsa, uning molekullari magnit maydoniga yo'nalib, kanalga tortiladi. *R1* chulg'amlar o'lchash sxemasi manbayining toki ta'sirida 100 ... 200°C gacha qizdirilganligi sababli kanal 4 ga kelgan kislorod ham qiziy boshlaydi. Harorat ko'tarilishi bilan magnitning kislorodga ta'siri kamayadi, shuning uchun gazning yangi qismi magnit maydon hududiga tortilib, qizigan kislorodni halqa kameraga itaradi.

Gazning hosil bo'lgan konveksion oqimi issiqlikni, asosan, chulg'amdan oladi, shuning uchun seksiyalar harorati har xil bo'lib qoladi.

R13 va *R14* qarshiliklarning tekshirilayotgan gaz konsentratsiyasiga mutanosib o'zgarishi natijasida, ko'priknining o'lchash diagonalida nobalanslik signali paydo bo'ladi. Bu signal shkalasi kislorodning foiz miqdorida darajalangan avtomatik potensiometr orqali o'lchanadi. O'lchash ko'prigi stabilizatsiya ta'minlash manbayidan (STM) ta'minlanadi. Qarshilik *R5* ko'priknining tok kuchini o'rnatish uchun xizmat qiladi; *R1* va *R2* doimiy manganin qarshiliklar.

O'lchashning termomagnit usulida xatolar, asosan, quyidagi sabablarga ko'ra sodir bo'ladi:

a) atrof-muhit haroratining o'zgarishi natijasida gaz aralashmasining magnitlanishi o'zgaradi;

b) sezgir element issiqligining o'zgarishi (o'lchash ko'prigi manbaya kuchlanishining o'zgarishi);

c) tekshirilayotgan gaz aralashmasi yoki atmosfera bosimining o'zgarishi;

d) magnitlarning eskirishi natijasida magnit maydoni kuchlanganligining o'zgarishi.

Sezgirlikni oshirish va xatoliklarni kamaytirish uchun sanoatda foydalaniladigan gaz analizatorlarida o'lchash va taqqoslash ko'priklarining tegishli yelkalariga ulangan ikkita halqali kompensatsion o'lchash sxemalari qo'llaniladi.

Tahlil qilinayotgan gaz harorati va bosimining o'zgarishi, shuningdek, o'lchash sxemasini ta'minlovchi kuchlanishning o'zgarishi har qaysi ko'priknining o'lchash diagonalidagi kuchlanishiga bir xilda ta'sir etadi, shuning uchun gaz analizatorining ko'rsatishlariga bu o'zgarishlar ta'sir qilmaydi.

Tutan gazlaridagi kislorod miqdorini uzluksiz aniqlash uchun MN 5106-1 turidagi termomagnet gaz analizatori ishlatiladi, uning o'lchash chegaralari bir nechta bo'lib, ulardan eng maksimali 0—10 %. Yuqori o'lchash chegarasining asosiy xatoligi ± 2 %. MN 5130-1 rusumli gaz analizatori ikki yoki uch komponentli gaz aralashmalaridagi kislorod konsentratsiyasini uzluksiz o'lchash va standart elektr signallari berish uchun mo'ljallangan. Signal berish qurilmasi bilan jihozlangan. O'lchash natijalarini ko'rsatish va yozish uchun gaz analizatori bilan birgalikda ikkilamchi o'ziyozar asbobdan foydalaniladi. Kislorodni o'lchash chegaralari 0—0,5 dan 80—100 % gacha. Asosiy xatolik ± 2 dan 10 % gacha (o'lchash chegaralariga qarab) atrofida. Gaz aralashmasining hajmiy sarfi $12 \text{ sm}^3/\text{s}$, bosimi 90—105 kPa. O'lchash vaqti 120 s. Chiqish signallari 0—5 mA, 0—100 mV.

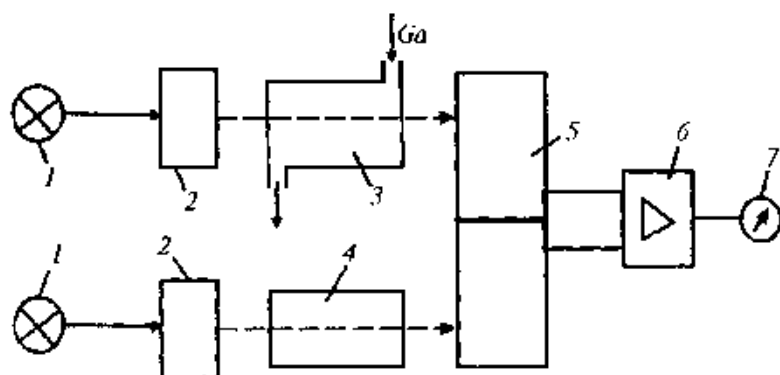
Absorbsion-optik gaz analizatorlari. Optik gaz analizatorlarida optik zichlik, sindirish koeffitsiyenti va boshqa optik xossalarning tekshirilayotgan komponent konsentratsiyasiga bog'liqligidan foydalaniladi. Elektromagnet nurlanish jadalligining pasayishi yoki nurlanish oqimining tekshirilayotgan gaz spektrining infraqizil, ultrabinafsha yoki ko'rinadigan qismlaridagi yutilishini o'lchashga asoslangan absorbsion-optik usul ko'proq tarqalgan.

Vodorod, ammiak, metan kabi gazlar infraqizil nurlarni, xlor, ozon, simob bug'lari esa ultrabinafsha nurlarni yutadi. Shuning uchun tahlil qilinayotgan komponent turiga qarab bunday gaz analizatorlarida infraqizil yoki ultrabinafsha nurlanishdan foydalaniladi.

Spektrning infraqizil sohasida ishlaydigan gaz analizatorlarida nurlatkichlar sifatida 700—800 °C gacha qizdirilgan sim spirallaridan foydalaniladi. Spektrning ultrabinafsha sohasida ishlaydigan gaz analizatorlarida esa gaz razryad lampasi nurlanish manbai bo'lib xizmat qiladi.

Optik-absorbsion gaz analizatorlarining ko'pi differensial sxema bo'yicha qurilgan (6.4-rasm). Manba 1 dan olinadigan nurlanish oqimi yo'lida yorug'lik filtrlari 2 orasidan tekshirilayotgan gaz aralashmasi o'tadigan ishlovchi kamera 3 va aniqlanayotgan komponent qo'shilmagan gaz aralashmasi bilan to'ldirilgan taqqoslash kamerasi 4 o'rnatiladi. Qabul qilgich 5 ishchi va taqqoslash kameralaridagi nurlanish jadalligi farqini qabul qiladi, aniqlanayotgan komponent miqdoriga mutanosib bo'lgan nobalanslik signali esa kuchaytirgich 6 da kuchayib, o'lchash asbobi 7 da qayd qilinadi.

Odatda optik gaz analizatorlari kompensatsion sxema bo'yicha ishlanib, o'lchash sxemasi optik, gaz yoki elektr usullar yordamida muvozanatlanadi. Optik kompensatsiya usulida teskari aloqa signali to'siq yoki optik pona siljishiga aylantiriladi. Bu esa taqqoslash kanalida nurlanish jadalligini tegishlicha o'zgartiradi. Ikkinchi holda, taqqoslash kanalida nurlanish oqimi yo'lida kompensatsiyalovchi aralashma qatlamining qalinligi o'zgaradi. Va nihoyat, elektr kompensatsiyalash usulida zanjirda elektr bilan ta'minlash kuchlanishi o'zgartiriladi.



6.4- rasm. Optik-absorbsion gaz analizatorining blok sxemasi.

Infraqizil nurlanishli gaz analizatorlarida qoldiq energiya tekshirilayotgan komponent bilan to'ldirilgan nur qabul qilgichlarida yutiladi. Uzlukli nurlanishdan foydalanilganda nur qabul qilgichda energiyaning yutilishi sababli haroratning o'zgarishi, shu bilan birga, bosimning o'zgarishi vujudga keladi. Bu tebranishlarni tegishli o'lchash asbobi bilan olingan nur kabi qabul qilgich mikrofonining membranasi qabul qiladi.

Bunday nur qabul qilgichda gaz bosimining pulslanishi akustik samara nomini olgan. Bunday gaz analizatorlari esa *optik-akustik asboblari* deyiladi. Bu asboblarning afzalligi ularning universalligidadir, chunki ko'pchilik moddalarning infraqizil yutilish spektri bir-biridan farq qiladi.

Optik-akustik gaz analizatorlari gaz va bug'larning ma'lum to'liq uzunlikdagi infraqizil nurlarni (0,76 dan 750 mkm gacha) tanlab yutishiga asoslangan. Bu gaz analizatorlarida, odatda faqat to'liq uzunligi 2,5—25 mkm bo'lgan nurlardagina foydalaniladi. Agar gaz qatlami orqali infraqizil nurlar o'tkazilsa, ulardan faqat tebranish chastotasi gaz molekularining xususiy tebranish chastotalariga teng bo'lgan nurlargina yutiladi. Bu yerda yutilgan nurlarning energiyasi molekularning kinetik energiyasini ko'paytirishga sarflanadi va issiqlik tarzida tarqaladi. Molekularning tebranish chastotasidan farq qilinadigan chastotadagi nurlar esa gazdan o'zgarimasdan o'tadi. Har qaysi gaz o'ziga xos spektrlar sohasidagi ma'lum xossalari radiatsiyani yutadi, masalan, uglerod oksidi 4,7 mkm qiymatdagi, uglerod qo'shoksida — 2,7 va 4,3 mkm qiymatlardagi, metan — 3,3 va 7,65 mkm qiymatdagi radiatsiyalarni yutadi. Bu esa optik-akustik usullar bilan gazlarni tahlil qilishni tanlab o'tkazishga imkon beradi.

Tanlab yutish hodisasi Lambert-Ber qonuni bilan ifodalanadi, u to'liq uzunligi λ bo'lgan monoxromatik nurlanish uchun quyidagi ko'rinishga ega bo'ladi:

$$C = (I/K_{\lambda} \cdot d) \cdot \lg(j_0/j) , \quad (6.5)$$

bu yerda: C — tekshirilayotgan gaz namunasida yutadigan moddaning konsentratsiyasi; K — to'liq uzunligi λ bo'lganda moddaning yutish koeffitsiyenti; l — namuna

qatlaminin qalinligi (kyuvetning uzunligi); j_0, j — namuna olinguncha va namuna olingandan keyingi nurlanish jadalligi.

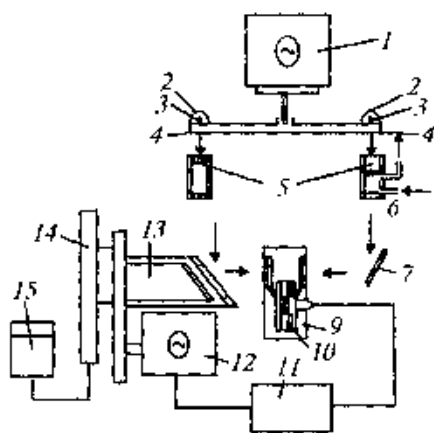
Sanoatda foydalaniladigan infraqizil yutilishli optik-akustik gaz analizatorlarida vaqt-vaqti bilan infraqizil nurlar o'tkazib turiladigan kyuvet bo'yicha yo'naltirib turiladigan murakkab gaz aralashmasi tekshirilayotgan gaz namunasi bo'lib xizmat qiladi. Bu yerda nurlarning bir qismi yutiladi, bir qismi esa ikkinchi asbob bilan bog'langan sezgir elementga tushadi.

Nurlar namunadan o'tganidan keyin integral nurlanishlar farqini o'lchaydigan sezgir element sifatida tanlovchi nur qabul qilgichidan foydalaniladi. Bu qabul qilgich tahlil qilinadigan komponent bilan to'ldirilgan kameradan iborat bo'lib, infraqizil nurlar o'tishi uchun tuynuk bilan jihozlangan. Agar nur I qabul qilgichiga vaqt-vaqti bilan infraqizil nurlar tushib tursa, u holda kamerada turgan gaz vaqt-vaqti bilan isib-sovib turadi.

O'zgarma hajmli kamerada turgan gaz haroratining o'zgarishi natijasida uning bosimi ham o'zgaradi, bosimning bu o'zgarishini nur qabul qilgich ichida turgan membrana qabul qiladi. Nur qabul qilgich bitta gaz bilan to'ldirilgani uchun nur energiyasini yutish jarayoni tanlovchi bo'ladi va u bilan bog'liq bo'lgan harorat hamda bosim o'zgarishlari nur qabul qilgichni to'ldirib turgan gazning yutish spektriga mos keluvchi ma'lum to'lqin uzunligidagina sodir bo'ladi. Gaz aralashmasi o'tkaziladigan kyuvetda, aniqlanayotgan komponentning konsentratsiyasiga qarab, nur energiyasi oqimi susayadi, shuning uchun nur qabul qilgich kamerasida harorat va bosimning o'zgarish amplitudasi bu komponentning gaz aralashmasidagi miqdoriga teskari mutanosib ravishda o'zgaradi.

O'lchash sxemalariga ko'ra optik-akustik gaz analizatorlari ikki guruhga: kompensatsion va bevosita o'lchash analizatorlariga bo'linishi mumkin.

6.5-rasmda optik-akustik gaz analizatori OA-2209 ning prinsipial sxemasi ko'rsatilgan. u gaz aralashmalarida uglerod qo'shoksidini aniqlash



6.5- rasm. Optik-akustik kompensatsion gaz analizatorining sxemasi.

uchun mo'ljallangan. Gaz analizatori uzluksiz ishlaydigan avtomatik asbob bo'lib, qabul qilgich bloki va ikkilamchi asbob KSU2 dan iborat.

Gaz aralashmasidagi tahlil qilinayotgan komponentning miqdori kompensatsion usul bilan o'lchanadi. Elektr toki qizdiradigan ikkita nixrom spiral 3 infraqizil nurlanish manbayi bo'lib xizmat qiladi.

Nurlarning yo'nalgan oqimini hosil qilish uchun har qaysi spiral qaytargich 2 ning fokusiga joylashtirilgan. Infraqizil nurlar oqimi qizigan spiralardan ayni bir vaqtda obturator 4

yordamida 5 Hz chastota bilan uziladi va ikki optik kanalga yo'naltiriladi, obturatori sinxron dvigatel 1 aylantiradi.

O'ng kanalda infraqizil nurlarning uzlukli oqimi filtrlash kamerasi 5 va ish miqdori kompensatsion usul kamerasi 6 dan ketma-ket o'tib, qaytaruvchi plastina 7 ning ortiga tushadi va undan nur qabul qilgich 9 ning o'ng silindri 8 ga yo'naladi. Chap kanalda infraqizil nurlarning uzlukli oqimi filtrlash kamerasi 5 va kompensatsiyalovchi kamera 13 dan o'tib, nur qabul qilgich 9 ning chap silindriga tushadi. Faqat o'lehanmaydigan komponent bilan to'ldirilgan filtrlash kameralari 5 gaz analizatorlarning xatoligini qo'shimcha ravishda kamaytirishga imkon beradi, bu xatoliklarga gaz aralashmasida o'lehanmaydigan komponentlar miqdorining o'zgarishi sabab bo'ladi. Kompensatsiyalovchi kamera 13 chap kanaldagi infraqizil nurlar oqimining yo'lida gaz aralashmasi qatlamining qalinligini o'zgartirish, shuningdek, bu oqimning yo'nalishini o'zgartirish uchun xizmat qiladi.

Tekshirilayotgan gaz aralashmasi ishchi kamera 6 orqali uzluksiz o'tib turadi. Agar aralashmada tahlil qilinayotgan komponent bo'lmasa, u holda nur qabul qilgichning kamerasiga infraqizil nurlarning bir xil oqimlari keladi, membrana tebranmaydi va nur qabul qilgichdan signal chiqmaydi. Agar gaz aralashmasida izlanayotgan komponent bo'lsa, u holda ishchi kamera 6 da infraqizil nurlarning qisman yutilishi natijasida nur qabul qilgichning o'ng silindriga ularning zaiflashgan oqimi, chap silindriga esa zaiflashmagan oqimi kiradi. Bu esa silindrlardagi gaz harorati va bosimining farqlari hosil bo'lishiga olib keladi.

Obturator uzluksiz nur chiqarib turganida nur qabul qilgich silindrlaridagi gaz soviydi va bosim kamayadi, natijada silindrlarda bosimning vaqt-vaqti bilan pulsatsiyalanishi yuz beradi. Gaz analizatorning ko'rsatishlari aniqligini oshirish uchun silindrlariga inert gazlari qo'shilgan tahlil qilinayotgan gaz to'ldiriladi. Nur qabul qilgichning silindrlari faqat tahlil qilinayotgan komponent va infraqizil nurlarga inert bo'lgan azot bilan to'ldirilganligi uchun bosimning pulsatsiyalanishi faqat tahlil qilinayotgan gaz yutadigan nurlanish spektri hisobigagina vujudga keladi. Shunday qilib, asbobda tanlab yutishga va tahlil qilishga erishiladi.

Nur qabul qilgich 9 da bosimning o'zgarishi kondensatorli mikrofon 10 da o'zgaruvchan tokka aylanadi. Bu tok kuchaytirgichida kuchaytirilib, reversiv dvigatel 12 ga beriladi va uning rotori aylana boshlaydi. Bu yerda kompensatsiyalovchi kamera 13 ning qaytaruvchi porsheni biror tomonga surilib, yutuvchi qatlamning qalinligini oshiradi yoki kamaytiradi. Nur qabul qilgich silindrlariga tushayotgan nur oqimlari bir-biriga teng bo'lib qolgan paytda nur qabul qilgichdan chiqayotgan elektr signali yo'qoladi va dvigatel to'xtaydi. Shunday qilib, kamera 13 porshenining vaziyati doimo tahlil qilinayotgan komponent konsentratsiyasiga mos keladi. Porshenning bu vaziyati o'z navbatida reoxord 14 orqali ikkilamchi asbob 15 bilan qayd etiladi. Uglerod qo'shoksadini o'lchash chegaralari 0--1 dan 0--100 % gacha. Asosiy xatolik

$\pm 2,5$ %. Gaz aralashmasi sarfi $8,3 \text{ sm}^3/\text{s}$, bosim $0,3 \text{ kPa}$. Ko'rsatishlarni aniqlash vaqti 30 s . Chiqish signali $0-5 \text{ mA}$.

Bayon qilingan OA-2209 turidagi gaz analizatori differensial (ikki nurli, ikki kanalli) kompensatsiyalovchi asbobdir. Uning asosiy kamchiligi nurlatkichlarning eskirishi, ish kyuvetlarining ifloslanishi, shishalar shaffofligining o'zgarishi va shu kabilar tufayli shkala noli vaziyatining o'zgarib turishidir.

Bevosita o'lchaydigan bir nurli gaz analizatorida nolning turg'unligi ancha yuqori bo'ladi. Bu asbob differensial asbobga qaraganda tanlovchanligi yuqoriligi bilan farq qiladi. Masalan, metanni tahlil qilishda SO_2 , SO va namning ta'siri bir nurli asbob uchun ikki nurli asbobga qaraganda $3-5$ marta kam bo'ladi.

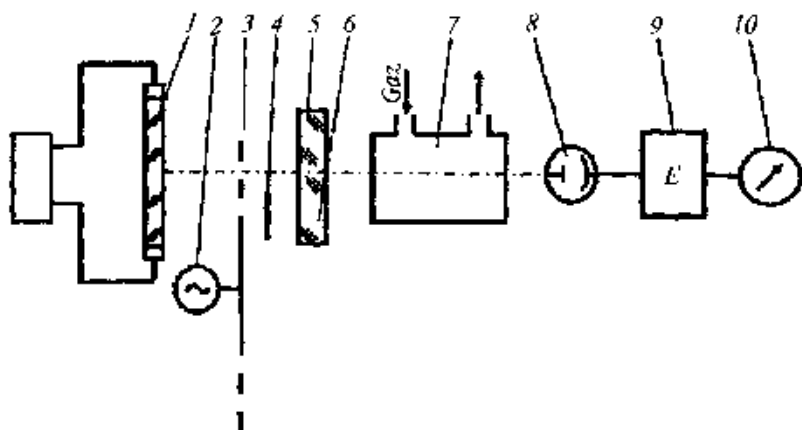
Ultrabinafsha nurlari yutiladigan gaz analizatorlarida havodagi simob bug'lari konsentratsiyasini, xlor, vodorod sulfid, azot qo'shoksidi va boshqa moddalarning konsentratsiyasini o'lchashda qo'llaniladi.

Ultrabinafsha nurlarning manbayi simobli lampalar bo'lib, ular chiqargan nurlarning ko'p qismi ultrabinafsha nurlar bo'ladi. Nurlanishni qo'shimcha monoxromatlash uchun shisha svetoforlardan foydalaniladi, ular tahlil qilinayotgan modda yutilishining maksimumi vaziyatiga qarab tanlanadi.

Ultrabinafsha nurlanishni elektr signaliga aylantirish uchun fotoelementlar va fotorezistorlardan foydalaniladi.

Amalda ultrabinafsha nurlarni yutadigan elektr kompensatsiyali ikki nurli gaz analizatorlari, optik kompensatsiyali gaz analizatorlari, shuningdek, bevosita o'lchaydigan, ultrabinafsha nurlarni yutadigan bir nurli gaz analizatorlari ham ishlatiladi.

6.6- rasmda bir nurli ultrabinafsha nurlarni yutadigan gaz analizatorning blok sxemasi ko'rsatilgan. Asbobda bitta manba 1 va bitta foto qabul qilgich 8 bor. Manbaning nurlanishini elektr dvigatel 2 aylantiradigan obturator 3 uzadi va u qarama-qarshi fazalarda o'zgaradigan ikkita bir xil oqimga bo'linadi. Bu oqimlarning har qaysisi tegishli optik yorug'lik filtri -- ishchi filtr 5 va taqqoslash filtri 6 dan o'tadi.



6.6- rasm. Bir nurli ultrabinafsha gaz analizatorining blok sxemasi.

Filtrlarning shaffoflik polosalari berkitilmaydi va f_1 , f_2 chastotalar chegarasida to'plangan bo'ladi. Nurlarning filtrlangan oqimlari ishchi kyuvet 7 dan o'tadi, bu kyuvet orqali nurlanishni f_1 chastotada yutadigan tahlil qilinayotgan gaz kyuvet 7 ga haydaladi, so'ngra oqim umumiy nur qabul qilgichga keladi. Kyuvet 7 da tahlil qilinayotgan, komponent bo'lmaganida ishchi va taqqoslash oqimlarining jadalligi nolni rostlash zaslonkasi 4 ni surish yo'li bilan baravarlashtiriladi.

Bu holda tizim muvozanatlashadi va foto qabul qilgichdan olinadigan farq signali nolga teng bo'ladi. Tahlil qilinayotgan gaz kyuvetga kirganida f_1 chastotadagi nurlanish oqimining jadalligi kamayadi, f_2 chastotasidaginkiki esa o'zgarishsiz qoladi.

Foto qabul qilgich chiqishida farq signali hosil bo'ladi va u kuchaytirgich 9 da kuchaytiriladi. Farq signalining amplitudasi tahlil qilinayotgan komponent konsentratsiyasining o'lchovi bo'lib xizmat qiladi. Konsentratsiya ikkilamchi asbob 10 bilan o'lchanadi.

Harorat tufayli yuzaga keladigan xatoni yo'qotish uchun asbob termostatlanadi. O'lchash chegaralari 0—30 mg/l; massa bo'yicha 0—3 %; asosiy xatolik shkala diapazonining ± 4 % i atrofida.

Elektr-kimyoviy gaz analizatorlari. Elektr-kimyoviy usullardan gazlarni va bug'larni uzluksiz tarzda avtomatik tahlil qilishda foydalaniladi. Ayniqsa, bu usullar havodagi mavjud zaharli gazlarning mikrokonstratsiyasini, toza gazlar ishlab chiqarishda ifloslantiruvchi gazlar konstratsiyasini, shuningdek, suyuqliklarda erigan gazlar konstratsiyasini aniqlash uchun keng qo'llaniladi.

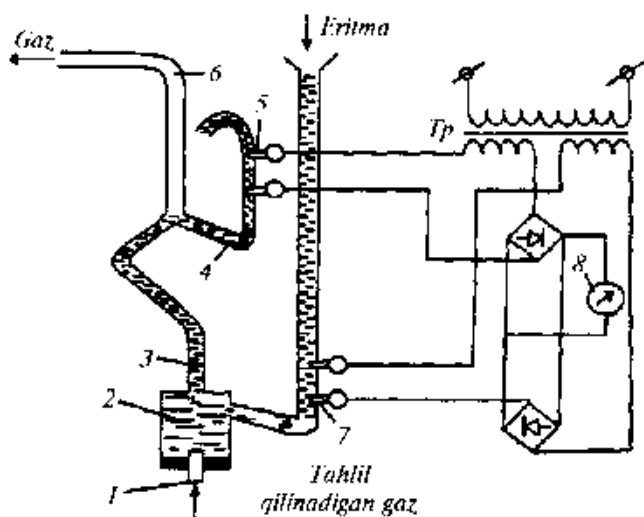
Elektr-kimyoviy gaz analizatorlarida biror komponentning konstratsiyasi aniqlanayotgan komponent bilan reaksiyaga kirishgan gaz aralashmasining elektr-kimyoviy xossalarning o'zgarishiga qarab aniqlanadi. Quyida eng ko'p tarqalgan asboblardan ko'rib chiqiladi.

Konduktometrik gaz analizatorlari gaz aralashmasining o'lchanadigan komponentini absorbsiyalovchi yutuvchi eritmalarining elektr o'tkazuvchanligini o'lchashga asoslangan.

Kontaktli konduktometrik usullar yutuvchi eritma o'lchash yacheykasining elektrodlari bilan bevosita kontaktlashishi bilan xarakterlanadi. Bu asboblardan murakkab qurilmalar bo'lishni talab qilmaydi, ko'rsatishlarni bevosita hisoblab berishga imkon beradi, tayyorlanishi va ishlatilishi sodda.

Yutuvchi eritma sifatida, odatda, shunday eritma tanlanadiki, u tahlil qilinayotgan komponent bilan qaytmas reaksiyaga kirishadi.

Dissotsiatsiyalangan molekullar soni kamayishi natijasida eritmaning elektr o'tkazuvchanligi yutilgan komponent miqdoriga mutanosib ravishda kamayadi. Yutuvchi eritmalar tahlil qilinayotgan komponent bilan qaytmas reaksiyaga kirishi natijasida asbob kanalchalarining devorlarida hamda o'lchash elektrodlarida cho'kmalar hosil bo'ladi, bu esa o'lchash natijalarini xato ko'rsatadi va komponentlarning mikrokonstratsiyalarini aniqlashda gaz analizatorlaridan foydalanishni cheklab qo'yadi.



6.7- *rasm.* Konduktometrik gaz analizatorining sxemasi.

Konduktometrik o'lchashlar uchun o'lchanayotgan komponent absorbsiyasining qaytar reaksiyalaridan ham foydalanish mumkin. Ularning afzalliklari: reaksiyalarda cho'kmalar absorbsiyalanmaydi va yutuvchi eritmalarning regeneratsiyalanish imkoni bor. Biroq, ko'pgina hollarda bunday yutuvchi eritmalarning tanlash darajasi kam bo'ladi.

6.7-rasmda konduktometriya prinsipida ishlaydigan gaz analizatorining sxemasi keltirilgan. Tahlil qilinadigan gaz kapillar naycha 1 orqali o'tadi va reaksiya boradigan idish 2 hamda chulg'amli naycha 3 ga beriladi, u yerda aniqlanadigan komponent o'zgarmas tezlikda berib turiladigan elektrolit eritmasi bilan absorbsiyalanadi. Shundan keyin elektrolit eritmasi bir juft elektrodleri 5 turgan o'lchash yacheykasidan o'tadi, gaz fazasi esa gaz analizatoridan naycha 6 orqali chiqariladi. Taqqoslash elektrodleri 7 naychada turadi, bu naycha orqali elektrolitning yangi eritmasi beriladi.

Shunday qilib, gaz analizatorlarida elektrolit eritmasining elektr o'tkazuvchanligi o'lchanayotgan komponent absorbsiyalanguncha va absorbsiyalangandan keyin o'lchanadi. O'tkazuvchanlik qiymatlaridagi farqlar aniqlanadigan komponentning ikkilamchi asbob 8 yordamida o'lchanadigan konsentratsiyasiga mutanosib bo'ladi. Elektroliz vaqtida cho'kmalar hosil bo'lishining oldini olish uchun yacheyka elektrodlariga o'zgaruvchan kuchlanish beriladi, keyin bu kuchlanish to'g'rilanadi.

Elektr o'tkazuvchanlikni o'lchashga asoslangan gaz analizatoridan O_2 , CO_2 , H_2S , SO_2 , NH_3 , suv bug'i va boshqa komponentlarni tahlil qilishda foydalanish mumkin.

Kulonometrik gaz analizatorlari elektroliz vaqtida sarflangan elektr miqdorini o'lchashga asoslangan. Faradey qonuniga ko'ra, elektrolizda G

miqdordagi modda ajralib chiqishi uchun eritma orqali t vaqt mobaynida I tokni o'tkazish zarur:

$$G = M \cdot z(96492 \cdot n) , \quad (6.6)$$

bu yerda: M — oksidlangan yoki tiklangan (qaytarilgan) moddaning molekular massasi; n — elektroliz jarayonida qatnashuvchi elektronlar soni.

Elektroliz vaqtida ajralib chiqqan modda gaz aralashmasining tahlil qilinayotgan komponenti bilan batamom bog'lanadi, shu tufayli komponent konsentratsiyasining o'lchovi bo'lib o'tayotgan tok I xizmat qiladi. Tok eritmaning neytrallanishi ta'minlanadigan qilib tanlanadi.

Kulonometrik gaz analizatorlari o'lchashning kompensatsion usuli qo'llanilganligi tufayli o'lchash natijalarining yuqori aniqligini ta'minlaydi, ularning ko'rsatishi gazning namligiga, bosimiga, haroratiga, atrof-muhitning parametrlariga bog'liq bo'lmaydi.

Havodagi SO_2 , H_2S , Cl_2 , O_3 larning mikrokonstratsiyasini o'lchashga mo'ljallangan „Atmosfera 1“ va „Atmosfera 2“ gaz analizatorlar mavjud.

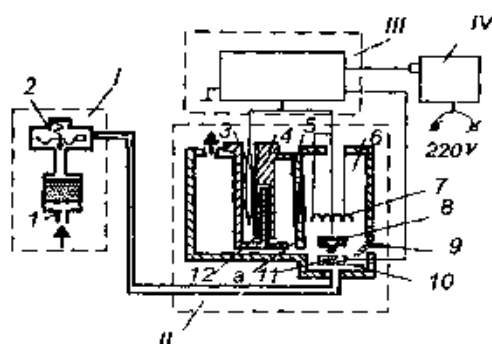
Polarografik gaz analizatorlari indikatorli, taqqoslovchi va yordamchi elektrodlari bor uch elektrodlilik elektrolitik yacheyka zanjirida diffuzion tokning chegaraviy kuchini o'lchashga asoslangan. O'lchashda indikator elektrod bilan taqqoslash elektrodining o'rtasidagi potentsiallar farqi nazorat qilinadi, taqqoslash elektrodining potentsiali o'zgarmas bo'ladi. Potentsiallar farqi ta'minlash blokidan olinadigan tayanch kuchlanish bilan taqqoslanadi. Potentsiallar farqi tayanch kuchlanishdan uzilganida elektrodlarga beriladigan kuchlanish o'zgaradi, buning natijasida potentsiallar farqi bilan tayanch kuchlanishning tengligi tiklanganiga qadar yordamchi va indikatorli elektrodlar potentsiallar farqi o'zgaradi. Agar elektrodda elektr-kimyoviy jihatdan aktiv moddalar bo'lmasa, indikatorli elektrod qutblanadi va o'lchash zanjirida tok kuchi nolga teng bo'ladi.

Yacheykaga elektr-kimyoviy jihatdan aktiv modda kiritilsa, o'lchash zanjirida tok paydo bo'lib, uning kuchi moddalar konsentratsiyasiga mutanosib bo'ladi.

Kislorodni tahlil qiladigan polarografik gaz analizatorining gazlardan tozalangandagi sxemasi 6.8- rasmda ko'rsatilgan.

Gaz analizatori namuna tayyorlash bloki I, yacheyka II, ta'minlash bloki III, potentsiometr IV dan iborat. Indikatorli elektrod 8 va yordamchi elektrod 7 indikator kamerasi 6 da joylashtirilgan sterjenga o'rnatilgan. Taqqoslash elektrod 3 kamera 5 ga zaxira elektrolit bilan birga joylashgan alohida korpus 4 da joylashgan va ish elektroliti bilan osh tuzidan tayyorlangan ko'prik 12 yordamida birlashgan. Indikator kamerasida elektrolitning talab etilgan sathini saqlab turish uchun a va b kanallar xizmat qiladi. Indikator kamerasiga kameraning ish hajmini termostatlash uchun qizdirish elementi II va harorat indikatorli 9 o'rnatilgan.

Indikatorli va yordamchi elektrodlar oltindan tayyorlangan, taqqoslash elektrodli sifatida esa to'yintirilgan kalomel yoki kumush yugurtirilgan xlor



6.8- rasm. Polarografik gaz analizatorining sxemasi.

gaz elektrolit ustida yig'ilib, elektrolitni indikatorli kameradan siqib chiqaradi, kanal *a* ning pastki kesigi sathiga qadar, so'ngra zaxira elektrolit bilan kamera orqali barbotirlanib, atmosferaga chiqarib tashlanadi.

Gaz analizatori kislorodning beshta o'lchash diapazoniga ega: 0—0,1; 0—0,2; 0—0,5; 0—1; 0—2. Asosiy xatolik o'lchash diapazonining $\pm 5\%$ iga teng.

Termokimyoviy gaz analizatorlari. Bu gaz analizatorlarining *ishlashi* kislorodning boshqa gazlar bilan katalizatorlar ishtirokida o'tadigan reaksiyasining issiqlik samarasini o'lchashga asoslangan. Mazkur asboblarning ikki guruhi keng tarqalgan.

Asboblarning birinchi guruhida yonish katalitik aktiv bo'lgan platina tolada sodir bo'ladi, bu tola ayni bir vaqtda sezgir element — o'lchash ko'prigining yelkasi hisoblanadi. Bu guruhdagi asboblarda tahlil qilish aniqlanadigan komponent yonganida haroratning ortishini o'lchashga asoslangan.

Ikkinchi guruh asboblarda oksidlanish reaksiyasi katalizator qatlamida sodir bo'ladi, reaksiyaning issiqlik samarasi esa qarshilik termometri yoki shu katalizatorida joylashtirilgan termobatariya bilan o'lchanadi.

Birinchi guruh termokimyoviy gaz analizatorlarining prinsipial sxemasi 6.9-rasmda keltirilgan. Gaz analizatorining o'lchash sxemasi o'zgarmas yoki o'zgaruvchan tokda ishlaydigan muvozanatlashmagan ko'prikdan iborat. Ishchi yacheyka deb yuritiladigan oqim o'lchash yacheykasi ko'prikning bitta yelkasi R_1 ni hosil qiladi. Ko'prikning R_2 yelkasini hosil qiladigan taqqoslash yacheykasi o'z parametrlari va tuzilishi jihatidan ishchi yacheykaga ekvivalent bo'lib, havo to'ldirilgan bo'ladi. Ko'prikning R_3 , R_4 yelkalari o'zgarmas qarshiliklar bo'lib, ular manganindan tayyorlangan. Ko'priqli sxemaning noli reostat R_5 bilan o'rnatiladi. Tahlil qilinayotgan komponentning yonishida haroratning ortishi bilan platina tolasi elektr qarshiligining o'zgarishi o'lchash ko'prigi muvozanatining buzilishiga olib keladi. Muvozanat buzilgandagi tok kuchi gaz aralashmasidagi komponent miqdoriga mutanosib bo'ladi. O'lchash asbobi tahlil — nazorat qayta ulagichi yordamida sxemaga kiritilgan maxsus

o'zgarmas rezistorga ulanadi, asbobning strelkasi R_5 reostat strelkasi bilan talab etilgan reper (tayanch) nuqtaga qo'yiladi. Millivoltmetrning shkalasida platina tolasini qizdiradigan, turli komponentlarni tahlil qilish uchun zarur bo'lgan tok kuchini qo'yadigan uchta tayanch nuqta bor.

Bu turdagi asboblarda, asosan, havodagi yonuvchi (metan, benzin bug'lari va h.k.) gazlarning portlash xavfini yuzaga keltiradigan konsentratsiyasining indikatorlari va analizatorlari sifatida ishlatiladi. Ular ko'pincha ko'chma (ko'tarib yuradigan) turda chiqariladi. O'lchash xatoligi taxminan $\pm 10\%$.

Sanoat binolari xonalari havosining yonuvchi gazlar bilan ifloslanishini avtomatik nazorat qilish uchun yonuvchi gazlarga mo'ljallangan SGS turidagi, metanga mo'ljallangan CMC turidagi, benzina mo'ljallangan GPB turidagi va boshqa signalizatorlar ishlab chiqariladi.

Fotokolorimetrik gaz analizatorlari. Bu gaz analizatorlarida erigan moddaning konsentratsiyasi eritma yoki lentaning jadal bo'yalishiga qarab aniqlanadi. Suyuqlik va lentali fotokolorimetrik gaz analizatorlari gazlarning mikrokonsentratsiyasini aniqlash uchun ishlatiladi. Bu gazlar (H_2S , SO_2 , NH_3 , Cl_2 , NO , NO_2) maxsus tanlangan reaktivlar bilan rangli reaksiyaga kirishadi. Bu asboblarning fizikaviy asosi Buger-Lambert-Ber qonunidir. Bo'yalgan komponentlar (yoki reaksiyaga kirgan gaz massasi) ning konsentratsiyasi quyidagi ifoda bo'yicha aniqlanadi:

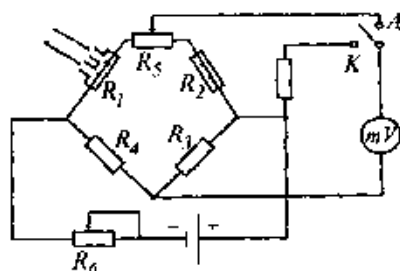
$$C = D_\lambda / (\epsilon_\lambda \cdot l_\lambda) \quad (6.7)$$

bu yerda: D_λ — optik zichlik; ϵ_λ — yutilish koeffitsiyenti; l_λ — kyuvetning uzunligi.

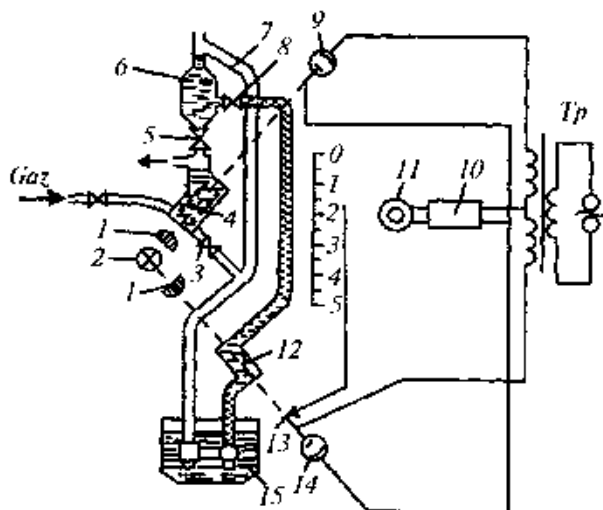
Fotokolorimetrik tahlil qilish usuli yuqori sezgirlikka va tanlovchanlikka ega. Bu usul sezgirligining yuqoriligi tahlil qilinadigan komponentni eritmada yoki indikator lentasida yig'ish imkoniyati borligi bilan belgilanadi. Usulning tanlovchanligi yuqoriligiga tahlil qilinayotgan komponent bilan reaktiv-indikator o'rtasidagi reaksiya sabab bo'ladi.

6.10-rasmda eritma yoki gaz davriy ravishda uzatiladigan FKG turidagi fotokolorimetrik gaz analizatorining sxemasi ko'rsatilgan. Asbobda ikki optik kanal: ishchi va taqqoslash kanallari bo'lib, ularning ichida ishchi kyuvet 4 va taqqoslash kyuveti 12 joylashtirilgan.

Absorbsiyalovchi eritma bak 15 dan nasos yordamida taqqoslash kyuveti orqali dozator 6 ga haydaladi. Dozatorida to'kish naychasi 7 bor bo'lib, u orqali ortiqcha eritma bakka qaytib qo'yiladi. Buyruq beruvchi rele belgilaydigan teng vaqt oraliqlarida elektromagnit klapan 3 ishga tushadi, u kyuvet 4 dagi ishlab bo'lgan eritmani bakka chiqarib yuboradi, bu yerda eritma



6.9-rasm. Termokimyoviy gaz analizatorining sxemasi.

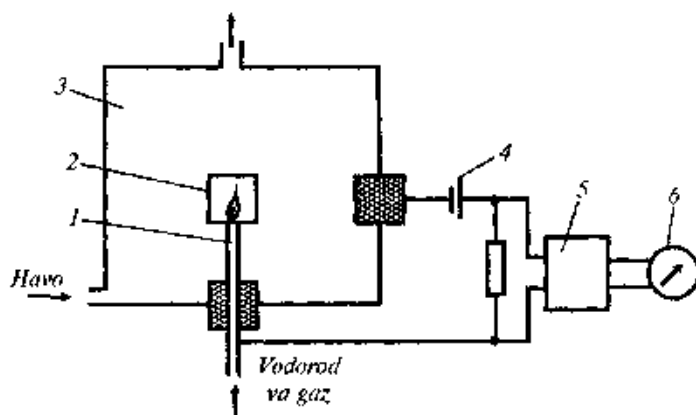


6.10-rasm. Fotokolorimetrik gaz analizatorining sxemasi.

regeneratsiyalanadi. Kyuvetlar bo'shatilganidan keyin klapanlar 5 va 8 ishga tushib, dozator ular yordamida eritma beruvchi quvurchadan uziladi va ayni bir vaqtda kyuvet 4 bilan birlashib, unga eritmaning o'lgangan hajmini quyadi. Klapanlar 5 va 8 dozatorni yangi eritma bilan to'ldirish uchun dastlabki vaziyatlariga qaytadi. Kyuvet 4 da eritmaning yangi berilgan porsiyasi orqali tekshirilayotgan gaz chiqib ketganidan keyin rangli reaksiya sodir bo'ladi. Ma'lum vaqt tutib turilganidan keyin buyruq relesi klapan 3 ni ochadi va navbatdagi sikl boshlanadi. Har ikkala kyuvet orqali yoritish lampasi 2 dan linza 1 orqali yorug'lik oqimi o'tadi. Kyuvetlarning orqasida fotoelementlar 9 va 14 joylashgan bo'lib, ular kyuvetlardagi eritmalaridan o'tgan yorug'lik oqimlarini qabul qiladi. Fotoelementlar elektron kuchaytirgich 10 ning chiqishiga differensial tarzda ulangan bo'lib, u ikki fotoelementning signallari farqini kuchaytiradi. Kuchaytirilgan signal reversiv dvigatel 11 ning boshqaruvchi chulg'amiga keladi, dvigatel kompensatsiyalovchi optik pona 13 ni kyuvet 12 ning optik kanalida har ikki fotoelement bir xildagi yoritilganlikka ega bo'lganiga qadar korakli yo'nalishda siljitadi. Optik ponaning surilish kattaligi va u bilan bog'liq bo'lgan asbob ko'rsatkichining surilish kattaligi tekshirilayotgan gazdagi aniqlanadigan komponent konsentratsiyasining o'lchovi bo'ladi.

Ishlab chiqarish xonalari havosidagi xlor qoldiqlarini o'lchash diapazonining $\pm 20\%$ iga teng xatolik bilan aniqlashga imkon beradigan gaz analizatorlaridan sanoat FKG-ZM turidagi fotokolorimetrik analizatorlarni ishlab chiqaradi.

Asbobsozlik sanoati FSI turidagi fotokolorimetrik gaz analizatorlarini ishlab chiqaradi. Uning ishlashi kimyoviy reaksiya natijasida hosil bo'lgan lentadagi dog'dan qaytgan yorug'lik oqimini etalon yorug'lik oqimi bilan taqqoslashga asoslangan.



6.11- rasm. Alanga-ionli gaz analizatorining sxemasi.

FSI. turidagi lentali gaz analizatorlarining boshqa rusumlari ishlab chiqarish xonalari va texnologik liniya havosidagi fosgen, vodorod sulfid, sianid kislotani aniqlash uchun chiqariladi. Ishlab chiqarish xonalarining havosidagi ammiak miqdorini $0-3 \cdot 10^{-3}$ va $0-3 \cdot 10^{-2}$ % chegarasida aniqlash uchun FSL1,107 turidagi fotokolorimetrik gaz analizatorlari ishlab chiqariladi.

Lentali fotokolorimetrik gaz analizatorlari uchun ishchi eritma sarfining juda kamligi va u bilan bog'liq bo'lgan yuqori sezgirlikka erishish osonligi xarakterlidir, chunki gazlarning reaksiyaga kiruvchi miqdori bilan erigan miqdorining nisbati juda katta bo'lishi mumkin. Biroq lentaning sirti bir jinsli bo'lmaganligi va boshqa bir qancha omillar ta'siri tufayli lentali fotokolorimetrik gaz analizatorlarining xatoligi suyuqlikli fotokolorimetrik gaz analizatorining xatoligidan yuqoridir.

Ionli gaz analizatorlari. Ionli gaz analizatorlaridan havodagi zararli moddalarni aniqlashda, shuningdek, portlash xavfi bor gaz aralashmalarini nazorat qilishda foydalaniladi. Ular ishlash prinsipi bo'yicha ikki guruhga: *alangali-ionli va aerezolli-ionli* gaz analizatorlariga bo'linadi.

Alangali-ionli gaz analizatorlari organik moddalarning vodorod alangasida ionlashuviga asoslangan. Alangali-ionli o'zgartkich elektr maydonga joylashtirilgan vodorod gorelkasidan iborat. Sof vodorod yonganida ionlar deyarli hosil bo'lmaydi, shuning uchun sof vodorodning elektr o'tkazuvchanligi juda ham past bo'ladi. Organik moddalarning alangasi paydo bo'lganida ularning ionlashuvi sodir bo'ladi va alanganing elektr o'tkazuvchanligi keskin ortadi.

Bu gaz analizatorining prinsipial sxemasi 6.11-rasmda keltirilgan. O'lchash elektrodlaridan biri gorelka / bo'lib, unga manba 4 dan 60—300 V li o'zgarmas kuchlanish beriladi, gorelka korroziyaga bardoshli po'lat yoki titandan tayyorlanadi. Ikkinchi (kollektorli deb yuritiladigan) elektrod o'rnida yupqa devorchali silindr xizmat qiladi, u gorelka / bilan o'qdash bo'lib, nodir metallar (platina, oltin, titan) dan tayyorlanadi. O'zgartkichning ionlanish kamerasiga yonishni saqlab turish va vodorodning yonish mahsuloti bo'lgan suvning kondensatsiyalanishining oldini olish uchun havo kiritib turiladi.

O'zgartkich zanjirida ionlanish tokining paydo bo'lishiga reaksiya davomida elektrodalarda musbat va manfiy zaryad eltuvchilarning hosil bo'lishi sabab bo'ladi. Ionlanish tokining kuchi $10^{-7} - 10^{-8}$ A dan oshmaydi. Shu munosabat bilan o'zgartkichning tok signali o'zgarmas tok kuchaytirgichi 5 ga beriladi. Kuchaytirilgan signal ikkilamchi asbob 6 ga (masalan, avtomatik potensimetrga yoki signallash qurilmasiga) keladi, bu qurilma konsentratsiya berilgan qiymatidan ortib ketganida signal chiqaradi.

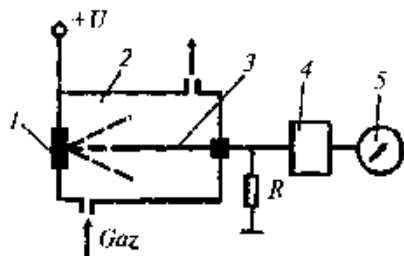
Aerozolli-ionli gaz analizatorlari gazni tahlil qiladigan radioizotopli asboblarga taalluqli bo'lib, ularda gaz muhitining fizik parametri — gazlarning elektr o'tkazuvchanligi, ionlanuvchi nurlanish ta'sirida bo'lgan gazlarning elektr o'tkazuvchanligi o'lchanadi. Bu asboblarda gazning yoki aktiv izotop ko'rinishidagi ichki ionlanish manbayiga ega bo'lgan ionlanish tok kamerasi sezgir element bo'lib xizmat qiladi. Muhitning nazorat qilinayotgan komponenti konsentratsiyasining o'lchovi bo'lib, kameraning elektrodleri orasida ularga kuchlanish berilganda hosil bo'ladigan ionlanish toki xizmat qiladi.

Bu gaz analizatorlarining xususiyati shundan iboratki, ularda nazorat qilinayotgan komponent oldin aerosol holatiga keltiriladi. Bu yerda hosil bo'ladigan aerosol zarralari soni nazorat qilinayotgan komponent konsentratsiyasiga mutanosib bo'lib, ionlanish tokining o'lchanayotgan kuchining o'zgarishini aniqlaydi.

Aerosol zarralari ta'sirida kamera ionlanish toki I ning o'zgarishi quyidagi munosabat bilan ifodalanadi:

$$I = I_0 \cdot e^{-CNr}, \quad (6.8)$$

bu yerda: I_0 — kamerada aerosol zarralari bo'lmagandagi boshlang'ich tok kuchi; N — Brikard doimiysi bo'lib, uni gaz ionlarining aerosol zarralarga o'tirish ehtimoli borligi nuqtayi nazaridan aniqlanadi; C — gazdagi aerosol zarralarining konsentratsiyasi; τ — gaz ionlarining kamera ichida „yashash“ vaqti bo'lib, uni ionlanish kamerasining tuzilishi va elektr maydonning kuchayishiga qarab aniqlanadi; r — aerosol zarralarining o'rtacha radiusi.



6.12-rasm. Aerozolli-ionli gaz analizatorining sxemasi.

6.12-rasmda aerozolli-ionli gaz analizatorining prinsipl sxemasi ko'rsatilgan. Nurlanish manbayi I va ionlar kollektori 3 joylashitirilgan ionizatsion oqim kamerasi 2 ga gaz sarfi uyg'otgichi bilan tahlil qilinayotgan havo so'rib olinadi. Ayni bir vaqtda kameraga tegishli kimyoviy reagentning bug'lari kiritiladi. Kamera ichida kimyoviy reaksiya sodir bo'lib, buning natijasida aniqlanayotgan komponent aerosolga aylanadi.

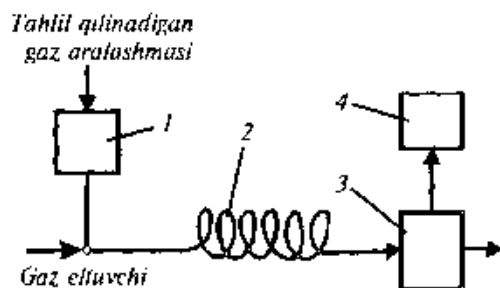
Ionizatsiya toki qarshiligi katta nagruzka rezistori R da kuchlanish tushuvini vujudga keltiradi, bu kuchlanish o'zgarmas tok kuchaytirgichi 4 da kuchaytiriladi. Aerozol zarralarining konsentratsiyasiga ko'ra o'zgaradigan ionizatsion tokning kuchi aniqlanayotgan komponent konsentratsiyasining o'lchovi hisoblanadi. Ikkilamchi asbob 5 aniqlanayotgan komponentning konsentratsiyasini ko'rsatadi.

Asbobdan havodagi zararli moddalarni, shu jumladan, azot oksidlari, vodorod xlorid, ammiak, aminlar va boshqalarni nazorat qilishda foydalanish mumkin. Vazifasiga qarab gaz analizatorlari shkalasining yuqori chegarasi aniqlanayotgan komponentning 0,5 dan 50 mg/m³ miqdorida o'rnatiladi. Asosiy xatolik shkala chegarasining 10—15 % i atrofida.

Xromatografik gaz analizatorlari. Gaz analizatorlarining ko'rib o'tilgan hamma turlari gaz aralashmasidagi faqat bitta komponentning konsentratsiyasini aniqlashga imkon beradi. Xromatografik gaz analizatorlari (xromatograflar) ulardan farqli ravishda gaz aralashmasini to'la tahlil qilishga, ya'ni bu aralashmani tashkil etuvchi hamma gazlarning konsentratsiyasini aniqlashga imkon beradi.

Xromatografik ajratish yo'li bilan ko'p komponentli gaz aralashmalarini tahlil qilish uchun mo'ljallangan asboblarda *xromatograflar* deb ataladi. Ularning prinsipial sxemasi 6.13-rasmda keltirilgan. O'lchash jarayoni xromatografda ikki bosqichda o'tadi: oldin aralashma alohida komponentlarga ajratiladi, so'ngra aralashmadagi har qaysi komponentning miqdori o'lchanadi. Gaz aralashmasini ajratish kolonkasi 2 da sodir bo'ladi.

Bu kolonka yuqqa naychadan iborat bo'lib, o'z sirtidagi gazlarni ushlab olish va tutib turish xususiyatiga ega bo'lgan modda — sorbent bilan to'ldirilgan bo'ladi. Tahlil qilinayotgan gazning dozatori 1 da o'lchab olingan porsiyasi davriy ravishda eltuvchi gaz deb ataladigan yordamchi gazning uzluksiz oqimiga berib turiladi. Kolonka orqali aralashma porsiyasi haydalganida tegishli komponentlarga ajraladi. Ajralish gazlarning turlicha absorbsiyalanishi tufayli yuz beradi. Absorbsiyalanish qancha yuqori bo'lsa, eltuvchi gaz molekularini sorbent sirtidan shuncha qiyinlik bilan ajratib oladi. Shuning uchun eltuvchi gaz kolonkaga to'xtovsiz kirib turib, undan komponentlarni navbati bilan siqib chiqaradi: oldin aralashmaning kuchsiz absorbsiyalanadigan komponenti, so'ngra qolganlarini. Shunday qilib, kolonkadan haqiqatan olganda binar aralashma chiqadi, uning komponentlaridan biri eltuvchi bo'lib, boshqasi tahlil qilinayotgan aralashma bo'ladi. Binar aralashmalar detektor 3 yordamida tahlil qilinadi.



6.13-rasm. Xromatografik gaz analizatorining sxemasi.

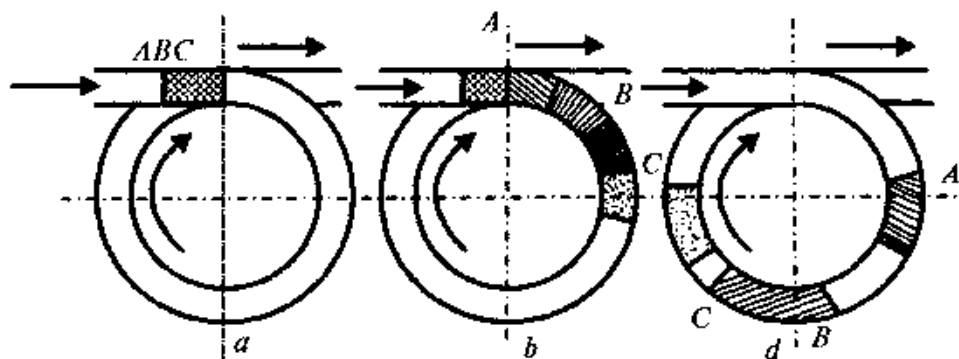
Detektorlarning eng ko'p tarqalgan turlaridan biri termokonduktometrik gaz analizatorlaridir. Detektorning chiqish signali qayd etuvchi asbob 4 ga beriladi.

Gazlarni tahlil qilish uchun gaz absorpsion va gaz taqsimlash xromatografiya usullari eng ko'p tarqalgan. Bularning birinchisida harakatchan faza — gaz va qo'zg'almas faza — maydalangan qattiq modda bo'ladi. Ikkinchi xil asboblarda harakatchan faza — gaz va qo'zg'almas faza — g'ovak asosga surtilgan suyuqlik bo'ladi. Gaz-absorpsion xromatograflarda komponentlarning ajralishiga ularning qo'zg'almas qattiq faza sirtiga turlicha absorbsiyalanishi, gaz taqsimlash xromatograflarda esa qo'zg'almas suyuq fazada turlicha erishi sabab bo'ladi.

6.14-rasmda gazlar aralashmasining komponentlarga gaz absorpsion usulda xromatografik ajralishining prinsipial sxemasi ko'rsatilgan. Gaz aralashmasining uchta *A*, *B* va *C* eltuvchi gaz yordamida uzun yupqa naycha — ajratish kolonkasi komponentlaridan tarkib topgan namunasi (6.14-rasm, *a*) orqali siqib chiqariladi, naycha spiral tarzida bukilgan va absorbent bilan to'ldirilgan bo'ladi.

Aralashma komponentlari turlicha absorbsiyalangani sababli ularning kolonkada harakatlanishi turlicha sekinlashadi. Ayni komponent molekullari qancha ko'p adsorbsiyalansa, ularning kechikishi shuncha katta bo'ladi va aksincha. Uning uchun aralashmaning ayrim komponentlari kolonkada turlicha tezlikda harakatlanadi. Ma'lum vaqtdan keyin (6.4-rasm, *b*) birinchi bo'lib kam absorbsiyalangan *C* komponent, undan keyin komponent *B* va nihoyat, eng ko'p absorbsiyalangan va shu sababli boshqalariga qaraganda sekinroq harakatlanadigan *A* komponent ketadi.

Keyingi vaqt oraliqlarida komponentlarning harakatlanish tezligi turlicha bo'lganligi tufayli komponentlar to'la ajraydi (6.14-rasm, *c*) va xromatografik kolonkadan ketma-ket yo eltuvchi gaz yoki eltuvchi gaz — komponentdan iborat binar aralashma chiqadi.



6.14-rasm. Gaz aralashmasini komponentlarga xromatografik absorpsion tarzda ajratish sxemasi.

Ko'p komponentli gazni tahlil qilishda komponentlar kolonkadan ularning molekular massalari ortib borishi tartibida chiqadi. Komponentlar ajralishining ma'lum o'zgarmas sharoitlarida (harorat, eltuvchi gaz sarfi, absorbentning xossalari va h.k.) har qaysi komponentning ayni xromatografik kolonkadan o'tish vaqti, binobarin, uning chiqish vaqti o'zgarmaydi.

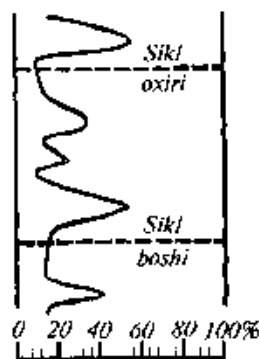
Shuning uchun har qaysi komponentning chiqish vaqti xromatografik tahlilning sifat ko'rsatkichi hisoblanadi.

Gaz-absorbtsion xromatografiyada eltuvchi gaz sifatida azot, geliy, havo va boshqa gazlardan foydalaniladi: absorbent sifatida esa aktiv ko'mir, silikagel, alumogel, magniy oksid va boshqalardan foydalaniladi.

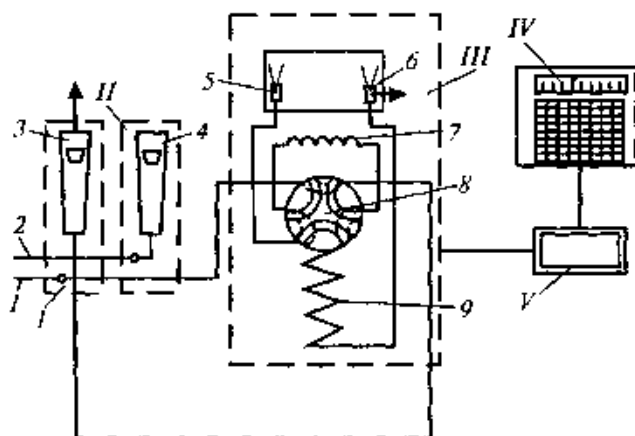
Tahlil natijalarini ikkilamchi asbob qayd etadi. 6.15- rasmda uch komponentli aralashmani tahlil qilish natijalarining lentali diagrammaga yozilishi ko'rsatilgan. Tahlil qilinayotgan aralashmaning xromatogrammasi bir nechta cho'qqi nuqtalari bo'lgan egri chiziqdan iborat. Sikl boshlangandan keyin cho'qqilarning paydo bo'lish vaqti aralashma komponentining turini, cho'qqining barcha cho'qqilar yig'indi yuziga keltirilgan yuzi esa ayni komponentning konsentratsiyasini belgilaydi.

Gaz-taqsimlash xromatografiyasida esa ko'p komponentli gaz aralashmalari xuddi shu tarzda tahlil qilinadi.

6.16-rasmda gaz-absorbtsion xromatografning sxemasi keltirilgan. Tahlil qilinadigan gaz namuna olish liniyasi I bo'yicha tahlil qilinadigan gazni tayyorlash paneli I ga keltiriladi, datchik III ga tushadi, kran-qayta ulagichdan o'tadi, dozalovchi spiral 7 dan va yana kran-almashlab ulagich 8 dan o'tadi va rotametr 3 orqali atmosferaga chiqarib yuboriladi. Eltuvchi gaz ballondan



6.15-rasm. Gaz aralashmasining xromatogrammasi.



6.16-rasm. Gaz-absorbtsion xromatografning sxemasi.

liniya 2 bo'yicha tayyorlovchi paneli II ning rotometri 4 orqali beriladi, asbob datchigi detektorining taqqoslash kamerasi 5, almashlab ulagich 8, ajratish kolonkasi 9, detektorning o'lchash kamerasi 6 dan o'tadi va tashqariga chiqib ketadi.

Almashlab ulagich 8 bir-biriga ishqab moslangan ikkita plastinadan tayyorlangan bo'lib, ulardan biriga kanal qilingan va elektr dvigatel bilan aylantiriladi, shuning uchun u har 60° dan keyin ikki vaziyatni egallashi mumkin. 6.16-rasmda shunday vaziyat ko'rsatilganki, unda eltuvchi gaz almashlab ulagichga kelib, uning kanali bo'ylab ajratish kolonkasiga yo'naladi, tahlil qilinadigan gaz aralashmasi esa namuna oladigan almashtiriladigan spiral 7 dan o'tadi, u naycha ko'rinishida ishlangan bo'lib, hajmi 2, 3, 5 va 10 ml ni tashkil etishi mumkin.

Almashlab ulagichning plastinasi 60° ga burilganida uning kanallari rasmda shtrix chiziq bilan ko'rsatilgan vaziyatni oladi. Bu yerda eltuvchi gaz tahlil qilinayotgan belgilangan hajmdagi gaz namunasini dozalash spirali 7 dan ajratish kolonkasiga siqib chiqaradi, gaz aralashmasining asosiy oqimi esa bu vaqtda almashib, ulagichning boshqa kanali bo'yicha atmosferaga haydaladi. Almashlab ulagichning qo'zg'aluvchan plastinasi o'zgarmas vaqt oraliqlarida (3 dan 5 min gacha) taymer bilan avtomatik tarzda buriladi, bu vaqt tahlil qilinayotgan gaz aralashmasining tarkibi va uning ajralishiga qo'yiladigan talabga qarab o'rnatiladi.

Ajratish kolonkasi 9 zanglamaydigan po'latdan yoki misdan ichki diametrini 6 mm va uzunligini 2—10 m qilib (tahlil qilish sharoitlariga qarab) tayyorlangan hamda ichiga sorbent to'ldirilgan spiral naychadan iboratdir. Tahlil qilinayotgan aralashmaning namunasi kolonka 9 ga tushib, uni tashkil etuvchi komponentlarga ajratadi va detektorlarga yuboriladi.

Datchik deteksi tahlil qilinayotgan gaz aralashmasi komponentlarining ajralishini aniqlash uchun xizmat qiladi. Uning ishlashi eltuvchi gaz va tahlil qilinayotgan komponent binar aralashmasi issiqlik o'tkazuvchanliklarining ayirmasidan foydalanishga asoslangan. Detektor zanglamaydigan po'latdan tayyorlangan massiv blokdan iborat bo'lib, uning ikkita kameralari 5 va 6 bo'ladi, hajmi taxminan 0,2 sm³ keladigan bu kameralarda esa qarshilik termometrlari (termistorlar) bo'lib, ular o'lchash ko'prigining yelkasini tashkil qiladi. Datchik kamerasini termostatlashga harorat rostlagichi yordamida erishiladi.

Eltuvchi gaz detektorning kameralari 5 va 6 dan o'tganida har ikki kamerada issiqlik berish sharoiti bir xil bo'ladi. O'lchash sxemasi muvozanatda bo'ladi va ikkilamchi asbobning diagrammasida nol chiziq yoziladi. Almashlab ulagichning qo'zg'aluvchan plastinasi 60° ga burilganida eltuvchi gaz dozalash kamerasida ajratib qolingani namunani siqib chiqaradi va uni ajratish kolonkasiga yuboradi, u yerdan detektorning o'lchash kamerasiga goh eltuvchi gaz, goh tegishli binar aralashma beriladi. O'lchash kamerasiga issiqlik o'tkazuvchanligi sof gaz eltuvchining issiqlik o'tkazuvchanligidan boshqacha bo'lgan binar aralashmaning kirishi natijasida qarshilik termometrinin

harorati va qarshiligi, binobarin, ko'prikning muvozanati o'zgaradi. Muvozanatning bunday o'zgarishini qayd etuvchi asbob *IV* cho'qqi ko'rinishida qayd etadi.

Xromatografning boshqarish bloki *V* ga asbobning o'lchash sxemasi elektron harorat rostlagichi, vaqtni belgilovchi — taymer, nolni avtomatik qo'yish qurilmasi, almashlab ulovchi qurilma *8* ni boshqarish qurilmasi va rele kiradi.

Sanoatda ishlatiladigan XP-499 xromatografi gazsimon mahsulotlar — nouglevodorodli gazlar va ularning izomerlarini tahlil qilish uchun mo'ljallangan. Xromatograf texnologik oqimlardan olingan gazlarni tahlil qilishga imkon beradi, tahlil natijalarini uzluksiz qayd etishni ta'minlaydi, shuningdek, standart elektr va pnevmatik chiqish signallari olishni ta'minlaydi va boshqarish tizimida foydalanishi mumkin. Konsentratsiya bo'yicha o'lchash chegarasi 0,05—100 %, asosiy xatoligi ± 1 %. Xromatograf portlashdan himoyalangan tarzda chiqariladi.

Sanoatda ishlatiladigan „Neflexim-SKEP“ xromatografi ko'p komponentli gaz aralashmalari, bug'lar va suyuqliklarning tarkibini ajratish kolonkalarining harorati 200 °C gacha bo'lgan sharoitda aniqlashga imkon beradi. Uzluksiz rejimda ishlaydi va boshqarish tizimlarida datchik sifatida foydalanish mumkin. Konsentratsiya bo'yicha o'lchash chegarasi 0—100 %, chiqish signallari 0—5 mA; 0—10 V; 0,02—0,1 mPa. Portlashdan himoyalangan tarzda chiqariladi.

Massa-spektrometrik gaz analizatorlari. Massa-spektrometrlar gazlarni tahlil qilishda eng takomillashgan asboblardandir. Ular kimyoviy va fizik xossalardan qat'i nazar, moddalarning izotop va molekular tarkibini aniqlashga mo'ljallangan.

Massa-spektrometrik usul murakkab aralashmalardagi ko'p komponentlarning miqdorini aniqlashga imkon berib, tahlilni juda tez o'tkazishni ta'minlaydi.

Tahlil qilishda tahlil qilinayotgan moddaning molekularlari qizigan katod emitterlaydigan elektronlar yordamida ionlanadi, elektr linzalar tizimi vositasida tor dasta tarzida fokuslanadi, tezlatuvchi elektronning elektr maydonida tezlatiladi va elektronlar kollektorida tutib qolinadi. Ion dastaning tarkibi tahlil qilinayotgan gaz aralashmasining molekular tarkibiga mos keladi. Ko'ndalang magnit maydoni ta'sirida oqim ionlar massasining ularning zaryadlariga nisbati bilan farq qiladigan ion nurlariga ajraladi, bular keyin kollektorga keladi. Kollektor zanjirida massalari turlicha ionlar elektr toki hosil qiladi va bu toklar oldin kuchaytirilganidan keyin o'lchanadi hamda elektron qayd etuvchi qurilma yordamida yozib qo'yiladi. Magnit maydonining kuchlanganligi asta-sekin o'zgartirib borilganida, tekshirilayotgan gazning molekular tarkibini xarakterlovchi ion toklari spektri yoki massa-spektrlari yoziladi. Miqdoriy tahlil o'tkazish uchun massa-spektrometрни tekshirilayotgan moddada bor deb taxmin qilingan har qaysi komponent bo'yicha oldindan darajalanadi.

Massa-spektrometrlarning tuzilishi analitik va o'lchash qismlaridan iborat. Analitik qismda ion dastalari massalari bo'yicha hosil qilinadi, shakllantiriladi va ajratiladi. O'lchash qismi ionlar manbayini va ishga tushirish tizimining stabillashgan kuchlanish bilan ta'minlash, ion toklarini o'lchash va qayd etish, vakuum tizimida bosimni o'lchash, massa sonlarini indekslash va hokazolar uchun mo'ljallangan.

Massa-spektrometrlar uchta turga: kimyoviy tarkibni tahlil qilish uchun — MX; moddaning strukturasi va xossalari tekshirish uchun — MS; izotoplarni tahlil qilish uchun — MI turlarga bo'linadi. MS turidagi massa-spektrometrlar laboratoriya sharoitlarida o'tkaziladigan ilmiy tadqiqotlar uchun mo'ljallangan.

Asbobsozlik sanoati kimyoviy tarkibini tahlil qiladigan MX-7201, MX-7304, MX-1320 va izotopni tahlil qiladigan MI-1201B massa-spektrometrlarini ishlab chiqaradi.

MX-7201 massa-spektrometri metallarda va ularning qotishmalarida N_2 , O_2 , N_2 , S_2 gazlari va ularning gaz hosil qiluvchi qo'shilmalari miqdorini aniqlash uchun mo'ljallangan. Tekshirilayotgan materialdan gaz ajralib chiqishi vakuumda suyuqlantirish yo'li bilan yoki grafitli tigelda amalga oshiriladi. Gazsimon qo'shilmalarning tarkibini aniqlash monopolar (bir qutbli) massa-spektrometr yordamida amalga oshiriladi. Massa sonlari bo'yicha o'lchash chegaralari 2—60.

Magnitsiz MX-7304 massa-spektrometri so'rib (tortib) olish tizimlari bilan ta'minlangan vakuumli tizimlarda qoldiq gazlarni sifat jihatidan tahlil qilish uchun mo'ljallangan. Massa sonlari bo'yicha o'lchash chegaralari 2—200, tahlil qilish xatoligi $\pm 2,5$ %.

MX-1320 massa-spektrometri gaz aralashmalarini, suyuqliklarni va 400 °C gacha haroratda gazsimon holatga o'tadigan qattiq moddalarni miqdor va sifat jihatidan tahlil qilish uchun mo'ljallangan. Massa sonlari bo'yicha o'lchash chegarasi 1—4000, tahlil qilish xatoligi $\pm 5 \cdot 10^{-6}$ %.

MI-1201B massa-spektrometri gazlarning va qattiq moddalarning izotop tarkibini sanoat sharoitida tahlil qilish uchun mo'ljallangan. Natijalarini SM1 bazaviy hisoblash kompleksi yordamida amalga oshiriladi. Massa sonlari bo'yicha o'lchash chegaralari 2—720, tahlil qilish xatoligi $\pm 0,15$ %.

6.3-§. SUYUQLIKLARNING TARKIBINI TAHLIL QILISH

Suyuqliklar tarkibini tahlil qilish deyilganda ularning elementar, funksional yoki molekular tarkibini aniqlash tushuniladi. Tarkibni aniqlaydigan asboblarni *analizatorlar* deb ataladi. Muhitda faqat bitta komponentning miqdorini aniqlash uchun mo'ljallangan analizatorlar ba'zan *konsentratometrlar* deb yuritiladi. Suyuqliklar konsentratsiyasini o'lchash uchun quyidagi o'lchov birliklari eng ko'p tarqalgan: mg/sm³; g/sm³; massasi yoki hajmi bo'yicha, %.

Harorat, bosim va shu kabi parametrlarning o'lchash natijalariga kuchli ta'sir etishi analitik o'lchashlarning o'ziga xos xususiyatlaridan biridir. Bu parametrlar, ayniqsa, o'lchash aniqligiga ta'sir qiladi. Shuning uchun avtomatik analizatorlar, odatda namunalarni tanlab olish, ularni tahlilga tayyorlash, o'lchash sharoitlarini stabillash yoki tuzatishlarni avtomatik kiritish va hokozolar uchun qo'shimcha murakkab jihozlar bilan ta'minlangan bo'ladi.

Tahlil qilinadigan suyuqliklarning turli-tumanligi va ularning tarkibi hamda xossalarning keng chegarada bo'lishi tahlil qilish usullari turlicha bo'lgan avtomatik asboblarni ishlab chiqarishni taqozo etadi. Asbobsozlik sanoati xilma-xil suyuqliklarni tahlil qiluvchi turli avtomatik analizatorlar ishlab chiqaradi. Suyuqliklarni tahlil qilishning sanoatda eng ko'p tarqalgan usullariga konduktometrik, potensiommetrik, optik, titrommetrik va radioizotopli usullar kiradi. Quyida sanoatda keng tarqalgan usullar va asboblarni ko'rib chiqiladi.

Eritmalarni tahlil qilishning konduktometrik usuli. Elektrolit eritmalarining konsentratsiyasini ularning elektr o'tkazuvchanligiga ko'ra o'lchash (konduktometrik usul) laboratoriya sharoitida ham, sanoat sharoitida ham avtomatik nazorat qilish uchun keng qo'llaniladi. Konduktometrik konsentratometrlarning ishlashi eritmalar elektr o'tkazuvchanligining ular konsentratsiyasiga bog'liqligiga asoslangan.

Arrenius nazariyasiga ko'ra elektrolitlar suvda eritilganida molekulalar, ionlar dissotsiatsiyalanib, shu ionlarning eritmada mavjud bo'lishi eritmaning elektr o'tkazuvchanligiga sababdir. Dissotsiatsiyalanish darajasiga ko'ra kuchli va kuchsiz elektrolitlar bo'ladi. Kuchli elektrolitlar deyarli batamom ionlarga dissotsiatsiyalangan bo'ladi, kuchsiz elektrolitlarning eritmalarida esa ma'lum miqdorda dissotsiatsiyalanmagan molekulalar ham bo'ladi.

Turli moddalar eritmalarining elektr o'tkazuvchanligini baholash uchun Kolraush ekvivalent elektr o'tkazuvchanlik tushunchasini kiritdi, u 1 sm^3 eritmada 1 g.ekv modda bo'lgan eritmaning elektr o'tkazuvchanligi sifatida aniqlanadi:

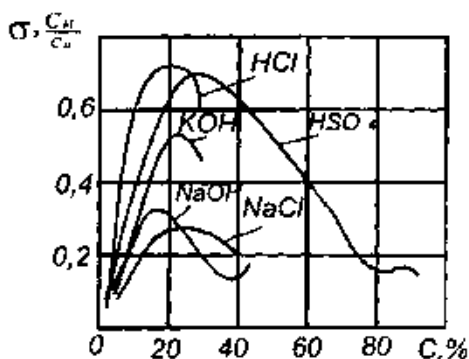
$$\lambda = \frac{\sigma}{\eta}, \quad (6.9)$$

bu yerda: λ — eritmaning ekvivalent elektr o'tkazuvchanligi; σ — eritmaning solishtirma elektr o'tkazuvchanligi, C_m/sm ; η — erigan moddaning ekvivalent konsentratsiyasi, $\text{g} \cdot \text{ekv}/\text{sm}^3$.

Barcha elektrolitlar uchun ekvivalent elektr o'tkazuvchanlik dissotsiatsiyalanish kuchayishi natijasida eritma suyula borishi bilan ortadi. Eritma to'la dissotsiatsiyalanganda (ya'ni eritma cheksiz suyulganida) u eng katta qiymatiga erishadi. Eritmaning solishtirma o'tkazuvchanligi bilan suyultirilgan elektrolitning tabiati hamda uning konsentratsiyasi o'rtasidagi bog'liqlik Kolraush qonuni bilan aniqlanadi:

$$\Sigma = \alpha \cdot \eta (v_k - v_a), \quad (6.10)$$

bu yerda: α — elektrolitik dissotsiatsiyalanish darajasi; v — ionlar (kationlar v_k va



6.17- rasm. 18 °C haroratda ba'zi moddalar suvdagi eritmalarining solishtirma elektr o'tkazuvchanligini ularning konsentratsiyasiga bog'liqligi.

mumdan bir tomonda joylashgan konsentratsiyalar chegarasida bajarish zarur. Rasmdagi bog'liqliklardan ko'rinib turibdiki, maksimumdan chapdagi egri chiziqlarning tikligi katta bo'ladi. Binobarin, konsentratsiyalarning bu sohasida konduktometrik usul eng katta sezgirlikka ega bo'ladi. Elektr o'tkazuvchanliklarning konsentratsiyaga bog'liqligining bir xilmaslik xarakterini hisobga olib, konduktometrning ishlash sohasini oldindan bilish zarur, bunda o'lchashlarning ekstremum bo'lishiga yo'l qo'ymaslik kerak.

Ko'pgina hollarda konduktometrik usuldan bir komponentli eritmalarini nazorat qilish uchun foydalaniladi.

Elektr o'tkazuvchanlikni o'lchash uchun mo'ljallangan asboblarga konduktometrlar, tuz o'lchagichlar, konsentratomerlar kiradi. Bu asboblarning birinchisi elektr o'tkazuvchanlik birliklarida darajalangan, ikkinchisi shartli tuz miqdori birliklarida, odatda NaCl ning miqdorini ko'rsatuvchi foizlarda darajalangan bo'ladi. Konsentratomerlar tahlil qilinayotgan moddaning foiz hisobidagi miqdorlarida darajalanadi.

Eritmalarning konsentratsiyasini ularning elektr o'tkazuvchanligiga ko'ra o'lchash uchun elektrodli va elektrodsiz usullar qo'llaniladi. Elektrodsiz o'lchash usulidan, asosan, kislota, ishqorlarning konsentratsiyasini o'lchashda foydalaniladi.

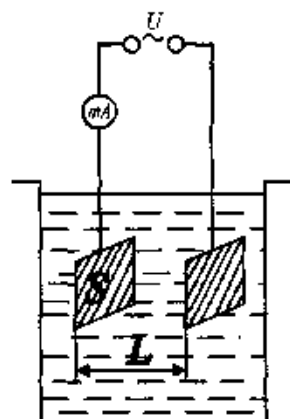
Elektrodli konduktometriyada ikki elektroddan iborat o'lchash yacheykalaridan foydalaniladi, elektrodlar nazorat qilinayotgan eritma solingan idishda bir-biridan ma'lum masofada o'rnatilgan bo'ladi. O'lchash yacheykasi (6.18- rasm) elektr qarshiligi bilan xarakterlanadi. Bu qarshilikning kattaligi quyidagiga teng (Om hisobida):

$$R = \frac{1}{\sigma} \cdot \frac{L}{S}, \quad (6.11)$$

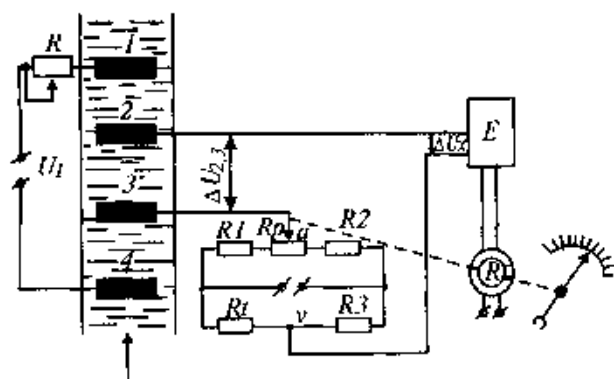
bu yerda: σ — eritmaning solishtirma elektr o'tkazuvchanligi; C_m/s ; L — elektrodlar orasidagi masofa, sm; S — elektrodning yuzi, sm^2 .

anionlar v_0) ning eritma cheksiz suyulgandagi qo'zg'aluvchanligi, ya'ni ularning kuchlanish gradiyenti 1B/sm bo'lgan elektr maydonidagi siljish tezligi, C_m/s bilan ifodalanadi.

6.17- rasmda solishtirma elektr o'tkazuvchanlikning konsentratsiyaga bog'liqligi ko'rsatilgan. Grafikdan ko'rinib turibdiki, eritmaning konsentratsiyasi oshganda uning solishtirma elektr o'tkazuvchanligi avval tez ortib, maksimal qiymatga yetadi, so'ngra kamayadi. Binobarin, konduktometrik tahlil- da konsentratsiya bilan elektr o'tkazuvchanlik o'rtasida bir xil bog'liqlikka ega bo'lish uchun o'lchashlarni maksi-



6.18-rasm. Konduktometning ikki elektrodli o'lchash sxemasi.



6.19-rasm. To'rt elektrodli o'lchash yacheykasi bo'lgan konduktometr sxemasi.

Konduktometrik o'lchashlar amaliyotida L/S nisbat o'lchash yacheykalarining tajribada aniqlanadigan konstantalari degan nom oldi. Buning uchun yacheyka etalon eritma bilan to'ldiriladi (bu eritma sifatida, odatda, kaliy xloridning eritmasidan foydalaniladi), yacheykaning qarshiligi o'lchanadi va quyidagi teglamadan K ning kattaligi aniqlanadi:

$$K = R \cdot \sigma_1, \quad (6.12)$$

bu yerda: R — elektrodlar orasidagi o'lehangan qarshilik, Om ; σ_1 — etalon eritmaning solishtirma elektr o'tkazuvchanligi, C_m/sm .

Elektr o'tkazuvchanlikni o'lchashda sanoat chastotasidagi yoki chastotasi oshirilgan o'zgarmas tokdan ham o'zgaruvchan tokdan ham foydalanish mumkin.

Ikki elektrodli o'lchash yacheykasi bilan bir qatorda to'rtta elektrodli bor yacheykalardan ham foydalaniladi (6.19-rasm). Tok eritmada ikki tashqi elektrodlar 1 va 4 orasida o'tadi, bu elektrodlar kuchlanish manbai U_1 ga ulangan bo'ladi. Rezistor R ning cheklovchi qarshiligi kattaligi tufayli yacheyka zanjiridagi tok kuchi I , eritmaning qarshiligi o'zgarishidan qat'i nazar, o'zgarmasdan qoladi.

Ikki ichki elektrod 2 va 3 potentsiometr vazifasini bajaradi va eritmada kuchlanish tushuvini o'lchash uchun mo'ljallanadi:

$$\Delta U_{2,3} = I \cdot R_{2,3}, \quad (6.13)$$

bu yerda: $R_{2,3} = K/\sigma$ — elektrodlar 2 va 3 orasidagi eritmaning qarshiligi (K — to'rt elektrodli o'lchash yacheykasining konstantasi, u elektrodlar 2 va 3 ning oralig'iga va ular sirtining yuzasiga bog'liqdir).

Binobarin,

$$\Delta U_{2,3} = \frac{K \cdot I}{\sigma} = K' / \sigma, \quad (6.14)$$

bu yerda $K' = K \cdot I = \text{const}$.

Shunday qilib, elektrodlar 2 va 3 orasidagi potentsiallar farqi nazorat qilinayotgan eritmaning konsentratsiyasi bilan bir qiymatda aniqlanadi. O'lgan kattalik $\Delta U_{2,3}$ muvozanatlovchi ko'priknig a va b uchlaridagi potentsiallar ayirmasi U_{ab} bilan taqqoslanadi. Agar $U_{ab} \neq \Delta U_{2,3}$ bo'lsa, u holda elektron kuchaytirgich EK ning kirishiga muvozanatning buzilish signali $\Delta U_c = \Delta U_{ab} - \Delta U_{2,3}$ kiradi. Muvozanat vaqtida $U_{ab} = \Delta U_{2,3}$ bo'lib, bunda elektrodlar 2 va 3 zanjirida tok bo'lmaydi.

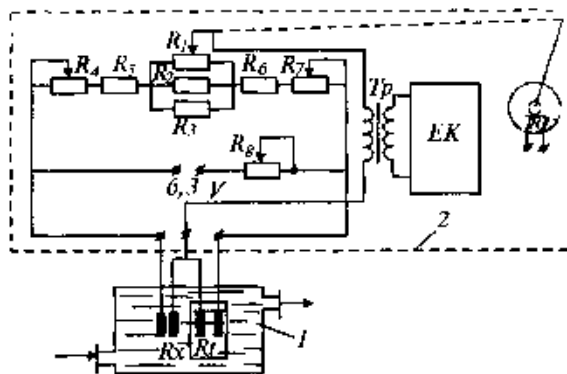
O'lchashdagi harorat xatoliklarini avtomatik kompensatsiyalashni muvozanatlovchi ko'priknig yelkalaridan biriga ulangan metall qarshilik termometri R_1 bajaradi. Nazorat qilinayotgan eritmaning harorati o'zgar-ganida, R_1 qarshilik ham o'zgaradi, buning natijasida potentsiallar ayirmasi U_{ab} ham o'zgaradi. R_1 o'zgarandagi ortirma $\Delta U_{ab}(\Delta t)$ nazorat qilinayotgan eritmaning harorati o'zgarishi Δt tufayli hosil bo'lgan ortirma $\Delta U_{2,3}(\Delta t)$ ga kattaligi jihatidan teng va ishorasi jihatidan qarama-qarshi bo'lishi kerak. Bu tenglikka kompensatsiyalovchi ko'priknig parametrlarini (R_1 , R_2 , R_3 rezistorlarning qarshiliklarini) hamda kuchlanish U_2 ni tanlash yo'li bilan crishiladi.

Eritmalarning elektr o'tkazuvchanligi haroratga juda bog'liq. Eritma harorati 1°C ga ortsa, uning solishtirma elektr o'tkazuvchanligi $1,5-2\%$ ga oshadi. Eritmalarning harorati amalda juda keng chegaralarda o'zgaradi, shuning uchun konduktometrik konsentratomerlar harorat o'zgarishining o'lchash natijalariga ta'sir qilishini bartaraf qiluvchi avtomatik kompensatorlarga ega bo'lishi kerak. Sanoatda avtomatik harorat kompensatorlari eng ko'p tarqalgan bo'lib, suyuqlikli kompensatorlar ularning turlaridan biridir.

Suyuqlikli kompensator parametrlari o'lchash yacheykasining parametrlariga o'xshash elektrod datchikdan iboratdir. Kompensator elektr o'tkazuvchanlik harorat koeffitsiyenti nazorat qilinayotgan suyuqliknig harorat koeffitsiyentiga taxminan teng bo'lgan etalon suyuqlik bilan to'ldiriladi. Kompensator nazorat qilinayotgan suyuqlikka konsentratomerning o'lchash yacheykasi bilan birgalikda kiritiladi. Kompensator ko'prikli o'lchash sxemasining yelkasiga ulanadi. Etalon va nazorat qilinayotgan suyuqliknig haroratlari bir xil bo'lganligi va harorat koeffitsiyentlari bir-biriga yaqin bo'lganligi sababli haroratlar o'zgarandida, o'lchash yacheykasi qarshiligining o'zgarishini suyuqlikli kompensatorning qarshiligini o'zgartirish yo'li bilan to'la kompensatsiyalash mumkin.

Sulfat kislota konsentratomeri KSO-u (6.20-rasm) eritmadagi sulfat kislota konsentratsiyasini nazorat qilish, qayd etish va rostlash uchun mo'ljallangan.

Konsentratomer elektrodli datchik 1 va ikkilamchi asbob 2 KSMZ dan iborat. Konsentratomerning datchigi idishdan iborat bo'lib, uning ichiga teshiklar bilan yonma-yon qilib past tomoni ochiq stakan o'rnatilgan hamda



6.20-rasm. Sulfat kislota konsratomerining prinsial sxemasi.

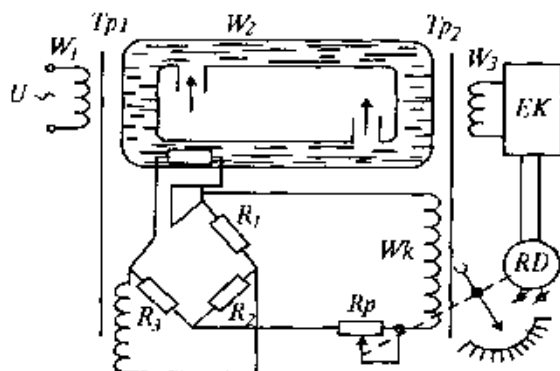
o'lash va taqqoslash yacheykalari joylashtirilgan. O'lash yacheykasi ikkita o'lash elektrodidan iborat bo'lib, ularning har qaysisi elektrod kavsharlangan ochiq shisha naychadan iborat. Taqqoslash yacheykasi haroratni avtomatik tarzda kompensatsiyalash uchun mo'ljallangan bo'lib, shisha naychaga kavsharlangan elektrodlardan iboratdir, naychalarga sulfat kislota to'ldirilgan bo'ladi, uning konsratsiyasi esa asbob shkalasidagi o'rta belgiga mos keladi.

Elektr o'tkazuvchanlik muvozanatdagi ko'prik sxemasi bo'yicha o'lchani, o'lchaydigan R_x va taqqoslaydigan R_y elektrod yacheykalari ko'prikning ikki yelkasi bo'lib xizmat qiladi. Ko'prik sxemasining qolgan ikki yelkasini o'zgarmas rezistorlar R_4 , R_5 , R_6 , R_7 va shuntlovchi rezistorlari R_2 hamda R_3 va reoxord R_1 tashkil qiladi. Ko'prik sanoat chastotasidagi o'zgaruvchan tok bilan ta'minlanadi. O'lash sxemasidagi tok kuchi o'zgaruvchan tok manbayiga parallel qilib ko'prikning ta'minlash diagonaliga ulangan rezistor R_8 ni siljitish yo'li bilan rostlanadi.

Datchik orqali oqib o'tadigan eritmaning konsratsiyasi o'zgarganda o'lash yacheykasining qarshiligi o'zgaradi, buning natijasida o'lash ko'prigining muvozanati buziladi. Nomuvozanat kuchlanishi KSMZ ko'prikning elektron kuchaytirgichi EK transformatori T_1 ning birlamchi chulg'amiga kelib, kuchaytiriladi va reversiv dvigatel RD ning rotorini aylantiradi, bu dvigatel reoxord R_1 ning surilgichi va asbob strelkasi bilan kinematik bog'langan bo'ladi.

Konsratomerining o'lash chegaralari: 75—79; 93—96 va 95—99 % li sulfat kislota. Asosiy xatolik $\pm 0,2$ dan $\pm 0,5$ % gacha.

KK rusumidagi konduktometrlar suyuqlikli analizatorlarning keng tarqalgan turlariga kiradi, ularda ikki va to'rt elektrodli o'zgartkichlar ham kontaktsiz o'zgartkichlar ham bo'ladi. Bu rusumdagi asboblarda ish haroratlari diapazoni 25 ± 15 °C va chegaraviy asosiy xatolik $\pm 2,5$ % bo'lganida 10—6 dan $1 C_m/sm$ gacha bo'lgan elektr o'tkazuvchanlikni o'lash mumkin.



6.21-rasm. Kontaktsiz past chastotali konduktometr sxemasi.

Elektrodlil konduktometrlarning eng katta kamchiligi elektrodning qutblanishi va elektrodlar sirtida sodir bo'ladigan elektr-kimyoviy reaksiyalarda hosil bo'ladigan moddalar bilan, shuningdek, eritmadagi mavjud mahsulotlar bilan ifloslanishidir.

Kontaktsiz konduktometrlarda o'lchanayotgan muhit bilan bevosita kontaktga ega bo'lmagan birlamchi o'zgartkichlar bo'ladi, shu sababli ularda bunday kamchiliklar bo'lmaydi. Ta'minlovchi kuchlanishning chastotasiga qarab kontaktsiz konduktometrlar past chastotali (1000 Hz gacha bo'lgan sanoat va tovush chastotasidagi) va yuqori chastotali (1 kHz dan ortiq) turlarga bo'linadi.

Past chastotali kontaktsiz konduktometrlarda tahlil qilinayotgan eritma berk halqa hosil qiluvchi naychada oqadi. Naycha dielektrik materialdan tayyorlangan. Naychaga tashqi tomondan ikki transformator uyg'otuvchi T_{r1} va o'lchash transformatorlari T_{r2} ning (6.21-rasm) chulg'amlari o'ralgan bo'ladi. T_{r1} transformatorning birlamchi chulg'ami o'zgaruvchan tok manbayiga ulanadi. Elektrolit eritmasi naychada hosil qilgan berk suyuqlik o'rani transformator T_{r1} ning ikkilamchi chulg'ami vazifasini bajaradi. Suyuqlik o'ramidagi elektromagnit ta'sirlashuv natijasida EYK induksiyalanadi:

$$E_r = \frac{\omega_1}{\omega_2} \cdot U, \quad (6.15)$$

bu yerda: ω_1 — transformator T_{r1} ning birlamchi chulg'amlaridagi o'ramlar soni; ω_2 — suyuqlik o'ramlari soni, odatda ($\omega_2 = 1$); U — transformator T_{r1} ning birlamchi chulg'amini ta'minlovchi kuchlanish.

EYK ta'sirida suyuqlikdan o'tayotgan tok kuchi

$$I_r = \frac{E_r}{R_r} = \frac{E_r \cdot x}{K_r} = \frac{\omega_1 \cdot U}{\omega_2 K_r} x, \quad (6.16)$$

bu yerda: R_r — suyuqlik o'ramining qarshiligi; K_r — past chastotali konduktometrik yacheykaning konstantasi, uning qiymati suyuqlik o'rani uzunligining o'tkazuvchi

kesimi yuzi nisbatiga teng bo'lib, odatda K_r ning kattaligi tajriba yo'li bilan topiladi; x — eritmaning elektr o'tkazuvchanligi.

(6.16) tenglamaning o'ng qismidagi x kattalikdan boshqa hamma kattaliklar o'zgarmasdir. Shuning uchun tok kuchi I_r nazorat qilinayotgan eritmaning konsentratsiyasiga teng bo'ladi.

Tok kuchi I_r ikkinchi transformator T_{r2} bilan o'lchanadi, suyuqlik o'rami uning uchun birlamchi chulg'am bo'lib xizmat qiladi. O'lchash transformatori T_{r2} ning ikkilamchi chulg'amida hosil bo'ladigan EYK $E_{o'lc}$ ning kattaligi konsentratsiyaga mutanosib bo'ladi. Ko'pgina hollarda uni kompensatsion usulda o'lchanadi, buning uchun transformator T_{r2} ning qo'shimcha chulg'ami w_q dan foydalaniladi, bu transformatorning amper-o'ramlari soni eritmaning amper-o'ramlariga ko'ra hisoblanadi.

Kompensatsiya sharti:

$$I_k w_k = I_r w_2. \quad (6.17)$$

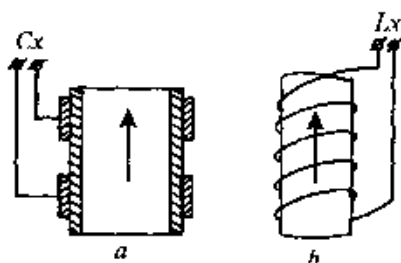
Kompensatsiyalovchi chulg'am orqali o'tadigan tok kuchini o'lchash uchun reversiv dvigatel PD dan foydalaniladi, u surilgich R_r ni siljitadi. Reoxord surilgichining va asbobning u bilan bog'langan strellkasining vaziyati nazorat qilinayotgan eritma konsentratsiyasiga mutanosib bo'ladi. O'lchashdagi harorat xatoliklarini kompensatsiyalash uchun qarshilik termometri R_r mo'ljallangan, u ko'priksxemasiga ulangan bo'lib, nazorat qilinayotgan eritma ichida turadi.

Kontaksiz past chastotali konduktometrlardan solishtirma elektr o'tkazuvchanligi $1 \cdot 10^6$ C_{m}/sm chegarasida bo'lgan elektrolitlarning konsentratsiyasini nazorat qilishda foydalaniladi.

Yuqori chastotali konduktometrlarda tahlil qilinayotgan eritmaning konsentratsiyasini o'lchash eritmaning unga bog'liq bo'lgan reaktiv qarshiligini nazorat qilish yo'li bilan bajariladi.

Yuqori chastotali kontaksiz konduktometrlarning birlamchi o'zgartkichlari o'lchanadigan reaktiv qarshilikning turiga qarab sig'imli va induktivli xillarga bo'linadi. Har ikki turdagi o'zgartkichlarning sxemasi 6.22-rasmda ko'rsatilgan. Eritmaning konsentratsiyasi bilan o'zgartkichlarning chiqish parametrlari C_x va L_x o'rtasida murakkab bog'liqlik mavjud bo'lganligi sababli (bu bog'liqlikka eritmaning tabiatidan tashqari o'zgartkichning o'lchamlari va materiali, ta'minlash chastotasi va boshqalar ta'sir qiladi) ularning darajalanish tavsiflari har qaysi konkret o'zgartkich va eritma uchun tajriba yo'li bilan aniqlanadi.

Yuqori chastotali konduktometrlarning o'lchash o'zgartkichlari sifatida yuqori chastotali generatorlardan ta'minlanadigan ko'priki va rezonansli sxemalardan foydalaniladi. Rezonansli sxemalarda rezonans konturining birlamchi o'zgartkich induktivli yoki sig'imli qarshiliklariga bog'liq bo'lmagan xususiy tebranishlari o'lchanadi.



6.22-rasm. Kontaktsiz yuqori chastotali konduktometrning o'zgartirgichlari: *a* — sig'imli; *b* — induktivli.

Tahlil qilishning potentsiometrik usuli. Potentsiometrik usul muayyan indikator elektrodlar hosil qilgan EYK ni o'lchash yo'li bilan ionlar konsentratsiyasini aniqlashga asoslangan. Bu yerda konsentratsiyani bevosita potentsiallari farqini o'lchash bilan aniqlash mumkin.

Texnologik jarayonlarda eritma konsentratsiyasi, ko'pincha, pH ning qiymati bo'yicha o'lchanadi: agar $pH < 7$ bo'lsa, kislotali; $pH = 7$ bo'lsa, neytral; $pH > 7$ bo'lsa, ishqorli eritma bo'ladi.

Avtomatik asboblarda pH ni o'lchash uchun elektr usuldan foydalaniladi. U tekshirilayotgan eritmaga botirilgan, shishadan tayyorlangan o'lchash elektrodining eritma pH qiymatiga ko'ra elektrod eritma chegarasida potentsiallar farqini o'zgartirishiga asoslangan. Biroq, faqat bitta elektrod va eritma o'rtasidagi potentsiallar farqini o'lchab bo'lmaydi, chunki o'lchash asosi ulanganida asbobni eritmaga ulaydigan o'tkazgich bilan eritma orasida ham potentsiallar farqi hosil bo'lib, u ham eritmadagi vodorod ionlari konsentratsiyasiga bog'liq bo'ladi. Shu sababli elektrod potentsiallarini o'lchashda o'lchash elektrodini bilan bir qatorda yordamchi elektrodan ham foydalaniladi, uning potentsiali o'zgarmas bo'lib, eritmaning xossalariga bog'liq bo'lmaydi. Yordamchi elektrod sifatida kalomel yoki kumush xlorid qoplangan elektrodlar ishlatiladi.

Har ikki elektrod galvanik element hosil qiladi. Suvli eritmalarga tatbiq etiladigan Nernst tenglamasiga ko'ra bunday galvanik elementning EYK I, agar yordamchi elektrodning potentsiali nolga teng bo'lsa, quyidagi ifodadan aniqlanadi:

$$E = -2,3 (RT/F) \cdot pH, \quad (6.18)$$

bu yerda: R — universal gaz doimiysi; T — eritmaning mutlaq harorati, $^{\circ}K$; F — Faradey soni.

(6.18) tenglama shuni ko'rsatadiki, shisha elektrodning EYK eritmaning pH miqdoriga va uning haroratiga bog'liq ekan. Eritmaning harorati o'zgarmas bo'lganida, shisha elektrodning EYK faqat eritmaning pH miqdori funksiyasidan iborat bo'ladi. Bu tenglamaga R , T va F ning son qiymatlarini qo'yib, $20^{\circ}C$ uchun shisha elektrodning potentsiali qiymatini (V hisobida) topamiz:

$$E = -0,0581 \cdot pH. \quad (6.19)$$

6.23-rasmda tekshirilayotgan eritma I_0 ga tushirilgan shisha I va kalomel elektrodlar 7 dan foydalanilgan holda eritmaning pH miqdorini o'lchash sxemasi ko'rsatilgan. Ulardan hosil bo'lgan potentsiallar farqi eritmaning pH

miqdoriga mutanosib bo'lib, potentsiometr 4 bilan o'lchanadi. Shisha elektrod shisha naychadan iborat bo'lib, uchi elektrod shishasidan yasalgan yupqa devorli (0,1—0,2 mm), ichi kovak zoldir kavsharlab qo'yilgan. Zoldirga pH miqdori ma'lum bo'lgan eritma 3 to'ldirilgan bo'lib, eritmaga esa kumush xlorid qoplangan kontaktli yordamchi elektrod 2 botirilgan, u zoldirning ichki sirtida potentsiallar farqini o'lish uchun xizmat qiladi. Shisha elektrod-larning xususiyati shundan iboratki, ularning ichki elektr qarshiligi juda katta bo'lib, 20 °C da 100—200 mOm ga yetadi.

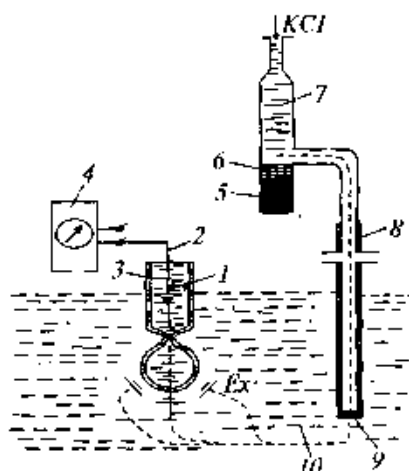
Kalomel elektrod 7 dielektrikdan tayyorlangan, ichiga kimyoviy toza simob 5 to'ldirilgan bo'ladi. Uning ustida yomon eriydigan kalomel pastasining qatlami 6, to'yintirilgan kaliy xlorid eritmasi 8 joylashtirilgan. Elektr kontakt hosil qilish uchun kam o'tkazadigan to'siq 9 o'rnatilgan bo'lib, u orqali kaliy xlorid asta-sekin sizib o'tadi va bu bilan tekshirilayotgan eritmada yordamchi elektrodga chet ionlar o'tib qolishining oldini oladi. Shunday qilib, shisha va kalomel elektrodlardan iborat pH-metrning elektr zanjiri ketma-ket ulangan elementlar qatoridan tashkil topgan bo'lib, ularning potentsiali o'lchash asbobi qayd etadigan yig'indi EYK ni beradi:

$$E_{\Sigma} = E_1 + E_2 + E_3 + E_x, \quad (6.20)$$

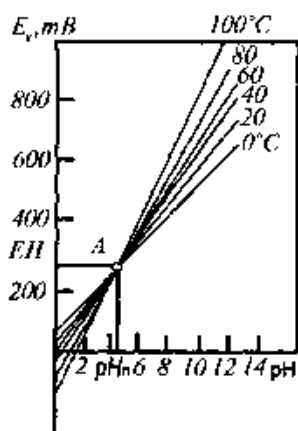
bu yerda: E_1 — kumush xlorid qoplangan kontaktli elektrod bilan xlorid kislota orasidagi potentsialning keskin o'zgarishi; E_2 — xlorid kislota eritmasi bilan shisha elektrod zoldiri ichki yuzasi o'rtasidagi potentsialning o'zgarishi; E_3 — simob bilan kalomel o'rtasidagi yordamchi elektroddagi potentsialning o'zgarishi; E_x — shisha elektrod zoldiri tashqi sirti bilan tekshirilayotgan eritma o'rtasidagi potentsialning o'zgarishi.

E_1 , E_2 va E_3 kattaliklar nazorat qilinayotgan eritmaning tarkibiga bog'liq bo'lmaydi va faqat haroratga qarab o'zgaradi. Shisha elektrod zoldirining tashqi yuzasida hosil bo'ladigan elektr yurituvchi kuch E_x eritmaning pH miqdori va temperaturasi bilan aniqlanadi hamda (6.18) tenglama bilan hisoblanishi mumkin. Binobarin, pH-metr elektr zanjirining yig'indi EYK ma'lum harorat uchun tekshirilayotgan eritmadagi vodorod ionlari aktivligining funksiyasidan iboratdir. Bu EYK ni o'lchab tekshirilayotgan eritma uchun pH kattalikni topish mumkin.

Nazorat qilinayotgan eritmaning harorati o'zgarganida shisha elektrodning elektrod potentsiali o'zgaradi. Buning natijasida eritmaning turli haroratlaridagi



6.23-rasm. Shisha va kalomel elektrodleri bo'lgan pH-metrning sxemasi.



6.24- rasm. Elektrod tizimining haroratga bog'liqligi.

aynan bir xil kattalikdagi pH larga elektrod tizimining turli qiymatlari mos keladi.

6.24-rasmda elektrod tizimi EYK ning nazorat qilinayotgan eritmaning turli haroratlaridagi pH lariga bog'liqlik xarakteri ko'rsatilgan. Eritmaning harorati ortishi bilan tizim tavsifining tikligi oshadi. Izopotensial nuqta deb ataladigan A nuqtada to'g'ri chiziqlar kesishadi va demak, elektrod tizimining EYK eritmaning haroratiga bog'liq bo'lmaydi. Bu nuqtada eritma haroratining shisha elektrod ichki va tashqi potensiallariga ta'siri o'zaro kompensatsiyalangan. Izopotensial nuqtaning E_e va pH_n bilan belgilangan koordinatalari elektrod tizimining eng muhim tavsiflari hisoblanadi, ularga pH-metrning harorat kompensatsiyasi sxemasini hisoblashda amal qilinadi.

Sanoat pH-metrlarida o'lchash elektrod va yordamchi elektrod bitta korpusda joylashtiriladi va sig'implarda o'rnatiladigan, botirib qo'yiladigan datchiklar tarzida yoki quvurlarda o'rnatiladigan, oqar suvda turadigan datchik tarzida tayyorlanadi. pH zanjirning EYK ini o'lchashda odatda kirish qarshiligi katta bo'lgan avtomatik potensiomtrlardan foydalaniladi, ularning shkalasi pH birliklarida darajalanadi. Tekshirilayotgan eritmalarning harorati keng chegaralarda o'zgarib turganida o'lchash tizimida eritma haroratlarining o'zgarib turishini avtomatik kompensatsiyalovchi qurilma bo'lishi kerak.

Asbobsozlik sanoatida ishlab chiqariladigan pH-metrlarning eng ko'p tarqalgan turlariga pH-201 va pH-261 xillari kiradi. Ularning o'lchash o'zgartkichlari o'zgarmas kuchlanish bo'yicha 0–50 mV va tok bo'yicha 0–5 mA chiqish signallariga ega bo'ladi. Bu esa ularning avtomatik potensiomtrlar, nazorat qilish va rostdash qurilmalari bilan birgalikda ishlashga imkon beradi.

pH-metrning komplekti pH-201 eritmalarida vodorod ionlari aktivligini o'lchash, qayd etish hamda rostdash uchun mo'ljallangan. pH-metrga oqar suvda turadigan datchik -- sezgir element DM-5M shisha va kumush xlorid qoplangan elektrodlar bilan, yuqori chastotali sanoat o'zgartkichli P-201 va o'ziyozar potensiometr KSP-2 kiradi.

Sanoat P-201 o'zgartkichi pH larni o'lchashda qo'llaniladigan elektrod tizimlarining sezgir elementlari EYK ni unifikatsiyalangan o'xshash elektr signallariga o'zgartirish uchun mo'ljallangan. O'zgartkich ko'rsatuvchi asbob M1730A (yoki M325) bilan jihozlangan. O'zgartkich chiqish toki bo'yicha manfiy teskari aloqa bilan qamrab olingan o'zgarmas tok kuchaytirgichidan iborat, bu esa katta chiqish qarshiliklari olishga imkon beradi. P-201 o'zgartkichi bilan elektrod tizimining EYK ni o'lchash sxemasi 6.25-rasmda ko'rsatilgan. Elektrod tizimining o'lchanadigan EYK E_x teskari ishorali U_{chig}

kuchlanish bilan taqqoslanadi. Bu kuchlanish rezistor R dan kuchaytirgichning chiqish toki I_{chiq} o'tayotganida kuchlanish tushuvi natijasida hosil bo'ladi. Binobarin, elektron kuchaytirgich EK ning kirishiga $U_{kir} = E_x - U_{chiq}$ kuchlanishlar ayirmasi beriladi; bu yerdan

$$E_{\Sigma} = U_{chiq} + U_{kir}$$

Elektron kuchaytirgichning kuchaytirish koeffitsiyenti (u kuchaytirgich chiqish kuchlanishining kirish kuchlanishi nisbatiga teng) qiymati ancha katta bo'lganida $U_{chiq} \gg U_{kir}$ bo'ladi, shuning uchun U_{kir} ning qiymatini hisobga olmasa ham bo'ladi. U holda

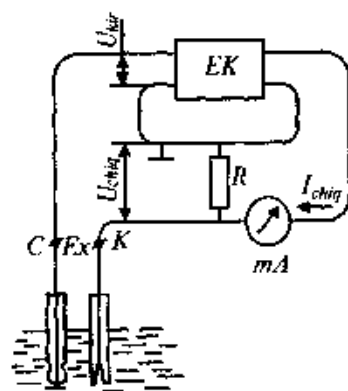
$$E_{\Sigma} = U_{chiq} = I_{chiq} \cdot R.$$

Shunday qilib, rezistor orqali o'tayotgan tok kuchi amalda elektrod tizimida hosil bo'ladigan EYK ga mutanosib bo'ladi. Uning kattaligini o'lchab, E_x ning va binobarin, eritmaning pH miqdorini aniqlash mumkin.

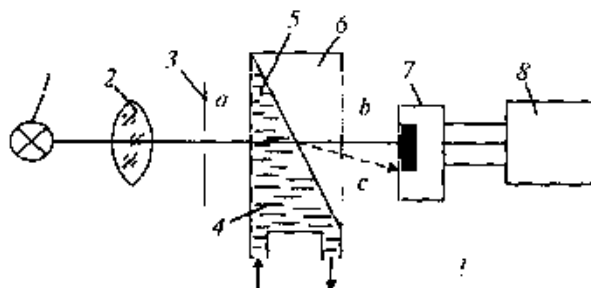
O'zgartkichda o'lchash chegaralari 10 dan 100 mV gacha bo'lgan o'ziyozar potensiomترلarni ulash uchun kuchlanish va tok bo'yicha chiqishlari bor. Harorat kompensatsiyasi 0 dan 100 °C gacha. Sezgir elementdan o'zgartkichgacha yo'l qo'yiladigan eng katta masofa 150 m. Chiqish signallari o'zgarimas tok bo'yicha 0—5 mA; o'zgarimas tok kuchlanishi bo'yicha 0 dan (10—100) mV gacha. Ko'rsatishlarni aniqlash vaqti 10 s. pH-201 asbobida pH sonlarini o'lchashning besh chegarasi bor: 1; 2.5; 5; 10; 15. Elektr chiqish signallari bo'yicha asosiy xatolik $\pm 1\%$. Ko'rsatuvchi asbob bo'yicha $\pm 2\%$.

Suyuqlik tarkibini tahlil qilishning optik usuli. Optik analizatorlarda tahlil qilinayotgan suyuqlik tarkibi bilan shu suyuqlik orqali yorug'likning tarqalish qonunlari o'rtasidagi bog'lanishdan foydalaniladi. Eritmalarni tahlil qilishning optik usullari suyuqliklar optik xossalarning sindirish va qaytarish koeffitsiyenti, optik zichligi, qutblanish burchagi va boshqa ko'rsatkichlarning tekshirilayotgan modda konsentratsiyasiga bog'liqligiga asoslangan. Eng ko'p tarqalgan optik analizatorlarga fotoelektrik refraktometrlar, fotoelektrik kalorimetrlar, fotoelektrik nefelometrlar va fotoelektrik polarimetrlar kiradi.

Refraktometrlarda tahlil yorug'likning bir muhitdan ikkinchi bir muhitga o'tishida (bu muhitlarning optik xossalari turlicha bo'lganligi sababli) o'z yo'nalishini o'zgartirish xususiyatlaridan foydalaniladi. Agar muhitlardan birining optik xossasi o'zgarimasdan qolsa (etalon muhit),



6.25- rasm. Elektrod tizimi EYK ni P-201 o'zgartkichi bilan o'lchash.



6.26- rasm. Avtomatik refraktometr sxemasi.

ikkinchisining xossasi esa suyuqlikdagi komponentlarning o'zgarishi bo'yicha bu komponentning konsentratsiyasini o'lchash mumkin.

Yorug'lik nurining chetga chiqishini (sinish ko'rsatkichini) aniqlashning bir necha usuli mavjud bo'lib, ulardan asosiylari spektrometrik va to'la ichki qaytarish usullaridir.

Spektrometrik usul yorug'lik oqimining nazorat qilinayotgan shisha prizmalarda eng kam chetga chiqish burchagi bo'yicha yorug'likning sinish ko'rsatkichini aniqlashga asoslangan.

6.26-rasmda avtomatik refraktometrning prinsipial sxemasi ko'rsatilgan bo'lib, unda tahlil qilinayotgan eritma ikki kyuvet 4 va 6 dan iborat differensial kyuvet orqali o'tkaziladi. Har ikki kyuvet umumiy devorecha 5 ga ega prizmadan iborat. Kyuvet 4 orqali tahlil qilinayotgan eritma o'tkaziladi, kyuvet 6 da esa etalon suyuqlik turadi.

Yorug'lik manba 1 dan linza 2 va diafragma 3 yordamida yorug'lik polisasi *a* ga o'zgaradi, u ikkala kyuvetdan o'tib, qo'shaloq fotorezistor 7 ga tushadi. Agar 4 va 6 kyuvetlardagi suyuqliklarning optik xossalari bir xil bo'lsa, chiqayotgan yorug'lik oqim *b* ning yo'nalishi yorug'lik oqimi *a* ning yo'nalishi bilan bir xil bo'ladi. Bu holda har ikki fotorezistor bir xilda yoritilgan va ularning qarshiliklari teng bo'ladi.

Tahlil qilinayotgan suyuqlikning optik xossalari o'zgarganida yorug'lik oqimi o'z yo'nalishini ikki marta o'zgartiradi: etalon kyuvet 6 ga kirishda va undan chiqishda. Nurning v yo'nalishda siljishi natijasida pastki rezistorning yoritilganligi oshadi, yuqorigi fotorezistorni esa kamayadi. Fotorezistorlar qarshiligining o'zgarishi ko'prik sxema yordamida o'lchanadi.

Yana bir keng tarqalgan turlaridan biri avtomatik refraktometrlar bo'lib, ularning ishlashi to'la ichki qaytarish hodisasiga asoslangan.

Refraktometrlar benzin, kerosin, xlorid va nitrat kislotalari, spirtlar va boshqa suyuqliklarni tahlil qilishda qo'llaniladi. Ba'zi refraktometrlar kyuvetining tuzilishi ulardan agressiv, zaharli, polimerlanadigan va yuqori haroratli muhitlarni tahlil qilishda foydalanishga imkon beradi. Miqdor jihatdan tahlil qilishning kalorimetrik usuli rang qo'shilgan eritmalarining ulardan o'tadigan yorug'lik oqimini bir xilda yutmasligiga asoslangan. Miqdoriy nisbatlar Lambert-Ber qonuniga muvofiq aniqlanadi.

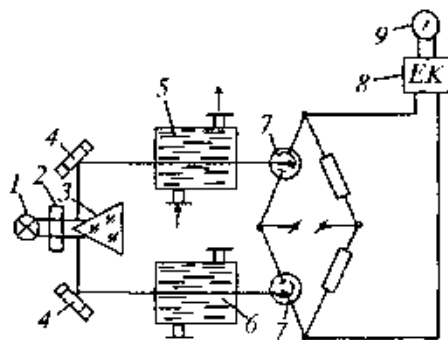
Fotoelektrik kalorimetrlar spektrning ko'rinadigan qismida ishlash uchun mo'ljallangan. Konsentratsiyani o'lchash tahlil qilinayotgan moddaning bo'yalish jadalligi bo'yicha bajariladi, asboblarning nomi ham shundan olingan („kolor“ — rang degani). Odatda, fotokalorimetrlar spektrning keng sohasida ishlaydi, shuning uchun ularda nurlanish manbalari sifatida cho'g'lanish lampalaridan foydalaniladi. O'lchash sezgirliги va tanlanishini oshirish uchun fotokalorimetrlarda yorug'lik filtrlaridan keng foydalaniladi. Yorug'lik oqimlarining jadalligini qayd etish uchun qabul qilgichlar sifatida turli fotoelementlar, fotoqarshiliklar va fotoko'paytirgichlardan foydalaniladi.

Avtomatik fotokalorimetrlarda, odatda, ikki kanalli (differensial) sxemalar qo'llaniladi. Bu sxemalar yorug'lik manbayidagi o'zgarishlarga sezgir emas, chunki ularda o'lchash ishlari taqqoslash usulida bajariladi. Ikki kanalli kalorimetrlarda (6.27-rasm) ikki fotoelementning fototoklari taqqoslanadi; fototoklardan birining kattaligi nazorat qilinayotgan eritma orqali o'tayotgan yorug'lik oqimiga, ikkinchi fototokning kattaligi esa etalon eritmadan o'tgan yorug'lik oqimiga mutanosib bo'ladi.

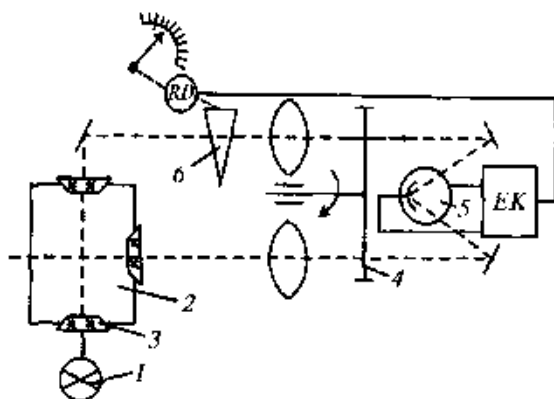
Etalon va tekshirilayotgan suyuqliklarning optik xossalari bir xil bo'lgan hollarda har ikki fotoelementning yoritilganligi bir xil bo'ladi va ko'priklar diagonalida tok bo'lmaydi. Agar tekshirilayotgan suyuqlik etalon suyuqlikidan farq qiladigan konsentratsiyaga ega bo'lsa (kuchli yoki kuchsiz bo'yalgan bo'lsa), u holda ko'priknin diagonalida tok paydo bo'lib, uning kattaligi konsentratsiyaga funksional bog'liq bo'ladi.

Optik qismining nisbatan murakkabligi va sxema elementlari spektral tavsiflarining o'lchash natijalariga ta'sir qilishi bu asboblarning kamchiligi hisoblanadi. Bunday asboblarning xatoligi kyuvet darchalarining va nurlar yo'lidagi boshqa elementlarning bir xilda ifloslanmasligi tufayli katta bo'ladi.

Suyuqlikda erimay qolgan muallaq zarralar konsentratsiyasini nazorat qilish uchun loyqa muhitlarda yorug'likning sochilishiga asoslangan usullar qo'llaniladi. Agar loyqa muhit orqali yorug'lik oqimi o'tkazilsa, u holda uning bir qismi suyuqlikdagi zarralar orqali sochiladi. Nazorat qilinayotgan suyuqlikda muallaq zarralar konsentratsiyasi qancha yuqori bo'lsa, yorug'lik oqimining shuncha katta qismi sochiladi. Bunda nazorat qilinayotgan suyuqlik orqali o'tayotgan yorug'lik oqimi jadalligining kuchsizlanishi ham (turbidimetrik o'lchash) yorug'lik oqimining sochilish jadalligi ham (nefelometrik o'lchash) konsentratsiya o'lchovi bo'lishi mumkin.



6.27-rasm. Ikki kanalli fotokalorimetr sxemasi: 1 — yorug'lik manbayi; 2 — yorug'lik filtri; 3 — prizma; 4 — ko'zgu; 5 — o'lchash kyuvetasi; 6 — etalon kyuveta; 7 — fotoelement; 8 — elektron kuchaytirgich; 9 — o'lchash asbobi.



6.28- rasm. Nefelometrning prinsipial sxemasi.

Ikki optik kanalli nefelometrning prinsipial sxemasi 6.28-rasmda ko'rsatilgan. Yorug'lik oqimi manba 1 dan chiqib, shisha darchalar 3 bilan jihozlangan o'lchash kamerasi 2 orqali o'tadi. Kamera 2 orqali o'tgan yorug'lik oqimi taqqoslash kanaliga yo'naladi, sochilgan yorug'lik oqimi esa o'lchash kanaliga yo'naladi. Har ikki oqim obyurator 4 yordamida navbatma-navbat fotoelement 5 ga tushadi. Sochilgan yorug'lik oqimi bilan taqqoslash oqimi o'rtasidagi farq (ayirma) muallaq zarralar konsentratsiyasiga bog'liq bo'ladi. Nefelometrlarda yorug'lik oqimlarining kompensatsiyalanish prinsipidan foydalaniladi, buning uchun ularning notengligi mavjud bo'lganida elektron kuchaytirgich chiqishiga ulangan reversiv dvigatel RD asbob strekasin optik pona 6 sari siljitib, yorug'lik oqimlarini tenglashtiriladi.

Nefelometrlar, asosan, emulsiyalarni tahlil qilishda va qisman oqova suvlardagi neft mahsulotlari miqdorini tahlil qilishda ishlatiladi.

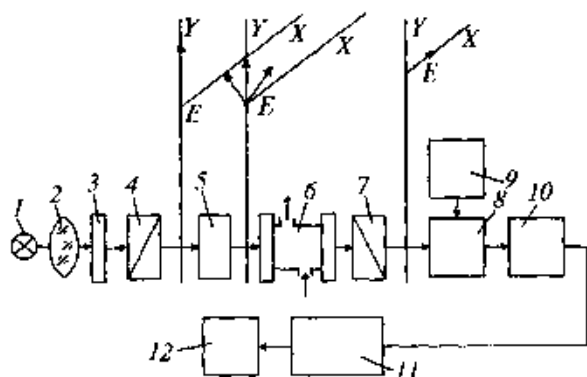
Turbidimetrik analizatorlar ichimlik va oqova suvlarning loyqaligini, tindirgichlar va texnologik uskunalaridagi shlam sathini, suspenziyalardagi zarralar konsentratsiyasini o'lchashda qo'llaniladi. Turbidimetrik analizatorlar suv loyqaligini o'lchaydigan 0—3 dan 0—500 mg/l gacha o'lchash chegarasiga ega, o'lchash xatoligi $\pm 2\%$ dan oshmaydi.

Konsentratsiyani aniqlashning polarimetrik usuli ba'zi optik jihatdan aktiv moddalarning ulardan o'tayotgan qutblangan yorug'likning qutblanish tekisligini aylantirish xossasidan foydalanishga asoslangan. Optik jihatdan aktiv moddalari bor eritmalar qutblanish uchun qutblanish tekisligini aylantirish burchagi α eritma qalinligi bir xil turganida shu eritma qatlamiga mutanosib bo'ladi:

$$\alpha = \alpha_0 \cdot l \cdot C \quad (6.21)$$

bu yerda: α_0 — qutblanish tekisligining qutblangan yorug'lik haroratiga, uning to'lqin uzunligiga bog'liq bo'lgan solishtirma aylanishi; l — qatlam qalinligi; C — eritmaning konsentratsiyasi.

Shunday qilib, α_0 ning qiymatini bilgan holda, l ni o'lchangan qiymati bo'yicha konsentratsiya C ni aniqlash mumkin.



6.29- rasm. Avtomatik polarimetrning sxemasi.

6.29-rasmda avtomatik polarimetrning prinsipial sxemasi keltirilgan. Yorug'lik nurlari manba 1 dan chiqib, linza 2 yordamida parallel tutamga yaqinroq yorug'lik tutamiga aylantirilgach, interferensiyon filtr 3 dan o'tib, monoxromatik bo'lib qoladi. Polarizator 4 bu nurlanishni azimuti ma'lum qutblangan chiziqli nurlanishga aylantiradi. Modulator 5 (masalan, Faradey yacheykasi) qutblanish azimutini f chastota bilan o'rta vaziyatdan bir xildagi kattalikka o'zgartiradi. Analizator 7 qutblanish azimutining o'rtacha vaziyatiga nisbatan 90° burchak hosil qilib o'rnatilgan (ayqash vaziyat) bo'lib, foto qabul qilgich 8 ga qutblanish azimuti o'zgarishining qo'shaloq chastotasi ($2f$) ga teng modulatsiyali amplituda bilan kiradi. Foto qabul qilgich ta'minlash bloki 9 dan ishlaydi va nurlanishni elektr signaliga o'zgartiradi.

Agar modulator bilan analizator o'rtasiga optik jihatdan aktiv obyekt 6 joylashtirilsa, u holda qutblanish azimuti o'rtacha vaziyatdan ma'lum burchak a ga o'zgaradi va foto qabul qilgichga f chastotali nurlanish kiradi. f chastotali elektr signal elektron kuchaytirgich 10 da nomuvofiqlik signalini hosil qiladi, bu signal analizator bilan bikir aloqaga ega bo'lgan ijro mexanizmi 11 ga keladi. Nomuvofiqlik signalining fazasiga qarab, ijro mexanizm analizatorning tizimini optik o'qi atrofida u yoki bu tomonga buradi. Bu hol to ayqash vaziyat yana qaror topguniga qadar davom etadi va analizatordan keyin nurlanish chastotasi $2f$ ga teng bo'lmay qoladi.

Analizatorning burilish burchagi qutblanish azimutining optik jihatdan aktiv obyekt bilan birga aylanish burchagiga teng bo'ladi. O'lchash natijalari analizator bilan ijro mexanizmi orqali bog'langan sanoq qurilmasi 12 da qayd etiladi.

Qutblanish-optik usullar amalda inersiyasiz bo'lib, yuqori aniqlikka egadir.

Avtomatik titrlash. Titrlash — eritmalar miqdoriy tahlil qilishning keng tarqalgan universal usullaridan bo'lib, zavod laboratoriyalarida bajarilgan tahlillarning asosiy qismi shu usulga to'g'ri keladi. Avtomatik titrlash uchun asboblari (avtomatik titrometrlar) ning qo'llanilishi tahlillar o'tkazish

tezligini keskin oshiradi, ko'pgina hollarda ularning aniqligini orttiradi, ko'p sonli laborantlar, analitiklarni kamaytiradi.

Eritmada boshqa komponentlar bilan turgan, tabiati ma'lum bo'lgan modda A ning konsentratsiyasini aniqlash *titrlash* deb ataladi. Buning uchun maxsus reagent B tanlanadi, uni titrovchi modda (titrant) deb ataladi, u quyidagi sxema bo'yicha tahlil qilinayotgan aralashmaning ma'lum komponentiga tanlab reaksiya ko'rsatadi:



bu yerda M va N - titrlash reaksiyasi mahsulotlari.

Titrovchi modda B ni namunadagi modda A ning hammasi reaksiyaga kirmaganiga qadar qo'shiladi. Bu yerda, titrovchi modda miqdori Q_B boshlang'ich namunadagi titrlanayotgan moddaning miqdori Q_A ga ekvivalent bo'ladi:

$$Q_A = K_T \cdot Q_B, \quad (6.23)$$

bu yerda K_T - titrlash reaksiyalarining stexiometrik koeffitsiyenti.

Titrlanadigan modda miqdori:

$$Q_A = C_A \cdot Q_N, \quad (6.24)$$

bu yerda: C_A — tahlil qilinayotgan aralashmadagi modda A ning konsentratsiyasi; $Q_N = \text{const}$ — boshlang'ich namuna miqdori.

Titrovchi moddaning ekvivalent miqdori:

$$Q_B = C_B \cdot V_B, \quad (6.25)$$

bu yerda: C_B — titrovchi moddaning konsentratsiyasi; V_B — titrovchi moddaning ekvivalent hajmi.

Q_A va Q_B ning miqdorlarini (6.23) tenglamaga qo'yib, izlanadigan konsentratsiya C_A ning titrovchi moddaning ekvivalent hajmiga bog'liqligini hosil qilamiz:

$$C_A = K_T \cdot V_B, \quad (6.26)$$

bu yerda $K_T = \frac{K_T \cdot C_B}{Q_N} = \text{const}$.

Shunday qilib, titrlashda namunadagi komponentning aniqlanadigan konsentratsiyasining o'lchovi titrovchi moddaning ekvivalent hajmidan iborat bo'ladi.

Titrlash reaksiyalarining borishini nazorat qilish uchun ishlatiladigan asboblarning ishlash prinsipiga qarab, titrlashning quyidagi xillari bo'ladi: konduktometrik, potensiommetrik, amperometrik va fotometrik.

Titrlash jarayoni diskret (davriy) va uzluksiz bo'lishi mumkin. Davriy titrlashda tahlil qilinayotgan moddaning alohida dozasi (namunasi) tahlil qilinadi. Uzluksiz titrlashda tahlil qilinayotgan moddaning sarf bo'yicha stabilashgan oqimi tahlil qilinadi, bu modda uzluksiz ishlovchi reaktorga kirib

turadi. Uzlüksiz titrlashda titrlovchi moddaning ekvivalent sarfi aniqlanadigan komponentning o'lchovi bo'ladi, ya'ni

$$C_A = K_T^1 \cdot q_B^{ekv}, \quad (6.27)$$

bu yerda:

$$K_T^1 = \frac{K_r \cdot C_B}{q_A} = const$$

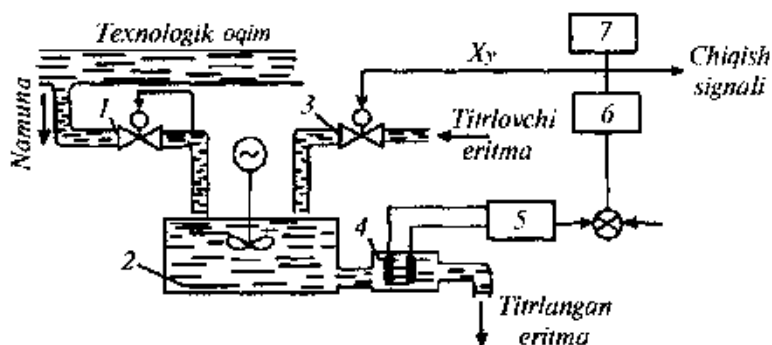
$q_A = const$ — tahlil qilinayotgan modda A oqimining sarfi; q_B^{ekv} — titrlovchi modda B ning ekvivalent sarfi.

Avtomatik titrlash usuli bilan tahlillarni avtomatik tarzda bajarish uchun mo'ljallangan asboblarni **titrometrlar** deb ataladi. Vazifasiga ko'ra, avtomatik titrometrlar laboratoriya va ishlab chiqarish titrometrlariga bo'linadi. Laboratoriya titrometrlari yarimavtomatik asboblardir, chunki titrlash siklining barcha tayyorgarlik va yordamchi operatsiyalari qo'lda bajariladi. Ishlab chiqarishdagi avtomatik titrometrlar sanoat sharoitida texnologik jarayonlarni uzluksiz siklik yoki uzluksiz avtomatik tarzda tahlil qilish uchun mo'ljallangan.

Uzluksiz ishlaydigan avtomatik titrometrning prinsipial sxemasi 6.30-rasmda ko'rsatilgan.

Nazorat qilinayotgan texnologik oqimdan namuna olinadi, u sarf stabilizatori 1 orqali aralashtirgich 2 ga uzluksiz tushib turadi. Bu yerga titrlovchi eritma tushadi, uning sarfini rostlovchi organ 3 (masalan, yuqori aniqlikdagi dozalovchi nasos) bilan aniqlanadi. Namuna va titrlovchi eritma oqimlari uzluksiz ravishda aralashib va o'zaro reaksiyaga kirishib turadi. Agar aralashtirgichga vaqt birligi ichida tushib turgan titrlovchi eritma miqdori xuddi shu vaqt ichida namuna bilan birga tushib turgan titrlovchi modda miqdoriga ekvivalent bo'lsa, u holda reaksiyaga kirgan aralashma titrlashning oxirgi nuqtasiga mos keladi. Aks holda titrlab bo'lingan aralashmada moddalardan birining miqdori ortiqcha bo'ladi.

Aralashmadagi titrlovchi eritma bilan titrlovchi moddaning miqdorlari nisbati yordamchi avtomatik kondensator 5 va birlamchi o'zgartkich 4



6.30-rasm. Uzluksiz ishlaydigan avtomatik titrometr sxemasi.

yordamida nazorat qilib turiladi. Datchikning chiqish signali Z titrlashning oxirgi nuqtasiga mos keladigan Z_T ning berilgan qiymati bilan taqqoslanadi. Ular teng bo'lganida titrlovchi eritma sarfi o'zgar olmaydi va namunaning nazorat qilinayotgan komponentining konsentratsiyasini xarakterlaydi. Aks holda nomuvofiqlik signali rostlagich 6 yordamida ma'lum qonun bo'yicha o'zgartiriladigan nomuvofiqlik signali rostlovchi organ 3 ga beriladi va bu organ berilayotgan titrlovchi eritma miqdorini o'zgartiradi. Rostlovchi organ 3 ning tavsifi chiziqli bo'lganida titrlovchi eritma sarfi boshqaruvchi signal X_u ga mutanosib bo'ladi. Binobarin, X_u ning kattaligini qayd etuvchi ikkilamchi asbob aniqlanayotgan modda konsentratsiyasining birliklarida darajalash mumkin.

Ba'zi hollarda, uzluksiz avtomatik titrometrlarning tuzilishini namuna va titrlovchi eritmalarining oqimlarini stabilash yo'li bilan soddalashtirish mumkin. Agar bu yerda, xarakteristik parametrning o'zgarishi nazorat qilinayotgan komponentning chiziqli funksiyasidan iborat bo'lsa, u holda bunday asbobdan avtomatik rostdash tizimining datchiki sifatida foydalanish mumkin.

Tahlil qilishning radioizotop usuli. Radioizotop usulining asosiy afzalligi — kontaktsiz o'lchashdir. Bu agressiv qovushqoq suyuqliklarni, shuningdek, harorati va bosimi yuqori suyuqliklarni tahlil qilishni osonlashtiradi. Radioizotop analizatorlarda, odatda, β va j yumshoq nurlanishlardan foydalaniladi. Energiyasi taxminan 100—150 keV bo'lgan j , nurlanish yumshoq nurlanish hisoblanadi.

Suyuqlikning zichligi ρ va qatlami qalinligi x ni bilgan holda va energetik jihatdan bir jinsli bo'lgan j — nurlar tutamining jadalligi i ni o'lchab, izlanayotgan komponent C_A ning massa ulushini aniqlash mumkin:

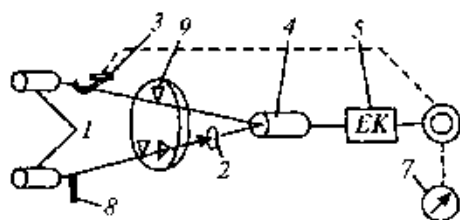
$$C_A = \frac{i_n \cdot j_0 / j}{\rho \cdot x (\mu_{fA} - \mu_{fB})} - \frac{\mu_f}{\mu_{fA} - \mu_{fB}}, \quad (6.28)$$

bu yerda: j_0 — qatlam sirtidagi j — nurlanishning jadalligi; μ_f — yumshoq j — nurlar zaiflashuvining fotoelektrik massaviy koeffitsiyenti; μ_{fA} — tahlil qilinayotgan muhitda og'ir elementlar zaiflashuvining o'rtacha koeffitsiyenti; μ_{fB} — tahlil qilinayotgan muhitda yengil elementlar zaiflashuvining o'rtacha koeffitsiyenti.

Bu usul neft mahsulotlarida oltingugurt, xlorli organik suyuqliklarda xlorni va hokazolarni aniqlashda qo'llaniladi.

Radioizotopli, avtomatik, kompensatsion, suyuqlik analizatorining funksional sxemasi 6.31-rasmda keltirilgan. Ikki manbadan chiqqan nurlanish (Fe^{55} izotoplar) obturator 9 bilan uzilganidan keyin, asbobning ishchi va taqqoslash kanallaridan uzilganidan keyin navbatma-navbat o'tadi. Ishchi kanalda nazorat qilinayotgan oqar suyuqlikly kyuvet 2, taqqoslash kanalida esa kompensatsion polietilen pona 3 joylashgan. Teng darajada kuchsizlashgan oqimlar bitta ssintillatsion detektor 4 — fotoelektron ko'paytirgich

FEK ga kiradi. FEK ning chiqishidagi kuchlanish impulslari elektron kuchaytirgich 5 ga kelib, bu yerda quvvati va amplitudasi bo'yicha kuchaytiriladi va qo'shiladi. Kuchaytirgich chiqishidagi signalning kattaligi va fazasi $J_1 - J_2$ ayirmaning kattaligi va ishorasi bilan aniqlanadi, bu yerda J_1 va J_2 — tegishiicha ish va taqqoslash kanallaridan o'tgan



6.31-rasm. Radioizotopli avtomatik kompensatsion analizatorning funksional sxemasi.

nurlanish oqimlarining jadalligi. Signal kuchaytirgich 5 dan kompensatsion pona 3 va o'lchash asbobi 7 bilan kinematik bog'langan reversiv dvigatel 6 ga tushadi. Signalning fazasiga qarab, reversiv dvigatel har ikki kanadagi oqimlarning jadalligi bir xil bo'lmaganiga qadar ponani suradi; bu yerda signal nolga teng bo'ladi. Kompensatsion ponaning vaziyati tahlil qilinayotgan muhitning konsentratsiyasining o'lchovi bo'ladi. Shkalaning nol nuqtasi zaslonka 8 bilan o'rnatiladi. Shkalaning o'lchov chegarasi kompensatsion ponaning yo'lini o'zgartirish bilan amalga oshiriladi.

Suyuqlik analizatorlarida β -nurlanishdan foydalanilganda o'lchashning ikki usuli — suyuqlikning β -nurlanish tutamini susaytirish va uning qaytarilishi qo'llanilishi mumkin. Birinchi usul tahlil qilinayotgan muhitdan o'tgan β -nurlanish jadalligini o'lchashga, ikkinchi usul tahlil qilinayotgan muhit qaytargan β -nurlanish jadalligini o'lchashga asoslangan. Ikkinchi usulda radioaktiv manba va nurlanish detektor nurlanish bevosita detektorga tushmaydigan qilib o'rnatiladi.

β va j -nurlanishlardan foydalanish uchta va undan ortiq komponentli suyuqliklar tarkibini tahlil qiladigan analizatorlar yaratishga ham imkon beradi. Uch komponentli suyuqliklarni tahlil qilish uchun, masalan β -zarralar tutamlarining zaitlanish va qaytarilish koeffitsiyentlarini ayni bir vaqtda o'lchashdan foydalanish mumkin, chunki bu samaralar energiyalari yetarli darajada turlicha bo'lgan yumshoq j -nurlanish tutamlarining tarkibiga turlicha darajada bog'liq bo'ladi.

6.4-§. SUYUQLIKLARNING ZICHLIGINI O'LCHASH

Moddalarning zichligi texnologik mahsulotning sifatini, ba'zi hollarda esa tarkibini ham xarakterlovchi asosiy parametrlardan hisoblanadi. Zichlikni avtomatik o'lchash asboblari kimyo, oziq-ovqat va boshqa sanoat tarmoqlaridagi bir qator jarayonlarni avtomatlashtirishdagi muhim vositalardan hisoblanadi. Masalan, bug'latuvchi qurilmalar, absorber, distillatsion, rektifikatsion va boshqa uskunalarni nazorat qilish hamda boshqarishda

zichliklarni uzluksiz o'lchab turilish talab qilinadi. Ba'zi ishlab chiqarishda suyuqliklarning zichligi erigan modda konsentratsiyasini aniqlash maqsadida o'lchanadi.

Modda massasining hajmiga nisbati *zichlik* deyiladi, ya'ni

$$\rho = \frac{m}{V}, \quad (6.29)$$

bu yerda: ρ — zichlik, kg/m^3 ; m — moddaning massasi, kg ; V — modda hajmi, m^3 .

Suyuqlikning zichligi haroratga bog'liq va normal (20°C) haroratda quyidagi ifoda bilan hisoblanadi:

$$\rho_{20} = \rho_1 [1 - \beta(20 - t)], \quad (6.30)$$

bu yerda: ρ_1 — suyuqlikning ishchi haroratidagi zichligi, kg/m^3 ; β — suyuqlik hajmiy issiqlik kengayishining o'rtacha koeffitsiyenti, $1/^\circ\text{C}$; t — suyuqlik harorati, $^\circ\text{C}$.

Sanoatda suyuqlikning zichligini o'lchash uchun qalqovichli, vaznli, gidrostatik va radioizotopli zichlik o'lchagichlar ko'p qo'llaniladi.

Qalqovichli zichlik o'lchash asboblari. Qalqovichli zichlik o'lchagichlarda Arximedning qalqovichga ta'sir etuvchi itarib chiqaruvchi kuchining suyuqlik zichligiga bog'liqligidan foydalaniladi. Bu asboblar *suzib yuruvchi va batamom cho'kadigan qalqovichli* bo'ladi. Birinchi tur asboblarda zichlikni o'lchash qiymati qalqovichning cho'kish chuqurligiga bog'liq bo'ladi. Ikkinchi tur asboblarda qalqovichni cho'kish chuqurligi o'zgarmaydi. Faqat uning itaruvchi kuchi o'lchanadi, bu kuch esa suyuqlikning zichligiga mutanosib bo'ladi.

Birinchi tur zichlik o'lchagichlarda qalqovichning og'irlik kuchi qalqovichga zichligi ρ bo'lgan, tekshiriladigan muhit tomonidan, ham suyuqlik yuzasida bo'lgan zichligi ρ_0 bo'lgan muhit tomonidan (6.32- rasimga qarang) ta'sir etadigan itaruvchi kuch bilan muvozanatlashadi. Qalqovich muvozanatda turganida itaruvchi kuch qalqovichning og'irlik kuchiga teng bo'ladi. Bu yerda, tekshirilayotgan muhit zichligining har bir qiymatiga qalqovichning ma'lum botish chuqurligi mos keladi. Ixtiyoriy shakldagi qalqovichga ta'sir etuvchi itaruvchi kuch Arximed qonuniga ko'ra aniqlanadi:

$$F_v = \rho_0 g \int_{h-x}^h S(x) dx + \rho g \int_0^x S(x) dx, \quad (6.31)$$

bu yerda: ρ_0 — suyuqlik ustidagi muhitning zichligi; g — erkin tushish tezlanishi; ρ — qalqovichning pastki qismi botirilgan suyuqlik zichligi; S — qalqovich kesimining yuzi, h — qalqovichning balandligi; x — qalqovichning suyuqlikka botish sarhi.

O'zgarmas kesimli qalqovich uchun:

$$F_{(x)} = \rho_0 g S h + (\rho - \rho_0) g S x. \quad (6.32)$$

Agar suyuqlik ustida havo bo'lsa, u holda $\rho_0 = 0$. Unda umumiy holda

$$F(x) = \rho \cdot g \int_0^x S(x) dx \quad (6.33)$$

O'zgarmas kesimli qalqovieh uchun itaruvchi kuch ifodasi quyidagi ko'rinishda bo'ladi:

$$F = \rho \cdot g \cdot S \cdot x, \quad (6.34)$$

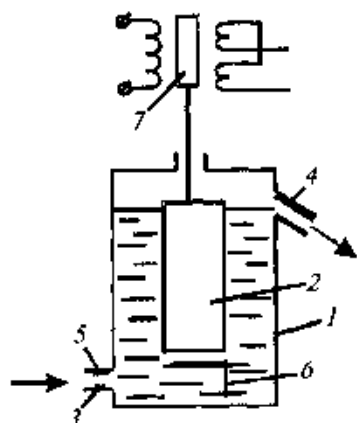
6.32-rasmda suzib yuruvchi, qalqoviehli zichlik o'lchash asbobining prinsipial sxemasi ko'rsatilgan. Asbob qalqovieh 2, o'lchash idishi 1 dan iborat. Suyuqlik asbobga tarnov 3 orqali kelib, tarnov 4 orqali chiqib ketadi. Oqimning tezligi doimiy kesimli drossel 5 yordamida aniqlanadi. Plastinalar 6 qalqoviehni uyurmalaridan saqlaydi.

Suyuqlik zichligining o'zgarishi qalqovieh va u bilan bog'liq bo'lgan o'zak 7 ning siljishiga olib keladi. O'zak differensial-transformator o'zgartkich g'altagida siljiydi. Ikkilamchi (ko'rsatuvchi yoki qayd qiluvchi) asbob zichlik birligida darajalanadi. Haroratning kompensatsiyasi ikkilamchi asbobning o'lchash sxemasiga ulangan qarshilik termometri yordamida amalga oshiriladi. Zichlik o'lchagichlar korroziyaga chidamli materiallardan tayyorlanib, agressiv suyuqliklar zichligini o'lchashda ham ishlatilishi mumkin.

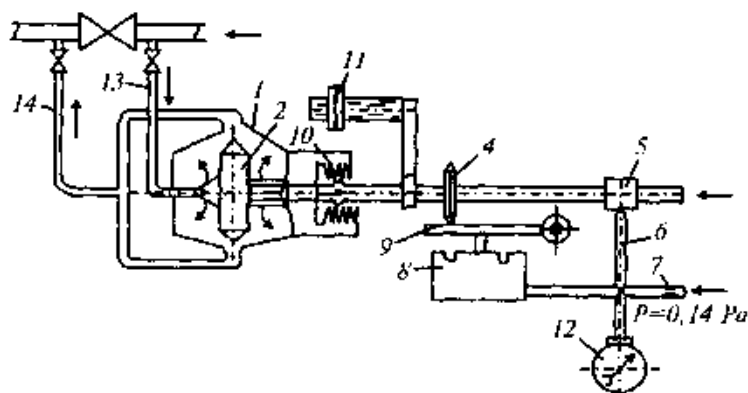
Oraliqdagi o'zgartkichning turiga qarab, zichlik o'lchagich elektrik yoki pnevmatik unifikatsiyalangan chiqish signaliga ega bo'lishi mumkin.

6.33-rasmda qalqoviehi batamom cho'kadigan zichlik o'lchagichning prinsipial sxemasi ko'rsatilgan. Bu asbobda pnevmatik o'zgartkich ishlatilgan. Ventil yoki boshqa toraytirish qurilmasi hosil qilgan bosimning pasayishi ta'sirida suyuqlik quvur 13 dan hatqa taqsimlagich orqali o'lchash kamerasi 1 ga keladi va chiqarma quvurchalar yordamida quvur 14 dan asosiy quvurga uzatiladi. Suyuqlikning bunday yo'nalishi oqim tezligining qalqovieh 2 ga ko'rsatilgan ta'sirini yo'qotadi. Qalqovieh zoldirli podshipnikda turgan va silfon 10 dan o'tadigan koromiso uchiga o'rnatilgan. Koromiso posangi 11 orqali muvozanatlashadi. Posangi shunday rostlanganki, qalqovieh eng kichik zichlikka ega bo'lgan (o'lchash asbobining pastki chegarasi) suyuqlikda pastga siljiy boshlaydi. Zichlik ko'payishi bilan qalqovieh ko'payuvchi, itaruvchi kuch ta'sirida ko'tariladi va tizimdagi muvozanat buziladi.

Pnevmatik o'zgartkich yordamida muvozanat qaytadan tiklanadi. Buning uchun asbobga filtr, reduktor va drossel 7 orqali havo uzluksiz kelib turadi va soplo 6 bilan koromiso 3 uchiga o'rnatilgan to'siq 5 oralig'idan atmosferaga chiqib ketadi. Qalqovieh ko'tarilganda, to'siq soplo tomon siljiydi, natijada soplodan siqilgan havoning atmosferaga chiqishi kamayadi va membranali kuchaytirgich 8 da havo bosimi oshadi. Bu yerda, membranadan itaruvchi



6.32-rasm. Suzib yuruvchi qalqoviehli zichlik o'lchagich sxemasi.



6.33-rasm. Cho'kadigan qalqovichli pnevmatik o'zgartkichli zichlik o'lchagich sxemasi.

rihag 9 ga uzatiladigan kuch oshadi va rolik 4 orqali koromisloning o'ng uchi yuqoriga ko'tariladi, natijada to'siq soplodan uzoqlashadi. Membranaga ta'sir etgan havo bosimi qalqovichning itaruvchi kuchiga mutanosib bo'lib, suyuqlik zichligining o'lchovi hisoblanadi va ikkilamchi asbob 12 orqali o'lchanadi. O'lchashning pastki chegarasi (50 kg/m^3) rostlagich posangisi 11 ni siljitish yo'li bilan rostlanadi. O'lchashning yuqorigi chegarasi qalqovich hamda membrana gabaritlariga yoki ularning koromislo o'qiga nisbatan burilish masofasiga bog'liq. Asbobdan o'tgan havo sarfi o'zgarmas kesimli drossel 7 yordamida amalga oshiriladi.

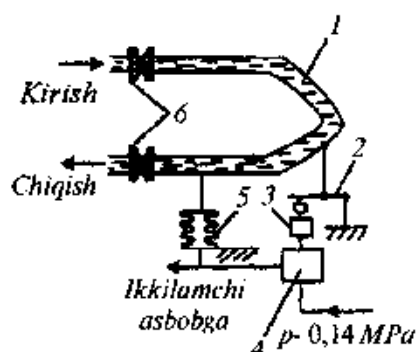
Batamom cho'kadigan qalqovichli zichlik o'lchagichlarning turli tuzilishlari mavjud. Ular bir-biridan qalqovichining tuzilishi, nuvozanatlovchi qurilma, ko'rsatishlarni masofaga uzatuvchi mexanizmning usullari, avtomatik harorat kompensatsiyasi usuli va boshqalar bilan farq qiladi.

Kimyo, oziq-ovqat va boshqa sanoat tarmoqlarida keng tarqalgan zichlik o'lchagichlar bir-birlaridan qalqovichning shakli, ko'rsatishlarni masofaga uzatish usuli bilan farq qiladi. Qalqovichli asboblarda $1000 \dots 1400 \text{ kg/m}^3$ chegaradagi suyuqlik zichligini $\pm 2\%$ aniqlik bilan o'lchaydi.

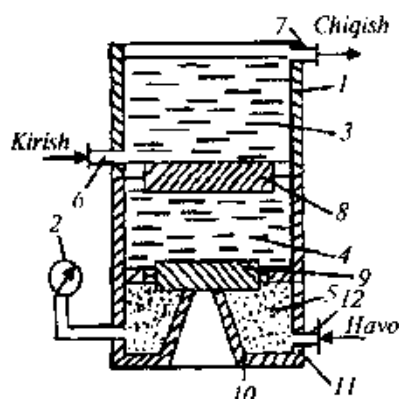
Vaznli zichlik o'lchagichlar. Vaznli zichlik o'lchash asboblarining ishlash prinsipi nazorat qilinayotgan suyuqlikning ma'lum bir doimiy hajmining vaznini uzluksiz o'lchab turishga asoslangan.

Toza suyuqliklar zichligi o'lchashdan tashqari vaznli zichlik o'lchagichlar suspenziya va tarkibida qattiq moddalar bo'lgan suyuqliklar zichligini o'lchashda ham ishlatiladi.

6.34-rasmda pnevmatik o'zgartkichli vaznli zichlik o'lchagichning prinsipial sxemasi keltirilgan. Suyuqlik rezina tarnov va metall silfonlari 6 bo'lgan sirtmoqsimon quvur 1 dan o'tadi. Sirtmoqsimon quvur pnevmoo'zgartkichining to'sig'i 2 bilan bog'liq. Suyuqlik zichligi oshganda sirtmoqsimon quvurning vazni ortadi va u pastga harakatlanadi, soplo 3 bilan to'siq 2 oralig'i kichrayadi, o'zgartkichdagi bosim ko'tariladi.



6.34-rasm. Pnevmatik o'tkazgichi bor vaznli zichlik o'lchagich sxemasi.



6.35-rasm. Membrana vaznli zichlik o'lchagich sxemasi.

Unifikatsiyalangan pnevmatik signal kuchaytirgich 4 orqali silfon 5 ga uzatiladi (teskari aloqa). Silfondagi bosim suyuqlik zichligining o'zgarishiga mutanosib o'zgaradi va shkalasi zichlik birligida darajalangan ikkilamchi asbob bilan o'lchanadi. Asbob suyuqlikning zichligini sirtmoqsimon quvur to'ldirilayotgan paytdagi amaliy haroratda o'lchaydi.

Vaznli zichlik o'lchagichlarning afzalligi sirtmoqsimon quvur kesimining doimiyligi va quvurdan suyuqlikning katta tezlikda o'tishidir. Bu esa suyuqlik tarkibidagi qattiq jismlarning sirtmoqsimon quvur tubiga (devorlariga) cho'kishiga yo'l qo'ymaydi. Sanoatda $500 \dots 2500 \text{ kg/m}^3$ o'lchash chegaralariga mo'ljallangan vaznli zichlik o'lchagichlar chiqariladi. O'lchashdagi asosiy xatolik $\pm 2 \%$.

6.35- rasmda Toshkent davlat texnika universiteti professor-o'qituvchilari yaratgan zichlik o'lchagichning sxemasi keltirilgan.

U korpus va o'lchash asbobi 2 dan iborat. Korpus nazorat qilinayotgan suyuqlik solingan kamera 3, bufer suyuqlik bilan to'ldirilgan oraliq kamera 4 va pnevmoo'zgartkich vazifasini bajaradigan kamera 5 dan iborat. Zichligi o'lchanayotgan suyuqlik kamera 3 ga kirish shtutseri 6 orqali to'xtovsiz kelib turadi va undan chiqish shtutseri 7 orqali chiqib ketadi, bu esa kamerada suyuqlikning bir sathda turishini ta'minlaydi. Oraliq kamera 4 idish 3 tubi 8 ning siljishini kuzatish uchun mo'ljallangan, u bikir markazli elastik membrana 9 dan iborat, markaz kamera 4 ning tubida o'rnatilgan. Kamera 5 soplo 10 bilan jihozlangan. Siqilgan havo naycha 11 orqali kamera 5 ga doimiy drossel 12 orqali kiradi. Membrananing bikir markazi soplo 10 ning to'sig'i rolini o'ynaydi. Membrana 8 ning suyuqlik vazni (zichligi) ga bog'liq bo'lgan siljishi oraliq kamera 4 orqali membrana 9 ga beriladi, bu membrana siljib soplo 10 ni bekitadi. Kamera 5 dagi havo bosimi o'lchash asbobi 2 yordamida nazorat qilib turiladi va suyuqlikning zichlik o'lchovi bo'lib xizmat qiladi.

Membrana-vaznli zichlik o'lchagich o'lchash sezgirligi va aniqligini oshirishga imkon beradi.

Gidrostatik zichlik o'lhagichlar. *Gidrostatik zichlik o'lhagichlar* o'zgarmas balandlikdagi suyuqlik ustunining bosimini o'lchashga asoslangan.

Gidrostatik zichlik o'lhagichlar keng tarqalgan, chunki bu asboblarda sodda tuzilgan va tahlil qilinayotgan suyuqlikka o'rnatiladigan datchiklarda harakatlanadigan qismlari yo'q. Ularning ishlash prinsipi quyidagicha. Suyuqlik sirtiga nisbatan H chuqurlikdagi P bosim quyidagicha ifodalanadi:

$$P = \rho \cdot g \cdot H, \quad (6.35)$$

bu yerda: ρ — suyuqlikning zichligi, kg/m^3 ; g — og'irlik kuchining tezlanishi, m/s^2 .

Suyuqlik ustunining balandligi H o'zgarmas bo'lsa, bosim suyuqlik zichligining o'lchovi bo'ladi. Gidrostatik zichlik o'lhagichlarda suyuqlik ustunining bosimi, odatda, suyuqlik orasidan inert gaz (havo) ni uzluksiz haydab o'lchab turiladi. Bu gaz (havo) ning bosimi suyuqlik ustuni bosimiga mutanosib bo'ladi. Suyuqlik ustunining bosimini bu usulda o'lchash, olingan (pyezometrik zichlik o'lhagichlar) ko'rsatkichlarini masofaga uzatish imkoniyatini beradi. Haydaladigan inert gaz suyuqlik xususiyatlariga ko'ra tanlanadi. Haydaladigan gaz sarfi katta bo'lmay, doimiy bo'lishi shart, chunki sarfning o'zgarib turishi o'lchashda qo'shimcha xatoliklarga olib kelishi mumkin.

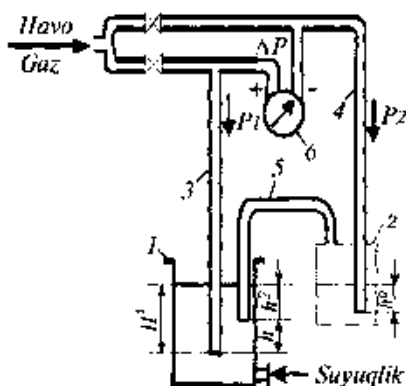
Odatda, suyuqlikning turli balandlikdagi ikkita ustunidagi bosimlar farqi o'lchanadi (differensial usul). Bu esa o'lchanayotgan zichlikning aniqligiga ta'sir ko'rsatadigan sath o'zgarishlarini yo'qotadi, (6.35) ifodadan:

$$P_1 - P_2 = (H_1 - H_2) \cdot \rho \cdot g \quad \text{yoki} \quad \Delta P = \Delta H \cdot \rho \cdot g, \quad (6.36)$$

bu yerda: P_1 va P_2 — suyuqlik ustunlarining bosimi, Pa; H_1 va H_2 — suyuqlik ustunlari sathi, m.

Havo (inert gaz) uzluksiz haydaladigan pyezometrik differensial ikki suyuqlikli zichlik o'lhagichda (6.36-rasm) tekshirilayotgan suyuqlik idish 1 dan uzluksiz oqib o'tadi, bu idishda suyuqlik sathi doimiy saqlanadi. Doimiy

sathli idish 2 ma'lum zichlikli etalon suyuqlik bilan to'ldirilgan bo'ladi. Inert gaz naycha 3 orqali tekshirilayotgan suyuqlik qatlami orqali o'tadi va asboddan chiqib ketadi. Xuddi shu inert gaz naycha 4 orqali etalon suyuqlik qatlamidan o'tadi, keyin qo'shimcha naycha 5 orqali tekshirilayotgan suyuqlikning ma'lum qatlamidan o'tib asboddan chiqadi. Pyezometrik naychalarning chuqurligi va etalon suyuqlikning zichligi ma'lum bo'lsa, differensial manometr 6 ning ko'rsatishi tekshirilayotgan suyuqlik zichligining o'lchovi bo'ladi.



6.36-rasm. Pyezometrik zichlik o'lhagich sxemasi.

(6.36) ifodaga muvofiq difmanometrning ko'rsatishi quyidagicha bo'ladi:

$$\Delta P = h_1 \cdot \rho \cdot g - (h_2 \rho + h_0 \rho_0)g = (h\rho - h_0 \rho_0)g. \quad (6.37)$$

Etalon suyuqlikning zichligi tekshirilayotgan suyuqlikning zichligiga yaqin qilib tanlanadi. U holda $h_0 = h$ bo'lsa, bosimlar farqi $\Delta R = 0$. Unda tekshirilayotgan suyuqlikning zichligi minimal bo'ladi. Agar tekshirilayotgan suyuqlikning zichligi maksimal bo'lsa, bosimlar farqi maksimal qiymatga ega bo'ladi.

Asbobda etalon suyuqlikli idish 2 tekshirilayotgan suyuqlikli idish 1 dan yuqoriroqda joylashgan. Etalon va tekshirilayotgan suyuqlikning harorat koeffitsiyenti bir xil bo'lib, ularning harorati teng bo'lsa, harorat kompensatsiyasi avtomatik ravishda ta'minlanadi.

Gidrostatik zichlik o'lchagichlar sanoatda $900 \dots 1800 \text{ kg/m}^3$ o'lchash chegarasiga mo'ljallab chiqariladi. Bu asboblarning asosiy xatoligi $\pm 4 \%$.

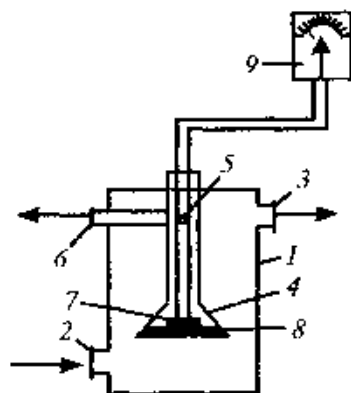
Silfonli, tenzometrik, ximotron va boshqa zichlik o'zgartkichlari gidrostatik zichlik o'lchagichlarning turlaridir.

6.37-rasmda tenzometrik zichlik o'lchagichning sxemasi keltirilgan. Nazorat qilinayotgan suyuqlik idish 1 ga shtutser 2 orqali uzluksiz tushib turadi va undan shtutser 3 orqali chiqib ketadi, bu esa idishda doimo bir xil sath bo'lishini ta'minlaydi. Asosiy idish 1 ning ichida etalon suyuqlik bilan to'ldirilgan idish 4 joylashtirilgan bo'lib, uning zichligi nazorat qilinayotgan suyuqlikning minimal zichligiga teng bo'lishi kerak. Etalon suyuqlik tuynuk 5 orqali kiradi, ortiqchasi esa to'kish naychasi 6 orqali chiqib ketadi. Bu bilan sathning doimiyligiga, ballast bosimning va harorat o'zgarishlarining kompensatsiya qilinishiga erishiladi.

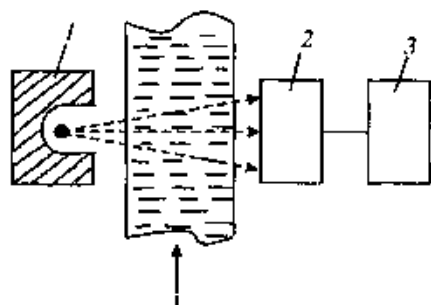
Nazorat qilinayotgan suyuqlik zichligi ozgina o'zgarishi bilan elastik element 8 ning markaziga yelimglab yopishtirilgan tenzodatchik 7 ning qarshiligi o'zgaradi. Zichlik o'lchagichi sifatida elektron avtomatik ko'priq 9 qo'llanilgan bo'lib, uning yelkalarining biriga tenzodatchik 7 ulangan. Ko'priq shkalasi zichlik birliklarida darajalangan.

O'lchashning pastki chegaralari ko'priq shkalasini darajalashda idishlar 1 va 4 ni zichligi tekshirilayotgan suyuqlikning minimal zichligiga teng bo'lgan suyuqlik bilan to'ldirishda aniqlanadi.

Radioizotopli zichlik o'lchagichlar. Radioizotopli zichlik o'lchagichlarning ishlash prinsipi radioaktiv manba j -nurlarining suyuqlikdan o'tishida yutilishiga asoslangan. Bular suspenziya, pulpa, agressiv va katta bosimli suyuqliklarning zichligini o'lchashda ishlatilishi mumkin. O'lchash vositalari o'lchanayotgan muhit bilan kontaktsiz bog'langan. Bu esa bunday asboblarning afzalligiga kiradi.



6.37-rasm. Tenzometrik zichlik o'lchagich sxemasi.



6.38-rasm. Radioizotopli zichlik o'lgagich sxemasi.

Radioizotopli zichlik o'lgagich tarkibiga (6.38-rasm) j -nurlanishlar manbai 1 va qabul qilgich 2 kiradi, uning chiqish signali avtomatik potensiyometr 3 ga beriladi. Qabul qilgich 2 qabul qiladigan nurlanish jadalligi quvurdan oqib o'tadigan suyuqlikning zichligiga bog'liq bo'ladi: zichlik qancha katta bo'lsa, j -nurlarning yutilishi shuncha kuchli va qabul qilgich 2 ning kirishida signal shuncha kuchsiz bo'ladi. Bu signalning kattaligiga quvur devorlarining qalinligi, suyuqlik

tarkibi va manba nurlanishini kamaytiradigan boshqa omillar ta'sir qiladi. Bu omillarning ta'siri turg'un bo'lganligi sababli asbobni darajalashda olingan tuzatmani ko'rsatishlarga kiritish yo'li bilan hisobga olinadi.

Sanoat radioizotopli zichlik o'lgagichlardan PJR-2, PJR-2N, PJR-5, PR-1024, PR-1025M va boshqa turlarini ishlab chiqaradi.

PJR-2 zichlik o'lgagichining o'lchash chegarasi $600 \div 2000 \text{ kg/m}^3$, asbobning o'lchash xatoligi $\pm 2 \%$.

6.5- §. SUYUQLIKLARNING QOVUSHQOQLIGINI O'LCHASH

Suyuq muhitlarning qovushqoqligini o'lchash sanoatda TJABT ni joriy qilishda eng murakkab muammolardan biridir. Jarayonlarning ko'pchiligi dispers tizimlar, suspenziyalar, kolloid eritmalar va plastik massalarni qayta ishlash bilan bog'liq. Ayrim mahsulotlar sezgir elementga yopishib qolib, ishlab chiqarish jarayonida sezgir elementga ta'sir etib, ulardan foydalanishni qiyinlashtirishi mumkin.

Sanoatda viskozimetrlarning qo'llanilishi qovushqoqlikni o'lchash uslublarining konstruktiv-texnik kamchiliklari yoki viskozimetrlarning o'zicha ishlatish sharoitlarini yaratish qiyinligi sababli juda ham cheklangandir.

Sanoatning bir qancha tarmoqlarida, masalan, sun'iy tolalar, sintetik smolalar, kauchuk eritmaları, bo'yoqlar, surkov moylari va boshqa mahsulotlar ishlab chiqarishda qovushqoqlik mahsulot tarkibi va sifatini aniqlovchi kattalik hisoblanadi. Shuning uchun ko'pgina hollarda qovushqoqlikni avtomatik tarzda uzluksiz o'lchab turish muhim ahamiyatga ega bo'ladi.

Suyuqliklarning sirpanish yoki siljishga qarshilik ko'rsatish xususiyati *qovushqoqlik* deyiladi.

Berilgan oqimda suyuqlik ikki qatlamining siljishida tangensial kuch vujudga keladi. Shu kuch Nyuton qonuniga ko'ra quyidagicha aniqlanadi:

$$F = \mu \cdot S \frac{dv}{dn} \quad (6.38)$$

bu yerda: F — siljish kuchi, N ; μ — dinamik qovushqoqlik yoki qovushqoqlik

koefitsiyenti, $\text{Pa} \cdot \text{s}$; S — ichki ishqalanish yuzasi, m^2 ; $\frac{dv}{dn}$ — harakatdagi qatlam qalinligi bo'yicha tezlik gradiyenti (siljish tezligi), $1/\text{s}$; v — qatlam oqimining tezligi, m/s ; n — harakatdagi qatlam qalinligi, m . (6.38) tenglamadan dinamik qovushqoqlikni aniqlaymiz:

$$\mu = \frac{F}{S \frac{dv}{dn}}, \quad (6.39)$$

SI tizimida dinamik qovushqoqlik birligi qilib, suyuqlik oqimining shunday qovushqoqligi qabul qilinganki, bu oqimda $1 \text{ N}/\text{m}^2$ siljish bosimi ta'sirida chiziqli tezligining gradiyenti siljish tekisligiga perpendikular bo'lgan 1 m masofada $1 \text{ m}/\text{s}$ bo'ladi. Dinamik qovushqoqlikning bu birligi $\text{N s}/\text{m}^2$ yoki $\text{Pa} \cdot \text{s}$ o'lchovga ega.

Amalda ko'pincha dinamik qovushqoqlikning suyuqlik zichligi ρ ga bo'lgan nisbatida ifodalanuvchi kinematik qovushqoqlikdan foydalaniladi, ya'ni

$$\nu = \frac{\mu}{\rho}. \quad (6.40)$$

Kinematik qovushqoqlik SI da m^2/s o'lchovga ega. Qovushqoqlik amalda puaz (P) va santipuaz (sP) birliklarida o'lchanadi. Bu birliklar SI dagi qovushqoqlikning birligi bilan quyidagicha bog'langan:

$$1P = 0,1 \text{ Pa} \cdot \text{s}; \quad 1\text{sP} = 1 \text{ mPa} \cdot \text{s}.$$

Nyuton qonuniga bo'ysunuvchi suyuqliklar, ya'ni qovushqoqligi jadal mexanik ta'sirlarga bog'liq bo'lmagan siljish (surilish tezligiga chiziqli bog'lanish) ga ega suyuqliklar *nyuton suyuqliklari* deyiladi. Agar bu bog'lanish chiziqli bo'lmasa, u holda bunday suyuqliklar *nonyuton suyuqliklar* deyiladi. Suyuqliklar, eritmalar, plastik va oziq-ovqat mahsulotlarining asosiy qismi nonyuton suyuqliklar guruhiga kiradi.

Oziq-ovqat sanoatida ko'pincha qovushqoqlik shartli birliklarda (VU graduslarida) o'lchanadi, bu birliklar ma'lum hajmdagi tahlil (tahlil) qilinayotgan suyuqlikning oqib ketish vaqtining shu hajmidagi distillangan suvning oqib ketish vaqtiga nisbatidan iborat:

$$VU = \frac{\tau_c}{\tau_{dc}}. \quad (6.41)$$

Qovushqoqlikni o'lchash paytida haroratning ta'sirini e'tiborga olib, tegishli tuzatishlar kiritish lozim.

Suyuqlik qovushqoqligini o'lchaydigan bir qator asboblardan mavjud. Bu asboblardan ishlash prinsipi jihatidan kapillar, zoldirli, rotatsion, tebranishli va ultratovushli asboblarga (viskozimetrlarga) bo'linadi.

Kapillar viskozimetrlar. M.P. Volarovichning ma'lumotlariga ko'ra, qovushqoqlik o'lchashning taxminan 80% i kapillar asboblardan bilan

o'tkazilib, ular nazariy jihatdan eng ko'p ishlab chiqilgan va amalda tadbiq qilingan.

Kapillar viskozimetrlar o'lchash aniqligining yuqoriligi, o'lchashning katta diapazoni va nisbatan soddaligi tufayli keng tarqalgan. Keyingi yillarda texnologik jarayonning o'tishidagi qovushqoqlikni avtomatik tarzda nazorat qilish va rostdashga mo'ljallangan kapillar viskozimetrlar yaratildi. Bu asboblardan nisbatan toza va bir jinsli suyuqliklar qovushqoqligini nazorat qilishda ishlatiladi.

Kapillar viskozimetrlarning ishlash prinsipi Puazeyl kapillar naychasidan suyuqlikning oqib chiqish qonuniga asoslangan. Bu qonun quyidagicha ifodalanadi:

$$Q = \frac{\pi \cdot d^4}{\mu \cdot l} \Delta P \quad (6.42)$$

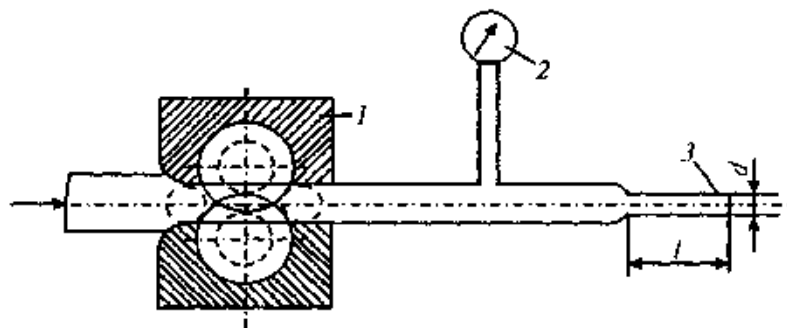
bu yerda: Q -- naychadan oqib chiqadigan suyuqlikning hajmiy sarfi, m^3/s ; d -- naycha diametri, mm ; μ - suyuqlikning dinamik qovushqoqligi, $Pa \cdot s$; l -- naychaning uzunligi, m ; ΔP -- naycha uchlaridagi bosimlar farqi, Pa .

Agar Q , d , l kattaliklarning qiymati doimiy bo'lsa, qovushqoqlikni aniqlovchi ifoda quyidagi ko'rinishga keladi:

$$M = K \cdot \Delta P \quad (6.43)$$

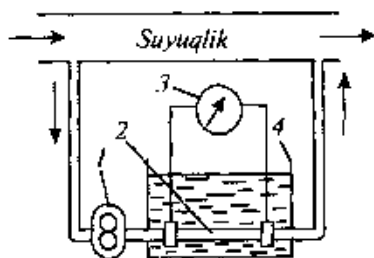
Shunday qilib, suyuqlik qovushqoqligini o'lchash suyuqlik o'tadigan kapillyar naycha uchlaridagi bosimlar farqini o'lchashdan iborat. Bu yerda, suyuqlikning yumaloq kesimi tirqishlardan oqib chiqishi og'irlik kuchi bosimi yoki tashqi bosim ta'sirida sodir bo'lishi mumkin. Kapillar viskozimetrlar ikki katta guruhga bo'linadi: laboratoriya viskozimetrlari va avtomatik ishlaydigan viskozimetrlar. Keyingi viskozi metrlarga bosim ostida suyuqlik oqib chiqadigan va erkin oqib chiqadigan asboblardan kiradi. Suyuqlik erkin oqib chiqadigan asboblardan, o'z navbatida, ikki turga: sath o'zgaradigan va o'zgarmaydigan asboblarga bo'linadi.

6.39-rasmda kapillar viskozimetr sxemasi keltirilgan. Shesternali nasos I tahlil qilinayotgan suyuqlikning mutlaqo doimiy miqdorini kapillar naycha J ga uzatadi. Kapillar naychaning kirishi va chiqishidagi bosimlar farqi



6.39-rasm. Kapillar viskozimetr.

sezgir difmanometr 2 orqali o'lanadi. Difmanometrning shkalasi qovushqoqlik birligida darajalanadi. Kapillar naychani diametri d va uzunligi l o'lchash chegaralari va o'lanayotgan suyuqlik turiga qarab tanlanadi. O'zgarmas haroratni ta'minlash uchun viskozimetr naychasi, odatda, haroratni avtomatik rostlovchi termostatga ulanadi. Kapillar viskozimetrning o'lchash chegaralari 0,001... 10 Pa s. Laboratoriya asboblari o'lchash xatoligi $\pm 3...5\%$.



6.40- rasm. Avtomatik kapillar viskozimetr.

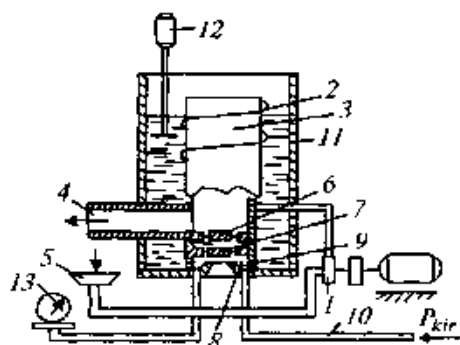
6.40-rasmda avtomatik kapillar viskozimetrning tuzilishi biroz o'zgaragan prinsipial sxemasi keltirilgan. Nazorat qilinayotgan suyuqlik o'zgarmas sarf bilan dozalovchi nasos 1 yordamida kapillar naycha 2 orqali so'rib olinadi. Naychadagi bosimning pasayishi difmanometr 3 bilan o'lchanadi, uning shkalasi qovushqoqlik birliklarida darajalangan. Viskozimetr termostat 4 ga o'rnatilgan. Odatda, asbob diametri va uzunligi turlicha bo'lgan kapillarlar komplekti bilan ta'minlangan bo'ladi. Kapillarning diametri va uzunligi o'lchash chegaralariga qarab tanlanadi.

Ishlash prinsipi o'z og'irligi ta'sirida suyuq mahsulotlarning oqib chiqishiga asoslangan viskozimetrlar eng ko'p tarqalgan. Ularning asosiy qismi datchik bo'lib, u pastki tomonidan kalibrlangan naycha bilan tugaydigan sig'imdan iborat. Sig'imga uzluksiz ravishda suyuqlik beriladi, uning sarfi doimo bir xilda saqlab turiladi. Sig'imdagi suyuqlik sathi uning qovushqoqligiga mutanosib ravishda o'zgaradi. Sathni o'lchab, qovushqoqlikning qiymati topiladi. Bu asboblarning boshqa turlarida, aksincha, suyuqlik sathi bir xilda ushlab turiladi, lekin qovushqoqlikka bilvosita bog'liq bo'lgan boshqa parametr (masalan, suyuqlik sarfi, kapillarning siljishi, kapillarning diametri yoki uzunligi va hokazo) o'lchanadi. Birinchi tur asboblari o'zgaruvchan sathli viskozimetrlar deb, ikkinchi tur asboblari esa o'zgarmas sathli viskozimetrlar deb ataladi.

Toshkent davlat texnika universiteti professor-o'qituvchilari tomonidan suyuq mahsulotlarning erkin oqib chiqishiga asoslangan pnevmatik va elektrik viskozimetrlarning har xil turlari yaratilgan. Erkin oqib chiqishga asoslangan viskozimetrlardan o'zgaruvchan sathli asboblari keng qo'llanilmoqda.

6.41-rasmda membranali pnevmatik viskozimetrning sxemasi keltirilgan. Tekshiriladigan suyuqlik nasos-dozator 1 yordamida so'rib olinadi va issiqlik almashgich 2 orqali silindrik idish 3 ga haydaladi, u yerdan kapillar 4 orqali sig'im 5 ga oqib chiqadi.

Kapillar 4 idishi 3 ning yon devorida joylashgan bo'lib, gidravlik kamera 7 ning yuqorigi membranasi 6 shu idishning tubi bo'lib xizmat qiladi. Gidravlik kamera ostida chiqarish soplosi 9 bilan pnevmatik kamera 8 joylashgan. Havo pnevmatik kameraga ma'lum 0,14 MPa bosim bilan doimiy



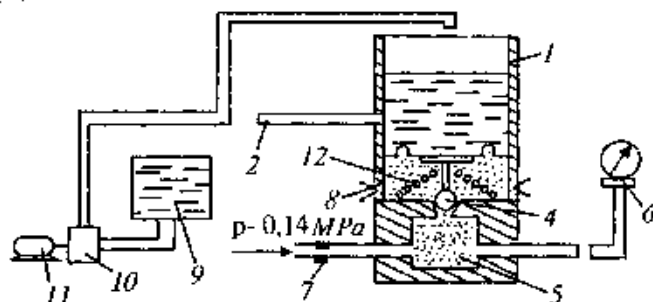
6.41- rasm. Membranali pnevmatik viskozimetr.

ravishda drossel 10 orqali beriladi. Asbob aralashtirgichli dvigatel 12 bilan ta'minlangan termostat 11 da joylashgan.

Tekshirilayotgan suyuqlikning qovushqoqligi o'zgaranda uning idish 3 dagi sathi o'zgaradi. Buning natijasida gidravlik kameraning yuqorigi membranasi egiladi va u, o'z navbatida, qopqoq vazifasini bajaruvchi membrana 6 ni egilishga majbur etadi. Natijada soplo 9 ning ochilish yoki yopilish darajasini o'zgartiradi, bu soplo pnevmatik kamera 8 ni atmosfera bilan tutashtirib turadi, kamera 8 da havo bosimi o'zgaradi va bu o'zgarish o'lchash asbobi 13 yordamida o'lchanadi. Uning shkalasi bevosita kinematik qovushqoqlik birliklarida darajalangan.

6.42-rasmda zoldirli pnevmatik viskozimetrning sxemasi keltirilgan. Pnevmmokamerani atmosfera bilan tutashtiruvchi zoldirli klapaning qo'llanilishi juda yuqori aniqlikda o'lchashni ta'minlaydi.

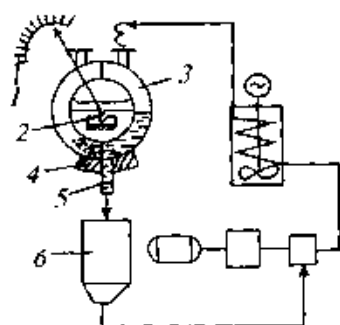
Suyuqlikning qovushqoqligini o'lchashda uning kapillar 2 li idish 1 dagi sathi o'zgaradi. Qovushqoqlikning ortishi — suyuqlikning gidravlik bosimi hisobiga membrana 3 ning pastga egilishiga sabab bo'ladi. Natijada zoldirli membrana bilan birlashtirilgan zoldirli klapan 4 havo bilan to'ldirilgan pnevmokamera 5 ning yuqorigi qismidagi konussimon teshikni berkitadi. Havo pnevmokameraga magistral havo yo'lidan doimiy drossel 7 yordamida 0,14 MPa bosimda beriladi. Bosim suyuqlik sathini balandligining o'zgarishiga mutanosib ravishda ortadi, bunga prujina 12 ning siljishi natijasida erishiladi. Qovushqoqlik kamayganda zoldirli klapan ko'tariladi va havo teshik 8 orqali atmosferaga chiqib ketadi. Kapillar 2 dan oqib chiqadigan suyuqlik sig'im 9 ga tushadi, u yerdan shesternalni nasos 10 yordamida so'rib olinadi, nasosni reduktorli sinxron dvigatel 11 harakatga keltiradi. Nasos tekshirilayotgan suyuqlikni termostat orqali so'rib oladi (chizmada ko'rsatilmagan). Ikkilamchi asbob 6 sifatida o'ziyozar PV4-E yoki manometr dan foydalanilgan bo'lib, ularning shkatalari qovushqoqlik birliklarida darajalangan bo'ladi



6.42- rasm. Zoldirli pnevmatik viskozimetr.

O'lchash chegaralari $(212-938) \cdot 10^3 \text{ Pa} \cdot \text{s}$ ni, nisbiy keltirilgan xatolik $\pm 2\%$ ni tashkil etadi.

6.43-rasmda halqali viskozimetrning prinsipial sxemasi keltirilgan. Halqasimon kamera 3 prizma 2 ning tayanch oyoqlari yordamida o'z geometrik markaziga osib qo'yilgan. Halqaning pastki qismiga yuk 4 mahkamlab qo'yilgan. Suyuqlik termostat orqali halqasimon kamera 3 ga so'rib olinadi va kapillar naycha 5 dan idish 6 ga oqib chiqadi. Suyuqlikning qovushqoqligi o'zgariganda aylantiruvchi moment hosil bo'ladi, uning ta'sirida halqasimon kamera strelkasi bilan tayanch nuqta atrofida aylanishga teskari ta'sir etuvchi moment bilan muvozanatlashmagunga qadar buriladi. Shkala 1 bevosita qovushqoqlik birliklarida darajalangan. Qovushqoqlikni o'lchash chegaralarini yuk 4 og'irligini oshirish yoki kamaytirish yo'li bilan o'zgartirish mumkin. Asbobning maksimal xatoligi tajriba yo'li bilan aniqlangan bo'lib, $\pm 1,5\%$ ni tashkil qiladi, halqaning maksimal burilish burchagi 60° , o'lchash chegarasi esa $20 \text{ mPa} \cdot \text{s}$.



6.43- rasm. Halqali viskozimetr.

Ichi kovak halqada suyuqlik sathining o'zgarishi quyidagi aylantiruvchi momentni hosil qiladi:

$$M_{ayl} = H \cdot j \cdot S \cdot R. \quad (6.44)$$

Buning ta'sirida halqa soat strelkasi harakati yo'nalishida buriladi. Halqaning burilishi teskari ta'sir etuvchi momentni yuzaga keltiradi:

$$M_{tes} = F \cdot b \cdot \sin \alpha. \quad (6.45)$$

Momentlar teng bo'lganida ichi kovak halqa yangi muvozanat vaziyatida to'xtaydi:

$$M_{ayl} = M_{tes} \quad (6.46)$$

yoki

$$H \cdot j \cdot S \cdot R = F \cdot b \cdot \sin \alpha,$$

bu yerda: H — suyuqlik sathi; j — suyuqlikning solishtirma og'irligi; S — halqa yariqismlari o'rtasidagi to'siqning yuzi; R — halqaning o'rtacha radiusi; F — yukning og'irlik kuchi; b — tizimi og'irlik markazining tayanch nuqtasigacha masofasi; α — halqaning burilish burchagi.

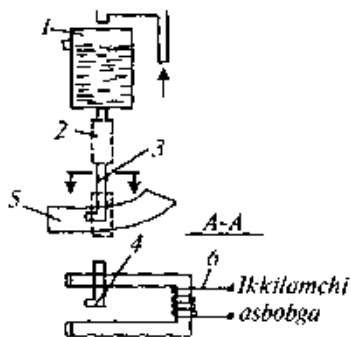
Ayni halqa uchun F , b , S , R kattaliklar o'zgarimas, shuning uchun

$$H \cdot j = K \cdot \sin \alpha, \quad (6.47)$$

bu yerda:

$$K = F \cdot b / S \cdot R.$$

(6.47) tenglama asbobning statik tavsifini ifodalaydi va idishdagi suyuqlik sathi bir xil bo'lganida uning og'irligi halqa burilish burchagining sinusiga



6.44- rasm. Doimiy sathli viskozimetr sxemasi.

uchi 90° ga bukilgan kapillar 3 mahkamlangan bo'ladi. Kapillar induktorli datchik 5 ning qisqa tutashtirilgan chulg'ami (ekrani) 4 bilan bikiq qilib birlashtirilgan. Datchik induktiv chulg'ami 6 bo'lgan P-simon sterjendan iborat.

Suyuqlik yig'gich idishdan nasos yordamida idish 1 ga uzatiladi va kapillar 3 orqali oqib chiqadi. Kapillardan chiqadigan suyuqlikning sathi oqib chiqayotgan suyuqlikning sarfiga bog'liq bo'lgan reaktiv kuch hosil qiladi. Bu kuch kapillar 3 ning erkin uchini siljishga majbur qiladi.

Tekshirilayotgan suyuqlikning va uning kapillardan o'tayotgan sarfi o'zgaradi, buning natijasida reaktiv kuch ham o'zgarib, kapillarning erkin uchini siljitadi. Kapillarning uchi bilan birga u bilan bikiq qilib birlashtirilgan qisqa tutashtirilgan chulg'am 5 siljiydi.

O'zgaruvchan tok bilan ta'minlangan induktiv chulg'am 6 π -simon magnit o'tkazgich sterjen va bu sterjenning erkin uchi orasidagi tirqish orqali o'zgaruvchan magnit oqimi hosil qiladi. Sterjen 5 ning bitta yarim qismga qisqa tutashtirilgan chulg'am 4 kiydirilgan, u magnit kuch chiziqlarini berkitish xossasiga ega bo'ladi, chunki bu halqaning siljishi natijasida sterjen 5 ning erkin uchlari orasidagi tirqish orqali magnit oqimi o'tadigan yuza o'zgaradi. Natijada induktiv chulg'am 6 hosil qiladigan magnit oqimi qisqa tutashtirilgan chulg'amdan nariga o'tmaydi, ya'ni berkilib qoladi. Bu yerda, induktivlik o'zgaradi va uni ikkilamchi asbob qayd etadi. Shunday qilib, qovushqoqlik o'zgariganida ekran 4 bilan bikiq, birikkan kapillar sterjen 5 bo'ylab siljiydi, buning natijasida ikkilamchi asbob qayd etadigan induktivlik o'zgaradi. Toshkent davlat texnika universiteti professor-o'qituvchilari yaratgan bu viskozimetrlar o'lchash aniqligi va asbobning ishonchli ishlashini oshirishga imkon beradi.

Zoldirli viskozimetrlar. Zoldirli viskozimetrlar suyuqliklarning qovushqoqligini o'lchashda keng ishlatiladi. *Qovushqoqlikni erkin tushuvchi jism usuli bilan o'lchash Stoks qonuniga asoslangan.* Bu qonunga muvofiq erkin tushuvchi jismning suyuqlikdagi tezligi shu suyuqlik qovushqoqligi bilan bog'langan, bu bog'lanish quyidagicha ifodalanadi:

mutanosib va faqat qovushqoqlikka bog'liqligini bildiradi. Viskozimetr shkalasining notekisligini maxsus lekalo yordamida bartaraf etish mumkin.

Doimiy sathli viskozimetrning ishlashi sathni belgilangan balandlikda saqlab turish prinsipiga asoslangan. O'zgaruvchan sathli asboblardan farqli ravishda bu yerda suyuqlik sarfining qat'iy bir doimiylikda bo'lishi shart emas.

6.44- rasmda doimiy sathli viskozimetrning sxemasi keltirilgan. Silindrik idish 1 ga elastik biriktiruvchi 2 yordamida, masalan,

$$\mu = K \frac{(\rho_1 - \rho_2) \cdot g \cdot r^2}{v} \quad (6.48)$$

bu yerda: ρ_1 va ρ_2 — erkin tushuvchi jism (zoldir) materialining va suyuqlikning zichliklari, kg/m^3 ; g — og'irlik kuchining tezlanishi, m/s^2 ; r — zoldirning radiusi, m ; v — zoldirning bir me'yorda tushish tezligi, m/s ; K — qabul qilingan o'lchovga bog'liq bo'lgan sonli doimiy koeffitsiyent.

Stoks qonuni bir jinsli suyuqlikning mutlaqo sferik zoldirga nisbatan laminar harakatida ishlatilishi mumkin. (6.48) ifodadan ma'lumki, tekshirilayotgan suyuqlikning qovushqoqligini o'lchash suyuqlikdagi zoldirning tushish tezligini yoki zoldirning belgilangan masofadan o'tish vaqtini o'lchashdan iborat. Qovushqoqlikning zoldir tushish vaqtiga bog'liqligi quyidagicha ifodalanadi:

$$M = K \cdot \tau, \quad (6.49)$$

bu yerda: K — asbob doimiysi, Pa ; τ — zoldirning belgilangan masofadan o'tish vaqti, s .

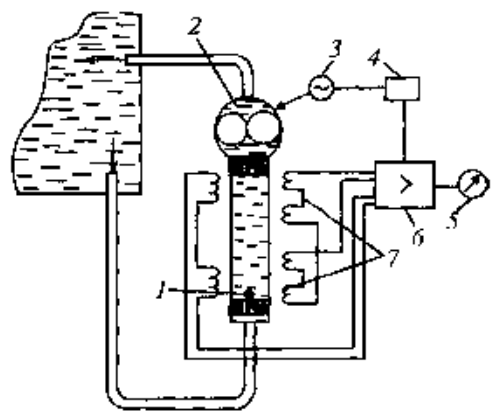
Qovushqoqlikni zoldirning erkin tushish vaqti bo'yicha aniqlaydigan avtomat qurilmaning prinsipial sxemasi 6.45-rasmda ko'rsatilgan.

Suyuqlik oqimi zoldir I ni boshlang'ich holatga shesternali nasos 2 yordamida ko'taradi. Bu shesternali nasos elektr dvigatel 3 ga ega. Zoldirni ko'tarish bilan birga nasos suyuqlikdan namuna olib, uni sinaydi. Zoldir yuqorigi cheklovchi to'rga yetgach, nasos to'xtaydi, zoldir harakatsiz muhitda erkin pastga tushadi. Induksion g'altaklar 7 orqali zoldirning belgilangan yo'l l dan o'tish vaqti hisoblanadi. Zoldirning induksion g'altaklardan o'tishida nomuvozanatlik signallari hosil bo'ladi va bu signal elektron kuchaytirgich 6 orqali kuchaytiriladi. Shesternali nasosning avtomatik ravishda ulanishi va vaqtning hisoblanishi rele bloki 4 va o'lchash asbobi 5 yordamida bajariladi.

Asbobning o'lchash chegaralari induksion g'altaklar orasidagi masofa l va zoldir diametrining o'zgarishi bilan tanlanadi. Bunday asboblarda $100 \text{ Pa} \cdot \text{s}$ chegaradagi suyuqlik qovushqoqligini o'lchash mumkin. Asboblarning o'lchash aniqligi $\pm 2 \%$.

Rotatsion viskozimetrlar. Suyuqliklar qovushqoqligini o'lchashda hamda ularning reologik xususiyatlarini o'rganishda rotatsion viskozimetrlardan foydalanish qulay. Bu asboblarda tekshirilayotgan suyuqlik hosil qiluvchi qarshilik momentlari va aylantiruvchi momentlarni o'lchashga asoslangan.

Qovushqoq suyuqlikda jism aylanganida qovushqoqlik qarshiligi teskari



6.45- rasm. Erkin tushuvchi zoldiri avtomatik viskozimetr sxemasi.

ta'sir etuvchi moment hosil qiladi. Agar jism doimiy tezlik bilan aylansa, bu moment suyuqlik hosil qiladigan aylantiruvchi momentga teng va dinamik qovushqoqlikka mutanosib bo'ladi:

$$M = K \cdot \mu \cdot \omega, \quad (6.50)$$

bu yerda: M — aylantiruvchi moment, Nm; K — asbob doimiysi; μ — dinamik qovushqoqlik, Pa·s; ω — aylanuvchi jismning burchak tezligi, 1/s.

Rotatsion viskozimetrlar aylanuvchi jism shakli va aylantiruvchi momentni o'lchash usuliga ko'ra bir-biridan farq qiladi. Boshqa asboblarga nisbatan koaksial silindri, aylanuvchi jism va tahlil qilinayotgan suyuqlikka cho'ktiriladigan aylanuvchi parallel diskli asboblari ko'proq ishlatiladi. 6.46-rasmda rotatsion viskozimetr turlarining prinsipial sxemalari ko'rsatilgan.

Koaksial silindri viskozimetr (6.46-rasm, a) tashqi silindri tahlil qilinayotgan suyuqlik bilan to'ldirilgan ikki silindrdan iborat. Tashqi silindr 2 o'zgarmas tezlik bilan aylanganda dvigatel 1 ta'sirida suyuqlik stasionar aylanish holatiga keladi va aylantiruvchi momentni ichki silindr 3 ga uzatadi. Bu silindrni tinch holatda saqlash uchun silindrga kattaligi teng, lekin teskari ishorali kuch momenti ta'sir qilishi kerak. Bu kuch, rasmda ko'rsatilganidek, kalibrlangan yuk 4 yordamida hosil qilinadi.

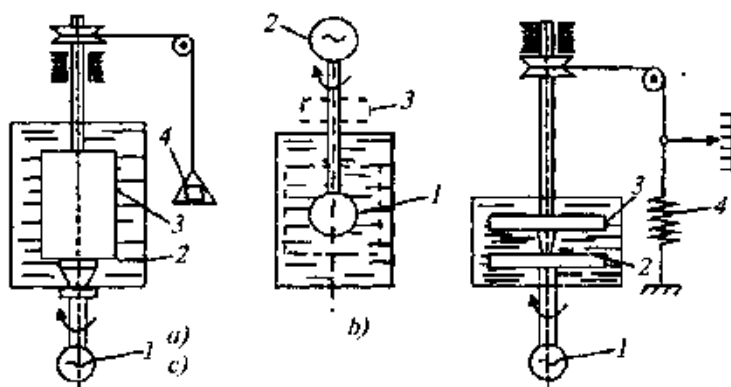
Laminar harakatda kuch momenti bilan ko'rilayotgan suyuqlikning qovushqoqligi quyidagicha bog'langan:

$$M = \pi \cdot l \cdot \mu \cdot \omega \frac{R^2 \cdot r^2}{R^2 - r^2}, \quad (6.51)$$

bu yerda: M — kuch momenti, N·m; l — ichki silindrning uzunligi, m; ω — tashqi silindr aylanishining burchak tezligi, 1/s; R va r — tashqi va ichki silindrlarning radiusi, m.

Viskozimetrlarning tashqi va ichki silindri harakatsiz bo'ladi.

Tekshiriladigan suyuqlikka cho'ktiriladigan aylanuvchi jism (6.46-rasm, b) sharsimon yoki silindrik rotor 1 kabi ishlaydi. Bu rotor dvigatel 2 yordamida o'zgarmas aylanishlar chastotasi bilan aylantiriladi. Suyuqlikning rotor aylanishiga ko'rsatilgan qarshiligi maxsus qurilma 3 yordamida o'lchanadi.



6.46-rasm. Rotatsion viskozimetr.

Aylanuvchi diskli viskozimetr (6.46-rasm, *d*) tekshirilayotgan suyuqlikka cho'ktirilgan ikki parallel disk 2 va 3 dan iborat. Disk 2 dvigatel 1 yordamida ravon aylanadi. Tekshirilayotgan suyuqlikning qovushqoqlik xususiyati tufayli disk 3 ga aylantiruvchi moment uzatiladi. Bu aylantiruvchi moment suyuqlik qovushqoqligiga mutanosib bo'lib, hisoblash asbobi bilan bog'langan silindrik prujina 4 yordamida muvozanatlanadi.

Aylanuvchi diskli viskozimetrlardan suyuqliklarning qovushqoqligini uzluksiz o'lchashda ham foydalanish mumkin.

Rotatsion viskozimetrlarning o'zgarmas koeffitsiyentlari analitik ravishda yoki etalon suyuqliklar bo'yicha tajriba yo'li bilan aniqlanadi. Rotatsion viskozimetrlarning o'lchash chegarasi 0,01...1000 Pa·s.

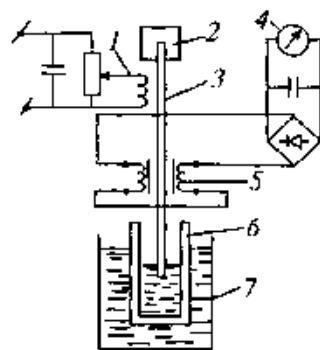
Tebranishli viskozimetrlar. Keyingi yillarda katta o'lchash chegaraga, yuqori sezgirlikka va aniqlikka ega bo'lgan, shuningdek, har xil sharoitlarda turli muhitlarni tahlil qiluvchi umumiy afzalliklarga ega bo'lgan tebranishli viskozimetrlar keng tarqalmoqda.

Tebranishli viskozimetrlarning ishlash prinsipi nazorat qilinayotgan muhitga cho'ktirilgan sezgir element tebranishi so'nish darajasining shu muhit qovushqoqligiga bog'liqligiga asoslangan. Tuzilish jihatdan tebranishli asboblarda elektromagnitli va ultratovushli bo'ladi. Elektromagnitli (past chastotali) viskozimetrlar 1 kHz gacha va ultratovushli asboblarda 10—1000 kHz chastotalarda ishlaydi.

6.47-rasmda ko'rsatilgan elektromagnit tebranishli viskozimetrdagi ishlash prinsipi quyidagicha. Idish 6 dagi nazorat qilinayotgan suyuqlikka sezgir element — po'lat plastinka 3 ning bir uchi tushiriladi. Uning yuqorigi qismi maxsus qisqichli asbob 2 ga mahkamlangan. Idish 6 termostatlovchi qurilma 7 ga o'rnatiladi. Elektromagnit 1 yordamida po'lat plastinka 3 rezonans tebranishli harakatga keltiriladi. Tekshirilayotgan suyuqlikning qovushqoqligini o'lchashda po'lat plastinka tebranishlarining amplitudasi o'zgaradi. Bu o'zgarish elektromagnit datchiklar 5 yordamida qabul qilinadi. Datchiklarda induksiyalangan kuchlanish to'g'rilanib, o'lchash asbobi 4 ga uzatiladi, asbob qovushqoqlik birligida darajalangan. Ular qovushqoqlikni $\pm 3 \dots 5 \%$ xatolik bilan o'lchaydi.

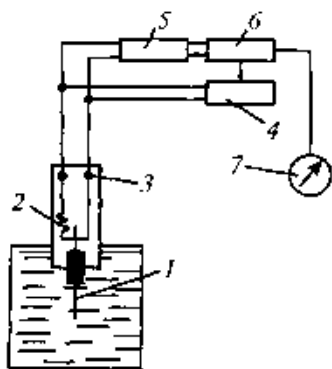
Ultratovushli viskozimetrlar universal hisoblanadi. Bu asboblarda katta o'lchash chegarali, yuqori aniqlik, inersiyasizlik, harakatlanuvchi qismlarining yo'qligi kabi afzalliklarga ega. Lekin bu asboblarda murakkab elektron qurilmalardan iborat bo'lganligi sababli ularning ishlatilishi cheklangan.

Ultratovushli viskozimetrlar ultratovushlarning muhit qovushqoqligiga qarab yutilishiga asoslangan. 6.48-rasmda ultratovush tebranish-



6.47-rasm.

Elektromagnit tebranishli viskozimetrdagi sxemasi.



6.48- rasm. Ultratovushli viskozimetr sxemasi.

larining soʻnish tezligini oʻlchaydigan ultratovushli viskozimetrning sxemasi koʻrsatilgan.

Magnitostriksion materialdan yasalgan plastina 1 gilza Z ga mahkamlangan. Plastinaning pastki qismi qovushqoqligi oʻlchanayotgan suyuqlikka tushirilgan. Gilzada impuls generatori 4 dan taʼminlanadigan uygʻotish gʻaltagi 2 bor. Gʻaltakka uzunligi 20 mks ga yaqin impuls yuboriladi, natijada plastinada boʻylama tebranishlar yuz beradi. Tebranishli chastotasi, plastina geometriyasi orqali, soʻnish amplitudasi esa suyuqlik qovushqoqligi orqali aniqlanadi. Impulslarni yuborish bilan bir vaqtda, kuchaytirish va detektorlash operatsiyasi kuchaytirgich 5 va detektor 6 da

bajariladi, natijada trigger generatorini berkitadi. Plastinaning tebranishida teskari magnitostriksion samara tufayli, gʻaltakda plastinaning tebranish chastotasiga teng boʻlgan kuchlanish (EYK) hosil boʻladi.

$$U = U_m \exp(-a\tau) \cdot \sin(\omega\tau), \quad (6.52)$$

bu yerda: U — gʻaltak uchlaridagi kuchlanish; U_m — kuchlanishning boshlangʻich amplitudasi; a — tebranishning suyuqlik qovushqoqligiga bogʻliq boʻlgan soʻnish koeffitsiyenti; τ — vaqt; ω — plastinaning tebranish chastotasi.

Bu kuchlanish impuls generatorini plastina tebranishlarining soʻnishi tugaguncha berkitib turadi, shundan soʻng generator qayta uygʻonadi.

Shunday qilib, soʻnish jadalligining oʻlchovi impuls generatorining ketma-ket uygʻonishidagi vaqt oraligʻi kattaligidan iborat. Suyuqlik qovushqoqligi qancha katta boʻlsa, impuls orasidagi vaqt oraligʻi shuncha kichik boʻladi. Oʻlchash signali detektordan ikkilamchi asbob 7 ga keladi.

Qovushqoqlik birligida darajalangan oʻlchash asbobi impuls intervalining oʻrtacha qiymatini oʻlchaydi. Asbobning oʻlchashdagi xatoligi $\pm 1\%$.

Ultratovushli viskozimetrlar texnologik oqimlardagi turli suyuqliklarni uzluksiz nazorat qilish uchun ishlatiladi. Bu viskozimetrlarning oʻlchash chegarasi 0,0001...100 Pa·s.

Tebranishli, ayniqsa, ultratovushli viskozimetrlarning qoʻllanilish sohasi Nyuton suyuqliklari bilan cheklab qoʻyiladi, bu suyuqliklarning qovushqoqligi mexanik taʼsir jadalligiga bogʻliq boʻlmaydi. Nyuton suyuqliklarida ular kamaytirib koʻrsatadi, bu holda ham ulardan faqat qovushqoqlik indikatorlari sifatidagina foydalanish mumkin.

6.6- §. MODDALARNING NAMLIGINI OʻLCHASH

Gazlar, suyuq muhit va qattiq jismlarning namligi kimyo, oziq-ovqat, metallurgiya, neft-gaz, toʻqimachilik sanoatida va boshqa sanoat tarmoqlaridagi hamda qurilishdagi koʻpgina texnologik jarayonlarning muhim koʻrsatkichlaridan hisoblanadi.

Har qanday jismda namlikning mavjudligi uning absolut (mutlaq) hamda nisbiy namligi bilan xarakterlanadi.

Gazning mutlaq namligi deyilganda normal sharoitlarda $1,0 \text{ m}^3$ gaz aralashmasidagi suv bug'i massasi tushuniladi. Mutlaq namlikning birliklari g/m^3 yoki kg/m^3 .

Nisbiy namlik deyilganda $1,0 \text{ m}^3$ aralashmadagi suv bug'i massasi (hajmi) ning shu haroratdagi $1,0 \text{ m}^3$ aralashmadagi suv bug'ining maksimal massasi (hajmi) ga nisbati tushuniladi. Nisbiy namlik o'lchovsiz kattalik, ba'zan u foizlarda ifodalanadi.

Materialdagi nam miqdorini miqdor jihatidan xarakterlash uchun ikkita kattalik — nam saqlami va namlikdan foydalaniladi.

Nam jism massasining mutlaq quruq material massasiga nisbati **nam saqlami** deb ataladi va quyidagicha ifodalanadi:

$$N_s = \frac{M}{M_0} \quad \text{yoki} \quad N_s = \frac{M_1 - M_0}{M_0} \cdot 100\%, \quad (6.53)$$

bu yerda: M — nam massasi; M_0 — mutlaq quruq materialning massasi; M_1 — nam materialning massasi.

Nam jismdagi namlik massasining nam material massasiga nisbati quyidagicha ifodalanadi:

$$W = \frac{M}{M_1}. \quad (6.54)$$

Nam saqlamidan namlikka o'tish va aksincha hollarda quyidagi nisbatdan foydalaniladi:

$$N_s = \frac{W}{1-W}, \quad W = \frac{N_s}{1+N_s}.$$

Gaz namligini o'lchash usullariga psixrometrik, shudring nuqtasi, gigrometrik (sorbtsion), kondensatsion, spektrometrik, elektr-kimyoviy, issiq o'tkazuvchanlik usullari kiradi. Bulardan birinchi uchtasi eng ko'p tarqalgan.

Suyuqliklarning namligini o'lchash uchun sig'imli, absorbsion asboblar va suyuqlikning namlikka aloqasi bor biror xossasini o'lchaydigan asboblardan foydalaniladi.

Qattiq va sochiluvchan jismlarning namligini o'lchash uchun bevosita va bilvosita usullar qo'llaniladi.

Quritish, ekstraksiya va kimyoviy usullar bevosita o'lchash usullarining ichida eng ko'p tarqalgandir.

Konduktometrik, dielkometrik, o'ta yuqori chastotali, optik, yadroviy magnit rezonansli, termovakuum, issiqlik fizikasi usullari bilvosita o'lchash usullariga kiradi.

Quyida sanoatda eng ko'p tarqalgan usullarni ko'rib chiqamiz.

Gazlarning namligini o'lchash. Hozir texnologik jarayonlarda gazlarning

va havoning namligini o'lchashning psixrometrik, shudring nuqtasi va gigrometrik usullari eng ko'p tarqalgan.

Psixrometrik asboblardan namlikni o'lchash prinsipi suv bug'ining elastikligi hamda quruq va nam termometrlarning ko'rsatishlari o'rtasidagi bog'lanishga asoslangan. Psixrometrik samarani o'lchash uchun psixrometr ikkita bir xil termometrga ega bo'lishi kerak. Bulardan birining (ho'l termometrning) issiqlik qabul qiluvchi qismi idishdan suvni so'rib oluvchi gigroskopik jismga tutashib turadi va doimo nam holda saqlanadi. Ho'l termometrning sirtidagi namlik bug'langanda uning harorati pasayadi. Natijada quruq va ho'l termometrlar o'rtasida psixrometrik farq deb ataluvchi haroratlar farqi paydo bo'ladi.

Psixrometrik farqqa bog'liq nisbiy namlik quyidagi nisbatdan aniqlanadi:

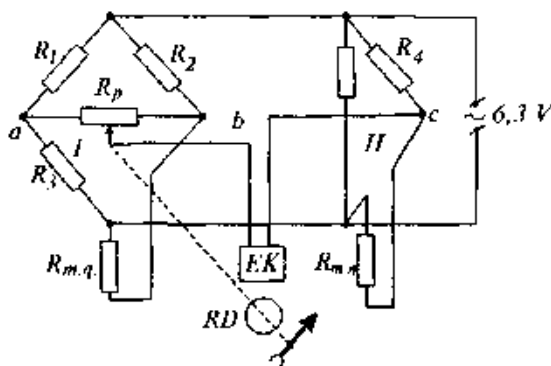
$$\varphi = \frac{P_n - A(t_q - t_n)}{P_q} \quad (6.55)$$

bu yerda: P_n — nam termometrning t_n haroratida tekshirilayotgan muhitning to'yintiruvchi bug'lari elastikligi, P_a ; P_q — quruq termometrning t_q haroratida tekshirilayotgan muhitning to'yintiruvchi bug'lar elastikligi, P_a ; A — psixrometrik koeffitsiyent bo'lib, u psixrometrning tuzilishi, nam termometrda gaz haydash tezligi va gaz bosimiga bog'liq, $1/^\circ\text{C}$.

A koeffitsiyent ma'lum tuzilishli psixrometrlar uchun tuzilgan maxsus jadvallardan olinadi. Bu koeffitsiyentga ho'l termometrda gaz haydash tezligi katta ta'sir qiladi. Gaz oqimining tezligi oshishi bilan A koeffitsiyent kamayadi va $2,5 \div 3$ m/s dan ortiq tezlikda doimiy bo'lib qoladi. Sanoat psixrometrlarida gaz oqimining tezligini o'zgartirmaydigan qurilmalar bor. Bu tezlik $3 \div 4$ m/s dan kam emas.

Elektr psixrometrlarda haroratni aniqlash uchun termojuftlar, yarim-o'tkazgichli termovarshiliklar va standart metall qarshilik termometrlari ishlatiladi.

6.49- rasmda qarshilik termometrlariga ega bo'lgan elektr psixrometrning prinsipial sxemasi ko'rsatilgan. Asbobning o'lchash qismi I va II



6.49- rasm. Elektr psixrometr sxemasi.

ko'priklaridan iborat. Ikkala ko'prik ham elektron kuchaytirgichning ikkita umumiy R_1 va R_3 yelkalariga ega. R_{mq} quruq qarshilik termometri I ko'prikning yelkasiga, R_{mH} ho'l qarshilik termometri II ko'prik yelkasiga ulangan. I ko'prik R_1, R_2, R_3, R_4 qarshiliklardan iborat. II ko'prik R_1, R_3, R_4, R_{mH} qarshiliklardan iborat.

Ko'prik diagonalining a va b uchlaridagi potentsiallar farqi quruq qarshilik termometrining haroratiga, a va c uchlaridagi potentsiallar farqi esa ho'l qarshilik termometrining haroratiga mutanosib. Qo'shaloq ko'prik diagonalining v va s nuqtalari orasidagi kuchlanishning pasayishi quruq va ho'l qarshilik termometrlarining haroratlari farqiga mutanosib. O'lchash tizimining muvozanati RD reversiv dvigatel yordamida harakatga keltiriladigan R reoxord sirpang'ichini avtomatik ravishda siljitish yo'li bilan hosil qilinadi. Shu bilan birga, dvigatel asbob streikasini ham siljitadi. Asbobning shkalasi nisbiy namlik foizlarida darajalangan.

Psixrometrik usulning afzalliklari — musbat haroratda o'lchashning yetarli darajada aniqligi va inersionligining kichikligi; kamchiliklari — o'lchash natijalarining gaz harakati tezligiga va atmosfera bosimi o'zgarishlariga bog'liqligi; harorat pasayishi bilan sezgirlikning kamayishi va xatoning ko'payishidir.

Avtomatik psixrometrik namlik o'lchagich APV-201 texnologik obyektlardagi bug'-gaz aralashmasining nisbiy namligini uzluksiz nazorat qilish uchun mo'ljallangan. Uning ishlash prinsipi nisbiy namlikni o'lchashning psixrometrik usuliga asoslangan.

Namo'lchagich uchta blokdan: birlamchi o'zgartkich, ikkilamchi o'zgartkich va muvozanatlashtirilgan ko'prik KSM-3 dan iborat. Nisbiy namlikni o'lchash chegaralari 10...100%. O'lchanayotgan muhitning harorati 30...100°C. Asosiy xatolik nisbiy namlikning 3% gacha teng.

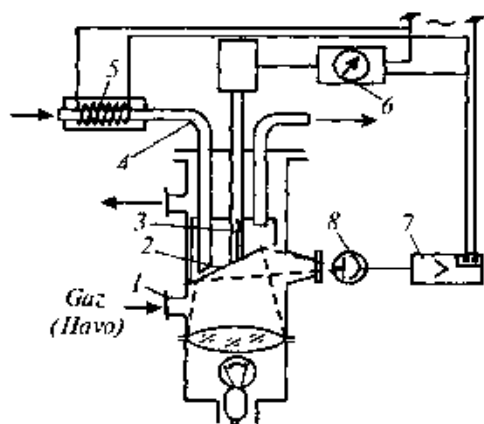
„Shudring nuqtasi“ usuli yoki gazlarning namligini kondensatsion usul bo'yicha o'lchash quyidagi bog'lanishga asoslangan:

$$\varphi = \frac{P_\tau}{P_t} \quad (6.56)$$

bu yerda: P_τ — „shudring nuqtasi“ning τ — haroratida bug'ning elastikligi, Pa; P_t — to'yingan bug'ning t haroratdagi elastikligi, Pa.

Shunday qilib, „shudring nuqtasi“ni va tekshirilayotgan gazning haroratini bilsak, nisbiy namlikni aniqlash mumkin. „Shudring nuqtasi“ usuli katta qulaylikka ega, chunki u namlikni gazning istalgan bosimi sharoitida o'lchashga imkon beradi (10...15 mPa va undan ortiq). Bu usul bo'yicha namlikni o'lchash haroratni o'lchashdan iborat. Shu usulda o'lchash asbobining tuzilishi 6.50-rasmda ko'rsatilgan.

Tekshirilayotgan gaz yoki havo kanal I orqali quvur 4 dan keladigan sovuq havo bilan sovitiladigan ko'zgu 2 gacha keladi. Sezgir element



6.50-rasm. Kondensatsion namlik o'lcagichning tuzilish sxemasi.

ko'zgucha sirtiga kichik inersiyali termojuft 3 o'rnatilgan, unga millivoltmetr 6 ulangan. Ko'zguchada shudring paydo bo'lish payti fotorele sxemasi bo'yicha ulangan fotoelement 8 yordamida qayd qilinadi va shu paytda kontaktlar 7 tutashib, millivoltmetr ulanadi hamda ko'zgucha haroratini o'lcaydi. Ayni bir vaqtda havo isitgich 5 ning elektr qizdirish elementi ulanadi, bu element ko'zgucha qizib, ravshanlanguncha ulangan holda turadi. Ko'zgucha sirtidagi shudring batamom bug'langanda isitgich uziladi va ko'zgucha isiydi. Shunday qilib,

o'lchash jarayoni takrorlanib turadi.

Bu asboblarning bir qancha turlari bor. Ular bir-biridan sezgir elementni sovitish, kondensatsiya paytini qayd etish, shudring paydo bo'lish haroratini o'lchash usullari bilan farq qiladi. Lekin deyarli barcha namlik o'lcagichlar murakkab tuzilishga ega bo'lib, ishlatishda katta malaka va e'tiborni talab qiladi. Shuning uchun bu asboblarning boshqa usullarni qo'llab bo'lmagan hollardagina ishlatiladi.

Gigrometrik namo'lcagichlarda sezgir element o'lchanayotgan gaz bilan gigrometrik muvozanatda turishi kerak. Texnik o'lchashlar amaliyotida gigrometrik o'zgartkichlarning quyidagi turlari tarqalgan: elektrolitik, qizdirishli elektrolitik va sorbsion. Elektrolitik gigrometrlarda o'lchash o'zgartkichida elektrolitli namga sezgir element bo'ladi. Gazning namligi o'zgaranda bu elementdagi nam miqdori o'zgaradi, natijada elektrolitning konsentratsiyasi hamda tegishli uchun qarshiligi yoki elektr o'tkazuvchanligi o'zgaradi. Elektrolit sifatida, ko'pincha, litiy xlorid ishlatiladi. Elektrolitik gigrometrlarning o'lchash sxemalari ko'priqli o'lchash sxemalarining turli variantlaridan iborat bo'ladi. Elektrolitik gigrometrlarning kamchiligiga ularning darajalanish tavsiflarining noturg'unligini, shuningdek, ularning ko'rsatishiga haroratning va eritma konsentratsiyasining ta'sirini kiritish mumkin.

Qizdirishli elektrolitik o'zgartkichlar tuzilishi jihatidan elektrolitik o'zgartkichlarga yaqin. Biroq ishlash prinsipi bo'yicha farq qiladi. Gaz namligi o'zgarishi natijasida o'zgartkich elektr o'tkazuvchanligi o'zgarib, uning harorati ham o'zgaradi. Agar gazning namligi ortsa, o'zgartkichning elektr o'tkazuvchanligi ham ortib, tokning ko'payishiga, o'zgartkich haroratining ko'tarilishiga va o'zgartkichdan namning bug'lanishiga olib keladi. Bu esa, o'z navbatida elektr o'tkazuvchanlikning, tokning va o'zgartkich haroratining kamayishiga olib keladi. Shunday qilib, tahlil qilinayotgan

gazdagi suv bug'larining parsial bosimlari bilan elektrolitning to'yingan eritmasi ustidagi parsial bosimlarning muvozanat holatiga mos keladigan rejim avtomatik tarzda saqlab turiladi. Bu muvozanat holatiga mos keluvchi harorat biror termometr bilan o'lchanadi. Qizdirishli elektrolitik gigrometrlar nisbatan sodda va ishonchlidir. Ularning tavsifi amalda gazning changishiga yoki ifloslanishiga, tezligiga, bosimga va ta'minlash kuchlanishiga bog'liq emas.

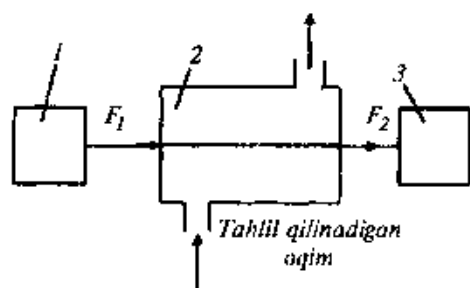
Sorbsion gigrometrlarda sorbsion materiallar (keramika, mikrog'ovakli materiallar, aluminiy oksidlar va boshqalar) fizik xossalari bilan ulardagi gaz namligiga bog'liq bo'lgan nam miqdoriga qarab o'zgarishidan foydalaniladi. Odatda, nam saqlami o'zgarishi bilan o'lchash o'zgartiruvchining elektr qarshiligi, sig'imi, biror boshqa parametri o'zgaradi. Asbobning o'lchash sxemasi o'lchash o'zgartiruvchining chiqish signali bilan belgilanadi. Bu turdagi asboblarning individual darajalanish tavsiflari bilan farq qiladi, shuning uchun ularning sanoatda keng qo'llanilishi cheklab qo'yilgan.

Suyuqliklarning namligini o'lchash. Suyuqliklarning namligini o'lchash uchun maxsus nam o'lchash asboblari yoki suyuqlikning biror boshqa xossasini o'lchaydigan asboblarning qo'llaniladi (bu xossa suyuqlikning namligiga bog'liq bo'lishi kerak). Masalan, pulpani xarakterlaydigan tavsiflardan biri uning tarkibidagi suyuqlik, qattiq modda nisbatidir. Bu kattalik odatda zichlik o'lchagichlari bilan o'lchanadi. Pulpadan faqat suyuq faza chiqarib tashlanayotgan hollarda (bug'latish, filtrlash yo'li bilan) zichlik o'lchagichining ko'rsatkichlari pulpadagi suyuqlik miqdori bilan aniqlanadi. U holda zichlik o'lchagich nam o'lchagich vazifasini bajaradi.

Suyuqliklar uchun mo'ljallangan maxsus nam o'lchagichlarda sig'imli va absorbsion o'lchash usullaridan foydalaniladi.

Sig'imli nam o'lchagichlarning ishlashi suyuqlikda suv miqdori kamayganda uning dielektrik singdiruvchanligining o'zgarishiga asoslangan. Bunday nam o'lchagichning elektr sxemasi sig'imli sath o'lchagichning elektr sxemasiga o'xshash. Suyuqlik namligining o'zgarishi sig'imning va chiqish kuchlanishining o'zgarishiga olib keladi. Bunday nam o'lchagichlari bilan neftdagi suv miqdori o'lchanadi.

Asbobsozlik zavodlari PAVN turidagi analizatorlar ishlab chiqaradi, uning yordamida neft va neft mahsulotlaridagi suv miqdori aniqlanadi. U neftdagi va dielektrik xossalari jihatidan unga yaqin neft mahsulotlaridagi (moylar, mazut, dizel yoqilg'illari va h.k.) suv miqdorini aniqlash uchun mo'ljallangan. Analizator o'lchash bloki, ta'minlash va nazorat bloklari (TNB) hamda o'lchanadigan parametrlarni qayd etadigan avtomatik potensiometr KSP4I dan iborat. Analizatorning ishlash prinsipi nazorat qilinayotgan mahsulotlarning dielektrik singdiruvchanligini o'lchashga asoslangan bo'lib, bu kattalikning qiymati mahsulotdagi suv miqdoriga mutanosib bo'ladi. O'lchash chegaralari 0...5 va 5...15 %, o'lchanadigan muhitning harorati 5...50 °C, zichligi 0,320 ... 0,900 g/sm³.



6.57- rasm. Absorbsion namlik o'lhagich sxemasi

Absorbsion namlik o'lhagichning ishlash prinsipi (suyuqlik uchun) suvning infraqizil nur sohasiga yaqin spektr nurlanish energiyasini yutishiga asoslangan. Bunday nam o'lhagichning prinsiplial sxemasi 6.51-rasmida ko'rsatilgan.

Suyuqlik kamera 2 dan o'tkaziladi, u yerda suyuqlik orqali manba 1 dan nurlanish oqimi F_1 o'tadi. Kamerada energiyaning bir qismini nam yutganligi uchun chiqayotgan nur-

lanish oqimi F_2 ning energiyasi aralashmadagi nam qiymati qancha ko'p bo'lsa, shuncha kam bo'ladi. Oqim F_2 ni qabul qilgich 3 o'lhaydi. Nurlanish manbai bo'lib cho'g'lanish lampasi, qabul qilgich bo'lib esa fotorezistor xizmat qiladi. Sanoatda ishlatiladigan nam analizatorlari aseton va spirdagi nam qiymatini 0 dan 5 % gacha aniqlash uchun xizmat qiladi.

Qattiq va sochiluvchan materiallarning namligini o'lchash. Qattiq va sochiluvchan materiallarning namligini o'lchash usullari shartli ravishda ikki guruhga bo'linadi: 1) namunadagi nam yoki quruq modda massasini aniqlashga imkon beradigan bevosita usullar (quritish, ekstraksion va kimyoviy usullar); 2) namlikni unga bog'liq parametrni o'lchash yo'li bilan aniqlaydigan bilvosita usullar (konduktometrik, dielkometrik, o'ta yuqori chastotali, optik, yadroviy magnit rezonansli, termovakuum, issiqlik fizikasi usullari).

Bevosita usullar yuqori o'lchash aniqligi va uzoq davom etishi bilan farqlanadi (10—15 soatgacha).

Bilvosita usullar yuqori tezlikda bajarilishi va o'lchash aniqligi ancha pastligi bilan xarakterlanadi.

Texnik o'lchashlarda deyarli hamma vaqt bilvosita usullar qo'llaniladi. Bilvosita usullardan konduktometrik, dielkometrik (sig'inli), o'ta yuqori chastotali va optik usullar keng tarqalgan.

Odatda sanoatda ishlatiladigan materiallarning ko'pchiligi kapillar-g'ovak moddalar bo'lib, ularda nam g'ovaklarda saqlanadi. Material yutishi mumkin bo'lgan nam miqdori kapillarlarining shakli, o'lchami va joylashuviga, shuningdek, suvning material bilan bog'lanish jihatiga bog'liq. Namning material bilan turlicha bog'lanishi uning fizik tavsiflariga turlicha ta'sir qiladi va bu bog'lanishni aniqlash ancha qiyinchiliklarga bog'liq. Shuning uchun qattiq va sochiluvchan materiallarning namligini o'lchash qiyinchiliklar tug'diradi va darajalangan tavsiflarning yetarli bo'lmasligiga olib keladi.

Kapillar-g'ovak materiallar quruq holda solishtirma qarshiligi $10^8 \text{ Om} \cdot \text{m}$ va undan yuqori bo'lgan dielektrik moddalar hisoblanadi. Kapillar-g'ovak

materiallar namlanganida solishtirma qarshiligi 10^4 Om·m bo'lgan o'tkazgichlarga aylanishi mumkin.

Konduktometrik namlik o'lchagichlar qattiq va sochiluvchan materiallar namligini o'lchashda keng ishlatiladi. **Konduktometrik usul** modda namligi bilan uning elektr qarshilik o'rtasidagi bog'lanishga asoslangan.

Bu bog'lanish quyidagicha ifodalanadi:

$$R = \frac{C}{W^n}, \quad (6.57)$$

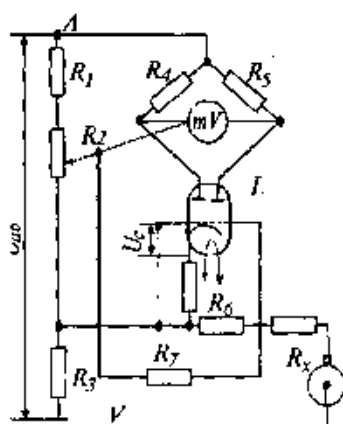
bu yerda: R — materialning qarshiligi, Om; C — material tabiatiga bog'liq bo'lgan doimiy kattalik; W — materialning namligi, %; n — tekshirilayotgan materiallarning strukturasi va tabiatiga bog'liq bo'lgan daraja ko'rsatkichi (turli materiallar uchun keng chegaralarda o'zgarib turadi).

C doimiy ham daraja ko'rsatkichi n ham har bir material uchun tajriba yo'li bilan aniqlanadi.

Qarshilikning namlikka bo'lgan darajali nisbati kapillar-g'ovak materiallar namligini konduktometrik usul bilan aniqlash usulining yuqori sezgiriligini ko'rsatadi. Lekin qarshilikning boshqa omillarga (harorat, material tarkibi, zichlik, kimyoviy tarkib, elektrolitlar mavjudligi va boshqalar) murakkab bog'liqligi namlikni avtomatik ravishda uzluksiz o'lchashda bu usulni yaroqsiz qilib qo'yadi. Shuning uchun konduktometrik namlik o'lchagichlarning ishlatilishi cheklangan.

Konduktometrik namlik o'lchagichlarning o'zgartkichlari yassi plastinalar, silindrik naychalar, roliklar va hokazo ko'rinishda ishlangan ikki elektroddan iborat. Konduktometrik namlik o'lchagichlarning ko'rsatishlari faqat tortilmalarning presslanishidagina tiklanadi, shuning uchun sochiluvchan materiallarga mo'ljallangan o'zgartkichlarning ko'pi elektrodlar orasidagi tortilmalarni presslovchi qurilmalar bilan ta'minlangan.

O'lchash sxemalar orasida unumlisi ko'priklilik sxemalardir. Ko'priklilik o'lchash sxemalari yuqori sezgirlikka ega bo'lib, o'rtacha va yuqori (5 ... 25 %) namliklarni o'lchashda ishlatiladi. 6.52-rasmda ko'priklilik o'lchash sxemasiga ega bo'lgan avtomatik namlik o'lchagichning prinsipial sxemasi ko'rsatilgan. Tekshirilayotgan material rolik va val orasidan o'tkaziladi (roluk valdan izolatsiyalangan). Zanjirning asosiy elementi ko'priklilik, ko'priklilikning R_4 va R_5 yelkafari doimiy qarshiliklar, boshqa ikki yelkasi esa qo'sh triodning ichki qarshiliklaridir (sxemada ikki qo'shimcha R_1 va R_2 qarshiliklar mavjud). Ko'priklilik diagonali bo'ylab millivoltmetr ulangan. Lampaning chap



6.52-rasm. Ko'priklilik o'lchash sxemasiga ega bo'lgan avtomatik namlik o'lchagich.

yarimto'ridagi U_c manfiy kuchlanish R_x qarshilikdagi kuchlanishning pasayishi orqali aniqlanadi va u doimiy bo'ladi. Shuning uchun triodning chap yarimidagi qarshilik ham doimiy bo'ladi. O'ng triod to'ridagi manfiy kuchlanish U_c dan $I R_b$ kattalikka farq qiladi. I tok esa ko'rilayotgan materialning R_x qarshiligi va R_2 reoxord sirpang'ichining holatiga bog'liq. Reoxord sirpang'ichi millivoltmetr strekasining nol holatidan (ko'prik muvozanati buzilgan) chetga chiqishida R_2 da kuchlanishning pasayishi, R_6 va R_7 larda kuchlanishning pasayishi bilan muvozanatlashguncha kompensator orqali harakatga keltiriladi.

Triodning ikkala yarmidagi siljish kuchlanishlari bir xil bo'lganida, ko'prik muvozanat holatiga keladi. Namlikning material qarshiligi R_x ning o'zgarishi bilan R_6 qarshilikda tok hosil bo'ladi, ko'prik muvozanati buziladi, natijada R_2 sirpang'ich tegishli qiymatga siljiydi. Har bir namlik qiymatiga reoxord sirpang'ichi R_2 ning muayyan holati mos keladi.

Yuqorida aytilganidek, o'zgartkich qarshiligi material namligidan tashqari boshqa omillarga ham bog'liq. Shuning uchun qarshilik va namlik o'rtasidagi nisbatni ta'riflovchi egri chiziqlarning xarakteri bir xil bo'lsa ham turli moddalarga mos kelmaydi (har bir modda uchun darajali egri chiziq yoki hisoblash jadvallari kerak bo'ladi).

Dielkometrik usul kapillar-g'ovak jismlar namligining o'zgarishi ularning dielektrik singdiruvchanligini o'zgartirib yuborishiga asoslangan. Quruq jismlarda dielektrik singdiruvchanlik $\epsilon = 1..6$, suvniki esa $\epsilon = 81$. Materialning namligi o'zgarishi natijasida dielektrik singdiruvchanlikning o'zgarishini, odatda, qoplamlari orasiga tahlil qilinayotgan material joylashtirilgan kondensator sig'imining o'zgarishi bo'yicha aniqlanadi. Dielkometrik namlik o'lchagichning o'zgartkichi ikkita yassi plastina yoki ikkita konsentrik silindrlar tarzida yasab, ularning orasi tahlil qilinayotgan material bilan to'ldiriladi. Geometrik o'lchamlari ma'lum kondensatorning sig'imini quyidagi tenglama bilan ifodalash mumkin:

$$C = K \cdot \epsilon, \quad (6.58)$$

bu yerda: K – kondensatorning geometrik o'lchamlari va shakliga qarab aniqlanadigan doimiy; ϵ – materialning namligi bo'yicha aniqlanadigan dielektrik singdiruvchanlik.

Sig'imli o'zgartkichining yuqori chastotali tebranish konturiga ulanishi o'zgartkichning sig'imini va unga qarab materialning namligini o'lchash uchun lampada yoki yarimo'tkazgichli asboblarning rezonansli sxemalaridan foydalanishga imkon beradi. Sig'imli o'zgartkichlar materialning tarkibi, uning tuzilishi hamda elektrod bilan material o'rtasidagi kontakt qarshilikka kam sezgir. Chunki ko'pchilik materiallarning dielektrik singdiruvchanligi haroratga bog'liq bo'ladi, sanoat asboblarda haroratning o'zgarishiga tuzatmani avtomatik kiritish ko'zda tutiladi. Sig'imli namlik o'lchagichlarning

xatoligi 0,2...0,5% ni tashkil etishi mumkin. Biroq namuna olish usuli (kondensator qoplamlari orasini material bilan to'ldirish) o'lchash natijalariga ta'sir qilishi mumkin. Masalan, hatto tahlil qilinayotgan material zarrachalarining o'zgarishi namlik o'lchagichning ko'rsatishiga juda katta ta'sir qiladi. Shu sababli qattiq va sochiluvchan moddalarning namligini o'lchaydigan sig'imli namlik o'lchagichlar texnik o'lchashlarda kamroq qo'llaniladi.

Qattiq sochiluvchan, shuningdek, tolali materiallar namligini o'lchashning murakkabligi shundaki, datchik material bilan o'zaro ta'sirlashganida uning strukturasi, to'kilma zichligi va boshqa omillar o'zgarishi va ular asbob xatoligini juda ko'paytirib yuborishi mumkin. Shuning uchun sanoatda, asosan, kontaktsiz o'lchash usullari qo'llanilgan: o'ta yuqori chastotali va optik usullar.

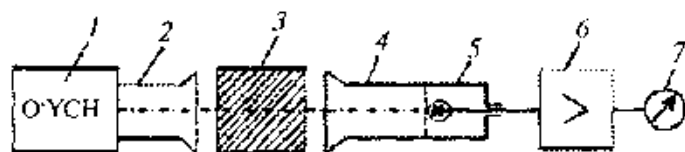
O'ta yuqori chastotali (O'YCH) namlik o'lchagichlarda suv va quruq moddaning elektr xossalari ancha (o'nlab marta) farq qilishidan foydalaniladi. Namlik qiymati tahlil qilinayotgan material qatlamidan o'tayotgan *o'ta yuqori chastotali* nurlanishlarning susayishiga qarab o'lchanadi.

O'ta yuqori chastotali (O'YCH) usul ultraqisqa santimetrli radio-to'lqinlar sohasida (3000...10000 MHz) materiallarning elektr xususiyatlari ulardagi namlikka bog'liq ekanligiga asoslangan. O'YCH namlik o'lchagichlarning tuzilish sxemasi 6.53- rasmda tasvirlangan.

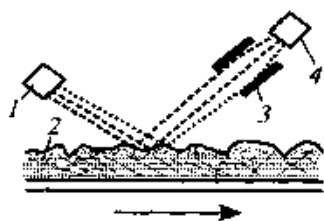
Tekshirilayotgan material 3 O'YCH generator 1 dan ta'minlanuvchi uzatuvchi antenna 2 va qabul qiluvchi antenna 4 orasidan o'tadi. Qabul qiluvchi antennada O'YCH li nurlanishning zaiflashgan signalini qabul qiluvchi detektor 5 joylashgan. Kuchaytirgich 6 orqali kuchaytirilgan bu signal o'lchash asbobi 7 ga keladi.

O'YCH li usul kontaktsiz va inersiyasiz bo'lib, mavjud elektrolitlarga va boshqa elektr usullarga ko'ra materialdagi namlikning notekis tarqalishiga unchalik sezgir emas.

O'YCH li namlik o'lchagichlarning asosiy kamchiligi asbob shakllanishining murakkabligidir. Bundan tashqari, bu asboblarda nazorat qilinayotgan materialning doimiy zichlik darajasining yoki zichligi haqidagi ma'lumotni talab qiladi.



6.53- rasm. O'ta yuqori chastotali namlik o'lchagich sxemasi.



6.54- rasm. Optik namlik o'lgagich.

O'YCH li namlik o'lgagichlar 0... 100 % li keng chegarada namlikni yuqori aniqlik bilan o'lgashga imkon beradi.

Optik namlik o'lgagichlarda moddaning namligi bilan undan qaytgan nurlanishning orasidagi bog'lanishdan foydalaniladi. Eng katta sezgirlik hosil qilish uchun spektrning infra-qizil sohasidagi nurlanishdan foydalaniladi. Uni manba 1 hosil qiladi (6.54-rasm).

Tahlil qilinayotgan material 2 dan qaytgan yorug'lik oqimi to'plash qurilmasi 3 yordamida qabul qilgich 4 ga yuboriladi. Materialning namligi qancha katta bo'lsa, u infraqizil nurlarni shuncha yaxshi yutadi va qaytgan oqim miqdori shuncha kam bo'ladi.

Bu usul bilan faqat yupqa qatlamning (5 ... 30 mm) namliginigina o'lgash mumkin bo'lganligidan namlik o'lgagichdan, odatda, konveyer lentalarida tashilayotgan sochiluvchan materiallar uchun foydalaniladi. „Bereg“ turidagi optik namlik o'lgagichlar namligi 80 % gacha bo'lgan materiallarni tahlil qilishga imkon beradi.

TAYANCH SO'Z VA IBORALAR

Analiz qilish; kimyoviy gaz analizatori; elektr-kimyoviy gaz analizatori; termokimyoviy gaz analizatori; xromatografik gaz analizatori; termokonduktometrik gaz analizatori; termomagnit gaz analizatori; absorbsion-optik gaz analizatori; eritmalarining tarkibini analiz qilishning konduktometrik, optik, potensiomertik usullari; zichlik o'lgagichlari; psixrometrik, shudring nuqtasi, sorbsion, sig'imli, absorbsion, konduktometrik, dielkometrik, o'ta yuqori chastotali, optik namlik o'lgagichlar.

Nazorat savollari

1. Gaz aralashmalari tarkibini analiz qilishning qanday usullarini bilasiz?
2. Termokimyoviy, termokonduktometrik, termomagnit gaz analizatorlarining ishlash prinsipini tushuntiring.
3. Kimyoviy va elektrokimyoviy gaz analizatorlarining bir-biridan farqi nimada?
4. Xromatografik, absorbsion-optik gaz analizatorlarining ishlash prinsipini tushuntirib bering.
5. Eritmalarining tarkibini analiz qilishning konduktometrik, optik, potensiomertik usullarini tushuntirib bering.
7. Sanoatda gaz aralashmalari va eritmalarining tarkibini analiz qilishda qanday muammolar mavjud?
8. Suyuqliklar zichligini o'lgash usullarini izohlab bering.
9. Qalqovichli, vaznli, gidrostatik, radioizotopli zichlik o'lgagichlarining ishlash prinsipini tushuntiring.
10. Suyuqliklarning qovushqoqligini o'lgash usullarini izohlab bering.
11. Kapillar, erkin tushuvchi zoldirli, tebranishli, aylanma momentli viskozimetrlarning ishlash prinsipini tushuntirib bering.

12. Moddalarning namligi qanday o'lanadi?
13. Psixrometrik, shudring nuqtasini, sorbsion, sig'imli, chastotali, optik namlik o'chagichlarining ishlash prinsipini tushuntirib bering.
14. Sanoatda zichlik, qovushqoqlik va namliklarni o'lchashda qanday muamimolar mavjud?

VII bob. MEXANIK PARAMETRLARNI NAZORAT QILISH

7.1- §. ASOSIY TUSHUNCHALAR

Mexanik parametrlarni (o'lchamlarni, siljishlarni, kuchlarni, tezliklarni va hokazolarni) nazorat qilish asboblari turli texnologik jarayonlarni avtomatlashtirishda keng qo'llanilmoqda, bu yerda qalinlikni, chiziqli va burchakli siljishlarni, burchak tezliklarni (mashina va mexanizmlarning aylanishlar sonini), kuchlanishlarni, deformatsiyalarni, tebranishlarni va boshqalarni o'lchash talab qilinadi.

Chiziqli o'lchamlarni o'lchashning elektr usullarini kichik va katta o'lchamlarni o'lchash usullariga ajratish mumkin.

Juda ham kichik o'lchamlarni (mikrometrning ulushlaridan bir necha mikrometrgacha) o'lchash usullaridan detallarning g'adir-budurligini o'lchashda, ularga ishlov berish sifatini baholashda foydalaniladi. Bir necha mikrometrdan 100—200 mm gacha bo'lgan o'lchamlarni o'lchovchi asboblarni *mikrometrlar* yoki *qalinlik o'lchagich* (толщинометр) deb ataladi va sanoatda avtomatik nazorat qilishning juda turli-tuman sohalarida qo'llaniladi.

Katta o'lchamlarni (bir necha metrgacha) o'lchash usullari suyuqliklar va sochiluvchan moddalarning sathini aniqlash uchun sath o'lchagichlar yasashda foydalaniladi.

G'adir-budurlikni (notekislikni) o'lchashning elektr usullari, odatda, paypaslash (ushlab ko'rish) usuliga asoslangan bo'lib, *profilometrlar* yoki *profilograflar* deyiladi. Profilometrlar g'adir-budurlikning faqat ko'rinma balandligini baholashga imkon beradi, profilograflar esa sirtning profilogrammasini olishga imkon beradi. Profilometrlar pyezoelektrik, induktiv va induksion o'zgartkichlar bilan quriladi.

Mikrometrlarda induktiv, fotoelektrik va sig'imli o'zgartkichlar juda tez-tez qo'llaniladi. Qalinlik o'lchagichlarda magnit zanjirlarning xossalariidan foydalanishga asoslangan o'zgartkichlar va ionli o'zgartkichlar keng tarqalgan. Qalinlik o'lchagichlarga ko'pincha bunday talab qo'yiladi: obyektning qalinligi faqat bir tomonidan borib o'lchanishi kerak. Shuning uchun qalinlik o'lchagichlarni yasash usullari, masalan, o'zgarimas magnitning yoki elektromagnitning tortish kuchlanishini buyumning qalinligiga yoki ustqoplamaning qalinligiga, yoki o'lchanayotgan materialning (induktiv asboblarning) qalinligiga bog'liq holda, magnit zanjiri qarshiligining o'zgarishiga bog'liq holda o'lchashga asoslanadi. Ionli qalinlik o'lchagichlarda tekshirilayotgan qalinlik β -, j -yoki rentgen nurlarini yutish jadalligiga ko'ra (ikki tomondan borish

mumkin bo'lganda) yoki bu nurlarning tarqalish jadalligiga ko'ra (bir tomondan borish mumkin bo'lganda) aniqlanadi.

Mexanik harakatning asosiy parametrlari — siljish, tezlik va tezlanish o'zaro oddiy differensial bog'lanishlar bilan bog'langanligi ma'lum. Harakat parametrlarining bu xossasidan ularni o'lchash asboblari yasashda foydalaniladi.

Harakat parametrlarini o'lchash usullari ikki asosiy guruhga ajratilishi mumkin. Birinchi guruhga harakatdagi obyekt bilan harakatsiz deb qabul qilingan tizim o'rtasidagi bevosita kontaktni amalga oshirishga asoslangan usullar kiradi. Kontakt (tegish) albatta mexanik bo'lishi shart emas, u optik, akustik, radio va boshqa usullar bilan vujudga kelishi mumkin. Bunday asboblarning tabiiy kirish kattaligi siljish hisoblanadi. Bu usullarning ikkinchi guruhi hisob boshi deb qabul qilingan qo'zg'almas tizim bilan bevosita kontaktni amalga oshirishni talab qilmaydi. Bu guruhdagi asboblari inersial deyiladi va ularning tabiiy kirish kattaligi tezlanish hisoblanadi.

Tezliklarni va tezlanishlarni o'lchovchi asboblari *velosimetr* va *akselometrlar* deyiladi; vibratsion siljishlarni o'lchovchi asboblari esa *vibrometrlar* deyiladi.

Harakat parametrlari o'zgarish xarakteriga ko'ra, ikki asosiy sinfga ajratilishi mumkin: ilgarilanma (yoki aylanma) harakat parametrlari va tebranma harakat parametrlari.

Deformatsiyalar va mexanik kuchlanishlarni o'lchash uchun ko'pincha tenzoqarshiliklar va induktiv tenzometrlardan foydalaniladi.

Kuch, bosim va aylanuvchi (buraluvchi) momentlarni elektrik o'lchash usullari bir-biriga ancha o'xshash va ikki xil turga ajratilishi mumkin: tabiiy kirish kattaligi o'lchanayotgan kattalikning o'zi bo'lgan o'zgartirgichlardan foydalanishga asoslangan usullar va o'lchanayotgan kuchlarning ta'sirida bo'ladigan elastik elementlarning materialidagi mexanik kuchlanishlarni o'lchashga asoslangan usullar.

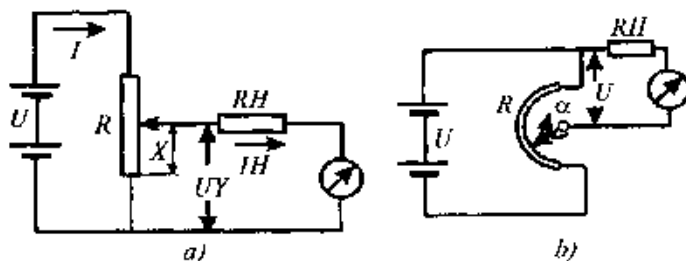
Mexanik parametrlarni nazorat qilish uchun elektrik o'zgartirgichlar ishlash prinsipiga ko'ra potensiometr, tenzometrik, sig'imli, induktiv va boshqa turlardagi datchiklarga bo'linadi. Shularning ayrimlari bilan tanishib chiqamiz.

7.2- §. SILJISHNI O'LCHASH

Chiziqli va burchakli siljishlarni o'lchovchi asboblari turli xil texnologik jarayonlarni avtomatlashtirishda keng qo'llaniladi.

Potensiometrlik siljish o'lchagichlari oraliq X yoki burchak α bo'yicha siljishni o'lchaydi va elektr signalga aylantiradi. Kirish signali oraliq X ga yoki α burchakka siljish bo'lsa, oraliq X yoki α dagi, kuchlanish potensiometrlik chiquvchi signal U_{chiq} bo'ladi (7.1-rasm, a , b).

Potensiometr U kuchlanishli manbaga ulanganda, qarshilik R orqali tok I o'tadi. Agar surilgich S qarshilik R bo'yicha X oraliqqa surilsa, undan



7.1- rasm. Siljishni o'laydigan bir tokli potensiometr.
 a — to'g'ri chiziq bo'yicha surilgichli potensiometr; b — burchak bo'yicha surilgichli potensiometr.

chiquvchi signal quyidagicha aniqlanadi:

$$U_{chiq} = IR_x = U \cdot \frac{R_x}{R}, \tag{7.1}$$

bu yerda:

$$I = \frac{U}{R}.$$

Potensiometrning chulg'ami bir tekis o'ralgan va uni birlik oraliqlaridagi qarshiligi o'zgarmas bo'lsa, quyidagi tenglama o'rinli bo'ladi:

$$\frac{R_x}{R} = \frac{U_{chiq}}{U}, \tag{7.2}$$

chiqish signali

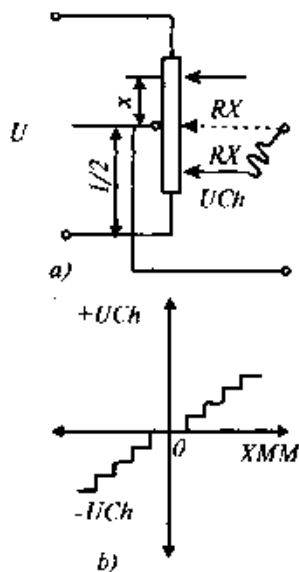
$$U_{chiq} = \frac{U}{R} R_x = K \cdot R_x, \tag{7.3}$$

bu yerda: $K = \frac{U}{R}$ uzatish koeffitsiyenti, R_x — surilgich surilgan oraliqdagi qarshilik, R — potensiometrning to'la qarshiligi.

(7.3) ifoda potensiometrlik sezgichlardan chiquvchi U_{chiq} kuchlanish bilan kiruvchi signal (surilish oralig'i) X orasida to'g'ri mutanosiblik borligini ko'rsatadi.

Potensiometr chulg'amining solishtirma qarshiligi katta va issiqlik koeffitsiyenti juda kichik bo'lgan simlar (konstanta, manganin, nixrom va boshqalar) dan tayyorlanadi.

Avtomatik tizimlarda bunday bir taktli surilish sezgichlari o'rinda, ko'pincha ikki taktli potensiometrlik sezgichlar ham qo'llaniladi. Bu sezgichlarning surilgichidan olinadigan signal U_{chiq} ning miqdoridan tashqari ishorasi ham o'zgaradi. Undagi signal o'tkazuvchi simlarning bir uchi potensiometr qarshiligining o'rta nuqtasi $\frac{l}{2}$ da ulanadi, ikkinchi uchi esa surilgichga ulangan bo'ladi. Agar surilgich qarshilikning o'rta nuqtasi $\frac{l}{2}$ da



7.2- rasm. Ikki taktli potentsiometrik datchik:
 a — prinsipial sxemasi;
 b — yuklamasiz rejimdagi statik xarakteristikasi.

tursa, potentsiometrdan signal chiqmaydi ($U_{chiq} \approx 0$). Surilgich 0 nuqtadan yuqorida bo'lganda, chiquvchi signal musbat ($+U_{chiq}$), pastda bo'lsa, manfiy ($-U_{chiq}$) bo'ladi (7.2-rasm).

Potentsiometrik sezgichlar, ko'pincha, mashina va mexanizmlarning ma'lum kichik oraliqqa surilishini yoki burchakka burilishini o'lchash uchun xizmat qiladi.

Potentsiometrik sezgichlarning afzalligi ularning tuzilishining soddaligi, massasi va hajm o'lchamlarining kichikligi, o'zgarmas va o'zgaruvchan tok manbalariga ulanishi mumkinligi, yuqori stabilikka egaligi va sozlash ishlarining soddaligidadir. Undagi surilma kontaktning mavjudligi uning ishonchli ishlashi va ish muddati qisqarishiga sabab bo'ladi. Sezuvchanligining yuqori emasligi va pog'onali tavsifga egaligi bunday sezgichlarning asosiy kamchiligi hisoblanadi. Potentsiometr chulg'amining reaktiv qarshiligi hisobga olinmaydi.

Induktiv siljish o'lchagichlarning ishlash prinsipi elektromagnit tizimining qo'zg'aluvchi temir o'zagidagi havo oralig'i δ ga bog'liq ravishda elektromagnit chulg'amining induktivligi L ning unga mutanosib o'zgarishiga asoslanadi (7.3-rasm, a).

O'lchanadigan miqdor — siljish X ta'sirida qo'zg'aluvchan temir o'zakning siljishi elektromagnit chulg'ami induktivlikni o'zgartiradi. Induktivlik tenglamasiga muvofiq:

$$L = \frac{\Phi \cdot w}{I}; \quad \Phi = \frac{I \cdot w}{R_m}; \quad \text{bundan} \quad L = \frac{w^2}{R_m} = \frac{w^2}{R_l + R_\sigma}, \quad (7.4)$$

bu yerda: w — elektromagnit chulg'amidagi o'ramlar soni; R_l — magnit zanjirining qarshiligi; R_σ — temir o'zakning magnit qarshiligi; R_σ — havo oralig'ining magnit qarshiligi.

Temir o'zakning magnit qarshiligi R_l o'zgarmas qiymat; havo oralig'i qarshiligi R_σ esa temir o'zak siljishiga bog'liq bo'lgan havo oralig'i δ ning o'zgarishiga mutanosib ravishda o'zgaradi:

$$R_\sigma = \frac{2\sigma}{\mu \cdot F_0}, \quad (7.5)$$

bu yerda: F_0 — havo oralig'ining ko'ndalang kesim yuzi; μ — havo oralig'ining magnit singdiruvchanligi.

Havo oralig'ining qarshiligi temir o'zak magnet zanjirining magnet qarshiligidan juda katta $R_G \gg R_l$ ekanini nazarga olganda, elektromagnet chulg'amining induktivligini quyidagicha ifodalash mumkin:

$$L = \frac{W^2 \cdot \mu \cdot F_0}{2\delta} \quad (7.6)$$

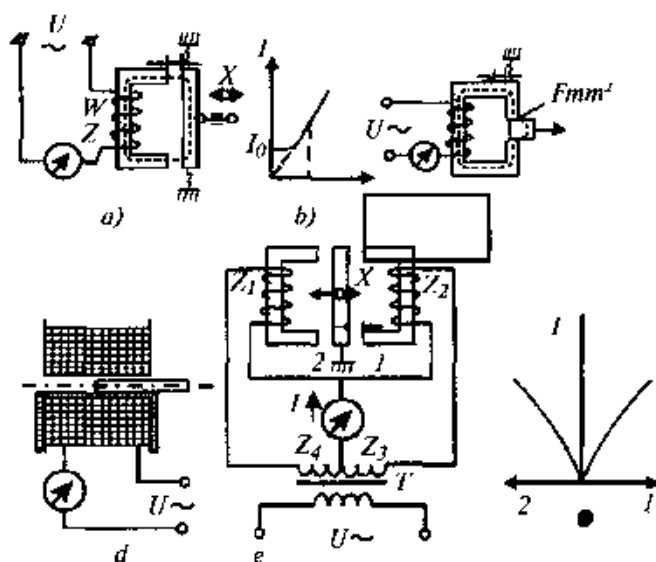
Induktivlik ifodasidan foydalanib, zanjirdagi tok ifodasini quyidagicha yozish mumkin:

$$I = \frac{U}{\sqrt{R^2 + w^2 L^2}} = \frac{U}{\sqrt{R^2 + w^2 \left(\frac{W^2 \mu \cdot f_0}{2\delta} \right)^2}} \quad (7.7)$$

bu yerda: R — zanjirning aktiv qarshiligi; w — o'zgaruvchan tok chastotasi.

Bu ifoda zanjirdagi tok I o'zgarishi, o'lchagichdagi havo oralig'i δ havo oralig'ining ko'ndalang kesimi F_0 yoki havo oralig'ining magnet singdiruvchanligi μ lar o'zgarishiga mutanosibligini va shu tok orqali mexanik siljish qiymatini o'lchash mumkinligini ko'rsatadi.

Induktiv siljish o'lchagichlar uch turli bo'ladi: 1) havo oralig'i δ o'zgarishiga asoslangan (7.3-rasm, a); 2) havo oralig'i ko'ndalang kesimi yuzi F_0 ning o'zgarishiga asoslangan (7.3-rasm, b); 3) elektromagnet tizim,



7.3-rasm. Induktiv siljish o'lchagichlari:

a — havo oralig'i o'zgaradigan o'lchagich; b — o'lchagich xarakteristikasi; c — havo oralig'i yuzasi o'zgaradigan o'lchagich; d — solenoidli, magnet singdiruvchanligi o'zgaradigan o'lchagich; e — differensial siljish o'lchagich; f — differensial siljish o'lchagichning xarakteristikasi.

magnit tizim, magnit singdiruvchanligi μ ning o'zgarishiga asoslangan siljish o'lhagichlar (7.3-rasm, *d*).

Havo oralig'i δ o'zgarishiga asoslangan siljish o'lhagichlar 0...1 mm oralig'idagi siljishni o'lhaydi. Havo oralig'i bundan ortiq bo'lganda $\leq f(\delta)$ funksiya to'g'ri chiziqililigini yo'qotadi. O'lchash xatoligi ortib ketadi. Siljish 5...8 mm bo'lsa, ikkinchi turdagi o'lhagich va siljish 50...60 mm gacha bo'lganda esa, uchinchi turli (solenoidli) o'lhagichlar qo'llaniladi.

Induktiv siljish o'lhagichlarda (7.3-rasm, *a, c, d*), o'lchanishi lozim bo'lgan parametr o'zgarishini sezgichdan chiquvchi signal — tok I ning o'zgarishiga muvofiq o'lchanadi. Bunday sezgichlarda o'lchanadigan siljish nolga teng bo'lganda ham o'lchov asbobi orqali I tok o'tib turadi.

Datchikning bunday kamchiligi yo'qotish uchun amalda induktiv differensial sezgichlar (7.3-rasm, *e*) qo'llaniladi.

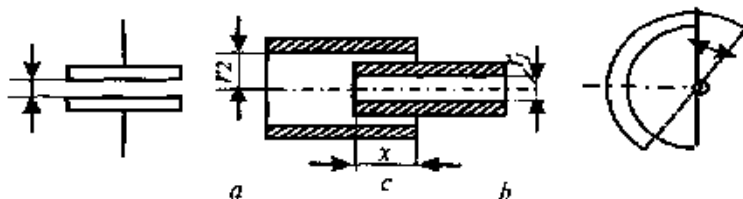
Differensial siljish o'lhagichlar ikkita bir xil induktiv siljish o'lchagichning differensial sxema bo'yicha ulanishidan hosil bo'ladi (7.3-rasm, *f*).

Qo'zg'aluvchi temir o'zak (yakor) o'rta holatda turganda, $\delta_1 = \delta_2 = \delta_0$ chiquvchi signal nolga teng bo'ladi ($I_{ch} = 0$). Yakorning bu holati o'zgarishi, kiruvchi signal X ta'sirida qo'zg'aluvchi temir o'zakni o'ngga yoki chap tomonga siljishi natijasida hosil bo'lib, chiquvchi signal I_{ch} hosil bo'ladi. Yakorning δ_0 ga nisbatan o'ngga yoki chapga og'ishi bilan hosil bo'ladigan signallar bir-biriga qarama-qarshi yo'nalishda (ularning fazasi 180° ga burilgan) bo'ladi.

Buni differensial induktiv siljish o'lhagichning statik tavsifidan (7.3-rasm, *f*) ko'rish mumkin. Siljish o'lhagichning sezuvchanligi oddiy induktiv o'lhagichlar sezuvchanligidan ancha katta bo'lib (tavsif bo'yicha) quyidagi ifoda asosida topiladi.

$$\frac{\Delta I}{\Delta \delta} = tg \alpha, \quad (7.8)$$

Sig'imli siljish o'lhagichlar sifatida elektrodleri (plastinalari) to'g'ri chiziq yoki burchak bo'yicha siljiy oladigan kondensatorlar qo'llaniladi. Kondensator elektrodlarining siljishi kiruvchi signal bo'lsa, uning sig'imining o'zgarishi chiquvchi signal bo'ladi. Bunday kondensatorlar texnologik jarayon davomida materiallarning qalinligi, sath mazkur darslikning V bobidagi 5.4- § da ko'rilgani kabi texnologik parametrlarni o'zgarishini o'lchash imkonini beradi.



7.4-rasm. Sig'imli siljish o'lhagichlar.

Sig'imli siljish o'lhagichlarning ba'zi turlari 7.4- rasmda ko'rsatilgan.

Yassi elektrodli (plastinali) kondensator (7.4- rasm, a) sig'imi quyidagicha ifodalanadi:

$$C = \frac{\varepsilon \cdot F}{4\pi \cdot X}, \quad (7.9)$$

bu yerda: ε — kondensator plastinalari orasidagi moddaning dielektrik doimiysi; F — kondensator plastinasining yuzi; X — plastinalar orasidagi masofa.

Plastinalar oralig'ining o'zgarishi kondensator sig'imi C ning o'zgarishiga olib keladi. O'lhagichning sezuvchanligi:

$$\frac{dC}{dX} = \frac{\varepsilon \cdot F}{4\pi \cdot X^2}. \quad (7.10)$$

Silindrik kondensatorning sig'imi ichki silindrning o'qi bo'yicha siljishi X bilan quyidagicha bog'lanishda bo'ladi (7.4-rasm, b):

$$C = \frac{\varepsilon \cdot X}{\ln r_2 / r_1}, \quad (7.11)$$

bu yerda: r_1 — ichki silindrning radiusi; r_2 — tashqi silindrning radiusi, X — silindrlarning bir-biriga tushish oralig'i.

O'lhagichning sezuvchanligi quyidagicha ifodalanadi:

$$\frac{dC}{dx} = \frac{\varepsilon}{\ln r_2 / r_1}. \quad (7.12)$$

Burchak bo'yicha siljish o'lhagichi 7.4-rasm, c da ko'rsatilgan. Bunday kondensatorning sig'imi quyidagicha ifodalanadi:

$$C = \frac{\varepsilon \cdot F}{4\pi d} \left(1 - \frac{a}{\pi}\right), \quad (7.13)$$

bu yerda: F — kondensatorning $d=0$ bo'lgandagi yuzi; d — plastinalar orasidagi masofa; a — qo'zg'aluvechi plastinalarning siljish burchagi.

O'lhagichning sezuvchanligi:

$$dC/da = \varepsilon \cdot F/4\pi^2 d. \quad (7.14)$$

Sig'imli o'lhagichlardan chiquvchi signal juda zaif bo'lganligi tufayli, ular signal kuchaytirgich elementi bilan jihozlanadi. O'lhagichlar 50 Hz gacha bo'lgan chastotada ishlasa, ularning signal kuchaytirgichi juda ham katta quvvatga ega bo'lishi kerak bo'ladi. Shuning uchun sig'imli o'lhagichlar ancha yuqori chastotalarda (10 kHz va undan yuqori) ishlaganda, o'rinli bo'ladi. Sig'imli o'lhagichlarning yana bir kamchiligi ularning o'lchash aniqligiga parazit sig'imlar (ulovchi simlarning yerga nisbatan sig'imlari) ta'siri kattaligidir. Bunday ta'sirlarni yo'qotish uchun ekranlangan simlardan foydalaniladi. O'lhagichning o'zi ham metall karkas bilan ekranlangan bo'ladi. Sig'imli o'lhagichlar texnologik jarayonlarda moddalarning sathini, qalinligini, namligini hamda bosimini o'lchash uchun keng qo'llaniladi.

7.3- §. KUCHNI O'LCHASH

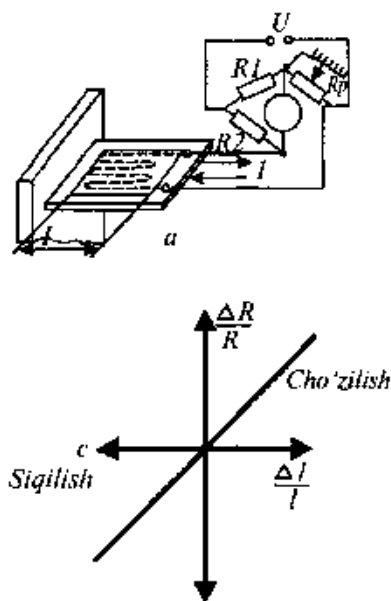
Texnologik jarayonlarda mashina va mexanizmlarning alohida qismlariga ta'sir qiladigan kuchlar va bu kuchlar ta'sirida vujudga keladigan deformatsiyalarni (cho'zilish, qisilish, bukilish va hokazo) o'lchash uchun ko'pincha tenzometrik o'lchagichlar qo'llaniladi. Bunday o'lchash o'tkazgich yoki yarimo'tkazgich simlar aktiv qarshiligining deformatsiya natijasida o'zgarish samarasiga asoslanadi. Bu samara *tenzosezuvchanlik* deb ataladi. Tenzometrik o'lchagichlarning tenzosezuvchanlik koeffitsiyenti

$$S_T = \frac{\Delta R_N}{\Delta l_N}, \quad (7.15)$$

bilan xarakterlanadi,

bu yerda: $\Delta R_N = \frac{\Delta R}{R}$ — qarshilikning nisbiy o'zgarishi; $\Delta l_n = \frac{\Delta l}{l}$ — cho'zilish yoki qisilishning nisbiy o'zgarishi; l — tenzoo'lchagichning deformatsiyagacha bo'lgan uzunligi; Δl — tenzoo'lchagichning deformatsiya natijasida cho'zilishi, R — tenzoo'lchagichning deformatsiyagacha bo'lgan aktiv qarshiligi; ΔR — tenzoo'lchagich qarshiligining deformatsiya natijasida o'zgarishi.

Hozirgi vaqtda juda ingichka sim, folga va yarimo'tkazgich materiallardan tayyorlangan tenzometrik o'lchagichlar texnikada keng qo'llanilmoqda. Simdan yasalgan tenzoo'lchagichning tuzilishi, mashina va mexanizmning tekshirilishi lozim bo'lgan qismiga o'rnatilishi sxemasi va tavsifi 7.5-rasm, *a*, *b*, *c* larda ko'rsatilgan. Undagi tenzoo'tkazgich diametri 0,02...0,05 mm gacha bo'lgan ingichka zigzag shakliga ega bo'lgan sim bo'lagidan tuzilgan va yupqa qog'oz yoki plyonka orasiga olinib, yelim bilan yopishtirilgan bo'ladi. Bunday tenzoo'lchagich statik yoki dinamik deformatsiyasi o'lchanishi kerak bo'lgan mashina va mexanizmning tekshirilishi kerak bo'lgan qismiga yelimlab mustahkam yopishtiriladi. Bunda sim zigzaglarining uzun tomoni l mashina va mexanizmning deformatsiyasi o'lchanishi kerak bo'lgan qismiga ta'sir qiladigan kuch f yo'nalishiga mos yo'nalgan bo'lishi kerak (7.5-rasm, *a*). Shunda kuch yo'nalishi bo'yicha vujudga kelgan deformatsiya (cho'zilish, qisilish) tenzoo'lchagich simining



7.5- rasm. Tenzoo'lchagich: *a* — tenzodatchikning o'rnatilish sxemasi; *b* — muvozanatlashadigan ko'priks sxemasi; *c* — tenzoo'lchagichning statik xarakteristikasi.

uzunligi l ni ham o'zgartiradi. Natijada simning ko'ndalang kesimi S va solishtirma qarshiligi ρ ham o'zgaradi. Agar simning cho'zilgunga qadar bo'lgan qarshiligi

$$R = \rho_k \frac{l}{S} \quad (7.16)$$

bo'lsa, cho'zilgandan keyingi qarshiligi $R + \Delta R$ bo'ladi.

Amalda tenzoo'lchagich qarshiligining o'zgarishi ΔR muvozatlanadigan ko'prik sxema yordamida o'lchanadi (7.5-rasm, a, b).

Simli tenzoo'lchagichlar ko'pincha konstantan yoki nixromdan tayyorlanadi. Chunki bu simlarning solishtirma qarshiligi ρ_k katta, qarshilik o'zgarishiga haroratning ta'siri juda kam bo'ladi.

Simli tenzoo'lchagichlarning xarakterli o'lchamlari: nominal qarshiligi $R = (50 - 400) \text{ Om}$; simning kuch yo'nalishi bo'yicha uzunligi $l = (15 - 45) \text{ mm}$; eni $b = 7 - 10 \text{ mm}$; sezuvchanlik koeffitsiyenti

$$S_T = \frac{\Delta R / R}{\Delta l / l} = 1,8 \div 2,5, \quad (7.17)$$

massasi juda ham kichik bo'ladi.

So'nggi paytlarda texnikada yarimo'tkazgichli tenzoo'lchagichlar keng qo'llanila boshlandi. Bunday tenzoo'lchagichlar asosan germaniy yoki kremniy plastinalaridan tayyorlanadi. Plastinalar yupqa qog'oz yoki plyonka orasiga olinib, yelimlanadi va tekshirilishi kerak bo'lgan mashina qismiga yelim bilan mustahkam yopishtiriladi.

Afzalliklari: tenzosezuvchanlik koeffitsiyenti sim yoki folganikiga nisbatan 60 marta katta, plastinaning aktiv uzunligi 3–10 mm. Tashqi muhit harorati $-160 + 300^\circ\text{C}$ gacha o'zgaranda ham normal ishlayveradi. Nisbiy deformatsiya + 0,1% o'zgaranda ham tavsifining to'g'ri chiziqiligi saqlanadi.

Kamchiliklari: plastinalarning elastikligi kam, bir turdagi tenzoo'lchagichlarning tavsiflari har xil va to'g'ri chiziqli emas.

7.4-§. TEZLIKNI O'LCHASH

Turli texnologik jarayonlarni avtomatlashtirishda tezlikni o'lchash asboblari keng qo'llanilmoqda, bu jarayonlarda mashina va mexanizmlar qismlarining aylanishlar sonini o'lchash hamda nazorat yoki boshqarish tizimiga berilgan qiymatdagi aylanishlarga yetganda buyruq berish talab qilinadi. Burchak tezlikni o'lchovchi asboblari — taxometrlar ishlash prinsipiga ko'ra mexanik, stroboskopik, magnitoinduksion, elektrik va elektronli bo'ladi. Taxometrlar ko'rsatishlarni (ma'lumotlarni) masofaga uzatuvchi va ma'lumotlarni bevosita joyda ko'rsatuvchi turlarda ishlab chiqariladi. Asboblari o'lchash obyektiga ulash usuliga ko'ra turli xil tuzilishda yasaladi. Mexanik va stroboskopik taxometrlar avtomatlashtirish tizimlarida cheklangan tarzda qo'llaniladi, shu munosabat bilan mazkur darslikda ular qarab chiqilmaydi.

Magnitoiduksion taxometrlar texnologik jarayonlarni avtomatlashtirish tizimlaridagi mexanizmlar va mashinalar qismlarining aylanishlar sonini ham, mahalliy o'lchash uchun ham masofadan o'lchash uchun keng qo'llaniladi. Masofadan turib o'lchaydigan *magnitoiduksion taxometrlar*ning ishlash prinsipi obyekt valining aylanish chastotasini birlamchi o'zgartkich tomonidan valning aylanish chastotasiga mutanosib chastotali elektr yurituvchi kuchga aylantirishga hamda uch fazali toklar tizimining aylanuvchi magnit maydonini vujudga keltirish xossasiga asoslangan. Tuzilishi jihatidan o'zgartkich o'zgarmas magnitli, uch fazali, o'zgaruvchan tok generatoridan iborat. Kuchlanish generatoridan ko'rsatuvchi asbobga keladi, unda esa qabul qilgich (priyomnik) sifatida doimiy magnitlarni aylantiruvchi sinxron dvigatel qo'llanilgan. Aylanish chastotasining strelkaning burchak siljishiga o'zgartirish magnitoiduksion o'lchov uzeli (bo'g'ini) vositasida amalga oshiriladi, bo'g'inning ishlashi esa aylanuvchi doimiy magnitlar magnit maydonning shu maydonning metall diskka yo'naltirgan induksion toklar bilan o'zaro ta'siriga asoslangan. Bunday o'zaro ta'sir natijasida strelka bilan bog'liq diskning aylanish momenti yuzaga keladi, bu moment magnitlarning aylanish chastotasiga mutanosibdir, disk qarshi ta'sir ko'rsatuvchi prujina yordamida muvozanatga keltirib turiladi.

Uzoq masofaga uzatmaydigan taxometrlarda mexanizm valining aylanishi doimiy magnitlar o'rnatilgan asbob valiga bevosita uzatiladi.

Magnitoiduksion taxometrlar aylanish tezligini o'lchashning ishchi oralig'i doirasida 1% gacha aniqlikda o'lchashga imkon beradi, shkalaning qolgan qismida esa o'lchashning yuqori chegarasidan ko'pi bilan 1,5% aniqlikda o'lchashga imkon beradi.

Elektr taxometrlar mexanizm va mashinalar vallarining aylanish chastotasini masofadan turib o'lchash imkonini beradi. Taxometrlarda datchik sifatida o'zgaruvchan va o'zgarmas tok generatorlaridan foydalaniladi, ko'rsatuvchi asboblari sifatida esa shkalasi tegishli graduslarga ajratilgan strelkali elektr o'lchov asboblariidan foydalaniladi. Taxometrlar val mexanizmlari bilan biki ulanadi yoki turli xil tuzilishdagi ulash muftalari orqali ulanadi. Yo'l qo'yiladigan xato o'lchamining yuqori chegarasidan 1,5% bo'ladi. Taxometr atrofidagi havoning harorati $10 \pm 60^\circ\text{C}$ bo'lganda va nisbiy namlik 80% gacha bo'lganda ishlashga mo'ljallangan. Texnologik mashinalarning aylanish (burchak) tezliklarini o'lchash uchun kichik quvvatli o'zgarmas yoki o'zgaruvchan tok mashinalari — taxogeneratorlardan foydalaniladi (7.6-rasm). Taxogeneratorning val texnologik mashinalar valiga mexanik bog'langan bo'lib, undan chiqadigan signal — elektr yurituvchi (EYK) texnologik mashina va mexanizmlarning aylanish tezligi p ga mutanosib bo'ladi.

O'zgarmas tok taxogeneratorining sxemasi 7.6-rasm, a da ko'rsatilgan. Undan olinadigan elektr yurituvchi kuch (EYK):

$$e = S_r \cdot p. \quad (7.18)$$

Kollektor bilan cho'tka orasidagi qarshilikning o'zgaruvchanligi taxogeneratordan chiquvchi signal e ning qiymatiga ta'sir qiladi. Ish vaqtida taxogeneratordan chiqadigan shovqinning yuqoriligi, gabarit o'lchamlari va massasining katta bo'lishi taxogeneratorning asosiy kamchiliklari hisoblanadi.

Bunday kamchiliklardan birmuncha xoli bo'lganligi uchun hozirgi paytda o'zgaruvchan (asinxron, sinxron) tok taxogeneratorlari keng qo'llanilmoqda.

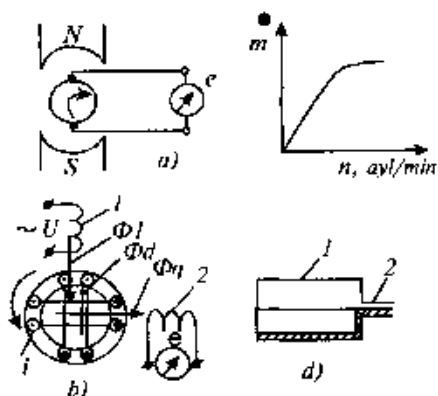
7.6-rasm, d da asinxron taxogeneratorning tuzilish sxemasi ko'rsatilgan. Asinxron taxogenerator statorida o'zaro 90° ga burilgan ikki chulg'am o'rnatilgan. Birinchi chulg'am I o'zgaruvchan tok manbayiga ulanadi. Ikkinchi chulg'andan olinadigan EYK esa tezlikni o'lchash uchun xizmat qiladi. Taxogeneratorning rotori 1 jez yoki aluminiydan stakansimon yasalgan bo'lib, uning vali 2 , stakanning tub tomonida bo'ladi (7.6-rasm, c).

Statorning manbaga ulangan chulg'amida hosil bo'ladigan pulsatsiyalanuvchi oqim Φ_1 rotor devorlarida induksiyalanadigan, o'zaro 90° burchakka burilgan ikki xil tok va ular tufayli vujudga keladigan Φ_d va Φ_q oqimlarni hosil qiladi. Taxogeneratorning ikkinchi chulg'amida induksiyalanadigan EYK qiymati rotorning aylanish tezligi p ga mutanosib ($\Phi_q = \text{const}$) bo'lgani uchun

$$E_e = C_e \cdot n \quad (7.19)$$

bo'ladi. Bunday EYK ni ko'rsatuvchi millivoltmetr shkalasidan texnologik mashinaning aylanish chastotasi (tezligi) p aniqlanadi.

Elektron taxometrlarning ishlash prinsipi berilgan barqaror vaqt oralig'ida birlamchi o'zgartkichdan chiqadigan impulslar sonini elektron qurilma yordamida sanashga asoslangan. Birlamchi o'zgartkich o'zgaruvchan tokni kuchaytiruvchisi bo'lgan magnitoelektrik o'zgartkichdan iborat. Nazorat qilinayotgan obyektning valida mahkamlangan ferromagnit materialdan yasalgan tishli disk aylanganda, birlamchi o'zgartkichning chulg'amida o'zgaruvchan kuchlanishli impulslar paydo bo'lib, ular kuchaya boradi va taxometring elektron blokiga keladi. Impulslarning chastotasi tishli diskning aylanish chastotasiga mutanosib, demak, nazorat qilinayotgan obyektning aylanish chastotasiga ham mutanosib bo'ladi. Elektron blokiga kelayotgan impulslarning o'zgarishi o'lchangan aylanish chastotasining zarur tarzda axborot berishini ta'minlashga imkon beradi,



7.6- rasm. Taxogeneratorlar:
 a, b — o'zgarmas tok taxogeneratorlar va uning xarakteristikasi; d, c — o'zgaruvchan tok taxogeneratori va uning stakansimon rotori; 1 va 2 — stator chulg'amlari.

shuningdek, berilgan aylanishlar soniga yetganda elektr signali agregati tomonidan boshqarish tizimiga signal berishga va chiqarishga imkon beradi.

Aylanish tezliklarini o'lchash oraliqlari 2—4000 ayi/min. Asosiy o'lchashning yo'l qo'yiladigan xatolik chegarasi ko'pi bilan 0,5%. Taxometr atrof havosining harorati $10 \pm 50^{\circ}\text{C}$ bo'lganda va nisbiy namlik 80% gacha bo'lganda ishlash uchun mo'ljallangan.

TAYANCH SO'Z VA IBORALAR

Mikrometr; qalinlik o'lchagich; profilometr; profilograf; velosimetr; akselometr; vibrometr (tebranish o'lchagichi).

Nazorat savollari

1. Mexanik parametrlarni o'lchash deganda nima tushuniladi?
2. Siljishni o'lchash usullarini izohlab bering.
3. Tenzometrik o'lchagichlarning ishlash prinsipini tushuntirib bering.
4. Taxometrlarning qanday turlarini bilasiz va ularning ishlash prinsipini izohlab bering.
5. Profilometr qanday asbob, uning ishlash prinsipini tushuntirib bering.
6. Profilometr va profilograf orasida qanday farq bor?
7. Velosimetr va akselometr asboblarining ishlash prinsipi nimaga asoslangan?
8. Mikrometr qanday asbob va u qayerlarda qo'llaniladi?
9. Tezlikni o'lchashda qanday asboblardan foydalaniladi?
10. Taxogeneratorlarning qanday turlari mavjud, ularning ishlash prinsiplari bir-biridan nimasi bilan farq qiladi?
11. Tenzoo'lchagichlar qanday afzalliklarga ega?

VIII bob. SIGNAL O'ZGARTGICHLAR, MASOFAGA UZATISH TIZIMLARI VA IKKILAMCHI ASBOBLAR

8.1- §. UMUMIY MA'LUMOTLAR

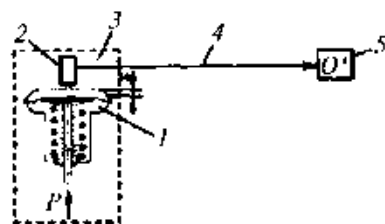
Har qanday o'lchash qurilmasida o'lchash axborotini o'zgartirish zarurligi nazarda tutiladi. Bu ishini bajaradigan elementlar *o'lchash o'zgartgichlari* deyiladi. Kirishiga o'lchanayotgan fizik kattalik keladigan o'zgartkich *birlamchi* va o'lchash signallarini o'zgartirishni amalga oshiradiganlari *oralig' o'zgartgich* deb yuritiladi.

Texnologik parametrlarni o'lchash uchun qurilgan ko'pgina zamonaviy qurilmalar birlamchi o'zgartgich, ikkilamchi asbob va ularni ulovchi aloqa yo'llaridan tashkil topgan tizimlardan iborat.

Birlamchi o'zgartgich o'lchash joyiga yaqin o'rnatiladi. U nazorat qilinayotgan muhit ta'sirida bo'ladi va o'lchanayotgan kattalikni boshqa fizik tabiatga ega bo'lgan (elektrik, pnevmatik, gidravlik) aloqa yo'llari bo'yicha boshqarish shchitiga o'rnatilgan ikkilamchi asbobga uzatish uchun qulay bo'lgan signalga o'zgartirishga mo'ljallangan.

Umumiy ko'rinishda birlamchi o'zgartgich sezgir elementdan va uzatuvchi o'lchash o'zgartgichidan iborat bo'ladi. Sezgir element o'lchanayotgan parametрни qabul qiladi va uni boshqa fizik tabiatli signalga o'zgartiradi. Agar bu signal masofaga uzatishga qulay bo'lsa, unda u aloqa yo'li bo'yicha ikkilamchi asbobga uzatiladi va u bilan o'lchanadi.

Agar sezgir element o'lchanayotgan kattalikni masofaga uzatish mumkin bo'lmaydigan fizik kattalikka, masalan, siljish yoki kuchga o'zgartirsa, unda oraliq o'zgartgichni qo'llash zarurati tug'iladi. Bu o'zgartgich kattalikni (siljish yoki kuchni) elektr yoki pnevmatik signalga o'zgartiradi, keyin bu signal aloqa yo'li bo'yicha ikkilamchi asbobga uzatiladi. Misol sifatida 8.1-rasmda bosim o'lchash tizimining sxemasi keltirilgan. P bosim o'zgaranda membrana I (sezgir element) egiladi, bunda uning markazining siljishi X statik tavsif $X = f(p)$ ga mos ravishda bosim bilan bir qiymatli bog'langan bo'ladi. Agar bunday asbob faqat ko'rsatuvchigina bo'lsa edi, unda bosimni aniqlash uchun strelkani membrana markazi bilan kinematik aloqa yordamida ulash yetarli bo'lardi. Bosimni masofadan o'lchashda mexanik kattalik — X siljishni aloqa yo'li 4 bo'yicha ikkilamchi asbob 5 ga uzatish uchun, mutanosib elektr signalga o'zgartirish kiritish zarurati tug'iladi. Bu o'zgartirish birlamchi asbob 3 ning oraliq o'zgartkichi 2 yordamida bajariladi.



8.1-rasm. Bosimni o'lchash uchun o'lchash komplekti sxemasi.

Chiziqli siljishni bir xillashtirilgan chiqish signaliga o'zgartirish uchun differensial-transformatorli va magnit-kompensatsiyali o'zgartkichlar keng qo'llana boshlandi. Burchak siljishlarni o'zgartirish uchun ferrodinamik va chastotali, kuchlarni o'zgartirish uchun kuch kompensatsiyali (elektr va pnevmatik) o'zgartgichlar qulay. O'zgartgich turi o'zgartirilayotgan signalning ko'rinishi va aloqa yo'li bo'yicha uzatiladigan signalning berilgan ko'rinishiga bog'liq (tok, kuchlanish, bosim va h.).

Zamonaviy o'zgartgichlar va asboblarning muhim xususiyati ularning chiqarish signallarining bir xillashtirishidir. Bu o'lchov vositalari o'zaro almashinuvchanlikni, markazlashtirilgan nazorat qilishni ta'minlaydi va ikkilamchi asboblarni turlarini qisqartirishga imkon beradi.

O'zgaruvchi tokning bir xillashtirilgan chiqarish signaliga ega bo'lgan o'zgartgichlar eng istiqbolidir. Shu bilan birga o'zgaruvchi tok kuchlanishining chiqarish signaliga, chastotali elektr chiqarish signaliga ega bo'lgan o'zgartgichlar ham qo'llaniladi. O'zgaruvchi tokning chiqarish signaliga ega bo'lgan o'zgartgichlar keng qo'llanmoqda. Bunday signal yo'zaro induksiyaning o'zgarishi ko'rinishida, yoki o'zgaruvchi tok kuchlanishining o'zgarishi ko'rinishida namoyon bo'ladi. Kimyo sanoatida bir xillashtirilgan pnevmatik chiqarish signaliga ega bo'lgan o'zgartgichlar qo'llaniladi.

Keyingi yillarda sanoat asboblari va avtomatlashtirish vositalarining Davlat tizimi yaratilgan bo'lib, u blok-modul prinsipi asosida tuziladi hamda pnevmatik, gidravlik, elektrik (tokli, kuchlanishli, chastotali va impulsli) kirish va chiqish signallariga ega bo'lgan asboblarni birlashtiruvchi tarmoqlarga bo'linadi. Ular uchun bir xillashtirilgan qiymatlar belgilangan bo'lib, texnologik jarayonlarni nazorat qilish, sozlash va boshqarishning turli-tuman tizimlarining texnik vositalar bilan ta'minlash muammolarini eng qulay usul bilan hal etish imkonini beradi.

Blokli prinsipdan foydalanish asboblarning qo'llanish chegarasini kengaytirish imkonini beradi va ularni tekshirilgan qismlarning minimal sondagisini almashtirishda eng ko'p sondagi parametrlarni o'lchashga yaroqli holga keltiriladi.

Ishlatishda faqat bir turdagi energiyadan foydalanadigan qurilmalar o'lchash asboblarning yagona tuzilishdagi tarmog'ini tashkil etadi.

Pnevmatik tarmoqdagi asboblardan oson yonadigan va portlaydigan muhitlarda bexavotir qo'llanishi: og'ir sharoitli ishlarda, ayniqsa agressiv muhitda ishonchlilikni yuqoriligi bilan xarakterlanadi. Ularni osongina birini ikkinchisi bilan almashtirish mumkin. Ammo pnevmatik asboblardan texnologik jarayonlar katta tezlikni talab etganda yoki signallarni uzoq masofaga uzatishda elektr asboblardan qolib keladi.

Gidravlik o'lchash asboblari katta zo'riqliklarda ijrochi mexanizmlarning aniq siljishini aniqlashga imkon beradi. Amalda avtomatik tizimlarda ularning tarmoqlarini turli kombinatsiyalarda yoki alohida qurilmalarini birgalikda qo'llash ancha samaralidir.

Elektr asbob tarmoqlaridan tashkil etilgan avtomatlashtirilgan boshqarish tizimlari quyidagi afzalliklarga ega. Elektr tizimga yuqori sezgirlik va aniqlik, tezkorlik, uzoq masofalar bilan aloqa bog'lashga imkon beradi, asboblarning sxema va tuzilishi jihatidan yuqori bir xillashtirishni ta'minlaydi. Yarim-o'tkazgich texnikadan integral sxemalarni qo'llashga o'tish asboblarning o'lchamlarini va og'irligini kamaytirishga olib kelish bilan birga ularning mustahkamligini oshirishga va funksional imkoniyatlarini kengaytirishga imkon tug'diradi. Boshqarishning zamonaviy avtomatlashtirilgan tizimlarida elektronika qo'llash, ayniqsa, nazorat-o'lchov asboblari guruhida muhim ahamiyat kasb etadi, chunki ularning boshqariladigan elektron hisoblash mashinalari bilan bevosita aloqasini ta'minlash imkonini beradi.

Sanoat asboblari va qurilmalari orasida axborot bog'lanishni ta'minlash uchun bir xillashtirilgan signallar (US) ishlatiladi. US ning bir xillashtirilgan parametri deyilganda uning axborot eltuvchi parametri, ya'ni o'zgarimas yoki o'zgaruvchi tok kuchi, kuchlanish, chastota, kod, pnevmatik signal — havoning bosimi tushuniladi.

Bir xillashtirilgan parametrlarning turiga qarab, US larning to'rt guruhi mavjud:

1. Uzlüksiz tok va kuchlanish signallari.
2. Uzlüksiz chastotali signallar.

3. Kodlangan signallar.

4. Pnevmatik signallar.

Elektrik uzluksiz tok va kuchlanish signallaridan turli uzluksiz o'zgaruvchi fizik kattaliklarning son qiymatlarini tasvirlash uchun foydalaniladi. Axborot, parametr turiga qarab, US ning shu guruhi o'zgarmas tokning tok signali, o'zgarmas tokning kuchlanish yoki o'zgaruvchi tokning kuchlanish signalidan iborat bo'lishi mumkin.

O'zgarmas tok kirish va chiqish signallarining o'zgarish chegaralari quyidagicha:

$0 - 5\text{mA}$; $-5 - 0 - +5\text{mA}$; $0 - 20\text{ mA}$; $- 20 - 0 - + 20\text{mA}$; $-100 - 0 - + 100\text{ mA}$.

O'zgarmas tok kuchlanishi kirish va chiqish signallarining o'zgarish chegaralari quyidagicha:

$0 - 10\text{mV}$; $-10 - 0 - + 10\text{ mV}$; $0 - 20\text{ mV}$; $- 20 - 0 - +20\text{ mV}$; $0 - 50\text{ mV}$; $0 - 100\text{ mV}$; $0 - 1\text{ V}$; $- 1 - 0 - + 1\text{V}$; $0 - 10\text{V}$; $- 10 - 0 - + 10\text{V}$.

O'zgaruvchan tok (50 yoki 400 Hz chastotali) kuchlanish signallarining nominal o'zgarish chegaralari:

$0 - 0,25\text{ V}$; $0,25 - 0 - 25\text{ V}$; $1 - 0 - 1\text{ V}$; $0 - 2\text{ V}$.

Elektrik uzluksiz chastotali signallar fizik kattalik haqidagi axborotni eltuvchi signalning bir xillashirilgan parametri sifatida o'zgaruvchi tok chastotasidan yoki impulslar chastotasidan foydalaniladi.

Turg'un rejimda chastotali chiqish signallarining nominal qiymatlari quyidagi kattaliklarga ega bo'lishi mumkin: 0,6; 1,2; 3; 4; 6; 8; 12; 24; 48; 60; 110 yoki 220 V.

Uzluksiz chastotali kirish signalli o'leov asboblari amplitudasi quyidagi chegaralarning birida bo'lgan signallarni qabul qilishga mo'ljallangan: 2,5 - 10; 10 - 40; 40 - 160; 160 - 600 mV; 0,6-2,4; 2,4 -12 V; 12 - 36 V; 36 - 120 V.

Elektrik kodlangan signallardan turli xil elektron hisoblash va boshqarish mashinalarida, raqamli avtomatika va telemexanikaning raqamli qurilmalarida foydalaniladi. Funktsional asbob va tizimlarda kattaliklar qiymati sakkizta karrali ikkilik xonalarda (baytlarda) tasvirlanadi.

Pnevmatik signallar shu guruh US dan o'zgartkichlar, ikkilamchi asboblar, funktsional va to'g'rilovchi bloklar hamda ijrochi qurilmalar orasida axborot uzatishda foydalaniladi.

Pnevmatik chiqish signallari o'zgarishining ish chegarasini ta'minlash — bosimining nominal qiymati 140 kPa bo'lganda, 20–100 kPa chegarasida bo'ladi.

Me'yorlashtiruvchi oraliq o'zgartgich tabiiy chiqish signalini bir xillashirilgan signalga o'zgartiradi. Oraliq o'zgartgichlar alohida mustaqil qurilmalardan iborat. Ularning ishlash prinsipi mazkur darslikning II bobidagi 2.4 va 2.5-§ larida keltirilgan. Asbobsozlik tizimida o'zaro almashinuvchan pnevmatik va elektr o'zgartkichlarning blok turidagi o'zgartgichlari ishlab chiqilgan. Bunday turdagi o'zgartgichlar katta sondagi turli o'lechanayotgan

parametrlarni nisbatan oddiy va yetarli aniqlik bilan bitta chiqarish kattaligiga — kuchga o'zgartiradi.

Bir xillashtirilgan o'zgartkichlarning aniqlik sinfi 0,6; 1,0 va faqat ba'zilari uchungina 1,6; 2,5.

8.2- §. ELEKTR O'ZGARTKICHLAR

Noelektr kattaliklarni elektr chiqish signaliga o'zgartirish va ko'rsatishlarni masofaga uzatish uchun kuch kompensatsiyali o'zgartgichlar, siljish kompensatsiyali o'zgartgichlar va chastotali o'zgartgichlar qo'llaniladi.

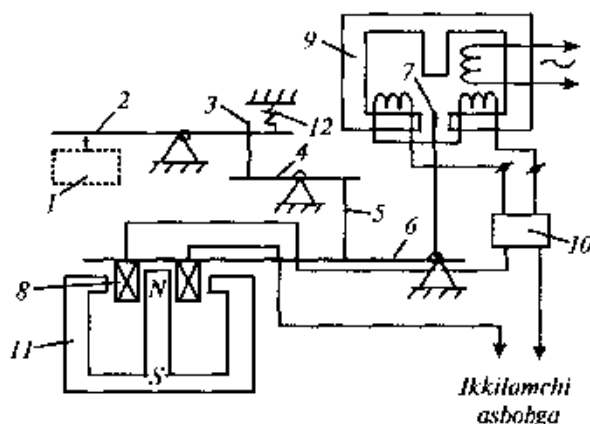
Kuch kompensatsiyali o'zgartgichlar birlamchi asbob sezgir elementining kuchini 0—5 yoki 0—20 mA li o'zgarmas tokning bir xillashtirilgan signaliga o'zgartirishga mo'ljallangan.

Elektr-kuch o'zgartgichlarning ishlashi kuchni kompensatsiyalash prinsipiga asoslangan: sezgir element tomonidan o'lchanayotgan kattalik ta'sirida hosil qilingan kuch shu sezgir elementga teskari aloqa qurilmasi tomondan ta'sir etadigan kuch bilan muvozanatlashadi.

O'lchash tizimi analog shoxobchasinging elektr o'zgartgichlarida elektr-kuch o'zgartgichlarning ikki turidan foydalaniladi: kuch va chiqish signali orasida to'g'ri mutanosiblik (chiziqli) munosabatni ta'minlaydigan chiziqli o'zgartgichlar va chiqish signali kuch qiymatidan olingan kvadrat ildizga mutanosib bo'lgan kvadratik o'zgartgichlar. Kvadratik o'zgartgichlardan difmanometrlarda — sarf o'lchagichlarda foydalaniladi. Ular chiqish signalini o'lchanayotgan suyuqlik va gaz sarfiga to'g'ri mutanosib o'zgaradigan o'zgarmas tok ko'rinishida olishni ta'minlaydi. O'zgartgichlar alohida blok ko'rinishida yasaladigan UP-20 turli kuchaytirgich bilan jamlanadi.

Chiziqli va kvadratik o'zgartgichlar faqat kuch mexanizmi qurilmasi bilan farq qiladi.

Kuch kompensatsiyali, elektr analog o'zgartgichining prinsipial sxemasi 8.2-rasmda ko'rsatilgan. O'lchanayotgan parametr o'lchash bloki / ning sezgir elementiga (masalan, manometr membranasiga) ta'sir ko'rsatadi va



8.2-rasm. Kuch kompensatsiyali, elektr analog o'zgartgichi.

F mutanosib kuchga aylanadi, bu signal richag 2 ga uzatiladi. Richagning surgich 3, oraliq richag 4 va lenta(tasma)li tortqi 5 orqali burilishi kompensatsion richag 6 ga uzatiladi. Kompensatsion richagda differensial-transformatorli indikatorning o'zagi 7 va magnitoelektir kuch mexanizmining g'altagi 8 o'rnatilgan. Yarmo 9 ikkilamchi chulg'amlarining bir-biriga qarab ulanishi natijasida hosil bo'lgan zanjirdagi muvozanat o'rtacha holatdan chetga chiqadi, sanoat chastotali, o'zgaruvchan tok signali paydo bo'ladi. Bu signal elektron kuchaytirgich 10 ga keladi. Kuchaygan va to'g'rilangan signal masofaga uzatish aloqasiga va shu bilan birga, aloqa bilan ketma-ket bog'langan muvozanat indikatorining g'altagi 8 ga (teskari bog'lanish) keladi. G'altak 8 dagi tok hosil qilgan magnit maydon bilan doimiy magnit 11 o'rtasidan o'zaro ta'sir natijasida richag 6 da kuch paydo bo'ladi, bu kuch o'lchanayotgan kirish (masalan, bosim o'zgarishi natijasida) kuchini muvozanatlaydi. Asbobning nol nuqtasi prujina 12 orqali sozlanadi. Asbobni o'zgartgichning berilgan o'lchash chegarasiga sozlash uchun surgich 3 va lentali tortqi 5 ni siljiladi.

Kuch kompensatsiyasi prinsipi shu sxemaga nisbatan quyidagidan iborat: muvozanat paytida sezgir element hosil qilgan kuch F unga teskari aloqa tomonidan ta'sir etadigan kuch F_M ga teng.

Chiziqli o'zgartgichda doimiy magnit 11 bilan g'altakdan o'tayotgan tok hosil qiladigan magnit maydoni orasidagi o'zaro ta'sir shu tokka mutanosib bo'lgan, richag tizimi orqali kirish kuchini muvozanatlashtiradigan kuch hosil qiladi, ya'ni,

$$F_M = K \cdot I_{chiq}, \quad (8.1)$$

bunda: F_M — teskari aloqa tomonidan ta'sir etadigan kuch; K — o'zgarmas koeffitsiyent; I_{chiq} — chiqish toki.

Kvadratlik o'zgartgichda teskari aloqa kuch F_M bilan chiqish signali I_{chiq} orasidagi o'zaro ta'sirlashuv magnitoelektir mexanizm o'miga elektromagnit kuch mexanizmini qo'llash yordamida ta'minlanadi. Bu holda teskari aloqa kuchi bilan chiqish signali orasidagi munosabat quyidagi ko'rinishda bo'ladi:

$$F_M = K \cdot I_{chiq}^2. \quad (8.2)$$

UP-20 turidagi yarimo'tkazgichli kuchaytirgich nomuvofiqlashtirish indikatorini signalini o'zgarmas elektr toki signaliga o'zgartiradi. Signalni masofaga uzatish 10 km ga yetishi mumkin. O'zgartgichga ulanadigan ikkilamchi asboblarni ikki guruhga bo'lish mumkin: o'zgarmas tokning unifikatsiyalangan signalidan ishlaydigan (milliampermetrlar) va o'zgarmas kuchlanish signalidan ishlaydigan asboblardan (voltmetrlar, potensiometrar, markaziy nazorat va boshqarishning elektr mashinalari).

Siljishni kompensatsiyalash sxemasi bo'yicha quriladigan elektr analog o'zgartgichlaridan noelektr kattaliklarni elektr chiqish signaliga o'zgartirish va ko'rsatishlarni masofaga uzatish uchun differensial-transformatorli, ferrodinamik, magnitomodulatsion va selsinli o'zgartgichlar tarqalgan. Differensial-transformatorli o'zgartgichlardagi birlamchi asbob o'zagining siljishi

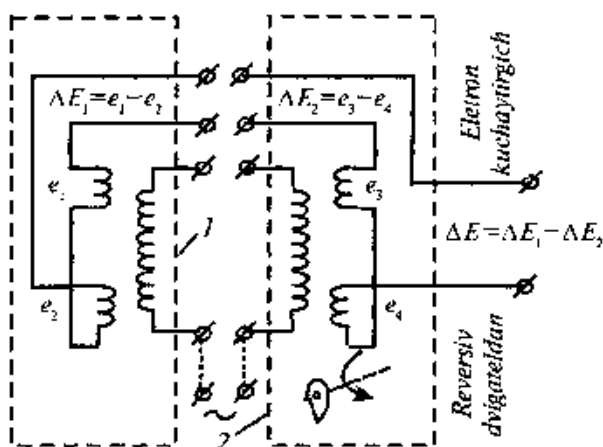
ikkilamchi asbob o'zaginging siljishi bilan muvozanatlashadi. Differensial-transformatorli o'zgartgichlar sarfi, bosim, sath va boshqa parametrlarni o'lashda ishlatiladi, bunda bu parametrlarning qiymati birlamchi asbob g'altagi o'zaginging siljishiga o'zgartiriladi.

Differensial- transformatorli asbob sxemasi (8.3-rasm) ikkita bir xil g'altakdan iborat.

Ulardan biri birlamchi asbob 1, ikkinchisi esa ikkilamchi asbob 2 ga joylashtirilgan. G'altaklarni birlamchi chulg'amlari ketma-ket ulanib, elektron kuchaytirish kuch transformatorining chulg'amidagi o'zgaruvchan tok kuchlanishidan ta'minlanadi. Ikkilamchi chulg'amlar bir-biriga yo'nalgan holda ulanib, chiqishlari elektron kuchaytirgichga qaratilgan. G'altaklar ichida temir o'zaklari o'rtacha holatda bo'lsa, g'altakdagi e_1 va e_2 EYK lar teng bo'ladi, ya'ni $\Delta E_1 = e_1 - e_2 = 0$ va $\Delta E_2 = e_3 - e_4 = 0$, demak, $\Delta E = \Delta E_1 - \Delta E_2$ kuchaytirgich kirishidagi farq ham nolga teng bo'ladi.

O'zaklar holati o'zgarganda g'altaklarda kattaligi va fazasi birlamchi asbob g'altagidagi o'zak siljishining kuchlanishiga bog'liq bo'lgan nobalans kuchlanish vujudga keladi. Nobalans kuchlanish elektron kuchaytirgich orqali reversiv dvigatelni boshqarish uchun kerak bo'lgan qiymatgacha kuchayadi. Reversiv dvigatel profillangan disk yordamida ikkilamchi asbob g'altagi o'zagini, birlamchi asbob g'altagi o'zagi bilan muvofiqlashtirilgan holatga siljitadi, natijada ikkala g'altakdagi EYK lar tenglashadi, binobarin, muvozanat holati tiklanadi. Ikkilamchi chulg'amlarning EYK yana nolga teng bo'ladi va reversiv dvigatel to'xtaydi. Reversiv dvigatel ikkilamchi asbobning strelkasi va perosi bilan bog'langan.

Birlamchi asbobning o'zagi 5 mm ga siljiganda induksiyalangan EYK ning bog'lanishi chiziqli bo'lib qoladi. Differensial-transformatorli tizimlarning ikkilamchi asboblari potensiometrilar asosida qurilgan.



8.3-rasm. Differensial-transformatorli o'zgartgich sxemasi.

O'lchash tizimida teleuzatishning differensial-transformatorli tizimi uchun ikkilamchi asboblarga KSD va KSU kiradi. Asboblarning quyidagi turlari chiqariladi: juda kichik o'lchamli ko'rsatuvchi KPDI; VMD va o'ziyozar KSD1, kichik o'lchamli ko'rsatuvchi, silindrlil siferblati aylanadigan KVDI va o'ziyozar KSD2, aylanasimon diagrammali KSD3. Hamma asboblarning aniqlik sinfi 1. Ikkilamchi asboblarda yo qo'shimcha chiqish o'zgartgichlari, yoki boshqariluvchi qurilma bilan ta'minlanishi mumkin. Sarf o'lchagich asboblarda, ko'pincha, ichiga o'rnatilgan integrallovchi qurilmalardan foydalaniladi.

Ferrodinamik o'zgartkichlarda burchak siljishlar o'zgaruvchan tok EYUK ning mutanosib qiymatiga o'zgartiriladi. Ular bosim, sarf, sath va boshqa kattaliklarni o'lchashda ishlatiladi. Bunda bu kattaliklarning qiymati ferrodinamik o'zgartgich ramkasining burilish burchagiga o'zgartirilishi mumkin. O'zgartgich (8.4-rasm) uning magnit tizimini hosil qiluvchi magnit o'tkazgich 1, boshmoq 2, o'zak 3 va harakatchan plunjer 7 hamda plunjer 7 ning siljishi vaqtida o'zgaradigan ikkita halqasimon 4 va rostlanuvchi 6 havo oralig'laridan iborat. G'altak 9 da sanoat chastotali o'zgaruvchan tokdan ta'minlanuvchi uyg'otish chulg'ami joylashgan. Bu g'altak hosil qilgan magnit oqimi uyg'otish chulg'amiga o'ralgan siljish chulg'ami va o'zgartgichning aylanuvchi ramkasi 5 da EYK induksiyalaydi. Ramkacha siljish va uyg'otish chulg'amlarining uchlari klemmalil panel 8 ga chiqarilgan.

Ramkacha joylashgan havo oralig'ida radikal magnit oqimi bo'lib, ramkacha neytral holat chizig'i NN bilan mos kelganda, magnit oqimi ramkachani kesib o'tmaydi va undagi EYK nolga teng bo'ladi. Ramka NN chiziqdan chetga chiqqanda undagi EYK ramkachaning burilish burchagiga mutanosib induksiyalanadi.

Ramkacha 5 birlamchi asbobning sezgir elementi bilan bog'langan. Ramkacha neytral holatdan chetga chiqqanda unda EYUK induksiyalanadi:

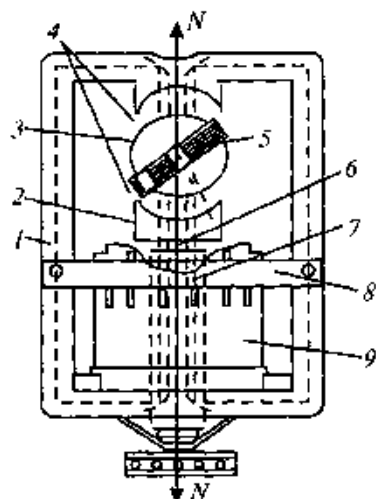
$$E_p = \frac{\omega}{\sqrt{2}} B \cdot l \cdot r_{or} \cdot \varphi, \quad (8.3)$$

bu yerda: ω — tokning burchak chastotasi; B — magnit induksiyasi; l — ramkachaning magnit maydoni kesib o'tgan o'tkazgichi uzunligi; r_{or} — ramkachaning o'rtacha radiusi; φ — ramkachaning burilish burchagi.

Ramkacha o'ramlari soni va magnit induksiyasi o'zgarmas bo'lganda, ferrodinamik o'zgartgich kattaligi E_p burilish burchagi yoki o'lchanayotgan parametr qiymatiga mutanosib, ya'ni

$$E_p = K \cdot \varphi, \quad (8.4)$$

bu yerda: K — o'zgartirish koeffitsiyenti.



8.4-rasm. Ferrodinamik o'zgartgich sxemasi.

Magnit oqimining kattaligi boshmoq 2 va qo'zg'aluvchan plunjer 7 orasidagi masofaga bog'liq bo'lgani sababli, ramkacha va siljish chulg'ami EYK ini havo oralig'ini roslash yo'li bilan o'zgartirish mumkin.

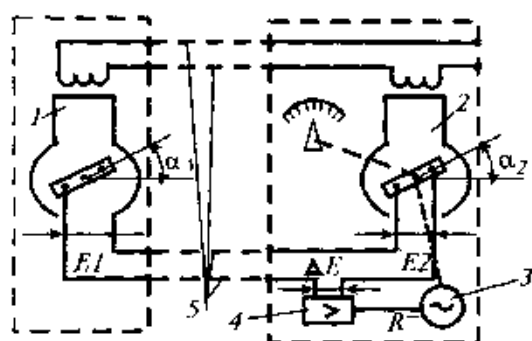
Masofaga uzatish ferrodinamik tizimining ishlash prinsipi PF datchiklarni ishlatishga asoslangan. Bu usul birlamchi asbob datchigidan olingan EYK ni ikkilamchi asbob ferrodinamik o'zgartgichning EYK bilan kompensatsiyalashdan iborat. Ferrodinamik tizim (8.5-rasm) o'lchash asbobining uzatuvchi o'zgartgichi (datchik) 1, aloqa yo'li 5 va ikkilamchi asbob elementlari bo'lgan o'zgartgich 2, elektron kuchaytirgich 4 va reversiv elektr dvigatel 3 dan iborat. Ferrodinamik o'zgartgich 1 va 2 larning ramkachalari ketma-ket ulangan, ulardagi EYK lar bir-biriga qarama-qarshi, shuning uchun elektron kuchaytirgich 4 kirishiga ikkala datchik EYK larining farqi $E = E_1 - E_2$ uzatiladi.

Agar $\Delta E = 0$ bo'lsa, tizim muvozanat holatida bo'ladi. Agar o'zgartgich 1 ramkachasining holati o'lchanayotgan parametr ta'sirida φ_1 burchakka burilsa, EYK ham o'zgarib, E_1 ga teng bo'lib qoladi, tizimning muvozanati buziladi, kuchaytirgich 4 kirishiga ΔE EYK uzatiladi, bu kattalik kuchayib, elektr dvigatel 3 ga uzatiladi. Elektr dvigatel ikkilamchi asbob ramkachasini burchaklar φ_1 va φ_2 tenglashguncha siljitadi (E_1 va E_2 EYK lar ham tenglashadi).

Ferrodinamik o'zgartgichlardagi induksiyalangan EYK ramka burilish burchagiga bog'lanishi chiziqli bo'lgani sababli ular differensial-transformatorli o'zgartgichlarga nisbatan katta o'lchash chegaralariga ega. Masofaga signal uzatiladigan ferrodinamik o'zgartgichlar o'zlarining ishonchligi, ishlatilishi oddiy va qulayligi, universalligi, yuqori metrologik tavsiflarga ko'ra keng tarqalgan.

Sanoatda quyidagi turdagi o'zgartgichlar chiqariladi: PF-ferrodinamik o'zgartgichlar; PFF — ferrodinamik funksional o'zgartgichlar; PFF-K — ferrodinamik funksional korreksiyalik o'zgartgichlar.

PFF va PFF—K turdagi o'zgartgichlarda PS, PF, PP va BD turdagi



8.5- rasm. Masofaga uzatish ferrodinamik tizimning prinsipl sxemasi.

chiqish o'zgartgichlarining borligi o'lchanayotgan kattalikka mutanosib bo'lgan elektr va pnevmatik signallarni berishga imkon beradi.

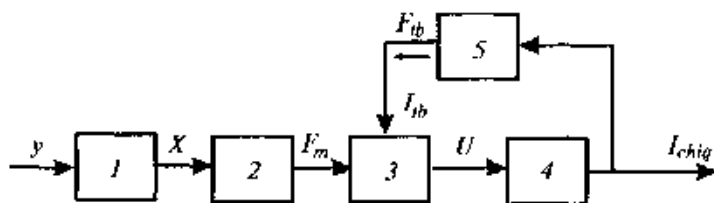
Torli (simli) chiqish o'zgartgichi PS chastotali signal olishga imkon beradi. Undan integrallovchi qurilmalarda axborotni raqamli avtomatikaning turli qurilmalariga, boshqariluvchi va hisoblash mashinalariga kiritish uchun foydalaniladi. Ferrodinamik

chiqish o'zgartgichi PF ushbu PFF va PFF--K turdagi o'zgartgichlarni turli hisoblash tizimlarida, teleo'lchash va boshqarish tizimlarida qo'llashga imkon beradi. Pnevmatik chiqish o'zgartgichi PP o'zgartgichlar bilan pnevmatik apparatura orasida bog'lanishni amalga oshirish, axborotni pnevmatik raqamli — yechuvchi va boshqarish mashinalariga kiritish, shuningdek, pnevmatik qurilmalar qo'llashni talab etadigan alohida sxemalar bilan aloqa o'rnatish imkonini beradi. Chiqish selsini BD ning borligi o'zgartgichlar bilan selsinlar orqali ishlaydigan qurilmali o'zgartgichlar orasida masofaga uzatish uchun aloqani amalga oshirishga imkon beradi.

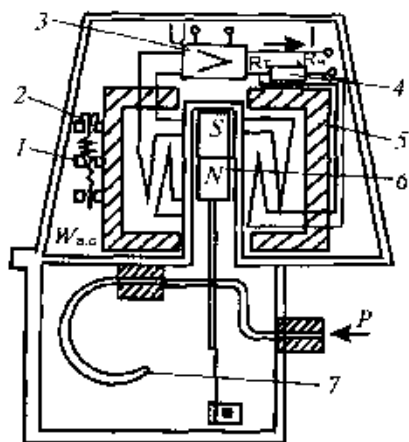
Magnitomodulatsion o'zgartgichlar (magnit kompensatsiyali uzatuvchi o'zgartgichlar) ning ishi magnit oqimlarini kompensatsiyalashga asoslangan. Magnitomodulatsion o'zgartgichlar birlamchi asbob sezgir elementining chiziqli siljishini o'zgarimas tokning unifikatsiyalangan chiqish signaliga o'zgartirish uchun mo'ljallangan. Bunday o'zgartgichlarning ishlash prinsipi quyidagidan iborat: maxsus qurilma — indikatora hosil qilinadigan boshqaruvchi magnit oqimi harakatdagi element o'zgarimas magnitning (birlamchi o'zgartgichning sezgir elementi bilan siljiriladigan) siljishida shu indikatora teskari aloqa toki yordamida hosil qilinadigan magnit maydoni bilan kompensatsiyalanadi. Bunda chiqish toki va qo'zg'aluvchan elementning siljishi va, demak, o'lchanayotgan kattalik qiymati orasida ma'lum munosabat o'rnatiladi.

O'zgartgichning struktura sxemasi 8.6-rasmda keltirilgan. Birlamchi o'zgartgichning qayishqoq sezgir elementi 1 o'lchanayotgan kattalik Φ ni o'zgartgich 2 o'zgarimas magnitining chiziqli siljishi X ga o'zgartiradi. Magnitning siljishida boshqaruvchi magnit oqimi Φ_m o'zgaradi. U magnit oqimlari 3 ning indikatorida teskari aloqa (bog'lanish) magnit oqimi $\Phi_{t,b}$ bilan tenglashadi. Indikator chiqishidan magnit oqimlari ayirmasi $\Delta\Phi = \Phi_m - \Phi_{t,b}$ ga mutanosib bo'lgan kuchlanish U paydo bo'ladi. U kuchaytirgich 4 yordamida chiqish toki signali I_{chiq} ga o'zgartiriladi.

Chiqish toki I_{chiq} masofadagi uzatish aloqasiga va bir vaqtda teskari aloqa qurilmasi 5 ga boradi, uning chiqish toki $I_{t,b}$ magnit oqimi F_m ni kompensatsiya qiluvchi magnit oqimi $\Phi_{t,b}$ hosil qiladi. Shunday qilib, o'lchanayotgan kattalik U ni orttirilganda magnit siljishi X ortadi, boshqarish magnit oqimi F_m ortadi va, demak, Φ_m ni kompensatsiya qiluvchi magnit oqimi $\Phi_{t,b}$ ni paydo qilish uchun katta chiqish toki I_{chiq} va teskari aloqa toki $I_{t,b}$ zarur bo'ladi.



8.6- rasm. O'zgartgichning magnit kompensatsiyali struktur (tuzilish) sxemasi.



8.7-rasm. Magnit kompensatsiyali o'zgartgichning blok sxemasi.

Teskari aloqa qurilmasi 5 o'zgartirishning zarur qonuni $I_{chiq} = f(V)$ ni topish imkonini beradi. Bu munosabat yo chiziqli, yoki kvadratik bo'lishi mumkin.

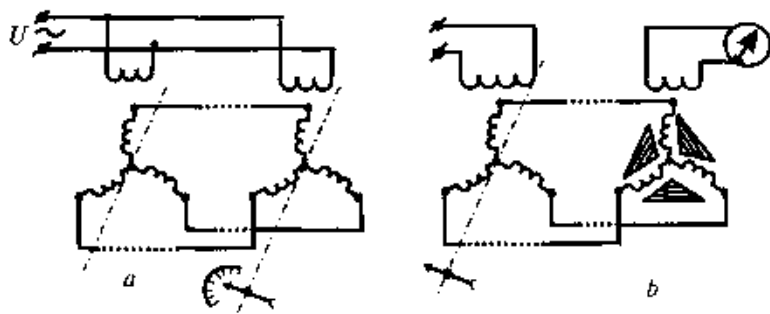
Magnit kompensatsiyali o'zgartgichning prinsipial sxemasi 8.7-rasmda ko'rsatilgan. O'zgartgichda o'lchana-yotgan parametr (masalan, bosim) sezgir element (masalan, bir o'ramli naychasimon prujina 7) bilan o'zgarmas magnit 6 siljishiga o'zgartiriladi. U magnit oqimi Φ_m ko'rinishida boshqarish ta'sirini hosil qiladi. Bu oqim chiqish signali teskari aloqa (bog'lanish)

chulg'amlari w_{1b} dan o'zgaras tok I_{chiq} o'tganda paydo bo'ladigan teskari aloqa magnit oqimi F_b bilan kompensatsiyalanadi. Φ_m oqimni o'zgartirganda magnit modulatsion o'zgartgich 5 o'zaklarining magnitlanganligi o'zgaradi va uning w_6 o'ramlarida nomuvofiqlik signali paydo bo'ladi. Bu signal kuchaytirish qurilmasi 3 ning masofaga uzatish aloqasiga va bir vaqtda teskari aloqa o'ramasiga uzatiladigan chiqish signali I ni boshqaradi.

O'zgartgich chegarasini sozlash uchun qarshilik 4 o'zgartiriladi, nolga sozlash uchun esa ferromagnit shunt 1 ni 2 vint yordamida ravon siljiriladi. Magnit kompensatsiyali o'zgartgichlar qator afzalliklarga ega: bir necha ikkilamchi asboblarni bitta o'zgartgichga ulash imkoniga, titrashga nisbatan yetarlicha yuqori turg'unlikka va mustahkamlikka ega. Kamchiliklari — harorat tufayli xatoligi ancha yuqori va kuchaytirgichning elektron sxemasi elementlariga zararli ta'sir etuvchi muhitlarda ishlay olmaydi, shuningdek, sezgir element va magnit oqimi indikatorini, va xatoliklarining birlamchi o'zgartgich xatoligiga ta'siri katta. Shu turdagi o'zgartgichlar 1 va 1,5 sinfga oid bo'ladi.

Ikkilamchi asboblarning sifatida 1 va 1,5 sinfli milliampermetr yoki ASK tizimdagi ko'p shkalali, tor profilli asboblardan foydalaniladi.

Yuqorida ta'riflangan ko'rsatishlarni masofaga uzatish tizimlari birlamchi o'zgartgichlar hosil qilgan chiziqli yoki burchakli siljishlar uncha katta bo'lmagan hollarda ishlatiladi. Lekin ba'zi hollarda o'zgartgich chiqish o'qining bir necha o'ramida birlamchi asbob o'zgartgichi signalini yoki bir necha metrga cho'zilgan siljishlarni masofaga uzatish kerak bo'ladi. Masalan, sath o'lchagichlarda ko'rsatishlarni masofaga uzatishda shunday vazifa qo'yiladi. Bunday masalani selsinli uzatish yo'li bilan hal qilish mumkin.



8.8- rasm. Selsinli masofaga uzatish tizimining prinsipial sxemasi:
a — indikatorli rejim; *b* — transformatorli rejim.

O'zgaruvchan tokda ishlaydigan selsinli masofaga uzatish ham burchakli siljishlarni uzatishga mo'ljallangan.

Uzatuvchi va qabul qiluvchi selsinlar sifatida kontakt halqalarga ega bo'lgan sinxronlanuvchi asinxron elektr dvigatellar yoki chulg'amsiz rotorli, kontaktsiz selsinlar ishlatiladi. Uzatuvchi va qabul qiluvchi selsinlar rotorlarining simmetrik holati buzilganda ularning chulg'amida qiymatlari turlicha bo'lgan EYKlar induksiyanadi, aloqa simi bo'yicha muvozanatlovchi toklar o'tadi va sinxronlash momenti vujudga keladi, natijada qabul qiluvchi selsin rotori buriladi. Selsinlarning bunday ulanishi (8.8-rasm, *a*) indikatorli rejim deyiladi.

Transformatorli rejimda (8.8-rasm, *b*) qabul qiluvchi selsinning rotori tormozlangan bo'ladi va voltmerning ko'rsatishlari uzatuvchi selsin buri-lishiga mutanosib o'zgaradi. Voltmetr qabul qiluvchi selsinning stator chulg'amiga ulangan.

Sanoat selsinlarning ta'minlash kuchlanishining turli odatda, 50 dan 500 gs gacha chastotalariga mo'ljallangan bir necha turlarini chiqaryapti. Kontaktli selsinlarning eng katta kamchiligi kontakt, cho'tkalaridagi xato-liklarga olib keluvchi va selsin ishining ishonchligini kamaytiruvchi ishqalanishdan iborat.

Chastotali o'zgartgichlar texnologik jarayonlarni avtomatik nazorat qilish va boshqarish tizimlarida keng qo'llaniladi.

O'lchash axborotini bir xillashtirilgan chastotali signal bilan uzatish tizimi birlamchi o'lchash o'zgartgichlari asosida amalga oshirilib, bunda birlamchi o'lchash o'zgartgichlari o'lchanayotgan texnologik parametрни bir xillashtirilgan chastotaviy signalga o'zgartiradi.

O'zgartirish parametr \rightarrow kuch \rightarrow chastota sxemasi bo'yicha yuz beradi.

Kuch chastotali o'zgartgichlarning ishlash prinsipi mexanik kuchlanishni torli elementning ko'ndalang tebranishlar chastotasiga o'zgar-tirishga asoslangan. O'lchanayotgan fizik kattaliklar o'lchash asbobining sezgir elementiga ta'sir qilib, fizik kattaliklarga mutanosib bo'lgan F

kuchga aylanadi (8.9-rasmda torli chastota o'zgartgichning prinsipial sxemasi ko'rsatilgan). Bu kuch elastik sterjen (richag) l va u bilan bog'langan torli element 3 tomonidan qabul qilinadi. O'lchanayotgan fizik kattalik F kuch o'zgarishi bilan elastik sterjen va o'zgarmas magnit qutblari 4 orasida joylashgan torli elementda kichik (mikronlarda o'lchanadigan) deformatsiya hosil qiladi, natijada torning ko'ndalang tebranishlar chastotasi o'zgaradi.

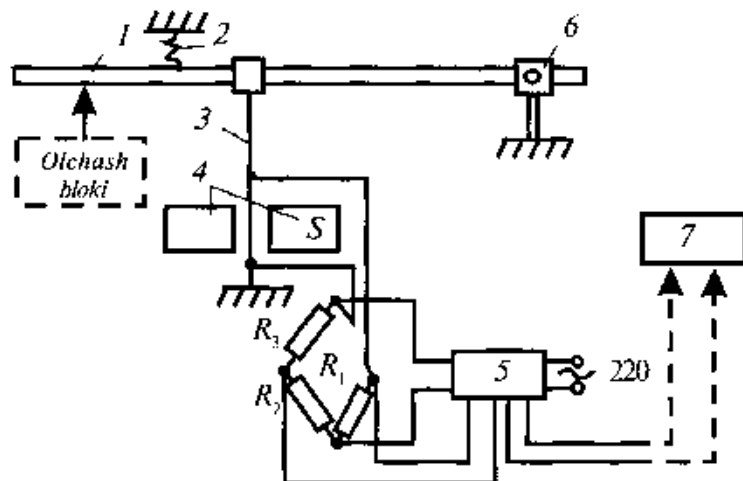
Kuch-chastota o'zgartgichi rezistorlar R_1 , R_2 , R_3 va R_4 qarshilikli tor 3 yordamida tashkil etilgan ko'prikl sxemani ifodalovchi torli generator asosida amalga oshiriladi.

Ko'priknning o'lchash diagonali 5 elektron kuchaytirgichning kirishiga ulangan, uning chiqishi esa ko'prikl manbai diagonaliga ulangan. Tor doimiy 4 magnitning qutblari orasiga joylashgan. Torning pastki uchi qo'zg'almas asosiga bikir mahkamlangan, yuqori uchi esa — harakatlantiruvchi richag l ga mahkamlangan. Tordan o'zgaruvchan tok o'tganda tor tebrana boshlaydi va unda shakliga ko'ra sinusoidaga yaqin bo'lgan EYK induksiyalanadi. Torda kechadigan fizik jarayonlarga muvofiq uning magnit maydonidagi tebranishlarida tebranish konturi ko'rinishiga ega bo'lgan elektr sxema 8.10-rasmda berilgan.

Tebranish konturining parametrlari tor parametrlari bilan quyidagi munosabatlar orqali bog'langan:

$$L = \frac{B^3 l^3 S}{2\pi^2 F}; \quad C = \frac{2\rho}{B^2 l}; \quad R = \frac{B^2 l}{4\rho v} \quad (8.5)$$

bu yerda: L — ekvivalent induktivlik; B — doimiy magnit oralig'idagi (tirqishidagi) induksiya; l — torning uzunligi; S — torning ko'ndalang kesimi yuzi; F — kuchlanish; C — ekvivalent sig'im; ρ — tor materialning zichligi; v — havoga ishqalanish koeffitsiyenti; R — tebranayotgan torning dinamik qarshiligi.



8.9-rasm. Torli chastota o'zgartgich.

Ekvivalent sxemasidagi r qarshilik tor harakatsiz bo'lganda uning aktiv qarshiligini ifodalaydi. Tor tebranayotganda sof aktiv qarshiliklarni o'z ichiga olgan ko'prik sxemasi chastota bog'liqli elementlari bo'lgan ko'prikka aylanadi. Ma'lumki, o'z-o'zini uyg'otuvchi generatorning chastotasi tebranish konturining f_0 xususiy chastotasi bilan aniqlanadi, u esa konturning L induktivligi va C sig'imi bilan quyidagi ko'rinishda bog'langan:

$$f_0 = 1/(2\pi\sqrt{LC}).$$

Qarab chiqilayotgan generator uchun xususiy tebranishlar chastotasi f_0 ushbu

$$f_0 = 0.5\sqrt{F/(I^2 S \rho)} \quad (8.6)$$

ifoda bilan aniqlanadi.

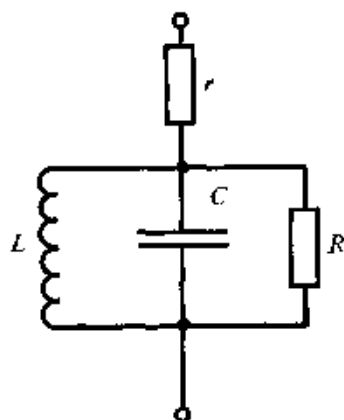
(8.6) tenglamadan generatorning xususiy tebranish chastotasi torning xususiy tebranishlar chastotasi orqali aniqlanishi va taranglanish kuchiga bog'liq bo'lishi kelib chiqadi. Qarab chiqilgan generator 10^2-10^4 Hz chastotalar diapazonida ishlaydi. Tordan o'tadigan tok 100 mA dan oshmaydi. Tor, odatda, diametri 0,05 mm va uzunligi 20-50 mm atrofida bo'lgan volfram simdan tayyorlanadi.

O'lchanayotgan parametrning chastotaviy signalga o'zgarishi quyidagicha amalga oshiriladi. O'lchash blokining sezgir elementi o'lchadigan parametrni richag I va u bilan birga tor 3 qabul qiladigan mutanosib F kuchlanishga o'zgartiradi. Tor tarangligining o'zgarishi generatorning xususiy tebranishlar chastotasining o'zgarishiga olib keladi, bu esa uning chiqish signalida o'zgaruvchan tok chastotasi ko'rinishida aks etadi. O'zgartgichni berilgan o'lchashlar chegarasiga moslash richag I ning epyura 6 nuqtasini surish bilan amalga oshiriladi. Chiqish signalining boshlang'ich qiymatini nol signal korrektori 2 o'rnatadi.

(8.6) tenglamadan ko'rinishicha, o'zgartgichning statik tavsifi chiziqli emas. Statik tavsifni chiziqilashtirish maqsadida o'zgartgichning ba'zi turlarida kvadraturalar qo'llaniladi. Chiziqli, statik tavsifli, birlamchi o'lchov o'zgartkichlarining chiqish signalini quyidagi tenglama bo'yicha hisoblab topish mumkin:

$$f_0 = f_1 + \frac{N}{N_{\max} - N_{\min}} \cdot \Delta f, \quad (8.7)$$

bu yerda: f_1 — boshlang'ich chastota; N — o'lchanayotgan parametr qiymati; N_{\max} , N_{\min} — o'lchashlar oralig'ining (diapazonining) mos ravishda yuqori va quyi qiymatlari; Δf — chastotaning o'zgarish oralig'i.



8.10- rasm. Magnit maydonida tor tebranishining elektr sxemasi.

Chastotali signallari bir xillashtirilgan birlamchi o'lchash o'zgartgichlaridan keladigan o'lchov axborotlarini qabul qiluvchilari (priyomniklari) raqamli mashinalar, boshqaruvchi va hisoblash mashinalari bo'lishi mumkin. Chastotali signali birlashtirilgan birlamchi o'lchash o'zgartgichlarining aniqlik sinfi 0,5 va 1,0. Axborotni uzatish uzoqligi 10 km. gacha.

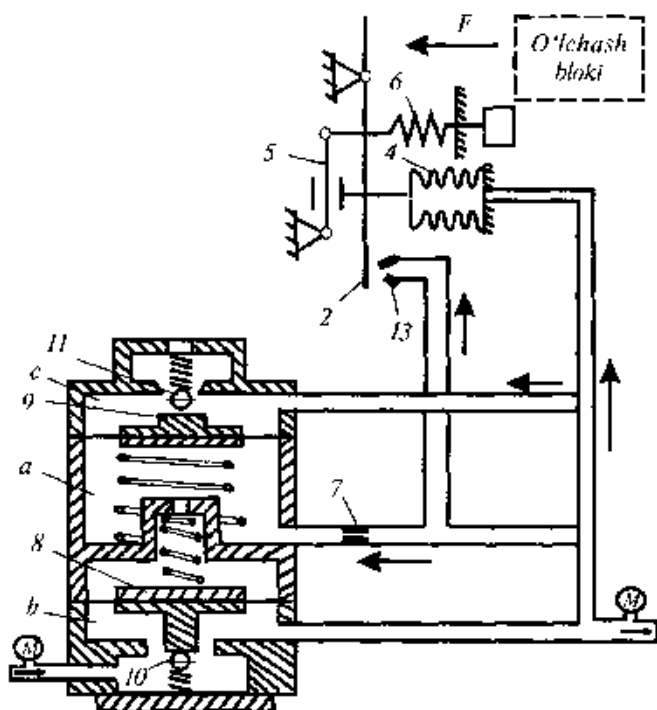
8.3- §. PNEVMATIK O'ZGARTKICHLAR

O'lchanayotgan kattalikni pnevmatik chiqish signaliga o'zgartirish va ko'rsatishlarni masofaga uzatish uchun qo'llaniladigan pnevmatik o'zgartgichlar ichida kuch kompensatsiyali va siljish kompensatsiyali o'zgartgichlar yong'in va portlash xavfi bor korxonalarda keng ishlatiladi.

Kuch kompensatsiyali pnevmatik o'zgartgichlar o'lchash blokidan sezgir elementining kuchini 20—100 kPa (0,2—1 kgk/sm²) qiymatda bir xillashtirilgan pnevmatik chiqish signalni o'zgartirish uchun mo'ljallangan.

Pnevmatik kuch o'zgartgichlarining ishlash prinsipi pnevmatik kuch kompensatsiyasidan foydalanishga asoslangan.

Kuch kompensatsiyasiga ega pnevmatik o'zgartgichning prinsipial sxemasi 8.11-rasmda ko'rsatilgan. O'lchanayotgan parametr o'lchash blokining sezgir elementiga ta'sir ko'rsatadi va F mutanosib kuchga aylanadi. F kuch ta'sir



8.11-rasm. Kuch kompensatsiyali, pnevmatik o'zgartgich sxemasi.

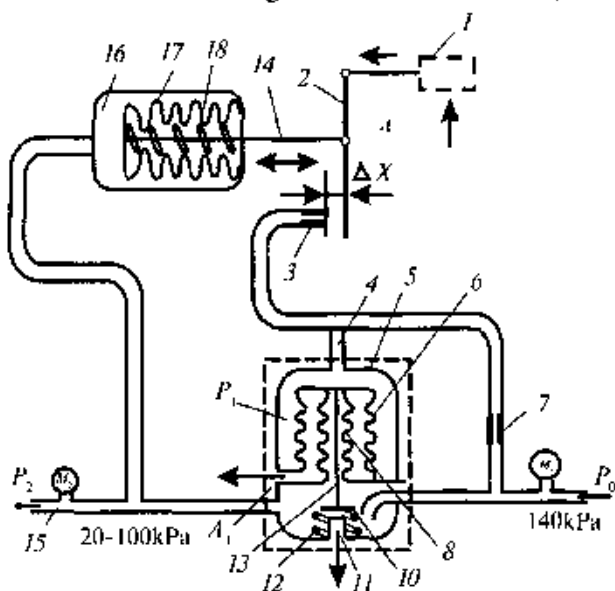
qilayotgan richag 1 orqali to'siq 2 soplo 3 ga nisbatan siljiydi. Soplo va to'siq orasidagi tirqishning o'zgarishi natijasida o'zgarmas kesimli drossel 7 orqali keladigan havo bosimi o'zgaradi. Shu bilan birga, kuchaytirish pnevmorelesining *a* kamerasidagi bosim ta'sirida membranalar 8 va 9 ning egilishi natijasida kirish 10 va chiqish 11 soqqali klapanlarning holati o'zgaradi.

Natijada *b* va *c* kameralarda bosim o'zgaradi. To'siq 2 silfon 4 ta'sirida soploga nisbatan shunday holatni egallaydiki, silfondagi kuch o'lchash blokining *F* kuchiga tenglashib, *b* va *c* kameralardagi bosim shunga qarab o'zgaradi. O'zgartkich berilgan o'lchash chegarasiga silfonni richag 5 bo'ylab siljitish orqali sozlanadi. O'zgartgichning chiqish signali 20 kPa (0,2 kGk/sm²) — boshlang'ich bosim nol korrektorning prujinasi 6 yordamida o'rnatiladi. O'zgartgich chang, nam va yog'dan tozalangan havo bilan ta'minlanadi. Havoning nominal bosimi 140 ± 14 kPa. Chiqish signalini 300 metr masofaga uzatish mumkin. O'zgartkichning aniqlik sinfi 1,0.

Siljish kompensatsiyali o'zgartgichlar o'lchash bloki sezgir elementi ning siljishini 20—100 kPa qiymatda pnevmatik chiqish signaliga o'zgartirish uchun mo'ljallangan.

8.12- rasmda siljish kompensatsiyali sxema bo'yicha ishlaydigan pnevmatik o'zgartgichning prinsipial sxemasi ko'rsatilgan. Ta'minlovchi havo bosimi hamda o'zgartgich chiqishidagi havo bosimi M_1 va M_2 manometrlar orqali nazorat qilinadi.

Birlamchi rele tarkibiga o'zgarmas kesimli drossel 7, soplo 3 va o'lchash bloki 1 ning sezgir elementi bilan bog'langan to'siq 2 kiradi. Kuchaytirgich ikkita ketma-ket ulangan drossel va silfon turidagi yuritmadan iborat. Drossel tizimi soplo 9 va 11 larni o'z ichiga oladi. Birinchi soplodan P_0 bosimli



8.12-rasm. Siljish kompensatsiyali pnevmatik o'zgartgich sxemasi.

siqilgan havo kuchaytirgichga keladi, ikkinchi soplo orqali esa havo kuchaytirgichdan atmosferaga chiqadi. Soplolarning teshiklari orasida likobchasimon klapan mavjud. Uning holatiga ikkala drossel havo oqimlari kesimlarining yuzi, binobarin, drossel qarshiliklari ham bog'liq. Kuchaytirgich yuritmasi kamera 5 ichiga joylashgan, bir-biriga nisbatan konsentrik o'rnatilgan silfonlar 6 va 8 dan iborat. Likobchasimon klapan silfonlarning harakatchan tagi bilan shtok 13 orqali, kuchaytirgich esa birlamchi rele va ikkilamchi asbob bilan naychalar 4 va 15 orqali bog'langan. Silfon yuritmasiga P_1 va P_2 bosimlardan o'zaro muvozanatlashgan ikkita kuch ta'sir qiladi.

To'siqning siljishi birlamchi asbob sezgir elementining holatiga yoki tekshirilayotgan parametr qiymatiga bog'liq. To'siq soploni bekitganda silfonga ta'sir qiladigan P_1 bosim ko'payadi, silfonlar siqiladi, likobchasimon klapan 10 soplo 9 teshigini ochib, soplo teshigi 11 ni bekitadi; P_2 bosim oshadi va soplo 11 batamom bekilganda, P_2 bosim o'zining maksimal qiymatiga erishadi. To'siq soplodan chetlashganida teskari hodisa yuz beradi, ya'ni soplo 9 teshigi bekilib, soplo 11 teshigi ochiladi. Havoning atmosferaga chiqishidagi qarshilik kamayadi, shuning uchun P_2 bosim pasayadi va u soplo 11 ning to'liq ochilishida nolga tenglashadi.

Havo bosimining va o'lchanayotgan parametrning o'zgarishi quyidagicha bo'ladi. P_2 bosim oshganda, silfon 17 siqiladi va shtok 14 orqali to'siqni soplo 3 dan chetga suradi hamda soploning batamom bekilishiga yo'l qo'ymaydi. Pnevmatik tizimlardagi ikkilamchi asbob sifatida har qanday bosim o'lchagichlar ishlatilishi mumkin.

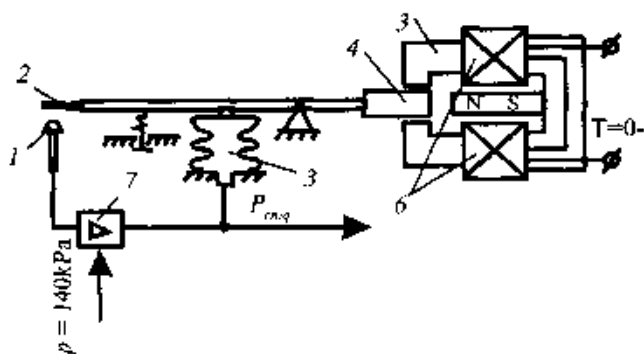
8.4-§. ELEKTR-PNEVMATIK VA PNEVMO-ELEKTR O'ZGARTGICHLAR

Avtomatik nazorat, sozlash va boshqarishning kombinatsiyalangan elektr-pnevmatik tizimlarni yaratishda elektr va pnevmatik chiqish signallariga ega bo'lgan asboblari qo'llaniladi. O'lchash tizimining elektr va pnevmatik shoxobchalarini moslashtirish uchun elektr-pnevmatik va pnevmo-elektr o'zgartgichlar chiqariladi.

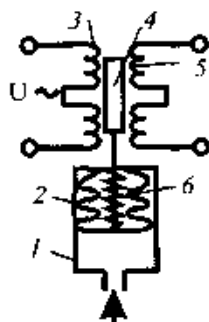
Elektr-pnevmatik o'zgartgich 0–5 mA o'zgarimas tokning uzluksiz elektr signalini bir xillashtirilgan 20–100 kPa qiymatidagi pnevmatik signalga o'zgartirishga mo'ljallangan. EPP turidagi elektr-pnevmatik o'zgartgichning prinsipial sxemasi 8.13-rasmda tasvirlangan. O'zgartgich ishi kuch kompensatsiyasi prinsipiga asoslangan. O'zgartgichdan nazorat va sozlash tizimlarida elektr analog asboblari bilan pnevmatik asboblari hamda tizimlari orasida bog'lanish o'rnatishda foydalaniladi.

Asbob vazifasi turlicha ikki blok: elektr-mexanik o'zgartgich (magnitoelektrik mexanizm va richaglar tizim majmuasi) va pnevmatik kuchaytirgichdan tuzilgan.

Elektr kirish signali ($I = 0-5\text{mA}$) elektromagnit 5 ning g'altaklari 6 ga beriladi. Bunda magnit o'tkazgichida yakor 4 ning siljishiga olib keladigan



8.13-rasm. Elektr-pnevmatik o'zgartgichning prinsipial sxemasi.



8.14-rasm. Pnevmo-elektr o'zgartgichning prinsipial sxemasi.

magnit oqimi paydo bo'ladi. Yakordagi kuch tok miqdoriga to'g'ri mutanosib. Shu kuch ta'sirida richag 2 ning siljishi soplo 1 aloqasida bosim o'zgarishiga olib keladi. Bu bosim pnevmatik kuchaytirgich 7 bilan kuchaytiriladi va pnevmaloqalar bo'ylab o'zgartkich chiqishiga va teskari aloqa silfoni 3 ga beriladi. Chiqish bosimi ta'sirida silfonda paydo bo'ladigan kuch yakorda kirish signalidan hosil bo'lgan kuch bilan kuch richagi orqali muvozanatlashtiriladi. Aniqlik sinti 0,5; 1,0.

Pnevmo-elektr o'zgartkich 20—100 kPa qiymatdagi uzluksiz pnevmatik signalni 0—5 mA o'zgarimas tokning bir xillashtirilgan elektr signaliga o'zgartirish uchun mo'ljallangan.

Uzluksiz kirish va chiqish signallari uchun pnevmo-elektr o'zgartgichlar ham, to'g'ri ta'sir etuvchi o'zgartgich ham qo'shimcha energiya manbayidan foydalanadigan kompensatsion turdagi o'zgartgich tarzida chiqarilishi mumkin.

To'g'ri ta'sirli pnevmo-elektr o'zgartgich (8.14-rasm) pnevmatik kirish signalini qabul qiluvchi o'lchash bloki 1 dan va differensial transformatorida uzatuvchi o'zgartgichdan tashkil topgan. Bosim ta'sirida silfon 2 ning qo'zg'aluvchan tubi va u bilan bog'langan, birlamchi 3 va ikkilamchi 5 chulg'amga ega bo'lgan o'zak 4 siljiydi. Aks ta'sir etuvchi kuch prujina 6 yordamida yaratiladi. O'zakning maksimal siljishi tufayli paydo bo'ladigan asosiy xatolik $\pm 1\%$ dan oshmaydi.

Kompensatsion pnevmo-elektr o'zgartgichlarda kuchlarni kompensatsiyalash prinsipidan foydalaniladi. To'g'ri ta'sirli o'zgartgichlar kompensatsion turdagi o'zgartgichlarga qaraganda kamroq aniqlikka ega. Ammo kompensatsion turdagi o'zgartgichlar to'g'ri ta'sirli o'zgartgichlarga nisbatan qimmat turadi.

8.5-§. TELEO'LCHAGICHLAR TIZIMI HAQIDA TUSHUNCILA

O'lchashlarni uzoq masofalarga uzatishda aloqa liniyalari parametrlarining o'zgarishi uzatish aniqligiga ta'sir qilishi mumkin bo'lganda teleo'lchagichlar tizimlari ishlatiladi. Bu tizimlarda o'lchash natijalari aloqa liniyasiga uzatishda

avval kodlanadi va qabul qilish punktida deshifrovka qilinadi. Ma'lumotlarni uzatish uchun son-impulsi, vaqt-impulsi va chastotali tizimlar qo'llaniladi.

Son-impulsi tizimning ishlash prinsipi o'lchanayotgan kattalikning har bir qiymatiga aloqa liniyasi bo'ylab yuboriladigan tok impulslarning muayyan soni to'g'ri kelishiga asoslangan. Kodlashni, masalan, o'lchash tizimi bilan bog'liq bo'lgan valikning har bir aylanishida bir impulsni qabul qilish bilan amalga oshirish mumkin.

Vaqt-impulsi tizimning uzatish qurilmasi o'lchangan kattalikni o'zgaruvchan davomligida impulslarga o'zgartiradi. Bunday modulatsiya kenglikli modulatsiya deyiladi. Agar tizim o'lchangan kattalikni impuls yo'li davrining muayyan, ya'ni o'lchangan qiymatiga mutanosib qismini ajratuvchi 0 va hisoblovchi ikki impulslar yordamida uzatsa, bunday, modulatsiya *fazoviy modulatsiya* deyiladi. O'lchangan kattalikni kodlash uchun yuguruvchi, signalni deshifrovka qilish uchun esa detektorlovchi qurilmalar ishlatiladi.

Chastotali tizimlar ikki turda bo'ladi:

1. Chastota-impuls modulatsiyasi tizimining signallari o'lchangan kattalikka mutanosib bo'lgan chastota bilan aylanuvchi o'lchash tizimi valiklaridan olinishi mumkin. Signallarni detektorlar yoki jamg'aruvchi kondensator yordamida qabul qilish mumkin.

2. Chastotali modulatsiya o'zgaruvchan tok bilan amalga oshiriladi, uzatuvchi qurilma o'zgaruvchan sig'imli yoki induktivli sinusoidal tebranishlar generatoridan iborat. O'lchangan kattalikning o'zgarishi o'lchash tizimi orqali bajariladi. Uzatilgan signal kuchaytirish kaskadi orqali detektorlovchi qurilmaga keladi, bu qurilma esa signal chastotasiga mutanosib bo'lgan tok yoki kuchlanishni o'lchashga imkon beradi.

8.6- §. IKKILAMCHI ASBOBLAR

Boshqarishning turli darajalarini avtomatlashtirish tizimlarida axborotni akslantirish vositalari birlamchi, ikkilamchi va ichiga o'rnatilgan o'zgartirgichlar bilan birgalikda ishlaydigan analogli ko'rsatuvchi-qayd qiluvchi va raqamli ko'rsatuvchi ikkilamchi asboblardan bo'ladi.

Analogli ikkilamchi asboblardan ishlatishda oddiyligi uchun, nisbatan arzonligi, yetarlicha aniqligi, ko'p funktsionalligi, ergonomik afzalliklari uchun keng tarqaldi. Ergonomik afzalligiga, xususan parametrlarning o'zgarish tezligi diagrammasiga ko'ra baholashning ko'rsatmaliligi tegishlidir.

Qayd qiluvchi analogli ikkilamchi asboblardan ham xo'jalik hisobini hisobga olishda, hisobot tizimida, avtomatik rostlash tizimlarini sozlashda tez o'zgaruvchi parametrlarni qayd qilish uchun foydalaniladi.

Hozirgi vaqtda KS turidagi bir xillashtirilgan asboblarni yanada zamonaviy mikroelement asosli, jumladan, DISK-250 va RP160 o'lchov asboblari bilan asta-sekin almashtirilmoqda.

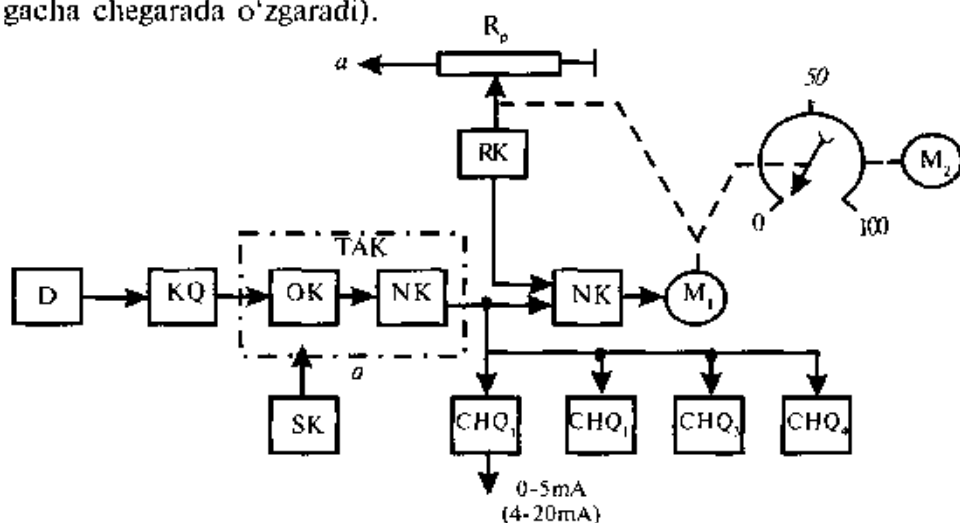
DISK-250 turidagi avtomatik asboblardan tok kuchini va o'zgarimas tok kuchlanishini o'lchash uchun, shuningdek, tok yoki kuchlanishning bir

xillashtirilgan signallariga almashtirilgan boshqa noelektrik kattaliklarni o'lchash uchun mo'ljallangan.

DISK-250 turli texnologik kattaliklarni diagrammali diskda uzluksiz o'zgartiradi va qayd qiladi. Kirish signalini (50m, 100m, 10P, 50P, 100P, XK, XA, PR) bir xillashtirilgan chiqish signali 0–5 yoki 4–20 mA ga o'zgartiradi; releli chiqishli ikki pozitsiyali signal (kam-ko'p); kontaktsiz yoki releli chiqishli uch pozitsiyali rostdash (kam – normal – ko'p); datchikning uzilganligi indikatsiyasi, asbobni ulash va rostdlovchi, signal beruvchi qurilmalarning holati nazorat qilinadi.

Asosiy xatolik chegarasi $\pm 0,5\%$ (qayd qilishga ko'ra $\pm 1\%$). DISK-250 ning ishlashiga elektromexanik kuzatuv muvozanatlashish prinsipi asos qilib olindi. Datchikdan kela-yotgan kirish signali oldindan kuchaytiriladi va shundan so'nggina kompensatsiyalovchi element (reoxord) signali bilan muvozanatlashtiriladi. Ishlash prinsipi 8.15-rasmdagi struktura sxema asosida izohlanadi.

D datchikdan chiqayotgan kirish signali KQ kirish qurilmasiga keladi, bu yerda keyinchalik ishlov berish qulay bo'lishi uchun o'lchashning quyi chegarasi bo'yicha normallashtiriladi. Bundan tashqari, kirish qurilmasi qarshilik termoo'zgartgichlarini va termoelektrik o'zgartgichlarning sovuq qotishmalar termo EYKini o'lchashda harorat kompensatsiyasi mis rezistori ta'minoti uchun tok manbaiga ega. Keyin kirish signali bikir, manfiy, teskari aloqali TAK kuchaytirgichga keladi, u yerda o'lchashning yuqori chegarasi bo'yicha normallashtiriladi. Shunday qilib, TAK ning chiqishidan o'lchashning quyi va yuqori chegaralari bo'yicha normallashtirilgan signal olinadi (kirish signallari o'lchashning quyidan yuqori chegaralarigacha o'zgarib, TAK kuchaytirgichning chiqish signali DISK-250 asboblari — 0,5 dan — 8,5 V gacha chegarada o'zgaradi).



8.15-rasm. DISK-250 ikkilamchi asbobning struktura sxemasi.

RP reoxorddan kelayotgan signal RK kuchaytirgichda +0,5 dan +8,5 gacha kuchaytirilib, NK nobalans kuchaytirgichi kirishida TAK signali bilan taqqoslanadi.

O'lchanayotgan parametr qiymatining o'zgarishida MK kuchaytirgich kirishida balansning buzilish signali paydo bo'ladi, u shu kuchaytirgich bilan kuchaytiriladi va MI dvigatelning ishini boshqaradi, dvigatel esa o'z navbatida R_p reoxord surgichini RK kuchaytirgich signali TAK kuchaytirgich signaliga teng bo'lgunga qadar (mutlaq qiymati bo'yicha) suradi. Shu tarzda o'lchanayotgan parametrning har bir qiymatiga (NK kuchaytirgichi kirishida) reoxord surilgichining va u bilan bog'liq asbob ko'rsatkichining ma'lum vaziyati mos keladi. Reoxord chulg'ami qarshiligi taxminan 940 Om (+5%) ni tashkil etadi.

TAK kuchaytirgichdan kelayotgan signal chiqish qurilmalari kuchaytirgichlarining kirishiga ham keladi. CHQ_1 kirish signalini bir xillashirilgan chiqish signaliga o'zgartiruvchi qurilma 0-5, 4-20 mA; CHQ_2 — uch pozitsiyali rostlovchi qurilma; CHQ_3 — o'lchanayotgan parametrning manqiluvchi quyi chegarasidan chiqib ketishi haqida signal beruvchi qurilma; CHQ_4 — o'lchanayotgan parametrning yuqorigi yo'l qo'yilgan qiymatidan chiqishi haqida signal beruvchi qurilma.

Hamma asosiy (funktsional) bo'g'inlar stabillashgan (barqarorlashgan) kuchlanish manbai SKMdan ta'minlanadi, indikatsiya asbobning oldingi panelidagi yorug' maxsus diodlar yordamida amalga oshiriladi.

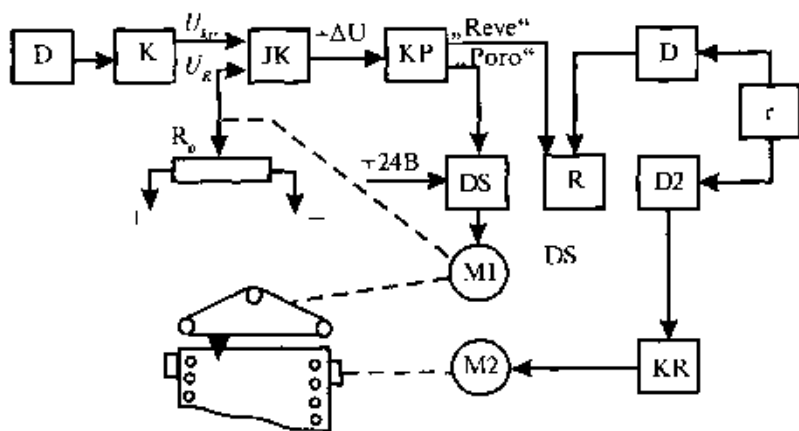
Asboblardan foydalanishning universalligini oshirish va ishlatish jaryonida qayta darajalashni osonlashtirish uchun DISK-250 da an'anaviy manganin rezistorlar o'rniga R-2R turidagi ikkilamchi rezistiv matritsalaridan iborat mikroiyg'malar qo'llanilgan.

DISK-250 asboblarda dastlabki me'yorlovchi kuchaytirgichli sxemalarning qo'llanilishi KSZ asbobida foydalaniladigan mexanik uzal (bo'g'in) lardan voz kechishga va kirish signali signalizatsiyasi, rostlash va o'zgartirish vazifalarini mikroelektronika elementlarini qo'llab, sof elektrik usullar bilan chiqish signaliga o'tkazishga imkon berdi, bu esa chiqish qurilmalarining aniqligini oshirishga, asbobni ixchamlashtirishga, bloklararo montajni sod-dalashtirishga, massasini, o'lchamlarini, energiya sig'imini ancha kamaytirishga hamda ta'mirlanish darajasini kamaytirishga imkon beradi.

DISK-250 ni EPP-M turidagi elektro-pnevmatik o'zgartgich va PI-rostlagich bilan birgalikda (bir komplektda) foydalanish tavsiya etiladi.

RP 160 turidagi qayd qiluvchi ikkilamchi asbob o'zgarimas tok va kuchlanishini o'lchash va qayd qilish uchun, shuningdek, o'zgarimas tok va kuchlanish elektr signallariga yoki aktiv qarshilikka o'zgartirilgan noelektrik kattaliklarni o'lchash va qayd qilish uchun mo'ljallangan.

Asbob qarshilik termoo'zgartgichlari (10P, 50P, 100P, 50M, 100M), termoelektrik o'zgartgichlar (TXK, TXA, TPR) va o'zgarimas tok chiqish signallari manbalari bilan ishlashga mo'ljallangan. Asbob sxemasi



8.16- rasm. RP 160 ikkilamchi asbobning tuzilish sxemasi.

o'lchanayotgan parametrning berilgan qiymatdan shkala uzunligining 5% dan 25% gacha oraliqda chetlashishini signallashtirishni ta'minlaydi. Asbobning asosiy xatoligi $\pm 0,5\%$ (qayd qilinishiga ko'ra $\pm 1\%$).

RP160 asbobining struktur (tuzilishi) sxemasi 8.16-rasmda keltirilgan.

Asbobning ishlash prinsipi o'zgarmas tok kuchlanishining ikkita signalini taqqoslashga asoslangan: birlamchi o'zgartgichning U_{kir} kirish signali va U_R teskari bog'lanish signali, u R_p reoxordning harakatlanuvchi kontakti (dvijok) dan olinadi.

U_{kir} birlamchi o'zgartgich signali K kuchaytirgichning chiqishdan jamlovchi kuchaytirgich JK ga keladi, u yerga teskari aloqa U_R signali ham uzatiladi. Jamlovchi (yig'indi) kuchaytirgich JK ning chiqishidan olingan kuchaytirilgan farqiy signal $\pm \Delta U$ komparator KP ga keladi. Komparator KP ikkita signalni shakllantiradi. M_1 („Revers“) ning aylanish yo'nalishini belgilab beruvchi ΔU ($\pm \Delta U$) belgi (ishora) signali va M_1 („Bo'sag'a" — „poro“) stator chulg'amiga +24V kuchlanish ulanishini ta'minlovchi signal. Bu kuchlanishning M_1 statorning chulg'amlarida ΔU ning qiymatiga, ΔU ning ishorasiga va asbobning berilgan tezkorligiga bog'liq holda kommutatsiyalash tartibini PC reversiv hisoblagich aniqlaydi, uni G generatoridan D_1 chastota ajratuvchi orqali keladigan to'g'ri burchakli impuls va DSH deshifrador boshqaradi.

$\Delta U \neq 0$ da M_1 rotor ΔU ning ishorasiga bog'liq holda u yoki bu tomonga aylana boshlaydi. R_p reoxordning harakatlanuvchi kontakti bilan kinematik bog'langan rotor ΔU nolga teng bo'lib qolguncha aylanadi.

Muvozanat paytida ($\Delta U=0$) asbob shkalasidagi ko'rsatkichning holati o'lchanayotgan parametrning qiymatini belgilaydi.

R_p160 asbobi qarshilik termoo'zgartgichlari bilan ishlashda yuqorida qarab chiqilgan barcha avtomatik ko'priklardan farqli ravishda, qarshilik

termoo'zgartgich (TS) ga to'rt simli liniya bo'yicha ulanadi. Ikki simi TS ning ta'minot liniyasi, qolgan ikkitasi — o'lchov liniyalari, bu aloqa liniyasi qarshiligini moslashni talab etmaydi. Aloqa liniyasining yo'l qo'yiladigan qarshiligi 500 Om dan ortiq emas. TS orqali o'tadigan tok kuchi qiymati ko'pi bilan 7mA.

Termoelektrik o'zgartgichlar asbobga o'zlarining chiqishlari bilan yoki kompensatsiyalovchi (uzaytiruvchi) simlari bilan ulanadi. Bunda aloqa liniyasining qarshiligi 1000 Om dan oshmasligi kerak.

R_p160 asboblarda sozlikni tekshirish ta'minlangan: „Kontrol“ (nazorat) knopkasi (tugmachasi) bosilganda asbob ko'rsatkichi shkala uzunligining 50% ga mos keluvchi belgini ko'rsatadi.

Asbobda qayd etish zoldirli yozuv bilan uzluksiz chiziq tarzida amalga oshiriladi. Texnologik jarayonlarning parametrlarini sakkizta mustaqil kanal bo'yicha o'lchash, nazorat qilish va rostlash uchun 9060 PIM turidagi o'lchovchi ko'p kanalli mikroprotessorli asbob mo'ljallangan. Asbobga chiqish signallari 0—10; 0—100 mV; 0—5, 0—20 mA bo'lgan birlamchi o'zgartkichlar va turli xildagi tenzorezistorli kuch o'lchovchi o'zgartgichlar ulanishi mumkin.

Ikkilamchi pnevmatik asboblarning kirishiga uzatiladigan analogli bosimlarning chegarasi (diapazoni) 20—100kPa ni tashkil etadi; ular chang va moydan quritilgan hamda tozalangan 140 kPa bosimli havo bilan ta'minlanadi.

Asboblarning o'lchash mexanizmining ishlash prinsipi kuch kompensatsiyasi usuliga asoslangan bo'lib, bunda sezgir element ta'siri orqali vujudga kelgan moment teskari aloqa prujinasi hosil qiladigan moment bilan muvozanatlanadi.

Tuzilishiga ko'ra ikkilamchi pnevmatik asboblarda ko'rsatuvchi, o'zi yozuvchi va integrallovchi asboblarga bo'linadi. Asboblarning aniqlik sinfi 0,5 va 0,1.

Raqamli ikkilamchi asboblarda o'lchangan parametrning qiymatlari maxsus raqamli indikatorlar yordamida raqam shaklida akslantiradi. Axborotni berishning bunday usuli idrok qilish uchun ancha qulay, shuningdek, u o'lchanayotgan parametrning qiymatlarini strekkali asboblarga nisbatan baholashning subyektiv xatolarini yo'q qiladi. Bundan tashqari, raqamli ikkilamchi asboblarda maxsus kelishuvchi (moslashuvchi) qurilmalar yordamida o'lchangan parametrning qiymatini raqam bosuvchi qurilmalarda va perforatorlarda qayd qilish imkonini beradi, shuningdek, ma'lumotlarni elektron hisoblash mashinalariga kiritishni ta'minlaydi. Asboblarda birlamchi o'zgartgichlardan foydalanish hamda fizik kattaliklarni bevosita o'lchash uchun, shuningdek, bir xillashtirilgan o'lchov o'zgartgichlari bilan ishlash uchun mo'ljallangan.

Raqamli asboblarda axborot-o'lchash tizimlarida agregat o'lchash vositasi sifatida yoki shchit montajida avtonom (alohida) ikkilamchi asboblarda sifatida keng qo'llanilmoqda.

8.7-§. O'LCHASH VOSITALARINI TANLASH

Har bir ayrim holda texnologik parametrlarni o'lchash, qayd qilish va nazorat qilish vositalarini joriy qilish masalalarini hal qilishda o'lchash vositalarini (O'V) tanlashni asoslashga to'g'ri keladi.

O'lchash vositalarini tanlash O'V ga aniq talablar qo'yishdan va O'Vning bu talablarga javob beruvchi turlarini tanlashdan, o'lchash algoritmini ishlab chiqishdan (yoki aniqlantirishdan) iborat. O'Vni tanlash va tanlovni asoslash ularning umumlashgan metrologik tavsiflarini O'V ni o'lchashda hamma ishtirok etuvchilarning ta'sirini, qo'shimcha qurilmalarni, moddalar va materiallarning, o'lchash usullarining xususiyatlarini va uning natijalariga ishlov berishni hisobga olishni hamda aniqlashni talab qiladi.

O'Vga bo'lgan talablar texnologik, konstruktiv, metrologik, iqtisodiy, ekologik va ijtimoiy xarakterga ega bo'lib, unga: yo'l qo'yiladigan xatoliklar chegarasi; o'lchash sharoitlari (o'lchash obyekti va atrof muhitning O'V ma'lumotlari bo'yicha o'lchanmaydigan, ammo o'lchash natijasiga ta'sir etuvchi parametrlar); O'V ning tez ta'sir ko'rsatishi; o'lchash axborotining turi (mahalliy ko'rsatishlar, masofadan turib ko'rsatishlar, avtomatik qayd qilish, integrallash, signalizatsiya va hokazo); mikroprotessor va EHM asosida avtomatik boshqarish tizimlarida axborotdan foydalanish zarurati va imkoniyatlari; O'V ni o'rnatish xonalariga va sharoitlariga talablar; foydalanish qiymati va iqtisodiy samaradorlik; O'V va qurilmalarni montaj qiluvchi hamda texnik xizmat ko'rsatuvchi xodimlarga talablar.

O'Vni tanlash, odatda, uch bosqichda amalga oshiriladi.

Birinchi bosqich o'lchash obyekti tahlil qilishdan iborat, bunda mahsulotning tegishli turiga ko'ra tegishli normativ-texnik va texnologik hujjatlar o'rganiladi, mahsulotning sifati va miqdoriy ko'rsatkichlari tahlil qilinadi, ular o'lchovlarining chegarasi, texnologik jarayonning kechish sharoitlari, texnologik jarayonlar parametrlarini va mahsulot sifati ko'rsatkichlarini o'lchash va nazorat qilishning mumkin bo'ladigan turlari tahlil qilinadi. Birinchi bosqich natijalariga ko'ra, mahsulotning nazorat qilinadigan ko'rsatkichlari va texnologik jarayon parametrlari ro'yxati quyidagi namuna bo'yicha tuziladi: texnologik jarayon bosqichining nomi; parametrlarning nomi; parametrlarning o'zgarishi mumkin bo'lgan chegaralari; parametrlarni nazorat qilishning mumkin bo'ladigan turi; jarayonning muhim tavsiflari.

Ikkinchi bosqich O'V ni tanlashda qo'llaniladigan va taklif etiladigan usullarni taqqoslab tahlil qilishdan iborat. Bu bosqichda qanday o'lchashlarni — bevosita yoki bilvosita o'lchashlarni tanlash kerakligi hal qilinadi; bo'lishi mumkin bo'lgan o'lchash xatoliklari turli uslublar va vositalar bilan baholanadi va O'V ning afzal variantlari tanlanadi; sinov tanlab olish joylari yoki O'V ni o'rnatish joylari, ko'rsatishlarini yozib olish uslublari va davriyligi aniqlanadi, o'lchash natijalariga ishlov berish algoritmi va ulardan

foydalanish tartibi o'rnatiladi. Ikkinchi bosqich natijalariga ko'ra, texnologik parametrlarni nazorat qilish sxemasi tuziladi.

Uchinchi bosqich — taklif etilayotgan O'V ni va haqiqiy sifatlarini aniqlash uchun O'V ni tanlash uslublarini tajribada tekshirib ko'rishdan (tadqiqot sinovlaridan) iborat.

O'lchash vositalarini tanlash va tanlashni asoslashning quyida keltirilgan tartibi, asosan, texnologik jarayonlarning parametrlarini nazorat qilishni avtomatlashtirish bo'yicha o'quv ishlarini bajarishda tavsiya etiladi.

Ma'lum parametrlarni o'lchash bo'yicha topshiriqda (loyihalashda u texnik vazifa deyiladi) quyidagilar bo'lishi kerak:

- 1) texnologik parametrlarning nomi (masalan, harorat, t);
- 2) uning o'lchanadigan qiymati (masalan, $t_{o'qsh} = 100^{\circ}\text{C}$);
- 3) mumkin bo'ladigan, ya'ni texnologik yo'l qo'yiladigan chetlanishlar chegaralari (masalan, $\Delta t_{o'qsh} = \pm 1,5^{\circ}\text{C}$);
- 4) o'lchash shartlari (masalan, diametri 500 mm bo'lgan idishda, muhitning bosimi 0,5 mPa dan ortiq bo'lmaganda);
- 5) texnologik jarayonning kechish sharoitlari (masalan, harorat asta-sekin o'zgaradi, muhit agressiv emas, qovushqoq emas va shu kabi);
- 6) nazorat qilish turi (masalan, diskli diagrammada ko'rsatish va qayd etish);
- 7) ma'lumotlarni uzatish uchun o'lchash axborotining turi (masalan, bir xillashtirilgan (unifikatsiyalangan) tokli signal 0—5 mA).

Shunday qilib, bizning misolimizda diametri 500 mm bo'lgan idishda bosim 0,5 mPa dan ortiq bo'lmaganda agressiv bo'lmagan muhitning $100 \pm 1,5^{\circ}\text{C}$ haroratini o'lchash va qayd etish uchun O'V ni tanlash zarur; bunda ikkilamchi asbob bir xillashtirilgan tokli signal 0—5 mA bo'lishi kerak.

Topshiriqning metrologik talablaridan kelib chiqib va iqtisodiy maqsadga muvofiqlikni hisobga olgan holda, TSM turidagi qarshilik termoo'zgartgichidan (2-bobga qarang) va DISK-250 turidagi ikkilamchi qayd qiluvchi asbobdan (8-bob 6-§ ga qarang) iborat o'lchash majmuasini oldindan aniqlash mumkin.

O'V o'lchashlarining yuqori chegarasi (N_{max}) quyidagi ifodalarga ko'ra aniqlanadi:

- 1) sekin o'zgaruvchi o'lchanayotgan kattalik uchun:

$$N_{o'zq} \leq (3/2)N_{max}$$

- 2) tez o'zgaruvchi kattalik uchun:

$$N_{o'zq} \leq 2N_{max}$$

Shunday qilib, $t_{max} \geq 3 \cdot 100/2 = 150^{\circ}\text{C}$,

Shuni aniqlashtiramizki, TSM.-0879 NSX 100 M (ruxsat sinfi V) 200°C gacha chegarada (diapazonda) ishlaydi, ya'ni topshiriqning shartlari qanoatlantiriladi.

Termoqarshilikning o'rnatish chuqurligini 250 mm deb hisoblab, TSM turini aniqlaymiz: TSM-0879 5S2.821 430-58.

Ruxsat sinfi V bo'lgan TSM ning asosiy yo'l qo'yiladigan xatoligi 100°C harorat uchun $\Delta t_{tq} = 0,25 + 0,0035t = 0,25 + 0,0035 \cdot 100 = 0,6^\circ\text{C}$ ifoda bilan aniqlanadi (1-bobga qarang).

DISK-250 ikkilamchi asbob uchun dastlab N_{\max} o'lchashning yuqori chegarasini aniqlash zarur. U standart qatordan tanlab olinadi; $t_{\max} = 150^\circ\text{C}$, $t_{\min} = 0$.

Talab qilingan N_{\max} ning standart qator qiymatlari bilan mos tushmaslik hollarida N_{\max} ning eng yaqin katta qiymati tanlanadi va xatolik shu qiymat bo'yicha olib boriladi. Masalan, hisoblashda biz $t = 175^\circ\text{C}$ qiymatni olgan bo'lsak, u holda yuqori chegara 200°C tanlangan bo'lar edi.

Keyin ikkilamchi asbobning turi tanlanadi: DISK-250-1131, aniqlik sinfi 0,5.

DISK-250 ikkilamchi asbobning asosiy yo'l qo'yiladigan xatoligi

$$\Delta t_{t.a.} = \pm \frac{K(t_{\max} - t_{\min})}{100} = \pm \frac{0,5(150 - 0)}{100} = \pm 0,75^\circ\text{C}.$$

Shunday qilib, topshiriqqa binoan $\Delta t_{tq} = 0,6^\circ\text{C}$ bo'lgan TSM = 08795 s2.821 qarshilik termoo'zgartgichi va $\Delta t_{t.a.} = 0,75$ bo'lgan DISK = 250 - 1131 ikkilamchi qayd etuvchi asbobdan iborat o'lchash majmuasi tanlangan.

O'V ni aniqligi bo'yicha tanlashni asoslashda tanlangan o'lchash majmuasi (yoki alohida O'V) o'lchanayotgan parametrning topshiriq bo'yicha yo'l qo'yadigan chetlashishni ta'minlanishini isbotlash zarur:

$$\Delta t_{k, \text{fakt}} = \pm \sqrt{\Delta t_{t.q.}^2 + \Delta t_{t.a.}^2} = \pm \sqrt{0,36 + 0,56} \approx 1^\circ\text{C}.$$

$\Delta t_{k, \text{fakt}} < \Delta t_{\text{qo'sh}}$ bo'lgani uchun tanlash to'g'ri bajarilgan.

Agar $\Delta t_{k, \text{fakt}} > \Delta t_{\text{qo'sh}}$ bo'lgan holda tanlangan o'lchash vositalari foydalanishi mumkin emas va birlamchi o'zgartgichning yo'l qo'yilgan chetlashishlari bo'yicha tanlov masalasini qayta ko'rib chiqish zarur yoki aniqlik sinfi yuqoriroq bo'lgan ikkilamchi asbobni qo'llash yoki boshqa O'V ni tanlash zarur.

Bunday turdagi masalalar har bir parametr bo'yicha asosiy texnologik jarayonlarni avtomatlashtirishda hal etiladi.

Ikkinchi darajali parametrlarni nazorat (texnologik nazorat, signalizatsiya va hokazo) odatda, tanlangan O'V ning haqiqiy xatosi 1-bobda bayon qilingan qoidalar bo'yicha aniqlanadi.

Signal o'zgartgichlar; masofaga uzatish tizimlari; kuch kompensatsiyali elektr o'zgartgichlar; kuch kompensatsiyali pnevmatik o'zgartgichlar; pnevmatik masofaga uzatish; me'yorlovchi o'zgartgich; elektr-pnevmatik o'zgartgich; pnevmo-elekt o'zgartgich.

Nazorat savollari

1. Signal o'zgartgichlarning texnologik jarayonlarni avtomatlashtirish tizimida vazifasi nimadan iborat?
2. Masofaga uzatish tizimlarining tuzilishini izohlab bering.
3. Kuch kompensatsiyali, elektr o'zgartgichning ishlash prinsipini tushuntirib bering.
4. Kuch kompensatsiyali pnevmatik o'zgartgichning sxemasini chizing va ishlash prinsipini tushuntirib bering.
5. Elektr va pnevmatik masofaga uzatish tizimlarida qanday farq hamda o'xshashliklar mavjud?
6. Me'yorlovchi o'zgartgichning texnologik jarayonlarni boshqarish tizimlarida roli nimadan iborat?
7. Elektr-pnevmatik va pnevmoelektrik o'zgartgichlarda qanday farq hamda o'xshashlik mavjud?

**IX bob. TEXNOLOGIK O'LCHASH VOSITALARIDA
MIKROPROTSESSORLARNING QO'LLANILISHI**

9.1-§. UMUMIY MA'LUMOTLAR

Texnologik o'lchashlarni bajarishda bir qator hollarda o'lchanayotgan kattaliklarning qiymatlarini va o'lchash xatoliklarini aniqlash bilan bog'liq bo'lgan turli hisoblash ishlarini (operatsiyalarini) bajarish zarur bo'ladi. Bundan tashqari, texnologik parametrlarni avtomatik nazorat qilishni samarali tashkil etish uchun turli xil mantiqiy operatsiyalarni bajarish talab qilinadi. Bu masalalar mikroprotsektor qurilmalar yordamida hal qilinadi.

O'ichov asboblarda, o'zgartgichlarda va texnologik o'lchashlar uchun foydalaniladigan tizimlarda mikro EHM va mikroprotsektorlar qo'llaniladi. Bu qurilmalarning texnik asosi bitta kristalida 10^3 — 10^6 ta elementi bo'lgan katta va o'ta katta integral sxema (KIS va O'KIS) lar hisoblanadi.

Keyingi paytlarda mikroelektronika va hisoblash texnikasining eng muhim yutuqi KIS asosidagi mikroprotsektorlarni yaratish hisoblanadi.

Dastlabki mikroprotsektorli KIS 1971-yilda chet elda yaratildi va hisoblash texnikasi va raqamli avtomatika vositalarini ishlab chiqaruvchi — mutaxassislarni uning dasturiy boshqarishning imkoniyatlari bilan ta'minlanuvchi keng qo'llanish istiqbollari bilan o'ziga jalb qildi. Hozir mikroprotsektorlarning paydo bo'lishini elektronika va hisoblash texnikasi

sohasidagi ekspertlar inqilobiy hodisa sifatida baholab, uni XX asrning 50-yillardagi birinchi yarimo'tkazgichli elementlar va qurilmalar bilan taqqoslashadi.

Mikroprotessor — funksional tugallangan, bitta yoki bir necha KIS yoki O'KIS ko'rinishida bajarilgan, raqamli axborotni ishlovchi, xotirada saqlovchi dastur bilan boshqariluvchi qurilmadir. Bu qurilmani mikroprotessor deyiladi, chunki u vazifalari va tuzilishiga ko'ra odatdagi EHM protessorining soddalashtirilgan xilini eslatadi. Ixchamligi, og'irligi kamligi va kam energiya iste'mol qilishi mikroprotessorni o'lchov qurilmalarining, avtomatik roslash va boshqarish vositalarining elektron sxemasiga bevosita ulash imkonini beradi. Mikroprointegratsiyalashning kichik va o'rtacha darajasidagi integral sxemalarda qurilgan protessorlarga qaraganda ancha arzon, ishlatishda tejamliroq va ishonchliroqdir. Mikroprotessor dasturlanuvchi mantiqli KIS yoki O'KIS ga asoslangani uchun u qat'iy qayd etilgan mantiqli integral sxemalarning ancha turlarining o'rnini bosdi. Mikroprotessorning dasturini o'zgartirib, uning yordamida ko'pgina turli xil masalalarni yechish imkoni yaratilishi mumkin.

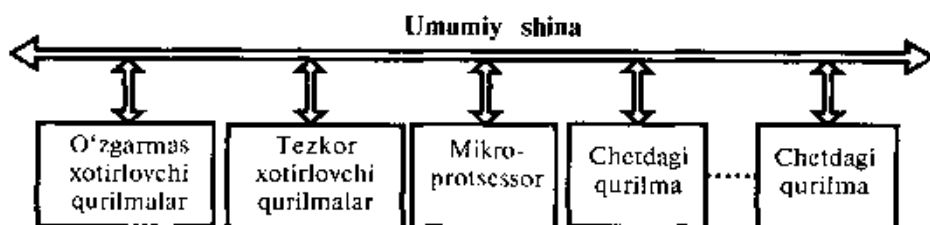
Mikroprotessor, odatda, maxsus ishlab chiqilgan o'zining konstruktiv-texnologik qiymatlariga ko'ra bir xil va yagona butun yig'ilishi mumkin bo'lgan alohida mikroprotessorli va boshqa integral sxemalarning yig'indisidan iborat bo'lgan mikroprotessor komplekti (to'plami) tarkibida foydalaniladi. Komplekt tarkibiga: mikroprotessorlar, xotirlovchi qurilmalar, axborotni kiritish, chiqarish, mikrodasturli boshqaruv va hokazolarning integral sxemalari kiradi.

Mikroprotessor komplektlari mikroprotessorli tizimlar, mikro EHMlar, mikrokontrollerlar va boshqalar kabi keng funksional imkoniyatlarga va yagona matematik ta'minotga ega bo'lgan raqamli boshqariluvchi hisoblash qurilmalarini qurish uchun mo'ljallangan.

Mikroprotessorli tizim — ishlayotgan tizimga tashkil qilingan mikroprotessorli komplektning o'zaro ta'sirlanuvchi integral sxemalarining yagona bir butun to'plamiga yig'ilgan to'plamidir, ya'ni mikroprotessorli hisoblash yoki boshqarish tizimi axborotga ishlov berish bo'g'ini sifatida.

MikroEHM — bu konstruktiv tugallangan hisoblash qurilmasi bo'lib, u alohida korpusda integral sxemalarning mikroprotessor komplekti asosida tuzilgan va ta'minot manbaiga, boshqaruv pultiga, axborotni kiritish-chiqarish bo'g'inlariga ega bo'lib, bu esa undan o'z dasturli ta'minotiga ega avtonom (erkin) ishlovchi qurilma sifatida foydalanishga imkon beradi.

MikroEHM lar strukturasi ko'ra odatdagi EHM lardan ancha sodd qilib quriladi. Bu, magistral modulli deb ataluvchi juda o'zgaruvchan strukturaning asosini (9.1-rasm) umumiy magistral (umumiy shina) tashkil etib, unga mashinaning bir-biri bilan interfeyslar yordamida bog'langan konstruktiv tugallangan modullari ko'rinishida bajarilgan talab qilingan nomenklatura va miqdordagi hamma qurilmalari ulanadi.



9.1- rasm. Mikro EHM ning struktura sxemasi.

Interfeys (inglizcha — interface — o'zaro bog'lanish) raqamli hisoblash texnikasi qurilmalari o'rtasidagi axborot almashishni amalga oshirish uchun mo'ljallangan signal chiziqlari va shinalari, elektron sxemalar va algoritmlar majmuasini (to'plamini) ifodalaydi.

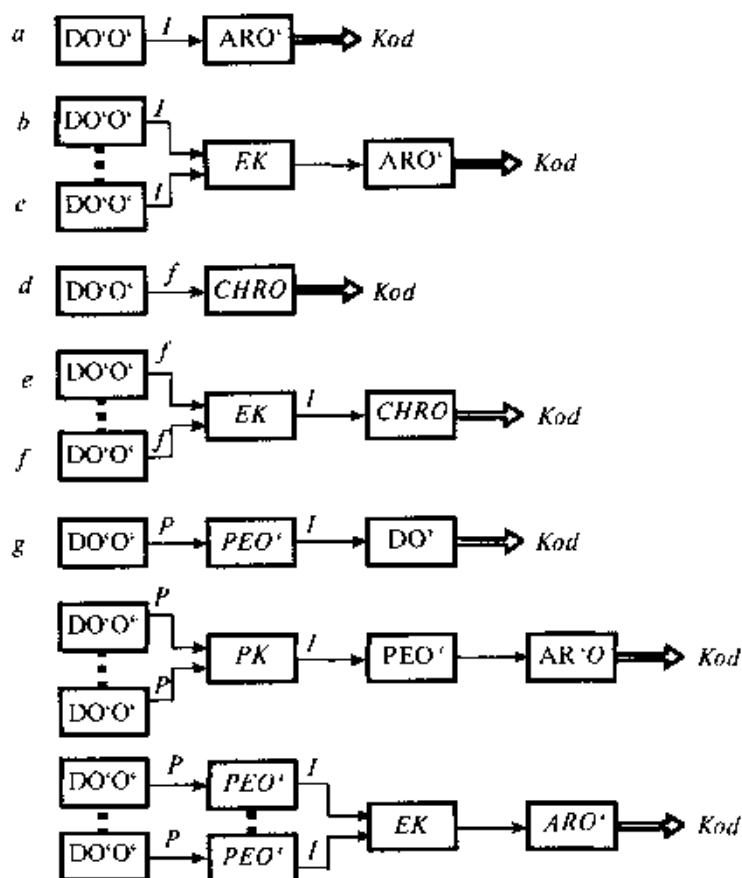
Mikrokontroller (kontroller) — mikroprotssessorlar yoki mikroEHM asosida bajarilgan mantiqiy boshqaruv qurilmasi.

9.2- § RAQAMLI HISOBLASH TEXNIKASI QURILMASIGA TEKNOLOGIK PARAMETRLAR HAQIDAGI AXBOROTNI KIRITISH

VIII bobda ta'kidlab o'tilganidek, texnologik parametrlarni o'lchashning zamonaviy vositalari o'zgarmas tok, chastota va bosim ko'rinishidagi chiqish signallariga ega bo'ladi, ya'ni analogli bo'ladi. Bu signallarni raqamli hisoblash texnikasi vositalariga kiritish uchun tegishli moslovchi qurilmalardan (yoki qo'shish qurilmalaridan) foydalanish zarur. Bunda hal qilinadigan umumiy masala dastlabki o'lchov o'zgartgichlari (DO'O') signallarini hisoblash texnikasi vositalari qabul qiladigan elektr kodli signalga almashtirishdan iborat. Texnologik parametrlarni o'lchash vositalarining va hisoblash texnikasi vositalarining ishini moslashtirish uchun foydalaniladigan qurilmalarning eng umumiy struktura sxemalari 9.2-rasmda ko'rsatilgan.

O'zgarmas tok I ning elektr signallari kod signallariga analogli-raqamli o'zgartgich (ARO') yordamida (9.2-rasm, a va b lar), f chastota signallariga esa chastotaviy-raqamli o'zgartgich (CHRO') yordamida o'tkaziladi (9.2-rasm, c va d). Agar aytib o'tilgan o'zgartgichlar bir nechta dastlabki o'lchov o'zgartgichlari, masalan, $DO'O'_1 - DO'O'_n$ ning signallarini o'zgartirish uchun foydalanilsa, u holda signallar navbati bilan ARO' ga elektr kommutator EK orqali keltiriladi (9.2-rasm, b).

Pnevmatik DO'O' lar ishlab chiqaradigan siqilgan havoning bosimi signallarini almashtirish uchun, odatda, pnevmoelektrik o'zgartgich PEO' yordamida bosimni o'zgarmas tok elektr signaliga dastlabki almashtirishdan foydalaniladi (9.2-rasm e, f, g). Bunda agar bir necha DO'O' ning signallarini almashtirish uchun bitta PEO' va bitta ARO' qo'llanilsa, u holda



9.2-rasm. O'lchash va hisoblash texnikasi vositalarining ishini moslashtirish qurilmalarining struktura sxemasi.

$DO'O'$ ni PEU ga navbati bilan ulash pnevmatik kommutator PK yordamida amalga oshiriladi (9.2-rasm, *f*). Agar, har bir PEO' ning signalini o'zgartirish uchun shaxsiy PEO' dan foydalanilsa, u holda EK yordamida $DO'O'_1 - DO'O'_n$ ni ARO' ga navbati bilan ulash amalga oshiriladi (9.2-rasm, *g*).

Kod signalini hisoblash texnikasi vositalariga kiritish asboblari interfeyslar yordamida amalga oshiriladi.

O'lchash vositalari uchun interfeys (asboblari interfeys) tegishli kod ko'rinishdagi chiqish signaliga ega bo'lgan o'lchov vositalari bilan raqamli hisoblash texnikasi vositalari o'rtasida axborot almashish uchun mo'ljallangan.

Keyingi paytlarda raqamli hisoblash texnikasi vositalarini o'z ichiga olgan o'lchov tizimlarida magistral turdagi (umumiy magistrali) asboblari interfeyslar qo'llanilmoqda. Bunday interfeyslarga Xalqaro Elektrotexnik

Komissiya tavsiya etgan asbobli interfeys MEK (IEC — International Electrotechnical Commission) va interfeys KAMAK (SAMAS — Computer Automated Measurement and Control) kiradi.

9.3-rasmda bir necha o'lchash va hisoblash qurilmalarini umumiy magistralga ulash sxemasi ko'rsatilgan. Bu magistralga ulanadigan barcha qurilmalar mazkur holda asboblardan deyiladi. Interfeys asbobli va interfeysli axborotlarni tezlik bilan uzatuvchi umumiy magistraldan va o'lchov vositalarining interfeysli qismidan, va boshqa ulanuvchi qurilmalardan (9.3-rasmdagi *A*, *B*, *C* interfeyslar), shuningdek boshqaruv (kontroller) qurilmasidan iborat. Magistralga ulangan asbob quyidagi holatlarda bo'lishi mumkin:

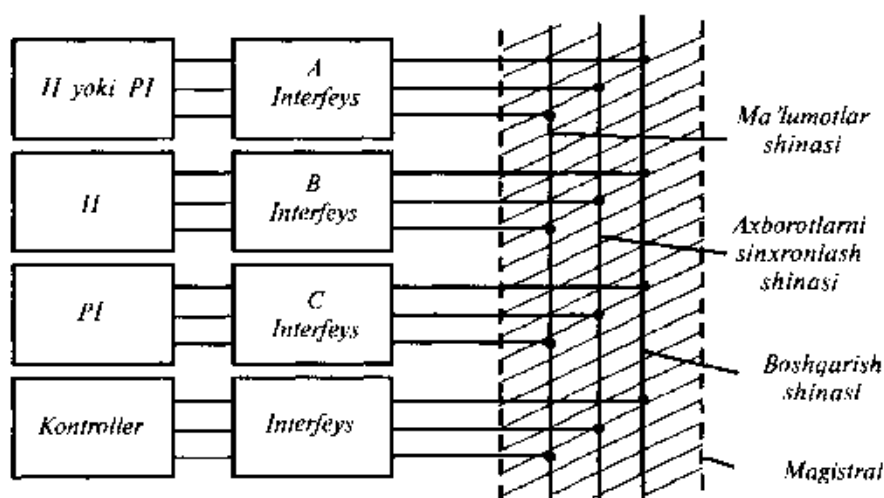
— zaxira, axborot manbai (*II*) sifatida ishlash va axborot qabul qiluvchi (*PI*) sifatida ishlash. Shu tarzda asboblardan ishi dastur bo'yicha boshqariladi.

Dastur bo'yicha boshqariluvchi asboblarning interfeys qismlari ikki xil ko'rinishda bajariladi:

— asbobning orqa panelida standart raz'yom o'rnatilgan, asbobning ichida tarkibiy qismi sifatida ishlangan va konstruktiv o'rnatilgan sxema ko'rinishida (bu xil ko'rinish amaldagi xalqaro andazalarga muvofiq ishlab chiqarilayotgan yangi asboblardan qo'llaniladi);

— yalpi ishlab chiqarilayotgan yoki chiqish signali kod ko'rinishidagi, ilgari ishlab chiqarilgan qurilmalarga ulanadigan, alohida ishlangan modullar ko'rinishida. O'lchov qurilmalarining interfeys qismi magistralga ulanganda kodlangan adres beriladi.

Magistralda ma'lum vazifani bajaruvchi bir qancha chiziqlar interfeys shinasiga birlashtirilgan, xususan, ma'lumotlar shinasini, sinxronlash shinasini, boshqarish shinasini va magistralni.



9.3-rasm. Bir necha o'lchash va hisoblash qurilmalarini umumiy magistralga ulash sxemasi.

shinasi, boshqaruv shinasi (9.3-rasm). Ma'lumotlar shinasi axborotli ma'lumotlarni uzatishda foydalaniladi, ularga o'lchash natijalari va birliklari, o'lchash ketma-ketligi (dasturi) va hokazolar kiradi.

Sinxronlashtirish va boshqarish shinalari bo'yicha magistratga ulangan qurilmalarning o'zaro ta'sirlashuvini ta'minlovchi interfeysli ma'lumotlar uzatiladi. Interfeys (li) ma'lumotlarga bu qurilmalarga quyidagi kabi biror xizmat vazifalarini amalga oshiruvchi ma'lumotlar kiradi: axborot manbai, axborotni qabul qilgich, kontroller, uzatishni, qabul qilishni sinxronlashtirish, xizmat ko'rsatishga so'rov, parallel so'rov, qurilmani tozalash, asbobni ishga tushirish, masofadan turib va mahalliy boshqaruv.

9.3- §. TEXNOLOGIK O'LCHASH VOSITALARIDA MIKROPROTSESSORLARNING QO'LLANILISHI

Asbobsozlik rivojining hozirgi bosqichi o'lchov vositalari tarkibida mikroprotsektorlar — mikroprotsektor tizimlari asosiga qurilgan hisoblash qurilmalaridan keng foydalanish bilan ifodalanadi. O'lchov qurilmalarida bunday tizimlarining qo'llanilishi natijasida ikki maqsadga erishiladi: o'lchov qurilmalarining vazifalari kengaytiriladi va ularning tavsiflari yaxshilanadi.

Mikroprotsektor tizimlarning (MPT) elektr o'lchov vositalarida foydalanilishi ularni joylashtirishga va ishlatish algoritmlariga yangicha yondashishga, axborot berish imkoniyatlarini oshirishga, aniqligini, ishonchligini va tez ishlashini yanada oshirishga imkon beradi.

Texnologik o'lchashlar sohasida samarali yechimlarni izlash va MPT ichiga qurilgan o'lchov asboblari ishlab chiqish davom ettirilmoqda.

Umumiy holda o'lchov qurilmalari tarkibiga MPT ning kiritilishi quyidagi kabi asosiy vazifalarni hal qilishga imkon beradi:

- ifodalar bo'yicha hisoblash (shu jumladan linearizatsiya, mashtablash, o'lchamlar natijalariga ishlov berish va hokazolar);
- berilgan algoritm bo'yicha hisoblash;
- statistik ishlov berish;
- parametrlarni tahlil qilish (maksimumga, minimumga va hokazo);
- statistik tavsifni tuzatish (jumladan, almashtirish koeffitsiyentini tiklash va signalning nol darajasini tuzatish);
- o'lchov qurilmasi ulangan tizimi bilan bog'lanish;
- o'z-o'zini diagnostika qilish;
- o'lchashlarni boshqaruv;
- o'lchov qurilmasining rejim (sharoit) parametrlarini stabillovchi yoki dasturiy sozlash.

Biroq MPTni o'lchov qurilmalari tarkibiga ularga bevosita yangi ijobiy sifatlarini berish bilan bir qatorda, kiritish bu qurilmalarning ancha murakkablashuviga olib keladi. Murakkabligi bo'yicha MPT kiritilgan o'lchov qurilmalari mikro EHM qatnashgan o'lchov tizimlariga yaqindir. Misol

tariqasida hozirgi vaqtda texnologik parametrlar o'lchov qurilmalarini yaratish uchun foydalaniladigan struktura sxemalarini qarab chiqamiz (9.4-rasm).

Yordamchi o'lchashlar uslubini amalga oshiruvchi sxema (9.4 rasm, *a*) eng ko'p qo'llaniladi. Bunday sxema bo'yicha yasalgan o'lchov qurilmasi ishida asosiy parametr va yordamchi parametrlar P_1 , P_2 — ta'sir ko'rsatuvchi kattaliklar (atrof harorati, atmosfera bosimi va boshqalar) haqidagi axborotdan foydalaniladi. MPT yordamida ta'sir funksiyalari orqali ta'sir ko'rsatuvchi kattaliklarning ta'sirlarini hisobga olish, o'lchash qurilmasining xatosini kamaytiradi. Bunday sxemaga ko'ra bosimni, haroratni, sathni, sarfni, hajmni va boshqalarni o'lchash qurilmalari quriladi. Bunda asosiy va yordamchi parametrlar to'g'ri va muvozanatlovchi uslub bilan o'lchanishi mumkin.

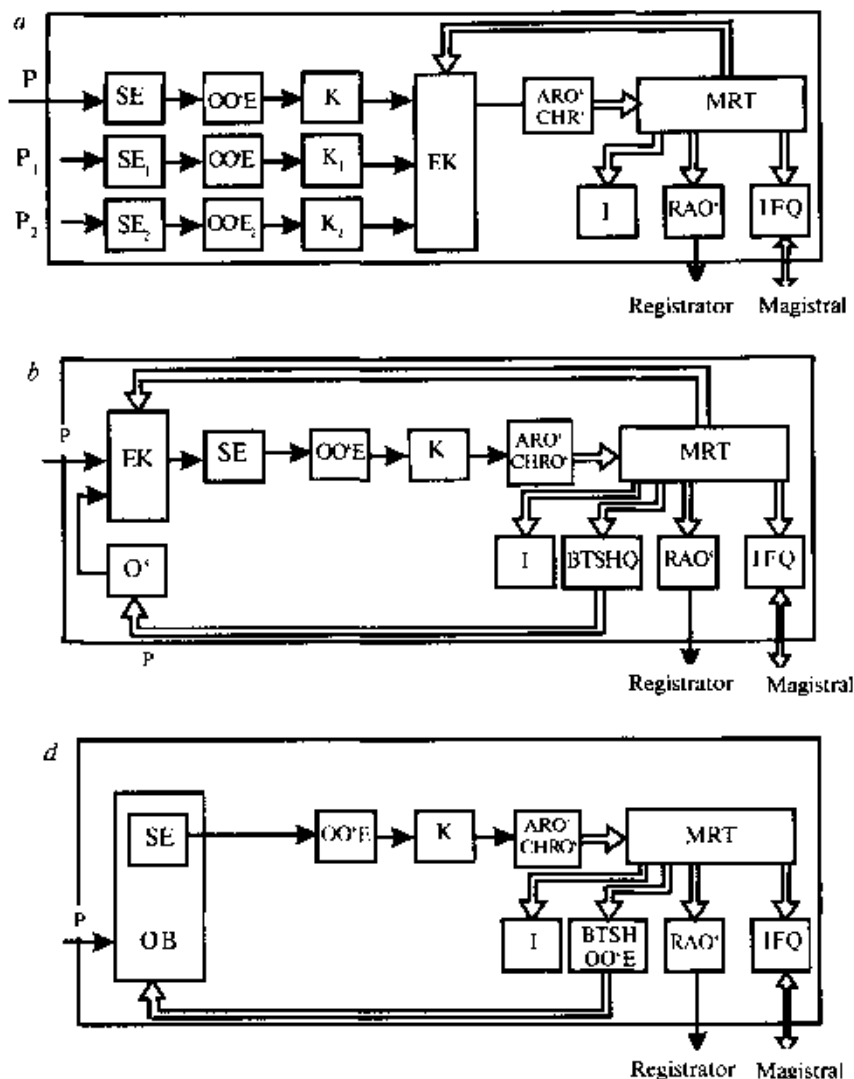
9.4-rasm, *b* da MPT kiritilgan o'lchov qurilmasining struktura sxemasi ko'rsatilgan bo'lib, u o'lchashlarni namunali signallar va birgalikdagi o'lchashlar uslubi bilan amalga oshirishni ta'minlaydi. Mazkur qurilmaning o'lchov qismi P parametrni, M o'lchovni (o'lchovlar to'plamini), shuningdek, P parametr va o'lchovlar to'plamini birgalikda o'lchaydi. MPT axborotga ishlov beradi va o'lchash jarayonini boshqaradi.

Sxema (9.4-rasm, *c*) bo'yicha qurilgan o'lchov qurilmasi tarkibiga operatsion bo'g'in OB kiradi, unda MPT buyruqlariga ko'ra boshqaruvchi ta'sirlarni shakllantirish qurilmasi (BTSHQ) yordamida elementlarni almashtirish uchun zarur o'lchashlar amalga oshiriladi, ularning natijasida o'lchanayotgan parametr P ning sezgir element SE ga ta'siri (ta'sirlari) shakllanadi.

Sxemalar (9.4-rasm, *b*, *c*) massa, hajm, suyuq muhitlarning zichligi va boshqalarni yaratishda qo'llaniladi.

MPT dan foydalanishning eng samarali usuli ulardan analitik texnika vositalarida foydalanish hisoblanadi, bunda asosiy va bir qator yordamchi parametrlarni o'lchash bilan bir qatorda, analitik qurilma bo'g'inlarini (mantiqiy va o'xshash) boshqarish va axborotga ishlov berish bilan bog'liq katta hajmdagi hisoblashlarni bajarish talab qilinadi.

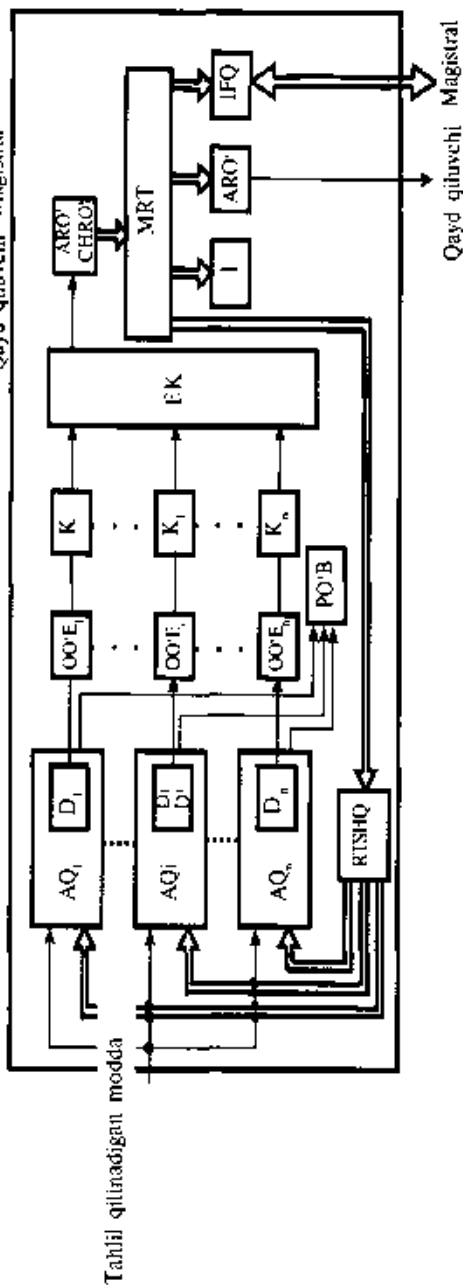
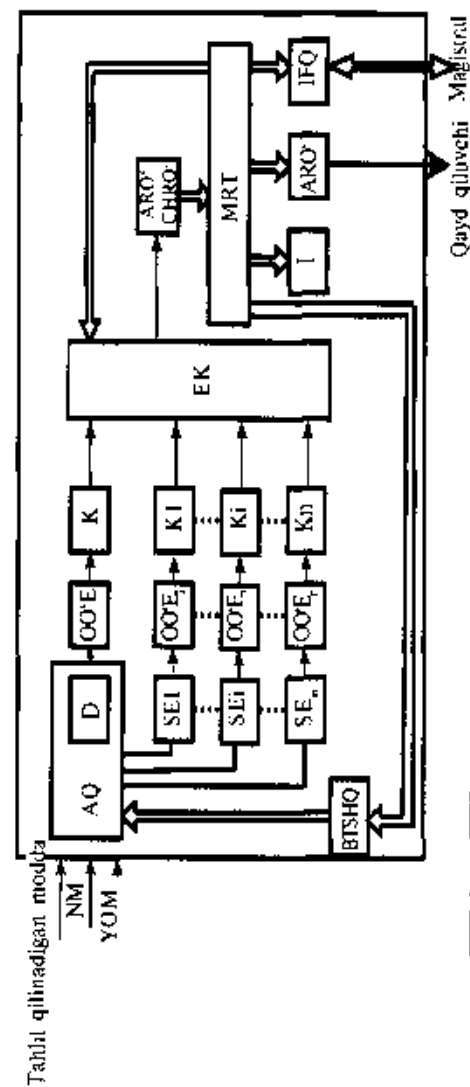
9.5-rasm, *a* da avtomatik sifat analizatorining umumlashtirilgan struktura (tuzilma) sxemasi ko'rsatilgan. Bitta parametrni o'lchashni amalga oshiruvchi analizatorlarda o'lchov axborotining asosiy signali u yoki bu detektor D yordamida analitik qurilma AQ da shakllanadi. Analizatorning xatosini kamaytirish uchun va uning bir qator sezgir element yordamida me'yorida ishlashini ta'minlash uchun bir qator parametrlarning qiymatlari bo'yicha statik tavsif tuziladi, analitik qurilmaning rejimli parametrlari stabilashadi va tahlil o'tkazish uchun zarur ulashlar amalga oshiriladi. Oxirgi ikki vazifa MPT tomonidan BTSHQ orqali amalga oshiriladi. Analitik blokka tahlil



9.4-rasm. Texnologik parametrlarni o'lchash uchun MPT o'rnatilgan qurilmalarning struktura sxemalari:

SE, SE₁, SE₂ — sezgir elementlar; OO'E, OO'E₁, OO'E₂ — oraliq o'zgartgichli elementlar;
 K, K₁, K₂ — kuchaytirgichlar; EK — elektr kommutator; IFQ — interfeysli qurilma;
 O' — o'lchov; BTSHQ — boshqaruvchi ta'sirlarni shakllantirish qurilmasi; OB — operatsion bo'g'in; ARO' — analog-raqamli o'zgartkich; CHRO' — chastotaviy-raqamli o'zgartgich; RAO' — raqamli-analog o'zgartkich; MPT — mikroprosessorli tizim; I — raqamli indikator.

qilayotgan va yordamchi modda (YOM) lardan tashqari, namunaviy modda (NM) ni uzatish imkoniyati kuzatiladi, bu esa analizatorning davriy ravishda o'zini darajalashini ta'minlaydi.



9.5-rasm. MPT o'atilgan analizatorning struktura sxemasi:

AQ, AQ₁, AQ₂, ..., AQ_n — analitik qurilmalar; D, D₁, D₂, ..., D_n — detektorlar; PO'B — analitik qurilmalar parametrlarini o'lchash bloki (o'lchash belgilar keltirgan).

Tarkibni tahlil qilishning ko'p parametrlı uslubini amalga oshiruvchi analizatorlarda (9.5-rasm, b), tegishli detektorli bir necha analitik qurilmalardan foydalaniladi.

Yordamchi va rejimli parametrlarning barcha zarur o'lchashlarini analitik qurilmalar parametrlarini o'lchash bloki PO'B bajaradi, u EK bloki bilan kommutatsiyalanadi (9.5-rasm, b da PO'B orasidagi bog'lanish ko'rsatilmagan).

9.1-jadval

MPT kiritilgan o'lchash asboblari yordamida o'lchanadigan kimyoviy-texnologik jarayonlarning parametrlari

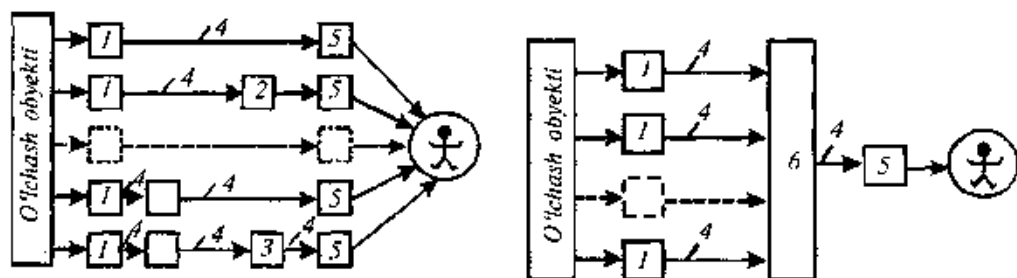
O'lchanadigan parametr	O'lchanadigan yordamchi parametr	Hisoblash qurilmasi xotirasida saqlanadigan axborot
Bosim	Bosim SE harorati	Bosim va harorat SE statik tavsifi. Haroratning o'lchov qurilmasi signaliga ta'siri funksiyasi. Torayuvchi qurilmaning statik tavsifi. Bosim va haroratning SE o'zgarishi.
Sarf (torayuvchi qurilmada bosimning o'zgarishi bo'yicha)	Bosim o'zgarishi SE harorati	Haroratning o'lchov qurilmasi signaliga ta'siri funksiyasi. Termoelektrik SE va termorezistorlarning „sovuq kavshar“ning haroratini o'lchash uchun statik tavsiflari.
Harorat (termoelektrik SE)	„Sovuq kavshar“ning harorati	Spektral nisbatni aniqlash uchun qabul qilingan fotometr, to'liq uzunligining statik tavsifi
Harorat (spektral nisbatning parametri bilan)		Bosim, harorat, SE ning statik tavsifi. Bosimning bosim o'lchash o'zgartirishining signaliga ta'siri funksiyasi
Rezervuardagi suyuqlikning hajmi (sathiga ko'ra)	Sathning SE harorati	Rezervuarni darajalash tavsifi. Harorat, bosim, sarf, tok, kuchlanish, SE ning statik tavsiflari. Analizatorning statik tavsifini tuzatish amalga oshiriladigan parametrlar uchun tavsif funksiyasi
Fizik-kimyoviy xossalari, sifat ko'rsatkichlari, konsentratsiya, tarkibi	Analitik qurilmaning harorati. Tahlil qilinayotgan yordamchi va namunaviy moddaning sarfi va bosimi; atmosfera bosimi; elektr zanjirlarning rejimli parametrlari	O'lchov axborotiga va boshqalarga ishlov berish uchun zarur ma'lumotlar va konstantalar

Bu qurilmalar ishini boshqarish uchun zarur signallar va ularning rejim parametrlarini stabilashni MPT ishlab chiqaradi va analitik qurilmalarga BTSHQ orqali keladi. 9.1- jadvalda texnologik parametrlar keltirilgan bo'lib, ular uchun mikroprotsektor tizimlari kiritilgan o'lchov asboblari yaratilgan.

9.4-§ MIKROPROTSEKTOR VA RAQAMLI HISOBLASH TEXNIKASI VOSITALARINING O'LCHOV TIZIMLARIDA QO'LLANILISHI

9.6-rasm, *a*, *b* da tasvirlangan o'lchov tizimlari (O'T) hozirgi vaqtda kimyoviy-texnologik jarayonlarni avtomatik nazorat qilish, rostdash va boshqarishda keng qo'llanilmoqda. 9.6-sxema, *a* da yasalgan o'lchov tizimi o'lchash obyektidagi hamma kattaliklarni bir vaqtda o'lchashni va qayd qilishni ta'minlaydi. 9.6-sxema, *b* bo'yicha yasalgan o'lchov tizimi esa navbati bilan o'lchashni va qayd qilishni ta'minlaydi.

Rasmda keltirilgan o'lchov tizimlaridagi o'lchov axboroti birlamchi o'lchov o'zgartgichlar *1* yordamida shakllanadi va signallar tarzida aloqa kanali *4* ga yuboriladi. O'lchanayotgan fizik kattalikning turiga, birlamchi o'lchov o'zgartgichining ishlov prinsipiga va axborotni uzatish zarur bo'lgan masofaga bog'liq holda o'lchov tizimi tarkibiga birlamchi o'lchov o'zgartgichlardan tashqari, oraliq *2* (9.6-rasm, *a*) va uzatuvchi *3* o'lchov o'zgartgichlari ham kiritilishi mumkin. Bunda o'lchov o'zgartgichi birlamchi o'lchov o'zgartgichi yonida yoki aloqa kanalidan kelayotgan signalni o'lchovchi asbob *5* yonida joylashgan bo'lishi mumkin, bu signal odam qabul qilishi uchun qulay va qayd qiluvchi bo'ladi. O'lchov asbobi *5* ni ikkilamchi asbob deb atab, bunda u bilan bir to'plam (komplekt)dagi o'lchov o'zgartgichlarining hammasi birlamchi asboblari bo'ladi. O'lchov tizimida (9.6-rasm, *b*) birlamchi o'lchov o'zgartgichlarni asbob *5* ga navbatma-navbat ulash bilan kommutator *6* qo'llanilib, uni yordamchi qurilma deb qarash lozim bo'ladi. Sodda uchun, 9.6-rasm, *b* da tarkibida faqat birlamchi o'lchov o'zgartgichlari bo'lgan o'lchov tizimi ko'rsatilgan. Umumiy holda unga oraliq va uzatuvchi o'lchov o'zgartgichlari kiritilishi mumkin. Bunda hamma o'lchanuvchi kattaliklar o'zgartgichlarining chiqish signallari 9.6-



9.6-rasm. O'lchov tizimlarining struktura sxemalari.

rasm, *a* da sxema bo'yicha yasalgan tizimidan farqli ravishda, tabiati va o'lchash oraliqlariga ko'ra bir xil bo'lishi kerak. O'lchov oralig'i ayni bir asbob 5 bilan o'lchash va qayd qilish imkoniyatini ta'minlash uchun zarur.

Bir necha birlamchi o'lchov o'zgartgichlari BO'O' bo'lgan bitta ikkilamchi asboblilik o'lchov tizimlarining (9.6-rasm, *b*) ish imkoniyatlari cheklangan bo'lib, parametrlarni avtomatik rostlash vositalarini murakablashtirib yuboradi.

Bir necha yuz parametrlarni o'lchash talab qilinadigan zamonaviy kimyoviy-texnologik jarayonlardagi har bir birlamchi o'lchov o'zgartgichi uchun individual ikkilamchi asboblilik bo'lgan O'T ning qo'llanilishi — nazorat va boshqaruv shchitlarining ortishi bilan va operatorning qisqa vaqt ichida juda ko'p axborotni idrok qilish zarurligi bilan bog'liq qiyinchiliklar bilan bog'langan. Fiziologik cheklanishlar tufayli, hayotda ancha tajribali operator ham bunday O'T olgan axborotni zarur tarzda qayta ishlay va foydalana olmaydi. Shuning uchun bu ish bilan bir vaqtda bir necha operator shug'ullanadi.

Texnologik qurilmalar quvvatining ortishi, shu munosabat bilan o'chanayotgan parametrlar sonining ancha ortishi, axborotlarga ishlov berishning raqamli texnikasining rivojlanishi va TJABT ni qo'llanish yo'li bilan jarayonlarni optimallashtirishga o'tish — axborot tizimi (AT) ning yangi yo'nalishlarini, texnologik jarayonlarda AT bilan birga, „axborot-o'lchov tizimlari“ (AO'T) tushunchasi bilan birlashtirilgan shakllarni ajrata olish tizimini ham qo'llanishni belgilab berdi.

AO'T bilan bog'liq o'lchov texnikasi sohasida quyidagi tushunchalar foydalaniladi.

O'lchash-hisoblash tizimi (O'HT) — bu, tarkibiga dastur bilan boshqariluvchi raqamli hisoblash qurilmasi (mikroprotsessors, mikro va mini EHM va hokazolar) kiruvchi AO'T dir.

O'lchash-hisoblash majmuasi (O'HM) — O'HT ning universal yadrosi bo'lib, unga o'lchov axborotiga raqamli ishlov berish, saqlash, qayd etish va akslantirish kiradi (bundan birlamchi o'lchov o'zgartgichlari mustasno).

Elektrik kattaliklarni o'lchashda O'HT va O'HM ning texnik vositalari bir xil bo'lishi mumkin, chunki axborotni birlamchi o'zgartirish amalda bo'lmaydi.

AO'T ning o'lchov va axborotini olish, ishlov berish va uzatish vositalarining mahalliy avtomatik ishlashini tizimli tashkil etishdan iborat asosiy konsepsiyasi (yo'nalishi) ko'p jihatdan rivojlanuvchi raqamli hisoblash texnikasi ta'sirida XX asrning 60-yillari boshlarida ifodalangan edi. O'sha vaqtlarda AO'T ning birinchi avlodi yaratilgan bo'lib, ular axborotni AO'T ga kirgan maxsuslashtirilgan hisoblash qurilmalari yordamida ishlov berish bilan markazlashgan siklik olish bilan ifodalangan. Bunday AO'Tlarning elementlar bazasi diskretli — yarimo'tkazgichli texnika bo'ladi.

Texnologik jarayonlarda birinchi avlod AO'Tlar markazlashgan nazorat tizimi ko'rinishida foydalanilar edi. Bu AO'T lar kimyoviy-texnologik jarayonlarda uning kechishi tarixi va an'anasini aniqlashni qiyinlashtiruvchi o'lchash axborotini ifodalashning jadval shakli tufayli, shuningdek, jarayonda foydalaniladigan o'lchashlar va boshqarishning shchitli tizimi funksiyalarini takrorlash tufayli keng qo'llaniladi.

AO'Tlarning ikkinchi avlodi XX asr (70-yillar) axborotni adresli to'plash, uni AO'T tarkibiga kiruvchi EHM yordamida ishlash va kichik hamda integratsiya darajasidagi mikroelektron sxemaning element bazasi sifatida foydalanish bilan ifodalanadi.

AO'T larning hozirgi vaqtda rivojlanayotgan uchinchi avlodi ularning tarkibida katta mikrosxemalar, mikroprotessorli komplekt va mikroEHM larning foydalanishi bilan ifodalanib, bu AO'T ning ko'pgina tavsiflarini ancha yaxshilashga va axborotni to'plash, ishlov berish hamda saqlash jarayonini ma'lum darajada markazlashtirmaslikka imkon beradi. Bu AO'T larda mikroprotessor vositalar hisobiga axborotni olish joyiga maksimal darajada yaqinlashtirilgan joylarda, masalan, qarab chiqilgan MPT ichiga qurilgan o'lchov qurilmalarida axborot ishlanadi va oraliq saqlanadi.

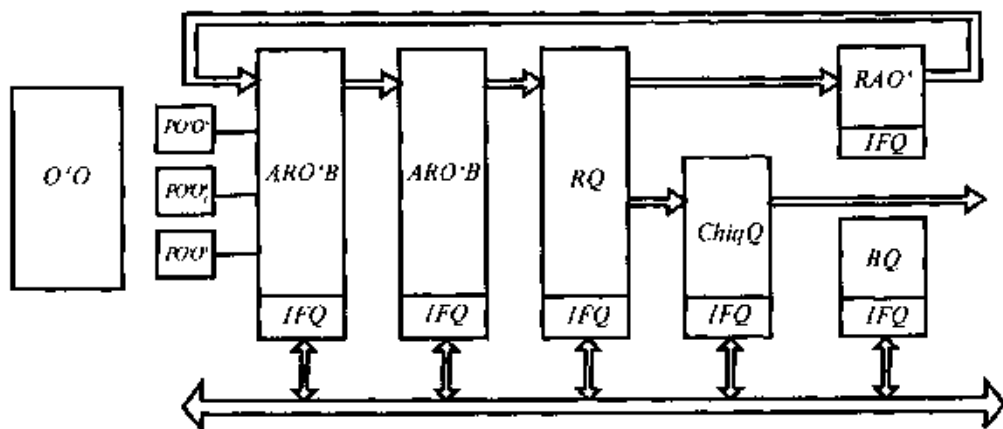
Markaziy EHM bunda ancha murakkab va tezkor masalalarni bajaradi. Ikkinchi va uchinchi avlod axborot-o'lchov tizimlari yuqorida keltirilgan ta'rifga muvofiq AHT ni ifodalaydi.

Hozirgi vaqtda sanoatda AHK larning bir qancha turlari ishlab chiqarilmoqda, ularga AO'T ni yaratish uchun tegishli o'lchov qurilmalarini ulash yetarli.

Texnologik jarayonlarni avtomatlashtirishda, texnologik parametrlarni o'lchash masalasi rostlash va boshqarish masalalari bilan uzviy bog'liq holda hal qilinganda AHT lar TJABT doirasida uning tarkibiga kiruvchi boshqaruvchi hisoblash mashinalari (BHM) yoki boshqaruvchi hisoblash komplekslari (BHK) asosida yaratiladi. TJABT ni tashkil etish o'z mafkurasiga ko'ra uchinchi avlod AO'T lari uchun AHK ni tashkil etishga o'xshash.

Zamonaviy AHT va BHK da magistrat modul struktura bo'yicha yasalgan mikroprotessorlar, mini va mikroEHM larning keng qo'llanilishi — apparat vositalarining ko'payishining soddaligini va AHT yoki BHK hal qiladigan masalalarni dasturlash yo'li bilan o'zgartirishga imkon beradi. Buni AO'T larining barcha turlari, xususan, axborotni to'plash va ishlov berish o'lchov tizimlari, avtomatik nazorat tizimlari, texnik diagnostika va texnik shakllarni ajratish tizimlari, asosan, bir xil strukturaga ega bo'lishi belgilab beradi, bu struktura umumlashtirilgan ko'rinishda 9.7-rasmda ko'rsatilgan.

Birlamchi o'lchov axboroti, masalan, kimyoviy-texnologik jarayonning (o'lchov obyekti — O'O) parametrlari haqidagi axborot birlamchi o'lchov o'zgartirgichlari (BO'O) tomonidan ishlab chiqiladi, BO'O signallari



9.7-rasm. Axborot-hisoblash tizimining struktura sxemasi.

analogli oraliq o'zgartgichlari blokida (AOO'B) energiyaning shakli va turiga qarab bir xillashtiriladi va shakli o'zgaradi (masalan, pnevmatika elektr energiyaga aylanadi). Analog-raqamli o'zgartgichlar blokida (ARO'B) bir xillashtirilgan analogli elektr kanallar kodga almashtiriladi va raqamli qurilmaga (RQ) keladi, bu vazifani zamonaviy AHT da mini yoki mikroEHM lar o'taydi. Xususiy hollarda, raqamli qurilmalar sifatida mikroprotessorlar, maxsuslashtirilgan hisoblash qurilmalaridan foydalaniladi. AHT da chiqish qurilmasi sifatida displey, raqamli indikatorlar, signalizatorlar, magnit lenta(tasma)larida to'plagichlar va hokazolardan foydalaniladi.

Raqamli-analogli o'zgartgichlar (RAO') bloki o'lchanayotgan kattaliklarni o'zgartirish jarayonida kompensatsiyalovchi ta'sirlarni shakllantirish uchun xizmat qiladi. AHT ning barcha funksional (ish) bloklari o'zaro standart interfeys qurilmalar (IFQ) orqali birlashtirilishi mumkin. AHT ni boshqarish esa, boshqarish qurilmasi (BQ) orqali amalga oshiriladi. Xususiy hollarda, AHT ning yuqorida nomlari etib o'tilgan bloklaridan ba'zilari bo'lmasligi mumkin. Masalan, agar AHTda chiqish signali kod ko'rinishda bo'lgan, yuqorida qarab chiqilgan o'lchov qurilmalaridan foydalanilsa, u holda AHT ga AOO'B va ARO'B bloklarini kiritish zarurati qolmaydi.

Kimyoviy-texnologik jarayonlarni avtomatlashtirishda AHT lar ayni bir PO'O' lardan kelayotgan o'lchov axborotlaridan foydalanib, o'lchash, nazorat va texnik diagnostika vazifalarini bajaradi. Bu vazifalar AHK dastur vositalari bilan amalga oshiriladi.

AHT ning asosiy vazifalaridan biri — o'lchash axborotini to'plash va ishlov berishdir. Bunda AHT ham bevosita, ham bilvosita o'lchashlarning bajarilishini, shu bilan birga jarayonning texnik-iqtisodiy ko'rsatkichlari hisobining bajarilishini ta'minlaydi. 9.2-jadvalda AHT dan bilvosita majmua o'lchashlarni bajarishda foydalanishga misollar keltirilgan.

Kimyoviy-texnologik jarayonlarda AHT yordamida amalga oshiriladigan bilvosita va majmua o'lchashlar

Parametr	O'lchanadigan parametrlar	Funksiya	AHT xotirasida saqlanadigan axborot
Gazning sarfi (torayuvchi qurilmada bosimning o'zgarish prinsipida)	$\Delta P, P_p, T_p, \rho_H$	$G = K \sqrt{\rho_H \frac{P_p}{T_p} \Delta P}$	O'lchanayotgan parametrlarning birlamchi o'lchov o'zgartgichlari statik tavsiflari va torayuvchi qurilmaning statik tavsifi
Gaz yoki suyuqlikning massaviy sarfi (torayuvchi qurilmada bosimning o'zgarish prinsipida)	$\Delta P, \rho_p$	$G = K \sqrt{\rho_p \Delta P}$	Yuqoridagining o'zi
Massa (turbinali hisoblagich bilan)	n, ρ_p, η_p	$m = f(n, \rho_p, \eta_p)$	Birlamchi o'lchov o'zgartgichlarining statik tavsiflari Ta'sir funksiyalari
Isitish pechining foydali ish koeffitsiyenti	G_c, G_r, t_1, t_2	$\eta = \frac{G_c(C_{c2}t_2 - C_{c1}t_1)}{G_{rq}}$	Birlamchi o'lchov o'zgartgichlarining statik tavsiflarining qiymatlari
Ko'p komponentli aralashmalarning tarkibi (bir nechta analizator bilan)	Fizik-kimyoviy xossalari	6-hobga qarang	Analizatorlarning statik tavsiflari. Tenglamalar sistemasining koeffitsiyentlari
Bikrlik funksiyasi (destruktiv jarayonlarda)	t, Q	$W = t \cdot \tau^a = t(V/Q)^a$	Birlamchi o'zgartgichning statik tavsiflari V va a ning qiymatlari
Suyuqlik oqimi issiqlik energiyasi sarfi	G, t_2, t_1	$\theta = G \cdot C_c(t_2 - t_1)$	Birlamchi o'lchov o'zgartgichlarining statik tavsiflarining qiymati

9.2-jadvaldagi belgilashlar:

- ΔP — torayuvchi qurilmada bosimning o'zgarishi (farqi);
 P_r va T_r — gaz oqimining mutlaq bosimi va harorati;
 ρ_n — gazning normal sharoitdagi zichligi;
 ρ_r — gazning ish sharoitidagi zichligi;
 p — turbinaning aylanishlari soni;
 S_p — ish sharoitidagi dinamik qovushqoqlik;
 F_{xa} va F_{yo} — xomashyo va yonilg'ining massa sarfi;
 t_2 va t_1 — xomashyoning pechdan chiqish va kirishdagi yoki iste'molchi
issiqlik energiyasining harorati;
 q — yonilg'ining eng quyi massa yonish issiqligi;
 C_{r2} va C_{r1} — xomashyoning o'zgarmas bosimda pechdan chiqish va
kirishdagi issiqlik sig'imi;
 T — destruktiv jarayonning o'ziga xos harorati;
 τ — kontakt vaqti;
 Q — o'rtacha hajmiy sarf;
 V — reaktor hajmi;
 a — o'zgarmas kattalik;
 C_s — suyuqlikning issiqlik sig'imi.

AHT yordamida olingan axborotni operativ statistik va hisobot turlariga bo'lish qabul qilingan.

Texnologik jarayonlarni nazorat qilish va boshqarish uchun foydalaniladigan axborot **operativ axborot** deyiladi. Texnik-iqtisodiy parametrlar haqidagi axborot uning muhim qismi hisoblanadi.

Ko'p marta o'lchashlar asosida olinadigan va texnologik jarayonning sifati haqida uzoq vaqt davomida (bir necha soat, kun, oy) hukm yuritishga imkon beruvchi axborotga **statistik axborot** deyiladi.

Xomashyo miqdori, sifati va turi, texnologik jarayonning oraliq va pirovard mahsulotlari haqidagi ma'lumotlarni o'z ichiga olgan axborot **hisobot axboroti** deyiladi.

AHT dan foydalanishning hozirgi paytda jadal rivojlanayotgan ikkinchi muhim yo'nalishi qurilmaning nosozligi va shikastlanishlari haqida axborot beruvchi texnik diagnostika hisoblanadi, uning asosida shikastlangan joylarni topish va bu shikastlanishlar hamda buzilish sodir bo'lgan asboblarni aniqlash masalasi hal qilinadi. Texnik diagnostika masalasi jarayonning nazorat kartalaridan, jarayon modellarining o'zgaruvchan holatlari va parametrlarini baholashdan, texnik obrazlar, axborot graflarini tanlash uslublaridan foydalanib hal etiladi.

Mikroprotsessori; mikroEHM; mikrokontroller; interfeys; analogli-raqamli o'zgartgich; elektr kommutator; pnevmatik kommutator.

Nazorat savollari

1. Dastlabki mikroprotsessori qachon yaratilgan?
2. Mikroprotsessori qanday vazifalarni bajaradi?
3. MikroEHM ning texnologik jarayonlarni avtomatlashtirishdagi roli nimalardan iborat?
4. Analogli-raqamli o'zgartgich (ARO) qanday vazifalarni bajaradi?
5. Elektr va pnevmatik kommutatorlar nimasi bilan bir-biridan farq qiladi?
6. Mikroprotsessori larning texnologik jarayonlarni nazorat qilishda va avtomatlashtirishdagi ahamiyati nimalardan iborat?
7. Raqamli hisoblash texnikasi vositalarini avtomatlashtirishda qo'llashdan maqsad nima?

Ikkinchi bo'lim

TEXNOLOGIK JARAYONLARNI BOSHQARISH TIZIMLARI

X bob. AVTOMATIK ROSTLASHNING VAZIFASI

10.1-§. ASOSIY TUSHUNCHA VA QOIDALAR

Hozirda texnologik jarayonlarni quyidagi turlarga ajratish mumkin: avtomatik nazorat, avtomatik rostdash va avtomatik boshqarish.

Avtomatik nazorat — texnologik jarayon haqida operativ ma'lumotlarni avtomatik ravishda qabul qilish va uni qayta ishlash uchun kerak bo'lgan sharoitlarni ta'minlaydi.

Avtomatik rostdash — texnologik jarayonlarning tegishli parametrlarini avtomatik rostdovchi asboblardan yordamida talab qilingan sathda saqlanishini nazarda tutadi. Bunda odam faqat avtomatik rostdash tizimining (ART) ishlashini nazorat qiladi.

Avtomatik boshqarish — texnologik amallarni avtomatik ravishda muttasil bajarilishini va boshqaruv obyektiga nisbatan bo'ladigan ta'sirlarning muayyan muttasilligini ishlab chiqishdan iborat.

Avtomatlashtirish — texnologik jarayonlarni odam ishtirokisiz boshqaradigan texnik vositalarni joriy etish demakdir. Avtomatlashtirish — ishlab chiqarish jarayonidagi odam ishtirok etmagan sanoatning yangi bosqichi bo'lib, unda, texnologik va ishlab chiqarish jarayonlarini boshqarish funksiyasini avtomatik qurilmalar bajaradi. Avtomatlashtirishni joriy erish — ishlab chiqarishning asosiy texnik-iqtisodiy ko'rsatkichlarining yaxshilanishiga, ya'ni ishlab chiqarilayotgan mahsulot qiymati va sifatining oshishi hamda tannarxining kamayishiga olib keladi.

Zamonaviy ishlab chiqarish jarayonlarining ko'pi to'liq avtomatlashtirilganligi bilan xarakterlanadi. Avtomatlashtirish barcha uskunalarning avariyasiz ishlashini ta'minlaydi, baxtsiz hodisalarning va atrof-muhit zaharlanishining oldini oladi. Shuningdek, kimyo va oziq-ovqat sanoatlarida portlash hamda yong'in chiqish xavfi ko'pligi ham jarayonlarni maksimal darajada avtomatlashtirishni talab qiladi.

Ishlab chiqarish jarayonlarining avtomatlashtirilishi hozirgi vaqtda uch davrga bo'linadi.

Birinchi davr — ayrim texnologik jarayonlarni avtomatlashtirish bilan xarakterlanadi. Jarayonning ayrim parametrlari avtomatlashtirilgan agregat yaqinidagi asboblarning ko'rsatishiga muvofiq avtomatik ravishda rostdanadi. Bunda, asboblarni mashina va apparatlar yaqiniga joylashtirish deyarli

qiyinchilik tug'dirmaydi. Avtomatlashtirishning bu davrida shkalasi yaxshi ko'rinadigan yirik gabaritli asboblari ishlatiladi. Bunda bir korpusga o'lchash asbobi, rostlagich va topshiriq beruvchi qurilma joylashtiriladi.

Ikkinchi davr — ayrim jarayonlarning kompleks avtomatlashtirilishidir. Bunda rostlash alohida shchitga o'rnatilgan asboblari bo'yicha olib boriladi. Yirik gabaritli asboblardan foydalanish — shitning bir necha metrغا cho'zilib ketishiga olib keladi va uni nazorat qilish qiyinlashadi. Avtomatlashtirishning bu davrida shitdagi asboblarning hajmini kichiklashtirish zarurati paydo bo'ladi. Bu masalani hal qilish maqsadida kichik gabaritli ikkilamchi asboblardan foydalaniladi.

Uchinchi davr (to'liq avtomatlashtirish davri) — agregat va sexlarni yalpisiga avtomatlashtirishdir. Bu davrning xarakterli xususiyati shundaki, boshqarish yagona dispetcherlik punktida markazlashtiriladi. Shu bilan birga mitti ikkilamchi asboblardan foydalanish ehtiyoji paydo bo'ladi. Doimiy nazoratni talab qilmaydigan o'lchash va rostlash asboblari (yirik gabaritli) shitdan tashqariga o'rnatiladi.

Har bir texnologik jarayon (texnologik jarayon parametrlari deb ataluvchi) o'zgaruvchan fizik va kimyoviy kattaliklar (bosim, sarf, temperatura, namlik, konsentratsiya va hokazo) bilan xarakterlanadi. Texnologik apparat jarayonning to'g'ri o'tishini ta'minlashi uchun muayyan jarayonni xarakterlovchi parametrlarni berilgan qiymatda saqlashi lozim.

Qiymatni stabillash yoki bir tekisda o'zgarishini ta'minlash zarur bo'lgan parametr *rostlanuvchi kattalik* deb ataladi. Rostlanuvchi kattalikning qiymatini stabillash, ma'lum qonun bo'yicha o'zgarishini amalga oshirish uchun mo'ljallangan asbob *avtomat rostlagich* deyiladi. Rostlanuvchi kattalikning ayni paytda o'lchangan qiymati *rostlanuvchi kattalikning ayni qiymati* deyiladi. Rostlanuvchi kattalikning texnologik reglament bo'yicha ayni vaqtda doimiy saqlanishi shart bo'lgan qiymati *rostlanuvchi kattalikning berilgan qiymati* deyiladi. Texnologik reglament rostlanuvchi kattalikning hozirgi va berilgan qiymatlarini vaqtning har bir onida teng bo'lishni talab qiladi. Ammo ichki yoki tashqi sharoitlarning o'zgarishi sababli rostlanuvchi kattalikning ayni qiymati berilgan qiymatidan chetga chiqishi mumkin. Shu paytda hosil bo'lgan qiymatlar farqi *xato* yoki *nomoslik* deyiladi.

Xato yoki nomoslik nolga teng bo'lgandagi texnologik jarayonning rejimi *turg'unlashgan rejim* deyiladi. Turg'unlashgan rejimda moddiy va energetik balanslar qat'iy saqlanadi.

Amalda, ko'pincha, xomashyoning sarfi va tarkibi, apparatlardagi temperatura, bosim va hokazolarning o'zgarishi kuzatiladi. Texnologik jarayonning maqsadga muvofiq ravishda o'tishiga teskari ta'sir ko'rsatuvchi hamda tizimlardagi moddiy va energetik balansini buzuvchi o'zgaruvchilar *g'alayonlar* deb ataladi. G'alayonlar ta'sirida xato paydo bo'ladigan texnologik jarayon rejimi *turg'unlashmagan rejim* deyiladi.

Har bir boshqarish tizimida kirish va chiqish parametrlari (o'zgaruvchilar) bo'ladi. Kirish parametrlariga xomashyoning boshlang'ich holatini xarakterlovchi o'zgaruvchi hamda vaqt o'tishi bilan o'zgaradigan uskuna parametrlari, texnologik jarayonning oqib o'tishini aniqlovchi o'zgaruvchilar kiradi. Kirish o'zgaruvchilari rostlanadigan va rostlanmaydigan bo'lishi mumkin.

Chiqish parametrlariga chiqarilgan mahsulot sifatini (kimyoviy tarkib, zichlik va boshqalar) xarakterlovchi ko'rsatkichlar, shuningdek, hisoblash yo'li bilan aniqlanadigan texnik-iqtisodiy (uskunalarning ishlab chiqarish unumdorligi, mahsulotning tannarxi) ko'rsatkichlar kiradi.

Tizimning ishlashi vaqtida rostlanuvchi kattalikning ayni qiymati berilgan qiymatiga mos kelishi uchun tizimga ta'sir ko'rsatish kerak (boshqariladigan o'zgaruvchi orqali). Boshqariladigan o'zgaruvchi tizim boshqaruv ta'sirining (xomashyoning sarfi, tarkibi va boshqalar) sonli tavsifidir.

Shunday qilib, sanoatning eng muhim talablaridan biri — texnologik jarayonning turg'unlashgan rejimini saqlashdan iborat. Moddiy va energetik balansga rioya qiladigan mashina yoki apparat *rostlanuvchi obyekt* deyiladi.

Texnologik jarayonlarni avtomatik boshqarishning vazifasi rostlagich yordamida rostlanuvchi obyektidagi kerak bo'lgan texnologik sharoitni avtomatik ravishda saqlash, agar bu sharoit buzilsa, uni qayta tiklashdan iboratdir. Avtomatik rostlash vaqtida (rostlanuvchi obyektga rostlagichning ta'siri tufayli) rostlanuvchi kattalikning ayni qiymati berilgan qiymatga teng yoki shunga yaqin bo'ladi.

Avtomatik tizimlar bir-birlari bilan ma'lum ketma-ketlikda bog'langan bo'lib, har biri tegishli vazifani bajaruvchi alohida elementlardan iborat. Mustaqil funksiyani bajaruvchi, avtomatik tizim tarkibining biror qismi *avtomatika elementi* deyiladi. Avtomatika elementlarini ularning funksional vazifasiga ko'ra tasniflash maqsadga muvofiq. Avtomatik tizim elementlarining tarkibiga kiruvchi funksional bog'lanishni ifodalovchi sxema *funksional sxema* deb ataladi. Bundan tashqari, shu avtomatik tizimni turli dinamik xususiyatlarga ega bo'lgan va bir-birlari bilan bog'langan sodda bo'g'inlar shaklida tasvirlash ham mumkin. Bu holda avtomatik tizim sxemasi bo'g'inlarning bog'lanishini aks ettiradi va tizimning *tuzilish sxemasi* deyiladi. Rostlanuvchi obyekt va avtomatik rostlagich birligi avtomatik rostlash tizimini (ART) tashkil qilib, rostlash konturi nomli berk zanjirni hosil qiladi. Bu zanjir ARTning tuzilish sxemasiga emas, balki funksional sxemasiga tegishlidir.

10.2-§. CHETGA CHIQISHLAR BO'YICHA ROSTLASH

Chetga chiqishlar bo'yicha rostlash prinsipidan birinchi marta (1765-yil) L.I. Polzunov o'zi yaratgan bug' mashinasi qozonidagi suv sathini rostlash tizimida foydalangan. 1784-yilda J. Uatt ham bug' mashinasi valining aylanish tezligini rostlash tizimida shu prinsipni qo'llagan.

Polzunovning qalqovichli rostlagichi va Uattning markazdan qochma rostlagichida bir-biridan mustaqil ravishda bir prinsip qo'llanilgan bo'lib, bu prinsip Polzunov — Uatt rostdash prinsipi (yoki chetga chiqishlar bo'yicha rostdash prinsipi) nomini olgan. Bu prinsipning mohiyati shundaki, rostdash jarayonida rostlagich rostdanuvchi obyektga rostdanuvchi kattalikning hozirgi va berilgan qiymatlari orasida tengsizlik hosil bo'lgandagina o'z ta'sirini ko'rsatadi. Bu prinsipni amalga oshiruvchi avtomatik tizim berk tizimdir, chunki signal rostdanuvchi obyektning chiqish qismidan tengsizlikni qayta ishlab, obyektning kirishiga ta'sir ko'rsatuvchi avtomatik rostlagichning kirish qismiga keladi. O'lovning chetga chiqish qiymatini kuchaytirish tizimni murakkablashtirishga olib keladi. Xatoning qanday g'alayonlar ta'sirida paydo bo'lishidan qat'i nazar, avtomatik rostlagichning bu xatoni qayta ishlashi ushbu tizimning afzalligi hisoblanadi. Bu xususiyat muhim ahamiyatga ega, chunki sanoatdagi rostdanuvchi obyektlarga qanday g'alayonlar ta'sir qilishini avvaldan bilish mumkin. Chetga chiqishlar bo'yicha rostdash prinsipini amalga oshiruvchi ARTlarning yana bir afzalligi bitta rostdlovchining ta'sirida bir necha g'alayonlarning zararli oqibatini yo'qotish mumkin.

Bu prinsipning kamchiligi shundaki, g'alayon paydo bo'lish bilan ular boshqariluvchi parametrga ta'sir qilmay, balki rostdanuvchi obyektning dinamik xususiyatlariga bog'liq bo'lgan vaqt o'tgandan so'ng ta'sir ko'rsatadi. Avtomatik rostlagich biroz kechikib ta'sir ko'rsatadi, shu sababli rostdanuvchi parametr belgilangan qiymatidan anchagina chetga chiqishga ulguradi. Bu hollarda rostdlovchining ta'sirini jadallashtiruvchi avtomatik rostlagichlar yaratish yo'lidan borish mumkin. Ammo bunday rostdlagichlar tengsizlikni butunlay kompensatsiya qilibgina qolmay, balki uning teskari yo'nalishda rivojlanishiga olib keladi. Shu sababli chetga chiqishlar bo'yicha ishlaydigan ARTlari uchun rostdanuvchi parametr qiymatining berilgan qiymatga nisbatan tebranishlari bilan ifodalanuvchi oraliq jarayonlar xarakterlidir. Chetga chiqishlar bo'yicha ishlaydigan ART larni shunday loyihalash kerakki, bu tebranishlar so'nuvchi xususiyatga ega bo'lib, xatoning qiymati nolga (yoki minimumga) yetsin.

10.3- §. G'ALAYONLAR BO'YICHA ROSTLASH

1830-yilda fransuz matematigi Ponsele g'alayonlar (yuk) bo'yicha rostdash prinsipini (Ponsele prinsipi) ta'riflab bergan. Ijro etuvchi mexanizm rostdlovchi organining obyekt yuki ta'sirida harakatga keladigan rostdash tizimi g'alayonlar bo'yicha ART deyiladi.

G'alayonlar bo'yicha rostdash sezilarli tengsizlik paydo bo'lishdan avvalroq g'alayonning zararli ta'sirini yo'qotishga imkon beradi. Avtomat rostlagich bunday tizimlarda faqat konkret g'alayon ta'siriga javoban harakatga keladi. Rostdanuvchi obyektga esa bir necha g'alayonlar ta'sir qilishi mumkin. Rostdanuvchi obyektga ta'sir qilishi mumkin bo'lgan

g'alayonlar soni nechta bo'lsa, bu obyekt shuncha avtomat rostlagichlar bilan ta'minlanishi kerak.

Rostlanuvchi obyekt haqida aniq ma'lumotlarsiz uni g'alayon bo'yicha rostlash mumkin bo'lmaydi.

Agar xomashyo xossalari o'zgarishi avvaldan ma'lum bo'lsa, xomashyo zaxirasi va turli aralashtirgichlardan foydalanib, ta'minlashning tarkibi saqlanadi, yoki xomashyo xossalari o'zgarishiga yo'l qo'yib, jarayonga berilgan vazifani o'zgartirish yo'li bilan chiqish parametrlarining doimiyligi saqlanadi.

G'alayon bo'yicha rostlash tizimida rostlash sifati jarayon parametrlarining avvaldan berilgan ma'lumotlarning aniqligiga bog'liq. Bu tizimlar asosiy g'alayonlari ma'lum va o'lehovli bo'lgan obyektlar uchun qulay. Yuk bo'yicha rostlashda vaqtning har bir onida uzatish va iste'mol qilish o'rtasidagi tenglikni ta'minlash juda qiyin.

ART bilan g'alayon kompensatsiyasining xususiyati — ular ochiq rostlash tizimlaridan iborat ekanligidir. Bu tizimlarda rostlanuvchi parametr bilan avtomat rostlash o'rtasida aloqa yo'q. Bunday ochiq rostlash tizimlarining kamchiligi rostlagich ishi va natija orasida aloqa yo'qligida. Vaqt o'tishi bilan tizimda paydo bo'lgan eng kichik xato ham rostlanuvchi kattalikning chetga chiqishiga olib keladi. Shuning uchun, yuqori darajada aniqlikka ega bo'lgan rostlagichlar yaratish zarur bo'lib, buni amalga oshirish katta qiyinchiliklar bilan bog'liq.

10.4-§. KOMBINATSIYALASHGAN ROSTLASH TIZIMLARI

Chetga chiqishlar va g'alayon bo'yicha rostlash tizimlarining afzalliklarini o'z ichiga olgan kombinatsiyalashgan rostlash prinsipiga ko'ra ishlaydigan tizimlarda asosiy g'alayonni kompensatsiya qilishda g'alayon uchun ART qo'llaniladi. Bunda qo'shimcha ravishda chetga chiqishlar prinsipiga asoslangan yana bir rostlash konturi ishlatiladi. Bu konturda to'g'rilovchi rostlagich chetga chiqishga nisbatan signal ishlab chiqaradi, signalni o'z navbatida g'alayon bo'yicha rostlash konturining rostlagichi topshiriq sifatida qabul qiladi. Shunday qilib, asosiy g'alayon ta'siri va tizimda paydo bo'ladigan xatoga sabab bo'lgan barcha g'alayonlar tez sur'atlarda kompensatsiya qilinadi. Kombinatsiyalashgan rostlash tizimi ancha aniq rostlash natijasini ta'minlaydi va boshqa tizimlarga qaraganda murakkab, shu sababli chetga chiqishlar bo'yicha ART talab qilingan darajada aniq rostlashni bajara olmagan holdagina bunday tizimlar qo'llaniladi.

Kombinatsiyalashgan tizimlar orasida eng mukammali rostlanuvchi kattalikning tizimga ko'rsatadigan g'alayonlari ta'siridan ozod etuvchi invariant tizimlardir. Invariantlikka tizimdagi g'alayonlar ta'siri bo'yicha aloqalar kiritish orqali erishiladi. Bunda, rostlanuvchi kattalikning stabil-lashishiga yoki o'zgarayotgan topshiriqning qayta tiklanish sifati yaxshi-

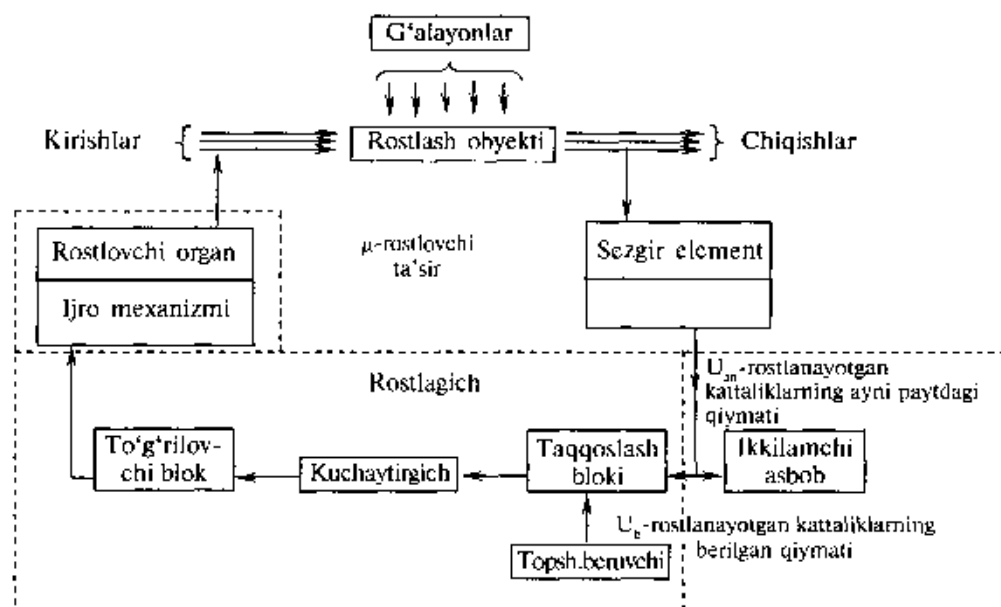
lanishiga intilinadi. Agar mutlaq invariantlik shartlari bajarilsa, rostlanuvchi kattalik g'alayonlar ta'siriga bog'liq bo'lmaydi. Boshqacha qilib aytganda, nol qiymatdan boshqa g'alayonlar ta'sirida tizimdagi rostlanuvchi kattalikning tebranish qiymati nolga teng.

10.5-§. AVTOMATIK ROSTLASH TIZIMINING TUZILISHI

10.1-rasmda tasvirlangan bir konturli ARTning funksional sxemasini ko'rib chiqamiz.

Chetga chiqishlar prinsipi bo'yicha ishlaydigan ARTda rostlanuvchi kattalikning ayni va berilgan qiymatlari ayirmasi o'lchanadi va tengsizlik ishorasiga ko'ra avtomat rostlagich obyektga nisbatan rostlovchi ta'sir ishlab chiqarib, tengsizlikni yo'qotadi. Bunday tizim yopiq sikl bo'yicha ishlab, yopiq tizim deyiladi. Rostlanuvchi obyektning chiqishiga datchik o'rnatiladi. Bu maxsus qurilma rostlanuvchi kattalikning hozirgi qiymatini qabul qilib, uni rostlash tizimidagi keyingi bo'g'inlarga uzatish uchun qulay bo'lgan signalga o'zgartiradi.

Datchiklar sodda (bevosita ta'sir etuvchi) va murakkab (bilvosita ta'sir etuvchi) bo'ladi. Sezgir element bilan datchik bir bo'lgan qurilma bevosita ta'sir etuvchi datchik hisoblanadi. Bilvosita ta'sir etuvchi datchiklarda esa bu elementlar mustaqil ishlanadi. Datchik ishlab chiqargan rostlanuvchi kattalikning ayni qiymati haqidagi ma'lumot avtomat rostlagichning kirishiga keladi. Ayni vaqtda shu ma'lumot ko'rsatuvchi, jamlovchi



10.1-rasm. Avtomatik rostlagich tizimining bir konturli berk funksional sxemasi.

(integrallovchi), qayd qiluvchi, signal beruvchi yoki kombinatsiyalashgan ikkilamchi o'lchash asbobining kirishiga ham keladi. Rostlagich texnologik rejimni saqlab turadi. Tizimda avtomatik rostlagich bo'lsa, ikkilamchi asbobning bo'lishi shart emas. Lekin avtomatlashtirishda odamning vazifasi o'lchash asboblari, rostlagichlar va ijro etuvchi mexanizmlarning ishini nazorat qilishdan iborat bo'lgani uchun, ARTda ko'pincha ikkilamchi o'lchash asbobidan foydalanish nazarda tutiladi. Yuqorida aytilganidek, ba'zan rostlagichlar va o'lchash asboblari bir korpusda ishlanadi, bunday rostlagichlar asbob sifatida ishlatiladi.

Avtomat rostlagich tarkibiga solishtirish bloki kiradi. Bu datchik va topshiriq beruvchi qurilma signallarini algebraik jamlash (integrallash) amalini bajaradigan qurilmadir. Solishtirish bloki o'zining chiqishida ayni va berilgan qiymatlar ayirmasiga teng qiymatli signalni, ya'ni tengsizlik qiymatini ishlab chiqaradi. Shuning uchun, solishtirish blokiga keladigan signallarning fizik xossalari bir xil bo'lishi kerak.

Topshiriq beruvchi qurilma — o'zining chiqishida rostlanuvchi kattalikning berilgan qiymatiga mutanosib signal ishlab chiqarishga mo'ljallangan qurilma. Ammo tengsizlik signalining quvvati, odatda, ijro etuvchi mexanizmning rostlovchi organini harakatga keltirish uchun kamlik qiladi. Shuning uchun, avtomatik rostlagich orqali amalga oshiriluvchi rostlash qonuniga muvofiq, bu signal kuchaytirilib tuzatiladi. Bu amalni kuchaytirgich va tuzatuvchi blok bajaradi. Rostlanuvchi kattalik bilan kirish signali o'rtasidagi funksional bog'lanish *rostlash qonuni* deb ataladi.

Signal avtomatik rostlagichning chiqishidan ijro etuvchi mexanizm kirishiga keladi. Rostlagichning buyruq signalini o'zidagi rostlovchi organing tegishli signaliga o'zgartiruvchi qurilma *ijro mexanizmi* deyiladi.

Funksional belgilariga ko'ra, avtomatik rostlash tizimidagi elementlarni quyidagi guruhlarga bo'lishi mumkin: 1) sezgir elementlar; 2) datchiklar; 3) solishtirish elementlari; 4) topshiriq bergichli yoki boshqaruvchi elementlar; 5) o'zgartiruvchi elementlar (biror fizik xossalarga ega bo'lgan signallarni ikkinchi xil fizik xossalarga ega bo'lgan signallarga aylantirishga mo'ljallangan); 6) kuchaytirgichlar; 7) tuzatuvchi elementlar (tizimni talab qilingan dinamik sifatlar bilan ta'minlaydi); 8) ijro elementlari; 9) stabilizatorlar (tizimning ish paytida berilgan fizik kattalik tebranishlarini stabillashga mo'ljallangan); 10) signallarni uzatish uchun xizmat qiladigan taqsimlagichlar (turli elementlarni bir-biriga ketma-ket ulashga mo'ljallangan); 11) hisoblash elementlari (ma'lum texnologik masalalarni yechish va ma'lum matematik amallarni bajarishga mo'ljallangan).

Iste'mol qilinadigan energiyaning turiga ko'ra, avtomatik rostlash tizimi elementlari elektrik, pnevmatik, gidravlik va kombinatsiyalashgan bo'ladi. Avtomatik tizimlarning xususiyatlari ularning elementlari xususiyatlariga bog'liq.

Har bir elementning umumiy va asosiy tavsifi uning o'zgartirish koeffitsiyenti, ya'ni element chiqish kattaligining kirish kattaligiga bo'lgan nisbatiga teng. Avtomatika tizimlarining elementlari qiymat va sifat o'zgarishlarni bajaradi. Qiymat o'zgartirishlar, kuchaytirish, stabillash va boshqa koeffitsiyentlarni nazarda tutadi. Sifat o'zgartirishlarda bir fizik kattalik ikkinchisiga o'tadi. Bu holda o'zgartirish koeffitsiyenti *element sezgirligi* deyiladi.

Avtomatika elementining yana bir muhim xarakteristikasi — element (kirish kattaligi o'zgarishiga bog'liq bo'lmagan) chiqish kattaligining o'zgarishidan hosil bo'lgan o'zgartirish xatosidir. Bu xatoga sabab — atrof-muhit haroratining ta'minlash kuchlanishining o'zgarishi va hokazolar bo'lishi mumkin. Element tavsiflarining o'zgarishi natijasida paydo bo'lgan xato *nostabillik* deb ataladi.

Kirish kattaligining element chiqishidagi signalini sezilarli darajada o'zgartirish xususiyatiga ega bo'lgan qiymati *sezgirlik chegarasi* deyiladi. Avtomatika elementlari mustahkamlik bilan ham xarakterlanadi. Elementlarning sanoatda ishlatilishida o'z parametrlarini yo'l qo'yilgan chegaralarda saqlash xususiyati *mustahkamlik* deb ataladi. Mustahkamlik elementni loyihalash vaqtida hisoblanadi va ishlab chiqarilgandan so'ng ishlatish jarayonida sinaladi.

TAYANCH SO'Z VA IBORALAR

Avtomatik nazorat, avtomatlashtirish, ijro mexanizmi, topshiriq beruvchi qurilma, mustahkamlik, nostabillik, rostlanuvchi kattalik, rostlanuvchi obyekt, rostlash qonuni, sezgirlik chegarasi, turg'unlashgan rejim, funksional sxema, element sezgirligi, g'alayon bo'yicha avtomatik rostlash tizimlari.

Nazorat savollari

1. Avtomatik nazorat deganda nimani tushunasiz va uning avtomatik rostlashdan farqi nimada?
2. Avtomatlashtirishni joriy etish ishlab chiqarish ko'rsatkichlariga qanday ta'sir etadi?
3. Qanday parametrlarga rostlanuvchi kattalik deyiladi?
4. Xato yoki nomoslik nolga teng bo'lgan jarayon nima deb ataladi?
5. Qanday tizimlarga kombinatsiyalashgan rostlash tizimlari deyiladi?
6. Topshiriq beruvchi qurilma qanday qurilma?
7. Funksional belgilariga ko'ra avtomatik rostlash tizimidagi elementlar qanday guruhlarga bo'linadi?
8. Element sezgirligi deganda nimani tushunasiz?
9. Element tavsiflarining o'zgarishi natijasida paydo bo'lgan xato nima deb ataladi?
10. Mustahkamlik qachon hisoblanadi va qay paytda sinaladi?

XI bob. AVTOMATIK ROSTLASH TIZIMLARI VA ULAR ELEMENTLARINING TAHLILI

11.1- §. ELEMENTLARNING MATEMATIK TAVSIFI, AHAMIYATI VA ISHLATILISHI

Avtomatik rostdash tizimi (ART)ning sifatli ishlashi tizim elementlarining to'g'ri tanlanishi va rostdanishiga bog'liq. Buning uchun, rostdanuvchi obyekt va ART lar barcha elementlarining tavsifini bilish kerak.

Rostdanuvchi obyektlar xilma-xildir. Ular bir-birlaridan hajmi, sodir bo'ladigan fizik-kimyoviy jarayonlari, apparatlarining shakllanishi va yana bir qancha omillari bilan farq qiladi. Ammo ART larni tahlil qilishda, obyektlar va ART elementlari turlicha bo'lishiga qaramay, ularning bir xil yoki bir-biriga o'xshash bo'lgan xususiyatlarini aniqlash hamda obyektlarni shu xususiyatlar bo'yicha namunali obyektlarga tavsiflash maqsadga muvofiqdir. Namunali rostdash obyektlarining xossalarini bilish muayyan sanoat obyektlarini tahlil qilish vazifasini osonlashtiradi. Bu vazifa tekshirilayotgan obyekt turini aniqlashdan iborat bo'lib, obyekt xususiyatlari tegishli namunali obyekt xususiyatlariga o'xshash deb qabul qilinadi.

Rostdash obyekti va ART elementlari xususiyatlarini tavsiflashda matematik modellash usuli qo'llaniladi. Matematik modellash — modellarni qurish va o'rganish bosqichlarini o'z ichiga oladi. Bunda, o'rganilayotgan obyekt o'rniga model deb ataluvchi moddiy obyekt olinadi. O'rganilayotgan obyektga o'xshash modelning jarayonlari boshqa fizik hodisaga mos, lekin bir xil tenglamalar bilan tavsiflanadi. Matematik modellar hisoblash mashinalari yoki to'g'ri analogli qurilmasi orqali amalga oshiriladi. Hisoblash mashinalarida o'rganilayotgan hodisa yoki jarayonning matematik tavsifini bir qator elementar matematik amallar bajarib tiklanadi. Bu amallar bir nechta elementlarni bir vaqtda yechish yoki bitta elementni ko'p marta yechish bilan bajariladi. To'g'ri analogli modellar, hisoblash mashinasidan farqli ravishda, alohida elementlarga bo'linmaydi. Ular boshlang'ich nisbatlarni qurilmada o'tayotgan hodisa xususiyatlariga ko'ra tiklaydi. Bunda doimo model va haqiqiy jarayon parametrlari o'rtasidagi bir ma'noli moslashuvni (tanlangan analogiya tizimiga ko'ra) ko'rsatish mumkin.

O'rganilayotgan obyektning kirishi va boshqaruvchi parametrlari o'rtasidagi nisbatni aniqlovchi tenglamalar tizimi *matematik tavsif* deyiladi. Obyektning matematik modelini qurish va uni o'rganish bir qator o'zaro bog'liq bo'lgan bosqichlarni bajarish demakdir.

Modellashtirish vazifasini aniqlash:

- obyektning o'rganish va tavsifning shakllanishi;
- matematik tavsifni tuzish;

- modellovchi algoritmni ishlab chiqish;
- olingan model va haqiqiy jarayonning mosligini aniqlash;
- modellashtirish (obyektning matematik modelini tadqiq qilish);
- olingan ma'lumotni tahlil qilish.

Modellashtirish vazifasini aniqlash bosqichi barcha bosqichlar ichida eng muhimi hisoblanadi, chunki matematik modellashtirishning aniq va ravshan ifodalanishidan masalaning yechilish yo'llari kelib chiqadi. Modellashtirishning maqsadi turlicha bo'lishi mumkin, lekin ularning negizi uskunalarni optimal loyihalash, loyihalashning o'zini avtomatlashtirish va obyektning optimal boshqarishdan iborat. Qo'yilgan bu maqsad matematik tavsifning uslubini tanlashga ham bog'liq.

Obyektning o'rganish va tavsifning shakllanishi bosqichida masalaning negizida hodisalar mexanizmi bo'ysunadigan funksional qonunlar aniqlanadi. Bu bosqichga kirish va chiqish o'zgaruvchilari; g'alayon va boshqaruvchi ta'sirlar belgilanadi, kirish va chiqish o'zgaruvchilari o'rtasidagi bog'lanish aniqlanadi, dastlabki tajribalar o'tkaziladi. Olingan ma'lumotlar asosida jarayonning strukturaviy sxemasi tuziladi.

Matematik tavsifni tuzish. Yechilayotgan masalaga muvofiq tanlangan fizik model asosida matematik tenglamalar tizimi yoziladi. Bu bosqichda, agar imkon bo'lsa, tenglamaning ahamiyatsiz a'zolari olib tashlanib, tenglamalar soddalashtiriladi. Bunda tenglamadan olib tashlanayotgan a'zo masalani yechishda haqiqatan ahamiyatsiz ekanligiga ishonch hosil qilish kerak.

Modellovchi algoritmni ishlab chiqish masalasi matematik tavsifning tenglamalar tizimini yechish usulini topishdan iborat. Model qanday mashinada, ya'ni raqamli (RHM), analog (AHM) yoki kombinatsiyalashgan (ARHT) mashinada amalga oshirilishiga ko'ra, algoritmni ishlab chiqish usuli tanlanadi. Konkret hisoblash mashinasining turini tanlash yechilayotgan tenglama turi va hisoblash hajmiga bog'liq.

Model va haqiqiy jarayonning mosligini aniqlash bosqichida jarayonni xarakterlovchi kattaliklar solishtiriladi. Aniqlik yetarli darajada bo'lmasa, matematik modelga tuzatish kiritish kerak.

Modellashtirish bosqichida jarayonning matematik modeli tadqiq qilinadi, olingan ma'lumotlar tahlil qilinadi va natijada aniq amaliy natijalar ishlab chiqiladi.

11.2-§. STATIK VA DINAMIK MODELLAR

Avtomatik rostdash tizimlarining statik va dinamik xossalari tizimdagi tarkibiy elementlarning shu tavsiflari orqali aniqlanadi.

Element yoki tizimning statik tavsifi deb, o'rnatilgan rejim jarayonidagi chiqish va kirish parametrlarining nisbatiga aytiladi. Bu nisbat analitik yoki grafik usul bilan ifodalanadi va hisoblash yoki tajriba usullari bilan aniqlanadi.

Chiziqli va chiziqli bo'lmagan statik tavsiflar mavjud. Agar tavsif chiziqli tenglamalar orqali tavsiflanib, to'g'ri chiziq bilan tasvirlansa, bu chiziqli statik tavsif bo'ladi. Chiziqli statikaga ega bo'lgan element (yoki tizim) chiziqli element (yoki tizim) deyiladi. Agar o'rnatilgan ish rejimida bo'g'in tavsifi chiziqli bo'lmagan tenglama orqali berilsa va tavsifi egri yoki siniq chiziqlar bilan tasvirlansa, bu bo'g'in *chiziqli bo'lmagan tavsif* deyiladi. Luft va quruq ishqalanishlar statik tavsiflarni chiziqli bo'lmagan ko'rinishga olib keladi. Chiziqli bo'lmagan avtomatik tizimlarni hisoblash g'oyat murakkabdir.

Tizimning statik tavsifini analitik usulda aniqlashda tizimning turg'unlashgan holati uchun energetik va moddiy balans tenglamalari tuziladi. Balans tenglamalaridan noma'lum kattaliklar topilib, ART dagi rostlanuvchi obyekt yoki bo'g'inning chiqish va kirish parametrlarining nisbati aniqlanadi.

Obyektning statik tavsifini tajriba orqali aniqlashning faol va passiv usuli mavjud. Faol usulda modda yoki energiyani obyektga uzatuvchi liniyada o'rnatilgan ijro etuvchi mexanizmning rostlovchi organi yordamida obyektning bir necha muvozanat holati birin-ketin o'rnatiladi, bunda kattalikning kirish qiymati har xil bo'lib, tegishli chiqish koordinatalari o'lchanadi. Olingan ma'lumotlarga ko'ra, tuzilgan grafikdan obyektning kuchaytirish koeffitsiyenti aniqlanadi. Obyektning chiqish kattaligi, odatda, bir necha kirish kattaliklariga bog'liq, bu holda statik tavsiflar to'plami har bir kanal bo'yicha aniqlanadi. Statik tavsifni tajribaviy aniqlashning passiv usuli ehtimollar nazariyasi va matematik statistikaga asoslangan. Bu usulni qo'llab, obyektlar normal ishlatish sharoitlarida kirish va chiqish kattaliklarining o'zgarishi haqida juda ko'p ma'lumotlar to'planadi. Statistik material tegishli algoritmlar bo'yicha ishlanadi. Bu sermehnat masala bo'lib, markazlashtirilgan nazoratning axborot tizimi yoki EHM yordamida yechilishi mumkin. Dinamik tizimlar sinfiga tegishli ARTning faqat statik tavsifini bilish kamlik qiladi, uning dinamik tavsifini ham bilish zarur. Element yoki tizimning *dinamik tavsifi* deb, vaqt o'tishi bilan chiqish kattaligining o'zgarishi, o'rnatilgan rejimning buzilish davridagi kirish kattaligining o'zgarishiga bog'liqliligiga aytiladi. Kirish kattaligining o'zgarishi turlicha bo'lishi mumkin. Shuning uchun, bitta rostlanuvchi obyektning dinamik tavsiflarini ifodalovchi grafiklar ham turlicha bo'ladi.

Turli element va tizimlarning dinamik tavsiflarini solishtirish uchun kirish kattaliklari o'zgarishining namunalari qonunlari ishlatiladi. To'g'ri to'rtburchakli impuls shaklidagi bir pog'onali va sinusoidal ta'sirlar keng tarqalgan. Dinamik tavsiflar *analitik usullar* bilan ham aniqlanadi. Dinamik xususiyatlar analitik ravishda differensial tenglamalar orqali tavsiflanadi. Agar tizim yoki bir bo'g'inning harakati mustaqil o'zgaruvchilarning yakuniy qiymatiga bog'liq bo'lsa, u parametrlari mujassamlangan obyekt bo'ladi. Bunday obyektlarning erkinlik darajasi qiymati tizimning mustaqil

o'zgaruvchilari qiymatiga teng. Bu tizimlarning dinamik xususiyatlari tavsifi to'liq hosilali tenglamalar orqali beriladi.

Parametrlari taqsimlangan tizimlar erkinlik darajasining cheksiz qiymatiga ega. Bu tizimda parametrlar katta uzunlikda yoki vaqt mobaynida taqsimlanadi. Ularning dinamik tavsifi xususiy hosilali differensial tenglamalar bilan tavsiflanib, bu tenglamalarni tahlil qilish ko'pincha qiyin. Hisoblashlar uchun ba'zan bu tizim parametrlari mujassamlashgan tizim kabi qurilib, soddalashtiriladi. Bunday yo'l qo'yishlar juda qo'pol natijalar beradigan holatlarda, ya'ni parametrlari taqsimlangan tizimlar birin-ketin ulanganda, parametrlari mujassamlangan bir nechta tizimlarda kechikish bilan almashtiriladi. Masalaga bunday yondashish tizimning dinamik xususiyatlarini oddiy differensial tenglamalar orqali aniqlash imkonini beradi, tenglamalar esa chiqish koordinatasining tegishli o'zgarish qonuni bo'yicha yechiladi. Tizimning muvozanat holatidagi chiqish va kirish kattaliklarining tutashgan qiymatlarini aniqlab, tizimning dinamik xususiyatlariga ko'ra uning statik xususiyatlarini aniqlash mumkin.

11.3- §. ROSTLASH TIZIMLARINING STATIK TAVSIFLARI

Tizim yoki ayrim bo'g'inlarning statik tavsifini quyidagicha ifodalash mumkin:

$$y = f(x)$$

bu yerda: u — chiqish kattaligi; x — kirish kattaligi.

11.1-rasmida ARΓ statik tavsiflarining turlari tasvirlangan. 11.1-rasm, a , b dagi statik tavsiflari chiziqli, qolganlari esa chiziqli bo'lmagan statik tavsiflardir.

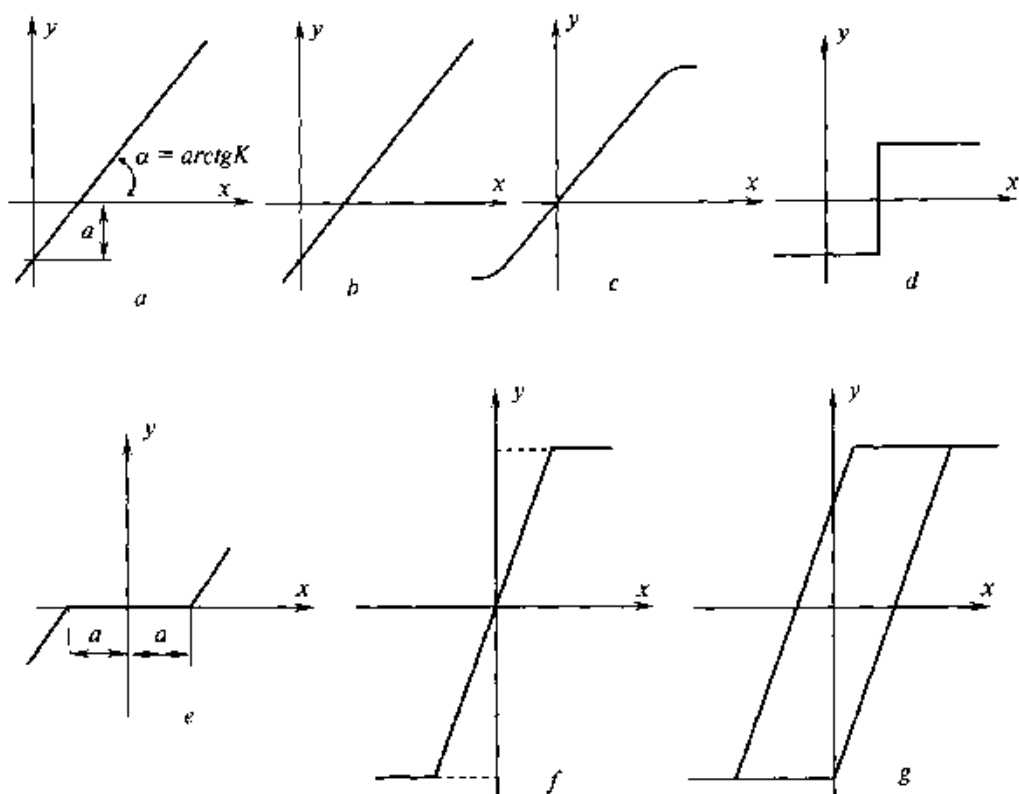
Chiziqli statik tavsif (11.1-rasm, a) analitik ravishda quyidagi ifoda bilan tavsiflanadi:

$$y = a + kx,$$

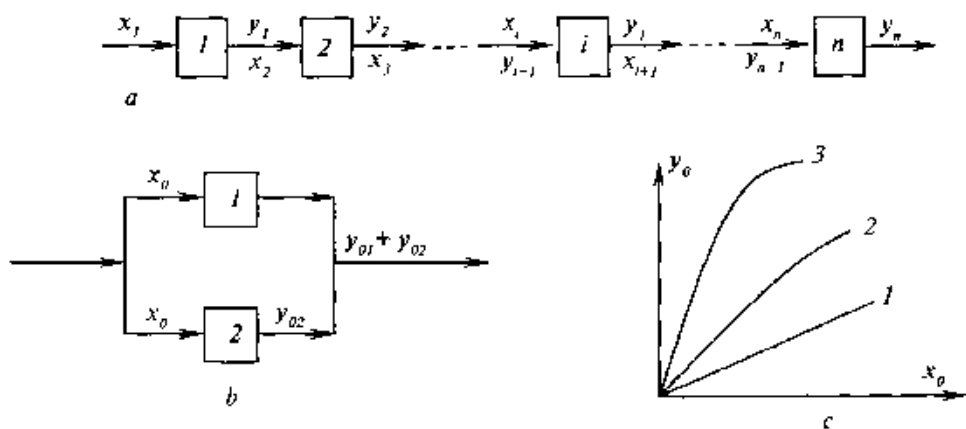
bunda: a — doimiy kattalik, statik tavsifning absissalar o'qi tomon og'ish burchagini ifodalovchi doimiy kattalik.

11.1- rasm, b ga muvofiq shaklda yozish mumkin, bu yerda, — uzatish koeffitsiyenti, u tizimning kuchaytirish koeffitsiyenti yoki statik tavsifning tikligini ifodalaydi.

11.1-rasm c , da egri chiziqli tavsif, 11.1-rasm d da esa uziladigan, chiziqli bo'lmagan statik tavsif tasvirlangan. „ a “ — sezgirlik sohasi chiziqli bo'lmagan tavsif 11.1-rasm, e da keltirilgan. 11.1-rasm, f da to'yinishi chiziqli bo'lmagan tavsif ko'rsatilgan. Nosezgirlik sohasi, to'yinish va tizimning turli ishlash kattaligiga ega bo'lgan, gisterezis sirtmog'i shaklidagi chiziqli bo'lmagan tavsif 11.1-rasm, g da keltirilgan.



11.1-rasm. ART statik tavsiflari.



11.2-rasm. Bo'g'inlarning ketma-ket (a) va parallel (b) ulanishi va bo'g'inlarning statik tavsifi (c).

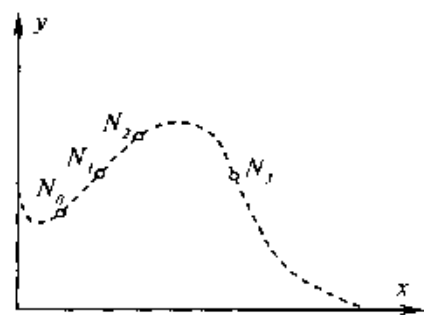
Bo'g'inlarning ketma-ket ulanishida (11.2-rasm, a) oldingi bo'g'inning chiqish kattaligi keyingi bo'g'in uchun kirish kattaligi bo'ladi. Bu hol quyidagi munosabatlar ko'rinishida aks etadi:

$$x_2 = y_1; \quad x_3 = y_2; \quad \dots; \quad x_i = y_{i-1}; \quad \dots; \quad x_n = y_{n-1}.$$

Har bir bo'g'in alohida-alohida o'zining mos statik xarakteristikalariga ega:

$$y_1 = f_1(x_1); \quad y_2 = f_2(x_2); \quad \dots; \quad y_i = f_i(x_i); \quad \dots; \quad y_n = f_n(x_n).$$

Demak, ketma-ket ulangan bo'g'in-larning tavsifi shu bo'g'inlarning statik tavsiflaridan aniqlanadi:



11.3-rasm. $y = F(x)$ funksiya egri chizig'i

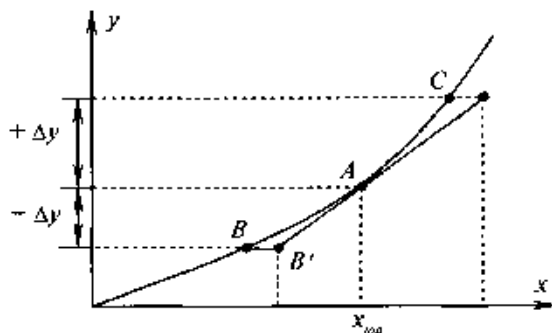
Agar tizimga kirgan bo'g'inlarning barcha tavsiflari chiziqli bo'lsa, umumiy tavsifi ham chiziqli bo'ladi. Birgina bo'g'inning tavsifi chiziqli bo'lmagan bo'lib qoladi.

Bo'g'inlarning parallel ulanishida (11.2-rasm, b) bo'g'inlarning kirish kattaligi umumiy bo'lib, chiqish kattaliklari o'zaro algebraik qo'shiladi. Demak, bo'g'inlari parallel qo'shilgan tizimning statik tavsifi tegishli ordinatalar statik tavsiflarining jamlanishidan aniqlanadi.

11.4-§. AVTOMATIK ROSTLASH TIZIMLARINING TAVSIFLARINI CHIZIQLI MODELLARGA ALMASHTIRISH

Amaldagi element va tizimlarning matematik modeli, ko'pincha, chiziqli bo'lmagan tenglamalar bilan tavsiflanadi, ularning tahlili esa ko'p qiyinchiliklar tug'diradi. Shuning uchun, hisoblashlarda chiziqli bo'lmagan matematik modellar chiziqli modellar bilan almashtiriladi. Aniqlik biroz yo'qolishiga qaramay, chiziqli modellar sodda va mukammal usullar bo'yicha tahlil qilishga imkon beradi. Chiziqli bo'lmagan matematik modellarni chiziqli modelga taqribiy almashtirish amali *to'g'ri chiziqqa keltirish* deyiladi. Agar ravon o'zgarayotgan egri chiziq shaklidagi grafik statik tavsif mavjud bo'lsa, grafik to'g'ri chiziqqa keltirish usulidan foydalanish mumkin. Buning mohiyati statik tavsifning ish tarmog'ini obyektning berilgan ish rejimi nuqtasidagi boshlang'ich statik tavsifiga urinma to'g'ri chiziq bilan almashtirishdan iborat. Grafikni to'g'ri chiziqqa keltirish jarayoni 11.4-rasmda ko'rsatilgan.

Grafikni to'g'ri chiziqqa keltirishdan tashqari, chiziqli bo'lmagan bog'lanishlarni to'g'ri chiziqqa keltirish usuli, ya'ni funksiyani kirish signalining kichik orttirmalari bo'yicha Teylor qatoriga yoyish usuli mavjud. Avtomatik rostdash tizimi uchun rostdanuvchi kattalikka nisbatan chiziqli



11.4-rasm. Chiziqsiz statik tavsifni grafikaviy to'g'ri chiziq shakliga keltirish.

bo'lmagan differensial tenglama o'rinlidir. Uning umumiy ko'rinishi quyidagicha:

$$F\left(x, \frac{dx}{dt}, \frac{d^2x}{dt^2}, \dots, \frac{d^m x}{dt^m}, y, \frac{dy}{dt}, \frac{d^2y}{dt^2}, \dots, \frac{d^n y}{dt^n}\right) = 0 \quad (11.1)$$

bu yerda: x — kirish kattaligi, y — chiqish kattaligi.

ART statik tavsifini topish uchun (11.1) tenglamadagi barcha hosilalarning x va y vaqtidagi qiymatlarini nolga tenglashtirish kerak:

$$f(x, y) = 0 \quad (11.2)$$

(11.1) tenglamani „ y “ ga nisbatan yechsak, (11.2) statik tavsifning chiziqli bo'lmagan tenglamasini olamiz:

$$y = f(x) \quad (11.3)$$

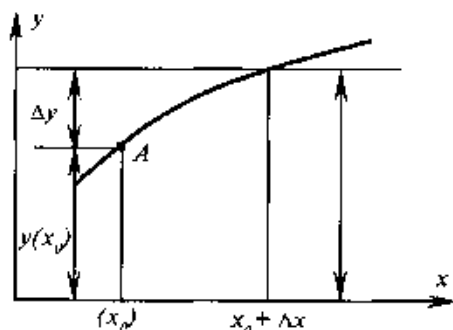
Bu chiziqli bo'lmagan bog'lanish (11.2) doimiy x qiymatlari (11.5-rasm) tarmog'iga tegishli bo'lgan x nuqta atrofidagi Teylor qatoriga yoyilishi mumkin. Bu tarmoqdagi boshlang'ich (11.3) uzluksiz hosilalik uzluksiz funksiyadir. Agar yoyilishning chiziqli a'zolari bilan kifoyalanilsa, funksiya va hosilalarning uzluksizligi to'g'ri chiziqqa keltirishning muayyan paytidagi zarur va yetarli shart bo'ladi.

(11.3) funksiyani x_0 nuqta atrofida Teylor qatoriga yoyamiz:

$$y = f(x) = y(x_0) + \frac{y'(x_0)}{1!} \Delta x + \frac{y''(x_0)}{2!} x \Delta x^2 + \dots$$

Δx ning qiymati kichik bo'lganda esa:

$$y = f(x) \approx y(x_0) + K \Delta x; K = const.$$



11.5-rasm. $y = f(x)$ chiziqli bo'lmagan uzluksiz bog'lanishni Δx kirish signalini Taylor qatoriga ortirmalari bo'yicha to'g'ri chiziqqa keltirish usuli.

Endi koordinatalar tizimining boshlanishi A ni nuqtaga ko'chirsak (11.5-rasm), bog'lanish yanada soddalashadi:

$$\Delta y = K \Delta x,$$

bu yerda: K — kuchaytirish koeffitsiyenti. Bu koeffitsiyent o'lchamga ega. Bu koeffitsiyentning o'lchamini yo'qotish amali — rostlanuvchi kattaliklarning chetga chiqishlari yoki ta'sirlarini ularning tegishli bazis qiymatlariga bo'lishdan iborat.

To'g'ri chiziqqa keltirishdan so'ng (11.1) tenglamaning o'lchamsiz ko'rinishi quyidagicha bo'ladi:

$$a_0 \frac{d^n y}{dt^n} + a_1 \frac{d^{n-1} y}{dt^{n-1}} + \dots + a_{n-1} \frac{dy}{dt} + a_n y = b_0 \frac{d^m x}{dt^m} + b_1 \frac{d^{m-1} x}{dt^{m-1}} + \dots + b_{m-1} \frac{dx}{dt} + b_m x; \quad (11.5)$$

bu yerda: m va n — ixtiyoriy musbat butun sonlar (odatda t — tizim parametrlariga bog'liq bo'lgan doimiy koeffitsiyentlar).

11.5- §. ROSTLANUVCHI OBYEKLARNING O'TISH TAVSIFLARI

Rostlanuvchi obyektlarga turli manbalardan g'alayonlar ta'sir qilishi mumkin. Bunda rostlovchi organning ta'siri natijasida kirish kattaligida ro'y bergan o'zgarishga javoban obyekt reaksiyasini bilish muhim. Obyektning tarqalish egri chiziqlari impulsli va chastotali o'tish tavsiflari mavjud. Rostlanuvchi kattaliklarning namunali g'alayonlovchi ta'siri tufayli vaqt mobaynida o'zgarishi *o'tish tavsifi* deyiladi.

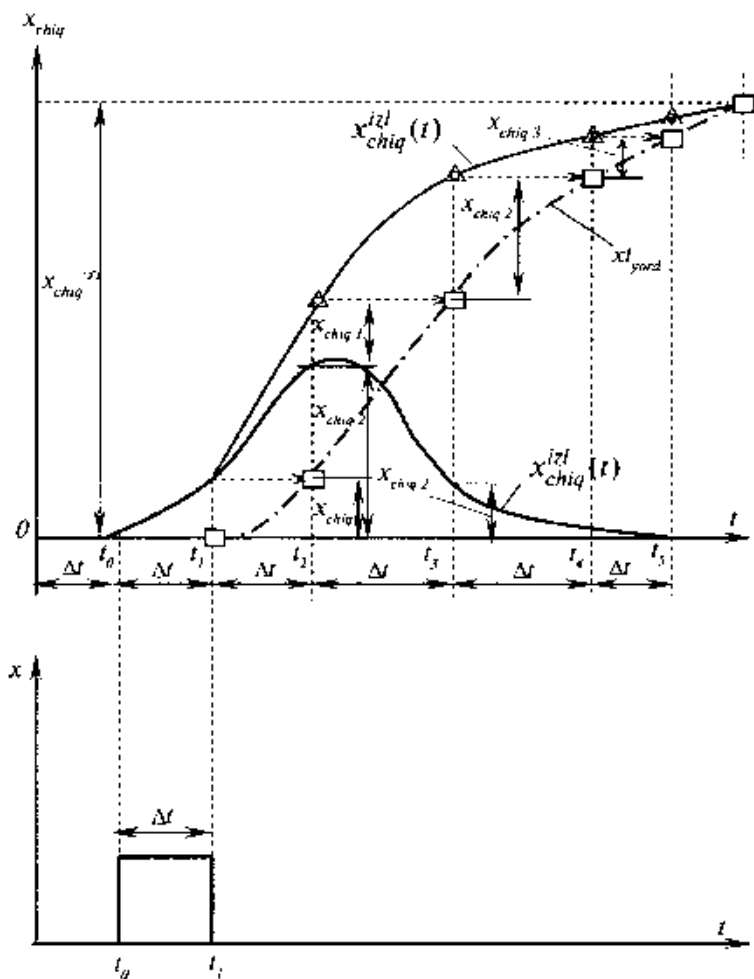
Tarqalish egri chizig'i quyidagicha topiladi. Obyektida turg'unlashgan holatga erishiladi. Rostlovchi organi keskin siljitib, obyektning kirishiga birlik pog'onali g'alayon kiritiladi. Vaqt va g'alayon kattaligi belgilanib, vaqt o'tishi bilan rostlanuvchi kattalikning ro'y bergan o'zgarishining tavsifi qayd qilinadi. Parametrning qayd qilinishi yangi muvozanat holati o'r-

natilguncha davom etadi. G'alayonlovchi ta'sirning qiymati, odatda, kirish kattaligining maksimal o'zgarish chegarasiga nisbatan taxminan 10%. Agar rostlovchi organ eng kichik qiymatga siljitsa, obyektidagi xalaqitlar bilan qiziqtirgan natija, deyarli o'zgartirib yuboradi. G'alayonning qiymati, 10% dan ko'p bo'lsa, rostlovchi obyekt chiziqli bo'lmaganligi tufayli xatolar paydo bo'lishi mumkin. Tegishli shartlarga rioya qilinsa, tarqalish egri chizig'i obyektning asosiy dinamik xususiyatlarini aks ettiradi. Agar uzoq davom etadigan sakrashsimon g'alayon texnologik reglamentdan jiddiy chetga chiqishlarga olib kelsa, obyektning impulsli o'tish tavsifini (yoki vazn funksiyasini) eksperimental ravishda topish qulaydir. Impulsli o'tish tavsifini (yoki vazn funksiyasi) kirish g'alayonning to'g'ri to'rtburchak impulsli ta'sirida rostlanuvchi kattaligining vaqtidagi o'zgarish nisbatidan iborat.

Rostlanuvchi kattalikning maksimal chetga chiqishi kirish impulsining kattaligiga va davomiga bog'liq. Impulsli o'tish tavsifini eksperimental ravishda aniqlash usuli tarqalish egri chiziqlarining aniqlash usuliga o'xshash. Bu usullarning farqi shundaki, obyektga vaqt mobaynida biroz tafovut bilan yo'nalishlari qarama-qarshi va qiymatlari teng ikkita g'alayon birin-ketin kiritiladi. Shunday qilib, eksperimental ravishda aniqlangan impulsli tavsif bo'yicha biroz tartibning o'zgarish yo'li bilan obyektning tarqalish egri chizig'ini topish mumkin.

11.6-rasmda rostlanuvchi obyektning impulsli o'tish tavsifi orqali uning tarqalish egri chizig'i tasvirlangan. $x_{chiq}^{izl}(t)$ impulsli tavsif vaqtning t_0 paytidan yordamchi $x_{yor}(t)$ egri chiziq boshlanadi, bu chiziq vaqtning t_1 dan t_2 gacha davrida t_0 dan t_1 gacha davridagi izlanayotgan egri chiziq tarmog'iga mos keladi. $x_{chiq}^{izl}(t)$ izlanayotgan tarqalish egri chizig'ining t_2 paytidagi ordinatasining $x_{chiq}^{izl}(t)$ va $x_{yor}(t)$ egri chiziqlarining t_2 paytidagi ordinatalari yig'indisidan aniqlanadi. $x_{chiq}^{izl}(t)$ ning topilgan ordinatasi $x_{yor}(t)$ egri chiziqni t_2-t_3 vaqt oralig'idagi qiymatini tuzishga yordam beradi. Izlanayotgan egri chiziqning t_3 paytiga muvofiq nuqtasini topish uchun $x_{chiq}^{izl}(t)$ va $x_{yor}(t)$ egri chiziqlarning t_3 paytdagi ordinatalari qo'shiladi. Keyin $x_{chiq}^{izl}(t)$ ning topilgan yangi tarmog'i bo'yicha $x_{yor}(t)$ egri chiziq vaqtning t_3 dan t_4 gacha davrida davom ettiradi va hokazo. Bayon qilingan usulga asoslangan holda izlanayotgan tarqalish egri chizig'i aniqlanadi.

Chiziqli tizimlar uchun superpozitsiya prinsipi o'rinalidir. Bu prinsipning mohiyati kirish signallari yig'indisiga chiziqli tizimning bo'lgan reaksiyasi uning har bir kirishi ta'siriga bo'lgan alohida reaksiyalari yig'indisiga tengligida.



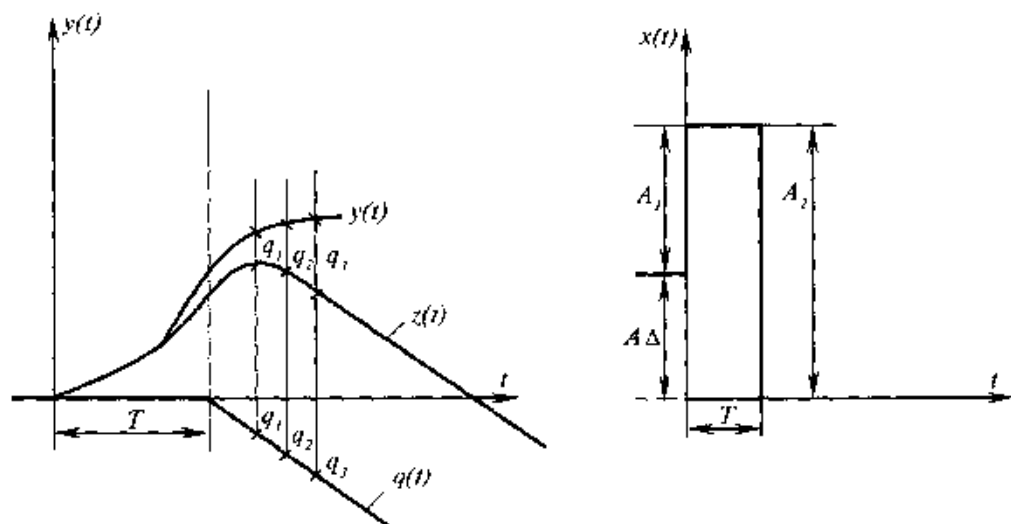
11.6-rasm. Obyektning impulsli o'tish tavsifi orqali uning tarqalish egri chizig'ini qurish.

Shunday qilib, obyekt xususiyatlari pog'onali funksiya shaklidagi ta'sirlardan foydalanishga yo'l qo'ymasa, to'rtburchakli impuls tipidagi aperiodik sinash ta'sirini tanlash maqsadga muvofiq bo'ladi. Bu ta'sir yuqorida aytilganidek, $+A$ va $-A$ amplitudali pog'onali ikkita ta'sir yig'indisidan iborat. Bunda olingan eksperimental egri chiziq esa, superpozitsiya prinsipiga asoslangan holda, keltirilgan pog'onali ta'sirlarga javoban obyektning reaksiyalari yig'indisi kabi quriladi. Lekin bunday ta'sir ko'rsatilganda, obyektning (masalan, nostatsionar texnologik jarayon o'tayotgan apparat) kirishida ba'zan buzilgan tarqalish egri chizig'i olinadi, bu hol superpozitsiya prinsipiga amal qilinmaganligidan darak beradi.

Keltirilgan ishda entobakterin ishlab chiqarishda mikrobiologik sintezning davriy jarayoni ketayotgan fermentning o'tish funksiyasini tuzish misoli

ko'rsatilgan. Fermenterni sovitayotgan suv sarfi bo'yicha ta'sirining asimmetrik haroratining o'zgarish kanaliidan issiqlik chiqarayotgan tarmog'ini tadqiq qilinadi. Sinash ta'siri sifatida $+A_1$ va $-A-A_1 + \Delta A$ (ΔA — kirish koordinatasining eng kichik qiymati) amplitudali to'g'ri to'rtburchak impuls turidagi aperiodik g'alayon ishlatiladi (11.7-rasm). Impulsning davomiyligi o'tish funksiyasi o'zgarishga ulguradigan vaqt oraliqlarining eng kichik qiymatidan oshib ketmasligi kerak. Yana bir mezon shundan iboratki, sinash impulsining davomiyligi obyekt vaqt doimiysining to'rtidan bir qismidan oshmasligi kerak. Olingan eksperimental tavsiflarni qo'shimcha qayta ishlab chiqib, o'tish tavsiflariga o'zgartirish kiritish kerak.

Obyektning $y(t)$ chiqish koordinatasi stabilashtiriladi. Vaqtning ma'lum davrida $y(t) = const = y_0$ ekanligiga ishonch hosil qilib, asimmetrik g'alayonlovchi ta'sir kiritiladi. Shunday qilib, eksperimental ravishda aniqlangan $x(t)$ vaqtli bog'lanish orqali apparatdagi suyuqliklar haroratining o'zgarishini xarakterlovchi $y(t)$ o'tish funktsiya shaklini tiklash kerak. Buning uchun asos bo'lib tajriba o'tkazishga tanlangan vaqt davrida issiqlikni chiqarish tezligining doimiy ekanligi xizmat qiladi. Vaqtning $(0 \dots T)$ oralig'ida $y(t) = z(t)$ va $z(t)$ egri chiziqdan sovitish to'xtatilgandagi haroratining o'sishini ifodalovchi $\delta(t)$ funktsiya olib tashlanadi. U holda vaqtning istalgan nT davridagi funktsiyani aniqlash uchun ($n = 1, 2, \dots, k$) $T \leq t \leq n \cdot T$ dagi $y(t) = z(t) + \delta(t - T)$ bog'lanishi boshlang'ich $\delta(t - T) = 0$ funktsiya bilan birga qo'llash lozim (bunda $n = 1$, ya'ni $0 \leq t \leq T$).



11.7-rasm. Obyektning o'tish funksiyasini qurish.

Mikroorganizmlar fiziologik rivojlanishi dinamikasining xususiyatlari sinov ta'sirini kiritish usuli va uning turini tanlashga o'z ta'sirini ko'rsatadi, shuningdek, tajriba o'tkazayotganda, jarayonga fazali xosligini nazarda tutish zaruratini ham izohlaydi. Sinov ta'sirining asimmetrik shaklini qo'llash, har bir tajribani vaqt va temperaturaning qisqa diapazonida olib borishga imkon beradi, shuningdek, yuqorida bayon qilingan eksperimental egri chiziqlarni o'tish funksiyasiga aylantirish usuliga asos bo'ladi.

Rostlanuvchi obyektning chastotali tavsifi deb, obyekt kirish kattaligining o'zgarishi, uning turg'unlashgan garmonik tebranish chastotasiga bog'liqligiga aytiladi. Chiziqli turg'unlashgan obyekt kirishiga doimiy chastotaning garmonik tebranishlari ta'sir qilib tursa, o'tish jarayonining tugashiga qadar obyektning rostlanuvchi qiymati garmonik o'zgarib boradi. Lekin chiqish kattaligining tebranish amplitudasi va fazasi kirish kattaligining tebranish chastotasi hamda obyektning dinamik xususiyatlariga bog'liq.

Obyekt kirishiga beriladigan davriy g'alayon sinusoidal qonun bo'yicha o'zgaradi deb faraz qilaylik:

$$x = A_1 \sin \omega t,$$

bu yerda: A_1 — kirish ta'sirining tebranish amplitudasi, ω — tebranishlarning burchak chastotasi, $1/s$.

O'tish jarayoni tugagandan so'ng, obyekt chiqishida majburiy tebranishlar o'rnatiladi, ya'ni:

$$y = A_2 \sin(\omega t + \varphi),$$

bu yerda: A_2 — chiqish kattaligining tebranish amplitudasi; φ — faza bo'yicha kechikish burchagi.

A_2/A_1 nisbat bilan φ faza bo'yicha kechikish burchagi ω tebranish burchak chastotasi o'zgarishi bilan o'zgarib boradi. Kirish kattaligining tebranish chastotasi qancha ko'p bo'lsa, rostlanuvchi kattalikning tebranish amplitudasi shuncha kichik bo'ladi. Amplitudalar nisbati va faza bo'yicha kechikish qiymatlari obyektning dinamik xususiyatlariga bog'liq. Boshqacha qilib aytganda, bu parametrlar obyekt dinamikasini ifodalaydi.

Har bir obyekt uchun kesish chastotasi mavjud bo'lib, bu chastotadan yuqorida obyekt „filtr“ga aylanib, yuqori chastotali tebranishlarni o'tkazmaydi. Shuning uchun, chastotali tavsif rostlanuvchi obyekt tebranish xususiyatiga ega bo'lgandagi chastota diapazonida eksperimental aniqlanadi. Chastotali tavsiflarni eksperimental aniqlash usuli yuqorida keltirilgan hollarga o'xshash bo'lib, unga faqat qo'shimcha ravishda tebranishlar generatori ulanadi. Bu generator kirishning sinov ta'sirlariga sinusoidal xarakter beradi. Bu usul orqali rostlanuvchi obyektlarning dinamik xususiyatlari ishonchliroq aniqlanadi.

11.6- §. CHIZIQLI AVTOMATIK ROSTLASH TIZIMLARI

Agar avtomatik rostdash tizimi (11.5) chizikli differensial tenglama orqali tavsiflansa, tizim chizikli deyiladi. Bu tenglama tizimning turg'unlashmagan rejimidagi vaqt mobaynida o'zgarishini tavsiflaydi. Tizim harakatining turg'unlashgan jarayoni uchun (11.5) tenglamadagi hosilalarning nolga aylanishi xarakterlidir, chunki chiqish parametri y o'zgarmaydi. Bu holda (11.5) differensial tenglama algebraik tenglamaga aylanadi:

$$y = \frac{b_0}{a_0} x$$

Statsionar rejimdagi tizimning chiqish va kirish koordinatalarini bog'lovchi bu tenglama chizikli tizimning statik tavsifidir.

Chizikli tizimda oqib o'tayotgan rostdash jarayonining qanday o'tayotganligini aniqlash uchun kirishning g'alayon ta'siri va boshlang'ich shartlari ma'lum bo'lgan (11.5) differensial tenglamani yechish kerak. Doimiy koeffitsiyentli, chizikli, differensial tenglamaning yechimi $y_{erk}(t)$ erkin va $y_{maj}(t)$ majburiy yechimni tashkil etuvchilar yig'indisidan iborat:

$$y(t) = y_{erk}(t) + y_{maj}(t).$$

Chizikli differensial tenglamani yechish uchun bir jinsli tenglamaning umumiy va xususiy yechimini topish, bir jinsli bo'lmagan tenglamaning umumiy yechimini aniqlash, va nihoyat, bir jinsli bo'lmagan differensial tenglamaning yechimiga ega bo'lish kerak. Chizikli tizim superpozitsiya prinsipiga bo'ysunganligi sababli, tenglamalardagi bir necha g'alayonlarning bir yo'la ta'sirlari natijasini tizim harakatini tekshirishning keragi yo'q, bunda g'alayonlardan birining ta'siri yetarlidir. Odatda, bizni rostdanuvchi kattalikning vaqt bo'yicha o'zgarishi qiziqtiradi, shuning uchun, tizimning kirish va chiqish koordinatalari ishtirok etgan bitta differensial tenglama (11.5) ning o'zi kifoya.

Amalda tipaviy tashqi ta'sirlar, ya'ni bir marotabali oniy sakrash, oniy impuls yoki sinusoidal kirish ta'siri tarqalgan. Odatda, oniy sakrash yoki impulstar alohida olinadi. Bu usulda olingan yechimni, kerak bo'lganda, sakrash yoki impulsning amaldagi qiymatiga ko'paytirish mumkin.

Alohida sakrashning qiymatini quyidagicha yozish mumkin:

$$x_{kir}(t) = y(t)$$

yoki

$$\left. \begin{aligned} y(t) &= 0, \text{ agar } t = -0 \text{ va } t < 0 \\ y(t) &= 1, \text{ agar } t = +0 \text{ va } t > 0 \end{aligned} \right\}$$

$t=0$ paytga t ning musbat va manfiy tomonlaridan yaqinlashish mumkin bo'lganligi uchun, $t=0$ paytni $t=+0$ va $t=-0$ paytlarga bo'lish mumkin.

Alohida impuls holati uchun quyidagi ifoda o'rinlidir:

$$x_{kir}(t) = y(t) \quad (11.6)$$

bu yerda: $y(t) = \lim_{h \rightarrow 0} x_{kir}(t, h)$.

h — impulsning davomiyligi.

Impulsning amplitudasi impulsning h ga teskari kattalikdir. Agar $t < 0$ va $t > h$ bo'lsa, $x_{kir}(t, h)$ funksiya nolga teng, agar $t \geq 0$ va $t \leq h$ bo'lsa, $x_{kir}(t, h)$ funksiya $1/h$ ga teng bo'ladi:

$$\left. \begin{aligned} x_{kir}(t, h) &= 0, \text{ agar } h < t < 0 \\ x_{kir}(t, h) &= \frac{1}{h}, \text{ agar } h \leq t \leq 0 \end{aligned} \right\}$$

$x_{kir}(t, h)$ funksiyaning mohiyati shundaki, uning yuzasi h ning istalgan qiymati (hatto $h \rightarrow 0$) da birga tengdir. Shunday qilib, (11.6) ifodaga o'tsak, x_{kir} ning davomiyligi nolga teng bo'lgan holda uning cheksiz katta qiymatiga ega bo'lamiz, impulsning kattaligi (yoki yuzasi) esa birga teng.

$y(t)$ alohida sakrash $y'(t)$ alohida impulsning integrali ekanligini ko'ramiz:

$$\int_0^{t^0} y'(t) dt = \lim_{h \rightarrow 0} \int_0^{\infty} x_{kir}(t, h) dt = \lim_{h \rightarrow 0} \int_0^h \frac{1}{h} dt = 1.$$

(11.5) differensial tenglama uchun $t=0$ bo'lganda, boshlang'ich shartlar quyidagicha bo'ladi:

$$\frac{d^n y}{dt^n} = \left(\frac{d^n y}{dt^n} \right)_{t=0};$$

$$\frac{d^{n-1} y}{dt^{n-1}} = \left(\frac{d^{n-1} y}{dt^{n-1}} \right)_{t=0}; \dots, y = (y)_{t=0}$$

Bu shartlar tizimning $t=0$ paytidagi holatini aniqlaydi. Ko'rilayotgan tizimdagi jarayonning tadqiqi ayni shu paytdan boshlanadi.

Oniy ta'sirlar (sakrash yoki impuls) ko'rsatiladigan tizimlarda $t=0$ paytni $t=-0$ (sakrashning boshlanishi) va $t=+0$ (sakrashning tugashi) paytlarga bo'lish fizik ahamiyatga ega.

Bu ikki payt tizimning ikki turiga, bir-biriga juda yaqin, ammo koordinatalar tezlik va boshqa o'zgaruvchi qiymatlari bilan farq qiladigan holatlariga mos keladi.

11.7- §. OPERATSION HISOBLARNING CHIZIQLI AVTOMATIK ROSTLASH TIZIMLARI TAHLILIDA ISHLATILISHI

Avtomatik rostdash tizimining tahlili faqat harakatdagi tizimlarga taalluqli. ART larning sintezi vazifalari yangi rostdash tizimlarini loyihalash davrida ko'tariladi.

ARTning tahlili tarkibiy elementlar bo'yicha differensial tenglama tuzish, uni yechish va o'tish jarayonining grafiklarini aniqlashdan iborat. Grafiklar amaldagi tizimning sifatini aniqlaydi.

ARTning sintezi rostdash sifatining eng yuqori ko'rsatkichlarini ta'minlovchi tizim strukturasi aniqlash va tegishli tenglamalarni tuzishdan iborat.

ARTning tahlili va sintezida, ko'pincha, uzatish funksiyalaridan foydalaniladi, chunki ular differensial va integral tenglamalarga ko'ra ancha qulay. Shuning uchun, rostdash tizimlarining tahlili va sintezi usullari, ko'pincha, Laplas almashtirishi matematik apparatiga asoslangan.

Laplas almashtirishi haqiqiy o'zgaruvchili funksiyani (shu jumladan, vaqt funksiyasi) kompleks o'zgaruvchili funksiyaga o'zgartiradi. Laplas almashtirishi differensial va integral tenglamalar o'rniga algebraik tenglamalardan foydalanishga imkon beradi — differensiallash va integrallash amallari ko'paytirish va bo'lish amallari bilan almashtiriladi. Bundan tashqari, differensial tenglamalarning operator shaklida yozilishi vaqt sohasidan chastota sohasiga o'tishni yengillashtiradi. ARTni hisoblashda chastotali usul keng ishlatiladi.

Ma'lum $f(t)$ vaqt funksiyasi uchun Laplas almashtirishi quyidagicha yoziladi:

$$F(p) = L[f(t)] = \int_0^{\infty} f(t) \cdot e^{pt} dt,$$

bu yerda p — kompleks o'zgaruvchi;

L — Laplas to'g'ri almashtirishi amalining simvoli. Almashinayotgan $f(t)$ funksiya original deyiladi va u cheklanadi:

$$f(t) = 0, \text{ bu yerda, } t < 0$$

Laplas almashtirishi natijasida olingan funksiya tasvir deyiladi. Shunday qilib, $f(t)$ original $F(p)$ tasvirga mos bo'ladi.

Ma'lum tasvir bo'yicha originalni topish amali Laplas teskari almashtirishi deyiladi.

$$f(t) = L^{-1}\{F(p)\},$$

bu yerda L^{-1} — Laplas teskari almashtirish amalining simvoli.

Differensial yoki integral tenglamalarini operatsion hisob yordamida yechishdan maqsad — algoritmi moddiy o'zgaruvchili funksiyani kompleks o'zgaruvchili funksiyaga almashtirish, kompleks o'zgaruvchili so-

hada yechimlarni izlash, va nihoyat, teskari, ya'ni topilgan yechimni kompleks o'zgaruvchili sohadan moddiy o'zgaruvchili sohaga almash-tirishdan iborat. Laplas almashtirishining asosiy xossalari quyida keltirilgan.

1. Laplas almashtirishi chiziqli amaldir, shuning uchun, originallar yig'indisi qo'shiluvchilar sonidan qat'i nazar, ularning tasvirlar yig'indisiga mos:

$$L[f_1(t) \pm f_2(t) \pm \dots \pm f_n(t)] = F_1(p) \pm F_2(p) \pm \dots \pm F_n(p)$$

bu yerda:

$$F_1(p) = L(f_1(t)); F_2(p) = L(f_2(t)); \dots; F_n(p) = L(f_n(t))$$

2. Chiziqlilik xossasiga ko'ra, doimiy kattalikka ko'paytirilgan originalga mos tasvir shu kattalikka ko'paytirilgan original tasvirga teng:

$$L[Kf(t)] = KF(p);$$

bu yerda:

$$F(p) = L[f(t)]; K = const.$$

3. Originalni differensiallash amali tasvir va operator ko'paytmasiga mos:

$$L\left[\frac{df(t)}{dt}\right] = pF(p)$$

bu ifoda $t = 0$ da, $f(t) = 0$ holatida o'rinni.

4. Originalni integrallash amali tasvirning R operatorga bo'linishi bilan teng:

$$L\left[\int_0^t f(t) dt\right] = \frac{F(p)}{p}$$

5. Agar haqiqiy o'zgaruvchi sohasida kechikish sodir bo'lsa, original argumentining doimiy kattalikka siljishiga tasvirning e^{-pt} ko'paytirish amali mos keladi:

$$L[f(t-\tau)] = f(p)e^{-p\tau};$$

bu yerda:

$$\tau = const, f(t-\tau) = 0; t < \tau.$$

6. Originalning tugashi va boshlanishi haqidagi teoremlar original qabul qiladigan nol va cheksizlikdagi qiymatlari tasvirning cheksizlik va noldagi qiymatlaridan hamda R operator ko'paytmasidan aniqlashini bildiradi:

$$\lim_{t \rightarrow \infty} f(t) = \lim_{p \rightarrow \infty} pF(p); \quad \lim_{t \rightarrow 0} f(t) = \lim_{p \rightarrow 0} F(p),$$

7. O'xshashlik teoremasi quyidagicha: t vaqt masshtabining doimiy qiymatga o'zgarishi tasvir va kompleks o'zgaruvchining shu qiymatga bo'linishiga mos:

$$L[f(Kt)] = \frac{1}{K} F\left(\frac{p}{K}\right).$$

8. Siljish teoremasi originalning t dan kelib chiqqan ko'rsatkichli funksiyasiga ko'paytirilishi tasvir siljishiga mosligini bildiradi:

$$L[e^{\pm \alpha t} \cdot f(t)] = F(p \mp \alpha)$$

Yig'ilish deb, ikki funksiya ustida bajarilgan integral amalga aytiladi. Bu ikki funksiyaning yig'ilishi shu ikki funksiya tasvirlarining ko'paytmasiga to'g'ri keladi. Agar

$$F_1(p) = L[f_1(t)] \quad \text{va} \quad F_2(p) = L[f_2(t)]$$

bo'lsa, u holda

$$F_1(p) \cdot F_2(p) = L\left[\int_0^t f_1(t-\tau) \cdot f_2(\tau) \cdot d\tau\right].$$

Boshlang'ich shartlar nolga teng bo'lganda, differensial tenglamalarning operator shaklidagi yozilishi uning differensiallash amali R orqali ifodalangan simvol shaklida yozilishdir:

$$P = \frac{d}{dt},$$

$$(a_n P^n + a_{n-1} P^{n-1} + \dots + a_0) \cdot y(t) = (b_m P^m + b_{m-1} P^{m-1} + \dots + b_0) \cdot X(p)$$

Odatda, bizni chiqish kattaligining o'zgarishi kirish signaliga bog'liqlik nisbati qiziqtiradi:

$$\frac{y(t)}{x(t)} = \frac{b_m P^m + b_{m-1} P^{m-1} + \dots + b_0}{a_n P^n + a_{n-1} P^{n-1} + \dots + a_0} = W(p) \quad (11.7)$$

Boshlang'ich shartlar nolga teng bo'lganda, chiqish kattaligining tasviri kirish kattaligi tasvirining nisbatidan iborat bo'lgan (11.7) ifoda *tizimning uzatish funksiyasi* deyiladi. Uzatish funksiyasi tizimning parametrlariga bog'liq bo'lib, kirish kattaligiga bog'liq emas. U tizimning dinamik xususiyatlarini aniqlaydi. Amalda ishni osonlashtirish maqsadida, har safar Laplas almashtirishi amalini bajarmay, ko'p uchraydigan funksiyalarning tasvir originallari hisoblangan jadvaldan foydalanish qulay.

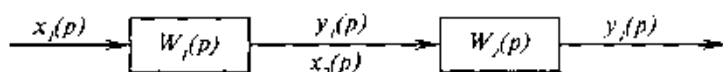
$f(t)$ ning originali	$F(p)$ ning tasviri	$f(t)$ ning originali	$F(p)$ ning tasviri
1(t)	$\frac{1}{p}$	$\cos \omega t$	$\frac{p}{p^2 + \omega^2}$
t	$\frac{1}{p^2}$	$\frac{1}{(n-1)!} t^{n-1}$	$\frac{1}{p^n}$
t^n	$\frac{n!}{p^{n+1}}$	$\frac{1}{\omega} \operatorname{sh} \omega t$	$\frac{1}{p^2 + \omega^2}$
$e^{-\alpha t}$	$\frac{1}{p + \alpha}$	$\operatorname{ch} \omega t$	$\frac{p}{p^2 + \omega^2}$
t_e^{dt}	$\frac{1}{(p + \alpha)^2}$	$e^{-\alpha t} \sin \omega t$	$\frac{\omega}{(p + \alpha)^2 + \omega^2}$
$\sin \omega t$	$\frac{\omega}{p^2 + \omega^2}$	$e^{-\alpha t} \cos \omega t$	$\frac{p + \alpha}{(p + \alpha)^2 + \omega^2}$

Keltirilgan jadvaldan teskari tartibda, ya'ni ma'lum tasviri bo'yicha tegishli $f(p)$ originalni topish uchun foydalanish ham mumkin.

11.8- §. AVTOMATIK ROSTLASH TIZIMLARINING TUZILISH SXEMALARI VA ULARNING O'ZGARISHI

Blokli algebra qoidalari ko'p tarkibiy bo'g'inlardan tashkil topgan ARTning dinamik xususiyatlari, tarkibiy elementlar tavsiflari va ularning bir-biriga ulanish tartibiga ko'ra aniqlanadi. Shuning uchun, bir xil bo'g'inlarning turlicha qo'shilishi turli dinamik xossali tizimlarni tashkil qiladi.

Bo'g'inlarning ketma-ket ulanishi. 11.8-rasmda $W_1(p)$ va $W_2(p)$ uzatish funksiyalariga ega bo'lgan, ketma-ket ulangan ikkita bo'g'indan hosil bo'lgan tizimning sxemasi keltirilgan.



11.8-rasm. Bo'g'inlarning ketma-ket ulanishi.

Zanjirli uzatish funksiyasini quyidagicha yozish mumkin:

$$W(p) = \frac{y_2(p)}{x_1(p)} = \frac{y_2(p)}{x_1(p)} \cdot \frac{x_2(p)}{x_2(p)} = \frac{y_2(p)}{x_1(p)} \cdot \frac{y_1(p)}{x_2(p)} = W_1(p) \cdot W_2(p).$$

n ta elementlardan hosil bo'lgan zanjirning uzatish funksiyasi

$$W(p) := W_1(p) \cdot W_2(p) \cdot \dots \cdot W_n(p) = \prod_{i=1}^n W_i(p).$$

Boshqacha qilib aytganda, ketma-ket ulangan zanjirning uzatish funksiyasi tarkibiy bo'g'inlar funksiyalarining ko'paytmasiga teng. Bunday tizimning kuchayish koeflitsiyenti tarkibiy elementlar kuchayish koeflitsiyentlarining ko'paytmasiga teng.

$$K = K_1 \cdot K_2 \cdot \dots \cdot K_n = \prod_{i=1}^n K_i.$$

Ketma-ket ulangan elementar ochiq bo'g'inlar zanjirining AFX si shu bo'g'inlarning AFX lari ko'paytmasiga teng:

$$W(j\omega) = W_1(j\omega) \cdot W_2(j\omega) \cdot \dots \cdot W_n(j\omega) = \prod_{i=1}^n W_i(j\omega).$$

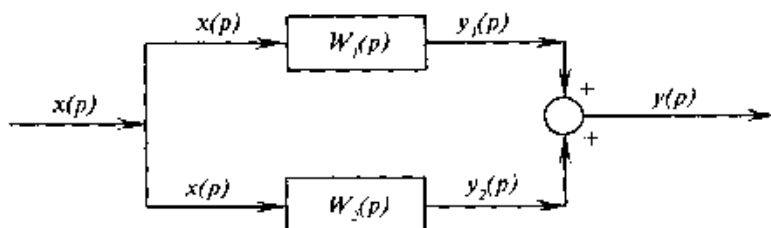
Bo'g'inlarning parallel ulanishi. Bo'g'inlarning parallel ulanishida (11.9-rasm) bitta kirish signali bir necha bo'g'inlarning kirishiga beriladi, chiqish signallari esa jamlanadi. $W_1(p)$ va $W_2(p)$ uzatish funksiyali ikkita parallel ulangan bo'g'inlarning uzatish funksiyasini aniqlaymiz:

$$W(p) = \frac{y(p)}{x(p)} = \frac{y_1(p) + y_2(p)}{x(p)} = \frac{y_1(p)}{x(p)} + \frac{y_2(p)}{x(p)} = W_1(p) + W_2(p).$$

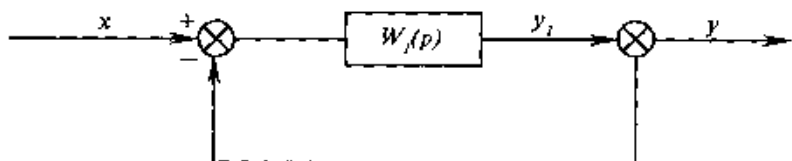
n ta parallel ulangan bo'g'inlar tizimining uzatish funksiyasi har bir bo'g'in uzatish funksiyasining yig'indisiga teng:

$$W(p) = W_1(p) + W_2(p) + \dots + W_n(p) = \sum_{i=1}^n W_i(p).$$

Elementning teskari aloqa bilan qamralishi. Ba'zan, bo'g'inning kirishiga kirish ta'siridan tashqari, chiqish signalining bir qismi beriladi.



11.9-rasm. Bo'g'inlarning parallel ulanishi.



11.10-rasm. Manfiy teskari aloqalar elementi.

$W_1(p)$ uzatish funksiyasiga ega bo'lgan element manfiy teskari aloqa bilan qamralishini ko'rib chiqamiz (11.10-rasm):

$$x_1(p) = x(p) - x_2(p); \quad y(p) = x_2(y) = y_1(p);$$

$$y_1(p) = W_1(p) \cdot x_1(p).$$

Biroz o'zgartirishlardan so'ng:

$$W(p) = \frac{W_1(p)}{1+W_1(p)}$$

Oxirgi ifodani umumlashtirsak, quyidagicha xulosa qilish mumkin: agar bir yoki bir necha bo'g'in birlamchi manfiy teskari aloqa bilan qamralsa, tizimning uzatish funksiyasi quyidagicha bo'ladi:

$$W(p) = \frac{\prod_{i=1}^n W_i(p)}{1 + \prod_{i=1}^n W_i(p)}$$

Agar teskari aloqa zanjirida o'zining uzatish funksiyasiga ega bo'lgan bo'g'in mavjud bo'lsa, tizimning ekvivalent uzatish funksiyasi quyidagicha keladi:

$$W(p) = \frac{\prod_{i=1}^n W_i(p)}{1 + \prod_{i=1}^n W_i(p) \cdot W_{T.B}(p)}$$

Bir yoki bir necha bo'g'inlar birlamchi musbat teskari aloqa bilan qamralsa, tizimning umumiy uzatish funksiyasi

$$W(p) = \frac{\prod_{i=1}^n W_i(p)}{1 - \prod_{i=1}^n W_i(p)}$$

Bo'g'inlarning aralash ulanishi. Avtomatik rostdashda, teskari — ya'ni aloqa bilan qamralgan, ketma-ket va parallel ulangan, ya'ni oraliqlari ulangan bo'g'inlar keng ishlatiladi. Bunday hollarda blok-algebra qoidalari yordamida erkin strukturali bo'g'in va tizimlar tahlil uchun qulayroq shaklga keltiriladi.

TAYANCH SO'Z VA IBORALAR

Analitik usul; bo'g'in; dinamik tavsif; laplas almashtirish; model; tarqalish egri chizig'i; to'g'ri chiziqqa keltirish; chastotali tavsif; chiziqli element; chiziqli bo'lmagan tavsif; o'tish tavsifi; qora quti.

Nazorat savollari

1. Avtomatik rostdash tizimlari deganda nimani tushunasiz?
2. Matematik model nima?
3. Matematik tavsif nima va u qanday tuziladi?
4. Modellash vazifasini aniqlash nechta bosqichdan iborat?
5. Matematik modelning analogiyasi necha davrda kechadi?
6. Statik va dinamik modellar nima, ular o'rtasida farq nimalardan iborat?
7. Tizim va bo'g'inlarning statik tavsifi deganda nimani tushunasiz?
8. Chiziqli bo'lmagan matematik modellarni chiziqli modelga taqribiy almash-tirish nima deb ataladi?
9. Tarqalish egri chizig'i nima?
10. Obyektning impulsli o'tish tavsifi deganda nimani tushunasiz?
11. ART da tizim qachon chiziqli bo'ladi?
12. Laplas almashtirishiga ta'rif bering.

XII bob. ROSTLANUVCHI OBYEKTLAR

12.1- §. ROSTLANUVCHI OBYEKTLARNING XOSSALARI

Kimyo va oziq-ovqat sanoatining texnologik jarayonlari o'zining mu-rakkabligi va xilma-xilligi bilan ajralib turadi. Bunga sabab, ishlatiladigan xomashyo turlarining ko'pligi, zarur energiya manbalarining turlari va xomashyoni qayta ishlash jarayoni bosqichlarining soni, jarayon davrlari tavsiflarining vaqtdagi o'zgarishlaridir.

Har bir texnologik jarayon o'zining kerakli yo'nalishda o'tishiga teskari ta'sir qilishga intilgan, ya'ni ichki va tashqi kuchlar ta'siriga uchraydi. Tizimning ishlash paytida jarayonning chiqish o'zgaruvchilari berilgan shartlarga muvofiq bo'lishi uchun tizimga boshqaruvchi (odatda, xomashyo tarkibi yoki boshqa xususiyatlarni o'zgartirish kabi) ta'sirlar ko'rsatiladi. Tipaviy jarayonlar uzluksiz yoki diskret (uzlukli) bo'lishi mumkin. Xomashyo, energiya, katalizatorlar berilib, boshqaruvchi ta'sir ko'rsati-

lishi mobaynida texnologik jarayonda uzluksiz mahsulot ishlab chiqarilsa, bu jarayon uzluksiz deyiladi. Nisbatan qisqa vaqt, ya'ni minut, soat, kunlar oralig'ida muayyan qiymatda (ko'pincha donali) mahsulot ishlab chiqariladigan jarayon diskret (uzlukli) deyiladi. Bunda xomashyo va yarimfabrikatlar reglamentda ko'rsatilgan qiymatda avvaldan belgilangan ketma-ketlikda kiritiladi.

Boshqarishning avtomatlashtirilgan tizimlari ikkala jarayon uchun ham qo'llaniladi, lekin so'nggi vaqtlarda uzluksiz texnologik jarayonlarni boshqarish borasida katta yutuqlarga erishilmoqda.

Tipaviy jarayonlarning boshqa tasnifi uchun qayta ishlab chiqariladigan xomashyo agregat holatining belgisi va uning fazali o'zgarishlari asos bo'lishi mumkin. Bunga suyuq, gazsimon, bo'tqasimon, qattiq, sochiluvchi, tolali materiallar oqimini boshqaruvchi tizimlarni misol qilish mumkin. Texnologik jarayondagi (mexanik, gidromexanik, issiqlik va massa almashuvchi, diffuzion, kimyoviy, mikrobiologik va kombinatsiyalashgan) bog'lanishlarga asoslangan tasnif mukammal tasniflardan biridir. Tipaviy jarayonlar, ko'pincha, determinatsiyalashgan tizimlardan iborat bo'lib, kirish va chiqish o'zgaruvchilari avvaldan ma'lum va o'zgaruvchilar o'rtasida muayyan bir ma'noli bog'lanish mavjud.

Texnologik jarayonlarni tiplarga ajratish ularning matematik tavsifini va apparaturali shakllanishining umumiyligini aniqlashdan iborat.

Kimyoviy va oziq-ovqat sanoatining tipaviy jarayonlari quyidagilardan iborat:

1) mexanik jarayonlar — siljitish, tashish, tarozida tortish, granullash, dozalash, maydalash, aralashtirish, kovlash, boyitish;

2) gidrodinamik jarayonlar — suyuqliklarni uzatish va suyuq holdagi bir jinsli bo'lmagan aralashmalarni ajratish (suyuq, bo'tqasimon va sochiluvchi), materiallarni aralashtirish;

3) moddaning agregat holati o'zgaradigan holda issiqlik, massa almashinuvi va termodinamik jarayonlar — siqilish, kengayish, qizish, sovish, giperfiltratsiya, kondensatsiyalash, ventilatsiya;

4) moddaning agregat holati o'zgaradigan issiqlik va massa almashinuvili (diffuzion) jarayonlar — gaz aralashmalarining bo'linishi, ekstraksiya, bug'latish, kondensatsiya, rektifikatsiya, distillatsiya, quritish;

5) kimyoviy jarayonlar — oksidlanish, qaytarilish, gidrooksidlarning hosil bo'lishi, neytrallashtirish, degidratatsiya, aromatlashtirish, sulfidlash, gidroliz, haydash, filtrlash;

6) mikrobiologik jarayonlar — xomashyoni tayyorlash va saqlash, achitish, sterilizatsiya, fiksatsiya, bug'latish, haydash, dozalash.

Avtomatlashtirish sxemasini ishlab chiqishda texnologik jarayon belgilovchi faktordir. Avtomatlashtirish bo'yicha tipaviy sxemani ishlab chiqish har bir xususiy hol uchun avtomatlashtirishning prinsipial sxemasini tuzish vazifasini ancha yengillashtiradi. Texnologik parametrlari optimal

bo'lgan, agregatlarning stasionar sharoitlarida yuqori sifatli ishlashini ta'minlash uchun jarayon haqida kerakli ma'lumotlarni yetkazib berib, boshqarish aniqligini ta'minlash imkoniga ega bo'lgan boshqariladigan kattaliklar va ularni nazorat qiladigan nuqtalarni to'g'ri tanlash muhim ahamiyatga ega.

Texnologik jarayonlarni tadqiq qilishda sanoat korxonalarini boshqarishning tashkiliy prinsiplari bilan bog'liq bo'lgan tizimlar strukturasi o'rganish maqsadga muvofiq. Bunda tizimlar bir-biriga bo'ysunadigan tizimchalarga ajratiladi. Kimyo va oziq-ovqat sanoatlari uchun uch bosqichli boshqarish strukturasi xosdir. Bo'ysunish tartibining dastlabki bosqichi tipaviy texnologik jarayonlarga asoslangan. Mahsulot ishlab chiqarishda ma'yan texnologik vazifani amalga oshiruvchi jarayon va apparatlar yig'indisi o'rta bosqichni hosil qiladi. Umuman, sanoat korxonasi tartibining yuqori bosqichidir. Bu tartibning quyi bosqichi uchun boshqarishning vazifasi texnologik jarayonlarni stabilashtirish va optimalashtirishdan iborat. Strukturaning o'rta bosqichidagi sexlarni avtomatlashtirishda energetik va moddiy sarfning kichik qiymatda ishlab chiqarishni yuksaltirish vazifalari bajariladi. Uchinchi bosqich uchun boshqarishning vazifasi ishlab chiqarish texnika iqtisodiy ko'rsatkichlarini yaxshilash masalalarini hal qilishdan iborat.

Bo'ysunish tartibining birinchi bosqichi avtomatik rostlashning namunali jarayon va tizimlariga asoslangan. Ularning vazifasi texnologik rejimlarni stabilashtirishdir. Bo'ysunish tartibining ikkinchi bosqichini agregat, texnologik kompleks va texnologik jarayonlarni boshqarishdagi avtomatlashtirilgan tizimlari tashkil qiladi. Ular apparatlar ishini optimal koordinatsiyalash va yuklarni ularning o'rtasida o'zaro optimal taqsimlash vazifalarini bajaradi. Uchinchi bosqichni sexlar yig'indisi, ishlab chiqarish korxonasi, xomashyo zaxiralarini rejalashtirish va mahsulotni amalga oshirishlarini operativ boshqarish tizimi, ya'ni sanoat korxonasini avtomatik boshqarish tizimi tashkil qiladi.

Rostlash jarayoniga rostlanuvchi obyekt va tizimning boshqaruvchi qismining xususiyatlari ta'sir ko'rsatadi. Rostlanuvchi obyekt xususiyatlarini o'rganish avtomatik rostlash tizimini asosli loyihalash imkoniyatini beradi.

Rostlanuvchi obyektning asosiy xususiyatlari: o'z-o'zidan to'g'rilanish; sig'im, yuk, tarqalish vaqti, tezligi va kechikish.

12.2- §. O'Z-O'ZIDAN TO'G'RILANISH XUSUSIYATI. STATIK, ASTATIK VA NOTURG'UN OBYEKTLAR

Obyektning g'alayon paydo bo'lganidan so'ng odam yoki avtomat rostlagich yordamisiz yana muvozanat holatiga qaytish xususiyati *o'z-o'zidan to'g'rilanish* deyiladi. O'z-o'zidan to'g'rilanishning sonli qiymati o'z-o'zidan to'g'rilanish darajasi (koeffitsiyenti) va tarqalish tezligi orqali baholanadi.

O'z-o'zidan to'g'rilanish darajasi p g'alayonlovchi ta'sirning shu ta'sir natijasida sodir bo'ladigan rostlanuvchi kattalikning chetga chiqishiga bo'lgan nisbatiga teng:

$$\rho = \frac{d(g_1 - g_2)}{d\Delta\alpha} = \frac{d\Delta g}{d\Delta\alpha};$$

bu yerda: g_1 — obyekt-dagi modda yoki energiyaning nisbiy qo'shilishi; g_2 — obyekt-dagi modda yoki energiyaning nisbiy ayirmasi sarfi; $g\Delta$ — rostlanuvchi obyekt-dagi ko'rilayotgan vaqt mobaynida yoki energiyaning qo'shilishi va sarfining nisbiy ayirmasi; $\Delta\alpha$ — rostlanuvchi obyektning nisbiy chetga chiqishi; o'z-o'zidan to'g'rilanish darajasi o'Ichovsiz kattalik.

Chiziqli obyektlar uchun $\rho = \text{const}$ o'z-o'zidan to'g'rilanish koef-fitsiyenti kirish signalining ko'rilayotgan o'tish kanali bo'yicha obyektning kuchayish koef-fitsiyentiga teskari kattalikdir. Shuning uchun, ρ qancha katta bo'lsa, rostlanuvchi obyektning bir qiymatli g'alayonlovchi ta'sir kuchi-dagi qoldiqli chetga chiqishi shuncha kichik bo'ladi.

O'z-o'zidan to'g'rilanish qobiliyatiga ega bo'lmagan ($\rho = 0$) obyektlar *neytral* yoki *astatik* deyiladi. G'alayonlovchi ta'sir bo'lmasa, bunday obyektlar rostlanuvchi kattalikning istalgan qiymatida muvozanat holatda bo'ladi. Agar muvozanat holati buzilsa, rostlanuvchi kattalikning o'zgarish tezligi g'alayon kattaligiga to'g'ri mutanosib bo'ladi. O'z-o'zidan to'g'rilanish rostlanuvchi obyektning kirishida ham, chiqishida ham mavjud bo'lishi mumkin. Nollik qiymatidan tashqari, u musbat yoki manfiy bo'lishi mumkin.

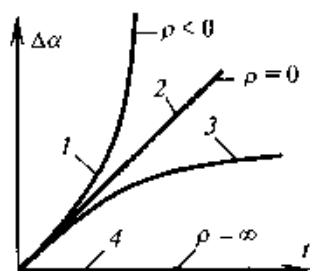
O'z-o'zidan to'g'rilanishi ma'lum ($\rho < 0$) qiymatga ega bo'lgan obyektlar modda yoki energiyaning berilishi va iste'moli o'rtasidagi tenglikni tiklash qobiliyatiga ega. Bunday obyektlar *turg'un* yoki *statik* deyiladi.

Agar o'z-o'zidan to'g'rilanish darajasi $\rho = -\infty$ bo'lsa, obyekt *ideal* o'z-o'zidan to'g'rilanishiga ega bo'ladi. Bu, demak, obyekt o'zining muvozanat holati va rostlanuvchi kattaligining o'zgarmas qiymatini har qanday g'alayonlovchi ta'sirlar qiymatida ham saqlab qoladi.

O'z-o'zidan to'g'rilanish ($\rho < 0$) bo'lmagan obyektlarning statsionar rejimi muvozanat holati buzilganda qayta tiklanmaydi. Bunday obyektlar *noturg'un* deyiladi.

Ichki energiya manbayiga ega bo'lmagan sodda obyektlar, odatda, turg'un bo'ladi. Bunday manbalari bo'lgan fizik tizimlar (masalan, tizimda o'tayotgan jarayon ekzotermik reaksiya bilan birgalikda ketishi mumkin) noturg'un bo'lishi mumkin. Bu kabi obyektlarni rostlash qiyinlashadi, ayrim hollarda esa ularni avtomatlashtirish imkoni umuman bo'lmaydi.

12.1-rasmda statik, astatik, noturg'un obyektlar va ideal o'z-o'zidan obyektlarning tarqalish egri chiziqlari keltirilgan. Shuni ham aytish kerakki, o'z-o'zidan to'g'rilanishli obyektlar uchun avtomat rostlagichning hojati yo'q. Lekin, ideal o'z-o'zidan to'g'rilanish qobiliyatiga ega bo'lgan



12.1-rasm. Rostlash obyektlarining yugurish egri chiziqlari.

1 — noturg'un obyekt; 2 — neytral obyekt; 3 — turg'un obyekt; 4 — ideal, o'z-o'zidan to'g'rilanadigan obyekt; $\Delta\alpha$ — rostlanuvchi kattalikning nisbiy chetga chiqishi.

asosiy kattalikni obyektida texnologik jarayonni rostlash uchun rostlanuvchi kattalik sifatida rostlash talablariga to'g'ri keladigan yordamchi kattalikni tanlash kerak. Masalan, bir komponentli suyuqlikning doimiy bosimda qaynash jarayonini rostlash kerak.

Apparatning moddani qaynatish uchun yetarli bo'lgan issiqligi har qanday qiymatda bo'lsa ham, suyuqlikning qaynash harorati doimiy bo'lgani uchun asosiy kattalik hisoblangan qaynash haroratining rostlagichidan foydalanmaslikka to'g'ri keladi. Bir komponentli suyuqlikning qaynash jadalligini boshqarish uchun yordamchi rostlanuvchi kattalik sifatida (agar apparatning gidravlik qarshiligidan o'tadigan bug' tezligining o'zgarishi natijasida bosim deyarli o'zgarsa) bug'lanuvchi suyuqlikning bug' bosimi (agar suyuqlik bug'lanish tezligining doimiyliigi kerak bo'lsa), issiqlik tashuvchining apparatga uzatish harorati tezligi yoki (o'zgaruvchi yukli bug'latgichning ishini ta'minlash kerak bo'lsa) issiqlik tashuvchining uzatish tezligi va qayta ishlanayotgan suyuqlik o'rtasidagi munosabatlari tanlanadi.

Turli obyektlar uchun o'z-o'zidan to'g'rilanish jarayonining o'tish vaqti turlicha bo'ladi. Bu vaqt rostlanuvchi kattalikning o'zgarish tezligining g'alayonlovchi ta'siri qiymatiga bo'lgan nisbatidan iborat tarqalish tezligi orqali ta'riflanadi. Tarqalish tezligi ba'zan rostlanuvchi obyektning sezgirligi deyiladi. Bu ko'rsatkichlarning fizik ma'nosi shundaki, u tarqalish vaqtiga teskari qiymatli kattalikdir. *Tarqalish vaqti* deb, chiqish kattaligining modda yoki energiyaning kirishi va chiqishi o'rtasidagi maksimal nobalanslik holatidagi noldan o'zining nominal qiymatiga yetguncha o'zgarish vaqtiga aytiladi. Nazariy jihatdan cheksizlikka teng tarqalish tezligi kirish parametrining o'zgarish vaqtidagi chiqish parametrining o'zgarishi bir onda sodir bo'lishini bildiradi.

12.3- §. BIR VA KO'P SIG'IMLI OBYEKTLAR

Berilgan vaqtda obyekt ichidagi modda yoki energiyaning qiymati *sig'im* deyiladi. Demak, sig'im obyektning yoki energiyaning yig'ish qobiliyati va uning inersionligini ifodalaydi. Sig'implari qancha katta bo'lsa, obyektga ko'rsatilgan ta'sir natijasida rostlanuvchi kattalikning o'zgarishi shuncha past bo'ladi. Sig'implari katta bo'lgan obyektlar sig'implari kichik bo'lgan obyektlarga nisbatan turg'unroqdir.

Rostlanuvchi kattalikning qiymati o'zgarishi bilan obyekt sig'imi o'zgaradi. Obyekt sig'imining rostlanuvchi kattalikka ko'rsatgan ta'sirini baholash uchun *sig'im koeffitsiyenti* tushunchasi ishlatiladi. Sig'im koeffitsiyenti rostlanuvchi kattalikni bir o'lchov birligiga o'zgartirish uchun obyektga qancha modda yoki energiya kiritish yoki undan uzoqlashtirish kerakligini ko'rsatadi. Umuman, rostlash jarayoni modda yoki energiyaning obyekt yaqinlashishi va undan uzoqlashishiga ta'sir ko'rsatish yo'li bilan rostlanuvchi kattalikni ma'lum bir qiymatda ushlab turishdan iborat. Rostlanuvchi obyektga kelgan modda yoki energiya qiymati ΔQ ni obyekt tashqi rejimining sonli parametri deb ataymiz. Uning qiymati modda yoki energiyaning yaqinlashish Q_{ya} va uzoqlashish qiymatlari ayirmasiga teng:

$$\Delta Q = Q_{ya} - Q_u.$$

Rostlanuvchi obyektning ichki rejimi sifatini ta'riflovchi parametr odatda rostlanuvchi kattalik φ dan iborat. Obyektning muvozanat holatida $Q_{ya} = Q_u$ bo'lib, φ sifat parametri vaqt mobaynida o'zgarmas qoladi. Agar muvozanat buzilsa ($Q_{ya} \neq Q_u$) parametr rostlanuvchi obyekt xususiyatlariga muvofiq, vaqt bo'yicha o'zgaradi.

Obyektning sig'imi obyektning muvozanatda bo'lmagan holatidagi ($Q_{ya} \neq Q_u$) rostlanuvchi kattaligining vaqt bo'yicha o'zgarish tezligini ta'riflaydi. Bu bog'lanishning umumiy ko'rinishi quyidagi funksiya orqali ifodalanadi:

$$\frac{d\varphi}{dt} = f(\Delta Q)$$

Qisqa vaqt oraliqlari uchun amalda bu funktsiyani chiziqli deb hisolash mumkin:

$$\frac{d\varphi}{dt} = \frac{\Delta Q}{c},$$

bu yerda: c — sig'im koeffitsiyenti.

Sig'im koeffitsiyentiga teskari kattalik obyektning g'alayonlanuvchi ta'sirlariga bo'lgan sezgiriligini ifodalaydi. Obyektning rostlanuvchi parametri bo'yicha sig'imi rostlanuvchi kattalik qiymati va sig'imi koeffitsiyentlarining

ko'paytmasiga teng:

$$C = \varphi c$$

Shunday qilib, *sig'im o'lchovi* modda yoki energiyaning obyektga kirish va obyekt chiqishining o'zgarishiga sarflangan qiymatidan iborat.

Obyektga biror qiymatda modda yoki energiya kirishda obyektga ma'lum qarshiliklardan o'tish kerak (qizitishda obyektga berilgan issiqlik oqimi termik qarshilikka uchraydi; apparatga suyuqlik berilganda oqim gidravlik qarshilikka uchraydi). Qarshilik o'lchovi potentsiallar farqining bir o'lchov birligiga teng bo'lgandagi modda yoki energiyaning obyektga berilgan qiymatidan iborat. Obyektning inersionligi uning sig'imi va qarshiligiga bog'liq. Sig'im va qarshilik qancha katta bo'lsa, obyektning inersionligi shuncha katta bo'ladi.

Inersionlik o'lchovi chiqish kattaligining doimiy tezlik bilan o'zgarib, o'zining turg'unlashgan holatiga yetguncha ketgan vaqtini ko'rsatuvchi vaqt doimiysidir.

Bir va ko'p sig'imli rostlanuvchi obyektlar mavjud. Bir sig'imli obyekt bitta sig'im va bitta qarshilikdan iborat. Bunday obyektlarda modda yoki energiya balansining buzilishi bir vaqtda rostlanuvchi obyektning har bir nuqtasidagi rostlanuvchi kattalikning birlamchi o'zgarishiga olib keladi. Ko'p sig'imli obyektlarda o'tish qarshiliklari bilan bo'lingan ikki yoki undan ko'proq sig'im mavjud.

Bir sig'imli obyektlar — sathni rostlovchi apparatlar, ya'ni bosim yoki sarfni saqlab turadigan quvur. Sanoatda ko'p sig'imli obyektlar bir sig'imli obyektlardan ancha ko'p ishlatiladi. Ko'p sig'imli obyektarning muvozanat holatida rostlanuvchi kattalikning qiymati turli nuqtalarda turlicha bo'ladi, muvozanat holati buzilganda esa ularda qonunlar bo'yicha turli vaqtlarda o'zgaradi. Oqib kirish (uzatish) tomonidagi sig'im va sarf (iste'mol) tomonidagi sig'imlar mavjud. Yaqinlashish tomonidagi sig'im rostlanuvchi kattalikka ijro etuvchi mexanizmning rostlovchi organi orqali ta'sir ko'rsatuvchi modda yoki energiyaning xarakteristikalari bo'yicha aniqlanadi. Sarf tomonidagi sig'im rostlanuvchi muhit tavsiflari orqali aniqlanadi. Ba'zan sig'imsiz obyekt tushunchasi uchraydi. Bunda juda kichik sig'imli obyektlar nazarda tutiladi (ular uncha katta bo'lmagan quvurlardir).

12.4- §. YUKLAMA

Yuklama — obyektga ko'rsatiladigan tashqi ta'sir. Bu ta'sirning qiymati apparat ish rejimi orqali aniqlanadi va texnologik ehtiyojlar uchun obyektдан olinadigan modda yoki energiya qiymatini ifodalaydi. Rostlanuvchi obyektдан modda yoki energiya o'tishida apparat yuklamasining (ishlab chiqarishi) o'zgarishi rostlanuvchi kattalikning o'zgarishiga olib keladi.

Rostlanuvchi obyekt yuklamasining o'zgarishi g'alayon manbalaridan biridir. Modda yoki energiya sarfini ularning obyektga kelishidan avval stabilashtirish mumkin bo'lsa, berilayotgan xomashyo tarkibini stabilashtirish birmuncha qiyinchiliklar tug'diradi. Shuning uchun, obyektga keladigan modda qiymatining tebranishi g'alayonning yana bir manbalaridan biridir. Nostatsionar obyektlarda g'alayonlar obyekt tavsiflarining o'zgarishi sababli ham kelib chiqishi mumkin.

Yuklama – modda yoki energiyaning obyektidan oqib chiqishiga ko'rsatiladigan obyekt qarshiligini ifodalaydi. Obyekt yuklamasining o'zgarishi rostlanuvchi kattalik o'zgarishinining tezligini oshiradi. Yuklamaning o'zgarish chastotasi haqida ham xuddi shuni aytish mumkin. Yuklama tebranishlarining amplitudasi ham, chastotasi ham rostlash sifatiga salbiy ta'sir ko'rsatadi.

Rostlanuvchi obyektning yuklamasini o'zgartirish, ya'ni obyektning bir ish rejimidan ikkinchisiga o'tish ehtiyoji paydo bo'lsa, bu amalni sekinlik bilan bajarish kerak, bunda rostlash tizimi obyektning yangi ish rejimiga ravon, keskin tebranishlarsiz o'tkazadi. Yuklamaning katta o'zgarishlarida avtomat rostlagichlarni qaytadan rostlash ehtiyoji paydo bo'lishi mumkin. Bu hol yuklamaning o'zgarishi rostlanuvchi obyektning statik va dinamik tavsiflarining o'zgarishiga olib kelishi mumkin. Masalan, yuklama kamayishi bilan sof kechikish ko'payadi, o'z-o'zidan to'g'rilanish, sig'im ko'effitsiyentlari va boshqariluvchi obyektning har xil yuklamalariga avtomat rostlagichlarning turlicha optimal rostlanishlari to'g'ri keladi.

12.5- §. OBYEKTLARDA KECHIKISH

Agar rostlanuvchi obyektga g'alayonlanuvchi yoki boshqariluvchi ta'sir ko'rsatilsa, obyekt chiqishidagi rostlanuvchi kattalik shu zahoti emas, balki birmuncha vaqt o'tgandan so'ng o'zgaradi, ya'ni obyektida jarayonning kechikishi hosil bo'ladi. Modda (energiya) ning yaqinlashish yoki sarf o'zgarishi bo'yicha oniy (pog'onali) g'alayoni obyekt uchun eng yomon holdir. Shuning uchun, rostlash tizimlari pog'onali g'alayon uchun mos hisoblanadi.

Obyektidagi kechikish qarshiliklar mavjudligi va tizimning inersionligi bilan izohlanadi. Sof (transport) va oraliq (sig'imli) kechikishlar mavjud.

G'alayonlovchi yoki boshqaruvchi ta'sir ko'rsatilgan paytdan boshlab rostlanuvchi kattalik obyekt chiqishida o'zgarish boshlagan paytgacha o'tgan vaqt *sof kechikish* deyiladi. Bu vaqt ta'sir ko'rsatilgan nuqta bilan rostlanuvchi kattalikning modda yoki energiya oqimining harakat tezligi va g'alayonlovchi hozirgi qiymati o'lchanadigan nuqta orasidagi masofada aniqlanadi. Sof kechikish tashqi ta'sirning shakl va qiymatiga ta'sir qilmay, faqat obyekt chiqishidagi reaksiyani vaqt mobaynida siljitadi. Agar kirish

ta'siri sinusoidal xarakterga ega bo'lsa, obyekt sof kechikishi mavjudligi chiqish signalining faza bo'yicha kechikishiga olib keladi:

$$\varphi = 2\pi \frac{\tau_s}{T} = m^f m.$$

Agar obyekt-dagi modda yoki energiya harakatining tezligini cheksiz kattalikkacha yetkazish mumkin bo'lsa, sof kechikishni nolga tenglashtirish mumkin bo'lar edi. Sof kechikishni minimumga yetkazish uchun datchik sezgir elementini va ijro etuvchi mexanizmning rostlovchi organini bir-biriga hamda rostlovchi obyektga mumkin qadar yaqin joylashtirish lozim.

Oraliq kechikish rostlanuvchi obyekt-dagi gidravlik va issiqlik qarshiliklari bilan ajratilgan bir yoki bir necha o'zaro bog'langan sig'imlarning mavjudligi bilan izohlanadi. Bu qarshiliklar obyekt-dagi modda yoki energiya harakatiga to'sqinlik qilib, tarqalish egri chizig'ining transformatsiyasiga sabab bo'ladi. Oraliq kechikishni obyektning tarqalish egri chizig'ida grafik ravishda rostlanuvchi kattalikning o'zgarishi boshlangan paytdan tarqalish egri chizig'iga o'tkazilgan urinmaning absissa o'qi bilan kesishgan nuqtasigacha o'tgan vaqt davri bilan aniqlash mumkin. Oraliq kechikish o'tish jarayonining, ayniqsa, dastlabki davrida obyekt tarqalish egri chizig'ining transformatsiyasiga olib keladi. Oraliq kechikishning qiymati qancha katta bo'lsa, g'alayonlovchi ta'sir natijasida rostlanuvchi kattalikning o'zgarishi shuncha past bo'ladi. Shunday qilib, kichik o'zgarishli o'tish jarayonlarida oraliq kechikish avtomatik rostlash vazifalarini yengillashtiradi.

Oraliq kechikish obyekt-dagi sig'imlar soni va oraliq qarshiliklar qiymati bilan aniqlanadi. Oraliq qarshiliklarning vaqt bo'yicha o'zgarishi oraliq kechikish qiymatining ortishiga olib keladi. Rostlanuvchi obyektning *to'liq kechikish vaqti* τ sof kechikish vaqti bilan oraliq kechikish vaqti τ_0 ning yig'indisidan iborat:

$$\tau = \tau_s + \tau_0$$

Kechikish rostlash jarayonining sifatiga yomon ta'sir qilib, tizimning turg'unlik koeffitsiyentini kamaytiradi. To'liq kechikish vaqti qancha ko'p bo'lsa, obyekt ishini rostlash shuncha qiyinlashadi. Ba'zan kechikishning haddan tashqari kattaligi obyekt-dagi rostlashni qiyinlashtiradi. Shuning uchun, to'liq kechikish qiymatini iloji boricha kamaytirish maqsadga muvofiqdir.

TAYANCH SO'Z VA IBORALAR

O'z-o'zidan to'g'rilanish; sig'im koeffitsiyenti; tarqalish vaqti; inersionlik o'lchovi; sof kechikish; sig'im o'lchovi; oraliq kechikish; to'liq kechikish vaqti.

Nazorat savollari

1. Rostlanuvchi obyekt deganda nimani tushunasiz?
2. Tarqalish vaqti deganda qanday vaqt tushuniladi?
3. Obyektning qanday xususiyati o'z-o'zidan to'g'rilanish deyiladi?
4. Bir va ko'p sig'imli obyektlar deganda nimani tushunasiz?
5. Yuklama nima va u qanday aniqlanadi?
6. Obyektlarda kechikishlar qay holatda bo'lishi mumkin?
7. To'liq kechikish vaqti deganda nimani tushunasiz?

XIII bob. ROSTLASH SIFATI

13.1- §. CHIZIQLI AVTOMATIK ROSTLASH TIZIMLARINING TURG'UNLIGI

Avtomatik rostdashning har qanday tizimi ham turg'un bo'lishi kerak. Faqat nodavriy yoki so'nuvchi tebranishli jarayonlarga xos bo'lgan chiziqli ART *turg'un tizim* deb ataladi.

O'tish jarayonining turg'unligini tadqiq qilish differensial tenglama yoki rostdash tizimi chastota tavsifining tahliliga asoslangan. ARTning turg'unligi tarkibiy bo'g'inlarning dinamik xususiyatlari birikmasiga bog'liq. Tuzilishi jihatidan turg'un tizimlar obyektidagi dinamik tavsiflar va rostlagichlar parametrlarining muayyan qiymatida noturg'un tizimga aylanadi.

A.M. Lyapunov chiziqli tizimlar turg'unligining quyidagi shartlarini ifodalagan: 1) agar xarakteristik tenglamalar ildizlarining barcha haqiqiy qismlari manfiy bo'lsa, tenglama turg'un bo'ladi; 2) agar bu tenglama ildizlaridan birontasi musbat bo'lsa, tizim noturg'un bo'ladi.

ARTning erkin harakati bir jinsli differensial tenglama orqali tavsiflanadi:

$$a_n \frac{d^n y}{dt^n} + a_{n-1} \frac{d^{n-1} y}{dt^{n-1}} + \dots + a_1 \frac{dy}{dt} + a_0 y = 0.$$

Bu chiziqli differensial tenglamaning yechimi:

$$y = C_1 e^{W_1 t} + C_2 e^{W_2 t} + \dots + C_n e^{W_n t},$$

bu yerda: $C_1, C_2, C_3, \dots, C_n$ — boshlang'ich shartlardan aniqlanadigan ixtiyoriy doimiylar; $\omega_1, \omega_2, \omega_3, \dots, \omega_n$ — xarakteristik tenglama ildizlari:

$$a_n \omega^n + a_{n-1} \omega^{n-1} + \dots + a_1 \omega + a_0 = 0.$$

Shunday qilib, differensial tenglamani o'zgartirsak, xarakteristik tenglama deb ataladigan algebraik tenglama hosil qilamiz.

Agar xarakteristik tenglama to'rtinchi tartibdan yuqori bo'lsa, u umumiy holda yechilmaydi. Shuning uchun, tizimning turg'unligi haqida fikr yuritish uchun ba'zi belgilarni avvaldan bilish maqsadga muvofiqdir. Bu belgilar vazifasini turg'unlik mezonlari bajaradi.

13.2- §. RAUS — GURVITS ALGEBRAIK MEZONI

Bu mezon 1877-yilda ingliz olimi Raus va 1893-yilda nemis matematigi Gurvits tomonidan ta'riflangan:

n — tartibli chiziqli tizimning turg'un bo'lishi uchun berilgan tizimning xarakteristik tenglamasida koeffitsiyentlardan tashkil topgan n ta aniqlovchilar musbat bo'lishi zarur va yetarli:

$$a_0 p^n + a_1 p^{n-1} + a_2 p^{n-2} + \dots + a_{n-1} p - a_n = 0 \quad (13.1)$$

Bunda quyidagi qoidalarga asosan, koeffitsiyent $a_0 > 0$ bo'lishi kerak:

1) asosiy diagonal bo'yicha o'sish tartibida a_0 dan a_1 gacha barcha koordinatalar ko'chirib yoziladi;

2) aniqlovchining barcha ustunlari diagonaldan yuqoriga indeksleri o'sayotgan koeffitsiyentlar, diagonal elementlaridan paslga esa indeksleri kamayuvchi koeffitsiyentlar bilan to'ldiriladi;

3) eng katta tartibli Gurvits aniqlovchisi tizim xarakteristik tenglamasi darajasiga to'g'ri keladi;

4) n dan katta indeksli koeffitsiyentlar nolga teng;

5) indeksleri noldan kichik bo'lgan koeffitsiyentlar nolga tenglash-tiriladi;

6) oxirgi Δ_n aniqlovchi $a_n \Delta_{n-1}$ ga teng. Shunga muvofiq Gurvits aniqlovchilari quyidagicha bo'ladi:

$$\Delta_1 = a_1; \quad \Delta_2 = \begin{vmatrix} a_1 & a_3 \\ a_0 & a_2 \end{vmatrix}; \quad \Delta_3 = \begin{vmatrix} a_1 & a_3 & a_5 \\ a_0 & a_2 & a_4 \\ 0 & a_1 & a_3 \end{vmatrix} \quad \text{va hokazo.}$$

Gurvits aniqlovchisining umumiy ko'rinishi esa:

$$\Delta_n = \begin{vmatrix} a_1 & a_3 & a_5 & a_7 \dots 0 \\ a_0 & a_2 & a_4 & a_6 \dots 0 \\ 0 & a_1 & a_3 & a_5 \dots 0 \\ 0 & a_0 & a_2 & a_4 \dots 0 \\ 0 & . & . & . & . & a_n \end{vmatrix}$$

Raus—Gurvits mezoni asosida eng sodda tizimlar turg'unligining quyidagi shartlari kelib chiqadi: 1) agar birinchi va ikkinchi tartibli tizimlarda xarakteristik tenglamaning barcha koeffitsiyentlari musbat bo'lsa, bu tizimlar turg'un bo'ladi; 2) agar uchinchi tartibli tizimda xarakteristik tenglamaning barcha koeffitsiyentlari musbat bo'lib, $a_1 a_2 > a_0 a_3$ bo'lsa, tizim turg'un bo'ladi; 3) agar xarakteristik tenglamaning barcha koeffit-

siyentlari musbat bo'lib, $a_1 a_2 a_3 > a_0 a^2_3 a_4 a^2_1$ bo'lsa, to'rtinchi tartibli tizim turg'un hisoblanadi.

Raus-Gurvits mezonidan foydalanilganda Δ_1 dan Δ_n gacha barcha aniqlovchilarni hisoblashning keragi yo'q. Masalan, uchinchi tartibli tizimning turg'unligini aniqlash kerak bo'lsa, uchta aniqlovchidan birini topishning o'zi kifoya. a_4 va a_5 koeffitsiyentlar Δ_3 aniqlovchida nolga teng:

$$\Delta_2 < \begin{vmatrix} a_1 & a_3 \\ a_0 & a_2 \end{vmatrix} = a_1 a_2 - a_0 a_3.$$

Agar Δ_2 aniqlovchi musbat bo'lsa, Δ_3 aniqlovchi ham musbat bo'ladi. $\Delta_3 = a_3 \Delta_2 > 0$ chunki $a_3 > 0$. Δ_1 aniqlovchi esa ma'lum ($\Delta_2 = a_1$) va musbat (chunki $a_1 > 0$). Algebraik mezon beshinchi tartibdan oshmaydi va u kechikishsiz chiziqli tizimlar uchun ancha qulay.

13.3- §. MIXAYLOVNING GEOMETRIK MEZONI

Chiziqli avtomatik rostlash tizimining turg'unlik mezoni A.V. Mixaylov tomonidan 1938-yilda taklif etilgan. Kompleks o'zgaruvchining tekisligidagi rostlash tizimining xarakteristik tenglamasi orqali aniqlanuvchi vektor tizim xarakteristik tenglamasi (13.1) dagi ω kattalik mavhum argument bilan almashtirish yo'li bilan topiladi:

$$L(j\omega) = a_n(j\omega)^n + a_{n-1}(j\omega)^{n-1} + \dots + a_1(j\omega) + a_0; \quad (13.2)$$

$$j = \sqrt{-1}; \quad j^2 = -1; \quad j^3 = -j; \quad j^4 = 1; \dots \text{ ekanligini esga olamiz.} \quad (13.2)$$

xarakteristik funksiya tarkibiga kirgan barcha juft darajali $j(\omega)$ qo'shiluvchilar haqiqiy, toq darajaligi esa mavhum kattalik bo'ladi. Demak:

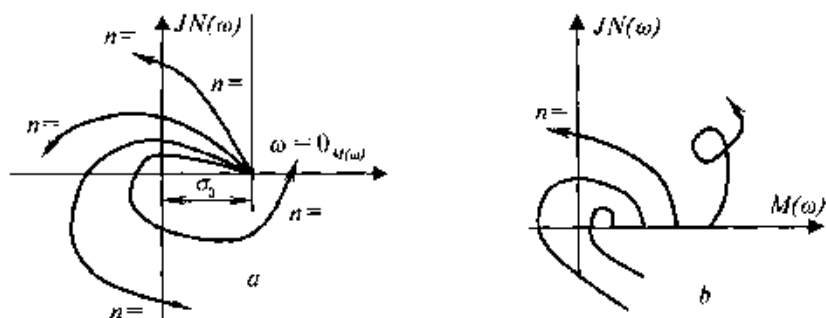
$$L(j\omega) = M(\omega) + jN(\omega),$$

bu yerda,

$$M(\omega) = a_0 - a_2\omega^2 + a_4\omega^4 - \dots,$$

$$N(\omega) = a_1\omega - a_3\omega^3 + a_5\omega^5 - \dots$$

Agar ω ni 0 dan ∞ gacha ketma-ket o'zgartirsak, *Mixaylov godografi* nomli egri chiziqni hosil qiladi. Kompleks tekislikdagi godograf shakli bo'yicha tadqiq qilinayotgan tizimining turg'unligi haqida fikr yuritish mumkin. Mixaylov mezonini quyidagicha ifodalanadi: *agar $L(j\omega)$ xarakteristik funksiyasining godografi ω ning 0 dan ∞ gacha o'zgarishida musbat yo'nalishda kompleks tekislikning kvadrantlarni aylanib chiqsa (n — qurilayotgan tizim xarakteristik tenglamasining darajasi), rostlash tizimi turg'un bo'ladi. Bu xususiy holda soat strelkasining harakatiga teskari yo'nalish musbat hisoblanadi.*



13.1- rasm. Mixaylov godograflari:

a — turg'un tizimlar uchun; *b* — noturg'un tizimlar uchun.

Agar (13.1) yoki (13.2) ifodalarda $\omega = 0$ deb faraz qilinsa, $L(j\omega) = a_0$ bo'ladi. Boshqacha qilib aytganda, $\omega = 0$ bo'lsa, godograf haqiqiy o'qni koordinata boshidan a_0 masofada turgan nuqtada kesib o'tadi. Agar $M(\omega)$ o'zgaruvchi ω ning juft, $W(\omega)$ esa toq funksiyasi ekanligini e'tiborga olsak, godograf haqiqiy o'qqa nisbatan simmetrik joylashadi degan xulosaga kelamiz. Shuning uchun, ω ning 0 dan ∞ gacha o'zgarishida godografning yarim tarmog'ini qurishning o'zi kifoya.

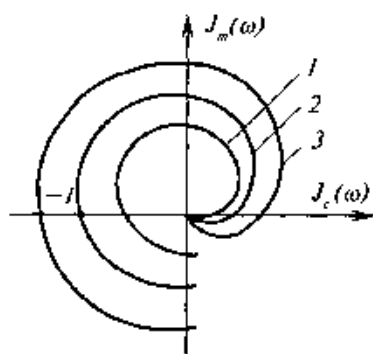
13.1- rasmda birinchi tartibdan beshinchi tartibgacha bo'lgan turg'un va noturg'un tizimlar uchun Mixaylov godograflari ko'rsatilgan. Birinchi tartibli tenglamaga — mavhum o'qqa parallel bo'lib, undan masofada turgan to'g'ri chiziq mos keladi. Yuqori tartibli tizimlarga egri chiziqlar mosdir. Mixaylov mezonidan kechikishga ega bo'lgan turg'un tizimlarni o'rganishda ham foydalanish mumkin.

13.4- §. NAYKVIST—MIXAYLOV CHASTOTAVIY MEZONI

Bu mezon 1932-yilda elektron kuchaytirgichlarning turg'unligini tadqiq qilish uchun Naykvist tomonidan taklif etilgan. Avtomatik roslash nazariyasi chastota mezoni 1936-yilda umumlashtirilgan holda qo'llanilgan.

Ochiq tizimning tahlilida Naykvist—Mixaylov amplituda-faza mezonidan foydalanib, roslash tizimining turg'unligi haqida fikr yuritiladi. Turg'unlikni bu usul bo'yicha o'rganishda eksperimental ravishda aniqlangan amplituda-faza tavsiflardan foydalaniladi. Nihoyat, mezon tizimning turg'unlik darajasi haqida ma'lumot olishga imkon beradi. Agar tizim noturg'un bo'lsa, Naykvist — Mixaylov mezoni tizimni stabilashtirish va to'g'rilovchi bo'g'in hamda konturlar yordamida yopiq tizimning istalgan tavsifiga erishish yo'llarini ko'rsatadi.

Bu mezonning ifodasi quyidagicha: *ochiq holatda turg'un bo'lgan avtomatik roslash tizimi agar ochiq tizimning amplituda faza tavsifi ω ning*



13.2- rasm. Turli tizimlar uchun amplituda faza tavsiflarning namunalari:
 1 — turg'un tizimlar uchun; 2 — turg'unlikka yaqin tizimlar uchun;
 3 — noturg'un tizimlar uchun.

0 dan ∞ gacha o'zgarishida $(-1, 10)$ koordinatalarga ega bo'lgan nuqtaga yetmasa, yopiq holatda ham turg'un bo'ladi.

13.2- rasmda turg'un va noturg'un, shuningdek, turg'unlik chegarasida turgan tizimlarning ochiq holatidagi amplituda-faza tavsiflari keltirilgan. Birinchi tartibli differensial tenglamalar orqali tavsiflanuvchi tizimlarning AFX si bir kvadrantda joylashadi. Ikkinchi tartibli differensial tenglamalar orqali tavsiflanuvchi tizimlarning AFX si ikki kvadrantga joylashadi. Xarakteristik tenglamalarning koeffitsiyentlari musbat bo'lsa, bu tizimlar turg'un bo'ladi. Uchinchi va undan yuqori tartibli tenglamalar orqali tavsiflanuvchi tizimlarning xarakteristik yoki differensial tenglamalari koeffitsiyentlari musbat bo'lsa ham bu tizim noturg'un bo'ladi.

13.5- §. ROSTLASH JARAYONINING SIFATI

Biror avtomatik roslash tizimining amalda ishlatilishi uning turg'unlik talablarini bajarishiga bog'liq (bular faqat zarur bo'lgan shartlardir). ART ning ishlatilishi uchun yetarli bo'lgan shart — tizimning talab qilingan roslash sifatini ta'minlash qobiliyatidir. Bu sifat roslash tizimidagi o'tish jarayonlarining shakliga bog'liq.

Tizimning turli parametrlari roslash jarayoniga ko'rsatilgan differensial yoki xarakteristik tenglamalarning umumiy ko'rinishini yechish uchun lozim.

Agar tizim to'rtinchi tartibdan yuqori bo'lsa, yechish mumkin bo'lmaydi, chunki uning ildizlari radikallar orqali ifodalanmaydi. Shuning uchun roslash sifati, ya'ni turg'unlik darajasi bilvosita integral yoki xususiy tahlil yordamida baholanadi. Amalda roslash sifatini integral baholash usuli bilan baholash keng tarqalgan.

Integral baholash usuli — ma'lum integralni roslanadigan parametrdan chetga chiqishida hisoblashga asoslanib, differensial tenglamalarni yechishni

talab qilmaydi. Rostlash sifatini chiziqli kvadratik va tuzatilgan kvadratik baholash usullari mavjud. Bu baholashlar rostlash jarayonining bir yo'la ikki tomonini: so'nish tezligi va o'tish jarayonidagi rostlanuvchi parametrlarning chetga chiqish kattaligini ta'riflaydi.

Chiziqli integral baholash I_1 . O'tish jarayonining sifati rostlanuvchi parametrlarning berilgan qiymatdan chetga chiqishi va rostlash vaqti orqali aniqlanadi. O'tish jarayonining egri chizig'i ostidagi yuza bu ikki faktorni o'z ichiga olib, shu yuza qanchalik kichik bo'lsa, qolgan shartlardagi rostlash jarayonining sifati shuncha yaxshi bo'ladi. Rostlashning vazifasi tizimdagi o'tish tavsifi sifatining chiziqli integral baholashning eng kichik qiymatini ta'minlashdan iborat:

$$I_1 = \int_0^{\infty} \varphi dt$$

Chiziqli integral baholash mezonining kamchiligi uning nodavriy jarayonlarga yaqin bo'lgan jarayonlarni ta'minlovchi tizimlar uchun ishlatilishidir. Tebranishli o'tish jarayonlarining sifatini baholash uchun bu mezondan foydalanib bo'lmaydi, chunki o'tish jarayonining musbat yarim to'lqinlari manfiy yarim to'lqinlar bilan almashib turadi; bu yarim to'lqinlar yuzasining ishorasi ham ketma-ket qarama-qarshi ishoralar bilan almashinib turadi.

Kvadrat integral baholash I_2 . Nodavriy va tebranishli o'tish jarayonlari uchun rostlash jarayonining sifatini kvadrat integral baholash I_2 usulini qo'llash maqsadga muvofiqdir:

$$I_2 = \int_0^{\infty} \varphi^2 dt$$

Bunday baholash $\varphi^2(t)$ egri chiziq va absissalar o'qi bilan cheklangan yuzani hosil qiladi. φ tengsizlikning ishorasi o'zgarganda, rostlanuvchi kattalikning berilgan qiymatining chizig'ini ikki tomonida joylashgan yuzalarining mutlaq qiymatini jamlashga xalaqit bermaydi. Alohida yuzalarning qiymatini hisoblashda ordinataning o'rniga uning kvadrat qiymati hisobga olinadi.

Bu mezonning ma'nosi shundaki, I_2 integral kattalik qancha kichik bo'lsa, rostlashning sifati shuncha yaxshi bo'ladi. Shunday qilib, kvadrat integral balansni qo'llash I_2 integralning eng kichik qiymatini ta'minlovchi parametrlar izlashni nazarda tutadi.

I_2 integral baholashning minimal qiymatga ega bo'lgan ikkita (masalan, S_0 va S_1 parametrini topish kerak bo'lsa, integral baholashni shu S_0 va S_1 parametrlar funksiyasida yozish va $I_2(S_0, S_1)$ funksiyaning xususiy hosilalarini nolga tenglashtirish kerak:

$$I_2 = f(S_0, S_1) \quad (13.3)$$

$$\left. \begin{aligned} \frac{\partial I_2(S_0, S_1)}{\partial S_0} &= 0 \\ \frac{\partial I_2(S_0, S_1)}{\partial S_1} &= 0 \end{aligned} \right\} \quad (13.4)$$

(13.4) tizim bo'yicha I_2 integral baholashning minimumini qanoatlantiradigan S_0 va S_1 parametrlar aniqlanadi. Ba'zan ko'rilayotgan S_0 va S_1 parametrlar bo'yicha I_2 minimumga ega bo'lmasligi mumkin. Bunday hollarda boshqa faktorlarga ko'ra tuzilgan tarmoqdagi I_2 baholashning eng kichik qiymati bo'yicha optimal parametrlar tanlanadi.

Shuni ham qayd qilish kerakki, turli o'tish jarayonlariga ega bo'lgan ART lar bir xil kattalikni baholash bilan ham ta'riflanishi mumkin. Shuning uchun, baholash kichik bo'lgan o'tish jarayoni solishtirilayotgan jarayondan yaxshiroq, deb ta'kidlash o'rinli bo'lavermaydi. Rostlash jarayonining sifatini aniqlashdagi kvadrat integral baholash usulining asosiy kamchiligi ham shundadir.

Tuzatilgan kvadrat integral baholash I_3 . Rostlash jarayonining sifatini tuzatilgan kvadrat integral usul bo'yicha baholashni A. A. Feldbaum taklif etgan:

$$I_3 = \int_0^{\infty} \left[\varphi^2 + K_2 \cdot \left(\frac{d\varphi}{dt} \right)^2 \right] \cdot dt;$$

bu yerda: K — o'tish jarayonidagi egri chiziqning vaqt doimiysi.

Integral kvadrat baholash. K vaznli $\frac{d\varphi}{dt}$ hosilani kiritish o'tish jarayoni tezligining rostlash sifatiga ko'rsatgan ta'sirini e'tiborga olish imkonini beradi.

Istalgan ART sintezining vazifasi I_3 integralning eng kichik qiymatini ta'minlovchi shartlarni topishdan iborat. I_3 integralning minimumlashtirish xususiyati uning mukammal jarayonining eksponentasiga to'g'ri kelishida I_3 integral baholashning minimumi rostlash tizimida o'tayotgan jarayonning va monoton ekanligidan dalolat beradi.

13.6- §. TEXNOLOGIK JARAYON REJIMINI STATIK VA DINAMIK OPTIMALLASHTIRISH

Avtomatik boshqarish tizimlarining vazifasi o'rinsiz ta'sirlarni bartaraf etib, texnologik jarayonlarning kerakli rejimlarini saqlash yoki ularni muayyan mezon bo'yicha optimal olib borishdan iborat. Texnologik ja-

rayonlarni avtomatik boshqarish tizimlari ishlash mezonini, murakkablik darajasi va boshqaruv algoritmlariga ko'ra uchga bo'linadi:

- 1) texnologik rejim parametrlarini stabilizatsiya tizimlari;
- 2) statik optimallashtirish tizimlari;
- 3) dinamik optimallashtirish tizimlari.

Texnologik rejim parametrlarini stabilizatsiya tizimlari. Bu tipdagi boshqarish tizimlari amaliy avtomatik boshqarish tajribasida keng tarqalgan. Bu tizimlar oddiy sanoat rostlagichlari yordamida birmuncha aniqlik darajasi bilan texnologik rejim parametrlarini (temperatura, bosim, sath, konsentratsiya va boshqalar) stabilizatsiya vazifasini bajaradi. Stabilizatsiya tizimlarining mezonini matematik ko'rinishda $Y_i = Y_i^{ber}$ deb yozish mumkin. Ushbu mezonning aniqligi tanlangan rostlash qonuniga bog'liq.

Bu tipdagi tizimlarning afzalligi — standart pnevmatik yoki elektrik rostlagichlarda bajariladigan tizimning hisobi va amalga oshirilishining soddaligidir. Stabilizatsiya tizimlarining kamchiligi shundaki, ular kirish parametrlari, masalan, yuk, xomashyo ko'rsatkichlari va boshqalar o'zgarishida ham avvalgi optimal bo'lmay qolgan texnologik rejimni saqlab turadi. Odatda, texnologik jarayonni bir rejimdan ikkinchisiga o'tkazish berilgan vazifani yoki rostlagichlarning rostlanishini o'zgartiruvchi operator orqali bajariladi. Jarayondagi kirish o'zgaruvchilari juda tez o'zgarsa, operator jarayonni bir rejimdan ikkinchisiga o'tkazishga ulgurmaydi yoki bu o'tkazish optimal bo'lmagan tarzda bajariladi, natijada jarayonning davom etishi uchun qo'shimcha sarflar talab qilinadi (masalan, xomashyo, energiyaning ko'p sarflanishi). Bu tizimlarning yana bir kamchiligi avtomat rostlagichlar g'alayonlarni optimal bo'lmagan rejimda qayta ishlashi, ularning rostlanishi o'zgarishida esa texnologik jarayonni bir rejimdan ikkinchisiga optimal bo'lmagan tarzda o'tkazishdir.

Statik optimallashtirish tizimlari. Bu turdagi texnologik jarayonlarni boshqarish tizimlari obyektning kirish o'zgaruvchilari shartlarining o'zgarishida davriy statik optimallashtirishni bajarishga imkon beradi, ular kimyo va oziq-ovqat sanoatida keng qo'llanilmoqda.

Kirish parametrlarining turli qiymatlari bo'lmagan dasturlash usuli orqali boshqarish yo'li bilan ishlash mezonining maksimumi aniqlanadi:

$$I = f(Y, Z, V).$$

Ko'pincha mezon sifatida foyda ko'rsatkichi ishlatiladi:

$$I = C_1 Y - C_2 Z - C_3 V$$

$$I_{opt} = \max_{u \in U} I$$

bu yerda: Y — chiqarilayotgan mahsulot vektori; Z — xomashyo va energiya vektori; V — boshqarish vektori; C_1, C_2, C_3 — mahsulot, xomashyo va energiya narxi.

Optimallik mezonni rostlanuvchi obyekt va boshqarish tizimi vazifasining tahlilidan shakllanadi. Buning uchun rostdash tizimining statik tavsiflaridan foydalanish mumkin. Statik tavsiflarni optimallashtirish ko'proq rostlanuvchi obyekt ko'rsatkichlariga tegishli. Bunda tizimning ish sharoitiga ko'ra muayyan kattalikning eksperimental qiymatini topish kerak. Bu talab boshqariluvchi obyektning statik tavsiflaridagi ekstremum nuqtalarini aniqlash va tizimning shu nuqtalar atrofidagi ishini ta'minlash yo'li bilan bajariladi.

Statik optimallashtirish tizimlari, odatda, boshqaruvchi hisoblash mashinalari yoki analog raqamli texnika elementlarida amalga oshiriladi. Optimal boshqarishlarni hisoblashdan tashqari boshqaruvchi hisoblash mashinalari (BHM) dastlabki matematik modelning davriy ravishda to'g'rilanishini ta'minlashi kerak. Datchiklarning so'rog'i, boshqaruvchi ta'sirlarni hisoblash va modelga tuzatishlar kiritish davriy ravishda bajariladi, boshqaruvchi ta'sirlarning qiymati esa bevosita rostlovchi organlarga yoki avtonom rostlagichlarning sozlanishiga uzatiladi. Statik optimallashtirish tizimlar, stabilizatsiya tizimlariga xos bo'lgan ko'p kamchiliklardan xolisdir. Ular texnologik jarayonning o'zgarib borayotgan kirish o'zgaruvchilariga muvofiq holda optimal statik rejimni ta'minlaydi. Agar boshqarilmaydigan kirish o'zgaruvchilari sust o'zgarib, texnologik apparatning dinamikasi e'tiborga olinmasa, BHM lar statik modelni davriy ravishda moslab, boshqariluvchi o'zgaruvchilarning yangi qiymatini hisoblab turadi. Bunday boshqarish tizimlari statikaning optimal rejimini saqlaydi va dinamikaning optimal mezonini ta'minlamaydi.

Ba'zi texnologik jarayonlar xususiy g'alayonlarga ega bo'lgani sababli tizimning ishi nostatsionar rejimlarda o'tadi. Bunday hollarda statik optimallashtirish tizimi jarayonning optimal o'tishini ta'minlay olmaydi, chunki boshqarish algoritimiga kiritilgan matematik model tizimning nostatsionar xususiyatlarini aks ettirmaydi. Shuning uchun, statik modelga tuzatishlar kiritib, optimal boshqarishni hisoblash imkoniyati bo'lmaydi.

Dinamik optimallashtirish tizimlari. Bu turdagi texnologik jarayonlarni boshqarish tizimlari ma'lum bir mezonni optimallashtirish masalasini hal qiladi:

$$I = \int_{t_0}^{t_1} f(Y, Z, V) dt$$

Bu mezonning xususiy varianti — foydadir:

$$I = \int_{t_0}^{t_1} \{C_y Y(t) - C_z Z(t) - C_v V(t)\} dt,$$

$$I_{opt} = \text{extremum } I$$

$v \in l$

Texnologik jarayonlarning dinamik modeli umumiy holda parametrlari

mujassamlashgan obyektlar uchun chiziqli bo'lmagan differensial tenglamalar tizimidan yoki (parametrlari taqsimlangan obyektlar uchun) xususiy hosilali tenglamalar tizimidan iborat.

Dinamik optimallashtirishning vazifasi, odatda, turli cheklanishlar bilan bog'liq qo'shimcha shartlar mavjud bo'lgan ma'lum funksiyalarning ekstremumlarini topishdan iborat. Bu cheklanishlar $y(t)$ funksiya hosilalarining muayyan maksimal kattaliklaridan iborat bo'lib, quyidagicha ifodalanadi:

$$\left| \frac{d^n y(t)}{dt^n} \right| \leq M_n,$$

bu yerda: M_n — doimiy kattalik ($n = 1, 2, 3, \dots$).

O'tish funksiyalarining hosilalarida cheklanishlardan tashqari, boshqa mumkin bo'lgan cheklanishlarni ham e'tiborga olish kerak. Dinamik optimallashtirish tizimlari texnologik jarayonlarning faqat turg'un rejimidagina emas, balki o'zgaruvchan ish rejimlarida ham foydaning eng katta qiymatini ta'minlaydi. Boshqariluvchi obyektning nostatsionar rejimlarini aks ettiruvchi matematik model vaqtning istalgan onida optimal boshqarishni tuzatish va hisoblashga imkon beradi.

Dinamik optimallashtirish tizimini amalga oshirish birmuncha qiyinchiliklar bilan bog'liq bo'lib, katta hajmli talab xotirlash qurilmalari va BHM ning jadal harakatini talab qiladi. Hozirgi paytda dinamik optimallashtirish tizimlari juda kam amalga oshiriladi. Ammo texnologik jarayonlarning tipaviy dinamik-matematik modellarini yaratish optimallashtirish prinsiplarini kimyoviy texnologik boshqarishda qo'llashga imkon beradi.

TAYANCH SO'Z VA IBORALAR

Integral baholash usuli; Mixaylov godografi; turg'un tizim; tuzatilgan kvadrat integral baholash; chiziqli integral baholash; texnologik rejim parametrlarini stabilizatsiya tizimlari; statik optimallashtirish; dinamik optimallashtirish.

Nazorat savollari

1. Turg'un tizim deb qanday tizimga aytiladi?
2. Raus—Gurvis algebraik mezoni ta'rifini ayting.
3. Mixaylov godografi deganda nimani tushunasiz?
4. Naykvist—Mixaylov chastota mezoni nimani anglatadi?
5. Rostlash sifati, ya'ni turg'unlik darajasi qanday tahlillar asosida baholanadi?
6. Statik optimallashtirish tizimlari deganda nimani tushunasiz?
7. Texnologik rejim parametrlarini stabilizatsiya tizimlarining afzalliklari nimalardan iborat?
8. ART sintezining vazifasi nima?

XIV bob. ROSTLASH QONUNLARI VA AVTOMATLASH TIRISHNING TEXNIK VOSITALARI

14.1- §. ROSTLASH QONUNLARI

Kirish signali rostlanuvchi obyektidan o'tish vaqtida deformatsiya va kechikishga duch keladi. Chiqish kattaligi kirish signaliga nisbatan amplituda bo'yicha kamayib, faza bo'yicha kechikadi. Bu hodisalarni bartaraf qilish maqsadida rostlanuvchi obyekt avtomat rostlagich bilan ta'minlanadi. Rostlagich sozlanishining o'zgarmas parametrlarida boshqaruvchi yoki rostlovchi ta'sir va rostlanuvchi kattalik o'rtasidagi bog'lanish *rostlash qonuni* deyiladi. Avtomat rostlagichlar diskret-impulsi yoki uzluksiz harakatli bo'ladi.

Diskret harakatli avtomat rostlagichlarning chiqish kattaligi amplitudasi, chastotasi va davomligi rostlagich kirishiga keladigan va rostlanuvchi kattalikning ayni qiymatiga bog'liq bo'lgan ketma-ket impulslardan iborat.

Uzluksiz harakatli avtomat rostlagichlarning kirish va chiqish kattaligi o'rtasida bir ma'noli funksional bog'lanish mavjud.

Odatda, uzluksiz harakatli qurilmalar alohida tipaviy texnologik jarayonlarni rostlash uchun qo'llaniladi. Diskret harakatli rostlagichlar esa tipaviy jarayonlar to'plamini boshqarish uchun ishlatiladi. Tipaviy sanoat rostlagichlarida amalga oshiriladigan rostlash qonunlari va ularning xususiyatlarini ko'rib chiqamiz.

Rostlashning statik qonuni. Rostlashning qisqacha „P- rostlash“ deb ataluvchi statik (yoki mutanosib) qonuni quyidagi mutanosib tenglama orqali tavsiflanadi:

$$x = -s_1 y; \quad (14.1)$$

bu yerda: x — rostlagichning chiqish signali (yoki ijro mexanizmi rostlovchi organining nisbiy siljishi); s_1 — kuchaytirish koeffitsiyenti (uzatish koeffitsiyenti); y — rostlanuvchi kattalikning berilgan qiymatidan chetga chiqishi.

Manfiy ishora rostlovchi ta'sir rostlanuvchi kattalikning chetga chiqishini bartaraf etishini ko'rsatadi. Ushbu qonunni amalga oshiruvchi qurilmalar statik yoki mutanosib rostlagichlar (qisqacha „P- rostlagichlar“) deb ataladi.

Kerak bo'lgan tavsifni olish uchun kattaligi rostlanuvchi obyektning dinamik xususiyatlaridan aniqlanadigan s_1 ni o'zgartirish kerak. P-rostlagichning uzatish funksiyasi (14.1) ifodaga muvofiq quyidagicha bo'ladi:

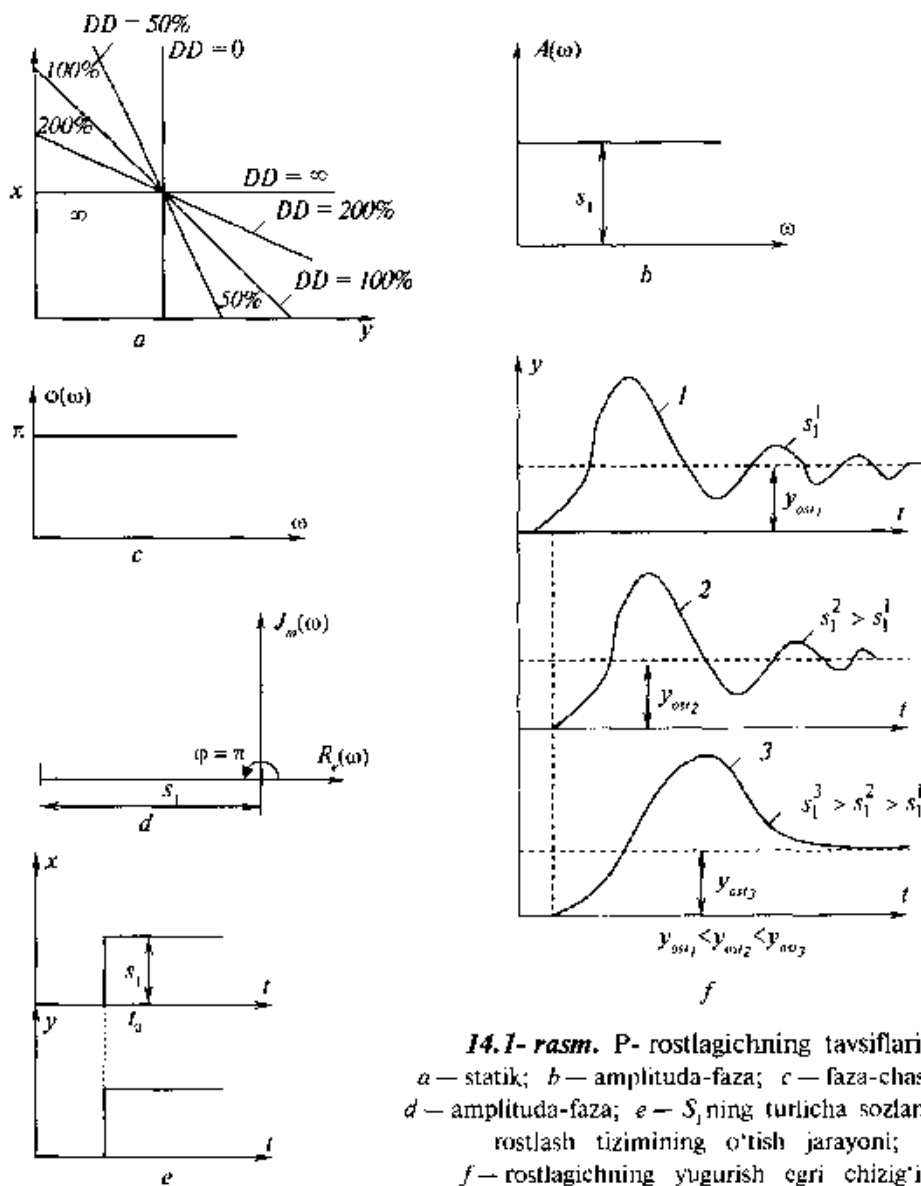
$$W_{(p)} = \frac{x(p)}{y(p)} = -s_1, \quad (14.2)$$

ρ ni $j\omega$ bilan almashtirsak, rostlagichning amplituda-faza tavsifi (AFT) tenglamasiga ega bo'lamiz:

$$W(j\omega) = -s_1 = s_1 e^{j\pi}$$

Oxirgi tenglama statik rostlagichlarning amplituda-chastota (ACHT) va faza-chastota (FCHT) xarakteristikalari kirish chastotasiga bog'liq emasligini bildiradi.

14.1-rasmda P- rostlagichning tavsiflari keltirilgan. Statik xarakteristika-ning og'ishi (14.1-rasm) rostlagichning uzatish koeffitsiyentiga bog'liq.



14.1-rasm. P- rostlagichning tavsiflari:
 a — statik; b — amplituda-faza; c — faza-chastota;
 d — amplituda-faza; e — S_1 ning turlicha sozlanishida
 rostlash tizimining o'tish jarayoni;
 f — rostlagichning yugurish egri chizig'i.

14.1- rasm, *b* da tasvirlangan rostlagichning ACHT si absissalar o'qiga parallel bo'lib, undan s_1 masofada joylashgan. Rostlagichning FCHT si ham (14.1- rasm, *c*) shunga o'xshash joylashgan, lekin u absissalar o'qidan n masofaga surilgan. Rostlagichning AFT s_1 si uzunlikka teng vektordan iborat bo'lib, soat strelkasi yo'nalishiga qarshi π burchakka burilgan.

Rostlanuvchi obyektlarning statik rostlagichlar bilan ta'minlanishi obyektlarning turli yuklarida rostlanuvchi kattaliklarning doimiy qiymatini ta'minlay olmaydi. Bunday avtomatik rostlash tizimlari statik xatoning mavjudligi bilan ta'riflanadi. Statik xato rostlagich sozlash parametrining aniq s_1 qiymatiga bog'liq; S_1 qancha katta bo'lsa, rostlashning statik xatosi shuncha kam bo'ladi (14.1- rasm, *d*). Shu bilan birga, rostlagich kuchayish ko'rsatkichining haddan tashqari o'sishi tizimda sekin so'nuvchi majburiy o'tish jarayonining hosil bo'lishiga olib keladi. O'tish jarayonining egri chizig'i 3 sozlash kattaliklari s_1 kichik bo'lgan ART uchun xosdir. Ko'rinib turibdiki, bu holda tizim yo'l qo'yib bo'lmaydigan darajada katta qoldiqli chetga chiqishga ega bo'ladi. Tizimda (14.1- rasm, *d*) egri chiziq 2 shaklida tasvirlangan o'tish jarayonini ta'minlovchi mutanosib rostlagichning qiymatli sozlash parametrini tanlash kerak. Bunday tizimda rostlanuvchi kattalikning qoldiqli chetga chiqish va o'tish jarayonining davomlilikigi unchalik katta emas.

Rostlagichda kuchayish ko'rsatkichining sonli qiymati, rostlanuvchi kattalik bir o'lchov birligiga chetga chiqqanda rostlagichning buyruq signali natijasida ijro etuvchi mexanizmlarni rostlovchi organning nisbiy siljishiga teng. Amalda rostlagichning tavsifini olish uchun *mutanosiblik chegarasi* yoki *drossellash diapazoni* tushunchasi ishlatiladi. Bu tushuncha rostlagichning kuchaytirish ko'rsatkichiga teskari kattalik bo'lib, foizlarda ifodalanadi. Agar rostlagichning mutanosiblik chegarasi 100% ga teng bo'lsa va rostlanuvchi kattalik rostlagichga ulangan o'lchov asbobining shkalasi chegarasi oralig'ida o'zgarsa, ijro etuvchi mexanizmning organi o'zining bir holatidan boshqa holatiga o'tadi. 14.1- rasm, *a* da P-rostlagichning kirishiga pog'onali g'alayon ta'sir qilgan vaqtidagi uning tarqalish egri chizig'i keltirilgan. Mazkur rasmda, tarkibida P-rostlagich bor bo'lgan tizimning rostlovchi organi sakratsimon ta'sir natijasida o'zining bir holatidan ikkinchi holatiga o'tishi tasvirlangan. Bunday siljish natijasida 14.1- rasm, *d* da ko'rsatilgan o'tish jarayonlarining birini hosil qilamiz, bunda rostlanuvchi obyekt turg'un bo'lishi shart.

Rostlashning integral qonuni. Bu qonun qisqacha I-rostlash deb ataladi va quyidagi tenglama orqali tavsiflanadi:

$$\frac{dx}{dt} = -s_0 y, \quad (14.3)$$

bu yerda: s_0 — ushbu qonunni amalga oshiruvchi rostlagichning uzatish ko'rsatkichi.

s_0 koeffitsiyent (rostlagichning sozlanish parametri) rostlagichga ulangan ijro etuvchi mexanizmining rostlanuvchi kattalik y ning chetga chiqishidagi ish tezligini ifodalaydi.

Rostlashning ko'rilayotgan qonuni quyidagi ma'noni bildiradi: rostlagich rostlanayotgan obyektga rostlanuvchi parametr u ning chetga chiqishiga mutanosib bo'lgan tezlikda ta'sir ko'rsatadi. (14.3) tenglamadagi manfiy ishora avtomat rostlagich ishlab chiqargan ta'sir rostlanuvchi obyektidagi chiqish parametrining chetga chiqishlarini yo'qotishini ko'rsatadi. Bu qonunga amal qiluvchi qurilmalar astatik yoki integral rostlagichlar, qisqacha — I-rostlagichlar deyiladi.

Agar (14.3) ifodani integrallasak, rostlagichning integral shaklda yozilgan tenglamasiga ega bo'lamiz:

$$x = -S_0 \int_0^1 y dt - x_0, \quad (14.4)$$

bunda x_0 — ijro etuvchi mexanizm rostlovchi organining boshlang'ich holatidagi rostlovchi ta'siri.

(14.4) tenglamalar astatik rostlagichlar integrallovchi bo'g'indan iborat ekanligi ko'rinadi. Agar (14.3) ifodaga Laplas almashtirishini qo'llasak, astatik rostlash funksiyasini topamiz:

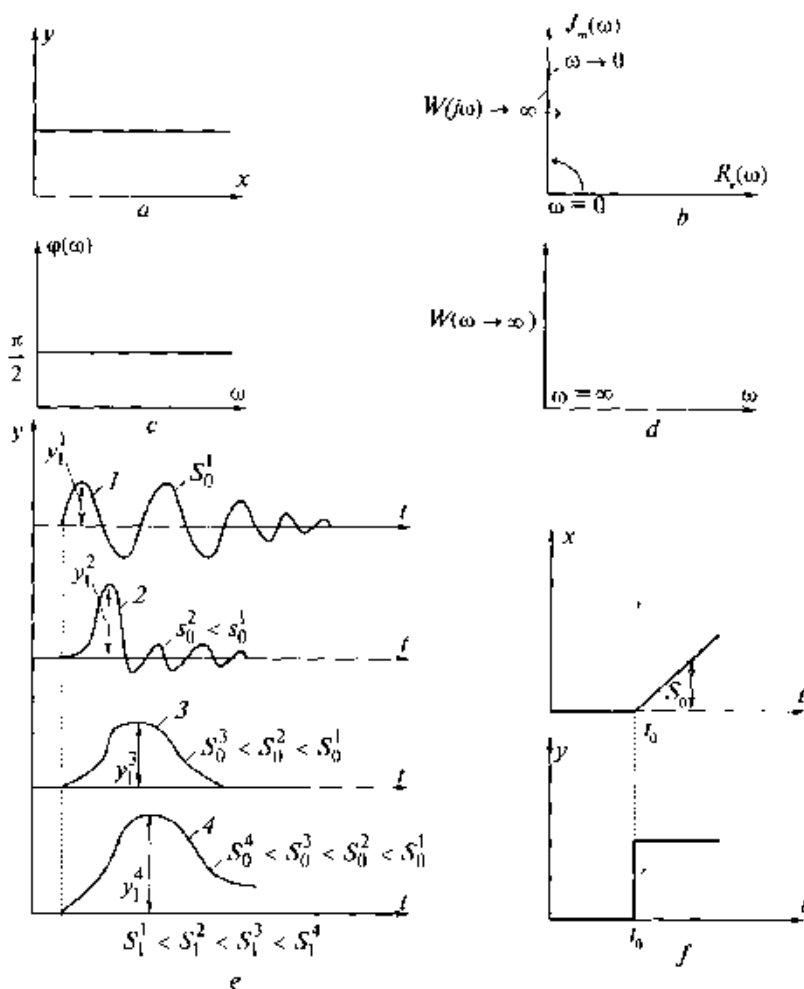
$$W(p) = \frac{x(p)}{y(p)} = -\frac{S_0}{p}. \quad (14.5)$$

(14.5) tenglamadagi p operatorni $i\omega$ ga almashtirsak, rostlagichning amplituda-faza tavsifiga ega bo'lamiz:

$$W(j\omega) = -\frac{S_0}{j\omega} = \frac{S_0 e^{j\pi}}{\omega e^{j\frac{\pi}{2}}} = \frac{S_0}{\omega} e^{j\frac{\pi}{2}},$$

14.2- rasmda I-rostlagich xarakteristikalarini keltirilgan. Rostlagichning statik xarakteristikasi absissalar o'qiga parallel bo'lgan to'g'ri chiziqdan iborat. 14.2- rasm *b*, *c*, *d* larda astatik rostlagichning AFT, FCHT va ACHT lari tasvirlangan. Agar P va I-rostlagichlarning faza-chastota xarakteristikalarini solishtirsak, 14.1- rasm, *c* va 14.2- rasm, *d* astatik rostlagichning ilgarilash burchagi kichikroq bo'lib, $\frac{2}{\pi}$ ga tengligini ko'ramiz, 14.2- rasm, *e* da turli s_0 sozlanishiga ega bo'lgan I-rostlagichli o'tish jarayonlarining egri chiziqlari keltirilgan.

Sozlash parametrining eng katta s_0 qiymatida yonining davomligi katta bo'ladi (1- egri chiziq). s_0 bilan parametrning maksimal chetga chiqishi ortib boradi, lekin rostlash vaqti kamayadi (2- egri chiziq.). Shu tarzda s_0 ni kamaytirib borsak, tebranishli rostlash jarayonining aperiodik jarayonga o'tishiga erishamiz (3- egri chiziq). Agar s_0 ni yana kamaytirsak, rostlanuvchi kattalikning maksimal chetga chiqishi va o'tish jarayoni vaqtining



14.2- rasm. I-rostlagich xarakteristiklari:

a – statik; *b* – amplituda-faza; *c* – faza-chastota; *d* – amplituda-chastota; *e* – S_0 ning turlicha sozlanishida rostlash tizimining o'tish jarayoni; *f* – rostlagichning yugurish egri chizig'i.

ortishi bilan ta'riflanuvchi rostlash tizimining o'tish jarayoniga ega bo'lamiz (4- egri chiziq). Ko'rinib turibdiki, dinamik xatosi kichiq bo'lgan jarayonning o'tish vaqti bizni qanoatlantiradi, so'nish darajasi 80% ni tashkil etib, 2 holga muvofiq keladigan (2- egri chiziq) o'tish jarayonini ta'minlovchi rostlash tizimini tanlash maqsadga muvofiq.

14.2- rasm, *e* da astatik rostlagichning sakrashesimon kirish ta'siriga ko'rsatgan reaksiyasi tasvirlangan. Bunday rostlagichning xarakterli tomoni shuki, u rostlovchi organni chetga chiqishlar yo'qolguncha siljitadi. Bu uning asosiy afzalligidir. Astatik rostlagichlarning kamchiligi – ularning faqat o'z-o'zidan to'g'rilanish obyektlari bilan turg'un rostlash tizimini hosil qilishidir.

Rostlashning mutanosib-integral qonuni. Qisqacha PI-rostlash deyiladi va quyidagi tenglama orqali ifodalanadi:

$$\frac{dx}{dt} = -(s_1 \frac{dy}{dt} + s_0 y). \quad (14.6)$$

Bu qonunni amalga oshiruvchi qurilmalar proporsional-integral yoki izodromli rostlagichlar (qisqacha PI-rostlagich) deb ataladi.

Tarkibiga PI-rostlagich kirgan tizimning talab qilingan tavsifi rostlagichning sozlash parametrlari s_0 va s_1 ni o'zgartirish yo'li bilan olinadi.

Rostlagichning tenglamasi o'z ichiga statik va astatik tashkil etuvchilarni kiritadi va operatorli shaklda quyidagicha yoziladi:

$$P_x(p) = -(s_1 p + s_0) \cdot y(p).$$

Bu ifodadan izodromli rostlagichning uzatish funksiyasi kelib chiqadi:

$$W(p) = \frac{x(p)}{y(p)} = -(s_1 + \frac{s_0}{p}), \quad (14.7)$$

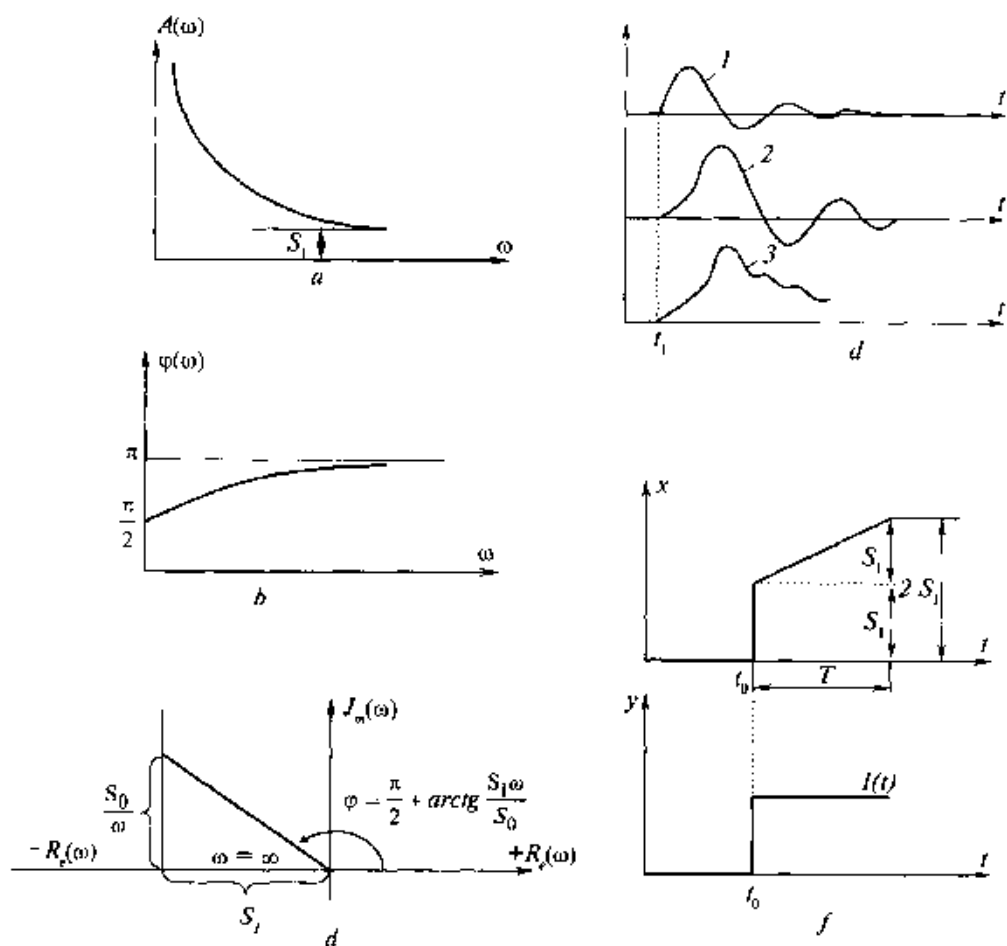
PI-rostlagichning amplituda-faza tavsifi:

$$W(j\omega) = \sqrt{((\frac{s_0}{\omega})^2 + s_1^2)} \exp(\frac{\pi}{2} + \text{arctg} \frac{s_0}{s_1 \omega}), \quad (14.8)$$

14.3 rasmda ko'rilayotgan rostlagichlar sinfining xarakteristikasi tasvirlangan. (14.8) tenglamadan quyidagi xulosa kelib chiqadi: $\omega = 0$ bo'lsa, ACHT = ∞ , agar $\omega = \infty$ bo'lsa, ACHT = s_1 (14.3-rasm, a). Agar $\omega = 0$ bo'lsa, rostlagichning FCHT si = $\frac{\pi}{2}$, agar $\omega = \infty$ bo'lsa, FCHT = π bo'ladi (14.3- rasm). Izodrom rostlagichning AFX si (14.3- rasm, d) kompleks tekislikdagi ordinatalar o'qiga parallel mavhum o'qdan masofada joylashgan to'g'ri chiziqdan iborat.

Agar $\omega = 0$ bo'lsa, AFX = ∞ , agar $\omega = \infty$ bo'lsa, AFX = s_1 va AFX ning vektori π burchakka burilgan bo'ladi. 14.3- rasm, e da PI-rostlagichli ART ning sozlanish parametrining turli qiymatida o'tish jarayonlarining grafiklari keltirilgan. s_0 — rostlagichning kuchaytirish koeffitsiyenti, s_1 izodrom vaqti yoki ikkilanish vaqti, 1-egri chiziq, kuchlanish koeffitsiyenti katta va izodrom vaqti kam bo'lgan rostlagichli tizimlar uchun xosdir. Bu egri chiziq tizimning so'nish darajasi kichik va rostlash vaqti kattaligini bildiradi. 2-egri chiziq ikkita sozlanish parametrlarining nisbati to'g'riligini bildiradi. Kuchaytirish koeffitsiyenti juda kichik va izodrom vaqti juda katta bo'lganda, tizimning majburiy tebranishlariga 3-egri chiziq mos keladi. Bunda tizimning dinamik xatosi va rostlash jarayoni katta bo'ladi.

Rostlashning ikkita sodda (mutanosib va integral) qonunlarini birlashtirish rostlashdagi alohida qonunlarning afzalliklarini o'z ichiga olgan va kamchiliklardan xalos bo'lgan rostlagichga ega bo'lish imkonini beradi. Natijada izodrom rostlagich rostanuvchi kattalikning chetga chiqishini tezda



14.3-rasm. PI-rostlagich xarakteristikalari:

a — amplituda-chastota; b — faza-chastota; d — amplituda-faza; e — S_0 va S_1 ning turlicha sozlanishida rostlash tizimining o'tish jarayoni; f — rostlagichning yugurish egri chizig'i.

yo'qotadi (rostlagichning chiqishidagi signal uning kirishidagi signaldan faza bo'yicha oldinga ketadi) va rostlashni qoldiqli chetga chiqishsiz bajaradi.

Izodromli rostlagichning kechish egri chizig'i 14.3-rasm, f da tasvirlangan. Kirish signalining pog'onali o'zgarishi natijasida rostlagichning chiqish parametri dastlabki holatidan boshqa holatga tez o'tadi va keyin doimiy tezlik bilan asta-sekin o'zgarib boradi. Izodromli rostlagich chiqish kattaligining dastlabki sakrash qiymati rostlagichning kuchaytirish koeffitsiyentiga bog'liq. Rostlagich chiqish signalining keyingi vaqt paytlaridagi o'zgarish tezligi sozlanishga, ya'ni izodrom vaqtiga bog'liq.

Rostlagichning integral tashkil etuvchisi ta'sirida rostlovchi organning zatvori rostlagichning mutanosib tashkil etuvchisi ta'siriga teng qiymatga siljishiga ketgan vaqt *izodrom vaqti* deb ataladi. Bu ta'rifga binoan, ko'pincha izodrom vaqti ikkilanish vaqti deb ham yuritiladi.

Rostlashning differensial qonuni. Biz rostlovchi organni rostlanuvchi kattalikning berilgan qiymatidan chetga chiqishiga mutanosib (P-rostlash) yoki nomoslikka mutanosib tezlikda (I-rostlash) siljitish mumkinligini ko'rdik. Demak, rostlovchi organni rostlanuvchi kattalikning chiqish tezligiga mutanosib siljitish ham mumkin, biz rostlashning differensial qonuniga ega bo'lamiz:

$$x \approx -s_2 \frac{dy}{dt}, \quad (14.9)$$

bu yerda s_2 — uzatish koeffitsiyenti.

Agar rostlanuvchi kattalik stabilashgan bo'lsa, o'z ichiga differensial rostlagichni kiritgan tizimning organi qo'zg'almas bo'ladi. Bunday rostlagichlar uchun rostlanuvchi kattalikning berilgan va oniy qiymatlari o'rtasidagi nomoslik mavjudligi ahamiyatsiz. Agar tizimda mutlaq kattaligi bo'yicha o'zgarmas nomoslik mavjud bo'lsa, rostlagich unga ta'sir ko'rsatmaydi. Rostlagich harakatga kelishi uchun rostlanuvchi kattalik qandaydir tezlikda o'zgaruvchan chetga chiqishga ega bo'lishi kerak. Shuning uchun, tajribada sof differensial qonunni amalga oshiruvchi rostlagichlar uchramaydi.

Rostlashning mutanosib-differensial qonuni quyidagi bog'lanish orqali ifodalanadi:

$$x = -(s_1 y + s_2 \frac{dy}{dt}), \quad (14.10)$$

bu yerda: s_2 — uzatish koeffitsiyenti yoki darak berish vaqti. Bu qonun bo'yicha ishlaydigan rostlagichlar *darak beradigan mutanosib rostlagichlar* (qisqacha PD-rostlagichlar) deyiladi.

(14.10) tenglama PD-rostlagich ishlab chiqaradigan ta'sir rostlanuvchi kattalikning chetga chiqishiga va shu chetga chiqish tezligiga mutanosibligini bildiradi. Rostlash qonuni tenglamasida differensial tashkil etuvchining mavjudligi ilgarilash burchagini oshirish imkonini beradi.

Shunday qilib, mutanosib darak beradigan rostlagichlar ijro etuvchi mexanizmning rostlovchi organini birmuncha ilgarilash bilan rostlanuvchi kattalikning chetga chiqish tezligiga mutanosib siljitadi. Demak, rostlanuvchi parametrning chetga chiqish tezligi kichik bo'lsa, rostlagichning ilgarilash ta'siri ham kichik bo'ladi. Tizimda xato yoki nomoslik bo'lmasa, rostlagichning ilgarilash ta'siri butunlay to'xtaydi. PD-rostlagichning kechikish egri chizig'i statik rostlagichning vaqtli tavsifidan rostlagich chiqish signali vaqtining dastlabki onida keskin (P-rostlagichdan ham keskinroq) kattalashishi bilan farq qiladi. Vaqt o'tishi bilan rostlagichning chiqish signali rostlagich kuchlanishini sozlash koeffitsiyentiga muvofiq doimiy

qiymatgacha kamayadi. Shunday qilib, darak beruvchi mexanizmning ta'sirini rostlagich kuchayish koeffitsiyentining vaqtincha oshishi deb izohlash mumkin. Rostlagich kuchayish koeffitsiyentining bunday oshishi kichikishga ega bo'lgan inersion obyektlarni avtomallashtirishda zarur. Rostlagich kuchayish koeffitsiyentining vaqtincha oshishi *to'g'ri darajalash* deyiladi. Bundan tashqari, rostlagich kuchayish koeffitsiyentining vaqtincha kamayishidan iborat bo'lgan teskari darak berish ham mavjud. Odatda, vaqt doimiysi kichik bo'lgan rostlash obyektlarini shunday teskari darak berishli rostlagichlar bilan ta'minlash maqsadga muvofiq. PID-rostlagichlarga qoldiqli chetga chiqishlar xos bo'lib, bu ularning asosiy kamchiligidir.

Rostlashning mutanosib-integral-differensial qonuni. Rostlashning mutanosib-integral-differensial qonunida (qisqacha PID-rostlash) rostlagich kirish kattaligining o'zgarishi bilan chiqish kattaligi o'zgarishining orasidagi bog'lanish quyidagi ko'rinishga ega:

$$x = -(s_1 y + s_0 \int_0^1 y dt + s_2 \frac{dy}{dt}). \quad (14.11)$$

Bu qonunni amalga oshiruvchi qurilmalar mutanosib-integral-differensial yoki darak beruvchi izodrom rostlagichlar (qisqacha PID-rostlagich) deyiladi. PID-rostlagichlar uchun rostlovchi ta'sirning qiymati rostlanuvchi parametrlarning berilgan qiymatidan chetga chiqishiga, shu chetga chiqishning integrali va tezligiga mutanosibdir.

(14.11) tenglama operator shaklida quyidagicha yoziladi:

$$P_x(p) = -(s_0 + s_1 p + s_2 p^2) \cdot y(p).$$

Bu ifodadan PID-rostlagichlarning uzatish funksiyasi kelib chiqadi:

$$W(p) = \frac{x(p)}{y(p)} = -\frac{s_0 + s_1 p + s_2 p^2}{p}. \quad (14.12)$$

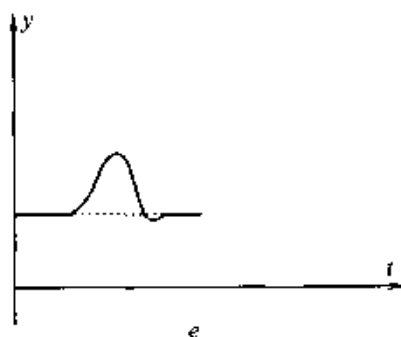
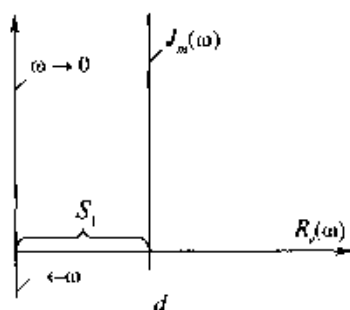
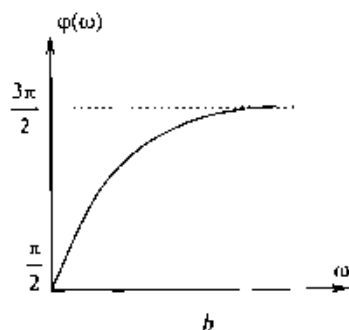
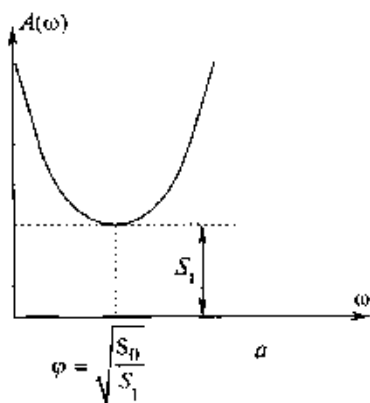
(14.9) tenglamada r ning o'rniga $j\omega$ ni qo'ysak, PID-rostlagichlarining amplituda-faza xarakteristikasiga ega bo'lamiz:

$$W(j\omega) = -\left[s_1 + j(\omega s_2 - \frac{s_0}{\omega}) \right] = \sqrt{s_1^2 + (\omega s_2 - \frac{s_0}{\omega})^2} \exp \left[j(\pi + \arctg \frac{\omega^2 s_2 - s_0}{\omega s_1}) \right].$$

14.4-rasmda PID-rostlagichlarining xarakteristikalari keltirilgan. Rostlagichning ACHT si quyidagi tenglama bo'yicha tuziladi:

$$A(\omega) = \sqrt{s + (\omega s_2 - \frac{s_0}{\omega})^2}.$$

Bu xarakteristikaning ko'rinishi 14.4-rasm, a da berilgan. 14.4-rasm,



14.4- rasm. PID-rostlagichi xarakteristikasi:

a — amplituda-chastota; b — faza-chastota; d — amplituda-faza; e — rostlash tizimidagi o'tish jarayoni.

b da mutanosib-integral-differensial rostlagichning FCHT si ko'rsatilgan. Bu quyidagi tenglamaga muvofiq tuziladi:

$$\varphi(\omega) = \pi + \operatorname{arctg} \frac{\omega^2 s_2 - s_0}{s_1}$$

Darak beruvchi izodrom rostlagichlar boshqa rostlagichlardan ilgirilash burchagining kattaligi bilan farq qiladi. Rostlagichning AFT si 14.4- rasm, c da keltirilgan PID-rostlagichli ART o'tish jarayonining egri chizig'i 14.4- rasm, d da tasvirlangan.

Darak beruvchi izodrom rostlagichlar uchta sozlash parametriga ega; uzatish (kuchaytirish) koeffitsiyenti, izodrom vaqti va darak berish vaqti. Shu sozlash parametrlarini o'zgartirish bilan rostlashning istalgan sifatiga erishiladi. PID-rostlagichlar rostlanuvchi kattalikning qoldiqli chetga chiqishiga yo'l qo'yib bo'lmaydigan va sezilarli kechikishga ega bo'lgan inersion obyektlarda qo'llanilganda o'zini oqlaydi.

14.2-§. AVTOMATIK ROSTLAGICHLARNING TASNIFI

Avtomatik rostlagichlar sanoatning turli sohalarida texnologik jarayonlarni avtomatlashtirishda keng ishlatiladigan texnik vositalardan hisoblanadi. Rostlagichlarni xarakterlash rostlash qonuni, rostlanuvchi kattalikning turi, rostlagichning ish usuli, ishlatiladigan energiya turi, ijro mexanizmining rostlovchi organiga ko'rsatiladigan ta'sirning xarakteri, rostlagich ishining tavsifi (rostlash qonuni) kabi xususiyatlarga asoslanadi.

Rostlanuvchi kattalikning turiga ko'ra rostlagichlar quyidagilarga bo'linadi: bosim, sarf, temperatura, sath, namlik va hokazolarni rostlagichlar. Ishlash usuliga ko'ra bevosita va bilvosita ta'sir qiluvchi, rostlagichlar mavjud. Ijro mexanizmining rostlovchi organini ishga tushirish uchun rostlanuvchi obyektidan olingan energiyaning o'zi bilan ishlovchi rostlagichlar *bevosita ta'sir qiluvchi rostlagich* deb ataladi. Agar ijro etuvchi mexanizmining rostlovchi organini ishga tushirish uchun qo'shimcha energiya kerak bo'lsa, *bilvosita ta'sir qiluvchi rostlagichlar* ishlatiladi. Foydalaniladigan energiya turiga ko'ra rostlagichlar elektr, pnevmatik, gidravlik va aralash (elektr-pnevmatik, pnevmo-gidravlik va hokazo) rostlagichlarga bo'linadi.

Ijro mexanizmining rostlovchi organiga ko'rsatiladigan ta'sirning xarakteri jihatidan rostlagichlar uzluqli va uzluksiz ishlovchi bo'ladi. Uzluqli ishlovchi rostlagichlarda ijro etuvchi mexanizmining faqat rostlovchi organi rostlanuvchi kattalikning uzluksiz muayyan qiymatida harakat qiladi. Uzluksiz ishlovchi rostlagichlarda esa ijro mexanizmining rostlovchi organi rostlanuvchi kattalikning uzluksiz o'zgarish holatida uzluksiz harakat qiladi.

Rostlanuvchi kattalikning o'zgarishi va rostlovchi ta'sir o'rtasidagi bog'lanish (yoki ijro mexanizmi rostlovchi organining harakati), ya'ni rostlash qonuni nazarda tutilgan ish tavsifiga ko'ra rostlagichlar pozitsion, integral (astatik), mutanosib (statik), izodrom (mutanosib-integral), mutanosib-differensial (oldindan ta'sir etuvchi statik), mutanosib-integral-differensial (oldindan ta'sir etuvchi izodrom) bo'ladi.

Rostlanuvchi kattalikni vaqt davomida talab qilingan chegarada saqlab turish jihatidan rostlagichlar stabillovchi, dasturli va kuzatuvchi rostlagichlarga bo'linadi. Stabillovchi rostlagichlar rostlanuvchi kattalikning berilgan qiymatga (ma'lum darajadagi xato bilan) tenglashishini ta'minlaydi. Dasturli rostlagichlar maxsus dasturli topshiriq bergich yordamida rostlanuvchi qiymatning vaqt bo'yicha avvaldan ma'lum bo'lgan qonun bo'yicha o'zgarishini ta'minlaydi. Bu dastur texnologik reglament talablariga muvofiq tuzilgan bo'ladi. *Kuzatuvchi rostlagichlarda* rostlanuvchi kattalikning vaqt bo'yicha o'zgarishi rostlagich topshiriq bergichiga bilvosita ta'sir qiluvchi boshqa kattalikning o'zgarishiga mos bo'ladi.

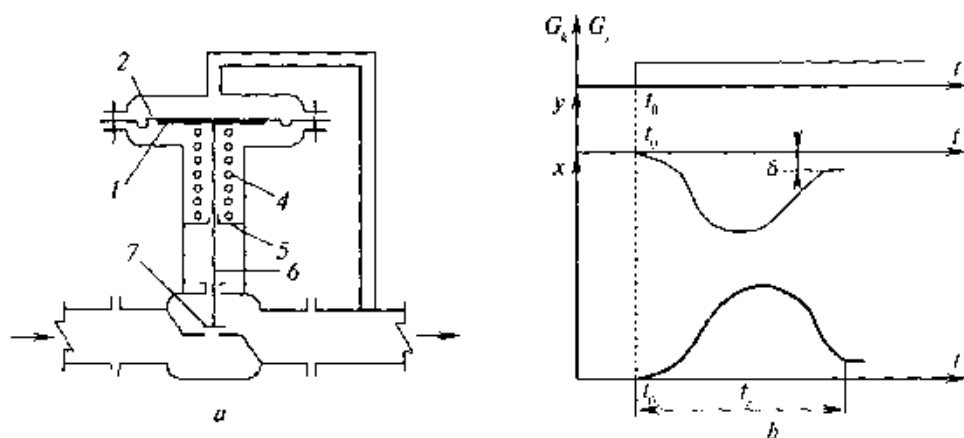
14.3-§. BEVOSITA TA'SIR QILUVCHI ROSTLAGICHLAR

Bevosita ta'sir qiluvchi rostlagichlar texnologik jarayonlarni avtomatlashtirishda kam ishlatiladi. Bunga sabab ularning yetarli quvvatga ega emasligi va ko'rsatishlarni masofaga uzatib bo'lmagligidir. Bular asosan bosim, temperatura va sath rostlagichlaridir.

14.5-rasmda bevosita ta'sir qiluvchi statik bosim rostlagichning prinsipial sxemasi tasvirlangan. Bu rostlagich „o'zidan keyingi“ bosimni ma'lum qiymatda saqlab turadi. Rostlagichdan keyingi gazning bosimi berilgan bosimga teng bo'lganda, rostlagich elementlari harakatsiz bo'lib, ma'lum holatni egallaydi. Gaz bosimi liniya 3 bo'ylab membrana qismining ustki bo'shlig'iga keladi va qattiq markazli elastik membrana 2 ga ta'sir qiladi. Membrana 2 ijro etuvchi mexanizmning rostlovchi organidagi zatvor 7 bilan shtok 6 yordamida ulangan disk 1 ga tayanadi. Membrana 2 hosil qilgan kuch prujina 4 orqali muvozanatlanadi. Prujina 4 ning dastlabki taranglik qiymati vint 5 yordamida rostlanadi.

Gaz bosimining berilgan qiymatdan chetga chiqishi qancha katta bo'lsa, qattiq markazli membrana 2 shuncha ko'p egiladi, shu sababli prujina 4 ham shuncha zich qisqaradi va bosim ta'siridan membrana hosil qilgan kuchga teskari ta'sir qiladi. Elastik prujinadan foydalanish rostlanuvchi bosim va rostlovchi organing siljishi o'rtasidagi mutanosiblikka erishish imkoniyatini beradi.

Rostlagich rostlanuvchi kattalikning muayyan berilgan qiymatiga vint 5 yordamida sozlanadi. Rostlash jarayonining grafiklaridan shunday xulosa kelib chiqadi (14.5-rasm, b): bevosita ta'sir qiluvchi rostlagichlar g'alayon



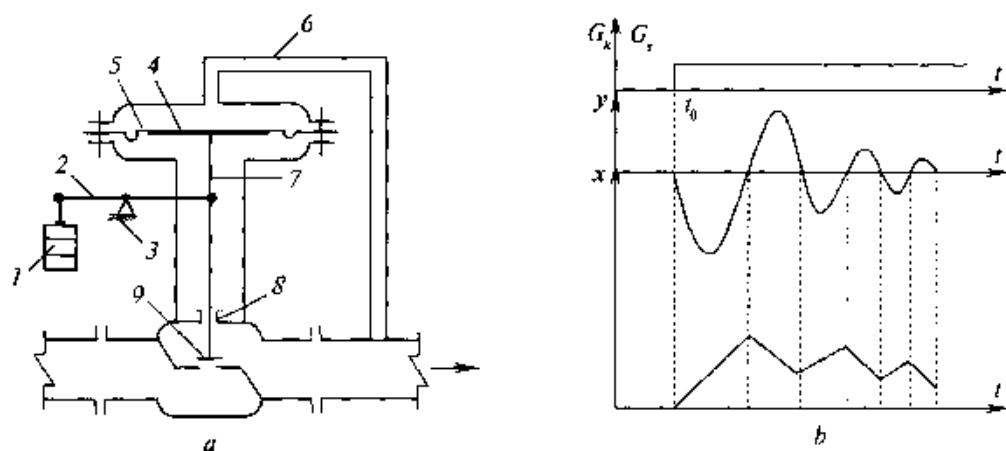
14.5-rasm. Bevosita ta'sir qiluvchi statik bosim rostlagichning prinsipial sxemasi (a) va uning vaqt xarakteristikasi (b):

G_k — gazning kelishi; G_s — gaz sarfi; y — rostlanayotgan kattalikning chetga chiqishi; x — rostlagichning chiqish signali (ijro mexanizmi rostlovchi organining nisbiy siljishi); ϵ — qoldiq xato.

sodir bo'lganda, moddaning kelishi yoki sarfi bo'yicha rostlanuvchi kattalik y ni berilgan qiymatga ma'lum statik xato δ bilan vaqt t_0 mobaynida qaytaradi. Bu xato sozlash parametri s_1 ga (kuchlanish koeffitsiyentiga, rostlagichning mutanosiblik koeffitsiyentiga) bog'liq.

Ko'rib chiqilgan rostlagichlar „o'zidan oldingi“ gaz bosimini ham rostlay oladi. Quvurdagi gazning bosimi berilgan qiymatdan ortiq bo'lgani sababli shtok 6 pastga siljiganda, rostlovchi organing o'tish kesimi kattalashadi.

14.6- rasmda bevosita ta'sir qiluvchi bosim astatik rostlagichi tasvirlangan. Rostlanuvchi obyekt (quvurning ma'lum uchastkasi) bosimning o'zgarishi impuls liniyasi 6 orqali qattiq markazli elastik membrana 5 ga ta'sir qiladi. Bu membrana ijro etuvchi mexanizmning rostlanuvchi organidagi zolotnik 9 va shtok 7 bilan bog'langan likopcha 4 ga tayanadi. Salnik 8 ijro etuvchi mexanizmning germetikligini ta'minlaydi. Muhitning bosimi rostlagich qabul qiluvchi kallagining ustki bo'shlig'iga keladi va membrana 5 ga ta'sir qiladi. Membrana sezgir va boshqaruvchi element vazifasini bajaradi. Gazning rostlanuvchi bosimi rostlovchi organing qanchalik ochiqligiga bog'liq. Richag 2 shtok 7 bilan qattiq bog'langan va tayanch nuqtasi 3 ga ega. Richagning bo'sh tomoniga yuk 1 osiladi. Yukning vazni membrana 5 va shtok 7 ning pastga qarab siljishiga teskari ta'sir qiluvchi kuch hosil qiladi. Yuk va membrana hosil qilgan kuchlar teng bo'lganda, rostlovchi organda shtok 7 harakatsiz bo'lib, muayyan holatni egallaydi. Agar muvozanat buzilsa, ya'ni rostlash tizimida tengsizlik paydo bo'lsa, shtok 7 siljiydi va rostlovchi organdagi o'tish kesimi o'zgaradi. Bu o'zgarish muvozanat qaytadan tiklanguncha davom etadi.



14.6- rasm. Bevosita ta'sir qiluvchi astatik bosim rostlagichning prinsipial sxemasi (a) va uning vaqt bo'yicha xarakteristikasi (b):

G_k — gazning kelishi; G_s — gaz sarfi; y — rostlanayotgan kattalikning chetga chiqishi; x — rostlagichning chiqish signali (ijro mexanizmi rostlovchi organing nisbiy siljishi).

Rostlovchi organning siljish tezligi rostlanuvchi parametrning berilgan qiymatdan chetga chiqishiga mutanosib bo'lib, naycha 6 dan o'tib, rostlagichning qabul qiluvchi qismiga keladigan gaz qiymatiga bog'liq. Rostlash sistemasi ma'lum inersionlikka ega bo'lgani sababli rostlash jarayonida o'ta rostlash mavjuddir, buning natijasida o'tish jarayonining vaqti cho'ziladi. Shuning uchun astatik rostlagichlarning ishlatilishi bir-muncha cheklangan.

14.4- §. ELEKTR ROSTLAGICHLAR

Elektr rostlagichlar ishlab chiqarish jarayonlarini avtomatlashtirishda keng ishlatiladi. Bunga quyidagi omillar sabab bo'ladi.

1. Noelektrik kattaliklarni elektr rostlagichlar yordamida o'lchash usullari yaxshi ishlangan va avtomatik o'lchashning bir qator masalalarini hal qilishga, keng spektrdagi fizik-kimyoviy parametrlarni noinersion o'zgartirishga va ularni texnologik reglamentlarga rioya qilgan holda rostlashga imkon beradi.

2. Turli murakkab matematik amallarni bajarishni talab qiluvchi har xil rostlash qonunlarini elektr elementlarda amalga oshirish prinsipial qiyinchiliklarni hosil qilmaydi.

3. Rostlash tizimlaridagi elektr yuritmalarda energiya ta'minoti uzilib qolganda, ijro etuvchi mexanizm qanday holatni egallab turgan bo'lsa, shu holatda to'xtaydi, pnevmatik yuritmalarda esa bunday sharoitda rostlovchi organning o'tish kesimi yoki batamom berkitiladi, yoki to'la ochiladi va avariya xavfi hosil bo'ladi.

4. Elektr datchik va o'zgartkichlarning ko'rsatishini masofaga uzatish juda oddiy bajariladi.

5. Elektr rostlagichlarning ishlashi yetarli darajada ishonchlidir.

Elektr rostlagichlarning quyidagi modifikatsiyasi va qo'shimcha qurilmalar komplekti ishlab chiqarilgan:

- 1) unifikatsiyalashgan elektron agregat tizimlari (UEAT);
- 2) „Teplopribor“ zavodining rostlagichlari;
- 3) avtomatik nazorat va rostlashning unifikatsiyalashgan tizimi (ANRUT).

UEAT asboblari energetika, metallurgiya, qurilish materiallari hamda oziq-ovqat sanoatlarida ishlatiladi. Tizim rostlashning mutanosib, mutanosib-integral, mutanosib-differensial va mutanosib-integral differensial qonunlarini amalga oshiradi. Tizimning bloklari uzluksiz yoki uzlukli chiqish signallariga ega. Tizimdagi alohida rostlovchi blokning uzluksiz chiqish signalini boshqa bir blokning kirishiga keltirish mumkin, bu esa kaskad yoki bir turli rostlash sxemalarini amalga oshirish imkonini beradi. Tizim tuzilishi bo'yicha apparat prinsipiga asoslanadi. Bunda, rostlovchi bloklar chiqish signallarini to'g'ri datchiklardan qabul qiladi. Tizim blok (agregat)

prinsipida qurilgan deganda, uning tarkibiga turli vazifani bajaruvchi bloklar (datchiklar, o'lehov o'zgartkichlari, ikkilamchi asboblari, rostlagichlar, topshiriq bergichlar, differensiatorlar, natijalarni masofadan turib ko'rsatuvchi asboblari, ijro etuvchi mexanizmlar va boshqalar) kirgan tizimni tushunish lozim. Bu qismlarni muayyan usullar bilan bog'lab stabillovchi, kuzatuvchi, dasturli va ko'p aloqali rostlash tizimlarini yaratish mumkin. Tizimni ishlab chiqishda ayrim bloklarning chiqish signallarini unifikatsiyalash talabi nazarda tutilgan. UEAT tizimi tokli sxemani amalga oshiradi (chiqish signali 0,5...5 mA chegaralarda o'zgaruvchi doimiy tok). Chiqish signallari doimiy yoki o'zgaruvchi kuchlanishga ega bo'lgan, induktiv, transformatorli yoki ferrodinamik datchiklar bilan ta'minlangan asboblarning ham chiqish signali 0,5...5 mA diapazondagi doimiy tokka ega bo'lib, me'yorlovchi o'zgartkichlar bilan birgalikda ishlatilishi mumkin.

14.1-jadvalda tizim rostlovchi qurilmalarning rusumlari keltirilgan.

14.1-jadval

O'lehash blokining vazifalari va rusumlari	Shakllanuvchi bloklarga ega bo'lgan rostlovchi qurilmalarning rusumlari		
	ER-62 (ER-62-EG) (PI-rostlash qonuni, rele, kontaktli chiqish)	RPI va RP-2 (RPI-EG) (PI-rostlash qonuni, rele, kontaktsiz chiqish)	KPI-62 (RI-rostlash qonuni, uzluksiz kontaktsiz chiqish)
1	2	3	4
O'zgaruvchan tokli uchta (induktiv, differensial-transformator va ferrodinamik) datchik signallarini qo'shish (I-III); shuning o'zi, faqat to'rtta datchik uchun (I-IV); Termojuft signalini o'zgartirish (I-T); Termojuft signalini o'zgaruvchan tokli ikkita datchik signallari bilan qo'shish (I-T2). Qarshilik termometrlarning signalini o'zgartirish (I-S). Ikkita qarshilik termometrlarning signallarini qo'shish, (I-2S). Magnitli kislorod o'lehangich signalini o'zgartirish (I-MK). Unifikatsiyalashgan ikkita 0...5 mA signallarni qo'shish. Unifikatsiyalashgan to'rtta 0...5 mA signallarni qo'shish.	RPIK-III RPIK-IV RPIK-T RPIK-T2 RPIK-S RPIK-2S RPIK-MK — — —	RP1B-III RP1B-IV RP2-P2 RP1B-T RP2-T2 RP1B-S RP1B-2S RP2-2 RP1B-MK RP-2 — RP2-U2	KPI-SII KPI-IV KPI-T KPI-T2 KPI-S KPI-2S KPI -M — — —

UEAT larning shakllantiruvchi bloklari rostlashning izodrom qonunini amalga oshiradi. Rostlashning PID qonunini amalga oshirish uchun qo'shimcha ravishda DLP-P yoki DL-T differensiatorlardan foydalanish kerak.

Differensiatorlardan PID rostlash qonunini shakllantirishda va rostlash qonuniga oraliq nuqtalardan hosila kiritishda foydalaniladi.

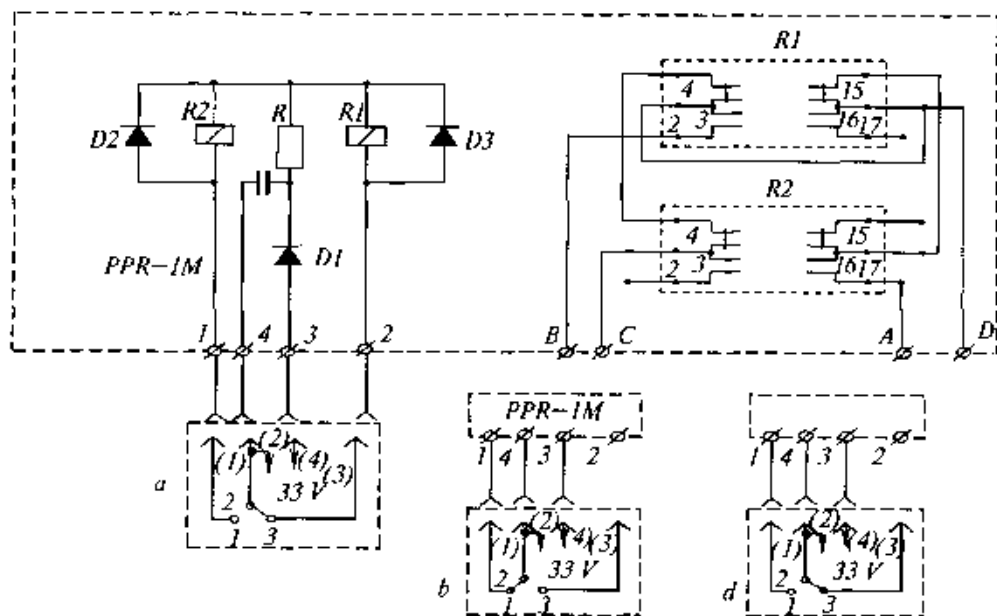
14.5- §. POZITSION ROSTLAGICHLAR

Rostlash qonunlari ichida rele qonuni eng oddiy hisoblanadi. Buni pnevmatik, elektr va boshqa rostlagichlar vositasida amalga oshirish mumkin. Unda rostlanayotgan kattalikning berilgan qiymatidan chetga chiqishidan foydalaniladi. Ikki pozitsiya (bosqich) li rostlagichlar keng tarqalgan bo'lib, bunda rostlovchi organ ikkita chetki holatdan (ochiq yoki yopiq) birini egallaydi. Mavjud nazorat-o'lchov asboblarning (elektron ko'prik va potensiomترلar, manometrlar, termometrlar va boshqalar) ko'pchiligi ikki va uch pozitsiyali rostlashning soddavositallari bilan ta'minlangan.

Pozitsion elektr rostlagichlar o'lchanayotgan parametrning berilgan qiymatini ikki yoki uch pozitsiyali rostlash va o'rnatishga imkon beradi. 14.7-rasmda pozitsion elektr rostlagichlarning prinsipial sxemasi ko'rsatilgan. Pozitsion elektr rostlash topshiriq beruvchi mexanizm asbobga o'rnatilgan kontaktli topshiriq bergich va qo'shimcha qurilmaga PPR-1M rele bloki orqali amalga oshiriladi. Pozitsion elektr rostlagich ikki xil rostlashning bir turi uchun mo'ljallangan, ya'ni: nosezgir zonada qayd etilgan eng kichik qiymatni ikki pozitsiyali rostlash (14.7- rasm, *b*, *d*); o'rta kontaktning sozlanuvchi ulash zonasiga ega bo'lgan uch pozitsiyali rostlash (14.7- rasm, *a*).

Avtomat pozitsion rostlash sxemasidan yana (14.7- rasmga qarang) o'lchanayotgan parametrning asbob shkalasi chegarasida berilgan qiymati haqida signal berish uchun foydalanish mumkin.

Kontaktli topshiriq bergichning harakatchan kontakti 2 rostlanuvchi kattalikning sozlash tutqichi va asbob perosi bilan kinematik bog'langan. Topshiriq bergich kontakt guruhining asosida joylashgan harakatsiz ikkita kontakt 1 va 3 nosezgir zonani kontaktlar o'rtasidagi masofani o'zgartirish yo'li bilan rostlashga imkon beradi. Rostlash kerak bo'lgan parametrning qiymati „qiymatni sozlash“ tutqichi orqali o'rnatiladi. Vazifa ko'rsatkichining oxirgi qismi asbob perosi berilgan qiymatga erishgan nuqtasi tomon yo'nalishda o'rnatiladi, shu payt harakatchan kontakt 2 kontaktlar 1 va 3 ning o'rtasida ularga tegmay, o'rta holatda turadi. O'lchanayotgan parametrning berilgan qiymatdan chetga chiqishi harakatchan kontakt 2 ning biror harakatsiz kontaktlar tomon siljishiga olib keladi: o'lchanayotgan parametrning qiymati berilgandan kam bo'lsa, harakatsiz kontakt

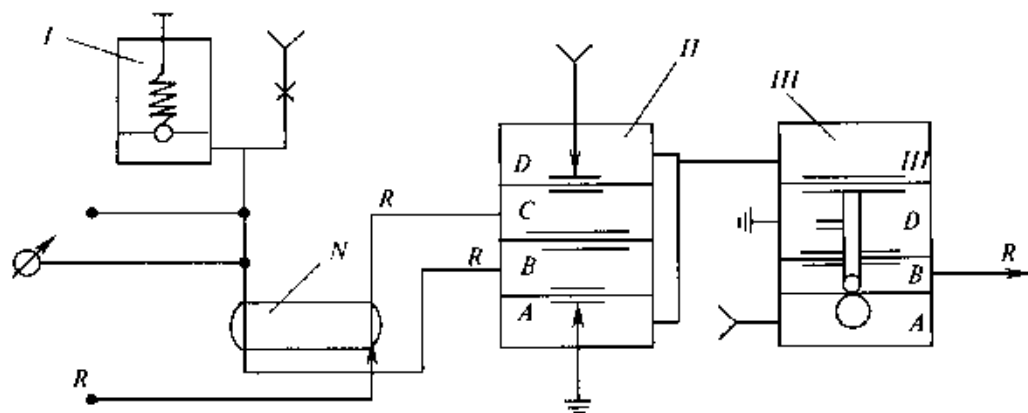


14.7-rasm. Uch pozitsiyali rostlagichning prinsipial sxemasi.

3 tomon (2, 3 kontakt — „Kam“); o‘lchanayotgan parametrning qiymati berilgandan ko‘p bo‘lsa, harakatsiz kontakt 1 tomon (2, 1 kontaktlar — „Kam“); o‘lchanayotgan parametrning qiymati berilgandan ko‘p bo‘lsa, harakatsiz kontakt 1 tomon (2, 1 kontaktlar — „Ko‘p“) siljiydi.

Nosezgir zonadagi kattalikni qayd etadigan ikki pozitsiyali rostlashda kontaktli topshiriq bergichda faqat bitta harakatsiz kontakt 1 yoki 3 ishlatiladi. Ikki pozitsiyali rostlash *b* va *v* variantlari (14.7-rasm) bir-biriga o‘xshash bo‘lib ulardan foydalanish parametrning kattalashish yoki kichiklashishiga bog‘liq. Masalan, harakatchan kontakt 2 ning harakatsiz kontakt 1 bilan ulanish paytida (14.7-rasm, *c*) R2 rele ishga tushadi va O-A zanjirni berkitadi. Kontaktlar 1, 2 uzilganda R2 rele bo‘lib, O-A zanjir ochiladi, O-S zanjir esa berkitiladi. Bu sxemadagi ikkinchi harakatsiz kontakt mexanik tayanch vazifasini bajaradi va sxemaga ulanmaydi.

Uch pozitsiyali rostlash holatida (14.7-rasm, *a*) kontaktli topshiriq bergichdagi ikkala harakatsiz kontaktlar 1 va 2 ishlatiladi. Harakatchan kontakt 2 harakatsiz kontakt 1 bilan ulanganda R2 rele ishga tushadi va ishlovchi O-A zanjir berkitiladi. Harakatchan kontakt 2 kontakt 1 dan ajralgan vaqtda R2 rele manbadan uzilib, yakor bo‘shaydi, O-A zanjir esa ochiladi, lekin O-S zanjir berkitiladi. Bu holat harakatchan kontakt 2 harakatsiz kontakt 3 bilan ulanguncha saqlanadi, ya’ni parametrning o‘rnatilgan nosezgir zona chegarasida bo‘lish vaqtida bu holat saqlanib



14.8-rasm. PR1.5 pozitsion rostlagichining prinsipial sxemasi.

qoladi. Harakatchan kontakt 2 kontakt 3 bilan ulanganda R1 rele ishga tushadi, bunda O-C ishlovchi zanjir uziladi va O-B zanjir berkiladi. Harakatchan kontakt 2 kontakt 3 dan ajraganda, R1 rele manbadan uziladi, yakor bo'shaydi. O-B zanjir ochilib yana O-C zanjir berkitiladi. Tizimning noturg'un ishlashining oldini olish uchun ikkala rele ham D1 diod va C sig'im orqali to'g'rilangan tok bilan ta'minlanadi. D2 va D3 diodlar uchqun o'chiruvchi diodlardir. R qarshilik relening qaytishidagi koeffitsiyentni kamaytirib, tizimning turg'unligini oshiradi. Rostlanuvchi organ yoki signalizatsiya zanjiri ulangan kuch zanjirlar O, A, B, C klemmalarga ulanadi.

PPR-1M qurilma qo'shimcha asbobga o'rnatilgan transformatoridan 33V kuchlanish bilan ta'minlanadi.

PR1.5 pozitsion rostlagichi. PR1.5 rostlagichi rostlanayotgan yoki o'lchanayotgan parametrning qiymati berilgan kattalikdan farq qilganda, 0 va 1 qiymatga ega bo'lgan diskret pnevmatik signallarni hosil qilish hamda ikki pozitsiyali rostdash uchun ishlatiladi. Rostlagich (14.8-rasm) uch membranali taqqoslash elementi 2, quvvat kuchaytirgichi 3, almashlab ulagich 4 va qo'l bilan topshiriq bergich 1 dan tuzilgan.

O'lchash blokidan kelgan kirish signali taqqoslash elementining B kamerasiga, topshiriq bergichdan kelgan bosim C kamerasiga beriladi. Agar kirish signali berilgan bosim qiymatidan katta bo'lsa, u holda sopro C2 yopiq bo'lib, taqqoslash elementining chiqishidagi signal 0 ga teng bo'ladi. Kirish signali berilgandan kichik bo'lsa, sopro C2 ochiladi va chiqishda birga teng bo'lgan signal quvvat kuchaytirgichining D kamerasiga boradi. Quvvat kuchaytirgichi bu signalni kuchaytirib, ijro etuvchi mexanizmga beradi.

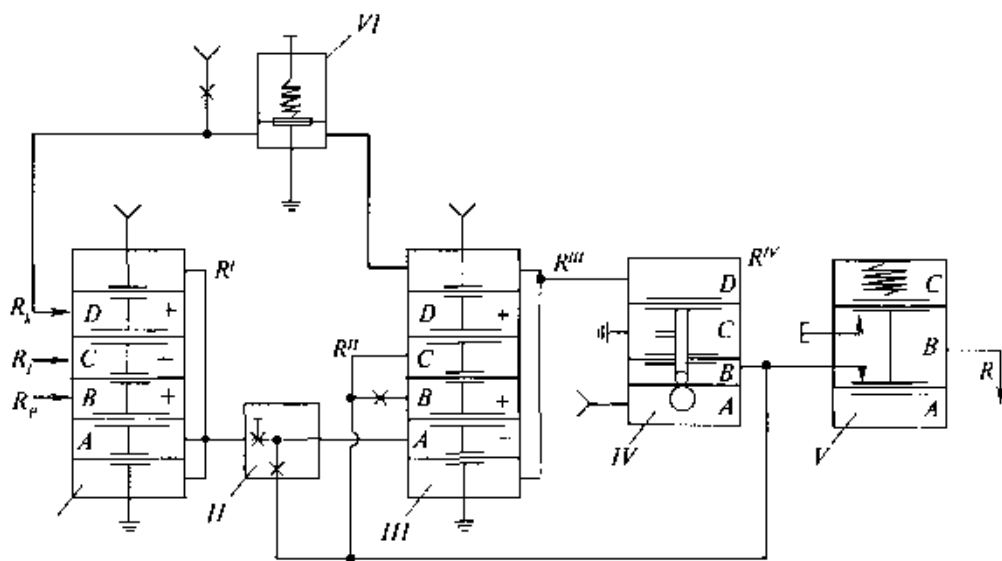
PR1.5 rostlagichi PV10.1E, PV10.1P, PV10.2E, PV10.2P, PV3.2 kabi ikkilamchi asboblardan birgalikda ishlaydi.

14.6-§. PROPORSIONAL ROSTLAGICHLAR

Proporsional rostlagichlar deganda rostlovchi organning rostlanuvchi parametri va topshirilgan qiymat orasidagi farqqa nisbatan mutanosib siljishi tushuniladi. Rostlanuvchi parametrning vaqt bo'yicha o'zgarishi va rostlovchi organning siljishi bir qonun bo'yicha amalga oshadi. Rostlanuvchi parametrning har bir qiymatiga rostlovchi organning ma'lum bir holati mos keladi.

PR2.5 proporsional rostlagichi. PR2.5 rostlagichi rostlanuvchi parametrni berilgan kattalikda ushlab turish maqsadida chiqishda ijro etuvchi mexanizmga ta'sir etuvchi uzluksiz signal olish uchun mo'ljallangan. Asbob ikkilamchi asbobning qo'l bilan topshiriq bergichi yoki standart pnevmatik signalli boshqa qurilmadan masofadan turib topshiriq oluvchi rostlagichdan iborat (14.9- rasm).

Rostlagich ikkita taqqoslash elementlari *I* va *III* drosselli summator *II*, quvvat kuchaytirgichi *IV*, o'chiruvchi rele *V*, qo'l bilan topshiriq bergich *VI* lardan iborat. Topshiriq bergich va o'lehdan kelgan signallar *R1* va *R2* taqqoslash elementi *I* ning membranalariga ta'sir etadi (manfiy kamera *B*, musbat kamera *B*) va teskari aloqa membranalarida havo bosimi hosil qilgan kuch (kamera *A*) bilan muvozanatlashadi. Taqqoslash elementi *I* ning P^I chiqish bosimi o'tkazuvchanligi bo'lgan drosselli summator *II* ning rostlanuvchi drosseli orqali taqqoslash elementi *III* ning *A* kamerasiga boradi, xuddi shu kameraga o'tkazuvchanligi β bo'lgan drosselli summator *II* ning o'zgarmas drosseli orqali $P_{chiq} = P^{IV}$ chiqish bosimi ham keladi.



14.9- rasm. PR2.5 proporsional rostlagichining prinsipl sxemasi.

Taqqoslash elementi *III* ning chiqish bosimi quvvat kuchaytirgichi yordamida kuchaytiriladi hamda ikkinchi taqqoslash elementi bilan manfiy teskari aloqada bo'ladi. Tizimda hosil bo'ladigan avtotebranishlarni yo'qotish maqsadida taqqoslash elementi *III* ga ikkita teskari aloqa kiritilgan: *C* kameraga manfiy va *B* kameraga musbat. Tizim muvozanati buzilgan hollarda ro'y beradigan avtotebranishlar musbat teskari aloqa yo'liga o'rnatilgan o'zgarmas drossel bilan to'xtatiladi.

Qo'l bilan boshqarishga o'tish maqsadida rostlagichni uzish uchun o'chiruvchi rele *V* dan foydalaniladi. PR2.5 rostlagichi PV10.1E, PV10.1 P, PV10.2E, PV.2P, PVZ.Z rusumidagi ikkilamchi asboblardan birgalikda ishlaydi.

14.7- §. INTEGRAL ROSTLAGICHLAR

Integral (astatik) rostlagichlar deb rostlanayotgan parametri topshirilgan qiymatdan chetga chiqqanda, rostlovchi organing rostlanuvchi parametri chetga chiqishiga mutanosib tezlikda harakat qilishiga aytiladi. Astatik rostlagichlar ishlatilganda rostlanuvchi parametrning muvozanat qiymati yukka bog'liq emas va statik xato nolga teng bo'ladi. Agar rostlanayotgan kattalik berilgan qiymatidan chetga chiqsa, astatik rostlagich rostlovchi organni rostlanuvchi kattalik qiymati topshirilgan darajaga yetguncha harakatga keltirib turadi.

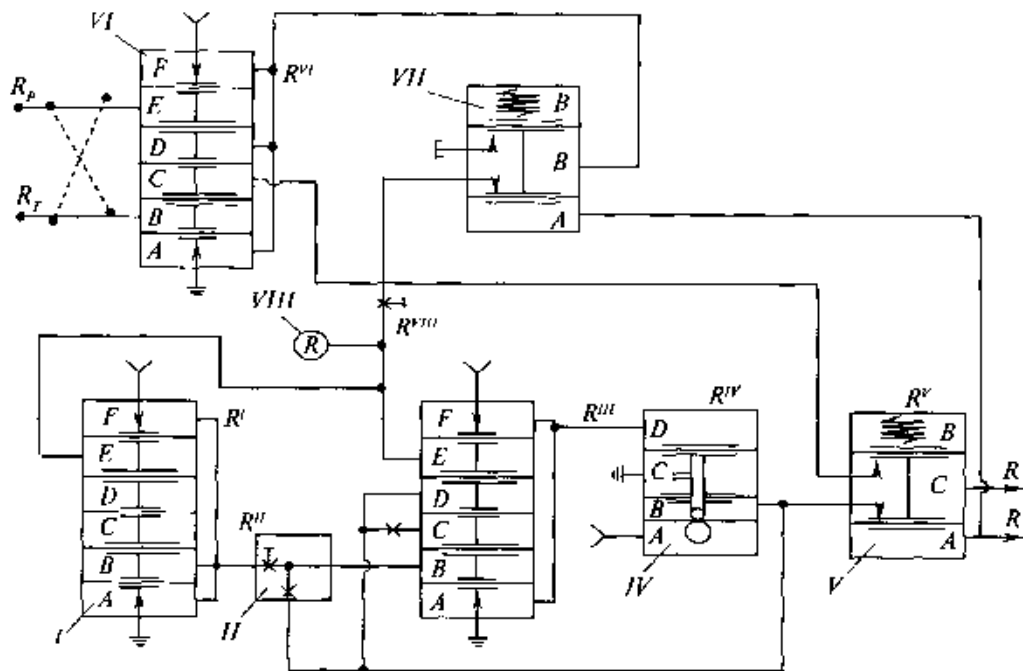
O'zining dinamik xususiyatlari jihatidan integral rostlagichlar turg'un emas, shuning uchun ham ular mustaqil qurilma sifatida ishlab chiqarilmaydi.

14.8- §. PROPORSIONAL-INTEGRAL (IZODROM) ROSTLAGICHLAR

PR3.21 rostlagichining vazifasi PR2.5 rostlagichining vazifasiga o'xshash. U taqqoslash elementlari *I*, *II*, *VI*, drosselli summator *II*, quvvat kuchaytirgichi *IV*, uzuvchi relelar *V*, *VII* va sig'im *VIII* dan iborat (14.10-rasm).

Bu rostlash bloki ikkita mutanosib va integral qismlardan tuzilgan. Ularning kirishiga datchikdan rostlanayotgan kattalikning pnevmatik signali va ikkilamchi asbobga o'rnatilgan topshiriq bergichdan rostlanuvchi kattalikning berilgan qiymati kelib, 0,2,...1 kgk/sm² oraliqda bo'ladi. Blokning mutanosib qismi g'alayondan so'ng harakatga kelib, uning o'zi esa summator *I*, *III* va drosselli summator *II* dan tuzilgan.

PR3.21 rostlovchi blokining integral qismi summator *VI* va kuchaytirish koeffitsiyenti $K=1$ bo'lgan birinchi darajali aperiodik bo'g'indan tuzilgan bo'lib, ular pnevmatik integrallovchi bo'g'indan tashkil topgan. Mutanosib va integral qismlarning chiqish signallari yacheyka *II* da qo'shiladi. Buning uchun integrallovchi bo'g'inning chiqishi yacheyka *II* ning *I* va *III* summatorlari kirishiga berilishi lozim.



14.10- rasm. Proporsional-integral rostlagichning prinsipial sxemasi.

Sozlash parametrlarining (kuchaytirish koeffitsiyenti — K_p , izodrom vaqti — T_n) o'zaro bog'liq emasligi blokning muhim afzalligidir. Kuchaytirish koeffitsiyenti (K_p) drosselli summatordagi o'zgaruvchi drosselning o'tkazuvchanligini o'zgartirib o'rnatiladi, drossellash diapazoni DD-3000 ... 5 chegarada o'zgaradi, bu esa kuchaytirish koeffitsiyentining qiymati 0,03 ... 20 bo'lishiga mos keladi.

Izodrom vaqti T_n aperiodik bo'g'in tarkibiga kirgan o'zgaruvchi drosselning o'tkazuvchanligini o'zgartirib o'rnatiladi va u 3 sekunddan 100 minutgacha bo'lishi mumkin. PR3.21 rostlagichi ham PR2.5 rostlagichi ishlaydigan ikkilamchi asboblardan birgalikda ishlaydi.

Mahalliy topshiriq bergich PR3.22 rostlagichi PR3.21 dan asbob kirishining topshiriq liniyasida qo'l bilan topshiriq bergich borligi bilan farqlanadi.

PR3.26 va PR3.29 rostlagichlari kerak bo'lgan drossellash diapazonini o'rnatish imkonini beruvchi qayta ulagich bilan ta'minlangan. Qayta ulagichning uchta qayd qilingan holati bor.

I. DD = 2 ... 50%; II. DD = 50 ... 200%; III. DD = 200 ... 800% $T_n = 0,025$ minutdan ∞ gacha o'zgaradi. PRZ.29 rostlagichi PR3.26 dan mahalliy topshiriq bergichi borligi bilan farq qiladi.

To'g'ri chiziqli statik tavsifli PR3.21 va PRZ.32 rostlagichlarida drossellash diapazonini 2 ... 3000% gacha sozlash mumkin.

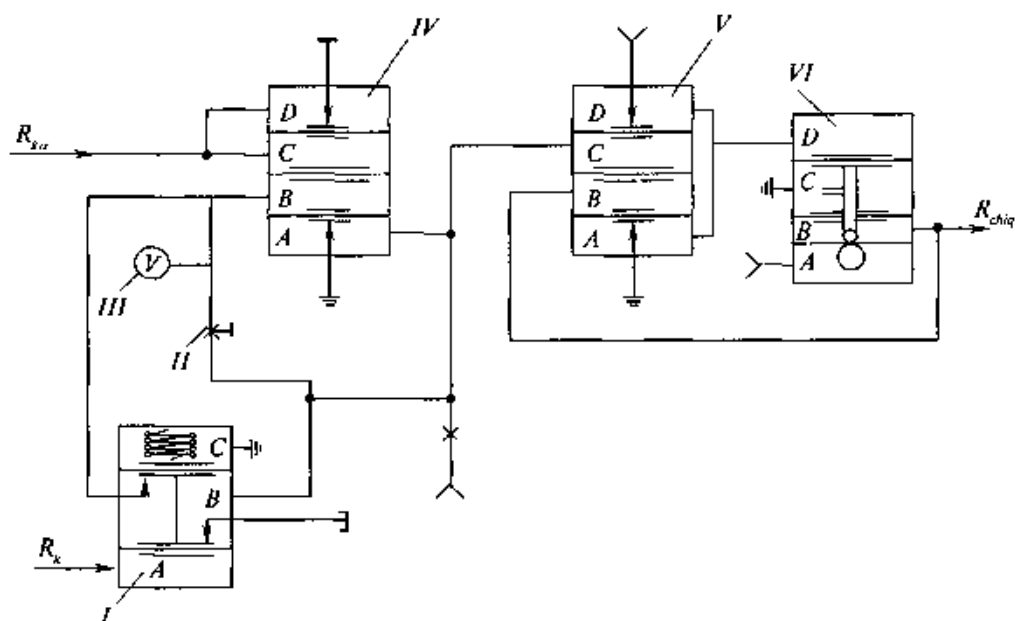
PR3.23 va PRZZZ nisbat rostlagichlari ikkita parametr nisbatini ushlab turish maqsadida ijro mexanizmiga boruvchi uzluksiz rostlash ta'sirini olish uchun xizmat qiladi. Rostlagichlarda nisbat bo'g'ini bo'lib, unga doimiy drossel, rostlovchi drossel va topshiriq bergichlar kiradi. Nisbatni sozlash chegarasi 1:1 dan 5:1 gacha yoki 1:1 dan 10:1 gacha. PR3.24 va PRZ.34 nisbat rostlagichlari ikkita parametr nisbatini uchinchi parametr bo'yicha to'g'rilash bilan rostlab turish maqsadida ijro mexanizmiga boruvchi uzluksiz rostlash ta'sirini olish uchun xizmat qiladi.

14.9- §. PROPORSIONAL-DIFFERENSIAL ROSTLAGICHLAR

Agar rostlash obyektida yukning o'zgarishi tez va keskin, shuningdek, kechikish katta bo'lsa, izodrom rostlagichlar talab etilgan rostlash sifatini ta'minlay olmaydi, ya'ni bu holda ularda katta dinamik xato hosil bo'ladi.

Rostlash jarayonini parametrning o'zgarish tezligiga bog'liq bo'lgan qo'shimcha kirish signali vositasida yaxshilash mumkin. Kechikishi sezilarli bo'lgan obyektlarda texnologik jarayonlarni rostlash uchun PD-rostlagichlarni ishlatish maqsadga muvofiqdir.

Agar differensial qism rostlovchi ta'sirning boshqa qismlariga qo'shilsa to'g'ri, ayrilgan holda esa teskari bo'ladi. PF2.1 to'g'ri avvaldan ta'sir rostlagichi rostlash zanjiriga berilgan kattalikdan parametrning chetga chiqish tezligiga mos ta'sir kiritish uchun mo'ljallangan (14.11-rasm). Siqilgan hajmdagi havoning kirish signali (rostlagich yoki datchikdan) taqqoslash elementi IV ning C va D kameralariga boradi va inersion bo'g'in



14.11-rasm. PF2.1 to'g'ri avvaldan ta'sir rostlagichi.

orqali o'sha elementning V kamerasiga berilayotgan ta'minlovchi havo bosimi bilan muvozanatlashadi. Chiqish kamerasi A kuzatuvchi tizim sxemasi asosida ulangan. Agar parametrlarning chetga chiqish tezligi nol yoki nolga yaqin bo'lsa, taqqoslash elementi IV ning chiqishiga kirish signali R bilan kuzatiladi. Agar bosim o'zgarib boshlasa, masalan, o'zgarib tezlikda ortsa, u holda B kameraning oldida drossel-qarshilik II borligi tufayli C va D kamera membranasidagi bosimlar yig'indisi B va A kameraning membranalariidagi kuchlanishdan katta bo'ladi. Natijada taqqoslash elementi IV dagi sopl o'chilib, A kamerada bosim keskin oshadi. Chiqishda kirishdagi bosimdan ilgarilovchi signal paydo bo'ladi. Ilgarilash kattaligi kirishda bosimning o'zgarish tezligi va avvaldan ta'sir drosselining qanchalik ochiqlikiga bog'liq. Taqqoslash elementi IV dan chiqqan signal element V va quvvat kuchaytirgichi VI dan tashkil topgan kuchaytirgichning kirishiga boradi. U taqqoslash elementi kuchaytirgichining xatosini yo'qotishga xizmat qiladi. O'chirish relesi I avvaldan ta'sir drosselini berkitishga mo'ljallangan. Buyruq bosim $R_k = 0$ bo'lganda sopl yopiq bo'lib, B kameraga havo avvaldan ta'sir drosseli orqali o'tadi. Rostlagichni o'chirish uchun ikkilamchi asboddan buyruq bosimi R berilib, bunda sopl ochiladi va kirish signali (R_{kir}) bevosita B kameraga keladi. Bu holda taqqoslash elementi IV ga keluvchi uchala signal o'zaro teng, chiqishdagi bosim esa kirishdagiga teng bo'ladi. Avvaldan ta'sirni 0,05...10 minutgacha oraliqda sozlash mumkin.

TAYANCH SO'Z VA IBORALAR

Bevosita va bilvosita ta'sir qiluvchi rostlagichlar; dasturli rostlagich; drossellash diapazoni; izodrom vaqti; kuzatuvchi rostlagich; rostlash qonuni; rostlashning differensial qonuni; rostlashning integral qonuni; rostlashning statik qonuni; rostlashning proporsional-differensial qonuni; rostlashning proporsional-integral qonuni; rostlashning proporsional-integral-differensial qonuni; stabillovchi rostlagich; to'g'ri darajalash.

Nazorat savollari

1. Rostlash qonuni deb nimaga aytiladi?
2. Rostlashning statik qonuni deganda nimani tushunasiz?
3. Rostlashning integral qonuni deganda nimani tushunasiz?
4. Rostlashning proporsional-integral qonuni qanday xarakterlanadi?
5. Rostlashning proporsional-differensial qonuni deganda nimani tushunasiz?
6. Rostlashning proporsional-integral-differensial qonuni qanday afzalliklarga ega?
7. Bevosita ta'sir qiluvchi rostlagichlar deb qanday rostlagichlarga aytiladi?
8. Nima uchun ishlab chiqarish jarayonlarini avtomatlashtirishda elektr rostlagichlar keng qo'llaniladi?
9. Ishlab chiqarishning qaysi sohalarida pozitsion rostlagichlar ishlatiladi?
10. Izodrom rostlagichlar deganda qanday rostlagichlarni tushunasiz?

XV bob. AGREGAT TIZIMLAR VA KOMPLEKSLAR

15.1- §. UMUMIY TIZIMNING BOG‘LANISHIDA BUYURTMACHINING VAZIFALARI

Avtomatlashtirilgan tizimdan texnologik jarayonni boshqarishda foydalanish mumkin bo‘lishi uchun dastavval uning obyekt bilan aloqasini ta‘minlashga mo‘ljallangan elementlar to‘g‘risida o‘ylab ko‘rish zarur. Ayni holda gap shunday aloqani amalga oshirishda ishlatiladigan datchiklar va ijro mexanizmlari haqida hormoqda.

Datchik va ijro mexanizmlarining qayerga — tizimga yoki boshqarish obyektiga bog‘lanishi haqida bahslashish mumkin, lekin ular qayerga taalluqli yoki bog‘langan bo‘lmasin, bir narsa aniq: bu vositalar bir tomondan obyektning ajralmas qismi, chunki ular uning ichiga o‘rnatilgan va ma‘lumotlarni ishlov berish uchun uzatishga hamda bu ishlov berish natijasida olingan buyruqlarni bajarish uchun qabul qilishga imkon beradi; ikkinchi tomondan ular boshqarish tizimining ajralmas qismidir, chunki datchiklar ham, ijro mexanizmlari ham organik jihatdan unga muvofiq kelishi, ya‘ni tizimning boshqariluvchi jarayon haqidagi kiruvchi axborotni qabul qilishi uchun, boshqaruv obyektining esa boshqaruvchi hisoblash mashinasidan (BHM) kelayotgan chiquvchi axborotni qabul qilishi uchun moslashgan bo‘lishi kerak.

Hozirda datchik va ijro organlarini texnologik jihozlar (agregatlar, dastgohlar va h.k.) bilan kompleks yetkazib berish an‘anasi mavjud bo‘lib, bunda, ularni turli xil hisoblash texnikasi (HT) vositalari bilan turlicha ulanishlar ehtimoli hisobga olinadi. Demak, ularning tuzilishi, ishlash prinsipi va tavsiflari shu maqsad uchun mos kelishi kerak. Shuning uchun, boshqaruv obyektining BHM bilan bog‘lanish organlarini tanlash buyurtmachining vazifasi hisoblanadi. Quyida bunday organlar qanday asosiy talablarga javob berishi kerakligini va ularni tanlashda asosiy e‘tiborni nimaga qaratish lozimligini qarab chiqamiz.

1. Datchik chiqish signalining fizik tabiati.

Hisoblash texnikasi vositalari, odatda, elektr signallari ko‘rinishida beriladigan ma‘lumotlar bilan, ba‘zida esa boshqa tabiatdagi signallar bilan (masalan, pnevmoelementlar, oqim elementlar asosida) ish ko‘radi. Lekin ko‘p hollarda datchikning chiqishidan ma‘lum tavsifli elektrsignallar hosil qilinishi kerak. Shuning uchun, noelektrik kattaliklar (temperatura, bosim, fazoda vaziyatni o‘zgartirish va hokazo) datchiklari, odatda, noelektrik kattaliklarni elektr signaliga o‘zgartirish bilan ta‘minlangan. Bu o‘zgartirishlar (ular ba‘zan ikkilamchi asboblar deyiladi) tuzilish jihatdan, odatda, o‘lchovchi (qayd etuvchi) element bilan birgalikda tayyorlanadi, „datchik“ atamasi esa o‘zgartirish bilan birgalikdagi o‘lchov elementini ifodalaydi.

2. Datchik chiqish signalining parametrlari.

Zamonaviy hisoblash texnikasi vositalari quyi darajadagi (taxminan 6—24 V o'zgarmas tokda) diskret elektr signallari bilan ishlashga mo'ljallangan. Shuning uchun, datchik chiqish signalining darajasi shu darajaga mos kelishi maqsadga muvofiqdir. Obyekt bilan bog'lanish qurilmalari asosida (OBQ) ishlab chiqiladigan hisoblash texnikasi vositalari kompleksiga, odatda, yuqori voltli (yuqori kuchlanishli) signallarni (masalan, 220 V) qabul qilish uchun mo'ljallangan bloklar ham kiritilgan. Biroq bunday bloklardan foydalanish faqat chiqishi past voltli datchikdan foydalanish mumkin bo'lmagan hollardagina maqsadga muvofiqdir.

Diskret signallar datchigi chiqishda faqat ikki qiymatga ega bo'lishi, ularni 0 (signal yo'q) va 1 (signal bor) tarzida talqin etish mumkin. Bunday datchiklarni tanlashda buyurtmachi o'zgartkichning chiqishida 0 elektr signalining maksimal qiymati 1 signalning maksimal qiymatidan (tizim bu qiymatlarni 0 uchun 1 ni va aksincha qabul qilib „adashtir-maslik“ uchun) ancha farq qilish (5—10 marta) kerakligini hisobga olish lozim.

O'xshash signalli datchiklar o'lchanayotgan kattalikning butun diapazoni bo'yicha standart chiqishga ega bo'lishi kerak (odatda bu tokning 0 dan 5 mA oraliqda o'zgarishi, kuchlanishning 0 dan 10 V gacha oraliqda o'zgarishi yoki ayrim hollarda datchik hosil qiladigan chastota o'zgarishidan iboratdir).

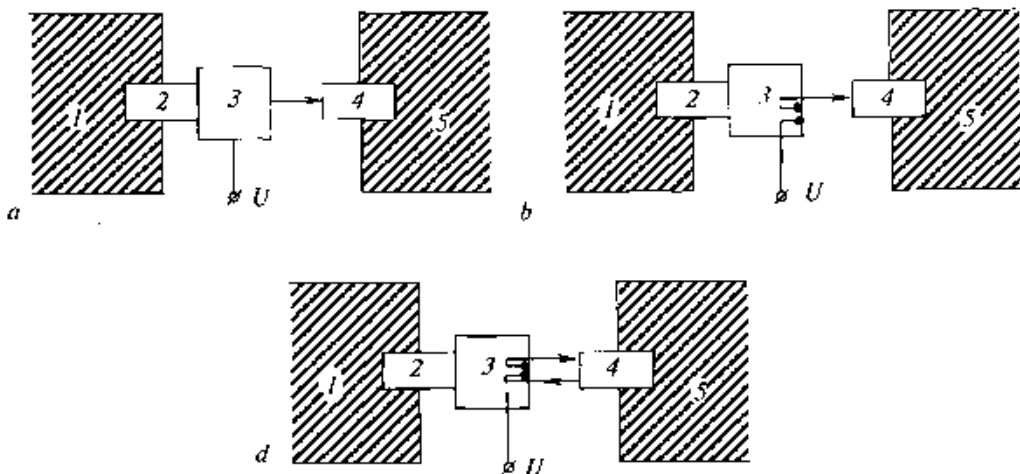
3. Datchik turini tanlash.

Ishlash prinsipiga ko'ra datchiklar kontaktli va kontakt-siz turlarga bo'linadi. Kontaktli datchikning chiqishidagi signal kontaktlarning, (masalan, elektr rele kontaktlarining) mexanik tutashuvi hisobiga elektr zanjirining ulanishi natijasida shakllanadi. Kontakt-siz datchik chiqishidagi signal kontakt-siz elementning (masalan, tranzistorning) qayta ulanishi natijasida shakllanadi. Hisoblash texnikasi vositalari kontakt-siz elementlardan qilingani uchun o'zining ishlash prinsipi bo'yicha ham, elektr signallari parametrlari bo'yicha ham tizimga oson moslashib ketadigan kontakt-siz datchiklar afzalroqdir.

Shuni ta'kidlab o'tish joizki, kontaktli datchiklardan faqat boshqalari bo'lmaganda yoki datchik bilan tizim kirishi o'rtasida galvanik bog'lanish yo'qligini ta'minlash talab qilingan hollardagina foydalanish mumkin (ma'lum bir sabablarga ko'ra). U holda obyektning chiqish signali sifatida datchikning „sof“ kontaktidan foydalaniladi.

15.1-rasm, *a* da kontakt-siz datchikning chiqishi bilan bog'lanishi sxematik ko'rsatilgan. 15.1-rasm *b*, *d* da esa datchiklarning kontaktli o'zgartkich bilan ulanishining ikki usuli sxematik ko'rsatilgan.

15.1-rasm(*a*, *b*, *d*)da quyidagilar shartli ravishda tasvirlangan: 1—boshqarish obyekti; 2—datchikning o'lchash elementi; 3—kontakt-siz ikkilamchi asbob (datchik o'zgartkichi); 3—kontaktli o'zgartkich;



15.1- rasm. Kontaktsiz va kontaktli datchiklarning tizim bilan bog'lanish sxemalari:

a — kontaktsiz datchikning tizim chiqishi bilan bog'lanishining sxematik ko'rinishi;
b, d — datchiklarning kontaktli o'zgartkich bilan ulangan ikki usulining sxematik ko'rinishi.

4—tizimning kirish signallarini qabul qilish bo'g'ini; 5—boshqarish tizimi;
U—datchikni ta'minlovchi kuchlanish.

Ijro mexanizmlariga talablar, asosan, boshqarish obyekti tomonidan va ma'lum darajada boshqaruvchi tizim tomonidan belgilanadi. Haqiqatan, agar, masalan, ijro etuvchi organ biror kontaktor bo'lsa, u holda uning tavsiflari birinchi navbatda bu kontakt ulaydigan zanjirlarning quvvati bilan belgilanadi. Ikkinchi tomonidan, tizim tarkibiga kiruvchi chiqish kuchaytirgichlarining nomenklaturasi, odatda, ancha cheklangan va boshqaruv obyekti turli ijro mexanizmlarining katta spektrlarini har doim ham „qoplab“ ololmaydi.

Buyurtmachining vazifasi shundan iboratki, ijro etuvchi organlarni, asosan, tizimning kuchaytirgichlariga bo'ladigan yuklanishlarning qiymati va xarakteri bo'yicha imkoni boricha maksimal darajada bir xillashtirishga erishishdir. Bundan tashqari, agar obyekt uchun noelektrik tabiatdagi boshqaruvchi signal talab qilinsa, u holda ishlab chiquvchi tegishli o'zgartkichni tanlab olishi kerak.

Ijro etuvchi mexanizmlar nomenklaturasi va qiymati aniqlangandan so'ng buyurtmachi boshqarish tizini tarkibiga kiruvchi chiqish kuchaytirgichlarining tavsiflari va nomenklaturasiga qo'yiladigan asoslangan talablarni ta'riflab berishi kerak.

Ba'zi ijro etuvchi mexanizmlar shunday tuzilganki, ularda kiruvchi boshqaruv signali turli xil mexanik va elektr moslamalar hisobiga boshqaruvchi kirish signalini xotiraga olish amalga oshiriladi. Bunday mexanizmnini ishga tushirish uchun uning kirishiga impuls tarzidagi boshqaruvchi

signal berish yetarli. Bu signal olingandan so'ng mexanizm unga o'chirish haqidagi maxsus signal berilmaguncha ulangan holda turadi. Bunday mexanizmga misol tarzida xonadagi oddiy elektr o'chirgichni keltirish mumkin.

Boshqa turdagi ijro mexanizmlari kirishda ulanishga signal bor ekan, ulangan holda turadi va agar boshqaruvchi signal bo'lmasa, uziladi. Bunday ijro mexanizmiga misol tarzida uyga kiraverishdagi elektr qo'ng'irog'i tugmachasi xizmat qilishi mumkin.

Ijro mexanizmining biror turini tanlash texnologik jarayonning o'ziga xos xususiyatlariga bog'liq bo'lib, tizimning kirish qurilmalari strukturasi va axborotni chiqarish dasturiga katta ta'sir qiladi. Bu ta'sir xotirali mexanizmlarni boshqarish uchun ikkita boshqaruvchi buyruqni — ulashga va uzishga alohida buyruqni shakllantirish zarurligi (xotirasiz ijro mexanizmlarida buning zarurati yo'q) bilan belgilanadi. Ayrim hollarda biror sababga ko'ra ikki boshqaruvchi kirish mexanizmlaridan foydalanish mumkin bo'lmay, lekin tizim chiqishida xotirlash talab qilinganda, bu xotirani tizimning chiqish kuchaytirgichlariga „ko'chirishga“ to'g'ri keladi, ya'ni ulash va uzish uchun kirishlari alohida bo'lgan ijro mexanizmlarini boshqarishga o'xshash maxsus xotirali kuchaytirgichlardan foydalanishga to'g'ri keladi.

Ko'pincha ijro mexanizmining quvvati yoki boshqa tavsiflari uni bevosita tizimning kirish kuchaytirgichlari orqali boshqarishga imkon bermaydi. Bu holda moslovchi element o'rnatishga to'g'ri keladi (odatda bu rele bilan ishlaydigan dastlabki kuchaytiruvchi oraliq blokdir), u o'z kirish parametrlari bo'yicha tizim kuchaytirgichlariga to'g'ri kelishi, chiqish parametrlari bo'yicha esa ijro mexanizmlariga to'g'ri kelishi lozim.

Shunday qilib, boshqarish obyekti bilan tizim o'rtasidagi aloqani ta'minlash uchun buyurtmachi quyidagilarni bajarishi kerak:

1) boshqarish tizimining kirish va chiqish axborotlari hajmini analogli (uzluksiz) va diskret signallari bo'yicha ishlab chiqaruvchi bilan alohida-alohida aniqlash va kelishib olish;

2) diskret va analogli kirish signallarining ma'qul bo'ladigan (boshqarish tizimi bilan tutashish nuqtayi nazaridan) parametrlarini ishlab chiquvchi bilan aniqlash va kelishib olish;

3) tizimning datchiklar zanjirlari bilan galvanik ajralishini talab qiluvchi hamma kirishlarini sanab chiqish va tizimni ishlab chiqaruvchi bilan bunday ajralishni amalga oshirish usullarini kelishib olishi (kontaktli kirishdan yoki tizimning kirish qurilmalaridagi sxemali yechimlardan foydalanish);

4) diskretli va analogli signallar datchiklarini talab qilingan tavsiflarni (chiqish kuchlanishi amplitudasi, yuklanish toki, datchik turi, ishonchlilik va hokazo) hisobga olgan holda tanlash;

5) boshqarish obyekti ijro mexanizmlarini imkoni boricha tizimning chiqish kuchaytirgichlari nomenklaturasini hisobga olgan holda tanlash;

6) ijro mexanizmlarining chiqish kuchaytirgichlari va kirish zanjirlari parametrlari mos kelmagan holda tegishli moslovchi o'tish qurilmalarini tanlash, shuningdek, ularni obyektida joylashtirish o'rnini aniqlash;

7) tizimdan obyektga chiquvchi va boshqaruvchi signalni xotirlashni talab qiluvchi hamma chiqishlarni sanab chiqish (bunda xotirali ijro mexanizmlari bilan ta'minlanganlarni ajratish kerak);

8) boshqarish tizimi tarkibiga kiruvchi analogli-raqamli va raqamli-analogli o'zgartkichlarga qo'yiladigan zarur talablarni (aniqlik almashtirish tezligi, chiqish signalining shakli va xarakteri) aniqlash;

9) datchiklar va kirish qurilmalari orasidagi aloqa liniyalarini ta'minlash, shuningdek, tizimning chiqish tizimlari va ijro mexanizmlari orasidagi aloqani mazkur obyekt uchun kabel aloqasi (o'tkazish usullari, xalaqit berishlarga bardoshlilik va boshqalar) talablariga o'ziga xoslikni hisobga olgan holda aloqa liniyasini va ishlab chiquvchining talablarini (aloqalarning yo'l qo'yilgan uzunligi, birlashtirish usullari, xalaqit berishning ta'sirini pasaytirish va boshqalar) ta'minlash.

Buyurtmachining sanab o'tilgan ishlarni bajarishi (albatta, tizimni ishlab chiqaruvchi ishtirokida) tizimni boshqarish obyektiga yanada ishonchli bog'lashga va keyinchalik mumkin bo'ladigan o'zgartirishlar va qayta ishlashlarni ancha qisqartirishga imkon beradi.

15.2- §. AGREGATLASHTIRISH — ZAMONAVIY BOSHQARISH TIZIMINING ASOSI

U yoki bu aniq tizimlar uchun foydalaniladigan dastlabki boshqaruvchi hisoblash mashinalari ma'lum masalani hal qilishi uchun, yoki eng yaxshi hollarda, boshqarishning cheklangan sinflari uchun loyihalangan edi. Bu mashinalarning tuzilishi juda bikir bo'lib, hatto biroz o'zgarishlarni ham kiritib bo'lmasdi, mashinalarning tavsifi aniq tayinlangan edi.

Lekin vaqt o'tishi bilan boshqarish tizimlari uchun BHM larni individual loyihalash yo'li ishlab chiqarishga joriy qilish nuqtayi nazaridan istiqboli kamligi aniq bo'ldi. Hozir tizimlarni ishlab chiqishda tuzilmalarni agregatlashtirish prinsipi keng foydalanilmoqda.

Agregatlashtirish — bu xarakteristikalari aniq BHM dan turli vazifali avtonom bloklar to'plamiga o'tish bo'lib, ulardan boshqaruvchi mashinalarni ham, ixtiyoriy tuzilmadagi tizimlarni ham yig'ish mumkin. Bunday har bir blok o'zining maxsus vazifasini mustaqil bajarishi mumkin, lekin u shunday tarzda tuzilgan va qurilganki, uni hisoblash texnikasi vositalari agregat tizimlarining boshqa funksional bloklari bilan tutashtirish oson. Biz bundan keyin agregatli vositalarning ba'zi to'plamlarini va ularni umumiy tizim doirasida tutashtirish usullarini mufassalroq qarab chiqamiz. Buyurtmachi nuqtayi nazaridan agregatlashtirish prinsipini ham o'shanda qarab chiqamiz.

Tizimga yuklanadigan vazifalarni aniqlash bosqichida buyurtmachi biror vazifani bajarishda uning ishlash algoritmini ta'riflab berishi, ya'ni tizimning aniq masalani yechish tartibi va qoidasini aniqlashi kerak. Biroq ishlash algoritmlari ularni ishlab chiqish bosqichida ham, tizimni joriy qilish jarayonida ham va tizim ishlatish uchun topshirilgandan so'ng ham deyarli muqarrar o'zgaradi. Bu, birinchidan, boshqarish sifatini yaxshilash maqsadida algoritmlarni takomillashtirish zarurati tufayli vujudga kelishi; ikkinchidan, boshqarish tizimining obyektida „barqarorlashishi“ darajasiga qarab ishlatish sharoitlari ham o'zgaradi; uchinchidan, tizimning ba'zi vazifalari bundan keyin rivojlanishi mumkin, boshqalari esa, aksincha, o'z ahamiyatini yo'qotishi mumkin va nihoyat, to'rtinchidan, texnologik jarayonning o'zi o'zgarishi mumkin, bu esa tizimning ishlash dasturining, kirish va chiqish axboroti hajmining va hokazoning juda katta o'zgarishini anglatadi. Shunday qilib, buyurtmachi tizimning strukturasi o'zgartirishi, kerak bo'lganda ayrim qurilmalarni ko'paytirishi, ularning informatik yoki hisoblash quvvatini oshirishi, chetki qurilmalar nomenklaturasini va BHM bilan muloqot usullarini o'zgartirishda ma'lum erkinlikka ega bo'lishi kerak.

Bu imkoniyatlarning hammasi ma'lum chegarada hisoblash texnikasining agregat vositalaridan foydalanishni ifodalaydi.

Endi bunday vositalar asosida qurilgan tizimning dasturlari va tuzilmasini nima tufayli va qanday qilib o'zgartirish mumkinligini qarab chiqamiz. Hamma funksional bloklar quyidagi parametrlar bo'yicha moslama oladigan qilib ishlanadi:

- axborot va boshqaruvchi signallarning fizik parametrlari;
- foydalanilayotgan elementlarning tuzilishlari va agregat tizim uzellari (bo'g'inlari) bo'yicha;
- funksional bloklar orasida o'zaro almashinuvda axborot jo'natmalari ko'rinishida;
- turli ish rejimlarida bloklar orasidagi axborot almashinish (aloqa algoritmi bo'yicha) tartibini tashkil etish.

Agregat qurilmalar funksional vazifasiga ko'ra, odatda, quyidagi turlarga bo'linadi:

- markaziy boshqarish va axborotga ishlov berish qurilmalari (protssessorlar);
- tizimning xizmat ko'rsatuvchi xodimlar bilan axborot va boshqaruv aloqasini ta'minlovchi qurilmalar;
- tizimning obyekt bilan axborot va boshqaruv aloqasini (axborotni to'plash va chiqarishni) ta'minlovchi qurilmalar;
- axborotni saqlash (xotirlash) qurilmalari (XQ) ular ichki (operativ va doimiy xotira) va tashqi (magnitli barabanlar, lentalar, disklardagi katta sig'imli operativ xotira) xotiralarga bo'linadi;
- tashqi (tizimdan tashqari) aloqa liniyalariga chiqish qurilmalari;
- tizimning funksional bloklari o'rtasida axborot almashinuvini ta'minlovchi qurilmalar;

— tashqi eltuvchilardan (perfotasma, perfokartalar, bosish qurilmalaridan) axborotni kiritish va ularga chiqarish qurilmalari.

Protessor va xotira qurilmalardan boshqa hamma jihozlar *kiritish-chiqarish qurilmalari* (KCHQ) deyiladi.

Avtomatlashtirilgan boshqarish tizimlarini qurishning agregat prinsipi quyidagilarni amalga oshirishga imkon beradi:

— tizimning ko'p protessorli tuzilmasidan, masalan, uning ishonchligini yoki unumdorligini oshirish maqsadida foydalanish;

— boshqarish va nazorat qilishning qo'shimcha vazifalarini amalga oshirish yoki mavjud vazifalarini murakkablashtirish uchun xotira hajmini oshirish;

— tizimning agregat vositalar to'plamiga kiruvchi kiritish-chiqarish qurilmalari soni va tarkibini almashtirish;

— boshqarish tizimi ishlov beruvchi va shakllantiruvchi kirish va chiqish axborotlari hajmini o'zgartirish.

Pirovardida, hisoblash texnikasining zamonaviy agregat vositalari tarkibiga axborotga ishlov berishni kiritish va chiqarishni tashkil etuvchi dasturlar komplekti ham (ichki matematik ta'minot), shuningdek, funksional bloklarning o'zaro ishlashi ham kiradi.

15.3-§. TEXNOLOGIK JARAYONNI BOSHQARISH TIZIMINI TEXNIK VOSITALAR KOMPLEKSI BILAN JIHOZLASH

M-6000 protessori asosidagi ASVT-M texnik vositalar kompleksi

M-6000 asosidagi texnik vositalar kompleksi axborotni to'plash, unga ishlov berish va chiqarib berish kabi turli xil vazifalarni amalga oshirish uchun mo'ljallangan agregat modullarning keng to'plamidan iborat. Bu modullar mikroelektron texnika elementlari asosida yasalgan bo'lib, real vaqt masshtabida ishlovchi avtonom axborot va boshqaruv tizimlari ko'rinishida yig'iladi.

Kompleksning unumdorligi taxminan 200000 adres amalini tashkil etadi (amallar operativ xotirlash qurilmasi „OXQ“ dan chiqarib olinadi). M-6000 kompleksining operativ xotira hajmi ko'pi bilan 65536 baytni tashkil etadi va bu qiymatgacha 8192 baytdan boshlab OXQ ning ayrim bloklarini ulash bilan xotira hajmini oshirib borish mumkin. Xotiraga murojaat qilish vaqti uning turli ish rejimlari uchun 2,5...3,8 mks.

Kompleksning o'ziga xos xususiyati uning tarkibida xotiraga to'g'ridan-to'g'ri kirish kanali (XTKK) borligidadir. Uning tez ishlashi odatdagi kanallarning tez ishlashidan ancha yuqoriroq. XTKK mavjudligi, zarur bo'lganda, protessorning ishini to'xtatmasdan kiritish-chiqarish amallarini tizimning xotirasi yordamida bajarishga imkon beradi.

Vazifasi va qo'llanilish sohasi. M-6000 asosidagi vositalar keng vazifali kompleks sifatida oldindan o'ylangan va ishlangan bo'lib, sanoatning turli sohalarida: kimyo, neft-kimyo, metallurgiya, asbobsozlik, energetika, metallarga ishlov berish sanoatida va hokazo joylarda qo'llanilishi mumkin.

M-6000 asosida ishlangan tizimlardan quyidagi hollarda foydalanish mumkin:

- texnologik jarayonlar (TJ) ni bevosita boshqarishda;
- ko'p bosqichli ierarxik boshqarish tizimlarida axborotni to'plash va dastlabki ishlov berishda;
- ommaviy xizmat ko'rsatish tizimiga kiruvchi ma'lumotlarni ishlash bo'g'ini sifatida;
- texnologik obyektlar ishini optimallashtirish masalalarini hal qilishda;
- murakkab tizimlarda xabarlarini kommutatsiyalash markazi sifatida;
- katta tizimlarda kiritish-chiqarish qurilmalarini boshqarish qurilmasi sifatida.

Bunda, M-6000 protsessori faqat kiritish va chiqarish bo'g'ini vazifasinigina bajaradi;

- sanoat mahsuloti parametrlarini nazorat qilishda.

Kompleksning bunday keng miqyosda qo'llanishiga sabab u faqat rivojlangan buyruqlar tizimi va matematik ta'minot bilangina emas, balki tashqi qurilmalarning keng nomenklaturasi bilan ham ta'minlangandir.

Umumiy strukturasi. M-6000 asosidagi tizimning strukturaviy qurilishi ASVT vositalari tizimini qurishning umumiy prinsiplari asosida amalga oshiriladi.

Tizimning markaziy o'zagi M-6000 protsessori bo'lib, uning aloqalari (bog'lanishlari) kirish-chiqishning standart tutashmalariga chiqib, protsessorga 8 tadan 60 tagacha qo'shimcha qurilmalarni ulash imkonini beradi. Bunday ulanishlar interfeys kartalar yordamida amalga oshirilib, ular asosan mashinaning tashqi qurilmalari bilan ulanish bo'g'inlari va boshqarish obyekti hisoblanadi. Har bir interfeys kartaning ishlash prinsipi va sxemasi aniq tashqi qurilmaning boshqarish tizimidagi uning vazifasi bilan bog'liq o'ziga xos xususiyatini aks ettiradi.

Matematik ta'minot texnik vositalar bilan birga beriladi. Bu ta'minotning tarkibi va vazifasi, shuningdek, M-6000 ning buyruqlar tizimida qarab chiqilgan.

Kiritish-chiqarishni tashkil etish. Kiritish-chiqarishning barcha muhim qurilmalari standart tutashuv orqali yoki bevosita protsessorga interfeys kartalar orqali yoxud tizim tarkibiga kiruvchi va protsessorga ko'p sondagi tashqi qurilmalarni ulash imkonini berish uchun mo'ljallangan kiritish-chiqarish kengaytirgichiga, shuningdek, xotiraga bevosita kiritish kanaliga yoki maxsus tutashuv kengaytirgichiga ulanishi mumkin.

M-6000 ning standart tutashuvi sifatida 2K tutashuv tanlangan bo'lib, u quyidagilarni ko'zda tutadi:

- mashina so'zining barcha 16 xonasini (razryadini) parallel uzatish;
- kiritish-chiqarish amallarini bajarishning boshida va oxirida tashqi qurilmalar bilan axborot almashishning reglamentlanmagan tartibi va nazorat funksiyalarini ixtiyoriy bajarish. Bu vazifa tashqi qurilmalarga yuklatiladi.

Shuni ta'kidlab o'tish kerakki, kiritish-chiqarishni tashkil etishning taxminan shunday tartibi EHM YS (yagona seriyasi) vositalari kompleksi uchun ham qabul qilingan. U kiritish-chiqarish ishlarining bir qismini bajarishni protsessorga yuklab, almashtirish ishini bir xillashtirishga imkon beradi. Kompleks bu holda turli xildagi tashqi qurilmalarning ish xususiyatiga ancha kamroq darajada bog'liq bo'ladi. Bu tizim chetki qismining nomenklaturasini oshirish va o'zgartirish imkoniyatlarini ancha kengaytiradi.

Fizik jihatdan 2K tutashuv — ikkita shtepsel rozetkasi bo'lib, ulardan biri protsessor javonida, ikkinchisi — kiritish-chiqarish kengaytirgichi va tutashuv tarmoqlagichi tuzilishlarida yoki xotiraga bevosita kirish kanalida joylashtirilgan. Bu shtepsel rozetkalariga aniq tashqi qurilmani boshqarish sxemasiga butunicha yoki sxemaning bir qismiga ega bo'lgan interfeys karta (o'lchami 235×140 mm bo'lgan plata) o'rnatiladi (qo'yiladi). Protsessor 2K tutashuvda 8 ta chiqishga ega, ya'ni kengaytirgichli jami 8 ta tashqi qurilmani ulash mumkin. Protsessorga bitta, ikkita yoki uchta kengaytirgichni ulab, tutashuvga chiqishlar sonini mos ravishda 22, 38 yoki 54 tagacha oshirish mumkin.

M-6000 protsessori faqat o'zining tashqi qurilmalariga ulanmasdan, balki ASVT-D (diskret komponentlardagi) vositalar kompleksiga kiruvchi boshqa istalgan qurilmaga ulanishi ham mumkin. Bundan tashqari, M-6000 ga EHM YS i vositalari kompleksidan istalgan tashqi qurilmani ulash mumkin. M-6000 protsessori asosidagi tizimning o'zi EHM YS i hisoblash kompleksiga boshqa tashqi qurilmalar bilan birga bo'ysungan qism tizimi kabi boshqaruvchi kiritish-chiqarishning quvvatli qurilmasi sifatida ulanishi mumkin. Bu imkoniyatlarning hammasini ta'minlash uchun tizim tarkibida tutashmalarni moslashtirishning maxsus modeli mavjud.

Elektron ta'minoti. Tizim o'z manbalaridan ta'minlanadi, bunda, 220 V kuchlanishli (ruxsat etilgan chegaralar +10% -15% atrofida), 50 ± 1 Hz chastotali bir fazali o'zgaruvchan tokdan foydalaniladi.

Tuzilishi. M-6000 ning tuzilish nomenklaturasiga quyidagilar kiradi:

- turli funksional modullar tuzilishlari joylashtirilgan umumiy javon;
- elementlar bloklari, asboblari karkasi;
- pultlar, tumbalar, stollar;
- indikatsiyalash, signallash elementlarini, shuningdek, boshqarish organlarini o'rnatish sistemalari.

Ishlatish shartlari. M-6000 protsessori asosidagi tizimlar yopiq turdagi stasionar isitiluvchi xonalarda ishlatish uchun mo'ljallangan.

Tizim atrof-muhitning quyidagi parametrlarida me'yorda ishlaydi:

— temperatura $+25-40^{\circ}\text{C}$;

— havoning nisbiy namligi 30—80 % (ko'pi bilan 90 %);

— atmosfera bosimi $(10 + 3,3 \cdot 10)$ Pa ($60+25$) mm. sim. ust.

Magnit disklaridagi tashqi to'plagichlar havoni konditsionerlashni, temperaturani $+15^{\circ}\text{C}$ dan $+30^{\circ}\text{C}$ gacha saqlashni va havoning minimal darajada changlanishini nazorat qiladi.

Kompleks tarkibiga asosiy tavsiflari yuqorida keltirilgan M-6000 protsessordan tashqari quyidagilar kiradi:

1) 5, 6, 7 va 8 yo'li perfotasma bo'lgan kiritish qurilmasi, uning kiritish tezligi 1500 satr/s;

2) perfotasmaga chiqarish qurilmasi, chiqarish tezligi 160 satr/s;

3) tezligi 10 simv/s bo'lgan texnologik axborotni yozish qurilmasi;

4) kiritish-chiqarish qurilmasi; „Konsul-260“ yozuv mashinkasi asosida, yozish tezligi 10 simv/s;

5) perforatsiyalovchi qo'shimcha pristavka kompleksida T-65 teletayp apparati asosidagi kiritish-chiqarish qurilmasi, kiritish-chiqarishdagi tezlik 400 simv/min gacha;

6) kiritish-chiqarish qurilmasi; „Konsul-260“ yozuv mashinkasidan, perfotasmadan oqib chiquvchi va tasmali perforatordan iborat komplektdan tashkil topgan; u xizmat ko'rsatuvchi xodimlarning BHM bilan operativ aloqa bog'lashi uchun mo'ljallangan;

7) ekranda simvulli-raqamli axborotni (96 belgi-raqamlar rus va lotin alfaviti, maxsus belgilar) ifodalash uchun elektron nur naycha (ENN) asosidagi ma'lumotlarni indikatsiyalash stansiyasi (MIS); kiritish hajmi 1024 simvol. Ma'lumotlarni indikatsiyalash stansiyasi terilgan axborotni tahrir qilish, uni mashinaga uzatish, BHMdan qabul qilib olib, keyin tahrir qilish, ekranga chiqarilgan axborotni „Konsul-260“ mashinkasida yozishga mo'ljallangan, ekrandagi satrlar soni 16 ta, satrdagi simvollar soni 64 ta; simvollar orasidagi masofa 0,6 mm, so'zlar orasidagi masofa 3,6 mm, satrlar orasidagi masofa 6 mm, axborotni qabul qilish tezligi 70 sim/s;

8) grafik ma'lumotlarni indifikatsiyalash stansiyasi (GMIS) (ENT asosida), xodimlarning UHM bilan operativ aloqa bog'lashlari uchun mo'ljallangan bo'lib, u BHM dan kelayotgan kodlarni ularning nuqta, yoy, aylana, harf, raqam va boshqa simvollar ko'rinishidagi, shuningdek, ENT ekranida tasvirlanadigan to'g'ri chiziq kesmalari ko'rinishidagi urinma ekvivalentlariga almashtiradi. GMIS da bir nechta ish rejimi ko'zda tutilgan: nuqtalar, vektorlar, kichik vektorlar, aylanalalar, yoylar, simvollar rejimi, tasvir elementlarini ajratish va boshqarish rejimi. Ekrandagi ish maydonining o'lchami 24×24 sm; har birining diametri 0,25—0,1 mm bo'lgan

turli adreslanuvchi nuqtalarning soni 1027 taga teng; to'plamdagi turli simvollar soni 96 ta raqam (rus va lotin simvollar, maxsus belgilar); kaddagi simvollarining eng ko'p soni 2000 ta;

9) magnit disklardagi tashqi xotira qurilmasi, bittadan beshtagacha R-401 qurilmasi bor.

Har bir qurilma quyidagi vazifalarni bajaradi:

— axborotni berilgan adres bo'yicha izlash;

— standart tutashmadan parallel kodda axborot qabul qilish va uni magnit diskka ketma-ket kodda yozish;

— disklardan axborotni ketma-ket o'qib olish va uni tutashmaga parallel kodda chiqarish.

Qurilmaning magnit disklari kassetasining sig'imi taxminan 10 mln ikkili raqamdir, diskning bir yo'liga 10400 birlikkacha axborot sig'adi;

10) ossillografni bog'lash qurilmasi — odatdagi ossillograf ekraniga nuqtalardan tuzilgan tasvirlarni chiqarishni ta'minlaydi;

11) taymer — protsessorga vaqtincha signallarni berish uchun mo'ljallangan; bu qurilma tashkil etuvchi dastur — supervizor bilan birga quyidagilarni amalga oshirish imkonini beradi;

— joriy vaqtning qiymatini 1,3 s/sut gacha aniqlik bilan olish;

— boshqarish tizimida astronomik vaqtning oldindan berilgan paytida ma'lum ishlarni bajarish uchun topshiriq berish;

— berilgan vaqt oralig'i o'tishi bilan biror ish bajarish uchun topshiriq berish;

— biror vazifaning bajarilish vaqtini cheklash;

— tizimning ishlash vaqtini va ayrim vazifalarini amalga oshirish vaqtini hisobga olish;

— protsessorning 0,5 s dan ortiq vaqtga to'xtashi yoki sikllanishi haqidagi signalni shakllantirish.

Kiritish-chiqarishning yuqorida sanab o'tilgan tashqi qurilmalaridan tashqari kompleks tarkibiga obyekt bilan bog'lanish uchun agregat modullar va moslashtirgichlar kiradi. Obyekt bilan aloqa bog'lash uchun agregat modullari komplektiga qurilmalarning keng nomenklaturasi kirib, ular obyekt datchiklaridan tizimga turli xil axborot kiritilishiga va ishlangan signallarni ijro mexanizmlari hamda signalizatsiya elementlariga chiqarilishiga imkon beradi. Bunday turdagi modullarning umumiy qiymati signallarni qabul qilishga mo'ljallangan qurilmalardan 28 tasini, shuningdek, turli parametrlar va tavsifga ega bo'lgan boshqaruvchi ta'sirlarning shakllanishini tashkil etadi.

M-6000 protsessori asosidagi vositalar kompleksiga kiruvchi obyekt bilan bog'lanish qurilmalari quyidagilarni amalga oshirishga imkon beradi:

— ham yerga ulangan, ham kirishi izolatsiyalangan o'zgarmas kuchlanishli signallarni analogli-raqamlilarga almashtirish;

— o'rtacha darajadagi (+5V) o'zgarmas kuchlanish signallarini kommutatsiyalash;

— termojuft, qarshilik termometrlari, potensiometrlardan kelayotgan signallarni kommutatsiyalash;

— past darajadagi kirish signallarini (10 dan 100 mV gacha) kuchaytirish;

— shaxsiy va guruh bo'yicha kanallarda xalaqitlarni yo'qotib va 50 Hz, 60 dB chastota bilan analog signallarni filtrlash;

— termojuft, qarshilik termometrlari va potensiometrlardan kelayotgan signallarni me'yorlash;

— termojuftlarning kavsharlangan sovuq uchining termo EUK ni avtomatik kompensatsiyalash, shuningdek, qarshilik termometrlari signallarini o'zgarmas tok kuchlanishiga aylantirish;

— 16 ta ikki pozitsiyali datchiklardan keladigan diskret axborotni guruh bo'yicha kiritish;

— guruhdagi istagan datchikning holati o'zgarganda uzilishga talab shakllanishi bilan tashabbusli va avariya signallarini kiritish;

— raqam-impulsi signallarni oldindan 4095 tagacha to'plab, kirish chastotasini 200 Hz qilib va chiqishda 12 xonali ikkili kodni shakllantirib kiritish;

— obyekt bilan aloqa liniyalarini zichlashtirish va nazorat qilish;

— iste'mol quvvati 0,7 va 6 V·A gacha bo'lgan 10 ta bipolyar mantiqiy elementni, releni, indikatsiya lampalarini va hokazolarni kontaktsiz va guruh bo'yicha boshqarish, bunda kirish zanjirlarining yerdan galvanik ajralishi ta'minlanishi mumkin;

— signalizatsiya elementlarini boshqarish (o'chib-yonuvchi rejim), shuningdek, boshqaruvchi impulsi davomiyligi 1 ms dan 6 s gacha qayd qilingan rele va kontaktsiz elementlarini impulsi boshqarish;

— telefon kommutatsiyalanmagan kanali bo'ylab 15 km gacha masofaga 50 simv/s tezlik bilan 8 xonali kodlarni parallel uzatish;

— xotiraga bevosita kirish kanaliga tez ishlovchi axborot manbalarini ulash uchun axborotni oraliq saqlash; oraliq xotiraning sig'imi 8 ta 16 xonali registrdan iborat;

— asboblarni, o'zgarmas va o'zgaruvchan tok relesini, shuningdek, boshqa ijro mexanizmlarini kontakтли boshqarish (RES-22 rele kontaktlaridan);

— RES-22 rele kontaktlari yordamida bir-biridan izolatsiyalangan 28 ta zanjirni bir vaqtda ulash;

— diskret axborotni kiritish va chiqarishni ko'paytirish;

— obyekt bilan aloqa liniyalarini maxsus kross shkaflari va panellar yordamida kommutatsiyalash.

M-6000 asosidagi komplektga kiruvchi moslashtirgichlar quyidagilarni ta'minlaydi:

— ASVT va EHM YS vositalari tizimi standart tutashmalari orasidagi aloqani;

— M-6000 protsessori asosidagi ikkita hisoblash komplekslari orasida axborot almashishini;

— tutashuv kanallarining tarmoqlanishini.

Shunday qilib, tashqi qurilmalar nomenklaturasi, obyekt bilan aloqa bloklari, shuningdek, hisoblash kompleksi tavsiflari sanoatning turli sohalarida texnologik jarayonlarni boshqarishda M-6000 protsessori asosidagi vositalarni yetarlicha keng ko'lamda foydalanishni ta'minlaydi.

TA-100 texnik vositalar kompleksi

TA-100 texnik vositalar kompleksining asosiy xususiyati ma'lumotlarga ishlov berish, shuningdek, apparatlarni va dasturning zaxirasini to'plash hisobiga kiritish-chiqarish vazifalarini amalga oshirishning yuqori darajada ishonchligidir.

Asosiy xususiyatlari. TA-100 ning xususiyatlariga birinchi navbatda sinxron zaxiralash hisobiga ta'minlanadigan yuqori darajadagi ishonchligini kiritish lozim. Bunday usulda zaxirada tizim apparaturasi uchta bir xil komplekt ko'rinishida bajarilib, ular ayni bir dastur bo'yicha sinxron ishlaydi. Komplektlarning chiqishida majoritar elementlar o'rnatilib, ular yordamida oraliq va oxirgi yechimlarning uchta natijasining bir xilligi „uchtadan ikkitasining ovoz berishi“ prinsipi bo'yicha tekshiriladi. Shunday qilib, yuqori ishonchlik vositalari kompleksini qurishning asosiy masalalari yetarlicha samarali hal qilinadi:

— uchinchi ishdan chiqqanda, ikkita komplektning buzilmasdan kafolat bilan tuzuk ishlashi;

— to'xtatib qo'yadigan xalaqitdan himoyalanganlik, unga har bir alohida amal natijalarini „ovozga qo'yib“ komplektlaridan birida xalaqitlarni yo'qotish hisobiga erishiladi;

— komplektning ayrim qurilmalarini uzluksiz avtomatik nazorat qilish hisobiga ayni vaqtda nosoz komplektni aniqlab, uchta bir xil signalni taqqoslash natijasida ta'mirlashga yaroqliligining yuqoriligi.

TA-100 ning ikkinchi xususiyati shundaki, avval qarab chiqilgan vositalarga nisbatan tuzilishi soddaligidir. Bu soddalik natijasida apparatura xarajatlari qisqarib, kompleksning narxini kamaytirishga imkon beradi.

TA-100 ning tuzilishini soddalashtirish quyidagilar hisobiga erishilgan:

— mashina buyruqlari sonini qisqartirish;

— tashqi qurilmalar bilan aloqa kanallarini soddalashtirish;

— matematik buyruqlar formatlari sonini qisqartirish (bunday formatlar 2 ta);

— kiritish-chiqarishni boshqarish apparaturasini soddalashtirish;

— verguli ko'chuvchi o'zgaruvchi sonlar ustida arifmetik amallarning dastur orqali bajarilishiga o'tish.

Sanab o'tilgan soddalashtirishlar texnologik jarayon (TJ) ni boshqarishning quyi bosqichida ishlaydigan texnik vositalar uchun to'la yaroqlidir.

Kompleksning ishlash tezligi uncha yuqori bo'lmasa ham (taxminan 50000 ta mantiqiy va qisqa (+, -) arifmetik amal/s, taxminan 5000 ta ko'paytirish va bo'lish), u algoritmik universallikka ega, ya'ni istalgan algoritmi amalga oshirish uchun yaroqli.

Va nihoyat, TA-100 vositalari kompleksining uchinchi xususiyati uning telemexanika bilan organik birikib ketganligidir. 3 km gacha masofada joylashtirilgan kompleks apparat aloqalari uchun axborotni xalaqitlardan himoyalangan holda zichlashtirib uzatish uchun bloklar mavjud.

Katta masofalarda uzoq masofaga ta'sir ko'rsatuvchi telemexanikadan yoki ma'lumotlarni uzatish apparatidan foydalanishda ASST vositalari tizimi tarkibiga kiruvchi shu turdagi hamma qurilmalar qo'shimcha qo'shma apparaturasiz TA-100 ga ulanadi.

Vazifasi va qo'llanilish sohasi. TA-100 asosida agregat va guruh bo'yicha agregatlarni avtomatlashtirilgan va avtomatik boshqarish tizimlari, avariya himoyalash tizimi va avariya qarshi tadbirlarni tashkil qilish tizimlari, bevosita raqamli rostdash tizimlari, yanada murakkab ierarxik boshqarish tizimlari tarkibiga kiruvchi informatsion va boshqaruvchi qism tizim qurilishi mumkin.

TA-100 ning asosiy qo'llanilish sohasi bu energetikadagi boshqarish tizimlari, energotizimdagi avariya qarshi avtomatika va turli dispetcherlik punktlari hamda birlashmalaridagi teleaxborot tizimlardir.

Umumiy strukturasi. TA-100 kompleksi ASST vositalari tizimi tarkibiga kiradi, uni qurishning umumiy g'oyasi bu kompleksga ham taalluqlidir. U, shuningdek, agregat prinsipi bo'yicha qurilgan. Agregatlashning asosiy birligi bir xillashtirilgan bloklararo aloqalari bo'lgan funksional bloklar hisoblanadi.

TA-100 kompleksida jami 2 tur qurilma mavjud: boshqarish punkti (BP) va nazorat qilinuvchi punkt (NP). BP ma'lumotlarni saqlash va dasturiy ishlov berish uchun mo'ljallangan. NP TA-100 ning obyekt xizmat ko'rsatuvchi xodimlar va boshqa tizimlar bilan aloqasini ta'minlaydi. BP va NP orasida axborot almashish faqat BP buyruqlari bo'yicha yuz beradi, bu buyruqlar NP dan kelayotgan aloqa uchun tashabbusli talab bilan „tezlashtirilishi“ mumkin.

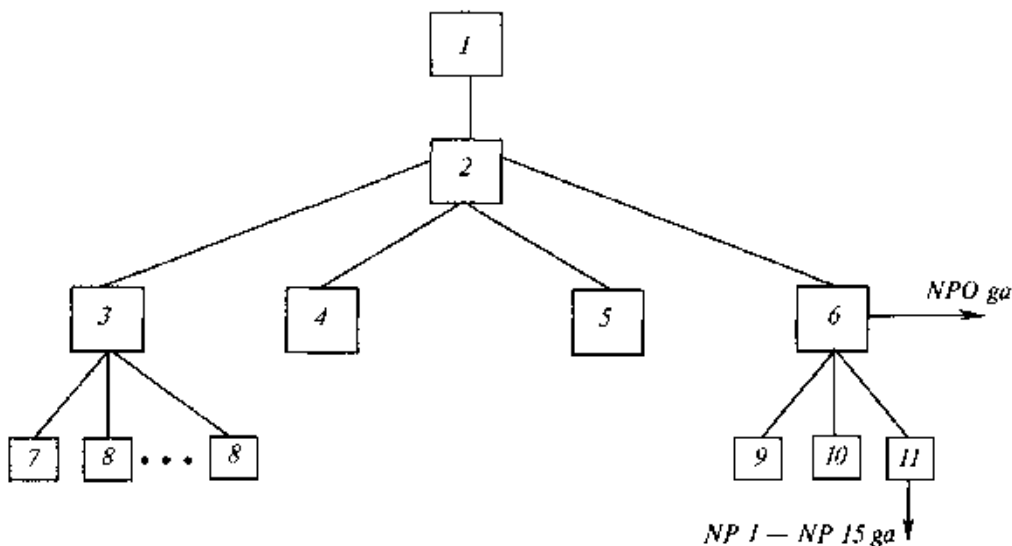
Tizim tarkibidagi NP ning maksimal soni 16 ga teng, minimal soni esa 1 ga teng. BP doim tizim tarkibiga kiradi. Kompleksning bu markazi negizida faqat xotiraning hajmi o'zgarishi mumkin (4096 dan 32768 tagacha 16 xonali so'z). Agar talab qilinayotgan xotira 16384 so'zdan ortiq bo'lsa, u holda BP ga yana bir qurilma — maxsus xotira kengaytirgich (XK) qurilmasi ulanadi.

Obyekt va xodimlar bilan aloqa qurilmasi vazifasini bajaruvchi nazorat qilinuvchi punktda kiritish-chiqarish bloklari funksiyasining deyarli to'la o'zaro almashinuvchanligiga erishilgan, bu esa bloklar nomenklaturasi bi-

lan, binobarin, kiritish va chiqarish axborotining nisbiy hajmi bilan farq qiluvchi kiritish-chiqarish funksiyalarini amalga oshirishni amalda cheklanmagan doirada o'zgartirishga imkon beradi.

TA-100 ning BP „so'rov-javob“ prinsipi bo'yicha asinxron boshqariladigan parallel ta'sirli dastur bilan boshqariluvchi bir adresli qurilmadir. U aynan bir dastur bo'yicha birgalikda ishlovchi uchta bir xil komplektdan iborat. BP ning soddalashtirilgan strukturasi 15.2- rasmda ko'rsatilgan. Bu rasmda quyidagilar belgilangan:

- 1 — BP ning ishini boshqaruvchi rejim topshirig'i bloki;
- 2 — sinxronlashtirish va nazorat bo'g'ini, u yerda funksional bloklar almashadigan axborot sinxronlashtiriladi;
- 3 — tizim xotirasini boshqarish bloki;
- 4 — kodni o'zgartirish bloki;
- 5 — ustuvor uzilish bloki; bu blokda bajarilayotgan (joriy) dasturni uzib qo'yish yoki to'xtatishga qaratilgan barcha so'rovlar qayd etiladi;
- 6 — chetki qurilmalar bilan, shuningdek, blok-taymer (9) va operativ bloklari (10) bilan tutashuv bloki;
- 7 — doimiy xotira bo'g'ini (sig'imi 128 ta 16 xonali so'zlar);
- 8 — operativ xotira bo'g'inlari (har birida 16 xonali so'zlardan 4096 tadan);
- 9 — blok-taymer, u joriy dasturning vaqt bo'yicha uzilishini shakllantiradi (ya'ni oldindan berilgan vaqtdan keyin), uning yordamida TA-100 ning ko'p dasturli vaqt taqsimoti rejimida ishlashi tashkil etiladi;



15.2- rasm. BP ning soddalashtirilgan strukturasi.

10 — kompleksdagi to'xtab qolishlar va chataliklarni qayd etuvchi operativ nazorat bloki, ular kompleksning boshqa bloklari, jumladan 1 va 2 BP bloklar kompleksiga kiruvchi nazorat sxemalari bilan aniqlanadi;

11 — markazdan 10 m dan ortiqroq masofaga uzoqlashgan nazorat qilinuvchi punktlari bo'lgan BP tizimining tutashuv magistrali markaziy bloki (10 m gacha uzoqlashgan NP bilan aloqa bevosita 11 blokdan o'tmasdan amalga oshiriladi).

BP ning ishlash prinsipi ko'p jihatdan hisoblash mashinasi protses-sorining ishlash prinsipiga o'xshash.

TA-100 ning NP i xuddi BP singari uchta komplektdan iborat. NP ning soddalashtirilgan sxemasi 15.3- rasmda ko'rsatilgan. Bu rasmda quyidagi belgilashlar kiritilgan:

1 — NP1-NP15 ning BP bilan aloqasi uchun tutashuv magistrali terminal bloki;

2 — NP ning barcha boshqa bloklari ishini boshqaruvchi rejimni berish bloki;

3 — diskret axborotni to'plash bloki;

4 — analog axborotni to'plash bloki;

5 — diskret axborotni chiqarish bloki;

6 — diskret axborotni galvanik ajralish bilan chiqarish bloki;

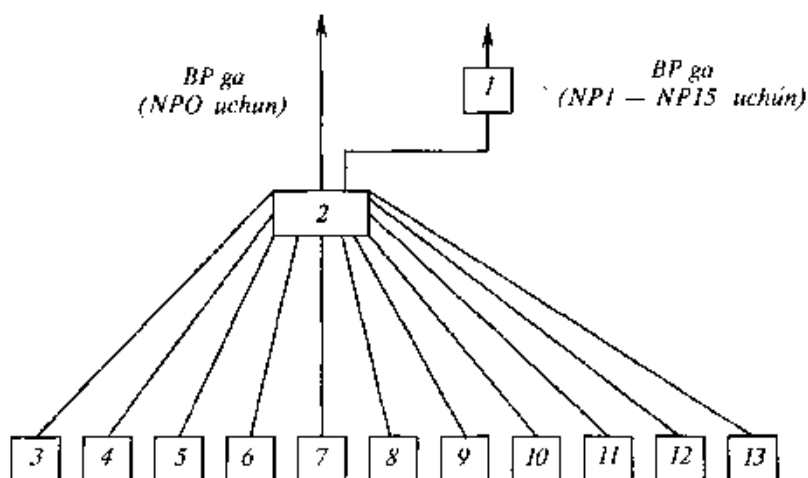
7 — analog axborotni chiqarish bloki;

8 — telesignallarni eshittirish bloki;

9 — bosuvchi qurilma bilan tutashuv bloki („Konsul“ turidagi mashina asosida);

10 — perfo o'qib chiquvchi bilan tutashuv bloki;

11 — tasmali perforator bilan tutashuv bloki;



15.3- rasm. NP ning soddalashtirilgan strukturasi.

12 — kodli axborotni to'plash bloki;

13 — analog axborotni chiqarish bloki.

NP ning bloklar tarkibi boshqarish obyekti bilan aloqalar bo'yicha TA-100 kompleksining imkoniyatlarini kengaytirish an'anasi mavjudligini ko'rsatadi, lekin undagi kiritish-chiqarishning chetki qurilmalari to'plami ancha kamdir (yozuv mashinasi, perfo o'qib chiquvchi va tasmali perforator). Ko'p jihatdan texnologik jarayonni bevosita boshqarishga va xizmat ko'rsatuvchi xodimlarning mashina bilan bog'lanish imkoniyatlarini kengaytirishdan ko'ra axborot vazifalarini amalga oshirishga mo'ljallangan kompleksning o'ziga xosligi ana shundadir. Biroq tashqi qurilmalar nomenklaturasini orttirish hisobiga kompleksni rivojlantirish ko'zda tutiladi.

NP ikki rejimda: avtonom rejimda va BPdan kelayotgan buyruqlar bo'yicha ishlashi mumkin.

Avtonom rejimda ishlashda rejimni berish bloki I MP va RNP ning hamma tashabbusli bloklarini siklik so'roq qiladi. Ulardan birida kirish axborotining o'zgarishida yuzaga keladigan uzilishga ehtiyoj tug'ilganda siklik aylanib chiqish uziladi va I blok bu aloqa so'rovini BP ga uzatadi. „Pastdan“ qo'yilgan so'rovga muvofiq, BP yangi axborotni so'ragandan so'ng 3—13 bloklarning siklik aylanib chiqishi boshlanadi.

BP buyruqlari ish rejimida I blokning vazifasi kirish-chiqish bloklaridan birini priyomnik yoki axborot manbayi sifatida (aynan qaysi biri ekani BP dan kelayotgan buyruqda ko'rsatiladi) aloqaga ulash bilan cheklanadi.

NP ga axborotni kiritish va chiqarish zaxiralangan variantda ham (bitta datchikdan chiqish NP ning uchta kirishi bo'yicha parallel keladi yoki NP ning uchta bir xil chiqishi bo'yicha ijro etuvchi organga keladi), zaxiralanmagan variantda ham (bitta datchik — NP ning bitta kirishiga, bitta chiqish — bitta ijro organiga) tashkil etilishi mumkin.

NP ning axborot sig'imi (modifikatsiyalaridan biri) ni taxminan quyidagilar tashkil etadi.

— ikkili datchiklardan: 256 ta zaxiralangan kirish va 768 ta zaxiralanmagan kirish;

— analog datchiklardan: 16 ta zaxiralangan kirish va 64 ta zaxiralanmagan kirish;

— kodli datchiklardan (kodli priyomniklarga): 28 ta zaxiralangan kirish va 84 ta zaxiralanmagan kirish;

— diskret ijro mexanizmlariga galvanik ajralmasiz 160 ta zaxiralangan kirish va 1078 zaxiralanmagan kirish;

— diskret ijro mexanizmlariga galvanik ajralish bilan 112 ta zaxiralanmagan chiqish va 535 ta zaxiralanmagan chiqish;

— ikki lampali signal elementlari: 480 ta faqat zaxiralanmagan chiqish;

— analog ijro mexanizmlariga 40 ta zaxiralanmagan chiqish;

— teletayplar, perfo o'qib chiquvchilar, perforatorlar — faqat zaxiralanmagan chiqishlar 8- qurilmaga.

TA-100 apparati bilan birga bu kompleksning matematik ta'minoti ham yetkazib beriladi.

Buyruqlar tizimi.

TA-100 kompleksining hamma buyruqlari uchta asosiy guruhga bo'linadi:

- adresiz mantiqiy;
- adresli mantiqiy va arifmetik;
- adresli boshqaruvchi.

Adresli buyruqlarda operandlardan biri xotira yacheykasida (aynan uning adresi buyruqda ko'rsatilgan), ikkinchisi esa ikki registrning birida joylashgan bo'ladi. Adresiz buyruqlar operandasi kompleks BPsining ikki registrida joylashadi.

TA-100 dagi asosiy mantiqiy amallar quyidagilar:

— axborotni jo'natish, dizyunksiya va konyunksiya (har biri sakkiz xil turda), shuningdek, o'ngga va chapga bir xona surilish va ketma-ket sanoq. Arifmetik amallar maxsus buyruqlar yordamida bajariladi.

Shartli o'tish adresiz mantiqiy amallar yordamida, bu amal natijasiga bog'liq holda, navbatdagi amalni o'tkazib yuborish yo'li bilan amalga oshiriladi. Shartsiz o'tish boshqaruvchi buyruqlar adreslari yordamida bajariladi. Bundan tashqari, boshqaruvchi buyruqlar kiritish-chiqarish bilvosita adreslash va adreslar modifikatsiyasini, shuningdek, uzilish protsedurasini soddalashtiruvchi yana bir qator amallarni va ba'zi yordamchi ishlarni amalga oshirishga imkon beradi.

Tuzilishi. TA-100 apparaturasining ko'pchilik qismi uchinchi avlod integrallangan elementlari asosida ishlangan. Tuzilishi — texnologik baza uchun tipaviy tuzilishlar tizimi (25-38-71 Davlat standarti) qabul qilingan. Integrallovchi mikrosxemalar bosma montaj o'lchami 160x158 mm bo'lgan montaj platalariga o'rnatiladi. Bu platalarda tutashtiruvchi montaj bo'g'ini sifatida ko'p kontaktli shtepsel rozetkasi o'rnatilgan.

Funksional blok bitta yoki bir nechta sub blokdan iborat. Ular shtepsel rozetkalari yordamida karkaslarga 20 mm qadam bilan o'rnatiladi. Blok-karkas sub bloklar bilan birga *tuzilish moduli* (KM) deyiladi. Unda 32 tagacha sub blok joylashtiriladi. Modulning tashqi aloqalari 50 kontaktli shtepsel rozetkalari orqali amalga oshiriladi. Modullar polga qo'yiladigan javonning (uning o'lchamlari 2200x1000x1/50 mm) burilma rammasida o'rnatiladi. Javonning tashqi aloqalari shtepsel rozetkalari orqali amalga oshiriladi, ular tola simi diametri 0,8 mm gacha bo'lgan kabellarni; tola simi kesimi 2,5 mm bo'lgan manba kabellarini ulashga imkon beradi.

Elektr ta'minoti. TA-100 apparaturasi 50 Hz chastotali (+2 -4%) 220 V kuchlanishli (yo'l qo'yilgan chetlashishlar +10 -15%) o'zgaruvchan tok manbayidan ta'minlanadi. Bu kuchlanishni elektr sxemalarini ta'minlash uchun zarur (+27 V, +12 V li o'zgarmas tok) qiymatlarga o'zgartirish kompleksning javonlarda o'rnatiladigan ta'minlash bloklari orqali bajariladi.

Ta'minot bo'yicha iste'mol bitta modulga taxminan 120 V·A ni, bitta to'la komplekt uchun 25 kV·A ni tashkil etadi, uning tarkibida 16 MP bo'ladi. Tizimni 220 V li o'zgarmas tokli (akkumulatorlar batareyasidan) tashqi manbalardan ta'minlashni tashkil etish uchun o'zgarmas tokni o'zgaruvchan tokka maxsus o'zgartkich qurilma (elektromagnit yoki statik) yordamida oraliq o'zgartirish zarur. Eng ma'qul qurilma markaziy o'zgartkichni har bir o'zgarmas tok tashqi manbayiga ulash hisoblanadi.

Kompleksga xizmat ko'rsatish. TA-100 kompleksiga statsionar xonalarda xizmat ko'rsatilishi, atrof-muhitda zaharli bug', gaz va changlar bo'lmasligi kerak. Boshqarish punkti va xotira kengaytirgichi atrof havo harorati +10°, +40°C chegarasida bo'lganda ishlash uchun mo'ljallangan. BP va RP xonalarini konditsioner yoki havo haroratini (25 ± 5°C) saqlaydigan ventilatsiya bilan jihozlash tavsiya etiladi.

Nazorat qilinayotgan punkt atrof havo harorati +5...50 °C chegarada bo'lganda ishlash uchun mo'ljallangan. Hamma qurilmalar uchun havoning nisbiy namligi yo'l qo'yilgan temperaturalarning butun oralig'ida 20 dan 80 % gachani tashkil etishi kerak.

Apparat 80 Hz gacha chastotali, 10 m/s gacha tezlanishli va 0,1 mm gacha amplitudali titrash ta'sirlariga chidaydi. Apparat sxemasi elektr zanjirlarining korpus orqali yerga ulanishiga hisoblanmagan. Kompleks qurilmalari kuchli elektr va elektromagnit maydonlar manbafari yaqinida joylashtirilmasligi kerak.

BP va RP orasidagi, shuningdek, BP va KPO orasidagi masofa 10 m dan ortiq bo'lmasligi kerak.

TA-100 apparaturasi bilan profilaktik ishlar asboblari va testlar bo'yicha yarim yilda bir marta amalga oshirilishi kerak. Profilaktika har bir komplekt uchun navbati bilan, butun kompleksni ishlashdan to'xtatmasdan amalga oshiriladi.

Tizimga xizmat ko'rsatuvchi xodimlarning ish rejimi (bir, ikki yoki uch smenali) kompleksning ishonchligiga qo'yiladigan talablarga bog'liq, chunki xizmat ko'rsatishning smenalari soni qancha ko'p bo'lsa, birinchi komplekt ta'mirlanayotgan vaqtda ikkinchi komplektning ishdan chiqishi ehtimoli shuncha kam bo'ladi.

Operativ ta'mirlashning asosiy turi — tizimning sxemali va dasturli nazorat hamda diagnostika yordamida aniqlanadigan nosoz sub bloklarini ZIL dagi sozlariga almashtirib, keyinchalik nosoz uzellarni ustaxona sharoitida tiklashdan iborat.

Buyurtmachining ishchi dasturlarini o'zgartirish va yoki to'ldirish zarur bo'lganda yangi dasturlar perfotasmadan xotiraga kitiladi va ishga maxsus direktivalar yordamida ulanadi.

Kompleksning ishonchligi. TA-100 ning ishonchligi bitta buzilishga to'g'ri keladigan quyidagi ishlash muddatlari ko'rsatkichlari bilan belgilanadi (ming soat):

— xotira hajmi 8192 soʻzdan iborat boʻlib, bir smenali xizmat koʻrsatishda tizimning umumiy ishdan chiqishi (yaʼni, tizim ishlamay qolgan hol) 20 (uch smenalida — 180);

— 32768 ta soʻzli xotira hajmida umumiy ishdan chiqishda 65;

— individual ishdan toʻxtash (bitta signalni kiritish-chiqarish imkonining yoʻqotilishi);

— ikkilamchi datchiklardan zaxiralangan zanjirlar uchun kiritish 20; zaxiralanmagan zanjirlar uchun — 2,5;

-- ikkili ijro organlariga zaxiralanmagan zanjirlar uchun galvanik ajra-lishsiz chiqarish — 0,8.

Kompleksning oʻrtacha tiklanish vaqti bir smenali xizmat koʻrsatishda 5,5 soatdan, ikki smenalida esa 2 soat, uch smenalida 1 soatdan oshmaydi.

Nazorat savollari

1. Datchik nima va u oʻzgartkich bilan birga qanday elementni ifodalaydi?
2. Datchik chiqish signalining parametrlarini bilasizmi?
3. Ishlash prinsipiga koʻra datchiklarning necha turi mavjud?
4. M-6000 protsessori asosidagi ASVT-M texnik vositalar kompleksi deganda nimani tushunasiz?
5. M-6000 asosidagi vositalar kompleksi tarkibi haqida soʻzlab bering.
6. M-6000 ning vazifasi va qoʻllanish sohasini tushuntirib bering.
7. M-6000 asosidagi tizimlarning strukturasi haqida nimalarni bilasiz?
8. TA-100 kompleksi vositalar kompleksining asosiy xususiyatlari, vazifasi va qoʻllanilish sohasi haqida bayon eting.
9. TA-100 kompleksining umumiy strukturasi tushuntirib bering.

XVI bob. TEXNOLOGIK JARAYONLARNING AVTOMATLASHTIRILGAN BOSHQARISH TIZIMLARI

16.1- §. TEXNOLOGIK JARAYONLARNING AVTOMATLASHTIRILGAN BOSHQARISH TIZIMLARINING UMUMIY TAVSIFI VA TASNIFI

Kimyo va oziq-ovqat sanoatida ishlab chiqarish samaradorligi hamda mehnat unumdorligini oshirishda ilmiy-texnika taraqqiyotining asosiy yoʻnalishlaridan biri boʻlgan texnologik jarayonlarning avtomatlashtirilgan boshqarish tizimi (TJABT)ni yaratish va tatbiq etishdir. Hisoblash texnikasi asosida yaratilgan TJABT lar, texnologik komplekslarni boshqarishda mahsulotning sifat va qiymat koʻrsatkichlarini maʼlum texnologik va texnika-iqtisodiy mezonlardan foydalanib, axborotlarni markazlashgan tarzda hisoblaydi. Kimyo va oziq-ovqat sanoatida oʻzgarib turadigan tashqi muhitning taʼsirlari sharoitida ishlab chiqarish zaxiralaridan foydalanish TJABTning asosiy masalasidir.

Texnologik jarayonlarning avtomatlashtirilgan boshqarish tizimlarini sanoatga tatbiq etish ishlab chiqarish unumdorligini, texnologik uskunalarning quvvati o'zgarmagan holda mahsulot qiymatining ko'payishini ko'rsatadi: xomashyo, yarimfabrikatlar va energiya keragicha sarflangan holda tayyorlangan mahsulotning sifati yaxshilangan. Shuni diqqatga sazovorki, bu tizimlarni yaratishga ketgan mablag'lar, odatda bir, bir yarim yilda o'zini qoplagan; mahsulotlarning sifati, iqtisodiy ko'rsatkichlari yaxshilanibgina qolmay, balki mehnatning xarakteri va sharoitiga ham ijobiy ta'sir etgan.

TJABT larni quyidagi belgilari bo'yicha sinflarga bo'lish mumkin: 1) avtomatlashtirilayotgan ishlab chiqarishning xarakteri bo'yicha; 2) boshqarish obyektlarining murakkabligi bo'yicha; 3) funksional algoritmik belgisi bo'yicha (tizim hisoblaydigan boshqarish masalalari ko'lami va axborot hajmi); 4) tizimning texnik darajasi bo'yicha;

Boshqarish obyektlarining murakkablik darajasi sifatida nazorat qilinayotgan parametrlar va boshqaruv ta'sirlarining qiymati ifodalanadi. Bunday sinflarga ajratish (16.1- jadval) TJABT ning nomenklatura asosini oldindan taxminan belgilab beradi va tadqiqot planiga asos bo'lib xizmat qiladi.

16.1- jadval

TJABT larni boshqarish obyektlarini murakkabligi bo'yicha sinflarga ajratish

TJABT larning sinflari	TJABT larning asosiy tavsiflari	Asosiy funksional belgilar	Boshqarish obyektlarining tipaviy misollari
1	2	3	4
0	Dasturli avtomatlashtirilgan boshqarish tizimi	Oldindan tuzilgan qat'iy dastur bilan boshqarish	Dastgohlar, qorishma tayyorlovchi va poligrafiya mashinalari, adyustaj uskunali, gidravlik presslar
1	Kichik hajmdagi nazorat qilinayotgan parametrlarga ega bo'lgan texnologik qurilmalarning ABT lari (20 ta gacha)	Raqamli o'lchash, ko'rsatish va parametrlarni bir konturli rostdash	Bug' qozonlarining o'chog'i, og'irlik dozatorlari, yong'inga qarshi avtomatik qurilmalar, texnologik agregatlardagi suv havzalari, elektr vositasida erituvchi va anod pechlari

2	Kichik hajmli nazorat va rostdash parametrlariga ega bo'lgan texnologik qurilma va agregatlarining ABT lari (40 tagacha)	Raqamli o'lchash, ko'rsatish, yozish, mantiqiy amal va bir konturli rostdash	Texnologik qozonlar, pechlar, isitish quduqlari, domna pechlarining qoliplari, rektifikatsiya kolonkalari
3	O'rta qiymatdagi nazorat, rostdash va optimallashtirish parametrlariga ega bo'lgan texnologik uskuna, agregat yoki jarayonlarning ABT lari (100 tagacha)	Raqamli o'lchash, ko'rsatish, yozish, mantiqiy amal, bir va ko'p konturli parametrlarni rostdash	Konvertorlar, bo'limli pechlar, kimyoviy reaktorlar, neftni dastlabki ishlash qurilmalari, boyitish va aglomeratsiya fabrikalarining shixta tayyorlov komplekslari
4	Ko'p qiymatdagi nazorat-rostdash va optimallashtirish parametrlariga ega bo'lgan texnologik agregat yoki jarayonlarning ABT lari (800 tagacha)	Raqamli o'lchash, ko'rsatish, yozish, mantiqiy amal, bir va ko'p konturli parametrlarni rostdash va texnika-iqtisodiy ko'rsatkichlarni hisoblash	Energobloklar, prokat stanlari, domna pechlari, atom reaktorlari, etilen-benzol va pech kuli ishlab chiqarish, dasturli boshqariladigan stanoklar bo'limi
5	Joyida boshqarish uchun hisoblashning texnikaviy vositalari, ishlatilmaydigan texnologik jarayon va agregat qurilmalari bo'lgan ishlab chiqarishning ABT lari	Raqamli o'lchash, ko'rsatish, yozish, mantiqiy amal, bir va ko'p konturli parametrlarni rostdash va texnika-iqtisodiy ko'rsatkichlarni hisoblash va bir bosqichni boshqarishda dispetcherlashtirish	Elektroliz sexlari, sulfat kislotasi ishlab chiqarish bo'limlari, sun'iy tola ishlab chiqarish, aglomeratsiya va boyitish fabrikalari
6	Hisoblashning texnik vositalari ishlatiladigan texnologik jarayon va agregat qurilmalari bo'lgan ishlab chiqarishlarning ABT lari	Raqamli o'lchash, ko'rsatish, yozish, mantiqiy amal, bir va ko'p konturli parametrlarni rostdash va texnika-iqtisodiy ko'rsatkichlarni hisoblash va ikki bosqichli boshqarishda dispetcherlashtirish	Konvertor pechlari, domna pechlari, sement zavodlari, sulfat kislotasi ishlab chiqarish bo'limlari, boyitish kombinatlari, katta shaharlardagi ko'cha harakati

Funksional-algoritmik belgilar bo'yicha (16.2-jadval), TJABT ning sinflariga binoan, ko'rilayotgan tizimlarni quyidagi uch turga ajratish mumkin: 1) mantiqiy dasturli boshqarish tizimlari; 2) optimal boshqarish tizimlari; 3) kompleks boshqarish tizimlari.

Shuni qayd qilib o'tish kerakki, TJABT yordamida texnologik jarayonlarni avtomatik va avtomatlashtirilgan (odam ishtirokida) ravishda tashkil etish mumkin, uning ishlab chiqarishning ABT sidan prinsipial farqi ham shudir, odam bunda korxonaning iqtisodiy faoliyatini boshqarish zanjirida ishtirok etadi.

16.2-jadval

№	TJABT sinfining asosiy xarakteristikalar (ABT lari 40 tagacha)	Asosiy funksional belgilari	Boshqarish obyektlariga tipaviy misollar
1	2	3	4
1	Mantiqiy dasturli boshqarish tizimlari (bir tipdagi texnologik qurilmalar, guruhlar bilan)	Vaqtning boshqarilayotgan qurilmalar orasida tartib bilan bo'linib, qat'iy yoki yarim qat'iy dastur asosida to'g'ridan to'g'ri raqamli boshqarish	Nazorat qilinayotgan bo'limlarning avtomatlashtirilgan guruhi yoki elektron texnika buyumlarining sinovi, shuningdek, mexanik ishlov berish dastgohlari, vakuum haydash bo'limlari, issiqlik uskunalar
2	Optimal boshqarish tizimlari (texnologik jarayon yoki texnologik qurilma tartibi)	Tanlangan matematik modellar va obyektlardan kelayotgan axborotlar asosida masalani optimal hisoblash-sozlash ta'sirlari yoki tavsiyalarni operatorga real vaqt masshtabida berish	Kimyo reaktorlari, truboprokat stanlari, diffuziya pechlarining guruhi, neftni dastlabki ishlash qurilmalari
3	Kompleks boshqarish tizimlari (texnologik, bo'lim, sex)	Texnologik va tashkiliy ishlab chiqarish axborotlarini avtomatik yoki yarimavtomatik tarzda yig'ish, hisoblash, aniq ifodalash, texnologik jarayonlarni operativ xodimlar orqali boshqarish	Integral sxemalar, kineskoplarning texnologik yo'llari, atom elektrostansiyasining energobloki, sulfat kislotasi ishlab chiqarish, domna pechi, issiqlik elektrostansiyalari

Texnologik jarayonlar darajasidagi boshqarish tizimlari real vaqt mashtabida, ya'ni texnologik jarayonlar bilan bir vaqtda ishlashi lozim. Bu holda boshqaruvchi hisoblash mashinasiga (BHM) axborotlar hajmi cheklangan massivlar shaklida emas, balki amalda cheksiz tasodifiy ketma-ketliklar shaklida beriladi. Axborotlarni qayta ishlash esa cheklangan vaqt birligida bajariladi, ularning qiymati boshqarish vazifasi va obyektlarning dinamik xususiyatlariga bog'liq. Bundan TJABT larni algoritmik ta'minlashda qo'shimcha talablar vujudga keladi: ular o'zlarini iqtisodiy jihatdan oqlashlari lozim, ya'ni birinchidan, axborotni qayta ishlashga ketgan vaqt bo'yicha, ikkinchidan esa BHM ning xotirasidan foydalanish hajmi bo'yicha, boshqacha qilib aytganda kelayotgan axborotni o'z vaqtida „ko'rib chiqish“ kerak. Bu talablarga iterativ siklik hisoblash (staxostik approksimatsiya yo'li bilan hisoblash, rekursiv regressiya yo'li va shu kabilar) usuli javob beradi. Ulardan quyidagi masalalarni hal qilishda foydalanish mumkin: 1) texnologik nazorat va texnik-iqtisodiy ko'rsatkichlarni hisoblash vazifalarini o'rganganda kerakli foydali signalni ajratib olish; 2) ko'p o'lchashli, raqamli boshqarishda; 3) identifikatsiyalash va adaptatsiyalashda; 4) optimallashtirish va koordinatlashda.

Texnik darajasi va murakkabligining ortishiga qarab TJABT ni lokal, kompleks va integrallangan tizimlarga ajratish mumkin.

Lokal TJABT — kam sonli bir turli asosiy yoki yordamchi amallar texnologik jarayonlarining avtomatlashtirilgan boshqarish tizimlari (apparat, qurilma, agregat). Bu oraliq bosqich bo'lib, u yanada murakkab tizimga o'tishi lozim. Bunday tizimlar avtomatik ravishda bajargan vazifalarining kamligi bilan xarakterlanadi va bunda TJABT ning 0, 1, 2- sinflarini qo'llash maqsadga muvofiqdir.

Kompleks TJABT. Bular asosiy va yordamchi texnologik jarayonlarning lokal avtomatlashtirilgan boshqaruv tizimining birligidir, ular o'zaro yagona agregatli va umumiy simvol bilan bog'langan (masalan, bo'lim, ishlab chiqarish, qismlarning ABT). Mezonlar, odatda texnologik yoki texnik-iqtisodiy xarakterga ega. Bu tizimlarni qandaydir tayyor mahsulot ishlab chiqarishda 3 va 4- sinf TJABT larini qo'llash maqsadga muvofiqdir.

Integrallangan TJABT. Bular murakkab va turli xil asosiy hamda yordamchi jarayonlarning avtomatlashtirilgan boshqarish tizimlari bo'lib, bunda, asosan, 4 va 5- sinf TJABT larini qo'llash maqsadga muvofiq. Shuningdek, EHM larda tizimning matematik ta'minotini yaratganda, texnik-iqtisodiy ko'rsatkichlarni hisoblashda va texnologik jarayon hamda texnologik komplekslarni to'la optimallashtirishda ham ishlatiladi. Bundan tashqari, bu tizimlar ishlab chiqarish bo'limlarining ishini tahlil qilib, uning kelgusidagi rivojlanishini belgilaydi.

16.2-§. TJABT NING ASOSIY FUNKSIYALARI

TJABT lar murakkab, ko'p funksiyali tizimlar turiga kiradi. Bu sinfning ko'p funksiyaliligi qator omillar bilan ifodalanadi, ya'ni: identifikatsiyalash, nazorat, himoya va blokirovka, rostdash va boshqarish kabi ayrim funksional yordamchi tizimlarning borligi; lokal, ayrim boshqarish masalalarining umumiy, global maqsadga bo'ysunishining natijasi; yordamchi tizimlar orasidagi (ko'p sonli aloqalarning borligi; ayrim obyektlarni boshqarishning markazlashuvi va, nihoyat, turli funksiyalarni bajarishda bir xil texnik vositalardan foydalanish imkoniyati mavjudligidir. TJABT lar bajargan funksiyalarni quyidagi uch guruhga bo'lish mumkin: axborot, boshqaruv va yordamchi.

TJABT larning axborot funksiyalari ishlab chiqarish xodimlariga (operatorlar, dispetcherlarga) texnologik jarayonda bo'layotgan o'zgarishlarni o'z vaqtida bilishga imkoniyat yaratadi, texnologik jarayonlarning ketishi aniq axborotlar ishlab chiqishda keraksiz mahsulotlar kamayishiga olib keladi. TJABT larning axborot funksiyalari quyidagicha:

1) texnik va texnologik axborotlarni to'plash, dastlabki ishlash va saqlash;

2) jarayon va texnologik uskunalar holatining parametrlarini bilvosita o'lchash;

3) texnologik jarayon va uskunalar parametrlarining holatini belgilash hamda signal berish;

4) texnologik jarayon va texnologik uskunalarining ishlashi haqida texnik-iqtisodiy va foydalanish ko'rsatkichlarini hisoblash;

5) yuqori va qo'shni tizimlarga hamda boshqarish bosqichlariga axborotni tayyorlab berish;

6) texnologik jarayon parametrlari, texnologik uskunaning holati va natijalarni qayd qilish;

7) jarayon parametrlari va uskunalar holatida berilgan qiymatdan farqlarini nazorat qilish;

8) texnologik uskunalarining himoya va blokirovka vositalari ishini tahlil etish;

9) texnik vositalar komplekslari holatini diagnoz qilish va oldindan aytish;

10) texnologik jarayonlarni olib borish, shuningdek, texnologik uskunalarini boshqarish uchun axborot va ko'rsatmalarni operativ ravishda tayyorlash;

11) yuqori bosqichli va qo'shni boshqarish tizimlari bilan axborotning avtomatik almashinishini ta'minlash.

Texnologik jarayonni bevosita boshqarish masalasi TJABT larning boshqarish funksiyasini tashkil qiladi. Bunda boshqarish ta'sirlari operatorning ishtirokisiz avtomatik tarzda amalga oshirilishi mumkin, yoki operatorga ma'lum bir ko'rsatmalar ko'rinishida berilishi (bularni operator

qabul qilishi yoki rad etishi mumkin), yoxud operator ko'rib chiqqandan so'ng avtomatik tarzda ta'sir etishi mumkin. TJABT larning boshqarish funksiyalari quyidagilardan iborat:

- 1) texnologik jarayonning ayrim parametrlarini rostlash;
- 2) bir marotaba mantiqiy boshqarish (himoya, blokirovka qilish);
- 3) kaskadli rostlash;
- 4) ko'p aloqali rostlash;
- 5) diskret boshqarishda dasturli va mantiqiy amallarni bajarish;
- 6) texnologik jarayonning turg'un holatini optimal boshqarish;
- 7) texnologik jarayonning noturg'un holati va uskunalar ishini optimal boshqarish;
- 8) boshqarish tizimini moslashtirgan holda butun texnologik obyektini optimal boshqarish.

TJABT larning yordamchi funksiyalari quyidagilardan iborat:

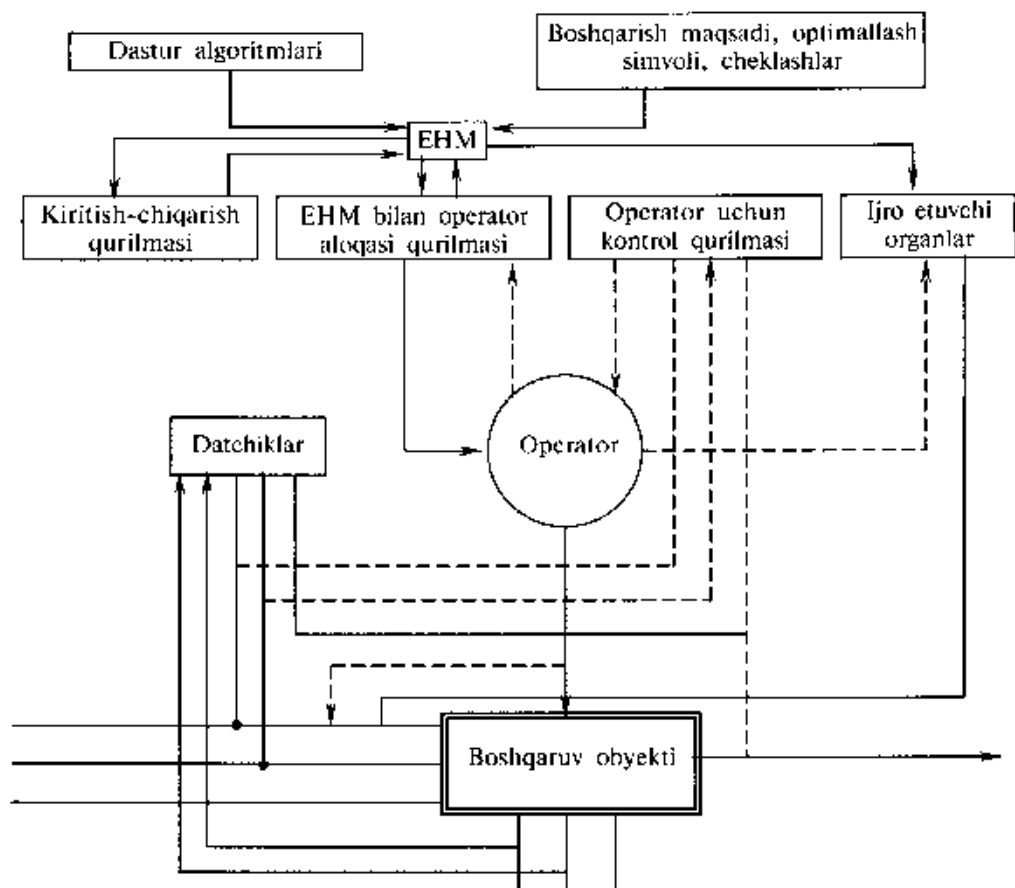
- 1) tayyor mahsulot ishlab chiqarishda smena va kunlik vazifalarga operativ o'zgarishlar kiritish;
- 2) hisoblash masalalarini hal etish;
- 3) texnologik uskunalarining to'la ishlashini nazorat qilish;
- 4) tizimdagi g'ayritabiiy vositalarni oldindan ko'rsatish;
- 5) yuqori bosqich tizimlar bilan aloqani ta'minlab berish;
- 6) tizimning texnologik vositalar buzilishini oldindan ko'rsatish.

16.3- §. TJABT FAOLIYATINING UMUMLASHTIRILGAN SXEMASI

Kimyo va oziq-ovqat sanoatining moddiy asosini texnologik jarayonlar tashkil qiladi, ularni boshqarish natijasida esa ishlab chiqarishning kerakli ko'rsatkichlari yaratiladi. Texnologik jarayon tushunchasiga texnologik jarayonning aynan o'zi yoki bo'limi va bu jarayonni amalga oshiradigan texnologik uskunalar kiradi. Shuni ta'kidlab o'tish kerakki, datchik va ijro etuvchi mexanizmlar texnologik uskunalarining tuzilish elementi bo'lishiga qaramay, TJABT ning texnik vositalari qismiga kiradi. Shu nuqtayi nazardan qaralganda texnologik jarayonni yoki bo'limni boshqarish — uskunalar, apparatlar yoki agregatlarning ish holatini boshqarish demakdir.

Bu ma'noda boshqarilayotgan texnologik jarayon deganda kirishdagi nazorat qilinayotgan parametrlari aniqlangan, obyektning kirishidagi ta'sirlari bilan chiqish parametrlari orasidagi bog'lanishi topilgan va jarayonning boshqarish usullariga asoslangan jarayonga aytiladi.

16.1- rasmda TJABT ishining umumlashtirilgan blok-sxemasi berilgan, bunda $U(t)$ — kirishda nazorat qilinayotgan boshqaruvchi ta'sirlar; $X(t)$ — kirishda nazorat qilinayotgan parametrlar; $Z(t)$ — kirishda nazorat qilina-



16.1-rasm. TJABT faoliyatining umumlashtirilgan tizimi.

yotgan, lekin boshqarilmaydigan parametrlar; $Y(t)$ — texnologik jarayonning chiqishdagi oʻzgaruvchisi.

Texnologik jarayonning kirish va chiqish parametrlari haqidagi axborot oʻlchov asboblarning datchigi va axborotni kiritish-chiqarish kompleksi orqali raqamli hisoblash mashinasiga (RHM) boradi. Bu axborotni (yoki uning bir qismini) operator ham aloqa qurilmasi orqali RHM ga kiritishi mumkin. Bu holda operator nazorat qurilmasidagi koʻrsatkichlardan foydalanadi. Boshqaruvchi RHM oldindan belgilangan algoritmlar va boshqaruv dasturi, boshqarish maqsadi, tanlangan optimallashtirish simvoli, cheklashlar asosida maʼlum bir tartib bilan kirgan axborotni qayta ishlaydi. Tizim texnologik jarayonini avtomatik rejimda boshqarishi mumkin yoki boshqarish rejimi shunday boʻlishi mumkinki, unda boshqaruvchi raqamli hisoblash mashinasi (RIIM) aloqa qurilmasi orqali operatorga texnologik jarayonni ijro etuvchi organlar yoki topshiriq bergichlarni masofadan turib boshqarish uchun maʼlum tavsiyalar beradi (yaʼni, „maslahat rejimi“).

TJABT larni loyihalash shunday tashkil qilinishi kerakki, unda operatorlar va texnik vositalarning imkoniyatlaridan to'la foydalanib, kelajakda avtomatik boshqarish tizimlari (ABT) keng o'rin egallashi lozim, inson esa faqat texnologik uskunalar va boshqarish tizimlarining aniq buzilmasdan ishlashini nazorat qilishi hamda yordamchi amallarni bajarishi kerak. Umumiy ko'rinishda tizimning matematik modelini quyidagicha ifodalash mumkin:

$$\begin{aligned}
 y(t + \Delta t) &= A \cdot V(t) + B y(t); & C[X(\tau), Z(\tau)]; \\
 t_0 \leq t \leq t_0 + T; & \quad t < \tau < t + \Delta t; \\
 y &= \{y_1, y_2, \dots, y_n\}; & V(t) = \{U_1(t), U_2(t), \dots, U_n(t)\}; \\
 X(\tau) &= \{X_1(\tau), X_2(\tau), \dots, X_n(\tau)\}; \\
 Z(\tau) &= Z_1(\tau), Z_2(\tau), \dots, Z_n(\tau),
 \end{aligned}$$

bu yerda: Δt — TJABT ning harakat sikli boshidan bu harakat natijasida olingan nazorat axborotgacha ketgan vaqt; t_0 — hisoblashning boshlanishi; T — jarayonni kuzatish vaqtining muddati; A — TJABT butun harakatining operatori; B va C — boshqariladigan va boshqarilmaydigan kirish ta'sirlarining operatorlari.

Boshqarish tizimining dastlabki vaqtdagi harakat natijasi $Y_0(t) =$ TJABT uchun $u(t)$ funksiya bo'lak — tekis kamaymas funksiya ko'rinishiga ega.

Matematik modelning ko'rinishi boshqarish ta'sirini amalga oshirish vaqti va texnologik jarayon siklining muddati orasidagi nisbatga bog'liq. Umumiy holda boshqaruv ta'sirining kechikish vaqti τ_{kech} texnologik jarayon holatining o'zgarishiga nisbatan quyidagicha bog'langan:

$$\tau_{kech} = \tau_{jar}$$

bu yerda: τ_{jar} — kirish parametrlari holatining o'zgarishidan chiqish koordinatalarining o'zgarishigacha o'tgan vaqt (jarayon vaqti); n — qandaydir konstanta ($0 < n < \infty$). Agar $0 < n \leq 1$ bo'lsa, TJABT real vaqt masshtabida sinxron boshqarish imkonini beradi, u holda

$$\tau_{kech} = \tau_{hv} + \tau_{hv} + \tau_{chiq} + \tau''_{kech} + \tau_{jar}$$

bu yerda: τ_{hv} — jarayon haqida axborotni RHM ga kiritilgan jarayon haqidagi axborotni hisoblash vaqti; τ_{chiq} — boshqaruv ta'sirini hisoblash vaqti; τ''_{kech} — sof kechikish vaqti (yangi boshqaruv ta'sirlarining harakati natijasida chiqish o'zgaruvchisining yangi qiymati haqida nazorat axborot olinguncha o'tgan vaqt).

Bunday boshqarishga proporsional (P), proporsional-integral (PI) yoki proporsional-integral-differensial (PID) rostdash qonunlarini amalga oshiruvchi va RHM dan bevosita raqamli boshqarish (BRB) rejimida ishlovchi ko'p konturli stabilash tizimlari misol bo'ladi.

TJABT tarkibiga 16.1- rasmga binoan, quyidagi qurilmalar kirishi lozim:

1. Fizik-texnik parametrlarni o'lchashni ta'minlovchi avtomatik o'lchash asboblarning komplekti. Bunda o'lchash natijalari unifikatsiyalashgan signallar holida bo'lishi (elektr-analogli yoki diskret) va qabul qiluvchi qurilmaning kirish tavsiflari bilan moslashgan bo'lishi lozim. Me'yorlovchi o'zgartkichlar guruh holida bo'lganda bir turli o'lchash o'zgartkichlari kommutatorlar yoki aylanuvchi qurilmalar yordamida navbatma-navbat kirish axborotini hisoblovchi umumiy qurilmaga ulaydi. Kimyoviy tahlil natijalari, texnologik jarayonni boshqarish uchun berilgan topshiriqlar, texnik-iqtisodiy ma'lumotlar RHM ga operator pultining klavishli registrlari orqali, shuningdek, perfokarta, perfotasma, magnitli kartalar yordamida kiritiladi.

2. Ijro mexanizmlarining yordamchi asbob va elektr signallarni, texnologik jarayonlarni boshqarish buyrug'iga o'zgartiruvchi qurilmalar, RHM hisoblab chiqqan boshqarish ta'sirlari quyidagi qurilmalarga yuborilishi mumkin:

1) „kod-elektr signalli“ o'zgartkichiga, so'ngra analogli rostlagichga yoki bir vaqtda quvvat kuchaytirgichi va uni rostlovchi organni (RO) harakatga keltiruvchi vazifasini bajaruvchi pozitsion harakatli ijro mexanizmiga (IM);

2) „kod-vaqt intervali“ o'zgartkichiga, so'ngra IM ni boshqarishga;

3) „kod-impulslar qiymati“ o'zgartkichiga, so'ngra qadamli dvigatellarni boshqarishga;

4) bir nechta xonali diskret chiqishlardan iborat bo'lgan diskret-kodli signallar ko'rinishida;

5) ikki pozitsiyali RO ni boshqaruvchi releli yoki kontaktsiz diskret signallar ko'rinishida.

3. Boshqaruvchi raqamli hisoblash mashinasi, bunga boshqaruvchi hisoblash qurilmalari hamda RHM va obyekt orasida ikki tomonlama axborotli aloqani amalga oshiruvchi chetki texnika kiradi. Bunda RHM lar texnik-iqtisodiy masalalarni hisoblashda ishlatiladi va boshqarishning yuqori bosqichlarida foydalaniladi. BHM da obyekt bilan aloqa qurilmasi (OAQ) bo'lib, u o'lchov o'zgartkichlaridan kelgan axborotni qabul qiladi va dastlabki hisoblash ishlarini bajaradi. Hisoblash komplekslarining agregat asosida tuzilishi jarayonning quvvatini oshirish, xotirani ko'paytirish va OAQ ni ulab, kerakli strukturaga ega bo'lgan hisoblash tizimini tuzish imkonini beradi. Tizimning ishlashi uchun boshqaruv-hisoblash kompleksi tarkibida standart dasturlar nazarda tutilgan (standart dasturlar kutubxonasi, xizmat qiluvchi, tashkil etuvchi va uzaytiruvchi dasturlar).

4. TJABT ni vazifalari va tizim hal qilayotgan masalaga binoan dasturlar kompleksiga ega bo'lgan funksional dasturlar bilan ta'minlash;

5. **BRIM** va obyekt orasida apparatli aloqa o'rnatuvchi obyekt bilan aloqa qurilmasi (kabelli, simli, releli aloqa yo'llari va kirish-chiqish signal parametrlarini moslashtiruvchi qurilmalar).

6. Texnolog-operatorni texnologik jarayonning kechishi haqida kerakli axborot bilan ta'minlash, shuningdek, masofadan turib boshqarishni bajarish, hisoblash kompleksiga tizimni ishga tushirish va to'xtatish signal-larini kiritish imkonini beruvchi operator bilan aloqa qurilmasi (boshqarish pulti, axborot tablosi va boshqalar).

7. Texnolog-operatorlar, uskuna sozlovchilar va yuqori malakaga ega bo'lgan boshqarish mutaxassislarini o'z ichiga oluvchi operatorlar xizmati.

Har bir konkret avtomatlashtirilgan tizim o'zining hal etayotgan ko'p sonli masalalari va ularning murakkab ierarxik o'zaro bog'lanishi va boshqa texnik vositalarni hamda hisoblash tizimlari tashkil etishning maxsus usullarini qo'llash zaruratini keltirib chiqarishi mumkin.

16.4-§ TJABT NING FUNKSIONAL STRUKTURASI

TJABT ning funksional strukturasi boshqarish maqsadiga asoslanib tuziladi. Bu ma'noda **TJABT** bitta umumiy maqsadga qaratilgan, ya'ni maqsad funksiyasiga binoan texnologik jarayonni optimal ravishda olib borishdir. Shularga asoslanib **TJABT** ni quyidagi yordamchi tizimlarga ajratish mumkin:

1. **TJABT** ning dastlabki bosqichi — texnologik jarayon bilan o'lchov o'zgartkichlari va ijro mexanizmlari;

2. **TJABT** ning birinchi bosqichi — o'tkinchi jarayonni boshqarish (rejimga chiqarish) hamda texnologik jarayonni ishga tushirish va to'xtatish.

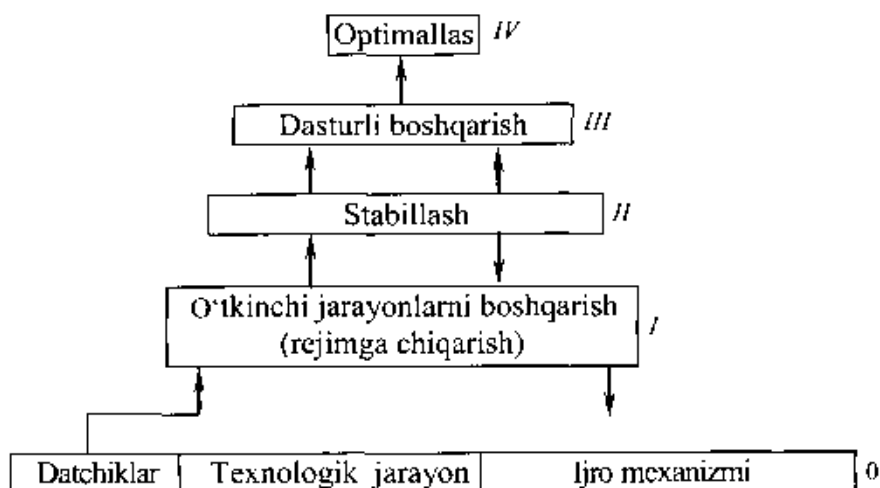
3. **TJABT** ning ikkinchi bosqichi — texnologik jarayonni ma'lum bir o'zgarmas yoki biror qonun bo'yicha o'zgaruvchi nominal darajada stabillash.

4. **TJABT** ning uchinchi bosqichi — texnologik parametrlarni dasturli boshqarish va oldindan belgilangan vaqti funktsiya bo'yicha texnologik jarayonlarni ishga tushirish, to'xtatish va rejimlarning almashishida usku-nalar holatini hamda davriy jarayonlarni dasturli boshqarish.

5. **TJABT** ning to'rtinchi bosqichi — maqsadli funktsiya asosida texno-logik parametrlarning optimal qiymatlarini topish va ishlab chiqarish jarayonlarining texnik-iqtisodiy ko'rsatkichlarini optimallashtirish.

TJABT ning funksional sxemasi 16.2- rasmda ko'rsatilgan. Bunda bog'langan funksional bosqichlar ierarxiyasi quyidagicha tashkil etilgan: quyi bosqichdagilar mustaqil harakat qilishi mumkin, ammo yuqori bos-qichlardagi yordamchi tizimlarning imkoniyatlaridan foydalanib bosh-qarishning samaradorligini oshirish mumkin.

Boshqarish tizimining birinchi bosqichi (16.2- rasm), avtomatik na-zorat va boshqarish jarayonning markazlashtirilgan darajasi hamda qo'l mehnatining yetarli qiymati bilan xarakterlanadi. Jarayonning ayrim



16.2-rasm. TJABT ning funksional sxemasi.

parametrlarini avtomatik roslash avtomatlashtirilayotgan agregat yaqiniga o'rnatilgan asboblarning ko'rsatishi asosida amalga oshiriladi.

Boshqarish tizimining ikkinchi bosqichi nazorat, roslash va masofadan turib boshqarishning markazlashish darajasining yanada ortishi bilan xarakterlanadi va tizimda odam — operator paydo bo'lishi bilan farq qiladi. Bunda boshqarish alohida shitga o'rnatilgan asboblari orqali amalga oshiriladi.

Boshqarish tizimining uchinchi bosqichida texnologik parametrlar va uskuna holatlari haqidagi dastur asosida olingan nominal qiymatlar kuzatish rejimida ishlaydigan quyi bosqichga foydalanish va amalga oshirish uchun yuboriladi.

Boshqarish tizimi ierarxiyasining to'rtinchi bosqichi texnologik jarayon parametrlari va uskuna holatlarining nominal qiymatlarini izlaydi hamda quyida joylashgan funksional yordamchi tizimlarning ishini boshqaradi.

Shunday qilib, avtomatik roslash tizimi (ART)ning vazifasi maxsus qurilmalar, ya'ni avtomatik rostlagichlar yordamida texnologik jarayon parametrlarini berilgan qiymatda ushlab turish bo'lsa, TJABT butun texnologik jarayonning borishiga faol ta'sir etadi, o'zgarib turuvchi jarayonni optimallashtirish maqsadida avtomatik rostlagichlarga topshiriqlar beradi.

Ma'lum bir boshqarish obyekti uchun yaratilgan algoritmik ta'minlash boshqaruv-hisoblash kompleksining strukturasi va tarkibini aniqlash, shuningdek, BHM ning tez ishlashi, xotira hajmi va ishonchligi talablarini ishlab chiqish imkonini beradi. Shu talablar asosida BHM tanlanadi va TJABT ni sintez qilish masalasi yakunlanadi. TJABT ning algoritmik

ta'minlash strukturasi quyidagi funksional masalalarni o'z ichiga olishi lozim:

- 1) texnologik jarayonning borishini markazlashtirilgan nazorat qilish;
- 2) ishlab chiqarishning ko'rsatkichlarini operativ hisoblash;
- 3) bevosita raqamli boshqarish (BRB);
- 4) texnologik bo'limlarni lokal optimallashtirish;
- 5) butun texnologiya bo'yicha global optimallashtirish va koordinatsiyalash;
- 6) hodisalarni avtomatik aniqlash;
- 7) BHM va TJABT vositalari ishga yaroqsizliklarining texnik diagnostikasi;
- 8) axborotni xizmat xodimlariga optimal ravishda berish;
- 9) ma'muriy-texnologik xodimlarni va boshqarishning yuqori tizimlarini kerakli qarorlar chiqarish uchun yetarli hajmda axborotlar bilan ta'minlash.

Texnologik jarayonning borishi ustidan markazlashtirilgan nazorat qilish — boshqarish maqsadida yoki operatorga tayyorlash uchun axborotni BHM da maxsus hisoblash usullari orqali amalga oshiriladi. Axborotni markazlashtirilgan nazorat qilish mashinalari ham signallarni qayta ishlashi mumkin. Bu holda quyidagi amallar bajariladi: uzluksiz o'lchanayotgan signallarni diskret o'zgartirish, kodlash, qayta kodlash, masshtablash, ekstrapolatsiyalash (interpolatsiyalash), to'g'ri chiziqqa keltirish, filtrlash.

Uzluksiz signallarni darajasi bo'yicha kvantlash V.A. Kotelnikov teoremasiga asoslangan bo'lib, u o'lchanayotgan qiymatni o'zgartirish kodining kichik xonasi birligiga teng bo'lgan kvantlash qadamiga karrali bo'lgan qiymat bilan almashtirishdan iborat. Datchiklarning sezgir elementlari, odatda, chiziqli bo'lmagan statik tavsiflariga ega. Bu teskari funksional o'zgartirish to'g'ri chiziqqa keltirish zaruriyatini keltirib chiqaradi. Uzluksiz signallarni diskret o'lchashda analog signalli so'roqlash chastotasini to'g'ri tanlash muhim ahamiyatga ega. So'roqlash chastotasi kamayib ketsa, axborotning yo'qolishiga, o'lchov chastotasi haddan tashqari oshib ketsa, sxemaning murakkablashishi va mashina vaqtining isrof bo'lishiga olib keladi. Agar o'lchanayotgan qiymatning kattaligi kerak bo'lsa va u analog signalning so'rash paytiga mos tushmasa, ekstrapolatsiya (yoki interpolatsiya) usullari ishlatiladi. Bizni qiziqtirayotgan o'lchanayotgan sonning qiymatini so'roqlashlar natijalari asosida olish kerak bo'lsa, unda ekstrapolatsiya usuli qo'llaniladi. Agar oxirgi analog signalning so'roqdan oldingi o'lchanayotgan qiymati zarur bo'lsa, interpolatsiya usulidan foydalaniladi.

Ishlab chiqarishning natijaviy ko'rsatkichlarni bevosita o'lchashning iloji bo'lmasa, u holda ular oldindan belgilangan nisbatlar orqali hisoblanadi. Bularga quyidagilar kiradi: ishlab chiqarishning texnik-iqtisodiy ko'rsatkichlari, mahsulot birligi uchun sarflangan energiya yoki xomashyo va vaqt birligida material yoki energiyaning sarfi va boshqalar.

Avtomatik o'lchashning yuqoridagi usullari va texnik vositalari yaratilmagan texnologik jarayonlarda fizik-kimyoviy parametrlarni aniqlash uchun kerakli parametr bilan staxostik bog'langan bilvosita qiymatlarning o'lchash natijasi nazorat qilinadi. TJABT ning hisob masalalarini yechish uchun vaqt intervalida (smena, kun, oy) o'rnatilgan texnik-iqtisodiy ko'rsatkichlardan foydalaniladi. Operativ boshqarish masalalarini hal qilganda texnik-iqtisodiy ko'rsatkichlar (TIK)ning ayni vaqtdagi qiymatlarini bilish zarur. Texnologik obyektlarda transport kechikishning bo'lishi FIK ning ayni vaqtdagi qiymatlarini aniqlash muammosini qiyinlashtiradi. Bu holda o'lchangan qiymatlarni transport kechikish qiymatiga surishga va uni transport kechikish qiymatiga teng bo'lgan vaqt intervalida o'rtaqalashtirishga to'g'ri keladi.

Texnologik komplekslarni optimallashtirish masalalarining katta o'lchamliligi tufayli dekompozitsiya prinsiplarini ishlatish tavsiya etiladi, ya'ni tizimning global optimallashtirish masalasi bir necha kichik o'lchamli va o'zaro bog'langan texnologik bo'limlarni lokal optimallashtirish masalalariga ajratiladi. Bunday ajratish strategiyasi kimyoviy texnologiya tizimlari uchun qo'llanilganda quyidagi tartib ishlatilsa maqsadga muvofiq bo'ladi: parametrli stabilizatsiya; ayrim texnologik bo'limlarni lokal optimallashtirish; butun texnologik tizim mashtabida koordinatsiyalash.

Bu tartibni amalga oshirish uchun TJABT ning ierarxik tarkibini sintez qilish masalasi ikki bosqichda yechiladi:

1) TJABT ning makrotarkibini sintez qilish jarayonida berilgan tizim blok holida ko'riladi („qora quti“ turidagi bloklar) va tizim tarkibiy xususiyatlarining tahlili amalga oshiriladi, shuningdek, koordinatsiyalash masalasini yechishning yo'li ishlab chiqiladi;

2) TJABT ning mikrotarkibini sintez qilish jarayonida grafiklar nazariyasining matematik apparatidan foydalanib, loyihalash bosqich tizimining dinamik sxemasi to'la ochiladi.

TJABT da hodisalarni avtomatik ko'rish deganda texnologik reglamentdan chetga chiqish, uskunalarning ishga yaroqsizligini o'z vaqtida payqashga aytiladi. Hodisalarni to'la xarakterlaydigan qiymatlarni davriy o'lchash, belgilangan qiymatlar bilan taqqoslash va boshqarish ta'sirlari yoki signallarni berish odatda payqash algoritmlarining vazifasiga kiradi.

Texnologik jarayonning haqiqiy kechishini quyidagicha xarakterlash mumkin: normal holat, bunda texnologik rejim belgilangan reglamentga to'g'ri keladi; o'tkinchi holat — reglamentdan chetga chiqilmaydi, biroq chetga chiqish belgilari paydo bo'ladi; anomal holat — texnologik reglamentdan chetga chiqilgan payt (avariya vaziyati vujudga kelgan holat ham shunga kiradi).

Davriy texnologik jarayonlar uchun texnik diagnostika masalasi obyektga boshqarish ta'sirlarini ko'p marotaba yuborib boshqarishga keltiriladi; boshqarish ta'sirlarining tarkibi va ketma-ketligi oldingi ta'sirlarga ob-

yektning ko'rsatgan reaksiyasiga bog'liq. Uzluksiz texnologik jarayonlar uchun bu masalaning vazifasi jarayon holatini yetarli darajada aniqlaydigan nazorat parametrlarini tanlashdan iborat.

U yoki bu holda diagnostika natijalari texnologik jarayonga BHM tomonidan faol aralashish uchun foydalaniladi. Anomal holatlar uchun texnik diagnostikaning asosiy vazifalari quyidagilardan iborat:

1) texnologik jarayonda anomal holat borligini o'z vaqtida aniqlash;

2) material hamda energetik oqimlarni tashiydigan qurilma va uskunalar holatining texnik diagnozi;

3) anomal vaziyatlar va tizimning normal holatidan chetga chiqishlarning matematik modelini yaratish (identifikatsiyalash);

4) chetga chiqish sabablarini faol yo'qotish va ajratish, ya'ni texnik diagnostika tizimining boshqarish algoritmini yaratish;

5) matematik modellar va texnik diagnostika algoritmlarini yaxshilash maqsadida statistik ma'lumotlarni yig'ish va qayta ishlash.

Texnologik jarayon anomal holatlarining texnik diagnostikasi usullarini yaratishning dastlabki bosqichida faqat jarayonning holati va uning buzilish manbalari orasidagi bog'lanish tarkibini tahlil qilish bilan qurish mumkin (texnik diagnostikaning mantiqiy modeli). Texnologik jarayonning holati parametrlarning ayni paytdagi qiymatlarini yo'l qo'yilgan (yoki reglamentdagi) qiymatlar bilan taqqoslab aniqlanadi. Bu o'zgarishlar *darak beruvchilar* deyiladi. Darak beruvchilar deganda faqat fizik kattaliklarning (bosim, temperatura va boshqalar) o'zgarishigina emas, balki o'lehanayotgan, kattaliklarning statik tavsiflari va funksiyalarining o'zgarishlari ham tushuniladi.

Texnik diagnostika mantiqiy algoritmlarini yaratishning ikkita asosiy prinsiplarini alohida ko'rsatish mumkin: kombinatsion va ketma-ket. Kombinatsion usulda tekshirish tartibining texnologik holati e'tiborga olinmasa, ketma-ket usulda texnologik holat haqida axborotdan keyingi natijalar tahlil qilinadi.

Texnologik jarayon holatining mantiqiy modelini ikki bosqichda, ya'ni determinirlangan va statistik hisoblash bosqichlarida amalga oshirish maqsadga muvofiq. Shunday qilinganda texnik diagnostikani qo'yish masalasi ancha soddalashadi, model o'lchami kichiklashadi va diagnostika aniqligi ortadi.

Hisoblashga determinirlangan bosqichning kiritilishiga sabab ko'p kimyoviy texnologik jarayonlari va tizimlarini determinirlangan mantiq vositasida diagnozlash mumkinligidir. TJABT ning texnik vositalari va BHM ning ishga yaroqsizligida diagnostikani apparat, test va dastur-mantiq nazorat usullari yordamida amalga oshirish mumkin. Boshqarish tizimining umumiy maqsadini ifodalovchi boshqarish algoritmi ancha murakkab bo'lganligi tufayli TJABT ning ayrim masalalariga mos bo'lgan ko'pgina yordamchi algoritmlari bo'lishi mumkin.

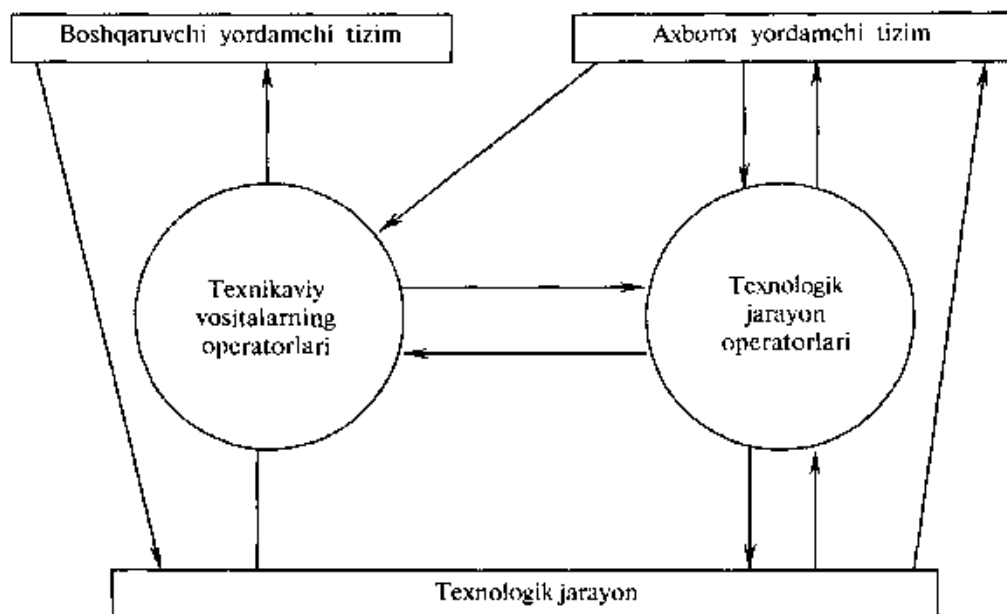
Shunday qilib, BHM da saqlanadigan va o'zining dasturiga ega bo'lgan ayrim algoritmlar o'zgarib turuvchi ishlab chiqarish vaziyatiga qarab harakat qiladi.

16.5- §. TJABT NING AXBOROT BILAN TA'MINLANISHI

Avtomatik yoki avtomatlashtirilgan rejimda texnologik jarayonlarni boshqarishda axborotni yig'ish, qayta ishlash, saqlash va foydalanishni tashkil qilmasdan iloji yo'q. TJABT ning funksional vazifasi axborot tarkibini va yordamchi tizimlar orasidagi axborotli bog'lanishlarning xarakterini belgilaydi. 16.3- rasmda TJABTning axborot tarkibini ifodalovchi soddalashtirilgan sxemasi berilgan. Chizmadan ko'rinib turibdiki, TJABT tarkibida boshqaruvchi yordamchi tizim, texnologik jarayon operatorlari va texnik vositalar bilan birgalikda ishlaydigan mustaqil yordamchi axborot tizimi ham bor. Texnologik jarayonning ketishi haqida axborot o'lchov o'zgartirichlari orqali yordamchi axborot tizimiga kiradi, u esa o'z navbatida operatorlarga va boshqaruvchi yordamchi tizimlarga uzatiladi. Ular o'zlaridagi boshqarish algoritmlari asosida tegishli boshqarish ta'sirlarini ishlab chiqadi. Avtomatlashtirilgan boshqarish rejimi operatorlar orqali oshiriladi.

TJABT ni axborot bilan ta'minlash muammosi quyidagi masalalarni yechishga bog'liq:

- 1) boshqarish obyektlarini bir xil ko'rinishga keltirish maqsadida axborotning yetarli hajmini aniqlash;
- 2) axborotning ishonchligini ta'minlash va uni yechish usullarini isbotlash;



16.3- rasm. TJABT ning axborot tarkibini ifodalovchi soddalashtirilgan sxemasi.

3) inson — mashina tizimida axborot almashishni tashkil etishda vazifalarni taqsimlash;

4) axborotni yig'ish, saqlash va berish.

Agar axborot turlari faqat bir avtomatlashtirilgan qayta ishlash tizimi bilan bog'langan bo'lsa, boshqarish jarayoni ratsional bo'ladi. Zarur bo'lgan birlamchi axborotning hajmi ko'p emas, lekin u TJABT lar uchun yetarli bo'lgan ikkilamchi ko'rsatkichlar tizimi uchun kifoya bo'lishi lozim. Bu usul bir marta yaratib va axborot massivlaridan ko'p marotaba foydalanish prinsipi sifatida ma'lum; boshqacha qilib aytganda, bir marta qayd qilingan axborot turli boshqarish vazifalarida foydalanilishi mumkin. Zarur bo'lgan axborot hajmini aniqlash kerak bo'lganda texnologik jarayon matematik ifodasining qabul qilingan tarkibini bilish lozim. Obyekt holatini bir xil ko'rinishga keltirish va zarur bo'lgan axborot hajmini aniqlash uchun axborot statistik usullarni yoki hozirgi zamon boshqarish nazariyasida qo'llaniladigan kuzatish va boshqarish tushunchalarini ishlatish asosida hal etiladi.

TJABT ning normal ishlashi hisoblash mashinalari va boshqarish masalalaridan foydalanishdagi axborotning ko'rinishiga bog'liq. Boshqarish obyekti haqida EHM xotirasida saqlanayotgan birlamchi axborotning to'g'riligi birinchi navbatda texnologik jarayon fizik parametrlarining o'lchash xatoliklariga bog'liq.

Hozirgi paytda aniqlik masalasini hal etishda ikki yo'nalish mavjud:

1) o'lchov chizmalarida fizika, kimyo va boshqa fan yutuqlari asosida ishlab chiqilgan yuqori aniqlikka ega bo'lgan elementlarni ishlatish, shuningdek, o'lchaydigan qurilma tavsiflarini stabillash usullari tarkibini mukammallashtirish;

2) tizimlar doirasida ma'lumotlar ishonchlilikini oshirishga qaratilgan ishlarni amalga oshirish (filtrlash, ishonchlilik ustidan nazorat o'rnatish, asboblarni xizmatini optimallashtirish, modellarni to'g'rilash va boshqalar).

Birinchi yo'nalish sezilarli darajada mablag' va mehnat talab qiladi. TJABT larda hisoblash mashinalarining borligi ikkinchi yo'nalishni tanlashga sharoit yaratib beradi. Bunda, aniqlikni oshirish axborot-o'lchov tizimiga yangi qurilmalar kiritish yoki xizmatdagi yangi usullarni qo'llash hisobiga emas, balki axborotni qayta ishlovchi yangi algoritmlar hisobiga erishiladi. Nazoratning unifikatsiyalashgan algoritmi va birlamchi axborotning aniqligini tiklash usulini qo'llash keng axborot tizimini, TJABTning ma'lum algoritmlarini tuzishni sezilarli darajada tezlashtiradi. Algoritmida avtomatlashtirilgan nazoratni qo'llash xatolarini dastlabki ma'lumotlarda, shuningdek, EHMga kiritilganda (masalan, perforatsiyalashda) aniqlashga imkon beradi. Shuning uchun ham bu usul ancha samarali bo'lib, ma'lumotlarni qayta ishlashga ketadigan mehnat xarajatlarini kamaytiradi.

Dastlabki axborotning ishonchlilik masalasi shovqinli filtrlash, o'lchash xatolarini topish kabi statistik usullar bilan hal etiladi. Bu muammolarni

muvaffaqiyatli yechish nazorat testlarining to'la kompleksini yaratish va tekshirish, profilaktika ishlarining reglamentini tuzishga bog'liq.

Operatorga berilayotgan ma'lumotning hajmi va xarakteri avtomatlashtirish darajasi va inson bilan avtomatik vositalar orasida vazifalarning taqsimlanishi bilan belgilanadi. Ma'lumot tizimining operatoriga taxmin va qaror chiqarish uchun yetarli bo'lgan texnologik jarayonning borishi haqida hamma ma'lumotlar beriladi. Avtomatlashtirilgan tizimlarda operator dastlabki ma'lumotni qayta ishlash vazifasidan ozod etiladi, buni hisoblash mashinasi bajaradi. Boshqarish tizimida operatorga faqat texnologik jarayonning yoki ABT texnik vositalarining anomal holati haqida ma'lumot beriladi. Operator olingan ma'lumotni taxmin qiladi, anomal vaziyat sabablarini aniqlaydi va avtomatik tizimning ishini nazorat qiladi. Operator va hisoblash mashinasi o'rtasidagi aloqa boshqarish tizimida eng samarali bog'lanish bo'lib, u elektron-nur trubkali ekran pultlari orqali amalga oshiriladi va bunda ma'lumotni kodlashning barcha usullaridan (harf-raqamli belgilar, shakl, rang, yorug'lik, o'lcham) foydalanishga imkon bo'ladi.

Operator bilan avtomatik qurilmalar o'rtasida ma'lumot almashishni tashkil etishda ma'lumotni taqsimlash, mashinaga kiritilgan ma'lumot samarali shakllarini qidirish kabi masalalarni hal etish kerak.

16.6-§. TJABT NING MATEMATIK TA'MINOTI

TJABT ni joriy etish boshqarish-hisoblash mashinalarini ishlatishni nazarda tutib, ularning konkret rusumlariga qarab mashina algoritmlari, dasturlar va ularning ifodalari yaratiladi. TJABT ni loyihalashning muhim bosqichlaridan biri texnologik jarayonlarni algoritmash, ya'ni tizimning matematik ifodasini bir necha bosqichda yaratishdir. Bu quyidagilardan iborat:

- 1) texnologik jarayon va uning borishini ta'minlovchi omillarni o'rganish;
- 2) texnologik jarayonning avtomatlashtirilgan boshqarish masalasini qo'yish;
- 3) texnologik jarayonning matematik modelini, boshqarish algoritmini ma'lum BHM ga tatbiqan yaratish.

TJABT ning matematik ta'minotini ifodalovchi quyidagi o'zaro bog'langan texnik hujjatlarning komplektini olish lozim:

- 1) boshqaruv obyektining matematik modeli;
- 2) boshqaruv algoritmining blok-sxemasi;
- 3) masala yechimiga qaratilgan matematik va mantiqiy amallar ketma-ketligini ifodalovchi algoritmining umumiy ko'rinishi;
- 4) konkret BHM ning xususiyatlarini e'tiborga oluvchi mashinaning algoritmi;

5) algoritm tilida, avtokoda yoki shartli adresdagi dasturlar;

6) real adresli mashina kodida ishchi dasturlar va dasturlarning bayoni.

TJABT larning matematik ta'minotini ishlab chiqish iqtisodiy ma'lumotni qayta ishlovchi dasturlar to'plamini ham o'z ichiga oladi. Kelajakda dasturlar kompleksining universal turlarini yaratish ko'zda tutilgan. Masalaga bunday yondashish dasturlash xarajatlarini kamaytiradi. TJABT ni ishlab chiqish va joriy etishni tezlatish hamda matematik ta'minotdan foydalanish tizimini oshiradi.

TJABT ning matematik ta'minotini ikki guruhga bo'lish mumkin: tashqi matematik (funktional dasturli) va ichki matematik (standart dasturli) ta'minot.

Ichki matematik ta'minot standart hisobli algoritmik va dasturlar to'plamidan iborat bo'lib, boshqaruv-hisoblash kompleksining faoliyatini ta'minlaydi. Ular har bir mashinalar sinfi uchun markazlashgan tarzda yaratiladi va konkret hisoblash mashinasining ajralmas qismi hisoblanib, ma'lum TJABT larning xususiyatlariga bog'liq emas.

Tizimning tashqi matematik ta'minoti o'zaro bog'langan algoritmlar va dasturlar to'plamidan iborat bo'lib, TJABT ning konkret vazifasi va masalalarini hal etadi. Tizimning ba'zi bir vazifalarini maxsus qurilmalar yordamida apparatli hal etish mumkin, bu holda ularni hisoblash mashinasidagi dasturga kiritishning ehtiyoji yo'qoladi.

Tizimning matematik ta'minoti ma'lum rivojlanish xarakteriga ega bo'lib, o'z tarkibiga quyidagilarni kiritadi: ma'lum darajada universal bo'lgan dasturlar; BHM kutubxonasiga kiruvchi standart dasturlar, shuningdek, ma'lum TJABT uchun dasturlar. Shu bilan birga universal dasturlar va ularga qo'yiladigan talablarga binoan tizimning matematik ta'minoti oldida masalalar sinfini aniqlash muammosi turadi. Muammolarning boshqa bir sinfi standart dasturlar ta'minotiga kiruvchi algoritmik tillar to'plamini aniqlashdir.

Konkret TJABT ning tashqi matematik ta'minoti yaratilguncha tizim hal qiluvchi masalalarning matematik ta'rifi aniqlangan, texnologik jarayonlarning matematik bayoni tuzilgan va uning mosligi baholangan bo'lishi, shuningdek, kirish ma'lumotlarining aniqlanishi baholari olingan bo'lishi lozim. Texnologik jarayonlarni algoritmlash dastlabki va oxirgi bo'ladi.

Dastlabki algoritmlash masalalari quyidagilar: jarayonning algoritmik tarkibini o'rganish; boshlang'ich matematik model va optimallashtirish algoritmini yaratish; ishlab chiqarish sharoitida algoritmlarni sinovdan o'tkazish; kutilgan iqtisodiy samarani baholash, boshqarishning hisobli texnik vositalarini dastlabki tanlash. Bu masalalarni hal qilishda texnologik jarayonlarning avtomatlashtirilgan tizimini ishlatishga tayyorligi aniqlanadi, mavjud nazorat qilish va rostdash tizimlarini takomillashtirish yo'llari belgilanadi, TJABT ni yaratish uchun ishlar tartibi o'rnatiladi.

Oxirgi algoritmlash masalalari quyidagicha: texnologik jarayonlarni chuqur o'rganish, dastlabki matematik model va optimallashtirish algoritmini to'g'rilash; texnik vositalarni uzil-kesil tanlash, yaratilgan tizimning iqtisodiy samaradorligini aniqlash.

Dastlabki va oxirgi algoritmlash bosqichlarida qo'shimcha ma'lumotlarni olish natijasida modellarning tarkibi va murakkabligida o'zgarishlar bo'lishi mumkin. Obyektning dastlabki matematik bayoni yaratilishida jarayonning statik va dinamik tavsiflari tadqiq etiladi, optimal rejimlar aniqlanadi, turg'unlik vazifalari o'rganiladi, dastlabki modelni soddalashtirishning turli variantlari ko'rib chiqiladi.

Oziq-ovqat sanoatida TJABT larni yaratish deganda tizim parametrlarining o'zaro bog'lanishi va o'zgarish qonuniyatini ko'rsatuvchi tizimning matematik bayonini yaratish, ma'lumot oqimining tahlili va boshqarish masalalarini yechish usullarini ishlab chiqish tushuniladi. TJABT larni tatbiq etishga oid masalalarni hal etishda oziq-ovqat sanoatidagi texnologik jarayonlar xususiyatlarini o'zida mujassamlashtirgan matematik apparatlar zarurdir. Ierarxiya bosqichidagi quyi yordamchi tizimlar uchun oziq-ovqat ishlab chiqarishining ayrim texnologik jarayonlarini matematik modellashtirish yordamida oziq-ovqat sanoatining texnologik jarayonlarini tadqiq etish — matematik modellar algoritmlarining hisoblarini ishlab chiqish va optimal boshqarish parametrlarini ajratish, shuningdek, turli tuzilishdagi apparatlar samaradorligini baholaydigan standart dasturlar kutubxonasini yaratish demakdir.

Yuqori bosqichdagi yordamchi tizimlar uchun texnologik tizimni to'la o'rganish va tadqiq etish lozim; ayrim jarayonlarning tavsiflarini aniqlash esa murakkab texnologik tizimlarni boshqarishning umumiy vazifasidan kelib chiqishi kerak. Hozirgi vaqtda oziq-ovqat sanoatida hisoblash va boshqarishning ilmiy asoslangan usullari yaratilmagan. Ayrim apparatlarning tavsiflarini aniqlashda ularning o'zaro bog'lanishi va o'zaro ta'siri hisobga olinmaydi. Natijada loyihalangan tizimlar optimal rejimdan ancha uzoqda ishlaydi. Masalaga umumiy maqsad va texnologik chizma ayrim elementlarining o'zaro bog'lanishlarni hisobga olib yondashish maqsadga muvofiq. Bu tizimning samarali ishlashi texnologik chizma ayrim elementlarining, tizimning samarali ishlashi, texnologik chizmaning texnologik tarkibi bilan belgilanadi. Texnologik tizimning tarkibiy tahlilini faqat ayrim apparatlarning matematik modellari asosida bajarib bo'lmaydi. Jarayon parametrlarining tashqi va ichki funksional aloqasini texnologik apparatlar kompleksini bir butun deb qaralgandagina ochish mumkin.

Oziq-ovqat ishlab chiqaruvchi texnologik komplekslarning optimal ishlashi boshqarishning yuqori sifatli bo'lishini talab etadi. Kimyo va oziq-ovqat korxonalarida apparatlarning ishchi parametrlari kritik nuqtaga yaqin bo'lishi kam uchraydigan hol emas, eng yaxshi ish sharoiti esa kam turg'unlik zaxirasiga ega bo'lgan jarayonning stasionar holatiga yaqin. Shuni

qayd qilish kerakki, ayrim apparatlarning matematik modellaridan murakkab texnologik tizimlarning modellariga o'tilganda yangi muammolar kelib chiqadi. Xususan, ular ierarxiyaning ikkinchi bosqichidagi masalalarning o'Ichamlarini kamaytirish bilan bog'liq. Shuning uchun, isbotlangan va dekompozitsiyaning samarali usullarini yaratish masalalari muhim ahamiyat kasb etadi.

16.7-§. TJABT NING ISHONCHLILIGI

Texnologik jarayonlarning avtomatlashtirilgan boshqarish tizimlari obyektlarni bevosita boshqarishi lozim. Bu sharoitda boshqarish tizimidagi har qanday buzilish yoki chetga chiqish jarayonning normal borishini yo'qotadi, bu esa katta qiymatdagi iqtisodiy yo'qotishlarga olib keladi. TJABT faoliyatining ishonchligiga qo'yiladigan talablar juda katta. Tizimning ishonchligini ta'minlash uchun quyidagilar zarurdir:

1) tizim va uning komponentlari ishonchlik parametrlarining optimal qiymatlarini aniqlash;

2) konkret tizim xususiyatlariga to'la javob beruvchi va ishonchligini oshiruvchi maxsus usullarni ishlab chiqish;

3) ishonchlik va samaradorlik ko'rsatkichlarini e'tiborga olgan holda tarkib variantini tanlash;

4) talab etilgan ishonchlikni ta'minlovchi tizim texnik xizmatining shakl va tartibini o'rnatish;

5) butun tizim va uning ayrim komponentlari uchun ishonchlik sinovi dasturlarini mukammal ishlab chiqish.

Ikki ta omil, ya'ni yaratilayotgan TJABT komplektidagi texnik vositalar sifati va loyihalash usullari boshqarish tizimining ishonchligini belgilaydi. Tizimdagi biror elementning sifatsiz ishlashi ishonchlik ko'rsatkichini pasaytirib yuborishi mumkin. Komplektidagi mahsulotlarning ishonchligiga qaratilgan hamma ishlar iqtisodiy tomondan asoslangan bo'lishi lozim. Tizimning sifatini loyihalash bosqichidayoq dublyorlash yo'li bilan oshirish mumkin.

Hozirgi paytda muhim konturlarda avtomatikaning lokal tizimlarini saqlab qolishga amal qilinayapti. Mavjud rostlagichlar boshqaruv hisoblash mashinalari ishdan chiqqan taqdirda ham texnologik rejimni ushlab turadilar. Bunday holda rostlash tizimidagi rostlovchi organlar o'z holatini o'zgartirmasligi lozim.

Dublyorlash yo'li boshqa bir muammoni keltirib chiqaradi, ya'ni u tizim narxini oshirib yuboradi. Tizimning ishonchligini minimal yuklanish prinsipini qo'llash orqali oshirish mumkin, bunda tizim kutilgandan kengroq o'zgaruvchi sharoitiga moslab loyihalashtiriladi. Shunday bo'lsa ham tizimning tannarxini va elementlar sonining oshirishini nazardan chetda qoldirmaslik kerak. TJABT faoliyatining yuqori darajada samarali ishlashi komplektidagi qurilmalarning ishonchligiga bog'liq.

Texnologik jarayonlarni avtomatlashtirish tizimlari, lokal TJABT lar, kompleks TJABT lar, integrallangan TJABT lar.

Nazorat savollari

1. TJABTlarning umumiy tavsiflari va tasnifini keltiring.
2. TJABTlarini boshqarish obyektlari murakkabligi bo'yicha qanday sinflarga ajratiladi?
3. Lokal TJABTlar deganda nimani tushunasiz?
4. Integrallashgan TJABTlarning ishlab chiqarishdagi ahamiyati haqida gapirib bering.
5. TJABTlarning axborot va boshqarish funksiyalari haqida gapirib bering.
6. TJABTlarning umumlashgan sxemasini keltiring va uni atroflicha yoriting.
7. TJABTlar qanday yordamchi strukturalarga ajraladi?
8. TJABTlarning axborot bilan ta'minlanganligi keng ma'noda qanday ta'riflanadi?
9. TJABTning matematik ifodasi necha bosqichdan iborat?
10. TJABTlarning ishonchligini ta'minlash uchun qanday omillar zarur bo'ladi?

**XVII bob. TEXNIK JARAYONLARNI BOSHQARISH
AVTOMATLASHTIRILGAN TIZIMINING
UMUMIY VAZIFALARI**

17.1-§. AXBOROT MASALALARINING RO'YXATI VA TARKIBI

Avtomatlashtirilgan boshqarish tizimi (ABT) axborotni to'plash, ishlov berish va taqdim etishning texnik vositalari va algoritmlarining majmuasidan iborat bo'lib, u korxonani yoki ayrim jarayonlarni kibernetika usullari asosida boshqarishni ta'minlaydi.

Boshqarish obyektiga qarab texnologik jarayonlarni boshqarish tizimi va korxonalarni tashkiliy-ma'muriy boshqarish tizimlari farq qilinadi. Ham u, ham bu vazifalarni qo'shib olib boruvchi — integrallangan ABT (IABT) deb ataluvchi ABT ham bo'lishi mumkin.

ABT avtomatik tizimlardan farqli o'laroq odam-mashina tizimlaridir. Bunday tizimlarda boshqarish vazifalari odam va texnik vositalar o'rtasida bo'linadi. Biroq avtomatlashtirilgan tizimlarning odam-mashina tabiati ABT da ayrim vazifalarni to'liq avtomatlashtirish mumkinligini, ayniqsa, texnologik jarayonlarni bevosita raqamli boshqarish darajasida inkor etmaydi.

Avtomatlashtirilgan boshqarish tizimining asosiy tarkibiy qismlarini sanab o'tamiz.

1. Boshqarishning texnik vositalari. Bular avvalambor boshqaruvchi hisoblash mashinalari (BHM), keyin boshqaruv obyekti bilan aloqa qilish

(bog'lanish) qurilmasidir, bu qurilma texnologik jarayon haqidagi axborotni qabul qilishni va boshqaruvchi ta'sirlarning yoki axborot signallarining shakllanishini ta'minlaydi.

Mashinaga xizmat ko'rsatuvchi xodimlar tomonidan axborot kiritiladigan turli qurilmalar (masalan, teletayp, perfolentalardan, perfokartalardan kiritish, boshqarish organlari bo'lgan pultlar va hokazo) va axborotni avtomatik qayd etish qurilmalari (bosuvchi qurilmalar, turli xil qayd etuvchilar, indikatorli panellar va hokazo). Keyingi paytlarda hisoblash texnikasining agregat vositalari rivojlanishi bilan BHM tushunchasi ko'pincha „boshqaruvchi hisoblash kompleksi“ (BHK) tushunchasi bilan almashtirilmoqda. Bu tizimning markaziy yadrosi endi agregat blanklardan komplektlash bilan bog'liq bo'lib, ularni protsessorga (operatsion qurilma va markaziy boshqaruv bloki) va operativ xotirlash bloklari (OXB) ga bo'lish qabul qilingan.

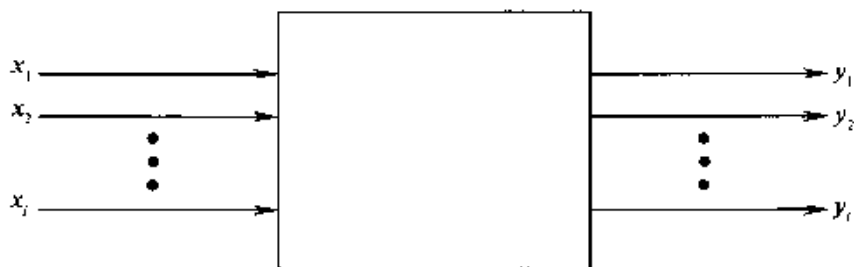
2. Matematik boshqarish vositalari. Tizimning matematik (MT) yoki dasturli (DT) ta'minotini tashqi va ichki MT ga bo'lish qabul qilingan.

Tashqi MT — bu boshqariluvchi obyektga turli holatlarda boshqarish tartibini belgilovchi dasturlar to'plamidir. Boshqacha qilib aytganda, tashqi MT tizimning vazifalarini belgilab beradi, ya'ni uning boshqarish jarayonida qila oladigan ishlarini va bunda uning obyektga nisbatan faoliyat ko'rsatishi qanday ekanini belgilaydi.

Ichki MT — bu tizim texnik vositalarining ajralmas qismi bo'lib, u buyurtmachiga tayyorlovchi — zavod tomonidan shu vositalar bilan birgalikda yetkazib beriladi. Unga tizimning turli qismlarining bir-biri bilan o'zaro ta'sirlanishini tashkil etish uchun mo'ljallangan dasturlar to'plami kiradi. Bu hol, uning boshqarish algoritmini kiritish va qayta ishlashni, bu algoritmnini BHM da amalga oshirishni va tizimdan ishchi dasturlarni bajarish natijalarini chiqarishni ta'minlashni anglatadi. Bundan tashqari, ichki MT tarkibiga, odatda, nazorat dasturi va texnik vositalar diagnostikasi dasturi, shuningdek, masalan, tizimni obyektga sozlash uchun mo'ljallangan ba'zi yordamchi dasturlar kiradi.

3. Xizmat ko'rsatuvchi xodimlar. Yuqorida aytib o'tilganidek avtomatlashtirilgan tizim tushunchasi avtomatik tizimdan farqli o'laroq, boshqarish jarayonida BHM bilan birgalikda odam ham ishtirok etib, o'z tajribasi va bilimi asosida uning ishini tahlil qilib va tuzatib, tizimning ishiga ma'lum darajada (ba'zan hal qiluvchi tarzda) ta'sir ko'rsatadi. Shuning uchun, odam avtomatlashtirilgan tizimning texnik va matematik vositalari bilan birga uning bir qismi ekani tabiiydir.

4. Mahalliy avtomatik qurilmalar. Ular texnologik jarayonning ayrim qismlarini mexanizatsiyalash va avtomatlashtirishga mo'ljallangan. Ularga turli xil vazifani bajaruvchi individual rostlagichlar, qurilmani shikastlanishdan himoya qiluvchi mahalliy qurilmalar, yuqoridan berilgan buyruq bo'yicha ishlovchi avtomatik ishga tushirish qurilmalari kirishi mumkin.



17.1- rasm. Tashqi baholashda boshqarish tizimi.

Shunday qilib, tizim tarkibida tizim buyurtmachisi ifodalashi kerak bo'lgan yagona maqsadga bo'ysundirilgan, yetarlicha murakkab va o'zaro uzviy bog'langan boshqaruvchi bo'g'inlar majmuasini qarab chiqish zarur. U murakkabligiga qaramay, dastavval boshqarish tizimini butunicha tasavvur qilish, uning vazifalarini tushunishi va bu vazifalar amalda qanday bajarilishini tasavvur qilishi zarur.

Tizimni biror yaxlit va bo'linmas narsa tarzidagi qora quti ko'rinishida qarab chiqish qulaydir. 17.1-rasmda tizim qora quti ko'rinishida ifodalangan, u yerda $x = x_1, x_2, \dots, x_n$ — kirishlar to'plami, $y = y_1, y_2, \dots, y_n$ — chiqishlar to'plami.

Tizimni qora quti tarzida qarab chiqish — bu uning haqida tashqi tavsiflari bo'yicha va dastavval uning chiqishlarining kirishlariga bog'liq bo'lishi bo'yicha fikr yuritish demakdir. Bunda ichki tuzilish hisobga olinmaydi. Boshqacha aytganda, tizim qanday bajarayotganidan qat'i nazar nima bajarayotgani muhimdir.

Boshqarish tizimini bunday tashqi baholashda quyidagi asosiy parametrlarni ajratib ko'rsatish mumkin:

1. Kirishlar va chiqishlar soni — bu son birinchi yaqinlashishida tizimning murakkabligi haqida fikr yuritishga imkon beradi.

2. Axborotning qiymatiy tavsiflari — bu tizimning kirishlariga qanday axborot kirishining va chiqishlarida qanday signallar shakllanishining qiymatidir. Bu tizimning vazifalarini miqdoriy baholashga, ulardan eng muhimlarini ajratishga (masalan, avariya signali), birinchi navbatda aynan nimani avtomatlashtirish talab qilinishi va hokazolarni tushunishga imkon beradi.

3. Tizimning tez ishlashi — bu kirish signallariga chiqishlarning aks ta'siri tezligidir. Bu ko'rsatkichning qiymati tizimning boshqarish jarayoniga kiritayotgan kechikishlar haqida fikr yuritishga imkon beradi.

4. Tizim chiqishlarining buzilish ehtimoli bu, pirovardida, uning ishonchiligi ko'rsatkichidir.

Shunday qilib, tizimning kirish va chiqishlarini, shuningdek, ularning funksional bog'lanishlarini tekshirish tizim to'g'risida yaxlit, uning vazifalari to'g'risida va turli xil tavsiflar to'g'risida dastlabki tushuncha beradi.

Boshqarish tizimi, xizmat ko'rsatuvchi xodimlar va obyektning o'zaro ishlashi natijasida vujudga keladigan boshqarish konturida ikkita asosiy jarayon kechadi: texnologik jarayon (u boshqarish obyekti hamdir) va bu obyektning boshqarish jarayoni. Boshqarish shundan iboratki, obyektga boshqaruvchi ta'sirlar uzatilib, ularning maqsadi texnologik jarayonning asosiy tavsiflarini berilgan chegaralarda ushlab turish, shuningdek, uning ayrim bosqichlarini ishga tushirish va to'xtatish. Boshqarish tizimi boshqaruvchi signallarni faqat kerakli joyga uzatilishinigina emas, balki kerakli vaqtda uzatilishini ta'minlashi zarur, u boshqariluvchi jarayonning o'tish tezligi bilan belgilanadi. Bu talab odatda bunday ifodalanadi: tizim ishlab chiqarish bilan yagona tempda ishlashi kerak yoki boshqacha qilib aytganda real vaqt masshtabida ishlashi kerak.

Zamonaviy EHM larning tez ishlashini hisobga olib, bunda, yagona muammo boshqaruvchi signallar juda tez ishlab chiqariladi va ularni kerakli vaqtgacha tutib turish kerak bo'ladi, deb o'ylash mumkin. Haqiqatda esa bu oson ish emas. Tizim ishini vaqt bo'yicha tashkil etish muammosi ba'zan juda jiddiy bo'ladi. Buning ikkita sababi bor:

— birinchi sabab, boshqaruvchi signallarni ishlab chiqish jarayonlari juda murakkab bo'lishi mumkin (foydalanilayotgan boshqarish usulining murakkabligidan yoki dastur muvaffaqiyatsiz tuzilganidan), ya'ni juda ko'p amalli bo'lib, ularni bajarish vaqti tizim reaksiyasining maksimal yo'l qo'yilgan vaqti bilan o'lchovdosh (bir xil) yoki hatto undan ortiq bo'ladi (bunday murakkab ishga misol tariqasida ob-havo ma'lumoti xizmat qilishi mumkin: hozir bor bo'lgan ertangi kun ob-havo ma'lumotining aniqligini orttirish uchun sutkadan ko'ra mashina vaqti ko'proq kerak bo'ladi, binobarin, ma'lumot kerak bo'lmay qoladi: bunday holda murakkab ishlarni boshqarish sifatidan voz kechib, soddalashtirish kerak bo'ladi);

— ikkinchi sabab, ayni bir tizim ayni bir vaqtda ko'p iste'molchilarga xizmat ko'rsatishi kerak (xususan, xizmat ko'rsatuvchi xodimlar, obyektning ayrim qismlari, boshqaruv amalining yuqori sathlari) va boshqaruvchi signallarni ishlab chiqish hamda chiqarib berish, kelayotgan axborotni qayd qilish, buxgalteriya va iqtisodiy masalalar va hokazo juda ko'p masalalarni hal qilishi kerak; bu yerda vujudga keladigan vaqt muammosi vaqtni ajratish rejimi yordamida hal qilinadi.

Vaqt ajratish rejimi dasturchining yordamisiz unga maxsus qurilmalar (terminallar), masalan, pult yoki bosuvchi mashina yordamida ulangan har bir kishiga yagona mashinadan foydalanishga imkon beradi. U boshqarish jarayonida ishchi dasturlarini bajarish tartibini o'zgartirishga va turli foydalanuvchilarga mashinaga bir-biriga xalaqit bermagan holda amalda bir vaqtda ishlashga imkon beradi.

Tizimning jamoa bo'lib foydalaniladigan rejimida ishlashida EHM ning samaradorligi keskin ortadi, chunki u yanada to'la yuklanadi va uning resurslaridan yaxshiroq foydalaniladi.

Mashina vaqtining foydalanuvchilar o'rtasida bo'linishi ikki yoqlama amalga oshirilishi mumkin:

— apparat yordamida, bunda, turli foydalanuvchilar uchun o'zining, faqat ular uchun mo'ljallangan qurilmalar, ya'ni operativ xotira yoki protsessor kabi qurilmalar beriladi;

— programma yordamida, bunda ayni qurilmalar barcha foydalanuvchilarga belgilangan ketma-ketlikka mos holda beriladi. Bu holda foydalanuvchilarning talablari bo'yicha masalani tez hal qilish hisobiga ularda BHM dan bir vaqtda ishlash mumkinligi tushunchasi paydo bo'ladi, aslida esa bunda foydalanuvchilarning EHM bilan bog'lanish qurilmasi mashinaning o'zidan ancha sekinroq ishlagani uchun bir vaqtlik bo'lmaydi.

TJABT da vaqtning dasturli bo'linishi keng tarqalgan. Bunda *tizim uzilishlar bilan ishlaydi* deyiladi, ya'ni bir dastur boshqasini uzishi mumkin. Bunda, qaysi masala boshqasidan muhimligini va mazkur texnologik jarayonning turli xususiy boshqarish algoritmlari qanday afzallikka egaligini aniqlash zarur.

Shunday qilib, TJABT doirasida vaqtning bo'linishi mumkin bo'lishi uchun boshqaruvchi mashinada joriy dasturning uzilishi ko'zda tutilishi kerak.

Joriy dastur deb, tizimda boshqa dasturga talab tug'ilgan paytda bajariladigan dasturga aytiladi.

Agar BHM ning bir ishdan boshqasiga o'tishi oldindan rejalashtirilgan bo'lsa, bu holda uzilish faqat dasturchi oldindan ko'zda tutgan joydagina yuz beradi. Lekin hamma narsani ham oldindan nazarda tutib bo'lavermaydi. Va bundan tashqari, uzilishni amalga oshirish va boshqa qism dasturga zudlik bilan o'tishni amalga oshirish zarur bo'ladi, bunda, joriy dasturda boshqa dasturga shartli o'tish buyrug'i uchrashini kutib o'tirilmaydi.

Zamonaviy boshqarish tizimlarida uzilish quyidagicha bajariladi. BHM ga nisbatan hap bir tashqi qurilma, shu jumladan, boshqarish obyekti ham zarur bo'lganda o'zining mashina bilan ishlashning bu hol uchun maxsus dastur bo'yicha ishlash ehtiyoji haqida ma'lum qilib, bog'lanishni (aloqani) tanlash signalini ifodalashi mumkin. Bunday dastur, tabiiyki, mashina xotirasida saqlanishi kerak. Talab kelganda mashina o'z ishini vaqtincha uzadi, bu uzilish sodir bo'lgan joriy dastur o'rnini xotirlaydi va chaqirilgan dasturni bajarishga o'tadi. Bu dasturni bajargandan so'ng va boshqa talab bo'lmasa, mashina uzilgan joriy dasturga qaytadi. Uzilishga bir vaqtda keladigan bir nechta talab bo'lganda ular xizmat ko'rsatish uchun navbatga tizilishadi. Uzilishlar tizimi shunday tarzda tashkil etiladiki, bunda, turli xil talablar uchun turlicha afzallik belgilanadi va juda past afzallikka ega bo'lgan talab yuqoriroq afzallikdagi talab bilan uzilishi mumkin, ya'ni uzilishlar ichida uzilishlar bo'lishi mumkin.

Uzilishga bo'lgan talabni ikki guruhga ajratish mumkin: ma'lum vaqt oraliqidan kech qolmagan holda ishlov berilishi kerak bo'lgan talablar (aks holda axborot yo'qotiladi yoki biror narsani o'zgartirib bo'lmaydi) hamda o'z navbatini istagancha vaqt kutishi mumkin bo'lgan talablar. Talablarning birinchisiga misol tariqasida boshqarish obyektidan kelayotgan nosozlik signallari xizmat qiladi, ularga muvofiq, masalan, avariya yo'l qo'ymaslik uchun tezkor ishlar qilish lozim. Real obyektlar uchun bunday signallarga ishlov berishga ajratiladigan vaqt ba'zan millisekundlar bilan o'lchanadi. Ikkinchi guruh signallariga misol tariqasida qayd qilish qurilmasidan kelayotgan signal xizmat qilishi mumkin, bu signal qurilmaning navbatdagi simvolni bosishga qabul qilish uchun tayyor ekanligi haqida xabar qiladi.

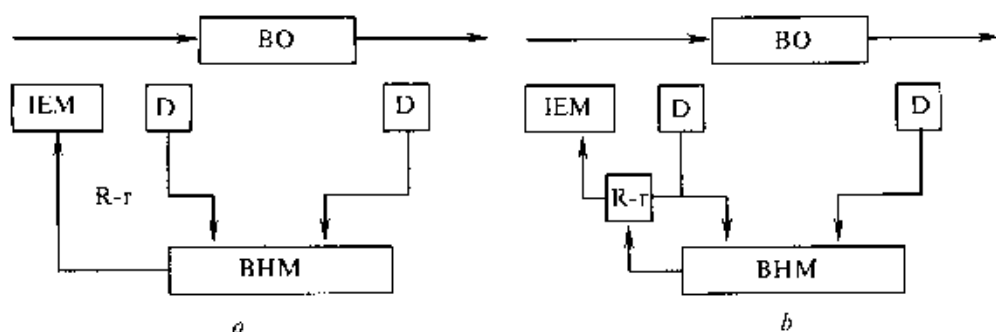
Zamonaviy TJABT larda, odatda, uzilishning yana bir turi — taymer bo'yicha uzilish ko'zda tutiladi. Taymer bu qurilma yoki dastur bo'lib, uning chiqishda berilgan vaqt oraliqlarida, ko'pincha, elektr impulsi ko'rinishidagi signal (o'ziga xos metronom) shakllanadi.

Taymer bo'yicha uzilish tizimda vaqtni ajratish ishini biror xil tashqi yoki ichki sabablarga bog'liq bo'lmagan holda tashkil etishga imkon beradi. Bu holda yangi dasturga keyinchalik joriy dasturga qaytib o'tish taymer shakllantiradigan berilgan vaqt oraliqlari orqali davriy amalga oshiriladi. Bunday uzilishga misol nazorat dasturiga o'tish xizmat qilib, uning yordamida tizimning asosiy qurilmalarining sozligi tekshiriladi.

Vaqtni ajratish (bo'lish) bilan ishlovchi tizimda maxsus dastur bo'lishi kerak, u uzilishga bo'ladigan talablarni shakllantirish uchun mo'ljallangan bo'lib, u navbat tartibini va turli foydalanuvchilar dasturlarining bir-biriga o'zaro ta'sirini yo'qotishini kuzatadi.

Boshqarish tizimini yaratishning boshlang'ich bosqichida ko'p jihatdan bo'lajak tizimning qiyofasini belgilovchi qarorlar qabul qilinadi. Asosiy masalalardan biri boshqarish tizimiga yuklanadigan vazifalarni aniqlashdan iboratdir. Bu masalani hal qilish texnologik jarayonni va boshqarish vazifalarini tahlil qilishga asoslanadi. Natijada quyidagilar aniqlanishi kerak:

- jarayonni optimallashtirish imkoniyatlari va samaradorlik mezonini;
 - inson boshqarish vazifalarini bajara olmagan hollarda bevosita avtomatlashtirilishi kerak bo'lgan texnologik jarayon qismlari (masalan, boshqarish tezligi bo'yicha qattiq talablar bo'lgani uchun);
 - faqat xizmat ko'rsatuvchi xodimlar yordamida avtomatik qurilmalar ishtirokisiz boshqarish mumkin bo'lgan texnologik jarayonlar qismlari;
 - boshqarilishi insonga yuklanishi mumkin bo'lgan texnologik jarayon qismlari, lekin bunda ular u yoki bu hollarda optimal amalga oshirilmaydi.
- Hammasi masalalar uchun va dastavval odam ishtirokida hal qilinadigan masalalar uchun tizimning axborot vazifalarini aniqlash zarur, ya'ni qaror qabul qilish uchun kerak bo'ladigan yoki xizmat ko'rsatuvchi xodimlarga ma'lumot uchun beriladigan axborotni berishning umumiy hajmi va shakli.



17.2- rasm. Avtomatlashtirilgan boshqarishni markazlashtirishning turli darajalariga misol.

Tizimning vazifalarini aniqlash uchun birinchi yaqinlashishda avtomatlashtirilgan boshqarishni markazlashtirish darajasini ham aniqlash zarur, ya'ni hamma vazifani BHMga va xizmat ko'rsatuvchi xodimlarga yuklash (17.2- rasm, a), yoki mustaqil ishlay oladigan yoxud BHM dan boshqarilishi mumkin bo'lgan (17.2-rasm, b) mahalliy avtomatik qurilmalarga qoldirish ham zarur.

Tizimning vazifalari belgilangandan so'ng bu vazifalarning qaysi biri texnologik jarayon uchun muhim va javobgarli ekanini aniqlash lozim. Tizimning hamma vazifalarini ularning muhimligi va tizim bajarishi zarurligi darajasi bo'yicha ko'rib chiqish zarur, ya'ni ular orqasidan texnologik jarayonni tahlil qilish asosida va boshqarishning umumiy maqsadli vazifasiga ega bo'lib, biror afzalligini aniqlash zarur.

Keyin ba'zi qiymati bo'yicha baholar olish kerak:

— har bir boshqaruvchi va axborot vazifasi uchun talab qilingan amalga oshirish tezligi;

— boshqarishning hamma vazifalarini va har birini ayrim tizim tomonidan avtomatik amalga oshirib bo'lmalik maksimal vaqti;

— u yoki bu vazifani bajarish ishonchligi bo'yicha tizimga qo'yiladigan taxminiy talablar.

Boshqarish obyekti xususiyatlariga bog'liq bo'lmagan holda TBJAT ga odatda quyidagi vazifalar yuklanadi:

1) turli jarayonlarni ma'lum berilgan rejimda stabilash (rostlash);
 2) obyekt mexanizmlarini texnologik jarayonning joriy holatiga bog'liq holda turli dasturlar bo'yicha boshqarish;

3) avariya qarshi tadbirlarni, shuningdek, boshqarish obyektini shikastlanishdan himoya qilishni tashkil etish;

4) ishlab chiqarish jarayonini berilgan samaradorlik mezonini bo'yicha optimallashtirish;

5) turli xil signallash, qayd qilish va shu kabilarni ko'zda tutuvchi axborot vazifalari;

6) boshqarishning yuqori darajali neraxiyalari bilan operativ aloqa. Bu vazifalarning hammasi odatda axborot tarzidagi va boshqaruvchi guruhlariga bo'linadi.

Boshqarish obyektining holati haqida avariya va ogohlantirish signali berish.

Tizimning bu vazifasi doirasidagi ish shunday tashkil etiladiki, bunda boshqarilayotgan jarayonning u yoki bu parametrlari me'yordan chetlashishi yoki obyektning biror mexanizmining ishdan chiqishi tizimning kirish qurilmalarida qayd qilinadi. Bu qurilmalar uzilishiga bo'lgan talabni shakllantiradi va kelayotgan signalga mashina maxsus dastur bo'yicha ishlov beradi. Bu dasturning ishlashi natijasida yorug'lik yoki tovush signali (yoki ikkalasi bir vaqtda) ulanadi. Obyektda avariya yoki avariyaoldi holati bo'lishiga qarab signalning xarakteri o'zgarishi mumkin. Masalan, avariya vaqtida qizil lampa yonadi va tovush signali ulanadi, ogohlantiruvchi signal sifatida ko'k rangli chiroq yonadi va qo'ng'iroq chalinadi.

Nazorat qilinadigan parametrlar va qurilmalar son ko'p bo'lgan obyekt uchun dastlab signallash dasturi u yoki bu bo'g'inning nosozligi haqida umumlashtirilgan signal berishi mumkin (bu avtomatik signal, keyin zarur bo'lganda xizmatchi xodimlar umumlashgan signalning shifrini ochib, yanada mufassal axborotni chaqiradi).

Signal berish vazifasi mashinadan yetarlicha tez aks ta'sir ko'rsatishni talab qiladi va xizmatchi xodimlarga aniq axborot berishning shakli hamda usullari zarurligini taqozo etadi. Bu shakllar ko'pincha boshqarish obyekti xususiyatiga va texnologik jarayonga bog'liq.

Boshqarish obyekti to'g'risidagi axborotni qayd etish.

Bu vazifa boshqarish tizimi tarkibida turli xil qayd qiluvchi qurilmalar va asboblarning borligini oldindan belgilab qo'yadi (masalan, raqam bosish qurilmasi, ikkilamchi o'ziyozar asboblarning va hokazo), asboblarda boshqarish obyektining holati va ish rejimlari haqidagi, shuningdek, texnologik jarayonning borishi haqidagi ma'lumot qayd qilinadi.

Ma'lumotlar turli xil shaklda qayd qilinishi mumkin: kodlangan shaklda yoki odatdagi matnda, jadvallar, blankalar va hokazolar shaklida. Bu hujjatlar bundan keyin qancha boshqa axborot tashuvchilarda (magnit tasmalari, diskleri vaqt saqlanishi va foydalanishiga bog'liq holda qog'ozda yoki perfotasmalarda) qayd qilingan holda bo'lishi mumkin. Qayd qilishning bir nechta turi farq qilinadi.

Davriy qayd qilish. Bu holda tizim berilgan materiallar orqali obyekt datchiklarini so'rab chiqadi va parametrlarning yo mutlaq qiymatlarini, yoki ularning me'yordan chetlanishlari qiymatlarini qayd qiladi. Bunday qayd etishda axborotni yig'ish, unga ishlov berish va chiqarishni ta'minlovchi dastur ishga tashqi ta'sirlarsiz kiritiladi, ya'ni taymer bo'yicha uzilishi amalga oshiriladi, shundan so'ng hamma axborot qayd qilinishini

kutmasdan, joriy axborotga qaytish yuz beradi. Axborotning ma'lum qiymati (porsiyasi) qayd qilingandan so'ng qayd qiluvchi qurilmaning talabi bilan navbatdagi simvol (yoki simvollar guruhi) bosishga beriladi. Ishlashdagi bunday uzlukli rejim mashina vaqtini tejashga intilish bilan taqozo qilinadi, chunki qaydlagichlar EHM ga nisbatan ancha sekinlik bilan ishlaydi va qayd qilishning oxirini kutish uni noo'rin to'xtab turishga majbur qiladi.

Chaqiriqqa ko'ra qayd etish. U yoki bu ma'lumotlarni qayd qilish uchun chaqirib, operator uzilishga talabni shakllantiradi, shundan so'ng zarur axborot davriy qayd etishdagiga o'xshash maxsus dastur bo'yicha to'planadi, shakl almashtiriladi va chiqariladi.

Boshqarish obyektining holati haqida avtomatik qayd etish. Bunda, tizimning ishi xuddi nosozliklarni signallashdagidek tashkil etiladi. Farq faqat shundaki, dastur ishining natijasi qayd qiluvchini (registratorni) ishga kiritishdan iborat bo'ladi, unda odatda nosozliklarning nomi yoki me'yoridan chetlashgan parametrning nomi bunday holat yuz bergan vaqt qayd etiladi. Nosozliklarning turli guruhlari (masalan, avariya va ogohlantiruvchi) turlicha qayd qilinishi mumkin, ya'ni maxsus belgi (masalan, simvollarining turli xil rangi) bilan qayd qilinishi mumkin.

TBJAT doirasida qayd etish masalalarini bajarish operativ harakatlarni talab etmaydi va shuning uchun, mashinaga xizmat ko'rsatuvchi xodimlardan yoki qayd etuvchilardan qayd etish uchun kelayotgan buyurtmalar katta afzallikka ega bo'lmaydi va bu masalalar odatda shoshilinch bo'lmaganda bajariladiganlar qatoriga kiritiladi.

Hamma axborot masalalarining xarakteri odamning bevosita ishtirok etishini oldindan belgilab berib, u axborot oladi, uni tahlil qiladi va shu tahlil asosida texnologik jarayonga ta'sir ko'rsatadi.

17.2-§. TEXNOLOGIK JARAYONLARNI BOSHQARISH MASALALARI RO'YXATI VA TARKIBI

Avtomatik boshqarishni amalda bajarishda buyurtmachi bir qator xususiyatlarni hisobga olishi zarur.

1. Avtomatlashtirish vositalariga murakkab va qimmatbaho jihozlarni boshqarishni to'la ishonib topshirish uchun ularning ishonchiligi har doim ham yetarli darajada yuqori emas.

2. Boshqariluvchi jarayonlarda tasodifiy tashkil etuvchilarning mavjudligini hisobga olish zarur.

3. Boshqarish objekti to'g'risida har doim ham yetarlicha to'liq ma'lumot bo'lmaydi.

Sanab o'tilgan omillarga bog'liq ravishda va boshqarish tizimi tarkibida BHM va operatoridan tashqari turli xil mahalliy avtomatlashtirish qurilmalari bo'lishi mumkinligini hisobga olib, boshqarish masalalari vazifalarni

ko'rsatib o'tilgan uchta bo'g'in orasida asta-sekin qayta taqsimlash bilan bir necha bosqichda amalga oshiriladi.

Birinchi bosqich:

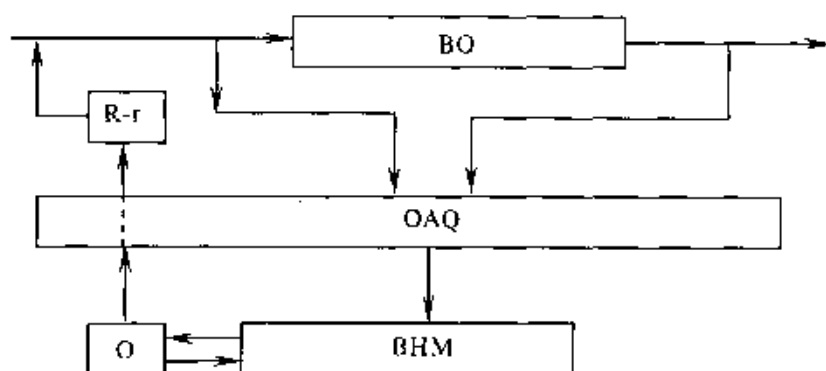
1. Avtomatlashtirishning va himoya qilishning mahalliy qurilmalari saqlanadi.

2. BHM ga maslahatchilik vazifalari yuklanadi, ular xizmat ko'rsatuvchi xodimlar uchun tavsiyalar ko'rinishida shakllantiriladi.

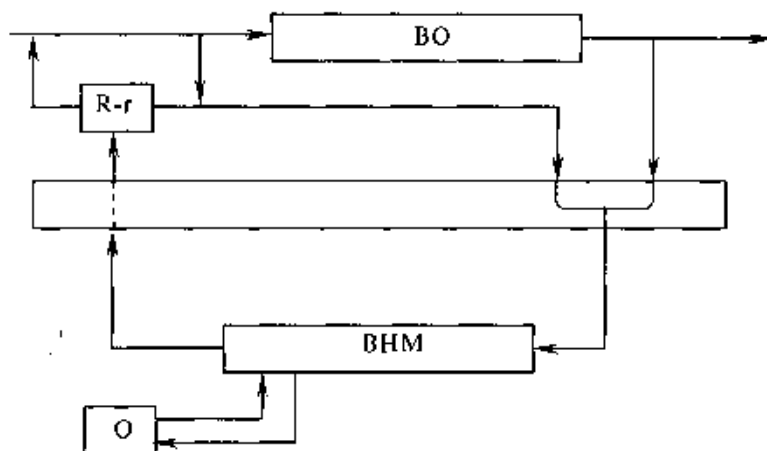
3. Obyekt mexanizmlarini boshqarish odam-operator shakllantirayotgan buyruq (buyruqlar) bo'yicha amalga oshiriladi.

4. Tez ishlovchi boshqaruvchi ta'sirlarni bajarish (odam yo'l qo'yib bo'lmaydigan kechikish kiritganda) mahalliy avtomatlashtirish qurilmalari zimmasiga yuklanadi.

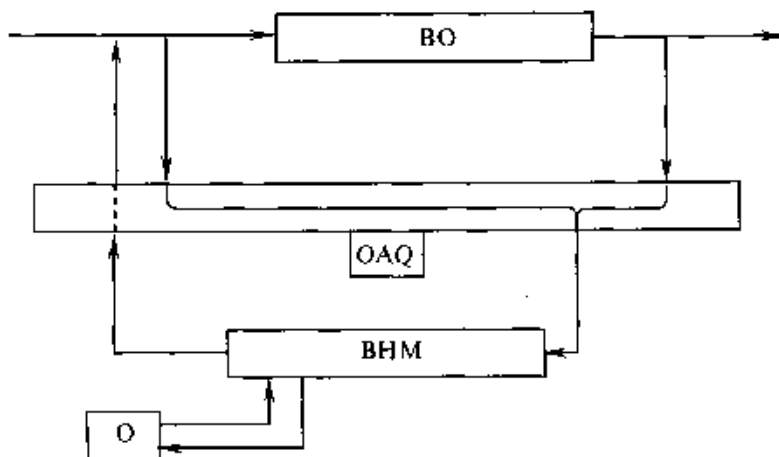
Birinchi bosqichning yaqqol ifodasi TBJAT blok-sxemasidir (17.3-rasm), bunda, BO — boshqarish objekti, OAQ — obyekt bilan aloqa



17.3-rasm. Boshqarish masalalarini amalga oshirishning birinchi bosqichi.



17.4-rasm. Boshqarish masalalarini amalga oshirishning ikkinchi bosqichi.



17.5-rasm. Boshqarish masalalarini amalga oshirishning uchinchi bosqichi.

qurilmasi, BHM — boshqaruvchi hisoblash mashinasi, O — odam operator, R-r — mahalliy avtomatlashtirish va himoya qilish qurilmalari.

Ikkinchi bosqich (17.4-rasm):

1) avtomatlashtirish va himoya qilishning mahalliy qurilmalari saqlanadi;

2) boshqaruvchi hisoblash mashinasi (BHM) obyektни odam ishtirokisiz boshqaradi, bunda u mahalliy avtomatlashtirish qurilmalari datchiklariga ta'sir ko'rsatadi;

3) operator tizim ishini nazorat qiladi, u istagan vaqtda boshqaruvni o'z qo'liga olib, uning ishiga aralashish imkoniga ega.

Uchinchi bosqich (17.5-rasm). Mahalliy avtomatlashtirish va himoya qilish qurilmalarining vazifalari BHM ga beriladi, odamning vazifasi esa ikkinchi bosqichdagidek qolaveradi.

Endi texnologik jarayonlarni boshqarishning asosiy vazifalarini qarab chiqamiz.

Texnologik jarayonni berilgan rejimda rostdlash.

Bu masalani hal etish keyinchalik mahalliy rostlovchi qurilmalarda ishlab chiqish sharti bilan „ustavka“larni hisoblashga keltiriladi, ular bu holda boshqarish tizimining ijro etuvchi mexanizmlari bo'ladi. Hisoblash uchun dastlabki ma'lumotlar turli xil grafiklar, jadvallar va boshqa ma'lumotlar bo'lib, ularning bir qismi mashinaning xotirasiga oldindan kiritiladi, yana bir qismi esa tizimga rostdlash jarayonining kechishida tezkorlik bilan keladi.

Bu masalaning o'ziga xos xususiyatlari, birinchidan, BHM ga xos bo'lgan raqamli rostdlashning o'ziga xos xususiyatlarini hisobga olishning zarurligidir; ikkinchidan, tizim tarkibiga uzluksiz kattaliklarni diskret

kattaliklarga sxemali va dasturli almashtirish zarurligi va aksincha (chunki tizim kirishga odatda analogli signal keladi va BHMda ishlov berilgandan so'ng tizimning chiqishda ham signal analogli bo'lishi kerak) va uchinchidan, o'lchashlar va almashtirishlarning aniqligiga ancha jiddiy e'tibor berish zarurligi.

Rostlashning vazifasi, asosan, hisoblash vazifalaridir. Rostlash maqsadlari uchun tizim xotirasida saqlanadigan dastur asosan arifmetik amallarni o'z ichiga oladi.

Bu programmani ishga tushirish uchun talab, odatda, rostdash konturining teskari bog'lanish zanjirida parametrlarning haqiqiy va talab qilinayotgan qiymatlarining nomutanosibligi belgisi sifatida shakllanadi. Texnologik obyektlar uchun rostdash masalalarini hal qilish odatda tez ta'sir ko'rsatishning qat'iy talablari bilan bog'liq. Bu narsa tegishli dasturlarni bajarish uchun afzallik darajasini belgilashda o'z aksini topishi kerak.

Ijro mexanizmlarining dastur bilan boshqarilishi.

Odatda bunga o'xshash masalalarni hal qilish obyektini ishga tushirish, to'xtatish, ish rejimini o'zgartirish, texnologik jarayonning biror bosqichida obyektning turli mexanizmlarining harakat yo'nalishini o'zgartirish bilan bog'liq.

Bu ishlar asosan mantiqiy xarakterga ega shart-sharoitlarni, xususan: obyekt mexanizmlarining holati, u yoki bu parametrlarning ma'lum qiymatlari, o'lchash natijalari va hokazolarni taqqoslash yoki ularning borligini tekshirish bilan bog'liq.

Boshqarish masalalarini hal qilish uchun zarur tez harakatni (ta'sirni) aniqlashda ijro etuvchi mexanizmlarning vaqt doimiylarini ishga tushirish, to'xtatish va boshqalarning butun ish tartibi vaqini hisobga olish lozim. Bu turdagi boshqarish dasturini ishga tushirish BHMdan operator tomonidan yoki yuqori darajadagi buyruqlarga ko'ra amalga oshiriladi.

Berilgan mezon bo'yicha texnologik jarayonlarni optimallashtirish.

Optimallashtirish masalasining xarakteri texnologik jarayon (TJ) ning o'ziga xos xususiyati bilan belgilanadi. Hamma TJ lar uchun umumiy narsa faqat boshqarish mezonini bo'lishi mumkin.

Agar texnologik jarayon avval tanlangan biror mezonga muvofiq bajarilsa, u optimal hisoblanadi. Bunda turli xil cheklanishlarni hisobga olgan holda, texnologik qurilmaning eng foydali ish rejimi topiladi. Optimal boshqarish mezonini qiymat baholashga ega bo'lishi kerak. Eng universal mezon — eng katta iqtisodiy samara (foyda) mezonini hisoblanadi. Amalda, jarayon sur'ati bilan birga bunday mezonni baholashning har doim ham imkoni bo'lavermaydi. Shuning uchun, optimallashtirishning ko'pincha yirik emas, balki boshqaruvchi obyektning xususiyatini hisobga olgan holdagi xususiy mezonidan foydalaniladi. Optimallashtirishning xususiy mezonlariga misol tariqasida qurilmaning minimal bekor turib qolishini, ishlab

chiqarish chiqindilarini minimallashtirish, xomashyoni minimal sarflash (berilgan ish unumida), sifat ko'rsatkichlarining minimal dispersiyasi va hokazolarni keltirish mumkin.

Optimallashtirish masalarini hal qilish dasturi, odatda, murakkab bo'lib, katta hajmdagi hisoblashlar va mantiqiy amallar bajarishni, ya'ni ko'p qiymatdagi mashina vaqtini talab qiladi. Shuning uchun, bu dasturlar ishga onda-sonda, tashqi sharoitlarga mos bo'lgan tegishli tuzatishlarga texnologik jarayonni optimal rejalashtirish sifatida amalga oshiriladi, jarayon bilan bir xil sur'atda esa faqat joriy amalga oshiriladi.

Optimallashtirish masalasi uchun dastlabki ma'lumotlarni tizim xotirasiga oldindan kiritiladi, operativ ma'lumotlar esa obyekt datchiklari va xizmat ko'rsatuvchi xodimlardan keladi.

Avariyaqa qarshi tadbirlarni tashkil etish.

Agar optimallashtirish masalalari uchun o'rtacha afzallik belgilansa, avariyaqa qarshi himoya qilish masalalariga yuqori afzallik belgilanadi va tegishli dasturlarga birinchi talabga ko'ra hech qanday navbatsiz xizmat ko'rsatiladi.

Yuqori darajada ishonchlilik va avariyaqa qarshi tadbirlarni tez bajarishni ta'minlash zarurligi — bularning hammasi boshqarish tizimiga bo'lgan talablarni yanada qattiqlashtiradi.

Avariyaqa qarshi masalalarning butun kompleksini uchta asosiy guruhga ajratish mumkin:

1) avariya sodir bo'lganda, nima qilish zarurligining dastlabki hisob-kitobi masalalari;

2) avariya sodir bo'lganda, turli tadbirlarni ta'minlash (apparatlarni o'chirish, ish rejimini o'zgartirish va boshqa) masalalari;

3) avariya oqibatlarini bartaraf qilishni ta'minlash masalasi (istiqbolni belgilash masalasi).

Masalalarning (vazifalarning) birinchi guruhi joriy sharoitlarni hisobga olib, mumkin bo'ladigan avariya holatlarini oldindan bilib beradigan BHM ga yuklanadi.

Ikkinchi guruh masalalarini hal qilish ko'pincha mahalliy avtomatlashtirish qurilmalari zimmasiga yuklanadi.

Avariya oqibatlarini bartaraf qilish va normal rejimga o'tish yo BHM ga, yoki xizmat ko'rsatuvchi xodimlar zimmasiga yuklanadi.

Yuqori darajada boshqarish bilan operativ aloqa o'rnatish.

Operativ aloqa boshqaruv masalalarini hal qilish uchun ham, axborot masalalarini hal qilish uchun ham kerak. U ikki yo'l bilan amalga oshiriladi: „mashina-mashina“ aloqasi, yoki operativ xodimlar orqali aloqa.

Bu aloqani bajarish dasturi talab qilinayotgan axborotga bo'lgan talabni qabul qilish va tahlil qilish, bu axborotni izlash yoki yig'ish va zarur ishlov berish, shuningdek, uni ko'rsatilgan manzilga (adresga) uzatishni ta'minlaydi.

Juda takomillashgan ABT da ancha chuqur aloqa tashkil etiladi. Uni „xotira-xotira“ deyiladi.

Bu holda ishga u yoki bu dasturni kiritishga buyurtmani bajarishdan tashqari, tizimlar axborotlarni bir xotiradan ikkinchisiga yozib, ularni almashishlari mumkin.

17.3-§. BOSHQARUV TIZIMLARINING TEXNIK VOSITALARI

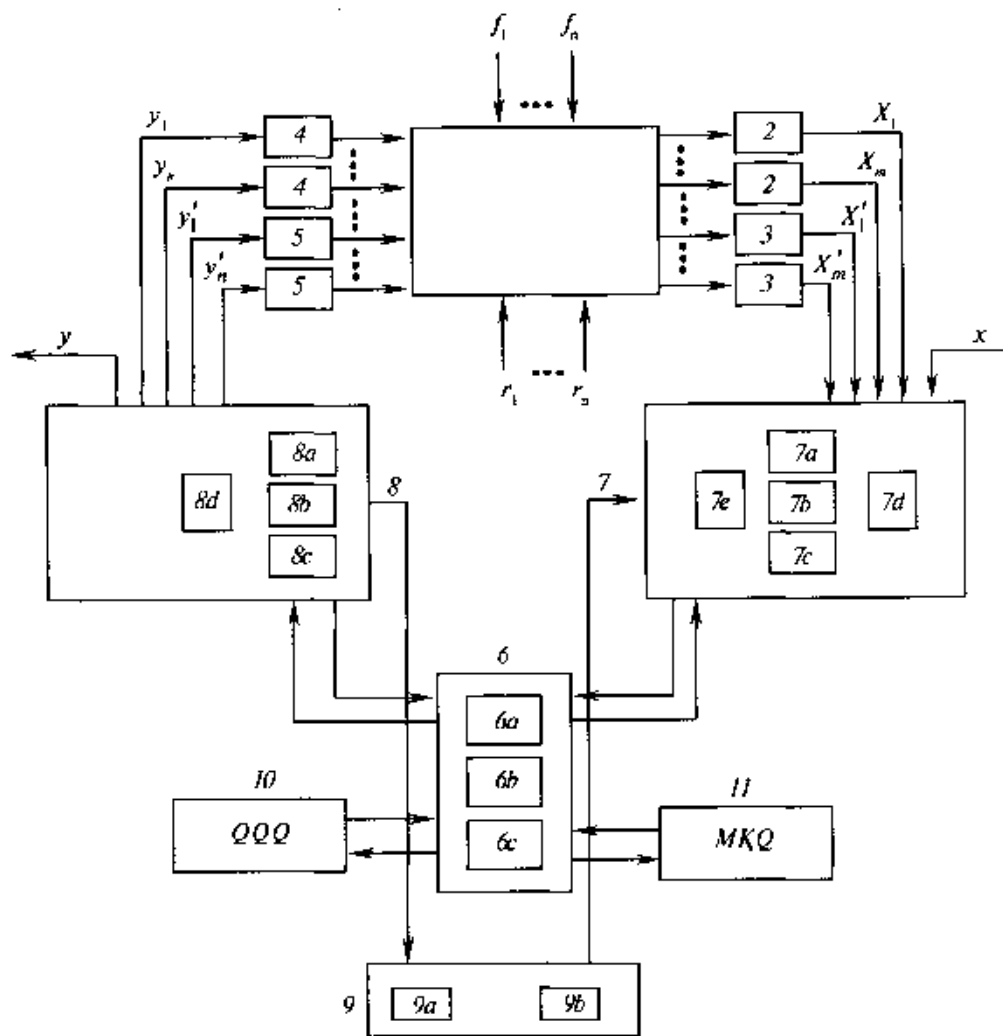
Boshqaruv tizimi tarkibiga odatda qanday texnik vositalar kirishini va ular o'zaro hamda boshqariluvchi obyekt bilan qanday bog'langanini qarab chiqamiz:

Zamonaviy ABT texnik vositalar majmuasi ma'nosida ham, ularning birgalikdagi ishini tashkil etish ma'nosida ham yagona bir butuni sifatida tashkil etilishi kerak.

Shu bilan birga istagan tizim struktura (tuzilish) jihatidan ayrim qismlarga bo'linishi mumkin, bu yagonalik (bir butunlik) prinsipiga zid kelmaydi, chunki bu hamma qismlar boshqarishning yagona maqsadiga muvofiq ishlashi kerak.

Asosiy texnik vositalarning tarkibi 17.6- rasmda ko'rsatilgan. Bu rasmda quyidagilar belgilangan.

- 1 — texnologik boshqarish obyekt (TBO);
- 2 — diskret o'zgaruvchilar datchigi;
- 3 — analog o'zgaruvchilar datchigi;
- 4 — diskret ijro etuvchi mexanizmlar;
- 5 — analog ijro etuvchi mexanizmlar;
- 6 — boshqaruvchi hisoblash mashinasi;
- 6a — protsessor;
- 6b — BHM xotirasi;
- 6c — BHM pulti;
- 7 — axborot to'plash qurilmasi (ATQ);
- 7a — me'yorlovchi o'zgartkichlar;
- 7b — kommutatorlar;
- 7c — analog-raqamli o'zgartkichlar (ARO') bloklari;
- 7d — axborotni boshqarishning yuqori darajalaridan qabul qilish apparaturasi;
- 7e — ATQ xotirasi;
- 8 — axborotni chiqarish qurilmasi (ACHQ);
- 8a — chiqish kuchaytirgichlari bloklari;
- 8b — diskret kattaliklarni uzluksiz kattaliklarga almashtiruvchi bloklar (raqamli-analogi o'zgartkichlar — RAO');
- 8c — axborotni boshqarishning yuqori darajalariga uzatish apparaturasi;
- 8d — ACHQ xotirasi;



17.6- rasm. Asosiy texnik vositalarning tarkibi.

9 — operator pulti (OP);

9a — signallashtirish elementlari;

9b — qo'lda boshqarish organlari;

10 — qayd qilish qurilmasi;

11. BHM ga ma'lumotlarni kiritish qurilmasi;

X — boshqarishning yuqori darajalaridan kiruvchi axborot va boshqarish signallari;

U — boshqarishning yuqori darajalarining chiqish axborot va boshqarish signallari.

Ishlab chiqarish jarayoni X va U o'zgaruvchilar bilan ifodalanadi. Chiqish o'zgaruvchilariga X_1, \dots, X_m o'zgaruvchilar kiradi, ularni ikkita qiymat bilan aniqlash mumkin: „ha“ yoki „yo'q“, „ulangan“ yoki „o'chirilgan“ va hokazo. Bu diskret signallar rostlanadigan tizimning boshqaruvchi signallariga bog'liq signallarga va rostlanmaydigan signallarga ajraladi. Bularning birinchisiga, masalan, mexanizmlar holati datchiklari kiradi, ikkinchisiga — xomashyoning holatini ifodalovchi datchiklar kiradi.

Obyektning chiqish parametrlari X'_1, \dots, X'_m — obyektning holatini ifodalovchi uzluksiz kattaliklar qiymati. Ular temperatura, tok, sarf, bosim va boshqalarning qiymatlari bo'lishi mumkin, ular diskret o'zgaruvchilar singari rostlanuvchi va rostlanmaydigan bo'ladi. Ko'pincha bu parametrlar bo'yicha obyektga rostlovchi ta'sirning qiymati va ishorasi aniqlanadi.

Obyektning kirish o'zgaruvchilari $Y_1 \dots Y_n$ — bu pirovardida obyektning diskret mexanizmlari holati bo'lib, bunga ular mashina yoki odamning buyrug'i ta'sirida o'tishadi.

$Y''_1 \dots Y''_n$ o'zgaruvchilar mazmunan turli xil rostlovchi ta'sirlar, optimallovchi topshiriqlar va boshqalarning analog kattaliklarini ifodalaydi. $R_1 \dots R_n$ kirish o'zgaruvchilar, ular rostlanmaydigan va o'lchanmaydigan kattaliklardir (masalan, vaqt o'tishi bilan o'zgaruvchi jihozlarning tavsiflari, xomashyo tarkibi va hokazo). $R_1 \dots R_n$ kirish o'zgaruvchilari — bu xizmat qiluvchi xodimlar shakllantiradigan boshqaruvchi signallar.

Qurilmaning holatiga turli cheklanishlar yoki biror vaqtda ishlab chiqarishning konyuktor ehtiyojlari bilan belgilanuvchi biror „kiritishlar“ shunday signal bo'lishi mumkin. $R_1 \dots R_2$ kirishlardan ba'zilari boshqarish tizimi kirishlarini takrorlaydi, ya'ni tizim ishdan chiqadigan bo'lsa, bunda jarayonni optimal emas, balki me'yoriy boshqarish imkonini yo'qotmaslik uchun zaxira (zaxira) hisoblanadi. Tizim uchun hamma kirish signallarini qabul qilish va dastlabki ishlov berish vositasi axborotni to'plash qurilmasi (ATQ) dir (7-blok).

Kirish signallariga dastlabki ishlov berish quyidagiga keltiriladi:

1) analog kattaliklarni diskret kattaliklarga o'tkazishni (almashtirishni) zarur aniqlikda bajarish, chunki BHM faqat diskret (raqamli) kattaliklar bilan ish ko'radi;

2) tizimning kirishiga qanday axborot kirishiga bog'liq holda uzilish signallarini shakllantirish (ya'ni O'TQ da obyektida yuz berayotgan o'zgarishlar tahlil qilinadi, shuningdek, xizmat ko'rsatuvchi xodimlardan kelayotgan BHMning u yoki bu ishga oid talablari ham tahlil qilinadi);

3) kiruvchi axborotni xotirlash (bu tizimning qisqa muddatli kirishlarini qayd qilib qo'yish uchun zarur, chunki bu axborot mashinaga

darhol tushmay, balki belgilangan uzilish iyerarxiyasiga muvofiq navbat yetganda tushadi);

4) axborotni boshqarishning yuqori darajalaridan qabul qilish. Bunda, tavsiflari o'zlariga xos stabil bo'lmaganidan juda uzun kanallar bo'lishi mumkin. Shuning uchun, ko'pincha bu yerda telemexanik qurilmalardan foydalaniladi.

Boshqaruvchi ta'sirlarni va nazorat signallarini shakllantirish vositasi bo'lib axborotni chiqarish qurilmasi (ACHQ) xizmat qiladi (8-blok).

Unda quyidagilar amalga oshiriladi:

1) tizimning chiqish signallarini xotirada saqlab qolish, bu BHM chiqish axborotini chiqarib bergandan so'ng bu holda o'z buyruqlarini kutmasdan boshqa ishlarni bajarishga o'tishi mumkin bo'lishi uchun zarur;

2) raqamli parametrlarni uzluksizga aylantirib, ularni yoki „qurilmalar“ sifatida obyekt mexanizmlariga, yoki analog turidagi ko'rsatuvchi asboblarga uzatish uchun almashtirish;

3) ma'lumotlarni tegishli aloqa kanallari bo'yicha telemexanik uzatish;

4) obyektning real ijro etuvchi mexanizmlarini va signallash hamda qayd qilish organlarini boshqarish uchun zarur kuch.

TAYANCH SO'Z VA IBORALAR

Boshqarishning texnik vositalari; matematik boshqarish vositalari; matematik ta'minot; dasturiy ta'minot; axborotning qiymati bo'yicha tavsiflari; tizim chiqishlarining buzilish ehtimoli; davriy qayd qilish; chaqiriqqa ko'ra qayd etish.

Nazorat savollari

1. Avtomatlashtirilgan boshqarish tizimlarining asosiy tarkibiy qismlari nimalardan iborat?
2. Tashqi va ichki matematik ta'minot nima?
3. Mahalliy avtomatik qurilmalar deganda nimani tushunasiz?
4. TJABT larga qanday vazifalar yuklatilgan?
5. Boshqarish obyektining holati haqida qanday avariya va ogohlantiruvchi signallar mavjud?
6. Boshqarish objekti to'g'risidagi axborotni qayd etishning qanday turlari mavjud?
7. Vazifalarni qayta taqsimlash bo'yicha boshqarish masalalari necha bosqichda amalga oshiriladi?
8. Asosiy texnik vositalarning tarkibi nimalardan iborat?

XVIII bob. TEXNOLOGIK JARAYONLARNING AVTOMATLASHTIRILGAN BOSHQARISH TIZIMLARIDA AXBOROTGA ISHLOV BERISH

18.1-§. O'LCHANAYOTGAN KATTALIKLARNING DASTLABKI O'ZGARTKICHLARI(DATCHIKLAR)NI SO'RASH CHASTOTASINI ANIQLASH

Hisoblash mashinasiga axborot faqat diskret shaklida kiritilishi mumkin bo'lib, bunda, har bir onda mashinaga o'lchanayotgan har bitta parametr bo'yicha faqat bitta qiymatni kiritish mumkin. Mashina o'nlab va hatto yuzlab datchiklar bilan bog'langani uchun aniq bir-ikki qo'shni datchikni ulash orasida pastdan mashinaning ishlab ketish tezligi bilan chegaralangan ma'lum vaqt o'tadi. Biroq, ko'pincha bunday ulanish takroriyligi juda ko'plik qiladi. Jarayonning inersionligi o'lchamlarni ancha kichikroq takroriylik bilan uni topish aniqligini yo'qotmagan holda amalga oshirishga imkon beradi. Shunday qilib, datchiklarni so'rash takroriyligi, bir tomondan, hisoblash texnikasining texnik imkoniyatlari bilan cheklangan bo'lsa, ikkinchi tomondan, har bir texnologik o'zgaruvchi o'lchanadigan aniqlik bilan cheklanadi.

Nazorat tizimi o'nlab va yuzlab datchiklardan o'lchov axborotini to'playdi va ishlov beradi. O'lchanayotgan har bir o'zgaruvchiga umumiy holda istagan paytda uni aniqlash aniqligiga, binobarin, uni so'rash davriga ham turli talablar qo'yiladi. Shu sababli datchiklarni protsessorga navbati bilan o'lchovchi kommutatorlarning ishlash davrini baholashda o'lchanayotgan kattaliklarning butun majmuasi tavsiflari hisobga olinishi kerak. Davriy ravishda so'rab turiladigan datchiklarni bir nechta guruhga bo'lish maqsadga muvofiq bo'lib, ularning har biriga mumkin bo'ladigan so'rash davrlari diapazonlari bir-biriga yaqin bo'lganlari kiradi. Bundan datchiklarning bir guruhi uchun so'rash davrining bitta qiymatini tanlash mumkin bo'lib, bu datchiklardan axborot to'plashni tashkil etishni ancha soddalashtiradi.

Kommutatorlarning izlanayotgan ish davrini baholash har bir muhim o'lchanuvchi kattalik uchun bosqichli ekstrapolyatsiyada hisob-kitob qilishni talab qiladi. Diskretlashning optimal qadamini yo'l qo'yish mumkin bo'lgan ma'lum o'rtacha kvadrat xato bo'yicha aniqlashga imkon beruvchi bir qator usullar mavjud. Ulardan ba'zilarini qarab chiqamiz.

18.2-§. UZLUKSIZ SIGNALNING KORRELATSIYA FUNKSIYASI BO'YICHA DATCHIKLARNING SO'RASH DAVRINI ANIQLASH

1. Yo'l qo'yilgan o'rtacha kvadrat xato berilgan.

2. Nazorat qilinayotgan o'zgaruvchining korrelatsion funksiyasini keyinchalik bayon qilinadigan uslub bo'yicha aniqlaymiz va uning grafisini yasaymiz.

3. Bosqichli approksimatsiyaning uchta usuli diskretlash xatosini baholash ifodasini usullar uchun quyidagi shaklga keltiramiz:

a) birinchi usul uchun:

$$K_x(h) = K_x(0) - \frac{\delta_{kyw}^2}{2};$$

b) ikkinchi usul uchun:

$$K_x(h) = K_x(0) - 2 \cdot \delta_{kush}^2;$$

c) uchinchi usul uchun:

$$K_x\left(\frac{h}{2}\right) = K_x(0) = \frac{\delta_{kush}^2}{2},$$

bu yerda: $K_x(h)$ — diskretlash qadami h ga teng vaqt oralig'idagi avtokorrelatsion funksiya; $K_x(0) = 0$ nuqtadagi avtokorrelatsion funksiya.

4. $K_x(0)$ va δ_{kush}^2 ni bilgan holda keltirilgan tenglamalardan $K_x(h)$ yoki $K_x\left(\frac{h}{2}\right)$ ni topamiz.

5. Korrelatsiya funksiyasi grafigining ordinata o'qida $K_x(h)$ yoki $K_x\left(\frac{h}{2}\right)$ qiymatini qo'yamiz. Bu qiymatlarga mos nuqta orqali korrelatsiya funksiyasi egri chizig'i bilan kesishguncha gorizontaal chiziq o'tkazamiz. Kesishish nuqtasidan abssissalar o'qiga perpendikular tushiramiz. Ordinatalar o'qi va perpendikular bilan chegaralangan abssissa o'qidagi kesma birinchi va ikkinchi usullar diskretlash qadami hisoblanadi va uchinchi usul uchun diskretlash qadamining yarmi hisoblanadi.

Tasodifiy jarayonni amalga oshirish bo'yicha korrelatsion funksiyani aniqlash.

Bu maqsadda:

1. Ma'lumki, T davomiylikdagi $x(t)$ tasodifiy jarayonning amalga oshirilishini olamiz.

2. Diskretlik qadami h ni shunchalik kichik qilib olamizki, bunda, korrelatsion funksiyani hisoblash xatosi yo'l qo'yadigan darajada bo'lsin.

3. $x(t)$ hisoblashlarning $N = \frac{T}{h}$ ifodasini hosil qilamiz va ularni 18.1-jadvalga yozamiz.

4. Ushbu

$$K_x(m, h) = \frac{1}{N-m+1} \sum \{X(N_j) - M(x)\} \{X(t_{j+m}) - M(x)\}$$

ifoda bo'yicha korrelatsion ketma-ketlikni hisoblaymiz, u panjarali funksiya ko'rinishiga ega. Oraliq hisoblashlarni 18.1-jadvalning tegishli ustunlariga kiritamiz. Jadvalning pastki satriga $M(x)$ ning, $D(x)$ dispersiyaning hisob

qiymatlarini yoki korrelatsion funksiyaning $\tau = 0$ dagi qiymatlarini hamda diskret nuqtalardagi korrelatsion ketma-ketlikning vaqtincha siljish $\tau = (1, 2, \dots, m)h$ ga mos kelgan qiymatlarini kiritamiz.

5. Siljishning maksimal vaqti odatda shunday tanlanadiki, bunda, korrelatsion funksiyaning qiymati $K_x(t_{max} = 0,005K_x(0))$ bo'lsin. Bu vaqt korrelatsion funksiyaning pasayish vaqti deyiladi.

6. Topilgan hisob nuqtalari bo'yicha aproksimatsiyalovchi funksiyani tanlaymiz, u yetarlicha aniqlik bilan korrelatsiya funksiyasini aks ettirsin.

18.1- jadval

N_0 T/τ	P_0	P_1	P_2	P_3	P_4	P_5	P_6	P_7	P_8	P_9	P_{10}	P_{11}
1	1	-1	55	-33	33	-33	11	-55	11	-11	1	-1
2	1	-9	25	3	-27	57	-31	225	-61	79	-9	11
3	1	-7	1	21	-33	21	11	-251	119	-227	35	-55
4	1	-5	-17	25	-13	-29	25	-33	-65	308	-75	-165
5	1	-3	-29	19	12	-44	4	204	-74	-102	90	-330
6	1	-1	-85	7	28	-20	-20	140	70	-210	-42	462
7	1	-1	-35	-7	28	20	-20	-140	70	210	-42	-462
8	1	3	-29	-19	12	44	4	-204	-74	102	90	330
9	1	5	-17	-25	-13	29	25	83	-65	-303	-75	-165
10	1	7	1	-21	-33	-21	11	251	119	227	35	55
11	1	9	25	-3	-27	-57	-31	225	-61	-79	-9	-11
12	1	11	55	33	33	33	11	55	11	11	1	1
	1,2	572	12012	5148	8008	15912	4488	369512	655208	408408	33592	705432

Ko'pincha korrelatsion funksiyani silliqlash uchun quyidagi ifodalardan foydalaniladi:

$$K_x(\tau) = K_x(0)e^{-a|\tau|} \quad (1)$$

Bu funksiya eng sodda, biroq u tasodifiy jarayonning differensiallanuvchanlik xossalari hisobga olmaydi va bundan tashqari, korrelatsion funksiyaning boshlang'ich qismini yomon aks ettiradi.

$$K_x(\tau) = K_x(0)\left(\frac{4}{3}e^{-\alpha|\tau|} - \frac{1}{3}e^{-4\alpha|\tau|}\right) \quad (2)$$

Mazkur funksiya umumiy texnologik jarayonlarning korrelatsion funksiyalarini yaxshi silliqlantiradi.

$$K_x(\tau) = K_x(0)e^{-v^2\tau^2} \quad (3)$$

Keltirilgan funksiya differensiallanuvchi tasodifiy jarayonlarga mos keladi va tasodifiy jarayonning korrelatsion funksiyasi boshlang'ich qismini yaxshi aks ettiradi.

$$K_x(\tau) = K_x(0)e^{-\alpha|\tau|(1 + \alpha|\tau|)} \quad (4)$$

$$K_x(\tau) = K_x(0) e^{-\alpha|\tau|}(\cos \beta|\tau| + \frac{\alpha}{\beta} \sin \beta|\tau|) \quad (5)$$

$$K_x(\tau) = K_x(0)e^{-\alpha^2\tau^2} \cos \beta|\tau| \quad (6)$$

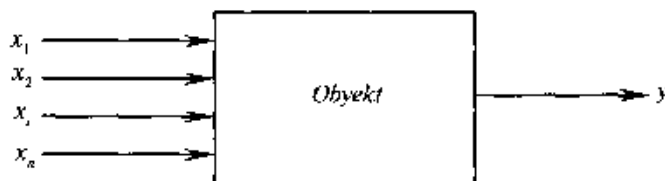
To'rtinchi, beshinchi va oltinchi funksiyalar tasodifiy differensiallanuvchi jarayonlarga mos keladi, ularning tarkibida garmonik tashkil etuvchilar mavjud.

Korrelatsiya funksiyasi noma'lum bo'lganda datchikni so'rash takroriylikini (chastotasini) taqribiy baholash.

$x(t)$ kattalikni aniqlashning o'rtacha kvadrat xatosi $\delta\Delta x_{\max}$ berilgan bo'lsin, u datchik xatosining tasodifiy tashkil etuvchisidan va bosqichli ekstraksiya xatosidan tashkil topgan. Bunday shartda qo'shni o'lchamlar orasidagi vaqt oralig'ini topish talab qilinib, bu vaqt oralig'ida kattalikni aniqlash xatosi berilgan qiymatdan ortmasligi kerak.

O'lchamlar orasidagi zarur oraligni dastlabki hisoblash uchun shunday tajriba o'tkazish kerakki, bunda u qo'shni o'lchamlar orasidagi ixtiyoriy vaqt oralig'i kattaligini 30—50 karra o'lchashdan iborat bo'lsin. Tajribadan olingan natijalarni 18.2-jadvalga yozamiz va ular ustida amallar bajaramiz.

18.2-jadvalga quyidagi belgilashlar kiritilgan:



18.1-rasm. Tadqiq qilinayotgan obyektning sxemasi.

$$\Delta_j(t-6) = X_j^* - X_{j-k}^* - K,$$

$$X_i^* = X^*(ti); \quad X_{i-k} = X^*(t_i - \tau),$$

bu yerda: i, k — jadvalning mos satri va ustunining tartib raqami. 18.2-jadval bo'yicha kattalikning hb ga karrali vaqt oraliqlari ichida kvadratik chetlashishlarning taqribiy baholarini topamiz. Ikki qo'shni o'lchash orasidagi zarur intervalni (oraligni) aniqlash uchun $\delta^* = f(hb)$ grafikka olingan nuqtalarni ravon egri chiziq bilan tutashtirib chizish maqsadga muvofiqdir.

18.2-jadval

Tajriba raqami	Rejalashtirilgan		Chiqish
	X_1	X_2	
1	0,4	-0,5	100,3
2	-1,1	1,1	84,9
3	0,9	0,1	98,5
4	-0,2	-1,6	99,3
5	0,2	1,7	83,1
6	-0,8	-1,4	87,4
7	1,8	-0,1	95,9
8	1,8	1,0	65,5
9	-0,5	0,2	74,8
10	1,6	0,2	88,0
11	-0,9	-1,2	76,2
12	0,2	0,6	75,4

δ_0^* ning 0 nuqtadagi δ^* qiymati $\sigma_0^* = 1,41\sigma^* \cdot \Delta X_\varphi$ ifoda bo'yicha hisoblanadi.

Shunday qilib, barcha egri chiziqlar δ_0^* nuqta o'lchov asbobining, odatda, tajriba bilan baholanuvchi o'rtacha kvadrat xatoligi bilan aniqlanadi.

O'lchanayotgan jarayonni o'lchash payti bilan bu o'lchash natijasini operatorga chiqarib berish payti orasida olingan natijaga ishlov berish va tahlil qilishga ma'lum bir t_{ish} vaqt oralig'i sarflanishini alohida ta'kidlab o'tish lozim. t_{ish} ning ancha davomiyligi xromatograf va spektrometr kabi avtomatik asboblarda, shuningdek, kimyoviy laboratoriya tahlillaridagi singari qo'lda bajariladigan turli xil o'lchashlarda kuzatiladi. Bunday hollarda o'lchangan signalga ishlov berish vaqti uchun o'lchashni qo'shimcha eks-tropolatsiyalash talab qilinadi. Shuning uchun, kattalikni baholashning tegishli berilgan xatoligiga mos keluvchi so'rashning haqiqiy davri quyidagi yo'l bilan aniqlanadi.

$$t_{h.so'r} = t_0 - t_{ish}.$$

18.3-§. BIRLAMCHI AXBOROTLARNI SILLIQLASH USULLARI

Texnologik jarayonlarni nazorat qilish va boshqarish masalalarini hal qiluvchi boshqaruvchi hisoblash mashinasiga (BHM) kelayotgan o'zgaruvchilarning oniy kirish qiymatlariga birlamchi ishlov beriladi. Bu ish o'zgaruvchini o'lchashda, shuningdek, birlamchi o'zgartkichni va mashinani bog'lovchi kanalda yuz beradigan tasodifiy xalaqitlardan tozalashga imkon beradi. Mana masalan, agregatlarda gaz sarfini o'lchashda o'lchanayotgan foydali signalga gaz puflash qurilmalari ishlab chiqaradigan gaz oqimining pulsatsiyalari, o'lchash qurilmasi kirishdagi impuls naychalaridagi bosimning o'zgarishi hisobiga bo'ladigan xalaqitlar, shuningdek, pnevmatik signalni elektr signalga, keyin analog signalni diskret signalga va hokazoga almashtirish hisobiga yuz beradigan xalaqitlar qo'shiladi. Turli xil filtrlar foydali signalni tiklashning turli xil xatoligini beradi. Korxonada ishini nazorat qilishda ko'pincha birlamchi o'zgartkichlarning (datchiklarning) yuzlab va minglab signallari filtrlashga to'g'ri keladi, shuning uchun, foydalaniladigan filtrlarning turini asoslab tanlash zarurati tug'iladi. Filtrlash aniqligi va murakkabligi orasidagi kelishuv zarurligini hisobga olib, ishlanishi biroz soddaga, biroq nooptimal bo'lgan filtrlarlarning amalda yuz beradigan sharoitlarda optimal filtrlarga biroz yuqozishini tahlil qilish kerak. Bu hol aniq nazorat tizimlari uchun filtrlash algoritmlari qatoridan uning ishlash aniqligini va hisoblash qurilmasini undan bir necha marta foydalanilganda ham yuklanishi hisobiga olgan holda eng yaxshisini tanlab olishga imkon beradi.

Kirish signallarini tekislashga va filtrlashga imkon beruvchi bir qator algoritmlarni qarab chiqamiz.

O'zgaruvchi o'rtacha qiymat usuli.

Bu usul amaliyotda keng qo'llaniladi va o'lchanayotgan signalni yuqori chastotali xalaqitlardan o'zgaruvchi o'rtacha qiymatni hisoblash yo'li bilan filtrlashga imkon beradi. Uzlüksiz variantda

$$X_c(t) = \frac{1}{T} \int_{t-T}^t Z(S) dS,$$

bu yerda: $X_c(t)$ — o'zgaruvchi o'rtacha qiymat kattaligi, T — o'rtachalash intervali; $Z(S)$ — tekislanuvchi kirish o'zgaruvchisining o'zgarishini tavsiflovchi funksiya; S — joriy vaqt, $t - T$; t — integrallash chegaralari.

Diskret variantda (unda odatda hisoblash texnikasidan foydalaniladi):

$$X_0(t) = \frac{1}{n} \sum_{i=0}^{n-1} Z(t - it_0);$$

bu yerda: n — hisoblashlarda ishtirok etuvchi nuqtalar soni; t_0 — datchiklarni so'rash davri.

Hisoblashning keltirilgan usulining kamchiliklariga yig'indining oraliq qiymatlarini saqlash uchun BHM ning operativ xotirasi hajmining juda kattaligini kiritish mumkin. n_{opr} ning qiymati ABT ni sonli usullar bilan ishlab chiqish bosqichida hisobga olinadi. Optimallashtirish filtrlash xatoligi minimum mezoniga ko'ra amalga oshiriladi. U xalaqitlarning parametrlariga va datchiklarni so'rash mezoniga hamda davriga bog'liq.

Ekspontensial silliqlash usuli.

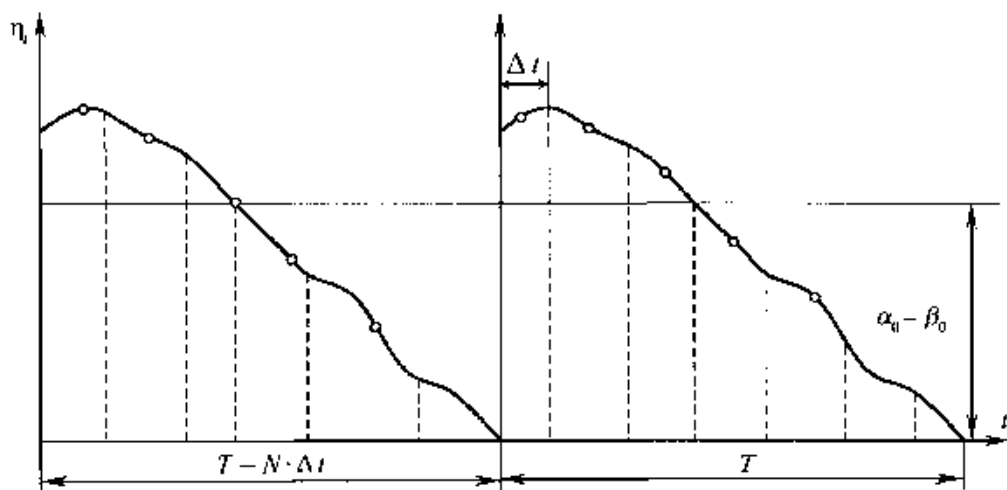
Ekspontensial tekislashning yetarlicha oddiy va samarali usulidan filtr sifatida foydalanish muhim amaliy ahamiyatga ega bo'ladi. Uzlüksiz variantda ekspontensial filtr uzatish funksiyasi

$$W_{ek}(P) = \frac{\gamma}{\gamma + P}$$

bo'lgan amalga oshiriluvchi elementlar bir sig'imli bo'g'indan iboratdir, bunda, γ — ekspontensial tekislash koeffitsiyenti bo'lib, u filtring o'rtacha kvadrat xatoligini minimallashtirish shartidan tanlab olinadi.

Amalga oshiriladigan ekspontensial filtr $\gamma > 0$ ga ega bo'lishi kerak. Diskret variantda ekspontensial filtr rekurrent munosabatni ifodalab, u $X_{ch}(t)$ chiqish kattaligining t paytidagi izlanayotgan qiymatini $Z(t)$ kirishning joriy qiymatining va avvalgi so'rov paytidan $X_{ch}(t - t_0)$ qiymatining funksiyasi sifatida aniqlaydi:

$$X_{ch}^*(t) = \gamma Z(t) + (1 - \gamma)X_{ch}(t - t_0)$$



18.2-rasm. Katalizatorning yashash vaqti bilan aniqlanuvchi dreyf davridagi chiqish o'zgarishi.

Bu munosabatda $X_{ch}(t)$ qiymatini berishning talab qilingan vaqtiga bog'liq bo'lmagan holda foydalanish oraliq qiymatlarni operativ xotirada saqlash uchun bor-yo'g'i bitta so'z ajratishga imkon beradi.

Shunday qilib, eksponensial tekislanish amalga oshiruvchi algoritmni filtrlashning boshqa turlariga nisbatan afzalligi BHM da algoritmni amalga oshirish uchun zarur bo'lgan eng kichik hajmdagi maxsus xotiradan iboratdir. Algoritmning yaqinlashuvchi bo'lishi uchun $0 < \gamma < 2$ bo'lishi kerak. $\gamma < 1$ bo'lganda filtrda go'yoki integrallovchi xossalar ko'p bo'lsa, $\gamma > 1$ bo'lganda differensiallovchi xossalar ko'p bo'ladi.

Inersion datchikning signalini filtrlashni qarab chiqqanda datchikning vaqt doimiysi ortishi bilan uning qiymati 1 dan kattalashishiga ishonch hosil qilish mumkin.

So'rovning berilgan t_0 davrida γ_{opt} parametrlning qiymati filtrning γ bo'yicha ishlash xatoligini minimallashtirish belgilanadi.

18.3-jadval

№ t/r	Dreyf vektori R			Rejalashtirilgan			
	X_1	X_2	X_3	X_1X_3	X_1X_2	X_2X_3	$X_1X_2X_3$
1	+1	+1	+1	+1	+1	+1	+1
2	+1	+1	-1	+1	-1	-1	-1
3	+1	-1	+1	-1	+1	-1	-1
4	+1	-1	-1	-1	-1	+1	+1
5	-1	+1	+1	-1	-1	+1	-1
6	-1	+1	-1	-1	+1	-1	+1
7	-1	+1	-1	-1	+1	-1	+1
8	-1	-1	-1	+1	+1	+1	-1

TAYANCH SO'Z VA IBORALAR

O'rtacha kvadrat xatolik; korrelatsion funksiya; avtokorrelatsion funksiya; birlamchi axborot; o'zgaruvchi o'rtacha qiymat; eksponensial tekislash.

Nazorat savollari

1. Uzluksiz signalning datchiklardan so'rash davri qanday aniqlanadi?
2. Korrelatsion funksiya nima?
3. Tasodifiy jarayonda korrelatsion funksiya qanday aniqlanadi va uning ifodasini keltiring.
4. Korrelatsion funksiyani tarkibiy baholash deganda nimani tushunasiz?
5. Birlamchi axborotni tekislash usullari haqida nimalarni bilasiz?

XIX bob. DAVRIY TEXNOLOGIK JARAYONLARNI AVTOMATIK BOSHQARISH

19.1-§. DAVRIY TEXNOLOGIK JARAYONLARNI AVTOMATLASHTIRISH MUAMMOSI

Ma'lumki, kimyo va oziq-ovqat sanoatida davriy usul bilan amalga oshiriluvchi jarayonlarning ulushi ancha katta. Buning sababi shundaki, bu sanoatlar, odatda, ko'p nomenklaturalardir. Ayni bir texnologik jihoz turli xil mahsulotlarni chiqarishga imkon beradi.

Davriy texnologik jarayonlarni avtomatlashtirish nuqtayi nazaridan ularni uzluksiz turdagi jarayonlardan farq qildiruvchi bir qator o'ziga xos xususiyatlarga ega. Davriy jarayonlarni avtomatik optimal boshqarish ishlab chiqarishni bir holatdan boshqasiga o'tkazish, qurilmani boshqarishga ulash bilan bog'liq, ya'ni avtomatik boshqarish tizimining ishlashi diskret xarakterga ega. Shuning uchun, boshqaruvchi qurilmalarni sintez qilish usullari diskret matematika: Bul algebrasi, chekli avtomatlar nazariyasi va hokazolarga asoslangan. Xususiyl hosilalardagi yoki o'zgaruvchan koefitsiyentli differensial tenglamalar apparati amaliyotni qanoatlantiruvchi aniqlik bilan aniq masalalarni yechishga imkon bergani uchun matematik modellash va davriy turdagi jarayonlarni optimallashtirish bilan bog'liq muammolarni hal qilish uslubiy ma'noda prinsipial qiyinchilik tug'dirmaydi, biroq muhandislik amaliyotida diskret matematika g'oyalarining va usullarining qo'llanilishi ba'zi bir qiyinchiliklar bilan bog'liq. Bu qiyinchiliklarning sababi shundaki, avtomatik boshqaruvchi qurilmalarni oziq-ovqat texnologiyasining davriy jarayonlariga tatbiqan tahlil va sintez qilish prinsiplari shu vaqtgacha ta'riflab berilmagan. Biz bu kamchilikni to'ldirishga va Bul algebrasi, chekli avtomatlar nazariyasi asoslarini va ularning avtomatik boshqaruvchi qurilmalar sinteziga tatbiq etilishini bayon qilishga harakat qildik.

Bul algebrasining asosiy qoidalari. Avtomatik boshqaruvchi qurilmalarning juda ko'pchilik diskret elementlari (masalan, trigger, rele, diod va hokozolar) ikki barqaror holatning biridagina bo'lishi mumkin. Shu kabi elementning keng tarqalishi ularni texnik jihatdan amalga oshirishning nisbatan yengilligi bilan izohlanadi. Bunday bu turdagi qurilmalar haqidagi axborotni ifodalashning eng qulay shakli ikkilik sanoq tizimi ekanligi haqidagi xulosa kelib chiqadi. Bul algebrasi shunday obyektlar bilan ish ko'radiki, ular haqidagi axborot shunga o'xshash shaklda ifodalanishi mumkin. U qisman haqiqiy sonlar algebrasiga o'xshash, lekin ba'zi muhim farqlari ham bor. Bul algebrasi nazariyasi kombinatsion sxemalarni tahlil va sintez qilish usulbarini oddiy va jiddiy asoslab beradi. Bundan tashqari Bul algebrasi apparati chekli avtomatlar nazariyasi usullarida va strukturaviy-yo'naltirilgan modellarda keng qo'llaniladi, ular qatoriga LSA tili va uning kichik sinflari asosida qurilgan modellar kiradi.

Bul algebrasi xususiy holda $B = [0,1]$ chekli to'plamdagi qiymatlarni qabul qiladigan elementlar to'plamidan iborat bo'lib, (ularni kichik harflar bilan belgilaymiz), ular uchun ekvivalentlik munosabati va uchta amal aniqlangan: birlashtirish (dizyunksiya) \vee (\cup), ko'paytirish (konyunksiya) \cdot (\cap), inkor qilish $\bar{}$ (\neg). Elementlar va ular ustidagi amallar quyidagi aksiomalarni qanoatlantiradi. $A \rightarrow C$ shartli belgi A ning haqiqiyliги tasdiqidan C tasdiqning haqiqiyliги kelib chiqishini anglatadi.

1. Ekvivalentlik munosabati uchun:

$$(a = b) \rightarrow (b = a) \quad (19.1)$$

$$(a = b) \cdot (b = c) \rightarrow (a = c)$$

2. Birlashtirish, ko'paytirish va inkor qilish uchun:

$$\left. \begin{array}{l} a \vee a = a \\ a \cdot a = a \end{array} \right\} \text{idempotentlik} \quad (19.2)$$

$$\left. \begin{array}{l} a \vee b = b \vee a \\ a \cdot b = b \cdot a \end{array} \right\} \text{kommutativlik} \quad (19.3)$$

$$\left. \begin{array}{l} a \vee (b \vee c) = (a \vee b) \vee c \\ a \cdot (b \cdot c) = (a \cdot b) \cdot c \end{array} \right\} \text{assotsiativlik} \quad (19.4)$$

$$\left. \begin{array}{l} b \cdot (a \vee c) = (a \cdot b) \vee (b \cdot c) \\ a \cdot (b \vee c) = (a \cdot b) \vee (a \cdot c) \end{array} \right\} \text{distributivlik} \quad (19.5)$$

$$\left. \begin{array}{l} a \vee \bar{a} = 1 \\ a \cdot \bar{a} = 0 \end{array} \right\} \text{inkor qilish qonuni} \quad (19.6)$$

$$\left. \begin{array}{l} (a \cdot \bar{b}) = \bar{a} \vee \bar{b} \\ (\overline{a \vee b}) = \bar{a} \cdot \bar{b} \end{array} \right\} \text{ikki yoqlamalik qonuni (De Morgan qoidasi)} \quad (19.7)$$

$$\overline{\bar{a}} = a \quad \text{ikki marta inkor qonuni} \quad (19.8)$$

$$\left. \begin{array}{l} 1 \vee a = 1 \\ 0 \cdot a = 0 \end{array} \right\} \text{nol elementlar} \quad (19.9)$$

$$\left. \begin{array}{l} 0 \vee a = a \\ 1 \cdot a = a \end{array} \right\} \text{birlik elementlar} \quad (19.10)$$

Bul algebrasi uchun o'rniga qo'yish prinsipi o'rinli bo'lib, uning

mohiyati shundaki, agar $a = b$ bo'lsa, u holda a o'rniga hamma joyda b qo'yamiz.

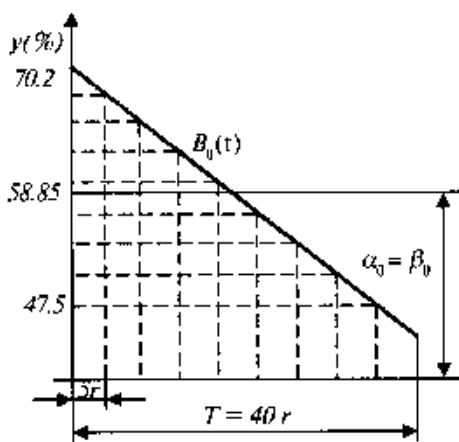
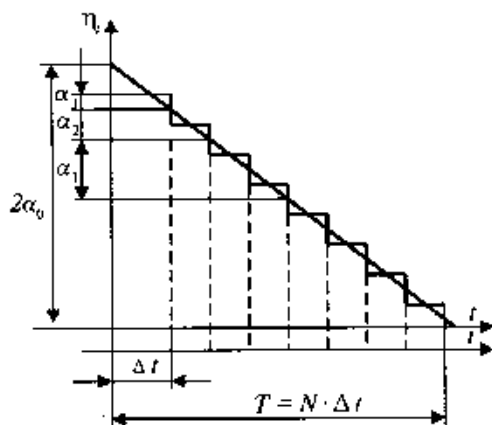
Ba'zi aksiomalar odatdagi arifmetik aksiomalar bilan bir xil bo'ladi. Masalan, odatdagi arifmetikada qo'shish va ko'paytirish amallari uchun kommutativlik, assotsiativlik va qisman distributivlik aksiomalari o'rinlidir. Agar birlashtirish (V) ni qo'shish ($+$) tarzida, ko'paytirish (\cdot) ni esa arifmetik ko'paytirish (X) tarzida qabul qilinsa, u holda odatdagi arifmetikada nol va birlik elementlar aksiomalari bajariladi (bundan $1 \cdot B_a = 1$ mustasno). Ammo bir qator aksiomalar faqat Bul algebrasiga xosdir. Ular qatoriga idempotentlik, inkor qilish, ikki yoqlamalik aksiomalari kiradi. Ular Bul algebrasiga shunday xossalalar beradiki, ularning qo'llanilishi diskret avtomatik boshqarish tizimlarini tahlil va sintez qilish uchun samarali bo'ladi.

Bul funksiyalari va ularning kononik shakllari. Bul funksiyasiga ta'rif beramiz. O'zgaruvchilarning Bul funksiyasi x_1, x_2, \dots, x_n argumentlarning chekli qiymati bilan aniqlanib, bunda argumentlar qiymatlarini chekli B to'plamdan qabul qiladi. Bu argumentlar o'zaro va ma'lum qiymatdagi Bul amallari bilan bog'langan bo'lib, funksiyaning o'zi (argumentlar kabi) $B = \{0, 1\}$ to'plamdan qiymatlar qabul qiladi. O'zgaruvchilarning Bul funksiyasini $f(x_1, x_2, x_3, \dots, x_n)$ ko'rinishda yozamiz.

Birlashtirish, ko'paytirish va inkor qilish amallarining ma'nosini ochamiz. Buning uchun bitta va ikkita argument uchun mumkin bo'lgan funksiyalarni aniqlash lozim. Ikkili Bul funksiyasining umumiy sonini aniqlash ifodasi argumentlarning soniga bog'liq holda quyidagi ko'rinishda bo'ladi:

$$N = 2^{2n}, \quad (19.11)$$

bu yerda: N — Bul funksiyalari soni; n — argumentlar soni.



19.1-rasm. Chiziqli dreyfni siltiqlash variantlari.

Bu ifodadan bitta argument uchun 4 ta Bul funksiyasi mavjudligi kelib chiqadi (19.1-jadval).

19.1-jadval.

Bitta argumentning Bul funksiyalari

x	f_1	f_2	f_3	f_4
0	0	0	1	1
1	0	1	0	1

f_1 — funksiya — nol konstanta deyiladi, f_4 — birlik konstanta, f_2 — takrorlash, f_3 — inkor qilish yoki inversiya deyiladi.

Bul funksiyalar soni (19.11) ifoda bo'yicha ikki argument uchun 16 ga teng. Bu funksiyalarning hammasini jadval ko'rinishida ifodalaymiz, uning chap qismida argument qiymatlarini tanlashning imkoni bo'lgan hamma to'plamlari ko'rsatilgan, o'ng tomonida esa argumentlarning mazkur to'plamlariga mos keluvchi Bul funksiyalari qiymatlari ko'rsatilgan:

X_1	X_2	f_1	f_2	f_3	f_4	f_5	f_6	f_7	f_8	f_9	f_{10}	f_{11}	f_{12}	f_{13}	f_{14}	f_{15}	f_{16}
0	0	0	0	1	1	1	0	1	1	0	0	0	1	0	1	1	0
1	0	0	1	0	1	0	1	1	0	1	0	1	0	1	1	1	0
1	1	1	1	1	1	1	0	0	0	0	0	1	0	1	0	1	0

Bu funksiyalarning belgilanishi va nomlarini quyidagicha izohlash mumkin:

Funksiyaning belgilanishi	Funksiyaning nomi
$f_1 = x_1 \cdot x_2$	Ko'paytirish, konyunksiya, VA funksiyasi \sum
$f_2 = x_1 \vee x_2$	Qo'shish, dizyunksiya, YOKI funksiyasi \sum
$f_3 = x_1 \rightarrow x_2$	X_1 ning X_2 ga implikatsiyasi
$f_4 = x_1 \leftarrow x_2$	X_2 ning X_1 ga implikatsiyasi
$f_5 = x_1 \sim x_2$	Ekvivalentlik, mos kelish
$f_6 = x_1 x_2$	Teng qiymatli emaslik, 2 modul bo'yicha qo'shish, mod 2
$f_7 = x_1 / x_2$	Sheffer funksiyasi, Sheffer shtrixi, YO'Q -VA funksiyalari.

$f_8 = x_1/x_2$	Vebb funksiyasi. Pirs strelkasi, YO'Q—YOKI funksiyalari
$f_9 = x_1 \rightarrow x_2$	X_1 ni man qilish funksiyasi
$f_{10} = x_1 \rightarrow x_2$	X_2 ni man qilish funksiyasi
$f_{11} = x_1$	X_1 ning takrorlanishi
$f_{12} = x_1$	X_1 ning inversiyasi
$f_{13} = x_2$	X_2 ning takrorlanishi
$f_{14} = x_2$	X_2 ning inversiyasi
$f_{15} = 1$	Birlik konstanta
$f_{16} = 0$	Nol konstanta

$n = 3$ uchun Bul funksiyalari soni 256 ga teng bo'lishi ravshan.

Ikki argument uchun olingan funksiyalarni tahlil qilish shuni ko'rsatadiki, ba'zi funksiyalar boshqalari orqali aniqlanishi mumkin ekan. Masalan, Vebb funksiyasi $f_8 = x_2 \bar{x}_1 : x_2$, x_1 ning x_2 ga implikasiyasi $f_3 = x_1 \rightarrow x_2 = x_1 \vee \bar{x}_2$ ko'rinishda yozilishi mumkin. Demak, Bul funksiyalarining bitta yoki ikkita argumentdan iborat minimal to'plami mavjud bo'lib, uning yordamida istalgan (ammo chekli) sondagi argumentlarning hamma ixtiyoriy Bul funksiyalarini ifodalash mumkin. Funksiyalarning bunga o'xshash to'plami *funksional to'liq* funksiyalar deyiladi. To'planning funksional to'liqligi Bul funksiyalarining maxsus xossalari o'rganish yo'li bilan aniqlanadi. Funksional to'liq to'plamlar qatoriga quyidagilar kiradi:

1) konyunksiya, dizyunksiya, inkor qilish;

2) Sheffer funksiyasi;

3) Vebb funksiyasi;

4) x , man qilish funksiyasi, birlik konstanta, implikasiya va hokazo.

Funksional to'liq to'plamlar bazis (asos) deb ham ataladi. Amalda quyidagilar eng ko'p tarqalgan: VA—YOKI—YO'Q bazisi; Sheffer funksiyasi; Vebb funksiyasi. Nazariy tadqiqotlarning eng katta soni VA—YOKI—YO'Q bazisida (asosida) bajarilgan. Shuning uchun, biz bundan keyin Bul funksiyalarini shu asosda qarab chiqamiz.

Bul funksiyalarining kanonik shakllarini aniqlaymiz. Buning uchun Shannon yoyilmasi tenglamasini isbotsiz keltiramiz.

Teorema. Istagan $f(x_1, x_2, x_3, \dots, x_n)$ Bul funksiyasi quyidagi ko'rinishda ifodalanishi mumkin:

$$(x_1, x_2, \dots, x_n) = f(1, x_2, x_3, \dots, x_n) \cdot x_1 \vee f(0, x_2, x_3, \dots, x_n) \cdot \bar{x}_1 \quad (19.12)$$

Agar Shannon teoremasi dizyunksiya bilan ajratilgan chap va o'ng qismlar uchun alohida x_2 o'zgaruvchi uchun, keyin esa x_3 uchun va shunday davom etib x_n gacha qo'llanilsa, u holda quyidagi ifodani hosil qilamiz:

$$f(x_1, x_2, x_3, \dots, x_n) = f(1, 1, 1, \dots, 1) \cdot (x_1, x_2, x_3, \dots, x_n) \cdot \nu f(0, 1, \dots, 1) \times \\ \times (\bar{x}_1 \cdot x_2 \cdot x_3 \cdot \dots \cdot x_n) \cdot \nu \dots \nu f(0, 0, 0, \dots, 0) \cdot (\bar{x}_1 \cdot x_2 \cdot \bar{x}_3 \cdot \dots \cdot \bar{x}_n) \quad (19.13)$$

Bul funksiyasining bunday ifodalanishi dizyunktiv, normal shakli (DMNSH) deyiladi. (19.13) ifodani tahlil qilish istagan Bul funksiyasi DMNSH kanonik ko'rinishiga yoyilishi mumkinligini ko'rsatadi. U ma'lum nuqtadagi funksiya qiymatining hamma argumentlar konyunksiyasiga yoki ularning inkorlariga ko'paytmasidan iborat hadlar birlashmasi (dizyunksiyasi) bo'lib, shu bilan birga nuqta koordinatalari bilan argumentlar konyunksiyasi o'rtasida qat'iy bir qiymatli moslik mavjud bo'ladi. Masalan, 4 argumentli Bul funksiyasi uchun (0, 0, 1, 1) koordinataga $(\bar{x}_1, \bar{x}_2, \bar{x}_3, x_4)$ konyunksiya mos keladi, (1, 0, 1, 0) koordinataga esa (x_1, x_2, x_3, x_4) konyunksiya mos keladi va hokazo. Hamma argumentlar yoki ular inkorlarining konyunksiyalari *elementar konyunksiyalar* deyiladi.

(20.13) ifodadan berilgan funksiya nolga aylanadigan argumentlar to'plamiga (koordinatalarga) DMNSH ning nol tashkil etuvchilari mos kelishi kelib chiqadi. Bundan DMNSHning muhim xossasi kelib chiqadi, u quyidagidan iborat: Bul funksiyasining DMNSH ga yoyilishi elementar konyunksiyalar birlashmasi bo'lib, ularning mos koordinatalarida mazkur funksiya birga teng.

DMNSH ning boshqa zarur xossasi hamma elementar konyunksiyalarda hamma argumentlarning mavjudligidir. Masalan, uchta o'zgaruvchili funksiya uchun

$$f(x_1, x_2, x_3) = x_1 \cdot x_2 \cdot x_3 \bar{\nu} x_1 \cdot x_2 \cdot x_3$$

ifoda DMNSH bo'ladi,

$$f(x_1, x_2, x_3) = x_1 \cdot x_2 \nu \bar{x}_1 \cdot x_2 \cdot x_3$$

yoyilma DMNSH bo'lmaydi. Agar funksiya konyunksiyalar dizyunksiyasi ko'rinishida ifodalansa (ular har bir argumentni o'z ichiga albatta olmagan bo'lsa), u holda bunday ifoda *dizyunktiv normal shakl* (DNSH) deb ataladi.

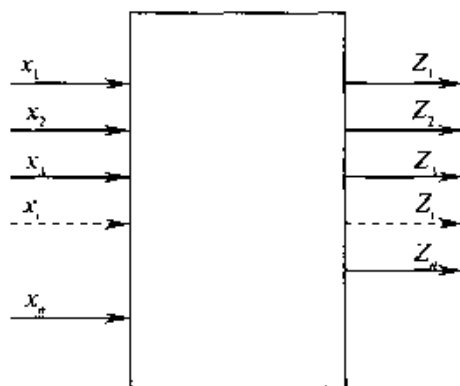
Yuqorida Bul algebrasi uchun yoki yoqlamalik aksiomasi to'g'ri ekani ta'kidlangan edi. Uning qo'llanilishi konyunktiv mukammal normal shakl (KMNSH)ni hosil qilishga imkon beradi. Oraliq shakl almashtirishlarni tashlab ketib, quyidagi ifodani hosil qilamiz:

$$f(x_1, x_2, x_3, \dots, x_n) = [f(0, 0, 0, \dots, 0) \cdot (x_1 \vee x_2 \vee x_3 \vee \dots \vee x_n)] \cdot [f(1, 0, 0, \dots, 0) \vee (\bar{x}_1 \vee x_2 \vee x_3 \vee \dots \vee x_n)] \cdot \dots \cdot f(1, 1, 1, \dots, 1) \cdot (\bar{x}_1 \vee \bar{x}_2 \vee x_3 \vee \dots \vee \bar{x}_n) \quad (19.14)$$

Agar nol va birlik elementlar haqidagi (5, 9, 5, 10) aksiomalar hisobga olinsa, u holda KMNSH ning quyidagi xossasini aniqlash mumkin. Oldindan nuqta koordinatalari va hamma argumentlar dizyunksiyalari hamda ularning inkorlari o'rtasida moslik o'rnatamiz, uni KMNSH bilan analogiya bo'yicha elementar deb ataymiz. Bu moslik oddiygina o'rnatiladi, bu misoldan ko'rinib turibdi. Uchta argument (0, 1, 0) funksiya koordinatasiga (x_1, x_2, x_3) elementar dizyunksiya mos keladi, (1, 0, 1) koordinataga (x_1, \bar{x}_2, x_3) elementar dizyunksiya mos keladi va hokazo. Keyin nol element haqidagi (19.9) aksiomaga muvofiq 1 va d ifodadan (bu yerda, d — elementar dizyunksiya) dastlabki Bul funksiyasi 1 ga teng bo'lgan koordinatalarga mos keluvchi (19.14) tenglamaning kvadrat qavs ichidagi hadlari ham birga teng. Shu bilan bir vaqtda birlik element haqidagi (19.10) aksiomaga ko'ra $1 \cdot f_i^0 = f_i^0$ ifodada (bunda, f_i^0 — kvadrat ildizlar ichidagi hadlar) Bul funksiyasi 0 ga teng. Binobarin, (19.14) tenglamaning o'ng tomonida shunday elementar dizyunksiyalar borki, ularning tegishli koordinatalarida dastlabki funksiyasi 0 ga teng.

19.2-§. KOMBINATSION BOSHQARISH SXEMALARINI SINTEZ QILISH

Kombinatsion (bir taktli, xotirasiz apparat) mantiqiy sxema deb, (20. K) qutblikka (19.2-rasm) aytiladi, undagi K-chiqishlardagi signallar o'sha paytning o'zida 20 — kirishlardagi signallarning qiymatlari bilan bir qiymatli aniqlanadi. Kombinatsion sxemaning kirishiga ikkilamchi kiruvchi



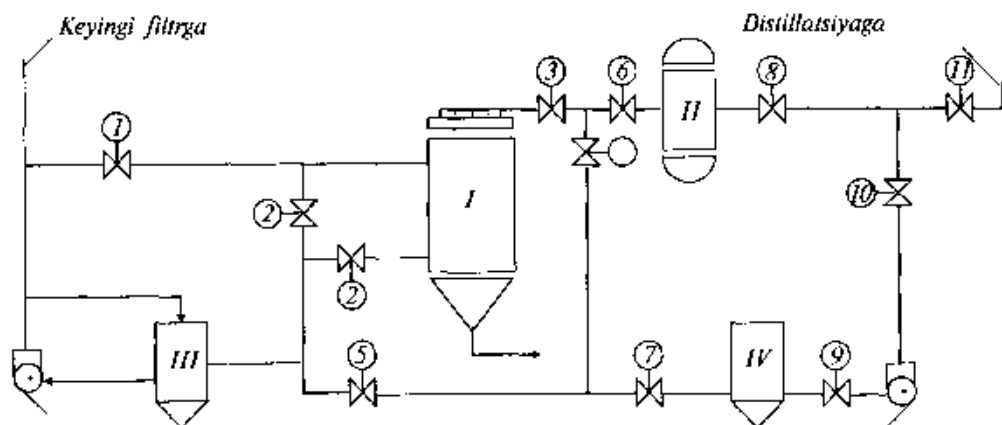
19.2-rasm. Kombinatsion boshqarish sxemasi.

Mumkin bo'lgan hamma kombinatsiyalarni qiyinchiliksiz va xatosiz yozib olish uchun quyidagi qoidadan foydalaniladi. Birinchi ustunga $M/2$ ta nol, keyin $M/2$ ta 1 yoziladi; ikkinchi ustunga $M/4$ nol, keyin $M/4$ ta 1, $M/4$ ta nol va hokazo to ustun to'lguncha shunday yozib boriladi; uchinchi ustunga — $M/8$ ta nol, $M/8$ ta 1 va hokazo ustun to'lguncha shunday yozadi. Oxirgi ustunda nollar va birlar almashib, navbatma-navbat keladi. Misol tariqasida $n=3$ hol uchun mumkin bo'lgan hamma kombinatsiyalarni keltiramiz:

Kirish			Chiqish	Kirish			Chiqish
X_1	X_2	X_3	Z	X_1	X_2	X_3	Z
0	0	0		1	0	0	
0	0	1		1	0	1	
0	1	0		1	1	0	
0	1	1		1	1	1	

Haqiqiylik jadvalining o'ng qismi boshqarish tizimi funksiyalarining so'z bilan ifodalangan tavsifiga ko'ra to'ldiriladi.

Misol tariqasida patronli filtrda paxta mitsellasini filtrlashning davriy jarayonini avtomatik mantiqiy boshqarish jarayonining aniq tizimi uchun haqiqiylik jadvalini tuzishni qarab chiqamiz. 19.3-rasmda filtrlash jarayonining texnologik sxemasi ko'rsatilgan. Mitsella ekstraktordan o'zi oqib tushib, loyqa mitsella to'plovchi *III* ga keladi, undan *V* nasos vositasida kollektorga tushadi, u yerda filtrlarga taqsimlanadi. Keyin loyqa mitsella patronli filtr *I* orqali o'tib, shlamdan tozalanadi va toza mitsella to'plagichi *IV* ga tushadi, undan esa *V* nasos vositasida distillash uchun surib olinadi.



19.3-rasm. Filtrlash jarayonining texnologik sxemasi:
I — patronli filtr; *II* — resiver; *III* — tozalanmagan mitsella idishi;
IV — toza mitsella idishi; *V* — nasoslar.

Cho'kma hosil qilina boshlagan sari shunday payt keladiki, filtrlash to'sig'ini regeneratsiyalashga to'g'ri keladi. Buning uchun II resiverga toza mitsella 4 atm gacha bosim bilan haydaladi. Shu bosimga yetganda va regeneratsiya qilish zarurati paydo bo'lishi bilan kelayotgan oqimlar to'xtatiladi, to'kish yo'llari ochiladi va resiver filtning toza mitsella to'plagichi IV ga ulanadi va filtrlash bilan tutashadi. Toza mitsella bosim ostida teskari yo'nalishda filtrlash patronidan o'tadi va cho'kindi tushirib (chiqarib) yuboradi. Regeneratsiya tugagandan so'ng loyqa mitsellani uzatuvchi bosim liniyasi yana ulanadi, dastlabki paytda filtdan chiqish yo'li esa loyqa mitsella to'plagichi III bilan tutashtiriladi. Ma'lum vaqt o'tgandan so'ng filtning chiqishi toza mitsella to'plagichi IV ga ulanadi va filtrlash amalga oshiriladi. Shunday qilib, patronli filtda mitsellani filtrlashning davriy jarayoni quyidagi asosiy bosqichlardan iborat: filtrlash, regeneratsiya, resiverga haydash, resirkulatsiya va boshlang'ich bosqich. Tavsifdan 11 ta klapan o'rnatish zarurligi kelib chiqadi.

Haqiqiylik jadvali boshqarish tizimining formallashtirilgan tavsifi bo'lgani uchun kombinatsion sxemani sintez qilishda mazkur tizimni amalga oshiruvchi elementlarning fizik mohiyatiga fikmi bo'lmaslik zarur. Keltirilgan tavsifdan patronli filtda filtrlashning davriy jarayoni holatlarini bir xillashtirish uchun quyidagi axborotga ega bo'lish kerak: X_1 regeneratsiyaning tamomlangani haqida; X_2 mitsellaning tozaligi haqida; filtrlashni tugallanishi X_3 haqida, X_4 resiverda mitsellaning bosimi haqida. Axborot eltuvchi signallar diskret xarakterga ega: $X_1 = 1$ regeneratsiya tugallanganligini bildiradi. $X_2 = 0$ — yo'q; $X_3 = 1$ mitsella toza ekanidan dalolat beradi; $X_4 = 0$ — yo'q. $X_3 = 0$ — yo'q — filtrlashni tugatish lozimligini anglatadi, $X_4 = 0$ — yo'q; $X_4 = 1$ — bosim ≥ 4 atm ekanini anglatadi; $X_4 = 1$ — bosim < 4 atm.

Haqiqiylik jadvalining chap qismini to'ldiramiz. Kirishlar soni 4 ga teng bo'lgani uchun satrlar soni 16 ga teng. Chap tomonda kirish signallarining hamma kombinatsiyalarini yuqorida bayon qilingan qoida bo'yicha ifodalaymiz.

O'ng tomonda, tavsiyadan kelib chiqqanidek, 19.3- rasmda raqamlanganiga muvofiq ma'lum klapanlarga — 11 ta chiqishga va o'ng ikkinchi chiqish avariya signaliga ega bo'lamiz.

Haqiqiylik jadvalining o'ng qismini to'ldirish tizim ishlashining so'z bilan ifodalangan tavsifiga muvofiq quyidagi tarzda amalga oshiriladi. Kirish signallari kombinatsiyasi tahlil qilinadi va shu tahlil asosida davriy jarayonning bosqichi bir xillashtiriladi. Bosqich bir xillashtirilgandan so'ng qaysi klapani ochish kerakligi, qaysinisini yopish kerakligi aniqlanadi (bunda, klapaning ochiqligi haqidagi chiqish signali 1 ga, yopiqligi haqidagi chiqish signali 0 ga teng).

Kirish holatlarini tahlil qilishda haqiqiylik jadvalining chap tomonida

umuman mavjud bo'la olmaydigan kombinatsiya bo'lib qolishi mumkin. Bu holat yo axborotni noto'g'ri uzatilganidan, yoki tizim elementlarining nosozligidan dalolat beradi (mazkur holda tizim dastlabki holatiga qaytishi kerak, bunda filtr uzilishi va signalizatsiya ulanishi kerak). Shunday holatlar ham bo'lishi mumkinki, bunda u yoki bu ijrochi organ qanday holatda bo'lishi kerakligining ahamiyati bo'lmaydi. Ijrochi organlarning bunday holatini d orqali belgilaymiz. Aytib o'tilgan hamma amallarni bajarib, yog'moy ishlab chiqarishdagi filtrlash jarayoni holatining o'xshashligini aks ettiruvchi jadvalni hosil qilamiz:

	X_1	X_2	X_3	X_4	Z_1	Z_2	Z_3	Z_4	Z_5	Z_6	Z_7	Z_8	Z_9	Z_{10}	Z_{11}	Z_{12}
1	0	0	0	0	0	d	d	d	0	0	d	0	1	1	1	1
2	0	0	0	1	0	d	d	d	0	0	d	0	1	1	1	1
3	0	0	1	0	0	1	0	0	d	0	d	1	1	1	1	0
4	0	0	1	1	0	1	1	0	d	1	d	0	1	1	1	0
5	0	1	0	0	0	d	d	0	0	0	d	0	1	1	1	1
6	0	1	0	1	0	d	d	0	0	d	d	0	1	1	1	1
7	0	1	1	0	0	1	0	0	d	0	d	0	1	1	1	0
8	0	1	1	1	0	1	1	0	d	1	d	1	1	1	1	0
9	1	0	0	0	1	d	1	1	1	0	0	0	1	1	1	0
10	1	0	0	1	0	d	1	1	0	0	1	0	1	1	1	0
11	1	0	1	0	0	1	d	d	0	0	d	0	1	1	1	1
12	1	0	1	1	0	1	d	d	0	0	d	0	1	1	1	1
13	1	1	0	0	1	d	1	1	0	0	1	0	1	1	1	0
14	1	1	0	1	1	d	1	1	0	0	1	0	1	1	1	0
15	1	1	1	0	0	1	d	d	0	0	d	0	1	1	1	1
16	1	1	1	1	0	1	d	d	0	0	d	0	1	1	1	1

Kombinatsion sxemani sintez qilishning keyingi bosqichi tahlil qilinayotgan sxemani adekvat tavsiflovchi BuI funksiyalar tizimini aniqlash hisoblanadi.

Nuqtaning koordinatasi bilan argumentlarning konyunksiyasi orasidagi moslikka yanada qat'iy ta'rif beramiz.

Ta'rif. Qiymati faqat berilgan kiruvchi Bul o'zgaruvchilari to'plamida (haqiqiylik jadvalining chap qismi bitta satriga mos keluvchi) birga teng bo'lgan Bul funksiyasi *xarakteristik funksiya* yoki *elementar* (asosiy) *konyunksiya* yoki *birning konstituentasi* deyiladi.

Yuqorida ta'riflangan Bul funksiyasi DMNSH ning elementar konyunksiyasi ekanini ko'rish qiyin emas.

Ikkilanganlik prinsipidan kelib chiqib, mutlaqo o'xshash holda elementar dizyunksiya (nolning konstituentasi) ta'riflanadi.

Ta'rif. Qiymati faqat berilgan kirish Bul o'zgaruvchilari to'plamida nolga teng bo'lgan Bul funksiya *elementar dizyunksiya* (yoki nolning konstituentasi) deyiladi.

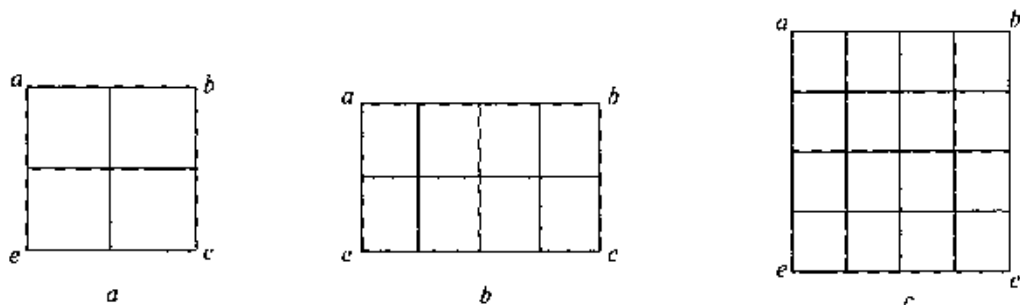
Sxemaning aniq chiqishiga (haqiqiylik jadvalining o'ng qismi ustuniga) mos keluvchi hamma elementar dizyunksiyalar konyunksiyasi izlanayotgan Bul funksiyasi DMNSH ni tashkil etadi.

Shunday qilib, Bul funksiyalari tizimini hosil qilish uchun haqiqiylik jadvalining o'ng qismining har bir ustuni uchun (har biri kombinatsion sxemaning chiqishiga mos keladi) yuqorida keltirilgan ta'riflarga asoslanib dastlab DMNSH ni tashkil etish zarur. U yoki bu shaklni tanlash mazkur ustundagi 1 yoki 0 ning ko'p-ozligiga bog'liq. Agar 1 kam bo'lsa, DMNSH, agar 0 ko'p bo'lsa, DMSH tashkil etiladi.

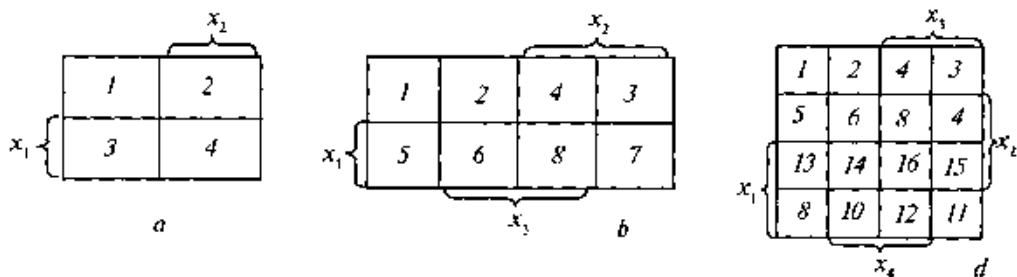
Karno xaritalari. Karno xaritasi kvadratlarga bo'lingan to'g'ri to'rt-burchakdan iborat bo'lib, ularning soni kirish o'zgaruvchilarining ikkili qiymatlaridan mumkin bo'lgan hamma kombinatsiyalar soniga teng, ya'ni 2^n ga teng, bunda, n — kiruvchi o'zgaruvchilar soni, 19.4-rasmda $n = 2, 3, 4$ uchun Karno xaritalari ko'rsatilgan.

Xaritaning har bir kvadrati kirish signallari kombinatsiyasiga shu tarzda mos keladiki, bunda, umumiy tomonga ega kvadratlarning istagan jufti uchun bu kombinatsiyalar faqat bitta o'zgaruvchining qiymati bilan farq qiladi. ab va ec ; ae va bc tomonlar jufti umumiy hisoblanadi.

Kirish signallari qiymatlari kombinatsiyasining bunday taqsimlanishi quyidagi tarzda ta'minlanadi. 19.5-rasmda $n = 2, 3, 4$ uchun taqsimlash ko'rsatilgan.



19.4-rasm. $n = 2, 3, 4$ uchun Karno xaritalari.



19.5- rasm. Karno xaritasiga kirish signallari qiymatlari kombinatsiyasining kvadrat bo'yicha taqsimlanishi: $a - n = 2$; $b - n = 3$; $d - n = 4$.

Taqsimlash g'oyasi shundan iboratki, x_1 argumentli katta qavs ichiga olingan kvadratlar berilgan argument 1 ga teng bo'lgan kirish qiymatlari kombinatsiyalariga mos keladi va, aksincha, katta qavs ichiga olinmagan kvadratlar argumenti $x_1 = 0$ bo'lgan kombinatsiyaga mos keladi. Haqiqiylik jadvalining chap qismini tahlil qilish shuni ko'rsatadiki, ixtiyoriy argument $x_1 = 1$ bo'lgan kirish kombinatsiyalari soni mumkin bo'lgan hamma kombinatsiyalarning yarmiga, ya'ni 2^{20-1} ga teng.

Demak, tegishli argumentlarning katta qavslari xaritasidagi hamma kvadratlarning yarmini o'z ichiga oladi. Masalan, x_1 argumentning katta qavsi $n = 2$ uchun 3, 4 kvadratlarni o'z ichiga oladi; $n = 3$ uchun 5, 6, 7, 8 kvadratlarni; $n = 4$ uchun 9, 10, 11, 12, 13, 14, 15, 16 kvadratlarni o'z ichiga oladi.

Mazkur taqsimotdan kelib chiqib, u yoki bu kvadrat qaysi kirish kombinatsiyasiga mos kelishini osongina aniqlash mumkin. Masalan, 14 kvadratga ($n = 4$) 1101 kombinatsiya mos keladi, unga esa konstanta (elementar konyunksiya) mos keladi.

Tegishli kombinatsiyani aniqlash jarayonini mufassalroq tahlil qilamiz. x_1 argumentning katta qavs bilan o'ralgan kvadratlari to'plamini mazkur argumentning maydoni deb ataymiz. 14 kvadrat x_1 argumentning maydonida joylashgan, binobarin, $x_1 = 1$, x_2 argumentning maydonida $x_2 - x_2 = 1$; x_3 argument maydoni tashqarisida $-x_1 - x_3$, x_4 argumentning maydonida $x_2 - x_4$.

Kvadratlarni raqamlashni diqqat bilan qarab chiqqanda kvadrat raqamining haqiqiylik jadvali satrining raqamiga bevosita mos kelishini aniqlash mumkin.

Karno xaritasining har bir kvadratiga haqiqiylik jadvaliga va kvadratlarning kirish kombinatsiyalari bo'yicha qabul qilingan taqsimotiga mos ravishda nollar va birlar qo'yib chiqiladi. Agar kombinatsion sxemaning biror chiqishiga biror satrdagi farqsiz holat mos kelsa, u holda kvadratga d belgisi qo'yiladi.

Karno xaritasi yordamida Bul funksiyalarini minimallashtirish. Bir qator ta'riflar kiritamiz. Agar ikki kvadrat bitta umumiy tomonga ega bo'lsa, ular qo'shni kvadrat hisoblanadi. Masalan, 19.5- rasm, c da 6-

kvadratning qo'shnilari — 8, 14, 2, 5; 4-kvadratniki — 2, 3, 8, 12. 12-kvadrat 4-kvadratga qo'shni hisoblanadi (va aksincha), chunki ularning tomonlari umumiy (19.5-rasmga qarang). 7-kvadrat ham o'sha sababga ko'ra 5-kvadratga qo'shni bo'ladi (va aksincha).

Ichiga 1 yozilgan kvadratlar R -kvadratlar deb ataladi.

Ikkita qo'shni R -kvadrat bir o'lchovli R -kub qismini tashkil etadi. Bir o'lchovli R -kub qismiga daslabkidan bitta hadi kam bo'lgan konyunksiya mos keladi. Bir o'lchovli R -kub qismining tashkil etilishi yutilish amaliga mos keladi:

$$x_1 \cdot x_2 \cdot x_3 \dots \bar{x}_n x_1 / x_1 \cdot x_2 \cdot x_3 \dots x_n = x_1 \cdot x_2 \cdot x_3 \dots x_{n-1}$$

19.5-rasm, b da 2 va 6, 6 va 8, 8 va 4 va hokazo kvadratlar juft-jufti bilan bir o'lchovli R -qismini tashkil etadi. Bir o'lchovli R -kub qismiga mos keluvchi konyunksiyada kub qismining bir qismi maydonida bo'lgan, qolgan qismi esa maydoni tashqarisida bo'lgan argument ishtirok etmaydi. Konyunksiyada saqlangan qolgan argumentlarning maydonlarida bir o'lchovli R -kub qismi to'liq kiradi yoki umuman kirmaydi. Bunda, agar R -kub qismi X_i argumentning maydoniga to'liq kirsam, u holda tegishli konyunksiyada bu argument X_i qiymatga, agar to'liq kirmasa \bar{x}_i qiymatga ega bo'ladi.

19.6-rasmda ko'rsatilganidek, to'rtta qo'shni R -kvadrat ikki o'lchovli R -kub qismini tashkil etadi. Bu yerda ayrim P -kub qismlari ko'rsatilgan. Qolgan mumkin bo'ladigan R -kub qismlari shunga o'xshash grafik shaklga ega. Ikki o'lchovli R -kub qismi tashkil bo'lishining asosiy sharti shunday: har bir R -kvadrat R -kub qismidan kamida ikkita R -kvadratga qo'shni bo'lishi kerak. Masalan, 2, 6, 8, 7-kvadratlarining hammasi qo'shni bo'lishiga qaramay ikki o'lchovli R -kub qismini tashkil etmaydi, chunki 2-kvadrat faqat bitta 6-kvadrat bilan qo'shnidir.

Ikki o'lchovli R -kub qismiga mos konyunksiyada maydoniga mazkur kub qismi faqat yarmigacha kiradigan ikkita argument yo'q. Xuddi bir o'lchovli R -kub qismi uchun bo'lgani kabi konyunksiyada argumentlarning qiymati ikki o'lchovli R -kub qismi argument maydoniga to'liq kirishiga yoki to'liq kirmasligiga bog'liq.

Sakkizta qo'shni R -kvadrat uch o'lchovli R -kub qismini tashkil etadi, bunda har R -kvadrat kub qismining kamida uchta R -kvadrati bilan

	1	1	
	1	1	

a

1			1
1			1

b

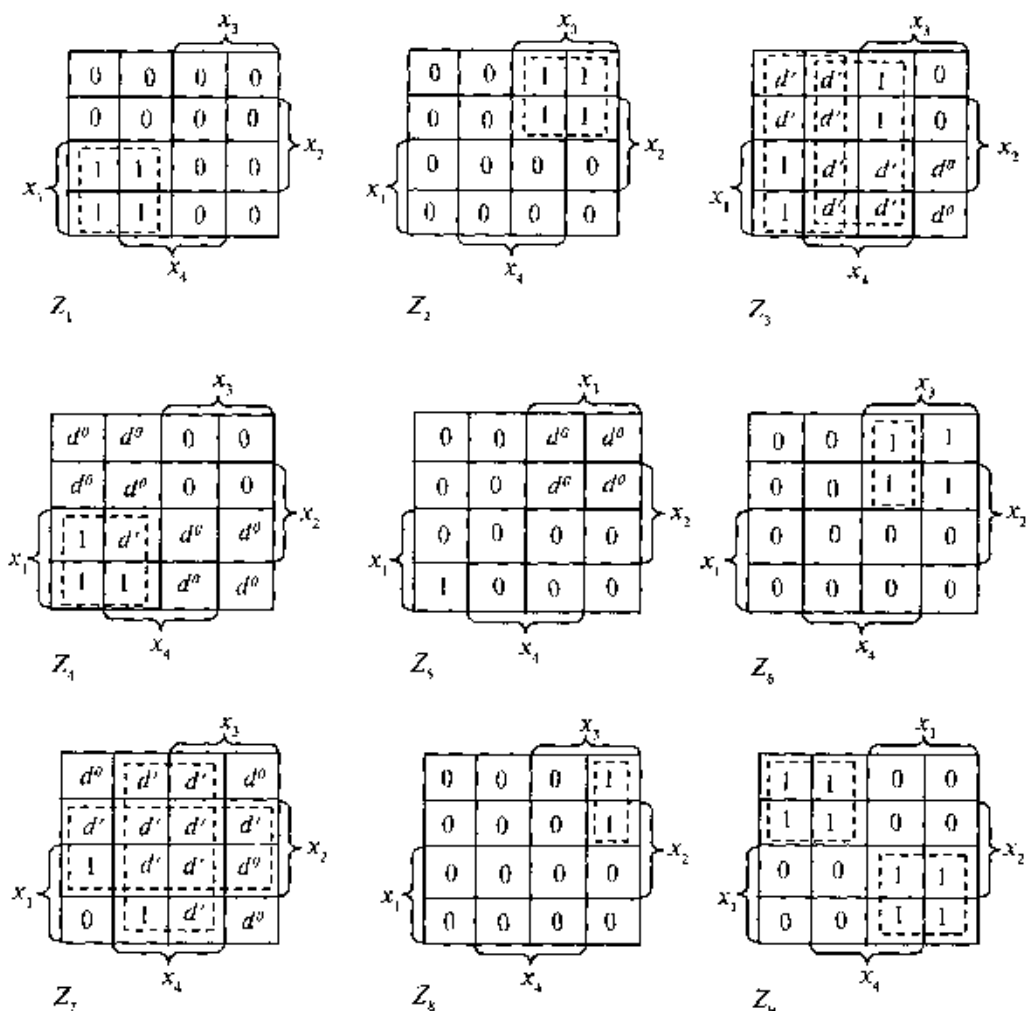
	1		
	1		
	1		
	1		

c

1			1
1			1

d

19.6-rasm. $n = 2, 3, 4, 5$ uchun ikki o'lchovli R -qism kub.



19.7-*rasm*. Paxta mitsellasini patronli filtrda ekstraksiyalashdan keyin filtrlashning davriy jarayonni boshqarishning kombinatsion sxemasi uchun Karno xaritalari.

chegaradosh (qo'shni) bo'lishi kerak. Tegishli konyunksiyaning tashkil bo'lishi qoidasi bitta va ikkita R -kub qismlari qoidalariga o'xshash bo'lib, bunda konyunksiyada endi uchta argument bo'lmaydi.

Ravshanki, 20 o'lchovli kub qismini hosil qilish uchun endi 220 kvadrat qismlari bo'lishi zarur, bunda ularning har biri kamida R -kvadrat qismi bilan chegaradosh (qo'shni) bo'lishi kerak. Tegishli konyunksiyada n ta argument bo'lmaydi.

Kub qismlari va ularga tegishli konyunksiyalarning hosil bo'lish qoidalaridan minimal DISH larni olish usuli kelib chiqadi. R -kvadratlar to'plami dastlabki Bul funksiyasini ifodalaydi. Agar R -kvadratlariga mos ke-

luvchi hamma konyunksiyalarni dizyunksiya bilan birlashtirsak, u holda Bul funksiyasi DMNSH hosil bo'ladi. Agar birinchi ifodadagi hadlarning umumiy soni ikkinchi ifodadagidan kam bo'lsa, u holda Bul funksiyasining bir ifodasi ikkinchisidan minimalroq bo'ladi. Bul funksiyasi DMNSH hadlari soni maksimal bo'lishi ravshan.

Karno xaritasini kub qismlari bilan to'ldirish quyidagi qoidalar bo'yicha amalga oshiriladi. Har bir R -kvadrat kamida bitta R -kub qismida foydalanilishi kerak. Hech bir R -kub qismida 0 ga ega bo'lgan bitta ham kvadrat foydalanilmasligi kerak. Istagan R -kvadratdan R -kub qismini hosil qilish uchun istagan marta foydalanilishi mumkin.

Karno xaritalari yaxshi aniqlanmagan Bul funksiyalarini juda samarali minimallashtirishga imkon beradi. Bunda, Karno xaritasi kvadratlari 1 gacha shunday tarzda aniqlanadiki, bunda iloji boricha katta o'lovhdagi R -kub qismlari hosil bo'lishi kerak.

Qarab chiqilayotgan misolda Karno xaritalarining qo'llanilishini ko'rsatamiz. 20.6-rasmda paxta mitsellasini patronli filtrda ekstraksiyalashdan keyin filtrlashning davriy jarayonini boshqarishning kombinatsion sxemasi uchun Karno xaritalari ko'rsatilgan. Xaritada Z_1 chiqish uchun bitta ikki o'lovli R -kub qismi bor bo'lib, u x_1 argumentning maydoniga to'liq kiradi, x_3 ning maydoniga to'liq kirmaydi, x_2 va x_1 argumentlar maydoniga qisman kiradi. Demak, Z_1 funksiyaning minimal ko'rinishi:

$$z_1 = x_1 \cdot \bar{x}_3,$$

z_2 funksiya ham shunga o'xshash aniqlanadi:

$$z_2 = \bar{x}_1 \cdot x_3.$$

z_3 chiqish funksiyasi ba'zi kirish kombinatsiyalarida to'liq aniqlanmagan. Tegishli kvadratlarda d harfi yozilgan (z_1 mazkur to'plamlarda istalgan qiymatni: 1 yoki 0 ni qabul qilishi mumkin). Oxirigacha aniqlashni shunday tarzda tugallash zarurki, bunda katta o'lovli kub qismlari olinsin. Shunday aniqlashni tugallash varianti 19.7-rasmda ko'rsatilgan. Boshqa barcha variantlar o'sha (yoki kattaroq) o'lovhdagi Bul funksiyasini beradi:

$$z_3 = \bar{x}_3 \vee x_4.$$

Shu tarzda qolgan (boshqa) chiqish funksiyalarini aniqlab, Bul funksiyalarining yakuniy tizimini hosil qilamiz, u esa boshqarishning kombinatsion sxemasini adekvat ravishda tavsiflaydi. Shuni ta'kidlab o'tish kerakki, Z_9 , Z_{10} , Z_{11} chiqishlari kirish kombinatsiyalari ma'lumotlariga bog'liq bo'lmaydi (doim ochiq). Bundan tashqari, chiqish $Z_3 = Z_1$. Uzilkesil Bul funksiyalari tizimi bunday ko'rinishni oladi (19.17):

$$\begin{cases} z_1 = x_1 \cdot \bar{x}_2; \\ z_2 = x_1 \cdot x_3; \\ z_3 = \bar{x}_3 \vee x_4; \\ z_4 = z_1; \\ z_5 = x_1 \cdot x_2 \cdot x_3 \cdot x_4; \\ z_6 = x_1 \cdot x_3 \cdot x_4; \\ z_7 = x_2 \vee x_4; \\ z_8 = \bar{x}_1 \cdot x_3 \cdot \bar{x}_4; \\ z_{uc} = x_1 \cdot x_3 \vee x_1 \cdot x_3 \end{cases} \quad (19.17)$$

$$\begin{cases} z_1 = x_1 \cdot x_3; \\ x_2 = \bar{x}_1 \cdot x_3; \\ x_3 = \bar{x}_3 \vee x_4; \\ z_4 = z_1; \\ z_5 = z_1 \bar{x}_2 \cdot \bar{x}_4; \\ z_6 = z_2 x_4; \\ x_7 = x_2 \vee x_4; \\ x_8 = z_2 x_4; \\ z_{ac} = x_1 \cdot x_3 \vee x_1 \cdot x_3 \end{cases} \quad (19.18)$$

Agar $Z_1 = x_{10}, x_3$ va $Z_2 = x_{10}, x_3$ o'rin almashtirishlarni bajarsak, u holda (19.17) ifodani (19.18) ko'rinishida yozish mumkin.

Shunday qilib, biz filtrlashning davriy jarayonini boshqarishning kombinatsion sxemasining formallashtirilgan tavsifini minimallashtirilgan Bul funksiyalari tizimi ko'rinishida olaylik (19.18).

Kombinatsion sxemalarni sintez qilishdagi navbatdagi bosqich boshqaruvchi qurilmaning sxemasini yasash bosqichi va bu sxemani texnik amalga oshirish hisoblanadi.

19.3-§. KOMBINATSION BOSHQARUV QURILMASI SXEMASINI YASASH

Agar boshqarish sxemasi diskret elementining mumkin bo'lgan ikki holatidan biriga mos holda Bul algebrasining 0 belgisini qo'ysak, 1 belgisini esa boshqa holatga mos qilib qo'ysak, u holda Bul funksiyalari nazariyasi va unga asoslangan usullar boshqarishning mantiqiy kombinatsion sxemalarini tahlil va sintez qilish uchun qo'llanilishi mumkin. Mantiqiy boshqarish qurilmasining formallashtirilgan tavsifidan prinsipial sxemaga o'tish bosqichini texnik amalga oshirish deb aytamiz.

Mantiqiy boshqarish qurilmalari amalga oshiriladigan diskret elementlarning ikkita asosiy — kontaktli va kontaktsiz turi mavjud.

Kontaktli elementlar uchun Bul algebrasi elementlari va qurilma holatlari o'rtasida quyidagicha moslik o'rnatiladi. Elektromagnit rele va uning kontaktlari asosiy kontakt elementi hisoblanadi. O belgisiga kontaktlarning ochiq (uzilgan) holati, 1 belgiga berk holati mos qo'yiladi.

So'ng *VA-YOKI-YO'Q* bazisida sxema va Bul funksiyalari orasidagi moslikni aniqlaymiz (20.2-jadval). Sxema ishini tekshirish shuni ko'rsatadiki, normal ochiq kontaktlarni parallel ulash argumentlarning dizyunksiyasini amalga oshiradi, ketma-ket ulash konyunksiyani, normal berk kontakt esa inkor qilishni amalga oshiradi. Bu uchta sxema bazasini tashkil etuvchi Bul funksiyalarini amalga oshirgani uchun bu sxemalarning kombinatsiyasi ixtiyoriy, lekin chekli sondagi argumentli ixtiyoriy Bul funksiyasini amalga oshirishga imkon beradi.

Chiqishdagi birga — berk zanjir, nolga — ochiq zanjir mos kelib, bunda zanjirning yo'nalishi ko'rsatilmaydi, ya'ni biz ikki tomonlama o'tkazuvchanlikka ega bo'lgan sxema bilan ish ko'ramiz. Kontaktli elementlarga asoslangan sxemalarni sintez qilish faqat mazkur turdagi sxemalarga xos bo'lgan va ba'zi hollarda tejimli va ishonchli sxemalarni yasashning samarali usullarini olishga imkon beruvchi bir qator xususiyatlar bilan ifodalanadi.

19.2-jadval.

Sxemalarning Bul funksiyasiga mos kelishi

Sxema	Bul funksiyasi
	$Z = X_1 \vee X_2$ $Z = X_1 \cdot X_2$ $Z = \bar{X}$

Kontaktsiz mantiqiy elementlar funksional bloklar ko'rinishida bajarilgan. Har bir blok ma'lum mantiqiy funksiyani amalga oshiradi. Kontaktsiz elementlar uchun bloklarni rasmiylashtirishning ko'p xilligi xarakterlidir.

Tuzilish tafsilotlariga berilmasdan har bir bazis mantiqiy funksiyani 19.3-jadvalda keltirilgan shartli belgilar ko'rinishida ifodalaymiz.

Universal rele bilan taqqoslaganda kontaktsiz mantiqiy elementlar ishonchli va tez ishga tushishi juda yuqori. Integral elementlarni ishlab chiqarishni o'zlashtirish bilan bog'liq mantiqiy elektron sxemalarni tayyorlash texnologiyasidagi taraqqiyotning jadallashishi munosabati bilan kontaktsiz qurilmalar bundan keyin avtomatik boshqarishning mantiqiy sxemalarida ko'proq ishlatiladi.

Mantiqiy funksiyalarning shartli belgilari

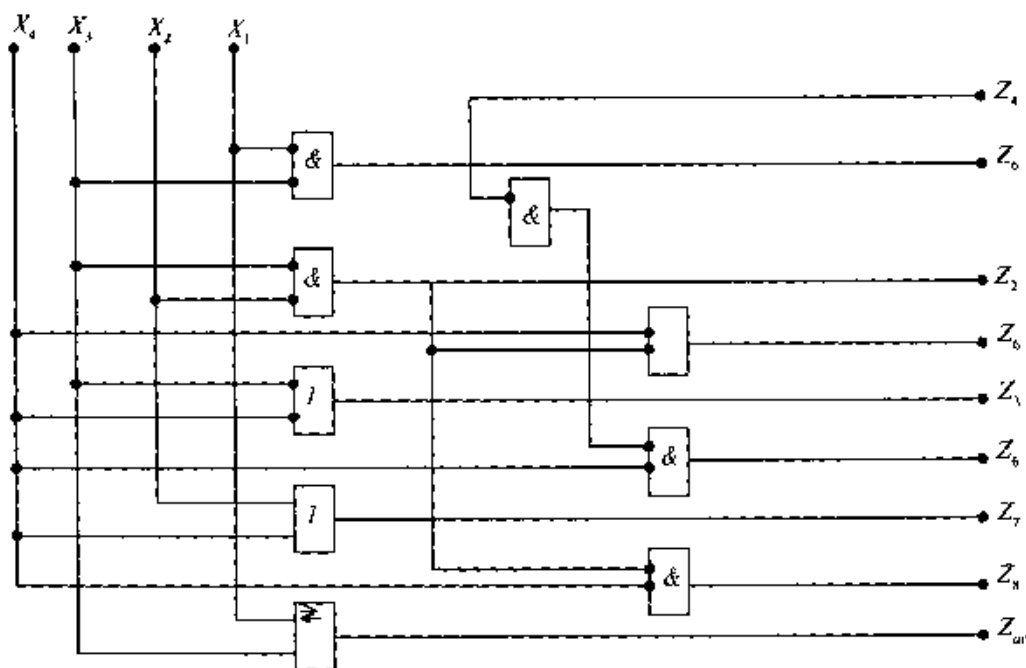
Funksiya	Ifodasi	Shartli belgisi
Takrorlash	$Z = X$	
Inkor qilish	$Z = \bar{X}$	
Konyunksiya	$Z = X_1 \cdot X_2$	
Dizyunksiya	$Z = X_1 \vee X_2$	
Sheffer shtrixi	$Z = \overline{X_1 \cdot X_2}$	
Pirs strekasi	$Z = \overline{X_1 \vee X_2}$	
Ekvivalentlik	$Z = X_1 \cdot X_2 \vee \bar{X}_1 \cdot \bar{X}_2$	
Implikatsiya	$Z = \bar{X}_1 \vee X_2$	
Man qilish	$Z = \bar{X}_1 \cdot X_2$	

Bul funksiyalari (19.18) tizimlarini texnik amalga oshirish katta qiyinchilik tug'dirmaydi. Buning uchun mazkur holda VA—YOKI—YO'Q bazisida 15 ta element talab qilinadi, agar bazis sifatida 19.3-jadvallar to'plamidan foydalanilsa, u holda 9 ta element kerak bo'ladi. 19.8-rasmda kombinatsion avtomatni patronli filtrda ikki xonali funksiyalarning to'liq to'plamidan foydalangan.

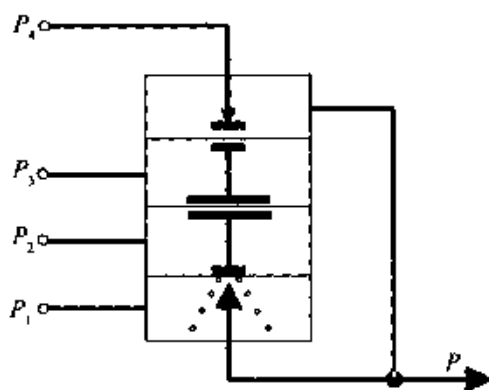
Pnevmatik elementlarda asoslangan ko'p chiqishli kombinatsion sxemalarni amalga oshirish. Optimal ko'p chiqishli sxemalarni ko'p funksional mantiqiy elementlar asosida sintez qilish muammosi umumiy holda hal qilinmagan, chunki turli funksiyalarni amalga oshiruvchi mantiqiy elementlar turlarining to'plami mavjud. VA—YOKI—YO'Q bazis uchun bu masalalar umumiy ko'rinishda hal qilingan. Biroq, agar biror-bitta funksional elementning xossalarini mufassal tadqiq qilib, u bilan cheklanadigan bo'lsak, u holda mazkur elementdan foydalangan holda ko'p chiqishli kombinatsion sxemalarni amalga oshirish usullarini yaratish imkoniyatlari paydo bo'ladi.

SPEUT (sanoat pnevmoavtomatikasi elementlarining universal tizimi) da rele texnikasining asosiy qurilmasi prujinali pnevmatik uch membranalni PIP.3 rele hisoblanadi, uning prinsipial sxemasi 19.9-rasmda keltirilgan. PIP.3 relening to'rtta kirishi: P_1, P_2, P_3, P_4 va bitta chiqishi bor. Bino-barin, ular umumiy holda quyidagi Bul funksiyasini amalga oshiradi:

$$P = P(P_1, P_2, P_3, P_4).$$



19.8- rasm. Filtrlash davriy jarayonini boshqarish uchun kombinatsion avtomatning prinsipial sxemasi.

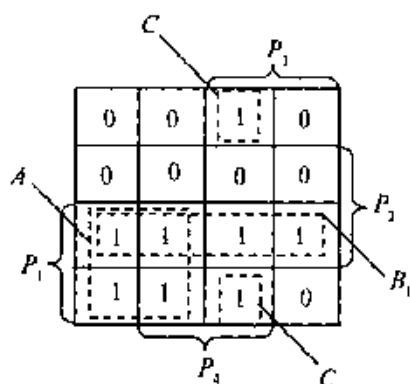


19.9- rasm. P1P.3 pnevmatik uch membranali rele.

Bu ifodaning mohiyatini ochish uchun haqiqiylik jadvali va Karno xartasiga asoslangan usulni qo'llaymiz. P1P.3 rele uchun haqiqiylik jadvalini tuzamiz (19.4-jadval). Bul algebrasining 0 elementga $P=0,2 \text{ kg/sm}^2$ pnevmatik signal, 1-elementga $P=1 \text{ kg/sm}^2$ signal mos keladi. Bu jadvalga mos keluvchi Karno xartasi 19.10-rasmda ko'rsatilgan. Rasmdan ko'ri-nishicha, xaritaning sirti ikkita ikki o'lchovli kub qismlari a, b dan va bitta

bir o'lchovli P — kub qismi C dan iborat. P1P.3 pnevmorelening natijalovchi Bul funksiyasi bunday ko'rinishga ega:

$$P = P_1 \cdot \overline{P_3} \vee P_1 \cdot P_2 \vee \overline{P_2} \cdot P_3 \cdot P_4$$



19.10- rasm. P1P.3 relesi uchun Karno xaritasi.

19.4-jadval

P1P.3 pnevmatik rele uchun haqiqiylik jadvali

P_1	P_2	P_3	P_4	P	P_1	P_2	P_3	P_4	P
0	0	0	0	0	1	0	0	0	1
0	0	0	1	0	1	0	0	1	1
0	0	1	0	0	1	0	1	0	0
0	0	1	1	1	1	0	1	1	1
0	1	0	0	0	1	1	0	0	1
0	1	0	1	0	1	1	0	1	1
0	1	1	0	0	1	1	1	0	1
0	1	1	1	0	1	1	1	1	1

Rele kirishlariga ma'lum qiymatlar berib (yoki ularni o'zaro kommutatsiyalab), ikkita va bitta argumentli Bul funksiyalari to'plamini hosil qilish mumkin. P1P.3 pnevmatik relelarga amalga oshirilishi mumkin bo'lgan Bul funksiyalari to'plamini aniqlaymiz. Agar kirish signallari qiymatlar qabul qilishi mumkinligi yoki faqat ma'lum tarzda kommutatsiyalanishi mumkinligi hisobga olinsa:

a) $P_i = P_j$

b) $P_i = P_j = P_k$

$$c) P_i = 1; P_j = 0$$

$$d) P_i = 1; P_j = 0; P_k = 0; (i, j, k = 1, 2, 3, 4; i \neq j \neq k);$$

$$e) P_i = 1; P_j = 1; P_k = 0;$$

$$f) P_i = 0; P_j = 0.$$

U holda, Bul funksiyalarining umumiy soni ushbu ifoda bo'yicha aniqlanadi:

$$N = 2m + (2^2 + 1)c_m^2 + (2^3 + 1) \cdot c_m^3 + \dots + (2^{m-1} + 1)c_m^{m-1},$$

bu yerda m — kirishlar soni.

P1P.3 rele uchun kirishlar soni to'rtga teng va binobarin, Bul funksiyalarining umumiy soni 74 ga teng. Bu funksiyalarning bir qismi trivial ko'rinishga ega. Ular biz uchun qiziqish uyg'otmaydi, chunki bu elementning mantiqiy imkoniyatlari haqida gap boradi. Shuning uchun, to'plamdan faqat notrival Bul funksiyalarini tanlab olamiz.

19.5- jadval.

P1P.3 rele kirishlarining operatorlar uchun kommutatsiyasi

Operator belgisi	Operatorning Bul funksiyasi	Kirishlar qiymati va ularning kommutatsiyasi
$A_1(P_1, P_2, P_3, P_4)$	$P_1 \cdot P_2 \cdot V P_1 \cdot \bar{P}_3 \bar{V} P_2 \cdot P_3 \cdot P_4$	
$A_2(P_2, P_3, P_4)$	$P_2 V \bar{P}_3 V P_4$	$P_1 \equiv 1$
$A_3(P_2, P_3, P_4)$	$\bar{P}_2 \cdot P_3 \cdot P_4$	$P_1 \equiv 1$
$A_{4a}(P_1, P_3, P_4)$	$P_1 \bar{P}_3 V P_3 \cdot P_4$	$P_2 \equiv 0$
$A_{4b}(A_1, P_2, P_3)$	$P_1 P_2 V \bar{P}_1 \cdot P_4$	$P_3 \equiv 1$
$A_5(P_2, P_3, P_4)$	$P_2 P_3 V P_3 P_4$	$P_1 \equiv P_3$
$A_6(P_1, P_3, P_4)$	$P_1 V P_3 \cdot P_4$	$P_1 \equiv P_2$
$A_7(P_1, P_2, P_3)$	$P_1 V \bar{P}_2 \cdot P_3$	$P_3 \equiv P_4$ yoki $P_4 = P_1$
$A_8(P_1, P_2, P_3)$	$P_1 \cdot P_2 V P_1 \cdot \bar{P}_3$	$P_2 \equiv P_4$ yoki $P_4 = 0$
$A_9(P_1, P_2, P_4)$	$P_1 \cdot P_2 V P_1 \cdot P_4$	$P_1 \equiv P_3$
$A_{10a}(P_3, P_4)$	$P_3 \cdot P_4$	$P_1 \equiv P_2 \equiv 0$
$A_{10b}(P_1, P_2)$	$P_1 \cdot P_2$	$P_3 \equiv 1, P_4 \equiv 0$
$A_{11a}(P_1, P_2)$	$P_1 \cdot \bar{P}_3$	$P_2 \equiv P_4 \equiv 0$

$A_{11b}(P_2, P_4)$	$\bar{P}_2 \cdot P_4$	$P_1 \equiv 0, P_3 \equiv 1$
$A_{11v}(P_2, P_3)$	$\bar{P}_3 \cdot P_3$	$P_1 \equiv 0, P_4 \equiv 1$
$A_{12a}(P_1, P_3)$	$P_1 \vee P_3$	$P_2 \equiv 0, P_4 \equiv 1$
$A_{12b}(P_2, P_4)$	$P_2 \vee P_4$	$P_1 \equiv P_3 \equiv 1$
$A_{12v}(P_2, P_3)$	$P_2 \vee \bar{P}_3$	$P_1 \equiv 1, P_4 \equiv 0$
$A_{12g}(P_3, P_4)$	$\bar{P}_3 \vee P_4$	$P_1 \equiv 1, P_2 \equiv 0$
$A_{12z}(P_1, P_2)$	$P_1 \vee P_2$	$P_3 \equiv P_4 \equiv 1$
$A_{13v}(P_3)$	\bar{P}_3	$P_1 \equiv 1; P_2 \equiv P_4 \equiv 0$
$A_{13b}(P_2)$	\bar{P}_2	$P_1 \equiv 0; P_3 \equiv P_4 \equiv 1$

Hosil qilingan to'plamdan olingan har bir Bul funksiyasining operatori PIP.3 deb ataymiz va uni A_i harfi bilan belgilaymiz. Olingan hamma ma'lumotlarni 19.5-jadvalga yozamiz.

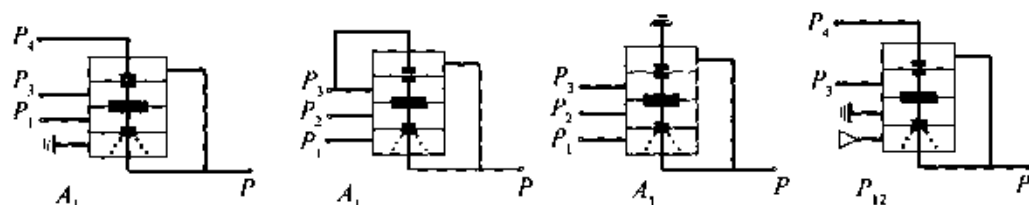
19.11-rasmda PIP.3 rele kirishlarining A_1, A_2, A_3 operatorlar uchun kommutatsiya sxemasi keltirilgan. PIP.3 kirishlari qolgan operatorlarni amalga oshirish uchun ham xuddi shunga o'xshash tarzda kommutatsiyalanadi.

Yuqorida aniqlangan A_i operatorlarning xossalarini ifodalaymiz. Operatorni $A_i(\rho_1, \rho_2, \dots, \rho_n)$ orqali belgilaymiz, bunda i — operator indeksi (19.5-jadvalga qarang), 20. kirishlar soni (PIP.3 uchun $n = 4$).

1-xossa. A_i operator argumentlarining o'rini almashtirishda u amalga oshiradigan Bul funksiyalari umumiy holda o'zaro birga teng emas.

Agar berilgan operatorning Bul funksiyasini $F\{A_i(\rho_1, \rho_2, \rho_3, \rho_4)\}$ orqali belgilasak, u holda bu xossa har bir ρ_i uchun $F\{A_i(\rho_1, \rho_2, \rho_3, \rho_4)\} \neq F\{A_i(\rho_1, \rho_2, \rho_3, \rho_4)\}$ tarzida yoziladi.

Demak, operator yozuvida argumentlarni yozish tartibi muhimdir. Bu xossani misolda tushuntiramiz. $A_{11a}(x_1, x_2)$ operator $x_1 x_2$ mantiqiy funksiyani



19.11-rasm. PIP.3 rele kirishlarining A_1, A_2, A_3 operatorlar uchun kommutatsiya sxemasi.

amalga oshiradi. $A_{11a}(x_2 \cdot x_1)$ operator esa $\bar{x}_2 \cdot x_1$ mantiqiy funksiyani amalga oshiradi, ya'ni bu funksiyalar o'zaro teng emas. PIP.3 operatorlar orasida argumentlarining yozilish tartibi farqsiz bo'ladiganlari ham mavjud.

2-xossa. PIP.3 ning A_i operatorlari to'plami uchun (19.5-jadval) superpozitsiya amali o'rinlidir.

Agar Bul funksiyasi $Z = F\{A_i(\rho_1, \rho_2, \rho_3, \rho_4)\}$ ko'rinishda va $\rho_2 = Ai(\rho'_1, \rho'_2, \rho'_3, \rho'_4)$ bo'lsa, u holda $Z = F \rho_2 = \{Ai[\rho'_1, A(\rho'_2, \rho'_3, \rho'_4)]\rho_3, \rho_4\}$ bo'ladi. Bu tasdiq istalgan r uchun to'g'ridir.

Bu xossani misolda tushuntiramiz. Faraz qilaylik, murakkab Bul funksiyasi

$$Z = x_1 x_3 \vee x_1 x_3 \cdot x_4$$

ko'rinishga ega bo'lsin. Agar 19.5-jadvalni va berilgan Bul ifodasi taqqoslansa, u holda $x_1 \bar{x}_3$ va $x_1 \bar{x}_3$ hadlar $A_{11a}(x_1 x_2)$ va $A_{11a}(x_1 x_2)$ operatorlar orqali amalga oshiriladi. Demak, superpozitsiya prinsipiga ko'ra bunday yozish mumkin:

$$Z = A_{11a}(x_1, x_3) \vee A_{11a}(x_3, x_1) \cdot x_4$$

Mazkur ifodani tahlil qilib, u A_i operator bilan amalga oshirishini sezish mumkin va superpozitsiya xossasidan kelib chiqib, oxirida

$$Z = P_6[A_{11a}(x_1, x_3) \cdot A_{11a}(x_3, x_1) \cdot x_4]$$

ni yozish mumkin.

3-xossa. Agar ikki operatorning indeksleri, argumentlari va yozish tartibi bir xil bo'lsa, u holda ular ekvivalent deb hisoblanadi.

Operatorlarni belgilashda argumentlarni yozishdagi ma'lum tartib mazkur argumentlar bilan operator amalga oshiradigan Bul funksiyasidagi ularning joylashuvi orasidagi moslikni bir qiymatli qiladi. Operator bilan u amalga oshiradigan Bul funksiyasi orasida bir qiymatli moslik mavjud bo'lgani uchun A_i operatorlar va Bul funksiyasini aralash yozish mumkin, ya'ni PIP.3 rele operatorlari Bul funksiyasining operatorlari bo'lishi mumkin.

Mantiqiy boshqaruv kombinatsion qurilmasining prinsipial sxemasini PIP.3 ning ko'p funksional mantiqiy elementi asosida yasash usulini umumiy tarzda bayon qilamiz. Bu usul quyidagi tasdiqqa asoslangan. PIP.3 elementlari sonidan minimal foydalanilgan sxema optimal hisoblanadi. Bu shartni bajarish uchun Bul funksiyalarining dastlabki tizimining yuqorida aniqlangan operatorlar yig'indisini shunday ifodalash kerakki, bunda dastlabki Bul funksiyasi ifodalari mutlaqo bo'lmasin. Bunday o'tish Bul ifodalari komplekslarini tegishli A_i operatorlar bilan 19.5-jadvaldagi ma'lumotlarga asosan imkoni bor almashtirishlarni qayta tanlash usuli bilan bajariladi. Bul ifodalari 19.5-jadvalning 3-ustunida keltirilgan va ular murakkab Bul funksiyalarida osongina bir xillashtiriladi.

Usluning imkoniyatlarini Bul funksiyalari (19.18) tizimini texnik amalga oshirish misolida namoyon qilib ko'rsatamiz. Bul ifodalarni operatorlar bilan kerma-ket almashtira boshlaymiz. Z_1 funksiya uchun oralarida deyarli farq bo'lmagan A_{11a} , A_{11b} , A_{11v} operatorlar to'g'ri kelishi ravshan. A_{11a} operatorni tanlaymiz: dastlabki Bul funksiyasida x_3 argument invers bo'lgani uchun u argumentlar ro'yxatida x_1 dan so'ng ikkinchi bo'lib yoziladi va funksiyaning operator yozuvi

$$Z_1 = A_{11a} |(x_1, x_3)|$$

ko'rinishga ega bo'ladi.

Z_2 funksiyani amalga oshirish uchun shunga o'xshash operatoridan foydalanish mumkin. Biroq unda argumentlar ro'yxatidan ikkinchi bo'lib x_1 argument yoziladi, chunki u dastlabki Bul funksiyasida inversli:

$$Z_2 = A_{11a}(x_1, x_3)$$

Qolgan Bul funksiyalarining (Z_5 va Z_{ac} dan boshqa) operator yozuvlari xuddi shu tarzda aniqlanadi. Z_5 va Z_{ac} operator shaklini aniqlash jarayonini mufassalroq qarab chiqamiz. Z_5 Bul ifodasining strukturasi tahlil qilish 19.5-jadvaldagi Bul ifodalari tizimida bunga o'xshashi mavjud emasligini ko'rsatadi. Bosqichli operator shakl almashtirishni bajaramiz. $Z_1 \cdot \bar{x}_2$ guruh $A(Z_1, X_2)$ operator tomonidan amalga oshirilishi mumkin: $A_{11a}(Z_1, X_2)$ guruh o'z navbatida A_{11a} operator tomonidan amalga oshirilishi mumkin va funksiya pirovardida bunday ko'rinishni oladi:

$$Z_b = A_{11a}[A_{11a}(Z_1, x_2), x_4].$$

19.5- jadvaldagi Bul ifodalari tizimida Z_{ac} funksiyaga o'xshash struktura yo'q. Biroq $\bar{x}_1 = A_{13a}(X_1)$ o'rniga qo'yish A_{4a} operatorga mos keluvchi jadval strukturasi olib keladi va operator shaklidagi Bul funksiyasi bunday ko'rinishni oladi:

$$Z_{ac} = A_{4a}[A_{12}(x_1), x_3, x_4]$$

Berilgan uslub bo'yicha barcha amallarni bajarib, yog'-moy sanoatida paxta missellasini filtrlashning davriy jarayonini boshqarish kombinatsion sxemasining P1P.3 operatorlarining yakuniy tizimini hosil qilish mumkin:

$$Z_1 = A_{11a}(x_1, x_3),$$

$$Z_2 = A_{11a}(x_3, x_1),$$

$$Z_3 = A_{12d}(x_3, x_4),$$

$$Z_4 = Z_1,$$

$$Z_5 = A_{11a}[A_{11a}(Z_1, x_2), x_4],$$

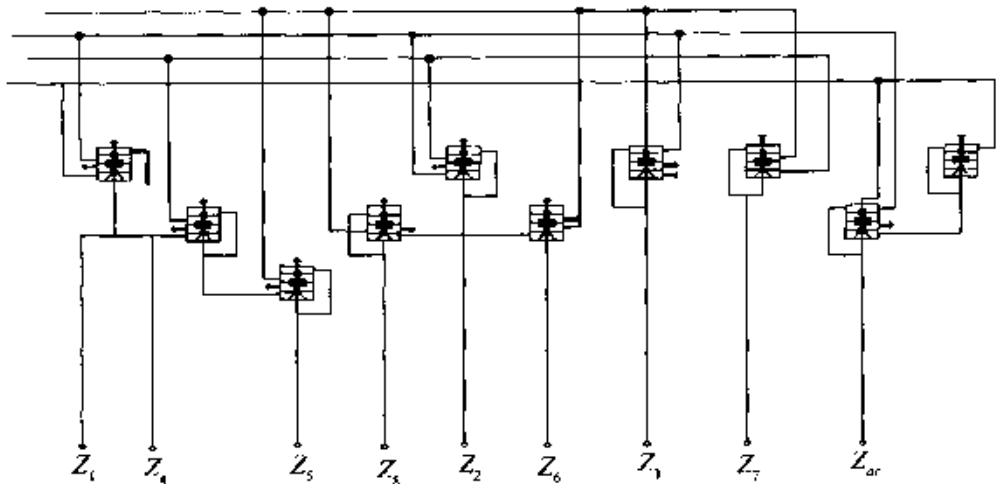
$$Z_6 = A_{10b}(Z_2, x_4),$$

$$Z_7 = A_{12a}(x_2, x_4),$$

$$Z_8 = A_{11a}(Z_2, x_4),$$

$$Z_{av} = A_{4a}[A_{13}(x_1), x_3, x_1].$$

Ko'p funktsionalli LIP.3 mantiqiy element asosidagi kombinatsion avtomatning prinsipial sxemasi 19.12-rasmda keltirilgan. Zarur bir rusumli elementlar soni 10 ga teng, holbuki VA—YOKI—YO'Q bazisida amalga oshirish 15 element bo'lgandagina mumkin bo'lar edi.



19.12-rasm. Ko'p funktsional PIP.3 mantiqiy element asosidagi kombinatsion avtomatning prinsipial sxemasi.

Shunday qilib, mazkur usul bo'yicha qurish bazisida amalga oshirilgandagiga qaraganda kamroq elementga ega bo'lgan prinsipial sxema hosil bo'ladi.

Yuqorida qarab chiqilgan kombinatsion mantiqiy avtomatlar nisbatan oddiy boshqarish algoritmlarini amalga oshiradi, ular statik avtomatlar sinfiga tegishli. Kombinatsion avtomatlarni tahlil va sintez qilishning formallashtirilgan usullari Bul funksiyalari nazariyasiga asoslanadi.

Bu matematik apparat ham dinamik avtomatlarni tahlil va sintez qilishda keng foydalaniladi.

19.4-§. CHEKLI AVTOMATLAR NAZARIYASI ASOSLARI

Davriy jarayonlarni avtomatik boshqarish masalalarining turli xilligi faqat Bul funksiyasi nazariyasi usullari bilangina hal qilinmaydi. Shu ma'noda chekli avtomatlar nazariyasi usullari ancha qo'llanishlidir. Ushubiy nuqtayi nazardan chekli avtomatlar kombinatsion avtomatlarga qaraganda ancha keng potensial imkoniyatlarga ega bo'lgan ancha katta sinfdir. Ma'lum cheklanishlar va yo'l qo'yishlarda kombinatsion avtomatlar chekli avtomatlarning sinfchasi bo'ladi.

Kombinatsion sxemalar yordamida tavsiflash imkoni bo'lmagan boshqarish tizimlariga bir qancha misollarni qarab chiqamiz.

Misol. Ko'targichning elektr dvigatelinii boshqarish zarur. Dvigatel boshqarish tugmasi (BK) bilan ishga tushiriladi. Oxirgi o'chirgich (CHV) bilan to'xtatiladi. Tugmadan keladigan signalni X_1 bilan, oxirgi o'chirgichdan keladigan signalni X_2 bilan, dvigatelga bo'ladigan ta'simi Z bilan belgilaymiz. Bunday moslik o'rnatamiz: $X_1 = 1$ —tugma berk (ya'ni ulangan), $X_1 = 0$ —tugma uzilgan, $X_2 = 1$ —4V kontakti ulangan, $X_2 = 0$ —4V kontakti uzilgan, $Z = 1$ —dvigatelni ishga tushirish, $Z = 0$ —dvigatelni to'xtatish. Tizim quyidagi tarzda ishlaydi. Faraz qilaylik, ko'targich pastda joylashgan bo'lsin: bu holda BK, 4V kontaktlari uzilgan, ya'ni $X_2 = 0$ va $X_1 = 0$. Agar bu holatda BK ga bosilsa ($X_1 = 1$), ko'targich dvigateli ulanadi ($Z = 1$). Agar shundan so'ng BK qo'yib yuborilsa ($X_1 = 0$) ham dvigatel ulanganicha qoladi. Dvigatel ko'targich yuqori chekka nuqttagacha ko'tarilguncha va 4V kontaktini ulamaguncha ($X_2 = 1$) ishlab turadi, shunda dvigatel o'chadi. BK ni takroran bosish bilan dvigatel ishga tushmaydi. Tizim ishini 19.6-jadval ko'rinishida ifodalaymiz.

19.6-jadval

Ko'targich elektr dvigateli ishini kodlash

Takt №	1	2	3	4	5	6
X_1	0	1	0	0	0	1
X_2	0	0	0	1	0	0
Z	0	1	1	0	0	0

Bu jadvalni tahlil qilishdan ko'rinadiki, o'zgaruvchilarning 1, 3, 5 taktlardagi $X_1 = 0$ va $X_2 = 0$ kirish kombinatsiyasiga chiqish kattaligining mos ravishda turli qiymatlari $Z = 0, 1, 0$ mos keladi. Bu hol ko'targichni boshqarish tizimini amalga oshirish uchun kombinatsion sxemani qo'llab bo'lmashligidan dalolat beradi. Keltirilgan misoldan, kirish o'zgaruvchilarning ayni bir kombinatsiyasiga chiqish kattaligining turli xil qiymatlari mos keladigan barcha hollarda boshqa matematik apparatni qo'llash, xususan, chekli avtomatlar nazariyasini qo'llash zarurligi kelib chiqadi.

Chekli avtomatlar nazariyasining asosiy tushunchalarini kiritamiz. Bizning fikrimizcha, hamma diskret modellarni chekli avtomatlar deb atash maqsadga muvofiq. Ular o'z navbatida xotirasiz (yoki kombinatsion) chekli avtomatlarga va xotirali (yoki izchil) chekli avtomatlarga bo'linishi mumkin. Oldinroq biz asosiy tushunchalarni kiritdik va xotirasiz (kombinatsion) chekli avtomatlarni sintez qilishning ba'zi masalalarini qarab chiqdik. Bu yerda biz xotirali chekli avtomatlarni qarab chiqamiz. Shuni aytib o'tish zarurki, „chekli avtomat“ atamasi aniq texnik qurilmani

anglatmaydi, balki matematik abstraksiya hisoblanadi (diskret ta'sir ko'rsatish tizimlarida real hodisalarni aks ettiruvchi haqiqiylikning ma'lum darajadagi matematik modeli).

Chekli avtomatlar nazariyasining ikki modeli farq qilinadi: abstrakt (mavhum) va strukturali. Ayni bir abstrakt chekli avtomatga bir nechta strukturali chekli avtomat mos kelishi mumkin.

Xotirali chekli avtomatni bundan keyin oddiygina chekli avtomat deb, xotirasiz avtomatlarni esa kombinatsion avtomatlar deb ataymiz. Shuningdek, hamma kirish va chiqish o'zgaruvchilari chekli to'plamda qiymat qabul qiladi, deb hisoblaymiz. Aslida chekli avtomatlarning umumiy nazariyasi to'plam elementlari qiymatini cheklamasa-da, amaliy natijalar faqat ikki xonali mantiq uchun olinganini ta'kidlab o'tish kerak.

Chekli avtomat kirishiga so'zlar deb ataluvchi ikkili kombinatsiyalar ko'rinishidagi axborot uzatiladi. To'plam alifbo deb ataladi, uning 0 va 1 elementlari esa harflar deyiladi. Harflarning chekli tartibli ketma-ketligi so'zni tashkil etadi. Ravshanki, kiruvchi va chiquvchi so'zlar mavjud. Bu holda diskret axborotning ixtiyoriy shakl almashtirishi kiruvchi so'zlar to'plami f ning chiquvchi so'zlar to'plamiga bir qiymatli akslanishi sifatida ifodalanib, bunda, kiruvchi va chiquvchi so'zlar to'plamlari, odatda, hamma so'zlar to'plamining qism to'plami bo'ladi. Ista'gan chekli avtomat bir qiymatli akslantirishni amalga oshiradi.

Chekli avtomatni ta'riflaymiz. Chekli avtomat diskret dinamik tizim bo'lgani uchun u turli vaqtda turli xil chekli holatlarda bo'lishi mumkin. Ularni avtomatning holati deb ataymiz va $y(t)$ orqali belgilaymiz. Chekli avtomat — bu diskret tizim bo'lib, uning mazkur paytdagi holatlari va chiqishlari quyidagi tenglamalar bilan tavsiflanadi:

$$\begin{cases} y(t) = \varphi [y(t-1), \rho(t)] \\ z(t) = \psi [y(t-1), \rho(t)] \end{cases} \quad (19.19)$$

yoki

$$\begin{cases} y(t) = \varphi [y(t-1), \rho(t)] \\ z(t) = \psi [y(t)]. \end{cases} \quad (19.20)$$

(19.20) bu yerda t — diskret vaqt ($t=0, 1, 2, \dots$).

(19.19) tenglamalar tizimi bilan tavsiflanuvchi avtomatlar Mil avtomatlari deyilsa, (19.20) tenglamalar tizimlari bilan tavsiflanuvchilari Murning muntazam avtomatlari deyiladi. Mil va Mur avtomatlari orasidagi asosiy farq chiqishlar funksiyalarini aniqlashdan iborat bo'lib, ayni paytda ularning holatlari, funksiyalari bir-biriga o'xshashdir. Mur avtomatlarida chiqishlar avtomatning holati bilanina aniqlanadi.

Shunday qilib, chekli avtomat kirish so'zlari va holatlari to'plamlarini holatlar va chiqish so'zlari to'plamiga bir qiymatli akslantiradi. Ravshanki,

holatlar to'plami ham ikkili so'z ko'rinishida ifodalanishi mumkin. Chekli alifbo va holatlar sonida aniqlangan so'zlar to'plamida ifodalangan (berilgan) avtomat akslantishlar chekli avtomat deyiladi.

Avtomatni ifodalashning uchta usuli mavjud: analitik, jadvali va geometrik usullar.

Analitik ifodalash usulini qarab chiqamiz. Agar quyidagi obyektlar ma'lum bo'lsa, ya'ni kiruvchi so'zlar to'plami X , chiquvchi so'zlar to'plami Z , holatlarning chekli holati u , element u , (boshlang'ich holat deb aytiladi) va U to'plamni o'ziga akslantirish (istagan $u \in U$ ga va kiruvchi so'z $r \in X$ ga $y_i \in U$ holatlar va chiqish so'zi $z_i \in Z$ mos qo'yiladi) ma'lum bo'lsa, chekli avtomat berilgan deyiladi. Bu usul ancha qo'pol, chunki (kiruvchi va chiquvchi alifbolarni berishdan tashqari) akslantirishlarni chiqish so'zlarini kiruvchi so'zlar va holatlarining mumkin bo'lgan hamma birikmalariga moslashtirish jadvali ko'rinishida ifodalash zarur.

Ifodalashning ancha ixcham shakli jadval shaklidir. Bu holda chekli avtomat o'tishlar va chiqishlar jadvallari ko'rinishida ifodalangani.

O'tishlar jadvalida ustunlar avtomat holatlariga, satrlar esa kirishlarga mos keladi. Tegishli satr va ustunning kesishgan joyida avtomatning kirish ta'sirida avvalgi holatidan o'tish holati yoziladi.

x/y	y_1	y_2	x/y	y_1	y_2
ρ_1	y_2	y_1	ρ_1	z_1	z_2
ρ_2	y_1	y_2	ρ_2	z_1	z_2

O'tishlar jadvalining tuzilishini o'tishlar va chiqishlar jadvallari misolida tushuntiramiz. Faraz qilaylik, avtomat y_1 holatda bo'lsin, ρ_1 kirish ta'sirida u y_2 holatga, ρ_2 ta'sirida esa y_1 holatga o'tadi. y_2 holati uchun ham xuddi shunday.

Chiqishlar jadvalida ustunlar avtomatning holatiga, satrlar esa kirishlarga mos keladi. Jadvalning o'ziga esa chiqishlar yoziladi. Odatda, chiqishlar jadvali Mil avtomati uchun yoziladi. Mur avtomati uchun u zarur emas, chunki chiqish avtomatning holati bilan bir qiymatli aniqlanadi.

O'tishlar jadvali

Ba'zan ikkita jadval o'rniga bir-biriga qo'shilgan o'tishlar jadvalidan foydalaniladi:

x/y	y_1	y_2
ρ_1	y_2/Z_2	y_1/Z_2
ρ_2	y_1/Z_1	y_2/Z_1

Avtomatni ifodalashning jadval shaklining hosilasi birlashmalarning kvadrat matritsasi bo'lib, uning satrlari avvalgi holatiga, ustunlari esa keyingi holatiga mos keladi. Bir holatdan boshqa holatga o'tishni

chaqiruvchi kirishlar matritsaning elementlari hisoblanadi, qavs ichida tegishli chiqishlar ko'rsatiladi. Masalan, bizning misol uchun birikmalar matritsasi bunday ko'rinishga ega:

$$R = y_1 \begin{vmatrix} y_1 \dots y_2 \dots \\ \rho_2(Z_1) \rho_1(Z_2) \\ \rho_1(Z_2) \rho_2(Z_1) \end{vmatrix}$$

Agar bir holatdan boshqa holatga ba'zi o'tishlar bo'lmasa, u holda matritsaning tegishli elementi nolga teng bo'ladi.

Avtomatni ifodalashning boshqa ixcham shakli geometrik usul bo'lib, bunda u graf shaklida tasvirlanadi.

Graf cho'qqilar to'plami va bu cho'qqilarni tutashtiruvchi chiziqlar to'plamidan iborat. Yo'naltirilgan va yo'naltirilmagan graflar farq qilinadi. Agar cho'qqilarni tutashtiruvchi chiziqlarda yo'nalish ko'rsatilgan bo'lsa, u holda graf yo'naltirilgan bo'ladi, agar yo'nalishning ahamiyati bo'lmasa, u holda graf yo'naltirilmagan deyiladi. Yo'naltirilgan grafda cho'qqilarni tutashtiruvchi chiziqlar qirralar deyiladi.

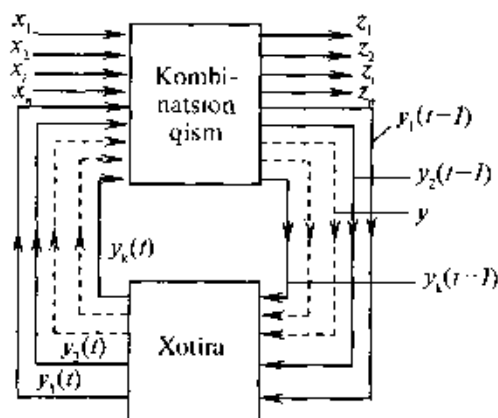
Yo'naltirilgan grafning cho'qqilariga avtomatning holatlari to'plamini bir qiymatli moslab qo'yamiz. Har bir qirrani mazkur o'tishni keltirib chiquvchi X_i kirish bilan va o'tish natijasida hosil bo'luvchi avtomat chiqishi bilan belgilaymiz. O'zgaruvchilarning ma'lum qiymatlari beriladigan qirralari tortilgan qirralar deyiladi. Tortilgan qirralar yo'naltirilgan graf *grafoid* deyiladi. Avtomatning yo'naltirilgan grafi insidensiyalari matritsasi bizga birikmalar matritsasini beradi.

Chekli avtomatlar nazariyasida tahlil va sintezning ikkita asosiy bosqichi farq qilinadi: abstrakt (mavhum) va strukturali. Abstrakt bosqich chekli avtomatlarni uni ifodalashning qarab chiqilgan usullari darajasida tahlil sintez qilish bilan chegaralanadi. Boshqacha aytganda, abstrakt darajadagi sintez qilish avtomat ifodalangandan so'ng tugallanadi. Bu bosqichda murakkab avtomatlarning izomorfizmi va dekoliozitsiyasini aniqlash vazifalari bilan bog'liq umumslubiy muammolar, shuningdek, tizim ishini so'z bilan tavsiflash asosida avtomatlarni ifodalashning formallashtirilgan uslublarini aniqlash bilan bog'liq umumslubiy muammolar hal qilinadi.

19.5-§. CHEKLI AVTOMATLARNI STRUKTURALI SINTEZ QILISH

Strukturali sintez abstrakt sintez natijalariga asoslangan. Bu bosqichning boshlanishi avtomatning jadval, graf yoki analitik yozuv ko'rinishida ifodalanishi hisoblanadi.

Sxema ko'rinishidagi ixtiyoriy chekli avtomat ikkita asosiy: kombi-natsion va xotira (ayrim hollarda, kechiktirish elementlari to'plami deb ataladi) qismlaridan iborat (19.13- rasm). Mur avtomatining asosiy sxemasi Mil avtomatining bu sxemasidan biroz farq qiladi.



19.13- rasm. Mil chekli avtomatining asosiy sxemasi.

Keltirilgan sxemalarni tahlil qilish shuni ko'rsatadiki, ularning ishlatilish (19.19) va (19.20) tenglamalari tizimiga to'liq bir qiymatli mos keladi.

Abstrakt sintez qilish bosqichida asosiy vazifalar quyidagilardir: avtomatning kirish va chiqishlarini aniqlash, ularning ikkala kodlanishini aniqlash, avtomat holatini aniqlash va nihoyat avtomatni ifodalash. Demak, avtomatning holatlari soni ma'lum va u quyidagi ifoda bilan aniqlanuvchi elementar avtomatlar sifatini xarakterlaydi:

$$K \geq \log_2 k, \quad (19.21)$$

bu yerda: K — elementar avtomatlar soni, k — avtomatning holatlari soni.

Elementar avtomatlar sifatida quyidagi qurilmalar qo'llaniladi: takt uchun kechiktirish elementi; alohida kirishli trigger; sanoq kirishi bo'lgan trigger.

Strukturali sintez bosqichida avtomatning kombinatsion qismining strukturasi (sxemasini) aniqlash masalasi hal qilinadi. Chekli avtomatni sintez qilishning kononik usuli deb ataluvchi umumiy tuzilish usulini qarab chiqamiz, bu usul ixtiyoriy chekli avtomatni amalga oshirish masalasini kombinatsion sxemani sintez qilishga olib kelishga imkon beradi. Aniqrog'i, vazifa elementar avtomatning turini tanlashdan va mantiqiy elementlarning bir-biri bilan birlashishining shunday usulini topishdan iboratki, bunda avtomatning strukturali sxemasi o'tishlar va chiqishlarning berilgan jadvalariga muvofiq ishlaydi: bunda kodlash bajarib bo'lingan deb hisoblanadi.

O'tish va chiqishlar kodlangan jadvalarining berilishini ko'targichni boshqarish tizimini sintez qilish misolida qarab chiqamiz. Buning uchun tizimning ish sharoitini shunday o'zgartiramizki, bunda ular avvalgi misolda aniqlanganlardan farq qilsin. Izlanayotgan avtomatning ikkita chiqishi bor, deb hisoblaymiz, ya'ni:

1) ko'targichning yuqoriga harakatini boshqarish tugmasidan — x_2 ;
 2) pastga harakatini boshqarish tugmasidan — x_1 . Tugma berk bo'lganda $x_i=1$, uzilganda $-x_i=0$. Tizim quyidagi holatlarda bo'lishi mumkin: y_1 — ko'targich pastga, y_2 — ko'targich yuqoriga harakat qiladi, y_3 — ko'targich yuqoriga, y_4 — ko'targich pastga harakat qiladi. Avtomat ikkita chiqishga ega: I_1 — ko'tarish dvigateli ishlaydi, I_2 — tushirish dvigateli ishlaydi, bunda, $I_i=1$ ulashni, $I_i=0$ uzishni anglatadi.

Avtomatning kirishiga quyidagi so'zlar uzatilishi mumkin: ρ_1 — kirishda hech qanday signal yo'q, ρ_2 — ko'targich tushirilsin, ρ_3 — ko'targich ko'tarilsin. Avtomatning chiqishida quyidagi chiqish so'zlari hosil bo'ladi: Z_1 — ko'tarish dvigateli ulansin, Z_2 — tushirish dvigateli ulansin, Z_3 — ikkala dvigatel ulansin.

Qurilma ishlashining so'z bilan ifodalangan tavsifidan u „Mup“ avtomati ekani kelib chiqadi. O'tishlarning qo'shilgan jadvali quyidagi ko'rinishga ega:

x/y	y_1 Z_3	y_2 Z_1	y_3 Z_2	y_4 Z_3
ρ_1	y_1	y_2	Z_3	y_4
ρ_2	y_1	y_4	y_3	y_2
ρ_3	y_2	y_2	y_4	y_3

Bundan avtomat to'rtta holatda bo'lishi mumkinligi kelib chiqadi. Demak, uni amalga oshirish uchun ikkita elementar avtomat zarur, ularning chiqishlarini U_1 va U_2 bilan belgilaymiz. Boshlang'ich holat uchun y_1 ni qabul qilamiz. Avtomatning har bir holatiga elementar avtomatlar chiqishlarining ikkili kombinatsiyasini bir qiymatli moslab qo'yamiz. Shunday qilib, biz avtomatning ichki holatlarini kodladik. Bu bosqichning ahamiyati juda kattadir, chunki kodlashning juda ko'p variantlari bo'lishi mumkin va ularning har biri o'zining ishonchlilik tavsiflari va murakkablik darajasi bilan farq qiluvchi avtomat strukturasi ta'minlaydi. 19.7-jadvalda kodlash varianti keltirilgan. Kirish so'zlari ikkita kirish o'zgaruvchilari X_1 va X_2 bilan kodlangan bo'lsin (19.8-jadval).

19.7-jadval

Kodlash varianti

y	U_1	U_2
y_1	0	0
y_2	0	1
y_3	1	0
y_4	1	1

Kirish o'zgaruvchilarini kodlash

X	X_1	X_2
p_1	0	0
p_2	0	1
p_3	1	0

Avtomatning chiqishida uchta so'z hosil bo'lgani uchun ularni ikkita l_1 va l_2 o'zgaruvchi bilan kodlash mumkin. Bunday kodlash natijasi 19.9-jadvalda ko'rsatilgan.

Chiqish so'zlari holatini kodlash

Z	l_1	l_2
Z_1	1	0
Z_2	0	1
Z_3	0	0

Avtomatning o'tish jadvallari asosida (19.7- jadval) kirish va chiqish so'zlarining holatini kodlashni hisobga olgan holda (19.7, 19.8 va 19.9-jadval) o'tishlarning kodlangan jadvali (19.10-jadval) tuziladi.

O'tishlarning kodlangan jadvali

X_1	X_2	$U_1(t-1)$	$U_2(t-1)$	$U_1(t)$	$U_2(t)$
0	0	0	0	0	0
0	0	0	1	0	1
0	0	1	0	1	0
0	0	1	1	1	1
0	1	0	0	0	0
0	1	0	1	1	1
0	1	1	0	1	0
0	1	1	1	1	1
1	0	0	0	0	1
1	0	0	1	0	1
1	0	1	0	1	1
1	0	1	1	1	1

U kodlangan ko'rinishda elementar avtomatlar U_1 va U_2 ning ayni t paytdagi holatlarining kirish o'zgaruvchilari X_1 va X_2 ning kodlangan

qiymatlariga va elementar avtomatlarning oldingi payt ($t-1$) dagi holatlariga bog'liqligini aniqlaydi. Masalan, agar avtomat 19.7-jadvalga muvofiq y_2 holatda turgan bo'lsa, u holda uning kirishiga ρ_2 so'z kiritilganda u ρ_4 holatga o'tadi. Bu o'tish 19.10-jadvalning 6-satriga mos keladi, bu 19.7 va 19.8- jadvallardan osongina tekshiriladi.

Kodlangan chiqishlar jadvali umumiy holda o'tishlar jadvaliga o'xshash tuziladi, biroq avtomatning t paytdagi holatlari o'rniga tegishli ustunlarda, 20.9-jadvalni hisobga olgan holda, chiqishlarning qiymatlari yoziladi. „Mup“ avtomatlari uchun u biroz soddalashadi. Ulardagi chiqishlar faqat avtomatning holatlarigagina bog'liq bo'lgani uchun unda kirishlar ustunlari bo'lmaydi. Bizning misolda chiqishlarning kodlangan jadvali quyidagi ko'rinishda bo'ladi (19.11-jadval).

19.11- jadval.

Chiqishlarning kodlangan jadvali

U_1	U_2	I_1	I_2
0	0	0	0
0	1	1	0
1	0	0	0
1	1	0	1

Keltirilgan jadvallar chekli avtomatning strukturasi ifodalashning kanojik usuli uchun dastlabki jadvallar hisoblanadi. Mazkur usul qo'llanilganda yuz beradigan masalalarni ketma-ket qarab chiqamiz. Bu masalalarni hal qilish usullarini ko'targichni boshqarish tizimini sintez qilish misolida ko'rsatamiz.

Elementar avtomatlarning berilishi. Elementar avtomatlarga takt uchun kechiktirish element, alohida yoki sanoq kirishlari bo'lgan triggerlar va ularning kombinatsiyalari kiradi.

Elementar avtomatlar, odatda, o'tishlar matritsalarini bilan beriladi. Bunday berilish usullarini qarab chiqamiz. Ikkita barqaror holatli elementar avtomatlarda o'tishlarning faqat to'rtta turi bo'lishi mumkin: 0 dan 0 ga, 0 dan 1 ga, 1 dan 0 ga, 1 dan 1 ga. Bu o'tishlarning har biri uchun elementar avtomatning mazkur o'tishini vujudga keltiruvchi kirish signallari mavjud. O'tishlar jadvali umumiy holda to'rtta satr va n ta ustundan iborat (bunda n — elementar avtomatning kirishlari soni). Uning elementlari 0,1 va d simvollaridan iborat. Ixtiyoriy elementar avtomatning o'tishlar matritsasi quyidagi ko'rinishda yoziladi:

$$\begin{array}{l}
 0 \rightarrow 0 \\
 0 \rightarrow 1 \\
 1 \rightarrow 0 \\
 1 \rightarrow 1
 \end{array}
 \left\| \begin{array}{cccc}
 C_1^1 & C_1^1 & \dots & C_n^1 \\
 C_1^2 & C_2^2 & \dots & C_n^2 \\
 C_1^3 & C_2^3 & \dots & C_n^3 \\
 C_1^4 & C_2^4 & \dots & C_n^4
 \end{array} \right\| \quad (19.22)$$

Agar bu element

$$V(t) := V(t-1)$$

tenglama bilan tavsiflanishi hisobga olinsa, u osongina hosil bo'ladi. Hisobli kirishli triggerning o'tishlar matritsasi bunday ko'rinishga ega:

$$\begin{array}{l} 0 \rightarrow 1 \\ 0 \rightarrow 0 \\ 1 \rightarrow 0 \\ 1 \rightarrow 1 \end{array} \begin{array}{l} 0 \\ 1 \\ 0 \\ 0 \end{array} \quad (19.23)$$

Bu bosqichning o'zida elementar avtomat turini tanlash yoki ularning ma'lum kombinatsiyasini tanlash amalga oshiriladi.

O'tishlarning kengaytirilgan kodlangan jadvalini tuzish. Chekli avtomatlarni sintez qilishning kanonik usulining asosiy g'oyasi shundan iboratki, u teskari aloqalarning fiktiv (soxta) uzilishini talab qildi. U K ta parallel birlashtirilgan elementar avtomatdan iborat bo'lib, unda K (19.21) ifoda bo'yicha hisoblanadi. Ayni paytga kelib, elementar avtomatning turi tanlangani uchun, xotiraning ishlashi ham ma'lumdir.

Avtomat xotirasi orqali teskari aloqaning soxta uzilishi avtomatning kombinatsion qismini aniqlashga imkon beradi. Buning uchun haqiqiylik jadvalini tuzish zarur. Bunday jadvalni o'tishlarning kengaytirilgan kodlangan jadvali deb ataymiz (20.12-jadval). Kengaytirilgan jadval bo'yicha olinadigan Bul funksiyalari *elementar avtomatlarni uyg'otish funksiyalari* (EAUF) deb ataladi. Ular U_i elementar avtomatning i - kirishdagi kirish signalining elementar avtomatlarning t paytdagi holatlariga va kirish signallari $x(t)$ ga bog'liqligini amalga oshiradi. 19.11-jadvalni tahlil qilish shuni ko'rsatadiki, bunda, chiqishlar funksiyasi kombinatsion sxema bilan amalga oshirilishi mumkin.

19.12- jadval

O'tishlarni kengaytirib kodlash

Tartib №	X_1	X_2	$U_1(t-1)$	$U_2(t-1)$	$U_1(t)$	$U_2(t)$	$U_{01}(t-1)$	$U_{11}(t-1)$	$U_{02}(t-1)$	$U_{12}(t-1)$
1	0	0	0	0	0	0	d	0	d	0
2	0	0	0	1	0	1	d	0	0	d
3	0	0	1	0	1	0	0	d	d	0
4	0	0	1	1	1	1	0	d	0	d
5	0	1	0	0	0	0	d	0	d	0
6	0	1	0	1	1	1	0	1	0	d
7	0	1	1	0	1	0	0	d	d	0
8	0	1	1	1	0	1	1	0	0	d
9	1	0	0	0	0	1	d	0	0	1
10	1	0	1	1	0	1	d	0	0	d
11	1	0	1	0	1	1	0	0	0	1
12	1	0	1	1	1	1	0	d	0	d

Elementar avtomat sifatida kirishi alohida bo'lgan triggerini tanlab olamiz. Tegishli o'tishlar matritsasi (19.23) da yozilgan, o'tishlarning kengaytirilgan jadvalini tuzishda undan foydalaniladi. Bizning misolda avtomat to'rtta holatda bo'lishi mumkinligi bois zarur elementar avtomatlar soni 2 ga teng bo'ladi.

O'tishlarning kengaytirilgan kodlangan jadvali (19.12-jadval) quyidagi tarzda tuziladi. Unga o'tishlarning kodlangan jadvali kiradi (19.10-jadval). Keyin u elementar avtomatga tegishli kirishlari bo'lgan ustunlar bilan to'ldiriladi. Bizda 2 ta kirishli 2 ta elementar avtomat bo'lgani uchun ularga to'rtta ustun mos keladi (7, 8, 9, 10).

Bu matritsaning C_i^j elementi elementar avtomatning j — kirishidagi kirish signalini anglatib, uning ta'sirida matritsaning i — satriga mos keluvchi o'tish sodir bo'ladi. $C_i^j = 0(1)$ tenglik elementar avtomatning j — kirishiga 0(1) signal uzatilganda (19.22) matritsaning i — satriga mos keluvchi o'tish yuz berishini anglatadi. $C_i^j = d$ tenglik j — kirishga istagan 0 yoki 1 signalni uzatish elementar avtomatning i — o'tishini sodir etmasligini anglatadi.

Misol tariqasida alohida kirishli triggerning o'tishlar matritsasini keltiramiz. Shu triggerning ishlashini umumiy ko'rinishda tavsiflaymiz. Uning ikkita kirishi va ikkita chiqishi bor: birlik va nolli, shu bilan birga, uning chiqishlari bir-biri bilan invers. Trigger ikkita barqaror holatda bo'lishi mumkin: 1—agar birlik chiqish 1 ga teng bo'lsa va 0—agar u 0 ga teng bo'lsa (nol chiqish uchun esa — aksincha). Alohida kirishli trigger birlik va nol kirishlarga ega. U_1 birlik kirishga 1 signalning uzatilishi triggerini birlik holatiga o'tkazadi, 1 signalning U_0 nol kirishga uzatilishi esa nol holatga o'tkazadi. Agar trigger birlik holatida bo'lsa va birlik kirishga istagan signallar uzatilgan bo'lsa, u holda o'tishlar yuz bermaydi. Triggerning ishlashini mazmunan qarab chiqish quyidagi o'tishlar matritsasini olishga imkon beradi:

$$\begin{array}{l} 0 \rightarrow 0 \parallel d \quad 0 \\ 0 \rightarrow 1 \parallel 0 \quad 1 \\ 1 \rightarrow 0 \parallel 1 \quad 0 \\ 1 \rightarrow 1 \parallel 0 \quad d \end{array} \quad (19.24)$$

Takt uchun kechiktirish elementi bitta kirishga ega mos keluvchi o'tishlar matritsasi bunday ko'rinishni oladi:

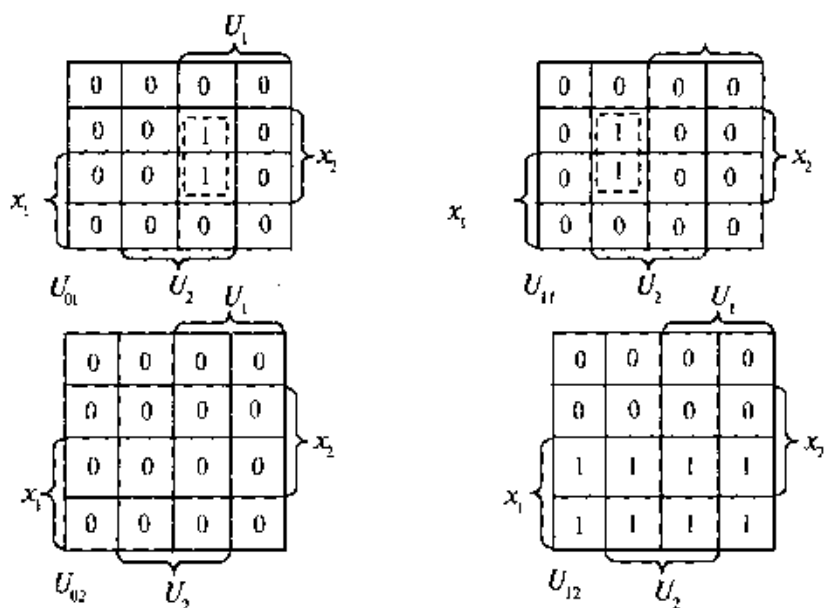
$$\begin{array}{l} 0 \rightarrow 0 \parallel 0 \\ 0 \rightarrow 1 \parallel 1 \\ 1 \rightarrow 0 \parallel 0 \\ 1 \rightarrow 1 \parallel 1 \end{array}$$

Mazkur bosqichdagi asosiy vazifa shundan iboratki, elementar avtomatning talab qilingan o'tishlarini ta'minlay oladigan kirishlarning qiymatlarini aniqlashdir. O'tishlar o'tishlarning kodlangan jadvalida (3, 4, 5, 6 ustunlar) belgilangan. Kirishlarning qiymatlari alohida kirishli triggerning

(19.12-jadval) matritsasi bo'yicha aniqlanadi. Masalan, 19.12-jadvalning 1-satrida triggerni (19.12-jadval) o'tishlar matritsasi bo'yicha $U_1(t-1) = 0$ dan $U_1(t) = 0$ ga o'tishini amalga oshirish zarur. Buning uchun triggerning U_{11} kirishiga 0 signalini uzatish kerak. U_{01} kirishning holati farqsiz. U_1 trigger uchun bunday o'tishlar 2, 5, 9 va 10-satrlarda mavjud bo'lgani uchun ularning 7,8-ustunlar bilan kesishgan joyida $U_{01}(t-1) = 0$ va $U_{11}(t-1) = d$ deb yozib qo'yish kerak. 3, 3, 7, 11 va 12-satrlar o'tishlarga mos keladi, binobarin, triggerning (19.12-jadval) o'tishlar matritsasiga binoan bu satrlarning 7,8-ustunlar bilan kesishish joyida $U_{01}(t-1) = 0$ va $U_{11}(t-1) = d$ deb yozib qo'yamiz. 6-satrdan ($0 \rightarrow 1$) o'tish zarur, shuning uchun, tegishli kesishgan joyda $U_{01}(t) = 0$ va $U_{11}(t) = 1$ deb yozamiz. Shu tarzda butun kengaytirilgan kodlangan o'tishlar jadvali to'ldirib boriladi. Agar elementar avtomatlar sifatida boshqalar tanlangan bo'lsa, u holda tanlangan elementar avtomatning turiga mos keluvchi o'tishlar matritsalaridan foydalanish lozim.

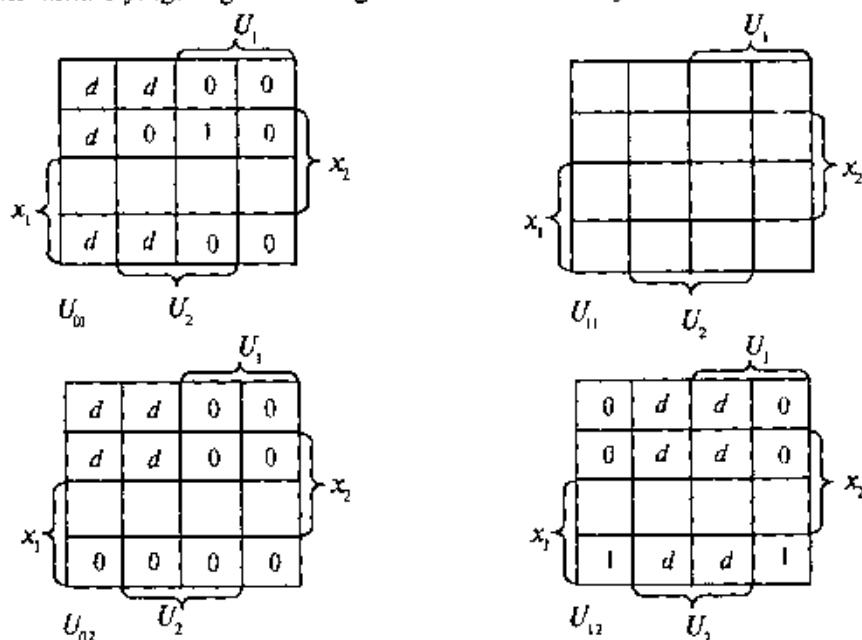
Avtomat strukturasi qurish o'tishlarning kengaytirilgan kodlangan jadvali kombinatsiyalashgan sxemalarni sintez qilishda tuziladigan haqiqiylik jadvaliga mos keladi. Chap tomoniga avtomatga kirishlarga va avtomatning bundan oldingi paytdagi holatlariga mos keluvchi ustunlar taalluqli bo'ladi. O'ng tomonga tanlangan elementar avtomatlarning kirishlarga mos keluvchi ustunlar taalluqli bo'ladi. Bu holda EAUF (elementar avtomatlarni uyg'otish funksiyasi) bo'lgan Bu funksiyalari tizimini hosil qilish va minimal-lashtirish uchun Karno xaritalaridan foydalanamiz.

Bizning misolimiz uchun 19.11-jadvalga asoslanib, ma'lum usuliga ko'ra Karno xaritalarini yasaymiz. 19.14-rasmda ko'rsatilgan xaritalarni qarab chiqishda kvadratlarning bir qismi aniqlanmaganligi ko'rinadi.



19.14-rasm. Karno xaritasining berilishi.

Jumladan, 19.12-jadvalda hammasi bo'lib 12 ta satr bor, tegishli xaritada esa 16 ta kvadrat bor. Bundan tashqari, uyg'otish funksiyasining qiymati ahamiyatga ega bo'lmagan kvadratlar mavjud.

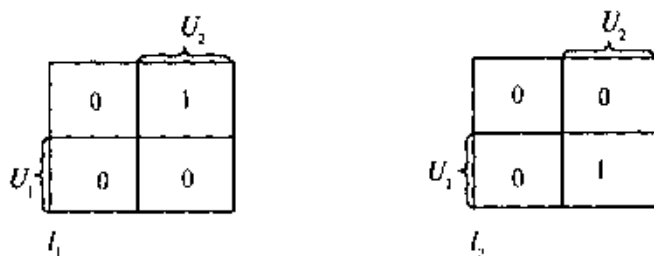


19.15-rasm. Karno xaritalarini oxirigacha aniqlash.

EAUF ni aniqlashda bu kvadratlar shunday tarzda to'ldiriladiki, bunda chekli Bul funksiyalari minimal bo'lishi kerak. 19.15- rasmda Karno xaritalarini oxirigacha aniqlashning varianti ko'rsatilgan bo'lib, u EAUF ning minimal tizimini beradi. Bu xaritalar bo'yicha minimal EAUF ni Bul funksiyalarining yuqoridagi tizimli ko'rinishida yozish mumkin.

Shuni aytib o'tish kerakki, oxirigacha aniqlashning mazkur variantida kirish aynan nolga teng.

$$\begin{cases} U_{01} = X_2 \cdot U_1 \cdot U_2 \\ U_{11} = X_2 \cdot U_1 \cdot U_2 \\ U_{12} = X_1 \end{cases} \quad (19.25)$$



19.16- rasm. Chiqish funksiyalarining Karno xaritalari.

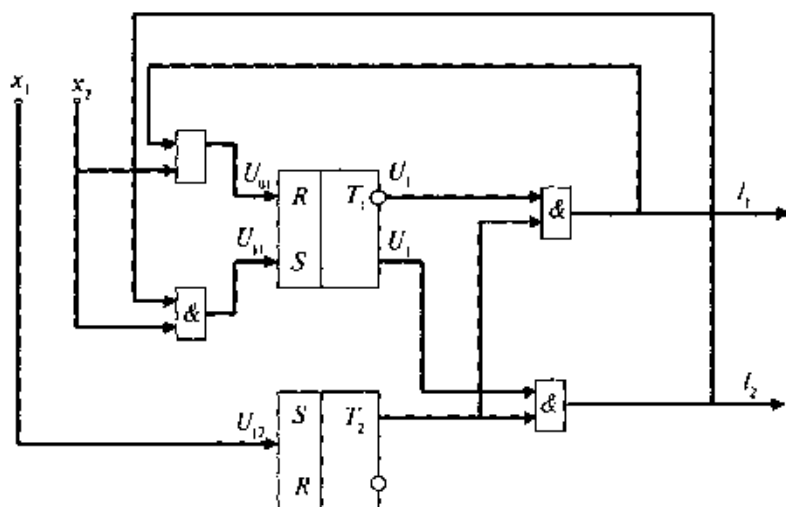
Chiqish funksiyalarini hosil qilish prinsip jihatdan EAUFni yasashdan farq qilmaydi. Agar sintez qilinayotgan avtomat „Mup“ avtomati bo'lsa, u holda chiqishlarning tegishli kodlangan jadvalida chap qismida avtomatga kirishlar va (t-1) paytdagi holatlar yoziladi, o'ng tomonda kirishlarning ikkili qiymatlari yoziladi. „Mup“ avtomatlari uchun chap tomonda avtomatning faqat (t-1) paytdagi holatlari yoziladi. Bizning kodlashga oid misolimizga javob beruvchi chiqishlar jadvali 19.11-jadvalda ko'rsatilgan. Unga mos Karno xaritalari 19.16-rasmda ko'rsatilgan. Hosil qilingan chiqishlar funksiyasi bunday ko'rinishda bo'ladi:

$$\begin{cases} I_1 = \bar{U}_1 \cdot \bar{U}_2 \\ I_2 = U_1 \cdot U_2 \end{cases} \quad (19.26)$$

Elementar avtomatlarning ko'pchilik qabul qilgan (e'tirof etgan) shartli belgilashlarni keltiramiz.

19.11 va 19.12-jadvallar bo'yicha shartli belgilarni hisobga olgan holda (19.25), (19.26) Bul funksiyalari tizimlarini prinsipial sxemalar ko'rinishida tasvirlaymiz. Ko'targichni boshqarish tizimining prinsipial sxemasi 19.17-rasmda ko'rsatilgan. Sxemaning ishlashi samarali yo'l bilan oson tasvirlanadi, ya'ni agar dastlabki holatni ifodalab, keyin kirish so'zlari uzatilsa, u holda chiqishda o'tishlar va chiqishlar jadvaliga mos keluvchi kombinatsiyalarga ega bo'lamiz. Shuni aytib o'tish kerakki, ko'targichning chetki yuqorigi va pastki holatlarga yetishi chekli o'chirgichlar bilan qayd qilinadi va dvigatelning o'chirilishi mazkur boshqarish sxemasidan avtonom ravishda yuz beradi.

Elementar avtomatning turini tanlash. Elementar avtomatning turi chekli avtomatning umuman kombinatsion qismining strukturasi va murakkabligini bir qiymatli aniqlaydi. Elementar avtomat turining struk-



19.17-rasm. Ko'targich bilan boshqarish tizimining prinsipial sxemasi.

turaga ta'sir qilishi darajasini tezkor qurilmani sintez qilish misolida namoyish qilib ko'rsatamiz.

Ketma-ket tezkorlik qurilmasining (KTQ) ishlash shartlarini umumiy ko'rinishda yozamiz. KTQ da bitta kirish va n ta chiqish bor. KTQ n ta barqaror holatlarda bo'lishi mumkin, bunda chiqishning faqat bitta qiymati birga, qolganlari nolga teng. KTQ ga kirishni X bilan, chiqishni z_i bilan ($i = 1, 2, 3, \dots, n$), ichki holatni u_j bilan ($j = 1, 2, 3, \dots, k$) belgilaymiz. KTQ quyidagi tarzda ishlaydi. Kirishga $x=1$ signal uzatilganda, agar tizim $z_i=1$, qolganlari esa nollar bo'ladigan holatda bo'lsa, KTQ ning ishlashini qarab chiqishdan qurilmaning chiqishlari faqat ichki holatlarga bog'liqligi, demak, u „Мир“ning chekli avtomat modeli bilan tavsiflanishi mumkinligi ko'rinadi.

Kirish so'zi $X=0$ ni ρ_1 bilan, $X=1$ ni ρ_2 bilan belgilaymiz. Shuningdek, chiqishlar va holatlar o'rtasida quyidagi moslikni o'rnatamiz. U holatga $Z_1=1$ chiqish, u_2 ga $Z_2=1$ chiqish mos keladi va hokazo. Usulning hamma usullarini $n=8$ bo'ladigan hol uchun bajaramiz. (19.21) ifodadan elementar avtomatlar soni $k=\log_2 8=3$ ga tengligi kelib chiqadi.

KTQ ishlashining umumiy sharoitlari yozuvidan o'tishlar jadvalini tuzamiz (19.13-jadval).

19.13-jadval

O'tishlar jadvali

x/y	y_1 Z_1	y_2 Z_2	y_3 Z_3	y_4 Z_4	y_5 Z_5	y_6 Z_6	y_7 Z_7	y_8 Z_8
ρ_1	y_1	y_2	y_3	y_4	y_5	y_6	y_7	y_8
ρ_2	y_2	y_3	y_4	y_5	y_6	y_7	y_8	y_1

Ikki holatlarni kodlash natijalari 20.14-jadvalda keltirilgan.

19.14-jadval

Ichki holatlarni kodlash

y/U	U_1	U_2	U_3
y_1	0	0	0
y_2	0	0	1
y_3	0	1	0
y_4	0	1	1
y_5	1	0	0
y_6	1	0	1
y_7	1	1	0
y_8	1	1	1

Elementar avtomatlarning uchta turi uchun o'tishlarning kengaytirilgan kodlangan jadvalini tuzamiz: takt uchun kechiktirish elementi, alohida kirishli trigger, sanoq kirishli trigger. U 19.15-jadvalda keltirilgan.

Bu jadvalning o'ziga xos xususiyati shundaki, t paytdagi holatni kodlash takt uchun kechiktirish elementiga kirishlar bilan mos tushadi, bu uning ishlashini mazmunan qarab chiqishdan va tegishli o'tishlar matritsasidan kelib chiqadi.

Takt uchun kechiktirish elementi:

$$\begin{cases} U_1 = X \cdot \bar{U}_1 \cdot \bar{U}_2 \cdot \bar{U}_3 \vee XU_1U_2\bar{X}U_1 \vee \bar{X}U_1 \\ U_2 = X \cdot U_2\bar{U}_3 \vee XU_2U_3 \vee \bar{X}U_2 \\ U_3 = X\bar{U}_3 \vee \bar{X}U_3 \end{cases} \quad (19.27)$$

Alohida kirishli trigger uchun:

$$\begin{cases} U_{01} = XU_1U_2U_3 \\ U_{11} = X\bar{U}U_2U_3 \\ U_{01} = XU_1U_3 \\ U_{12} = X\bar{U}_2U_3 \\ U_{03} = XU_3 \\ U_{13} = X\bar{U}_3 \end{cases} \quad (19.28)$$

Sanoq kirishli trigger uchun:

$$\begin{cases} U_1 = XU_2U_3 \\ U_2 = XU_3 \\ U_2 = X \end{cases} \quad (19.29)$$

(19.27), (19.28), (19.29) tenglamalardan sanoq kirishli triggerning elementar avtomat sifatida qo'llanishi minimal kombinatsiyalangan qismli strukturani beradi.

20. chiqishlar holi uchun induktiv ravishda sanoq kirishli triggerlarning AEUF ni KTQ uchun quyidagi ko'rinishda yozish mumkin:

19.15-jadval

O'tishlarni kengaytirib kodlash

Tartib №	x	U1(t-1)	U2(t-1)	U3(t-1)	Takt uchun kechikish			Sanoq kirishli trigger			Alohida kirishli trigger						
					U ₁	U ₂	U ₃	U ₁	U ₂	U ₃	U ₀₁	U ₁₁	U ₀₂	U ₁₂	U ₀₃	U ₁₃	
1	0	0	0	0	0	0	0	0	0	0	0	0	0	0	0	0	0
2	0	0	0	1	0	0	1	0	0	0	0	0	0	0	0	0	0
3	0	0	1	0	0	1	0	0	0	0	0	0	0	0	0	0	0
4	0	0	1	1	0	1	1	0	0	0	0	0	0	0	0	0	0

5	0	1	0	0	1	0	0	0	0	0	0	d	d	0	d	d
6	0	1	0	1	1	0	1	0	0	0	0	d	d	0	0	0
7	0	1	1	0	1	1	0	0	0	0	0	d	0	d	d	d
8	0	1	1	1	1	1	1	0	0	0	0	d	0	d	0	0
9	1	0	0	0	0	0	1	0	0	1	d	0	d	0	0	1
10	1	0	0	1	0	1	0	0	1	1	d	0	0	1	1	0
11	1	0	1	0	0	1	1	0	0	1	d	0	0	d	0	1
12	1	0	1	1	1	0	0	1	1	1	d	1	1	0	1	0
13	1	1	0	0	1	0	1	0	0	1	0	d	d	0	0	1
14	1	1	0	1	1	1	0	0	1	1	0	d	0	1	1	0
15	1	1	1	0	1	1	1	0	0	1	0	1	0	d	0	1
16	1	1	1	1	0	0	0	1	1	1	1	1	1	0	1	0

$$\begin{cases}
 U_1 = XU_2U_3U_4 \dots U_K \\
 U_2 = XU_3U_4U_1 \dots U_K \\
 \dots \\
 U_{I-1} = XU_{I+1} \cdot U_{I+2} \dots U_K \\
 U_K = X
 \end{cases} \quad (19.30)$$

bu yerda: $k = \log_2 n$, $n = 4, 8, 16, 32, \dots, 2^k$.

Chiqishlarning vazifasini bajaruvchi sxema hamma birikmalarga mo'ljallangan deshifratordan iborat.

Shunday qilib, biz chekli avtomatlar nazariyasi usullarining davriy jarayonlarni boshqarish tizimlarini tahlil va sintez qilish uchun qo'llanish imkoniyatlarini ko'rsatdik. Biroq shuni ta'kidlab o'tish kerakki, chekli avtomatlar nazariyasining qo'llanish sohasi shu bilangina cheklanib qolmaydi. U murakkab tizimlarni tahlil qilish va sintez qilish uchun samarali usullar beradi.

TAYANCH SO'Z VA IBORALAR

Idempotentlik; kommutativlik; assotsiativlik; distributivlik; inkor qilish qonuni; ikki yoqlamalik qonuni; ikki marta inkor qonuni; nol elementlar; birlik elementlar; chiziqli dreyfni silliqlantirish; Bul funksiyasi; konyunksiya; dizyunksiya; karno xaritasi.

Nazorat savollari

1. Davriy texnologik jarayonlarni avtomatik boshqarishda Bul algebrasining asosiy qoidalari qanday?
2. Bul funksiyasi va uning kanonik shakli deganda nimani tushunasiz?
3. Funktsional to'liq funksiya nima?
4. Karno xaritasi nima va unga ta'rif bering.
5. Elementar konyunksiya deganda nimani tushunasiz?
6. Dizyunktiv me'yoriy shakli deb nimaga aytiladi?
7. Chiziqli dreyf silliqlashning qanday variantlari mavjud?

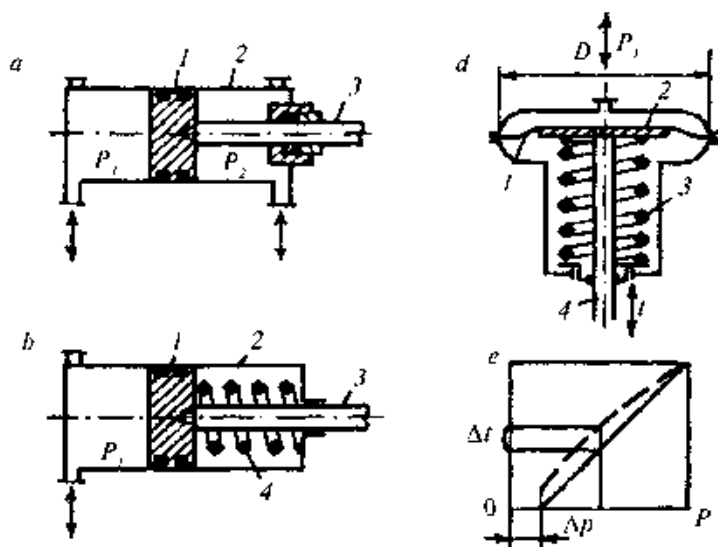
XX bob. AVTOMATIKA TIZIMLARINING IJRO MEXANIZMLARI, ROSTLASH ORGANLARI VA DASTURIY-TEXNIK VOSITALARI

20.1-§. AVTOMATIKA TIZIMLARINING IJRO MEXANIZMLARI VA ROSTLASH ORGANLARI

Avtomatika qurilmalari (sevroyuritmalar) ning ijro elementlari rostlash yoki boshqarish organlariga kuch ta'sirini berish uchun mo'ljallangan. Ijro elementlari oddiy amallar (ochish-yopish)ni bajarani kabi murakkabroq — ko'p pog'onali yoki proporsional ko'chish amallarini ham bajarishi mumkin.

Ijro elementlarining asosiy ko'rsatkichlari — quvvat, tezlik va chiqishda kuchaytirishni oshirish bo'yicha kuchaytirish koeffitsiyenti, shuningdek, chiziqli va burchak ko'chishi kattaliklari hisoblanadi. Chiqish zvenosining harakat turiga ko'ra ijro mexanizmlari ilgariqlanma-qaytma va aylanma harakat qiluvchilarga farqlanadi. Birinchisi bir tomonga, ikki tomonga harakatlanuvchi yuritmalari (20.1-rasm) va ko'p aylanishli gidromotorlarga bo'linadi.

Gidravlik va pnevmatik ijro mexanizmlari harakatlanish prinsipi (tamoyili) va konstruktiv rasmiylashtirilishi bo'yicha jiddiy (muhim) farqqa ega emas. Biroq ishlash muhiti (suyuq va gaz holatdagi)ning turli xossalari sababli alohida qismlar bir qancha konstruktiv o'ziga xosliklarga ega. Ishlash muhitidan kelib chiqib yuritmalarning detallari (korpus, porshen, shtok,



20.1-rasm. Ijro mexanizmlari:

- a* — porshenli ikki tomonlama harakat; *b* — porshenli bir tomonlama harakat; *d* — membranali harakat; *e* — membranali yuritmaning statik tavsifi.

diafragma va boshqalar) uchun material tanlanadi, shuningdek, zich harakatlanuvchi detallar konstruktiv rasmiylashtiriladi. Ish muhit sifatida moy xizmat qiluvchi gidravlik ijro mexanizmlarida zichlashtirishga birikuvchi detallarga (plunjer va silindr) maxsus silliqlash ishlovlarini berish bilan erishiladi, kichik qovushqoqlik havo muhitida ishlovchi pnevmatik ijro mexanizmlarida esa rezinali halqalar yoki manjetalar ishlatiladi (biroq oxirgisi gidravlik yuritmalarda ham ishlatilishi mumkin).

Ikki tomonlama harakatlanuvchi porshenli ijro mexanizmlari 20.1-rasm, *a* da ko'rsatilgan. U yerda silindr ikki tomonga harakatlanuvchi porshenning harakati porshenga berilgan ishchi suyuqlik bosimining natijaviy kuchlari ostida amalga oshiriladi. Porshen o'ng tomonga ko'chishi uchun

$$p_1 F_1 \geq N + N_T + p_2 F_2 \quad (20.1)$$

bo'lishi lozim.

Bu yerda: p_1 va p_2 — silindr bo'shlig'idagi ishchi suyuqlikning bosimi; F_1 va F_2 — porshenning silindr bo'shlig'iga mos keluvchi yuzalari; N va N_{isq} — shtok 3 ga berilgan tashqi yuklanish va mexanizmdagi ishqalanish kuchlari.

Porshenga rezinali va terili manjet qo'llanilganda ikki tomonlama harakatlanuvchi ijro mexanizmlari uchun

$$N_T = N_M + N_C = \pi(Dhp\mu_T + d_0 l_0 k_0), \quad (20.2)$$

bu yerda: D — silindrning diametri; h — manjetaning balandligi; p — ishchi bo'shliqdagi bosim; μ_{isq} — ishqalanish koeffitsiyeni (U simon shevronli va chashkali manjetlar uchun; rezinadan ishlangan bo'lsa $\mu_{\text{isq}} = 0,01$ va teridan ishlangan bo'lsa $\mu_{\text{isq}} = 0,075$); d_0 — shtok diametri; l_0 — salnikli tiqma uzunligi; k_{isq} — tiqmaning birlik yuzasiga to'g'ri keluvchi ishqalanish koeffitsiyenti $K_{\text{isq}} = (1 \div 1,5)10^5$ Pa.

Bir tomonga harakatlanuvchi ijro mexanizmlari ikki tomonga harakatlanuvchilardan prujinalar 4 ning borligi bilan farq qiladi (20.1-rasm, *b*). Bu mexanizmlarda

$$p_1 F_1 \geq N + N_T + N_n \quad (20.3)$$

bo'lganda porshen o'ng tomonga harakatlana boshlaydi.

Bu yerda N_n — prujinaning siqilish kuchlanishi.

Membranali ijro mexanizmlari (20.1-rasm, *d*) shtokning ishchi ko'chishi katta bo'lmaganda qo'llaniladi. Gidravlik va pnevmatik yuritmalarda asosan qattiq markaz 2 li membrana 1 lar ishlatiladi. Membranalarning elastik qismining kengligi odatda 0,1 D ga, ish yo'lining kattaligi — (0,15 ÷ 0,20) D ga teng qilib qabul qilinadi. Membrananing samarali maydonining F_{sam} o'rtacha qiymati quyidagi formula bo'yicha hisoblanadi:

$$F_{\text{sam}} = \frac{\pi}{12}(D^2 + Dd + d^2) \quad (20.4)$$

bu yerda: D va d — mos ravishda membrananing tiqini va qattiq markazning diametrlari.

Membranali yuritmaning statik tavsifi 20.1-rasm, *d* da ko'rsatilgan. Tutash chiziqda shtok 4 ning to'g'ri yurish yo'li, uzoq chiziqda esa — teskari yurish ko'rsatilgan. Ruxsat etilgan gisterizis Δl shtokning to'liq yurish yo'li 2% dan oshmasligi kerak. Shtokning pastki boshlang'ich harakati prujinaning 3 boshlang'ich siqilishiga mos qilib $\Delta p = (0,1 + 0,2) \cdot 10^5$ Pa da, oxirgisi — $\Delta p = (0,9 + 1) \cdot 10^5$ Pa da amalga oshiriladi.

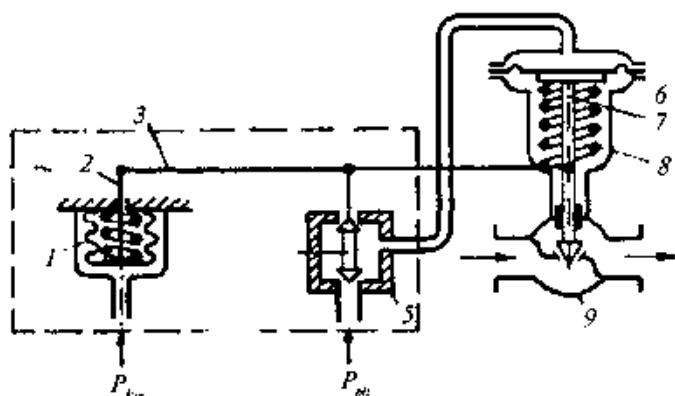
Agar membranali ijro mexanizmi shtokida ishqalanish kuchi katta bo'lsa, unda uning ishlash sifati ahamiyatli darajada yomonlashadi. Bunday hollarda boshqarish tizimiga pozitsioner kiritiladi (20.2- rasm). 0 dan $1 \cdot 10^5$ Pa gacha o'zgaruvchi p_{kr} boshqarish signali tezkor aloqa richagi 3 ga shtok 2 bilan bog'langan sellifon 1 ga uzatiladi. Keyingi bog'lanish klapanli boshqarish qurilmasi 5 ning zolotnigi 4 bilan va membranali ijro mexanizmi 8 ning shtoki 7 bilan amalga oshiriladi. Boshqarish qurilmasi 5 ning kamerasiga havo $p_{lit} = (1,5 + 2) \cdot 10^5$ Pa bosim ostida kiradi. Boshqarish qurilmasi 5 ning kamerasida o'rnatiladigan bosim zolotnik 4 ning holatiga bog'liq bo'lib, ijro mexanizmining membranasi 6 ga beriladi. p_{kr} bosimning har bir qiymatiga shtok 7 ning har bir holati mos keladi, kamera 5 dagi bosim ham o'tish rejimlarida almashadi. Shunday qilib, pozitsioner membrana 6 dagi havo bosimini oshiruvchi yoki kamaytiruvchi qo'shimcha impulslar ishlab chiqaradi.

Krivoship-shatun tipidagi aylanma harakat ijro mexanizmlari (20.3-rasm, *a*) da silindr 2 dagi porshen 1 ning chiziqli ko'chishi shatun 3 krivoship 4 yordamida chiqish vali 5 ning 90° ga teng aylanish burchagiga aylantiriladi. Shtutser 6 gidrotizimlardan havoni yo'qotish (chiqarish) uchun xizmat qiladi. Silindr 1 dagi parrakli ijro mexanizmida (20.3- rasm, *b*) to'g'ri burchakli parrak 2 val 3 ga mahkam biriktirilgan. Valga ichida zichlovchi plyonka 6 o'rnatilgan to'siq 4 biriktirilgan bo'lib, plyonka prujinani valga qisib turadi. Shunday qilib, silindrning ichki sohasi 2 kameraga ajratilgan. Parrak 2 ning yon sirtiga uriluvchi $p_1 - p_2$ bosimlar farqi aylantiruvchi momentni hosil qiladi:

$$M = \frac{(p_1 - p_2)b}{8}(D^2 - d^2), \quad (20.5)$$

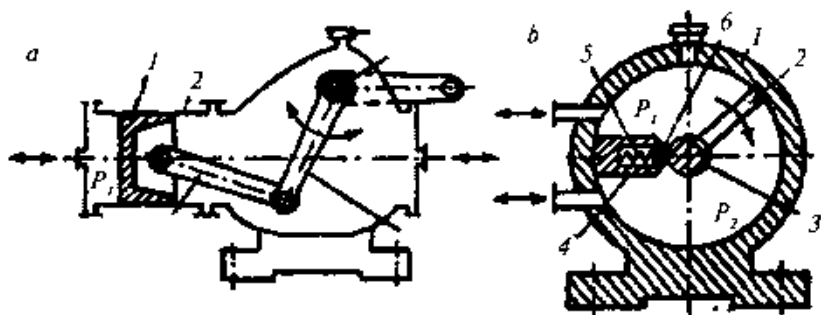
bu yerda: *b*, *D* va *d* — mos ravishda parrakning kengligi, silindrning diametri va chiqish valining diametri.

Parrakli gidravlik ijro mexanizmlarining burilish burchagi 300° ga teng. Avtomatik boshqarish tizimlarida rostlanayotgan muhit miqdorini o'zgartiruvchi rostlash organlari sifatida turli droselli qurilmalar, asosan rostlash klapanlari (20.2-rasm, 9-pozitsiya), qopqoq, surma klapan (20.1-rasm, 5-pozitsiya) va jo'mraklar (20.5-rasm, 7-pozitsiya) qo'llaniladi. Rostlash organidagi bosimlar farqi Δp uning ochiqlik darajasi (o'rtadagi kesim kattaligi)ga bog'liq holda o'zgaradi va u orqali muhit sarfi aniqlanadi.

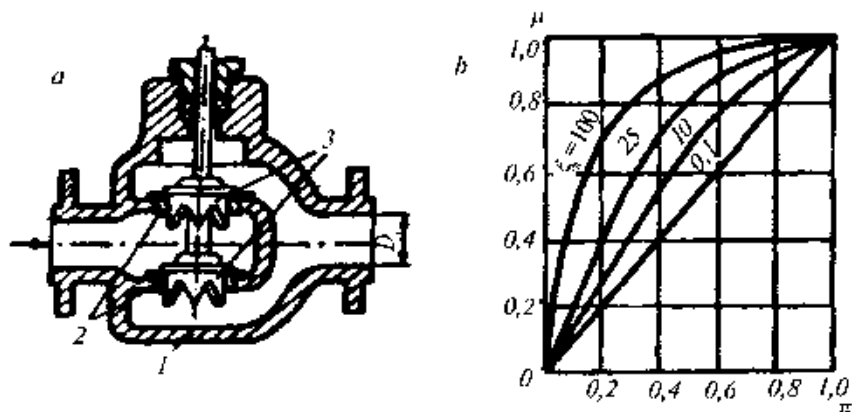


20.2-rasm. Pozitsioner.

Rostlash organini saralashda uning tavsifini bilish lozim. U uch turda tavsiflarga farqlanadi: konstruktiv zolotnikning siljishi va bunda ochiladigan kesim yuzasining o'rtasidagi bog'liqlikni ifodalaydi; ideal -- klapaning bosimlar farqi o'zgarmas bo'lganda zolotnikning siljishi va rostlanayotgan muhit sarfi o'rtasidagi bog'lanishdagi bosimlar farqi o'zgaruvchan (ishchi) bo'lganda zolotnikning siljishi va rostlanayotgan muhit o'rtasidagi bog'liqlikni ifodalaydi. Ideal tavsiflar turli rostlash organlarini solishtirish uchun zarur. Ideal tavsif konstruktiv nochiziqli bo'lgandagina chiziqli bo'ladi va aksincha. Ishchi tavsif hattoki ideal tavsif chiziqli bo'lganda ham nochiziqli bo'lishi mumkin. Klapanlarning tavsiflarini nisbiy birliklarda ifodalash qabul qilingan. 20.5-rasmda keltirilgan $\mu = f(n)$ konstruktiv tavsifda $\mu = f/f_0$ rostlash organining nisbiy o'tish kesimi; $n = h/h_0 = \alpha/\alpha_0$ — rostlash organining ochiqlik darajasi; F, h, α — o'tish kesimining joriy qiymati, rostlash organi to'liq ochiq bo'lgandagi o'tish kesimining maksimal qiymati, yo'li va burilish burchagi.



20.3-rasm. Aylanma harakat ijro mexanizmlari:
a — krivoship-shatunli mexanizm; b — parrakli mexanizm.



20.4-rasm. Ikki egarli rostlash klapani:
a—konstruktiv sxemasi; *b*—sarf xarakteristikasi ($\xi_{00} = 5u/n$).

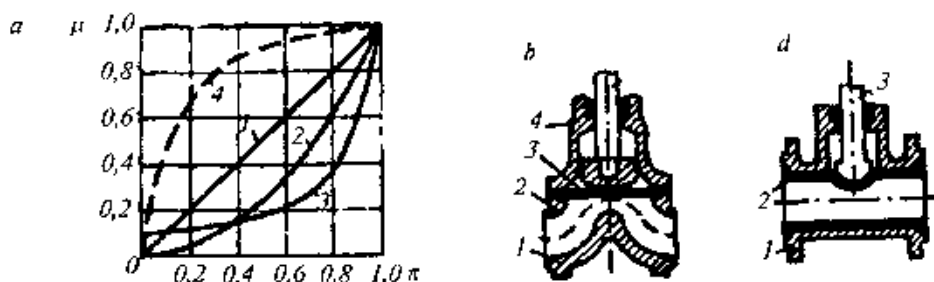
Rostlash organining sarf tavsiflari (ideal va ishchi) rostlash organlarining gidravlik qarshiligi ξ_{σ} va ξ_{π} chiziqlar munosabatiga bog'liq.

20.4-rasm, *b* da ikki egarli $D_v = 20$ mm rostlash klapanining sarf tavsifi keltirilgan. Grafikdan ko'rinib turibdiki, ξ_{00} *I* mahalliy qarshilikli klapaning sarf tavsifi μ dan og'ishi, $\xi_{\pi k}$ qancha katta bo'lsa, shuncha katta. Avtomatik boshqarish tizimlari me'yorida ishlashi uchun rostlash organining sarf tavsifi chiziqiga yaqin bo'lishi lozim. Sarf tavsifining kerakli shakli quyidagicha olinadi:

- rostlash organining o'lchamini tanlab (saralab);
- rostlash organi va ijro mexanizmlari orasiga mos chiziqli tavsifli oraliq zveno kiritib (krivoship, kulak va shu kabilar).

Rostlash klapanlari — rostlash organlarining keng tarqalgan tipi. Ular bosim 1000 mm, suv ust. dan yuqori bo'lganda gaz, bug' va suyuqlik oqimlarini rostlash uchun qo'llaniladi. Rostlash klapanlari konstruksiyasiga ko'ra bir egarli (20.2 rasm, 9- pozitsiya) va ikki egarli (20.4-rasm, *a*) larga bo'linadi. Bir egarli klapanlar muhit bosimlar farqining zolotnikka ta'sir etuvchi itaruvchi kuchining ta'siriga uchraydi va ijro mexanizmining quvvatini oshirishini talab qiladi. Shuning uchun, bir egarli klapanlar D_u (25 mm gacha) dan katta bo'lmagan holda tayyorlanadi. Taqsimlovchi ikki egarli klapan (20.4- rasm, *a*) korpus *i* va unga presslab o'rnatilgan egarlar 2, bitta shtokda taqsimlangan o'tish yuzasini yopuvchi zolotnik 3 dan tashkil topgan. Klapaning tavsifi ko'ndalang kesim shakli (yoki plunjir profilidan) dan aniqlanadi va turlicha bo'lishi mumkin (20.5-rasm, *a*).

Kuchli kemiruvchi va iflos suyuqlik oqimlarini rostlash uchun maxsus konstruksiyali klapanlar ishlatiladi, masalan diafragmali va shlangli (20.5-rasm *b*, *d*). Diafragmali klapaning korpusi *i* futerlangan. Futerlash uchun kislotaga chidamli emal, ebonit, viniplast, ftorplast va shu kabilar ishlatiladi. Rezina, polietilen yoki ftoroplastdan tayyorlangan diafragma 3 rostlash organi hisoblanadi. Diafragmada shtok 5 siljiganda diafragma egi-



20.5-rasm. Klapaning konstruktiv tavsiflari (a) va diafragmali (b) hamda shlangli (d) klapanlar:

1—chiziqli; 2 - parabolik; 3— logarifmik; 4— tarelkali klapanlarning ideal xarakteristikallari.

lishini o'zgartiruvchi qo'ziqorin shaklidagi plunjir 4 ta'sir ko'rsatadi. Shlangli klapan korpus 1 ga flaneslar bilan qistirilgan shlang 2 dan iborat. Klapan kesimining o'zgarishi plunjir 3 ning siljishi bilan amalga oshiriladi. Shlang, rezina, gietilen ftoroplast materiallardan tayyorlanadi.

20.2-§. DASTURIY-TEXNIK MAJMUALAR VA KONTROLLERLAR

Dasturiy-texnik majmualar va ko'p vazifali kontrollerlar to'g'risida qisqacha ma'lumot va ularning tasnifi

Kibernetika fanining asoschisi, amerikalik matematik N.Viner XVIII asr soatlar asri, XIX asr bug' mashinalari asri, hozirgi payt esa aloqa va boshqarish asri deb ta'kidlagan edi. Zamonamiz texnikasi murakkab kompleks tizimlardan foydalanish bilan tavsiflanib, ularda inson diqqati va xotirasi erisha olmaydigan tezlik va aniqlik bilan muvofiqlashtirish, boshqarish va tartibga solishni talab qiluvchi juda ko'p sonli va xilma-xil moddiy, energetik va axborot oqimlari chirmashib ketgan. Boshqarishning bunday masalalarini amalga oshirish hisoblash texnikasi negizida faqat avtomatlashtirishning texnik vositalaridan foydalanibgina bo'lishi mumkin. Sanoat avtomatlashtirishi kompyuter tizimlarining texnologik jarayonlarni avtomatlashtirilgan boshqarish tizimlari (TJABT) rivojlanishini uchta yirik bosqichga ajratish mumkin. TJABT ni yaratishning birinchi bosqichi birinchi avlod EHM laridan foydalanish bilan bog'liq, masalan, „Урал“, „УМ-1“, „Минск“ kabi EHM lar. Ikkinchi bosqichda IBM, EC EHM, mini kompyuterlar (DEC, CM EHM va b.) turidagi meynfreymlar qo'llanilgan edi. Bu bosqichlarda boshqarish tizimlari markazlashgan tuzilishga ega bo'lib, ko'pincha real vaqt rejimida yetarlicha tezkorlik va ishlashni ta'minlay olmasdi. O'sha vaqtdagi kompyuterlar element bazasi va

dasturiy ta'minoti mukammal bo'lmagani sababli ishonchligi past edi, shu sababli ko'pincha ishdan chiqar edi. Mikroelektronikadagi muvaffaqiyatlar, mikroprotsessorlarning paydo bo'lishi 80-yillarning boshlarida boshqarish tizimining tuzilish texnikasida inqilobiy o'zgarishlarni amalga oshirdi, sanoat ishlab chiqaradigan kompyuterlashtirishning va avtomatlashtirishning mutlaqo yangi texnik vositalarini yaratishning uchinchi bosqichini ochib berdi. Mikroprotsessorlar avtomatlashtirish va nazoratning ayrim vositalari tarkibiga kira boshladi. Ayrim qurilmalar o'rtasida ma'lumotlarni raqamli uzatish hisoblash tarmog'ini boshqarish tizimlarini qurishga asos bo'ldi. Ma'lumotlarga ishlov berishning ayrim qurilmalari orasidagi raqamli aloqani ko'zda tutuvchi yangi tuzilishdagi texnologik jarayonni boshqarish tizimi markazlashtirilmagan -- MTJABT yoki taqsimlangan -- TTJABT degan nomni oldi.

XX asrning 70- va 80- yillarida yetakchi jahon avtomatlashtirish vositalari ishlab chiqaruvchilari TJABT ni qurish uchun dasturli-apparaturali vositalar to'plamini ishlab chiqara boshladilar. Bunday to'plamlarning asosiy belgilari ularning moslashuvchanligi, yagona tizimda faoliyat ko'rsata olish qobiliyatiga egaligi, interfeyslarning standartlashtirilishi, butun TJABT ni faqat mazkur to'plash vositalaridan qurishga imkon beruvchi funksional to'lalilik. Bunday vositalar to'plami dasturiy-texnik majmualar (DTM) nomini oldi.

Zamonaviy TJABT ni yaratishda jahon integratsiyasi va texnik yechimlarni unifikatsiyalash kuzatilmoqda. Ishlab chiqaruvchi firmalar o'z imkoniyatlarini boshqalardan yaxshiroq qila olishlariga qaratmoqdalar, boshqa sohalarda eng yaxshi jahon yutuqlarini o'zlashtirib, shu bilan tizimli integratorlar bo'lib qolmoqdalar. Zamonaviy boshqarish tizimlarining asosiy talabi — bu tizimning ochiqligidir. Agar tizim uchun foydalaniladigan ma'lumotlar formatlari va tadbirlar (protseduralar) interfeysi aniqlangan va tavsiflangan bo'lsa, bunday tizim ochiq deb hisoblanadi, bu esa unga „tashqi“ mustaqil ishlab chiqilgan komponentlarni ulash imkonini beradi. IBM PC arxitekturasi avtomatlashtirish sohasida yetakchi o'rinni egallaydi.

Keyingi yillarda avtomatlashtirishning texnik vositalari bozori tubdan o'zgardi. Avtomatlashtirish vositalari va tizimlarini ishlab chiqaruvchi juda ko'p firmalar yaratildi. Mashhur asbobsozlik zavodlari ishlab chiqarayotgan mahsulotlari nomenklaturasini o'zgartirdi. Avtomatlashtirishning texnik vositalari bozorida ishlovchi tizimli integratorlar — ko'pgina mas'ul firmalar paydo bo'ldi. 90-yillarning boshidan avtomatlashtirishning texnik vositalarini ishlab chiqaruvchi yetakchi xorijiy firmalar o'z vakolatxonalari, firmalari, qo'shma korxonalari, firma dilerlari orqali ko'p mamlakatlarga o'z mahsulotlarini keng joriy qila boshladilar.

Zamonaviy boshqaruv texnikasi bozorining jadal rivoji va tez harakati avtomatlashtirishning texnik vositalarining zamonaviy holatini aks ettiruvchi adabiyotlar paydo bo'lishini talab etadi. Hozirgi vaqtda firmalarni av-

tomatlashtirish vositalari to'g'risidagi zamonaviy tarqoq xarakterga ega va asosan davriy mathbuotda yoki I global INTERNET tarmog'ida zavodlar va ishlab chiqaruvchilarning saytlarida yoki maxsus axborot portallarida, masalan, www.asupt.ru, www.mka.ru, www.industrialauto.ru da taqdim etilgan.

Hozirgi paytda ko'pchilik texnologik jarayonlarni avtomatlashtirish universal mikroprotsessorli kontroller vositalari negizida amalga oshirilmog'da, ular dasturiy-texnik majmua (DTM) deb ataladi.

Dasturiy-texnik majmualar avtomatlashtirishning mikroprotsessorli vositalari yig'indisidan (mikroprotsessorli kontrollerlar, obyekt bilan aloqani o'rnatuvchi moslamalari) OAO'M, operatorning displeyli pultlari va turli vazifalarni bajaruvchi serverlar, sanoat tarmoqlaridan iborat bo'lib, ular kontrollerlarning dasturiy ta'minotining va operator displeyli pultlarining sanab o'tilgan komponentlarini bog'lashga imkon beradi. DTM birinchi navbatda, sanoatning xilma-xil sohalarida turli axborot quvvatiga ega (o'nlab kiruvchi-chiquvchi signallardan yuz mingtasigacha) texnologik jarayonlarning taqsimlangan boshqarish tizimlarini yaratish uchun mo'ljallangan.

DTM ni 1970-yillarning oxirlarida bir qator xorijiy firmalar (Honeywell, Faxboro, Yokogawa va boshqalar) seriyalab ishlab chiqara boshladi. 1980—1990-yillarda Rossiyada ishlab chiqarilgan DTM lar paydo bo'ladi (PTK „period“, PTK-TLS, PTK-RSU, MP-8000 M, MK-8000).

Kichik o'lchamli va tez ishlovchi mikrokontrollerlarni yaratish uchun element asosining yaxshilanishi, boshqaruvchi hisoblash tarmoqlari puxtaligining ortishi, sanoat kontrollerlari va operatorlar stansiyalari uchun samarali dasturiy ta'minotning ishlab chiqilishi DTM ning keng tarqalishiga ko'p jihatdan imkoniyat yaratdi. Hozirgi paytda Rossiya bozorida, shu yerda va xorijda ishlab chiqarilgan yuzdan ortiq DTM tarqalgan. Rossiyada ishlab chiqilganlar orasida Kvint, Sorgan, KRUG, Kruiz, Dirijer, Texnokant, Dekant DTM lari ajralib turadi.

DTM ni ishlab chiqishda asos qilib qo'yiladigan umumlashtirish, bir xillashtirish va agregatlashtirish tamoyillari majmuaning barcha elementlarini, kontrollerlarni, OAO'M, operatorning displeyli pultlarini, interfeyslarni va tarmoq almashuvi protokollarini va boshqalarni ham hisobga olganda, to'la muvofiqligicha erishishga imkon beradi. Bunday yondashuv TJABT ni loyihalash va montaj qilishga, ishga tushirish-sozlash ishlarini o'tkazishga ketadigan vaqtni ancha kamaytirishga imkon beradi.

Barcha universal mikroprotsessorli DTM lar sinflarga ajratilib, ularning har biri bajariladigan vazifalarning ma'lum to'plamiga va boshqarish obyekti to'g'risida olinayotgan va ishlov berilayotgan axborotning tegishli hajmiga mo'ljallangan.

Shaxsiy kompyuter negizidagi kontroller (RS)

Bu yo'nalish keyingi paytda tubdan rivojlandi, bu birinchi navbatda quyidagi sabablar bilan izohlanadi:

- RS ning ishonchligini oshirish;
- odatdagi va sanoatda ishlab chiqarilgan shaxsiy kompyuterlarning ko'p modifikatsiyalari mavjudligi bilan;
- ochiq arxitekturadan foydalanish;
- uchinchi firmalar ishlab chiqarayotgan istagan kirish/chiqish (OAO'M modullari) bloklarini ulash osonligi;
- ishlab tayyorlangan dasturiy ta'minotning keng nomenklaturasidan foydalanish mumkinligi (real vaqt operatsion tizimlari, ma'lumotlar bazasi, nazorat qilish va boshqarishning tatbiqiy dasturlari paketlari).

RS negizidagi kontrollerlar, odatda, sanoatda uncha katta bo'lmagan berk obyektlarni boshqarish uchun, tibbiyotda maxsus avtomatlashtirish tizimlarida, ilmiy laboratoriyalarda, kommunikatsiya vositalarida foydalaniladi. Bunday kontrollerning kirish-chiqishlari umumiy soni odatda bir necha o'nlikdan oshmaydi, vazifalari to'plami esa bir nechta boshqaruvchi ta'sirlarni hisobga olgan holda o'lchash axborotiga murakkab ishlov berishni ko'zda tutadi. RS negizidagi kontrollerlarning ratsional qo'llanish sohasini quyidagi shartlar bilan izohlash mumkin:

- boshqarish obyektining kirish va chiqishlari uncha ko'p miqdorda bo'lmaganda yetarlicha kichik vaqt oralig'ida katta hajmdagi hisoblash bajariladi (qayta hisoblash quvvati zarur);

- avtomatlashtirish vositalari ofisdagi shaxsiy kompyuterlarning ishlash sharoitidan ko'p farq qilmaydigan atrof-muhitda ishlaydi;

- kontroller amalga oshiradigan vazifalarni (ular nostandart bo'lgani sababli) maxsus texnologik tillarning birida emas, balki yuqori darajadagi odatdagi dasturlash tilida, S++, PASKAL va h.k. da dasturlash maqsadga muvofiqdir;

- oddiy kontrollerlar ta'minlaydigan kritik sharoitlarda ishni bajarish uchun amalda kuchli apparat qo'llash talab qilinmaydi. Bunday qo'llab-quvvatlashning vazifalariga quyidagilar kiradi: hisoblash qurilmalari ishining chuqur tashxisi, avtomat zaxiralash choralari, shu jumladan, kontrollerlar ishini to'xtatmasdan nosozliklarni bartaraf etish; avtomatlashtirish tizimi ishlagan vaqtida dasturiy komponentlar modifikatsiyasi va hokazo.

RS negizida kontroller bozorida O'zbekistonda quyidagi kompaniyalar ishlamoqda: Honeywell, Siemens, Emerson Electric, ABB, Alien Bradley, Ge Fanuc va boshqalar.

Lokal dasturlanuvchi kontrollerlar (PLC)

Hozirgi paytda sanoatda lokal kontrollerlarning bir necha turlari foydalaniladi:

- qurilma ichiga o'rnatiladigan va uning ajralmas qismi bo'lib hisoblangan. Bunday kontroller Sonli Dasturiy Boshqarish (SDB) li stanokni boshqarish, zamonaviy intellektual analitik asbobni, avtomashinasini va boshqa qurilmani boshqarish mumkin. U romda maxsus g'ilof (kojux) siz ishlab chiqariladi, chunki qurilmaning umumiy korpusiga montaj qilinadi.

- avtonom (alohida), uncha katta bo'lmagan yetarlicha izolatsiyalangan texnologik obyektini, masalan, tuman qozonxonalari, elektr nimstansiyalarini nazorat va boshqarish vazifalarini amalga oshirish. Avtonom kontrollerlar atrof-muhitning turli xil sharoitlariga mo'ljallangan himoyalangan korpusga joylashgan. Deyarli doim bu kontrollerlar „nuqta-nuqta“ rejimida boshqa apparatura va interfeyslarga ulanish uchun portlarga ega bo'lib, ular tarmoq orqali ularni boshqa avtomatlashtirish vositalari bilan bog'lashi mumkin. Kontrollerlarga alfavit-raqamli displey va funksional klavishalar to'plamidan iborat maxsus interfeys paneli operatori bilan o'rnatiladi yoki unga ulanadi.

Mazkur sinf kontrollerlari, odatda, uncha katta bo'lmagan yoki o'rta-cha hisoblash quvvatiga ega. Quvvat protsessorning xonaliligiga va chastotasiga, shuningdek, operativ, doimiy xotirasi hajmiga bog'liq bo'lgan kompleks tavsifdan iborat.

Lokal kontrollerlar ko'pincha datchiklardan va ijrochi mexanizmlardan kelayotgan o'nlab kirish-chiqishlarga ega.

Kontrollerlar o'lchash axborotiga ishlov berish, blokirovkalash, rostlash va dasturiy-mantiqiy boshqarish kabi eng oddiy umumiy vazifalarni amalga oshiradi. Ularning ko'pchiligida axborotni boshqa avtomatlashtirish tizimlariga uzatish uchun bitta yoki bir nechta tabiiy portlari bo'ladi.

Bu sinfda avariyaqa qarshi himoyalash tizimi uchun mo'ljallangan lokal kontrollerlarning maxsus turini ajratib ko'rsatish lozim. Ular ayniqsa yuqori puxtaligi, to'liqligi va tez ishlashi bilan ajralib turadi. Ularda nosozliklarni alohida platalarga lokallashtirish bilan to'la joriy tashxis qilishning turli xil variantlari, ayrim komponentlarini ham, umuman butun qurilmani ham zaxiralash ko'zda tutiladi.

Zaxiralashning quyidagi usullari eng ko'p tarqalgan:

- ayrim komponentlar va yoki umuman kontrollerlarning issiq zaxirasi (test ishchi kontrollerdan o'tmaganda boshqaruv ikkinchi kontrollerga o'tadi);

- guruhni tashkil qiluvchi barcha kontrollerlarning signallarga ishlov berish natijalariga ko'ra, asosiy komponentlarning yoki umuman kontrollerlarning „ovoz berish“ bilan o'lchanishi (chiqish signali uchun guruhdagi ko'pchilik kontrollerlar bergan signal qabul qilinadi, boshqacha natija bergan kontroller esa nosoz, deb e'lon qilinadi);

• „juft va zaxira“ tamoyili bo'yicha ishlash. Bir juft kontroller natijalarga „ovoz berish“ bilan parallel ishlaydi va xuddi shunga o'xshash juft qaynoq zaxirada turadi. Birinchi juftlik ish natijalarining farqi aniqlansa, boshqaruv ikkinchi juftga o'tadi; birinchi juft test sinovidan o'tkaziladi yoki tasodifiy buzilish mavjudligi aniqlanadi va boshqaruv birinchi juftga qaytariladi, yoki nosozlik tashxis qilinadi (tekshiriladi) va boshqaruv ikkinchi juftlikda qoladi.

Kontrollerlarning tarmoq majmuasi (PLC, NETWORK)

Tarmoq DTM lari barcha sanoat tarmoqlaridan ishlab chiqarish jarayonlarini boshqarish uchun juda keng miqyosida qo'llaniladi. Mazkur sinfdagi DTM ning minimal tarkibi quyidagi komponentlarning bo'lishini nazarda tutadi:

- kontrollerlar to'plash;
- bir nechta operatorlarning displeyli ishchi stansiyalari;
- kontrollerlarni bir-biri bilan va kontrollerlarni ishchi stansiyalar bilan biriktiruvchi tizimli (sanoat) tarmog'i.

Har bir tarmoq majmuaidagi kontrollerlar, odatda, bir-biridan tez ishlashi, xotira hajmi, zaxiralash bo'yicha imkoniyatlari, atrof-muhitning turli xil sharoitlarida ishlash qobiliyati, kirish-chiqish kanallari soni bilan farq qiluvchi bir qator modifikatsiyaga ega. Bu tarmoq majmuasidan turli xil texnologik obyektlar uchun foydalanishni yengillashtirish imkonini beradi, chunki kontrollerlarni avtomatlashtirilgan obyektning ayrim elementlariga va nazorat hamda boshqarishning turlari vazifalariga moslab yanada aniq tanlab olishga imkon beradi. Displeyli ishchi stansiyalar (operator pultrlari) sifatida deyarli har doim odatdagi yoki sanoatda ishlab chiqarilgan, ko'pincha ikki xildagi klaviaturalar (an'anaviy alfavitli-raqamli va maxsus vazifali) hamda katta ekranga ega bo'lgan bir yoki bir nechta monitorlar bilan jihozlangan shaxsiy kompyuterlardan foydalaniladi.

Sanoat tarmog'i turli xil tuzilishga ega bo'lishi mumkin: umumiy shinali, halqasimon, yulduzcha, u ko'pincha o'zaro takrorlagich va marshrutizatorlar bilan bog'langan segmentlarga bo'linadi. Xabarlarini uzatishga qat'iy talab qo'yiladi: ular kafolatlangan holda adresatga yetkazib berilishi, yuqori ustuvorlikdagi xabarlar uchun esa, masalan, avariya to'g'risida ogohlantiruvchi xabarlar uchun ham xabarlarini uzatishning ko'rsatilgan muddatini ta'minlashi lozim. DTM ning bu sinfida fazoning katta sohasida taqsimlangan obyektlarni avtomatlashtirish uchun mo'jallangan kontrollerlarning tarmoq majmuasining telemexanik turi ajratib olinadi.

O'ziga xos tuzilishga ega bo'lgan sanoat tarmog'i va alohida fizik (jismoniy) aloqa kanallari (radiokanallar, ajratilgan telefon simlari, tolali kabellar) bir-biridan ko'plab o'nlab kilometr masofada turgan obyekt uzellarini integratsiyalashga (birlashtirishga) imkon beradi. Kontrollerlar

tarmoq majmualarining qurilayotgan sinfi bajarayotgan vazifalarining murakkabligi bo'yicha ham (o'lchashlar, nazorat, hisobga olish, tartibga solish va blokirovka), avtomatlashtirilayotgan obyektning hajmi bo'yicha ham (o'lchanayotgan va nazorat qilinayotgan mingta kattalik doirasida) yuqoridan cheklashlarga ega. Ko'pincha tarmoq majmualari mashinasozlik zavodlari sextlari, neftni qayta ishlovchi, neft kimyosi va kimyo sanoati agregatlari, shuningdek, oziq-ovqat sanoati korxonalari sextlari doirasida qo'llaniladi. Kontrollerlarning telemexanik tarmoq majmualari gaz va neft quvurlarini, elektr tarmoqlarini, transport tizimlarini boshqarish uchun foydalaniladi.

Taqsimlangan kichik masshtabli boshqarish tizimlari (DCS, SMOLLER, SCALE)

Mikroprotsessorni DTM larning bu sinfi bajarayotgan vazifalarining quvvati va murakkabligiga ko'ra kontrollerlarning ko'pchilik tarmoq majmualaridan ustun turadi. Umuman, bu sonda avtomatlashtirilgan ishlab chiqarish hajmi bo'yicha (o'n minglab atrofida nazorat qilinadigan parametrlar) va amalga oshiradigan vazifalari to'plami bo'yicha bir qator cheklanishlarga ega. Oldingi sifatga nisbatan asosiy farqlari quyidagilardan iborat: kontrollerlar modifikatsiyalarining ancha xilma-xilligi, kirish, chiqish bloklarining xilma-xilligi, markaziy protsessorlarning quvvati kattaligi, tarmoq tuzilmasi ko'proq rivojlangan va tarmoq tuzilmasi ancha egiluvchan. Odatda, bu sinfdagi DTM rivojlangan ko'p sathli tarmoqi tuzilmaga ega. Jumladan, pastki sath (daraja) kompakt joylashgan texnologik uzelnig ishchi stansiyasi va kontrollerlarning aloqasini bajarishi mumkin, yuqori sath esa bir necha uzellarning bir-biri bilan va ishlab chiqarishning butun avtomatlashtirilgan uchastkasi dispetcherining ishchi stansiyasi bilan o'zaro aloqani qo'llab-quvvatlashi mumkin. Yuqori sathda (operatorlarning ishchi stansiyalari darajasida) bu majmualar ko'p jihatdan yetarlicha rivojlangan axborot tarmog'iga ega.

Ayrim hollarda tarmoq tuzilmasini kengaytirish ayrim kontrollerlarni ulardan uzoqlashgan kiritish-chiqarish bloklari va intellektual asboblardan birlashtiruvchi standart raqamli tashqi hudud tarmoqlarini qo'llash yo'nalishida bormoqda. Bunday oddiy va arzon tarmoq simlarining bir juft o'rami kontrollerlarni intellektual tashqi hudud asboblari to'plami bilan ulaydi, bu esa korxonada kabel tarmoqlari uzunligini keskin kamaytiradi, chunki millivoltli analog axborotni uzoq masofalarga uzatish istisno qilinadi. Bu vositalar sinfida qo'llaniladigan kontrollerlarning quvvatini nazorat qilish va boshqarishning umumiy vazifalariga qo'shimcha ravishda yanada murakkab va hajmdor boshqarish algoritmlarini (masalan, rostlash algoritmlarini o'zi sozlash, adaptiv boshqarish) amalga oshirish imkonini beradi. Kichik masshtabli taqsimlangan boshqarish tizimlari sanoatning

uzluksiz tarmoqlarining ayrim o'rta va yirik texnologik obyektlarini, shuningdek, diskret ishlab chiqarish sexlari va hududlarini hamda qora va rangli metallurgiya zavodlari sexlarini avtomatlashtirish uchun foydalaniladi.

To'la masshtabli taqsimlangan boshqarish tizimlari (DCS, FULLS CALE).

Bu imkoniyatlar va ishlab chiqarishni qamrab olish, ishlab chiqarishda bajariladigan vazifalari va avtomatlashtiriluvchi ishlab chiqarish obyektlarining hajmi bo'yicha amalda chegaraga ega bo'lmaydigan kontroller vositalari sinfidir. Bitta shunday tizimdan butun bir yirik masshtabli korxonaning ishlab chiqarish faoliyatini avtomatlashtirish uchun foydalanish mumkin. Tavsiflanayotgan DTM guruhi sanab o'tilgan kontroller vositalarining barcha xususiyatlarini o'z ichiga oladi va qo'shimcha ravishda ulardan foydalanish imkoniyatlariga ta'sir etuvchi bir qator xossalarga ega:

- uch sathning: axborot, tizimli va dala sathining ajratilishini ko'zda tutuvchi rivojlangan ko'p sathli tarmoq tuzilmasining mavjudligi, bunda alohida sathlarni tashkil etish uchun tarmoqlarni qurishning turlicha variantlari foydalanishi mumkin;

- korxonaning korporativ tarmog'iga, biznes jarayonlarni boshqarish tizimiga, global internet tarmog'iga, shuningdek, intellektual asboblarning darajasiga chiqish;

- kirish-chiqishlar soni, tez ishlatilishi, turli xildagi xotira hajmi, zaxiralash bo'yicha imkoniyatlari, analog va diskret signallarning barcha turlariga o'rnatilgan va uzoqlashtirilgan kirish-chiqish intellektual bloklarining mavjudligi bo'yicha farqlanuvchi, qo'llanilayotgan kontrollerlarning keng modellar qatori;

- ishchi stansiyalarining keng diapazoni;

- tarkibiga quyidagilar kirgan kuchli zamonaviy dasturiy ta'minotning mavjudligi:

- a) boshqalarning turli darajalarda qurishining har xil variantlarni ko'zda tutuvchi boshqarish tizimli operatorlar interfeyslari;

- b) nazorat qilish vazifalarini hal qilish, mantiqiy boshqarish va tartibga solish uchun umumiy dasturiy modullarining hajmdor kutubxonalari bo'lgan texnologik tillar to'plami;

- c) alohida agregatlarni boshqarishning umumiy vazifalarini, ishlab chiqarish uchastkalarini dispetcherlik boshqarishni, umuman ishlab chiqarishning texnik hisobga olinishi va rejalashtirishni amalga oshiruvchi universal amaliy dasturlar paketi;

- d) avtomatlashtirish tizimi ishlab chiqarish uchun avtomatlashtirilgan loyiha va konstruktorlik hujjatlari aylanmasi tizimlari.

Dasturiy-texnik majmualarning funksional tarkibi.

Hozirgi paytda sanoat avtomatlashtirishi bozorida ham mamlakatimiz, ham xorijiy ishlab chiqaruvchilarning bir necha yuzdan ortiq xilma-xil

DTM lari mavjud. Ularning barchasi o'z tuzilishi, axborot quvati, foydalanish tavsiflari (haroratlar, namlik oralig'i, portlash va yong'in chiqish xavfi bo'lgan ishlab chiqarishda foydalanish imkoniyati), qiymati va boshqalar bilan farqlanadi.

Mavjud DTMlarning xilma-xilligiga qaramay, ularning ko'pchiligiga xos bo'lgan bir qancha funksional elementlarni ajratib ko'rsatish mumkin:

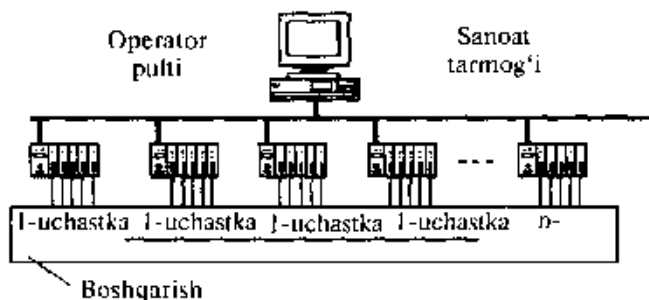
- sanoat tarmoqlari;
- dasturlanuvchi mantiqiy kontrollerlar yoki RS negizidagi kontrollerlar, obyektli intellektual aloqa qurilmalari;
- turli xil vazifani bajaruvchi ishchi stansiyalar va serverlar;
- amaliy (tatbiqiy) dasturiy ta'minot.

DTM tuzilmasi birinchi navbatda majmuaning alohida komponentlari (kontrollerlar, operator pultlari), uzoqlashtirilgan kiritish-chiqarish bloklarining o'zaro aloqasi vositalari va tavsiflari bilan, ya'ni tarmoq imkoniyatlari bilan belgilanadi. DTM tuzilmalarining qulayligi va xilma-xilligi quyidagilarga bog'liq:

- mavjud tarmoq sathlari soni;
- tarmoqning har bir sathida imkon bo'lgan aloqa turlari (topologiyalar): umumiy shina, yulduzcha, halqasimon;
- har bir sath parametrlari: kabel turlari, yo'l qo'yiladigan masofalar, har bir tarmoqqa ulanuvchi uzellar (majmua komponentlari) ning maksimal miqdori, axborotni uzatish tezligi, komponentlarning tarmoqqa kirishi usullari (xabarlarni yetkazish vaqti bo'yicha tasodifiy yoki ularni eltib berish vaqtini kafolatlovchi).

DTM ning ko'rsatib o'tilgan xossalari ishlab chiqarish sexlarida apparaturalarni taqsimlash imkonini ifodalaydi. Mazkur DTM da amalga oshirilgan avtomatlashtirish tizimi qamrab olishi mumkin bo'ladigan ishlab chiqarish hajmini kiritish-chiqarish bloklarini bevosita datchiklarga va ijrochi mexanizmlariga ko'chirish imkonini beradi.

DTM tuzilish(struktura)larining eng oddiy va ommaviy turlaridan biri 20.6-rasmda keltirilgan. Tizimning hamma funksional imkoniyatlari ikkita sathga aniq bo'lingan. Birinchi sathni kontrollerlar, ikkinchisini—operator



20.6- rasm. DTM tuzilish sxemasi.

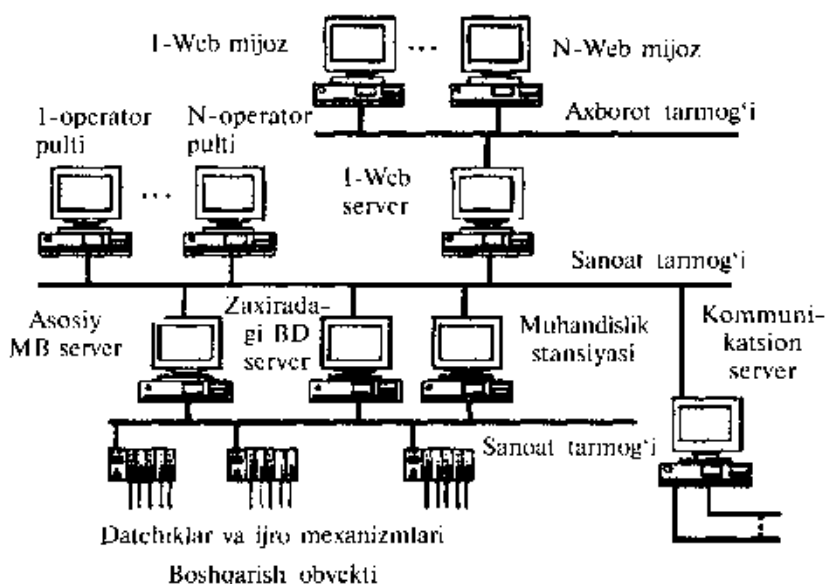
pulti tashkil etib, u ishchi stansiya yoki sanoat kompyuteri bilan ifodalanishi mumkin.

Bunday tizimda kontrollerlar sathi boshqarish obyektida o'rnatilgan datchiklardan kelayotgan signallarni yig'ish (to'plash) ishini bajaradi, signallarga dastlabki ishlov berish (filtrlash va masshtablash), boshqarish algoritmlarini amalga oshirish va boshqaruvchi signallarni boshqarish obyektining ijrochi mexanizmlariga shakllantirish, sanoat tarmog'idan axborot qabul qilish va uzatish ishlarini bajaradi.

Operator pulti quyi sath kontrollerlariga tarmoq so'rovlarini shakllantiradi, ulardan texnologik jarayonning kechishi to'g'risidagi tezkor axborotni oladi, monitor ekranida texnologik jarayonning kechishini operatorga qulay bo'lgan ko'rinishda aks ettiradi, jarayonning ketishi to'g'risidagi dinamik axborotni (arxivni yuritish) uzoq vaqt saqlashni amalga oshiradi, boshqarish algoritmlarining zaruriy parametrlarining va quyi sath kontrollerlarida regulatorlar ustavkalarining korreksiyasini amalga oshiradi.

Boshqarish objekti axborot quvvatining (kiruvchi-chiquvchi o'zgaruvchilar miqdorining) ortishi, boshqarishning yuqori sathida hal etiladigan masalalar doirasining kengayishi, puxtalik ko'rsatkichlarining ortishi dasturiy-texnik majmualarning yanada murakkab tuzilmalarining paydo bo'lishiga olib keladi (20.7-rasm).

Microsoft firmasining Windows oilasidagi operatsion tizimlar (OT) ofis kompyuterlari bozorini deyarli to'liq egallab oldi va sanoat avtomatlashtirish darajasini faol o'zlashtirmoqda. Ko'pchilik serverlar va ishchi stansiyalar Windows NT/2000/XP OT boshqaruvi ostida ishlamoqda. Microsoft ning ayrim texnologiyalari hozirga kelibq sanoat standarti bo'lib qoldi.



20.7- rasm. DTM tuzilish sxemasi.

„Mijoz—server“ arxitekturasiidan foydalanish butun tizimning samaradorligini va ishlash tezligini oshirishga, serverlarni, ishchi stansiyalarni zaxiralash hisobiga, hal qilinayotgan masalalarni hududiy taqsimlash bilan tizimning puxtaligini va yashovchanligini oshirishga imkon beradi.

Serverlar, odatda, sanoat kompyuterlari negizida bajariladi va zaxiralanuvchi hisoblanadi. Turli xil DTM larda serverlarning nomi farqlanadi: real vaqt ma'lumotlari bazasi serveri, kiritish-chiqarish serveri va boshq. Asosiy vazifalari:

- obyekt va kontroller bilan aloqa qurilmalaridan kelayotgan tezkor ma'lumotlarni to'plash, ishlov berish;

- kontrollerlarga boshqarishning yuqori sathidan boshqarish buyruqlarini uzatish;

- berilgan o'zgaruvchilar to'g'risidagi axborotni saqlash va aks ettirish;

- talab qilinayotgan axborotni mijoz ishchi stansiyalariga taqdim etish;

- trendlar, bosma hujjatlari va voqealar bayonmalarini arxivlashtirish.

Zamonaviy DTM lar, odatda, ofis ijrosidagi shaxsiy kompyuterlar negizida ishlangan injenering stansiyalarini o'z ichiga oladi. Ular yordamida kontrollerga injenerlik xizmat ko'rsatish amalga oshiriladi: dasturlash, sozlash, moslash. Ayrim DTM larda injenering stansiyalari, shuningdek, ishchi stansiyalariga injenerlik xizmatlarini amalga oshirish imkonini beradi.

Zamonaviy DTM larning yana bir tomoni Internet-texnologiyalarining sanoat avtomatlashtirish darajasiga faol singib borishi bilan bog'liq. Bugun ham xorijiy, ham mamlakatimizdagi texnologik jarayonlarni boshqarish tizimlari uchun instrumental dasturiy ta'minotni barcha yetakchi ishlab chiqaruvchilari o'z mahsulotlariga mazkur texnologiyalarni o'rnatmoqdalar.

Internet-texnologiyalarning TJABT da eng keng qo'llanilishiga Web-serverlarda TJ ning kechishi to'g'risidagi axborotning va boshqa har qanday hisobotlarning bosimi misol bo'ladi. Web-serverlar ma'lumotlar bazasi (MB) serverlar bilan o'zaro aloqa qilish imkoniga ega, u jarayon to'g'risida zarur axborotni o'zida saqlaydi, (Internet-sharhlovchi) orqali ma'lumotlar bazasiga zarur so'rovlar berishga imkon beradi. Bunday yondashuv xarajatlarni kamaytiradi, chunki mijoz tomonida odatdagi dastur-brauzerlar (Internet Explorer, Netspace Navigator va b.) dan tashqari qo'shimcha dasturiy ta'minotni o'rnatish talab etilmaydi.

Sanoat tarmoqlari.

Ko'p yillar davomida ma'lumotlar almashish tizimi an'anaviy markazlashgan sxema bo'yicha qurilib, unda kuchli hisoblash qurilmasi va juda ko'p miqdordagi kabellar mavjud edi, ular yordamida datchiklar va ijro mexanizmlari ulanar edi. Bunday tuzilma elektron hisoblash texnikasining yuqori narxda bo'lishi va ishlab chiqarishning avtomatlashtirilishini nisbatan pasaytirar edi. Bugungi kunga kelib bu yondashuvning tarafdorlari amalda qolmadi. Markazlashgan TJABT ning kabel tarmog'iga qilinadigan xarajatlar va qo'shimcha qurilma, montajning murakkabligi, puxtaligi

pastligi va rekonfiguratsiyasining murakkabligi kabi kamchiliklari ularni ko'pchilik hollarda iqtisodiy jihatdan ham, texnologik jihatdan ham mutlaqo qo'llanilmaydigan qilib qo'ydi.

Mikroprotessorli qurilmalarni ishlab chiqarish jadal o'sayotgan sharoitda oralaridagi almashuv raqami usulda amalga oshiriladigan ko'pgina uzellar tuzilgan raqamli sanoat tarmoqlari (Fieldbus) muqobil yechim bo'lib qoladi. Bugungi kunga kelib bozorda avtomatlashtirish tizimida qo'llaniladigan sanoat tarmoqlari, protokollari va interfeyslarning taxminan yuzlab turli xillari mavjud, chunonchi, Modbus, PROFIBUS, Interbus, Bitbus, CAN, LON, Foundation, Fieldbus, Ethernet va boshqalar.

Sanoat tarmog'idan foydalanish uzellari, ya'ni ular sifatida ishtirok etayotgan kontrollerlarni va kiritish-chiqarish qurilmalarini chetki qurilmalarga (datchiklar va ijrochi mexanizmlarga) maksimal yaqin joylashtirishga imkon beradi, shu tufayli analogli simlarning uzunligi qisqaradi. Sanoat tarmog'ining har bir uzeli bir nechta vazifani bajaradi:

1. Sanoat tarmog'ining boshqa uzellaridan buyruqlar va ma'lumotlar qabul qilib olish.

2. Ulangan datchiklardan ma'lumotlarni o'qib olish.

3. Olingan ma'lumotlarni raqamli shaklga almashtirish.

4. Dasturlashtirilgan texnologik algoritmi qayta ishlash.

5. Boshqa uzeli buyrug'iga ko'ra yoki texnologik algoritmi bo'yicha ulangan ijrochi mexanizmlarga boshqaruvchi ta'sirlarini chiqarish.

6. Yig'ilgan (to'plangan) axborotni boshqa tarmoq uzellariga uzatish.

Sanoat 1089 tarmoqlari negizidagi TJABT lari an'anaviy markazlashgan tizimlarga nisbatan bir qancha xususiyatlarga ega:

1. Kabel mahsulotini ancha tejash. Bir qancha kilometr uzunlikdagi qimmat kabellar o'rniga bir necha yuz metr arzon o'ralgan juft talab etiladi. Shuningdek, qo'shimcha qurilmalarga (kabel kanallari, klemmalar, shkafalar) xarajatlar qisqaradi.

2. Boshqarish tizimi puxtaligini oshirish. Puxtaligiga ko'ra ma'lumotlarni uzatishning raqamli uslubi analog usulidan ancha ustun turadi. Raqamli uzatish xalaqitlarga nisbatan sezgilar kam va sanoat tarmoqlari protokollariga (nazariy summalari, ma'lumotlarning buzilgan paketlarini takrorlash) o'rnatilgan maxsus mexanizmlar tufayli axborotni yetkazib berishni kafolatlaydi. Sanoat tarmoqlari negizidagi TJABT larning faoliyat ko'rsatilishning puxtaligini va yashovchanligini oshirish, shuningdek, turli xil tarmoq uzellari bo'yicha nazorat qilish va boshqarish vazifalarining taqsimlanishi bilan bog'liq. Kritik jihatdan muhim texnologik uchashtalar uchun aloqa liniyalarini takrorlash yoki axborot uzatishning muqobil yo'llari mavjud bo'lishi mumkin. Bu kabel tarmog'i shikastlanganda tizimning ishlash qobiliyatini saqlab qolishga imkon beradi.

3. Ixchamligi va shaklini o'zgartiruvchanligi. Ayrim kiritish-chiqarish nuqtalarini va hatto butun bir uzellarini qo'shish yoki olib tashlash kam

miqdordagi montaj ishlarini talab etadi va avtomatlashtirish amalga oshirilishi mumkin. Tizimning konfiguratsiyasini o'zgartirish dasturiy ta'minot darajasida amalga oshiriladi va u ham juda oz vaqtni oladi.

4. Ochiq tizimlar, ochiq texnologiyalar prinsiplaridan foydalanish turli xil ishlab chiqaruvchilardan olingan mahsulotlarni yagona tizimga muvaffaqiyatli birlashtirishga imkon beradi.

1978-yilda standartlashtirish bo'yicha xalqaro tashkilot (ISO) berk tarmoq tizimlariga qarama-qarshi va ochiq tizimlarning turli xil hisoblash qurilmalari hamda farq qiluvchi protokollar standartlari bilan o'zaro ta'sirlashuvi muammosini hal etish maqsadida „Ochiq tizimlarning o'zaro aloqasining tavsifiy modeli“ (OSI-model, ISO/OSI Model)ni taklif etgan edi. ISO/OSI modeli tarmoq vazifalarini yettita sath bo'yicha taqsimlaydi (20.1-jadval).

Fizik sathda aloqa kanalining fizik tavsiflari va signallar parametrlari, masalan, kodirovka turi, uzatish chastotasi, liniya uzunligi va turi, shtenerli razyem turi va h.k. eng ko'p tarqalgan fiyeldbus 1-sath standarti — bu RS-485 interfeysidir.

Kanalli sath fizik sathning tarmoq uzellari tomonidan birgalikda foydalanish qoidalarini belgilaydi.

Tarmoq sathi optimal marshrut bo'yicha tekstni adreslash (manzillash) va eltib berish uchun javob beradi. Transport sathi paketdagi mavjud narsalarni aniqlaydi.

20.1-jadval

OSI modeli sathlari

Tatbiqiy material (Application Layer)	
6	Tanishtirish sathi (Presentation Layer)
5	Seans sathi (Session Layer)
4	Transport sathi (Transport Layer)
3	Tarmoq sathi (Network Layer)
2	Kanal sathi (DataLink Layer)
1	Fizik sathi (Fizical Layer)

Seans sathi tarmoq uzellari orasidagi o'zaro ta'sirni muvofiqlashtiradi.

Tanishtirish (taqdimot) sathi zarur bo'lganda ma'lumotlar formatlarini almashtirish bilan shug'ullanadi. Tatbiqiy sath oxirgi foydalanuvchining tatbiqiy (amaliy) jarayonlari va dasturlarini bevosita qo'llab-quvvatlashni hamda ma'lumotlarni uzatish tarmog'ining turli xil obyektli bu dasturlarining o'zaro ta'sirlarini boshqaradi.

Modelning 7-sathidan yuqorida joylashgan hamma narsalar amaliy (tatbiqiy) dasturlarda yechiladigan masalalardir.

Amalda sanoat tarmoqlarining ko'pchiligi (fieldbus) faqat uchta sath bilangina cheklanishadi, xususan, fizik kanalli va tatbiqiy sath. Eng „ilg'or“

tarmoqlar dasturiy qatlamning faqat yettinchisini qoldirib, vazifalarining asosiy qismini apparatli hal qilishadi. Arzon tarmoqlar (masalan, Mod Bus) ko'pincha fizik sathda RS-232 yoki RS-485 dan foydalanadi, qolgan barcha masalalar esa, kanal sathidan boshlab, dasturiy yo'l bilan hal qilinadi. Istisno tarzida, OSI-modelining hamma yettita sathini amalga oshiruvchi sanoat tarmoqlari protokollari mavjud, masalan, Lon Works.

Ochiq sanoat tarmoqlari, interfeyslar va protokollarning katta xilma-xilligi avtomatlashtiruvchi texnologik jarayonlar talablarining xilma-xilligi bilan bog'liq. Bu talablar universal va iqtisodiy optimal yechim bilan qoniqtirmaydi.

Sanoat tarmog'ining turini tanlash to'g'risidagi masala muhokama qilinganda bu tanlov avtomatlashtirishning aynan qaysi sathi uchun amalga oshirilayotganini aniqlashtirish zarur. Sanoat korxonasi iyerarxiyasida tarmoqning qanday o'rin egallashiga bog'liq holda uning funksional tavsiflariga bo'lgan talablar ham turlicha bo'ladi.

Sanoat korxonalari ABT iyerarxiyasi odatda uch qavatli piramida ko'rinishida taqdim etiladi:

1. Korxonani boshqarish sathi (yuqori sath).
2. Texnologik jarayonni boshqarish sathi.
3. Qurilmalarni boshqarish sathi.

Korxonani boshqarish sathida odatdagi IBM-PC moslashuvchi kompyuterlar va lokal tarmoq bilan birlashtirilgan faylli serverlar joylashadi. Bu sathda hisoblash tizimlarining vazifasi ishlab chiqarishning asosiy parametrlarini vizual nazariy qismini ta'minlash, hisobotlarni tuzish, ma'lumotlarni arxivlashtirishdir. Uzellar orasida uzatiladigan ma'lumotlarning hajmlari megabaytlar bilan o'lchanadi, axborot almashishning vaqt ko'rsatkichlari esa kritik bo'lmaydi.

Texnologik jarayonni boshqarish sathida joriy nazorat va boshqarish yoki operator pultidan turib dastakli rejimda yoki belgilangan algoritim bo'yicha avtomatik rejimda amalga oshiriladi. Bu sathda ishlab chiqarishning ayrim uchastkalari parametrlarini muvofiqlashtirish, avariya va avariyaoldi holatlarini o'rganib olish, pastki sath kontrollerlarini parametrlashtirish, texnologik dasturlarni yuklash, ijrochi mexanizmlarni masofadan turib boshqarish bajariladi. Bu sathda axborot qiymati odatda bir necha o'nlab baytni o'z ichiga oladi, yo'l qo'yiladigan vaqt tutilishlari (kechikishlari) ish rejimiga bog'liq holda 100 dan 1000 millisekundgachani tashkil etishi mumkin.

Qurilmalarni boshqarish sathida datchiklardan ma'lumotlarni bevosita to'plovchi va ijrochi moslamalarni boshqarishni amalga oshiruvchi kontrollerlar joylashadi. Kontroller chetki qurilmalar bilan almashadigan ma'lumotlar o'lchami odatda qurilmalarni so'rov tezligi 10 ms dan ortiq bo'lmaganda bir necha baytni tashkil etadi.

Keyingi paytda boshqarish tizimlarining ko'rib chiqilgan tuzilmasi butunlay murakkablashmoqda, bunda turli sathlar orasidagi chegaralar

yo'qolib bormoqda. Bu sanoat sohasiga Internet/Internet-texnologiyalarning kirib kelishi, sanoat Ethernet ning katta muvaffaqiyatlari, sanoatning ishlab chiqarish sharoitlari xavfli bo'lgan kimyo, neft, gaz va boshqa sohalarning, korxonalarining portlash xavfli bo'lgan hududlarida ayrim Fieldbus sanoat tarmoqlarining foydalanilishi bilan bog'liqdir. Bundan tashqari, intellektual datchiklarning va ijrochi mexanizmlarning hamda ular bilan bog'lash uchun interfeyslarning paydo bo'lishi TIA/BT ning to'rtinchi, eng quyi sathi—chetki qurilmalar tarmog'i sathining paydo bo'lishini anglatadi.

AS-INTERFEYS. AS-interfeys (Actuators/Sensors interface—ijro qurilmalari va datchiklar interfeysi) avtomatlashtirish tizimlarining quyi sathining ochiq sanoat tarmog'i hisoblanadi, u ijro qurilmalari va datchiklar bilan aloqani tashkil etish uchun mo'ljallangan. AS-interfeys datchiklar va ijro mexanizmlarini boshqarish tizimiga bitta ikki simli kabeldan foydalanib, tarmoq tuzish asosida ulashga yordam beradi, uning yordamida hamma tarmoq qurilmalari ta'minoti ham, datchiklarni so'rash va ijrochi mexanizmlariga buyruq chiqarish ham ta'minlanadi.

20.2-jadval

AS-interfeys negizidagi tizimning texnik ma'lumotlari

Topologiya	Shina, yog'och, yulduz, halqa
Yetaklanuvchi qurilmalar soni	62 tagacha
Ulanadigan datchiklar va ijro mexanizmlari soni	Bitta yetaklanuvchi qurilmaga 4 tagacha datchik va 3 ta ijro mexanizmi Bitta yetaklovchi qurilmaga 248 tagacha datchik va 168 ta ijro mexanizmi
Aloqa liniyasining maksimal uzunligi	Takrorlagichlar kengaytirgichsiz 100 m gacha Takrorlagichlar kengaytirgichlar bilan 300 m gacha
Elektr ta'minoti	AS-interfeys shinasini orqali: 2,8 A (nom). 29,5-31,6 V bo'lganda 8 A (maks)
Ma'lumotlarni yangilash sikli vaqti	31 ta yetaklanuvchi qurilma bo'lganda 5 ms dan ortmaydi 62 ta yetaklanuvchi qurilma bo'lganda 10 ms dan ortmaydi

Tizimda maxsus modellar mavjud bo'lganda AS-interfeys odatdagi keng tarqalgan datchiklarni va ijro mexanizmlarini ulashga imkon beradi. Undan tashqari hozirgi paytda elektron qismiga AS-interfeysning yetaklanuvchi qurilmasi integral mikrosxemasi o'rnatilgan datchiklar va ijrochi mexanizmlar nomenklaturasi juda kengaymoqda.

Tizimni boshqarishda qulaylikka turli xil yetakchi qurilmalarni qo'llash hisobiga erishilmoqda.

Yetakchi qurilmalarning vazifalarini dasturlanuvchi mantiqiy kontrollerlar, sanoat kompyuterlari yoki ancha yuqori sathli tarmoqqa ega aloqa modullari: Modbus, Interbus, CANopen, DeviceNet, Profibus va boshqalar bajarishi mumkin.

HART-protokol. Analogli signallarni uzatish uchun unifikatsiyalangan signal 4—20 mA bir necha o'n yillardan beri ma'lum va sanoatning turli tarmoqlarida TJABT ni yaratishda keng foydalaniladi. Mazkur standartning afzalligi uni amalga oshirishning soddaligi, uning ko'pgina sabablarda foydalanishi mumkinligi, soliq signalini nisbatan katta masofalarga xalaqitga chidamli ravishda uzatish mumkinligi. Biroq, intellektual asboblardan va datchiklarning yangi avlodini yaratishda analogli axborot qatori ularning yangi kengaygan imkoniyatlariga mos keluvchi raqamli ma'lumotlarni ham uzatish talab qilinadi.

Shu maqsadda Rosemount nomli Amerika kompaniyasi tomonidan HART (Highways Addressable Remote Transducer) protokoli ishlab chiqilgan edi. HART-protokol ma'lumotlarni chastota modulatsiyasi yordamida uzatish uslubiga asoslangan bo'lib, bunda raqamli signal analogli tok signali ustiga qo'yiladi.

20.3-jadval

HART-protokolga standart tomonidan belgilanadigan texnik parametrlar

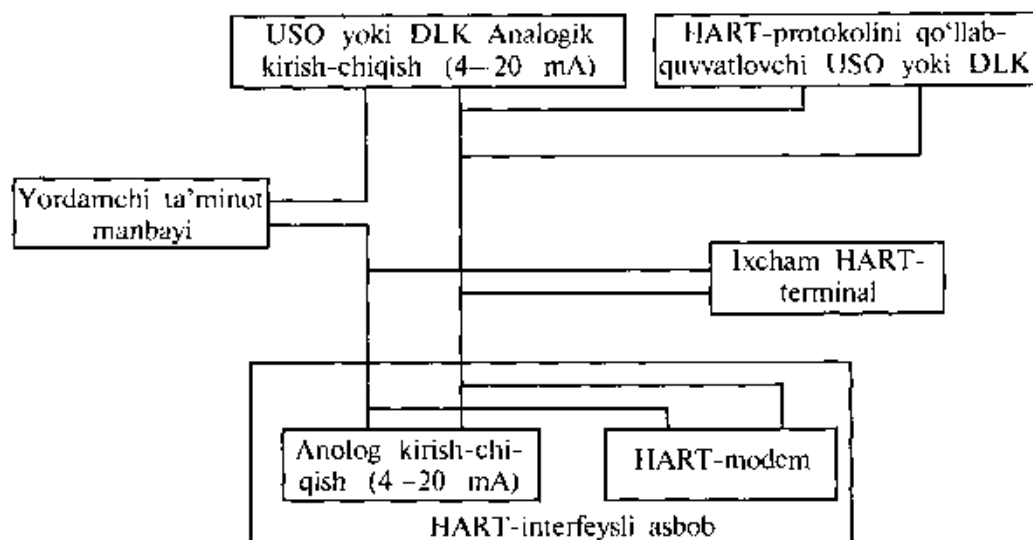
Topologiya	„Nuqta-nuqta“ (standart) yoki shina
Qurilmalarning maksimal miqdori	Bitta yetaklanuvchi va ikkita yetaklovchi qurilma (standart rejim) 15 ta yetaklanuvchi va 2 ta yetaklovchi qurilma (ta'minoti uzozqlashtirilgan ko'p nuqtali rejim)
Aloqa liniyasining maksimal uzunligi	3 km (standart rejim) 100 m (ko'p nuqtali rejim)
Liniya turi	Ekranlangan o'rama juft
Interfeys	4—20 mA tokli sirtmoq (analogli)
Ma'lumotlarni yangilash sikli vaqti	Taxminan 500 ms

Chastotaviy modulatsiyalangan signal ikki qutbli hisoblanadi va tegishli filtratsiyadan foydalanilganda asosiy analogli signal 4—20 mA ni buzmaydi. HART-protokolga standart tomonidan aniqlanadigan ayrim texnik parametrlar 20.3-jadvalda keltirilgan.

HART-protokol ikkita ish rejimida foydalanilishi mumkin:

1. Standart variant — „nuqta-nuqta“ tutashtiruvchi (1.3-rasm), ya'ni quyi avtomatika asbobini (datchik, ijrochi mexanizm, o'zgartkich) va ikkitadan ortiq bo'lmagan yetakchi qurilmalarning birlashishi. Birlamchi yetaklovchi qurilma sifatida obyektli aloqa qurilmasi (OAQ) yoki HART-modemli dasturlanuvchi shaxsiy kompyuter. Bunda analogli signal bir tomonga yo'nalgan bo'ladi (masalan, datchikdan DLK ga yoki DLK dan ijrochi mexanizmga), raqamli signallar esa yetaklovchi qurilmadan ham, yetaklanuvchi qurilmadan ham uzatilishi va qabul qilinishi mumkin.

2. Ko'p nuqtali rejim — 15 ta yetaklanuvchi qurilma yana o'sha ikki qurilma bilan parallel ravishda ikki simli liniya bilan birlashtirilishi mumkin. Bunda faqat raqamli aloqa amalga oshiriladi. O'zgarimas tok 4 mA signali yetaklanuvchi asboblarning signal liniyalari bo'yicha yordamchi ta'minotini ta'minlaydi.



20.8- rasm. HART qurilmalarini ulash sxemasi (standart variant).

PROFIBUS. Sanoat aloqasi sohasidagi masalalar ko'pincha turli xil yechimlarni talab etadi. Bir holda o'rtacha tezlikka ega murakkab, uzun xabarlar bilan almashish zarur. Boshqa bir holda, almashuvning soddalashtirilgan protokolidan foydalangan holda, masalan, datchiklar yoki ijrochi mexanizmlardan foydalangan holda qisqa xabarlar bilan tez almashish talab qilinadi.

Uchinchi holda ishlab chiqarishning portlash va yong'in xavfi bo'lgan sharoitlarda ishlash zarur. PROFIBUS bu hollarning istalgani uchun samarali yechimga ega.

PROFIBUS — korxonaning kommunikatsion muammolarini kompleks hal qilishni ta'minlovchi sanoat tarmoqlari oilasidir. Bu umumiy nom ostida uchta turli xil, ammo moslashuvchan protokollar to'plami: PROFIBUS-FMS, PROFIBUS-DP va PROFIBUS-PA yig'indisi tushuniladi.

PROFIBUS-FMS protokoli birinchi bo'lib paydo bo'ldi va sex sathi deb nomlanuvchi sathda ishlash uchun mo'ljallangan edi. Uning asosiy vazifasi—ma'lumotlarning katta hajmini uzatish.

PROFIBUS-DP protokoli dasturlanuvchi mantiqiy kontroller va obyekt bilan taqsimlangan aloqa qurilmalarining orasidagi ma'lumotlarning yuqori tezlikdagi almashinuvi uchun qo'llaniladi. Uzatishning fizik muhiti RS-485 standartining ekranlangan (to'siqli) o'ram juftligidir. Almashuv tezligi tarmoq uzunligiga to'g'ridan to'g'ri bog'liq va 1200 m masofada 100 k bit/s dan 100 m gacha bo'lgan masofada 12 M bit/s gacha o'zgaradi. Tarmoqdagi uzellarning o'zaro ta'siri „Master-Slave“ (yetaklovchi-yetaklanuvchi) modeli bilan aniqlanadi. Master ulangan uzellarni ketma-ket so'raydi va unga qo'yilgan texnologik dasturga muvofiq boshqaruvchi buyruqlar chiqaradi. Ma'lumotlarni almashtirish protokoli almashuv tezligiga va tarmoq uzellari soniga bog'liq holda so'rov siklining ma'lum vaqtini ta'minlaydi, bu esa PROFIBUS ni real vaqt tizimlarida qo'llanishga imkon beradi.

PROFIBUS-PA — tarmoq interfeysi bo'lib, uning ma'lumotlarni uzatishning fizik muhiti IEC 61158-2 standartiga mos keladi, bevosita portlash xavfi bo'lgan hududda joylashgan ijro qurilmalari, datchiklar va kontrollerlarni birlashtiruvchi tarmoqni qurish uchun qo'llanilishi mumkin.

ETHERNET. Ishlab chiqarishni boshqarish sathida Ethernet tarmoqlari o'ziga mustahkam yetakchi o'rinni allaqachon egallab olgan. Ethernet negizidagi qarorlar (yechimlar) ofisli taqsimlangan ilovalarning hammasini amalda siqib chiqardi va bugun Ethernet lokal tarmoqlarda asosiy almashuv vositasi hisoblanadi. Keyingi paytlarda Ethernet ishlab chiqarish jarayonlarini boshqarish majmualariga ham faol kirib bora boshladi. Sanoatda foydalanish sharoitlari talablariga muvofiq bajarilgan butun bir qator apparat vositalari (kommutatorlar va konsentratorlar) paydo bo'ldi.

Ma'lumotlarni uzatishning fizik muhiti sifatidagi Ethernet dan foydalanish yaxshi adreslanuvchi mantiqiy protokollarning foydalanilishiga olib keladi. Hozir qurilmalarning ko'pchiligi TCP/IP protokolini qo'llab-quvvatlaydi. Bu istagan masshtabdagi tarmoqqa, global Internet tarmog'ini ham hisobga olganda texnologik jarayonlarni boshqarishning lokal tizimlarini osongina integratsiyalashga (birlashtirishga) imkon beradi.

Nazorat qilish va vizuallashtirish tizimlari

Zamonaviy TJABT (texnologik jarayonlarni avtomatlashtirilgan boshqarish tizimi) ko'p sathli inson-mashinali boshqarish tizimidan iboratdir. Murakkab texnologik jarayonlarni ABT ning yaratilish ma'lumotlarini to'plashning avtomatik axborot tizimlaridan va hisoblash majmualaridan foydalangan holda amalga oshiradi, ular texnik vositalar va dasturiy ta'minot evolutsiyasi darajasiga ko'ra doimo takomillashtirib boriladi.

TJABT rivojlanishining vaqt bo'yicha uzluksiz bo'lgan manzarasini sifat jihatidan yangi ilmiy g'oyalar va texnik vositalarning paydo bo'lishi bilan shart qilingan uchta bosqichga bo'lish mumkin. Tarix davomida zamonaviy boshqarish tizimining mazmunini tashkil etuvchi obyektlar va boshqarish uslublari, avtomatlashtirish vositalari va boshqa komponentlarning tavsifi o'zgaradi:

- **Birinchi bosqich** — avtomatik rostdash tizimini (ART) joriy qilishni aks ettiradi. Bu bosqichda boshqarish vositalari sifatida ayrim parametrlar, qurilmalar, agregatlar hisoblanadi; stabilashtirish, dasturiy boshqarish, kuzatish masalalarini yechish odamdan ART ga o'tadi. Insonda topshiriqni hisoblab chiqish vazifalari va regulatorlarni sozlash parametrlari paydo bo'ladi.

- **Ikkinchi bosqich** — texnologik jarayonlarni avtomatlashtirish fazoda jamlangan tizim boshqarish obyekti bo'lib qoladi; avtomatik boshqarish sistemalari (ABT) yordamida boshqarishning yanada murakkab qonunlari amalga oshiriladi, optimal va adaptiv boshqarish masalalari hal qilinadi, obyekt va tizim holatining identifikatsiyasi o'tkaziladi. Bu bosqichning o'ziga xos xususiyati texnologik jarayonlarni boshqarishga telemexanika tizimlarini joriy qilish hisoblanadi. Inson boshqarish obyektidan borgan sari ko'proq uzoqlasha boradi, obyekt bilan dispetcher o'rtasida o'lchash tizimining, ijro mexanizmlarining, telemexanika vositalarining, mnemosxemalarning va axborotni aks ettirishning boshqa vositalarining (AAEV) bir qatori tizilib turadi.

- **Uchinchi bosqich** — texnologik jarayonlarni boshqarishning avtomatlashtirilgan sistemalari—texnologik jarayonlarni boshqarishga hisoblash texnikasini joriy qilish bilan tavsiflanadi. Avval mikroprotsessorlarni qo'llanish boshqarish ayrim fazalarida hisoblash tizimlaridan foydalanish; so'ngra inson-mashina boshqarish tizimlarining, muhandislik psixologiyasining, amallarini tadqiq etishning uslublari va modellarining faol rivojlanishi, nihoyat, ma'lumotlarni to'plashning avtomatik axborot tizimlaridan va zamonaviy hisoblash majmualaridan foydalanish asosida dispetcherlik boshqaruvi.

Bosqichdan bosqichga qarab texnologik jarayonning reglamentli faoliyat ko'rsatishini ta'minlashi kerak bo'lgan insonning (operator/dispetcherning) vazifalari hal qilinadigan masalalar doirasi kengaymoqda; texnologik jarayonni bevosita boshqarish zarurligi bilan cheklangan masalalar to'plami avval yordamchi xarakterga ega bo'lgan yoki boshqarishning boshqa sathiga tegishli bo'lgan sifat jihatidan yangi masalalar bilan to'ldirilmoqda.

Texnologik jarayonlarni boshqarishning ko'p sathli avtomatlashtirilgan tizimida dispetcher EHM monitoridan yoki axborotni aks ettirish elektron tizimidan va o'zidan ancha katta masofada joylashgan obyektlarga telekommunikatsiya tizimlari, kontrollerlar, intellektual ijro mexanizmlari yordamida ta'sir ko'rsatadi.

Yaqqol ifodalangan dinamik xarakterga ega dispetcherlik boshqaruvi samarali amalga oshirishning asosi, zarur sharti axborot bilan ishlash, ya'ni axborotni to'plash, uzatish, ishlov berish, aks etish, taqdim etish hisoblanadi.

Dispetcherdan endi faqat texnologik jarayonni malakali bilishgina emas, balki axborot tizimlarida ishlash tajribasi, favqulodda va avariya holatlarida qaror qabul qila olish (EHM bilan dialogda) ko'nikmasi va ko'pgina boshqa narsalar talab etiladi. Dispetcher texnologik jarayonni boshqarishda bosh ishtirok etuvchi shaxs bo'lib qoladi.

Dispetcherlik boshqaruvi to'g'risida gapirmasdan bo'lmaydi. Energetikada, neftgaz va sanoatning bir qator boshqa sohalaridagi texnologik tavakkalchilik to'g'risida gapirmasdan bo'lmaydi. Energetikada, neftgaz va sanoatning bir qator boshqa sohalaridagi texnologik jarayonlar haqiqatan ham xavfli hisoblanadi va avariya yuzuga kelganda insonlarning halok bo'lishiga, shuningdek, katta moddiy va ekologik zararga olib keladi.

Statistik ma'lumotlarga ko'ra, o'ttiz yil mobaynida hisobga olingan falokatlar soni taxminan har o'n yilda ikki marta ortar ekan. Istalgan avariya asosida, tabiiy ofatlardan tashqari, insonning xatosi yotadi.

Barcha turdagi transport vositalarida, sanoatda va energetikada yuz bergan ko'pchilik avariya va hodisalarni tahlil qilish natijasida qiziqarli ma'lumotlar olindi. 60-yillarda insonning xatosi avariyaarning faqat 20 % ida birlamchi sabab bo'lsa, 80-yillarning oxiriga kelib „inson omilining“ ulushi 80% ga yaqinlashib qoladi.

Bunday an'ananing sabablaridan biri—murakkab boshqarish tizimlarining tuzilishiga eskicha an'anaviy yondashuvdir, ya'ni yangi texnik va texnologik yutuqlarni qo'llanishga harakat qilish va insonga (dispetcherga) mo'ljallangan zarur samarali inson-mashina interfeysini tuzish zarurligini to'g'ri baholay olmaydi.

Shunday qilib, dispetcherlik boshqaruvi tizimining ishonchligini (puxtaligini) oshirish talabi bunday tizimlarni: operatorlar dispetcherga mo'ljal qilishi va uning vazifalarini ishlab chiqishda yangicha yondashuvning paydo bo'lishi sabablaridan biridir.

SCADA (Supervisory Control And Data Acquisition — dispetcherlik boshqaruvi va ma'lumotlarni to'plash) konsepsiyani boshqarish tizimi rivojlanishining borishi va fan-texnika taraqqiyoti natijalari bilan belgilangan. SCADA-texnologiyalarining qo'llanilishi axborotni boshqarish tizimini ishlab chiqish, to'plash, ishlov berish, uzatish, saqlash va aks ettirish masalalarini hal qilishda avtomatlashtirishning yuqori darajasiga erishishga imkon beradi.

SCADA — tizimlar taqdim etadigan inson-mashinali interfeysning (HMI/MMI) do'stonaligi, ekranda ko'rsatilayotgan axborotning to'laligi va yaqqoligi, boshqarish „richaglarining“ qulayligi, aytib turishlardan va ma'lumotnoma tizimidan foydalanishning qulayligi va hokazo — dispetcherlik

chering tizim bilan o'zaro ta'sirlashish samaradorligini oshiradi va uning boshqarishdagi kritik xatolarini nolga keltiradi.

Asosiy boshqarish tizimlarini avtomatlashtirilgan ishlab chiqishdan iborat bo'lgan SCADA konsepsiyasi uzoq vaqt yechib bo'lmaydigan deb hisoblab kelingan bir qator masalalarni yechishga imkon berishni ta'kidlab o'tish lozim: avtomatlashtirish bo'yicha loyihalarni ishlab tayyorlash muddatlarini va ularni ishlab chiqarishga ketadigan bevosita moliyaviy xarajatlarini qisqartirish.

Ayni paytda SCADA murakkab dinamik tizimlarini (jarayonlarni) avtomatlashtirilgan boshqarishning asosiy va eng istiqbolli usuli hisoblanadi.

SCADA tizimlari asosida texnologik jarayonlarni boshqarish ilg'or g'arb mamlakatlarida 80-yillarda boshlandi. Qo'llanish sohasi: elektr va suv ta'minoti, kimyo, neftkimyo va neftni qayta ishlash sanoati, temir yo'l transporti, neft va gaz transporti va hokazo.

Rossiyada texnologik jarayon dispetcherlik personalining tajribasiga tayanilar edi. Shuning uchun SCADA tizimlari asosida boshqarishga o'tish biroz qiyinroq amalga oshirila boshladi. Rossiyada yangi axborot texnologiyalarini, SCADA tizimlari ana shunday texnologiyalar sirasiga kiradi, o'zlashtirish qiyinchiliklariga ulardan foydalanishdagi tajribaning yo'qligi ham, turli xil SCADA tizimlar to'g'risidagi axborotning yetarli emasligi ham kiradi.

Jahonda SCADA tizimlarini ishlab chiqish va joriy qilish bilan faol shug'ullanuvchi bir necha o'nlab kompaniyalar mavjud. Har bir SCADA tizim — bu kompaniyaning „know-now“ i bo'lib, shuning uchun ham u yoki bu tizim to'g'risidagi ma'lumotlar juda ham keng emas.

Dispetcherlik boshqaruvining zamonaviy tizimlarini joriy qilishda quyidagi masalalarni hal etish juda katta ahamiyatga ega:

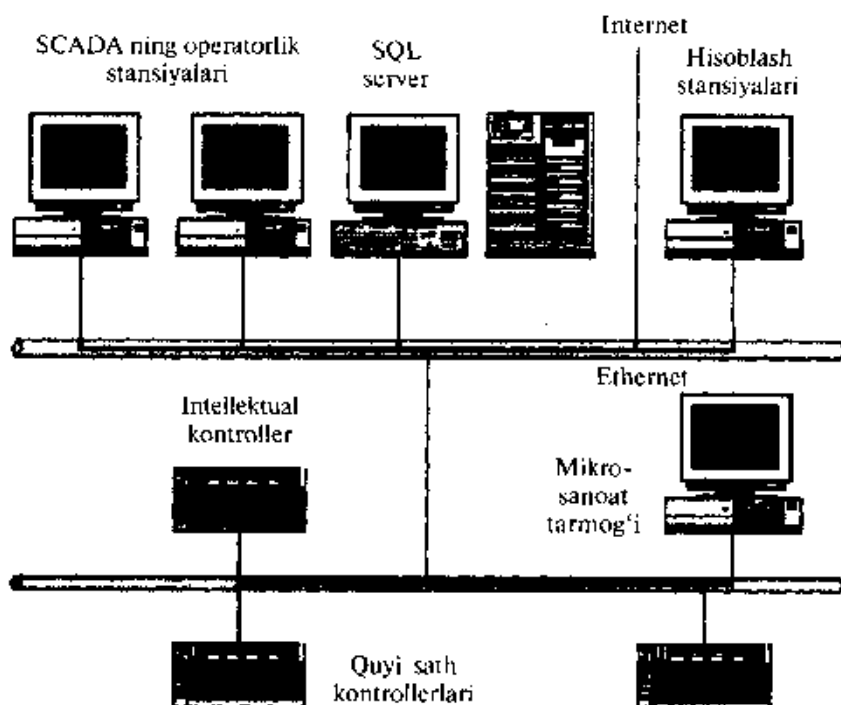
- SCADA tizimini tanlash (texnologik jarayonning talablari va o'ziga xos xususiyatlaridan kelib chiqib);

- kadrlar bilan ta'minlash;

SCADA tizimini tanlash ko'p mezonlik sharoitida qarorlar qabul qilishga o'xshash yetarlicha qiyin masaladan iborat bo'lib, u axborot yetishmasligi tufayli bir qator mezonlarni miqdoriy baholashning iloji yo'qligi bilan murakkablashtirilgan.

SCADA dasturiy ta'minot negizida boshqarish tizimlarini ishlab chiqish va foydalanish bo'yicha mutaxassislarni tayyorlash turli xil firmalarning maxsus kurslarida, malaka oshirish kurslarida amalga oshiriladi. Hozirgi vaqtda bir qator texnik universitetlarning o'quv rejalariga SCADA tizimlarni o'rganish bilan bog'liq fanlar kiritila boshladi. Biroq SCADA tizimlari bo'yicha maxsus adabiyot yo'q, faqat ayrim maqolalar va reklama prospektlari mavjud xolos.

Avtomatlashtirilgan nazorat va boshqarish tizimlari (NBT) ning qo'llanish sohaslarining katta spektri uchun ko'pgina loyihalar 20.9-rasmda



20.9- rasm. Nazorat va boshqarish tizimining umumiy sxemasi.

keltirilgan. Ular amalga oshirishning umumlashtirilgan sxemasini ajratish imkonini beradi.

Odatda, bular ikki sathli tizimlardir, chunki aynan ana shu sathlarda texnologik jarayonlarni bevosita boshqarish amalga oshiriladi. Har bir aniq boshqarish tizimining o'ziga xos xususiyati har bir sathda foydalaniladigan dasturiy-apparatli platforma bilan belgilanadi.

Quyida sath — obyekt sathi (kontrollerli) — texnologik jarayonning kechishi to'g'risida axborot to'plash uchun turli datchiklarni, elektr yuritmalarni va rostlovchi hamda boshqaruvchi ta'sirlarni amalga oshirish uchun ijro mexanizmlarini o'z ichiga oladi. Datchiklar lokal dasturlanuvchi mantiqiy kontrollerlarga (PLS-Programming Logical Contoller) axborot yetkazib beradi, ular quyidagi vazifalarni bajara oladi:

- texnologik jarayonning parametrlari to'g'risidagi axborotni to'plash va ishlov berish;
- elektroyuritmalar va boshqa ijro mexanizmlarini boshqarish;
- avtomatik mantiqiy boshqarish masalalarini yechish va boshqalar.

Kontrollerlarda axborot dastlab ishlov berilgani va joyida qisman foydalanilgani uchun aloqa kanallarining o'tkazish qobiliyatiga bo'lgan talablar ancha pasayadi.

Hozirgi paytda turli xil texnologik jarayonlarni nazorat qilish va boshqarish tizimlarida lokal PLS sifatida mamlakatimiz ishlab chiqaruv-

chilarining ham, xorijiy ishlab chiqaruvchilarning ham kontrollerlari qo'llaniladi. Bozorda bir qancha o'zgaruvchidan bir necha yuz o'zgaruvchigacha ishlov berishga qodir juda ko'p o'nlab va hatto yuzlab kontroller turlari taqdim etilgan.

Kontroller sathidagi boshqarishning apparatli-dasturiy vositalariga puxtaligiga, ijro qurilmalarga, datchiklarga va boshqalarga ta'sirlanish vaqti bo'yicha qat'iy talablar qo'yiladi. Dasturlanuvchi mantiqiy kontrollerlar har bir voqecaga belgilangan vaqt ichida obyektidan kelayotgan tashqi voqealarga kafolatli tarzda javob berishi kerak.

Shu nuqtayi nazardan kritik bo'lgan obyektlar uchun real vaqt operatsion tizimli (RVOT) kontrollerlardan foydalanish tavsiya etiladi. RVOT boshqaruvidagi kontrollerlar qat'iy real vaqt rejimida faoliyat ko'rsatadi.

Lokal kontrollerlarni ishlab chiqish, sozlash va boshqarish dasturlarini ijro etish bozorda keng taqdim etilgan maxsus dasturiy ta'minot yordamida amalga oshiriladi.

Instrumental DT ning bu sinfiga ochiq arxitekturaga ega bo'lgan ISA GRAF (Cd International France), In Conrol (Wonderware, USA), Paradym 31 (Intellution, USA) turidagi paketlar kiradi.

Lokal kontrollerlardan olingan axborot dispetcherlik punkti tarmog'iga bevosita jo'natilishi, shuningdek, yuqori sath kontrollerlari orqali yo'llanishi mumkin (rasmga qarang). Qo'yilgan masalaga bog'liq holda yuqori sath kontrollerlari (konsentratorlar, intellektual yoki kommunikatsion kontrollerlar) turli xil vazifalarni bajaradi. Ularning ayrimlari quyida sanab o'tilgan:

- lokal kontrollerlardan ma'lumotlar to'plash;
- ma'lumotlarga ishlov berish, bunga mashtablashni ham kiritish mumkin;
- tizimda yagona vaqtni ushlab turish;
- kichik tizimlar ishini sinxronlashtirish;
- tanlangan parametrlar bo'yicha arxivlar tashkil etish;
- lokal kontrollerlar va yuqori sath orasida axborot almashuvi;
- yuqori sath bilan aloqa buzilganda avtonom rejimda ishlash;
- ma'lumotlar uzatish kanallarini zaxiralash va boshqalar.

Yuqori sath dispetcherlik punkti (DP) — dastavval, dispetcher/operatsioning avtomatlashtirilgan ishchi o'rindan (AIO') iborat. Shu yerning o'zida ma'lumotlar bazasi serveri, mutaxassislar uchun ish o'rinlari (kompyuterlar) joylashtirilishi mumkin va h.k. Ko'pincha ishchi stansiyalar sifatida IBM PC turidagi BEHM lardan foydalaniladi. Boshqarish stansiyalari texnologik jarayon va operativ boshqarishning kechishini aks ettirish uchun mo'ljallangan. Bu masalalarni aynan shu SCADA tizimlari bajaradi. SCADA — bu maxsus dasturiy ta'minot bo'lib, u dispetcher bilan boshqarish tizimi orasida interfeysni ta'minlashga mo'ljallangan, shuningdek, tashqi dunyo bilan kommunikatsiya qilishga mo'ljallangan.

Funksional imkoniyatlar spektri SCADA ning boshqarish tizimlaridagi rolining o'zi bilan belgilangan va deyarli barcha paketlarda amalga oshirilgan:

- avtomatlashtirish tizimining DT ni real dasturlashsiz yaratishga imkon beruvchi avtomatlashtirilgan ishlov berish;

- amaliy dasturlarni ijro etish vositalari;

- quyi sath qurilmalaridan birlamchi axborotni to'plash;

- birlamchi axborotga ishlov berish;

- alarm (signalizatsiya) lar va ma'lumotlarni xotiraga qayd qilish (ro'yxatdan o'tkazish);

- axborotni keyinchalik ishlov berish sharti bilan (odatda, ma'lumotlar bazalariga amalga oshiriladi);

- axborotni mnemosxemalar, grafiklar va shu kabilar ko'rinishida vizuallashtirish;

- amaliy tizimning „yagona butun“ („recipe“ yoki „qurilmalar“) sifatida ko'rib chiqiladigan parametrlar to'plash bilan ishlash imkoniyati.

Boshqarish sistemalarining umumlashtirilgan tuzilmasini qarab chiqishda yana bir tushunchani – Micro SCADA tushunchasini kiritish lozim. Micro SCADA, bu yuqori sathdagi SCADA tizimlariga xos bo'lgan standart (bazaviy) vazifalarni amalga oshiruvchi tizimlardir, lekin ular ma'lum bir sohadagi (tor ixtisoslikdagi) avtomatlashtirish masalalarini hal qilishga mo'ljallangan. Ularga qarama-qarshi o'laroq yuqori sathdagi SCADA tizimlar universal hisoblanadi.

- Boshqarish tizimining barcha komponentlari bir-birlari bilan aloqa kanallari orqali bog'langan. SCADA tizimlarining lokal kontrollerlar, yuqori sath kontrollerlari, ofis va sanoat tarmoqlari bilan o'zaro aloqasini ta'minlash kommunikatsion DT ga yuklatilgan. Bu dasturiy ta'minlashning yetarlicha keng sinfi bo'lib, uni aniq bir boshqarish tizimi uchun tanlash ko'pgina omillar bilan, shu jumladan, qo'llanilayotgan kontrollerlarning turi bilan ham, foydalanilayotgan SCADA tizimi bilan ham belgilanadi.

- Boshqarish tizimlarining kiritish-chiqarish qurilmalaridan uzluksiz kelayotgan axborotning katta hajmi bunday tizimlarda ma'lumotlar bazasi (MB) mavjudligini oldindan belgilab qo'yadi. Ma'lumotlar bazasining asosiy vazifasi — barcha sathdagi foydalanuvchilarni talab qilinayotgan axborot bilan ta'minlashdan iborat. Ammo ABT ning yuqori sathlarida bu masala an'anaviy MB bilan hal etilgan bo'lsa, buni TJABT to'g'risida aytib bo'lmaydi. Yaqin vaqtgacha real vaqtdagi axborotni qayd etish intellektual kontrollerlarning va SCADA tizimlarining dasturiy ta'minoti negizida hal qilinar edi. Keyingi paytlarda MB da axborotni yuqori tezlikda saqlashning yangi imkoniyatlari paydo bo'ldi.

- Internetning tez rivojlanishi SCADA dasturiy mahsulotini ishlab chiqaruvchilarning diqqatini o'ziga tortdi. Internet-texnologiyalarni texnologik jarayonlarni boshqarish tizimlarida qo'llash mumkinmi? Agar mumkin bo'lsa, u holda ishlab chiquvchi kompaniyalar hozirgi paytda qanday yechimlarni taklif etishmoqda?

Nazorat qilish va boshqarish tizimini yaratish uchun maxsuslashtirilgan amaliy-dasturiy ta'minot (ADT) ni ishlab chiqishga kirishilar ekan, tizimli integrator yoki tashqi foydalanuvchi odatda quyidagi yo'llardan birini tanlaydi:

- „An'anaviy“ vositalardan foydalangan holda dasturlash (dasturlashning an'anaviy tillari, tartibga solishning standart vositalari va h.k.);
- Mavjud, tayyor-COTS (Commercial of the shelf) dan instrumental muammoli yo'naltirilgan vositalardan foydalanish.

Ko'pchilik uchun tanlov ravshan. ADT ni ishlab chiqish jarayonini soddalashtirish, ADT ni ishlab chiqishga ketadigan vaqt va bevosita moliyaviy xarajatlarni qisqartirish, yuqori malakali dasturchilarning mehnati sarflarini minimumga keltirish, ishga imkoni boricha avtomatlashtirish jarayonlari sohasidagi mutaxassis-texnologlarni jalb qilish muhimdir. Masalani bunday qo'yganda ikkinchi yo'l ancha afzal bo'lishi mumkin.

Murakkab taqsimlangan tizimlar uchun „an'anaviy“ vositalardan foydalangan holda shaxsiy ADT ni ishlab chiqish jarayoni yo'l qo'yib bo'lmaydigan darajada uzoq bo'lishi, uni ishlab tayyorlash uchun ketadigan xarajatlar oqlab bo'lmaydigan darajada yuqori bo'lishi mumkin. Bevosita dasturlash bilan amalga oshiriladigan variant faqat oddiy tizimlar uchun yoki katta tizimning uncha katta bo'lmagan qismlari uchun nisbatan to'g'ridir, chunki ular uchun standart yechimlar yo'q (masalan, to'g'ri keladigan drayver yozilmagan) yoki ular ayrim sabablarga ko'ra qoniqtir-maydi.

Shunday qilib, yo'l tanlandi! Bu juda muhim, lekin endi ikkinchi qadamni ham qo'yish kerak. ADT ni ishlab chiqishning instrumental vositalarini ham „aniqlashtirib“ olish kerak.

SCADA sinfining dasturiy mahsulotlari jahon bozorida keng tarqalgan. Bular o'nlab SCADA tizimlari bo'lib, ularning ko'pchiligi O'zbekistonda ham qo'llanilmoqda. Ulardan eng mashhurlari quyida keltirilgan:

- In Touch (Wonderware) — AQSH;
- Sitect (CI Technology) — Avstraliya;
- FIX (Intelection) — AQSH;
- Genesis (Iconics Co) — AQSH;
- Factory Link (United States Data Co) — AQSH;
- Real Flex (BJ Software Systems) — AQSH;
- Sitex (Jade Software) — Buyuk Britaniya;
- Trace Mode (Ad Astra) — Rossiya;
- Cimplicity (GE Fanuc) — AQSH;
- SARGON (NTV-Avtomatika) — Rossiya.

Rossiya bozorida SCADA mahsulotlarining bunday xilma-xilligida tabiiyki tanlash to'g'risidagi masala paydo bo'ladi. SCADA tizimini tanlash ko'p mezonlilik sharoitida optimal yechim izlashga o'xshash yetarlicha qiyin masaladir.

Quyida SCADA tizimlarini baholash mezonlarining namunaviy ro'yxati keltirilgan bo'lib, u birinchi navbatda foydalanuvchini qiziqtirishi kerak. Bu ro'yxat muallifniki emas va anchadan beri davriy matbuotda muhokama qilib kelinmoqda. Unda ko'rsatkichlarning uchta katta guruhini ajratish mumkin:

- texnik tavsiflar;
- qiymatga oid tavsiflar;
- foydalanishga oid tavsiflar.

SCADA tizimlari uchun dasturiy apparat platformalari.

Bunday platformalar ro'yxatini tahlil qilish zarur, chunki mavjud hisoblash vositalarida u yoki bu SCADA tizimlarni amalga oshirish, shuningdek, tizimdan foydalanish qiymatini baholash unga bog'liq (amaliy dastur bitta operatsion muhitda ishlab chiqilgan bo'lsa-da, tanlangan SCADA-paket boshqa muhitda bajarilishi mumkin). Turli xil SCADA tizimlarida bu masala turlicha hal qilingan. Masalan, Factory Link qo'llab-quvvatlanadigan dasturiy apparat platformaning juda keng ro'yxatiga ega:

Operatsion tizim	Kompyuter platformasi
DOS/MS Windows	IBM PC
OS/2	IBM PC
SCO UNIX	IBM PC
VMS	VAX
AIX	RS 6000
HP-UX	HP- 9000
MS Windows/NT	Windows/ NT amalga oshirilgan tizimlar asosan PC platformada

Shu bilan bir vaqtda Real Flek va Sitex kabi SCADA tizimlarida dasturiy platforma asosini real vaqtning yagona operatsion tizimi QNX prinsipial tarzda tashkil etadi.

SCADA tizimlarning aksariyat ko'pchiligi MS Windows platformalarida amalga oshiriladi. Aynan shu tizimlar yanada to'liq va oson ko'paytiruvchi MMI-vositalarni taqdim etadi. Operatsion tizimlar (OT) bozorida Microsoft ning holatini hisobga olgan holda shuni ta'kidlab o'tish kerakki, hatto United States DATA CO (ishlab chiquvchi Factory Link) kabi ko'p platformali SCADA tizimlarini ishlab chiqaruvchilar ham o'zlarining SCADA tizimlarining Windows NT platformasida bundan keyingi rivojlantirishini ustuvor deb hisoblaydilar. Shu paytgacha real vaqt operatsion tizimlar (PBOT) negizidagi SCADA tizimlarni qo'llab-quvvatlovchi ba'zi

firmalar Windows NT platformasidagi tizimlarni tanlab, o'z yo'nalishlarini o'zgartirmoqdalar. PBOT ni, asosan, o'rnatiladigan tizimlarda qo'llash borgan sari ravshan bo'lib bormoqda, chunki ular unda haqiqatan ham yaxshidir. Shunday qilib, SCADA tizimlarining global bozorining bosh voqealari bugun MS DOS, MS Windows 3.xx95 sohasidagi yanada tezlashayotgan faollikning amalga oshishi asnosida MS Windows NT/2000 asosiy maydon bo'ldi.

Tarmoq yordamining mavjud vositalari.

Hozirgi zamon avtomatlashtirish tizimlarining asosiy xususiyatlaridan biri ularning yuqori darajadagi integratsiyasidir. Ularda istalgan paytda boshqarish obyektlari, ijro mexanizmlari, axborotni qayd etuvchi va ishlov beruvchi apparatura, operatorlarining ish o'rni, ma'lumotlar bazasi, serverlar va hokazo ishlatilishi mumkin. U standart protokollar (NETBIOS, TCP/IP va boshqalar) dan foydalangan holda standart tarmoq muhitlari (ARCNET, ETHERNET va hokazo) da ishlashni ta'minlashi, shuningdek, sanoat interfeyslari sinfidagi eng mashhur tarmoq standartlarini (PROFIBUS, CANBUS, LON, MODBUS va hokazo) qo'llab-quvvatlashni ta'minlashi maqsadga muvofiqdir. Amalda, qarab chiqilayotgan barcha SCADA tizimlari bu talablarni u yoki bu darajada qanoatlantiradi, faqat farqi shundaki, qo'llab-quvvatlayotgan tarmoq interfeyslarining to'plami esa, albatta, har xil.

Uchiga o'rnatilgan buyruq berish tillari ko'pchilik SCADA tizimlari o'zgaruvchining qiymati o'zgarishi bilan ma'lum bir mantiqiy shartning bajarilishi bilan, klavishlar kombinatsiyasini bosish bilan, shuningdek, chastotasi berilgan ma'lum bir fragmentni (qismni) butun ilova yoki ayrim darchaga nisbatan bajarilishi bilan bog'liq hodisalarga o'xshash reaksiyani generatsiyalashga imkon beruvchi sathli ichiga o'rnatilgan tillarga yuqori Visual Basic o'xshash tillarga ega.

Qo'llab-quvvatlanadigan ma'lumotlar bazasi.

Dispetcherlik nazorati va boshqaruvi tizimining asosiy vazifalaridan biri axborotga ishlov berish hisoblanadi: axborotni to'plash, operativ tahlil qilish, saqlash, siqish, jo'natish va h.k. Shunday qilib, yaratilayotgan tizim doirasida ma'lumotlar bazasi ishlab turishi kerak. Amalda hamma SCADA tizimlari, xususan, Genesis, In Touch, Citect ANSI SQL sintaksisdan foydalanadi, u ma'lumotlar bazasining turiga bog'liq emas. Shunday qilib, ilovalar virtual izolatsiyalangan bo'lib, bu ma'lumotlar bazasini amaliy masalaning o'zini jiddiy o'zgartirmasdan turib o'zgartirishga, axborotni tahlil qilish uchun mustaqil dasturlar yaratishga, ma'lumotlarga ishlov berishga yo'naltirilgan, ancha ishlangan dasturiy ta'minotdan foydalanishga imkon beradi.

Grafik imkoniyatlar.

Avtomatlashtirish tizimini ishlab chiquvchi mutaxassis uchun, xuddi ishchi o'rni yaratilayotgan „texnolog“ mutaxassis uchun kabi grafik

foydalanuvchi interfeys juda muhimdir. SCADA tizimlarining grafik interfeyslari funksional jihatdan juda o'xshashdir. Ularning har birida animatsion funksiyalarning ma'lum to'plami bo'lgan grafik obyektga mo'ljallangan tahrirlagich mavjud. Foydalanayotgan vektorli grafika tanlangan obyekt ustida keng amallar to'plamini amalga oshirishga, shuningdek, animatsiya vositalaridan foydalanib, ekrandagi tasvirni tez anglab turishga imkon beradi. Shuningdek, ko'rib chiqilayotgan tizimlarda GUI (Graphic Users Interface) standart funksiyalarni qo'llab-quvvatlash to'g'risidagi masala juda muhimdir. Ko'rib chiqilayotgan SCADA tizimlarining ko'pchiligi Windows boshqaruvida ishlayotgani uchun bu foydalanilayotgan GUI ning turini belgilaydi. Agar tizim uchun ma'lumotlarning foydalanilayotgan formatlari va protsedura (tadbir) interfeysi belgilangan va tavsiflangan bo'lsa, u holda bu tizim ochiq hisoblanadi, bu esa unga „tashqi“, alohida (mustaqil) ishlab chiqilgan kompyuterlarni ulash imkonini beradi.

Shaxsiy dasturiy modullarni ishlab chiqish.

Avtomatlashtirish tizimlarini ishlab chiqaruvchi firmalar oldida shaxsiy (SCADA tizimlari doirasida ko'zda tutilmagan) dasturiy modullarni yaratish va ularni yaratilayotgan avtomatlashtirish tizimiga kiritish to'g'risidagi masala turadi. Shuning uchun tizimning ochiqligi to'g'risidagi masala SCADA tizimlarining muhim tavsifi hisoblanadi. Aslida tizimning ochiqligi u yoki bu tizimli servisni amalga oshiruvchi tizimli (SCADA ma'nosida) chaqiruvlar spetsifikatsiyalarining ochiqligini anglatadi. Bu grafik funksiyalarga, ma'lumotlar bazasi bilan ishlash funksiyalarga va hokazolarga kirish mumkinligidir.

Kiritish-chiqarish drayverlari.

Zamonaviy SCADA tizimlari quyi sathdagi apparatni tanlashni cheklamaydi, chunki kiritish-chiqarish drayverlari yoki serverlarning katta to'plamini taqdim etadi. Drayverlarning o'zi esa dasturlashtirishning standart tillaridan foydalanib tayyorlanadi. Biroq, bu yerda masala shtatli komplektda (Trace Mode tizimi) ishlab chiqaruvchi — firma yetkazib beradigan tizimning adresiga faqat kira olish spetsifikatsiyalarining o'zi yetarlimi-yo'qmi yoki drayverlarni yaratish uchun maxsus paketlar (Factory Link, In Touch tizimlari) zarurmi, yoki umuman, drayverni ishlab chiqaruvchi firmaga buyurtma berib tayyorlash kerakmi-yo'qligida.

Uchinchi firmalarning ishlab chiqishlari.

Ko'pgina kompaniyalar SCADA tizimlari uchun drayverlar, Active X-obyektlar va boshqa dasturiy ta'minotni tayyorlash bilan shug'ullanadi. Bu faktni SCADA paketi tanlashda baholash juda muhimdir, chunki bu tizimni ishqiboz dasturchilar tomonidan ham qo'llanish sohasini kengaytiradi (S yoki Basic tillaridan foydalanib dasturlar ishlab chiqishning zarurati yo'q).

SCADA tizimining qiymatini baholashda quyidagi omillarni hisobga olish kerak:

- dasturiy-apparat platformasi qiymatini;
- tizimning qiymatini;
- tizimni o'zlashtirish qiymatini;
- kuzatib borish qiymatini.

Mezonlarning bu guruhi ko'rsatkichlari juda ham subyektivdir. Bu — „yetti marta eshitgandan ko'ra bir marta ko'rgan yaxshi“ — degan holatning o'zidir. Bu guruhga quyidagilarni kiritish mumkin:

- „Windows — o'xshash interfeys“ ishlanmasi muhiti interfeysining qulayligi, instrumentariy va tizim vazifalarining to'laligi;
- hujjatlashtirishning sifati, uning to'liqligi, ruslashtirish darajasi;
- yaratuvchilar tomonidan qo'llab-quvvatlanishi, installatsiya miqdori, dilermen tarmog'i, ta'lim, versiyalarni yangilash shartlari va h.k.

Agar foydalanuvchi bu vazifani ham uddaladi, deb faraz qilinsa, ya'ni u aniq bir SCADA tizimini tanlagan bo'lsa, u holda keyin nazorat qilish va boshqarish tizimini ishlab tayyorlash boshlanadi, unga quyidagi bosqichlar kiradi:

- Umuman avtomatlashtirish tizimining arxitekturasini ishlab tayyorlash. Bu bosqichda avtomatlashtirish sistemasining har bir uzelnining funksional vazifasi aniqlanadi.
- Taqsimlangan arxitekturani qo'llab-quvvatlash mumkinligi, „qaynoq zaxiralash“ bilan uzellarni kiritish va h.k. lar bilan bog'liq masalalarni hal qilish.
- Har bir uzel uchun boshqarishning amaliy (tatbiqiy) tizimini yaratish. Bu bosqichda avtomatlashtiruvchi jarayonlar sohasidagi mutaxassis arxitektura uzellarini algoritmlar bilan to'ldiradi, ularning yig'indisi avtomatlashtirish masalalarini hal qilishga imkon beradi.
- Tatbiqiy (amaliy) tizim parametrlarining quyi sath qurilmalari (masalan, dasturlanuvchi mantiqiy kontrollerlar — DMK) tashqi dunyo (texnologik parametrlar datchiklari, ijro qurilmalari va b.) bilan almashinadigan axborotga muvofiq keltirish.
- Emulatsiya rejimida yaratilgan amaliy dasturni sozlash.

TAYANCH SO'Z VA IBORALAR

Membrana; krivoship; shatun; futer; gietilen; ftoroplast; flones; protsedura; kontroller; interfeys; vizual.

Nazorat savollari

1. Ijro qurilmalariga xarakteristika bering.
2. To'g'ri harakatdagi porshenli ijro qurilmasining harakat prinsipi haqida nimalarni bilasiz?
3. Bir va ikki tomonlama harakatlanuvchi ijro qurilmalari deganda nimani tushunasiz?
4. Membranali ijro qurilmasining harakati prinsipi haqida gapirib bering.

5. Membranali yuritmaning statik tavsifi qanday?
6. Aylanma harakat ijro qurilmasi haqida nimalarni bilasiz?
7. Laplast ijro qurilmasining harakat prinsipi haqida so'zlab bering.
8. Pozitsionerning tarkibi va ishlash prinsipi haqida nimalarni bilasiz?
9. Dasturlanadigan kontrollerlar qanday belgilari bo'yicha sinflarga bo'linadi?
10. Shaxsiy kompyuter bazasidagi kontrollerlar o'zida nimani aks ettiradi?
11. Kontrollerlarning tarmoq kompleksi qanday asosiy uzellardan tashkil topgan?
12. Dasturiy-texnik kompleks qanday funksional elementlardan tashkil topgan?
13. Kommunikatsion server nima va uning funksiyalari nimalardan iborat?
14. Sanoat tarmog'ining asosiy funksiyalari va vazifalari haqida nimalarni bilasiz?
15. O'zaro bog'lanishli ochiq tizimlar modeli (OSI modeli) haqida tushuncha bering.
16. Ijro qurilmalari va datchiklar (AS interfeys) interfeysining asosiy funksiyalari nimalardan iborat?
17. HART qurilmalarini ulash sxemasining standart varianti qanday?
18. PROFIBUS sanoat tarmog'i tarkibiy vazifasi nimadan iborat?
19. TJBAT rivojlanishining asosiy bosqichlari nimalardan iborat?
20. SCADA tizimi o'zida nimani aks ettiradi?
21. SCADA tizimi qanday sinflarga bo'linadi?
22. SCADA tizimining umumiy sxemasi qanday?
23. SCADA tizimining baholash mezonlari haqida nimalarni bilasiz?

Uchinchi bo'lim

AVTOMATLASHTIRISH TIZIMLARINI LOYIHALASH

XXI bob. TEXNOLOGIK JARAYONLARNI AVTOMATLASHTIRISH TIZIMLARINI LOYIHALASH

21.1- §. AVTOMATLASHTIRISH TIZIMLARINI LOYIHALASH MASALALARI VA ULARNING VAZIFASI

Sanoatning kimyo, oziq-ovqat va boshqa tarmoqlarining amaldagi korxonalarini zamonaviylashtirish va yangilarini yaratish ishlab chiqarish jarayonlarini avtomatlashtirishning turli masalalarini hal qilish bilan bog'liq katta hajmdagi ishlarni bajarishni ko'zda tutadi. Avtomatlashtirish tizimlarini ishlab chiqish va bevosita ishlab chiqarish jarayonlariga joriy qilish — ko'p bosqichli jarayondir. Unga ilmiy tadqiqot, loyihalash va montaj-sozlash ishlari, shuningdek, ishlatish jarayonida avtomatlashtirish tizimlarining ishonchli ishlashini ta'minlovchi tadbirlar majmuasi kiradi.

Zamonaviy ishlab chiqarishning ishlab chiqarish jarayonlarini avtomatlashtirishda hal qilinadigan masalalar mutaxassislardan turli avtomatlashtirish asboblarning tuzilish va ishlash prinsiplarini, avtomatik tizimlarning turli ko'rinishlari va sinflarini yasash metodlarini bilishni ham, texnologik jarayonlarni avtomatlashtirish sohasidagi ishlar bilan birga aniq va bir qiymatli almashish mumkin bo'lgan umumiy texnik tilni egallashni ham talab qiladi. Bu biror texnologik jarayonni avtomatlashtirishning mantiqiy hisoblangan va texnik jihatdan asoslangan tizimining avtomatlashtirish tizimlarini montaj qilish, sozlash va ishlatish masalalari bilan shug'ullanuvchi mutaxassislar uchun birday tushunarli bo'ladigan tilda ifodalanishi kerak demakdir. Bunda barcha mutaxassislarda yaratilayotgan avtomatlashtirish tizimining asbob bilan ta'minlanishi, berilgan rostdash qonunlarini amalga oshirish, asboblarni va avtomatlashtirish vositalarini montaj qilish usullarini, impulsi va buyruq liniyalarini, va manba liniyalarini o'tkazish sohasida tushuncha yagona bo'lishi kerak.

Bu, bir so'zdan tushunishga, masalan, montaj ishlarida ishlovchilar tizimni ishlab chiqish yoki ishlatish jarayonida montajchilarning bevosita ishtirokisiz qay tarzda erishish mumkin? Bunday bir-birini tushunish maxsus ishlab chiqiladigan texnik hujjat vositasida ta'minlanadi, bu hujjat texnologik jarayonni avtomatlashtirish loyihasi deyiladi.

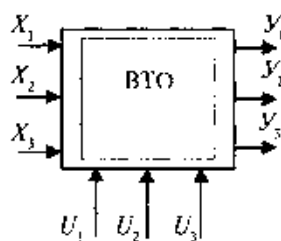
21.2 - §. AVTOMATLASHTIRISH TIZIMLARINI LOYIHALASH BOSQICHLARI

Yangi sanoat obyektlarini qurish va mavjud korxonalarni qayta qurish loyiha asosida amalga oshiriladi. Loyiha texnikaviy hujjatlarning kompleksidan iborat bo'lib, bularga obyektning qurish yoki qayta qurish zaruriyatini prinsipial tarzda asoslovchi yozuvlar, postandart uskunalarni tayyorlash uchun lozim bo'lgan, shuningdek, hamma turdagi qurilish-montaj va sozlash ishlarini amalga oshirish uchun kerak bo'lgan hisoblashlar va chizmalar kiradi.

Qurilayotgan obyektning murakkabligiga qarab, loyiha ma'lum qismlardan iborat bo'ladi. Loyihada texnika - iqtisodiy, texnologik, qurilish, san'texnika, elektr, avtomatika kabi qismlar bo'lishi mumkin. Avtomatlashtirish loyihasining bir bo'limi bo'lgan texnologik jarayonlarni nazorat qilish va avtomatik rostlash hamda boshqarish qismini shu sohaga ixtisoslashtirilgan tashkilot yoki texnologik loyihalash institutining avtomatlashtirish bo'limi (guruhi) amalga oshiradi. Bu loyiha texnologik jarayonlarning ratsional ishlashini va uskunalar ishidagi xavfsizlikni ta'minlovchi nazorat-o'lchov asboblari, rostlagichlar, avtomatika va signalizatsiya qurilmalarini, loyihalashtirilayotgan obyektida ishlatiladigan texnikaviy hujjatlarni o'z ichiga oladi.

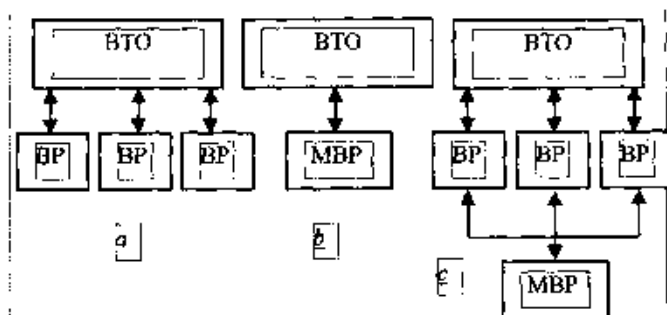
Loyihalashni bajarishda loyihaning texnologik qismini tuzuvchi tashkilot va yoki buyurtmachi bergan topshiriq asos bo'lib xizmat qiladi. Ayrim vaqtlarda topshiriqni tuzishda avtomatlashtirish loyihasini bajaruvchi tashkilot ham jalb etiladi. Loyihalash topshiriqlariga quyidagilar kiradi: a) loyihalashtirilayotgan obyektning tarkibi, texnologik jarayonning qisqacha bayoni, qurilma va uskunalarning harakteristikasi; b) atrof muhitning tavsifi ko'rsatilgan holda, nazorat qilinadigan va rostlanadigan kattaliklarning natijasi; c) nazorat qilish va rostlashda ruxsat etilgan xatolar va asboblarning funksional belgilari (ko'rsatish, yozish, integrallash, signalizatsiya va boshqalar).

Nazorat, avtomatik rostlash va boshqarish tizimlarini loyihalash maxsus ko'rsatmalarga muvofiq amalga oshirilishi mumkin.



21.1-rasm. Boshqarish obyekti sifatida texnologik jarayon.

Ishlab chiqarish jarayonlarini avtomatlashtirish tizimlarini loyihalash bosqichida boshqarishning texnologik obyektlari (BTO) mufassal tahlil qilinishi kerak. Bunda tahlil tizimi bo'lishi, ishlab chiqarish jarayonini texnik jihozlash va texnologiya, xomashyo, va tayyor mahsulot sifati, jarayonni boshqarishni tashkil etish nuqtayi nazaridan tadqiq etishni ko'zda tutish lozim. Tahlil jarayonida aniq ishlab chiqarishning texnologik jarayonlari o'rganiladi, jarayonni ifodalovchi kattaliklar aniqlanadi, ular orasidagi o'zaro bog'lanish topiladi.



21.2-rasm. Avtomatlashtirish tizimlarining struktura sxemalari:

a — markazlashtirilmagan; *b* — markazlashtirilgan, bir pog'onali;

d — markazlashtirilgan, ikki pog'onali.

BTOning joriy holatini (21.1-rasm) quyidagi kattaliklar belgilaydi: dastlabki mahsulotlar (xomashyo yoki oldingi texnologik jarayon mahsuloti) va energetik oqimlarning sifati hamda miqdorini ifodalovchi X_1, X_2, \dots, X_n kirish kattaliklari;

qaralayotgan jarayonning holatini (harorat, sarf, bosim) va xossalari (zichlik, qovushqoqlik, pH) ifodalovchi Y_1, Y_2, \dots, Y_n chiqish kattaliklari;

U_1, U_2, \dots, U_n rostlovchi ta'sirlar, ular yordamida texnologik rejim tutib turiladi.

BTO tahlili natijalari avtomatlashtirish tizimining samarali tuzilmasining aniq masalalarini oydinlashtirib olishdir. Avtomatlashtirish tizimining eng oddiy tuzilmalari bir tenglamali markazlashtirilgan tizimlar bo'ladi (21.2-rasm, *a*). Bunday tizimlar texnologik jarayonlar (TJ) funksional bog'lanmagan yoki o'zaro kuchsiz bog'langan ishlab chiqarishlarda qo'llaniladi. Bu tizimlarda har bir uchastka uchun yoki ishlab chiqarish bo'linmasi uchun individual (shaxsiy) boshqarish punktlari (BP) yaratiladi, ular avtomatlashtirish uchun zarur barcha vositalar bilan jihozlanadi. Ularda quyidagi vazifalar hal qilinadi: texnologik kattaliklarni o'lchash va nazorat qilish, ularning chegara qiymatlari haqida signal berish, texnologik reglament bilan aniqlanadigan parametrlarni ushlab turish. Bu tizimlarda bir turdagi TJ lar uchun (masalan, isitish jarayoni uchun apparatura) rasmiylashtirish va qayta ishlanayotgan mahsulotning xossalariidagi farqqa qaramasdan avtomatlashtirish bo'yicha umumiy yechimlardan foydalaniladi. Avtomatlashtirish tizimini zarur va yetarlicha aniq ma'lumot bilan ta'minlovchi rostlanuvchi kattalikni va nazorat nuqtalarini to'g'ri tanlashdadir.

Hozirgi paytda ishlab chiqarish jarayonlarini avtomatlashtirish avtomatlashtirish tizimlarining jihozlanishining turli darajada bo'lishi bilan ifodalanadi. Texnologik boshqarish obyektlari — agregatlar, qurilmalar, ishlab chiqarish tizimlari va sexlari — markazlashgan avtomatlashtirish tizimlari

bilan borgan sari ko'proq jihozlanmoqda (21.2-rasm, *b*). Bu tizimlardan markaziy boshqaruv pulti (MBP) ga obyekt to'g'risidagi barcha axborot chiqariladi. Markazlashtirilgan tizimlardan ishlab chiqarishlarda foydalanish tajribasi quyidagi ko'rinishdagi bir qator kamchiliklarni aniqladi: avtomatlashtirish tizimining ishlashi ishonchligi MBPda xatolarni tuzatish mumkin bo'lmaganligi tufayli pasaydi; MBP ni va aloqa liniyalarini texnik jihozlashga ketadigan xarajatlar oshdi, bu MBP dagi barcha operativ axborotning to'planishiga bog'liq MBP da ta'mirlash va profilaktik ishlarni bajarish kunu-tun ishlovchi uzluksiz TJ li korxonalar uchun murakkablashdi.

Sanab o'tilgan kamchiliklar markazlashgan ikki sathli (ikki pog'onali) avtomatlashtirish tizimlarini ishlab chiqish uchun asos bo'ladi (21.2-rasm, *d*), ularda MBP markazlashmagan tizimlardagi kabi ana shu vazifalarni amalga oshiruvchi individual (shaxsiy) boshqarish punktlarini to'ldiradi. MBP da (yuqori daraja) BTO (boshqarishning texnologik obyektlari) haqidagi axborotga ishlov beriladi va BTO ning ayrim agregatlari ish rejimini o'zgartiruvchi komandalar shakllanadi.

Ko'pgina zamonaviy korxonalarni kiritish mumkin bo'lgan murakkab obyektlarni markazlashgan avtomatlashtirish tizimlari MBPga kelayotgan katta hajmdagi axborotga ishlov berish va tahlil qilish uchun hisoblash texnikasi (HT) vositalaridan foydalanish darajasiga qarab keng tarqalmoqda. BTO haqidagi axborotning MBP da to'planishi undan obyektning optimal boshqarishni amalga oshirish uchun operativ foydalanishga imkon beradi, bu faqat texnologik qurilmaning unumdorligini va ishlab chiqarilayotgan mahsulotning sifatini oshirib hamda xomashyo isrofini kamaytiribgina qolmay, balki boshqaruvni yangicha tashkil etish — texnik-iqtisodiy ko'rsatkichlarni operativ hisoblashni, ayrim ishlab chiqarish agregatlarining va, umuman, korxonaning ishini muvofiqlashtirishni ham ta'minlaydi. Tuzilish sxemasida avtomatlashtirish tizimlariga ega bo'lgan HT vositalari texnologik jarayonlarni avtomatik boshqarish tizimlari deyiladi.

Texnologik jarayonlarni avtomatlashtirish tizimlarini loyihalash bir va ikki bosqichda bajariladi. Ikki bosqichli loyihalashda texnikaviy loyiha (TL) tuzilib, ikkinchi bosqichda ishchi chizmalar (ICH) yaratiladi. Bir bosqichli loyihalashda ikkala bosqich birlashtirilgan bo'lib, buni texnik ishchi loyiha (TIL) deyiladi. Bir bosqichli loyihalash ancha qulaydir. Bu holda sodda obyektlarning avtomatlashgan tizimlari loyihalarini tuzish va murakkab bo'lmagan tipaviy loyihalarni joriy etish yoki iqtisodiy jihatdan tejamli individual loyihalarni qayta ishlatish maqsadga muvofiq hisoblanadi.

Texnologik jarayonlarning avtomatlashtirish tizimlarini hisoblash mashinalarini ishlatib loyihalashtirishda, shuningdek, yangi o'zlashtirilmagan, yoki juda murakkab texnologiyali ishlab chiqarish, yoxud yangi uskunalar ishlatilgan obyektlarni avtomatlashtirishda yuqorida ko'rsatilgan loyihalashtirish bosqichlaridan avval ilmiy-tekshirish yoki tajriba-konstruktorlik

ishlari amalga oshiriladi, ularning natijalaridan esa loyiha tuzishda foydalaniladi.

Texnikaviy loyihani yaratish jarayonida avtomatlashtirish tizimlarining hajmi, tuzish asoslari va ularni amalga oshiruvchi texnikaviy vositalarning komplekslarini tanlashni asoslab berish, shuningdek, avtomatlashtirish tizimlarining smeta narxlarini aniqlash lozim. Bundan tashqari, texnikaviy loyiha bosqichlarida texnologik jarayonlar va asosiy texnologik uskunalarining avtomatlashtirish shartlariga muvofiqlik masalalari ko'riladi va lozim topilsa, avtomatlashtirishga mos sharoit yaratish maqsadida ularni modernizatsiyalash yoki qayta qurish uchun tadbirlar ko'riladi.

Ishchi chizmalarni yaratishda shchit va pultlarni tayyorlash, avtomatlashtirish vositalari va asboblarni tanlash hamda buyurtma, shuningdek, qurilish va montaj ishlarini amalga oshirish uchun yetarli bo'lgan texnikaviy loyihaning vazifalari aniqlanadi va detallashtiriladi. Avtomatlashtirish tizimlari ishchi chizmalarining hajmi va tarkibi qurilish va montaj ishlarini zamonaviy usullarda amalga oshirish imkonini berishi va montaj maydonidan tashqarida tayyorlangan bloklardan foydalanishni qamrab olishi lozim.

Texnik loyihada quyidagi hujjatlar ishlab chiqiladi: texnologik jarayonlarni avtomatlashtirish sxemalari, shchitlar, pultlar va HT vositalarini joylashtirish rejaları; avtomatlashtirish asboblari va vositalari, HT vositalari, shchitlar, pultlar, elektroappaturalar, montaj qilish buyumlari va boshqalarning buyurtma hujjatlari, tushuntirish xati.

Ishchi chizmalarni bajarish bosqichida qarorlar aniqlashtiriladi. Bu bosqichda nazorat, avtomatik rostdash, boshqarish, signalizatsiya va manbaning prinsipial elektr va pnevmatik sxemalari ishlab chiqiladi; shchit va pultlarning umumiy ko'rinishlari; shchit va pultlarning montaj qilish sxemalari; tashqi elektr va quvurli o'tkazgichlarning sxemalari; asboblarning, avtomatlashtirish vositalarining, HT vositalarining, elektroappaturalarning, shchitlar va pultlarning, kabellar va o'tkazgichlarning, montaj qilish materiallari va buyumlarning buyurtma spetsifikatsiyalari ishlab chiqiladi.

Texnologik jarayonlarni avtomatlashtirish tizimlarini loyihalashda loyiha hujjatlarining sifatini oshirish, ularning hajmini va muddatini qisqartirish uchun avtomatlashtirish sohasida ilg'or sanoat tajribalarini o'zida mujassamlashtirgan instruktiv va normativ materiallarga asoslanish, shuningdek, umumsanoat va tarmoq xarakteriga ega bo'lgan normativ materiallardan foydalanish kerak. Texnologik jarayonlarni avtomatlashtirish tizimlarining loyihalarini yaratishda tipaviy loyihalar, yechimlar, konstruksiyalar va shu kabilardan maksimal darajada foydalanish kerak.

Avtomatlashtirish tizimlarini loyihalash murakkab va sermehnat talab jarayon bo'lsa, unda ijodiy ish (muhandislik tahlili, yechimlar variantlarini tayyorlash) tipaviy-loyihaviy yechimlardan foydalanish bilan qo'shib olib

borilgani uchun ko'pchilik jamoalarning kuchi avtomatik loyihalash tizimlarini (A.I.T), avtomatlashtirish tizimlarini ishlab chiqish bilan bog'liq masalalarni hal etishga qaratilgan. Bunda ALT deganda loyihalashning turli bosqichlarida masalalarni bosqichma-bosqich hal etishni ta'minlovchi EHMlar uchun hisoblash dasturlari to'plami tushuniladi. Bu ishlarni bajarishning birinchi bosqichi tarmoq loyiha tashkilotlarida tarmoqda foydalaniladigan avtomatlashtirishning texnik vositalari nomenklaturasini aks ettiruvchi axborot hisoblash bazasini yaratish hisoblanadi.

Hozirgi paytda avtomatlashtirish tizimlarini loyihalashning noijodiy qismi ma'lum darajada rasmiylashtirilgan va zamonaviy HT vositalaridan foydalanib hal qilinmoqda, avtomatlashtirish elementlari va vositalarini hisoblash, AHV ini tahlil va sintez qilish, loyihalashning matn va chizma qismlarini rasmiylashtirish (bezash). Loyihalashni avtomatlashtirish, loyihaviy hujjatlarni ishlab chiqish muddatlarini kamaytiradi va uning sifatini oshiradi.

21.3- §. TEXNOLOGIK JARAYONLARNI AVTOMATLASHTIRISH PRINSIPIAL SXEMALARI

Avtomatlashtirishning prinsipial sxemasi loyihaning asosiy texnikaviy hujjati bo'lib, u texnologik qurilmaning avtomatlashtirilish darajasi va prinsipini ko'rsatadi. Bunda boshqarish tizimini tuzishning bosh bosqichida qabul qilingan barcha prinsipial yechimlar o'z ifodasini topadi. Chizma boshqarish obyekti, nazorat, rostdash, dasturli boshqarish, signalizatsiya, blokirovka, himoya va avtomatlashtirishda ishlatiladigan vositalar haqida tushuncha berishi lozim. Odatda signalizatsiya, blokirovka va himoya maxsus chizmalarda kengaytirib beriladi. Prinsipial chizmalarda boshqarish organlari va kommunikatsiyalar bilan birga texnologik qurilmalarning chizmasi, avtomatlashtirish vositalarini, texnologik agregatlarning turli qurilmalari bilan avtomatlashtirish vositalari o'rtasidagi o'zaro bog'lanishlarni sxematik ko'rsatiladi.

Avtomatlashtirish masalalari texnologik vositalardan foydalanib hal etiladi, bu vositalarga tanlangan qurilmalar, dastlabki axborotni aniqlovchi vositalar, axborotni almashtirish va qayta ishlov berish vositalari, xizmat ko'rsatuvchi xodimlarga axborotni tanishtirish va chiqarib berish vositalari hamda yordamchi vositalar kiradi.

Texnologik jarayonlarni avtomatlashtirish sxemalarini (TJAS) ishlab chiqishda quyidagi qoidalarga amal qilish lozim:

1. Avtomatlashtirishning texnik vositalarini tanlashda texnologik jarayonning xarakterini, jarayonning yong'inga va portlashga moyilligini; atrof muhitning zaharliligini va agressivligini; o'lchanayotgan muhitning fizik - kimyoviy xossalarni va parametrlarini; o'lchash o'zgartkichlarining o'rnatilgan joyidan nazorat va boshqaruv punktlarigacha axborot signallarini

uzatish uzoqligini (masofasini), boshqarish tizimiga ishonchliligi, aniqligi va tez ta'sir ko'rsatishi xususidagi talablarni hisobga olish zarur.

2. TJAS avtomatlashtirishning HT ning seriyalab ishlab chiqariladigan vositalari asosida qurilishi kerak: bunda qo'shilishi (birikmasi) soddaligi, o'zaro bog'lanuvchanligi, shchitlarda va boshqaruv pultlarida joylanishi qulayligi bilan ifodalanuvchi birxillashtirilgan tizimlardan foydalanish maqsadga muvofiqdir.

3. Avtomatlashtirish tizimlari faqat seriyalab chiqarilgan apparatura asosidagina yasalishi mumkin bo'lmagan hollarda loyihalash jarayonida yangi avtomatlashtirish vositalarini ishlab chiqish uchun texnik vazifalar beriladi.

4. Yordamchi energiyadan (elektr yoki pnevmatik) foydalanuvchi avtomatlashtirish vositalarini tanlash avtomatlashtiriladigan obyektning yong'in chiqishi va portlashga xavflilik sharoitlari bilan, axborot va boshqarish signallarining tez ishlashi va uzatish masofasiga qo'yiladigan talablar bilan belgilanadi.

5. Dispetcherlik shchitlari va pultlarida o'rnatiladigan signalizatsiya va boshqarish asboblari va apparaturasi miqdori cheklangan bo'lishi kerak. Apparaturaning ortiqcha (ko'p) bo'lishi xizmat ko'rsatuvchi xodimlarning diqqat-e'tiborini texnologik jarayonning kechishini belgilovchi asosiy avtomatlashtirish vositalaridan chetga tortadi, qurilmani ishlatishni murakablashtiradi, uning tannarxini oshirib yuboradi.

6. TJASini ishlab chiqishda tizimdagi boshqarish vazifalarini orttira borish imkonini hisobga olish kerak.

Avtomatlashtirish sxemasining yuqori qismida texnologik sxema tasvirlanadi, u TBO ning ishlash prinsipi haqida tasavvur berishi kerak. Prinsipial chizmalarda datchiklarning sezgir elementlari, rostlash organlari va ijro etuvchi mexanizmlari texnologik chizmaning taxminan montaj qilinishi lozim bo'lgan nuqtalarida ifodalanadi.

Texnologik chizmalarda texnologik jarayonning xarakterini ifodalaydigan ko'rinishda agregatlar soddalashtirib ko'rsatiladi; bunda masshtabga e'tibor berilmaydi; lekin agregatlarning shakli taxminan o'xshash bo'lishi kerak.

Texnologik chizmalar, odatda, chapdan o'ngga qarab o'qiladi. Apparatlarni ifodalaydigan chiziqlarning qalinligi 0,2 ... 0,3 mm bo'lishi kerak. Chizmada har bir apparat belgilanib ko'rsatiladi. Agar apparatlar raqamlar bilan belgilangan bo'lsa, u holda uskunalarni ko'rsatuvchi jadval (eksplikatsiya) beriladi.

Texnologik qurilishlarni avtomatlashtirishning prinsipial chizmasida suyuqlik, bug' va gaz uchun mo'ljallangan qurilishlar shartli belgilar orqali ifodalanadi. Ularning ba'zilari 21.1-jadvalda keltirilgan. Qurilish chiziqlarining uzilishida yonma-yon raqamlar orasidagi masofa 50 mm dan kam bo'lmasligi kerak. Agar texnologik chizmada nazarda tutilmagan suyuq yoki gazsimon muhitlarning belgilari uchrasa, boshqa raqamlardan foydalanish mumkin, faqat bu holda chizmaning bir chetida qabul qilingan shartli belgilarga izoh berilishi kerak.

Chizmalarni o'qishni osonlashtirish maqsadida o'tkazilgan truboprovod (quvurlar) belgilariga undagi moddalar yo'nalishini ko'rsatuvchi strelkalar qo'yiladi, shuningdek, chizmada prinsipial vazifaga ega bo'lgan to'suvchi moslamalarning belgilari ham beriladi. Truboprovod belgi chiziqlarining kengligi 0,6... 1 mm bo'lishi kerak.

Avtomatlashtirishning prinsipial chizmasida texnologik jarayonni avtomatik boshqarish vositalarining hammasi shartli ravishda ko'rsatiladi. Prinsipial chizmalarda avtomatlashtirish vositalarining shartli tasvirlari GOST 21.404 — 85 talablari asosida bajariladi (21.2, 21.3, 21.4-jadvallar).

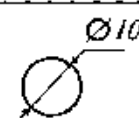
21.1- jadval




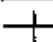







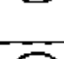




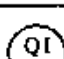
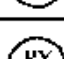
Quvurlarning shartli belgilari




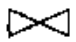
Quvurdagi mahsulot	Shartli belgilari	Rangli belgilashlar	
		rangi	bo'yoq
Loyihada ko'p uchraydigan suyuqlik yoki gaz	--	Qizil Qora	Kinovar, karmin, surik, qora tush
Suv	— 1 — 1 —	Ko'k	Lazurli gummigut
Bug'	— 2 — 2 —	Kulrang	Past eritilgan kinovar, karmin
Havo	— 3 — 3 —	Zangori	Lazur, kobalt
Azot	— 4 — 4 —	To'q sariq	Oxra
Kislorod	— 5 — 5 —	Yashil	Ultramarin
Ammiak	— 11 — 11 —	Qo'ng'ir	Past eritilgan qora tush
Kislota	— 12 — 12 —	Aliftli	Oxrali yashil
Ishqor	— 13 — 13 —	Qo'ng'ir jigarrang	Seliya
Yog'	— 14 — 14 —	Jigarrang	Kuydirilgan siena
Suyuq yoqilg'i	— 15 — 15 —	Sariq	Gummigut
Vodorod	— 16 — 16 —	Och sariq	Oxrali kinovar
Yong'inga qarshi quvurlar	— 26 — 26 —	Qizil	Kinovar, karmin, surik
Vakuum quvurlar	— 27 — 27 —	Och qo'ng'ir	Suyultirilgan qora tush

21.2- jadval

Avtomatlashtirish asboblarning grafik shartli tavsifi

Nomi	Belgilanishi
Shchitdan tashqarida (joyida) o'rnatilgan asboblarda	

Shchitda pultda oʻrnatilgan asboblari	
Ijro mexanizmi. Umumiy belgilanishi	
Bogʻlanish chiziqlari	
Bogʻlanish chiziqlarining oʻzaro kesishishi	
Haroratni oʻlchash uchun joyiga koʻra oʻrnatilgan dastlabki oʻlchov oʻzgartkichi (sezgir element)	
Joyiga koʻra oʻrnatilgan haroratni koʻrsatuvchi oʻlchash asbobi	
Shchitda oʻrnatilganini koʻrsatuvchi haroratni oʻlchash asbobi	
Oʻmiga koʻra oʻrnatilgan koʻrsatkichlarni masofadan turib haroratni oʻlchash uchun shkalasiz asbob	
Shchitda oʻrnatilganini koʻrsatuvchi bir nuqtali, qayd etuvchi haroratni oʻlchovchi asbob	
Shchitda oʻrnatilgan, qayd etuvchi, avtomatik aylanib chiquvchi qurilmali haroratni oʻlchovchi asbob	
Shchitda oʻrnatilgan, proporsional - integral rostlovchi, qayd etuvchi haroratni oʻlchash asbobi	
Joyiga koʻra oʻrnatilgan, shkalasiz pozitsion qonun boʻyicha roslanuvchi harorat roslagichi	
Joyiga qarab oʻrnatilgan, kontak qurilmali, shkalasiz harorat oʻlchash asbobi	
Shchitda oʻrnatilgan, yuqori va pastki sathlarida signalizatsiyali, kontaktli qurilma bilan koʻrsatuvchi sathni oʻlchovchi asbob	
Shchitda oʻrnatilgan, vaqtincha dastur boʻyicha jarayonni boshqarish asbobi	
Joyiga koʻra oʻrnatilganini koʻrsatuvchi mahsulot sifatini oʻlchovchi asbob	
Joyiga koʻra oʻrnatilgan signal oʻzgartgich. Kirish signali pnevmatik, chiqish signali — elektrik	
Koʻpaytirish vazifasini bajaruvchi hisoblash qurilmasi	

Elektr dvigatelini boshqarish uchun yurgizish apparati	
Shehitda o'rnatilgan, masofadan boshqarish boypas paneli	
Shehitda o'rnatilgan, boshqarishni tanlash uchun mo'ljallangan boshqaruv kaliti	 101-2
Rostlash organi	

21.3- jadval

O'lchanayotgan kattaliklar va asboblarning funksional belgilarining harfiy belgilanishi

Bel-gisi	O'lchanadigan kattalik		Asbobning funksional belgisi		
	Asosiy belgilanishi	Qo'shimcha belgilanishi	Axborotning akslanishi	Chiqish signa- lining shakllanishi	Qo'shimcha qiymat
A	+	—	Signali-zatsiya	—	+
B	+	—	—	—	—
C	+	—	—	Avtomatik rost-lash-boshqarish	—
D	Zichlik	Farq,	—	—	—
E	Istalgan elektr kattalik	—	+	—	—
F	Sarf	Nisbat, kasr	—	—	—
G	O'lcham, siljish, holat	—	+	—	—
H	Qo'lda ta'sir	—	—	—	O'lcha-nayotgan kattalik-ni-ning yuqori chegarasi
I	+	—	Ko'rsatish	—	—
J	+	Avtomatik ulanish, surilish	—	—	—

K	Vaqt, vaqtli dastur	—	—	+	—
L	Sath	—	—	—	O'lehanayotgan kattalikning pastki chegarasi
M	Namlik	—	—	—	—
N	+	—	—	—	—
O	+	—	—	—	—
P	Bosim, vakuum	—	—	—	—
Q	Sifatni ifodalovchi kattalik	Vaqt bo'yicha integrallash jamlash	—	+	—
R	Radioaktivlik	—	Qayd etish	—	—
S	Tezlik, chastota	—	—	Ulash, uzish, qayta ulash, blokirovka	—
T	Harorat	—	—	!	—
U	Bir necha turli o'lehanuvchi kattaliklar	—	—	—	—
W	Massa	—	—	—	—
V	Qovushqoqlik	—	+	—	—
X	Tavsiya etilmaydigan zaxira harf	—	—	—	—
Y	+	—	—	+	—
Z	+	—	—	—	—

Eslatma: „Plus“ ishorasi bilan belgilangan harfiy belgilash zaxira belgidir, „minus“ ishora bilan belgilanganlardan foydalanilmaydi.

**Asboblarning funksional belgilarini aks ettiruvchi qo'shimcha
harfiy belgilashlar**

Belgilashlar	Nomlanishi
E	Sezgir element (birlamchi o'zgartirish)
T	Masofadan uzatish (oraliq o'zgartirish)
K	Boshqarish stansiyasi
Y	O'zgartirish-hisoblash funksiyalari

Avtomatlashtirish prinsipial chizmasining pastki qismida boshqarish shchiti va pultiga montaj qilinadigan nazorat va avtomatika asboblari ko'rsatiladi.

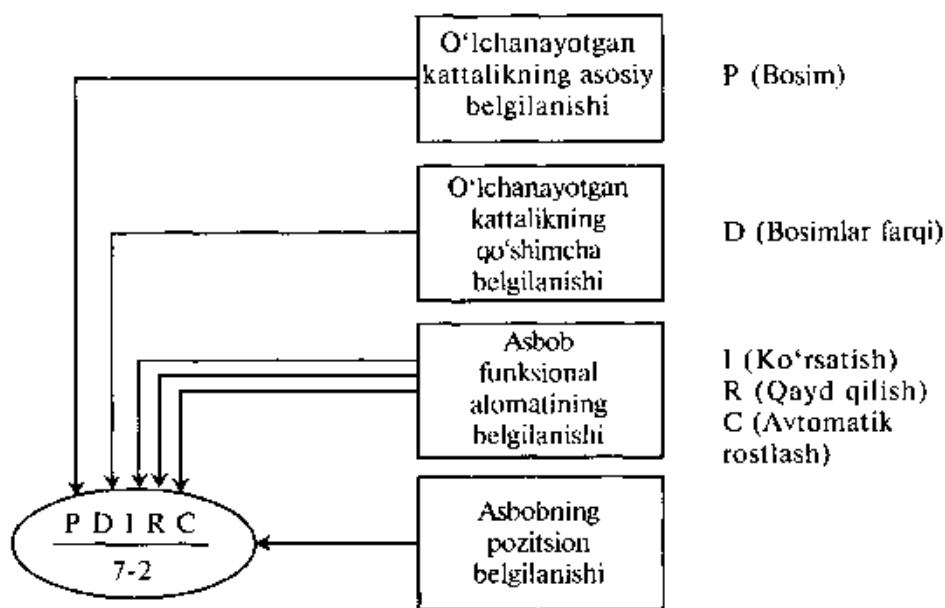
Avtomatlashtirish asboblari va vositalarini va shartli belgilarini belgilashning ikki usuli tavsiya etiladi: soddalashtirilgan va muvassal kengaytirilgan belgilash uslubida murakkab vazifalarni, masalan, nazorat, rostdash va signalizatsiyani amalga oshiruvchi hamda ayrim blok ko'rinishida ishlangan avtomatlashtirish asboblari va vositalari bitta shartli belgi bilan ifodalanadi. Yordamchi vazifalarni bajaruvchi qurilmalar (filtrlar, reduktorlar, kuchaytirgichlar, tok manbalari, montaj elementlar va boshqalar) tasvirlanmaydi.

Muvassal kengaytirilgan belgilash uslubida har bir asbob yoki blok alohida shartli belgi bilan tasvirlanadi.

Asbobning shartli belgilanishi 21.3-rasmda keltirilgan. Grafik tasvirning yuqori qismida o'lchanayotgan kattalikning va asbobning funksional belgilarining harfiy belgilari ifodalanadi, pastki qismida esa asbobning yoki avtomatlashtirish vositalari majmuasining pozitsion belgilari qo'yiladi. Bitta parametрни o'lchash, signallash yoki rostdash uchun mo'ljallangan vositalar to'plami *komplekt* deyiladi. Avtomatlashtirish vositalari komplektidagi (barcha asboblar bitta nomer bilan belgilanadi, uning har bir tarkibiy qismiga esa (o'lchovchi, rostdlovchi asbobga va boshqa elementlarga) qo'shimcha raqamli indeks beriladi.

Apparat komplektida qo'shimcha raqamli indekslarning berilishi quyidagi ketma-ketlikda amalga oshiriladi: datchik, o'lchovchi yoki rostdlovchi asbob, qayta ulagich va hokazo. Avtomatlashtirish sxemasining (AS) pozitsion belgilanishi loyihaning barcha materiallarida saqlanadi. Asbobning yoki qurilmaning (qo'lda boshqariluvchi qurilmalardan tashqari) belgilanishdagi birinchi raqam o'lchanayotgan kattalikning nomi hisoblanadi. Qo'lda bajariladigan ishlar uchun mo'ljallangan qurilmalarning (knopka, boshqarish kaliti va boshqalar) harfiy belgilanishi N harfidan boshlanishi kerak. Asbobning funksional belgilarining harfiy belgilanishining joylanish tartibi I, R, C, S, A ketma-ketlik bilan belgilangan. Chizmalarda iloji boricha chiziqalar kam bo'lishi yoki kesishishi kerak. Agar prinsipial chizmalarda

chiziqlar ko'payib ketsa, adres usulidan foydalaniladi, bunda joyiga o'rnatilgan asboblarda, ko'rsatilgan gorizontallardan 40... 80 mm masofada, bog'lanish yo'llari uziladi. Xuddi shu masofada o'lchash uchun impuls olish joyi va ijro etuvchi mexanizmlar o'rnatilgan yerdan bog'lash chiziqlari uziladi. Bog'lash chiziqlarining raqantli adreslari quyi va yuqori uzunliklarga mos ikkita gorizontallarda joylashadi. Uzilish yerlarida chapdan o'ngga tartib bilan ortib boradigan qilib nomerlar yoziladi. Nazorat-o'lchash asboblarning to'g'ri tanlangani haqida oldindan fikr yuritish maqsadida bog'lash chiziqlarining quyi kesmalari yonida o'lchanayotgan texnologik parametrlarning eng yuqori miqdorlari ko'rsatiladi. Bundan tashqari, bu ma'lumotlardan o'lchash asboblarning shkalasini tanlaganda foydalanish mumkin.



21.3-rasm. GOST 21.404-85 bo'yicha asbobning shartli belgilanishini ifodalash prinsipi.

Avtomatlashtirishning prinsiplial chizmasini o'qishni osonlatish maqsadida asboblarning va roslagichlarning shartli ifodasida kirish signallarini tepadan, chiqish signallarini esa pastdan ulagan ma'qul. Agar chizmada bir xil tavsifi joyiga o'rnatilgan asboblarning ko'p marotaba qaytarilsa, u holda „Mahalliy asboblarning“ to'rtburchagiga faqat bitta asbob belgilanishini chizishga ruxsat beriladi (bu, birinchi navbatda, manometrlarga tegishli) bunday asboblarning pozitsiya nomerlari ko'rsatiladi. Bu hollarda ayrim qurilmalardan chiqqan bog'lanish yo'llarini birlashtirish maqsadga muvofiqdir. Shuningdek, bir necha datchikdan chiqib, signal bitta ikkilamchi asbobga borganda (masalan, agar bir nechta qarshilik

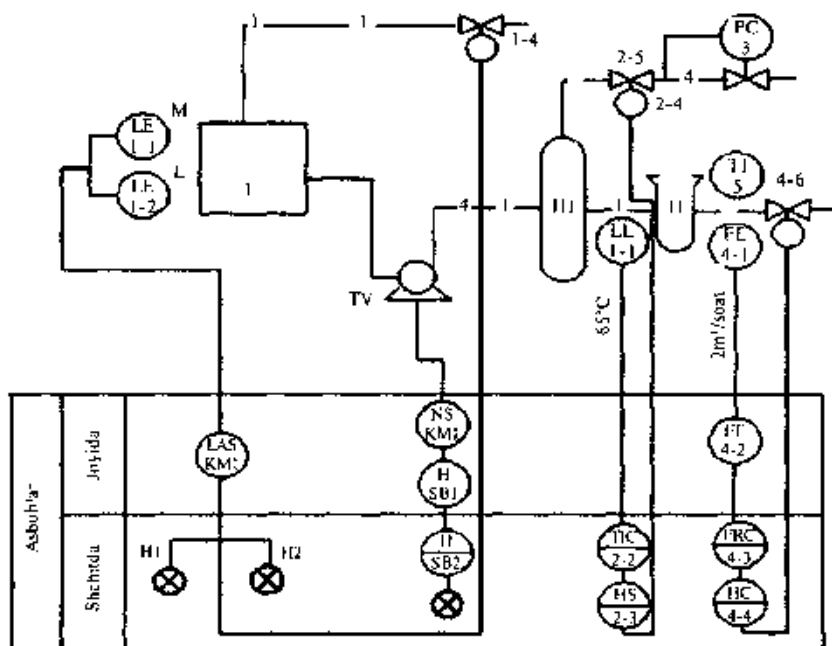
termometrlari bitta ko'prik bilan ishlaganda) ham yo'llarni birlashtirib ko'rsatish mumkin.

Avtomatik asboblarning kontaktlari signal berish, blokirovkalash va himoya kabi elektr chizmalarida ishlatilsa, u holda bog'lash yo'llari bitta gorizontal chiziqda birlashtiriladi va unga masalan, „Boshqarishning elektr chizmasi“, „Signal berish chizmasi“ kabi yozuvlar yoziladi.

21.4-rasmda, misol tariqasida, TJ avtomatlashtirish sxemasi keltirilgan bo'lib, unda ishlovga berilayotgan mahsulotning harorat va sarfi ART amalga oshirilgan; magistraldagi bug' bosimi ART to'planuvchi idishdagi sath pozitsion ART; nasos elektr yuritmasini boshqarish tizimi.

TJAS ini ishlab chiqishda shchitlarni va boshqarish pulklarini chizmaning pastki qismida to'g'ri to'rtburchak ko'rinishida tasvirlash qabul qilingan. Bu to'g'ri to'rtburchaklar hududiga nazorat, signalizatsiya va boshqaruvni rostdash apparaturasi tasvirlanadi.

TJAS da tasvirlanuvchi elektr apparaturaga (elektr o'lchov asboblarga, signal lampalariga, tugmalarga, boshqaruv kalitlariga, qo'ng'iroqlarga va boshqalarga) prinsipial elektr sxemalarda qabul qilingan raqamli-harfli belgilashlar kiritiladi. Ba'zi asboblarning va to'g'ri ta'sir qiluvchi rostlagichlar, ko'rsatuvchi termometrlar, manometrlar kabi avtomatlashtirish vositalarining prinsipial belgilanishlari faqat tartib raqamlaridan iborat (21.4-rasmda bu to'g'ri ta'sir ko'rsatuvchi bosim rostlagichi RS(3); haroratni o'lchash asbobi T1 (5); NL1, NL2, NLZ signal lampalari; KM1 magnitli ishga tushirgich; SV1 va SV2 boshqarish tugmalari).



22.4-rasm. Texnologik jarayonni avtomatlashtirish sxemasi.

Shehit va pultlardan tashqariga o'rnatiladigan hamda bevosita texnologik qurilmalar va kommunikatsiyalar bilan bog'liq bo'lmagan asboblardan avtomatlashtirish vositalari shartli ravishda to'g'ri to'rtburchak ichida „joyida o'rnatilgan asboblardan“ deb ko'rsatiladi. Bu to'g'ri to'rtburchak shehitlar va boshqarish pultlari to'g'ri to'rtburchagi ustida tasvirlanadi.

Texnologik sxemada I to'plam mahsulotni qayta ishlashga uzatishdagi notekisliklarni (har xilliklarni) yo'qotish uchun mo'ljallangan, II to'plam esa to'plovchi bo'ladi. Avtomatlashtirish sxemasi undagi sathni ikki pozitsiyali rostlash uchun mo'ljallangan. (Yuqori) sath I—I va (pastki) sath I—2 datchiklari mahsulotning to'plagichga uzatilishini boshqaruvchi elektromagnit klapan I—4 ga ta'sir qiluvchi pozitsion rostlovchi qurilma I—3 ga signal beradi. Nasos IV ishlov berish uchun uzatiladigan mahsulotning haroratini barqarorlashtirish vazifasini ART ta'minlaydi, unga 2—I datchik, ko'rsatuvchi va rostlovchi asbob 2—2, ijro mexanizmi 2—4 va rostlovchi organlar 2—5 kiradi, u issiqlik eltgichni III issiqlik almashtirgichga uzatilishini o'zgartiradi. ARTda rostlovchi organning shehitda o'rnatilgan masofadan turib boshqarish paneli 2—3 vositasida boshqarish ko'zda tutilgan.

Mahsulot sarfini barqarorlashtirish ARTda truboprovodka o'rnatilgan datchik 4—I dan kelayotgan signal oraliq o'zgartkich 4—2 orqali ko'rsatuvchi, o'ziyozar va rostlovchi 4—3 asboblarga keladi. Qaralayotgan konturda sarflanish kattaligi rostlovchi klapan 4—6 ning ochiqlik darajasiga bog'liq bo'lgan oqimni drossellash darajasi bilan belgilanadi. Ko'pincha AS da rostlagichlarning tasviri yonida ular amalga oshiradigan rostlash qonunining shartli belgisi beriladi. 2—2 va 4—3 rostlagichlar tomonidan PI-rostlash qonuni amalga oshiriladi.

TJASda foydalaniladigan avtomatlashtirish vositalarining turi, markasi va asosiy tavsiflari maxsus hujjatda keltiriladi, bu hujjat avtomatlashtirishning istagan loyihasining matni materialning tarkibiy qismi hisoblanadi.

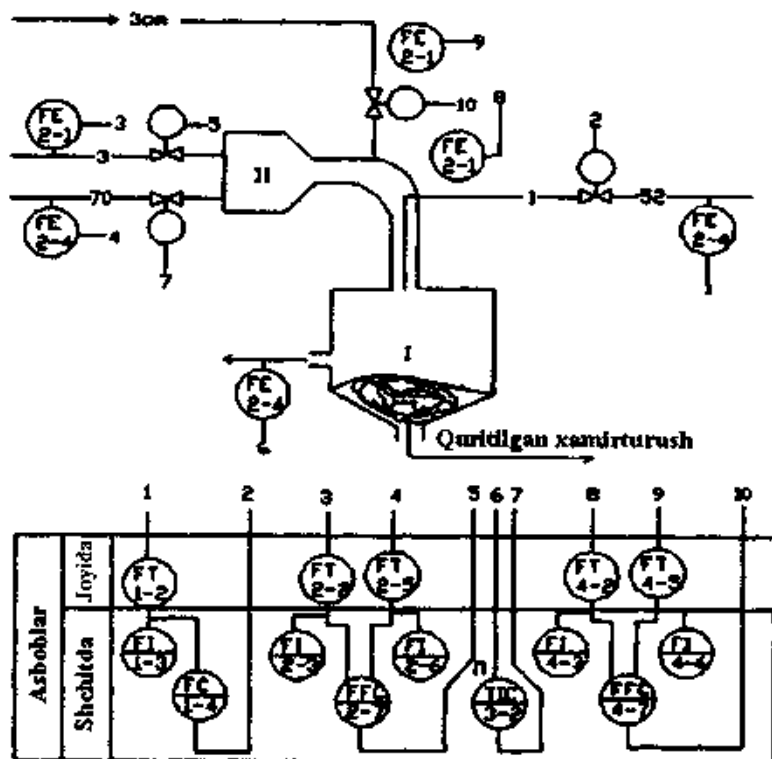
Avtomatlashtirish vositalari soni katta bo'lgan, murakkab TJAS larni tasvirlashda AT adres usulida bajariladi (21.5-rasm).

Yonish kamerasi II da vujudga keladigan yondirish gazlari havoni oqimi bilan aralashadi va quritish kamerasi I ga keladi, u yerga xamirturush suspenziyasi ham uzatiladi.

Issiqlik gazlari oqimi suspenziyaning changlanishini (zarrachalanishini), paydo bo'layotgan tomchilarning talab qilinayotgan namlikdagi qurishini ta'minlaydi. Granulalarning o'rtacha o'lchami gazlarning va xamirturushli suspenziya sarfining nisbatiga bog'liq bo'ladi. Tayyor mahsulot quritish kamerasidan chiqariladi, kamerada u ajraluvchi gazlardan ajraladi.

Purkovchi quritgich AT quyidagi asosiy rostlash konturlarini o'z ichiga oladi:

1) quritgichga (I—4 rostlagichga) keladigan xamirturush suspenziyasi sarfi; bu kontur qurilmaning barqaror unumini ta'minlaydi;



21.5- rasm. Parkovchi quritgichni avtomatlashtirish sxemasi.

2) havo sarfining berilgan nisbatdagi gaz sarfi (2—7 rostlagich); bu gazning to'la yonishini ta'minlaydi;

3) quruq xamirturushlarning qoldiq namligi bilan korreksiyalangan chiquvchi gazlarning (3—2 rostlagich) harorati;

4) ishlatib bo'lingan havo sarfining berilgan nisbatda xamirturush suspenziyasi sarfi bilan (4—7 rostlagich); quruq xamirturushlarning talab qilingan granulometrik tarkibini ta'minlash uchun.

21.4 - §. BOSHQARISH PARAMETRLARI VA AVTOMATLASHTIRISH VOSITALARINI TANLASH

Boshqarish tizimi (BT) boshqarish maqsadiga, qurilmaning ishonchli, avariyasiz ishlashiga va portlash hamda yong'inga qarshi xavfsizlik talablariga rioya qilinganda ishlab chiqarishning har qanday sharoitida texnologik reglamentni berilgan aniqlikda quvvatlab turish hisobiga erishishni ta'minlashi kerak. Bunda u imkoni boricha sodda va ishlatishda oson bo'lishi kerak.

BT ni ishlab chiqishda asosiy vazifa — boshqarishda ishtirok etayotgan parametrlarni tanlash hisoblanadi, ya'ni rostlash, nazorat qilish va tahlil qilish zarur bo'lgan va qiymatlarga ko'ra BTO ning avariya dan oldingi holatini aniqlash mumkin bo'lgan parametrlarni tanlashdan iborat.

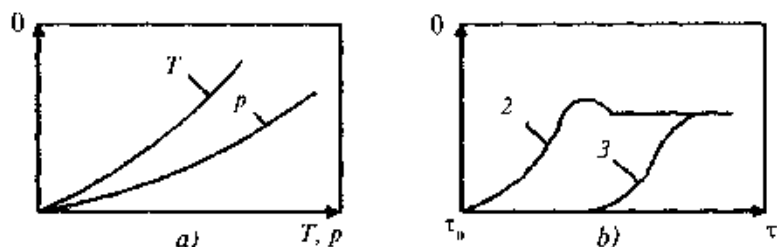
Boshqacha aytganda, texnologik obyektlarni boshqarish strategiyasi ishlab chiqiladi. Bunda tanlangan parametrlarning minimal soniga ega bo'lgan holda BTO haqida iloji boricha to'liq ma'lumotga ega bo'lish kerak. Boshqaruv maqsadiga muvaffaqiyatli erishishga boshqarish strategiyasini amalga oshirish uchun avtomatik qurilmalarni to'g'ri tanlash katta yordam beradi.

Rostlanuvchi kattaliklarni va rostlovchi ta'sirlarni kiritish kanallarini tanlash. Bu bosqichda jarayonni ifodalovchi ko'pgina parametrlardan rostlanadiganlarini va ularni o'zgartirish bilan rostlovchi ta'sir kiritish, maqsadga muvofiq bo'lganlarini tanlab olish zarur. Odatda, ularning soni boshqaruvda ishtirok etayotgan parametrlarning to'rtidan bir qismidan oshmaydi. Qo'yilgan vazifani jarayonning maqsadini tahlil qilish natijalariga va uning ishlab chiqarishdagi boshqa jarayonlar bilan bog'lanishiga qarab uddalash mumkin bo'ladi. Tahlil natijalaridan kelib chiqib, boshqaruv mezonini, uning berilgan qiymati va parametrlari tanlanadi, ularni o'zgartirish bilan eng maqsadga muvofiqi unga ta'sir ko'rsatishdir. Bu ish parametrlarning o'zaro bog'liqligi haqida tasavvur beruvchi jarayonning statik va dinamik tavsiflari asosida amalga oshiriladi.

Statik tavsiflar bir xil parametrlarning boshqalariga ta'sir ko'rsatish darajasini baholashga imkon beradi. 21.6-rasm, *a* da biror maqsadga qaratilgan *S* mahsulot chiqishining apparatdagi *T* haroratga va *P* bosimga bog'liqligi ko'rsatilgan. Statik tavsiflarning tahlili shuni ko'rsatadiki, *R* bosimning hatto juda katta o'zgarishlari ham *S* parametrغا sezilarli ta'sir ko'rsatmaydi. Shuning uchun maqsadga qaratilgan mahsulotning statik tavsif asosida chiqishini *T* haroratni o'zgartirib, quvvatlab turish kerak. Dinamik tavsiflar tanlovning to'g'riligini aniqlashtirishga imkon beradi. 31.6- rasm, *b* dagi grafikdan ko'rinishicha, *l* harorat o'zgarganda eng kichik kech qolishlar o'rinli bo'ladi.

Rostlash kanali shunday tanlanadiki, bunda rostlovchi ta'sir (sarfning haroratning, bosimning o'zgarishi) rostlanuvchi kattalikning maksimal va tez o'zgarishi bilan birga o'tsin, ya'ni obyektning rostlash kanali bo'yicha kuchayish koeffitsiyenti maksimal bo'lsin.

Boshqaruv mezonini va unga ta'sir etuvchi kanallar tanlangandan so'ng BTO ni bo'lishi mumkin bo'lgan g'alayonlanishlar va ularni obyektga kelmasdan oldin yo'q qilish yo'llari nuqtayi nazaridan tahlil qilishga



21.6-rasm. Obyektning statik (*a*) va dinamik (*b*) tavsiflari:

1 — *p* bosim o'zgarganda; 2 — *T* harorat o'zgarganda; τ_0 — g'alayonlanish oni (momenti).

kirishiladi. Bunda asosiy e'tiborni kirish parametrlarini barqarorlashtirishga qaratish zarur, chunki ularning o'zgarishi bilan obyektga kuchli g'alayonlanishlar kiradi.

Odatda, barcha g'alayonlanuvchi ta'sirlarni obyektga kirgunga qadar yo'qotib bo'lmaydi. Ichki g'alayonlanishlarni esa amalda oldindan bilish va yo'qotish mumkin emas. Bundan tashqari, ko'pgina kirish va chiqish parametrlari oldingi yoki kelgusi jarayonning texnologik rejimi bilan belgilanadi. Masalan, kontakt apparatga keladigan kuydiradigan gazdagi (N_2SO_4 ishlab chiqarish) kislorod konsentratsiyasi kuydirish (pishirish) jarayonining texnologik rejimiga bog'liq; absorbsion kolonnaga uzatilayotgan degidratsiyalangan gazning (sintetik kauchuk ishlab chiqarish) tarkibi degidratsiyalash jarayonining kechishiga bog'liq.

Barcha mumkin bo'lgan g'alayonlanishlar bartaraf qilinishi mumkin bo'lmagani uchun ular rejim parametrlarining o'zgarishiga, keyin esa boshqarish mezonining o'zgarishiga ham olib keladi. Rejimli parametrlarni rostdash zarurati paydo bo'ladi. Bunda yana obyektning statik va dinamik tavsiflariga murojaat qilish zarur bo'ladi.

Pirovardida, kimyoviy texnologiyaning TBO ni avtomatlashtirishda, odatda, boshqarish mezonini, rejimli va kirish parametrlarini rostlovchi kombinatsiyalashgan (aralash) BS ning yaratilishiga kelinadi.

Shuni ta'kidlab o'tamizki, parametrlarning o'zaro bog'liqligi tufayli, bir parametрни rostdash (sozlash) uchun qaratilgan rostlovchi ta'sirlar boshqalariga ham ta'sir ko'rsatadi. Masalan, retifikatsion kolonnaning qaynatkichiga haroratni rostlagich tomonidan uzatiladigan bug' miqdorining o'zgarishi faqat kubdagi haroratning o'zgarishigagina emas, balki undagi sathga ham ta'sir qiladi.

Ayrim parametrlar orasidagi ichki bog'lanishlarni susaytirish usullari ham mavjud rostdanuvchi kattaliklar sifatida o'zaro bog'lanmagan (yoki kuchsiz bog'langan) parametrlarni tanlash; rostdash zanjiriga (rostlagichlar orasiga) kompensatsiyalovchi tashqi bog'lanishlarni kiritish.

Nazorat qilinuvchi kattaliklarni tanlash. Texnologik jarayonlarni operativ boshqarish, shuningdek, uni ishga tushirish va to'xtatish amalga oshiriladigan parametrlarning qiymatlari nazorat qilinishi kerak. Bunday parametrlarga hamma rejimli va chiqish parametrlari, shuningdek, kirish parametrlari kiradi, bularning o'zgarishi natijasida obyektga g'alayonlanish kira boshlaydi. Qiymatlari texnologik karta tomonidan cheklanadigan parametrlar albatta nazorat qilinadi.

Portlash xavfi bo'lgan BTONing texnologik parametrlarini nazorat qilishga alohida e'tibor berilishi kerak. Ularning har biri uchun texnologik jarayonning kritik fizik-kimyoviy kattaliklari qiymatlari to'plami, shuningdek, ular o'zgarishlarining diapazoni aniqlanadi. Gaz chiqqanlik miqdorini nazorat qilish uchun (chegaraviy yo'l qo'yilgan konsentratsiya bo'yicha) ishlab chiqarish xonalarida, ochiq tashqi qurilmalarning ishchi zonalarida

avtomatik gaz analiz qilish vositalari majburiy ravishda ko'zda tutilishi kerak.

Portlash xavfi bo'lgan BTOlarning holatini ifodalovchi parametrlar faqat nazorat qilinishiga qolmay, balki rostlanishi ham kerak, nazorat qurilmalariga signallar esa bir qancha sezgir elementlardan kelishi kerak, masalan, suyuqtirilgan gazlar va tez alanganuvchi suyuqliklar (TAS) bo'lgan idishlarga sathni belgilovchi uchta o'lhagich o'rnatish lozim.

Signal beruvchi kattaliklarni tanlash. BTOni qayta ishlanuvchi moddalarning portlashga va yong'inga xavfliligi, zaharlilikgi va agressivligi (ta'sirchanligi) yuz berishi mumkin bo'ladigan avariya va baxtsiz hodisalarga nisbatan tahlil qilgandan so'ng signalizatsiya parametrlarini tanlashga kirishiladi.

Chegaraviy qiymatlari quyida ko'rsatilgan oqibatlarga olib kelishi mumkin bo'lgan parametrlar avariya oldin (zarur bo'lganda esa ehtiyotlik) signalizatsiya qilinishi kerak: portlash va yong'in chiqqanda (masalan, texnologik apparatlarda, ishlab chiqarish xonalarida, ochiq tashqi qurilmalarning ishchi hududida portlash xavfi bo'lgan moddalarning to'planishi); baxtsiz hodisalar ro'y berganda (masalan, xonada zaharli moddalar to'planganda) avariya sodir bo'lganda (masalan, qurilma harakatlanuvchi qismlarining eng chetki holatlarida); qurilma ishdan chiqqanda (masalan, apparatlarda bosim, katalizatorli reaktorlarda harorat); texnologik rejimning mutlaqo buzilishi (masalan, jarayonni boshlab beruvchi qo'shimchalar sarfi, apparatdagi suyuqlik sathi); shartnomaga mos kelmaydigan va yaroqsiz mahsulot ishlab chiqarish (masalan, eng muhim rejimli parametrlar).

Tabiiyki, maqsadga qaratilgan mahsulotlarning miqdoriy va sifat tavsiflarini o'zgartirish hollari, shuningdek, ayrim agregatlarni texnologik reglamentda ko'zda tutilmagan to'xtatishlar signalizatsiya qilinadi.

Shuni ta'kidlash kerakki, juda mas'uliyatli parametrlarni signalizatsiyalash ikkita parallel o'rnatilgan o'lhagichlardan amalga oshirilishi kerak, masalan, oson alanganuvchi suyuqliklar sathlarini ikkita o'lhagichdan amalga oshiriladi.

Parametrlarni va himoya usullarini tanlash. Operativ — texnologik xodimlar signallash qurilmalari noxush hodisalar haqida xabar qilganda ularni bartaraf etish bo'yicha tegishli choralar ko'rishi kerak. Agar bu choralar samarali bo'lmasa va BTO holatini ifodalovchi parametr avariya qiymatiga yaqinlashayotgan bo'lsa, avariyaqa qarshi himoya (AQH) tizimi ishga tushishi kerak, ular avtomatik ravishda berilgan dasturga ko'ra moddiy va energetik oqimlarni taqsimlaydi, portlash, avariya, baxtsiz hodisa, ko'p miqdorda brak chiqarish xavfining oldini olish maqsadida apparatlarni ulaydi va uzadi. Bunda BTO xavfsiz holatga o'tkazilishi, hatto to'xtatib qo'yilishi kerak. Ishchi holatga texnologik shaxs tomonidan qayta o'tkaziladi.

Amalga oshiriladigan himoya usullari majmuasi TBO ning xususiyatlaridan kelib chiqib, avariya holatlarini va BTO ning portlash xavfi

toifalarini tahlil qilib ishlab chiqiladi: portlash xavfi I toifali bloklari bo'lgan BTO lar uchun vaziyatni hisoblash texnikasi vositalari bilan qo'shimcha modellash zarur. Bunda, bir tomondan, qo'llanilayotgan avtomatik usullar vujudga kelgan kritik vaziyatni to'la yo'qotishi kerak, ikkinchi tomondan — himoya qurilmalari aralashuvining oqibatlarini minimal bo'lishi kerak. Masalan, biror modda konsentratsiyasi xavfli qiymatga yetganda mazkur modda uzatiladigan magistral yopilishi va avariya ventilatsiya tizimi ishga tushirilishi kerak; bosim chegaraviy qiymatidan oshganda saqlagich klapan ishga tushishi kerak va hokazo.

AQH tizimining asosiy vazifalaridan biri — BTO portlash xavfi darajasini maksimal kamaytirishdir, shu jumladan qurilma ichida portlash va yong'inlarning oldini olishdir; qurilmani buzilishdan himoya qilish va avariya germetikligi buzilganda undan atmosferaga yonilg'i moddalarning chiqishini maksimal cheklash, ishlab chiqarish binolarida, inshootlarida va tashqi qurilmalarda bo'lishi mumkin bo'lgan portlash va yong'inlarni bartaraf qilish.

Uskunalarining qiymatlari va AQH tizimlarining ishlab ketish vaqti BTONing yong'in va portlash xavfi toifasini hisobga olgan holda belgilanadi, parametrlarning o'zgarish tezligini, sezgir elementning aniqlik sinfini va AQH tizimining tezkor ishlashini hisobga olgan holda belgilanadi.

Normal rejimdan chetlanishida yong'in va portlash xavfi tug'diradigan aralashmalar paydo bo'lishi mumkin bo'lgan BTO lar ularda portlash xavfini keltirib chiqaradigan aralashmalarining paydo bo'lishini yo'qotadigan yoki oldini oladigan inert gazlarni uzatish tizimlari bilan ta'minlanadi. Portlash xavfi I toifaga ega bloklari bo'lgan ishlab chiqarishlar uchun inert gazni avtomatik boshqaradigan qurilmalar ko'zda tutiladi, II va III toifalarida esa masofadan turib boshqariladigan qurilmalar, energetik potentsiallarining nisbiy qiymatlari 10 dan kichik bo'lganda esa joyiga ko'ra qo'lda boshqarishga ruxsat etiladi.

AQH tizimi manbai uzilgan holda BTO ni xavfsiz holatga o'tkazish kerak. Manba ulanganda AQH tizimida ishlab chiqarish uzib - ulashlar bo'lishiga yo'l qo'ymaslik kerak. AQH tizimida to'suvchi (deblokirovka) kalitlari faqat ishga tushirish, to'xtatish va qayta ulashni ta'minlash uchungina ruxsat etiladi. Bunda himoya qilish parametrlarini uzib qo'yish vaqtini va sonini qayd qiluvchi qurilma nazarda tutilishi kerak.

Avtomatlashtirish vositalarini tanlash. Boshqarish vazifasini bajaruvchi hisoblash texnikasi avtomatik qurilmalari va vositalari imkoni boricha obyektning murakkabligini va uning yong'in hamda portlash xavfini, agressivligini, atrof muhitning zaharlanganini, o'lchanayotgan texnologik parametrlarning turini hamda muhitning fizik-kimyoviy xossalari, datchiklardan va ijrochi qurilmalardan uzatiladigan signallarning boshqarish punktlarigacha uzatish uzoqligini, talab qilingan aniqligini va tez ta'sir ko'rsatishini, o'lchov tizimlarining yo'l qo'yiladigan xatolarini, qurilma o'rnatilgan joyni, elektr jihozlarni o'rnatish qoidalari talablarini hisobga

olgan holda tanlanishi kerak. Bunda bir xil, markazlashgan va seriyalab ishlab chiqariladigan qurilmalarga afzallik berish kerak. Bu ta'minotni ancha yengillashtiradi, so'ngra boshqarish tizimini ishlatishni ham osonlashtiradi.

Portlash va yong'in xavfi bo'lgan BTO lar uchun avtomatlashtirish vositalarini tanlash juda mas'uliyatlidir. Xususan, tarkibida *I* toifadagi portlash xavfi bo'lgan blokli ishlab chiqarishlar o'z-o'zini tashxis qiluvchi va tuzuk holatini yorug'lik indikatsiya qiluvchi zaxiralanuvchi elektron vositalarga asoslangan (EHM va mikroprotssessor texnikani ham hisobga olganda) tizimlar bilan jihozlanishi kerak. Bu tizimlar avariya chiqindilar chiqqanda uzish amalini bajarish ketma-ketligi va vaqti berilgan maxsus dastur bo'yicha ishlashi kerak. Yuqori darajadagi texnika texnologik shaxsning xato harakatlari ehtimolini maksimal darajada kamaytirishni ta'minlashi kerak. *II* va *III* toifali portlash xavfi bo'lgan texnologik bloklar texnologik parametrlarni reglament (belgilangan) qiymatlarga keltirishning yoki bloklarni to'xtatishga keltirishning samarali tez ta'sir ko'rsatuvchi tizimlari bilan ta'minlanadi. Bunday tizimlarni boshqarish hisoblash mashina (BHM) larisiz ham qurish mumkin.

$Q_b < 10$ bo'lgan bloklar uchun nazorat qilishning avtomatik qurilmalaridan va signallashning qo'lda rostdash qurilmasidan foydalanishga ruxsat etiladi.

I toifadagi bloklar avariya germetikligi buzilganda atrof muhitga chiqindilar chiqishni maksimal kamaytirish uchun ko'pi bilan 12 s da ishga tushadigan avtomatik tez ta'sir to'siqlar va (yoki) qaytaruvchi qurilmalar ko'zda tutilishi kerak: *II* va *III* toifali bloklar uchun masofadan turib boshqariladigan va ishga tushish muddati ko'pi bilan 120 s bo'lgan qurilmalar; $Q_b < 10$ bloklar uchun qo'lda yuritmal to'siqli qurilmalarni o'rnatishga ruxsat etiladi, bunda ularni ishga tushirishning minimal vaqti (samarali hududiy joylashtirish hisobiga) ko'pi bilan 300 s bo'lishi ko'zda tutiladi. AQH tizimining ijrochi mexanizmlari chetki holatlarini ko'rsatkichlaridan tashqari (bevosita mexanizmlarda), operatorlikda chetki holatlarni signallash qurilmalari kerak.

AQH tizimi normal texnologik rejimning bexosdan va qisqa muddatli buzilish signallarida, shuningdek, uni zaxira yoki avariya manbaga o'tkazishda ishlab ketmasligi kerak. Manba uzilgan hollarda tizim BTO ning xavfsiz holatga o'tishini ta'minlashi kerak.

21.5- §. TEXNOLOGIK OBYEKLARNING AVTOMATLASHTIRILISH DARAJASINI ANIQLASH

Avtomatlashtirish darajasi texnologik obyektini boshqarish bo'yicha insonning ishtirokisiz, avtomatik bajariladigan mehnat ulushini ifodalaydi. Uni miqdoriy baholash *K* ko'rsatkich yordamida amalga oshiriladi. Bu ko'rsatkichdan foydalanishda amaldagilarni avtomatlashtirish va qayta qurilayotgan BTO ni avtomatlashtirish bo'yicha olib borilayotgan ishlarning

asosiy yo'nalishlarini rejalashtirish holatini tahlil qilish mumkin. K ko'rsatkichning maksimal qiymati 1 ga teng, normadagi qiymati esa 0,75—0,9 oralig'ida olinadi. K ko'rsatkich quyidagi tenglamaga ko'ra hisoblanadi:

$$K = \sum_{i=1}^{12} \alpha_i K_i / \sum \alpha_i \quad (21.1)$$

bu yerda: K — ayrim boshqaruv funksiyalarini avtomatlashtirish darajasining xususiy ko'rsatkichlari, α_i — funksiyalarning „muhimlik“ koeffitsiyenti bo'lib, mazkur funksiyalarning boshqaruvning umumiy jarayonidagi nisbiy ahamiyatini belgilaydi.

21.5-jadval.

Texnologik obyektning boshqarish funksiyalari va ularning „muhimlik“ koeffitsiyentlari

I	Boshqarish funksiyalari	α_i
1	Texnologik parametrlarni nazorat qilish	0,9
2	Xomashyo, yarimfabrikat va maqsadga qaratilgan mahsulot sifati parametrlarini nazorat qilish	0,9
3	Texnologik parametrlarni qayd etish	0,7
4	Asosiy qurilma holatini nazorat qilish	1,0
5	Texnik vositalar majmuasining (TVM) ishlashini nazorat qilish	1,0
6	Texnik - iqtisodiy ko'rsatkichlar (TIK) ni hisoblash	0,8
7	Texnologik holatlar tahlili	
8	Ishga tushirish va to'xtatish	0,8
9	Texnologik jarayonni boshqarish	0,9
10	Texnologik jarayonni optimallashtirish	0,9
11	Texnologik jarayonni olib borish sifatini baholash	0,7
12	Qo'shni va yuqori darajadagi boshqaruv bilan axborot almashish	0,7

Agar avtomatlashtirish tizimi biror boshqaruv funksiyasini bajarmasa, u holda bu funksiyaning avtomatlashtirish darajasining xususiy ko'rsatkichi nolga teng deb qabul qilinadi. Texnologik parametrlarni nazorat qilishni avtomatlashtirish darajasi ko'rsatkichi K_1 quyidagi tenglamadan hisoblab topiladi:

$$K_1 = \sum_{i=1}^4 K_i n_i / n_{10} \quad (21.2)$$

bunda: $n_n - i$ – usul bo'yicha nazorat qilinayotgan parametrlar soni, n_{10} – nazorat qilinayotgan parametrlarning umumiy soni; K_n – texnologik parametrlarni nazorat qilishni amalga oshirishning aniq usuli koeffitsiyenti.

Uning qiymatlari quyida keltirilgan:

21.6-jadval.

№	Texnologik parametrlarni nazorat qilishni amalga oshirish usuli	K_n
1.	O'rnatilgan asboblardan joyida nazorat qilish	0,2
2.	Parametrlar chetlashganda signalizatsiyali nazoratning shchitli tizimi	0,7
3.	Raqamli asboblarni markazlashgan nazorat va boshqaruv vositalarini qo'llanib (start, rejim, Kaskad, Mikrodat va h.k.) nazorat qilish, parametrlarning chetlashishini signallash va chaqirish	0,85
4.	EHM, mini-EHM va mikroprotsessor texnikasini qo'llab nazorat qilish, parametrlar og'ishini signallash, displeyga chiqarish	1,0

Nazorat qilish parametrlari, ularning sonini amalga oshirish usullari bo'yicha hisoblashda quyidagi qoidalarga amal qilish lozim: birinchidan, aynan bitta parametr amalga oshirishning turli usullariga kira olmaydi (uni eng ahamiyatli usulga kiritish zarur); ikkinchidan, joyiga ko'ra texnologik qurilmalar bilan komplekt tarzda keltiriladigan asboblardan bilan nazorat qilinadigan, shuningdek, faqat yurgizish, sozlash va BTO da tekshirish uchun zarur asboblardan bilan nazorat qilinadigan parametrlardan hisobga olinmaydi.

Xomashyo, yarimxomashyo va maqsadga qaratilgan mahsulot parametrlarini nazorat qilishni avtomatlashtirish darajasi ko'rsatkichi quyidagi tenglama bo'yicha aniqlanadi:

$$K_2 = \sum_{i=1}^4 K_{2i} n_{2i} / n_{20}, \quad (21.3)$$

bu yerda: $n_{2i} - i$ - usul bo'yicha nazorat qilinuvchi parametrlardan soni, n_{20} – sifatni nazorat qilish parametrlarining umumiy soni; K_{2i} – qiymatlari quyida keltirilgan xomashyo, yarimfabrikatlar va maqsadga qaratilgan mahsulotlar parametrlarini nazorat qilish aniq usuli koeffitsiyenti.

24.7-jadval

№	Sifat parametrlarini nazorat qilish usuli	K_{2i}
1	Laboratoriyaviy nazoratning kimyoviy va fizik-mexanik usullari	0.2
2	Yarimavtomatik laboratoriya nazoratining instrumental usullari	0.5

3	Tahlil natijalariga ishlov berib, avtomatlashtirilgan qurilmada nazorat qilish	0.8
4	Oqimdagi avtomatik analizatorlar yoki (va) nazorat parametrlarini EHM, mini- EHM va mikroprotessor texnikasi yordamida hisoblash	1.0

Texnologik parametrlar K_3 ni qayd etishni avtomatlashtirish darajasi ko'rsatkichi quyidagicha hisoblanadi:

$$K_3 = \sum_{i=1}^4 K_{3i} n_{3i} / n_{30}, \quad (21.4)$$

bu yerda: n_{3i} — i - usul bo'yicha qayd etiluvchi parametrlar soni, n_{30} — qayd etiluvchi parametrlarining umumiy soni; K_{3i} — texnologik parametrlarni qayd etishni amalga oshirishning aniq usuli koeffitsiyenti, uning qiymatlari quyida keltirilgan.

21.8- jadval

№	Parametrlarni qayd etish usuli	K_{3i}
1	Qo'lda qayd etish	0,2
2	Ikkilamchi asboblarda diagrammalarida	0.6
3	Markazlashgan nazorat va boshqarish vositalari bilan	0,85
4	EHM, mini-EHM va mikroprotessor texnikasini qo'llanib, parametrlar, rejimli sahifalar, xabarlar, grafik yoki jadval bosish	1

Qurilmaning holatini („ulangan“, „o'chirilgan“, „berk“, „ochiq“) nazorat qilishni avtomatlashtirish, darajasi ko'rsatkichi K quyidagi formula bo'yicha hisoblanadi:

$$K_4 = \sum_{i=1}^4 K_{4i} n_{4i} / n_{40} \quad (21.5)$$

bu yerda: n_i — yuritmaga ega (nasosli va kompressorli agregatlar, havo bilan sovitish apparatlari va hokazo) mashinali qurilma birliklari soni, shuningdek, i — usul bo'yicha nazorat qilinuvchi o'tkazish quvurlarda to'siqli armatura birliklari soni; n_{40} — asosiy qurilmaning umumiy birliklari soni, K_{4i} — qurilma holatini nazorat qilishning aniq usuli koeffitsiyenti.

21.9-jadval

I	Asosiy qurilma holatini nazorat qilish usuli	K_{4i}
1	Joyiga ko'ra nazorat qilish	0,2
2	Shehitli tizim yordamida nazorat qilish va signallash	0,7

3	Markaziy boshqaruv pultida mnemosxemada va operator xonasidagi shchitda nazorat qilish va signallash yoki (va) displey mnemosxemasida, va markaziy nazorat qilish hamda boshqarish, EHM va mikroprotsessor texnikasini qo'llab, bosmaga chiqarish	0,85
4	Vaziyatni nazorat qilish, signallash hamda qurilma tashxisi	1,0

Texnik vositalar majmuasining (uning tarkibiga signallarni olish, almashtirish, saqlash, akslantirish va qayd etish vositalari, tizimda axborotni qo'shni va yuqorida turgan ABS larga uzatish vositalari, ijrochi mexanizmlar va boshqaruvchi hisoblash komplekslari kiradi) ish qobiliyatini nazorat qilishni avtomatlashtirish darajasining K_5 ko'rsatkichi bunday aniqlanadi:

$$K_5 = K_{5T} \quad (21.6)$$

bu yerda: K_{5T} — texnik vositalar majmuasining (TVM) ishlash xususiyatini nazorat qilishning aniq usuli koeffitsiyenti (jadvalga qarang).

21.10-jadval

№	TVM ning ishlash xususiyatini nazorat qilishning aniq usuli	K_{5T}
1	TVM qismlarining pand berishi va ishdan chiqish paytlarini qo'lda qayd etish va buzilishlarni operativ xodimlar aralashuvi bilan bartaraf qilish	0,2
2	TVM ning ishlash xususiyati haqidagi ma'lumotlarni, axborotning to'g'riligini markazlashgan nazorat va boshqarish vositalari bilan nazorat, signallash, ma'lumotlarni raqamli asboblarga uzatish	0,7
3	TVM ning ishlash xususiyati haqidagi ma'lumotlarni EHM va mikroprotsessor texnikasi vositalari bilan algoritmlar, testli va tashxisli nazorat dasturlarini qo'llab nazorat qilish, signallash, displeyga chiqarish, bosish	0,85
4	Rad javoblari bo'lganda, tizimni butunlay hamda ayrim kanallarini ham zarur zaxiraga avtomatik o'tkazish	1,0

Shuni ta'kidlash lozimki, K_5 ko'rsatkich, shuningdek K_7 , K_{10} , K_{11} ko'rsatkichlar ham amalga oshirish (bajarish) usullariga bog'liq holda oraliq qiymatlarga ega bo'lishi mumkin.

* Qurilma tashxisi deganda qurilmaning titrashi, o'q bo'yicha siljishi, pechlar zmayeviklarining holati, podshipniklar harorati va hokazolar haqidagi axborot tushuniladi.

Texnik-iqtisodiy ko'rsatkichlarni (TIK) hisoblashni avtomatlashtirish darajasining K_6 ko'rsatkichi quyidagi tenglamaga ko'ra aniqlanadi:

$$K_6 = \sum_{i=1}^2 K_{6i} n_{6i} / n_{60}, \quad (21.7)$$

bu yerda: n_{6i} — i - usul bo'yicha hisobga olingan TIK soni, n_{60} — TIK ning umumiy soni; K_{6i} — ko'rsatkichlarning har bir guruhi uchun TIK ni hisobga olish funksiyasini amalga oshirish usuliga bog'liq holda tanlanadi:

21.11-jadval

№	TIK ni hisoblash funksiyasini amalga oshirish usuli	K_{6i}
1	Asboblarning qo'lda ko'rsatishlariga mo'ljallangan TIK	0,2
2	Markazlashgan nazorat va boshqarish, EHM, mini EHM va mikroprotessor texnikasi vositalari yordamida hisoblangan TIK	1,0

TIK tarkibiga qayta ishlangan xomashyo, maqsadga qaratilgan mahsulotlar, yo'qotishlar, energiya sarflari va iste'mol qilinadigan materiallar hajmlari (asli va rejadagi) kiradi; maqsadga qaratilgan mahsulotlarni tanlash (fakt va rejadagi) moddiy va issiqlik balansi; solishtirma energiya sarflari (faktik va rejadagi); maqsadga qaratilgan mahsulotning tannarxi (aslida va rejada).

21.12-jadval

№	Texnologik vaziyatlarni tahlil qilish funksiyasini amalga oshirish usuli	K_7
1	Joyida o'rnatilgan asboblarning ko'rsatishi bo'yicha	0,2
2	Asboblarning diagrammasiga ko'ra va operatorlar shchitidagi parametrlarning og'ishini signallash bo'yicha	0,8
3	Markaziy boshqaruv pultidagi parametrlarning og'ishlari signali bo'yicha, mnemosxema va operatorlar shchiti bo'yicha yoki (va) EHM hamda mikroprotessorli texnikani markazlashgan nazorat qilish qurilmalarini qo'llanib, displey mnemosxemasida va bosmada	0,9
4	Boshqarish bo'yicha tavsiyalar berib, vaziyatlarni maxsus algoritmlar bo'yicha tahlil qilish	1,0

Texnologik vaziyatlarni tahlil qilishni avtomatlashtirish darajasi ko'rsatkichi K_7 quyidagicha aniqlanadi:

$$K_7 = K_{7i} \quad (21.8)$$

bu yerda K_{7i} — texnologik vaziyatlarni tahlil qilish funksiyasini amalga oshirishning aniq usuli koeffitsiyenti.

Ishga tushirish va to'xtatishni avtomatlashtirish darajasining K_8 ko'rsatkichi quyidagicha hisoblanadi:

$$K_8 = \sum_{i=1}^4 K_{8i} n_{8i} / n_{80} \quad (21.9)$$

bu yerda: n_{8i} — i — usul bo'yicha ishga tushiriluvchi (to'xtatiluvchi) qurilma birliklari soni; n_{80} — qurilmaning umumiy birliklari soni; K_{8i} — ishga tushirish va to'xtatish funksiyasini amalga oshirishning aniq usuli koeffitsiyenti, uning qiymatlari quyida keltirilgan.

21.13-jadval

No	Ishga tushirish va to'xtatish funksiyasini amalga oshirish usuli	K_8
1	Qo'l yuritmadan va joyida o'rnatilgan asboblardan foydalanib	0,2
2	Masofadan turib boshqarish va nazoratdan foydalanib	0,6
3	Alohida dasturiy qurilmalardan yoki algoritmlardan foydalanib	0,8
4	To'la avtomatik ravishda	1,0

Texnologik jarayonni boshqarishni avtomatlashtirish darajasi ko'rsatkichi K_9 quyidagi formula bo'yicha aniqlanadi:

$$K_9 = \sum_{i=1}^4 K_{9i} n_{9i} / n_{90} \quad (21.10)$$

bu yerda: n_{9i} — usul bo'yicha boshqarishda ishtirok etuvchi rostlash konturlari soni; n_{90} — boshqaruvda ishtirok etayotgan rostlash konturlarining umumiy soni; K_{9i} — texnologik jarayonni boshqarish funksiyasini amalga oshirish aniq usulining koeffitsiyenti, uning qiymatlari quyida keltirilgan.

21.14-jadval

No	Boshqarish funksiyasini amalga oshirish usuli	K_9
1	Shchitli variantda jarayon parametrlarining stabillashuvi	0,7
2	Sifat analizatorlarini qo'llab, shchitli variantda jarayon parametrlarining stabillashuvi	0,8
3	Markazlashgan nazorat va boshqaruv vositalarini va (yoki) mikroprotsessorli kontrollerlarni qo'llab, jarayon parametrlarining stabillashuvi	0,9
4	Superchaqiruv va bevosita raqamli boshqarish	1,0

Texnologik jarayonni optimallashtirishning avtomatlashtirish darajasi va K_{10} ko'rsatkichi quyidagi tarzda hisoblanadi:

$$K_{10} = K_{10a} \quad (21.11)$$

bu yerda: K_{10a} — texnologik jarayonni optimallashtirish funksiyasini amalga oshirishning aniq usuli koeffitsiyenti, uning qiymatlari quyida keltirilgan.

21.15-jadval

№	Optimallashtirish funksiyasini amalga oshirish usuli	K_{10a}
1	Operatorga maslahat rejimida texnologik jarayonni optimallashtirish	0,85
2	Avtomatik optimal boshqarish	1,0

Texnologik jarayonni olib borish sifatini baholashni avtomatlashtirish darajasi ko'rsatkichi K_{11} quyidagicha hisoblanadi:

$$K_{11} = K_{11a} \quad (21.12)$$

bu yerda: K_{11a} — texnologik jarayonni olib borish sifatini baholash funksiyasini amalga oshirishning aniq usuli koeffitsiyenti, uning qiymatlari quyida keltirilgan.

21.16-jadval

№	Jarayonni olib borish sifatini baholash usuli	K_{11a}
1	Texnologik jarayonni olib borilishi sifati noavtomatik amalga oshiriladi	0,2
2	Avtomatik hisoblanadigan kompleks ko'rsatkichlardan foydalanib, jarayonni olib borish sifatini baholash	0,6
3	Sifatni baholash hisoblanadigan ko'rsatkichlarni EHM dan foydalanib, to'la amalga oshiriladi.	1,0

Texnologik jarayonni olib borish sifatini kompleks baholash smena rejasini bajarishni, xomashyoni yo'qotishini, energoresurslarni tejash, asosiy texnologik parametrlarning „chiqishini“, sanitariya-texnik me'yorlarning bajarilishini hisobga oladi.

Boshqarishning qo'shni va yuqori turuvchi darajalari bilan axborot almashinuvini avtomatlashtirish darajasi ko'rsatkichi K_{12} quyidagi formula bo'yicha aniqlanadi:

$$K_{12} = \sum_{i=1}^5 K_{12i} n_{12i} / n_{120} \quad (21.13)$$

bu yerda: $n_{12} - i$ — usul bo'yicha uzatilayotgan axborot birliklari soni; n_{120} — boshqarishning qo'shni va yuqorida turuvchi darajalariga uzatiluvchi axborot birligining umumiy soni; K_{12} — boshqarishning qo'shni va yuqori darajalari bilan axborot almashinishi funksiyasini (ishini) amalga oshirishning aniq usuli koeffitsiyenti.

21.17-jadval

№	Axborot almashish funksiyasini amalga oshirish usuli	K_{12}
1	Kuryer yordamida	0,2
2	Telefon aloqasi yordamida	0,3
3	Telegraf va fakssimon aloqa yordamida	0,7
4	Terminal qurilmalar va EHM yordamida	0,9
5	Avtomatik mashinalararo axborot almashish	1,0

Quyiroqda boshqaruv tizimlarining ikki varianti uchun (II variantda boshqaruv tizimi SM turidagi ishni EHMga asoslanadi) avtomatlashtirish darajasining xususiy va kompleks ko'rsatkichlarini hisoblashga misol keltirilgan. Neftni qayta ishlash sanoatida kombinatsiyalashgan qurilma bilan elektrli tuzsizlantirish va atmosfera-vakuumli trubchatka (ELOU—AVT) ni hisoblash uchun zarur dastlabki ma'lumotlar 21.5- jadvalda keltirilgan.

Natijada K ko'rsatkichning quyidagi qiymatlarini hosil qilamiz:

$$K_1 = 0,53; K_{11} = 0,85.$$

Hisob-kitob natijalarining ko'rsatishicha, I variantdagi shchitli boshqarish tizimiga ta'minlaydigan avtomatlashtirish darajasi 0,52 ga teng ekan, bu esa me'yoriy qiymatdan ancha past (0,75—0,9). Faqat katta imkoniyatlarga ega bo'lgan hisoblash texnikasidan foydalanishgina berilgan qiymatlarga erishishga imkon beradi.

21.18- jadval

Avtomatlashtirish darajasi ko'rsatkichlarini hisoblash uchun dastlabki ma'lumotlar

Boshqarish funksiyasi, i	Funksiyani amalga oshirish usuli, j	I variant				II variant			
		n_y	K_y	n_{10}	K_1	n_y	K_y	n_{10}	K_1
1	2	270	0,7	270	0,7	170	0,7	270	0,71
	4					100			
2	2	40	0,5	60	0,6	15	0,5	60	0,81
	3	20	0,8			20	0,8		
	4					25	1		

3	2 4	90	0,6	90	0,6	50 40	0,6 1	90	0,77
4	2 3	80	0,7	80	0,7	80	0,85	80	0,85
5	1 3	+	0,2		0,2	+	0,85		0,85
6	1 2	32	0,2	32	0,2	32	1	32	1
7	2 3 4	+	0,8		0,8	+	0,9 1		0,95
8	2 3	75	0,6	75	0,6	75	0,8	75	0,8
9	1 4	140	0,7	140	0,7	95 45	0,7 1	140	0,8
10	1					+	0,85		0,8
11	1 3	+	0,2		0,2	+	1		1
12	1 2 3 4	60 60	0,2 0,3	120	0,25	60 60	0,7 0,9	120	0,8

21.6- §. PRINSIPIAL ELEKTR VA PNEVMATIK SXEMALAR

Prinsipial elektr sxemalar (PES). Bu sxemalar avtomatlashtirish tizimi bo'g'inlariga kiruvchi elementlar tarkibini belgilaydi, ular orasidagi bog'lanishlarni, asboblardan va avtomatlashtirish vositalarining elektr ta'minot usullarini aks ettiradi. PES ni ishlab chiqish uchun dastlabki material texnologik jarayonlarni avtomatlashtirish sxemasi (TJAS) hisoblanadi. PES, o'z navbatida, birikmalarining sxemalarini (montaj sxemalarini) shchillar oldi chizmalarini va boshqa texnik hujjatlarni ishlab chiqish uchun asos bo'ladi.

PES lar Davlat standartlari talablariga muvofiq bajarilib, ular sxemalarni bajarish qoidalarini, sxema elementlarining grafik va harfiy belgilashlarini, elektr zanjirlar qismlari markirovkasini belgilab beradi (21.6, 21.7- jadvallar). PES quyidagi tartibda ishlanadi: AS asosida PES ga talablar ifodalanadi va uning elementlari ketma-ketligi o'rnatiladi, ifodalangan talablarning har biri elementar zanjirlar ko'rinishida tasvirlanadi, elementar zanjirlar umumiy sxemaga birlashtiriladi, apparatura tanlanadi va ayrim elementlarning elektrik parametrlari hisob qilinadi (qarshiliklar, rele

chul'amlari, kontaktlar yuklanishlari va h. k.), sxema tekshiriladi va tuzatiladi.

PES ni ishlab chiqishda quyidagi mulohazalarga va talablarga amal qilinadi:

1) soddalik va yaqqollik uchun sxemalarda yoyilma prinsipidan foydalaniladi, u shundan iboratki, turli zanjirlarda amal qilayotgan apparat va asboblarning elementlari sxemaning ishlashi mantig'iga muvofiq ularning konstruktiv bog'lanishidan tashqari joylashtiriladi;

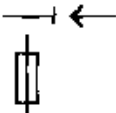
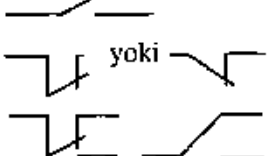
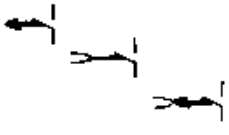
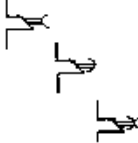
2) elektr zanjirlarini tasvirlash ketma-ketligi nazorat, signalizatsiya, boshqarish va rostdashning ayrim bo'g'inlarining yeyilish tartibiga mos kelishi kerak;

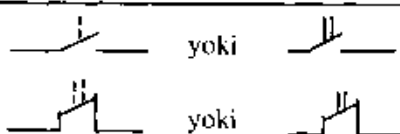
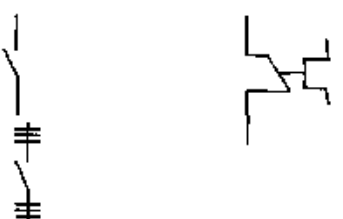
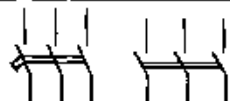


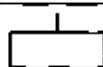
3) kontaktlar, shuningdek boshqa ulab uziluvchi qurilmalar normal holatda ko'rsatiladi, ya'ni zanjirda tok bo'lmaganda yoki tashqi mexanik ta'sir bo'lmaganda ko'rsatiladi;

4) har bir boshqarish zanjiri qarshiligiga o'ng tomondan qisqa tushuntiruvchi yozuvlar beriladi. Har bir zanjir yozuvi qo'shni yozuvlardan, bu zanjirlar bo'linish joylarida chiziqlar bilan ajratiladi (21.11-rasm).

21.19- jadval

Kimyo va oziq-ovqat sanoatlarini avtomatlashtirish loyihalaridagi prinsipial elektr sxemalarda ko'p uchraydigan elementlarning shartli grafik belgilari

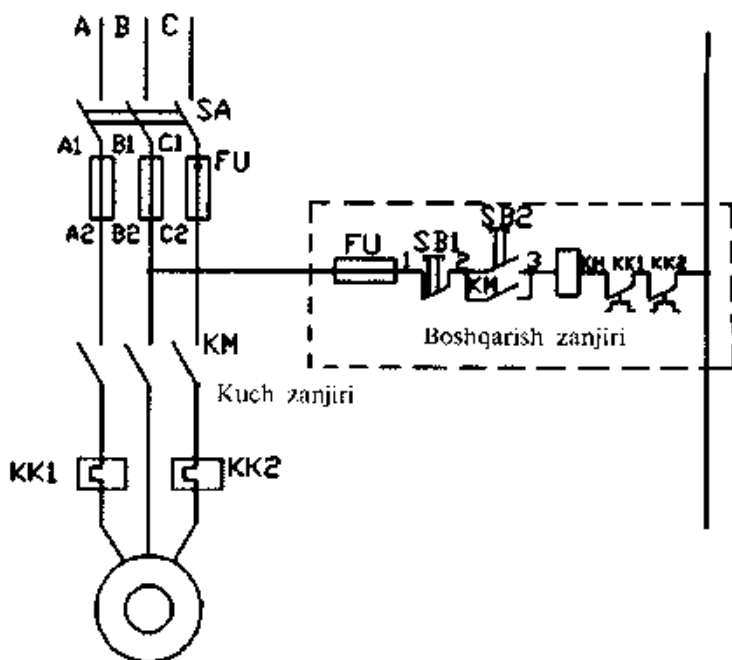
Nomi	Belgilanishi
Teshiluvchan saqlagich Eruvchi saqlagich Umumiy belgilanishi	
Kommutativ qurilma kontakti. Umumiy belgilanishi a) ulovchi b) uzuvchi d) ulab-uzuvchi	
Sekinlatgichli ulovchi kontakt a) yeyilganda ishlaydigan b) qaytganda ishlaydigan d) yeyilganda va qaytganda ishlaydigan	
Sekinlatkichli uzuvchi kontakt; a) yeyilganda ishlaydigan b) qaytganda ishlaydigan d) yeyilganda va qaytganda ishlaydigan	

Mexanik bog'lanishli kontakt. Umumiy belgilanishi: a) ulovchi b) uzuvchi	
Releni qayd etish usuli bilan tasvirlashda elektr issiqlik relesi kontakti o'chirib-yoqish (uzgich): a) bir qutbli b) ko'p qutbli, masalan, uch qutbli	
Avtomatik qaytaruvch uch qutbli uzgich	
Tugmali bosiluvchi uzgich: a) ulanuvchi kontaktli b) uziluvchi kontaktli	
Elektromexanik qurilmali g'altak Umumiy belgilanishi	
Elektr issiqlik relesining ta'sirlanuvchi qismi	

Ko'p tarqalgan elektr sxemalar elementlari turlarining harfiy kodlari va ikki harfli kodlarga misollar

Bir harfli kod	Elementlar turlari guruhi	Elementlar turlariga misollar	Ikki harfli kod
A	Qurilma (umumiy belgilanishi)		
B	Noelektrik kattaliklarni elektr kattaliklarga yoki aksincha o'zgartkichlar		
B	Noelektrik kattaliklarni elektr kattaliklarga yoki aksincha o'zgartkichlar		
		Tovushni balandlatgich (karnay)	VA

		Termopara, issiqlik datchigi	VK
		Bosim datchigi	VR
S	Kondensator		
E	Turli elementlar	Yoritish lampasi	EL
			EK
F	Razryadniklar, saqlagichlar, himoya qurilmalari	Eruvchi saqlagich	FK
N	Indikatsion va signal beruvchi elementlar	Tovush signali beruvchi asbob	HA
		Yorug'lik signali beruvchi asbob	HI.
K	Rele, kontaktorlar, yurgizib yuborgich		
N	Indikatsion va signal beruvchi elementlar	Magnitli kontaktor, yurgizib yuborgich	KM
		Vaqt relesi	KT
M	Dvigatellar		
Q	Kuch zanjirlarida uzgich va uzgichlar		
		Avtomat uzgich	QF
		Ajratkich	QS
R	Rezistorlar		
S	Boshqarish, signallash va boshqa zanjirlardagi kommutatsion qurilmalar		
R	Rezistorlar	Uzgich yoki qayta ulagich (almashlab ulagich)	SA
		Tugmali uzgich	SB
		Avtomatik uzgich	SF
		Turli ta'sirlardan ishlab ketadigan uzgich: sahdan bosimdan	SL SP
S	Elektromagnit yuritmal mexanik qurilmalar	Elektromagnit	YA

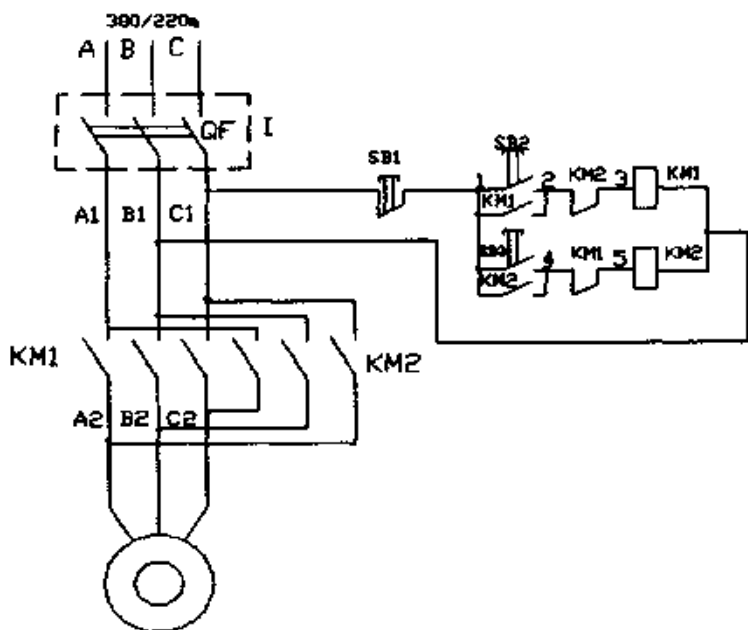


21.7- *rasm.* Asinxron elektr dvigatelni boshqarish prinsipial elektr sxemasi.

5) PES da foydalaniladigan har bir apparatga shartli harfiy belgi berilib, u sxemada tasvirlangan uning hamma elementlariga taalluqli bo'ladi. Sxemada bir necha bir xil turdagi elementlardan foydalanilganda harfiy belgiga arabcha raqamlar ko'rinishidagi raqam qo'shiladi. Masalan, sxemada uchta oraliq rele bo'lganda ular K1, K2, KZ tarzida belgilanadi.

6) PES ni o'qish qulay bo'lishi uchun, shuningdek ular bo'yicha loyihaning boshqa hujjatlarini tuzish mumkin bo'lgani sababli ularda zanjirlar rusumlanadi. O'zgaruvchan tokning kuch zanjirlari fazalarni belgilovchi harflar bilan va ketma-ket raqamlar bilan markalanadi (A, B, C, N, A1 va hokazolar); boshqarish, signalizatsiya, himoya, blokirovka va o'lchash zanjirlari ketma-ket sonlar bilan markalanadi (21.7-rasm). Apparatlar kontaktlari, rele g'altaklari, turli kommutatsiyalovchi qurilmalar, signalizatsiya apparaturasi va hokazolar bilan ajratilgan zanjir qismlari har xil markalanadi (rusumlanadi). Bitta PES bo'g'inida birlashuvchi, shuningdek, ajraluvchi kontakt birikmalar orqali o'tuvchi qismlar bir xil markalanadi.

PES ning mazmuni ishlab chiqarish jarayonining o'ziga xos xususiyati bilan belgilanadi, bu jarayon uchun avtomatlashtirish tizimi ishlab chiqariladi. PES ga quyidagilar albatta kirishi kerak: bosh (kuch) zanjirlari sxemasi, boshqarishning, signallashning, elektr ta'minotning tegishli izohlovchi yozuvlari bilan birga element sxemalari, kontakt kalitlari va

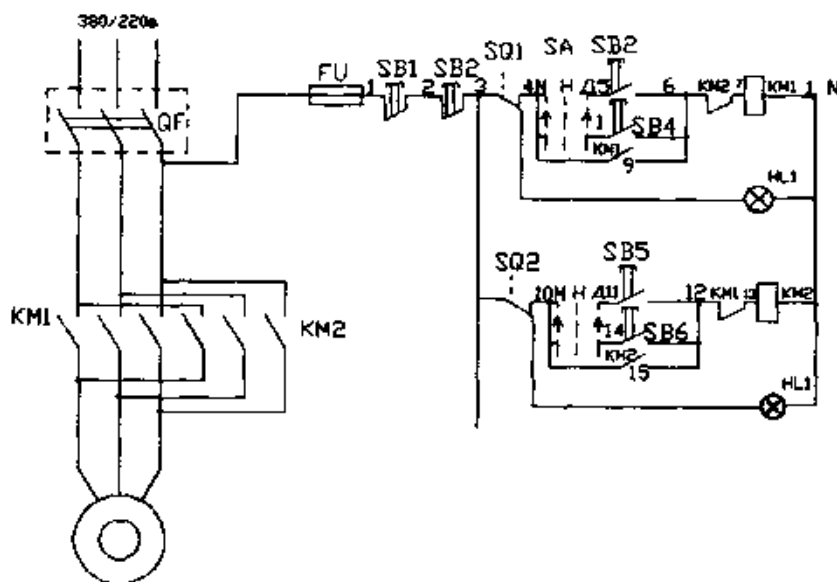


21.8-rasm. Reversiv asinxron elektr dvigatelni boshqarish prinsipial elektr sxemasi.

dastur qurilmalarining ishlash (ulanish) diagrammalari, PES ga kiruvchi elementlar ro'yxati.

PES ning tuzilishini aniq misollar asosida mufassalroq qarab chiqamiz (21.7-rasm). Asinxron elektr dvigatel SB2 tugmachani bosib ishga tushiriladi. Bunda magnit yuritkich KM chulg'aming ta'minot (manba) zanjiri ulanadi. Yurgizib yuborgich ishlaganda uning kuch zanjiridagi kontaktlari elektr dvigatelni ulaydi, boshqarish zanjirida esa SB2 tugmachani blokirovkalaydi (to'sadi). SB1 tugmacha bosilib elektr dvigatel uziladi, bu tugmacha yurgizib yuborgich chulg'ami manba zanjirini uzadi. Elektr dvigatelni ortiqcha yuklanishlardan himoya qilish uchun KK1 va KK2 issiqlik relelaridan foydalaniladi, ularning isitish elementlari kuch zanjirining ikkita fazasiga ulangan, kontaktlar esa yurgizib yuborgich chulg'ami manba zanjiriga ulangan. Elektr dvigatel va boshqarish zanjirlari qisqa tutashuvdan FU saqlagichlar yordamida himoya qilinadi. SA rubilnik manba (va boshqarish zanjirlari)ni kuzatish hamda ta'minlash vaqtida uzib qo'yish uchun mo'ljallangan. Neytrali yerga ulangan uch fazali zanjirlarda boshqarish zanjirlari 220V li faza kuchlari bilan ta'minlanadi.

Reversiv asinxron elektr dvigatel (21.8-rasm) uchta tugmacha orqali boshqariladi: SB1 („To'xta“), SB2 („Olg'a“), SB3 („Orqaga“). SB2 tugmacha bosilganda KM magnitli yurgizib yuborgich ulanib, u elektr dvigatelga kuchlanish uzatadi. Elektr dvigatelning aylanish yo'nalishini o'zgartirish uchun SB1 tugmachani bosish, keyin esa KM2 magnitli

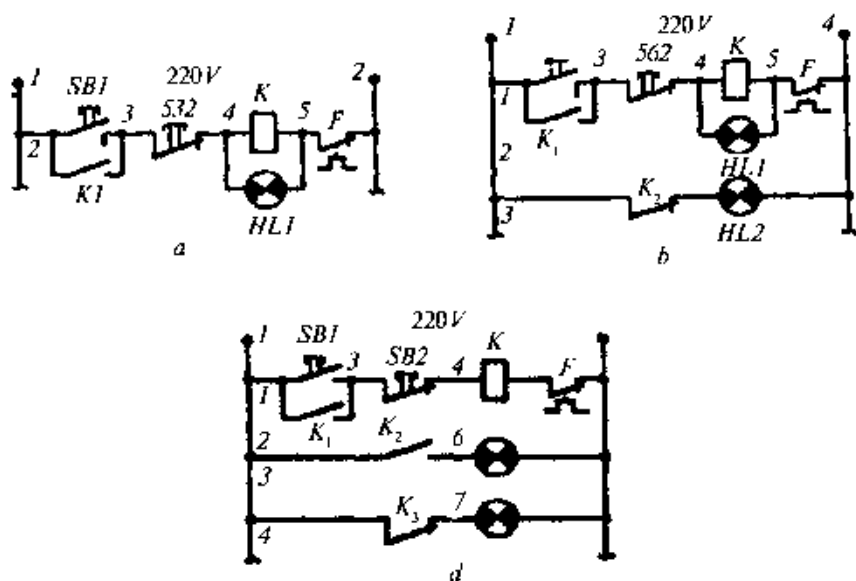


21.9- rasm. Rostlovchi organning elektr yuritmasini boshqarish prinsipial elektr sxemasi.

yurgizib yuborgichni ulovchi SB3 tugmachani bosish lozim. Natijada kuch zanjiri fazalari ulanadi va elektr dvigatel teskari yo'nalishda aylana boshlaydi. Uzuvi KM1 va KM2 blok-kontaktlarning foydalanishi reversiv magnitli yurgizib yuborgichning ikkala chulg'amini bir vaqtda ulanish imkoniyatini yo'qotadi. Elektr dvigatelni tarmoq manбайдan uzish uchun avtomatik QF uzgich qurilmasi ko'zda tutilgan bo'lib, u elektr dvigatelni ortiqcha yuklanishlardan va qisqa tutashuvdan himoya qiladi. Boshqarish zanjirida fazalararo kuchlanish foydalanilgan.

TJ avtomatlashtirishda elektr yuritkichli to'sqich va rostlovchi qurilmalar (shiberlar, klapanlar, ventillar va boshqalar) dan foydalaniladi, ular uchun PES lar ishlab chiqariladi. Ishlab chiqarish sharoitlarida qo'lda boshqarish ishlab chiqarish xonasidan ham (mahalliy), dispetcher punktidan ham (masofadan turib boshqarish) nazarda tutilishi kerak. 21.9-rasmda rostlovchi organning elektr yuritmasini ikki joydan boshqarish sxemasi tasvirlangan. Boshqarish rejimi SA ni tanlash kalitining vaziyatini mahalliy (M) va masofadan turib (D) boshqarish variantlari belgilaydi. Kalitning neytral holati N harfi bilan belgilangan. Boshqarish rejimini tanlash boshqarish punktidan amalga oshiriladi.

Elektr yuritkichni ishga tushirishda ulash mahalliy rejimda SB3 tugmacha bilan, masofadan turib boshqarish rejimida SB4 tugmacha bilan amalga oshiriladi. KMT magnitli yurgizib yuborgich ulovchi kontaktlari bilan ishga tushirish tugmachalarini to'sadi va elektr dvigatelni ulaydi, uzuvchi kontakt bilan esa KM2 yurgizib yuborgich zanjirini uzadi.



21.10-rasm. Elektr dvigatel holatini signallash sxemasi:

a — bitta signal lampasi bilan; *b* — kontaktorning bitta blok-kontaktidan foydalanilgan ikkita signal lampasi bilan; *d* — kontaktorning ikkita blok-kontaktidan foydalanilgan ikkita signal lampasi bilan.

To'sqich „ochiq“ holatiga yetganda KMI yurgizib yuborgich SQ1 chetki uzgichning uzib-ulovchi kontakti bilan uzilib, shu bilan bir vaqtda u HL1 signal lampasiga kuchlanish beradi — „ochiq“. Xato buyruqni o'zgartirish yoki to'sqichni oraliq holatda to'xtatish uchun SB1 va SB2 tugmachalar ko'zda tutilgan, ulardan biri ishlab chiqarish xonasida, ikkinchisi boshqarish punktida o'rnatilgan. Rostlovchi organni yopish uchun SB5 yoki SB6 tugmachalar bosiladi, ular KM2 yurgizib yuborgichni ishga tushiradi. Rostlovchi organ yopilayotganda sxema tavsiflangandek ishlaydi.

Texnologik jarayonlarning avtomatlashtirish tizimlarini yaratishda bir-biridan tarkibi va ularning ayrim qismlarini tuzish usullari bo'yicha farq qiluvchi turli signalizatsiya chizmalari o'rin olmoqda. Signalizatsiya chizmasining eng ratsional tuzilgan variantini tanlashda uning konkret sharoitda ishlashi, shuningdek, yorug'lik — signal apparaturasi va signalizatsiya datchiklariga qo'yilgan texnikaviy talablarni e'tiborga olish kerak.

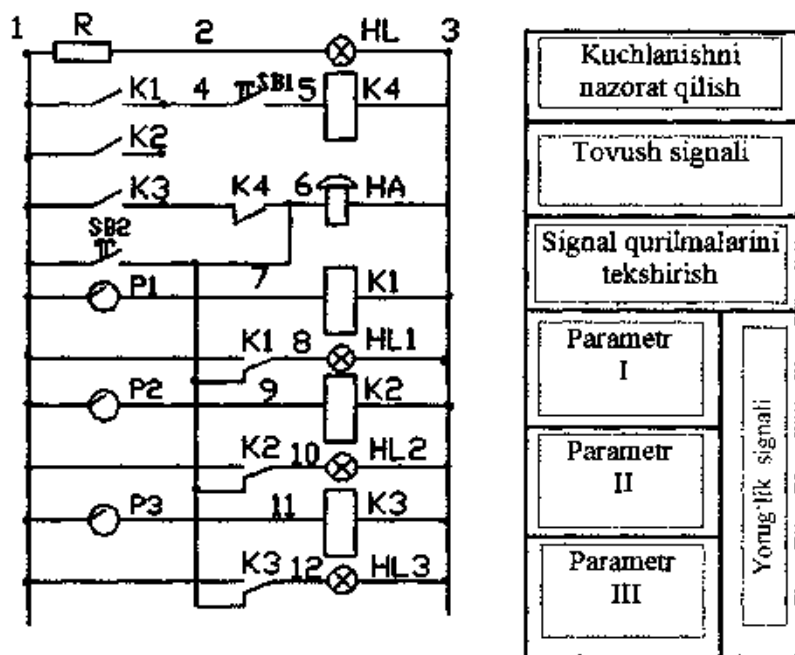
Ba'zi signalizatsiya chizmalarini ko'rib chiqaylik. 21.10-rasmda elektr dvigatel holatining signalizatsiya chizmasi berilgan. Birinchi holda (21.10-rasm, *a*) elektr dvigatelning ishga tushish signalizatsiyasi kontaktor (magnitli yuritgich) K chulg'amiga parallel ulangan bitta chiroq HL1 orqali amalga oshiriladi, ayrim hollarda chiroq HL1 qo'shimcha qarshilik bilan ketma-ket ulanadi. Bunday chizmada qo'shimcha blok-kontaktlar talab qilinmaydi, biroq chiroqning kuyish ehtimoli ko'p bo'ladi.

Ikkinchi holda (21.10- rasm, *b*) kontaktor *K* chulg'amiga parallel ulangan HL1 lampadan tashqari, kontaktorning uzuvchi blok-kontakti bilan ulangan va elektr dvigatelning uzilganini signalizatsiyalovchi HL2 lampa ham bor. Bunda istalgan lampaning kuyishi noto'g'ri signal berishga olib kelmaydi.

21.10-rasm, *d* da keltirilgan HL1 va HL2 signalizatsiya lampalarining ulash chizmasi kontaktor *K* bitta ulanuvchi va bitta uzuvchi blok kontaktlaridan tashkil topgan. Agar blok-kontaktlar yetmasa, u holda signalizatsiya lampalarini ulash uchun kontaktorning blok-kontaktlarini ko'paytiruvchi oraliq relening kontaktlaridan foydalanish mumkin.

Signalizatsiya lampasi HL1 ni kontaktor chulg'amiga parallel ulashga qaraganda ulanuvchi blok-kontakt bilan ulash afzalroqdir, chunki bunda boshqarish va signalizatsiya zanjirlarini ajratishga imkon yaratiladi hamda kontaktor ishiga HL1 lampa zanjiridagi buzilishlarning ta'siri bo'lmaydi.

TJ larni avtomatlashtirishda TBO ning holati haqida xizmatchi xodimlarni xabardor qilib turuvchi signallash qurilmalariga muhim ahamiyat beriladi. Misol tariqasida, masofadan turib yoki avtomatik boshqarishda foydalaniladigan (21.11-rasmga qarang) yorug'likli va tovushli texnologik signallar sxemasini qarab chiqamiz. Masalan, harorat chegara qiymatiga yetganda ishlab ketadigan texnologik kontaktlarning istagani (R1, R2 yoki R3) ulanganda tegishli rele ulanadi. Rele o'zining uzib-ulovchi kontaktlari bilan signal lampasini lampalarni sinab ko'rish shinasidan (1)

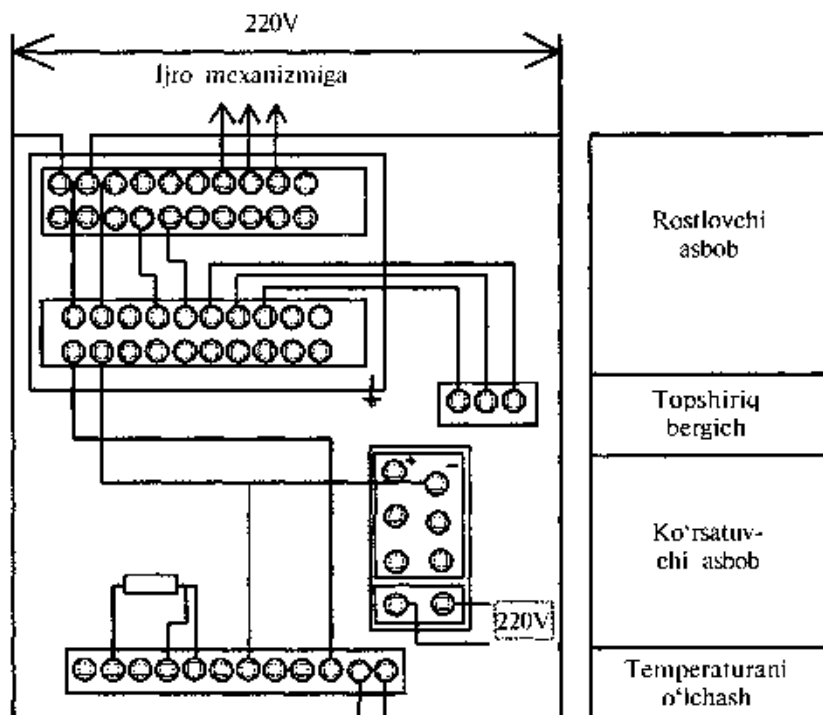


21.11- rasm. Texnologik signalizatsiyaning prinsipial elektr sxemasi.

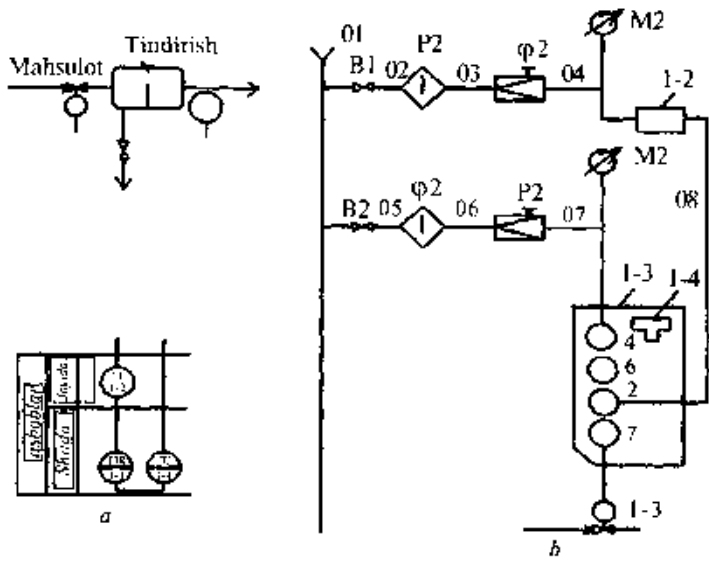
uzadi va uni ta'minot shinasiga ulaydi. Istalgan relening (K1, K2 yoki K3) ulovchi kontakti tovush signali NA ni ulaydi. Tovush signalini o'chirish uchun xizmatchi xodimlar K4 releni ulovchi SB1 tugmachani bosadi, rele o'z-o'zini blokirovka qiladi va tovush signali zanjirini uzadi. Yorug'lik signali texnologik parametr nominal qiymatiga qaytguncha saqlanib turadi. SB2 tugmacha signal berish qurilmalarining sozligini tekshirish uchun xizmat qiladi.

TJ larni avtomatlashtirishda ommaviy (seriyalab) ishlab chiqariladigan asboblardan va avtomatlashtirish vositalaridan foydalanishga asoslangan ham diskret, ham uzluksiz ishlaydigan roslashning elektr tizimlari keng tarqalgan. Masofadan turib nazorat qilish yoki avtomatik boshqarish tizimlarida standart asboblardan qo'llanilgan hollarda ularni ulashning umumiy (tipaviy) sxemalaridan foydalaniladi. Bunda o'lchovchi va rostlovchi qurilmalar soddalashtirib (to'g'ri to'rtburchaklar ko'rinishida) zavod markirovkasi bilan, kirish va chiqish qismlari (klemmalari) tasviri bilan belgilanadi (21.12-rasm).

Prinsipial pnevmatik sxemalar. Kimyo va oziq-ovqat sanoatlarining ko'pgina tarmoqlarida TJ larni avtomatlashtirish ham mustaqil, ham elektr qurilmalar birgalikda foydalaniladigan pnevmatik avtomatlashtirish vositalarini qo'llanish bilan bog'liq. Prinsipial pnevmatik sxemalar (PPS)



21.12-rasm. Nazorat va rostlash tizimlarining prinsipial elektr sxemasi.



21.13-rasm. Suyuq mahsulot sarfini roslash sxemasi:
 a – avtomatlashtirish sxemasi; b – prinsiplial pnevmatik sxemasi.

xuddi PES lar kabi avtomatlashtirish tizimining funksional (asosiy) bo'g'inlariga kiruvchi elementlarning to'la to'plamini aks ettiradi. Pnevmoavtomatika vositalarining o'ziga xos xususiyati — bir asbobda bir necha an'anaviy vazifalarni birga qo'shib bajarishdir. Masalan, boshqarish stansiyasi ichiga kiritilgan ikkilamchi o'lchov asbobi (masalan, PP 10.12E) topshiriq signalini nazorat qilish, shakllantirish, qo'lda masofadan turib boshqarish va boshqa vazifalarni bajaradi.

PPS ga asoslangan pnevmatik avtomatlashtirish vositalari to'g'ri to'rtburchak shaklida (masshtabsiz) tasvirlanib, ularning ichida yoki ular yaqinida shartli belgi va zazod turiga mansubligi ko'rsatiladi. To'g'ri to'rtburchaklar ichida asbob va qurilmalarni impulsi, komandali va ta'minlanuvchi aloqa liniyalariga ulash uchun ulanuvchi shtutserlarining nomeri ko'rsatilishi kerak. Yordamchi qurilmalar, ya'ni filtrlar, reduktorlar, havo bosimini nazorat qilish uchun ko'rsatuvchi manometrlar, to'suvchi armatura kabilar PPSda pnevmomanba sxemasi ishlab chiqilmagan holdagina ko'rsatiladi.

Misol tariqasida, 21.13-rasmda suyuq mahsulot sarfini roslash sxemasi keltirilgan. Rostlash konturida toraytiruvchi o'lchash qurilmasi 1–1, pnevmochiqishli membranali difmanometr 1–2 boshqarish stansiyasi o'rnatilgan start tizimidagi ikkilamchi ko'rsatuvchi asbob 1–3, start tizimidagi rostlagich va pnevmatik ijrochi mexanizm 1–5 foydalanilgan. PPS da yordamchi elementlarning to'la to'plami bo'lgan pnevmomanbaning ikkita liniyasi (sarflar datchigi va boshqarish shehitida montaj qilingan asboblari)

tasvirlangan: to'sqich ventil (V), havo filtri (F), bosim reduktori (R), kichik o'lehamli texnik manometr (M). PPS da avtomatlashtirishning asosiy vositalarining raqamli belgilari saqlanadi.

21.7- §. **TEXNOLOGIK JARAYONLARNING AVTOMATLASHTIRILGAN BOSHQARISH TIZIMLARINI (TJABT) LOYIHALASH**

TJABTni yaratish prinsiplari. TJABTni yaratish va joriy qilish murakkab va mehnattalab jarayon. Bu boshqarishning ilg'or va murakkab uslublarini joriy qilish, TJABT ning ko'p komponentligi, ayrim ta'minotlarni ishlab chiqishda yondashishning tizimligi, qo'yilgan vazifalarning va texnik vositalar majmuasining murakkabligi bilan izohlanadi.

Vazifani shu narsa ham murakkablashtiradiki, bunda mazkur turdagi tizimlarni ishlab chiqishda yangi texnikani joriy qilishning odatdagi sxemasidan foydalanib bo'lmaydi: tajriba namunasini yaratish, uning ish xususiyatini, loyihani tekshirish natijalariga ko'ra tuzatish, oxirgi variantni yaratish. Avtomatlashtirilgan texnologik kompleks (ATK) ishga tushirilmaguncha boshqaruv tizimining ish xususiyatini umuman tekshirish mumkin emas. Bu TJABT ni ishlab chiqishda dastlabki qarorlarning javobgarligini orttiradi.

TJABT va BTO ning birgalikda amal qiluvchi to'plami (majmuasi) avtomatlashtirilgan texnologik kompleks (ATK) deyiladi.

BTOda vaqt o'tishi bilan muhim o'zgarishlar yuz bergani sababli katta murakkabliklar yuzaga keladi, bu esa boshqarishning joriy etilgan vazifalarini zamonaviylashtirishni taqozo etadi. TJABT ning o'zi ham takomillashtiriladi — kelajakda TJABT normal ishlashi uchun boshqarish vazifalari ortadi va o'zgaradi, ATK evolutsiyasi oldindan rejalashtirilishi kerak, bu qo'shimcha qiyinchiliklar keltirib chiqaradi.

Yuqorida sanab o'tilganlarning hammasi TJABT ni yaratishning umumiy prinsiplariga majburan rioya qilishni talab qiladi. Ularni qarab chiqamiz.

Yangi vazifalar prinsipi shundan iboratki, bunda TJABT ni tadbiiq qilishda boshqaruv hisoblash kompleksi (BHK)ga azaldan an'anaga kirib qolgan boshqarish vazifalarini rad etish mumkin emas; ularni hisoblash texnikasining imkoniyatlarini hisobga olgan holda takomillashtirish kerak. Buning uchun mehnat, moddiy va energetik resurslarni aniqlash maqsadida BTO ni mufassal tahlil qilish kerak. Tahlil natijalariga muvofiq, hisoblash texnikasi yordamida hal qilinishi mumkin bo'lgan vazifalar ro'yxati tuziladi. Bu masalalarning hal etilishi boshqaruvning to'liqligini, o'z vaqtida bo'lganligini va optimalligini ta'minlashi kerak.

Tizimli yondashish prinsipi shundan iboratki, birinchidan, ATK ning ikkala tashkil etuvchilariga bir vaqtda (tizimli) yondashish; boshqarish tizimiga ikkinchi darajali deb, BTO ning ustqurmasi deb qarash mumkin emas. BTO ni yaratishda uni boshqarish imkoniyatlari va zaruratini hisobga olish kerak: uni hududlarga ajratish, qo'shimcha aralashtirgichlar,

isitkichlar, nasoslar va hokazolar o'rnatish, ikkinchidan, TJABT ni yaratishda alohida ta'minotlarni ishlab chiqishga tizimli va rejali yondashish zarur.

Tizimli uzluksiz rivojlantirish prinsipi shundan iboratki, bunda tizimda xotiraning zaxiradagi hajmlari va obyekt bilan aloqa qiluvchi qurilmalar, zaxira qilib kiritilgan datchiklar va membranali ijro mexanizm (MIM) lari bilan ifodalanuvchi uning rivojlanish imkoniyatlari kiritilishi kerak. Aks holda TJABT BTOning rivoji uchun to'sqinlik qilishi mumkin.

Maksimal ongli turlantirish prinsipi shundan iboratki, bunda ishlab chiqilayotgan qarorlar, o'zgarishlar minimal bo'lganda faqat ishlab chiqilayotgan TBO uchungina to'g'ri kelib qolmay, balki boshqa obyektlar uchun ham to'g'ri kelsin. Prinsipni amalga oshirishning asosiy prinsipi — tipaviy (umumiy) qarorlarni ishlab chiqish va bu qarorlardan TJABT ni ishlab chiqishda keng foydalanishdir (bu ishlab chiqishga ketadigan harajatlarni ikki marta kamaytiradi).

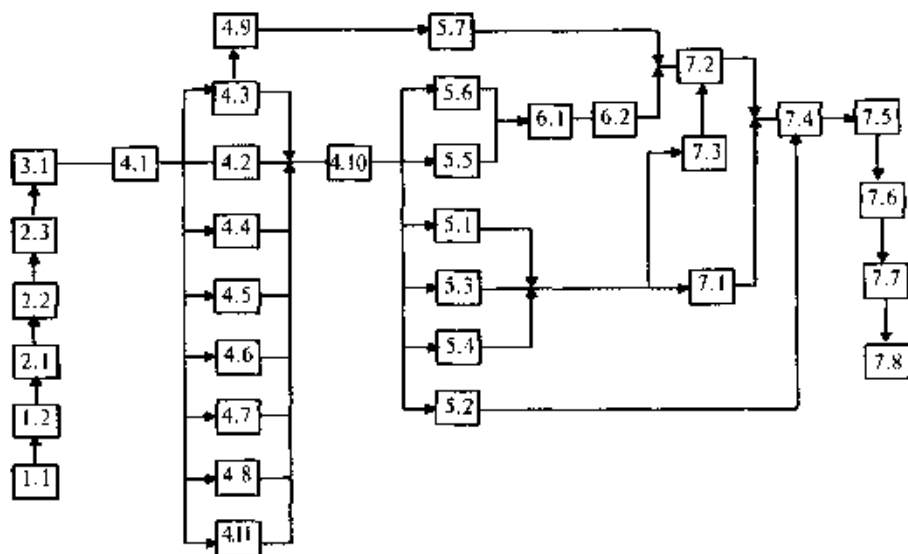
Yagona axborot bazasi prinsipi mashinali eittuvchilarda (disklarda, tasmalarda) tizim hal qiladigan hamma masalalar uchun umumiy axborot bazasini yaratishdan iborat. Bu bilan axborotning takrorlanishiga, turlicha tushunchalarga (masalan, bitta kattalik bir necha ma'lumot massivlarida turli xil qiymatga ega bo'lganda) chek qo'yiladi va boshqarishning aniq vazifalari uchun ishchi massivlarining shakllanishi uchun sharoit yaratiladi.

Tizimining o'tkazish xususiyatlarining kelishilganlik prinsipi shundan iboratki, bunda tizim o'tkazish xususiyati teng qiymatli elementlardan ishlab chiqilishi kerak. Bir tomondan, obyekt bilan aloqa qurilmasi (OAQ) datchiklar va ijro mexanizmlari soniga teng bo'lishi, ikkinchi tomondan, boshqaruvchi hisoblash kompleksi (BHK) ning hisoblash quvvatlariga teng bo'lishi kerak, xotira hajmlari BTO ning axborot quvvatiga mos kelishi kerak va hokazo.

TJABTni ishlab chiqish bosqichlari va etap (pog'ona)lari. 21.14-rasmda ishlarni bajarish bosqichlari (1, 2, ..., 7) va pog'onalari (1.1, 1.2, ..., 7.8), shuningdek ularni bajarish ketma-ketligi ko'rsatilgan.

TJABT ni yaratishni tadqiq etish va asoslash. Bu bosqichda TJABT ni yaratish maqsadi, umuman tizimga talablar, avtomatlashtiriladigan funksiyalar (ishlar) ro'yxati shakllantiriladi, shuningdek tizimining samaradorligi manbalari aniqlanadi.

Bu bosqichda o'xshash obyektlar uchun TJABT ni qo'llashning ma'lum hollari tahlil qilinadi va mavjud BTO ning texnik -iqtisodiy tadqiqi amalga oshiriladi. Tadqiqot obyektida erishilgan ishlab chiqarish resurslaridan (mehnat, xomashyo, materiallar, yonilg'i, energiya, qurilma) foydalanilganlik darajasini aniqlash maqsadida, shuningdek, boshqarishni avtomatlashtirishning zaxiralaridan foydalanishga, resurslar sarfini qisqartirishga, ya'ni maqsadga qaratilgan mahsulotning tannarxini pasaytirishga va uni ishlab chiqarishni ko'paytirishga ta'sirini aniqlash maqsadida o'tkaziladi.



21.14-rasm. TJABT ning ishlab chiqish pog'onalari va bosqichlari:

1 — TJABT ni yaratishni asoslash (1.1 — BTO ni tadqiq etish, ya'ni ma'lumotlarni to'plash va tahlil qilish; 1.2 — tizimga talablar ishlab chiqish va hujjatlashtirish); 2 — texnik topshiriq (2.1 ilmiy-tadqiqot ishlari; 2.2 — avanteroyihani ishlab chiqish; 2.3 — texnik topshiriq ishlab chiqish); 3 — dastlabki qarorlarni ishlab chiqish (shart emas); 4 — texnik loyiha yechimlarini (qarorlarni) ishlab chiqish (4.1 — umumiy tizim masalalari bo'yicha so'nggi — oxirgisi; 4.2 — tashkiliy ta'minlash bo'yicha; 4.3 — texnik ta'minlash bo'yicha; 4.4 — algoritmlarni tanlash bo'yicha; 4.5 — axborotlarni ta'minlash bo'yicha; 4.6 — lingvistik ta'minlash bo'yicha; 4.7 — dasturni ta'minlash bo'yicha; 4.8 — metrologik ta'minlash bo'yicha; 4.9 — loyiha-sxema qurilish hujjatlari bo'yicha; 4.10 — o'zaro turli aloqalarni ta'minlash, yechimlarni moslashtirish va umumiy tizim hujjatlarini to'liq ishlab chiqish; 4.11 — texnik vosita kompleks (TVK) lariga buyurtma hujjatlarini tuzish); 5 — ish hujjatlarini ishlab chiqish (5.1 — axborotlarni ta'minlash bo'yicha; 5.2 — tashkiliy ta'minlash bo'yicha; 5.3 — metrologik ta'minlash bo'yicha; 5.4 — lingvistik ta'minlash bo'yicha; 5.5 — dasturni ta'minlash bo'yicha; 5.6 — bir marta tayyorlanadigan texnik vositalar bo'yicha; 5.7 — qurilishga oid); 6 — TVK komponentlarini seriyasiz tayyorlash (6.1 — TVK komponentlarini tayyorlash; 6.2 — komponentlarni avtonom sozlash va sinash); 7 — ishga tushirish (7.1 — foydalanuvchi xodimlarni o'qitish, ishga tushirish, tayyorgarlik ko'rish; 7.2 — qurilish-montaj ishlari; 7.3 — dastur va texnik vositalarni komplektlash; 7.4 — ishga tushirish, sozlash ishlari; 7.5 — tajriba o'tkazib, ekspluatatsiya qilish; 7.6 — qabul qilishga oid sinov; 7.7 — mulohaza (kamchiliklarni bartaraf qilish; 7.8 — ekspluatatsiyaga qabul qilib olish).

Bu bosqichdagi ishlarning natijasi TJABT ni yaratishning texnik-iqtisodiy asoslanishi (TIA) va hisobot tarzidagi BTO ni tadqiq qilish hamda tahlil qilish natijalari hisoblanadi. Ishlar tizim buyurtmachisi va ishlab chiqaruvchisi vakillari bilan birgalikda o'tkaziladi. Ishchi brigadalarga TJABT bo'yicha, texnologiya, NO'A va avtomatlashtirish, iqtisod, sistemotexnika bo'yicha mutaxassislar kiradi.

Texnik topshiriq. Ishlardan maqsad — TIA ga muvofiq TJABT ni yaratish imkoniyatlarini asoslash va maqsadga muvofiqligini tasdiqlash; TJABT ni yaratish bo'yicha ishlarni rejalash; loyiha ishlari uchun zarur materiallarni tayyorlash. Bularning hammasi ishlab chiqaruvchining ilmiy-tadqiqot ishlarini (ITI) o'tkazish, avanloyihani ishlab chiqish va texnik topshiriqni (TT) ishlab chiqish bilan ta'minlanadi.

ITI jarayonida BTO, informatsion tizmalar va boshqarishning eng qiyin vazifalari boshqaruv mezonini va cheklanishlarni tanlab hamda texnologik jarayonning matematik modellarini va o'lchash kanallarini tuzish bilan tadqiqotlar olib boriladi.

Avanloyihani ishlab chiqishda ishlab chiqaruvchi berilgan TJABT ni har xil ta'minotlar bo'yicha yaratish mumkinligini tasdiqlaydi; tizimi eng muhim vazifalari yoki bo'g'inlarining ishonchligi, ta'sirchanligi va metrologik ko'rsatkichlarining dastlabki hisob-kitoblarini tez bajaradi; HT vositalarining samarali yuklanishini va zarur hisoblash quvvatlarini baholaydi; texnik vositalar kompleksi (TVK) ni asoslab, dastlabki tanlovni o'tkazadi.

Ishlar natijasi TJABTni ishlab chiqishga texnik topshiriq hisoblanadi - bu keyingi barcha ishlar uchun majburiy dastlabki hujjatdir.

Texnik loyiha. Ishdan maqsad — tizim bo'yicha asosiy texnik yechimlarni (qarorlarni) ishlab chiqish va uning smeta qiymatini aniqlashdir.

Bu bosqichda dastlab tizimni funksional-algoritmik sintez qilish bo'yicha ishlar olib boriladi, unga pirovard funksional strukturani (tuzilmani) ishlab chiqish; texnika bilan operativ texnologik xodimlar orasida vazifalarni taqsimlash; masalalarni qo'yish va algoritmlarni ishlab chiqish; inson — mashina tizimi sifatidagi TJABTning ishlashi algoritmini ishlab chiqish; tizimning tashkiliy tuzilmasini va uning TVK tuzilmasini ishlab chiqish kiradi. Keyin TJABT ta'minotining hamma turlari bo'yicha qarorlar oydinlashtiriladi.

Ishlar natijasi texnik loyiha hisoblanib, unga loyihaning funksional qismi hujjatlari; keyingi bosqichda tizimga butunicha ekspluatatsion hujjatlarni chiqarish uchun zarur va yetarli loyihaviy qarorlar (yechimlar); qurilish loyihasining „Texnologik jarayonlarni avtomatlashtirish“ bo'limi tarkibiga kiruvchi loyihaviy smeta hujjatlari; yangi texnik vositalarni ishlab chiqishga texnik talablari bo'lgan buyurtmalar loyihasi; avtomatlashtirish vositalari kompleksini (majmuasini) yetkazib berishga texnik topshiriq; HT vositalari kompleksini buyurtma qilish uchun zarur hujjatlar to'plami; maxsus matematik va informatsion ta'minotlarning hujjatlari (bu dasturlarni ishlab chiqishga doir texnik topshiriq ham hisoblanadi) kiradi.

Ish hujjatlari. Ishdan maqsad — yaratilayotgan tizimga ish hujjatlarini chiqarish. Bu bosqichdagi ishlar TVK ni olish, montaj qilish va sozlash uchun yetarli loyihaviy smeta hujjatlari komplektini; mashina eltuvchilarga asoslangan maxsus dasturiy ta'minot (DT) dasturlarini tayyorlash va ularni qo'llash uchun yetarli DT hujjatlari; tizimni sozlash va ishlatish uchun zarur va yetarli bo'lgan tashkiliy ta'minot hujjatlari hamda TJABT

ni avtomatlashtirish vositalari majmuasining hujjatlarini chiqarish bilan tugallanadi.

Texno ish loyihasi. Agar tizim tipaviy yechimlardan keng foydalangan holda loyihani takroran qo'llash yo'li bilan yaratilsa-da, texnik jihatdan murakkab bo'lmagan tizimni yaratishda TJABTni loyihalash bir bosqichda amalga oshirilishi mumkin.

Avtomatlashtirish vositalari majmuasining noseriyali komponentlarini tayyorlash. Ishlardan maqsad — „xususiy ishlab chiqilgan“ texnik dasturiy va axborot ta'minot komponentlarini tayyorlash.

Ish jarayonida nostandart texnik vositalar, shu jumladan operativ-dispetcherlik qurilmasi, maxsus dasturlar shu jumladan, komplektlab olinadigan tayyor dasturlarni bog'lash uchun dasturiy vositalar; informatsion axborotlar ko'rinishidagi axborot ta'minot qismlari ishlab chiqiladi, tayyorlanadi va sinovdan o'tkaziladi.

Ishga tushirish. Ishlardan maqsad — amaldagi tizimni sanoatda qo'llashga kiritish.

Tashkiliy jihatdan tizimni joriy qilish ishlari tasdiqlangan reja-grafik bo'yicha bajariladi. Dastlab tizimining zarur xodimlari shtati ajratib olinishi va o'qitilishi, TJABTni komplektlash o'tkazilishi va BTO qurilish va montaj qilish ishlarini o'tkazishga tayyorlanishi kerak. Keyin montaj-qurilish va ishga tushirish-sozlash ishlari, sinov ishga tushirish, qabul qilish sinovlari, kamchiliklarni bartaraf qilish va nihoyat, sanoatda ishlatish uchun qabul qilish ishlari amalga oshiriladi.

21.8- §. MOSLASHUVCHAN AVTOMATLASHTIRILGAN ISHLAB CHIQRISH

Kimyo va oziq-ovqat sanoati texnologik jarayonlarini avtomatlashtirilgan boshqarish tizimlarini va an'anaviy avtomatlashtirish tizimlarini ishlab chiqish va joriy qilish ularning samaradorligini oshirishga qaratilgan bir qator vazifalarni muvaffaqiyatli hal qilishga imkon berdi. Biroq bunday tizimlarning imkoniyatlari cheklangan. Avtomatlashtirishning an'anaviy tizimlarini qo'llash mayda seriyali ishlab chiqarishda, chiqarilayotgan buyumlarning nomenklaturasi ko'p bo'lganda, ayniqsa, murakkablashadi. Ko'p jismonan og'ir ortish-tushirish ishlari, transport va shu kabi kimyo va oziq-ovqat sanoatlarida salmog'i juda katta bo'lgan boshqa amallar amalda avtomatlashtirilmagan. Shu bilan birga sexlar va korxonalarining yangi yoki sezilarli darajada yangilangan mahsulotni ishlab chiqarishga o'tkazish masalasini hal qilish borgan sari dolzarb bo'lib bormoqda. Sanoat korxonalarini avtomatlashtirishda bu „tor joylar“ sohasiga ilmiy-texnik yangiliklarni joriy etish sur'atlarini keskin pasaytiradi.

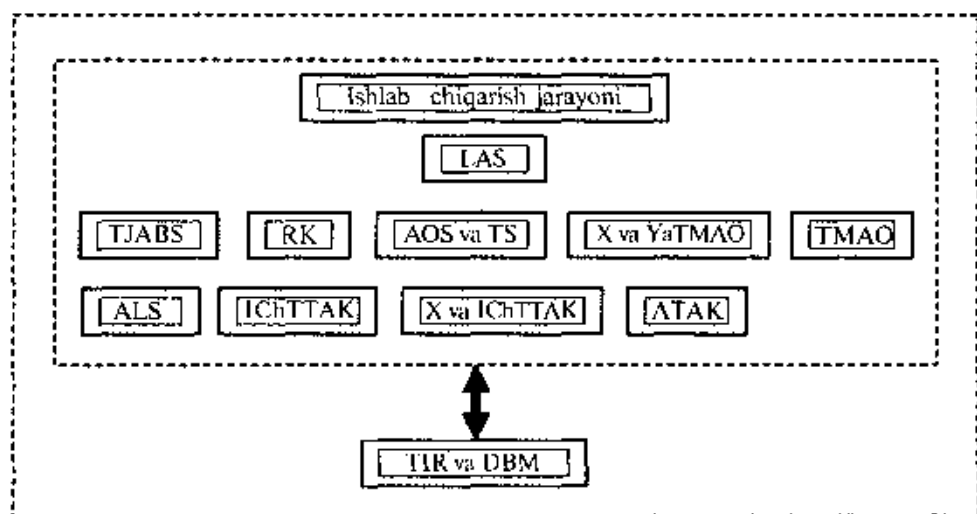
Bunday holatdan qutulish — hisoblash texnikasini va, ayniqsa, mikro- va mini EHM larni, atrof muhitga va ishlab chiqarish obyektlariga moslanish elementlari bo'lgan avtomatik manipulatorlar va sanoat

robotlarining keng joriy etilishini, ko'p seriyali, ko'p nomenklaturali, tez-tez qayta tuziladigan ishlab chiqarish uchun mo'ljallangan dastur bilan boshqariluvchi avtomatik ishlab chiqarish tizimlarini va moslashuvchi (tez-tez o'zgartiriladigan) ishlab chiqarish tizimlari yoki moslashuvchi avtomatlashtirilgan ishlab chiqarishlar (MAICH) ni yaratishni muvaffaqiyatli rivojlantirishga imkon beradi. MAICHda kompleks avtomatlashtirish va ishlab chiqarishning uzluksizligi va uyg'unligi, mahsulotni ishlab chiqarishning yuqori sur'atlari bilan qo'shib olib boriladi.

MAICHning asosini sonli dastur bilan boshqariluvchi mashinalar va apparatlar, sanoat robotlari va manipulatorlar, mikro va mini EHM asosidagi boshqaruvchi qurilmalar tashkil etadi.

MAICH boshqarishning yuqori darajada moslashuvida qayta sozlanishi bilan xarakterlanadi. Bu optimal rejalashtirishni ishlab chiqish texnologik tayyorgarlik ko'rishni, aniq vaziyatni hisobga olib dispetcherlik qurilmalarini kompleks boshqarishni kiritish imkonini beradi.

MAICH tarkibiga (21.15-rasm) lokal avtomatlashtirish tizimlari (LAS), texnologik jarayonlarni avtomatlashtirilgan boshqarish tizimlari (TJABT), robotlashtirilgan komplekslar (RK), avtomatlashtirilgan ortish-tushirish va transport tizimlari (AOT va TS), xomashyo va yarim tayyor mahsulotlarning avtomatlashtirilgan ombori (TMAO), avtomatlashtirilgan loyihalash tizimi (ALH), ishlab chiqarishni texnologik tayyorlashning avtomatlashtirilgan kompleksi (ICHTTAK), xomashyo va chala mahsulotlar bilan ta'minlashning avtomatlashtirilganlik kompleksi (X va CHMTAK), asbob bilan ta'minlashning avtomatlashtirilgan kompleksi (AT AK), tashkiliy-iqtisodiy, rejalash va dispetcherlik boshqaruvi markazi (TIR va DBM) kiritilishi mumkin.



21.15-rasm. MAICH ning umumlashgan blok-sxemasi.

MAICHdan foydalanish — qurilma ishi texnik-iqtisodiy ko'rsatkichlarini ancha yaxshilash, samaradorlikni keskin oshirish imkonini beradi.

Samaradorlik manbayi, dastavval, MAICH ning o'zgaruvchanligidadir. MAICH ning texnik imkoniyatlariga mos yangi detalni tayyorlashga o'tish uchun EHM ga uni ishlashning tegishli yangi dasturini kiritish yetarli. Bu dastur EHMning xotirasida bor bo'lsa, operator uning shiftni ko'rsatsa yetarli bo'ladi. Shundan so'ng EHM MAICH ning qurilmasi orasidagi ishni yaxshi taqsimlab beradi, detallarni yetkazib berish uchun MAICH qurilmasi elementlari orasidagi transport aloqalarini yaxshilab belgilab beradi, barcha amallarning sinxron (uyg'un) bajarilishini ta'minlaydi. Natijada qurilmaning yuklanish ko'effitsiyenti 0,85—0,9 gacha yetkazilishi mumkin, buyumlarga ishlov berish davri esa an'anaviy texnologiyaga nisbatan 2—3 marta qisqartirilishi, mahsulot tannarxi 3—5 marta pasayishi mumkin.

MAICH ni boshqaruvchi EHM qurilmaning yuklanishini va mahsulot ishlab chiqarilishini uzluksiz hisobga olib borishi mumkin. Ish natijalarini bir necha kun mobaynida taqqoslab, o'z-o'zini o'qitish prinsiplari asosida EHM yanada yuqori mehnat unumdorligiga erishish maqsadida qurilmani yana ham bir tekis yuklantirishni ta'minlab, o'z dasturini takomillashtirib borishi mumkin. Qurilmada joylashtirilgan datchiklardan olinayotgan axborot asosida EHM ishdan voz kechishi va nosozliklarni operativ ravishda aniqlashi, operatorga qurilmaning ishonchligini oshirish yo'llarini aytib berishi, shuningdek, nosoz mashinani o'chirib qo'yib, uning vazifalarini boshqa mashinalarga taqsimlab berishi mumkin.

Ishlab chiqarish jarayonlarini avtomatlashtirishning umumiy rivojida MAICH qanday o'rin egallaydi? Buni baholash uchun bir necha asosiy bosqichlarni ajratib ko'rsatish kerak.

Ishlab chiqarish jarayonlarini avtomatlashtirishning birinchi bosqichida lokal avtomatlashtirish tizimlari katta hissa qo'shdi. Bu ishlab chiqarish jarayonida bevosita band bo'lgan xodimlar sonini qisqartirishga (o'rtacha 2 marta), ishlab chiqarishning sifat ko'rsatkichlarini yaxshilashga imkon berdi.

Ikkinchi bosqichga ishlab chiqarish jarayonlarini boshqarishga hisoblash texnikasini joriy qilishni, TJABT yaratishni kiritish mumkin. Hozirgi paytda bu yo'nalish yana ham keng tarqalmoqda. Kimyo va oziq-ovqat sanoatida TJABT boshqarishi uchun joriy etish maqsadida texnologik jarayonlar ilmiy asosda o'rganilmoqda yoki takomillashtirilmoqda. TJABT texnologik jarayonlarning ishlashini optimallashtirishni va insonning ishlab chiqarish jarayonlarida ishtirok etishi ulushini bundan buyon taxminan 3 marta kamaytirishni ta'minlaydi.

Hozir ishlab chiqarish jarayonlarini avtomatlashtirishning uchinchi bosqichiga asos solinmoqda, ya'ni MAICH ishlab chiqilmoqda va joriy qilinmoqda. Bu avtomatlashtirilgan komplekslarning qo'llanilishi butun texnologik jarayonni to'la avtomatlashtirish uchun sharoit yaratadi, bunga

jarayonlarni xomashyo bilan ta'minlash, tayyor mahsulotni joylash bo'yicha yordamchi amallar ham kiradi. Bundan tashqari, bir mahsulotni ishlab chiqarishdan ikkinchisiga o'tishda ishlab chiqarishni qayta qurish avtomatlashtiriladi. Dastlabki baholashlarga ko'ra, insonning ishlab chiqarish jarayonlaridagi ulushi (ishtiroki) taxminan 6 marta qisqaradi.

Avtomatlashtirishning kelajagi to'rtinchi bosqich bo'lib, unda MAICH yig'indilari asosida odamsiz texnologiya bo'yicha ishlovchi zavod - avtomatlar yaratiladi. Bunda insonning bevosita ishlab chiqarishdagi ishtiroki 5% gacha, ya'ni 20 marta kamayadi.

MAICHni ishlab chiqishda va joriy qilishda qanday vazifalar hal qilinishi kerak? Ular juda kam emas. Shu bilan birga MAICH ni amalga oshirishda bir qator o'ziga xos muammolar paydo bo'ladi.

MAICH ni yaratish va joriy qilishning asosiy konsepsiyalari. Birinchi muammo, hozirgi vaqtda joriy vazifalarning umuman uddasidan chiqib kelayotgan mashinalarning ancha katta miqdori ishlab turishi bilan bog'liq. Biroq qurilmalarning, mashinalarning, texnologik apparatlarning ko'p qismi MAICH da foydalanish uchun yaroqsiz, chunki ularda amaldagi jarayonlarni silliq o'zgartirish imkoniyatlari nazarda tutilmagan. Bu qurilmani almashtirishga to'g'ri keladi. Demak, ancha yo'qotishlar paydo bo'ladi.

MAICH ni amalga oshiruvchi yangi qurilmani ishlab chiqishda barcha ishlab chiqarish vazifalari o'zaro bog'lanishda hisobga olinadigan tizimli yondashuv zarur. Bu yondashuvga asoslanib, asosiy vazifalar sifatida MAICH ni yaratishning quyidagi masalalarini ifodalash mumkin: sistemotexnik tahlil va ishlab chiqarishni umumiy tayyorlash, uning vazifalari to'plamini shakllantirish; qurilma, mashinalar, ishlab chiqarish imkoniyatlari keng bo'lgan apparatlar, jihozlarni va ishlab chiqarish xonalarini joylashtirishni rejalash; robotlashtirish, ortish-tushirish va transport tizimini ishlab chiqish; mikro va mini EHM bazasida va tegishli dasturli ta'minot asosida boshqarish tizimlarini ishlab chiqish; ishlab chiqarishni texnologik tayyorlash masalalarini hal qilish uchun avtomatlashtirilgan loyihalash tizimlarini ishlab chiqish; avtomatik diagnostika, funksiyalarni tiklash va MAICH ga xizmat qilish tizimlarini ishlab chiqish.

Texnik tahlil tizimlari bosqichida, dastavval, avtomatlashtirilayotgan ishlab chiqarishning, ayniqsa, chiqarilayotgan mahsulotning xarakteri, uning komponent tarkibiga ko'ra o'zgarish dinamikasi va darajasi tahlil qilinadi. Odamlarning jismoniy mehnat bilan bandligi haqidagi, qurilmalardan foydalanishning mavjud va istalgan koeffitsiyentlar va ishning smenaliligi haqidagi savollarga javob berilishi kerak. Texnologik jarayon amalga oshiriladigan barcha qism va bo'linmalar, xomashyo, yarimfabrikatlar saqlanadigan xonalar, tayyor mahsulot omborlari o'rganilishi kerak.

Muntazam tekshirish natijasida MAICH ning yaratilishi maqsadga muvofiq ekanligi baholanadi va ixcham avtomatlashtirilgan ishlab chiqa-

rishlarni yaratishda va joriy qilishda hal qilinishi kerak bo'ladigan masalalar ifodalanadi.

Qurilma, mashina apparatlarni ishlab chiqish talab qilinayotgan tavsiflar va parametrlar, ularning nazarda tutiladigan o'zgarishlari diapazonlari asosida amalga oshiriladi. Bu ishlanmalarning juda muhim xususiyati — ishlab chiqarishni samarali robotlashtirish uchun sharoitlarni nazarda tutishdir. Bu masalalarni hal etish asosida ishlab chiqarish xonalarining shakli va o'lchamlari belgilanadi. Odatda, MAICH da ishlab chiqarish xonalarining sahnini ancha qisqartiriladi, chunki, masalan, oraliq hajmdor omborxonalarining, ishchi va xizmatchi xodimlar uchun ko'p miqdordagi maishiy xonalarning zarurati bo'lmaydi.

Ishlab chiqarishni robotlashtirish — MAICH ni yaratishning asosiy bosqichlaridan biridir. Uni hal qilishda quyidagi asosiy tashkiliy tadbirlar o'tkazilishi kerak: texnologik jarayonlarni ularning progressivligini va avtomatlashtirilganlik darajasini aniqlash maqsadida attestatsiyadan o'tkazish; har bir bo'limda sanoat robotlarining qo'llanilishi iqtisodiy maqsadga muvofiqligini texnik-iqtisodiy asoslashni ishlab chiqish; modulli konstruksiyadagi robotlarning parametrik qatorini ishlab chiqish va ularni ishlab chiqarishni tashkil etish.

Ishlab chiqarishni robotlashtirish asosida avtomatlashtirilgan ortish - tushirish va transport (tashish) tizimlari ishlab chiqilishi kerak. Avtomatlashtirilgan transport tizimlari moslashuvchan bo'lishi, mashinalar, apparatlar va texnologik jarayonlar qurilmalarining sinxron (uyg'un) ishlashini ta'minlashi kerak. Ular pirovard natijadan kelib chiqib, texnologik jarayon qurilmasining optimal yuklanishiga yordam berishi kerak. Moslashuvchi avtomatlashtirilgan transport tizimi qurilmalarning katta guruhini yagona kompleksga aylantirib, u talab qilingan vaqt davomida odamlarning ishtirokisiz ishlay olishi mumkin.

Hisoblash texnikasi vositalari MAICH ni jonlashtirishga, uni barcha ko'zda tutilgan masalalarni muvaffaqiyatli bajarishga qaratilgan. Hisoblash texnikasi vositalarini tashkil etish iyerarxik ko'p darajali bo'lishi kerak. Quyi daraja mikro va mini EHMning taqsimlangan tarmog'i bilan shakllanadi, ular lokal qurilmalarni, robotlashtirilgan komplekslarni, texnologik jarayon apparaturasi va qurilmalarini, ortish-tushirish va transport tizimlarini bevosita boshqarishni ta'minlaydi. Taqsimlangan EHM larning ishini MAICH ning holati va faoliyati haqida to'la axborot olib turuvchi markaziy EHM tashkil qiladi. Boshqaruvchi personal (xodimlar) ishlab chiqarishni qayta tashkil etish bo'yicha aniq vazifalarni hal qiladi, markaziy EHM optimal tarzda bu masalalarni hal etib, taqsimlangan hisoblash tizimlari va qurilmalariga ish dasturlarini beradi.

Markaziy EHM ning matematik va dasturiy ta'minotini ishlab chiqish muammosi MAICH ni yaratishdagi eng murakkab muammolardan biridir. MAICH ning hisoblash kompleksining boy dasturiy ta'minoti (PT)

sharoitidagina yuqori darajadagi moslashuvchanlikka erishish mumkin. PT ishlab chiqarishning yangi vazifalarini amalga oshiruvchi yangi boshqarish vazifalariga operativ o'tishga imkoniyat yaratish kerak. Shuni ta'kidlab o'tish muhimki, DTni modulli prinsip bo'yicha shakllantirgan qulay, bunga muvofiq har bir dastur alohida mustaqil kichik dastur — modul ko'rinishida shakllantiriladi. Bunday yondashishda DT ni jadallashtirish va takomillashtirish (yangilash), modullar to'plamidan istalgan foydalaniladigan dasturni shakllantirish uchun qulay sharoitlar yaratiladi.

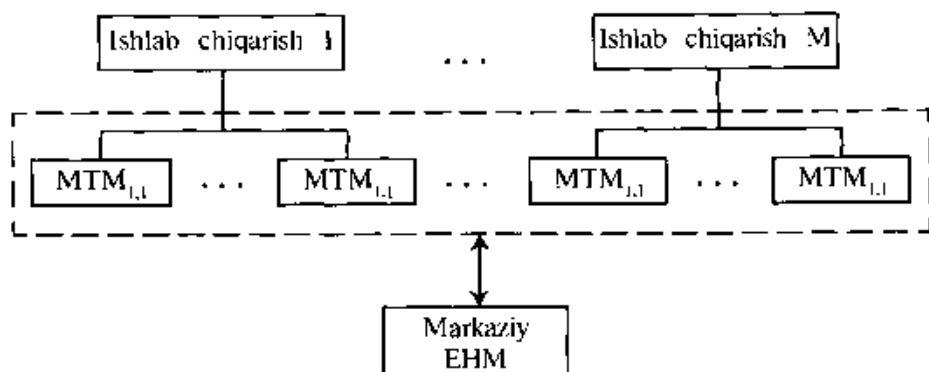
MAICH ni yaratishda juda qiziqarli masalalardan biri ularning avtonomligini oshirish masalasidir. Uning mohiyati nimada?

Yuqoridagilardan ma'lumki, MAICH ishlab chiqarish masalalarining butun kompleksini, to tayyor mahsulotni omborga joylashgacha bo'lgan ishlarni hal qiladi. Bundan tashqari, MAICH ishlab chiqarish jarayonini mahsulotning yangi turlarini chiqarishga o'tish maqsadida operativ ravishda qayta quradi. Biroq ishlab chiqarishni mahsulotning yangi turlariga o'tkazishni tashkil etish uchun MAICH ishlab chiqarishni texnologik tayyorlashning butun bir vositalar kompleksi bilan tashqaridan ta'minlanishi kerak.

MAICH ni texnologik tayyorlash vositalari deganda yangi mahsulotni ishlab chiqarish uchun texnologiyalar ishlab chiqish, sexlar, bo'limlarning o'zaro va xomashyo, yarimfabrikatlar va tayyor buyumlar omborlari bilan bog'lanishining yangi yo'nalishlarini belgilash, texnologik qurilmani, robotlarni, ortish-tushirish va transport tizimlarini boshqarish tizimlari uchun dasturlar ishlab chiqish, shuningdek turli yordamchi ishlab chiqarish amallari tushuniladi. Bu ishlarning ko'pi ko'p miqdordagi odam resurslarini jalb qilishni, ko'p vaqt sarflashni talab qiladi, bu esa MAICH ning ixchamlik darajasini va, binobarin, uning samaradorligini keskin pasaytiradi.

Bundan MAICHni yaratishda ishlab chiqarishni muhandislik va texnologik tayyorgarligining sanab o'tilgai masalalarini hal qilishni ham avtomatlashtirish maqsadga muvofiq ekani kelib chiqadi. Bu vazifa avtomatik loyihalash tizimi (ALT) bilan muvaffaqiyatli hal qilinishi mumkin, u MAICH uchun yoki ularning ba'zi to'plamlari uchun nazarda tutilishi mumkin. ALT ishlab chiqarishni muhandisli va texnologik tayyorgarligini loyihalab, boshqa istiqbolli masalani — MAICH ni o'z-o'zini takomillashtirish va rivojlantirish masalasini ham hal etadi. Tajriba to'plana borgani sari MAICH ning imkoniyatlari kengayadi, uning samaradorligi ko'tariladi.

MAICH insonni mahsulot ishlab chiqarish jarayonida ishtirok etishdan maksimal ozod qilib, katta hajmdagi ishlab chiqarish masalalarini hal etadi. Biroq MAICH ga sozlash, ta'mirlash-profilaktik va ta'mir ishlarini amalga oshirib, xizmat ko'rsatish zarur. Bu maqsadda mutaxassislarni tayyorlash masalalari ko'zda tutilishi kerak: robotlashtirilgan qismlar va majmualarda xizmat ko'rsatish uchun operatorlar, sozlovchilar, robototexnikani joriy



21.16-rasm. MAICH ning modulli kompleksi.

qilish bo'yicha bo'linmalar va sanoat robotlari va roboto texnologik komplekslar bo'yicha ishga tushirish-sozlash hamda ta'mirlash ishlari uchun guruhlar tashkil etilishi kerak. MAICH da „rad qilishlar“ni avtomatik diagnostika qilish tizimi, sharoit bo'lganda esa MAICH ning faoliyatini avtomatik tiklash tizimi ishlab chiqilganda bu xizmatlarning samaradorligi sezilarli darajada ortadi. Bu tegishli diagnostik va zaxiralovchi dasturiy ta'minot asosida amalga oshiriladi. Qurilmaning ishdan chiqqan bo'g'inlari, boshqaruv tizimining ishdan chiqqan elementlari haqidagi axborot tegishli xizmatlarga operativ ravishda yetkaziladi, ular nosozliklarni diagnostika qilishga vaqtni qisqartirib, vujudga kelgan nosozliklarni bartaraf qilishga darhol kirishishlari mumkin.

MAICH ni yaratishning qarab chiqilgan masalalarini darhol hal qilib bo'lmaydi, albatta. Bu hajmdor va ko'p qirrali muammoga barqaror kompleks tarzida yondashmoq kerak. Ko'pgina masalalarni ham hali ishlab chiqish kerak bo'ladi. Lekin ularni hozir tushunish va ko'rsatish kerak, chunki texnik taraqqiyot jadal rivojlanmoqda.

MAICH ni yaratishning dastlabki bosqichida har bir ishlab chiqarish yoki texnologik jarayon uchun alohida modullar ishlab chiqish maqsadga muvofiqdir, bu modullar moslashuvchi texnologik modullar (MTM) yoki MAICH modullari deyiladi (21.16-rasm). Bu modullar texnologik jarayonlarning yoki ishlab chiqarishlarning ayrim lokal qismlaridagi muammolarni hal qiladi. Bu modullar birlashtirilib, MAICHning tegishli modulli majmuasi olinadi. Bu modulli majmuani markaziy EHM boshqaradi.

21.9- §. AVTOMATIK LOYIHALASH TIZIMLARI

Fan-texnika taraqqiyotining jadallashuvi ommaviy ishlab chiqarish samaradorligining oshishi va mahsulot sifati yaxshilanishining hal qiluvchi shartidir. Yangi zamonaviy texnika va texnologiyani, ishlab chiqarishni boshqarishning samarali tizimlarini ishlab chiqish ko'rsatib o'tilgan vazifani hal etadi.

Shu bilan birga, amaliyotning ko'rsatishicha, turli xil masalalarni hal etishda yangi texnika imkoniyatlari va samaradorligining o'sishi bilan bir vaqtda uni loyihalash va tayyorlashga sarflanadigan moddiy va vaqt xarajatlari ortadi. Ishlab chiqishlarning vaqt bo'yicha cho'zilib ketishi ularning tez eskirishiga olib keladi.

Yangi buyumlarni, mashinalarni, apparatlarni, texnologik jarayonlarni, asboblarni va avtomatlashtirish vositalarini, avtomatlashtirish tizimlarini tayyorlashda vaqt eng ko'p darajada qayerda yo'qotiladi? Loyihalash jarayonlarini qanday tezlashtirish kerak?

Loyihalash tajribasini tahlil qilish asosida shu narsa aniqlanganki, ko'p vaqt kutubxonalarda, arxivlarda, ilmiy-texnik axborot bo'limlarida, umumiy loyiha xonalarida texnik axborotni qidirishga, hisoblash va chizma ishlarini, chizma va konstruktorlik hujjatlarini rasmiylashtirish va tuzatish ishlariga sarflanadi.

U yoki bu turdagi ishning salmog'i o'zgarishi mumkin. Biroq, umuman noijodiy ishning umumiy hajmi juda katta. Ba'zan ilmiy-texnik axborotni izlashning o'ziga umumiy loyihalash vaqtining uchdan biri sarflanadi. Tabiiyki, bunday hol texnik axborotning qadsizlanishiga olib keladi.

Mutaxassislarning sa'y-harakatlari, zamonaviy texnika yutuqlari yangi buyumlarni ishlab chiqish sur'atlarini fan-texnika yutuqlari sur'atlari bilan tenglashtirishga imkon berdi. Muammo avtomatlashtirilgan loyihalash tizimlarini (ALT) yaratish va joriy qilish yo'li bilan hal qilinmoqda. ALT loyihaviy mehnatni jadallashtiradi, uning ijodiy mazmunini chuqurlashtiradi.

ALT deb loyiha tashkilotlari bo'linmalari bilan o'zaro bog'langan va avtomatlashtirilgan yoki avtomatik loyihalashni bajaruvchi loyihalashni avtomatlashtirish vositalari majmuasidan iborat tashkiliy-texnik tizimga aytiladi.

ALT da loyihalash natijasi — loyihalash obyektini yaratish uchun zarur talablarni qondiruvchi obyektlarni va uning tarkibiy qismlarini loyihalashning hamma yoki ayrim bosqichlaridagi tugallangan loyihaviy qarorlar (yechimlar) majmuasidir.

ALT ni yaratish maqsadlari loyihalash obyektlarining samaradorligini oshirgan holda ularni yaratish va ishlatish xarajatlarini kamaytirish, muddatlarni qisqartirish, loyihalashga sarflanadigan mehnatni kamaytirish va loyihaviy hujjatlarning sifatini oshirish, ishlab chiqarilayotgan mahsulot sifatini oshirishdan iborat.

Qo'yilgan maqsadga matematik usullarni va EHM ni qo'llash, loyihaviy ishlarni kompleks avtomatlashtirish, loyihalashni boshqarish sifatini oshirish, loyihalananayotgan obyektlarning samarali matematik modellarini qo'llash, butlovchi buyumlar va materiallarni qo'llash, ko'p variantli loyihalash va optimallashtirish usullaridan foydalanish asosida loyihalash yo'li bilan erishiladi.

ALT ni ta'minlash vositalari. ALT ta'minot vositalari yig'indisi asosida amalga oshiriladi. Bunday vositalarga tashkiliy, uslubiy, matematik, lingvistik, dasturiy, informatsion va texnik ta'minot kiradi.

Tashkiliy ta'minot — loyiha tashkiloti va uning bo'linmalari tarkibini, ular orasidagi bog'lanishni, ularning vazifalarini, shuningdek loyihalash natijalarini ko'rsatish shaklini belgilovchi hujjatlar to'plamidir.

Metodik (uslubiy) ta'minot — ALT ta'minot vositalarini tanlab olish va ishlatish qoidalarini, tarkibini belgilovchi hujjatlar to'plami. Uslubiy ta'minot loyihalashni avtomatlashtirish bo'yicha ishlarni muvofiqlashtirishni belgilaydi.

Matematik ta'minot — matematik usullar, matematik modellar va loyihalash algoritmlari to'plami.

Lingvistik ta'minot — loyihalash tillari to'plami bo'lib, unga atamalar va ta'riflar, tabiiy tilni farmallashtirish qoidalari, ALT da matnlarni qisqartirish va kengaytirish uslublari kiradi.

Dasturiy ta'minot — amaliy dasturlar paketi (ADP) ko'rinishida rasmiylashtirilishi mumkin bo'lgan mashina dasturlari to'plami.

Informatsion ta'minot — LAS uchun talab qilinayotgan ma'lumotlar to'plami.

Texnik ta'minot — o'zaro bog'liq va o'zaro ta'sirlanuvchi texnik vositalar to'plami. ALT texnik ta'minoti dastavval EHM ni o'z ichiga oladi. ALTda EHM sifatida turli oiladagi (tipdagi) mashinalar foydalanilishi mumkin. EHM ning aniq turi ALT iyerarxiyasidagi tegishli bo'linmaning darajasi bilan, shuningdek, hal qilinayotgan masalalar sinfi bilan belgilanadi.

EHM dan ALTda foydalanishning samaradorligi atrofdagi qurilmalarning tarkibi bilan belgilanadi. Tashqi (atrofdagi) qurilmalarni minimal EHM kompleksi qurilmalariga va maxsus qurilmalarga ajratish mumkin. Qurilmalarning birinchi guruhiga an'anaviy tashqi qurilmalar kiradi: magnit lenta (tasma)laridagi, magnit disklaridagi tashqi XQ (xotirlash qurilmalari); perfolenta va perfokartalardan kiritish-chiqarish qurilmalari; alfavit-raqamli bosish qurilmasi; perfolenta va perfokartalarda ma'lumotlarni tayyorlash qurilmalari.

Maxsus qurilmalarga ekranda matnli, raqamli va grafik axborotni aks etish uchun alfavit-raqamli va grafik displeylar, chizmachilik avtomatlari, dastlabki grafik materiallarni EHMga kiritish uchun grafik axborotni kodlash qurilmalari kiradi.

ALT ning ishlash rejimlari. Foydalanuvchi loyihachi ALT bilan quyidagi ikki rejimdan birida o'zaro ta'sirlashishi mumkin: paketli yoki muloqotli rejimda.

Paketli rejim — loyihalashning eng sodda rejimidir. Bu rejimda EHM barcha loyihaviy masalalarni avtomatik hal qiladi. Loyihachi EHMga dastur kiritishi va alfavitli-raqamli yozish qurilmasi (ARYOQ) da yoki graf yasovchida loyihalash natijalarini olish kerak. Biroq paketli rejim faqat

loyihani ishlab chiqishning har daqiqasida dastur barcha zarur ishlarni nazarda tutgan holdagina qo'llanishi mumkin.

Muloqotli rejim — loyihalash rejimi bo'lib, unda sikl davriy takrorlanadi: mashinaga vazifa berish, javob olish va javobni tahlil qilish. Muloqotli rejimni samarali qo'llash uchun EHM reaksiyasining (aks ta'sirining) o'rtacha vaqti yetarlicha kichik bo'lishi zarur: sekundning ulushlaridan bir necha sekundgacha. Bu rejim loyihalashda barcha ishlarni oldindan programma(dastur)ga solib bo'lmagan holda qo'llaniladi. Loyihalashning bundan keyingi yo'nalishini bir qiymatli aniqlash mumkin bo'lmagan hollar yetarlicha tez-tez uchrab turadi. Bunday hollarda oldindan oraliq natijalarni tahlil qilish, qo'shimcha ma'lumotlarni aniqlash, yechimlarning mumkin bo'lgan variantlarini qarab chiqish, eng yaxshilarini tanlab olish va shundan keyingina loyihalashni davom ettirish zarur.

Insonning EHM bilan muloqotli ishlashini samarali amalga oshirish loyihachining individual pulklarini yaratish tufayli mumkin bo'ldi, ular loyihachining avtomatlashtirilgan ish o'rinlari (AIO) deb ataldi. AIO' ning texnik vositalari tarkibiga mini yoki mikro EHM, alfavitli-raqamli va grafik axborotni aks ettirish qurilmasi, alfavitli-raqamli va grafik axborotni kiritish qurilmasi kiradi. AIO' markaziy hisoblash kompleksida (MHK) joylashgan yoki ALT iyerarxiyasining keyingi sathida joylashgan yanada yirik EHM bilan aloqaga ega.

Alfavitli-raqamli va grafik axborotni aks ettirish qurilmalariga alfavitli-raqamli displey (ARD) va grafik displey (GD), chizmachilik avtomatlari (CHA) kiradi. ARD ekranlarida harflar, raqamlar, turli maxsus simvollaridan iborat matnli axborot aks etadi. Bu axborot loyihachiga loyihalash jarayonini tahlil qilish uchun va qaror qabul qilish uchun zarur bo'ladi.

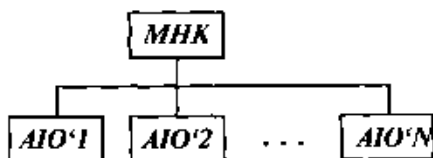
CHA da ham matnli, ham grafik axborot rasmlar, chizmalar, grafiklar va hokazolar tarzida akslanadi. CHA da olinadigan axborot hujjatlashtiriladi, uni saqlash yoki konstruktorlik hujjatlari komplektiga kiritish mumkin.

EHMga alfavitli-raqamli axborotni kiritish uchun displeylarning klaviaturalari „Konsul-260“ turidagi pultli yozuv mashinkalari qo'llaniladi. EHM ga amalda istagan murakkablikdagi grafik axborotni kiritish, grafik axborotni kodlash qurilmalari yordamida amalga oshiriladi.

Sanab o'tilgan tashqi qurilma ALT dagi AIU larning keng imkoniyatlari haqida dalolat beradi. Ular loyihachini deyarli barcha grafik va hisob-kitob ishlaridan ozod qilishi mumkin. ALT yordamida tayyor chizmalar va talab qilingan matnli materiallarni olish mumkin, olingan natijalarni juda oddiy tuzatish mumkin, bunda tuzatish avtomatik ravishda barcha chiquvchi hujjatlarga tez va aniq kiritiladi.

ALTda AIU dan foydalanishning samaradorligini oshirishga vaqtni bo'lish (ajratish) rejimini qo'llash yo'li bilan erishiladi. Haqiqatan, AIUning videoterminalida loyihalash jarayonining oraliq natijalari haqida axborot olib, loyihachi o'ylab ko'rishi va navbatdagi qarorni qabul qilishi kerak. Bunda markaziy hisoblash kompleksi (MHK) hisoblashlar bilan

yuklanmagan bo'ladi va ishlamaydi. Bu undan foydalanish samaradorligini pasaytiradi. EHMning yuklanishini (ishini) oshirish uchun unga bir nechta AIO' lar ulanadi. EHM AIO' larni navbati bilan so'roq qilib chiqadi va talab bo'lganda so'rayotgan foydalanuvchiga xizmat ko'rsatadi, so'ngra keyingi terminal qurilmalarni qarab chiqishga kirishadi. Agar talab bo'lmasa, u holda EHM fonli deb ataluvchi paketli rejimning biror masalalarini hal qilishi mumkin. Bu masalalar bevosita berilgan loyihalash jarayoniga taalluqli bo'lmasligi mumkin, lekin ularni hal qilish EHM ni yuklash samaradorligini oshiradi.



21.17-rasm. ALT ning texnik vositalarini joylashtirish blok-sxemasi.

ALT ning texnik vositalarini joylashtirish blok — sxemasi 21.17-rasmida keltirilgan. Avtomatlashtirilgan ishchi o'rinlari AIO'1, AIO'2, ..., AIO'N loyiha tashkilotining turli bo'linmalarida joylashtirilgan. Ularning hammasi markaziy hisoblash kompleksi (MHK) bilan birlashtiriladi va birgalikda jamoa foydalanadigan tizimni ifodalaydi.

ALT asosida kimyoviy va oziq-ovqat sanoatini avtomatlashtirish tizimini ishlab chiqishda prinsipial elektrik, pnevmatik, funksional avtomatlashtirish sxemalarini, loyihalash masalalari samarali hal qilinadi. TJABT ini loyihalashda ham ALT dan foydalanish samaralidir.

21.10-§. AVTOMATLASHTIRISH TIZIMLARINING ISHONCHLILIGI

Avtomatlashtirish tizimlarining ishonchliliigi tizimning berilgan vazifalarni ishlatishga oid ko'rsatkichlarining belgilangan qiymatlarini vaqt o'tishi bilan saqlanishi bilan bajarish xususiyati tizimning beto'xtovligi, ta'sirlanuvchanligi va uzoq muddat ishlashi orqali belgilanadi.

Beto'xtovligi — tizimning ishlatish jarayonida berilgan vaqt davomida (ishlab chiqarish sikli, smena, oy, choraklik, yil davomida) majburiy (rejadan tashqari) to'xtashsiz ishlash uzluksizligi jarayonini saqlash xususiyatidir. U ayrim vazifalar, qism tizimlari va umuman tizimlarni inkor qilishga ishlash bilan xarakterlanadi.

Ta'mirlashga yaroqlilik tizimning inkor qilishlarning oldini olish, aniqlash va inkorlarni bartaraf etishga moyilligi bilan xarakterlanadi. Bu ko'rsatkich mumkin bo'ladigan inkorlardan (to'xtashlardan) so'ng ish xususiyatini ko'p marta tiklab, uzoq vaqt foydalanishga mo'ljallangan tizimlar uchun muhimdir va u o'rta tiklanish vaqti bilan xarakterlanadi.

Uzoq muddatlilik -- bu tizimning ish xususiyatini oxirgi holatgacha saqlay olish xossasidir (texnik xizmat ko'rsatish va ta'mirlash uchun zarur uzilishlar bilan). U tabiiy va ma'naviy eskirish omillari bilan belgilanadi va tizimning xizmat qilish muddati bilan aniqlanadi.

Avtomatlashtirish tizimini ishlab chiqish, loyihalash, joriy qilish va sanoat ekspluatatsiyasi jarayonida uning ishonchligining optimal darajasi belgilanishi va o'rganilishi kerak. Past darajaning oqibatlari: texnologik rejimning buzilishi, yaroqsiz, maqsadga qaratilgan mahsulotni to'la ishlab chiqarimaslik, avariylar, portlashlar, shuningdek tizimni ta'mirlashga harajatlarning ortishi. Ayrim hollarda tizim ishonchligi darajasining past bo'lishi uning samaradorligini nol(puch)ga keltirishi yoki hatto manfiy qilib qo'yishi mumkin (ya'ni xarajatlar iqtisodiy samaradan ham yuqori bo'ladi). Ishonchlik ko'rsatkichlarining ortishi ham xarajatlarning ortishiga olib keladi.

Tizim ishonchligining optimal darajasini o'rnatish va ta'minlash — murakkab va mas'uliyatli vazifa, chunki kimyo va oziq-ovqat texnologiyasi obyektlarini boshqarish (TOB) ni avtomatlashtirish ko'p funksiyali (vazifali) tizimga kiradi, uning tarkibida juda ko'p texnik qurilmalar va operativ xodimlar bo'ladi. Bunda, bir tomondan, ayrim vazifani (ishni) bajarishda bir nechta texnik qurilmalar foydalanilishi mumkin, ikkinchi tomondan — ayni bir qurilmadan bir nechta vazifani bajaruvchi o'rnida foydalanish mumkin. Tizimlarning ko'pligi (ortiqchaligi) ham katta ahamiyatga ega (apparatli, informatsion, vaqtiiy funksional tizimlar), bu umuman tizimning ishonchligini, ayrim qism, tizimlar va qurilmalar ishonchligidan yuqoriroq tutishga imkon beradi. Operativ xodimlarning bo'lishi berilgan vazifalarni bajarish umumiy ishonchligini oshirishi ham mumkin (agar xodimlar boshqaruvning zaxira bo'g'ini bo'lsa), xodimlar texnik qurilmalar bilan izchil ishlagan holda ishonchlikni kamaytirishi ham mumkin.

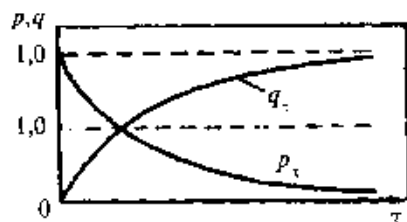
To'xtovsiz (uzluksiz) ishlash ko'rsatkichlarini hisoblash. To'xtash — bunday holdan so'ng tizim to'liq yoki qisman o'z vazifalarini bajara olmaydigan holatdir. To'xtashning sabablari yeyilish va eskirishning tabiiy jarayonlari bo'lishi, shuningdek, tizimni tayyorlashda, montaj qilishda, ta'mirlashda ishlatish qoidalari va norma(me'yor)larni buzishda yuzaga keladigan kamchiliklar bo'lishi mumkin.

Real (haqiqiy) qurilmaning uzluksiz ishlash vaqti berilgan qiymatdan yuqori bo'lishi kerak, ya'ni $\tau > \tau_0$ shart bajarilishi kerak. Shuni aytib o'tish kerakki, τ vaqt bu yerda tasodifiy xarakterga ega. Bu ehtimollik tavsiflaridan foydalanish zaruriyatini belgilaydi: $r(\tau)$ — berilgan vaqt davomidagi uzluksiz ishlash ehtimolligi (odatda, 10^6 soat), $q(\tau) \sim \tau_0$ vaqt ichida to'xtash ehtimoli.

Tabiiyki,

$$q(\tau) = 1 - p(\tau).$$

Bu funksiyalarning umumiy ko'rinishi 21.18-rasmda keltirilgan. Egri chiziqning ko'rinishidan qurilmaning ishonchligi ko'rsatkichi vaqt o'tishi bilan 1 dan 0 gacha o'zgaradi.



21.18-rasm. Berilgan vaqt davomida uzluksiz ishlash (τ) va to'xtash ehtimoli $q(\tau)$ funksiyalarining o'zgarish xarakteri.

Berilgan τ_b vaqt oralig'ida $p(\tau)$ ehtimollik quyidagi formula bo'yicha hisoblanadi:

$$p(\tau) = e^{-\tau_b / \tau_{o'n}}, \quad (21.14)$$

bu yerda: $\tau_{o'n}$ — to'xtashgacha ishlash o'rtacha vaqti (o'rtacha to'xtovsiz ishlash vaqti). $\tau_{o'n}$ quyidagicha aniqlanadi:

$$\tau_{o'n} = 1 / (\lambda K_b), \quad (21.15)$$

bu yerda: $\lambda_{o'n}$ — qurilmaning to'xtab qolish jadalligi, K_b — qurilmaning yuklanish koeffitsiyenti.

Qurilmaning to'xtashlar jadalligi λ uning pasportida keltiriladi. U tayyorlovchi zavodda to'xtagan qurilmalar sonining berilgan vaqt oralig'ida soz ishlayotgan qurilmalar soniga nisbati sifatida belgilanadi.

Boshqarishning hatto elementar vazifalarini bajarish uchun ham ishonchli tavsifli bir nechta ketma-ket o'rnatilgan qurilmalar talab qilinadi. Masalan, sarflashni analogli qayd qilish uchun Sapfir — 22EX datchigi, ta'minot bloki BPS — 24 va qayd etuvchi asbob A — 543 kerak bo'ladi.

Funksiyani bajaruvchi, ketma-ket o'rnatilgan qurilmalar zanjiri quyi-dagi formula bo'yicha hisoblanadi:

$$(\lambda K_b)_f = \sum_1^n (\lambda K_b)_i, \quad i = 1, \dots, n, \quad (21.16)$$



21.19-rasm. Iqtisodiy samaradorlikning AT ni joriy qilishga sarflanadigan kapital xarajatlarga bog'liqligi.

bu yerda: $(\lambda K_b)_f - i$ — qurilmaning yuklanganlik koeffitsiyentini hisobga olgan holdagi to'xtashlar jadalligi. n — zanjirdagi qurilmalar soni.

Parallel qurilmalar guruhi uchun, ya'ni biri ishchi holatda, boshqasi zaxira holatida bo'lgan qurilmalar uchun to'xtashlar jadalligini ushbu formula bilan hisoblash mumkin:

$$(\lambda K_b)_f = 0,5(\lambda K_b)_i^2. \quad (21.17)$$

Avtomatlashtirish tizimlarining ishonchligini oshirish uslublari. Ishonchlilikni oshirishning asosiy uslublari ishlab chiqish bosqichida ko'zda tutilgan zaxiralash (ortiqchalik) va ishlatish davrida yaxshi texnik xizmat ko'rsatish va ta'mirlash hisoblanadi.

Funksional va struktur (tuzilma) zaxiralash mavjud. Funksional zaxiralash; tizimga o'xshash o'zaro bir-birini to'ldiruvchi vazifalarni kiritish bilan ta'minlanadi, masalan, analogli va raqamli qayd etish, qo'lda va masofadan turib boshqarish, asboblarda yordamida va displeyda nazorat qilish va hokazo.

Struktur zaxiralash boshqarishning eng muhim vazifalarini bajarishda qurilmalarni parallel o'rnatishni nazarda tutadi. Struktur zaxiraning quyidagi turlari farq qilinadi: ishchi qurilmalar to'xtaganda zaxira qurilmalarni avtomatik ulash („issiq“ zaxiralash) oldindan montaj qilingan zaxira qurilmalarni kommutatsion aloqalarning o'zgarishi hisobiga ulash („sovuq“ zaxiralash); nosoz qurilmalarni ajratib olish va uni zaxiradagisi bilan almashtirish.

Texnik xizmat ko'rsatishni va ta'mirlashni tashkil etish, bir tomondan, qurilmalarning ishonchligi to'g'risidagi ma'lumotlarni, yuz berishi mumkin bo'lgan to'xtashlarni oldindan aytish maqsadida to'plash va tahlil qilish, ikkinchi tomondan esa — optimal davriylikni va avtomatik, va nazorat-o'lchov asboblari (NO'A) ta'mirlash ishlari hajmini ishlab chiqish, va ta'mirlashni ko'zda tutadi.

Ishonchlilik to'g'risidagi ma'lumotlarni to'plash (NO'A) sexlaridagi asbobsozlari va ta'mirlash xizmati xodimlari zimmasiga yuklanishi mumkin. Bu maqsadda to'xtashlarni hisobga olish jurnaliga nosozlik vaqti, joyi va sababi, uni bartaraf qilish usuli hamda bunga ketadigan mehnat xarajatlari yozib qo'yiladi. Har bir qurilma uchun daftar tutiladi; unga to'xtashlar haqidagi ma'lumotlardan tashqari, qurilmaning pasport tavsifi (chiqarilgan yili, tayyorlovchi zavod, ishga tushirilgan sana) va profilaktik ko'riklar natijalari, va ta'mirlashlar natijalari yoziladi.

Avtomatlashtirishni boshqarish tizimlariga texnik xizmat ko'rsatish ta'mirlashlar orasidagi davrda ishonchlilik ko'rsatkichlarini kerakli darajada tutib turishning asosiy usuli hisoblanadi. U ayrim qurilmalar va bog'lanish kanallarining metrologik tavsiflarini hamda ish xususiyatini test signallari bo'yicha tekshirishni; qurilmalarni tozalashni; qurilmalarning ayrim elementlarini sozlash va almashtirishni; elektr va truba (quvur)li o'tkazgich

ajraluvchi birikmalari, kontaktlari va mustahkamlagichlarining ishlash xususiyati va ishonchligini tekshirishni nazarda tutadi.

Texnik xizmat ko'rsatish davrida o'tkaziladigan ta'mirlash ishlari joriy ta'mirlash deyiladi, ular avtomatlashtirish vositalarining ish xususiyatini ta'minlash yoki tiklash uchun bajariladi hamda tizimning ayrim qismlarini almashtirishdan va (yoki) tiklashdan iborat. Ishonchlilik ko'rsatkichlarini to'la tiklash uchun tizimning barcha qismlarini nazorat ta'mirini o'tkazib, so'ng tekshirish zarur.

21.11- §. AVTOMATLASHTIRISH TIZIMLARINING TEXNIK-IQTISODIY SAMARADORLIGI

Texnologik obyektlarni avtomatlashtirish ularning texnik-iqtisodiy ko'rsatkichlarini 3—5 % ga orttirib, maqsadga qaratilgan mahsulotni olishda ko'p mehnat talab qilishlik darajasini ancha kamaytirishga (30—40% ga) olib keladi.

Ikkinchi tomondan, uni amalga oshirish uchun qo'shimcha kapital mablag'lar talab qilinadi. Masalan, kimyoviy va unga yaqin sanoat tarmoqlarida avtomatlashtirishga ketadigan xarajatlar TOB qurilmalari tannarxining 35 % ini tashkil etadi.

Avtomatik tizimlar (AT) ni joriy qilish samaradorligining asosiy ko'rsatkichi — ularning o'zini qoplay olish muddati hisoblanadi:

$$T = (K + A) / E, \quad (21.18)$$

bu yerda: T — o'zini qoplash muddati, yil; K — AT ni joriy qilish uchun sarflanadigan kapital mablag'lar (harajatlar), so'm; A — joriy qilingan avtomatlashtirish qurilmalari tannarxidan ajratilgan amortizatsiya to'lovlari, so'm; E — sharti — yillik iqtisodiy samara, so'm/yil.

Iqtisodiy samara avtomatlashtirish bo'yicha aniqlanadi:

$$E = (S_1 - S_2) / P, \quad (21.19)$$

bu yerda: S_1, S_2 — maqsadga qaratilgan mahsulot birligining avtomatlashtirishdan oldingi va keyingi tannarxi, so'm; P — maqsadga qaratilgan mahsulotning avtomatlashtirishdan keyin yillik ishlab chiqarish.

Kimyo korxonalari mahsuloti tannarxining asosiy bandi (50—80 %) xomashyo tannarxi ekanini hisobga olib, asosiy e'tiborni maqsadga qaratilgan mahsulot birligiga to'g'ri keladigan xomashyo solishtirma sarfini pasaytiruvchi avtomatlashtirish vositalarini joriy qilishga qaratish zarur.

O'zini qoplash muddatining teskari kattaligi iqtisodiy samaradorlik koeffitsiyenti E hisoblanadi:

$$E = 1/T = (S_1 - S_2) \cdot P / (K + A) \quad (21.20)$$

Keltirilgan formulalar bo'yicha aniqlangan samaradorlik ko'rsatkichining qiymatlari normativ qiymatlar bilan taqqoslanadi va natijaga asoslanib, AT ni joriy qilishning maqsadga muvofiqligi haqida xulosa

chiqariladi. Kimyoviy korxonalarda AT ning o'zini qoplashining normadagi muddati taxminan uch yilni tashkil etadi.

Iqtisodiy samaradorlikning AT ni joriy qilishga ketadigan kapital xarajatlarga bog'liqligi 21.19-rasmda keltirilgan.

Bog'lanishni tahlil qilish shuni ko'rsatdiki, birinchi bosqichda ($K_0 - K_1$) iqtisodiy vositalar majmuasiga ozgina xarajatlar qilinganda, iqtisodiy samaradorlik S_1 tannarxning ortishi va oddiy boshqarish funksiyalarining (nazorat, signalizatsiya va hokazo) avtomatlashtirilishining samaradorligi juda kichik bo'lganidan iqtisodiy samaradorlik manfiydir. Kapital mablag'larning ma'lum qiymatidan boshlab (K_1) boshqarish vazifalari va masalalarini kengaytirish AT ning samaradorligini keskin o'sishiga olib keladi, demak yanada takomillashgan texnik vositalar majmuasidan foydalanish hisobiga iqtisodiy samarani ham oshiradi. Takomillashtirishning bu bosqichida AT eng katta samara beradi. Bu bosqich uzoq davom etmaydi. U kapital harajatlarning K_2 qiymatigacha davom etadi. Kapital xarajatlarning bundan keyingi ortishi ($K_2 - K_3$) AT ni joriy qilishning iqtisodiy samaradorligini bunchalik keskin oshirmaydi, kapital xarajatlarning ma'lum qiymatidan boshlab (K_3), boshqarishning vazifalarini bundan keyingi kengaytirish juda oz darajada samara beradi, natijada tizimning iqtisodiy samaradorligi tusha boshlaydi. Bu boshqaruvning funksiyalari va vazifalarining takrorlanishi, xodimlarga beriladigan texnologik axborotning haddan tashqari ko'pligi, AT ning murakkabligi, demak ishonchsizligi, boshqarish funksiyalarini avtomatlashtirish bilan tushuntiriladi, ularni fan va texnika rivojining erishilgan darajasida texnik personalga qoldirish maqsadga muvofiqdir. K_4 qiymatidan boshlab, texnik vositalar majmuasini murakkablashtirish, ko'rsatilgan sabablarga ko'ra, iqtisodiy samaraning manfiy qiymatiga olib keladi.

Bog'lanishni tahlil qilish shuni ko'rsatdiki, har bir BTO uchun eng ko'p iqtisodiy samara beradigan AT tanlab olish mumkin. Bunda kapital harajatlari K_5 ni tashkil etadi.

TAYANCH SO'Z VA IBORALAR

Texnik loyiha; ishchi hujjat; ishchi chizma; prinsipial elektrik sxema; prinsipial pnevmatik sxema.

Nazorat savollari

1. Avtomatlashtirishni loyihalashning vazifalari nimalardan iborat?
2. Avtomatlashtirish tizimlarini loyihalash bosqichlarini bayon eting.
3. Ishchi chizma nima?
4. Texnologik obyektlarni avtomatlashtirish darajasi qanday aniqlanadi?
5. Prinsipial elektr sxema deganda nima tushuniladi?
6. Prinsipial pnevmatik sxema deganda nima tushuniladi?
7. TJABT ni yaratish prinsiplari haqida so'zlab bering.
8. TJABT ni ishlab chiqish bosqichlari va pog'onalari haqida nimalarni bilasiz?

9. Texnik topshiriq, texnik loyiha, ishchi hujjatlar deganda nima tushuniladi?
10. Moslashuvchi avtomatlashtirilgan ishlab chiqarish nima?
11. Avtomatik loyihalash tizimlari haqida nimalarni bilasiz?
12. ALT ni ta'minlash vositalari nimalardan iborat?
13. Avtomatlashtirish tizimlarining ishonchligi nima?

XXII bob. AVTOMATLASHTIRISH TIZIMINI LOYIHALASHGA DOIR MISOLLAR

22.1-§. MARKAZDAN QOCHMA KOMPRESSOR

Kompressiyalash uzelinig tavsifi

Bug' yuritmal, oddiy markazdan qochma kompressor uning bazaviy qurilmasi bilan birga modellanadi (22.1-rasmga qarang). Ishchi gaz sifatida gazzimon propan qo'llaniladi. Bu model gazning siqilish prinsiplarini va kompressiyalash uzelinig boshqarishni chuqurroq tushunishga imkon beradi. Ishchi gaz bosimi rostlanuvchi-so'ruvchi idish orqali o'tadi, shundan so'ng kompressorning so'ruvchi tomoniga („qabulga“) tushadi. Gaz siqiladi va tizimdan chiqishdan oldin bosimi rostlanadigan chiqish quvuriga (kompressor „chiqishi“) o'tadi.

Kompressorda minimal sarf qilish baypasi bo'lib, u gazning to'g'ri oqimi kompressor uchun minimal zarur bo'lganidan kam bo'lganda pompajning oldini olish uchun foydalaniladi.

Bug' turbina yuritmasining tezligi gazning kompressordan chiqish bosimiga ko'ra rostlanadi.

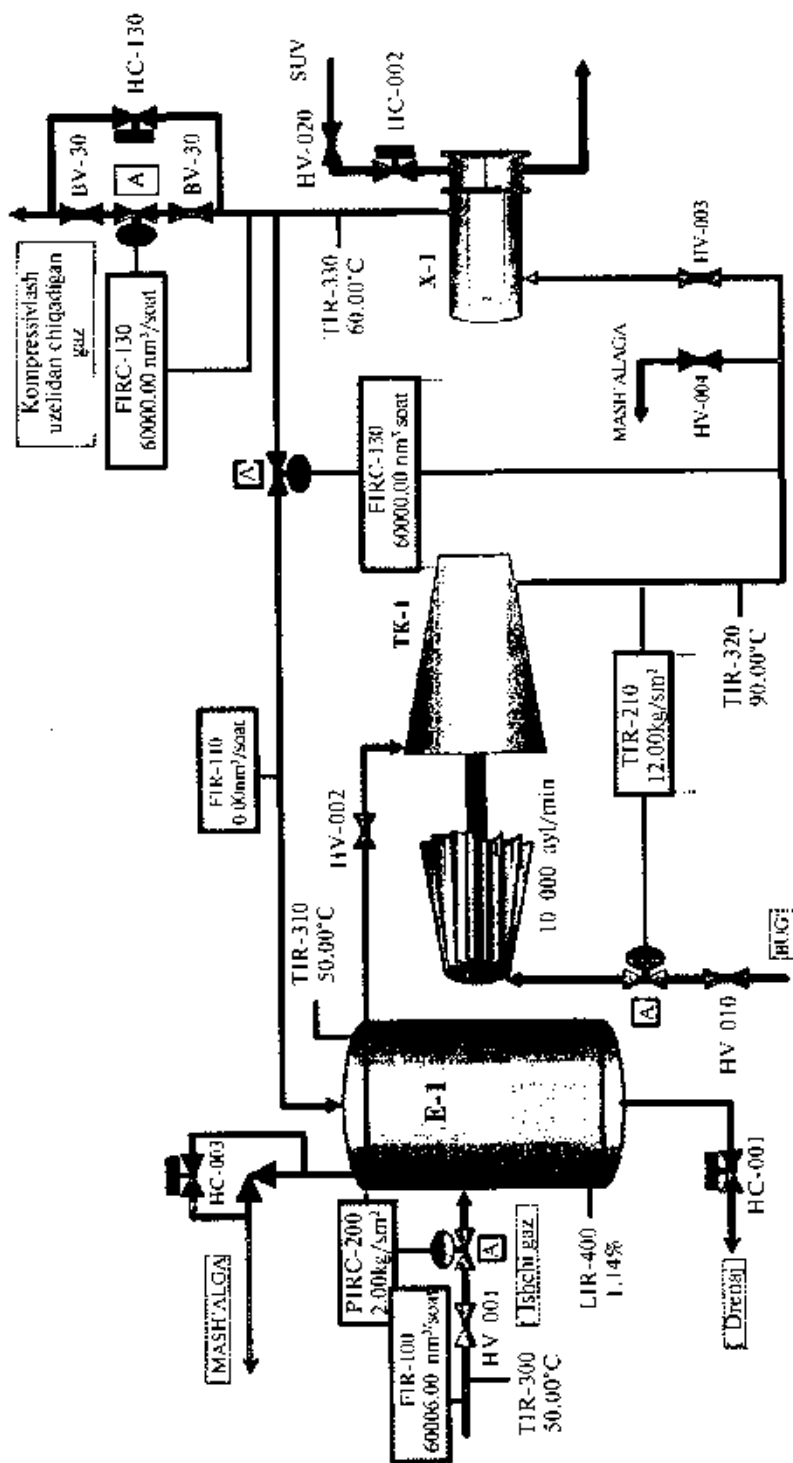
Boshqarish prinsiplari

Sovuq ish gazi E-1 so'ruvchi barabanga va undan so'ng kompressorning qabul qiluvchi quvuriga uzatiladi. E-1 dan chiqish quvuridagi bosimni PIRC-200 regulator ta'minlab turadi, uning klapani PV-200 E-1 da gazni uzatish chizig'ida joylashgan. TIR-310 datchigi E-1 dagi haroratni nazorat qiladi, FIR-100 datchigi esa E-1 idishga ish gazi sarflanishini nazorat qiladi.

E-1 dagi kondensat sathini LIR-400 datchigi nazorat qiladi. Sath to'plangani sari kondensat E-1 dan NS-001 dastakli surilgich (qulf) orqali chiqarib tashlanadi. Bosimni avariyaaviy pasaytirish uchun E-1 idishda prujinali saqlagich klapan (PPK) boypasida NS-003 sozlanuvchi to'siqli saqlagich klapan o'rnatilgan.

Gaz TK-1 kompressorning so'ruvchi tomoniga keladi va yanada kattaroq bosimgacha siqiladi, bu bosimni PIRC-210 regulatori ta'minlab turadi. Siqish vaqtida ishchi gazning harorati ko'tariladi, uni TIR-320 datchik ko'rsatadi.

PIRC-210 rostlagich bug' turbinali yuritmaning tezligini bug'ni turbina-ga uzatish liniyasida joylashgan PV-210 klapani yordamida boshqaradi. XIR-700 datchigi kompressorning tezligini ko'rsatadi.



22.1-rasm. Markazdan qochma kompressor kompressiyalash uzeling sxemasi.

Keyin gaz kompressorning chiqish quvuriga (truboprovodiga) o'tadi va X-I suv sovutkichida sovutilgandan keyin doimiy 10 kg/sm² bosim bilan idishga o'tkaziladi. Gaz FIRC-130 sarf rostlagichining FV-130 klapani orqali chiqariladi. TIR-330 datchigi gazning X-I sovutkichdan keyingi haroratini ko'rsatadi.

Agar gazning TK-1 dan to'g'ri oqimi kompressor pompaji sathidan past bo'lsa, FIRC-120 rostlagichi pompajning yuzaga kelishining oldini olish uchun kompressorning baypasida FV-120 klapani ochadi. Gaz sovutilgandan keyin E-1 idishga kompressorning so'ruvchi tomoniga qaytadi. FIR-110 datchik gazning baypas bo'yicha sarflanishini nazorat qiladi.

Kompressiyalash uzeli asosiy parametrlarining ishechi diapazon chegaralaridan tashqariga chiqqanda ogohlantiruvchi yoki avariya signalizatsiyasi paydo bo'ladi.

Kompressordan kelayotgan gaz sarfi kamayganda ogohlantiruvchi „pompaj yuz berishi mumkin“ xabari paydo bo'ladi.

Kompressorning tezligi minutiga 18 ming aylanishdan oshirilganda yoki E-1 idishda 60% sathga yetganda avtomatik to'siq ishga tushadi: turbokompressorni to'xtatish uchun turbinaga ketayotgan bug' liniyasida HV-010 ajratkichi bekitiladi.

Kompramlash uzelinin o'lchanadigan va boshqariluvchi o'zgaruvchi hamda ularning me'yorda ishlash rejimidagi qiymatlari

22.1-jadval

O'lchanadigan o'zgaruvchilar (datchiklar)

No	O'lchanadigan o'zgaruvchi qiymati	O'lchov birligi	Me'yoriy rejimidagi qiymati
FIR-100	E-1 dagi gaz sarfi	nm ³ /soat	60006.00
FIR-110	TK-1 kompressorning boypasi bo'yicha gaz sarfi	nm ³ /soat	0.00
FIRC-120	TK-1 dan chiqqan siqilgan gaz sarfi	nm ³ /soat	60000.00
FIRC-130	Qurilmadan kelayotgan gaz sarfi	nm ³ /soat	60000.00
LIR-400	E-1 dagi kondensat sathi	%	1.14
FIRC-200	E-1 so'ruvchi idishdagi bosim	kg/sm ²	2.00
FIRC-210	TK-1 kompressori chiqishidagi gaz bosimi	kg/sm ²	12.00
TIR-300	E-1 ga kirishda gazning harorati	°C	50.00
TIR-310	E-1 dagi harorat	°C	50.00
TIR-320	TK-1 kompressordan chiqqan siqilgan gaz harorati	°C	90.00
TIR-330	X-1 dan keyingi gaz harorati	°C	60.00
XIR-700	Kompressorning tezligi	ayl/min	10000.00

Analogli boshqariluvchi parametrlar (rostlagichlar)

Pozitsiya №	Rostlanuvchi o'zgaruvchi	Klapanga chiqish(%)	Boshqarish rejimi	Rostlash turi
FIRC-120	TK-1 dan chiqqan siqilgan gaz sarfi	50.0	Avto.	Lok.
FIRC-130	Qurilmadan chiqqan gaz sarfi	50.0	Avto.	Lok.
NS-001	E-1 dan kondensatni chiqarib tashlash chizig'idagi qulf	0.0	Dast.	—
NS-002	X-1 sovitgichga suv uzatish chizig'idagi qulf	50.0	Dast.	—
NS-003	E-1 idish saqlagichi klapani boypasidagi qulf	00.0	Dast.	—
NS-130	FIRC-130 asbobining sozlovchi klapani boypasidagi qulf	0.0	Dast.	—
IRC-200	So'ruvchi E-1 idishdagi bosim	50.0	Avto.	Lok.
FIRC-210	TK-1 kompressor chiqishida gaz bosimi	50.0	Avto.	Lok.

Diskret boshqariluvchi parametrlar (kalitlar)

Kalit nomi	Asbob-uskuna vazifasi	Kalitning holati
HV-001	E-1 da ishchi gaz chizig'idagi ajratkich	Ochiq
HV-002	TK-1 qabul qiluvchi quvurdagi ajratkich	Ochiq
HV-003	TK-1 chiqish quvuridagi ajratkich	Ochiq
HV-004	Gazni kompressordan mash'alaga tashlash	Berk
HV-010	Bug'ni turbinaga uzatish chizig'idagi ajratkich	Ochiq
HV-020	X-1 sovitgichga suv uzatish chizig'idagi ajratkich	Ochiq
BV-130	Rostlovchi FV-130 klapanining ajratkichlari	Ochiq

Standart tadbirlar

Sovuq start. Umumiy mulohazalar. „Sovuq start“ mashqi markazdan qochma kompressorning xavfsiz va to'g'ri ishga tushirilishi uchun zarur harakatlar ketma-ketligini o'rganishga imkon beradi.

Gazni siqish uzeligacha va keyin jarayon kechishi bo'yicha zarur qurilma ishga tushirishga tayyor va barcha energetik tizimlarga kirish mumkin, deb faraz qilinadi.

Shuningdek, quyidagi tizimlar ishga tushirish uchun tayyor holatda turgani ham faraz qilinadi:

1. Ishchi gazni uzatish uchun asbob-uskuna.
2. Siqilgan gazni qabul qilish uchun idish.
3. Umumiy vazifani bajaruvchi zavod tizimlari:
 - Zavod va asbob havosi.
 - Bug' va sovituvchi bug'ni uzatish tizimlari.
 - Drenajli va mash'alali tizimlar.
 - Shamollatish tizimi.

Quyida sanab o'tilgan ishga tushirishdan oldingi barcha amallar bajarilgani va kompressorlash uzeli ishga tushirishining boshlanishiga tayyor ekaniga ishonch hosil qiling.

Ishga tushirishdan oldingi amallar:

1. Ishga tushirish sxemasini tekshirish va tiqin (qopqoq) larni olib tashlash.

2. Quvurlarning o'tkazuvchanligini, bosim borligini albatta nazorat qilib, butun texnologik zanjir bo'yicha tekshirish.

3. Nazorat-o'lchash asboblari (NO'A) havo qurilmasiga texnologik havo, bug', suvni qabul qilish.

4. Qurilmaning ishlash xususiyatini tekshirish, sinash, shamollatish tizimini ishlashga tayyorlash.

5. NO'A ni tekshirish va ishga tushirish (barcha rostlagichlar rostlovchi klapanlari berk holatda dastaki rejimda bo'lishlari kerak).

6. Kompressiyalash uzeli ishi bilan bog'liq barcha xizmatlar xodimlarini kirita boshlash to'g'risidagi xabarnoma.

Quyida ishga tushirish tadbiri, ya'ni siqilgan gaz uzeli ishga tushirishda Sizning harakatlaringiz ketma-ketligi bayon qilinadi.

Tadbir:

1. Ajratkichlarni oching: HV-001 ni ishchi gaz chizig'ida, HV-010 ni bug'ning turbina tomon chizig'ida, HV-020 ni suvning X-1 sovitgichga borish chizig'ida.

2. X-1 sovitgichga suv yuboring. Buning uchun HS-002 qulfni 50% ga oching.

3. FIRC-120 rostlagichining kompressor baypasidagi FV-120 klapanini taxminan 35% ga oching.

4. E-1 idishida 2.0 kg/sm^2 bosimni hosil qilish uchun ish gazini uzatish chizig'ida PIRC-200 rostlagichining PV-200 klapanini qo'lda 10-15% ga oching.

5. PIRC-200 rostlagichini avtomatik rejimga o'tkazing.

6. Kompressorni ishga tayyorlang: qabul qiluvchi va chiqarib tashlovchi quvurlarda HV-002 va HV-003 ajratkichlarini oching.

7. Kompessorni ishga tushiring: kompressor turbinasiga bug' uzatish chizig'ida PIRC-210 rostlagichining PV-210 klapanini qo'lda 25—30%ga oching. (Bug' kamroq uzatilganda pompaj yuzaga kelishi mumkin.)

8. Bug' uzatishni ko'paytirib, kompressor chiqishidagi bosimni 12 kg/sm^2 ga yetkazing va PIRC-210 rostlagichini avtomatik rejimga o'tkazing.

9. Agar yuqori tezli signalizatsiyasi paydo bo'lsa (datchik XIR-700), u holda kompressorning tezligini 12000 ayl/min dan oshirmaslik uchun PIRC-210 rostlagichi uchun ustavkani kamaytiring.

10. FIRC-130 rostlagichining klapan to'plamida rostlovchi klapaning BV-130 ajratkichlarini oching. Siqilgan gaz sarfining FIRC-130 rostlagichining FV-130 klapanini $60000,0 \text{ nm}^3/\text{soat}$ qiymatgacha asta-sekin oching. Bir vaqtda FIRC-120 rostlagichi klapani bilan kompressor baypasi bo'yicha gaz sarfini nolgacha kamaytiring.

11. TK-1 kompressoridan gaz sarfi reglamentdagi qiymatiga yetganda, FIRC-130 rostlagichni avtomatik rejimga o'tkazing.

12. X-1 sovitgichidan keyin siqilgan gazning haroratini TIR-330 datchigining ko'rsatishi bo'yicha nazorat qiling. U taxminan 55—60 gradus bo'lishi kerak. Zarur bo'lganda X-1 da suv uzatilishini o'zgartiring.

13. Sarf rostlagichi FIRC-120 ni $50000,0 \text{ nm}^3/\text{soat}$ ga o'tkazib o'rnatib. Bu miqdor gazning bir qismini antipompaj chizig'i bo'yicha yuborish zarur bo'ladigan kompressor orqali o'tkaziladigan gaz sarfining minimal qiymatini belgilaydi.

Kompressiyalash uzeli me'yordagi ish rejimiga chiqarilgan.

22.2-§. NASOS VA KLAPAN

Texnologik uzelning tavsifi

Ikkita germetik idishdan tizim modellashtiriladi: so'ruvchi (E-1) va ish (E-2) idishlari, ular orasidagi ish suyuqligi nasos yordamida uzatiladi (22.2-rasmga qarang). Suyuqlik sarfi rostlagich yordamida qo'llab-quvvatlab turiladi, uning klapani oqayotgan joyga o'rnatilgan. Ish suyuqligi sifatida suv ishlatiladi, idishlar azotning himoya qatlami bilan germetiklanadi.

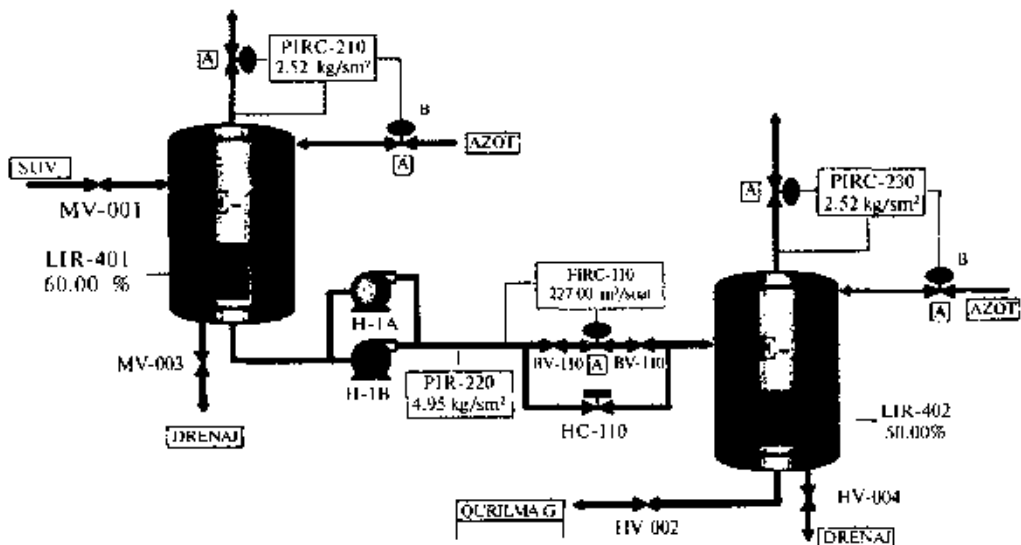
Boshqarish prinsiplari

Suv nasoslarning so'rish idishi E-1 ga uzatiladi. LIR-401 datchigi E-1 dagi suyuqlik sathini nazorat qiladi.

E-1 idishidan bosimni ikki kanalli PIRC-210 rostlagich tutib turadi.

Rostlagichning „A“ klapani bosim rostlagich belgi (ustavka) sidan ortib ketganda azotni atmosferaga chiqaradi, „B“ klapan orqali esa, agar bosim belgisidan past bo'lsa, u idishga azot kiritiladi.

Suv E-1 dan asosiy H-IA (yoki zaxiradagi N-IV nasos) nasosi bilan E-2 ish idishiga haydaladi; uning sarfini BIRC-110 rostlagichi nasoslardan



22.2-rasm. „Nasos va klapan“ texnologik uzeling sxemasi.

E-2 idishiga ketadigan quvurda joylashgan FV-110 klapani yordamida ta'minlab turadi. E-2 idishidagi bosim ham azot yordamida qo'llab-quvvatlanadi va PIRC-210 ga o'xshash ikki kanalli PIRC-230 rostlagichi bilan tartibga solib turiladi. LIR-401 datchigi E-2 dagi suyuqlik sathini nazorat qiladi.

Texnologik uzeling o'lchanadigan va boshqariladigan o'zgaruvchilari va me'yoriy ishlab chiqarish rejimida ularning qiymatlari

22.4-jadval

O'lchanadigan o'zgaruvchilar (datchiklar)

№	O'lchanadigan o'zgaruvchi qiymat	O'lchov birligi	Me'yoriy rejimdagi qiymati
FIRC-110	E-1 dan E-2ga qarab suv oqimi	m ³ /soat	227.00
LIR-401	E-1 idishdagi sath	%	50.00
LIR402	E-2 idishdagi sath	%	50.00
PIR-220	N-1/A,V nasoslarning damlash bosimi	kg/sm ²	4.95
PIRC-210	E-1 idishdagi bosim	kg/sm ²	2.52
PIRC-230	E-2 idishdagi bosim	kg/sm ²	2.52

Analogli boshqariluvchi parametrlar (rostlagichlar)

Pozitsiya №	Rostlanuvchi o'zgaruvchi qiymat	Klapanga chiqish (%)	Boshqarish rejimi	Rostlash turi
FIRC-110	E-1 dan E-2 tomon suv oqimi	38.3	Avto.	Lok.
HC-110	FIRC-110 asbobi rostlash klapani baypasidagi qulf	0.0	Qo'l	—
PIRC-210	E-1 idishdagi bosim	„A“ 0.0 „V“ 0.0	Qo'l	Lok.
PIRC-230	E-2 idishdagi bosim	„A“ 0.0 „V“ 0.0	Avto	Lok.

Diskret boshqariluvchi parametrlar (kalitlar)

Kalit nomi (teg)	Qurilmalarning vazifasi	Kalitning holati
BV-110	FV-110 rostlovchi klapan oldidagi ajratkichlar	Ochiq
HV-001	Suyuqlikni E-1 idishga uzatish chizig'idagi ajratkich	Ochiq
HV-002	Suyuqlik E-2 idishidagi chiqarish chizig'idagi ajratkich	Ochiq
HV-003	E-1 idish drenaj chizig'idagi ajratkich	Berk
HV-004	E-2 idish drenaj chizig'idagi ajratkich	Berk
H-1A	Asosiy suv nasosi	Ulash
H-1B	Zaxira suv nasosi	Ulash

Standart tadbirlar

Sovuq start. Umumiy mulohazalar. „Sovuq start“ mashqi suyuqlikni haydash uzelnini xavfsiz va to'g'ri ishga tushirish uchun zarur bo'lgan harakatlar ketma-ketligini o'rganishga imkon beradi. Idishlar tizimigacha va undan keyingi (ya'ni texnologik zanjir bo'yicha undan yuqori va quyi) zarur qurilma ishga tushirish uchun tayyor. Texnologik uzelga ishchi suyuqligini uzatishdan avval umumiy foydalanishdagi hamma tizimlar ishga tushirilishi, tekshirilishi va ishga tayyor bo'lishi zarur. Shuningdek, quyidagi tizimlar ishga tushirish uchun tayyor holatda turibdi, deb faraz qilinadi:

1. Ish suyuqligini uzatish uchun qurilma.
2. Ish suyuqligini qabul qilish uchun idish.
3. Umumiy vazifani bajaruvchi zavod tizimlari:
 - Zavod ichidagi va asbob atrofidagi havo tozalash tizimi.
 - Elektr ta'minot tizimi.

- Drenaj tizimi.
- Azotni uzatish tizimi.

Quyida sanab o'tilgan hamma ishga tushirish oldi amallari bajarilganligiga va qurilma ishga tushirishni boshlashga tayyor ekanligiga ishonch hosil qiling.

Ishga tushirish oldi amallari:

1. Jihozlar va quvurlarni yuvish va tozalash, tiqinlarni olib tashlash.
2. Bosimning mavjudligini albatta nazorat qilgan holda, butun texnologik zanjir bo'ylab quvurlarni o'tkazuvchanligini tekshirish.
3. Qurilmaga elektr energiya, NO'A havosi va texnologik havo, azotni qabul qilish.
4. Qurilmaning ishlashini tekshirish, ishga tayyorlash va nasoslarni ishlatib ko'rish.
5. NO'Ani tekshirish va ishga tushirish (barcha rostlagichlar rostlovchi klapan berkilgan holda dastaki rejimda turishi kerak).
6. Uzelning ishlashi bilan bog'liq barcha xizmat xodimlarini ishga tushirishning boshlanish to'g'risida xabardor qilish.

Quyida ishga tushirish jarayoni tavsiflanadi, ya'ni texnologik uzelni ishga tushirishda Sizning harakatlaringizni ketma-ketligi tavsiflanadi.

Tadbir:

1. E-1 idishiga suvni yo'llang. Buning uchun suvning E-1 ga borishi chizig'ida HV-001 ajratkichni oching. Idishdagi sathni LIR-401 datchigining ko'rsatishlari bo'yicha nazorat qiling. Haqiqiy qurilmada, agar idish sath o'lchagich bilan ta'minlanmagan bo'lsa, to'ldirilishni nazorat qilishni o'lchash shishasi bo'yicha olib borish kerak.

2. E-1 ga azot kiriting. Buning uchun, PIRC-210 rostlagichining „V“ klapanini oching.

3. E-1 dagi bosim $2,52 \text{ kg/sm}^2$ ga yaqin kelganda, PIRC-210 rostlagichini $2,52 \text{ kg/sm}^2$ qiymat bilan avtomatik rejimga o'tkazing.

4. Xuddi shu tarzda PIRC-230 rostlagichning „V“ klapanidan foydalanib, E-2 idishini germetik berkiting. Rostlagichni $2,52 \text{ kg/sm}^2$ qiymat bilan avtomatik rejimga o'tkazing.

5. E-1 idishidagi sath taxminan 40% gacha ko'tarilganda, N-1A nasosini ishga tushiring.

6. FIRC-110 asbobning klapani yig'masida rostlovchi klapaning BV-110 ajratkichlarini oching.

7. FIRC-110 sarf rostlagichining FV-110 klapanini qo'lda 10—20% ga oching.

8. LIR-402 datchigining ko'rsatishlari bo'yicha E-2 idishidagi sathning ortishini kuzating.

9. E-1 dagi sath 50% gacha ko'tarilganda, E-1 idishidagi sathni 50% ga yaqin saqlab turish uchun FV-110 klapanini ochib, nasoslar orqali suv sarfini asta-sekin orttiring. Suv sarfi $227,0 \text{ m}^3/\text{soat}$ ga yaqinlashganda,

FIRC-110 sarfrostlagichini 227,0 m³/soatga o'ratib, avtomatik rejimga o'tkazing.

10. LJR-402 datchigining ko'rsatishlariga qarab, E-2 idishidagi sathning ortishini kuzating. Sath 45-50% gacha ko'tarilganda, HV-002 ajratkichini oching.

Ma'lum vaqtdan so'ng, suyuqlikni haydash uzeli me'yordagi ishlash rejimiga o'tadi.

Me'yordagi to'xtatish. Umumiy mulohazalar. „Me'yordagi to'xtatish“ mashqining maqsadi — qurilmani to'g'ri va xavfsiz o'chirish uchun zarur harakatlar ketma-ketligini o'rganib olishdir.

Suyuqlikni haydash uzelinu to'la to'xtatish, odatda, asosiy qurilmani reja bo'yicha ta'mirlashni o'tkazish uchun yoki rahbariyatning ko'rsatmasi bo'yicha ishlab chiqarish zaruratiga ko'ra amalga oshiriladi. Barcha tegishli xizmatchilar bo'lajak to'xtatish to'g'risida xabardor qilingan bo'lishlari kerak.

Tadbir:

1. HV-001 ajratkichini berkitib, E-1 ga suv uzatishni to'xtatish.

2. E-1 dagi sath 5—10% gacha pasayib ketganda, FIRC-110 sarf rostlagichini qo'lda rostlashga o'tkazish va klapani berkitish. FIRC-110 asbobining klapanli yig'masida rostlovchi klapan yaqinidagi BV-110 ajratkichlarni berkitish.

3. N-1A nasosini o'chirish.

4. E-1 idishidan qolgan suyuqlikni chiqarib tashlash (drenaj qilish). Buning uchun E-1 dan drenaj qilish chizig'ida HV-003 ajratkichini oching. Idish bo'shagandan so'ng ajratkichni berkiting.

5. PIRC-210 bosim rostlagichini dastaki rejimga o'tkazing. E-1 idishi-dagi bosimni pasaytirish uchun „V“ klapanini berkitib, „A“ klapanini oching.

6. E-2 dagi suyuqlik sathi 5% gacha pasayganda, HV-002 ajratkichini berkiting.

7. E-1 idishidagi qolgan suyuqlikni drenaj qiling. E-2 dan drenaj chizig'ida HV-004 ajratkichini oching. Idish bo'shatilgandan keyin ajrat-kichni berkiting.

8. PIRC-230 bosim rostlagichini dastaki rejimga o'tkazing. E-2 idishi-dagi bosimni pasaytirish uchun „B“ klapani berkiting va „A“ klapanini oching.

9. E-1 va E-2 idishlaridagi bosim 0 kg/sm² ga yaqin qiymatlarga pasayganda, ikkala „A“ klapani berkiting.

Amalda ishlab chiqarishda shundan keyin tizim xodimlarini ta'mirlash yoki qurilmaga texnik xizmat ko'rsatish vaqtida — xavfsiz ishlashi uchun tayyorlash lozim bo'ladi. Bu amallar modellashtirilmaydi va korxonada amal qiluvchi yo'riqnomalarga muvofiq bajarilishi kerak.

22.3-§. SEPARATOR

Separatsiyalash uzelinig tavsifi

Bug' suyuqlik aralashmasini gazsimon va suyuq fazalarga ajratish uchun oddiy separator modellashtiriladi.

Texnologik uzelinig sxemasi 22.3-rasmda keltirilgan.

Sovuq butan-geksanli aralashma moyli issiqlik almashtirgichga uzatiladi, u yerda separatorga kirishidan oldin aralashma dastlabki isitiladi.

Separator bug' suyuqlik aralashmasi komponentlarini, asosan, aralashmaning ancha yengil komponentini bosim pasayganda bug'lanish hisobiga ajratish imkonini beradi. Bug' separatorning tepasidan bosim rostlagich klapani orqali, suyuq faza esa pastdan sath rostlagich klapani orqali chiqariladi.

Boshqarish prinsiplari

Sovuq butan-geksan aralashmasi T-1 issiqlik almashtirgichga uzatiladi, u yerda issiqlik eltgich oqimi bilan isitiladi (issiqlik moy yoki boshqa neft mahsuloti). Issiqlik almashtirgichdagi aralashma sarfini FIRK-100 rostlagichi ta'minlab turadi, uning klapani aralashmani issiqlik almashtirgichdan S-1 separatorga truboprovod (uzatish quvuri) da joylashgan. TIR-300 datchigi T-1 ga kirishda aralashmaning haroratini, MR-500 analizatori esa dastlabki aralashmadagi butan miqdorini nazorat qiladi.

T-1 dan chiqishda aralashmaning haroratini TIRC-301 asbobi tartibga solib turadi, u issiqlik eltgichning issiqlik almashtirgichga sarfini boshqaradi.

Isitilgan aralashma S-1separatorga uzatiladi, u yerda u bug'ga (gazga) va suyuqlikka ajraladi.

Gaz separatorning yuqori qismidan chiqarib tashlanadi. PIRC-220 rostlagichi D-1 dagi bosimni gazlarni chiqarib tashlash quvuridagi klapan yordamida ushlab turadi. FIR-120 datchigi gaz sarfini o'lchaydi, AIR-520 analizatori gaz fazasidagi butan miqdorini nazorat qiladi.

Suyuq faza separatorning tubi orqali separatorda berilgan sathni ta'minlab turuvchi LIRC-410 rostlagichi klapani joylashgan quvur bo'yi-cha chiqariladi. TIR-310 datchigi — separatoridagi haroratni, FIR-110 datchigi — separatoridan ketayotgan sarfini, AIR-510 analizatori — suyuq fazadagi butan miqdorini nazorat qiladi.

Ish diapazoni chegarasidan jarayonning asosiy o'zgaruvchilari chiqib ketganda, ogohlantiruvchi yoki avariya signalizatsiyasi ishlab ketadi.

Bosimni avariya paytida pasaytirish uchun S-1 separatori boypasida NS-010 rostlanuvchi qulfi bo'lgan saqlagich klapan ko'zda tutilgan.

Saqlash klapani bosim 3 kg/sm^2 bo'lganda ochiladi.

O'lchanadigan o'zgaruvchilar (datchiklar)

№	O'lchanadigan o'zgaruvchi qiymati	O'lchov birligi	Me'yoriy rejimdagi qiymati
AIR-500	Xomashyodagi butan miqdori	% mass.	37.00
AIR-510	S-1 separatorining pastki mahsulotidagi butan miqdori	% mass.	26.79
AIR-520	S-1 separatorining yuqori mahsulotidagi butan miqdori	% mass.	77.25
FIR-110	S-1 separatoridan pastki mahsulot sarfi	m ³ /soat	15.95
FIR-120	S-1 separatoridan yuqori mahsulot sarfi	m ³ /soat	1365.75
FIR-100	S-1 separatoriga butan-geksan aralashmasi sarfi	m ³ /soat	20.00
LIRC-410	S-1dagi suyuq faza sathi	%	50.00
PIRC-220	S-1 separatoridagi bosim	kg/cm ²	1.00
TIR-300	T-1 issiqlik almashtirgichidagi sovuq xomashyo harorati	°C	20.00
TIR-310	S-1 separatoridagi harorat	°C	48.64
TIR-301	T-1 issiqlik almashtirgichidan keyin isitilgan xomashyo harorati	°C	75.50

Analogli boshqariluvchi parametrlar (rostlagichlar)

№	Rostlanuvchi o'zgaruvchi	Klapanga chiqish(%)	Boshqarish rejimi	Rostlash turi
FIRC-100	S-1 separatorga butan-geksan aralashma sarfi	50.0	avto.	Lok.
HC-010	S-1 saqlagich klapani baypasidagi dastaki qulf	0.0	qo'l	—
HC-100	FIRC-100 rostlagich klapani baypasidagi dastaki qulf	0.0	qo'l	—
HC-220	PIRC-220 rostlagich klapani baypasidagi dastaki qulf	0.0	qo'l	—
HC-410	LIRC-410 rostlagich klapani baypasidagi dastaki qulf	0.0	qo'l	—
LIRC-410	S-1 dagi suyuq faza sathi	50.0	avto	Lok
PIRC-220	S-1 separatoridagi bosim	50.0	avto	Lok
TIRC-301	T-1 issiqlik almashtirgichdan keyin isitilgan xomashyo harorati	50.0	avto	Lok

Diskret boshqariluvchi parametrlar (kalitlar)

Kalit nomi	Qurilma vazifasi	Kalitning holati
BV-100	FV-100 sarf rostlagichi klapani ajratkichlari	ochiq
BV-220	PV-220 bosim rostlagichi klapani ajratkichlari	ochiq
BV-410	LV-410 sath rostlagichi klapani ajratkichlari	ochiq
HV-001	Qurilmaga xomashyo uzatish chizig'idagi ajratkichlar	ochiq
HV-002	S-1 separatoridan drenaj qilish chizig'idagi ajratkichlar	berk
HV-003	S-1 separatorning havo chiqarish teshigi	berk

Standart tadbirlar

Sovuq start. Umumiy mulohazalar. „Sovuq start“ mashqi separatsiyalash uzelinu xavfsiz va to'g'ri ishga tushirish uchun zarur hrakatlarning ketma-ketligini o'rganishga imkon beradi. Separatsiyalash uzelidan oldingi va keyingi zarur qurilma (ya'ni texnologik zanjir bo'yicha undan yuqori va past) ishga tushirishga tayyor va barcha energetik tizimlar ishchi holatda turibdi, deb faraz qilinadi.

Shuningdek, keyingi tizim ishga tushirish uchun tayyor holatda turibdi, deb taxmin qilinadi.

1. Sovuq aralashmani uzatish uchun asbob-uskuna.
2. Issiqlik eltgichni tayyorlash va T-1 issiqlik almashtirgichga uzatish uchun asbob-uskuna.
3. Separatoridan gaz va suyuqlikni qabul qilib oluvchi idishlar.
4. Umumiy vazifani bajaruvchi zavod tizimlari:
 - Zavod, atrof muhit va asboblari orasidagi havo.
 - Drenaj va mash'ala tizimi.
 - Shamollatish tizimi.

Quyida sanab o'tilgan barcha ishga tushirish oldi amallari bajarilgan va qurilma ishga tushirishning boshlanishiga tayyorligiga ishonch hosil qiling.

Ishga tushirishdan oldingi amallar:

1. Ishga tushirish sxemasini tekshirish va tiqinlarni yo'qotish.
2. Quvurlarning o'tkazuvchanligini bosimning mavjudligini, albatta, ko'zdan kechirib, butun texnologik zanjir bo'yicha tekshirish.
3. Qurilmaga NO'A havosini va texnologik havoni, issiq moyini qabul qilish.
4. Shamollatish tizimini ishga tayyorlash.
5. NO'A asboblari tekshirish va ishga kiritish (barcha rostlagichlar rostlovchi klapanlari yopiq holda dastaki rejimda turishi kerak).

6. Separator ishi bilan bog'liq barcha xizmatlar xodimlarini ishga tushirishning boshlanishi to'g'risida xabardor qilish.

Quyida ishga tushirish tadbiri tavsiflanadi, ya'ni texnologik uzelni ishga tushirishda Sizning harakatlaringiz ketma-ketligi.

Tadbir:

1. Sovuq butan-geksan aralashmasi T-1 issiqlik almashtirgichga o'tadigan liniyasida HV-001 ajratkichini oching.

2. Mos ravishda, FIRC-100, PIRC-220, LIRC-410 rostlagichlari klapanlari oldidagi klapan yig'malarida BV-100, VV-220, BV-410 ajratkichlarini oching. Rostlovchi klapanlarning baypaslaridagi qulflar berkinglikiga ishonch hosil qiling.

3. PIRC-220 separatoridagi bosim rostlagichi uchun $0,8 \text{ kg/sm}^2$ qiymatni o'rnatib va rostlagichni avtomatik rejimga o'tkazing.

4. FIRC-100 aralashma sarfi rostlagichiga $10,0 \text{ m}^3/\text{soat}$ qiymatni o'rnatib va rostlagichni avtomatik rejimga o'tkazing.

5. Separatorida suyuqlik paydo bo'lganda, LIRC-410 sath rostlagichini 50% li qiymatga o'rnatib, avtomatik rejimga o'tkazing.

6. T-1 ga issiqlik eltgichning uzatish liniyasida TIRC-301 rostlagichi klapanini qo'lda shunday ochingki, bunda separatorga kirishda aralashmaning harorati $75,5^\circ\text{C}$ bo'lsin.

7. TIRC-301 rostlagichini avtomatik rejimga o'tkazing.

8. PIRC-220 bosim rostlagichi qiymatini me'yorigacha ($1,0 \text{ kg/sm}^2$) o'rtirib, S-1 separatoridagi bosimni ko'taring.

9. FIRC-100 rostlagich qiymatini o'zgartira borib, separatorga keladigan aralashma sarfini asta-sekin orttira boring. Sarf qiymatini me'yorigacha (10 kg/cm^2) yetkazing.

10. Barcha o'lganayotgan kattaliklarni nazorat qiling. Jarayon barqarorlashganda, AIR-510 va AIR-520 analizatorlarning ko'rsatishlarini tekshiring. Separator me'yorida ishlayotganiga ishonch hosil qiling (mahsulotlar spesifikatsiyaga muvofiq keladi).

Me'yordagi to'xtatish. Umumiy mulohazalar. „Me'yordagi to'xtatish“ mashqining maqsadi-separatorni to'g'ri va havfsiz o'chirish bo'yicha harakatlarning zarur ketma-ketligini o'rganish.

Separatsiyalash uzelini to'la to'xtatish odatda asosiy qurilmani ta'mirlashni o'tkazish uchun yoki ishlab chiqarish zarurati bilan amalga oshiriladi.

To'xtatishni boshlashdan oldin separator ishi bilan bog'liq qurilmalar operatorlariga separator to'xtatilishi haqida xabardor qilish zarur.

22.4-§. ISSIQLIK ALMASHTIRGICH

Texnologik uzelnig tavsifi

Qarshi oqimli issiqlik almashtirgichda bir oqimning (mahsulotning) isishi jarayoni ikkinchisining (issiqlik eltgichning) sovushi hisobiga modelashtiriladi. Isitilayotgan mahsulot sifatida sovuq suv, issiqlik eltgich sifatida esa issiq suvdan foydalaniladi.

Texnologik uzelnig sxemasi 22.4-rasmda keltirilgan.

G'ilof quvurli issiqlik almashtirgich quvurlar dastasi va quvurni o'rab turgan qobiqdan iborat. Suyuqliklar issiqlik almashtirgichning bu ikki qismi bo'ylab o'tib, quvurlarning sirti orqali o'zaro issiqlik almashinadilar.

Mahsulot nasos yordamida T-1 issiqlik almashtirgich quvurlariga, issiqlik eltgich esa, boshqa nasos bilan uning korpusiga uzatiladi. Issiqlik eltgich T-1 ga oqib kiradi va quvur dastasida mahsulot oqimiga qarama-qarshi yo'nalishda harakatlanadi.

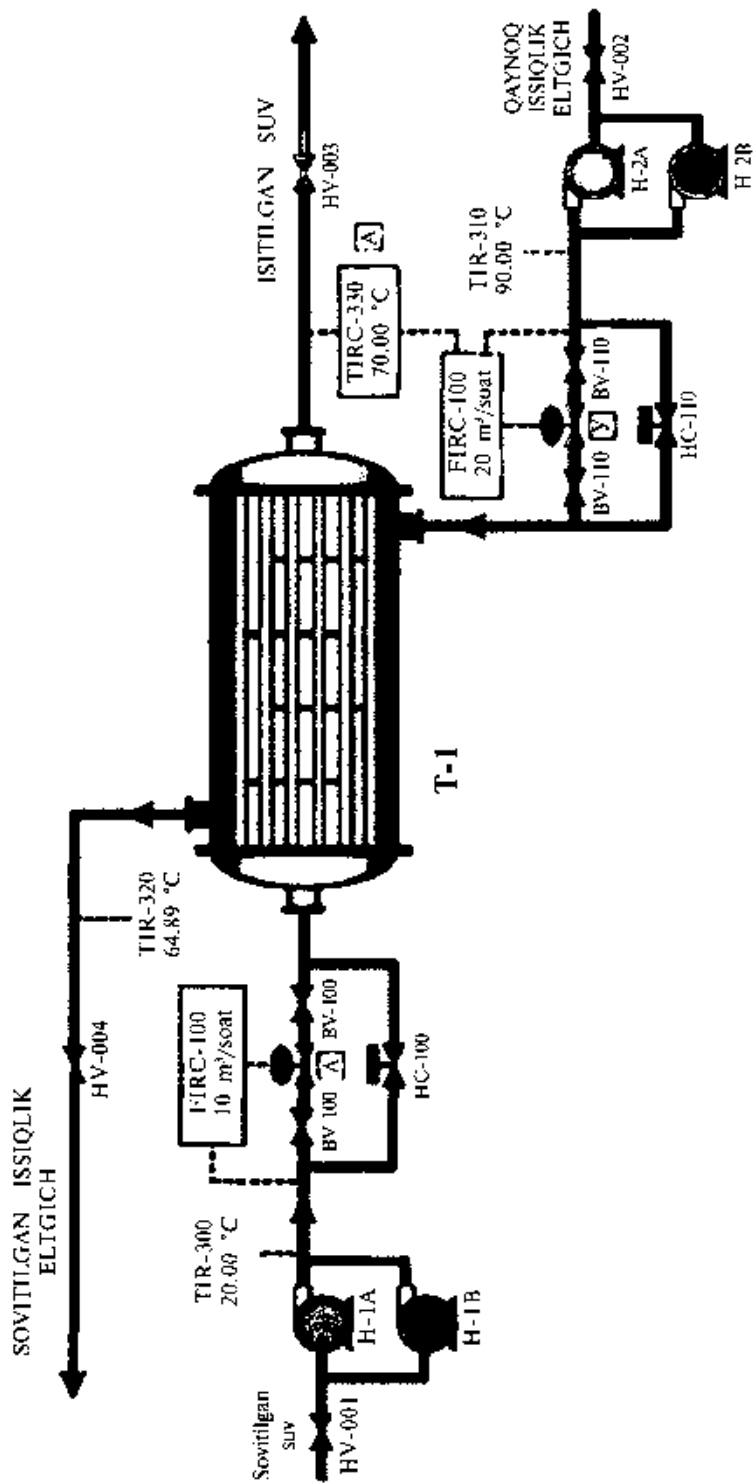
Oqimlarning qarama-qarshi yo'nalishi issiqlik almashinuvining yanada yuqori tezlikda bo'lishini ta'minlaydi, bu esa issiqlik almashtirgichning o'lchamlarini minimallashtirishga imkon beradi. Isigan mahsulot issiqlik almashtirgich quvurlarining issiqlik eltgich kirgan uchidan oqib chiqadi, sovitilgan issiqlik eltgich esa issiqlik almashtirgichning mahsulot oqib kiradigan tomonidan chiqadi.

Boshqarish prinsiplari

Issiqlik almashtirgichni boshqarish vazifasi isitish jarayonini qurilmaning xavfsizligi va undan samarali foydalanish talablariga muvofiq o'tkazishdan iborat.

Mahsulot N-1/A,B nasosi yordamida T-1 issiqlik almashtirgichining quvurlar dastasiga uzatiladi. Mahsulotning sarflanishini boshqarishni issiqlik almashtirgichga tomon liniyadagi FV-100 klapani yordamida FIRC-100 rostlagichi amalga oshiradi. Mahsulotning haroratini TIR-300 asbobi o'lchaydi.

Issiqlik eltgich T-1 issiqlik almashtirgichiga N-2/A,B nasosi yordamida uzatiladi. Issiqlik almashtirgichga kirayotgandagi uning harorati TIR-310 asbobi yordamida o'lchanadi. T-1 issiqlik almashtirgichdan chiqishda qizigan mahsulotning berilgan haroratini TIRC-330 rostlagichi ta'minlab turadi, u FIRC-110 asbobi uchun sarf miqdorini o'zgartirib, T-1 ga kelayotgan issiqlik eltgich oqimini kaskadda boshqaradi. FIRC-110 rostlagich FV-110 klapan yordamida issiqlik eltgichning talab etilayotgan sarfini ta'minlaydi, bu klapan issiqlik almashtirgichga issiqlik eltgichni uzatish quvurida joylashgan. T-1 dan chiqarilayotgan sovitilgan issiqlik eltgichning haroratini TIR-320 datchigi nazorat qilib turadi.



22.4-rasm. Isitish uzelinining sxemasi.

**Texnologik uzelnining o'lchanadigan va boshqariluvchi o'zgaruvchilari
hamda ularning me'yoriy ish rejimidagi qiymatlari**

22.10-jadval

O'lchanadigan o'zgaruvchilar (datchiklar)

№	O'lchanadigan o'zgaruvchi qiymati	O'lchov birligi	Me'yoriy rejimdagi qiymati
FIRC-100	T-1 da mahsulot sarfi	m ³ /soat	10.00
FIRC-110	T-1 da issiqlik eltgichning sarfi	m ³ /soat	20.00
TIR-300	T-1 ga kirishda mahsulotning harorati	°C	20.00
TIR-310	T-1 ga kirishda issiqlik eltgichning harorati	°C	90.00
TIR-320	T-1 dan chiqishda sovitilgan issiqlik eltgichning harorati	°C	64.89
TIRC-330	T-1 dan chiqayotgan mahsulotning harorati	°C	70.00

22.11-jadval

Analogli boshqariluvchi parametrlar (rostlagichlar)

№	Rostlanuvchi o'zgaruvchi	Klapanga chiqish(%)	Boshqarish rejimi	Rostlash turi
FIRC-100	T-1 da mahsulot sarfi	50.00	avto.	lok.
FIRC-110	T-1 da issiqlik eltgichning sarfi	50.00	avto	dist.
HC-100	FIRC-100 asbobining rostlash klapani baypasidagi qulf	0.0	qo'l	—
HC-100	FIRC-100 asbobining rostlash klapani baypasidagi qulf	0.0	qo'l	—
TIRC-330	T-1 dan chiqishda qizigan mahsulotning harorati	—	avto	lok

22.12-jadval

Diskret boshqariluvchi parametrlar (kalitlar)

Kalit nomi	Asbob-uskuna vazifasi	Kalitning holati
BV-100	FV-100 rostlovchi klapan ajratkichlari	ochiq
BV-110	FV-110 rostlovchi klapan ajratkichlari	ochiq
HV-001	Mahsulotni T-1 ga uzatish liniyasidagi ajratkich	ochiq
HV-002	Issiqlik eltgichni T-1 ga uzatish liniyasidagi ajratkich	ochiq

HV-003	Mahsulotni T-1 dan chiqarish liniyasidagi ajratkich	ochiq
HV-004	Issiqlik ajratkichni T-1 dan chiqarish liniyasidagi ajratkich	ochiq
H-1A	Mahsulotni T-1 ga uzatuvchi asosiy nasos	ulang
H-1B	Mahsulotni T-1 ga uzatuvchi asosiy nasos	uzilg.
H-2A	Issiqlik eltgichni T-1 ga uzatuvchi asosiy nasos	ulang.
H2B	Issiqlik eltgichni T-1 ga uzatuvchi zaxira nasos	uzilg.

Standart tadbirlar

Sovuq start. Umumiy mulohazalar. „Sovuq start“ mashqi issiqlik almashtirgichni xavfsiz va to‘g‘ri ishga tushirish uchun zarur bo‘lgan harakatlar ketma-ketligini o‘rganishga imkon beradi.

Isitish uzelligacha va undan keyingi (ya‘ni texnologik zanjir bo‘yicha undan yuqori va quyi) zarur qurilma ishga tushirishga tayyor va barcha energetik tizimlar ishchi holatida turibdi, deb faraz qilinadi.

Shuningdek, quyidagi tizimlar ham ishga tushirishga tayyor holatda turibdi, deb faraz qilinadi:

1. Mahsulot va issiqlik eltgich idishlari.
2. Isitilgan havoni qabul qilib oluvchi apparatlar va issiqlik almashtirgichdan chiqayotgan sovitilgan issiqlik eltgich.
3. Umumiy vazifani bajaruvchi zavod tizimlari:
 - zavod va asbob havosi.
 - drenaj tizimi.

Quyida sanab o‘tilgan hamma ishga tushirishidan oldingi amallar bajarilganiga va qurilma ishga tushirishni boshlashga tayyor ekanligiga ishonch hosil qiling.

Ishga tushirishdan oldingi amallar:

1. Liniyalarni va asbob-uskunani yuvish hamda tozalash.
2. Butun texnologik zanjir bo‘ylab, bosimning mavjudligini, albatta, nazorat qilgan holda, quvurning o‘tkazuvchanligini tekshirish.
3. Qurilmaga elektr energiya, NO‘A havosi va texnologik havoni qabul qilish.
4. Qurilmaning ishlash xususiyatini tekshirish, ishlashga tayyorlash va nasoslarni ishlatib ko‘rish.
5. NO‘A ni tekshirish va ishga tushirish (hamma rostlagichlar rostlovchi klapanlari berkilgan holdagi dastaki rejimda turishi kerak).

6. Ishga tushirilishi to'g'risidagi qizdirish uzeli ishi bilan bog'liq barcha xizmatchi xodimlarni xabardor qilish.

Quyida ishga tushirish tadbiri tavsiflanadi, ya'ni texnologik uzelni ishga tushirishdagi Sizning harakatlaringiz bayon qilinadi.

Tadbir:

1. T-1 issiqlik almashtirgichining kirish va chiqish quvurlarida mahsulot va issiqlik eltgich bo'yicha HV-001 va HV-003, HV-002 va HV-004 ajratkichlarini oching.

2. N-1A mahsulot nasosini ishga tushiring.

Eslatma. Issiqlik almashtirgichni ishga tushirishda, avval, doimo ancha sovuqroq suyuqlik uzatiladi.

3. FIRC-100 asbobi klapan yig'masining rostlovchi klapani oldidagi BV-100 ajratkichlarini oching.

4. Mahsulot sarfi rostlagichi FV-100 ning klapanini sekin qo'lda oching.

5. Sarf me'yordagi kattalikka ($10\text{m}^3/\text{soat}$) yetmaguncha, oqimni asta-sekin oshirib boring.

6. FIRC-100 rostlagichini avtomatik rejimga o'tkazing.

7. Issiqlik eltgichni (issiqlik suyuqlikni) uzatish uchun N-2A nasosini ishga tushiring.

8. FIRC-110 asbobining klapan yig'masida rostlovchi klapan oldida BV-110 ajratkichlarini oching.

9. T-1 issiqlik eltgichini uzatish quvurida o'rnatilgan FV-110 klapanini qo'lda biroz oching.

10. Sarf me'yordagi kattalikka ($20.0\text{ m}^3/\text{soat}$) yetmaguncha, oqimni asta-sekin ko'paytira boring.

11. FIRC-110 rostlagichini avtomatik rejimga o'tkazing.

12. Isitilgan mahsulotning harorati T-1 issiqlik almashtirgichdan chiqishda barqarorlashganda, zarur bo'lsa, issiqlik eltgich sarfini shunday qiymatga o'zgartirib qo'yingki, bunda TIRC-330 ning harorati me'yordagiga ($70.0\text{ }^\circ\text{C}$) yaqin bo'lsin.

13. FIRC-110 rostlagichini uzoqlashtirilgan rejimga o'tkazing.

14. TIRC-330 harorat rostlagichiga $70.0\text{ }^\circ\text{C}$ qiymatni o'rnatib va uni avtomatik rejimga o'tkazing.

15. O'lchanayotgan hamma kattaliklarni nazorat qiling va rostlagichlarning o'rnatilgan qiymatlarini isitish uzelinin talab etilgan rejimini ta'minlash uchun o'zgartiring.

Isitish uzeli me'yorida ishlash rejimiga chiqarilgan.

Me'yordagi to'xtatish. Umumiy mulohazalar. „Me'yordagi to'xtatish“ mashqidan maqsad — issiqlik almashtirgichni to'g'ri va xavfsiz o'chirish uchun zarur harakatlar ketma-ketligini bilib olish.

Isitish uzelinini to'la to'xtatish, odatda, asosiy qurilmani ta'mirlashdan o'tkazish uchun yoki ishlab chiqarish zaruriyatiga ko'ra amalga oshiriladi.

22.5-§. SIG'MLAR TIZIMI

Texnologik uzelnining tavsifi

Ikki idishdan iborat tizim modellashtiriladi, ular orasidan ishchi suyuqlik o'z-o'zidan oqib o'tadi (22.5-rasmga qarang). Bu tizim gidrostatika prinsiplarini namoyish qilishga imkon beradi. Idishlar har xil balandlikka o'rnatilgan. Idishlar orasidagi oqim yo'llarida ish suyuqligining sarfini o'zgartirish uchun idishlardagi bosimni va sathlarni o'zgartirish mumkin.

Ish suyuqligi sifatida suvdan foydalaniladi.

Boshqarish prinsiplari

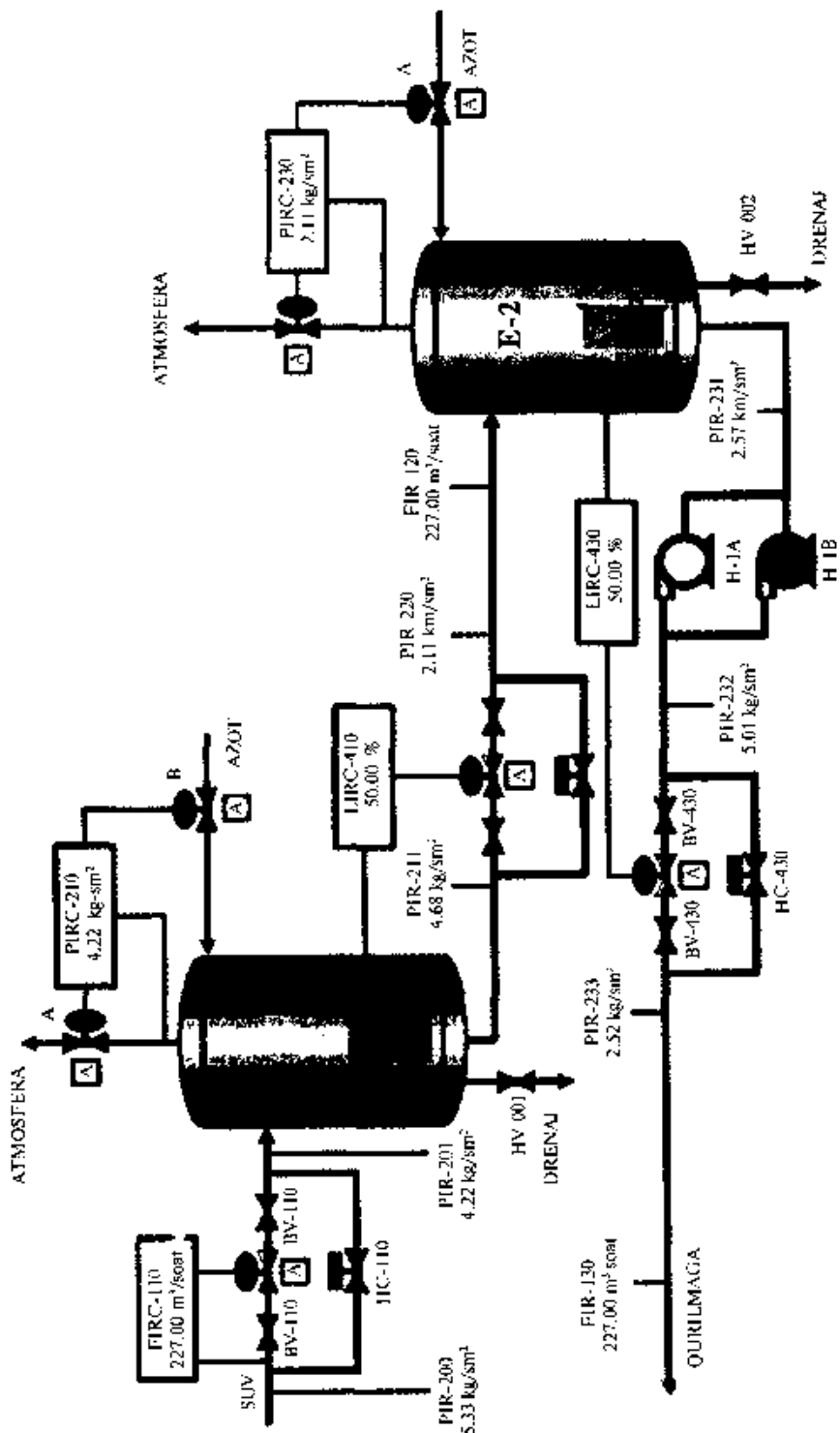
E-1 idishiga suvni uzatish quvurida joylashgan FV-110 klapani yordamida FIRC-110 rostlagichi bilan tutib turiladigan sarf bilan E-1 idishiga suv uzatiladi. PIR-200 datchigi kirish quvuridagi bosimni nazorat qiladi, PIR-201 datchigi esa E-1 ga kirishdagi bosimni nazorat qiladi.

E-1 idishidagi bosimni ikki kanalli PIRC-210 rostlagichi ta'minlab turadi. Rostlagichning „A“ klapani bosim rostlagichida belgilangan qiymatdan oshib ketganda, atmosferaga azotni chiqarib yuboradi, agar bosim belgilanganidan past bo'lsa, idishga „B“ klapan orqali azot uzatiladi. Ikkala klapan yopilganda nosezgirlik zonasi mavjud bo'ladi: azot idishdan chiqarilmaydi ham, idishga uzatilmaydi ham.

Suv E-1 idishining pastki qismidan E-1 idishga berilgan sathni saqlab turuvchi LIRC-410 rostlagichining LV-410 klapani joylashgan quvur bo'yicha oqib chiqib ketadi. Bosim datchigi PIR-211 E-1 idishidan chiqishdagi bosimni ko'rsatadi.

Suv E-2 idishiga oqib o'tadi, PIR-120 datchigi E-2 o'tishdagi suv sarfini ko'rsatadi, PIR-220 datchigi esa E-2 ga kirishdagi bosimni ko'rsatadi. E-2 idishdagi bosim E-1 idishdagi bosim kabi azot yordamida tutib turiladi va PIRC-230 — ikki kanalli rostlagich bilan rostlanadi.

E-2 idishidan suvning berilgan sathini ta'minlab turuvchi LIRC-430 rostlagichining LV-430 klapanli quvuri bo'ylab N-1A asosiy nasos yoki N-1V zahira nasos E-2 dagi suvni tortib (haydash) chiqaradi. PIR-231 datchigi E-2 dan chiqarilayotgan suv bosimini, PIR-232 datchigi N-1/A,V nasoslarning haydash bosimlarini, PIR-233 datchigi LV-430 klapanidan keyingi bosimni, FIR-130 datchigi esa E-2 dagi suvning sarflanishini ko'rsatadi.



22.5-rasm. Sig'imlar tizimi sxemasi.

**O'lchanadigan va boshqariladigan idishlarning
o'zgaruvchan tizimi hamda ularning me'yoriy
ish rejimidagi qiymatlari**

22.13-jadval

O'lchanadigan o'zgaruvchi qiymatlar (datchiklar)

№	O'lchanadigan o'zgaruvchi qiymatlar	O'lchov birligi	Me'yoriy rejimdagi qiymati
FIRC-100	E-1 dagi suv sarfi	m ³ /soat	227.00
FIR-120	E-1 dan E-2 ga suv sarfi	m ³ /soat	227.00
FIR-130	E-2 dan suv sarfi	m ³ /soat	227.00
LIRC-410	E-1 idishdagi suv sathi	%	50.00
LIRC-430	E-2 idishdagi suv sathi	%	50.00
PIR-200	Kiruvchi quvurdagi suv bosimi	kg/sm ²	5.33
PIR-201	E-1 ga kirishdagi suv bosimi	kg/sm ²	4.22
PIRC-210	E-1 idishdagi bosim	kg/sm ²	4.22
PIR-211	E-1 dan chiqishdagi suv bosimi	kg/sm ²	4.68
PIR-220	E-2 ga kirishdagi suv bosimi	kg/sm ²	2.11
PIRC-230	E-2 idishdagi bosim	kg/sm ²	2.11
PIR-231	E-2 dan chiqishdagi suv bosimi	kg/sm ²	2.58
PIR-232	N-1/A,B nasoslarning haydash bosimi	kg/sm ²	5.02
PIR-233	LV-430 klapandan keyingi bosim	kg/sm ²	2.52

22.14-jadval

Analogli boshqariluvchi parametrlar (rostlagichlar)

№	Rostlanuvchi o'zgaruvchi	Klapanga chiqish(%)	Boshqarish rejimi	Rostlash turi
FIRC-110	E-1 idishga tushayotgan suv oqimi	50.00	avto.	Lok.
HC-110	FIRC-110 asbobi rostlovchi klapani baypasidagi qulf	0.0	qo'l	—
HC-410	LIRC-410 asbobi rostlash klapani baypasidagi qulf	0.0	qo'l	—
HC-430	LIRC-430 asbobi rostlash klapani baypasidagi qulf	0.0	qo'l	—

LIRC-410	E-1 dagi suv sathi	40.3	avto.	Lok.
LIRC-430	E-2 dagi suv sathi	39.6	avto.	Lok.
PIRC-210	E-1 idishdagi bosim	„A“ 0.0 „B“ 0.0	avto.	Lok.
PIRC-230	E-2 idishdagi bosim	„A“ 0.0 „B“ 0.0	avto.	Lok.

22.15-jadval

Diskret boshqariluvchi parametrlar (kalitlar)

Kalit nomi	Asbob-uskuna vazifasi	Kalitning holati
BV-110	FV-110 rostlovchi klapani yonidagi ajratkichlar	ochiq
BV-410	LV-410 rostlovchi klapani yonidagi ajratkichlar	ochiq
BV-430	LV-430 rostlovchi klapani yonidagi ajratkichlar	ochiq
HV-001	E-1 idishning drenaj liniyasidagi ajratkichlar	berk
HV-002	E-2 idishning drenaj liniyasidagi ajratkichlar	berk
H-1A	Asosiy suv nasosi	ulang
II-1B	Zaxira suv nasosi	uzilgan

Standart tadbirlar

Sovuq start. Umumiy mulohazalar. „Sovuq start“ mashqi idishlar tizimini xavfsiz va to'g'ri ishga tushirish uchun zarur harakatlarning ketma-ketligini o'rganib olishga imkon beradi. Zarur qurilma idishlar tizimigacha va undan keyin (ya'ni texnologik zanjir bo'yicha undan yuqori va past) ishga tushirish uchun tayyor deb, faraz qilinadi.

Texnologik uzalga ishchi suyuqlikni uzatishdan oldin umumiy foydalanishdagi barcha tizimlar ishga tushirilgan, tekshirilgan va ishga tayyor bo'lishi zarur.

Modellashtirilmaydigan quyidagi tizimlarni ishga tushirish uchun tayyor holatda turibdi deb, faraz qilinadi:

1. Ishchi suyuqlikni uzatish qurilmasi.
2. Ishchi suyuqlikni qabul qilish idishi.
3. Umumiy vazifani bajaruvchi zavod tizimlari:
 - zavod va asbob havosi;
 - elektr ta'minot tizimi;
 - azotni uzatish tizimi;
 - drenaj tizimi.

Quyida sanab o'tilgan barcha ishga tushirishdan oldingi amallar bajarilganiga va qurilma ishga tushirishni boshlashga tayyor ekaniga ishonch hosil qiling.

Ishga tushirishdan oldin bajariladigan amallar:

1. Quvurlarni va asbob-uskunani yuvish hamda tozalash, tiqinlarni olib tashlash.

2. Bosim mavjudligini, quvurlarning butun texnologik zanjir davomidagi o'tkazuvchanligini tekshirish.

3. Elektr energiya, NO'A havosi va texnologik muhit havosi, azotni qurilmaga qabul qilib olishni tekshirish.

4. Qurilmaning ishlash xususiyatini tekshirish, nasoslarni ishlashga tayyorlash va ishlatib ko'rish.

5. NO'A asboblarini tekshirish va ishga tushirish (hamma rostlagichlarning rostlovchi klapanlari berk bo'lib, dastaki rejimda bo'lishi kerak).

6. Uzelning ishlashi bilan band bo'lgan barcha xizmatchi xodimlarni uzel ishga tushganligi haqida xabardor qilish.

Quyida ishga tushirish tadbiri, ya'ni texnologik uzelni ishga tushirishda Sizning harakatlaringiz tartibi keltirilgan.

Tadbir:

1. E-1 idishiga suv uzating. Buning uchun FIRC-110 asbobining klapan yig'masidagi rostlovchi klapaning BV-110 ajratkichlarini, FIRC-110 sarf rostlagichi klapanini 25 % ga oching.

2. E-1 idishga azot kiritish uchun RIRC-210 rostlagichining „B“ klapanini taxminan 50 % ga oching.

3. E-1 dagi bosim $4,22 \text{ kg/sm}^2$ ga yaqin bo'lganda, RIRC-210 rostlagichini $4,22 \text{ kg/cm}^2$ ga qo'yib, avtomatik rejimga o'tkazing.

4. E-1 dagi suyuqlik sathi (datchik LIRC-410) 30 % li belgiga yaqinlashsa, LIRC-410 asbobining klapan yig'masidagi rostlovchi klapaning BV-410 ajratkichlarini oching, suyuqlikni E-2 idishiga uzatish uchun oqim yo'lidagi LV-410 klapani qo'lda oching.

5. LIRC-430 datchigi E-2 idishda sathning taxminan 10 % gacha ortganini qayd etsa, azotni kiritish uchun RIRC-230 rostlagichining klapanini taxminan 20 % ga oching.

6. E-2 idishdagi bosim $2,11 \text{ kg/sm}^2$ ga yaqinlashganda, RIRC-230 rostlagichini $2,11 \text{ kg/sm}^2$ qo'yib, avtomatik rejimga o'tkazing.

7. E-1 idishdagi sath 50 % gacha ko'tarilganda, LIRC-410 rostlagichini 50 % ga qo'yib, avtomatik rejimga o'tkazing.

8. E-2 idishdagi sath taxminan 40 % gacha ko'tarilganda, N-1A nasosini ishga tushiring.

9. LIRC-430 asbobining klapanli yig'masida BV-430 rostlovchi klapaning ajratkichlarini oching.

10. E-2 idishdan biroz suyuqlikni chiqarish uchun LIRC-430 rostlagichi klapanining LV-430 klapanini sekin qo'lda oching.

11. E-2 dagi sath 50 % gacha ko'tarilganda, LIRC-430 rostlagichini 50%li belgiga qo'yib, avtomatik rejimga o'tkazing.

12. FIRC-110 suv sarfi rostlagichini avtomatik rejimga o'tkazing va suv sarfini 227.0 m³/soat gacha asta-sekin orttirib boring.

Shundan so'ng idishlar tizimi belgilangan ish rejimiga chiqadi.

Me'yordagi to'xtatish. Umumiy mulohazalar. „Me'yordagi to'xtatish“ mashqining maqsadi — qurilmani tarmoqdan to'g'ri va xavfsiz uzish uchun zarur harakatlar ketma-ketligini o'rganib olishdan iborat.

Texnologik uzelni to'la to'xtatish, odatda, asosiy qurilmani rejadagi ta'mirlashni o'tkazish uchun yoki rahbariyatning ko'rsatmasi bilan ishlab chiqarish zaruratiga ko'ra amalga oshiriladi. Hamma tegishli xizmatchilar rejali o'chirib qo'yish to'g'risida xabardor qilinishlari kerak.

22.6-§. ARALASHTIRISH REZERVUARI

Texnologik uzelnining tavsifi

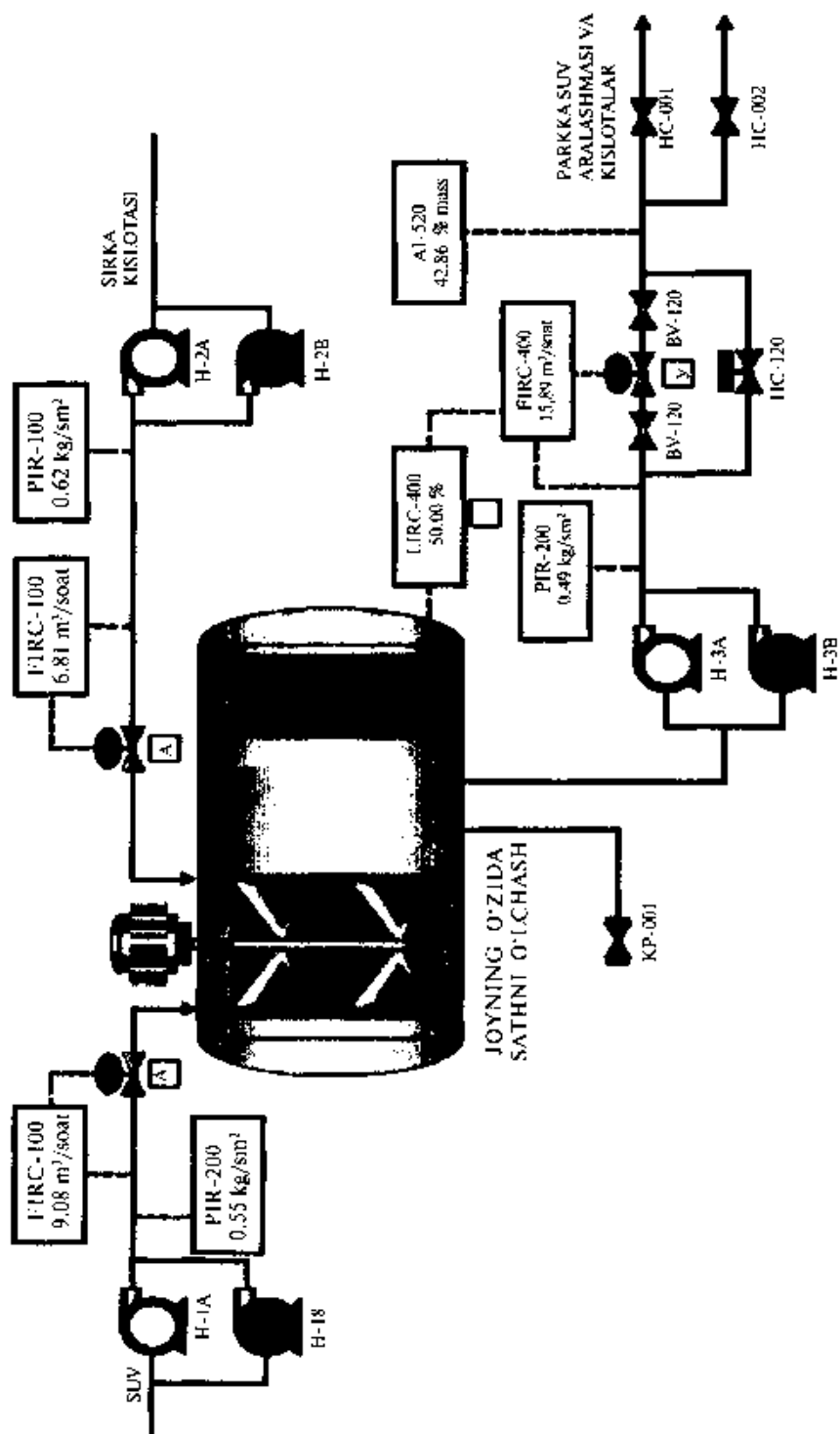
Talab qilingan konsentratsiyadagi aralashtirilgan eritma hosil qilish maqsadida toza suv va sirka kislotasi oqimlarini aralashtirish amalga oshiriladigan idish modellashtiriladi. Suv va kislota nasoslar yordamida aralashtiriladigan idishga uzluksiz uzatib turiladi, u yerda mexanik aralashtirish amalga oshiriladi. Aralashtirilgan eritma idishdagi berilgan sath saqlangan holda oziq-ovqat nasosi yordamida uzluksiz chiqarib olinadi. Texnologik uzelnining sxemasi 22.6-rasmda keltirilgan.

Aralashtirish tizimini **boshqarish** — asbob-uskunadan xavfsiz va samarali foydalanish talablariga muvofiq texnologik jarayonni yuritishdan iborat.

Suv H-1A (H-1B) nasos yordamida E-1 aralashtirgichga haydaladi.

Sirka kislotasi shu idishning o'ziga H-2A (H-2B) nasos yordamida haydaladi. Har bir oqimning berilgan sarfini, mos ravishda, suv va kislota liniyalaridagi FIRC-100 va FIRC-110 rostlagichlari ta'minlaydi. Suv va kislota oqimlari E-1 idishda M-1 aralashtirgich yordamida aralashtiriladi. Olingan aralashma idishdan (rezervuardan) H-3A (H-3B) nasos yordamida chiqarib olinadi. E-1 idishdan chiqarib olinayotgan eritma miqdorini aralashmani chiqarish liniyasida joylashgan FIRC-120 rostlagichi belgilaydi. Kaskadda sarf rostlagichi uchun o'rnatmani E-1 da sathni saqlab turuvchi LIRC-400 rostlagich ta'minlaydi.

Idishdan chiqarilayotgan eritma tarkibi AI-520 analizatori bilan nazorat qilinadi, u aralashmadagi kislota konsentratsiyasini aniqlaydi. Agar aralashma tarkibi spetsifikatsiyaga mos kelmasa, aralashmani nokonditsiya liniyasiga chiqarish imkoniyati nazarda tutilgan. PIR-200, PIR-210 va PIR-220 datchiklari, mos ravishda, N-1/A,B, N-2/A,B va N-3/A,B nasoslarining haydash liniyasidagi bosimni nazorat qiladi.



22.6- rasmi. Texnologik uzul sxemasi.

Texnologik uzelnining o'lchanadigan va boshqariluvchi o'zgaruvchi hamda me'yordagi ish rejimidagi qiymatlari

29.16-jadval

O'lchanadigan o'zgaruvchilar (datchiklar)

№	O'lchanadigan o'zgaruvchi	O'lehov birligi	Me'yoriy rejimdagi qiymati
AI-520	Aralashma konsentratsiyasi	% massa	42.86
AI-521	E-1 da aralashmaning konsentratsiyasi (laboratoriya tahlili)	% massa	42.86
FIRC-100	E-1 idishidagi suv sarfi	m ³ /soat	9.08
FIRC-110	E-1 da kislota sarfi	m ³ /soat	6.81
FIRC-120	E-1 dan chiqadigan aralashma sarfi	m ³ /soat	15.89
LIR-401	E-1 idishdagi aralashma sathi (joyiga qarab o'lchash)	%	0.00
LIRC-400	E-1 dagi aralashma sathi	%	50.00
PIR-200	N-1 chiqishdagi bosim	kg/sm ²	0.55
PIR-210	N-2 chiqishdagi bosim	kg/sm ²	0.63
PIR-220	N-3 chiqishdagi bosim	kg/sm ²	0.49

ESJ.ATMA, AI-521 datchigi aralashma konsentratsiyasining laboratoriya tahlilini imitatsiyalaydi. Texnologik uzelnining me'yordagi ishlash rejimida AI-521 datchigining ko'rsatishlari ekranga chiqarilmaydi. Ularni ko'rish uchun kolba tasviri tushirilgan tugmachaga sichqoncha bilan cherting.

29.17-jadval

Analogli boshqariluvchi parametrlar (rostlagichlar)

№	Rostlanuvchi o'zgaruvchi	Klapanga chiqish(%)	Boshqarish rejimi	Rostlash turi
FIRC-100	E-1 idishidagi suv sarfi	50.00	avto.	Lok.
FIRC-110	E-1 idishidagi kislota sarfi	50.00	avto	Lok.
FIRC-120	E-1 dan chiqayotgan aralashma sarfi	50.00	avto	masof.
HC-120	FIRC-120 asbobini rostlash klapani baypasidagi qulf	0.0	qo'l	—
LIRC-400	E-1 dagi aralashma sathi	—	avto	Lok.

Diskret boshqariluvchi parametrlar

Kalit nomi	Asbob-uskunalarning vazifasi	Kalitning holati
BV-120	FV-120 rostlash klapani ajratkichlari	ochiq
HV-001	Parka aralashmani chiqarish liniyasidagi ajratkich	ochiq
HV-002	Nokonditsiya liniyaga aralashmani chiqarish ajratkichi	yopiq
KP-001	E-1 sathi o'lchovini olish	yopiq
M-1	Aralashtirgich elektr dvigateli	ulang.
H-1A	Asosiy suv nasosi	ulang.
H-1B	Zaxira suv nasosi	o'chir.
H-2A	Sirka kislota uzatish asosiy nasosi	ulang.
H-2B	Zaxiradagi sirka kislota nasosi	o'chir.
H-3A	E-1 dagi aralashmani chiqarish asosiy nasosi	ulang.
H-3B	E-1 dagi aralashmani chiqarish zaxira nasosi	o'chir.

Standart talablar

„Sovuq standart“. Umumiy mulohazalar. „Sovuq standart“ mashqi siljish uzelini xavfsiz va to'g'ri ishga tushirish uchun zarur harakatlar ketma-ketligini o'rganib olishga imkon beradi. Aralashtiruvchi idishgacha va undan keyingi zarur asbob-uskuna (ya'ni texnologik zanjir bo'yicha undan yuqori va past) ishga tushirishga tayyor va barcha energetik tizimlar ishga tushirish uchun tayyor holatda turibdi deb, faraz qilinadi.

Shuningdek, modellashtirilmaydigan quyidagi tizimlar ishga tushirish uchun tayyor turibdi deb, faraz qilinadi:

1. Suv va sirka kislota idishlari.
2. Aralashmani qabul qilib olish uchun idish.
3. Umumiy vazifani bajaruvchi zavod tizimlari:
 - zavod va asbob havosi;
 - elektr ta'minot tizimi;
 - drenaj tizimi;
 - shamollatish tizimi.

Quyida sanab o'tilgan ishga tushirishdan oldingi amallar bajarilganiga va asbob-uskuna ishga tushirish uchun tayyor ekaniga ishonch hosil qiling.

Ishga tushirishdan oldingi amallar:

1. Quvurlarni va qurilmani yuvish hamda tozalash, tiqinlarni olib tashlash.

2. Bosimning mavjudligini albatta nazorat qilib, butun texnologik zanjir bo'yicha quvurlarning o'tkazish xususiyatini tekshirish.

3. Qurilmaga elektr energiya, NO'A havosi, texnologik havo va azotni qabul qilish.

4. Asbob-uskunaning ishga yaroqliligini tekshirish, nasoslar va shamolatish tizimlarini ishga tayyorlash hamda ishlatib ko'rib sinash.

5. NO'A asboblarni tekshirish va ishlashga kiritish (hamma rostlagichlar, uning klapanlari berkitilgani holda, dastaki rejimda bo'lishi kerak).

6. Uzelning ishlashi bilan bog'liq barcha xizmatlar xodimlarini ishga tushirish boshlagani to'g'risida xabardor qilish.

Quyida ishga tushirish tadbiri, ya'ni texnologik uzelnı ishga tushirishda Sizning harakatlaringiz ketma-ketligi tavsiflanadi.

Tadbir:

1. Suv bilan ta'minlovchi H-1A nasosini ishga tushiring (ulang).

2. Sirka kislota bilan ta'minlovchi H-2A nasosini ishga tushiring(ulang).

3. Suv va kislota sarfi rostlagichlari klapanlarini qo'lda biroz oching.

4. Sarflar quyidagi me'yoriy qiymatlarga yetgunga qadar oqim miqdorini asta-sekin oshirib boring: FIRC-100-9,08 m³/soat va FIRC-110-6,81 m³/soat.

5. FIRC-100 va FIRC-110 rostlagichlarini avtomatik rejimga o'tkazing.

6. E-1 rezervuari (idish) dagi sathni LIRC-400 datchigining ko'rsatishlariga ko'ra nazorat qiling. E-1 dagi sath taxminan 25 % ga yetganda, M-1 aralashtirgichini ishga tushiring.

7. Aralashmani so'ruvchi N-3A nasosini ishga tushiring. Aralashmani parkka chiqarish liniyasidagi HV-001 ajratkichini oching.

8. FIRC-120 asbobining klapanlari yig'masidagi rostlovchi klapanning kesma qullarini (VV-120 rusumli) oching.

9. E-1 idishdan aralashmani chiqarishni boshlang, FV-120 rostlash klapanini shunday ochingki, bunda aralashma sarfi uncha ko'p bo'lmasin.

10. AI-520 analizatorining ko'rsatishlariga ko'ra, eritmaning konsentrat-siyasini tekshiring, bunda olinayotgan mahsulot konsentratsiyasi me'yordagiga yaqin (42.8 %) bo'lishi lozim.

11. E-1 rezervuardagi sath taxminan 50 % ga yetganda, rezervuardagi sath rostlagichi LIRC-400 ni 50 % li qiymat bilan avtomatik rejimga o'tkazing, FIRC-120 rostlagichini esa uzoqlashtirilgan rejimga o'tkazing.

12. O'lanayotgan har bir kattalikni nazorat qiling va jarayonni shunday tartibga solingki, bunda uzelnı ishini istalgan holatga siljitishning imkoni bo'lsin.

Texnologik uzelnı me'yordagi ish rejimiga yetkaziladi.

Me'yordagi to'xtatish. Umumiy mulohazalar. Me'yordagi to'xtatish" mashqidan maqsad — asbob-uskunani to'g'ri va xavfsiz to'xtatish uchun zarur harakatlar ketma-ketligini o'rganishdir.

Siljish uzelnı to'la to'xtatish, odatda, asosiy asbob-uskunani ta'mirlash uchun yoki ishlab chiqarish zarurati bilan amalga oshiriladi.

Me'yordagi (rejali) to'xtatish quyida bayon qilingan, oldindan belgilangan amallar ketma-ketligini bajarishdan iborat. Keyin „Tadbir“ bo'limida ular mufassal bayon qilinadi.

Me'yoriy to'xtatishdagi amallar ketma-ketligi:

1. Siljish uzeli tomon kelayotgan sirka kislota oqimini to'xtatish.
2. Suv oqimini to'xtatish.
3. Rezervuar (idish) ni bo'shatish.
4. Ta'mirlash vaqtida yoki qurilmaga xizmat ko'rsatishda xodimlarning xavfsiz ishlashi uchun tizimni tayyorlab qo'yish.

Tadbir:

1. Aralashtirish rezervuarini ishdan to'xtatishni boshlash to'g'risida texnologik zanjir bo'yicha (siljish uzeligacha va undan keyin) operatorlarni xabardor qiling.

2. Sarf rostlagichlari FIRC-110 va FIRC-100 ni qo'lda ishlash rejimiga o'tkazing. Mos ravishda, FV-110 va FV-100 rostlagichlarning klapanlarini berkita borib, sirka kislota va suv oqimlarini asta-sekin va teng miqdorda nolgacha kamaytiring.

3. Suv va sirka kislota oqimlari nolgacha kamayganda, N-1A va N-2A nasoslarini o'chiring.

4. LIRC-400 sathrostlagich bo'yicha o'rnatilgan qiymatni asta-sekin, 5% gacha kamaytira boring. Rezervuardagi sath 25 % bo'lganda, M-1 aralashtirgichni o'chiring.

5. Aralashma sarfi FIRC-120 rostlagichini dastaki rejimga o'tkazing.

6. LIRC-400 datchikning ko'rsatishlarini kuzating. E-1 dagi sath 0 % gacha pasayganda, bu rezervuarining bo'shaganini anglatadi. Aralashma sarfi FV-120 rostlagichining klapanini berkiting.

7. H-3A nasosini o'chiring. HC-001 ajratkichini berkiting.

Real ishlab chiqarishda asbob-uskunani ta'mirlashda yoki unga texnik xizmat ko'rsatishda xodimlarning xavfsiz ishlashi uchun tizimni tayyorlab qo'yish lozim. Bu amallar modellashtirilmaydi va korxonada amal qiluvchi yo'riqnomalarga muvofiq bajarilishi kerak.

TAYANCH SO'Z VA IBORALAR

Kompressor; nasos; klapan; separator; sig'imlar tizimi; issiqlik almash-tirgich; aralashtirish rezervuari.

Nazorat savollari

1. Markazdan qochma kompressor qurilmasining bazaviy jihozlari tarkibi nimalardan iborat?

2. Qanday asosiy avtomatik nazorat konturlari va markazdan qochma kompressor boshqaruvlari mavjud?

3. Ishga tushirish jarayonida operator harakatlarining ketma-ketligi va markazdan qochma kompressorni to'xtatish tartibini aytib bering.
4. Markazdan qochma kompressorni salt ishga tushirish mashqini bajarilish algoritmini ko'rsating.
5. Siqilgan gazni ishga tushirish ketma-ketligi amallarini ko'rsatib bering.
6. Kompressorini to'g'ri va xavfsiz to'xtatishda operator qanday ketma-ketlikda harakat qiladi?
7. „Nasos va klapan“ uzelinin texnologik sxemasini keltiring.
8. „Nasos va klapan“ uzelinin boshqarish asosiy prinsipi qanday?
9. „Nasos va klapan“ texnologik uzeli o'zgaruvchi qiymatlarini o'lchash qanday sinflarga bo'linadi va boshqarish parametrlari qanday?
10. „Nasos va klapan“ tipik texnologik uzelinin salt ishga tushirish standart tadbiri qanday amalga oshiriladi?
11. „Nasos va klapan“ uzelinin normal (me'yoriy) to'xtatish mashqini bajarishdan maqsad nima?
12. Separatsiyalovchi texnologik uzeli qanday asosiy apparatlardan tashkil topgan?
13. Separatsiyalovchi texnologik uzelinin ishini boshqarishning asosiy usullarini keltiring.
14. Separatsiyalash uzeli parametrlari qanday sinflarga bo'linadi?
15. Separatsiyalash uzelinin nazorat, rostdash va blokirovka qilish haqida nimalarni bilasiz?
16. Separatsiyalash texnologik uzelinin standart „salt ishga tushirish“, „ishga tushirish“, „to'xtatish“ tadbirlari haqida nimalarni bilasiz?
17. Sig'imlar tizimining texnologik sxemasini keltiring.
18. Sig'imlar tizimining texnologik boshqarish asosiy prinsiplari nimalardan iborat?
19. Sig'imlar tizimida salt ishga tushirish haqida so'zlab bering.
20. Sig'imlar tizimining texnologik uzelinin ishga tushirishdagi harakatlar ketma-ketligini tushuntirib bering.
21. Sig'imlar tizimida normal to'xtatish mashqi qanday bajariladi?
22. Aralash tirish idishi texnologik uzelinin boshqarish prinsipi qanday?
23. Aralash tirish idishlarining standart „salt ishga tushirish“, „ishga tushirish“, „to'xtatish“ tadbirlari nimalardan iborat?

FOYDALANILGAN ADABIYOTLAR

1. Karimov I.A. Barkamol avlod — O'zbekiston taraqqiyotining poydevori. — T.: „Sharq“, 1997. — 63 b.
2. Yusupbekov N.R., Muhamedov B.I., Gulomov Sh.M. Texnologik jarayonlarni boshqarish sistemalari. Texnika oliy o'quv yurtlari uchun darslik. — T.: „O'qituvchi“, 1997. — 704 b.
3. Yusupbekov N.R., Igamberdiyev X.Z., Malikov A. Texnologik jarayonlarni avtomatlashirish asoslari. — T.: ToshDTU, 2007. — 237 b.
4. Artikov A.A., Musayev A.K., Yunusov I.I. Texnologik jarayonlarni boshqarish tizimi: O'quv qo'llanma. — T.: TKTI, 2002.
5. Лапшенков Г.И., Полоский Л.М. Автоматизация производственных процессов в химической промышленности. — М.: „Химия“, 1991. — 180 с.
6. Автоматическое управление в химической промышленности: - Учебник для вузов. под ред. Е.Г.Дудникова — М.: „Химия“, 1987. — 358 с.
7. Емельянов А.И. и др. Проектирования автоматизированных систем управления технологическими процессами: — М.: „Машиностроение“, 1984. 155 с.
8. Шестихин О.Ф. и др. АСУ предприятиями нефтеперерабатывающей и нефтехимической промышленности: Учебное пособие. — Л.: „Химия“, 1986. — 200 с.
9. О.Е.Вершинин. Применение макропроцессоров для автоматизации технологических процессов. — Л.: „Энергоатомиздат“, 1966. — 208 с.
10. Фарзана Н.Г. и др. Технологические измерения и приборы. М.: „Высшая школа“, 1989. — 456 с.
11. Промышленные приборы и средства автоматизации: — Справочник. под ред. В.В. Церенкова. — Л.: „Машиностроение“, 1987. — 847 с.
12. Кулаков М.В. Технологические измерения и приборы для химических производств. Учебник для вузов. 3-е изд. — М.: „Машиностроение“, 1983. — 424 с.

MUNDARIJA

Soʻz boshi 3

BIRINCHI BOʻLIM TEXNOLOGIK PARAMETRLARNI NAZORAT QILISH USULLARI VA VOSITALARI

I bob. Metrologiya asoslari va oʻlchash vositalari

1.1-§. Metrologiya haqida asosiy tushunchalar	7	1.4-§. Oʻlchash vositalari, ularning elementlari va parametrlari	17
1.2-§. Oʻlchashlar. Oʻlchash turlari	11	1.5-§. Oʻlchash xatoliklari va aniqlik sinfi	21
1.3-§. Oʻlchash oʻzgartirishlari va oʻzgartkichlar	14		

II bob. Haroratni oʻlchash

2.1-§. Harorat va uni oʻlchash haqida tushuncha	23	2.6-§. Nurlanish pirometrari	67
2.2-§. Kengayish termometrlari	31	2.7-§. Maxsus harorat oʻlchash termometrlari	73
2.3-§. Manometrik termometrlar	34	2.8-§. Zamonaviy harorat oʻlchashning vositalari	75
2.4-§. Termoelektr termometrlar	39		
2.5-§. Qarshilik termometrlari	55		

III bob. Bosimni oʻlchash

3.1-§. Asosiy maʼlumotlar	77	3.3-§. Prujinali asboblar	82
3.2-§. Suyuqlik bosim oʻlchash asboblari ..	78	3.4-§. Elektr asboblar	88

IV bob. Modda sarfi va miqdorini oʻlchash

4.1-§. Asosiy maʼlumotlar	94	4.6-§. Ultratovushli, issiqlik va ionli sarf-oʻlchagichlar	105
4.2-§. Bosimlar farqi oʻzgaruvchan sarf-oʻlchagichlar	95	4.7-§. Suyuqlik va gazlar miqdorini oʻlchash	108
4.3-§. Bosimlar farqi oʻzgarmas sarf-oʻlchagichlar	98	4.8-§. Sochiluvchan materiallar va donador buyumlarning miqdorini oʻlchash	112
4.4-§. Oʻzgaruvchan sathli sarf-oʻlchagichlar	102	4.9-§. Moddalar sarfini oʻlchashning zamonaviy usullari va vositalari	115
4.5-§. Elektromagnit sarf oʻlchagichlar	104		

V bob. Suyuq va sochiluvchan moddalar sathini oʻlchash

5.1-§. Asosiy maʼlumotlar	123	5.5-§. Elektr sath oʻlchagichlar	132
5.2-§. Sath oʻlchashning vizual vositalari	124	5.6-§. Radioizotopli sath oʻlchagichlar ..	135
5.3-§. Qalqovichli sath oʻlchagichlar	125	5.7-§. Ultratovushli va radiotoʻlqini sath oʻlchagichlar	135
5.4-§. Gidrostatik sath oʻlchagichlar	129	5.8-§. Sochiluvchan moddalar sathini oʻlchash	139

VI bob. Moddalarning tarkibi va fizik xossalarini nazorat qilish

6.1-§. Asosiy maʼlumotlar	141	6.5-§. Suyuqliklarning qovushoqqligini oʻlchash	192
6.2-§. Gazlarning tarkibini tahlil qilish	142	6.6-§. Moddalarning namligini oʻlchash	202
6.3-§. Suyuqliklarning tarkibini tahlil qilish	166		
6.4-§. Suyuqliklarning zichligini oʻlchash	185		

VII bob. Mexanik parametrlarni nazorat qilish

7.1- §. Asosiy tushunchalar.....	213	7.3- §. Kuchni o'lchash	220
7.2- §. Siljishni o'lchash	214	7.4- §. Tezlikni o'lchash	221

VIII bob. Signal o'zgartkichlar, masofaga uzatish tizimlari va ikkilamchi asboblari

8.1- §. Umumiy ma'lumotlar	224	8.5- §. Teleo'lchagichlar tizimi haqida tushuncha	241
8.2- §. Elektr o'zgartkichlar.....	228	8.6- §. Ikkilamchi asboblari.....	242
8.3- §. Pnevmatik o'zgartkichlar.....	238	8.7- §. O'lchash vositalarini tanlash.....	247
8.4- §. Elektr-pnevmatik va pnevmoelektr o'zgartkichlar.....	240		

IX bob. Texnologik o'lchash vositalarida mikroprotsektorlarning qo'llanilishi

9.1- §. Umumiy ma'lumotlar	250	9.3- §. Texnologik o'lchash vositalarida mikroprotsektorlarni qo'llanilishi	255
9.2- §. Raqamli hisoblash texnikasi qurilmasiga texnologik parametrlar haqidagi axborotni kiritish.....	252	9.4- §. Mikroprotsektor va raqamli hisoblash texnikasi vositalarining o'lchash tizimlarida qo'llanilishi	260

IKKINCHI BO'LIM TEXNOLOGIK JARAYONLARNI BOSHQARISH TIZIMLARI

X bob. Avtomatik rostlashning vazifasi

10.1- §. Asosiy tushuncha va qoidalar	267	10.4- §. Kombinatsiyalashgan rostlash tizimlari	271
10.2- §. Chetga chiqishlar bo'yicha rostlash	269	10.5- §. Avtomatik rostlash tizimining tuzilishi	272
10.3- §. G'alayonlanish bo'yicha rostlash	270		

XI bob. Avtomatik rostlash tizimlari va ularning elementlarini tahlili

11.1- §. Elementlarning matematik tavsifi, ahamiyati va ishlatilishi	275	11.6- §. Chiziqli avtomatik rostlash tizimlari	287
11.2- §. Statik va dinamik modellar	276	11.7- §. Operatsion hisoblarning chiziqli avtomatik rostlash tizimlari tahlilida ishlatilishi	289
11.3- §. Rostlash tizimlarining statik tavsiflari	278	11.8- §. Avtomatik rostlash tizimlarining tuzilish sxemalari va ularning o'zgarishi	292
11.4- §. Avtomatik rostlash tizimlarining tavsiflarini chiziqlantirish	280		
11.5- §. Rostlanuvchi obyektning o'tish tavsiflari	282		

XII bob. Rostlanuvchi obyektlar

12.1- §. Rostlanuvchi obyektning xossalari	295	12.3- §. Bir va ko'p sig'imli obyektlar	300
12.2- §. O'z-o'zidan to'g'rilanish xususiyati. Statik, astatik va noturg'un obyektlar	297	12.4- §. Yuklama	301
		12.5- §. Obyektlarda kechikish	302

XIII bob. Rostlash sifati

13.1- §. Chiziqli avtomatik rostlash tizimlarining turg'unligi	304	13.2- §. Raus - Gurvits algebraik mezonlari	305
--	-----	---	-----

13.3- §. Mixaylovning geometrik mezonlari	305	13.5- §. Rostlash jarayonining sifati	308
13.4- §. Naykvist-Mixaylov chastotaviy mezonlari	307	13.6- §. Texnologik jarayonning rejimini statik va dinamik optimallashtirish	310

XIV bob. Rostlash qonunlari va avtomatlashtirishning texnik vositalari

14.1- §. Rostlash qonunlari	314	14.6- §. Proporsional rostlagichlar	329
14.2- §. Avtomatik rostlagichlarning tasnifi	324	14.7- §. Integral rostlagichlar	332
14.3- §. Bevosita ta'sir qiluvchi rostlagichlar	325	14.8-§. Proporsional-integral (izodrom) rostlagichlar	333
14.4- §. Elektr rostlagichlar	327	14.8-§. Proporsional-differensial rostlagichlar	335
14.5- §. Pozitsion rostlagichlar	329		

XV bob. Agregat tizimlar va komplekslar

15.1-§. Umumiy tizimning bog'lanishida buyurmachining vazifalari	337	15.3-§. Texnologik jarayonni boshqarish tizimini texnik vositalar kompleksi bilan jihazlash	343
15.2-§. Agregatlashtirish-zamonaviy boshqarish tizimi tuzilishining asosi	341		

XVI bob. Texnologik jarayonlarning avtomatlashtirilgan boshqarish tizimlari

16.1-§. Texnologik jarayonlarning avtomatlashtirilgan boshqarish tizimlarining umumiy tavsifi va tasnifi	356	16.4-§. TJABT ning funksional strukturasi	366
16.2-§. TJABT ning asosiy funksiyalari	361	16.5-§. TJABT ning axborot bilan ta'minlanishi	371
16.3-§. Faoliyatining umumlashtirilgan sxemasi	362	16.6-§. TJABT ning matematik ta'minoti ...	373
		16.7-§. TJABT ning ishonchligi	376

XVII bob. Texnologik jarayonlarni boshqarish avtomatlashtirilgan tizimining umumiy vazifalari

17.1-§. Axborot masalalarining ro'yxati va tarkibi	377	17.3-§. Boshqarish tizimlarining texnik vositalari	390
17.2-§. Texnologik jarayonlarni boshqarish masalalari ro'yxati va tarkibi	385		

XVIII bob. Texnologik jarayonlarning avtomatlashtirilgan boshqarish tizimlarida axborotlarga ishlov berish

18.1-§. O'lchanayotgan kattaliklarning dastlabki o'zgartkichlari (datchiklari) ni so'rash chastotasini aniqlash	394	18.2-§. Uzlüksiz signalning korrelatsiya funksiyasi bo'yicha datchiklarning so'rash davrini aniqlash	394
		18.3-§. Birlamchi axborotlarni silliqlash usullari	399

XIX bob. Davriy texnologik jarayonlarni avtomatik boshqarish

19.1-§. Davriy texnologik jarayonlarni avtomatlashtirish muammosi	402	19.2-§. Kombinatsion boshqarish sxemalarini sintez qilish	408
---	-----	---	-----

19.3-§. Kombinatsion boshqaruv qurilmasi sxemasini yasash	418	19.5-§. Chekli avtomatlarni strukturali sintez qilish	431
19.4 -§. Chekli avtomatlar nazariyasi asoslari	427		

XX bob. Avtomatika tizimlarining ijro mexanizmlari, roslash organlari va dasturiy-texnik vositalari

20.1-§. Avtomatika tizimlarining ijro mexanizmlari va roslash organlari	444	20.2-§. Dasturiy-texnik majmualar va kontrollerlar	449
---	-----	--	-----

**UCHINCI BO'LIM
AVTOMATLASHTIRISH TIZIMLARINI LOYIHALASH**

XXI bob. Texnologik jarayonlarni avtomatlashtirish tizimlarini loyihalash

21.1-§. Avtomatlashtirish tizimlarini loyihalash masalalari va ularning vazifasi	479	21.7-§. Texnologik jarayonlarning avtomatlashtirilgan boshqarish tizimlarini (TJABT) loyihalash	519
21.2-§. Avtomatlashtirish tizimlarini loyihalash bosqichlari	480	21.8-§. Moslashuvchan avtomatlashtirilgan ishlab chiqarish	523
21.3-§. Texnologik jarayonlarni avtomatlashtirish prinsipial sxemalari	484	21.9-§. Avtomatik loyihalash tizimlari	529
21.4-§. Boshqarish parametrlari va avtomatlashtirish vositalarini tanlash	494	21.10-§. Avtomatlashtirish tizimlarining ishonchligi	533
21.5-§. Texnologik obyektlarni avtomatlashtirish darajasini aniqlash	499	21.11-§. Avtomatlashtirish tizimlarining texnik-iqtisodiy samaradorligi	537
21.6-§. Prinsipial elektr va pnevmatik sxemalar	508		

XXII bob. Avtomatlashtirish tizimini loyihalashga doir misollar

22.1-§ Markazdan qochma kompressor ..	539	22.5-§ Sig'imlar tizimi	559
22.2-§ Nasos va klapan	544	22.6-§ Aralashtirish rezervuari	564
22.3-§ Separator	549	Foydalanilgan adabiyotlar	571
22.4-§ Issiqlik almashtirgich	554		

Yusupbekov, Nodirbek Rustambekovich.

30.61 Texnologik jarayonlarni nazorat qilish va avtomatlash-
Yu91 tirish : texnika oliy o'quv yurtlari talabalari uchun darslik /
N.R. Yusupbekov, B.I. Muhamedov, Sh. M. G'ulomov;
O'zR oliy va o'rta-maxsus ta'lim vazirligi. --T.: O'qituvchi,
2011. — 576 b.

Muhamedov, B.I. II. G'ulomov, Sh.M.
ISBN 978-9943-02-455-7

УДК:004(075)

ББК 30.61я73+30.61-5-05я73

**Yusupbekov Nodirbek Rustambekovich,
Muhamedov Baxtiyor Ergashevich,
G'ulomov Shuhrat Mannopovich**

TEXNOLOGIK JARAYONLARNI NAZORAT QILISH VA AVTOMATLASHTIRISH

Texnika oliy o'quv yurtlari talabalari uchun darslik

*„O'qituvchi“ nashriyot-matbaa ijodiy uyi
Toshkent — 2011*

Muharrir *D.Abbosova*
Badiiy muharrir *D. Mulla-Axunov*
Texn-muharrir *S.Nabiyeva, T. Greshnikova*
Kompyuterda sahifalovchi *B. Abdikadirova*
Musahhihlar *A. Ibrohimova, Z. G'ulomova*

Nashriyot litsenziyasi AI №161. 14.08.2009. Original-maketdan bosishga ruxsat
erildi 18.10.2011. Bichimi 70×100/16, Kegli 11,0 shponli. Tayms garn. Ofset bosma
usufida bosildi. Ofset qog'oz. Bosma t. 36,0. Sharhli b.t. 46,44. Nashr t. 45,21.
1000 nusxada bosildi. Buyurtma №201-11.

O'zbekiston Matbuot va axborot agentligining „O'qituvchi“ nashriyot-matbaa
ijodiy uyi. Toshkent — 129. Navoiy ko'chasi, 30-uy. // Toshkent, Yunusobod
dahasi, Yangishahar ko'chasi, 1- uy. Shartnoma № 07-85-11.