



TOSHKENT IRRIGATSIYA VA QISHLOQ  
XO'JALIGINI MEXANIZATSIYALASH  
MUHANDISLARI INSTITUTI



FAN:

Elektr xavfsizlik

MAVZU **01**

**Havo elektr uzatish tarmoqlarida ish bajarishda  
tashkiliy choralar. Ish rahbari tayinlash.**



Matchonov Oybek  
Qochqorovich



Elektrotexnologiyalar va elektr jixozlaridan  
foydalanish kafedrasida katta o'qituvchisi



# FOYDALANILGAN ADABIYOTLAR

## ➤ Asosiy adabiyotlar.

- 1. Steven W. Blume, Electric power system basics, USA, 2007.
- 2. Karimov R.Ch., Rafiqova G.R. Elektr xavfsizligi asoslari. O'quv qo'llanma. –T.: Spectrum Media Group. 2015.
- 3. Elektr qurilmalarni ekspluatatsiya qilishda xavfsizlik texnikasi qoidalari. «O'zdavenergonazorat» elektr energetikada nazorat bo'yicha davlat inspeksiyasi. -T.: Mehnat. 2016.
- 4. Elektr energetika uskunalari xizmat ko'rsatishda yuz bergan baxtsiz hodisalar oqibatida jabrlanganlarga shifokordan oldin yordam ko'rsatish bo'yicha yo'riqnoma. «O'zdavenergonazorat» elektr energetikada nazorat bo'yicha davlat inspeksiyasi. -T.: Mehnat. 2016.

## ➤ Qo'shimcha adabiyotlar

- Mirziyoev SH.M. Qonun ustuvorligi va inson manfaatlarini ta'minlash – yurt taraqqiyoti va xalq farovonligining garovi. O'zbekiston Respublikasi Konstitutsiyasi qabul qilinganining 24 yilligiga bag'ishlangan tantanali marosimdagi ma'ruza 2016 yil 7 dekabr. – T.: “O'zbekiston” NMIU, 2016.

# **7-ma'ruza. Havo elektr uzatish tarmoqlarida ish bajarishda tashkiliy choralar. Ish rahbari tayinlash.**

## **Reja**

**I. HEUTlarida ish bajarishda ish rahbari tayinlash.**

**II. HEUTlarida farmoyish bo'yicha ish bajarish.**

**III. Naryad bo'yicha ko'pzanjirli HEUTda, HEUTlarining kesishgan joylarida, HEUTlarining turli uchastkalarida bajariladigan ishlar.**

**IV. Sinov savollari.**

# **I. HEUTlarida ish bajarishda ish rahbari tayinlash.**

**1000 V kuchlanishdan yuqori bo'lgan havo elektr uzatish tarmoqlarida quyidagi ishlarni bajarishda ish rahbari tayinlanadi:**

- - havo elektr tarmoqlarining qo'riq maydonlarida yuk ko'tarish mashinalari va mexanizmlaridan foydalanib ishlaganda;**
- - hamma turdagi ustunlarni olib tashlashda va o'rnatishda;**
- - havo elektr uzatish tarmoqlarining transport magistrallari va boshqa havo elektr uzatish tarmoqlari bilan kesishgan joylaridagi ishlarda;**
- - yangi qurilgan havo elektr tarmoqlarini elektr tizmasiga ulashda;**
- - simlar va trosslarni ulash sxemalarini o'zgartirishda;**

➤ - ko'pzanjirli havo elektr uzatish tarmoqlarida, agar uning bir zanjiri ikkinchisiga ustma-ust joylashgan bo'lsa, yoki zanjirlar soni ikkitadan ko'p bo'lgan va ularning biri yoki barcha qolganlari kuchlanish ostida qolsa, uning o'chirilgan zanjirida ishlashda;

➤ - havo elektr uzatish tarmog'ini alohida fazalarida ishlashda;

➤ - kuchlanish ta'siri ostida bo'lgan elektr uzatish tarmoqlarida ishlashda;

➤ - odamni erdan izolyasiya qilib elektr tarmoqlarining tok o'tkazuvchi qismida kuchlanish ostida ishlashda;

➤ YUqorida qayd qilingan ishlardan tashqari boshqa ishlarga ham naryad beruvchiga ish rahbari tayinlash ruxsat beriladi.

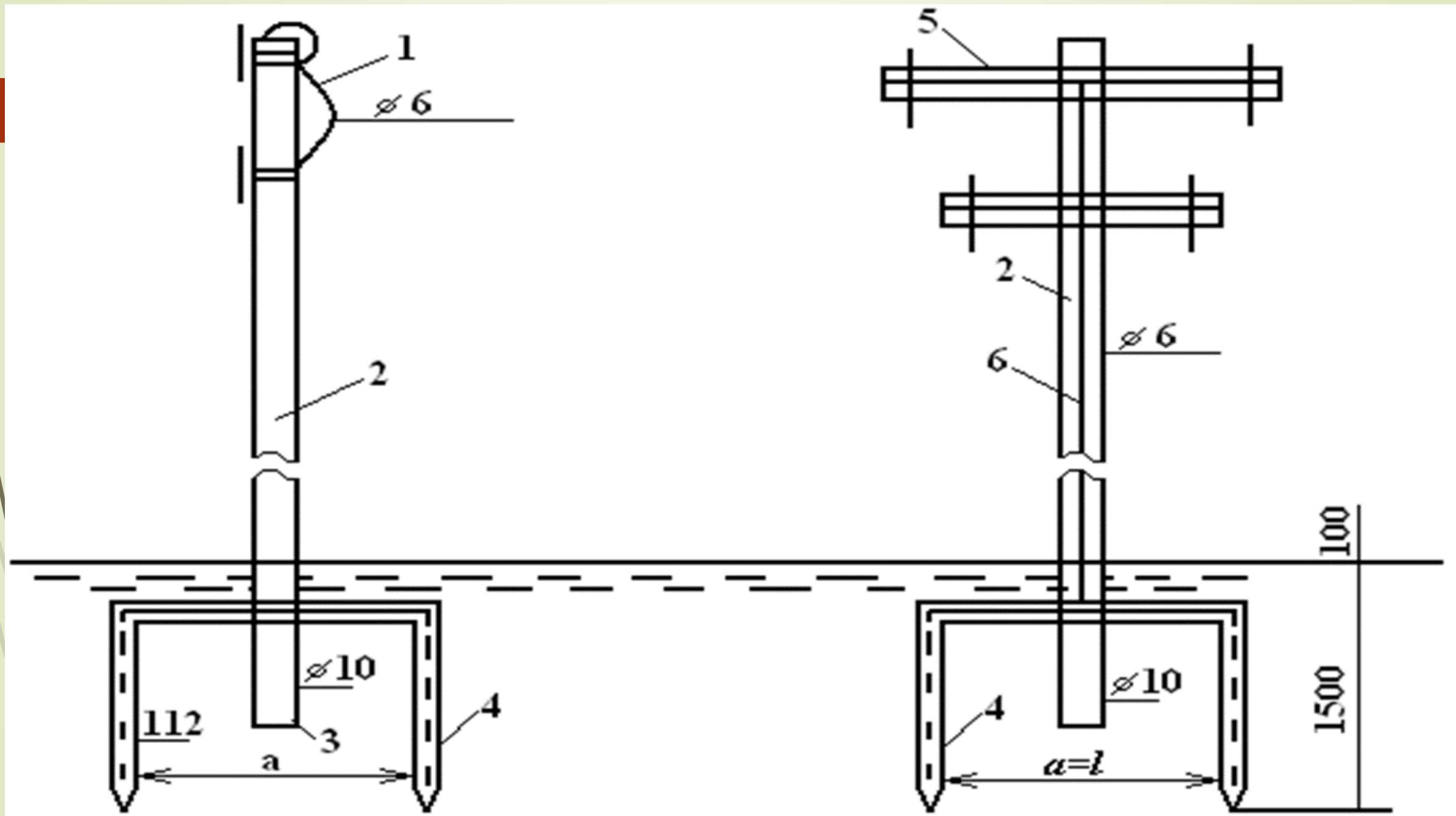


## II. HEUTlarida farmoyish bo'yicha ish bajarish.

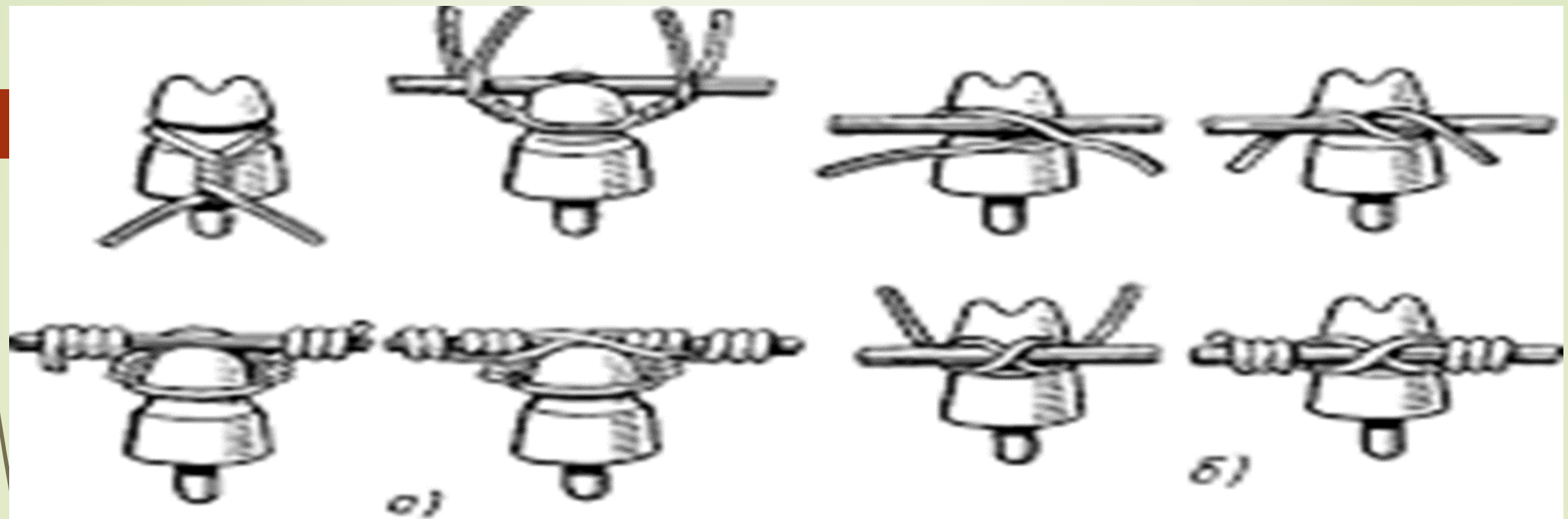
**Havo elektr uzatish tarmoqlarining tok o'tkazmaydigan qismlarida elektr tarmog'idan kuchlanishni olmasdan turib quyidagi ishlarni farmoyish bilan bajarish mumkin:**

- - erdan odam oyog'igacha hisoblaganda 3 m yuqorigacha ko'tarilib bajariladigan ishlar;
- - ustunlarning konstruktiv qismlarini buzmasdan bajariladigan ishlar;
- - ustunlar tagini 0,5 metrgacha chuqurlikla qazish ishlari;
- - havo elektr uzatish tarmoqlari trassalarini daraxtlar va shox-shabballardan tozalash ishlari (bunda kesilgan daraxtlar simga ag'anab tushmasligiga, shox-shabballar kesilganda odamlarni simlarga yaqin kelib qolmasligiga va ularni simlar ustiga tushmasligiga qarshi ko'riladigan choralarini bajarish talab qilinmagan hollarda).



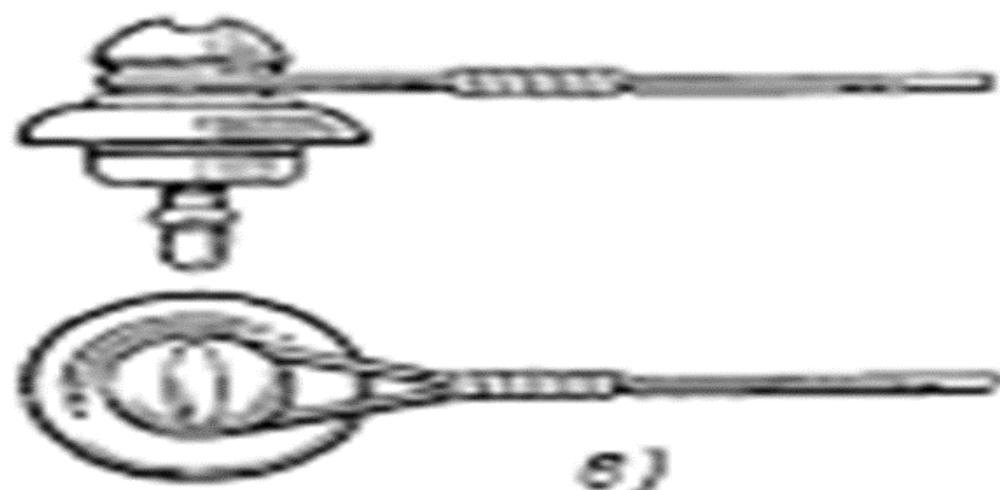




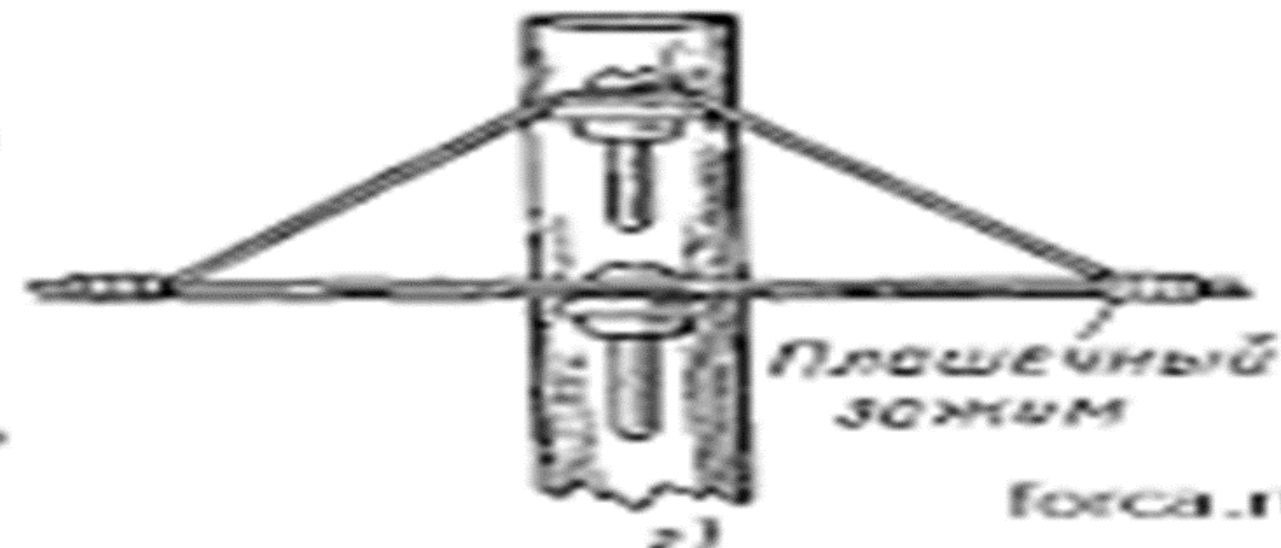


а)

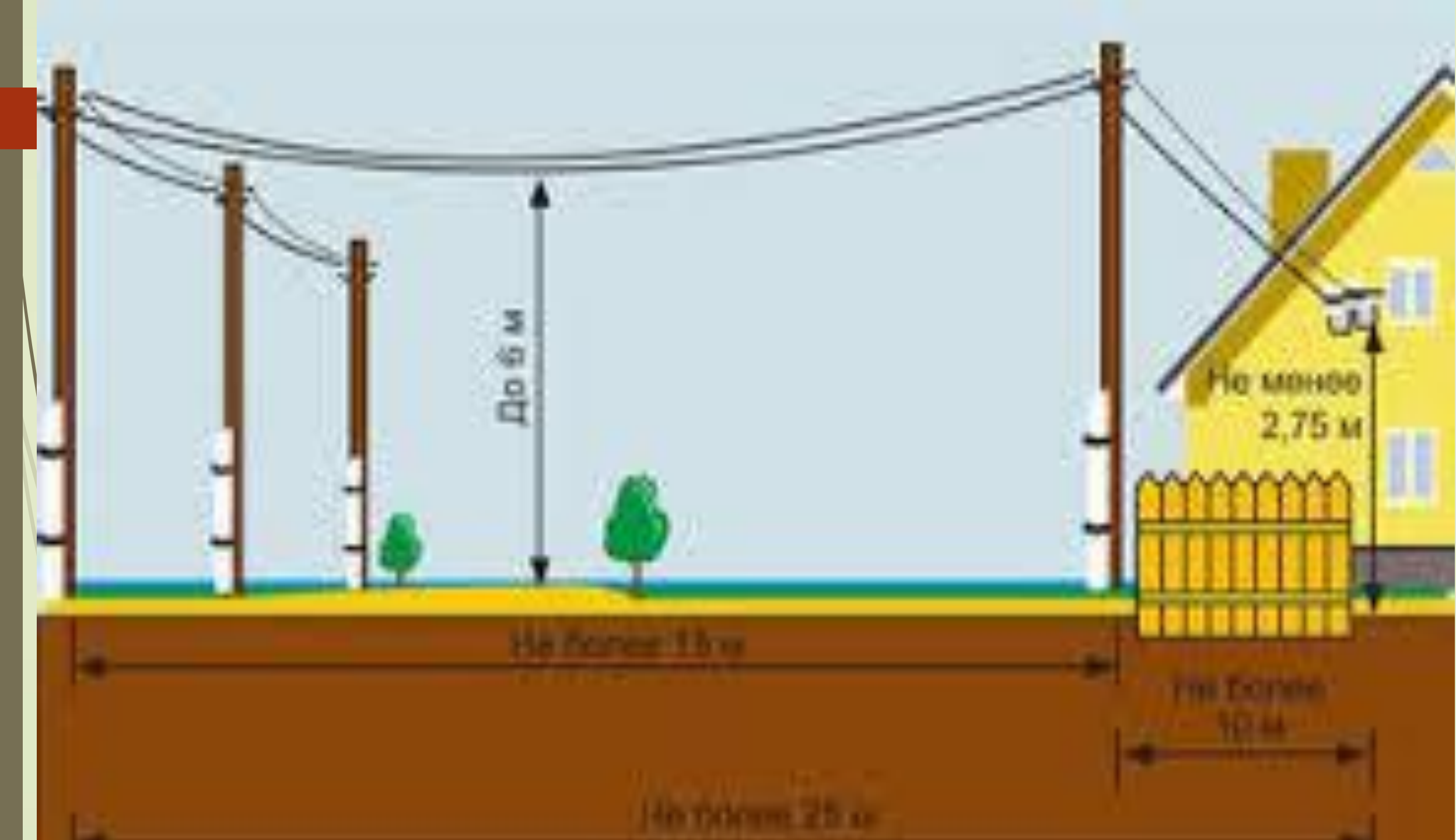
б)



в)



г)





**ENERGY-SYSTEMS**

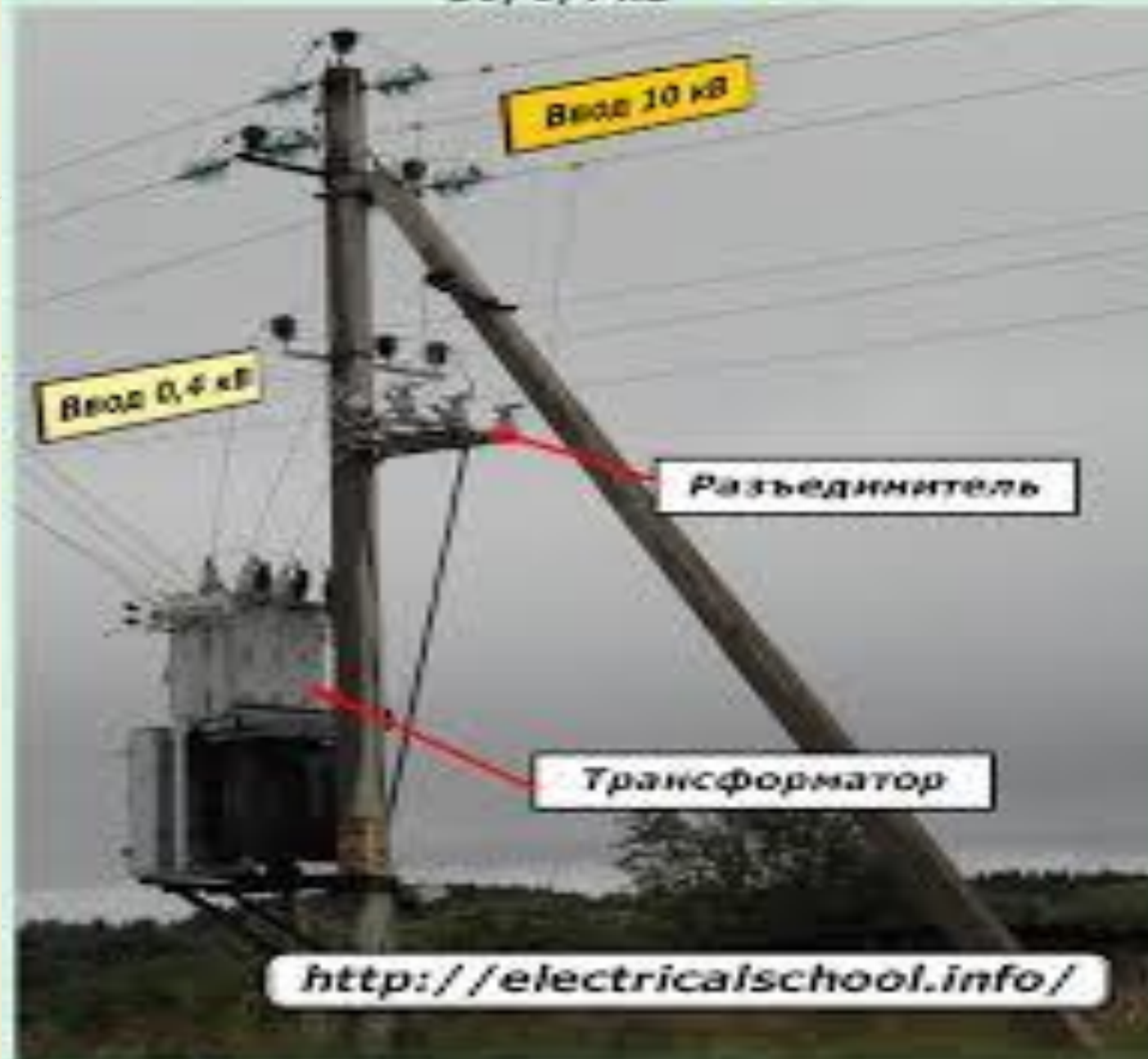










Столбовая трансформаторная подстанция  
10/0,4 кВ



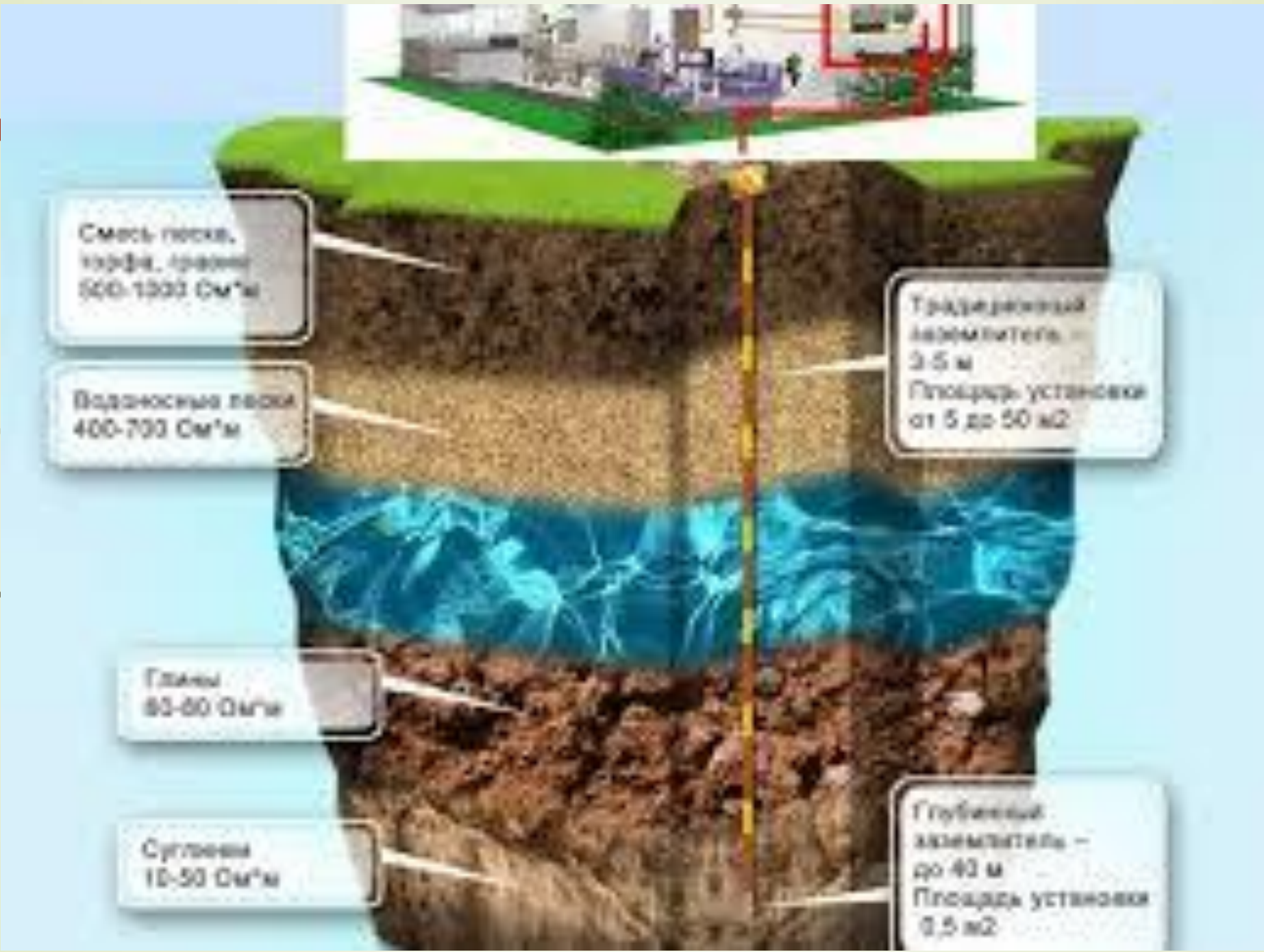
- 
- **Хаво линияларида изоляторларнинг ўз ўрни бор ва улар кучланишга қараб танланади.**
  - **Кучланиш 6-10 кВ учун 1-3 тагача бўлади**
  - **Кучланиш 35 кВ учун 4-5 та**
  - **Кучланиш 110 кВ учун 7-8 та**
  - **Кучланиш 220 кВ учун 15-17 та**
  - **Кучланиш 500 кВ учун 22-24 тагача**
  - **Кучланиш 700 кВ учун 32-35 тагача бўлиши керак.**

- 
- **Хаво линияларида, линия орасидаги масофа кучланишга қараб техника хавфсизлик қоидалари бўйича бир-биридан фарқ қилади**
  - **Кучланиш 6-10 кВ линияларнинг орасидаги масофа 0,6 м (60 см) бўлади**
  - **Кучланиш 35 кВ линияларда 1 м бўлади**
  - **Кучланиш 110 кВ линияларда 1,20-1,50 м бўлади**
  - **Кучланиш 220 кВ линияларда 2 м бўлади.**
  - **Кучланиш 500 кВ линияларда 2,5 м дан ортиқ.**
  - **Кучланиш 700 кВ линияларда 3-3,20 м бўлиши керак**

# УСТАНОВКА МОНТАЖИ







Смесь песка,  
торфа, глины  
500-1000 см³/м

Водонесущая глина  
400-700 см³/м

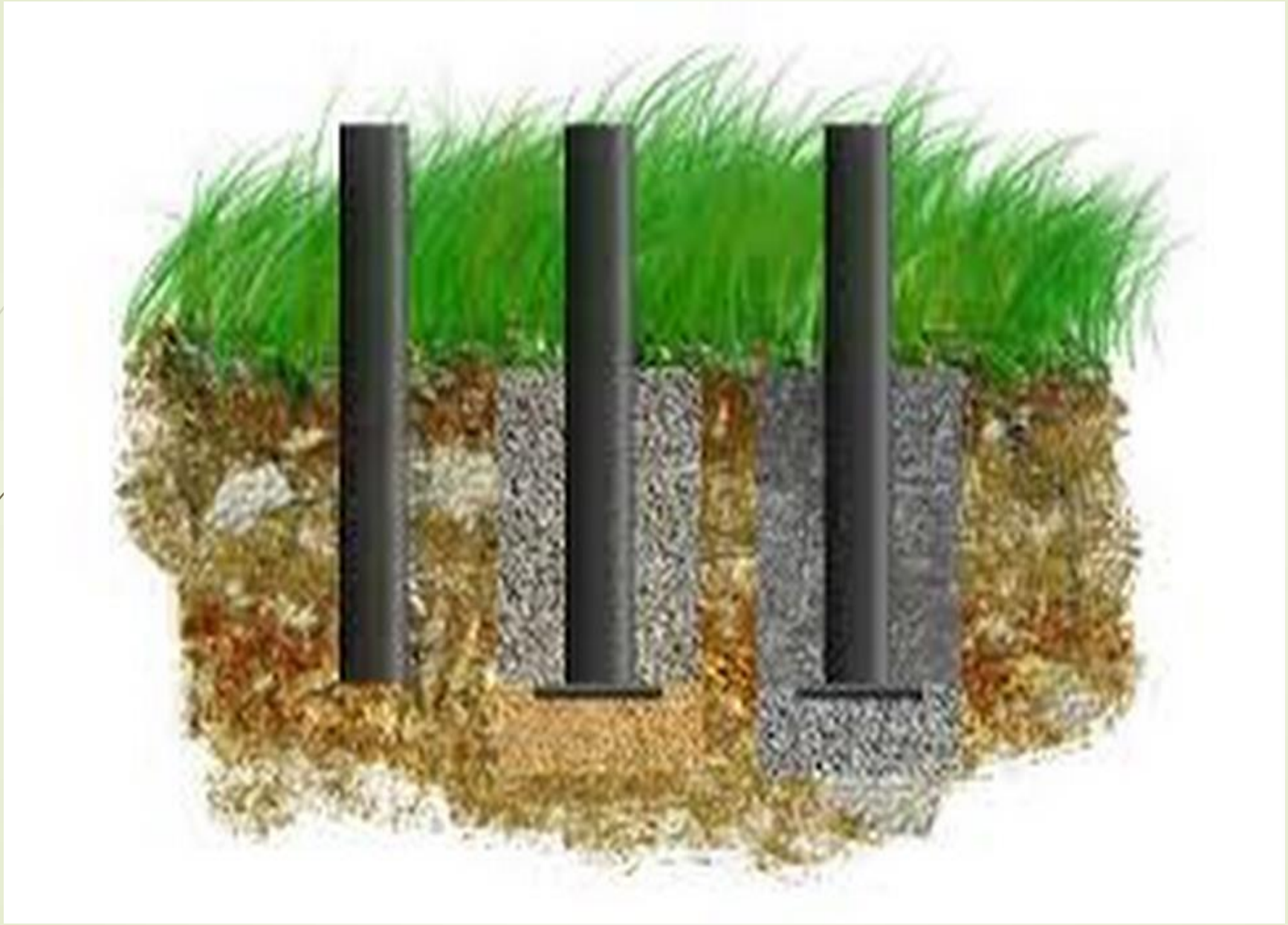
Глина  
80-80 см³/м

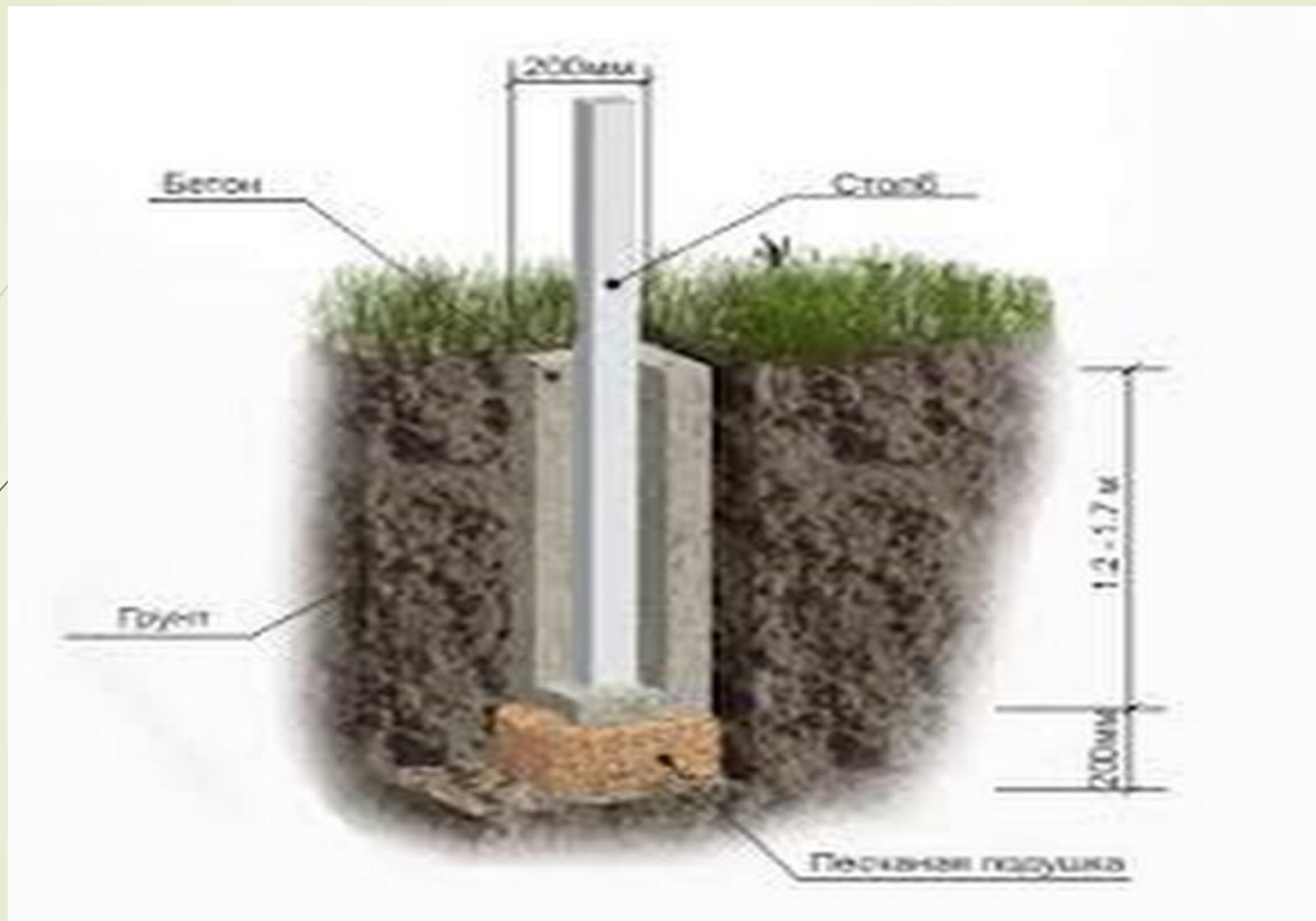
Суглинки  
10-50 см³/м

Традиционный  
аэромытиль —  
3-5 м  
Площадь установки  
от 5 до 50 м²

Глубинный  
аэромытиль —  
до 40 м  
Площадь установки  
0,5 м²







**Elektr xavfsizligi bo'yicha II gruppaga ega bo'lgan ishchiga havo elektr uzatish tarmog'ida farmoyish bilan quyidagi ishlarni bajarishga ijozat beriladi:**

- ob-havo yaxshi paytda va yaxshi yo'l sharoiti bor joylardagi havo elektr uzatish tarmog'ini ko'rib chiqish;**
- ustunlardagi doimiy belgilarni va yozuvlarni tiklash;**
- burchak o'lchash asboblari yordamida havo elektr tarmoqlarini ergacha bo'lgan balandligini o'lchash;**
- ustunlar atrofini o't-o'lanlar va shox-shabballardan yong'in chiqmasligi uchun tozalash;**
- ustunlardagi bandajlarni bo'yash;**

### **III. Naryad bo'yicha ko'pzanjirli HEUTda, HEUTlarining kesishgan joylarida, HEUTlarining turli uchastkalarida bajariladigan ishlar.**

Har bir havo elektr uzatish tarmog'iga, ko'p zanjirli elektr uzatish tarmoqning har bir tarmog'iga alohida naryad beriladi. Bir necha havo elektr uzatish tarmoqlariga (zanjirlariga) quyidagi hollarda bitta naryad beriladi:

- - barcha zanjirlardagi kuchlanish olib tashlanganda yoki ko'pzanjirli havo elektr uzatish tarmoqning biror-bir zanjiridan kuchlanish olinmaganda kuchlanish ostida bajariladigan ishlarga;
- - havo elektr uzatish tarmoqlarini bir-biri bilan kesishgan joylarda bajariladigan ishlarga;
- - transformator punktlari yoki komplekt transformator punktlari o'chirib qo'yilgan joydan chiqqan 1000 V kuchlanishgacha bo'lgan elektr uzatish tarmoqlarida navbatmaybat bajariladigan ishlarga;
- - bir necha elektr uzatish tarmoqlarining tok o'tkazmaydigan qismlaridagi kuchlanishni olmasdan turib bir turdagi bajariladigan ishlarga;



➤ Naryadda ta'mirlanayotgan elektr uzatish tarmog'ini qaysi elektr uzatish tarmog'i kesib o'tgan bo'lsa, uni o'chirish va erga ulash kerakligi ko'rsatilishi shart. Xuddi shunday ko'rsatma agar ish sharoiti ta'mirlanayotgan elektr uzatish tarmog'i yaqinidan o'tgan elektr uzatish tarmog'ini o'chirish talab qilinadigan bo'lsa u haqda ham xuddi shunday ko'rsatma naryadda qayd qilinishi kerak. Bunda ta'mirlanayotgan elektr uzatish tarmog'ini kesib o'tgan yoki yaqinidan o'ttan elektr uzatish tarmog'ini erga ulash, brigadani ishlashiga ijozat berishdan oldin bajarilishi kerak. Ushbu elektr uzatish tarmoqlaridan erga ulagichni ish to'la tugatilmaguncha olish man qilinadi.

➤ Havo elektr uzatish tarmoqlarini alohida fazalarida bajariladigan ishlarga naryad ushbu elektr uzatish tarmog'ining faqat bir transpozitsiya raqami oralig'ida berilishi mumkin.



➔ Ikkita anker ustuni oralig‘i 2 kilometr dan ko‘p bo‘lsa simlar va trosslarni osish hamda almashtirishdan boshqa ishlarda o‘chirilgan tarmoqlarda brigada a‘zolarini 2 kilometr dan ko‘p bo‘lmagan uchastkada taqsimlanishiga ijozat beriladi. Bunday paytda bir brigada uchastkasining uzunligini naryad beruvchi belgilaydi.

➔ Agar brigada kuchlanish ostidagi elektr uzatish tarmog‘ini tok o‘tkazuvchi qismida ish bajaradigan bo‘lsa, u bir ustunda (2 ustun oralig‘ida) yoki ikki yonma-yon turgan ustunda turishi kerak.

➔ Agar brigada bir naryad bilan har xil uchastkalarda, havo elektr uzatish tarmog‘i ustunlarida ish olib borsa, brigadani bir ish joyidan ikkinchi ish joyiga o‘tkazish naryadning *3-jadvalida* rasmiylashtirilmaydi.

## IV. Sinov savollari.

- 1. HEUTlarida ish bajarishda ish rahbari tayinlash.
- 2. HEUTlarida farmoyish bo'yicha ish bajarish.
- 3. Naryad bo'yicha ko'p zanjirli HEUTda, HEUTlarining kesishgan joylarida, HEUTlarining turli uchastkalarida bajariladigan ishlar.