

4-Мавзу: ЕР ТУЗИШНИ ЛОЙИХАЛАШНИНГ АВТОМАТЛАШГАН ТИЗИМЛАРИ ТАРКИБИ ВА ВАЗИФАЛАРИ (10 соат)

Режа:

- 1.ЕТЛАТнинг асосий элементлари таркиби.**
- 2. Бошқаришнинг мулоқатли тизими.**
- 3. Лойиҳачини методологик қўллаб қувватлаш.**
- 4. Графикавий ва атрибутив (хусусий) маълумотларни киритиш ва ўзгартириш.**
- 5. Лойиҳаловчи пастки тизимлар.**
- 6. Маълумотларнинг автоматлаштирилган банки.**
- 7. Графикавий материалларга ва у билан боғлиқ ўлчамларга аналитик ишлов бериш тизими.**
- 8. Сўров-маълумот хизмати тизими.**
- 9. Ижодий вазифаларни моделлаштириш.**

ЎТИЛГАН МАВЗУНИНГ ЎЗЛАШТИРИЛГАНЛИК ДАРАЖАСИНИ АНИҚЛАШ УЧУН ТЕЗКОР САВОЛЛАР

1. ЕТЛАТнинг умумлаштирилган блок чизмаси таркибига кирувчи нечта элементларни биласиз?

2. Бошқаришнинг мулоқатли тизими элементи қандай вазифани бажаради?

4-мавзу. 2-маъруза:

ГРАФИКАВИЙ ВА АТТРИБУТИВ (ХУСУСИЙ)

МАЪЛУМОТЛАРНИ КИРИТИШ ВА ЎЗГАРТИРИШ

РЕЖА:

1. Лойиҳачини услубий қўллаб қувватлаш тизими.

2. Графикавий ва атрибутив (хусусий) маълумотларни киритиш ва ўзгартириш тизими.

3. Лойиҳаловчи пастки тизимлар.

МАЪРУЗАНИ ЎТИШ ТЕХНОЛОГИЯСИ МОДЕЛИ

Талабалар сони 106 нафар	4-мавзу : 2-маъруза -2 соат
Ўқув машғулотининг шакли	Маъруза-ахборот
Машғулотнинг режаси	<ol style="list-style-type: none"> 1.Лойиҳачини услубий қўллаб қувватлаш тизими 2. Графикавий ва атрибутив (хусусий) маълумотларни киритиш ва ўзгартириш.тизими 3.Лойиҳаловчи пастки тизимлар
<p>Машғулотнинг мақсади: Ер тузишни лойиҳалашнинг автоматлашган тизими таркибидаги элементлар ва уларнинг вазифалари тўғрисида умумий тасаввурларни шакллантириш</p>	
Педагогик вазифалар	Ўқув фаолияти натижалари
<ol style="list-style-type: none"> 1.Лойиҳачини услубий қўллаб қувватлаш тизими тўғрисида тушунча беради 2. Графикавий ва атрибутив (хусусий) маълумотларни киритиш ва ўзгартириш тизими тўғрисида тушунча беради 3.Лойиҳаловчи пастки тизимлар тўғрисида тушунча беради 	<ol style="list-style-type: none"> 1.Лойиҳачини услубий қўллаб қувватлаш тизими тўғрисида тасавурга эга бўлади. 2. Графикавий ва атрибутив (хусусий) маълумотларни киритиш ва ўзгартириш. тизими тўғрисида тасавурга эга бўлади. 3. Лойиҳаловчи пастки тизимлар тўғрисида тасавурга эга бўлади.
Ўқитиш услуби ва техникаси	Маъруза, ақлий хужум
Ўқитиш воситалари	слайдлар
Ўқитиш шакли	Жамоавий
Ўқитиш шарт шароити	Проектор ва компьютер билан жихозланган ўқув хонаси
Мониторинг ва баҳолаш	Блиц сўров

МАЪРУЗАНИНГ ТЕХНОЛОГИК ҲАРИТАСИ

Иш босқичлари	Фаолият турлари	
	Таълим берувчи	Таълим олувчилар
1 босқич Ўқув машғулотиغا кириш 20 дақиқа	Гурухлар давомати назорат қилинади. Мавзу номи, мақсади, кутилаётган натижаларни, фойдаланиш мажбуриятлари етказилади. Машғулот маъруза ахборот шаклида олиб борилиши маълум қилинади	Тинглайдилар ва ёзиб оладилар
2 босқич Асосий қисм 50 дақиқа	2.1. Мавзу режаси асосий тушунчалар билан танишиб чиқиш таклиф этилади. 2.2. Маъруза слайдлар Power Point тартибида намойиш этилади, ҳар бир слайд шарҳланади (диаграммалар, жадваллар) Мавзуга жалб қилувчи саволлар берилади. 2..3. Мавзу режалари бўйича хулосалар қилинади. Керакли маълумотларни дафтарда қайд этишлари кераклиги ёдга солинади. 3. Мавзунинг ўзлаштирилганлик даражасини аниқлаш мақсадида тезкор сўров ўтказилади. (1-илова)	Ўқийдилар Тинглайдилар, асосий маълумотларни дафтарга ёзиб оладилар, саволлар берадилар Талабалар жавоб берадилар
3 босқич Якуний босқич 10 дақиқа	3.1. Мавзу бўйича умумий хулоса қилади. Мавзунинг касбий фаолиятидаги аҳамияти ва ўрнига талабалар эътиборини қаратади. 3.2. Мустақил иш учун топшириқ берилади. (2-илова)	Тинглайдилар Топшириқни ёзиб оладилар

Фан мавзуларини ўзлаштириш бўйича тавсия қилинаётган адабиётлар

Асосий адабиётлар:

1. Andreas C. Land Information systems. Germany, 2016
2. С.Авезбаев. Ер тузишни лойиҳалашнинг автоматлашган тизимлари. Дарслик – Тошкент: ТИМИ, 2008. – 135 б.
3. S. Avezbayev. Yer tuzishni loyihalashning avtomatlashgan tizimlari. T.: TIMI, 2010-168

Қўшимча адабиётлар:

4. С.Н.Волков. Землеустройство. Системы автоматизированного проектирования в землеустройстве. Том 6. - М.: “Колос”, 2018. – 545 стр.
5. С.Н.Волков. Землеустройство. Экономико-математические методы и модели. Том-4 – М.: “Колос”.

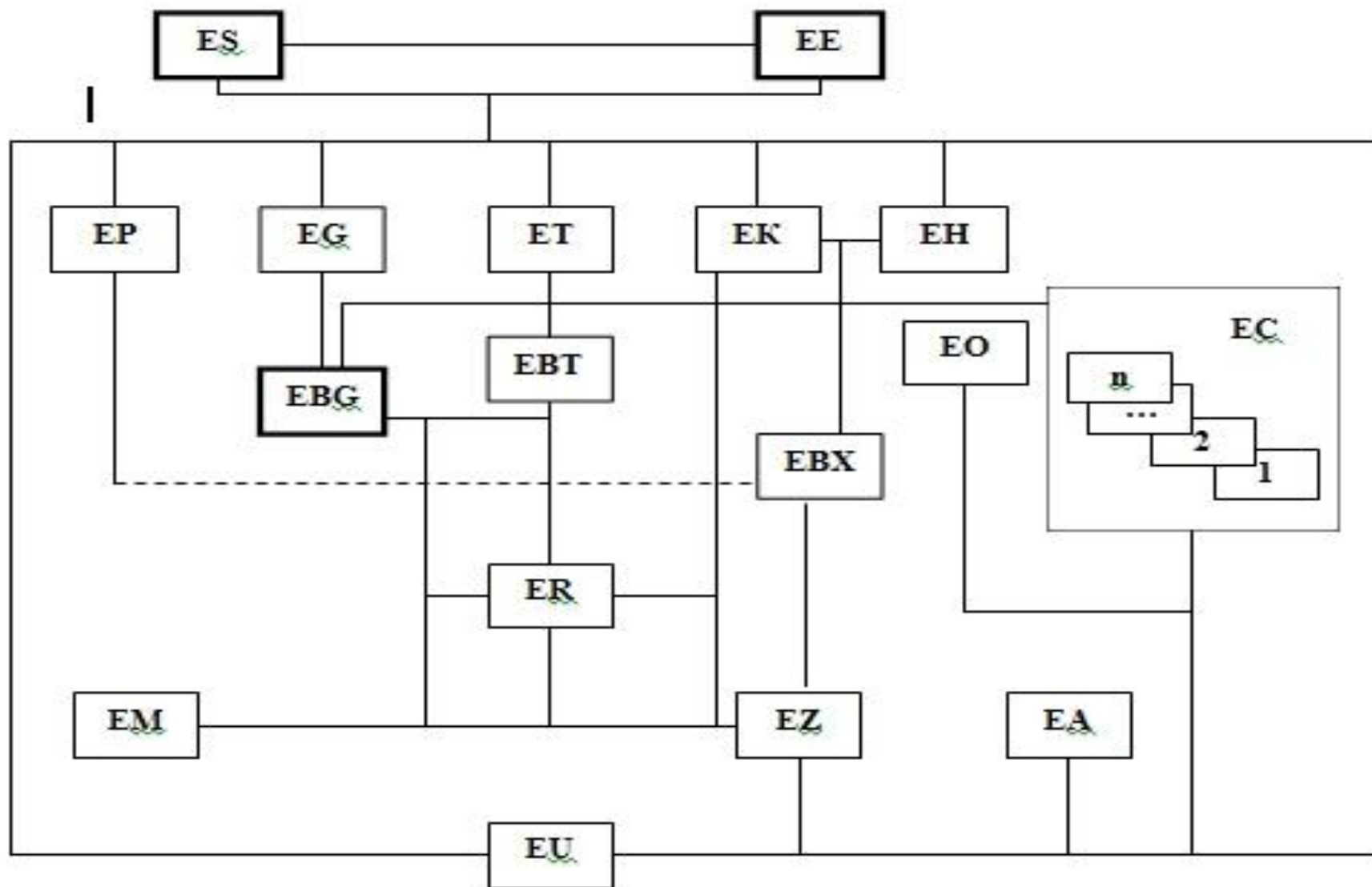
Интернет ва зиёнет сайтлари:

1. [http://www, Ziyonet. Uz/](http://www.Ziyonet.Uz/).
2. [http:// www, guz. Ru/](http://www.guz.Ru/)

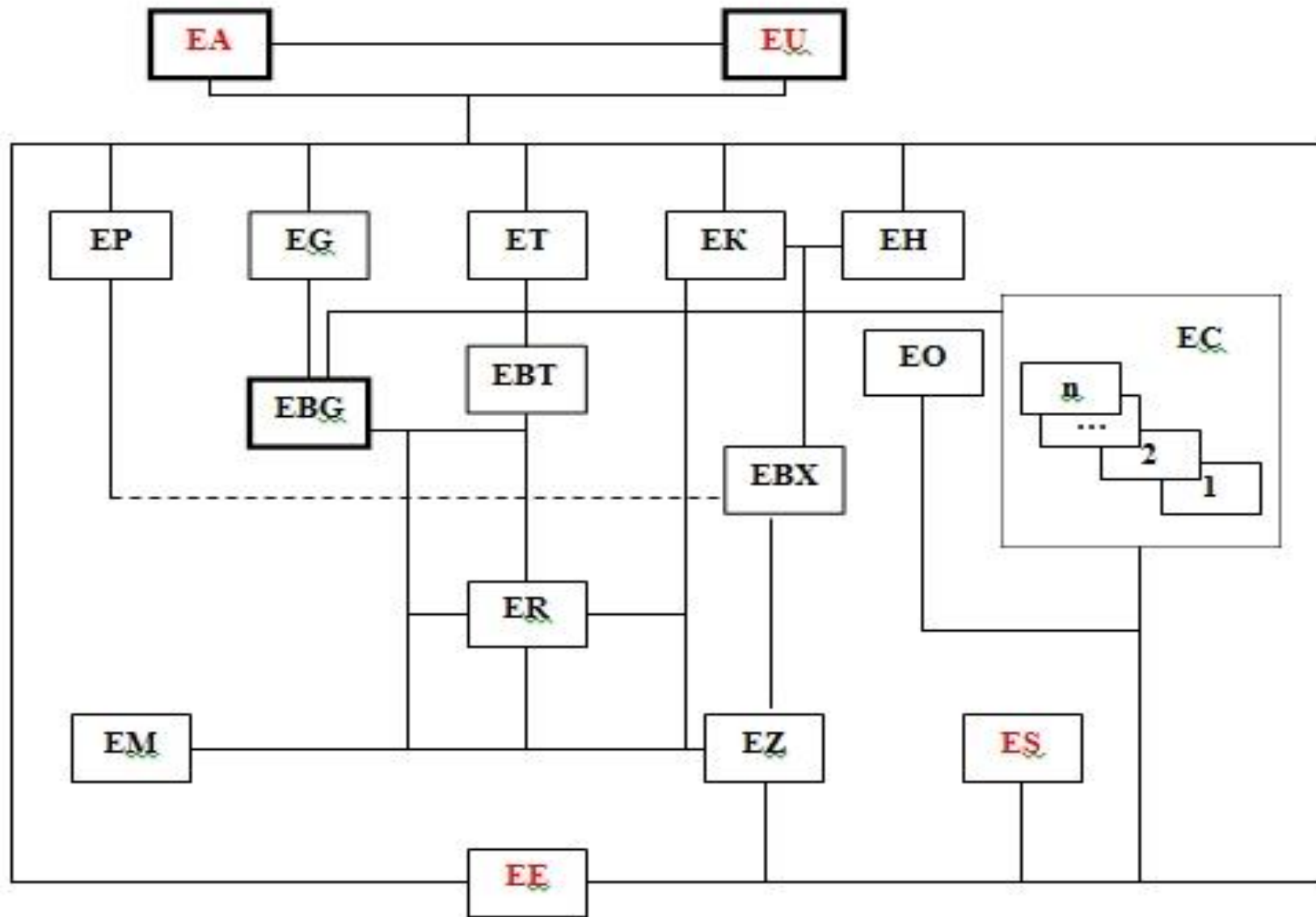
ЕТЛАТ ЭЛЕМЕНТЛАРИ ТАРКИБИ

Белгилар	Номлари
EA	Бошқаришнинг мулоқатли тизими
EY	Лойиҳачини услубий қўллаб-қувватлаш тизими
EG	Бошланғич план-харита материалларини киритиш ва олдиндан қайта ишлаш тизими
ET	Атрибутив (хусусий) маълумотларни киритиш тизими
EP	Графикавий ва атрибутив маълумотларни ўзгартириш тизими
EC	Лойиҳаловчи тизимлар (айрим муаммоли ер тузиш масалаларини ечишни таъминловчи пастки тизимлар тўплами)
EK	Маълумотларга автоматлашган ишлав бериш ва тартибга келтириш тизими
EH	Ерни баҳолаш тизими; кадастр кўрсаткичларини ҳисобга олиш ва ишлав бериш
EO	Ечимлар вариантларини баҳолаш тизими
ES	Меъёрий баҳолаш тизими
EBT	Атрибутив маълумотларнинг автоматлаштирилган банки
EBG	Графикавий маълумотларнинг автоматлаштирилган банки
EBX	Намунавий ечимларнинг автоматлаштирилган банки
ER	Графикларга ва улар билан боғлиқ ўлчамларга аналитик ишлав бериш тизими
EM	Мавзули карталаш тизими
EZ	Сўров-маълумот хизмати тизими
EE	Айрим ижодий функцияларни моделлаш тизими

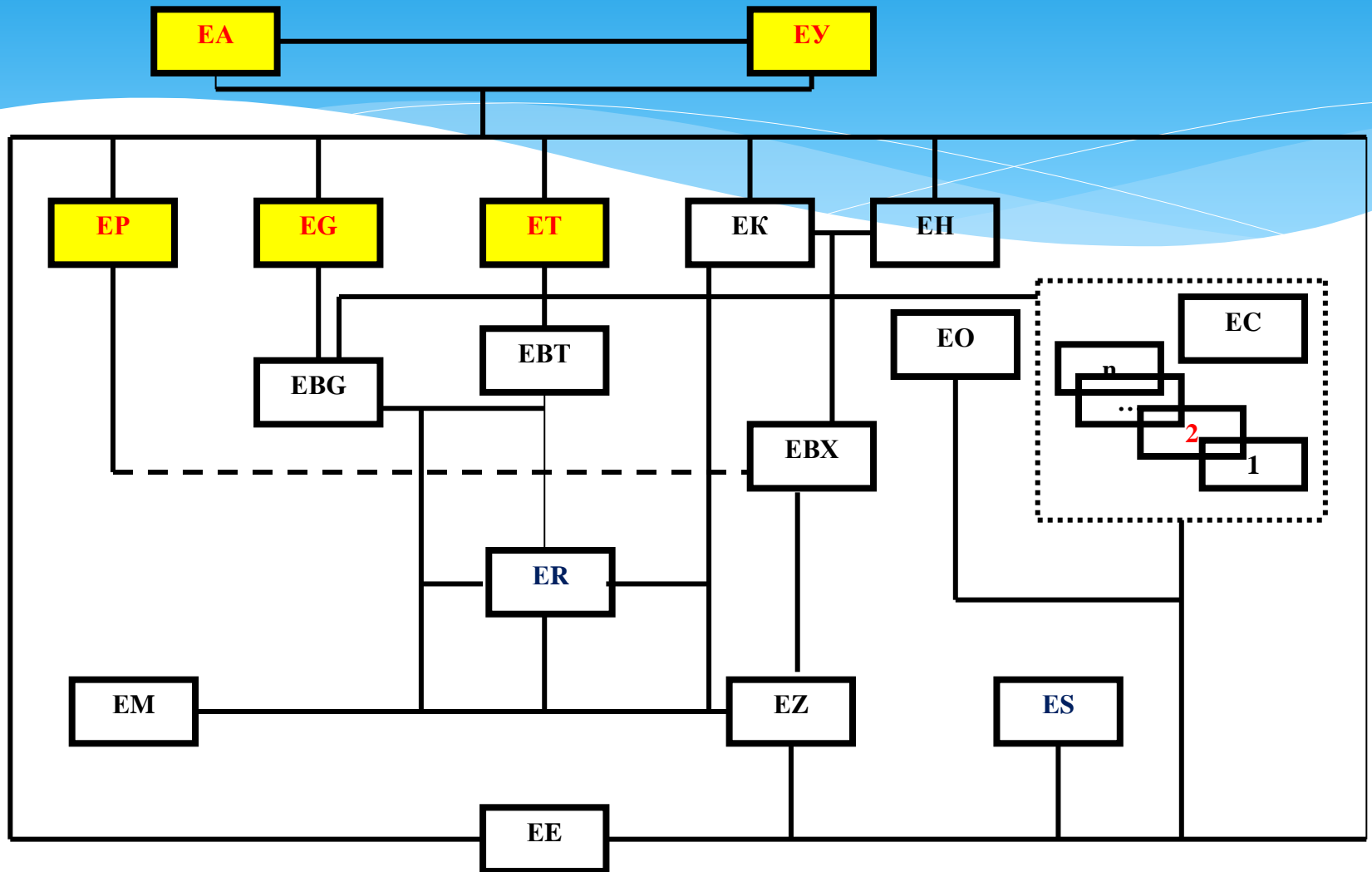
ETLAT ning umumlashtirilgan blok-chizmasida tarkibdagi elementlarning joylashuvida qanday xatoliklar mavjud?



ETLAT ning umumlashtirilgan blok-chizmasida tarkibdagi elementlarning tўg'ri joylashuvi



ЕТЛАТ нинг умумлаштирилган блок-чизмасида таркибдаги элементларнинг жойлашуви



**ЛОЙИҲАЧИНИ МЕТОДИК ҚЎЛЛАБ ҚУВВАТЛАШ
ТИЗИМИ ЎЗ ИЧИГА НИМАЛАРНИ ОЛАДИ?**

ЕУ элементи- тизим билан ишлашнинг барча даражаларида лойиҳачига услубий ёрдам бериш ва маълумотларни қайта ишлашнинг унификацияланган ҳаракатларини бажариш учун зарур дастурий, маълумот ва услубий таъминот компонентлари йиғиндисини ўз ичига олади

**ЛОЙИҲАЧЕНИ
МЕТОДИК
(УСЛУБИЙ)
ҚЎЛЛАБ
ҚУВВАТЛАШ
ҚАНДАЙ
АМАЛГА
ОШИРИЛАДИ?**

**наъмунавий лойиҳалар ечимларини
етказиб бериш орқали**

**лойиҳалаш жараёнида
фойдаланиладиган турли хил
ўлчамлар ва омилларнинг
аҳамиятлилик даражаси тўғрисидаги
статистик маълумотларни етказиш
орқали**

**олдидан тайёр саволлар ва уларга
тайёрланган жавоблар кўринишидаги
услубий тавсияларни етказиш орқали**

**ўхшаш лойиҳавий масалаларни
ечишнинг мавжуд тажрибасини
етказиш орқали**

**Атрибутив
(хусусий)
маълумотларни
киритиш
tizими
(ET
элементи),**

лойиҳаловчи тизимларини **(ECn)** битта ёки бир неча дастурлар билан ҳисоблаш ҳамда киритиладиган графикавий объектлар ёки улар қисмларининг семантик тавсифларини киритиш учун зарур бўладиган ҳар қандай ўлчамли маълумотларни ҳам тўплам шаклида, ҳам мулоқатли киритишни таъминлашга қаратилган. Бу элемент ягона интерфейс билан бирлаштирилган, уларга киришни интерактив тартибда ёки бошқа дастурлар тамонидан бериладиган буйруқлар асосида таъминлайдиган дастурлар кутубхонасини ўзида ифодалайди.

**Айлантириш
tizими (EP
элементи)
қандай
вазифаларни
бajаради?**

Тизим вазифаларига кейинчалик улар билан ишлаш учун ЕТЛАТга бошқа автоматлаштирилган тизимлардан фойдаланиб, тайёрланган маълумотларни киритиш имконини таъминлаш киради. Бу тизимнинг hozirги босқичдаги ўзига ҳос хусусияти маълумотларни алмашишнинг ягона халқаро формати йўқлигидир. Ҳозирча маълумотларни узатиш ва уларнинг синтаксисига қўйиладиган талабларга нисбатан келишув бор, графикавий маълумотларни алмашиш учун бир неча халқаро стандартлар mavjud ва улардан энг таниқлиларининг форматлари етарлик даражада кенг ёритилган. Шундай қилиб, ушбу муаммо графикавий ва ўлчамли маълумотларни ажратиб айлантириш асосида ечилмоқда, лекин, бунинг оқибатида маълумотлар узатилгандан кейин қатор харакатларни қайтадан бажариш зарурати туғилиши мумкин. Тизимни яратишда графикавий элементлар ва мос атрибутив (хусусий) маълумотлар орасида икки томонлама бир хил аҳамиятли алоқаларни ўрнатиш билан боғлиқ барча ишларни минималлаштиришга ҳаракат қилиш керак.

Бошланғич план-харита материалени киритиш ва олдиндан ишлов бериш тизимининг йириклаштирилган чизмаси

Рақамли моделларни шакллантириш

(EG элементи)



МЗМ-масофадан зондлаш
маълумотлари қандай
тўпланади?

ер усти ва унинг тагида жойлашган
объектлари тўғрисидаги маълумотлар
бўлиб, улар масофадан туриб тасвирга
олиш жараёнида тўпланади

Лойиҳаловчи пастки тизимларнинг умумий вазифаси

Лойиҳаловчи пастки тизимларнинг (амалий дастурлари тўпламларининг) мазмуни улар томонидан ечиладиган аниқ ер тузиш масалалари йиғиндисига боғлиқ бўлади. Барча лойиҳаловчи пастки тизимларнинг вазифаларига у ёки бу ҳужжатни, унинг тўла ҳажмида тайёрланишини автоматлаштирилган тизимга ўтказиш кирмаслиги ҳам мумкин. Бироқ пастки тизимларнинг ҳар бири лойиҳалашнинг айрим қисмларини ва ҳаракатларини автоматлаштирилган тизимга ўтказиш ҳисобига, лойиҳавий ечимларнинг сифатини ва аниқлигини оширишни, лойиҳачилар меҳнати унумдорлигининг ўсишини таъминлаши керак.

Лойиҳаловчи пастки тизимлар

(ЕС элементи)

айрим лойиҳа олди масалалари, хўжаликлараро ва хўжалиқда ички ер тузиш масалалари, ишчи лойиҳалаш, ностандарт сўровларга хизмат кўрсатиш масалалари ечимларини таъминловчи пастки тизимлар тўплами ҳисобланади. Улар ўз ичига қуйидагиларни олади:

мулоқот тартибида (“**нима бўлади, агар?**” шаклида) лойиҳа олди аналитик ҳисоблашларни ўтказиш бўйича масалалар мажмуини

ер эгаликлари ва ердан фойдаланишларни ташкил этиш билан боғлиқ аниқ лойиҳавий масалаларни (хўжаликларнинг оптимал ўлчамларини аниқлаш, озуқа базасини, меҳнат ва ер балансини, ишлаб чиқариш ва ижтимоий инфратизим объектларини жойлаштириш майдонларини ҳисоблаш ва боғлаш); хўжалиқда ички ер тузиш масалалари (ишлаб чиқариш бўлимларини, хўжалик марказларини, ер турлари ва алмашлаб экишни, далаларни, суғориш (ишчи) участкаларини, йўлларни, ўрмон поласаларини ва бошқ. жойлаштириш)

ер тузиш тадбирларининг айрим турлари бўйича мустақил ишчи лойиҳаларни ишлашни таъминловчи масалаларни (ерларни ўзлаштириш, яйловларни тубдан яхшилаш, мелиорация, дарахтларни экиш, ирригация тармоқларини қуриш ва ш.ў.)

*Кадастр
кўрсаткичларини
ҳисобга олиш ва
ишлов бериш
tizими (ЕК
элементи)*

ўз ичига аниқ ер
участкаларидаги ер
ресурслари ҳолати
тўғрисидаги кенглик–
локаллаштирилган
маълумотларни олади

*Ерни баҳолаш
tizими (ЕН
элементи)*

ернинг табиий хусусиятларини,
антропоген таъсир оқибатларини,
инфратизим элементлари
мавжудлигини, жойлашган ўрни ва
ш.ў. ҳисобга олган ҳолда, баҳолаш
билан боғлиқ масалалар тўпламини
ечиш учун мўлжалланган.

*Ечим
вариантларини
баҳолаш (ЕО
элементи)*

меъёрий маълумотлар базасига, намунавий
ечимлар базаси маълумотларига,
ривожланаётган стандартларга ҳамда
эвристиклик концепцияларига мос тарзда
лойиҳачининг тажрибаси таҳлил қилинади

*Меъёрий
баҳолаш
tizими (ES
элементи)*

Асосий вазифаси ривожланаётган
стандартлар концепциясини амалга
ошириш ҳисобланади ва асосан, лойиҳа
вариантини олиш ва баҳолашда
tizимнинг бошқа элементлари **(ЕС, ЕО,
ЕЕ ва бошқ.)** билан ишлашга
қаратилган

**Ер тузишда ҳозирги
вақтда қўлланиладиган
маълумотларга
автоматлаштирилган
ишлов бериш ва уларни
интерпретациялаш
tizими (ЕК элементи)**

Ер тузиш масалаларини ечишда фойдаланиладиган геодезик, картографик, тупроқ, геоботаник, ер кадастри, ер тузиш, баҳолаш ва бошқа маълумотларни керакли шаклга ўтказиш бўйича мантиқий-математик ҳаракатларнинг кенг тўпламини амалга оширади. Уларнинг барчаси маълумотларни бошқа шаклга ўтказишнинг математик моделларида ва мос алгоритмларнинг ҳисоблаш жараёнларининг керакли вариантини аниқловчи ўлчамларни ва маълумотларга ишлов бериш тартибини танлашга (мумкин бўлган алтернативлар қаторидан дастурларни белгиланган кетма – кетликда) суянади

Мавзу бўйича блиц саволлар

1. Лойиҳачини услубий қўллаб – қуватлаш тизими нималардан иборат?
2. Услубий ёрдам деганда нима тушунилади?
3. Жойнинг рақамли моделини шакллантиришнинг қандай усулларини биласиз?
4. Хусусий (атрибутив) маълумотларни киритиш тизими нималардан иборат?