

## **4-Мавзу: ЕР ТУЗИШНИ ЛОЙИХАЛАШНИНГ АВТОМАТЛАШГАН ТИЗИМЛАРИ ТАРКИБИ ВА АСОСИЙ ЭЛЕМЕНТЛАРНИНГ ВАЗИФАЛАРИ (10 соат)**

**Режа:**

- 1. ЕТЛАТнинг асосий элементлари таркиби.**
- 2. Бошқаришнинг мулоқатли тизими.**
- 3. Лойиҳачини услубий қўллаб қувватлаш.**
- 4. Графикавий ва атрибутив (хусусий)  
маълумотларни киритиш ва ўзгартириш.**
- 5. Лойиҳаловчи пастки тизимлар.**
- 6. Маълумотларнинг автоматлаштирилган банки.**
- 7. Графикавий материалларга ва у билан боғлиқ  
ўлчамларга аналитик ишлов бериш тизими.**
- 8. Сўров-маълумот хизмати тизими.**
- 9. Ижодий вазифаларни моделлаштириш.**

**4-мавзу. 1-маъруза:  
ЕР ТУЗИШНИ ЛОЙИҲАЛАШНИ  
АВТОМАТЛАШТИРИШ ТИЗИМЛАРИНИНГ  
УМУМЛАШГАН БЛОК – ЧИЗМАСИ**

**РЕЖА:**

- 1.ЕТЛАТнинг асосий элементлари таркиби.**
- 2. Бошқаришнинг мулоқатли тизими.**
- 3. Лойиҳачини услубий қўллаб қувватлаш.**

## Фан мавзуларини ўзлаштириш бўйича тавсия қилинаётган адабиётлар

### Асосий адабиётлар:

1. Andreas C. Land Information systems. Germany, 2016
2. С.Авезбаев. Ер тузишни лойиҳалашнинг автоматлашган тизимлари. Дарслик – Тошкент: ТИМИ, 2008. – 135 б.
3. S. Avezbayev. Yer tuzishni loyihalashning avtomatlashgan tizimlari. T.:TIMI, 2010-168

### Қўшимча адабиётлар:

4. С.Н.Волков. Землеустройство. Системы автоматизированного проектирования в землеустройстве. Том 6. - М.: “Колос”, 2018. – 545 стр.
5. С.Н.Волков. Землеустройство. Экономико-математические методы и модели. Том-4 – М.: “Колос”.

### SCOPUS мақолалари

6. Elżbieta Zysk, Agnieszka Dawidowicz, Sabina Żróbek, Ryszard Żróbek. The concept of a geographic information system for the identification of degraded urban areas as a part of the land administration system - A Polish. Contents lists available at ScienceDirect case study Cities. journal homepage: [www.elsevier.com/locate/cities](http://www.elsevier.com/locate/cities). 2019, 1-13
7. The information system for social housing management as a part of the land administration system – A case study of Poland. Contents lists available at ScienceDirect Land Use Policy. journal homepage: [www.elsevier.com/locate/landusepol](http://www.elsevier.com/locate/landusepol). 2019, 165-176

### Интернет ва зиёнет сайтлари:

1. [http://www, Ziynet. Uz/](http://www.ziynet.uz/).
2. [http:// www, guz. Ru/](http://www.guz.ru/)

# МАЪРУЗАНИ ЎТИШ ТЕХНОЛОГИЯСИ МОДЕЛИ

Талабалар сони 102 нафар	4-мавзу : 1-маъруза -2 соат
Ўқув машғулотининг шакли	Маъруза-ахборот
Машғулотнинг режаси	1.ЕТЛАТнинг асосий элементлари таркиби 2. Бошқаришнинг мулоқатли тизими 3. Лойиҳачини услубий қўллаб қувватлаш
<b>Машғулотнинг мақсади: Ер тузишни лойиҳалашнинг автоматлашган тизими таркибидаги элементлар ва уларнинг вазифалари тўғрисида умумий тасавурларни шакллантириш</b>	
<b>Педагогик вазифалар</b>	<b>Ўқув фаолияти натижалари</b>
-ЕТЛАТнинг таркибига кирувчи асосий элементлар тўғрисида умумий тушунчаларни бериш; - Бошқаришнинг мулоқатли тизими тўғрисида маълумотлар бериш; -Лойиҳачини услубий қўллаб қувватлаш бўйича умумий тушунчалар бериш;	- ЕТЛАТнинг таркибига кирувчи асосий элементлар тўғрисида умумий тасавурга эга бўлади; - Бошқаришнинг мулоқатли тизими тўғрисида маълумотлар тўғрисида тасавурга эга бўлади; - Лойиҳачини услубий қўллаб қувватлаш ўз ичига нималарни олиши тўғрисида тасавурга эга бўлади
Ўқитиш услуби ва техникаси	Маъруза, ақлий хужум
Ўқитиш воситалари	слайдлар
Ўқитиш шакли	Жамоавий
Ўқитиш шарт шароити	Проектор ва компьютер билан жихозланган ўқув хонаси
Мониторинг ва баҳолаш	Блиц сўров

# МАЪРУЗАНИНГ ТЕХНОЛОГИК ҲАРИТАСИ

Иш босқичлари	Фаолият турлари	
	Таълим берувчи	Таълим олувчилар
1 босқич Ўқув машғулотиغا кириш 20 дақиқа	Мавзу номи, мақсади, кутилаётган натижаларни, фойдаланиш мажбуриятлари етказилади. Машғулот маъруза ахборот шаклида олиб борилиши маълум қилинади	Тинглайдилар ва ёзиб оладилар
2 босқич Асосий қисм 40 дақиқа	<p>2.1. Мавзу режаси асосий тушунчалар билан танишиб чиқиш таклиф этилади.</p> <p>2.2. Маъруза слайдлар Power Point тартибида намойиш этилади, ҳар бир слайд шарҳланади (диаграммалар, жадваллар) Мавзуга жалб қилувчи саволлар берилади.</p> <p>2..3. Мавзу режалари бўйича хулосалар қилинади. Керакли маълумотларни дафтарда қайд этишлари кераклиги ёдга солинади.</p> <p>3. Мавзунинг ўзлаштирилганлик даражасини аниқлаш мақсадида тезкор сўров ўтказилади. (1-илова)</p>	<p>Ўқийдилар</p> <p>Тинглайдилар, асосий маълумотларни дафтарга ёзиб оладилар, саволлар берадилар</p> <p>Талабалар жавоб берадилар</p>
3 босқич Якуний босқич 10 дақиқа	<p>3.1. Мавзу бўйича умумий хулоса қилади. Мавзунинг касбий фаолиятидаги аҳамияти ва ўрнига талабалар эътиборини қаратади.</p> <p>3.2. Мустақил иш учун топшириқ берилади. (2-илова)</p>	<p>Тинглайдилар</p> <p>Топшириқни ёзиб оладилар</p>

### 3-МАВЗУНИ ЎЗЛАШТИРИЛГАНЛИК ДАРАЖАСИНИ АНИҚЛАШ УЧУН БЛИЦ САВОЛЛАР:

1. ЕТЛАТга қўйиладиган нечта асосий талаб мавжуд?.
2. Графикавий таҳрирчининг вазифаси нима?
3. Бошланғич графикавий материални рақамли шаклга айлантиришнинг нечта усуллари мавжуд?.
4. Дигитайзердан фойдаланишда рақамли шаклга айлантиришнинг қандай ўзига хос хусусиятлари бор?
5. Ётқизиш (жойлаштириш) тамойилининг асосий вазифаси нимадан иборат?
6. Маълумотларни ҳимоя қилишнинг нечта усули мавжуд?

**ЕТЛАТ**- тушунчаси  
нимани англатади?

Лойиҳа ташкилоти бўлимлари билан ўзаро боғланган ҳолда, лойиҳалаш жараёнларини автоматлашган тизимда ЭҲМ ларда бажарадиган, лойиҳалашни автоматлашган тизимда бажариш воситалари мажмуидан ташкил топган **ташкилий-техник тизим**

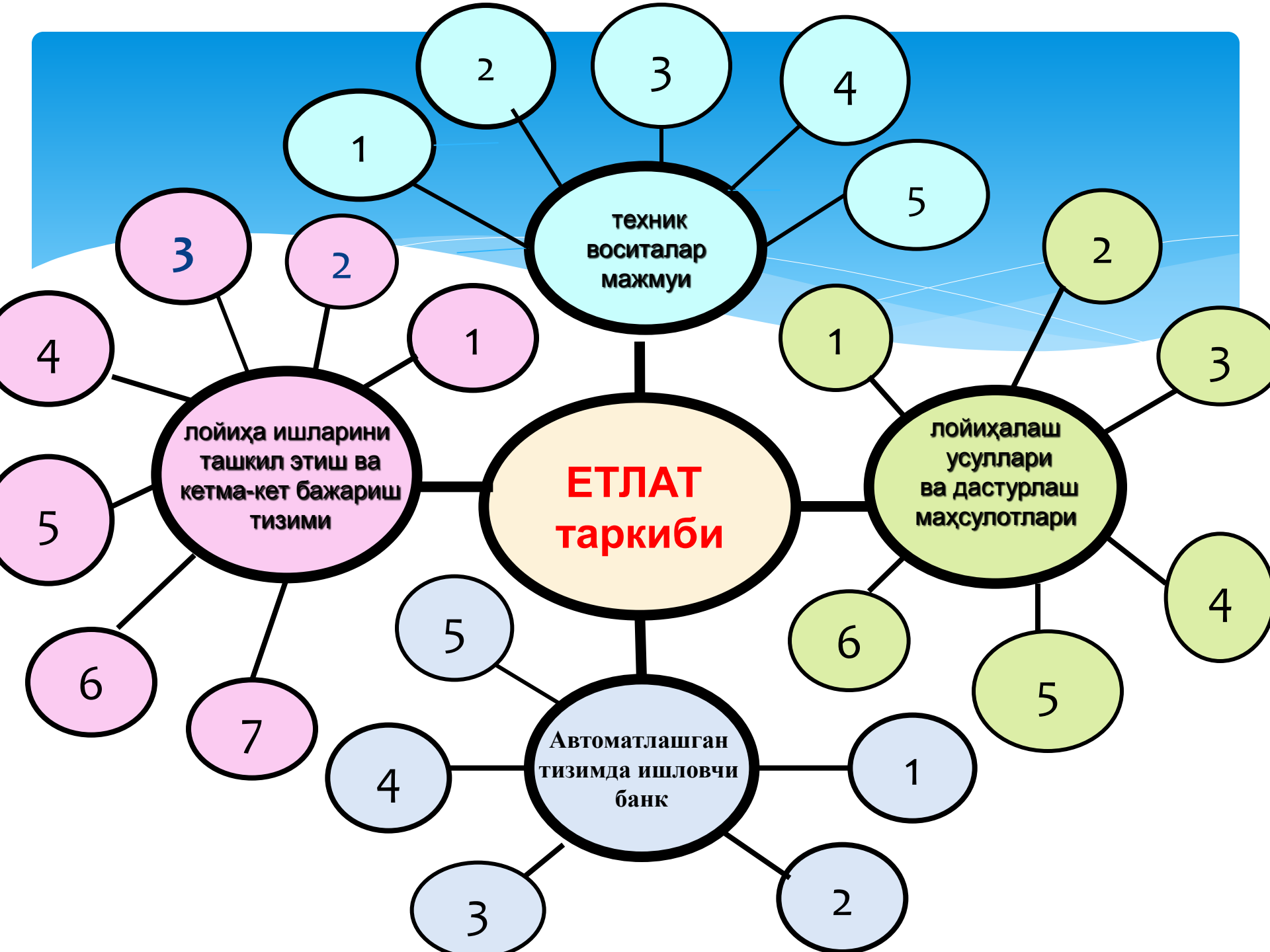
**ЕТЛАТ**ни  
яратишдан қандай  
мақсад  
кўзланган?

- мавжуд ер ресурсларидан оқилона фойданиш ва уларни муҳофаза қилиш масалаларини қисқа муддатда ва сифатли ечиш;

- лойиҳалаш жараёнларини автоматлашган тизимга ўтказиш ҳисобига қабул қилинадиган ечимларни олишнинг тезкорлигини ошириш;

- ер тузиш лойиҳалари сифатини яхшилаш;

- ер тузиш ишларида меҳнат сарфини камайтириш имконини берадиган, сифат жиҳатдан юқори даражада маълумотларни олиш, таҳлил қилиш ва оптималлаштириш технологияларини қўллаш.



техник  
воситалар  
мажмуи

лойиҳа ишларини  
ташкил этиш ва  
кетма-кет бажариш  
tizimi

**ETPLAT**  
таркиби

лойиҳалаш  
усуллари  
ва дастурлаш  
маҳсулотлари

Автоматлашган  
tizimda ishlovchi  
bank



# ЕТЛАТни таъминлаш воситалари



**ЕТЛАТни  
яратишда  
асос  
сифатида  
қуйиладиган  
умумий  
тамойиллар**

**ЕТЛАТ иерархик типдаги тизим ҳисобланади, яъни ҳар бир  
пастки тизим ёки элемент мустақил тизим сифатида  
қаралиши мумкин**

**тизим ўз таркибига эга у элементлар орасидаги  
коммуникация алоқалари ёрдамида тасвирланиши мумкин**

**тизимнинг умумий ёзма тавсифи математик моделлаштириш  
натижалари асосида тузилиши мумкин**

**тизим хусусиятларини шакллантириш унинг қисмларини  
билиш ва таҳлил қилиш асосида амалга оширилади**

**оптимал лойиҳаланган айрим қисмлардан ташкил  
тизим умумий олинганда оптимал бўлмаслиги мумкин, шу  
сабабли уни бир бутун у ёки бу мақсадга мўлжалланган  
объект сифатида оптималлаштириш керак**

**тизимнинг ҳар бир элементини оптималлаштираш  
унинг мақсадини ақс эттирувчи ўлчамлар бўйича амалга  
оширилиши керак**

**ЕТЛАТда кўрсаткичлар сон жиҳатдан маълум даражада  
чекланган шароитларида оптималлаштирилади**

## ЕТЛАТнинг функционал таркиби

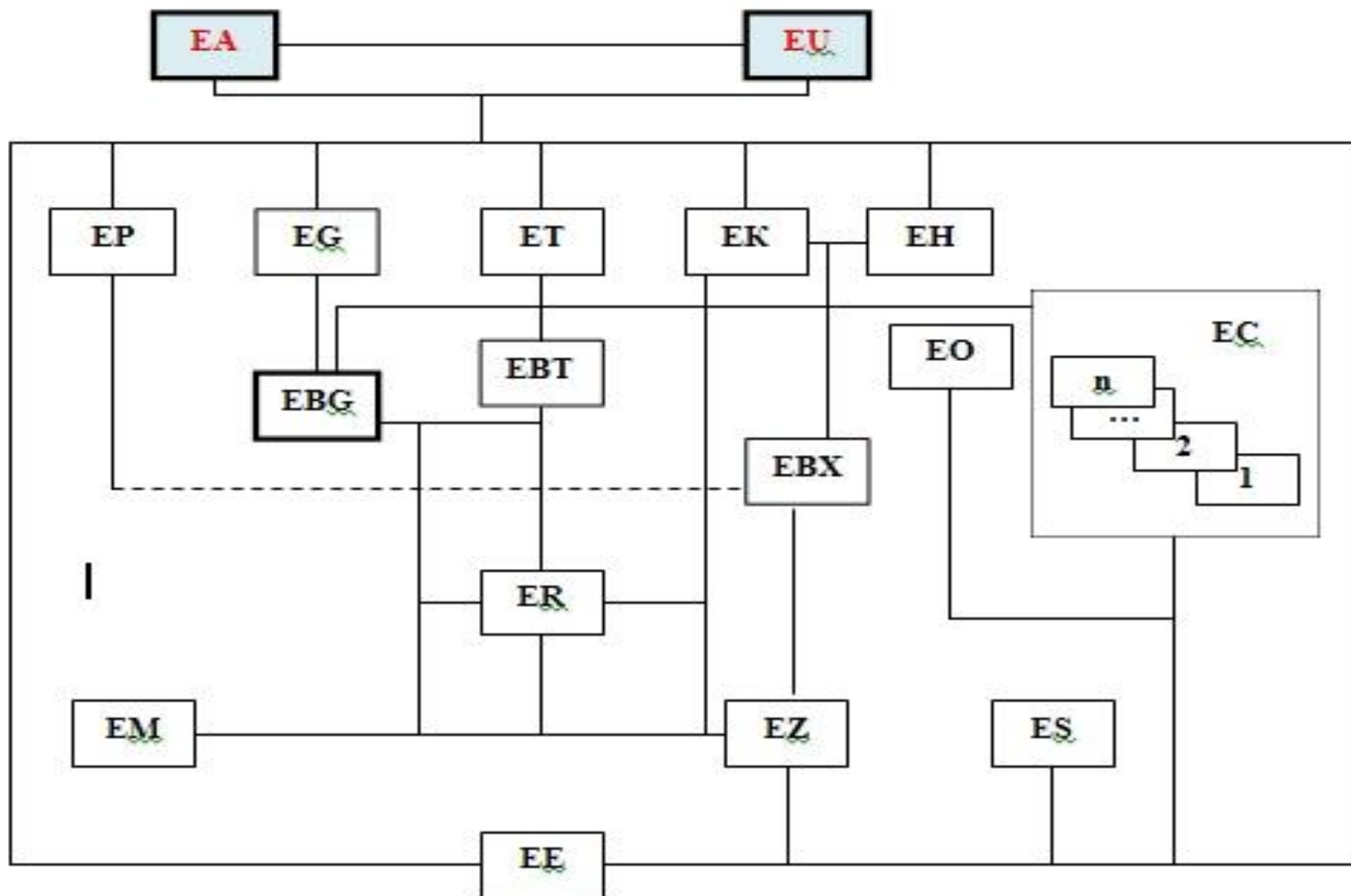
ЕТЛАТнинг функционал таркиби деганда ўзаро боғланган ички тизимлар, блоклар, тизим ва унинг айрим бўлаклари бажарадиган вазифаларга мос ажратилган масалалар мажмуалари йиғиндиси тушунилади.

ЕТЛАТ оптималлаш масалаларини моделлаштириш ва ечиш асосида кўп ечимли лойиҳалаш усулларидан фойдаланиш, ишлаб чиқариш жараёнларини автоматлаштириш ҳисобига, ер тузишдаги лойиҳа-қидирув ишлари сифатини яхшилаш, меҳнат унумдорлигини ошириш, меҳнат сарфини камайтириш ва лойиҳалаш муддатини қисқартиришга қаратилган бўлиб ўз таркибига 17 та элементларни олади

# ETLAT ЭЛЕМЕНТЛАРИ ТАРКИБИ

Белгилар	Номлари
<b>EA</b>	Бошқаришнинг мулоқатли тизими
<b>EM</b>	Лойиҳачини услубий қўллаб-қувватлаш тизими
<b>EG</b>	Бошланғич план-харита материалларини киритиш ва олдиндан қайта ишлаш тизими
<b>ET</b>	Атрибутив (хусусий) маълумотларни киритиш тизими
<b>EP</b>	Графикавий ва атрибутив маълумотларни ўзгартириш тизими
<b>EC</b>	Лойиҳалаш тизимлари (айрим муаммоли ер тузиш масалаларини ечишни таъминловчи пастки тизимлар тўплами)
<b>EK</b>	Маълумотларга автоматлашган ишлав бериш ва тартибга келтириш тизими
<b>EH</b>	Ерни баҳолаш тизими, кадастр кўрсаткичларини ҳисобга олиш ва ишлав бериш
<b>EO</b>	Ечимлар вариантларини баҳолаш тизими
<b>ES</b>	Меъёрий баҳолаш тизими
<b>EVT</b>	Атрибутив маълумотларнинг автоматлаштирилган банки
<b>EBG</b>	Графикавий маълумотларнинг автоматлаштирилган банки
<b>EBX</b>	Намунавий ечимларнинг автоматлаштирилган банки
<b>ER</b>	Графикларга ва улар билан боғлиқ ўлчамларга аналитик ишлав бериш тизими
<b>EM</b>	Мавзули карталаш тизими
<b>EZ</b>	Сўров-маълумот хизмати тизими
<b>EE</b>	Айрим ижодий функцияларни моделлаш тизими

# ETLAT ning umumlashtirilgan blok-chizmasi



# ЕТЛАТ ЭЛЕМЕНТЛАРИНИНГ ВАЗИФАСИ

Мулоқатли тизим (ЕА  
элементи) нима  
вазифани бажаради?

ЕТЛАТ ишини бошқариш ва лойиҳалашнинг кучсиз шаклланган масалаларини биргаликда ечиш. Бунда лойиҳачи билан тизимнинг биргаликдаги ҳаракатлари жараёнининг маълумотлар ва операциялардан ташкил топган қисмларига ажратилади

ЕА элементи

1-вазиятда

мулоқат дастурлари томонидан маълумотлар алмашиш тизимини ечиш функцияси фаолияти таъминланади

2-вазиятда

ЕТЛАТнинг фаолияти концепциясига киритилган лойиҳалаш услубиятини қўллаб-қувватлаш, масалани кетма-кет ечишни бошқариш функцияси фаолияти таъминланади.

## ЕТЛАТ ЭЛЕМЕНТЛАРИНИНГ ВАЗИФАСИ

Компьютер дастурлари ишларининг **интерактив (мулоқатли)** тартиби деганда нима тушунилади?

Автоматлашган тизимда инсон билан ЭҲМ орасидаги биргаликдаги доимий ҳаракатларини, ҳамда қўйилган масалани ечишни улар ўртасидаги сўровлар ва жавоблар алмашинувларини кўзда тутга ҳолда амалга оширилишига айтилади. Шундай қилиб ҳисоб-китоблар жараёни эгилувчан (мослашувчан) бошқариш функцияси орқали таъминланади

**4-МАВЗУНИНГ 1-МАЪРУЗАСИНИ  
ЎЗЛАШТИРИЛГАНЛИК ДАРАЖАСИНИ  
АНИҚЛАШ УЧУН БЛИЦ САВОЛЛАР:**

1. ЕТЛАТ таркибида нечта элемент мавжуд?.
2. ЕТЛАТнинг умумлаштирилган блок – чизмаси қандай кўринишга эга бўлади?
3. Мулоқат тизимининг асосий мақсади нима?



## 4-МАВЗУНИНГ 1-МАЪРУЗАСИНИ МУСТАҚИЛ ЎЗЛАШТИРИШ УЧУН

### ТОПШИРИҚ:

1. С.Авезбаевнинг “Ер тузишни лойиҳалашнинг автоматлашган тизимлари” номли дарслиги V-бобини (52-55 бетлар) ўқиб чиқиш.
2. V-боб сўнгида берилган саволларга жавоб бериш ва кўрсатилган вазифаларни бажариш.