



# ГИДРОСТАТИКАНИНГ АСОСИЙ ТЕНГЛАМАСИ

**Гидростатика** – суюқликларнинг мувозанатдаги қонунларини ўрганувчи гидравлика бўлиmidир.

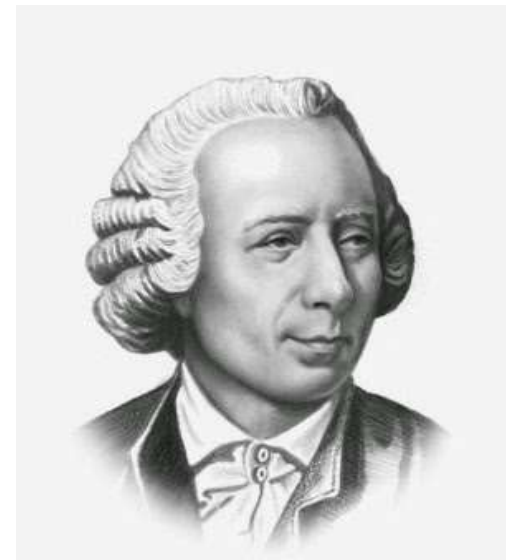
Гидростатиканинг асосий тушунчаси - **гидростатик босимдир.**

# Мувозанатдаги суюқликнинг дифференциал тенгламалари

Эйлер тенгламалари (1755 йил) :

$$\left\{ \begin{array}{l} \rho X = \frac{\partial p}{\partial x}; \\ \rho Y = \frac{\partial p}{\partial y}; \\ \rho Z = \frac{\partial p}{\partial z}. \end{array} \right. \quad (1)$$

Леонард Эйлер  
(1707-1783)



$X, Y, Z$  - бирлик масса кучларининг координата ўқларига проекцияси;  
 $\frac{\partial p}{\partial x}; \frac{\partial p}{\partial y}; \frac{\partial p}{\partial z}$  - босим градиенти;

$\rho$  - суюқлик зичлиги.

**(1) тенгламани  $dx, dy, dz$  ларга кўпайтириб, ҳадма ҳад қўшамиз:**

$$\frac{\partial p}{\partial x} dx + \frac{\partial p}{\partial y} dy + \frac{\partial p}{\partial z} dz = \rho(Xdx + Ydy + Zdz) \quad (2)$$

**Тенгламанинг чап томони босимнинг тўлиқ дифференциалини ифодалайди, у ҳолда (2) тенгламадан:**

$$dp = \rho(Xdx + Ydy + Zdz) \quad (3)$$

**Масса кучларидан фақат **оғирлик кучини** инобатга олсак:**

$$X = 0; Y = 0; Z = -g$$

У ҳолда (3) дан:

$$dP = -\rho g dz \quad (4)$$

(4) тенгламани интеграллаб қуйидаги кўринишга келтирамиз:

$$z + \frac{P}{\rho g} = \text{const} \quad (5)$$

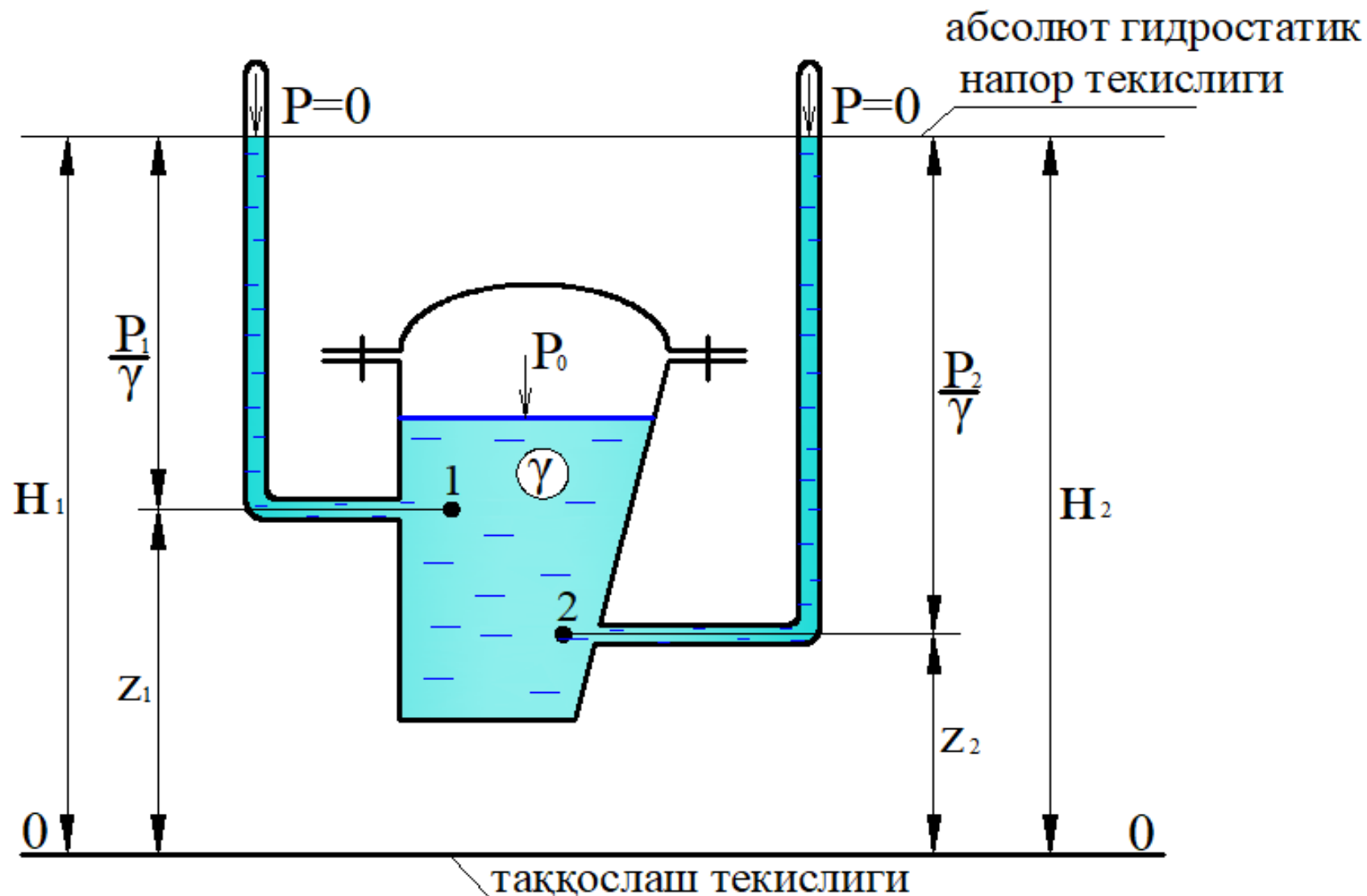
ёки:

$$z_1 + \frac{P_1}{\gamma} = z_2 + \frac{P_2}{\gamma} \quad (6)$$

(5), (6) ифодаларга **гидростатиканинг асосий тенгламаси** дейилади.

$\gamma = \rho g$  - суюқликнинг солиштирма оғирлиги.

# Гидростатиканинг асосий тенгламасига доир чизма



# Тенгламанинг геометрик маъноси

Геометрик нуқтаи назардан тенглама ҳадлари қуйидагича ифодаланади:

$z$  – геометрик баландлик, (м);

$\frac{p}{\gamma}$  - пьезометрик баландлик, (м);

$H$  – гидростатик напор, (м): 
$$H = z + \frac{p}{\gamma};$$

# Тенгламанинг энергетик маъноси

Мувозанатдаги суюқлик потенциал энергияга эга:

$$\mathcal{E}_n = mgH; \quad H = z + \frac{p}{\gamma};$$

$$\mathcal{E}_n = mg\left(z + \frac{p}{\gamma}\right); \quad E = \frac{\mathcal{E}_n}{mg};$$

Бу ифодани

$$E = E_1 + E_2 = z + \frac{p}{\gamma} \quad \text{- солиштирма потенциал энергия}$$

$Z$  – солиштирма ҳолат энергияси;

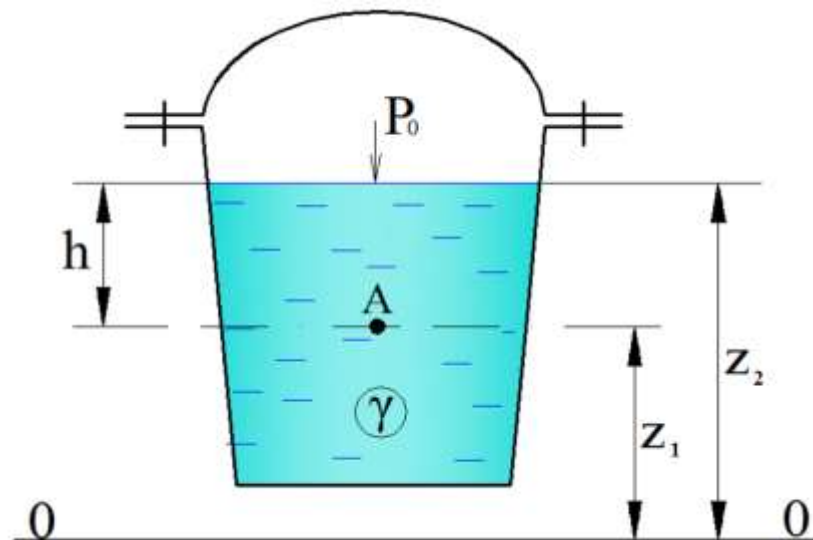
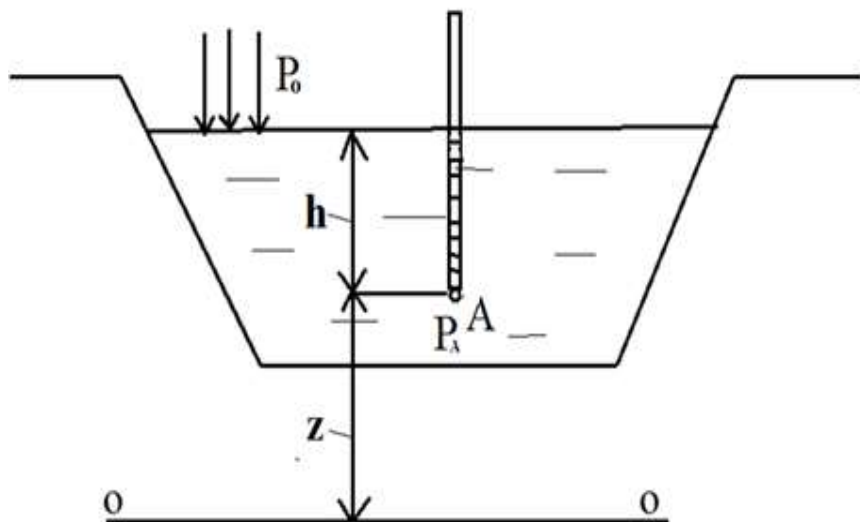
$\frac{p}{\gamma}$  - солиштирма босим энергияси.



# Гидростатиканинг асосий тенгламаси натижалари

I. Ихтиёрий нуқтадаги босимни аниқлаш. Бунинг учун гидростатиканинг асосий тенгламасини ёзамиз:

$$z_1 + \frac{P_A}{\gamma} = z_2 + \frac{P_0}{\gamma}$$



Юқоридаги тенгламадан ихтиёрий  
нуқтадаги босим қуйидагича  
аниқланади:

$$p_A = p_0 + \gamma(z_2 - z_1)$$

$$z_2 - z_1 = h$$

$$p_A = p_0 + \gamma h$$

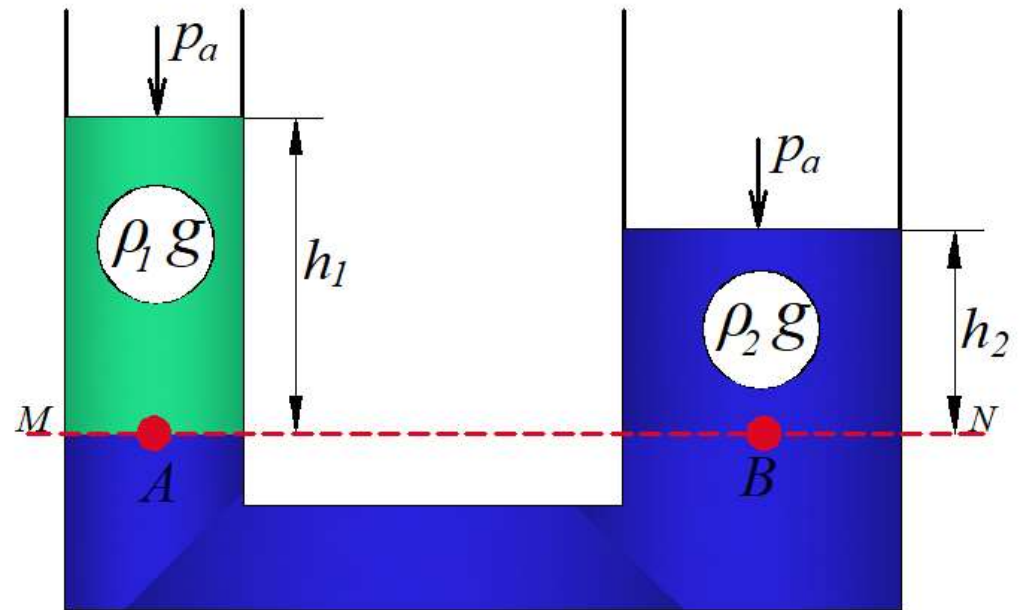
Бу ерда:  $p_A$  – ихтиёрий нуқтадаги  
босим, ёки абсолют босим дейилади;

$p_0$  – ташқи босим;  $\gamma h$  - оғирлик босими.

## II. Тугаш идишлар қонуни

$$P_A = P_a + \rho_1 g h_1$$

$$P_B = P_a + \rho_2 g h_2$$



$$P_A = P_B \quad \Rightarrow \quad \frac{h_1}{h_2} = \frac{\rho_2}{\rho_1}$$

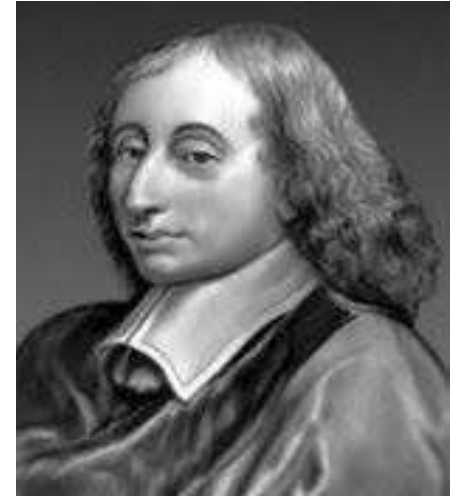
### III. Паскаль қонуни

Суюқликка ташқаридан берилган босим суюқликнинг ҳамма нүқталарига бир хил миқдорда узатилади.

Гидростатиканинг асосий тенгламасидан:

$$z_1 + \frac{p_1}{\gamma} = z_2 + \frac{p_2}{\gamma}$$

Блез Паскаль  
(1623-1662)



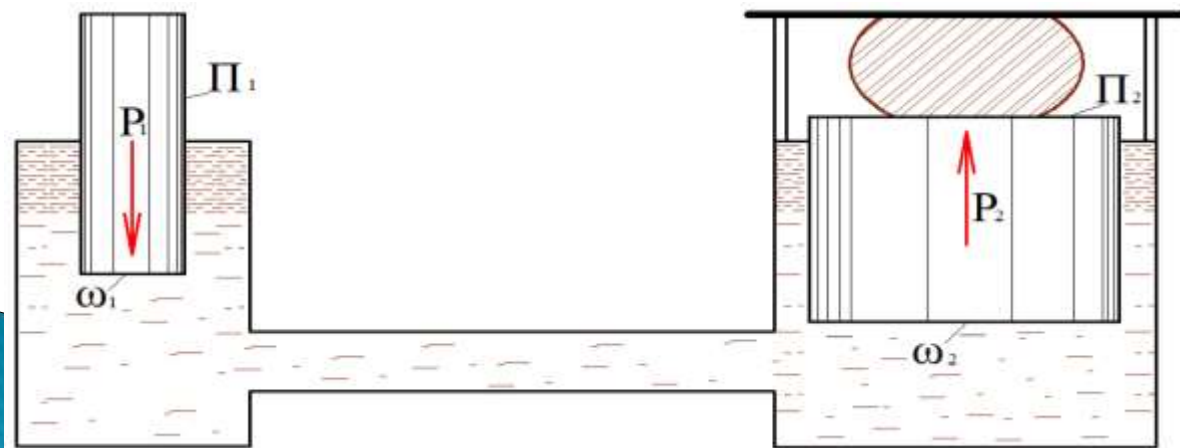
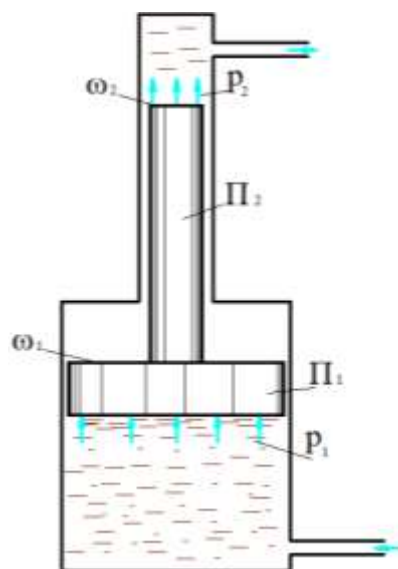
Биринчи нүқтанинг босимини  $\Delta p_1$  - миқдорга ўзгартирамиз, у ҳолда, иккинчи нүқтанинг босими қандайдир  $\Delta p_2$  - ўзгаради.

Демак,

$$z_1 + \frac{p_1 + \Delta p_1}{\gamma} = z_2 + \frac{p_2 + \Delta p_2}{\gamma}$$

формуладан  $\Delta p_1 = \Delta p_2$  бўлади.

# Паскалнинг бу қонуни асосида фанда улкан кашфиётлар яратилди (гидравлик пресс)



**ЭЪТИБОРИНГИЗ УЧУН  
РАХМАТ**



# Фойдаланилган адабиётлар:

1. А. Арифжанов, Қ. Раҳимов, А. Ходжиев «Гидравлика» - Тошкент, 2016й.
2. К.Ш.Латипов, А.Арифжанов, Х.Кадиров, Б.Тошов «Гидравлика ва гидравлик машиналар», Навоий. Алишер Навоий, 2014 й.
3. Melvyn Kay, Practical Hydraulics (Taylor & Francis 2 Park Square, Milton Park, Abingdon, Oxon OX14 4RN ) 2008.- 253 pages
4. John Fenton A First Course in Hydraulics (Vienna University of Technology, Austria ), 2012. -120 pages
5. А.Арифжанов, П.Н.Гурина. Гидравлика. -Ташкент. ТИМИ, 2011г.
6. [www.gidravlika-obi-life.zn.uz](http://www.gidravlika-obi-life.zn.uz)