

ства из них приходилось 140 км³. А к 1986 г. потребность в воде только для орошения сельскохозяйственных культур возросла до 200 км³.

Изложенное показывает исключительную важность мероприятий по водообеспечению и водораспределению для нормального развития всего народного хозяйства.

Совокупность мероприятий по использованию природных водных ресурсов для нужд общества, составляющих часть народного хозяйства страны, называется *водным хозяйством*.

Водное хозяйство делится на ряд основных отраслей:

- 1) гидроэнергетика — использование водной энергии;
- 2) водные или инженерные мелиорации, включающие орошение в зонах недостаточного увлажнения и осушение в зонах избыточного увлажнения;
- 3) водоснабжение и канализация населенных пунктов, промышленности и сельскохозяйственного производства;
- 4) водный транспорт;
- 5) использование водных недр (разведение и лов рыбы, добыча из воды полезных растений и т. д.).

Кроме перечисленных основных отраслей водного хозяйства, можно указать на использование вод для санитарных целей, благоустройства городов и поселков, для спортивных мероприятий и т. п.

Исходя из идеи использования водных ресурсов с наибольшим эффектом для народного хозяйства, основное условие правильно поставленного водного хозяйства заключается в комплексном использовании водных ресурсов. Иными словами, при решении одной какой-либо задачи (например, орошения сельскохозяйственных угодий) следует предусматривать с максимальным общим эффектом решение одновременно и других задач — водоснабжения, энергетики и т. д. с обязательным учетом вопросов экологии.

Глава 2. МЕЛИОРАЦИЯ

2.1. ОБЩИЕ СВЕДЕНИЯ И КЛАССИФИКАЦИЯ

Термин «мелиорация» происходит от латинского слова «*melioracio*» — улучшение. Сельскохозяйственная мелиорация — это комплекс мероприятий, направленных на коренное улучшение сельскохозяйственных угодий, обеспечивающих повышение их продуктивности.

Мелиорации разделяются на значительное число видов в зависимости от способа их осуществления и объекта воздействия. Можно выделить следующие основные виды мелиораций.

Гидротехнические мелиорации (гидромелиорации или водные мелиорации) — это комплекс долговременных мероприятий, обеспечивающих регулирование водно-воздушного режима почв в соответствии с требованиями повышения их плодородия. Осуществляются они посредством оросительных, обводнительных или осушительных систем в зависимости от требуемого вида гидромелиораций.

Агротехнические мелиорации (агромелиорации) — это комплекс агротехнических приемов обработки почвы, направленных на улучшение природных условий произрастания сельскохозяйственных культур и сохраняющих свое воздействие на почву несколько лет.

Лесотехнические мелиорации (лесомелиорации), состоящие в создании лесопосадок для защиты почвы от водной и ветровой эрозии, обеспечивающих улучшение климатических условий мелиорируемой территории.

Химические мелиорации, осуществляемые путем внесения в почву соответствующих химических элементов, обеспечивающих улучшение химического состава почв и связанных с ним водно-физических свойств почвы и повышение их плодородия.

Культурно-технические мелиорации, предусматривающие очистку поверхности и почвы от элементов, затрудняющих ее обработку.

В аграрной политике Коммунистической партии мелиорация земель наряду с комплексной механизацией рассматриваются как основные средства интенсификации сельскохозяйственного производства. Мелиорация земель призвана активно способствовать увеличению национального дохода страны, преобразовывать хозяйство и экономику обширных районов страны, вносить коренные изменения в условия сельскохозяйственного производства, обеспечивать сохранение и улучшение окружающей среды.

2.2. ГИДРОМЕЛИОРАЦИЯ

В нашей стране сельское хозяйство ведется в сложных климатических условиях. Более 60% пашни и около 70% всех сельскохозяйственных угодий расположены в засушливых районах. Значительная часть пашни находится в зонах увлажнения.

Неблагоприятные климатические условия приводят к существенному снижению урожайности сельскохозяйственных культур, к заметным колебаниям валового сбора зерна, кормов и другой сельскохозяйственной продукции. Поэтому вопросам гидромелиорации земель в нашей стране придается исключительно большое значение.

Гидромелиорация решает задачи регулирования водно-воздушного режима почв в соответствии с требованиями наиболее эффективного использования земель.

Гидромелиорации, воздействуя в основном на водный режим почвы, оказывают большое влияние на ее воздушный, тепловой, микробиологический и вместе с ним на питательный режим и, следовательно, на плодородие почвы и направление почвообразовательного процесса.

Условия избытка влаги и недостатка в почве воздуха, тепла и усвояемой пищи растений развиты в местностях с невысокой температурой и большой влажностью воздуха. В силу климатических и гидрологических условий здесь наблюдается превышение атмосферных осадков над испарением и стоком, т. е. естественного прихода влаги над ее расходом, что приводит к созданию обширных площадей болот и заболоченных земель.

В условиях избыточного увлажнения дефицитное содержание в почве воздуха и усвояемой пищи, а также температура почвы. Проводимые здесь осушительные мелиорации направлены на усиление аэрации и повышение температуры почвы путем отвода избытка воды и поддержания нужного режима влажности.

Общая площадь земель, нуждающихся в осушительных мелиорациях в нашей стране, составляет (по разным оценкам) 200 ... 220 млн га, из них около 92 млн га — земель сельскохозяйственного использования. В Нечерноземной зоне РСФСР избыточно увлажнено около 13 млн га земель, или 26% всей площади сельскохозяйственных угодий зоны.

Большие площади земель нуждаются в осушительных мелиорациях в Западной Сибири, на Дальнем Востоке. Важное значение имеют осушительные мелиорации для Прибалтийских республик, Украинского и Белорусского Полесья и других территорий страны.

Осушительные мелиорации выполняются посредством осушительных систем.

Осушительной системой называют комплекс инженерных сооружений и механизмов, обеспечивающих сбор и отвод воды с осушаемой территории.

В состав осушительной системы входят следующие основные элементы. Регулирующая сеть, служащая для сбора и удаления с территории избыточных поверхностных и грунтовых вод (причины переувлажнения территории). Ограждающая сеть защищает территорию от поверхностных или грунтовых вод, притекающих извне. Проводящая сеть, которая связывает регулируемую и ограждающую сети с водоприемником. Водоприемник служит для приема воды, собираемой с осушительной территории (река, озеро, балка и др.).

Осушительные системы подразделяются на *открытые*, когда регулирующая сеть выполнена в виде открытых каналов, и *закрытые*, когда регулирующая сеть выполнена в виде закрытых дрен.

По способу отвода воды осушительные системы разделяются на самотечные и с машинным водоподъемом.

Обширной лесостепной зоне и смежным с ней районам в климатическом и гидрологическом отношении свойственны значительные колебания условий естественного увлажнения, соотношения между приходом и расходом влаги. Поэтому данную зону называют *зоной неустойчивого увлажнения*. Осушаемые земли этой зоны в отдельные годы или отрезки времени нуждаются в дополнительном увлажнении.

В этих зонах гидромелиорации обеспечиваются системами двустороннего действия, т. е. осушительно-увлажнительными системами.

Применяют либо поверхностное увлажнение, когда водный режим регулируют подачей воды по поверхности почвы, либо подпочвенное увлажнение, осуществляемое за счет подъема грунтовых вод при их подпитке из каналов или дрен, либо дождевание, осуществляемое посредством дождевальной техники.

Недостаток влаги при обеспеченности аэрации почв преобладает в южных районах, которые отличаются высокими температурами и низкой влажностью воздуха, высокой испаряемостью и небольшим количеством атмосферных осадков.

В этих условиях содержание влаги в почве дефицитное, что влечет к повышению концентрации растворов солей и других элементов и температуры почвы. Поэтому здесь проводится орошение, направленное на восполнение недостатка влаги и снижение температуры почвы.

2.3. ОРОШЕНИЕ

Общие сведения. *Орошение* (ирригация) — это искусственное увлажнение почвы для достижения высоких и устойчивых урожаев сельскохозяйственных культур.

Практически в орошении нуждаются почвы всех природных зон. В аридных зонах страны (пустынных и полупустынных) интенсивное ведение сельского хозяйства без орошения вообще невозможно. Благодаря орошению эти жаркие засушливые районы снабжают страну хлопком, рисом, кенафом, джутом, фруктами и другой продукцией.

Субаридная зона (степная) отличается недостаточным естественным увлажнением. Орошение в этой зоне дополняет естественные осадки, позволяя получать высокие и устойчивые урожаи зерновых, технических и кормовых культур, овощей.

Орошение дает большой эффект и в зонах неустойчивого увлажнения (Прибалтийские республики, Белорусская ССР, Нечерноземье и др.).

Виды орошения. В зависимости от регулярности увлажнения почв орошение делят на *регулярное* и *разовое*. При регулярном орошении почва увлажняется в нужные сроки и в требуемой степени в течение всего вегетационного периода. При этом преследуется цель максимального удовлетворения потребности в воде сельскохозяйственных культур.

Разовое орошение обеспечивает увлажнение почвы только раз в год, обычно это весенняя или осенняя влагозарядка.

Регулярное орошение — основной вид орошения, и осуществляется оно или путем периодического внесения определенных порций воды, аккумулируемых в почве за счет ее водопоглощающей способности, или непрерывной подачи влаги в соответствии с водопотреблением растений и складывающимися метеорологическими условиями.

Влияние орошения на почву. Орошение оказывает сложное и многообразное влияние на физические, химические, биологические и другие процессы, происходящие в почве, что должно учитываться в практической деятельности.

Орошение изменяет влажность, температуру, теплоемкость, механический состав, пористость, структурность, водопроницаемость и водоудерживающую способность почв, распределение химических элементов, уровень грунтовых вод и др.

При правильной организации орошения все эти явления могут способствовать процессу почвообразования и повышению ее плодородия. Однако при орошении могут возникать и негативные моменты.

Периодические поливы обуславливают постоянное движение в почве воды и минеральных солей, причем частицы мелкозема и соли вымываются вглубь, где они концентрируются и образуют плотный малопроницаемый для воды и воздуха слой.

Обильные поливы при слабом дренировании массива могут повышать уровень грунтовых вод и вызывать заболачивание орошаемых земель. Если при этом грунтовые воды сильно минерализованы, то в результате испарения воды в верхнем слое почвы отлагается много солей и почва оказывается засоленной.

Увлажнение почвы в особенности при динамическом воздействии капель дождя часто приводит к разрушению структуры верхнего слоя почвы, что влечет к заплыванию верхнего слоя пахотного горизонта и к образованию так называемой почвенной корки. Она увеличивает потери влаги, задерживает доступ воздуха к корням растений неблагоприятно сказывается на биологических процессах, понижая урожайность культур. Все эти

негативные моменты необходимо учитывать в практике орошения.

Способы орошения сельскохозяйственных культур. Существует три способа подачи воды и распределения ее на орошаемых полях.

Поверхностный полив, при котором распределение оросительной воды осуществляется путем тока ее по поверхности почвы.

Дождевание, когда распределение воды осуществляется в виде дождя, создаваемого над орошаемой площадью при помощи особых аппаратов, при этом увлажняется не только почва, но и приземная часть воздуха и надземная часть растений.

Внутрипочвенное орошение, когда вода подводится не с поверхности почвы, а снизу, по уложенным в земле трубам, и активный слой почвы увлажняется за счет всасывающей силы почвы.

Наибольшее распространение получили способы дождевания и поверхностного полива, наименьшее — способ внутрипочвенного орошения.

Сообразно принципам и технике подачи и распределения воды указанные способы орошения имеют свои характерные особенности.

Прежде всего нужно отметить, что в способах поверхностного и подпочвенного орошения увлажняется только почва, при дождевании орошаются также и наземные части растений, что оказывает положительное физиологическое действие.

В основе первых двух способов лежит принцип периодического снабжения водой, использующий аккумулирующую способность почвы; при третьем же способе можно осуществить принцип непрерывного орошения. К внутрипочвенному орошению относится прогрессивный способ капельного орошения.

2.4. ОРОСИТЕЛЬНЫЕ СИСТЕМЫ. РЕЖИМ ОРОШЕНИЯ

Оросительные системы. Орошение представляет собой искусственное увлажнение активного слоя почвы с целью восполнения недостающей для нормального развития сельскохозяйственных растений влаги. Орошение осуществляется посредством оросительных систем.

Оросительной системой называют комплекс сооружений и механизмов, служащий для забора воды из источника, транспортирования и распределения ее по орошаемой площади. Оросительная система состоит из следующих элементов (см. рис. 4.3): водисточника 1; водозаборного сооружения (или узла машинного водоподъема) 2, посредством которого вода забирается из водисточника в потребных количествах; магистраль-

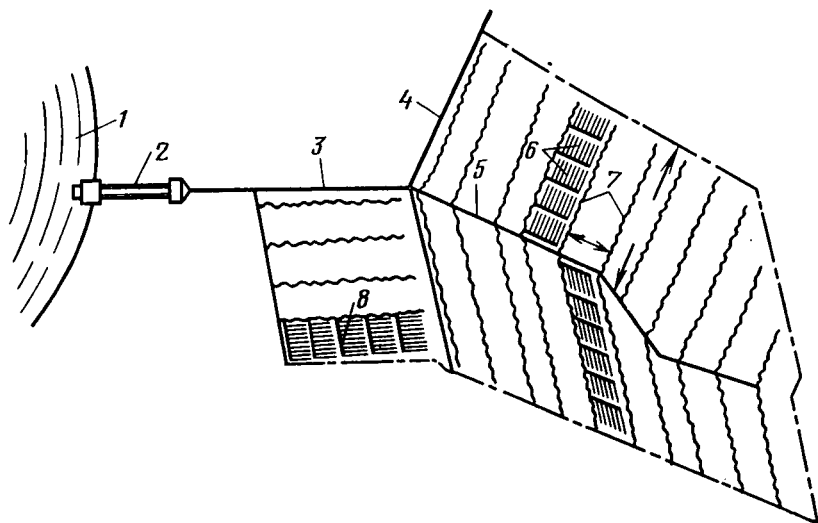


Рис. 4.3. Схема оросительной системы

ного канала 3, подводящего воду к межхозяйственным распределителям, состоящим из холостой части — от головного сооружения до распределительных каналов и рабочей части; межхозяйственных каналов 4, распределяющих воду между отдельными хозяйствами; хозяйственных распределителей 5 различного порядка, подающих воду во временные каналы на поливных участках; временной оросительной регулирующей сети внутри поливных участков, состоящей из временных, ежегодно устраиваемых оросителей 7, выводных борозд 8 и поливных борозд или полос 6, распределяющих воду на полях и переводящих ее в почвенную влажность нужной величины. Регулирующая оросительная сеть может также состоять из закрытых или передвижных трубопроводов и передвижных дождевальных или поливных агрегатов.

Оросительная система содержит, как правило, сбросную сеть, служащую для удаления с орошаемых площадей излишней поверхностной воды и располагаемую по пониженным отметкам орошаемых земель, и дренажную сеть, сооружаемую на орошаемых землях с близким залеганием грунтовых вод. Для регулирования и управления движением воды в системе служат искусственные регулирующие сооружения. Каждая оросительная система должна удовлетворять определенным хозяйственным задачам и обеспечивать требуемую водоподачу на поля. Каждый элемент системы должен находиться во взаимосвязи с другими элементами.

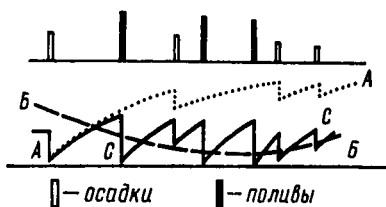


Рис. 4.4. Иллюстрация к установлению поливных норм

полива, дождевальные и системы внутрпочвенного орошения.

Оросительная система должна отвечать следующим требованиям:

обеспечивать подачу воды на орошаемые земли в требуемое время и в нужном количестве;

обеспечивать качественное увлажнение почвы;

иметь минимальные потери воды;

занимать минимальные площади отчуждения под элементы системы;

иметь минимальную стоимость строительства и эксплуатации.

Правильно подойти к проектированию всей оросительной системы, распределительных и магистрального каналов, водозаборных сооружений и поливной техники можно лишь при условии, если известна потребность в воде на полях, т. е. известен режим орошения сельскохозяйственных культур.

Режим орошения. Потребность воды для орошения необходимо знать для того, чтобы: 1) создавать и поддерживать на орошаемых полях тот водный режим почвы, который обеспечивает получение требуемых урожаев; 2) получать исходные данные для расчета оросительной системы и режимов ее работы.

Режим орошения представляет собой совокупность числа, сроков и норм полива и должен обеспечивать нужный для данной культуры водный режим в данных конкретных климатических и агротехнических условиях.

Предположим, что потребный режим влажности в активном слое почвы для данной культуры в течение вегетационного периода характеризуется кривой *Б—Б* (см. рис. 4.4). Естественный же режим влажности почв в том же слое в этот период характеризуется линией *А—А*. Сопоставление этих режимов показывает имеющийся дефицит необходимой для растений влаги, его размеры и изменения во времени. Этот дефицит и надлежит восполнить путем орошения. При орошении, основанном на принципе аккумуляции влаги в почве, дефицит влаги восполняется путем периодических поливов, при которых в почву, используя ее аккумуляционную способность, подается определенное количество

Оросительные системы бывают: 1) по типу водозабора — самотечные и с механическим водоподъемом; 2) по конструкции водопроводящей сети — открытые (каналы, лотки), закрытые (подземные напорные трубопроводы) и комбинированные (более крупные элементы — открытые, остальные — закрытые); 3) по способу полива — системы поверхностного

воды, расходуемое на транспирацию растений и испарение из почвы в течение межполивного периода времени.

Объем воды, вносимый на 1 га за один полив, называется *поливной нормой*. Объем воды, вносимый на один гектар за весь поливной период, называется оросительной нормой (это сумма всех поливных норм). Время, в течение которого выдается поливная норма, называется *периодом*, или *временем, полива*, время между двумя поливами — *межполивным периодом*.

Как указывалось выше, путем орошения должен быть восполнен дефицит потребности растений в воде в засушливых районах, т. е. покрыта разница между потребностями растений и имеющимися естественными ресурсами влаги. Поэтому количество воды M , которое должно быть подано на 1 га, занимаемый определенной культурой, за весь вегетационный период, или величина оросительной нормы определяется следующим образом:

$$M = E - \mu p_0 - \Delta W + E_0, \quad (4.2)$$

где E — общее водопотребление культурами — транспирация культур; p_0 — количество осадков, поступающее в активный слой почвы в течение вегетационного периода; μ — коэффициент использования осадков; E_0 — испарение с поверхности почвы за этот же период; ΔW — используемый внутренний запас влаги в почве;

$$\Delta W = W_0 - W + k, \quad (4.3)$$

где W_0 — запас влаги в активном слое почвы в начале вегетационного периода; W — запас влаги в этом слое в конце вегетационного периода (эта величина не должна быть меньше минимально допустимого для растений запаса влаги); k — количество капиллярной влаги, поступающей в активный слой почвы снизу от грунтовых вод при близком их залегании (это происходит при глубине залегания грунтовых вод меньше 2,5 м).

Вся оросительная норма M должна размещаться в активном слое почвы без потерь на просачивание в нижележащие слои.

Общее количество воды, подаваемое за вегетационный период, распределяется во времени в соответствии с потребностями растений в различные фазы их развития, т. е. оросительная норма распределяется по отдельным поливам нормами m , при этом $\Sigma m = M$. В нашу задачу входит установить значения поливных норм и частоты поливов.

Количество воды, которое можно дать за один полив (т. е. норма полива), вместе с наличным запасом влаги в почве не должно превышать потенциальной влагоемкости почвы.

Величину поливной нормы в общем виде можно записать так:

$$m = HA (\beta_{\max} - \beta_0), \quad (4.4)$$

где H — глубина активного слоя почвы, отвечающего фазе развития растений, м; A — полная влагоемкость почвы, или пористость (скважность) почвы, %; β_{\max} и β_0 — соответственно влажность, отвечающая предельной вла-

гоемкости, и начальная влажность почвы перед поливом, выраженные в процентах от пористости.

Запас воды в активном слое почвы после полива, равный W_1 , сейчас же начинает расходоваться на транспирацию и испарение.

Если суточный расход влаги с 1 га данной культуры в этот период равен ϵ м³/сут, то через τ суток после первого полива запас влаги в почве будет

$$W = W_1 - \tau\epsilon. \quad (4.5)$$

Этот запас влаги не должен приводить к снижению влажности ниже β_0 , т. е. не должно быть израсходовано влаги с 1 га больше m . Тогда связь между поливной нормой и частотой поливов или длительностью межполивного периода τ определяется условием

$$\tau = m/\epsilon. \quad (4.6)$$

Величина ϵ в течение вегетационного периода растений изменяется по фазам их развития и определяется на основе опытных данных для каждой культуры при конкретных природных условиях, агротехнике и урожайности. Поэтому сроки и число поливов должны быть согласованы с фазами развития растений, почвенными и климатическими условиями.

Водопотребление данной культуры при заданной плановой урожайности и все другие члены уравнения (4.2) зависят от метеорологических факторов (температура воздуха, количество осадков, ветровые условия и др.). Следовательно, оросительная норма определяется, по существу, случайными факторами и в различные годы будет различна.

Режим орошения, как правило, проектируют на год 95% обеспеченности дефицита водного баланса каждой культуры на основе данных для ряда лет (25 и более) по суммарному дефициту водного баланса.

Входит в практику формирование поливных режимов для каждого текущего года на основе расчетов дефицита водного баланса за каждую истекшую декаду. Этот дефицит представляют с нарастающим итогом от начала до конца поливного периода. По кривой нарастающего дефицита определяют сроки начала поливов (когда величина дефицита становится равной поливной норме) и число поливов.

При установлении режима полива нужно также определять продолжительность поливных периодов t , т. е. те агротехнические допустимые сроки, в течение которых в хозяйстве или системе может производиться полив данной культуры. Эта величина должна быть увязана с общим планом полива на системе и организацией труда в хозяйстве.

Увеличение t допускает менее форсированную работу системы и уменьшает напряжение труда на поливе, но создает более напряженные условия для других агротехнических работ.

Поливной период t колеблется от 3 до 15 дней в зависимости от сельскохозяйственных и климатических условий.

Итак, мы установили зависимости для поливных норм, оросительных норм, межполивных периодов. Легко видеть, что значения поливных норм зависят не столько от типа культур и стадий их развития, сколько определяются почвенно-геологическими характеристиками орошаемого массива, а оросительная норма и частота поливов определяются типом культуры, климатическими условиями, а также зависят от почвенных и агротехнических условий. Величина оросительной нормы по разным районам и годам колеблется ориентировочно в таких размерах: пшеница 600...2000 м³/га, хлопчатник 3000...6000, люцерна, 2000...6000, сады 1000...4000, пропашные культуры 1600...3500 м³/га и т. д.

При поливе дождеванием поливные нормы и режимы в целом должны корректироваться в соответствии с допустимыми нормами для данной техники в данных условиях.

Режим орошения совокупности культур в севообороте и в хозяйстве. Выше были установлены принципы и методы определения поливного режима отдельных сельскохозяйственных культур. Теперь рассмотрим принципы установления режима орошения площадей, занятых совокупностью культур, составляющих определенный севооборот. Режим орошения отдельной севооборотной площади должен учитывать:

потребности в воде каждой культуры севооборота;

почвенные, гидрологические и другие условия каждого поля севооборота;

плановые задания по поливным культурам и условия организации труда в хозяйстве.

Режим орошения севооборотной площади получается в результате суммирования режимов орошения полей всех культур.

Если фактически орошаемая площадь земель севооборота равна ω га, в часть этой площади, занимаемая данной культурой, — $a\omega$, то при поливной норме m_1 м³/га объем воды на ее полив составляет $a\omega m_1$ м³.

При продолжительности полива t_1 суток и при условии, что поливы ведутся круглосуточно, потребный расход воды для полива этой культуры определится следующим образом:

$$Q_1 = a\omega m_1 / t_1, \text{ м}^3/\text{сут} = a\omega m_1 / 86,4 t_1, \text{ л/с.} \quad (4.7)$$

Для другой культуры севооборота, которая составляет β часть всей севооборотной площади и имеет поливную норму m_2

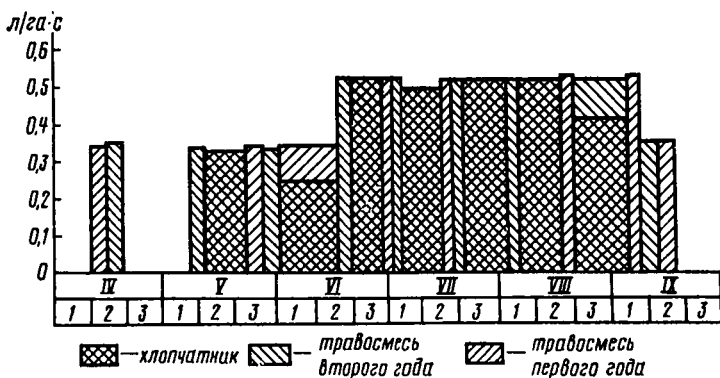


Рис. 4.5. График гидромодуля (режима орошения).

$\text{м}^3/\text{га}$ и поливной период t_2 , потребный расход

$$Q_2 = \beta \omega t_2 / t_2, \text{ м}^3/\text{сут} = \beta \omega t_2 / 86,4 t_2, \text{ л/с.}$$

Если данная культура составляет не одно, а n полей в севообороте и они поливаются одновременно, то соответствующие расходы распределяются по соответствующим каналам.

Зная поливной режим каждой культуры, определяют расходы воды в разные периоды, необходимые для всей севооборотной площади, путем суммирования соответствующих расходов в одновременные сроки. В результате получают неуккомплектованный график режима орошения. Если его выровнять путем изменения сроков полива, то получится уккомплектованный график режима орошения, он же график поливов. Такие графики целесообразно строить для небольших орошаемых участков. Для крупных систем составляются графики гидромодуля. При этом по оси абсцисс откладывают время, а по оси ординат — гидромодули, т. е. расходы воды, приходящиеся на 1 га орошаемой площади, складывая одновременные их значения. Значение гидромодуля определяется как частное:

$$q = Q/\omega.$$

Для первой и второй культур гидромодуль соответственно определяется:

$$q_1 = \alpha m_1 / 86,4 t_1, \text{ л}/(\text{га} \cdot \text{с}); \quad q_2 = \beta m_2 / 86,4 t_2, \text{ л}/(\text{га} \cdot \text{с}). \quad (4.8)$$

На рисунке 4.5 представлен график гидромодуля хлопково-люцернового севооборота.

График гидромодуля в первом его построении может иметь сильные колебания расходов воды (пики и провалы). В целях сглаживания графика, т. е. получения более равномерного водо-

потребления, проводят укомплектование графика путем изменения и смещения сроков полива, не выходя за допустимые их значения. Благодаря укомплектованию графика снижаются расчетные расходы, уменьшается требуемая производительность машин, а их работа становится более равномерной.

Путем наложения севооборотных режимов орошения устанавливаются внутривозрастной план водопользования и режим работы всей хозяйственной системы.

Следует отметить, что режим орошения как отдельных культур, так и всей площади севооборота, кроме указанных выше факторов, связан также с техникой орошения. Так, расходы, подаваемые на орошаемые массивы, должны быть кратными производительности дождевальных машин. Время полива данного массива определяется производительностью и числом работающих на этом массиве машин.

2.5. ПОВЕРХНОСТНЫЙ ПОЛИВ

Для поверхностного полива характерны:

возможность получения различной глубины промачивания почвы;

сильное гравитационное промачивание верхних слоев почвы и аккумуляция в них запасов воды;

режимы орошения с большими колебаниями влажности почвы вследствие трудности производства частых поливов малыми нормами.

По распределению воды поверхностный полив можно разделить на две основные группы.

1. Способ распределения воды по всей поверхности поля сплошным слоем, когда вода в почву поступает в вертикальном направлении под действием в основном гравитационных сил. Это полив по полосам и затоплением.

2. Способ распределения воды по поверхности поля по бороздам, когда вода поступает в почву в боковом направлении, т. е. капиллярным путем. Это полив по сквозным и тупым бороздам.

Полив по полосам применяется при уклонах от 0,002 до 0,015 (не более 0,02) для культур узкорядного сева. Полоса ограничивается валками высотой 10... 15 см в зависимости от расхода и уклона. Ширина полос должна быть кратной захвату сельскохозяйственных орудий (1,8; 3,6 м). Длина полос (от 75 до 300 м) делается тем больше, чем меньше уклон, чем меньше проницаемость почвы и чем больше расход.

Полив затоплением производится путем создания на поверхности почвы сплошного слоя воды. Этот способ имеет ряд серьезных недостатков и допускается только при промывке засоленных почв и при орошении риса. В последнем случае орошаемая

площадь разделяется системой валиков на отдельные площади, называемые чеками, размером от 0,2 до 1 га, с шириной от 40 до 80 м. Средний слой затопления колеблется от 10 до 15 см. Валики, ограничивающие чеки, должны обеспечивать легкую проходимость тракторных агрегатов.

Полив по проточным бороздам осуществляется посредством движения воды небольшими струями по бороздам, так что вода поступает в почву (в борозды) главным образом капиллярным путем. В поливные борозды вода подается из выводных борозд (рис. 4.3) или же непосредственно из временных оросителей. Этот способ допускает применение междурядной обработки, обеспечивает хорошую аэрацию почвы и лучший микробиологический режим и применяется в основном для пропашных культур. Уклон борозд от 0,003 до 0,008, длина от 60 до 300 м. Ширина борозд по верху 25 ... 35 см. Увлажнение почвы в боковом направлении от борозды простирается в песчаных почвах на 20 ... 25 см, в супесях — на 25 ... 35, в суглинках — на 35 ... 45 см.

Сообразно боковому распространению увлажнения и способу посева культур расстояние между осями борозд принимают от 45 до 70 см, а глубину 12 ... 22 см.

Полив по тупым бороздам применяют на землях с малым уклоном. Глубокие тупые борозды наполняются водой, которая во время ее стояния в борозде поглощается почвой. Этот способ имеет некоторые положительные стороны: обеспечивает получение малых поливных норм, высокий КПД, уменьшение потерь на испарение. Применяется при орошении пропашных культур (хлопка) и овощей. Уклон местности должен быть 0,001 ... 0,002, глубина борозд 20 ... 25 см, ширина 40 ... 45 см, длина 40 ... 80 м, расстояние между осями поливных борозд 0,6 ... 0,7 м.

В целях рационального использования воды поливы, независимо от метода, должны вестись без сброса воды с полей и с поливными нормами, не превышающими дефицита влаги в активном слое почвы.

Рассмотренный метод самотечного поверхностного полива имеет в нашей стране широкое распространение. Около 50% всех орошаемых земель поливаются этим исторически сложившимся традиционным методом. Однако на сегодня этот метод не отвечает многим показателям требованиям механизированного сельскохозяйственного производства, т. к. имеет ряд недостатков, наиболее существенные из которых: 1) низкая производительность и тяжелые условия труда при производстве полива; 2) необходимость производства большого объема дорогих планировочных работ; 3) невозможность внесения оросительной нормы частыми поливами с малой поливной нормой; 4) возможность заболачивания и засоления сельскохозяйственных угодий.

Поверхностный полив остается одним из наиболее трудоемких

агротехнических процессов при возделывании сельскохозяйственных культур и составляет до 50% от общих трудозатрат по их возделыванию.

Производительность поливальщика при поливе по бороздам и полосам обычно не превышает 0,5...1,0 га за смену, а на участках со сложным рельефом — часто не превышает 0,2...0,4 га. Поэтому механизация и автоматизация поверхностного полива — одна из главных задач орошаемого земледелия.

2.6. СРЕДСТВА МЕХАНИЗАЦИИ ПОВЕРХНОСТНОГО ПОЛИВА

Производительность труда поливальщика зависит от того, насколько будут снижены затраты времени и труда на процесс подключения борозд и полос к выводной борозде и обеспечено распределение крупных поливных токов (100...500 л на одного поливальщика). Для повышения труда поливальщика и улучшения условий и качества полива применяются различные приемы, приспособления и машины. Наиболее распространены из них простейшие средства механизации (поливные трубки, сифоны), гибкие и жесткие поливные трубопроводы и поливные машины.

При механизированном поверхностном поливе благодаря строгому нормированию выпуска воды повышается равномерность орошения, представляется возможность регулирования поливной нормы.

Простейшие средства механизации распределения воды. Для облегчения распределения воды из выводной борозды в поливные широко применяются простейшие средства: поливные трубки, сифоны, щитки.

Поливные трубки изготавливаются из пластмассы, листового железа, камыша, бамбука и т. п. Перед поливом их укладывают в валик поливной борозды или временного оросителя. Один поливальщик может обслуживать до 100 поливных борозд и управлять поливным током до 100 л, что повышает производительность в 1,5...2 раза.

Для подачи воды в борозды и полосы из каналов применяются также сифоны — изогнутые трубки, изготавливаемые из полиэтилена, резины, металла и т. п.

Поливные сифоны целесообразно применять для подачи воды в борозды или полосы длиной не менее 150...200 м. В противном случае частая перестановка сифонов или трубок связана с большими трудозатратами. Обычно поливальщик обслуживает до 100 поливных сифонов и управляет расходом до 100 л. В этом случае производительность достигает 3...4 га за смену. На од-

ного поливальщика необходимо иметь два комплекта поочередно устанавливаемых трубок или сифонов.

Поливные щитки изготавливаются из листового железа с вырезом для выпуска воды и устанавливаются перед поливной бороздой с расположением водовыпускного отверстия на определенной высоте, чтобы напор над отверстием щитков был одинаков.

Более совершенный способ распределения воды по бороздам — это распределение с помощью передвижных поливных трубопроводов. Применяются жесткие, полужесткие и гибкие (шланги) трубопроводы. По принципу распределения воды по водовыпускным отверстиям различают трубопроводы с индивидуально регулируемыми водовыпусками и трубопроводы с нерегулируемыми водовыпусками, т. е. не имеющие регулирующих приспособлений на водовыпускных отверстиях. Для равномерного распределения воды по водовыпускам эти трубопроводы должны прокладываться с положительным уклоном, примерно равным уклону пьезометрической линии. В этом случае регулировка водоподдачи осуществляется в голове трубопровода посредством задвижки. Такие трубопроводы рассчитаны на работу под небольшим напором в 0,2 ... 1,5 м.

Трубопровод с нерегулируемыми отверстиями при неровном рельефе не дает струй с одинаковыми расходами. В этом случае трубопроводы с регулируемыми отверстиями могут быть отрегулированы на один и тот же расход. Однако регулировка представляет трудоемкую операцию. При неровном рельефе требуется увеличение напора до 2 ... 5 м вод. ст. и более.

Жесткие поливные трубопроводы изготавливают из листовой стали, алюминия и его сплавов, пластмасс и других материалов. Такой трубопровод собирается из отдельных звеньев труб длиной, как правило, 5 м, диаметром 110 ... 300 мм. Звенья соединяются посредством разъемных муфт различной конструкции.

Для механизации сборки, транспортировки и укладки звеньев трубопровода применяются специальные трубоукладчики, оборудованные захватом и контейнером для размещения труб. Однако широкого применения эти трубоукладчики пока не нашли.

Гибкие поливные трубопроводы или шланги имеют ряд преимуществ в сравнении с жесткими благодаря возможности их компактной сборки и удобству транспортировки. Поэтому работам по созданию и внедрению машин для поверхностного полива с механизированной укладкой и сборкой гибких поливных и транспортирующих трубопроводов уделяется особое внимание.

Наибольшее распространение получают капроновые шланги из так называемой мелиоративной ткани (капроновый корд с двусторонним покрытием полиизобутиленом и наружным светоотражающим слоем).

Перед поливом транспортирующий шланг раскладывается по заранее подготовленной трассе, вдоль основного уклона, к нему через тройники и патрубки присоединяются два-три поливных шланга, из которых вода подается в борозды через водовыпускные отверстия. В случае подвода воды каналом или лотком транспортирующий шланг присоединяют к трубчатому водовыпуску или сифону. При закрытой оросительной сети шланг присоединяют к гидранту.

До окончания полива на данной позиции трубопровода поливальщик должен подготовить к работе следующий участок для того, чтобы вода из подводящей сети расходовалась непрерывно.

Для повышения производительности и облегчения труда поливальщика применяются намоточные устройства для шлангов, навешиваемые на тракторы Т-28Х4М и МТЗ-80 и представляющие собой барабан-катушку с гидроприводом.

Дальнейшее совершенствование этого способа механизации полива привело к созданию специальных поливных машин.

Поливные машины. Поливные машины делятся на две группы: работающие позиционно и в движении. В машинах, работающих позиционно, распределение воды по бороздам и полосам осуществляется посредством шлангов. Технология полива с помощью позиционно работающих поливных машин отличается от полива из передвижных трубопроводов и шлангов тем, что механизирован процесс раскладки, сборки и перемещения шлангов с позиции на позицию.

Поливная шланговая машина содержит следующие узлы:
энергетическую базу для агрегатирования и привода всех узлов машины;

осевой насос с приводом от ВОМ трактора для забора воды из канала и подачи ее в шланг;

комплект шлангов, состоящий из транспортирующих шлангов, не имеющих водовыпускных отверстий, и поливных шлангов с водовыпусками, предназначенных для транспортировки и распределения воды по бороздам и полосам;

емкость для размещения комплекта шлангов;

механизмы для раскладки и сборки шлангов;

всасывающую и нагнетательную линии для забора воды из оросителя и подачи ее в шланги;

газоструйный вакуум-аппарат для механизированного заполнения насоса водой при его запуске;

механизм подъема и опускания всасывающей линии;

водомерное устройство для учета объема поданной воды;

комплект арматуры для соединения транспортирующих и поливных шлангов в единую систему.

Поливные агрегаты различаются по принципу сборки шлангов.

Поливные передвижные агрегаты ППА-165, ППА-165У и ППА-300 осуществляют намотку шлангов на барабан. Поливальщик ПШН-165 осуществляет послынную укладку шланга в контейнер. Поливной агрегат навесной ПАН-165 использует дистанционную сборку шланга «гармошкой» на подвесном канате.

В комплект ППА-165 (см. рис. 4.6) входят: трактор Т-28Х4М, навесная насосная станция ННС-165 с расходом воды 165 л/с и напором 6 м вод. ст., прицепная одноосная тележка ТШП-400 с гидравлическим приводом для раскладки, намотки и транспортировки поливного шланга длиной 400 м из мелиоративной ткани (диаметром 350 мм). Агрегат можно использовать по частям: комплект шлангов без насосной станции или насосную станцию без шлангов. Тележка цепляется к устройству, смонтированному на левой полуоси трактора. Она может двигаться за задними колесами или слева от трактора.

Насос (10ПР) 4 устанавливается на раме, которая крепится к правой полуоси трактора. Привод насоса осуществляется от ВОМ трактора через клиноременную передачу. Всасывающая линия 3 состоит из водозабора в виде сетчатой металлической коробки и резиноканевого армированного шланга диаметром 250 мм, который опускается и поднимается ручной лебедкой через трособлочную систему. Нагнетательная линия состоит из стальной сварной трубы диаметром 300 мм и коробки с обратным клапаном, который перекрывает напорную линию при заполнении насоса водой посредством газоструйного аппарата 2.

Поливной шланг состоит из отрезков длиной 100 м. Они соединяются патрубком и двумя хомутами. Конец трубопровода глушится рычажным зажимом.

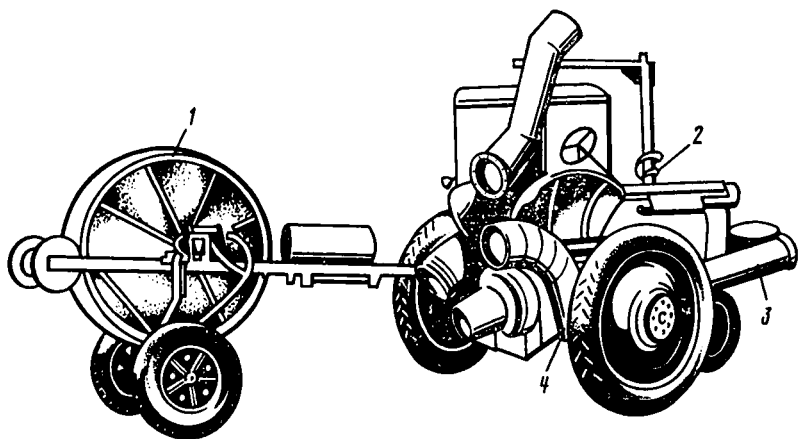
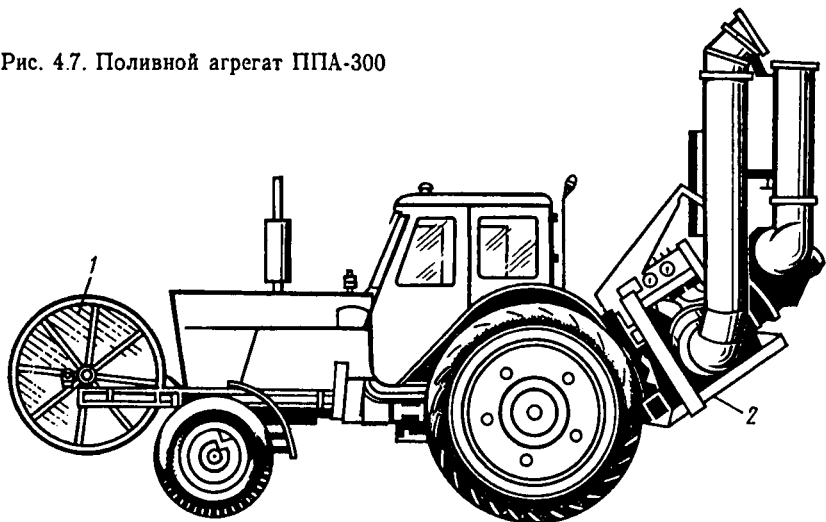


Рис. 4.6. Поливной передвижной агрегат ППА-165

Рис. 4.7. Поливной агрегат ППА-300



При раскладке поливного трубопровода агрегат движется поперек поливной сети, поливной трубопровод сматывается с барабана 1 и укладывается на почву. Рабочий расправляет и соединяет звенья шлангов. По окончании полива шланг наматывают на барабан 1, при этом агрегат движется вдоль трубопровода или сбоку от него.

Поливной передвижной агрегат ППА-165У отличается от ППА-165 компоновкой; все части агрегата навешены на трактор. Насосная станция расположена сзади трактора и приводится от ВОМ через карданный вал и редуктор. Шланговый барабан навешен спереди трактора. Предусмотрено агрегатирование с тракторами Т-40М и МТЗ-80.

Передвижной поливной агрегат ППА-300 (см. рис. 4.7) имеет конструктивную схему, аналогичную схеме ППА-165У, но в нем применен более производительный насос марки ОГ5-30, с расходом воды до 300 л/с. Насосная станция 2 навешивается сзади, а барабан 1 — впереди трактора.

Поливальщик ПШН-165 содержит транспортирующий и поливные шланги. Машина механизует раскладку и сборку транспортирующего шланга. При сборке шланг укладывается в контейнер челночным способом посредством специального механизма. Сборка поливных шлангов осуществляется путем намотки на катушки, имеющие гидропривод, а раскладка их осуществляется вручную. Остальные узлы аналогичны узлам машины ППА-165У.

Проходя по краю поливного участка, машина раскладывает вдоль борозд транспортирующий трубопровод, а через каждые

100...120 м поперек к нему укладываются вручную поливные шланги, которые соединяются с транспортирующим посредством гибких тройников, муфт и хомутов.

Поливной агрегат навесной ПАН-165 предназначен для полива на инженерной оросительной сети. В агрегате осуществлена сборка шланга «гармошкой» на несущем канате. Для этой цели машина снабжена прицепной тележкой и якорем с мачтой. На тракторе и тележке закреплен несущий канат, к которому кольцами подвешивается шланг, собранный «гармошкой». Для раскладки шланга тележку отцепляют от агрегата и прикрепляют к специальным анкерам. Трактор отходит от тележки, двигаясь поперек борозд, отпуская несущий и собирающий канаты. При этом шланг растягивается, повисая на кольцах под натянутым несущим канатом. Около оросителя трактор останавливается, и несущий канат вместе со шлангом опускается на поверхность земли. После полива трактор подтягивает к себе освобожденную тележку, наматывая на лебедку канат, а собирающий канат стягивает шланг к стойке трактора. Затем трактор с тележкой переезжает на новую позицию. Достоинство этой машины — сборка шланга без заезда на политую площадь.

На равнинных, безуклонных площадях при внесении больших поливных норм целесообразно применять поливные машины, работающие в движении. Один из наиболее проработанных вариантов такой машины — это агрегат, созданный на базе дождевального агрегата ДДА-100М, имеющего двухконсольную ферму, навешенную на трактор. К нижнему водопроводящему поясу (трубам) фермы приварены штуцера, на которые надеваются гибкие шланги. Вода насосом, навешенным на задний мост трактора, забирается из канала, вдоль которого движется агрегат, подается в водопроводящий пояс фермы и распределяется через шланги в борозды. Агрегат движется вдоль борозд, что исключает необходимость тока воды вдоль всей борозды, при этом происходит непосредственная подача ее к месту выпитывания из борозды. Это улучшает режим полива и обеспечивает возможность полива на безуклонных участках или, наоборот, с большим уклоном, когда используются прерывистые борозды, образующие лунки, заполняемые водой.

2.7. ОРОШЕНИЕ ДОЖДЕВАНИЕМ

Достоинства, недостатки и перспективы развития.
При орошении дождеванием вода подается на поле в виде дождя, создаваемого путем распыления ее специальными дождевальными аппаратами и дождевальными машинами, забирающими воду из открытых каналов, закрытых трубопроводов или других

источников. Орошение дождеванием имеет следующие достоинства:

применимость при сложном микрорельефе и допустимость менее тщательной планировки полей;

увлажнение не только почвы, но и растений, и приземного слоя воздуха;

возможность сокращения длины оросительной сети на единицу орошаемой площади;

отсутствие препятствий перекрестной обработке сельскохозяйственных культур;

возможность давать более частые поливы малыми нормами и производить освежающие поливы в жаркую пору;

меньшая глубина промачивания почвы, что важно при орошении земель с близким залеганием грунтовых вод и засоленных почв;

сохранение структуры почвы при соответствующих агротребованиям характеристиках дождя;

возможность забора воды на орошение из каналов, идущих в выемке.

Во многих случаях дождевание оказывает более благоприятное физиологическое воздействие на растения, что ведет к повышению урожая.

К недостаткам орошения дождеванием относятся:

потребность в механической энергии для создания напора, необходимого для распыления воды, что удорожает эксплуатацию;

неравномерность полива при ветре.

Качество искусственного дождя и распределение воды при дождевании должны отвечать определенным агротехническим требованиям, согласно которым искусственный дождь должен иметь характеристики, исключающие неблагоприятное его воздействие на почву и культуры, способствовать повышению плодородия почв и урожайности орошаемых культур.

Характеристики искусственного дождя и проявляемые к ним агротехнические требования. Слои осадков и интенсивность дождя. Под *слоем осадков* понимают глубину слоя воды, который образовался бы, если дождь выпадал бы на ровную непроницаемую поверхность. Слои осадков измеряются в миллиметрах с указанием интервала времени выпадения этого слоя. Вследствие растекания воды по указанной контрольной поверхности слой осадков во всех точках этой поверхности будет одинаков, независимо от того, равномерно или неравномерно выпадал дождь как по контрольной площади, так и во времени, т. е. в данном случае имеем средний слой осадков h_c — результат осреднения осадков как по площади, так и во времени. Слои осадков за данный промежуток времени t , выпавший на площадь F ,

выразится

$$h_c = W/F, \quad (4.9)$$

где W — выпавший объем воды, л/сут.

Средняя интенсивность дождя ρ_c выражает приращение слоя осадков в единицу времени:

$$\rho_c = h_c/t, \quad (4.10)$$

где t — время, с, за которое выпали осадки слоем h_c , мм.

Для дождевальных машин средняя интенсивность может быть представлена как частное от деления расхода машины Q_m на площадь одновременного захвата дождем F_m :

$$\rho_c = Q_m/F_m. \quad (4.11)$$

При испытании машин средний слой осадков и среднюю интенсивность дождя измеряют посредством дождемерных сосудов, расставляемых в определенном порядке на контрольной площадке. Средний слой определяется осреднением данных всех дождемеров.

Если рассматривать слой осадков для каждого дождемера в отдельности, площадь которого f_d мала в сравнении с контрольной площадью F , то можно принять слой в данном дождемере за истинный слой h в данной точке площади F . Выпадение дождя во времени в данной точке может быть неравномерным, поэтому интенсивность

$$\rho_0 = h/t \quad (4.12)$$

будет представлять осредненное во времени значение интенсивности дождя в данной точке и называется *осредненной интенсивностью*.

Поскольку интенсивность дождя в данной точке может меняться во времени, то выделяют еще одно значение интенсивности, называемое *действительной*, или *истинной*, *интенсивностью* ρ , характеризующей приращение слоя дождя в данной точке в данный момент времени:

$$\rho = dh/dt, \quad (4.13)$$

где dh — элементарное приращение слоя дождя в данной точке за элементарный промежуток времени dt .

При этом необходимо оговориться, что вследствие дискретности процесса выпадения капель дождя в данной точке функция $h=f(t)$ будет прерывистой и вводимое понятие интенсивности — условным.

Равномерность распределения дождя по площади полива оценивают с помощью графиков распределения истинного слоя или осредненной интенсивности дождя. На основе

экспериментальных данных по распределению осредненной интенсивности по площади строят частотный график: $p=f(\rho_0)$, где p — число дождемеров с показанием данной интенсивности. Одновременно p определяет площадь, политую дождем данной интенсивности, т. е. каждому дождемеру соответствует определенная поливаемая площадь. Оценка равномерности распределения проводится по значению среднеэффективной интенсивности $\rho_{\text{ср.эф}}$ и коэффициенту эффективного полива. Коэффициент эффективного полива представляет собой отношение площади, эффективно политой, ко всей площади:

$$K_{\text{эф.п}} = F_{\text{эф}}/F. \quad (4.14)$$

Эффективно политую площадь считаетея площадь, которая полита с интенсивностью, укладывающейся в пределы $\pm 25\%$ от $\rho_{\text{ср.эф}}$. Здесь $\pm 25\%$ — это допустимые пределы колебания средней нормы полива по агротехническим данным.

Среднеэффективная интенсивность — это интенсивность, соответствующая наибольшему эффективному расходу, т. е. интенсивность, в пределах $\pm 25\%$ отклонения от которой заключена наибольшая производительность машины, следовательно, она должна соответствовать максимуму эффективного расхода. Отсюда для ее определения надо построить график зависимости: $Q_{\text{эф}}=f(\rho_0)$.

Для построения этого графика данные интенсивности разбивают на интервалы $\Delta\rho_0$, при этом график $p=f(\rho_0)$ превращается в ступенчатый (см. рис. 4.8) с площадями каждой ступени F_1, F_2, F_3 и т. д. — соответственно каждому интервалу.

Для интенсивности, соответствующей каждому среднему значению интервала ρ_1, ρ_2, ρ_3 и т. д., определяют значения эффективных площадей $F_{\text{эф}1}, F_{\text{эф}2}, F_{\text{эф}3}$ и т. д., т. е. площадей, политых с интенсивностью, укладывающейся в пределы $\pm 25\%$ соответственно от ρ_1, ρ_2, ρ_3 и т. д.

Из определения понятия эффективной площади следуют выражения для определения значений эффективных площадей:

$$\left. \begin{aligned} F_{\text{эф}1} &= 0,5F_1; \\ F_{\text{эф}2} &= F_2; \\ F_{\text{эф}3} &= 0,25F_2 + F_3 + 0,25F_4; \\ F_{\text{эф}4} &= 0,5F_3 + F_4 + 0,5F_5, \\ &\text{и т. д.} \end{aligned} \right\} \quad (4.15)$$

Произведение $F_{\text{эф}n}$ на соответствующую интенсивность F_{0n} дает значение эффективного расхода. По максимуму графика $Q_{\text{эф}}=f(\rho_0)$ определяют значение $\rho_{\text{ср.эф}}$ и значение эффективной

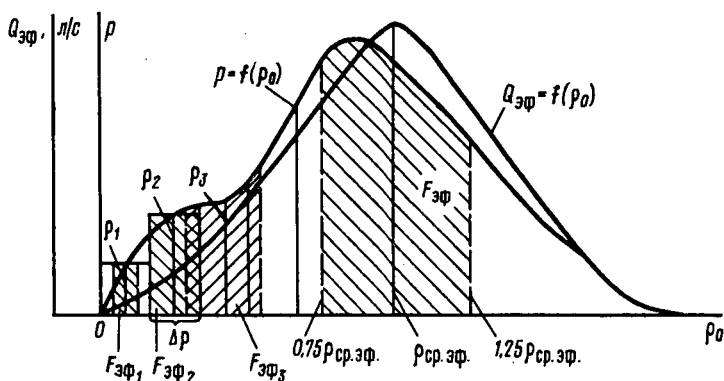


Рис. 4.8. График распределения осредненной интенсивности

площади $F_{эф}$, политой машиной с интенсивностью $0,75\rho_{ср.эф} < \rho_0 < 1,25\rho_{ср.эф}$.

Далее определяют $K_{эфл}$. По агротребованиям его значение должно быть не менее 0,7.

Наряду с коэффициентом эффективного полива по графику $p = f(\rho_0)$ определяют коэффициенты недостаточного полива и избыточного полива соответственно:

$$K_{недл} = F_{недл}/F; \quad K_{избл} = F_{избл}/F, \quad (4.16)$$

где $F_{недл}$ — площадь, политая с интенсивностью $\rho_0 < 0,75 \rho_{ср.эф}$; $F_{избл}$ — площадь, политая с интенсивностью $\rho_0 < 1,25 \rho_{ср.эф}$.

Значения F для всех этих формул определяют путем планиметрирования соответствующих площадей частотного графика.

Крупность капель и их динамическое воздействие на почву и культуры. При распаде дождевых струй образуется большое число капель, размеры которых изменяются в довольно широких пределах. Для оценки качества дождя необходимо уметь характеризовать степень дисперсности жидкости. Для почвы и растений наиболее благоприятны капли малого размера.

Один из критериев дисперсности распада струи — средний размер капель, который дает некоторое упрощенное представление о степени дисперсности жидкости.

В соответствии с положениями математической статистики среднее значение диаметра капли может определяться по какому-либо одному характерному признаку, например объему, поверхности и т. п. В связи с этим средний диаметр характеризует не все геометрические свойства капель, а лишь одно из них. Поэтому исчисление среднего размера капель производят в зави-

симости от того определяющего свойства, которое стремятся отобразить в этом среднем размере. Например, в опрыскивателях для борьбы с вредителями важная характеристика — поверхность диспергированной жидкости.

Для характеристики искусственного дождя наибольший интерес представляют объемы капель. Поэтому оценку искусственного дождя ведут по среднеобъемному диаметру капель, определяемому как среднекубическая величина

$$d_c = \sqrt[3]{\frac{\sum_{i=1}^{i=n} i d_i^3}{n}}, \quad (4.17)$$

где i — число капель данного диаметра d_i ; n — общее число капель.

По агротехническим требованиям d_c должно быть не более 1,5 мм.

Однако средний диаметр капель характеризует дисперсность жидкости далеко не полностью, так как при одном и том же его значении возможны различные распределения капель по размерам. Поэтому мнение производителей и ученых все больше склоняется к необходимости оценивать гранулометрический состав дождя на основе статистического анализа распределения числа капель по величине диаметра.

Среднекубический диаметр капель как характеристика крупности дождя еще не определяет воздействие дождя на почву и растения, так как одни и те же капли при падении с разными скоростями будут оказывать различное воздействие. Для почвы и растений имеет значение не просто размер падающих капель, а их динамическое воздействие или сила удара.

Воздействие дождя на почву представляет собой дискретный процесс в виде ударов отдельных капель и характеризуется отдельными кратковременными импульсами. Это воздействие вследствие исключительно малого времени удара и малой площади контакта капли с почвой сопровождается возникновением больших давлений на указанных локальных площадках. Это и приводит к активному разрушению структурных образований на поверхности почвы, уплотнению ее и кольматации пор, что и определяет снижение впитывающей способности почвы.

Рассмотрим, от каких параметров и в какой степени зависит сила удара капли о почву. Из уравнения изменения количества движения имеем

$$St = mv, \quad (4.18)$$

где S — сила удара капли, Н; t — время, в течение которого длится удар, с; m — масса капли, кг; v — скорость падения капли, м/с.

Как видим, сила соударения капли с почвой зависит от времени, величина которого определяется характером удара. Если

удар капли о почву неупругий, то время t может быть выражено зависимостью

$$t = kd_k/v, \quad (4.19)$$

где k — коэффициент пропорциональности, характеризующий степень деформации капли, при которой частицы воды изменят направление движения так, что воздействие их на почву прекратится ($k=1/2$), d_k — диаметр капли, м.

Принимая форму капли шарообразной, массу ее можно определить как

$$m = \frac{\pi d_k^3}{6} \rho.$$

В этом случае сила удара будет пропорциональна квадрату диаметра и квадрату скорости падения капли:

$$S = \frac{\rho \pi}{6k} v^2 d_k^2, \quad (4.20)$$

где ρ — плотность жидкости, м³/кг.

Если удар капли о почву упругий, то время t будет представлять время, за которое упругие волны пересекут каплю в прямом и обратном направлении, т. е.

$$t = 2d_k/v_s, \quad (4.21)$$

где v_s — скорость распространения упругих волн в капле, т. е. скорость распространения звука в воде, м/с.

Тогда

$$S = k' \rho \frac{\pi v_s}{6} v d_k^2, \quad (4.22)$$

где k' — коэффициент, учитывающий неупругость почвы.

Проверка этих зависимостей показала, что ни одна из них не отвечает в количественном отношении опытным данным. Но функционально действительности отвечает зависимость (4.22), где должно быть скорректировано лишь значение постоянного коэффициента.

Итак, при постоянных ρ и v_s сила удара капли пропорциональна произведению скорости на квадрат диаметра. Следовательно, можно полагать, что величина, характеризующая допустимое значение силы удара, — это критерий силы удара

$$S_k = N v d_k^2, \quad (4.23)$$

где $N = \frac{\pi}{6} \rho v_s$.

Сила удара S определится:

$$S = k'S_k.$$

При этом предельное значение критерия силы удара S_k^{np} может быть установлено экспериментом для различных почв и включено в агротехнические требования.

Если полагать, например, что естественный дождь благоприятен при размере капель до 2,5 мм в диаметре, то предельное значение критерия силы удара $S_k^{np} = 34,0$ Н, поскольку скорость падения этих капель 7,3 м/с.

Для характеристики дождевальнoй машины и создаваемого ею дождя важны как размер капли, так и скорость ее падения на почву, которые должны лимитироваться силой удара падающей капли. Для оценки этих параметров разработана измерительная система «Спектр», позволяющая замерять диаметры капель с фиксацией скорости падения. При этом можно определить как осредненные значения силы удара, так и ее распределение по количеству капель n в функции диаметра.

В первом приближении оценку динамических свойств дождя можно проводить по среднему значению критерия силы удара капель:

$$S_k^c = \frac{\sum_{i=1}^{i=n} v_i d_{ki}^2}{n} N. \quad (4.24)$$

Можно полагать дождь удовлетворительным, а среднее значение критерия силы удара допустимым, если $S_k^c \leq S_k^{np}$.

Необходимо отметить, что предельно допустимые значения критерия силы удара капель для почвы и культур в общем случае, очевидно, должны зависеть не только от скорости и размера капель, но и от частоты их падения. Это особенно должно быть существенным для нежных широколистных культур, когда суммарное воздействие капель на лист может существенно превзойти воздействие одиночной капли.

Наряду с силой удара в качестве характеристики динамического воздействия капель на почву можно принять также давление p капли в месте ее контакта с почвой. В силу физической сущности процесса разрушения структурных образований почвы под влиянием их смачивания и раздавливающего воздействия динамического давления капли, выделять в качестве определяющего данный процесс параметра указанное давление представляется наиболее предпочтительным.

Если полагать, что площадь контакта капли и почвы пропорциональна площади диаметрального сечения капли, то давление

определится из зависимости (4.22):

$$p = \frac{4S}{\alpha \pi d_k^2} = \frac{2}{3} k \rho v_3 v, \quad (4.25)$$

где α — коэффициент, корректирующий площадь контакта, далее входит в k .

Аналогично критерию силы удара, величину $p_k = N_p v$ назовем *критерием динамического давления*, тогда $p = k p_k$, где

$$N_p = \frac{2}{3} \rho v_3 = 9,5 \cdot 10^5 \text{ кг}/(\text{м}^2 \cdot \text{с}).$$

Как видим, величина давления капли на почву в месте их контакта не зависит от размера капли, а является лишь функцией скорости падения капель. Если предположить, что процесс эрозии почвы определяется давлением, развиваемым каплей при ударе, то для характеристики эрозии достаточно знать только скорость падения капель. Значит, можно полагать, что изменение скорости впитывания и величина нормы полива до стока — функции скорости падения капель.

Допустимые нормы полива при дождевании. В соответствии с агротехническими требованиями полив дождеванием должен проводиться без образования стока на поверхности почвы, начало которого может быть фиксировано визуально по образованию луж во впадинах.

Для определения нормы полива до стока $m_{д.с}$ или времени дождевания t_6 при безнапорном впитывании воспользуемся широко принятой зависимостью

$$t_6 = A_6 / \rho_d^n, \quad (4.26)$$

где t_6 — время полива до образования луж (начала стока), т. е. время безнапорной инфильтрации, ч; A_6 — коэффициент впитывания, зависящий от типа почв и характеристик дождя в данной точке; ρ_d — интенсивность дождя в данной точке; n — показатель степени, зависящий от типа почв.

Коэффициент впитывания A_6 определяем в данной точке с учетом введенного первого критерия — критерия силы удара каплей S_k .

Обработка экспериментов показывает, что коэффициент впитывания и критерий силы удара капель связаны гиперболической зависимостью, т. е. для данных почв выполняется условие

$$A_6 \sqrt{S_k} = A_{6_i} \sqrt{S_{k_i}},$$

или

$$A_6 = \frac{A_{6_i} \sqrt{S_{k_i}}}{\sqrt{S_k}}, \quad (4.27)$$

где A_{6_i} и S_{k_i} — соответственно коэффициент впитывания и критерий силы удара для какого-то изученного экспериментального конкретного случая.

В частности, таким изученным случаем может быть дождь с диаметром капель 1,5 мм, для которого в таблице 7 приведены значения постоянной впитывания для различных почвенных условий — от самых легких, характеризующихся показателем степени $n = 1,25$, до тяжелых с $n = 3$.

Расчетная формула для постоянной впитывания с учетом изложенного переписывается так

$$A_6 = \frac{A_{6,1,5} \sqrt{S_{K1,5}}}{\sqrt{S_K}}$$

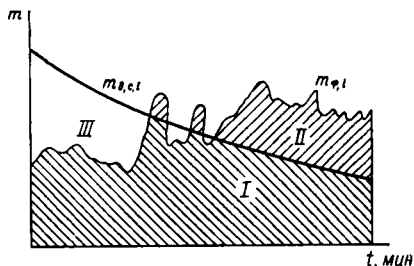


Рис. 4.9. График распределения фактической нормы и нормы до стока

7. Постоянная впитывания для различных групп почв

Показатель	Группа почвы							
	легкие	средние I	средние II	тяжелые I	тяжелые II	тяжелые III	очень тяжелые I	очень тяжелые II
№ типа почвы	I	II	III	IV	V	VI	VII	VIII
n	1,25	1,5	1,75	2,0	2,25	2,5	2,75	3,0
A_6 1,5	71,5	60	50,6	36,0	25,2	15,2	8,6	5,4

В соответствии с этой формулой и формулой (4.23), полагая, что k для данных почв постоянно, можно рассчитать значение A_6 , а зная ρ_d в данной точке, можно определить t_6 в данной точке согласно зависимости (4.26) и далее определить $m_{д,с} = \rho t_6$. Зависимости для определения значений v , d_K и ρ_d приводятся в специальной литературе.

Согласно изложенному, норма полива до стока меняется от точки к точке орошаемой площади в зависимости от характеристик дождя. Следовательно, даже при выдаче равномерного слоя дождя, но при разных его динамических характеристиках увлажнение почвы будет неоднородным; т. к. $m_{д,с}$ и время полива до стока $t_{д,с}$ в каждой точке будут разными, то разным будет и время напорного впитывания, т. е. после начала стока.

Зная тип почвы и характеристики дождя в каждой i -й точке участка, поливаемого машиной, можно получить картину распределения нормы до стока $m_{д,с,i}$ (см. рис. 4.9). Наряду с этим имеется картина распределения фактически выданных норм $m_{ф,i}$.

При этом

$$m_{ф,i} = \rho_{ф,i} t_{пол,i} \quad (4.28)$$

где $\rho_{\Phi t}$ — действительная (фактическая) интенсивность дождя в данной точке; $t_{\text{пол}}$ — время полива (фактическое), ч.

Как видно из рисунка 4.9, на определенной площади $m_{\Phi i}$ выходит за пределы $m_{\text{д.с}}$, т. е. в определенных точках часть нормы $m_{\text{н.с}}$ выпадает после начала стока: $m_{\text{н.с}} = m_{\Phi i} - m_{\text{д.с}}$.

Суммарный объем воды $W_{\text{н.с}}$, подаваемый после начала стока, определится:

$$W_{\text{н.с}} = \sum_i (m_{\Phi i} - m_{\text{д.с}i}) f_i, \quad (4.29)$$

где f_i — площадь, м², поливаемая нормой $m_{\Phi i} > m_{\text{д.с}}$.

Часть этого объема впитается в точках выпадения, часть — стечет.

Доля этого объема α от выданной нормы в общем случае определяет качество полива, равномерность увлажнения почвы, объем стока, эрозионный смыв почвы и др.

В общем случае величина α выражается:

$$\alpha = \frac{\sum_i (m_{\Phi i} - m_{\text{д.с}i}) f_i}{\sum_1^n m_{\Phi i} f_i}. \quad (4.30)$$

Задавшись величиной α , можно определить допустимое время полива $t_{\text{доп}}$, т. е. определить допустимую норму для данной машины в данных условиях. Поливные нормы в режиме орошения не должны превышать указанных допустимых поливных норм.

Технологические возможности машины определяются величиной этой нормы и равномерностью распределения впитавшейся нормы.

2.8. ОСНОВНЫЕ ТИПЫ ДОЖДЕВАЛЬНЫХ МАШИН И УСТАНОВОК

Классификация дождевальной техники. Дождевальную технику классифицируют по разным признакам: по применяемым дождевальным насадкам, по способу перемещения агрегатов при поливе, по основным конструктивным признакам и др.

Мы будем придерживаться классификации по основным конструктивным признакам, которые в значительной мере определяют и технологический процесс полива, и расчеты режимов работы. По этим признакам можно выделить следующие основные типы дождевальной техники.

1. Многоопорные широкозахватные дождевальные машины.
2. Дождевальные машины консольного типа.
3. Дальнеструйные дождевальные машины.

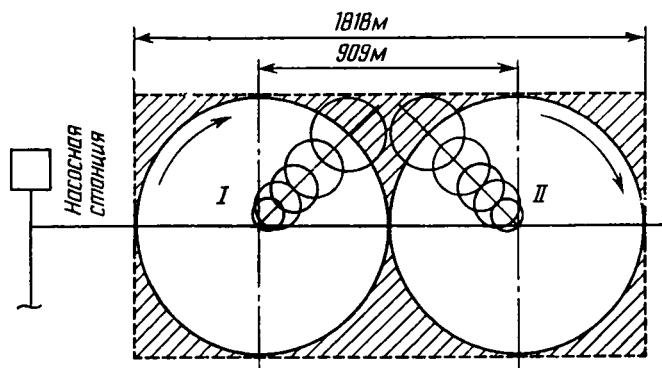


Рис. 4.10. Схема работы дождевальной машины ДМ-100 «Фрегат»

4. Дождевальные установки с разборным трубопроводом.

5. Стационарные дождевальные системы.

Многоопорные широкозахватные машины. Эти машины, в свою очередь, могут быть подразделены по принципу передвижения и работы на следующие типы.

1. Машины с перемещением по кругу с поливом в движении.

2. Машины фронтального передвижения с позиционным поливом.

3. Машины фронтального передвижения с поливом в движении.

К первому типу широкозахватных машин, осуществляющих полив в движении по кругу, относится дождевальная машина ДМ-100 «Фрегат». Машина представляет собой водопроводящий трубопровод, расположенный на колесных опорах и снабженный дождевальными аппаратами. Полив происходит в движении при вращении трубопровода вокруг неподвижной опоры, как это показано на схеме (см. рис. 4.10). Машина «Фрегат» отличается высокой степенью автоматизации рабочего процесса и может применяться в различных почвенно-климатических зонах.

Она комплектуется из отдельных секций, каждая из которых состоит из двухколесной самоходной опорной тележки с гидроприводом и звена водопроводящего трубопровода с дождевальными аппаратами. На опорах смонтированы А-образные фермы с системой тросового крепления трубопровода и узлами автоматических систем синхронизации движения и аварийной остановки машины.

Промышленностью выпускаются машины с 16, 15, 14, 13 и 12 тележками конструктивной длиной соответственно 453,5; 423,9; 394,3; 364,7 и 335,1 м. Возможно также применение машины с

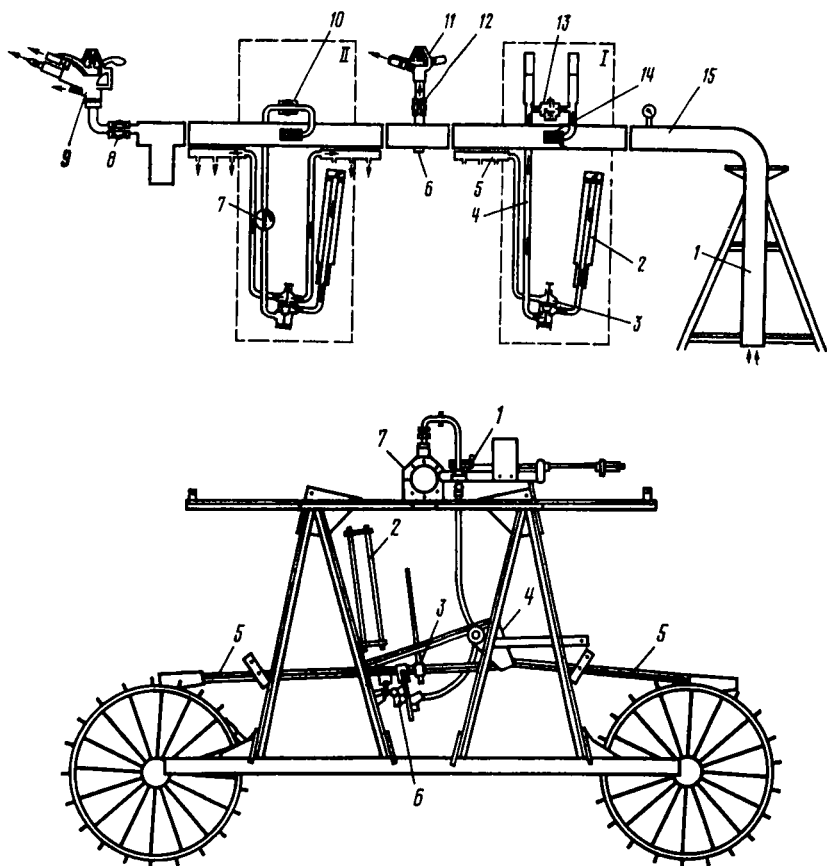


Рис. 4.11. Гидравлическая схема машины «Фрегат»: сверху — водопроводящий пояс; внизу — ходовая тележка

меньшим числом тележек. Производительность машин по расходу меняется от 60 до 100 л/с.

Водопроводящий трубопровод выполнен из оцинкованных стальных труб двух диаметров: 178 мм (до седьмой опоры) и 152 мм (от седьмой опоры до конечного аппарата). Расстояние между опорами составляет: с первой по седьмую — 24,7 м, с седьмой по шестнадцатую — 29,6 м. Длина консольной части последней тележки 17,1 м.

Гидравлическая схема машины ДМ-100 «Фрегат» представлена на рисунке 4.11. Через стояк 1 неподвижной опоры вода поступает в трубопровод 15 машины, на котором располагаются

через определенные расстояния дождевальные аппараты 11. На стояке под аппаратами 11 располагаются краны 12, служащие для регулирования расхода воды, поступающей в аппарат 11. На конце трубопровода 15 размещается дальноструйный (концевой) аппарат 9, который может перекрываться краном 8. Привод машины осуществляется от гидроцилиндров 2, работающих за счет энергии воды, идущей на полив, и расположенных на каждой опорной тележке. Вода в гидроцилиндр 2 поступает через фильтр 14, дроссельный клапан 13, тканево-резиновый шланг 4 и клапан-распределитель 3. Из гидроцилиндра 2 вода сливается по сливным трубкам 5. На концевой опоре вода в гидроцилиндр 2 поступает через кран-задатчик 7 скорости движения опоры, перед которым стоит регулирующий кран 10 системы механической защиты. Схема привода тележки также представлена на рисунке 4.11. Из водопроводящего пояса 7 машины вода через дроссельный клапан 1 поступает в распределительный клапан 6, а оттуда по пустотелому штоку — в верхнюю полость гидроцилиндра 2. Под действием напора воды гидроцилиндр 2 будет подниматься вверх, увлекая за собой двуплечий рычаг с косынкой 4, соединенной с толкающей штангой 5. При перемещении штанги 5 ее концевые выступы упираются в почвозацепы колес и толкают их; колеса поворачиваются на некоторый угол, увлекая за собой водопроводящий пояс 7. Подъем гидроцилиндра 2 продолжается до тех пор, пока двуплечий рычаг не упрется в зацеп 3 вертикальной тяги, связанной с рычагом переключения распределительного клапана 6. При этом открывается сливное отверстие распределительного клапана 6 и прекращается поступление воды в гидроцилиндр 2. Под действием возвратной пружины шток гидроцилиндра 2 опускается, и вода через сливные патрубки и перфорированные полиэтиленовые трубы выливается на поверхность орошаемого участка.

При опускании гидроцилиндра 2 толкающие шланги отходят назад, в первоначальное положение, и выступы их входят в зацепление со следующими почвозацепами. Когда гидроцилиндр 2 достигает своего нижнего положения, срабатывает распределительный клапан 6, закрывая сливное отверстие, и вода снова начинает поступать в гидроцилиндр 2. Затем рабочий цикл повторяется.

Питание распределительного клапана 6 и гидроцилиндра 2 осуществляется через дроссельный клапан 1 гидросистемы, который служит для автоматической синхронности движения опор. Шток клапана 1 связан посредством стержня с тягами, которые крепятся к каждой трубе с обеих сторон тележки. Когда скорость той или иной тележки меняется, трубопровод изгибается, тяги перемещают стержень, который своим скосом действует на шток дроссельного клапана 1, увеличивая или уменьшая поступ-

ление воды через него в гидроцилиндр 2, благодаря чему скорость движения тележки автоматически выравнивается.

Машина «Фрегат» оборудована системами механической и электрической аварийной остановки в случае изгиба трубопровода, превышающего допустимую величину.

Система механической защиты основана на автоматическом регулировании расхода воды, поступающей в гидроцилиндр концевой тележки. К гидроцилиндру вода поступает через шаровой клапан 10, привод которого соединен с неподвижной опорой посредством проволоочной тяги, проходящей вдоль всего трубопровода. Тяга поддерживается на роликах, а конец ее прикреплен к фланцу поворотного колена на неподвижной опоре.

При изгибе трубопровода меняется натяжение проволоки, стержень привода шарового клапана перемещается и подача воды в гидроцилиндр уменьшается. В случае недопустимого изгиба шаровой клапан 10 полностью перекрывает проходное отверстие. В результате концевая тележка останавливается, приводя в действие описанную выше систему синхронизации, которая обеспечивает в итоге остановку всех остальных тележек.

Система электрической защиты состоит из ртутных выключателей, установленных на каждой тележке и соединенных последовательно.

Ртутные выключатели закреплены на маятниках рядом с механизмами привода дроссельных клапанов системы синхронизации. При изгибе трубопровода стержень механизма привода перемещается, наклоня маятник с ртутным выключателем на некоторый угол. При опасном изгибе угол наклона увеличивается настолько, что ртутный выключатель размыкает цепь управления реле, и исполнительный механизм останавливает насосную станцию или перекрывает задвижку на входе воды в дождевальную машину.

Схема работы дождевальной машины «Фрегат» представлена на рисунке 4.10. К центру орошаемого участка, где установлен гидрант, подводится под напором вода. К гидранту присоединяется трубопровод дождевальной машины посредством вращающегося колена, установленного на неподвижной опоре. При поступлении воды в трубопровод гидроцилиндры приводят в движение тележки и трубопровод вращается вокруг гидранта, орошая прилегающую к гидранту круговую площадь радиусом, равным длине захвата машины, которая может быть различной в зависимости от количества тележек.

Поливная норма обычно выдается за один оборот машины. Поэтому величина поливной нормы зависит от скорости вращения машины. При обороте за 54 часа агрегат выдает воды 300 м³/га, а за 9 суток — 1000 м³/га. Для установления требуемой

нормы скорость регулируют краном, размещенным на водопроводящей линии гидросистемы концевой тележки.

Скорость остальных тележек обеспечивается автоматически системой синхронизации движения машины.

Для равномерного распределения слоя осадков по площади полива расход воды в дождевальных аппаратах должен увеличиваться по определенной закономерности от неподвижной опоры к концевой части машины. Для этого в комплект дождевальной машины включены четыре серии среднеструйных аппаратов кругового действия и один концевой аппарат. Каждая серия аппаратов имеет набор сменных сопел различных диаметров, позволяющих получить требуемый расход воды. Концевой аппарат работает по сектору и обеспечивает полив участков, не захватываемых машиной.

Машины «Фрегат» применяются как по схеме одиночного, так и группового использования. В последнем случае машина может использоваться для работы на двух позициях. После окончания работы на одной позиции машину без разборки перемещают к следующему гидранту путем продольной буксировки. В этих целях колеса всех тележек переводят в транспортное положение путем поворота их на 90° , затем поднимают толкатели, отсоединяют тяги дроссельных клапанов, снимают проволоку системы механической аварийной остановки и устанавливая буксировочный трос. Ось машины при буксировке должна совпадать с линией, соединяющей гидранты смежных позиций.

Самоходная машина «Фрегат» — одна из наиболее совершенных дождевальных машин. Принцип круговой работы машины и автоматизация процесса позволяют снизить до минимума работы по обслуживанию агрегата.

Представитель второго типа широкозахватных машин — колесный дождевальный трубопровод ДКШ-64 — «Волжанка», схема работы которого представлена на рисунке 4.12, а. Машина состоит из двух дождевальных крыльев 1 и 6 общей шириной захвата до 800 м. Каждое крыло собирается из 32 звеньев. Звено представляет собой алюминиевую трубу 5 длиной 12,6 м с фланцами на концах для соединения звеньев между собой. Посередине каждой трубы 5, как на оси, крепится опорное колесо 7 (см. рис. 4.12, б) диаметром 1,95 м. Опорное колесо 7 разъемное и состоит из двух половин, соединяемых болтами. К трубопроводу колесо 7 крепится посредством разъемной ступицы, стягиваемой болтами. На конце каждого звена установлен струйный дождевальный аппарат 9 с расходом в 1 л/с с механизмом самоустановки (см. рис. 4.12, в), представляющим собой U-образный патрубков с противовесом 10, шарнирно соединенный со стояком. Механизм самоустановки удерживает дождевальный аппарат в вертикальном положении.

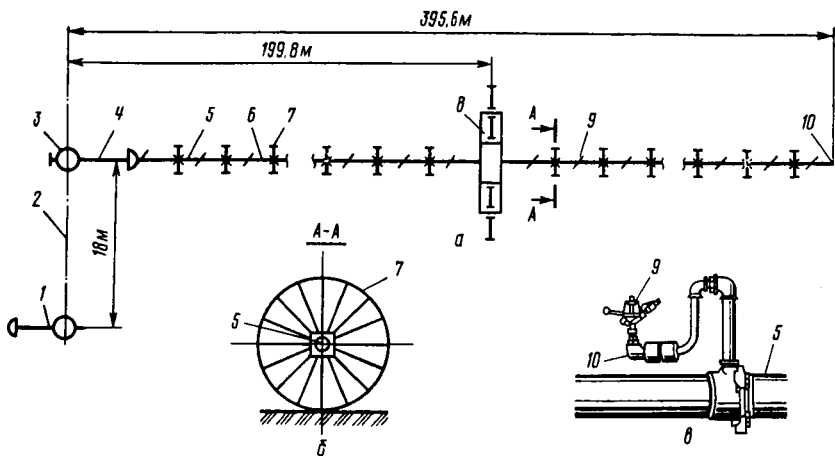


Рис. 4.12. Дождевальная машина ДКШ-64 «Волжанка»:

а — схема работы; *б* — опорное колесо; *в* — крепление дождевального аппарата

Каждое звено трубопровода снабжено сливным клапаном, предназначенным для слива воды из трубопровода перед переездом установки на новую позицию.

В середине каждого крыла монтируется приводная двухколесная тележка 8 велосипедного типа с бензиновым двигателем ЗИД-4, реверс-редуктором и цепной передачей.

Реверс-редуктор снабжен муфтой сцепления, имеющей три положения: «Прямой ход», «Нейтральное» и «Обратный ход», в которые она устанавливается с помощью рукоятки управления. Муфта должна переключаться до пуска двигателя или при малых его оборотах, когда центробежная автоматическая муфта выключена.

На выходном валу реверс-редуктора закреплена звездочка цепной передачи привода ведущих колес приводной тележки.

Монтаж крыльев начинают от гидранта 3, для присоединения к которому служат телескопическая труба 4 и колонка. Дождевальное крыло обязательно располагают перпендикулярно к линии 2 гидрантов. Для этого перед сборкой трубопровода устанавливают вешки по его осевой линии. По краям крыла устанавливают звенья, снабженные двумя колесами, на расстоянии 2,8 м от концов трубы, на остальных звеньях, как указывалось выше, колеса располагаются посередине. По обе стороны приводной тележки размещают проходные звенья труб, не имеющие патрубков для крепления аппаратов.

Полив осуществляется следующим образом.

После подключения крыла к гидранту открывают задвижку. Вода под напором поступает в трубопровод, закрывает сливные клапаны, и в работу включаются дождевальные аппараты. После выдачи дождевальным крылом поливной нормы гидрант закрывают и отсоединяют это крыло от гидранта. Затем запускают двигатель и перемещают крыло на следующую позицию на расстоянии 18 м. Заглушив двигатель, подсоединяют трубопровод к гидранту и открывают задвижки. Аналогичные операции производят со вторым крылом.

При использовании поливных колесных трубопроводов нельзя допускать их большого искривления, которое может возникнуть при переездах трубопровода с позиции на позицию вследствие некоторого отставания концов трубопровода. Искривление устраняется реверсивным перемещением трубопровода или вручную.

Машина ДКШ-64 «Волжанка» имеет следующие основные технические данные.

Число аппаратов на дождевальном крыле, шт	32
Расход воды дождевального крыла, л/с	32
Напор на гидранте, м вод. ст	40
Расстояние между гидрантами, м	18
Площадь, поливаемая с одной позиции крыла, га	0,72
Средняя интенсивность дождя с учетом перекрытия, мм/мин	0,27
Расстояние между оросительными трубопроводами, м	800
Высота трубопровода над землей, м	0,89

Машина предназначена для полива дождеванием зерновых, овоще-бахчевых и других культур высотой до 0,8 ... 1,1 м, а также многолетних трав, лугов и пастбищ на ровных участках с уклоном до 0,02.

Для орошения высокостебельных культур создана многоопорная дождевальная машина позиционного полива и фронтального перемещения ДФ-120 «Днепр». Водопроводящий трубопровод машины смонтирован на опорных двухколесных тележках велосипедного типа и поддерживается системой тросов. Дождевальные аппараты располагаются на открылках длиной 13,7 м, фиксируемых тросами в вертикальной и горизонтальной плоскостях.

Каждая тележка приводится от электродвигателя с редуктором через цепную передачу. Питание электроэнергией обеспечивается от передвижной электростанции, смонтированной на тракторе. В конструкции машины предусмотрена синхронизация перемещения тележек при фронтальном ее переезде с позиции на позицию.

Машина работает позиционно с питанием от гидранта напорной подводящей сети. Ширина захвата машины 460 м, расстояние между гидрантами 54 м. Высота расположения трубопровода 2,1 м, расход воды 120 л/с.

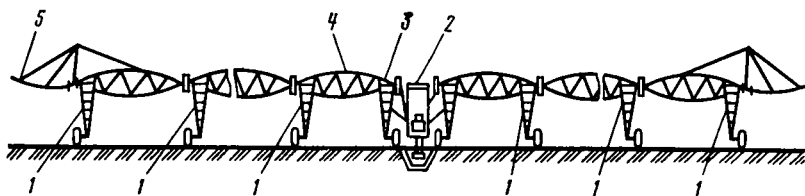


Рис. 4.13. Схема машины ЭДМФ «Кубань».

К третьему типу широкозахватных машин относится машина «Кубань» (ЭДМФ) — электрифицированная дождевальная машина фронтального перемещения с поливом в движении. Она предназначена для полива зерновых, овоще-бахчевых и технических культур, многолетних трав и других культур, включая высокостебельные.

Машина «Кубань» представляет собой движущийся фронтально вдоль канала водопроводящий трубопровод (см. рис. 4.13), состоящий из двух дождевальных крыльев, опирающихся на 16 опорных тележек 1, и силового агрегата 2, установленного на раме и подвешенного на тягах и угольниках к центральной балке и центральным опорным тележкам 3.

Главный трубопровод состоит из шарнирно сочлененных между собой пролетов труб длиной 52,5 м. Трубопроводы пролетов поддерживаются жесткими фермами 4, опирающимися на опорные тележки 1. Шарнирное соединение секций трубопровода обеспечивает машине определенную гибкость в вертикальной плоскости, позволяющую приспособляться к неровностям поля, а также в горизонтальной плоскости для осуществления работы системы автоматического управления фронтального движения машины. К каждому концу крыла машины жестко присоединена консольная часть трубопровода 5, поддерживаемая тросовыми оттяжками.

Силовой агрегат смонтирован на общей раме и включает дизель-насосную установку ДНУ-120/70 и генератор ЕС 5-82-4У2. Дизель-насосная установка состоит из дизеля К-272М с жидкостным охлаждением и центробежного насоса, соединенных между собой эластичной муфтой.

Передний конец коленчатого вала дизеля соединен с генератором посредством трансмиссии. Мощность генератора 30 кВт, он обеспечивает питание электроэнергией приборов системы управления машины и двигателей мотор-редукторов опорных тележек.

Каждая опорная тележка машины снабжена электродвигателем МАП-121-4 мощностью 1,2 кВт, питающимся от трехфазной сети напряжением 380 В.

Опорная тележка имеет два ведущих колеса с пневматическими шинами повышенной проходимости. Привод от электродвигателя к каждому колесу осуществляется через червячные мотор-редукторы, закрепленные на раме, карданные валы и червячные колесные редукторы.

Крайние тележки машины — ведущие, их скорость движения задается заранее и определяет время прохода обрабатываемой площади, т. е. определяет норму полива. Режим движения этих тележек задается на щите управления и может быть непрерывным или стартстопным с продолжительностью включения и остановки электродвигателя тележки от 1 до 100 с.

Привод промежуточных тележек имеет меньшее передаточное число редуктора, чем привод крайних тележек. Это выполнено для обеспечения большей скорости перемещения промежуточных тележек, что позволяет перемещать главный трубопровод строго по линии без перекоса и излома.

Для поддержания прямой общей линии главного трубопровода все опорные тележки, кроме крайних, снабжены механизмом управления движением тележки, состоящим из рычажной системы, связанной с трубопроводом, которая через специальный прибор управляет включением или отключением электродвигателя привода тележки при отставании или забегании ее относительно соседних тележек.

При включении машины в работу последовательно выполняют следующие основные операции. Вначале задают направление ее движения, затем осуществляют пуск дизеля электростартером от аккумуляторной батареи и заполнение насоса водой при помощи газоструйного аппарата и далее запускают насос. Затем включают подачу воды и после заполнения трубопровода проверяют давление по манометру, которое не должно превышать 0,45 МПа. Далее пускают генератор. После этого подают электропитание на приводные электродвигатели концевых тележек.

При перемещении концевых тележек в заданном направлении изменяется угловое положение пролетов, сочлененных с концевыми тележками, что через рычажную систему и специальные приборы приводит к включению электродвигателей на второй и пятнадцатой (примыкающих к концевым тележкам) опорах. Таким же образом по угловым положениям пролетов последовательно включают приводные электродвигатели опорных тележек левого и правого крыла.

В дальнейшем за счет большей скорости движения промежуточных тележек по сравнению с концевыми будет последовательно происходить отключение приводных электродвигателей промежуточных и агрегатных тележек.

За счет того что концевые тележки продолжают движение, вновь возникают угловые перемещения пролетов и последова-

тельно включаются приводные электродвигатели промежуточных тележек. Это обеспечивает синхронизацию прямолинейности машины при движении.

Машина снабжена устройством стабилизации движения, предназначенным для автоматического слежения за ходом машины вдоль канала. Оно содержит кронштейны со стабилизаторами, которые соприкасаются при движении машины с направляющим тросом, натянутым вдоль канала. При отклонении агрегатной тележки, на которой закреплено устройство стабилизации, от начальной линии движения на 70 мм вправо возникающий сигнал через специальные приспособления приводит к уменьшению скорости движения тележек левого крыла и машина выравнивает курс. Аналогичным образом происходит выравнивание курса в случае смещения агрегатной тележки на 70 мм влево от линии движения.

Таким образом машина имеет систему управления и защиты, обеспечивающую выбор направления движения, пуск и остановку ее, задание средней скорости движения для обеспечения выдачи требуемой нормы полива, ручную остановку с любой тележки, автоматическую синхронизацию движения в линию и автоматическую стабилизацию движения по каналу, а также аварийную остановку. Автоматизирована остановка машины и в конце гона.

При срабатывании любого из аварийных сигнализаторов машина автоматически останавливается и выключается силовой агрегат (дизель).

Машина имеет следующие основные технические данные: расход 170 л/с, номинальный напор 0,34 МПа, средняя интенсивность дождя 1,2 мм/мин, средняя скорость перемещения — минимальная 0,19 м/мин, максимальная 2,0 м/мин, минимальная норма полива за один проход 600 м³/га, ширина захвата машины 800 м, дождевальные насадки — дефлекторные и секторные в количестве 294 шт. Один механик-оператор обслуживает 8...10 машин.

Дождевальные машины консольного типа. Промышленно-

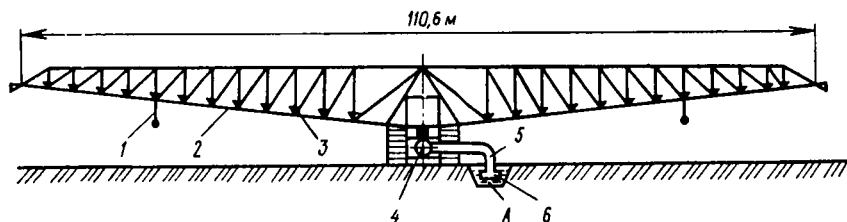


Рис. 4.14. Принципиальная схема дождевального агрегата ДДА-100МА

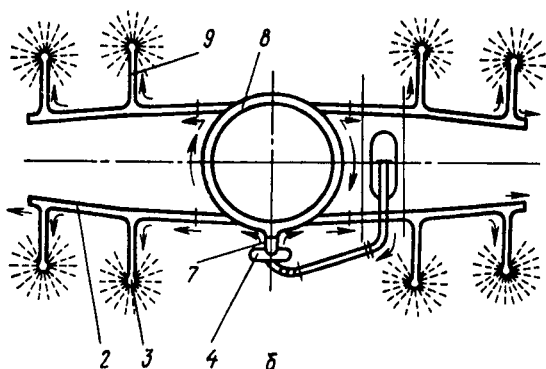


Рис. 4.15. Схема водопроводящей системы дождевального агрегата ДДА-100МА.

стью выпускаются две модификации двухконсольных дождевальных агрегатов: агрегат ДДА-100М, монтируемый на тракторе ДТ-75МХ-С4 и агрегат ДДА-100МА, также монтируемый на тракторе ДТ-75МХ-С4. В конструктивном отношении оба агрегата унифицированы, но последний более производительный и имеет ряд усовершенствований.

Принципиальная схема агрегата ДДА-100МА и схема его водопроводящей системы представлены, соответственно на рисунках 4.14 и 4.15. Основные узлы агрегата: трактор ДТ-75МХ-С4 с переоборудованными коробкой передач и валом отбора мощности, двухконсольная пространственная ферма 2 с поворотным кругом 8 и открывками 9, на которых установлены короткоструйные насадки 3, рама с четырьмя гидроцилиндрами для крепления фермы 2 на тракторе, консольный центробежный насос 4 типа 8К-12 со специальным кронштейном, всасывающая линия 5, напорная линия, эжектор для заливки водой всасывающей линии 5 и насоса 4 при пуске агрегата, приспособление для учета расхода воды, гидродокормщик и др.

Трактор служит самоходной опорой агрегата и источником энергии для его передвижения и привода насоса. Трактор отличается от серийного специальной коробкой передач, установленной вместо обычной, валом отбора мощности, переоборудованным для привода насоса, и некоторыми второстепенными узлами и деталями: кронштейнами топливного бака, съемными боковинами капота двигателя и др. На тракторе смонтированы рама для крепления фермы, центробежный насос и гидросистемы агрегата.

Специальная коробка передач обеспечивает движение агрегата при поливе с малыми скоростями, которые составляют (без учета буксования) 0,2... 1,05 км/ч, транспортная скорость движения агрегата — 5 км/ч. Вал отбора мощности вращается

со скоростью 1603 мин^{-1} . Коробка передач отличается от серийной набором шестерен и измененными первичным валом и валом заднего хода.

Двухконсольная ферма 2 не только несущая конструкция, но ее нижний пояс служит водопроводящей линией, подводящей воду к дождевальным насадкам 3, равномерно распределяющим воду по орошаемому участку; насос 4 забирает воду из оросителя А по всасывающей линии 5 через всасывающий клапан 6 и подает ее через напорный патрубок 7 в поворотное кольцо 8 и в водопроводящие трубы нижнего пояса фермы. Отсюда вода по открылкам 9 поступает в насадки для разбрызгивания.

Агрегат имеет 52 короткоструйных насадка, рассчитанных на одинаковый расход воды ($2,3 \text{ л/с}$). Два дополнительных насадка, установленных на концах фермы, рассчитаны на удвоенный расход воды ($4,6 \text{ л/с}$). Так как давление воды в водопроводящем поясе фермы с удалением от насоса уменьшается, то для получения одинакового расхода каждого насадка их выходные отверстия имеют различные диаметры. 20 насадков в средней части фермы (по 5 шт. на каждой трубе) имеют диаметр проходных отверстий 12 мм, следующие 16 насадков — 13 мм, затем 12 насадков с диаметром 14 мм и крайние насадки на трубах фермы — 15 мм. Два насадка, установленных по одному на конце каждой консоли, имеют отверстия диаметром 19,5 мм.

Открылки и насадки каждого размера должны быть установлены только на соответствующих панелях. Менять их места нельзя, так как это значительно увеличит неравномерность полива.

Ферма агрегата представляет собой пространственную конструкцию с одним верхним и двумя нижними поясами. Консоли фермы состоят из отдельных панелей: 13 промежуточных и одна концевая. Поперечное сечение фермы — равносторонний треугольник. Размеры его сторон уменьшаются с удалением от поворотного круга.

Консоли фермы имеют по одной опорной дуге 1, которая предотвращает соприкосновение фермы с землей и предохраняет ее от повреждений.

В центральной части фермы имеется поворотный круг 8. Он служит для соединения двух консолей фермы, а также для поворота фермы вокруг вертикальной оси трактора для перевода агрегата в транспортное положение при переездах на большие расстояния. Для этой цели круг 8 фермы установлен на четыре роликовые опоры, закрепленные на штоках гидравлических цилиндров, установленных на раме, монтируемой на тракторе.

Для закрепления фермы в нужном положении на поворотном круге 8 предусмотрены откидные упоры.

Насосная установка агрегата представляет собой насос с всасывающей и напорной линиями. Центробежный насос 8К-12 отличается от серийного специальным кронштейном, которым насос крепится к заднему мосту трактора, и удлиненным валом, служащим одновременно валом отбора мощности вместо обычного ВОМ трактора.

Всасывающая линия состоит из металлического трубопровода, двух шарнирных муфт, плавучего всасывающего клапана, противовеса и линий подвода воды.

Всасывающий клапан состоит из пустотелого корпуса, съемной сетки, горловины, на которую надевается резиновый шланг, и обратного клапана, который предотвращает слив воды из всасывающей линии после остановки насоса.

Устройство всасывающей линии позволяет трактористу во время полива наблюдать из кабины за положением плавающего клапана в оросителе. Управление подъемом и опусканием всасывающей линии гидрофицировано и производится из кабины трактора.

Для заливки насоса и всасывающей линии перед пуском дождевальный агрегат ДДА-100МА оборудован газоструйным аппаратом. Этот аппарат состоит из газоструйного насоса (эжектора), установленного на выхлопной трубе двигателя трактора, и шланга, соединяющего эжектор с нагнетательной частью насоса. Управляют эжектором из кабины трактора с помощью тяги.

Гидросистема агрегата служит для управления его рабочими органами. Она состоит из четырех гидроцилиндров двухстороннего действия (штоки их служат опорой фермы), предназначенных для выравнивания консолей фермы при поливе, одного гидроцилиндра одностороннего действия, служащего для подъема и опускания всасывающей линии, и маслопроводов гидравлической системы.

Дождевальная агрегат ДДА-100МА оборудован гидрокормщиком для внесения растворимых минеральных удобрений с поливной водой.

При работе агрегат движется вдоль временного канала и орошает полосу шириной 120 м. Поэтому оросительная сеть состоит из земляных каналов — временных оросителей, нарезанных параллельно один другому на расстоянии 120 м и имеющих пропускную способность 130 л/с. При поливе агрегаты совершают повторные проходы вдоль каналов, обеспечивая выдачу требуемой нормы.

В связи с тем что временный ороситель имеет уклон и глубина воды в нем обычно недостаточна для нормальной работы

всасывающего клапана, во время полива оросительный канал перегораживается на отдельные участки (бьефы) с помощью перемычек из мелиоративной ткани или брезента, которые создают подпор воды на этих участках и поддерживают глубину воды, необходимую для работы всасывающего клапана машины. В связи с этим поливы производят по бьефам длиной от 100 до 300 м в зависимости от уклона канала.

После окончания полива на одном оросителе агрегат переезжает на следующий. Если на местности имеются препятствия, мешающие движению агрегата при расположении фермы перпендикулярно к его продольной оси, то перед переездом ферму устанавливают параллельно продольной оси трактора.

Дальнеструйные дождевальные машины. Отечественной промышленностью выпускаются две машины этого типа — ДДН-70, агрегируемая с тракторами ДТ-75 и Т-74, и ДДН-100, агрегируемая с тракторами Т-150, Т-4А и ДТ-75М.

Они предназначены для орошения овощных и технических культур, садов, лесопитомников и т. п. с забором воды из открытого водонсточника.

Машины ДДН-70 и ДДН-100 — рамной навесной конструкции. При их разработке предусмотрена максимальная унификация машин. Общий вид машины ДДН-100 представлен на рисунке 4.16 (вверху), а кинематическая схема — на рисунке 4.16 (внизу).

Машина состоит из следующих основных узлов: карданной передачи 1 с кожухом, рамы, насоса 4, редуктора 2, червячного редуктора 3, ствола 8 с механизмом поворота 6 и ограничителем сектора полива 7, всасывающего трубопровода 5, эжектора и гидродокормщика 9.

Карданная передача 1 передает вращение от вала отбора мощности трактора к редуктору 2.

Рама машины предназначена для монтажа насос-редуктора и представляет собой сварную конструкцию прямоугольного сечения. Она снабжена осями и ушками для монтажа ее на систему навески трактора в трех точках.

Насос 4 и редуктор 2 смонтированы в одном узле. Редуктор 2 одноступенчатый, повышающий частоту вращения с 100 мин^{-1} на валу отбора мощности до 2118 мин^{-1} на рабочем колесе насоса 4. На фланце корпуса редуктора 2 крепится с центровкой корпус консольного насоса. Для агрегатирования с тракторами различной мощности применяются сменные рабочие колеса насоса. При мощности трактора 130...150 л. с. насос используется с рабочим колесом диаметром 322 мм. При агрегатировании машины с трактором ДТ-75М используется рабочее колесо диаметром 305 мм.

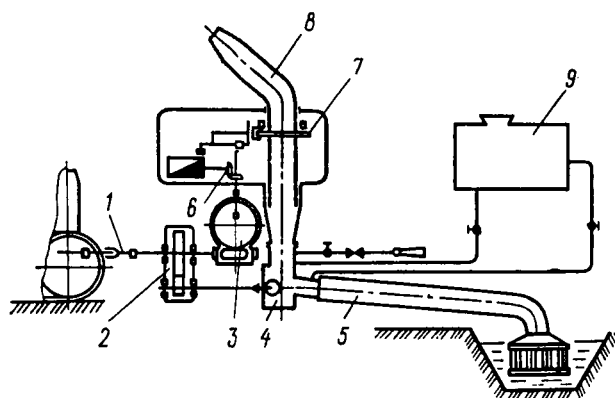
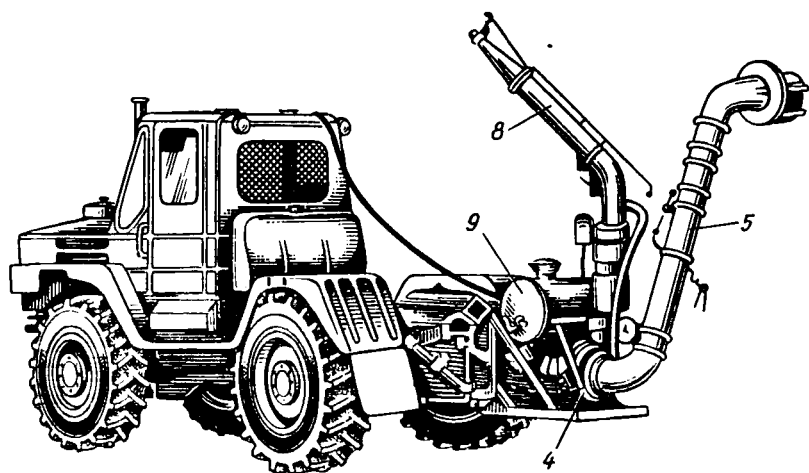


Рис. 4.16. Дальнеструйная дождевальная машина ДДН-100:
вверху — общий вид; внизу — кинематическая схема.

Червячный редуктор 3 — промежуточный узел между основным редуктором 2 и механизмом поворота 6 ствола 8 и предназначен для снижения частоты вращения валика механизма поворота 6 ствола 8.

Механизм поворота 6 служит для кругового или секторного вращения ствола 8 в целях обеспечения распределения дождя по орошаемому кругу.

Ствол 8 имеет два сопла: большое и малое. Большое сопло сменное и имеет диаметр выходного отверстия 54, 60 и 65 мм. Струя, выходящая из этого сопла, орошает периферийную часть

круга. Над малым соплом располагается разбрызгивающая воду лопатка, которой регулируется равномерность полива внутренней части круга. Сопла снабжены откидными клапанами, перекрывающими их при заполнении насоса водой с помощью эжектора.

Всасывающий трубопровод 5 служит для забора воды из открытых оросительных каналов и водоемов. Подъем и опускание всасывающей линии гидрофицированы.

Машина снабжена гидроподкормщиком 9, предназначенным для внесения в почву минеральных удобрений в процессе дождевания. Гидроподкормщик 9 выполнен в виде бака, в верхней части которого расположена воронка для засыпки удобрений. При работе машины вода поступает в бак по трубе от напорного патрубка насоса, растворяет минеральные удобрения и засасывается через трубу во всасывающий патрубок насоса.

Дальнеструйные машины работают позиционно, забирая воду из канала и орошая круговую площадь. После полива одной позиции машина перемещается вдоль канала и устанавливается на другой позиции и т. д., а затем перемещается на следующий канал. Позиции машины могут располагаться в вершинах квадрата или треугольника в шахматном порядке с обеспечением требуемого перекрытия дождя со смежных позиций.

Машина ДДН-70 в конструктивном отношении аналогична ДДН-100, хотя некоторые элементы ее менее совершенны. Так, не гидрофицирован подъем всасывающей линии и более громоздкий основной редуктор. Она имеет меньшую производительность и меньший радиус полива.

Существенный интерес представляет использование дождевателей ДДН-70 и ДДН-100 с забором воды из напорных трубопроводов. В этом случае всасывающая линия дождевальной машины подсоединяется к шлангу или разборному трубопроводу, которые присоединяются к гидрантам оросительной системы.

Производительность машины ДДН-100 составляет 100 л/с, а ДДН-70 — 70 л/с. По конструкции машины просты и удобны в эксплуатации, однако качество дождя этих машин хуже всех остальных (высокая интенсивность дождя, большое динамическое воздействие капель). Это ограничивает масштабы их применения.

Дождевальные установки с разборным трубопроводом. Для орошения небольших по площади участков применяется комплект ирригационного оборудования КИ-50 «Радуга» (см. рис. 4.17).

Комплект включает прицепную насосную станцию (СНП-50/80) 1 и среднеструйную дождевальную переносную установку позиционного действия с гидроподкормщиком.

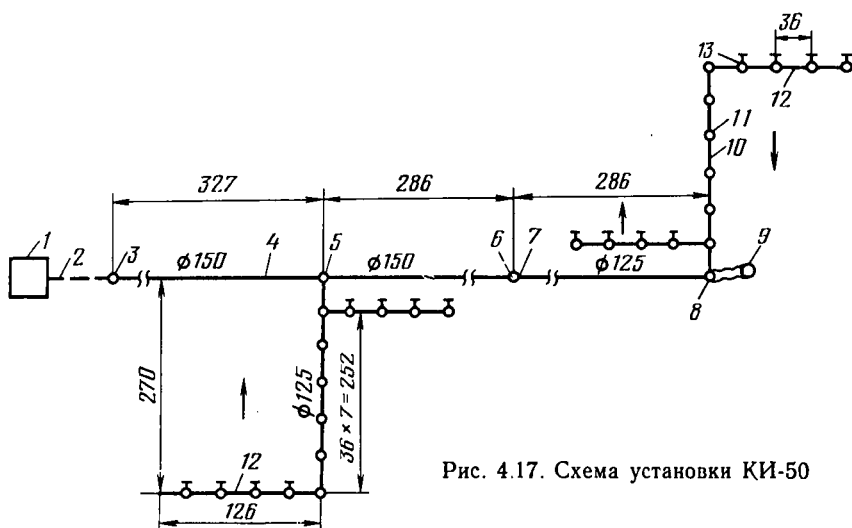


Рис. 4.17. Схема установки КИ-50

Дождевальная установка состоит из магистрального трубопровода 4, двух распределительных трубопроводов 10 и четырех дождевальных крыльев 12 с шестнадцатью среднеструйными дождевальными аппаратами 13 марки «Роса-3» — по четыре на каждом крыле. В комплект входит один гидроподкормщик 9, устанавливаемый в начале распределительного трубопровода 10. Магистральный 4 и распределительные 10 трубопроводы и дождевальные крылья 12 собирают из быстроразборных звеньев труб разного диаметра, соединенных шаровыми муфтами. Длина звеньев трубопровода 6 м. За счет гибкого соединения оси труб могут отклоняться друг от друга на угол 15° , что важно при использовании этих установок на участках с волнистым рельефом.

Магистральный трубопровод 4, подключаемый или непосредственно к насосной станции 1, или посредством гидранта 3 к закрытому трубопроводу 2, имеет три гидранта-водовыпуска 5, 6 и 8. К этим гидрантам при помощи S-образных колен 7 подсоединяются распределительные трубопроводы 10, а к их двусторонним гидрантам-водовыпускам 11 — дождевальные крылья 12.

После полива площади на данной позиции дождевальные крылья 12 перемещают на новую позицию, для чего трубопровод разбирается и переносится вручную.

Ирригационный комплект КИ-50 обеспечивает возможность быстро организовать полив различных участков без особых подготовительных и строительных работ.

Стационарные дождевальные системы. Эти системы содержат стационарную насосную станцию и уложенные под землей напорные трубопроводы, подводящие воду от насосной станции на орошаемый участок. В определенных местах на трубопроводах располагаются гидранты, выходящие на поверхность земли. На них монтируют струйные дождевальные аппараты. Трубы обычно располагают ниже пахотного горизонта.

Стационарные дождевальные системы — это капитальные сооружения, и они требуют больших единовременных затрат и значительного количества труб, что ограничивает их широкое распространение. Однако такие системы весьма удобны при эксплуатации и дают возможность полностью автоматизировать полив и производить его без участия людей.

Расстояние между трубами и гидрантами определяется типом дождевальных насадков, под которые проектируется система, а насадки, в свою очередь, — типом почв и культур, располагаемых на данном участке.

2.9. ОСНОВНЫЕ ТИПЫ ДОЖДЕВАЛЬНЫХ НАСАДКОВ

Независимо от типа и конструкции дождевальной машины или установки дождевальные насадки — непременная составная часть каждой из них. Они выполняют заключительную операцию технологического процесса — распределение воды в виде дождя по орошаемой площади. От качества работы насадков зависит качество дождя, т. е. качество всего технологического процесса, выполняемого машиной.

В практике дождевания известно много различных типов дождевальных насадков, характеризующихся различными принципами действия и конструктивным оформлением. Классификация их может быть проведена по ряду признаков. Широко принято подразделять насадки по дальности полета струи на три условные категории: короткоструйные, среднеструйные, дальнеструйные.

Классификация насадков по дальности полета струи имеет свое логическое обоснование. Радиус захвата определяет расстояние между позициями дождевальных машин и оросительных трубопроводов. Но при этом следует отметить, что существующее различие насадков по величине радиуса захвата не носит достаточно строгой формы.

Наиболее рациональная — классификация насадков по типу создаваемого потока, т. е. по характеру гидравлического процесса образования искусственного дождя. В этом случае все насадки подразделяются на две группы: веерные и струйные.

К веерным насадкам относятся насадки, создающие широкий веерообразный поток в виде тонкой пленки. Эти насадки

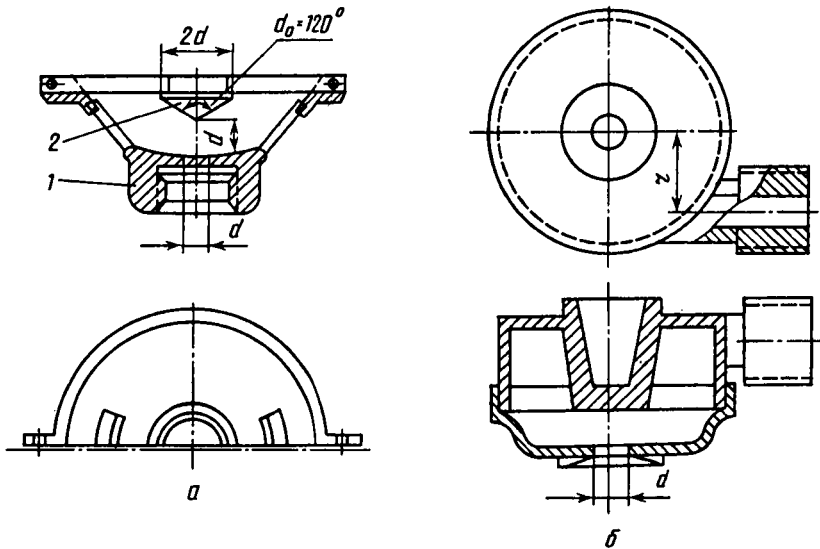


Рис. 4.18. Веерные насадки:
 а — дефлекторный; б — центробежный

работают неподвижно на позиции и одновременно орошают всю прилегаемую к данной позиции площадь.

К струйным относятся насадки, создающие поток воды в виде осесимметричных одной или нескольких струй. При поливе ствол насадка вращается вокруг вертикальной оси, благодаря чему обеспечивается угловое перемещение струи и выпадение дождя на площади круга, прилегающего к данной позиции насадка, с радиусом, примерно равным дальности полета струи, называемым *радиусом захвата*.

Такая классификация, помимо наиболее полного соответствия характеру создаваемого потока, определяющему общие гидравлические закономерности процесса образования искусственного дождя, рациональна еще и в том отношении, что отвечает конструктивным особенностям насадков.

К веерным насадкам, в силу их определения, относятся дефлекторные и центробежные насадки (см. рис. 4.18).

Наиболее широкое распространение среди них получил дефлекторный насадок (см. рис. 4.18, а). В нижней части воронкообразного корпуса 1 насадка имеется резьба для навинчивания ее на патрубок или открылок дождевальная машины. В средней части корпуса 1 находится диафрагма с отверстием. В верхней части воронки укреплен планка, к которой крепится дефлектор 2, выполненный в виде конуса и расположенный верши-

ной в сторону диафрагмы. Ось дефлектора 2 совпадает с осью отверстия в диафрагме.

Струя воды, вытекающая из отверстия диафрагмы, обтекает конус дефлектора 2 и образует пленку воронкообразной (верной) формы. При дальнейшем движении пленка распадается на капли и орошает прилегающую к насадку круговую площадь. Обычно угол конусности дефлектора 2 принимается 120° , и пленка стекает с дефлектора под углом 30° к горизонту.

Дефлекторные насадки используются в двухконсольных дождевальными машинах и дождевальными установках с разборным трубопроводом.

При выращивании культур в защищенном грунте широкое применение находят центробежные насадки (см. рис. 4.18, б). В этих насадках жидкость перед выходным отверстием сопла приобретает интенсивное вращение в камере закручивания, куда она поступает через тангенциальные каналы. В результате наличия тангенциальной составляющей скорости, при истечении из сопла жидкость отбрасывается на периферию выходного отверстия. При выходе из сопла жидкость образует тонкую пленку, подобную пленке, стекающей с конического дефлектора. При дальнейшем движении эта пленка теряет устойчивость и распадается, образуя искусственный дождь.

Струйные насадки принято именовать дождевальными аппаратами. Они классифицируются по рабочим параметрам на среднеструйные и дальнеструйные.

К среднеструйным относятся аппараты с радиусом захвата до 30...35 м, работающие при давлении от 0,15 до 0,4 МПа. К дальнеструйным относят аппараты с радиусом захвата 50 м и более, работающие при давлении свыше 0,4 МПа. Имеются аппараты с расходом 80 л/с, работающие при давлении 0,8...1,0 МПа.

Среднеструйные аппараты получили наиболее широкое распространение.

Все струйные аппараты содержат следующие конструктивные элементы.

1. Корпус дождевального аппарата, предназначенный для соединения аппарата с водопроводящим стояком и крепления вращающегося ствола.

2. Ствол аппарата с коленом, соединенные с корпусом посредством стакана, размещенного в направляющем и упорном подшипниках.

3. Сопло, закрепленное на конце ствола и служащее для формирования струи.

4. Выпрямитель или успокоитель, расположенный в проточной полости ствола аппарата, служащий для выравнивания по-

тока и снижения турбулентных пульсаций, что способствует увеличению дальности полета струи.

5. Механизм поворота ствола аппарата.

По конструкции механизма поворота и по принципу его действия дождевальные аппараты (струйные насадки) подразделяются на следующие группы:

- с приводом от качающегося коромысла;
- с приводом от турбинки;
- с приводом от вакуума, создаваемого потоком жидкости;
- с приводом от реактивного действия струи.

Дождевальные аппараты коромыслового типа имеют много конструктивных разновидностей.

На рисунке 4.19, *а* изображен среднеструйный аппарат ПУК-2. Он состоит из стакана 11, расположенного в корпусе 9. Стакан 11 переходит в ствол 12, оканчивающийся сменными соплами — большим 6 и малым 8, и имеющий ударный прилив 4. В стволе 12 расположен успокоитель 7. Струя воды, вылетающая из малого сопла, ударяется о лопатки коромысла 5 и поворачивает его в сторону на определенный угол. Коромысло 5, поворачиваясь на оси 2, закручивает возвратную пружину 1 с крышкой 3. Раскручиваясь, пружина 1 возвращает коромысло 5 в первоначальное положение. В конце обратного хода коромысло 5 ударяет о прилив ствола, поворачивая последний на некоторый угол. Далее цикл повторяется, и ствол 12 вращается вокруг вертикальной оси. Манжета 10 уплотняет соединение аппарата с гидрантом.

Принцип работы и основные конструктивные элементы аппарата с коромыслом, качающимся относительно горизонтальной оси, видны из рисунка 4.19, *б*, на котором представлен аппарат «ГрузНИИГиМ». Основные части этого аппарата: корпус 5, ствол 4, снабженный успокоителем потока 3, коромысло 7, закрепленное на горизонтальной оси 6. На конце коромысла 7 имеются неподвижная лопатка 1 и прилив в виде клина. Коромысло 7 уравнивается противовесом. Струя, вытекающая из сопла 2, ударяет о лопатку 1 и отбрасывается, благодаря соответствующей внутренней поверхности лопатки 1, вверх и в сторону — вправо. Вследствие реактивного воздействия струи коромысло 7 выбрасывается из струи вниз и стремится повернуться в сторону — влево. Этот момент вращения воздействует на ось 6 и поворачивает ствол 4 аппарата на некоторый угол.

В дождевальных аппаратах с приводом от турбинки поворот ствола осуществляется за счет энергии струи, отбираемой активной турбинкой.

На рисунках 4.20 *а* и *б* представлен аппарат ДД-30. Принцип работы его следующий. В струю вводится лопастная ак-

тивная турбинка 4, посаженная консольно на трансмиссионный валик. Струя приводит во вращение турбинку 4 с достаточно большой частотой вращения — 1000... 1500 мин⁻¹. Ее вращение через две червячные передачи 2 и 5 и шатун передается на храповой механизм поворота ствола 7 с реверсивным устройством 3, обеспечивающим работу аппарата по сектору, ограниченному упорами 1. Кулисно-храповой механизм закреплен на подвижном стволе 7 так, что храповик отталкивается от зубьев храпового колеса, неподвижно закрепленного на корпусе аппарата. Положение турбинки 4 может меняться относительно струи посредством регулировочного упора 6.

Дождевальная аппарат с механизмом привода, работающим за счет разрежения, снабжен соплом, в средней части проточной полости которого имеется сжатое сечение, т. е. сопло заканчивается конически расходящимся насадком. В сжатом сечении устанавливается давление ниже атмосферного. Создаваемое насадком разрежение по специальному каналу передается к вакуумному двигателю, например диафрагменному. Колебательные движения диафрагмы через храповой механизм или другую передачу обеспечивают привод ствола аппарата.

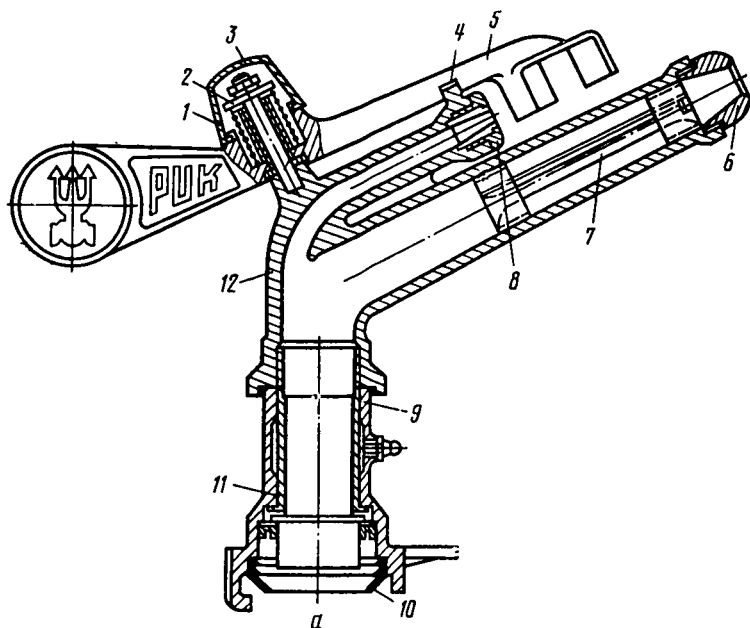


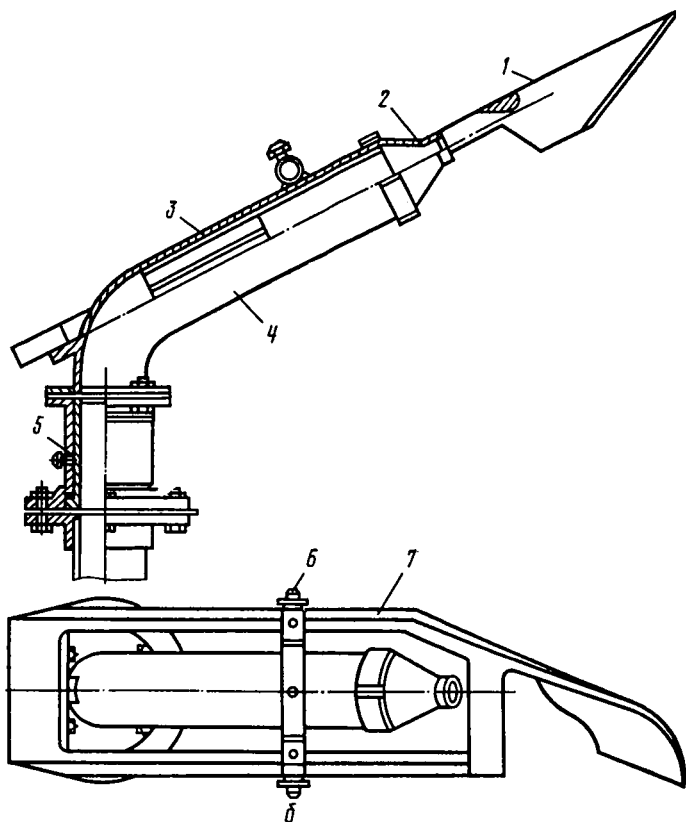
Рис. 4.19. Среднеструйные дождевальные аппараты коромыслового
 а — с коромыслом, качающимся в горизонтальной плоскости; б — с коромыс

Привод ствола дождевального аппарата от реактивного действия струи осуществляется благодаря наклону оси сопла к оси ствола аппарата. Реактивное усилие, вызванное изменением направления потока, обеспечивает поворот ствола.

В таблице 8 приведены технические данные дождевальных аппаратов, выпускаемых отечественной промышленностью.

Наряду с этими аппаратами выпускается комплект аппаратов, состоящий из четырех серий, входящих в комплектацию дождевальной машины «Фрегат», и среднеструйный аппарат для машины «Волжанка».

Основные параметры дождевальных насадков и машин в целом, определяющие агротехнические характеристики дождя, — это напор, под которым происходит истечение из насадка, расход каждого насадка (аппарата) и машины в целом и



типа:

лом, качающимся в вертикальной плоскости

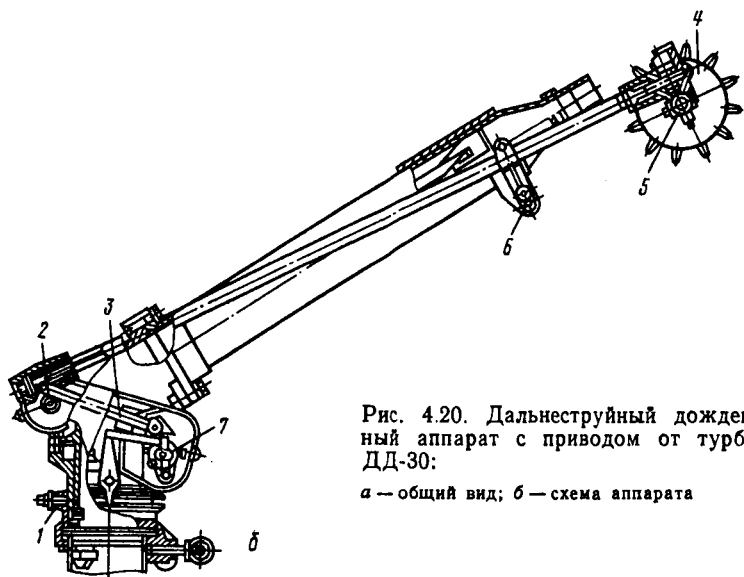
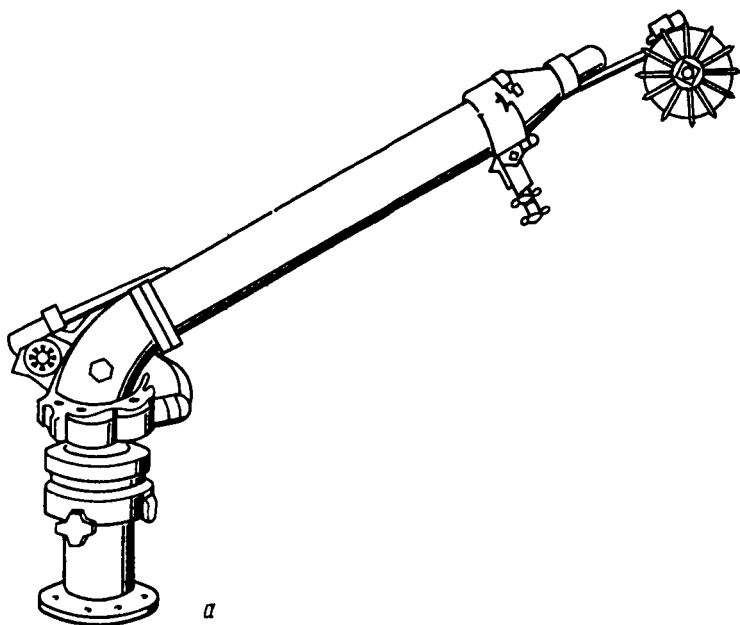


Рис. 4.20. Дальнеструйный дождеваль-
ный аппарат с приводом от турбинки
ДД-30:

a — общий вид; *б* — схема аппарата

радиус захвата дождевальных насадков, определяемый дальностью полета струи.

8. Технические данные дождевальных аппаратов

Тип аппарата (марка)	Характеристика					
	Диаметр сопла (основного), мм	Напор, м	Расход, л/с	Радиус действия, м	Средняя интенсивность без перекрытия, мм/мин	Масса аппарата, кг
«Роса-1»	6...8	20...40	0,48...0,68	13...18	0,1	0,8
«Роса-2»	6...9	20...40	1,0...3,4	15...18	—	1,4
«Роса-3»	7...13	20...45	2,5...5,5	16...31	—	2,2
ДД-15	16...26	50...60	5...15	40...45	0,160	15
ДД-30	26...34	50...65	15...30	57	0,175	16
Аппараты «ГрузНИИГиМ»						
№ 1	34	65	31,5	59	0,172	27
№ 2	25	55	15,3	42	0,166	18,7
№ 4	18	45	7,2	31	0,144	7,5

Расход воды через насадок определяется по формуле истечения через отверстие

$$Q = \mu F \sqrt{2gH}, \quad (4.31)$$

где μ — коэффициент расхода, определяемый формой сопла, через которое происходит истечение; F — площадь отверстия, m^2 ; g — ускорение свободного падения, m^2/c ; H — напор, под которым происходит истечение, м.

Значение коэффициента μ зависит от формы сопла. Для струйных дождевальных аппаратов, в которых истечение происходит через конические сопла, коэффициент расхода зависит от угла его конусности и может быть получен по справочным данным.

Расход дождевального аппарата, имеющего несколько сопел (основное и дополнительные), определяется как сумма расходов всех сопел. Расход дождевальной машины складывается из расходов всех дождевальных насадков, которыми оснащена машина. При этом для равномерного полива в таких машинах, как двухконсольные агрегаты, дождевальный трубопровод «Волжанка» и других, работающих фронтально, необходимо обеспечить равенство расходов, подаваемых каждым насадком. Практически этого добиваются установкой на машинах дождевальных насадков разного диаметра.

Более сложно решается вопрос распределения расхода в машинах, поливающих в движении по кругу («Фрегат»). Помимо изменения напора по длине машины, меняется орошаемая пло-

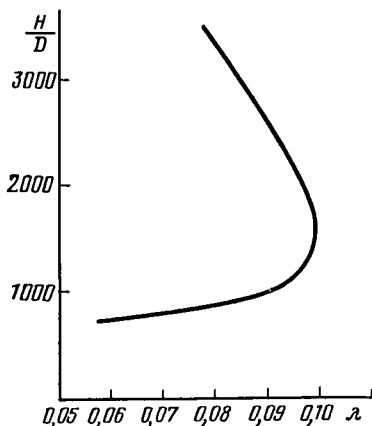


Рис. 4.21. График зависимости коэффициента λ от относительного напора

хвата, определяемый дальностью полета струи и капель, образующихся при ее распаде.

Теоретическая дальность полета тела R_T , брошенного с начальной скоростью v_0 под углом θ_0 к горизонту, определяется формулой

$$R_T = v_0^2 \sin 2\theta / g. \quad (4.32)$$

С учетом значения скоростного напора в сжатом сечении струи $H = v_0^2 / 2g$ зависимость (4.32) может быть выражена через напор:

$$R_T = 2H \sin 2\theta. \quad (4.33)$$

При этом значение скоростного напора

$$H = \varphi^2 H_0,$$

где φ — коэффициент скорости сопла; H_0 — напор перед соплом, м.

Однако в действительности дальность полета крайних капель (струи) сокращается вследствие сопротивления воздуха, на преодоление которого затрачивается часть энергии, т. е. часть скоростного напора.

Зависимость для расчета действительной дальности полета капель получена на основе экспериментов, исходя из предположения, что дальность полета струи, вследствие потери напора на преодоление сопротивления, сокращается на величину, которая соответствует дальности полета струи в случае исте-

щадь, приходящаяся на единицу ее длины. Для проведения расчетов и установки соответствующих аппаратов в паспортных данных машины приводятся таблицы для определения размера сопел и напора аппарата.

Для более точного регулирования расхода каждый дождевальная аппарат имеет на входе пробковый кран, позволяющий регулировать расход воды. Контроль этого расхода ведется по скоростному напору в сжатом сечении струи, измеряемому специальным приспособлением со скоростной трубкой.

Следующий параметр дождевального насадка — радиус за-

чения под напором, равным потерянному. Эта зависимость имеет вид

$$R = 2H \sin 2\theta_0 \left(1 - 4\lambda \frac{H}{D} \sin \theta_0 \right), \quad (4.34)$$

где λ — экспериментальный коэффициент, учитывающий сопротивление воздуха; D — диаметр струи в сжатом ее сечении, м.

Значения коэффициента λ установлены на основе экспериментов и представлены на рисунке 4.21. Зная расход струи и радиус захвата, можно определить среднюю интенсивность дождя как частное от деления расхода на площадь захвата и оценить приемлемость данных аппаратов для данных условий.

Контрольные вопросы и задания. 1. Что включает в себя понятие «мелиорация»? 2. Какие существуют виды гидромелиораций? 3. Расскажите о цели создания и принципах построения оросительных систем. 4. Какие выделяют способы орошения сельскохозяйственных культур? 5. Что включает в себя понятие «режим орошения»? 6. Расскажите о средствах механизации поверхностного полива. 7. В чем состоит технологический принцип дождевания? 8. По каким признакам классифицируется дождевальная техника? 9. В чем состоит принципиальное различие позиционного полива и полива в движении? 10. Какие машины наиболее доступны для полной автоматизации полива? 11. По каким параметрам подбираются машины для данных конкретных условий? 12. Какие применяются типы дождевальных насадков и каковы их принципы действия?