

**Маъруза: Оптик нурлар  
катталиклари тизими ва  
уларнинг ўлчов  
бирликлари.**

## **Оптик нурланишнинг асосий энергетик катталиклари ва уларнинг ўлчов бирликлари.**

Оптик нурланиш майдонида энергияни нурланиш бераётган жисмдан ютувчига узатиш электромагнит тўлқинлари орқали узлуксиз амалга оширилади.

Амалиётда кўпинча нурланиш энергияси билан эмас, балки *нурланиш оқими* (ёки қуввати) катталиги кўп ишлатилади.

*Оптик нурланиш* оқими  $F$  деб нурланиш энергиясини маълум бир вақт бирлигида узатилишига айтилади:

$$F = \frac{dW}{dt}$$

бунда  $dW$  - маълум бир вақт бирлигида  $dt$  узатилган нурланиш энергияси, Дж;  
 $dt$  - вақт бирлиги, бу даврда нурланиш оқими бир текисда тарқалади, С.

Оптик нурланиш оқими Ваттда ўлчанади.

**Амалиётда қўлланилаётган ёруғлик манбалари, асосан мураккаб нурланиш оқимини берадилар ва улар хар хил тўлқин узинликларига эгадирлар. Бу оқимни спектрлар бўйича бўлинишини аниқлаш учун *оптик нурланишнинг спектр зичлиги* катталигидан фойдаланадилар. Нурланишнинг спектр зичлиги  $\lambda$  деб бир турдаги нурланиш оқимини  $\Delta F_\lambda$  шу оқим тўлқин узунлигига  $\Delta\lambda$  нисбатига айтилади:**

$$\varphi_\lambda = \frac{\Delta F}{\Delta\lambda} \quad \frac{Дж}{С} = Вт$$

# І БОБ. Ёруғликнинг асосий кўрсаткичлари.

## 1.1. Ўлчов бирликлари хақида тушунчалар.

**Ёруғлик оқими - F.** Нур оқимининг одам кўзи тамонидан ёруғлик бўлиб сезилувчи қисми ёруғлик оқими деб аталади. Ёруғлик оқимининг бирлиги этиб люмен (лм) қабул қилинган.

**Ёруғлик кучи - I.** Манбадан чиқаётган ёруғлик оқимининг фазовий зичлиги ёруғлик кучи деб аталади ва оқимини (F) фазовий бурчакга  $\omega$  нисбати билан ифодаланади.

$$I = \frac{F}{\omega} \quad ; \quad \frac{\text{лм}}{\text{ст}} = \text{кд}(\text{кандел}) \quad (1.1)$$

Бирликларнинг халқаро системасида СИ фотометрик катталикларнинг асосий бирлиги қилиб ёруғлик кучи бирлиги кандела (кд) қабул қилинган.

**Ёритилганлик - E.** Ёритилганлик ёритилаётган юзага тушаётган ёруғлик оқимининг миқдорий кўрсаткичи ҳисобланадиган ва ёруғлик оқимининг (F) ёритилаётган юза майдонига (S) нисбати билан ифодаланади.

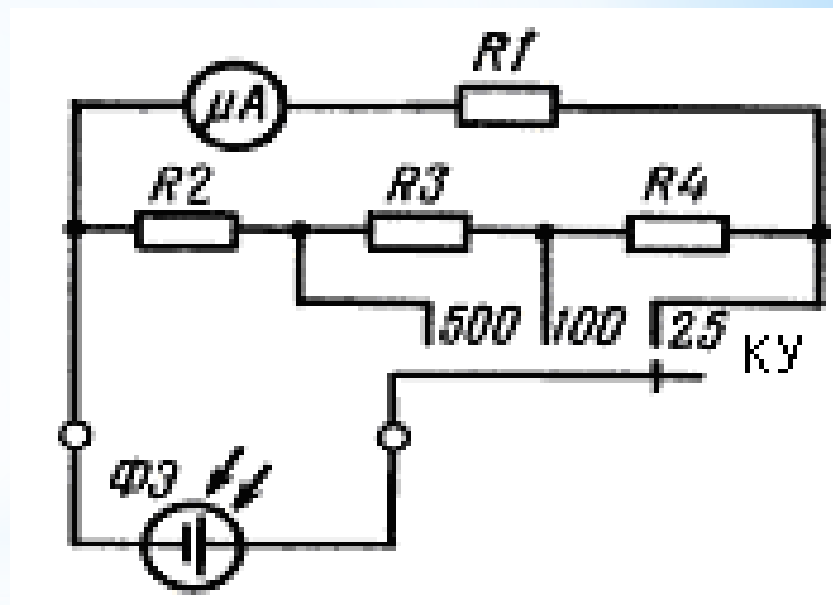
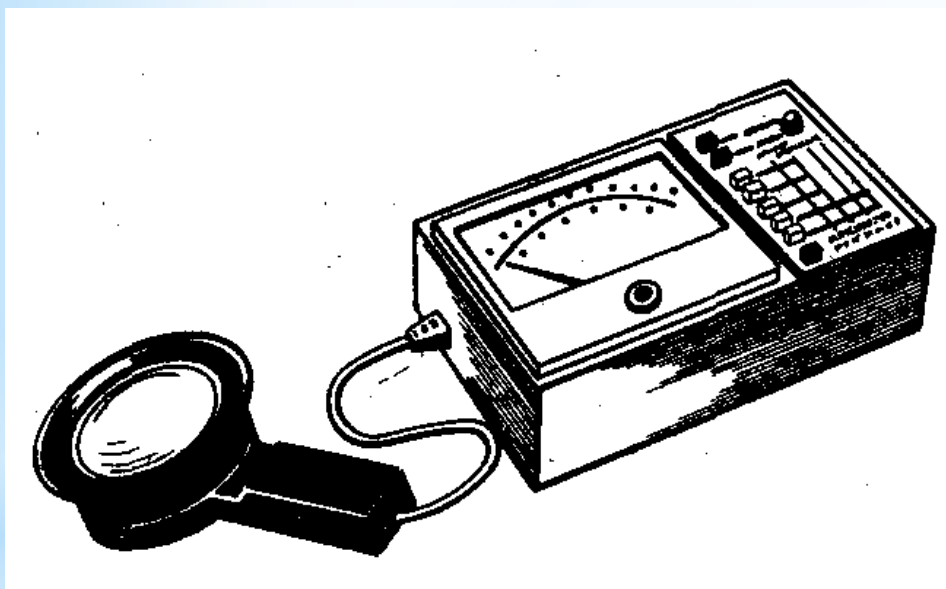
$$E = \frac{F}{S} \quad ; \quad \frac{\text{лм}}{\text{м}^2} = \text{люкс}(\text{лк}) \quad (1.2)$$

Ёритилганлик бирлиги қилиб люкс (лк) қабул қилинган.

**Равшанлик - B.** Белгиланган йўналишдаги ёруғлик кучини (dI) ушбу йўналишга перпендикуляр текисликга тушаётган ёритилаётган юза проекцияси майдонига нисбати ёритилаётган юза равшанлиг янгилиги деб аталади деб аталади ва қуйидаги формула билан ифодаланади.

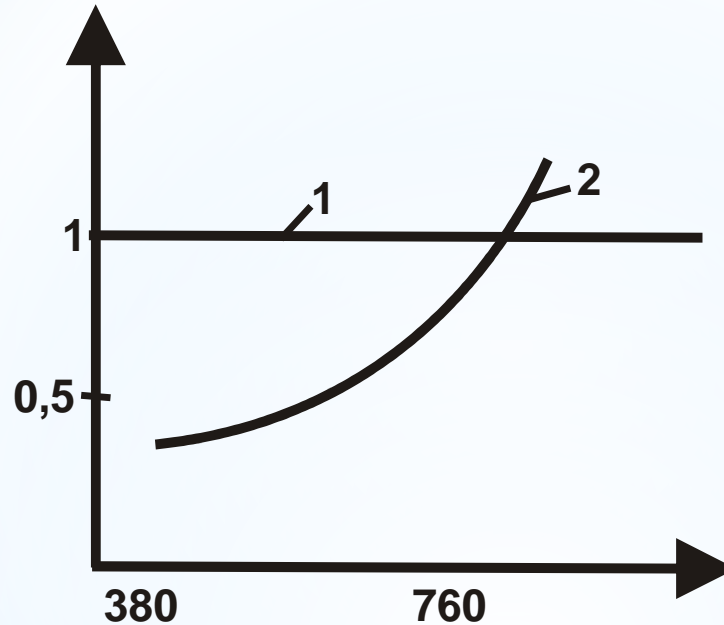
$$B = \frac{dI}{dS} \quad ; \quad \frac{\text{кд}}{\text{м}^2} \quad (1.3)$$

Текисликлардаги ёритилганликни ўлчашда Ю-16 люксометри кенг қўлланилади. У дастага жойлаштирилган ғилофдаги селенли фотоэлемент ва микроамперметрдан иборат булиб унинг шкаласи ёритилганлик бирлигига тўғриланган. Люксометр учта асосий (25,100 ва 500 лк) ва учта қушимча (2500,10000 ва 50000лк) ўлчов чегарасига эга. Биринчи асосий чегарадан иккинчисига утиш  $R2...R4$  (4.9-расм) шунтланган каршиликлар оркали бажарилади.



4.9-расм.Ю-16 люксометрининг умумий кўриниши (а) ва принципиал электр схемаси (б).

Нурланиш оқимини спектр зичлиги функцияси асосан тўғри бурчакли координата системасида берилади (3.1-расм).



3.1-расм. Қуёш (1) ва чўғланма лампаларнинг (2) нурланиш спектр зичликлари.

Нурланиш оқимининг спектр зичлиги нурланиш манбаларининг асосий тавсифи бўлиб, у нурланиш манбаининг спектр таркиби ва қийматини аниқлайди. У график кўринишида ёки жадвал сифатида берилиши мумкин.

Нурланиш оқимининг фазодаги зичлиги *нурланиш кучи*  $J$  дейилади ва у нурланиш оқимини  $F$  шу нурланиш оқими бир текис тарқалган фазовий бурчакка  $\omega$  нисбатига биноан аниқланади:

$$J = \frac{dF}{d\omega} \quad \frac{Bm}{cp}$$

*Нурланиш зичлиги* нурланиш оқимини нур тарқатаётган манба юзаси майдонига нисбати билан аниқланади:

$$P = \frac{dF}{dS} \quad \frac{Вт}{м^2}$$

бунда  $dS$ -нур тарқатаётган манба юзасининг майдони,  $м^2$ .

*Нурлатиш зичлиги* нурланиш оқимини бир текисда нурлантирилаётган юзанинг майдонига нисбати билан аниқланади:

$$E = \frac{dF}{dS} \quad \frac{Вт}{м^2}$$

бунда  $dS$ -нурлантирилаётган юзанинг майдони,  $м^2$ .

Нурланиш ва нурлатиш зичликларининг фарқи шундаки, *нурланиш зичлиги* нур чиқарувчи манбани тавсифлайди, *нурлатиш зичлиги* эса нурлантирилаётган юзани тавсифлайди.

Амалиётда нурлатиш манбаларни лойихалашда ва уларни ишлаб чиқаришда қўллашда *нурлатиш меёри*  $H$  катталиги ҳам жуда катта роль ўйнайди. Нурлатиш меёри деб нурлатилаётган юза майдонини белгиланган аниқ вақт бирлигида нурлатиш зичлиги билан таъминлашга айтилади:

$$H = \int_{t_1}^{t_2} E dt \quad \frac{Вт}{м^2}$$

бунда  $t_1, t_2$  – нурлатишни бошлаш ва охириги вақтлари, с.

*Самарали система катталиклари.*

Ёритиш ва нурлатиш қурилмаларини лойихалашда, нафақат нурланиш манбаларини хусусиятларини, шу билан бир қаторда истеъмолчиларнинг хусусиятларини билиш катта аҳамиятга эга.

Хар қандай оптик нурланиш истеъмолчиларининг асосий энергетик тавсифларига интеграл ва спектр сезгирликлар киради.

*Интеграл сезгирлик*, бу истеъмолчининг мураккаб нурланишга бўлган сезгирлиги бўлиб, у самарали энергиянинг  $W_c$  истеъмолчига тушаётган барча нурланиш  $W$  энергиясига нисбати билан аниқланади

$$g = C \frac{W_c}{W}$$

бунда  $W_c$  – истеъмолчида самарали фойдаланган энергия, Дж;

$W$  - истеъмолчига тушаётган тўлиқ энергия, Дж;

$C$  – самарали энергияни ўлчов бирлигига боғлиқ бўлган коэффициент.

Истеъмолчиларнинг бир турдаги нурланишга (маълум чегарадаги тўлқин узунлиги) бўлган сезгирликлари спектр сезгирлик катталиги билан баҳоланади ва у бир турдаги самарали нурланиш оқимини  $dF_c$  истеъмолчига тушаётган тўлиқ нурланиш  $dF_\lambda$  оқимига нисбати билан аниқланади:

$$g_\lambda = \frac{dF_\lambda}{dF_c}$$

бунда  $g_\lambda$  – истеъмолчининг спектр сезгирлиги;

$dF_\lambda$  – маълум тўлқин узунлигидаги самарали нурланиш оқими;

$dF_c$  – шу тўлқин узунлигидаги тўлиқ нурланиш оқими.

Амалиётда *нисбий спектр сезгирлиги* катталиги ҳам кенг қўлланилади. Нисбий спектр сезгирлик истеъмолчининг маълум бир тўлқин узунлигидаги спектр сезгирлигини унинг максимал қийматига нисбати билан аниқланади:  $K_\lambda = \frac{g_\lambda}{(g_\lambda)_{\max}}$

Ёруғлик катталиклари системасида асос қилиб одам кўзининг спектр сезгирлиги олинган. Бу система самарали оқим сифатида ёруғлик оқими тушунилади.

Ёруғлик оқимининг бирлиги қилиб люмен олинган. 1 люмен деб юзаси 0,5305 мм<sup>2</sup> ва харорати 2041 К бўлган абсолют қора жисмнинг чиқараётган ёруғлигига айтилади.

Ёруғлик нурининг тўлқин узунлиги  $\lambda=555$  нм бўлганда одам кўзисининг спектр сезгирлиги  $g(\lambda)$  максимум қийматга эга бўлади. Қуввати 1 Вт бўлган бир турдаги нурланиш тўлқин узунлиги  $\lambda=555$  нм бўлганда 680 лм ёруғлик оқимини беради, бу тажриба йўли билан аниқланган. 680 сонли нурланиш қувватининг ёруғлик эквиваленти дейилади. Шунинг учун одам кўзининг спектр сезгирлигини максимал қиймати 680 лм/Вт бўлади. Демак, умуман олганда ёруғлик оқимини  $F$  қуйидаги формула билан аниқлаш мумкин

$$F = 680 \int_0^{\infty} \varphi(\lambda) k(\lambda) d\lambda$$

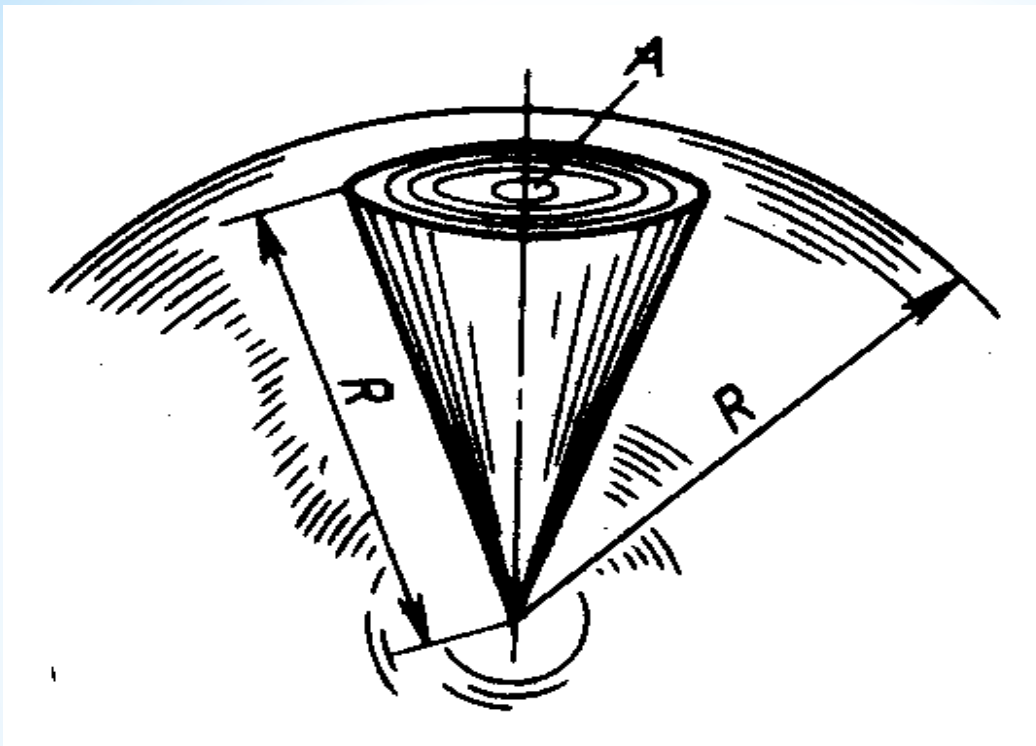
Маълум бир йўналишдаги ёруғлик оқимини фазодаги зичлигига ёруғлик кучи деб аталади ва у ёруғлик оқимини  $F$  шу ёруғлик оқими бир текисда тарқалган фазовий бурчакга  $\omega$  нисбати билан аниқланади мураккаб ёруғлик оқими учун қуйидаги формула билан аниқланади:

$$J = \frac{dF}{d\omega} \quad \frac{\text{лм}}{\text{ср}} = \text{кд}$$

бунда  $\omega$  -фазовий бурчак (3.2-расм), ср (стерадиан).

Ёруғлик кучини ўлчов бирлиги қилиб кандела олинган.





3.2 - расм. Фазовий бурчак.

Фазовий бурчак қуйидаги формула билан аниқланади:

$$\omega = \frac{A}{R^2} \text{ гр}$$

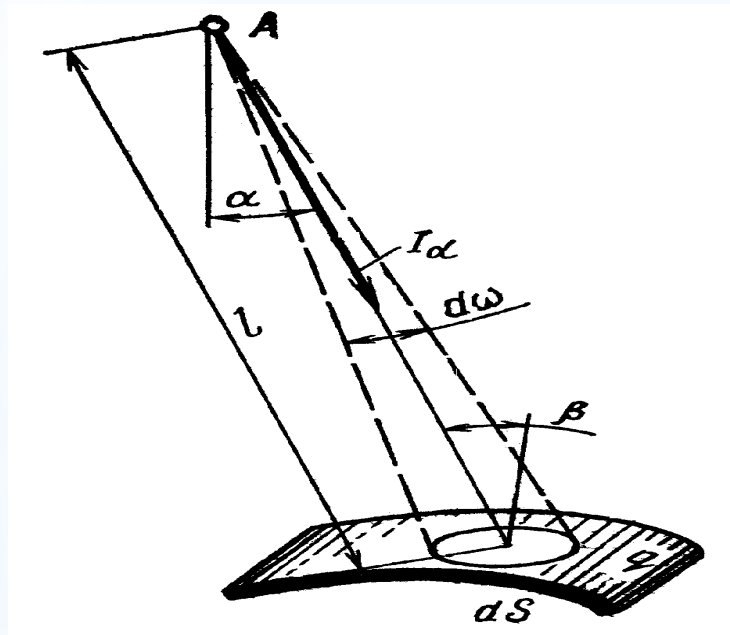
бунда  $A$  - конуснинг доиравий шаклидаги асосий майдони,  $\text{м}^2$

$R$  - радиус,  $\text{м}$

Ёритилаётган юзадаги ёруғлик оқимини зичлиги ёритилганлик  $E$  деб аталади ва у ёруғлик оқимини ёритилаётган юза майдонига нисбати билан аниқланади:

$$E = \frac{dF}{dS^1} \quad \frac{\text{лм}}{\text{м}^2}$$

Амалиётда кўпинча ёритилганликни ёруғлик манбасининг ёруғлик кучи орқали хисоблашга тўғри келади. Шунинг учун бу катталиклар орасидаги боғлиқликни аниқлаймиз. G юзадаги элементар майдонни  $dS$  нуқтавий ёритиш манбаси ёритаяпти (3.3-расм)



3.3-расм. Ёритилганлик ва ёруғлик кучи орасидаги боғлиқликни аниқлаш.

3.3-расмдан кўриниб турибди, бунда фазовий бурчак қуйидаги геометрик йўл билан аниқланади.

$$d\omega = \frac{ds \cos \beta}{l^2}$$

Бунда  $dS$  майдонга тушаётган ёруғлик оқими  $dF$  қуйидаги тенглама билан аниқлаймиз

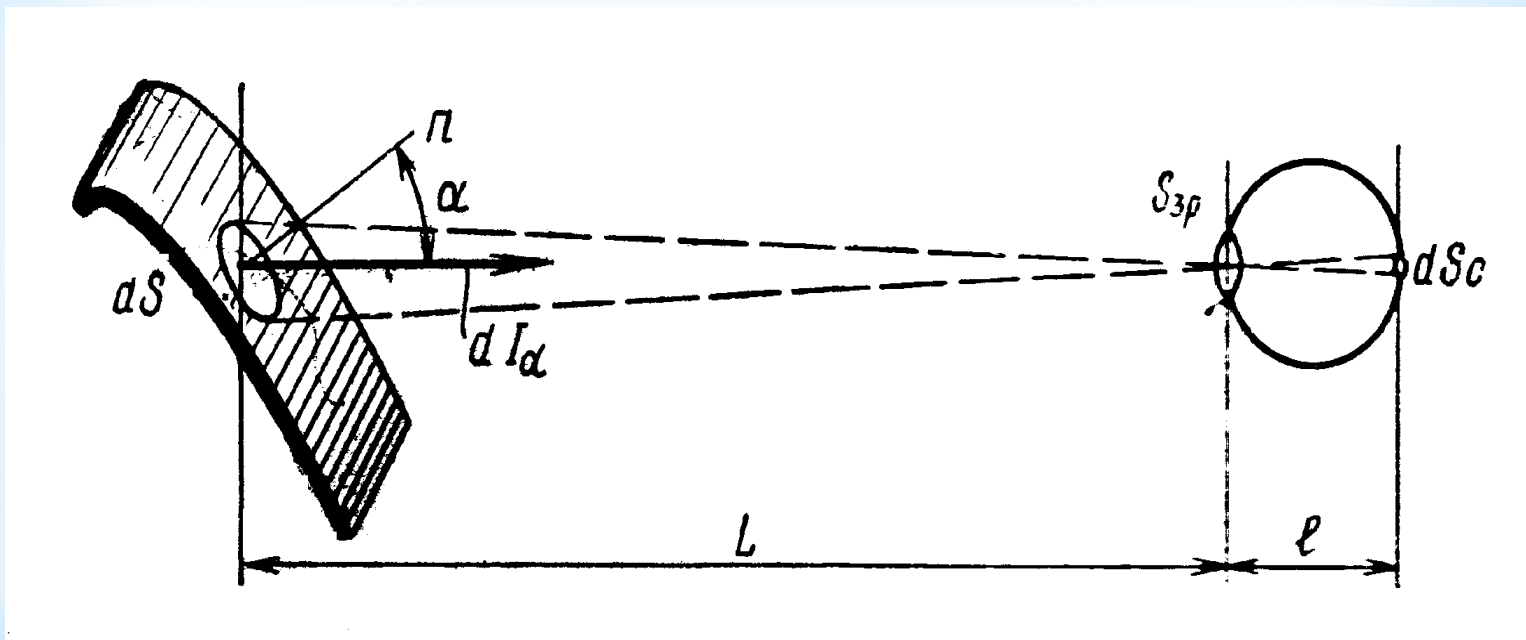
$$dF = J_\alpha d\omega = \frac{J_\alpha dS \cos \beta}{l^2}$$

Юқорида келтирилган  $d\omega$  ва  $dF$  қийматларни эътиборга олиб элементар майдондаги  $dS$  ёритилганликни аниқлаймиз:

$$E = \frac{dF}{dS} = \frac{J_\lambda \cos \beta}{l^2}$$

Ёруғлик манбаининг асосий катталикларидан бири **равшанлик** бўлиб,  $Bd \rightarrow \alpha$  унинг қиймати ёруғлик кучини ёруғлик бераётган юзанинг майдонига нисбати билан аниқланади (3.4-расм):

$$B\alpha = \frac{dJ_\alpha}{dS \cos \lambda} \frac{\kappa \partial}{M^2}$$

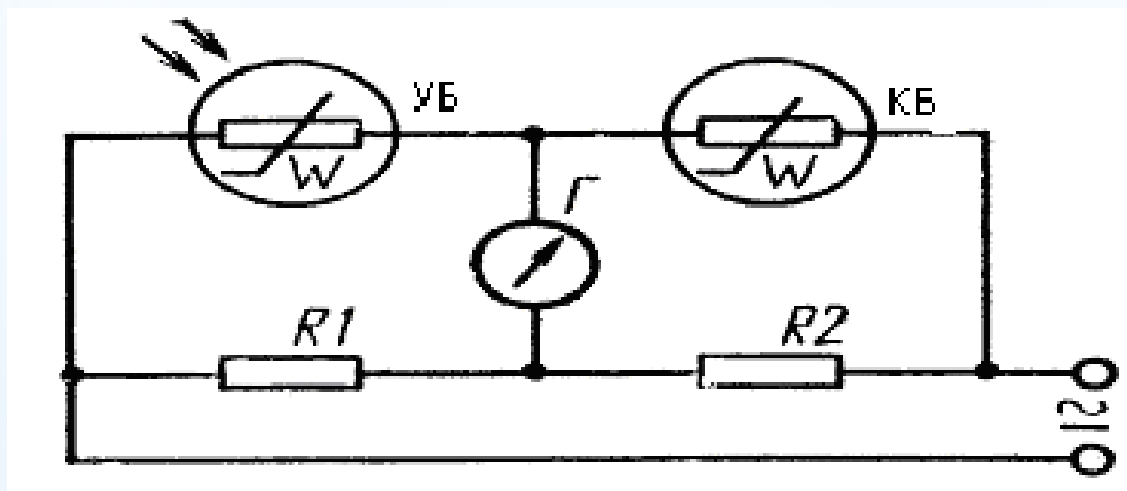


3.4-расм. Юзани равшанлигини аниқлаш.  
 Равшанлик ёруғлик манбаи ва ёритилган юзаларни  
 тавсифлайди.

*Нурланишнинг иссиқлик таъсирига асосланган истеъмолчилар.*

Бундай истеъмолчиларда ютилган энергия иссиқлик энергиясига айланади, натижада харорат хам ўзгаради. Хароратни ўзгариши ўз вақтида ўлчовчи ўтказгичларни қаршилигини ўзгаришига олиб келади.

*Болометрлар.* Болометрларнинг **ишлаш** принципи хароратни ўзгариши натижасида ўлчовчи ўтказгичнинг электр қаршилигини ўзгаришига асосланган. Болометрни улашни кўптирсимон схемаси 4.2-расмда келтирилган.



4.2-расмда болометрни улашни кўприксимон схемаси:

ЎБ-ўлчовчи болометр; ТБ-компенсацияловчи болометр; Г-гольвонометр.

Ўлчовчи ўтказгич сифатида мис, платина, никель ёки ярим ўтказгичлар ишлатилади. Улар лента кўринишида бўлиб шиша ёки кварц колбанинг ичига жойлаштирилади.

Болометрнинг сезгир элементига ташқи мухит температурасини ўзгаришини таъсирини камайтириш мақсадида шишанинг ичидан хаво суриб олинади. ТБ-тенглашувчи болометр ўлчаш аниқлигини кўтариш учун ишлатилади. Чунки хавонинг хароратсини ўзгариши иккала болометрларга (ЎБ, ТБ) бир хил таъсир қилади ва кўприкдаги мувозанат бузилмайди.

## Нурланишнинг термоэлектрик истеъмолчилари.

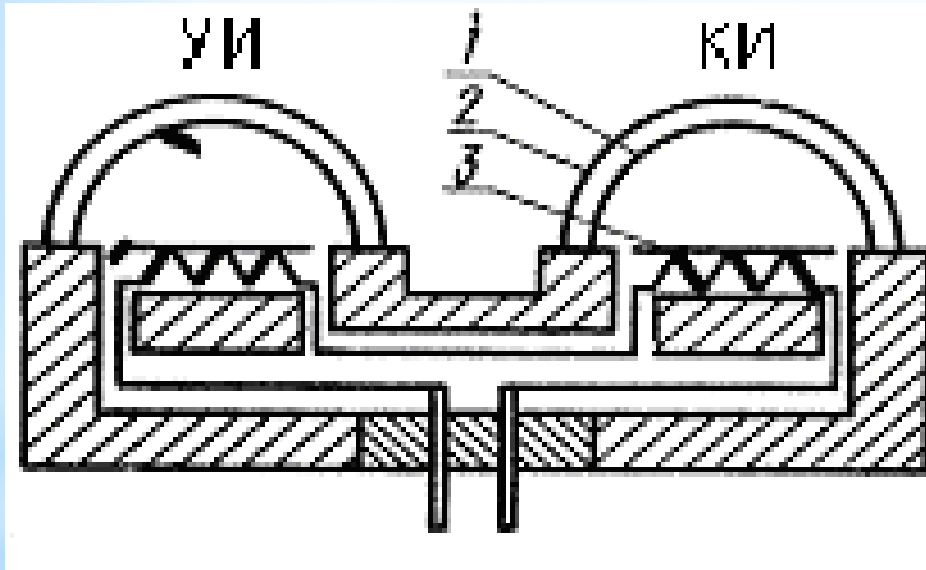
Термоэлектрик истеъмолчиларнинг ишлаш принципи икки хил турдаги металлларнинг ёки ярим ўтказгичларни кавшарланган жойини нурлар билан қизитилганда уларнинг хароратсини ўзгартириши натижасида термоэлектроритувчи куч хосил бўлишига асосланган.

Термоэлектроритувси куч куйидаги формула билан аниқланади:

$$E_T = \alpha(T_a - T_b),$$

бунда:  $\alpha$  - кавшарланган қисмни тавсифловчи коэффициент, В/град:

$T_a, T_b$  - кавшарланган қисмлар хароратлари, град.



4.3-расм. Термоэлектрик истеъмолчи:

ЎИ-ўлчовчи истеъмолчи: КИ-

компенсацияловчи истеъмолчи; 1-химоя шишаси; 2-оптик филътр; 3- истеъмолчининг иш юзаси.

Термоэлектрик истеъмолчилар сифатида константан ва манганин, висмут ва сурьма, висмут ва калай каби металлларни кавшарланган қисмлари ишлатилади.

Хозирги замон термоэлектрик истеъмолчиларида харорат 1 градусга ўзгарганда 500 мкВ гача

термоэлектроритувчи куч хосил бўлади.

Бундай асбобларнинг ўлчов сезгирлиги 5 В/Вт ташкил этади.

### Фотоэлектрик истеъмолчилар.

Бундай истеъмолчиларда нурланиш энергияси электр энергияга айланади.

Истеъмолчилар: ташқи фотосамарали, ички фотосамарали ва ёпиқ қатламдаги фотосамара кабиларга бўлинади.

### Ташқи фотосамарали фотоэлементлар.

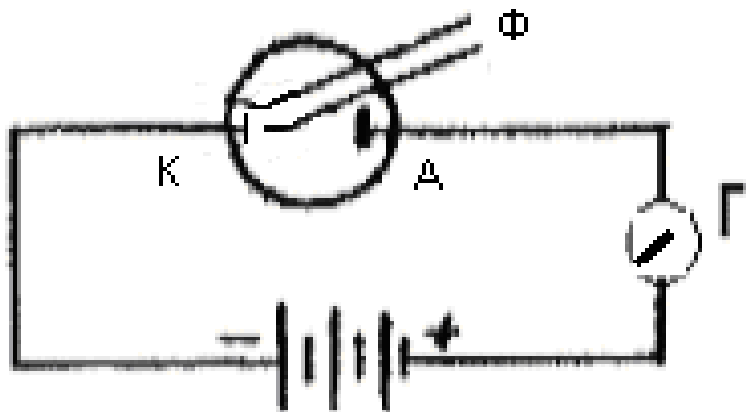
Ташқи фотосамара катоддан чиқаётган электронлар оқимиға боғлиқ бўлиб, унинг самараси катодга тушаётган нурларнинг энергияси миқдори билан аниқланади.

Эйиштейн теорияси бўйича фотон энергияси электронни катоддан чиқариб унга кинетик энергия беради. (4.4-рasm)

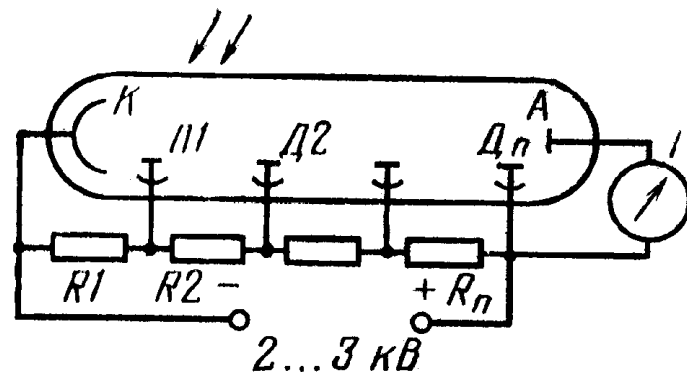
$$E_{\phi} = h\nu = A + \frac{mv^2}{2}$$

бунда:  $A$  - электронни чиқариш учун бажариладиган иш:

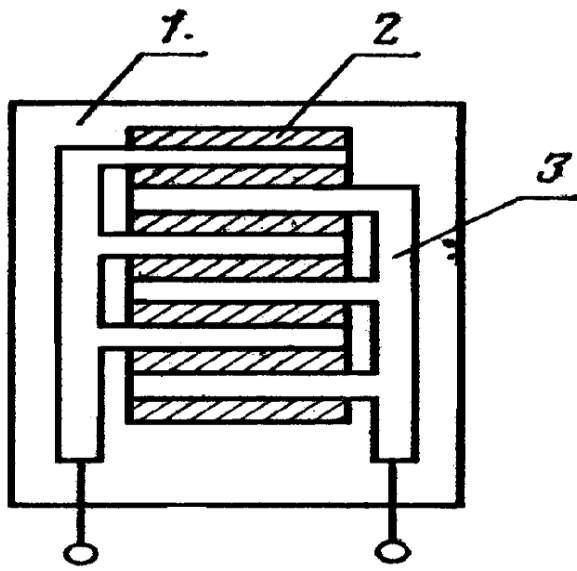
$\frac{mv^2}{2}$  - электроннинг кинетик энергияси.



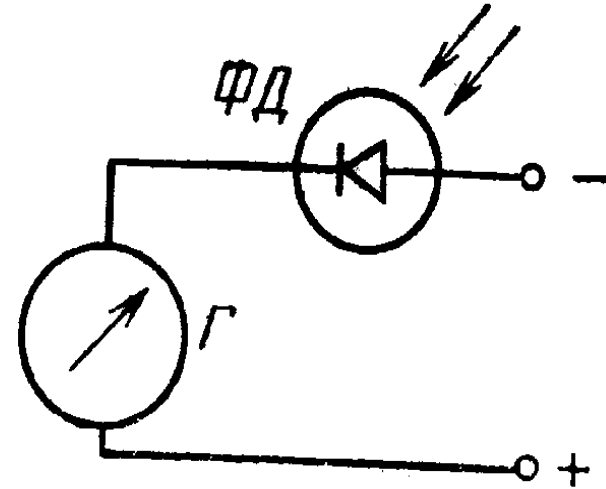
4.4-рasm. Ташқи самарали фотоэлемент:



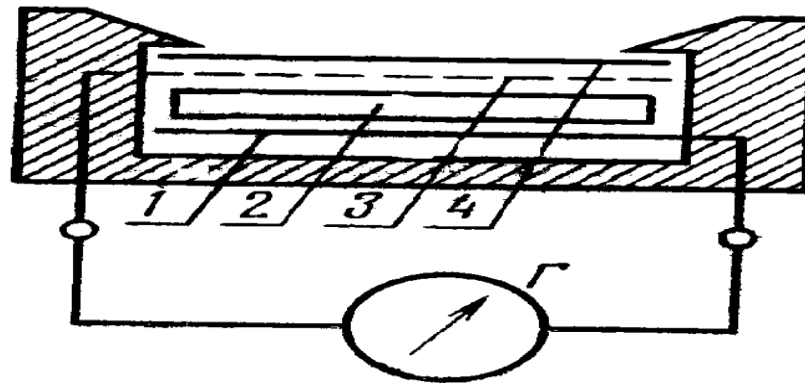
4.5-рasm. Фотоэлектрон кўпайтиргичлар: К-катод;  $D_1 \dots D_n$ -диодлар; А-анод;  $R_1 \dots R_n$  - бўлувчи разизторлар; Г-гальвонометр.



4.6-расм Фоторезисторнинг тузилиши:  
1-изоляция асослари; 2-фотосезгир қатлам;  
3-контактли тўр.



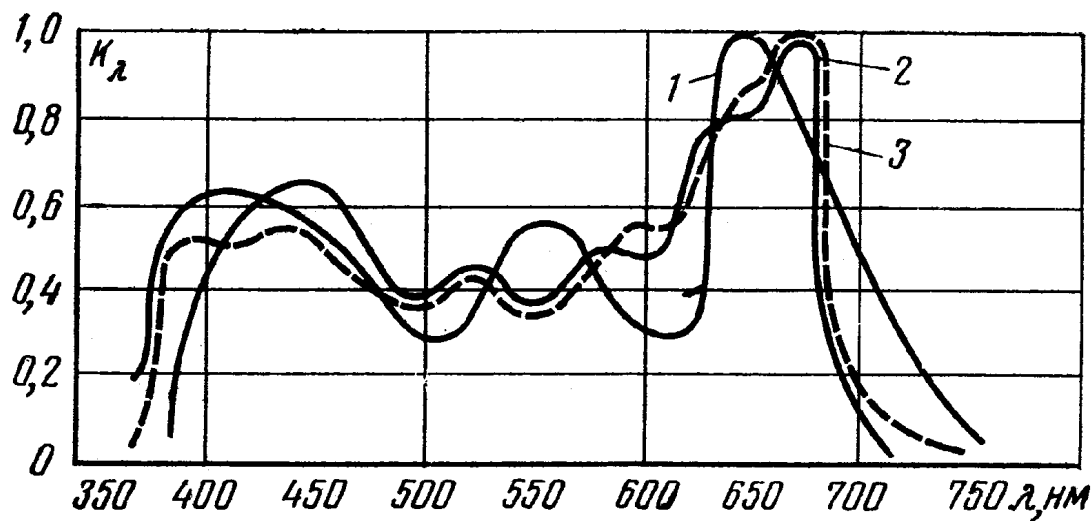
4.7-расм. Фотодиоднинг улаш схемаси:  
ФД-фотодиод; Г-гальвонометр.



4.8-расм. Винтель фотоэлементининг тузилиши:  
1-ток ўтказувчи қатлам; 2-ярим ўтказгич; 3-юпқа ялтироқ қатлам; 4-лакланган  
химояловчи қатлам.

Фотонурлантириш фитокатталик бирлиги системасида, спектрал сезгирлиги ўсимлик барги спектрал сезгирлигига яқинроқ бўлган асбоб- *фитофотометр* билан ўлчанади.

Фитофотометрда (ФИТОМ) нурланиш истеъмолчиси сифатида фотокўпайтиргич ишлатилган, унинг спектрал сезгирлиги спектрал диаграмма орқали коррективка қилинган

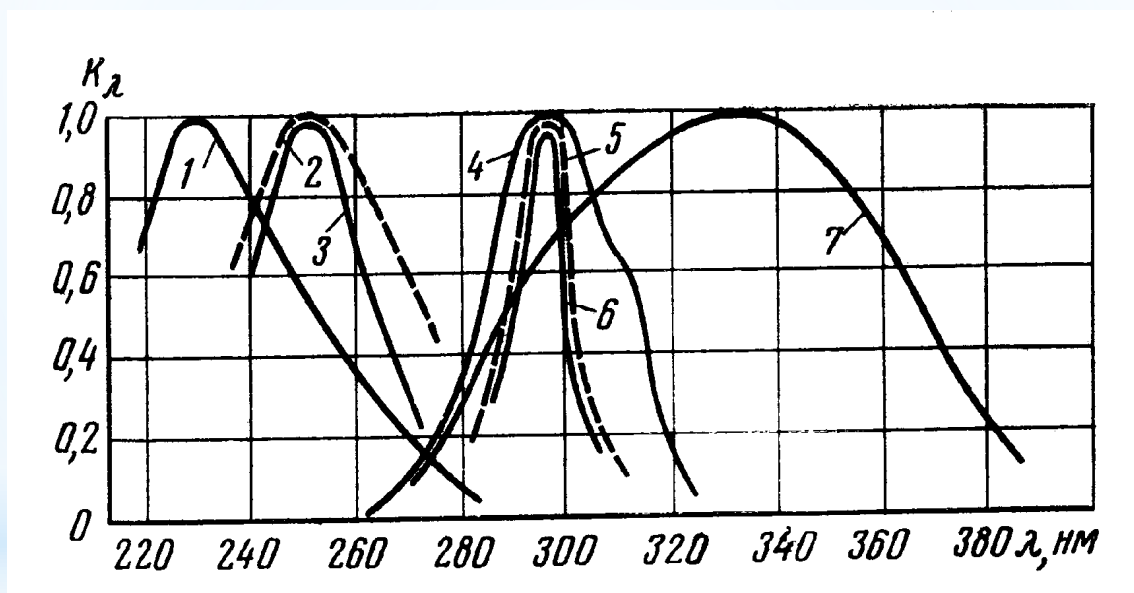


4.10-расм. Фитофотометрларнинг нисбий спектрал сезгирлиги:  
1-ФФМ; 2 - ФИТОМ; 3-намунавий истеъмолчи-ўсимликнинг ўрта барги.



Ультробиноафша (УБ) нурланишни ўлчашда ташқи фотоэффектли вакуумли фотоэлементлари бўлган ўлчаш асбоблари кенг қўлланилади.

УФИ-73 уфиметри энергетик катталиқ тизими бирлигида текисликдаги УБ нурланишни ўлчашга мўлжалланган. Уфиметр (220...280нм) бактерицид соҳасидаги УБ нурларни ўлчайдиган Ф-7 фотоэлементи ёки 280...380нм диапазонида ўлчайдиган УФС-2 оптик фильтрли Ф-26 фотоэлементи билан комплектланади. Бу диапазонни кўпинча УБ нурланишнинг самарали области дейилади



4.11-расм Нурланишнинг таъсир спектрлари (2-бактерицид, 5-эритем) ва УБ нурланишни ўлчаш асбобларнинг нисбий спектрал сезгирлиги:

1- Ф-7 фотоэлементи уфидозиметр УФИ-73 ва уфидозиметр УФД-73; 3-УФБ-1А бактметри; 4-УФМ-71 эрметри ва УФД-1А эрдозиметри; 6-УБФ эрметри; 7-УФИ-73 уфиметри ва Ф-26 фотоэлементи УФД-73 уфидозиметри.