



"TOSHKENT IRRIGATSIYA VA QISHLOQ
XO'JALIGINI MEXANIZATSIYALASH
MUHANDISLARI INSTITUTI" MTU



FAN:

•Energiya audit

MAVZU

**•Texnik va energetik kattaliklarni hisobga
olishning yangi tizimlari**



Nuraliyeva Nodira
Abdukamilovna



Elektrotexnologiyalar va
elektr jihozlaridan
foydalanish kafedrası



Reja

1.

- **Hisobga olishning yangi tizimlari**

2.

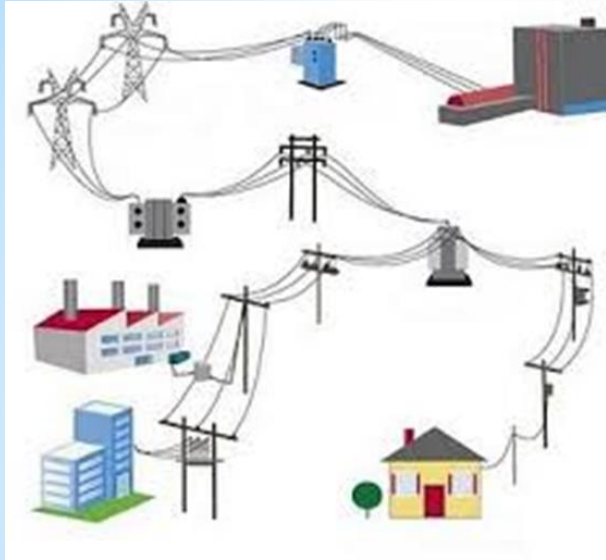
- **Zamonaviy elektr hisoblagichlari**

3

- **ETS.L, ETS.M nusxaviy guruxidagi masofadan hisobga oluvchi va yig'indi ko'rinishga keltiruvchi uskunalalar**

1

Hisobga olishning yangi tizimlari



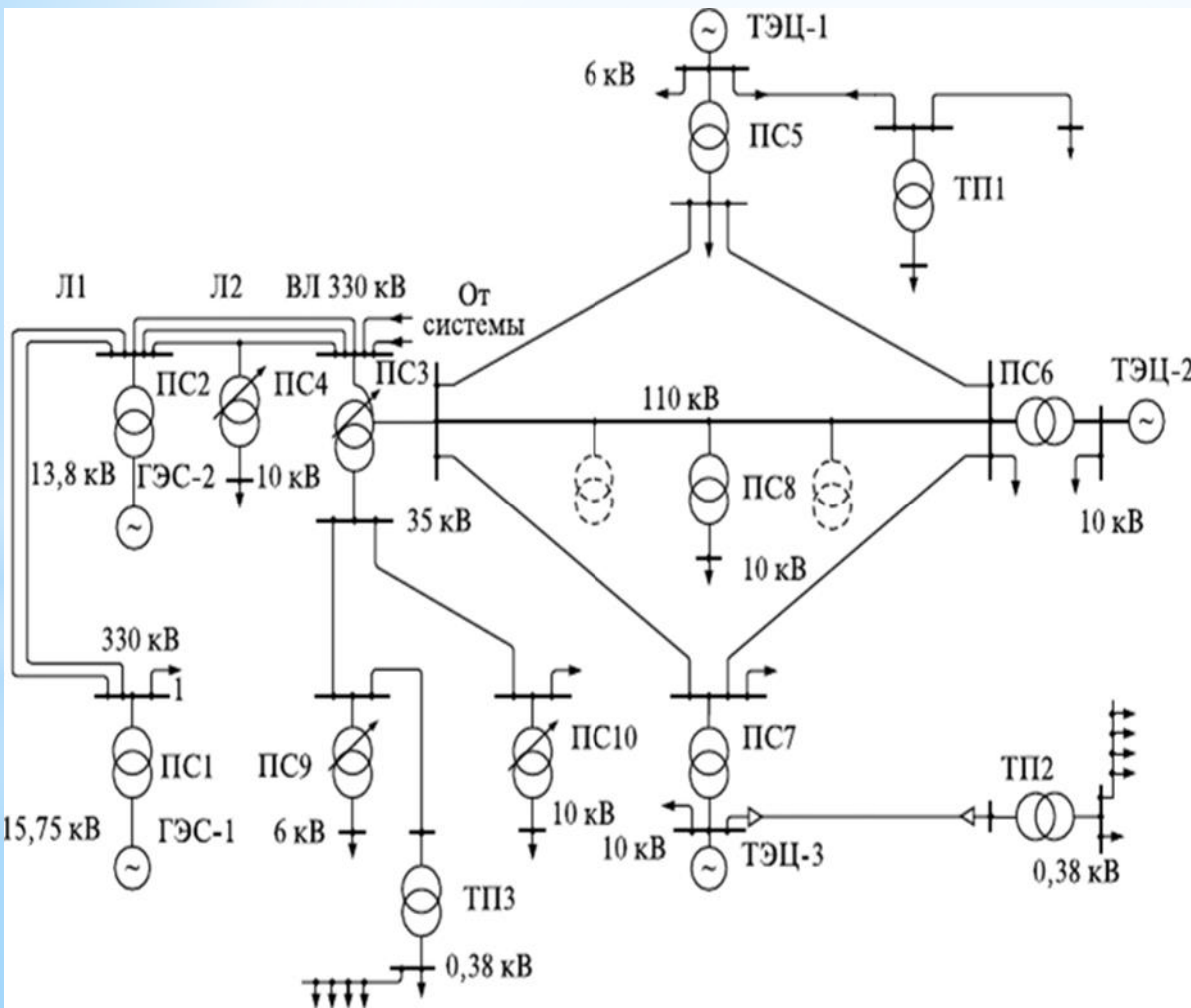
Xozirgi vaqtda O'zbekiston energetikasida elektr stansiya, nimstansiya, elektr uzatuvchi liniyalar va elektr ta'minot tizimlarida bosqichma-bosqich xususiyashtirish hamda barcha yoqilg'i-energetik komplekslarda keng ko'lamdagi rekonstruksiya va asbob-uskuna bilan ta'minlanish amalga oshirilmoqda.

Elektr stansiya va elektr uzatuvchi liniyalar quvvatining ortishi, shuningdek energotizim ekspluatatsiya sanotining ko'payishi hamda texnologik jarayonlarda hisoblash texnikasi va ABT (ASU) larining qo'llanilishi, quvvat va energiyani o'lchashda yuqori darajadagi aniqlikka erishishini taqozo etishga olib kelyapti





Energetik nazoratning oddiy yoki aniq tadqiqotlarni o'z ichiga olishi mumkin bo'lgan, ko'pincha qisqa tekshiruv xamda tajriba o'tkazish yo'li bilan kuzatiladigan bir qancha bosqichlari mavjud.



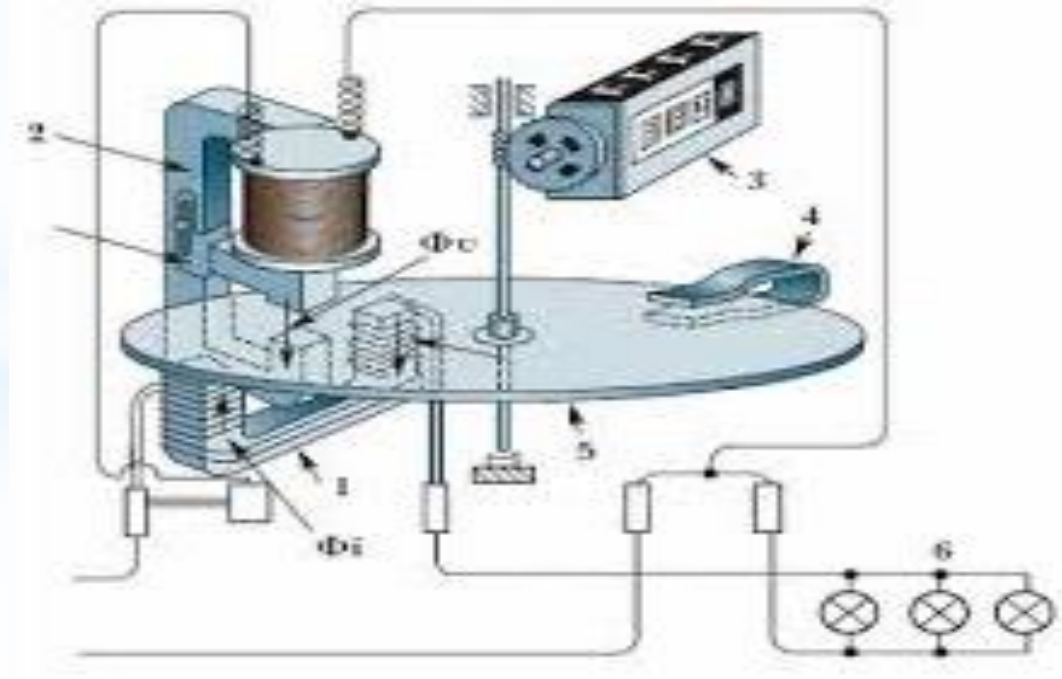


Xozirgi vaqtgacha elektroenergiya o'lchashning asosiy qurilmasi bo'lib aniqlik sinfi 2,0-2,5 bo'lga elektr energiyani induksion hisoblagichi xizmat qilib kelgan.

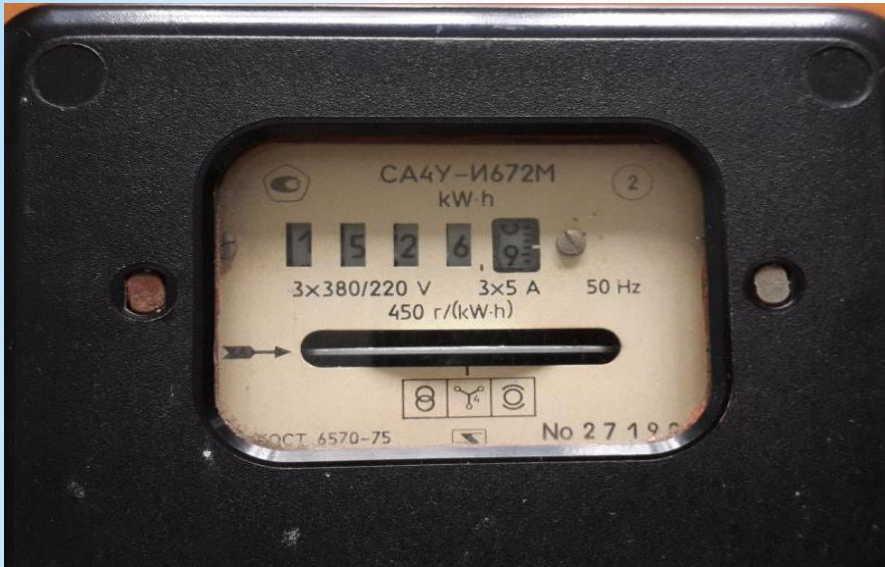
Energiyaning katta oqimini hisobga olishda o'lchashdagi absolyut xatolik shunchalik katta bo'lishi mumkinki, uni inobatga olmaslikning iloji yo'q.



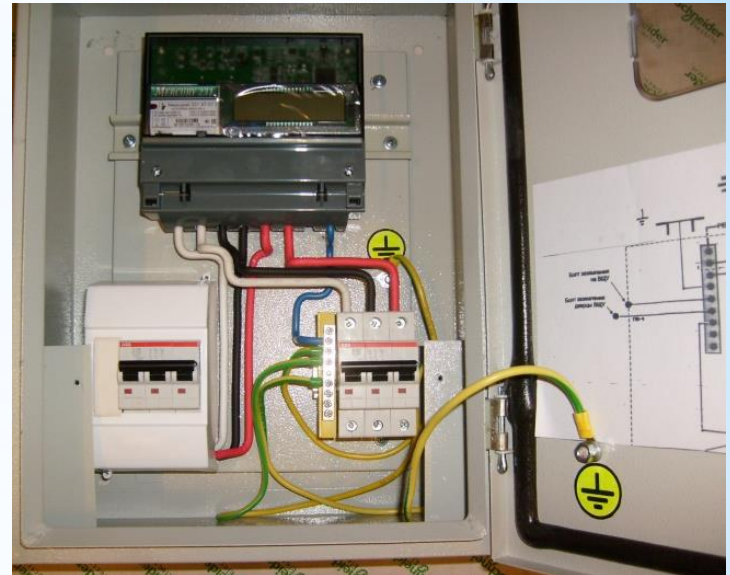
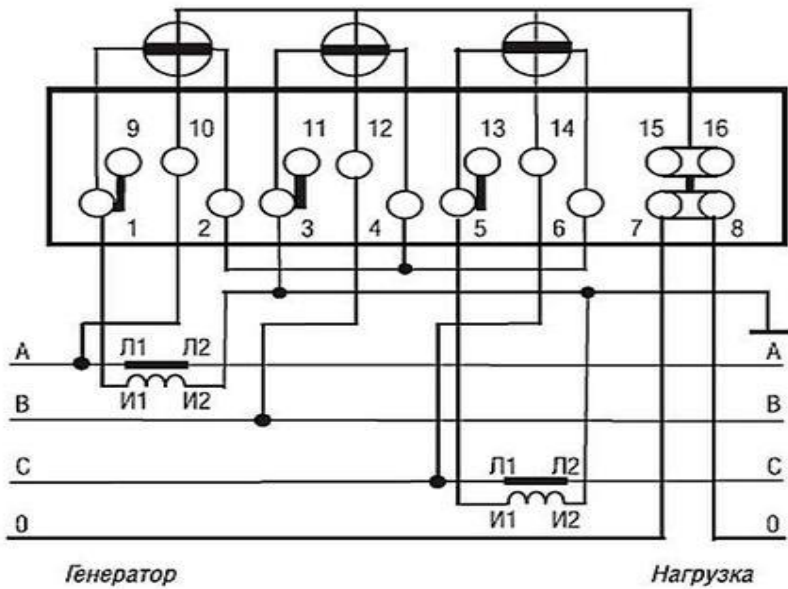
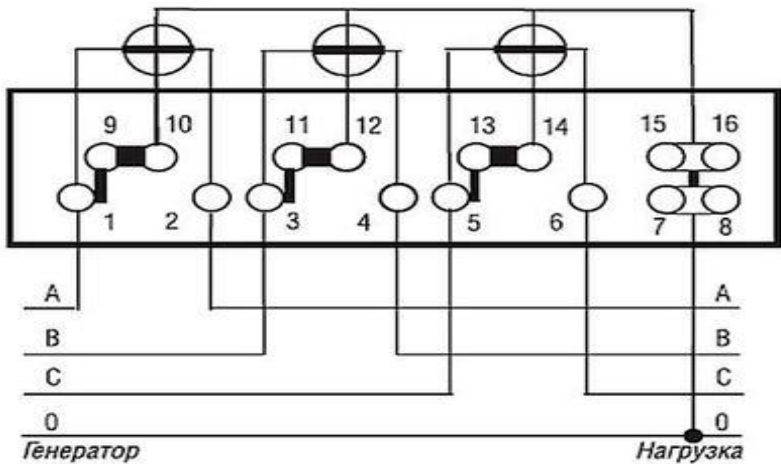
Shu sababli ham nazorat va hisobga olishdagi bosh muammolardan biri aniqlik sinfi 0,2; 0,5; 1 bo'lgan hisobga olish va nazorat tizimini tanlash masalasidir.



Induksion hisoblagichlar



Mercuriy



DDS541, DTS28



Hisoblagich uch fazali o'zgaruvchan tarmoqlarida aktiv elektr energiyasini hisobga olish uchun ishlatiladi.
Hisoblagich ma'lumotlarini masofadan olish, elektr tarmog'ining yuklama balansini nazorat qilishning o'ziga xos funksiyasiga ega.

Hisoblagich avtonom yoki iste'mol qilingan elektr energiyasi to'g'risidagi ma'lumotlarni yig'ish uchun avtomatlashtirilgan tizimda ishlashi mumkin.

Texnik xususiyatlari: GOST 30207-94 (IEC1036) va foydalanuvchi talablariga javob beradi;

Faol energiya aniqligi klassi: 1,0

Reaktiv energiyaning aniqlik klassi: 2.0

Nominal kuchlanish: V3x220 / 380V

Nominal tok: 3 x 15 (100) A

Chastotasi: 50Hz

Aloqa moduli: IR port

Olchamlari: 298 x 171 x 78 mm

Og'irligi: 1800 gr.

Ishlash harorati: -25 dan +65 C gacha

EX18 tipidagi elektr hisoblagichi aktiv va reaktiv energiyani oldinga va teskari yo'nalishda qayd etadi. Iste'molchi faqat oldinga yo'nalishda foydalanadigan aktiv energiya uchun to'laydi. Reaktiv energiya to'lovga kiritilmagan.

Tugmani bosishlar soni	Pozitsiya raqami	Belgilanishi
1	C.1.0	Xisoblagich raqami
2	15.7.0	Xozirgi vaqtda umumiy faol energiya
3	0.9.1	Xisoblagich vaqti
4	0.9.2	Xisoblagich sanasi
5	15.8.0	Joriy oy uchun umumiy faol energiya T1-T4
6	15.8.1	Tarif 1 (hozirgi vaqtda foydalanilmaydi)
7	15.8.2	Tarif 2 (hozirgi vaqtda foydalanilmaydi)
8	15.8.3	Tarif 3 (hozirgi vaqtda foydalanilmaydi)
9	15.8.4	Tarif 4 (hozirgi vaqtda foydalanilmaydi)
10	15.8.0.1	O'tgan oy uchun jami faol energiya T1-T4
11	15.8.1.1	Tarif 1 (hozirgi vaqtda foydalanilmaydi)
12	15.8.2.1	Tarif 2 (hozirgi vaqtda foydalanilmaydi)
13	15.8.3.1	Tarif 3 (hozirgi vaqtda foydalanilmaydi)
14	15.8.4.1	Tarif 4 (hozirgi vaqtda foydalanilmaydi)
15	32.7.0	Kuchlanish
16	31.7.0	tok





TE 73 (71) - ko'p tarifli rejimda uch fazali va bir fazali AC tarmog'ida aktiv va reaktiv (modifikatsiyaga qarab) energiyani o'lchash uchun mo'ljallangan elektr hisoblagich.

Shuningdek, hisoblagich quyidagi funksiyalarga ega: yuklamani boshqarish, turli raqamli interfeyslar orqali ma'lumotlarni uzatish, hodisalarni ro'yxatga olish va hk. Hisoblagich avtonom tarzda yoki elektr energiyasini tijorat hisobi uchun avtomatlashtirilgan axborot-o'lchash tizimining bir qismi sifatida ishlashi mumkin.

Asosiy funktsiyalari

- 1) aktiv va reaktiv (ixtiyoriy) energiyani o'lchash.**
- 2) Hodisalarni aniqlash va qayd etish, shu jumladan: klemens blokining qopqog'ini ochish, korpusni ochish, elektr uzilishi, vaqtni o'zgartirish, konfiguratsiya, teskari yo'nalishda iste'mol qilish, faza va neytral oqimning mos kelmasligi, belgilangan quvvatdan oshib ketishi.**
- 3) Har biri kamida 4 ta tarifni qo'llab-quvvatlaydigan ikkita tarif jadvali jadvali.**
- 4) Vaqt, sana va davr bo'yicha iste'mol chegarasini belgilash imkoniyati.**
- 5) Energiya iste'molchilarini masofadan boshqarish va yukni boshqarish.**



A1140

prom.uz

Alfa A1140 hisoblagichlari mos ravishda GOST R 52323-2005 va GOST R 52322-2005 da mavjud bo'lgan 0,5S va 1 aniqlik sinfidagi aktivl energiya hisoblagichlari va GOST Rda mavjud bo'lgan 1 va 2 aniqlik sinfidagi reaktiv energiya hisoblagichlari uchun qo'yilgan talablarga javob beradi.



A1800

p

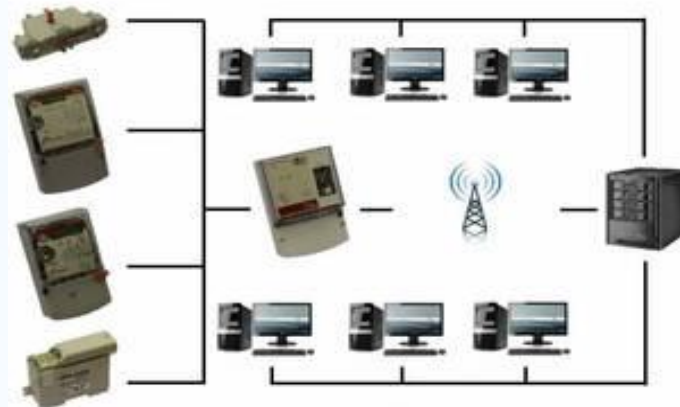
«Alfa» turidagi aniqlik sinfi 0,2 va 0,5 bo'lgan ko'p funksiyali elektron elektr energiya hisoblagichi, tok transformatorli va tok transformatorsiz o'zgaruvchan tokli zanjirlardagi aktiv xamda reaktiv energiyani hisobga olish uchun mo'ljallangan



A 1700

Shuningdek elektr energiyani tijorat ko‘rinishida hisobga olishning avtomatlashtirilgan tizimida foydalanish uchun (ENXAT (ASKUE)) nazorat,

АСКУЭ (АИИС КУЭ)



Hisobga olish va elektr energiyani taqsimlanish bo‘yicha o‘lchangan yoki hisoblangan parametrlarni dispatcherlik punktiga jo‘natish uchun

«Alfa» hisoblagichi keng qamrovdagi iste‘mol kuchlanishida diapazoni, 70 dan to 440 V gacha bo‘lgan har qanday kuchlanishda ekspluatatsiya qilish imkoniga egadir.



Energetikada nazorat qilinadigan energiyani o‘lchash uchun quyidagi markali «Alfa» tizimidagi hisoblagichlar qo‘llanilmoqda

**SE 685 (16–
modifikatsiyadagi)**



**SE 6822 (8–
modifikatsiyadagi)**

**SE 6823 (44–
modifikatsiyadagi),**



Sinov savollari

1

Hisobga olishning yangi tizimlari qanaqa?

2

«Alfa» hisoblagichlarining ishlash prinsipi qanday?

Ko'nikma hosil qilish uchun

1

Hisoblagichning to'lov qilingan ko'rsatgichi 88649 bo'lgan. Ayni vaqtda 10245 ni ko'rsatmoqda. Hisoblagich bo'yicha iste'molchi qancha elektr energiyasini iste'mol qilgan.

2

3 fazali elektr hisoblagich 150/5 tok transformatori orqali ulangan to'lov qilingan ko'rsatgichi 000164 bo'lgan. Ayni vaqtda 000892 ni ko'rsatmoqda. Hisoblagich bo'yicha iste'molchi qancha elektr energiyasini iste'mol qilgan.

* Мавзу бўйича фойдаланиладиган адабиётлар

* Асосий адабиётлар

- * Саидходжаев А.Г. Энергетика текшируви (аудити) усуллари ва жиҳозлари. – Т.: Ноширлик ёғдуси, 2015.
- * Саидходжаев А.Г. Энергия тежамкорлик асослари. Дарслик. – Т.: Лессон пресс, 2015.
- * Хашимов Ф.А., Таслимов А.Д. Энергия тежамкорлиги асослари. Ташкент-2014

* Қўшимча адабиётлар

- * Система плано-предупредительного ремонта и технического обслуживания электрооборудования сельскохозяйственных предприятий.- М.: ВО Агропромиздат, 1987. (Учебник)
- * Практикум по монтажу, эксплуатации и ремонту электрооборудования.. - М.: Колос, 1976. (Учебник)
- * Семёнов В.А. Садоат корхоналари электр жиҳозларини ремонт килувчи еш электромонтерлар учун справочник.- Т.: Уқитувчи, 1988. (Учебник)
- * Кокорев А.С. Электр машиналарини ремонт килувчи электролесар. Т.: Уқитувчи, 1990. (Darslik)
- * Атабеков В.А. Ремонт трансформаторов, электрических машин и аппаратов.- М.: Высшая школа, 1988. (Darslik)
- * Учебник: NFPA 70: National Electrical Code (NEC) Справочник, 2014издани Справочник National Electrical Code McGraw Hill, в 28-е издание

* Интернет манбалари

- * www.start.boont.ru/mapsite/index.php?pageк8500
- * <http://vova1001.narod.ru/00005753.htm>
- * <http://www.alib.ru/razdel.php4?n9к40320&allк77858&keyкаи,n&bsк&descк&>
- * <http://knigi.alex-and.com/kniga.php?idк5863>
- * <http://www.contactme.ru/?ск0&ок0&startк406>
- * <http://www.berserk.ru/board/index.php?ske10e30696e4261272c59f477120c182d&actкPrint&clientкprinter&fk4&tk3943>



"TOSHKENT IRRIGATSIYA VA QISHLOQ
XO'JALIGINI MEXANIZATSIYALASH
MUHANDISLARI INSTITUTI" MTU



E'TIBORINGIZ UCHUN RAHMAT!



Turdibayev Abduvali
Abdualolovich



Elektrotexnologiyalar va elektr
jihazlaridan foydalanish
kafedrası



+ 99893-573-72-77