

ПРЕДМЕТ:

Гидрология

**ТЕМА
08**

Расход воды.



НАЗРАЛИЕВ ДИЛШОД ВАЛИДЖАНОВИЧ



Доцент кафедры Гидрологии и гидрогеологии

ПЛАН ТЕМЫ:

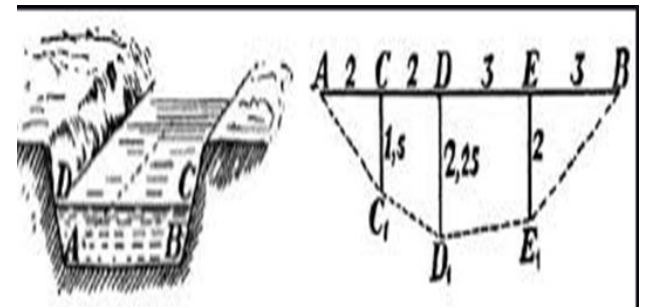
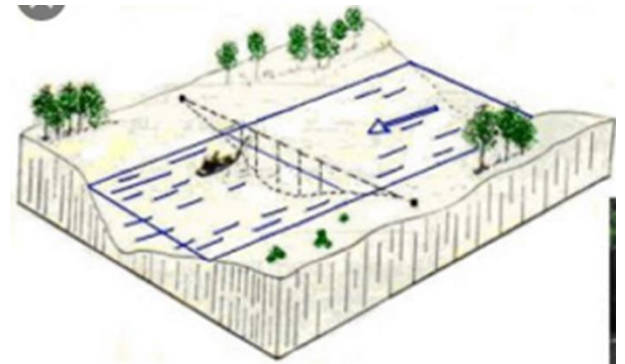
- Общие понятия о расходах воды;
- Методы определения расходов воды ;
- Метод «скорость—площадь». Модель расхода ;
- Измерение расхода воды с помощью гидрометрических вертушек

Общие понятия о расходах воды

Расходом воды называют объем воды, протекающий через живое сечение потока в единицу времени.

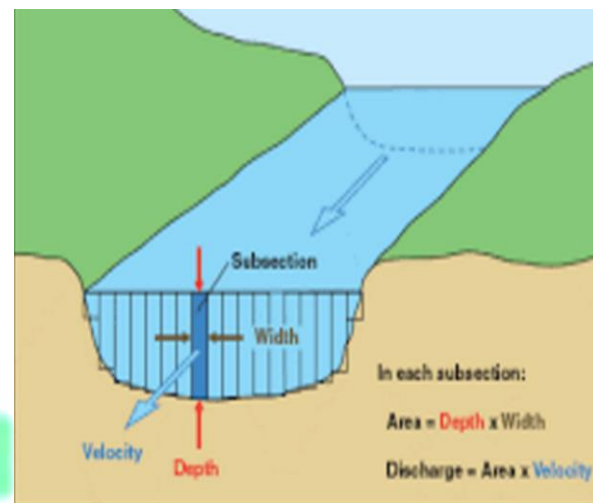
Его выражают:

- ❑ в кубических метрах в секунду ($\text{м}^3/\text{с}$) или
- ❑ в литрах в секунду ($\text{л}/\text{с}$) и обозначают Q .



Расход воды – одна из главных гидравлических характеристик потока жидкости, определяющая другие его параметры:

- ❑ уровень воды,
- ❑ скорости течения,
- ❑ уклон свободной поверхности,
- ❑ движение наносов и пр.



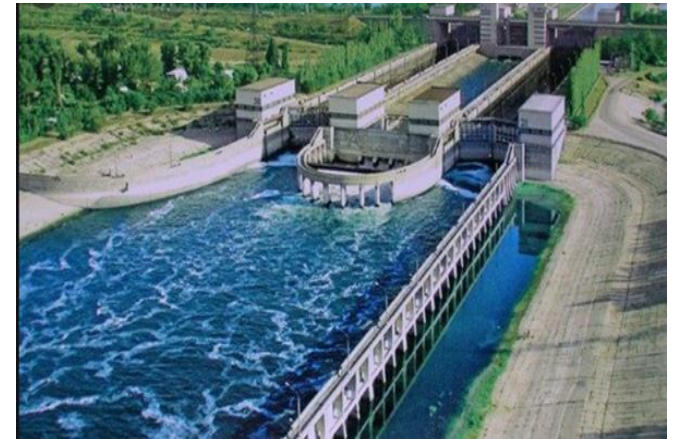
На основании систематических определений расходов воды вычисляют:

- ❑ средние суточные расходы,
- ❑ максимальные и минимальные расходы,
- ❑ а также объемы стока реки за тот или иной интервал времени.



Систематические измерения расходов воды используются :

- при проектировании и
- Эксплуатации гидротехнических сооружений
- и гидромелиоративных систем.



Методы определения расхода воды

Существующие методы определения расхода воды можно разделить на две основные группы:

- непосредственное измерение расхода воды и
- косвенное измерение расхода воды.

Непосредственное измерение расхода воды (объёмный способ)

Для измерения расходов малых водотоков (ручьев, родников и т.п.) и в лабораторных условиях применяется объёмный способ, заключающийся в непосредственном измерении времени t наполнения мерного сосуда или проградуированного резервуара объемом W .

Расход при этом вычисляется по формуле:

$$Q = \frac{W}{t}$$



Способ мерных устройств и сооружения

Для измерения расходов воды на гидротехнических сооружениях и в каналах гидромелиоративных систем широко применяются различные мерные устройства и сооружения :



- водосливы,
- водомерные насадки,
- приставки
- гидрометрические лотки и т.д.

В данном случае измеряемой величиной является напор на водосливе или входной части лотка, при этом расход определяется по гидравлическим зависимостям.

Способ смешения

- На горных реках или на порожистых участках равнинных рек :
- с большими скоростями течения,
 - малыми глубинами,
 - высокой турбулентностью потока,
 - где измерение расхода воды методом «скорость-площадь» затруднено, применяют способ смешения.

Расход воды определяется в зависимости от изменения электрической проводимости воды после введения в поток раствора электролита и перемешивания его с водным потоком.

Способы «уклон-площадь», аэрогидрометрические, физические

Существует способ, сокращенно называемый «уклон-площадь», основанный на измерении гидравлического уклона и площади живого сечения потока и использовании уравнения равномерного движения жидкости.

Для измерения расходов воды больших рек, особенно во время половодий и ледохода, применяют аэрогидрометрические способы, когда скорости и глубины потока устанавливают методами аэрофотосъемки с самолета.

Существуют и другие способы, например физические способы, в которых используются явления теплообмена, электромагнетизма, ультразвука и т.п.

Метод «скорость - площадь» является разновидностью косвенных измерений расхода воды

При этом в результате наблюдений в фиксированном гидрометрическом створе определяются следующие элементы расхода:

- ❑ глубины на промерных вертикалях и их удаление от постоянного начала по линии гидрометрического створа, для определения площади водного сечения (с точностью до трех значащих цифр, но не точнее 1 см);
- ❑ продольные (нормальные к гидрометрическому створу) составляющие средних скоростей течения на вертикалях, на основе которых рассчитываются средние скорости в отсеках между ними (с точностью до трех значащих цифр, но не точнее 1 см/с).

Расход воды вычисляют по его элементам одним из следующих способов (с точностью до трех значащих цифр):

- ❑ аналитическим, как сумму частных расходов воды, проходящих через отсеки водного сечения потока, ограниченные скоростными вертикалями;
- ❑ графическим, как площадь эпюры распределения элементарных расходов воды по ширине потока.

При вычислении расхода воды должны определяться также основные гидравлические характеристики потока, используемые при оценке точности измерений и учете речного стока:

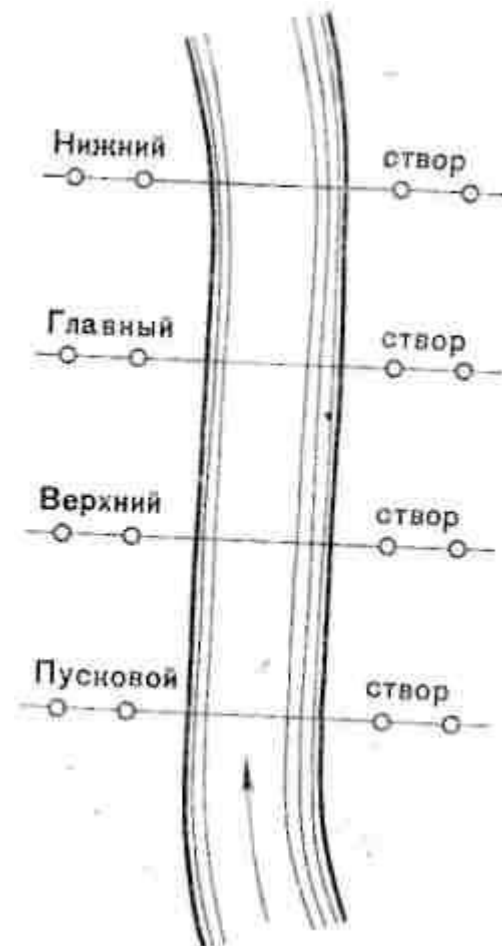
- ❑ уровень воды над нулем поста H ;
- ❑ площадь водного сечения F ;
- ❑ средняя и наибольшая скорости течения: v и v_n ($v = Q/F$); v_n является наибольшей из скоростей, измеренных вертушкой;
- ❑ ширина водного сечения B ;
- ❑ глубины потока: средняя h_{cp} и наибольшая h_n ($h_{cp} = F/B$); h_n является наибольшей из измеренных на промерных вертикалях.

ГИДРОМЕТРИЧЕСКИЙ СТВОР

ГИДРОМЕТРИЧЕСКИЙ СТВОР - створ через водоток, в котором измеряются расходы воды и производятся другие виды гидрометрических работ.

Для изучения расхода воды необходимо на реке выбрать определенный участок для гидрометрического створа.

Створом вообще называется прямая линия, проведенная поперек реки, а створ, на котором определяют измерения расхода, называется **гидрометрическим створом**.



При выборе места для измерения воды надо учитывать следующие условия:

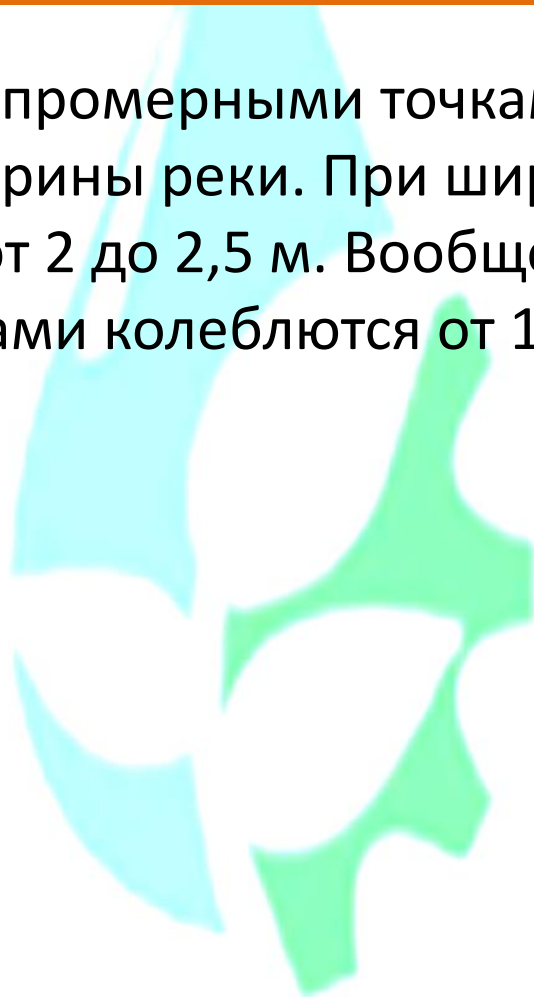
- русло реки на протяжении не менее четырехкратной ширины реки должно быть однообразным, прямолинейным;
- не должно быть никаких искусственных сооружений, влияющих на уровень воды и скорость течения;
- выбранный участок должен быть характерным для исследуемой реки.

Определение площади живого сечения

Определение площади живого сечения заключается в том, что вдоль живого сечения определяют расстояния, а между промерными точками, а затем измеряют глубину: $h_1, h_2 \dots h_n$, называемые промерными вертикалями.

Расстояния между промерными точками

Расстояния между промерными точками устанавливаются в зависимости от ширины реки. При ширине реки до 100 м расстояния берут от 2 до 2,5 м. Вообще расстояния между промерными точками колеблются от $1/20$ до $1/50$ ширины реки.



Точка, от которой определяют положение промерных вертикалей, называется постоянным началом створа. Располагать промерные вертикали лучше на расстояниях, которые указаны в нижеприведенной таблице.

Ширина реки в межень (м)	Расстояния (м) между промерными точками при сложном рельефе дна	Расстояния (м) между промерными точками при простом рельефе дна
Менее 50	1-2	2-4
50-100	2-5	4-10
100-300	5-10	10-25
300-600	10-25	25-50
600 и более	более 25	более 50

<http://neobionika.ru/2011-11-16-17-19-14/62.html>

Расход воды — одна из главных гидравлических характеристик речного потока.

Расход потока равен сумме расходов элементарных струек:

Под площадью сечения потока обычно понимается так называемое **живое сечение**.

$$Q = \int_{\omega} dQ = \int_{\omega} u d\omega.$$

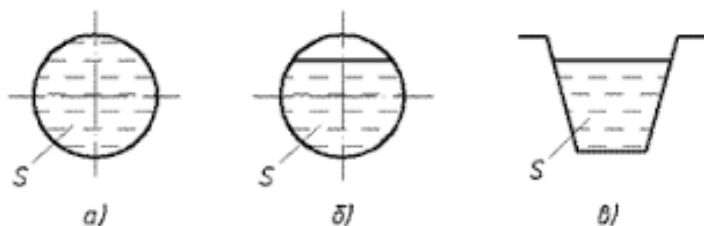
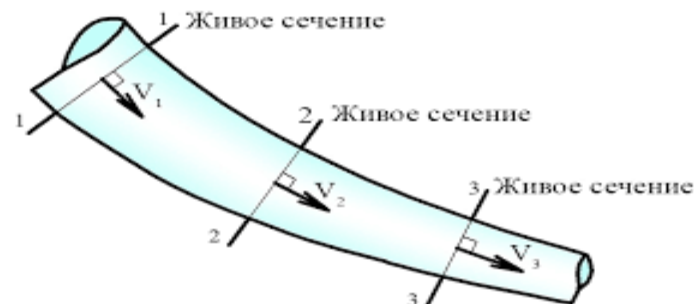


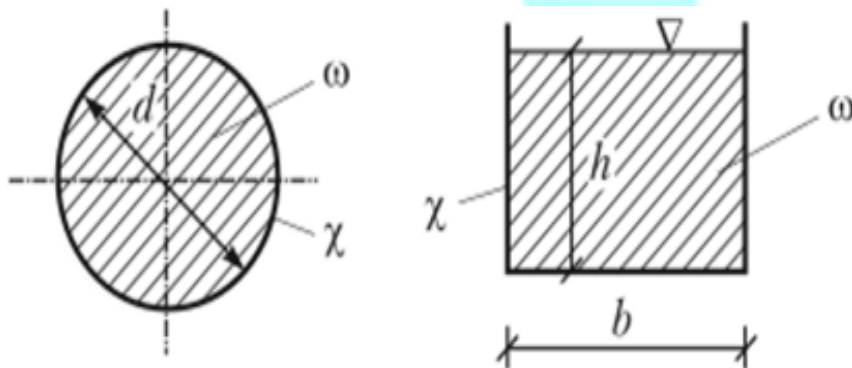
Рис. 4.3. Примеры живого сечения

Живое сечение - Это сечение потока жидкости (в трубопроводе, канале, речном русле и пр.), перпендикулярное направлению скорости её течения.

Другой важной характеристикой потока жидкости является его смоченный периметр.

Смоченным периметром (χ) называется часть периметра живого сечения потока, вдоль которой жидкость взаимодействует со стенками русла

На рис. показано живое сечение двух потоков: полностью заполненного трубопровода и потока в прямоугольном лотке со свободной поверхностью.



Для трубопровода площадь живого сечения $\omega = \pi d^2/4$, а смоченный периметр $\chi = \pi d$, для лотка $\omega = bh$ $\chi = b + 2h$.

$$\begin{aligned}\omega &= \pi d^2/4, \\ \chi &= b + 2h.\end{aligned}$$

ется гидрав-

Еще одним параметром живого сечения является *гидравлический радиус R*

Который определяется как отношение площади живого сечения к его смоченному периметру:

$$R = \frac{\omega}{\chi}.$$

Теперь мы можем определить понятие средней скорости течения в рассматриваемом живом сечении потока: средняя скорость (v) - это отношение расхода потока к площади живого сечения потока

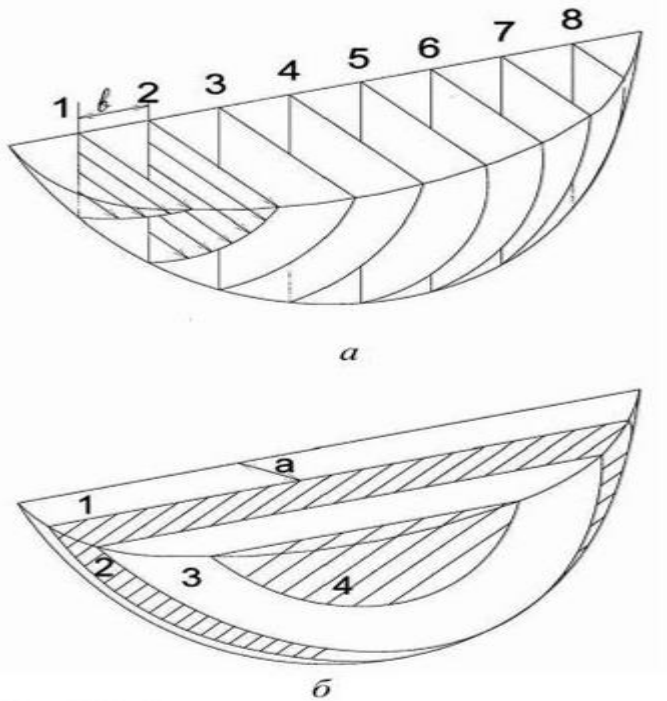
$$v = \frac{Q}{\omega}.$$

Отсюда вытекает и формула расхода потока:

$$Q = v\omega.$$

Расход потока: $Q = \int_{\omega} u d\omega,$

можно представить как объем фигуры, имеющей в основании поперечное сечение потока площадью ω , сверху — эпюру поверхностной скорости, а с боков — эпюры продольной скорости по вертикалям.



где q — элементарный расход на скоростной вертикали, численно равный площади эпюры скорости; $db(b)$ — толщина слоев, на которые разбита ширина русла поперу.

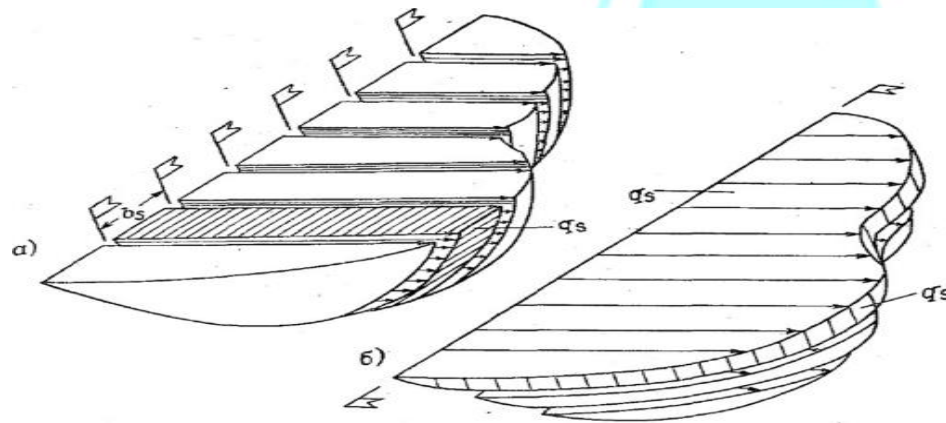
Схема к определению расхода: а — при помощи эпюр скоростей на вертикалях; б — при помощи изотях

Этот объем можно представить так же, как сумму объемов поперечных слоев, образованных в основании изотаксами (линиями равных скоростей) и толщиной, равной скоростному интервалу между изотаксами

Этот объем равен также сумме объемов горизонтальных слоев, в основании которых — эпюры скорости на разных глубинах, построенные с одинаковым интервалом глубин dh

https://ozlib.com/875803/tehnika/oborudovanie_gidrometriceskogo_stvora

Гидрометрическая модель расхода воды представляет собой объем водного пространства, заключенный между горизонтальной плоскостью живого сечения и поверхностью, проходящей через концы векторов скоростей течения.



Модели расхода воды при вертикальной (а) и горизонтальной (б) дискретизации

Введем понятия элементарного расхода воды - произведение средней скорости на вертикали на глубину потока на вертикали и частичного - расход, протекающий через отсек живого сечения, ограниченный соседними скоростными вертикалями.

Модель измеренного расхода воды является формой синтеза его элементов и зависит от применяемых методов измерения.

Главнейшие из них следующие:

- 1) метод «скорость-площадь», основанный на измерении поперечного сечения потока и скоростей течения в точках или интегрально на вертикалях, в отсеках и по ширине русла ;
- 2) метод смешения с вводом в поток индикаторов и определением степени их разбавления ;
- 3) гидравлические методы, осуществляемые с использованием специальных расходомерных устройств и характеристик пропускной способности гидротехнических сооружений и турбин ГЭС;
- 4) объемный метод, основанный на фиксации времени наполнения мерных емкостей;
- 5) физические методы - с применением ультразвука, электромагнитной индукции и др.;
- 6) расчетные методы, например способ «уклон-площадь», который является скорее расчетным, а не измерительным

Каждый из методов может быть подразделен в зависимости от применяемых средств измерения скоростей.

Оборудование гидрометрического створа

Как правило, на участке измерений стараются назначить один гидрометрический створ, совпадающий со створом водомерного поста или находящийся вблизи него. Но в некоторых случаях возникает необходимость иметь два, а иногда и три створа. Это связано с тем, что в различные периоды года могут существенно изменяться условия протекания воды. Например, в период половодья, при развитии водной растительности, при возникновении ледяных образований и т.п. Каждый створ в этом случае назначается с соблюдением тех же условий, что и выбор участка реки для водомерных наблюдений. Но имеется и ряд дополнительных требований: равномерность движения воды; общее направление воды по всей ширине; отсутствие зон со стоячей водой или обратными течениями; скорости течения воды в период половодий и паводков не более 3,0–4,0 м/с и др. Также должно учитываться то, чтобы между створами не было увеличения или потерь стока, например впадения притоков, водозаборных сооружений и пр.

Водомерный пост при гидрометрическом створе

Водомерный пост необходимо устраивать при гидрометрическом створе. За нуль графика поста на створе желательно принимать ту же отметку, что и на основном водомерном посту. Выбранное направление гидрометрического створа закрепляют на местности столбами-реперами. Одни из реперов служит постоянным началом, от которого определяются расстояния до промерных и скоростных вертикалей. Периодически, не реже чем через два – три года, правильность направления гидрометрического створа должна проверяться контрольными измерениями. Для выполнения гидрометрических работ гидрометрический створ оборудуется необходимыми устройствами. В зависимости от ширины реки (канала) и скоростей течения применяются гидрометрические мостики, люлочные или паромные переправы, дистанционные гидрометрические установки (рис 6.2).

Оборудование гидрометрических створов

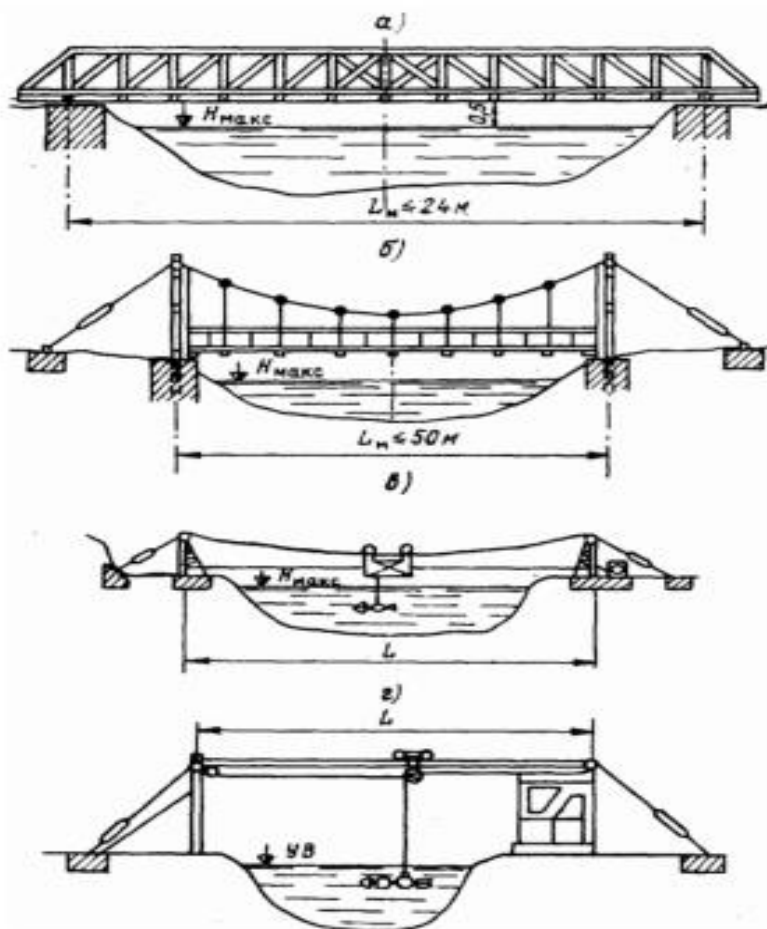


Рис. 6.2. Оборудование гидрометрических створов в зависимости от ширины реки:
а – балочный гидрометрический мостик (ширина реки до 20 м); б – подвесной мостик (ширина реки до 80–100 м); в – люлочная переправа (на реках с быстрым течением, высокими берегами, шириной русла 150–200 м); г – дистанционная гидрометрическая установка (ширина русла 100–200 м).

Схема к определению направления створа

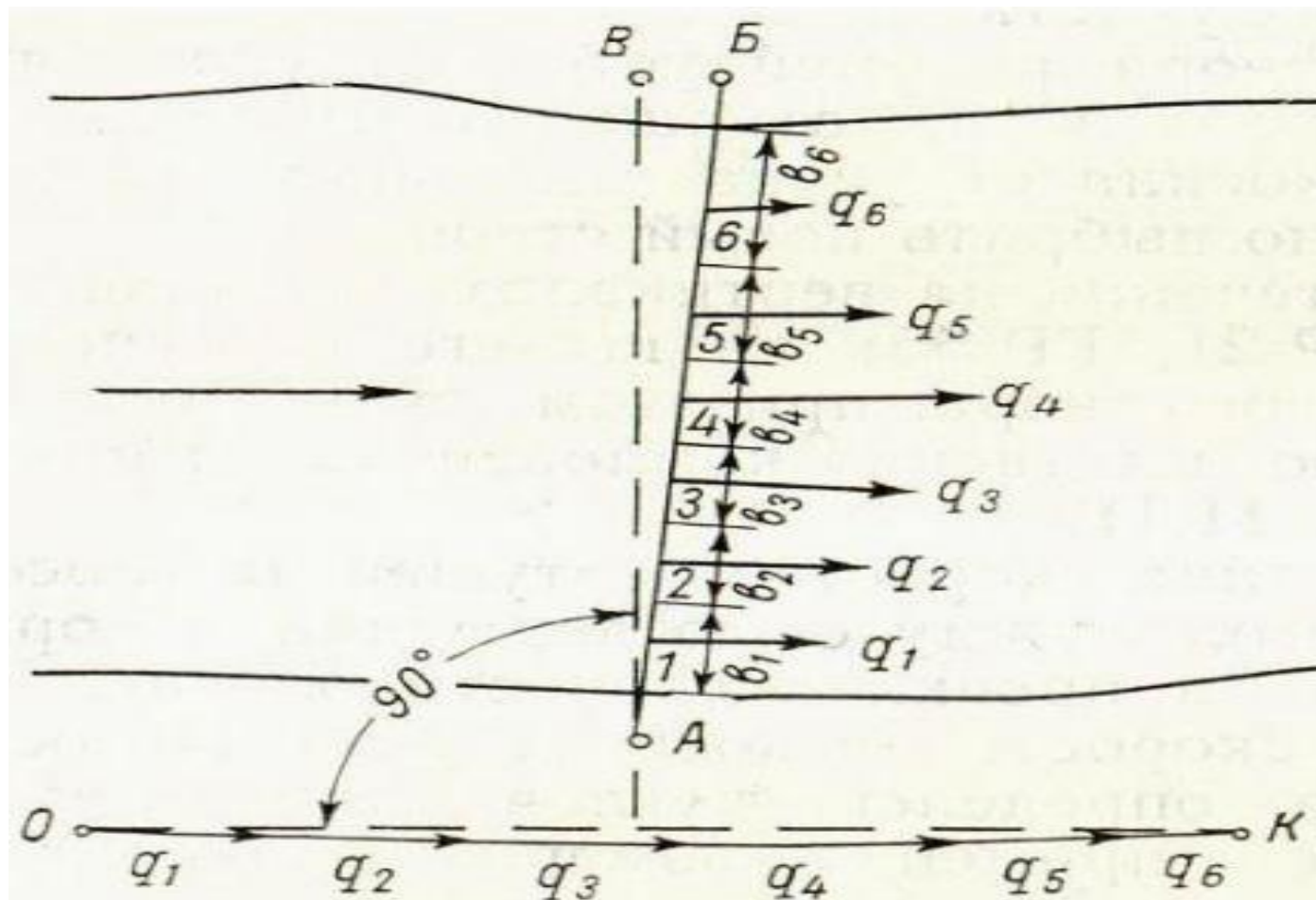


Рис. 13.1. Схема к определению направления створа.

AB — предварительно выбранный створ;
 AB — искомое направление створа.

Расчёт расхода воды

Расчет расхода воды

$$Q = kv_1\omega_0 + \frac{v_1 + v_2}{2}\omega_1 + \dots + \frac{v_{n-1} + v_n}{2}\omega_{n-1} + kv_n\omega_n,$$

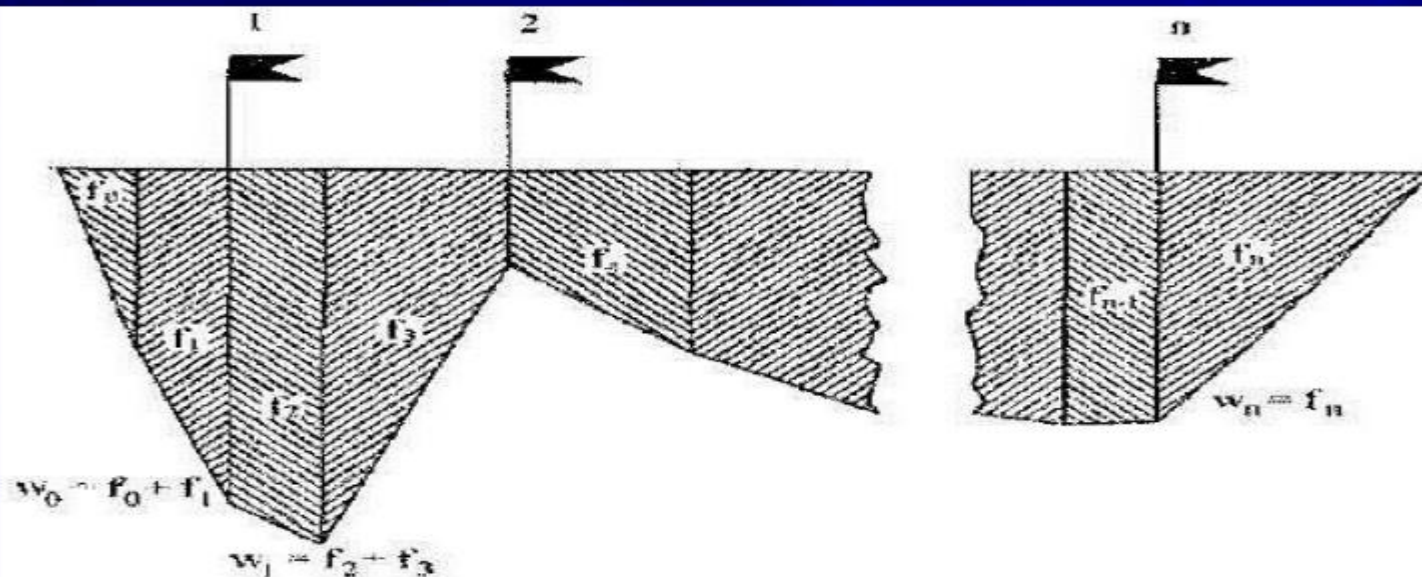


Схема вычисления частичных площадей живого сечения

Модель расхода

- Модель расхода можно получить путем следующего построения (рис). Во всех точках живого сечения потока восстановим перпендикуляры, равные по длине местной скорости течения u , и через концы этих векторов проведем криволинейную поверхность. Объем воды, заключенный между вертикальной плоскостью $ADCDEF$, представляющей собой живое сечение, свободной поверхностью воды $AKMD$ и криволинейной поверхностью $AKMDEFA$, характеризующей распределение скоростей по ширине и глубине потока, и представляет собой модель расхода, т.е. объем, численно равный расходу воды Q .
- Следовательно, для того чтобы определить расход воды, необходимо измерить объем модели расхода.

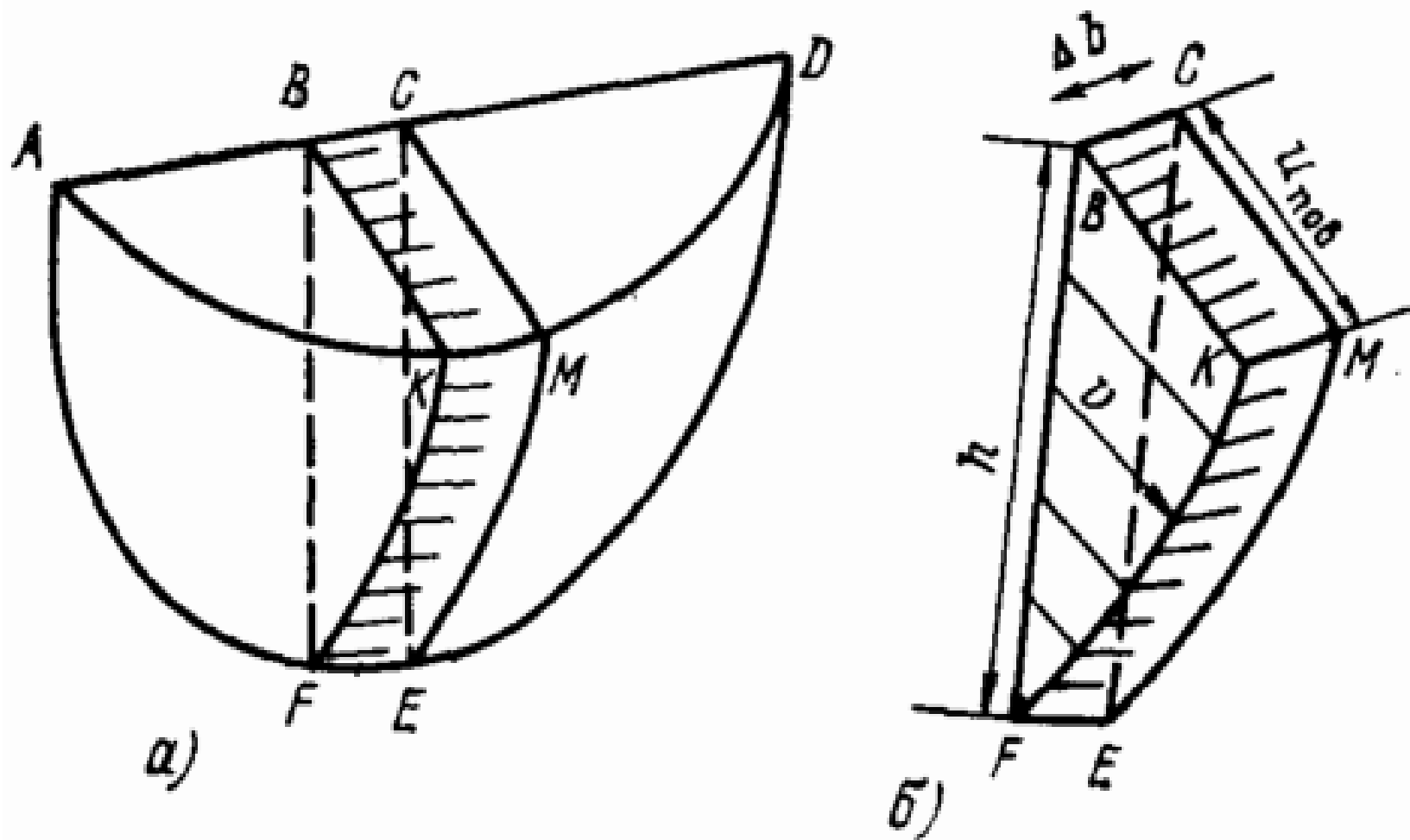


Рис. 6.1. Модель расхода воды (а)
и ее элемент (б).

Модель расхода в ином виде

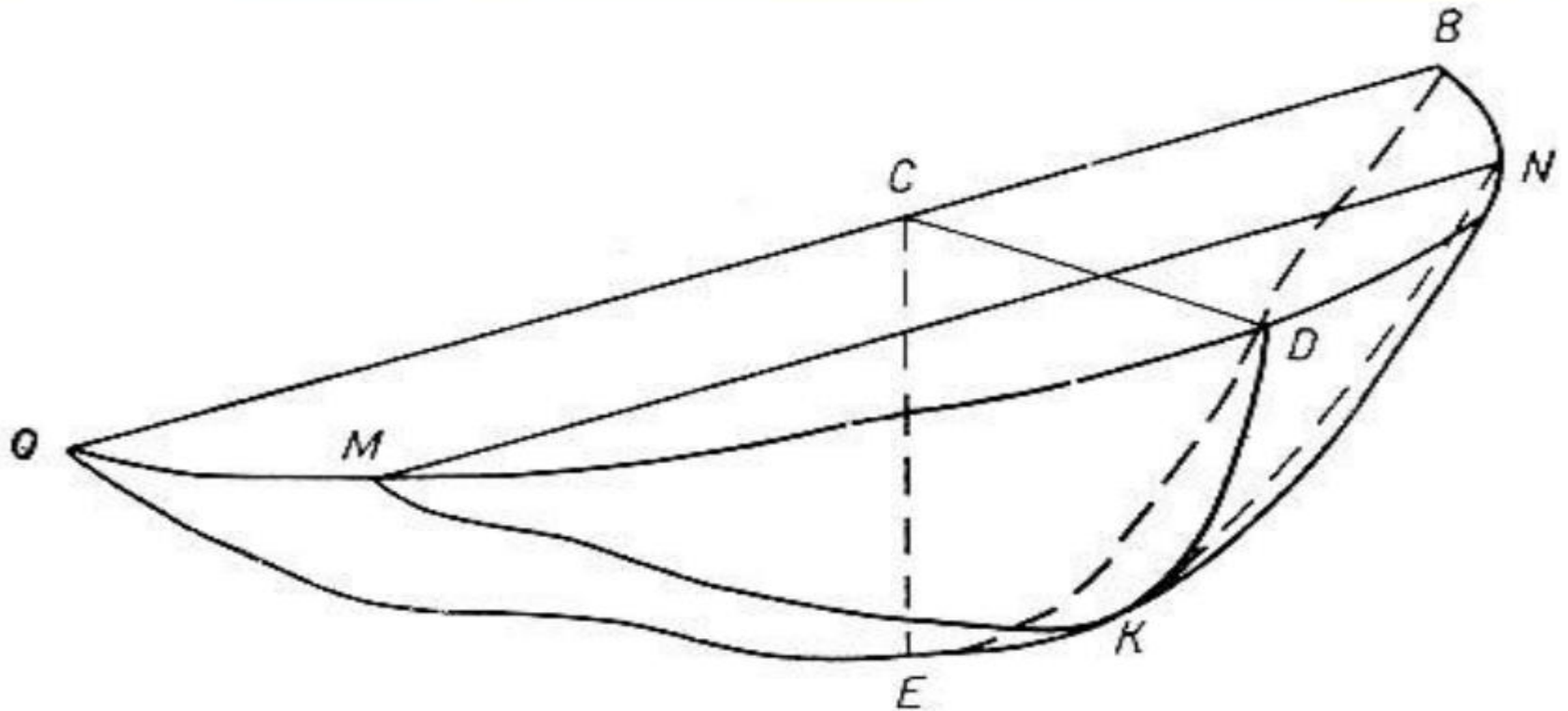


Рис. 12.2. Модель расхода.

OEB — живое сечение; $OMDNB$ — эпюра поверхностных скоростей; CDE — эпюра скоростей на вертикали; MKN — изотаха.

Поперечное сечения потока

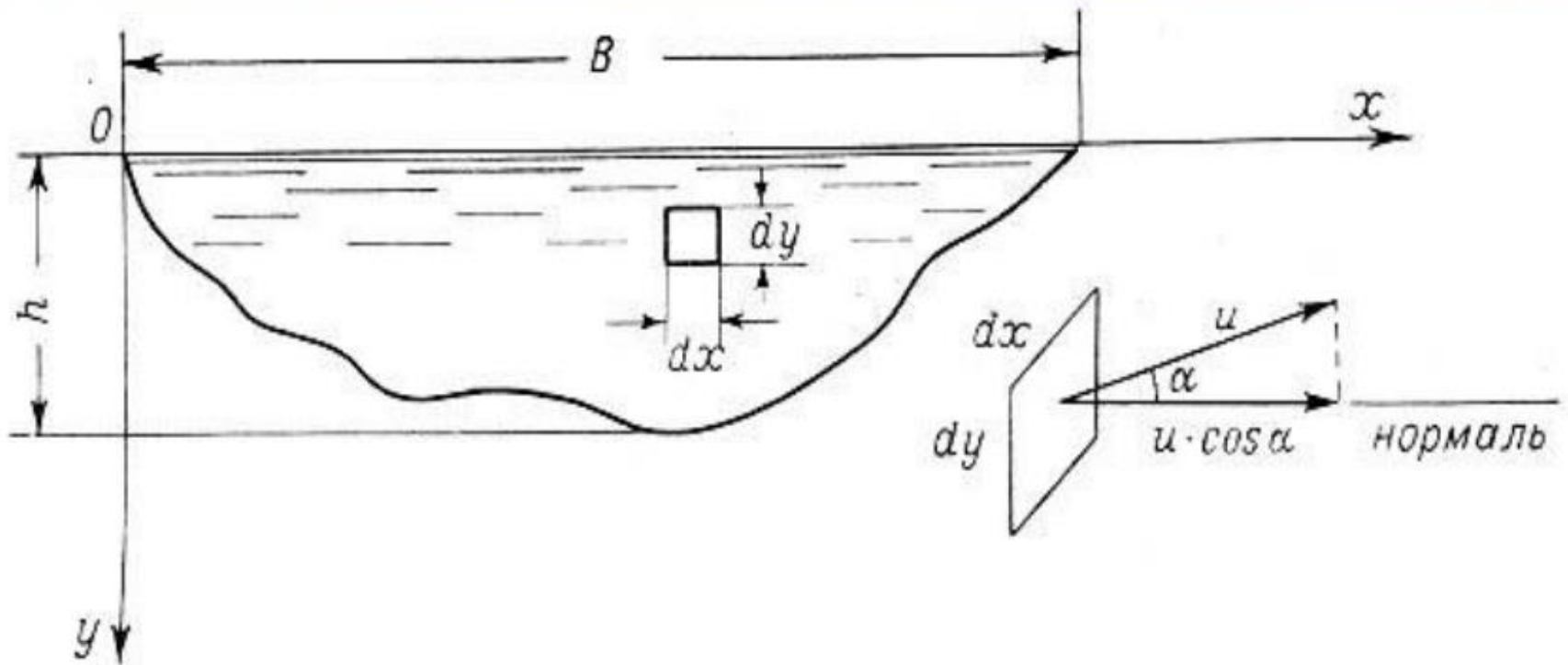


Рис. 12.1. Поперечное сечение потока.

u — скоростной вектор; $u \cos \alpha$ — проекция скоростного вектора на нормаль к площадке.

Определение расхода воды

Объем модели расхода можно определить различными способами.

Рассмотрим один из них. Если рассечь модель расхода вертикальными плоскостями по направлению течения, то получим профили (эпюры) распределения скоростей течения по глубине потока (рис. 6.1,а). Выделим из модели расхода небольшой ее элемент с глубиной h , шириной Δb и средней высотой v (рис. 6.1,б). Объем этого элемента

$$\Delta Q = v \cdot h \cdot \Delta b \quad (6.1)$$

и соответствует расходу воды через элементарную площадку живого сечения

$$\Delta \omega = h \cdot \Delta b . \quad (6.2)$$

Объем модели расхода, а следовательно, и расход воды через всю площадь живого сечения равен сумме частичных объемов:

$$Q = \sum_{i=1}^n \Delta Q_i . \quad (6.3)$$

Таким образом, для того чтобы определить расход воды, необходимо измерить скорости течения в различных местах по ширине и глубине потока, а также глубины в местах измерения скоростей и расстояния по ширине потока между скоростными вертикалями.

Способ определения расходов воды, основанный на измерении местных скоростей течения и площади живого сечения потока, является основным в гидрометрии; его сокращенно называют способом «скорость-площадь».

Измерение расхода воды с помощью гидрометрических вертушек

При измерении расхода воды гидрометрической вертушкой выполняются следующие работы:

- наблюдения за уровнем воды,
- промеры глубин по гидрометрическому створу,
- измерение скоростей течения в отдельных точках живого сечения на скоростных вертикалях.
- ведутся визуальные наблюдения за состоянием реки и обстановкой работ.

Результаты всех наблюдений и измерений заносят в «Книжку для записи измерений расходов воды» стандартного образца.

Детальный, основной, сокращенный и ускоренный способы

В зависимости от ширины реки, рельефа дна и требуемой точности применяют следующие способы:

- детальный,
- основной,
- сокращенный и
- ускоренный.

При детальном способе скоростные вертикали назначают через равные расстояния – примерно через одну промерную.

В основном способе количество скоростных вертикалей и точек измерения скорости сокращается при условии, что измеренные расходы будут отличаться от расходов воды, определенных детальным способом, не более чем на $\pm 3\%$. Обычно их число сокращают вдвое (наименьшее число – пять).

Сокращенный способ предусматривает измерение скоростей на одной, двух или трех вертикалях. Применение сокращенного способа целесообразно на реках и каналах с устойчивым руслом, когда необходимы частые и быстрые измерения расходов воды.

Ускоренное измерение расхода применяется при резких колебаниях уровня воды (более 10 см в час), интенсивной деформации русла. Число скоростных вертикалей и точек измерения при этом может быть таким же, как в основном или сокращенной способе, однако продолжительность измерения скорости в точке сокращается до 30 с или до двух сигналов.

Вычисление расходов воды по измеренным скоростям и глубинам

Применяют следующие способы вычисления расходов воды, измеренных с помощью гидрометрических вертушек:

- аналитический,
- графический, по изотамам.

Аналитический способ

- Аналитический способ основан на рассечении модели расхода вертикальными плоскостями, перпендикулярными живому сечению, и определении расхода воды Q как суммы частичных расходов между соседними плоскостями, проходящими через скоростные вертикали. Расчетная схема к этому способу представлена на рис. 6.3.
- Сложная по форме модель расхода на этой схеме заменяется рядом правильных геометрических фигур (пирамид и призм), объем которых может быть подсчитан довольно просто.

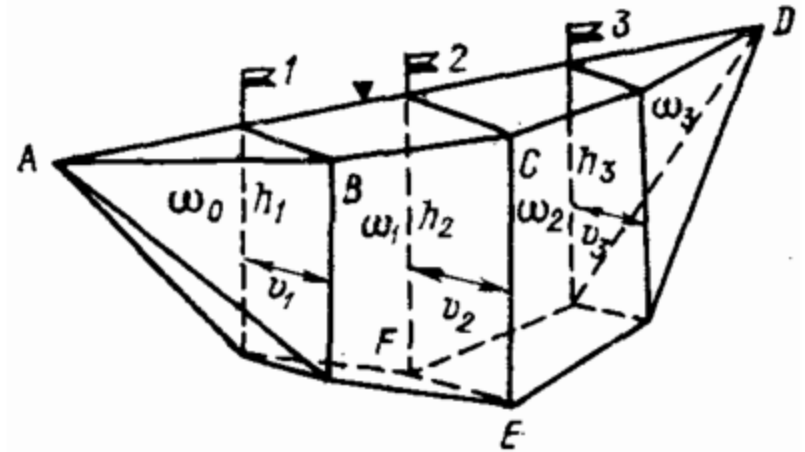


Рис. 6.3. Расчетная схема к вычислению расхода воды аналитическим способом.

Частичный расход между соседними скоростными вертикалями

- Частичный расход между соседними скоростными вертикалями равен:

$$\Delta Q_i = \frac{1}{2}(v_i + v_{i+1})\omega_i, \quad (6.5)$$

где v_i и v_{i+1} – средние скорости соответственно на первой и второй скоростных вертикалях; ω_i – площадь живого сечения между этими вертикалями.

Для прибрежных участков, ограниченных урезами берегов первой и последней скоростными вертикалями, частичные расходы определяются по формулам:

$$\Delta Q_0 = kv_1\omega_0 \quad \text{и} \quad \Delta Q_n = kv_n\omega_n, \quad (6.6)$$

где v_1 и v_n – соответственно средние скорости на первой и последней скоростных вертикалях; ω_0 и ω_n – площади живого сечения соответственно между урезом левого берега и первой скоростной вертикалью, между последней скоростной вертикалью и урезом правого берега; k – коэффициент для скоростей на прибрежных вертикалях, принимаемый по табл. 6.1.

k – коэффициент для скоростей на прибрежных вертикалях

Таблица 6.1

Значения коэффициента *k*

Условия прибрежных зон	<i>k</i>
Пологий берег с глубиной на урезе $h=0$	0,7
Обрывистый берег или неровная стенка	0,8
Гладкая стенка	0,9
Наличие мертвого пространства	0,5

Полный расход через живое сечение вычисляется как сумма частичных расходов:

$$Q = \Delta Q_0 + \sum_{i=1}^n \Delta Q_i + \Delta Q_i . \quad (6.6)$$

Полный порядок вычисления расхода воды аналитическим способом

Для каждого измеренного расхода воды должен быть указан расчетный уровень H расч. При изменении уровня воды не более чем на 10 см за расчетный уровень принимают его среднее значение за время измерения расхода.

Приведем полный порядок вычисления расхода воды аналитическим способом на конкретном примере (табл. 6.2).

1. Обрабатываем материалы промеров глубин по гидроствору и подсчитываем площади водного сечения между промерными и скоростными вертикалями. Площади между промерными вертикалями (графа 8) вычисляем как площади трапеций, образованных промерными вертикалями, линиями дна и свободной поверхностью, как было рассмотрено в теме «Измерение глубин».

2. Площади водного сечения между скоростными вертикалями (графа 9) подсчитываем как суммы площадей между соответствующими промерными вертикалями. Например, площадь между урезом правого берега и скоростной вертикалью I равна $\omega_0 = 0,44 + 2,54 + 3,76 = 6,74 \text{ м}^2$; площадь между скоростными вертикалями I и II $\omega_1 = 4,30 + 4,50 + 4,56 = 13,36 \text{ м}^2$ и т.д. Общая площадь водного сечения ($\omega = 55,56 \text{ м}^2$) получена как сумма частичных площадей между промерными или скоростными вертикалями.

3. Вычисляем местные скорости течения на скоростных вертикалях по журналу измерений скоростей (рассмотрено ранее) и результаты расчета записываем в графу 10.
4. Вычисляем средние скорости между соседними скоростными вертикалями как половину суммы величин средних значений скоростей на вертикалях (графа 11).
5. Расходы воды между скоростными вертикалями (графа 12) вычисляем по формулам (6.4) и (6.5). Для прибрежных участков коэффициент k принимаем 0,7 (см. табл. 6.1).
6. Общий расход воды получим суммированием частичных расходов между скоростными вертикалями – сумма графы 12.

Таблица вычисления

Таблица 6.2

Вычисление расхода воды аналитическим способом
р. Камчатка – пос. Паратунка, 15.07.2002 г.

№ вертикали		Расстояние от постоянного начала, м	Глубина, м			Расстояние между промерными вертикалями, м	Площадь живого сечения, м ²		Средняя скорость, м/с		Расход воды между скоростными вертикалями, м ³ /с
промерной	скоростной		средняя	со срезкой	между промерными глубинами		между промерными вертикалями	между скоростными вертикалями	на вертикали	между скоростными вертикалями	
Урез п.б.		1	0,00	0,00							
1		2	0,88	0,87	0,44	1	0,44				
2		4	1,68	1,67	1,27	2	2,54				
3	I	6	2,1	2,09	1,88	2	3,76	6,74		0,11	0,74
4		8	2,21	2,21	2,15	2	4,30		0,15		
5		10	2,30	2,29	2,25	2	4,50	13,36		0,18	2,41
6	II	12	2,29	2,28	2,28	2	4,56		0,20		
7		14	2,24	2,23	2,26	2	4,52	8,92		0,22	1,96
8	III	16	2,19	2,18	2,20	2	4,40		0,23		
9		18	2,20	2,19	2,18	2	4,36	13,04		0,18	2,35
10		20	2,14	2,13	2,16	2	4,32				
11	IV	22	2,23	2,22	2,18	2	4,36		0,14		
12		24	2,30	2,29	2,26	2	4,52	8,94		0,13	1,16
13	V	26	2,14	2,13	2,21	2	4,42		0,12		
14		28	0,87	0,86	1,50	2	3,0	4,56		0,08	0,36
Урез л.б.		31,62	0,00	0,00	0,43	3,62	1,56		0,00		

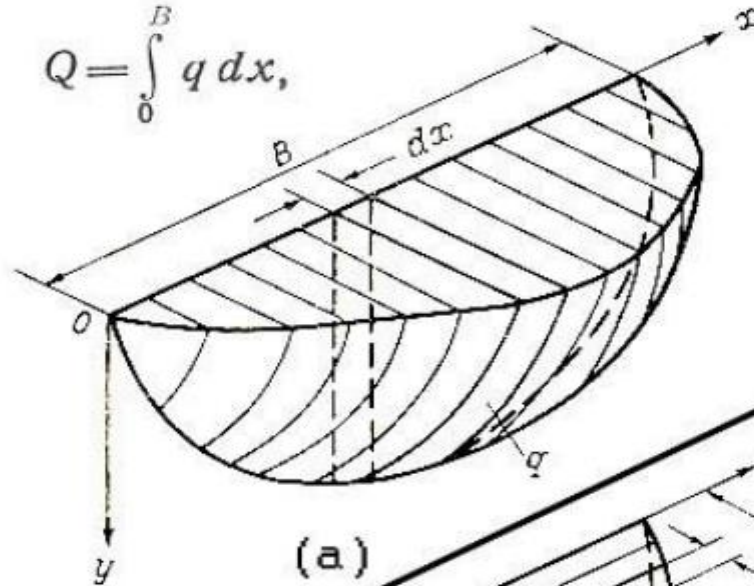
$\omega = 55,56; \quad \omega = 55,56$

$Q = 8,98$

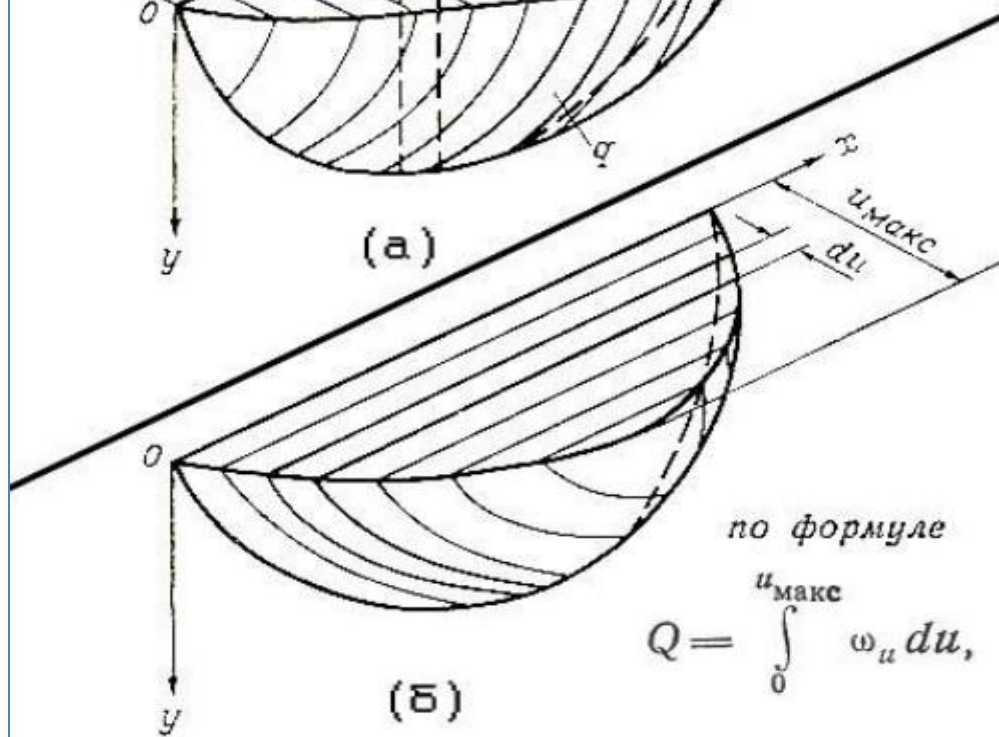
Схема к вычислению расхода

Схема к вычислению расхода:
по формуле

$$Q = \int_0^B q dx,$$



(а)



(б)

по формуле

$$Q = \int_0^{u_{\max}} \omega_u du,$$

Схема к аналитическим формулам определения элементарного и полного расхода

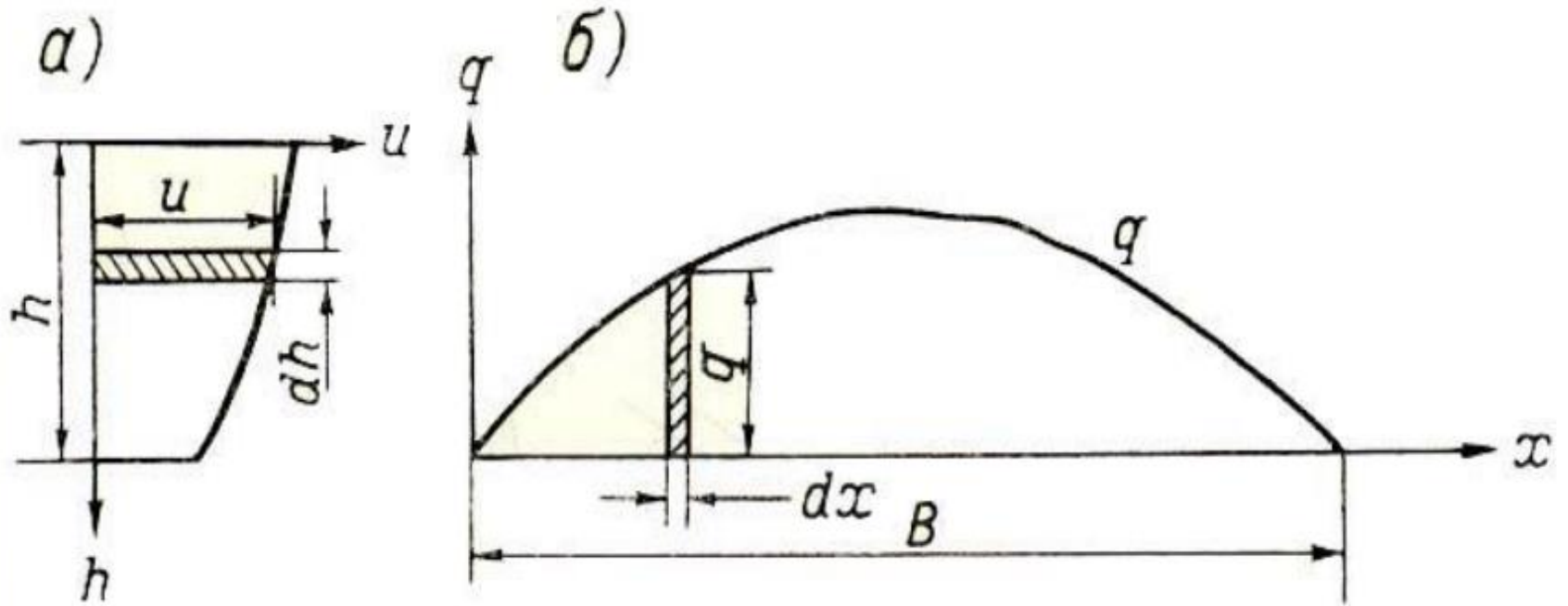


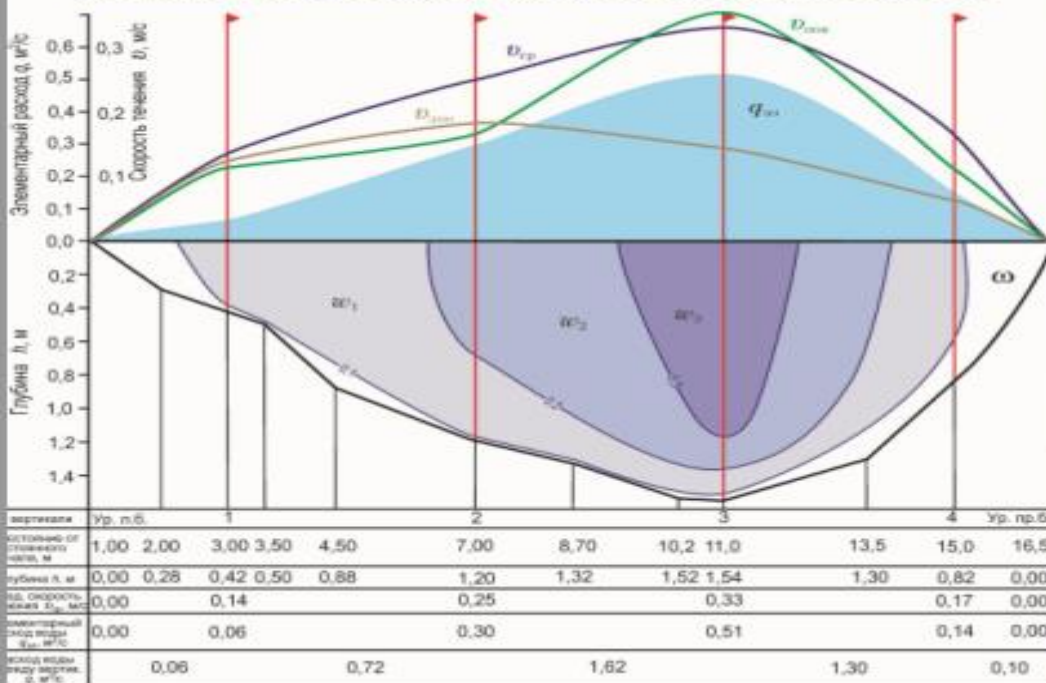
Схема к аналитическим формулам определения
элементарного (а) и полного расхода (б).

Графический и вычисления по изотам

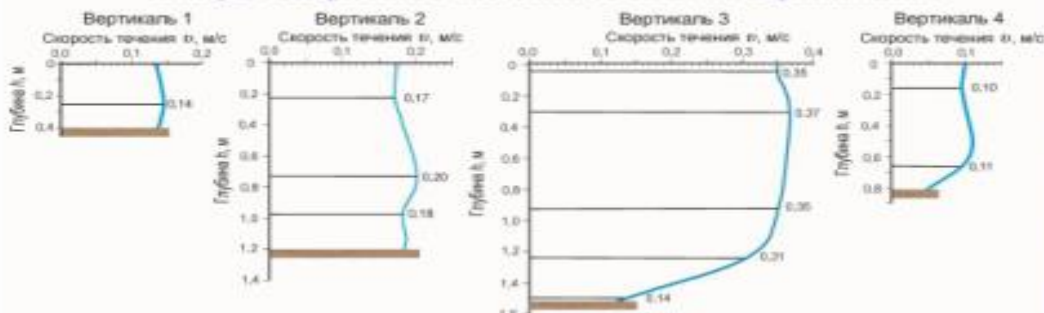
- Графический способ применяется когда нужна повышенная точность вычисления расхода воды, измеренного детальным способом. Сущность способа заключается в графических построениях, используя которые определяют значение расхода воды.
- Вычисление расхода воды по изотам применяют при наличии мертвых пространств, большом количестве шуги, наличии широкой поймы.

Вычисление средней скорости течения

Вычисление расхода воды графическим способом



Этюры скоростей течения воды на вертикалях



**Вычисление
средней
скорости
течения**

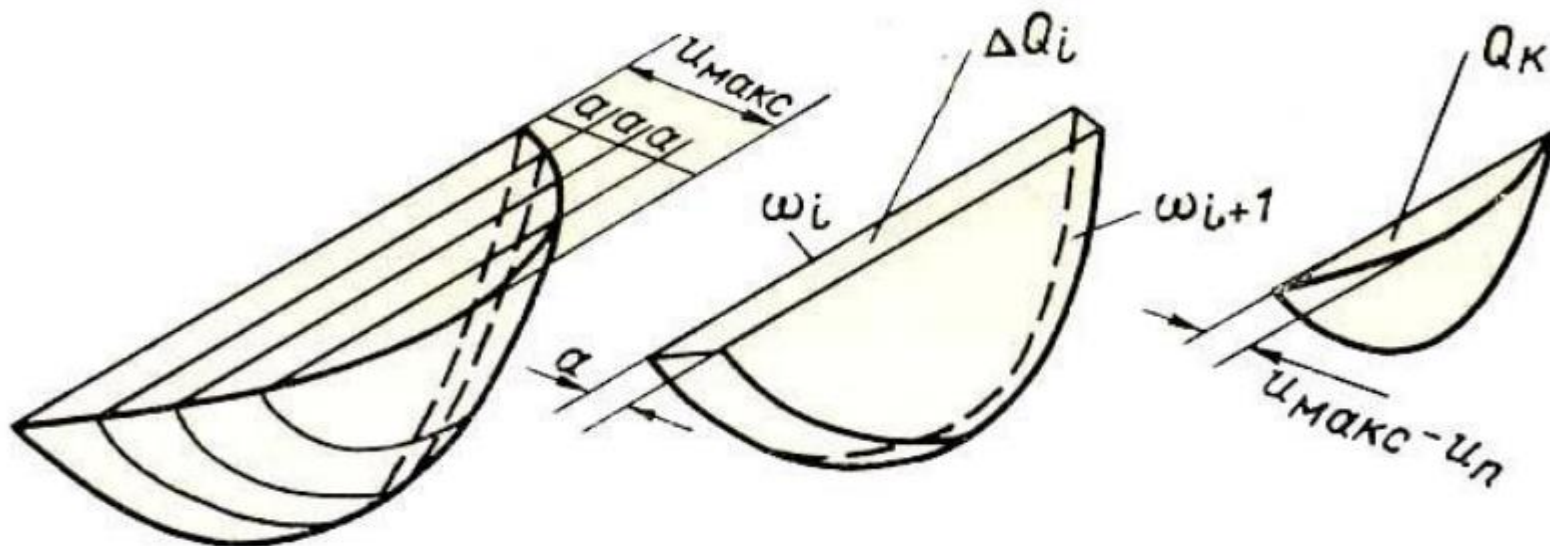
**Частные расходы
воды $q_i = \omega_i v_i$**

**Общий расход
воды $Q = \sum q_i$**

**Средняя скорость
потока $V = \sum q_i / \sum \omega_i$**

Схема к вычислению расхода по изотам

Схема к вычислению расхода воды по изотам.



$$Q = \frac{\omega_0 + \omega_1}{2} a + \frac{\omega_1 + \omega_2}{2} a + \dots + \frac{\omega_{n-1} + \omega_n}{2} a + Q_k,$$

$$Q_k = \frac{2}{3} \omega_n (u_{\text{макс}} - u_n).$$

$$Q = a \left(\frac{\omega_0}{2} + \omega_1 + \omega_2 + \dots + \frac{\omega_n}{2} \right) + Q_k.$$

Измеренный расход

$$Q_{\text{изм}} = Q_{\text{д}} \pm \Delta Q,$$

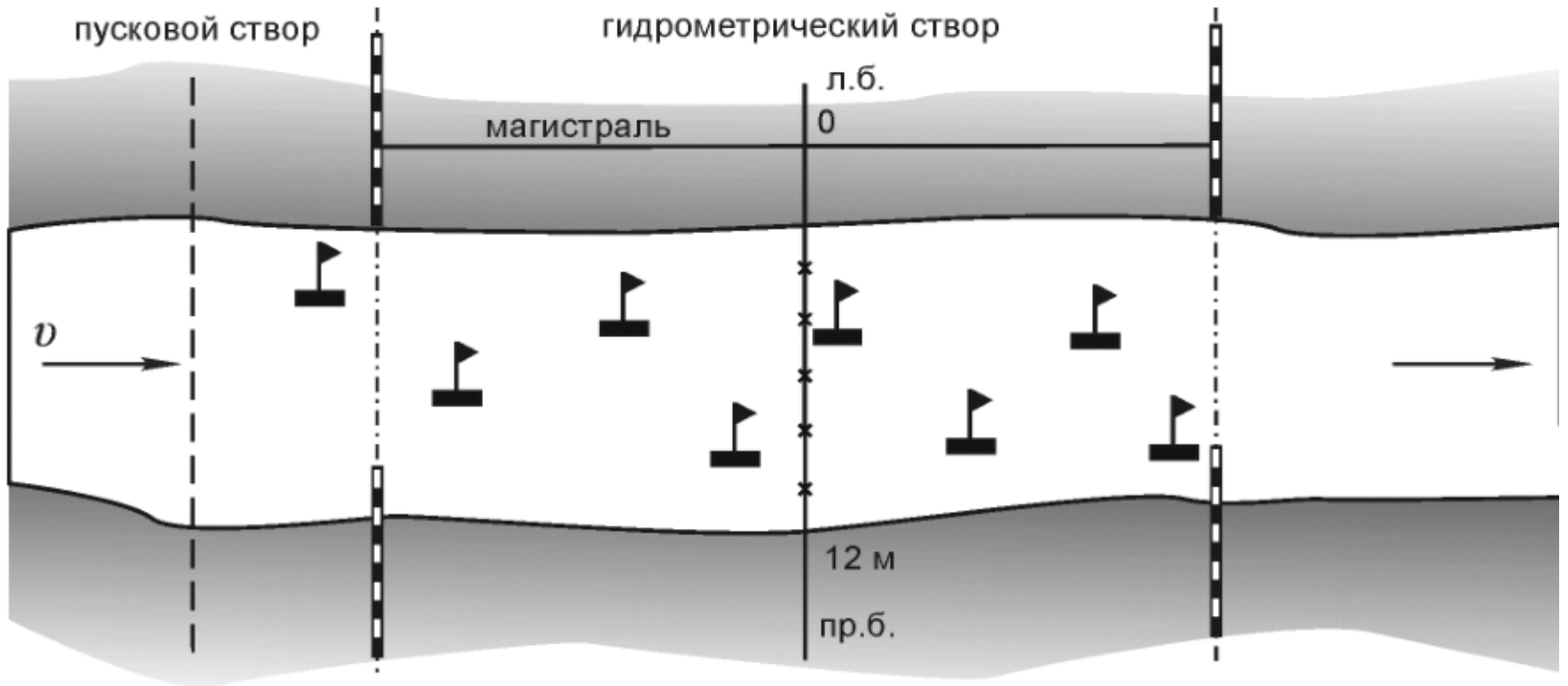
$$\Delta Q = \frac{Q_{\text{изм}} - Q_{\text{д}}}{Q_{\text{д}}} \cdot 100.$$

Измерение и вычисление расхода воды поверхностными поплавками

- Пользоваться поплавками для измерения расходов воды следует по возможности при установившемся уровне воды, тихой погоде, свободном от водной растительности русле.
- При этом должны быть выполнены следующие гидрометрические работы: наблюдения за уровнем воды в начале и конце работ; промеры глубин по гидрометрическому створу; измерения поверхностных скоростей течения воды по ширине потока, которые состоят в определении времени прохождения каждым поплавком известного расстояния от верхнего до нижнего створа.

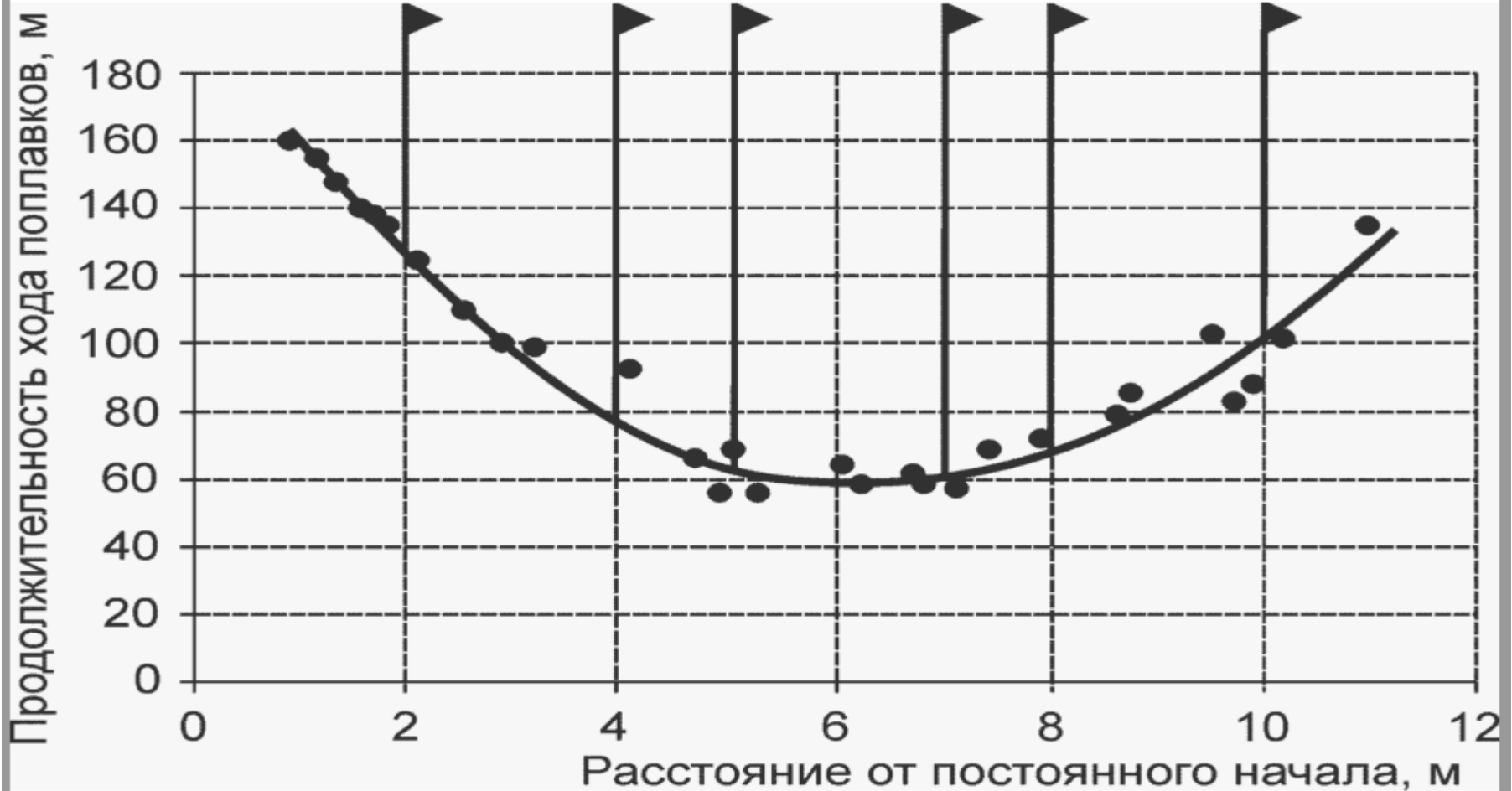
Измерения с помощью поплавков

Измерение расхода воды с помощью поплавков

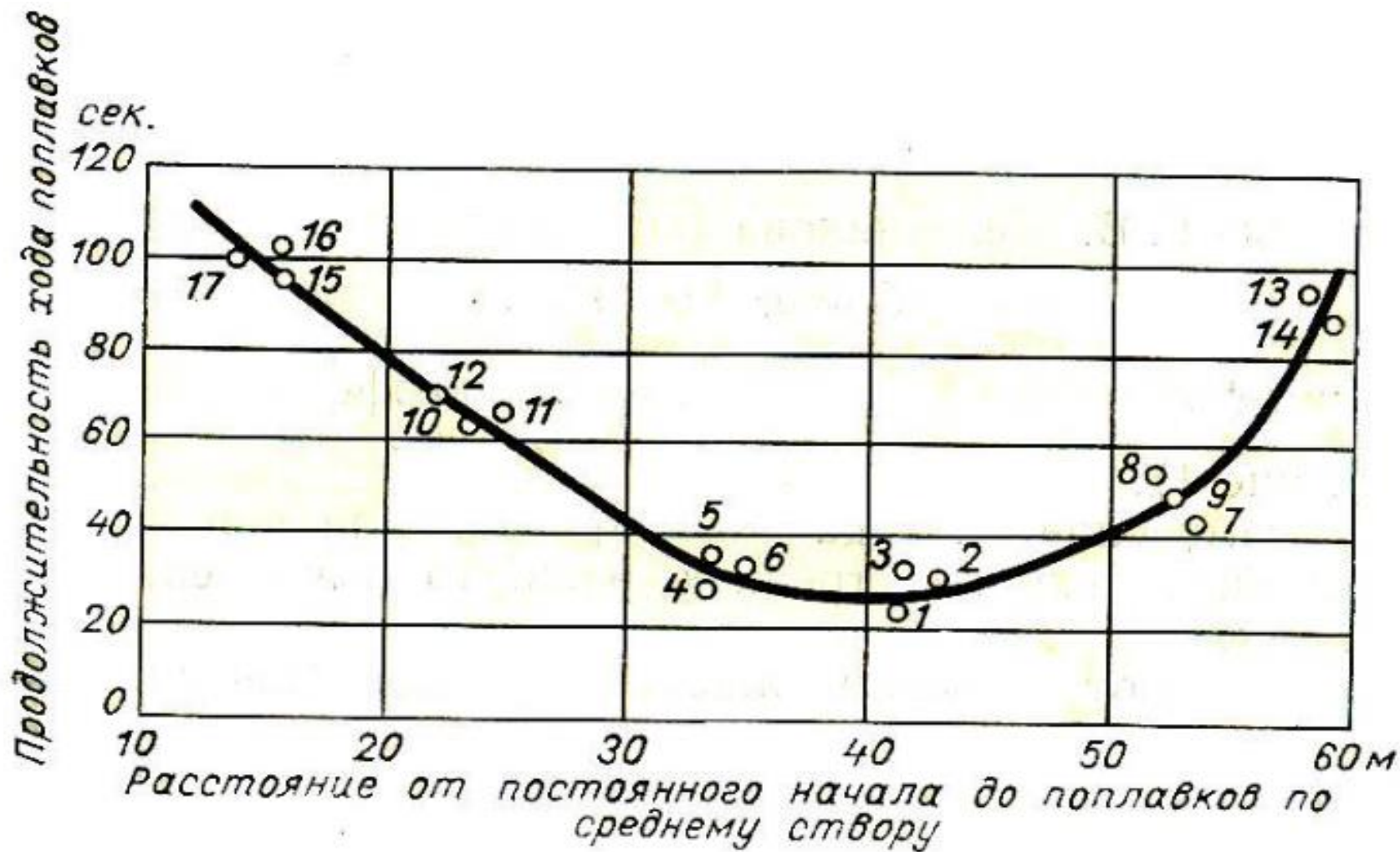


Продолжительность хода поплавков

Продолжительность хода поплавков



Эпюра продолжительности хода поплавков



Эпюра продолжительности хода поплавков.

Фиктивный расход

$$Q_{\phi} = kv_1\omega_0 + \frac{v_1 + v_2}{2}\omega_1 + \dots + \frac{v_{n-1} + v_n}{2}\omega_{n-1} + kv_n\omega_n,$$

$$Q = Q_{\phi}K_1,$$

$$K_1 = \frac{Q}{Q_{\phi}}.$$

$$K_1 = \frac{v}{v_{\text{пов}}},$$

Определяя действительного расхода

$$K_1 = 0,77 + 0,043 \sqrt{C^*} - 3,8,$$

$$K_1 = 0,61 (C^*)^{0,125}.$$

$$C^* = \frac{C}{\sqrt{g}},$$

$$Q'_\phi = v_{\text{макс}} \omega,$$

$$Q = Q'_\phi K_2,$$

$$K_2 = \frac{v}{v_{\text{макс}}},$$

$$K_2 = 0,50 (C^*)^{0,110}.$$

Переходные коэффициенты

Ориентировочные значения переходных коэффициентов K_1 и K_2

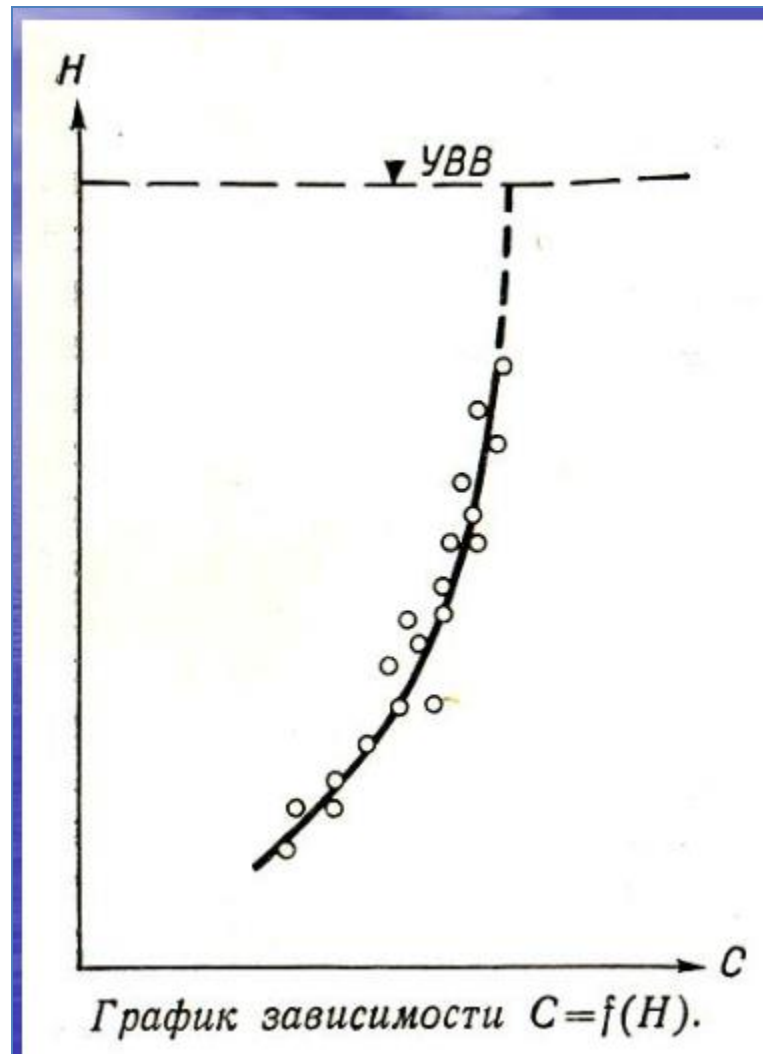
Характеристика русла (поймы)	K	Средняя глубина, м		
		< 1	1—5	> 5
Русла прямые, чистые земляные (глина, песок) галечные, гравийные	K_1	0,80	0,84	0,86
	K_2	0,64	0,66	0,67
Русла извилистые, частично заросшие травой, каменистые. Поймы, сравнительно разработанные с растительностью (травы, редкий кустарник)	K_1	0,75	0,80	0,83
	K_2	0,60	0,63	0,65
Русла и поймы значительно заросшие, с глубокими промоинами	K_1	0,65	0,74	0,80
	K_2	0,55	0,59	0,62
Русла извилистые, сложенные из крупных валунов. Поймы со сложными косоструйными течениями	K_1	0,57	0,69	0,75
	K_2	0,46	0,56	0,60
Поймы сплошь лесные, таежного типа	K_1	0,57	0,69	0,75
	K_2	0,46	0,56	0,60

Формулы

$$v = C \sqrt{RI},$$

$$C = \frac{v}{\sqrt{h_{cp} I}},$$

График зависимости



Вычисление расхода в книжке

Вычисление расхода выполняется в следующей последовательности:

1. На клетчатке в «Книжке для записи измерения расхода воды поплавками» строят эпюру средней продолжительности хода поплавков по ширине реки (рис. 6.4). Для этого в выбранном масштабе по оси ординат откладывают продолжительность хода поплавков между верхним и нижним створами, а по оси абсцисс – расстояния от постоянного начала до места прохождения поплавков через средний створ на примерно равных расстояниях от постоянного начала. Поплавки, отклоняющиеся от общей закономерности более чем на 10%, не учитывают. Для каждой группы поплавков определяют координаты «центра тяжести», т.е. средние арифметические значения расстояний поплавков данной группы от постоянного начала и продолжительности их хода между створами; обозначают полученные точки условными знаками и по ним проводят плавную кривую – эпюру средней продолжительности хода поплавков по ширине реки.

2. Через равные расстояния на эпюре, обязательно совмещая с промерными, намечают скоростные вертикали (не менее пяти).

Вычисляют поверхностные скорости на каждой скоростной вертикали по формуле

(5.7)

6.6. Определение расхода воды по площади живого сечения и продольному уклону водной поверхности

Этот способ сокращенно называется способом «уклон-площадь». Он основан на применении формулы равномерного движения жидкости (формула Шези), которая имеет вид:

$$Q = \omega C \sqrt{R I}, \quad (6.11)$$

где ω – площадь водного сечения потока, м²; C – коэффициент Шези, м^{0.5}/с; I – уклон водной поверхности; R – гидравлический радиус, м.

Из формулы (6.11) следует, что для определения расхода воды необходимо измерить площадь водного сечения ω , продольный уклон водной поверхности I , вычислить коэффициент Шези C и гидравлический радиус R .

Площадь водного сечения подсчитывают по материалам промерных работ на гидрометрическом створе (см. табл. 3.3).

Продольный уклон водной поверхности определяется нивелированием урезных кольев, забитых одновременно вровень с поверхностью воды на концах выбранного участка реки.

Коэффициент Шези может быть вычислен по одной из эмпирических формул например, по формуле Н.Н. Павловского:

$$C = \frac{1}{n} R^y, \quad (6.12)$$

где n – коэффициент шероховатости русла определяется в зависимости от характеристики русла. Для естественных русел в весьма благоприятных условиях (чистое, прямое, незасоренное, земляное, со свободным течением) $n = 0,025 - 0,033$.

Показатель степени y в формуле Н.Н. Павловского может быть определен по приближенным зависимостям: $y=1,5\sqrt[3]{n}$ при $R<1$ м; $y=1,3\sqrt[3]{n}$ при $R>1$ м.

Гидравлический радиус R для рек и широких каналов обычно принимают равным средней глубине, т.е. $R\approx h_{cp}$.

Формула Шези справедлива для равномерного движения воды, которое характеризуется тем, что живое сечение, глубина, ширина, скорость и уклон не изменяются по длине потока. В реках, да и в каналах указанные условия соблюдаются далеко не всегда. Поэтому способ «уклон-площадь» находит применение в основном при рекогносцировочных обследованиях, когда можно ограничиться приближенным определением расхода воды.

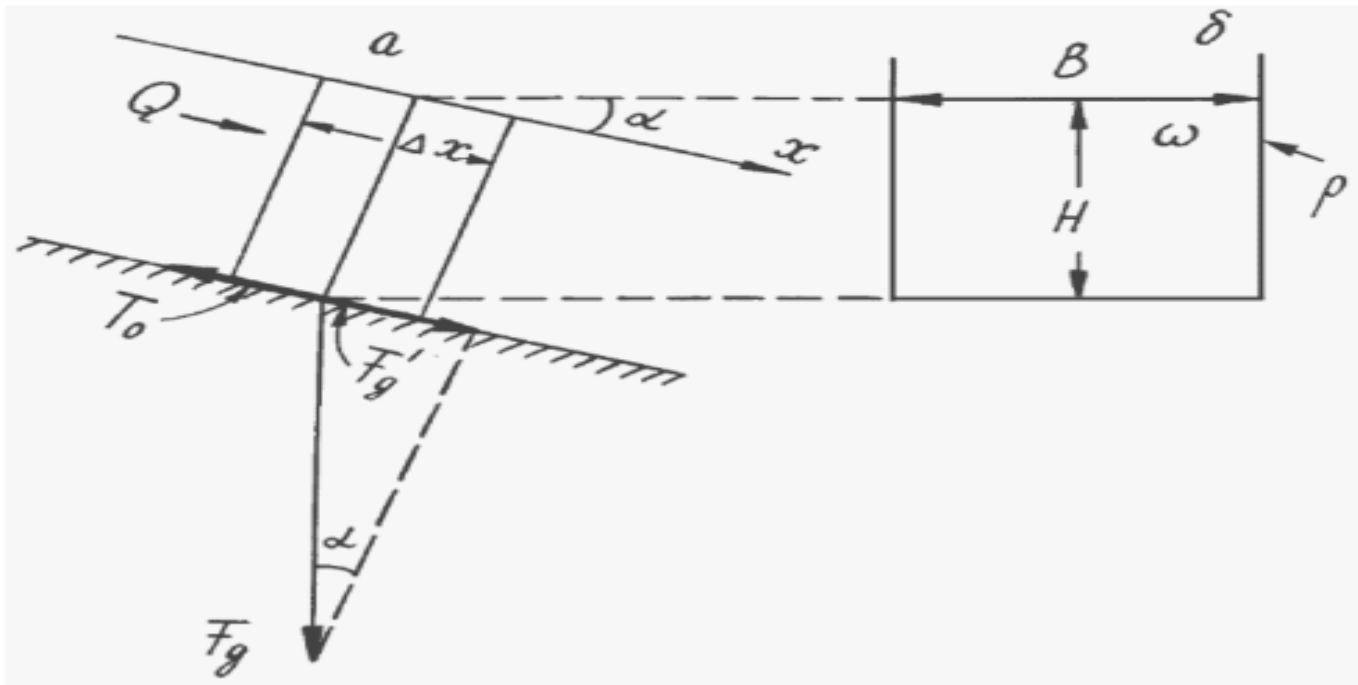
Вычисление ежедневных расходов и стока воды

- Ежедневные (среднесуточные) расходы воды определяют по среднесуточным уровням. Для устойчивого свободного ото льда и растительности русла, периодов межени и паводка ежедневные расходы воды определяют непосредственно по кривой расходов или по расчетной таблице. Вычисление расходов при ледовых явлениях может быть произведено способом зимних переходных коэффициентов.
- Вычисленные ежедневные расходы выписываются в таблицу «Ежедневные расходы воды» (ЕРВ).
- Таблицы ЕРВ публикуются в гидрологических ежегодниках. В них помещают значения расходов воды за весь год и, кроме того, указывают значения наименьших и наибольших срочных расходов за месяцы и год. Данные таблицы ЕРВ служат основой для определения стока воды.

Схема к вывода уравнения

Схема к выводу уравнения квазиравномерного движения руслового потока:

а – продольный, б – поперечный разрезы



Вывод формулы Шези

Вывод формулы Шези

$$m \frac{dV}{dt} = \sum F$$

m – масса воды в отсеке, равная $\rho \Delta x \omega$, dV/dt – ускорение движения, $\sum F$ – сумма действующих на отсек воды внешних сил (продольная составляющая силы тяжести, равная $F_g = mgsin\alpha = \rho g \Delta x \omega l$, где l – уклон водной поверхности и противоположно направленная сила трения у дна T_o , равная $\tau_o \Delta x p$, где τ_o – удельное трение (трение на единицу поверхности дна) или так называемое касательное напряжение с размерностью Н/м², а p – смоченный периметр.

Если принять движение воды квазиравномерным, т.е. близким к равномерному, то имеем $dV/dt \sim 0$, и левая часть уравнения, описывающего второй закон механики, превращается в нуль. В этом случае и $\sum F = 0$.

$$\sum F = F'_g - T_o = \rho g \Delta x \omega l - \tau_o \Delta x p$$

$\sum F = 0$.

Для турбулентного движения:

Обозначим:

$$\rho g \Delta x \omega l = \tau_o \Delta x p$$

$$\tau_o = \rho f_{\text{дно}} v^2$$

$$C^2 = g / f_{\text{дно}}$$

Динамика речного потока

Динамика речного потока. Формула Шези-Маннинга

$$V = C \sqrt{hI}$$

$$C = \frac{1}{n} h^{1/6}$$

C – коэффициент
Шези

($C=30-80 \text{ м}^{0,5}/\text{с}$),

n – коэффициент
шероховатости

($n=0,02-0,03$),

h - глубина
потока (м),

I – уклон водной
поверхности

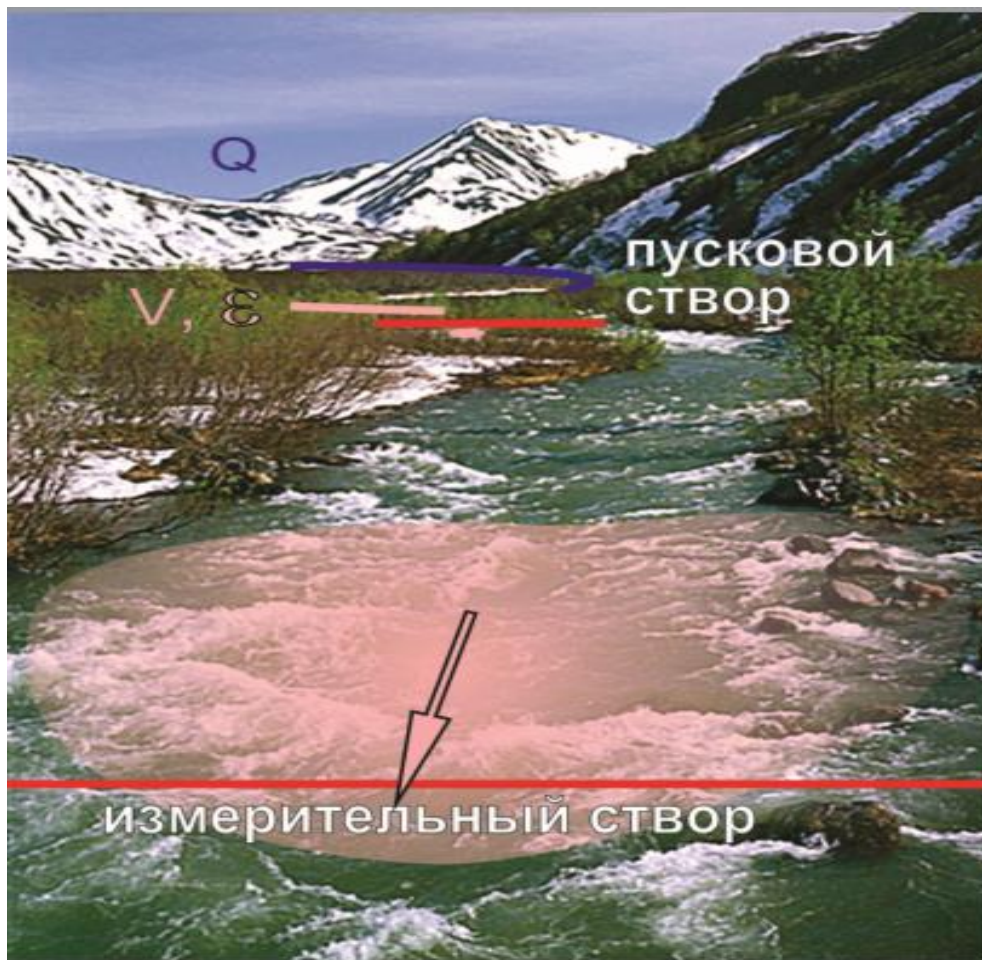
($I = 0,00003-0,001$)

Коэффициент шероховатости русла

Коэффициент шероховатости русла

- Коэффициент шероховатости речного русла n находят по специальным таблицам.
- Например, для ровных незаросших русел с песчаным дном $n = 0,020 \div 0,023$; для извилистых русел с неровным дном $n = 0,023 \div 0,033$; для пойм, заросших кустарником, $n = 0,033 \div 0,045$ и т. д.

Определений расхода воды с помощью ионного паводка



**Определение
расхода воды
с помощью
ионного
паводка**

Измерение расхода при помощи ионного расхода

Измерения расхода воды при помощи ионного паводка



$$Q = \frac{V_p C_p}{F}$$



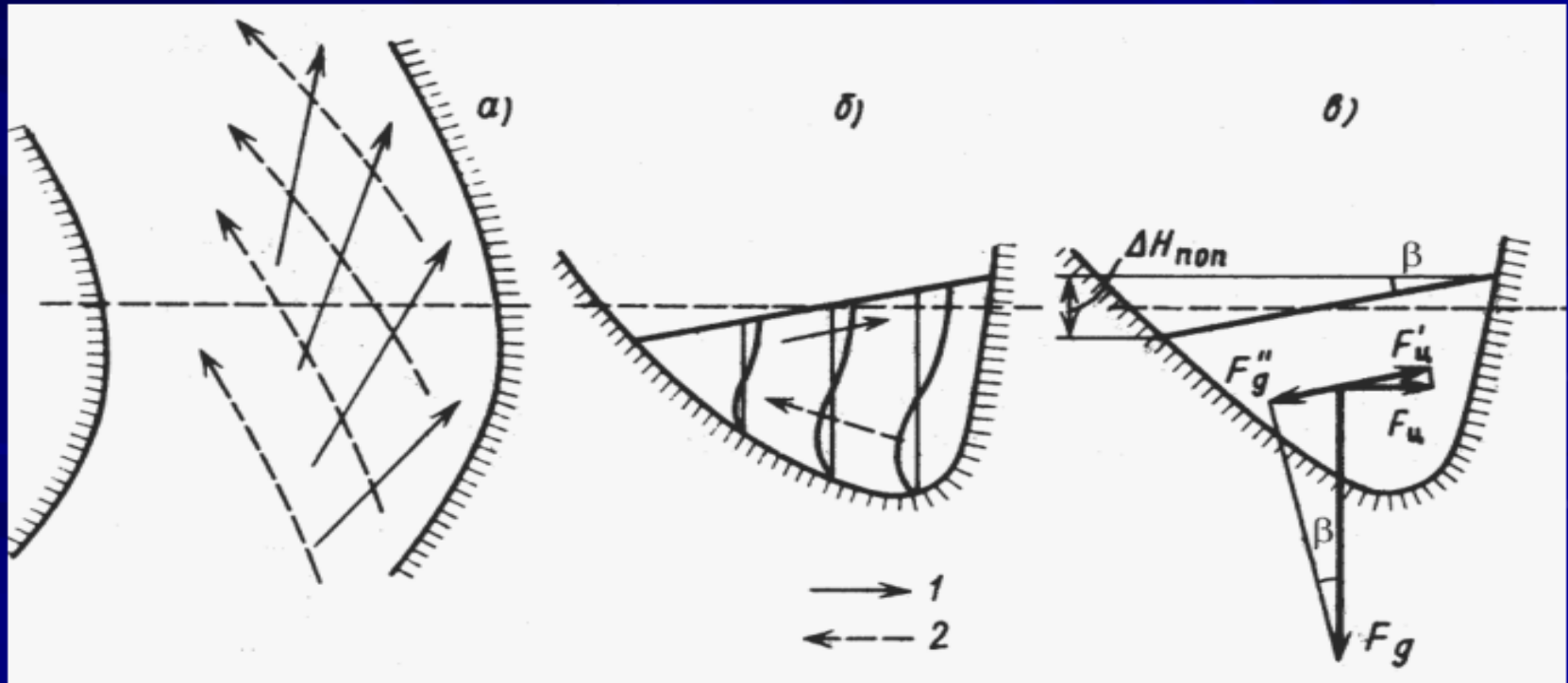
Средняя глубина

При заданных расходе воды Q , ширине и шероховатости русла B и n , уклоне дна i_o , равном уклону водной поверхности I (это справедливо при равномерном движении воды), в потоке сформируется вполне определенная глубина

$$h_{\text{ср}} = \left(\frac{Qn}{B\sqrt{i_o}} \right)^{3/5}$$

Схема поперечной циркуляции

Схема поперечной циркуляции на изгибе речного потока
в плане (а) и поперечном разрезе (б)
и схема действующих сил (в):
1 — поверхностные струи 2 — придонные струи



Определение поперечного уклона

Определение поперечного уклона

Проекция центробежной силы F'_c на линию, проходящую через центр тяжести поперечного сечения русла параллельно водной поверхности, будет равна поперечной составляющей силы тяжести F''_g , обусловленной поперечным уклоном.

$$I_{\text{поп}} = \frac{v^2}{gr}$$

$F'_c = F_c \cos \beta$ и $F''_g = F'_g \sin \beta = F_g I_{\text{поп}}$. Напомним, что центробежная сила равна $F_c = mv^2/r$, а $F_g = mg$. В приведенных выражениях $I_{\text{поп}}$ — поперечный уклон водной поверхности, v — средняя скорость течения, r — радиус изгиба русла, β — угол наклона уровня в поперечном направлении. Подставляя эти выражения в уравнение $F'_c = F''_g$, получим $mv^2 \cos \beta / r = mg I_{\text{поп}}$. Считая, что при малой величине угла β $\cos \beta \sim 1$, и решим полученное уравнение относительно $I_{\text{поп}}$