

Мавзу: Гидрометрия асослари.Сув сатҳи.

Режа:

1.Гидрологик кузатиш жойи. Сув ўлчаш жойини танлаш. Сув ўлчаш жойларининг жиҳозланиши. Сув сатҳи. Сув ўлчаш жойида сув сатҳини кузатиш.

2.Кузатилган маълумотларни қайта ишлаш. Сув сатҳининг йил давомида ўзгариши, кузатилган сув сатҳларининг такрорланиши ва таъминланганлиги

Гидрометеорологик тармоқнинг мақсад ва вазифалари

Жойларда гидрометеорологик хизматини ташкил этиш, халқ хўжалигини барча тармоқларини ва мудофа тизимини метеорологик ва гидрологик маълумотлар билан таъминлаш (иқлимшунослик, аэрологик, агрометеорологик).

Гидрометрия хизматининг асосий вазифалари

Денгиз ва океанларнинг гидрологик режимини ўрганиш;

Халқ хўжалигининг барча тармоқларини, мадоффа тизимини ва бошқа соҳаларни керакли гидрометрик маълумотлар билан таъминлаш;

Гидрометрия соҳасида илмий тадқиқот ишлари олиб бориш;

Кузатиш ва тадқиқот ишлари натижаларини алоҳида йилномалар ва маълумотномаларда чоп этиш.

Кузатишларнинг вазифаси

Сув объектларининг гидрометеорологик режимини ўрганиш мақсадида мунтазам кузатишлар олиб бориш

Турли манфаатдор ташкилотларни зарур гидрометеорологик маълумотлар билан таъминлаш, уларни хавфли гидрологик ҳодисалардан огоҳлантириш

Кузатиш постлариги қарашли ҳудудда мунтазам равишда кузатишлар олиб бориш

Маҳаллий аҳоли орасида гидрометрик билимлар ва гидрометрик хизмат фаолиятини оммалаштириш.

Бу вазифалар станция ва постлар орқали амалга оширилади

Гидрологик станция

- маълум ходимлар штатига эга бўлган давлат ташкилоти тушунилади.

Гидрологик пост

- маълум талабларни ҳисобга олиб, дарё ёки бошқа сув объектининг тегишли қисмида кузатиш ва ўлчаш ишларини амалга ошириш мақсадида танланган, махсус қурилмалар билан жиҳозланган жой тушунилади.

Станция ва постлар бажарадиган иш турларига қараб қуйидагиларга бўлинади

Метеорологик

Аэрологик

Гидрологик

Денгиз гидрометеорологик

Гидрологик станция ва постларнинг разрядлари

Гидрологик станциялар

I разрядли гидрологик станцияларда сув объектларининг гидрологик режими элементлари тўла ўрганилади, II разрядли гидрологик станцияларда олиб бориладиган ўлчаш ва кузатиш ишларини назорат қилиб боради

II разрядли гидрологик станциялар сув объектларида тўғридан-тўғри ўлчаш ишларини амалга оширади ва маълумотларни қайта ишлайди

Гидрологик постлар

I разрядли гидрологик постларда сув режимининг барча элементлари бўйича кузатиш, ўлчаш ишлари олиб борилади

II разрядли гидрологик постлар ҳам I разрядли гидрологик постлар каби иш олиб боради. Уларда сув ва оқизиклар сарфи ўлчанмайди

III разрядли гидрологик постларда сув сатҳи, музлаш ҳодисалари, сув ҳарорати белгиланган муддатларда кузатилади

Сув ўлчаш жойларини танлашда риоя қилиниши зарур бўлган ҳолатлар

Дарёларда

Дарё ўзани тўғри чизиқли йўналишда бўлиши

Дарё бир ўзанда яъни шаҳобчалар ва қултиқларга бўлинмасдан оқишлиги

Саёзликлар ва сувнинг турғун ҳолати бўлмаслиги

Каналларда

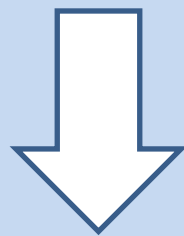
Канал ўзани тўғри чизиқли йўналишда бўлиши

Каналнинг ушбу қисмидаги нишаблиги унинг ўртача нишаблиги билан бир хил бўлиши

Канал кўндаланг кесимининг кўриниши тўғри геометрик шаклда ва мустаҳкам, ҳар хил ўтлардан тоза бўлиши

Олдида ва патски қисмида сув оқимига таъсир этувчи иншоотлар бўлмаслиги.

Сув ўлчаши постлари конструкциясига кўра қуйидаги турларга бўлинади:



Оддий сув ўлчаши постлари (рейкали, қозиқли, аралаши)

Узатма сув ўлчаши постлари (кўприкли, тросли)

Ўзи ёзиб борувчи сув ўлчаши постлари

Узоқ масофага узатиб берувчи сув ўлчаши постлари

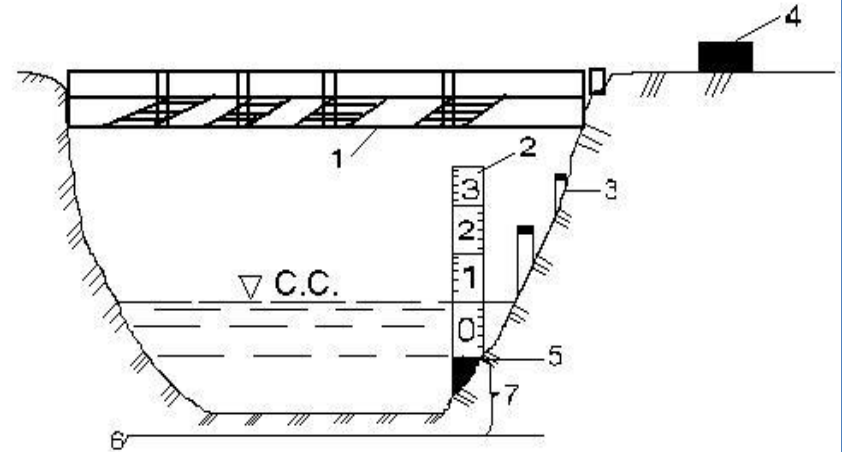
Гидрологик кузатиш жойи

Барча гидрометрик ишлар махсус гидрологик кузатиш жойида олиб борилади.

Сув манбаининг (дарё, канал) ўлчамига боғлиқ ҳолда гидрологик кузатиш жойининг таркиби қуйидагилардан иборат:

- Сув ўлчаш ишларини олиб боришга мўлжалланган гидрометрик кўприк (ёки беланчак, сол).
- Сув сатҳини ўлчовчи сув ўлчаш рейкаси, свай (қозик), ўзи ёзгич асбоблар («Валдай» ГР-38, ГР-116).
- Доимий баландлик белгилари (реперлар).
- Сув ўлчаш жойининг «0» (нол) графиги
- Сув ўлчаш рейкасининг ноли ёки свай боши ва нол график ўртасидаги баландлик фарқи шу рейка ёки свайларнинг приводкаси (келтирилиши) дейилади.

Сув ўлчаш постининг тузилиш чизмаси



- 1-гидрометрик кўприк,
- 2-сув ўлчаш рейкаси,
- 3- свай(қозик),
- 4-репер,
- 5-рейка ноли,
- 6-нол графиги (текислиги),
- 7- келтириши (приводка).

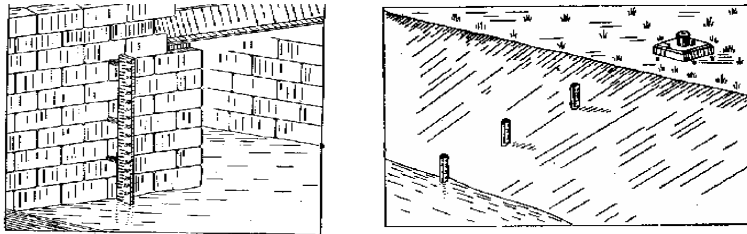
**Терек дарёси Аликазган постидаги
гидрологик постнинг қурилма ва
жихозлари**



**Линкольширдаги Брант Браутон сув
ўлчаш пости(ўзи ёзгич ва ўтказгичлар
билан жихозланган).**



ОДДИЙ СУВ ЎЛЧАШ ПОСТЛАРИ



РЕЙКАЛИ СУВ ЎЛЧАШ ПОСТИ

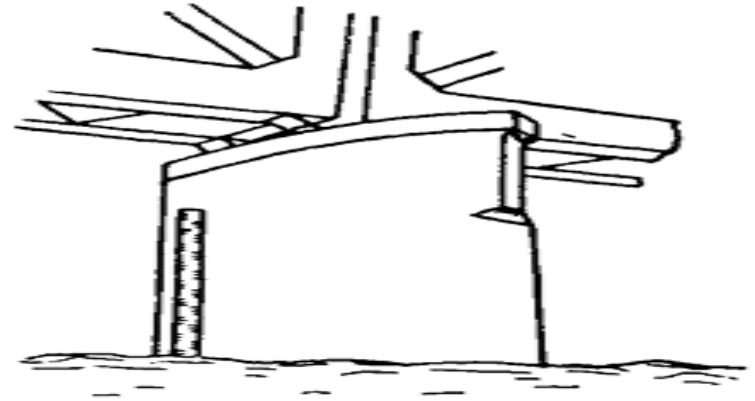


Рис. 67. Реечный водомерный пост

СВАЙЛИ(ҚОЗИҚЛИ) СУВ ЎЛЧАШ ПОСТИНИНГ ПРОФИЛИ

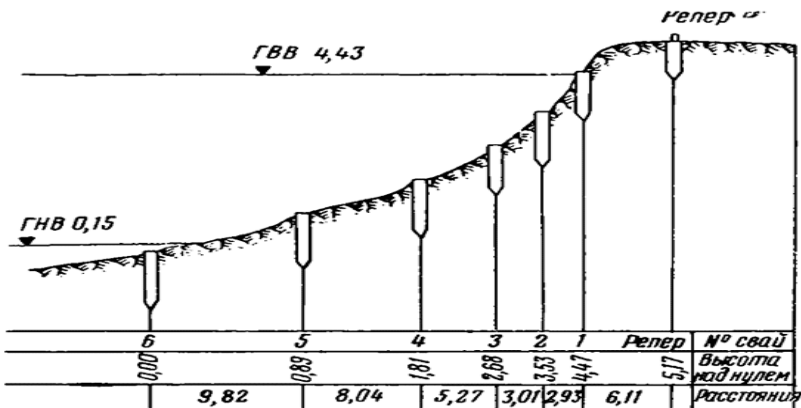
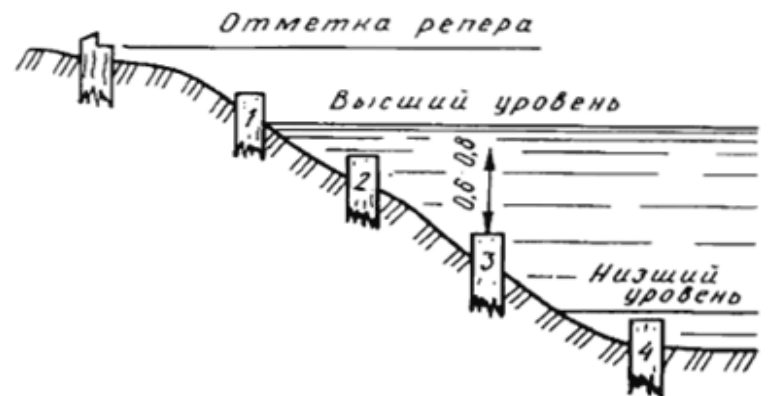
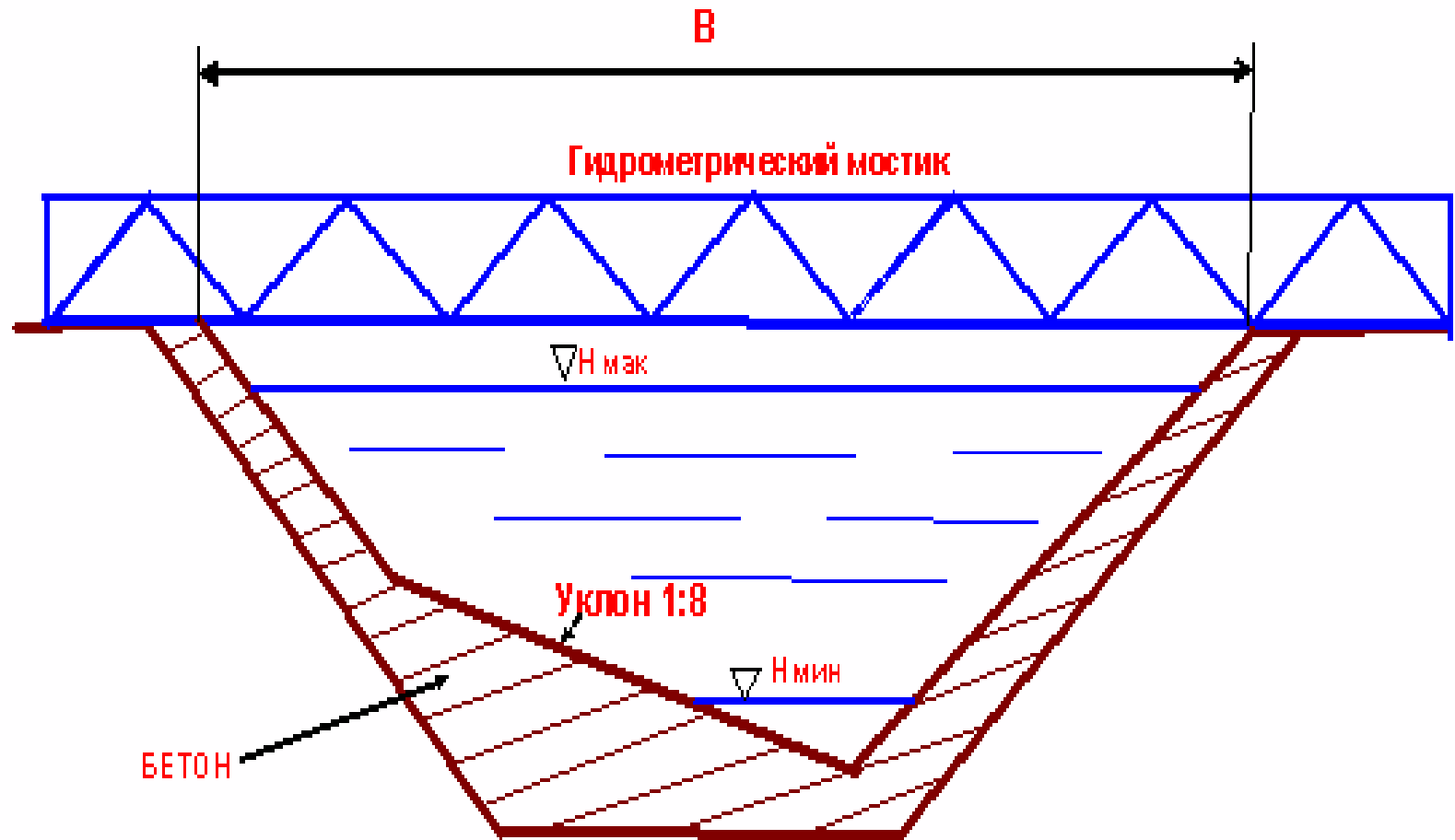


Рис. 68. Профиль свайного водомерного поста

Свайли(қозиқли) сув ўлчаш пости



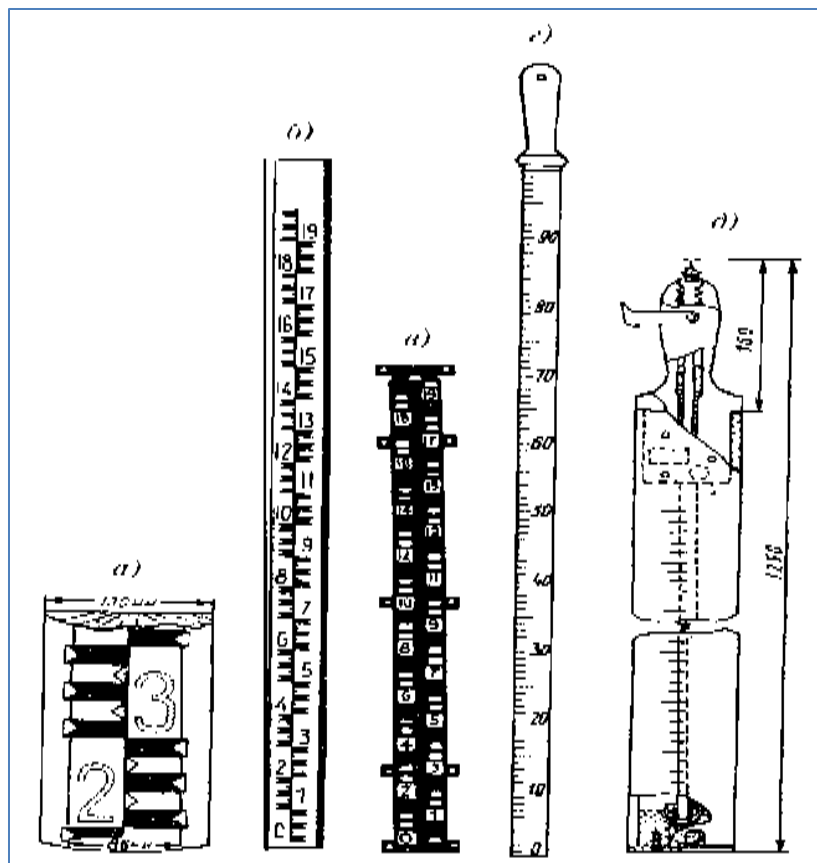
Бетонлаштирилган сув ўлчаш жойи



СУВ САТҲИНИ КУЗАТИШ АСБОБ ВА ЖИҲОЗЛАРИ

СУВ ЎЛЧАШ РЕЙКАСИ

Сув ўлчаш жойининг асосий ўлчов жиҳози— сув ўлчаш рейкаси (темирдан, чўяндан ва ёғочдан ясалган бўлиши мумкин)



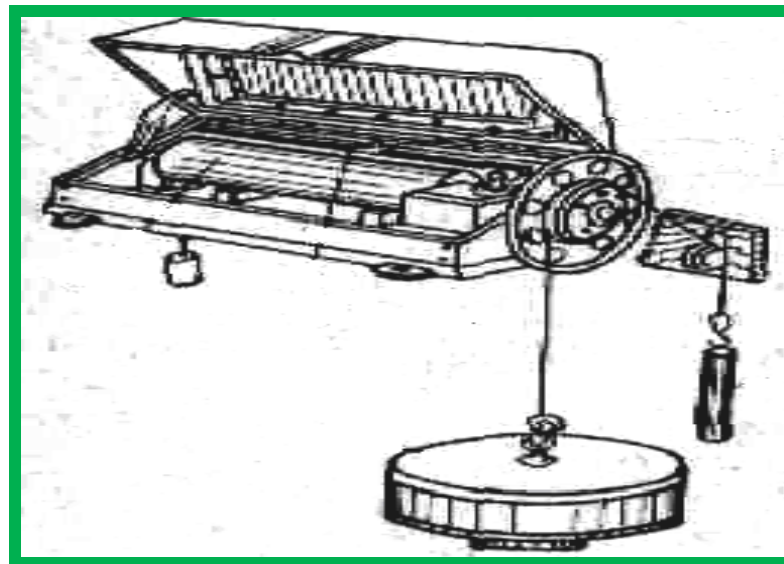
Ўзи ёзгич асбоблар

Ўзи ёзгич сув ўлчаш жиҳозлари сув сатҳининг ўзгаришини узлуксиз ёзиб боради. Буларга :

➤ «Валдай»,

➤ Узок вақтга мўлжалланган сув сатҳини ёзгич ГР—38, ГР—116,

➤ Себа фирмасининг «Омега» пуфакли сув сатҳини ўзи ёзгичлар киради.



Сув сатхини ўзи ёзгич қурилмаси билан жихозланган пост



Каналдаги гидрометрик кўприк



СУВ САТҲИНИ ЎЛЧОВЧИ ҚУРИЛМА ВА ЖИҲОЗЛАР

Пўкакли сув сатҳини саноқли
ўлчагич



КўчМА СУВ САТХИНИ ЎЛЧОВЧИ
(ТИНДИРГИЧЛИ)
ГР-23 РЕЙКАСИ



ГРК-1 ГИДРОЛОГИК КОМПЛЕКСИ
(сув сатхи ва хароратини автоматик тарзда
ўлчаб етказди)



**ГМУ-2 Гидрологик ўлчагич (сув сатхи
ва хароратини масофадан ўлчагич)**



**OTT RLS (ЕР УСТИ СУВЛАРИ САТХИНИ
ЎЛЧОВЧИ РАДАРЛИ ДАТЧИКЛАР)**



**OTT Thalimedes
(Ер усти ва грунт сувлари сатҳини ўлчовчи
пукакли ўлчагич)**



*Сув ўлчаши жойида қуйидаги кузатишлар олиб
борилади*

Сув сатҳининг баландлиги

Сув ҳарорати

Лойқаликка намуна олиши

Музлаш ҳолатини кузатиши

Тўлқин баландлигини кузатиши (кўллар ва сув омборларда)

*Сув сатҳи деб шартли
горизантал текисликдан сув
юзасигача бўлган нисбий баландликка
айтилади.*

Сув сатҳининг ўзгаришига таъсир этувчи омиллар



• *Дарёнинг туйиниш тури*



• *Дарё деформацияси*




• *Инсон фаолияти*


Сув сатҳини вақт мабойнида ўзгариши қуйидаги муддатларга бўлиб ўрганилади




• *Сув сатҳининг кўп йиллик ўзгариши*



• *Сув сатҳининг йиллик ўзгариши*



• *Сув сатҳининг фаслий ўзгариши*

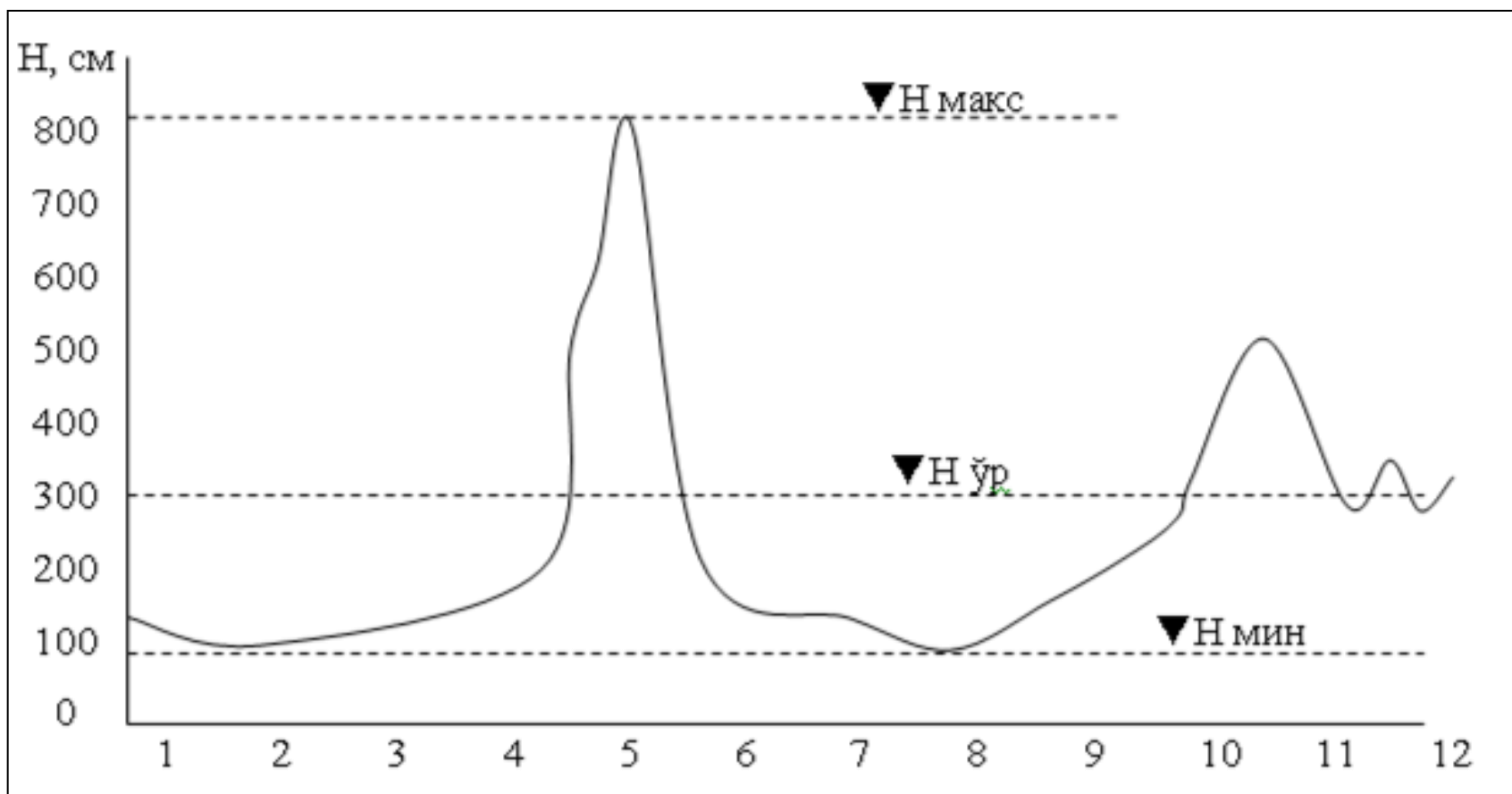


• *Сув сатҳининг кунлик ўзгариши*

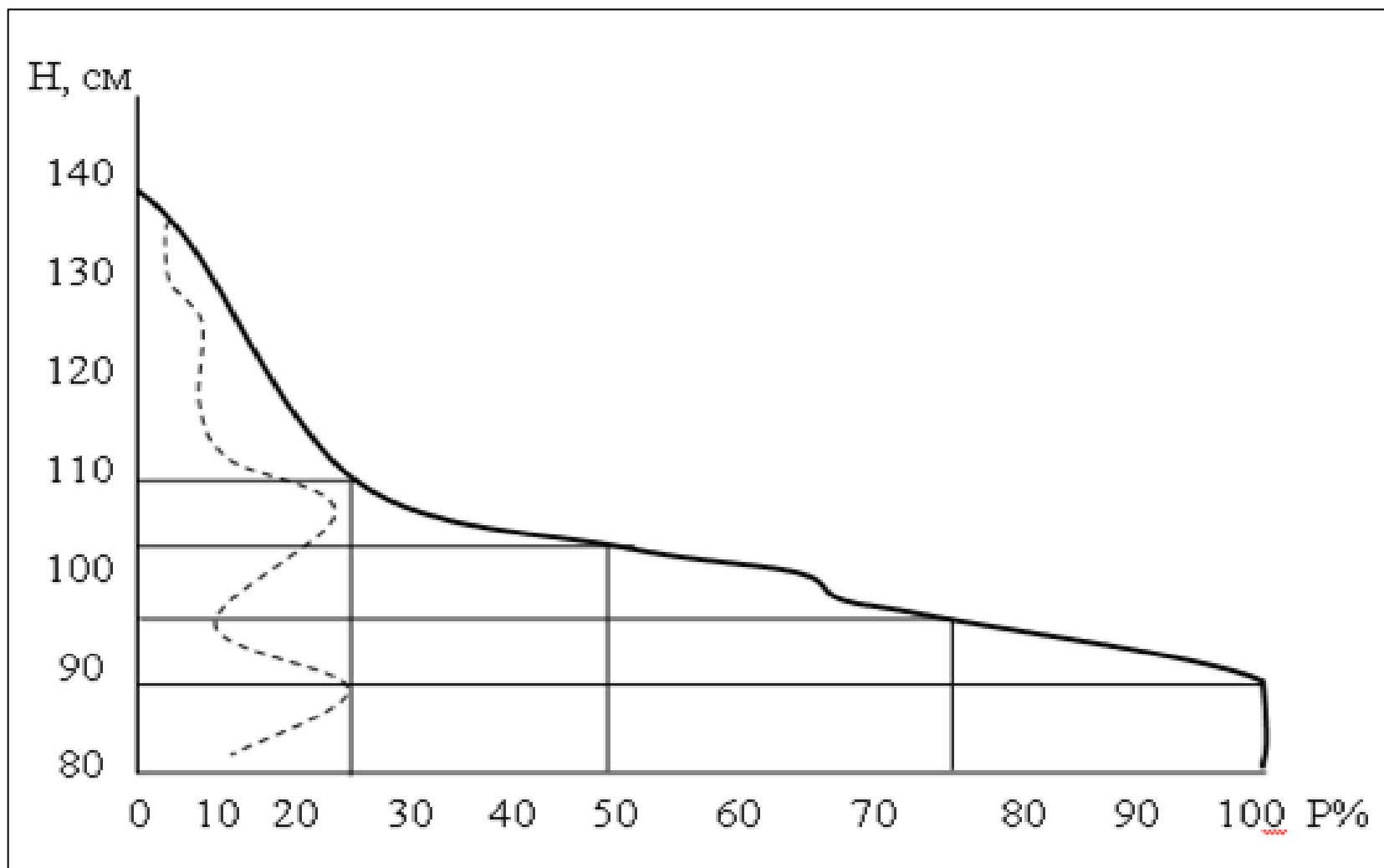
Сув сатҳини кузатиш маълумотларини қайта ишлашда қуйидаги вазифалар амалга оширилади

- Сув сатҳининг йиллик ўзгариш графигини чизиш*
- Графикда характерли сув сатҳларини белгилаш*
- Сув сатҳининг такрорланиш ва таъминланиш графикларини чизиш*
- Мослашган сув сатҳларини аниқлаш*
- Мослашган сув сатҳлари орасидаги боғланишни чизиш*

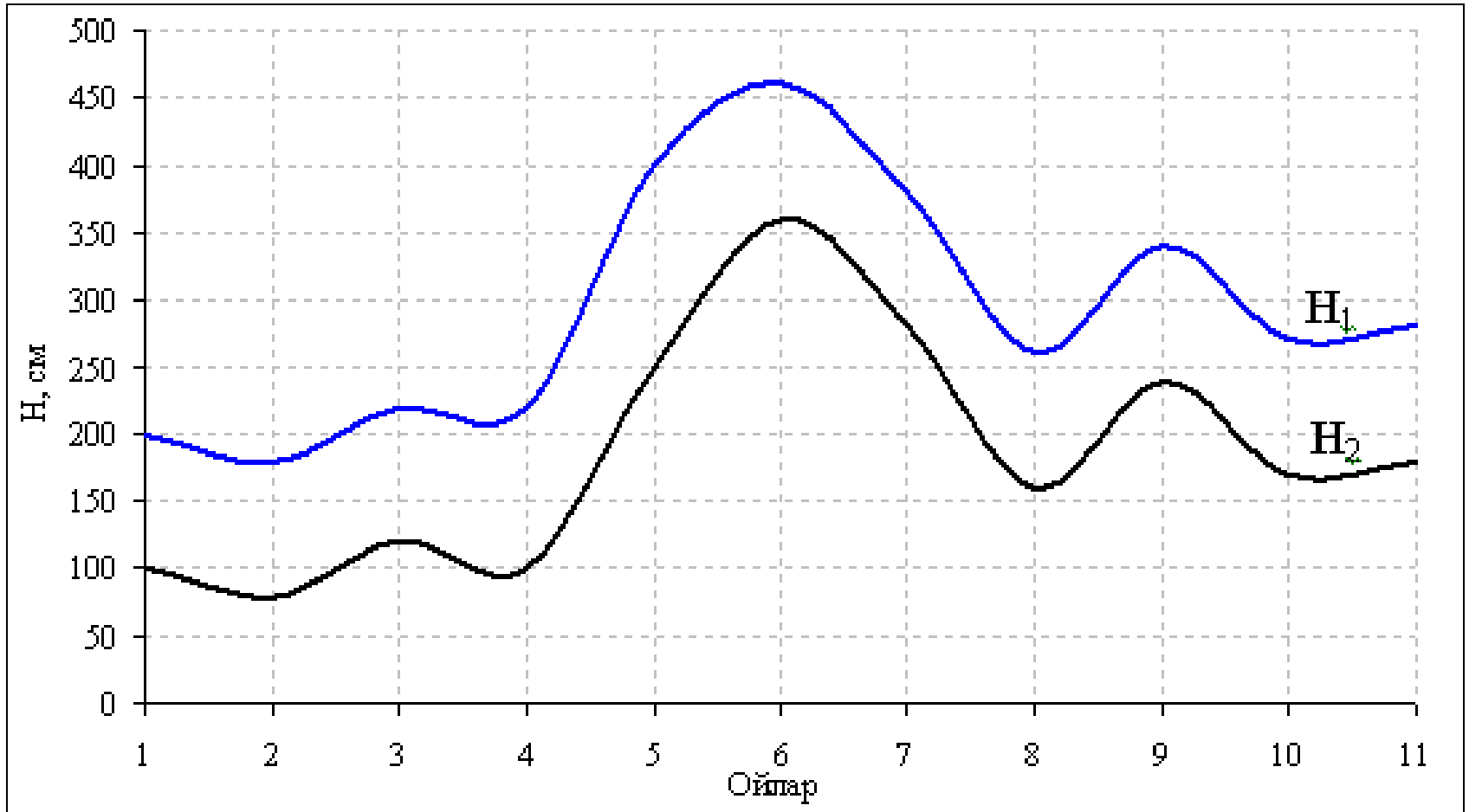
Сув сатҳининг йил давомида ўзгариш графиги



Сув сатҳининг такрорланиши ва таъминланиши графиклари



Мослашган сув сатҳлари графиклари



*Мослашган сув сатҳлари орасидаги боғланиш
графиги*

