

O'ZBEKISTON RESPUBLIKASI OLIY  
VA O'RTA MAXSUS TA'LIM VAZIRLIGI

TOSHKENT IRRIGATSIYA VA QISHLOQ XO'JALIGINI  
MEXANIZATSIYALASH MUXANDISLARI INSTITUTI

---



«EKOLOGIYA VA SUV RESURSLARINI BOSHQARISH»  
kafedrası

**"Ichimlik suv ta'minoti muxandislik tizimlari" fanidan  
laboratoriya ishlarini o'tkazish bo'yicha**

USLUBIY KO'RSATMA

TOSHKENT  
2021

*Uslubiy ko'rsatma institut ilmiy uslubiy Kengashining 2021 yil 12 fevraldagi 2 sonli majlisida ko'rib chiqildi va chop etishga tavsiya etildi.*

Ushbu uslubiy ko'rsatma bakalavriaturaning «Suv ta'minoti muxandislik tizimlari» ta'lim yo'nalishi bo'yicha tahsil olayotgan talabalar uchun mo'ljallangan. Mazkur yo'nalish talabalari "Ichimlik suv ta'minoti muxandislik tizimlari" fani bo'yicha nazariy ko'nikmalarini o'zlashtirish bilan bir vaqtda amaliy mashg'ulotlar bilan shug'ullanadilar.

Tuzuvchi: M.N. Abduqodirova dotsent

Taqrizchilar: M.Abbasxanov «Toshkent suv ta'minoti» direktori  
B.M.Obidov dotsent

## **Kirish**

Uslubiy ko'rsatma «Suv ta'minoti muxandislik tizimlari» yo'nalishi talabalarini "Ichimlik suv ta'minoti muxandislik tizimlari" fanidan laboratoriya ishini bajarish uchun mo'ljallangan.

Uslubiy ko'rsatma nazariy kurslarni o'zlashtirish bilan bir qatorda amaliy mashg'ulotlarni mustahkamlash va amalda foydalanishiga qaratilgan.

Laboratoriya ishlarini bajarish uchun kerakli jihozlar, shuningdek laboratoriya ishlarini o'tkazish bo'yicha modellarning sxemalari keltirilgan.

Ko'rsatmada suv ta'minoti suv berish sxemalari keltirilgan. Ikkita sxema uchun vodoprovod tarmog'ining ishi modelda o'rganiladi.

## **1 – Tajriba ishi**

### **Ichimlik suv sifatini baholash**

Ishni qilishdan maqsad: Suv ta'minoti uchun tabiatda uchraydigan suvlarning sifatini o'rganish va unga baho berish.

Tajriba ishlarini talabalar 3-4 kishidan iborat guruh bo'lib mustaqil bajaradilar. Ko'rsatmada ichimlik suv ta'minoti uchun asosiy bo'lgan suvning fizikaviy va ximiyaviy xossalari o'rganiladi. Buning uchun suv tabiiy manbadan toza yuvilgan idishga 1,5-2 l miqdorda olib kelinadi.

#### **1. Suvning fizikaviy xossalari.**

Kerakli asboblari: -plastmassa gardishli termometr -1 dona

-isitish asbobi (spirtovka) -1 dona

-konussimon kolba 250 ml – 1 dona

-o'lchash silindrlari 100 ml – 1 dona

- tubusli silindr - 1 dona

#### **A. Suvning harorati.**

Tabiiy suvlarning harorati hosil bo'lish jarayoni va iqlimiy sharoitlarga bog'liqdir. Yer osti va buloq suvlari har doim past haroratli bo'lishi kuzatilgan. Daryo, ko'l va ochiq suv havzalarida suvning harorati yil mavsumi davomida o'zgarib turadi. Harorati 20<sup>0</sup>S darajadan yuqori bo'lgan suvlar bemaza bo'lib, chanqoqni qondirmaydi. Harorati juda past suvlarda xlrlash va koagulyasiyalash jarayoni keskin pasayib ketadi.

Analiz jarayoni: Termometr suv solingan idish ichiga 15-20 sm chuqurlikka tushiriladi va bir necha daqiqa ushlab turiladi.

Analiz natijasi \_\_\_\_\_

Ichimlik suvlari uchun harorat 7-12<sup>0</sup>S ruxsat etiladi.

## B. Suvning hidi.

Suv hidi ikki guruhga bo'linadi: 1. Kelib chiqishi tabiiy bo'lgan hidlar (suvdagi tirik va chiriyotgan organizmlar va tuproq ta'siri) 2. Sun'iy hidlar (sanoat oqava suvlari, suvni reagent bilan ishlov berganda)

Analiz jarayoni: Suvning hidi ballarda baholanadi. Buning uchun 100-150 ml suv solingan shisha kolbani po'kak qopqoq bilan yopib, qo'l bilan silkitiladi. So'ngra darxol qopqoq ochilib, suv hidlab ko'riladi. Bu jarayon ikki marotaba bajariladi. Birinchi marta suvni tabiiy temperaturada, ikkinchi marta esa suvni 40 darajagacha qizdirib hidi aniqlanadi.

### Suv hidining klassifikatsiyasi

1-jadval

Xususiyatlari	Hidning kelib chiqish manbalari
Ximiyaviy	Sanoat oqava suvlari yoki suvlarga ximiyaviy ishlov berishda
Dorivor	Fenol va yodafromli
Uglevodorodli	Neftni qayta ishlashda
Badbo'y, botqoq	Turib qolgan oqava suvlarda
Xlorli	Erkin xlor

Bundan tashkari xushbo'y, mog'or, benzin va noaniq hidlar bo'lishi mumkin. Suv hidini baholashda laboratoriya xonasidagi havoda va tekshiruvchining qo'li va kiyimida begona hid bo'lmasligi shart.

2-jadval

Ball	Xususiyati	Hidning sezilishi
0	Hidsiz	Hid umuman sezilmaydi
1	Juda kuchsiz	Hid iste'molchiga bilinmaydi. Laboratoriya sharoitida aniqlash mumkin.
2	Kuchsiz	Iste'molchiga sezilar-sezilmas bilinadi
3	Sezilarli	Ichishga unchalik yaroqli emasligini sezish mumkin.
4	Aniq	Suvni ichmaslikka undovchi hid

5	O'tkir hid	Juda o'tkir bo'lib, umuman ichishga yaroqsiz.
---	------------	---

Analiz natijasi \_\_\_\_\_

Ichimlik suvining hidi 2 balldan oshmasligi kerak.

### V. Suvning ta'mi.

O'rganilayotgan suv dastlab qaynatilib, so'ngra xona harorati darajasigacha sovitilgan va sog'likka xavf solmaydigan bo'lishi kerak. Suv ta'mini aniqlash uchun uni og'iz bo'shligiga solib bir necha daqiqadan so'ng to'kib tashlanadi. Suv ta'mi achchiq, sho'r, nordon va shirin bo'lishi mumkin. Suv mazasi ham o'lchanadi.

3-jadval

Ball	Ta'mning sezilishi
0	Ta'msiz
1	Juda kuchsiz ta'm
2	Kuchsiz
3	Sezilarli
4	Aniq
5	Juda kuchli ta'm

Analiz natijasi \_\_\_\_\_

Ichimlik suvning ta'mi 2 balldan oshmasligi kerak.

### G. Suvning tiniqligi.

Analiz jarayoni: Suv solingan shisha idish standart shriftdan 3-4 sm balandlikka o'rnatiladi. Agar shrift suv orqali qaralganda aniq ko'rinmasa, idishdan suv biroz to'kib tashlanadi va yana suv orqali shriftga qaraladi. SHunday qilib shrift aniq ko'ringuncha suv to'kib turiladi.

Suvning tiniqligi deganda, suvdagi erimaydigan zarrachalarning bo'lishligi tushuniladi, masalan loy, qum, ohakning mayda zarrachalari, organik moddalar. Suv ustunining balandligi suvning tiniqlik miqdorini bildiradi.

Analiz natijasi \_\_\_\_\_

Ichishga yaroqli suvlarda suv ustunining balandligi 25-30 sm dan katta bo'lmisligi kerak.

#### **D. Suvning rangi.**

Ochiq havzalarda suvning rangi kulrang yoki sarg'ish bo'lishi mumkin. Suvning ranglilik darajasi quyidagicha ifoda etiladi: rangsiz, sarg'ish, to'q sariq, yashil.

Analiz jarayoni: Hajmi 250 ml shisha idishga 100 ml suv quyilib oq rangli mato yoki qog'ozga tutib suvga qaraladi. Loyqa yoki xira suv dastlab filtrlanib, keyin rangi aniqlanadi.

Analiz natijasi \_\_\_\_\_

### **2. Suvning ximiyaviy xossalari.**

#### **A. Suvning nordonlik miqdorini aniqlash.**

Erkin vodorod (pH) miqdori suv tarkibidagi zarrachalarning ximiyaviy xususiyatlari va zarrachalarning miqdoriga bog'lik. pH ning miqdoriga qarab suvning reaksiyaga kirishuvchanligini aniqlash mumkin:

pH < 7 – nordon reaksiya

pH = 7 – betaraf (normal) reaksiya

pH > 7 - ishqoriy reaksiya

Analiz jarayoni: Tekshirilayotgan suvga universal indikator qog'ozini botirib olinadi va shu qog'ozning rangining o'zgarishiga qarab quyidagi jadval orqali suvning reaksiyaga kirishuvchanligini aniqlaymiz.

4-jadval

Indikatorning rangi	pH miqdori
Qizil	2.0
Qizg'ish-sariq	4.0
Sariq	6.0
Yashil	7.0
Ko'kimsir-yashil	8.0
Havorang	10.0

Analiz natijasi \_\_\_\_\_

Dala sharoitida ichishga yaroqli suvning nordonlik miqdori pH -6.0-9.0 bo'lishi kerak.

### **B. Suvning qattiqligini aniqlash.**

Kerakli asboblari: 1. pipetka

2. konussimon kolba

3. byuretka

4. reaktivlar: trilon B eritmasi, bufer eritmasi,  
quruq indikator ET-00 NaCl.

Tabiiy suvlarning qattiqligi deganda, suvda kalsiy va magniyning erigan tuzlarining bo'lishligi tushuniladi. Qattiqlik miqdori mg ekv/l birliklarida o'lchaniladi. Qattiqlik miqdorining o'zgarishiga qarab tabiatda quyidagi qattiqlikdagi suvlar uchrashi mumkin.

$\leq 4$  mg ekv/l –yumshoq suvlar

4-8 mg ekv/l –o'rtacha qattiq suvlar

8-12 mg ekv/l- qattiq suvlar

$\geq 12$  mg ekv/l –o'ta qattiq suvlar

Ichimlik suvlarining me'yoridan ortiqcha qattiq bo'lishi insonlarning ovqat hazm qilish organlariga, sanoat korxonalaridagi bug' qozonlariga salbiy ta'sir ko'rsatadi.

Analiz jarayoni: Hajmi 250 mg bo'lgan konussimon kolbaga o'rganilayotgan suvdan 100 ml suv quyiladi. Bunga bufer eritmasidan 5 ml va ET-00 NaCl solinadi.

Quruq indikatorlaridan 0.1 mg solib aralashtiramiz. Hosil bo'lgan qizg'ish-binafsha rangli suyuqlikni ko'kimtir-havorang bo'lgunga qadar trilon B eritmasi bilan titiraymiz.

Umumiy qattiqligi quyidagicha aniqlanadi.

$$C = \frac{a \cdot H \cdot 1000}{b}; \text{мгэкв/л}$$

Bunda: a-titlashga ketgan trilon B eritmasining miqdori.



H-trilon B eritmasining normalligi 0.01.

b-o'rganilayotgan suvning hajmi.

Analiz natijasi \_\_\_\_\_

Ichimlik suvlar uchun qattiqlik miqdori 7 mg ekv/l dan oshmasligi kerak.

## **2 – Laboratoriya ishi**

### **Uch halqali vodoprovod tarmog'ining ishini modelda o'rganish.**

*Ishni bajarishdan maqsad:*

1. Halqasimon tarmoqda suv harakatining yo'nalishini aniqlash;
2. Bir tomonlama va ikki tomonlama suv berish sxemasida bo'laklaridagi tugun suv sarfiga bosim isrofini bog'liqligini aniqlash;
3. Tugundagi erkin bosim miqdorini aniqlash;

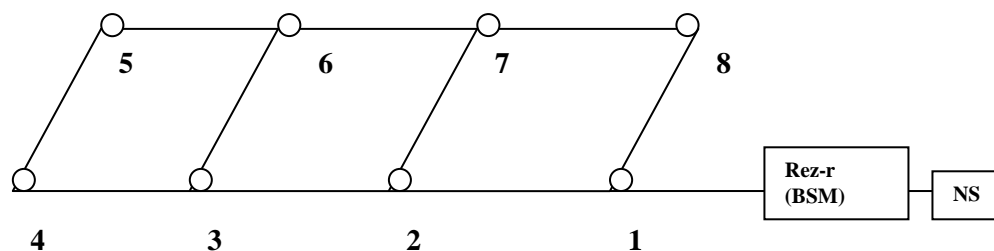
*Kerakli asboblari:*

1. Uch halqali vodoprovod tarmog'ining modeli; Tarmoq shisha quvurlaridan bajarilgan va tugunlarda pezometrlar joylashgan.
2. Sekundomer – 2 ta;
3. Hajmi  $W=500 \text{ sm}^3$  bo'lgan o'lchov idishi – 2 ta;
4. Suyuqlik tomizuvchi asbob-pipetka;
5. Rangli suyuqlik;

### **I variant O'rta rezervuarli suv berish sxemasi**

#### **1-tajriba. Suv oqimini yo'nalishini aniqlash.**

Suv tarmoqga bir tomondan, ya'ni bosimli suv rezervuaridan keladi. Oqim yo'nalishini dastlab bitta kranni ochib, so'ngra bir vaqtning o'zida 2 ta kranni ochib aniqlaymiz. Oqim yo'nalishining harakati aniq ko'rinishi uchun suvga rangli suyuqlik qo'shiladi. Talabalar rangli suyuqlik harakatiga qarab suvning yo'nalishini belgilaydilar.



1–Rasm. Uch halqali vodoprovod tarmog‘ini modeli. (I variant)

### 2-tajriba. Tugundan olinayotgan suv sarfini aniqlash.

Buning uchun dastlab bitta kranni ochib o‘lchov idishiga suv to‘ldiramiz. Vaqtni esa sekundomer orqali belgilaymiz. Xuddi shu ishni ikkita kran ochiq bo‘lganda takrorlab, idishning to‘lish vaqtini sekundomer orqali o‘lchab, natijalarni quyidagi jadvalga yozamiz:

5 – jadval

Tugun raqami №		Idish hajmi, W sm <sup>3</sup>	1-kuzatish		2-kuzatish		Q <sub>o‘rt.</sub> sm <sup>3</sup> /sek (l/sek)
			Vaqt, sek	Suv sarfi, sm <sup>3</sup> /s	Vaqt, sek	Suv sarfi, sm <sup>3</sup> /s	
1-holat	kran № 5	500					
2-holat	kran № 5	500					
	kran № 4	500					

### 3-tajriba. Erkin bosim miqdorini aniqlash.

Dastlab bitta kranni ochib, so‘ngra bir vaqtning o‘zida ikkita tugundagi kranni ochib, har bir tugundagi pezometr asbobidagi ko‘rsatgichlarni yozib olamiz. Bo‘lakdagi bosim isrofi quyidagi formula orqali aniqlanadi:

$$h = \nabla_{\text{pezometr1}} - \nabla_{\text{pezometr2}};$$

bu erda:  $\nabla_{\text{pezometr1}}$  – birinchi tugundagi pezometr ko‘rsatgichi;

$\nabla$  pezometr2 –ikkinchi tugundagi pezometr ko‘rsatgichi;

*Tugundagi erkin bosim esa quyidagi ifoda orqali aniqlanadi:*

$$H_{erkin} = \nabla_{pezometr} - \nabla_{yr.satxi};$$

Hisob natijalari quyidagi jadvalga yozib olinadi.


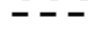

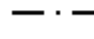
Pezometrik sath hamda erkin bosim hisob jadvali

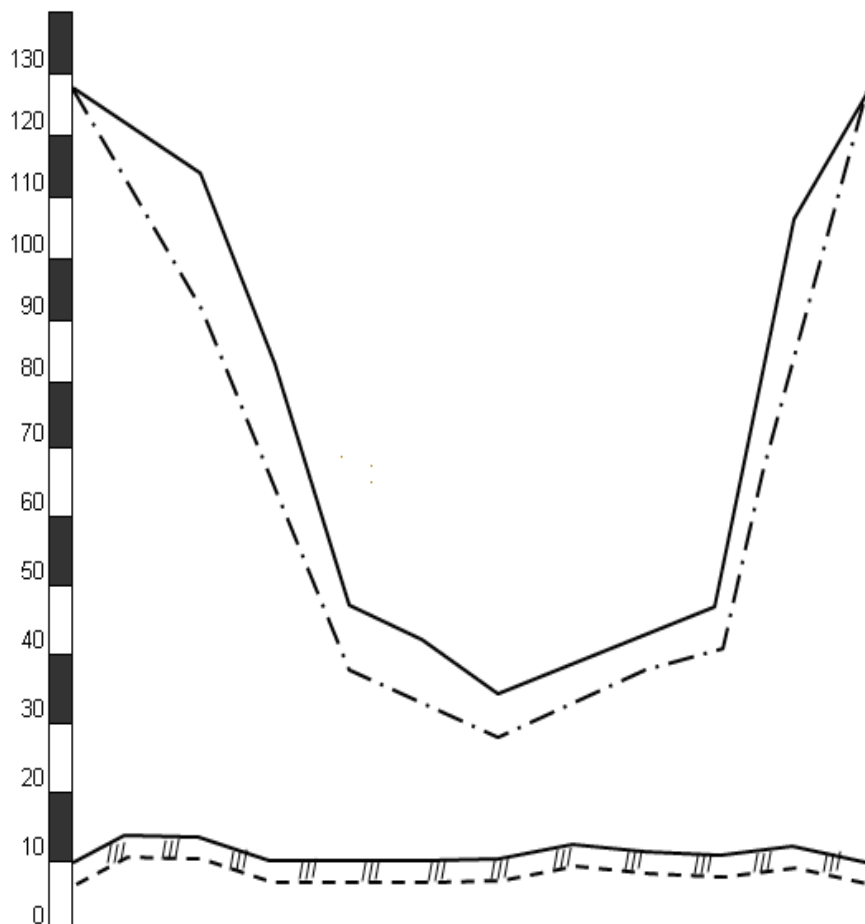
6 – jadval

Tugunlar	Yer sathi	Bo‘laklar	Pezometr ko‘rsatgichi		Bosim isrofi, h		Tugundagi erkin bosim
			Ochiq kran № 5	Ochiq kranlar № 5 № 4	Ochiq kran № 5	Ochiq kranlar № 5 № 4	
Rezervuar							
1							
2							
3							
4							
5							
6							
7							
8							
1							
Rezervuar							

Jadvalda aniqlangan qiymatlar asosida vodoprovod tarmog'ining pezometrik chiziqlari ko'rsatilgan bo'ylama qirqimi chiziladi.

Shartli belgilar.

-  Yer sathi
-  Vodoprovod quvuri
-  1 ta kran ochilganda pezometrik sathi
-  2 ta kran ochilganda pezometrik sathi



Tugunlar		Rez.	1	2	3	4	5	6	7	8	1	Rez.
Masofa												
Yer sathi												
1 ta kran ochilganda	Pezom. chiziq sathi											
	Erkin bosim											
2 ta kran ochilganda	Pezom. chiziq sathi											
	Erkin bosim											

2-rasm. Vodoprovod tarmog'ini pezometrik chiziqlari ko'rsatilgan bo'ylama qirqimi

## II variant. Kontrrezervuarli suv berish sxemasi.

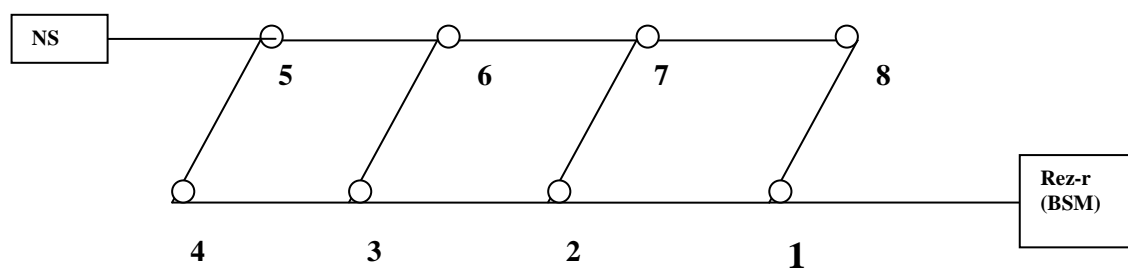
### I tajriba. Suv oqimini yo'nalishini aniqlash.

Suv tarmoqga ikki tomonidan, ya'ni nasos stansiyasi va bosimli suv minorasidan keladi.

I variantdagidek o'tqaziladi sxema quyidagicha o'zgaradi (3-rasm).

1,2 tajriba I variantdagidek o'tqaziladi (bitta va ikkita kran ochilgan holatlarda).

Ikkinchi holat uchun № 3 va №6 kranlar ochiladi.



3-Rasm. Uch halqali vodoprovod tarmog'ini modeli (II variant) Kontrrezervuarli sxemasi uchun.

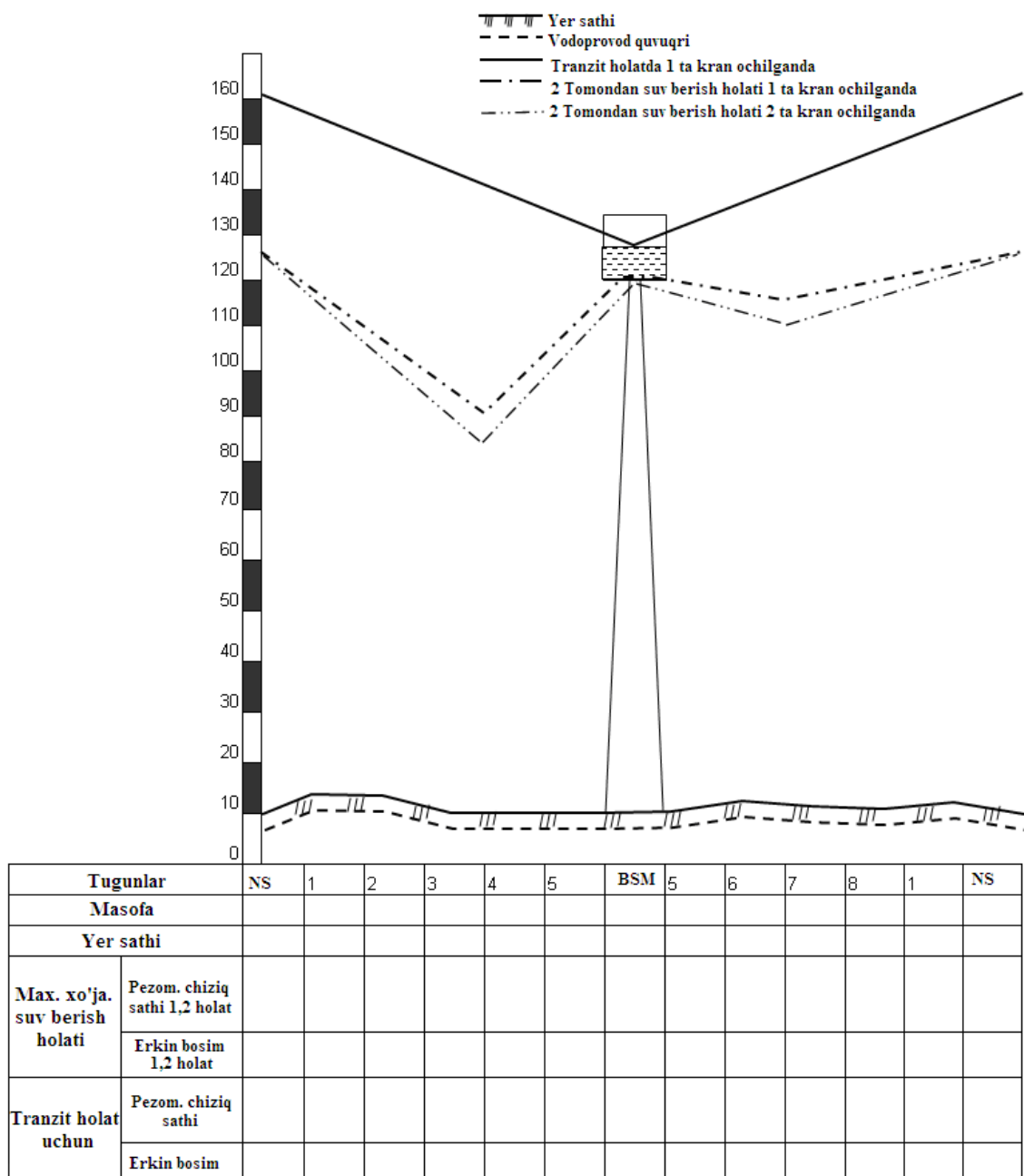
7 – jadval

Tugun raqami №		Idish hajmi, W sm <sup>3</sup>	1-kuzatish		2-kuzatish		Q <sub>o'rt.</sub> sm <sup>3</sup> /sek (l/sek)
			Vaqt, sek	Suv sarfi, sm <sup>3</sup> /sek	Vaqt, sek	Suv sarfi, sm <sup>3</sup> /sek	
1-holat	kran № 3	500					
2-holat	kran № 3	500					
	kran № 6	500					

Pezometrik sath hamda erkin bosim hisob jadvali  
(Kontrezervuarli sxemasi uchun)

8 – jadval

Tugunlar	Yer sathi	Bo‘laklar	Pezometr ko‘rsatgichi		Bosim isrofi, h		Tugundagi erkin bosim
			Ochiq kran № 6	Ochiq kranlar № 6 № 3	Ochiq kran № 6	Ochiq kranlar № 6 № 3	
NS							
1							
2							
3							
4							
5							
Rezervuar (BSM)							
5							
6							
7							
8							
1							
NS							



4-rasm. Vodoprovod tarmog'ini pezometrik chiziqlari ko'rsatilgan kontrezervuarli sxema uchun bo'ylama qirqimi

### 3 – Laboratoriya ishi

#### Uch rezervuarli suv tashish quvurining ishini modelda o'rganish

*Ishni bajarishdan maqsad:*

Laboratoriya sharoitida talabalar suv tashish quvurlaridagi qarshilik, undagi bosimning yo'qolishini modelda ko'rib o'lchash orqali nazariy bilimlarini mustahkamlaydilar.

Ushbu ish kafedra laboratoriyasida mavjud bo'lgan uch rezervuarli suv tashish quvurining modelida bajariladi.

*Kerakli asbob-anjomlar:*

1. Hajmi  $W=0,5$  l bo'lgan o'lchov idishi - 2 ta;
2. Sekundomer- 2 ta;
3. Natijalarni yozib borish jadvali;

Modelda 3 ta rezervuar (A,V,S) o'rnatilgan. ( 5 -rasm).

A va E nuqtalar oralig'i – birinchi (I) suv tashish quvuri;

V va E nuqtalar oralig'i - ikkinchi (II) suv tashish quvuri;

E va S nuqtalar oralig'i- uchinchi (III) suv tashish quvuri deb belgilanadi.

Quvurlardagi ko'tarilgan va pastlashgan nuqtalarga erkin bosim miqdorini ko'rsatuvchi shishadan yasalgan p'ezometrlar o'rnatilgan. Rezervuarlar suv tashish quvurlari orqali to'ldiriladi.

## **1 - tajriba**

### **I,II,III. Suv quvurlaridagi qarshilikni aniqlash**

Qarshilikni aniqlash uchun butun tizimni V va E tugunlaridan suv tashish quvuri orqali oqib tushguniga qadar A rezervuar orqali suv bilan to'ldiramiz.

A rezervuaridagi suv sathi bir maromda ushlab turiladi. SHundan V rezervuaridan kelayotgan quvurdagi №4 jo'mrakni berkitamiz. (II suv tashish quvuri berkitiladi). Bu vaqtda A rezervuaridan berilayotgan suv I va III suv tashish quvurlari bo'laklari orqali S rezervuariga boradi va undan chiqarib tashlovchi quvurlari orqali oqib tushadi. O'lchov idishi va sekundomer yordamida quvurdan tushayotgan suv sarfini uch marta o'lchaymiz va qiymatlarini jadvalga yozamiz.



Suv sarfining qiymati quyidagicha aniqlanadi:

$$q_{yp} = \frac{(q_1 + q_2 + q_3)}{3}; \quad \text{l/sek}$$

Shu bilan birga barcha №1,2,3,4,5,6,7,8,9,10,11,12,13,14, 15,16,17,18,19,20,21 nuqtalaridagi hamda A va E tugundagi suv sathlarini yozib olamiz. A rezervuari bilan

№ 14–p’ezometrda suv sathlari farqi I– bo‘lakdagi bosim isrofini beradi. Bo‘lakdagi bosim isrofini aniqlash uchun Lobachev-Kross formulasidan foydalanamiz:

$$h = A \cdot l \cdot q^2; \text{m}$$

$$h = S \cdot q^2; \text{m}$$

bu erda:  $S = A \cdot l; \text{m}$       $S = \frac{h}{q^2}; \text{m}$

So‘ngra I– va III– suv tashish quvurlaridagi  $q_I$  va  $q_{III}$  suv sarflarida bosim isroflarini aniqlaymiz. Buning uchun A rezervuarni suv bilan ta‘minlovchi jo‘mrakni biroz berkitamiz va S tashlama quvurdan tushayotgan suv miqdorini uch marta o‘lchaymiz. Jo‘mrakni biroz berkitamiz va barcha nuqtalardagi p’ezometr ko‘rsatgichlarini yozib olamiz. III– suv tashish quvuridagi bosim isrofi №14– p’ezometr va S rezervuaridagi suv sathi farqiga teng.

II– suv tashish quvuridagi bosim isrofi- V rezervuar va №14–p’ezometrda suv sathi orasidagi farqga bog‘liq.

Hisoblar natijalari quyidagi jadvalga yoziladi.

9 – jadval

Bo‘laklar	Idish hajmi	Idishning to‘lish vaqti, s.	Quvurdagi suv sarfi	$q^2$	№14 p’ezometr ko‘rsatgichi	Rezervuar-dagi suv sathi	Bo‘lakda-gi bosim isrofi	Quvur qarshiligi
1	0,5							
2	0,5							
3	0,5							

#### 4– Laboratoriya ishi

##### Vodoprovod tarmog'ida qo'llaniladigan quvurlar va jihozlar

*Ishni qilishdan maqsad:* Quvurlarni ulash usullari va vodoprovod tarmog'idagi jihozlar bilan tanishish orqali ma'ruza darsida olgan nazariy bilimlarni mustahkamlash.

*Kerakli asboblari:*

1. Quvurlar va moslamalar;
2. Rezina halqa;
3. Smola bilan shimdirilgan arqon;
4. Asbestotsement aralashmasi yoki sement;
5. Bolg'a hamda zubilo;

*Ishni bajarish tartibi:*

O'qituvchi talabalarga stenddan vodoprovod tarmog'ida qo'llaniladigan quvurlarni olib tanishtiradi.

Quvurlarning o'ziga xos xususiyatlarini: kamchiligi va avzalliklarini qisqacha tavsiflanadi. SHu bilan bir qatorda laboratoriyada mavjud jihoz hamda moslamalar yordamida quvurlarni bir-biriga ulash usullari namoyish etiladi, jumladan laboratoriya sharoitida cho'yan va asbestotsement quvurlarini ulash usullari ko'rsatiladi.

Cho'yan quvurlari zavod sharoitida bir tomoni kengroq (rastrub) qilib yasaladi. Ulashda quvurning bir tomonini ikkinchi quvurning kengroq qismiga kiygiziladi. Ikkita quvurning orasidagi halqasimon bo'shliqqa, bo'shliqdan yo'g'onroq bo'lgan smola shimdirilgan arqon eshib kiygiziladi. Arqon zubilo hamda bolg'a yordamida mahkam o'rib mustahkamlanadi. Ulangan joy mahkam va suv o'tqazmasligi uchun 70% sement, 30% asbest tolasi va quruq qorishma hajmidan 12% suv bo'lgan qorishma ishlatiladi. Qorishma uchun sement markasi 400 dan kam bo'lmasligi kerak. Oraliqni yopish uchun ishlatiladigan arqon va aralashma nisbati QMQ ko'rsatmalari bo'yicha olinadi.

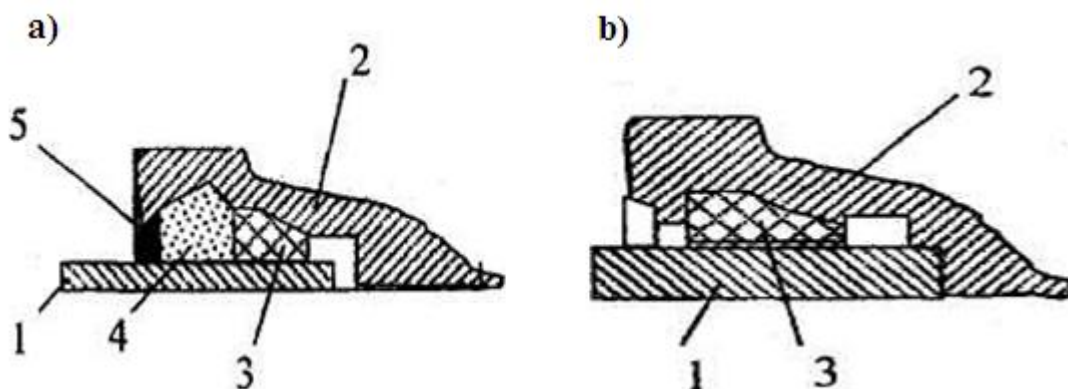
Ulangan joydagi qorishma nam bo'lishi lozim. Shuning uchun dastlabki kunlari 3-4 marotaba suv sepib turiladi.

Vodoprovod tarmog'idagi qo'llaniladigan jihozlar (berkituvchi, ogohlantiruvchi, rostlovchi, ehtiyotlovchi) bo'yicha esa o'qituvchi talabalarga jihozlarning vazifasi, ishlatilish sohalari hamda qanday materialdan yasalishi haqida gapirish bilan bir qatorda jihozlarni ularga namoyish qilib o'tadi.

Laboratoriya ishi tugagach o'qituvchi har bir talabaga individual topshiriq beradi. Mazkur topshiriq bo'yicha talabalar quyida ilova qilinayotgan reja asosida hisobot yozishlari shart.

- Quvurlarning ishlatilish sohalari;
- Quvurlarning kamchiliklari va avzalliklari;
- Quvurlarning ulanish turlari;
- Tarmoqdagi jihozlarning vazifasi va materiali;

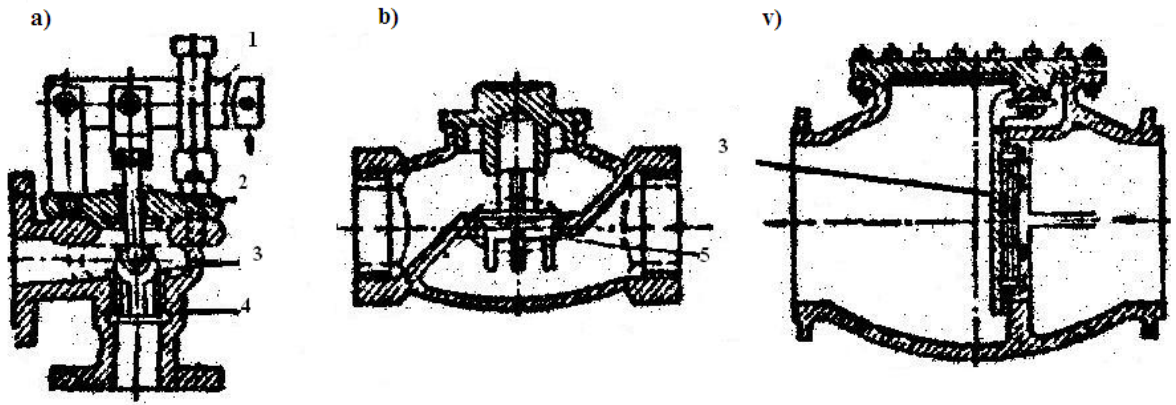
Hisobotda quvurlarni ulash usullarining eskizi hamda moslamalarning umumiy sxemasi aniq va texnik jihatdan to'g'ri ko'rsatilishi zarur.



6-rasm

a) 1 - tekis tomoni; 2 —og'zi keng tomoni; 3 - kanop tolasidan tayyorlangan arqon; 4 - asbestsement;5—izolyatsiya.

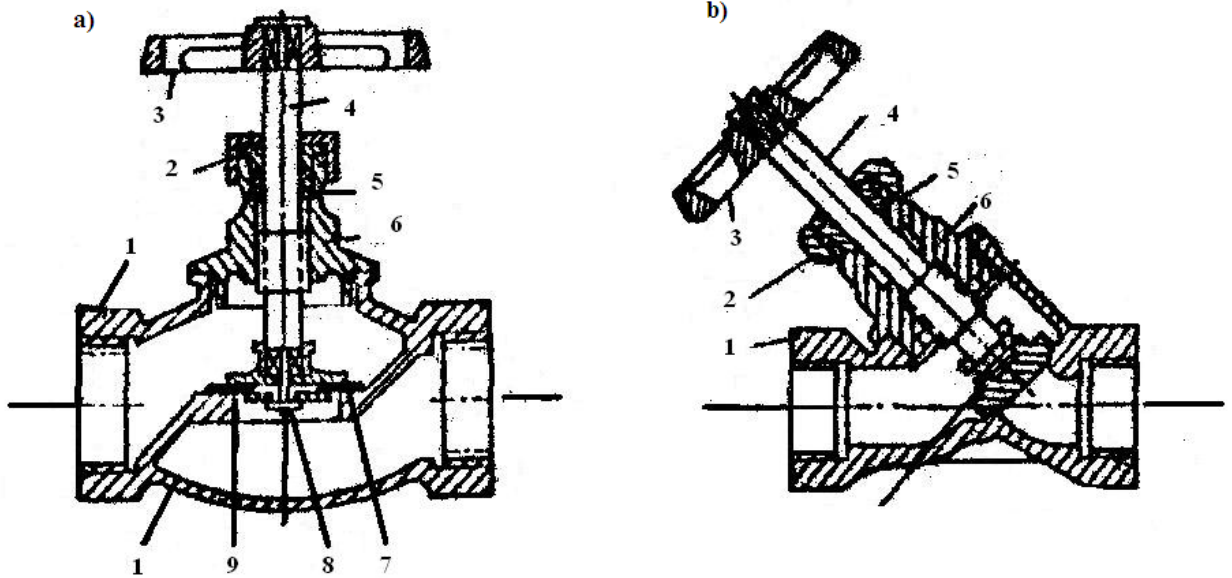
b) 1 — tekis tomoni; 2 -og'zi keng tomoni; 3 - rezinadan yasalgan zichlagich;



7 – Rasm Ogohlantiruvchi armatura

a – richakli ogohlantiruvchi b-ko‘tarish klapanlari v – teskari klapan

- 1 – yukli richak
- 2 – qopqoq
- 3 – klapan
- 4 – korpus
- 5 – ko‘tarish klapani
- 6 – to‘siq



8 – Rasm Berkituvchi armatura.

a – to‘g‘ri ventily b – egri ventily

- 1 – korpus
- 2 – gayka
- 3 – buragich
- 4 – shpindel
- 5 – salnik
- 6 – bosh qism
- 7 – rezinali halqa
- 8 – vint va shayba
- 9 – yig‘ilgan klapan

### **Foydalanilgan adabiyotlar ro‘yxati:**

1. Қарамбиров Н.Н. «Сельскохозяйственное водоснабжение» М. Агропромиздат, 1986-445 стр.
2. Mahmudova I.M., Salohiddinov A.T. «Qishloq va yaylovlar suv ta’minoti»- Т. 2002-140b., Т.2013-151 b.
3. Справочник монтажника. «Монтаж внешнего водоснабжения и канализации» под редакцией А.К.Перешивкина-М.: Стройиздат, 1978-576 стр.
4. Сомов М.А. Водопроводные системы и сооружения. М.: «Стройиздат», 1988, 389 стр.
5. Справочник по сельскохозяйственному водоснабжению. Составители В.П.Логинов, Л.М.Шуссер. М.: «Колос», 1980. 282 стр.
6. QMQ 2.04.02-97 Suv ta’minoti. Tashqari tarmoqlar va inshootlar.
7. Maxmudova I.M., Axmedova T.A. «Tabiiy va oqova suvlar sifatini baholash va tozalash asoslari» Т: 2008-160 b.
8. Ichimlik suvi. Gigienik talablar va sifatini nazorat qilish. – Т.: 2011. 45 b.

## Mundarija

Kirish	3
Ichimlik suv sifatini baholash	4
Uch halqali vodoprovod tarmog‘ining ishini modelda o‘rganish	9
Uch rezervuarli suv tashish quvurining ishini modelda o‘rganish	15
Vodoprovod tarmog‘ida qo‘llaniladigan quvurlar va jihozlar	19
Foydalanilgan adabiyotlar ro‘yxati	21

**ABDUQODIROVA MALOHAT NORIJONOVNA**

“Qishloq va yaylovlar suv ta’minoti” fanidan laboratoriya ishlarini bajarish  
bo‘yicha (uslubiy ko‘rsatma)

Muharrir:

M. Mustafayeva

---

Chop etishga ruhsat etildi: 21.02. 2021 y. O'lchami 60x84-1/16  
Hajmi: 1,4 bosma toboq. 10 nusxa. Buyurtma № 07  
TIQXMMI bosmaxonasida chop etildi.  
Toshkent-100000. Qori Niyoziy ko'chasi 39 uy.

