




**Mavzu: Ichki oqova suv  
tizimlarining jihozlari**

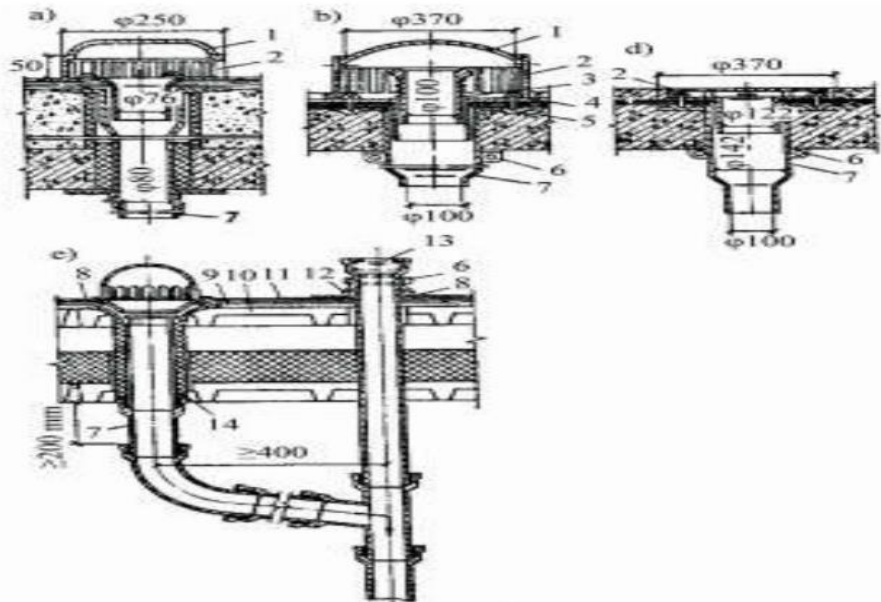
**Reja:**

- 1. Oqova suv tizimlari haqida tushuncha.**
- 2. Ichki oqova suv tizimlarining jihozlari.**



Oqova suv - muhandislik qurilmalari va aholi turarjoylari, sanoat korxonalarini hamda ma'muriy binolarni obodonlashtirishning bir ko'rinishidir. Inson faoliyatining deyarli barchasida turli chiqindilar hosil bo'ladi. Shu chiqindilar ichida suyuqlari nihoyatda xavfli hisoblanadi va ular oqova suvlar deb nomlanadi.

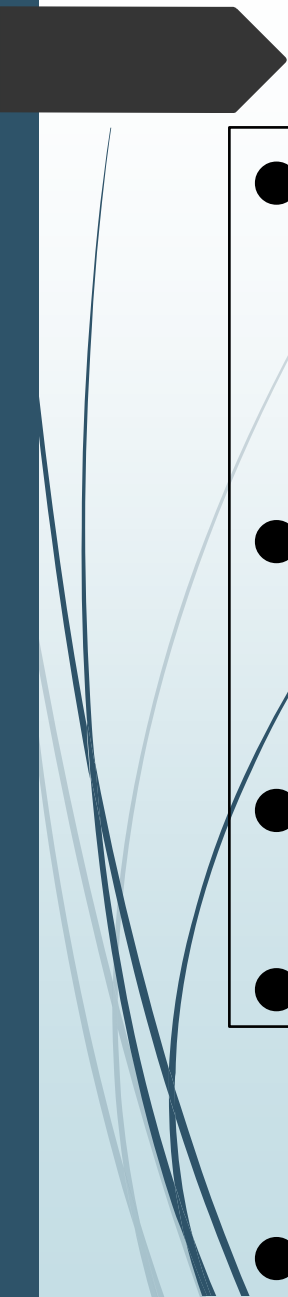
Oqova suvlar deb insonning yashash va ishlab chiqarish faoliyati mobaynida, yog'inlar natijasida hosil bo'ladigan suyuq chiqindilarga aytiladi. Hosil bo'lish jarayonida toza suv tarkibi xilma-xil chiqindilar bilan to'yinadi va natijada o'ziga xos fizik-kimyoviy hamda mikrobiologik



**1-rasm . Suv olib tushiladigan idish va uning novlariga biriktirilishi:**

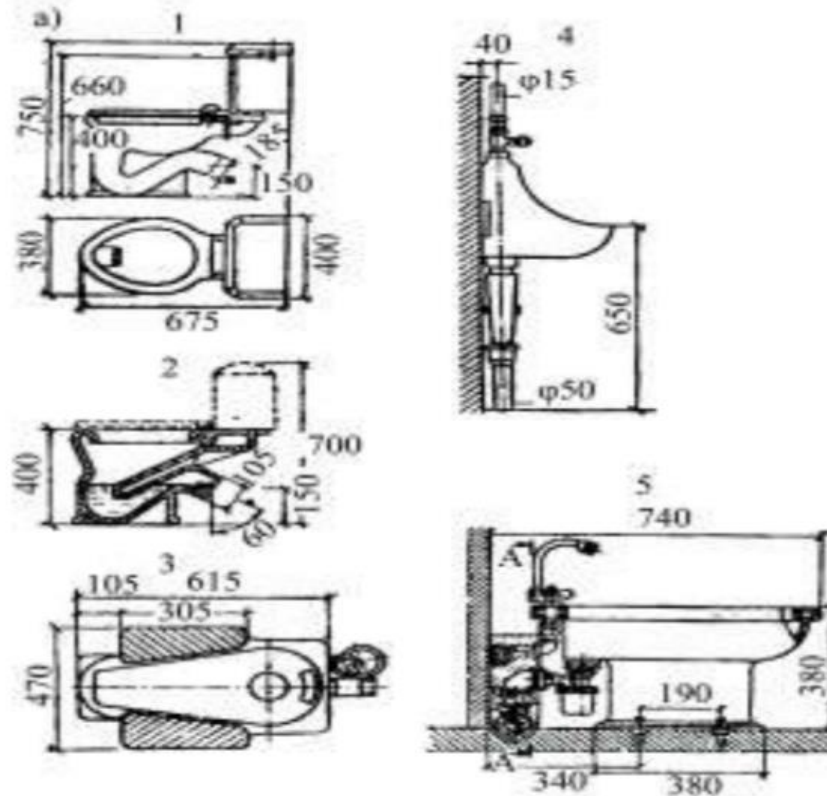
*a) voronka (idish) Vr 7A; b) voronka (idish) Vr 9; d) voronka (idish)*

Vr 8; e) idishning suv noviga biriktirilishi; 1 – qopqoq; 2 – panjara; 3 – oʻrnatiladigan stakan; 4 – yopiq gayka; 5 – qisuvchi halqa; 6 – xomut; 7 – toʻkiladigan potrubka; 8-bitum; 9 – sement qorishmasi; 10 – temir-beton; 11 – gidroizolatsiya; 12 – fartuk; 13 – tozalagich; 14 – mineral vata

- 
- Oqova suvlarni qabul qiluvchilar vazifasiga qarab quyidagilarga bo‘linadi: Qabul qiluvchi sanitar jihozlari. Bularga idish yuvgich, yuvinish
  - jihozi, unitaz, vanna, dush uchun mo‘ljallangan poldan va boshqalar kiradi.
  - Davolash maskanlari, sanatoriyalar uchun davolash vannalari,
  - tibbiy va jarrohlik yuvinish jihozlari, tupurgichlar, yuvish kameralari va boshqalar.




Pissuarlar erkaklar hojatxonalarida qoʻllaniladi, devorlarga va polga oʻrnatiladi. Yuvinish jihozlari oʻlchamlari: uzunligi 500–550, 600–650 mm, eni 300 dan 600 mm gacha chuqurligi 150 – 180 mm. Ular poldan 800 mm balandlikka oʻrnatiladi.

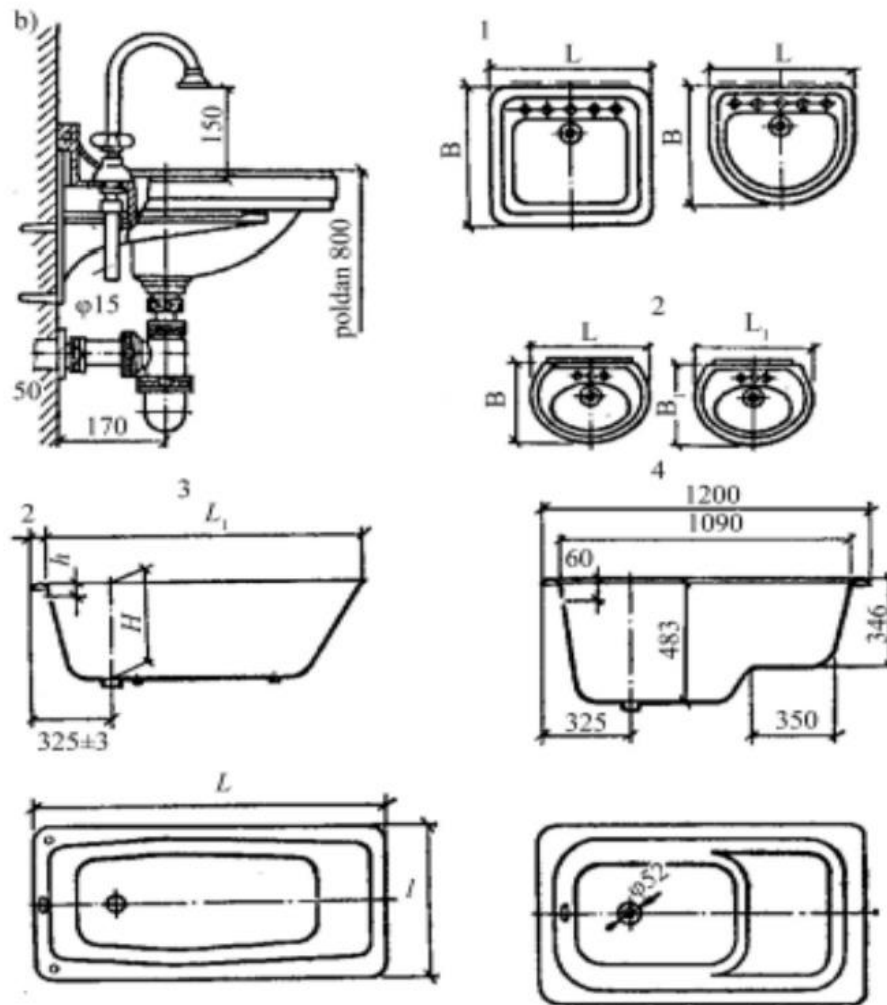


**2-rasm Hojatxonaga oʻrnatiladigan oqova suvlarni qabul qiluvchilar (sanitar jihozlar):**

1 – likopchasimon unitaz; 2 – voronkasimon unitaz; 3 – polga oʻrnatilgan idish; 4 – pissuar; 5 – gigiyenik dush (bide).




Konstruksiyalarga ko‘ra texnik xarakteristikalariga qarab, qanday materiallardan tayyorlanganligiga qarab bo‘linadi. Oqova suvlarni qabul qiluvchilar emallangan cho‘yandan, chinnidan, emallangan temirdan, plastmassadan tayyorlanadi. Unitazlar quyidagi o‘lchamlarda bo‘ladi: kattalar uchun  $460 \times 360 \times 400$  mm; bolalar uchun  $405 \times 290 \times 330$  mm.



**3-rasm Yuvinish xonasiga oʻrnatiladigan oqova suvlarni qabul qiluvchilar (sanitar jihozlar):**


1 – yuvinish jihozi; 2 – qoʻl yuvish jihozi; 3 – vanna; 4 – oʻtirib yuvinish uchun moʻljallangan vanna.



Vanna har xil shaklda va o'lchamlarda chiqariladi. Yuvinish vannalari aylana va to'g'ri burchakli shaklda, eni 700 – 750 mm. uzunligi 1200, 1500 va 1700 mm, chuqurligi 445 – 460 mm, poldan yuqorisigacha 600 mm bo'ladi.

Idish yuvgich emallangan cho'yandan, plastmassadan tayyorlanadi. Chuqurligi 170–200 mm bitta moyka va 2 ta bo'limdan iborat katta modeli 600 × 1000 mm, kichik modeli 600 × 800 mm o'lchamda bo'ladi. Chiqarish tuguni cho'yan





Vazifasiga ko‘ra kanalizatsiya maishiy kanalizatsiya (K1), ichki suv quvurlaridan iborat yomg‘ir suvlari uchun kanalizatsiya (K2), ishlab chiqarish kanalizatsiyasiga (K3. K12) bo‘linadi. Sanitariya asboblari – vannalar, yuvinish joylari, umivalniklar, cho‘yan va emal qoplamali po‘lat, sirlangan chinni yoki fayans, zanglamaydigan po‘latdan tayyorlanadi. Hidrozatvorlar binoga kanalizatsiya tizimidan zaharli gazlar kirishidan saqlaydi.