

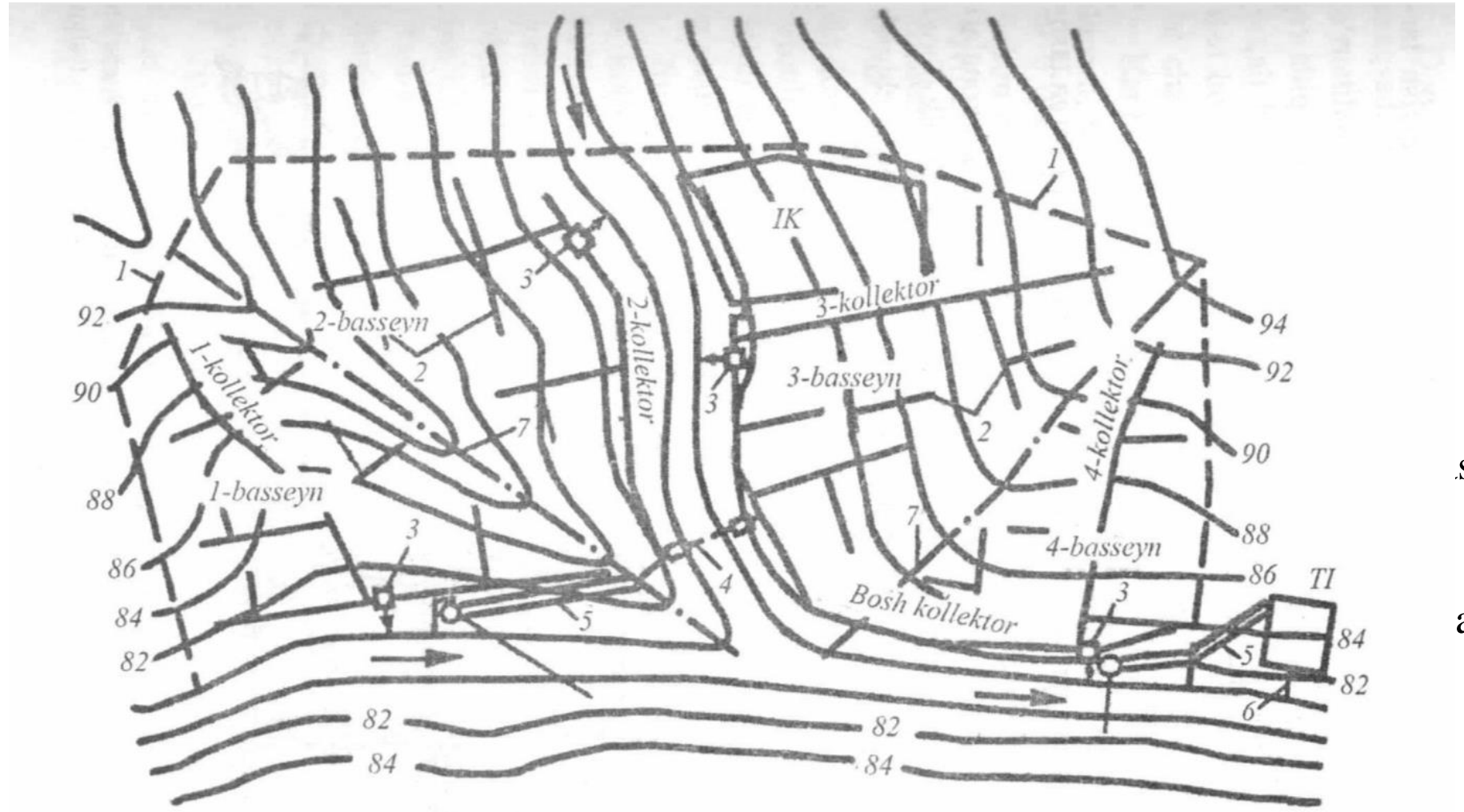
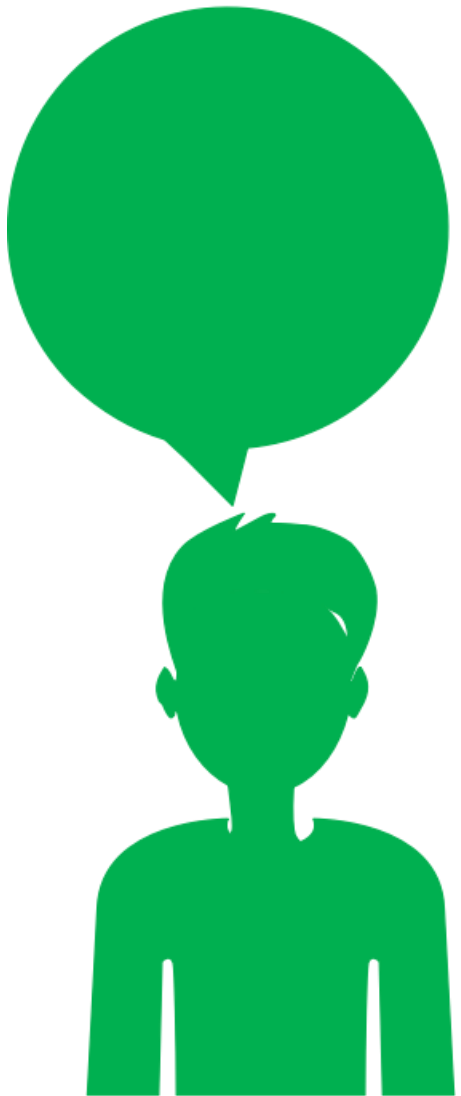


Mavzu:Oqova suv tizimlarining asosiy elementlari va ularning vazifalari

Reja:

- 1. Oqova suv tizimlari haqida tushuncha.**
- 2. Oqova suv tizimlarining asosiy elementlari.**
- 3.Oqova suv oqish tizimlari.**

- Oqova suv - muhandislik qurilmalari va aholi turarjoylari, sanoat korxonalari hamda ma'muriy binolarni obodonlashtirishning bir ko'rinishidir. Inson faoliyatining deyarli barchasida turli chiqindilar hosil bo'ladi. Shu chiqindilar ichida suyuqlari nihoyatda xavfli hisoblanadi va ular oqova suvlar deb nomlanadi.
- Oqova suvlar deb insonning yashash va ishlab chiqarish faoliyati mobaynida, yog'inlar natijasida hosil bo'ladigan suyuq chiqindilarga aytiladi. Hosil bo'lish jarayonida toza suv tarkibi xilma-xil chiqindilar bilan to'yinadi va natijada o'ziga xos fizik-kimyoviy hamda mikrobiologik xossalarga ega bo'ladi. Aholi yashash joylarida va ishlab chiqarish korxonalarida hosil bo'ladigan oqova suvlarni uch toifaga ajratish mumkin:
- Oqova suv - ilmiy texnik soha bo'lib, tarmoqlar va inshootlar kompleks qurilmasida, aholi turarjoylari va sanoat korxonalarida paydo bo'ladigan oqova suvlarni bir tartibda qabul qilish va ularni quvurlar yordamida tashqariga uzatish, tozalash, ulardan foydalanish yoki suv havzalariga tashlashdan oldin zararsizlantirishdan iborat.



1-rasm. Oqova suvlarni oqizish tizimining umumiy shakli:

TI – tozalash inshooti; IK – ishlab chiqarish korxonasi; 1 – shahar chegarasi; 2 – tashqi oqizish tarmoqlari; 3 – yog‘in tashlovchi; 4 – duker; 5 – bosimli quvurlar; 6 – tozalangan oqova suvlarni havzaga qo‘shish qurilmasi; 7 – talveglar.

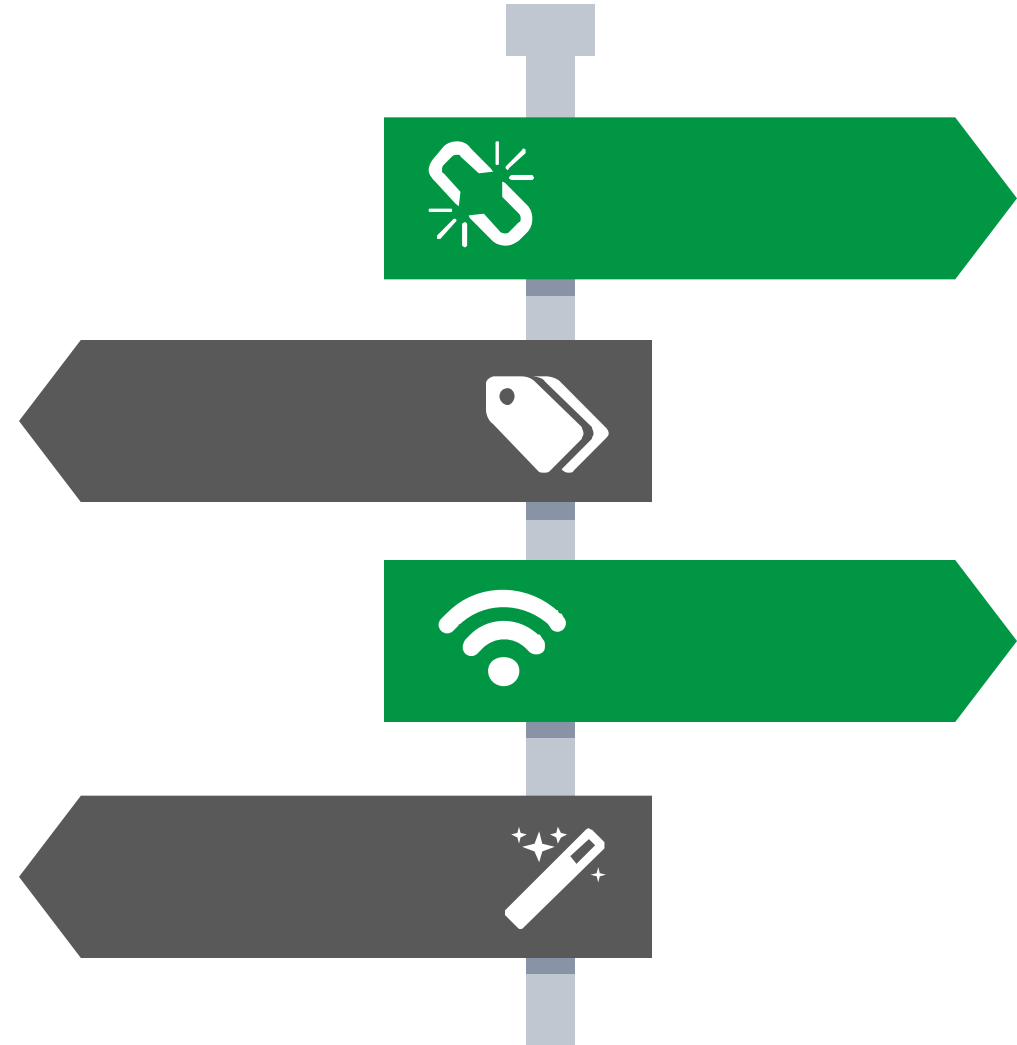
s
a

- Oqova suvlarni oqizish tizimlarida o'zi oqarlikni ta'minlash maqsadida quvurdar nishablikda yotqiziladi. Tik quvurlar tik o'rnatiladi va uchi yassi tomdan 0,3 m ga, qiya tomdan esa 0,5 m chiqib turadi. Tik quvurlarda yig'ilgan oqova suvlar chiqishlar orqali binodan tashqariga chiqariladi.

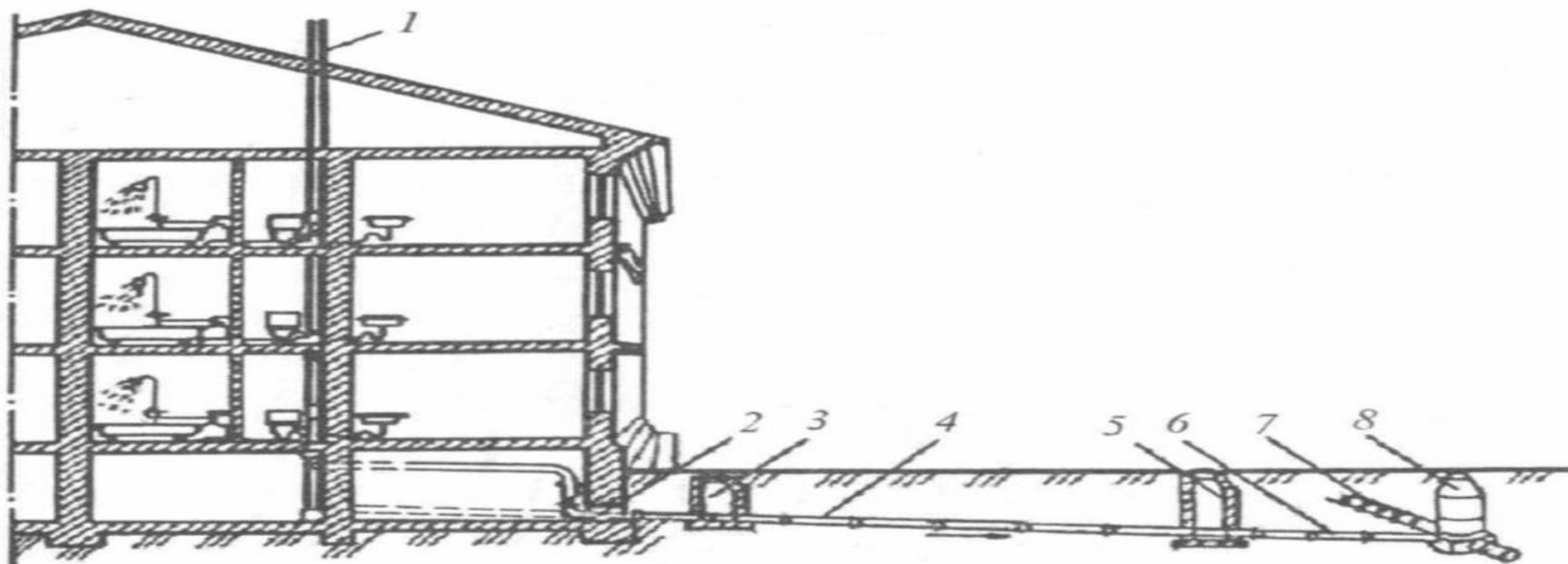
- Chiqishlar deb, tik quvurdan hovli kuzatish qudug'igacha boigan tarmoqqa aytiladi. Ular ko'cha tomonga qarab ma'lum nishablikda yotqiziladi.

Har bir suv qabul qiluvchi qurilma gidravlik to'siq bilan jihozlanadi, bu to'siq oqova va suv tarmog'idan xonaga badbo'y hidlarni o'tkazmaslik uchun xizmat qiladi.

- Tarmoqlarni shamollatish uchun oqova suv tarmoqlari qisman toiishgan hisoblanadi. Tik quvurlar orqali tarmoq ichidagi gazlar so'rib olinadi. Gazlarning xonalarga kirishini cheklash uchun U-simon shaklga ega sifonlar o'rnatiladi. Bu qurilmalar gidravlik qulflar ham deyiladi.



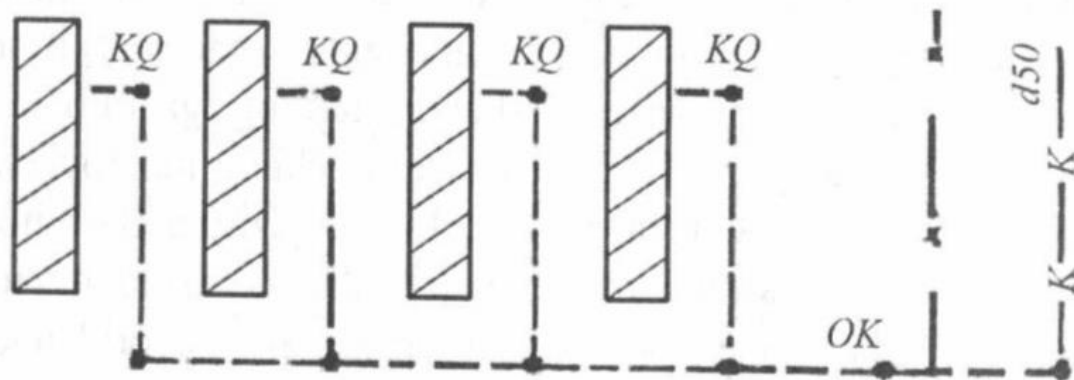
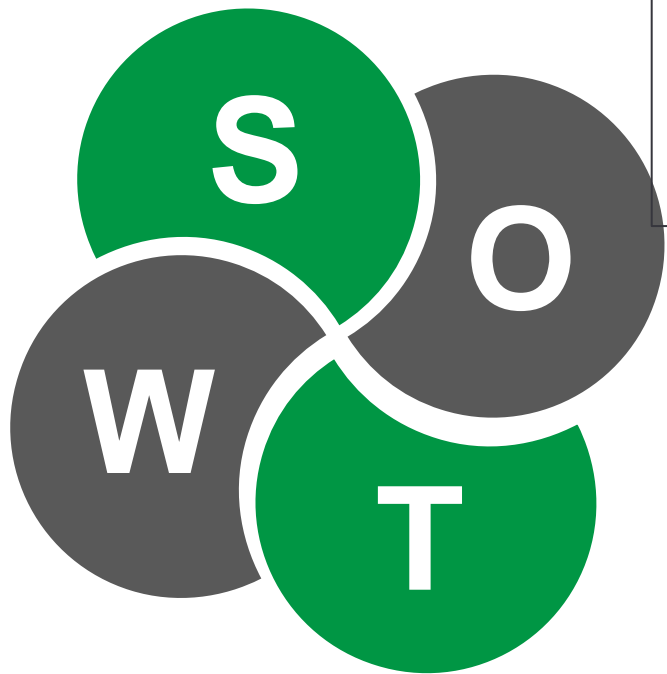
Aholi turar joylari, jamoat binolari hamda sanoat korxonalarini binolarining ichki oqova suvlarni qabul qilish sanitar-texnik jihozlar, oqizish quvurlari, oqova suv tik quvurlari va binodan chiqish quvurlaridan iborat (2-rasm).



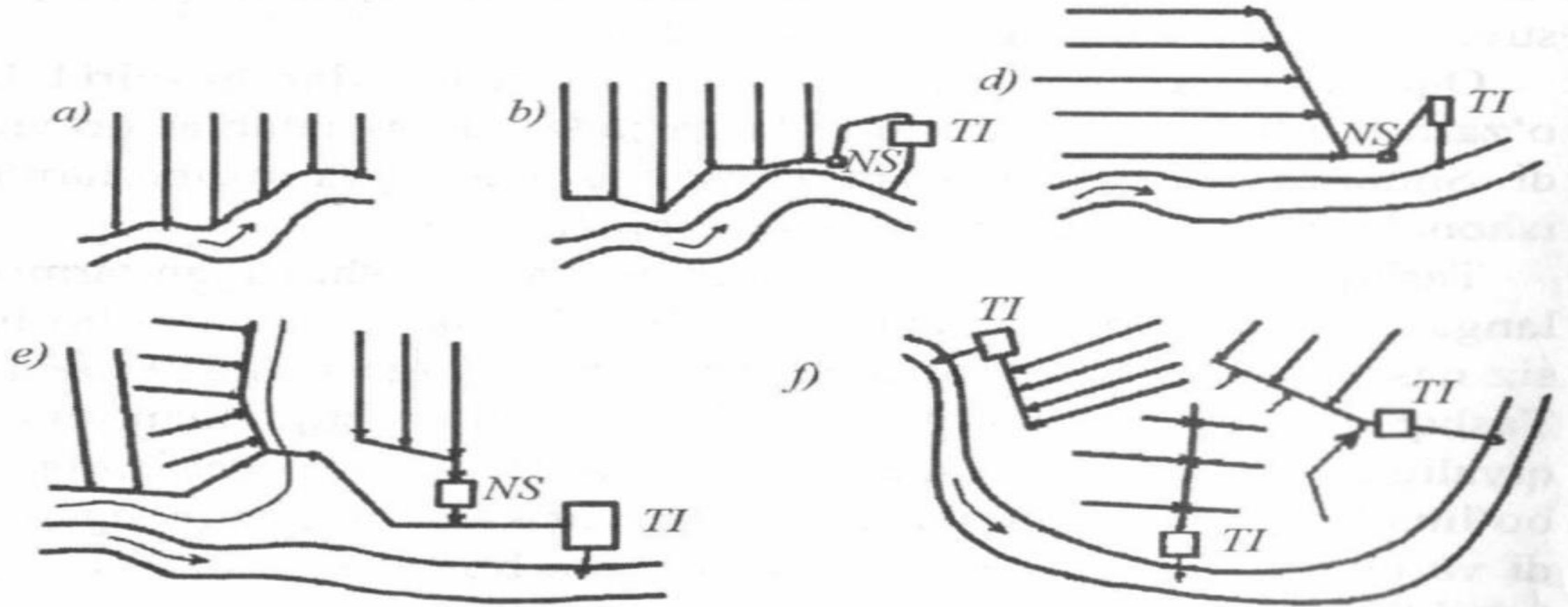
2-rasm. Hovli oqova suvining qirqimi:

1 – shamollatish tik quvuri; 2 – binodan chiqarish qurilmasi; 3 – kuzatish qudugʻi; 4 – hovli tarmogʻi; 5 – nazorat qudugʻi; 6 – ulanish tarmogʻi; 7 – tashqi oqova suv tarmogʻi; 8 – koʻcha qudugʻi.

- Oqova suv hovuzlari oqova suvlanadigan maydonning bir qismi
- bo'lib, ular suv ajratuvchilar bilan chegaralangan, ya'ni maydon sathining eng yuqorisi bo'lib, bu sathdan yer relyefi hovuz ichkarisiga tomon pasayib boradi.
- Ular bir hovuz ichida ko'cha oqova suv tarmoqlari bitta yoki bir nechta kollektorlar bilan birlashadi. Kollektorlar oqova suvlarni hovuz chegarasidan tashqariga chiqaradi.
- Oqova suvlarni oqizish tizimining shakli deb, oqova suvlanuvi In obyektning mahalliy (topografik va gidrogeologik) sharoitlarini uimda obyektning istiqboli rivojlanishini hisobga olgan holda qazilma qilingan texnikaviy va iqtisodiy asoslangan tizimning loyihaviy yechimiga aytiladi.
-



6-rasm. Hovli oqova suv tarmoqlari:
KQ – kuzatish qudug'i; *OK* – oqova kollektori.



4-rasm. Oqova suvlarni oqizish tarmoqlari shakllari:

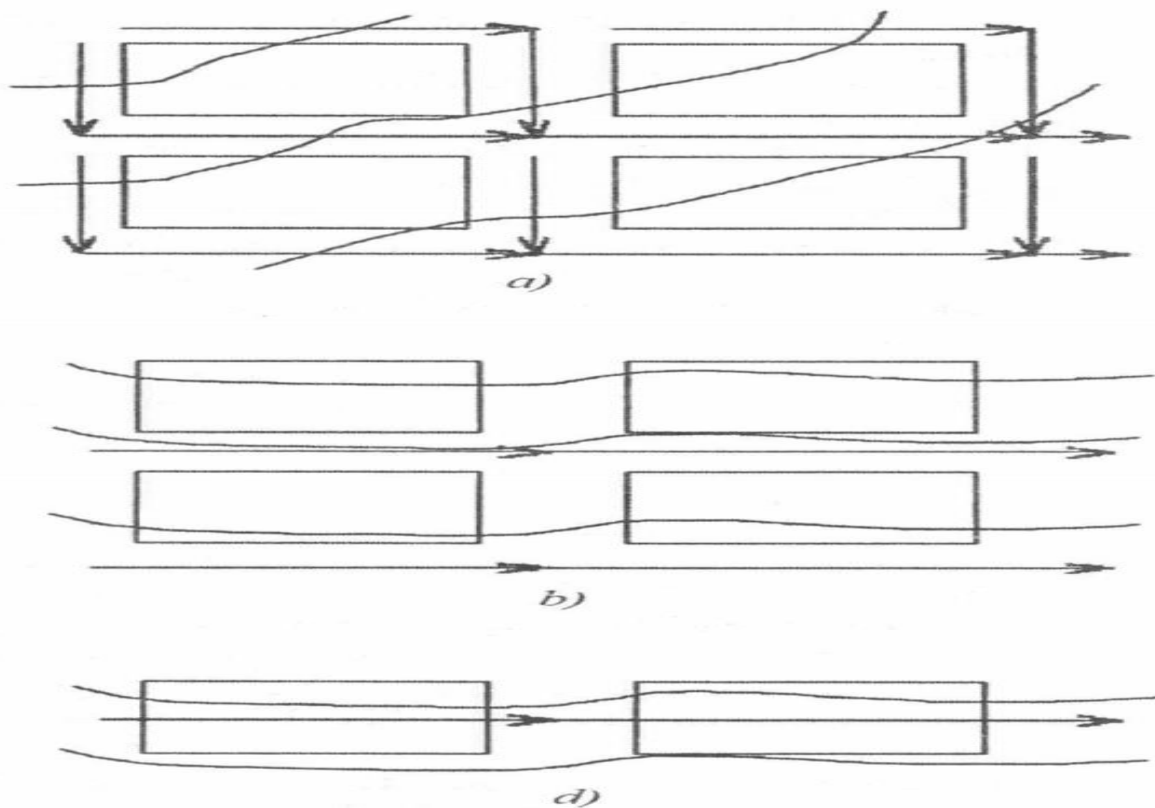
a – perpedikular; *b* – kesishgan; *d* – parallel; *e* – zonali; *f* – radial; *NS* – nasos stansiyasi; *TI* – tozalash inshooti.

Shahar va sanoat korxonalarida oqova suvlarni oqizish tizimlari. Kollektorlar ko'cha oqova suv tarmoqlarining bir qismi bo'lib, bir yoki bir nechta suv hovuzlarida joylashgan yoki sanoat tarmoqlaridan suv oluvchi qurilmadir. Kollektorlarning quyidagi turlari mavjud:

- 1) suv hovuzida joylashgan oqova suv tarmoqlarining bir nechtasini birlashtiradigan oqova suv hovuz kollektorlari;
- 2) bir yoki bir nechta hovuzda joylashgan kollektorlarni birlashtiradigan bosh kollektor;

19

3) qo'shimcha quvurlar ulanmaydigan, oqova suvlarni tranzit holatda oqova suv o'tkazilgan maydondan tashqaridagi nasos bekatlari yoki tozalash inshootlariga oqizadigan quvur, ya'ni shahar tashqarisidagi kollektor.



5-rasm. Oqova suvlarni yig'ib olish usullari:
a – to'rt tomonidan; *b* – pastki qirrasidan; *d* – mavzalararo uslub.

E`tiboringiz uchun raxmat!