



**“Toshkent irrigatsiya va qishloq xo’jaligini
mexanizatsiyalash muhandislari instituti”
Milliy tadqiqot universiteti**



FAN:

**“MASHINA TRAKTOR AGREGATLARI
ISH UNUMINI BOSHQARISH”**

MAVZU

05

**«Mashina traktor agregatining tortish
kuchi va quvvati»**



IGAMBERDIYEV ASQAR KIMSANOVICH
texnika fanlari doktori, professor



**Muhandislik tizimlarni boshqarish
kafedrası professori, t.f.d.**



Reja:

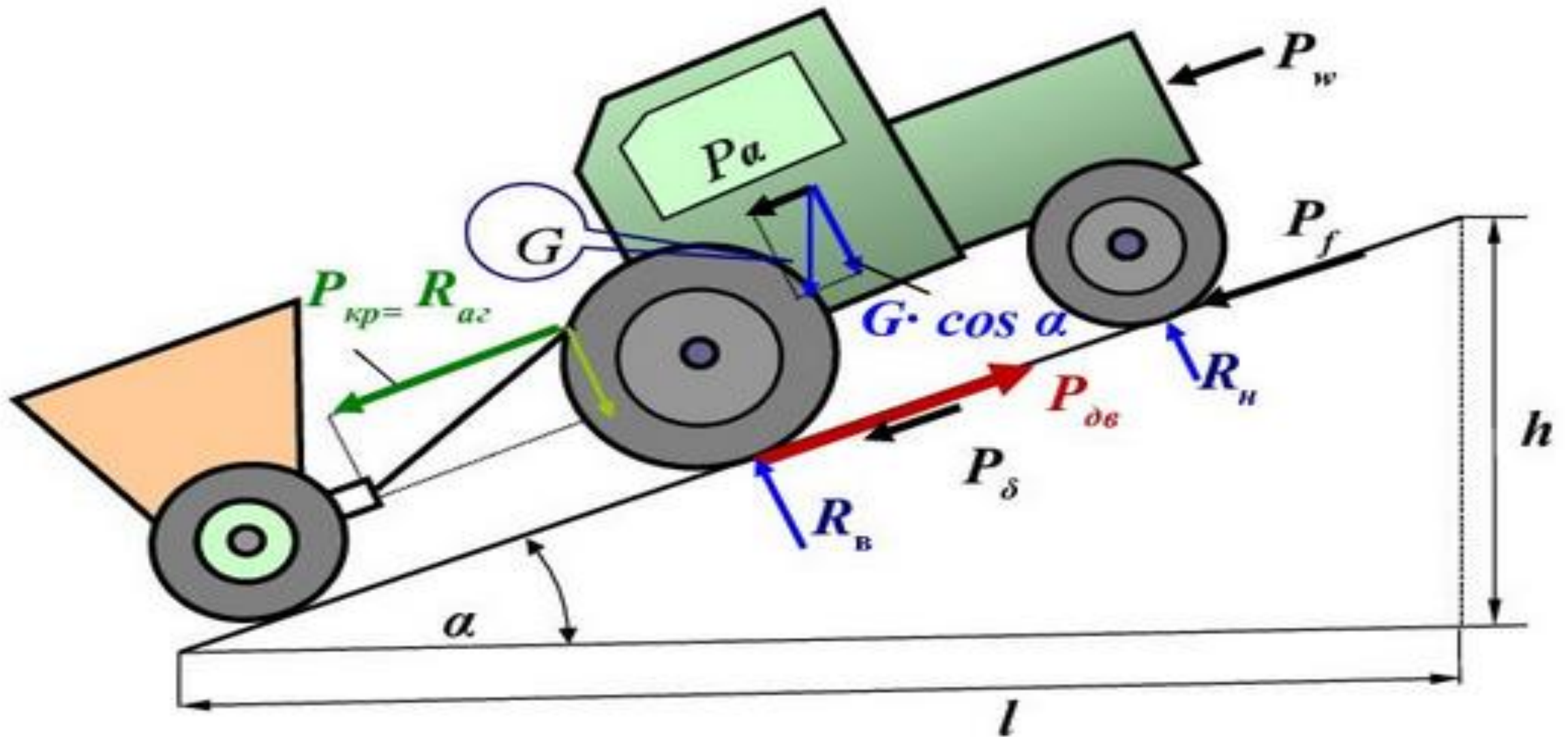
- 1. Traktorning qiya tekislikda yuqoriga ko'tarilishiga ta'sir etuvchi kuchlar;**
- 2. Traktorning quvvat muvozanati;**
- 3. Traktorni harakatlantiruvchi kuch chegaralari va uni oshirish yo'lari.**

Умумий тушунчалар

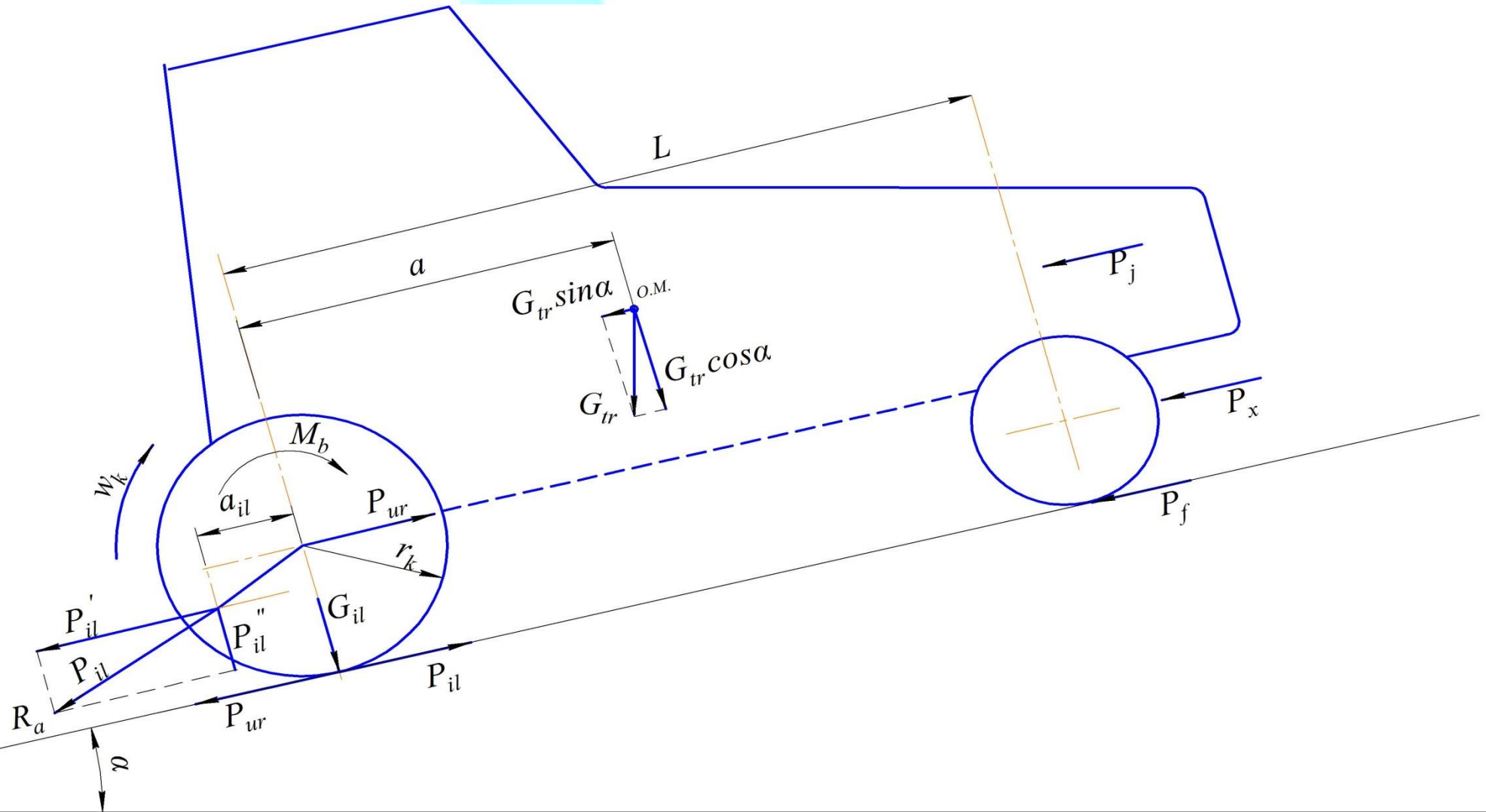
Агрегат unga ta'sir etadigan kuchlar ta'sirida harakatlanadi va ish bajaradi. Uning energiya manbai hisoblangan traktorning etakchi g'ildiraklariga G_{il} - ilashish kuchi, M_b – burovchi moment, R_a - traktorga tirkalgan ishchi mashinaning qarshiligi ta'sir ko'rsatadi (rasmga qarang). Ishchi mashinaning qarshiligi R_{il} gorizonta va $R_{il} \operatorname{tg} \beta$ vertikal tashkil etuvchilarga ajraladi. Etakchi g'ildiraklarning burovchi momenti M_b etakchi g'ildirak to'g'inidagi R_{ur} urinma tortish kuchining r_g radiusga ko'paytmasidan iborat:

$$M_b = P_{ur} \cdot r_g$$

Dala qiyaligi bo'yicha yuqoriga harakatlanayotgan mashina traktor agregatga ta'sir etadigan tashqi kuchlar



Agregat qiyalikka ko'tarilayotganda ta'sir etuvchi kuchlar va momentlar



Traktorning urunma tortish kuchi

Traktorning urunma tortish kuchi (P_{ur}) uning quvvati (N_e), transmissiyaning uzatish soniga (i_{tr}), foydali ish koeffitsientiga (η_{tr}), dvigatel valining aylanish chastotasiga (n_d) va agregat (mashina) etakchi g'ildiragi ($r_{g'}$) radiusiga bog'liq. Bu kuch quyidagi ifoda bo'yicha aniqlanadi:

$$P_{ur} = 9,55 \frac{N_e \cdot i_{tr} \cdot \eta_{tr}}{n_d^n \cdot r_{g'}}$$

Bu erda 9,55 – almashtirish koeffitsienti ($30:\pi$);

Traktor yetakchi g'ildiragining tupros bilan ilashish kuchi

Traktor yetakchi g'ildiragining tupros bilan ilashish kuchi tuproq turiga bog'liq bo'lib, μ - ilashish koeffitsienti va G_{il} – traktorning tuproq bilan ilashish og'irligidan aniqlanadi.

$$F_{il} = G_{il} \cdot \mu$$

Traktorning tuproq bilan ilashish og'irligi uning g'ldirak sxemalari va tipiga bog'liq bo'ladi:

Traktor yetakchi g'ildiragining tupros bilan ilashish og'irligi

Traktorning tuproq bilan ilashish og'irligi g'ildiraklar sxemasiga, ya'ni etaklovchi g'ildiraklar soniga ko'ra quyidagicha tanlanadi:

- agar traktorining g'ildiraklar sxemasi 4x4 bo'lsa, u xolda

$$G_{tish} = G_{tr}$$

- agar traktorining g'ildiraklar sxemasi 4x2 bo'lsa, unda

$$G_{tish} = \frac{3}{4} G_{tr}$$

-agar traktorining g'ildiraklar sxemasi 3x2 bo'lsa, unda

$$G_{tish} = \frac{2}{3} G_{tr}$$

bunda: G_{tr} traktorning og'irligi, kN.

Agregat tortish luchi balansi

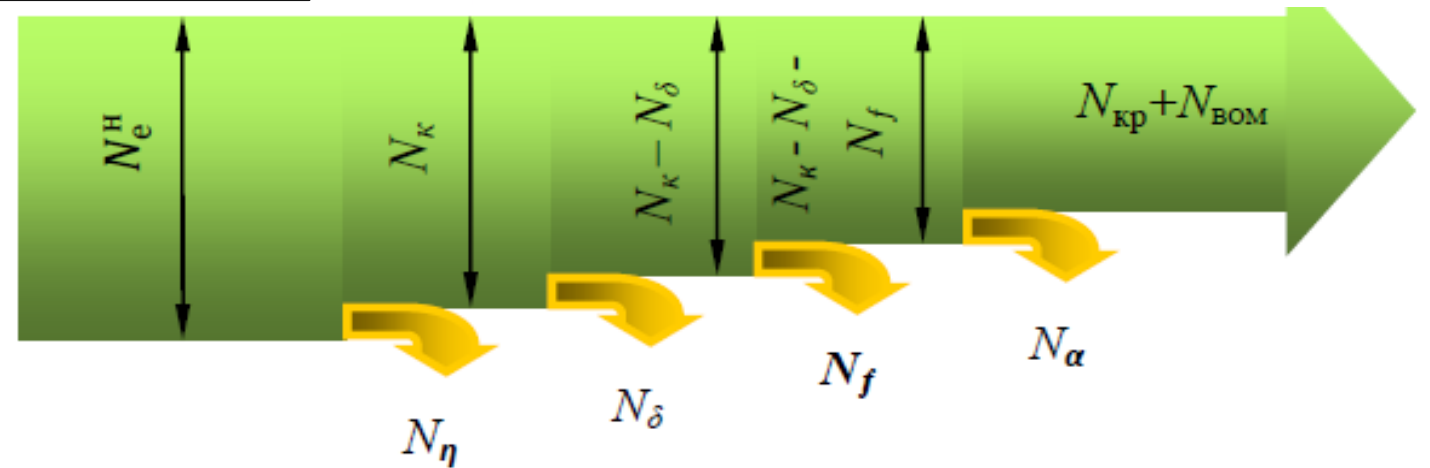
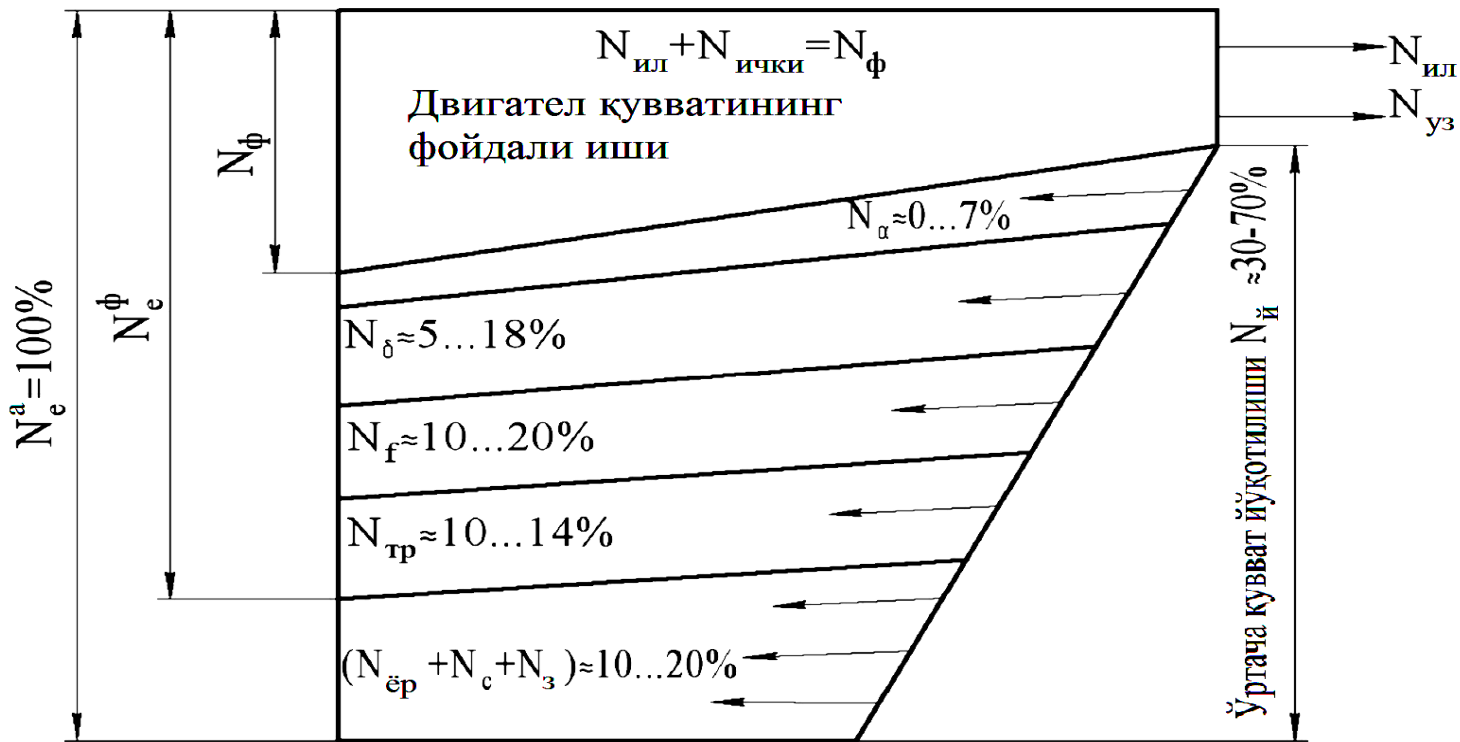
Agar agregatga ta'sir etuvchi barcha kuch va momentlarni harakat tekisligiga proektsiyalasak, R_{ur} tortish kuchi balansini hosil qilamiz:

$$P_{ur} = P_f + P_\alpha + P_j + P_x + P_{il}$$

O'zbekistonda foydalanilayotgan yuqori quvvatli traktorlarning texnik tavsifi

No	Markasi	Dvigatelning samarali quvvati, kW N_s^n	Foydalanish og'irligi, G_t , kN	Solishtirma yonilg'i sarfi, q, g/kW.soat	Dumalanishga qarshilik koeffisienti, f
1.	MT3-1021	81	51,9	229	0,05-0,10
2.	MT3-1221	96	53,0	226	0,05-0,10
3.	MT3-2022	156	55,0	227	0,05-0,10
4.	MT3-3022	220	111,0	249	0,05-0,10
5.	New Holland T600	93	50,0	220	0,05-0,10
6.	New Holland N-7030	121	66,0	205	0,05-0,10
7.	New Holland N-7030	121	120,0	205	0,05-0,10
8.	New Holland N-7500	104	63,9	210	0,05-0,10
9.	New Holland N-7500	144	115,0	210	0,05-0,10
10.	New Holland TM	142	50,0	220	0,05-0,10
11.	New Holland TM	142	120,0	220	0,05-0,10
12.	New Holland N-7060	157	79,72	210	0,05-0,10
13.	John Deer 620	66	44,0	210	0,05-0,10
14.	John Deer 620	118	110,0	210	0,05-0,10
15.	John Deer 7710	118	69,6	210	0,05-0,10
16.	John Deer 7710	129	69,6	210	0,05-0,10
17.	John Deer 7810	118	69,6	210	0,05-0,10
18.	John Deer 7810	129	69,6	210	0,05-0,10
19.	Claas Axion 850	171	120,0	230	0,05-0,10
20.	Кировец К744(R)	184	134	237	0,05-0,10
21.	Кировец К744(R)	257	175	237	0,05-0,10 ¹⁰

Quvvatning yo'qotilishi



Юқори қувватли тракторларнинг фойдаланишдаги қувват баланси кўрсаткичлари қийматлари

№	Markasi	Ko'rsatkichlar va ularning qiymatlari				
		N_f^d , кВт	N_n , кВт	N_δ , кВт	N_f , кВт	N_α , кВт
1.	MT3-1021	49,17-36,99	6,48	11,18	10,12-20,25	4,05-8,1
2.	MT3-1221	58,27-41,47	7,68	13,25	12,0-24,0	4,8-9,6
3.	MT3-2022	94,69-67,39	12,48	21,53	19,5-39,0	7,8-15,6
4.	MT3-3022	133,54-95,04	17,60	30,36	27,5-55,0	11,0-22,0
5.	New Holland T600	56,46-40,18	7,44	12,83	11,62-23,25	4,65-9,3
6.	New Holland N-7030	73,46-24,28	9,68	16,69	15,12-30,25	6,05-12,1
7.	New Holland N-7030	73,46-24,28	9,68	16,69	15,12-30,25	6,05-12,1
8.	New Holland N-7500	63,13-44,93	8,32	14,35	13,0-26,0	5,2-10,4
9.	New Holland N-7500	87,41-62,21	11,52	19,87	18,0-36,0	7,2-14,4
10.	New Holland TM	86,2-61,35	11,36	19,59	17,75-35,5	7,1-14,2
11.	New Holland TM	86,2-61,35	11,36	19,59	17,75-35,5	7,1-14,2
12.	New Holland N-7060	95,31-67,83	12,56	21,66	19,62-39,25	7,85-15,7
13.	John Deer 620	40,06-28,51	5,28	9,11	8,25-16,5	3,3-6,6
14.	John Deer 620	71,63-50,98	9,44	16,28	14,75-29,5	5,9-11,8
15.	John Deer 7710	71,63-50,98	9,44	16,28	14,75-29,5	5,9-11,8
16.	John Deer 7710	78,31-55,73	10,32	17,80	16,12-32,25	6,45-12,9
17.	John Deer 7810	71,63-50,98	9,44	16,28	14,75-29,5	5,9-11,8
18.	John Deer 7810	78,31-55,73	10,32	17,80	16,12-32,25	6,45-12,9
19.	Claas Axion 850	103,9-73,97	13,68	23,50	21,37-42,75	8,55-17,1
20.	Кировец К744(Р)	111,69-79,49	14,72	25,39	23,0-46,0	9,2-18,4
21.	Кировец К744(Р)	156,01-111,03	20,56	35,46	32,12-64,25	12,85-25,7

Agregatning harakat tenglamasi

Barcha qarshiliklar yig'indisini quyidagicha belgilaymiz:

$$\sum R_q = P_f + P_\alpha + P_j + P_h + P_{il}$$

$R_{ur} > R_q$ bo'lganda $(R_{ur} - \sum R_q)$ kuchlar farqi hisobiga agregat harakatlana boshlaydi.

Demak, mexanikaning ikkinchi qonunidan foydalanib, quyidagi tenglamani yozish mumkin. Bu agregatning harakat tenglamasi hisoblanadi:

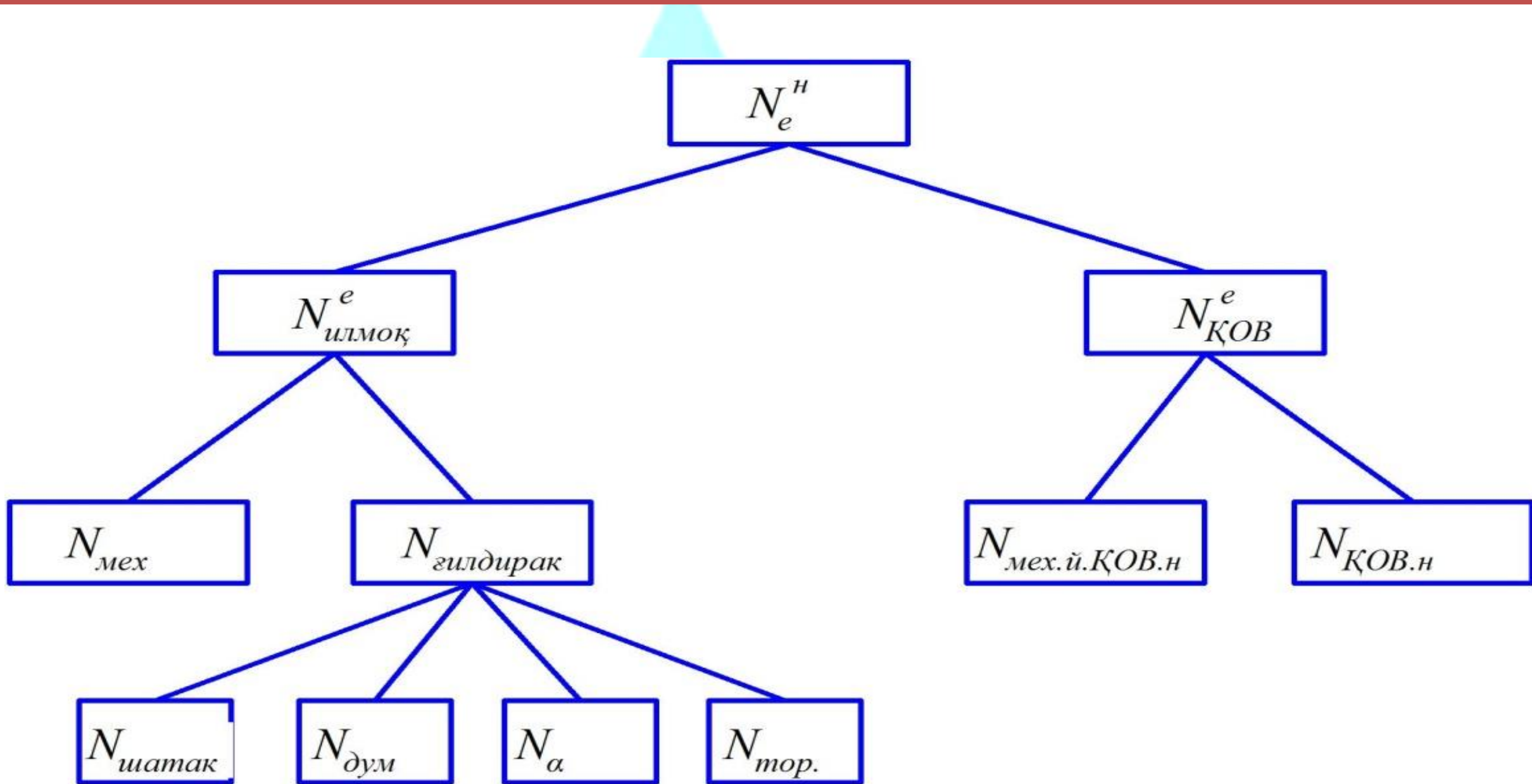
$$\frac{d\mathcal{G}}{dt} = \frac{P_{ur} - \sum R_q}{M_a}$$

Traktorning quvvat muvozanati

Dvigatelning vaqt birligida bajargan ishi uning quvvati (N_e) ni ifodalaydi. **Bu quvvat dvigatelning samarali (effektiv) quvvati deyiladi.** Samarali quvvat transmissiyadagi ishqalanish kuchlarini engishga (N_{ishq}), foydali ish bajarishga (N_{il}), traktor va ishchi mashinaning salt harakatlanishiga (N_f), ishlov berilayotgan maydonda qiyalikka ko'tarilishga (N_α), traktorning joyidan qo'zg'alishi va to'xtashlarida paydo bo'ladigan inersiya kuchlarini engishga (N_j), havoning qarshiligini engishga (N_h), sarflanadi. Bunga asosan traktorning quvvat balansini quyidagicha ifodalash mumkin:

$$N_e = N_{tr} + N_{il} + N_f + N_\alpha + N_j + N_h$$

Traktor quvvatining boshqarilishi



Traktorni harakatlantiruvchi kuch chegaralari va uni oshirish yoʻllari

Agregatni harakatlantiruvchi kuch tuproq turiga va traktorning konstruktiv oʻlchamlariga bogʻliq.

Tuproqlar traktor gʻildiraklarining tuproq bilan ilashish koeffitsienti (μ) bilan tavsiflanadi.

Tuproqlar ilashish koeffitsienti $\mu = 0,2...0,3$ yumshoq, $\mu = 0,3...0,5$ oʻrtacha va $\mu = 0,6...0,9$ boʻlgan qattiq tuproqlarga ajraladi

Аккумуляторларнинг сифимлари бўйича тақсимланиш диаграммаси

Traktorning etakchi g'ildiraklaridagi R_{ur} urinma tortish kuchi uning konstruktiv o'lchamlariga, ya'ni:

N_e - quvvatiga,

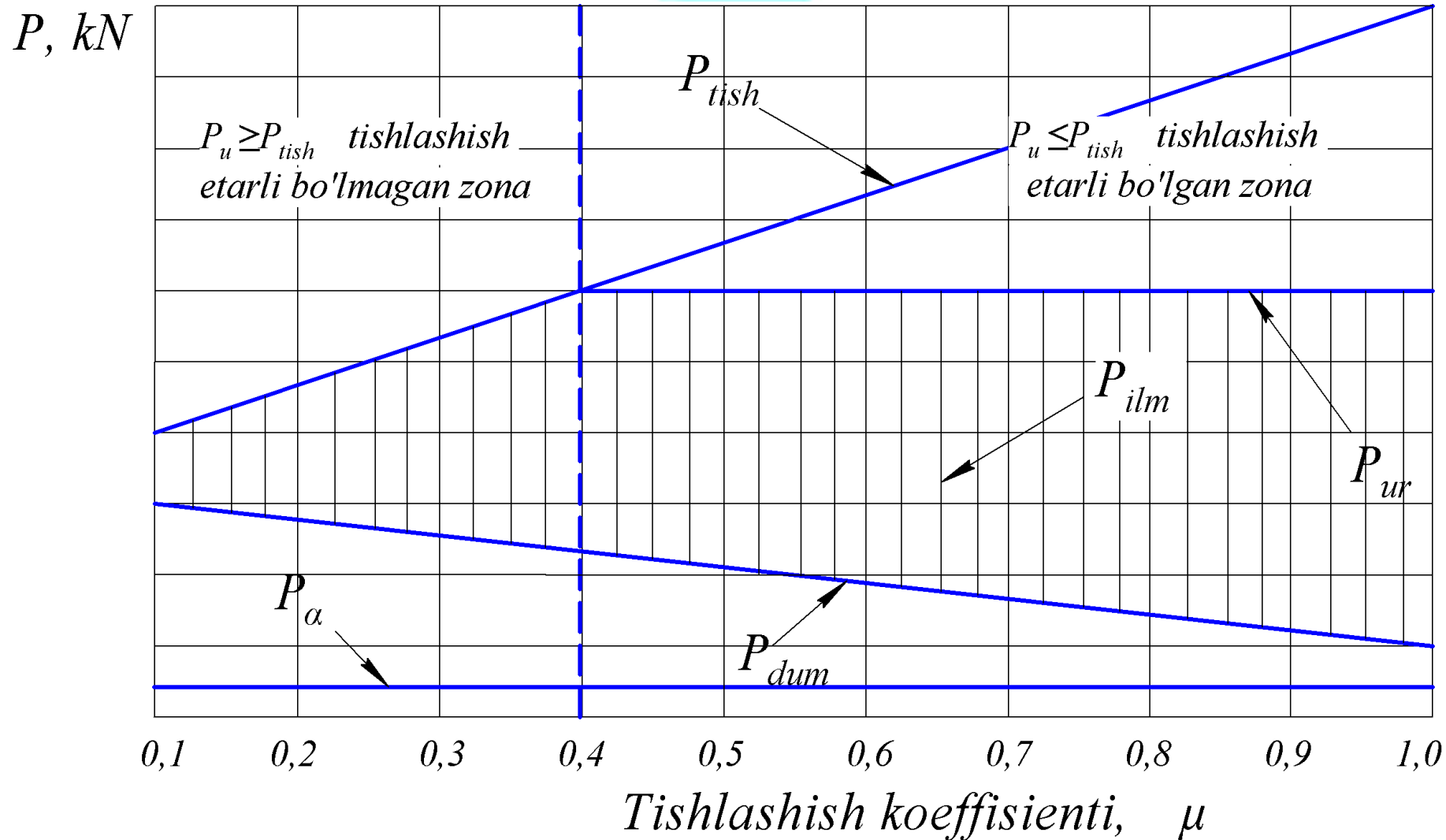
i_{tr} - transmissiyaning uzatish soniga,

η_{tr} - transmissiyaning foydali ish koeffitsientiga,

n - dvigatelning aylanish chastotasiga

r_k - yetaklovchi g'ildirak radiusiga bog'liq.

Traktor harakatlantiruvchi kuchining chegaralari



Мавзу бўйича назорат саволлари

1. Агрегатнинг ҳаракат тенгламаси нимани ифодалайди?
2. Агрегатни ҳаракатлантирувчи куч қандай ҳосил бўлади?
3. Ҳаракатлантирувчи кучнинг номинал ва чекка қийматлари илашиш бўйича қандай аниқланади?
4. Тракторнинг тортиш хусусиятларини яхшилаш учун қандай чора-тадбирларни қўллаш мумкин?
5. Тракторни ҳаракатлантирувчи кучи қандай ҳолда уринма тортиш кучи билан чегараланади?

Adabiyotlar:

1. Igamberdiev A.K. Aliqulov S. Traktorlar va qishloq xo'jaligi mashinalaridan foydalanish, texnik servis (o'uv qo'llanma). Toshkent, 2020.-285 b.
2. Korsun A.I, Farmonov E.T. Mashina - traktor parkidan foydalanish (o'quv qo'llanma). Toshkent, 2011.-148 b.
3. Zangiev A.A., SHpilko A.V., Levshin A.G. Eksploatatsiya mashinno-traktornogo parka. Moskva, Kolos, 2004, 320 b.
4. S.A.Iofinov, G.P.Lyishko. Eksploatatsiya mashinno-traktornogo parka. Moskva. «Kolos», 1984. 351 b.



**“Toshkent irrigatsiya va qishloq xo’jaligini
mexanizatsiyalash muhandislari instituti”
Milliy tadqiqot universiteti**



E'TIBORINGIZ UCHUN RAHMAT!



**IGAMBERDIEV ASQAR
KIMSANOVICH**



**Muhandislik tizimlarni boshqarish
kafedrasi professori, t.f.d.**



+ 998 71 237 05 86



asqar1959@[mail.ru](mailto:asqar1959@mail.ru)



asqar59 +99894 641 24 98