

ISSN 2091 – 5616

# AGRO ILM

4-CON 1831, 2022



# AGRO ILM

АГРАР-ИҚТИСОДИЙ,  
ИЛМИЙ-АМАЛИЙ  
ЖУРНАЛ

«O‘ZBEKISTON QISHLOQ  
VA SUV XO‘JALIGI»  
журнали илмий иловаси

Бош муҳаррир:  
Тоҳир  
ДОЛИЕВ

МУАССИС:  
Ўзбекистон  
Республикаси Қишлоқ  
ва Сув хўжалиги  
вазирликлари

Журнал Ўзбекистон Матбуот ва ахборот агентлигида 2019 йил 10 январда 0291-рақам билан қайта рўйхатга олинган. Ўзбекистон Республикаси Олий аттестация комиссияси Раёсатининг 2013 йил 30 декабрдаги №201/3-сонли қарори билан қишлоқ хўжалик фанлари, техника, ветеринария ҳамда 2015 йил 22 декабрдаги 219/5-сонли қарори билан иқтисодиёт фанлари бўйича илмий журналлар рўйхатига киритилган.

## ТАХРИР ҲАЙЪАТИ

А.Тўраев  
(Ҳайъат раиси)  
Ҳ.Атабаева  
М.Аманова  
Ш.Бобомуродов  
А.Даминов  
Д.Ёрматова  
Ш.Жабборов  
А.Ибрагимов

П.Ибрагимов  
У.Исмаилов  
Б.Исроилов  
А.Мадалиев  
А.Маърупов  
Р.Назаров  
Р.Низомов  
Т.Остонақулов  
М.Пардаев  
А.Равшанов

Ф.Расулов  
Й.Сайимназаров  
Ж.Сатторов  
М.Сатторов  
Ф.Тешаев  
М.Тошболтаев  
Е.Торениязов  
Д.Тунгушова  
А.Тўхтақўзиёв  
Т.Фармонов

Б.Холиқов,  
Д.Холмирзаев  
Н.Хушматов  
А.Ҳамзаев  
А.Ҳошимов  
С.Шамшетов  
А.Шокиров  
Ш.Шообидов  
А.Элмуродов  
И.Қўзиёв

«O‘ZBEKISTON QISHLOQ VA SUV XO‘JALIGI»  
ва «AGRO ILM» журналларида чоп этиладиган  
илмий мақолаларга қўйиладиган  
**ТАЛАБЛАР**

### 1. Мақолалар:

— илмий мазмунга эга бўлиши, тадқиқотларнинг долзарблиги ва мақсади аниқ кўрсатилиши;

— тушунарли ва раён баён этилиши;

— охирида эса аниқ илмий ва амалий тавсиялар тарзида хулосалар берилиши даркор.

2. Мақола ўзбек ёки рус тилида ёзилиши мумкин. Унинг ҳажми шакл ва жадваллар (қўпи билан 1,5 бет), адабиётлар рўйхати, инглиз тилидаги аннотация (3—4 қатор) билан бирга **10 бетдан**, илмий хабарлар эса **4 бетдан** ошмаслиги керак. Юбориладиган материаллар А-4 ўлчамдаги оқ қоғозда, **1,5 интервал** ва **14 кеглда**, Times New Roman ҳарфида ёзилмоғи лозим.

3. Мақолани расмийлаштириш (формуларни ёзиш «Microsoft Equation 3.0» дастурида, жадвалларни тузиш, грекча, катта ва кичик ҳарфларни ажратиш, сўзларни қисқартириш ва бошқалар) илмий журналлар учун қабул

қилинган тартибларда бажарилади. Мақола мазмунига мос **УЎТ индекси биринчи саҳифанинг тепадаги чап бурчагига қўйилади**. Мақола охирида адабиётлар рўйхати, муаллифнинг исми, шарифи ва иш жойининг номи аниқ кўрсатилиши керак.

4. Нашр учун тайёр мақола албатта эксперт хулосаси бўлган ҳолда, **2 нусхада электрон варианты билан қабул қилинади**. Иккинчи нусха муаллифлар томонидан имзоланади. Муаллифларнинг уй ва иш манзиллари, исми ва шарифлари, **телефон рақамлари** тўлиқ кўрсатилиши шарт.

5. Талабларга жавоб бермайдиган мақолалар қабул қилинмайди. Зарур ҳолларда таҳририят мақолани тақриз учун юборишга ҳақли. Таҳририятга топширилган мақола ва материаллар муаллифларга қайтарилмайди.

ТАХРИРИЯТ

**2022 йил,**  
**4-илова (83)-сон**

**Бир йилда олти марта чоп этилади.**

**Обуна индекси—859**

**Журнал 2007 йил августдан чиқа бошлаган.**

© «AGRO ILM» журнали.

**Манзилимиз:**  
**Тошкент 100004,**  
**Шайхонтоҳур тумани**  
**А.Навоий кўчаси, 44-уй.**  
**Тел/факс: 249-13-54.**  
**242-13-54.**

**Facebook: uzqxjournal**  
**Telegram: qxjournal\_uz;**  
**Сайт: www.qxjournal.uz**  
**E-mail: qxjournal@mail.ru**

**ПАХТАЧИЛИК**

**А.ИМИНОВ, Д.ХОЛДАРОВА, С.ХАТАМОВ, Д.ҒАНИЕВ.** Ғўзанинг кўчат қалинлиги ва ривожланиш даврларига такрорий дуккакли дон экинларида қўлланилган нитрагин ва минерал ўғитлар меъёрларининг таъсири.....3

**Қ.ДАВРОНОВ, Б.УМАРҚУЛОВА.** Суспензия сифатида янги суюқ азотли ўғитини қўллашнинг ғўза ҳосил салмоғи кўпайишига таъсири.....5

**ҒАЛЛАЧИЛИК**

**Ч.ҚАШҚАБОЕВА, Б.РАВШАНОВ, А.ХАЛБАЕВ, К.ҚАЮМОВА.** Шоли донининг технологик сифат кўрсаткичларига экиш муддатлари ва меъёрларининг таъсири.....6

**Ю.ХОЖАМКУЛОВА, Н.РАВШАНОВА.** Шоли навлари самарадорлиги ва сифат кўрсаткичларига турли сув қалинлигининг таъсири.....8

**Б.АХМАДЖОНОВ, И.АБДУЛЛАЕВ, Б.АХМЕДОВ.** Уруғ экиш муддатлари ва меъёрларининг кузги арпа барг сатҳи ўзгаришига таъсири.....10

**Б.АЗИЗОВ, Р.УМАРОВ.** Баргдан озиклантириш ва стимуляторлар қўллашнинг кузги жавдар дон ҳосилдорлигига таъсири.....12

**Б.ХАЛМУРАТОВА, А.ҚАЛБАЕВА, Т.ТУРИМБЕТОВА, Л.КАШКИНБАЕВА.** Кузги буғдойни озиклантириш ва етиштириш агротехнологияси.....13

**Ф.ИБРАГИМОВ, Ч.ҚАШҚАБОЕВА, Б.РАВШАНОВ, А.ХОЛБАЕВ.** Шоли ўсимлигининг ўсиб ривожланишида қўлланилаётган азотли ўғитлар меъёрларининг таъсири.....14

**А.ФАЙЗУЛЛАЕВ, З.ЗИЯЕВ, С.БАБОЕВ, З.ЗИЯДУЛЛАЕВ, Э.ЗИЯДУЛЛАЕВ.** Эртапишар юмшоқ буғдойнинг занг касаллигига чидамли янги тизмаларини танлаш.....15

**У.АБЫЛЛАЕВ, М.КАМАЛОВ.** Устойчивость риса к пири-куляриозу в Республике Каракалпакстан.....16

**Л.ДЎСМАТОВА, Б.ХАЛИКОВ.** Сояни экиш муддат ва меъёрларининг тупроқ ҳажм массасига таъсири.....17

**Б.БЕКБАНОВ, О.НАҒЫМЕТОВ, Б.АЛЛАМЖАРОВА, Р.РАЙЫМБЕРДИЕВА, Ш.МАТКАРИМОВА, Г.ЖОЛДАСОВА.** Влияние метеорологических условий на посевные качества семян яровой пшеницы.....18

**И.МИРЗАЕВА, Р.САЙТКАНОВА, Ф.ИБРАГИМОВ, У.РАХМАТОВ.** Соя нав намуналарининг рақобатли нав синови натижалари.....19

**Н.ХОДЖАЕВА, Х.АБДУМУТАЛИПОВА.** Takroriy ekin sifatida ekilgan soyaning yangi navlarini sug'orish tartiblariga nitroginning ta'siri.....21

**З.ЖУМАБОЕВ, Ш.РАХМОНОВ, У.САРИМСАҚОВ.** Янги истиқболли хорижий арпа навларини маҳсулдорлик кўрсаткичлари бўйича қиёсий таққослаш.....22

**МЕВА-САБЗАВОТЧИЛИК**

**Ш.ХОДЖИМУХАМЕДОВА, Д.СУЮНДИКОВА.** Мева ва реза-ворларни етиштиришнинг ҳозирги ҳолати ва истиқболлари.....24

**С.ПИРМАНОВА, Ж.ҚЎЗИЕВ.** Сабзавотларни етиштиришда ёмғирлатиб суғориш усулининг аҳамияти.....25

**А.ШОКИРОВ, М.ЖАДИГЕРОВА.** Қорақалпоғистоннинг кучсиз шўрланган майдонларида оқбош карам (*Brassica capitata*) нав намуналарининг турли экиш схемалари ва муддатлари.....27

**М.ҚУРБОНОВА, В.ҚУЛМУРОТОВ, В.МАХМАДИЙОРОВ, Г.ОМОНТО'РАЕВА.** Tanlov sinovi jarayonida baqlajonning ertapishar va serhosil tizmalarini o'rganish.....28

**С.ТУРСУНОВ, М.БАЙРАМОВ, Ш.ҒУЛОМОВ.** Аччиқ қалампир ҳосилдорлигига ўғитлар меъёрларининг таъсири.....29

**Р.ЮСУПОВ, Г.САЛИЛАЕВА.** Қовунларнинг сақланувчанлигига агротехник тадбирларнинг таъсири.....30

**ЎСИМЛИКШУНОСЛИК**

**Д.АСЛАМОВ, Н.ХУЖАЕВА.** Культивирования хлореллы.....31

**А.ҒАНИЕВ, Х.МУСТАНОВ.** *Artemisia dracunculus* L. (тархун шувоқ) ўсимлигини вегетатив ва генератив кўпайтириш усуллари.....33

**ЎСИМЛИКЛАР ҲИМОЯСИ**

**О.ТОЛИБҶОНОВ.** Anorni zararkunandalardan himoyalash.....34

**Т.ТОРЕНИЯЗОВ.** Данакли мева боғларида Aphididae оиласи вакиллари ривожланиш динамикаси.....35

**М.ШОДМАНОВ, О.МУСТАФОЕВА.** Ғўза далаларидаги бегона ўтларга қарши Стоп Бек гербицидини қўллашнинг самарадорлиги.....37

**А.АБДУРАСУЛОВ, Н.ВОХИДОВА, С.РАШИДОВА.** Яратилган технологик кетма-кетликда *Bombux mori* хитозани ва мис ионларидан олинган полимерметаллокомплекс ва у асосидаги “Купрумхит” полимер препаратив шаклининг биологик фаол хоссалари.....38

**ЧОРВАЧИЛИК**

**Ф.ИБРАГИМОВА, А.ДАМИНОВ.** Товуқлар эймериози ва колибактериозининг ассоциатив кечилишига қарши ишлатила-диган фенсид синергетик аралашмалари препаратининг ўткир ва сурункали заҳарлилик даражасини ўрганиш.....40

**Д.ТОШМУРОДОВ, Д.ЭШИМОВ, Д.ИБРАГИМОВ, Қ.ЭРҒАШЕВ.** Хитозан *Bombux mori* гидроксиапатити нанокомпозитларининг бройлер товуқларига берилиш муддати ва дозасини аниқлаш бўйича олинган натижалар.....41

**А.ҚУРБОНОВ.** Ўзбекистон шароитида сибирь осетр балиқларини (*acipenser baerii*) сунъий урчишти технологияси.....43

**С.КИМ, Б.МАМАТКУЛОВА, Д.УСМОНОВА, Х.ХОЛИҚОВ, И.ЗОХИДОВА.** Годовая динамика показателей качества воды в рыбоводных прудах при карповой поликультуре.....45

**Р.ЖАМОЛОВ, В.ВОВОЕВ, Н.ТЕШАВΟΥЕВ.** Asalari oilalarini sun'iy yo'l bilan ko'paytirish.....47

**ИРРИГАЦИЯ-МЕЛИОРАЦИЯ**

**М.ХАМИДОВ, Ж.ИШЧАНОВ, Е.ШЕРМАТОВ, М.МУХАММАДИЕВА.** Исследование влияния высыхания Аральского моря на глобальный климат планеты Земля.....49

<b>М.МУХАММАДИЕВ, С.ГАДАЕВ, А.ФАЙЗИЕВ, Х.ИЛАВИДДИНОВ.</b> Об использовании гидроэнергетического потенциала гидротехнических сооружений.....	50
<b>Ж.ДЎСТОВ, Н.ХУСАНБЕВА.</b> Томчилатиб суғориш усули – юқори ҳосилдорлик гарови.....	52
<b>А.АСРАҚУЛОВ.</b> Сидерат экинларнинг сувдан фойдаланиш самарадорлиги.....	54
<b>В.ИСАҚОВ, М.ЮСУПОВА, З.СОДИҚОВА, Р.АКБАРОВ.</b> Қумларнинг экомелиоратив ҳолатига суғориш сувларининг таъсири.....	55
<b>Х.АБДУХАКИМОВА, Г.СОТИБОЛДИЕВА, А.ЮЛДАШЕВ, Ж.МАМАТОВ.</b> Суғориладиган бўз тупроқлар агрокимёвий хусусиятларининг деҳқончилик таъсирида ўзгариши.....	57
<b>А.МИРЗАЕВ.</b> Суғориладиган ерлардан фойдаланиш самарадорлигини баҳолашнинг иқтисодий-математик усули.....	58
<b>С.ХУСАНОВ, А.ДАВРОНОВ, Н.ЖЎРАЕВА.</b> Ўртача шўрланган тупроқларнинг сувли сўрим таҳлили натижалари.....	60
<b>Г.САЙДАЛИЕВА, И.ҲАСАНОВ, И.НОРҚОБИЛОВ.</b> Давлат шаҳарсозлик кадастрини юриштининг бугунги кун талаблари.....	61

#### МЕХАНИЗАЦИЯ

<b>М.ТО‘РАҚУЛОВ, V.ERMATOV, B.BATIROV, R.XUDAYBERDIYEV, K.AYNAQULOV.</b> Ko‘milgan tok tuplarini ochishda rotatsion ish organi joylashtirish sxemasini asoslash.....	63
<b>Э.ФАРМОНОВ, З.ШАРИПОВ, С.АЛИҚУЛОВ.</b> Республикамиз чўл ва яримчўл ҳудудларидаги шағалли ҳамда тошли ерларни экишга тайёрлаш қурилмаси.....	65
<b>И.ЭРГАШЕВ, Т.ХАЙИТОВ, А.БЕКНАЗАРОВ.</b> Ғўза қатор ораларига ғўздой экиш агрегатининг умумий қаршилигини ҳисоблаш.....	67
<b>Д.АЛИЖАНОВ, Ш.АБДУРОХМОНОВ, Ш.ТУРАЕВ.</b> Роторли дон майдалагични иқтисодий баҳолаш.....	69
<b>О‘.VAFOYEV, S.AHMEDOV, S.VAFOYEV, O.VAFOYEVA.</b> Charxpalakli generator.....	72
<b>А.ВАЛИЕВА.</b> Минорасимон иншоотлар ҳолатини кузатишнинг ўзига хослиги.....	73
<b>D.MAMATKULOV, S.JURAEV, B.KENJAYEV, J.RAXIMOV.</b> O‘zbekiston Respublikasida biogaz qurilmalaridan foydalanish istiqbollari.....	75
<b>И.ЭРГАШЕВ, Х.ПАРДАЕВ, А.ИСМАТОВ.</b> Бошоқли дон экинларидан бўшаган майдонларда ресурстежамкор уруғ экиш усули.....	76
<b>Э.ҒАНИБОЕВА, Р.ХУДАЙҚУЛОВ.</b> Мойларнинг эксплуатацион хоссаларини тиклаш учун қўшимчалар танлаш.....	77
<b>Р.БАРАТОВ, М.ИСОҚОВА.</b> Зиғир мойини экстракциялаш жараёнларини модернизациялаш усуллари.....	78

<b>А.УСМАНОВ, А.НИГМАТОВ.</b> Smart-включатель для управления заливкой насосного агрегата.....	80
<b>J.SHERBO‘TAYEV, B.TILABOV.</b> Yerga ishlov beruvchi qishloq xo‘jalik mashinalari quyma detallarini termik jihatdan puxta-mustahkam qilib ishlab chiqarishning yangi innovatsion texnologiyasi.....	82
<b>О.РАХМАТОВ, С.БАЙЗАКОВ, А.ЖАББОРОВ.</b> Разработка двухкамерной солнечно-топливной сушильной установки с регенерацией тепла отходящего воздуха.....	84
<b>И.СОДИКОВ, П.МУСЛИМОВА.</b> Влияние шумового загрязнения автомобильного транспорта на состояние окружающей среды урбанизированных территорий.....	86
<b>Б.УТЕПОВ, Т.ХАЙДАРОВ, Н.РАЖАБОВ.</b> Определение влияния параметров конусообразного обтекателя пневмодискового распылителя на аэродинамические характеристики вентиляторной установки.....	90

#### ИҚТИСОДИЁТ

<b>С.ТОЖИЕВ.</b> Кластерларнинг янги субсидия ва солиқ имтиёзларидан фойдаланиш йўллари.....	92
<b>С.БЕРДИҚУЛОВ.</b> Чорвачилик соҳасидаги инвестиция – иқтисодиётнинг муҳим драйвери.....	94
<b>Р.МУҲАММАДИЕВ.</b> Хусусий тиббиёт муассасалари фаолияти самарадорлигининг муаммоли жиҳатлари.....	96
<b>Г.ПИРНАЗАРОВА.</b> Хўжалик юритувчи субъектларда ички аудитни ташкил этишнинг назарий-услубий асослари.....	97
<b>О.МУРТАЗАЕВ, О.МУЙДИНОВ.</b> Озиқ-овқат хавфсизлигини таъминлашда интенсив усулда балиқ етиштиришни жорий этишнинг дастлабки таҳлиллари назарий асослари.....	99
<b>U.BERDIMURODOV, A.BOROTOV.</b> Qishloq xo‘jaligida mavsumiy mehnat qilish davrini qisqartirish va mehnat unumdorligidan samarali foydalanish.....	101
<b>М.ХАМИДОВ, Б.МАТЯКУБОВ, Н.ГАДАЕВ, К.ИСАБАЕВ, И.УРАЗБЕВ.</b> Компьютер технологиялари асосида ғўзанинг гидромодуль районлар бўйича илмий асосланган суғориш тартибларини ишлаб чиқиш.....	103
<b>Н.ЗУФАРОВА.</b> Иқтисодиётни рақамлаштириш шароитида олийгоҳлар бренд капиталини шакллантириш масалалари.....	106
<b>Б.УСПАНКУЛОВ, Н.ТАНГИРОВА.</b> Бино ва иншоотлар кадастрининг объектив ахборотларини яратиш.....	110
<b>I.AHMEDOV, K.ZIYADULLAEV, J.XUDOYBERDIEV.</b> Raqamli asrda sport marketingi.....	112
<b>H.ABASXANOVA, F.TOJIYEVA.</b> Raqamli texnologiyalardan agrar sohada qo‘llanishning afzalligi.....	116
<b>С.МАХМУДОВ, А.САЛИХОВ, Ш.ХАСАНОВ.</b> Развитие сельскохозяйственной сферы посредством привлечения инвестиций.....	118
<b>Ф.ХАМИДОВА.</b> Худудларнинг ижтимоий-иқтисодий ривожланишида иқтисодий хавфсизликни таъминлаш масалалари.....	119

# ЃЎЗАНИНГ КЎЧАТ ҚАЛИНЛИГИ ВА РИВОЖЛАНИШ ДАВРЛАРИГА ТАКРОРИЙ ДУККАКЛИ ДОН ЭКИНЛАРИДА ҚЎЛЛАНИЛГАН НИТРАГИН ВА МИНЕРАЛ ЎЃИТЛАР МЕЪЁРЛАРИНИНГ ТАЪСИРИ

**Аннотация.** В статье приведены данные о влиянии доз азотных и минеральных удобрений, вносимых под повторные посевы бобовых культур, на толщину всходов хлопчатника и продолжительность периодов развития. Семена сои и совместимых соевых бобов обрабатываются нитрагином в течение двух лет перед посевом, что обеспечивает 10-процентную, 50-процентную зрелость 3 и 2-процентный более высокий доступ к поврежденной емкости.

**Annottaiion.** The article provides information on the effect of nitragin and mineral fertilizer rates applied on repeated legume crops on cotton seedling thickness and duration of development periods. Soya va mos ikkinlari urug'larini ikki oldingidan nitragin bilan ishlov berishlari g'ozu 50 foiz pishishlariga ham ijobiy zararlarini sog'ib, soya va mosh ikki ikkilarini urug'larini sog'ib, nitragin bilan ishlov berilmagan fonlarda kelgusi yil va g'o'zalangan imkoniyatlarga 10 foiz, 50 foiz pishish, 2 foizga yukori kirishini ta'minlaydi.

Қисқа навбатли алмашлаб экишнинг 1:1, 2:1 тизимларига такрорий экин сифатида мош ва оралиқ экин сифатида тритикаленинг киритилиши бир ротация давомида тупроқда гектарига 9-10 тонна миқдорда илдиз ва анғиз қолдиқларини қолдириб, келгуси йили экиладиган ғўзанинг ўсиши ва ривожланишини яхшилайдди. Натижада пахта ҳосили 2,0-2,5 ц/га ортади [3].

Қорақалпоғистон Республикасининг ўтлоқи аллювиал тупроқлари шароитларида олиб борилган тадқиқотлардан олинган маълумотларга кўра, қисқа ротацияли алмашлаб экиш тизимларида кузги буғдойдан бўшаган майдонларда парваришланган такрорий экин мошни минерал ўғитларнинг  $N_{30}P_{80}K_{60}$  кг/га меъёри билан озиклантирилган фонда келгуси йили ғўзани парваришlashда минерал ўғитларнинг  $N 160-200$ ,  $P100-140$ ,  $K75-100$  кг/га меъёрининг қўлланилиши 33,3-34,0 ц/га пахта ҳосили олишни таъминлаган [1].

Дуккакли-дон экинлари илдизиди яшовчи туганак бактериялари ёрдамида азот тўпланишида фосфорли ўғитларнинг аҳамияти юқори эканлиги аниқланган. Шунинг учун ҳам фосфорли ўғитларнинг ушбу жараёнда тўлиқ иштирок этишини таъминлаш мақсадида дуккакли-дон экинларини имкон қадар эрта муддатларда экиш, кўчат қалинликларининг мақбул меъёрларда сақланишига жиддий эътибор бериш лозимлигини таъкидлайди [2].

Тадқиқотларимиз 2009-2012 йиллар мобайнида Андижон қишлоқ хўжалиги ва агротехнологиялар (собиқ Андижон қишлоқ хўжалиги) институтининг ўқув-тажриба участкаси далаларида олиб борилган бўлиб, қисқа навбатли алмашлаб экишнинг 1:1 (ғўза-ғалла) тизимида такрорий экин сифатида етиштирилайдиган дуккакли дон экинларида нитрагин ва минерал ўғитлар қўллашнинг ғўзанинг кўчат қалинлиги ва ривожланиш даврларига таъсири ўрганилган.

Тажрибада такрорий экин сифатида етиштирилган соя экини уруғларини экиш олдидан *Bradyrhizobium japonicum* SB 5, мош экини уруғларини *Phaseolus radiatus-148* штаммларидаги нитрагинлар билан ишлов берилган ва берилмаган фонларда маъдан ўғитларнинг қуйидаги ўғитсиз, РК 90:60, НРК 30:90:60, НРК 60:90:60 ва НРК 90:90:60 кг/га меъёрлари синаб кўрилди. Ғўза экинида минерал ўғитларнинг  $N_{200}P_{140}K_{100}$  кг/га меъёри қўлланилди. Тажириба даласининг тупроғи ўтлоқи бўз бўлиб, механик таркиби ўртача қумоқ, сизот сувлари 4-5 метр чуқурликда жойлашган, шўрланмаган.

Тажриба 3 далада олиб борилиб (вақт ва замонда), 18 вариантни ўз ичига олади. 3 такрорланишда ва вариантлар 1 та ярусда жойлаштирилди. Ҳар бир вариантнинг умумий майдони 240 м<sup>2</sup>, шундан ҳисоблиси 120 м<sup>2</sup> ни ташкил этди.

Кузги буғдойдан сўнг такрорий экин сифатида етиштирилган дуккакли дон экинлари уруғларига экиш олдидан нитрагин билан ишлов бериш ва минерал ўғитлар қўллашнинг келгуси йили парваришланган ғўзанинг кўчат қалинлигига таъсир этганлиги кузатилади.

Амал даври бошида ғўзанинг яганадан кейинги кўчат қалинлиги 2011 йилда ўртача 103,2-104,3 минг/га ни ташкил этган бўлса, амал даврини охирида эса вариантларда кўчат сони 95,8-98,7 минг/га ни ташкил этди. Бу эса кўчат қалинлиги амал даври бошидаги миқдорга нисбатан 5,6-7,4 фоизга камайганлигини билдиради.

Тадқиқотлардан олинган маълумотларга қараганда ғўзанинг амал даври бошидаги кўчат қалинлиги такрорий экин сифатида етиштирилган соя ва мош экинлари уруғларини экиш олдидан нитрагин берилмасдан уни ўғитсиз парвариш қилинган фонларида келгуси йили ғўза етиштирилган назорат вариантларида 101,5-102,2 минг/га ни ташкил этган бўлса, такрорий экин сифатида етиштирилган соя ва мош экинлари уруғларига экиш олдидан нитрагин билан ишлов берилиб, уларни ўғитсиз парвариш қилинган фонларда келгуси йили ғўза етиштирилган 6 ва 15-вариантларида 102,8-102,4 минг/га ни ташкил этганлиги аниқланди.

Ғўзани кўчат қалинлиги бўйича энг юқори кўрсаткичлар кузги буғдойдан сўнг такрорий экин сифатида етиштирилган соя ва мош экинлари уруғларига экиш олдидан нитрагин билан ишлов берилиб, минерал ўғитларнинг  $N_{30}P_{90}K_{60}$  кг/га меъёри қўлланилган фонларда келгуси йили ғўза парвариш қилинган вариантларда кузатилиб, 103,8-104,2 минг/га ни ташкил этди. Кўчат қалинлиги амал даврининг охирига бориб, вариантлар бўйича ўртача 5,5-6,7 минг/га камайганлиги аниқланди. Тадқиқотларнинг қолган йилларида ҳам ушбу қонуниятлар сақланиб қолди (1-жадвал).

Ғўзанинг 50 фоиз гуллаш суръатларига кузги буғдойдан сўнг такрорий экин сифатида етиштирилган соя ва мош экинлари уруғларига экиш олдидан нитрагин билан ишлов бериш ва минерал ўғитларни турли меъёрларда қўлланилиши таъсир этганлиги аниқланди. 2011 йилда олинган маълумотларга қараганда, нитрагин билан ишлов берилган вариантларда кўчат қалинлиги таъсир этганлиги аниқланди.

мотларга қараганда, ғўза 50 фоиз гуллаш суръатлари соя ва мош экинлари уруғлари экиш олдидан нитрагин билан ишлов берилмасдан уни ўғитсиз парвариш қилинган фонларда келгуси йили ғўза етиштирилган назорат вариантларида 50,5-51,3 фоизни ташкил этган бўлса, соя ва мош экинлари уруғларини экиш олдидан нитрагин билан ишлов берилиб, уни ўғитсиз парвариш қилинган фонларда келгуси йили ғўза етиштирилган вариантларда эса 52,6-53,8 фоизга тенг бўлганлиги аниқланди.

варишланган вариантларга нисбатан ғўзага 50 фоиз гуллаш суръатлари 2,1-3,4 фоизгача юқори бўлишини таъминлади.

Ўзанинг 50 фоиз пишиш суръатларига ҳам кузги буғдойдан сўнг такрорий экин сифатида етиштирилган соя ва мош экинлари уруғларини экиш олдидан нитрагин билан ишлов бериш ва минерал ўғитларнинг турли меъёрларда қўлланилиши таъсир этганлиги аниқланди. 2010 йилда олинган маълумотларга қараганда, ғўзани 50 фоиз пишиш суръатлари соя ва мош экинлари уруғларини экиш олдидан

**Ўза ривожланиш даврининг давомийлигига такрорий дуккакли дон экинларида қўлланилган нитрагин ва минерал ўғитлар меъёрларининг таъсири (2011 йил)**

№	Такрорий экин турлари	Такрорий экинларда қўлланилган минерал ўғитлар меъёрлари, кг/га	Ўзанинг ривожланиш даврлари санаси			Ўзанинг 50% гуллаши 30.06.2011 й	Ўзанинг 50% пишиши 27.08.2011 й
			шона-лаш	гуллаш	пишиш		
1	Соя	Ўғитсиз	4.06	30.06	27.08	51,3	53,2
2		$P_{90}K_{60}$	4.06	29.06	26.08	53,1	54,9
3		$N_{30}P_{90}K_{60}$	3.06	28.06	25.08	56,4	57,3
4		$N_{60}P_{90}K_{60}$	2.06	27.06	24.08	58,6	59,8
5		$N_{90}P_{90}K_{60}$	2.06	27.06	26.08	57,7	59,1
6		Ўғитсиз+Нитрагин	3.06	28.06	25.08	53,8	55,0
7		$P_{90}K_{60}$ + Нитрагин	2.06	27.06	24.08	56,2	57,6
8		$N_{30}P_{90}K_{60}$ + Нитрагин	1.06	26.06	23.08	59,0	60,2
9		$N_{60}P_{90}K_{60}$ + Нитрагин	2.06	27.06	24.08	58,3	59,0
10	Мош	Ўғитсиз	4.06	30.06	27.08	50,5	52,6
11		$P_{90}K_{60}$	3.06	28.06	26.08	52,2	54,1
12		$N_{30}P_{90}K_{60}$	3.06	28.06	25.08	55,5	56,4
13		$N_{60}P_{90}K_{60}$	2.06	27.06	24.08	57,4	59,0
14		$N_{90}P_{90}K_{60}$	2.06	27.06	24.08	56,3	58,3
15		Ўғитсиз+ Нитрагин	3.06	28.06	25.08	52,6	54,5
16		$P_{90}K_{60}$ + Нитрагин	2.06	27.06	24.08	55,4	56,9
17		$N_{30}P_{90}K_{60}$ + Нитрагин	1.06	26.06	23.08	58,3	59,6
18		$N_{60}P_{90}K_{60}$ + Нитрагин	3.06	28.06	25.08	57,6	58,4

1-жадвал. нитрагин билан ишлов берилмасдан, уни ўғитсиз парвариш қилинган фонларда келгуси йили ғўза етиштирилган назорат вариантларида 52,6-53,2 фоизни ташкил этган бўлса, соя ва мош экинлари уруғларига экиш олдидан нитрагин билан ишлов берилиб, унинг ўғитсиз парвариш қилинган фонларида келгуси йили ғўза етиштирилган вариантларда эса 54,5-55,0 фоизга тенг бўлганлиги аниқланди.

Ўзанинг 50 фоиз пишиш суръатлари бўйича ҳам энг юқори кўрсаткичлар соя ва мош экинлари уруғларига экиш олдидан нитрагин билан ишлов берилиб, минерал ўғитларнинг  $N_{30}P_{90}K_{60}$  кг/га меъёри қўлланилган фонларда келгуси йили ғўза парвариш қилинган вариантларда кузатилиб, 59,5-60,2 фоиз бўлганлиги кузатилган бўлса, соя ва мош экинлари уруғларига экиш олдидан нитрагин билан ишлов берилмаган фонларда минерал ўғитларнинг  $N_{30}P_{90}K_{60}$  кг/га меъёри қўлланилган фонларда келгуси йили ғўза парвариш қилинган вариантларда эса 56,4-57,3 фоизни ташкил этганлиги аниқланди.

Ўзага 50 фоиз гуллаш суръатлари бўйича энг юқори кўрсаткичлар соя ва мош экинлари уруғларини экиш олдидан нитрагин билан ишлов берилиб, минерал ўғитларнинг  $N_{30}P_{90}K_{60}$  кг/га меъёри қўлланилган фонларда келгуси йили ғўза парвариш қилинган вариантларда кузатилиб, 58,3-59,0 фоиз бўлганлиги кузатилган бўлса, соя ва мош экинлари уруғларини экиш олдидан нитрагин билан ишлов берилмаган фонларда минерал ўғитларнинг  $N_{30}P_{90}K_{60}$  кг/га меъёри қўлланилган фонларда келгуси йили ғўза парвариш қилинган вариантларда эса 55,5-56,4 фоизни ташкил этганлиги аниқланди.

Бундан кўришиб турибдики, соя ва мош экинлари уруғларини экиш олдидан нитрагин билан ишлов берилиши ғўзанинг 50 фоиз пишиш суръатларига ҳам ижобий таъсир кўрсатиб, соя ва мош экинлари уруғларига экиш олдидан нитрагин билан ишлов берилмаган фонларда келгуси йили ғўза парваришланган вариантларга нисбатан ғўзанинг 50 фоиз пишиш суръатлари 1,9-3,2 фоизгача юқори бўлишини таъминлади.

Бундан кўришиб турибдики, соя ва мош экинлари уруғларига экиш олдидан нитрагин билан ишлов берилиши ғўза 50 фоиз гуллаш суръатларига ижобий таъсир кўрсатиб, соя ва мош экинлари уруғларига экиш олдидан нитрагин билан ишлов берилмаган фонларда келгуси йили ғўза пар-

**Абдували ИМИНОВ**, қ.х.ф.д.,  
ТошДАУ профессори,  
**Дилпуза ХОЛДАРОВА**, доцент, қ.х.ф.ф.д.,  
**Салимжон ХАТАМОВ**, доцент, қ.х.ф.ф.д.,  
**Дониёр ҒАНИЕВ**, катта ўқитувчи,  
Андижон қишлоқ хўжалиги ва  
агротехнологиялар институти.

**АДАБИЁТЛАР**

1. Мирзаев Л. – Такрорий экин — кунгабоқар ва мошнинг пахта ҳосилдорлигига таъсири. // “Агро илм” — “Ўзбекистон қишлоқ хўжалиги” журнали иловаси. 2018. №4 [54]. Б. 17-18.
2. Ратнер Е.И. Питание растений и применение удобрений. М.: Наука, 1965. – 320 с.
3. Халиков Б.М. “Янги алмашлаб экиш тизимлари ва тупроқ унумдорлиги”. Тошкент, 2010. 118 б.

# СУСПЕНЗИЯ СИФАТИДА ЯНГИ СУЮҚ АЗОТЛИ ЎҒИТИНИ ҚЎЛЛАШНИНГ ҒЎЗА ҲОСИЛ САЛМОҒИ КЎПАЙИШИГА ТАЪСИРИ

*In the article influence of agrotechnical factors is examined from application of also liquid nitric fertilizer of "LACF" (liquid nitric calcium fertilizer) on perfection measures contributing prevention of falling cotton plant.*

Ўзбекистон Республикасининг 2017-2021 йилларга мўлжалланган Ҳаракатлар стратегиясида «...қишлоқ хўжалиги ишлаб чиқариш соҳасига интенсив усулларни, энг аввало, сув ва ресурсларни тежайдиган замонавий агротехнологияларни қўллаш» муҳим вазифалардан бири этиб кўрсатилган. Шу нуқтаи назардан қишлоқ хўжалигида экинлар ҳосилдорлигини оширишда хусусан ғўза парваришида юқори ва сифатли ҳосил етиштиришда донатор минерал ўғитларга қўшимча равишда суюқ азотли ўғитлардан ҳам кенг фойдаланишни такомиллаштириш бўйича илмий изланишларни олиб бориш муҳим аҳамиятга эга ҳисобланади.

Соҳа мутахассислари томонидан зироатлардан мўл ва сифатли ҳосил олишнинг замонавий агротехнологияларини ишлаб чиқиш бўйича кўплаб илмий изланишлар олиб борилиб, уларнинг энг мақбуллари ишлаб чиқаришга жорий қилинмоқда. Жумладан, қишлоқ хўжалигини пахтачилик соҳасида ғўза парваришида ўсишни созловчи моддалар ҳамда турли органик ва минерал ўғитларни қўллаш технологияларини ишлаб чиқиб, улардан юқори ва сифатли пахта ҳосили етиштиришда юқори самарадорликка эришилган (Абдуалимов 2007, Тожиёв 2007; Тиллабеков ва бош. 2009).

Кейинги йилларда янги турдаги суюқ азотли ўғитларнинг ишлаб чиқиши натижасида уларни ғўза парваришида қўллашнинг пахта ҳосилдорлиги ва тола сифатини оширишдаги самарасини ўрганиш, борасида илмий изланишлар олиб бориш ва уларнинг энг мақбул қўллаш тизимларини ишлаб чиқиш ҳам муҳим муаммолардан биридир.

Буларни инобатга олган ҳолда янги ишлаб чиқарилган суюқ азот-калцийли ўғит («САКЎ») ни Фарғона вилояти тупроқ-иклим шароитида ғўза парваришида суспензия сифатида қўллаш муддат ва меъёрларининг ғўза ўсиши ва ривожланиши ҳамда ҳосил элементларининг сақланишига таъсирини аниқлаш мақсадида илмий ва амалий тадқиқотлар ўтказилди.

Ушбу йўналиш бўйича Фарғона политехника институти ҳамда ПСУЕАИТИ Фарғона илмий-тажриба станциясида 2014-2016 йилларга мўлжалланган ишчи дастурлар, иш режалари тузилиб, дастлабки илмий изланишлар, лаборатория ва дала тажрибаси таҳлиллари олиб борилди.

Лаборатория шароитида асосан, тажриба майдони тупроғининг ялли азот, ҳаракатчан фосфор ва алмашинувчи калий миқдорлари, ўсимликдаги NPK миқдорлари, фотосинтез соф маҳсулдорлиги каби кўрсаткичлар таҳлил қилинди.

Дала шароитида эса ғўза навларининг ўсиши, ривожланиши, ҳосил элементларининг тўкилиши бўйича фенологик кузатувлар ўтказилди.

Тажриба тизими бўйича ҳар бир вариантлар 4 қаторли, қатор оралиғи 90 см, эни 3,6 м, бўйи 30 м, майдони 108 м<sup>2</sup> бўлиб, 3 қайтариқда жами 2916 м<sup>2</sup> майдонда жойлаштирилди.

Тажрибада кузатувлар ва лаборатория таҳлиллари ЎзПИТИ услубий қўлланмаси (2007) асосида олиб борилди. Шунингдек, суюқ азотли ўғитларни ишлатиш даврида «Инсектицид, акарицид, биологик актив моддалар ва фунгицидларни

синаш бўйича услубий кўрсатмалар» (Тошкент, 1994) дан фойдаланилди.

2014 йилда дала тажриба майдонида барча агротехник тадбирлар Фарғона илмий-тажриба станцияси хўжалигида қабул қилинган агротехник тадбирлар асосида ўтказилди.

Яъни, амал даврида 1 марта яганалаш, 2 марта чопиқ, 4 марта қатор орасига ишлов бериш, 3 марта сўғориш, 3 марта озиклантириш, 2 марта қишлоқ хўжалик зараркундаларига қарши кураш ва 1 марта ўрганилаётган суюқ азотли ўғитлар билан ишлов бериш тадбирлари ўтказилди.

Дала тажрибасида назорат ишлов берилмаган ҳамда андоза вариант сифатида тавсия этилган суспензия карбамидни 7 кг/га меъёри ва янги ўрганилаётган суюқ азот-кальцийли «САКЎ» ўғитини 5-10-15-20 л/га меъёрлари билан ғўзани шоналаш-гуллаш даврида ишлов беришнинг ғўза ўсиши ва ривожланишига таъсири вариантлар бўйича ўсимликларда фенологик кузатувлар олиб бориш орқали ўрганилди.

Ўзанинг шоналаш даврида баргидан суюқ азот-кальцийли («САКЎ») ўғити билан ишлов бериш ишлари 16 июн куни амалга оширилди.

Тажриба вариантларида белгиланган тартибда суспензия (карбамид) 7 кг/га, «САКЎ» 5-10-15-20 л/га меъёрларда гектарига 300 литр сув ҳисобида ишчи эритма тайёрланиб сепилди.

Изланишлар давомида олиб борилган кузатувларда олинган маълумотлардан кўришиб турибдики, ўсимлик ҳосил элементларининг сақланишида уни баргидан озиклантириш орқали жуда катта ижобий натижаларга эришилганлигини кўриш мумкин.

Бунда 15 июл ҳолатидаги кузатувларга эътибор берилганда, ғўзадаги шоналар сони назорат вариантда 10,1 донани ташкил этган бўлса, «САКЎ» ўғити қўлланилган вариантларда 11,1-14,3 донани ташкил этиб, назоратга нисбатан шоналар сони 1,0-4,2 донага кўпроқ бўлганлиги аниқланди. Кўсақлар сонида ҳам назоратда 3,3 дона бўлиб, «САКЎ» ўғити қўлланилган вариантларда 4,8-5,7 донани ташкил этиб, яъни назоратга нисбатан 1,5-2,4 донага кўпроқ бўлганлиги аниқланди.

Суспензияларни қўллаш меъёрлари ва муддатларининг ғўзада ҳосил элементларини сақлашига таъсири 10.09.2014 йил ўрганилганда, назорат вариантда жами 33,1 дона ҳосил элементлари борлиги аниқланган бўлса, шундан 68,3% қисми тўкилиб, 10,5 донаси қолган, САКЎ ўғити қўлланилганда жами 34,1-36,5 дона ҳосил элементлари пайдо бўлиб, (бу кўрсаткич, ҳатто, назоратникидан 1,0-3,4 дона кўпроқдир) шундан 12,6-13,9 донаси сақланиб 61,9-63,7% қисми тўкилган, бу охири кўрсаткич назоратдан 6,4% га ёки сақланганлари 3,4 донага кўпроқдир.

Яна бир ҳолатни таъкидлаб ўтишни лозим топдики, бизни кузатувларда ғўзанинг амал даври охирида пахтанинг 30% қисми очилганда аниқланди. Шунинг учун бундан кейин яна ҳосил элементларининг тўкилиши кузатилмади.

Тажрибаларда назорат ва андоза сифатида карбамид қўлланилган бўлиб, карбамид асосидаги суспензияларга нис-

**Суспензияларни қўллаш меъёрлари ва муддатларининг ғўзада ҳосил элементларини сақлашига таъсири**  
**10.09.2014 йил**

Т/р	Тажриба вариантлари	Ҳосил элементларининг тури ва сони, дон					Ҳосил элементлари сони, дон			
		Очилган пахта	Кўсак	Шона	Гул	Тўкилгани	Жами	Сақлангани	Тўкилгани %.	
1	Назорат	5,9	2,9	2,4	0,6	22,6	33,1	10,5	68,3	
2	Суспензия (карбомид)	6,1	3,0	2,3	0,7	22,5	34,6	12,1	65,0	
3	САКЎ	7,0	3,0	2,5	0,9	22,5	35,9	13,4	62,7	
4	САКЎ	6,9	3,8	2,4	0,8	22,6	36,5	13,9	61,9	
5	САКЎ	7,0	2,4	2,3	0,9	21,5	34,1	12,6	63,0	
6	САКЎ	6,5	3,1	2,4	0,8	22,5	35,3	12,8	63,7	

батан САКУ ўғитининг самарадорлиги аниқланганда, ғўзанинг гуллаш даврларида суспензия сифатида қўлланилганда очилган кўсақлар сони 6,1 донани, кўсақлар 3,0; шоналар 2,3; гуллар 0,7; сақланган ҳосил элементлари 12,1 донани жами эса 34,6 донани ташкил этиб, шулардан 22,5 донани ёки 65,0% қисми тўкилганлиги аниқланган.

Демак, ғўзани баргидан озиклантириш мақсадида ҳозирги кунда фермер хўжаликларида карбомид ўғити асосидаги суспензиялар ҳам ғўза ҳосил элементларининг сақланишига мақбул таъсири борлиги аниқланди.

САКЎ ўғити қўлланилган 3-4 вариантларда 5 л/т меъёри ғўзанинг шоналаш ва 10 л/га меъёри гуллаш даврларида суспензия сифатида қўлланилганда ғўза тупидаги жами 35,9-36,5 та ҳосил элементларида 13,4-13,9 донани сақланган ҳолда 22,5-22,6 донани ёки 61,9-62,7% қисми тўкилиб кетганлиги кузатишди. Бу кўрсаткичлар назоратдан яхшироқ, тўкилган фоизи 5,6-6,4% га камроқ, ҳатто, карбомид асосидаги таъсиридан ҳам 1,3-2,0% га камроқ тўкилган.

САКЎ ўғитининг ҳам таркиби асосини азот ташкил этади, лекин унда яъни сувда эрийдиган кальцийни борлиги нисбатан самарадорлигини оширган. Бу ўғитни меъёри 10 л/га ва 15 л/га меъёрга оширилганда ғўза ҳосил элементларининг тўкилиши 5 л/га ва 10 л/га меъёрига нисбатан 2,0% га кўпайганлиги кузатишди.

Хулоса қилиб айтиш мумкинки, "САКЎ" суюқ азот-кальцийли ўғитини ғўзанинг шоналаш даврида 5 л/га меъёрида ва гуллаш мева тугиш даврида 10 л/га меъёрида ишлов берилса, ўсимликнинг ўсиши ва ривожланишига, ҳосил элементларининг қўшимча 5,3-6,4% кўпроқ сақланишига мақбул таъсир кўрсатиб, пахта ҳосил салмоғини сезиларли даражада оширганлиги учун уни ишлаб чиқаришда пахта етиштирувчи фермер хўжаликларида ғўза парваришида кенг майдонларда қўллашни тавсия этамиз.

**Қахрамонжон ДАВРОНОВ, қ.х.ф.д. доцент,**  
**Барчиной УМАРҚУЛОВА, ассистент,**  
*Фаргона политехника институти.*

**АДАБИЁТЛАР**

1. Абдуалимов Ш.Ҳ. Ғўзанинг униб чиқиш, ўсиш ва ривожланишини фаоллаштирувчи Оксигумат дорисини қўллаш натижалари. Пахтачилик ва дончиликни ривожлантириш муаммолари. Халқаро илмий-амалий конференция маърузалари асосидаги мақолалар Тошкент, 2004 йил, 112-115 б.
2. Дала тажрибаларини ўтказиш услублари. ЎзПТИ. Тошкент, 2007, 147 б.
3. Инсектицид, акарицид, биологик актив моддалар ва фунгицидларни синанг бўйича услубий кўрсатмалар. Тошкент, 1994, 102 б.
4. Тиллабеков Б.Х., Ўразматов Н., Сиддиқова Д., Каримов Ш., Нурматов А., Хаитбоев Х. Маъдан ўғитлардан тайёрланган суспензияларни ғўза навларида барг орқали қўллашнинг самарадорлиги. Пахтачиликда долзарб масалалари. Тошкент. 2009 й. 336-308 б.

УЎТ: 633.18:631.5:631.6:631.

ҒАЛЛАЧИЛИК

## ШОЛИ ДОНИНИНГ ТЕХНОЛОГИК СИФАТ КЎРСАТКИЧЛАРИГА ЭКИШ МУДДАТЛАРИ ВА МЕЪЁРЛАРИНИНГ ТАЪСИРИ

***Аннотация.** В статье освещены продукты получаемых от растений риса, народное значение, технический и химический состав риса, влияние агротехнических мероприятий во время вегетации растений на качество семян риса.*

***Annotation.** This article describes the importance of rice products in the national economy, the technical parameters of rice and the chemical composition, the impact of agro-technical measures used during the vegetation of the plant on the quality of rice grains.*

Мамлакатимизнинг табиий бойликлари, ер ва сув ресурсларидан фойдаланишга бўлган муносабатни тубдан ўзгартириш, самарадорлигини кескин ошириш йўналишида бугунги кунда изчил ислохотлар амалга оширилмоқда.



Қишлоқ хўжалиги йилдан-йилга раванқ топиб бормоқда. Бу жараёнда Юртбошимиз раҳбарлигида соҳага бозор муносабатларининг кенг жорий этилаётгани, қайта ишлаш ва экспорт инфратузилмасининг ривожланаётгани, соҳанинг давлат томонидан қўллаб-қувватланишининг замонавий механизмлари ҳаётга жадал татбиқ этилаётгани эришилаётган юксак натижаларда муҳим омил бўлмоқда. [1]

Аграр соҳада олиб борилаётган изчил ислоҳотлар юртимизда ғаллачилик соҳасини ривожлантиришга, дон маҳсулотлари етиштириш ҳажмини кўпайтириш, ерларнинг унумдорлигини оширишга хизмат қилмоқда.

Мамлакатимиз аҳоли сонининг ортиб бориши билан бир қаторда аҳолининг гуруч ва гуруч маҳсулотларига бўлган талабини қондириш ҳам бугунги куннинг энг долзарб муаммоларидан бирига айланиб, республикада шולי етиштириш майдонларини кўпайтириш ҳамда шולי донидан қайта ишлаш натижасида олинадиган маҳсулотлар ҳажмини оширишни талаб этмоқда.

Ўзбекистон Республикаси Президентининг 2021 йил 2 февралдаги “Шоли етиштиришни янада ривожлантириш чора-тадбирлари тўғрисида”ги ПҚ-4973 сон қарори билан шולי етиштириш, сақлаш, қайта ишлашнинг узлуксиз ва самарали тизимини такомиллаштириш, ички истеъмол бозорини гуруч маҳсулотлари билан барқарор таъминлаш ва экспорт салоҳиятини ошириш, бу борада илмий тадқиқот ишларини кучайтириш ҳамда шולי етиштиришда сувни тежайдиган технологияларни кенг қўллаш бўйича аниқ вазифалар белгилаб берилган. [2]

Қишлоқ хўжалигида шолени етиштириш технологиясининг ўзига хос хусусиятлари бўлганлиги учун уни парваришлаш бироз мураккаб жараён ҳисобланади. Чунки шולי дала юзасини тўлиқ сув бостиришни талаб қиладиган ягона экин тури ҳисобланади. [4]

Шоли иссиқ ва намсевар ўсимликдир. Биронта ўсимлик йўқки, у шולי сингари хилма-хил табиий шароитда ва турлича усулларда етиштирилса. Шоли бўзтупроқли ботқоқ ерларда, ўтлоқи-ботқоқ, шўрхоқ тупроқларда, хуллас, механик таркибига кўра оғир гил тупроқ ва энгил қумлоқ тупроқларда ҳам ўсиб бераверади. [3]

Шолидан асосан гуруч олинади. Гуруч дунё халқларининг учдан бир қисмининг асосий озиқ-овқат манбаи ҳисобланади. Шолига технологик ишлов бериш жараёнида донда биологик ўзгаришлар рўй беради. Гуруч тайёрлашда шоленинг қобиғи, алейрон қавати ва қисман муртаги олиб ташланади. [7]

Шолининг ҳосилини кўтариш билан бирга унинг сифатига ҳам аҳамият бериш керак. Гуруч сифатига вегетация даври ва фойдали ҳаво ҳарорати йиғиндиси таъсир этади. Гуруч инсон организми учун юқори каллориялиги ва тез ҳазм бўлиши билан ажралиб туради. Гуруч таркибида 75,2% карбон сувлари (асосан крахмал), 7,7% оқсил, 0,4% мой, 2,2% тўқима, 0,5% кул моддалари ва 14% сув мавжуд. Гуручдан тайёрланадиган овқат жуда тез ҳазм бўлади ва тўлиқ ўзлашади. Гуручнинг ўзлаштирилиш коэффициентини 96%, каллориялиги 3594 тенг. Гуручнинг майдаси-оқушоғидан спирт, ароқнинг алоҳида тури

(саке), пиво тайёрланади ва крахмал олинади. Гуруч крахмали тиббиётда, тўқимачилик саноати, парфюмерия, тиббиёт соҳасида кўп ишлатилади. [5;8]

Шоли навларининг пазандалик ва технологик хусусиятига эга бўладиган объектив кўрсаткичлардан бири, дондаги амилоза модда миқдори. Ҳар хил ўсимликда крахмал миқдориди 10-30% амилоза ва 70-80% амилопектин бор эканлиги аниқланган. Донининг шишасимонлиги юқори ва вегетация даври узунроқ бўлган шולי нав намуналарда амилоза миқдори кўп бўлади. [3;6;7]

Шолидан олинаётган гуруч маҳсулотларининг дунё бозорида тутган ўрни беқиёс. Инсонларнинг кунлик озиқ-овқат маҳсулоти ҳисобланади. Гуручнинг техник кўрсаткичлари (гуруч чиқиши, бутун гуруч чиқиши, шишасимонлиги, қобиқлиги) ҳозирги даврнинг муҳим талабларидан биридир.

Гуруч шишасимонлигининг юқорилиги ундан олинаётган маҳсулотлар — гуруч уни ва ёрмасининг рангидан билиш, оқ рангли, ёрқин ва тиниқ тусда бўлиши билан ажратиш мумкин. Гуруч таркибида оқсил моддасининг кўп бўлиши шишасимонлигини камайтирса, крахмал моддасининг кўп бўлиши унинг акси бўлади. [8]

Шоли донидан бутун гуруч кўп чиқиши экиш муддатларига ва экиш меъёрларига боғлиқ бўлади. Сабаби, шולי иссиқсевар ўсимлик бўлгани учун ташқи муҳитдан қанчалик кўп иссиқликни, ёруғликни олса, ўсув даврини тўла ўтаса, минерал ўғитлар билан фазаларга мослаб озиқлантирилса, унинг шишасимонлиги ортади, натижада агротехник жараён-

1-жадвал.

#### Экиш муддатлари ва меъёрларининг гуручнинг технологик сифат кўрсаткичларига таъсири, 2019-2021 й

Экиш муддати ва меъёри	Экиш меъёри млн. дона /га,кг	Гуруч чиқиши, %	Бутун гуруч чиқиши, %	Шишасимонлиги, %	Қобиқлиги, %
<b>«Искандар»</b>					
5 май	4 млн/120	70,4	90,8	93,9	17,4
	5 млн/150	71,2	91,9	93,5	17,6
	6 млн/180	71,5	92,2	91,8	18,1
15 май	4 млн/120	70,8	91,2	92,9	17,5
	5 млн/150	71,1	91,7	91,5	17,5
	6 млн/180	70,7	92,0	90,3	17,8
25 май	4 млн/120	70,9	92,3	92,2	16,9
	5 млн/150	71,5	93,1	91,5	16,9
	6 млн/180	70,9	93,0	90,1	18,0
5 июнь	4 млн/120	68,4	88,3	89,4	16,1
	5 млн/150	67,0	88,1	88,5	16,7
	6 млн/180	65,9	89,5	86,7	17,1
<b>Илғор</b>					
5 май	4 млн/120	69,7	89,8	92,8	17,5
	5 млн/150	69,1	90,3	92,0	17,5
	6 млн/180	68,9	89,5	91,5	18,2
15 май	4 млн/120	69,5	90,0	91,5	17,2
	5 млн/150	69,9	90,4	90,7	17,6
	6 млн/180	68,7	90,3	89,5	18,4
25 май	4 млн/120	69,2	90,3	91,1	17,4
	5 млн/150	69,8	91,9	90,3	17,6
	6 млн/180	68,7	91,0	89,4	18,1
5 июнь	4 млн/120	67,0	87,5	87,9	16,8
	5 млн/150	65,5	86,7	86,3	16,8
	6 млн/180	64,9	86,7	86,2	16,9

ларга (комбайнда ўриб-йиғштириш, қуришиш майдонларига, техникада ташиш, тегирмонда қуришиш) чидамлилиги ортиб, гуручнинг техник кўрсаткичлари юқори даражада сифатли бўлади.

Шоличилик илмий-тадқиқот институти тажриба далаларида ўртапишар “Искандар” шоли навининг техник сифат кўрсаткичларини ўрганиш бўйича тажрибалар олиб борилди. Олиб борилган тажриба натижалари шуни кўрсатадики, янги районлаштирилган “Искандар” шоли навининг техник сифат кўрсаткичлари назоратга нисбатан 3,6-4,5% юқори эканлиги тажрибада аниқланди. Навлараро таққослаганимизда, “Искандар” навининг техник сифат кўрсаткичлари юқори бўлди. Экиш муддатлари ва меъёрлари бўйича солиштирсак, 5 май муддатида 4 млн. дона/га (120 кг) унувчан уруғ экилган вариантда навлар бўйича шишасимонлиги энг юқори “Искандар” 93,9%, “Илғор” 92,8% ни ташкил этди. Энг паст кўрсаткич 5 июнь муддатида 6 млн. дона/га (180 кг) экилган вариантда “Искандар” 86,7%, “Илғор” 86,2% шишасимонлик даражасини кўрсатди. Ўсимлик ривожланишида қанчалик эрта муддатларда экилиб, вегетация даврини тўлиқ ўтаса, танасига иссиқликдан, ёруғликдан кўп сингдирса, гуручнинг шишасимонлиги шунча юқори бўлиши тажрибада аниқланди.

Бутун гуруч чиқиши эса экиш меъёрларига боғлиқ бўлиб, қанчалик сийрак экилса, шунча тулланиш юқори бўлади, шу-

нинг ҳисобига асосий поядаги рўвак донидан ён шохлардаги рўвак дони майдароқ бўлади.

Бутун гуруч чиқишида энг яхши кўрсаткич 25 май муддатида 6 млн. дона/га унувчан уруғ экилган вариантда “Искандар” навида 93,1%, 15 май 6 млн. дона/га (180 кг) унувчан уруғ экилган вариантда “Илғор” навида 91,9% ни ташкил этди.

Олиб борилган тажриба натижалари шуни кўрсатадики, янги яратилган шоли навларининг техник кўрсаткичлари назоратга нисбатан бутун гуруч чиқиши 2,6-3,3%, шишасимонлиги 3,6-4,5% кўп бўлганлиги аниқланди.

Демак, ҳар бир янги яратилган эрта, ўрта ва кечпишар шоли навларини мақбул экиш муддатлари ва меъёрларига ҳамда ҳар бир ҳудуднинг тупроқ-иқлим шароитларини ҳисобга олиб, шоли етиштиришнинг агротехник тадбирлари белгиланса, юқори техник сифат кўрсаткичларга эга мўл ҳосил олишга эришилади.

**Чўлпоной ҚАШҚАБОЕВА,**

*қ.х.ф.ф.д., к.и.х.,*

**Бекзод РАВШАНОВ,**

*кичик илмий ходим,*

**Акбар ХАЛБАЕВ,**

**Камола ҚАЮМОВА,**

*таянч докторантлар,*

*Шоличилик илмий-тадқиқот институти.*

#### АДАБИЁТЛАР

1. Ўзбекистон Республикаси Президенти Ш.М.Мирзиёевнинг “Ўзбекистон халқига янги йил табриги.” “Ўзбекистон қишлоқ ва сув хўжалиги” журнали. 2022 йил 1-сон, 1-2-б.
2. Ўзбекистон Республикаси Президентининг 2021 йил 2 февралдаги “Шоли етиштиришни янада ривожлантириш чора-тадбирлари тўғрисида”ги ПҚ- 4973-сон қарори.
3. Зелинский Г.Л. Морфо-биологическое обоснование агротехники риса. Политематический сетевой электронный научный журнал Кубанского государственного аграрного университета (Научный журнал КубГАУ. 2012.-№03(077). С.-1158-1193
4. Шеуджен А.Х., Т.Н.Бандарева, Г.А.Галкин и др. Физиологии риса. Майкоп: ОАО «Полиграф-Юг», 2011. С.-300
5. Шиловский В.Н. Изменчивость признаков селекционного материала риса в зависимости от норм посева семян / В.Н. Шиловский, В.Я. Рубан. Рисоводство. 2005.- Куб.- С. -66-69
6. [tps:agronomysector.ru](https://agronomysector.ru)
7. [Agronomiy.ru /ris ... risa ... risa. html](http://Agronomiy.ru/ris...risa...risa.html)
8. [Agrotexnology.com/intensivnaya/...](http://Agrotexnology.com/intensivnaya/)

УЎТ: 633.18/631.17

## ШОЛИ НАВЛАРИ САМАРАДОРЛИГИ ВА СИФАТ КЎРСАТКИЧЛАРИГА ТУРЛИ СУВ ҚАЛИНЛИГИНИНГ ТАЪСИРИ

**Аннотация.** Ушбу мақолада шоли “Гулжаҳон”, “Искандар”, “Илғор”, “Лазурный”, “Мустақиллик” навларининг турли сув қалинликларида 5; 10; 15 ва 20 см. ўрганилганда кечпишар “Лазурный” шоли навида бошқа навларга нисбатан сифат кўрсаткичлари маълумотларда баён этилган.

**Аннотация.** В данной статье изучены сорта риса “Гулжаҳон”, “Искандар”, “Илғор”, “Лазурный”, “Мустақиллик” выращенные при различной толщине воды - 5; 10; 15 и 20 см. Высокие показатели качества семян и продуктивности наблюдались у позднеспелого сорта «Лазурный» в варианте с толщиной воды 15 см.

**Annotation.** In this article, rice varieties “Gulzhakhon”, “Iskandar”, “Ilgor”, “Azure”, “Mustakillik” grown at different water thickness - 5; ten; 15 and 20 cm. High indicators of seed quality and productivity were observed in the late-ripening variety “Lazurny” in the variant with a water thickness of 15 cm.

**Мавзунинг долзарблиги.** Шоли етиштиришда суғориш сувидан самарали фойдаланиш, юқори ва сифатли ҳосил етиштиришда илғор, ресурстежамкор, инновацион агротехно-

логияларни ишлаб чиқиш долзарб ҳисобланади. Жаҳон мамлакатларида ўртача гектарига 14-16 минг м<sup>3</sup>, республикамизда эса тупроқ-иқлим шароитлари ва шоли навларининг боғлиқ

ҳолда гектарига ўртача 16-21 минг м<sup>3</sup> сув сарфланмоқда. Шу боис, суғоришда сув миқдорини камайтириш муҳим масалалардан бири ҳисобланади.

Аҳолининг шולי маҳсулотларига бўлган талабини қондириш бўйича бир қанча ишлар амалга оширилмоқда. Ҳозирда республикамизда 129,4 минг гектар майдонда 611130 тонна шולי етиштирилмоқда. Шолидан юқори ва сифатли ҳосил етиштиришда сувдан фойдаланиш самарадорлигини ошириш, шולי етиштириш учун сарфланадиган сув миқдорини камайтириш техника ва технологиясини ишлаб чиқиш бўйича тадқиқотлар олиб борилмоқда.

Президентимизнинг 2017 йил 7 февралдаги “Ўзбекистон Республикасини янада ривожлантириш бўйича Ҳаракатлар стратегияси тўғрисида”ги ПФ 4947-сон Фармонида қишлоқ хўжалиги ишлаб чиқаришини муттасил ривожлантириш, мамлакат озиқ-овқат хавфсизлигини янада мустаҳкамлаш, суғориладиган ерлар ва сув манбаларидан самарали, оқилон фойдаланиш, ҳар бир минтақа тупроқ-иқлим шароитига мос шולי навларини яратиш, танлаш ва ресурстежамкор агротехнологияларни жорий этиш” 2019 йил 23 октябрдаги ПФ-5853-сон Ўзбекистон Республикаси қишлоқ хўжалигини ривожлантиришнинг 2020-2030 йилларга мўлжалланган стратегиясини тасдиқлаш тўғрисида”ги Фармонлари ҳамда мазкур фаолиятга тегишли бошқа меъёрий-ҳуқуқий ҳужжатларда белгиланган вазифаларни амалга ошириш мақсадида илмий-тадқиқотлар олиб борилмоқда [2]. Муаммонинг ўрганилганлик даражаси: Ҳ.Н.Отабоева ва Б.М.Ҳолиқов (2003) ларнинг таъкидлашича, шולי бошқа дон маҳсулотларидан ўзида жуда кўп крахмал ва оз миқдорда оқсил борлиги билан кескин фарқланади. Илмий маълумотлар бўйича гуруч 76,1% крахмал, 2,6% оқсил, 3,9% қанд, 1,8% декстрин, 1% ёғ, 1,4% зола ва 0,2% клетчаткадан иборат ва ушбу таркиб бўйича энг муҳим парҳез озиқ-овқат ҳисобланади [3].

Чет эл олимлари Chuan Chi Linнинг (2005) таъкидлашича, шולי навларини технологик хусусиятига эга бўладиган объектив кўрсаткичларидан бири, дондаги амилоза модда миқдори ҳисобланади. Шולי ўсимликларида 15-35% амилоза миқдори борлиги кўп илмий манбаларда таъкидлаб ўтилган. Доннинг таркибида амилоза миқдори қанча кўп бўлса шишасимонлиги юқори бўлади [4].

**Тадқиқотнинг мақсади.** Шולי етиштиришда шолিপоядаги турли сув қалинликларининг эртапишар “Гулжаҳон” ўртапишар “Илғор”, “Искандар” ва кечпишар “Мустақиллик”, “Лазурный” шולי навларини экиб, турли 5, 10, 15 ва 20 см сув қалинликларида шולי ҳосилдорлиги ва донидаги амилоза, крахмал ва оқсил миқдорларига таъсирини ўрганишдан иборат.

**Тадқиқот услублари.** “Дала тажрибаларини ўтказиш услублари” [5], “Методика полевых опытов” (Б.А.Доспехов, 1985) [6] ҳамда гуручнинг шишасимонлиги ГОСТ 10987-76 [7], гуруч чикими ва бутун гуруч миқдори ГОСТ ISO 6646-2013 [8] каби услубий қўлланмалар асосида аниқланган.

**Тадқиқот натижалари.** Турли сув қалинликларида 5; 10; 15 ва 20 см да шולי донида амилоза, крахмал ва оқсил миқдорларининг таъсири ўрганилганда 5 см сув қалинлигида

шолининг эртапишар “Гулжаҳон” навида амилоза 17,9%, крахмал 68,9%, оқсил 8,6% ни, ташкил қилган бўлса, 10 см сув қалинлигида амилоза 18,9%, крахмал 69,0%, оқсил 9,0% бўлди. 15 см сув қалинлигида амилоза 19,0%, крахмал 69,3%, оқсил 9,3% ҳамда 20 см сув қалинлигида амилоза 19,0%, крахмал 69,1%, оқсил 9,6% ташкил қилди. 5 см сув қалинлиги-да шолининг ўртапишар “Илғор” навида амилоза 17,9%, крахмал 69,2%, оқсил 8,9% ни ташкил қилган бўлса, 10 см сув қалинлигида амилоза 19,0%, крахмал 69,6%, оқсил 9,3% бўлди. 15 см сув қалинлигида амилоза 19,2%, крахмал 70,4%, оқсил 9,6% ҳамда 20 см сув қалинлигида амилоза 19,1%, крахмал 69,9%, оқсил 9,6% ни ташкил қилди. 5 см сув қалинлигида шолининг “Искандар” навида амилоза 18,6%, крахмал 69,9%, оқсил 9,9% ни ташкил қилган бўлса, 10 см сув қалинлигида амилоза 19,2%, крахмал 70,8%, оқсил 9,9% бўлди. 15 см сув қалинлигида амилоза 19,1%, крахмал 70,9%, оқсил 9,9% ҳамда 20 см сув қалинлигида амилоза 19,1%, крахмал 70,7%, оқсил 9,6% ташкил қилди. 5 см сув қалинлигида шолининг кечпишар “Лазурный” навида амилоза 20,9%, крахмал 68,6%, оқсил 10,6% ни ташкил қилган бўлса, 10 см сув қалинлигида амилоза 21,4%, крахмал 69,9%, оқсил 11,2% бўлди. 15 см сув қалинлигида эса амилоза 21,4%, крахмал 70,3%, оқсил 11,2% ҳамда 20 см сув қалинлигида амилоза 21,3%, крахмал 70,0%, оқсил 11,2% ташкил қилди. 5 см сув қалинлигида шолининг кечпишар “Мустақиллик” навида амилоза 20,2%, крахмал 69,8%, оқсил 9,6% ни ташкил қилган бўлса, 10 см сув қалинлигида амилоза 20,8%, крахмал 70,7%, оқсил 9,9% бўлди.

1-жадвал.

Турли сув қалинликларда шолининг дони, амилоза, крахмал ва оқсил миқдорлари, %

Навлар	Турли сув қалинлигининг, см ва таркиб миқдорлари, %											
	5 см			10 см			15 см			20 см		
	амилоза	крахмал	оқсил	амилоза	крахмал	оқсил	амилоза	крахмал	оқсил	амилоза	крахмал	оқсил
“Гулжаҳон”	17,9	68,9	8,6	18,9	69,0	9,0	19,0	69,3	9,3	19,0	69,1	9,6
“Илғор”	17,9	69,2	8,9	19,0	69,6	9,3	19,2	70,4	9,6	19,1	69,9	9,6
“Искандар”	18,6	69,9	9,9	19,2	70,8	9,9	19,1	70,9	9,9	19,1	70,7	9,6
“Лазурный”	20,9	68,6	10,6	21,4	69,9	11,2	21,4	70,3	11,2	21,3	70,9	11,2
“Мустақиллик”	20,2	69,8	9,6	20,8	70,9	9,9	21,0	70,9	10,3	20,9	70,9	9,9

15 см сув қалинлигида амилоза 21,0%, крахмал 70,9%, оқсил 10,3% ҳамда 20 см сув қалинлигида амилоза 20,9%, крахмал 70,9%, оқсил 9,9% ташкил қилди.

**Хулосалар ва тақлифлар.** Юқоридаги маълумотлардан хулоса қилиш мумкинки, турли сув қалинликларида эртапишар “Гулжаҳон”, ўртапишар “Илғор”, “Искандар”, ва кечпишар “Лазурный”, “Мустақиллик”, шולי навлари ўрганилганда барча шולי навларига нисбатан кечпишар шולי “Мустақиллик” навида оқсил 10,3%, крахмал 70,9%, амилоза 21,0% миқдорларини ташкил этди. Ўртапишар “Илғор” шולי навининг амилоза 19,2%, крахмал 70,4%, оқсил 9,6% ни миқдорларини ташкил этган ҳолда энг юқори кўрсаткич шу вариантда бўлганлиги аниқланди. Кечпишар шולי навлари орасида техник ва сифат кўрсаткичлари “Лазурный” навида бошқа навларга нисбатан амилоза 21,4% крахмал 70,3%, оқсил миқдорлари 11,2% юқори бўлиши кузатилди. Шולי навларини ўсиши ва ривожланиши жараёнида гуруч таркибида сифат кўрсаткичлари сув қалинлиги таъсири туфайли ўсиши

қайд этилган ва энг юқори натижа шолининг “Лазурный” на-  
вида 15 см ли сув қалинлигида амилоза 21,4%; крахмал 69,9  
ва оқсил 11,2% ташкил қилди.

Тошкент вилоятининг ўтлоқи-ботқоқ **тупроқлари** шароити-  
да юқори ва сифатли шולי ҳосили етиштириш ҳамда юқори

иқтисодий самарадорликка эришиш учун “Лазурный” шולי нав-  
ларини экиб, 15 см сув қалинлигида суғориш тавсия этилади.

**Юлдузой ХОЖАМКУЛОВА**, қ.х.ф.ф.д. (PhD),  
**Нилуфар РАВШАНОВА**, қ.х.ф.ф.д. (PhD),  
Шоличилик илмий-тадқиқот институти.

#### АДАБИЁТЛАР

1. Ўзбекистон Республикаси Президентининг 2017 йил 7 февралдаги “2017 – 2021 йилларда Ўзбекистон Республи-  
касини ривожлантиришнинг бешта устувор йўналиши бўйича Ҳаракатлар стратегияси тўғрисида”ги ПФ-4947 фармони.
2. Отабоева Ҳ.Н, Ҳолиқов Б.М “Донли экинлар биологияси” //Тошкент-2003. 54-55 б
3. Chuan Chi Lin. NaCl stress in rice seedlings: starch mobilization and the influence of gibberellic acid on seedling growth.  
// Bot. Bull. Acad. Sin. 2005. Vol. 36. p. 169-173.
4. Ш.Нурматов, Қ.Мирзажонов (2007) “Дала тажрибаларини ўтказиш услублари” [8-51-б].
5. Доспехов.Б.А. «Методика полевого опыта» Москва «Колос» -1973. 227-248-б.
6. ГОСТ 10987-76. “Зерно. Метода определения стекловидности”. С.4.
7. ГОСТ ISO 6646-2013 Рис. Определение максимально возможного выхода шелушенного и шлифованного риса. С. 12.

УЎТ: 631.10.633.11.

## УРУҒ ЭКИШ МУДДАТЛАРИ ВА МЕЪЁРЛАРИНИНГ КУЗГИ АРПА БАРГ САТҲИ ЎЗГАРИШИГА ТАЪСИРИ

**Аннотация.** В статье изучено влияние оптимальных сроков посева местных сортов озимого ячменя и норм расхода  
семян на формирование листовой поверхности в условиях древних орошаемых серо-луговых почв Андижанской  
области.

**Annotation.** The influence of the optimal timing of sowing local varieties of winter barley and seed consumption rates  
on the formation of the leaf surface under the conditions of ancient irrigated gray-meadow soils of the Andijan region was  
studied.

Бугунги кунда Республикамиз қишлоқ хўжалигида  
ғалладош экинлардан кузги арпанинг экин майдонини кенгай-  
тириш ва юқори ҳосилдорликка эришиш бўйича Президенти-  
миз, Вазирлар Маҳкамаси ва тегишли вазирлик ва идоралар  
томонидан тегишли топшириқлар берилмоқда ва ижроси кенг  
микёсда таъминланмоқда.

Юқорида келтирилган топшириқлар ижросини таъмин-  
лашда белгиланган вазифаларни амалга ошириш мақсадида  
биз ҳам Андижон вилоятининг қадимдан суғориладиган бўз-  
ўтлоқи тупроқлари шароитида кузги арпа навларидан юқори  
дон ҳосилдорликка эришишда уруғларни ҳар хил муддат ва  
меъёрларда экиб ўргандик.

Илмий тадқиқот ишлари 2016–2019 йилларда Андижон  
вилоятининг Қўрғонтепа туманида жойлашган “Бозарбой”  
фермер хўжалигининг қадимдан суғориладиган бўз-ўтлоқи  
тупроқлари шароитида олиб борилиб, бунда кузги арпани  
уруғ экиш муддатлари ва меъёрларининг ўсимлик ўсиши,  
ривожланиши ва дон ҳосилдорлигига таъсири ўрганилди.

Тажриба 24 та вариантдан иборат бўлиб, 3 тақрорланишда  
бир ярусда жойлаштирилди. Тажриба даласида эгат кенлиги  
70 см, узунлиги 50 м. Ҳар бир бўлакчалар майдони 280 м<sup>2</sup>,  
ҳисобга олинандиган майдон 140 м<sup>2</sup>. Тажрибаларнинг умумий  
майдони 2,2 га. Тажриба 3 йил давомида 1:1 (ғўза:ғалла) қисқа  
ротацияли алмашлаб экиш тизимида олиб борилди. Тажри-  
бада кузги арпанинг Давлат реестрига киритилган “Ихтиёр”  
ва “Болғали” навлари экилди.

Тажрибада кузги арпани “Ихтиёр” ва “Болғали” навларини  
тўрт хил уруғ экиш (1 октябрь, 15 октябрь, 1 ноябрь, 15 ноябрь)  
муддатида кузги арпа уруғлари уч хил экиш (3,0 млн/га, 4,0

млн/га, 5,0 млн/га) меъёрларда экиб ўрганилди.

Тадқиқот олиб борилган йиллари кузги арпа уруғларини  
экиш муддатлари ва меъёрлари ҳамда қўлланилган агро-  
техник тадбирларнинг барг сатҳига таъсири аниқлаш  
мақсадида вариантлар кесимида кузатув-таҳлил ишлари-  
мизни олиб бордик.

1-жадвал.

Тажриба тизими

№	Кузги арпа навлари	Экиш муддати	Уруғ экиш меъёри, млн/га
1	“Ихтиёр” “Болғали”	1 октябрь	3,0
2			4,0
3			5,0
4		15 октябрь	3,0
5			4,0
6			5,0
7		1 ноябрь	3,0
8			4,0
9			5,0
10		15 ноябрь	3,0
11			4,0
12			5,0

Жумладан, 2016-2019 йил вегетация даврлари давомида  
олинган натижаларни таҳлил қиладиган бўлсак, кузги арпа-  
нинг “Ихтиёр” нави уруғлари 1 октябрь муддатида гектарига  
3,0 млн. донга унвчан уруғ ҳисобида экилган 1-вариантда  
ўсимликнинг барг сатҳи амал даври охирига бориб, пишиш

фазасининг мум пишиш даврида 44966,9 м<sup>2</sup>/га ни ташкил этган бўлса, шу муддатда гектарига 4,0-5,0 млн. дона унувчан уруғ ҳисобида экилган 2-3 вариантларнинг барг сатҳи таҳлил қилинганида пишиш фазасининг мум пишиш даврида 52992,1-58333,8 м<sup>2</sup>/га ни ташкил этганлиги аниқланди.

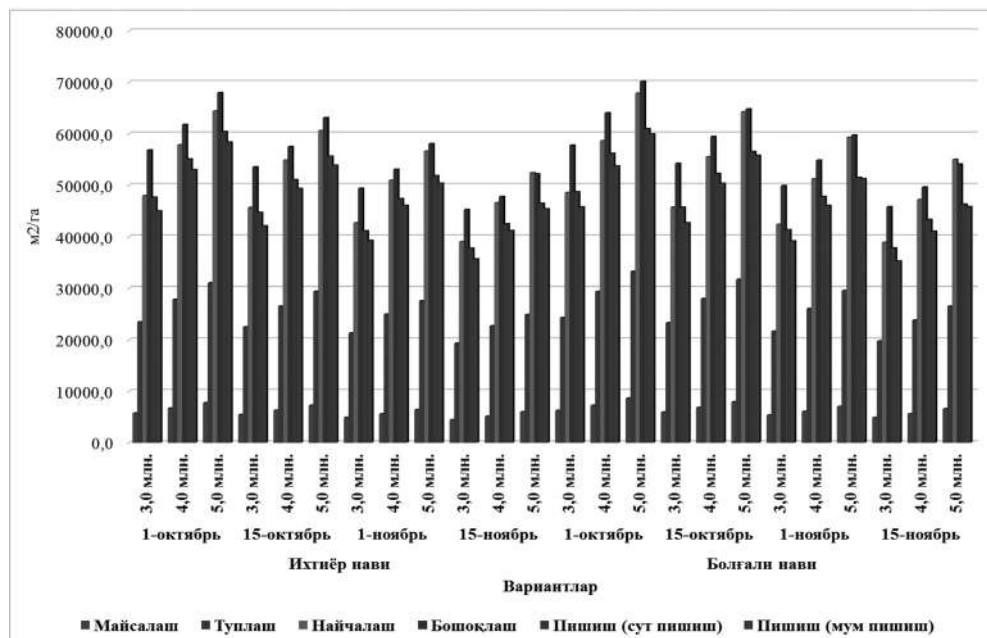
Кузги арпа уруғлари 15 октябрь муддатида экилган вариантлар устида кузатув ишлари олиб борилганида, гектарига 3,0 млн. дона унувчан уруғ ҳисобида экилган 4-вариантда ўсимликнинг барг сатҳи пишиш фазасининг мум пишиш даврида ўртача 42067,7 м<sup>2</sup>/га ни ташкил этиб, 1 октябрь муддатида гектарига 3,0 млн дона унувчан уруғ экилган вариантга нисбатан 2899,2 м<sup>2</sup>/га паст натижа кўрсатган бўлса, шу муддатда гектарига 4,0-5,0 млн. дона унувчан уруғ ҳисобида экилган 5-6 вариантлардаги ўсимликларнинг барг сатҳи ўрганилганида, пишиш фазасининг мум пишиш даврига келиб мос равишда 49324,5-53842,0 м<sup>2</sup>/га ни кўрсатиб, 1 октябрь муддатида гектарига 4,0-5,0 млн. дона унувчан уруғ ҳисобида экилган 2-3 вариантларга нисбатан 3667,6-4491,7 м<sup>2</sup>/га кам бўлганлиги кузатилди.

м<sup>2</sup>/га кам эканлиги қайд этилди

Кузги арпа уруғлари кечки муддатда, яъни 15 ноябрда гектарига 3,0 млн. дона унувчан уруғ ҳисобида экилган 10-вариантда ўсимликларнинг барг сатҳи ривожланиш давлари кесимида таҳлил қилинганида, пишиш фазасининг мум пишиш даврида 35665,2 м<sup>2</sup>/га ни кўрсатиб, 1 октябрь муддатида гектарига 3,0 млн дона унувчан уруғ ҳисобида экилган вариантга нисбатан 9301,7 м<sup>2</sup>/га паст бўлган бўлса, шу муддатда гектарига 4,0-5,0 млн. дона унувчан уруғ ҳисобида экилган 11-12 вариантлар таҳлил қилинганида пишиш фазасининг мум пишиш даврида 41163,1-45387,5 м<sup>2</sup>/га тенг бўлиб, 1 октябрь муддатида гектарига 4,0-5,0 млн. дона унувчан уруғ ҳисобида экилган 2-3 вариантларга нисбатан 11829,0-12946,3 м<sup>2</sup>/гача кам натижа олинганлиги аниқланди.

Тажриба вариантларидан олинган натижалардан кўришиб турибдики, уруғ экиш муддатларининг кечиктириб борилиши билан ўсимлик барг сатҳининг камайиб бориши кузатилган.

Тажрибамизда кузги арпанинг “Болғали” нави экилган ва-



1-диаграмма. Кузги арпанинг барг сатҳига уруғ экиш муддатлари ва меъёрларининг таъсири.

Уруғлар 1 ноябрь муддатида экилган вариантларда парваришланаётган ўсимликларнинг барг сатҳи таҳлил қилинганида, гектарига 3,0 млн. дона унувчан уруғ ҳисобида экилган 7-вариантда пишиш фазасининг мум пишиш даврида 39236,9 м<sup>2</sup>/га га тенг бўлиб, 1 октябрь муддатида гектарига 3,0 млн дона унувчан уруғ экилган вариантга нисбатан 5730,0 м<sup>2</sup>/га кам эканлиги кузатилган бўлса, шу муддатда гектарига 4,0-5,0 млн. дона унувчан уруғ ҳисобида экилган 8-9 вариантларда бу кўрсаткичлар пишиш фазасининг мум пишиш даврида 46060,1-50343,7 м<sup>2</sup>/га ни ташкил этгани ҳолда, 1 октябрь муддатида гектарига 4,0-5,0 млн. дона унувчан уруғ ҳисобида экилган 2-3 вариантларга нисбатан 6932,0-7990,1

кўришиб турибдики, кузги арпа ўсимлигини барг сатҳига экиш муддатлари ҳамда кўчат қилинлиги сезиларли равишда таъсир кўрсатганлиги кузатилди.

Хулоса ўрнида шуни айтишимиз мумкинки, ўсимликнинг барг сатҳи уруғларни экиш муддатларига, кўчат қалинлигига ҳамда қўлланилган агротехник тадбирларга узвий равишда боғлиқ бўлиб, ўзгариб боради.

**Бозорбой АХМАДЖОНОВ, ассистент,**  
**Исмоилжон АБДУЛЛАЕВ, қ.х.ф.ф.д., доцент,**  
**Бегзод АХМЕДОВ, магистр,**  
 Андижон қишлоқ хўжалиги ва агротехнологиялар институти.

#### АДАБИЁТЛАР

1. Р.О.Орипов, Н.Х.Халилов. Ўсимликшунослик // Уқув қўлланмаси. Тошкент-2006. 138-140-бетлар.
2. Д.Ёрматова, Н.Шамуратов. Донли экинларни етиштириш технологияси // Дарслик. Тошкент-2008. 132-141-бетлар.
3. Ҳ.Атабаева, О.Қодирхўжаев. Ўсимликшунослик // Дарслик. Тошкент-2006. 88-93-бетлар.

## БАРГДАН ОЗИҚЛАНТИРИШ ВА СТИМУЛЯТОРЛАР ҚЎЛЛАШНИНГ КУЗГИ ЖАВДАР ДОН ҲОСИЛДОРЛИГИГА ТАЪСИРИ

**Аннотация.** Установлено, что некорневая подкормка и применение стимуляторов половижельно влияют на прохождение всех физиологических процессов, то есть: фотосинтез, транспирацию, аэрацию и обмен веществ в растении. При некорневой подкормке отмечено повышение урожайности зерна и эффективности минеральных удобрений.

Самый высокий показатель по урожайности зерна озимой ржи 55.0 ц/га отмечена при более ранние сроки посева ржи с применением биостимулятора “байкал”. В этом варианте прибавка урожая зерна за счет применения биостимуляторов составило 30.9 ц/га.

Ўзбекистонда ҳозирги кунда 34.05 миллион аҳоли мавжуд. Агар аҳолининг ҳар 6 тадан 1 таси парҳездалигини ҳисобга олсак, жавдар дониға бўлган эҳтиёж канчалик юқори эканлиги яққол намоён бўлади. Бироқ, сўнги йилларда бу экинға бўлган эҳтиборнинг пасайиши туфайли, нав назорати издан чиқди, экин майдонлари сезиларли даражада пасайди ва бугунги кунда деярли экилмайди. Шу туфайли республикамизда жавдар етиштиришни йўлга қўйиш, нон ва нон маҳсулотлари аҳоли саломатлиги учун шартли равишда керак деб ҳисобланади.

Сўнги йилларда жавдар етиштириш бўйича илмий тадқиқот ишлари шарқий Европа давлатларида, хусусан, Россия, Германия ва Белоруссия давлатларида ҳам кучайиб бормоқда. Айниқса, бу борада Е.С.Сизова (2003), А.Г. Прокопенко (2013), J.Monstvilaitе сингари олимларнинг илмий ишлари диққатға сазовор.

Тадқиқот методикаси. Илмий ишлар Тошкент Давлат аграр университети тажриба станциясида ўтказилади. Тажриба ҳўжалиги тупроғи қадимдан суғориб келинадиган типик бўз тупроқдир. Типик бўз тупроқ таркибида 1,0-1,3% чиринди, 0,089% — 0,102 атрофида азот, 0,141-0,184% га яқин фосфор ва 1,70-1,80% калий мавжуд.

Тажрибада жавдарнинг “Вахшская-116” нави турли экиш муддатларда ва турли озуқа меъёрларида экиб ўрганилди. Тажриба жами 12 та вариантда ва 4 та қайтариқда олиб борилди. Барча вариантлар ва қайтариқлар бир ярусға жойлаштирилди.

Тажриба Б.А.Доспеховнинг (1982) «Дала тажрибалари олиб бориш методикаси» га асосан олиб борилади.

Тадқиқот натижалари. Ҳосил элементининг муҳим кўрсаткичларидан бири майдон бирлигидаги маҳсулдор поялар сонидир. Маҳсулдор поялар сони асосан иккита кўрсаткичға боғлиқ, булар: ўсимликнинг кўчат қалинлиги ва маҳсулдор тупланувчанлик.

Шунингдек, дон ҳосилдорлигиға ижобий таъсир этадиган муҳим кўрсаткичлардан бири донларнинг йириклиги, яъни 1000 дона дон вазни. Донларнинг ўлчами ва йириклиги маълум даражада бошоқдаги дон вазниға ҳам таъсир этади. Аслида, 1000 дона дон вазни ирсий хусусият. Бироқ бу кўрсаткичға маълум даражада иқлим шароити ва агротехник тадбирлар таъсир этади.

Жавдар донлари бугдой ва арпа донларига нисбатан майдароқ бўлади. Шунға қарамай, жавдар дон вазнини оширишға қаратилган илмий тадқиқотлар катта аҳамиятға эға.

Кузги жавдарнинг муҳим ҳосил элементлари каторига, шунингдек, бошоқдаги дон сони ва бошоқдаги дон вазнини

дон вазнини киритишимиз мумкин. Бу иккала белгилар бир-бириға узвий боғлиқ бўлиб, жавдар дон ҳосилини оширишда ҳал қилувчи аҳамиятға эға.

Олиб борилган тажриба натижалари бошоқлар сони экишнинг меъёри ва муддатиға боғлиқ эканини кўрсатди. Тажрибада 1 м<sup>2</sup> майдондаги бошоқлар сони бўйича энг юқори кўрсаткич 760 дона уруғлар нисбатан эрта муддатларда, яъни октябр ойининг дастлабки кунлари экилиб, биостимуляторлар қўлланилган вариантларда қайд этилган. Бу вариантда 1 м<sup>2</sup> майдондаги назорат вариантыға нисбатан фарқ 310 тани ташкил этди.

Бошоқлар сони бўйича нисбатан паст кўрсаткич 1 м<sup>2</sup> майдонда 260 дона ўсимлик – экиш кеч муддатларда ноябрда ўтказилиб, минерал ўғитлар қўлланилмаган назорат вариантыда қайд этилган.

Экиш муддати, минерал озиклантириш, суспензия қўллаш ва биостимуляторлар қўллаш маълум даражада кузги жавдар бошоқларининг шаклланиши, 1000 дона дон вазни, бошоқдаги дон сони, ҳамда бошоқдаги дон вазниға ҳам таъсир этишини кўрсатди.

Тажрибада жавдар уруғлари нисбатан эрта экилган вариантларда 1000 дона дон вазни 33-37 граммға тенг бўлган бўлса, ўрта муддатларда экилганда 32-36 граммға, кеч экилганда 30-34 граммға тенг бўлди. Кузги жавдар ўсимлигида 1000 дона дон вазни бўйича нисбатан юқори кўрсаткичлар 37 грамм 4 вариантда, бошоқларнинг йириклиги, яъни 1000 дона дон вазни бўйича энг юқори кўрсаткич 36 грамм 1-вариантда экиш эрта муддатларда 4 млн/га меъёрда амалға оширилган шароитда қузатилди.

Битта бошоқдаги донлар сони эрта экилганда 37-38 донани, ўрта муддатларда экилганда 35-36 донани, кеч экилганда 32-33 донани ташкил этди. Вариантлар бўйича устунлик 1-вариантда қайд этилди.

Кузги жавдар нисбатан эрта муддатларда экилганда битта бошоқдаги дон вазни 1.29-1.36 грамм, 15 октябрда экилганда 1.19-1.26 грамм, кеч экилганда 0.96-1.05 граммға тенг бўлди. Битта бошоқдаги дон вазни бўйича энг юқори кўрсаткич 1.36 грамм 1-вариантда, энг паст кўрсаткич эса 0.96 грамм 6-вариантда қайд этилди. Вариантлар ўртасидаги фарқ 0.4 граммға тенг.

Суғориладиган шароитда кузги жавдарнинг мақбул ривожланиши, ҳосил элементларининг етарли миқдорда шаклланиши учун уруғлар октябр ойининг дастлабки кунлари 4-6 млн/га меъёрда экилиши тавсия этилади.

Экишнинг асоссиз равишда кечиктирилиши кўчат қалинлигининг камайиши, бегона ўтлар миқдорини ортиши,

ўсимликнинг нимжон ўсиши, касаллик ва зараркунанда хашаротларга иммунитетининг пасайишига олиб келади. Натижада, ҳосил элементларининг сезиларли даражада пасайиши кузатилади.

Жавдар дон ҳосилдорлиги кўпгина омилларга, хусусан, тупроқ унумдорлигига, иқлим шароитига, навнинг биологик хусусиятлари ва потенциал имкониятларига, агротехник тадбирларга боғлиқ.

Жавдар дон ҳосилдорлигини оширишнинг муҳим омилларидан бири соҳада инновацион технологияларни қўллаш ҳисобланади.

Тажрибада кузги жавдар дон ҳосилдорлиги бўйича нисбатан паст кўрсаткичлар уруғ нисбатан кеч муддатларда, яъни ноябрь ойида ўтказилган шароитда қайд этилган.

Экиш муддатларидан қатъий назар, кузги жавдар дон ҳосилдорлиги бўйича нисбатан паст кўрсаткичлар назорат вариантларда, яъни минерал озиклантириш ўтказилмаган шароитда қайд этилган.

Тажрибада кузги жлн ҳосилдорлиги бўйича энг паст кўрсаткич 17.0 ц/га уруғ нисбатан кеч муддатларда экилган шароитларда, минерал ўғитлар қўлланилмаган назорат вариантларда қайд этилган.

Кузги жавдар дон ҳосилдорлиги бўйича энг юқори кўрсаткич 55.0 ц/га жавдар уруғлари нисбатан эрта муддатларда экилиб, биостимуляторлар қўлланилган шароитда кузатилади. Бу вариантда экиш муддатлари ва стимуляторлар қўллаш ҳисобига 30.9 ц/га дон ҳосили етиштиришга эришилган.

Кузги жавдар октябрь ойининг иккинчи ярмида экилган шароитда кузги жавдар дон ҳосилдорлиги назорат вариантыда

22.3 ц/га, минерал фонда 35.3 ц/га, суспензия қўлланилган шароитда 41.5 ц/га, стимуляторлар қўлланилган шароитда 50.1 ц/га ни ташкил этилган. Минерал озиклантириш, суспензия қўллаш ва биостимуляторлар ҳисобига 13.0 -27.8 ц/га қўшимча дон ҳосили етиштиришга эришилган.

#### Хулосалар:

1. Экиш муддатлари, минерал озиклантириш, суспензия қўллаш ва биостимуляторлар кузги жавдар ўсимлигида барча физиологик жараёнларнинг кечишига ижобий таъсир этади, ўсимликнинг ўсиши ва ривожланишини жадаллаштиради.

2. Кўчат қалинлиги бўйича нисбатан юқори кўрсаткичлар 1 м<sup>2</sup> майдонда 338 ўсимлик 4 вариантда, яъни минерал фонда NPK., «Байкал» стимулятори қўлланилган шароитда қайд этилган.

3. Илдиздан ташқари озиклантириш ва биостимуляторлар қўллаш кузги жавдарнинг асосий поя балантлигига ижобий таъсир этишини кўрсатди. Тажрибада кузги жавдарнинг асосий поя балантлиги бўйича энг юқори кўрсаткич 155 см минерал фонда NPK. «Байкал» стимулятори қўлланилган шароитда қайд этилган.

4. Кузги жавдар дон ҳосилдорлиги бўйича энг юқори кўрсаткич 55.0 ц/га жавдар уруғлари нисбатан эрта муддатларда экилиб, биостимуляторлар қўлланилган шароитда кузатилади. Бу вариантда экиш муддатлари ва стимуляторлар қўллаш ҳисобига 30.9 ц/га дон ҳосили етиштиришга эришилган.

**Баҳром АЗИЗОВ**, профессор,  
**Рустам УМАРОВ**, таянч докторант,  
Тошкент давлат аграр университети.

#### АДАБИЁТЛАР

1. Атабаева Х.Н., Умарова Н.С. «Растениеводство». Изд «Шарк», Ташкент, 2015 год.
2. Орипов Р.О., Халилов Н.Х. «Ўсимликшунослик». «Ўзбекистон файласуфлар миллий жамияти нашриёти». Тошкент, 2007 йил, 126-132-бетлар.
3. Сизова Е.С. «Влияние фона минерального питания, сроков внесения азотных удобрений, норм высева на продуктивность, фитоценологические свойства посева и качество зерна озимой ржи сорта Дымка-2». Москва, 2003 год.
4. Исмоилов В. И., Хамзаев А. Х. Влияние сроков посева и норм минеральных удобрений на урожайность зерна структуру колоса нового сорта озимой ржи «Шалопла» // Life Sciences and Agriculture. 2020. №2.
5. Monstvilaite J. Lauku piktzoletumo problemos. LZI Dotnuva-Akademija, 1996. P. 4-88.
6. Umarov R.A, Azizov B.M, Influence of Sowing Dates and Nutritional Background on the Formation of the Yield of Winter Rye. International Journal on Integrated Education. Volume 4, Issue 11, Nov 2021 | 218.

УЎТ: 631.11: 631.82

## КУЗГИ БУҒДОЙНИ ОЗИҚЛАНТИРИШ ВА ЕТИШТИРИШ АГРОТЕХНОЛОГИЯСИ

**Аннотация.** Кузги бугдой энг кўп тарқалган асосий донли экинлардан бири ҳисобланади. Кузги бугдойни озиклантириш ва агротехнологиясини тўғри олиб бориш ҳосилдорликнинг гарови.

**Аннотация.** Озимая пшеница – одна из самых распространенных основных зерновых культур. Правильная подкормка и агротехника озимой пшеницы – залог урожая.

**Annotation.** Winter wheat is one of the most common staple crops. Proper feeding and agricultural technology of winter wheat is the key to the harvest.

Республикамизда қишлоқ хўжалигини ривожлантиришда қатор ислохотлар амалга оширилиши халқимизнинг сифатли ва экологик соф ҳамда арзон озик-овқат

маҳсулотлари билан таъминланишига замин яратмоқда. Кузги бугдой энг кўп тарқалган асосий донли экинлардан бири ҳисобланади.

Бутун дунё халқларининг ярмидан кўпроғи озиқ-овқат сифатида буғдой нонидан фойдаланади. Буғдой донининг таркибида унинг навига, экиш шароитига қараб 11,0% дан 18-19% гача оқсил моддаси бўлади. Буғдой нонидаги оқсилнинг ҳазм бўлиши 95% ни ташкил қилади. Бундан ташқари, буғдой донидан ёрма тайёрланади, унинг уни макарон ва кондитер саноатида ишлатилади. Буғдой донининг сифати, яъни таркибидаги оқсил, клейковина миқдори буғдой навига ҳамда етиштирилаётган минтақанинг тупроқ-иклим шароитига қараб ўзгаради. Буғдойнинг сомони ва похоти ем-хашак сифатида чорва молларига берилади, янчишдан чиққан чиқиндилари юқори сифатли озуқа ҳисобланади.

Кўпчилик олимларнинг маълумотларига қараганда, ўртача 45-50% сув сарфланади, ҳароратнинг интервали жуда кенг. Униб чиқиши ҳаттоки 1°C да ҳам бошланиши мумкин, лекин энг мақбул даража бу – 25-28°C ҳисобланади, энг юқориси 30°C. Сувнинг тақчил бўлиши ва ҳароратнинг пасайиши уруғнинг униб чиқишини тўхтатиш мумкин. 19°C да уруғнинг униб чиқиши 1-3 кунда кузатилади. 15,8°C да 2 кун, 10,21°C да 3 кун, 4,4°C да 6 кун. Дастлабки муртақ илдизчалари бўйига ўса бошлайди, кейин поя, новдаси ўсиб ривожланади. Униб чиқиш даври бошланади. 14-16°C ҳарорат ва намлик етарли бўлганда экандан кейин 7-9 кунда униб чиқа бошлайди, экиш-униб чиқиш даврининг узунлиги экиш муддатларига боғлиқ.

Буғдойнинг тупроққа бўлган талаби жуда юқори. Тупроқ унумдор, кўп миқдорда озиқ унсурларга эга бўлиши керак. Тупроқ реакцияси рН 6-7,5 бўлиши лозим. Шўр, ботқоқланган ва нордон тупроқлардан ташқари барча тупроқларда яхши ўсади. Уруғ ўртача бўкиш учун 45-56% сувни ютади. Ўсимлик ривожланишининг бошланишида, яъни илдиз тизими шаклланаётган бир пайтда тупроқни яхши намлаш талаб қилинади.

Буғдой озуқа элементларига ҳам жуда катта талабчан. Ҳосилдорлик қанча юқори бўлса, озиқ моддалар шунчалик кўп талаб қилинади. Буғдой экиладиган асосий зоналарда 1 ц дон ва шунга мос равишда сомон ҳосили учун 2,5-3,5 кг азот, 0,9-1,2 кг фосфор, 2-3 кг калий сарф қилинади. Ҳақиқатда буғдой ўзи озиқа моддаларни кўпроқ қабул қилади, уларнинг бир қисми илдизларида қолади ва тушиб кетган баргларида ҳам қолади. Азот ва фосфор тупланиш ва сут пишиш даврида кўпроқ истеъмол қилинади.

Кузги буғдой кузда, баҳорда ва бошоқлаш даврида азот билан етарли миқдорда таъминланиши ўсимликнинг яхши тупланишига, ўсиш-ривожланиш жараёнларининг мақбул кечишига ижобий таъсир кўрсатади. Азотли ўғитлар етарли қўлланилганда буғдойнинг бошоқлари йирик бўлиб, бошоқчалар ва донлар сони ортади, донлари тўлиқ бўлади.

галла экинларида йиллик азотли ўғитлар меъёри соф ҳолда гектарига 180-200 кг миқдорда белгиланганда, азотли ўғитларнинг 75-80 кг/га туплаш даврида, 75-80 кг/га найчалаш даврининг бошланишида, 30-40 кг/га ни бошоқлаш даврларида озиқлантириш мақсадга мувофиқ. Бунда дастлабки озиқлантириш ишларини механик таркиби энгил кумоқ тупроқларидан бошлаб, кейинги навбатда эса ўрта ва тоғолди минтақасига бериш мақсадга мувофиқ. Бунда кузда экиш олтидан ёки экиш билан бирга берилган фосфорли ўғитлар таркибидаги азотнинг (25 кг) миқдори ҳисобга олинмиши лозим.

Кузги буғдойдан режалаштирилган ҳосилни олиш учун ерга солинадиган ўғитлар меъёри агрохимёвий картограмма маълумотларига асосан ерлардан ҳосил билан чиқиб кетадиган озиқ моддалар, экин ўзлаштирадиган озиқ элементлари ва ерга солинган ўғит миқдорига қараб аниқланади. Кузги буғдой азотга жуда талабчан бўлади. У най ўраш ва бошоқланиш даврида азотни, ўсишнинг дастлабки 1-5-ҳафтасида фосфорни ва ўсув даврининг бошидан гуллагунга қадар, калийни кўп талаб қилади. Фосфорли ва калийли ўғитлар кузги буғдойнинг қишга чидамлилигини оширади, доннинг етилишини тезлаштиради. Поянинг ётиб қолишидан ва турли замбуруғ касалликларидан сақлайди.

Кузги буғдой бошқа дон экинларига нисбатан тупроқдаги озиқа моддаларнинг ўзлаштириладиган шаклда бўлишига талабчан. Дала шароитида кузги буғдойнинг ўсиши, ривожланиши жадаллигининг паст бўлиши тупроқда асосий озиқа элементлари, азот, фосфор, калийнинг етарли бўлмаслиги сабабли юзага келади. Айрим типдаги тупроқларда меъёрида ўсишнинг бўзилишига бошқа озиқа элементлари, шу жумладан микроэлементларнинг етишмаслиги сабаб бўлади.

Кузги буғдой тупроқнинг унумдорлигига, бегона ўтлардан тоза ва нам билан яхши таъминланган тупроқларга талабчандир. Барқарор мўл ҳосил олиш учун кузги буғдойни алмашлаб экишда тўғри жойлаштириш муҳим аҳамиятга эга. Кузги буғдой суғориладиган ерларда эртаги экинлардан бўшаган ерларга келаси йили такрорий экин сифатида экилиши керак. Бунда ресурс тежамкор технология ҳисобига иқтисодий самарадорлик ошмоқда. Кузги буғдой ҳосилини йиғиб-тегиб олиш дон етиштириш ва унинг ялли ҳосили оширишдаги энг сўнгги ва энг масъулиятли давр ҳисобланади.

**Бахитгул ХАЛМУРАТОВА, қ.х.ф.ф.д.,**  
**Айгерим ҚАЛБАЕВА,**  
**Турсуной ТУРИМБЕТОВА,**  
**Лола КАШКИНБАЕВА,**  
*магистрантлар,*  
*Қорақалпоғистон қишлоқ хўжалиги ва*  
*агротехнологиялар институти.*

#### АДАБИЁТЛАР

1. Қодирова.Ш., Мўминов.Қ. “Кузги буғдой етиштиришда агротехник тадбирлар”. “Ўзбекистон қишлоқ хўжалиги” журнали. Тошкент-2012. №1. 24-25-б.
2. Тўхташев Б., Бердибаев Е., Норкулов У. “Кузги буғдой парвариши”. “Ўзбекистон қишлоқ ва сув хўжалиги” — Ж. “Агро илм”. 2015. №4(36), -21-22-б.
3. Манба: «Кузги буғдой ва ғўза етиштириш асослари». Б.А.Сулаймонов, Б.С.Болтаев, Р.Ш.Тиллаев, Ш.Х.Абдуалимов.
4. Шамсиев А.С. “Кузги буғдой навлари ҳосил элементларининг суғориш тартибларига боғлиқ ҳолда ўзгариши”. “Ўзбекистон қишлоқ ва сув хўжалиги” — Ж. “Агро илм”. 2020.№ 25 -27 б.



# ЭРТАПИШАР ЮМШОҚ БУҒДОЙНИНГ ЗАНГ КАСАЛЛИГИГА ЧИДАМЛИ ЯНГИ ТИЗМАЛАРИНИ ТАНЛАШ

**Annotation.** This article presents the vegetation period of the new introduced advanced wheat breeding lines in 186-199 days, with a yield of 1301-2221.7 g/3m<sup>2</sup> and a protein content of 13.4-18.8 % and ahigh degree of resistance to yellow rust.

Ўзбекистонда юмшоқ буғдойнинг тезпишар навларини яратиш селекциянинг олдида турган асосий вазифаларидан бири ҳисобланади. Чунки, ўсимлик уруғдан униб чиққандан ҳосили тўла пишгунгача бўлган давр ёки ўсув даври қанча қисқа бўлса, навнинг мум пишиш ва тўлиқ пишиш даври ёзнинг жазирама иссиқ кунларига тўғри келмайди. Натижада дон иссиқлик таъсирида пуч бўлмасдан, тўла етилади ва дон ҳосилдорлиги юқори бўлади. Бундан ташқари, суғориладиган ерларда тезпишар навларнинг экилиши қишлоқ ҳўжалиги экинларидан бир йилда икки-уч марта-гача ҳосил олиш имкониятини беради [1,3].

Айрим навлар районлаштириш учун давлат нав синовиға берилгандан сўнг ўзининг янги расалар пайдо бўлиши ҳисобига занг касалликларига нисбатан чидамлилигини йўқотади. Навларнинг касалликка чидамлилиги барқарор эмас, чунки расалар таркиби доимий равишда мутацияга учраши ёки эволюция натижасида янги расалар пайдо бўлаверади. Касалликнинг олдини олишнинг усуллари бу чидамли навлар экиш энг амарали, ҳам иқтисодий ҳам атроф-муҳитга таъсири жиҳатдан ишончли йўл ҳисобланади [2].

Бу борада ЎЗРФА ГЎЭБИ Дўрмон тажриба майдонида назорат нав синаш кўчатзори ташкил қилинган бўлиб, Тошкент вилоятнинг Қибрай туманида илмий тадқиқот ишлари олиб борилди. Тадқиқот олиб бориш учун 100 та юмшоқ буғдой нав ва тизмалари танлаб олинди, селекция кўрсаткичларига баҳо берилди. Тажрибалар 3 қайтариқда, 100 та нав ва тизмаларнинг хар бири 3 м<sup>2</sup> дан жойлаштирилди.

Буғдой навларининг ўсув даври давомийлигини қисқа бўлиши муҳим аҳамиятга эга бўлиб, биологик жиҳатдан тезпишар буғдой навларини экилиши республикамизнинг турли иқлим шароитларида суғорма деҳқончиликни интенсифлаштиришда катта имкониятлар яратади.

Тажриба натижаларига кўра, нав ва тизмаларнинг вегетация даври 186 кундан 199 кунгача бўлди. Пишиш фазаси 4-17 июн кунларига тўғри келди. 10 та эртапишар тизмалар 186-190 кун ораллиғида бўлиб, уларнинг дон оқсил миқдори 13,4 фоиздан 16,6 фоизгача, ўртача 15,3 гача, ҳосилдорлик 1328,0 дан 2128,0 г/3 м<sup>2</sup> гача, 62 та ўртапишар тизмалар 191-195 кунни, оқсил миқдори 13,9-18,8 фоизни, ўртача 15,5 фоизни, ҳосилдорлик 1069,3-2221,7 г/3 м<sup>2</sup> ни ташкил қилган бўлса, қолган 28 та кечпишар нав ва тизмалар 196-199 кунни ташкил қилиб, оқсил миқдори 14,3 дан 17,3 фоизгача, ҳосилдорлик 1244,7 г/3 м<sup>2</sup> дан 2120,0 г/3 м<sup>2</sup> гача бўлганлиги аниқланди.

Нав ва тизмаларнинг сариқ занг касаллигига чидамлилигини ўрганганимизда, бунда андоза навлар сифатида фойдаланилган “Краснодарская-99” нави сариқ занг касаллигига ўта берилувчан бўлиб, Кобб шкаласи бўйича 100% даражада касаллик билан зарарланди.

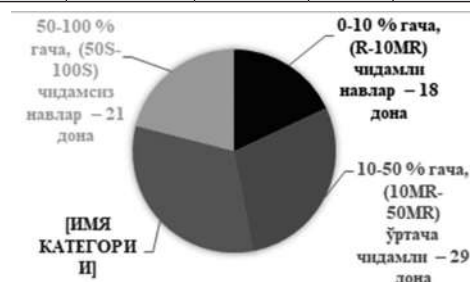
Бундан ташқари, андоза навлардан “Гром” навида сариқ

занг касаллиги билан 80S даражада касалланиш кузатилган бўлса, “Ғозгон” нави сариқ занг касаллиги билан касалланиш кузатилмади. Нав ва намуналар орасидан 18 та намуналар сариқ занг касаллиги билан 0-10% R-MR даражасида касалланди, яъни чидамликни намойиш этди. Тажрибадаги қолган нав ва намуналар сариқ занг касаллигининг касалланиши юқори даражада бўлиб, спораларнинг жадаллиги ривожланганлиги кузатилди.

1-жадвал

Буғдой намуналарида вегетация даври, ҳосилдорлик ва оқсил миқдори кўрсаткичлари (Қибрай-2021 йил)

№	Вегетация даври			Ҳосилдорлик, г/3м <sup>2</sup>		Оқсил миқдори, %	
	кун	Нав ва намуналар сони	Мин-Мах	X±Sx	Мин-Мах	X±Sx	
1	Тезпишар	186-190	10	1328,0-2128,0	1762,8	13,4-16,6	15,4
2	Ўртапишар	191-195	62	1069,3-2221,7	1679,1	13,9-18,8	15,5
3	Кечпишар	196-199	28	1244,7-2120,0	1732,5	14,3-17,3	15,5



1-диаграмма. Нав ва намуналарнинг сариқ занг касаллигига чидамлик даражаси

Хулоса ўрнида шуни айтишимиз жоизки, республикамиз селекция олимлари олдида турган вазифа юқори ҳосилдорлик билан бир вақтда эртапишар ҳамда занг касаллигига чидамли бўлган янги маҳаллий навларни яратишдан иборат. Ўтказилган тажриба натижаларидан ҳосилдор, эртапишар ва юқори оқсил миқдори эга ҳамда сариқ занг касаллигига чидамли бўлган юмшоқ буғдойнинг 8 янги тизмалари танлаб олинди, селекциянинг кейинги босқичларига тавсия қилинди.

Абдулла ФАЙЗУЛЛАЕВ, к/х.ф.ф.д., катта илмий ходим,  
 Зафар ЗИЯЕВ, к/х.ф.ф.д., катта илмий ходим,  
 Саидмурод БАБОЕВ, б.ф.д., профессор,  
 Зоҳид ЗИЯДУЛЛАЕВ, к/х.ф.д., профессор,  
 Элдор ЗИЯДУЛЛАЕВ, стажёр-тадқиқотчи,  
 ЎЗРФА Генетика ва ўсимликлар экспериментал биологияси институти.

## АДАБИЁТЛАР

1. Tadesse W. et al. Wheat //Genetic and Genomic Resources for Grain Cereals Improvement. – Academic Press, 2016. – С. 81-124.

2. Xo'jamov, N. N. M., Fayzullayev, A. Z., & Kayumov, N. S. (2020). ANALYSIS OF GROWTH AND PHENOLOGICAL OBSERVATIONS OF BREAD WHEAT VARIETIES AND LINES. In НАУКА И ИННОВАЦИИ В XXI ВЕКЕ: АКТУАЛЬНЫЕ ВОПРОСЫ, ОТКРЫТИЯ И ДОСТИЖЕНИЯ (pp. 54-57).

3. Fayzullayev, A. Z., Boysunov, N. B., & Sh, K. N. (2020). SELECTION OF HIGH-YIELDING AND HIGH-QUALITY LINES OF BREAD WHEAT. INTERNATIONAL SCIENTIFIC AND TECHNICAL JOURNAL "INNOVATION TECHNICAL AND TECHNOLOGY", 1(3), 10-14.

УДК: 633. 18: 632. 4: (574. 63)

## УСТОЙЧИВОСТЬ РИСА К ПИРИКУЛЯРИОЗУ В РЕСПУБЛИКЕ КАРАКАЛПАКСТАН

*Annotation.* The article presents the results of studying and evaluating rice varieties for resistance to local races of blast disease.

Пирикуляриоз самое распространенное и наиболее опаснейшее заболевание риса. *Pyricularia oryzae* Cavar L. широко распространен во всех рисосеющих государствах мира, и приводит к значительным потерям урожая до 20 – 25%. [Зеленский Г.Л. 2013].

Общемировые потери урожая составляют от 5 до 20%, в годы эпифитотийного развития болезни потери урожая могут достигать 100%. [Супрун И.И.; Мухина Ж.М.; Цльницкая. 2004].

В последние годы в Каракалпакистане несколько раз участились вспышки эпифитотий этого заболевания. Практически ежегодно встречаются очаговые поражения, что оставляет и накапливает инфекции в посевах риса.

Главной причиной распространения этого заболевания в регионе является использование для посева неустойчивых сортов, нарушение технологии возделывания риса, особенно необоснованное одностороннее внесение повышенных доз азотных удобрений и низкий уровень фитосанитарного состояния посевов риса.

Для борьбы с болезнью необходимо знать степень сохранности гриба в природных условиях и способность его развития в будущем году. На основе проведенных учетов развития болезни в Краснодарском крае определены 77 видов растений, которые могут служить резорватрами пирикуляриоза риса [Методические указания. 1988].

Наиболее рациональной, эффективной и экологически безопасной борьбой с болезнью пирикуляриоза является создание устойчивых сортов риса [Якубов Б.А.1994].

При выведении устойчивых пирикуляриозу сортов риса необходимо определить несущих совокупность генов к устойчивости и их длительной сохранности.

Для создания устойчивых к заболеванию пирикуляриоза сортов необходимо изучение исходного материала риса и выделение устойчивых доноров.

Поэтому изучение мировой коллекции риса к местным расам гриба пирикуляриоза на искусственно созданном инфекционном фоне является актуальной задачей.

Цель исследования предусматривает проведение объективной оценки сортообразцов в искусственно созданном инфекционном фоне и выделения резистентных форм и вовлечение их в гибридизацию для создания пирикуляриоз устойчивых сортов риса.

Задачи исследований заключались в использовании для инокуляции местных штаммов возбудителя, собранного на

зараженных посевах риса.

Исследования проводили согласно методическим указаниям по диагностике, учету и оценке вредоносности пирикуляриозу риса степени поражения [1988].

Изучение селекционного материала на устойчивость к пирикуляриозу проводилось с оценки селекционного материала после создания временной динамики, т.е. инфекционного питомника. Испытуемые сортообразцы выращивались на фоне избыточного азотного питания.

Суспензию конидий гриба готовили перед инокуляцией. В фазе кущения и выметывания под вечернее время проводили инокуляцию растений, в ночное время с целью создания оптимальных условий для развития гриба возбудителя накрывали полиэтиленовой пленкой. На 10 – й день на основе симптомов болезни проводили учет поражаемости сортообразцов. Оценка поражаемости растений, изучаемых образцов проводилась по степени поражения по 9 – бальной шкале.

Изучение образцов оценивалось на устойчивость к заболеванию *Pyricularia oryzae* Cavar L. по реакции на заражение R, M, S и по интенсивности развития болезней определялось на основе появления симптомов на листьях в виде мелких чёрных точек.

R – устойчивые растения с мелкими точечными некрозами на листьях.

M – умеренно устойчивые, на листьях растений появляются округлые пятна коричневого цвета с величиной до 2 мм.

S – восприимчивые растения, некрозы на листьях в форме глазковых пятен размером до 5 см.

Для успешного решения селекции риса в Каракалпакистане на устойчивость к болезнью пирикуляриоза нами изучено более 100 сортообразцов риса на искусственно созданном инфекционном фоне. В результате выделен ряд образцов успешно противостоящих местным расам гриба *Pyricularia oryzae*.L. включаются в гибридизацию как доноры устойчивости.

Как видно из данных таблицы в результате изучения удалось отобрать несколько устойчивых к местным расам болезнью пирикуляриоза. У них устойчивость к пирикуляриозу сочеталась с комплексом хозяйственно – полезных признаков. После искусственного заражения развитие болезни на растениях у этих сортообразцов протекало очень медленно, споруляция тормозилось и перезаражения не происходило.

По устойчивости, изученные сортообразцы группирова-

лись следующим образом. К первой группе относятся образцы по интенсивности развития болезни пирикулярноза равна нулю. т.е на листьях растений не развивалось точечные некрозы. В эту группу относятся 2 сортообразцов [69-84-4; 20-11-2] со 100% - ной R типа реакцией. Во второй группе интенсивность развития заболевания не превышала 3,0 %, в эту группу входят 4 сортообразцов, к третьей группе относятся 4 сортообразцов, их поражаемость не превышает 7,0 %.

Оценка селекционного материала при искусственном заражении местным расам гриба пирикулярноза дает возможность отбирать иммунные сортообразцы.

По степени интенсивности развития болезней, районированные сорта риса Каракалпакстана «Нукус-2»; «Гулзар» и «Санам» неустойчивы к заболеванию, у них интенсивность развития болезни колеблется от 23 до 35 %. У сортов Гулистан, Нукус-70 и 69 – 84 - 4 поражаемость болезней не превышает 3,0 %. Среди изученных сортообразцов большинство отличаются высокой восприимчивостью к заболеванию местным расам гриба пирикулярноза.

Однако эти выделенные сортообразцы обладают некоторыми недостатками по крупности и выходом целых зерен и уступает по урожайности районированным сортам риса. Поэтому выделенные лучшие иммунные формы рекомендуем включать в межсортовую гибридизацию.

Полученные результаты исследования свидетельствует, что среди изученных 8 – сортообразцов выделено с признаками устойчивости к пирикулярнозу они не поражаются листовой формой болезни и обладают иммунитетом.

Биометрическая характеристика этих сортообразцов представлена в таблице.

Выделенные сортообразцы по вегетационному периоду относятся к ультраскороспелым, созревающим за 87 – 99

дней и скороспелым сортообразцам, созревающим за 102-109 дней. По высоте растений они относятся к полукарликовым интенсивным формам, хорошо кустятся, формируют большее количество и массу полноценных крупных зерен в метелке.

#### Характеристика выделенных сортообразцов риса с признаками устойчивости к пирикулярнозу.

№ П/п	Сортообразцы	Интенсивность развития болезней, %	Вегетационный период, дней	Высота растений, см	Продуктивность кустистость	Количество зерен 1 ной метелки, шт	Масса зерен 1 ной метелки, г	Масса 1000 зерен, Г
1	Гулистан st	2,6	97	77,7	4,1	81	2,54	31,5
2	69-84-4	1,4	109,0	95,6	3,8	103	3,05	29,6
3	20-11-2	2,3	99	101,4	5,1	84	2,43	31,7
4	11-06-5	2,5	102	104,6	3,6	85	2,38	31,2
5	Нукус-70 st	3,0	107	88,5	3,8	88	2,85	30,0
6	8-03-7	4,0	98	95	4,1	65	2,30	29,9
7	65-06-1	3,8	109	89,1	4,1	78	2,69	34,2
8	К-39-17	3,7	94	99,8	3,1	45	1,48	31,2
9	1/10 д/з	2,8	87	85,0	5,1	80	2,20	27,5
10	отб. Шарм д/з	3,9	95	85,4	4,9	70	1,92	27,1

**Выводы.** В результате оценки устойчивости к заболеванию удалось отобрать 2 – сортообразца [69-84-4; 20-11-2] с мелкими точечными некрозами на листьях. У них споруляция тормозилась и повторное перезаражение не происходило.

Сдерживающим надежным фактором в развитии болезни риса пирикулярноза в Каракалпакстане является быстротечная замена восприимчивых районированных сортов новыми устойчивыми к заболеванию сортами риса.

**Уразбай АБЫЛЛАЕВ**, к.с.х.н.,  
**Мийрбек КАМАЛОВ**, докторант,  
Каракалпакский институт сельского хозяйства и агротехнологии.

#### ЛИТЕРАТУРА

1. Якубов Б.А; Кодяков А.А; Усенбаев У.Б; Абыллаев У; Ниетуллаев О. – Селекция сортов риса на иммунитет. В. сб. Интенсивные технологии возделывания риса и сопутствующих культур рисового севооборота в условиях Каракалпакии. Нукус – 1994. С-23-28.
2. Супрун И.И; Мухина Ж.М; Ильницкая. – Создание сорта риса с длительной полевой устойчивостью к пирикулярнозу. Материалы доклада международной научно – практической конференции. Биологическая защита растений – основа стабилизации агроэкосистемы. Краснодар 2004. С- 149-151.
3. Зеленский Г.Л. – борьба с пирикулярнозом риса путем создания устойчивых сортов; Монография |Г.Л. Зеленский. Краснодар; Куб ГАУ. 2013. С – 92.
4. Методические указания по диагностике, учету и оценке вредоносности пирикулярноза риса. М. 1988. С 40.

## СОЯНИ ЭКИШ МУДДАТ ВА МЕЪЁРЛАРИНИНГ ТУПРОҚ ҲАЖМ МАССАСИГА ТАЪСИРИ

Ўсимликларнинг меърий ўсиши, ривожланиши ва ҳосилдорлиги кўп жиҳатдан тупроқнинг механик тузилишига, структурасига ҳамда ҳажм массасига боғлиқдир. Тупроқнинг механик таркиби қанчалик энгил бўлса, унинг ҳажм массаси шунчалик энгил бўлиши кўп сонли илмий тадқиқот натижаларидан маълум. Бироқ, тупроқнинг ҳажм массасининг энгил ёки оғир бўлиши аксарият ҳолатларда экинлар турига, уларнинг биологиясига, морфологиясига, ўтказиладиган агротехник

тадбирлар муддати ва сифатига, энг асосийси инсон омилига боғлиқдир.

Ўтказилган тадқиқотлар жараёнида соя навларини экиш муддат ва меъёрларининг тупроқ ҳажм массасига таъсири ўрганилди.

Тошкент вилоятининг ўтлоқи ботқоқ тупроқлари шароитида соянинг “Мадад” ва “Севинч” навларини экиш муддат ва меъёрларини Шоличилик илмий-тадқиқот институтининг

тажриба далаларида ўтказилди. Тажриба 18 та вариантдан иборат бўлиб, ҳар бир вариантнинг майдони 240 м<sup>2</sup>, ҳисобга олинган майдон 120 м<sup>2</sup> ни ташкил этди. Тажриба бир ярусда, уч такрорлашда олиб борилди. Битта такрорлашнинг майдони 4320 м<sup>2</sup>, умумий майдони 1,30 гектарни ташкил этди

Тадқиқотдан олинган маълумотларга кўра, тажриба даласининг 0-30 см қатламида тупроқнинг дастлабки ҳажм массаси ўртача 1,272 г/см<sup>3</sup> ни ташкил этган бўлса, 30-50 см қатламида эса 1,364 г/см<sup>3</sup> ни ташкил этди. Амал даври охирида олинган маълумотларга кўра, соя эрта ва юқори меъёردа экилган вариантларда тупроқнинг ҳажм массаси бошқа вариантларга нисбатан юқори бўлганлиги кузатилди. Маълумотларга кўра, тажрибанинг соя эрта муддатда (25-04-30.04) гектарига 75 кг экилган 3-вариантда ушбу кўрсаткич 1,363 г/см<sup>3</sup>ни ташкил этган бўлса, гектарига 60 кг экилган 2-вариантда 1,360 г/см<sup>3</sup>ни, гектарига 45 кг экилган 1-вариантда эса 1,358 г/см<sup>3</sup>ни ташкил этганлиги кузатилди. Ушбу қонуният тажрибанинг ўрта муддатда (05-10.05) ва кечки муддатда (15-20.05) тегишли меъёрларда экилган вариантларида ҳам аниқланди.

Ушбу ҳолатни далада ўсимликлар сонининг кўп бўлиши тупроқнинг ҳайдов қатламида илдиз массанинг нисбатан кўплиги билан, яъни тупроқ остида ўсимликлар илдиз массасини кўп бўлиши тупроқда ўзига яраша структура ҳосил қилиб, унинг ҳажм массасига ижобий таъсир этади деб ҳисоблаш мумкин.

Экиш муддатларини тупроқнинг ҳажм массасига бевосита таъсир этганлигини таъкидлаш керак. Олинган маълумотларга кўра, эрта муддатда (25-04-30.04) экилган 1, 2, 3-вариантларида тупроқнинг 0-30 см қатламида ҳажм масса тегишли тартибда 1,358; 1,360 ва 1,363 г/см<sup>3</sup>ни ташкил этган бўлса, ўрта муддатда (05-10.05) экилган 4, 5 ва 6-вариантларида ушбу кўрсаткич 1,351; 1,357 ва 1,361 г/см<sup>3</sup>ни, кечки муддатларда (15-20.05) экилган 7, 8, 9-вариантларида эса 1,346; 1,353; 1,360 г/см<sup>3</sup>ни ташкил этди, яъни соя эрта муддатда экилганда ўрта муддатда экилганга нисбатан ҳажм оғирлиги 0,002 г/см<sup>3</sup>дан 0,008 г/см<sup>3</sup>гача, кеч муддатда экилганга нисбатан эса 0,003 г/см<sup>3</sup>дан 0,012 г/см<sup>3</sup>гача юқори бўлганлиги аниқланди.

Ушбу қонуниятни ўсимликнинг қанчалик кеч муддатда

экилишини унинг парваришида ўтказиладиган агротехник тадбирларнинг кам бўлганлиги билан изоҳлаш мумкин.

Соянинг “Севинч” нави экилган вариантларида ҳам шунга ўхшаш маълумотлар олинди (жадвал).

Жадвал.

Соя навларининг тупроқ ҳажм массасига таъсири, г/см<sup>3</sup>

Вар №	Соя навлари	Экиш муддатлари	Экиш меъёрлари, кг/га	Амал даври бошида,		Амал даври охирида			
				0-30	30-50	0-30	30-50		
1	Мадад	25.04-30.04	45	1,272	1,364	1,358	1,445		
2			60			1,360	1,454		
3			75			1,363	1,467		
4		05.05-10.05	45	1,272	1,364	1,351	1,449		
5			60			1,357	1,450		
6			75			1,361	1,445		
7		15.05-20.05	45	1,272	1,364	1,346	1,437		
8			60			1,353	1,448		
9			75			1,360	1,451		
10	25.04-30.04		45			1,272	1,364	1,351	1,448
11			60					1,358	1,452
12			75					1,360	1,456
13	Севинч	05.05-10.05	45	1,272	1,364	1,349	1,454		
14			60			1,354	1,458		
15			75			1,359	1,461		
16		15.05-20.05	45	1,272	1,364	1,342	1,447		
17			60			1,352	1,450		
18			75			1,357	1,447		

Олинган маълумотлардан хулоса қилиш мумкинки, сояда экиш меъёрларини ошириб бориш тупроқ ҳажм массасини эрта муддатларда экилганда 0,004-0,005 г/см<sup>3</sup> га, ўрта муддатда экилганда 0,007-0,014 г/см<sup>3</sup> га, кечки муддатда экилганда 0,005-0,009 г/см<sup>3</sup> га камайтиради. Шунингдек, соя эрта муддатда экилганда, ўрта муддатда экилганга нисбатан ҳажм оғирлиги 0,002 г/см<sup>3</sup>дан 0,008 г/см<sup>3</sup> гача, кечки муддатда экилганга нисбатан эса 0,003 г/см<sup>3</sup>дан 0,012 г/см<sup>3</sup> гача юқори бўлади.

Лола ДЎСМАТОВА,  
таянч-докторант,  
Баходир ХАЛИКОВ,  
қ.х.ф.д., профессор.

УДК: 631.53.631.531.1

## ВЛИЯНИЕ МЕТЕОРОЛОГИЧЕСКИХ УСЛОВИЙ НА ПОСЕВНЫЕ КАЧЕСТВА СЕМЯН ЯРОВОЙ ПШЕНИЦЫ

*Annotation.* As a result of unfavorable meteorological conditions, cereal grains often lie down, and this greatly reduces the yield and quality of seeds.

Качества семян, как посевной материал, зависит от комплекса биологических свойств, которые определяются наследственными факторами и условиями окружающей среды в период их формирования, развития и хранения.

Известно, что метеорологические условия сильно воздействуют на качества семян сельскохозяйственных культур. Наиболее тесная коррелятивная связь отмечается между количеством осадков, температурой и качеством семян в

периоды их формирования – созревания и уборки. Указанные факторы влияют на качество семян и задолго образование семян, воздействуя на материнское растение [ 1 ].

У растений, выросших из семян, которые сформировались при влажной погоде, урожайность была примерно на 9 % ниже, чем в том случае, когда семена выращивали при сухой погоде. При пониженной температуре и повышенном количестве осадков в период созревания и уборки, качества семян

ухудшаются. Это объясняется тем, что после наступления восковой спелости, физиологическая активность семян затухает, их устойчивость к неблагоприятным условиям среды уменьшается [ 2 ].

Урожайные свойства семян, сильно ухудшаются при поражении посевов болезнями и при полегании растений. Если окончание налива и созревание семян проходят в благоприятных экологических условиях (при повышенных температурах, наличии доступных запасов влаги), а во время уборки стоит жаркая и сухая погода, то семенной материал будет обладать повышенной энергией прорастания и силой роста и высокими урожайными свойствами [3].

В нашем опыте, урожайность семян, полученных в 2020 году, была на 4,8 ц/га выше, чем семян, полученных в 2021 году. В 2020 году в период образование зерна выпало умеренное количество осадков, а в 2021 году в этот период отмечались засуха и высокая температура.

Семена зерновых культур с посевов ранних сроков более урожайны, чем с поздних. В результате неблагоприятных метеорологических условий зерновые хлеба часто полегают на больших площадях, и это особенно сильно снижает урожайность и качества семян. Опасность полегания хлебов возрастает с повышением уровня плодородия и увлажненности почвы, при внесении больших доз азотных удобрений, загущенных посевах и т.п. Чем раньше полегают хлеба, тем сильнее снижаются урожайность и качество семян. Так при полегании растений яровой пшеницы сорта Саратовская – 29, в фазе выметывания и через 5 и 10 дней после него, урожайность зерна снижалась соответственно на 8,4 и сорта Семург 9,6 %. Для полегших растений ухудшается световой режим, в них ослабляется фотосинтез и накопление пластических веществ в семенах.

У полегших растений затрудняется передвижение пластических веществ из вегетативных органов в генеративные органы, т.е. нарушается обмен веществ. Даже при несильном полегании растений, урожайность снижается на 2-3 ц/га, т.е. на 6-8 %, а, при более сильном полегании на 5-6 ц/га. В результате полегания растений семена получают мелкими, щуплыми и легковесными. Даже если семена с полегших

и не полегших посевов имеют одинаковую массу 1000 шт. зерен, отмечается значительная разница в урожайности, что объясняется ухудшением качества семян.

Таблица.

**Изменение качеств и урожайных свойств семян яровой пшеницы при полегании растений**

№	Вариант	Энергия прорастания, %	Всхожесть, %	Урожайность	
				ц/га	%
1	Саратовская-29 не полегшие	96,0	98,0	38,4	100,0
2	Саратовская-29, полегшие	89,0	95,1	35,2	- 8,4
3	Семург, не полегшие	96,7	97,6	36,7	100,0
4	Семург полегшие	88,0	94,8	33,2	- 9,6

Таким образом, при полегании хлебов не только усложняется уборка и снижается урожайность, но и ухудшаются посевные качества и урожайные свойства семян. Поэтому, на семенных посевах полегшие места надо убирать отдельно и урожай использовать на товарные или фуражные цели.

Следует отметить, что решающее влияние на качество семян полевых культур оказывают географические условия места выращивания семян и метеорологические условия развития материнского растения. Влияние географических условий более сильное, чем отдельных природных и агротехнических факторов. Так, разница в урожайности при посеве семян, выращенных в различных почвенно-климатических условиях, достигала 6 ц/га и более, а в агротехнических опытах всего 1,5-2,5 ц/га.

Следовательно, не имея возможности регулировать экологические условия выращивания семян, можно, однако, снизить отрицательное влияние отдельных факторов, применяя устойчивые сорта, и специфическую для семенных посевов технологию.

**Бисенбай БЕКБАНОВ**, к.с-х.н.,  
**Орахбай НАГЫМЕТОВ**, к.с-х.н.,  
**Б.АЛЛАМЖАРОВА**, магистрант,  
**Р.РАЙЫМБЕРДИЕВА**, магистрант,  
**Ш.МАТКАРИМОВА**, бакалавр,  
**Г.ЖОЛДАСОВА**, бакалавр,

#### ЛИТЕРАТУРА

1. Овчаров К.Е. Физиология формирования и прорастания семян. М.: Колос, 1976. – 235 с.
2. Ижик Н.К. Полевая всхожесть семян. Киев, Урожай, 1976, 270с.
3. Справочник. Промышленное семеноводство. М.: Колос, 1980. 285 с.

УЎТ: 633.853.52.

## СОЯ НАВ НАМУНАЛАРИНИНГ РАҚОБАТЛИ НАВ СИНОВИ НАТИЖАЛАРИ

**Аннотация.** В данной статье изложены урожайность и показатели качества семян сортообразцов сои в конкурсном сортоиспытании.

**Annotation.** In this article, the research conducted on a competitive variety test on the yield and quality of soybean variety-samples is described.

Соя навларининг аксарияти таркибида 38-45% оқсил ва 17-22% мой сақлайди. Айрим шаклларда бу кўрсаткичлар 27-52% ни ташкил этади.

Оқсил моддасини оширишга қаратилган селекция ишида шуни эътиборга олиш керакки, уруғ қобиғининг рангли ва қора тусли тезпишар навларининг уруғида сариқ уруғли

ўртапишарларга нисбатан у кўпроқ сақланади. Кўп оқсилли навларда оқсилни ва мойни жамланган миқдори кўп мойлиларга нисбатан юқорироқ бўлади [1].

Азотни ҳаводан фаол ўзлаштирувчи шаклларнинг вегетация даври узокроқ давом этади, бундай ўсимликларга фаол ҳароратни йиғиндисиди кўпроқ талаб қилинади.

Соя донининг кимёвий таркиби озиқ-овқат, ем-хашак ва техник мақсадларда фойдаланиш имконини беради. Ундан сут, маргарин, пишлоқ, ун, колбаса, шакар ва бошқа кўплаб маҳсулотлар техник мақсадлар учун совун, бўёқ ва лак, тўқимачилик, кимё ва бошқа соҳаларда тайёрланади [2].

Соя кислоталар, ўсимлик ёғлари, витаминлар, ферментлар, каби бактерияларни сақлаб туриши туфайли гипертонияни даволашда, саратон ва диабет касаллигининг олдини олишдан турли хил доривор хусусиятларга эга.

**Ҳосилдорликка қаратилган селекция.** Аксарият районлаштирилган навларнинг салоҳиятли ҳосилдорлиги 3–4 т/га; Ўрта Осиё мамлакатларида, суғориладиган шароитда 3,5–4 т/га. Соядан энг юқори ҳосилдорлик АҚШда 7 т/га га етган. Соя экиннинг ҳосилдорлиги қуйидаги кўрсаткичлар билан таъминланади: майдон бирлигидаги ўсимликлар сони, ўсимликда дуккаклар сони, донининг сони ва 1000 донининг вазни, яъни навнинг ҳосилдорлиги ўсимликларнинг маҳсулдорлиги (ўртача бир ўсимликнинг ҳосили) ва майдондаги экин (кўчат) қалинлигига боғлиқ.

Селекционернинг вазифаси навнинг маҳсулдорлигини кўтариш. Шунинг учун гетероген популяцияларида маҳсулдорликка қаратилган яккатанлашни наслдан наслга кучли ирсий ўтказувчанлик қобилиятли ва модификацион ўзгарувчанлик имконияти паст (кам) кўрсаткичларга қараб ўтказиш керак. Бу кўрсаткичлар қуйидагилардир: ўсимлик бўйи, бўғим ораларининг узунлиги, асосий (бош) поясидаги бўғимлар сони, дуккакдаги уруғ сони, 1000 уруғининг вазни ва ҳосилнинг индекси [3].

Янги навларни яратиш учун дастлабки шаклларнинг шакллантирилиши ва танлаш имкониятини барига бир текис шароитда ўтказиш лозим. Дурагайлашда ота-она шакллари-нинг бирида юқори даражада ажралиб турган кўрсаткични иккинчисиди бу кўрсаткични ўртача ривожланганлиги билан тўлдириш керак.

Селекцион манбани баҳолашни белгилар мажмуасига қараб ўтказиш лозим, чунки бир кўрсаткичнинг максимал намоён бўлиши одатда иккинчисининг минимал намоён бўлиши билан бир вақтда ўтади. Ҳосилдорликка қараб танлашни пастки дуккакларни оптимал баландликда (15–17 см) жойлашганлиги ва чатнаб тўқилмасликка касалликка чидамлилигига қараб биргаликда ўтказиш керак. Агар бундай кўрсаткичларга эътибор берилмаса, ўз навбатида йиғиб олишда ҳосилини тўқилишини анча камайтирди [74;76].

Қишлоқ хўжалиги ишлаб чиқариши учун турли хил соянинг вегетация даври 100–135 кун бўлган навлари зарур. Бу ҳосилни қулай муддатда йиғиштириш, саралаш ва қуритиш ускуналари учун сезилади [4].

**Селекция усуллари.** Соя экини селекциясида бошланғич ашёнинг янги шакллари тур ичида ва узок шакллари дурагайлаш, гетерозис, сунъий мутагенез ва полиплоидия усулларини

қўллаш билан ҳосил қилинади. Соя селекциясида асосий усул бўлиб ҳисобланади. Соянинг тарқалган навларининг аксарияти шу усул асосида яратилган. Чатиштириш асосан Манчжурия, Ҳинди-Хитой ва Корея кенжа турлари орасида ва ўзаро ўтказилади. Чатиштириш учун жуфт танлашда қўшмачалик принципи етакчи усул бўлиб ҳисобланади. Қайтариқли чатиштириш мавжуд навларни бир-икки керакли белгиларни қўшиб, яхшилаш мақсадида ўтказилади. Энг самарали бўлиб, тўрт ва ундан кўп ота-она шакллари мураккаб чатиштириш ҳисобланади.

Шоличилик илмий-тадқиқот институтида ҳам соянинг ҳосилдорлиги ва сифат кўрсаткичлари юқори бўлган янги навларини яратишда мунтазам тадқиқотлар олиб борилмоқда. Олиб борилган тадқиқотлар натижасида дунёнинг турли мамлакатларидан келтирилган нав ва нав-намуналари соянинг нав танлов кўчатзорида энг яхши кўрсаткичларга (ўсув даври, поясининг баландлиги, бир ўсимликдаги дуккаклар сони, пастки дуккакларнинг жойлашиши, ҳосилдорлиги, донларининг оқсилдорлиги ва мойдорлиги юқориги ва ҳоказо) эга бўлганларини танлаб олиш мақсадида ҳар бир нав ва нав-намуналари 25 м<sup>2</sup> майдонга, 4 қайтариқда, экиш меъёри, 60 кг/га меъёрда, қатор ораллиги 60x10–2 схемасида апрел ойининг учинчи, май ойининг биринчи декадасида қўлда экилди. Тадқиқот якунида қуйидаги натижалар олинди.

Ўсув даврида фенологик кузатувлар олиб борилди. Поя баландлиги, ўсув даври, пастки дуккакнинг жойлашиши, шохлар сони, дуккак вазни, ўсимликдаги дон сони ва 1000 та доннинг вазни аниқланди. Биологик ҳосил 25 м<sup>2</sup> дан ва гектар ҳисобига аниқланди. Нав намуналарининг симбиотик фаолиятига баҳо бериш учун туганаклар сони ва вазни аниқланган. Назорат сифатида 1 та нав экилган. Маълумотлар шу навга нисбатан ҳисобланган. Нав намуналарининг симбиотик фаолияти назорат навларига нисбатан анча юқорилиги исботланди. Ҳосилдорлиги бўйича назоратга экилган соянинг “Ўзбек-2” навида 29,8 ц/га ни ташкил этди. Танлаб олинган нав намуналарда энг юқорги ҳосилдорлик. Танлов 48/10 нав намунасида бўлиб, бу кўрсаткич 35,6 ц/гани ташкил этиб 5,8 ц/га назоратга нисбатан юқори бўлганлиги кузатилди. Уч йиллик нав танлаш ишларида танлаб олинган навларнинг дон ҳосили назорат навлардан 0.5, 2.2, 3.7, 2.6, 4.0, 5.8, 3.2, 1.4, 3.3 ц/га юқори бўлганлиги аниқланди.

Хўжалик белгилари бўйича танлаб олинган нав намуналарининг дон сифати назорат навида нисбатан оқсил ва мой миқдори бўйича аксарият намуналарда кам. Оқсил миқдори бўйича назорат навида 38,5% ни мой миқдори эса 22,0% ни ташкил қилди. Оқсил миқдори бўйича энг кам кўрсаткич

**Соя нав намуналарининг ўртача дон ҳосилдорлиги ц/га ва дон сифати, %.**

№	Нав номи	Келиб чиқиши	Ҳосилдорлик			Ўртача	Оқсил, %	Мой, %
1	St-Ўзбек-2	Ўзбекистон	31,1	29,8	28,6	29,8	38,0	22,2
2	464170	Танлов 21/13	33,9	28,4	33,7	32,0	33,52	13,60
3	7213	Танлов 16/12	35,2	30,7	34,7	33,5	33,10	17,51
4	Севинч	Танлов 47/15	33,5	30,5	33,3	32,4	37,11	17,51
5	К-15	Танлов 58/14	37,6	32,3	31,7	33,8	41,80	14,69
6	3926	Танлов 5/14	35,2	28,3	35,6	33,0	34,51	12,27
7	Тошкент	Танлов 48/10	37,6	33,4	35,8	35,6	43,0	22,5
8	Мадад	Танлов 36/15	33,7	31,8	28,1	31,2	42,0	18,55
9	5382	Танлов 39/14	34,2	34,6	30,5	33,1	38,20	13,39

Танлов 16/12 нав намунасида кузатилиб 33,10% ни, мой миқдори бўйича эса Танлов 5/14 нав намунасида кузатилиб 12,27% га тенг бўлганлиги аниқланди. Энг юқори кўрсаткич Танлов 48/10 (Тошкент) нав намунасида бўлиб оқсил миқдори 43,0% ни мой миқдори 22,5% ни ташкил қилиб, назорат навига нисбатан оқсил 4,5% га, мой миқдори эса 0,5% га юқори

бўлганлиги кузатилди.

**Ирода МИРЗАЕВА**, кичик илмий ходим,  
**Рая САИТКАНОВА**, кичик илмий ходим,  
**Феликс ИБРАГИМОВ**, б.ф.н,  
**Улуғбек РАХМАТОВ**, кичик илмий ходим,  
Шоличилик илмий-тадқиқот институти.

#### АДАБИЁТЛАР

1. Гуляев Г.В., Гушов Ю.Л., Селекция и семеноводство полевых культур. М.Колос. 1976, 284 с.
2. Мордвинов М.П. Селекция сои для условий Поволжья. Пенза, 2008, 298 с
3. Д.Т.Абдукаримов “Дала экинларининг хусусий селекцияси. Тошкент-2007 й.
4. Маннопова М., Мансуров А. “Оқсил витаминлар манбаи”. “Пахтачилик ва дончилик”. №2, 2000 й.

UO'T: 631.5.445.152.559

## TAKRORIY EKIN SIFATIDA EKILGAN SOYANING YANGI NAVLARINI SUG'ORISH TARTIBLARIGA NITROGINNING TA'SIRI

*Annotation. Depending on the nitrogen irrigation regime of new varieties “Oltintoj” and “Tomaris”, the effect of soybeans replanted after autumn wheat in the conditions of grassland gray soils of Andijan region has been determined.*

**Tadqiqotning dolzarbligi.** Dunyo bo'yicha umumiy suv zaxirasi 1454,3 million kub/kilometrliги va shundan 3 foizigina chuchuk suv ekanligi aniqlangan. Shu 3% suvdan ishlatilishi mumkin bo'lgani 0,3% ni tashkil qiladi. Shuning uchun undan ehtiyotkorlik va tejamkorlik bilan foydalanish eng muhim vazifa hisoblanadi.

Dukkakli ekinlardan hisoblangan soya o'simligining butun dunyo dehqonchiligida kundan-kunga ekin maydonlari kengayib bormoqda.

2017-2021 yillarda soya o'simligini ekish maydonlari hajmini bosqichma-bosqich kengaytirish va soya moyi ishlab chiqarish miqdorini oshirish vazifasi yuklangan. Ushbu topshiriq ijrosini ta'minlash maqsadida g'alladan bo'shagan maydonlarga takroriy ekin sifatida soya ekish 2017 yilda 18975 gektar, 2018 yilda 19150 gektar, 2019 yilda 19400 gektar, 2020 yilda 19700 gektar, 2021 yilda 20000 gektar maydonga yetkazilishi ta'kidlangan.

Mamlakatimizning turli tuproq-iqlim sharoitida nitragin shtammlari bo'yicha, I. Isroilov [4; 19-s.], D. Yormatova, A.Ma'murov. [5; 17-b.], D. YOrmatova [6; 7-b.], M.Sal'tas [7 197-199-s.] kabi olimlar tomonidan o'tkazilgan tadqiqotlarda soya urug'lari nitragin shtammlari bilan ishlov berilganda, tuproqda tugunak bakteriyalar ta'sirida o'simlikning azot bilan yetarli miqdorda ta'minlanganligi hamda soya o'simligi hosildorlik ko'rsatkichi o'rtacha gektariga 7-12 sentner oshganligi kuzatilgan.

U.Norkulov, O.Sattorovlarning [3; B. 187-188]. ta'kidlashicha, soya egatlab sug'orishda (nazorat) mavsum davomida 4 marta, har sug'orishda 732-850 m<sup>3</sup>/ga, mavsum bo'yicha 3293 m<sup>3</sup>/ga suv sarf qilingan. Sug'orishlardan oldingi tuproq namligi CHDNS ga nisbatan 70-70-60% chegarasida ushlab turildi. Tuproq namligi 70-80-60% bo'lgan 2-variantda esa 5 marta 515-558 m<sup>3</sup>/ga hisobida sug'orishni talab qilgan. Soyaning mavsumiy sug'orish me'ori variantlar bo'yicha o'rtacha 2750 m<sup>3</sup>/ga tashkil etgan. Soya don hosili 1variantda 19,3; 2-variantida esa 20,2 s/ga ni tashkil qilgan.

Dala tajribalari 2021 yilda Andijon qishloq xo'jaligi va agrotexnologiyalari institutining axborot resurs markazi yerlarida (sizot suvlari 2.0-2.5, m chuqurlikda joylashgan o'tloqi bo'z

tuproqlarda) o'tkazildi.

Bizning izlanishlarimizda, tajriba o'tkazish jarayonida olingan ma'lumotlarga qaraganda soyaning “Oltintoj” va “To'maris” navlari urug'iga nitrogin bakterial o'g'iti bilan ishlov berilmaganda dukkaklaganda va pishish davrida ildizdagi tuganaklar soni mutanosib ravishda 14,9 va 13,6 dona/tupni tashkil etgan bo'lsa, bu ko'rsatkich nitrogin bakterial o'g'iti bilan ishlov berilgan variantlarda 50,9 va 53,8 dona/tupni tashkil etdi.

Soya navlarining o'sishi va rivojlanishi bo'yicha olingan ma'lumotlarning ko'rsatishicha, sug'orishning samarasi o'simlikning biologik imkoniyati va navini hisobga olgan holda, rivojlanish davrlariga qarab, suvning ratsional taqsimlanishiga bog'liq. O'simliklarning namga bo'lgan talabi turlicha bo'ladi. Shuning uchun bu ko'rsatkichni hisobga olish katta ahamiyatga ega.

Olingan tajriba natijalari shuni ko'rsatdiki, tuproq faol qatlamini nam bilan ta'minlashining o'zgarishi soya navlarining ildizlarida tugunaklarning hosil bo'lishi va shakllanishiga o'simlikning o'suv davri davomiylikiga ta'siri katta. Ayniqsa, soya urug'i nitrogin bakterial o'g'it bilan ishlov berilgan variantda soya navlarining bo'yi balandligi va ildiz qismini rivojlanishi tez bo'ldi. Kuzatuvlarning oxirgi (29.09) muddatlarda tuproq namligi CHDNSga nisbatan 70-70-60% bo'lgan, nazorat variantda “Oltintoj” navi uchun 36 sm ni, To'maris navi uchun 38 sm ni, soya urug'ini nitrogin bilan ishlov berilgan hamda tuproqning sug'orishdan oldingi maqbul namligini CHDNSga nisbatan 70-75-70% olinganda Oltintoj navida, bu ko'rsatkich 48 sm ni, To'maris navida esa 60 sm ni tashkil etdi.

Ta'kidlab o'tamizki, sug'orish tartiblari CHDNSga nisbatan 70-70-60% dan 70-75-75% ga ortishi bilan rizotorfin qo'llanilmagan holda “Oltintoj” navining balandligi 38 sm dan 40 sm gacha, “To'maris” navida esa 40 sm dan 44 sm gacha ortganligi kuzatildi. Nitrogin qo'llanilganda bu variantlar ko'rsatkichlar 48-52 sm va 60-64 sm ni tashkil etdi.

**Xulosa.** Andijon viloyatining sizot suvlari yaqin joylashgan o'tloqi bo'z tuproqlari sharoitida, takroriy ekin sifatida ekilgan soya navlarini urug'iga belgilangan me'yorda nitrogin bilan ishlov

## Soya navlarini sug'orish muddatlari, me'yorlari, mavsumiy sug'orish me'yorlari va tizimi, 2021 y.

Variant tartibi	Tuproqni sug'orishdan oldingi namligi, CHDNSga nisbatan, %	Sug'orish muddatlari, oy/kun				Sug'orishlar orasidagi davri, kun			Sug'orish me'yorlari, m <sup>3</sup> /ga				Mavsumiy sug'orish me'yori, m <sup>3</sup> /ga	Sug'orish tizimi
		1-suv	2-suv	3-suv	4-suv	1-2 suv	2-3 suv	3-4 suv	1-suv	2-suv	3-suv	4-suv		
<b>"Oltintoj"</b>														
1	70-70-60	14.07	11.08	-	-	27	-	-	1020	1100	-	-	2120	1-1-0
2	70-75-70	14.07	27.07	11.08	-	13	15	-	900	650	930	-	2480	1-1-1
3	70-75-75	14.07	27.07	11.08	28.08	13	15	17	600	650	690	660	2540	1-2-1
<b>"To'maris"</b>														
7	70-70-60	14.07	11.08	-	-	27	-	-	1000	1100	-	-	2100	1-1-0
8	70-75-70	14.07	27.07	11.08	-	13	15	-	1000	650	930	-	2580	1-1-1
9	70-75-75	14.07	27.07	11.08	28.08	13	15	17	650	650	690	660	2650	1-2-1

berilsa, amal davrining uzun yoki qisqaligi soyaning naviga ham bog'liqligi aniqlandi. 2021 yil sharoitida 1-sug'orish "Oltintoj" soya navining sug'orish tartiblari CHDNSdan 70-70-60% qilib belgilangan nazorat variantida 14 iyul kuni boshlandi. Bunda tuproqni 0-30 sm li qatlamidagi namlik hisobga olinib soya navlarida mutanosib ravishda 1020 m<sup>3</sup>/ga suv berildi. Ikkinchi sug'orish boshlanib, 11 avgustda amalga oshirilib sug'orish me'yorlari 1100 m<sup>3</sup>/ga ni tashkil qilgan holda sug'orishlar orasidagi muddat 27 kunga to'g'ri keldi Tuproq oldi namliklari CHDNSga nisbatan 70-75-70 qilib belgilangan variantda uch marotaba sug'orish sxemasi 1-1-1 da sug'orish ishlari amalga oshirilib (900-650 va 930 m<sup>3</sup>/ga) dan mavsumiy sug'orish me'yori 2489 m<sup>3</sup>/ga ni tashkil etdi. Tuproq oldi namliklari CHDNSga nisbatan

70-75-75 qilib belgilangan variantda to'rt marotaba sug'orish sxemasi 1-2-1 sug'orish ishlari amalga oshirilib (600-650 – 690 va 600 m<sup>3</sup>/ga) dan mavsumiy sug'orish me'yori 2540 m<sup>3</sup>/ga ni tashkil etdi. (1-jadval)

Andijon viloyatining sizot suvlari yaqin joylashgan o'tloqi bo'z tuproqlar sharoitida, takroriy ekin sifatida ekilgan soya navlari urug'iga belgilangan me'yorda rizotorfin bilan ishlov berilsa va sug'orish tizimi 1-2-1 bo'lib, tuproqning sug'orisholdi namligi CHDNSga nisbatan 70-75-75% da saqlansa, o'simliklarning o'sishi va rivojlanishi uchun maqbul sharoit yaratilishi kuzatildi.

**Nodira XODJAEVA, tayanch doktorant,**

**Xurmatoy ABDUMUTALIPOVA, assistent,**

*Andijon qishloq xo'jaligi va agrotexnologiyalari instituti.*

## ADABIYOTLAR

1. Atabaeva X.N. Soya ekinini yetishtirish bo'yicha tavsiyalar. T. KSXV, 2003. - 8 b.
2. Abdullaev A., Tangirova G va boshqalar. O'zbekistonda soya yetishtirish bo'yicha tavsiyanoma. - Toshkent, 2013.- 23-b.
3. Norqulov U., Sottorov O. -Takroriy ekin sifatida ekilgan soyani sug'orish tartiblari // "Moyli ekinlarni yetishtirish: Hozirgi holati va rivojlantirish istiqbollari" mavzuidagi Respublika ilmiy-amaliy anjumani materiallari to'plami. Toshkent, -2018 -21 aprel. B. 187-188.
4. Isroilov I. Vliyanie norm mineral'nix udobreniy i nitragina na uroжайnost sortov soi pri povtornix posevax v usloviyax orosheniya. -Avtoref. dis. kand. s/x. nauk. -T.: -2005. -19. s.
5. Yormatova D, Ma'murov A. Eng yaxshi takroriy ekin // "O'zbekiston qishloq xo'jaligi" jurnali. -Toshkent, 2007. № 6. 17 b.
6. Yormatova D. Soya keltiradigan sarmoya // "O'zbekiston qishloq xo'jaligi" jurnali. -Toshkent, 2009. -№10. 7 b.
7. Sal'tas M drugie Nauchno-issledovatel'skaya rabota po seleksii soi v Uzbekistane // Seleksiya, semenovodstvo i texnologiya vozdel'vaniya soi: Sb. nauch. tr. -Tbilisi, VNIIMK, 1983. -S.197-199.

УЎТ: 633.16:631.59

## ЯНГИ ИСТИҚБОЛЛИ ХОРИЖИЙ АРПА НАВЛАРИНИ МАҲСУЛДОРЛИК КЎРСАТКИЧЛАРИ БЎЙИЧА ҚИЁСИЙ ТАҚҚОСЛАШ

**Аннотация.** Мақолада арпа навларининг ривожланиш фазалари, уларнинг маҳсулдорлик кўрсаткичлари, хўжалик ва биологик белгилари бўйича қисқача маълумотлар келтирилган.

**Аннотация.** В статье приведены краткие сведения о фазах развития сортов ячменя, их показателях продуктивности и хозяйственно-биологических признаках.

**Annotation.** The article provides brief information about the development phases of barley varieties, their productivity indicators and economic and biological characteristics.

Мамлакатимизда озиқ-овқат хавфсизлигини таъминлаш, уларнинг салмоғини ва маҳсулотларнинг хилма-

хиллигини ошириш мақсадида кузги бошоқли дон экинларининг янги навларини яратиш, уларнинг уруғчилигини



ташкил этиш ҳамда етиштириш агротехнологиясини ишлаб чиқиш бўйича кенг қамровли илмий тадқиқот ишлари олиб борилмоқда. [1]

Донли экинлар ичида энг аҳамиятлиси бу буғдой ҳисобланади, ундан кейинги ўринларни эса арпа, сули, жавдар, маккажўхори, шоли ва тарик экинлари эгаллайди.

Булар орасида арпа ўсимлиги ўзининг биологик хусусиятлари, тезпишарлиги, шимолий минтақаларда ҳам экиш мумкинлиги, қурғоқчиликка ва шўрга нисбатан чидамлилигига қараб юқори баҳоланади. Шунинг учун арпани экологик қийин бўлган шароитларда ҳам экишга тавсия этилади.

Дунё бўйлаб глобал иқлим ўзгаришлари натижасида донли экинларнинг гуллаш ва пишиш фазаларида ҳаво ҳароратининг кескин кўтарилиши натижасида етиштирилган ҳосил миқдори сезиларли даражада таъсир кўрсатмоқда. Бошоқли дон экинларининг янги нав ва намуналарини ўрганиш, янги эртапишар навларини яратиш бугунги куннинг долзарб вазифаларидан бири бўлиб қолмоқда.

Республикамизда арпа селекцияси, уруғчилиги, биологик хусусиятлари, агротехникасининг айрим элементларини суғориладиган ва лалмикор шароитларда Ғ.Қ.Қурбонов (1978, 1992), Т.Х.Ходжақулов (1990, 1994), Т.Маматқулов (1998), Н.Халилов, Қ.Хўжамқулов (1998) ва бошқалар ўрганишган. Аммо Андижон вилоятининг муайян шароитида хусусан Андижон вилояти суғориладиган ерлари шароитида арпанинг минтақа тупроқ-иқлим шароитларига мос етиштириш агротехнологияси ва янги навларини қиёсий таққослаш бўйича олиб борилган илмий изланишлар охирига етказилмаган. [2]

Андижон вилоятининг суғориладиган ерларида арпа навларидан юқори ва сифатли дон ҳосили олиш мақсадида Дон ва дуккакли экинлар илмий-тадқиқот институтида 2020-2021 йилларда янги истиқболли хорижий арпа навларини биологик хусусиятларига қараб қиёсий таққослаш бўйича илмий тадқиқот ишлари олиб борилди.

Тажриба майдонида ўсимликларда олиб борилган фенологик кузатув, ҳисобга олиш ишлари Ўзбекистон пахтачилик илмий-тадқиқот институти, Ўзбекистон ўсимликшунослик илмий-тадқиқот институти ва Краснодар қишлоқ хўжалик илмий-тадқиқот институти томонидан ишлаб чиқилган услубий қўлланмалари асосида ўтказилди. [3]

Ўтказилган дала тажриба кузатувлари натижасига кўра, арпанинг янги истиқболли “Маруся”, “Виват”, “Commander”, “Compass” ва унга (андоза) “Кондрат” навлари бўйича биологик хусусиятлари таҳлил қилинганда андоза “Кондрат” навида ўсимликининг бўйи 80,5 см ни ташкил этган бўлса, “Маруся” навида ўсимлик бўйи 65,4 см, “Виват” навида 68,2 см, “Commander” навида 45,1 см, “Compass” навида 43,8 см ни ташкил этиб, андоза “Кондрат” навида нисбатан “Маруся” ва “Виват” навларида ўсимлик бўйи 12-15 см га, “Commander” ва “Compass” навларида 32-35 см га баланд эканлиги, бошоқ узунлиги эса “Commander” ва “Compass” навларида 4,3-4,4 см га, “Маруся”, “Виват”

навларида 3,5-4 см га андоза “Кондрат” навида нисбатан юқори кўрсаткичларга эга эканлиги кузатилди.

Битта бошоқдаги бошоқчалар сони андоза “Кондрат” навида 23,2 тани ташкил қилган бўлса, “Маруся” навида 21,0 та, “Виват” навида 19,2 та, “Commander” ва “Compass” навларида 10,8-11 тани ташкил қилган ҳолда, андоза “Кондрат” навида бошқа навларга нисбатан “Маруся” ва “Виват” 2-4 тага, “Commander” ва “Compass” навларига нисбатан 12-13 тага юқори бўлганлиги кузатилди.

Битта бошоқдаги дон сони андоза “Кондрат” навида 23,3 донани ташкил этган бўлса, “Маруся” навида 33,0 донани, “Виват” навида 30,3 донани, “Commander” навида 20,6 донани ва “Compass” навида 24,2 донани ташкил этиб, андозага нисбатан “Маруся” ва “Виват” навлари 6,7-7 тага, “Compass” 0,9 та га кўп бўлган бўлса, “Commander” навида 2,7 донага кам эканлиги олиб борилган тажрибаларда аниқланди.

1-жадвал.

Кўзги арпа навларининг биометрик кўрсаткичлари.

№	Навлар номи	Ўсимлик бўйи, см	Бошоқ узунлиги, см	Битта бошоқдаги бошоқчалар сони, дона	Битта бошоқдаги дон сони, дона	Битта бошоқдаги дон вазни, г.	1 м <sup>2</sup> даги маҳсулдор поялар сони, дона	1000 дона дон вазни, г.	Биометрик ҳосилдорлик, ц/га
1	Кондрат (андоза)	80,5	9,1	23,2	23,3	1,3	402	58,4	54,7
2	Маруся	65,4	5,1	21,0	33,0	2,0	400	50,0	66,0
3	Виват	68,2	5,8	19,2	30,3	2,0	403	54,0	65,9
4	Commander	45,1	4,7	11,0	20,6	1,5	405	52,5	43,8
5	Compass	43,8	4,8	10,8	24,2	1,6	407	53,1	52,3

Битта бошоқдаги дон вазни андоза “Кондрат” навида 1,3 граммни ташкил қилган бўлса, “Маруся” ва “Виват” навларида 2,0 грамм, “Commander” ва “Compass” навларида 1,5-1,6 грамм бўлиб, андоза “Кондрат” навида нисбатан “Маруся” ва “Виват” навларида 0,7 граммга, “Commander” ва “Compass” навларида 0,2 граммга юқори бўлганлиги аниқланди.

Андоза “Кондрат” навида 1000 дона дон вазни 58,4 г. га тенг бўлган бўлса, “Маруся” навида 50,0 г., “Виват” навида 54,0 г., “Commander” навида 52,5 г. ва “Compass” навида 53,1 г. га тенг бўлиб, андоза “Кондрат” навида нисбатан 1000 дона дон вазни “Маруся” навида 8,4 г. га, “Виват” навидан 4,0 г. га, “Commander” навида 5,9 г. га, “Compass” навида 5,3 г. га кам бўлганлиги аниқланди.

Биометрик ҳосилдорлик кўрсаткичлари андоза “Кондрат” навида 54,7 ц/га, “Маруся” навида 66,0ц/га, “Виват” навида 65,9 ц/га, “Commander” навида 43,8 ц/га ва “Compass” навида 52,3 ц/га ҳосилдорликка эришилгани ҳолда, энг юқори ҳосилдорлик кўрсаткичи “Маруся” ва “Виват” навларида бўлиб, андозага нисбатан 11-12 ц/га юқори бўлди. “Compass” навидан олинган дон ҳосили 2,4 ц/га га, “Commander” навидан эса 6,9 ц/га миқдорида андоза навга нисбатан кам бўлганлиги аниқланди.

Хулоса ўрнида шуни айтиш мумкинки, қиёсий таққослаш йўли билан навларнинг маҳсулдорлик кўрсаткичлари ўрганилганда андоза “Кондрат” нави айрим кўрсаткичлар бўйича (ўсимлик бўйи, бошоқ узунлиги,

битта бошоқдаги бошоқчалар сони, 1000 дона дон вазни) тажрибадаги қолган навларга нисбатан яққол устунликка эга бўлган бўлса-да, “Маруся” ва “Виват” навларида андоза “Кондрат” навига нисбатан битта бошоқдаги дон сони ва битта бошоқдаги дон вазни юқори бўлганлиги кузатилиб, ҳосилдорлик кўрсаткичлари андоза “Кондрат” навига нисбатан 11-12 ц/га юқори дон ҳосилдорлигига эришилганлиги аниқланди. Тажрибанинг қолган навларида эса андоза “Кондрат” навига нисбатан, “Compass” нави 2,4 ц/га ва “Commander” нави 6,9 ц/га ҳосилдорлик

кам эканлиги олиб борилган изланишлар натижасида ўз ишотини топди.

**Зухриддин ЖУМАБОВЕВ**, қ.х.ф.д., доцент,  
Андижон қишлоқ хўжалиги ва  
агротехнологиялар институти,  
**Шухратжон РАХМОНОВ**,  
ДДЭИТИ таянч докторанти,  
**Умиджон САРИМСАҚОВ**, магистр,  
Андижон қишлоқ хўжалиги ва  
агротехнологиялар институти.

#### АДАБИЁТЛАР

1. Ёркулова З.Р., Халилов Н.Х. Кузги арпа ҳосилдорлигига экиш муддатларининг таъсири. Ўзбекистонда ғаллачиликнинг яратилган илмий асослари ва уни ривожлантириш истиқболлари. Халқаро илмий-амалий конференцияси илмий мақолалар тўплами. –Жиззах, «Сангзор», 2013 й, 310-311 б.
2. Маматқулов А. Баҳорги арпа дурагайларида маҳсулдор тулланиш белгисининг ирсийланиши. Ўзбекистонда ғаллачиликнинг яратилган илмий асослари ва уни ривожлантириш истиқболлари. Халқаро илмий-амалий конференцияси илмий мақолалар тўплами. –Жиззах, «Сангзор», 2013. 67-69- б.
3. Ўзбекистон қишлоқ хўжалиги навларини синаш давлат комиссияси услубияти. Тошкент., 1999 йил.

УЎТ: 631.52+631.51

МЕВА-САБЗАВОТЧИЛИК

## МЕВА ВА РЕЗАВОРЛАРНИ ЕТИШТИРИШНИНГ ҲОЗИРГИ ҲОЛАТИ ВА ИСТИҚБОЛЛАРИ

**Annotatsiya.** В статье проанализированы объемы производства плодов и ягод, выращенных в стране в 2001-2021 гг., и разработана его модель и на основе этой модели прогнозируется период с 2022 по 2025 гг.

**Annotation.** The article analyzes the production volumes of fruits and berries grown in the country in 2001-2021 and develops its model. and based on this model, the period from 2022 to 2025 is predicted.

Бугунги кунда қишлоқ хўжалигида боғдорчилик тармоғи ҳам муҳим ўрин эгаллайди. Республикада кундан-кунга жадал суръатлар билан ўсиб келаётган аҳолини арзон ва сифатли мева ва резавор маҳсулотлари билан узлуксиз таъминлашда мева ва резаворларни етиштиришнинг ҳозирги ҳолати ва истиқболлари бугунги куннинг энг долзарб муаммоларидан бири ҳисобланади.

Сўнги йилларда, республикада боғдорчилик имкониятларидан самарали фойдаланишни йўлга қўйиш мақсадида бир қатор чора-тадбирлар амалга оширилди.

Шу жумладан, Ўзбекистон Республикаси Президентининг 2019 йил 11 декабрдаги “Мева-сабзавотчилик ва узумчилик тармоғини янада ривожлантириш, соҳада қўшилган қиймат занжирини яратишга доир қўшимча чора-тадбирлар тўғрисида” ПҚ-4549-сонли қарори қабул қилинди.[1]

Лекин, шунга қарамадан, мева-сабзавотчилик ва узумчиликни ривожлантиришда ҳамда унинг ҳозирги ҳолати ва истиқболлари етарли таҳлил қилинмаётганлиги сабабли тармоқнинг мавжуд имкониятларидан тўлиқ фойдаланилмаслигига олиб келмоқда.

Республикада 2001-2021 йилларда етиштирилган мева ва резавор маҳсулотларининг ҳажмини таҳлил қилар эканмиз, 2001 йилда Республикада 1212,7 минг тонна мева ва резаворлар етиштирилган бўлса, 2021 йилга келиб 2852,5 минг тонна етиштирилди, 2001 йилга нисбатан 2021 йилда 235,2% га ошганлигини кўришимиз мумкин. 2001 йилдан 2017 йилгача бўлган даврда мева ва резаворлар етиштириш ҳажми ўсиш кузатирилган бўлса, 2018-2021 йилларда мева ва резаворлар етиштириш ҳажми эса пасайганлигини кўришимиз мумкин.



1-расм. Республикада етиштирилган мева ва резавор ҳажми, минг тонна.

Мева ва резаворларни етиштиришни таҳлил қилишга тизимли ёндашув, таққослаш, статистик гуруҳлаш усулидан фойдаланиб, динамик қаторларнинг ўзига хос хусусиятидан келиб чиқиб ҳамда регрессия тенгламаси ёрдамида мева ва резаворларни етиштиришнинг 2022-2025 йилгача бўлган даврини прогнозлаштирамиз. Бу усул мева ва резаворлар етиштириш истиқболларини белгилаб беради.

Мева ва резавор етиштиришнинг истиқбол параметрларини аниқлашда натижавий кўрсаткич билан омиллар ўртасидаги боғланишнинг шакли ва зичлигини аниқлаш имконини берадиган статистик прогнозлаштиришнинг корреляцион-регрессион таҳлилинини самарали қўллаш мумкин. Мазкур таҳлилнинг асосий босқичлари қуйидагиларни ўз ичига олади:

- масалани кўйилиши;
- ахборотларни тўплаш ва уларни бирламчи қайта ишлаш;
- регрессия тенгламасини тузиш;

– омиллар ўртасидаги боғланиш зичлигини баҳолаш ва регрессия тенгласини текшириш;

– регрессия тенгласи ёрдамида мева ва резаворларни етиштириш кўрсаткичларини прогнозлаштириш. Регрессион таҳлилда бир омилли чизиқли регрессия тенгласининг кўриниши куйидагича бўлади:

$$\hat{Y} = b_0 + b_1 X \quad (1)$$

$b_1$  ва  $b_2$  параметрларини аниқлашда куйидаги формулалар ёрдамида аниқлаймиз.

$$b_1 = \frac{n \sum_{i=1}^n X_i Y_i - (\sum_{i=1}^n X_i) (\sum_{i=1}^n Y_i)}{n \sum_{i=1}^n X_i^2 - (\sum_{i=1}^n X_i)^2} \quad (2)$$

$$b_0 = \frac{\sum_{i=1}^n Y_i}{n} - b_1 \frac{\sum_{i=1}^n X_i}{n} \quad (3)$$

Бунда,  $n$  – тенглама ҳажми,  $X_i - i$  – чи қадамдаги кузатиш,  $Y_i - i$  – чи қадамдаги кузатиш қиймати.

2001-2021 йилгача республикада етиштирилган мева ва резаворлар ҳажмидан фойдаланиб,  $b_1$  ва  $b_2$  параметрларининг қийматини аниқлаймиз.

$$b_1 = \frac{21 * 550955 - 231 * 43137}{21 * 3311 - 231^2} = 99,282$$

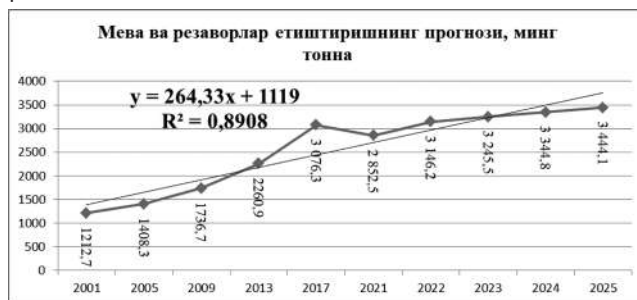
$$b_0 = \frac{43137}{21} - 99,282 * \frac{231}{21} = 962,04$$

Динамик қаторлар ва мева ва резаворлар етиштириш ўртасидаги боғлиқни ифодаловчи куйидаги моделни ишлаб

чиқдик.

$$\hat{Y}_n = 962,04 + 99,282 * X$$

Ушбу модел орқали мева ва резаворлар етиштиришнинг 2022 йилдан 2025 йилгача бўлган даврини прогнозлаштираемиз.



2-расм. Мева ва резаворлар етиштиришнинг прогнози, минг тонна

**Хулоса:** Республикада мева ва резаворлар етиштириш бўйича амалга оширилаётган кенг қамровли ислохотлар жараёнида ушбу мева ва резаворлар етиштиришни прогнозлаш ҳамда истиқболни белгилаб бериш билан бирга унга таъсир этувчи факторлар билан ҳам аниқланади. Бу факторларнинг таъсир даражалари мева ва резаворлар етиштиришнинг истиқболдаги самарадорлигига ижобий таъсир натижаларини аниқлаш имконини беради.

**Шаҳида ХОДЖИМУХАМЕДОВА,**

“ТИҚХММИ” МТУ доценти,

**Дилафруз СУЮНДИКОВА,**

И.Каримов номидаги Тошкент давлат техника университети магистри.

#### АДАБИЁТЛАР

1. Ўзбекистон Республикаси Президентининг 2019 йил 11 декабрдаги “Мева-сабзавотчилик ва узумчилик тармоғини янада ривожлантириш, соҳада қўшилган қиймат занжирини яратишга доир қўшимча чора-тадбирлар тўғрисида” ПҚ-4549-сонли қарори
2. М.Ли, Ш. Муродовлар ўзининг “Мева-сабзавот маҳсулотларини ишлаб чиқариш самарадорлигининг ҳозирги ҳолати: муаммо ва уларнинг ечими” “Иқтисодийёт ва инновацион технологиялар” илмий электрон журнали. №3, май-июнь, 2017 йил.

УЎТ: 631.А.(635.1.8)

## САБЗАВОТЛАРНИ ЕТИШТИРИШДА ЁМЎИРЛАТИБ СУҒОРИШ УСУЛИНИНГ АҲАМИЯТИ

**Аннотация.** В данной статье описано значение дождевального полива, которая даёт жизнь всем сельскохозяйственным растениям овощным культурам. Использование дождевального орошения в сельское хозяйство для полива овощных культур, даст возможность сэкономить водные ресурсы на 20-30%, а иногда до 40%. Что даёт возможность внесения минеральных удобрений и экономию расхода минеральных удобрений. Внедрение дождевального орошения сельскохозяйственных культур даст возможность уклоном и сложным микрорельефом почвы, что облегчит борьбу с болезнями и вредителями.

**Annotation.** The article discusses water, which is a source of livelihood, i.e. irrigation of agricultural crops, especially vegetables. The introduction of sprinkling irrigation systems in agriculture, especially in vegetable crops, will save water by 20-30%, and in some cases up to 40%. At the same time, it makes it possible to apply mineral fertilizers in liquid form, which saves the consumption of mineral fertilizers. There is information about the possibility of irrigating fields with large slopes and complex micro reliefs, control of diseases and pests, as well as the ability to feed crops from the leaves.

Бугунги кунда бутун дунёда, хусусан, Республикада ҳам қишлоқ ҳўжалик экинларидан юқори ва сифатли, эко-

логик соф тоза маҳсулот етиштириш ва аҳоли эҳтиёжларни қондириш долзарб масалалардан бир ҳисобланади. Қишлоқ

хўжалиги экинлари ичида озиқабоб сабзавотлар экинлари хушхўр, тўйимли ҳамда шифобахш экин турларидан бири ҳисобланади. Уларнинг тўйимлилиги таркибидаги биологик фаол моддалар, углеводлар, оқсиллар, ёғлар ва бошқа минерал тузлар билан белгиланади.

Ўзбекистонда бугунги кунда ички истеъмол бозорини мамлакатимизда етиштирилган озиқ-овқат маҳсулотлари билан барқарор таъминлаш, уларни ишлаб чиқаришни кўпайтириш ҳамда сифатини яхшилаш долзарб масала бўлиб ҳисобланади. Ҳозирги кунда экинлар маҳсулдорлигини ошириш учун анъанавий агротехник тадбирларни такомиллаштириш билан бирга, янги ресурстежамкор технологияларни қишлоқ хўжалигига жорий қилиш орқали суғориладиган ёки лалмикор ерлардан оқилона фойдаланишни талаб этмоқда. Чунки, йилдан йилга аҳоли сонининг ортиб бориши ҳар бир гектар майдондан юқори ва экологик тоза маҳсулот олишни талаб этмоқда.

Бу борада Ўзбекистон Республикаси Президентининг 2019 йил 25 октябрда ПҚ-4499-сон қарори қабул қилинган ва 2020 йилнинг 1 январдан қишлоқ хўжалиги ишлаб чиқарувчиларини сувтежовчи суғориш технологияларини жорий этиш қисмида давлат томонидан қўллаб-қувватлашнинг янги тартиби киритилди [3]. Бу эса ердан фойдаланувчиларга бир қатор имтиёزلарни яратиш билан бирга сув ва бир қатор ресурсларни тежаш имконини яратди.

Қишлоқ хўжалиги экинларига, хусусан, сабзавотлар аҳоли томонидан бўлган талаб бугунги кунда янада ўсиб бораётганлиги сабабли улардан юқори, сифатли ва экологик тоза маҳсулотларини етиштириш лозим бўлмоқда. Бу борада, ёмғирлатиб суғориш технологиясидан фойдаланиш қишлоқ хўжалиги экинларидан юқори ҳосил олиш билан бирга уларнинг таннархини арзонлаштириш имконини беради.

Ўсимликларни ёмғирлатиб суғориш усули – қишлоқ хўжалик экинларига сувни ёмғир шаклида бериш усули; сунъий ёмғир ҳосил қилишда кўчма ёки кўчмас ёмғирлатиш машиналари ва қурилмаларидан фойдаланилади. Қишлоқ хўжалиги экинларини ёмғирлатиб суғориш бўйича илмий-тадқиқотлар XIX асрнинг иккинчи ярмида бошланган бўлиб, XX аср бошларидан ишлаб чиқаришда қўлланила бошлаган. Кўпгина чет мамлакатларда (АҚШ, Италия, Германия, Венгрия, Болгария, Чехия ва б.) ёмғирлатиб суғориш кенг миқёсда қўлланилади, хусусан, қўшни давлатларимиз бўлган Қозоғистон ва Қирғизистонда қишлоқ хўжалиги экинларининг катта қисми шу усулда суғорилади. Ёмғирлатиб суғориш, айниқса, намлаши беқарор бўлган майдонларда сабзавот, ем-хашак, ғалла, техник экинлар, мева ва резаворлар етиштиришда кўп қўлланилади. Суғорма деҳқончилик минтақаларида чучук ва қисман минераллашган грунт сувлари ер юзасига яқин жойлашган ўтлоқи ва бўз-ўтлоқи тупроқларда ҳамда сув ўтказиш қобилияти юқори бўлган тупроқларда ёмғирлатиб суғориш қўлланилади. Эгатлар орқали ёки тупроқ сиртидан суғоришнинг бошқа турларига қараганда ёмғирлатиб суғориш бир қатор афзалликларга эга: ўсимлик ўсиб ривожланиши учун қулай шароит яратилади, фақат тупроқ намини оширибгина қолмай, ҳавонинг ер юзасига ёндош қатламида ҳам намликни кўпайтиради, ҳаво ҳароратини пасайтириб, буғланиш ва ўсимлик транспирацияси сарфини камайтиради. Ёмғирлатиб суғориш усули ўсимликдаги чангни ювиб, уларнинг нафас олишини, органик моддалар тўпланишини

кучайтиради, ўсимлик ривожланишини яхшилади, барча физиологик жараёнларни фаоллаштиради. Ёмғирлатиб суғориш рельефи мураккаб ҳамда сув ўтказувчанлиги юқори бўлган жинсларда жойлашган ерларда, тупроқ қатлами юпқа жойларда, сувни оқизиб суғориш катта ҳажмдаги тупроқ текислаш ишларини талаб этадиган ёки сув филтрацияси сарфи катта бўлган далаларда ўсимлик учун қулай намликни сақлашга имконият яратади. Ёмғирлатиб суғоришда муваққат суғориш шохобчаларига эҳтиёж қолмайди, натижада ер майдонида тўлароқ фойдаланилади. Ёмғирлатиб суғоришда оқизиб суғоришга нисбатан грунт сувлари ер юзасига яқин (1-2 м) чуқурликда жойлашган ўтлоқи тупроқларда суғориш нормаси 1,5-2,0 марта, типик бўз тупроқларда 15-20% га камаяди. Ёмғирлатиб суғориш сувни сарфлашда тежамкорлик таъминлаш билан бирга сув билан бирга ўғит беришга имкон беради, меҳнат унумдорлигини оширади. Ёмғирлатиб суғориш самараси асосан сув томчиларининг жадаллиги ва ўлчамларига боғлиқ. Томчилар диаметри 1,5-2,0 мм атрофида, ёмғир жадаллиги тупроқнинг сув ўтказиш қобилиятидан кичик бўлганда суғоришда яхши сифатга эришиш мумкин. Муайян шароит учун бу кўрсаткичлар одатда, тажриба йўли билан аниқланади [4].

Механик таркиби оғир бўлган (масалан, типик бўз) тупроқлар шароитида ёмғир тезлиги мин. га 0,1 дан 0,2 мм гача, ўтлоқ аллювиал, ўтлоқи-ботқоқ тупроқларда 0,25-0,30 мм, ўрта ва енгил қумоқли механик таркибли тупроқларда 0,3-0,4 мм ни ташкил этади. Суғориладиган майдонларда сувнинг бир текис тарқалишини, кўлоб ва оқим ҳосил бўлмаслигини таъминлаш лозим. Ёмғирлатиб суғориш учун дарё, канал ва бошқа сув манбаларидан фойдаланиш мумкин [5].

А.Н. Морозовнинг маълумотларида ёмғирлатиб суғориш ускуналарини шундай танлашни ташкил этиш керакки, тупроқ юзасида сувнинг оқиб кетишига йўл қўймаслик керак, шунинг учун қишлоқ хўжалик экинларини суғоришда мақсадга мувофиқлигининг асосий омили тупроқнинг сув ўтказувчанлиги мумкин бўлган ёмғир миқдорини жадаллик билан аниқлашдир [2]. Тупроқнинг сув ўтказувчанлиги ёмғирлатиб суғоришда сувни иқтисод қилиш даражаси сувларнинг чуқурга кетиши ва юзага чиқарилиши тўғридан-тўғри мана шу омилга боғлиқ.

Сабзавотларни етиштиришда Зуев В.И. ва бошқалар маълумотларича, суғориш муҳим аҳамиятга эга бўлиб, экинларни ўз вақтида суғориш керак. Ёмғирлатиб суғориш усули бир қатор афзалликларга эга. Бунда майда сув шохобчалари олишга эҳтиёж қолмайди, суғоришга сарфланадиган сув (20-30%) тежалади. Нишаблиги катта ва микрорельефи мураккаб далаларни суғоришга имконият яратилади. Ёмғирлатиб суғориш атрофида микроклим яратиб, ўсимликлар орасида ҳаво намлигини анча оширади. Бу усулда касаллик ва зараркундандаларга курашишни, бардан озиқлантиришни бирга қўшиб ўтказиш мумкин [1].

**Хулоса.** Сабзавот экинларни етиштиришда ёмғирлатиб суғориш усулини қўллаш натижасида юқорида келтирилган барча маълумотлар асосида экологик тоза маҳсулотлар олиш ва юқори маҳсулдорликка эришиш имкониятлари пайдо бўлади.

**Санобар ПИРМАНОВА**, кич.и.х.,  
**ЖАҲОНГИР ҚЎЗИЕВ**, қ.х ф.д., (PhD), кат.и.х.,  
Тупроқшунослик ва агрохимё ИТИ.

#### АДАБИЁТЛАР

1. Зуев В.И., Қодирхўжаев О., Адилов М.М., Акрамов У.И. Сабзавотчилик ва полизчилик. Дарслик. “Н.Доба”. Тошкент. 2009. 248 б.

2. Морозов А.Н. Районирование орошаемых земель Узбекистана по применению дождевания. Сборник тезисов докладов к конференции Проблемы использования водных, земельных и гидроэнергетических ресурсов Центрально-Азиатского региона. Выпуск 26. 2012. Т.: - С.183-187.

3. [https://www.norma.uz/qonunchilikda/yangi/suv/tejavchi\\_sugorish\\_tehnologiyalarini\\_joriy\\_etish](https://www.norma.uz/qonunchilikda/yangi/suv/tejavchi_sugorish_tehnologiyalarini_joriy_etish)

4. <https://qomus.info/encyclopedia/cat-yo/yomgirlatib-sugorish-uz/>

5. <http://www.cawater-info.net/bk/4-2-1-4-3.html>

УЎТ: 635.34

## ҚОРАҚАЛПОҒИСТОННИНГ КУЧСИЗ ШЎРЛАНГАН МАЙДОНЛАРИДА ОҚБОШ КАРАМ (BRASSICA SARITATA) НАВ НАМУНАЛАРИНИНГ ТУРЛИ ЭКИШ СХЕМАЛАРИ ВА МУДДАТЛАРИ

**Аннотация.** В статье представлены результаты изучения влияния схемы и сроков посадки на рост, развитие и урожайность перспективных сортов и гибридов белокочанной капусты в слабозасолённых почвах Каракалпақстана.

Қорақалпоғистон Республикаси туманларида 2022 йил ҳосили учун баҳорда асосий майдонларга сабзавот экинларини турлари бўйича жойлаштириш кўрсаткичлари 9480 гектар майдонга, шундан оқ бош карам 495 гектар майдонда етиштириш кўзда тутилган. (Қ.Р. қ/х вазирлигининг 2021 й 22 декабрдаги маълумотномаси).

**Тажриба ўтказиладиган майдоннинг тупроқ иқлим шароити.** Республиканинг тупроғи суғориладиган ўтлоқи аллювиаль тупроқ ҳисобланиб, 517,133 минг гектари суғориб экиладиган майдонни қурайди, республика бўйича: шўрланмаган ерлар 150,597 минг/га (29,1%), шўрланган -366,536 миң. га (70,9%) майдонлар ҳисобланади. Шундан - кучли шўрланган 20,417 минг/га (3,9%), ўртача шўрланган 182,656 минг/га (35,3%), кучсиз шўрланган 163,463 минг/га (31,6%) ни ташкил этади. (Қ.Р. қ/х вазирлигининг 2021 й маълумотномаси).

Дала тажрибаларини бошлашдан аввал тупроқнинг ҳайдов (0-30 см) ва остки (30-50 см) қатламларидан тупроқ намуналари олиниб, ундаги умумий чиринди миқдори И.В.Тюрин, азот ва фосфорнинг умумий миқдорлари А.П.Гриценко, И.М.Мальцева, нитратли азот миқдори Гронвальд-Ляжу, ҳаракатчан фосфор Б.П.Мачигин, алмашинувчан калий алангали фотометрда П.В.Протасов усулларида аниқланди.

Тадқиқотда қўйилган мақсад ва вазифаларни ҳал қилиш учун дала тажрибалари Қорақалпоғистон қишлоқ хўжалиги ва агротехнологиялари институтининг Нукус туманида жойлашган ўқув-тажриба даласида олиб борилмоқда.

1-жадвал.

Тажриба вариантлари

Вариант	Экиш схемаси, см	Битга ўсимлик озикланиш майдони, м <sup>2</sup>	Гектардаги ўсимликлар сони, миң дона
1	70x30 (назорат)	0,21	47,619
2	70x40	0,28	35,714
3	70x50	0,35	28,571
4	60x30	0,18	55,555
5	60x40	0,24	41,666

**1-тажрибада (2021 й)** Қорақалпоғистон шароитининг кучсиз шўрланган майдонларида етиштириш учун оқбош карам нав намуналарини танлаш бўйича тажрибалар ВИР методикаси бўйича олиб борилди. Тажрибада оқбош карамнинг маҳаллий ва турли давлатлардан келтирилган 28 турдаги нав ва дурагайларини Қорақалпоғистон шароитида синаш асосида баҳорги муддатда экилиб, қимматли хўжалик белгилари комплекс ўрганилди, улар орасидан эртапишар, юқори ва сифатли ҳосил берадиган ҳудуд учун мос истиқболли нав ва дурагайларни танлаш амалга оширилди.

**2-тажриба.** Нав намуналарини танлаш 1-тажрибамизда 2021 йилда истиқболли деб топилган нав ва дурагайларини 2022 йилда Қорақалпоғистон шароитида турли экиш схемаларида экиб, ўсимликнинг ўсиши, ривожланиши ва ҳосилдорлигига таъсирини ўрганиш (2022 й). Ушбу тажрибада 1-тажрибамизда истиқболли деб топилган 2 та нав ва дурагай 5 хил экиш схемаларида экилиб, натижалар назорат варианты билан таққосланди ва дастурга асосан 70x30 см экиш схемаси назорат бўлиб хизмат қилди.

Тажрибада ҳар бир вариант 4 қатордан иборат бўлиб, эгатлар узунлиги 10 м. Тажриба 4 қайтариқда олиб борилмоқда. Тажрибанинг жами майдони 1248 м<sup>2</sup>.

2022 йил 10 март куни ер ағдарилиб, текисланди. Майдон делянкаларга ажратилиб, эгатлар олинди. Ҳимоя қаторлари ажратилди. Эгатларга рақамланган қоziқчалар қоziлиб, делянкалар белгиланди.

10 февраль куни экилган оқбош карам уруғларидан чиққан ниҳоллар чиниқтириш фазалари ўталгандан сўнг далага экишга тайёр бўлди, 20 март куни тажриба даласига 70x30 (назорат) экиш схемасида 528 дона кўчат, 70x40 экиш схемасида 400 дона кўчат, 70x50 экиш схемасида 320 дона кўчат, 60x30 экиш схемасида 528 дона кўчат, 60x40 экиш схемасида 400 дона кўчат экилди. Жами экиш схемаси учун тажриба даласига 2176 кўчат жойлаштирилди.

**3-тажриба.** Оқбош карам турли экиш муддатларининг ўсимликнинг ўсиши, ривожланиши ва ҳосилдорлигига таъсири. Нав намуналарини танлаш 1-тажрибамизда 2021 йилда истиқболли деб топилган нав ва дурагайларини 2022 йилда Қорақалпоғистон шароитида баҳорда 5 муддатда экиб тадқиқотлар олиб борилмоқда. Вариантлар: 20 март; 30 март

(назорат); 10 апрель; 20 апрель; 30 апрель. Дастурга асосан 30 март экиш муддати назорат варианты деб қабул қилинди. Таҷрибада ҳар бир вариант 4 қатордан, эгатлар узунлиги 10 м, 4 қайтариқда, таҷрибанинг жами майдони 1248 м<sup>2</sup>.

2022 йил 20 март куни биринчи экиш муддати учун таҷриба даласига 70x30 схемада 532 дона кўчат; 2-муддат 30 мартда (назорат) 532 дона кўчат, 3-муддат 10 апрелда 532 дона кўчат, 4-муддат 20 апрель куни 532 дона кўчат, 5-муддат 30 апрелда 532 дона кўчат экилди. Жами экиш муддати учун таҷриба даласига 2660 кўчат жойлаштирилди.

Оқбош карам етиштириш бўйича олиб борилган тадқиқотларда агротехник чора-тадбирлари (чоқиқ қилиш, суғориш, озиклантириш, бегона ўтларга қарши кураш, қатор

ораларига ишлов бериш) олиб борилмоқда. Таҷриба дала-сида ўсимликлар касалланиши ва зараркунандалар билан зарарланишига қарши курашиш ишлари олиб борилмоқда.

Қутилаётган натижалар: Тадқиқотларда оқбош карамнинг истиқболли нав ва дурагайларининг юқори ҳосилдорликни таъминловчи қулай экиш схемалари ва экиш муддатлари аниқланади. Натижада оқбош карамдан олинаётган ҳосилдорлик ва рентабеллик даражаси 15-20% га ошади.

**Алишер ШОКИРОВ,**

*ТошДАУ доценти, қ.х.ф.д.,*

**Мирзагуль ЖАДИГЕРОВА,**

*Қорақалпоғистон қишлоқ хўжалиги ва*

*агротехнологиялар институти таянч докторанти.*

#### АДАБИЁТЛАР

1. Б.Ж.Азимов ва Б.Б.Азимов. "Сабзавотчилик, полизчилик ва картошкачилиқда таҷрибалар ўтказиш методикаси".
2. В.Ф.Белик. "Методика опытного дела в овощеводстве и бахчеводстве". Методические указания по экологическому испытанию овощных культур.
3. И.Е.Китаева, В.И.Орлова. "Белокочанная капуста". М-1980, Россельхозиздат.
4. Исмаилов У.Е., Исмаилов М.Е. «Агрономиялық илим изертлеу тийкарлары». Неқис-2018.

УО'Т: 631.52+631.51

## TANLOV SINOVI JARAYONIDA BAQLAJONNING ERTAPISHAR VA SERHOSIL TIZMALARINI O'RGANISH

**Annotatsiya.** Surxondaryo viloyati Termiz tumanining cho'l qumli tuproqlari sharoitida baqlajonning turli nav namunalarini tanlov sinov yo'li orqali serhosil, ertapishar, eksportbop tizmalarini ajratib olish to'g'risida dastlabki ma'lumotlar bayon etildi.

**Annotation.** Preliminary data on the separation of high-yielding, early-ripening, export-oriented ridges of different varieties of eggplant in the conditions of sandy desert soils of the desert zone of Termez district of Surkhondaryo region were presented.

Mamlakatimizda tez o'sib borayotgan aholining oziq-ovqatga bo'lgan talabini qondirish maqsadida oziq-ovqat xavfsizligiga oid bir qator islohotlar olib borilmoqda. Xususan, Respublikamiz aholisining qishloq xo'jalik mahsulotlariga bo'lgan ehtiyojini qondirish maqsadida bir qancha tumanlar sabzavotchilik, bog'dorchilik kabi sohalarga ixtisoslashtirildi.

Respublikamizda sabzavot ekinlari ochiq maydonlarda 344 ming gektar, issiqxonalarda esa 10 ming gektardan ortiq maydonga ekilmoqda.

Baqlajon – ituzumdoshlar oilasiga kiruvchi issiqsevar, bir yillik o'simlik bo'lib, uning vatani Hindiston. Baqlajonning mayda (40-60 g) mevali turlari Xitoy, Yaponiyada, yirik (150-200 g) mevalari Hindistonda yaratilgan. Baqlajonning global ishlab chiqarilishi yiliga taxminan 50 million tonnani tashkil etadi, uning sof qiymati yiliga 10 milliard AQSh dollaridan oshadi, bu esa uni kartoshka, pomidor, qalampir va tamakidan keyin beshinchi iqtisodiy ahamiyatga ega bo'lgan hosiliga aylantiradi. (FAO, 2014).

Baqlajonning kelib chiqish joyi haqida konsensus yo'q; o'simlik turlarining vatani Hindiston deb ta'riflangan, u erda yovvoyi o'sishda davom etadi, Afrika, yoki Janubiy Osiyo, Janubiy va Sharqiy Osiyoda qadimgi davrlardan beri o'stiriladi. O'simlik haqidagi birinchi ma'lumot yozma yozuv Qimin Yaoshuda topilgan, (qadimgi Xitoy qishloq xo'jaligi risolasi milodiy 544 yilda tugallangan).

Uning ko'p sonli arab va Shimoliy Afrika nomlari, shuningdek,

qadimgi yunon va rim nomlarining yo'qligi uni O'rta yer dengizi bo'ylab o'rta asrlarda arablar tomonidan o'stirilganligini va uni 8-asrda Ispaniyaga olib kelganligini ko'rsatadi. 12-asrda arab Ispaniyasida Ibn Al-Avvomning qishloq xo'jaligiga oid kitobida baqlajon yetishtirish yo'llari tasvirlangan.

Baqlajonlar issiq haroratda yaxshi o'sadi va sovuqni yoqtirmaydi, shuning uchun ular Janubi-sharqiy Osiyo, Janubiy Amerika va janubiy Yevropa kabi dunyoning issiq qismlarida juda yaxshi o'sadi. Ular an'anaviy ravishda yozgi sabzavot hisoblanadi, ammo endi deyarli yil davomida baqlajon sotib olish mumkin, chunki ko'plab fermerlar issiqxonalaridan foydalanadilar.

Surxondaryo viloyati O'zbekistonning janubiy hududi bo'lgani uchun bu yerda baqlajonni erta muddatda yetishtirish qulay hisoblanadi. Shu sababli biz Termiz agrotexnologiyalar va innovatsion rivojlanish instituti tajriba dalasiga baqlajonni L-16, L-21, L-29 tizmalarida tanlov sinov ishlarini reja asosida olib bordik. Tanlov sinovini olib borishdan asosiy maqsad baqlajonning ertapisharlik va eksportbop tizmalarini ajratib olish.

Tajribaning asosiy maqsadi L-16, L-21, L-29 tizmalari orasidan ertapisharlik hamda eksportbop jihatlari bo'yicha kuzatishlarni olib borish.

Baqlajon urug'lari 2022 yil 23 fevralda maxsus stakanlarga ekildi. Ko'chatxonada fenologik kuzatuvlar o'tkazildi. Mart oyining boshlarida 3-5 martda 10% va 8-10 mart sanalarida 75% unib chiqdi. Ochiq maydonga aprel oyining 10-sanasida ko'chat

usulida ekildi. Ko'chatlar orasiga ishlov berilib, 4-mayda organik va mineral o'g'itlar bilan oziqlantirildi.

Baqlajon barglari vegeitatsiya davri mobaynida yangilanib bordi, o'suv qismidan yangi barglar o'sdi, baqlajon poyalari ham vegeitatsiya mobaynida bo'yi 140-150 sm/gacha o'sdi. Baqlajon bir mavsumda 40-150 dona gul hosil qiladi, ammo ko'pchiligi to'kilib ketadi, mevalari vazni 120-150-200 gr atrofida bo'ldi, baqlajon mevalari asosan texnik pishganda istemol qilinadi,

biologic pishganda esa ular yaroqsiz hisoblanadi. Surxondaryo sharoitida baqlajonning vegeitatsiya davri kech kuzga qadar davom etadi.

**Maftuna QURBONOVA, magistrant,**  
**Baxtiyor QULMURTOV, assistent,**  
**Botir MAXMADIYOROV, assistent,**  
**Go'zal OMONTO'RAEVA, talaba,**  
*Termiz agrotexnologiyalar va innovatsion rivojlanish instituti.*

#### ADABIYOTLAR

1. Bo'riev X.Ch. Baqlajon. Botanik tasnifi, morfologik va biologik xususiyatlari. //Sabzavot ekinlari seleksiyasi va urug'chiligi. Toshkent. 1999. 242-244 bet.
2. Mamedov M.I., V.F. Pivovarov M.I., Ryshnaya O.N. Seleksiya tomata, persa i baklajana na adaptivnost. - M., 2002. -S. 5-18.
3. T.E. Ostonaqulov, V.I. Zuev, O.Q. Qodirxo'jaev. Sabzavotchilik. Toshkent. 2009.
4. Azimov B.J., Bo'riev H.Ch., Sabzavot ekinlar biologiyasi. T., "O'zMEDIN" 2002. 219 bet.
5. Abduraimov D.T., Safarov T.S., Ostonaqulov T.E. Dala ekinlari seleksiyasi, urug'chiligi va genetika asoslari. T., Mehnat, 1989. 412 bet.

УЎТ: 821.512.133-9

## АЧЧИҚ ҚАЛАМПИР ҲОСИЛДОРЛИГИГА ЎҒИТЛАР МЕЪЁРИНИНГ ТАЪСИРИ

**Аннотация.** Мақолада аччиқ қалампир ҳосилдорлигига минерал ўғитлар меъёрини таъсири атрофлича ёритилган. Бундан ташқари, аччиқ қалампир таркибидаги витаминлар, оқсил ва бошқа моддаларнинг миқдори кўрсатилган.

**Аннотация.** В статье подробно рассмотрено влияние норм минеральных удобрений на урожайность острого перца. Кроме того, указано количество витаминов, белка и других веществ в остром перце.

**Annotation.** The article considers in detail the influence of mineral fertilizer norms on the yield of hot peppers. In addition, the amount of vitamins, protein and other substances in hot peppers is indicated.

Аччиқ қалампир меваси таркибида капсиацин кўп (0,2-0,3%) бўлиб, пўсти юпқа, майда узунчоқ, конуссимон, асосан янгилигича, қуритилган ҳолда, шунингдек сабзавотларни сиркалаш, тузлаш ва консервалашда доривор сифатида фойдаланилади. Қалампир меваси этли, таркибида капсиацинни кўп (0,3% гача) сақлайди. У овқатга янгилигича, бундан ташқари турли хил консервалар тайёрлашда ишлатилади. Таркибида витамин С (аскорбин кислотаси) сақлаши бўйича сабзавотлар ичида қалампирлар биринчи ўринда туради. Қалампирлар мевасининг биокимёвий таркиби 14,5% қуруқ модда, 1,5% оқсил, 5,4% шакар, 0,95% мой, 1,8% клетчатка, 0,69% кулдан иборат.

Ўзбекистонда етиштирилган қалампирнинг техник пишган мевасида 54-118 мг.%, қизарган, яъни физиологик пишган мевасида эса 368-535 мг.% витамин С бўлади.

Қишлоқ хўжалиги экинларидан фойдаланиш самарадорлигини белгилаб берувчи асосий кўрсаткич – унинг ҳосилдорлиги ҳисобланади.

Ҳосилдорлик – олиб борилган агротехник тадбирларнинг мазмун моҳиятини, уларнинг таъсир даражасини ёки тажрибада ўрганилган омилларнинг ижобий ёки салбий томонларини аниқлаб берувчи асосий кўрсаткичдир.

Аччиқ қалампир ҳосилдорлигига турли меъёрдаги минерал ўғитларнинг таъсирини ўрганиш мақсадида тажриба ўтказдик. Тажрибанинг мақсад ва вазифаларидан келиб чиқиб, гармдори етиштиришда ўғитлар меъё-

рининг унинг ҳосилдорлигига таъсирини аниқладик. Олинган натижалар куйидаги жадвалда келтирилган.

Жадвал маълумотларининг кўрсатишича, минерал ўғитлар аччиқ қалампир ҳосилдорлигига бевосита таъсир этади, яъни ўғит меъёрининг ортиб бориши ҳосилдорликнинг оширишига олиб келмоқда.

Жумладан, гектарига 80 кг фосфор ва 60 кг калийли ўғитлар фониди 100 кг азотли ўғитлар билан озиқлантирилган 1-вариантдаги аччиқ қалампир гектаридан 166,8 центнер ҳосил берди. Азотли ўғитлар меъёри гектарига 150 кг гача ошириш (2-вариант) натижасида ҳосилдорлик 183,2 ц/га гача ошириш кузатилмоқда, ёки ўғитни 50 кг га ошириш натижасида 1-вариантга нисбатан 16,4 ц/га қўшимча ҳосил олинди. Азотли ўғит меъёрини 200 кг га етказилганда ҳам ҳосилдорликни ортиши кузатилди. Хусусан, ҳосилдорлик 205,0 ц/га ни ташкил этди, ўғит самарадорлиги 1-вариантга нисбатан 38,2 ц қўшимча ҳосил олинди.

Демак, шундай хулоса қилиш мумкинки, азотли ўғитлар меъёрининг ортиб бориши аччиқ қалампир ҳосилдорлигини

жадвал.

#### Ўғитлаш меъёрининг аччиқ қалампир ҳосилдорлигига таъсири, ц/га

Вариантлар тартиби	Ўғитлаш меъёри, кг/га	Қайтариқлар бўйича				Ўртача ҳосилдорлик
		1	2	3	4	
1	N100 P80 K60	165,5	168,4	162,7	170,4	166,8
2	N150 P80 K60	180,3	184,6	182,4	185,5	183,2
3	N200 P80 K60	201,4	205,7	203,8	209,0	205,0

ошириб бориши кузатилди. Ўғитлардан фойдаланиш самарадорлиги ҳам яхшиланди ва азотли ўғитлар меъёрини гектарига 80 кг фосфор ва 60 кг калийли ўғитлар фониди 150-200 кг га ошириш ўзининг ижобий натижасини берди.

Шу ўринда таъкидлаш жоизки, аччиқ қалампир мевалари тоза, соғлом бўлиши, шакли ва ранги жиҳатидан навга мос келиши, ширинроқ ва сал аччиқроқ мазали бўлиши, мева банди чўзинчоқ шакли навларида камида 6 ва юмалоқларида 4 сантиметр бўлиши керак.

Маҳсулот партиясида сал сўлиган, лекин буришмаган ёки сал тирналган мевалар кўпи билан 10 фоиздан, шунингдек, белгиланган ўлчамлардан фарқ қиладиган меваларни 5 фоизгача аралашшига йўл қўйилади.

Аччиқ қалампир етиштириш ва уни қайта ишлаш иқтисодий

нуқтаи-назардан самарали тадбирдир.

Юқоридаги фикрлардан келиб чиқиб, ишлаб чиқаришга қуйидаги тавсияларни бермоқчимиз:

Вилоятимизнинг оч тусли бўз тупроқлари шароитида аччиқ қалампирдан юқори ва сифатли ҳосил олиш учун гектарига 150-200 кг азот, 80 кг фосфор ва 60 кг калий меъёрида озиклантириш лозим.

Аччиқ қалампирни қайта ишлашни кенг йўлга қўйиш бу маҳсулотга бўлган талабни йил давомида қондириш имконини беради.

**Сотволди ТУРСУНОВ**, профессор,  
**Мансурбек БАЙРАМОВ**, талаба,  
**Шукуржон ҒУЛОМОВ**, магистрант,  
НамМТИ.

#### АДАБИЁТЛАР

1. Азимов Б.Ж., Бўриев Х.Ч., Азимов Б.Б. Сабзавот экинларининг биологияси. Т., 2001.
2. Балашев Н.Н., Земан Г.О. Сабзавотчилик. Т.: "Ўқитувчи", 1997.
3. Остонақулов Т.Э. Сабзавотлар етиштириш технологияси. Т.: "Шарқ", 2003.
4. Орипов Р., Сулаймонов И., Умурзоқов Э. Қишлоқ хўжалик маҳсулотларини сақлаш ва қайта ишлаш технологияси. Т.: "Меҳнат", 1991.

УЎТ: 635-156

## ҚОВУНЛАРНИНГ САҚЛАНУВЧАНЛИГИГА АГРОТЕХНИК ТАДБИРЛАРНИНГ ТАЪСИРИ

**Аннотация.** Мақолада қовуннинг "Алахамма" навининг сақланувчанлигига агротехник тадбирларнинг таъсири ўрганилган. Кичик дала тажрибаси асосида ўғитларнинг ҳосилдорликка, товарбон кўрсаткичига ҳамда сақланувчанлигига таъсири ўрганиш давомида гектарига 20 тонна чириган гўнг, 90 кг азот, 100 кг фосфор ва 50 кг калий берилган вариантдаги қовунларда кўрсаткич яхши бўлган.

**Аннотация.** В статье рассмотрено влияние агротехнических мероприятий на сохранение сорта дыни Алахамма. Основываясь на мелко деляночном полевом опыте, влияние удобрений на урожайность, товарность и сохраняемость было, хорошей для дыни при внесении 20 т навоза, 90 кг азота, 100 кг фосфора и 50 кг калия на гектар.

**Annotation.** The article examines the impact of agro-technical measures on the preservation of the Alaxamma variety of melon. Based on small field experience, the effect of fertilizers on yield, marketability and storage was good in melons with 20 tons of manure per hectare, 90 kg of nitrogen, 100 kg of phosphorus and 50 kg of potassium per hectare.

**Кириш.** Ўзбекистон Республикаси иқтисодиётининг асосий тармоғи қишлоқ хўжалиги ҳисобланади. Бугунги кунда дунёда руй бераётган озик-овқат танқислиги туфайли, 1,5 млн.дан ортиқ аҳоли тўйиб овқатланмаётганлиги аниқланган. Қишлоқ хўжалиги соҳаси республикаимиз аҳолисининг озик-овқат маҳсулотларига, қайта ишлаш корхоналарининг эса хомашёга бўлган талабини қониқтиради. Чунки озик-овқат маҳсулотларининг 90 фоиздан ортиқ миқдори қишлоқ хўжалиги соҳасида тайёрланади. Юртимизнинг тупроқ-иқлим шароити бебаҳо ҳисобланиб, қуёшли кунлар 320 кун атрофида, бу эса тўрт фаслнинг давомли алмашинуви натижасида кенг кўламдаги юқори сифатли мева, сабзавот ва полиз экинларининг асосий навларини етиштириш учун қулай имкониятлар яратади. Етиштирилаётган қишлоқ хўжалиги маҳсулотларини йиғиш, ташиш, сақлаш ва қайта ишлашни илмий томондан ташкиллаштирилса, бу бўйича илғор технология ва тажрибаларга асосланиб иш қўрилса, маҳсулотларнинг нобудгарчилиги бироз камаяди.

Тадқиқотимизнинг объекти ҳисобланган қовунни сақлашдаги асосий вазифа, уларнинг физик-кимёвий таркибини, ташқи

қўриниши, ранги, мазаси ҳамда озиквий миқдори ва бошқаларда сифат кўрсаткичларини сақлаб қолишдан иборатдир. Шу сабабли, қовун меваларини сақлаш орқали аҳолини бу маҳсулотга бўлган талабини йил давомида таъминлаш муаммоси ечилади.

Қовун мевалари кўпчилик аҳоли томонидан севиб истеъмол қилинадиган маҳсулотдир. Қовун мевалари қиш ойларида шамоллашга қарши озик сифатида истеъмол қилинади. Шунинг билан олган ҳолда, қишки қовун навларини сақлаш технологиясини тўғри ташкиллаштириш, етиштириш даврида кўрсатилган агротехник тадбирларга амал қилиш яхши самара кўрсатади.

**Тадқиқот усуллари.** Тажрибаларимизни Қорақалпоғистон Республикаси Чимбой тумани «Рейимбай-Усен» фермер хўжалигида кичик дала тажрибаси сифатида, қовуннинг Алахамма нави экилди. Қовун экини уруғларини экиш, меъёри, схемаси, агротехник тадбирларни ўтказиш усуллари М.Ибрагимов (2012), Х.Бўриев ва бошқалар (2002) меҳнатларидан фойдаланилди.

Тадқиқотимиз давомида қовун экини тўрт хил вариантда,



тўрт қайтариқ асосида ўғитлар солиниб, вегетация даврида ўсиб-ривожланиши, ҳосилдорлиги ва сақланувчанлиги ўрганилди.

**Олинган натижалар.** Тадқиқотларимизда 2021 йили қовун уруғлари май ойининг учинчи ўн кунлигида Чимбой тумани «Рейимбай-Усен» фермер хўжалигида кичик дала тажрибасида келтирилган схема бўйича тўрт вариантда экилди. Қовун ўсимлигининг вегетация давридаги ўсиб-ривожланиши ўрганилди. Бундан маълум бўлдики, қовуннинг «Алахамма» навига тўрт вариантда биринчи вариантда назорат вариант, иккинчи вариантда органик ўғит 20 тонна ва биоғумус 5 тонна миқдорида, учинчи вариантимизда азот 90 кг, фосфор 100 кг, калий 50 кг миқдорида, тўртинчи вариантимизда органик ўғит 20 тонна, азот 90 кг, фосфор 100 кг, калий 50 кг миқдорида берилди. Бундан ортиқ меъёрида минерал ўғитлар бериш, адабий маълумотларга кўра қовуннинг қанд миқдори таъсир қилиб, таркибида зарарли нитрат миқдорининг ортиб кетишига олиб келади. Қовун далаларига органик ўғит, калий, фосфор ўғитларининг 75 фоизи экин олдидан берилди. Азотли ўғитлар иккига бўлиб, экин олди ва 3-4 барг чиқаргандан сўнг иккинчи миқдори берилди. Бу ўғитлар вақтида бериш талаб этилади, мева ҳосил қилмасдан олдин.

Қовуннинг «Алахамма» навининг вегетация давридаги берилган ўғитлар миқдори ўрганиб борилди. Биринчи назорат вариантимизда ҳеч қандай ўғит солилмади, бунда мева ҳосил қилиши 52 кунни ташкил қилди. Жами ҳосилдорлик 251 ц/га, товарбоп мевалар 80 фоиз. Иккинчи вариантимизда мева

ҳосил қилиши 44 кунни ташкил қилди. Жами ҳосилдорлик 308 ц/га, товарбоп мевалар 93,3 фоиз. Учинчи вариантимизда мева ҳосил қилиши 41 кунни ташкил қилиб, жами ҳосилдорлик 317 ц/га, товарбоп мевалар 94,0 фоиз бўлди. Тўртинчи вариантимизда қовуннинг ўсиб-ривожланиши яхши бўлди, бунда мева ҳосил қилиши 41 кунни ташкил қилиб, 94,8 фоиз товарбоп мевалар ҳосил қилди. Ҳосилдорлик эса жами 323 ц/га ни ташкил қилди.

Қовуннинг ҳосилидан ҳар бир вариантдан ўнтадан мевалар октябр ойидан бошлаб қовунхоналарга осилган ҳолда жойлаштирилди. Қовунхонанинг ҳарорати доим назорат қилиб борилди. Ҳаво ҳарорати +2-7°C атрофида, нисбий намлик 70-80% бўлганлиги қайд этилди. Биринчи вариантимизда қовун мевалари беш ой давомида яхши сақланган бўлса, қолган вариантларимизда қовун мевалари олти ой давомида сифатли сақланди.

**Хулоса.** Қорақалпоғистон шароитида қовуннинг ҳамма навлари яхши ҳосил беради. Бундан кўриниб турибдики, қовуннинг қишқи Алахамма навини вегетация даври давомида тўғри агротехник тадбирларни ўтказиш, кўрсатилган меъёрларда ўғитларни бериш орқали юқори ва сифатли ҳосил олиш имкони мавжуд. Қовун меваларини +2-7°C ҳаво ҳароратида, нисбий намлик 70-80% бўлган шароитда олти ой давомида сифатли сақлаш имкониятига эга.

**Рысназар ЮСУПОВ, қ.х.ф.ф.д., доцент,  
Гулшад САЛИЛАЕВА, таянч докторант,  
Қорақалпоғистон қишлоқ хўжалиги ва  
агротехнологиялар институти.**

#### АДАБИЁТЛАР

1. Буриев.Х. Бахчеводство. Тошкент. «Ўзбекистон миллий энциклопедияси». – 2002.- 129-244 с.
2. Бўриев.Ҳ., Жўраев.Р., Алимов.О. Мева-сабзавотларни сақлаш ва уларга дастлабки ишлов бериш. –Тошкент, «Меҳнат». -2002. -105 б.
3. Ibragimov.M. Paliz yeginleri. – Nokis, «Bilim». – 2012. -54-74 б.

## КУЛЬТИВИРОВАНИЯ ХЛОРЕЛЛЫ

**Аннотация.** Химический состав хлореллы подвержен значительным колебаниям в зависимости от условий выращивания. При выращивании хлореллы на минеральных средах в ней накапливается больше белка и каротина, а на органических - больше жира и углеводов. Проведенными исследованиями установлено, что интенсивность роста микроводорослей варьирует в зависимости от питательной среды. Культивирование хлореллы в неразбавленных сточных водах приводит к подавлению роста и развития микроводорослей. Хлореллу можно выращивать и на чистых минеральных средах, но количество образовавшихся клеток уступает балансированной (минеральные элементы+сточная вода) питательной среде.

**Annotatsiya.** Chlorella kimyoviy tarkibi o'sayotgan sharoitga qarab sezilarli o'zgarishlarga duch keladi. Xlorella mineral muhitda o'sganda, u ko'proq protein va karotin, organik - ko'proq yog ' va uglevodlarni to'playdi. Tadqiqotlar shuni ko'rsaidiki, bir hujayrali yashil suvo'tlarning o'sishining intensivligi ozuqa muhitiga qarab o'zgaradi. Chlorellani suvsiz chiqindi suvlarda yetishtirish bir hujayrali yashil suvo'tlarning o'sishini va rivojlanishini bostirishga olib keladi. Xlorella toza mineral muhitda o'stirilishi mumkin, ammo hosil bo'lgan hujayralar soni muvozanatli (mineral elementlar+chiqindi suv) ozuqa muhitidan kam.

**Annotation.** The chemical composition of chlorella is a subject to significant fluctuations depending on the growing conditions. When growing chlorella is on mineral media, it accumulates more protein and carotene, and on organic media, more fat and carbohydrates. The conducted studies have established that the intensity of growth of microalgae varies depending on the nutrient medium. Cultivation of chlorella in undiluted wastewater leads to the suppression of the growth and development of microalgae. Chlorella can also be grown on pure mineral media, but the number of cells formed is inferior to a balanced (mineral elements + waste water) nutrient medium.

Ухудшение экологической обстановки, возникшее в процессе техногенного прессинга, является серьезным препятствием на пути к обеспечению населения нашей страны экологически чистыми продуктами питания [2; 3]. Техногенные загрязнения

напрямую или опосредованно, через сложные биогеоэкологические цепи, оказывают воздействие на организм человека и животных, в результате чего увеличивается заболеваемость и падеж животных, снижается их продуктивность.

Одной из причин создавшейся ситуации является использование в животноводстве в качестве подкормок и терапевтических средств препаратов, полученных путем химического синтеза и антибиотиков. Отсутствие надлежащего контроля по их использованию и нарушения режимов применения привели к подавлению нормальной микрофлоры организма животных и появлению патогенных, устойчивых штаммов микроорганизмов, способных поражать человека.

Однако в соответствии с требованиями Евросоюза о безопасности кормов и продуктов питания, произведенный в январе 2006 года запрет на использование ряда антибиотиков и других препаратов, полученных путем химического синтеза, заставляет производителей искать им альтернативную замену. В связи с этим, особую актуальность в настоящее время приобретает поиск эффективных и безопасных источников сырья для разработки премиксов и лекарственных препаратов. Одним из путей выхода из сложившейся ситуации является использование в качестве альтернативных источников – растительного сырья, грибов, биотических элементов и ряда других средств природного происхождения.

Природа давно подсказала человеку этот эффективный путь – зеленую микроскопическую водоросль хлореллу. Оказалось, что в маленькой клетке размером не более 10 микрон содержится настоящий клад биологически ценных веществ.

Хлорелла — активный продуцент белков, углеводов, липидов, витаминов, с легко регулируемым соотношением этих соединений при изменении условий культивирования: если при выращивании на обычных минеральных средах в ее сухой биомассе содержится 40—55% белка, 35% углеводов, 5—10% липидов и до 10% минеральных веществ, то при изменении концентрации компонентов среды можно получить биомассу следующего состава: 9—88% белка, 5—86% липидов, 6—38% углеводов. Хлорелла, растущая на среде, богатой азотом, накапливает преимущественно белок, при дефиците азота она синтезирует главным образом жиры и углеводы, добавление к среде глюкозы и ацетата приводит к повышению содержания каротиноидов и т.д. По качеству продуцируемых белка и витаминов хлорелла превосходит все известные кормовые и пищевые продукты — белок содержит все необходимые аминокислоты, в том числе незаменимые. Правильный подбор питательных сред — это большой и сложный раздел науки.

Химический состав хлореллы подвержен значительным колебаниям в зависимости от условий выращивания. При выращивании хлореллы на минеральных средах в ней накапливается больше белка и каротина, а на органических - больше жира и углеводов. В условиях достаточного азотного питания в хлорелле более 50% по сухому веществу протеина, более 33% углеводов, до 5% жира и более 10% минеральных солей. Колебания по питательным веществам большие. По данным некоторых авторов, содержание протеина в хлорелле может достигать 77% по сухому веществу. При оценке питательности корма важным является не только содержание питательных веществ, но и их качество.

Хлореллу можно выращивать как на минеральных средах, так и на средах естественных органических удобрений, можно использовать отходы животноводческих и птицеводческих

комплексов, а также бытовые и промышленные сточные воды.

Исходя из этого, целью настоящих исследований на данном этапе являлось определение оптимальной питательной среды при культивировании хлореллы.

**Материалы и методы.** Научно-исследовательская работа выполнялась в весенний период, в лаборатории кафедры Фармакология и токсикология Самаркандского государственного университета ветеринарной медицины, животноводства и биотехнологии. Предметом исследования являлись микроскопические водоросли – хлорелла. В качестве среды для культивирования использовали специальную среду с определенной концентрацией минеральных элементов ( $KNO_3 - 0,1\%$ ,  $Ca(NO_3)_2 - 0,01$  г/л,  $K_2HPO_4 - 0,02$  г/л,  $MgSO_4 \cdot 7H_2O - 0,01$  г/л,  $FeCl_3 \cdot 6H_2O \cdot 0,0001$  г/л) на основе сточных вод фермерского хозяйства, а также в виде контрольных вариантов среда из минеральных элементов (раствор Кнопа) и на сточных водах животноводческого хозяйства. Затем среды переливали в 3 колбы емкостью 500 мл, по 300 мл в каждой.

В каждую колбу вносили по 30 мл маточной суспензии хлореллы. Результаты учитывали через 24, 48 часа и на 8 сутки опытного периода. По изменению оптической плотности культуры.

**Результаты исследований.** Химический состав хлореллы подвержен значительным колебаниям в зависимости от условий выращивания. При выращивании хлореллы на минеральных средах в ней накапливается больше белка и каротина, а на органических - больше жира и углеводов. Проведенными исследованиями установлено, что интенсивность роста микроводорослей варьирует в зависимости от питательной среды. При этом, в течение первых суток наблюдали увеличение числа клеток во всех исследуемых колбах. В частности, в первом варианте количество хлорелл увеличилось в 4 раза. Во-второй и третьей колбах, с соответствующими питательными средами 1,0 и 1,4 мг соответственно. Учет результатов, проведенный через 48 часов культивирования, показал, что в первой колбе число хлорелл, по отношению к исходным показателям увеличилось в 3,7 раза, во второй – 1,5, в третьей – 1,2 раза. К концу исследований (8 сутки) количество хлореллы в первой колбе увеличилось в 8,5 раза, во второй – 5,3 раза. В отличие от этого в третьей колбе с сточной водой число клеток умножилось в незначительных количествах (в 3.2 раза).

**Выводы.** Таким образом, можно сделать вывод, что при культивировании хлореллы в неразбавленных сточных водах приводит к подавлению роста и развития микроводорослей. Хлореллу можно выращивать и на чистых минеральных средах, но количество образовавшихся клеток уступает балансирующей (минеральные элементы+сточная вода) питательной среде.

В наших исследованиях интенсивный рост хлореллы наблюдается при использовании специальной среды, обогащенной минеральными элементами на основе сточных вод фермерского хозяйства.

**Дилшод АСЛАМОВ,  
Нигора ХУЖАЕВА,**

*магистры Самаркандского Государственного  
Университета Ветеринарной Медицины,  
Животноводства и Биотехнологии.*

#### ЛИТЕРАТУРА

1. Богданов И.И. Суспензия хлореллы в рационе сельскохозяйственных животных. - Волгоград, 2007. - 55 с.
2. Гертман, А.М. Коррекция молочной продуктивности больных гепатозом коров в условиях нарушенного экологического равновесия / А.М. Гертман, Т.С. Кирсанова, К.Х. Папуниди // Ветеринарный врач. – 2010. - № 2.- С.7-10.
3. Тремасов М.Я. Новые технологии в утилизации органических отходов и реабилитации почвы / М.Я. Тремасов, А.А. Иванов // Ветеринарный врач. – 2008. - № 1.- С.2-3.
4. Куницын, М. Хлорелла – будущее птицеводства / М. Куницын // Птицеводство. – 2009. - № 04. – С. 11-13.

# ARTEMISIA DRACUNCULUS L. (ТАРХУН ШУВОҚ) ЎСИМЛИГИНИ ВЕГЕТАТИВ ВА ГЕНЕРАТИВ КЎПАЙТИРИШ УСУЛЛАРИ

**Аннотация.** “Тархун шuvoқ (*Artemisia dracunculus* L.) ўсимлиги табобатда буйрак ва сийдик йўллари касалликларини даволашга ёрдам беради, у органлар фаолиятини меърага келтириб, яллиғланиш жараёнларининг олдини олади. Ўсимлигининг яллиғланишга қарши фаоллиги туфайли у нафас олиш тизимини даволаш учун, жумладан, тонзиллит, бронхит, пневмония ва, ҳатто, сил касаллиги, уйқусизлик, узоқ давом этадиган депрессия ва тиш оғриги каби касалликларини даволашда ҳам ишлатилади.

*Artemisia dracunculus* L. var. *sativa* ўсимлиги қоқиўтдошлар (*Asteraceae*) оиласига мансуб кўп йиллик ўт ўсимлик. Одатда, озиқ-овқат санатидида ишлатиш учун етиштирилади, бироқ, ундан доривор мақсадларда ҳам қўлланилади.

**Аннотация.** «Польнь эстрагонная» (*Artemisia dracunculus* L.) помогает в лечении заболеваний почек и мочевыводящих путей, в медицине - нормализует функции органов и устраняет воспалительные процессы. Благодаря противовоспалительной активности растения его применяют для лечения дыхательной системы: лечат тонзиллит, бронхит, пневмонию и даже туберкулез, бессонницу, длительную депрессию и зубную боль.

Естественное заросли растения *Artemisia dracunculus* L. постепенно исчезают на территории республики, поэтому сегодня актуально создание культурных плантаций этого растения.

**Annotation.** “Tarragon wormwood (*Artemisia dracunculus* L.) helps in the treatment of diseases of the kidneys and urinary tract in medicine - normalizes the function of organs and eliminates inflammatory processes. Due to the anti-inflammatory activity of the plant, it is used to treat the respiratory system: it is used to treat tonsillitis, bronchitis, pneumonia and even tuberculosis, insomnia, prolonged depression and toothache.

The naturally occurring plant *Artemisia dracunculus* L. is disappearing in the territory of the Republic, so today it is important to establish cultural plantations of this plant.

*Artemisia dracunculus* L. (Tarragon) узоқ вақтдан бери зиравор ва дори сифатида ишлатиб келинади. Асосий биологик фаол моддалари эфир мойлари (0,15-3,1%), кумаринлар (>1%), флавоноидлар ва фенолкарбон кислоталардир. In vivo тадқиқотларда, яллиғланишга қарши, гепатопротектор ва гипергликемияга қарши таъсирлари аниқланган. Унинг иккита асосий компоненти - эстрагол (82% гача) ва метил эвгенолин (39% гача) токсик таъсирга эга эканлигига қарамасдан, инсон истеъмоли учун мос дозаларда ўткир токсиклик ёки мутаген фаоллик қайд этилмаган. *Artemisia dracunculus* L. нинг сувли экстрактларида эстрагол ва метил эвгенолин жуда оз миқдорда бўлганлиги учун хавфлилик даражаси жуда чекланган (1).

Бу ўсимлик Марказий Осиё, Европа ва Шимолий Американинг кўп қисмида табиий равишда ўсади ва кен тарқалган хушбўй маданий ўсимлик ҳисобланади. У қуёшли ва нам тупроқларда яхши ўсади.

Бугунги кунда мазкур ўсимлик Наманган вилоятининг Поп тумани, Қашқадарё вилоятининг Яқкабоғ тумани ва Сурхондарё вилоятининг Сариосиё тумани тоғли ҳудудларида табиий ҳолда тарқалгани маълум. Йил сайин Тархун шuvoқ (*Artemisia dracunculus* L.) ўсимлигининг табиий захиралари камайиб кетмоқда, шу сабабдан бугунги кунда ушбу ўсимлигининг маданий плантацияларини барпо этиш муҳим аҳамият касб этмоқда.

Дала тажрибаларини ўтказиш, ҳисоблаш ва кузатишлар, “Дала тажрибаларини ўтказиш услублари” (ЎзПИТИ, 2007), Биоморфологик хусусиятлари Черипанов, Серебряков (1952), Б.А.Доспеховнинг “Методика полевого опыта” усуллари бўйича ўрганилди. Илдиз тизими ривожланишини кузатишда Красилниковнинг услубидан, вегетатив кўпайтириш усуллари тадқиқ қилишда эса умумий қабул қилинган усуллардан фойдаланилди.

Тажрибалар объекти сифатида бир йил аввал “Доривор

ўсимликларни етиштириш ва қайта ишлаш илмий ишлаб чиқариш” марказининг тажриба майдонига келтириб экилган *Artemisia dracunculus* L. доривор ўсимлиги олинди. Тажрибалар; ёввойи ҳолда ўсувчи *Artemisia dracunculus* L. доривор ўсимлигининг табиий захирасини сақлаб қолиш ва кўпайтириш мақсадида, ўсимлики вегетатив усулда кўпайтирилганда қайси органидан кўпайтирилганда яхшироқ натижа беришини аниқлашдан иборат бўлди. Бунинг учун ўсимлигининг илдизи ва пояларидан 15 см ўлчамда қаламчалар тайёрланиб, 2022 йилнинг 4 апрел санасида марказнинг иссиқхонасида кўпайтириш бўйича икки вариантда илмий тажриба ишлари қўйилди.

Биринчи вариантда *Artemisia dracunculus* L. доривор ўсимлигининг илдизидан 15 см ўлчамда 100 дона қаламча кесиб олиниб, тупроқ ва биогумус (3:1) аралашмасидан иборат майдонга 62-65% намликда 10 см чуқурликда экилди.

Иккинчи вариантда *Artemisia dracunculus* L. доривор ўсимлигининг ер устки қисмидан 15 см ўлчамда 100 дона



1-расм. *Artemisia dracunculus* L. доривор ўсимлигининг вегетатив органларидан қаламчалар олиш жараёни.

қаламча кесиб олиниб, тупроқ ва биогурус (3:1) аралашмасидан иборат майдонга 62-65% намликда 10 см чуқурликда экилди. Ҳар иккала вариантдаги ўсимликларнинг тупроқ намлиги таъминланиб, уларнинг унвчанлиги бўйича морфологик кузатишлар олиб борилди.

Биринчи вариантдаги ўсимликлар орадан 8 кун ўтиб, экилган кўчатлардан 84 донасида илдизчалар ҳосил бўлди ва ўсимлик уна бошлади. Иккинчи вариантда эса, экилганидан



2-расм. *Artemisia dracunculus* L. доривор ўсимлигининг вегетатив органларидан олинган қаламчаларни экиш жараёни.

сўнг орадан 8 кун ўтиб қаламчалардан 72 донасида илдизчалар ҳосил бўлди ва ўсимлик уна бошлагани кузатилди.

Хулоса ўрнида шуни айтишимиз мумкинки, Тошкент вилояти шароитида *Artemisia dracunculus* L. доривор ўсимлигининг илдизидан кўпайтирганда унвчанлик 84 фоизни, ер устки қисмидан қаламчалар олиб кўпайтирганимизда эса унвчанлик 72 фоизни ташкил этиши аниқланди. Бундан кўришиб турибдики, *Artemisia dracunculus* L. доривор ўсимлигининг илдиз қисмидан қаламчалар олиб кўпайтирганда, нисбатан ўсвчанлик даражаси яхши самара беришни кузатишимиз мумкин. Шу ўринда, ўсимликнинг новдаларидан кўпроқ қаламчалар олиш мумкинлигини ҳам эътироф этиш керак.

Абдимумин ГАНИЕВ, ф.ф.н., профессор,  
Тошкент давлат аграр университети,  
Хусан МУСТАНОВ, магистр,

Доривор ўсимликларни етиштириш ва қайта ишлаш илмий ишлаб чиқариш маркази.

#### АДАБИЁТЛАР

1. Dmitry Obolskiy, Ivo Pischel, Bjoern Feistel, Nikolay Glotov, and Michael Heinrich. *Artemisia dracunculus* L. (Tarragon): A Critical Review of Its Traditional Use, Chemical Composition, Pharmacology, and Safety. *J. Agric. Food Chem.* 2011, 59, 21, 11367–11384. Publication Date: September 25, 2011. <https://doi.org/10.1021/jf202277w>.
2. “Дала тажрибаларини ўтказиш услублари (ЎзПТИ, 2007)” Тошкент 2007.
3. Б.А.Доспехов “Методика полевого опыта” Москва. 1985 г.
4. Морфология вегетативных органов высших растений. С.К.Черипанов, И.Г.Серебряков, Москва. (1971)

УО‘Т: 634.21.

ЎСИМЛИКЛАР ҲИМОЯСИ

## ANORNI ZARARKUNANDALARDAN HIMOYALASH

**Аннотация.** Гранат выращивается в Узбекистане с древних времён. В составе созревшего плода содержится сахар 15-19% и кислота 1,2-2,5%. В соке граната есть железо и много танина. Гранат используется для лечения разных болезней в медицине. Дерево граната является драгоценным материалом. Гранат также выращивается как декоративное дерево.

**Annotation.** Pomegranate has been grown for the fruit in Uzbekistan since ancient times. The composition of the ripened fruit contains sugar 15-19%, and acid 1.2-2.5%. Pomegranate juice contains iron and a lot of tannin. Pomegranate is used to treat various diseases in medicine. Pomegranate tree is a precious material. Pomegranate is also grown as an ornamental tree.

Meva sabzavot poliz ekinlari mahsulotlari inson hayotida katta ahamiyatga ega bo‘lib, oziq-ovqat ratsionida muhim o‘rin tutadi. Shu bilan birga? ko‘p hollarda ekin o‘sov davrida va keyinchalik saqlash davrida har xil zararkunanda va kasalliklar bilan kuchli zararlanib, hosilning ancha qismi nobud bo‘ladi va sifati keskin pasayadi. Himoya choralari va boshqa tadbirlarni muntazam qo‘llamaslik natijasida zararli organizmlar katta ziyon yetkazadi.

Shuni hisobga olgan holda shifobaxsh meva hisoblangan anordagi zararkunandalar bioekologiyasini o‘rganish va ularga maqbul kurash usullarini qo‘llash bo‘yicha ilmiy tadqiqotlar olib bordik.

Anor (*Punica* L) O‘zbekistonda qadim zamonlardan beri yetishtirib kelinmoqda. Uning vatani Ozarbayjon, Eron, Afg‘oniston hisoblanadi. Anor avlodiga ikki tur kiradi. Ulardan biri (*P.granatum* L) bo‘lib, O‘rta Osiyo, Zakavkazeda o‘stiriladi. Ikkinchi turi (*P. Protopunica* Balf) Sokotra orollarida yovvoyi holda o‘sadi, uning mevasi iste‘mol qilish uchun yaramaydi. Hozirda o‘stirilayotgan anor va uning yovvoyi turlari selektsiya yo‘li bilan olingan. Anor asosan mevasi uchun o‘stiriladi. Pishib yetilgan mevasi tarkibida 15-19% qand, 1,2-2,5% kislota bor. Anor sokida shifobaxsh temir

va ko‘p miqdorda tanin moddalari mavjud. Anordan meditsinada turli kasalliklarini davolashda ishlatiladi. Anorning yog‘ochi qimmatbaho material hisoblanadi. Anor manzarali o‘simlik sifatida ham o‘stiriladi.

Respublikamizda aholining oziq-ovqatga bo‘lgan talabini qondirish va mamlakat iqtisodiy salohiyatini oshirishda bog‘dorchilik sohasining ahamiyati katta. Ma‘lumki, Respublikamizda bog‘dorchilikni rivojlantirish uchun unumdor tuproq, qulay ob-havo sharoiti hamda sug‘orish sharoitlari mavjuddir. Hosildorlikni ko‘tarish, mahsulot sifatini oshirish uchun muhim omillardan biri zararkunanda va kasalliklarga qarshi kurash ishini tartibga solishdir. Kurash tadbirlarini esa o‘z vaqtida to‘g‘ri bashorat asosida o‘tkazish, biologik va kam zaharli moddalardan oqilona foydalanish asosida bajarish zarur bo‘ladi. (1)

Tarkibida shifobaxsh moddalarga ega bo‘lgan anor mevalariga bo‘lgan xalq ehtiyojini qondirish uchun bu daraxtlarni va mevalarini turli zararli organizmlardan himoya qilishga to‘g‘ri keladi. Anorga bir qator hasharotlar va o‘rgimchakkana ziyon yetkazishi mumkin. Keyingi yillarda anor mevaxo‘ri zarari bog‘dorchilikni rivojlantirishda katta muammo tug‘dirmoqda.

Shuning uchun 2017-2019 yillarda Andijon viloyati Baliqchi va Izboskan tumanlarida Anorning "Qizil anor" navida ilmiy tadqiqotlar olib bordik. Hasharotlar biologiyasi va fenologiyasini o'rganish bo'yicha izlanishlar dala kuzatuvlari laboratoriya kuzatuvlari bilan bog'liq holda olib borildi. Kimyoviy ishlovlar qo'l va motorli purkagichlarda gektariga 1000-1400 litr ishchi suyuqlik sarflash hisobida olib borildi. Hasharotlar bilan ishlashda (Bondarenko, Glushenko 1985; Zaxvatkin, 1986) dorilarni sinashda esa Xo'jaev 2004 nashr etgan uslubiy qo'llanmalardan foydalandik. (2)

Ilmiy tadqiqotlar olib borganimizda anor daraxtiga zararkunandalardan anor shirasi (Aphis punicae), qalqondor (Aspidiotus hederae), anor mevaxo'ri (Euzophera punicaella Mooze), kamstok qurti (Pseudococcidae) va kasalliklardan famopsiya va kulrang chirish zarar keltiradi.

Anor mevaxo'ri — Euzophera punicaella Mooze, (Lepidoptera, Tortricidae) oilasiga kiradi. Farg'ona viloyatining barcha hududlarida kuzatildi. Anor mevaxo'ri yetuk qurt hamda g'umbak shaklida asosan daraxt ostida to'kilgan mevalar ichida, po'stida, daraxtlarning pana joylarida qishlab chiqadi.

Anor mevaxo'ri tadqiqot olib borgan yillarimizda 6 ta avlod berib rivojlandi. Bu zararkunanda qurt shaklida qishlovga ketib qishlovdan chiqib oldi, aprel va may oylarida g'umbakka aylandi. Tajribalarimizni laboratoriya va dala tajribalari bilan bog'lagan holda olib borib fenologiyasi o'rganildi. Quva tumanida kuzatishlarimizda qishlovga ketgan qurtlar aprel oyining 3 dekadasidan g'umbakka

aylana boshladi. Qishlovdan chiqqan kapalaklar may oyining 2 dekadasidan boshlab tuxum qo'ya boshladi. Anor gullab, meva tuga boshlagach mevaxo'r kapalagi meva gul kosasiga tuxum qo'ydi. Tuxumdan chiqqan yosh qurtlar shu joydan meva ichiga kirib, yashirin oziqlanib rivojlandi. Gulkosaga chiqib g'umbakka ketdi. Shu tariqa qishlov gacha 5-6 ta avlod berib rivojlandi.

Anor mevaxo'ri anorning faqat mevasi va meva po'sti bilan oziqlanib zarar keltiradi. Mevaxo'r zararlagan mevalar meva chirib yoriladi va ikkilamchi mikroorganizmlar faoliyati tufayli mog'orlab yaroqsiz holga keladi. Bu anorni hosildorligi va sifatiga sezilarli ta'sir qildi. Anor mevaxo'rining 1-chi va 2-chi avlodidan keyingi zarari yuqori bo'ldi. Vodiy sharoitida zararlangan daraxtlarda 95% gacha hosil shikastlanayotgani bu zararkunanda meva tugunchalar ichida rivojlanib, hosilga katta zarar yetkazadi.

Anor mevaxo'ri ko'p avlod berishi va meva ichiga kirib, yashirin holda rivojlanishi insektitsidlarning yuqori samara berishini cheklab qo'ydi. Tadqiqotlarimizda anor mevaxo'ri fenokalendar tuzilib, 4 marta ishlov berildi. Avaunt, 15% sus.k, 0.35l/ga Surrender 5% s.e.kuk 0.15 l/ga, Emameks 5% s.e.g 0.3 l/ga, Detsis 2,5% em.k bilan ishlov berganimizda 80-85% nazoratga nisbatan samara berdi. Bundan ushbu insektitsidlarni anor mevaxo'riga qarshi tegishli me'yorda go'llash yaxshi samara beradi degan xulosaga kelish mumkin.

**Oxunjon TOLIBJONOV**, mustaqil izlanuvchi,  
Andijon qishloq xo'jaligi va agrotexnologiyalar instituti.

#### ADABIYOTLAR

1. Kulkov O.P. Subtropicheskiye plodovyye kultury Uzbekistana. – Tashkent: Mexnat, 1986. – 115-116 s.
2. Mirzaeva S.A., Xudayberdiyeva M. Anor mevaxo'riga qarshi uyg'unlashgan kurash tizimi. – Ilmiy maqolalar to'plami. – Toshkent, 2009. – 228-232 b.
3. Xo'jaev SH.T. Insektitsid, akaritsid, biologik faol moddalar va fungitsidlarni sinash bo'yicha uslubiy kursatmalar (II nashr). – Toshkent: Davlat kimyo komissiyasi, 2004. – 103 b.
4. Xo'jaev SH.T. Umumiy va qishloq xo'jalik entomologiyasi hamda uyg'unlashgan himoya qilish tizimining asoslari (IV nashr). – Toshkent: YAngi nashr, 2019. – 375 b.
5. Yaxontov V.V. O'rta Osiyo qishloq xo'jaligi o'simliklari hamda mahsulotlarining zararkunandalari va ularga qarshi kurash. – Toshkent: «O'rta va oliy maktab», 1962. – 693 b.6. Mirzaeva, S. A., Tolibjonov, O., & Tursunov, J. (2021). Meri borby protiv chervetsa komstoka. development issues of innovative economy in the agricultural sector, 811-813.

УЎТ: 63+632+632.7

## ДАНАКЛИ МЕВА БОҒЛАРИДА АРНИДИДАЕ ОИЛАСИ ВАКИЛЛАРИНИНГ РИВОЖЛАНИШ ДИНАМИКАСИ

**Аннотация.** В статье приведены сведения о распространении тлей в видах косточковых плодов в агробиоценозе Каракалпакстана, биоэкологическое развитие и регулировка количества природных факторов влияющих вредоносности.

**Annotation.** The article presents information about the development bioecology of aphids, which spread in the biotope of stone fruit gardens in the agrobiocenosis of Karakalpakstan and damage, controlling by using factors that influence on the damaging condition

Барча агробиоценоздаги мева боғлари турлари орасида данаклилардан ҳисобланган ўрик, олхўри, гилос, шафтоли навлари кўплаб учраши маълум. Мазкур турлар Қорақалпоғистон республикаси туманларида кичик майдондаги мева боғларидан ташқари арик ва йўл бўйлари, томорқаларда асосий тур ҳисобида экилиб ўзига хос ўзгачалиқларини ҳисобга олиб агротехник тадбирлар ташкиллаштирилади.

Худуд агроиклим шароитида мазкур мева дарахтларидан олинадиган ҳосилнинг кутилган даражасидан кам бўлишида биотик омиллардан ҳисобланган зараркунандалар сонининг кўпайиши ва мақбул шароитда қарши кураш тадбирларини ташкиллаштиришда муаммолар мавжуд.

Данакли мева турларидан олинадиган ҳосил етиштиришдаги мавжуд муаммоларни илмий асосланган натижалар билан ҳал этишга қаратилган тадқиқотларимизда биотопда

кўплаган зараркунандалар учрайдиган бўлса, сўнгги йиллари тарқалган ареаллари, зарар келтириш мезонлари бўйича доминант турлар қаторига сўрувчи зараркунандалардан тенг қанотлилар (*Homoptera*) гуруҳи, ширалар (*Aphididae*) оиласига мансуб ўрик-қамиш шираси (*Hyalopterus pruni* Geoffr.), шафтоли шираси (*Myzodes persicae* Sulz.) ва катта шафтоли тана шираси (*Pterochloroides persicae* Chol.) турларининг келтирадиган зарари максимал даражасига етганлиги аниқланди.

Зараркунанда турларига қарши кураш тадбирларини мақбул шароитда олиб бориш учун турларнинг биоэкологик ривож ва зарар келтириш мезонини аниқлаш учун вегетация давридаги ривожланиш динамикасини белгилаш ва ташқи муҳит омиллари бўйича сонини бошқариш тақозо этилиб, мазкур тадқиқотлар Адашкевич Б.П., Доспехов Б.Д., Танский В.И., Хўджаев Ш.Т. услублари асосида олиб борилди.

Натижада, биотоппда тарқалган мазкур турлардан ўрикда асосан, ўрик-қамиш шираси, шафтоли дарахтларида шафтоли шираси асосий биотоплари сифатида ривожланиб, гилос ва олхўрида ривожланиш динамикаси бироз паст бўлганлиги ҳисобга олинди.

Ўрик-қамиш шираси тухум фазасида қишлаб баҳорда эрта қишлаш жойидаги тухумдан чиққан оналик зоти ўрик дарахтларидаги пайдо бўлган гуллар ва баргларга тирик туғиб тез кўпайиши ҳисобга олинди. Апрель ойи учинчи ўн кунлигидан май ойи охиригача оналик зоти 14-34 кунгача тирик ҳолида ривожланиб, битта оналиги 64,4-67,5 дона тирик авлодларни кўпайтириши исботланди.

Шафтолида ривожланадиган шафтоли шираси қишлоvdан чиқиб, июн ойигача оналик зоти 11-21 кун давомида тирикчилик қилиб, 28,3-31,2 дона личинка туғиб тез кўпайиши ҳисобга олинди.

Мазкур турларга қарши олиб бориладиган кураш тадбирлари мақбул муддатин белгилаш мақсадида ширалар ривожланиш динамикаси, ташқи муҳит омилларига боғлиқ бўлган даражасини аниқлаш учун тадқиқотлар олиб борилди (1-жадвал).

Натижада ширалар турларининг қишлоvdан чиққандан кейинги кунлардаги ривожланиши учун 2020 йил апрел ойи биринчи ўн кунлигида ҳаво ҳарорати бироз паст бўлганлиги туфайли зараркунандалар иккинчи ўн кунлиги охирига бориб ривожлана бошлаши қайд этилди. Кузатувлар олиб борилган 2021 йил апрел ойи ўн кунлиги давомида ҳаво ҳарорати 14,3°C ва 2022 йили 18,2°C кўтарилиши ойнанинг биринчи ўн кунлигидан бошлаб ўрик баргларида 3,6-10,5 дона ўрик-қамиш шираси кўпайганлигини кўрсатади. Ойнанинг иккинчи ва учинчи ўн кунлигида ҳароратнинг 17,2-19,1°C кўтарилиши зараркунанда авлодларининг фаол даражада кўпайишига олиб келган. Келгуси кунларда эса ҳаво ҳароратининг интенсив кўтарилган 2021 йил май ойининг охиригача ўрик баргларидаги кўпайган ўрик-қамиш шираси турлари максимал даражагача кўпайиб, ўртача 53,6 дона учраган барглар назоратга олинди.

Ўрик-қамиш шираси 2022 йил май ойининг иккинчи ўн кунлигига қадар кўпайган бўлса ҳам, учинчи ўн кунликда сони камайиб борганлиги ҳисобга олинди. Мазкур ривожланиш динамикаси шафтолида пайдо бўлган шафтоли шираси турида қайд этилган.

Шафтоли шираси ривожини учун мақбул агроиклим шароитида 2021 йили ҳисобга олинган бўлса, 2022 йил давомида май ойи иккинчи ўн кунлигида шафтоли баргларида ўртача 19,6 дона учраб учинчи ўн кунлиги охиригача 2,8 донгача камайиб борганлиги аниқланди.

Зараркунандалар ривожланиш динамикаси ушбу кунларда бўладиган ёмғир меъёрига боғлиқ эканлиги аниқланди. Сабаби ёмғир кам бўлган 2021 йил давомида зараркунанда ёппасига кўпайиб борганлиги ҳисобга олинди. Кузатувларда 2022 йил май ойи биринчи ўн кунлиги бўлган 37,0 мм ёмғирдан кейинги кунлари ўрик-қамиш ва шафтоли шираси сони камайиб борганлиги ҳисобга олинди.

1-жадвал.

**Шира турларининг қишлоvdан кейинги кунлардаги ривожланиш динамикаси, дона 1 баргда (Чимбой, Кегейли, Нукус туманлари, 2020-2022 й.)**

Ширалар турлари ва ҳаво ҳарорати	Йилларда	Апрел			Май		
		I	II	III	I	II	III
Ўрик-қамиш	2020	-	3,8	21,3	41,3	52,3	39,5
	2021	3,6	4,1	12,4	26,3	39,5	53,6
	2022	10,5	18,1	36,2	41,3	23,2	16,5
Шафтоли шираси	2020	-	2,8	7,6	11,3	19,5	24,2
	2021	1,2	2,6	3,5	12,4	23,5	24,6
	2022	4,3	4,6	7,5	25,2	19,6	2,8
Ҳавонинг ўртача ҳарорати, °C	2020	11,4	15,0	17,2	21,3	20,5	29,4
	2021	14,3	18,3	19,1	21,4	25,1	29,3
	2022	18,2	18,2	19,5	20,5	21,9	21,0
Ёмғир меъёри, мм	2020	2,4	2,6	37,3	8,1	5,8	13,9
	2021	31,3	0,0	10,3	2,2	-	-
	2022	0,6	11,7	3,2	39,8	0,3	0,0ё

Тадқиқотлар таҳлили хулосаси шуни тақозо этадики, Қорақалпоқ агроиклим шароити данакли мева боғларидаги ўрикда ўрик-қамиш шираси, шафтолида-шафтоли шираси ривожланиш динамикаси ҳаво ҳарорати ва кузатиладиган ёғингарчилик меъёрига боғлиқ бўлиб, баҳор эрта келган йиллари апрел ойи бошидан фаол даражада кўпайиб, май ойи давомида максимал даражасига етади.

Ҳаво ҳароратининг 18,2-25,1°C кўтарилиши мақбул шароит ҳисобланиб, кун давомида бўладиган ёғингарчилик сонининг камайишига салбий таъсир этганлигини исботлайди. Элита турининг ривожланиш динамикаси апрел ойи биринчи ва иккинчи ўн кунлигида кимёвий препаратлар билан қарши кураш тадбирларини олиб боришни тақозо этади.

**Тилеўмурат ТОРЕНИЯЗОВ, таянч докторант, Қорақалпоғистон қишлоқ хўжалиги ва агротехнологиялар институти.**

**АДАБИЁТЛАР**

1. Адашкевич Б.П. Биологическая защита крестоцветных овощных культур от вредных насекомых. Ташкент, «ФАН», 1983. -188 с.
2. Доспехов Б.Д. Методика полевого опыта Москва, 1986.
3. Танский В.И. Биологическая основа вредоносности насекомых. - М.. «Агропромиздат», 1988. С 182-198.
4. Ходжаев Ш.Т. ва б. Инсектицид, акарицид, биологик фаол моддалар ва фунгицидларни синаш бўйича услубий кўрсатмалар. - Тошкент, 2004. - Б. 104.

# ҒЎЗА ДАЛАЛАРИДАГИ БЕГОНА ЎТЛАРГА ҚАРШИ СТОП БЕК ГЕРБИЦИДИНИ ҚЎЛЛАШНИНГ САМАРАДОРЛИГИ

**Аннотация.** Мақолада ғўза далаларидаги бир йиллик бегона ўтларга қарши Стоп Бек 33 % э.к. препаратини қўллашнинг самарадорлиги ҳақида маълумотлар келтирилган. Стоп Бек, 33 % э.к. чигит экиш билан бирга 1,35 л/га меъёрда ишлатилганда бир йиллик бегона ўтлар 87,5-90,7 % йўқотилган ва назорат вариантыга нисбатан 4,1 ц/га кўп пахта ҳосили олинган.

**Аннотация.** В статье приводятся сведения об эффективности применения гербицида Стоп Бек 33 % к.э. против однолетних сорняков в посевах хлопчатника. Применение гербицида Стоп Бек при посеве хлопчатника в норме 1,35 л/га уничтожает однолетние сорняки на 87,5-90,7 % и обеспечивает повышение урожая хлопчатника на 4,1 ц/га по сравнению с контрольным вариантом.

**Annotation.** In this article provides data on the effectiveness of the herbicide Stop Beck 33% e.c. on annual weeds in cotton crops. The use of Stop Beck herbicide when sowing cotton at a norm of 1.35 l/ha destroyed annual weeds by 87.5-90.7 % and provided an increase in cotton yield by 4.1 c/ha compared to the control variant.

**Кириш.** Суғориладиган ерларда курмак, олабута, гултожихўроз, итузум, ва семизўт каби ҳар хил оилага мансуб бир йиллик бегона ўтлар кўп учрайди. Улар маданий ўсимликларга нисбатан тез ўсиб, экинлар ҳосилдорлигини пасайтириб юборади. Бегона ўтларни ўз вақтида йўқотишда кимёвий воситалардан фойдаланиш энг самарали усул ҳисобланади. Битта далада бир гербицидни сурункасига қўллаш шу препаратга нисбатан чидамли бўлган бегона ўтлар сонининг кўпайиб, кимёвий кураш чораларининг самарадорлигини йилдан-йилга пасайиб боришига сабаб бўлади. Натижада далаларнинг фитосанитар ҳолати ёмонлашиб, қишлоқ хўжалиги экинларининг ўсиши, ривожланиши орқада қолади, ҳосил миқдори ва сифати пасайиб кетади [1,4,5].

Сурункасига ишлатилаётган гербицидларнинг бегона ўтларга таъсири йилдан йилга пасайиб бориши ҳақида бошқа олимларнинг асарларида ҳам қайд қилинган [1,5]. Бу салбий жараённинг таъсир доираси ҳар хил бўлган гербицидларни навбатлаб қўллаш ёрдамида тўхтатиш мумкин. Бу борада гербицидларнинг ассортиментини янгиллаб туриш ҳам катта аҳамиятга эга. Шундан келиб чиққан ҳолда биз ғўза далаларидаги бир йиллик бегона ўтларга қарши Ўзбекистонда ишлаб чиқарилган Стоп Бек 33 % э.к. гербицидини қўллашнинг самарадорлигини аниқлаш бўйича тажрибалар ўтказдик.

**Илмий тадқиқот ишларининг мақсади:** Тошкент вилоятининг типик бўз тупроқлари шароитида ғўза далаларида Стоп Бек гербицидини қўллашнинг оптимал меъёрини аниқлаш ва бир йиллик бегона ўтлар сонини самарали камайтириш орқали пахтадан юқори ҳосил олиш усулини ишлаб чиқишдан иборат.

**Тадқиқот объекти ва услубияти:** Илмий тадқиқот ишлари 2020-2021 йилларда Тошкент вилоятининг типик бўз тупроқлари шароитида олиб борилди (1-жадвал). Тажриба

қўйиш ва ўтказишда қабул қилинган услублардан фойдаланилди [2, 3]. Тажриба даласида ғўзанинг С-6524 нави экилди. Стоп Бек гербициди ғўзани экиш даврида тасма усулида сепилди.

**Тадқиқот натижалари.** Бегона ўтлар сони ҳар галги суғоришдан кейинги культивациядан олдин ҳисобга олинди. Гербицид сепилмаган назорат вариантыда 1-ҳисоб даврида 1 м<sup>2</sup> ерда 36,5 дона бир йиллик ва 3,75 дона кўп йиллик бегона ўтлар борлиги қайд этилди (1-жадвал). Биринчи суғоришдан кейинги культивациядан олдин олинган ҳисоб даврида курмак назорат вариантыда 17,5 дона/м<sup>2</sup> га тенг бўлган. Олабута 1 м<sup>2</sup> да 6,75 дона, ёввойи гултожихўроз 4,50 дона, итузум 4,50 дона, семизўт 3,25 донага тенг бўлган. Кўп йиллик бегона ўтлардан 2,25 дона қўйпечак ва 1,5 дона ғумай борлиги аниқланган. Стоп Бек гербициди 1,35 л/га меъёрда сепилган вариантда курмак 1,25 дона/м<sup>2</sup>, олабута 0,80 дона/м<sup>2</sup>, ёввойи гултожихўроз 0,50 итузум 0,35 дона/м<sup>2</sup>, семизўт 0,50 дона/м<sup>2</sup> ни ташкил этган. Иккинчи ҳисоб даврида ҳам шунга ўхшаш маълумотлар олинган. Стоп Бек, 33 % э.к. 1,75 л/га меъёрда қўлланилган вариантда бир йиллик бегона ўтлар сони биринчи ҳисоб даврида 2,80 дона/м<sup>2</sup>, иккинчи ҳисоб даврида 2,62 дона/м<sup>2</sup> га тенг бўлган. Стоп Бек, 33 % э.к. кўп йиллик бегона ўтларнинг фақат уруғидан чиққанларига таъсир этган, холос. Стомп 33 % э.к. 1,5 л/га меъёрда қўлланилганда бир йиллик бегона ўтлар сони 85,2-87,5 % камайган. Стоп Бек, 33% э.к., 1,35 л/га меъёрда ишлатилганда бир йиллик бегона ўтлар 87,5-90,7% йўқотилган. Бу гербицид 1,70 л/га меъёрда қўлланилганда самарадорлик 90,0-92,3 % бўлган.

**Пахта ҳосилдорлиги.** Назорат вариантыда 29,7 ц/га пахта ҳосили олинди (2-жадвал). Стомп 33% э.к., 1,5 л/га меъёрда қўлланилган вариантда назоратга нисбатан 3,1 ц/га кўп пахта ҳосили олишга эришилди. Стоп Бек, 33% препарати 1,0

1-жадвал.

Гербицидларнинг бегона ўтларга таъсири (2021 й).

Т.р.	Вариант	Бир йиллик бегона ўтлар				Кўп йиллик бегона ўтлар			
		1-ҳисоб		2-ҳисоб		1-ҳисоб		2-ҳисоб	
		дона/м <sup>2</sup>	камайиши,%	дона/м <sup>2</sup>	камайиши,%	дона/м <sup>2</sup>	камайиши,%	дона/м <sup>2</sup>	камайиши,%
1	Назорат (гербицидсиз)	36,5	-	26,2	-	3,75	-	4,25	-
2	Стомп 33 % э.к., 1,5 л/га	4,55	87,5	3,90	85,2	2,95	21,0	3,53	17,0
3	Стоп Бек, 33 % э.к., 1,0 л/га	5,75	84,2	4,65	82,2	3,30	12,0	3,83	10,0
4	Стоп Бек, 33 % э.к., 1,35 л/га	3,40	90,7	3,27	87,5	2,95	21,4	3,48	18,2
5	Стоп Бек, 33 % э.к., 1,70 л/га	2,80	92,3	2,62	90,0	2,90	22,5	3,42	19,5

л/га меъёрда қўлланилган вариантда 31,9 ц/га ҳосил олинди, назоратга нисбатан кўшимча ҳосил 2,2 ц/гани ташкил этди. Бу гербицид 1,35 л/ га меъёрда қўлланилганда пахта ҳосили 33,8 ц/га ни ташкил этиб, назорат вариантыга нисбатан 4,1 ц/га кўп пахта ҳосили олинди. Стоп Бек, 33 % 1,70 л/га меъёрда қўлланилган вариантда 32,1 ц/га яъни, назоратга нисбатан 2,4 ц/га кўп пахта ҳосили олинди.

Демак, Стоп Бек гербициди чигит экиш билан бирга 1,35 л/га меъёрда қўлланилганда бир йиллик бегона ўтларни самарали камайтириб, ғўзанинг ўсиши ва ривожланиши учун қулай шароит яратади ва назорат вариантыга нисбатан 4,1 ц/га кўп пахта ҳосили олишни таъминлар экан.

**Хулосалар:** 1. Стоп Бек, 33 % э.к., 1,35 л/га меъёрда ишлатилганда бир йиллик бегона ўтлар 87,5-90,7% йўқотилган. Бу гербицид 1,70 л/га меъёрда қўлланилганда самарадорлик

### Пахта ҳосили, ц/га (2021 й.)

Т.р.	Вариант	Терим, ц/га			Жами	Назоратдан фарқи
		1-	2-	3-		
1.	Назорат, гербицидсиз	20,5	5,9	3,3	29,7	-
2.	Стоп 33 % э.к., 1,5 л/га	20,9	6,8	3,1	32,8	+ 3,1
3.	Стоп Бек 33 % э.к., 1,0 л/га	22,2	6,5	3,2	31,9	+ 2,2
4.	Стоп Бек, 33 % э.к., 1,35 л/га	23,4	7,2	3,2	33,8	+ 4,1
5.	Стоп Бек, 33 % 1,75 л/га	22,5	6,7	2,9	32,1	+ 2,4

90,0-92,3% бўлган. 2. Стоп Бек гербициди чигит экиш билан бирга 1,35 л/ га меъёрда қўлланилганда бир йиллик бегона ўтларни самарали камайтириб, ғўзанинг ўсиши ва ривожланиши учун қулай шароит яратади ва назорат вариантыга нисбатан 4,1 ц/га кўп пахта ҳосили олишни таъминлар экан.

**Махкам ШОДМАНОВ, доцент,**  
**Озода МУСТАФОЕВА, докторант,**  
ТошДАУ.

#### АДАБИЁТЛАР

1. Алеев Б.Г. Бегона ўтларга қарши комплекс тадбирлар. -Т.: Фан ҳақида суҳбатлар. 2005. №25. 7-21-б.
2. Дослехов Б.А. Методика полевого опыта. М, «Колос», 1985, с. 35-274.
3. Нурматов Ш. ва бошқ. Дала тажрибаларини ўтказиш услубияти. Тошкент, 2007.
4. Шодманов М. Ғўзада ҳар хил услубларда гербицидларнинг қўлланиши самарадорлиги. «Ўзбекистон аграр фани хабарномаси» №3(13) 2003. 44-46 б.
5. Makhkam Shodmanov and Ozoda Mustafoeva. Effectiveness of successful application of herbicides 'Chemical Glyphosate' and 'Himstop' 330 against annual and perennial weeds in cotton fields of Uzbekistan. E3S Web of Conferences 244, 02011 (2021). EMMFT-2002/ <https://doi.org/10.1051/e3sconf/202124402011>.

УЎТ: 678.07:617

## ЯРАТИЛГАН ТЕХНОЛОГИК КЕТМА-КЕТЛИКДА ВОМБУХ MORI ХИТОЗАНИ ВА МИС ИОНЛАРИДАН ОЛИНГАН ПОЛИМЕРМЕТАЛЛОКОМПЛЕКС ВА У АСОСИДАГИ “КУПРУМХИТ” ПОЛИМЕР ПРЕПАРАТИВ ШАКЛИНИНГ БИОЛОГИК ФАОЛ ХОССАЛАРИ

**Аннотация.** *Vombyx mori* хитозани ва мис ионлари асосида биологик фаол полимерметаллокомплекс ва у асосида “Купрумхит” полимер препаратив шаклини ишлаб чиқариш принципиал технологик схемаси ишлаб чиқилди.

**Аннотация.** *Разработана принципиальная технологическая схема производства биологически активного полимерметаллокомплекса на основе хитозана Vombyx mori и ионов меди и на его основе полимерной препаративной формы «Купрумхит».*

**Annotation.** *A basic technological scheme for the production of a biologically active polymermetallocomplex based on chitosan Vombyx mori and copper ions and on its basis a polymer preparative form «Kuprumchit» has been developed.*

Бугунги кунда жаҳонда турли хомашё манбаларидан олинган хитозан ва унинг ҳосилалари асосида махсус хоссаларга эга бўлган препаратлар олишга қаратилган кенг кўламдаги илмий изланишлар олиб борилмоқда. Бу борада ушбу препаратларнинг ишлаб чиқариш технологиясини яратиш, лаборатория шароитидан саноат миқёсидаги ишлаб чиқариш технологиясига татбиқ қилишда кичик ҳажмдан катта ҳажмдаги технологияга

ўтишни илмий ёндашувлар асосида хитозан ва мис ионлари асосида биологик фаол полимерметаллокомплекслар олиш ва ишлаб чиқариш технологиясини яратиш, уларнинг хоссаларини тадқиқ қилиш ва қишлоқ хўжалиги соҳаларида қўллаш муҳим ўрин эгаллайди.

Хитозан ва мис ионларидан олинган полимерметаллокомплекслар ва улар асосида “Купрумхит” полимер препаратив шаклининг суғориладиган экин майдонлари



**ХЗ+Cu<sup>2+</sup> полимерметаллокомплекси 0,5% эритмасининг илдиз чириши касаллигига таъсири**

№	Тадқиқот вариантлари	Сарф меъёри, л/т	1 кв.м., ўртача ўсимлик зичлиги, дона	Зарарланган ўсимликларнинг ўртача миқдори, дона	Биолог самарадорлик, %
1	ХЗ+Cu <sup>2+</sup> ПМК 0,5%	20,0	402,7	7,5	86,4
2	Раксил препарати, 2,5%	0,7	409,5	9,5	82,7
3	Назорат	-	411,2	55,2	-

шароитларида кузги септариозга қарши буғдой дорилловчиси сифатидаги биологик фаол хоссаларига оид маълумотлар келтирилган [1].

Юқори антимикроблик хоссаларига эга бўлган хитозан полимерметаллокомплекслари сувли эритмаларининг чангли қорақуя касалликларига қарши антимикроблик хоссалари ўрганилди. Таркибида мис ионларини сақлаган полимерметаллокомплекслар юқори антимикроблик хусусиятларига эга эканлиги аниқланди. “Купрумхит” препаратининг эритмаси очиқ кўк рангли суюқлик бўлиб, яхши плёнка ҳосил қилиш қобилиятига эга ва турли қишлоқ хўжалиги экинлари уруғларини капсулалаш технологияси ёрдамида экишдан олдин ишлов бериш учун қўллаш имкониятлари устида тадқиқотлар олиб борилди [2].

Кузги буғдой уруғлари ХЗ+Cu<sup>2+</sup> полимерметаллокомплексининг 0,5 % ли “Купрумхит” препаратлари билан ишлов берилганда эталон варианты сифатида 2,5 % “Раксил” препаратидан фойдаланилди. ПМК ва “Купрумхит” препаратлари уруғларнинг униб чиқишига, ўсув қуввати ва унвчанлигига салбий таъсир кўрсатмаслиги аниқланади ва ҳар доим ишлов берилмаган назорат вариантдан юқори бўлиши 1-жадвалда аниқланди.

Олинган натижалардаги 1-жадвалдан кўришиб турибдики, ишлов берилмай экилган назорат вариантда экспериментал вариантларга қараганда сезиларли даражада кўпроқ зарарланган ўсимликлар мавжуд. Илдиз чириши касаллигига қарши ишлов берилмаган назорат вариантда 55,2 дона касалланган ўсимликлар кузатишган бўлса, ва ХЗ+Cu<sup>2+</sup> ва ПМКнинг 0,5% тажриба вариантда препарат сарф меъёри 20,0 л/т бўлганда, бу кўрсаткич 7,5 донагача камайганлиги аниқланди

ва биологик самарадорлик ўртача 86,4% ни ташкил қилади [3]. Қишлоқ хўжалиги экинлари уруғларини экиш олдидан қайта ишлашда “Купрумхит” препарати қўлланилганда ҳосилдорликнинг 5,1 ц/га ҳажмга ортиши билан бирга унинг жадаллаштирувчи таъсири кузатилди, ниҳолларнинг, ерости ва ерусти қисмлари узунлиги ва ҳажмининг ортганлиги, унвчанлик даражаси 96,5%, 1000 дона дон массаси эталонга нисбатан 13,5 граммга юқори бўлиши аниқланди.

Шунингдек, қишлоқ хўжалиги ўсимликларидан олинган маҳсулотларнинг хўжалик аҳамиятига эга сифатларининг яхшиланганлиги аниқланди. Ғўза ва буғдой уруғларни экиш олдидан ишлов беришда “Купрумхит” препаратидан фойдаланиш тавсия этилди. “Купрумхит” препарати илдиз чириши касаллигини чақирувчи фитопатоген микроорганизмлар ўсиши ва ривожланишининг олдини олиши ҳамда биологик фаоллиги 89,9% га тенглиги тасдиқланди. “Купрумхит” препарати фунгицид сифатида фитотоксик бўлмаган уруғдорилар сифатида IV синфга оид эканлиги аниқланди ва кенг миқёсда қўллашга тавсия қилиш имконияти юзага келди [4].

Хулоса қилиб айтганда, яратилган технология асосида ишлаб чиқарилган “Купрумхит” препарати қишлоқ хўжалиги ўсимликларида биологик фаол, экологик хавфсиз стимулятор сифатида кенг миқёсда қўлланилиши мумкинлиги кўрсатилди.

**Арслон АБДУРАСУЛОВ, к.у.х., PhD,**

**Ноира ВОХИДОВА, к.ф.д.,**

**Сайёра РАШИДОВА,**

*к.ф.д., профессор, академик,*

*Ўзбекистон Республикаси Фанлар Академияси  
Полимерлар кимёси ва физикаси институти.*

**АДАБИЁТЛАР**

1. Абдурасулов А.Т., Сатторов М.Э., Воҳидова Н.Р., Рашидова С.Ш. “Хитозан асосида металлокомплекслар олиш технологиясини ишлаб чиқиш ва уларнинг биологик фаол хоссаларини ўрганиш”. “Ўсимликларни ҳимоя қилиш илмий-тадқиқот институти”. Тошкент-2019 й. 19 сентябрь, 31-35 бет.
2. Рашидова С.Ш. ва б. Полимер шаклли препаратларнинг қишлоқ хўжалиги маҳсулотларини етиштиришда қўлланилиши. [Ўқув қўлланмаси]. – Тошкент, 2018.–145б.
3. Хўжаев Ш.Т. Ўсимликларни зараркундалардан уйғунлашган ҳимоя қилиш ҳамда агротоксикология асослари. -Тошкент: Наврўз, -2014, - 541. бет.
4. Искандаров Т.И., Романова Л.Х., Фролкина И.В. Заключение по токсиколого-гигиенической оценке на полимерметаллокомплекс хитозана с ионами меди (II) (ПМК ХЗ-Cu<sup>2+</sup>). Институт санитарии, гигиены и про-фзаболеваний. -2019. -8 с.

# ТОВУҚЛАР ЭЙМЕРИОЗИ ВА КОЛИБАКТЕРИОЗИНИНГ АССОЦИАТИВ КЕЧИШИГА ҚАРШИ ИШЛАТИЛАДИГАН ФЕНСИД СИНЕРГЕТИК АРАЛАШМАЛИ ПРЕПАРАТНИНГ ЎТКИР ВА СУРУНКАЛИ ЗАҲАРЛИЛИК ДАРАЖАСИНИ ЎРГАНИШ

**Аннотация.** В статье приведены результаты изучения острой и хронической токсичности синергитической смеси препаратов с антибиотиками Фенцида в организме птиц.

**Annotation.** The article examines the level of acute and chronic toxicity in chickens of a synergistic mixture of phenicidic antibiotics used against a mixed course of chicken pox and colibacillosis.

Ўзбекистон Республикасида товуқчилик чорвачиликнинг энг сердаромад соҳаларидан бири бўлиб ҳисобланади. Уларнинг наслдор зотлари хорижий мамлакатлардан келтирилиб боқилаётган бир вақтда ҳўжаликларда инвазион касалликлардан бири бўлган эймериоз ва инфекцион касалликлардан колибактериоз билан бирга кечиб товуқчилик соҳасига катта иқтисодий зарар етказди. Натижада ёш жўжаларнинг кўпчилиги нобуд бўлади, қолганлари эса ўсиш ва ривожланишдан орқада қолади. Келажақда улар фойдаланишдан четлатилади, бройлер товуқларнинг гўшт сифати ҳамда катта ёшдаги тухумдор товуқларнинг маҳсулдорлик кўрсаткичлари пасаяди. Булардан ташқари, озиқа сарфи ва касалликни даволаш учун харажатлар ортади.

Бугунги кунгача эймериоз касаллигининг олдини олиш ёки даволаш мақсадида эймериостатиклардан фойдаланилади. Аммо лекин касаллик қақирувчи оосисталарнинг барчасига қўлланилган оксидиостатиклар ижобий таъсир қилавермайди, чунки уларнинг иммуногенлик хусусиятлари турлича бўлганлиги учун танлаб таъсир кўрсатади. Охири вақтларда барча касалликларнинг олдини олиш ва даволаш мақсадида республикамиз ҳудудларида ўсадиган ўсимликлардан синтезлаш орқали олинган препаратлардан фойдаланиш кенг тус олмоқда.

Юқоридагилардан келиб чиққан ҳолда эймериоз касаллигининг олдини олиш ва даволаш мақсадида фойдаланиш учун Ферула Л ўсимлигидан тайёрланган Ферулен препаратларидан антибиотикли синергетик аралашмали Фенсид препарати тайёрлаб, унинг токсикологик хусусиятларини ўрганишни ўз олдимишга мақсад қилиб қўйдик.

Фенсид синергетик аралашмали препаратнинг токсикологик хусусиятларини ўрганиш мақсадида “Ломан ЛСЛ Классик” зотига мансуб ҳўроз жинсли 15 кунлик 36 бош жўжаларда  $\text{ЎД}_{50}$  фоизи аниқланди. Бу борада улардан 6 бошдан олиниб 6 та гуруҳ тузилди.

Препаратни қўллашдан олдин уни 3% ли карбоксиметил-селлюлоза (КМС) эритмаси билан аралаштирилиб биринчи гуруҳдаги жўжалар зобига шпритс зонд орқали 400 мг/кг, иккинчи гуруҳдаги жўжаларга 800 мг/кг, учинчи гуруҳдагиларга 1200 мг/кг, тўртинчи гуруҳдагиларга 1600 мг/кг, бешинчи гуруҳдагиларга 2000 мг/кг ва олтинчи гуруҳдаги жўжалар

зобига эса 2400 мг/кг тирик вазнига нисбатан препарат жўнатилди ва еттинчи қиёсий назорат гуруҳи жўжаларининг зобига эса препаратсиз 3% ли КМС жўнатилди. Олинган натижалар 1-жадвалда келтирилган.

1-жадвал.

15- кунлик жўжалар организмда фенсид синергетик аралашмали препаратнинг  $\text{ЎД}_{50}$  ўткир заҳарлилик даражаси.

Т/р	Жўжаларнинг тирик вазнига нисбатан препарат миқдори (мг/кг)	Жўжалар организмга препаратни жўнатиш миқдори (мл)	Гуруҳлардаги жўжалар бош сони	Ўлган жўжалар сони	Ўлим (%)	Тирик вазнига нисбатан $\text{ЎД}_{50}$
1	400	0,5	6	0	0	21464,4 мг/кг
2	800	1	6	0	0	
3	1200	1,5	6	1	16,7	
4	1600	2	6	2	33,3	
5	2000	2,5	6	4	67	
6	2400	3	6	6	100	
7	Қиёсий назорат 3% ли КМС	6	6	0	0	

$$\begin{aligned} &(400+800) \times (0-0) = 1200 \\ &(800+1200) \times (0-0) = 2000 \\ &(1200+1600) \times (16.7-0) = 46760 \\ &(1600+2000) \times (33.7-16.7) = 61200 \\ &(2000+2400) \times (67.0-33.7) = 146520 \\ &(2400+2800) \times (100-67.0) = 171600 \end{aligned}$$

Йиғинди: **429280**

$$429280 \div 200 = 2146.4 \text{ мг/кг}$$

Ўн беш кунлик тажриба давомида заҳарланишнинг клиник аломатлари кузатилди. Заҳарланишнинг асосий кўрсаткичлари Першин Г.Н (1950) услубида аниқланди.

Фенсид синергетик аралашманинг абсолют, ўртача минимал ўлдириш дозаси куйидаги формула орқали аниқланди.

$$\text{ЎД}_{50} = \frac{\sum(a+b) \times (m-n)}{200} \text{ бу ерда}$$

$\Sigma$  - йиғинди белгиси;

a ва b препаратнинг миқдор йиғиндис

m ва n ўлим ҳосил қилиш частотаси.

200 - доимий коэффициент

Шундай қилиб, 15 кунлик жўжаларда фенсид синергетик аралашманинг  $\text{ЎД}_{100}$  фоизи 2400 мг/кг,  $\text{ЎД}_{50}$  2146.4 мг/кг ни ташкил этди.

$\text{ЎД}_{16}$  ва  $\text{ЎД}_{84}$  фоизи Таинтер М.Л (1944) услубида, сурункали заҳарлилик даражаси эса Лим ва бошқалар (1961) услубларида аниқланди.

Бу борада “Ломан ЛСЛ классик” зотиға мансуб 15 кунлик жўжалардан ҳар гуруҳға 10 бошдан олинди. Тажрибани амалға ошириш борасида 24 кун давомида кунига 1 мартаба фенсиднинг 3% ли карбоксиметилселлюлозада эриган эритмасидан қўлланмаға асосан орал усулда жўжалар организмиға киритилди. Олинган натижалар 2 жадвалда келтирилган.

Кумилятсия коэффициентни Й.С. Коган ва В.В. Станиевич (1964) усулида аниқланди.

**Фенсиднинг сурункали захарлилик даражаси.  
Тирик вазнға нисбатан  $\text{ЎД}_{50}$  -2146.4 мг/кг**

Т/р	Жўжалар организмиға препаратни жўнатиш кунлари	О'Д 50 нисбатан кунлик препаратни киритиш миқдори (мг/кг)	Препаратнинг 4 кундаги О'Д50 фозингидиси	О'Д 50 фоз кумилятив дозаси	Препаратни 1 бош жўжа организмиға кунлик киритиш миқдори (мг/кг)	Препаратнинг 4 кундаги йнгилиди миқдори (мг/кг)	Кумилятив миқдори (мг/кг)	Сурункали захарлиликдан ўлган жўжалар сони
1	1- 4	0,1	6	0,4	241	964	964	0
2	5- 8	0,15	6	1	362,4	1459,6	2423,6	0
3	9 -12	0,22	6	1,88	531,5	2126	4549	1
4	13 -16	0,34	6	3,26	821,4	3285,6	7876,6	2
5	17- 20	0,5	6	5,26	1208	4832	12711	4
6	21- 24	0,75	6	8,26	1812	7248	20690	5

Ўтказиш графиги орқали  $\text{ЎД}_{16}$  ва  $\text{ЎД}_{84}$  фоизи М.Л Таинтер (1944) усулида аниқланди.

Жадвалда келтирилган рақамларға асосланиб ўтказиш графиги тузилди. Яъни ординат ўқи билан абсцисс ўқи кесилган жойиға қараб белгиланди.

Қўлланилган препаратнинг миқдори  $\text{ЎД}_{16}$ ,  $\text{ЎД}_{50}$  ва  $\text{ЎД}_{84}$

вертикал ўтказилган чизиқ нуқтасининг 4, 5, ва 6 рақамларда кесиш нуқтасиға қараб аниқланди. Бундан кўришиб турибдики, препаратнинг ЛД 16 дозаси 1550 мг/кг,  $\text{ЎД}_{50}$  -1947 мг/кг ва  $\text{ЎД}_{84}$  -2375 мг/кг-ни ташкил этди.

$$\text{Ккум} = \frac{\text{ЎД}_{50 \text{ 11}}}{\text{ЎД}_{50 \text{ 1}}} \text{ бу ерда}$$

Ккум –кумилятсия коэффициентни,

2-жадвал.

$\text{ЎД}_{50}$  – организмға киритилган препаратнинг ўртача ўлдириш дозалари йнгилисиди;

$\text{ЎД}_{50}$  - ўткир тажрибада препаратнинг ўртача ўлдириш дозаси

Олинган натижалар формулаға қўйилганда

$$\text{Ккум} = \frac{20690}{2146.4} = 9.6\text{-ни}$$

ташкил қилди.

Л.И.Медведев ва бошқалар (1968) бўйича олинган рақам кичик кумилятив хусусиятиға эға эканлигини билдиради.

Шундай қилиб, фенсид препарати ўртача ўткир захарлилик хусусиятиға эға.

**Хулоса.** Фенсид синергетик аралашмали препаратнинг токсикологик хусусиятларини ўрганишдан олинган маълумотларға асосланиб уни товукларнинг эймериоз ва колибак-териоз касалликларини даволашда ҳамда олдини олишда ишлатиш мумкин.

**Феруза ИБРАГИМОВА**, ассистент,  
**Асадулло ДАМИНОВ**, в.ф.д., профессор,  
Самарқанд давлат ветеринария медицинаси,  
чорвачилик ва биотехнологиялар университети.

**АДАБИЁТЛАР**

1. Аргунов М.Н. Методические рекомендации по токсико-экологической оценке лекарственных средств применяемых в ветеринарии / М.Н.Аргунов, О.Н. Цветкова, В.В. Василенко [и др.]-Воронеж, 1998. –С.24.
2. Давлатов Р.Б. Параметры острой и хронической токсичности коликокстата. Автореферат диссертации на соискание ученой степени доктора вет. наук. Самарқанд. 2008. 24-25 с.
3. Журавлева А.З. Кинетика Мадуромицена в организме цыплят при применении препаратов мадувет и цигро. Журавлева А.З., Русаков С.В.//Российский паразитологический журнал, 2011.№ 4.-С.114-117
4. Ибрагимов Д., Хаитов Р.Х. Токсикологическая характеристика мецитозина //Международный журнал. Известия Армянской сельскохозяйственной науки. 3 (07)/2004.С. 75-76.
5. Юшманов П.Н. Кокцистат-комбинированный препарат против кокцидиоза. Автореферат диссертации на соискание ученой степени канд. вет наук. 03.02.// Юшманов П.Н. Санкт-Петербург. 2013. 17с.

УЎТ: 636.5.591.1:577.1:615

## ХИТОЗАН ВОМВУХ МОРИ ГИДРОКСИАПАТИТИ НАНОКОМПОЗИТЛАРИНИНГ БРОЙЛЕР ТОВУҚЛАРИГА БЕРИЛИШ МУДДАТИ ВА ДОЗАСИНИ АНИҚЛАШ БЎЙИЧА ОЛИНГАН НАТИЖАЛАР

**Аннотация.** В статье приведены оптимальные дозы и кратность введения иммуномодулятора хитозана для бройлеров.

**Annotation.** The article describes the amounts and timing of administration of bioactive substances based on chitosan immunomodulatory to broiler chickens.

Ўзбекистон Республикаси Президенти томонидан қабул қилинган қатор қарорларға асосан паррандачилик йўналиши

тез суръатлар билан ривожланиб, деҳқон фермер ва шахсий ёрдамчи хўжаликларда товукларнинг энг наслдор зотлари

хорижий мамлакатлардан келтирилиб кўпайтирилмоқда. Бройлер товуқлари чекланган жойларда кўп бош сони сақланаётган бир даврда уларнинг орасида турли хил гиповитаминозлар, юқумли ва юқумсиз касалликлар вақти вақти билан намоён бўлиб туради. Булардан ташқари, уларни ўстириш учун озиқа сарф-харажатларини камайтириш мақсадида иммуномодуляторлик хусусиятига эга бўлган биоактив моддалар ишлатилади. ЎзРес ФА Полимерлар кимёси ва физикаси институтининг олимлари томонидан маҳаллий хомашёлардан синтезлаш орқали олинган хитозан асосида тайёрланган препаратларни бройлер жўжаларининг ўсиш ва ривожланишига сақланувчанлигига ва ўртача бир бош товуқ тирик вазнининг ошишига ҳамда озиқа орқали берилиш меъёрлари ва муддатлари мақоланинг асосий вазифаларидан бири бўлиб ҳисобланади.

Илмий-тадқиқот ишларининг лаборатория тажрибалари Самарқанд давлат ветеринария медицинаси, чорвачилик ва биотехнологиялар университети “Ветеринария диагностикаси ва озиқ-овқат хавфсизлиги” факултетига қарашли кичик товуқхонага 100 бош 1 кунлик “Росс-308” – зотига мансуб жўжалар Самарқанд вилояти Пастдарғом туманига қарашли “Дарғом парранда файз” товуқчилик хўжалигидан олиб келиниб, умумий гала қилиб боқилди ва хўжалик рацион асосида озиқлантирилди. Жўжалар 10 кунлик бўлганида оддий тарозида ўлчаниб, аналоглар бўйича 10 та гуруҳ тузилди. Ҳар биридан 10 бошдан бўлиб, тирик вазнидаги фарқ ± 5 гр. Жумладан: 1- гуруҳ жўжалари қиёсий назорат бўлиб, 30 кунлик тажриба охиригача хўжалик рацион билан озиқлантирилди. 2, 3, 4, 5, 6, 7, 8, 9, 10-тажриба гуруҳи жўжалари Хитозан иммуномодуляторининг турли хил фракцияларини турли хил миқдорларда ва муддатларда ўзимиз тайёрлаган рецепт асосидаги рационга қўшиб берилди.

2- тажриба гуруҳига хитозан 50/50 препаратидан 25 мг/кг озиқасига ўнинчи кундан қўшиб, 10 кун давомида берилди. 3-тажриба гуруҳига Хитозан 50/50 препаратидан 30 мг/кг озиқасига қўшиб 10 кун давомида берилди. 4-тажриба гуруҳига Хитозан 50/50 препаратидан 35 мг/кг озиқасига қўшиб 10 кун давомида берилди. 5-тажриба гуруҳига Хитозан 50/50 препаратидан 40 мг/кг озиқасига қўшиб 10 кун давомида

берилди.

6-тажриба гуруҳига Хитозан 50/50 препаратидан 25 мг/кг озиқасига ўн бешинчи кундан қўшиб 10 кун давомида берилди. 7- тажриба гуруҳига Хитозан 50/50 препаратидан 30 мг/кг озиқасига ўн бешинчи кундан қўшиб 10 кун давомида берилди. 8- тажриба гуруҳига Хитозан 50/50 препаратидан 35 мг/кг озиқасига ўн бешинчи кундан қўшиб 10 кун давомида берилди. 9-тажриба гуруҳига Хитозан 50/50 препаратидан 40 мг/кг озиқасига ўн бешинчи кундан қўшиб 10 кун давомида берилди. 10-тажриба гуруҳига Хитозан 70/30 препаратидан 18 мг/кг озиқасига ўн бешинчи кундан қўшиб 10 кун давомида берилди. Препаратларнинг самарадорлик кўрсаткичлари тажриба давомида жўжаларнинг сақланувчанлик ва ўртача бир бош жўжа тирик вазнининг ўсиш миқдори М.В.Криловнинг (1969) такомиллашган усулида аниқланди.

Юқоридагиларни инобатга олган ҳолда иммуномодуляторлик хусусиятига эга бўлган Хитозан 50/50 ва Хитозан 70/30 препаратларининг ёш жўжаларнинг физиологик ҳолатларига ўсиш ва ривожланишига таъсир доираларини ўрганишни ўз олдимишга мақсад қилиб қўйдик. Бу борада илмий тадқиқот ишларининг лаборатория тажрибалари учун Самарқанд вилояти Пастдарғом туманига қарашли “Дарғом парранда файз” товуқчилик корхонасидан 1 кунли “Росс-308” зотига маънсуб 100 бош жўжалар кафедра вивариясига олиб келиниб, тўшамалар устига умумий гала қилиб жойлаштирилди. Улардан 10 кунлигида тирик вазнлари оддий тарозида ўлчаниб 10 та гуруҳ тузилди. Ҳар биридан 10 бошдан бўлиб, тирик вазнидаги фарқ ± 5 гр.

Жумладан: биринчиси қиёсий назорат гуруҳи жўжалари 20 кунлик тажриба давомида хўжалик рацион асосида боқилди. 2,3,4,5-тажриба гуруҳ жўжаларига Хитозан 50/50 иммуномодуляторининг 1 кг озиқага нисбатан 25,30,35,40 мг/кг озиқага қўшиб 10-кундан бошлаб 10 кун давомида берилди. 6,7,8,9-тажриба гуруҳ жўжаларига Хитозан 50/50 иммуномодуляторининг 1 кг озиқага нисбатан 25,30,35,40 мг/кг озиқага қўшиб 15-кундан бошлаб 10 кун давомида берилди. 10-тажриба гуруҳига Хитозан 70/30 иммуномодуляторининг 1 кг озиқага нисбатан 18 мг/кг озиқага қўшиб 15- кундан бошлаб 10 кун давомида берилди.

#### Бройлер товуқларига хитозан асосида тайёрланган иммуномодуляторнинг берилиш миқдори ва муддатлари

Т/р	Гуруҳлар номи	Препаратлар номи	Дозаси (мг/кг озиқа билан)	Берилиш муддати (кун)	Жўжалар бош сони	Тажриба бошланишида ўртача 1 бош жўжанинг тирик вазни (г)	Тажриба охирида 1 бош товуқнинг тирик вазни (г)	Сақланувчанлик (% ҳисобида)	Тирик вазнининг ўсиши (г, ҳисобида)
1	Қиёсий назорат	Препаратсиз хўжалик рацион	—	Хўжалик рацион асосида	10	310	1450	90	72,5
2	Тажриба	Хитозан 50/50	25	10-20	10	310	1000	100	50,0
3	Тажриба	Хитозан 50/50	30	10-20	10	313	1150	100	57,5
4	Тажриба	Хитозан 50/50	35	10-20	10	309	1250	100	62,5
5	Тажриба	Хитозан 50/50	40	10-20	10	311	1300	100	65,0
6	Тажриба	Хитозан 50/50	25	15-25	10	313	1150	100	57,5
7	Тажриба	Хитозан 50/50	30	15-25	10	309	1200	100	60,0
8	Тажриба	Хитозан 50/50	35	15-25	10	312	1300	100	65,0
9	Тажриба	Хитозан 50/50	40	15-25	10	311	1400	100	70,0
10	Тажриба	Хитозан 70/30	18	15-25	10	313	1560	100	78,0

Қўлланилган ҳар хил миқдордаги ва муддатдаги препаратларнинг самарадорлик кўрсаткичлари 30 кунлик тажриба даврида жўжаларнинг сақланувчанлик фоизи ва тажриба охирида бир бош жўжанинг ўртача тирик вазнининг ўсиш миқдориغا қараб баҳоланди.

Олиб борилган 30 кунлик тажриба натижалари шуни кўрсатдики, қиёсий назорат гуруҳи жўжаларнинг сақланувчанлик даражаси 90% ни, тажриба охирида бир бош жўжанинг тирик вазни 72.5 г ни ташкил этди (1-гуруҳ), олинган натижалар жадвалда келтирилган.

2,3,4,5,6,7,8,9,10 тажриба гуруҳларидаги жўжалар Хитозан 50/50 ва Хитозан 70/30 иммуномодулятор препаратларини 1 кг озиқага нисбатан турли хил миқдорларда ва муддатларда олганларида жўжаларнинг сақланувчанлиги 100% ларни, тажриба охирида ҳар бир бош жўжанинг тирик вазнларининг ўсиши 50-57,5-62,5-65,0-57,5-60,0-65,0-70-78 г ларни ташкил этди.

**Хулоса.** Шундай қилиб, олинган лаборатория тажри-

баларининг натижаларидан хулоса қилинганда барча иммуномодулятор хусусиятига эга бўлган хитозан асосида тайёрланган препаратларни олганларида жўжаларнинг сақланувчанлик даражасини 100% гача аммо лекин иммуномодуляторларни 15 кунлигидан бошлаб хитозан 50/50 ва 70/30 фракцияларини олганларида нафақат уларнинг сақланувчанлигини ва тирик вазнинг ўсишини оширар экан. Шуни таъкидлаб ўтиш кераки, хитозан препаратини олган тажриба гуруҳларида бактериал ва вирусли инфекциялар қайд этилмади. Бу борада илмий тадқиқот ишлари давом этяпти.

**Диёр ТОШМУРОДОВ, докторант,  
Дусмурат ЭШИМОВ, б.ф.н., доцент,  
Давлетбай ИБРАГИМОВ, в.ф.н., катта ўқитувчи,  
Самарқанд давлат ветеринария медицинаси,  
чорвачилик ва биотехнологиялар университети,  
Қандиёр ЭРГАШЕВ, PhD,  
ЎЗР ФА Полимерлар кимёси ва физикаси институти.**

#### АДАБИЁТЛАР

1. Белова Н. Влияние пробиотиков и витамина С на использование питательных веществ корма. Н.Белова, О.Ежова, В.Корнилова, М.Маслов// Птицеводство.-2009.-№05.С.16-17.
2. Конопатов Ю.В. Макеева Е.Е. Основы иммунитета и кормление сельскохозяйственной птицы. Санкт-Петербург. 2000 г. С. 45-48.
3. Фисинин В. Витамины в пищевых яйцах. В.Фисинин, А.Штеле, Г. Ерастов . Птицеводство. 2008.-№3.-С.2-5.
4. Хаитов Р.М. Иммуномодуляторы, механизм действия и клиническое применение". Иммунология", 2003.-№4. - С. 196-203.

УЎТ: 636.639.3.083

## ЎЗБЕКИСТОН ШАРОИТИДА СИБИРЬ ОСЕТР БАЛИҚЛАРИНИ (*ACIPENSER BAERII*) СУНЬИЙ УРЧИТИШ ТЕХНОЛОГИЯСИ

**Аннотация.** Мазкур мақолада сибирь осетр (*Acipenser baerii*) балиқларини Ўзбекистон шароитида суньий урчитиш, сувнинг гидрохимёвий кўрсаткичлари, она балиқларни танлаш, инъекция қилиш ва уруғлик олиш бўйича маълумотлар келтирилган.

**Аннотация.** В данной статье приведены сведения об искусственной инкубации сибирского осетра (*Acipenser baerii*) в условиях Узбекистана, температуре воды и других гидрохимических показателях, отборе, инъекциях маточного стада, а также выращивании личинок.

Балиқчиликда аквакультура механизмларини қўллаш, атроф-муҳитни муҳофаза этиш, мавжуд сув, ер ресурсларидан оқилона фойдаланиш ҳамда янги интенсив технологияларни кенг жорий этиш орқали ҳосилдорликни ва иқтисодий самарадорликни ошириш энг асосий долзарб вазифа этиб белгилаб олинди.

Балиқ бу совуқ қонли жонзот бўлиб, овқат ҳазм қилиш тизими ва яшаши ташқи шароитга боғлиқ. Янги **аквакультура** объектини бошқа иқлим худудидан олиб келиб, шундай ўстириб бўлмайди. Бунинг учун дастлабки туркум изланишлар олиб борилиши лозим, яъни: “Ушбу **объект** янги географик иқлимда яшай оладими, яшаш даврида босқичлар ривожланиши, она балиқ тўдасини яратилиши, увилдириқ олиш технологияси, личинка олиш, чавақ етиштиришни ўрганиш, муҳим томони, ушбу **объект** янги иқлим шароитида ўзининг ирсий кўрсаткичларини сақлаган ҳолда жадал ўсиш суръатини сақлаб қоладими?”— деган саволларга аниқлик киритиш

лозим.

Юқоридагиларни қайд этган ҳолда Балиқчилик илмий-тадқиқот институти томонидан сибирь осетр - *Acipenser baerii* маҳаллий шароитларда кўпайтириш, сақлаш, озиклантириш ҳамда суньий урчитиш бўйича самарали изланишлар олиб борилмоқда. Хусусан, институт олимлари томонидан мазкур балиқларни Ўзбекистон иқлим шароитларини инобатга олиб суньий урчитиш технологияси ишлаб чиқилди.

Сибирь бакрабалиғи сувнинг сифатига маҳаллий балиқларга нисбатан талабчан ҳисобланади. Республикамиз шароитида уни етиштиришнинг технологик параметрларига риоя қилинган тақдирда ўстириш ижобий натижа беради деб ҳисоблаймиз.

Насл берувчи она балиқларни гормонал стимуллашга тайёрлаш сувнинг ҳарорати увилдириқни инкубация қилиш учун энг мақбул қийматларга яқин бўлганида бошланади. Стимуллаш учун карп балиқларининг гипофизидан фойдаланилди.

Гипофизнинг зарур дозаси урғочи ва эркак балиқлар учун алоҳида тарозида тортилади. Тортилган дозага физиологик эритма (бир литр дистилланган сувга 6,5 г кимёвий тоза ош тузи) ёки совуқ сув балиқлари учун Рингер эритмаси қўшилади. Гипофизнинг миқдори сувнинг ҳарорати, балиқнинг вазни, тури, жинси ва препаратнинг фаоллигига қараб аниқланади.

1-жадвал.

**Acipenser baerii - Сибирь бакрабалиғининг тавсифи (ўртача кўрсаткичлар)**

Кўрсаткич	Қатталиқ
<b>Жинсий етилишнинг бошланиш ёши:</b>	
урғочи балиқлар	6-8
эркак балиқлар	4-6
<b>Жинсий етилганликдаги вазн, кг</b>	
эркак балиқлар	5-8
урғочи балиқлар	7-12
Нисбий серпущтик, минг дона увилдирик/кг	7-9
Озиқланиш тури	Омихта ем

**Балиқ етиштиришнинг гидрокимёвий режимига нисбатан қўйиладиган талаблар**

Кўрсаткичлар	Келиб тушувчи сув учун	Балиқли хавзаларда сув учун технологик меъёр	Қисқа вақт йўл қўйиладиган қийматлар
Мухитнинг фаол реакцияси (рН)	7,8	6,5-8,5	9,0 гача
Нитритлар, мг/дм <sup>3</sup>	0,06	0,08	0,2
Нитратлар, мг/дм <sup>3</sup>	2,6	40,0	5,0
Азот аммоний, мг/дм <sup>3</sup>	0,6	0,4	1-1,5
Эркин аммиак, мг/дм <sup>3</sup>	0,01-0,03 (ҳарорат t° = 10-20 °С бўлганда)	0,05	0,1
Бихромат оксидланганлик, г/дм <sup>3</sup>	30,0	30,0	100,0
Перманганат оксидланганлик, мг/дм <sup>3</sup>	10,0	10,0	30,0
Фосфатлар, мг/дм <sup>3</sup>	0,09	0,15	2,0
Темир умумий, мг/дм <sup>3</sup>	0,20	0,1	до 1,0
Хлоридлар, мг/дм <sup>3</sup>	20,0	50	300
Сулфатлар, мг/дм <sup>3</sup>	25	50	100



1-расм. Сибирь осетр балиқларини сунъий урчитиш жараёни.

Инъекция қилиш учун тиббий шприцлардан фойдаланилади. Игнанинг узунлиги (2,5-3,8 см) ва диаметри, шунингдек, шприцнинг ҳажми (1-5 мл) балиқнинг ўлчами, препаратнинг дозаси ва турига қараб танланади. Ацетонлаштирилган гипофизлар қўлланилганда катта диаметри игнадан фойдаланиш лозим.

Инъекция орқа ва ёнбош ромбсимон тангачалар ўртасидаги орқа мушакларга 3-5 ромбсимон тангача орасига қилинади. Препаратни мушак тўқимасига юборишда эҳтиёт бўлиш ва мушаклар сиқилганда балиқ препаратни ташқарига итариб юбормаслигига эътибор қаратиш лозим. Инъекция қилиш чоғида препарат тери остига юборилмаслиги керак, шунингдек, игнани чуқур киритиб юбориш ҳам хавфли ҳисобланади. Ацетонлаштирилган суспензияни тайёрлаш ва шприцларга олиш инъекция бошланишидан 30-40 дақиқа олдин амалга оширилади.

Гипофиз препаратлар билан гормонал стимуляциялаш чоғида бўлак-бўлак инъекцияларга устунлик берилиши лозим. Препаратнинг умумий дозаси сувнинг ҳарорати ва балиқнинг вазнига, дастлабки инъекциянинг улуши эса ооцитларнинг қутбланиш коэффиценти қиймати даражасига боғлиқ.

2-жадвал.

Озиб кетган балиқлар гипофизар инъекцияларга сезгир эканлигини ҳисобга олиш лозим, шунинг учун мазкур ҳолатда препаратлар дозасини камайтириш зарур.

Гипофиз дозасининг ошиб кетиши эмбрионогенезнинг охириги босқичларида эмбрионлар ривожланишининг тўхташига сабаб бўлади. Натижада, очган личинкалар заиф, юмшаган сариғлик халтачасига эга бўлиб, очгандан сўнг дастлабки беш кун ичида нобуд бўлади.

3-жадвал.

**Урчишнинг гормонал стимуляцияси чоғидаги технологик кўрсаткичлар**

Кўрсаткичлар	Ўлчов бирлиги	Қиймат
Босқичнинг давомийлиги	Сутка	2-3
Сувнинг ҳарорати	°С	11-13
Кислород миқдори	мг/л	камида 7,0
Сақлаб туриш учун бассейнлар ўлчами, узунлиги х эни, х баландлиги	М	2,0 х 2,0
Сақлаб туриш учун идишлардаги сувнинг сатҳи	М	0,5
Сақлаб туриш учун идишнинг ишчи ҳажми	м <sup>3</sup>	2,0
Сув алмашувининг карралилиги	ҳажм/соат	камида 2

Балиқларни сунъий урчитишда шуни ҳисобга олиш лозимки, урғочи ва эркак балиқлар алоҳида сақланиши керак, бунда инкубация қилиш учун саралаб олинган эркак ва

урғочи балиқларнинг нисбати 1:4 нисбатида бўлгани учун уларни сақлашга мўлжалланган бассейнлар сони турлича бўлади ва балиқчи томонидан олдиндан ҳисоблаб чиқилган бўлиши керак. Эркак балиқлар учун спермаларнинг энг юқори ҳаракатлантирувчи фаоллиги инъекциядан кейин 36 соат ўтгач қайд этилиши аниқланди. Шунинг учун эркак балиқларни инъекциялашни урғочи балиқларни инъекция қилишдан 2-4 соат олдин ўтказиш тавсия этилади.

Хулоса тариқасида шуни айтиш мумкинки, сибирь осетр балиқларини Ўзбекистон шароитларда технологик талабларига риоя этган ҳолда сунъий урчиштириш ва чавоқ етиштиришни йўлга қўйиш мумкин. Бунда энг асосийси она балиқларнинг жинсий вояга етилганлигини аниқлаш ва уларни урчиштириш олдида тўғри сақлаш муҳим аҳамият касб этади.

**Абдулла ҚУРБОНОВ**, қ.х.ф.ф.д.,  
Балиқчилик илмий-тадқиқот институти.

#### АДАБИЁТЛАР

А.Р.Қурбонов 2021. Ўзбекистон шароитида истиқболли балиқ турларини етиштириш. Тошкент 2021, 129 бет  
Чебанов М.С., Галич Е.В. и Чмырь Ю.Н., 2004. Руководство по разведению и выращиванию осетровых рыб. М. ФГНУ «Росинформагротех». 136с.

Воробьева Э.И., Марков К.П. 1999. Ультраструктурные особенности икры у представителей Acipenseridae в связи с биологией размножения и филогенией. Вопросы ихтиологии. 39(2):197-209.

Трусов В.З. и Пашкин Л.М., 1964. Об оптимальных дозировках в рациональном использовании спермы при осеменении икры осетровых. Рыбное хозяйство. 3. 16-17-стр.

УДК: 639.5

## ГОДОВАЯ ДИНАМИКА ПОКАЗАТЕЛЕЙ КАЧЕСТВА ВОДЫ В РЫБОВОДНЫХ ПРУДАХ ПРИ КАРПОВОЙ ПОЛИКУЛЬТУРЕ

**Аннотация.** Мақолада Тошкент вилояти балиқчилик ҳовузлари сувининг гидрохимёвий кўрсаткичлари йиллик динамикаси кўрсатилган. Карпсимон балиқлар поликультураси ҳовузлари Ўзбекистонда илиқ сув қафас балиқчилигини ривожлантириш учун чулай.

**Annotation.** The annual dynamics of hydrochemical indicators of water in fish ponds in the Tashkent region were analyzed. Ponds with carp polyculture are favorable for the development of warm-water cage fish farming in Uzbekistan.

В развитии различных технологий тепловодной аквакультуры одними из лимитирующих факторов являются гидрохимические показатели качества воды, точнее – их соответствие адаптивному потенциалу культивируемых рыб. Одним из перспективных направлений развития аквакультуры в Узбекистане является садковое рыбоводство по методам индустриального рыбоводства в равнинной зоне [1,2,4]. При этом продуктивность индустриальной аквакультуры в тысячи раз выше таковых у полунтенсивного рыбоводства. Для развития садкового рыбоводства в республике возникает необходимость целевого исследования динамики гидрохимических показателей в рыбоводных водоемах. До настоящего времени подобных садковых установок в республике нет для проведения исследований. Однако известно, что условия в садках как в рыбоводном водоеме даже при содержании рыб в плотностях посадки 40-100 кг/м<sup>3</sup> не отличаются от таковых в водоеме, где садки установлены при условии, что площадь садков не превышает 1-3 % от площади водоема [1]. Одним из перспективных объектов садкового выращивания в перспективе может быть карп (*Cyprinus carpio*) [3,5]. Для карпа подходят климатические особенности всей равнинной зоны Узбекистана. Целью данной работы было проанализировать динамику гидрохимических показателей рыбохозяйственного качества воды в условиях прудов как рыбоводных водоемов, благоприятных для карпа.

Работы проводили в 2021 году в земляных прудах рыбопитомника Института рыбоводства в среднем течении реки Чирчик в Ташкентской области. В подающий канал, питающий

рыбопитомник, сток воды образован на 95% за счет стока канала Салар и на 5% - стока реки Чирчик. В прудах используют карповую поликультуру с рыбопродуктивностью 16 – 20 ц/га, выращивая белого толстолобика (*Hypophthalmichthys molitrix*), карпа, пестрого толстолобика (*H. nobilis*) и белого амура (*Ctenopharyngodon idella*).

Пробы воды брали регулярно каждые 15 дней в течение года с января по декабрь у отводящего монаха (самой глубокой точки прудов, перспективной для установки плавучих рыбоводных садков). В процессе выращивания рыбы собирали пробы по следующим параметрам: температура воды, рН, количество растворенного кислорода, азота, нитритов, нитратов, аммиака / общего аммонийного азота, используя откалиброванные портативные приборы: термометр лабораторный TL-2 №3, 0+1500 С°, портативный термооксиметр YSI PRro Plus, рН метр "pHSCAN30".

Годовая динамика основных параметров качества воды в прудах представлена на рис. 1.

Видно, что наиболее изменчивым из исследуемых показателей в годовой динамике являлись температура воздуха и температура воды. Ясно, что показатели сильно зависят от климатических особенностей, прежде всего – температуры воздуха.

**Температура окружающей среды.** В связи с особенностями южной зоны умеренного климата весной температура воздуха повышается, летом в регионе жарко (например, в 2021 году был прогрев даже до показателей выше 40°С), осенью понижается в итоге до зимних низких температур.

Анализ показал, что температура воды в прудах напрямую зависит от температуры воздуха, динамика температуры воды следует за динамикой температуры воздуха. В 2021 году в течение которого были отмечены очень низкие зимние температуры воздуха (минимальная среднесуточная 0,0 °С) и очень высокие летние температуры воздуха (максимальная +46,5°С), среднесуточная температура воды соответственно была равна +5,6°С (минимальная) и +33,5°С (максимальная).

Отметим, что вследствие высокой теплоемкости воды график изменения ее среднесуточной величины заметно более сглажен (не подвержен быстрым изменениям) по сравнению с воздухом. Особенно это хорошо заметно со второй половины февраля по конец апреля. В отдельные краткосрочные периоды температура воздуха может существенно поиматься, но температура воды не меняется. В такие периоды температура воздуха может быть несколько дней ниже температуры воды (разница до 5-7°С). Однако, в общем (не учитывая отдельные дни кратких изменений температуры воздуха) видно, что температура воды на 5-10 °С ниже воздуха.

**Содержание растворенного кислорода.** Пруды – это достаточно крупные водоемы, с большим зеркалом воды, а значит с большой площадью соприкосновения атмосферы и воды, через которую происходит диффузия газов из одной среды в другую. Воздух в 2021 году прогревался летом сильно, достигал почти рекордно высоких температур для региона, но газовый режим воды был стабильным и благоприятным, в частности среднесуточная величина растворенного кислорода не опускалась ниже 4 мг/л.

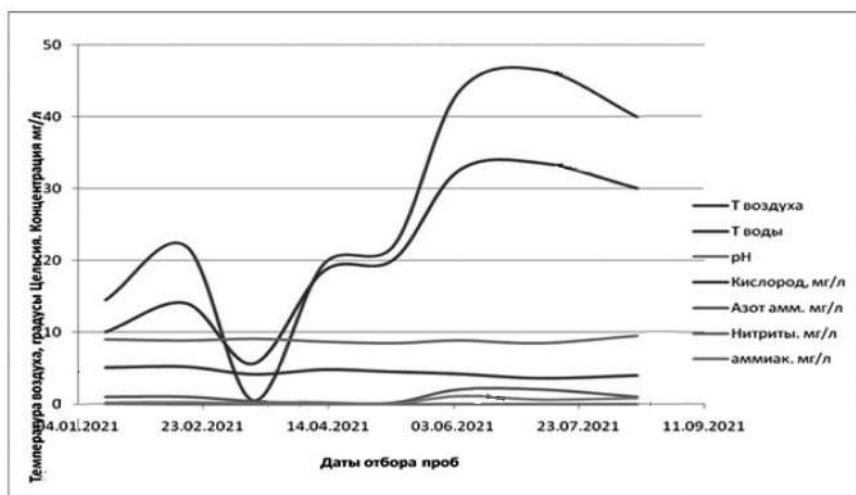


Рис. 1. Годовая динамика гидрохимических рыбохозяйственных показателей качества воды в земляных прудах, 2021 г.

В критический период в вегетационном сезоне по газовому режиму мы проанализировали суточную динамику содержания растворенного кислорода в воде. Концентрация растворенного в воде прудов кислорода меняется в течение суток очень значительно в пределах 1,5 - 7,8 мг/л. Отметим, что показатели ниже 2 мг/л в прудовой поликультуре считается критической. Летом такое состояние наблюдали во второй половине ночи (в нашем случае – в 3 часа ночи). В этот период фотосинтез не проходит, а все гидробионты продолжают дыхание. Суточная динамика количества растворенного кислорода является типичной для прудов. Уже с утра с началом фотосинтеза фитопланктона газовый режим становится благоприятным для карповых рыб, количество растворенного кислорода превышает 3,5 мг/л, достигая днем 7,8 мг/л и остается благоприятным до середины ночи (рис. 2).

С учетом указанной суточной динамики следует понимать, что в дневное время – т.е. во время нагула рыб, их активного питания и прохождения всех процессов метаболизма (т.е. когда кислород наиболее востребован) - в карповой прудовой поликультуре проблем с газовым режимом нет вследствие активного фотосинтеза у организмов фитопланктона.

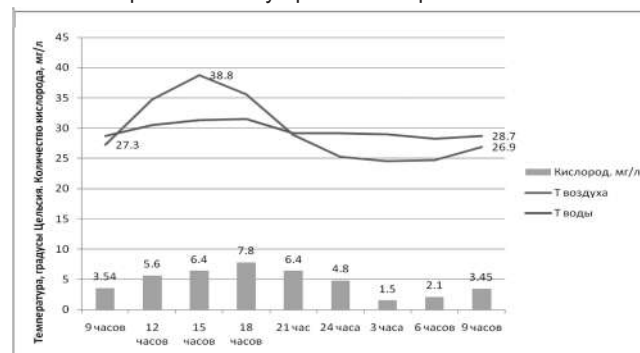


Рис. 2. Суточный график динамики количества растворенного кислорода, температуры воздуха и воды 15 июля в пруду.

**Водородный показатель** в прудах рыбопитомника в течение года варьировал в пределах 9,0 – 9,15. В общем можно считать, что в данном хозяйстве вода слабощелочная, соответствует нормам ведения прудового рыбоводства, принятым в странах СНГ. Можно считать, что показатель по среднесуточным величинам в течение года является достаточно постоянным.

**Общий аммонийный азот, растворенный в воде.** В 2021 году даже краткосрочных ухудшений не было, показатель составлял около 0,16 мг/л весь год. Напомним, что лето 2021 года было очень жарким, тем не менее летом даже краткосрочных критических повышенный показателя в пруду не было отмечено. Мы опять считаем, что краткосрочные повышения показателя летом – это было воздействие качества воды в подающем канале, а не экологические процессы в пруду.

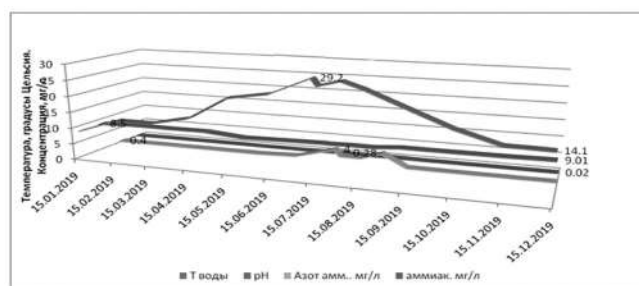
**Анализ зависимости концентрации аммиака от величины pH, температуры воды и концентрации аммонийного азота.**

Из соединений аммонийного азота наибольшую опасность представляет концентрация аммиака (ядовитого для рыб). В середине лета (рис. 3) при прогреве воды до 29,2 °С в пруду произошло увеличение концентрации аммонийного азота до 4 мг/л, при этом произошло увеличение концентрации аммиака до 0,28 мг/л, в те дни, когда концентрация аммонийного азота была 0,4 мг/л, концентрация аммиака была 0,02 мг/л. В анализируемое время величина pH несколько снизилась и была равна 8,82, что несколько сдержало рост количества аммиака в воде.

Величина водородного потенциала была достаточно стабильной весь год. В 2021г. летом наблюдали резкое увеличение температуры воздуха до +46,5°С, соответственно температура воды также возросла до +33,5°С, в этот же краткосрочный период выросло содержание аммонийного азота в воде до 2,0 мг/л (это был максимум за год). Величина pH не менялась и была равна 9. Сочетание указанных



факторов привело к увеличению концентрации аммиака до 1,06 мг/л (максимум), хотя в остальное время она была 0,016 мг/л. **Содержание нитритов** в воде прудов варьировало в пределах от 0,04 мг/л до 0,08 мг/л.



**Рис. 3. Зависимость содержания аммиака в воде от температуры воды, pH и концентрации аммонийного азота в пруду, 2019 год.**

Пруды (как инженерное решение) позволяют достаточно надежно поддерживать качество воды в благоприятных для культивируемых рыб – представителей семейства карповых в пределах содержания ихтиомассы в пределах до 20 ц/га. Т.о., пруды, при условии, что плавучие садки будут занимать лишь небольшую часть площади пруда, очень перспектив-

ны для развития садкового рыбоводства в индустриальных подходах. Метаболиты рыб в садках (даже при плотностях посадки 40-100 кг/м<sup>3</sup>) будут утилизироваться продукционными процессами, проходимыми в прудовой экосистеме. До проведения целевых исследований мы рекомендуем ориентироваться на установку садков на площади до 3 % от поверхности пруда. Отметим, что в настоящее время получают до 25 ц/га рыбы в прудах. В случае добавочной установки садков, например с карпом при продуктивности 40 кг/м<sup>3</sup>, можно получать добавочную продукцию до 120 ц/га (помимо продукции с прудов).

Отметим, что самым мощным фактором усиления устойчивости прудов к ухудшению качества воды является их глубина. Настоятельно рекомендуем придерживаться рекомендаций специалистов из времен плановой экономики – регулярно проводить углубление прудов до глубин 2,5 -3 м.

**Светлана КИМ**, соискатель,  
**Бўстонай МАМАТКУЛОВА**, соискатель,  
**Дилноза УСМОНОВА**, соискатель,  
**Хусниддин ХОЛИҚОВ**, соискатель,  
*ТашГАУ,*  
**Ирода ЗОХИДОВА**, докторант,  
*СамГУ.*

#### ЛИТЕРАТУРА

1. Камиллов Б. Г., Юлдашов М. А., Соатов Ў. Р., Халилов И. И. Пресноводная аквакультура Узбекистана: монография. – Ташкент: GOLD-PRINTNASHR, 2018. – 156 с.
2. Камиллов Б.Г., Юлдашов М.А., Маматкулов М.Х. Экология рыб: монография. – Ташкент: Lesson press, 2019. – 191 с.
3. Мустафаева, Б.Г. Камиллов, А.Н. Абдурахимова, У.Т., Мирзаев. Выращивание карпа методами аквакультуры. - В: Научные труды Дальрыбвтуза. 2019. № 2 (т. 48). – с. 10 – 16.
4. Камиллов Б. Г., Юлдашов М.А., Аквакультура. Учебник. / Ташкент – «LESSON PRESS», 2020, С. 412
5. Kamilov, B.G., Mirzayev, U.T. Reproductive biology of common carp, *Cyprinus carpio*, in fish culture ponds, Uzbekistan. - Uzbek Biological Journal, Tashkent, FAH AS RUZ, 2018, 1. - pp. 47-50.

UO`T: 631.6383.14

## ASALARI OILALARINI SUN`IY YO`L BILAN KO`PAYTIRISH

**Аннотация.** Ushbu maqolada asalari oilasini sun`iy yo`l orqali kopaytirish, bu yangi hosil bo`lgan oila haqida muhim ma`lumotlar, ularning foydali tomonlari haqida so`z boradi. Ular ustida olib borilgan tekshiruvlar natijalari xulosa tarzida bayon etilgan.

**Аннотация.** В этой статье обсуждаются преимущества искусственного разведения ульев, важная часть информации об этой недавно сформированной семье. Подведены итоги проведенных по ним проверок.

**Annotation.** This article discusses the benefits of artificial hive breeding, an important piece of information about this newly formed family. The results of the checks carried out on them are summed up.

Bu usul asalari oilalarini ko`paytirishning asosiy usuli bo`lib, undan rejali ravishda xo`jalik ixtisoslashuvidan kelib chiqib kerak paytda yangi yosh asalari oilalarini yetishtirishda foydalaniladi. Bunday yo`l bilan hudud iqlim sharoitiga mos, kasalliklarga chidamli, muloyim, sermahsul, kam ko`chga chiquvchi sof asalarilar zotini yaratish mumkin. Sun`iy yo`l bilan yosh oila yetishtirishga asosiy asalari oilalari ko`chga chiqishga tayyorgarlik ko`rmasdan avval kirishish kerak. Yosh oila qancha erta yetishtirilsa va hududga moslashgan yosh ona ari bilan ta`minlansa, u shunchalik tez rivojlanadi va

ko`p mahsulot to`playdi. Yangi yosh oilani erta yetishtirishda yosh ona asalari bo`lishining ahamiyati katta, buning uchun yosh ona asalari ham erta yetishtiriladi yoki qishlab chiqqan bulturgi yosh ona asalari, u ham bo`lmasa, ona asalari yetishtiruvchi xo`jaliklardan yosh urchigan ona asalari sotib olinadi. Sun`iy yo`l bilan asalari oilalarini ko`paytirishning bir qancha usullari ma`lum bo`lib, ulardan ikkitasi asosiy hisoblanadi:

- yangi yosh kichik oila ajratish;
- asalari oilasini teng 2 qismga ajratish.

Birinchi usulda kuchli asosiy oiladan usti berkitilgan lichinkali 2 romka asalarisi bilan ajratib olinib, boshqa uyaga qo'yiladi va arixonaning narigi chetiga, yoki 2-3 chaqirim uzoqlikka olib borilib, qoziqcha ustiga joylashtiriladi. Uchuvchi qari asalarilar o'z eski uyasiga uchib ketadi, qolgan yosh asalarilarga urchigan yosh ona asalari yoki ona asalari g'umbagi qo'shiladi va yangi asalari oilasi hosil qilinadi. Yangi yosh oila ham dastlab kuchsiz bo'ladi, ammo ona asalarisi urchib tuxum qo'ya boshlashi bilan, boshqa asosiy oilalardan qo'shimcha lichinkali mumkatak romlar olinib, yangi tashkil etilgan yosh oilaga qo'shib kuchaytiriladi. Ona asalarisi urchigan yangi yosh asalari oilasiga lichinkali romlar qo'yib kuchaytirishni kechiktirib bo'lmaydi, aks holda, yosh ona asalarining tuxum qo'yish qobiliyati pasayib ketib, kichik oila sekin rivojlanadi. Lichinkali romlar qo'yib kuchaytirishda, dastlab yetilgan, inchalardan ayrim arilarining mo'ylovi ko'rinib chiqib kelayotgan romlardan avval bittasi qo'yiladi. Undagi arilar to'liq chiqqanidan keyin bir necha kun o'tgach, yana 2 ta mumkatak rom qo'yiladi. Yangi tashkil qilingan yosh oila asosiy sharbat ajratish vaqtida yaxshi ishlab, ko'p asal mahsuloti berishi uchun uning kuchi asosiy oilalarning kuchiga teng bo'lishi kerak. Yangi tashkil qilingan oila sharbat tashish vaqtigacha faqat kuchaytirish uchun qo'yilgan lichinkali mumkatak romlar hisobiga kuchaytirilmay, balki o'zining urchigan ona asalarisining qo'ygan tuxumi hisobiga ham kuchayishi lozim. Buning uchun yangi asalari oilasini tashkil qilishga erta kirishish kerak. Ona asalari sharbat ajratuvchi o'simliklar gullashidan 30-40 kun oldin yani tashqi harorat +14 gradusdan yuqori bo'lganda tuxum qo'ya boshlashi zarur. Ona asalarisi shu bahorda yetishtirilgan yosh oila asal ajratuvchi o'simliklari kech gullaydigan yerlardagina yaxshi mahsulot berishi mumkin. Ona arisi oldingi yili yetishtirilib qishlab chiqqan yangi oilaning mahsuldorligi sharbat beradigan o'simliklari erta gullaydigan yerlarda ko'p mahsulot berishi mumkin. Bunday yosh asalari oilalarining qishlab chiqqan ona asalarisi bor nukleuslarga usti berkitilgan lichinkasi bor mumkatak romlar qo'yilib kuchaytiriladi.

Ona asalarisi qishlab chiqqan nukleuslarni kuchaytirish orqali yetishtirilgan yosh asalari oilasining asosiy sharbat beradigan o'simliklar gullaguncha rivojlanishga yetarli vaqti bo'lib, o'simliklar iyun oylarida gullasa ham, asal to'plashda mahsuldor bo'ladi. Asalari oilasini teng ikki qismga bo'lishning ahamiyati shundaki, ikkala qism o'zlar alohida-alohida rivojlanadi. Ammo buning uchun teng ikki qismga bo'linadigan oila erta bahorda juda kuchli bo'lib, may oyining ikkinchi yarmida uyaning ichi asalarilar bilan to'lgan bo'lishi kerak. Asosiy kuchli asalari oilasi kunning o'rtasida, asalarilar tabiatga yaxshi uchayotgan paytda bo'linadi. Kuchli asalari oilasi yoniga bo'sh uya qo'yilib, asosiy oiladan mumkatak romlar asalarisi, lichinkalari, asalli romlari bilan birga bo'sh uyaga olinadi. Har ikkala uya bir-biridan yarim metr chappa

va o'ngga yonlab surilganida, uyalarning teshiklari oldingi holatda, ya'ni bo'lishdan oldin qanday balandlikda turgan bo'lsa, o'sha joyda turishi kerak, chunki daladan uyasiga qaytayotgan asalarilar oldingidek teng ikkiga bo'linib, xuddi o'z uylariga kirayotgandek kiraveradilar. Asalarilar ko'chirilayotgan bo'sh uya xuddi bo'linayotgan uyaning rangida bo'lsa, asalarilar ikkala uyaga bir xil bo'linib kiradi. Mabodo ikkala uyadan birortasiga ko'proq asalari kirayotgan bo'lsa, unda bo'lingan asosiy oila yana bir oz nariga suriladi. Agarda ko'chirish vaqtida ona asalarisi qaysi uyaga tushganini bila olmagan bo'lsangiz, asalarilarning uchish holatini kuzatiladi. Bezovtalangan, tartibsiz, biror narsani qidirayotganday holga tushgan asalarilar oilasida ona asalari bo'lmaydi. Shu kuni kechqurun urchigan tayyor ona asalari maxsus dumaloq to'r qafascha yoki ona asalari o'tkazilgan Titov qafaschasida keltirilib, qo'shib qo'yiladi. Bo'lingan asalari uylarining teshiklari sekin-asta bir necha kun ichida boshqa tarafga qarab buriladi. Bu yo'l bilan asalarilarni ko'paytirishning afzalligi shundaki, har ikkala oilaga har xil yoshdagi asalarilar tushib, tez rivojlanadi, oradan bir oy o'tgach, to'liq oila bo'lib yetishadi. Oila asosiy sharbat beruvchi o'simliklar gullashidan 30-40 kun oldin bo'linadi. Asalari oilalari ko'ch arilari hisobiga ham ko'paytiriladi. Agarda asalarichi ko'ch chiqmaslikning oldini olmasa, u holda bahor oylarining ikkinchi yarmi, yoki yoz oylarining birinchi yarmida ko'ch chiqishi mumkin. Shu davr ko'ch chiqish mavsumi deyiladi. Tabiiy ko'ch asalarichilikning rejali rivojlanishi uchun noqulay hisoblanadi. Chunki ayrim yillari ko'ch juda ko'p chiqsa, ayrim yillari juda kam chiqadi yoki butunlay chiqmaydi. Bundan tashqari, tabiiy ko'chlar asalarilarning zotini yaxshilashga ham xalaqit beradi, chunki ayrim hollarda ko'chlarning bir nechtasi bir joyga to'planib qolib, ularning qaysi oiladan chiqqanini bilib bo'lmaydi hamda ona asalarining zoti va ular to'g'risida hisob-kitob olib borishni chalkashtirib yuboradi. Ko'chga chiqishga tayyorgarlik ko'rayotgan asalari oilasi avvaliga juda jadal rivojlanadi va oxirgi bir hafta ichida juda sust ishlaydi, ona asalarisi esa tuxum qo'yishni qisqartiradi. Bu esa ko'p asalari yetishtirishni kamaytirib, asal to'plashni pasaytirib yuboradi. Tabiiy, ko'chlarning eng asosiy kamchiligi shundaki, u asalarichining doimo arixonada ko'ch chiqishini kutib o'tirishini talab qiladi va shu bilan bir qatorda, asalari oilalari bilan ishlashda ish bajarish qobiliyati yuqori bo'lishiga salbiy ta'sir ko'rsatadi. Tabiiy chiqqan ko'chlarning yaxshi taraflari ham bo'lib, ko'chga chiqqan asalarilar ko'p sonli ishchi asalari inchalari bilan mumkataklar tortadilar va asal to'plashda yaxshi ishlaydi. O'z ishini yaxshi bilgan ko'p asalarichilar ko'chga chiqqan asalarilarining ko'chidan mukammal foydalanib, yaxshi ko'rsatkichlarga erishadilar.

**Rapiqjon JAMOLOV, o'qituvchi,**  
**Bahromjon BOBOEV, q.x.f.n., dotsent,**  
**Nodirbek TESHABOYEV, o'qituvchi,**  
*FarDU.*

#### ADABIYOTLAR

1. To'rayev O.S., R Jamolov., N Teshaboyev. Farg'ona viloyati sharoitida sun'iy usulda ona asalari yetishtirish texnologiyasi "Agro ilm" maxsus soni (78) Toshkent, 2021, 70-betlar.
2. Ш.Эшпулатов, Н.Тешабоев, МЗУ. Мамадалиев - Евразийский Союз Ученых, 2021. Интродукция, свойства и выращивание лекарственного растения стевия в условиях Ферганского долины.
3. N.Teshaboyev, M.Abduraximova, A.Eshpulatov... - Research support center conferences, 2021y Ecological culture is a demand of today: <https://doi.org/10.47100/conferences.v1i1.1333>
4. N.Teshaboyev, Z.Muqimov, M.Abduraximova - Research support center conferences, 2021y The effect of deep processing on cotton yield between cotton rows.
5. С.Турсунов, Н.И.Тешабоев, С.А.Акбаров. Влияние качества зернопроизводства на эффективность урожая. Биоразнообразие и рациональное использование, 2013 год.

# ИССЛЕДОВАНИЕ ВЛИЯНИЯ ВЫСЫХАНИЯ АРАЛЬСКОГО МОРЯ НА ГЛОБАЛЬНЫЙ КЛИМАТ ПЛАНЕТЫ ЗЕМЛЯ

В бассейне Аральского моря формируется средний много-летний 117,5 км<sup>3</sup> воды; из них 79,5 км<sup>3</sup> в бассейне Амударьи, в бассейне Сырдарьи 38,0 км<sup>3</sup> воды.

В республиках Средней Азии орошаемых земель 7,2 миллион гектар;- из них в бассейне Сырдарьи 3,2 миллион гектар, Амударьи 4 млн. гектар.

Из с формировавшейся воды 117,5, аграрный сектор забирает 92 куб/км в год.

Установленный уровнемер - (линфограф) 1905 годах в бухте Сары-Чиганак, над уровнем моря 53,40 см.

Составляющие водного баланса Аральского моря.

Испарение с водной поверхности наиболее трудно учитываемые компонент водного баланса поверхностного стока любого речного бассейна и является по существу единственной расходной статьей баланса. Это положение относится к таким крупным закрытым водоемам Центральной Азии, как Иссык-Куль, Каракуль, Чатыр-Кэль, Арнасай,

Сарыкамыш и Денгиз куль. В таблице 1 даны сведения о водном балансе Аральского моря.

Из таблицы 1, видно, что единственной расходной статьей баланса является объем испарения.

Примечание – где: Q<sub>ср</sub> – сток воды рек Амударьи и Сырдарьи;

О – осадки на поверхность Аральского моря;

Зависимость глобальной температуры северного полушария планеты Земля от мощности излучения Солнца.

Таблица 1.

Год	Приход, км <sup>3</sup>			Расход, км <sup>3</sup>	Объем, км <sup>3</sup>	Уровень БС	Площадь тыс, км <sup>2</sup>	Уменьшения объема %
	Q <sub>ср</sub>	О (осадки)	сумма					
1	2	3	4	5	6	7	8	9
1960	62,9	8,7	71,6	63,8	1094,4	53,4	68,4	-
1970	44,6	8,7	53,3	60,0	944,0	51,4	59,0	13,7
1982	33,7	7,9	41,6	37,1	784,0	44,5	49,0	28,3
1984	7,9	3,0	11,0	48,9	736,0	42,7	46,0	32,7
1987	9,8	6,7	16,5	47,8	640,0	40,2	40,0	41,5
1990	2,3	5,9	8,2	43,5	570,0	36,5	34,0	47,9
Итого								
Уменьшение на 1990г								
в %	-	32,1	88,5	31,8	47,9	31,6	50,2	

Таблица 2.

Средняя мощность излучения Солнца за цикл, температура воды в слое 0-50 метра Нордкатского течения в разрезе по Кольскому меридиану за 1879-2018 гг.

№	№	Период годы	Мощность излучения Солнца, Вт.м <sup>2</sup> /сек	Средняя температура воды океане в слое. 0-50 м t °C	Отклонение от средней Δ	Δ <sup>2</sup>	R= 0,802; t=1,2286 P-1672,300±0,838 °C
1	11	1870-1878	1364,5	4,21	-0,342	0,116	4,21
2	12	1879-1889	1364,3	3,93	-0,622	0,386	3,96
3	13	1890-1901	1364,4	4,07	-0,482	0,232	4,09
4	14*	1892-1913	1364,0	3,15	-1,402	4,965	3,60
5	15*	1914-1923	1364,8	4,42	-0,132	0,017	4,58
6	16*	1924-1933	1364,6	4,61	0,058	0,003	4,33
7	17*	1934-1944	1365,1	5,13	0,578	0,334	4,95
8	18*	1945-1954	1365,0	5,11	0,558	0,311	4,82
9	19	1955-1964	1365,0	4,89	0,338	0,114	4,82
10	20	1965-1976	1365,7	5,84	1,288	1,658	5,68
11	21	1977-1986	1364,8	4,62	0,068	0,004	4,58
12	22	1987-1996	1364,9	4,74	0,198	0,039	4,70
13	23	1997-2008	1364,9	4,73	0,198	0,039	4,70
14	24	2009-2018	1364,7	4,75	0,198	0,039	Средний квадрат ошибки расчета 0,377 °C

Температурный режим планеты Земля (переуд 18911986) тг. на зимы, Эмпирический зависимость  $R=0,8943$ ;  
 $t_{зимы} = 0,202 P - 271,24 \pm 0,34 \text{ }^{\circ}\text{C}$   
 Где:  $t_{зимы}$  – температура зимы на широте  $85^{\circ}-25^{\circ}$  северной широты.

$P$  – мощность излучение солнца.  
 0,202 и 271,24 постоянный члены уравнение связи.  
 0,34  $^{\circ}\text{C}$  – интервал колебание температуры.

Таблица 3. Показано влияние по м/с Каракалпакстан.

Однако, необходимо отметить что метеостанция Муйнак .

$$t_{85-25}^0 = 3,48 + 0,66 t_{\text{Муйнак}}$$

Одинаковое характеризует, глобальный температурный режим.

Северного полушария планеты Земля. Например, о работе Н.П. Тябина (1959) по сообщению М.С. Эйгенсона, он проиллюстрировал посредством сопоставления  $S_m$  для температуры в слое 0-50 метра Нордкатского течения в разрезе по Кольскому меридиану за 1900-1950 гг и нашел их тесную связь

$$R = 0,98 \pm 0,01$$

$$t^0 = 0,074 S_m + 3,54$$

где:  $S_m$  – сумма площади солнечных пятен в северном полушарии за солнечный цикл.

3,54 – температура воды океана.

0,074 – теплопроводность за солнечный цикл.

Сравнивая, постоянные члены уравнение взаимосвязи 3,48 и 3,54 температура воздуха зависит от температуры воды в океане. (стр 72 отчета 1999 года).

Температурный режим низовий Амударьи.

Таблица 2. Даны средняя мощность излучения. Солнца за цикл, температура воды в слое а-50 метра Нордкатского течения в разрезе по Кольскому меридиану за 1879-2018 гг.

Эмпирические уравнение температуры воды в зависимости от мощности излучения Солнца.

$$R = 0,8426; t_{\text{океана}}^0 = 1,361 P - 1852,8727 \pm 0,722 \text{ }^{\circ}\text{C}$$

Примечание:

где:  $P$  – мощность излучения за цикл; 1,361 и 1852,8727 постоянные члены уравнения связи:

0,722 – доверительный интервал:

В таблице 3 даны сведения метеостанции Муйнак о взаимосвязи с глобальной температурой планеты Земля.

Таблица 3.

**Коэффициент корреляции и функциональные эмпирические уравнение взаимосвязи глобального климата по метеостанциям Республике Каракалпакстан.**

№	Коэффициент корреляции, R	Уравнение взаимосвязи
1	0,965	$T_{85-25}^0 = 4,08 + 0,64 t_{\text{Каракалпакия}} \pm 7,8 \text{ }^{\circ}\text{C}$
2	0,99	$T_{85-25}^0 = 2,79 + 0,7 t_{\text{Тигровый}} \pm 7,8 \text{ }^{\circ}\text{C}$
3	0,99	$T_{85-25}^0 = 3,48 + 0,66 t_{\text{Муйнак}} \pm 7,8 \text{ }^{\circ}\text{C}$
4	0,98	$T_{85-25}^0 = 3,17 + 0,67 t_{\text{Кунград}} \pm 7,8 \text{ }^{\circ}\text{C}$
5	0,97	$T_{85-25}^0 = 3,79 + 0,64 t_{\text{Нукус}} \pm 7,8 \text{ }^{\circ}\text{C}$
6	0,97	$T_{85-25}^0 = 1,98 + 0,67 t_{\text{Тахиаташ}} \pm 7,8 \text{ }^{\circ}\text{C}$
7		$T_{85-25}^0 = 3,21 + 0,66 t_{\text{ср.Каракалпакстан}} \pm 7,8 \text{ }^{\circ}\text{C}$

**Закключение.** Обзор исследований в бассейне Аральского моря до и после 1950 годов XX века позволяет говорить о том, что Аральское море в своем существовании не однажды пересыхало. Естественные колебания закрытых бассейнов Аральского и Каспийского моря лежит в интервале 3,0 3,5 метра.

Статистический анализ материалов по уровням Аральского моря показывает, что уровень Аральского моря в основном зависит от стока реки Амударьи на 80 %. Причиной высыхания Аральского моря-орошаемое земледелие в бассейнах рек Амударьи, Сырдарьи, Кашкадарьи и бассейне Аральского моря.

**Мухаммадхон ХАМИДОВ,**

д.с/х.н., профессор НИУ "ТИИИМСХ",

**Жавлонбек ИШЧАНОВ,**

доцент (PhD) НИУ "ТИИИМСХ",

**Ермат ШЕРМАТОВ,**

ст.н.с., к.т.н., зав. лабораторией НИИИВП,

**Матлуба МУХАММАДИЕВА,**

докторант, НИИИВП,

#### ЛИТЕРАТУРА

- 1.Камилов Б. Г., Юлдашов М. А., Соатов Ў. Р., Халилов И. И. Пресноводная аквакультура Узбекистана: монография. – Ташкент: GOLD-PRINTNASHR, 2018. – 156 с.
- 2.Камилов Б.Г., Юлдашов М.А., Маматкулов М.Х Экология рыб: монография. – Ташкент: Lesson press, 2019. – 191 с.
3. Мустафаева, Б.Г. Камилов, А.Н. Абдурахимова, У.Т., Мирзаев. Выращивание карпа методами аквакультуры. - В:Научные труды Дальрыбвтуза. 2019. № 2 (т. 48).– с. 10 – 16.
- 4.Камилов Б. Г., Юлдашов М.А., Аквакультура. Учебник. / Ташкент – «LESSON PRESS», 2020, С. 412
- 5.Kamilov, B.G., Mirzayev, U.T. Reproductive biology of common carp, Cyprinus carpio, in fish culture ponds, Uzbekistan. - Uzbek Biological Journal, Tashkent, FAH AS RUz, 2018, 1. - pp. 47-50.

УДК: 621.311.21

## ОБ ИСПОЛЬЗОВАНИИ ГИДРОЭНЕРГЕТИЧЕСКОГО ПОТЕНЦИАЛА ГИДРОТЕХНИЧЕСКИХ СООРУЖЕНИЙ

*Annotation.* The article provides an analysis of the operated water discharge and water intake hydraulic structures, as well as theoretical assumptions on the use of current water energy with the use of new designs of the discharge structure from hydroelectric power plants.

В Программе мер по дальнейшему развитию гидроэнергетики на 2017-2021 годы, утвержденной Постановлением

Президента Республики Узбекистан от 2 мая 2017 года предусмотрено дальнейшее развитие гидроэнергетического

потенциала Республики на основе строительства 42 новых и модернизации 32 действующих гидроэлектростанций, с расширением к 2025 году мощностей экологически чистой гидроэнергии Республики в 1,7 раза [1]. При этом в качестве приоритетных направлений определено «внедрение современных и всесторонне обоснованных научно-технических решений в области проектирования и строительства крупных, средних, малых и микрогидроэлектростанций и на этой основе увеличение доли гидроэнергетических мощностей в структуре энергетического баланса Республики».

В свете выполнения намеченных работ по данной Программе, использование гидроэнергетического потенциала действующих гидротехнических сооружений, оросительных каналов даст возможность значительно снизить капитальные затраты на строительство гидроэлектростанций (ГЭС), так как отпадает необходимость возведения их гидротехнической части. Несмотря на то, что гидроэлектростанциям придется подстраиваться под режим работы гидротехнических сооружений, выработка энергии в них приводит к более полному и эффективному использованию потенциала водных ресурсов с выгодой для энергосистемы. Энергия водотока в любом гидротехническом сооружении, это, прежде всего, согласно известной теории физики, пропорциональна произведению факторов экстенсивности и интенсивности [2]. Это можно проиллюстрировать на следующем примере (рис. 1).

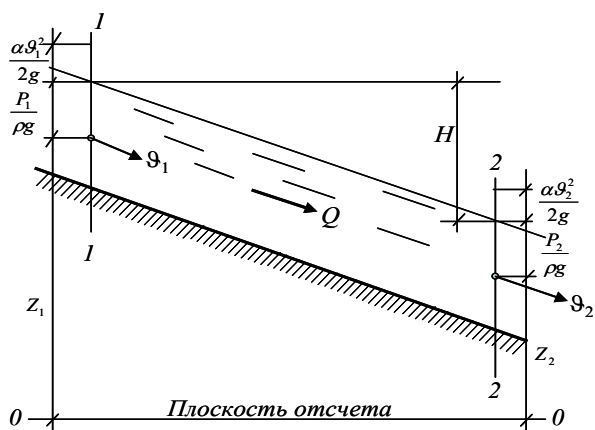


Рис. 1. К определению энергии потока

$$H = \mathcal{E}_1 - \mathcal{E}_2 = \frac{P_1}{\rho g} + \frac{\alpha v_1^2}{2g} + Z_1 - \frac{P_2}{\rho g} - \frac{\alpha v_2^2}{2g} - Z_2 - \Delta H \quad (1)$$

Известно, что по уравнению Бернулли энергетическая емкость участка водотока между сечениями 1-1 и 2-2 выражается через удельные энергии потока воды в данных сечениях, разность которых позволяет определить напора потока воды. Допустив, что изменение энергии давления и кинетической энергии в сечениях 1-1 и 2-2 незначительное, можем величину напора выразить таким образом

$$H = Z_1 - Z_2 = \nabla ГВ_{1-1} - \nabla ГВ_{2-2} - \Delta H \quad (2)$$

где:  $H$  - удельная потенциальная энергия потока, она называется напором;

$\Delta H$  - величина потери энергии, теряемая между сечениями 1-1 и 2-2;

$\nabla ГВ_{1-1}$ ,  $\nabla ГВ_{2-2}$  - отметки горизонта воды в сечениях 1-1 и 2-2.

Из уравнения (2) видно, что напор потока воды в основном от отметок горизонта воды в рассматриваемых сечениях, если

в них величина скорости воды будут ощутимо разными, то учитывается разница скоростных напоров.

Мощность и энергия водотока, заключенного между сечениями 1-1 и 2-2 определяется известной формулой

$$N = 9,81 \cdot Q \cdot H, \text{ кВт}; \quad \mathcal{E} = 9,81 \cdot Q \cdot H \cdot T, \text{ кВт}\cdot\text{час} \quad (3)$$

где:  $Q$  - расход воды, т.е. количество воды, пропускаемой через поперечное сечение водотока за единицу времени.

Полученное выражение показывает, что энергия водотока определяется произведением количество (емкостью) воды ( $Q \cdot T$ ) и удельной потенциальной энергии, т.е. напора  $H$ . При этом в качестве фактора экстенсивности участвует расход воды  $Q$ , а фактором интенсивности напор потока  $H$ .

Энергия водотока характеризуется основной функцией воды – функцией энергоносителя, которая в зависимости от типа гидротехнического сооружения может использоваться разные виды энергии. Например, в гидроузлах, водохранилищах, плотинах вода исполняет роль энергоносителя потенциальной энергии, т.е. в этом случае главным фактором является фактор интенсивности. Вода, как энергоноситель, может быть использована в безнапорных сооружениях, например, в каналах, реках, где главным фактором является фактор экстенсивности, т.е. количественный показатель – расход воды  $Q$ . В этом случае основной используемой энергией является кинетическая энергия потока [3].

Таким образом, если существует движение потока воды, то и обязательно существует гидравлическая энергия, которую можно использовать для выработки электрической энергии. При этом на наш взгляд, чтобы узнать, в какой степени используется имеющаяся энергия воды, уместно применять термин «коэффициент использования ресурса воды». Данный коэффициент, обозначим его как  $K_{р.в.}$ , должен определяться произведением коэффициентов количественного и энергетического использования воды, т.е. следующей зависимостью

$$K_{р.в.} = K_{кол.} \cdot K_{эн.} \quad (4)$$

где:  $K_{кол.}$  – коэффициент количественного использования воды, определяется следующей зависимостью

$$K_{кол.} = V_{пот} / V_{пол} \quad (5)$$

где:  $V_{пол}$  – полный объем воды, протекающей через гидротехническое сооружение в течение года или периода;  $V_{пот}$  – объем потребления воды на нужды орошения, питьевого и технического водоснабжения, промывки засоленных земель, влагозарядкового полива и для других целей.

$K_{кол.}$  изменяется в широких пределах в зависимости от состояния сооружений, степени оптимальности и грамотного использования воды, обычно в пределах  $K_{кол.} = 0,65 \dots 0,85$ .  $K_{эн.}$  – коэффициент энергетического использования воды, вычисляется как отношение количества выработанной электроэнергии в том или ином сооружении к валовой потенциальной энергии объема воды, протекающей через данного сооружения в течение года или периода, т.е.

$$K_{эн.} = \mathcal{E} / \mathcal{E}_{вал} = V_{ис} / V_{в} \quad (6)$$

где:  $V_{ис}$  - использованный объем воды для выработки электроэнергии;

$V_{в}$  - валовой объем воды в течение года или периода.

При полном и грамотном использовании энергетического потенциала воды величина  $K_{эн.}$  достигается до 0,85...0,9. Данный коэффициент характеризует достижения экономически оправданной эффективности использования энергетического ресурса водотока при существующем

уровне развития техники и технологий, а также соблюдении требований к режиму работы потребителей воды, т.е. порядок работы пользователя (гидроэнергетического объекта) полностью должен быть синхронизирован с режимом работы потребителя.

На наш взгляд, эффективность использования водных ресурсов должна определяться через коэффициент  $K_{p, \text{эф}}$ , позволяющий не только количественно, а также и качественно

оценить принятого подхода применения современных технологий к ресурсам воды.

**Мурадилла МУХАММАДИЕВ**, д.т.н., проф.,  
**Содиқ ГАДАЕВ**, ст.преподаватель,  
**Аслиддин ФАЙЗИЕВ**, студент,  
**Хожакбар ИЛВИДДИНОВ**, студент  
Ташкентский государственный технический университет.

#### ЛИТЕРАТУРА

1. Постановление Президента Республики Узбекистан № ПП-2947 «О программе мер по дальнейшему развитию гидроэнергетики на 2017 — 2021 годы» от 2 мая 2017г. [http://lex.uz/pages/getpage.aspx?lact\\_id=3219734](http://lex.uz/pages/getpage.aspx?lact_id=3219734).
2. Непорожный П.С., Обрезков В.И. Гидроэлектроэнергетика. Уч. пособие. – М.: Энергоиздат, 1982. – 304 с.
3. Патент РУз. № IAP 05378. Водовыпускное сооружение с гидроэлектростанцией/ Мухаммадиев М. М., Уришев Б.У., и др., // Бюл. изобр. – 2017. - №4.

УЎТ: 626. 627.8.03

## ТОМЧИЛАТИБ СУҒОРИШ УСУЛИ – ЮҚОРИ ҲОСИЛДОРЛИК ГАРОВИ

**Аннотация.** В данной статье представлена информация о предварительных результатах научно-исследовательской работы, проведенной по разработке оптимальных процедур орошения с использованием метода капельного орошения сортов сои с учетом растущего спроса на продукты питания в мире и нашей стране, увеличения стоимости экологически чистого белка.

**Annotation.** This article presents information about the preliminary results of the research work carried out to develop optimal irrigation procedures using the method of drip irrigation of soybean varieties, taking into account the growing demand for food in the world and our country, and the increase in the cost of environmentally friendly protein.

Дунё бўйича ишлаб чиқилган ўсимлик мойнинг 35 фоизи соя донидан олинади. Соя дони ва изоляти озиқ-овқат саноатида энг яхши хомашё, шроти чорвачилик, паррандачилик, балиқчиликда оқсилга бой тўйимли озуқадир. Маълумотларга кўра, бугунги кунда жаҳонда соя 107 млн. гектардан зиёд майдонда етиштирилмоқда. Шундан қарийб 36,3 млн. гектари АҚШ, 33,7 млн. гектари Бразилияга тўғри келади. Соя ўзининг таркибида арзон оқсилга бойлиги ва тупроқни соф азот элементи билан бойитиши, табиатдаги эркин азотни ўзлаштирувчи бўлганлиги туфайли деҳқончиликда муҳим аҳамиятга эга. Экинлар ичида ҳеч бири соя дони каби ўз таркибида кўп миқдорда оқсил сақламайди.

Соя оқсиллини етиштириш харажатлари жуда кам бўлиб, гектар ҳисобига олиниши эса энг кўп миқдорда ҳисобланади. Соя кимёвий таркибига кўра маданий ўсимликлар орасида оқсилга бой, юқори калорияга эга бўлган ўсимлик бўлиб, дунё миқёсида озиқ-овқат саноатини ривожланиши ва ундорлигини оширишда ўзига хос аҳамиятга эгадир. Соя дони таркибида 40-45% оқсил, 22-25% ўсимлик мойи ва инсон организми учун зарур бўлган 12 хил витаминлар мавжуд. Соя атмосферадан қўшимча азотни ўзлаштириб олиши ва уни ўсимлик томонидан тупроқ орқали ўзлаштириши билан ўртада боғловчи вазифасини ўтайди. Соя ўсимлиги симбиотик фаолияти ҳисобига илдиздаги туганаклари орқали тупроқда биологик азот тўплайди. Биологик азотнинг тўпланишига кўпгина омиллар ўсимликнинг тури, тупроқ-иқлим шароити, тупроқ муҳити, суғориш усули, суғориш техникаси, суғориш тартиби, суғоришлар сони ва меъёри кабилар таъсир этади. Соя ўсимлигининг сув билан таъминланганлиги муҳим физио-

логик кўрсаткич ҳисобланади.

Соя намсевар, ўз навбатида, қурғоқчиликка чидамли ўсимлик бўлиб, нам билан қулай таъминланганда, илдишлари сув ва тупроқ эритмасидаги озиқ моддаларни ўзлаштириб, ер устки қисмларига етказилади. Бу жараёнда эса ўсимликда кўплаб физиологик, биокимёвий жараёнлар кечади. Ўзбекистонда жами сув ресурслари 56,19 км<sup>3</sup> бўлиб, шундан 17,28 км<sup>3</sup> Сирдарёга ва 38,91 км<sup>3</sup> Амударёга тўғри келади. Ўзбекистон аҳолиси 2030 йилга бориб 39 млн. Нафардан ошиши ва иқлим ўзгаришлари туфайли Ўзбекистоннинг сув ресурслари 7 млрд. м<sup>3</sup> га камайиши кутилмоқда. Бунда йиллик сув ресурслари 44 млрд. м<sup>3</sup> ва натижада аҳоли жон бошига 1130 м<sup>3</sup> миқдорида сув тўғри келиши башорат қилинмоқда. Республикадаги сув ресурсларининг асосий ҳажми қишлоқ хўжалигига тўғри келади, бу ерда истеъмол қилинадиган сувнинг қарийб 70 фоизи ёки йилига 13,4 км<sup>3</sup> эҳтиёж учун сарфланади. Қишлоқ хўжалигида катта миқдорда сув йўқотилиши суғориш тизимларининг ночор аҳоли билан изоҳланади ва сув ресурслари танқислиги мавжуд бўлсада ва прогнозларга кўра, 2040 йилга келиб мамлакат сезиларли даражада сув танқислигига дуч келиши мумкин [1]. Қишлоқ хўжалиги озиқ-овқат тизимлари ФАО томонидан илгари сурилган тамойиллардан бири: Ресурслардан фойдаланиш самардорлигини ошириш қишлоқ хўжалигининг барқарорлигини таъминлаш ҳам соҳага тежамкор суғориш усуллар: томчилатиб, ёмғирлатиб суғориш усуллари билан фойдаланган ҳолда ёқилги мойлаш маҳсулотларини, ресурс (меҳнат) сарфини камайитириш воҳада суғориш сувининг ҳар бир томчиси минг машаққат эвазига етказилаётганлигини инобатга олган ҳолда

томчилатиб суғориш усули сувни тежабгина қолмай, экинлар ҳосилдорлигини ошириш, ресурс (меҳнат) сарфини камайтириш, ёқилғи-мойлаш маҳсулотларини тежаш воҳада муҳим аҳамият касб этади.

В.О.Пешкова, В.А.Шадских, В.И.Кижаяева, Н.А.Тимофеева, А.Ф.Алшовалар биргалиқда 2017-2020 йилларда соя суғориш тартиблари бўйича изланишлар олиб боришган. Бунда суғоришолди дала нам сиғими ЧДНСга нисбатан 70-80-70% бўлганда биринчи суғоришни амалага оширмасдан бир марталик суғоришни тежаш орқали тажрибанинг 1-йилида 350-550 м<sup>3</sup>/га мавсумий суғориш меъёри эса 900 м<sup>3</sup>/га, 2-йилида 250-550 м<sup>3</sup>/га мавсумий суғориш меъёри 1350 м<sup>3</sup>/гани, 3-йилида эса 250-500 м<sup>3</sup>/га бўлганда мавсумий суғориш меъёри 1250 м<sup>3</sup>/гани ташкил этганлигини шу билан бирга соянинг ривожланиш фазаларида тупроқнинг намланиш қатлами 0-50, 50-80, 80-100 см ни ташкил этиши кераклиги таъкидлаб ўтилган [2].

В.В.Толоконников, А.А.Новиков, О.П.Қамаров, Т.С. Кошкарвалар ўртапишар соя навларини етиштиришда суғориш тартибларини такомиллаштириш орқали мақбул суғориш тартибларини ишлаб чиқишган, бунда соянинг ўртапишар “ВНИИОЗ-31” ҳамда “Волгоград-2” навларини суғоришолди тупроқ намлиги ЧДНСга нисбатан 70-80-70%, 80-80-70%, 80-80-80% нисбатларда уруғ экишдан олдин нитроген билан (ризоторфин) 20% ли ҳамда бимифит 0.01% ли билан кимёвий ишлов берилганда, N90 –P90 –K60 микдорда қўлланилганда 28-32 ц/га ҳосил олинган, ўсув даври 113-124 кунни ташкил этганлиги суғориш меъёри эса “ВНИИОЗ-31” навида 3000-3700 м<sup>3</sup>/га ҳамда “Волгаград-2” навида 2600-3400 м<sup>3</sup>/гани ташкил этган [3].

Е.В.Умакова, В.В.Мелихов сояни томчилатиб суғоришда соя қаторлари ораллигини қисқартириб, томчилатиб суғориш қувурларининг орасини кенгайтириш орқали юқори ҳосилдорликка эришганликларини, бунда қўшқаторлаб экилган соянинг “ВНИИОЗ-31” ва “ВНИИОЗ-86” навларида томчилатиб суғориш қувурларини қатор оралатиб ҳамда қаторлаб, суғоришолди тупроқ намлиги ЧДНСга нисбатан 70-80-70%, 70-80-80 %, 80-80-80% тартибда тажриба олиб борилганда соянинг “ВНИИОЗ-31” навида томчилатиб суғориш қувурларини қатор оралатиб тўшалган вариантда суғоришолди тупроқ намлиги ЧДНСга нисбатан 70-80-80% бўлганда энг юқори 45.5 ц/га ҳосилдорликка эришилган, бунда мавсум давомида 9-16 маротаба суғорилган бўлиб, суғориш меъёри 250-270 м<sup>3</sup>/га, мавсумий суғориш меъёри эса 4320 м<sup>3</sup>/гани ташкил этган [4].

Республикада асосий экин сифатида сояни томчилатиб суғориш тартибларини ишлаб чиқиш бўйича илмий тадқиқотлар ўтказилмаган. Айнан шулардан келиб чиқиб ПСУЕАИТИ суғориш ва эрозия лабораторияларида тажриба даласи эса Бухоро вилоятининг Бухоро тумани Зарифота фермер хўжалигининг сизот сувлари 2 метрдан пастда жойлашган ўтлоқи аллювиал механик таркибига кўра энгил кумок

тупроқлар шароитида олиб борилмоқда.

Ўтказилаётган тажрибамизнинг асосий мақсади бутун дунёда оқсил тақчиллиги ҳукм сураётган бугунги кунда, соя донининг оқсилга бойлиги, оқсили таркибида инсон учун фойдали аминокислоталарнинг барчаси мавжудлиги алоҳида аҳамиятга эга бўлиб, соя донининг овқатлилик аҳамиятини янада оширади соя оқсидан чорвачилиқда, паррандачиликда тўйимли оқсил озиқа манбаи сифатида фойдаланилса, озиқ-овқат саноатида эса экологик тоза маҳсулот ишлаб чиқилади. Соя экилган майдонлар тупроқни соф азот билан таъминлаб тупроқ микрофлорасини яхшилади. Соядан етиштирилаётган ҳосилни янада ошириш асосан Республикада иқлимлаштирилган навлар билан бирга, суғоришда сувтежамкор томчилатиб суғориш усулидан фойдаланган ҳолда мақбул суғориш тартибларини ўрганиш ва ишлаб чиқаришга жорий қилишдан иборат.

Тажрибаларда Соянинг “Ўзбек-6” “Тўмарис” ва “Нафис” навларини томчилатиб суғориш усулидан фойдаланган ҳолда мақбул суғориш тартибларини ишлаб чиқиш мақсадида турли хил суғориш тартибларида, суғоришолди тупроқ намлиги ЧДНСга нисбатан 65-70-70%, 70-75-75%, 75-80-80% суғориш тартибларида назорат эгатлаб ҳамда тажриба томчилатиб суғориш усулидан фойдаланган ҳолда тажрибалар 2019 йилдан буён давом этиб келмоқда.

Назорат вариантларда анъанавий эгатлаб суғориш усулидан фойдаланган ҳолда суғоришолди тупроқ намлиги ЧДНСга нисбатан 65-70-70%, 70-75-75%, 75-80-80% суғориш тартибларида, Тажриба вариантларида томчилатиб суғориш усулидан фойдаланган ҳолда суғориш олди тупроқ намлиги ЧДНСга нисбатан 65-70-70%, 70-75-75%, 75-80-80% суғориш тартибларида суғорилди.

Томчилатиб суғориш усулидан фойдаланиб суғорилган вариантларда соя ҳосилдорлиги 35-40% га ошиб, суғориш суви эгатлаб суғориш усулига қараганда 40-50% сув тежалади. Соянинг вегетация даври 10-20% га қисқаради, ёқилғи мойлаш маҳсулотлари учун харажатлари 30-40 фоизга, эгатлаб суғоришда ишчилар меҳнатига сарфланадиган иш ҳақи ва меҳнат харажатларининг тежалишига эришилади.

Ҳозирда илмий тадқиқот ишлари давом этмоқда, изланишлар давомида Бухоро вилоятининг суғориладиган ўтлоқи аллювиал тупроқлари шароитида асосий экин сифатида экилган соя навларининг ўсиши, ривожланишини, юқори дон ва уруғ ҳосили олишни таъминловчи, тупроқ унумдорлигини оширишда томчилатиб суғоришнинг мақбул суғориш тартибини ишлаб чиқиш сув истеъмолини аниқлашдан иборат.

**Жаҳонгир ДЎСТОВ,**  
ПСУЕАИТИ докторанти,  
**Ноила ХУСАНБЕВА,**

“ТИҚХММИ” МТУ Бухоро табиий ресурсларни  
бошқариш институти докторанти.

#### АДАБИЁТЛАР

1. Факторы воздействия на водные ресурсы. <http://www.enrin.grida.no> 13.07.2016.
2. В.О.Пешкова, В.А.Шадских, В.И.Кижаяева, Н.А.Тимофеева, А.Ф.Алшова. Урожайность сортов сои в условиях орошения сухостепной зоны Поволжья. Масличные культуры. Научно-технический бюллетень Всероссийского научно-исследовательского института масличных культур. 2016. Вып 3(167) С. 59-63.
3. В.В.Толоконников, А.А.Новиков, О.П.Қамаров, Т.С. Кошкарвалар Особенности высокопродуктивного возделывания среднеспелых сортов сои в условиях орошения. Нижневолжского агроуниверситетского комплекса: наука и высшее профессиональное образование. Всероссийский научно-исследовательский институт орошаемого земледелия. г. Волгоград №3 (51), 2018, С 185-191.

4. Е.В.Умакова, В.В.Мелихов. Управление водным режимом почвы и продуктивность сои при капельном орошении. Агрономия и лесное хозяйство. Волгоградский государственный университет. №1 (33), 2014 С 1-7.
5. Атабаева Х, Саттаров М. "Соя ўсимлигининг ўсиши ва ривожланишига минерал ўғитлар ва олтингургуртнинг таъсири". // "Агро илм". 2019. –№ 4(60)-сон. 36-37-б.
6. Ёрматова Д, Тангилова Г. "Сояга нитрагин таъсири". "Ўзбекистон қишлоқ хўжалиги" журнали. Тошкент, –№7. 2006, 20-б.
7. Неъматов У. Кузги буғдойдан кейин такрорий экилган соянинг истиқболли навларини суғориш тартиблари. // Фалсафа доктори диссертацияси автореферати –Т. –2004. 13 б.
8. Torrion, Jessica A., et al. «Soybean irrigation management: // Agronomic impacts of deferred, deficit, and full season strategies.»– Crop Science 54.6 (2014): С. 2782-2795.
9. Баранов В., Уго Торо Корреа, Ефимов А.Г. Соя: биология и технология возделывания. Краснодар, Советская Кубань, 2005. С. 433.

УЎТ: 631.877/631.674

## СИДЕРАТ ЭКИНЛАРНИНГ СУВДАН ФОЙДАЛАНИШ САМАРАДОРЛИГИ

**Аннотация.** Ушбу мақолада эскидан суғориладиган типик бўз тупроқлари шароитида сидерат экинларининг сувдан фойдаланиши самарадорлиги бўйича маълумотлар келтирилган.

**Аннотация:** В статье приведены данные об эффективности использования воды сидератными культурами в условиях староорошаемых типичных сероземных почвах.

**Annotation:** The paper presents materials related to water use efficiency of cover crops in the condition of old irrigated typical sierozem soils.

Бугунги кунга келиб ер юзасида глобал иқлим ўзгаришлари тўғрисида содир бўлаётган қурғоқчиликлар, аҳоли сонининг ошиб бориши ҳамда озиқ-овқат тақчиллиги кузатилаётганлиги ҳеч кимга сир эмас. Республикамизда ҳам аҳоли сони йилига ўртача 650-700 минг нафарга ошиб, 2030 йилга бориб 39 млн нафарга етиши кутилмоқда. Шунингдек, 2015 йилгача бўлган даврда сувнинг умумий тақчиллиги 3 млрд куб метрни ташкил этган бўлса, 2030 йилга бориб 7 млрд куб метрни, 2050 йилга бориб эса 15 млрд куб метрни ташкил этиши мумкин [1]. Шундай экан, нафақат ер ва сув ресурсларига бўлган талаб ошиб борапти, балки тупроқ унумдорлигини ошириш ва сув ресурсларини тежаб фойдаланишга бўлган талаб ҳам ошиб бормоқда.

Тупроқлар унумдорлигини сақлаш ва ошириш учун ишлаб чиқаришда кенг қўлланилиб келинаётган ғўза-ғалла қисқа навбатлаб экиш тизимига тупроқ унумдорлигини тиклайдиган сидерат экинларини киритиш орқали такомиллаштириш талаб этилади. Бунда тупроқ унумдорлигини оширишга хизмат қиладиган сидерат экинларини парваришланишнинг самарали энергия ва ресурстежамкор янги агротехнологияларини ишлаб чиқиш зарур. Чунки, мамлакатимизда кузги бошоқли дон экинлари йиғиштириб олинганидан кейин, уларнинг ўрнига такрорий экинлар етиштириш учун қулай имкониятлар бор.

Айтайлик, бошоқли дон экинлари 15-20 июнь мuddатида йиғиштириб олинса, ундан кейин тўрт ой, яъни 120-130 кун иссиқ ва ҳароратли кунлар давом этади. Шу ойлар мобайнида 1600–1800°C ва ундан ҳам кўпроқ фойдали ҳарорат йиғиндисини заминимиз қабул қилади. Бу эса республикамизда кузги бошоқли дон экинларидан кейин такрорий экинлар экиш имкониятини беради. Бундан ташқари, агар ушбу кузги буғдойдан бўшаган майдонлар ҳеч қандай экин эмасдан бўш қолдириладиган бўлса, тупроқдаги табиий намликнинг беҳуда бўғланиши ҳисобига гектарига 1200-1400 м<sup>3</sup>/га сув йўқотилади.

Сидерат экинларини ёз, куз, қиш ва эрта баҳор ойларида парваришланганда ерни бўш қолдирмаган ҳолда суғориладиган ерлардан йил давомида самарали фойдаланишга эришилади. Сўнгги йилларда тупроқнинг табиий унумдорлиги пасайиб бораётганлиги сир эмас. Жумладан, суғориладиган экин майдонлари тупроқларининг 93% ида ҳаракатчан фосфор миқдори, 68,3% ида алмашинувчан калий миқдори, 79,3% ида гумус миқдори ўртачадан паст даражага тушиб қолган [2]. Юқорида келтирилган маълумотлар қишлоқ хўжалигида фойдаланиладиган тупроқнинг унумдорлиги кескин даражада пасайиб кетганлигидан далолат беради. Бундан кўриниб турибдики, тупроқ унумдорлигини ошириш имконини берадиган сидерат экинларини танлаш ва парваришланишнинг самарали энергия ва ресурстежамкор янги агротехнологиялари ишлаб чиқилиб, ишлаб чиқаришга зудлик билан жорий этиш талаб этилади.

Юқоридаги долзарб муаммолардан келиб чиқиб, дала тажрибалари Тошкент вилоятининг суғориладиган типик бўз тупроқлари шароитида Пахта селекцияси, уруғчилиги ва етиштириш агротехнологиялари илмий-тадқиқот институти (ПСУЕАИТИ) Бош институт далаларида олиб борилди.

Тажрибалар 19 та вариант 3 та такрорланишда жойлаштирилиб, ҳар бир вариант 8 қатордан, қатор оралиғи 60 см, битта делянка умумий майдони 240 м<sup>2</sup>, шундан ҳисоб майдони 120 м<sup>2</sup> ни ташкил этди.

Тадқиқотларимизда ғалладан бўшаган майдонларга уч хил ишлов бериш, яъни шудгорлаш ва дискли бороналаш ҳамда ишлов бермасдан эски экин пуштасига тўғридан-тўғри экиш (No till) усуллари қўлланилиб, сидерат экинлар уруғларини яққа ҳолда ва турли компонентларда экиб ўрганиш бўйича тадқиқотлар ўтказилади. Тажриба даласининг ярми эгатлаб қолган ярмига эса ёмғирлашиб суғориш тизими жойлаштирилди ва энергия тежамкорликка эришиш мақсадида қуёш



панеллари ўрнатилган ҳолда суғорилди. Сидерат экинлари экилиб парваришланди ва ҳосил бўлган яшил биомассани кўкат ўғит сифатида ерга ҳайдаб ташлаш орқали унинг тупроқ структурасига таъсири ўрганилди.

Олиб борилган тадқиқотларимизда шудгорлаб экилган ва ёмғирлатиб суғорилган ловия экинида бир центнер кўк масса етиштириш учун энг кам сув сарфи суғоришолди тупроқ намлиги ЧДНСга нисбатан 70-75-75% қўлланилган 7 вариантда кузатилиб, бир центнер кўк массага сарфланган умумий сув миқдори 3,8 м<sup>3</sup>/ц ни, бир центнер кўк массага сарфланган мавсумий сув миқдори эса 2,4 м<sup>3</sup>/ц ни ташкил этди.

Дискаланган ва ёмғирлатиб суғорилган майдондаги икки компонентли сидерат, яъни ловия ва ширин жўхори экинларида умумий бир центнер кўк масса етиштириш учун энг кам сув сарфи суғоришолди тупроқ намлиги ЧДНСга нисбатан 70-75-75% қўлланилган 8 вариантда кузатилиб, бир центнер кўк масса етиштириш учун сарфланган умумий сув миқдори 4,1 м<sup>3</sup>/ц ни, бир центнер кўк масса сарфланган мавсумий сув миқдори эса 2,6 м<sup>3</sup>/ц ни ташкил этди.

Тўғридан-тўғри тупроққа ишлов бермасдан экилган ва ёмғирлатиб суғорилган майдондаги уч компонентли сидерат, яъни ловия, ширин жўхори ва перко экинларида умумий бир центнер кўк масса етиштириш учун энг кам сув сарфи 3 вариантда кузатилиб, бир центнер кўк масса етиштириш учун сарфланган умумий сув миқдори 4,2 м<sup>3</sup>/ц ни, мавсумий сув миқдори эса 2,7 м<sup>3</sup>/ц ни ташкил этди.

Шу билан бирга, эгатлаб суғорилган майдондаги сидерат экинларининг бир центнер кўк масса етиштириш учун сарфланган сув сарфлари таҳлил этилганда, шудгорланган майдондаги ловия экинида бир центнер кўк масса етиштириш учун энг кам сув сарфи 15 вариантда кузатилиб, бир центнер кўк массага сарфланган умумий сув миқдори 6,1 м<sup>3</sup>/ц ни, мавсумий сув миқдори эса 5,0 м<sup>3</sup>/ц сарфланганлиги аниқланди.

Дискаланган майдонда эгатлаб суғорилган икки компонентли сидерат, яъни ловия ва ширин жўхори экинларида умумий

бир центнер ҳосилини етиштириш учун энг кам сув сарфи 16 вариантда кузатилиб, бир центнер кўк масса етиштириш учун сарфланган умумий сув миқдори 7,1 м<sup>3</sup>/ц ни, мавсумий сув миқдори эса 5,8 м<sup>3</sup>/ц ни ташкил этган.

Тўғридан-тўғри ишлов бермасдан экилган ва эгатлаб суғорилган майдондаги уч компонентли сидерат, яъни ловия, ширин жўхори ва перко экинларида умумий бир центнер сидерат ҳосилини етиштириш учун энг кам сув сарфи 10 вариантда кузатилиб, бир центнер кўк масса етиштириш учун сарфланган умумий сув миқдори 7,6 м<sup>3</sup>/ц ни, бир центнер кўк массага сарфланган мавсумий сув миқдори эса 6,2 м<sup>3</sup>/ц ни ташкил этганлиги кузатилди Шу билан бир қаторда тупроқдаги нам захирасининг умумий сув сарфидаги улуши, ёмғирлатиб суғорилган вариантларда 19,1% ни ташкил этган бўлса эгатлаб суғорилган майдонларда 6,3% ни ташкил этди.

Эгатлаб суғорилган майдонларда эса умумий бир центнер сидерат ҳосилини етиштириш учун энг кам сув сарфи шудгорланган майдондаги ловия экилган 15 вариантда кузатилиб, бир центнер кўк массага сарфланган умумий сув миқдори 6,1 м<sup>3</sup>/ц ни, мавсумий сув миқдори эса 5,0 м<sup>3</sup>/ц, сарфланганлиги аниқланди

Хулоса ўрнида шуни таъкидлаш жоизки, икки хил суғориш технологияларида ўрганилган сидерат экинларида бир центнер кўк масса етиштириш учун кетган энг кам мавсумий сув сарфи бир компонентли ловия шудгорлаб экилиб, ёмғирлатиб суғорилган вариантда кузатилиб, мавсумий сув сарфи 2,4 м<sup>3</sup>/ц ни ташкил этганлигини кузатишимиз мумкин. Демак, ёмғирлатиб суғориш тизими ўрнатилган майдонда етиштирилган сидерат экинларида бир центнер кўк масса етиштириш учун кетган мавсумий сув сарфи, эгат олиб суғоришга нисбатан 2,6 м<sup>3</sup>/ц га кам сарфланганлигини кузатишимиз мумкин.

**Аббос АСРАҚУЛОВ,**

*Тошкент давлат аграр университети  
таянч докторанти.*

#### АДАБИЁТЛАР

1. Ўзбекистон Республикаси Президентининг 2020 йил 10 июлдаги «Ўзбекистон Республикаси сув ҳўжалигини ривожлантиришнинг 2020-2030 йилларга мўлжалланган концепциясини тасдиқлаш тўғрисида»ги ПФ-6024-сон Фармони. Тошкент 2020.

2. Халиков Б.М., Намозов Ф.Б. Алмашлаб экишнинг илмий асослари. // “Ноширлик ёғдуси” нашриёти, Тошкент, 2016, Б. 1-222.

УЎТ: 631.4;631.452

## ҚУМЛАРНИНГ ЭКОМЕЛИОРАТИВ ҲОЛАТИГА СУҒОРИШ СУВЛАРИНИНГ ТАЪСИРИ

**Аннотация.** Ҳозирги кунда дунё аҳолисининг озиқ-овқатга бўлган талаби ошиб бормоқда. Деҳқончилик қилинадиган ерларнинг чекланганлиги, деградацияга учраш жараёнларининг тезлашиши бевосита озиқ-овқат маҳсулотларини етиштириш муаммоларини келтиради. Мавжуд ресурслардан самарали фойдаланиш қишлоқ хўжалигининг олдида турган муҳим вазифалардан биридир.

**Аннотация.** Сегодня мировой спрос на продукты питания растет. Ограниченность площади пашни и ускорение процессов деградации напрямую приводят к проблемам производства продуктов питания. Эффективное использование имеющихся ресурсов – одна из важнейших задач сельского хозяйства.

**Annotation.** Today, the global demand for food is growing. The limited area of arable land and the acceleration of degradation processes directly lead to problems in food production. Efficient use of available resources is one of the most important tasks of agriculture.

Ҳозирги кунда дунё аҳолиси сони кундан-кунга ошиб бормоқда. Бу эса озиқ-овқатга бўлган эҳтиёжнинг ортишига

олиб келяпти. Озиқ-овқат маҳсулотлари тақчиллигининг олдини олиш ресурсларидан самарали фойдаланиш сама-

радорлигини кўтариш вазифасини қўяди.

Инсон омилининг кучли таъсирида қумли даҳаларнинг экологик ва геокимёвий ҳолати ўзгарган. Ўзгаришларнинг ифодаланиш даражаси қумликларнинг қачон ўзлаштирилганлигига ва қўлланилаётган мелиорация ҳамда агротехника усулларига боғлиқ. Айниқса, суғориш манбалари, суғориш сувининг лойқалиги алоҳида аҳамиятга эга.

Суғориш шохобчалари ва коллектор-зовурлардан чиқарилган чўкинди – рашадан тупроқнинг экологик ҳолатини яхшилаш мақсадида А.А.Нигматов, Қ.М.Мирзажонов, С.Х.Закирова ва бошқалар томонидан тадқиқотлар ўтказилган.

Қ.Мирзажонов ва С.Х.Закировалар зовурлардан чиқарилган лойқаларни Марказий Фарғонанинг бархан қумларини ўзлаштиришда сунъий “экрэн” ҳосил қилиш билан қумларнинг унумдорлигини ошириш мақсадида гектарига 800-1000 тонна 50-70 см чуқурга солишни тавсия қиладилар.

Қумлар, шу жумладан, қумли тупроқлар ҳам донадор, турли ўлчамдаги сочилувчан заррачалардан иборат. Уларнинг таркибида чанг ва лойқа фракциялари миқдори жуда оз бўлганлиги сабабли қовушқоқлик, илашимлилик паст даражада. Ҳажмий масса юқори, сувни тез сингдиради. Бу тупроқлар тез қуриydi, дефляцияга мойилдир.

Сингдириш ҳажми сиғимининг кичиклиги туфайли озиқа элементларининг ҳаракатчан шакллари жуда кам миқдорда сақлайди. Бу хоссаларнинг деҳқончилик юритишдаги таъсирини камайтириш ёки юмшатиш учун қумларнинг механик таркибини оғирлаштириш, яъни оғир механик таркибли тупроқ солиш керак.

Йиллар давомида коллектор ва зовурлардан чиққан лойқачиқинди – рашалар тўпланиб, дала четларини эгаллаб, бир қанча майдонни банд қилиб ётибди. Рашаларнинг таркиби ўрганилганда ўсимлик учун зарур бўлган NPK миқдорининг етарлича бўлиши ва қишлоқ хўжалик экинларининг озиқа элементларига бўлган талабини қондиришини ҳисобга олиб фермер хўжалиги майдонларига лойқа-чўкинди – рашалардан кенг фойдаланилди.

Марказий ва Фарбий Фарғона худудининг катта қисмида сизот сувлари сатҳи ер юзасига яқин жойлашган, тупроқлар гидроморф шароитларда ривожланади. Суғориш сувлари гидроморф тупроқлар кесмаси учун меъеридан ортиқ қўшимча намланиш манбаи бўлиб, гидроморфизм жараёнини кучайтиради. Бу худудларда сизот сувларининг тартиботини мўътадил ҳолатда бўлишини таъминлаш учун коллектор-зовур тўри қурилган. Уларнинг солиштирма узунлиги гектарига 40-60 км ни ташкил қилади.

1-жадвал.

**Катта Фарғона канали ва Катта Андижон каналларининг лойқаларидан олинган намуналар таркиби**

№	Чиринди, %	Ҳаракатчан мг/кг	
		P <sub>2</sub> O <sub>5</sub>	K <sub>2</sub> O
<b>Катта Фарғона канали лойқаси</b>			
1	1,50	46,12	400<
2	1,69	26,75	150,0
3	0,97	22,50	400<
<b>Катта Андижон канали лойқаси</b>			
1	0,72	19,5	145,62
2	0,85	30,0	400<

Зовурлар кўпинча намни хуш кўрувчи сув ўсимликлари билан қопланади, тубида эса лойқа маҳсулотлари тўпланади. Зовурлар даврий равишда ўсимлик ва қуйқалардан тозала-

нади. Улар дала четларида, зовурлар ёқаси бўйлаб узлуксиз катта уюмларни ҳосил қилади, айни вақтда ердан фойдаланиш коэффицентини пасайтиради.

Рашаларнинг механик таркиби оғир қумоқ ва гилдан иборат. Уларда чиринди миқдори 1,50%, вақт ўтиши билан ортади. Чунки рашаларда ўсимлик қолдиқлари кўп, улар маълум вақт давомида чирийди ва парчланади. Айниқса, узоқ йиллар туриб қолган рашадаги биомасса фаол минераллашади. Коллектор рашасида биринчи йили гумусга нисбатан органик қолдиқларни кўп сақлайди.

А.Н.Нигматовнинг қайд этишига кўра, азот ва фосфорнинг ялпи миқдорлари ҳам ўсимлик ўзлаштира оладиган ҳаракатчан шакллари миқдори ҳам гумус сингари рашаларнинг сақланиш муддати ортиши билан кўпаяди.

Рашалардан карбонатлар СО<sub>2</sub> нинг миқдори 10-12% дан ошади. Карбонатларнинг кўп бўлиши ташлама сувларнинг гидрокарбонатлиги юқори бўлиши билан боғлиқ, чунки улар тупроқ ва тупроқ-замин жинсларидан ювилиб туради. Гипс миқдори рашада кўп эмас, асосан, юза қисмида тўпланади ва рашанинг куйи қисмлари томон камайдди. Рашаларнинг юзаси, одатда, тузларнинг оппоқ ғубори ва чанги билан қопланган бўлади.

2-жадвал.

**Коллектордан чиқарилган рашанинг айрим хоссалари**

Т.р.	Кўрсаткичлар номи	Қийматлар
1	Физик лой, %	45-55
2	Лойқа фракциялари, %	15-20
3	Солиштирма масса, гр/см <sup>3</sup>	2,68
4	Сувли сўримда қуруқ қолдиқ, %	1,165
5	Хлор, %	0,010
6	Гумус, %	1,59
7	Фосфор, %	0,180
8	Калий, %	2,50
9	P <sub>2</sub> O <sub>5</sub> , мг/кг	46,1
10	K <sub>2</sub> O мг/кг	400
11	С <sub>4</sub> O <sub>2</sub> карбонатлар	9,5
12	SO <sub>4</sub> гипс	0,750

Шундай қилиб, коллектор-зовур рашалари ҳам ижобий ҳам салбий хоссаларга эга. Аммо уларнинг сақланиш муддати ортиши билан асосий унумдорлик кўрсаткичлари яхшиланади.

Марказий Фарғонанинг қумли худудлари ва унга туташ ерлардаги КЗТ бўйларидеги рашалар механик таркибига кўра, асосан, оғир қумоқ ва гил бўлиб, физик соз миқдори 45-55% ва лойқа фракциясининг миқдори 15-20% ни ташкил қилади. Озиқа элементларининг миқдори қумдагига нисбатан анча юқори. Бундай рашанинг қумли майдонларга, қумнинг физик хоссаларини яхшилаш (механик таркибини оғирлаштириш, қовушқоқлик ва илашимликни юзага келтириш ва кучайтириш, сув ўтказувчанликни камайтириш) ва унумдорлигини ошириш мақсадида фойдаланиш мумкин.

Қум даҳалари ва улардаги тупроқларнинг экомелиоратив ҳолати антропоген омил таъсирида ўзгарган ва бу ўзгариш уларнинг суғорма деҳқончиликда фойдаланишнинг давомийлиги ва қўлланилган агроэкологик-мелиоратив чора-тадбирларга боғлиқдир.

Хулоса қилиб айтганда, қумли тупроқларга органик ўғитлардан фойдаланиш, тупроқлаш, айниқса, лойқа сувлар билан суғориш механик таркибини ўзгартиради. Лойқа

суви Катта Фарғона канали сувидан фойдаланиш туфайли қумли худудларда қумлар чанг ва ил заррачаларига бой-иған. Ўзлаштирилганига 15, 30 ва 50 йилдан ошган қумли тупроқларнинг механик таркиби физик саз миқдори ортиб қумлоққа, ҳатто, енгил қумоққа ўтган. Фосфор ва калийнинг умумий ва ҳаракатчан шакллари миқдори ҳам сезиларли даражада кўпайган. Сувлар таркибида лойқа миқдори озлиги сабабли Катта Андижон канали сувлари билан суғориладиган

қумли тупроқларнинг хосса ва хусусиятлари кам даражада ўзгарган.

**Валижон ИСАҚОВ**, б.ф.д., профессор,  
Қўқон давлат педагогика институти,  
**Моҳидил ЮСУПОВА**, б.ф.ф.д. (PhD), ўқитувчи,  
**Забиди СОДИҚОВА**, ўқитувчи,  
**Раҳматилла АКБАРОВ**, ўқитувчи,  
Фарғона Давлат университети.

#### АДАБИЁТЛАР

1. Номозов Х, Қорахонова Ю, Аманов О. Ер ресурсларидан фойдаланиш ва ҳимоялаш. Тошкент. 2011. 12-25-б.
2. Мирзажанов К.М. Лик Центральной Ферганы в прежнее и настоящее время. – Т.; 2014. С. 159-173.
3. Закирова С.Х. Научные основы генезиса, агрофизических и агрохимических свойств, повышения производительной способности песков Центральной Ферганы. Дисс. на соис. уч. степени доктора с.х. наук (DSe). –Т., 2017. - С. 120.
4. Исаков В, Юсупова М. Генетико-географические особенности песчаных массивов Ферганской долины. Научное обозрение. Биологические науки. Россия. 2021. №3.

УЎТ: 631.417

## СУҒОРИЛАДИГАН БЎЗ ТУПРОҚЛАР АГРОКИМЁВИЙ ХУСУСИЯТЛАРИНИНГ ДЕҲҚОНЧИЛИК ТАЪСИРИДА ЎЗГАРИШИ

**Аннотация.** В статье отмечается, что под влиянием земледелия в типичных и светло-сероземах в зависимости от мощности пахотного и подпахотного горизонта запасы гумуса и питательных веществ изменяются положительно.

**Annotation.** In this work, shows that under the influence of agriculture in typical and light gray soils, depending on the capacity of the arable and sub-arable horizon, humus and nutrient reserves change.

Бугунги кунда республикамызда суғориладиган ерлардан самарали фойдаланиш ва ерларнинг экологик-мелиоратив ҳолатини яхшилашга қаратилган кенг қамровли чора-тадбирлар амалга оширилмоқда. Шу боис, тупроқларнинг генезиси, морфогенетик хосса-хусусиятларини аниқлаш, эрозия жараёнларининг олдини олиш борасида кўплаб агротехнологияларни ишлаб чиқиш юзасидан бир қанча тадқиқотлар амалга оширилишига қарамасдан, тупроқ унумдорлигини сақлаш, ошириш ва қайта тиклаш муҳим ўрин эгаллайди. Суғориладиган ерларнинг унумдорлигини ошириш муаммосини ҳал қилишда кўплаб тадқиқотлар ўтказиш, айниқса, гумус миқдори ва унинг таркибий қисмларини яхшилашни талаб қилади, гумус таркиби эса тупроқларнинг кимёвий хусусиятларини белгилайди. Тупроқ унумдорлигини белгилашда уларнинг механик таркиби, гумус ва озиқа моддалари миқдори, карбонатлиги ва бошқа бир қатор хоссаларини ўзгаришини тадқиқ этиш замонавий тупроқшуносликнинг долзарб вазифаси ҳисобланади [1, 42 б.; 3, 84-86 б.].

Крейер К.Г., Банкина Т.А. (2005), Ж.Сатторов (2011), В.Г.Минеев (2017), Б.А.Ягодин (2003) ва бошқалар томонидан тупроқнинг кимёвий, физикавий ва бошқа хусусиятлари, элемент таркиби, хусусан озиқа элементларнинг ўсимликлар учун мақбул меъёрлари ва ўзлаштириладиган шакллари ҳамда уларнинг озиқланиши учун шароитларни бошқариш, ўғитларга бўлган

эҳтиёж ва етиштирилган экинларнинг ўсиши, ривожланиши ва ҳосилдорлиги ҳамда маҳсулот сифати тўғрисида кўплаб изланишлар олиб борганлар [2, 76-82 б.; 4, 26 б.].

Олиб борилган тадқиқот натижаларига кўра, эскидан суғориладиган типик бўз ва оч тусли бўз тупроқларнинг турли қатламларидаги гумус ва озиқа элементлар миқдори ҳайдов қатламида бошқа қатламларга нисбатан миқдори юқори бўлиши, пастки қатламлар томон сезиларли камайиши кузатилади (1-жадвал).

1-жадвал.

#### Шоҳимардонсой ва Сўх дарёлари конус ёйилмаси тупроқларининг агрокимёвий тавсифи (n=7)

Кесма т/р	Чуқурлиги, см	Гумус, %	Ялли, %			C:N	Ҳаракатчан, мг/кг	
			N	P	K		P <sub>2</sub> O <sub>5</sub>	K <sub>2</sub> O
<b>Шоҳимардонсой конус ёйилмаси</b>								
1 <sup>АХ</sup> - Эскидан суғориладиган типик бўз	0-27	1,46	0,132	0,224	2,06	7,51	30,8	330
	27-35	1,09	0,093	0,200	2,01	7,97	24,5	260
	35-41	0,78	0,065	0,187	2,02	8,15	10,9	276
	41-48	0,46	0,032	0,164	2,25	9,93	5,3	176
	48-59	0,32	0,028	0,210	2,13	7,94	-	189
	59-72	0,23	0,019	0,203	2,21	8,27	-	110
<b>Сўх дарёси конус ёйилмаси</b>								
1 <sup>Г</sup> - Эскидан суғориладиган оч тусли бўз	0-36	1,20	0,110	0,220	2,10	7,1	16,30	280
	36-45	0,90	0,091	0,180	2,18	6,4	10,10	129
	45-66	0,85	0,067	0,170	2,20	8,4	-	-
	66-100	0,20	0,011	0,103	1,60	11,6	-	-

Тадқиқ қилинган эскидан суғориладиган типик ва оч тусли бўз тупроқларда гумус ва озика элементлари деҳқончилик маданияти, амалга оширилаётган агротехник тадбирлар ва қишлоқ хўжалиги экин турларига боғлиқ равишда ўзгариши кузатилди. Ўрганилган эскидан суғориладиган типик бўз тупроқларда кимёвий хоссалари натижаларига кўра, гумус миқдори ҳайдов қатламида 1,46% ни, ҳайдов ости қатламида 1,09% ни ташкил қилган бўлса, қуйи қатламларда 0,23-0,78% оралиғида ўзгариб, аста-секин камайиши характерли ҳисобланади. Гумус миқдорининг кескин камайиши 41-48 см га, яъни карбонат-гипсли қатламга тўғри келди. Тупроқларни гумус билан таъминланганлик даражасига кўра, эскидан суғориладиган типик бўз тупроқлар ўртача (1,0-1,5%) гуруҳига мансуб эканлиги ўз исботини топди.

Эскидан суғориладиган оч тусли бўз тупроқларнинг агро-кимёвий хоссаларига тўхталадиган бўлсак, гумус миқдори ҳайдов қатламида 1,20% ни, ҳайдов ости қатламида 0,09% ни ташкил қилган бўлса, қуйи қатламларда 0,85-0,20% оралиғида ўзгариб, аста-секин камайиши характерли ҳисобланади [5, 40 б.; 6, 29-34 б.]. Тупроқларни гумус билан таъминланганлик даражасига кўра, эскидан суғориладиган типик бўз тупроқларнинг ҳайдов қатламида гумус миқдори оч тусли бўз тупроқларникидан кўп бўлса, пастки қатламларда эса бу миқдор оч тусли бўз тупроқларда устунлик қилганини кузатишимиз мумкин.

Гумус миқдори ва физик хоссаларига боғлиқ равишда ялли азот кўрсаткичлари типик бўз тупроқлар ҳайдов ва ҳайдовости қатламларида 0,09-0,13% атрофида тебраниши кузатилса, оч тусли бўз тупроқларда эса 0,09-0,11% ни ташкил қилади.

Қуйи қатламлар томон типик бўз тупроқларда 0,019-0,065% гача, оч тусли бўз тупроқларда эса 0,011-0,067% гача камайиб боради, ҳайдовости қатламларга тушган сари азотнинг камайиш тенденцияси типик бўз ҳамда оч тусли бўз тупроқ типчасида сақланиб қолди.

Умумий фосфор ҳар иккала тупроқ типчасида ҳам кичик оралиқда тебраниб, типик бўз тупроқларнинг генетик қатламларида 0,164-0,224% ни ташкил қилса, оч тусли бўз тупроқларнинг генетик қатламларида 0,103-0,220% ни ташкил қилади, юқори миқдор ҳайдов қатлам ҳиссасига тўғри келади. Ялли калий ўрганилган тупроқларнинг иккала типчасида ҳам 2% дан юқори бўлиб, оч тусли бўз тупроқнинг 66-100 смда 1,60% ни ташкил этади. Умумий калийнинг юқори миқдорлари ҳайдов ва геокимёвий барьерли қатламларга тўғри келиши аниқланди.

Юқоридагилардан хулоса қиладиган бўлсак, тадқиқот маълумотлари шуни кўрсатадики, тупроқларнинг маданий-лашганлик даражасига ҳамда суғориб деҳқончилик олиб бориш, агротехник тадбирлар натижасига кўра эскидан суғориладиган типик бўз ва оч тусли бўз тупроқларда гумус ва озика элементлари захираларини қатлам қалинлигига боғлиқ равишда ортиб бораётганлиги, генезисига боғлиқ равишда типик бўз тупроқларда гумус ва озика элементларини оч тусли бўз тупроқларидан устун эканлигини кузатишимиз мумкин.

**Хуснидаҳон АБДУХАКИМОВА**, б.ф.ф.д.,  
**Гўзал СОТИБОЛДИЕВА**, б.ф.ф.д.,  
**Аброржон ЮЛДАШЕВ**, магистрант,  
**Жаҳонгир МАМАТОВ**, магистрант,  
Фарғона давлат университети.

#### АДАБИЁТЛАР

1. Абдухакимова Х.А. Шоҳимардонсой конус ёйилмаси суғориладиган тупроқларининг геокимёси. Б.ф.ф.д. дисс. автореф. –Ф. 2021. –42 б.
2. Исағалиев М., Абдухакимова Х., Мирзажонов И. Суғориладиган ўтлоқи соз тупроқларининг агрокимёвий хоссалари //“Фаннинг долзарб масалалари” мавзусидаги илмий-амалий анжумани материаллари. –Ф.: ФДУ, 2018 й. 84-86 бет.
3. Минеев В.Г. под ред. Агрехимия. –М.: Изд-во ВНИИА имени Д.Н.Прянишникова. 2017. 854 с.
4. Sattorov J., Siddiqov S., Abdullayev S. va boshqalar. Agrokimyo. – Т.: 2011. – 552 б.
5. Сотиболдиева Г.Т. Фарғона вилояти кольматажланган тупроқларининг биогеокимёвий хусусиятлари ва улардан фойдаланиш.: дисс. Автореф. б.ф.ф.д. (PhD)- Т.: 2018. 40-б.
6. Юлдашев Ф., Сотиболдиева Г.Т. Суғориладиган кольматажланган оч тусли бўз тупроқларнинг агрокимёвий хоссаларининг ўзгариши. FarDU ilmiy xabarları. Фарғона. № –5. Б. 29-34 б.

УЎТ: 332.34 (535.1) 339.9.012.421

## СУҒОРИЛАДИГАН ЕРЛАРДАН ФОЙДАЛАНИШ САМАРАДОРЛИГИНИ БАҲОЛАШНИНГ ИҚТИСОДИЙ- МАТЕМАТИК УСУЛИ

**Аннотация.** Мазкур мақолада суғориладиган ерлардан фойдаланиш самарадорлигини баҳолашнинг иқтисодий-математик усули келтирилган.

**Аннотация.** В данной работе приведен экономико-математический метод оценки эффективности использования орошаемых земель.

**Annotation.** This paper presents an economic and mathematical method for assessing the efficiency of irrigated land use.

Ўзбекистон Республикаси Президентининг 2022 йил 28 февралдаги “2022-2026 йилларга мўлжалланган Янги Ўзбекистоннинг тараққиёт стратегияси” тўғрисидаги ПФ-60 сон Фармонида қишлоқ хўжалигида ер ва сув ресурсларидан

самарали фойдаланишда илғор фан ва техника ютуқларини кенг жорий этишга асосий эътибор қаратган. Хусусан, мазкур тараққиёт стратегиясида 2022-2026 йиллар давомида қишлоқ хўжалигида ер ва сув ресурсларидан самарали фойдаланиш

ҳисобига камида 7 млрд. куб метр сувни иқтисод қилиш кўзда тутилган [1].

Кўп омиллилик ва иқтисодий, экологик, ташкилий ва бошқа шароитлар ўртасидаги мураккаб ўзаро алоқалар, қишлоқ хўжалиги ишлаб чиқаришида иқтисодий самарадорлик кўрсаткичларини ҳисоблаш учун олинган дастлабки маълумотларнинг ишончлилиқ даражаси пасайишига олиб келди. Шу сабабли, изланаётган иқтисодий кўрсаткичларнинг ўзгариш соҳасини белгилаш ва дастлабки маълумотларнинг ишончлилиқ эҳтимоли чегарасини аниқлаш имконини берадиган, маълумотларни қайта ишлашнинг махсус усулларини (эвристик, статистик-ишончлилиқ) қўллаш зарурати пайдо бўлади.

Мазкур тадқиқот ишида тажриба маълумотлари асосида ер ва сув ресурсларидан фойдаланиш самарадорлигини аниқловчи ( $X_i$ ) ва натижавий кўрсаткичларининг ишончлилиқ эҳтимоли даражаси ( $Y_j$ ) аниқланди [2,3]. Статистик моделлаштиришда пахта ҳосилдорлигини ошириш имкониятини аниқлаш бўйича умумий вазифа қўйилди. Тажриба ишлари Ангор туманидаги "Саид Носирхон" фермер хўжалигида 2005-2020 йиллар давомида олиб борилди. Тадқиқот қилинадиган объектнинг иқтисодий кўрсаткичлари ўртасидаги ўзаро алоқаларнинг корреляция коэффицентларини ҳисоблашда дастлабки маълумотлар вилоятнинг бевосита фермер хўжаликларида олинди.

Пахтачиликда иқтисодий самарадорликнинг ўзгариши тўғрисида априор маълумотларни ҳисоблаш натижасида, агротехник тадбирларга боғлиқ бўлган аналитик ифодалар, шунингдек, кўп омилли корреляция коэффицентлари ва ўртача квадратик четланишлари келтирилган ўн битта функционал боғланиш аниқланди (1-жадвал).

**Қишлоқ хўжалиги маҳсулотлари етиштиришда самарадорликни ошириш бўйича функционал боғланишлар ва кўп омилли корреляция коэффицентлари ва ўртача квадратик четланишлари**

Т/р	Боғланиш функциялари	Кўп омилли корреляция коэффицентлари	Ўртача квадратик четланиш
1.	$Y_1 = 56,046 - 14,862X_1 + 2,948X_9 - 0,836 X_1 X_9$	0,963	1,19
2.	$Y_2 = -93,0 + 0,011X_1 + 29,819X_8 - 0,002 X_1 X_8$	0,966	1,13
3.	$Y_3 = 556,433 - 6,337X_1 - 20,731X_7 + 0,255 X_1 X_7$	0,71	2,11
4.	$Y_4 = -47,267 + 0,004X_1 + 42,036X_9 - 0,002 X_1 X_9$	0,776	2,78
5.	$Y_5 = 64,805 - 0,738X_5 + 2,461X_8$	0,779	3,93
6.	$Y_6 = 90,182 - 1,503X_6 - 3,597X_8 + 0,182 X_6 X_8$	0,673	3,57
7.	$Y_7 = 6,096 + 0,853X_7 + 12,313X_7 - 0,376 X_7 X_8$	0,827	2,48
8.	$Y_8 = 85,27 - 3,78X_8 - 28,576X_1 + 1,557 X_1 X_8$	0,999	0,05
9.	$Y_9 = 151,95 - 67,192X_9 - 4,875X_7 + 2,989 X_7 X_9$	0,994	0,47
10.	$Y_{10} = 35,889 + 0,47X_{10} + 0,037X_7$	0,647	2,88
11.	$Y_{11} = 7,198 + 54,829X_{11} - 11,386X_{10} + 10,547 X_{10} X_{11}$	0,901	3,55

Боғланишлар куйидаги омиллар бўйича олиб борилди:  $Y_1, \dots, Y_{11}$  – пахта ҳосилдорлиги, ц/га;  $X_1$  – ишлов бериш чуқурлиги, см;  $X_2$  – суғориш меъёри, м<sup>3</sup>/га;  $X_3$  – бир центнер пахта ҳосилига тўғри келадиган суғорма сув миқдори, м<sup>3</sup>/ц;  $X_4$  – самарали температура йиғиндиси, градусда;  $X_5$  – азот, кг/га,  $X_6$  – фосфор, азот, кг/га;  $X_7$  – калий, кг/га,  $X_8$  – органик ўғит, га;  $X_9$  – сизот суви чуқурлиги, м;  $X_{10}$  – сизот суви минераллашуви, г/л;  $X_{11}$  – сувдан фойдаланиш коэффицентини. Бу омиллар қийматлари фермер хўжалиги бўйича 2005-2020 йиллар бўйича олинган. Фермер хўжалигида 2010-2020 йилларда ўтказилган таж-

рибалар асосида олиб борилган иқтисодий-математик модел натижалари шуни кўрсатмоқдаки, пахта ҳосилдорлигига бошқа 50 та комбинацияларга қараганда куйидаги жуфт омиллар энг катта таъсир этар экан:  $X_1$  ва  $X_9$ ;  $X_2$  ва  $X_8$ ;  $X_3$  ва  $X_7$ ;  $X_4$  ва  $X_8$ ;  $X_6$  ва  $X_8$ ;  $X_7$  ва  $X_8$ ;  $X_6$  ва  $X_1$ ;  $X_9$  ва  $X_7$ ;  $X_{10}$  ва  $X_7$ ;  $X_{11}$  ва  $X_{10}$ .

Стъудент ва Фишер мезони ва уларнинг натижаларини шакллантириш усуллари бўйича иқтисодий-статистик таҳлил тадқиқот модели объектининг ўзгарувчан таркибини куйидаги кўринишда аниқлаш имконини берди:

$$Y = 0,62 + 0,6545Y_{4,1} + 0,342Y_{4,2}; (5.15)$$

$$\text{Бу ерда : } Y_{4,1} = -2,04 + 0,82Y_{3,1} + 0,276Y_{3,3} - 0,00Y_{3,1}Y_{3,3};$$

$$Y_{4,2} = 3,22 + 0,33Y_{3,1} + 0,503Y_{3,3} - 0,002Y_{3,1}Y_{3,3};$$

$$Y_{3,1} = -12,638 - 0,041Y_{2,1} + 1,6Y_{2,2} - 0,008Y_{2,1}Y_{2,2};$$

$$Y_{3,2} = -206,719 + 6,1Y_{2,4} + 5,31Y_{2,3} - 0,131Y_{2,3}Y_{2,4};$$

$$Y_{3,3} = -267,931 + 7,436Y_{2,5} + 6,896Y_{2,3} - 0,165Y_{2,3}Y_{2,5};$$

$$Y_{2,1} = 81,614 - 1,36Y_{1,1} - 1,984Y_{1,5} + 0,058Y_{1,1}Y_{1,5};$$

$$Y_{2,2} = 386,86 - 9,643Y_{1,2} - 9,76Y_{1,5} + 0,268Y_{1,2}Y_{1,5};$$

$$Y_{2,3} = 901,392 - 23,196Y_{1,3} - 23,394Y_{1,5} + 0,626Y_{1,3}Y_{1,5};$$

$$Y_{2,4} = 424,528 - 9,713Y_{1,4} - 10,91Y_{1,8} + 0,273Y_{1,4}Y_{1,8};$$

$$Y_{2,5} = 274,517 - 6,86Y_{1,7} - 6,15Y_{1,6} + 0,178Y_{1,6}Y_{1,7};$$

$$Y_{1,1} = 56,046 - 14,862X_1 + 2,948X_9 - 0,836X_1X_9;$$

$$Y_{1,2} = -93,0 + 0,011X_1 + 29,819 - 0,002X_1X_8;$$

$$Y_{1,3} = 556,433 - 6,337X_1 - 20,731X_7 + 0,255X_1X_7;$$

$$Y_{1,4} = -47,267 + 0,004X_1 + 42,036X_9 - 0,002X_1X_9;$$

$$Y_{1,5} = 64,805 - 0,738X_5 + 2,461X_8;$$

$$Y_{1,6} = 90,182 - 1,503X_6 - 3,597X_8 + 0,182X_6X_8;$$

$$Y_{1,7} = 6,096 + 0,853X_7 + 12,313X_7 - 0,376X_7X_8;$$

$$Y_{1,8} = 85,27 - 3,78X_8 - 28,576X_1 + 1,557X_1X_8;$$

$$Y_{1,9} = 151,95 - 67,192X_9 - 4,875X_7 + 2,989X_7X_9;$$

$$Y_{1,10} = 35,889 + 0,47X_{10} + 0,037X_7;$$

$$Y_{1,11} = 7,198 + 54,829X_{11} - 11,386X_{10} + 10,547X_{10}X_{11}.$$

Булар орқали кўп омилли корреляция коэффицентини ( $\mu = 0,9999$ , жуда катта) ва ўртача квадратик четланиш ( $0,013$ ) аниқланди. Бу ҳолат натижавий кўрсаткичлар ( $Y_j$ ) нинг

1-жадвал. аниқловчи ( $X_i$ ) га боғланиши ишончлилиқ даражаси юқори эканлигини кўрсатди. Олиб борилган иқтисодий-математик оптималлаштириш ҳисоб-китоблари туфайли пахта ишлаб чиқаришнинг энг самарали натижавий кўрсаткичи сифатида ҳосилдорлик кўрсаткичи (38 ц/га) қабул қилинди ва бу кўрсаткични таъминлайдиган аниқловчиларнинг оптимал қийматлари топилди:  
 $X_1 = 42; X_2 = 7980; X_3 = 250; X_4 = 24400; X_5 = 245; X_6 = 160; X_7 = 133;$

$$X_8 = 45; X_9 = 2,5; X_{10} = 0,5; X_{11} = 0,93.$$

Мазкур оптималлаштириш моделини жорий этиш орқали "Саид Носирхон" фермер хўжалигида бир центнер пахта ҳосилига сарфланган сув миқдорини ўртача 265 дан 210 м<sup>3</sup>/ц гача камайиштириш ва мавжуд сув ресурсларидан фойдаланиш коэффицентини 0,93 гача кўтариш имконини берди. Натижада ҳар 1000 куб метр берилган сувга тўғри келадиган маҳсулот қиймати 1,8 дан 2,76 млн. сўмгача бир гектар экин майдонидан олинган ялпи маҳсулот қиймати ўртача 18 дан 22 млн. сўмгача ошди. Шунингдек, экин майдонига яқин жойлашган аҳоли пунктлари жойлашган ерларнинг захланиши йўқотилиб, ижтимоий самарадорликка эришилди.

**Абдулла МИРЗАЕВ,**  
 Термиз давлат университети доценти.

**АДАБИЁТЛАР**

1. Ўзбекистон Республикаси Президенти Ш.М.Мирзиёевнинг 2022 йил 28 январдаги "2022-2026 йилларга мўлжалланган Янги Ўзбекистоннинг тарақиёт стратегияси тўғрисида"ги ПФ-60 сон Фармони, Lex.uz.

2. Карленко А.Ф. Практикум по математическому моделированию экономических процессов в сельском хозяйстве. М.: Агропромиздат, 1985.-269 с.;
3. Коваленко Б.Г. Урожайность сельскохозяйственных культур в зависимости от обеспеченности орошения. В кн.: Методы системного анализа в мелиорации и водном хозяйств.-М.: Гидрометеиздат, 1993.-С.228-236.
4. Ангор тумани “Саид Носир” фермер хўжалиги маълумотлари .

УЎТ: 631.4

## ЎРТАЧА ШЎРЛАНГАН ТУПРОҚЛАРНИНГ СУВЛИ СЎРИМ ТАҲЛИЛИ НАТИЖАЛАРИ

*Аннотация. В статье представлены результаты анализа водного засоления среднесоленых почв. Annotation. The article presents the results of the analysis of water salinity of moderately saline soils.*

Ҳозирги даврнинг энг долзарб муаммоларидан бири – бу ер юзида йил сайин ортиб бораётган аҳолини озиқ-овқат, sanoatни хомашё билан таъминлашнинг сиёсий, иқтисодий ва ташкилий-технологик асосларини яратишдир.

Сўнгги йилларда қишлоқ хўжалиги ишлаб чиқаришни такомиллаштириш, ислохотларни чуқурлаштириш бўйича жуда кўп ташкилий тадбирлар амалга оширилмоқда. Ер-сув захираларидан фойдаланиш ва хўжалик юртишнинг янги шакллари вужудга келди.

Республиканинг дон маҳсулотларига бўлган талабни тўлиқ таъминлаш мақсадида етиштирилаётган асосий экин таркибида бошоқлилар, айниқса, кузги буғдойнинг майдони ортиб бормоқда. Кўп фермер ва деҳқон хўжаликларига агротехнологик тадбирларни ўз вақтида ўтказиш ҳисобига экилаётган кузги буғдой навларидан юқори ва сифатли хосил олинмоқда. Лекин, Фарғона вилоятининг ўртача шўрланган ўтлоқи тупроқлари шароитида кузги буғдойни парваришлаш жараёнида суғоришлар сонининг тупроқ шўрланиши даражасига, агрофизик хоссаларига таъсирини ўрганиш бўйича тадқиқотлар етарли даражада олиб борилмаган.

Шунинг сабабли биз ўтказадиган дала тажрибаларида,

1-жадвал

### Ўртача шўрланган тупроқларнинг сувли сўрим таҳлили натижалари. (2021 йил)

Кесма	Чуқурлик, см	Қуруқ қолдиқ	Сl		SO <sub>4</sub>	
			%	Мл.экв	%	Мл.экв
1	0-30	1,075	0,004	0,113	0,63	5,195
	30-70	1,125	0,007	0,197	0,66	5,820
	70-100	1,125	0,007	0,197	0,66	5,820
2	0-30	1,075	0,005	0,141	0,63	5,195
	30-70	1,125	0,005	0,141	0,66	5,820
	70-100	1,150	0,018	0,507	0,63	5,195
3	0-30	1,100	0,004	0,113	0,63	5,195
	30-70	1,150	0,004	0,113	0,66	5,820
	70-100	1,150	0,005	0,141	0,66	5,820
4	0-30	1,150	0,007	0,197	0,66	5,820
	30-70	1,200	0,009	0,254	0,71	6,945
	70-100	1,225	0,009	0,254	0,74	7,508
5	0-30	1,075	0,005	0,141	0,63	5,195
	30-70	1,075	0,025	0,704	0,60	4,633
	70-100	1,000	0,021	0,592	0,58	4,070
Ўртача		1,40	0,011	0,317	0,81	7,212

суғоришлар сонининг табиий ва иқлим шароитларига, тупроқнинг шўрланиш даражаларига ҳамда тупроқнинг агрофизик хоссаларига боғланган ҳолда олиб борилди. Дала тажрибаларимизда кузги буғдойнинг суғоришлар сонининг илмий ва амалий асосларини ишлаб чиқиш ва юқори хосил олишни таъминлаш асосий мақсад қилиб қўйилди.

Маълумки, тупроқнинг шўрланишига сабаб бўлувчи сувда осон эрийдиган тузларнинг миқдорини аниқлаш катта амалий аҳамиятга эга. Биз олиб борган дала тажрибаларида экин экишдан олдин умумий фонда майдоннинг 5 нуқтасидан тупроқ наъмуналарни олиниб сувли сўрим лаборатория анализлари амалга оширилди. Олинган илмий изланиш натижалари 1-жадвалда келтирилган.

Юқоридаги таҳлиллар белгиланган услуб асосида амалга оширилди ва куйидаги тупроқнинг шўрланиш даражаларига мос ҳолатда тажриба олиб борилган тупроқларнинг шўрланиш даражаси аниқланди “2-жадвал”.

2-жадвал.

### Тупроқнинг шўрланиш даражасига кўра классификацияси. (мл.экв, ҳисобида)

Тупроқнинг шўрланиш даражаси	Қуруқ қолдиқ	Сl	SO <sub>4</sub>
Шўрланмаган	0,3 дан кичик	<0,30	<0,7
Кучсиз шўрланган	0,3-1,0	0,30-0,85	0,7-2,1
Ўртача шўрланган	1,0-2,0	0,85-2,80	2,1-7,3
Кучли шўрланган	2,0-3,0	2,80-8,50	7,3-21,8
Шўрхоқ	3,0 кўп	8,50-28,20	21,8-72,8
Ҳаддан ташқари шўрланган	4,0	28,20	72,8

Тупроқ таркибидаги сувда осон эрийдиган минерал ва органик бирикмаларнинг умумий миқдори куруқ қолдиқ дейилади. Куруқ қолдиқ сувли сўримнинг бир қисмини буғлатиш йўли билан аниқланди. Олинган натижаларнинг кўрсатишича, тажриба даласи тупроқларида куруқ қолдиқ 1,40 фоизни ташкил қилди.

Маълумки, шўр тупроқларда хлор иони натрий хлорид, магний хлорид ва калций хлорид тузлари ҳолида учрайди. Тупроқда натрий хлорид тузи кўпроқ миқдорда бўлиб, бу тузнинг оз миқдори ҳам ўсимлик учун зарарли ҳисобланади. Шунинг учун тажрибаларимизда биринчи навбатда хлор ионининг миқдорини аниқлашга қаратилган лаборатория анализлари олиб борилди. Олинган натижаларнинг кўрсатишича

тажриба даласи тупроқларида хлор иони 0,317 мг.экв ни ташкил қилди.

Тупроқ таркибида сульфат кислота асосан магний сульфат, натрий сульфат ва кальций сульфат тузлари ҳолида учраб, магний сульфат ва натрий сульфат сувда осон эрийди ва улар ўсимлик учун зарарлидир. Кальций сульфат эса сувда секин эрийди. Олинган натижаларнинг кўрсатишича, тажриба дала-си тупроқларида сульфат иони 7,212 мг.экв ни ташкил қилди.

Тупроқ таҳлилларининг кўрсатишича, тажриба даласи тупроқлари тупроқнинг шўрланиш даражасига кўра ўртача шўрланганлиги аниқланди.

**Сардорбек ХУСАНОВ**, қ.х.ф.ф.д., катта ўқитувчиси,  
**Абдуҳолиқ ДАВРОНОВ**, таянч докторант,  
**Нозима ЖҲРАЕВА**, талаба,  
Анджон қишлоқ хўжалиги ва  
агротехнологиялари институти.

#### АДАБИЁТЛАР

1. “Ўзбекистон Республикасининг суғориладиган ерларида тупроқнинг шўрланишини текшириш бўйича услубий қўлланма”. Тошкент, 2001 йил.
2. “Тупроқшуносликдан амалий машғулотлар”. Ҳ.Мираҳмедов, М.Мирюнусов. Ўқув қўлланмаси. “Ўқитувчи”, 1976 йил.

УЎТ: 711.4:528.4:332.21(575.1)

## ДАВЛАТ ШАҲАРСОЗЛИК КАДАСТРИНИ ЮРИТИШНИНГ БУГУНГИ КУН ТАЛАБЛАРИ

**Аннотация.** Ушбу мақолада аҳолининг янги уй-жой ва турар жойларга бўлган эҳтиёжидан келиб чиқиб, замон талаблари даражасидаги ҳудудлар билан таъминланиши бўйича маълумотлар келтирилган. Давлат шаҳарсозлик кадастрини юритишга бўлаётган бугунги кун талаблари энг долзарб вазифалардан бири бўлиб ҳисобланади.

**Аннотация.** В данной статье представлены данные о населении нового жилья и жилищного фонда, исходя из потребности, информация о предоставлении площадей на уровне современных требований. Сегодняшние требования к ведению государственного градостроительного кадастра считаются одной из самых актуальных задач.

**Annotation.** This article provides information on the provision of the population with areas at the level of modern requirements, based on the need for new housing and housing. Today's requirements for the conduct of the state urban cadastre are considered one of the most urgent tasks.

Тезлашган урбанизация ва постиндустриал жамиятнинг ижтимоий ўзгаришлари ривожланган ва ривожланаётган мамлакатларнинг деярли барча шаҳарларида дуч келадиган қатор муаммоларни келтириб чиқарди ва уларни ҳал қилиш янги ҳуқуқий, иқтисодий ва шаҳарсозлик усулларини талаб қилади.

Шаҳарлар кўплаб функцияларнинг маркази бўлиб, замонавий дунёнинг барча мураккабликларини бошдан кечиради. Шаҳарлар муаммоларини ҳал қилиш учун одатда анъанавий воситалар қўлланилади: шаҳарсозлик ролини кучайтириш, кўчмас мулк бозорига ижро этувчи органларнинг бевосита аралашуви ва улар томонидан ишлаб чиқилган лойиҳалар. Бироқ, шаҳарсозликни бундай бошқариш қисқа муддатли натижаларни беради. Буларнинг барчаси шаҳарнинг шаҳарсозлик фаолиятини тартибга солиш, унинг ривожланишини бошқариш ва аҳоли учун қулай яшаш муҳитини яратишда қийинчиликларни келтириб чиқаради [1].

Давлат шаҳарсозлик кодекси 3-моддасида келтирилганидек, шаҳарсозлик — аҳоли пунктларини, аҳоли пунктлариаро ҳудудларни режалаштириш ҳамда қуришнинг ижтимоий-иқтисодий, қурилиш-техника, архитектура-бадиий ечимлари йиғиндисининг санитария қоидалари, нормалари ва гигиена нормативларини ҳисобга олган ҳолда таъминловчи назарияси ҳамда амалиёти бўлиб ҳисобланади [2].

Шаҳарсозликни тартибга солиш, Э.Ахмедова таърифига кўра, ҳудудий объектларнинг шаҳар ўзини-ўзи ривожлантиришга доимий профессионал таъсир кўрсатиш жараёнидир. Шу билан бирга, ўзгарувчан мақсадлар билан кўп мезонли режалаштириш амалга оширилади, унинг асосий ядроси инсоннинг ўзгарувчан эҳтиёжлари, чекловчи омил эса ресурс

потенциалининг мавжудлиги. Шаҳарсозликни тартибга солиш шаҳарсозлик кадастри орқали олиб борилади [3].

Ўзбекистон Республикаси Шаҳарсозлик кодекси 48-моддасида куйидагича таъриф келтирилган. Давлат шаҳарсозлик кадастри - бу Давлат шаҳарсозлик кадастри объектлари, уларнинг жуғрофий ҳолати, ҳуқуқий мақоми, миқдор ва сифат тавсифлари ҳамда иқтисодий баҳоси шаҳарсозлик фаолиятини амалга ошириш учун зарур бўлган бошқа маълумотлар тўғрисидаги янгилаб бориладиган ишончли ахборотлар тизимидир деб эътироф этилади [2].

Давлат шаҳарсозлик кадастри Давлат кадастрлари ягона тизимининг таркибий қисми ҳисобланади ва аҳоли пунктлари ҳамда қишлоқлар ўртасидаги ҳудудларни ривожлантириш тўғрисидаги шаҳарсозлик ҳужжатлари талабларига риоя қилиш асосида ҳаёт фаолиятининг қулай соҳасини, муҳандислик, транспорт ва ижтимоий инфратузилма тизимлари фаолиятини мақбуллаштиришни ахборотлар билан таъминлаш мақсадида юритилади [2].

Давлат шаҳарсозлик кадастрида ҳар битта ердан фойдаланувчи субъект бўйича ердан фойдаланувчининг, ер эгаси ёки мулкдорининг номи кўрсатилади, юридик мақоми, ер учаскаларининг умумий шакли, жойлашган ўрни, майдони, ер турлари, тоифалари, уларнинг қулайликлари, сифати ва баҳоси тўғрисидаги мукамал маълумотлар берилади.

Шу ўринда шаҳар сўзига таъриф берсак, Шаҳар – бу доим ўзгаришда ва ривожланишда бўлган мураккаб организмдир. Ҳозирги шароитда шаҳарларнинг ривожланиши давлат маблағларига эмас, балки хусусий инвестицияларга таяниши лозим бўлмоқда. Худди шу тадбир асосида Тошкент шаҳар

марказида баланд-баланд иншоотлар қад қўтармоқда. Бу ерда биноларни қуришга хорижий ва маҳаллий инвесторлар жалб этилмоқда. Бундай ишларни амалга оширишда ҳозирги кундаги шаҳарлар ҳар хил режавий структурага эга бўлиши мумкин:

- Эркин режада.
- Тўғрибурчакли режада.
- Радиал режада.
- Нурсимон режада.
- Аралаш режада [4].

Шуни таъкидлаш керакки, ҳудудларнинг асосий учтасини ажратиш мумкин: марказий, шаҳар чети ва шаҳарнинг ўрта қисмида жойлашган. Бу ерда шунингдек, ҳудудларнинг транспорт магистраллари ва кўчаларига яқин жойлашганлигини ҳам эътиборга олиш керак бўлади.

Ҳудудларни шаҳарсозлик жиҳатдан баҳолаш мезонига, шунингдек, доимий аҳоли сонининг бир-бирига нисбати ҳам киради. Демак, шаҳарларнинг марказий ҳудудлари, ушбу жойларда жуда кўплаб иш билан боғлиқ объектлар жойлашганлиги сабабли, аҳоли доимий аҳолидан кўпроқ бўлади. Ҳар қандай ҳудудни реконструкция қилишнинг стратегик мақсади экологик жиҳатдан хавфсизликни ва ҳаёт сифатини, маданий меросни сақлашни, шунингдек, барқарор иқтисодий ривожланишни таъминлаш, шарт-шароитлар яратиш ҳисобланади. Шаҳарларни қайта қуришда аҳолининг узоқ муддатга мўлжалланган қизиқишларидан келиб чиқиш лозим бўлади [3].

Ҳозирги кундаги шаҳарсозлик ишларини амалга оширишда шаҳарлар типологияси классификацияга нисбатан кенгроқ тушунча бўлиб ҳисобланади, ҳамда уни ўз ичига олади. Г. Лаппо классификацияни типологиянинг бошланиши деб ҳисоблайди. Агар классификация бир оз миқдорий кўрсаткичга асосланса, (Э.Алаев бўйича), типология бир қанча сифат кўрсаткичларини ўз ичига олади. Типология шаҳарлар ҳақидаги билимларни ҳам умумлаштиради, ҳам чуқурлаштиради.

Шаҳарлар қанчалик йирик бўлса ва ўзига хос жиҳатлари қанчалик аниқ ифодаланса, уни типларга ажратиш шунча қийин бўлади. Масалан, Тошкент ёки Самарқанд шаҳри бошқа бирорта ҳам шаҳар билан умумий хусусиятга эга эмас. Шунинг учун йирик шаҳарлар монографик тарзда, кичик шаҳарлар эса типологик ҳолатда ўрганилади [4].

Шу ўринда Давлат шаҳарсозлик кодексининг 28-моддасида Давлат шаҳарсозлик кадастрини юритиш бўйича маълумотлар келтириб ўтилган. Унда бугунги кунда бу кадастр фаолияти бўйича олиб бориладиган ишлар қамраб олинади. Бунда [2]:

- топография-геодезия ва картография материаллари;
- ҳудудларнинг экологик, муҳандислик-геологик, сейсмик, гидрогеологик ҳолати тўғрисидаги маълумотлар;
- муҳандислик, транспортга оид ва ижтимоий инфратузилмалар объектлари, шунингдек, ҳудудларни ободонлаштириш тўғрисидаги маълумотлар;
- ҳудудларни ва аҳоли пунктларини ривожлантиришни шаҳарсозлик жиҳатидан режалаштириш ҳамда уларни қуриш тўғрисидаги маълумотлар;
- ҳудудларнинг зоналаштирилиши ҳамда ҳудудий зоналарнинг шаҳарсозлик регламентлари тўғрисидаги маълумотлар;
- уй-жой фондининг техник ҳолати тўғрисидаги маълумотлар;
- шаҳарсозлик фаолияти объектлари мониторинги маълумотлари. Юқоридаги келтирилган талаблар асосида бугунги кунда мамлакатимизда жуда кўплаб амалий ишлар олиб

борилаётганлигини эътироф этиш мумкин.

### **Шаҳарсозлик фаолиятининг асосий талаблари қуйидагилардан иборат:**

Шаҳарсозлик фаолияти барча субъектлари томонидан шаҳарсозлик нормалари ва қоидаларига риоя этилиши;

Ҳудудлар ва аҳоли пунктларини таъсиридан ҳимоя қилиш;

Атроф-муҳитни муҳофаза қилиш, экологик хавфсизлик талабларига, шунингдек, санитария нормалари ва қоидаларига риоя қилиш;

Маданий мерос объектларини муҳофаза қилиш.

Шаҳарсозлик фаолиятининг алоҳида тартибга солинадиган объектлари жумласига қуйидаги аҳоли пунктлари киритилиши ҳам мумкин: Ўзбекистон Республикаси пойтахти — Тошкент шаҳри;

Қорақалпоғистон Республикаси пойтахти — Нукус шаҳри; вилоятларнинг маъмурий маркази бўлган шаҳарлар; ҳудудлар маданий мерос объектлари бўлган шаҳарлар, ҳудудда маданий мерос объектлари бўлган шаҳарлар; курорт-шаҳарлар; кўриқхона-шаҳарлар;

яшаш ва фаолият кўрсатишнинг алоҳида режими белгиланган аҳоли пунктлари буларга (ҳарбий шаҳарчалар ва ўзга режимли ҳудудлар, давлат кўриқхоналаридаги, табиат боғлари ва бошқа муҳофаза этиладиган табиий ҳудудлардаги аҳоли пунктлари) киради.

Шаҳарсозлик нормалари ва қоидалари шаҳарсозликнинг асоси бўлиб, шу қоидалар асосида шаҳарсозлик фаолиятини амалга оширувчи давлат органлари, фуқароларнинг ўзини-ўзи бошқариш органлари, юридик ва жисмоний шахслар ижро этиши учун мажбурийдир. Бизга маълумки, шаҳарсозлик нормалари ва қоидалари шаҳарсозлик соҳасидаги махсус ваколатли давлат органи томонидан ишлаб чиқилади ва тасдиқланади.

Хулоса ўрнида шуни айтиш керакки, давлат шаҳарсозлик кадастрини юритишни замон талаблари даражаси ва инсоният эҳтиёжидан келиб чиққан ҳолатда амалга ошириш мақсадга мувофиқдир.

Шаҳарсозликни тартибга солиш ва шаҳарлар ва биноларни ривожлантириш тизимини такомиллаштириш мақсадида:

- бошқарув соҳасида: мамлакатда шаҳарсозлик фаолиятини бошқаришни тизимлаштириш учун барча даражадаги шаҳарсозлик кадастрларини яратиш [5];

- шаҳарсозлик соҳасида: Ўзбекистоннинг шаҳарсозлик қонунчилигида белгиланган барча турдаги шаҳарсозлик ҳужжатларини ўз ичига олган ҳудудларни шаҳарсозлик бўйича комплекс лойиҳани амалга ошириш (ягона электрон маълумотнома режаси, смета районлаштириш схемаси, ҳудудни инвестициявий ривожлантириш дастури ва уни бошқичма-бошқич амалга оширишнинг электрон модели);

ижтимоий-иқтисодий ривожлантириш дастурларида белгиланган турмуш сифати кўрсаткичлари ва хусусиятларидан келиб чиқиб, барча турдаги шаҳарсозлик ҳужжатларига республика ва маҳаллий даражадаги шаҳарсозлик стандартларига қўйиладиган талабларни белгилаш;

барча турдаги шаҳарсозлик ҳужжатларининг таркиби ва мазмунига ягона талабларни белгилаш;

дастлабки маълумотларнинг минимал таркибига ягона талабларни белгилаш, шу жумладан, асосий режалар объектларига ва уларнинг тавсифларига, шунингдек, шаҳарсозлик ечимлари сифатини таъминловчи барча турдаги шаҳарсозлик лойиҳалари натижаларига;

базавий (маҳаллий) даражадаги ҳар хил турдаги шаҳарсозлик ҳужжатларини ишлаб чиқишнинг тегишли кет-



ма-кетлигини аниқлаш: бош режа, режалаштириш лойиҳаси, ривожланиш лойиҳаси, қурилиш қоидалари;

- худудни режалаштириш соҳасида: архитектура-қурилиш лойиҳасини ахборот билан таъминлаш ва ер-мулк муносабатларини тартибга солишни таъминлайдиган ҳужжатларнинг таркиби ва мазмунига қўйиладиган талабларни ишлаб чиқиш; худудларни шаҳарсозлик (шу жумладан, реконструкция қилинаётган) бўйича тадбирларни амалга оширишнинг ташкилий-ҳуқуқий механизмларини таъминлаш;

мавжуд шаҳарсозлик ҳолатига қараб турли функционал мақсадлардаги худудларни режалаштириш ва ўрганиш лойиҳаларини яратиш;

ер олиш лойиҳалари доирасида ва мустақил ҳужжатлар сифатида турли мақсадлар учун шаҳарсозлик режалари

лойиҳаларини тайёрлаш қоидалари;

худудларни инвестициявий ривожлантириш ва шаҳарсозлик дастурларини қабул қилиш учун зарур бўлган режалаштириш қарорлари натижаларига қўйиладиган асосий талаблар.

- давлат шаҳарсозлик кадастрини (ДШК) яратиш ва юритиш соҳасида: давлат томонидан тақдим этиладиган маълумотлар банки шаклида шаҳарсозлик фаолиятининг уч босқичли мониторинг тизимини яратиш йўли билан ягона ахборот маконини шакллантириш нормаларини ишлаб чиқиш.

Гўзал САЙДАЛИЕВА, мустақил изланувчи,  
Исломхон ҲАСАНОВ, стажёр-ўқитувчи,  
Исроил НОРҚОБИЛОВ, талаба,  
“ТИҚХММИ” МТУ.

#### АДАБИЁТЛАР

1. Есенов Х.И., Абдрасилова Г.С. Градостроительный кадастр в системе регулирования процессов городского планирования // Вестник Казахской головной архитектурно-строительной академии, №2 (36), апрель-июнь 2010. - С. 32-34.
2. Ўзбекистон Республикасининг шаҳарсозлик кодекси. 23.05.2021. <https://lex.uz/docs/5307951>
3. Митрофанова Наталья Олеговна. Современные тенденции совершенствования системы ведения государственного кадастра недвижимости // Интерэкспо Гео-Сибирь. 2012. №1. URL: <https://cyberleninka.ru/article/n/sovremennyye-tendentsii-sovershenstvovaniya-sistemy-vedeniya-gosudarstvennogo-kadastra-nedvizhimosti> (дата обращения: 26.04.2022).
4. Antwi, R. & Bennett, Rohan & De Vries, Walter & Lemmen, Christiaan & Meijer, Co. (2012). Requirements for point cadastres. In: FIG Working Week 2012, Rome, 6-10 May 2012 – Knowing to manage the territory, protect the environment, evaluate the cultural heritage. Rome: FIG. 2012. ISBN: 97887-90907-98-3. 11 p..
5. Grecea, Carmen & Bălă, Alina & Herban, S.. (2013). Cadastral requirements for urban administration, key component for an efficient town planning. Journal of Environmental Protection and Ecology. 14. 363-371.

УО‘Т: 631.31;631.3.072

МЕХАНИЗАЦИЯ

## КО‘MILGAN TOK TUPLARINI OCHISHDA ROTATSION ISH ORGANNI JOYLASHTIRISH SXEMASINI ASOSLASH

**Аннотация.** *Maqolada ekin qator orasida tuproqqa ishlov berishda yuritmasiz rotasion ish organning harakatlanish xarakteri, ya'ni  $V_n$  tezlik bilan ilgari lanma va o'z o'qi atrofidagi nisbiy aylanma harakatlari  $\omega$  yoritilgan. Shuningdek, ish organ kurakchasining tuproqqa o'zaro ta'siri sxemasi keltirilgan va rotasion ish organ ishlashida tuproq surilishining xarakteri ish organni tuproq yuzasiga gorizontga nisbatan o'rnatilish burchagiga bog'liq. Rotasion ish organni ko'milgan tok uyumiga burchak ostida o'rnatilganda tuproqni qator orasiga surilishiga erishilishi ham keltirilgan.*

**Аннотация.** *В статье приведен характер движения бесприводного ротационного рабочего органа при работе в междурядье: переносное со скоростью  $V_n$  и относительное (вращательное) вокруг оси вращения с угловой скоростью  $\omega$ . А также проведена схема взаимодействия отвала рабочего органа с почвой. Направление смещения почвы также зависит от наклона бесприводного ротационного рабочего органа относительно поверхности почвы (горизонта). При наклоне ротационного рабочего органа в сторону ряда частицы почвы перемещаются к середине междурядья.*

**Annotation.** *In article character of movement of non-driven rotary working body at work in an inter-row is resulted: portable with speed  $V_n$  and relative (rotary) around axis of rotation with angular speed  $\omega$ . And also the scheme of interaction of a blade of a working body with soil is spent. The direction of soil displacement also depends on the slope of non-driven rotary working body relative to the surface of the soil (horizon). When tilting the rotary tool towards the row, the soil particles move towards the middle of the row.*

**Kirish.** Rotasion ish organlarni (RIO) ekin qator orasida joylashtirish sxemasi va texnologik-konstruktiv parametrlarni asoslash ustida qator soha tadqiqotchilari ilmiy izlanishlar olib borib, ilmiy amaliy ahamiyatga ega bo'lgan natijalarni qo'lga kiritishga erishganlar. Jumladan, ekin ildiz chegarasida tuproqni yumshatish va begona o'tlarni yo'qotish ustida V.I. Vinogradov, V.V. Xadanovich, Fan Suan Zung tuproqni qator orasiga surish

imkoniyatini o'rganish ustida V.A. Sergienko, M. To'raqulov, V.A. Ermatovlarning olib borgan izlanishlarida RIO ning bir qancha imkoniyatlari ochib berilgan.

Olib borilgan tadqiqotlar natijalarini tahlil qilish shuni ko'rsatadiki, RIO lar ishlov berish kengligida tuproqni yuqori donadorlikda yumshatilishini, ildiz maydonida tuproqning zararli zichlanishi minimal darajada bo'lishligining, begona o'tlarni 98-

100% gacha yo'qotishga erilishini ildiz maydonidan tuproqning qator orasiga 77-80% surilishiga erishilganini ko'rish mumkin. RIO larning tuproqni surib berish imkoniyati yuqoriligidan kelib chiqib ko'milgan tok tuplarini ochishda, ya'ni uyumdagi tuproqni tok qator orasiga intensiv surishni amalga oshirish uchun ish organning ayrim parametrlari ustida nazariy tadqiqot ishlari olib borish mavzu asosiy maqsad va vazifasi etib belgilangan.

**Tadqiqot ob'ekti va metodlari.** Rotatsion ish organlar texnologik ish jarayonida murakkab harakatni amalga oshiradi:  $V_n$  tezlik bilan ilgarilanma, o'q atrofida  $\omega$  burchak tezlik bilan nisbiy (aylanma) harakat qiladi [1, 2, 3, 4, 5].

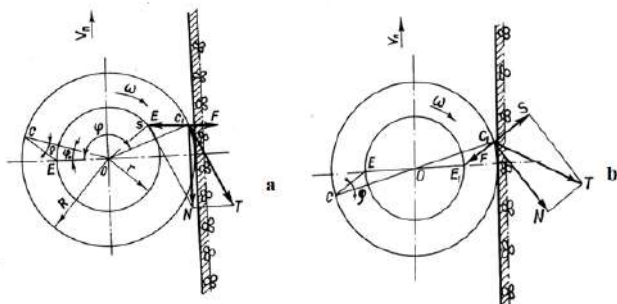
Qo'llanilayotgan rotasion ish organning texnologik ish jarayonini o'zaro bog'liq bo'lgan uchta asosiy jarayonga bo'lish mumkin:

- Rotasion ishchi organning kurakchani tuproqqa botishi;
- Kurakcha yuzasida tuproq palahsasining harakatlanishi;
- Ish organ ulotqirgan tuproq zarrachalarining uchishi.

Quyida keltirilgan rasmda rotatsion ish organ kurakchasining tuproq bilan o'zaro ta'siri ko'rsatilgan. Bu yerda  $CE$  - ish organning kurakchasi:  $OS = R$  - aylanish o'qidan kurakchani tashqi chetigacha bo'lan masofa;  $\rho$  - ish organ kurakchasining tuproqqa botish burchagi.  $\varphi$  kurakchani boshlang'ich nuqtasi  $E$  dan burilish burchagini bildiradi, bu holda normal  $N$  va  $F$  kuch tuproq palahsasiga ta'sir qiladi. Birinchisini ikkita tarkibiy qismga bo'lamiz:  $T$  va  $S$  aylanish tezligi yo'nalishiga mos tarzda kurakcha yuzasi bo'ylab harakat qilayotgan tuproq zarrachalariga ta'sir ko'rsatadi. Bunday holda,  $T = N / \cos \rho$  va  $S = N / \tan \rho$ .

$\rho$  burchagi musbat qiymatida  $S$  kuch kurakcha yuzasi bo'ylab aylanish markaziga yo'naltiriladi (3.a-rasm),  $\rho$  ning manfiy qiymatida aylanish markazidan tashqari tomonga yo'nalgan bo'ladi (3. b-rasm).

Ishqalanish kuchi tuproq palahsasining kurakcha yuzasi bo'ylab yuqoriga harakatlanishini ta'minlaydi. Ammo  $S > F$  sharti bilan tuproq palahsasi kurakcha yuzasida  $\rho$  burchak musbat bo'lgan holda aylanish markazi tomonga,  $\rho$  manfiy bo'lganda esa aylanish markazidan tashqari tomonga harakatlanadi. Ikkinchi holatda,  $S$  kuchi ta'sirida tuproq kurakchani ishchi yuzasida siqiladi, bunday holat ko'milgan tok uyumidagi tuproqning harakatini va uning aralashish jarayonini keskin kamaytiradi. Oxirgi holatda  $S$  kuch ta'sirida kurakcha ishchi zonasida tuproqning zichlanishi kuzatilib ko'milgan tok uyumidan tuproqning tok qator orasiga surilish hajmi keskin kamayadi.



**3-rasm. Kurakchalarning tuproqqa botish vaqtida tuproq palahsasiga ta'sir etuvchi kuchlar sxemasi a -  $\rho > 0$  holatida; b -  $\rho < 0$  holatida**

Ko'milgan tok uyumidan qator orasiga tuproq palahsasining samarali surilishini ta'minlash uchun  $S$  kuch ish organning aylanish markazi tomonga yo'nalgan bo'lishi  $S > F$  yoki  $N \tan \rho > N t \varphi$  tengsizlik sharti bajarilishi kerak, bunda  $\varphi$  - tuproqning metallarda ishqalanish burchagi. Qo'llanilayotgan rotatsion ish

organni loyihalashda ushbu holatni hisobga olish kerak va  $\rho$  burchak  $\varphi_n$  burchakdan kattaroq bo'lishi ta'minlanishi kerak.  $T$  kuch ta'sirida tuproqdagi kurakning tuproqqa botish chuqurligiga teng bo'lgan tuproq palahsasi davriy qirg'ilishi bilan suriladi.

Tuproq palahsasini faol ishchi zonada kurak yuzasidagi harakatini ko'rib chiqadigan bo'lsak, ish organ tuproqqa ilashuvchi qoziqchasi hisobiga, kurakchani tashqi chekka nuqtalari tezlanish bilan harakatlanadi. Shu o'rinda tuproq zarrachasiga quyidagi kuchlar ta'siri yuzaga keladi:

Tuproqning og'irlik kuchi -  $mg$ ;

Markazdan qochma kuch -  $m\omega^2 X$ ;

Koriolis kuchi  $2m\omega X'$ ;

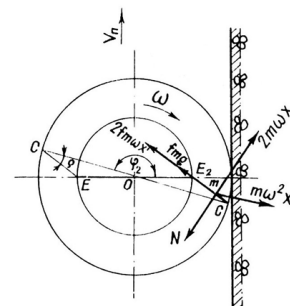
Tuproqning tuproqqa ishqalanish kuchi  $fmg$ ,

bu yerda

$f$  - tuproqning ishqalanish koeffitsiyenti;

$2fm\omega X'$  - kurak sirtida tuproq palahsasining ishqalanish kuchi;

$N$  - kurakchani normal kuchlanishi.



**4-rasm. Rotatsion ish organdan ajralgan tuproq palahsasiga ta'sir etuvchi kuchlar sxemasi.**

Tuproq palahsasiga ta'sir etuvchi kuchlarni va ularning ta'sirini aniqlab, kurakcha sirti bo'ylab tuproq palahsasi harakatining differentsial tenglamalarini shakllantirish mumkin. Tuproq palahsasiga ta'sir etuvchi kuchlar va ba'zi bir o'zgarishlar aniqlangandan so'ng, qo'llanilayotgan rotasion ish organning kurakchasi bo'ylab tuproq palahsasi bosib o'tgan  $X$  yo'lini aniqlaydigan formulani tuzish mumkin.

$$X = \frac{\omega^2 K_0 - fg}{\omega^2 (K_0 - K_2)} (K_1 e^{k_2 t} - K_2 e^{k_1 t}) + \frac{fg}{\omega^2}, \quad (1)$$

bu yerda  $K_0$  - aylanish o'qidan kurakchani eng chetki nuqtagacha bo'lgan masofa;

$t$  - tuproq palahsasining kurakcha sirti bo'ylab harakatlangan vaqti;

$e$  - natural logarifmning asosi;

$K_1$  va  $K_2$  xarakterli tenglamaning ildizlari;

$$K_1 = \omega(\sqrt{1 + f^2} - f)$$

$$K_2 = \omega(-\sqrt{1 - f^2} - f) \quad [6]$$

Tenglama (1) tenglikdan foydalanib, ish organning kurakchasi bo'ylab tuproq palahsasining harakat traektoriyasiga turli xil omillar qanday ta'sir qilishini aniqlash mumkin.

Qo'llanilayotgan rotasion ish organning kurakchasidan chiqadigan tuproq palahsasining surilishini aniqlashda biz tortishish kuchi va havo qarshiligining tuproq palahsasiga ta'sirini inobatga olishimiz zarur. Aylanish o'qidan kurakchani tashqi chetigacha bo'lgan masofa quyidagicha ifodalanadi:

$$R = K_Y F_m V_m^2, \quad (2)$$

bu yerda  $K$  - qarshilik koeffitsiyenti;

$Y_B$  - havo zichligi;

$F_m$  - tuproq palahsasining ko'ndalang kesimi.

Tuproq palahasining rotatsion ish organ kurakchasi sirtidan chiqqanidan keyingi surilish yo'lining uzunligini quyidagi ifoda bilan aniqlash mumkin [7].

$$X = \frac{\ln(K_n V_0 \sqrt{2h/g})}{K_n}$$

bu yerda  $V_0$  - tuproq zarrasining ish organ sirtidan chiqishidagi dastlabki tezligi;

$K_n$  - tuproq zarralarining yelkanlik koeffitsiyenti;

$h$  – tuproq zarrasining rotatsion ish organ kurakchasi sirtidan chiqish vaqtidagi balandligi.

**Xulosalar.** Ushbu tenglikdan ko'rinadiki, tuproq zarrasining surilish masofasi boshlang'ich tezlikka qaysiki tuproq zarrasining kurakcha yuzasidan chiqish vaqtidagi, tuproq zarrachalarining rotasion ish organdan chiqib ketish vaqtidagi eyr sathidan balandligiga va tuproq zarrachasining uchishdagi yelkanlilik koeffitsiyentiga bog'liq. Bundan tashqari, tuproq zarrasining uchish diapazoni  $V_0$  va  $h$  ortishi bilan ortadi va  $K_n$  ning ortishi bilan kamayadi. Ish organ yuzasidagi tuproqning surilishi yo'nalishi

rotasion ish organning tuproq yuzasi (gorizont)ga nisbatan og'ish burchak bilan o'rnatilganligiga ham bog'liq.

Rotasion ish organ tok qator orasiga nisbatan og'ish burchagi ostida o'rnatilganda tuproq tok qatori tomon surilib, ish organ bilan ishli berilgandan so'ng ko'milgan tok uyumi atrofida yana qo'shimcha tuproq massasini shakllanishiga olib keladi.

Rotasion ish organ tok ko'milgan uyumi tomonga nisbatan og'ish burchak bilan joylashtirilganda tuproq tok qator orasi tomonga suriladi. Natijada ko'milgan tok tuproq uyumidagi tuproq hajmi kamayib, ko'milgan tokni ochish uchun amalga oshiriladigan keyingi jarayonlar uchun qulay sharoit yaratilishida erishiladi [ 8, 9, 10, 11 ].

**Mamaraym TO'RAQULOV, t.f.n., dotsent,**  
**Valijon ERMATOV, tayanch doktorant,**  
**Baxtiyar BATIROV, o'qituvchi,**  
**Rustam XUDAYBERDIYEV, o'qituvchi,**  
*Guliston davlat universiteti,*  
**Komiljon AYNAQULOV,**  
*ToshDAU Samarqand filiali magistranti.*

#### ADABIYOTLAR

1. В. Хаданович/ Обоснования параметров бесприводного ротационного рабочего органа для междурядной обработки почвы кочанной капусты. Автореферат дисс. канд.тех.наук, Челябинск, 1989 .17 с.
2. Бок Н.Б. Об определении угла установки рабочего органа почвообрабатывающих фрез-тракторов и сельхозмашин, 1964. С 9 .
3. Туракулов М. Разработка технологии и обоснование параметров рабочих органов культиватора для выравнивания междурядий посевов хлопчатника. Дисс. канд. тех. наук, Янгйуль/ 1992. С. 72-81.
4. Василенко П.М. Теория движения частицы по шероховатым поверхностям сельскохозяйственных машин изд. «УАСХИ» 1960. -283 с.
5. Фан Суан Зунг Обоснования параметров ротационного рабочего органа пропашного культиватора. Автореферат дисс. канд. тех. наук Ташкент 1992.
6. Вагин А.Г. К вопросу взаимодействия клина с почвой. Обоснование основных параметров агрегатов для послыйного внесения удобрений в почву // В кн. Вопросы сельскохозяйственной механики. Т XI . Минск, Урожай 1965. -С 178-202.
7. Невеженко Е. Механизированное укрытие и открытие виноградной лозы. Информационный листок, 1964. С 4-6.
8. Янковский Ю.С. и др. Рабочий орган для раскрытия виноградных кустов. А.С. № 472621. Открытия, изобретения, промышленные образцы, товарные знаки, 1975, № 25.
9. Кузь В.И., Шилков В.А. Машина для раскрытия виноградников. «Садоводство, виноградарство и виноделие Молдавии » 1973,
10. Ш. Б. Баходуров Совершенствование технологических процессов и технических средств для возделывания винограда в укрывной зоне орошаемого земледелия Таджикистана. Автореферат дисс. док. тех. наук, Саратов, 2009 . 35 с.
11. Ж. А. Агаджанян. Технологический комплекс машин для возделывания и ухода укрывных и орошаемых виноградников дисс. док. тех. наук, Ереван, 1984. С 141-160 .

УЎТ: 631.3:633/635

## РЕСПУБЛИКАМИЗ ЧЎЛ ВА ЯРИМЧЎЛ ХУДУДЛАРИДАГИ ШАҒАЛЛИ ҲАМДА ТОШЛИ ЕРЛАРНИ ЭКИШГА ТАЙЁРЛАШ ҚУРИЛМАСИ

**Аннотация.** В статье проанализированы состояние поверхности почвы пустынных и полупустынных районов республики и проблемы посева семян пустынных кормовых растений на щебнистых и каменистых почвах. В результате исследования были созданы камнеразделительные устройства из земель пустынных районов и определены его параметры.

**Annotation.** The article analyzes the state of the soil surface of the desert and semi-desert regions of the republic and the problems of sowing seeds of desert fodder plants on gravelly and stony soils. As a result of the study, a stone-separating device was created from the lands of desert regions and its parameters were determined.

Чўл ва яримчўл худудлари тупроқ юзаси кумли, қаттиқ зич, гипсли, шағалли ва тошли қатламлардан иборат бўлади.

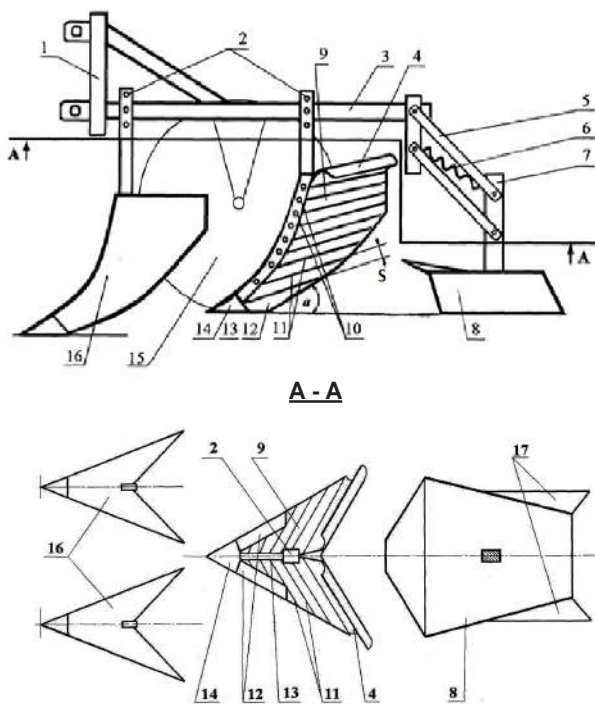
Шуларни ҳисобга олган ҳолда, турли тупроқ қатламли май-донларда чўл озубабон ўсимликлари уруғларини экиш учун

чўл ва яримчўл ҳудудлари ерлари тупроқларини экишга тайёрлайдиган қурилмани яратишни тақозо этади.

Маълумки, уруғларни экиш сифати ва ўсимликларнинг ривожланиши сезиларли даражада дала майдонларини экишга тайёрлаш ва экиш ишларига боғлиқ, бу айниқса, катта-катта майдонларни эгаллаган республикамизнинг чўл ва яримчўл ҳудудларининг шағалли ва тошли ерларида муҳимдир. Уруғ экиладиган ер майдонларида шағал ва тошларнинг мавжудлиги сеялқаларнинг ишига ва ўсимликларнинг илдиз тизимининг ривожланишига салбий таъсир кўрсатади.

Шағалли ва тошли ерлардаги тупроқ таркибидан шағал ва тошларни ажратиб олиш технологик жараёнида шағалли ва тошли ер қатлами ҳайдалиб, унинг таркибидан шағал ва тошлар саралаб олиниб, уруғ экилмайдиган чеккага суриб ташлаш ва элакланган майин дондор тупроқдан уруғларни экиш учун пушта ҳосил қилиш кўзда тутилган.

Тавсия этилган технологик жараёни бажарилишини таъминлаш мақсадида шағалли ва тошли ерлар тупроқидан уларни саралаб оладиган ва ерларни экишга тайёрлайдиган қурилма яратилди. (1-расм) [1].



1-расм. Шағалли ва тошли тупроқларни экишга тайёрлаш қурилмасининг схемаси

Шағалли ва тошли тупроқларни экишга тайёрлаш учун қурилма (1-расм) пушта ҳосил қилувчи ГХ-4 [2] рамасига ўрнатилади ва у осма мослама 1, ростланувчи ушлагичлар 2, иккита пушта шакллаштиргич 16, таянч ғилдираклар 15, сараловчи ишчи қисмлар 9, ушлаб тургич 5, пружиналар 6, ушлагичлар 7, йиғиштирувчи-шакллантиргич 8 лардан иборат.

Шағалли ва тошли тупроқларни экишга тайёрлаш учун тавсия этилган қурилма қуйидагича ишлайди: қурилмани ишга туширишдан олдин, ҳайдаладиган шағалли ёки тошли тупроқ қатламидаги шағаллар миқдорига қараб, унинг кесиш қатлами олдиндан ростлаш устуни 3 ёрдамида ўрнатилади. Қурилма дала майдони бўйлаб ҳаракатланаётганда унинг пушта ҳосил қилгич 16 лари, шағалли ёки тошли тупроқнинг юқори қатламини кесиб бу тупроқдан қаторлаб пушта ҳосил қилиб боради. Унда кейин сараловчи ишчи органи 9 ўзининг ўнг ва чап лемехлари 12 ёрдамида қатордаги пуштани кесади ва кесилган шағалли ва тошли тупроқ массасини пўлат таёқчали саралагич 11 га йўналтиради, бу ерда шағалли ёки тошли тупроқ элакланади, бунда катта шағаллар ёки тошлар қаторнинг чекка қисмига силжитилиб пуштанинг ён қисмларга ташланади ва шағаллар ва тошлар уруғларни экиш жараёнига тўсқинлик қилмайди. Бунда чекловчи новсимон қайтаргич 4 тошларни тозаланган майда дондор тупроққа тушишига қўймайди ва уларни сараловчи ишчи органининг чеккасига силжишини ҳамда қаторнинг чеккасига йиғилишини таъминлайди. Шундан кейин йиғиштирувчи-шакллантиргич ён отвал 17 лари ёрдамида тупроқнинг элакланган майда дондор қисми йиғиштирилиб ундан пушта ҳосил қилинади ва бир вақтнинг ўзида уни тарангловчи пружина 6 нинг

таъсирида керакли шакл, баландлик ва зичликда шакллантирилади. Ушбу майда дондор тупроқлардан қаторлаб ҳосил қилинган пушталарга чўл озуқабоп ёки доривор ўсимликларнинг уруғлари экилади ва уларда уруғлар тўлиқ униб чиқади, яхши ривожланади ҳамда мўл ҳосил беради.

Ўрганишлар натижасида сараловчи пўлат таёқчалари бўлган қурилманинг шағалли ва тошли тупроқдан шағалларни ва тошларни ажратиб олиш ва уларни майдон юзасига нисбатан ўрнатиш бурчагига боғлиқлиги аниқланди [3]. Чунки, бу кўрсаткич майдаланган дондор тупроқнинг таёқчали саралагичи бўйлаб тикилмасдан ҳаракатланишига таъсир кўрсатади. Шунингдек, тадқиқотлар натижасида сараловчи пўлат таёқчали саралагич шакли ва лемехнинг ўрнатиш бурчаги ҳам аниқланди.

Тадқиқот натижасида сараловчи ишчи қисмдаги сараловчи пўлат таёқчанинг диаметрини  $d=8-10$  мм бўлиши ва уларни горизонтга нисбатан  $\alpha = 30^{\circ}-33^{\circ}$  бурчак остида,  $s=30-35$  мм қадам билан ва ён томондаги йиғиштирувчи-шакллантиргич отваллар қатор ўқиға нисбатан  $16^{\circ}-17^{\circ}$  ўткир бурчак остида ўрнатилиши мақсадга мувофиқ бўлиши аниқланди.

**Хулоса.** Таклиф этилаётган шағалли ва тошли тупроқларни экишга тайёрлаш қурилмасининг қуйидаги параметрлари аниқланган: сараловчи пўлат таёқчаларнинг диаметри  $d=8-10$  мм; уларнинг горизонталга нисбатан ўрнатиш бурчаги  $\alpha = 30^{\circ}-33^{\circ}$ ; ўрнатиш қадами  $s=30-35$  мм; йиғиштирувчи-шакллантирувчи отвалларнинг қатор ўқиға нисбатан ўрнатиш бурчаги  $16^{\circ}-17^{\circ}$  бурчак остида бўлади.

**Эркин ФАРМОНОВ**, доцент, т.ф.д.,  
**Зайниддин ШАРИПОВ**, доцент,  
**Сайдулла АЛИҚУЛОВ**, доцент, т.ф.н.  
“ТИҚХММИ” МТУ.

#### АДАБИЁТЛАР

1. Патент РУз FAP № 00931 Устройство для подготовки щебнистых и каменистых почв /Э. Т. Фармонов, Э.Х. Сайфи С. Алиқулов и др //Расмий ахборотнома. -2014.- №8.
2. Гребне грядоделатель ГХ-4, Проспект компании Узсельхозмаш Холдинг, 2004, с-11.
3. Э.Т. Фармонов, Э.Х. Сайфи, С. Алиқулов. Обоснование выбора шага расстановки прутков сепаратора на устройстве для удаления галек из каменистых почв //“Қишлоқ ва сув хўжалиги ишлаб чиқариш учун юқори малакали кадрлар тайёрлаш муаммолари” мавзусидаги Республика илмий-амалий анжуман маърузалар тўплами. Тошкент, 2009, 197-199-бетлар.

# ГЎЗА ҚАТОР ОРАЛАРИГА БУҒДОЙ ЭКИШ АГРЕГАТИНИНГ УМУМИЙ ҚАРШИЛИГИНИ ҲИСОБЛАШ

**Аннотация.** Мазкур мақолада гўза қатор ораларига галла экиш агрегатининг умумий қаршилигини ҳисоблаш жараёни келтирилган.

**Аннотация.** В данной статье описан процесс расчета полного сопротивления зернового посевного агрегата между рядами хлопчатника.

**Annotation.** This article describes the process of calculating the total resistance of a grain seeding unit between rows of cotton.

Агрегатнинг умумий қаршилигини ҳисоблаш учун унинг битта секциясининг қаршилигини ҳисоблаш етарли бўлади. Умумий қаршилик секция қаршилигининг секциялар сонига кўпайтмасига тенг бўлади.

Секциянинг кўндаланг-бўйлама текисликдаги схемаси ва ишчи органларга таъсир этувчи кучлар 1-расмда келтирилган.

Секцияга қуйидаги кучлар таъсир этади, катокка тупроқнинг реакция кучи  $\bar{N}_{\bar{e}}$ , юмшаткичка тупроқнинг қаршилик кучи  $\bar{R}_p$ , эгик тутқичга  $\bar{R}_n$  ва унинг исканасига  $\bar{R}_g$  тупроқнинг қаршилиги, эгат олғич  $\bar{R}_y$  ва сошникнинг  $R_c$  ҳаракатига тупроқнинг қаршилиги, секция пружинасининг  $\bar{F}_n$  эластик кучи ва секциянинг оғирлик кучи  $\bar{G}_c$ . Юқоридаги кучлар секциянинг параллелограмм звеноларининг пасткисиди  $\bar{P}_n$  ва юқоригисиди  $\bar{P}_p$  реакция кучлари ҳисобига енгилди.  $\bar{P}_n$  ва  $\bar{P}_p$  кучларни топиш учун секциянинг умумий қаршилигини ҳисоблаш керак бўлади.

Демак, юқоридаги схемага асосан секциянинг қаршилик кучи ҳар бир ишчи органлар қаршилик кучларининг йиғиндисига тенг бўлади, яъни

$$\bar{R}_{\text{жм}}^c = n_1 \bar{N}_k + n_2 \bar{R}_{ю} + n_3 \bar{R}_c + n_4 \bar{R}_g + n_5 \bar{R}_{\text{сош}} \quad (1)$$

бу ерда  $n_1, n_2, n_3, n_4, n_5$  – мос равишда ушбу ишчи органларнинг битта секциядаги сони.

Ҳар бир ишчи орган қаршилик кучини ҳисоблаймиз. Катокнинг қаршилигини (яъни тупроқнинг каток ғилдирашига қаршилигини) Грандвуане-Горячкин формуласи ёрдамида ҳисоблаш мумкин

$$N_k = 0,863 \sqrt{\frac{G_k^4}{B_k \cdot D_k^2 \cdot q_0}}$$

бу ерда  $G_k$  – катокка таъсир этувчи вертикал куч, Н;  $G_k \approx G_c + F_n$  қабул қилиш мумкин;

$B_k$  – катокнинг кенглиги, см;

$D_k$  – катокнинг диаметри, см;

$q_0$  – тупроқнинг ҳажмий эзилиш коэффициенти, Н/см<sup>3</sup>.

Юмшаткичнинг қаршилигини қуйидаги формула ёрдамида ҳисоблаш мумкин

$$R_p = k_p \cdot F_p, \quad (3)$$

бу ерда  $k_p$  – тупроқнинг юмшаткичка солиштирма қаршилиги, Н/см<sup>2</sup>;

$F_{ю}$  – битта юмшаткич таъсирида тупроқнинг деформацияланган зонаси кўндаланг кесими юзаси, см<sup>2</sup>.

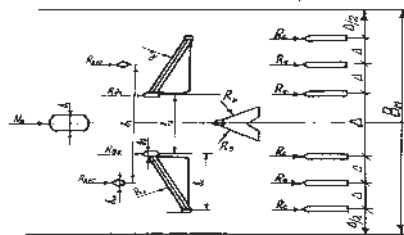
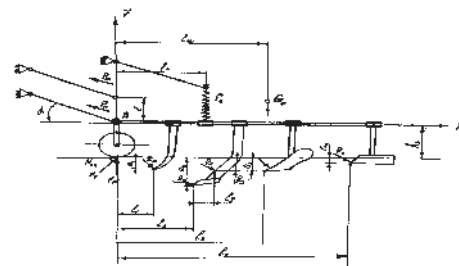
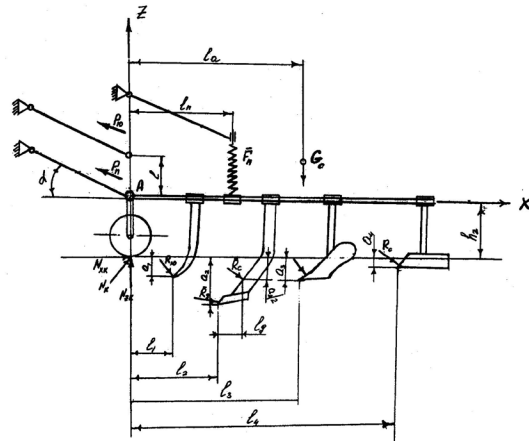
$F_{ю}$  нинг қиймати юмшаткич текис майдонда ишлаганда 2-расм орқали қуйидагича топиш мумкин

$$F_{ю}^T = \frac{\sigma_{ю} + B_p}{2} \cdot a_1$$

бу ерда  $a_1$  – юмшатиш чуқурлиги,

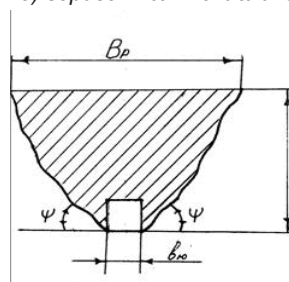
$B_p$  – юмшаткич кенглиги,

$B_p$  – дала юзасида юмшатишган ҳудуд кенглиги,  
 $\Psi$  – тупроқнинг ёрилиш бурчаги



1-расм. Ишчи органларга таъсир этувчи кучлар схемаси

а) бўйлама кўндаланг текисликда;  
 б) горизонтал текисликда.

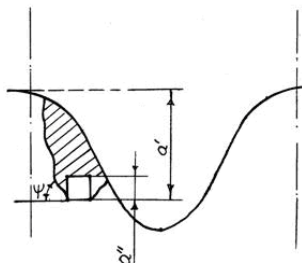


2-расм. Текис майдонда кўндаланг кесими ҳисоблаш схемаси.

Схемадан  $B_p = v_{ю} + 2a_1 \text{ctg} \psi$ ,

у ҳолда  $F_{ю}^T = \frac{2v_{ю} + 2 \cdot a_1 \text{ctg} \Psi}{2} a_1 = (v_{ю} + a_1 \text{ctg} \Psi) a_1$

Қатор орасида эса юмшатиш юза кичик бўлади, чунки юмшаткич эгат ён қисмида жойлашган бўлади (3-расм).



3-расм. Юмшатиш юзасини қатор орасидан ҳисоблаш схемаси.

Бу шароитда  $a_1 = \frac{1}{2}(a' + a'')$  га тенг бўлади.

Ҳисоблашлар учун  $F_{ю} \approx \frac{1}{2} F_{ю}^T$  қабул қилиш мумкин.

У ҳолда  $F_{ю} = (v_{ю} + a_1 \text{ctg} \Psi) \frac{a_1}{2}$  га тенг бўлади ва юмшаткичнинг қаршилигини

$$R_{ю} = k_{ю} (v_{ю} + a_1 \text{ctg} \Psi) \frac{a_1}{2} \quad (5)$$

формула билан ҳисоблаш мумкин бўлади.

Сошникнинг қаршилигини В.П.Горячкиннинг пичоқнинг қаршилигини ҳисоблаш учун олинган формуласи ёрдамида аниқлаш мумкин

$$R_{\text{сош}} = \frac{q_o \cdot \delta \cdot a_4 \cdot v_c}{\sin \beta_c} \left( 1 + \text{tg} \varphi_{\text{мп}} \text{ctg} \frac{\alpha_c}{2} \right), \quad (6)$$

бу ерда  $a_4$  – сошникнинг ўрнатиш чуқурлиш;

$v_c$  – сошник кенглиги;

$\beta_c$  – сошник олд қисмининг қиллик бурчаги;

$\alpha_c$  – сошник олд қисми ўткирланиш бурчаги;

$\delta$  – сошникнинг тупроқнинг сиқилиш фазасида босиб ўтган йўли;  $\delta=0,0075-0,0125$  м.

Эгат олгич юмшатиш тупроқни икки томонга силжитади ва юқорига кўтаради. Эгат олгич қаршилиги иккита ташкил этувчидан ташкил топган бўлади: тупроқни деформациялаш ва тупроқ зарраларига кинетик энергия бериш. Юмшатиш жойда ишлаганлиги учун биринчи ташкил этувчини ҳисобга олмаимиз.

Иккинчи ташкил этувчини, яъни бериладиган кинетик энергияни аниқлаш учун ҳаракат миқдорининг ўзгариши ҳақидаги теоремадан фойдаланамиз.

$dt$  вақтда эгат олгич ишчи юзасига  $dm$  массали тупроққа  $v_T$  тезлик берилади.

У ҳолда

$$R_3 \cdot dt = dm v_T$$

ёки

$$R_3 = \frac{dm}{dt} v_T \quad (7)$$

бўлади.

Вақт бирлиги ичида эгат олгич ишчи юзасидаги тупроқ массаси

$$\frac{dm}{dt} = v_3 \cdot a_3 \cdot \rho_T \cdot v_{\text{аэп}}, \quad (8)$$

бу ерда  $v_3, \alpha_3$  – мос ҳолда эгат олгичнинг қамраш кенглиги ва ишлов бериш чуқурлиги;

$\rho_T$  – тупроқнинг зичлиги;

$v_{\text{аэп}}$  – агрегатнинг илгариланма ҳаракати тезлиги.

У ҳолда эгат олгич қаршилиги

$$R_3 = v_3 \cdot a_3 \cdot \rho_T \cdot v_{\text{аэп}} \cdot v_T, \quad (9)$$

Тупроқ заррачаларининг тезлиги  $v_T$  агрегат тезлигига  $v_{\text{аэп}}$  тўғри пропорционал бўлиб, қуйидагича қабул қилиш мумкин

$$v_T = \frac{v_{\text{аэп}}}{\cos \gamma_3}$$

бу ерда  $\gamma_3$  – эгат олгич қанотларининг ҳаракат йўналишига нисбатан ўрнатиш бурчаги.

Демак, эгат олгичнинг қаршилигини қуйидаги формула ёрдамида аниқлаш мумкин

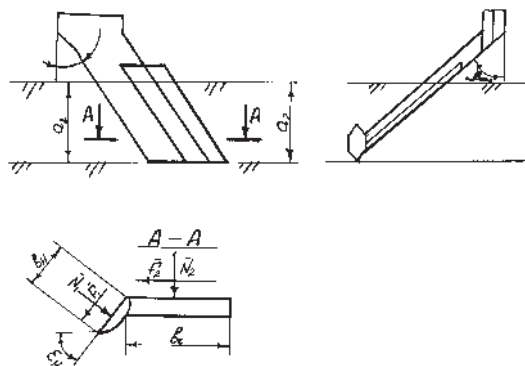
$$R_3 = \frac{a_3 \cdot v_3 \cdot \rho_T \cdot v_{\text{аэп}}^2}{\cos \gamma_3} \quad (10)$$

Эгик тутқичли ишчи органнинг қаршилиги эгик тутқичнинг  $R_c$  ва исканасининг  $R_d$  қаршиликлари йиғиндисига тенг бўлади.

Искананин қаршилигини (5) ифодадагидек юмшатиш юзага пропорционал қабул қилиш мумкин, яъни

$$R_g = \kappa_g (v_g + a_2 \text{ctg} \Psi) \frac{a_2}{2} \quad (11)$$

Эгик тутқичнинг қаршилигини 4-расмда берилган схема ёрдамида аниқлаймиз.



4- расм. Эгик тутқич параметрлари.

Тутқичнинг қаршилиги пичоққа тупроқнинг нормал босими  $N_1$  ва ишқаланиш кучи  $F_1$  ҳамда стойка устки қисмига тупроқнинг ишқаланиш кучи  $F_2$  ва нормал босими  $N_2$  лардан иборат бўлади.

Бу кучларнинг ҳаракат йўналиши  $X$  ўқиға проекцияси қуйидагича аниқланади.

$$R_c = N_1 \sin E_n + F_1 \cos E_n + F_2, \quad (12)$$

бу ерда  $E_n$  – пичоқнинг ўрнатиш бурчаги.

Пичоқ юзасига тупроқнинг нормал босими қуйидагича аниқланади

$$N_1 = \rho_n \cdot S_{\Pi}, \quad (13)$$

бу ерда  $\rho_n$  – бирлик юзага солиштирма босим, н/см<sup>2</sup>;

$S_{\Pi}$  – пичоқнинг ҳаракат йўналишига перпендикуляр текисликдаги юзаси, см<sup>2</sup>.

4- расмдан

$$S_n = \frac{a_2}{\cos \beta_{np}} \cdot v_n \cdot \sin E_n, \quad (14)$$

бу ерда  $v_n$  – пичоқнинг кенглиги,  
 $\beta_{np}$  – тутқичнинг вертикал бўйлама текисликдаги қиллик бурчаги.

(14) ифодаси (13) га қўйиб

$$N_1 = \frac{a_2}{\cos \beta_{np}} \cdot \rho_n \cdot v_n \cdot \sin E_n, \quad (15)$$

$$F_1 = N_1 \operatorname{tg} \varphi_{TP} = \frac{a_2}{\cos \beta_{np}} \cdot \rho_n \cdot v_n \cdot \sin E_n \cdot \operatorname{tg} \varphi_{TP}, \quad (16)$$

га тенг бўлади.

Тутқич юза қисмига тупроқнинг босими  $N_2$  ни унинг юзасидаги тупроқнинг оғирлик кучига тенг деб қабул қиламиз, яъни

$$N_2 = \rho_T \cdot v_c \cdot a_2^2$$

У ҳолда

$$F_2 = \rho_T \cdot v_c \cdot \operatorname{tg} \varphi_{TP} \quad (17)$$

Олинган  $N_1$ ,  $F_1$  ва  $F_2$  ларнинг қийматини (12) га қўйиб эгик тутқичнинг қаршилигини топиш имконини берадиган формулага эга бўламиз

$$R_c = \frac{a_2}{\cos \beta_{np}} \cdot \rho_n \cdot v_n \cdot \sin^2 E_n + \frac{a_2}{\cos \beta_{np}} \cdot \rho_n \cdot v_n \cdot \sin E_n \cdot \operatorname{tg} \varphi_{TP} \cdot \cos E_n + \rho_T \cdot v_c \cdot a_2^2 \operatorname{tg} \varphi_{TP} \quad (18)$$

Олинган  $N_k$ ,  $R_{\sigma}$ ,  $R_c$ ,  $R_n$ ,  $R_3$  ва  $R_{\text{сош}}$  ларнинг қийматларини (1) га қўйиб, битта секциянинг умумий қаршилиги топиш учун қуйидаги аналитик ифодага эга бўламиз

$$R_{\text{см}}^c = n_1 0,863 \sqrt{\frac{G_k^4}{B_c \cdot D_k^2 \cdot q_0} + n_2 k_{\sigma} (e_{\sigma} + a_1 \operatorname{ctg} \Psi) \frac{a_1}{2} + n_3 \left[ \frac{a_2}{\cos \beta_{np}} \cdot \rho_n \cdot v_n \cdot \sin E_n \cdot (\sin E_n + \operatorname{tg} \varphi_{TP} \cdot \cos E_n) + \rho_T \cdot v_c \cdot a_2^2 \operatorname{tg} \varphi_{TP} \right] + n_3 k_g (e_g + a_2 \operatorname{ctg} \Psi) \frac{a_2}{2} + n_4 \frac{a_3 e_s \cdot \rho_T \cdot v_{\text{агр}}^2}{\cos \gamma_s} + \frac{n_5 \cdot q_0 \cdot \delta \cdot a_4 \cdot e_c}{\sin \beta_c} \left( 1 + \operatorname{tg} \varphi_{\text{агр}} \operatorname{ctg} \frac{\alpha_c}{2} \right)}$$

Ушбу ифода тупроқнинг ишчи органларга кўрсатадиган қаршилиқ кучи ишчи органлар параметрлари ( $v_k$ ,  $D_k$ ,  $\beta_{\sigma}$ ,  $\rho_n$ ,  $\beta_n$ ,  $E_n$ ,  $\beta_c$ ,  $\beta_{\text{д}}$ ,  $\beta_s$ ,  $\gamma_s$ ,  $\beta_c$ ,  $\beta_c$ ,  $\alpha_c$ ), тупроқ хоссалари ( $q_0$ ,  $k_{\sigma}$ ,  $k_{\text{д}}$ ,  $\rho_T$ ,  $\Psi$ ,  $\delta$ ), иш режимлари ( $a_1$ ,  $a_2$ ,  $a_3$ ,  $a_4$ ,  $v_{\text{агр}}$ ) га боғлиқлик қонуниятларини аниқлаш имконини беради.

**Исмоил ЭРГАШЕВ**, *т.ф.д., профессор*,  
**Талъат ХАЙИТОВ**, *катта ўқитувчи*,  
**Алишер БЕКНАЗАРОВ**, *ассистент*,  
 СамДВМЧБУ.

#### АДАБИЁТЛАР

1. Шоумарова М. Ш., Абдуллаев Т. А. Қишлоқ хўжалик машиналари. - Тошкент: "Ўқитувчи", 2002. 424 б.
2. Листопад Г.Е. и др. Сельскохозяйственные и мелиоративные машины. М.: Агропромиздат, 1986.
3. Хайитов Т.А. «Эгри тутқичли юмшатиқдан ғўза қатор орасини юмшатишда фойдаланиш». СамҚХИ 80-йиллигига бағишланган республика конференция материаллари.
4. Нурмихамедов Б.У., Хайитов Т.А. «Ғўза қатор ораларига бир ўтишда буғдой экиш агрегати ишчи секцияси параметрларини асослаш». СамҚХИ 80-йиллигига бағишланган республика конференция материаллари.

УЎТ: 631.3.41

## РОТОРЛИ ДОН МАЙДАЛАГИЧНИ ИҚТИСОДИЙ БАҲОЛАШ

**Аннотация.** Мақолада донли озукаларни майдаловчи ресурстежамкор технологиялар ва техник воситаларни тизимли ва солиштирма услубийдан фойдаланган ҳолда иқтисодий баҳолаш келтирилган. Ҳисоб-китоблар натижасида донларни майдалаш қурилмасининг самарадорлиги аниқланган. Иқтисодий самарадорлик эксплуатация харажатлари ва қўшимча кўрсаткичлар орқали тавсифланган.

**Аннотация.** В статье приведена экономическая оценка с использованием сравнительного способа и ресурсосберегающие технологии и системные технические средства для измельчения зерновых кормов. В результате расчета определена экономическая эффективность измельчительного устройства зерна. Экономическая эффективность характеризуется с помощью эксплуатационных затрат и дополнительных показателей.

**Annotation.** The article provides economic estimates using a comparative method and resource-saving technologies and system technical means for grinding grain feed. As a result of the calculation, the economic efficiency of the grain grinding device is determined. Economic efficiency is characterized by operating costs and additional indicators.

Инновацион, ресурстежамкор технологияни иқтисодий баҳолашнинг мақсади роторли диски дон майдалагични қўллашдан олинган амалдаги иқтисодий самарани аниқлашдир.

Дон майдалагични қиёсий иқтисодий баҳолашнинг асосий кўрсаткичларидан бири янги машинани ишлатишдан олинган йиллик иқтисодий самара ҳисобланади.

Бунда иқтисодий баҳолашнинг асосий босқичлари

қуйидагилар бўлиши мумкин: [6]

технологияни тавсифлаш;  
 таққослаш базаси учун аъъанавий машиналарни танлаш;  
 эксплуатация харажатларини ҳисоблаш;  
 мазкур технологияни қўллашнинг иқтисодий кўрсаткичларини ҳисоблаш.

Технологияни тавсифлаш.

RD-50 роторли дон майдалагич 1,0 кВт қувватга, 380

В ва 50 Гц кучланишга эга электр тармоғига уланишга мўлжалланган. Мазкур ресурстежамкор технологияни иш унуми 120-150 кг/соатни ташкил этади. Битта ишчи томонидан хизмат кўрсатилади. [4]

Технологиянинг вазифаси:

RD-50 роторли дон майдалагич бугдой, арпа, маккажўхори ва бошқа ўсимлик донларини майдалаш учун мўлжалланган.

Таққослаш базаси сифатида базавий модель ДМК-01 майдалагичи олинган бўлиб, RD-50 роторли дон майдалагич билан таққосланади.

Эксплуатация харажатларини ҳисоблаш.

RD-50 роторли дон майдалагични эксплуатация харажатларини ҳисоблаб чиқиш учун асосий техникавий-иқтисодий тавсифлар ва дастлабки маълумотлардан фойдаланилган.

Янги машинани ишлатишдан олинган йиллик иқтисодий самара куйидаги формула бўйича аниқланади [4]:

$$E_y = Q_y (CK_b - CK_y + E_b) \quad (1)$$

бунда:  $CK_b$ ,  $CK_y$  – базавий ва янги машиналар бўйича бажарилган бир бирлик ишга келтирилган харажатлар, сўм/бир бирлик иш;

$E_b$  – ишчи кучининг бўшаши, эришилган меҳнат шариоити, бир бирлик бажарилган ишга тўғри келадиغان маҳсулот миқдори ва сифатининг ўзгариши ҳисобидан олинган иқтисодий самара (амалдаги меъёрларга мувофиқ аниқланади), сўм/бир бирлик бажарилган иш;

$Q_y$  – янги машинанинг табиий иқлим ҳудудида йил давомида бажарган иши, бажарган иш бирлиги/йил.

Янги машинанинг хизмат муддати мобайнида ишлаб чиқариш ва фойдаланишдан олинган самара куйидаги формула бўйича аниқланади:

$$E_{X.M.} = \frac{E_y}{\alpha_Y + E} \quad (2)$$

бунда:  $E$  – капитал қўйилмалар самарадорлигининг меъёрий коэффициенти,  $E=0,15$

$\alpha_Y$  – янги машина бўйича реновацияга ажратмалар коэффициенти [5].

Янги машинанинг лимит нархи ( $P_l$ ):

$$P_l = P_{y.ch} \sigma \quad (3)$$

бунда:  $P_{y.ch}$  – янги машина нархининг юқори чегараси, сўм;

### Роторли дон майдалагични қўллашдан олинган техникавий-иқтисодий самарадорликни ҳисоблаш учун дастлабки маълумотлар (2022 йил нархларида)

№	Кўрсаткичлар	Белгиси	Базавий вариант	Янги вариант
1	Баланс қиймати, минг сўм		7070	2090
2	Оғирлиги, кг	$G_m$	150	60
3	Электр энергия сарфи, кВт соат/тонна	$q$	20	6,7
4	Иш унуми, т/соат	$W_m$	0,1	0,1
5	Ўрнатилган қувват, кВт	$P$	2	1,0
6	Худудий йиллик юклама	$T_y$	2040,0	2040,0
7	Реновацияга ажратмалар меъёри, %	$a$	16,7	16,7
8	Капитал таъмирлашга харажатлар меъёри, %	$r_k$	0	0
9	Таъмирлаш ва техник хизмат кўрсатишга харажатлар меъёри, %	$r_t$	13,0	13,0
10	Хизмат кўрсатувчи ходимлар сони, киши	$N_x$	1	1
11	Хизмат кўрсатувчи ходимларнинг соатлик ставкаси, минг сўм/соат		10	10

$\sigma$  – истеъмолчи учун янги машинадан фойдаланиш туфайли олинган самаранинг кафолат коэффициенти,  $\sigma=0,80$ . Янги машина нархининг юқори чегараси:

$$P_{y.ch} = \left( \frac{E_y}{\alpha_Y + E} + N_b \right) \cdot \frac{1}{\delta} \quad (4)$$

бунда:  $\delta$  – улгуржи нархни баланс нархига ўтказиш коэффициенти,  $\delta=1,2$  [5]

$N_b$  – янги машинанинг баланс нархи, сўм.

Янги машинани ишлатишда меҳнатнинг йиллик тежалиш миқдори:

$$C_y = (C_{m.b.} - C_{m.y.}) Q_y \quad (5)$$

бунда:  $C_{m.y.}$  ва  $C_{m.b.}$  – базавий ва янги машиналарнинг бажарган иш бирлигига тўғри келадиغان меҳнат харажатлари, киши-соат/бажарган иш бирлиги.

Янги машинани базавий машина билан таққослаганда харажатларнинг ўзгариш даражаси куйидаги формула бўйича аниқланади:

$$C = \frac{C_{y.b.} - C_{y.y.}}{C_{y.b.}} \cdot 100\% \quad (6)$$

бунда:  $C_{y.b.}$ ,  $C_{y.y.}$  – мос ҳолда базавий ва янги машиналар бўйича янги машиналар йиллик иш ҳажмига ҳисобланган йиллик харажатлари (меҳнат харажатлари, бевосита фойдаланиш харажатлари, капитал қўйилмалар, келтирилган харажатлар), киши-соат, сўм.

Бир бирлик бажарилган иш учун келтирилган харажатлар:

$$CK = C_{экс} + KE \quad (7)$$

бунда:  $C_{экс}$  – бир бирлик бажарилган иш учун бевосита фойдаланиш харажатлари, сўм/бажарилган иш бирлиги;

$K$  – бир бирлик бажарилган ишга тўғри келадиغان капитал қўйилмалар.

Бир бирлик иш учун бевосита фойдаланиш харажатлари:

$$C_{экс} = C_m + C_e + C_{то} + C_r + C_{бош} \quad (8)$$

бунда:  $C_m$  – хизмат кўрсатувчи ходимларнинг меҳнатига ҳақ тўлаш харажатлари, сўм/бир бирлик иш;

$C_e$  – электр энергиясига кетган харажатлар, сўм/бир бирлик иш;

$C_{то}$  – техник хизмат кўрсатишга, жорий ва капитал таъмирлашга кетадиغان харажатлар, сўм/бир бирлик иш;

1-жадвал.

$C_r$  – реновацияга харажатлар, сўм/бир бирлик иш;

$C_{бош}$  – асосий ва ёрдамчи материалларга кетадиغان бошқа бевосита харажатлар, сўм/бир бирлик иш.

Хизмат кўрсатувчи ходимларнинг меҳнатига ҳақ тўлаш харажатлари:

$$C_m = \frac{1}{W_{cm}} \cdot \sum_i L_j \cdot \tau_j \cdot K_k \quad (9)$$

бунда:  $W_{cm}$  – 1 соатлик смена вақти учун қурилманинг иш унуми,  $W_{ub} = 0,1$  т/соат ва  $W_{uy} = 0,1$  т/соат;

$L_j$  – ишлаб чиқариш ходимлари сони,  $L_j=1,0$  киши;

$\tau_j$  – меҳнатга ҳақ тўлашнинг соатлик тариф ставкаси, = 10 минг сўм/соат;

$K_k$  – маҳсулот учун ҳисоб-китоб қилиш бўйича қўшимча ҳақни, мукофотларни, иш тоифаси ва стажи, малакаси учун устама ҳақларни, таътил учун ҳақ тўлашни ва ижтимоий суғурта учун ҳисобланган ҳақни инobatга олувчи коэффициент,  $K_k=1,2$  [5].

$$C_{m.y.} = \frac{1}{0,1} \cdot 1,0 \cdot 10 \cdot 1,2 = 120 \text{ минг сўм/т.}$$

Электр энергиясига сарфлар куйидаги формула бўйича аниқланади:

$$C_e = q N \quad (10)$$



бунда:  $q$  – электр энергияси сарфи, соат/тонна;  $q_y = 10$  кВт·соат/т.

$N$  – 1 кВт электр энергия нархи 295 сўм/кВт·соат.

$$C_e = 6,7 \cdot 295 = 1,98 \text{ минг сўм / т}$$

Машинанинг баланс нархидан меъерий ажратмалар бўйича техник хизмат кўрсатиш, жорий ва капитал таъмирлаш харажатлари:

$$C_{TO} = \frac{N_b \cdot (K_{tr} + K_{kr})}{W_{uy} \cdot T_y} \quad (11)$$

$N_b$  – машинанинг баланс нархи,  $N_{b,y} = 2090$  минг сўм;

$K_{tr}$  – дон майдалагични жорий таъмирлашга

ва техник хизмат кўрсатишга ажратмалар коэффициенти,  $K_{tr} = 0,13$  [5];

$K_{kr}$  – дон майдалагични капитал таъмирлашга ажратмалар коэффициенти,  $K_{kr} = 0$  [5];

$W_u$  – агрегатдан фойдаланишнинг 1 соатига тўғри келадиган иш унуми,  $W_{u,y} = 0,1$  т/соат;

$T_y$  – дон майдалагичнинг меъерий йиллик юкламаси,  $T_y = 2040$  соат.

$$C_{TO,y} = \frac{2090 \cdot (0,13 + 0)}{0,1 \cdot 2040} = 1,33 \text{ минг сўм/т.}$$

Машинанинг реновациясига харажатлар кўйидаги формула бўйича аниқланади:

$$C_r = \frac{N_b \cdot \alpha}{W_{uy} \cdot T_y} \quad (12)$$

бунда:  $\alpha$  – машинанинг реновациясига ажратмалар коэффициенти,  $\alpha = 0,167$  [5].

$$C_{r,y} = \frac{2090 \cdot 0,167}{0,1 \cdot 2040} = 1,71 \text{ минг сўм/т.}$$

Ҳосил бўлган қийматларни формулага кўямиз (8):

$$C_{\text{экс.у.}} = 120 + 1,98 + 1,33 + 1,71 = 125,02 \text{ минг сўм/т}$$

Машина бўйича капитал қўйилмалар бир бирлик ишга тўғри келадиган сўмларда ҳисоблаб чиқилади:

$$K = \frac{N_b}{W_{uy} \cdot T_y}$$

$$K_y = \frac{2090}{0,1 \cdot 2040} = 10,25 \text{ минг сўм/т.} \quad (13)$$

Бир бирлик ишга меҳнат харажатлари:

$$C_M = \frac{L}{W_{uy}}$$

$$C_{m,y} = \frac{1}{0,1} = 10 \text{ киши соат/т.} \quad (14)$$

Янги машинанинг йиллик иш ҳажми:

$$Q_{y,y} = W_u \cdot T_z \quad (15)$$

$$Q_{y,y} = 0,1 \cdot 2040 = 204 \text{ т/йил,}$$

$$C_{\Sigma} = 125,02 + 10,25 \cdot 0,15 = 126,56 \text{ минг сўм/т.}$$

$$C_{\Sigma, \text{йилл}} = 10,25 \cdot 204 = 2091 \text{ минг сўм/йил}$$

Сўнг базавий модель ДМК-01 учун бир бирлик ишга тўғри келадиган келтирилган харажатларни формулалар (9-15) бўйича ҳисоблаб чиқамиз.

Инновацион озуқа майдалагич агрегатидан фойдаланишнинг асосий техник-иқтисодий кўрсаткичлари 2-жадвалда келтирилган.

Шундай қилиб, ўтказилган техник-иқтисодий ҳисоблашлар шуни кўрсатадики, RD-50 роторли дон майдалагични қўллаш ДМК-0,1 майдалагич билан таққослаганда олинадиган йиллик самара 3027,36 минг сўмни ташкил этади.

2-жадвал.

#### Дон майдалагичдан фойдаланиш самарадорлигининг техник-иқтисодий кўрсаткичлари

№	Кўрсаткичлар	Ўлчов бирлиги	Базавий	Янги
1	Майдалагичнинг иш унуми	т/соат	0,1	0,1
2	Меҳнат харажатлари	киши/соат	10	10
3	Бевосита фойдаланиш харажатлари	минг сўм/тонна	136,19	125,02
4	Шу жумладан: Иш ҳаки	минг сўм /тонна	120	120
	Электр энергияси сарфи	минг сўм /тонна	5,9	1,98
	Жорий таъмирлаш харажатлари	минг сўм /тонна	4,5	1,33
	Реновацияга ажратмалар	минг сўм /тонна	5,79	1,71
5	Капитал қўйилмалар салмоғи	минг сўм /тонна	7078,8	2091
6	Келтирилган харажатлар	минг сўм /тонна	141,4	126,56
7	Йиллик иқтисодий самара	минг сўм	-	3027,36

**Хулоса.** Бажарилган ҳисоблашлар натижалари асосида кўйидаги хулосаларни келтириш мумкин:

Электр энергия сарфи мавжуд базавий машина бўйича 5,9 минг сўм/т ни, янги машина бўйича эса 1,98 минг сўм/т ни ташкил этиб, жараённинг энергия сиғими янги инновацион дон майдалагич машинасини қўллаш натижасида 2,98 бараварга камаяди.

Янги дон майдалаш машинасини қўллаш натижасида олинган йиллик иқтисодий самара 3027,36 минг сўмни ташкил қилади.

**Джаббар АЛИЖАНОВ,**  
т.ф.н., доцент ТИҚХММИ МТУ,  
**Шавкатжон АБДУРОХМОНОВ,**  
PhD, доцент ТИҚХММИ МТУ,  
**Шухрат ТУРАЕВ,**  
БМКБ Агроماش, бўлим бошлиғи.

#### АДАБИЁТЛАР

1. Алижанов Д., Абдурахмонов Ш., Ш.Махатов, Ш.Тураев. Роторли диски дон майдалагич РДД-100 дан фойдаланиш бўйича тавсиянома/ ТИҚХММИ. Тошкент. 2017. 18 б.
2. Алижанов Д., Абдурахмонов Ш. Чорвадорлар учун дон майдалаш қурилмасини иқтисодий баҳолаш / Ўзбекистон аграр фани хабарномаси, 2019 й. №1 (75).Б-124-127.
3. <http://www.agrobases.ru>.
4. Методика экономической оценки технологий и машин в сельском хозяйстве/ [В. И. Драгайцев, Н. М. Морозов, К. И. Алексеев и др.] М.: ВНИИЭСХ, 2009. – С. 25-26.
5. Рустамова И.Б. Қишлоқ хўжалигида техника ва технологияларни иқтисодий баҳолаш бўйича тавсиялар. ТДАУ тахририят-нашриёт бўлими. Тошкент. 2016 й. 80 бет.

## CHARXPALAKLI GENERATOR

**Annotatsiya.** Maqolada nazariy hisoblashlar orqali olingan; charxpalak yordamida suvni ko'tarish balandligi, charxpalak cho'michining hajmi, charxpalakni aylantiruvchi suvning tezligi, charxpalak beradigan suvning miqdori, charxpalakning harakati orqali generatordan olinadigan quvvatning miqdori berilgan.

**Annotation.** The article is based on theoretical calculations; the height of the water lift by the wheel, the volume of the wheel bucket, the speed of the water rotating the wheel, the amount of water supplied by the wheel, the amount of power received from the generator by the movement of the wheel.

**Kirish.** 2019 yil 21 mayda O'zbekiston Respublikasining Prezidenti Sh.Mirziyoyev «QAYTA TIKLANUVCHI ENERGIYA MANBALARIDAN FOYDALANISH TO'G'RISIDA» O'RQ-539-sonli Qarori bilan imzolangan Qonunning 9-moddasida qayta tiklanuvchi energiya manbalarining qurilmalarini ishlab chiqarishni, shuningdek, qayta tiklanuvchi energiya manbalaridan foydalanishni ilmiy-texnikaviy hamda innovatsion jihatdan ta'minlash davlat va xo'jalik boshqaruvi organlari tomonidan O'zbekiston Respublikasi Fanlar akademiyasi bilan hamkorlikda amalga oshirilish kerakligi ko'rsatib o'tilgan.

Ushbu Qonunda ko'rsatilgan vazifalarni hayotga tatbiq etish maqsadida institutimiz ilmiy xodimlari suv energiyasidan foydalanib, suvni ko'tarib beruvchi charxpalak yordamida kichik elektr energiyasini ishlab chiqishni o'z oldiga maqsad qilib qo'ygan.

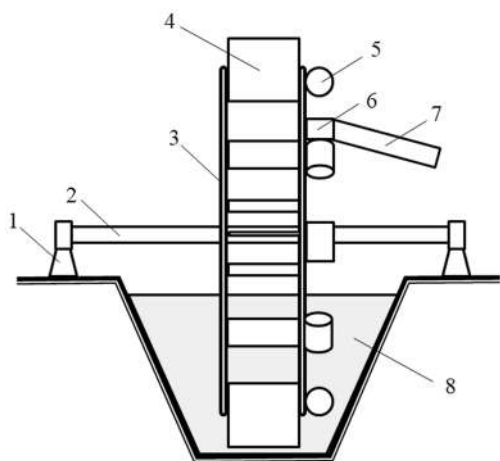
**Ishning maqsadi.** Qishloq xo'jalik ekinlarini sug'orish uchun kerak bo'ladigan suvni ko'tarish, suv energiyasidan foydalanib, eltkr energiyasini ishlab chiqish.

**Vazifasi.** Kanaldagi suvning tezligini bilan holda; charxpalakning tezligini, charxpalakdagi cho'michlar sonini, charxpalak yordamida olinadigan suvning sarfini, generator valiga beriladigan tezlik chastotasini aniqlash.

Ma'lumki, ota-bobolarimiz ariqlardagi suvni charxpalak yordamida ko'tarib, ekinlarni sug'organ. Bunda ariqdagi suv sug'oriladigan maydonlar sathidan past bo'lishi kerak.

Charxpalakning umumiy ko'rinishi 1-rasmda ko'rsatilgan. Charxpalak 3, uning o'qi 2 orqali tayanch 1 ga o'rnatiladi.

Charxpalak, ikkita metal quvurdan yasalgan halqalardan iborat bo'lib, ular orasiga kuraklar 4 va cho'michlar 5 o'rnatilgan bo'ladi.



1-rasm. Charxpalakning umumiy ko'rinishi.

Suv oqimi charxpalak kuraklariga ta'siri natijasida u o'zining o'qi 2 atrofida aylana boshlaydi. Charxpalakka o'rnatilgan suv cho'michlari 5 ariqdan olgan suvni tarnov 6 ga, undagi suv yo'naltiruvchi tarnov 7 ga o'tadi va undan sug'orish tizimiga beriladi.

Charxpalakning aylanish tezligi ariq 8 dagi suvning oqish tezligiga bog'liq bo'ladi. Odatda ariqdagi suvning tezligi 0,8-3 m/s ni tashkil qiladi.

Ariqdagi suv oqimining tezligi charxpalakni aylantiradi. Bunda ariqdagi suvning sathi kamida charxpalak kuragi balandligiga teng bo'lishi kerak.

Charxpalakka o'rnatilgan suv cho'michkarining soni va hajmi uning aylanish tezligiga hamda charxpalak diametriga qarab tanlanadi.

Charxpalakning vaqt birligidagi aylanishlar soni quyidagi formula orqali aniqlanadi:

$$n = \frac{30 \cdot \theta}{\pi \cdot R}, \text{ ayl/daqiqqa} \quad (1)$$

bu yerda  $\theta$  - ariqdagi suvning tezligi m/s; R – charxpalakning radiusi, m.

Ariqdagi suvning tezligi va charxpalak radiusi har xil bo'lgan hol uchun charxpalakning vaqt birligidagi aylanishlar soni 1-jadvalda keltirilgan.

1-jadval.

Ariqdagi suvning tezligi va charxpalak radiusi R har xil bo'lgan hol uchun charxpalakning vaqt birligidagi aylanishlar soni n.

Suvning tezligi, m/s	0,5	1,0	1,5	2,0	2,5	3,0
Charxpalakning radiusi R, m	0,5					
Charxpalakning vaqt birligidagi aylanishlar soni n, ayl/daqiqqa	9,55	19,10	28,66	38,21	47,77	57,32
Suvning tezligi, m/s	0,5	1,0	1,5	2,0	2,5	3,0
Charxpalakning radiusi R, m	1,0					
Charxpalakning vaqt birligidagi aylanishlar soni n, ayl/daqiqqa	4,77	9,55	14,33	19,10	23,88	28,66
Suvning tezligi, m/s	0,5	1,0	1,5	2,0	2,5	3,0
Charxpalakning radiusi R, m	1,5					
Charxpalakning vaqt birligidagi aylanishlar soni n, ayl/min	3,18	6,36	9,55	12,73	15,92	19,10
Suvning tezligi, m/s	0,5	1,0	1,5	2,0	2,5	3,0
Charxpalakning radiusi R, m	2,0					
Charxpalakning vaqt birligidagi aylanishlar soni n, ayl/daqiqqa	2,88	4,77	7,16	9,55	11,94	14,33

Charxpalak yordamida olinadigan suvning miqdorini quyidagi formula orqali aniqlash mumkin:

$$Q_{ch} = 0,06 \cdot V \cdot n \cdot N \cdot k, \text{ m}^3/\text{h} \quad (2)$$

bu yerda V- suv cho'michining hajmi, l; n- charxpalakning vaqt birligidagi aylanishlar soni, ayl/daqiqqa; N-cho'michlar soni; k-cho'michlardan foydalanish koeffitsiyenti.

Charxpalakka o'rnatiladigan suv cho'michlarining soni N ni uning konstruksiyasini hisobga olgan holda 8 dona deb qabul qilamiz.

Cho'michlar soni N o'zgaragan holda charxpalak radiusi R va unga o'rnatilgan cho'michlarning hajmi V ni o'zgarish 2-jadvalda

keltirilgan.

2-jadval

**Charxpalak radiusi R va unga o'rnatilgan cho'michlarning hajmi V ni o'zgarishi.**

Charxpalakning radiusi R, m	0,5	1,0	1,5	2,0
Suv cho'michining hajmi V, l	2	3	4	5

Misol uchun l; ayl/daqqa; m; qiymatlarni (2) formulaga qo'yib hisoblaymiz, shunda:

$$Q_{ch} = 0,06 \cdot V \cdot n \cdot N \cdot k = 0,06 \cdot 4 \cdot 19,10 \cdot 8 \cdot 0,95 = 34,84 \text{ m}^3/\text{h}$$

Demak, shunday o'lchamli charxpalak yordamida soatiga o'rtacha 35 m<sup>3</sup> suvni chiqarish mumkin.

Yerlarni sug'orish uchun sarflanadigan suvning miqdori quyidagi formula orqali aniqlanadi:

$$Q = S \cdot h \cdot (W_{to} - W_{ta}), \text{ m}^3 \quad (3)$$

bu yerda S - sug'oriladigan maydon yuzasi, m<sup>2</sup>; h - sug'orish chuqurligi; W - suvga to'yingan tuproqning namligi; -tuproqning tabiiy namligi.

Buxoro viloyatida 0,3-0,4 m chuqurlikda gips qatlamli borligini hisobga olib, sug'orish uchun beriladigan suvning chuqurligini 0,4 m qilib belgilaymiz, shunda bir gektar (10000 m<sup>2</sup>) maydonni sug'orish uchun kerak bo'ladigan suvning miqdorini (3) formuladan foydalanib aniqlash mumkin:

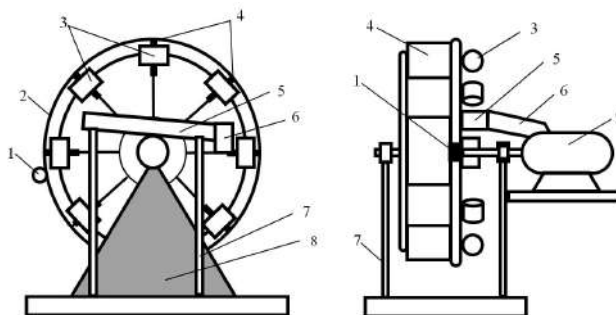
$$Q = 10000 \cdot 0,4 \cdot (0,30 - 0,15) = 600, \text{ m}^3$$

Demak, yuqoridagi charxpalak yordamida bir gektar maydonni sug'orish uchun 600/34,84 = 17,22 soat kerak bo'lar ekan.

Charxpalakning gardishi 2 ga rezina g'ildirak 1 li val o'rnatilib, valning ikkinchi uchi, mufta orqali generator yakori 9 ning vali bilan bog'lanadi (2-rasm). Shunda charxpalak yordamida suv ko'tarish hamda elektr energiyasini ishlab chiqarish mumkin bo'ladi.

Charxpalak gardishining diametri turlicha bo'lgan va rezina g'ildirak diametri bir xil bo'lganda uzatishlar nisbatini hisobga olgan holda, generator yakori valining tezligi quyidagi formula orqali aniqlanadi:

$$n_{ya} = n_g \cdot \frac{D_g}{D_{rg}}, \text{ ayl/daqqa} \quad (4)$$



**2-rasm. Charxpalakli generator:** 1-rezinali rolik; 2-g'ildirak; 3-cho'michlar; 4-kuraklar; 5-tarnov; 6-yo'naltiruvchi tarnov; 7-tayanch; 8-rama; 9- ko'p qutbli kam tezlikli generator.

bu yerda  $n_{ya}$  - yakor valining aylanish tezligi, ayl/daqqa;  $n_g$  - charxpalak gardishining aylanish tezligi, ayl/daqqa;  $D_g$  - charxpalak gardishining diametri, sm;  $D_{rg}$  - rezina g'ildiragining diametri, sm.

Agar  $n_g = 19,10$  ayl/daq;  $D_g = 300$  sm;  $D_{rg} = 10$  sm bo'lsa, unda yakor valining aylanish tezligini (4) formuladan foydalanib aniqlash mumkin:

$$n_{ya} = n_g \cdot \frac{D_g}{D_{rg}} = 19,10 \cdot \frac{300}{10} = 573 \text{ ayl/daqqa}$$

Hozirda shu tezlikka mos, ko'p qutbli, kam tezlikli generator tanlash bo'yicha tadqiqot ishlari olib borilmoqda.

**O'tkirbek VAFOYEV,**  
"TIQXMMI" MTU talabasi,  
**Sayfullo AHMEDOV,**  
t.f.n., dotsent,  
**Safo VAFOYEV,**  
"TIQXMMI" MTU huzuridagi Buxoro tabiiy resurslarni  
boshqarish instituti professori v.b., t.f.n.,  
**Ozoda VAFOYEVA,**  
"TIQXMMI" MTU assistenti.

#### ADABIYOTLAR

1. Пославский В.В., 1983 г. Проблемы орошения в Средней Азии. Ташкент, Изд. «Фан», 229 стр.
2. <http://dkm.gov.uz/uz/kadim-turondagi-sugoris-kurilmalari>.

## МИНОРАСИМОН ИНШОТЛАР ҲОЛАТИНИ КУЗАТИШНИНГ ЎЗИГА ХОСЛИГИ

**Аннотация.** В статье анализированы вопросы влияния внешних факторов на геометрию возводимых и эксплуатируемых сооружений башенного типа. На основе анализа предложена необходимость разработки методики производства геодезических работ, учитывающих эти воздействия.

**Annotation.** The article analyzes the influence of external factors on the geometry of tower-type structures being built and operated. Based on the analysis, the authors suggest the need to develop a methodology for geodetic works that takes into account these factors.

Минорасимон иншоотлар оғир шароитларда барпо этиладиган ва фойдаланиладиган мураккаб инженерлик иншоотлари ҳисобланади. Уларнинг конструктив ўзига хослиги функционал вазифалари ва фойдаланиш жараёнида иншоотга таъсир этувчи кучлар характери билан белгиланади.

Асоси кичик майдондан ташкил топган минорасимон иншоотлар бир томонлама куёшнинг қиздириши ва шамолнинг ёнлама босими каби ташқи муҳит таъсирига сезиларли

даражада учраши натижасида, уларнинг вертикал ҳолатдан четлашиши бирмунча катталикка етиши мумкин [1-3].

Куёш нурунинг тўғри ва ёйилган радиацияси таъсири натижасида бинонинг бир томонлама қиздирилиши, темир бетон иншоотларни куёшга қарама-қарши йўналишда бурилишига олиб келади. Бунда бурилишнинг абсолют қиймати куёш радиациясининг интенсивлиги, иншоот девори қалинлиги, жорий вақтда ҳавонинг намлиги ва ифлосланганлиги ва бошқа

омилларга боғлиқ бўлади.

Миноранинг турли диаметрдан иборат бўлган қисмларида, баландлигига боғлиқ бўлган ҳолда, унинг пастки қисмлари, юқори қисмларига нисбатан камроқ қизийди ва натижада буралиш жараёни кейинроқ содир бўлади [4.5]. Худди шу ҳолат иншоотнинг совиши жараёнида ҳам такоррланади ва натижада бутун иншоот бўйича эгри буралишнинг умумий кўриниши фазовий шаклни қабул қилади.

Қуёш қиздириши натижасида миноранинг  $H_i$  баландликда жойлашган нуқтаси силжишининг назарий қиймати  $T_i$  қуйидаги формула ёрдамида ҳисобланиши мумкин [5].

$$T_i = \frac{\alpha_i \Delta t H_i^2}{2 D_{\text{ўр}}} \quad (1)$$

Бу ерда  $\alpha_i$  – минорада ишлатилган материални чизиқли кенгайиш коэффициенти;  $\Delta t$  – қуёшли ва соя томонлардаги ҳароратлар фарқи;  $D_{\text{ўр}}$  – миноранинг ўртача диаметри.

Шуни таъкидлаш кераки, (1) формула бўйича миноранинг ҳарорати таъсирида буралиш қийматини аниқлашда ҳарорат майдонларининг дифференциалланган характери, миноралар шаклининг ўзига хослиги ҳамда бошқа қатор омиллар инобатга олинмайди. Шунинг учун миноранинг  $H_i$  баландлигидаги нуқтасининг унинг баландлиги нисбатан диаметрига ва ҳароратлар фарқи қийматларига боғлиқлигини инобатга олган ҳолда буралиш қийматини қуйидаги формула ёрдамида ҳисоблаш тавсия этилади.

$$T_i = \alpha_t \int \Delta t_i \frac{H_i}{D_i} dH \quad (2)$$

(1) формулада ўртача диаметр қийматини қуйидаги кўринишда ёзиш мумкин.

$$D_{\text{ўр}} = D_{\text{п}} - \frac{(D_{\text{п}} - D_{\text{ю}})}{2H} H_i \quad (3)$$

Бу ерда  $D_{\text{п}}$  ва  $D_{\text{ю}}$  – пастки ва юқорги диаметр қийматлари;  $H$  – миноранинг лойиҳавий баландлиги.

Баландлиги 375 м бўлган Тошкент телеминорасининг буралиш қийматини ҳисоблаш учун унинг пастки диаметрини  $D_{\text{п}} = 35$  м, юқори диаметри  $D_{\text{ю}} = 15$  м, ва  $\alpha_i = 0,12 \cdot 10^{-4}$  деб қабул қилсак, (3) формулани инобатга олган ҳолда (1) формулани қуйидагига ёзишимиз мумкин

$$T_i = \frac{\Delta t H_i^2}{(a - b H_i)} 10^{-6}, \text{ м} \quad (4)$$

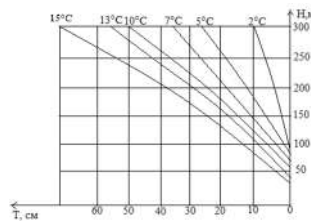
Бу ерда  $a$  ва  $b$  – иншоот геометриясини характерловчи коэффициентлар бўлиб, миноранинг маълум параметрлари бўйича ҳисобланади, ушбу ҳолатда мос равишда 6.67 ва 0.0042 га тенг.

Бажарилган тадқиқотларга асосан темир бетон ва металл минораларнинг диаметри бўйлаб қарама-қарши жойлашган нуқталар ҳароратининг фарқи 15-20°C ни ташкил этади, минора стволи бўйича ўртача ҳарорат фарқи эса 8-10°C дан

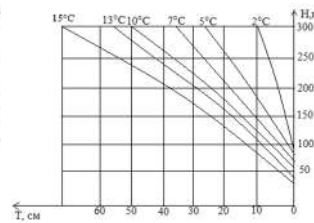
ошмайди [4]. Шуни инобатга олган ҳолда, (4) формуладан фойдаланиб, қуёш қиздириши таъсирида телеминора ўқининг оғиш графиги тузилди (1-расм).

Шунга асосан, геодезик кузатиш ишларини бажаришнинг оптимал вақтини эрталаб соат 5<sup>00</sup> дан 10<sup>00</sup> гача белгилаш тавсия этилади.

Минора ўқининг ҳолатига шамолнинг босим таъсири, қуёш қиздиришига нисбатан мураккаброқ ҳисобланади ва у статик ҳамда динамик силжишлар мавжудлиги билан характерланади. Статик силжиши қиймати доимий ҳисобланмайди. Бажарилган тажриба натижалари асосида шамолнинг таъсирида минора ўқининг оғиш графиги тузилган (2-расм).



1-расм. Қуёш қиздириши таъсирида телеминоранинг буралиши графиги



2-расм. Шамолнинг босими таъсирида телеминора ўқининг оғиш графиги

Миноранинг шамол босими остида оғишини кузатиш натижалари ва тузилган график асосида, иншоот ўқининг оғиши шамол тезлигининг катта қийматларида телеминоранинг оғишига бўлган йўл қўярли қийматдан бир неча марта катта бўлишини кўришимиз мумкин.

Меъёрий ҳужжатларда шамолнинг тезлиги 5 м/с дан катта бўлган ноқулай ташқи муҳит шароитларида геодезик кузатиш ишларини амалга оширишга чеклашлар ўрнатилган бўлса-да, амалиётда технологик жараёнларнинг узлуксизлигини таъминлаш масаласи шамолнинг тезлиги ва қуёшнинг қиздириши белгиланган меъёрдан ошган бўлса-да, геодезик ишларни бажаришни талаб этади.

**Хулоса ва таклифлар.** Шундай қилиб, юқорида бажарилган таҳлил асосида қуйидаги хулосаларни қилиш мумкин:

Ташқи муҳит таъсири (қуёшнинг қиздириши, шамолнинг ёнлама босими)нинг юқори кўрсаткичларида минорасимон иншоотларнинг, жумладан, телеминора устунининг буралиш ва оғиш қийматлари йўл қўярли катталиқдан бир неча марта ошиб кетиши мумкин.

Минорасимон иншоотлар деформациясини кузатишдаги геодезик ишларни бажаришда ташқи муҳит таъсирини инобатга олиш зарур.

Телеминораларнинг деформациясини кузатиш ишларини бажаришнинг оптимал вақтини эрталаб соат 5<sup>00</sup> дан 10<sup>00</sup> гача белгилаш тавсия этилади.

**Альбина ВАЛИЕВА,**  
“ТИҚХММИ” МТУ ассистенти.

#### АДАБИЁТЛАР

1. Сытник В.С., Ключин А.Б. Геодезический контроль точности возведения монолитных зданий и сооружений. М. Стройиздат, 1981.
2. John N. Hatropoulos. Topographic mapping. Universal publishers. Boce Raton, Florida. USA. 2008.
3. Романус Т.Н. Об учете деформаций железобетонных конструкций из-за неравномерного нагрева отдельных частей здания. Геодезия и картография. 2003. №1. с. 24-27.
4. Brikman G.A. Analysis of Ostankino tower body movements under influence of the temperature factor Most and towers for Radio and television. Bratislave. 1991. Book-2. P.188-192.
5. Авчиев Ш.К., Валиева А.Р. Анализ геодезических методов определения деформационных характеристика высотных сооружений на территории Узбекистана. Материалы 1-международной научно-практической конференции. Фергана. 2019. 4 том. с. 192-196.

## O'ZBEKISTON RESPUBLIKASIDA BIOGAZ QURILMALARIDAN FOYDALANISH ISTIQBOLLARI

**Annotation.** The article examines the state of use of biogas plants in the world, social, economic, environmental and energy benefits of biogas plants, works on the introduction of biogas plants in the Republic of Uzbekistan, their importance in the life of the population, agriculture, prospects and advantages of their use, economic and energy justification for the use of biogas plants.

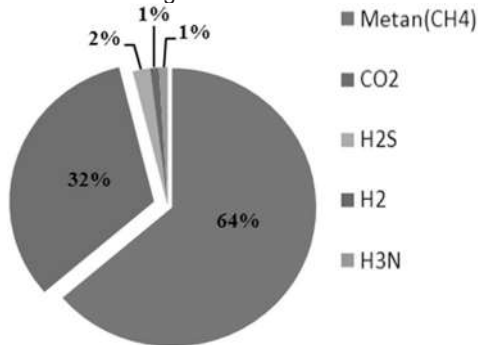
Oxirgi yillarda butun dunyoda biogaz qurilmalarini barpo etishga hukumatlar darajasida katta ahamiyat berilmoqda. Biogaz qurilmalarining soni bo'yicha eng yuqori ko'rsatkich Xitoyga tegishli bo'lib, 40 million donani tashkil qiladi. Hindistonda 3,8 million, Nepalda 20 ming dona kichik hajmdagi biogaz qurilmalari mavjud. O'rta va katta biogaz qurilmalaridan foydalanish yevropa davlatlarida ham taraqqiy etgan bo'lib, birgina Germaniyada 8 ming dona yirik biogaz qurilmalari ishlab turibdi.

Bu borada O'zbekistonda ham har xil hajmdagi biogaz qurilmalarini barpo etish va muqobil energiya manbalarini joriy qilish imkoniyatlari yuqori bo'lib, mamlakatimizda mazkur ishlar yuzasidan bir qator qonun va qarorlar qabul qilingan.

2015-2019-yillarda iqtisodiyot tarmoqlari va ijtimoiy sohada energiya sig'imini qisqartirish, energiyani tejaydigan texnologiyalarni joriy etish chora-tadbirlaridasturini ijro etish yuzasidan, "Respublikaning chorvachilik va parrandachilik xo'jaliklarida biogaz qurilmalari qurishni rag'batlantirish chora-tadbirlari to'g'risida"gi [1] va "2017-2019-yillar davrida Respublikada biogaz qurilmalarini joriy etish va ishlab chiqarishni kengaytirish chora-tadbirlari to'g'risida"gi [2] O'zbekiston Respublikasi Vazirlar Mahkamasining qarorlari qabul qilinib, keng ko'lamda ish olib borish uchun yo'l ochib berildi.

"Qayta tiklanuvchi energiya manbalaridan foydalanish to'g'risida"gi O'zbekiston Respublikasining Qonunining qabul qilinishi [3], shuningdek, O'zbekiston Respublikasi Prezidentining "Iqtisodiyotning energiya samaradorligini oshirish va mavjud resurslarni jalb etish orqali iqtisodiyot tarmoqlarining yoqilg'i energetika mahsulotlariga qaramligini kamaytirishga doir qo'shimcha chora-tadbirlar to'g'risida"gi qarorining [4] e'lon qilinishi biogazning O'zbekiston Respublikada jadal sur'atda rivojlanishiga sabab bo'lmoqda.

Biogaz – bu yonuvchan gaz. Biogaz organik substansiyalarni anaerob va mikrobiologik jarayonlarda hosil bo'ladigan, tarkibi 50-70% metandan (CH<sub>4</sub>), shuningdek? 30-40% CO<sub>2</sub>, ozroq miqdorda H<sub>2</sub>S, NH<sub>3</sub>, H<sub>2</sub>, CO bo'lgan gazlar aralashmasidan iborat. Quyidagi 1-rasmda ham ko'rishingiz mumkin.



1-rasm. Biogaz tarkibi diagrammasi.

Dunyoda energetik inqirozning yuzaga kelishi keyingi yillarda yoqilg'ilarning tiklanuvchan va alternativ sohasidagi ishlarning rivojlanishiga, shu qatori biogaz sanoatining rivojlanishiga turtki

bo'ldi.

Yuqori energetik qiymatga ega bo'lganligi tufayli biogazdan nafaqat issiqlik ishlab chiqarishda, balki elektr energiyasi ishlab chiqarish sohasida ham energiya tashuvchi sifatida foydalaniladi. Biogazdagi energiya kuchi uning tarkibidagi metan gazi miqdoriga bog'liq. 28 m<sup>3</sup> biogazdan hosil bo'ladigan energiya 16,8 m<sup>3</sup> tabiiy gaz, 20,8 l neft yoki 18,4 l dizel yoqilg'isiga ekvivalent hisoblanadi. Biogazning energetik sig'imi to'g'ridan-to'g'ri uning tarkibidagi metanning miqdoriga bog'liq bo'ladi. 1 m<sup>3</sup> metandan 9,94 kilovatt-soat energiya olish mumkin. 60% metan saqlovchi biogazning 1 m<sup>3</sup> dan 6 kilovatt-soat elektr energiya olish mumkin.

Biogaz texnologiyalarni barpo etishda ham mablag' muammosi mavjud. Mablag' yetarli bo'lsa, mukammal biogaz texnologiyalarini barpo etib, uni ishga tushirish muammo emas. Yurtimizda biogaz qurilmasini barpo etish yangilik bo'lib, yaqinda kirib kelgani va keng miqyosda tarqalmaganligi, hali yurtimiz aholisi chiqindi mahsulotlaridan biogaz olinishi va shu asosida elektr energiya, o'g'it olish mumkinligi haqida to'liq ta'ssavurga ega emas. Biogaz ishlab chiqarish orqali ko'plab foyda olish mumkinligini ham bilishmaydi. Biogaz haqida, uning foydasi haqida tasavvurga ega bo'lmagan shaxslar o'z mablag'larini biogaz qurilmasini barpo etishga sarflamaydilar [5].

Biogaz texnologiyalarni chetdan yordam so'ramasdan o'zbek olimlari bilan fermerlar hamkorlikda barpo etishsa, ancha arzonga tushadi.

Biz taklif etayotgan 10 m<sup>3</sup> hajmga ega biogaz qurilmasining tannarxi quyidagi 1-jadvalda keltirib o'tilgan.

1-jadval.

Chiqindini qizdirishga ixtisoslashtirilgan 10 m<sup>3</sup> hajmga biogaz qurilmasining tannarxi

№	Ishlatiladigan uskunalar	Uskunalarga ketadigan xomashyo	Miqdor	Narxi, so'mda (ming)
1	Suv qizdiriladigan qozonxona (suv aylanuvchi va gaz o'tkazuvchi quvurlar)	1 ta		1500
2	Chiqindi yuklanadigan bunker	1 ta	50 l	150
3	Aralashtiruvchi moslama	1 ta		250
4	Bioreaktor	1 ta gumbaz	1,5 t	7500
5	Suvli zatvor (propan balon)	1 ta	100	300
6	Gaz chiqishi		10 m	100
7	Qayta ishlangan chiqindini quyib oluvchi bunker	1 ta	50 l	150
8	Qayta ishlangan chiqindi (bioo'g'it) saqlanadigan joy	1 ta	100l	300
9	Quyib olish quvuri	1 ta	5 metr	200
10	Tepmoizolyatsiyalovchi mahsulotlar	-	20 metr	400
	Jami summa			10850

Jadvaldan ko'rinib turibdiki, biz taklif etayotgan 10 m<sup>3</sup> li biogaz qurilmasi tannarxi taxminan 11,0 mln. so'mni tashkil qilmoqda. Agar bu qurilmaga gazgolder, kompressor, gazli reduktor, elektrokontaktli monometr o'rnatib yanada mukammallashtirilganda chet el firmalari qurib beradigan qurilmalarga nisbatan tannarxi ancha arzonga tushadi. Bizning 10 m<sup>3</sup> hajmli biogaz qurilma 5000 bosh parrandaga to'g'ri keladi.

Yuqoridagilardan kelib chiqqan holda quyidagilarni xulosa qilish mumkin:

katta hajmdagi biogaz qurilmasi barpo etgan fermer xo'jaligi o'zidan ortiqcha gazni atrofidagi aholiga sotishi mumkin. Bu ham daromadning bir ko'rinishidir. Katta hajmdagi biogaz qurilmalari barpo etish esa juda katta daromad manbai bo'libgina qolmay, qo'shimcha ish o'rnlari yaratadi. Bu esa aholini ish bilan ta'minlab beradi;

qishloq xo'jaligiga biogaz qurilmalarining tatbiq etilishi, birinchi navbatda uning ekologik aspekti, keyin esa yuqori sifatli o'g'it olinishi va faqat uchinchi bo'lib, baholanmaydigan yoki alohida

baholanadigan energiya jarayoni yotishini ta'kidlash lozim. Ammo boshqa energiya manbalari bo'lmagan yoki yetmaydigan sharoitda biogaz qaytariladigan energiya manbai sifatida alohida ahamiyat kasb etadi;

biogaz qurilmasidan olinadigan bioo'g'it xususiyatiga ko'ra qishloq xo'jaligi hosildorligini 25–30% ga oshirishi bilan birgalikda mahalliy o'g'it sarfini 15-20 barobarga qisqartiradi va biomassa fermer ho'jaliklari uchun juda katta samara beradi. Agarda biogaz loyihalari yanada takomillashtirilib, qo'shimcha uskunalar o'rnatilsa, biogazdan avtomobil va traktorlar uchun yonilg'i sifatida foydalanish, ham mumkin. Bu o'z navbatida neft mahsulotlarini iqtisod qilish, qayta tiklanmaydigan ma'nbalarni kelajak avlod uchun saqlab qolish imkonini beradi.

**Dilmurat MAMATKULOV**, katta o'qituvchi,  
**Sanjar JURAEV**, t.f.f.d( PhD), dotsent,  
**Baxtiyor KENJAYEV**, katta o'qituvchi,  
**Javlonbek RAXIMOV**, magistrant,

Islom Karimov nomidagi Toshkent davlat texnika universiteti.

#### ADABIYOTLAR

1. "Respublikaning chorvachilik va parrandachilik xo'jaliklarida biogaz qurilmalari qurishni rag'batlantirish chora-tadbirlari to'g'risida"gi O'zbekiston Respublikasi Vazirlar Mahkamasining qarori, 2015-yil 25-noyabr, 343-son.

2. "2017 – 2019 - yillar davrida respublikada biogaz qurilmalarini joriy etish va ishlab chiqarishni kengaytirish chora-tadbirlari to'g'risida"gi O'zbekiston Respublikasi Vazirlar Mahkamasining qarori. 2017-yil 1-iyun, 338-son.

3. Qayta tiklanuvchi energiya manbalaridan foydalanish to'g'risida O'zbekiston Respublikasining Qonuni, 2019-yil 21-may, O'RQ-539-son.

4. "Iqtisodiyotning energiya samaradorligini oshirish va mavjud resurslarni jalb etish orqali iqtisodiyot tarmoqlarining yoqilg'i-energetika mahsulotlariga qaramligini kamaytirishga doir qo'shimcha chora-tadbirlar to'g'risida"gi O'zbekiston Respublikasi Prezidentining qarori, 10.07.2020 yildagi PQ - 4779 - son.

5. A. Arsolnov, T. Sultonov, M.Xo'jaev. O'zbekistonda biogaz texnologiyalarini rivojlantirish omillari va uning moliyaviy manbalari. Mintaqadagi ekologik muammolar va ularning yechimi. Farg'ona, 2014. 6 bet.

ЎЎТ: 631.334

## БОШОҚЛИ ДОН ЭКИНЛАРИДАН БЎШАГАН МАЙДОНЛАРДА РЕСУРСТЕЖАМКОР УРУҒ ЭКИШ УСУЛИ

**Аннотация.** Мақолада бошоқли дон экинларидан бўшаган майдонларга иккинчи экин экишда ресурстежамкор уруғ экиш усули бўйича амалга оширилаётган технологик жараёнлар келтирилган.

**Annotation.** The article describes the technological processes that are carried out on the resource-efficient method of sowing the second crop in the areas vacated by cereals.

Кейинги йилларда мамлакатимиз қишлоқ хўжалигини ислоҳ қилиш, хусусан, соҳада давлат бошқаруви тизимини такомиллаштириш, бозор муносабатларини кенг жорий қилиш, қишлоқ хўжалиги маҳсулотларини етиштирувчи, қайта ишловчи ва сотувчи субъектлар ўртасидаги муносабатларнинг ҳуқуқий асосини мустаҳкамлаш, соҳага инвестицияларни жалб қилиш, ресурстежамкор технологияларни жорий этиш ҳамда қишлоқ хўжалиги маҳсулотлари ишлаб чиқарувчиларни замонавий техникалар билан таъминлаш борасида муайян ишлар амалга оширилмоқда [1].

Ҳозирги пайтда кластерлар, фермер ва деҳқон хўжаликларига қарашли ерларга экилган бошоқли дон ва эртаки экинлар ўриб-йиғиб олингандан кейин республика миқёси бўйича 1 млн. гектардан ортиқ майдон бўшайди [2]. Мамлакатимиз иқлим шароити, деҳқончиликда икки, баъзи вилоятларда уч марта экин экиб, юқори ҳосил олиш имконияти мавжуд бўлиб, ҳар йили бошоқли дон экинлари ўриб

олингандан кейин далаларни иккинчи экин экишга тайёрлашда шудгорлаш, чизеллаш, бороналаш ва экиш машиналари билан экиш ишлари амалга оширилади. Бундай технологик жараёнларни амалга ошириш, ўз навбатида, юқори энергия сарфини талаб қилиш билан экиш муддатининг чўзилиши ва кўп ишчи кучини сарфлаш орқали амалга оширилади. Бундан ташқари, уруғ экиш жараёнининг чўзилиши экилган экинлар пишиб етилишининг кечикишига олиб келмоқда. Натижада, уруғларни анъанавий усуллар билан экиш ишларини амалга ошириш етиштирилаётган маҳсулот таннархининг ошиши ҳисобига олинadigan фойданинг камайишига сабаб бўлмоқда [3].

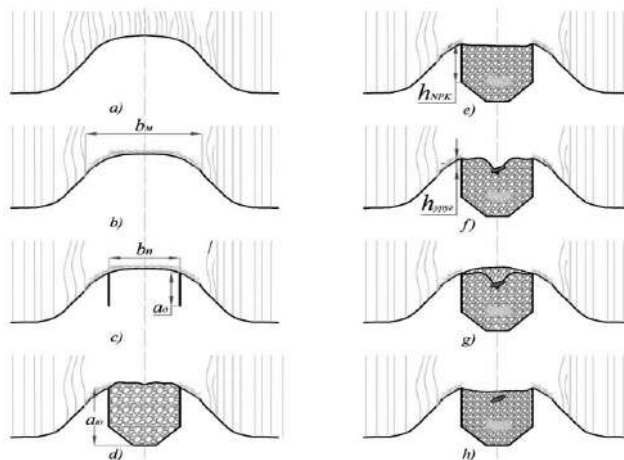
Юқорида таъкидланганлардан келиб чиқиб, Тошкент Давлат аграр университети Самарқанд филиали олимлари томонидан донли экинлар ўриб олинган далаларда бир ўтишда пушта профили бўйича сомон пояларини майдалаш ҳамда белгиланган кенглик ва чуқурлик бўйича ишлов бериб,

ўғит солиш билан уруғларни агротехник талаб даражасида экишни таъминлайдиган ресурстежамкор уруғ экиш усули ишлаб чиқилди. Агрегат ғалласи ўриб олинган майдонлардан бир ўтишида технологик жараён ва операцияларни бажарган ҳолда уруғларни экишни амалга оширади (1-расм). Бунда ботиқ (синусоидал) юзасида кесувчи элементлари бўлган таянч ғилдирак сомон пояларини эгиб, тупроққа босиши натижасида кесувчи элементлар таъсирида пушта устидаги пояларни майдалаб мульчалайди, таянч ғилдирагидан кейин ўрнатиладиган текис дискли пичоқлар пушта марказининг икки тарафидан белгиланган  $b_n$  кенгликда ва ўрнатилган  $a_o$  чуқурликда вертикал қирқимлар ҳосил қилиб, ишлов бериладиган палахса чегараларини белгилайди (1-расм a, b, c). Дискли пичоқлардан кейин ўрнатиладиган айланма панжали чуқур юмшаткич дискли пичоқлар ажратган палахсани  $a_o$  чуқурликда юмшатади ва бир вақтда  $h_{NPK}$  чуқурликка минерал ўғитларни юмшатиладиган қатлам тубига солади. Пуштадан дискли пичоқлар билан вертикал кесилган палахса юмшатиладиган кейин экиш секциясининг текис юзали ғалтаги ҳосил бўлган катта ўлчамли кесакларни майдалайди, майдаланган ва етарлича зичланган тупроқ қатламга понасимон сошник билан уруғлар экилиб, уруғларнинг тўлиқ кўмилишини таъминлаш учун загортачлар тупроқ уюмлайди ҳамда уруғларнинг тупроқ билан ўзаро етарлича боғланишини таъминлаш учун зичловчи ғалтак ишлов уруғ экилган йўлакни зичлашни амалга оширади (1-расм d, e, f, g, h).

Юқоридаги технологик кетма-кетликдан кўриниб турибдики, таклиф этилаётган янги уруғ экиш технологияси 5 та таркибий қисм ва 18 та технологик операцияни ўз ичига олади.

Ушбу технологик операцияларни бир вақтда, маълум кетма-кетликда бажариш учун қурилмага 18 та ишчи орган талаб этилади. Бундан ташқари, ишчи органлар маҳкамланадиган рама, таянч ғилдираклари, тракторга осилиш қурилмаси каби ёрдамчи қисмлардан иборат бўлади. Комбинациялашган

қурилмани лойиҳалашда технологик операцияларни бир-бирига қўшиш орқали ишчи органлар сонини қисқартириш муҳим аҳамиятга эга бўлади.



**1-расм. Ресурстежамкор уруғ экиш усули бўйича бажариладиган технологик жараёнлар кетма-кетлиги**

Хулоса қилиб шуни айтиш мумкинки, таклиф этилаётган юқоридаги технологик кетма-кетликда ресурстежамкор технология асосида уруғларни анғизга бир вақтда экишни амалга ошириш анъанавий экиш усуллариغا нисбатан дастлабки ҳисобларга кўра ёнилғи мойлаш материалларини 50% га камайтириш, даладан агрегатлар ўтишлар сонини тўрт мартага қисқартириш, уруғ экиш ишларини 8-10 кун эрта амалга ошириш ва меҳнат сарфини камайтириш имконини беради.

**Исмоил ЭРГАШЕВ, т.ф.д., профессор,**  
**Хофиз ПАРДАЕВ, т.ф.ф.д., катта ўқитувчи,**  
**Алламурод ИСМАТОВ, ассистент,**  
ТошДАУ Самарқанд филиали.

#### АДАБИЁТЛАР

1. <https://lex.uz/docs/5323647>
2. <https://agro-olam.uz/takroriy-yekin-qosh-daromad-manbai/>
- 3 Такрорий экинларни етиштиришнинг сув ва энергиятежамкор технологияси ва техник воситаларини ишлаб чиқиш /Илмий-техник якуний ҳисобот. – Самарқанд, 2020. – 223 б.

УЎТ: 621.43-72;615.22

## МОЙЛАРНИНГ ЭКСПЛУАТАЦИОН ХОССАЛАРИНИ ТИҚЛАШ УЧУН ҚЎШИМЧАЛАР ТАНЛАШ

**Аннотация.** Мақолада мой таркибидаги қўшимчалар, уларнинг хоссалари ёритилган

**Аннотация.** В статье описаны присадки в масло, их свойства.

**Annotation.** The article describes the additives in the oil, their properties

Двигателнинг ишончли ишлаши мойлаш материалларининг сифати билан узвий боғлиқ. Мойларнинг эскириши соҳасида олиб борилган ишларнинг таҳлили шуни кўрсатадики, мойнинг асосий эксплуатацион хоссасини баҳолашда мезон сифатида мой таркибидаги фаол қўшимчаларнинг ишдан чиқишини ва двигател деталларининг ейилиш интенсивлигини қабул қилиш мумкин. Маълумки, мойнинг таркибидаги фаол қўшимчалар йўқотилиши деталларнинг ейилиш билан узвий боғлиқ. Шу сабабли фаол қўшимчаларнинг йўқотилиши жара-

ёнларини чуқур ўрганиш, ўз навбатида, двигателнинг ҳолатига баҳо бериш имконини беради. Демак, мойнинг ишлатилиш жараёнидаги хоссасига комплекс баҳо бериш муаммонинг ечимларидан бири ҳисобланади. Масалан, мой таркибидаги металлнинг турига ва миқдорига қараб двигателдаги аниқ бир деталнинг қанчага ейилганлигини ва унинг иш муддатини баҳолаш мумкин. Мой таркибидаги барий, рух, кальций, фосфор каби элементларнинг миқдорига қараб мойнинг оксидланишга қаршилиқ хоссаси ва унинг фаол элементлари-

нинг ресурсига баҳо бериш мумкин. Юқоридагилардан келиб чиқиб, мой таркибидаги фаол элементларнинг ўзгаришини таҳлил қиламиз. Мой таркибидаги қўшимчалар мойни ташиш, сақлаш, двигателнинг ишлаш жараёнида аста-секин камаё боради. Бу қўшимчаларнинг маълум бир захираси мойлаш материаллари таркибининг ўзгариши учун хизмат қилади. Мойлар ишлаганда, мойларни сақлашда қўшимчалар ва уларнинг концентрацияси камаёди. Мойларнинг ишлаши учун қўшимчаларнинг энг жадал пасайиши ишлайдиган двигателларнинг ишқаланиш узелларида содир бўлади. Мойларнинг асосий эксплуатацион хусусиятларини тиклаш учун сув ва ёқилги фракцияларидан тозалаш лозим. Ишлатилган мойларнинг эксплуатацион хоссаларини ўрганиш шуни кўрсатадики, мойнинг оксидланишга қарши, қовушқоқ, детарген-дисперс хоссаларини яхшилаш учун ишлаш зарур. Ҳозирги кунда мотор мойларининг эксплуатацион хусусиятларини яхшилаш учун турли оксидланишга қарши қўшимчалар ДФ-11 (ГОСТ 24216-80), ДФ-1 (ГОСТ 10644-77), МНИ-ИП-22К (ГОСТ 9832-77), ИНХП-21 (ТУ 38-00114-71), ВНИИ НП-354 (ТУ38-101-680-77), алкилфеноллар, аминофеноллар, аминлар, олтингургурт, фосфор ва азотли бирикмалар ва бошқалар.) ишлаш хусусиятларини яхшилаш учун ишлатилади. Шунинг-

дек, ароматик аминлар, ионол, дифениламин, α-нафтол, фенил-α- нафтиламин ва фенил-β- нафтиламин (неозон Д), нефтда жуда яхши эрийди. Келтирилган қўшимчалар функционал хоссаларининг таҳлили шуни кўрсатадики, ДФ-11 қўшимчалари таркибида кўпроқ актив элементлар (Р фосфор 4.4-4.9% дан кам бўлмаган, Zn рух 4.7-5.6% дан кам бўлмаган ва Ва барий 4.2-4.5% дан кам бўлмаган) бўлиши билан бир қаторда мойнинг емирилишга ва коррозияга қарши хоссаларини ҳам яхшилайдди.

**Хулоса.** Санаб ўтилган қўшимчаларнинг функционал хоссаларини таҳлил қилиш шуни кўрсатадики, ДФ-11 қўшимчалари бошқаларига нисбатан кўпроқ актив элементлар (Р фосфор камида ) бўлиши билан бир қаторда мойнинг емирилишга ва коррозияга қарши хоссаларини ҳам яхшилайдди. Қўшимчаларнинг ишлаш қонуниятларини ўрганиш, мотор мойлари таркибидаги қўшимчалар миқдорини бутун ишлаш вақти давомида бир хилда сақлаб туриш йўли билан ҳам мотор мойларининг ишлаш муддатини узайтириш имконини беради.

**Эргашхон ҒАНИБОЕВА, мустақил тадқиқотчи,  
Рустам ХУДАЙҚУЛОВ, ассистент,  
"ТИҚХММИ" МТУ.**

#### АДАБИЁТЛАР

1. Шарипов К.А. Новые технологические принципы регенерации отработанных моторных масел тракторов в условиях Республики Узбекистан. Дис. док. наук. ТИИМ. ТАДИ, 2004. 301 стр.
2. М.М.Тошпўлатов. Нефть маҳсулотлари. Тошкент-2011. 206 бет.

УЎТ: 665.335.9

## ЗИҒИР МОЙИНИ ЭКСТРАКЦИЯЛАШ ЖАРАЁНЛАРИНИ МОДЕРНИЗАЦИЯЛАШ УСУЛЛАРИ

**Аннотация.** Ушбу мақолада ўсимлик ёғини колонналик экстракторда экстракциялаш жараёнини интенсификация усулларини ишлаб чиқиши, экстракциялаш технологияларини модернизациялаш ва олинган мойни ноанъанавий масса алмашиши жараёнларининг интенсификацияси усулларини қўллаб-қувватлаш ва самарали маҳаллий ёғ-мой хомашёси ва улардан олинадиган маҳсулотларни таҳлил қилишдан иборат.

**Аннотация.** В данной статье рассмотрены разработка способов интенсификации процесса экстрагирования растительного масла в колонном экстракторе, модернизация технологии экстрагирования и вспомогательные методы интенсификации нетрадиционных массообменных процессов получаемого масла и эффективные локальные анализ масложирового сырья и продуктов его переработки.

**Annotation.** This article discusses the development of methods to intensify the extraction process of vegetable oil in a columnar extractor, the modernization of extraction technologies and support methods for the intensification of non-traditional mass exchange processes of the obtained oil and effective local analysis of oil and fat raw materials and their products.

**Кириш.** Экстракция (лотин. экстрахо – ажратаман) – моддаларни бир суюқликдан ёки қаттиқ моддалардан бошқа эритувчи (экстрагент) ёрдамида ажратиб олишдир. Масалан, бензол (экстрагент) ёрдамида чигитдан ёғ ажратиб олинади. Экстракция бир неча босқичда, парциал экстракция йўли билан олиб борилади. Экстракция бундан ташқари – аралашма компонентларининг ҳар хил эрувчиларда турлича эришига асосланган [1].

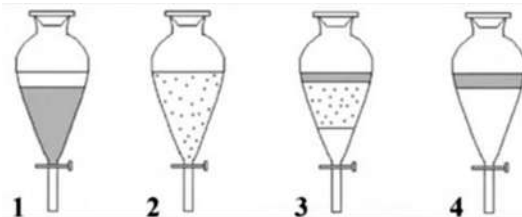
Бошланғич аралашмага эритувчи – экстрагентни қўшиш. Экстрагент қатлами юқорида, сувли қатлам пастда.

Аралашмани чайқатиш. Заррачаларнинг фазалар орасида қайта тақсимланиши содир бўлади.

Бир қанча вақтдан сўнг тиниш содир бўлади. Юқорида

экстрагент ажратилган модда билан, пастда сувли қатлам. Уларнинг орасида ажралмаган қатлам бўлади.

Экстракциянинг тугаши. Юқорида экстракт қатлами, пастда рафинад қатлам.



1-расм. Экстракция жараёнининг структуравий схемаси.



Ўсимлик мойлари - мойли хомашёлардан ажратиб олинган маҳсулот, ўсимлик ёғлари «мойлар» деб аталади. Мойлар, асосан, юқори молекулали ёғ кислоталарининг уч атомли спиртлар (глицерин) билан ҳосил қилган мураккаб эфирлари - триглицеридлардан (95—97%) ташкил топган. Триглицеридлар - рангсиз, ҳидсиз ва таъмсиз моддалардир. Ўсимлик мойлари таркибига оз миқдорда фосфолипидлар, каротиноидлар, мумлар, витаминлар, эркин ёғ кислоталари ҳам киради.

Ўсимлик мойларининг ҳиди, таъми, ранги ана шу моддаларга боғлиқ. Ўсимлик мойларига бодом, ер ёнғоқ, зиғир, зайтун, индов, канакунжут, какао, кашнич, каноп, кедр, кокос, кунжут, кўкнор, кунгабоқар, лавр, маккажўхори, масхар, наша, олча, олхўри, палма, помидор, ғўза, писта, соя, тўнг, тарвуз, тамаки, узум, ўрик, шоли, шафтоли, хантал (горчица), қовун, қорақайин, қовоқ ва бошқа ўсимликлар мойлари киради[2].

Мойлар ўсимликларнинг ҳамма қисмида учрайди, лекин вегетатив органларда мева ва уруғларга нисбатан бирмунча кам бўлади. Ўсимлик мойларини, хусусан, зиғир мойини экстракциялаш жараёнида самарали саноат экстракторини танлашда кунжаранинг тузилиш хусусиятлари ва унинг таркибидаги қобиқ миқдорини ҳисобга олиш лозим.

Кунжаранинг ғоваклиги кўрилатган жараёни оптималлаш учун зарур бўлган эритма ҳажмини, эритмада ивитиш вақти ва бошқа хусусиятларини белгилаб беради. Адабиётларда зиғир уруғлари тузилиши ҳақида ва углеводли эритмада экстракцияланадиган чақилган ва чақилмаган уруғлардан олинган кунжара тузилиши ҳақида маълумотлар кам. Маълумки, зиғир уруғи одатий мойли культуралардан (кунгабоқар, пахта ва х.к.) мураккаб ҳужайра тузилиши билан фарқ қилади, унда липидлар оқсиллар ва бошқалар билан ўралган кўп қаватли уруғ марказида жойлашган бўлади. Бироқ, триацилглицеридлар ҳеч қандай ички структурага эга бўлмаган аморф матрицада жойлашган. Шу сабабли, зиғир уруғларидан барқарор ва юқори ғовакли тузилишга эга кунжара олиш мураккаб вазифа ҳисобланади. Чақилган ва чақилмаган зиғир уруғларидан олинган кунжарада 75900 Å ўлчамдан катта эркин ғоваклар деярли йўқлиги аниқланган. Иккала намунадаги кунжарада 37600 Å ўлчамдан катта бўлмаган эркин ғоваклар аниқланган[3].

Чақилган зиғир уруғидан олинган кунжарада эркин ғоваклар чақилмаган зиғир уруғидан олинган кунжарага нисбатан 2 марта кам ҳисобланади. Чақилган ва чақилмаган зиғир уруғларидан олинган кунжарадаги эркин ғоваклар ҳажми симоб буғлари босими 3500 кПа ошишини кузатиш мумкин. Симоб буғлари босимини 5000 кПа кўтарилиши кунжаранинг иккала намунасидаги эркин ғоваклар ҳажмини деярли ўзгартирмайди. Бундан хулоса қилиб, ўрганилган кунжаранинг иккала намунасида 20 дан 200 Å ўлчамдаги мезоґоваклар ва 20 Å ўлчамли микроґоваклар деярли йўқ дейиш мумкин.

Аниқланишича, кунжарадаги қобиқ миқдори ортиши билан унинг ғоваклиги ҳам ортади. Масалан, чақилган зиғир уруғидан олинган кунжарада эркин ғовакларнинг умумий ҳажми 0.0148см<sup>3</sup> /г, чақилмаган уруғлардан олинган кунжарада эса 0.269 ни ташкил қилади, тахминан 2 марта кўп.

Эркин ғоваклар ҳажми ва уларни ўлчамларини симобли буғлатиш 10 таҳлиладан олинган натижалар асосида қуйидаги хулосаларга келиш мумкин: чақилган зиғир уруғидан олинган кунжарада эркин ғоваклар ҳажми чақилмаган зиғир уруғидан олинган кунжарага нисбатан 2 марта кам бўлади; барча ўрганилган кунжара намуналарида эркин мезо- ва

микроґоваклар бўлмайди; уларда 75900 Å ўлчамдан катта бўлган ғоваклар бўлмайди; чақилган зиғир уруғидан олинган кунжарани экстракциялаш жараёни интенсификациясини ошириш учун кунжаранинг ғоваклигини ошириш йўллари топиш лозимдир[5].

Шунинг учун эритувчи сарфини танлашда зиғир уруғидан олинган гранулаланган ва чиғаноқ шаклидаги кунжаранинг юқорида кўрсатилган фарқини ҳисобга олиш зарур. Зиғир кунжарасини экстракциялаш жараёнини лабораторияда таҳлил қилиш учун махсус қурилма ўрнатилди, у узлуксиз ишлаб мицеллани рециркуляцияловчи тартибда ишлайди, шунингдек, хомашёни ва олинган маҳсулотларнинг таҳлил усуллари танланди. Ёғ-мой комбинатларида хомашё ресурс турлари (зиғир уруғи ва х.к.) кенгайтиши билан юқори сифатли мой ва шрот олишни таъминловчи самарали углеводородли эритувчиларни танлаш зарурати пайдо бўлади. Шу сабабли чақилган ва чақилмаган зиғир уруғи кунжарасини экстракциялаш учун самарали углеводородли эритувчиларни танлаш долзарб вазифа ҳисобланади.

Ҳозирги кунда зиғир уруғини майдалаш ва қобиқни йўқотишдаги қийинчиликлар сабабли кўплаб мой-экстракцияловчи заводларда чақилмаган уруғлардан олинган кунжарани бензин билан экстракциялайди, унда 3.0% ароматик углеводородлар ва 0.02% олтингургурт бирикмалари мавжуд.

1-жадвал.

**Парчаланган ва парчаланмаган зиғир уруғидан олинган гранулаларнинг «А» ва «Б» маркали экстракцион бензинда экстракцияланиш кинетикаси**

Зиғир грануласининг номланиши	Мисцелла концентрацияси г/г					
	10 мин	20 мин	30 мин	40 мин	50 мин	60 мин
<b>«А» маркали бензинда экстракцияланганда</b>						
Чақилган зиғир уруғидан олинган кунжара грануласи	0,025	0,064	0,074	0,092	0,104	0,113
Чақилмаган зиғир уруғидан олинган кунжара грануласи	0,021	0,048	0,066	0,075	0,097	0,101
<b>«Б» маркали бензинда экстракцияланганда</b>						
Чақилган зиғир уруғидан олинган кунжара грануласи	0,024	0,056	0,070	0,081	0,094	0,091
Чақилмаган зиғир уруғидан олинган кунжара грануласи	0,018	0,042	0,059	0,068	0,077	0,088

1-жадвалдан кўринадикки, мисцелла концентрацияси чақилган зиғир уруғидан олинган кунжара гранулалари «А» ва «Б» маркали бензин қўллаб экстракцияланганда чақилмаган зиғир уруғидан олинган кунжара гранулалари экстракцияланганига нисбатан кўпроқ.

Бироқ, чақилган ва чақилмаган зиғир уруғидан олинган гранулаларни экстракциялашда «А» маркали бензин қўллаш мақсадга мувофиқдир, чунки «Б» маркали бензин қўллашга қараганда мисцеллага мой кўпроқ ажралади. Бу олинган мойнинг сифат кўрсаткичларига ёмон таъсир қилади, шунингдек, экстракцияланган материалнинг, яъни шротнинг сифати ҳам ёмонлашади. Биз кунжарада қобиқ миқдори ортиши билан сифат кўрсаткичларини кескин пасайтирадиган экстракцияланган зиғир мойларининг асосий физик-кимёвий кўрсаткичларини ўргандик[6].

Чақилган зиғир уруғидан олинган кунжарани экстракциялаш жараёнининг бошланғич босқичида (20 дақиқагача) мисцелла концентрацияси чақилмаган зиғир уруғидан олинган кунжара экстракциясига нисбатан юқори бўлди. Ушбу фарқ кейин камаяди, буни иккала намунадаги зиғир кунжарасини экстракциялашдан 20 дақиқадан кейинги олинган маълумотлар тасдиқлайди.

Шубҳасиз чақилган зиғир уруғидан олинган кунжара экстракцияси чақилмаган зиғир уруғидан олинган кунжарага нисбатан интенсивлиги юқори бўлади. Биз томондан чақилмаган зиғир уруғидан олинган оддий (чиғаноқ) ва гранулаланган кунжарасини экстракцияланиш кинетикаси нисбий тахлили ўтказилди. Чақилган зиғир уруғидан олинган гранулаланган кунжарасини экстракциялаш, зиғир уруғидан олинган чиғаноқ шаклидаги кунжаранинг экстракциялашга нисбатан самаралилиги аниқланди[7].

Бу қуйидагича ифодаланади, гранула бир хил (ўлчам ва шакл) тузилишга эга бўлиб, экстракторда масса ўтказиш ва гидродинамикани яхшилаш имконини беради. Чақилган зиғир уруғидан олинган чиғаноқ ва гранула шаклидаги кунжарани экстракциялаш бўйича тажрибавий маълумотларни қайта ишлаш асосида биз томондан мос кўрсаткич Двн олинди. Чақилган зиғир уруғидан олинган кунжара тузилиши ўзгариши

билан ички диффузия (Двн) коэффициентининг абсолют катталиги кескин ўзгаради. Масалан, чиғаноқ шаклидаги кунжаранинг ён деворларида ушбу кўрсаткич  $0.28 \times 10^{-7}$ , гранула учун  $0.42 \times 10^{-7}$  га тенг. Бундан кўринадики, чиғаноқ шаклдан гранула шаклидаги кунжарага ўтиш билан ички диффузия (Двн) коэффициенти абсолют катталиги ён деворлардан 1.28 мартага, олд томондан 1.14 мартага ортади. Бундан, чақилган зиғир уруғидан олинган кунжарани экстракциялаш мақсадга мувофиқлигини тасдиқлайди.

Хулоса. Ушбу мақоланинг илмий аҳамияти парчаланган зиғир уруғидан олинган кунжарада эркин ғоваклар ҳажми парчаланмаган зиғир уруғидан олинган кунжарага нисбатан 2 марта кам бўлиши; барча ўрганилган кунжара намуналарида мезо ва микроғоваклар мавжуд бўлмадлиги; уларда 75900 Å дан катта бўлган макроғоваклар бўлмадлиги кўрсатилди. Парчаланган зиғир уруғларидан олинган гранула шаклидаги кунжарани экстракциялаш мақсадга мувофиқлиги аниқланди ва натижада қобикдан зарарли моддаларнинг ажралиши ҳисобига юқори сифатли мой олишга эришилди.

**Рустам БАРАТОВ**, т.ф.н., доцент,  
**Матлуба ИСОҚОВА**, стажёр-тадқиқотчи,  
“ТИҚХММИ” МТУ “Электроника ва  
мехатроника” кафедраси.

#### АДАБИЁТЛАР

1. Yusupbekov N.R., Nurmuhamedov H.S., Zokirov S.G. Kimyoviy texnologiya asosiy jarayon va qurilmalari. –Toshkent: Fan va texnologiyalar, 2015. 848 b.
2. Акрамова Р.Р. Подбор эффективного щелочного реагента для рафинации сафлорового масла. // Материалы Республиканской научной конференции молодых учёных ИОНХ АН РУз «Высокотехнологические разработки в производстве». – Ташкент, 16-декабря 2016 г, - с. 45-46.
3. [https://www.kpms.ru/Automatization/OLAP\\_system.htm](https://www.kpms.ru/Automatization/OLAP_system.htm)
4. Riaz Ahmad. Product Lifecycle Management. - LAP LAMBERT Academic Publishing, 2011.
5. <https://lex.uz/ru/docs/-1790502>.
6. [https://m.cookingoilmillmachine.com/FAQ/Solvent\\_extraction\\_of\\_vegetableoil\\_process\\_214.html](https://m.cookingoilmillmachine.com/FAQ/Solvent_extraction_of_vegetableoil_process_214.html).
7. Технология получения обезгосиполенной хлопковой муки на основе хлопкового шрота. Материалы VII-ой Международной научной конференции// «Актуальные вопросы современной техники и технологии.» –г. Гравис-Липецк. Россия. 21.04. 2012, -с.173.сбор.

УДК: 631.624.004.424

## SMART-ВКЛЮЧАТЕЛЬ ДЛЯ УПРАВЛЕНИЯ ЗАЛИВКОЙ НАСОСНОГО АГРЕГАТА

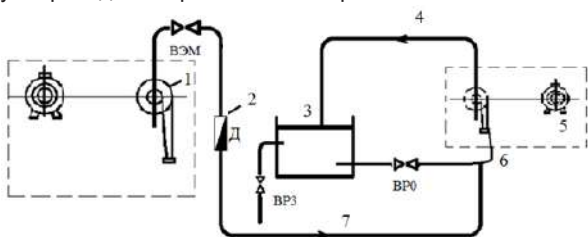
***Аннотация.** В работе представлены материалы связанные с технологической операцией заливки насосного агрегата. При этом имеются ввиду насосные установки с расположением оси агрегата выше горизонта расположения уровня. Материал основан на многолетнем опыте эксплуатации автоматизированной заливки некоторых насосных станций Ташкентской области, в которых возникли технологические недостатки в процессе заливки. В работе на основании изучения вопроса и проведенных лабораторных экспериментов представлены конкретные результаты по созданию интеллектуального включателя для разобщения рабочего насоса с заливочным, по окончании технологической операции заливки.*

**Введение.** В технологических схемах автоматизированных насосных станций и их автоматического управления, как правило, обеспечивается от одного импульса вся последовательность операций при пуске и остановке агрегата, включая вспомогательное оборудование, защиту агрегата от возможных неполадок, и его отключение при возникновении аварийных ситуаций. При этом проектные задачи автоматизированных станций имеют ввиду эксплуатацию без

постоянного дежурного персонала; на крупных станциях предусматривается малочисленный обслуживающий персонал. Таким образом построенная эксплуатация предполагает в составе оборудования соответствующий объем средств автоматизации, контроля и управления. В составе таких автоматизированных технологических процессов состоит операция заливки насосного агрегата, которая также автоматизирована. Следует упомянуть, что наиболее просто осуществляется

автоматическое управление агрегатом, не имеющим в своем составе управляемой запорной аппаратуры и вакуум - системы, то есть без предварительной заливки. Управление такой насосной установкой по существу сводится к управлению электродвигателем и контролю за работой агрегата. Схема автоматического управления получается весьма простой, требует минимального числа аппаратуры и обеспечивает высокую надежность работы. Однако большинство эксплуатируемых насосных станций средней мощности работает с запорной арматурой на напорном трубопроводе. Это диктует необходимость включать в технологический процесс насосной станции автоматическую заливку насосов методом вакуум-системы. То есть включению насосного агрегата предшествует его заливка в автоматическом режиме вакуум-насосом.

Рассмотрим эту технологическую операцию автоматической заливки насосного агрегата с помощью вакуум-насоса. На рисунке 1 приведена схема соединения вакуум-насоса 5 с основным насосом 1. Работа вакуум-насоса осуществляется в схеме с циркуляционным бачком 3, в котором для нормальной работы вакуум-насоса постоянная циркулирует вода. Из бачка вода поступает во всасывающий трубопровод 6 и циркулирует по этому кругу, засасывает по трубке 7 воду вместе с воздухом в корпус основного насоса 1. Затем по мере вращения рабочего колеса воздух и избыточная вода через нагнетательный трубопровод 4 выбрасываются обратно в бачок.

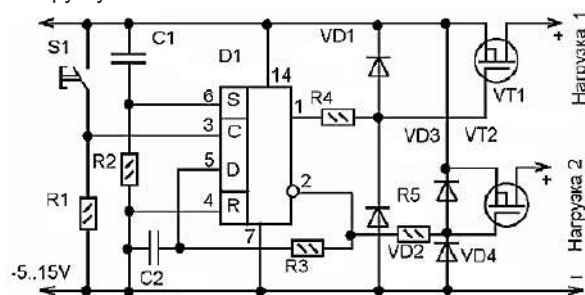


**Рис.1. Принципиальная схема заливки насосного агрегата с помощью вакуум-насоса.**

По мере работы вакуум-насоса водовоздушная смесь заполняет насос и трубку 7. Установленный на трубке 7 датчик Д контролирует этот процесс и окончание заливки, когда по трубке 7 пойдет стабильно вода. Автоматизация этого устройства требует установки датчика Д или реле 2, контролирующего водовоздушную струю воды и фиксирующего окончание заливки. Для разобщения трубопровода, соединяющего вакуум-насос с основным насосом, применяется электромагнитный вентиль ВЭМ [1]. Однако на ряде насосных станций данная автоматическая операция заливки перетерпела значительные изменения, и сегодня её можно назвать только автоматизированной. Это произошло в связи с выведением из процесса датчика контроля заливки. Со временем в производственных условиях насосных станций сформированы два шкафа управления, один вакуум системой и второй для включения основного насосного агрегата. Эти шкафы разнесены и при работе, а конкретнее при запуске агрегата необходимо сначала включить вакуум насос, а потом после откачки воздуха, включить основной агрегат (контроль завершения заливки ведется визуально) [2]. После подготови-

тельной работы, инженерный персонал должен поочередно выполнять алгоритм запуска насосного агрегата. Но при этом необходимо переходить от шкафа управления вакуум-насосом, к шкафу управления основным насосом. Учитывая что между ними расстояние (а иногда значительное), на запуск привлекаются дополнительные человеческие ресурсы, а так же увеличиваются утечки по основному агрегату. Поэтому была привлечена идея запуска процесса с одним включателем на платформе электронной схемы с переключающим триггером [3].

Работа такого smart-включателя происходит следующим образом. В начальном состоянии для того чтобы в момент подключения источника питания схема устанавливалась в одно известное положение, то есть, в данном случае, нагрузка 1 выключена, нагрузка 2 включена, в схеме имеется цепь С1-R2, которая при подаче питания устанавливает триггер в единичное состояние. То есть, на его прямом выходе - единица, на инверсном - ноль. При этом, напряжение между истоком и затвором транзистора VT1 будет слишком мало для его открывания, и транзистор остается закрытым, питание на нагрузку 1 не поступает [4]. А напряжение между истоком и затвором транзистора VT2 будет достаточным для его открывания, и транзистор откроется, поступит питание на нагрузку 2.



**Рис. 2. Принципиальная схема электронного переключателя двух нагрузок.**

При этом, ноль с инверсного выхода триггера через резистор R3, с небольшой задержкой, поступает на вход «D» триггера. Теперь, при нажатии кнопки S1 на вход «C» триггера поступает от кнопки импульс и триггер устанавливается в то состояние, которое имеет место на его входе «D», то есть, в данный момент, в логический ноль [5]. На нагрузку 1 поступает питание. Но транзистор VT2 при этом закрывается, и нагрузка 2 выключается.

Таким образом, при каждом нажатии кнопки S1 происходит переключение нагрузок. В качестве нагрузки 1 у нас выступает вакуум-насос, нагрузки 2 – основной агрегат. Это устройство smart-включателя прошло лабораторные испытания и показало свою работоспособность. В настоящее время подготовлен материал для проверки в производственных условиях реального запуска вакуум-системы и основного агрегата с единого шкафа управления.

**Азиз УСМАНОВ, профессор,  
Азизжон НИГМАТОВ, ассистент,  
НИУ "ТИИИМСХ".**

#### ЛИТЕРАТУРА

1. М.З Ганкин., Комплексная автоматизация и АСУТП водохозяйственных систем – Колос. Москва. 1991 г. 354 с.
2. Автоматизация технологических процессов., И.Ф.Бородин., Ю.А.Судник., Москва 2007 г.
3. М.З Ганкин., Комплексная автоматизация и АСУТП водохозяйственных систем – Колос. Москва. 1991 г. 354 с.
4. А.Д.Чудаков, Б.В.Шандров., Технические средства автоматизации. Москва 2007 г. 102 с.
5. А.В. Голомедова, Полупроводниковые приборы, справочник. Москва 2002 г. 387 с.

## YERGA ISHLOV BERUVCHI QISHLOQ XO'JALIK MASHINALARI QUYMA DETALLARINI TERMİK JIHATDAN PUXTA-MUSTAHKAM QILIB ISHLAB CHIQRISHNING YANGI INNOVATSION TEXNOLOGIYASI

**Аннотация.** В статье изучены состав и свойства стали, микроструктура, твердость и микротвердость поверхностной упрочнение литых стальных образцов и деталей, полученных при литье в земляные формы. Приведены результаты измерения твердости литых образцов до и после термической упрочняющей обработки закалки с последующим отпуском. Проанализированы режимы термической обработки литых образцов и деталей почвообрабатывающих машин. Показано, что оптимальные режимы термической обработки повышает абразивную износостойкость и долговечность деталей в 2-3 раза.

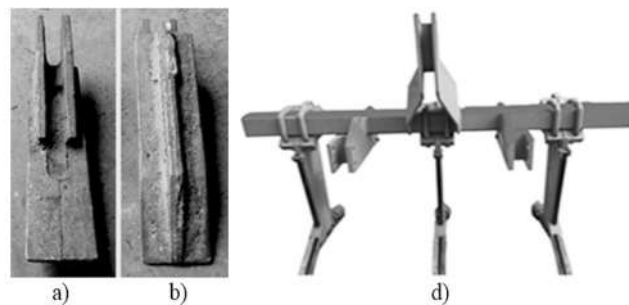
**Annotation.** The article studies the composition and properties of steel, microstructure, hardness and microhardness of surface hardening of cast steel samples and parts obtained by casting in earthen forms. The results of measuring the hardness of cast samples before and after the thermal hardening treatment of hardening with subsequent release are given. The modes of heat treatment of cast samples and parts of tillage machines are analyzed. It is shown that optimal heat treatment modes increase abrasive wear resistance by 2-3 times.

Hozirgi kunda respublikamizning fermerlari va ishbilarmon tadbirkorlari qishloq xo'jaligining turli sohalarida ishlar olib bormoqdalar. Jumladan, paxta chigitlarini ekish [1], o'stirish, sug'orish, chekanka qilish, oq paxta tolalarini yig'ib-terib olish va ularni davlat paxta punktlariga topshirish ishlari qizg'in sur'atlarda davom ettirilmoqda. Bunday ishlarni o'z vaqtida amalga oshirish uchun qishloq xo'jalik mashinalari, texnikalari, traktorlari va ularning ehtiyot qismlari detallari kerak bo'ladi. Qishloq xo'jalik sohalarida ishlatiladigan yerga ishlov beruvchi mashinalar detallari asosan yerga ishqalanib, abraziv yeyilishga ishlaydi va belgilangan muddatidan oldinroq ishdan chiqadi. Ana shunday detallarga yerni chuqur yumshatuvchi lemexlar va boshqa ishchi qismlar kiradi. Bu detallarning yeyilishga bardoshliligi po'lat materialining ichki struktura tuzilishi va mexanik xossalariga bog'liqdir. Odatda bu detallar ko'proq sifatli yuqori uglerodli va marganetsli po'latlardan tayyorlangan bo'lishi kerak, aks holda, ushbu detallarning ishlash muddati keskin cheklanadi [2].

Yuqorida nomlari qayd etilgan detallarning puxtaligini va yeyilishga bardoshliligini oshirish maqsadida Toshkent davlat texnika universiteti Olmaliq filiali «Mashinasozlik texnologiyasi» kafedrası, ToshDTU «Materialshunoslik» kafedrası professor-o'qituvchilari va Toshkent «Agregat zavodi» AJ muhandis xodimlari bilan hamkorlikda qishloq xo'jalik mashinalari va traktorlari uchun mavsumiy foydalaniladigan yerga ishlov beruvchi detallarni quymakorlik usulining «Yer shaklida» uglerodli po'latlardan yerni chuqur yumshatuvchi lemexlarini quyib olishning yangi innovatsion texnologiyasi [3] ishlab chiqildi.

Ushbu texnologiya bo'yicha avval shu detallarning modeli tayyorlanadi, so'ngra ma'lum sex haroratida quritiladi. Quritilgan modellar maxsus aralashmalar bilan ko'milib, birin-ketin yer shakliga mustahkam qilib joylashtiriladi va kvars qumi bilan asta-sekin vibratsiya yordamida ko'milib zichlanadi. Aralashmalar qanchalik yaxshi zichlansa, shunchalik modellar metall quyish paytida joyidan siljib-ajralib ketmaydi. Zichlanib tayyor bo'lgan formalariga navbati bilan yuqori haroratli (1600-1650°C) induksion pechda eritilgan suyuq metall 45 markali uglerodli po'lat quyiladi. Po'latlarni eritish va uni yer formalariga quyish yuqori malakali va tajribali stolyar quymakorlar tomonidan amalga oshiriladi. Metall quyilgan formalar-opokalar quyma detal gabarit o'lchamlariga qarab, 3-6 soat davomida sovutiladi. Opokalar to'liq sovutilgandan keyin ichidagi aralashmalar to'kiladi va quyma detallar alohida ajratib olinadi. Ajratilgan detallar maxsus tozalash kamerasida

yaxshilab tozalanadi va keyingi ishlovlarga tayyorlab qo'yiladi. Quyidagi (1-rasm, a, b, v) da yerni chuqur yumshatuvchi lemexlarning umumiy ko'rinishlari va ishchi mexanizmda o'rnatilgan holatlari ko'rsatilgan.



**1-rasm.** Quymakorlik usulining «Yer shaklida» uglerodli po'latlardan quyib olingan yerni chuqur yumshatuvchi lemexning old qismi (a), orqa yerga ishqalanuvchi qismi (b) va traktorga o'rnatiladigan ishchi mexanizmi (d).

Maxsus kamerada tozalangan yerni chuqur yumshatuvchi lemexlarni barcha tahlillardan o'tkazish uchun zavod markaziy laboratoriyasiga olib boriladi va hamma tekshiruvlardan o'tkaziladi. Jumladan, kimyoviy tahlillari, qattiqliklari va boshqa xossalari aniqlanadi. Tahlildan yaxshi o'tgan detallar (700-720°S) haroratlarda yumshatiladi. YUmshatilgan detallar va maxsus namunalarga klemmalar yordamida raqamlar uriladi va boshqa tekshiruv-tahlil sinovlari o'tkaziladi.

45 markali uglerodli po'latdan tayyorlangan quyma lemexlarning puxtaligini oshirishda asosan termik ishlov berish usullaridan kengroq foydalaniladi. Bu usullarga yumshatish, normallash, toblash va bo'shatish kiradi [4]. Ayniqsa, toblash va bo'shatish usullari qo'llanilganda po'latlarning ichki struktura tuzilishlari va mexanik xossalari kerakli tomonga o'zgaradi, ya'ni karbid donachalari maydalashib, struktura va xossalari yaxshilanadi, qattiqligi, puxtaligi va eyilishga bardoshliligi bir necha martaga oshadi. SHuning uchun bu po'latlarga termik ishlov berish juda yuqori samara beradi.

Asosiy ilmiy izlanishlar va tajriba-eksperimentlar asosan 45 markali uglerodli po'latda o'tkazildi va sinab ko'rildi. Po'latning dastlabki strukturasi va unga termik ishlov berilgandan keyingi strukturasi, xossalari va shu maxsus namunalarning

ishqalanishda abraziv zarrachalar ta'sirida yeyilishga bardoshliligi o'rganildi. Buning uchun 12x12, 15x15, 15x20, 20x20, 20x22, 22x22, 70x30x15 va 70x35x15 mm li sinov namunalari o'lchamlaridan foydalanildi.

Ushbu o'lchamlarda kesib tayyorlangan maxsus namunalarning puxtaligi va yeyilishga bardoshliligi PV-7 abraziv sinov mashinasida sinaldi. Buning uchun alohida-alohida maxsus namunalar tanlab olindi va yuvilib tozalandi. YUvilib tozalangan namunalar (har bir tajriba-eksperimenti uchun alohida) sinovgacha va sinovdan keyingi og'irligi VLA 200-M analitik tarozida o'lchandi va olingan ma'lumotlar yozib borildi. Quyma holatida quyib olingan va termik ishlov berilmagan maxsus namunalarning abraziv yeyilishi 1-jadvalda keltirilgan. Namunalarni abraziv yeyilishga sinashda asosan 70x30x15 va 70x35x15 mm li sinov namunalari unumli foydalanildi. Barcha sinovlar va uning natijalari abraziv sinovgacha va abraziv sinovdan keyin analitik tarozida qayta-qayta tortilib, olingan natijalar bir-biriga taqqoslanib aniqlandi.

### Quyma holatdagi termik ishlov berilmagan namunalarning abraziv yeyilishi

№ t/r	Po'lat markasi	Sinov vaqti	Sinovgacha bo'lgan holati	Sinovdan keyingi yeyilishi	Sinovgacha va sinovdan keyingi yeyilishi farqi
1.	45	30	140,8548	140,8531	0,0017
2.	45	30	140,8531	140,8519	0,0012
3.	45	30	140,8519	140,8511	0,0008
4.	45	30	140,8511	140,8507	0,0004
5.	45	30	140,8507	140,8505	0,0002
6.	45	30	140,8505	140,8505	0,0000

Asosiy tajribalarni o'tkazish uchun tanlab olingan namunalarning dastlabki yumshatilgan holatdagi, ya'ni termik ishlovga bo'lgan qattiqligi Brinell priborida NV=187-189, namunalarning termik ishlovdan keyingi holati qattiqligi esa Rokvell priborida NRS=56-58 o'lchandi. Brinell priborida qattqlikni o'lchashda 5 mm li po'lat shardan va 750 kg yukdan, Rokvell priborida o'lchashda esa olmos uchlikdan va 150 kg yukdan foydalanib sinovlar o'tkazildi.

Ushbu innovatsion texnologiyaning o'ziga xos xususiyatlaridan biri shuki, odatdagi texnologiya bo'yicha po'latlarga termik ishlov berishdan oldin qotishma tuzilishi muvozanat holatga yaqinlashtirilsa, yangi texnologiya bo'yicha esa, aksincha, avval po'lat qotishmasining strukturasi va umumiy tuzilishini to'liq muvozanat holatga o'tkaziladi va keyin termik ishlov beriladi. Bunga erishish uchun namunalar dastlab yuqori haroratgacha 820-840°C qizdiriladi va toblanadi [5,6]. Toblangan namunalar moyda (yoki suvda) sovtiladi, bo'shatish esa (170-200°C) atrofida o'tkaziladi va sokin havoda sovtiladi. Dastlabki struktura ferrit va perlitdan iborat bo'lib, termik ishlov berilganda ichki struktura tuzilishlari almashinuvi sodir bo'ladi, ya'ni perlit sementitga, austenit esa mayda donali martensit tuzilishiga aylanadi, ya'ni martensit strukturasi hosil bo'ladi (2-rasm, a,b,v) [5]. Termik ishlov berilgan maxsus namunalarning abraziv yeyilishi natijalari 2-jadvalda keltirilgan.

### Termik ishlov berilgan namunalarning abraziv yeyilishi

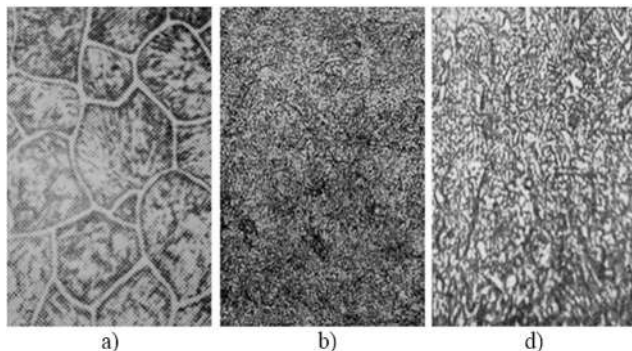
№ t/r	Po'lat markasi	Sinov vaqti	Sinovgacha bo'lgan yeyilish	Sinovdan keyingi yeyilish	Sinovgacha va sinovdan keyingi yeyilish farqi
1.	45	30	137,6026	137,6020	0,0006
2.	45	30	137,6020	137,6016	0,0004
3.	45	30	137,6016	137,6014	0,0002
4.	45	30	137,6014	137,6014	0,0000

Po'latlarga termik ishlov berilganda kristall donalari yiriklashadi, ammo karbid va oksid zarrachalarining austenitda to'la erishiga va sovish jarayonida kristall panjara nuqsonlarining (vakansiya va dislokatsiyalar) zichligi ortishiga erishiladi. Termik ishlov berishning birinchi va oxirgi bosqichi orasida maxsus namunalar har xil haroratlarda bo'shatildi. Bo'shatish jarayonida qattiq eritmadan ajralib chiqqan juda mayda karbid zarrachalari dislokatsiyalar atrofida joylashadi va ularning turg'unligini oshiradi va bu evtektikadan keyingi yuzada hosil bo'lgan struktura hisoblanadi. Qayta qizdirish jarayonida esa dislokatsiyalarning aksariyati yangi struktura tuzilishiga o'tadi va bu metallning asosiy evtektikali va evtektikagacha bo'lgan tuzilishi bo'lib, ular ferrit-perlit va austenit-martensit strukturalaridan iborat bo'ladi. Bu strukturalar ayniqsa, martensit strukturasi optimal termik ishlov berish natijasida hosil bo'ladi.

Termik ishlovning oxirgi bosqichida esa namunalar odatdagi As<sub>3</sub> kritik nuqtadan 30-50°C yuqori haroratda qizdirilganda yangi

1-jadval. faza - austenitning juda mayda karbid zarrachalari dislokatsiyalar atrofida hosil bo'lishi natijasida toblangan po'latlarning kristall donalari 2-3 ballga maydalandi.

Uglerodli po'latlarga termik ishlov berish nazariyasi va texnologiyasiga taqqoslab solishtirilganda shu po'latlarning struktura almashinuvidagi o'zgarishlar va ularning hosil bo'lish sabablari asosan optimal termik ishlov berish, ya'ni toblash va bo'shatish turlari natijasida hosil bo'ladi. Demak, po'latlar struktura tuzilishida qisman qoldiq



2-rasm. 45 markali uglerodli po'latlardan quyib olingan quyma detallarning ichki mikrostruktura tuzilishlari: a-ferrit-perlit; b-austenit-martensit; d-mayda donali martensit. X500

austenit va martensit bo'lsa yoki martensit strukturasi iborat bo'lsa, unda shu namunalar va quyma detallarning qattiqligi va puxtaligi HRC 56-59 ga teng bo'ladi, yeyilishga bardoshliligi va uzoq ishlash muddati esa ikki va uch martaga yetadi, ayrim hollarda esa undan ham oshadi. Buning natijasida yerni chuqur yumshatuvchi lemexlarning ish unumdorligi bir necha barobarga oshib boradi. Bularning hammasi lemexlarni to'g'ri va aniq optimal

2-jadval. toblash va bo'shatish usullarini qo'llagan holda amalga oshiriladi [3,5].

Xulosa qilib aytish mumkinki, quymakorlik usulining «Yer shaklida» 45 markali uglerodli po'latdan yerni chuqur yumshatuvchi lemexlari quyib olindi va ularga optimal termik ishlov (toblash va bo'shatish) berildi. Termik ishlov berilgan quyma lemexlarning puxtaligi-

mutahkamligi va yeyilishga bardoshligi 2-3 martaga oshdi. Dala sharoitlarida sinalganda yangi lemexlar 200 gektardan ortiq yerlarga ishlov berdi. Ushbu innovatsion texnologiya Toshkent «Agregat zavodi» AJ ga joriy etilgan va yuqori iqtisodiy

samaradorlikka erishilgan.

**Jamshid SHERBO'TAYEV**, katta o'qituvchi,  
**Baxodir TILABOV**, t.f.d., professor,  
Islom Karimov nomidagi TDTU Olmaliq filiali.

#### ADABIYOTLAR

1. Xamidov A.X. Chigit seyalkalari. – T.: "O'qituvchi" nashriyoti, 2004. - 187 b.
2. Sidorov S.A. Texnicheskij uroven i resurs rabochix organov selxozmashin // Traktori selskoxozyaystvenniye mashini. – Moskva, 2006. №3. - S.29-33.
3. Sherbo'taev J.A., Tilabov B.Q. Quymakorlik usulida quyma yerlarni chuqur yumshatuvchi lemexlar va paxta ko'chatlari tepa qismini chekanka qiluvchi pichoqlarini quyib olish texnologiyasi. – T.: ToshDTU halqaro anjumani, 2021. - S.342-344.
4. Laxtin YU.M. Materialovedenie. – M.: Alyans, 2014. - 543 s.
5. Tilabov B.K. Litiye detali pochvoobrabativayuyeix mashin s iznosostoykim tverdospavnim pokritiem. Problemi proektirovaniya i avtomatizatsii v mashinostroyenii – 2016. Ob'edinenie nauchnyx, injenernyx i kommercheskix struktur «ONIKS». Sbornik nauchnyx trudov. – Rossiya, Sverdlovskaya obl. g. Irbit, 2016. - S.217-222.
6. Muxamedov A.A. Resursosberegayushie texnologii izgotovleniya i termicheskogo uprochneniya detaley mashin i instrumentov // «Kompozitsionniye materialy». – Tashkent, 2008. №1. - S.80-82.

УДК: 662.997

## РАЗРАБОТКА ДВУХКАМЕРНОЙ СОЛНЕЧНО-ТОПЛИВНОЙ СУШИЛЬНОЙ УСТАНОВКИ С РЕГЕНЕРАЦИЕЙ ТЕПЛА ОТХОДЯЩЕГО ВОЗДУХА

**Annotation.** The article presents the results of research on the development and creation of a two-chamber solar-fuel drying plant with a regenerative heat exchange device, the principle of operation of which is based on combining the blackened surface of the wall of the drying chamber with the heat sink of the solar air collector using waste heat energy.

В перерабатывающей отрасли самым энергопотребляемым процессом считается сушка высоко-влажных сельхоз-продуктов. Из термодинамических исследований известно, что на испарение 1 кг влаги требуется 2495 кДж энергии, в реальных условиях этот показатель намного выше. Для получения 1 кг сушеной продукции следует удалить от 4,0 до 8,6 кг влаги, на что потребуется от 9980 до 21457 кДж энергии.

Анализ теплотехнических характеристик зарубежных и отечественных сушильных установок выявил, что этот показатель составляет от 18083 до 27423 кДж, что эквивалентно энергии от 0,78 до 1,58 кг условного топлива (дизельное топливо). При этом КПД теплогенераторов лежит в пределах  $\eta = 0,6 - 0,8$ . Из этого следует, что процесс сушки относится к энергозатратным и проблема его экономии оставалась на-сушной проблемой.

Аналитические исследования показали, что путями решения этой проблемы являются: оптимизация режимов работ сушильных установок, рациональное использование энергии отработанного теплоносителя, комбинированные методы энергоподвода, интенсификация процесса сушки и нахождение новых конструктивных решений в области сушильного производства.

В сельскохозяйственном производстве особый интерес представляет разработка энергосберегающих солнечно-топливных комбинированных сушильных установок.

В этом плане нами разработана 2-х камерная солнечно-топливная установка для сушки сельскохозяйственного сырья (рис.1-4) [1], которые содержит две параллельно расположенные прямоугольные рабочие камеры 1 и 2 с дверцами 3, вентилятор 4, расположенный между камерами

воздухораспределительный коллектор 5 и дополнительный электрокалорифер 6. Внутри камер расположены продукто-вые тележки 7.

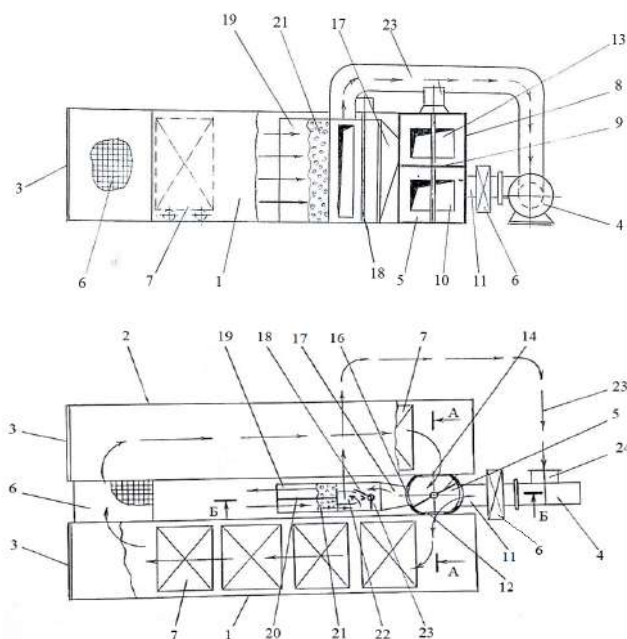


Рис.1. Общий вид сушильной установки (вид спереди).  
Рис.2. Вид в плане.

Коллектор выполнен в виде усеченной цилиндрической замкнутой камеры 8 и разделен по высоте перегородкой 9

на две части. Нижняя часть 10 выполнена с возможностью сообщения с нагнетающим патрубком 11 вентилятора 4 и имеет два сквозных окна 12 для прохода воздуха в рабочие камеры 1 и 2, а верхняя 13 имеет два сквозных окна 14 для выхода отработанного воздуха из рабочих камер и окно 16 для сообщения с междукамерным пространством 17, где расположен флюгерный шлюзовый переключатель 18 воздуха и регенеративная камера 19 разделенная вдоль по высоте перегородкой 20 и заполненная метало - стружечной насадкой 21. Шлюзовая камера 22 сообщается через обводной трубопровод 23 с всасывающим патрубком 24 вентилятора 4. Рабочие камеры, калориферы, воздухораспределительный коллектор, шлюзовая камера и обводной трубопровод составляют единую замкнутую систему движения сушильного агента.

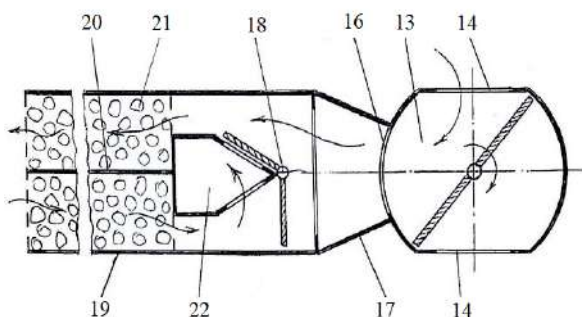


Рис.3. Вид Б-Б на рис.2

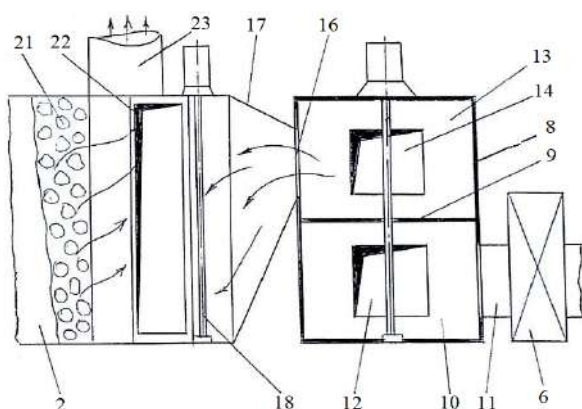


Рис. 4. Вид А-А на рис.2

Установка эксплуатируется следующим образом. Загруженные продуктовые тележки 7 с продуктом ( виноград, яблоки, сливы, абрикос или дыни в подвесах) заносят в обе камеры 1 и 2. Включают систему воздухо - и тепло обеспечения – калориферы 6 и вентилятор 4. При этом подогретый воздух поступает в нижнюю часть 10 воздухораспределительного коллектора и через одно из окон 12 в зависимости от положения поворотной заслонки входит в рабочую камеру 1, в которой обдувает уложенный в тележках продукт. Затем увлажненный воздух проходит через промежуточный электрокалорифер 6 и, нагреваясь до  $t = 50-80^{\circ}\text{C}$  ( от вида обрабатываемой продукции) поступает в камеру 2. Далее отработанный воздух, проходя через окно 14, верхнюю часть 13 воздухораспределительного коллектора 5 и окно 15, поступает в междукамерное пространство 17, где отдает тепло ( низко – потенциальное) в регенеративной камере 19 метало - стружечной насадке 21. При этом всасывающий

свежий воздух нагревается за счет тепла отходящего воздуха. При необходимости проведения осциллирующего режима сушки можно изменить направление движения воздуха, т.е. изменяя положение поворотной заслонки в камере 8. При этом воздух меняет направление движения и переходит из воздухораспределительного коллектора 5 в камеру 2, промежуточный электрокалорифер 6 в камеру 1.

Режим осциллирования подбирается для каждого высушиваемого продукта отдельно с учетом его физико – биологических и морфологических характеристик и свойств.

При этом, за счет покраски наружной поверхности камер “ черным никелем ” с поглощающей способностью солнечной радиации 0,89-0,94 можно до 25 % компенсировать тепловую нагрузку на процесс сушки.

Разработанная нами 2<sup>х</sup> - камерная солнечно- топливная сушильная установка имеет следующие габаритные размеры: длина камеры -6000мм; ширина -860мм; высота -1100 мм. С учетом входного патрубка для сушильного воздуха и промежуточного электрокалорифера полезная используемая длина камеры составит порядка 5000 мм.

Для максимальной загрузки установки высушиваемым продуктом (виноград, сливы, абрикос или нарезанные ломтиками дыня) рекомендуется размещать в каждой камере по пять грузовых тележек. Тележки выполнены в виде многоярусных стеллажей с направляющими для продуктовых поддонов и струнно - сетчатых кассет для укладки винограда (рис.5) [2]. Тележка по длине разделена на две секции и по высоте расчета на размещение шести поддонов. Размеры поддонов и кассет составляют (800x500) мм.

Первые выполнены из мелко - ячеистой нержавеющей сетки и имеют от бортовки по периметру, а кассеты выполнены из нержавеющей струн диаметром 1,0 мм переплетенные во взаимно – перпендикулярных направлениях, образуя ячейки размерами (40x50).

На рис. 5 и рис. 6 изображены общие виды разработанных тележек и продуктовых поддонов.

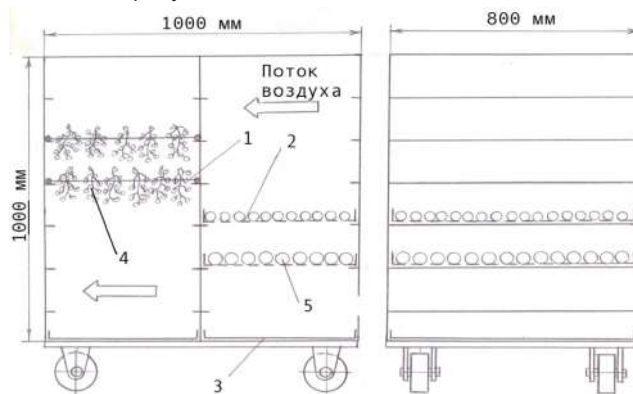
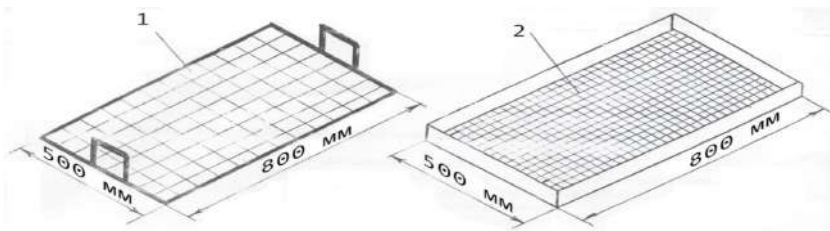


Рис. 5. Общий вид продуктовой тележки

1- струнно – сетчатая кассета для винограда; 2-сетчатый поддон для рассыпного сырья; 3-поддон для сбора оторвавшихся ягод; 4-грозди винограда; 5- плоды и фрукты.

Площадь одного продуктового поддона составляет  $S = 0,8 \times 0,5 = 0,4 \text{ м}^2$ , тогда суммарная площадь закладки продукта на одну тележку составит  $S_T = S \cdot Z = 0,4 \cdot 12 = 4,8 \text{ м}^2$ .

С условием нормативной удельной плотности загрузки на 1  $\text{м}^2$  (таблица), на одну тележку можно разместить винограда  $M_T = S_T \cdot q_3 = 4,8 \cdot 14 = 67,2 \text{ кг}$ , а на всю установку  $M_0 = M_T \cdot Z_T = 67,2 \cdot 10 = 672 \text{ кг}$ .



**Рис. 6. Продуктовые поддоны (варианты)**

1-струнно – сетчатая кассета для укладки винограда;  
2-сетчатый поддон для рассыпного сырья.

Таблица.

**Нормативные данные закладки высушиваемого сырья**

№	Наименование сырья	Удельная загрузка, кг	Температура сушки, °С	Продолжительность сушки, час	Конечная влажность, %
1	Винограда	12-16	55-75	32-36	20
2	Слива (бланшированная)	14	50-55/80-90	15-20	25
3	Яблоки (Ø=5-7 мм) толщина нарезки	8-10	80-85/60	9-10	20
4	Груша (разрезанная)	10-15	80-85/60	20-25	24
5	Вишня	8-10	70-75	10-12	18
6	Морковь 9x9x9)мм	14	80-85	14-	12
7	Тыква (9x9x9)мм	12-13	52-60	14-16	13
8	Абрикос (навалом)	12-16	60-80	28-29	19
9	Лук (шинкованный)	14,5	70-75	6-7	14
10	Зелень	3-3,5	50-60	3-3,5	9
11	Топинамбур (кубиками)	12	80-90	14	8
12	Цикорий	12	60-65	4-5	14
13	Дыня (ломтиками)	8-10	55-60	30-36	20

В таблице указаны нормативные данные закладки некоторых видов высушиваемого сырья камерно – конвективным способом. Применение для сушки винограда струнно – сетчатых кассет обусловлено хорошей вентилируемостью и

обдувом свисающих на струнах гроздей, в отличие от сушки в плотном слое. В нашем случае поток сушильного агента направлен вдоль камеры, что обеспечивает условия плотного взаимодействия и контакта отдельных ягод винограда с обтекаемым горячим воздухом.

При сушке рассыпного сырья используют сетчатые отбортованные поддоны. Загрузку их и выбор режимов сушки осуществляют согласно рекомендаций, указанных в таблице. Сушку нетрадиционных видов растительного сырья (топинамбур, лакрица и др. осуществляют экспериментально – пробным путем). Для сушки дыни вместо поддонов устанавливают на направляющих поперек тележки деревянные жердочки (вешала), на которых развешиваются ломтики дыни.

В настоящее время сотрудники Гул ГУ в содружестве с Заслуженным изобретателем Узбекистана А.М.Юсуповым работают над созданием механизированного устройства для укладки гроздей винограда на струнно-сетчатые кассеты. Завершение начатых работ и исследований позволит механизировать трудоемкий процесс порционной закладки винограда на кассеты и даст возможность укомплектовать средствами малой механизации мини - комплексную линию по переработке винограда на кишмиш.

**Орифжон РАХМАТОВ,**  
д.т.н., профессор, ГулГУ,  
**Солижон БАЙЗАКОВ,**  
к.т.н., доцент,  
Янгиерского филиала ТХТИ,  
**Абдугани ЖАББОРОВ,**  
к.т.н., доцент,  
Янгиерского филиала ТХТИ.

#### ЛИТЕРАТУРА

1. Заключительный отчет за 2018 г. о научно-исследовательской работе по теме: «Проведение опытных испытаний и внедрение эффективной ресурсосберегающей сушильной установки продуктов фруктово – бахчевых культур» по контракту И -2017-2-19. – Ташкент, 2018. – 195 с.
2. Рахматов О. Механизация укладки гроздей винограда на сушильные кассеты //Приоритетные направления развития современной науки молодых ученых аграриев. Мат. V-ой Международ. науч.-прак. конф. молод. учен. -посвящен. 25-летию ФГБНО «Прикаспийский НИИ аридного земледелия». 11-13 мая 2016. с. Солёное Займище. –С. 899-902.

УДК: 502.35; 656.1

## ВЛИЯНИЕ ШУМОВОГО ЗАГРЯЗНЕНИЯ АВТОМОБИЛЬНОГО ТРАНСПОРТА НА СОСТОЯНИЕ ОКРУЖАЮЩЕЙ СРЕДЫ УРБАНИЗИРОВАННЫХ ТЕРРИТОРИЙ

*Аннотация.* В статье проанализировано негативное воздействие шума на организм человека и представлены результаты натурных обследований шумового загрязнения от автотранспорта участка улично-дорожной сети г. Ташкента.



**Annotation.** The article notes that road transport emits significant noise pollution. The negative impact of noise on the human body is analyzed. The results of field surveys of noise pollution from vehicles of the site of Fergana road network are presented. It is noted that the measured sound level at the site is much higher than the maximum acceptable sound level. The main methods and measures for noise protection have been analyzed.

Известно, что автомобильный транспорт является источником значительного негативного воздействия на окружающую среду и здоровье человека. Считается, что основной ущерб окружающей среде от автотранспорта возникает в результате выбросов отработавших газов. Так, согласно государственному докладу о состоянии и об охране окружающей среды Республики Узбекистан автомобильный транспорт находится на первом месте по объемам выбросов загрязняющих веществ страны. При этом его доля с каждым годом увеличивается [1, с.75-79].

Однако такому экологическому аспекту автотранспорта, как шум, должного внимания не уделяется, а его воздействие на организм человека до конца не изучено. Между тем, наибольшая площадь шумового загрязнения на территории городов (до 80%) обусловлена воздействием автотранспортных потоков. Шум – это звуковые колебания в диапазоне слышимых частот, способные оказать вредное воздействие на безопасность и здоровье человека. Согласно Всемирной организации здравоохранения, шум является второй по значимости экологической проблемой для здоровья человека после качества атмосферного воздуха. При воздействии на человека шума уровня 40 дБ и выше в среднем в течение года возможны негативные последствия для здоровья, такие как нарушение сна и пробуждение. При долгосрочном среднем воздействии уровня шума выше 55 дБ повышается кровяное давление, угнетается центральная нервная система, изменяется скорость дыхания и пульса, нарушается обмен веществ, возникают сердечно-сосудистые заболевания, язвы желудка, гипертонические болезни, психические расстройства [2, с. 10, 3, с. 114–119]. Опасность шумового воздействия усугубляется свойством человеческого организма накапливать акустические раздражения.

Согласно исследованиям, шум от автотранспортных потоков представляет наибольшую опасность для здоровья человека, так как автотранспортный поток является источником постоянного линейного шума в непосредственной близости от мест проживания. Установлено, что в жилых помещениях население острее реагирует на более низкие уровни транспортного шума по сравнению с населением, находящимся на тротуарах и примагистральной территории. Существенные сдвиги обнаружены при уровне шума 40-50 дБА со стороны органа слуха, центральной нервной системы, зрительного анализатора. Отмечено, что особенно интенсивно растёт доля ночного времени, когда люди наиболее чувствительны к шуму, с повышающимися уровнями шума. В Европейском союзе социальные потери негативного воздействия шума от автотранспорта на организм человека оцениваются в €40 млрд. [4, с.13].

Кроме того, шум от автотранспортных потоков проявляется на рабочих местах, особенно при открытых окнах, что негативно сказывается на производительности труда [5 с. 148–157]. Так, экономика США ежегодно

теряет \$3,9 млрд. из-за снижения производительности труда, вызванного негативным воздействием шума от автотранспорта [6 с. 345-353].

Также в местах с высоким уровнем шума отмечается высокая концентрация загрязняющих веществ в приземных

слоях атмосферного воздуха. Например, обнаружена прямая зависимость между значениями эквивалентного уровня шума от автотранспортных потоков и концентраций в атмосферном воздухе мельчайших частиц [7 с. 130-137].

Транспортный шум влияет на города Ташкент и Нурафшон, которые являются центром одной из ведущих агломераций, формирующим совместно с инновационный территориально-производственный кластер. Географическое положение и развитая транспортно-производственная инфраструктура г. Ташкент Фергона йули делают его центром тяготения материальных, а, соответственно, и транспортных потоков. Такая концентрация основных видов магистрального транспорта превращает г. Ташкент Фергона йули в мощнейший транспортный узел не только регионального, но и международного значения. Поэтому, показатели вклада автотранспорта в шумовое загрязнение окружающей среды города крайне высокие и сопоставимы с данными, характерными для крупных мегаполисов.

Для измерения шумовых характеристик транспортного потока, а также оценки влияния параметров транспортных потоков на уровень шума, необходимо произвести натурные обследования проблемных участков улично- дорожной сети, так как они являются наиболее эффективным методом анализа ситуации на дорогах. Натурные исследования заключаются в фиксации конкретных условий и показателей дорожного движения, фактически происходящего в течение заданного периода времени. Эта группа методов в настоящее время наиболее распространена и отличается большим многообразием. Натурные исследования являются единственным способом получения достоверной информации о состоянии дорог и позволяют дать точную характеристику существующих транспортных и пешеходных потоков [8 с. 139-150].

Согласно межгосударственному стандарту ГОСТ 20444-2014 «Шум. Транспортные потоки. Методы определения шумовой характеристики» при измерении шумовых характеристик транспортного потока целесообразно одновременно определять его интенсивность и скорость движения [9 с.11].

Транспортный шум относится к колеблющемуся шуму (уровень звука которого непрерывно изменяется во времени). Поэтому для характеристики колеблющегося во времени шума рекомендуется использовать величину эквивалентного уровня звука  $L_{экв}$ . Эквивалентный (по энергии) уровень звука представляет собой значение уровня звука постоянного источника шума, который в пределах регламентируемого интервала времени имеет то же самое среднеквадратическое значение уровня звука, что и рассматриваемый непостоянный шум, уровень звука которого изменяется во времени. По спектральному составу транспортный шум является низко- и среднечастотным и способен распространяться на значительные расстояния от источника. Измерение эквивалентного уровня звука следует проводить интегрирующими- усредняющими шумомерами 1-го или 2-го класса, соответствующими ГОСТ 17187.

Для оценки шума одним числом, учитывающим субъективную оценку его человеком, широко используется «уровень звука» (в дБА) – общий (отнесенный ко всем полосам частот) уровень звукового давления, скорректированный по кривой

частотной коррекции «А», характеризующей приближенно частотную характеристику восприятия шума человеческим ухом.

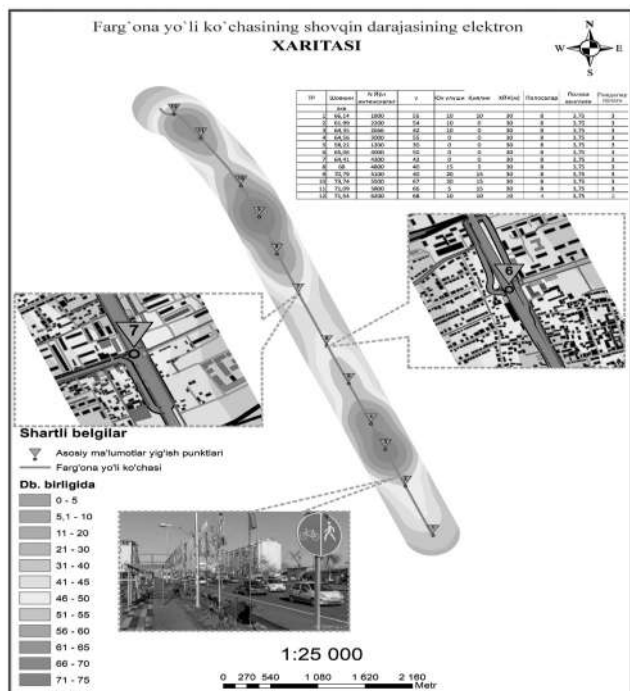


Рис.1 – Натурные обследования

Натурные исследования распределения шумового загрязнения от автотранспорта проводились в городе Ташкенте на улице Ферганская – одном из самых загруженных участков улично-дорожной сети (рис. 1). Для этих целей использовался шумомер 1 класса по ГОСТ 17187-2010, МЭК 60651/60804 и МЭК 61672-1 - ОКТАВА-110А.

Результаты обследования показали, что измеренный уровень звука значительно превышает предельно допустимый (55 дБА) при любых измеренных значениях интенсивности потока и расстояния от дороги (таблица 1,2).

В результате проведенного корреляционного анализа был сделан вывод, что при текущих параметрах транспортного потока (высокой интенсивности движения со значительным преобладанием в структуре транспортного потока легковых автомобилей) на эквивалентный уровень звука оказывает влияние общее количество автомобилей, тогда как влияние отдельных групп автомобилей (грузовых, автобусов и микроавтобусов и других видов) незначительное (таблица 3).

Для определения аналитического вида зависимости уровня звука от интенсивности движения был проведен регрессионный анализ. В результате анализа была найдена регрессионная функция  $y(x) = 76 - 3.1 \log_2 x - 0,5802$  где  $Y(X)$  – значение эквивалентного уровня звука,  $X$  – общее

число автомобилей, проезжающих в течение 2 минут, для которой коэффициент детерминации (рисунок 2). Таким образом, регрессионная функция достаточно точно описывает зависимость эквивалентного уровня звука от числа автомобилей.

Таблица 1.

Результаты измерений шумовых характеристик при различной интенсивности автотранспортного потока

Общее количество автомобилей	Из них					Эквив. уровень звука, дБА	Условия измерений
	Легковые	Грузовые	Автобусы	Микро-Автобусы	Другие		
60	54	2	3	1	0	66,14	t окр = 3 °C V ветра = 1 м/с Продолжительность измерений = 2 мин Скорость потока = 60 км/ч Расстояние от дороги = 7,5 м
73	68	1	3	1	0	64,99	
89	82	2	2	3	0	64,35	
100	93	2	1	4	0	64,56	
40	38	1	1	0	0	58,22	
133	127	3	2	1	0	65,06	
143	135	5	2	1	0	64,41	
160	155	1	2	2	1	68,00	
170	166	3	1	0	0	70,79	
183	177	2	2	2	2	73,74	
193	184	5	1	3	0	71,09	
207	201	3	2	1	1	71,54	

Таблица 2.

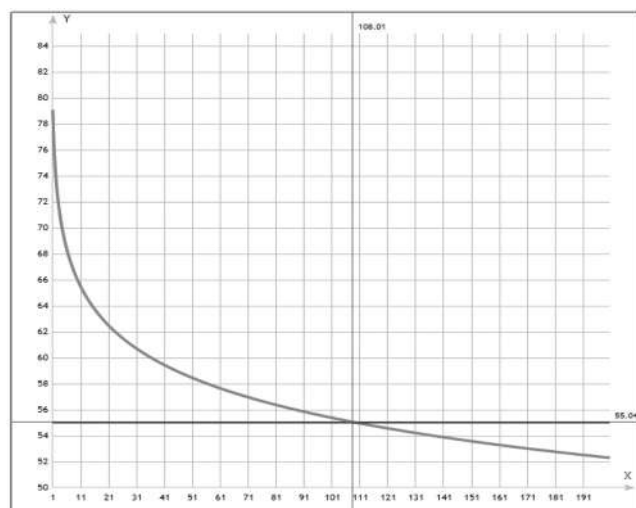
Результаты измерений шумовых характеристик при различном расстоянии от дороги

Расстояние от дороги	Эквивалентный уровень звука дБА	Максимальный уровень звука дБА	Минимальный уровень звука дБА	Условия измерений
0	79,9	83,1	78,4	t окр = 3°C V ветра = 1 м/с Продолжительность измерений = 2 мин Скорость потока = 60 км/ч Расстояние от дороги = 7,5 м
2	78,5	78,8	73,1	
5	77,2	78,3	73,0	
8	74,2	74,4	71,7	
10	72,0	74,2	71,5	
15	68,8	70,6	68,3	
20	67,8	68,2	67,5	
25	66,1	66,6	65,3	

Таблица 3.

Зависимость эквивалентного уровня звука от количества и состава транспортного потока

Факторы	Зависимость эквивалентного уровня звука от факторов (значение коэффициента корреляции)
Кол-во автомобилей	0,854
Кол-во легковых автомобилей	0,853
Кол-во грузовых автомобилей	0,324
Кол-во автобусов	0,082
Кол-во микроавтобусов	0,152
Кол-во других видов транспорта	0,03



■  $y(x) = 76 - 3.1 \log_2 x$

■  $y(x) = 55$

$L = 76 - 3.1 \log_2 l$

$y$  - экв УШ

$x$  - расстояния ( м )

ПДУ  $y=55$  дБА

Рис. 2 – Зависимость уровня звука от числа автомобилей. Регрессионная функция зависимости эквивалентного уровня звука от расстояния до автодороги (источника шума) имеет вид:  $y(x) = 76 - 3.1 \log_2 x - 0,5802 \cdot y$  где  $y(x)$  – значение эквивалентного уровня звука,  $X$  – расстояние до источника шума. Коэффициент детерминации  $y(x)=55$  (рисунок 3). Таким образом, в интервале от 0 до 41 м уровень звука превышает предельно допустимое значение, и нахождение в этом интервале может оказывать негативные последствия на здоровье человека.

Для защиты от шума могут применяться следующие основные методы:

Технические – устранение причин шумообразования или ослабление его в источнике возникновения;

Планировочные – снижение уровня шума по пути его распространения;

Организационные или административные.

Наиболее радикальными и затратными являются технические меры, которые направлены на источники шума. Однако эффективность мероприятий по снижению шума эксплуатируемых автомобилей довольно мала. Снижения или устранения шума в источнике следует добиваться, прежде всего, в процессе проектирования.

Снижению шума в городе должно способствовать создание малошумных средств транспорта, таких, как электромобили, автомобили с гибридными двигателями, высокоэффективными глушителями и дожигателями газов. Однако автомобильная промышленность не может быть перестроена в короткие сроки для производства новых видов транспорта. Малошумные автомобили или электромобили не смогут заменить весь парк современных автомобилей. Поэтому в борьбе с

городским транспортным шумом следует использовать в первую очередь средства архитектурно-планировочного, строительного и организационного характера.

Уменьшение уровней шумов, проникающих в помещения от внешних источников, должно обеспечиваться рациональной планировкой помещения, соблюдением мероприятий по звукоизоляции ограждающих конструкций (стен, потолка и пола), санитарно-технического и инженерного оборудования зданий.

Защита территории жилой застройки от транспортных шумов должна осуществляться рациональными градостроительными средствами. В этом случае средствами защиты от городских шумов являются расстояние, применение искусственных экранирующих средств и растений.

С целью снижения отрицательного шумового воздействия от транспортного потока наряду с другими шумозащитными сооружениями и техническими и организационными мероприятиями используют акустические экраны. Шумозащитные экраны снижают транспортный шум за счет поглощения, изменения длины волны, отражения, или дифракции. Шумозащитные экраны устанавливаются вдоль дорог, обычно имеют вид стены, насыпи или их комбинации. Выбор вида экрана выполняется с учетом доступности территории, вида материала, его стоимости, эстетики и удобств для населения. Также в качестве экранов можно использовать здания и сооружения с пониженными требованиями к шумовому режиму (предприятия бытового обслуживания, торговли, общественного питания, коммунальные; общественные и культурно-просветительные, административно-хозяйственные учреждения). В этом случае их следует размещать вдоль источников шума в виде фронтальной, по возможности непрерывной, застройки.

Кроме того, хорошо поглощают звук растения. Даже хвойные растения позволяют уменьшить уровень издаваемого автомобилями шума на 6-9 дБ. Положительных результатов в борьбе с шумом удается достигнуть применением специальных методов посадки – в несколько рядов. Лучшие показатели демонстрирует комбинация деревьев и кустарников [10 с. 86 - 101]. Однако, согласно исследованиям, растения неэффективны в борьбе с шумом низкой частоты. Поэтому для защиты от шума от грузовых автомобилей и больших автобусов, учитывая преобладание в них низкочастотных шумов от двигателя, необходимо использовать другие мероприятия [11 с. 19–27].

Организационные и административные меры направлены на предотвращение или регулирование во времени эксплуатации тех или иных источников шума. К ним относятся перераспределение движения транспортных потоков по магистралям города; ограничение движения в разное время суток по тем или иным направлениям; изменение состава транспортных средств (например, запрет использования на некоторых улицах города грузовых автомобилей и автобусов с дизельными двигателями) и т. п.

**Ибрагим СОДИКОВ**, д.т.н., профессор,  
**Покиза МУСЛИМОВА**, стар. преподаватель,  
ТГТУ.

#### ЛИТЕРАТУРА

1. Содиков И.С. Муслимова П.Ш Геоинформационные система «Шум города» 2022 году» [Текст]. – Т.: Научный технический конференция. – 2022. – 75-79с.
2. Health implication of road, railway and aircraft noise in the European Union. – National Institute for Public Health and the Environment, 2014. – 59 p.

3. Stansfeld, S.A., Shipley, M. Noise sensitivity and future risk of illness and mortality // Science of the Total Environment. – 2015. – Vol.520. – P. 114–119. DOI: 10.1016 / j.scitotenv.2015.03.053.
4. Nicolas Pignier. The impact of traffic noise on economy and environment: a short literature study. –KTH ROYAL INSTITUTE OF TECHNOLOGY, 2015. - 17p.
5. Sabine J. Schlittmeier, Alexandra Feil, Andreas Liebl and Jürgen Hellbrück. The impact of road traffic noise on cognitive performance in attention-based tasks depends on noise level even within moderate-level ranges. // Noise Health. – 2015/ - Vol. 17(76). – P.148–157. DOI: 10.4103/1463-1741.155845. Tracy K. Swinburn, Monica S. Hammer, Richard L. Neitzel. An Economic Assessment of U.S. Environmental Noise as a Cardiovascular Health Hazard // American Journal of Preventive Medicine. - September 2015/ - Vol. 49. - Issue 3. - P. 345-353.
6. Shi Shu, Pu Yang, Yifang Zhu. Correlation of noise levels and particulate matter concentrations near two major freeways in Los Angeles, California. // Environmental Pollution. - 2014. - 193. – P. 130-137. DOI: 10.1016 / j.envpol.2014.06.025.
7. Makarova I., Khabibullin R., Mavrin V., Belyaev E. Simulation modeling in improving pedestrians' safety at non-signalized crosswalks. // TRANSPORT PROBLEMS. – 2016. – Vol. 11. - Issue 4. – P. 139-150.

УДК: 631.348.45

## ОПРЕДЕЛЕНИЕ ВЛИЯНИЯ ПАРАМЕТРОВ КОНУСООБРАЗНОГО ОБТЕКАТЕЛЯ ПНЕВМОДИСКОВОГО РАСПЫЛИТЕЛЯ НА АЭРОДИНАМИЧЕСКИЕ ХАРАКТЕРИСТИКИ ВЕНТИЛЯТОРНОЙ УСТАНОВКИ

***Аннотация.** Мақолада айланадиган пневмодискли парчалагич параметрларнинг ОБК-600 пуркагичининг аэродинамик хусусиятларига таъсири бўйича экспериментал тадқиқотлар натижалари келтирилган. Тадқиқот натижаларига кўра, ОБХ-600 пуркагичи вентиляторли мосламасининг хаво чиқиши қисмида жойлаштирилган пневмодискли парчалагич - ҳаво оқимининг ўқли тезлигини камайтириши аниқланди. Шу билан биргаликда, бу ҳолат суюқликни хаво оқими тамонидан иккиламчи майдалаш ва томчиларни ишлов бериш юзасига таъсири жараёнини бузмайди.*

***Annotation.** The article presents the results of experimental studies of the influence of the parameters of a rotating pneumatic disc atomizer on the aerodynamic characteristics of the fan unit of the OBX-600 sprayer. According to the results of the research, it was found that the presence of a pneumodisc atomizer at the outlet section of the nozzle of the fan installation reduces the axial velocity of the air flow. But at the same time, it does not violate the process of secondary crushing and transportation of drops to the treated surface.*

**Введение.** Анализ работы в области технологии опрыскивания показал [1,2], что одним из путей повышения эффективности химической обработки растений является применение малообъемного способа опрыскивания (МО), с расходом рабочих растворов до 50 л/га. Следовательно, создание высокопроизводительного опрыскивателя, отвечающего требованиям МО опрыскивания, где медианно – массовый диаметр капель составляет 80-120 мкм, является актуальной задачей.

**Цель исследования.** Целью настоящей работы является исследование влияние пневмодискового распылителя на аэродинамические характеристики вентиляторной установки опрыскивателя ОБХ-600,

**Материалы и методы.** Для исследования величины и направления векторов поля скоростей воздушного потока, площадь выходного сечения сопла разбили прямоугольной системой координат на отдельные прямоугольные участки, при этом принималось, что плоскость ХОУ совпадает с плоскостью выходного сечения насадки, ось У направлена вертикально, ось Х-горизонтально поперек воздушного по-

тока, а ось Z-вдоль по ходу воздушного потока. Величина скорости давления элементарной струйки воздуха замерялась пневмометрическим методом, т.е. с помощью трубки Пито-Прандтля и U-образного водяного манометра определения дина-метрического напора и затем аналитически вычислялось соответствующие значения скорости.

При этом изотермическая струя воздушного потока переходит в кольцеобразную форму, т.е. за распылителем с радиусом  $r$  образуется область покоя, где отсутствуют массовые силы, поскольку скорость воздушного потока  $U$  равна нулю (рис.1).

Аэродинамические характеристики изотермической струи кольцевого сечения подробно изучено в работах А.К.Мартынова [3], где приводится, что форма кольцевого сечения зависит от угла, заключенного между осью струи и осью симметрии. Расчетными и экспериментальными исследованиями установлено, что  $\alpha 30^\circ$ , форма изотермической струи имеет кольце-образную форму, а при  $\alpha 30^\circ$  ось струи начинает искривляться в сторону оси симметрии и струя трансформируется в струю круглого сечения. Исходя из

этого можно сделать вывод, что при соблюдении угла  $\chi$  30° изотермическая форма круглого сечения существующего вентиляторного опрыскивателя существенно не изменится. Поэтому для плавного изменения осевых скоростей воздушного потока и для сохранения круглого изотермического сечения воздушной струи необходимо установить на распылителе конусообразный спрямляющий элемент (обтекатель), углом бокового расширения  $\varphi$ .

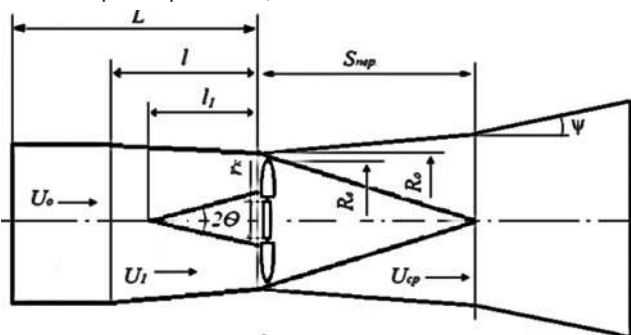


Рис. 1 Схема установки пневмодискового распылителя на выходном сечении сопла.

**Результаты и обсуждение.** Насадки, имеющие квадратное или прямоугольное сечение с соотношением размеров  $h/b$  изотермическое сечение воздушного потока имеет круглую или эллипсную форму и для упрощения экспериментальных замеров эллипсная насадка серийного опрыскивателя (500x335) была заменена на насадку изготовленную из АМГ-2м с размерами 500x320 и 400x400, приблизительно равных по площади выходного сечения сопла. Для исследования величины и направления векторов поля скоростей воздушного потока, площадь выходного сечения сопла разбили прямоугольной системой координат на отдельные прямоугольные площадки, при этом принималось, что плоскость XOY совпадает с плоскостью выходного сечения насадки, ось Y направлена вертикально, ось X-горизонтально поперек воздушного потока, а ось Z-вдоль по ходу воздушного потока.

В узлах координатной сетки (точки пересечения горизонтальных и вертикальных нитей-осей) крепились шелковинки длиной 100мм, которые под действием воздушного потока вытягиваются и показывают направление вектора скоростей элементарной струйки воздуха в зоне соответствующей элементарной площадки.

Так как при определении основных параметров ветроколеса радиус ступицы выбранного винтообразного ветроколеса составил  $r_c = 65$  мм, то выбирая радиус основания конусообразного обтекателя  $r_k$  равным радиусу ступицы  $r_c$  ветроколеса и имея ввиду, что длина насадки сопла серийного опрыскивателя  $L=500$  мм, длина и угол расширения конусообразного обтекателя определяется из соответствия: длина обтекателя = 166 мм и угол бокового расширения обтекателя  $\varphi = 22^\circ$ , что вполне отвечает теоретическим предпосылкам.

Таблица 1.  
Аэродинамические характеристики сопла вентиляторной установки с пневмодисковым распылителем.

№ п.п.	Показатели	Без установки распылителя	С установкой распылителя
1.	Средний радиус выходного сечения, м	0,23	0,23
2.	Радиус основания конусообразного обтекателя, м	-	0,065
3.	Эффективная площадь выходного сечения, м <sup>2</sup>	0,166	0,152
4.	Среднее арифметическое давление воздушного потока, мм вод.ст.	189	170
	- в зоне обтекателя	-	221,9
	- за ветроколесом	-	109,4
5.	Скорость воздушного потока, м/с, в том числе		
	- в зоне конусообразного обтекателя	-	57,5
	- в сечении ометаемой ветроколесом	-	41,85
	- на выходном сечении сопла	52,35	45,65
6.	Весовой расход воздуха, кг/с	10,42	8,34
7.	Сила воздушного потока, н	545,5	380,7

Результаты измерений аэродинамических характеристик вентиляторной установки с пневмодисковым распылителем приведены в таблице 1.

Как видно из таблицы, с учетом установкой пневмодискового распылителя средне осевая скорость воздушного потока снизилась на 12,5 % (45,65 м/с вместо 52,35), причем осевая скорость воздушного потока увеличилась в зоне действия конусообразного обтекателя до 57,5 м/с и резко уменьшилась при прохождении площади ометаемой ветроколесом (41,85 м/с).

**Выводы.** Скорость воздушного потока на срезе сопла опрыскивателя ОВХ-600, действующая на процесс капле образования, после установки пневмодискового распылителя с обтекателем снижается с 52,35 м/с до 40-42 м/с, что в дальнейшем влияет на дальность орошения опрыскивателя.

Бурхон УТЕПОВ, к.т.н., доцент,  
Туйгун ХАЙДАРОВ, к.т.н., доцент,  
Нурмамат РАЖАБОВ, доцент, PhD,  
НИУ «ТИИИМСХ».

#### ЛИТЕРАТУРА

1. Сохта А.К., Фантов А.Я. Механизация защиты растений. Состояние и перспективы//Обзор литературы. Тр.УзНИИНТИ.1980.-32 с.
2. Утепов Б.Б., Кияткин К.К. Технология малообъемного опрыскивания//Механизация хлопководства. -1991. -№8. С.10-12.
3. Мартынов А.К. Экспериментальная аэродинамика.-М:Оборонгиз, 1958.-345с.
4. Veletsky I.N. Prospects for the development of mechanization // Plant protection. -№1. -1985. -WITH. 34-35
5. В. Утепов. Justification of the basic parameters and operating modes of the pneumatic disc sprayer of the low-volume cotton sprayer. Abstract dissertation. ... cand. tech. sciences. -1993. -18 p.

## КЛАСТЕРЛАРНИНГ ЯНГИ СУБСИДИЯ ВА СОЛИҚ ИМТИЁЗЛАРИДАН ФОЙДАЛАНИШ ЙЎЛЛАРИ

***Annotation.** Arable land, especially irrigated land, is the greatest affluence of any state. It is no coincidence that it is differentiated to the country's «gold endowment». The reason is that ensuring nourishment security, developing sectors of the economy, in short, lifting the population out of poverty and upgrade living standards depends in many ways on the efficient use of land resources.*

*Accurately, in 2022-2023, new encouragement mechanisms are being originated as a test. The state budget will provide a grant-in-aid of 1 million soums per hectare to up to date clusters that have grown soil fertility and cotton yields, introduced science-based crop rotation, launched new irrigation technologies and established plant protection services. Initially, 70% of the enumerated subsidy will be allocated. The rest will be transferred after the capitulate increases by an average of 15% compared to the previous season and is reflected in the analytical data of the State Statistics Committee.*

Маълумотларга қараганда, бугунги кунда Ер сайёрасида 1,5 миллиард гектар ерга қишлоқ хўжалиги экинлари экилади. Аммо суғориладиган ерларнинг деярли 40 фоизи турли даражада шўрлангани, ҳар йили 6-7 миллион гектар ер экин экишга яроқсиз ҳолга келиши эртасига бефарқ бўлмаган кишини ташвишга солади. Қолаверса, айни пайтда сайёрамиз аҳолисига нисбатан ҳайдаладиган ер 10-20 йил аввалгидан анчайин камайиб кетдики, бу ҳол тупроқ унумдорлигини ошириш, қишлоқ хўжалиги экинларининг ҳосилдорлигини икки-уч карра кўпайтириш яқин келажақда деҳқончиликнинг асосий вазифаси бўлиб қолишидан далолат беради.

Ҳозирги кунда Ўзбекистонда қишлоқ хўжалиги соҳасида 20 миллион гектардан ортиқ ер майдонларидан фойдаланилаётган бўлиб, шундан 3,2 миллион гектари суғориладиган экин майдонлари ҳисобланади. Ана шу нисбатан кичик заминдан аҳолининг эҳтиёжи учун муҳим озиқ-овқат маҳсулотлари, иқтисодиёт тармоқлари учун зарур хомашё етиштирилмоқда.

Бироқ глобал климат ўзгариши таъсирида кузатилаётган сув танқислиги, ирригация тармоқларининг яроқсиз ҳолатга келиши, қурғоқчилик ва чўллашиш жараёнларининг тезлашгани экин ерларининг мелиоратив ҳолати ёмонлашишига ва айримларини эса қишлоқ хўжалиги оборотидан чиқиб кетишига олиб келган.

Кейинги йилларда соҳа ислоҳ қилиниб, қулай агробизнес муҳити яратиб берилаётгани туфайли ер ресурсларига муносабат тубдан ўзгарди. Тупроқ унумдорлигини ошириш, ерларнинг мелиоратив ҳолатини яхшилаш бўйича кенг кўламли ишлар амалга оширилмоқда. Натижада фойдаланишдан чиқиб кетган ерлар қайта оборотга киритилляпти, экинлар ҳосилдорлиги йил сайин ошмоқда. 2020-2021 йилларда 369 минг гектар ер қайта фойдаланишга киритилгани, пахтачиликда ҳосилдорлик охириги бир йилда ўртача 6,3 центнерга ошгани бунинг яққол тасдиғидир.

### Гектарига 1 миллион сўмдан субсидия ажратилади

Президентимизнинг 2022 йил 25 мартдаги “Пахта майдонларида тупроқ унумдорлигини ва ҳосилдорликни ошириш, суғоришнинг янги технологияларини жорий этишни қўллаб-қувватлаш чора-тадбирлари тўғрисида”ги қарори ушбу йўналишдаги ислохотларнинг узвий давоми бўлди.

Ушбу ҳужжатнинг аҳамиятли томони шундаки, унга кўра эндиликда пахта майдонлари унумдорлигини оширган ва ҳосилдорлигини кўтарган ердан фойдаланувчилар, хусусан, кластерларга солиқ имтиёзлари ва субсидия берилади. Яъни 2022–2023 йилларда синов тариқасида рағбатлантиришнинг янги механизмлари жорий этилмоқда.

Гап шундаки, тупроқ унумдорлиги ва пахта ҳосилдорлигини оширган, илмий асосланган алмашлаб экишни йўлга қўйган, суғоришнинг янги технологияларини жорий этган ҳамда ўсимликлар ҳимояси бўйича хизматларни йўлга қўйган илғор кластерларга Давлат бюджети маблағлари ҳисобидан ҳар бир гектар майдонга 1 миллион сўмдан субсидия ажратилади. Ҳисобланган субсидия маблағининг дастлаб 70 фоизи ажратилади. Қолган қисми эса ҳосилдорлик олдинги мавсумга нисбатан ўртача 15 фоизга оширилиб, Давлат статистика қўмитасининг таҳлилий маълумотларида ўз аксини топгач, ўтказиб берилади.

Бундан ташқари, экин ерларининг унумдорлигини оширганларга солиқ имтиёзлари қўлланилади. Яъни амалдаги бонитет баллга нисбатан 3 баллгача ошган ҳолларда ер солиғи ставкаси 25 фоизга, 3 балл ва ундан ошган ҳолларда 50 фоизга камайтирилади. Ер солиғи бўйича имтиёзлар уч йил муддатга амал қилади.

### Энди ерлар “тирилади”

Афсуски, жаҳонда кузатилаётгани каби юртимизда ҳам табиий ва экологик омиллар, шунингдек, ирригация ва мелиорация тадбирларининг сифатли бажарилмаслиги оқибатида унумдор ерлар майдони қисқариб кетмоқда. Аниқроғи, суғориладиган ерларнинг катта қисми турли даражада шўрланган бўлса, пахтачилик туманлари тупроқларида 40-50 фоизгача гумус камайган. Шуларни эътиборга олган ҳолда, тупроқнинг унумдорлигини ошириш ва яхшилашга қаратилган тизимли тадбирлар мажмуаси амалга ошириляпти. Қарорда кўзда тутилган илмий асосланган алмашлаб экиш — шулардан бири.

Шу ўринда айтиш жоизки, алмашлаб экишда ҳикмат кўп. Шу боис, бу айрим хорижий давлатларда қонун билан мустаҳкамлаб қўйилган. Айтилик, Голландияда буғдой, картошка, маккажўхори (силос учун), қанд лавлаги алмашлаб экиш тизими қабул қилинган. Ерни ҳар хил касалликлардан сақлаш мақсадида бир майдонда картошкани 4 йилда бир мартадан, қанд лавлагини эса 3 йилда бир мартадан ортиқ экиш қонун билан тақиқланган.

Тан олиш керак, республикамизда асосий майдонларга сурункасига бир зироат жойлаштирилиши туфайли кўп ерларимиз “чарчади”. Шунинг учун Ўзбекистон пахта-тўқимачилик кластерлари уюшмаси тизимида фаолият юритаётган 122 та кластерга, аввало, ерларни 41-45 сантиметр чуқурликда шудгор қилиш, шўрланган ерларда шўр ювиш тадбирини сифатли ўтказиш баробарида, алмашлаб экишни йўлга қўйиш тавсия қилиб келинмоқда. Унга кўра, еттига уч схемаси қўлланилади. Яъни бир ерга етти йил

пахта, уч йил беда экилади.

Алмашлаб экиш учун беда ўз-ўзидан танлангани йўқ. Ушбу ўсимлик ҳаводан табиий азот, фосфор, калийни олиб тупроққа беради. Натижада бу тинкаси қуриган ерга бамисоли қувват бўлиб, уни “тирилтиради”, пахта ҳосилдорлиги ошишига пойдевор бўлиб хизмат қилади.

### **Сув сарфига бўлган ёндашув ўзгарди.**

Илгарироқ сув тежайдиган технологияларни жорий этишни қўллаб-қувватлаш мақсадида давлат томонидан субсидия ажратиш тизими йўлга қўйилган эди. Ҳозирда суғоришнинг янги технологияларини жорий қилганлар моддий рағбатлантирилмоқда. Бинобарин, Ўзбекистоннинг янги агросиёсатида сув сарфига бўлган ёндашув ҳам, талаб ҳам ўзгарди. Эндиликда 1 куб метр сувдан қанча ҳосил олинади деб эмас, балки шунча сув билан қанча майдонни суғориш, пировардида қанча даромад олиш масаласи кўндаланг қўйилмоқда. Натижада суғоришда эски усуллардан секин-аста воз кечилиб, унинг тежамкор йўллари қўлланилаётгани ўзининг ижобий натижаларини берапти.

Дарҳақиқат, 2021 йилда жами 515,2 минг гектар майдонда сув тежовчи технологиялар, шундан 197,5 минг гектарда томчилатиб суғориш жорий қилинди. Натижада сув тежовчи технологиялар қўлланилган жами ерлар 917,0 минг гектарга ёки суғориладиган майдонларнинг 20 фоизига етказилди.

Сувни тежайдиган технологияларни кенг жорий этиш орқали пахтани етиштириш, интенсив боғларнинг 30,4 минг гектарида томчилатиб суғориш тизимини ташкил қилиш, янги токзорлар барпо этиш ва уларни сув билан таъминлаш учун бурғуланган қудуқлар қазилш ва томчилатиб суғориш технологияларини жорий этишга жами 1,1 триллион сўмдан ортиқ маблағ ажратилган.

Марказий Осиё минтақасида суғорма деҳқончилик қилинаётган экин майдонларининг энг катта қисми Ўзбекистон улушига тўғри келади. Бироқ уларни суғоришда қўшни давлатларда шаклландиган дарё сувларига боғланиб қолинган. Аниқроғи, республикамиз эҳтиёжлари учун Орол денгизи минтақасидаги Амударё ва Сирдарё ҳавзаларида ҳар йили шаклландиган сув ресурсларининг муайян қисмигина ишлатилади.

Агар ўтган асрнинг 90-йиллари бошида мамлакатимизда аҳоли сони 20,3 миллион кишини ташкил этиб, иқтисодиёт тармоқларида йилига ўртача 64 миллиард м<sup>3</sup> сув сарфланган бўлса, бугунги кунда аҳоли жон боши 35 миллион нафардан ортиб, иқтисодиётимиз тармоқлари учун ишлатилаётган сув ҳажми 51-52 миллиард м<sup>3</sup>ни ташкил этмоқда, холос. Яъни аҳоли сони кўпайгани сари сув ресурслари тобора камаймоқда. Бундан кўринадики, нажот фақат — сув тежовчи технологияларда. Амалиётга уларни кенг қўллаш орқалигина минтақада юз бериши муқаррар бўлган сув

тақчиллигининг салбий таъсирларни юмшатиш мумкин.

Кишини ҳушёрликка чорлайдиган жиҳат шундаки, 2030 йилга бориб, деҳқончилик мавсумида сув танқислиги 7 миллиард м<sup>3</sup>, 2050 йилга қадар эса 13–15 миллиард м<sup>3</sup>га етиш эҳтимоли юқори. Бундан ташқари, ҳаво ҳароратининг кўтарилиши натижасида қишлоқ хўжалиги экинларини суғориш меъёрлари 2030 йилга бориб 5 фоиз, 2050 йилда 7–10 фоиз ошиши тахмин қилинмоқда. Буларнинг бари олдимизга сувдан фойдаланишда тежамкор технологияларни жадал қўллаш, суғоришда интенсив усулларни татбиқ қилиш, энг муҳими, ерларнинг деградацияга учраши ва чўлланишининг олдини олиш каби муҳим вазифаларни қўймоқда. Давлатимиз раҳбарининг қарори билан бундай лойиҳалар ташаббускорларига тақдим этилаётган солиқ имтиёзлари кластер иштирокчиларига катта рағбат бўлади, албатта.

### **1 гектар ердан қанча даромад олиш мумкин?**

Аграр жабҳадаги натижалар биргина ҳосилдорлик кўрсаткичи билан ўлчанадиган даврлар ўтиб кетди. Бугунги пайтда олинадиган даромад ва соф фойда асосий мезонга айланмоқда. Шу маънода, 1 гектар ердан қанча ҳосил олинганидан кўра, қанча даромад кўрилгани муҳимроқ эканлигини деҳқонларимиз аллақачон англаб етишган.

Хўш, Ўзбекистонда 1 гектар ердан қанча даромад олинмоқда?

Масалага шу нуқтаи назардан ёндашадиган бўлсак, қанчалик ортда қолиб кетаётганимиз кўзга яққол ташланади. Маълумотларга қараганда, Голландияда бир гектар ердан 160 минг АҚШ доллари миқдорида даромад олинмоқда. Ёки бўлмаса, Вьетнамда бир туп ғўза ўсмайди, бир килограмм пахта етиштирилмайди, лекин миллиард-миллиард долларлик тўқимачилик маҳсулотлари экспорт қилинади. Йилига 3,4 миллион тоннадан зиёд пахта хомашёси етиштириладиган Ўзбекистонда-чи?

Афсуски, бир гектар ердан олинадиган даромад кўпи билан 3 минг доллардан ошмайди, пахта-тўқимачилик маҳсулотлари экспорти 3 миллиард доллар атрофида, холос.

Давлатимиз раҳбари ғояси асосида иш юритишнинг кластер тизимига ўтилишидан кўзланган биринчи мақсад — ердан самарали фойдаланиш. Ҳар гектар ердан кўпроқ даромад топиб, одамларни бой қилишдир. “Пахта майдонларида тупроқ унумдорлигини ва ҳосилдорликни ошириш, суғоришнинг янги технологияларини жорий этишни қўллаб-қувватлаш чора-тадбирлари тўғрисида”ги қарор бу борадаги ишларга янги суръат ва мазмун бағишлаши шубҳасиз.

**Саъдулла ТОЖИЕВ, и.ф.н.,**

*Ўзбекистон пахта-тўқимачилик кластерлари уюшмаси раисининг биринчи ўринбосари.*

### **АДАБИЁТЛАР**

1. Ўзбекистон Республикаси Президентининг 2019 йил 17 июндаги “Қишлоқ хўжалигида ер ва сув ресурсларидан самарали фойдаланиш чора-тадбирлари тўғрисида”ги ПФ-5742-сонли Фармони.
2. Ўзбекистон Республикаси Президентининг 2022 йил 25 мартдаги “Пахта майдонларида тупроқ унумдорлигини ва ҳосилдорликни ошириш, суғоришнинг янги технологияларини жорий этишни қўллаб-қувватлаш чора-тадбирлари тўғрисида”ги ПҚ-179-сонли қарори.
3. Олий Мажлис Қонунчилик палатаси расмий веб-сайти — [parliament.gov.uz](http://parliament.gov.uz).
4. Ўзбекистон Республикаси Сув хўжалиги вазирлигининг расмий веб-сайти — [water.gov.uz](http://water.gov.uz).
5. Давлат статистика қўмитасининг расмий веб-сайти — [stat.uz](http://stat.uz).
6. ЮНЕСКОнинг Ўзбекистондаги Ваколатхонаси расмий веб-сайти — [unesco.org](http://unesco.org).

## ЧОРВАЧИЛИК СОҲАСИДАГИ ИНВЕСТИЦИЯ – ИҚТИСОДИЁТНИНГ МУҲИМ ДРАЙВЕРИ

Айни пайтда жаҳонда юз бераётган воқеа-ҳодисалар силсиласи озиқ-овқат хавфсизлиги ва таъминотини мамлакатлар, халқлар тақдиридаги муҳим масалага айлантормоқда. Муайян жараёнлар сабаб озиқ-овқат тақчиллиги сезила бошлаганини халқаро экспертлар ва соҳа мутахассислари ташвиш билан қайд этмоқда. Ҳатто, дунёнинг ривожланган давлатларида ҳам озиқ-овқат маҳсулотлари нархининг кескин кўтарилгани кузатилмоқда.

Алоҳида таъкидлаш керак, мамлакатимиздаги изчил ва аҳолини рози қилишга қаратилган сиёсат туфайли бозорларимизда озиқ-овқат маҳсулотлари нархида кескин ўзгариш сезилмаяпти. Давлат томонидан олиб борилаётган саъй-ҳаракатлар бозор механизмларининг бир маромда сақланиб туришига хизмат қиляпти. Жумладан, аҳоли озиқ-овқат таркибининг муҳим қисми бўлган гўшт, сут ва парранда маҳсулотларининг қийматида ҳам тебраниш кузатилаётгани йўқ.

Бу ҳақда сўз кетганда давлатимиз раҳбарининг 2017 йил 1 июндаги “Ўзбекистон Республикаси давлат ветеринария кўмитаси фаолиятини ташкил этиш тўғрисида”ги қарори ветеринария соҳасига эътиборни янги босқичга олиб чиққанини таъкидлаш жоиз. Мазкур қарор асосида ветеринария бўйича халқаро алоқаларни йўлга қўйишнинг дастлабки жараёни бошланди. Шу йили мамлакатимиз Жаҳон ҳайвонлар соғлиғини ҳимоя қилиш ташкилоти билан ҳамкорликни йўлга қўйди. Ҳукуматимиз ва Халқаро эпизоотик бюро ўртасида ветеринария соҳасида ҳамкорлик қилиш бўйича келишув имзоланди. Келишув асосида мамлакатимизда ветеринар осойишталикни таъминлашни жаҳон стандартларига тенглаштириш учун бюронинг тўққиз нафар эксперти жалб қилинди.

Эътиборлиси шуки, Президентимизнинг 2019 йил 28 мартдаги “Ветеринария ва чорвачилик соҳасида давлат бошқаруви тизимини тубдан такомиллаштириш чора-тадбирлари тўғрисида”ги фармони ҳамда “Ўзбекистон Республикаси Ветеринария ва чорвачиликни ривожлантириш давлат кўмитаси фаолиятини ташкил этиш тўғрисида”ги қарорига мувофиқ кўмитанинг халқаро алоқалар ва инвестицияларни жалб қилиш бошқармаси ташкил этилди ва халқаро ташкилотлар билан ҳамкорлик янги поғонага кўтарилди.

Шу ўринда халқаро ҳамкорликдан бизга қандай манфаат бор, деган савол туғилиши табиий. Тан олиш керакки, аҳоли, хусусан, соҳа билан шуғулланадиган фермер хўжаликларининг ички ресурси билан чорвачиликни янада ривожлантириш қийин. Чунки чорвачиликда қўлланадиган замонавий ускуна ва жиҳозлар, техника дунё миқёсида жуда қиммат туради. Мисол учун, бир мартада элликта сигирдан сут сут соғиб олиш имконини берадиган автоматлаштирилган хонани барпо этиш, зарур ускуналар комплекси билан жиҳозлаш учун камида 7-8 миллиард сўм керак. Бунча сарф-харажатга унча-мунча фермерларимизнинг қурби етмайди. Банк кредитидан олай, деса толган даромадининг аксарият қисми фоизни қоплашга кетади. Боз устига чорвачилик рискли йўналиш ҳисобланади. Ку-

тилмаган вазиятлар туфайли фермер бор тоганидан айрилиши мумкин. Шу боис, соҳани ривожлантиришда халқаро ташкилотларнинг грант маблағларидан фойдаланиш самарали йўл ҳисобланади. Улар муайян лойиҳа доирасида керакли ускуна, техник воситаларни етказиб беради. Эвазига биз улар истаган чорвачилик маҳсулотини бозор нархида етказиб беришни зиммаимизга оламиз. Халқаро молиявий ташкилотлар кўмаги мамлакатимизда интенсив чорвачиликни юзага чиқариб, чорва билан шуғулланувчи фермерлар фаолиятини қўллаб-қувватлашда мана шундай аҳамият касб этади.

Ҳаммаимизга яхши маълум: ишлаб чиқарувчи қанча кам маблағ сарфласа, маҳсулот таннархи шунча арзон бўлади. Қиймат пасайиши, ўз навбатида, бозорларимиз ободлиги, дастурхон тўқинлиги ва халқимизнинг фаровонлигига хизмат қилади.

Халқаро муносабатларни мустаҳкамлаш мақсадида қатор давлатлар билан келишувлар имзоланди. Жумладан, 2019 йилда Хитой Халқ Республикасига ишлов берилган жун, кашемир, асал ва ичак маҳсулотларини экспорт қилиш бўйича протокол, 2020 йилда Ветеринария ва чорвачиликни ривожлантириш давлат кўмитаси ҳамда Венгрия аграр палатаси ва Венгрия чорвадорлар иттифоқи ўртасида чорвачилик соҳасидаги битим, 2021 йилда Туркия Республикаси Қишлоқ ва ўрмон хўжалиги вазирлиги билан Ветеринария ва чорвачиликни ривожлантириш давлат кўмитаси ўртасида балиқчилик соҳасида ҳамкорлик тўғрисида ўзаро англашув меморандуми ҳамда Ўзбекистон Республикаси ва Россия Федерацияси ҳукуматлари ўртасида балиқчилик соҳасида ҳамкорликка оид битим имзоланди. Бундан ташқари, Беларусь, Россия, Саудия Арабистони, Германия, Япония, Латвиянинг тегишли вазирлик ва идоралари билан ветеринария ва чорвачилик соҳасида меморандум лойиҳалари ишлаб чиқилмоқда.

Мамлакатимизда ветеринария ва чорвачилик тармоқларини янада ривожлантириш учун халқаро молия ташкилотларининг грант маблағларини жалб этиш йўлга қўйилди. Жумладан, БМТнинг Озиқ-овқат ва қишлоқ хўжалиги ташкилоти билан ветеринария, чорвачилик, асаларичилик, балиқчилик соҳаларини ривожлантириш бўйича 9 та лойиҳа амалга оширилмоқда.

АҚШнинг Биохавфсизликни таъминлаш бўйича ёрдам дастури лойиҳаси доирасида умумий қиймати 1,9 миллион АҚШ долларига тенг энг замонавий ускуналар билан жиҳозланган олти худудий диагностика лабораторияси ташкил этилди.

Жанубий Кореянинг Халқаро ҳамкорлик агентлиги (KOICA) грант маблағлари доирасида 150 минг АҚШ долларига тенг 14 турдаги замонавий лаборатория жиҳозлари ўрнатилди. Мазкур мамлакатнинг қишлоқ хўжалиги бўйича ҳамкорлик ташкилоти (KOPIA) билан бирга 2019-2020 йилларда “Аҳоли хонадонларида чорва молларини етиштириш усулларини такомиллаштириш” лойиҳаси амалга оширилди. Хозир ушбу ташкилот билан умумий қиймати 300 минг АҚШ доллари бўлган “Ўзбекистонда сут ишлаб чиқаришда



соғин сигирларни боқиш, селекцияни жадаллаштириш ва кўпайтириш” лойиҳаси давом эттирилмоқда.

Туркия Халқаро ҳамкорлик агентлиги (TIKA) билан умумий қиймати 178 минг АҚШ доллариға тенг бўлган озуқабоп экинларда бирламчи уруғчилик ишларини такомиллаштириш ва юртимизда паррандачилик соҳасини ривожлантириш ҳамда аҳолини сифатли, арзон тухум ва товуқ маҳсулотлари билан таъминлаш бўйича кўшма лойиҳалар жадал давом этяпти. Ҳамкорлик доирасида мамлакатимизда қорамолларни сунъий уруғлантириш бўйича ўқув-семинарлар ташкил этилиб, уч мингдан ортиқ мутахассиснинг малакаси оширилди.

Германия Халқаро ҳамкорлик жамияти (GIZ) дастури доирасида умумий қиймати 350 минг АҚШ доллари бўлган тўртта лойиҳа амалга оширилмоқда. Атом энергияси бўйича халқаро агентлик кўмагида 320 минг евро миқдоридаги замонавий лаборатория жиҳозлари харид қилинди. Япония Халқаро ҳамкорлик агентлиги (JICA) билан ҳамкорлик доирасида ветеринария ва чорвачилик соҳасига агентликнинг умумий қиймати 200 миллион АҚШ доллариға тенг имтиёзли кредит маблағларини жалб этилмоқда.

Шу кунга қадар мамлакатимизда чорвачиликни ривожлантириш, чорвачилик маҳсулотларини етиштириш ва қайта ишлаш учун илғор хорижий технологияларни жорий этиш мақсадида халқаро молия институтларининг умумий суммаси 441,9 миллион АҚШ доллариға тенг имтиёзли кредит маблағлари жалб қилинди.

Жумладан, Халқаро тикланиш ва тараққиёт банки ҳамда Халқаро тараққиёт уюшмаси иштирокидаги “Ўзбекистон Республикасида чорвачилик секторини ривожлантириш” лойиҳа доирасида 150 миллион АҚШ доллари миқдорида кредит ажратилди. Натижада фермер хўжаликлари томонидан бажарилган 517 та лойиҳа молиялаштирилди. Ташаббускорлар чет давлатлардан 30 минг қорамол ва 16,5 минг бош қўй-эчки, 710 бош от ва туя келтирди. Қўшимча 2,5 миллионга парранда боқиш қувватига эга ускуна, шунингдек, балиқ етиштириш ва сутни қайта ишлаш технологиялари харид қилиниб, олти мингдан зиёд янги иш ўрни яратилди.

Осиё тараққиёт банкнинг “Чорвачилик соҳасида кўшилган қиймат занжирини яратишни ривожлантириш” лойиҳаси доирасида чорвачилик тармоқларини молиялаштириш учун 146 миллион АҚШ доллари ҳамда соҳани кўллаб-қувватлаш хизмати ва лойиҳани бошқариш ишларига 4 миллион АҚШ доллари миқдорида имтиёзли кредит ажратилди. Лойиҳа ҳисобидан бугунги кун ҳолатига кўра, 112,9 миллион АҚШ доллари ўзлаштирилиб, 988 та лойиҳа бажарилди. Натижада 33 минг бош насли қорамол, 55 минг бош зотдор қўй-эчки, 16,5 мингта насли қўён, 2 миллионга парранда, 280 бош от, 138 та қишлоқ хўжалиги техникаси, йилига 30 тонна асал олиш, 400 тонна жунни қайта ишлаш, 10 500 тонна сутни қайта ишлаш, 7,6 минг тонна балиқ етиштириш, 435 тонна гўштни қайта ишлаш, 22 минг тонна ем ишлаб чиқариш қувватига эга ускуналар харид қилинди.

Қишлоқ хўжалиги тараққиёти халқаро жамғармасининг “Ўзбекистоннинг сутчилик соҳасида кўшилган қиймат занжирини ривожлантириш” лойиҳаси доирасида 23,9 миллион АҚШ доллари миқдорида имтиёзли кредит ажратилди. Бугунги кунгача лойиҳа ҳисобидан 16,7 миллион АҚШ

доллари миқдоридаги маблағ ўзлаштирилди. Натижада 432 та сублоиҳа амалга оширилиб, 4342 минг бош насли йирик шохли қорамол, 17 та сублоиҳа асосида кунига 6 тонна сутни қайта ишлаш ва соатига 1 тонна ем-хашак ишлаб чиқариш ускуналари, 92 дона қишлоқ хўжалиги техникаси харид қилинди, 4345 нафардан зиёд доимий иш ўрни яратилди.

Франция тараққиёт агентлиги иштирокида “Чорвачилик соҳасини барқарор ривожлантиришни молиялаштириш” лойиҳаси доирасида 100 миллион евро имтиёзли кредит ҳамда Европа иттифоқининг 11,5 миллион евро грант маблағлари жалб қилинди. Бундан ташқари, Жаҳон банкининг “Ўзбекистон Республикасида чорвачилик секторини ривожлантириш” лойиҳаси доирасида олиб борилган музокаралар давомида кўшимча молиялаштириш учун 300 миллион АҚШ доллари миқдоридаги маблағ ажратилиши бўйича келишиб олинди. Мазкур лойиҳанинг қарз битими 2022 йилда имзоланиши кутилмоқда.

Қўмита юртимизни дунёнинг ветеринария ва чорвачилик соҳалари ривожланган давлатлари қаторига олиб чиқиш бўйича самарали механизмни йўлга қўйди. Жумладан, қўмита ва унинг ҳудудий бошқармаларида давлат ветеринария хизмати назорати остидаги товарларни экспорт қилишда учрайдиган муаммоларни бартараф этиш ва тадбиркорларга амалий ёрдам кўрсатиш бўйича “Экспортни кўллаб-қувватлаш ва кўмаклашиш штаби” ташкил этилган.

Мазкур штаб давлат ветеринария хизмати назорати остидаги товарларнинг экспорти тизимли йўлга қўйиши натижасида 2021 йил ва 2022 йилнинг ўтган даври давомида бир қатор ишларни бажарди. Жумладан, маҳаллий чорвачилик маҳсулотларини экспорт қилиш учун 70 га яқин хўжалик юритувчи субъектга янги имконият яратилди. Хусусан, улар Евроосиё иқтисодий иттифоқи, Қирғизистон, Украина, Хитой Халқ Республикаси, Европа иттифоқи бозорига маҳсулот олиб чиқиш имкониятини кўлга киритди. Айни пайтда давлат ветеринария хизмати назорати остидаги 36 турдаги товар 30 дан ортиқ давлатга экспорт қилинмоқда.

Қўмита хорижнинг етакчи олий таълим муассасалари ва илмий-тадқиқот институтлари билан ҳам фаол ҳамкорлик ўрнатмоқда. Жумладан, Германия, Венгрия, Чехия, Португалия, Италия, Польша, Туркия, Япония, АҚШ, Россия, Беларусь, Қозоғистон, ва Тожикистон олий таълим муассасалари ва илмий-тадқиқот институтлари билан етмишдан ортиқ ҳамкорлик шартномаси ва меморандум имзоланди. Бунинг ҳам ўзига хос сабаблари бор. Барча соҳалар қатори чорвачиликда ҳам маҳсулдорликни ошириш, наслчиликни сақлаб қолиш ва кўпайтириш, аҳолининг озиқ-овқатга кун сайин ошаётган талабини қоплаш учун инновациялар амалиётга татбиқ этиляпти. Уларни ўрганиб, мамлакатимизда жорий этишдан, табиийки, манфаатдормиз.

Яқин келажақда тармоқдаги янги механизм ўз самарасини беради. Аҳолини сифатли ва хавфсиз чорвачилик маҳсулотлари билан тўлиқ таъминлаш баробарида маҳаллий чорва маҳсулотларини экспорт қилиш имконияти кенгайиб бораверади.

**Сирожддин БЕРДИҚУЛОВ,**  
*Ветеринария ва чорвачиликни  
ривожлантириш давлат қўмитаси  
раисининг ўринбосари.*

## ХУСУСИЙ ТИББИЁТ МУАССАСАЛАРИ ФАОЛИЯТИ САМАРАДОРЛИГИНИНГ МУАММОЛИ ЖИХАТЛАРИ

**Аннотация.** Тиббиёт соҳасида хусусий секторни ривожлантириш ва ҳар томонлама қўллаб-қувватлаш билан биргалликда бюджетдан маблағ ажратиш жараёнида хусусий секторни иноватга олиш, давлат томонидан кафолатланган пакетдан ташқари кўрсатиладиган тиббий хизматлар турларини кенгайтириш, арзон ва ундан фойдаланиши соддалаштириши орқали аҳоли ва беморлар учун танлов имкониятини тақдим этади. Аҳоли ва беморлар учун тиббий хизматдан фойдаланиш борасида танлов имконияти тақдим этилишида, бюджет маблағлари ҳисобидан давлат томонидан кафолатланган пакет доирасида имтиёзли тоифага кирувчи шахсларни молиялаштиришининг янги механизмини яратиш лозим бўлиб, ундан фойдаланувчиларни ҳисобга олиш ва навбат асосида даволанишга йўллашнинг электрон ахборот тизимини жорий этиш лозим бўлиб, бу ўз навбатида аҳоли тиббий ҳолатини яхшилашни таъминлашга хизмат қилади.

**Annotation.** The development of the private sector in the field of medicine, along with the support of the private sector in the process of allocating funds from the budget, provides a choice for the population and patients by expanding the range of medical services provided outside the state-guaranteed package. In order to provide the population and patients with a choice in the use of medical services, it is necessary to create a new mechanism for financing vulnerable groups under the state-guaranteed package from the state budget, including the introduction of electronic information system for registration and referral, which in turn serves to improve the medical condition of the population.

Саломатлик – инсоннинг бирламчи эҳтиёжи, истаги. Шу боис, янги Ўзбекистонда ушбу масалага алоҳида эътибор қаратилиб, соҳани изчил ривожлантириш-такомиллаштириш ислохотларнинг бош мезони, пировардида барчаси “Инсон қадрини учун” деган ғоя асосида соғлиқни сақлаш тизимини янги босқичга олиб чиқиш ва халқимизга тиббий хизмат кўрсатиш самарадорлиги ва сифатини оширишга қаратилиши кераклиги кўп бор таъкидланмоқда.

Охириги йилларда хорижий тажриба асосида бу соҳада катта ишлар қилинди, тиббиётни бошқариш ва уни молиялаштиришнинг замонавий илғор усуллари қўлланилиб, тиббиётга ажратилаётган маблағлар ҳажми кескин оширилмоқда. Жумладан, 2022 йилнинг ўзида соҳага бюджетдан 24 триллион сўм режалаштирилган бўлиб, бу маблағ 2016 йилга нисбатан 4 баробар кўп эканлиги сўзимизнинг исботидир.

Шунингдек, ўтган беш йилда тиббиёт муассасаларини дори-дармон, тиббиёт буюмлари билан таъминлашга ажратилаётган маблағлар 12 баробар кўпайтирилиб, соғлиқни сақлаш тизимини яхшилаш учун халқаро молия ташкилотларидан 700 миллион доллардан зиёд маблағлар жалб қилинган.

Тиббиёт тизимидаги энг катта ўзгаришлардан бири - давлат шифохоналари билан бирга хусусий медицина ҳам ривожланаётгани бўлиб, хусусий тиббиётга енгиллик берилгани натижасида уларнинг сони ортиб, ҳозирда деярли барча йўналишларда тиббий хизмат кўрсатадиган 8 минга яқин хусусий клиникалар фаолият юритиб келмоқда. Келгусида ушбу хусусий клиникалар учун мавжуд имкониятлар янада кенгайтирилиб, уларнинг сони янада ортишига ва энг асосийси давлат тиббиёт муассасалари зиммасидаги юкни қисқартиришга хизмат қилишига умид қилинмоқда.

Мазкур масалада, хусусий клиникаларнинг ортиши ва келгусида давлат бюджети ҳисобидан маблағ ажратилишида уларнинг имкониятларини баҳолаш ва уларда кўрсатиладиган тиббий хизматлар сифати, бюджетдан ажратилган миқдор доирасида тиббий хизмат билан таъминланиши, маблағларнинг мақсадли сарфланиши ва якуний натижада ҳисобдорликка оид ўрганишлар ва тадқиқотлар олиб борилиши мақсадга мувофиқ.

Олиб борилган таҳлилларимизга кўра, 2022 йилнинг 1 апрель ҳолатига соғлиқни сақлаш ва ижтимоий хизматлар соҳасида 10391 та субъект хизмат кўрсатиб келмоқда.

Бугунги кундаги энг катта муаммо ва масала ушбу хусусий тиббиёт субъектлари томонидан кўрсатиладиган тиббий хизмат сифати, кўрсатилган тиббий диагностика, амбулатория ва амалий-жарроҳлик хизматлари учун тўловларнинг калькулятив миқдори ва унинг асосланганлигининг мавҳумлигидир.

Қолаверса, Ўзбекистон Республикаси Президентининг 2017 йил 1 апрелдаги “Соғлиқни сақлаш соҳасида хусусий секторни янада ривожлантириш чора-тадбирлари тўғрисида”ги ПҚ-2863-сон қарорига мувофиқ, аҳолига пуллик тиббий хизматлар кўрсатадиган (стоматология ва косметология хизматларидан ташқари) хусусий тиббиёт муассасалари, жумладан, хорижий инвесторлар иштирокидаги хусусий тиббиёт муассасалари тиббий хизматлар қисмида, бўшайдиган маблағларни хусусий тиббиёт муассасаларини замонавий тиббий, муҳандислик-техник ускуналар билан жиҳозлаш ва уларга сервис-техник хизмат кўрсатиш, тиббиёт мақсадлари учун эҳтиёт қисмлар, сарфлаш материаллари, инвентарь ва бошқа буюмлар харид қилиш, тиббий хизматлар кўрсатиш учун янги бинолар қуриш, мавжуд бино ва иншоотларни реконструкция қилиш ва капитал таъмирлаш, шунингдек, аҳолининг ижтимоий ҳимояга муҳтож қатламларига бепул тиббий хизматлар кўрсатишга мақсадли йўналтирган ҳолда, барча турдаги солиқлар тўлашдан;

- 2024 йил 1 январгача белгиланган тартибда шакллантириладиган рўйхат бўйича юридик шахслар томонидан, шу жумладан лизинг шартномаси асосида олиб келинадиган янги тиббиёт асбоб-ускуналари, бутловчи буюмлар ва уларнинг эҳтиёт қисмлари ҳамда сарфлаш материаллари божхона божидан озод этилган.

Шу каби, қишлоқ жойларда тиббий хизматлар кўрсатиш соҳасида янгидан ташкил этиладиган (стоматология ва косметология хизматлари бундан мустасно) микрофирмалар ва кичик корхоналар давлат рўйхатига олинган кундан бошлаб 10 йил муддатга тиббий хизматлар қисмида ягона солиқ тўловидан озод этилиши белгилаб қўйилган.

Юқоридагиларга кўра, тақдим этилган солиқ имтиёзлари ҳисобидан тежалган маблағларнинг бир қисми аҳолининг ижтимоий ҳимояга муҳтож қатламларига бепул тиббий хизмат кўрсатишга йўналтирилиши ва шу асосида, берилган солиқ имтиёзлари эвазига давлат бир вақтнинг ўзида аҳолини ман-

зилли ижтимоий ҳимоя қилиш билан бирга, хусусий тиббиёт муассасалари зиммасига қўшимча молиявий харажатлар юклагандан сифатли тиббий хизмат кўрсатишни кенгайтиришни рағбатлантириш мақсад қилиб олинган.

Бу борада Ўзбекистон Республикаси Соғлиқни сақлаш вазирлиги, Ўзбекистон Республикаси Молия вазирлигининг 2017 йил 25 июлдаги “Солиқ имтиёзлари тақдим этилиши натижасида бўшайдиган маблағлар ҳисобидан хусусий тиббиёт муассасаларининг аҳоли ижтимоий ҳимояга муҳтож қатламларига бепул тиббий хизматлар кўрсатиш тартиби тўғрисидаги низомни тасдиқлаш ҳақида”ги қарори (АВда 11.08.2017 й. 2911-рақам билан рўйхатдан ўтган) қабул қилинган. Унга мувофиқ,

Хусусий тиббиёт муассасалари томонидан аҳолининг қуйидаги ижтимоий ҳимояга муҳтож қатламларига:

ўзгаларнинг парваришига муҳтож бўлган ёлғиз кексалар ва ёлғиз яшовчи кексалар;

I ва II гуруҳ ногиронлари, ногирон болалар; муомалага лаёқатсиз ва муомала лаёқати чекланган фуқаролар;

ижтимоий аҳамиятга молик касалликларга чалинган шахслар;

етим болалар ва ота-она қарамоғидан маҳрум бўлган болалар;

1941–1945 йиллардаги уруш ногиронлари ва қатнашчилари, шунингдек уларга тенглаштирилган шахслар;

1941–1945 йиллардаги уруш даврида меҳнат жабҳасининг қатнашчилари;

қонунчилик ҳужжатларида белгиланган тартибда ижтимоий ҳимояга муҳтож деб топилган бошқа шахсларига бепул тиббий хизматлар кўрсатилиши белгиланган.

Лекин, минг афсуски, бундай маълумотлар на Соғлиқни сақлаш вазирлиги сайтида ва на хусусий тиббиёт муассасаларида маълумотлар шаклланмаган. Бундан келиб чиқиб, ўз навбатида савол туғилади:

Давлат маълум қоидалар асосида хусусий тиббиёт муассасаларига имтиёзлар бериб келаётган экан уни ким назорат қилади?

Инсон тажриба реквизити эмас, шундай экан унга кўрсатилган тиббий хизмат сифати назорати таъминланганми?

Аҳолининг ижтимоий ҳимояга муҳтож қатламларига бепул тиббий хизматлар кўрсатиш турлари ва нархи қанчалик асосли ва у ўзини оқлайди?

Таъкидлаш лозимки, нодавлат тиббиёт муассасаларининг фаолиятини мувофиқлаштириб борувчи Ўзбекистон хусусий амалиёт врачлари ассоциацияси мавжуд эканлигини биланми, бироқ унинг бугунгача амалга оширилган фаолияти, тизим ташкилотлари томонидан соҳага оид нормалар ва стандартларга риоя қилиниши бўйича ўтказилган ўрганишлари натижаси бўйича бирор ахборот мавжуд эмас.

Шундай экан, аҳолининг хусусий тиббиёт муассасаларига муурожаатлари қонуний ҳал этилгани, уларга кўрсатилган тиббий хизматлар сифати кафолатлангани, заруриятдан ташқари қўшимча таҳлилларнинг ўтказилганлиги ва нархларнинг оширилиб кўрсатилиши шубҳа остида қолаверади.

Бу эса, тиббиёт соҳасида олиб борилаётган ислохотларга жиддий тўсиқни юзага келтирмаслигига ҳеч ким кафолат бермайди.

**Таҳлилларимиздан ва юқорида қайд этилган вазиятлардан келиб чиқиб, қуйидагилар таклиф қилинади:**

Туман (шаҳар) тиббиёт бирлашмалари, давлат солиқ инспекцияси ва молия бўлимлари, юқорида келтирилган норматив-ҳуқуқий ҳужжатлар асосида хусусий тиббиёт муассасаларига берилган имтиёзларнинг ҳақиқатдаги ҳолатини ўрганиш.

Вилоят соғлиқни сақлаш бошқармаси ҳамда туман (шаҳар) тиббиёт бирлашмалари хусусий секторда амалга оширилаётган тиббий хизмат сифатини назоратга олиш.

Сектор (ҳокимлик, ИИБ, Прокуратура, ДСИ) раҳбарлари аҳолининг ижтимоий ҳимояга муҳтож қатламларига бепул тиббий хизматлар кўрсатиш режалари ва уларнинг ҳақиқатда мақсадли амалга оширилганини ўрганиш мақсадга мувофиқ деб ҳисобланади.

**Рамз МУҲАММАДИЕВ,**  
мустақил изланувчи, и.ф.ф.д., (PhD)

#### АДАБИЁТЛАР

1. Ўзбекистон Республикасининг “Фуқаролар соғлиғини сақлаш тўғрисида”ги Қонуни. 1996 йил 29 август. 265-I-сон.
2. Ўзбекистон Республикаси Президентининг 2018 йил 7 декабрдаги “Ўзбекистон Республикаси соғлиқни сақлаш тизimini тубдан такомиллаштириш бўйича комплекс чора-тадбирлар тўғрисида” ПФ-5590-сон Фармони.
3. Ўзбекистон Республикаси Президентининг 2017 йил 1 апрелдаги “Соғлиқни сақлаш соҳасида хусусий секторни янада ривожлантириш чора-тадбирлари тўғрисида”ги ПҚ-2863-сон қарори.
4. Муҳаммадиев Р.З. Соғлиқни сақлаш муассасалари фаолиятини молиялаштириш ва таҳлилини такомиллаштириш: и.ф.ф.д. дис. автореф. – Тошкент, 2021. – 26 б.

УЎТ: 338.012:657.6(575.1)

## ХЎЖАЛИК ЮРИТУВЧИ СУБЪЕКТЛАРДА ИЧКИ АУДИТНИ ТАШКИЛ ЭТИШНИНГ НАЗАРИЙ-УСЛУБИЙ АСОСЛАРИ

*Аннотация. В статье рассмотрены вопросы теоретико-методологические основы организации внутреннего аудита в ведущих субъектах хозяйства. А также международные рамки профессиональной практики внутреннего аудита в настоящее время составляют основу межгосударственного и национального законодательства о внутреннем аудите, и на его основе разрабатываются рекомендации для руководящих органов ряда стран.*

**Annotation.** The article deals with the theoretical and methodological foundations of the organization of internal audit in the leading economic entities. As well as the international framework for the professional practice of internal audit, currently form the basis of interstate and national legislation on internal audit, and on its basis, recommendations are being developed for the governing bodies of a number of countries.

Жаҳон амалиётида ички аудитнинг ҳуқуқий асослари ички аудиторлар институти томонидан ишлаб чиқилган меъёрлар асосида тартибга солиб борилади. Ушбу меъёрларда ички аудитнинг шаклланиши, таърифи, мақсад, вазифалари ва тамойиллари етакчи ўрин эгаллаган. Ҳозирги вақтда халқаро амалиётда ички аудитнинг халқаро стандартлари ишлаб чиқилган ва амалиётга жорий этилган. Ички аудитдаги профессионал амалиётнинг халқаро асослари бугунги кунда ички аудит бўйича давлатлараро ва миллий қонунчиликнинг асоси ҳисобланади ҳамда унинг базасида қатор давлатларнинг бошқарув органларига тегишли тавсиялар ишлаб чиқилмоқда. Мамлакатларда ички аудит фаолиятини халқаро стандартлар асосида такомиллаштириш бугунги куннинг долзарб масаларидан бўлиб қолмоқда.

Халқаро амалиётда ички аудитни ўтказиш жараёнларини такомиллаштириш ва унинг халқаро стандартларини ишлаб чиқиш ҳамда ривожлантириш бўйича кўплаб тадқиқотлар амалга ошириб келинмоқда. Ушбу тадқиқотлар хўжалик юритувчи субъектлар учун ички аудитнинг халқаро стандартларидан фойдаланишнинг хусусиятлари, уларда белгиланган талабларни бажариш ҳамда миллий иқтисодиётга жорий этишнинг афзалликларини белгилаб беради. Ривожланган давлатлар тажрибаси ва илмий ютуқларни тадқиқ этиш асосида хўжалик юритувчи субъектларда ички аудит фаолиятини мувофиқлаштирувчи меъёрий ҳужжатларни халқаро талабларга уйғунлаштириш, ички аудит институтининг фаолият самарадорлигини ошириш, самарали бошқарув тизимини шакллантириш ва инвесторларни жалб этишда ички аудит хизматининг бизнес рискларини пасайтиришга қаратилган мавқеини ошириш муҳим омил ҳисобланади.

Таҳлиллар кўрсатишича, ички аудитга бўлган эҳтиёж биринчи навбатда йирик корхоналарда юзага келади. Олий бошқарув корхона ва қўйи бошқарув тузилмалари фаолиятининг қундалик назоратини юрита олмайди. Ички аудит уларнинг фаолияти ҳақида ахборот етказиб беради ва менежерлар ҳисоботларининг ишончилигини тасдиқлайди.

Соҳага оид кўплаб адабиётлар ва меъёрий-ҳуқуқий ҳужжатларда ички аудит тушунчасига таърифлар ва изоҳлар берилган. Ички аудиторлар институти (The institute of internal auditors) томонидан берилган таърифга кўра “Ички аудит бу ташкилот фаолиятини такомиллаштиришга қаратилган мустақил, ҳолис кафолатлар ва маслаҳатлар бериш фаолиятидир. Ички аудит ташкилотга ўз фаолиятидаги рискларни бошқариш, назорат ҳамда корпоратив бошқарув жараёнларининг самарадорлигини баҳолаш ва яхшилашга тизимли ва изчил ёндашиш орқали амалга оширишда кўмаклашади”.

К.Б.Аҳмаджонов фикрича ички аудит - хўжалик юритувчи субъектларида молиявий-хўжалик фаолияти самарадорлигини оширишга қаратилган объектив кафолат ва маслаҳатлар берувчи мустақил тизим ҳисобланиб, ички аудитдаги бух-

галтерия маълумотларнинг тўғри бўлишини таъминлаш ва корхонада самарали ички назорат тизимини ташкил этишга йўналтирилган фаолиятдир.

Илмий изланишлар жараёнида “ички аудит” тушунчасига муаллифлик таърифи ишлаб чиқилди ва унга кўра ички аудит рискларни бошқариш, ички назорат тизимларининг ишончилиги ва самарадорлигини, жумладан, корпоратив бошқарув амалиётини ички назорат соҳасидаги умумқабул қилинган халқаро ва миллий стандартлар асосида мунтазам ва мустақил равишда баҳолаш учун ташкил этилган фаолият сифатида очиб берилди.

Бизнинг фикримизча, ички аудит хизматини ташкил этишнинг ҳуқуқий асослари қуйидаги шаклда бўлиши мақсадга мувофиқ (1-расм).



**1-расм. Ички аудит хизматини ташкил этишнинг меъёрий-ҳуқуқий базасини шакллантириш тартиби.**

Тадқиқот жараёнида, биз томонимиздан ички аудит хизмати самарадорлигини янада ошириш ҳамда ички аудит хизмати иш натижаларидан ташқи аудиторларнинг бевосита фойдаланишини таъминлаш мақсадида “Ички аудит хизмати шидан фойдаланиш” номли аудиторлик фаолияти миллий стандартлари лойиҳаси ишлаб чиқилди ва амалиётда фойдаланишга тавсия этилди.

Ўзбекистонда ички аудит хизматининг меъёрий-ҳуқуқий асослари ҳисобланган “Корхоналардаги ички аудит хизмати тўғрисида”ги Низом билан чегараланиб қолмасдан, ички аудит стандартларини амалиётга қўллаш орқали ички аудит соҳасидаги меъёрий-ҳуқуқий базасини такомиллаштиришга имконият яратади.

Ички аудит ўз моҳиятига кўра субъект фаолиятининг барча жиҳатлари бўйича ахборот ва маълумотларни умумлаштириш, таҳлил қилиш учун восита тўплаш имконига эга бўлади, ҳамда ички аудит билан узвийликда алоқада бўлиш бошқарувчи томонидан қабул қилинадиган қарорлар самарадорлигининг ошишига олиб келади.

**Гульнора ПИРНАЗАРОВА,**  
мустақил тадқиқотчи.

#### АДАБИЁТЛАР

1. M.Z Temirkhanova -Problems in improving the approximation to international standards for reporting financial results in travel companies. Kaluga. Economic Bulletin, 2018.

2. T.M. Zhuraevna. -Analysis of financial results tourism organization- World science, 2016
3. M Temirkhanova. -Features of improving accounting policies in touristic companies and national economy- Bulletin of science and practice, 2018
4. M Temirkhanova. Improvement of reporting forms according to international standards Bulletin of science and practice, 2017

УЎТ: 338.012:657.6(575.1)

## ОЗИҚ-ОВҚАТ ХАВФСИЗЛИГИНИ ТАЪМИНЛАШДА ИНТЕНСИВ УСУЛДА БАЛИҚ ЕТИШТИРИШНИ ЖОРИЙ ЭТИШНИНГ ДАСТЛАБКИ ТАҲЛИЛЛАРИ НАЗАРИЙ АСОСЛАРИ

**Аннотация.** Ушбу мақолада озиқ-овқат хавфсизлигини таъминлашда интенсив усулда балиқ етиштиришни жорий этишининг назарий асослари ўрганилган. Интенсив балиқ етиштириши орқали аҳолининг бандлиги таъминланиши, шунингдек, аҳоли овқатланиши таомномасида таркибий ўзгаришлар вужудга келтирилиб, турмуш тарзи ўзгартирилишига олиб келиниши илмий асосланган.

**Аннотация.** В данной статье рассматриваются теоретические основы внедрения интенсивного рыбководства в обеспечение продовольственной безопасности. Научно обосновано обеспечить занятость населения за счет интенсивного рыбководства, а также создать структурные изменения в рационе населения и привести к изменению образа жизни.

**Annotation.** This article examines the theoretical foundations of the introduction of intensive fish farming in ensuring food security. It is scientifically based to ensure the employment of the population through intensive fish farming, as well as to create structural changes in the diet of the population and lead to lifestyle changes.

Охирги 50 йилдаги илмий изланишлар сув ресурсларидан самарали фойдаланиш ва уларни барқарор тарзда бошқариш зарурати ҳақида илмий хулоса қилишга олиб келди. Хусусан, аҳоли сонининг кескин ошиб бориши гўшт маҳсулотларига бўлган талабни кескин оширмоқда. Ҳозирда аҳолининг мол гўштига бўлган талабининг бир қисми четдан келтириладиган гўшт маҳсулотлари орқали қондириладиган бир вақтда, бу талабни балиқчиликни ривожлантириш орқали қондириш мумкин.

Балиқ ва балиқ маҳсулотлари кимёвий таркиби, таъми жиҳатидан мол гўшtidан қолишмайди, аммо ҳазмланиш жиҳатидан ундан анча устун туради. Янги балиқ гўштида 15-22 фоиз оқсил, 0,2 дан 30,8 фоизгача ёғ ва оз миқдорда углеводлар бор.

Ўтган асрнинг 90-йилларидан бошлаб Орол денгизидан балиқ овлаш тўхтаб қолди. Аммо аҳолининг балиққа бўлган талабини қондириш учун Республиканинг ички сув ҳавзаларида - қўллар, сув омборларида, сунъий балиқчилик ҳавзаларида балиқ етиштириш йўлга қўйилди. Табиий сув ҳавзаларидаги балиқ захираларининг камайиб кетиши натижасида янги соҳа — аквакультура шаклланди.

Аквакультура - бу сув организмларини, яъни гидробионтларни маданийлаштиришдан иборат бўлиб, сув ҳайвонлари, шу жумладан, балиқчиликдан юқори даражали маҳсулот олишни ўз ичига олади.

Шу кунга қадар Ўзбекистонда карп балиқларини етиштириш учун ерда қурилган ҳавзалардан фойдаланиб келинмоқда. Бундай ҳавзаларда фақат экстенсив равишда балиқ боқилган. Балиқ маҳсулдорлиги ўртача 10— 20 ц/га ни ташкил қилган. Аммо ҳозирда аквакультуранинг бошқа соҳалари - садок балиқчилиги, бассейн — интенсив балиқчилик тармоғи шаклланимоқда. Ушбу сув ҳавзаларида, асосан маҳаллий шароитда етиштириш мумкин бўлган ёки климлаштирилган карп,

сазан, оқ амур, дўнгпешона, хонбалиқ (форель) етиштириш йўлга қўйилган.

Шундай қилиб балиқ етиштирувчи тадбиркор аввал табиий озуқа орқали қанча балиқ олиши мумкинлигини аниқлайди. Сўнгра қўшимча стабиллашган омихта ем рационага киритади. Бундай усул экстенсив балиқ боқиш ҳисобланади.

Балиқчиликда ишлатиладиган озуқа табиий ва сунъий бўлади. Табиий озуқага сув организмлари — фитопланктон, зоопланктон, зообентос ва юксак сув ўтлари киради. Уларнинг ривожланишини стимуллаш учун ҳовузлар органик ва анорганик ўғитлар билан ўғитлаштирилади. Бундай ҳовузларда агар тўлиқ табиий озуқага асосланган ҳолда балиқ боқилса, экстенсив усул дейилади. Агарда ҳовузга ўғитдан бошқа қўшимча озиклантириш воситалари қўлланилса, ярим интенсив балиқ боқиш дейилади. Бу усулда балиқ боқилса, маҳсулдорлик анча юқори бўлади. Агарда боқиладиган балиқларни тўлиқ омихта ем билан озиклантирилса, табиий озуқа ва ўғитлаш қўлланилмас интенсив усулда балиқ етиштириш дейилади.

Демак, балиқчиликда балиқ етиштиришнинг 3 та усули мавжуд:

Экстенсив балиқ боқиш — табиий озуқа ва ўғитлаш орқали амалга оширилади.

**Ярим интенсив усул.** Бу усулда табиий озуқага ўғит билан қўшимча равишда омихта ем берилади. Табиий озуқа камайиши билан қўшимча озиклантирилади.

**Интенсив усул.** Бу усулда боқиладиган балиқлар фақат омихта ем билан озиклантирилади. Табиий озуқа сувни айнитади ва балиқ маҳсулдорлигига салбий таъсир кўрсатади.

Ҳозирги вақтда 10-20 ц/га ҳосил олиш мумкин бўлган экстенсив балиқ етиштириш технологияси табиий озуқага асосланган. Агар балиқ маҳсулдорлигини ошириш керак бўлса, унда қўшимча озуқа — омихта ем берилади. Агарда илмий

асосланган ҳолда балиқ боқилса, бу вазифа экологик ва технологик нуқтаи назардан амалга оширилади. Ҳозирги кунда балиқ маҳсулоти таннархининг 50-80 фоизи уни боқишга сарф қилинади.

Ҳозирда мавжуд сунъий сув ҳавзаларидан оқилона фойдаланиш ва юқори самарадорликка эришиш мақсадида ярим интенсив ва интенсив усуллардан фойдаланиш кенг жорий қилинмоқда. Ўзбекистон Республикаси Президентининг 2022 йил 13 январдаги ПҚ-83-сон “Балиқчилик тармоғини янада ривожлантиришнинг қўшимча чора-тадбирлари тўғрисида”ги қарори қабул қилинди. Бунда қуйидаги давлат томонидан қўллаб-қувватлаш ишлари амалга оширилмоқда:

2022 йил 1 февралдан бошлаб жисмоний шахсларга ўзини ўзи банд қилган шахс сифатида ўз хонадонидан балиқ етиштиришни йўлга қўйишга рухсат берилади;

2022 йил 1 февралдан 2025 йил 1 январга қадар балиқчиликни интенсивлаштириш учун зарур бўлган асбоб-ускуналар ва технологиялар (аэратор, бассейн, автокормушка, УЗВ) ҳамда қайта ишлаш ускуналарини ишлаб чиқаришни йўлга қўйган, бироқ даромадининг 80 фоизидан ортиғини ушбу ускуналарни ишлаб чиқаришдан оладиган субъектлар учун фойда солиғи (тижорат банкларида жойлаштирилган маблағлардан олинган фойзалардан ташқари), юридик шахслардан олиннадиган ер солиғи, юридик шахсларнинг мол-мулкига солинадиган солиқ ва сув ресурсларидан фойдаланганлик учун солиқ ставкалари 50 фоизга камайтирилади;

балиқ етиштирувчи хонадон эгаларига ер солиғи ва мол-мулк солиғи ставкаси 50 фоиз миқдоридан белгиланади.

Ярим интенсив усулда балиқ етиштиришда сунъий сув ҳавзаларининг ҳар бир гектарига 2-4 дона кислород билан таъминловчи аэратор мосламаларини ўрнатилади. Табиий озуқага асосланган балиқ етиштириш технологиясида ҳосилдорлик ўртача 1 гектаридан 1-2 тонна балиқ етиштирилса, бунда 1 гектаридан камида 8-10 минг дона карп туридаги (сазан, дўнгпешона ва оқ амур) балиқлар билан балиқлантириш орқали 8-10 тонна товар балиқ етиштириш мумкин.

Ярим интенсив усулда балиқ етиштиришнинг мазмуни шундан иборатки, бунда сунъий сув ҳавзаларига кислород билан таъминлайдиган аэраторлар ўрнатиш орқали сувда кислород миқдори оширилади ва юқори тиғизликда балиқлантириш орқали юқори ҳосилдорликка эришилади. Лекин аэраторлар ҳовуз сувини лойқалантириб юборади ва бу лойқа балиқларнинг жабраларига ўрнашиб қолиб, уларнинг нобуд бўлишига олиб келади. Кейин электр энергиясида узилиш бўлса, кислород билан таъминлаш тўхтайдиган ва кислород етишмаслиги оқибатида балиқлар нобуд бўлиши мумкин. Демак, сунъий сув ҳавзаларига тўғридан-тўғри кислород билан таъминлайдиган аэраторларни ўрнатиб бўлмайди.

Интенсив усулда балиқ етиштириш, яъни ЁАСҚдан фойдаланишда сув ва ер ресурслари максимал даражада тежаллади, ҳамда улардан оқилона фойдаланиш мақсадида 1 гектар сунъий сув ҳавзасига сувни тозалаш ускуналари ва кислород билан тўйинтириш технологиялари ўрнатилади. Бунда

1 гектар сунъий сув ҳавзасини камида 50-55 минг дона карп туридаги балиқлар билан юқори тиғизликда балиқлантириш орқали 40-50 тонна товар балиқ етиштириш мумкин.

Балиқ етиштиришда анъанавий, яъни экстенсив усулда балиқ етиштиришнинг бир неча чекловчи омиллари мавжуд бўлиб, уларга ер, сув ресурслари ҳамда уларнинг экологик ҳолати мисол бўла олади. Асримизнинг дастлабки йилларидан бошлаб балиқ етиштиришда ҳовуз балиқчилигидан фойдаланишнинг иқтисодий самарадори юқори эмаслиги аён бўлиб қолди, шу билан бирга, ишлаб чиқаришни кескин ошириш мақсадида замонавий, юқори ҳосилдорликка эга бўлган технологияларни жорий этиш зарурияти туғилди. Натижада, бутун дунё бўйлаб аквакультура саноати шиддат билан ривожлана бошлади. Бунда асосий эътибор ҳар бир куб метр сувда юқори тиғизликда балиқ етиштириш ва шу орқали самарадорликка эришишга қаратилди. Ушбу интенсив технологиялар ичида энг олий тоифадагиси бу ёпик айланма сув қурилмаси (ЁАСҚ) ҳисобланади. ЁАСҚдан фойдаланишда қуйидаги ҳолатларга боғлиқ бўлмаган равишда балиқ етиштириш амалга оширилади: ташқи табиий омиллар, иқлим ноқулайлиги ва йилнинг мавсумийлиги.

Интенсив усулнинг ижобий томони шундан иборатки, чучук сув муаммоси йилдан-йилга оғирлашиб бораётган бир шароитда сувни филтёрловчи ускуна ўрнатиш орқали сувни тозалаб яна қайта ишлатса бўлади. Бу орқали сув ресурслари максимал даражада тежаллади. Бундан ташқари сунъий бассейнларни аҳолининг бўш турган томорқа ерларига ҳам ўрнатиш мумкин ва шу орқали аҳоли бандлигини таъминлаш билан бирга уларнинг қўшимча даромадларини ҳам ошириш мумкин.

Жадвал маълумотларини таҳлил қиладиган бўлсак, Самарқанд вилоятида 2016 йилда жами 2 540,3 тонна балиқ овланган бўлса, 2021 йилда 21 981,8 тонна балиқ овланган бўлиб, 2016 йилга нисбатан 2021 йилда 19 441,5 тоннага кўп ёки 8,6 марта кўп балиқ овланган. Вилоятда энг кўп балиқ етиштирувчи туманлардан бири бўлган Каттақўрғон туманида 2016 йилда жами 285,0 тонна балиқ овланган бўлса, 2021 йилда 10 226,8

1-жадвал.

**Самарқанд вилоятида 2016-2021 йилларда барча тоифадаги хўжаликлар томонидан овланган балиқ динамикаси, тонна**

№	Ҳудудлар	Барча тоифадаги хўжаликлар						2021 й. 2016 й.га нисбатан ўзгариш	
		2016 й.	2017 й.	2018 й.	2019 й.	2020 й.	2021 й.	+,-	%
	Вилоят бўйича	2540,3	3435,3	4006,1	8974	12725	21981,8	19441,5	8,6 м
1	Самарқанд ш.	46,2	40,0	304,0	211,1	109,8	114,0	67,8	2,5 м
2	Каттақўрғон ш.	0,0	0,0	0,0	0,0	0,0	2,0	2,0	2,0 м
	<i>туманлар:</i>								
3	Оқдарё	248,7	214,9	237,7	644,7	689,9	716,3	467,6	2,9 м
4	Булунгур	126,5	79,8	137,7	135,2	134,9	142,1	15,6	112,3
5	Жомбой	193,7	177,2	63,3	40,0	107,6	109,2	-84,5	56,4
6	Иштихон	257,3	334,4	503,7	504,7	515,3	698,3	441,0	2,7 м
7	Каттақўрғон	285,0	440,9	655,8	4450,0	8539,6	10226,8	9941,8	35,9 м
8	Кўшрбод	56,0	57,4	30,3	35,0	54,1	77,6	21,6	138,6
9	Нарпай	85,0	87,8	60,3	122,6	196,3	1 860,0	1775,0	21,9 м
10	Пойарик	348,9	1207,7	830,7	1143,6	953,8	2 475,9	2127,0	7,1 м
11	Пастдарғом	308,1	298,6	216,5	502,4	332,3	3 136,8	2828,7	10,2 м
12	Пахтачи	106,2	170,3	202,9	466,3	538,0	1 068,2	962,0	10,1 м
13	Самарқанд	188,4	168,1	631,7	452,5	288,8	983,5	795,1	5,2 м
14	Нуробод	26,0	15,7	55,4	53,3	47,4	55,5	29,5	2,1 м
15	Ургут	215,9	49,7	48,4	200,5	190,7	275,8	59,9	1,3 м
16	Тойлоқ	48,4	92,8	27,7	12,2	26,6	39,8	-8,6	82,2

тонна балиқ овланган бўлиб, 2016 йилга нисбатан 2021 йилда 9 941,8 тоннага кўп ёки 35,9 марта кўп балиқ овланган. Шунингдек, Нарпай, Пастдарғом ва Пахтачи туманларида ҳам 2016 йилга нисбатан 2021 йилда кескин ўсишни кузатиш мумкин. Демак, охириги йилларда ушбу туманларда балиқчилик соҳасида ярим интенсив ва интенсив усуллардан кенгроқ фойдаланиш орқали кўпроқ балиқ етиштирилмоқда.

Жомбой ва Тойлоқ туманларида эса аксинча 2016 йилга нисбатан 2021 йилда бу соҳада пасайиш кузатилган. Жомбой туманида 2016 йилда 193,7 тонна балиқ овланган бўлса, 2021 йилда 109,2 тонна балиқ овланган бўлиб, 2016 йилга нисбатан 2021 йилда 84,5 тоннага кам ёки 43,6 фоизга кам балиқ овланган. Тойлоқ туманида 2016 йилда 48,4 тонна балиқ овланган бўлса, 2021 йилда 39,8 тонна балиқ овланган бўлиб, 2016 йилга нисбатан 2021 йилда 8,6 тоннага кам ёки 17,8 фоизга кам балиқ овланган. Демак ушбу туманлар мева ва сабзавотчиликка ихтисослашган туман бўлганлиги сабабли ушбу соҳада пасайиш кузатилган.

Қизиқарли томони охириги йилларда Самарқанд шаҳри ва Каттакўрғон шаҳарларида ҳам балиқ етиштирилаётгани тўғрисида маълумотда келтириляпти. Демак, фақат қишлоқ хўжалигида ихтисослашган ерларда эмас, балки аҳоли хонадонларида сунъий бассейнлардан фойдаланган ҳолда ҳам балиқ етиштириш мумкин экан. Бу орқали, аҳолининг ўзини-ўзи банд қилиши таъминланади, аҳоли овқатланиш таомномасида таркибий ўзгаришларни вужудга келтириб, турмуш тарзини ўзгартиришга олиб келади.

Ҳозирда Ўзбекистонда ҳам интенсив усулнинг самарадорлик кўрсаткичларини таҳлил қилиш бўйича бир қатор илмий изланишлар олиб борилмоқда. Жумладан, илмий тадқиқотчи Беглаев Учқун Хуррамовичнинг илмий ишида Қашқадарё вилояти Қарши туманидаги “Намуна балиқчилиги кластер” МЧЖ балиқчилик хўжалигида 1 га сув ҳавзасидан балиқ етиштиришнинг иқтисодий самарадорлиги таҳлил қилинган.

Муаллифнинг маълумотларига кўра, аънавий ва интенсив

усулда балиқ етиштириш харажатлари ҳисоблаб чиқилганда, 1 га сув ҳавзаси майдонидан аънавий усулдан 14 млн. сўм даромад қилиниб, рентабеллик даражаси 54,6 фоизни, интенсив усулда эса 633 млн. сўм соф даромад қилиниб рентабеллик даражаси 237,5 фоизгача ошган. Бу ҳисоб-китобларидан шу нарса маълумки, келажакда интенсив усулда балиқ етиштириш харажатларни оширадиган омилларни чуқур таҳлил қилиб, уни пасайтириш имкониятларини топиш муҳим вазифа ҳисобланади. Фикримизча, шундай имкониятлардан бири, бу асосий воситаларга қилинадиган харажатларни меъёр даражасигача камайтиришдир.

**Хулоса.** Сўнгги йилларда аҳолининг озиқ-овқат хавфсизлигини таъминлаш долзарб масалалардан бири бўлиб қолмоқда. Хусусан, сув ресурсларининг йилдан-йилга камайиб бориши, унумдор ерларнинг асоссиз равишда қишлоқ хўжалиги оборотидан чиқиши, яъни манфий трансформациянинг авж олганлиги, бори ҳам асосан деҳқончилик маҳсулотларини етиштириш учун ажратилаётгани ҳовуз балиқчилигининг келажакини хавф остига қўймоқда. Бутун дунёда ҳозирда экстенсив усулда балиқ етиштиришдан интенсив усулда балиқ етиштиришга ўтишмоқда. Интенсив усулда балиқ етиштириш харажатларнинг юқорилиги бу усулда илмий ёндашувни талаб қилади.

Юқоридаги таҳлиллардан шундай хулоса қилиш мумкин:

а) интенсив усулда балиқ етиштириш нафақат самарадорликни оширади, балки, балиқ етиштириш оборотида ижобий таъсир қилади,

б) шунингдек, аҳолининг ўзини-ўзи банд қилиши таъминланади;

в) аҳоли овқатланиш таомномасида таркибий ўзгаришларни вужудга келтириб, турмуш тарзини ўзгартиришга олиб келади.

г) оиласига қўшимча даромад келтирилиши йўлга қўйилади.

**Олим МУРТАЗАЕВ, и.ф.д., профессор,  
Олим МУЙДИНОВ, таянч докторант,  
ТДИУ Самарқанд филиали.**

#### АДАБИЁТЛАР

1. Муртазаев О., Ахоров Ф. Қишлоқ хўжалиги иқтисодиёти. Дарслик. –Т.: ILM-ZIYO, 2017.
2. Д.С.Ниёзов. Балиқ — битмас бойлик: Т.: “Dizayn-Press”, 2013 й.
3. Қахрамонов Б.А., Муллабоев Н.Р. Интенсив усулда балиқ етиштириш. Т.: “Тасвир” - 2021.
4. Беглаев У.Х. Балиқчилик хўжаликларини барқарор ривожлантириш ва бошқариш механизмларини такомиллаштириш. Автореферат. Тошкент – 2021.
5. ПҚ-83 сон 13.01.2022й “Балиқчилик тармоғини янада ривожлантиришнинг қўшимча чора-тадбирлари тўғрисида” Ўзбекистон Республикаси Президентининг қарори
6. Интернет сайтлари: [www.lex.uz](http://www.lex.uz), [www.samstat.uz](http://www.samstat.uz), [www.uza.uz](http://www.uza.uz), [www.uzfk.uz](http://www.uzfk.uz)

УО‘Т: 65 240

## QISHLOQ XO‘JALIGIDA MAVSUMIY MEHNAT QILISH DAVRINI QISQARTIRISH VA MEHNAT UNUMDORLIGIDAN SAMARALI FOYDALANISH

**Annotation.** The article defines the level of use of labor resources, the reduction of the period of seasonal labor in agriculture, the creation of small enterprises for the industrial processing of agricultural products, the organization of warehouses for agricultural products, indicators of overall labor productivity, the effective use of labor productivity.

О‘zbekiston Respublikasi Prezidentining Oliy Majlisga Murojaatnomasida “qishloq xo‘jaligidagi islohotlar, yer maydonlari to‘liq xususiy klaster va kooperatsiyalarga berilgan paxtachilikda hosildorlikni bir yilda o‘rtacha 10 foizga oshirish imkonini yaratdi...

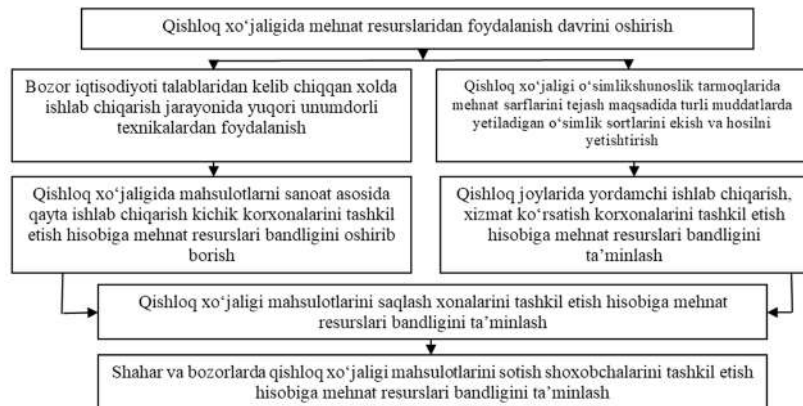
kambag‘allikni qisqartirish va qishloq aholisi daromadlarini ko‘paytirishda eng tez natija beradigan omil bu – qishloq xo‘jaligida hosildorlik va samaradorlikni keskin oshirishdir” [1] deb ta’kidlangan. Shu bois, qishloq xo‘jaligi ishlab chiqarish tarmoqlarining

samaradorligi ularni zarur bo'lgan miqdorda doimiy ravishda mehnat resurslari bilan ta'minlanishiga bog'liq.

Qishloq xo'jaligi ishlab chiqarishida band bo'lgan mehnat resurslarini tahlili shuni ko'rsatadiki, ko'pchilik ishlovchilar yoshlari 40 yoshdan oshganlar tashkil etishi [2], kelajakda bu tarmoqni samarali rivojlanishiga salbiy ta'sir etishiga olib kelishi mumkin.

Sababi, qishloq joylarida ijtimoiy va ishlab chiqarish infratuzilmalari, mehnatni motivatsiyalashning talabga javob bermasligi va ishlab chiqarishda innovatsion yangiliklardan yetarli darajada foydalanmaslik hisoblanadi.

Qishloq xo'jaligida mehnat resurslaridan mavsumiy mehnat qilish davrini qisqartirish va ulardan samarali foydalanishni tashkil etish uchun (1-rasm) quyidagi tadbirlarni amalga oshirish zarur.



**1-rasm. Qishloq xo'jaligi ishlab chiqarish sohalarida mehnat resurslari bandligining o'sib borish zahiralari.**

Qishloq xo'jaligida mehnat resurslari bandligini mavsumiylikni kamaytirish hisobiga birinchidan mehnat resurslari bandlik darajasini kamaytirishga erishilsa, ikkinchidan mehnat resurslari bandligini kamaytirish ishlab chiqarish xarajatlarini kamaytirish bilan birga mahsulot ishlab chiqarishni o'sib borishini ta'minlaydi deb hisoblaymiz.

Ayrim iqtisodchilar mehnat resurslarining mavsumiy bandligini kamaytirish, kam miqdordagi ishchi kuchiga ko'p miqdorda mahsulot ishlab chiqarishni ta'minlaydi, ya'ni ishlab chiqarish samarador bo'ladi deb hisoblaydi. Biz bu fikrga ma'lum darajada qo'shilgan holda o'z fikrimizni bildirmoqchimiz.

Bizning fikrimizcha, qishloq xo'jaligi ishlab chiqarish tarmoqlarida ham ularning biznes rejalarida ulardan foydalanishni ifoda etuvchi asosiy ko'rsatkich "ish soati" ko'rsatkichi orqali hisoblash zarur deb hisoblaymiz. Hozircha fermer xo'jaliklarida band bo'lgan mehnat resurslari bo'lsa ularning mehnatlarini samaradorlik darajasini aniqlash mavhum darajada amalga oshirilmoqda.

Biz yuqorida keltirgan fikrlarini to'liq tushunish uchun uni misolda ifodalaymiz. Masalan, mehnat resurslarini mehnat jarayonida ularni bandligini bir yilda 2586 ming soat deb belgilasak keyingi yilda bu ko'rsatkich 2106 ming soatni tashkil etgan bo'lsa, bandlikni aniqlashda umumiy bir yildagi ish kunini o'rtacha 290 deb hisoblasak, bir yil ichida ish soatini aniqlashda 2586 ming. ish soatini 2106 ming ish soatiga teng bo'lgan bo'lsa, ikki yil ichida ish kuni soati 8,9 soat 7,2 soatga yoki 1,7 soatga kamayganini ko'rish mumkin.

Bu ko'rsatkich mehnat unumdorligining umumiy holatini ifodalovchi ko'rsatkich deb hisoblasak to'g'ri bo'ladi. Chunki ish kuni soatining 1,7 soatga kamayishi mehnat unumdorligidan samarali foydalanayotganini ko'rsatadi. Bu iqtisodiy holatda tejalgan mehnat resurslaridan foydalanish samaradorligini aniqlash uchun ishlab

chiqarish hajmini kengaytirish yoki ortiqcha mehnat resurslaridan boshqa tarmoq sohalarida foydalanish zarur.

Agarda serhosil va xarid qilish qiymati yuqori bo'lgan o'simlikshunoslik tarmog'ida o'simlik ekilsa va yetishtirilsa albatta u kishi boshiga yoki ish kuni soatiga nisbatan mahsulot ishlab chiqarish qiymatini o'sishiga ta'sir etadi. Shu bilan birga o'simliklarning xosildorligini oshirish bilan bog'liq bo'lgan agrotexnik shart-sharoitlarni tashkil etishga e'tibor berishni kuchaytirish zarur [4] deb hisoblaymiz. Agrotexnik tadbirlarni amalga oshirish kishi boshiga yoki ish soatiga mahsulot ishlab chiqarishda qishloq xo'jaligida o'simlikshunoslik tarmoqlarida ularni joylashtirishda agrotexnik tadbirlarni amalga oshirish nuqtai nazaridan e'tiborga olish bilan birga mehnat haqlarini to'lashda har bir mehnat resurslarini yakuniy

bajargan ishi natijalarini e'tiborga olish zarur deb hisoblaymiz. Agrotexnik tadbirlarni amalga oshirish kishi boshiga yoki ish soatiga mahsulot ishlab chiqarishda qishloq xo'jaligida o'simlikshunoslik tarmoqlarida ularni joylashtirishda agrotexnik tadbirlarni amalga oshirish nuqtai nazaridan e'tiborga olish bilan birga mehnat haqlarini to'lashda xar bir mehnat resurslarini yakuniy bajargan ishi natijalarini e'tiborga olish zarur deb hisoblaymiz [5].

Qishloq xo'jaligida mehnat resurslaridan samarali foydalanishda qishloq xo'jaligi ishlab chiqarishini modernizatsiyalash va mexanizatsiyalashtirish asosida mehnat resurslaridan foydalanishni muqobillashtirish orqali uni samaradorligini oshirishga erishilsa biz bu yo'lni tanlagan holda qishloq xo'jaligi ishlab chiqarish jarayoni talablariga nisbatan ortiqcha bo'lgan ish kuchlaridan

foydalanishni tashkil qilish uchun yangi qishloq xo'jaligi ishlab chiqarish tarmoqlarini rivojlantirish orqali yoki iqtisodiyotning boshqa tarmoqlarida ularni ish joylari bilan ta'minlash xamda qishloq xo'jaligi tarmoqlarida yetishtirilgan mahsulotlarni sanoat asosida qayta ishlab chiqarishni rivojlantirish hisobiga ulardan foydalanish zarur [6].

Qishloq xo'jaligi tarmoqlaridagi mehnat turlarini ko'pchilik mehnatni oddiy, uni bajarish uchun zarur bo'lgan ilm-bilish tadbirkorikni, ishbilarmonlikni talab qilmaydi deb hisoblaydilar. Bu fikrga qo'shilmagan holda ayta olamanki, qishloq xo'jaligi ishlab chiqarish tarmoqlaridagi mehnat oddiy mehnat emas? balki u murakkab mehnat bo'lib ishlab chiqarish jarayonini qishloq xo'jaligida tashkil etishda ularning ma'lum ilm-bilimga va tajribaga ega bo'lishlarini talab etadi. Demak,

- inson omilini qishloq xo'jaligi ishlab chiqarishida uning mehnat qilish qobiliyatiga, mehnat qilish uchun yaratilgan shart-sharoitlarga, mehnatni ilmiy asoslangan normativlari asosida tashkil etishga, va zarur bo'lgan ishlab chiqarish hamda ijtimoiy infratuzilmalarga bog'liq;

- bozor sharoitida qishloq xo'jaligi tarmoqlaridagi ishlab chiqarishda mehnat qilish xususiyatlarini e'tiborga olgan holda mehnatni faollashtirish uchun uni motivatsiyalash usullaridan foydalanish;

- qishloq xo'jaligi tarmoqlarida ishlab chiqarishni tashkil etish ularda, band bo'lgan mehnat resurslaridan foydalanishning samarali tizimini tashkil etish asosidagina ularning moliyaviy va iqtisodiy faoliyatlarida yuqori natijalarga erishish mumkin.

**Usmon BERDIMURODOV, i.f.f.d. (PhD), katta o'qituvchi, Atxam BOROTOV, t.f.f.d. (PhD), dotsent, "TIQXMMI" MTU.**

#### ADABIYOTLAR

1. O'zbekiston Respublikasi Prezidenti Shavkat Mirziyoyevning Oliy Majlisga Murojaatnomasi. / Xalq so'zi, 2020 yil, 30 dekabr. №276-soni, 1-4 b.



2. O'zbekiston Respublikasi Davlat Statistika qo'mitasining № 01/06-06-20-469 ma'lumotnomasi.
4. Berdimurodov U.S. Mehnat resurslari va ulardan samarali foydalanishga ta'sir etuvchi omillar // "Agro ilm", № 4, 2017 y. B. 115-116
5. Qodirov A. Bozor iqtisodiyotiga o'tish sharoitida ijara va ijara munosabatlari asosida xo'jalik yuritishning samaradorligini oshirish yo'llari. Toshkent. 1999. 93 bet.,
6. Gulnora Abduraxmonova. Mehnat iqtisodiyoti: o'quv qo'llanmasi /. – T.: Innovatsion rivojlanish nashriyoti-matbaa uyi, 2020. 138 b.

УЎТ: 631.671.1.

## КОМПЬЮТЕР ТЕХНОЛОГИЯЛАРИ АСОСИДА ҒЎЗАНИНГ ГИДРОМОДУЛЬ РАЙОНЛАР БЎЙИЧА ИЛМИЙ АСОСЛАНГАН СУҒОРИШ ТАРТИБЛАРИНИ ИШЛАБ ЧИҚИШ

**Аннотация.** Ушбу мақолада глобал иқлим ўзгариши ва сув танқислигининг охири бориши муносабати билан Қорақалпоғистон Республикасида ғўзанинг сувга бўлган талабини метеорологик параметрлардан фойдаланган ҳолда ФАО услубиёти, яъни CropWat 8.0. дастури асосида аниқлаш бўйича олиб борилган илмий тадқиқотларнинг натижалари келтирилган. Ғўзанинг сувтежамкор, илмий асосланган суғориш тартиблари умум қабул қилинган гидромодуль районлар бўйича ишлаб чиқилиб, Қорақалпоғистон Республикасининг шимолий ҳудудларида ғўзанинг мавсумий суғориш меъёрлари 3400 (IX ГМР) - 6400 (I ГМР) м<sup>3</sup>/га ни ва Қорақалпоғистон Республикасининг жанубий ҳудудларида 3600 (VIII ГМР) – 7000 (I ГМР) м<sup>3</sup>/га ни ташкил этиши аниқланди.

**Аннотация.** В данной статье представлены результаты научных исследований по определению водопотребности хлопчатника в Республике Каракалпакстан в связи с глобальным изменением климата и увеличением дефицита воды с использованием метеорологических параметров на основе методологии ФАО, т.е. CropWat 8.0. Для общепринятых гидромодульных районов разработаны водосберегающие, научно обоснованные режимы орошения хлопчатника. В северных районах Республики Каракалпакстан оросительная норма для хлопчатника составляют 3400 (IX ГМР) - 6400 (I ГМР) м<sup>3</sup>/га, а в южных районах Республики Каракалпакстан - 3600 (VIII ГМР) - 7000. (I ГМР) м<sup>3</sup>/га.

**Annotation.** This article presents the results of scientific research to determine the water demand of cotton in the Republic of Karakalpakstan in connection with global climate change and an increase in water scarcity using meteorological parameters based on the FAO methodology, that is, CropWat 8.0. Water-saving, scientifically based cotton irrigation regimes have been developed for generally accepted hydromodule areas. In the northern regions of the Republic of Karakalpakstan, the irrigation norm for cotton is 3400 (IX GMR) - 6400 (I GMR) m<sup>3</sup>/ha, and in the southern regions of the Republic of Karakalpakstan - 3600 (VIII GMR) - 7000. (I GMR)

**Кириш.** Глобал иқлим ўзгариши муаммоси инсоният кун тартибида долзарб бўлиб, бу сайёраимизда фақат ҳароратнинг ўртача йиллик кўтарилиши эмас, балки барча геотизимнинг ўзгариши, жаҳон океанининг кўтарилишининг юзага келиши, муз ва доимий музликларнинг эриши, ёнғингарчиликнинг бир текисда ёғмаслигининг ортиши, дарёлар оқими режимининг ўзгариши ва иқлимнинг беқарорлиги билан боғлиқ бошқа ўзгаришлар ҳам демакдир.

Иқлим ўзгариши натижасида Марказий Осиёда сўнгги 50-60 йил давомида музликлар майдони тахминан 30 фоизга қисқарган. Башоратларга кўра, ҳарорат 20Сга ортганда музликлар ҳажми 50 фоизга, 40 °С га исиганда эса, 78 фоизга камаяди. Ҳисоб-китобларга кўра, 2050 йилгача Сирдарё ҳавзасида сув ресурси 5 фоизга, Амударё ҳавзасида 15 фоизгача камайиши кутилмоқда. Ўзбекистонда 2015 йилгача бўлган даврда сувнинг умумий тақчиллиги 3 млрд куб метрдан ортиқни ташкил қилган бўлса, 2030 йилга бориб 7 млрд куб метрни, 2050 йилга бориб эса 15 млрд куб метрни ташкил қилиши мумкин [3, 4].

Республикаимизда ва қишлоқ хўжалиги учун суғориш сувининг жиддий танқислиги кузатилмоқда ҳамда иқлим ўзгариши натижасида қишлоқ хўжалиги экинларини сувга бўлган талаби ортиб бораётганлиги сабабли қишлоқ

хўжалигида сувдан самарали фойдаланиш устувор йўналиш ҳисобланади. Қорақалпоғистон Республикасида ёнғингарчиликни таҳлил қилиш бўйича кўп йиллик маълумотлар шуни кўрсатадики, йиллик ёнғин миқдори 60-70 мм ни ташкил этади. Ёнғингарчиликнинг нотекис тақсимоли ва миқдорини камлиги, тупроқларнинг сувни ушлаб туриш қобилиятини пастлиги экинлар стрессининг асосий сабабларидандир [5, 6]. Шунинг учун мамлакатимизнинг турли иқлим, тупроқ - гидрогеологик шароитларида қишлоқ хўжалиги экинларининг сувга бўлган эҳтиёжини ФАО услубиёти асосида CropWat 8.0. моделидан фойдаланиш долзарб ҳисобланади.

**Тадқиқотлар методикаси.** Экинларни сувга бўлган эҳтиёжи ФАО томонидан ишлаб чиқилган CropWat 8.0 дастури асосида аниқланди. Алоҳида агроэкологик бирликларнинг эвапотранспирацияси (E<sub>T0</sub>) Penman Monteth усули бўйича аниқланди [7]. Тадқиқотларни олиб боришда тизимли таҳлил ва математик статистика услубларидан ҳамда ПСУЕАИТИнинг "Дала тажрибаларини ўтказиш услублари" дан фойдаланили [8].

**Натижалар ва муҳокама.** Минтақамизда, жумладан, Республикаимизда суғориладиган ерларни гидромодуль районлаштириш [9] ҳамда хар бир гидромодуль район бўйича қишлоқ хўжалиги экинларини илмий асосланган суғориш тар-

тибини CropWat 8.0 дастурига биноан ишлаб чиқиш Республикаимизда кузатилаётган ва таборо ошиб бораётган сув танқислиги шароитида долзарб ҳисобланади. Қорақалпоғистон Республикасида ғўзанинг сувга бўлган талабини метеорологик кўрсаткичлардан фойдаланган ҳолда ФАО услубиёти, яъни CropWat 8.0. дастури асосида суғориш тартибларини тупроқ-гидрогеологик шароитларни ҳисобга олиб ишлаб чиқиш учун асосий метеорологик кўрсаткичлар “Нукус” ҳамда “Бўстон” метеорологик станцияларининг маълумотларидан фойдаланилган.

Қорақалпоғистон Республикаси Нукус метеостанцияси бўйича координаталари аниқланиб (Давлат: uzb 2020 Станция: Баландлик: 80 м.; Кенглик: 42.46°С; Узунлик: 59.61°В)

ва метеорологик станциянинг дастур учун талаб қилинадиган ҳаво ҳарорати, ҳавонинг нисбий намлиги, ёғингарчилик, шамол тезлиги ва қуёшнинг нур сочиш давомийлиги бўйича Нукус метеорологик станциясининг кузатув маълумотлари олиниб, эвапотранспирация ҳисоблаб чиқилди (1-жадвал).

Қорақалпоғистон Республикаси Бўстон метеостанцияси бўйича координаталари аниқланиб (Давлат: uzb 2020 Станция: Баландлик: 92 м.; Кенглик: 41.81°С; Узунлик: 60.96°В) ва метеорологик станциянинг дастур учун талаб қилинадиган ҳаво ҳарорати, ҳавонинг нисбий намлиги, ёғингарчилик, шамол тезлиги ва қуёшнинг нур сочиш давомийлиги маълумотлари асосида эвапотранспирация ҳисоблаб чиқилди. (2-жадвал)

Қорақалпоғистон Республикасининг шимолий ва жанубий ҳудудларида 2020 йилда эвапотранспирация миқдори мм/кун, ёғингарчилик ва фойдали ёғин миқдори мм, мах ва *min* ҳаво ҳарорати °С, ҳавонинг нисбий намлиги %, шамол тезлиги м/с, қуёшнинг нур сочиш давомийлиги соат, радиация мдж/мл/сут маълумотларининг ойлар бўйича ўзгариш таҳлил қилинди (1ва 2-графиклар).

Дала тажриба натижалари билан аниқланган кўрсаткичларни таққослаш мақсадида тадқиқот олиб борилган йилларда “Султон” нави учун CropWat дастуридан фойдаланган ҳолда суғориш меъёри ҳамда умумий сув истеъмоли ҳисоблаб чиқилди. Қорақалпоғистон Республикаси оғир ва ўрта қумоқ тупроқлар шароитида етиштирилаётган ғўзанинг “Султон” навининг сувга бўлган талабини ҳисобга олган ҳолда, ФАО услубиётига биноан CropWat дастуридан фойдаланиб, ғўзани мавсумий суғориш меъёрлари ҳамда сув истеъмоли ҳисобланди ва дала тажриба натижаларидан олинган маълумотлар билан дастурлар орқали бажарилган ҳисоб-китоб ишлари солиштирилди.

1-жадвал.

**Нукус метеорологик станцияси маълумотлари (2020 й.).**

Ойлар	Ҳаво ҳарорати, °С		Ҳавонинг нисбий намлиги, %	Ёғингарчилик, мм	Шамол тезлиги (ўртача), м/с	Қуёшнинг нур сочиш давомийлиги, кун.	ЕТо мм/кун
	максимал	минимал					
Январ	3,9	-3,8	74	3,2	2,4	3,6	0,76
Февраль	9,6	-1,5	66	7,6	2,9	5,6	1,64
Март	16,4	1,7	37	5,2	3,3	8,9	3,63
Апрель	21,8	8,9	43	33,3	2,9	8,9	4,55
Май	30,9	17,3	37	18,2	2,8	11,0	6,83
Июнь	35,6	20,3	22	0,0	2,7	12,7	8,49
Июль	37,0	22,7	29	3,2	2,7	12,7	8,53
Август	32,6	19,0	34	0,7	2,6	11,8	6,85
Сентябрь	25,8	11,3	33	0,0	2,6	11,2	5,01
Октябрь	19,5	3,1	38	0,0	1,9	9,6	2,69
Ноябрь	7,3	-4,7	55	3,6	2,1	6,3	1,21
Декабрь	-2,0	-12,0	72	2,0	2,2	5,7	0,50
Ўртача	19,9	6,8	45	77,0	2,6	9,0	4,22

2-жадвал.

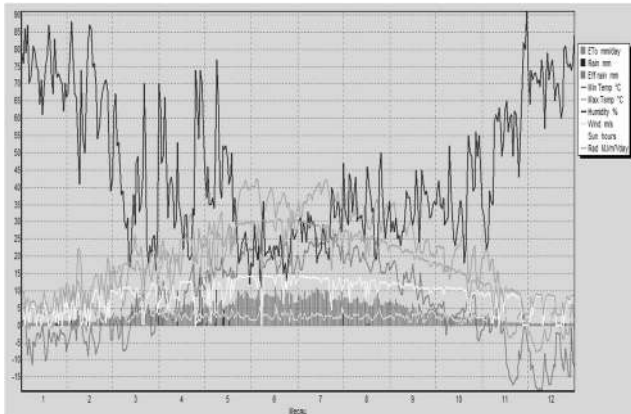
**Бўстон метеорологик станцияси маълумотлари (2020 й.).**

Ойлар	Ҳаво ҳарорати, °С		Ҳавонинг нисбий намлиги, %	Ёғингарчилик, мм	Шамол тезлиги (ўртача), м/с	Қуёшнинг нур сочиш давомийлиги, кун.	ЕТо мм/кун
	максимал	минимал					
Январь	4,5	-3,1	66	0,9	1,4	3,6	0,76
Февраль	10,0	-0,6	64	7,3	1,6	5,6	1,35
Март	17,0	3,3	48	5,4	1,8	8,9	2,81
Апрель	23,2	10,2	46	7,9	1,7	8,9	4,12
Май	31,3	18,2	41	29	2,0	11,0	6,11
Июнь	36,4	21,3	30	0,0	1,7	12,7	7,31
Июль	37,5	24,5	30	4,2	1,8	12,7	7,45
Август	33,2	19,6	36	2,0	1,7	11,8	6,05
Сентябрь	26,6	12,7	41	0,0	1,8	11,2	4,34
Октябрь	19,8	4,9	46	0,0	1,7	9,6	2,55
Ноябрь	7,8	-3,5	57	9,3	1,7	6,3	1,17
Декабрь	-1,2	-9,9	66	1	1,7	5,7	0,55
Ўртача	20,5	8,1	48	67	1,7	9,0	3,71

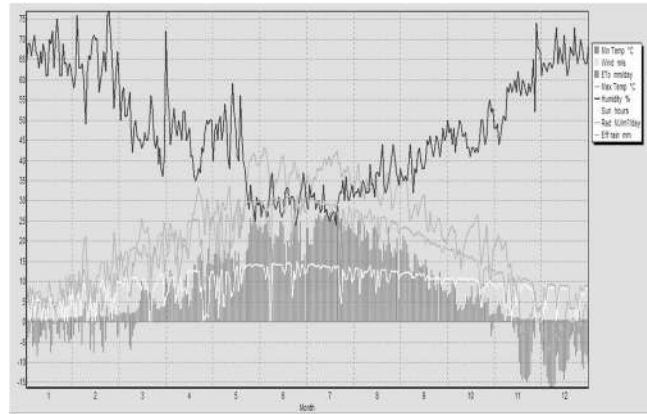
3-жадвал.

**Қорақалпоғистон Республикасининг суғориладиган ерларида гидромул районлар бўйича ғўзанинг мавсумий суғориш меъёрлари.**

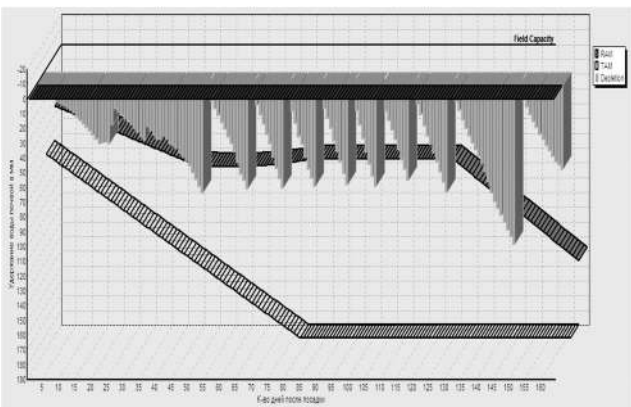
Гидромул районлар	Қорақалпоғистон Республикасининг жанубий ҳудудлари		Қорақалпоғистон Республикасининг шимолий ҳудудлари	
	“ТИҚХММИ” МТУ тавсияси	ЎзПИТИ (Н.Беспалов) тавсияси	“ТИҚХММИ” МТУ тавсияси	ЎзПИТИ (Н.Беспалов) тавсияси
I	7000		6400	
II	6400	7100	6000	6100
III	6200	6800	5200	5800
IV	6700	7500	5900	6400
V	5200	5100	4900	4400
VI	5800	6100	4500	5300
VII	5400	5800	5000	5000
VIII	3600	3400	3550	2900
IX	3800	4400	3400	3800



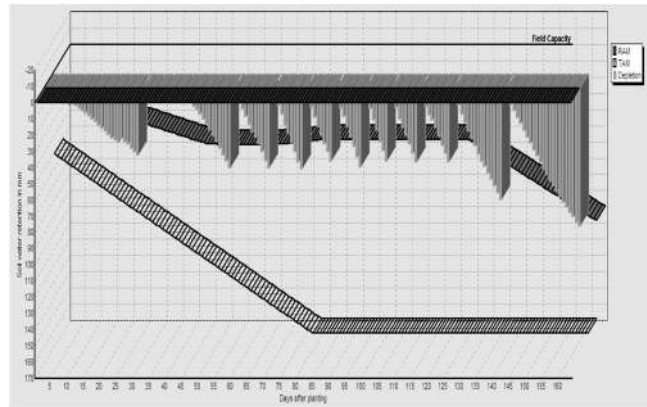
1-график. Қорақалпоғистон Республикаси шимолий худудининг табиий иқлим кўрсаткичларини ўзгариши.



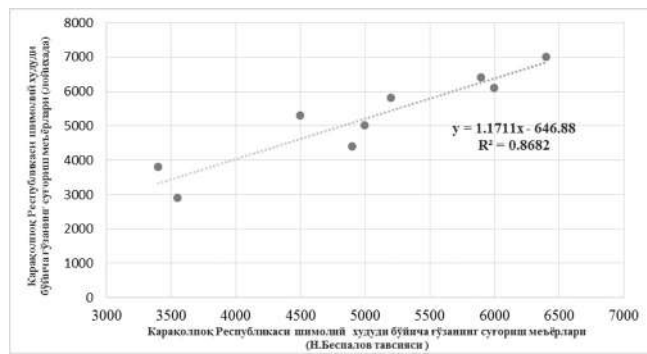
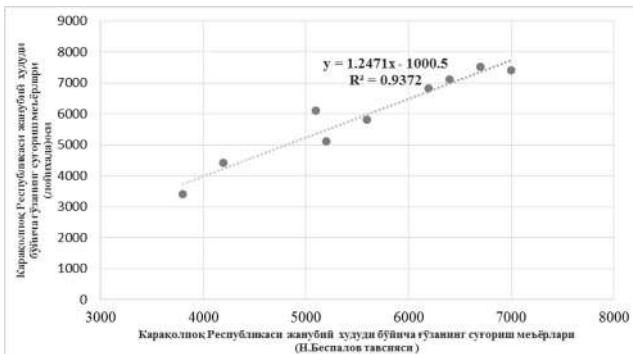
2-график. Қорақалпоғистон Республикаси жанубий худудининг табиий иқлим кўрсаткичларини ўзгариши.



3-график. Қорақалпоғистон Республикаси шимолий худудда FAO услубиёти бўйича ғўзани суғориш тартиби.



4-график. Қорақалпоғистон Республикаси жанубий худудда FAO услубиёти бўйича ғўзани суғориш тартиби.



5,6-графиклар. Ғўзанинг суғориш меъёрларини солиштириш корреляция коэффиценти.

Penman Monteth формуласидан фойдаланилган ҳолда дастур ёрдамида эталон эвапотранспирация ҳисобланди (1, 2-жадвал) [10].

$$ET_0 = \frac{0.408\Delta(R_n - G) + \gamma \left( \frac{900}{T + 273} \right) u_2 (e_s - e_a)}{\Delta + \gamma (1 + 0.34u_2)}; \quad (1)$$

Бу ерда:  $ET_0$  – эталон эвапотранспирация [мм кун<sup>-1</sup>];  $R_n$  – ўсимлик сатҳига тушадиган соф радиация [МДж м<sup>-2</sup> кун<sup>-1</sup>];  $G$  – тупроқдаги иссиқлик оқимининг зичлиги, [МДж м<sup>-2</sup> кун<sup>-1</sup>];  $T$  – ер сатҳидан 2 м баландликдаги ҳавонинг ўртача кунлик ҳарорати [°C];  $u_2$  – ер сатҳидан 2 м баландликдаги шамолнинг тезлиги [м с<sup>-1</sup>];  $e_s$  – тўйинган буғ босими [кПа];  $e_a$  – амалдаги буғнинг ҳақиқий босими [кПа];  $(e_s - e_a)$  буғнинг тўйиниш босими дефицити [кПа];  $\Delta$  – буғ босимининг эгри чизик градиенти [кПа °C<sup>-1</sup>];  $\gamma$  – психрометрик турғунлик (константа) [кПа °C<sup>-1</sup>].

CropWat дастуридан фойдаланиб, ғўзани мавсумий

суғориш меъёрлари ҳамда сув истеъмоли ҳисобланди. Дастур ёрдамида вегетация даври учун ғўзанинг сувга бўлган талабини қайси вақтларда қанча меъёр билан суғориш кераклиги ҳамда меъёрларни ўзгариш графиги ва нетто сув сарфлари ҳисоблаб чиқилди (3, 4-графиклар).

Қорақалпоғистон Республикаси бўйича профессор Н.Беспалов томонидан берилган тавсиялар бўйича ғўзанинг мавсумий суғориш меъёрлари ишлаб чиқилган ва ҳозирги кунга қадар ушбу тавсиялар бўйича суғориш ишлари амалга оширилмоқда. CropWat 8.0 дастуридан фойдаланиб, тадқиқот объектлари бўйича ғўзанинг мавсумий суғориш меъёри ишлаб чиқилиб, корреляция коэффицент координаталар тизими ишлаб чиқилди ва корреляция коэффиценти шимолий худуд учун  $R^2=0,868$  ва жанубий худуд учун  $R^2=0,937$  тенг бўлди. Ҳар бир қиймат жуфтлиги маълум бир белги билан белгиланади

(5,6-график).

**Хулосалар.** Қорақалпоғистон Республикаси шимолий ҳудуди учун ғўзанинг мавсумий суғориш меъёрлари гидромодуль районлар бўйича корреляция коэффиценти  $R^2=0,882$  тенг бўлди.

Қорақалпоғистон Республикаси жанубий ҳудуди учун ғўзанинг мавсумий суғориш меъёрлари гидромодуль районлар бўйича корреляция коэффиценти  $R^2=0,937$  тенг бўлди.

3. ФАОнинг CropWat 8.0 дастуридан фойдаланиб, Қорақалпоғистон Республикаси шимолий ва жанубий суғориладиган ерларида асосий қишлоқ хўжалиги экини,

ғўзанинг гидромодуль районлар бўйича илмий асосланган суғориш тартиби ишлаб чиқилди.

4. Қорақалпоғистон Республикаси жанубий ҳудуди учун ғўзанинг вегетация даврида сувга бўлган талаби 3300 дан 7000 м<sup>3</sup>/га, шимолий ҳудуди учун 3400 - 6400 м<sup>3</sup>/га тенг бўлди.

**Мухаммадхан Хамидов, к/х.ф.д., профессор,**

**Бахтияр Матякубов, к/х.ф.д., профессор,**

**Нодиржон Гадаев, PhD, доцент,**

**Касимбек Исабаев, т.ф.н, доцент,**

**Ильхом Уразбев, ассистент.**

“ТИҚХММИ” Миллий тадқиқот университети.

#### АДАБИЁТЛАР

1. Агальцева Н. Воздействие изменения климата на водные ресурсы Узбекистана. Узгидромет. Ташкент. 2019 г., с. 23.
2. Khamidov, M., Muratov, A. Effectiveness of rainwater irrigation in agricultural crops in the context of water resources. IOP Conference Series: Materials Science and Engineering, 2021, 1030(1), 012130.
3. Мирзиёев Ш.М. Ўзбекистон Республикаси сув хўжалигини ривожлантиришнинг 2020-2030 йилларга мўлжалланган концепциясини тасдиқлаш тўғрисида. Фармон. Тошкент. 2020 й.
4. Khamidov, M.K., Balla, D., Hamidov, A.M., Juraev, U.A. Using collector-drainage water in saline and arid irrigation areas for adaptation to climate change. IOP Conference Series: Earth and Environmental Science, 2020, 422(1), 012121.
5. Khamidov, M., Khamraev, K. Water-saving irrigation technologies for cotton in the conditions of global climate change and lack of water resources. IOP Conference Series: Materials Science and Engineering, 2020, 883(1), 012077.
6. Bekmirzaev, G., Ouddane, B., Beltrao, J., Fujii, Y., Sugiyama, A. Effects of salinity on the macro-and micronutrient contents of a halophytic plant species (*Portulaca oleracea* L.). Land, 2021, 10(5), 481.
7. БМТнинг Озиқ-овқат ташкилоти. www.fao.org.
8. Field observational methods. A handbook UzPITI, Tashkent, 2007, 146 p.
9. Рачинский А.А. Результаты изучения режима орошения в Южном Хорезме // Хлопководство. № 6 – Москва, 1964. с. 15.
10. FAO Irrigation and Drainage Paper № 56. Crop Evapotranspiration. p.50. <http://www.climasouth.eu>

УЎТ: 631.671.1.

## ИҚТИСОДИЁТНИ РАҚАМЛАШТИРИШ ШАРОИТИДА ОЛИЙГОҲЛАР БРЕНД КАПИТАЛИНИ ШАКЛЛАНТИРИШ МАСАЛАЛАРИ

**Аннотация.** Ушбу мақолада иқтисодий рақамлаштириш шароитида олийгоҳлар бренд капиталини шакллантириш масалалари ёритилган. Муаллиф томонидан олий таълим тизими трансформацияси шароитида ОТМлари имиджини ривожлантириш, уларнинг брендини яратиш ва ривожлантириш масаласи долзарблиги асосланган.

**Аннотация.** В данной статье рассматривается формирование капитала бренда в вузах в условиях цифровизации экономики. Автор обосновывает актуальность вопроса формирования имиджа вузов, создания и развития их бренда в условиях трансформации системы высшего образования.

**Annotation.** This article discusses the formation of brand capital in universities in the context of digitalization of the economy. The author bases the topicality of the issue of developing the image of universities, creating and developing their brand in the context of the transformation of the higher education system.

Мамлакатимиз ва халқимиз ҳаётида кейинги беш йил ҳеч ўйлаб қўрилмаган, ҳаёлга келтирилмаган янгиликларга бой бўлди. Айна шу даврда мамлакатимиз иқтисодиётида, маданияти ва маънавиятида, ижтимоий-сиёсий ҳаётида, турмуш тарзида, дунёқарашию тафаккурида демократик ўзгаришлар юз берди. Умуман ҳамма соҳада катта юксалиш, ривожланиш ва ижобий ўзгаришлар даври бўлди. Бу беш йилликда демократик қадриятлар, фуқароларнинг демократик-ҳуқуқий эркинликлари қарор топиб, матбуот ва сўз эркинлигига йўл очиб берилди.

Таълим тизимида, жумладан, олий таълимда амалга оширилган ислохотлар натижасида юз берган ўзгаришлар ижтимоий-сиёсий, ҳуқуқий, иқтисодий ва маънавий жиҳатдан

катта тарихий аҳамиятга эга. Амалга оширилган ислохотлар нафақат мамлакатимизда катта ижобий ўзгаришларга олиб келди, ҳатто, халқаро майдонда ҳам мамлакатимиз обрў-эътиборини янги босқичга олиб чиқди. Бу борада қатор меъёрий ҳужжатлар қабул қилинди.

Замонавий илм-фан ва ишлаб чиқариш томонидан илгари сурилган барча масалаларни ишонч билан ҳал қилишга қаратилган давлат сиёсатини амалга ошириш учун олий ўқув юртларида барча шарт-шароитлар, имкониятлар яратилмоқда.[14]

Бренд капиталини яратиш ва уни бошқариш каби масалаларнинг назарий асослари, моделлари ва замонавий тенденциялари хорижлик олимлардан Д.Аакер [2], Кумар В.,

Томас Гад, А.Ашер, R.Barro [4], Дуглас Д.[5], Е.С.Andrade [6] ва бошқа хорижий олимларнинг илмий тадқиқот ишларида ўз аксини топган.

Бренд капитали концепциясининг ривожланишида 1991 йилда Давид Аакер [3] ўз ҳиссаларини қўшганлар. Аммо бу концепция асоси шаклланиган ва йилдан-йилга модификациялаштирилган бўлса ҳам, унинг бошқарувини оптималлаштириш ва қийматини аниқлаш учун бўлган ёндашувлар ҳали ҳам дунё олимлари томонидан фикрланмоқда.

Мамлакатимизнинг иқтисодчи олимларидан Қ.Х.Абдурахманов [9], О.Қ. Абдурахманов [12], Р.Алимов, Ш.Н.Зайнутдинов [10], М.А.Икрамов [11], Д.Х.Набиев [12], Б.Х.Рахимов [13], Д.Н.Рахимова ва бошқаларнинг илмий асарларидаги методологик жиҳатларни ўрганиш ва таҳлил қилиш асосида шу хулосага келиндикки, ҳозирга қадар ОТМларида бренд капиталини бошқаришнинг назарий ва амалий жиҳатларига тўлиқ ёритилмаган.

Олий таълим ислоҳоти, фуқароларнинг олий таълим олиш ҳуқуқи тўғрисида гап борар экан, ўрта мактаб ва коллежлар битирувчиларини олий таълим билан қамраб олиш масаласи ҳам ечимини кутаётган ўткир муаммолардан эди. Мактаб ва коллеж битирувчилари билан олий ўқув юртларининг нисбати кескин фарқ қилиши билим оламан, деган илмга чанқоқ ёшларнинг эҳтиёжини қондира олмаслиги оқибатида минглаб ёшларнинг яқин ва узоқ мамлакатларга чиқиб кетишига олиб келди.

Мактаб битирувчиларини олий таълим билан қамраб олиш даражаси 2030 йилда 50 фоизга етказилади. Шуни ҳисобга олиб, олий ўқув юртларига талабалар қабул қилиш давлат грантлари 2 баравар кўпайтирилади.

Олий таълим муассасалари сони 141 тага етди, қабул ўринлари 66 мингтадан 182 мингтага ошди. Хорижий мамлакатлар таълим муассасаларининг 26 та филиалида мутахассислар тайёрлаш йўлга қўйилди. Олий таълимнинг қамров даражасини босқичма-босқич ошириш, тизимда соғлом рақобат муҳитини шакллантириш, ўқув юкларини мақбуллаштириш, таълим жараёнига рақамли технологияларни жорий этиш, олий таълим муассасаларининг молиявий мустақиллигини таъминлаш, профессор-ўқитувчиларнинг маоши ўртача 3,5 бараварга оширилиши — олий таълим ислоҳотларининг дастлабки натижаларидир.

Бренднинг негизини маркетингга йўналтирилган маҳсулот бўлиб, истеъмолчиларнинг талабини қондиришга қаратилади. Бренд маҳсулотга ўхшаб физиологик талабни қондирмайди, у истеъмолнинг кўламини кенг тарғиб қилиб, буларга образ, ассоциациялар ва аъёнларни ўз ичига қамраб олади.

Сўнгги йилларда мамлакатимизда иқтисодиётнинг барча соҳаларида туб ўзгаришларга қаратилган ислоҳотлар изчиллик билан амалга оширилмоқда. Хусусан, олий таълим соҳасини янада ислоҳ қилиш ва уни янада ривожлантиришга қаратилган чора-тадбирлар шулар жумласидандир. Мамлакатимизда таълим тизимини тубдан ислоҳ қилишда молиявий ва академик мустақиллик беришга қаратилган ўзгаришлар амалга оширилиши натижасида таълим тизимида бренд капитали категорияси муҳим аҳамият касб этмоқда.

Бугунги кунга қадар олий таълим тизимини ривожлантиришга қаратилган қатор илмий тадқиқотлар ўзбекистонлик олимлар томонидан ўрганилган бўлиб, ушбу илмий асарлар масаланинг турли жиҳатларини қамраб олади.

Жумладан, профессор Д.А.Раҳмонов докторлик диссертациясида олий таълим муассасаларида молиявий фаолиятни либераллаштиришга қаратилган илмий хулосаларни асослаб берган [7]. Бу борада, олий таълим соҳасида бюджетдан

ташқари маблағлари ҳажмини оширишнинг устувор жиҳати сифатида давлат-хусусий шериклик амалиётини жорий этишни таклиф этади. Шунингдек, олий таълим муассасаларида таълим тўлови суммасини илмий салоҳиятга боғлиқ ҳолда шакллантириш услубини асослаб беради.

Доцент А.Шеров таълим тизимини давлат томонидан молиялаштириш ва унда давлат бюджетининг тутган роли ва ўрни тўғрисида маълумотлар бериб ўтади. [8] Мазкур тадқиқотлар асосида бюджет маблағларидан фойдаланиш самарадорлигини оширишга қаратилган таклиф ва тавсиялар ишлаб чиқилган.

Мазкур тадқиқотларда олий таълим тизимини молиялаштиришнинг кўплаб жиҳатлари ўрганилган, лекин олий таълим тизимида бренд масаласини яратишда унинг ўзига хосликлари алоҳида тадқиқот объекти сифатида тадқиқ этилмаган. Бу эса, олий таълим тизимида бренд капиталини шакллантириш ҳозирги кунда долзарблик касб этмоқда.

Бренд сўзининг, асл сўз маъносини келиб чиқишини қарайдиган бўлсак, “Webster’s Dictionary and Thesaurus” инглиз тилининг маъноли луғатида айтилишича, у Қадимги Викинг қабиласидан келиб чиққан бўлиб, тамға орқали куйдириш маъносини англатади. Яъни, қадимда қабилалар ўз уй ҳайвонларини бошқа қабилалардан ажратиш мақсадида темирдан ясалган тамғани қиздирган ҳолда молнинг пешонасига босган ва кейинчалик бу тамға уларни қабилалар ўртасида ажрата олишда ёрдам берган. Бундан келиб чиққан ҳолда, брендни қадимги феномен деб ҳам айтишимиз мумкин.

Бренд ўз позицияга эга бўлиш учун албаттаки, унинг идентичностига эга бўлиши кераклиги кўринадиган ва ушбу идентичность орқали истеъмолчи онгида бренд имиджга эга бўлиши ва бу, ўз навбатида, компанияда номоддий актив, яъни бренд капиталини яратиш назарияси ҳосил бўлади. Жаҳон тарихига назар ташлайдиган бўлсак, корхона яратган стратегиялари йиллар давомида ўзининг шаклини замонга қараб ўзгартириб борган, ва бугунга келиб модерн, яъни замонавий кўринишига эга бўлган. Ушбу йўсинда, брендинг стратегияси ҳам асрлар давомида ўзининг идентичностини ўзгартирган ҳолда истеъмолчилар онгида имиджини ҳам мукамаллаштириб борган. Корхона албаттаки, маҳсулотини истеъмолчининг онгида рақобатчи брендларга нисбатан энг юқори позицияни эгаллашни истади, лекин унга тўғри келадиган идентикасини топиб мослаштириш ва шу орқали имиджини орттириш стратегияларининг қўлланилишини тўлақонли билмайди. Бу эса нафақат халқаро бозорни эгаллашда, балки ички бозорни ҳам забт этишга тўсқинлик яратади.

Таълим моделлари ва таълим брендларини шакллантириш шартларини таққослаш кўрсатадигани, хорижий университетлар тажрибасига тўлиқ эътибор қаратиш мумкин эмас, чунки ҳар бир мамлакат ўзига хос маданиятга эга [15]. Шу сабабли, Ўзбекистонда олий муассасаси брендини шакллантириш учун минтақалар ва бутун мамлакат бўйлаб муаммоларни ҳал қилишга қаратилган ўзига хос миллий позицияни ривожлантириш орқали рўйхатдаги параметрлар гуруҳини мувозанатлаштириш муҳимдир.

Анъанавий таълимга йўналтирилган университетлар ҳам, ўз функцияларини трансформация этаётган классик таълимдаги университетлар ҳам тадбиркорлик ва стартап лойиҳалар, илмий фаолият натижаларини тижоратлаштириш, таълим орқали консалтинг хизматлари ва бошқа турдаги хизматларини бизнес ва инвестиция фаолиятини юритаётган тузилмадаги ташкилотларга қаратмоқда. Университет фаолиятидаги глобаллашув жараёни хорижий университетларда илмий ишланмаларни тижоратлаштириш, фан ва таълим орқали

кўшимча даромад олиш асосий ривожланиш талаби сифатида ўрганилмоқда. Фикримизча, анъанавий функциядан жадал равишда инновацион тадбиркорлик менежментига трансформациялаш ҳамда давлатнинг университетлар бошқарув жараёнида қатнашишини камайтиришга шароит яратади.

Россиялик иқтисодчи олим Д.Шевченконинг фикрича, олий таълим муассасалари ўз брендини самарали бошқаришда ташкилий муаммоларга дуч келмоқда. Хусусан, бу каби муаммолар таълим сифатини ошириш жараёнига, кўрсатилаётган таълим нархи, ходимлар ва педагоглар фаолиятига, таълимда маркетингни такомиллаштиришга тўқинлик қилмоқда. [16]

Олимларнинг фикрича, университетлар дунё рейтингларига киришининг асосий ва муҳим мезонларидан бири илмий тадқиқотлар бўйича фаолияти ҳисобланади. Бу илмий журналларда мақолалар сони, ҳаволалар сони, тадқиқотчилар кўлами ва сифати (булардан энг юқориси Нобель ва бошқа лауреатлар мавжудлиги), инновацион ишланмалар учун патентлар сони киради. Университетларнинг илмий фаолиятдаги жадаллиги унинг халқаро мартабаси ва имижини оширади. [17]

Халқаро университетлар рейтингини аниқлашда илмий компонентларга устуворлик берилганлиги сабабли, халқаро таълимда тадқиқот ва илмий изланишга асосланган университетлар юқори ўринларни эгалламоқда. Бунда уларнинг фаолиятдаги асосий тенденциялари ва стандартлари ҳар томонлама таҳлил қилинади. Глобал муҳитда университетларнинг ўзаро рақобатда афзаллиги, уларнинг юқори сифатли кадрлар тайёрлаши, илмий тадқиқотлар натижаларининг муҳимлиги, иқтидорли талабалар сони, академик мустақиллиги, илмий ишланмаларни давлат ва хусусий корхоналар орқали тижоратлаштириш ҳисобланади.

Давлатнинг ҳар томонлама ривожланиши, хусусан, иқтисодий ва ижтимоий ривожланиши ҳамда маънавий ва сиёсий онги етилишида таълимнинг ўрни беқиёсдир. Таълим соҳасини ривожлантиришда давлат асосий локоматив вазифасини бажариши лозим. Юқоридаги расм маълумотларига назар ташлаб айтиш мумкинки, давлатда таълим ривожланиши учун ушбу соҳага давлат томонидан қилинаётган харажатлар ҳажми муҳимдир. Жумладан, дунёда таълим соҳасига молиявий кўмак беришда Норвегия, Янги Зеландия ва Буюк Британия биринчи уталикни банд қилмоқда.



1-расм. Дунёнинг айрим давлатлари томонидан таълим тизимига сарфланган маблағлар, ЯИМга нисбатан фоизда  
**Манба:** Иқтисодий ҳамкорлик ва тараққиёт ташкилоти маълумоти.

Университетлар ташкилий тизимини диверсификациялашда, дастлаб уларда корпоратив бошқарув жараёни қайдаражада йўлга қўйилганлигини аниқлаб олиш муҳимдир. Университетларнинг корпоратив бошқарув жараёнларига анъанавий таълим тизимидан фарқли равишда бизнес билан бирлашиш ёки қўшилиш (M&A) жараёнини жадаллаштириш, юқори сифатли маданиятларро фикрловчи мутахассисларни, трансмиллий корпорацияларда фаолият юритиш учун етук мутахассис кадрларни тайёрлаш ўз тизимида ташкил қилинганлигини эътиборга олинади. Шу билан бирга, илмий тадқиқотларда келтирилганидек, корпоратив университет академик таълим муассасаси бўлмай, балки профессионал кадрларни мунтазам равишда тайёрлашга йўналтирилган тизимдир. Бунда мустақамланган таркибий тузилма бўлмай, профессор-ўқитувчилар таркиби ротация даражаси билан белгиланади. Хусусан, профессор-ўқитувчилар университет фаолиятида ўз актив ишлари ва педагогик маҳорати билан ўзини намоён этган мутахассислар бўлиши мумкин. Корпоратив университетларда ўқув дастурлари реал иқтисодиёт талаб этаётган фан ва курсларга асосланган бўлиб, улар кўп ҳолларда амалиётга йўналтирилган бўлади ва ҳар доим ҳам анъанавий таълим дастурларига тўғри келавермайди. Трансмиллий корпорациялар тизимидаги университетлар ўзининг миллий йўналишдаги фаолиятини ҳам таълим даража ва босқичига мувофиқ сақлаб қолиши мумкин.

Глобаллашув даврида таълим тизимининг байналминаллашув жараёни жадаллик билан ривожланиб боради. Университетларнинг халқаро рейтингини аниқловчи ташкилот (QS World University Rankings) маълумотига кўра, бугунги кунда 2.8 млн. талаба халқаро талаба мақомини олган. [19] Прогнозларга кўра, бу кўрсаткич 2025 йилларга келиб, 7.2 млн. талабаларга етиши мумкин. Шу билан бирга, мамлакат иқтисодиётида таълим экспорти ҳам халқаро сиёсий фаолиятнинг муҳим йўналишларидан бири бўлиб ҳисобланади.

Дунёда таълим хизматининг экспорт тенденциясини ҳисобга олган ҳолда Ўзбекистон иқтисодиётининг инновацион ижтимоий турдаги ривожланишга қаратилганлиги, бунда фан, таълим ва рақобатбардош имкониятларни кенгайтириб бориш муҳим аҳамият касб этади. Бундай шароитда таълим сиёсати давлатнинг инновацион ривожланишининг асосий воситаси ҳамда иқтисодий фаолиятнинг даромад келтирувчи манба сифатида асосий ўринга чиқади. Университетлар ўқув дастурларининг сифати эса аҳолини ижтимоий ва маданий жиҳатдан юксалтиришга сабаб бўлади.

Шу қаторда Ўзбекистонда ҳам хорижлик талабалар сони ҳар йили 10 фоизга ошаётганлиги кузатилмоқда. Бу Ўзбекистондаги ОТМларнинг ўз дастурлари билан янада мукамал ишлашда ва жаҳондаги юқори рейтингда турувчи университетларни бенчмаркинг қилиб олиш мақсадга мувофиқ. Юқори рейтингга эга университетлар бренд бошқаруви стратегиясини ўрганиш билан бир қаторда миллий анъаналарни бирга қўллаган ҳолда амалга оширишни талаб этади. Брендлаш учун бир қатор мақсадли стратегияларни ишлаб чиқиши ва уни амалга ошириши муҳим вазифа ҳисобланади. Бунга сабаб, юз йиллар давомида бундай мавқега эришган университетлар таркибига қисқа муддат ичида кириш учун мамлакатимиз ОТМларида ҳар бир профессор-ўқитувчи ва ходимнинг илмий ҳамда касбий компетентлигини ошириш талаб этилади. Ҳар бир ОТМ структураси томонидан тўғри ишлаб чиқилган стратегияни ушбу университетнинг корпоратив имижини шакллантиришга йўналтириш талаб этилади. Бу эса университет профессор-ўқитувчи ва талабаларида ўзига хос ишонч мотивини шакллантиришни юзага келтиради.

Ўзбекистондаги ОТМларни халқаро таълим бозорига олиб чиқиш учун уларнинг бренд бошқариш стратегиясини ишлаб чиқиш, бунда бенчмаркинг инструментдан фойдаланиш мақсадга мувофиқдир. ОТМлар ўз фаолиятини шакллантириш ва оптималлаштириш мақсадида рақобат афзаллигини билиш, бошқаларнинг тажрибасини тизимли равишда ўрганиш, ўз тажрибасидан келиб чиққан ҳолда ишнинг тадқиқот усуллари орқали тартибга солиш лозим. Шунингдек, уларнинг рақобатчилари ҳисобланган ҳамкор ОТМларининг лидерлик ва устунликларини ўрганиш ҳамда рақобат муҳитида энгиб чиқиш методларини ўрганган ҳолда тажриба ошириб бориш мақсадга мувофиқдир. Бугунги кунда бенчмаркинг инструменти бозорни ўрганиш ва рақобатчилар жойлашинуви жиҳатидан ўз жойини эгаллай билиш ва унда муҳим стратегик қарорларни қабул қилишда жуда қўл келмоқда.

Ўзбекистонда бренд стратегиясини татбиқ этиш, замонавий маркетинг ва унинг бошқарув тизимида инновация тарзида жорий этиш, ишлаб чиқаришнинг замонавий тусга ўзгарган ҳолда унга ҳамоҳанг тарзда модернизациялаштириш бугунги куннинг талаби бўлиб қолди. Бизга ушбу маълумки, замонавий дунё иқтисодиётининг асоси кичик бизнес ва хусусий тадбиркорлик асосида шакллангани, ва унинг кенгайишида брендинг стратегиясини жорий этилганлиги унинг кенгайиши ва глобал тусга айланишига асосий сабабларидан биридир.

Олий таълим муассасаси брендини баҳолашда меҳнат бозори ва таълим хизматлари бозори сегментидаги конъюнктуравий ўзгаришлар ҳамда мазкур иқтисодий таълим тизимининг тармоқ ва ҳудудий хусусиятлари биргаликда олиб ўрганилиши керак. Акс ҳолда таълим хизматлари бўйича рақобат муҳити ва рақобатлашиш шарт-шароитларини кенгайтириш, таълим тизимининг функционал вазифаларини бажариш жараёнларини жадаллаштириш бўйича етарли даражада илмий-амалий хулосалар ҳамда таклиф ва тавсиялар ишлаб чиқиш доираси торлигича қолиб кетади.

Олий таълимдаги брендинг пировард натижада самарадорлигини таъминлашга таълим хизматини кўрсатувчилар ўртасидаги, сифатли иқтисодий таълим хизматидан фойдаланиш бўйича истеъмолчилар ўртасидаги, айни вақтда, таълим хизматини таклиф этувчилар ва унинг талабгорлари ўртасидаги ўзаро рақобат курашлари оқибатида эришилади.

Хорижий олий таълим муассасалари дастурлари асосида ўқитишни ташкил қилиш (қўшма таълим дастурлари бундан мустасно) 2020 йилда 26тага етказишни, хорижда малака оширган ёки стажировка ўтаган профессор-ўқитувчилар улуши 2020 йилда 2018 йилга нисбатан 2,7 баробарга ошириш, республика олий таълим муассасаларига жалб қилинган хорижий профессор-ўқитувчилар улушини қарийб 6 баробарга ошириш прогноз қилинган.

Хусусан, Тошкент давлат иқтисодиёт университетида хорижий фуқароларни мамлакатимизда таълим олишга кенг жалб қилиш борасидаги тарғибот ишларини амалга ошириш натижасида қўшимча контрактга оширилган ставкада кирган талабалар сони бирмунча ошган. Жумладан, Халқаро туризм факультети томонидан Facebook, Instagram орқали PR-лойиҳаларни амалга ошириш, тақдимотлар ўтказиш ва бошқа воситалар орқали факультет имиджини

ошириш бўйича қилинган ишлар ўз самарасини берганлигини кўришимиз мумкин.

Тадқиқот натижаларига кўра, Тошкент давлат иқтисодиёт университетида хужжат топширган абитуриентлар кўпроқ Халқаро туризмни танлашган, уларга ушбу йўналиш имиджи жозибador кўринган. Бу эса ўз навбатида факультет брендини шакллантиришга хизмат қилади ва айнан шу кўрсаткичларни бренд самарадорлиги сифатида қараш мумкин.

Ривожланган давлатлар тажрибасида намоён бўладиги, янги ахборот технологиялари амалий аҳамиятининг ошиши орқали иқтисодий таълимни масофали ўқитиш суръатлари кенгайди. Мазкур омил орқали республика ҳудудларида иқтисодий таълим хизматлари сифати ўртасидаги тафовутни қисқартириш, таълим хизматлари таннархини кескин пасайтириш, иқтисодий таълимдан кенг омманинг фойдаланишини қулайлаштириш, натижада рақобатлашиш доирасини кенгайтириш имкониятлари оширилади.

Тадқиқот натижаларига кўра, олий таълим соҳасидаги жозибadorлигини ошириш, халқаро миқёсда рақобатбардошликни таъминлаш соҳасида қуйидаги муаммолар мавжуд:

таълим дастурлари ва талабалар билимини баҳолаш тизими халқаро стандартларга тўлиқ мослаштирилмаган; мавжуд талабалар турар жойлари ҳамда ижтимоий инфратузилма объектлари хорижий талабалар эҳтиёжларига мослаштирилмаган;

хорижий фуқароларни мамлакатимизда таълим олишга кенг жалб қилиш борасидаги тарғибот ишлари, жумладан, PR-лойиҳалар (Ўзбекистон олий таълим муассасалари кунларини ташкил этиш, тақдимотлар ўтказиш ва бошқалар) етарли даражада ташкил қилинмаган, бу борада интерактив виртуал платформа мавжуд эмас.

Узоқ истиқболдаги мақсадли вазифалардан келиб чиқиб, олий таълим тизимини ривожлантириш қуйидаги устувор йўналишлар асосида амалга оширилади:

олий таълим билан қамровни кенгайтириш, олий маълумотли мутахассислар тайёрлаш сифатини ошириш;

олий таълим муассасаларида илмий-тадқиқот ишлари натижадорлигини ошириш, ёшларни илмий фаолиятга кенг жалб этиш, илм-фаннинг инновацион инфратузилмасини шакллантириш;

юқори малакали мутахассислар тайёрлаш жараёнига кадрлар буюртмачиларини фаол жалб этиш;

олий таълим муассасаларининг молиявий мустақиллиги ва барқарорлигини таъминлаш, моддий-техник таъминотини мустаҳкамлаш;

олий таълим муассасаларини тизимли ривожлантириш ва бошқарув фаолиятини такомиллаштириш;

олий таълим тизимининг инвестициявий жозибadorлигини ошириш, халқаро миқёсда танилиши ва рақобатбардошлигини таъминлаш ва бошқалар.

Ушбу ўринда таъкидлаш лозимки, ривожланаётган рақобат муҳити олий таълим муассасаларининг рақобатбардошлигини оширишда бренд стратегияларидан фойдаланишларини тақозо этади.

**Нозима ЗУФАРОВА, и.ф.ф.д. (Ph.D),**  
ТДИУ тадқиқотчиси.

#### АДАБИЁТЛАР

1. <https://yuz.uz/news/oliy-talim-islohotlari-muammolar-echimlar-yutuqlar>.
2. Aaker D., Building Strong Brands, the Free Press, US, 1996, p 340.
3. Аакер Д. Создание сильных брендов. – М.: Издательский дом Гребенникова, 2003;
4. Barro, R., 1999. «Human Capital and Growth in Cross Country Regressions», Swedish Economic Policy Review, Vol.6, pp.237–77;

5. Kevin Lane Keller (1998), "Measuring Customer-Based Brand Equity," in Perspectives of Modern Brand Management, ed. Dr Franz-Rudolf Esch, 989-1010.
6. Jagdish N. Sheth, Rajendra S. Sisodia and Arun Sharma, The Antecedents and Consequences of Customer-Centric Marketing, Journal of the Academy of Marketing Science 2000; 28; 55
7. Рахмонов Д.А. Ўзбекистонда ижтимоий соҳани молиялаштиришнинг методологик асосларини такомиллаштириш: и.ф.д. автореферати. – Т.: ТДИУ, 2018. 72 б.
8. Шеров А.Б. Таълим тизимини давлат томонидан молиялаштиришнинг ҳуқуқий асослари ва объектив зарурати//“Халқаро молия ва ҳисоб” илмий электрон журнали. №3, июнь, 2017 йил.
9. Образование в системе человеческого развития: мировая практика и опыт Узбекистана // Под ред. акад. Гулямова С.С., акад. Абдурахмонова К.Х. – Т., 2004. – 170 с.;
10. Зайнутдинов Ш.Н., Очилов А.О. Олий таълим муассасаларини бошқариш самарадорлигини баҳолаш // Иқтисодиёт ва таълим. – 2010. – 2. – 83-87-б.;
11. Икрамов М.А. Проблемы становления рынка образовательных услуг в Республики Узбекистан // Стратегия действий Республики Узбекистан: макроэкономическая стабильность, инвестиционная активность и перспективы инновационного развития. Материалы международной научно-практической конференции. – Т., ТГЭУ, 2018. – 3. – С.167–171.;
12. Набиев Д. Совершенствование управления маркетингом образовательных услуг в условиях модернизации экономики. Автореф. докт. эконом. наук. – Т., 2009. – 48 с.;
13. Рахимов Б.Х., Мажидов И.У. Роль профессионального образования в модернизации страны // Подготовка образованного и интеллектуально развитого поколения – как важнейшее условие устойчивого развития и модернизации страны. Сборник статей международной конференции. – Т., 2012. – С. 41–43.;
14. <https://yuz.uz/news/oliy-talim-islohotlari-muammolar-echimlar-yutuqlar>.
15. Ковалевский, В. П. Аккумуляция знаний в информационном пространстве предприятий региона / В. П. Ковалевский, О. В. Буреш, М. А. Жуқ, О. М. Калиева. – М. : «Финансы и статистика». – Москва, 2011. – 352 с.
16. Шевченко Д. А. Эффективность управления брендом образовательного учреждения: теория и практика // Практический маркетинг. – 2015. – №6 (220).
17. Попов Д. Г. Оценка эффективности бренда высшего учебного заведения в условиях интернационализации высшего образования. Управленческое консультирование. № 11. 2014 82-90 сс.
18. <https://www.educationindex.ru/articles/university-rankings/qs>.

УЎТ: 528.44(575.1)

## БИНО ВА ИНШОТЛАР КАДАСТРИНИНГ ОБЪЕКТИВ АХБОРОТЛАРИНИ ЯРАТИШ

**Аннотация.** Ушбу мақолада бино ва иншоотлар давлат кадастрининг ишончли ахборотларини яратиши муаммолари ёритилган.

**Аннотация.** В данной статье рассматриваются проблемы создания достоверной информации государственного кадастра зданий и сооружений.

**Annotation.** This article discusses the problems of creating reliable information of the state cadastre of buildings and structures.

Ўзбекистон Республикаси иқтисодиётида юз бераётган туб ўзгаришлар, хусусан, бозор муносабатларини ривожланиши мамлакатнинг асосий миллий бойлиги бўлган ердан, у билан чамбарчас боғлиқ бўлган бинолар ва иншоотлардан фойдаланишни доимий равишда тартибга солиб туришни тақозо қилади. Бу эса, ўз навбатида, давлат кадастрларининг ягона тизими таркибида бинолар ва иншоотлар давлат кадастрини юритиш, уни доимий равишда такомиллаштириб боришни талаб қилади.

Бино ва иншоотлар давлат кадастри Ўзбекистон Республикаси Вазирлар Маҳкамасининг 2021 йил 22 июнидаги 389-сонли “Давлат кадастрларини юритиш соҳасини тартибга солувчи айрим норматив-ҳуқуқий ҳужжатларни тасдиқлаш тўғрисида”ги қарорнинг бино ва иншоотлар кадастрини юритиш тартиби тўғрисидаги низомига биноан юритилади [1]. Хусусан, ушбу Низомда эътироф этиладики, “Бинолар ва иншоотлар давлат кадастри бинолар ва иншоотлардан

самарали фойдаланишни ва уларни муҳофаза қилишни, мулк эгаларининг ва бу объектлардан бошқа фойдаланувчиларнинг ҳуқуқларини, шунингдек, яратилган бинолар ва иншоотларга эгаллик ҳуқуқи ва бошқа ашёвий ҳуқуқлар давлат рўйхатидан ўтказилишини таъминлаш учун юритилади”. Ушбу жумлага қўшимча сифатида эътироф этиш мумкинки, бино ва иншоотларга бўлган ҳуқуқларни давлат рўйхатидан ўтказиш нафақат жамият балки давлат манфаатлари учун ҳам керак. Негаки, олинган ахборотлар асосида юридик ва жисмоний шахслардан Ўзбекистон Республикаси Солиқ кодексининг 415 ва 422 моддаларида белгиланган ставкалар асосида мол-мулк солиғи, 429-ва 437-моддаларида белгиланган ставкалар бўйича ер солиғи ундирилади [2]. Шундай экан, келгусида фойдаланиш учун дастлабки маълумотлар йиғими аниқ ва сифатли бўлиши зарур. Чунки ишончсиз маълумотлар асосида нафақат солиқ тизимида балки бино ва иншоотларга бўлган ҳуқуқларни давлат рўйхатидан ўтказилганидан сўн



жорий амалларни бажаришда ҳам бир қанча муаммолар кузатилиши мумкин.

Чет эл олимларининг таъкидлашича, Ер кадастри ва кўчмас мулк кадастри тўғрисидаги маълумотлар- ер ресурслари ва кўчмас мулк объектларининг ҳақиқий ҳолати тўғрисидаги маълумотлар банкни шакллантириш, уларнинг ўзгаришини башорат қилиш учун асос бўлиб хизмат қилиши керак [3]. Объектларнинг ҳақиқий ҳолатини аниқлаш ахборотлар объективлигини белгилайди. Бундай маълумотларни шакллантиришда кадастр ишларини бажаришда дастурий ва аппарат таъминоти, қолаверса, инсон омилининг иштироки муҳим аҳамият касб этади. Шунинг учун ҳам ахборотларни шакллантириш жараёнида энг мақбул методлар асосида замонавий технологияларни қўллаш ижобий натижалар беради. Шу жумладан, ушбу янги метод ва технологиялардан тўғри фойдаланиш учун кадастр мутахассисларининг малакаларини даврий равишда ошириб бориш зарур. Зероки, тўғри танланган метод ва замонавий технологияларнинг ўзи ишончли ахборотларни шакллантириш учун асос бўла олмайди.

Био ва иншоотларга бўлган ҳуқуқларни давлат рўйхатиغا олиш 3 босқичда Кадастр агентлигининг маъмурий туман ҳудудий бўлимларида амалга оширилмоқда. Кадастр агентлигининг берган расмий маълумотларига қараганда, 2021 йилда юқоридаги ҳаракатлар асосида турар жойлар бинолари ва нотура жой бинолари кадастр ишлари бажарилган. Тошкент вилояти туманлари кесимида бу маълумотлар қуйидагича бўлган (1-жадвал).

2-жадвалдаги маълумотлардан кўринадики, бинолар ва иншоотларни давлат рўйхатиغا олиш тизими динамика кўринишда ўсиб боради. Бу давлат рўйхатидан олинган маълумотларнинг ишончлилик даражаси техник маълумотларнинг тўғри ва сифатли киритилиши билан боғлиқ.

Техник маълумотлар объектнинг миқдор ва сифат тавсифини белгилайди. Бу эса келгусида ер, мол-мулк солиқлари тўловида асосий ахборот ҳисобланади. Объектнинг техник тавсифлари жойларда замонавий технологияларни қўллаган ҳолда аниқланади.

Бугунги кунда, ҳудудлардаги кадастр бўлимлари томонидан объектнинг миқдор ҳолатини аниқлаш геодезик ва фотограмметриқ усулларда амалга ошириб келинмоқда. Яъни жойларда объектнинг жойлашган ўрни лазер ёки лента асосида аниқланади ва камерал шароитда космосуратлар ёрдамида ягона координата тизимига солинади. Бу услуб

1-жадвал.

**Био ва иншоотларга бўлган ҳуқуқларни ва улар билан боғлиқ битимларни давлат рўйхатиغا олишнинг туманлар кесимидаги ҳолати**

№	Худудлар номи	Жами объектлар	Жумладан:		
			Хонадонлар	Якка тартибдаги уй-жойлар	Нотура жойлар
			Сони	Сони	Сони
1	Оққўрғон тумани	20 245	742	17 996	1 506
2	Оҳангарон тумани	21 785	1 084	18 931	1 769
3	Бекобод тумани	31 728	868	29 656	1 203
4	Бўстонлик тумани	50 939	7 500	40 396	3 042
5	Бўка тумани	26 716	752	24 585	1 379
6	Куйи Чирчиқ тумани	25 007	675	22 828	1 503
7	Зангиота тумани	57 089	4 698	47 739	4 652
8	Юқоричирчиқ тумани	39 886	1 620	36 400	1 874
9	Қибрай тумани	64 079	7 491	52 455	4 133
10	Паркент тумани	33 169	717	30 358	2 094
11	Пискент тумани	23 475	579	21 235	1 660
12	Ўрта Чирчиқ тумани	38 040	879	34 925	2 236
13	Чиноз тумани	30 048	1 927	26 576	1 544
14	Янгийўл тумани	47 895	3 825	41 173	2 896
15	Тошкент тумани	46042	1373	42506	2163
16	Нурафшон ш.	12574	2465	9412	697
17	Олмалиқ ш.	38 804	24 740	11 207	2 856
18	Ангрен ш.	56 031	30 257	23 818	1 955
19	Бекобод ш.	25 040	14 605	8 843	1 591
20	Оҳангарон ш.	13 792	7 741	5 146	905
21	Чирчиқ ш.	51345	36345	12588	2412
22	Янгийўл ш.	19 602	8 081	9 842	1 678
Тошкент вилояти		773 327	158 964	568 615	45 748

2-жадвал.

**Кўчмас мулкларга бўлган ҳуқуқларни давлат рўйхатидан ўтказишнинг 2020 йилга нисбатан таққослама жадвали**

№	Худудлар номи	2020 йил ҳолатига кўчмас мулк объектлари сони	2021 йил ҳолатига кўчмас мулк объектлари сони
1	Оққўрғон тумани	19 409	20 245
2	Оҳангарон тумани	19 078	21 785
3	Бекобод тумани	30 569	31 728
4	Бўстонлик тумани	46 953	50 939
5	Бўка тумани	26137	26716
6	Куйи Чирчиқ тумани	23 340	25 007
7	Зангиота тумани	55301	57089
8	Юқори Чирчиқ тумани	38 876	39 886
9	Қибрай тумани	61544	64079
10	Паркент тумани	31784	33169
11	Пискент тумани	22 216	23 475
12	Ўрта Чирчиқ тумани	31440	38040
13	Чиноз тумани	29 417	30 048
14	Янгийўл тумани	45 781	47 895
15	Тошкент тумани	44211	46042
16	Нурафшон ш.	11107	12574
17	Олмалиқ ш.	37 261	38 804
18	Ангрен ш.	54 791	56 031
19	Бекобод ш.	23 812	25 040
20	Оҳангарон ш.	12 575	13 792
21	Чирчиқ ш.	50602	51345
22	Янгийўл ш.	19 051	19 602
Тошкент вилояти		722 680	773 327

ахборотларни яратишда энг мақбул деб қабул қилинган. Чунки иқтисодий самарадорлиги борасида анча арзон ҳисобланади ва республиканинг барча ҳудудларида ягона услубда кадастр ишларини амалга оширишни таъминлайди. Аммо бу услуб аниқлиги жиҳатидан аҳоли пунктларида ер участкаларининг ўрнини аниқлаш талабига жавоб бермаслигини кўришимиз мумкин. Жумладан, жойларда мураккаб шаклдаги ер участкалари ва бино иншоотларнинг ўрнини аниқлаш бир мунча ноқулайликлар келтириб чиқариши, ортиқча вақтнинг кетишига ва ўлчаш хатоликлари ортишига сабаб бўлади. Бу эса ўз навбатида ахборотлар объективлигига таъсир кўрсатади. Бундай хатоликларга йўл қўймаслик, маълумотлар сифатини ошириш ва вақтни тежаш учун электрон тахеометр ва сунъий йўлдошли технологияларни қўллаш зарур. Лекин, бундай технологиялар иқтисодий самарадорлигига кўра бир мунча қиммат тушганлиги сабабли бутун республикада бундай технологияни қўллаш мумкин бўлмайди. Аммо “Давлат томонидан тартибга солинадиган соҳаларга хусусий секторни жалб этиш бўйича қўшимча чора-тадбирлар тўғрисида”ги қарори асосида кадастр соҳасида хусусий сектор жалб этилади бу эса кадастр соҳасида жуда катта ўзгаришларга сабаб бўлиб, юқоридаги муаммоларни бартараф этиши мумкин. Бу эса ўз навбатида иш сифатининг яхшиланишига, аҳолига

хизмат кўрсатишда қулайликлар яратишга сабаб бўлади. Бунинг учун, хусусий кадастр хизматини юритишда дастурий ва аппарат таъминотига юқори талабларни қўйиш, қолаверса, кадастр муҳандисларининг даврий равишда малакалари ошириб борилишини таъминлаш зарур.

Бино ва иншоотлар кадастри маълумотларини энг мақбул метод ва замонавий технологияларни қўллаш орқали аниқлаш ахборотларнинг объективлигини оширишга, ер участкаларининг чегараларини юқори аниқликда олиш имконияти яратишга, камерал ишлар камайтириш ва вақт тежаш сабаб бўлади, бу эса, ўз навбатида, иш сифати ортиши, аҳолига хизмат кўрсатишнинг ўсишига олиб келади. Шу жумладан, кадастр муҳандислари малакаларининг даврий равишда оширилиб борилиши уларнинг ҳуқуқий саводхонлиги оширилиши, соҳага кириб келаётган янги метод ва технологиялардан тўғри фойдаланиши, марказий аппарат ва бошқармаларнинг ҳудудий бўлимлар билан олиб борилаётган ишлар бўйича интеграциясини таъминлайди.

**Бекжан УСПАНКУЛОВ,**  
“ТИҚХММИ” МТУ ассистенти,  
**Назокат ТАНГИРОВА,**

Мирзо Улуғбек номидаги ЎЗМУ магистранти.

#### АДАБИЁТЛАР

1. Вазирлар Маҳкамасининг 2021 йил 22 июнидаги 389-сонли “Давлат кадастрларини юритиш соҳасини тартибга солиш учун айрим норматив-ҳуқуқий ҳужжатларни тасдиқлаш тўғрисида”ги қарорнинг бино ва иншоотлар кадастрини юритиш тартиби тўғрисидаги Низомини.
2. Ўзбекистон Республикасининг Солиқ кодекси. 30.12.2019 й.
3. А.А.Варламов, С.А.Гальченко. “Государственный кадастр недвижимости”. Учебник. Москва. “Колос”. 2012 г.

УО‘Т: 330.338

## RAQAMLI ASRDA SPORT MARKETINGI

**Annотatsiya.** 21-asrda marketing uchta asosiy tendentsiya asosida rivojlanmoqda: integratsiya, individuallashtirish va axborotlashtirish, ular orasida asosiy o'rinni ikkinchisi egallaydi. Raqamli axborotlashtirish tufayli dunyo tez o'zgarishda davom etmoqda. Raqobat ustunligini saqlab qolish uchun sport tashkilotlari o'z marketingini yangi raqamli haqiqatga moslashtirishga majbur. Sivilizatsiya uchun yana bir qiyinchilik - COVID-19 pandemiyasi sport marketingini larzaga keltirdi, ushbu tendentsiyalarning hayotiyiligini tasdiqladi va raqamli texnologiyalar asosida tezkor va yechimlarga tayyor bo'lmaganlar uchun hech qanday imkoniyat qoldirmadi. Maqolada axborot texnologiyalarining texnik xususiyatlari emas, balki texnologik omillar ta'sirining kuchayishi sharoitida marketing faoliyatining o'ziga xos xususiyatlari ko'rib chiqiladi.

**Аннотация.** В XXI веке маркетинг развивается на основе трех основных тенденций: интеграции, индивидуализации и информатизации, последняя из которых занимает центральное место. Благодаря цифровой информации мир продолжает стремительно меняться. Чтобы сохранить конкурентное преимущество, спортивные организации вынуждены адаптировать свой маркетинг к новой цифровой реальности. Еще одним порывом для цивилизации является то, что пандемия COVID-19 повлияла на спортивный маркетинг, подтвердила жизнеспособность этих трендов и не оставила места для тех, кто не готов к быстрым и решениям на основе цифровых технологий. В государстве рассматриваются не технические особенности информационных технологий, а особенности маркетинговой деятельности в условиях возрастающего влияния технологических факторов.

**Annotation.** In the 21st century, marketing develops on the basis of three main trends: integration, individualization and informatization, the last of which occupies a central place. Thanks to digital information, the world continues to change rapidly. To maintain a competitive edge, sports organizations are forced to adapt their marketing to the new digital reality. Another challenge for civilization is that the COVID-19 pandemic has shaken sports marketing, reaffirmed the viability of these trends, and left no room for those who are not ready for fast and digital-based solutions. The article discusses not the technical features of information technology, but the features of marketing activities under the increasing influence of technological factors.

**Mavzuning dolzarbligi.** Raqamli transformatsiya davri (digital transformation, DT) hayotimizning barcha sohalarini tubdan

o'zgartirmoqda: odamlar o'rtasidagi munosabatlar, ta'lim, tibbiyot, sport, ko'ngilochar biznes, sanoat, fan. Yangi texnologiyalar

operatsion jarayonlarga integratsiyalashgan bo'lib, biznes yuritishning yanada moslashuvchan va aqlli usullarini yaratadi va shu bilan har xil turdagi bozor mahsulotlarining iste'mol qiymatini sezilarli darajada oshiradi.

Raqamli transformatsiya uchun global xarajatlar **2020 yilda 1,3 trillion** dollargacha oshdi va 2023 yilga kelib global yalpi ichki mahsulotning yarmidan ko'pi raqamlashtirilgan tashkilotlar hissasiga to'g'ri keladi.

**Tadqiqot maqsadi.** Raqamli transformatsiya sport sanoati tashkilotlari uchun ham asosiy muammoga aylanmoqda. Ular strategiyalarni, aloqa tizimlarini, korporativ madaniyatni o'zgartirish va xodimlarning yangi vakolatlarini shakllantirish zarurati bilan bog'liq muammolarni bartaraf etishlari kerak. Marketing sohasida ham transformatsiyalar yuz bermoqda. **Misol uchun, birgina AQShda raqamli reklama bozori 2021 yilga kelib 330 milliard dollarga yetdi (2015 yildagi 170 milliard dollardan).**

Zamonaviy raqamli texnologiyalar - bu ma'lumotlarni to'plash, saqlash, qayta ishlash, qidirish, uzatish va elektron shaklda taqdim etishning izchil jarayonlari va usullaridir. Shu bilan birga, ma'lumotlar turli mazmun va maqsadlarga ega bo'lishi mumkin va inson faoliyatining barcha sohalarida: tadqiqot, sanoat ishlab chiqarish, axborot, reklama, xizmat ko'rsatish, boshqaruv, xavfsizlik sohasida qo'llanilishi mumkin. Axborot texnologiyalari ro'yxati doimo o'sib bormoqda va masalan, kompyuter injiniringi, katta ma'lumotlar, qo'shimcha texnologiyalar (3D bosib chiqarish), sanoat robotlari, sun'iy intellekt va boshqalar.

**Tadqiqot vazifalari.** Raqamli texnologiyalarning bunday jadal rivojlanishi umuman marketing va xususan sportning rivojlanishini o'rganishni talab qiladi. Bu an'anaviy marketing tafakkurini yangi voqelikka moslashtirishni, marketing strategiyalari va vositalarida raqamli integratsiya jarayonlarini idrok etishni o'zgartirishni belgilab beradi.

Sport menejmentining muhim kompetensiyasi jadal rivojlanayotgan raqamli marketing formatlarini tizimlashtirish va ularning imkoniyatlaridan to'liq foydalanish qobiliyatidir. Xavfsizlik masalalari raqamli asrda marketing uchun yangi muammoga aylanishini ta'kidlaymiz, chunki yangi texnologiyalarning keng mavjudligi va tarqalishi ularni ko'pincha manfaatdor tomonlar qo'lida qurolga aylantiradi.

Raqamli marketingni talqin qilishning ikki jihati. Zamonaviy amaliyotda "raqamli marketing" atamasi "digital marketing" (yoki oddiygina digital), "digital reklama", "internet marketing" atamalari bilan birga qo'llaniladi.

Shuni ta'kidlash kerakki, bugungi kunda raqamli marketingni tushunishda uning ma'nosini ochib beradigan ikkita jihat aniq ajralib turadi:

- raqamli marketing "brendni ilgari surish" ma'nosida;
- raqamli marketing "Internetda marketing" ma'nosida.

Raqamli marketingni raqamli texnologiyalardan foydalangan holda reklama qilish vositalari va usullari to'plami sifatida tushunish juda keng tarqalgan. Misol uchun,

Financial Times o'z atamalarining lug'atida raqamli marketingni iste'molchilarga etkazish uchun raqamli kanallardan foydalangan holda mahsulot va xizmatlar marketingi deb ta'riflaydi va uning asosiy maqsadi raqamli medianing turli shakllari orqali brendlarni targ'ib qilishdir.

Reklama funksiyasining ustuvorligi raqamli marketing bo'yicha ko'plab mahalliy va xorijiy tadqiqotlarda ko'rinadi.

Ammo "marketing" (raqamli marketing) so'ziga ega bo'lgan hodisaning faqat kommunikativ mohiyatiga urg'u bozor sharoitida tashkilotni tizimlashtirilgan boshqarish tushunchasi sifatida marketingning ma'nosiga zid keladi. O'zining munosibligini

isbotlagan yondashuv uni mahsulot, narx, aloqa va marketing siyosati sohasidagi strategik va operatsion qarorlar to'plami sifatida ko'rib chiqadi. O'z navbatida, jamoatchilik bilan aloqalar, reklama, rag'batlantirish (sotishni rag'batlantirish) va to'g'ridan-to'g'ri marketing ko'rinishidagi marketing kommunikatsiyalari ham analog, ham raqamli turli xil vositalardan foydalanadi (1-rasm).

Misol uchun, HSE kursi "Raqamli muhitda marketing strategiyasi" bozor ishtirokchilari yangi voqelikni hisobga oladigan va umumiy marketing maqsadlariga erishishga hissa qo'shadigan maxsus raqamli strategiyalarga muhtoj degan g'oyaga asoslanadi va katta bo'lim raqamli mahsulotlar - veb-saytlar va ilovalarni yaratish va targ'ib qilishga bag'ishlangan.

**Tadqiqot natijalari va uning muhokamasi.** Raqamli marketingni faqat marketingni ilgari surish kanali sifatida tushunish uning to'liq salohiyatini ochib berishga imkon bermaydi. Raqamli marketing sport tashkilotining barcha biznes jarayonlariga ta'sir qiladi, marketing strategiyasining bir qismi sifatida qaraladi va barcha tarkibiy qismlarga - mahsulot, narx, aloqa va savdo siyosatiga qaratilgan.

#### Raqamli muhit elementlari

	Foyda zonalar	Raqamli muhit elementlari
1	Ijtimoiy aloqalar	Ijtimoiy tarmoqlar, messenjerlar, elektron pochta, mobil aloqa
2	Biznes aloqalari	Elektron pochta, raqamli reklama, internet konferentsiyasi, ma'lumotlar bazalari
3	Davlat xizmatlari	Davlat xizmatlari platformalari: xizmatlar uchun to'lovlar, jarimalar va soliqlar
4	Savdo xizmatlari	Bozorlar, do'konlarni masofadan sotish
5	Shaxsiy xizmatlar	Shaxsiy qurilmalar (soatlar, smartfonlar, planshetlar)
6	Transport xizmatlari	Avtomobil almashish, chipta sotib olish, sayohat va mashinalar uchun to'lov
7	Trening, ta'lim	Onlayn dasturlar, seminarlar, konferentsiyalar
8	Buyumlar Interneti	Aqlli uy, aqlli ofis
9	O'yin-kulgi	Televizor, onlayn kino, translyatsiyalar, kiber o'yinlar, video, foto, pul tikish
10	Moliyaviy xizmatlar	Bank ishi, kriptovalyutalar
11	Axborot xizmatlari	Internet ommaviy axborot vositalari, ijtimoiy tarmoqlar

Aksariyat ekspertlarning ta'kidlashicha, raqamli marketing Internet-marketing doirasidan tashqariga chiqadi va mobil telefon aloqalari, displey reklama, ijtimoiy media marketingi, qidiruv tizimi marketingi, o'yinlardagi reklama, elektron pochta reklamasidan foydalanishni o'z ichiga oladi va ma'lumotlar bazalari bilan ishlash, raqamli axborot vositalaridan foydalanish va h.k.

#### Zamonaviy marketingning raqamli va real muhitlari.

Raqamli marketing - bu sport tashkilotlarining raqobatbardoshligini shakllantirish va rivojlantirish muammolarini hal qilishning zamonaviy shaklidir va 20, 30 va 50 yil oldin sport menejerlari hal qilgan vazifalardir. Yuqori texnologik va aqliy o'zgarishlarni hisobga olsak ham, odamlar oziq-ovqat, kiyim-kechak, boshpana, aloqa, bilim his-tuyg'ularsiz hali ham qila olmaydi va natijada hayotiy ehtiyojlar har doim o'z vaqtiga mos keladigan vositalar yordamida qondiriladi. Bugungi kunda ushbu vositalar raqamli bo'lib bormoqda va jismoniy rivojlanish ehtiyojlarini qondirish, stadion tribunalarida yoki marafon yo'lida bo'sh vaqtning yorqin his-tuyg'ular bilan o'tkazishni raqamli vositalarsiz tasavvur qilib bo'lmaydi.

Raqamli muhit nafaqat shaxslararo aloqalar (ijtimoiy tarmoqlar, messenjerlar, elektron pochta), yangi bilimlar, o'yin-

kulgilar, xizmatlar olish sohasining muhim qismini, balki tez o'sib borayotgan narsalar Interneti, shaxsiy va davlat xizmatlarini ham qamrab oladi.

Shubhasiz, sport sohasi o'zining marketing faoliyatini ham tanish, tabiiy muhitda ham, raqamli muhitda ham amalga oshirishi kerak, chunki uning mijozlari aynan shu ikki muhitda - muxlislar, sport xizmatlari va tovarlari xaridorlari yashaydilar. Shu bilan birga, butun marketing faqat raqamli va raqamli bo'lmagan yechimlarni birlashtirgan taqdirdagina samarali bo'lishi mumkin. Ushbu yondashuv odatiy real hayotdagi o'zgarishlar davrida alohida ahamiyatga ega bo'lib, bu raqamga bo'lgan talabning keskin oshishiga olib keldi.

**Sportda raqamli marketing yo'nalishlari.** Marketingning asosiy strategik vazifasi homiylarni, reklama beruvchilarni va litsenziyalarni (ikkinchi turdagi mijozlarni) keyinchalik jalb qilish uchun sport mahsulotlarining sodiq mijozlarini (birinchi turdagi mijozlar) jalb qilish markazlarini shakllantirishdir. Raqamli yordamida bu vazifa ancha yaxshi hal qilinadi.

Sport mahsulotlari bilan bog'liq ba'zi marketing vazifalari hali ham raqamli (asosan ommaviy va bolalar sporti uchun) an'anaviy usullar bilan hal qilinishi mumkin, ammo har yili bunday misollar kamroq bo'ladi. Masalan, maktab musobaqalari uchun ularni yig'ilishlar paytida talabalar va ota-onalarga e'lon qilish, maktab binosida plakatlarini osib qo'yish yetarli bo'lishi mumkin. Ammo agar musobaqalar keng ko'lamli, maktablararo yoki mintaqaviy bo'lsa, ularni ijtimoiy tarmoqlarda, messenjerlarda va manfaatdor tashkilotlarning veb-saytlarida targ'ib qilmasdan amalga oshirib bo'lmaydi.

Raqamli marketing mohiyatini nafaqat reklama vositasi sifatida, balki yangi mahsulotlarni yaratish uchun asos sifatida kengaytirilgan talqin qilish ancha murakkab. Ammo aynan shu narsa global o'zgarishlarga ko'proq mos keladi va raqamli muhitda sport tashkilotining marketing faoliyatining butun spektrini, shu jumladan reklamani barcha jihatlarini qamrab oladi.

Sport industriyasidagi raqamli marketing o'zining o'ziga xos xususiyatiga ega, birinchi navbatda sport mahsulotlarining ko'p tarmoqli xususiyati va turlari, jumladan, axborot mahsulotlari turi bilan belgilanadi, bunga sport hodisasini televidenie yoki internet-platformalarda ko'rsatish namunasi bo'lgan axborot vositalari ham bugungi kunda raqamli(digital)-siz bo'lmaydi

Sport sohasida raqamli marketingning kengaytirilgan kontsepsiyasini hisobga olgan holda, uni amaliy qo'llashning turli shakllariga e'tibor qaratish lozim. Bugungi kunda sport tashkilotining marketingi raqamli muhitda ham, odatiy real muhitda ham amalga oshiriladi va quyidagi yo'nalishlarda amalga oshirilishi mumkin:

- an'anaviy sport mahsulotlarini, shaxslar va tashkilotlarni raqamli targ'ib qilish;
- raqamli texnologiyalardan foydalangan holda biznes va sport tahlili;
- an'anaviy sport mahsulotlarini raqamli sotish;
- sport mahsulotlarini raqamli modernizatsiya qilish va ularni to'liq bozorga chiqarish;
- raqamli sport mahsulotlarini ishlab chiqish va to'liq marketing;
- tovar va xizmatlar brendlarini sport orqali raqamli marketing (homiylarni faollashtirish).

Yo'nalishlarning har biri sport tashkilotlari tomonidan qo'llaniladigan marketing strategiyalari va vositalariga turli darajadagi rivojlanish va moslashishga ega. Ularning barchasi batafsil ko'rib chiqishga arziyidigan o'ziga xos xususiyatlar ega.

**An'anaviy sport mahsulotlarini, shaxslar va tashkilotlarni raqamli targ'ib qilish.** Ushbu yo'nalish o'tgan asrning 90-yillarida kompyuterlar va internetning keng tarqalishi bilan birga paydo

bo'ldi. Raqamli marketingni faqat targ'ib qilish usuli sifatida tushunish sport sohasida hali ham hukmronlik qilmoqda. Unga muvofiq, raqamli mutaxassislarining sa'y-harakatlari sport tashkilotlarini, an'anaviy sport mahsulotlarini (birinchi navbatda, tadbirlar, tovarlar, xizmatlar) raqamli texnologiyalardan (SMM, SEO, SEM, media va kontekstli reklama va boshqalar) targ'ib qilishga qaratilgan. Klassik ommaviy aloqa kanallari (televideniye, radio, bosma ommaviy axborot vositalari va tashqi reklama) bilan taqqoslaganda, bu usullar deyarli har qanday sport tashkilotida mavjud. Raqamli reklama sohasidagi vakolatlar sport menejerlari orasida tobora ommalashib bormoqda. Bugungi kunda sport tadbirlari, xizmatlar va tovarlarni reklama qilish - Internet va mobil tarmoqlarda axborotlashtirish, ommalashirish va rag'batlantirish, tashqi va ichki reklamani raqamli vositalari va POSM uchun axborot texnologiyalaridan keng foydalaniladi. Deyarli barcha reklama materiallarini - dizayn maketlarini, video va audio kliplarni, bannerlarni, reklama veb-saytlarini va boshqalarni ishlab chiqarishda raqamli texnologiyalarsiz amalga oshirib bo'lmaydi.

**Raqamli texnologiyalardan foydalangan holda biznes va sport tahlili.** Sport statistikasi va tahlillari Amerika sportida kasb-hunar ligalarining paydo bo'lishi bilan bir vaqtda paydo bo'ldi, ammo haqiqiy taraqqiyot raqamli texnika vositalarining rivojlanishi bilan yuzaga keldi. Ham sohada, ham ofisda professional ma'lumotlar sportchilar va jamoalar harakatlarining samarali modellarini yaratish uchun zarur bo'lgan ma'lumotlarni olishga yordam beradi. Ammo sport statistikasiga bo'lgan talabning mavjudligi ham muhim emas: muxlislar musobaqalar tafsilotlarini bilishga ko'proq qiziqishadi va bunda ularga sport tashkilotlarining o'zlari va ko'plab mobil xizmatlar yordam beradi (masalan, "Barselona" ning veb-saytida - har bir jamoa o'yinchisi uchun hozirgi statistik ma'lumotlar).

Biznes-tahlil boshqaruv qarorlarini qabul qilish uchun zarur bo'lib, u ichki hisobot ma'lumotlarini, bozor, mijozlar va sport tashkilotining raqobatchilari haqidagi ma'lumotlarni umumlashtiradi. Bunday ma'lumotlar raqamli texnologiyalar yordamida to'planadi, tahlil qilinadi, saqlanadi va foydalaniladi. Jiddiy sodir bo'layotgan voqealar bilan bir vaqtda ma'lumotlarni deyarli bir zumda olish qobiliyati sport marketingini boshqarish tizimlariga qo'yiladigan talablarni o'zgartirdi va namunaviy yondashuvni ustuvor vazifaga aylantirdi. Sport tashkilotlari nafaqat ijtimoiy tarmoqlardan foydalangan holda mijozlarning fikr-mulohazalarini o'rnatadilar.

**An'anaviy sport mahsulotlarini raqamli sotish.** So'nggi 20 yil ichida sport tovarlarining onlayn savdosi rivojlanib, avvaliga do'kondan tashqari chakana savdoning bir qismiga aylandi, keyin esa mustaqil chakana savdo kanaliga aylandi. Bugungi kunda onlayn-do'konlar, mobil ilovalar, ijtimoiy tarmoqlar va bozorlar orqali sotuvlar ulushi muttasil ortib bormoqda. IBIS World tadqiqotiga ko'ra, birgina AQShdagi ushbu bozor har yili 10% dan oshib bormoqda va 2020 yilda uning hajmi 22 milliard dollarga yaqinlashadi.

Koronavirus pandemiyasi sport tovarlarining masofaviy savdosi o'sishiga ijobiy ta'sir ko'rsatmoqda, biroq u sport tadbirlari va xizmatlarini sotishga deyarli halokatli ta'sir ko'rsatdi va axborot texnologiyalari bu bozorlarni qulashdan saqlab qolmadi. Futbol yoki boks mavsumi chiptalarini xarid qilish ko'p hollarda veb-saytlar yoki mobil ilovalar yordamida onlayn tarzda amalga oshiriladi. Bunday bitimlar shakli kassa yoki ofista tuziladiganlarga qaraganda qulay.

**Sport mahsulotlarini raqamli modernizatsiya qilish va ularni to'liq bozorga chiqarish.** Sport mahsulotlarini ularga raqamli komponentlarni integratsiyalash hisobiga takomillashtirish – vaqt talabidir. Raqobat ustunliklariga erishish uchun bozor

ishtirokchilari biznes va axborot texnologiyalari rivojlanishini tavsiflovchi barcha omillarni hisobga olishlari kerak. Bu sport sanoatiga taalluqli bo'lib, bu erda bozor, demak, so'nggi 30 yilda raqobat munosabatlari zamonaviy sportning iqtisodiy asosini shakllantirishda muhim o'rin tutdi. Sport tadbirlari endi arenalarda ham, onlaynda ham raqamli jihatdan kuchli bo'lib, o'yinlarni yanada qiziqarli, ma'lumotli va hissiyotli qiladi. Aynan shu tadbir mahsulotlari bugungi kunda chinakam raqobatbardosh bo'lib bormoqda.

Bunday raqamli modernizatsiya misollari, masalan, professional xokkey klublarining media-shoulari, ijtimoiy tarmoqlardagi aksiyalar va musobaqalar bilan to'ldirilgan o'yinlari, shohsupaga onlayn oziq-ovqat buyurtmalari, raqs va tabassum kameralari, aqlli shaybalardan foydalanish, smartfonlar uchun ilovalardagi jamoalar haqida keng statistik ma'lumotlar. Ushbu raqamli variantlarning barchasi an'anaviy tadbir mahsulotini modernizatsiya qiladi va uning iste'mol qiymatini sezilarli darajada oshiradi.

Bugungi kunda sport sohasida sportchining sog'lig'ini nazorat qilish texnologiyalarisiz yoki mashg'ulotlarga qiziqishni oshirishning qo'shimcha vositalarisiz tasavvur qilish qiyin.

**Raqamli sport mahsulotlarini ishlab chiqish va to'laonli marketing.** Texnologik evolyutsiya sport sohasida mutlaqo yangi raqamli mahsulotlarning paydo bo'lishiga olib keldi. Sun'iy intellektga asoslangan Fitness of Tomorrow smartfon ilovasini misol qilib keltirish mumkin. Har bir foydalanuvchi tanaga biriktirilgan datchiklarsiz mashg'ulot paytida o'z harakatlarini nazorat qilish, ularni yaxshilash va jarohatlarning oldini olish bo'yicha vakolatli tavsiyalar olish, mashg'ulotlar davomida ekspert maslahatlarini olish uchun noyob imkoniyatga ega bo'ladi. "Fitness of Tomorrow" ilovasi murabbiyning bevosita ishtirokisiz shaxsiy mashg'ulotlar bozorida yangi joyni yaratdi, ammo buning uchun marketing maqsadlarini shakllantirish va ularga erishish strategiyalarini ishlab chiqish, nafaqat veb-saytdan foydalanish va reklama tizimini yaratish kerak edi, shuningdek maxsus test natijalari, sport tadbirlarida ishtirok etish uchun. Ilovalarni sotish ham raqamli texnologiyalar yordamida amalga oshiriladi.

**Sport orqali tovarlar va xizmatlar brendlarining raqamli marketingi (homiyligni faollashtirish).** Raqamli texnologiyalar sportdan tovar va xizmatlar brendlarini ilgari surish platformasi sifatida foydalanish bilan bog'liq sport marketingining muhim qismini chetlab o'tmadi. Ularning yordami bilan homiylarning brendlarini targ'ib qilishda nafaqat maqsadli auditoriyani qamrab olish sezilarli darajada oshadi, balki ularning qo'shimcha iste'mol qadriyatlarini ham shakllanadi.

Raqamli faollashtirishlar hamkorlikni sport hissiyotiga chinakam integratsiya qilish qobiliyatiga ega. Ammo eng muhimi, raqamli tufayli deyarli har qanday sport tashkiloti, o'zining hajmi va turidan qat'i nazar, homiylar va reklama beruvchilar

uchun jozibador bo'lgan tomoshabinlarni jalb qilish markazini shakllantirishi mumkin. Endi samarali aloqa o'rnatish uchun televizor yoki qimmat bosma nashrlardan foydalanish shart emas: ijtimoiy tarmoqlar va printerlar mahalliy marketing miqyosida ularni deyarli butunlay almashirmoqda.

Raqobat raqamli muhitga ham o'tdi, ya'ni bozor pozitsiyalarini saqlab qolish va rivojlanishda davom etish uchun sport tashkilotlari biznes modellari va strategik konsepsiyalar darajasida ham, vositalar darajasida ham o'zgarishlarga muhtoj. Mijozlar bilan eski munosabatlar endi mumkin emas, marketing ham raqamli transformatsiyani, an'anaviy va yangi strategiya va vositalarni yaqindan moslashtirishni talab qiladi.

Biznes modelini o'zgartirish misollari professional klublarning media platformalar sifatida yangi joylashuvi bo'lishi mumkin. Shunday qilib, "Barselona", "Chelsi" va "Sautgempton" o'z muxlislariga media-kontentni sotishdan katta daromad olishni boshladilar va buni o'z bizneslarini rivojlantirish uchun istiqbolli strategik yo'nalish deb bilishadi. Ko'rib chiqilgan yo'nalishlarni hisobga olgan holda, "raqamli marketing" atamasi an'anaviy sport mahsulotlarini, ularning raqamli modifikatsiyalarini, shuningdek, yaratilgan yangi raqamli sport mahsulotlarini ilgari surish va sotish uchun raqamli texnologiyalardan foydalanishni tushunish kerak.

Ushbu ta'rif raqamli transformatsiyaning voqeligini, uning sport tashkilotlarining raqobatdosh ustunliklarini shakllantirishdagi aksariyat bozor omillariga ta'sirini hisobga oladi.

Shuni ta'kidlash kerakki, raqamli marketing bugungi kunda – yangi raqamli mahsulotlarni ishlab chiqish va to'liq markazlashni o'z ichiga olgan mablag'lar va ilgari yig'ilishi sifatida ham ko'rib chiqilmoqda. Bunda bu sport tashkilotining marketing strategiyasining bir qismi bo'lgan holda va boshqa marketing strategiyalari bilan birga foydalanishda samarali bo'lishi mumkin.

**Xulosa.** Raqamli marketing sport tashkilotlari tomonidan nafaqat internetda, balki oflayn aloqalar orqali, sport inshootlarining multimedia jihozlari, mijozlar ma'lumotlar bazasi tizimlari, sport tahlillari va boshqalar imkoniyatlaridan foydalangan holda amalga oshiriladi. Raqamli marketing an'anaviy sport mahsulotlari va ularning raqamli modifikatsiyalari, yangi yaratilgan raqamli sport mahsulotlari, shuningdek, sport tashkilotlarining hamkor brendlariga nisbatan qo'llaniladi.

Bugungi kunda sport menejerining professional vakolatlarining muhim yo'nalishi raqamli marketing imkoniyatlarini faqat ijtimoiy tarmoqlarda reklama qilish bilan cheklab qolmasdan, har tomonlama baho berish qobiliyatiga ega bo'lish kerak.

**Ikrom AXMEDOV, i.f.d., professor,**

**Komil ZIYADULLAEV, i.f.n., dotsent,**

*O'zbekiston davlat jismoniy tarbiya va sport universiteti,*

**Jamshid XUDOYBERDIEV,**

*mustaqil tadqiqotchi.*

#### ADABIYOTLAR

1. Shanxong Lo. Sifrovaya transformatsiya – statistika i fakti. Elektronnyy resurs: <https://www.statista.com/topics/6778/digital-transformation>
2. Definition of digital marketing. Ft.com / lexicon. Elektronnyy resurs: <https://web.archive.org/web/20171129124232/http://lexicon.ft.com/Term?term=digital-marketing>
3. Sm., napr.: Damian Ryan. Understanding Digital Marketing: Marketing Strategies for Engaging the Digital Generation. Kogan Page Publishers, 2016; Akulich M. Didjital-marketing. M.: Izdatelskie resheniya, 2017.
4. Online Sporting Goods Sales in the US industry trends (2015–2020). Elektronnyy resurs: <https://www.ibisworld.com/unitedstates/market-research-reports/online-sporting-goods-sales-industry>
5. Youth Academy Study, 2019, European Club Association, <https://www.ecaeurope.com/media/4546/eca-youth-academy-studycondensed-version-2019.pdf>
6. Makhmudov Bakhridin Juraevich, Ziyadullaev Komil Shamsievich, Ibragimov Akhtam Husanovich, Narziev Jalaliddin Paygamovich and Narimanov Nuriddin Narimanovich «Scientific Basis of the Concept of Strategic Marketing for the Development

of Physical Training and Sports in Uzbekistan». International Journal of Psychosocial Rehabilitation, Vol. 24, Issue 05, 2020. ISSN: 1475-7192.

7. Ziyadullaev Komil Shamsievich, Usmanova Dilfuzakhon Ibrohimovna, Mamatov Mirziyod Normurodovich, Babajanov Rustam Yuldashevich and Alkorov Umar Kobilovich. «The Creation of A Model of Development of Sports

8. Management in Improving the Physical Training and Sports Management System in Uzbekistan». International Journal of Psychosocial Rehabilitation, Vol. 24, Issue 05, 2020. ISSN: 1475-7192.

9. Ziyadullaev, K. SH., Mirzaev, F. R., Narziev, J. P., Xolikov, B. SH. (2021). «Sovershenstvovanie upravleniya razvitiem fizicheskoy kultury i sporta v Respublike Uzbekistan». Sentral asian research journal for interdisciplinary studies (carjis), 1(4), 178- 189.

UO'T: 004 [001. 895: 635]

## RAQAMLI TEXNOLOGIYALARDAN AGRAR SOHADA QO'LLANISHNING AFZALLIGI

**Аннотация.** Данная статья посвящена к применению цифровых технологий в аграрном секторе. В результате обобщения исследуемых показателей предлагается система оценки, состоящая из преимуществ использования цифровых технологий и показателей инновационной среды при управлении сельскохозяйственной продукцией.

**Annotation.** This article is devoted to the use of digital technologies in the agricultural sector. As a result of the generalization of the studied indicators, an evaluation system is proposed, consisting of the advantages of using digital technologies and indicators of the innovative environment in the management of agricultural products.

Agar tarmog'i rivojlangan yetakchi mamlakatlar tajribasi shuni ko'rsatadiki, ularning barchasi o'ziga xos "texnologik inqilob"ni boshidan kechirgan. Klassik ekstensiv dehqonchilik o'rnini aniq (aniq) dehqonchilik egallaydi. Geoaxborot texnologiyalari, ko'p operatsion energiya tejovchi qishloq xo'jaligi bo'linmalari, serhosil o'simlik navlarini tanlash va yuqori mahsuldor chorva zotlarini ko'paytirish, biologik faol ozuqa qo'shimchalarini yaratish, hayvonlar uchun yangi dori vositalari, hayvonlarning epizootiya, karantin kasalliklariga qarshi kurashning zamonaviy usullari va o'simliklardan keng foydalaniladi.

Raqamli texnologiyalar tibbiyot, ta'lim, davlat xizmatlari kabi an'anaviy fan sohasida ham joriy etila boshlandi. Hozir agrar sohasida raqamli texnologiyalarini rivojlantirish istiqbollari juda yuqori. Hozirgi davrda ba'zi agrosanoat komplekslari yangi qishloq xo'jaligi texnologiyalaridan muvaffaqiyatli foydalanmoqda. Hozirgi vaqtda turli hayvonlar uchun ozuqa ratsioni va yem aralashmalarini hisoblash va optimallashtirish dasturlari, hayvonlar va ekinlar kasalliklarini tashxislash uchun dasturiy mahsulotlar, operativ hisobni avtomatlashtirish axborot tizimlari, chorvachilik dasturlari, geografik axborot tizimlari, buxgalteriya hisobi axborot tizimlari kabilar sanoatning o'ziga xos xususiyatlarini, korxonalarini boshqarishning integratsiyalashgan tizimlarini hisobga olgan holda amalga oshirilmoqda. Qishloq xo'jaligi ishlab chiqarishiga zamonaviy axborot texnologiyalarini joriy etish har xil tashqi manbalardan (masalan, Internet tarmog'i orqali) istalgan vaqtda hududning deyarli istalgan joyidan axborotni doimiy ravishda boyitib borishni nazarda tutadi. Ayrim ob-havo prognozlarini haqida ma'lumot olish fermerlar uchun kun davomida mavjud bo'lishi mumkin. Bu turli xil kimyoviy o'simliklarni himoya qilish vositalaridan yanada oqilona va samarali foydalanish imkonini beradi, shuningdek, atrof-muhitning ifloslanish xavfini sezilarli darajada kamaytiradi. Zamonaviy axborot jamiyatida har qanday fermer buning uchun kuchli simsiz aloqa vositalaridan foydalangan holda hududning istalgan nuqtasidan global internet tarmog'iga kirishi mumkin. Fermerlar hayvonlarni umumiy Internetga ulangan miniaturaga kompyuterlari bilan ta'minlash orqali o'z uylarining har

bir jihatini kuzatib borishlari mumkin. Bundan tashqari, har xil turdagi datchiklarni fermaning kerakli joylariga o'rnatib, istalgan vaqtda ulardan ma'lumotlarni o'qishingiz mumkin. Zamonaviy dunyoda eng raqobatbardosh va innovatsion texnologiyalarni rivojlantirishga yordam beradigan ekologik toza va xavfsiz mahsulotlar va texnologiyalar bozorini rivojlantirishni qo'llab-quvvatlash juda muhim bo'ladi. Bugungi kunda ekologik toza mahsulotlar ishlab chiqarish masalalari birinchi o'ringa chiqmoqda. Shu munosabat bilan mahsulotlarning tozaligini yaxshilaydigan texnologiyalar bugungi kunda katta talabga ega. Zamonaviy texnologiyalardan foydalanish ham mahsulot sifatini oshirishga xizmat qilmoqda. Yiliga bir qancha qishloq xo'jaligi mahsulotlari yetishtirish imkonini beruvchi innovatsiyalar hosilni to'g'ri yig'ish va saqlash uchun chiqindisiz ishlab chiqarish texnologiyalari va texnologiyalarini muvaffaqiyatli to'ldiradi. Agrosanoat majmuasining innovatsion rivojlanishi sekinlashuvi texnologik jihozlarning past darajasi, asosan sanoatning texnik va texnologik darajasi va ishchilarning malakasi etarli emasligi bilan bog'liq. Axborot texnologiyalaridan intensiv foydalanishga Yevropa Ittifoqi mamlakatlarini misol qilib keltirish mumkin. Shu bilan birga, ushbu mamlakatlarda Internetga ulangan kompyuterlar soni amalda 50% dan oshmaydi. Axborot texnologiyalari sohasidagi qator olimlar o'rganilayotgan mamlakatlarda axborot texnologiyalaridan samarali foydalanish uchun kompyuter-kommunikatsiya texnologiyalaridan foydalanishning hozirgi darajasi nihoyatda past, deb hisoblaydilar.

Hozirgi vaqtda qishloq xo'jaligining eng dolzarb muammosi uning texnologik rivojlanishida yetakchi agrar davlatlarga nisbatan sezilarli darajada orqada qolishi hisoblanadi. Agrosanoat majmuining innovatsion rivojlanishi, jumladan, texnologik jihozlarning darajasi tufayli sekinlashmoqda, bu ko'p jihatdan tarmoqning texnik va texnologik darajasi va kadrlar malakasining yetarli emasligi bilan belgilanadi. Qishloq xo'jaligi sohasidagi jahon va Evropa tajribasi allaqachon axborot texnologiyalari bilan bevosita bog'liq bo'lgani uchun bu sohaga a tegishli e'tibor berilmoqda. Hozirgi davrda qishloq xo'jaligi samaradorligini oshirishning ustuvor

yo'nalishlari o'zgardi. Hozirgi vaqtda O'zbekistonda qishloq xo'jaligida texnologik inqilob sodir bo'lmoqda. "Agrosanoat majmuini rivojlantirish" milliy loyihasi doirasida mavjud barcha to'siqlar hisobga olinib, ularni bartaraf etish choralarini ishlab chiqilmoqda. Korxonada axborot ta'minotidan oqilona foydalanish bilan samaradorlik, harakatlarni aniq muvofiqlashtirish kabi muhim xususiyatlar yaxshilanadi; ishlab chiqarish sur'ati tezlashmoqda, ishlab chiqarilayotgan mahsulotlar sifati ham oshib bormoqda. Axborot texnologiyalari muayyan operatsiyalarning borishini kuzatish, yuzaga kelishi mumkin bo'lgan muammolarni o'z vaqtida payqash va ishlab chiqarishdagi vaziyatni oq'irlashtirmasdan oldin ularni bartaraf etish imkonini beradi. Bu, ayniqsa, bugungi kunda, bir nosozlik butun jarayonni to'xtatishi mumkin bo'lgan paytda juda muhimdir. Dunyoning rivojlangan mamlakatlarida qishloq xo'jaligining intensiv va samarali ishlab chiqarishni rivojlantirish bugungi kunda yangi texnologik ishlab chiqarish jarayonlarini joriy etish orqali ham, bu jarayonlarni boshqarishda axborot-texnologik bazani takomillashtirish orqali ham ta'minlanmoqda. Raqamli texnologiyalarning asosiy elementlari kompyuter dasturlari hisoblanadi. Ushbu dasturlarda qishloq xo'jaligi ishlab chiqarishining ilg'or zamonaviy usullari hamda qishloq xo'jaligining tegishli sohalari bo'yicha yetakchi mutaxassislar va olimlarning bilimlari matematik modellar va axborotni qayta ishlash usullari ko'rinishida aks ettirilgan. Chorvachilikda ishlab chiqarish samaradorligi to'g'ridan-to'g'ri texnologik jarayonlardan to'g'ridan-to'g'ri foydalanishga bog'liq bo'lib, ularning hal qiluvchi qiymati hayvonlarni oziqlantirishdir. Bu borada mahsuldorlikni oshirish, mahsulot tannarxini kamaytirish, mahsulot sifatini yaxshilash imkonini beruvchi yem-xashak tayyorlash texnologiyalari, parrandalar, chorva mollari va ekzotik hayvonlarni saqlash va ko'paytirish texnologiyalari ishlab chiqilmoqda. Dunyoning rivojlangan mamlakatlarida qishloq xo'jaligining intensiv va samarali ishlab chiqarishni rivojlantirish bugungi kunda yangi texnologik ishlab chiqarish jarayonlarini joriy etish orqali ham, bu jarayonlarni boshqarishda axborot-texnologik bazani takomillashtirish orqali ham ta'minlanmoqda. Zamonaviy qishloq xo'jaligi doimiy o'zgaruvchan muhitda ishlaydi. Tashqi xavflarni kamaytirish va tashqi sharoitlarga moslashish uchun qishloq xo'jaligi korxonalarida qishloq xo'jaligi korxonalaridan tashqarida paydo bo'ladigan katta hajmdagi ma'lumotlarni qayta ishlashlari kerak. Bu esa qishloq xo'jaligi korxonalarida boshqaruv qarorlarini qabul qilish va ishlab chiqarish samaradorligini oshirish maqsadida qishloq xo'jaligi sohasidagi korxonalarda axborot texnologiyalarini joriy etish zaruriyatini keltirib chiqaradi. Ma'lumotlar yig'ish. Ushbu bosqich axborot tizimi faoliyatining maqsad va vazifalarini tavsiflashni, tizimning mo'ljallangan foydalanuvchilaridan olingan ma'lumotlar asosida uni qurishga qo'yiladigan talablarni tavsiflashni nazarda tutadi. Ushbu bosqichdagi asosiy qiyinchilik - foydalanuvchilar va tizim ishlab chiquvchilari o'rtasida samarali aloqa jarayonlarini yaratish. ko'pincha axborot tizimlarini ishlab chiqish muayyan korxonaga buyurtmasi bilan emas, balki tarmoqdagi o'rtacha statistik korxonalar ehtiyojlaridan kelib chiqqan holda amalga oshiriladi. Axborot tizimi korxonaning dastlabki buyrug'isiz yaratilganda, ishlab chiqilayotgan tizimlarga qo'yiladigan talablarni batafsil bayon eta oladigan va ularning faoliyatidagi mumkin bo'lgan to'siqlarni aniqlay oladigan vakillar ishtirokisiz uni yaratish deyarli mumkin emas. Mamlakatimiz agrosanoat kompleksiga axborot-maslahat xizmatlari ko'rsatish samaradorligini oshirish, ilmiy-texnikaviy taraqqiyot yutuqlari asosida uning barqaror rivojlanishiga ko'maklashish, rahbarlar va mutaxassislarning ehtiyojlarini qondirish uchun qulay shart-sharoitlar yaratish choralarini ko'rilmoqda. Barcha mulkchilik shaklidagi qishloq xo'jaligi korxonalarini, fermerlar mamlakatimiz va jahon qishloq xo'jaligi ilmi-fan, texnologiya va texnikasining eng so'nggi yutuqlari, ilg'or

mahalliy va xorijiy tajribalar haqida bilim olishda. Ishlab chiqarish faoliyatini nazorat qilish, bo'limlar o'rtasida tezkor axborot almashish zarur. Ushbu muammoni hal qilish sohaning o'ziga xos xususiyatlarini hisobga olgan holda ishlab chiqarishni boshqarishning axborot tizimlarini ishlab chiqish va joriy etish bo'lishi mumkin. Agrosanoat kompleksini rivojlantirishning hozirgi holatida oziq-ovqat muammolarini hal qilish va raqobatbardoshligini majburiy oshirish uchun mamlakatimiz hududida ham, uning mintaqalarida ham uni jadal sur'atda tarqatishning asosiy vazifalaridan biri agrosanoat kompleksini intensivlashtirishdir. Sanoat majmuasi, uni avtomatlashtirish, zamonaviy mexanizatsiyalash va foydalaniladigan resurslarning har bir birligiga ko'proq miqdorda, xilma-xil va xilma-xil sifatli oziq-ovqat olish imkonini beruvchi axborot texnologiyalarini rivojlantirish – bu agrosanoat majmuasini rivojlantirishning eng samarali yo'lidir. Raqamli texnologiyalarning joriy etilishi inson omilining ta'sirini ham sezilarli darajada kamaytiradi, bu esa korxonaga uchun ijobiy daqiqadir. amlakatimizning ayrim hududlarida qishloq xo'jaligining barqaror ishlashi uchun ularning ichki zaxiralarini aniqlash, investitsiyalarning yangi oqimini jalb qilish, shuningdek, boshqaruv tizimlarini qayta tashkil etish ustuvor vazifadir. Agrosanoat majmuasini takomillashtirish ilg'or texnologiyalarni boshqarish va aniq qishloq xo'jaligi deb ataladigan ishlarni olib borishga o'rgatilgan kadrlar tayyorlash bilan bevosita bog'liq. Bunday vazifalar amaliy kompyuter dasturlarini amalga oshirish orqali hal qilinadi. Qishloq xo'jaligiga yangi kadrlarni jalb qilish, kadrlar malakasini oshirish bo'yicha dasturlarni yaratish, v.b maqsadlar – bularning barchasi qishloq xo'jaligi ishlab chiqarishini olg'a siljitadi, korxonalariga yangi mutaxassislarni jalb qiladi. Qishloq xo'jaligini yuksaltirishning aniq shakllantirilgan bosqichlari, yakuniy natijalar va rejalashtirilgan jadvalga erishish uchun muddatlarni belgilash qishloq xo'jaligi sub'ektlarini avtomatlashtirish bilan bir qatorda axborotlashtirishning kuchli barqaror tizimini yanada yaratish uchun juda muhimdir. agrosanoat majmuasining asosiy harakatlaniruvchi kuchiga aylanishi mumkin edi. "Yosh xodimlar bo'lsa, shunga yarasha g'oya va innovatsiyalar ham bo'ladi", qishloq xo'jaligi faniga oid ilmiy ishlanmalar, mablag'larni moliyalashtirish dasturlari ana shu shior ostida amalga oshirilishi kerak. Axborot-konsalting tizimlari qishloq xo'jaligini qo'llab-quvvatlash dasturlarini amalga oshirish orqali tovar ishlab chiqaruvchilarning ko'plab muammolarini hal qiladi; agrosanoat majmuasida ham, xalq xo'jaligining boshqa tarmoqlarida ham boshqaruv faoliyati samaradorligini oshirishning ob'ektiv zarur shartiga aylanishi. Raqamli texnologiyalar qishloq xo'jaligi korxonalarida boshqaruv qarorlarini qabul qilish jarayonini sezilarli darajada o'zgartirish imkonini beradi. Kompyuter qarorlarini qo'llab-quvvatlash usullarini bilishga asoslangan telekommunikatsiya va tizimlar sohasidagi so'nggi yutuqlar agronomiya, biologiya, qishloq xo'jaligi, iqtisod va boshqa sohalardagi ko'plab mutaxassislarning bilim va tajribasini birlashtirishi mumkin bo'lgan printsipial jihatdan yangi dasturiy ta'minot tizimlarini yaratishga ob'ektiv yordam beradi. tegishli faoliyat sohalari. Ushbu tizim va texnologiyalarning sanoatda keng qo'llanilishi alohida qishloq xo'jaligi korxonalarini faoliyati to'g'risidagi ma'lumotlarni to'plash, ularni qayta ishlash va umumlashtirish, shuningdek, modellar va prognozlar qurish uchun olingan ma'lumotlardan foydalanishni soddalashtirishga olib keladi. Yagona axborot tizimi yaratilgan taqdirda, olingan ma'lumotlardan mahalliy va oliy davlat hokimiyati organlari tomonidan qishloq xo'jaligi korxonalarini va umuman hududlarni rivojlantirishga qaratilgan siyosatni ishlab chiqish va optimallashtirish uchun foydalanish mumkin.

**Halima ABASANOVA**, dotsent,  
**Feruza TOJIYEVA**, katta o'qituvchi,  
*Muhammad al-Xorazmiy nomidagi TATU.*

# РАЗВИТИЕ СЕЛЬСКОХОЗЯЙСТВЕННОЙ СФЕРЫ ПОСРЕДСТВОМ ПРИВЛЕЧЕНИЯ ИНВЕСТИЦИЙ

**Аннотация.** Значимости государственных инвестиций в сельское хозяйство в развитии отрасли, необходимо эффективно их использовать, при оценке влияния инвестиций в отрасль нужно обращать внимание на многие показатели и системно подходить к этому. Поскольку значительная часть населения проживает в сельской местности и их благосостояние напрямую связано с сельскохозяйственным производством и сферами услуг по нему, это требует государственного вмешательства на раннем этапе экономического развития.

**Annotation.** The importance of public investment in agriculture in the development of the industry, it is necessary to use them effectively, when assessing the impact of investment in the industry, you need to pay attention to many indicators and systematically approach this. Since a significant part of the population lives in rural areas and their well-being is directly related to agricultural production and services, this requires government intervention at an early stage of economic development.

Мировое сельское хозяйство обеспечивает население продовольственной продукцией, а промышленность – сырьём. Модернизация, интенсивное развитие отрасли, создание основных и оборотных средств в отрасли, изготовление качественной и конкурентоспособной продукции, обеспечение внутреннего потребления наряду с увеличением экспорта готовой продукции осуществляется через вложение инвестиций в отрасль.

Оценка эффективного использования вкладываемых в сельское хозяйство инвестиций и повышение возвратности инвестиций считается одной из важных задач, стоящих перед правительством. Такие задачи наряду с экономическим развитием отрасли также непосредственно улучшают, модернизируют её социальные аспекты.

В развитии экономики осуществление реформ в сфере сельского хозяйства связано с эффективным использованием централизованных инвестиционных ресурсов, выделяемых государством. А эффективное использование инвестиций требует глубокого изучения сферы, рационального подхода с научным изучением её.

Осуществлён маржинальный анализ прибыли фермерских хозяйств повышения на 1 процент привлечённых инвестиционных средств. То есть, научно обосновано, что повышение на 1 процент привлечённых в фермерские хозяйства инвестиционных средств увеличивает количество, прибыли в отрасли на 0,216%.

Инвестиции играют важную роль в непрерывном осуществлении реформ социально-экономических сфер в нашей стране, развитии отраслей и сфер, стабильном развитии интеграционных процессов между ними и развитие их привлечения осуществляется посредством активной инвестиционной политики. В результате, в это влияет на повышение объёма выпускаемой продукции в сельскохозяйственной деятельности с точки зрения количества и качества и создаётся фундамент для укрепления продовольственной безопасности страны, увеличению экспортного потенциала посредством обеспечения населения сельскохозяйственными продуктами, а перерабатывающую промышленность сырьём. Уменьшается доля выделяемых в сельское хозяйство инвестиций в общем объёме инвестиций, расходованных на отрасли экономики. Конечно, перемены на разных этапах реформ в аграрной сфере по разному влияли на прогнозные показатели.

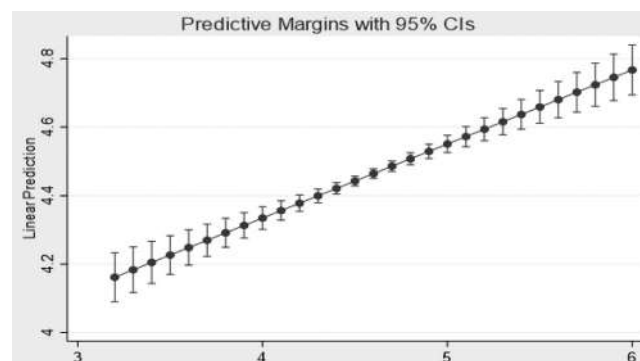
Согласно модели ARIMA, эффективность привлечения инвестиций в сельское хозяйства и перспективные прогнозные показатели были спрогнозированы на срок до 2030 года. Полученные прогнозные показатели дали тенденцию постоянного увеличения валового дохода в сельском хозяйстве.

Таблица 1.

Результат модели ARIMA

	ARIMA (1,0,0)	ARIMA (1,1,0)	ARIMA (2,0,0)	ARIMA (2,0,2)
Неизменная стоимость	79419.83	925.19	75085.37	9651.62
L1.ar	.98***	-.39***	1.56***	1.97***
L2.ar			-.58***	-.99***
L1.ma				-1.99***
L2.ma				1.00***
L3.ma				
AIC	688	630	678	649
BIC	692	634	684	656

\*  $p < 0.1$ , \*\*  $p < 0.05$ , \*\*\*  $p < 0.01$  данные в скобках считаются стандартной ошибкой



Log\_ Инвестиционные фонды

Рис. 1. Графическое выражение маржинального воздействия инвестиционных средств на количество прибыли, полученной от деятельности фермерских хозяйств.

При осуществлении анализов были взяты финансовые результаты, основные экономические показатели 2021 года. При этом были взяты полученная от деятельности



прибыль фермерских хозяйств, привлечённые в 2021 году инвестиционные средства, уставной фонд, общая посевная площадь, среднее количество трудовых ресурсов, срок стоимости полученной инвестиции (до 1 года краткосрочный; до 3 лет среднесрочный; до 5 лет и больше долгосрочный), отрасль деятельности, возраст, пол и образование руководителя фермерского хозяйства. В частности, если полученная от деятельности прибыль фермерских хозяйств, инвестиционные средства, уставной фонд, посевная площадь, трудовые ресурсы и возраст руководителя фермерского хозяйства были выражены в количественном показателе, то инвестиционный срок, отрасль деятельности, пол и образование были взяты как качественные показатели и был проделан маржинальный анализ воздействия каждого фактора.

Полученные результаты показывают, что повышение на 1 процент привлечённых в фермерские хозяйства инвестиционных средств увеличило количество прибыли в отрасли на 0,216%. Однако, на основании результатов данного анализа не можем утверждать о том, что фермерские хозяйства эффективно использовали инвестиционные средства. Мы можем говорить лишь о их важной статистической значимости при получении прибыли. В частности, важное значение имеет привлечение инвестиционных средств в процессы, связанные с осуществлением многоотраслевой деятельности в расширенном перепроизводстве или производстве и стабилизацией уставного фонда (использованием инновационной техники и технологий) в фермерских хозяйствах. В деятельности фермерских хозяйств увеличение уставного фонда на 1% повышает количество полученной от деятельности прибыли на 0,172%. Это положительно влияет на производственную результативность как и при формировании уставного фонда за счёт собственных средств, так и за счёт кре-

дитных средств. Хотя, формирование уставного фонда непосредственно связано с объёмом посевной площади фермерского хозяйства. Если объём посевной площади фермерских хозяйств увеличивается на 1%, это увеличивает количество полученной от деятельности прибыли на 0,445 процентов. Однако, увеличение вкладываемых в деятельность инвестиционных сроков на 1 единицу, то есть с краткосрочных на среднесрочные, с среднесрочных на долгосрочные увеличивают количество прибыли на 0,058%. В частности, привлекаемые в деятельность фермерских хозяйств инвестиционные сроки, а именно вкладываемые в основные средства инвестиции могут положительно влиять на результат производства.

В заключении хочется отметить, что государственные инвестиции являются важнейшим средством экономической политики, создают экономические условия и социальные возможности, обеспечивающие благосостояние граждан в каждой стране. Эффективность финансовой поддержки фермерских хозяйств Фондом государственной поддержки сельского хозяйства за счёт государственных бюджетных средств была экономически оценена на примере фермерских хозяйств фермерских хозяйств Самаркандской области. Как показали результаты, установлено, что повышение привлечённых в деятельность фермерских хозяйств инвестиционных средств на 1% увеличивает количество получаемой от отрасли прибыли на 0,216%.

**Саидкарим МАХМУДОВ,**  
самостоятельный соискатель ТашГАУ,  
**Акмал САЛИХОВ,**  
самостоятельный соискатель ТашГАУ,  
**Шавкат ХАСАНОВ,**  
директор Самаркандского филиала ТашГАУ,  
доктор экономических наук.

#### ЛИТЕРАТУРА

1. Абдуганиев А.А. Экономика сельского хозяйства. Учебник.—Т., 2004 г.
2. UNDP. Assessment of Development Results: Evaluation of UNDP Contribution-Uzbekistan.; 2009. doi:10.18356/df68e7e3-en
3. Makhmudov S. Усовершенствование инвестиционной среды при финансировании инвестиций //Архив научных исследований. – 2020. – Т. 35.

УЎТ: 338.054

## ХУДУДЛАРНИНГ ИЖТИМОЙ-ИҚТИСОДИЙ РИВОЖЛАНИШИДА ИҚТИСОДИЙ ХАВФСИЗЛИКНИ ТАЪМИНЛАШ МАСАЛАЛАРИ

**Аннотация.** Мақолада ҳудудларнинг ижтимоий-иқтисодий ривожланишида иқтисодий хавфсизликни таъминлашнинг долзарб масалалари тадқиқ этилган. Ҳудудларни ижтимоий-иқтисодий ривожланишида иқтисодий хавфсизликни таъминлаш шароитларини ўрганишнинг аҳамияти асослаб берилган.

**Аннотация:** В статье анализируются актуальные проблемы экономической безопасности в социально-экономическом развитии регионов. Обосновано значения обеспечения экономической безопасности в социально-экономическом развитии регионов.

“Билимларга асосланган иқтисодиёт”га ўтиш шароитида мамлакат ҳудудлари ижтимоий-иқтисодий ривожланишини таъминлаш объектив аҳамият касб этган масалалардан

ҳисобланади. Ҳудудларнинг ижтимоий-иқтисодий ривожланишида иқтисодий хавфсизликни таъминлаш энг муҳим омиллардан биридир.

Мамлакат иқтисодий хавфсизлигини таъминлаш ҳар бир давлат учун муҳим аҳамиятга эга бўлиб, унинг долзарблиги миллий ва минтақавий иқтисодий хавфсизлик, барқарорликни таъминлаш масалалари, жаҳон ҳамжамиятининг замонавий шароитларида асосий таҳдид ва иқтисодий тизимдаги ҳар қандай ўзгаришлар турли хавф-хатар ва таҳдидларнинг намоён бўлиши билан бирга кечади. Шунинг учун миллий ва минтақавий иқтисодий хавфсизликни таъминлаш, унда бўладиган таҳдидларнинг олдини олиш масаласи юзага келади. Иқтисодий хавфсизликнинг таъминланиши эса ўз навбатида иқтисодиётнинг барқарор ўсиши, ижтимоий эҳтиёжларнинг оптимал даражада қондирилганлиги, бошқаришнинг юқори сифати, миллий ва халқаро даражаларда иқтисодий манфаатларнинг ҳимояланганлигининг таъминланганлик ҳолатини кўрсатади.

Миллий иқтисодиётдаги ҳудуд ва корхоналарнинг иқтисодий хавфсизлик тизимини батафсил ўрганиш учун унинг учта асосий даражаси ажратилиши мумкин бўлиб, мазкур уч даражанинг ўзига хос хусусиятлари қуйида келтирилган.

Ҳудудларнинг ижтимоий-иқтисодий ривожланишида иқтисодий хавфсизликнинг таъминлашнинг биринчи даражаси миллий иқтисодиётнинг барқарор иқтисодий ўсишини таъминлаш мақсадида иқтисодий чораларни тайёрлаш ва амалга оширишда мўлжал ҳисобланади, бунда мамлакат иқтисодиётини ривожлантириш истиқболларини баҳолаш учун уни белгилувчи механизм ва воситалар энг муҳимлари танлаб олинади.

Ҳудудларнинг ижтимоий-иқтисодий ривожланишида иқтисодий хавфсизликнинг гиккинчи даражаси иқтисодий пасайиш шароитида иқтисодий тизимни вазиятли ифодаловчи омиллар ҳисобланади. Айрим кўрсаткичларнинг пасайиши мамлакат ва ҳудудларнинг иқтисодиётида инқирознинг янада чуқурлашишига олиб келиши мумкин.

Иккинчи даражадаги хатарларни аниқлаш механизмлари (усуллари, йўллари, воситалари) қуйидагилардан иборат: ресурсларнинг йўқотилиши, миллий валютанинг девальвацияси, бозор шароитларининг ёмонлашуви (шу жумладан, давлатдан қарз олиш бозорига хизмат кўрсатиш), ташқи савдонинг ўзгариши (сиёсий омиллар ҳисобланувчи санкциялар, иқтисодий санкция сифатида амал қилади), солиқ юкининг ошиши ва ҳоказо.

Ҳудудларнинг ижтимоий-иқтисодий ривожланишида иқтисодий хавфсизликни таъминлашнинг учинчи даражаси салбий ўналишда оптималлаш кўрсаткичларидан узоқлашиш тизимли, молиявий ёки бошқа инқироздан далолат берувчи таҳдидларни қисқартириш бўйича чоратadbирлар мажмуи билан тавсифланади. Учинчи даражали

механизмлар (иккинчи даражали механизмлар билан бир қаторда) қуйидагилардан иборат: ишлаб чиқаришнинг сезиларли даражада ривожланиб бораётганидаги ижтимоий-иқтисодий кўрсаткичлари, субъектларнинг ўз вақтида қарздорлик хизматига эҳтиёжи, молиявий тизимни тиклаш-да хавф-хатарларнинг прогнозли ҳисоби ва ҳ.к.

Хулоса ўрнида айтганда, иқтисодий хавфсизлик бу - мамлакат иқтисодиётини доимий барқарор ривожлантириш ва такомиллаштиришга қаратилган чора-тадбирларнинг умуммиллий мажмуаси бўлиб, у албатта давлатнинг ижтимоий-сиёсий барқарорлиги ва мустақиллигини ҳамда ташқи ва ички таҳдидларга қарши туриш механизмини кўзда тутди.

Иқтисодий хавфсизликнинг ўз вақтида таъминланмаслиги эса ички ва ташқи бозорларда рақобатбардошликни йўқотиб боради, миллий иқтисодиёт трансмиллий корпорацияларнинг экспансияси объектига айланиб қолади, миллий бойликларнинг талон-тарож қилиниши, хуфёна иқтисодиётнинг хажмининг ошиб боришига, коррупция миқёсларининг кенгайишига олиб келади. Демак, мамлакатда иқтисодий хавфсизлик ҳолатининг суллашишига маълум бир чегара доирасида йўл қўйилиши мумкин. Иқтисодий хавфсизлик учун кўрсаткичларнинг ўзи эмас, уларнинг чегаравий миқдори муҳим аҳамиятга эга. Шу чегараларга риоя қилмаслик таркор ишлаб чиқаришнинг турли элементларини нормал тараққий этишига тўсқинлик қилади. Иқтисодий хавфсизликда негатив, бузувчи жараёнларнинг шаклланишига олиб келади.

Фикримизча, мамлакат ва унинг ҳудудларини ижтимоий-иқтисодий ривожлантиришда иқтисодий хавфсизликни таъминлаш учун қуйидагиларни амалга ошириш мақсадга мувофиқ:

– Ҳудудлар иқтисодиётини аниқ иқтисодий стратегия ва дастурлар асосида самарали бошқариш, тадбиркорликни амалга ошириш учун кенг шарт шароитларни яратиш, ҳар қандай бюрократик тўсиқларни бартараф этиш ва хуфёна иқтисодиётнинг кенгайишига йўл қўймасликнинг иқтисодий механизмларига асосланган чора тадбирларини ишлаб чиқиш;

– Ҳудудларнинг иқтисодий хавфсизлигига таъсир этувчи ички ва ташқи таҳдидларни ҳар томонлама таҳлил этиш асносида иқтисодий хавфсизликни таъминлашнинг аниқ дастурий стратегияларини шакллантириш;

– Мамлакатимизда ва унинг ҳудудларида мулк эгаларининг қонуний ҳуқуқларини ҳимоя қилиш тизимини кучайтириш.

**Фаридахон ХАМИДОВА,**

*иқтисод фанлари номзоди,*

*Тошкент молия институти доценти.*

#### АДАБИЁТЛАР

1. Бондина Е. А., Чинахова С. Е. Формирование структуры экономической безопасности на предприятиях // Молодой ученый. – 2017. – №13. – С. 253-257.
2. Кийко М.Ю. Противодействие наркобизнесу как стратегическое направление обеспечения экономической безопасности России: диссертация доктора экономических наук: 08.00.05. Институт проблем рынка РАН, 2017.
3. Овчинникова Т.И. Методические подходы к анализу экономической безопасности инновационно-инвестиционных проектов в продовольственном комплексе //–Вестник ВГУИТ, 2013, №4 – С. 241-245.

***Кўчириб босилган мақолаларга «AGRO ILM» журналидан олинганлиги кўрсатилиши шарт.***

***Кўчирмакашлик (плагиат) материаллар учун муаллиф жавобгар ҳисобланади.***

**Босмахонага тоширилди: 2022 йил 1 июль.  
Босишга рухсат этилди: 2022 йил 1 июль.  
Қоғоз бичими 60x84 1/8. Офсет усулида чоп этилди.  
Ҳажми 14 босма табақ.  
Бўюртма №4. Нусхаси 650 дона.**

**«NUR ZIYO NASHR» МЧЖ босмахонасида чоп  
этилди. Корхона манзили: Тошкент шаҳри,  
Матбуотчилар кўчаси, 32-уй.**

**Навбатчи муҳаррирлар – Б.ЭСОНОВ,  
А. ТОИРОВ**

**Дизайнер-саҳифаловчи – У.МАМАЖОНОВ.**

