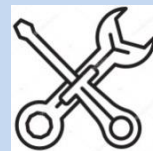




Igamberdiyev A.K. Aliqulov S.



QISHLOQ XO'JALIGI MASHINALARINI ISHLATISH VA ULARGA TEXNIK XIZMAT KO'RSATISH



TOSHKENT – 2022

**O'ZBEKISTON RESPUBLIKASI
OLIV VA O'RTA MAXSUS TA'LIM VAZIRLIGI**

**“TOSHKENT IRRIGATSIYA VA QISHLOQ XO'JALIGINI
MEXANIZATSIYALASH MUHANDISLARI INSTITUTI”
MILLIY TALQIQOT UNIVERSITETI**

A.K.IGAMBERDIYEV, S.ALIQULOV

**“QISHLOQ XO'JALIGI MASHINALARINI
ISHLATISH VA ULARGA TEXNIK
XIZMAT KO'RSATISH**

“Toshkent irrigatsiya va qishloq xo'jaligini mexanizatsiyalash muhandislari instituti” Milliy tatqiqot universitet Ilmiy kengashi 2022 yil 29 dekabrda 5-son majlis qarorida kasbiga yo'naltirilgan texnikum talabalari uchun o'quv qo'llanma sifatida tavsiya etgan.

TOSHKENT- 2022

Annotatsiya

O'quv qo'llanma qishloq xo'jaligi mutaxassislari, texnikum o'quvchilari va texnikadan foydalanuvchilarga tavsiya etiladi.

O'quv qo'llanma o'rta maxsus ta'limning davlat ta'lim standartlari, o'quv rejalari va fanlar dasturlari talablari asosida ishlab chiqilgan.

O'quv qo'llanmada qishloq xo'jaligi mashinalarining to'g'ri ishlashi, texnik tavsiflari, ular ishining texnologik jarayonlariga qo'yiladigan agrotexnik talablar, ishga tayyorlash va sozlash usullari, ish sifatini nazorat qilish, texnik xizmat ko'rsatish va yong'in xavfsizligi bo'yicha ma'lumotlar berilgan.

Taqrizchilar:

- K.Qosimov** - Andijon mashinasozlik institute professori, texnika fanlari doktori.
- B.M.Xudayarov** - Texnika fanlari doktori, professor.

Аннотация

Учебное пособие рекомендуется для специалистов сельского хозяйства, студентов техникумов и пользователей техники.

Учебное пособие разработано в соответствии с требованиями государственных образовательных стандартов средне-специального образования, учебных планов и программ дисциплины.

В учебном пособии приведены сведения правильной эксплуатации сельскохозяйственных машин, технические характеристики, агротехнические требования, предъявляемые технологическим процессам их работы, способы подготовки и регулировки к работе, контроля за качеством работы, технического обслуживания и пожарной безопасности.

Рецензенты:

- К.Касымов** - Доктор технический наук, профессор Андиганского машиностроительного института.
- Б.М. Худаяров** - Доктор технический наук, профессор.

Resume

The textbook is recommended for agricultural specialists, students of technical schools and users of equipment.

The textbook has been developed in accordance with the requirements of state educational standards for secondary specialized education, curricula and discipline programs.

The training manual provides information on the correct operation of agricultural machines, technical characteristics, agrotechnical requirements for the technological processes of their work, methods of preparing and adjusting for work, monitoring the quality of work, technical service and fire safety.

Reviewers:

K.Kasimov

- Doctor of Technical Sciences, Professor of the Andijan Machine-Building Institute.

B.M. Khudyarov

- Doctor of Technical Sciences, Professor

KIRISH

Respublikamizda barcha turdagi qishloq xo'jaligi ekinlarini ekish, parvarishlash va mahsulot etishtirish texnologik kartalar asosida amalga oshiriladi.

Bugungi kunda qishloq xo'jaligi ekinlarini joylashtirish tizimi Respublikamiz Prezidenti tomonidan yanada takomillashtirilib borilmoqda. Buning mazmuni shundaki, qishloq xo'jaligi ekinlarini joylashtirish bozor infratuzilmasini rivojlantirish maqsadida qayta ko'rilmogda, bozorbob, dorivor va iqtisodiy samara beradigan ekin turlari maydonlarini kengaytirish, intensiv, ilg'or va sanoat texnologiyalarni qo'llashga e'tibor berilmoqda [1, 2, 3, 4].

Keyingi yillarda, mamlakatimiz na faqat don mustaqilligiga erishdi, balqi ko'plab qishloq xo'jaligi mahsulotlarini import qilish imkonmiyatiga ham ega bo'ldi.

O'zgaruvchan tabiiy-iqlim sharoitida qishloq xo'jaligi oldida turgan asosiy masalalardan biri – bu mamlakat aholisini oziq-ovqat mahsulotlari bilan barqaror ta'minlash, ularning sifatini oshirish va etishtirish texnologiyasini takomillashtirish, raqobatbardoshligini oshirish hisoblanadi.

Qishloq xo'jaligi mahsulotlarini etishtirishda erlarni ekin ekishga tayyorlash, agrotexnik tadbirlarni o'z vaqtida ma'lum ketma ketlikda bajarish, dehqonchilik madaniyatiga amal qish kabi jihatlarni qamrab olgan texnologik kartalar aynan shu agrotexnik tadbirlarni o'z vaqtida va sifatli bajarish, texnologik intizomga qat'iy rioya qilishni talab etadi. Shuningdek, texnologik kartalarda ish haqi to'lash, umumiy ishlab chiqarish xarajatlari, operatorlarning malakasiga bog'liq bo'lgan masalalarni ham o'zga qamrab olgan [5].

Texnologik kartalarni tuzishda qishloq xo'jaligida zamonaviy, intensiv, energiya va resurstejamkorlikka asoslangan texnologiyalarni, shuningdek, xorijiy davlatlardan olib kelinayotgan yuqori quvvatli texnikalar, xorijiy qo'shma korxonalarda ishlab chiqarilayotgan traktorlar, g'alla va paxta kombaynlaridan, qishloq xo'jaligi mashinalaridan unumli foydalanishga katta e'tibor beriladi.

Ishlab chiqarish jarayonini amalga oshirish uchun talab etiladigan operatsiyalar (dalada bajariladigan ishlar)ning yig'indisi qishloq xo'jaligi mahsulotlarini etishtirish texnologiyasini belgilaydi.

Bunda bajariladigan ishlarning sifat ko'rsatgichlari, materiallarni sarflash me'yorlari, muddatlari, vositalari, tanlangan vositalarning ish unumi, mehnat va yoqilg'i sarfi va boshqa ko'rsatgichlar to'g'risidagi ma'lumotlar texnologik kartalar deb ataladigan maxsus jadvallar ko'rinishida tayyorlanadi. Bu ma'lumotlar fermer xo'jaliklari va klasterlarning biznes rejasini tuzishda asosiy xujjat bo'lib hisoblanadi.

Texnologik kartalarda ko'rsatilgan agrotexnik jarayonlar quyidagi davrlardan iborat:

- umumiy ishlar, urug' ekish va ko'chat o'tqazish davri;
- o'simliklarni parvarishlash davri;
- mahsulotlarni yig'ishtirib olish davri;
- kuzgi va qishqi ishlar davri.

Qishloq xo'jaligi mahsulotlarini etishtirishda mineral o'g'itlar, yoqilg'i moylash materiallari, kimyoviy va boshqa ashyolar miqdorini, texnologik jarayonlarni bajarishga ketgan mehnat sarflari, operator (mexanizator), ishchilar soni, ularning toifalari, qishloq xo'jaligi mashinalari va agregatlariga bo'lgan talab texnologik kartalar yordamida aniqlanadi [5].

Shuning etishtiriladigan har bir ekin turiga, ularni etishtirish texnologiyalariga mos holda qishloq xo'jaligi ekinlarini parvarishlash va mahsulot etishtirish bo'yicha namunaviy texnologik kartalar ishlab chiqiladi.

Ushbu texnologik kartalar ilmiy-tadqiqot institutlari va joylardagi tajribali mutaxassislar tomonidan har besh yilda yangilanib, unda so'nggi yillarda mamlakatimiz qishloq xo'jaligi mashinasozligi korxonalari, qo'shma korxonalarda ishlab chiqarilayotgan, shuningdek, xorijiy davlatlardan olib kelinayotgan qishloq xo'jaligi texnikalaridan unumli foydalanishga katta e'tibor beriladi.

Har bir qishloq xo'jaligi ekinlari mahsulotlarini ishlab chiqaruvchi sub'ektlar mutaxassislari tomonidan biznes-reja tuzishdan oldin, namunaviy texnologik kartalar asosida real xo'jalikning tuproq-iqlim sharoitini hisobga olgan holda ekiladigan har bir ekin turi uchun amaliy texnologik kartalar tuzib chiqiladi va xududning qaysi mintaqaga to'g'ri kelishi, rejadagi hosildorlikga qarab sarf xarajatlar hisoblanadi.

Ma'lumki, mamlakatimizda paxta etishtirish bo'yicha namunaviy texnologik kartalar uchta mintaqaga bo'yicha tuzilgan bo'lib, amaliy texnologik kartalarni tuzishda xo'jalik mutaxassislari uchun qo'llanma vazifasini bajaradi.

Respublikamizning erlari mintaqalar bo'yicha taqsimlangan. Mintaqalar o'ziga xos xususiyatlariga qarab quyidagi turlarga bo'linadi:

Birinchi mintaqaga yuzasi sezilarli darajadagi qiyaliklardan iborat, yog'ingarchilik nisbatan ko'p bo'lib, chigitni tuproqning tabiiy namiga undirib olish imkonini beradigan tog' oldi erlar kiradi.

Ikkinchi mintaqaga yuzasining kiyaligi unchalik sezilarli bo'lmagan, yog'ingarchiliklar kamroq, chigitni tuproqning tabiiy namiga undirib olish imkoniyatini bermaydigan va nam to'plash suvi berishni taqazo etadigan tog' oldi erlardan iborat.

Uchinchi mintaqa yuzasi bir oz qiya bo'lgan, tuprog'i turli darajada sho'rlangan, ekishdan oldin sho'r yuvish talab etiladigan maydonlarni o'z ichiga oladi.

Mamlakatimizda qishloq xo'jaligi ishlab chiqarishining rivojlanishi ishlab chiqarish jarayonlarini har tomonlama mexanizatsiyalashtirish va qo'l mehnatini mashina ishi bilan almashtirish bilan bog'liq.

Respublikamiz fermer xo'jaliklari, tuman "Agroservis MTP" MChJ va muqobil mashina traktor parklari, Klasterlar hozirgi kunda har xil tortish sinfiga ega bo'lgan, kichik va yuqori quvvatli, zamonaviy, umumiy ishlar, universal, qator oralariga ishlov beradigan va transport ishlarini bajaradigan g'ildirakli va zanjirli enegetik vositalar (traktorlar) bilan ta'minlangan. Shu bilan birga yuqorida zikr etilgan texnologik kartada bajariladigan har bir ekin turiga mos qishloq xo'jaligi mashinalari, zamonaviy boshqaruv tizimiga ega bo'lgan o'zi yurar mashinalar bilan ta'minlangan.

Demak, yuqorida keltirilgan kichik va yuqori quvvatli enegetik vositalar (traktorlar), qishloq xo'jaligi mashinalari va zamonaviy boshqaruv tizimiga ega bo'lgan o'zi yurar mashinalar yordamida bajariladigan mexanizatsiyalashgan ishlar (tadbirlar, operatsiyalar) agrotexnik talablar darajasida amalga oshirilishi ko'p jihatdan dala agrofoni sifatli tayyorlanishiga, mashina-traktor agregatlarining (MTA) o'sha dala agrofoni holatiga (ya'ni: dala o'lchamlari, kartalarning mayda yoki yirikligi, nishabligi, ifloslanganlik darajasi (ya'ni: begona o'tlar, toshlar, notekisliklar va harakatlanishning murakkabligiga), operatorning (mexanizatorning) xavfsiz ishlashiga qarab to'g'ri tanlanishi, rostanishi va ishlatilishiga bog'liq bo'ladi.

Misol keltiramiz:

"Toshkent irrigatsiya va qishloq jo'jaligini mexanizatsiyalash muhandislari instituti" Milliy tadqiqot universiteti "TIQXMMI" MTU olim-mutaxassislari 2013-2015 yillar davrida Sirdaryo viloyati Sayxunobod tumani paxta maydonlarida paxta hosilini terib olish jarayonida qatnashganlar. "TIQXMMI" MTU olim-mutaxassislaridan bir guruhi MX-1,8 rusumli ikki qatorli vertikal-shpindelli paxta terish mashinalarida paxta hosilini mexanizatsiyalashgan holda terish bilan birga xronometrik kuzatuvlar olib borishgan. Avval paxta maydonlarini terimga tayyorlash bo'yicha kuzatuvlar olib borilgan va quyidagi natijalar olingan:

1. Barcha maydonlar paxta terish mashinalarining to'la va sifatli ishlashi uchun tayyorlanmagani aniqlangan. Ya'ni MX-1,8 rusumli ikki qatorli vertikal-shpindelli paxta terish mashinasining kinematik uzunligi (burilish radiusi) hisobga olinib burilish yo'lakchalari tayyorlanmagan.

2. O'q ariqlar ko'milmagan, ko'milgan bo'lsa ham katta kesakli o'q ariqlar apparatlarni kesaklarni chaynab ketishiga, shpindellar orasidagi tirqichni (zazorni)

o'zgarishiga olib kelishi natijasida paxtani egatlarga to'kib ketilishiga, o'q ariqqacha va undan keyingi 1-2 metr masofadagi paxtalarning terilmay qolishiga, ko'p miqdorda erga to'kilishi kuzatilgan. Bundan tashqari katta kesakli o'q ariqlardan MX-1,8 rusumli paxta terish mashinasining o'tishda apparat havo so'rgichlarining deformatsiyalanishi, pastki payvantlarga choklaridan ochilib ketishi kuzatilgan.

3. Dala agrofoning begona o'tlar bilan ifloslanganligi, maydonlarning o'rtasi va oxiriga sug'orishda suvning etarli etib bormaganligi, g'ozalarning siyrak va past o'sishiga sabab bo'lishi oqibatida mashina bilan paxtani terib olish samarasi past bo'lganligi aniqlangan.

3. G'oz qator orasi egatlarining chuqur ochilmaganligi, tekislanib ketganligi MX-1,8 rusumli paxta terish mashinasining orqa g'ildirak-larining qator orasida notekis (ilon izi) yurishiga sabab bo'lishi oqibatida paxta hosilini to'la terib olishga imkon bermaganligi aniqlangan.

4. Aksariyat dala agrofonlarida yondosh qatorlarning MX-1,8 rusumli paxta terish mashinasi apparatining qamrov kengligiga to'g'ri kelmastili natijasida paxta hosilini sifatli terib olishga imkon bermasligi aniqlangan.

5. Olib borilgan xronometrik kuzatuvlar shuni ko'rsatganki, joylarda burilish yo'lakchalarini tayyorlab-tekislab ketadigan agregat-larning yo'qligi yoki etishmovchiligi oqibatida burilish yo'lakchalarining torligi MX-1,8 rusumli paxta terish mashinasini burilishida noqulaylik hosil qilishi, orqa g'ildirak vilkasining keskin burishi oqibatida sinib ketishiga olib kelgan.

Paxta terish mashinalaridan foydalanish jarayonida kuzatilgan konstruktiv nosozliklar va ularning kelib chiqish sabablari:

1. MX-1,8 rusumli paxta terish mashinasi apparatini tayyorlash va yig'ishda ishlatiladigan materiallarning sifati va mustahkamligi bo'yicha tayyorlanishi katta ahamiyatga ega. Chunki, paxta terish mashinalaridan foydalanish jarayonida ayrim detallar (baraban-s'emnik) guruxi mahkam-lanadigan yuqori va pastki plankalar, apparat tirqichini (zazorini) ushlab turuvchi oldingi va ketingi prujinalarning deformatsiyalanishi natija-sida apparat rostlash ko'rsatkichlarining ish jarayonida o'zgarib qolishiga olib kelishi, paxtani erga to'kilishi kuzatilgan.

2. Oldingi va ketingi apparatlarni erga nisbatan gorizontol holatda ushlab turuvchi, ish tirqichini rostlaydigan mexanizmlardan tashkil topgan detallar, ayniqsa ularda ochiladigan pazlar va rezbarlar sifatli va engil rostlanishiga e'tibor berilmagan. Chunki bunday mexanizmlarda rostlash ishlari juda ko'p vaqtni olishi kuzatilgan. Sinov jarayonida apparatni erga nisbatan tekisligi (gorizontalligi) va ish tirqichini rostlovchi mexanizm-lar aniq rostlashga imkon bermasligi aniqlangan (ya'ni: rezbaning kaltaligi, ikki elkali richagning rostlangan qiymatni maxkam

ushlab turmasligi, cheklovchi boltni rostdashning qiyinligi, ish jarayonida apparatning titrab ishlashi natijasida bo'shat tushib qolishi).

3. Paxtani so'rib oladigan ventilyatorning quvvatini (aylanishlar sonini) orttirish maqsadga muvofiq bo'lishi kuzatilgan. Chunki terib olingan paxtani so'rib olish darajasining pastligi aniqlangan. Shuning uchun ventilyatorning shkivi katta diametrdagi shkivga almashtirilgan. Lekin bunga mos keladigan 2000 lik tasma qo'llanilganda rostlovchi mexanizmga tasma tegib qolishi, uning tez ishdan chiqishi va titilib ketishi kuzatilgan.

4. Ko'p holatlarda o'q ariqlardagi katta kesaklar va egatlarda qolib ketgan qattiq jismlarning apparat tirqichiga kirib ketishi natijasida s'ernik chetkalarining kesilib, shpindel spirallarining sinib ketishi kuzatilgan.

5. Egatlarning sayoz va deyarli tekis bo'lishi operatorga mashinaning boshqaruvini qiyinlashtirgan va paxtani to'kib ketmaslik uchun apparatni to'la tashlab harakatlanishiga majbur qilgan. Oqibatda notekis joylarda va o'q ariqlarda apparatning deformatsiyalanishi, paxtani so'rib oluvchi quvurlarni payvandlangan choklaridan chiqib, sinib ketishiga olib kelishi kuzatilgan. Bundan tashqari paxtani so'rib oluvchi quvurlarning tagida kaftdek yupqa tunuka paxtani erga tushib ketmasligi uchun qayrib qo'yilgan. Bu tunuka plastinalar apparatni erga tashlab yurishda tez ishdan chiqib, qayrilib sinib ketishi, natijada paxta tukilishi kuzatilgan.

6. O'q ariqlar va burilish maydonchalari tekislanmaganligi sababli mashina orqa boshqariluvchi g'ildiraklari vilkasining sinib ketishi kuzatilgan. Dala sharoitida vilkani almashtirishga yarim kun vaqt sarflangan. Sinishining asosiy sababi orqa boshqariluvchi g'ildirak-larning gidrokuchaytirgich bilan jixozlanganligi, manevrchanligi, operatorning amaliy mahoratining etishmasligi oqibatida g'ildiraklarni katta burchakka tez burishi harakat notekisligiga va maydon oxirida vilkani sinishiga ham sabab bo'lganligi aniqlangan. Orqa boshqariluvchi g'ildiraklar vilkasining tik (vertikal) holatda qotirilishi katta burchak bilan qayrilishda ko'ndalang bo'lib qolishi boshqaruvni qiyinlashtirgan bo'lsa, tekislanmagan burilish maydonchalarda sinishlarga olib keldi.

9. Maydonlarning notekisligi, o'q ariqlarning sifatli ko'milma-ganligi, egatlarning sayozligi apparatlarni tuproqni surib, to'plab ishla-shiga sabab bo'lishi oqibatida apparat mexanizmlarini aylantiruvchi reduktorlarning asosida darz ketish xolatlari aniqlangan. Bunday hollarda reduktorni echib olish va yangisiga almashtirish dala sharoitida 0,5-1 kunga cho'zilgan.

10. Paxta terish mashinasining elektr jixozi zamonaviy holga keltirilishi zarurligi aniqlangan. Akkumulyator batareyasini mustahkam joylashtirish, klemmalarni mustahkam ishlashini ta'minlash, dvigatelni o't oldirish, elektr jixozlariga kiradigan o'tkazgichlarni (simlarni) mukammal montaj qilish lozimligi

aniqlangan. Chunki, bir yil foydalanishda bo'lgan paxta terish mashinalarining elektr jixozlari umuman yaroqsiz holga kelib qolganligi, faralariga ulanadigan simlarning sochilib ketganligi, kapot chokidan chiqib ketgani kuzatilgan.

Ushbu o'quv qo'llanmada asosiy ekin hisoblangan paxta va g'alla etishtirish jarayonlarida qo'llanilayotgan qishloq xo'jaligi mashinalari-ning texnik tavsiflari va ularning ish sifatiga qo'yiladigan agrotexnik talablar, dala agrofonlarini tayyorlash va mashina qismlarini rostdash tartiblari hamda mashina-traktor agregatlaridan samarali foydalanishda qishloq xo'jaligi mutaxassislari, texnikum talabalari va texnikalardan foydalanuvchilar uchun ma'lumotlar, amaliy tavsiyalar bayon etilgan.

1-BOB

QISHLOQ XO‘JALIGI MAHSULOTLARINI ETISHTIRISHNING HALQ FAROVONLIGINI OSHIRISHDAGI O‘RNI, MUAMMOLAR, YECHIMLAR

Bugungi kunda dunyo bo‘yicha 886,9 mln. gektar maydonlarda tuproqqa ishlov beriladi va qishloq xo‘jaligi mahsulotlari etishtiriladi. Bu maydonlarning 43,8 foizida yangi rusurstejamkor, minimal va nol texnologiyalar hamda ularni amalga oshiradigan texnika vositalari joriy etilgan. Ushbu zamonaviy texnologiyalar 118 mln. gektar maydonlarda tuproqning unumdorligini saqlash bilan bir vaqtda etishtirilayotgan mahsulot tannarxini o‘rtacha 25 foizga kamaytirish imkonini beradi (1-rasm) [6,7].

Shunga qaramasdan hozirgi kunda 21-asrning eng katta muammosi- butun jahonda oziq – ovqat xavfsizligi muammosi vujudga keldi va u haligacha davom etmoqda.

1.1-§. Muammoning asosiy sabablari

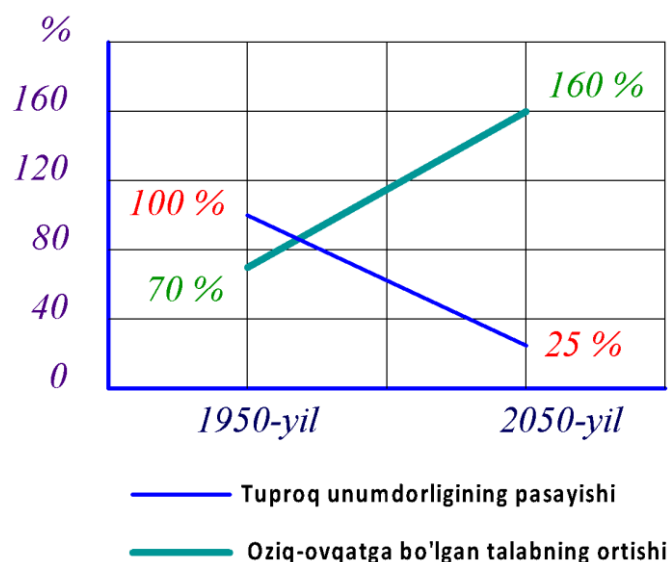
Muammoning asosiy sabablari quyidagilarda o‘z aksini topgan:

1) Jahonda 1950 yili 3,5 mlrd. aholi yashagan bo‘lsa, hozirda bu ko‘rsatkich 7,5 mlrd.dan oshib ketdi. Bu ko‘rsatkich 2050 yilga borib 10 mlrd. ga etishi bashorat qilinmoqda.

2) 1950 yilda tabiiy unumdor erlar 100% ni va oziq ovqatga bo‘lgan talab 80% ni tashkil etgan bo‘lsa, 2050 yilga borib tuproqning unumdorligi pasayib, unumdor tuproqlar 25% ni tashkil etishi, oziq-ovqatga talab esa 160% bo‘lishi kutilmoqda [6,7].

4) O‘zbekistonda 1970 yillarda 16 mln aholi bo‘lgan bo‘lsa, hozir 35 mln.dan oshdi, 2050 yilga 50 mln. bo‘lishi kutilmoqda (1-rasm) [6,7].

3) Yerni har yili qayta – qayta haydalishi, tuproqni zichlanishi, bakteriyalarni ko‘plab nobud bo‘lishi, tuproq eroziyasi (har yili er shari bo‘yicha mavjud unumdor tuproqlarning 1 % shamol va suv eroziyasiga uchramoqda), tuproqni qo‘shimcha organik va mineral o‘g‘itlar bilan bo‘yitilmaganligi, qisqasi “erni terisi shilini b olinayotganligi” hisoblanadi. Bu holat barcha ekinlar bo‘yicha hosildorlikni pasayib borishiga olib kelmoqda.



1-rasm. Oziq-ovqatga bo'lgan talab va tuproq hosildorligining 2050 yilgacha o'zgarish bashorati

Mamlakatimizda qishloq xo'jaligidagi asosiy muammolarni bartaraf etish yo'llari belgilangan, ya'ni:

- Dalalarni begona o't bosganligi va ular tomonidan mineral va organik o'g'itlarni 50% dan ko'prog'ini o'zlashtirilishini (dalalarni begona o'tlardan tozalash) bartaraf etish;
- Tuproqning zichlanishini ortib ketayotganligi (nol texnologiyalarni qo'llash, erga ishlov berishni kamaytirish) bartaraf etish ;
- Ekinlarni sug'orishdagi suv tanqisligini (zamonaviy sug'orish usullari: tomchilatib, tuproq ostidan sug'orish va boshqa usullarni qo'llash) bartaraf etish.

Mamlakatimizda oziq-ovqat mahsulotlari etishtirishni kengaytirish va sotish bo'yicha amalga oshirilgan ishlar quyidagi ma'lumotlarda o'z aksini topgan:

- fuqoralarga 600 ming gektardan ortiq tomorqalar berildi, 1200 ming gektar paxta maydonini g'allaga almashtirildi (2-rasm) [6,7];



2-rasm. Paxta maydonini g'alla maydoniga almashtirilishi

- paxta maydonini yildan-yilga kamaytirish va meva-sabzavotlar ishlab chiqarishni ko‘paytirilishiga e‘tibor qaratildi (3-rasm);



3-rasm. Paxta maydoni o‘rnida meva-sabzavotlar etishtirish

- chet ellarga oziq-ovqat mahsulotlarini eksport qilish (ayniqsa Rossiya Federatsiyasi bilan) yo‘lga qo‘yildi, ko‘plab shartnomalar tuzildi (4-rasm);



4-rasm. Chet ellarga eksport qilingan oziq-ovqat mahsulotlari

- qishloq xo‘jaligi ishlab chiqarishini to‘liq intensiv usulga o‘tkazishga alohida e‘tibor qaratildi (5,6-rasmlar) [6,7].



5-rasm. Qishloq xo‘jaligi ishlab chiqarishini intensiv usulga o‘tkazish

- zamonaviy issiqxonalar tashkil etish bo'yicha ishlar olib borildi va barpo etildi (6-rasm).



6-rasm. Zamonaviy issiqxonalarning barpo etilishi

1.2-§. Qishloq xo'jaligi ishlab chiqarishini mexanizatsiyalashtirishning ahamiyati

Qishloq xo'jaligi ishlab chiqarishi jarayonlarida mexanizatsiyalashning joriy etilishi dehqonchilik tizimining har tomonlama rivojlanishiga asos bo'ladi. Fermerlar uchun eng katta muammolar ekinlarni mavsumiy ekish, hosilni o'rib-yig'ib olish, ularga dastlabki ishlov berish va saqlash jarayonlarini o'z vaqtida bajarilmagan hollarida yuz beradi. *“Agar qishloq xo'jaligida qaysidir jarayonni bajarishga kechikish, bu barcha jarayonni bajarishga kechikish demakdir” (Kato, Miloddan avvalgi 2-asr) [6,7].*

Qishloq xo'jaligi jarayonlarida mehnat unumdorligi va sifatga erishish uchun mexanizatsiyani to'g'ri joriy etish lozim bo'ladi (7-rasm).



7-rasm. Mexanizatsiyalashtirilgan ishlarning unumdorligi va sifatiga erishish omillari sxemasi

Har bir turdagi ekinga o'ziga hos bo'lgan ishlov berilishiga qarab jarayonlarni mexanizatsiyalash kerak bo'ladi.

Respublikamiz mustaqillikka erishgan birinchi kundan boshlab, qishloq xo'jaligi ishlab chiqarishini eng zamonaviy, mukammal qishloq xo'jaligi texnikalari bilan ta'minlash uchun xorijiy davlatlarning ilg'or firmalari bilan hamkorlikda qishloq xo'jaligi texnikalarini mamlakatimizda ishlab chiqarish yo'lga qo'yildi.

Shu bilan birga davlatimiz tomonidan fermer xo'jaliklariga texnikalardan foydalanishning yangi yo'nalishlarini yaratib berilganligi, ya'ni, o'zining shaxsiy texnikasidan, boshqa korxonalar va tashkilotlarning texnikalaridan shartnoma asosida yoki ijaraga olib foydalanish, lizing, susidiya imkoniyatlari borligini alohida ko'rsatib o'tish joizdir. Bugungi kunda Respublikada fermer xo'jaliklarini yuqori quvvatli traktorlari - 75 %, galla yig'ish traktorlari - 86 %, paxta yig'im traktorlari - 28 %, paxta ekish traktorlari - 60 %, don ekish traktorlari - 25 % ga ta'minlangan.

Mamlakatimizda qishloq xo'jaligi mahsulotlari etishtirish asosan sug'oriladigan dehqonchilik sharoitida amalga oshiriladi.

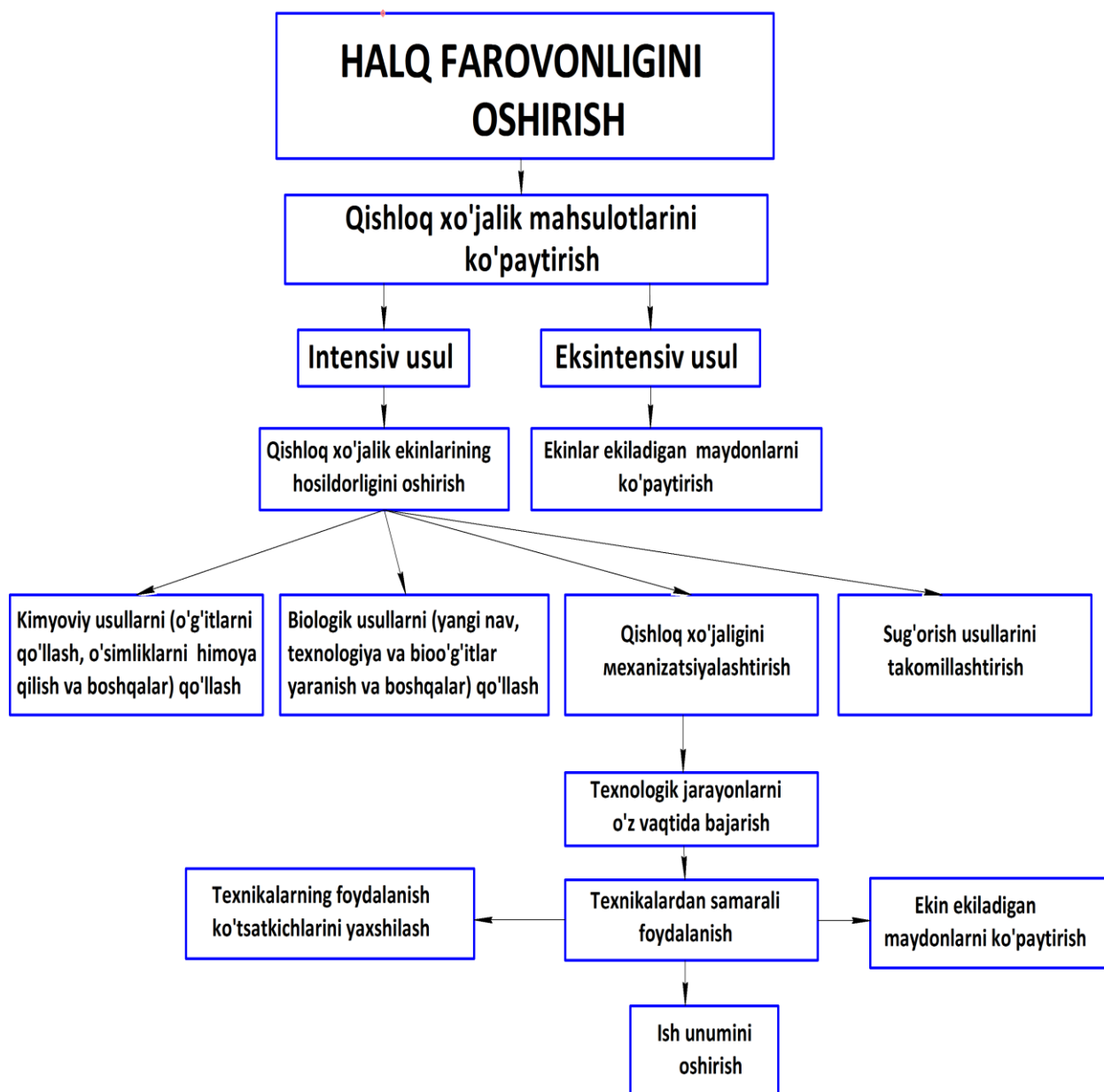
Ma'lumki, qishloq xo'jaligining barcha sohalarini mexanizatsiyalashtirish (8-rasm) halq faravonligini oshirishda eng muhim yo'nalishlardan biri bo'lib hisoblanadi.

Bu masalada suv zaxirasini etarli emasligi ham eksintensiv usulda mahsulotlar etishtirishni, ya'ni, yangi ekin maydonlarini yaratish hisobiga mahsulotlar ishlab chiqarishni ko'paytirish imkoniyatini chegaralanganligi uchun Davlatimiz tomonidan kelajakda intensiv usulda - ekinlar hosildorligini oshirish hisobiga mahsulotlarni ko'paytirish istiqbolli yo'nalish qilib belgilangan.

Bunda qishloq xo'jaligi ishlab chiqarishini to'liq mexanizatsiyalashtirish asosiy vazifalardan biri hisoblanadi. Qishloq xo'jaligi ishlab chiqarishini mexanizatsiyalashtirishning asosiy maqsadi, sodda qilib aytganda, mahsulotlarni etishtirishda mehnat sarfini kamaytirishdan iboratdir. Ma'lumki, dunyo bo'yicha 20-asrning boshlarida qishloq xo'jaligida o'rtacha 38% ishchi kuchi band bo'lgan bo'lsa, bugungi kunda rivojlangan mamlakatlarda bu ko'rsatkich 2% ni tashkil etmoqda [6,7,8].

O'zbekistonda qishloq xo'jaligi tarmog'ining mamlakat milliy iqtisodiyotidagi o'rnini juda muhim bo'lib, aholining 63 foizi qishloqda yashaydi. Mehnatga yaroqli aholi bandligining 35 foizi qishloq xo'jaligiga to'g'ri keladi. Shuni alohida takidlash kerakki, hozirgi davrda texnikalar kuchi bilan har qanday cho'lni go'zal, yashnagan vodiylarga aylantirish mumkin, lekin bir vaqtning o'zida uning aksi ham bo'lishi hech gap emas. Shuning uchun texnikani qo'llashda nihoyatda ehtiyot bo'lish talab etiladi, har bir traktor va qishloq xo'jaligi mashinasini to'g'ri ishlatish, ulardan to'g'ri foydalanish, har bir ishni qachon va

qanday amalga oshirishni bilish qishloq xo'jaligi sohasida ishlaydigan har bir mutaxassis uchun muhim ahamiyatga ega ekanligini unutmasligimiz kerak [6,7].



8-rasm. Qishloq xo'jalik mahsulotlarini ko'paytirish asoslari

Hozirgi kunda mamlaktimizda qishloq xo'jaligi ekinlarini etishtirishda bajariladigan ishlarni mexanizatsiyalash darajasi ancha past bo'lib, bu ko'rsatkich paxtachilikda 70-75%, g'allachilikda 85-90%, em-xashak tayyorlashda 80-85%, sabzavot-polizchilikda 70-75%, bog' va uzumchilikda esa 50-55% ni tashkil etmoqda. Shu bilan birga etishtirilgan ishloq xo'jaligi mahsulotlarini qayta ishlash va saqlash ishlari ham talab darajasida emas.

1.3-§. Ishlab chiqarishni mexanizatsiyalashtirishning rivojlantirish istiqbollari

Ishlab chiqarishni mexanizatsiyalashtirishning rivojlantirish istiqbollari Respublikamiz Prezidentining 2012 yil 21 maydagi “2012- 2016 yillarda qishloq xo‘jaligi ishlab chiqarishini yanada modernizatsiya qilish, texnik va texnologik jihatdan qayta jihozlash dasturi to‘g‘risida”gi, 2017 yil 24 maydagi “Qishloq va suv xo‘jaligi sohalari uchun muhandis-texnik kadrlar tayyorlash tizimini tubdan takomillashtirish chora-tadbirlari to‘g‘risida”gi 2018 yil 10 maydagi "Qishloq xo‘jaligini o‘z vaqtida qishloq xo‘jaligi texnikasi bilan ta‘minlash mexanizmlarini yanada takomillashtirish chora-tadbirlari to‘g‘risida”gi, 2018 yil 29 maydagi “Qishloq xo‘jaligi mahsulotlari ishlab chiqaruvchilarga mexanizatsiya va servis xizmatlarini ko‘rsatish samaradorligini oshirish bo‘yicha qo‘shimcha chora-tadbirlar to‘g‘risida”gi, 2019 yil 31 iyuldagi “Qishloq xo‘jaligi mashinasozligini jadal rivojlantirish, agrar sektorni qishloq xo‘jaligi texnikalari bilan ta‘minlashni davlat tomonidan qo‘llab-quvvatlashga oid chora-tadbirlar to‘g‘risida”gi qarorlari hamda 2019 yil 23 oktyabrdagi “Qishloq xo‘jaligini rivojlantirishning 2020-2030 yillarga mo‘ljallangan strategiyasini tasdiqlash to‘g‘risida”gi farmoni belgilab berilgan [1,2,3,4]:

1. Oziq-ovqat mahsulotlari havfsizligini ta‘minlash;
2. Halq faravonligi uchun talab etiladigan miqdordagi oziq-ovqat mahsulotlarini etishtirish;
3. Qishloq xo‘jaligi texnikalarini ishlab chiqarish sanoatini rivojlantirish;
4. Qishloq xo‘jaligi mashinasozligi korxonalarini modernizatsiyalash va texnikaviy qayta jihozlash;
5. Mahsulotlar ishlab chiqarish hajmini oshirish, turlarini kengaytirish;
6. Ishlab chiqarilayotgan mavjud texnika turlarini optimallashtirish va hududlarning tabiiy iqlim va tuproq sharoitlariga mos yangi turdagi qishloq xo‘jaligi texnikalarining modellarini ishlab chiqarishni yo‘lga qo‘yish;
7. Qishloq xo‘jaligi uchun kichik mexanizatsiya texnikalarini ishlab chiqarishni tashkil etish;
8. Yangi ishlab chiqariladigan qishloq xo‘jaligi texnikalari uchun o‘rnatilgan texnik talablarni Respublikaning tuproq-iqlim sharoiti va xalqaro standartlar asosida takomillashtirish;
9. Qishloq xo‘jaligi texnikalarini ishlab chiqarish va etkazib berish tizimini takomillashtirish;
10. Quvvati, ish unumi, yoqilg‘i sarfi va boshqa ko‘rsatgichlari zamonaviy standartlarga mos keladigan yangi turdagi qishloq xo‘jaligi texnikalarini ishlab chiqarishni o‘zlashtirish;

11. Agrar sektorni hududlarning tabiiy iqlim va tuproq sharoitlariga mos keladigan mahalliy ishlab chiqariladigan zamonaviy qishloq xo'jaligi texnikalari bilan ta'minlash;

12. Mashina-traktor parklarini sifatli qishloq xo'jaligi mashinalari bilan qayta jihozlash;

13. Servis xizmati tizimining sifatini oshirish va kengaytirish;

14. Fermer xo'jaliklari, mashina-traktor parklari va qishloq xo'jaligi mashinasozligi korxonalariga etuk mutaxassislarni tayyorlash;

15. O'zagroservis» AJ tizimi korxonalarida ta'mirlash va servis tizimini tashkil etish.

16. Dilerlik tarmog'ini kengaytirish, mahalliy qishloq xo'jaligi texnikalariga xizmat ko'rsatuvchi zarur texnikalar bilan jihozlangan va ko'chma xizmat ko'rsatuvchi mintaqaviy servis markazlarini tashkil etish.

17. Mashina-traktor parklarining mavjud texnikalari va bo'sh turgan er maydonlarini optimallashtirish, ularni ta'mirlash va servis xizmatlari ko'rsatishga ixtisoslashtirish;

18. Qshloq xo'jaligini mexanizatsiyalash, qishloq xo'jaligi mashinasozligi hamda qishloq xo'jaligi texnikalaridan foydalanish va texnik servisi yo'nalishlari bo'yicha malakali kadrlarni tayyorlash.

19. Qishloq xo'jaligi texnikalarga servis xizmati ko'rsatishning to'liq yo'lga qo'yishda ilm-fan bilan ishlab chiqarishning uyg'unlashuvini ta'minlash;

20. Qishloq xo'jaligida ilmiy-tadqiqot, ta'lim va maslahat xizmatlarini ishlab chiqish.

Istiqbolda belgilangan ustivor vazifalarning jadal, qisqa muddatlarda amalga oshirilishi kelajakda mamlakatimiz aholisiga oziq-ovqat mahsulotlari etkazib berishda muhim ro'l o'ynaydi [6,7].

Nazorat savollari:

1. Mamlakatimizda qishloq xo'jaligi mahsulotlari etishtirish qanday dehqonchilik sharoitida amalga oshiriladi?

2. Mahsulot etishtirishning eksintensiv va intensiv usularining mohiyati nima?

3. Qishloq xo'jaligi ishlab chiqarishini mexanizatsiyalashtirishning asosiy maqsadi nimadan iborat?

4. Qishloq xo'jaligi ekinlarini etishtirishda bajariladigan ishlarni mexanizatsiyalash darajasi deganda nimani tushinasiz?

5. Mamlakatimizda qishloq xo'jaligi mashinasozligini rivojlantirish va texnikalardan samarali foydalanish istiqbollari qanday tadbirlarni o'z ichiga olgan?

II-BOB

ERLARNI SHUDGORLASHDAN OLDIN O'G'ITLAYDIGAN QISHLOQ XO'JALIGI MASHINALARI

2.1-§. Asosiy tushunchalar

Qishloq xo'jaligi ekinlaridan yuqori hosil etishtirishda mineral o'g'itlarni qo'llash ko'lami iqtisodiy natijalari bo'yicha asosiy yo'nalish hisoblanadi. Qishloq xo'jaligida o'g'itlardan foydalanishning ob'ektiv zarurati, o'simliklarning tuproqdan ko'p miqdorda ozuqa moddalarni o'zlashtirib olishi bilan izoxlanadi va ularning bir qismi hosilni yig'ib olish davrigacha yo'qotiladi. Agar tuproqqa o'g'itlarni solish bilan undagi o'g'it miqdori qoplanmasa tuproqning hosildorligi asta sekin kamayishi va hosildorlikning pasayishi kuzatiladi. Yuqori hosil olish uchun har ikkala makroelement – azot, fosfor, kaliy va mikroelementlar - bo'r, molibden, mis; sink va boshqalar kabi ozuqa moddalarning doimiy darajasini saqlab turish kerak [8, 9, 10,11].

Umuman olganda dunyo amaliyotida va fanda qishloq xo'jaligi ekinlaridan yuqori hosil etishtirishda ma'danli va mahalliy o'g'itlardan to'g'ri foydalanishning muhimligi o'z isbotini topgan.

O'zbekiston fani va amaliyotida ham qishloq xo'jaligi ekinlarini etishtirishida ma'danli va mahalliy o'g'itlarni qo'llash asoslari va tizimlari ilmiy-tadqiqot institutlari, ilmiy muassasalar va ilg'or firmalar tomonidan ishlab chiqilgan.

Erlarni o'g'itlash usullari

O'g'itlarni qo'llashning uchta asosiy usuli mavjud [36]:

- asosiy (ekishgacha);
- ekish oldidan yoki ekish davrida;
- ekishdan so'ng (podkormka).

Asosiy (ekishgacha) o'g'itlash

Asosiy yoki ekishgacha o'g'itlash o'simlikning o'sish davrining oxirigacha unib chiqqandan keyin o'zida moddalarga bo'lgan ehtiyojini qondirish uchun mo'ljallangan hisoblanadi. Etarli namlik yoki sug'oriladigan dehqonchilik sharoitida ko'p ekinlar uchun asosiy o'g'itning ulushi umumiy dozaning 60-90% ni, namlik etarli bo'lmagan sharoitda - 90-100% ni tashkil qiladi [36].

Asosiy yoki ekishgacha o'g'itlash o'simlik unib chiqanidan to vegetatsiya oxirigacha ozuqa elementlariga bo'lgan talabni qondirishga qaratilgan bo'ladi. Ko'plab ekinlar uchun namlanish darajasi etarli yoki sug'orma dehqonchilik sharoitda asosiy o'g'it ulushi umumiy dozaning 60-90 % ga, namlik etarli bo'lmagan sharoitda 90-100 % to'g'ri keladi.

Organik va fosfor-kaliyli o'g'itlarni berish asosan odatda kuzda, azotli o'g'itlarni berish asosan bahorda ekishgacha ishlov berishdan oldin tuproqqa etarlicha namlangan zonalarda yoki boshqacha – kuzda namlik etarli bo'lmagan zonalarda tuproqqa vositalar bilan sochib ko'mish yoki lokal usulda amalga oshiriladi. Ekishgacha o'g'itlarni tuproqqa chuqur ko'mishning samarasi tuproqdagi namlikning etishmasligi va qurg'oqchilik sharoitlarda ortadi.

Bunda o'g'itlar asosiy yoki ekishgacha pluglar yordamida shudgorlash jarayonida ko'miladi. Har qanday ekinni ekishgacha va vegetatsiya davrida ma'lum miqdordagi ozuqa moddalari bilan va ma'lum davrda ta'minlanishi kerak. Bunga tuproqning tabiiy unumdorligi mobilizatsiya qilish (oshirish) yoki o'g'itlarni berish hisobiga erishish mumkin. Oziqlantirish elementlarini to'g'ri taqsimlash muhim ahamiyatga ega bo'lib, noto'g'ri taqsimlash o'simliklarni ozuqa elementlarni o'zlashtirishini qiyinlashtiradi (susaytiradi). Fosforning etishmovchiligi o'simlikda nitrat azoti miqdorini ortiqcha to'planishiga olib keladi. Fosfor va azot o'g'itlarini birgalikda berilishi o'simlikdagi nitrat azoti miqdorini normallashtiradi. Oziqlantiruvchi elementlarni maqbul (optimal) nisbatda bo'lishi ularni o'simlik o'zlashtirib olishiga ta'sir etadi, organik brikmalarning sintezlashuvi, o'simlikning o'sishiga, hosilining shakllanishiga va mahsulot sifatiga ta'sir qiladi.

Olimlarning fikricha odatda kuzda ekin ekishgacha tuproqqa o'g'itning katta dozasi beriladi. Asosiy o'g'itlarni berish muddati, tuproqqa ko'mish usuli hududning (zonaning) klimatik sharoiti, tuproqning hossasi, o'g'it va ekinning biologik xususiyati bilan aniqlanadi.

Qishloq xo'jaligi ekinlari uchun o'g'itlar me'yorini hisoblash uchun asos bo'lib o'simliklarning o'zida moddalarga bo'lgan fiziologik ehtiyojlari hisoblanadi. Oziq moddalarning so'rilishida yoki o'zlashtirilishida kritik va maksimal davrlar ajralib turadi [36].

Kritik davr - o'simlikning vegetatsiya davri bo'lib, qaysidir elementlarning etishmasligi uning o'sishiga salbiy ta'sir ko'rsatib, keyingi oziqlantirishni optimallashtirish ham bu salbiy ta'sirni to'liq tuzata olmaydi. Azot va fosfor bilan oziqlantirishning kritik davri ko'plab ekin turlari uchun unib chiqqan nihollarning 10-15 kuniga to'g'ri keladi. O'simlikning birinchi rivojlanish fazasida kaliy moddasining etishmasligi hosildorligini kamaytiradi. Lekin kaliy moddasi etishmovchiligining oldini olinishi ushbu salbiy ta'sirni oldini olish imkonini beradi. Azot va fosfor moddalarining etishmovchiligi odavtda yerta bahorda,

tuproq issiqlik darajasining pastligidan bo‘ladi. Chunki, bunday hollarda mikroorganizmlarning faollik darajasi sustlashadi va organik moddalarning tuproqda minerallasuviga sabab bo‘ladi [36].

Eng katta (maksimal) davr – o‘simlikning oziqlanish davri bo‘lib, bunda o‘rtacha sutkalik oziqlanish elementlariga bo‘lgan talab maksimal bo‘ladi. Ko‘pincha, quruq moddalar eng katta o‘shish davriga to‘g‘ri keladi [36].

O‘g‘itlashning barcha usullarini oqilona uyg‘unlashgan holda o‘simlik hosilining miqdori va sifati bo‘yicha potensial unumdorligini ro‘yobga chiqarishni hisobga olgan holda vegetatsiya davrida o‘simlikning optimal oziqlanish rejimini yaratish mumkin.

Namlilik etarli bo‘lmagan va qurg‘oqchil iqlim sharoitida umumiy dozani asosiy va oziqlantirishga bo‘lish, ko‘pincha agronomik va iqtisodiy jihatdan asossiz hisoblanadi.

O‘g‘itlarni joylashtirish usuli bo‘yicha quyidagilar mavjud:

- tarqoq (sochish);
- mahalliy (lokal) - qatorlarda, uyalarda yoki teshiklarda;
- mahalliy (lokal) - lenta.

Eriydigan va tuproqqa so‘riladigan o‘g‘itlar uchun mahalliy (lokal) va mahalliy – lenta usulini qo‘llash samarali usullar hisoblanadi. Oddiy ekish usulidagi ekinlar uchun asosiy o‘g‘it, pluglar va tekis kesuvchi kultivatorlar uchun maxsus moslamalar bilan mahalliy – lenta usuli bilan qo‘llanishi mumkin. Mahalliy (lokal) usulni qo‘llash bilan ozuqa moddalari tuproqqa kamroq birikadi va o‘simliklarga ko‘proq etib boradi, ulardan foydalanish darajasini oshiradi.

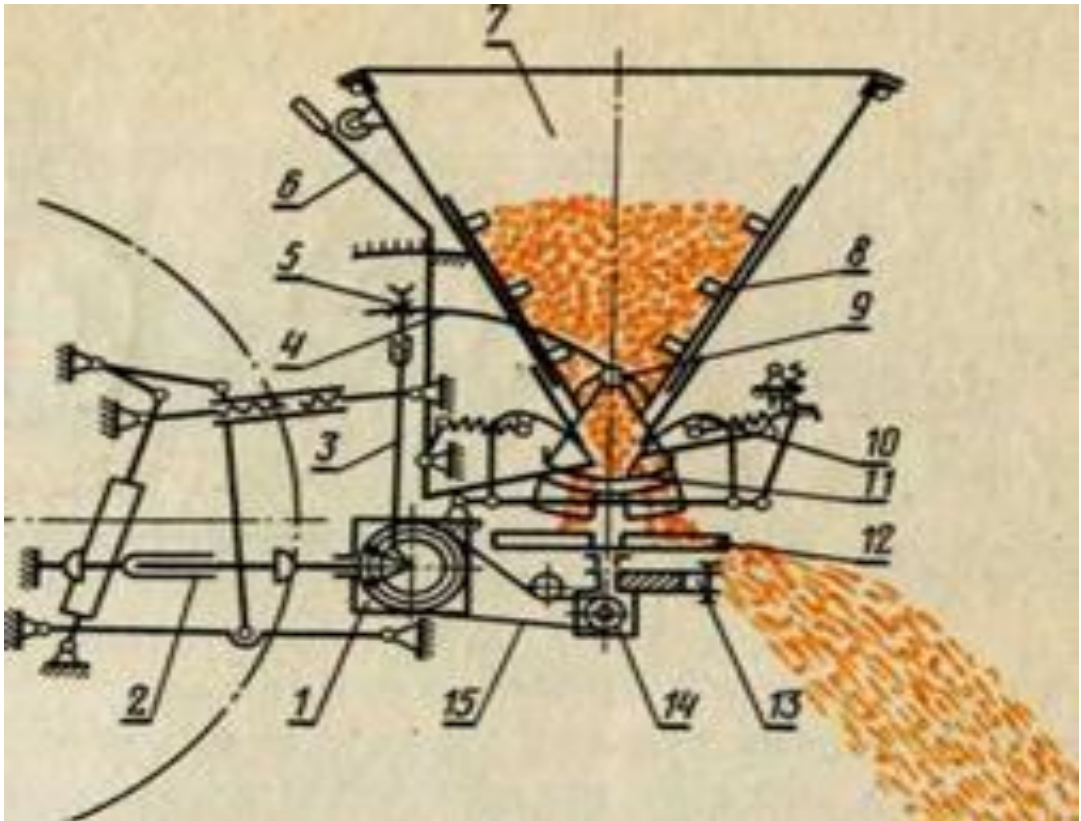
Paxtachilik zonalarida o‘g‘itlar chigit ekishgacha kuzgi shudgorlashdan oldin va ekish oldidan ishlov berish bilan birga tuproqqa solinadi. Mahalliy o‘g‘it (chirigan go‘ng)ni tuproqqa asosiy shudgorlashdan oldin gektariga 15-20 t miqdorida solish tavsiya etiladi.

Sho‘rlanmagan zonalarda shudgorlashdan oldin fosforli o‘g‘itning 60-70 foizi va kaliy o‘g‘itining 50 foizi tuproqqa solinadi. Sho‘rlangan zonalarga sho‘ri yuvilgandan keyin o‘g‘it tuproqqa ishlov berish jarayonida solinadi. Bunday sharoitda fosforli o‘g‘itning yillik me‘yoriga nisbatan 60-70 foizi, kaliy o‘g‘itining 50 foizi hamda azotli o‘g‘itning yillik me‘yori 200 kg va undan ortiq bo‘lganda uning 25-30 foizini tuproqqa solish maqsadga muvofiq hisoblanadi [8, 9, 36, 38].

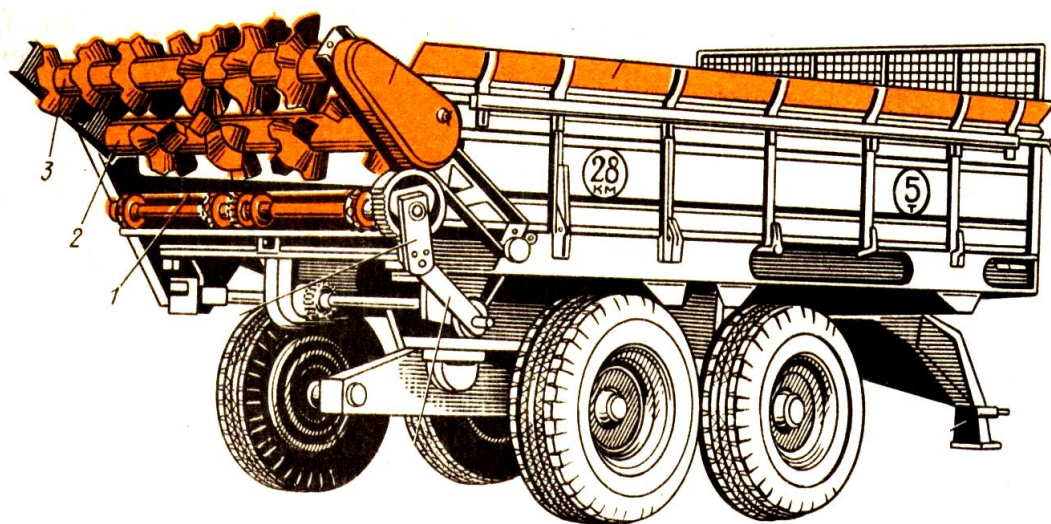
Yerni shudgorlashdan oldin mineral va organik o‘g‘itlar dala yuzasiga mashinalar yordamida tarqoq (sochish) usulda sochiladi.



9-rasm. Tarqoq (sochish) usulda mineral o'g'it sochadigan yuqori unumli mashina



10-rasm. NRU-0,5 rusumli mineral o'g'it sochadigan mashinaning texnologik ish jarayoni



11-rasm. ROU-6 rusmli organik o'g'it sochadigan mashina

1-jadval

Erlarni shudgorlashdan oldin o'g'itlaidigan mashinalarning texnik tavsiflari

Ko'rsatkichlar	Mashinalar rusumi		
	NRU-0,5	I-RMG-4	ROU-6
Turi	Osma	Tirkama	Tirkama
Kuzov hajmi, m ³	0,5	4,0	4-6
Qamrov kengligi, m	10-12	11-14	4-8
Harakat tezligi, km/soat	7-12	12 gacha	6-8
Massasi, kg	300	1460	1940
O'g'it sochish miqdori, t/ga	0,04-2	0,1-6	20-50
Ish unumdorligi, ga/soat	6-12	12 gacha	8-10

2-jadval

Mineral o'g'itlarni sochadigan mashinalarga qo'yilgan agrotexnik talablar:

No	Agrotexnik talab	qiymati
1	Sochiladigan mineral o'g'itning belgilangan me'yordan farqi, %, ko'pi bilan	±10
2	Mineral o'g'itning sochilish notekisligi, %:	
-	agregat harakat yo'nalishi bo'yicha, % ko'pi bilan	10
-	agregat ish qamrovi bo'yicha, % ko'pi bilan	25
3	Yonma-yon o'tishlarda sochilgan mineral o'g'itlarning er yuzasini qoplash darajasi (agregat ish qamrovi bo'yicha), %, ko'pi bilan	5

Organik o'g'itlarni sohadigan mashinalarga qo'yilgan agrotexnik talablar:

№	Agrotexnik talab	qiymati
1	Sochiladigan organik o'g'itning belgilangan me'yordan farqi, %, ko'pi bilan	±5
2	Agregat harakat yo'nalishi va qamrov kengligi bo'yicha organik to'g'itning sochilish notekisligi, %, ko'pi bilan	25
3	Yonma-yon o'tishlarda sochilgan organik o'g'itlarning er yuzasini qoplash darajasi (agregat ish qamrovi bo'yicha), %, ko'pi bilan	5
4	Mashina ish jarayonida kuzovdagi organik o'g'it miqdorining kamayishi hisobiga o'g'it sochish notekisligi, %, ko'pi bilan	10

Agrotexnik talablarning to'liq va sifatli bajarilishi, agregatlarning bir maromda ishlashi uchun dala maydonlari tekis, o'simlik qoldiqlaridan tozalangan, chuqur sug'orish ariqlari va suv yuvib ketgan joylar tekislangan bo'lishi kerak [8].

2.2-§. Mashinalarni ishga tayyorlash

O'g'it sohadigan mashinalarni ishga tayyorlash jarayoni ularning to'la komplektligi, uzellarining to'g'ri yig'ilganligi, o'g'it sochuvchi ish organlari va harakat uzatuvchi qurilmalarning texnik holatining sozligi, shinalardagi havo bosimining talab darajasida bo'lishi, elektr tizimining sozligi, tekshirilganligi, yoritish jihozlarining o'rnatilganligi, mashinaning aylanadigan va ishqalanadigan qismlarining moylangaligi bilan belgilanadi [8]. Keyin mashina traktorga, harakatlanuvchi mexanizmi uning quvvat olish valiga ulanadi, texnologik sozlashlar amalga oshiriladi, o'g'it solish me'yorlari rostlanadi.

NRU-0,5 rusumli osma meneral o'g'it sohadigan mashinani ishga tayyorlash. Bu mashina (10-rasm) o'g'it sohadigan disk (1), dastak (2), sig'im (bunker) (3), koromislo (4), krivoship-shatun mexanizmi (5) va reduktor (6) dan tashkil topgan. Ushbu NRU-0,5 rusumli mineral o'g'it sohadigan mashina 0,6; 0,9; 1,4 tonna kuch tortish sinfiga ega bo'lgan traktorlarga agregatlanib ishlatiladi. O'g'it sohadigan disk (1) traktorning quvvat olish vali yordamida aylanma harakatga keltiriladi [8].

NRU-0,5 rusumli mineral o'g'it sohadigan mashina sochiladigan mineral o'g'it miqdori dastak (2) orqali sochish tirqishi hamda sochish plankasi (7) amplitudasini o'zgartirish yo'li bilan sozlanadi.

Diskka tushgan o'g'it uning kurakchalari va markazdan qochma kuch ta'sirida 10-12 m kenglikgacha yer maydoni yuzasiga sochiladi [8].

1-RMG-4 rusumli o'g'itlarni sohadigan mashinani ishga tayyorlash. O'g'itlarni sohadigan mashina bir o'qli bo'lib, kuzoviga 4 tonnagacha o'g'it yuklash mumkin (12-rasm). Mashina barcha turdagi mineral o'g'itlarni sochishga mo'ljallangan.



12-rasm. 1-RMG-4 rusumli o'g'itlarni sohadigan mashina

Bunday rusumli mashinada o'g'it kuzovining orqa qismiga joylashgan tirqish orqali belgilangan miqdorda o'g'it bo'luvchi moslamaga beriladi va disklar orqali dala maydoni yuzasiga sochiladi.

Sochiladigan o'g'it miqdori mashina kuzovi tubiga joylashgan transporterning tezligi va tirqishni o'zgartirish orqali rostlanadi. Tirqishning balandligi 25 mm dan 250 mm gacha sozlanadi. O'g'itning turiga va belgilangan miqdoriga qarab mashinaning qarama-qarshi aylanadigan diskleri mineral o'g'itlarni 11 metrdan 14 metrgacha kenglikda sochib ketishi mumkin [8].

Masalan: Agar kuzgi shudgorlashdan oldin sochiladigan mineral o'g'itning miqdori har gektarga 200 kg (superfosfat yoki ammos) bo'lsa, u holda o'g'itni bo'luvchi moslamaga tushiradigan tirqishning balandligi 70 millimetrga rostlangan bo'lishi kerak.

Ikki yarusli pluglar bilan 30 sm chuqurlikda shudgorlanadigan tuproq yuzasiga sochilgan o'g'itlar 20-25 sm chuqurlikgacha ko'miladi [8].

ROU-6 rusumli organik o'g'it sohadigan mashinani ishga tayyorlash. Ushbu rusumdagi mashina 6 tonnagacha organik o'g'itlarni turiga qarab maydon yuzasiga 4-8 metr kenglikda sochib ketishi mumkin (11-rasm). ROU-6 rusumli mashinada organik o'g'it zanjir-plankali transportyor orqali pastki barabanga uzatiladi. Tishli barabandan o'g'itni uning yuqorisida joylashgan shnekli barabanga uzatib beradi. Shnekli baraban organik o'g'itni tuproq yuzasiga bir

tekis sochib ketadi. Barabanlar traktorning quvvat olish vali, transportyor krivoship-shatunli va xrapovikli mexanizmlar yordamida harakatlanadi [8, 11, 14].

Sochiladigan o'g'itning miqdori transportyor va agregat tezliklariga bog'liq bo'kadi. Transportyorning harakat tezligi krivoshipning radiusini o'zgartirish orqali rostlanadi. Krivoship valining oxiriga eksentrik korpus mahkamlangan va u bolt bilan diskka birlashtirilgan. Diskni burish yo'li bilan krivoshipning radiusini o'zgartirish mumkin bo'kadi. Diskning shkalasida raqamlar o'yilgan, har bir raqam krivoshipning bir aylanishida xrapovikning qanchaga burilishini ko'rsatadi. Masalan: Agar bir gektaga 20 tonna organik o'g'it sochish belgilangan bo'lsa, traktor beshinchi uzatmada harakatlansa, diskdagi "5" raqamini eksentrik korpusidagi belgigacha surib, keyin disk va korpusni bir-biriga bolt va gayka bilan mahkamlab qo'yish kerak bo'ladi [8].

2.3-§. Dala maydonlarini o'g'itlashga tayyorlash va agregatlardan foydalanish usullari

Yuqorida ta'kidlanganidek, har qanday agregatning ravon, bir tekis ishlashini ta'minlash uchun dala maydonlarni sifatli tayyorlash kerak bo'ladi. Agregatlarning harakatlanish usuli dala agrofoni sifatli tayyorlanganligiga, holatiga (ya'ni: dala o'lchamlari, kartalarning mayda yoki yirikligi, nishabligi, ifloslanganlik darajasi ya'ni: begona o'tlar; toshlar; notekisliklar va harakatlanishning murakkabligiga) qarab operatorning xavfsiz ishlashiga, sochiladigan o'g'it miqdorini hisobga olgan holda rostlanadi va tanlanadi.

Katta maydonlarda yuqori unumli osma o'g'it sochish mashinalaridan foydalanish maqsadga muvofiq bo'ladi. Bunda agregatlardan mokisimon harakatlanish usulida foydalanish ish unumini 30 foizgacha oshirish imkonini beradi. Kichik maydonlarda agregatlardan zagon usulida foydalanish maqsadga muvofiq. O'g'it sochishda agregatning harakatlanish yo'nalishi dalaning shudgorlash yo'nalishiga mos kelishi kerak.

2.4-§. O'g'itlarni tayyorlash

Yerga solinadigan mineral va organik o'g'itlar bir jinsli mayda zarrali, kukunga aylanmagan, qumoqlashib qolmagan va sochiluvchan bo'lishi kerak. Shunga ko'ra, nam tortib, qotib ketgan mineral o'g'itlarni va yopishib qumoqlashib qolgan organik o'g'itlarni sochish oldidan mavjud ish uskunalar yordamida maydalash tavsiya etiladi. O'g'itlarni faqat sepish oldidan maydalash va aralashtirish tavsiya etiladi.

2.5-§. O'g'itlash mashinalarning ish sifatini baholash va nazorat etish

Mineral o'g'itlarni sochish sifati o'g'it sochish miqdori, o'g'itning dala yuzasiga sochilish sifati, ishning chalasi kabi ko'rsatkichlar bilan ballarda baholanadi [8]:

4-jadval

O'g'itlash mashinalarning ish sifatini baholash

Ko'rsatkichlar	Norma bo'yicha	Ball bo'yicha bahosi	Aniqlash usuli
Sochilgan o'g'itning miqdorini belgilangan me'yordan farqi, %	±5	3	Dala yuzasiga sochilgan o'g'itning massasini belgilangan me'yorga solishtirish
	±10	2	
	±10 dan ko'p	1	
Agregat ish qamrov kengligining belgilangan kenglikdan farqi, m	±0,5	3	Agregat ish qamrov kengliklari orasidagi maso-fani yoki qoplashlarni o'lchash
	±1,0	2	
	±1,0 dan ko'p	1	
Ishning chalasi (o'g'it tushmagan joylar)	yo'q bor	3 0	Dala yuzasining diagonali bo'yicha ko'zdan kechirish

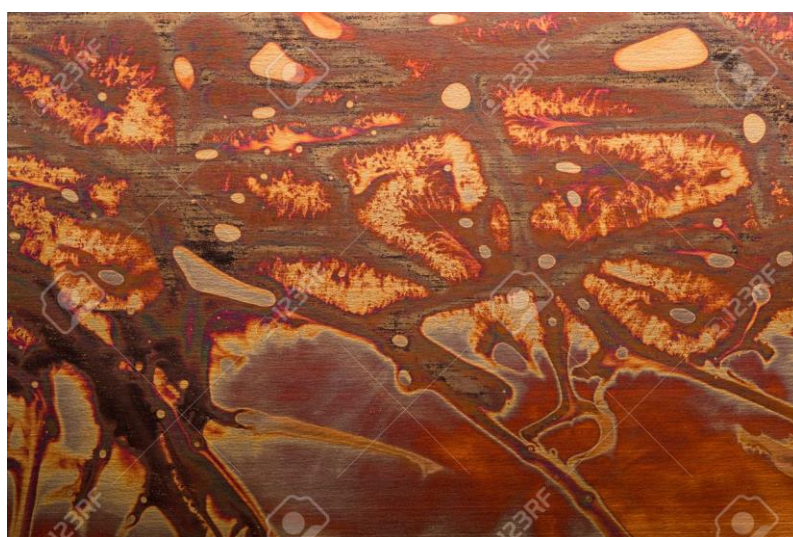
2.6-§. O'g'it sepadigan mashinalarga texnik xizmat ko'rsatish

1-RMG-4 rusumli o'g'it sepadigan mashina texnik xizmat ko'rsatish uning texnik holatini tekshirish, rostlash, moylash, rezbali birikmalarni tortish va agregatni toza saqlashdan iborat. Mineral o'g'itlar metallarni tezda emirish (chiritish, zanglatish) xususiyatiga ega bo'lganligi tufayli mashina kuzovi, harakatlanuvchi qismlarini tozalash va moylashga katta e'tibor berish lozim. Hozirgi zamon texnikasi uchun korroziyaning eng xavfli turlari korroziyadan yorilish (13-rasm), kristallararo korroziya (14-rasm), dog'li korroziya hisoblanadi (15-rasm).

Korroziya tezligi yoki darajasini baholash uchun bevosita va bilvosita ko'rsatkichlardan foydalaniladi. Bevosita ko'rsatkichlarga: a) sirt birligiga bo'lingan massaning ortishi yoki kamayishi; b) korroziya chuqurligi; v) sirtning korroziya mahsullari bilan band bo'lgan qismi; g) sirt birligidan ajralib chiqqan vodorodning yoki yutilgan kislorodning hajmi; e) korroziyaning birinchi manbai paydo bo'lguncha o'tadigan vaqt; j) korrozion darz paydo bo'lguncha yoki jism batamom emirilguncha o'tadigan vaqt; z) korroziya qiymati [39].



13-rasm. Korroziyadan yorilish (emirilish)

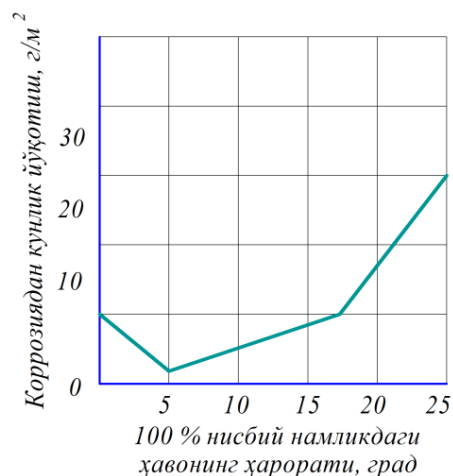
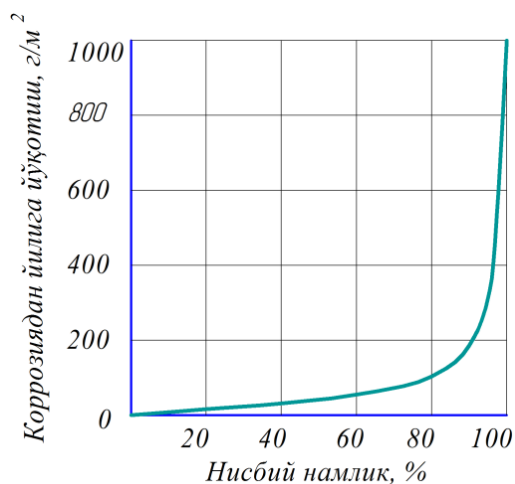


14-rasm. Kristallararo korroziya



15-rasm. Dog'li korroziya

O'g'it sepadigan mashinalarni ochiq maydonlarda saqlashda temir-uglerodli qotishmalarda korroziyaning tezligi ko'p jixatdan birdaniga yoki alohida ta'sir etuvchi omillarga, ya'ni: harorat, havo namligi, atmosferadagi yog'ingarchilikning miqdori va davomiyligiga, shu bilan birga atmosfera namligida hosil bo'luvchi elektrolitning konsentratsiya darajasiga bog'liq bo'ladi. Shuning uchun bu jarayonning jadallashuviga havoning sanoatdan chiqadigan gazlar bilan to'yinishi, yomg'ir suvi tarkibidagi kislota konsentratsiyasi va changlar ham bog'liq bo'ladi (16-rasm).



16-rasm. Korroziya tezligining (korroziyadan yo'qotishning) a-nisbiy namlikka; b-havoning haroratiga bog'liqligi

O'g'it sepadigan mashinalar metallarini emirilishiga qarshi uchta asosiy omilni tavsiya qilinadi:

1. Metallga ta'sir ko'rsatish (detal, yoki yuza sirtiga ishlov berish, turli xil qoplamalar va moylarni qo'llash).
2. Tashqi muhit ta'sirini kamaytirish, ya'ni yopiq binolar ichida saqlash, havoni maxsus vositalar bilan quritish.
3. Mashina konstruksiyasiga ta'sir ko'rsatish, ashyolar va qistirmalarni tanlash yo'li bilan o'zaro ta'sir emirilishining oldini olish; bolt yordamida biriktirishga nisbatan payvandlab biriktirishni ko'prok qo'llash; mashinalardan foydalanish hamda ta'mirlash jarayonida turli qoplamalarni qo'llash.

Demak, o'g'it sepadigan mashinalarga texnik xizmat ko'rsatishda har smenada tormoz tizimi, elektr jihozlari, traktor gidrotizimining soz ishlashi, sig'imidagi (bakidagi) moy sathining balandligini doimiy nazoratga olish kerak. O'g'itlash mashinasi 60 moto-soat ishlagandan keyin birinchi texnik xizmat, 120 moto-soat ishlagandan keyin ikkinchi texnik xizmat o'tkaziladi.

ROU-6 rusumli organik o'g'it sepadigan mashinani ishlatishdan avval, transportyor zanjirlarining tarangligi, o'g'it sochuvchi barabanlarning engil aylanishi, shinalardagi havo bosimi miqdori va birikmalarining mahkamligi

tekshiriladi.

Shu bilan birga reduktordan moy oqmasligi tekshiriladi, harakatdagi qismlarni moylash, yoritgich oynalar, yorug' qaytargichlar chang va iflosliklardan tozalanadi, ish tomom bo'lgandan keyin mashinaning kuzovi albatta o'g'it qoldiqlaridan tozalanishi va yuvilishi shart.

5-jadval

O'g'it sepadigan mashinalarda uchraydigan asosiy nosozliklar va ularni bartaraf etish usullari

Nosozliklar	Nosozliklar sabablari	Bartaraf etish yo'llari
1	2	3
1-RMG-4 ma'danli o'g'itlarni sochuvchi mashina bo'yicha		
1. Haqiqiy ish qamrov kengligi kichraygan	Disklarning kurakchala-riga o'g'it yopishib qolgan	Kurakchalarga yopishgan o'g'it montaj kurakchalari bilan tozalanadi
2. O'g'it notekis va belgilangan me'yor-dan kam sochilayapti	Tasmali uzatma tarang-ligi bo'shashib qolganligi tufayli disk-larning ay-lanish tezligi kamaygan. Transportyor uzatmasi ro-ligining g'ildirakka bo-sim kuchi pasaygan	Tasmalar taranglashti-rilsin Rolikning g'ildirakka bosimi 3 kN gacha oshi-rilsin
3. Transportyor zve-nosining egilishi va sinishi	Kuzovga begona narsalar (temir, yog'och parchalari va tosh) tushib qolgan	Begona narsalar olib tashlansin va transpor-ter zvenosi almashti-rilsin
4. O'g'it miqdorini rostlash qiyinlash-gan	Tirqish yo'llariga o'g'it yopishib qolgan	Tirqish yo'llari yuvil-sin va sharnirlar moy-lansin
ROU-6 mahalliy o'g'itlarni sochuvchi mashina bo'yicha		
1. O'g'it sohadigan barabanlar aylanmaydi va transporter harakatga kelmaydi	Kuzovga begona narsalar-ning tushib qolishi hamda baraban kurakchalarining deformatsiyalanishi (egi-lishi va bukilishi)	Kuzov begona narsalar-dan tozalansin va bara-banning ishdan chiqqan kurakchalari almashti-rilsin
2. Xavfsizlik muftasi harakat uzatmayapti	O'g'it kuzovga ortiqcha yuk-langani yoki muftaning prujinasi bo'shashib qolgan	Ortiqcha o'g'it kuzovdan tushirilsin, muftaning prujinasi taranglashti-rilsin

2.7-§. O'g'it sepadigan mashinalarni ishlatishda texnika xavfsizligi qoidalari

O'g'it sepadigan mashinalarni ishlatishda quyidagilar taqiqlanadi:

- maxsus tayyorgarlikdan o'tmagan va operatorlik guvohnomasi bo'lmagan shaxslarni ishlatish;
- mashina kuzovida yo'lovchilarni tashish;
- mashinaga shag'al, asfalt, metall va yog'ochlarni yuklash;
- mashina kardan valining himoya kojuxisiz ishlatish;
- traktor dvigateli ishlab turgan paytda ish organlarini tozalash va texnik qarovlarini o'tkazish [9, 10].

O'g'it sepadigan mashinalar bilan ishlashda quyidagi qoidalarga rioya qilish kerak:

- traktor bilan o'g'it sepadigan mashinaning ishonchli agregatlanganligini (ulanganligini), kardan uzatmalari, uloqtirgich va himoya qoplamalarining maxkamlanishini, elektr jihozlari va tormoz tizimining sozligini tekshiring;
- agregatning harakati va mexanizmlarning ishlashi xech kimga tahdid solmasligiga ishonch hosil qilmasdan ishni boshlamang;
- himoya vositalarisiz (respirator yoki doka niqob, bandaj, maska kabi), himoya vositasisiz o'g'itlash ishlarini boshlamang;
- burilish va o'tishlarni traktor quvvat olish vali (QOV) o'chirilgan va bunkerda o'g'itlar bo'lsa zaslonkasi yopilgan holda bajaring;
- traktor dvigateli o'chirilgan va tayanchlarga o'rnatilgan mashinalar bilan ishchi organlarni ta'mirlash va texnik xizmat ko'rsatishni amalga oshiring;
- ish paytida mashinalarda va ish joyida (25 metr radiusda) ruxsat etilmagan shaxslarning bo'lishiga yo'l qo'ymang;
- belgilangan harakat tezligidan oshmang;
- to'xtash tormozi tomonidan tormozlangan qurilmani 10 % dan ortiq qiyalikda qoldirmang;
- suv havzalari yaqinida o'g'it qoldiqlarini tozalamang. Bu ishni tegishli joyda amalga oshiring;
- traktor qo'l tormozi yoki g'ildirak bloklarini qo'yish orqali o'rnatilmagan bo'lsa, traktor va mashina o'rtasida turmang;
- ish paytida traktor va mashina orasida turmang;
- traktor kabinasidan chiqishdan oldin RU-1600 diffuzorini erga tushiring; dvigatelni o'chiring va kontrakt kalitni chiqarib oling;
- gidravlika tizimi bilan ishlashdan oldin RU-1600 diffuzorni erga tushiring. Dvigatelni to'xtating va tizimdagi bosimni kamaytiring;

- gidravlik shlanglardan foydalanish 6 yildan oshmasligi kerak, shu jumladan omborda 2 yil davomida saqlanishi mumkin;

- o'g'it sergichlarni traktorsiz saqlashga faqat tekis va mustaxkam asosda bo'sh bunker bilan ruxsat beriladi [9, 10, 13].

Xulosalar:

1. Erlarni shudgorlashdan oldin o'g'itlaydigan qishloq xo'jalik mashinalardan samarali va unumli foydalanish uchun mahalliy o'g'itlar har xil begona jismlardan toza bo'lishi (temir, plastmassa, polietilin materiallari, latta va boshqalardan) kerak;

2. Dala maydonlarga sepiladigan o'g'itlar bir jinsli mayda zarrali va sochiladigan bo'lishi kerak;

3. Erlarni shudgorlashdan oldin o'g'itlaydigan qishloq xo'jalik mashinalari ma'danli va mahalliy o'g'itlarni dala maydoni yuzasiga bir tekist sochilishini ta'minlashi kerak. O'g'it tushmagan joylar bolmasligini ta'minlashi kerak.

4. Buning uchun o'g'itlaydigan qishloq xo'jalik mashinalari yaxshi sozlangan, texnik holati soz, o'z vaqtida teznik xizmat ko'rsatilgan bo'lishi kerak.

Nazorat savollari:

1. Mineral o'g'itlarni sochadigan mashinalarga qanday agrotexnik talablar qo'yiladi?

2. Organik o'g'itlarni sochadigan mashinalarga qanday agrotexnik talablar qo'yiladi?

3. Erlarni qanday o'g'itlash usullari bor?

4. Mahalliy o'g'itni (chirigan go'ng)ni tuproqqa qachon erga solish ma'qul hisoblanadi?

5. Mahalliy o'g'itni sochadigan qanday mashinalar rusumini bilasiz?

6. Mineral o'g'itlarni sochadigan qanday mashinalar rusumini bilasiz?

7. Mahalliy va mineral o'g'itlarni sochadigan mashinalarga qo'yiladigan asosiy talab ulardan foydakangandan so'ng tozalab yuvish hisoblanadi. Nima sababdan?

8. O'g'it sepadigan mashinalarda uchraydigan asosiy nosozliklar va ularni bartaraf etish usullari qanday?

III-BOB

ERLARNI SHUDGORLAYDIGAN VA CHUQUR YUMSHATADIGAN QISHLOQ XO‘JALIK MASHINALARI

3.1-§. Umumiy tushunchalar

Paxta va g‘alla etishtirishda tuproqqa asosiy ishlov berish tizimi pluglar bilan shudgorlash va chuqur yumshatkichlar bilan davriy (ikki-uch yilda bir marta) chuqur ishlov berishlardan iborat [8, 9, 10, 11, 12].

Tuproqqa asosiy ishlov berishdan (shudgorlashdan) ko‘zlangan maqsad quyidagilarni nazarda tutadi:

- namlik miqdorini ko‘p miqdorda saqlab qolish uchun yumshoq va maydalangan holga keltirish;
- yo‘qotgan strukturasi tiklash uchun yuqori qatlamini pastga, strukturasi yaxshilangan pastki qatlamini yuqoriga almashtirish;
- tuproq yuzasida va chirindilarda qishlovchi, kasallik qo‘zg‘atuvchi zararkunandalar hamda begona o‘tlar urug‘ini imkoni boricha chuqur qilib ko‘mish;
- shudgorlashgacha berilgan o‘g‘itlarni o‘simliklar samarali o‘zlashtirib olishlari uchun ko‘mish;
- zichligini kamaytirish, g‘ovakligi, aeratsiya, namlik to‘planishi, ozuqa moddasini va unumdorligini oshirish imkonini yaratib berish;
- «plug tagligi» ni emirish, baquvvat yumshoq qatlam hosil qilish va o‘simlik tomirlarining yaxshi rivojlanishi uchun qulay sharoit yaratish;
- suv va shamol erroziyasidan muhofaza qilish, suv o‘tkazish qobiliyatini oshirish va uning zaxirasini tuproqning unumdor qatlamida ko‘payishini ta‘minlash:
- erta bahordagi va ekish oldidagi ishlarni ekish uchun qulay agrotexnika muddatlarida sifatli bajarilishi, o‘simliklarning erta unib chiqishi va tez rivojlanishi uchun sharoit yaratish.

Bunday vazifalarni hozirgi kunda to‘la bajara oladigan, Qishloq xo‘jaligini mexanizatsiyalash ilmiy-tadqiqot instituti olimlari tomonidan parametrlariga asos solingan ikki yarusli, umumiy ishlarga mo‘ljallangan hamda tuproqqa silliq ishlov beruvchi xorijiy ag‘darma pluglar ishlatilmoqda [12].

Dunyo amaliyotida ko‘p yillar davomida tuproqqa asosiy ishlov beruvchi mashinalarni ishlab chiqaruvchi taniqli zavod va firmalarni, jumladan, **AQSHning** Will Rich, John Deere, DMI, International Harvester Co, Case Ih, Sanfiower,

Olmoniyanig Weichel, Gasner, Dutzi, Celli, Kroche Maschinenbau GmbH, Ost-West-Kontakt, Rabewerk, Rhein-Bayern Fahrzeugbau, Ransomes, Maschines-fabric RAU GmbH, Rumpstadt, Silowolff, Fahr, Flexi-Coil, Eberhardt, Lemken, Ltmken-KG, **Buyuk Britaniyaning** F.W.Mc Connel, Paraplay, Howard Rotavator Cj Ltd, **Italiyaning** Vigneto, Gramegna, Dondi, Nardi, Sicma, Ghelli, Garre. Est, Kuhn. SA, **Gollandiyaning** Amas, P. Van Vliet, Rumpstadt, **Ispaniyaning** Agric. S.A, Agruiz. S.A, **Norvegiyaning** Kverneland, **Finlandiyaning** Tume, **Vengriyaning** Agrikom, Raba MMG, **Polshaning** Agromet-Unia, **Bolgariyaning** Anton Ivanov, **Kanadaning** Blanshard, Leon, Massey-Ferguson, White, Flexi-Coil, **YAponiyaning** Niplo, firmalari, **Qozog‘istonning** Selinogradselmash, Altayselmash zavodlari, **Rossiyaning** AO Leningrad metallurgiya, Красный Aksay, PKO Siverskoe, AO Cpenyaxovsiy zavodlari, **Ukrainaning** Odessapochvomash zavodi, **O‘zbekistonning** Agregat zavodi OAJ, «Toshqishloqmash» OAJ va «Cpirchiqqishloqmash» OAJ, «BMKB-Agromash» OAJ, «Urgenchozuqamash» OAJ misol qilishimiz mumkin [12].

Hozirgi iqlimning keskin o‘zgarishi, suv ta’minoti hajmining qisqarishi, suv resurslarini barqaror boshqarish va qishloq xo‘jaligi ekinlarini etishtirishda resurstejamkor texnologiyalarni qo‘llash zaruratining yuzaga kelganligi, aholining suvga bo‘lgan ehtiyojlarining ortib borish davrida tuproqni chuqur yumshatuvchi yumshatkichlar, Chizel pluglarni meliorativ va asosiy ishlov berishda amaliyotda keng qo‘llashga e’tibor sezilarli ortib borib, dolzarb bo‘lib qolmoqda. Ayniqsa, bunday muammolar butun dunyo bo‘yicha e’tirof etilmoqda. Tahlillarga qaraganda ko‘p davlatlarda chuqur ishlov beriladigan maydonlar salmog‘i yildan yilga kengayib borishi kuzatilmoqda [12].

3.2-§. Erlarni shudgorlaydigan va chuqur yumshatadigan qishloq xo‘jalik mashinalari

Pluglar tasnifi. Pluglar o‘zining vazifasi, traktorga ulanish usuli, konstruksiyasi, korpuslar soni va mo‘ljallangan ishchi tezligiga qarab har xil turlarga bo‘linadi. Plug korpusining konstruksiyasiga qarab lemexli, diskli, Chizelsimon, rotasion va kurama (kombinasiyalashtirilgan) kabi turlarga bo‘linadi. Eng ko‘p tarqalgan pluglar lemexli pluglar hisoblanadi. Diskli pluglardan og‘ir (o‘ta qattiq va zich) tuproqli dalalarga ishlov berishda foydalaniladi. Rotasion va qurama pluglar ekinni ekish va parvarishlash agrotexnika talablariga qarab ishlatiladi [8, 11, 12].

Lemexli pluglar. Lemexli pluglar: oddiy (keng ko‘lamda ishlatiladigan) pluglarga, ya’ni har yili haydaladigan erlarga ishlov berish uchun mo‘ljallangan pluglarga; maxsus, ya’ni changalzor-botqoqbob, plantasiyabob, bog‘bob,

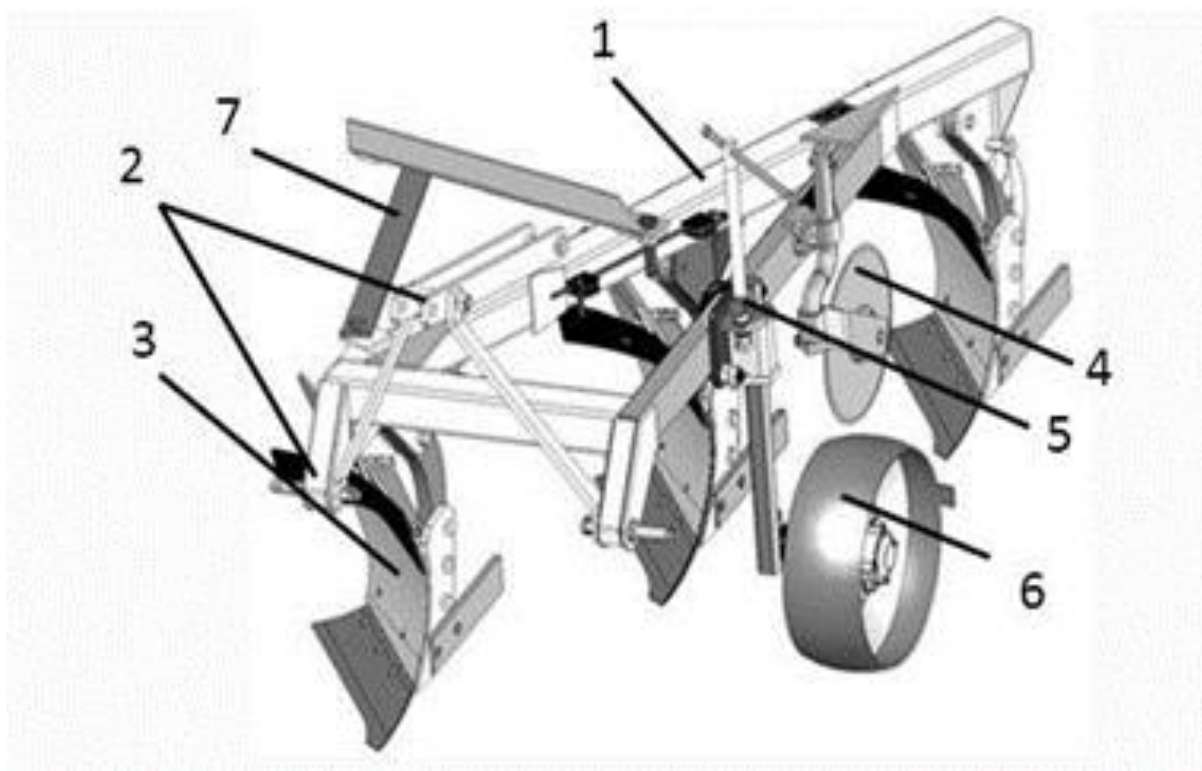
tokzorbob, o'rmonbob, yarusli, tekis shudgorlaydigan va boshka pluglar guruxlariga bo'linadi. Bundan tashqari traktorga ulanish usuli bo'yicha: tirkalma; osma; yarim osma turlarga bulinadi. Konstruktsiyasiga ko'ra oddiy va to'ntarma pluglarga bo'linadi.

Osma plug traktorning osish moslamasiga o'rnatiladi, transport holatida uning to'liq og'irligi traktorga, ish jaraenida esa tayanch g'ildiraklarga tushadi. Osma pluglarni ish va transport holatiga keltirish traktorning osish moslamasi mexanizmlari yordamida bajariladi. Plugning tayanch g'ildiragi shudgorlash chuqurligini o'zgartirish uchun xizmat qiladi.

Yarim osma plug traktorning osish moslamasiga o'rnatilib, transport holatda bo'lganda og'irligining bir qismi orqa g'ildirakka tushadi.

Tirkalma plug traktorga maxsus tirkagich yordamida ulanib, uning to'liq og'irligini g'ildiraklari ko'tarib yuradi. Plugni ishchi va transport holatlariga maxsus mexanizmlari yordamida keltiriladi.

Osma pluglar:



1-rama, 2-osish qurilmasi, 3-korpus, 4-diskli pichoq, 5 tayanch g'ildirakni rostlash mexanizmi, 6-tayanch g'ildirak, 7-borona uchun g'ildirak

17-rasm. PLN-3-35M uch korpusli osma plug



1-rama, 2-osish qurilmasi, 3-korpus, 4-tayanch g'ildirak
18-rasm. PN-3-30 uch korpusli osma plug



1-rama, 2-osish qurilmasi, 3-korpus, 4-tayanch g'ildirak, 5-chimqirqar
19-rasm. PNR (3+1)x45 osma plug

Yarim osma pluglar:



20-rasm. PPU-6x35 yarim osma plug



21-rasm. PP-(7+1)x35EP (Evro) yarim osma plug

Tirkalma pluglar:



22-rasm. Uch korpusli ikki yarusli tirkalma plug

Yuqorida keltirilgan pluglar oddiy, ya'ni an'anaviy bir tomonga ag'daradigan pluglar hisoblanadi. Bunday pluglar bilan erlarga asosiy ishlov berilganda (shudgorlashda shudgorlangan dalaning yuzasida ochiq egat va marzalar hosil bo'ladi va ularni bartaraf etish uchun qo'shimcha mablag', energiya, vaqt sarflanishiga, og'ir tekislash agregatlarini daladan ko'p marta o'tishiga olib keladi.

Mazkur pluglarning ushbu kamchiliklarini bartaraf etish uchun to'ntarma pluglar ishlab chiqilgan.

Tuntarma pluglar:



23-rasm. PNO-3-35 va PON-3-40 rusumli tuntarma pluglar

O'zbekistonda erlarni shudgorlashda umumiy ishlarga mo'ljallangan LD-100, Lemken EurOpal-7 4+2, O'P-4/5-40, PLN-4-35, PLN-5-35 va ikki yarusli PYA-3-35, PNYA- 4+1-45, PD-4-45 pluglari ishlatiladi [8, 11, 14].

Erlarni ikki yaruslab shudgorlashda qo‘llaniladigan pluglarning texnik tavsiflari

Ko‘rsatkichlar	Ikki yarusli luglar		
	PYA-3-35	PNYA-4+1-45	PD-4-45
Turi	tirkalma	osma	osma
Traktor rusumi	T-4A-S4, VT-150	Magnum 8940, MXM-240	Magnum 8940, MXM-240
Qamrov kengligi, m	1,05	1,80-2,25	1,80
Ish tezligi, km/soat	5-7	7-9	7-9
Ish unumdorligi, ga/soat:			
1 soat asosiy vaqtda			
1 soat ekspluatatsiya vaqtida	0,53-0,74 0,35-0,48	1,26-2,03 0,88-1,42	1,26-1,62 0,88-1,13
Ishlov berish chuqurligi, sm	30-40	30-40	30-40
O‘simlik qoldiqlarini ko‘mish chuqurligi, sm	20	20	20
Konstruktiv massasi, kg	1060	1250	1200
Gabarit o‘lchamlari, mm:			
uzunligi	5660	5175	4700
kengligi	2070	2275	2400
balandligi	1520	1835	1800
Korpuslar soni, dona:			
asosiy yuqorigi	3 3	4/5 4/5	4 4

Umumiy ishlarga mo'ljallangan pluglarning texnik tavsiflari

Ko'rsatkichlar	Umumiy ishlarga mo'ljallangan pluglar			
	LD-100	O'P-4/5-40	PLN-4-35	PLN-5-35
Turi	osma, to'ntarma	osma	osma	osma
Traktor rusumi	Magnum 8940, MXM-240	Magnum 8940, MXM- 240	T-4A-S4, VT-150	T-4A-S4, VT-150
Qamrov kengligi, m	1,5-2,5	1,5-2,5	1,4	1,75
Ish tezligi, km/soat	7-9	7-9	7-9	7-9
Ish unumdorligi, ga/soat:				
1 soat asosiy vaqtda	1,05-2,25	1,05-2,25	0,98-1,40	1,22-1,75
1 soat ekspluatatsiya vaqtida	0,74-1,58	0,74-1,58	0,7-0,98	0,85-1,11
Ishlov berish chuqurligi, sm	35 gacha	35 gacha	30 gacha	30 gacha
O'simlik qoldiqlarini ko'mish chuqurligi, sm	10	12	10	10
Konstruktiv massasi, kg	1800	1200	710	970
Gabarit o'lchamlari, mm:				
uzunligi	5400	5200	3485	4870
kengligi	2400	2300	1780	2500
balandligi	1840	1800	1585	1370
Korpuslar soni, dona:	5	5	4	5



24-rasm. “Lemken Chirchiq” O‘zbekiston-Germaniya qo‘shma korxonasining EurOpal-7 4+2 osma to‘ntarma plugi

8-jadval

“Lemken Chirchiq” O‘zbekiston-Germaniya qo‘shma korxonasida ishlab chiqarilgan EurOpal-7 4+2 osma to‘ntarma plugning texnik tavsifi

Rama profili, mm	120×120×10
Rama balandligi, sm	80
Korpuslar soni, dona	4+2
Gidravlik to‘ntarish mexanizmi	E100
Qamrov kengligi, sm	132-200
Og‘irligi, kg	1080
Talab etiladigan quvvat, o.k.	140-160
Korpuslar orasidagi masofa, sm	100

3.3-§. Pluglarga qo‘yiladigan agrotexnik talablar

Ishlash sharoitiga qo‘yiladigan talablar:

- plug ishlatiladigan maydonlar begona o‘tlardan, poyalardan tozalangan bo‘lishi, yoki ular ko‘pi bilan 10 sm uzunlikdagi bo‘laklarga maydalangan, dala bo‘ylab sochilgan, don va ozuqa ekinlaridan bo‘shagan maydonlarda ang‘iz balandligi 25 sm gacha bo‘lishi kerak;

- shudgorlanadigan dala maydonlarda plugni tiqilib qolishiga sabab bo‘ladigan miqdordagi maydalanmagan o‘simlik qoldig‘i va poyalar bo‘lmasligi

lozim;

- sug'orish uchun olingan egatlarning chuqurligi 20 sm dan ortiq bo'lmali lozim;

- shudgorlanadigan maydo tuprog'ining haydov qatlami namligi 14-18 foiz oralig'ida bo'lishi, qattiqligi 3 MPa dan ko'p bo'lmali kerak;

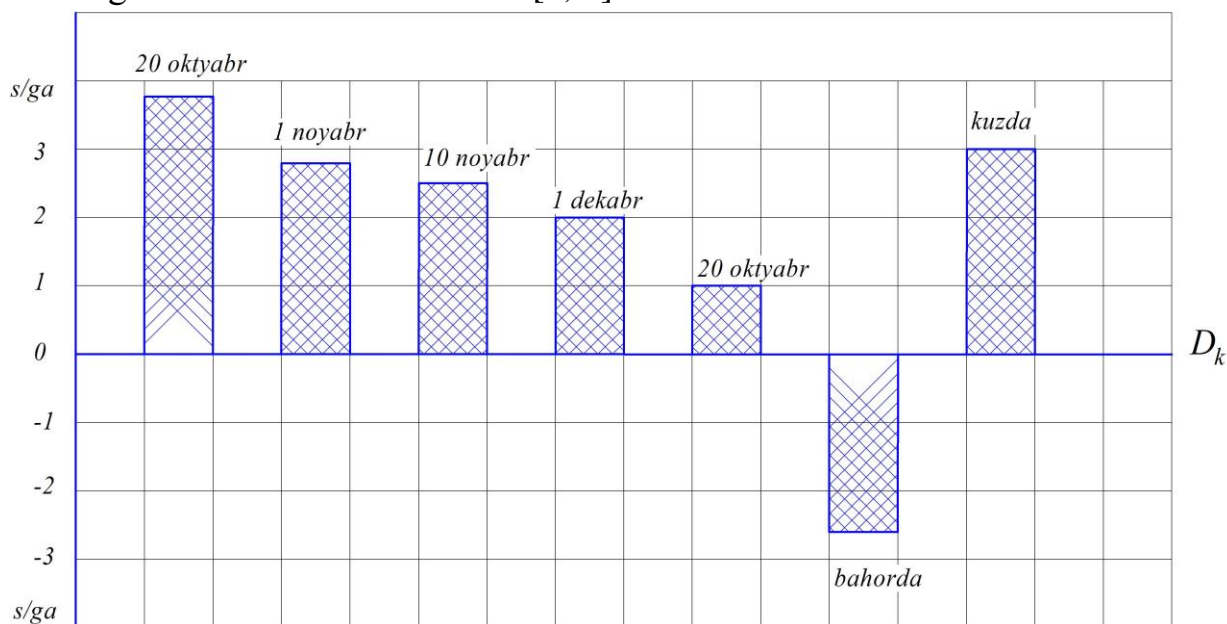
- plug ishlaydigan dala yuzasining qiyaligi ko'pi bilan 8 foizgacha bo'lishi ruxsat etiladi [8, 11, 14].

9-jadval

Pluglarga qo'yilgan agrotexnik talablar:

No	Agrotexnik talab	qiymati
1	Haydov chuqurligining belgilangan chuqurlikdan chetlanishi, sm, ko'pi bilan	±2
2	O'simlik qoldiqlarining ko'milish chuqurligi, sm, kamida:	
-	ikki yarusli pluglar uchun	20
-	umumiy ishlar pluglari uchun	10
3	SHudgorlashda hosil bo'ladigan o'lchami 50 mm dan kichik fraksiyalar miqdori, %, kamida	75
4	SHudgor yuzasidagi notekislarning o'rtacha balandligi, sm, ko'pi bilan	5

Er haydash usullarini tanlashda tuproqning fizik-mexanik xossalari, joylarning tuproq – iqlim sharoitini va shudgorlash muddatlarini (25-rasm) e'tiborga olish muhim hisoblanadi [6, 7].



25-rasm. Erni shudgorlash muddatlarini paxta hosiliga ta'siri (s/ga)

Bu agrotexnik tadbir tuproqning namligi 16-18% atrofida bo'lganda bajarilishi kerak, bunda tuproq yaxshi uvalanadi, mashinaning ishchi qismlariga yopishmaydi va uning qarshiligi eng kam bo'ladi. Natijada, yoqilg'i va materiallar sarfi kamayib, agregatning ish unumi ortadi [6, 7].

3.4-§. Tuproqqa ishlov berish samaradorligini oshirishda innovatsion texnologiya va qishloq xo'jaligi mashinalarni qo'llash

Er haydash samaradorligini oshirishda dalaning o'ziga xos xususiyatlarini hisobga olgan holda quyidagi tadbirlarni qo'llash yaxshi natijalar beradi:

1) bir yillik begona o'tlar kuchli bosadigan va yuqori darajada sho'rlangan maydonlarni ikki yarusli pluglar bilan haydash;

2) ko'p yillik begona o'tlar (ajriq, g'umay, qamish) bosgan maydonlarni ularning ildizlaridan tozalangandan keyin haydash;

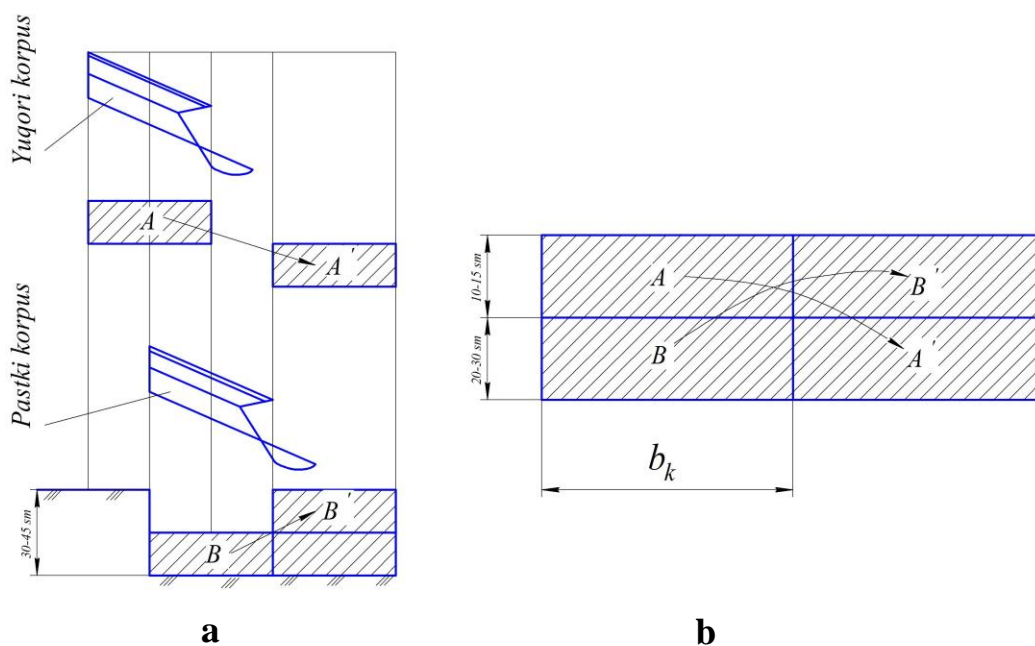
3) sizot suvlari yaqin, suv va shamol eroziyasiga uchraydigan maydonlarni ekish oldidan haydash;

4) haydash chuqurligida qattiq qatlam yoki gips qatlami mavjud bo'lsa chuqurlatgichli va botqoqli, toshli, yangi ochilgan erlarni haydashda maxsus pluglardan foydalanish;

5) sho'ri yuviladigan va notekis haydalgan maydonlarni haydashdan keyin peshma—pesh tekislash ishlarini bajarilishi haydash ishlarining samaradorligini oshiradi.

2. Hozirgi paytda erlarni ikki yarusli shudgorlash texnologiyasiga (26-rasm) alohida e'tibor qaratilmoqda. Bu usulda shudgorlash ikki yarusli PYA-3-35, PD-3-35 PNYA-4+1-45, PDO-4-45 rusumli 3-4 korpusli pluglar yordamida amalga oshiriladi. Ushbu pluglar ishlaganda yuqorigi korpus yuqori (A) qatlamni kesib, to'ntarib, oldinda borayotgan pastki korpus hosil qilgan egat tubiga tashlaydi. Pastki korpus ham o'z navbatida tuproqning ostki qatlamni (B) qirqadi, aylantirib yuqori ko'taradi va egat tubida yotgan (A) qatlamning ustiga tashlaydi. Natijada tuproq qatlamlarining o'rni o'zaro almashinadi, begona o'tlar urug'i va o'simlik qoldiqlari tuproqqa chuqur ko'miladi. Natijada chuqur ko'milgan begona o'tlarni ko'karib chiqishi 40-60 kunga kechikadi

Ayniqsa kuchli sho'rlangan maydonlar ikki yarusli pluglar bilan haydalganda er yuzasiga chiqib qolgan sho'r qatlam tuproqning ostki qatlamiga tushganligi uchun bunday maydonlarda sho'r yuvishdagi suv sarfi 25-30% kamayishi aniqlangan [6, 7].



a **b**
 A va B—plug ‘tmasdan oldingi qatlamlar; A¹ va B¹ - plug o‘tgandan keyingi qatlamlar; V-korpusning qamrash kengligi
26.rasm. Ikki yarusli plugning texnologik ish jarayoni (a) va qatlamlarning joylashishi (b)

Haydov qatlamini bunday qismlarga bo‘linib va o‘rin almashtirilib ag‘darilishi solingan o‘g‘itlar, daladagi o‘simlik qoldiqlari, begona o‘tlar va ularning urug‘larini chuqur ko‘milishini ta‘minlaydi hamda vegetatsiya davrida madaniy o‘simlikning jadal rivojlanishiga ijobiy ta‘sir etadi. Bu omillar oddiy pluglarga qaraganda ikki yarusli pluglar bilan shudgor qilingan dalalarda begona o‘tlar unib chiqishini 2-3 marta kamaytirish va paxta hosildorligini gektariga 2-3 sentner oshirish imkonini beradi [6, 7].

3.5-§. Tuproq qatlamini chuqur yumshatadigan texnik vositalar

Tuproq qatlamini chuqur yumshatuvchi texnik vositalarni passiv, aktiv va maxsus o‘g‘itlarni tuproq quyi qatlamiga tarqatuvchi vositalar toifalariga bo‘lish mumkin:

Passiv ish qurollilar ko‘p tarqalgan vositalar toifasiga kiradi, ya‘ni bularga RN-80, RN-80B, RU-65-2,5, RK-1,2, RG-0,8A, RG-1,2, RS-80-30, RN-1, RNT-0,8, RSHYA-3-120, IIN-2-140, V-371, NMK-0,85, FA 3/2, va boshqalarni misol qilish mumkin [7, 8]. Asosan bu vositalar yuqori quvvatga ega bo‘lgan va ancha yillardan beri qo‘llanilayotgan 6-8 tortish sinfiga mansub K-700, K-701, T-100MS, T-130, T-100MB, T-130B rusumli va boshqa traktorlarga tirkalib, ish unumi juda ham kam.

Asosiysi kamchiliklaridan biri bu vositalarning paxta va g‘allachilikda ishlatishga mo‘ljallangan emasligidir [12].



27-rasm. xorijiy kompaniyalar tomonidan ishlab chiqarayotgan zamonaviy, kombinatsiyalashgan chuqur yumshatkich namunasi



28-rasm. FRANK rusumli kombinatsiyalashgan chuqur yumshatkich



29-rasm. Yoysimon GRS 3 rusumli chuqur yumshatkich



30-rasm. "ALMAZ" STAVR PG-5 rusumli yassi keskich-chuqur yumshatkich



31-rasm. JYMPA (Ispaniya) rusumli chuqur yumshatkich



32-rasm. Tuproqni chuqurlatib yumshatishning samarasi

Passiv ishchi qurolli chuqur yumshatkichlar amalda deyarli hamma davlatlarda ishlatilib kelinmoqda. Bunda ishchi qismlar ramaga mustaxkam yoki

qayishqoq holda qotirilishi mumkin. Ishchi qismlarni qayishqoq (prujinalar orqali) qotirilishi yumshatish sifatini yuqori bo'lishi va energiya sarfini kam bo'lishiga olib kelishi mumkin. Lekin qayishqoq qotirilgan ishchi qismlarning samarasi 30-32 sm gacha ishlov berish chuqurligida sezilarli bo'lishi mumkin [12]. Bunday mashinalarga «Stubblemaster» Horward Bagshaw, «Hectavator» Browns, M27-7V, 80V-11V Soil Sover, IH-600 International va «Cultiflex R» Huard firmalari Chizel pluglari misol bo'lishi mumkin.

Mashina ramasiga maxkam o'rnatiladigan, ishchi qismlarining ishlov berish chuqurligini 20 sm dan to 100 sm gacha sozlash imkonini beruvchi Hamdo'stlik davlatlari, AQSH, Angliya, Fransiya, Italiya, Ruminiya, Vengriya, Avstraliya, Germaniya davlatlari ishlab chiqaradigan «RAU», «Huarduefset», «Rabewerk-Cruder», «Rabeverk», «Pegaroro», «McConnel», «Massey» «International Harvester» firmalarining va «Odessapochvomash» zavodining mahsulotlari ishlab chiqarilgan.

Aktiv ishchi qisimli chuqur yumshatkichlarga konstruksiyasining murakkabligi, tayyorlash uchun sarf xarajatlarning qimmatligi keng joriy etishga imkon bermaydi. Oxirgi yillarda VR-80, VRN-80.3 tamg'ali tebranma harakat qiluvchi ishchi qisimli chuqur yumshatkichlar ishlab chiqarilgan. Xorijiy davlatlarda 1 dan 5 tagacha ega bo'lgan tebranma ishchi qisimli chuqur yumshatkichlar ishlab chiqarilgan. Asosan bu agregatlarda tebranma harakat quvvat olish vali (QOV) dan, yoki gidromatordan olinadi. Bunday konstruksiyali agregatlarga «Vibra-Tiller» (AQSH), «Vibrolas-80» (Vengriya), «Pietro-Morro» (Italiya), «BreningWS-11» (Germaniya), «Shakaerator» (Angliya), RV-80 (Ukraina) misol bo'lishi mumkin.

Tebranma harakat bilan ishlaydigan ishchi qurolli chuqur yumshatkichlarning texnik tavsiflarining tahlili va qator olimlarning fikriga ko'ra [12] tebranma harakatdan yuqori samara agregatlarning kichik harakat tezligida (0,2...0,5 m/s) bo'lishi ta'kidlangan. Buning ustiga bunday yumshatkich konstruksiyalarining qimmatligi va foydalanishdagi puxtaligining pastligi kuzatilgan.

Maxsus o'g'itlarni tarqatuvchi vositalarga RG- 0,8A, RMG- 80 va VNPO «Soyuzvodpolimer» mashinalari misol bo'ladi. Bularning ham asosiy kamchiligi juda katta sudrashga qarshiligiga ega bo'lib sanoat uchun mo'ljallangan traktorlarga tirkaladi.

Xulosa: Tahlillar shuni ko'rsatadiki, konstruksiyasining foydalanishdagi puxtaligi va mustahkamligi, soddaligi va kam xarajatligi bilan passiv chuqur meliorativ yumshatadigan ishchi qurollarni konstruksiyasini ishlab chiqish va parametrlari asoslash maqsadga muvofiq hisoblanadi.

3.6-§. Tuproqqa chuqur ishlov beradigan qishloq xo‘jalik mashinalarga qo‘yiladigan talablar

1. Tuproqqa chuqur ishlov beradigan qishloq xo‘jalik mashinalarga Chizel pluglar va chuquryumshatkichlar kiradi, ular tuproqni ag‘darib va ag‘darmay shudgorlash uchun ishlatiladi. Asosiy vazifasi tuproq xaydov qatlamini chuqurlashtirish va quyi qattiq qatlamini yumshatishdan iborat.

2. Toshlar bilan ifloslangan tuproqlarga ishlov berishda ish qurollari sinib ketishdan saqlovchi himoyalovchi qurilma bilan jixozlanish kerak.

3. Toshlar bilan ifloslangan tuproqlarga umumiy ishlar uchun mo‘ljallangan Chizel pluglar 20-45 sm chuqurlikkacha ishlov berish imkoniyatiga ega bo‘lishi kerak.

4. Chizel pluglar 45 sm chuqurlikkacha tuproqqa ishlov berishda ish qurollari 70 mm kenglikdagi ikki yonli tig‘lar (dolota) bilan jixozlanishi, 30 sm gacha chuqurlikda ishlov berishda 270 mm kenglikdagi uch yonli tig‘lar (tish) bilan jixozlanishi kerak.

5. Chuquryumshatkichlar 50 sm dan chuqur tuproq qatlamiga ishlov berishda 50-60 mm kenglikdagi ikki yonli tig‘lar (tish) bilan jixozlanishi lozim.

6. Tuproqtilgichlar 45-50 sm tuproq qatlamiga ishlov berishda 40-50 mm kenglikdagi ikki yonli tig‘lar (tish) bilan jixozlanishi lozim.

7. Kuzgi g‘alla ekinlarini ekish uchun tuproqqa ishlov berishda Chizel pluglari tuproq kesaklarini maydalovchi va tekislovchi qurilma bilan jixozlanishi kerak.

8. Chizel pluglar va chuquryumshatkichlar tuproq namligi 25-30 foizgacha va qattiqligi 3,5 mPa bo‘lgan qiymatlarda talab etilgan sifat ko‘rsatkich bilan ishlov berishi lozim.

9. Tuproqqa chuqur ishlov berish uning zichligini kamaytirish, g‘ovakligi, aeratsiya, namlik to‘planishi, ozuqa moddasini, va oqibat unumdorligini va ekin hosildorligini oshishiga imkon yaratib berishi kerak.

10. Tuproqqa chuqur ishlov beruvchi qurollar «plug tagligi»ni to‘la emirish, tuproqning baquvvat yumshoq qatlamini yaratish va o‘simlik yaxshi rivojlanishi uchun qulay sharoit yaratib berishi kerak.

11. Chuqur yumshatishning afzalligi 4-5 yil tuproq mexanik tarkibiga mos holda ekin xosildorligining ortishi bilan samarali bo‘lishi kerak.

12. Tuproqqa Chizel pluglar va chuquryumshatkichlar bilan ishlov berilganda suv va shamol eraziyasidan muhofaza qilishi, 60 foizgacha ekin poyalarini saqlab qolishi, tuproq suv o‘tkazish qobiliyatini oshirishi, suv zaxirasini tuproq ostki qatlamida ko‘payishini ta‘minlashi kerak.

13. Suv o'tkazuvchanligi va aeratsiyasini ortishi hisobiga tuproq keyingi qishloq xo'jaligi operatsiyalarini 4-6 kun oddiy pluglar bilan ishlov berilganga nisbatan ertaroq bajarish uchun etilishini ta'minlashi zarur.

14. Tuproqqa chuqur ishlov berish davriyligi almashlab ekishda asosan ekinlar turkumi, ishlov berishga ta'siri, tuproq sharoiti va uning ifloslanganlik darajasi bilan belgilanishi zolim. Baquvvat gumusli tuproqlarda har 3-4 yilda bir marta, kam quvvatli agrofizik va agroximik xususiyatlari aqqol yomonlashgan tuproqlarda har 2-3 yilda bir marta amalga oshirilishi zarur.

15. Engil mexanik tarkibli tuproqlarda suv-havo rejimining yomonlashuviga olib kelish extimoli borligi uchun chuqur ishlov berish tavsiya etilmaydi.

16. Tuproq yuzasida vaqtinchalik ko'lmaklar to'planib qoladigan erlarda suvlarni tuproq ostki qatlamiga o'tkazib yuborish maqsadida chuqur yumshatish jarayoni albatta o'tkazilishi kerak.

17. Og'ir va zich qatlamli tuproqlarda dala ekinlarini etishtirishda chuqur ishlov berish samarali bo'ladi.

18. Qiyalik maydonlarda Chizel pluglari bilan asosiy ishlov berish jarayoni barcha ekin turlari uchun, tekis erlarda esa ekin oralariga ishlov berish zarur agrotadbir hisoblanadi [12].

10-jadval

Erlarni chuqur yumshatishda qo'llaniladigan qishloq xo'jalik mashinalarning texnik tavsiflari

Ko'rsatkichlar	Mashinalar rusumi		
	GRX-2-50	GRP-3/5	GNU-1MS
Turi	osma	osma	osma
Traktor rusumi	T-4A-S4, VT-150	Magnum 8940, MXM-240, MX-135, MXM-140	Magnum 8940, MXM-240, MX-135, MXM-140
Yumshatuvchi panjalar, dona	2	3/5	3
Qamrov kengligi, m	1,8	1,8-3,6	1,8
Ish tezligi, km/soat	4-6	5-7	5-7
Ish unumdorligi, ga/soat: 1 soat asosiy vaqtda 1 soat ekspluatatsiya vaqtida	0,72-1,08 0,50-0,76	1,26-2,52 0,88-1,76	0,90-1,26 0,63-0,88

Ishlov berish chuqurligi, sm	50 gacha	50 gacha	50 gacha
Konstruktiv massasi, kg	770	1230/1840	600
Gabarit o'lchamlari, mm:			
uzunligi	1560	2100	1235
kengligi	1840	4000	2100
balandligi	1560	1800	1450

11-jadval

Chuqur yumshatadigan mashinalarga qo'yilgan agrotexnik talablar:

№	Agrotexnik talab	qiymati
1	Yumshatish chuqurligining belgilanganidan chetlanishi, sm, ko'pi bilan	±2
2	Agregatning paykalda har bir borib qaytishida qamrov kengligi oralig'i bir xil bo'lishi kerak	
3	Erlarni chuqur yumshatishda agregatning harakatlanish yo'naligi shudgorlash yo'nalishi bo'yicha amalga oshirilishi zarur.	

3.7-§. Erlarni haydash va chuqur yumshatishga tayyorlash

Haydash va chuqur yumshatishdan oldin dalalar g'ozapoya, somon va boshqa o'simlik qoldiqlaridan tozalanishi yoki maydalanib sochib yuborilishi, tuproqqa belgilangan miqdordagi mahalliy va mineral o'g'itlar solinishi, ko'p yillik ildizpoyali begona o'tlar (ajiriy, g'umay)dan to'la tozalanishi va shunday o't bosgan joylariga gerbitsidlar sepilishi, ekinlarni sug'orish uchun olingan ariqlar tekislanishi kerak.

Dalalar ko'p yillik ildizpoyali begona o'tlardan mashina va mexanizmlar yordamida tozalanganda tuproq oldin ag'dargichlari olingan pluglar bilan 18-20 sm chuqurlikka yumshatiladi, so'ngra Chizel, kultivator va boronalar yordamida ularning ildizlari yig'ib olinib dala tashqarisiga chiqarib tashlanadi.

Erni sifatli va kam xarajat sarflab haydash va yumshatish uchun uning namligi 16-18 foiz atrofida bo'lishi kerak. Bunda tuproq yaxshi maydalanadi, ish organlariga yopishmaydi va uning qarshiligi kam bo'ladi, demak, yonilg'i va materiallar sarfi kamayib, ish unumi ortadi.

Agar tuproqning nami etarli bo'lmasa, albatta dalaga suv berish va tuproq etilgandan keyingina ishlov o'tkazish kerak [6, 7, 8, 9, 10, 11].

3.8-§. Traktor, plug va chuqur yumshatkichlarni ishga tayyorlash va sozlash

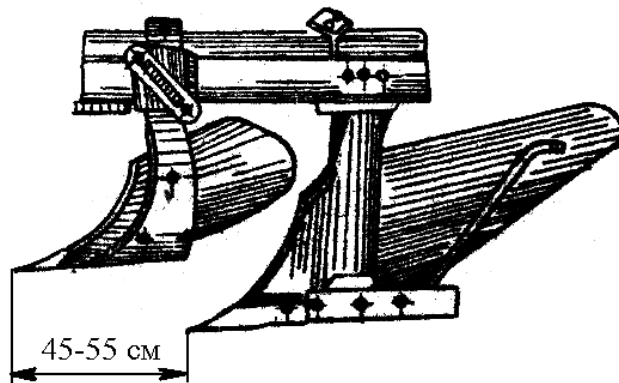
Traktorlarni tayyorlash va sozlash. Zanjirli traktorlar osma pluglar bilan ishlatilganda ularning osish qurilmalari ikki nuqtali sxema bo'yicha sozlanishi lozim. Buning uchun pastki bo'ylama tortqilarning oldingi uchi traktor osish qurilmasining pastki ko'ndalang o'qidagi bitta sharnirga mahkamlanadi. Ushbu sharnirni ko'ndalang o'qda o'ng tomonga surib, plug og'irlik markazining izidan o'tishiga erishish kerak.

Yuqori suvvatli g'ildirakli traktorlarga pluglarni osishdan oldin ularni osish qurilmalarining chegaralovchi bloklari pastki tortqilarni erkin yurishiga imkon beradigan holatga o'rnatilgan bo'lishi, tortqilarning sharniri yerdan 15-21 sm balandlikda yuradigan qilib rostlanishi lozim. Traktorning o'ng va chap g'ildiraklaridagi havo bosimi doimo bir xil bo'lishi kerak.

Pluglarni ishga tayyorlash va sozlash. Dalalarni sifatli hamda kam xarajat sarflab haydash uchun har bir plug tekis maydonchaga o'rnatilib, ko'rikdan o'tkaziladi. Bunda uning barcha ish organlarining mavjudligi, lemexlar tig'larining o'tkirlanganligi va maydoncha yuziga parallelligi, ularning uchini maydoncha yuzasiga birdek tegib turishi, korpuslarning balandliklari, ular orasidagi masofalarning bir xil hamda dala taxtalarining harakat yo'nalishiga parallelligi tekshirib ko'riladi. Bunda alohida lemexning uchi maydonchadan ko'pi bilan 10 mm ko'tarilib turishi normal hisoblanadi [6, 7, 8, 11, 13, 14].

Lemexlarning shakli va o'lchamlari andoza bilan tekshiriladi: bunda lemex tig'ining uzunligi andaza o'lchamlaridan 15 mm, elkasining uzunligi 10 mm va lemexning eni 5 mm gacha katta yoki kichik bo'lishi mumkin xolos; ag'dargich va lemexning dala tomonidagi chetlari bir vertikal tekislikda yotishi lozim. Ag'dargich dala chetining yuqorigi nuqtasi egat tomonga ko'pi bilan 10 mm og'ishiga ruxsat etiladi. Lemexning ag'dargich bilan tutashgan joyida ko'pi bilan 1 mm tirqish bo'lishiga yo'l qo'yiladi; shu joyda lemex ag'dargichdan ko'pi bilan 2 mm ko'tarilib turilishi mumkin; ag'dargichning lemexdan ko'tarib turilishiga yo'l quyilmaydi. Bu shartlar bajarilmasa korpusga tuproq yopishib, plugning tortishga qarshiligi oshadi [8].

Ikki yarusli pluglarda (PYA-3-35, PD-4-45, PNYA-4+1-45) ularning yuqorigi yarus korpuslari pastki yarus korpuslariga nisbatan 45-55 sm oldinga va plug ramasi bo'ylama bruslarining chap tomoniga joylashtirilishi darkor. Haydov chuqurligi 30 sm bo'lganda yuqorigi yarus korpuslari brusga nisbatan pastki, 30 sm dan ko'p bo'lsa yuqorgi holatga o'rnatiladi (33-rasm).

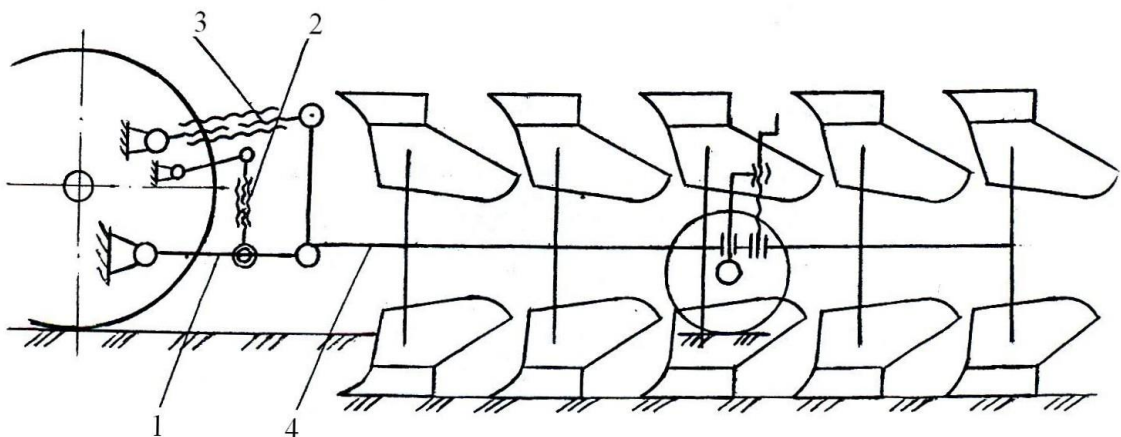


33-rasm. Ikki yarusli plug yuqorigi korpusini oʻrnatish

Chimqirqarli pluglarda (PN-4-35, PLN-5-35, LD-100) chimqirqar asosiy korpusdan 25-30 sm oldinda turishi hamda uning haydash chuqurligi 10-12 sm oraliqda boʻlishi kerak.

Yuqoridagi ishlar bajarilgandan keyin haydash chuqurligi sozlanadi. Tirkama pluglarda haydash chuqurligi ularning dala mexanizmi shturvalini aylantirib, oʻrnatma pluglarda esa tayanch gʻildiragini balandlik boʻyicha siljitib sozlanadi.

Plug ramasining boʻylama va koʻndalang tekisliklarda ogʻishi korpuslarni tuproqqa notekis botishiga olib keladi. Bunday boʻlmasligi uchun plug ramasi ish jarayonida dala yuzasiga parallel joylashgan boʻlishi kerak. Bunga osma pluglarda traktorning osish qurilmasini toʻgʻri sozlash yoʻli bilan erishiladi. Ramaning boʻylama ogʻishi traktor osish qurilmasining yuqorigi markaziy tortqisi (3) ni uzaytirib yoki qisqartirib, koʻndalang ogʻishi esa pastki boʻylama tortqilar (1) kashaklari (2) uzunligini oʻzgartirib tuzatiladi (34-rasm) [6].

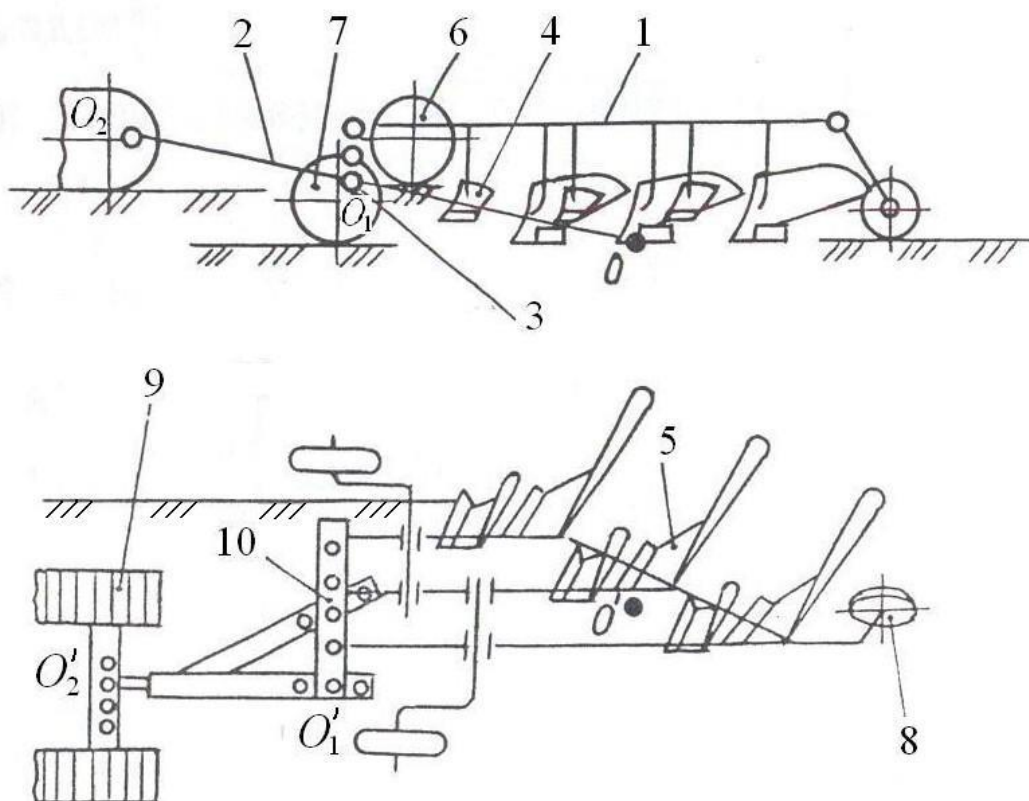


1-traktor oʻrnatish qurilmasining pastki tortqisi; 2-pastki tortqining kashagi; 3-markaziy tortqi; 4-plug.

34-rasm. Osma plug ramasini dala yuzasiga nisbatan paralleligini rostlash

Tirkama pluglarda ramaning dala yuzasiga boʻylama paralleligiga plug tortqisini (39-rasm) pasaytirgichlarga toʻgʻri ulash, koʻndalang yoʻnalishdagi

paralleligiga esa plugning egat g'ildiragini ko'tarish yoki tushirish yo'li bilan erishiladi. Plugning orqa va oldingi korpuslari bir xil chuqurlikda yurishi uchun uning tortqisini pasaytirgich teshiklarida surib, tortish chizig'i O_1O_2 ning davomini, ya'ni tirkama bo'ylab tortilgan ipni, plug og'irlik markazining izi "O" dan o'tishiga erishish lozim [8].



1-plug ramasi; 2-tirkama; 3-pasaytirgich; 4-yuqorgi korpus; 5-asosiy korpus; 6-dala g'ildiragi; 7-egat g'ildiragi; 8-orqangi g'ildirak; 9-tractor zanjiri; 10-ko'ndalang planka.

35-rasm. Tirkama plugni traktorga ulash

Paxta dalalarini haydashda pluglar butun paykal bo'ylab tuproqni bir xil chuqurlikda va bir tekis haydaliniga, begona o'tlar va o'simlik qoldiqlarini chuqur ko'milishiga erishishga etibor berish kerak. Buning uchun ularning ramasi bo'ylama va ko'ndalang yo'nalishlar bo'yicha dala yuziga mos (parallel) bo'lishi, birinchi korpusning tuproqqa botishi, qamrov kengligi tekshirib ko'rilishi kerak. Plug ramasining bo'ylama va ko'ndalang tekisliklarda og'ishi korpuslarning tuproqqa notekis botishiga, birinchi korpus qamrov kengligini boshqa korpuslar qamrov kengligidan farq qilishiga, haydov yuzasini notekis bo'lishiga olib keladi.

Agar o'rnatma pluglar ramasi bo'ylama yo'nalish bo'yicha oldinga og'gan bo'lsa traktorning markaziy tortqisi orqali rostlanishi kerak. Plug ramasining

ko'ndalang yo'nalish bo'yicha og'ishi traktorning pastki tortqilari yordamida sozlanadi.

Tirkama pluglarda ramaning oldinga og'ishi uning tortqisini pasaytirgichda pastga tushirib, orqaga og'ishi ko'tarib to'g'rilanadi. Rama ko'ndalang yo'nalish bo'yicha o'ngga og'sa plug egat g'ildiragini pastga tushirish, chapga og'ganda ko'tarish kerak bo'ladi.

Plug birinchi korpusining qamrov kengligi boshqa korpuslarga nisbatan ko'p bo'lsa plug traktorga nisbatan chap tomonga, kam bo'lganda esa o'ng tomonga suriladi.

Chuqur yumshatkichlarni tayyorlash va sozlash. Ishni boshlashdan avval mashina jihozlarning to'liqligi, hamma uzal va detallarning sozligi tekshirib ko'riladi, tayanch g'ildiraklari belgilangan chuqurlikda yuradigan qilib o'rnatiladi, zarur joylari moylanadi, so'ng traktorga osiladi.

Chuqur yumshatkichni to'g'ri o'rnatish uchun uni dalada biroz ishlatib ko'rish, keyin yumshatish chuqurligi va qamrov kengligini tekshirish lozim.

Chuqur yumshatkich to'g'ri sozlanganida uning ramasi dala yuzasiga parallel bo'lishi, yumshatuvchi panjalarning ustunlari esa bir xil chuqurlikda harakatlanadi.

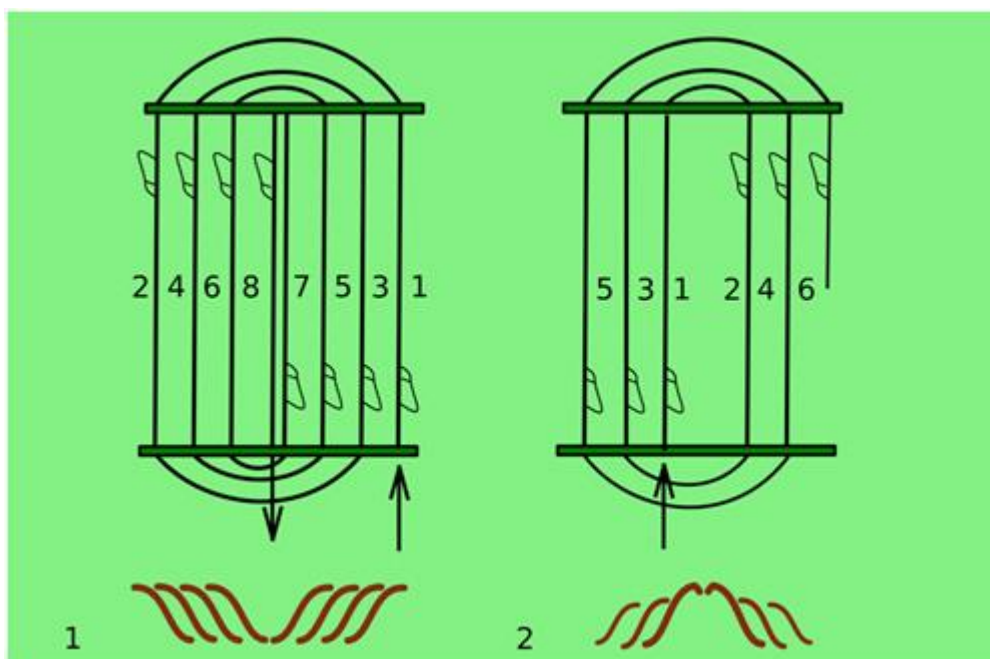
GRP-3/5 chuqur yumshatkich MX-135, MXM-140 tipidagi g'ildirakli traktorlar bilan ishlatilganda 3 ta yumshatuvchi ish organi bilan jihozlanadi, "Magnum" traktoriga osilganda esa 5 ta yumshatuvchi ish organi o'rnatiladi.

3.9-§. Erlarni haydash va chuqur yumshatishni tashkil etish qoidalari

Yerlar PYa-3-35, PD-4-45, PNYa-4+1-45, PN-4-45, PLN-5-35 pluglari bilan zagonlarga bo'lib shudgorlanadi. Bunda shudgorlashni boshlashdan avval dala eni 40-50 metrli zagonlarga bo'linadi va har qaysi zagonda agregatning ish yo'li belgilab chiqiladi (36-rasm).

Zagonlar ichkariga yoki tashqariga ag'darib haydalishi mumkin. Ichkariga ag'darib haydashda shudgorlash zagonning o'rtasidan boshlanib, dalaning oxiriga etganda plug o'ng tomonga buriladi va tuproq birinchi haydalgan tomonga ag'darilib, ish davom ettiriladi. SHunda zagonning o'rtasida marza (pushta) hosil bo'ladi. Keyingi haydashlar shu yo'sinda davom ettirilib, tuproq hamma vaqt pushta tomonga ag'dariladi.

Tashqariga ag'darib haydashda plug zagonning o'ng chekkasidan boshlab, zagonning oxiriga etganda chapga buriladi va zagonning chap chekkasidan haydashni davom ettiradi. Shu tariqa agregat zagon o'rtasiga yaqinlashadi. Natijada zagon o'rtasida egat hosil bo'ladi [8].



36-rasm. Erlarni tashqariga (1) va ichkariga (2) ag‘darib haydash

Shudgorlashda hosil bo‘ladigan pushta va egatlarni kamaytirish uchun bir zagonni ichkariga, ikkinchisini esa tashqariga ag‘darib haydash lozim.

Yer aylanma pluglar bilan haydalganda dala zagonlarga bo‘linmaydi, Chunki bu pluglarning korpuslari o‘ngga va chapga ag‘dariladigan bo‘lganligi uchun dalani bir chekkadan haydash mumkin.

"Magnum" traktorlari LD-100 pluglar bilan ishlatilganda birinchi korpus qamrov kengligini traktorning orqa g‘ildiraklari orasidagi masofani o‘zgartirib ham to‘g‘rilash mumkin. Bu plug traktorni dala yoki haydov tomonga tortish miqdorini sozlaydigan qurilma bilan ham jihozlangan. Agar ish jarayonida traktor dala tomonga tortsa ushbu qurilma vinti uzaytirilishi, haydov tomonga tortganda esa qisqartirilishi kerak.

Yerlarni ikki yarusli pluglar bilan shudgorlash kuzgi shudgorga qo‘yilgan agrotexnika talablariga to‘la javob beradi, zero bunday pluglar tuproq haydov qatlamini ikki qismga (yarusga) ajratib va ularning o‘rinlarini almashtirib ag‘daradi, ya’ni unumdor, oziqa moddalarga boy yuqorigi qismi pastga, pastki - oziqa moddalarga kamaygan unumsiz qismi tepaga ag‘dariladi. Haydov qatlamini bunday qismlarga bo‘linib va o‘rin almashtirilib ag‘darilishi solingan o‘g‘itlar, daladagi o‘simlik qoldiqlari, begona o‘tlar va ularning urug‘larini chuqur ko‘milishini ta’minlaydi hamda vegetatsiya davrida o‘simlikning jadal rivojlanishiga ijobiy ta’sir etadi. Chunki o‘simlik pastga tushgan yuqori qatlamdan oziqa moddalarni olib rivojlanadi [8, 11, 14].

Oziqa moddalari kam bo'lgan pastki qatlam tepaga chiqqandan so'ng quyosh nurlari, suv, havo, o'g'it hamda vegetatsiya davrida o'tkaziladigan ishlovlar ta'sirida strukturasi ancha yaxshilanib, oziqa moddalari bilan to'yinadi.

Bu omillar oddiy pluglarga qaraganda ikki yarusli pluglar bilan shudgor qilingan dalalarda begona o'tlar unib chiqishini 2-3 marta kamaytirish va paxta hosildorligini gektariga 2-3 sentner oshirish imkonini beradi.

Erlarni chuqur yumshatishda agregat mokisimon usulda harakatlanishi va qator oralarini yumshatib ketadigan etib rostlanishi lozim [8, 11, 14].

3.10-§. Plug va chuqur yumshatkichlarning ish sifatini nazorat qilish tartiblari

Plugning ish sifati shudgorni bir xil chuqurlikda bo'lishi, tuproq qatlami qay darajada ag'darilganligi, uning qay darajada yumshatilganligi, shudgorda palaxsa hamda egat va marzalarning kam bo'lishligi bilan belgilanadi. Plugning ish sifatiga qo'yilgan agrotexnik talablar orasida shudgorlash chuqurligi va uning bir tekisda bo'lishi, begona o'tlar, ularni urug'lari va ildizlarini ko'milish chuqurligi eng muhim hisoblanadi. Shudgorlash chuqurligi qiymati egat o'lchagich yoki oddiy chizg'ich bilan aniqlanadi. Uni aniqlashda plugning ohirgi korpusi haydagan egat chuqurligi dalaning kamida 25 ta joyidan o'lchanadi. Hamma o'lchov ko'rsatkichlari qo'shib, o'lchovlar soniga bo'linib o'rtacha shudgorlash chuqurligi aniqlanadi. Sifatli shudgorlangan erlarda shudgor chuqurligi belgilangan chuqurlikdan ± 2 sm. ga farq qilishi mumkin. Begona o'tlarni ko'mish chuqurligi ham dalaning 25 ta joyidan shudgorlangan yerni kovlash va shudgor yuzidan begona o't yotgan joygacha bo'lgan masofani o'lchab aniqlanadi. O'rtacha ko'rsatkich ikki yarusli pluglarda 20 sm. dan, umumiy ishlarga mo'ljallangan pluglarda 10 sm. dan kam bo'lmasligi kerak.

Shudgorlashda diametri 5 sm. dan kichik bo'lgan kesaklar kamida 75 foizni tashkil etishi, shudgorlashda hosil bo'lgan pushtalarning o'rtacha balandligi 5 sm. dan oshmasligi lozim.

Chuqur yumshatkichlarning asosiy ish ko'rsatkichi ishlov berish chuqurligi bo'lib, uning o'rtacha qiymati belgilanganidan ± 2 sm, variatsiyalanish koeffitsienti 10 foizdan ortiq bo'lmasligi kerak.

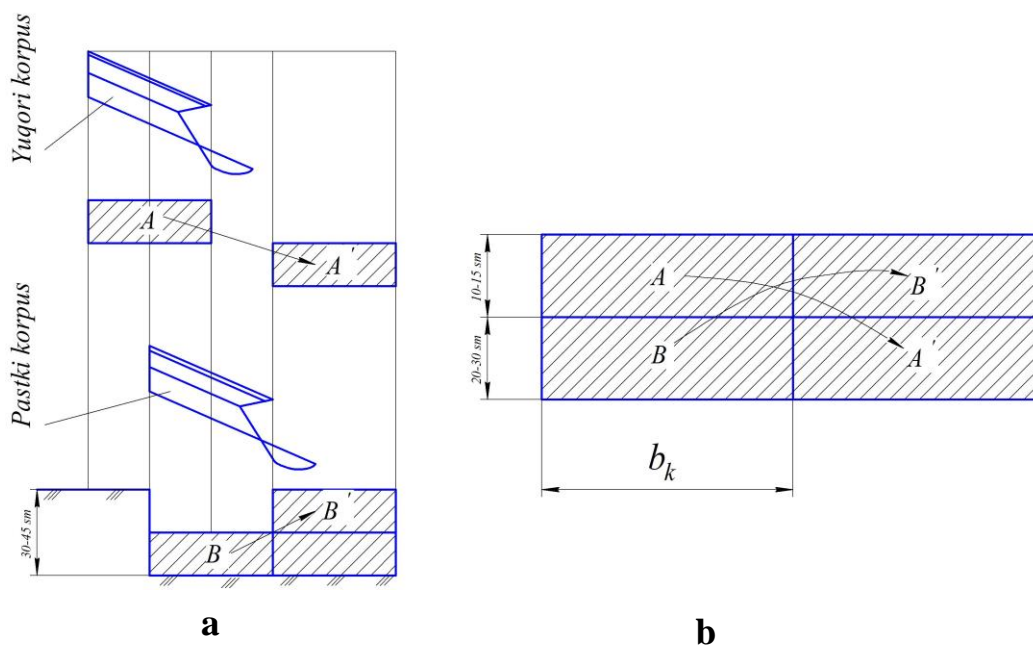
Haydov sifatini ish tamom bo'lgandan keyin emas, ish jarayonida baholab borish kerak. Baholash malakali agronom tomonidan bajariladi.

3.11-§. Tuproqqa ishlov berish samaradorligini oshirishda innovatsion texnologiya va mashinalarni qo'llash

Yer haydash samaradorligini oshirishda dalaning o'ziga xos xususiyatlarini hisobga olgan holda quyidagi tadbirlarni qo'llash yaxshi natijalar beradi:

1) bir yillik begona o'tlar kuchli bosadigan va yuqori darajada sho'rlangan maydonlarni ikki yarusli pluglar bilan haydash;

Ikki yarusli pluglarda yuqorigi korpus yuqori (A) qatlamni kesib, to'ntarib, oldinda borayotgan pastki korpus hosil qilgan egat tubiga tashlaydi. Pastki korpus ham o'z navbatida tuproqning ostki qatlamni (B) qirqadi, aylantirib yuqori ko'taradi va egat tubida yotgan (A) qatlamning ustiga tashlaydi (37-rasm) [6, 7].



A va B—plug o'tmasdan oldingi qatlamlar; A¹ va B² - plug o'tgandan keyingi qatlamlar; V-korpusning qamrash kengligi

37-rasm. Ikki yarusli plugning texnologik ish jarayoni (a) va qatlamlarning joylashishi (b)

Natijada tuproq qatlamlarining o'zni o'zaro almashinadi, begona o'tlar urug'i va o'simlik qoldiqlari tuproqqa chuqur ko'miladi, ularni ko'karib chiqishi 40-60 kunga kechikadi.

Kuchli sho'rlangan maydonlar ikki yarusli pluglar bilan haydalganda er yuzasiga chiqib qolgan sho'r qatlam tuproqning ostki qatlamiga tushganligi uchun bunday maydonlarda sho'r yuvishdagi suv sarfi 25-30% kamayishi aniqlangan.

Haydov qatlamini bunday qismlarga bo‘linib va o‘rin almashtirilib ag‘darilishi solingan o‘g‘itlar, daladagi o‘simlik qoldiqlari, begona o‘tlar va ularning urug‘larini chuqur ko‘milishini ta‘minlaydi hamda vegetatsiya davrida madaniy o‘simlikning jadal rivojlanishiga ijobiy ta‘sir etadi. Bu omillar oddiy pluglarga qaraganda ikki yarusli pluglar bilan shudgor qilingan dalalarda begona o‘tlar unib chiqishini 2-3 marta kamaytirish va paxta hosildorligini gektariga 2-3 sentner oshirish imkonini beradi [6, 7].

2) ko‘p yillik begona o‘tlar (ajriq, g‘umay, qamish) bosgan maydonlarni ularning ildizlaridan tozalangandan keyin haydash;

3) sizot suvlari yaqin, suv va shamol eroziyasiga uchraydigan maydonlarni ekish oldidan haydash;

4) haydash chuqurligida qattiq qatlam yoki gips qatlami mavjud bo‘lsa chuqurlatgichli va botqoqli, toshli, yangi ochilgan erlarni haydashda maxsus pluglardan foydalanish;

5) sho‘ri yuviladigan va notekis haydalgan maydonlarni haydashdan keyin peshma - pesh tekislash ishlarini bajarilishi haydash ishlarining samaradorligini oshiradi.

3.12-§. Mashinalarga texnik xizmat ko‘rsatish

Mashinalarga texnik xizmat ko‘rsatishni o‘z muddatida o‘tkazish hamda yuz bergan nosozliklarni bartaraf etib borish vositalarning ish ko‘rsatkichlarini talab darajasida ushlab turish imkonini beradi.

Har smenada yoki har kuni ish boshlanishidan oldin mashinalar operator (traktorchi, mexanizator) tomonidan nazorat ko‘rigidan o‘tishi, ularning kerakli joylari moylanishi, egilgan, singan va eyilgan ish organlari almashtirilishi hamda aniqlangan nosozliklari o‘sha zaxoti bartaraf etilishi lozim.

Murakkab bo‘lmagan nosozliklar to‘g‘ridan-to‘g‘ri dalaning o‘zida operator (traktorchi, mexanizator) tomonidan bartaraf etilishi lozim. Murakkab nosozliklar ko‘chma ustaxonalarni jalb qilish orqali hal etilishi kerak. Buning tuman miqyosidagi “Agroservis MTP” MChJ qoshida ko‘chma ustaxonalar bo‘lishi, kerakli ehtiyot qismlar va materiallar bilan ta‘minlangan bo‘lishi kerak.

Murakkab va ko‘p vaqt talab qiluvchi nosozliklarni battaraf etish “Agroservis MTP” MChJda yoki maxsus tashkil etilgan servis shoxobchalarida amalga oshirilishi rejalashtirilishi kerak [6, 7, 8, 10, 13, 24].

Mashinalarda uchraydigan asosiy nosozliklar va ularni bartaraf etish usullari

T/r	Nosozliklar	Sabablari	Bartaraf etish yo‘llari
Pluglar bo‘yicha			
1	Plugning korpuslari bir xil chuqurlikka botmayapti	Plug ramasi bo‘ylama va ko‘ndalang tekisliklarda dala yuzasiga parallel emas	Ramaning bo‘ylama og‘ishi traktor osish qurilma-sining yuqorgi markaziy tortqisini uzun yoki qisqa qilib, ko‘ndalang og‘ishi esa pastki bo‘ylama tortqilar kashaklari uzunligini o‘zgartirib tuzatilsin
2	Plugning ish organlari erga botmayapti	Lemexlar va iskanalar eyilib o‘tmaslashgan	Lemexlar va iskanalar yangilariga imashtirilsin
3	Oldingi va keyingi o‘tishlar orasida shudgor yuzasi notekis chiqayapti	Birinchi korpusning qamrash kengligi noto‘g‘ri o‘rnatilgan	Plug traktorga nisbatan o‘ng yoki chapga surilsin
Chuqur yumshatkichlar bo‘yicha			
1	Ish organlari bir xil chuqurlikka botmayapti	Mashina ramasi bo‘ylama va ko‘ndalang tekisliklarda dala yuzasiga parallel emas	Ramaning bo‘ylama og‘ishi traktor osish qurilma-sining yuqorgi markaziy tortqisini uzun yoki qisqa qilib, ko‘ndalang og‘ishi esa pastki bo‘ylama tortqilar kashaklari uzunligini o‘zgartirib tuzatilsin
2	Chuqur yumshatkich erga etarlicha botmayapti	Iskanalar o‘tmaslashgan	Iskanalar yangilariga almashtirilsin

3.13-§. Yerlarni shudgorlash va chuqur yumshatishda xavfsizlik qoidalari

Plug va chuqur yumshatkichlarda ishlashga ularning tuzilishi, sozlash va qarovdan o'tkazish tartiblarini bilgan shaxslarga ruxsat beriladi.

Ish vaqtida plug va chuqur yumshatkichga chiqish va uni rostlash qat'iy man etiladi.

To'xtab turgan plug va chuqur yumshatkich atrofida dam olish mumkin emas.

Qiyaliklarda ishlaganda agregatning keskin burilishiga yo'l qo'yilmaydi.

Plug va chuqur yumshatkich yurib ketayotganda uni moylash, boltlarni tortib mahkamlash va ish organlarini tozalash man etiladi.

Plug va chuqur yumshatkichni traktordan ajratmay turib uni tagiga kirib ta'mirlashga ruxsat etilmaydi.

Transport holatiga ko'tarilgan plug va chuqur yumshatkich qismlari ostiga qo'l va oyoq qo'yish man etiladi.

Tunda ishlaganda agregatlarning chiroqlari yongan holda bo'lishi lozim [9].

Xulosalar:

1. Tuproqqa asosiy ishlov berishdan (shudgorlashdan) ko'zlangan maqsad bo'lishi kerak. Shu maqsadga ko'ra shudgorlaydigan yoki chuqur yumshatadigan qishloq xo'jalik mashinalari tanlanadi;

2. Dunyo bo'ylab bunday shudgorlaydigan yoki chuqur yumshatadigan qishloq xo'jalik mashinalari tuproq-iqlim sharoitlar bo'yicha turlangan va har bir davlat o'zining mashinalariga ega;

3. Jumladan, O'zbekiston davlati ham o'z mashinalarini ishlab chiqaradi (masalan ikki yarusli pluglar).

4. Xozirgi kunda dunyo bo'yicha to'ntarma pluglar keng qo'llanilmoqda. Chunki, bunday pluglar bilan agregatlangan agregatning ish unumi yuqori bo'ladi.

5. Shuning uchun Respublikamizda O'zbekistonda erlarni shudgorlashda umumiy ishlarga mo'ljallangan LD-100, Lemken EurOpal-7 4+2, O'P-4/5-40, PLN-4-35, PLN-5-35 va ikki yarusli PYA-3-35, PNYA- 4+1-45, PD-4-45 pluglari ishlatilmoqda.

6. Tuproqni shudgorlaydigan yoki chuqur yumshatadigan qishloq xo'jalik mashinalariga qo'yiladigan agrotexnik takablardan asosiysi ishlov berish muddati hisoblanadi. Chunki, agrotexnik muddat ekin hosiliga ta'sir etishi olimlar tomonidan aniqlangan.

7. Tuproqni shudgorlaydigan yoki chuqur yumshatadigan qishloq xo'jalik mashinalarining samaradorligini oshirish yo'llari, usullari va konstruktiv echimlari ishlab chiqilga.

8. Tahlillar shuni ko'rsatadiki, konstruksiyasining foydalanishdagi puxtaligi va mustahkamligi, soddaligi va kam xarajatligi bilan passiv chuqur meliorativ yumshatadigan ishchi qurollarni konstruksiyasini ishlab chiqish va parametrlari asoslash maqsadga muvofiq hisoblanadi.

Nazorat savollari:

1. Ekinlardan yuqori hosil olinishini ta'minlovchi tuproqning tarkibi qanday bo'lishi kerak?

2. Erga asosiy ishlov berishdan maqsad nima va uning qaysi usullarini bilasiz?

3. Respublikamiz sharoiti uchun qaysi turdagi plugdan foydalanish yuqori samara beradi?

4. Dehqonchilik va dala madaniyati deganda nimani tushinasiz?

5. Erlarni shudgorlaydigan va chuqur yumshatadigan qishloq xo'jalik mashinalarining qaysi rusumlarini bilasiz?

6. Pluglarga qo'yiladigan agrotexnik talablar qanday?

7. Tuproqni chuqur yumshatadigan qishloq xo'jalik mashinalariga qanday agrotexnik talablar qo'yiladi?

8. Qanday tuproqqa ishlov berish samaradorligini oshiradigan innovatsion texnologiya va qishloq xo'jaligi mashinalarni bilasiz?

9. Erlarni shudgorlaydigan mashinalarga qanday texnik xizmat ko'rsatish kerak?

10. Erlarni chuqur yumshatadigan qishloq xo'jalik mashinalariga qanday texnik xizmat ko'rsatish kerak?

11. Erlarni shudgorlash va chuqur yumshatishda qanda xavfsizlik qoidalariga rioya qilish kerak?

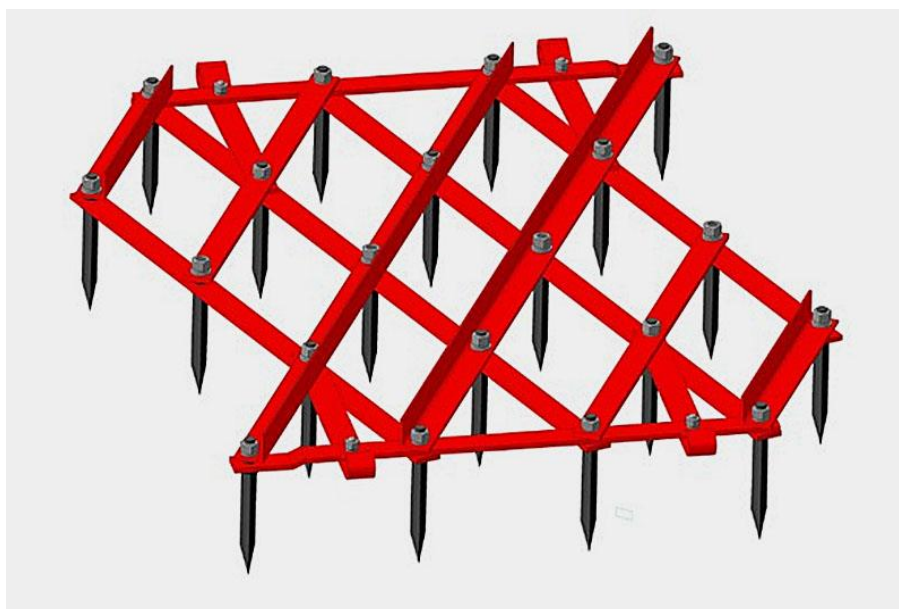
12. Ikki yarusli pluglarning qo'llanishi va afzalligi nimada?

IV-BOB

YERLARNI EKISHGA TAYYORLAYDIGAN QISHLOQ XO‘JALIK MASHINALARI

4.1-§. Yerni ekishga tayyorlaydigan mashinalar

Yerni ekishga tayyorlashda BZSS-1,0, BZTS-1,0 va BZTX-1,0 rusumli tishli boronalar (38-rasm), RVN-8,5 rusumli yumshatkich-tekislagich (39-rasm), BDT-3,0 va TDB-5 rusumli diskli boronalar (40-rasm), ChKU-4A rusumli Chizel-kultivatori (41-rasm), MV-6,0 rusumli mola-tekislagich va VP-8 rusumli ekish oldi tekislagichlar, lazerli mola-tekislagich (42-rasm) va boshqa bir qator yerni ekishga tayyorlaydigan qishloq xo‘jalik mashinalaridan foydalaniladi [5, 8,11, 13, 14, 15, 24].



38-rasm. BZSS-1,0 rusumli tishli boronaning ko‘rinishi



39-rasm. RVN-8,5 rusumli yumshatkich-tekislagich



40-rasm. TDB-5 rusumli diskli borona



41-rasm. ChKU-4A rusumli chizel-kultivatori



42-rasm. Lazerli mola-tekislagich

Yelarni ekishga tayyorlash muhim agrotexnik tadbir hisoblanadi. Tuproqqa to'g'ri ishlov berish suvning singib kirishini yaxshilaydi, ildiz rivojlanadigan qatlamda suv zaxirasini oshiradi va nam saqlanishiga muhit yaratiladi, o'simlik ildiz tizimining kuchli rivojlanishi uchun sharoit yaratadi. Jumladan, yaxshi ishlov berilgan tuproqda suv va havo rejimi to'g'ri o'rnatiladi. Bularning hammasi o'simliklar uchun oziq bo'lib xizmat qiluvchi bakteriyalarning rivojlanishiga zarur sharoit yaratadi.

Odatda, pluglar bilan shudgorlangan yerlarda yirik kesaklar, g'ovaklar paydo bo'ladi va dala yuzasi yetarli darajada tekis bo'lmaydi. Shuning uchun bunday yerlarga urug'larni sifatli ekib bo'lmaydi. Shu sababli shudgorlangan yerlarga tuprogini ag'darmasdan sayoz ishlov beriladi, yumshatiladi va tekislanadi. Shu bilan birga, shudgorlangan yerlarda ekish mavsumigacha ayrim begona o't nihollari paydo bo'lib ulgurgan bo'ladi, ularni yoppasiga yo'qotish, ildizlari bilan sugurib dala chetiga chiqarib tashlash kerak bo'ladi. Yana, kuchli yogingarchiliklardan so'ng havo harorati ko'tarilgan paytlarda tuproqda qatqaloq hosil bo'lish ehtimoli oshadi va qatqaloqni buzish kerak bo'ladi. Yana, yerdagi namlikning bug'lanib, havoga ko'tarilib ketishini kamaytirish uchun tuproqni yumshatish, ya'ni nam to'plash operatsiyasini bajarish kerak bo'ladi. Yana bulardan tashqari, sug'oriladigan yerlardagi dehqonchilikda ekin qator oralaridagi begona o'tlarni yo'qotish, tuproqni yumshatish kabi ishlar bajariladi. Yuqoridagi ishlarni bajarishda tishli turli rusumdagi qishloq xo'jaligi mashinalaridan foydalaniladi. Shulardan erlarni ekishga tayyorlaydigan qishloq xo'jalik mashinalarining namunalari yuqoridagi 32-36 rasmlarda keltirilgan.

Tishli boronalar bitta tishga tushadigan og'irlikka qarab og'ir (16-20 N), o'rta (12-15 N) va yengil (6-10 N) turlarga bo'linadi. Tishli borona shudgorlanib qo'yilgan yerdagi kesaklarni maydalab, dala yuzasini ekin ekishdan oldin tekislash, qatqaloqni buzish, sepilgan urug' va sochilgan o'g'itni tuproq bilan aralashtirib ko'mish, begona o'tlarni yo'qotish, o'tloq yerlarni qisman yumshatish uchun ishlatiladi [14].

Borona tishi ikki yonli pona kabi ishlaydi, agregatning harakat yo'nalishiga nisbatan o'rnatilganligiga ko'ra, tuproqni yon tomonga surishi, qisman zichlashi, tuproqni maydalab yumshatishi, aralashtirishi mumkin. Dala yuzasining mikrorel'yefiga moslanib, yerga bir tekis ta'sir qilishi uchun, borona qamrov kengligi birmuncha ensiz (1,0 metr atrofida) yasilib, dala yuzasining notekisligiga moslanadigan qilib ular bir-biriga yon tomonlari bilan erkin ulangandan keyin, katta qamrov kengligiga ega bo'lgan agregat tuziladi.

Borona tishlari konstruksiyasi bo'yicha tik, o'q yoysimon, bukilgan prujinasimon kabilarga bo'linadi. Tishlarining ko'ndalang kesimi kvadrat, dumaloq, ovalsimon, to'rtburchaksimon, uchburchaksimon bo'lishi mumkin [14].

4.2-§. Yerni lazer nivelirida tekislash

Sug'orma dehqonchilikda qishloq xo'jalik ekinlarini yaxshi etishtirish, sug'orish suvi, o'g'itlardan samarali foydalanish, energiya resurslar sarfini tejash, ekinlardan yuqori va sifatli hosil olish kabi jaraenlar dala maydoni tekisligiga juda bog'liq bo'ladi

Bugungi kun sug'orma dehqonchilik tizimida qishloq xo'jalik ekinlarini etishtirishdagi suv resurslaridan samarali foydalanish - zahmatkash dehqon va fermerlarimiz faoliyatidagi eng muhim vazifalardan biri hisoblanadi.

Sug'oriladigan ekin maydonining tekis bo'lishi ekin dalasining barcha qismlarini bir tekis namlash, meliorativ holatini yaxshilash, urug'larni bir tekis undirish, ekinni oziq moddalar bilan bir xil ta'minlash va ularni bir tekis rivojlantirish, sug'orishga ishlatiladigan suvni tejash, uning samaradorligini va ekinlar hosildorligini hamda iqtisodiy samaradorlikni oshirish imkoniyatlarini yaratadi. Bundan tashqari, dala yuzasi tekis bo'lgan maydonlarda texnik vositalarni ishlatish engillashadi, eqilg'i sarfi kamayadi va ish unumdorligi ortadi. Barchaga ma'lumki, yerni an'anaviy usulda tekislashda 2 ta texnik vosita: traktor va tekislash vositasi skreper yoki qisqa - uzun bazali tekislash moslamasi ishtirok etadi.



43-rasm. Yerni an'anaviy usulda teislash jarayoni



44-rasm. Qishloq xo‘jaligida yerlarni an’anaviy (oddiy) tekislash usulda tekislash

Ushbu vositalar (moslamalar) bevosita traktor operatori (haydovchisi) tomonidan boshqariladi. Yer yuzasining past va baland joylari traktor operator, yoki fermer tavsiyasiga ko‘ra ko‘z bilan chamalab tekislanadi. Ushbu an’anaviy tekislash usulida dala maydon yuzasining past - balandligi o‘ta aniq qilib tekislandi deganda ham, har bir gektar maydondagi farqi kamida 10+12sm.ni tashkil qiladi. Bu bitta sug‘orish davomida har bir gektar maydonga keragidan ortiq 1000+1200 m³ suv sarf bo‘ldi deganidir.



45-rasm. Dala maydon notekisligidan kelib chiqadigan ba’zi salbiy jarayonlar

Agar, bitta fermer 50 gektar maydonga ekin ekadigan bo'lsa va ekinini vegetatsiya davrida 4 marta sug'oradigan bo'lsa, yuqoridagi hisob kitoblarga ko'ra har bir gektarga 4000-4800 m³, umumiy dala maydoniga 200000-240000 m³ suv ortiqcha sarf bo'ladi. Shuning uchun yerlarni lazer nivelirida tekislash eng dolzarb masala hisoblanadi. Yerlarni lazer nivelirida tekislash– dala maydon yuzasidagi eng past va baland joylar farqi 1+3 sm. dan oshmaydigan darajadagi, maxsus jihozli lazer nivelirli qurilmalarda tekislash usuli tushuniladi.



46-rasm. Lazerli tekislagichda erlarni tekislash

Lazer uzatkich (transmitter) – ushbu qurilma 360 gradusli gorizontaal aylana bo'ylab lazer nurini tarqatadi. Dunyo bozorida ushbu qurilma turli kompaniyalar tomonidan ishlab chiqariladi. Ularning lazer nurini uzatish uzunligi bir necha yuz metrdan kilometrgacha bo'lgan maydonni tashkil etadi. Xavfsizlik tariqasida lazer transmitter bilan ishlagan vaqtda lazer nuri ko'zga tushishidan qochish lozim yoki maxsus himoya ko'zoynaklarni taqish lozim.

Lazer nurini qabul qilgich (resiver)ning asosiy vazifasi transmitterdan qabul qilingan lazer signalni ma'lumotlarni boshqaruv qurilmasiga uzatadi. Transmitterdan uzatilayogan signal, resiverdagi har xil fotoelement chiroqli indikatorlarda namoèn bo'lib, dala maydon gorizontaal tekisligining past va baland joylarini ko'rsatadi. Resiver skreper kovshasi ustidagi machtaga mahkamlanadi.

4.3-§. Lazerli tekislagich ishchi qurilmalari ishlash prinsiplari

Ma'lumotlarni boshqaruv (blok) qurilmasi signalni qabul qilgich (resiver)dan olib, uni elektrogidroklapanga uzatadi. Dala maydon gorizontaal tekisligining baland-pastligi boshqaruv qurilmasining fotoelementli chiroqlarida aks etadi. Ma'lumotlarni boshqaruv qurilmasi traktor kabinasiga o'rnatilgan bo'lib, avtomatik yoki qo'lda boshqarish orqali ishlaydi (47-rasm).

Elektrogidroklapan (solenoid gidroklapan) - ma'lumotlarni boshqaruv qurilmasidan olgan elektr signalni kovsha (cho'mich)ning mexanik ishiga

aylantiradi. Traktordan chiquvchi shlangalar elektrogidrokapan orqali skreper kovshasiga boradi. Signalning qanday berilishiga qarab, skreper kovshasining ko'tarilishi èki tushirilishi boshqariladi.



47-rasm. Boshvaruv blogi qurilmasi

Teleskopik o'lchov lineykasiga mahkamlangan, dala maydon topografiyasini qo'lda o'lchashga moslashgan resiver. Teleskopik o'lchov lineykasi (uzunligi 3-4 m), asosan topografik relefni aniqlashda ishlatiladi.



48-rasm. Lazerli tekislagichda tekislangan dala maydon

Lazerli tekislagichda tekislashdan oldingi quyidagi tayyorgarlik ishlari amalga oshiriladi:

- Tuproq namligi yuqori bo'lmasligi;

- Dala maydoni o‘simlik qoldiqlaridan tozalangan;
- Dala chuqur haydalib, tekislangan;
- Ekinlarni ekish va sug‘orish yo‘nalishlari aniqlangan
- Lazer niveliri va qo‘shimcha ishchi qurilmalarni tekshirish;
- Dala maydon tomonlari uzunligini o‘lchash;
- Dala maydon topografik holatini aniqlash;
- Tekislash ishlarini olib borish (qiyalik 1-5 % èki absolyut 0%);
- Tekislash ishlari tugaganidan keyin dalani qayta topografik tekshirish kerak bo‘ladi.

Lazerli tekislagichda tekislashning afzalliklari:

- Sug‘orish suvi sarfi 20-25 % ga tejaladi;
- Suvdan foydalanish samaradorligi 30 – 40 % ga ortadi;
- Sug‘orish suvi orqali ortiqcha tuz kelishining oldi olinadi;
- Sug‘orishga ketadigan vaqt, ishchi kuchi va energiya tejaladi;
- Dala maydoni ekinlar bir tekis unuvchanlikga ega bo‘ladi;
- Ekinlar bir xil oziqa moddalar va namlik bilan ta‘minlanadi;
- Begona o‘tlar miqdori kamayadi;
- Qishloq xo‘jaligida 1 gektar maydonda qo‘shimcha 5-7 s hosil olishga erishiladi;
- Qo‘shimcha olingan hosil xo‘jalikni qo‘shimcha iqtisodiy daromat man‘baiga olib keladi;
- Qo‘shimcha olingan hosil hisobiga mahsulotni eksport qilish salohiyati yanada ortadi;
- Eng asosiysi, erga ishlov berish to‘g‘ri olib borilsa dala maydoni 3-5 yilda qayta tekislanadi.

Lazerli tekislagichda tekislashning kamchiliklari:

- Lazer tekislagichining texnik qismlari iqtisodiy jihatdan qimmat;
- An‘anaviy tekislashga nisbatan xarajatlar yuqori;
- Foydalanuvchining uquvsizligi tufayli buzilib qolish ehtimoli yuqori;
- An‘anaviy tekislashga nisbatan erlarni zichlashtirib yuboradi;
- Agar shudgorlash ishlari yaxshi olib borilmsa, har yil tekislashga to‘g‘ri keladi;

4.4-§. Yerni ekishga tayyorlashda qo‘llaniladigan mashinalarning texnik tavsiflari

Yerni ekishga tayyorlashda qo‘llaniladigan mashinalarning texnik tavsiflari quyidagi 13-14 jadvallarda kektirilgan.

13-jadval

Erlarni ekishga tayyorlashda qo'llaniladigan mashinalarning texnik tavsiflari

Ko'rsatkichlari	Qishloq xo'jalik mashinalari rusumi			
	BZSS-1,0	BZTS-1,0	BZTX-1,0	RVN-8,5
Turi	tirkalma	tirkalma	tirkalma	osma
Traktor rusumi	T-4A-S4, VT-150, Magnum 8940, MX-135, MXM-140	T-4A-S4, VT-150, Magnum 8940, MX-135, MXM-140	T-4A-S4, VT-150, Magnum 8940, MX-135, MXM-140	T-4A-S4, VT-150, MX-135, MXM-140
Qamrov kengligi, m	1,0	1,0	1,0	8,5
Ish tezligi, km/soat	8-12	8-12	8-12	8-10
Ish unumdorligi, ga/soat: 1 soat asosiy vaqtda 1 soat ekspluatatsiya vaqtida	0,8-1,2 0,56-0,84	0,8-1,2 0,56-0,84	0,8-1,2 0,56-0,84	6,8-8,5 5,2-6,5
Ishlov berish chuqurligi, sm	4-6	4-6	4-6	4-8
Konstruktiv massasi, kg	36,7	43,2	44,6	1320
Gabarit o'lchamlari, mm uzunligi kengligi balandligi	1352 970 220	1352 970 220	1352 970 200	2500 8500 1300

14-jadval

Ko'rsatkichlari	Qishloq xo'jalik mashinalari rusumi				
	BDT-3,0	TDB-3/5	ChKU-4A	MV-6,0	VP-8,0
Turi	tirkalma	tirkalma	tirkalma	tirkalma	tirkalma
Traktor rusumi	T-4A-S4, VT-150, MX-135, MXM- 140	T-4A-S4, VT-150, Magnum 8940, MX-135, MXM-140	T-4A-S4, VT-150	T-4A-S4, VT-150	T-4A- S4, VT-150
Qamrov kengligi, m	3,0	3 va 5	3,9	6,0	8,0
Ish tezligi, km/soat	8-12	8-12	7-8,5	6-7	6-7

Ish unumdorligi, ga/soat:					
1 soat asosiy vaqtda	2,4-3,6	2,4-6,0	2,7-3,3	3,6-4,2	4,8-5,6
1 soat ekspluatatsiya vaqtida	1,7-2,6	1,7-4,3	1,7-2,3	2,6-3,1	3,5-4,1
Ishlov berish chuqurligi, sm	10-18	10-18	12-18	-	-
Konstruktiv massasi, kg	1850	3200	1542	860	1530
Gabarit o'lchamlari, mm					
uzunligi	4640	9980	10185	3370	6100
kengligi	3320	5590	3940	6030	8020
balandligi	1550	3090	1565	910	1040

4.5-§. Yerni ekishga tayyorlash mashinalariga qo'yiladigan agrotexnik talablar

Yerni ekishga tayyorlash mashinalariga qo'yiladigan agrotexnik talablar quyidagi 16-18 jadvalarda keltirilgan.

15-jadval

Tishli boronalar va yumshatkich-tekislagichga qo'yiladigan agrotexnik talablar:

№	Agrotexnik talab	qiymati
1	Ishlov berish chuqurligi, sm	4-6
2	Yumshatilgan qatlamdagi tuproqning uvalanish sifati:	
-	o'lchami 25 mm dan kichik fraksiyalar miqdori, %, kamida	80
-	o'lchami 50 mm dan katta bo'lgan fraksiyalar miqdori, %, ko'pi bilan	5
3	unib chiqayotgan begona o'tlarning yo'qotilish darajasi, %, kamida	96
4	tishlar qoldirgan izlarning chuqurligi, sm ko'pi bilan	5

16-jadval

Diskli boronaga qo'yiladigan agrotexnik talablar:

№	Agrotexnik talab	qiymati
1	Ishlov berish chuqurligi, sm	10-18
2	Ishlov berish chuqurligining o'rtacha kvadrat chetlanishi, sm	

	ko'pi bilan	±3
3	Ishlov berilgan qatlamdagi o'lchami 50 mm dan kichik fraksiyalar miqdori, %, kamida	80
4	dala yuzasida hosil bo'ladigan notekisliklarning o'rtacha balandligi, sm, ko'pi bilan	5

17-jadval

Chizel-kultivatorlarga qo'yiladigan agrotexnik talablar:

№	Agrotexnik talab	qiymati
1	Ishlov berish chukurligi, sm	12-18
2	Ishlov berish chuqurligining belgilangandan farqi, sm, ko'pi bilan	±2
3	Ishlov berish chuqurligining o'rta kvadratik chetlanishi, sm, ko'pi bilan	±3
4	Ishlov berilgan qatlamdagi tuproqning uvalanish sifati:	
-	o'lchami 50 mm dan kichik fraksiyalar miqdori, %, kamida	70
-	o'lchami 100 mm dan katta fraksiyalar miqdori, %	0
5	Begona o'tlarning yo'qotilish darajasi, %, kamida	95
6	Dala yuzasida hosil bo'ladigan notekisliklarning o'rtacha balandligi, sm, ko'pi bilan	5
7	O'g'itlash me'yori, kg/ga:	
-	superfosfat	200-600
-	ammofos	200-600
-	ammiak selitrasi	200-600
-	kaliy tuzi	200-600
8	apparatlarning o'g'it sepish notekisligi, %, ko'pi bilan	±10
9	o'g'it solish chuqurligi, sm	15-18
10	o'g'it solish kengligi, sm	15-18

18-jadval

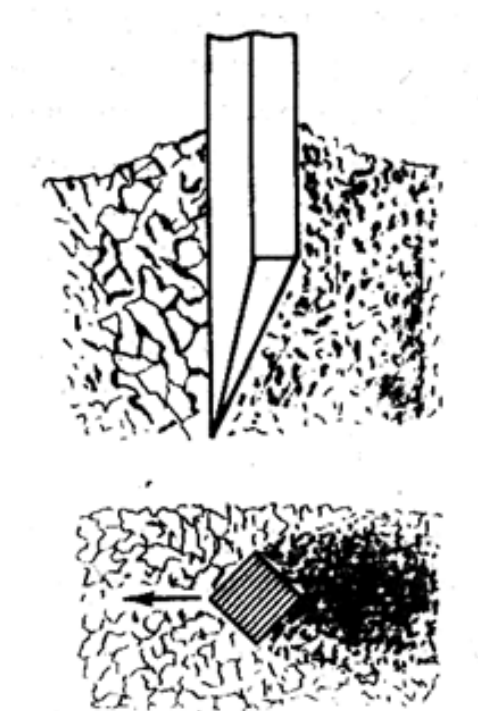
Mola-tekislagich va ekish oldi tekislagichiga qo'yiladigan agrotexnik talablar:

№	Agrotexnik talab	qiymati
1	Dala yuzasi notekisliklarining o'rta kvadratik chetlanishi, sm, ko'pi bilan	±2
2	0-10 sm qatlamdagi tuproqning uvalanish sifati:	
-	o'lchami 25 mm dan kichik fraksiyalar miqdori, %, kamida	80
-	o'lchami 50 mm dan katta fraksiyalar miqdori, %, ko'pi bilan	5
-	o'lchami 100 mm dan katta fraksiyalar %	0
3	0-10 sm qatlamdagi tuproqning zichligi, g/sm ³	1,1-1,2

Yerlarni ekishga tayyorlash mashinalariga qo'yiladigan agrotexnik talablarning to'la bajarilishini ta'minlash uchun ishlov beriladigan paykallarning tuprog'i fizik etilgan, dala maydonlarning chetlari, shudgorlash natijasida hosil bo'lgan notekisliklar, sho'r yuvish, yaxob suvi berish uchun ochilgan ariqlar, olingan pollar avvaldan tekislangan bo'lishi kerak. Jumladan, yana dala yuzasida uyulib qolgan begona o'tlar va o'simlik qoldiqlari chiqarib tashlangan bo'lishi kerak [8].

4.6-§. Mashinalarni ishga tayyorlash va sozlash

Boronalash agregatlarini tuzish va tayyorlash. Aslida, tuproq ortiqcha zichlanmasligi, agregatning ish unumdorligi yuqori bo'lishi uchun tuproqni tirmalaydigan mashinalar zanjirli traktorlarga ulanishi maqsadga muvofiqdir. Boronalash agregatlarini odatda keng qamrovli tirkamalar asosida tuzish tavsiya etiladi va agregat bir xil tipdagi boronalardan tashkil topgan, ularning tishlari to'g'ri, o'tkirlangan, bir xil uzunlikda, o'tkirlangan uchi bilan harakat yo'nalishi bo'yicha o'rnatilgan bo'lishi kerak (49-rasm).



49-rasm. Borona tishining harakat yo'nalishiga nisbatan o'rnatilishi

Xozirgi kunda dala maydonlarni boronalashda g'ildirakli traktorlardan foydalanish amaliyoti keng joriy etilgan. Chunki, g'ildirakli traktorlarning manevrchanligi yuqori (50-rasm).

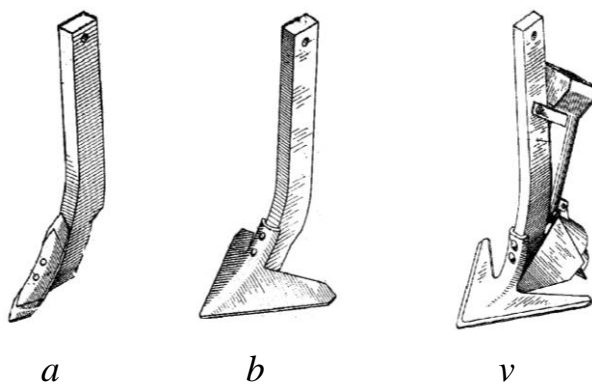


50-rasm. G'ildirakli traktor bilan tuzilgan boronalash agregatining ish jarayini

Shoʻrlanmagan hamda yaxob suvi berilmaydigan dala maydonlarni ikki qator qilib, shoʻri yuvilgan va yaxob suvi berilgan dalalarni ogʻir boronalar bilan boronalash tavsiya etiladi.

Pushta yoki joʻyak olingan dalalarni boronalashda chopiq traktorlariga osiladigan boronalardan foydalanish yaxshi natija beradi.

Chizel-kultivatorlarni ishga tayyorlash va sozlash. Dalaga chiqishdan oldin chizel-kultivator kerakli ish organlari va boronalar bilan jihozlanadi hamda agronom tomonidan belgilangan ishlov berish chuqurligi va oʻgʻit solish meʼyorida sozlanadi (51-rasm).

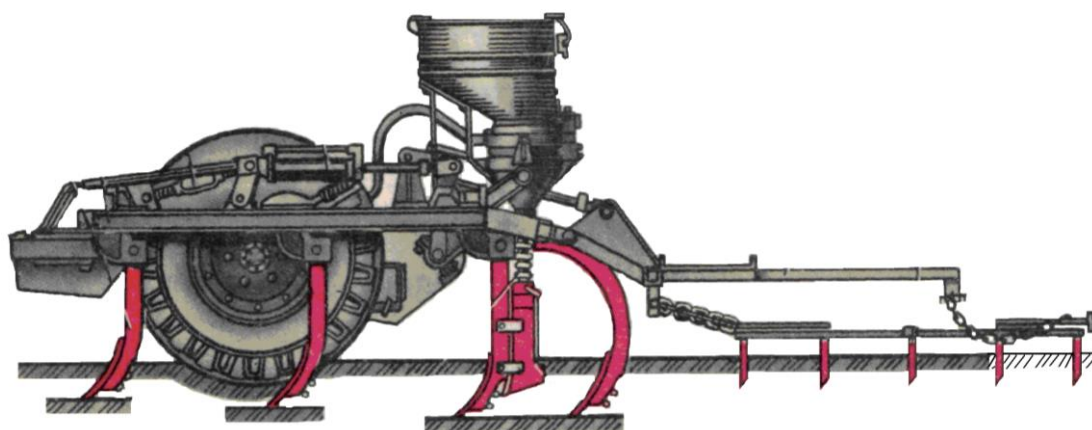


a – yumshatkich panja; *b* – oʻqyoysimon panja; *v* – oʻgʻit soshnigi bilan jihozlangan oʻqyoysimon panja.

46-rasm. Chizel-kultivatorning ish organlari

O't bosmagan dalalarga ishlov berishda chizel-kultivator yumshatkich panjalar (51-rasm, *a*), o't bosgan dalalarga ishlov berishda o'qyoysimon panjalar (51-rasm, *b*) bilan jihozlanadi. Yerlarga ishlov berish bilan birga o'g'itlash ham nazarda tutilgan bo'lsa, oldingi ikki qatorga yumshatkich panjalar, oxirgi uchinchi qatorga esa o'g'it soshniklari bilan jihozlangan o'qyoysimon panjalar o'rnatiladi (51-rasm, *v*).

Tuproqning yaxshi maydalanishini ta'minlash uchun yumshatkich panjalar pog'onasimon, ya'ni ikkinchi qatordagi panjalar birinchi qatordagilarga, uchinchi qatordagi panjalar ikkinchi qatordagilarga nisbatan 3 sm. chuqurroqda sozlanadi.



52-rasm. ChKU-4A rusumli chizel-kultivatorning sxemasi

Chizel-kultivatorni belgilangan ishlov beradigan chuqurlikka sozlash gidrotsilindrni tortuvchi vint bo'ylab ko'tarish yoki tushirish, belgilangan o'g'it solish me'yoriga sozlash KMX-65 o'g'it solish apparati fiksatorini uning gardishidagi kerakli tirqishga o'rnatish yo'li bilan amalga oshiriladi (52-rasm).

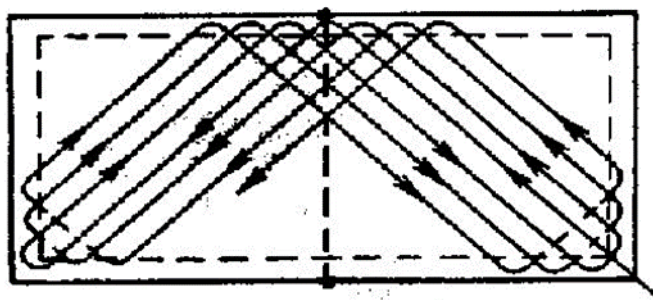
4.7-§. Yer maydonlarini bahorda boronalash

Yer maydonlarini bahorda ekishga tayyorlashda boronalash amalga oshiriladi. Bu erta bahorda amalga oshiriladigan jarayonning ham asosiy maqsadi yerga yuza ishlov berish, mayin uvalangan tuproq qatlamini hosil qilish, kuz-qish davrida tuproqqa singib to'plangan namni saqlab qolish va unib chiqayotgan begona o'tlarni yo'qotish hisoblanadi.

Quyoshli O'zbekiston sharoitida kuzda shudgorlangan dala maydonlari tuproqda namlik zaxirasini saqlash (ya'ni nam saqlash) maqsadida albatta boronalangan bo'lishi shart. Chunki shudgorlangan dala maydonlari yuzasining serkesak bo'lishi sababli quyosh ta'sirida tuproqdagi namning ko'tarilishi kuzatiladi. Bu urug'larni sifatli ekish va undirib olishga ta'sir ko'rsatadi. Shuning uchun bahorda

nam to'plash maqsadida tuproqning 8-10 sm yuza qatlami etilishi bilan 2-3 kun muddatda boronalash tavsiya etiladi [8, 11, 14].

Boronalash agregatlarining diagonal yoki diagonal – kesishma usulda harakatlanishi natijasida (53-rasm) tuproq sifatli maydalanishi, dalaning yuzasi yaxshi tekislanishi ta'minlanadi. Dala maydonlarini sharoitga qarab ikki marta boronalashda agregatni oldingi yo'nalishiga nisbatan ko'ndalang yo'nalishda harakatlanishi maqsadga muvofiq bo'ladi.



53-rasm. Diagonal-kesishma usulda boronalash sxemasi

Ish jarayonida boronalarining hamma tishlari tuproqqa bir xil chuqurlikda botishi, har bir tish o'zi mustaqil iz qoldirishi va ular orasidagi masofa bir xil bo'lishi kerak. Bunga asosan tortqilar uzunligi va ular orasidagi ko'ndalang masofalarning rostlanishi bilan erishiladi (50-rasm). Agregat harakatlanganda boronalarining oldingi qismi ko'tarilsa tortqilar uzaytiriladi, aks holda bo'lsa-qisqartiriladi.

Yirik kesaklar saqlanib qolgan ayrim paykallarga tuproq etilishi bilan diskli boronalar va frezali kultivatorlar bilan 8-10 sm chuqurlikda 1-2 marta ishlov berilishi mumkin [8, 9, 11, 14].

4.8-§. Mashinalarning ish sifatini baholash

Yerlarni ekishga tayyorlashda qo'llaniladigan mashinalarning ish sifati ishlov berish chuqurligi, dala yuzasining tekisligi, tuproqning uvalanish sifati va zichligi hamda begona o'tlarning yo'qotilish darajasi bilan belgilanadi. Ekishga sifatli tayyorlangan dalalarda tuproqqa o'rtacha ishlov berish chuqurligi agronom tomonidan belgilangan ko'rsatkichdan ± 1 sm. dan ortiq farq qilmasligi, dala yuzasi notekisliklarining o'rtacha kvadratik chetlanishi ± 2 sm. dan oshmasligi, urug' ekiladigan qatlamda o'lchami 25 mm. dan kichik tuproq fraksiya (bo'lak) lari miqdori kamida 80 foizni tashkil etishi, o'lchami 50 mm. dan katta fraksiyalar umuman bo'lmasligi, ishlov berilgan qatlam zichligi 1,1-1,2 g/sm³ oralig'ida hamda begona o'tlar to'liq yo'qotilgan bo'lishi lozim [8, 11, 14].

Mashinalarning tuproqqa ishlov berish chuqurligi ko'ndalang kesimi lineykani (chizg'ichni) botirish yo'li bilan aniqlanadi. Bunda ishlov berilgan chuqurlik har bir dalaning kamida 25 ta joydan (diagonal bo'yicha) o'lchanishi, barcha o'lchov natijalari qo'shib o'lchovlar soniga bo'linib o'rtacha qiymati topiladi.

Dala yuzasining tekislik darajasi maxsus reyka va lineyka yordamida kamida beshta joydan bo'ylama va ko'ndalang profillar olish hamda ular asosida dala yuzasi notekislarining o'rta kvadratik chetlanishlarini hisoblash yo'li bilan aniqlanadi.

Tuproqning uvalanish sifatini aniqlash uchun 0,5x0,5 m o'lchamli tagi ochiq quti yordamida diagonal bo'yicha olti joydan namunalari olinib, ular teshiklarining diametri 50 va 25 mm bo'lgan elaklardan o'tkaziladi hamda har bir fraksiya tarozida alohida-alohida tortiladi. Olingan natijalar bo'yicha fraksiyalar massalarining namuna umumiy massasiga nisbati (foizda) aniqlanadi.

Tuproqning zichligi hajmi oldindan ma'lum bo'lgan maxsus silindr yordamida tuproq namunalari olinadi va tarozida tortiladi, pechda quritiladi va absolyut quruq tuproq massasi olingan namuna hajmiga bo'linadi [8].

4.9-§. Mashinalarga texnik xizmat ko'rsatish

Mashinalarga texnik xizmat ko'rsatishni o'z muddatida o'tkazish, sodir bo'lgan nosozliklarni operativ bartaraf etish ularning foydalanish va ish ko'rsatkichlarini me'yorda bo'lishini ta'minlaydi.

Har smenalik yoki kunlik texnik xizmat ko'rsatishdan avval operator (mexanizatorlar) mashinalarni tashqi ko'rikdan o'tkazishi, moylanadigan joylarni moylashi, egilgan, singan va eyilgan ish organlarni almashtirishi, aniqlangan nosozliklarni darhol tuzatishi lozim. Operatorga etarli sharoit yaratilgan, kerakli asbob-uskunalar bilan ta'minlangan bo'lsa ish sifati yaxshi bo'ladi.

Oddiy nosozliklar, buzilishlar dalaning o'zida tuzatilishi tavsiya etiladi. Buning uchun ko'chma texnik xizmat ko'rsatish vositalarida foydalanish, ularni zarur ehtiyot qismlar va ta'mirlash materiallari bilan ta'minlash kerak bo'ladi.

Murakkab va ko'p vaqt talab qiladigan nosozliklar, buzilishlar "Agroservis MTP" MChJ ustaxonalarida yoki maxsus servis shoxobchalarida amalga oshirilishi tavsiya etiladi [8, 10, 24].

Mashinalarda uchraydigan asosiy nosozliklar va ularni bartaraf etish usullari quyidagi jadvalda keltirilgan.

Mashinalarda uchraydigan asosiy nosozliklar va ularni bartaraf etish usullari

T/r	Nosozliklar	Sabablari	bartaraf etish yo'llari
1	2	3	4
Tishli boronalarda			
1	Boronalarining tishlari tuproqqa bir xilda botmayapti	Boronalarni tirkama bilan bog'lovchi tortqilarning uzunligi noto'g'ri tanlangan	Boronalarni tirkama bilan bog'lovchi tortqilarning uzunligi o'zgar-tiriladi. Agar boronalarining oldingi qismi ko'tarilib yursa tortqilar uzaytiriladi, orqangi qismi ko'tarilib yurganda esa ular qisqartiriladi
2	Boronalar tishlarining izlari orasidagi masofa bir xil emas	Tirkama brusidagi boronalar ulanadigan xomutlar orasidagi masofa har xil	Xomutlar tirkama brusi bo'ylab surilib, ular orasidagi masofaning bir xil bo'lishiga erishiladi.
Yumshatkich-tekislagichlarda			
1	Orqangi va oldingi qatordagi yumshatkichlarning tishlari bir xil chuqurlikka botmayapti	Yumshatkich-tekislagich ramasi dala yuzasiga parallel emas	Traktor osish qurilmasi markaziy tortqisining uzunligi o'zgartiriladi. Oldingi qatordagi yumshatkichlar orqangi qatordagi yumshatkichlarga nisbatan chuqur bota markaziy tortqi uzaytiriladi, sayoz botganda esa qisqartiriladi
2	Ishlov berish chuqurligi uning o'rnatilgan qiyamatiga mos kelmayapti	Yumshatkichlarning parallelogramm mexanizmlaridagi bosim prujinalarining tarangligi noto'g'ri sozlangan	Bosim prujinalarining tarangligi rostlanadi. Ishlov berish chuqurligi ko'p bo'lsa prujinalar tarangligi kamaytiriladi, kam bo'lganda esa oshiriladi
Diskli boronalarda			
1	Orqangi va oldingi	Borona tirkagichining	Borona tirkagichining vinti

	disklar tuproqqa bir xil chuqurlikka botmayapti.	vinti noto'g'ri sozlangan.	sozlanadi. Oldin-gi disklar chuqur bot-ganda vint uzaytiriladi, sayoz bot-ganda esa qisqartiriladi.
2	Ishlov berish chuqurligi oldindan belgilangan qiymatga mos kelmayapti	Borona disklarining harakat yo'nalishiga nisbatan o'rnatilish burchagi noto'g'ri tanlangan.	Borona disklarining harakat yo'nalishiga nisbatan o'rnatilish burchagi o'zgartiriladi. Ishlov berish chuqurligi belgilangandan kam bo'lsa diskarni harakat yo'nalishiga nisbatan o'rnatilish burchagi oshiriladi, ko'p bo'lganda kamaytiriladi.
Chizel-kultivatorlarda			
1	Ishlov berish chuqurligi oldindan belgilangan qiymatga mos kelmayapti.	Gidrotsilindrlarning tortuvchi vintdagi holati noto'g'ri sozlangan.	Gidrotsilindrlarning tortuvchi vintdagi holati o'zgartiriladi. Ishlov berish chuqurligi belgilangandan ko'p bo'lsa gidrotsilindr tortuvchi vintda pastga tushiriladi, kam bo'lgan taqdirda-yuqoriga ko'tariladi.
2	Chizel-kultivatorning ramasi dala yuzasiga parallel emas.	Chizel-kultivator tirkagichining vinti noto'g'ri sozlangan.	Chizel-kultivator tirkagichining vinti sozlanadi; rama oldinga og'ganda vint o'zaytiriladi, orqaga og'ganda qisqartiriladi.
3	Chizel-kultivator transport holatiga o'tkazilganda o'g'it solish apparatlari harakatdan to'xtamayapti.	O'g'it solish apparatlari harakatini uzuvchi mexanizm tortqisi noto'g'ri sozlangan.	Chizel-kultivator transport holatiga o'tkazilib, o'g'it solish apparatlari harakatini uzuvchi mexanizmining tortqisidagi gaykalar oxirigacha tortiladi.
4	Panjalar ish holatiga qaytmayapti.	Panjalarining saqlovchi boltlari qirqilib ketgan.	Saqlovchi boltlar yangilariga almashtiriladi.
Tekislagichlarda			

1	Tekislagichning oldi yoki orqa qismiga tuproq uyulib qolyapti.	Tekislagichni trak-torga ulash uchun uning osish qurilmasiga o'rnatilgan qurilma-ning dala yuzasiga nisbatan o'rnatilish balandligi noto'g'ri tanlangan.	Tekislagichni traktorga ulash uchun uning osish qurilmasiga o'rnatilgan qurilmaning dala yuzasiga nisbatan o'rnatilish balandligi o'zgartiriladi. Tuproq agar tekislagichning oldiga uyulganda u ko'tariladi, orqasiga uyulganda tushiriladi.
2	Tuproq zichligi agrotexnik talablarga mos kelmayapti.	Mola-tekislagich korpusining ichiga qo'yilgan qo'shimcha yuk noto'g'ri tanlangan.	Mola-tekislagich korpusining ichiga qo'yilgan qo'shimcha yuk miqdori o'zgartiriladi. Tuproq etarli zichlanmasa yuk ko'paytiriladi, ortiqcha zichlanganda esa kamaytiriladi.

4.10-§. Yerni ekishga tayyorlashdagi xavfsizlik qoidalari

- yerni ekishga tayyorlashda qo'llaniladigan mashinalarda ishlash uchun uning tuzilishi, sozlashlar hamda texnik qarovlarini biladigan operatrlarga (traktorchilarga) ruxsat beriladi;
- nosoz mashinani dalaga kirishiga yo'l qo'yilmaydi;
- mashinalarni ko'tarish, tushirish, burish hamda ishga tushirishda ularning atrofida odamlar va begona narsalar bo'lmasligi kerak;
- ishlayotgan mashinalarga chiqish, ularga texnik xizmat ko'rsatish, rostlash hamda ish organlarini tozalash man etiladi;
- transport holatida turgan mashinalarga texnik xizmat ko'rsatish taqiqlanadi;
- shamol esganda traktor kabinasida havo changlanishini kamaytirish maqsadida agregat shamol yonboshdan yoki old tomondan urib turadigan yo'nalishda harakatlanishi lozim;
- mashinalar ish organlari tuproq, begona o'tlar va o'simlik qoldiqlaridan asboblarni komplektiga kiradigan uskunalarni bilan tozalanishi kerak;

- ish organlari erga tushirilgan bo'lsa agregatni orqaga yurgizish mumkin emas;
- ish jarayonida o'g'it soshniklariga tuproq tiqilib qolmasligi uchun Chizel-kultivator ish organlarini tuproqqa to'la botirish lozim;
- shamol esib turganda o'g'itni bankalarga solish ishlari himoya vositalari va ko'zoynaklardan foydalanilgan holda amalga oshirilishi darkor;
- har smenaning oxirida o'g'it solish apparatlari va o'g'ito'tkazgichlar qolgan o'g'itlardan, mashina ish organlari esa yopishib qolgan tuproq va ilinib qolgan begona o'tlar va o'simliklar qoldiqlaridan tozalanadi [9].

Xulosalar:

1. Elarni ekishga tayyorlash muhim agrotexnik tadbir bo'lib unga to'g'ri ishlov berish ildiz rivojlanadigan qatlamda suv zaxirasini oshiradi, nam saqlanishiga, o'simlik ildiz tizimining kuchli rivojlanishi uchun sharoit yaratadi.
2. Yaxshi ishlov berilgan tuproqda suv va havo rejimi to'g'ri o'rnatiladi. Bularning hammasi o'simliklar uchun oziq bo'lib xizmat qiluvchi bakteriyalarning rivojlanishiga zarur sharoit yaratadi.
3. Erlarni ekishga tayyorlashda tishli va diskali boronalar chizel-kultivatorlar, mola-tekislagichkar, lazerli mola-tekislagich va boshqa bir qator erlarni ekishga tayyorlaydigan qishloq xo'jalik mashinalaridan foydalaniladi
4. Sug'orma dehqonchilikda sug'orish suvi va o'g'itlardan samarali foydalanish ekinlardan yuqori va sifatli hosil olish imkonini beradi.
5. Erlarni ekishga tayyorlaydigan mashinalarga qator agrotexnik talablar qo'yiladigan. Bu talablarni bajarish ekinlardan olinadigan iqtisodiy samaradorlikni oshirish imkoniyatlar yaratadi. Buning uchun mashinalarni ishga tayyorlash va sozlash muhim hisoblanadi.
6. Mashinalarning sifatli ishlashida ularga o'z vaqtida texnik xizmat ko'rsatish, nosozliklarni bartaraf etish talab etiladi.

Nazorat savollari:

1. Erlarni ekishga tayyorlaydigan qanday mashinalar rusumini bilasiz?
2. Erlarni lazer nivelirida tekislashning o'ziga xos jihatlarini tushuntiring
3. Lazerli tekislagich ishchi qurilmalarining ishlash prinsiplarini bilasizmi?
4. Erlarni ekishga tayyorlashda qo'llaniladigan mashinalarning texnik tavsiflari bilasizmi?
5. Erlarni ekishga tayyorlash mashinalariga qo'yiladigan qanday agrotexnik talablarni bilasiz?
6. Mashinalarni ishga tayyorlash va sozlash ishlarini tushuntiring
7. Nima uchun er maydonlarini erta baxorda boronlash kerak?
8. Mashinalarga texnik xizmat ko'rsatishning ahamiyatini bilasizmi?

V-BOB

CHIGIT EKADIGAN MASHINALAR

5.1-§. Umumiy ma'lumotlar

Ma'lumki, qishloq xo'jaligi ekinlari asosan ikki usulda urug'i va ko'chatlarini ekish orqali ko'paytiriladi. O'simliklarni ko'chatlari orqali ko'paytirish birmuncha afzalliklarga ega bo'lib, bunda eng asosiysi ekinlar hosilini 1-1,5 oy erta pishishiga erishiladi.

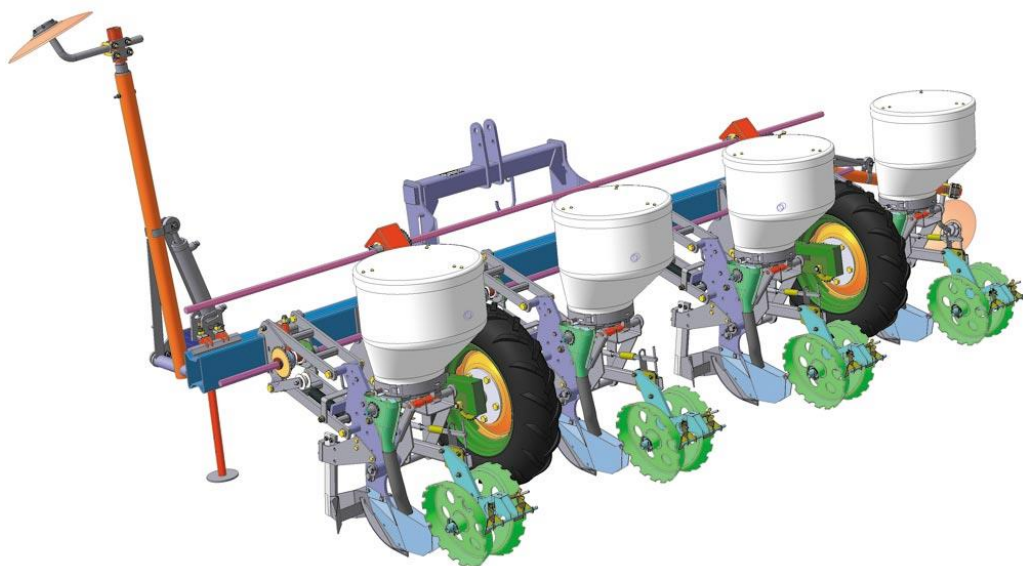
Qishloq xo'jaligi ekinlarining hosildorligini oshirishda eng muhim tadbirlarga urug' ekish va ko'chat o'tqazish ishlarini maqbul chuqurlikka va belgilangan muddatlarda sifatli qilib amalga oshirish hisoblanadi.

Ko'p yillik tajribalarga ko'ra, chigit ekishning maqbul muddatlari: Surxondaryo va Qashqadaryo viloyatlarida 25 martdan 5 aprelgacha, Jizzax, Sirdaryo, Samarqand, Navoiy va Buxoro viloyatlarida 1...15 aprel, Toshkent va Farg'ona vodiysi viloyatlarida 5. 15 aprel hamda Xorazm viloyati va Qoraqalpog'iston Respublikasida 10...25 aprelni tashkil etadi.

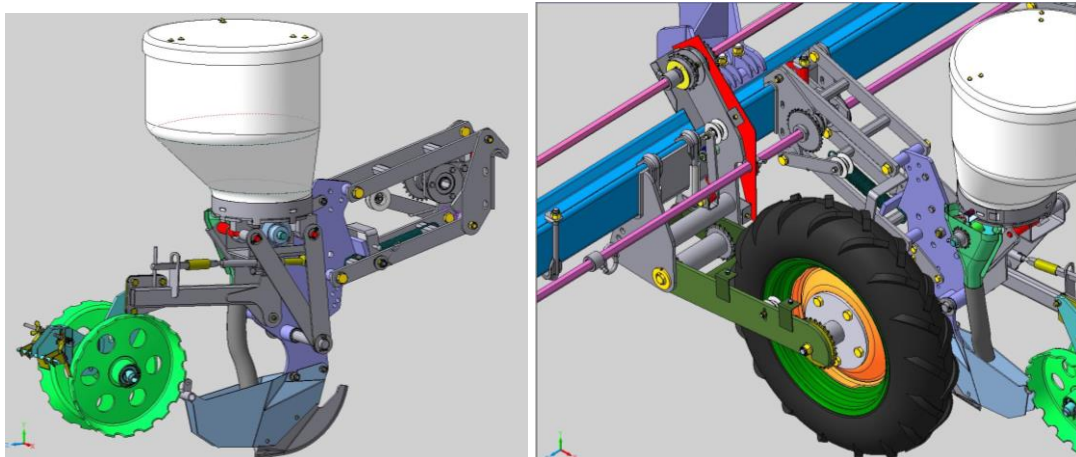
Tukli chigitlarni ekishda SChX-4A, SXU-4, SMX-4 (54, 55, 56-rasmlar), tuksizlantirilgan chigitlarni aniq miqdorda ekishda "Keys-1200" rusumli (57-rasm) seyalkalardan foydalaniladi [6, 8,11,14].



54-rasm. SChX-4B chigit ekish seyalkasi



55-rasm. Zamonaviy chigit ekish seyalkasi



56-rasm. Chigit ekish seyalkasining mexanizmlari



57-rasm. "Keys-1200" rusumli pnevmatik seyalka

Chigit ekadigan mashinalarning texnik tavsiflari

Ko'rsatkichlar	Mashinalar rusumi			
	SChX-4A	SXU-4	SMX-4	"Keys-1200"
Turi	Osma	Osma	Osma	Osma
Traktor rusumi	MTZ-80X TTZ 80.11	MTZ-80X TTZ 80.11	MTZ-80X TTZ 80.11	MX-135 Magnum
Qator oralig'i, sm	90	60, 70, 90	60,90	60, 90
Ish qamrovi, m	3,6	2,4; 2,8; 3,6	2,4; 3,6	7,2
Ish tezligi, km/soat	6,1	7,5	7,5	7,8
Ish unumdorligi, ga/soat:				
asosiy vaqtda	2,2	1,8-2,7	1,8-2,7	5,6
ekspluatatsion vaqtda	1,6	1,3-2,0	1,3-2,0	4,1
Talab etiladigan quvvat, kVt	18,2	27, 31	27, 31	70
Urug'larni ko'mish chuqurligi, sm	3-8	3-8	3-8	3-10
Uyalar orasi, sm	3-30	3-30	3-30	3-50
Eng kichik qayrilish radiusi, m	6	6	6	12
Har bir metrغا ekiladigan eng ko'p chigitlar soni, dona	40-50	40-50	40-50	30
Urug' idishlarining umumiy sig'imi, m ³	0,36	0,164	0,186	1,32
Massasi, kg	560	825	650	2079

Mashinalarga qo'yiladigan agrotexnik talablar

1.	Tuksizlantirilgan yoki qobiqlangan paxta chigitini uyalab ekishda ekish aniqligi, %, kamida	90
2.	Tuksizlantirilgan paxta chigiti va makkajo'xorini donalab ekishda 1 metrغا tushadigan urug' soni, dona	11-14
3.	Namlangan tukli chigitlarni qatorlab ekishda 1 metrغا tushadigan chigit soni, dona	30-50
4.	Ekilayotgan urug' turiga qarab urug'larni ko'milish chuqurligi, sm	3-8
5.	Ko'milish chuqurligining o'rta kvadratik chetlanishi, sm, ko'pi	±1

	bilan	
6.	Haqiqiy va belgilangan ekish me'yorlari orasidagi ruxsat etilgan farq:	
-	tuksizlantirilgan paxta chigiti va makkajo'xori uchun, %, ko'pi bilan	10
-	tukli paxta chigiti uchun, %, ko'pi bilan	15
7.	Asosiy qator oralarining bir-biridan farqlanishi, sm, ko'pi bilan	±1

5.2-§. Seyalkalarni ishga tayyorlash va sozlash tartiblari

Seyalkalarning ekish apparatlariga tukli chigitdan ma'lum miqdorda solib, her sharoitiga qarab har bir metr ga 30 dan 50 donagacha tushadigan qilib sozlash kerak. Buning uchun seyalka ko'tarib qo'yiladi va uning g'ildiraklari aylantirilib, ekish apparatlariga harakat beriladi va bir metr ga tushayotgan chigit miqdori aniqlanadi. Agar sarf qilinadigan urug' miqdori belgilangan me'yordan ortiq bo'lsa, ekish g'altaklaridagi tirqishni toraytirish, kam bo'lsa kengaytirish amakga oshiriladi.

Chigit uyalab ekilganda uyalar orasidagi masofa uyalovchi apparatni harakatga keltiruvchi valdagi tishli yulduzchalar hamda uyalovchi diskning parraklari sonini o'zgartirish orqali sozlanadi.

Chigitni ko'mish chuqurligi sirpanchiqni ko'tarib-tushirish yo'li bilan 3-8 sm. atrofida sozlanadi. Yer obi-tobida bo'lsa, chigitni 4-5 sm chuqurlikka ko'mib ketadigan qilib sozlash maqsadga muvofiq.

Seyalka soshnigi hamda tuproqni zichlovchi katoklarning yerga ko'rsatadigan bosimi seksiyalardagi taranglovchi prujinalar yordamida sozlanadi. Bu bosim dinamometr bilan o'lchaganda 30-35 kg kuchga teng bo'lishi kerak.

Ekish agregatlari dalaga olib chiqilgandan keyin har bir paykalda bayroqchalar bilan ekish chiziqlari belgilanadi. Qator orasini kengligiga qarab markerlar uzunligi tanlanadi. Agar qator oralari 60 sm bo'lsa, u vaqtda oxirgi soshnik tumshug'idan marker diskigacha bo'lgan masofa 150 sm, qator oralari 90 sm bo'lganda esa 225 sm. bo'lishi kerak. Bu masofa marker diskini uning o'qi bo'ylab siljitish orqali rostlanadi.

Dala sharoitida chigitning to'liq tushishi va uning ko'mish chuqurligi seyalkachi tomonidan doimo kuzatilib boriladi.

"Keys-1200" rusumli 8 qatorli pnevmatik seyalkalar tuksizlan-tirilgan chigitni donalab har bir metr ga 15-17 donadan ekish imkoniyatiga ega bo'lib, qo'sh diskli soshniklar yordamida ariqcha ochadi, uni yoniga mineral o'g'it

soladi, sferik disklar urug'larni kerakli chuqurlikka ko'madi, katoklar urug' ustidagi tuproqni zichlab ketadi (57-rasm).

Urug'lar oralig'i ramaga o'rnatilgan qutidagi yulduzchalarning aylanma tezligi hamda ekuvchi diskdagi teshiklar sonini o'zgartirish bilan sozlanadi.

"Keys-1200" seyalkasini ekish seksiyalari modulli bo'lgani uchun ekish qatorlari orasini kengligi 30 cm.dan 102 sm. gacha o'zgartirish imkoniyati bor.

5.3-§. Ekish bilan birgalikda o'g'it solish

Ekish bilan bir paytda solinadigan o'g'it 10-12 sm. chuqurlikka va chigit tushgan chiziqdan 8-10 sm. yon tomonga ko'milishi kerak. Gektariga o'rta hisobda 20-30 kg. fosfor o'g'iti (sof holda) solinganda o'rtacha 2,5 sentner qo'shimcha hosil olinadi. Fosfor o'g'itiga 10-15 kg. azot (sof holda) qo'shilsa, paxta hosildorligi gektariga 3,5-4,0 sentnerga oshadi.

Chigit ekish bilan bir vaqtda yerga o'g'it solish uchun paxta seyalkalari KXU-4 rusumli kultivator-ozuqlantirgichlarning oldingi ramalari bilan birga ishlatiladi. O'g'itlash apparatlari bilan jihozlangan kultivatorning oldingi ramalari traktorga o'rnatilib, ularga o'rta seksiyalar birlashtiriladi. Har bir seksiyaga ikkitadan o'g'it soshnigi o'rnatiladi, soshniklar o'g'it apparatlari voronkasiga o'g'it o'tkazgichlar vositasida ulanadi.

O'g'it solib ketadigan soshniklarning chigit soshniklariga nisbatan joylashitirishda maxsus reykalardan foydalaniladi. Agar seyalka bir tomonga surilgan bo'lsa, traktor osma qurilmasi pastki tortqilaridagi kashaklarning uzunligi sozlanib, u maqbul holatga keltiriladi. Seyalkaning ayrim soshniklari surilib qolgan bo'lsa, ular joyida to'g'rilab sozlanadi. Seyalkaning traktorga to'g'ri o'rnatilganligi tekshirilgandan keyin o'g'it soshniklari joy-joyiga o'rnatiladi. Ularni chigit ekiladigan qatordan 8-10 sm. qochirib va 10-12 sm. chuqurlikka moslab o'rnatish lozim.

O'g'it solish me'yorini nazorat qilish xaltalarga tushgan o'g'it miqdorini tarozida tortish yo'li bilan amalga oshiriladi. Qamrov kengligi 2,4 m. bo'lgan ekish agregati 50 m. yurganda (qator orasi 60 sm) 0,012 ga. maydonga chigit ekilgan hisoblanadi. Har gektarga 100 kg. miqdorda o'g'it sarflash mo'ljallanganda bu maydonga 1,2 kg o'g'it sepilib, har bir soshnikdan 0,3 kg. (1,2 : 4) kg o'g'it tushib turishi lozim.

Agar bir soshnik hisobiga sarflangan o'g'it talab qilinadigan me'yorga teng yoki bu me'yordan ko'pi bilan 8-10 foiz farq qilsa, o'g'it sepuvchi apparatlar to'g'ri sozlangan hisoblanadi [8].

5.4-§. Mashinalarning ish sifatini baholash

Ekish agregatlarning ish sifati asosan ekilayotgan urug'larni belgilangan miqdorda ekilishi va taqsimlanishi, qator oralariga qarab marker uzunliklarini tanlashi, asosiy qator kengligining me'yorida bo'lishi hamda o'g'it solish soshniklari bilan chigit soshnigi orasidagi masofalarning to'g'riligi bilan belgilanadi.

60 sm. li qator oralig'ida ekilganda marker uzunligi 150 sm. ni, 90 sm. li qator oralig'ida esa 225 sm. ni tashkil qilishi kerak.

Chigitni ko'mish chuqurligi belgilangan ko'rsatkichdan ± 1 sm. dan ortiq farq qilmasligi va ekish aniqligi 90% kam bo'lmasligi kerak. Yondosh qatorlarning belgilangan me'yordan oshishi ± 5 sm, asosiy qatorlarniki esa ± 1 sm. dan oshmasligi darkor.

O'g'it solish soshniklari bilan chigit soshnigi orasidagi masofa 8-10 sm. dan oshmasligi zarur, bunda o'g'it soshniklari chigit soshniklariga nisbatan 3-5 sm. chuqurroqda yurishi lozim.

Ekish sifati asosan ko'chatlar qiyg'os unib chiqqandan keyin egatlarning to'g'riligi, nihollarni bir tekisligi va qalinligi bilan baholanadi [8].

5.5-§. Mashinalarga texnik xizmat ko'rsatish

Har smenadan keyin operator quyidagi xizmatlarni ko'rsatishi kerak:

- ekkich (soshnik), ko'madigan va shibbalaydigan ish organlarni yopishib qolgan tuproq, o'simlik qoldiqlari va begona o'tlardan tozalashi;
- ekish apparatlaridagi qoldiq chigitlarni olib tashlashi;
- agregatning tashqi ko'rinishini nazorat qilishi, bo'shab qolgan birikmalarni tortib qo'yishi, g'ildiraklardagi bosim miqdorini tekshirishi;
- aylanuvchi qismlarning engil aylanishi ta'minlani.

Mavsum tugagandan keyin saqlashga qo'yish yoki ta'mirga topshirish oldidan ustaxona sharoitida quyidagi xizmatlarini bajarishi kerak:

- seyalkani chang va o'simlik qoldiqlaridan yaxshilab tozalashi;
- ekish apparatlarini chigit qoldiqlaridan tozalashi;
- toza qiliyu yuvib maxsus maydonchalarda quritishi;
- seyalkaning tashqi ko'rinishi nazorat qilishi, ishga yaroqliligini tekshirishi;
- aylanuvchi detallarni moylashi;
- uyalab ketadigan va ekadigan apparatlardagi ishqalanib ishlaydigan qismlarni dizel yonilg'isi bilan yuvishi va moylab qo'yishi;

- zanjirlarni 80-90 gradusgacha qizigan dizel yonilg'i bilan yuvib omborxonaga topshirishi;

- seyalkani tirgagichlar bilan erdan ko'tarib, g'ildirak podshipniklarini moy bilan to'ldirib qo'yishi va saqlash maydonchalariga qo'yishi [8].

22-jadval

Mashinalarda uchraydigan asosiy nosozliklar va ularni bartaraf etish yo'llari

T/r	Nosozliklar	Nosozlik sabablari	Nosozliklarni bartaraf etish yo'llari
1	Chigitni ko'mish chuqurligi belgilangandan ko'p	Prujining tarangligi katta	Prujina tarangligi kamaytirilsin
2	Urug'otkazgichlarga urug' tushmayapti	Ekish disklariga chigit qoldiqlari yoki lintlar tiqilib qolgan	Ekish apparati joyidan bo'shatib olinib, ekish disklarida yig'ilib qolgan chigit qoldiqlari yoki lintlar olib tashlansin
3	Urug'otkazgichlardan urug' tushmayapti	Urug'otkazgichlarga lint yoki boshqa chiqindilar tiqilib qolgan	Urug'otkazgichlar lint, chigit qoldiqlari yoki boshqa chiqindilardan tozalanadi

5.6-§. Chigit ekishdagi xavfsizlik qoidalari

Maxsus tayyorgarlikdan o'tmagan (boshqarish qismlarni sozlash, texnik xizmat ko'rsatish qoidalarini bilmaydigan) va operatorlik guvohnomasi bo'lmagan shaxslarni qishloq xo'jaligi mashinalarida (agregatlarida) ishlashlari qat'iy man etiladi.

Shu bilan birga maxsus tayyorgarlikdan o'tmagan operator va boshqa haydovchiga ekish agregatlarida ishlashlari qat'iy man etiladi.

Seyalkani traktorga osishda ularning orasiga kirish taqiqlanadi.

Ish holatidagi seyalkani orqaga yurg'izish man etiladi.

Operator va seyalkachi (yordamchi) agregatni ishga solish, joyidan qo'zg'atish, seyalkani ko'tarish va tushirishda beriladigan tovush yoki signallarini aniq o'zlashtirib olgan bo'lishlari shart. Agregat atrofida begona odam bo'lgan taqdirda seyalkani ko'tarib-tushurish man etiladi. Operator seyalkani ko'tarib-tushurishdan oldin albatta yordamchi (seyalkachi)ni ogohlantirishi kerak.

Agregatning harakati davrida uni rostdash va boshqa xarakatlar qat'iyman man etiladi.

Yordamchi (seyalkachi) seyalka qismlarning ravon ishlashini doimiy ravishda kuzatib borishi talab etiladi.

Ekish jarayonida yordamchi (seyalkachi) taxta taglik ustida turishi, tutqich va panjalardan foydalanishi kerak [8].

Xulosalar:

1. Respublikamiz qishloq xo'jaligida ekinlar asosan ikki usulda ekiladi, ya'ni: urug'larni va ko'chatlarni ekish usullari. Bunda o'simliklarni ko'chat qilib ekish va ko'paytirish birmuncha afzalliklarga ega bo'ladi. Chunki, bunday usulda ekinlar hosilini 1-1,5 oy erta pishishiga erishiladi.

2. Chigitlarni SChX-4A, SXU-4, SMX-4, aniq miqdorda ekadigan "Keys-1200" rusumli seyalkalarda ekish amaliyotda qo'llaniladi.

3. Bunday seyalkalarga ham agrotexnik talablar qo'yiladi, ya'ni: ekish aniqligi, bir metr ga tushadigan urug' soni, urug'larni ko'milish chuqurligi, ko'milish chuqurligining o'rtacha kvadrat chetlanishi, belgilangan ekish me'yorlari, asosiy qator oralarining bir-biridan farqlanishi shular jumlasiga kiradi.

4. Bunday agrotexnik talablarga rioya qilish uchun seyalkalarni ishga tayyorlash va sozlash tartiblari sifatli bajarilishi talab etiladi.

5. Amaliyotda ekish bilan birgalikda o'g'it solish qo'llaniladi. Gektariga o'rta hisobda 20-30 kg fosfor o'g'iti (sof holda) solinganda o'rtacha 2,5 sentner qo'shimcha hosil olish, fosfor o'g'itiga 10-15 kg azot (sof holda) qo'shilsa, paxta hosildorligi hektariga 3,5-4,0 sentnerga oshishi mumkinligi aniqlangan.

6. Seyalkalarning sifatli ishlashida ularga o'z vaqtida texnik xizmat ko'rsatish, nosozliklarni bartaraf etish talab etiladi.

Nazorat savollari:

1. Seyalkalarni ishga tayyorlash va sozlash tartiblarini bilasizmi?
2. Ekish bilan birgalikda o'g'it solishning mohiyatini tushuntiring
3. Mashinalarning ish sifatini qanday baholash mumkin?
4. Mashinalarga texnik xizmat ko'rsatish nima uchun kerak?
5. Chigit ekishdagi xavfsizlik qoidalari nimakardan iborat?

VI-BOB

G'ALLA EKADIGAN MASHINALAR

6.1-§. Respublikamizda g'alla etishtirishning hozirgi holati

Ma'lumotlarga ko'ra, O'zbekistonda kuzgi bug'doy sug'oriladigan erlarga qariyb 1,3 mln gektar ekiladi [16].

Respublikada kuzgi bug'doy sug'oriladigan ochiq maydonlar hamda g'o'za qator oralarida etishtiriladi. Ochiq maydonlarda bug'doy etishtirishda urug'larni bir xil chuqurlikka ekish va ularni tekis unib chiqishini ta'minlash muhim hisoblanadi. Ochiq maydonlarda etishtiriladigan g'allaning asosiy qismi qir adirli, tog' oldi va suv nasoslari yordamida sug'oriladigan maydonlarga to'g'ri keladi [16,17, 18, 19, 22, 23, 25, 26, 27, 28].

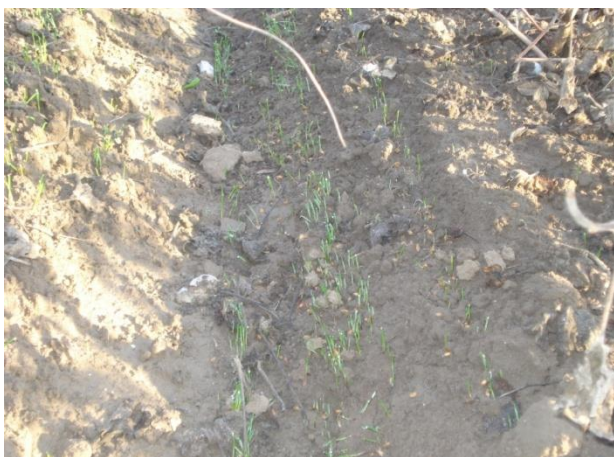
Paxtadan keyin kuzgi bug'doy, so'ng takroriy ekinlar ekish bizning sharoitimiz uchun juda qulay hisoblanadi. Kuzgi bug'doyni g'o'za qator oralariga yoki egat olingan ochiq maydonlarga ekishning bir qator ijobiy jihatlari mavjud. Lekin paxta hosilini o'z vaqtida yig'ishtirib olish va kuzgi bug'doyni sifatli ishlov berilgan qator oralariga ekish hali o'z echimini to'la topgan deb hisoblab bo'lmaydi. Chunki, g'o'za qator orasiga bug'doy ekish uchun maxsus, yuqori unumli, agrotexnik talablar darajasida tuproqqa ishlov beradigan va ekadigan agregatlarning etishmasligi ko'zga tashlanadi [16, 17, 18, 19, 20, 21, 23, 26, 27].

Bunday holatlar o'z navbatida bir qator salbiy oqibatlarni yuzaga keltiradi, ya'ni:

- urug'lik bug'doy me'yordan ortiq sepiladi;
- g'o'za qator oralarini ekishga tayyorlash, sepish va urug'larni ko'mish operatsiyalari agregatning bir dalaga ko'p martalab kirishi bilan bajariladi;
- imkoni yo'q joylarda sepilgan bug'doy urug'lari g'o'za qator oralariga har xil chuqurlikga ko'miladi;
- sepilgan urug'lar g'o'za qator orasiga notekis taqsimlanadi va egat o'rtasiga to'planib qoladi;
- namlik etishmagan davrlarda nihollarning unib chiqishi 20-30 kunga kechikadi
- oqizib sug'orishda egat o'rtalaridagi urug'lar yuvilib ketadi;
- egat o'rtasida qalin unib chiqqan nihollar mayda boshloqlar tugadi, oqibatda yotib qoladi va kasalliklarga chalinib nobud bo'ladi;
- oziqlanishi notekis maydonlar hosil bo'ladi;
- rejadagi hosil olinmaydi (58-61-rasmlarga qarang).



58 - rasm. G‘o‘za qator oralariga sepilgan bug‘doy nihollarining betartib joylashishi



59 - rasm. G‘o‘za qator oralarida ko‘milmay qolgan urug‘lar va ular unib chiqqan dala agrofonini ko‘rinishi



60 - rasm. G‘o‘za qator oralarida urug‘larning yuvilib ketishi va unib chiqishi



61 - rasm. To‘planib qolgan joylardagi urug‘larning unib chiqishi

Ochiq maydonga ekilgan urug‘larning tuproq namligi etarli bo‘lganda, 20-25 kunda bir tekis unib chiqishiga imkon yaratiladi. Agar ekish muddati kechiksa, urug‘larning unib chiqishi 8-14 kungacha cho‘zilishi, poyasining past bo‘lib, boshloqlari kichik bo‘lib qolishiga sabab bo‘ladi.

Respublikamizning sug‘oriladigan maydonlarida kuzgi bug‘doy ekish texnologiyasini takomillashtirish, hosildorlikni orttirish hozirgi kundagi dolzarb hisoblanadi.

Fermer xo‘jaliklarida ochiq maydonlarga g‘alla urug‘i SZ–3,6, SZU–3,6, SZT–3,6 rusumli va yangi zamonaviy don ekish seyalkalarida ekilmoqda.

Xozirgi kunda bug‘doyni pushtaga ekish keng tarqalgan.

Pushtaga urug‘ni ekish ikki xil usulda amalga oshiriladi:

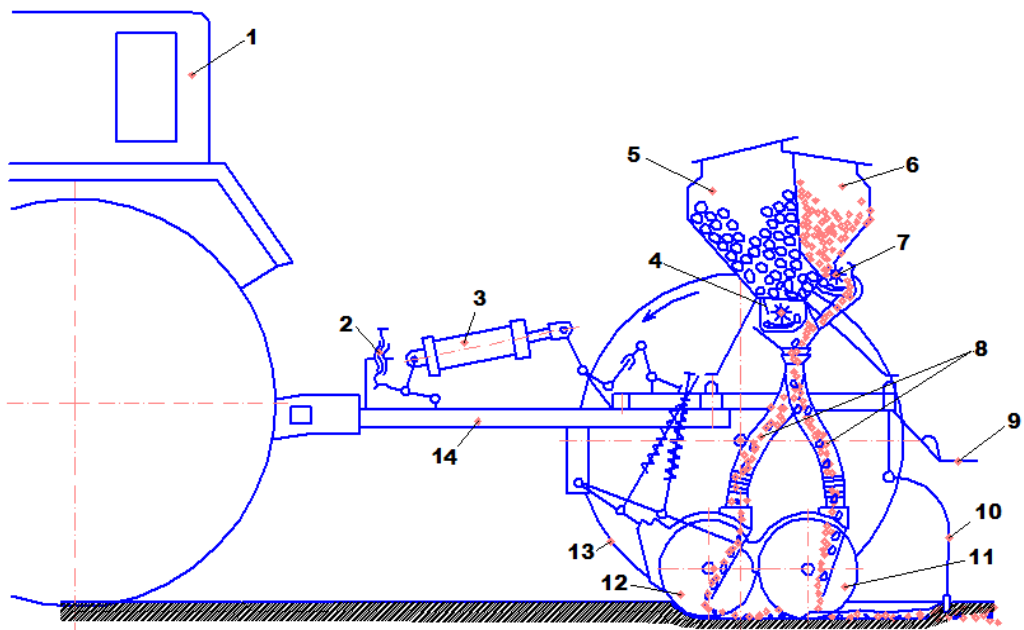
- SZ tipidagi don ekadigan seyalka egat ochgichlarni o‘rnatish uchun maxsus brus bilan jihozlanadi va egat ochgichlar bilan egatlar ochiladi.
- Urug‘ ekishdan oldin alohida agregat bilan pushta olinadi, keyin seyalka bilan maxsus moslamalar yordamida urug‘ pushtaga ekiladi.

Hozirgi kunda rivojlangan chet el firmalarida ishlab chiqarilayotgan qatorlab ekadigan seyalkalardan ham fermerlarimiz va klasterlar foydalanib kelmoqdalar.

Ochiq maydonlarga urug‘ni qatorlab ekuvchi, qamrov kengligi 4 m gacha bo‘lgan don seyalkalari Rossiya, Belorusiya, Germaniya, Buyuk Britaniya, Daniya, AQSh kabi mamlakatlarning “John Deere”, “Great Plains”, “Nordsten”, “Amazonem–Werke”, “Hassia” kabi va boshqa firmalar tomonidan ishlab chiqarilgan [22, 23].

Ushbu seyalkalar ekish me‘yorini 15–400 kg/ga oraliqda sozlash, belgilangan chuqurlikka bir tekisda qatorlab ekish imkoniyatiga ega.

Respublikamizda Rossiyada ishlab chiqariladigan ochiq maydonlarga bug‘doy ekishda qo‘llanilib kelinayotgan SZ–3,6A rusumli seyalka g‘alla urug‘ini ekish bilan bir qatorda mineral o‘g‘itni solib ketishga ham mo‘ljallangan (6-rasmga qarang) [22, 24].



1–traktor; 2–ekish chuqurligini roslash vinti; 3–gidrotsilindr; 4–miqdorlagich; 5–urug‘ bunker; 6–o‘g‘it bunker; 7–o‘g‘it miqdorlagich; 8–urug‘ va o‘g‘it o‘tkazgichlar; 9–zina; 10–urug‘ ko‘mgich; 11–12–diskli ekkichlar; 13–tayanch g‘ildirak; 14–rama

62-rasm. SZ–3,6 rusumli don ekish seyalkasi

Seyalkaning qamrov kengligi 3,6 m, tortishga bo‘lgan qarshiligi 3.5 kN, ekkichlarni yurish chuqurligi 4–8 sm, urug‘ bunkerining hajmi 453 dm³, o‘g‘it bunkerining hajmi 212 dm³ ni tashkil etadi. Asosan bunday rusumli seyalkalar MTZ–80, MTZ–82, TTZ–80.10 va TTZ–80.11 traktorlari bilan agregatlanadi [6, 7, 16, 17, 18, 23, 24, 27, 28].



63-rasm. Don ekish seyalkasining mexanizmlari

Seyalkaning texnologik ish jarayonida o‘g‘it hamda urug‘ ekish aparatlaridan o‘tib, urug‘ o‘tkazgichlar orqali ekkichlarga uzatiladi. Urug‘ va o‘g‘it ekkich teshiklaridan yo‘naltiruvchi plastinalar bo‘ylab belgilangan chuqurlik bo‘yicha ekkich ochgan egatchalarga tushadi.

6.2-§. Bug‘doyni pushtaga ekishning afzalligi

Ma’lumki, Respublika bo‘yicha 440–485 ming gektar paxta maydonlarida pushta olinib ekin ekilmoqda. Pushta olish amaliyoti asosan Andijon va Namangan, Qashqadaryo hamda Surxondaryo viloyatlarida keng qo‘llanilmoqda (23-jadvalga qarang) [25, 26].

23-jadval

Pushta olib ekin etishtiriladigan maydon (ming gektar)

№	Viloyat	Pushta olinadigan maydon	№	Viloyat	Pushta olinadigan maydon
1.	Andijon	50,4	7.	Samarqand	20,1
2.	Buxoro	7,2	8.	Surxondaryo	105,1
3.	Jizzax	34,3	9.	Sirdaryo	35,9
4.	Qashqadaryo	118,2	10.	Toshkent	14,0
5.	Navoiy	12,5	11.	Farg‘ona	39,7
6.	Namangan	47,7			
Jami:		485,1			

Chunki, ma’lum tuproq–iqlim sharoitlari uchun pushta olib ekish, tekis erga ekishga nisbatan samarali bo‘lib, urug‘larning ertaroq unib chiqishi, yaxshi rivojlanishi va hosil to‘plashi uchun imkon yaratmoqda.

Hozirgi kunda pushtaga ekish texnologiyasiga tegishli bo‘lgan barcha agrotadbirlar soha vazirligi tomonidan ma’qullangan “Qishloq xo‘jaligi ekinlarini parvarishlash va mahsulot etishtirish bo‘yicha 2016–2020 yillarga mo‘ljallangan namunaviy texnologik kartalar” ga muvofiq joriy etilmoqda [5].

6.3-§. Bug‘doyni pushtaga ekish texnologik jarayoni va ishchi organlarga qo‘yiladigan agrotexnik talablar

Umumiy talablar: tuproq holati, ekish chuqurligi va me‘yori bo‘yicha ishchi organlar agrotexnik talablarni ta’minlashi kerak. Bu agrotexnik talablar bir biriga bevosita bog‘liqdir.

Ekish me‘yori bug‘doy urug‘ining biologik xususiyati, o‘lchamlari, massasi, tuproq sharoiti, ozuqa maydonining (kamida 18-20 sm²) ta’minlanganligi va ekish muddati bilan belgilanishi kerak [27, 28, 29]. Ma’lumki, bir gektar maydonga 3,5-7 mln dona bug‘doy urug‘i ekish mumkin [27, 30]. Sug‘oriladigan erlardan yuqori hosil olish uchun xo‘jalik jihatidan yaroqliligi 100 % bo‘lgan bug‘doy urug‘larini gektariga 4,5-5,0 mln dona ekish maqsadga muvofiq hisoblanadi [26]. Fermerlar kafolatli hosil olish maqsadida bir gektar maydonga

250-300 kg/ga qimmatli bug‘doy urug‘larini g‘o‘za qator oralariga sepib g‘alla hosilini olmoqdalar. Me‘yordan ortiq sarflanayotgan qimmatli urug‘lik bug‘doy Respublika miqyosida katta sarf-xarajatga olib kelishi va tannarxining ortishiga sabab bo‘lmoqda [31].

Kuzgi bug‘doyning hosildorligi maydon birligiga to‘g‘ri keladigan mahsuldor nihollar miqdorini belgilovchi ekish me‘yori bilan belgilanish kerak. O‘rtacha bir gektar maydonda 4,5-5 mln. yoki 1m² da 450-500 dona nihollar bo‘lgan dala agrofoni qoniqarli hisobalanadi [27, 32].

Ekish muddati Respublikamizning sug‘oriladigan erlarida kutiladigan suv tanqisligi va mintaqalarning iqlim sharoitidan kelib chiqib belgilanishi kerak [84; 7-8-b.]. Shunga asosan Respublika bo‘yicha kuzgi bug‘doy ekishning maqbul muddatlari tavsiya etiladi (24-jadval) [26, 32].

24-jadval

Kuzgi bug‘doy ekishning maqbul muddatlari

t.r	Viloyatlar	Maqbul ekish muddatlari
1	Qoraqalpog‘iston Respublikasi, Xorazm	1.IX - 1. X
2	Andijon, Buxoro, Jizzax, Namangan, Navoiy, Samarqand, Sirdaryo, Toshkent, Farg‘ona	15.IX - 20. X
3	Surxondaryo, Qashqadaryo	20.IX - 20. X

Ekish chuqurligi dala sharoitiga, birinchi navbatda tuproqning namligi, zichligi, urug‘lik bug‘doyning sifati va ekish muddati bo‘yicha o‘rnatilishi kerak. Engil mexanik tarkibli tuproqqa 6-8 sm, o‘rta va og‘ir mexanik tarkibli tuproqqa 4-6 sm chuqurlikka ekish tavsiya etiladi [16, 17, 18, 20, 23, 33].

Kuzgi bug‘doyning fiziologik xususiyatlarini hisobga olgan holda urug‘larni maydon yuzasi va chuqurligi bo‘yicha bir tekis taqsimlanishi lozim.

Bug‘doy ekish oldidan ishlov berish va ekishga agrotexnik talablar:

- ekish oldidan tuproqqa ishlov beradigan ishchi organlar bilan ishlov berilgan tuproq tarkibining o‘lchamlari 10-25 mm. dan katta bo‘lmagan darajada uvalanishi kerak;
- ekishga tayyorlangan pushta egatining ko‘ndalang kesimi bo‘yicha chuqurligi 15-18 sm. dan kam bo‘lmasligi kerak. Belgilangan chuqurlikdan og‘ishi $\pm 10\%$ dan oshmasligi kerak;
- ishchi organlar o‘rtacha qiymatdan $\pm 15\%$ ortmagan egatning ko‘ndalang kesimi bo‘yicha bir xil chuqurlikda ishlov berishi kerak;

- ekkichlar bug‘doy urug‘larini o‘rtacha qiymatdan $\pm 15\%$ ortmagan holda 3...4 sm. chuqurlikda $\pm 0,5$ sm, 4...5 sm. chuqurlikda $\pm 0,7$ sm, 6...8 sm .chuqurlikda ± 1 sm kvadrat og‘ishdan ortmagan holda bir xil chuqurlikka ekishi kerak;

25-jadval

Bug‘doy urug‘larini g‘o‘za qator oralariga sepish va ekish mashinalarining taqqoslash natijalari

№	Ko‘rsatkichlar	variantlar		
		KXU-4	NRU-0,5	UZSD-3,6
1.	Sepish (ekish) me‘yori, kg/ga	250	250	200
2.	Urug‘larning o‘rtacha ko‘milish chuqurligi, $M_{o'r}$, sm	5,1	4,8	1,62
	Urug‘larning ko‘milish chuqurligidan og‘ishi, $\pm\sigma$	3,2	2,7	0,49
3.	Don unuvchanligi, %	85,0	90,0	92,0
4.	Maydon yuzasidan foydalanish darajasi, %	41,0	43,4	80,0
5.	Urug‘larning tuplanish darajasi, %	1,2	1,1	1,3
6.	Urug‘larning nobud bo‘lish darajasi	25,0	23,0	12,0
7.	Maydon birligi bo‘yicha hisobiy hosildorlik, s/ga	41,0	43,0	-

Respublikamizda ishlab chiqilgan DEM-3,6 rusumli seyalka tekis hamda pushta olingan yerlarga don ekish imkoniyatiga ega. Shuning uchun sug‘oriladigan erlarda oldin pushta olinadi, so‘ngra ushbu seyalka bilan don ekiladi [8, 25].



64-rasm. DEM – 3,6 rusumli g‘alla seyalkasi

26-jadval

G'alla urug'ini ekish mashinalarining texnik tavsiflari

№	Ko'rsatkichlar	Mashinalar rusumi	
		SZ-3,6	DEM-3,6
1	Turi	Osma	Osma
2	Traktor rusumi	MTZ-80X, TTZ 80.11	MTZ-80Xb TTZ 80.11
3	Qamrov kengligi, m	3,6	3,6
4	Ish unumi, ga/soat	5,2	2,8
5	Soshniklar soni, dona	24	24
6	Soshniklar orasidagi masofa, sm	15	15
7	Soshniklar turi	ikki diskli	bitta diskli
8	Urug'larni ko'mish chuqurligi, sm	2-6	2-6
9	Transport tezligi, km/soat	15	15
10	Urug'larni ekish me'yori, kg/ga	60-250	60-250
11	G'alla bunkerining umumiy hajmi, dm ³	600	600
12	Massasi, kg	1400	800

27-jadval

Mashinalarga quyilgan agrotexnik talablar

1.	Ekish chuqurligi (tuproq sharoitiga qarab), sm	2-6
2.	Urug'larni ko'mish chuqurligi notekisligi, sm, ko'pi bilan	±1
3.	Ekilgan maydon bo'yicha urug'larni belgilangan me'yorga nisbatan notekisligi, %, ko'pi bilan	±3
4.	Soshniklar (ekkichlar) orasidagi ekish notekisligi, %, ko'pi bilan	6
5.	Bir gektarga g'alla ekish me'yori, kg/ga	60-250
6.	Ekish apparatlarida urug'ning shikastlanish darajasi, %, ko'pi bilan	3

28-jadval

Mashinalarning ish sifatini baholash

1.	Donni ko'mish chuqurligining notekisligi sm, ko'pi bilan	±1
2.	Soshniklar (ekkichlar) orasidagi belgilangan masofaning o'zgarishi, sm	1,5-2,0
3.	G'altak bilan uning g'ilofi orasidagi tirqish, sm	0,1-0,2
4.	Har bir pushtaga ekiladigan urug' miqdorini o'zgarishi, %, ko'pi bilan	6%

6.4-§. Mashinalarga texnik xizmat ko'rsatish

Texnik xizmat ko'rsatish har smenada va har 125 (60) soat ishlagandan keyin o'tkazilishi va quyidalar bajarilishi shart:

- har smenadan keyin seyalkaning ishchi xihozlariga yopishgan iflosliklar, chang va begona o't qoldiqlari tozalanishi;
- reduktor, shibbalovchi katok, soshnik, g'alla-o'g'it yashiklari tekshirilishi, bo'shagan joylari qotirilishi;
- g'ildiraklardagi havo bosimi tekshirilishi;
- gidrotizimdan moy sizib chiqishi bartaraf etilishi, harakat zanjirlarning tarangligi nazorat qilinishi;
- g'ildiraklar va shibbalovchi katoklarning engil aylanishi tekshirilishi, detallar moylanishi, ishdan chiqqan qismlar almashtirilishi talab etiladi [8].

29-jadval

Mashinada uchraydigan nosozliklar va ularni bartaraf etish usullari

№ t/r	Nosozliklar	Nosozlik sabablari	Nosozlikni bartaraf etish yo'llari
1	Ekkichlar tiqilib, urug' erga tushmayapti	Nam tuproq disklar orasiga tiqilib qolgan	Ekkichlar tozalansin, er etil-gandan keyin don ekilsin
2	Ekish apparati-ning katushkasi (g'altagi) aylanmayapti	G'altakni harakatga keltiruvchi zanjir yulduzchadan chiqib ketgan yoki yulduzchalarning shplintlari qirqilib ketgan	Zanjirni joyiga quyib uni tarangligi sozlansin. Yangi shplint qo'yilsin.
3	Ekkichlar erga botmayapti	Gidrotizim ekkichlar-ni kerakli kuch bilan erga bosmayapti	Gidrotilindr bosimi oshirilsin.
4	Ekkichlar urug'ni bir xil chuqurlikka tashlamayapti	Ekkichlar erga bir xil kuch bilan bosilmagan	Seyalkani tekis erga quyilsin, ekkichlar prujinalari tarangligi sozlansin.

6.5-§. G'alla urug'ini ekishdagi xavfsizlik qoidalari

- guvohnomasi va etarli tajribasi bo'lmagan shaxslarni ekish agregatlarini boshqarishiga yo'l qo'yilmaydi;
- agregat ishlab turganda ekish apparati qutilariga o'tirish mumkin emas;
- agregatning harakat davrida har qanday sozlash ishlarini bajarish qat'iyan man qilinadi;
- seyalkachi himoya anjomlari bilan ta'minlanishi shart.

Xulosalar:

1. O'zbekiston respublikasida kuzgi bug'doy lalmi va sug'oriladigan erlarga ekilib qariyb 1.3 mln gektarni tashkil etadi. Bunda asosiy maydonlar go'za qator oralari hisoblanadi. Sug'oriladigan maydonlarda o'rtacha 50-80 sentnerdan g'alla hosilini yig'ib olish mumkin.

2. Lekin, xozirgi kunda g'o'za qator orasiga ekadigan seyalkalarning etishmasligi har xil moslamalardan foydalanishni taqazo etmoqda. Natijada kuzgi bug'doy urug'i ne'yoridan ortiq sarf bo'lmoada.

3. G'o'za qator oralarini ekishga tayyorlash, kuzgi bug'doy urug'ini sepish va ko'mish operatsiyalari agregatning bir dalaga ko'p martalab kirishiga sabab bo'lmoqda. Natijada rejadagi hosilni olish imkoni bo'lmayapdi.

4. Fermer xo'jaliklarida ochiq maydonlarga asosan g'alla urug'i SZ-3,6, SZU-3,6, SZT-3,6 rusumli va yangi zamonaviy don ekish seyalkalarida ekilmoqda. Respublikamizda ishlab chiqilgan DEM-3,6 rusumli seyalka tekis hamda pushta olingan erlarga don ekish imkoniyatiga ega. Lekin ushbu seyalka keng qo'llanilmayapdi. Chunki sugariladigan maydonlarga kuzgi bug'doy urug'ini ekishga qo'yiladigan agrotexnik talablarga qar'iyon rioya qilish talab etiladi.

Nazorat savollari:

1. Ekinlar urug'ini maqbul ko'mish chuqurligi qanday asoslanadi? Unga ta'sir etuvchi omillarni tushuntiring.

2. Ekinlar urug'ini ekish usullari ularning qaysi xususiyatlariga qarab tanlanadi?

3. Ekishning maqbul muddatlari qaysi omillarga bog'liq?

4. Viloyatlar bo'yicha ekish muddatlarini ayting.

5. Kuzgi bug'doy urug'ini ekish ishlari qanday tashkil etiladi?

6. Boshqoli don ekishning qanday texnologiyalarini bilasiz?

7. Ekinlar urug'ini ekishning qanday ilg'or texnologiyalarini bilasiz?

VII-BOB

G‘O‘ZA QATOR ORALARIGA ISHLOV BERADIGAN MASHINALAR

7.1-§. Ekinlarni parvarishlashning o‘ziga xos xususiyatlari

Qishloq xo‘jaligi ekinlarini parvarishlashdan asosiy maqsad - o‘simliklarni ekish yoki o‘tqazishdan boshlab, to hosilini yig‘ib-terib olishgacha bo‘lgan muddatda ularni o‘sishi va rivojlanishi uchun qulay sharoitlar yaratishdan iborat.

O‘simliklarni parvarishlash davrida ularni qator orasiga ishlov berish, kasallik, zararkunanda va begona o‘tlarga qarshi kurashish hamda sug‘orish ishlarini tashkil etish kabi agrotexnik tadbirlar amalga oshiriladi.

O‘simliklar qator orasiga ishlov berish tadbirlarini bajarish natijasida ekinlar serhosil bo‘lib o‘sishi uchun qulay sharoitlar tug‘diriladi, tuproqdagi namlik uzoq saqlanadi, havo miqdori ortadi, kasalliklarning oldi olinadi.

O‘simliklarni himoya qilishda samarador usullarni qo‘llash orqali olinadigan mahsulotlar hajmini 10 foizgacha oshirish mumkin. Ainiqsa, biologik usulda o‘simliklarni himoyalashda biomahsulotlardan foydalanish birinchi navbatda ekologik muhitni yaxshilash imkonini yaratadi va kimyoviy usulga nisbatan 1,5-2,0 barobar ortiq iqtisodiy foyda keltiradi.

Sug‘orish natijasida qishloq xo‘jaligi ishlab chiqarishining mahsuldorligi ancha ortadi. Chunki tuproqni zarur miqdorda namlash, unda bo‘ladigan biologik va kimyoviy jarayonlarni tezlashtiradi, uning unumdorligini oshiradi.

Ma‘lumki, sug‘oriladigan dalalarda sug‘orilmaydigan erlarga qaraganda 2-3 marta, ba‘zi hollarda esa 5-10 marta ko‘p hosil olinadi [5, 6, 7, 8, 11, 14, 16, 22].

7.2-§. Qator orasiga ishlov berish texnologiyasi

Qator orasiga ishlov berish ishlariga quyidagilar: qatorlar himoya yo‘lagidagi qatqaloqni yumshatish; qatorlar orasidagi tuproqni yumshatish; begona o‘t ildizlarini kesib, yo‘qotish; sug‘orilgandan keyin qatorlar orasini yumshatish; qatorlar orasidagi tuproqqa mineral o‘g‘it solish; sug‘orish uchun egatlar ochish kiradi.

Qatorlar oralig‘iga ishlov berishni o‘z vaqtdan kechiktirmasdan o‘tkazish muhimdir (30-jadval).

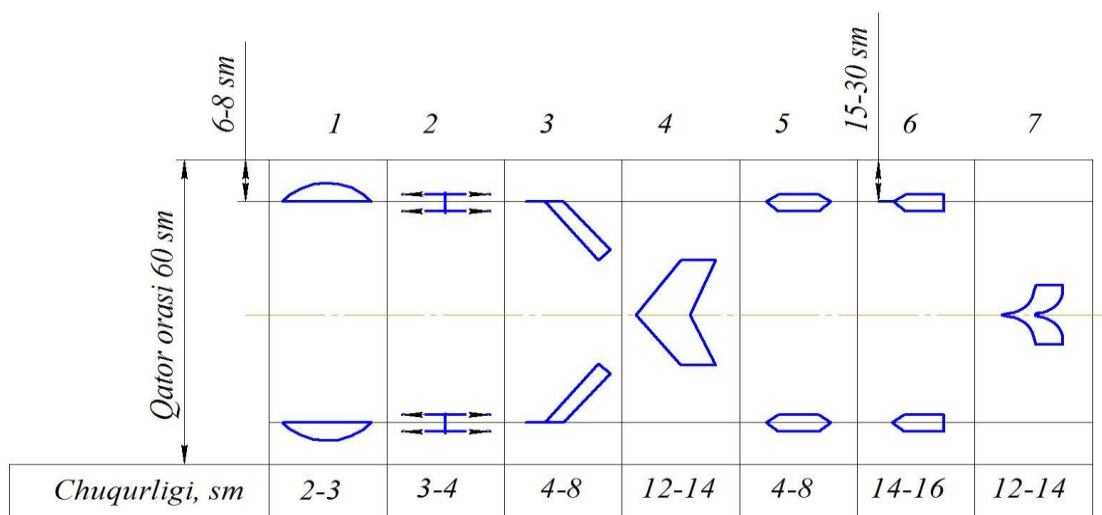
Maqbul muddatda kultivatsiya o'tkazishni paxta hosiliga ta'siri

Paxta hosili, s/ga		Hosildorlikni pasayishi	
Maqbul muddatda o'tkazilganda	4-6 kunga kechiktirilganda	s/ga	%
20.5	15.1	5.4	26.4
29.5	22.3	7.2	25.2
34.1	27.6	6.5	19.1

Sug'orilganidan so'ng qatorlar orasidagi tuproq tobiga kelgandan (namligi 16-18% gacha tushganida) darrov kultivatsiya qilinishi lozim. Kultivatsiya maqbul muddatdan 4-6 kunga kechiktirilsa, paxta hosildorligi 20-25 foizga pasayib ketishi mumkin.

G'o'za, makkajo'xori, kartoshka, sabzavot va boshqa texnik ekinlar qator oralariga ishlov berishda asosan TTZ 60.11, TTZ 80.11, MTZ 80X, rusumli chopiq traktorlariga o'rnatilgan holda ishlatiladigan KRT-4 va KXU-4 rusumli paxtachilik kultivatorlari qo'llaniladi.

Kultivatorlar o'simlik qator orasiga ishlov berishda kutilgan samara keltirishi uchun 7 turdagi ishchi qismlar (65-rasm) bilan to'liq jixozlangan bo'lishi zarur [6, 7].



1- lappak (disk); 2-yulduzcha; 3-pichoq; 4-chuqur yumshatgich; 5-panja-yumshatgich; 6-o'g'it solgich; 7-egat olgich

65-rasm. Kultivatorning ishchi qismlari va ularni ishlov berish chuqurligi

Bajaradigan ishlov berish usuliga qarab kultivatorga ekinlar qatorlari orasi 60-70 sm bo'lganda, har qatorga ko'pi bilan 7 ta, jami 28 ta, 90 sm bo'lganda har qatorga 9 ta, jami 36 tagacha ishchi qismlar o'rnatiladi.

**Chopiq kultivatorlariga o‘rnatiladigan ish organlarining
nomi va soni**

Ish organlarining nomi, rusumi	Ish organlarining soni, dona	
	60 sm qator orasi uchun	90 sm qator orasi uchun
1. Rotatsion yulduzcha: o‘ng	4	4
chap	4	4
2. Yumshatkich lappak (KMX-81)	8	8
3. 165 mm qamrovli pichoqlar: o‘ng (NKU-46)	4	8
chap (NKU-47)	4	8
4. Chuqur yumshatkich panja (KMX-570)	7	7
5. O‘qyoysimon panja	7	7
6. Yumshatkich panja (KMX-540)	21	29
7. O‘g‘it soshnigi (KMX-62 A)	4	4
8. Egatochgich (KXU-21.000)	5	5
Jami:	68	84

Asosiy agrotexnik talablar: ishlov berish chuqurligi, 12-16 sm; yumshatilgan qatlamdagi tuproqning uvalanish sifati: o‘lchami 50 mm dan kichik fraksiyalar miqdori, kamida 70%; o‘lchami 100 mm dan katta fraksiyalar bo‘lmasligi; begona o‘tlarning yo‘qotilish darajasi, kamida 95%; dala yuzasida hosil bo‘ladigan notekisliklar balandligi, ko‘pi bilan 5 sm ni tashkil etishi kerak.

Kultivatorlarga qo‘yilgan agrotexnik talablar:

1.	ish organlarni ishlov berish chuqurligi bo‘yicha yurish notekisligi, sm, ko‘pi bilan	±1
2.	himoya zonasi kengligi bo‘yicha notekisligi, sm, ko‘pi bilan	±2
3.	g‘o‘za ko‘chatlarining shikastlanishi, %, ko‘pi bilan: - bir o‘tishda	1
	- butun mavsum davomida	5
4.	begona o‘tlarni yo‘qotilish darajasi, %, kamida	98
5.	qator orasiga ishlov berishda tuproqni uvalanish sifati: -o‘lchami 25 mm dan kichik fraksiyalar miqdori, %, kamida	55
	-o‘lchami 50 mm dan katta fraksiyalar miqdori, %, ko‘pi bilan	20
6.	o‘g‘it solish apparatlarining solish notekisligi, %, ko‘pi bilan	± 8-10

7.	kultivatorning o'g'it solish apparatlari solinishi lozim: -superfosfat, gektariga, kg. -ammofos, gektariga, kg, -ammiak selitrasi, gektariga, kg, -mochevina, gektariga, kg, -ammiak selitrasi va superfosfatning chirigan go'ng bilan qorishmasi, gektariga, kg.	100-300 40-60 60-200 40-60 300-600
8.	o'g'it soshniklari o'g'itlarni g'o'zaning rivojlanishiga qarab 12-14 sm dan 14-16 sm gacha chuqurlikda va g'o'za qatoridan 15-18 sm dan 28-30 sm gacha uzoqlikda tuproqqa ko'mib ketishi lozim.	

*- Qator orasiga ishlov berish hamda sug'orish egatlarini ochib, o'g'it solishda nihollarning ko'milishiga yo'l qo'yilmaydi.

33-jadval

Kultivatorlarning texnik tavsiflari

Ko'rsatkichlari	Mashinalar rusumi	
	KRT-4	KXU-4
Traktor rusumi	MTZ-80X	TTZ 100 K.11, MTZ-80X TTZ 60.11, TTZ 80.11
Qator oralari kengligi, sm	90	60, 90
Qamrov kengligi, m:		
- 60 sm qator oralari uchun	-	2,4
- 90 sm qator oralari uchun	3,6	3,6
Ish unumdorligi,ga/soat:		
- 60 sm qator oralari uchun asosiy vaqtda	-	1,29
ekspluatatsion vaqtda	-	0,86
-90 sm qator oralari uchun asosiy vaqtda	1,65	1,65
ekspluatatsion vaqtda	1,37	1,37
Ishlov beriladigan qatorlar soni	4	4
Massasi, kg:		
- 60 sm qator oralari uchun	-	1352
- 90 sm qator oralari uchun	1750	1552

Ish organlarini joylashtirish sxemalari. Begona o'tlarni yo'qotish va himoya zonasini yumshatish (odatda 1- va 2- kultivatsiyada) uchun kultivatorlarga rotatsion yulduzchalar va pichoqlar bilan birgalikda chuqur yumshatkich yoki o'qyoysimon panjalar o'rnatiladi. 60 sm li qator oralari uchun ishlov berish uchun har bir qator oralig'iga ikki juft rotatsion yulduzcha, qamrash kengligi 165 mm bo'lgan pichoq va bitta chuqur yumshatkich yoki o'qyoysimon panja, yondosh (chetki) qator oralig'iga bir juft yulduzcha, bittadan pichoq va chuqur yumshatkich yoki

o'qyoysimon panja joylashtiriladi. Bundan tashqari traktorning etakchi g'ildiraklari oldiga bittadan chuqur yumshatkich yoki o'qyoysimon panja o'rnatiladi.

Ko'chatlarga zarar etkazilmaslik va tuproqni sifatli yumshatish maqsadida ish organlarining yurish chuqurligi hamda ko'chatlardan chetlanish masofasi (himoya zonasi)ni to'g'ri sozlashga katta e'tibor berish kerak.

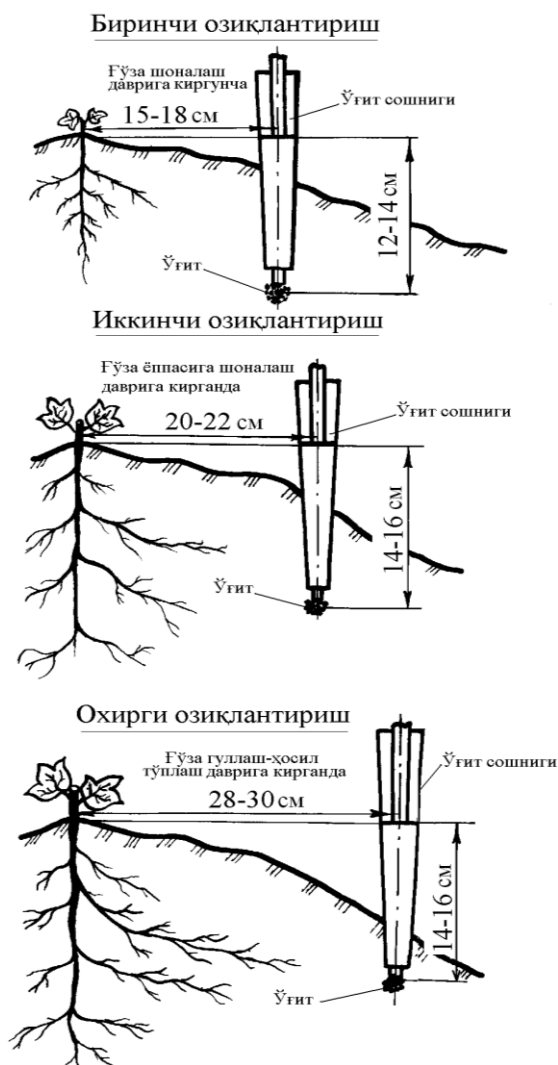
Ekinlarni sug'orish uchun 90 sm. kenglikdagi qatorlar orasidagi chuqurligi 20-25 sm., 60 sm. kenglik uchun 14-18 sm. bo'lgan jo'yak ariqchalari olinadi.

Rotatsion yulduzchalar kultivator seksiyasida shunday joylashtiri-lishi kerakki, bunda chetki yulduzcha ko'chatlardan 4-5 sm. masofada yurib, 3-5 sm. chuqurlikda ishlov bersin, pichoqlar ko'chatlardan 10-12 sm. uzoqlikda va 6-8 sm. chuqurlikda, chuqur yumshatkich yoki o'qyoysimon panja esa qator o'rtasiga 12-14 sm. chuqurlikda ishlov beradigan bo'lsin. 90 sm li qator oralariga ishlov berish uchun har bir qator oralig'iga ikki juft rotatsion yulduzcha, to'rtta pichoq va bitta chuqur yumshatkich yoki o'qyoysimon panja joylashtiriladi. Traktorning etakchi g'ildiraklari oldiga bittadan chuqur yumshatkich yoki o'qyoysimon panja o'rnatilib, kultivatorga jami 31 ta ish organi taqiladi. Rotatsion yulduzchalar bu erda ham ko'chatlardan 4-5 sm. masofada 3-5 sm. chuqurlikda ishlov beradigan qilib o'rnatiladi. Pichoqlar qator o'rtasiga qarab chuqurlashib boradigan qilib o'rnatiladi. Bunda ko'chatlarga yaqinroq joylashgan birinchi juft pichoqlar 6-8 sm., qator o'rtasiga yaqinroq joylashgan ikkinchi juft pichoqlar 8-10 sm. chuqurlikka, chuqur yumshatkich yoki o'qyoysimon panja esa qator o'rtasiga 14-16 sm. chuqurlikka o'rnatiladi.

Tuproq'i zichlashib ketgan dalalarda pichoqlar orqasidan qo'shimcha ravishda yumshatkich panjalar o'rnatilsa maqsadga muvofiq bo'ladi. Tuproqning mexanik tarkibi og'ir bo'lgan, o'simlik qoldiqlari va begona o'tlar ko'p bo'lgan dalalarda rotatsion yulduzchalar o'rniga lappakli yumshatkichlardan foydalanish yaxshi natijalarni beradi (6.3-rasm). Bunda lappaklarni ko'chatlar qatoridan 6-8 sm. uzoqlikda, 6-8 sm. chuqurlikka ishlov beradigan qilib o'rnatish kerak bo'ladi. Boshqa ish organlari komplekti va ularni joylashtirish o'lchamlari o'zgarmaydi.

G'o'za sug'orilgandan keyin qator oralariga ishlov berish yumshatkich panjalar yordamida amalga oshiriladi. 60 sm qator oralariga ishlov berish uchun har bir qator oralig'iga beshta yumshatkich panja va bitta chuqur yumshatkich o'rnatish tavsiya etiladi (6.4-rasm). Bunda g'o'za tuplariga yaqin joylashgan birinchi juft yumshatkich panjalar ko'chatlardan 12-15 sm. uzoqlikda 4-6 sm. chuqurlikka, ikkinchi juft panjalar va qator oralig'i o'rtasida joylashgan panja 6-8 sm, chuqur yumshatkich panja esa 12-14 sm. chuqurlikka sozlanadi. Yondosh qator oralig'iga uchta yumshatkich va bitta chuqur yumshatkich panja o'rnatiladi. 90 sm qator oralig'iga ishlov berish uchun har bir qatorga er sharoitiga qarab oltita yoki ettita yumshatkich va bitta chuqur yumshatkich panja o'rnatiladi. Birinchi va

ikkinchi juft panjalarni 60 sm. li qator oralig'idagi kabi himoya zonasi va chuqurlikka o'rnatish, uchinchi juft va markaziy panjalarni 8-10 sm, chuqur yumshatkich panjani esa 14-16 sm. chuqurlikka o'rnatish kerak. Sug'orish ariqlarini ochish bilan bir vaqtda o'g'it solish uchun kultivatorga o'g'it soshniklari va egatochgichlar o'rnatiladi. Qator oralig'i 60 sm. bo'lgan dalalarni birinchi oziqlantirishda o'g'it soshniklari ko'chatlardan 15-18 sm. masofada, 12-14 sm. chuqurlikka o'rnatiladi. Ikkinchi o'g'itlashda masofa 18-20 sm. gacha, chuqurlik esa 14-16 sm. gacha oshiriladi. So'nggi o'g'it kombinatsiyalashgan ish organlari yordamida qator oralig'ining o'rtasiga beriladi. 90 sm li qator oraliqlarida birinchi o'g'itlashda soshniklar ko'chatlardan 15-18 sm., ikkinchi o'g'itlashda – 20-22 sm. va uchinchi o'g'itlashda – 28-30. sm masofada joylashtiriladi. Soshniklarning yurish chuqurligi birinchi o'g'itlashda 12-14 sm., keyingilarida – 14-16 sm. ni tashkil etadi (66-rasm) [8].



66-rasm. 90 sm li g'o'zani oziqlantirishda soshniklarning g'o'za tupiga nisbatan joylashish sxemalari

7.3-§. Kultivatorni sozlash

Kultivator ip tortilgan yoki sxema chizilgan maxsus tekis maydonchada sozlanadi. Buning uchun birinchi navbatda barcha seksiyalarning shtangalari gorizontal holga keltiriladi, ish organlari ishlov berish chuqurligi va kengligi bo'yicha sozlanadi [8].

Ish organlarini kerakli chuqurlikda yuradigan qilib sozlash uchun kultivator seksiyalarining tayanch g'ildiraklari tagiga taxtachalar qo'yiladi. Bu taxtachalarning qalinligi kerakli ishlov berish chuqurligidan 1-2 sm ga, ya'ni g'ildiraklarning tuproqqa botish chuqurligiga teng qiymatga kam bo'lishi kerak.

Shundan so'ng ish organlari kultivator seksiyalariga o'rnatiladi va mahkamlanadi: pichoq, o'qyoysimon va chuqur yumshatkich panjalarning qirquvchi qirralari maydoncha yuzasiga to'liq tegib turishi, yumshatkich panjalar esa tumshug'i bilan tayanib turishi lozim. To'g'ri o'rnatilgan pichoqlarning gorizontal polkasi va o'qyoysimon panjaning tumshug'i maydon yuzasi bilan 12-18^o, chuqur yumshatkich va yumshatkich panjalarning tumshuqlari esa 30-40^o burchak hosil qilishi kerak. O'rnatiladigan barcha ish organlarining kesuvchi qirralari o'tkir bo'lishi kerak [8].

Ish organlarini qator kengligi bo'yicha sozlash uchun ular ko'ndalang kvadrat kesimli tutqich bo'ylab ko'ndalangiga va qulflar yordamida ustunlar bilan tik yo'nalishda suriladi. Ustunlarning bukilganligi hisobiga ularni u yoki bu tomonga qaratib, tegishli joyga o'rnatish mumkin.

Yumshatkich, chuqur yumshatkich va o'qyoysimon panjalarning tuproqqa kirish burchagini o'zgartirish uchun saqlovchi shplintlar soshnikdagi teshiklarning tegishlisiga o'tkaziladi, pichoqlarda uning boltlari boshqa teshikka o'tkazib mahkamlanadi [8].

Seksiyalarni bosib turuvchi prujinalar yumshoq tuproqlarda ishlaganda bir oz bo'shatib, zich tuproqlarda qisib qo'yiladi. Ish organlari dala relefini yaxshi takrorlab borishi uchun seksiya povodogining yuqorigi stopor halqasi tebratma uchidan 50-75 mm yuqorida turishi kerak.

Ish organlarning yurish chuqurliklari va g'o'za tuplariga nisbatan joylashishi dalada amalda sozlanadi [8].

7.4-§. Kultivatorlarni ishlatish tartibi va ularning ish sifatini baholash

Dalaga chiqishdan avval kultivator seksiyalarni ko'tarib-tushirish mexanizmining ishlashi, traktorning rul mexanizmi va tormozlarining holati tekshiriladi, kultivatorni moylash amalga oshiriladi.

Traktor ruli lyuftining me'yordan ortiq bo'lishiga, tormozlarning bo'sh ishlashiga, moy oqishiga, g'ildiraklarda himoya shitoklarining bo'lmasligiga yo'l qo'yilmaydi. Seksiyalarning ko'ndalang yo'nalishda har ikki tomonga og'ishi 15-20 mm. dan oshmasligi kerak [8].

Qator oralariga ishlov berishda kultivator seyalka yurgan izdan yurishi va uning harakat sxemasini takrorlashi kerak. Kultivatorning chetki ish organlari yondosh qator oralarida yurishi lozim. Kultivatorning birinchi yurishi odatda past

tezlikda amalga oshiriladi va ish organlarning ishi kuzatib boriladi. Egat oxirida ish organlar transport holatiga ko‘tariladi. Traktorning bir g‘ildiragi tormozlanib, chetki ish organlar ishlov berib kelingan yondosh qator oralig‘iga tushishi kerak bo‘ladi [8].

Birinchi o‘tishda har bir qator oralig‘ida ishlov berish chuqurligi va himoya zonalarini kengligi o‘lchab ko‘riladi. Begona o‘tlarning qirqilishi, g‘o‘za ko‘chatlarining zararlanishi ko‘z bilan baholanadi. Ish organlarning yurish chuqurligi va himoya zonasining kengligi o‘rnatilgan o‘lchamlardan ko‘pi bilan mos ravishda ± 1 sm. va ± 2 sm. farq qilishi mumkin. Farq kattaroq bo‘lgan taqdirda qo‘shimcha sozlash amalga oshiriladi. Ishlov berilgan kenglikda begona o‘tlarning qirqilishi 98% kam bo‘lmasligi va g‘o‘za ko‘chatlarining zararlanishi esa 1% dan oshmasligi lozim [8].

Sug‘orish egatlari qator oralig‘ining o‘rtasidan va barcha qatorlarda bir xil chuqurlikda olinishi kerak. Aks holda keyingi kultivatsiya vaqtida agregatni to‘g‘ri boshqarish qiyin bo‘ladi va ko‘chatlarga ko‘p zarar etkaziladi.

7.5-§. Kultivatorlarga texnik xizmat ko‘rsatish

Har ish kuni (smena) vaqti tugagandan keyin kultivator ish organlari, o‘g‘it solish apparatlari va o‘g‘it o‘tkazgichlar tuproq, begona o‘t hamda o‘g‘it qoldiqlaridan tozalanadi;

Ish boshlashdan oldin kultivatorning traktorga tirkalgan oldingi va orqa seksiyalari tekshiriladi, bo‘shagan joylari mahkamlanadi;

Ish organlari va soshniklardagi shplintlar tekshiriladi, o‘g‘it sepish apparatlari zanjirining tarangligi, ularning konussimon shesternyalarni erkin aylanishi tekshiriladi;

Yassi kesuvchi pichoq, yumshatuvchi panja va ariq ochgichlarning butunlay eyilganlari yangisi bilan almashtiriladi.

34-jadval

Kultivatorlarda uchraydigan asosiy nosozliklar va ularni bartaraf etish yo‘llari

T/r	Nosozliklar	Nosozlik sabablari	Nosozliklarni bartaraf etish yo‘llari
1	Ish organlari tuproqqa chuqur botib ketyapti	- ish organlarining tuproqqa kirish burchagi noto‘g‘ri o‘rnatilgan; - ish organlarining tuproqqa botish chuqurligi noto‘g‘ri sozlangan; - kultivator seksiyalarining shtangalari gorizontal	- ish organlari saqlovchi shplintlarining o‘rnini o‘zgartirish orqali ularning tuproqqa kirish burchagi o‘zgartiriladi. - ish organlarining ustunlari qulfdan yuqoriga ko‘tarilib, ularning botish chuqurligi kamaytiriladi. - seksiyalarning shtangalari gorizontal holatga keltiriladi.

		joylashtirilmagan.	
2	Ish organlari erga etarli darajada botmayapti.	- seksiyalarni bosib turuvchi prujinalarning bosim kuchi past; - ish organlarining tuproqqa kirish burchagi noto'g'ri sozlangan; - ish organlari o'tmas bo'lib qolgan; - ish organlarining tuproqqa botish chuqurligi etarli emas.	- seksiyalar povodoklarining pastki stopor halqasi 5-8 sm yuqoriga ko'tarilib, prujinaning bosim kuchi ko'paytiriladi. - ish organlari saqlovchi shplintlarining o'rnini o'zgartirish orqali ularning tuproqqa kirish burchagi o'zgartiriladi. - o'tmaslanib qolgan ish organlarining tig'lari o'tkirlanadi yoki yangisi bilan almashtiriladi. - ish organlari mahkamlangan us-tun qulfdan pastka tushiriladi.
3	Ish organlari g'ozaning nihollarini tuproq bilan ko'mib ketyapti	- himoya zonasi tor; - ish organlari tuproqqa chuqur o'rnatilgan; - ish organlari begona o'tlar bilan tiqilib qolgan.	- himoya zonasi kengaytiriladi; - ish organlarining tuproqqa botish chuqurligi kamaytiriladi; - ish organlari begona o'tlardan tozalanadi.
4	O'g'it soshniklari tiqilib qolyapti	- o'g'it soshnigi keragidan chuqur o'rnatilgan; - o'g'it aralashmasi eski, donador emas.	- o'g'it soshnigining tuproqqa botish chuqurligi qaytadan sozlanadi; - o'g'it aralashmasi teshiklari 5x5 mm bo'lgan elakda elanadi

7.6-§. G'ozaning qator oralariga ishlov berishdagi xavfsizlik qoidalari

Kultivator-ozimlantirgichlarda ularning tuzilishi, sozlash hamda texnik qarovlarni o'tkazishni yaxshi biladigan traktorchi va mexaniklarinigina ishlashiga ruxsat beriladi.

Quyidagilar qat'iyan man qilinadi:

- kultivator hamda traktorning gidravlik tizimida nosozliklar mavjud bo'lganda undan foydalanish;
- gidrotizimni erdan turib yoki kabinada tikka turib boshqarish;
- ish vaqtida kultivator ramasida o'tirish;
- o'g'it qutisini to'ldirish vaqtida shamol esayotgan tomonda turish.

Traktorchi va o'g'it soluvchi ish smena oxirida sanitariya va gigiena qoidalariga rioya qilib yuz qo'llarini tozalab yuvishi va og'izlarini yaxshilab chayib so'ng ovqatlanishi kerak [8].

7.7-§. O‘simliklarni himoya qilish

Madaniylashtirilgan o‘simliklarni zararkunandalari, kasalliklari va begona o‘tlar ekinlarning hosildorligini kamaytirgan holda qishloq xo‘jaligiga katta ziyon keltiradi.

Qishloq xo‘jaligi ekinlarining zararkunandalari, kasalliklari va begona o‘tlarga qarshi kurashishda proflaktika, agrotexnika va yoppasiga yo‘qotish tadbirlaridan foydalaniladi.

Proflaktika tadbirlariga karantin (kasallik va zararkunandalarni kirib kelishini to‘xtatish) va kasallik qo‘zg‘atuvchilarni yo‘qotish uchun urug‘larga kimyoviy ishlov berish, agrotexnika tadbirlariga almashlab ekishni joriy etish va kasalliklarga chidamli ekinlar navini qo‘llash, yoppasiga qirish tadbirlariga kimyoviy, fizik, mexanik va biologik kurashish usullari kiradi.

O‘simliklarga kimyoviy ishlov berish eng ko‘p tarqalgan usullardan biri bo‘lib, bunda zararkunanda, kasallik va begona o‘tlar bilan zararlangan maydonlarga zaharli ximikatlar kiritiladi.

Kimyoviy ishlov berishda quyidagi tadbirlar: urug‘larni zaharlash; purkash (suyuq aralashma holatida); changlash (kukunsimon holda); aerezollash (tuman ko‘rinishida); fumigatsiyalash (tuproqqa solish); zaharlangan xo‘raklar sochish (kemiruvchi va hashoratlarga) qo‘llaniladi. Urug‘larni zaharlashda kasallik tarqatuvchilarni (virus, mikroob va boshqalar) yo‘qotish uchun urug‘lar quruq, yarim quruq, ho‘l ko‘rinishdagi kimyoviy preparatlar bilan yoki issiq ishlov berish usullari qo‘llaniladi.

Purkash usulida zaharli suyuqlik juda mayda tomchilar tarzida o‘simlik barglarining butun sirtiga bir tekis purkaladi. Bunda purkalash sifati ish suyuqligining tomchilarini maydaligiga (100-400 mk) bog‘liq bo‘lib, suyuqlik qancha mayda to‘zitsa, o‘simliklarga ko‘p zahar o‘tadi.

Changlash usulida zaharli dorilar kukunsimon holatda changlatiladi.

Aerezollashda zaharli suyuqliklarning tomchilari tuman shaklida (0,5...100 mk) purkaladi.

Fumigatsiyalash usulida zaharli suyuqlik erni haydashdan oldin sepiladi va peshma-pesh er haydalib tuproq ostiga tashlanadi. Tuproqqa ishlov berishda esa zaharli suyuqlik tuproq ichiga aralashtiriladi.

Zaharli xo‘raklar sochish usulida kemiruvchi va hashoratlarga qarshi maxsus zaharlangan xo‘raklar tayyorlanib dalalarga sochib chiqiladi.,

Agrotexnik talablar. Kimyoviy preparatlarni purkashga qo'yiladigan talablar quyidagilardan iborat: o'simliklarning yuqori qismi 80%, ostkiqismi 60% tomchilar bilan qoplanishi; tekis purkalish farqi $\pm 5\%$; kimyoviy preparat miqdorini o'zgarishi $\pm 15\%$; suyuqlik to'zitgichlarning purkash me'yorlari farqi $\pm 15\%$; qamrash kengligi bo'yicha notekisligi 20% ko'p bo'lmasligi kerak.

Qishloq xo'jaligi ekinlarining zararkunandalari va kasalliklariga hamda begona o'tlarga qarshi kurash uchun mo'ljallangan mashinalarga zaharlagichlar, purkagichlar, changlatgichlar, aerazol generatorlar, fumigatorlar va xo'rak sochish mashinalari kiradi.

Urug'larni zaharlashdamuqim holatda ishlaydigan PS-10A, PSSh-5 zaharlagichlar, o'simliklarga kimyoviy ishlov berishda TTZ 60.11, TTZ 80.11 rusumli traktorlarga o'rnatib ishlatilpdigan ventilyatorli OVX-600, shtangali OPShX-12/15 va tirkalma OVM-900/1200 rusumli purkagichlar, OShX-12-1A rusumli gerbitsid purkash moslamalari, OShU-50A changlatgichlari, AG-UD-2 azrozol generatori, fumigatorlardan g'oz, bog', uzumzor, butazor, sabzavot va texnik ekinlarga kimyoviy ishlov berishda foydalaniladi. O'simliklarning zararkunandalariga qarshi kurashishda asosan paxtachilikda qo'llaniladigan OVX-600 purkagilaridan foydalaniladi [8, 11, 14].

Kimyoviy ishlov berish mashinalarini ishga tayyorlash ularning bajaradigan ishiga qarab to'liq jihozlanganligi (komplektligi) hamda sozligini tekshirishdan boshlanadi. Barcha mexanizmlarning ishlashi tekshirib ko'rilgandan keyin agregat ishlash uchun dalaga chiqariladi. Zaharli ximikatlarni erta tongda va kechqurun, shamolning tezligi 3 m/sek dan oshmagan vaqtda sepish lozim.

O'simliklarning ekish usullariga, ularning o'sish balandligiga qarab mashinalarning mexanizmlari to'g'ri rostlanganda o'simliklarga sifatli ishlov beriladi, uning mexanizm va detallari puxta va uzoq muddat buzilmasdan ishlaydi. Mashinalar bilan dorilab bo'lmaydigan joylarni (tog'li mintaqalar, qalinlashib ketgan g'ozalar va baland bo'yli makkajo'xori va boshqalar) samolyot hamda vertolyotlar yordamida kimyoviy ishlash mumkin.

O'zbekistonda o'simliklarni himoya qilish majmuasi ichida biologik usulga alohida ahamiyat beriladi. Biologik usulda o'simliklarni himoyalashda 20 turdan ortiq biomahsulotlar ishlab chiqariladi. Asosiy biologik mahsulotlarga trixogramma, brakon, oltinko'z kiradi.

Biologik usulni qo'llash darajasi ba'zi xorijiy davlatlarda ham yuqori hisoblanadi. Kanada, Angliya, Gollandiya mamlakatlarida issiqxonalarining 80-90

foiz maydonida biologik usul qo'llanilib, qo'shimcha 30-40 foiz hosil olishga erishilmoqda. Ammo biomahsulotlarni mexanizatsiyalashtirilgan usulda dala bo'ylab tarqatish ishlari talab darajasida emas. Ular asosan qo'lda tarqatilmoqda [8, 11, 14].

Xulosalar:

1. Qishloq xo'jaligi ekish, o'simliklarni o'sishi va rivojlanishi uchun qulay sharoitlar yaratish, parvarishlash ishlov beradigan mashinalardan maqbul foydalanishga bog'liq bo'ladi.

2. O'simliklarni parvarishlash, qator orasiga ishlov berish, kasallik, zararkunanda va begona o'tlarga qarshi agrotexnik tadbirlarni o'tkazish hamda sug'orish ishlarini tashkil etish ko'zlangam maqsadga erishish imkonini beradi.

3. Buning uchun har bir operatsiyalad agrotexnik talablar darajasida bajarilishi kerak.

4. Shuningdek, agrotexnik tadbirlarni o'z muddatida o'tkazish muhim ahamiyatga ega.

5. G'o'za, makkajo'xori, kartoshka, sabzavot va boshqa texnik ekinlar qator oralariga ishlov berishda kultivatorlardan foydalaniladi va ularning ishchi qurollari ma'lum oraliq va chuqurlikka sozlanadi.

6. Kultivatorlar o'simlik qator orasiga ishlov berishda kutilgan samara keltirishi uchun barcha turdagi ishchi qismlar bilan to'liq jixozlangan bo'lishi zarur.

7. Ishlov berish usuliga qarab kultivatorga ekinlar qatorlari orasi 60-70 sm bo'lganda, har qatorga ko'pi bilan 7 ta, jami 28 ta, 90 sm bo'lganda har qatorga 9 ta, jami 36 tagacha ishchi qismlar o'rnatiladi. Bunda ishchi organlarni joylashtirish sxemalariga e'tibor berish zarur.

8. Har bir mashinaning texnik holatiga, rostlash va sozlash, xavfsiz ishlatish qoidalariga rioya qilish kerak.

Nazorat savollari:

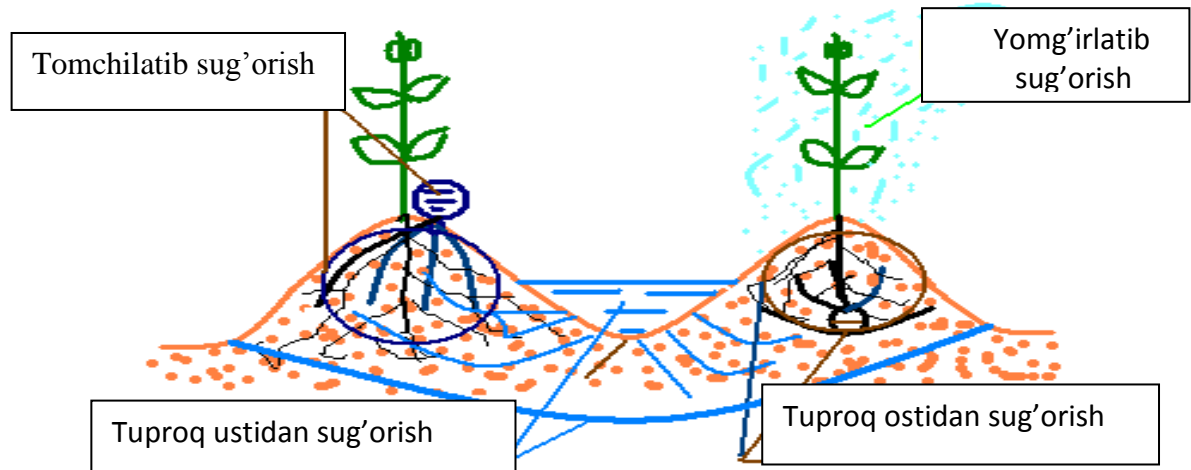
1. Qator orasiga ishlov berish ishlarining asosiy vazifasi nimadan iborat?
2. Qator orasiga ishlov berishda qanday agrotexnik talablar qo'yiladi?
3. Qator orasiga ishlov berish ishlari qanday tashkil etiladi?
4. Kultivatorning ishchi qismlari turlari va ularning vazifasini ayting.

VIII-BOB

O'SIMLIKLARNI SUG'ORISH TEXNOLOGIYASI VA MASHINALARI

8.1-§. O'simliklarni sug'orish texnologiyasi

Mamlakatimizda qishloq xo'jaligi mahsulotlarini etishtirishda asosan sug'oriladigan dehqonchilik usuli qo'llaniladi. Ekinlar hosildorligini oshirish suvdan to'g'ri foydalanishga bevosita bog'liq. Bu ishda eng muhimi suvni tejab sarflagan holda ekinlarni sifatli sug'orishga qaratilgan barcha tadbirlarni amalga oshirishdir. Sug'orish ishlari (67-rasm) sirtidan, yomg'irlatib, tuproq ostidan va tomchilatib sug'orish usullariga bo'linadi [6, 7].



67-rasm. Sug'orish usullari



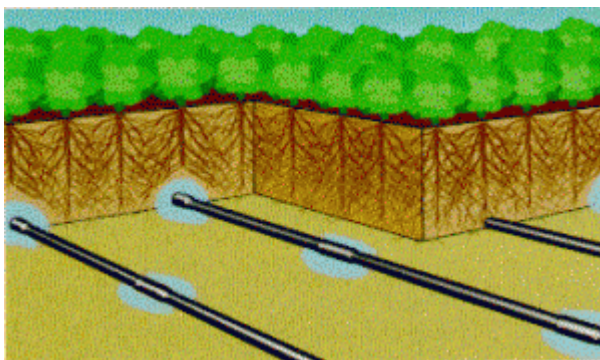
68-rasm. Tomchilatib sug'orish usuli



69-rasm. Oqizib sugʻorish usuli



70-rasm. Yomgʻirlatib sugʻorish usuli



71-rasm. Er ostidan sugʻorish usuli

8.2-§. O'simliklarni sug'orish usullari

Sirtdan sug'orish usulida dalalar bostirib yoki egatlarda suv oqizib sug'oriladi. Bu usulni katta me'yorlar bilan sug'orishda qo'llash maqsadga muvofiqdir. Bunda bir marta sug'orish gektariga 800...1000 m³ mavsum davomida bo'lsa 4000...6000 m³ suv sarflanadi (katta me'yor g'ozaga taalluqli). Bu usulni og'ir va salga loyqalanadigan tuproqlarda, sho'r yuvishni talab etuvchi sho'rlangan maydonlarda, shuningdek kuchli shamol bo'lib turadigan hududlarda qo'llash tavsiya etiladi.

Sug'orish ishlarida mehnat sarfini kamaytirish uchun amalda qo'llanilib kelinayotgan sirtdan sug'orish usulida muvaqqat ariqlar, o'qariqlar yordamida sug'orish ishlarini tashkil etish uchun maxsus polietilen va kapron trubalardan keng foydalanish mumkin. Ular sug'orish tarmoqlari va o'qariqlar o'rnini bosadi, suvchining ish unumi 1,5...2 barobar ortadi, suv sarfi 8...10 foizga kamayadi.

Bunda traktorlarga o'rnatiladigan nasosli PPA-165 va PPA-165U rusumli sug'orish agregatlaridan (72-rasm) foydalaniladi, natijada sug'orish arig'iga ehtiyoj qolmaydi.



a)



b)

72-rasm. Ekinlarni polietilen (a) va kapron (b) turbalari yordamida sug'orish

Bu agregatlar yordamida bir kecha-kunduzda 5-6 gektar maydoni sug'orish mumkin. Suv keltiruvchi trubalar qo'lda yotqiziladi, sug'orishdan keyin esa trubalar agregat yordamida yig'ishtirib olinadi.

Yomg'irlatib sug'orish usulida suv maxsus apparatlar yordamida sug'oriladigan maydon ustidan mayda yomg'ir tomchilari tarzida sepiladi. Bunda na faqat tuproq va yer betidagi havo qatlami emas, balki o'simliklarning yer ustki

qismlari ham namlanadi, bu ularning o'sishi uchun qulay sharoit yaratadi. Bu usulning afzalligi suvni tejab-tergab ishlatilishi hisoblanadi. Ammo sug'orish sistemalari va mashinalariga energiya, material hamda metall ko'p sarflanashi, ularni texnik va texnologik xizmat ko'rsatish hamda ta'mirlashga yaxshi moslashtirilmaganligi kabi kamchiliklarga ega.

Yomg'irlatib sug'orish ishlari asosan zanjirli traktorlarga o'rnatilgan, harakatlanib ishlaydigan DDA-100MA agregati (73-rasm) va ko'chma-bir joyda turib ishlaydigan DDN-70 va DDN-100 rusumli nasosli yomg'irlatish mashinalari yordamida amalga oshiriladi. DDA-100M sug'orish agregatining ishlatilishini ta'minlash uchun birinchi sug'orishdan oldin muvaqqat sug'orish ariqlari olinadi va ularning o'ng tomoni bo'ylab agregatlar yurishi uchun yo'l ochiladi.

Yomg'irlatib sug'orishda dalaning tekisligi, egatlardan sug'orish bo'lgani kabi unchalik ta'sir ko'rsatmaydi. Ammo ariq olish uchun ajratilgan yo'laklar va uning yoqasidagi yo'llarni tekislash, shuningdek sug'orish tarmog'iga suv taqsimlovchi inshootlar qurish shart.

Muvaqqat ariqlar dalaning nishabi eng kichik bulgan joyidan o'zaro parallel va bir-biridan 120 m. masofada, eng chekkadagi ariq esa dala chetidan 55 m. narida va unga parallel olinadi.



a)



b)

v)

73-rasm. a-DDA-100M; b-DDN-70; v-DDN-100 yomg'irlatib sug'orish agregatlari

DDN-70 va DDN-100 yomg'irlatish agregatlari ko'chma-bir joyda turib ishlaydi. Ular suvni ochiq va yopiq sug'orish tizimidan olishi mumkin, sug'orish tarmoqlari orasidagi masofa mos holda 100 va 200 m., to'xtashlar orasidagi masofa 120 va 145 m. tashkil etadi.

Ochiq tarmoqlardan suv olib sug'orishda yomg'irlatish agregatining joyi, odatda, kanalning boshidan suv oqimi bo'ylab pastga tomon o'zgartiriladi. So'rish qurilmasini beto'xtov ishlashi uchun suv satxini etarli darajada saqlash maqsadida

kanal ikkita ko'chma to'siq bilan to'sib qo'yiladi. Bitta to'siq mashina ishlayotgan joyda, ikkinchisi esa navbatdagi joyga o'rnatiladi. Sug'orish tugagandan keyin birinchi to'siq olinadi va ikkinchi joyga o'rnatiladi. Agregatni to'xtab turish vaqti sug'orish me'yoriga bog'liq bo'lib, 17...186 minut davom etadi.

Tuproq ostidan sug'orish usulida suv erga yotqizilgan trubalarda keltiriladi (71-rasm).

Bu sug'orish usulida suvni bevosita har bir o'simlikning ildizi joylashgan joyga etkazib berilishi to'liq mexanizatsiyalashtirilgan va avtomatlashtirilgan hamda kompyuterlar tizimi bilan ta'minlangan maxsus tizimlar orqali amalga oshiriladi. Bunda tuproq o'zining so'rish kuchi hisobiga namiqadi. Bu usulni kapillyar xususiyatlari yaxshi bo'lgan va haydalma qatlam osti suvni yomon o'tkazadigan kuchli tuproqlarda qo'llash mumkin. SHu bilan birga bu usulda sug'orish uchun dala yaxshilab tekislangan bo'lishi kerak.

Tomchilab sug'orish usulida tuproq o'simliklarning ildiz tizimi maksimal rivojlangan qatlamda namiqadi. Suv er betiga yotqizilgan va tuproqqa ko'milgan plastmassa trubalar tarmog'i bo'ylab tomchilatgichlar yordamida tuproqning o'simlik ildizlari taralgan qatlamiga 0,07...0,28 MPa bosim ostida kam me'yorlarda o'g'it bilan beriladi. Natijada suv tuproqqa juda sekin, bevosita ildizlar yaqinidan kirib boradi.

Taqsimlovchi naychalar orasi ekin ekish usuliga (paxtachilikda 60 yoki 90 sm, bog'dorchilikda daraxtlar qator oralig'iga), naychalardagi tomchilatgichlar oralig'i (paxtachilikda 0,5 m.) belgilangan agrotexnika talablariga bog'liq holda olinadi. Kerakli vaqt davomida uzluksiz tomchilab turgan suv, tuproqning 1 m chuqurligida va diametri 1,0...2,5 m. bo'lgan qismida optimal namlikni saqlab turadi. Bevosita ekin ildizi tarqalmagan erdagi tuproq quruq qolaveradi. SHu sababli tomchilab sug'orishda suv sarfi 2...4 marotaba kamayishi mumkin.

Tomchilatib sug'orish usullarining afzalliklari quyidagilardan iborat: sug'orishda mehnat sarfi kamayadi, tuproq strukturasi saqlanib qoladi, sug'orish me'yori kichik bo'ladi, o'g'it bevosita ildiz sistemasiga beriladi, sug'orish jarayoni mexanizatsiyalashtirilgan va avtomatlash-tirilgan bo'lib, dalalarni tekislash talab qilinmaydi.

Tomchilatib sug'orish tizimi quyidagi tartibda ishlaydi. Tomchilatgichlar tiqilib qolmasligi uchun katta hovuzda tindirilgan suv nasos orqali bir necha marta maxsus tozalagichlardan o'tkazilib, magistral quvur va taqsimlovchi naychalar orqali tomchilatgichlarga yuboriladi. Tomchilatgichning konstruksiyasi shunday tanlanganki, suv bosimining sezilarli o'zgarishiga qaramasdan bir xil me'yordagi suvni tomizib berish imkoniga ega.

Magistraldagi suv sarfi va bosimi tegishli asboblar yordamida kuzatib turiladi. Suvga ma'danli o'g'itlar va eritilgan mikroelementlar, kerak bo'lsa gerbitsid qo'shib, belgilangan me'yorda o'simliklar ildiziga etkazib beriladi. Bunday sug'orish ishlari maxsus kompyuter tizimi yordamida ekinni obdon chanqagan paytini aniqlab, so'ngra amalga oshiriladi, natijada ekinlar hosildorligini oshishiga erishiladi (35-jadval).

35 -jadval

Tomchilatib sug'orishning qo'llash samarasi

Ekin turi	Suv tejalishi, %	Mehnat sarfining kamayishi, %	Hosildorlik oshishi, %
Paxta	30-40	50-60	90-150
Bog'-tokzor	40-60	25-30	20-25
Sabzavot-poliz	50-55	50-60	55-65

8.3-§. O'simliklarni tomchilatib sug'orishning afzalliklari

O'zbekiston Respublikasi qishloq xo'jaligini rivojlantirishning 2020-2030 yillarga mo'ljallangan strategiyasida 2030 yilgacha bir gektar maydonni sug'orish uchun ishlatiladigan suv sarfini 20 foizga kamaytirish belgilangan. Etishtiriladigan hosilning tan-narxini pasaytirish, qishloq xo'jalik ekinlardan resurstejamkor texnologiyalar asosida yuqori hosil olish, energiyahajmdorligi kam, yuqori foydalanish ishonchlikka ega bo'lgan agregatlarni qo'llash zarurati borligini ko'rsatadi. Bu dolzarb masalani amalga oshirish suv tejavchi texnologiyalar va texnik vositalarni qo'llashni taqazo eradi. Shuning uchun, hozirgi kunda Respublikamizda suvni tejaydigan tomchilatib, yomg'irlatib, aerezolli, diskretli, er ostidan va smart sug'orish usullari hamda texnologiyalari ekinlarni sug'orishda qo'llanilmoqda [34, 35].

Tomchilatib sug'orish tizimlari quyidagi afzalliklarga ega:

- 1) Tomchilatib sug'orish ozuqani (o'g'itni) o'simlik rivojining turli fazalarida o'simlik ehtiyojiga mos ravishda sug'orish suviga qo'shib berish imkoniyatini yaratadi. Bunda beriladigan o'g'it miqdori 50 % gacha kamayishi mumkin.
- 2) Tomchilatib sug'orish tizimi suv va ozuqani ekin maydoni bo'yicha bir tekis taqsimlanishini ta'minlaydi. Bunda o'simliklar bir xil rivojlanadi va hosili ham bir vaqtda pishadi. Natijada hosilni yig'ib olish osonlashadi.
- 3) Ekin dalasini cheklangan ravishda namlanishi dalaga mexanizmlar kirishiga imkoniyat qoldiradi. Dala qurishini kutishga hojat yo'qligi bois

agrotexnik tadbirlarni sug'orish bilan bir vaqtda olib borish mumkin, ya'ni mehnatni to'g'ri tashkil etishga imkoniyat yaratiladi.

4) Sug'orish vaqtida daladan oqava chiqmaganligi bois tuproq eroziyasi butkul bartaraf etiladi. Ushbu jihat katta nishabli va tekislanmagan maydonlarda tomchilatib sug'orishni qo'llash ayniqsa katta samara berishini ko'rsatadi.

5) Suvni tuproqqa shimilishining cheklanganligi er osti suvlari sathining ko'tarilib ketishiga imkoniyat qoldirmaydi, demak dala botqoqlanmaydi va sho'rlanmaydi.

6) Sug'orishga bir vaqtda beriladigan suv sarfining kichikligi kam hajmdagi (debetli) suv manbalaridan (quduqlardan) foydalanishga, yoki ushbu kam suv bilan katta maydonlarni sug'orishga imkoniyat yaratadi;

7) Egatlar oralig'idagi tuproq doimo quruq bo'lganligi tufayli dalada bemalol yurib begona o'tlarni chopib yo'qotish imkoniyati yaratiladi;

8) O'simlik ildiz qatlami atrofi doimo nam bo'lganligi bois u erda tuz yig'ilishiga sharoit qolmaydi;

9) Sabzavotlar va poliz ekinlarini tomchilatib sug'orilganda ular hosilini suv ichida qolib ketishi xavfi yo'qoladi, ya'ni hosil sifatining buzilishi yuz bermaydi;

10) Tomchilatib sug'orishda dalani bo'laklarga (sektorlarga) bo'lib sug'orilishi quvurlardagi bosimni juda baland bo'lishini talab etmaydi. Ushbu jihat nasos narxini va sug'orish davridagi ekspluatatsion harajatlarni kamaytirishga imkoniyat yaratadi.

8.4-§. O'simliklarni parvarishlash samaradorligini oshirishda innovatsion texnologiya va mashinalarni qo'llash

Ekinlarni parvarishlashda amalga oshiriladigan ishlarning samaradorligini oshirishda quyidagi tadbirlarga alohida ahamiyat berish zarur:

1) Qatorlar oralig'iga ishlov berish ishlari har bir ekin ildizining rivojlanish xususiyatlarini e'tiborga olgan holda agrotexnik talablarga mos ravishda bajarilishi kerak.

Masalan, chigit ekilganidan so'ng, bir oy ichida g'o'za bo'yi 11-13 sm. ga, o'q ildizi 30 sm. chuqurlikkacha, yon tomoniga o'sgan ildizlar 6-8 sm., qatorlar o'rtasidagilar 12-14 sm. chuqurlikkacha rivojlanib ulguradi. Ekinlar ildizlariga zarar keltirmaslik uchun, qatorlar orasidagi tuproq har xil chuqurlikda yumshatish kerak, ya'ni g'o'za tuplari atrofida sayozroq, qator o'rtasini esachuqurroq ishlov berish foydali bo'ladi.

2) Kultivator ishchi qismlarini agrotexnik talablarga mos oʻrnatish kerak. Masalan, ekin niholiga yaqin ishlov berish chuqurligi talabga koʻra 5-6 sm. oʻrniga 15-18 sm. chuqurlikda ishlov berilsa, begona oʻtlar ikki barobar kamayadi, ammo gʻoʻzaning yon ildizlarining 30-35% shikastlanadi.

3) Issiq iqlim taʼsirida sugʻorilgan erdagi tuproq usti namligini tez yoʻqotib, zich qatlam (qatqaloq) hosil boʻlishi hisobiga kengligi 1-3 sm., chuqurligi 6-10 sm. boʻlgan yoriqlar paydo qilishi mumkin. Natajada oʻsimliklarning yon ildizlarini uzilishi roʻy beradi. Bunday holatga etkazmasdan, obi tobida tuproqqa ishlov berilib, uning yuzasini mayin tuproqqa aylantirish kerak boʻladi.

4) Har safar ekinlar qator oralariga ishlov berishda kultivator albatta ekish agregati yurgan izdan yurishi va uning Harakat sxemasini takrorlashi kerak. Chunki hamma vaqt ham chetki qatorlarning orasidagi masofa bir xil boʻlmasligi (oʻzgarishi) natijasida kultivator ishchi qismlari tomonidan ekinlar nihollarini nobud qilinishining oldi olinadi.

5) Sugʻorish egatlari qator oraligʻining qoq oʻrtasidan va barcha qatorlarda bir xil chuqurlikda olinishi kerak. Aks holda keyingi kultivatsiya vaqtida agregatni boshqarish qiyin boʻladi va kultivatorni toʻgʻri yurmasligi natijasida koʻchatlar koʻplab shikastlanishi mumkin.

6) Qator orasiga birinchi marta ishlov berishda iloji boricha nihollarga yaqinroq masofada ishlov berish, keyingi ishlashlarni oʻsimlik ildizlarining rivojlanish xususiyatlarini hisobga olgan holda ularning ishlash kengligi va chuqurligini qisqartirib borish talab etiladi.

7) Mamlakatimizda biologik usulni qoʻllash kimyoviy usulga nisbatan 1,5-2 barobar ortiq iqtisodiy foyda keltiradi.

8) Tomchilatib sugʻorishni qoʻllashning asosiy afzalliklari: ekinlar hosildorligi ortadi va sifati yaxshilanadi. sugʻorishga ishlatilayotgan suv odatdagi usullarga nisbatan 20-60 % gacha kamayadi; mehnat va resurlar sarfi kamayadi(kultivatsiya qilish kamayadi, texnika kam ishlatiladi;) beriladigan oʻgʻit miqdori 50 % gacha kamayadi; tuproq eroziyasi toʻxtaydi, er osti suvi sathi koʻtarilishi va tuproq shoʻrlanishi kamayadi

9) Sugʻorish usulini tanlashda joyning tuproq-iqlim sharoitiga mos keladigan, suv sarfi eng kam boʻlgan va uni iloji boricha mexanizatsiyalashtirish va avtomatlashtirish mumkin boʻlishiga alohida eʼtibor berilishi kerak.

Xulosalar:

1. Ma'lumki, Respublikamizda asosan qishloq xo'jaligi mahsulotlarini etishtirish sug'orma dehqonchilikga asoslangan. Chunki, ekinlar hosildorligini oshirish suvdan to'g'ri foydalanishga bevosita bog'liqdir.

2. O'zbekiston Respublikasi qishloq xo'jaligini rivojlantirishning 2020-2030 yillarga mo'ljallangan strategiyasida 2030 yilgacha bir gektar maydonni sug'orish uchun ishlatiladigan suv sarfini 20 foizga kamaytirish belgilangan. Shuning uchun, xozirgi kunda Respublikamizda suvni tejaydigan tomchilatib, yomg'irlatib, aerezolli, diskretli, er ostidan va smart sug'orish usullari hamda texnologiyalariga e'tibor berilmoqda va ekinlarni sug'orishda qo'llanilmoqda.

3. O'zbekiston Respublikasi Prezidentining "3. O'zbekiston Respublikasi qishloq xo'jaligini rivojlantirishning 2020-2030 yillarga mo'ljallangan strategiyasini tasdiqlash to'g'risida"gi 2019 yil 23 oktabrdagi PF-5853-son Farmoniga muvofiq Suv tejoychi texnologiyalar joriy erilgan sug'oriladigan qishloq xo'jaligi erlarining umumiy maydonini kengayishi 2030 yilgacha 32 % ga etkazish belgilangan.

4. Suv tejoychi texnologiyalarning o'ziga xos afzalliklari bor.

Nazorat savollari:

1. Ekinlarni parvarishlashda amalga oshiriladigan ishlarning samaradorligini oshirishda nimalarga alohida ahamiyat berish zarur?

2. Zararkunanda, kasallik va begona o'tlarga qarshi kurashishning qanday turlarini bilasiz?

3. Kimyoviy ishlov berish usullarining qanday turlari mavjud? Bu usullarni amalga oshirishda qanday agregatlardan foydalaniladi?

4. Kasalliklarga qarshi kurashishda qaysi usuldan foydalanish samarali hisoblanadi?

5. Begona o'tlarni yo'qotishning agrotexnik usullarini ayting

6. Zararkunandalarga qarshi biologik kurashning mohiyatini ayting.

7. Mamlakatimizda qishloq xo'jaligi mahsulotlarini etishtirishda asosan qanday dehqonchilik usuli qo'llaniladi?

8. Qanday sug'orish usullarini bilasiz?

9. Tuproq ostidan va tomchilatib sug'orish usullarining bir-biridan qanday farqi bor?

IX-BOB

G‘O‘ZANI DEFOLIATSIYALASH MASHINALARI

9.1-§. G‘o‘za defoliatsiyasining o‘tkazish muddatlari

Ma’lumotlarga ko‘ra Respublikada qariyb 1 mln 33 ming gektar maydonlarga chigit ekilib, parvarish qilindi [6, 7, 36] (74-rasm).



74-rasm. Deforlyasiya qilingan paxta maydoni

Ob-havo sharoitini va g‘o‘zaning biologik pishib etilishini e‘tiborga olgan holda, hamda “O‘zgidromet” markazining g‘o‘za defoliatsiyasining o‘tkazish muddatlari bo‘yicha tavsiyasiga asosan Qoraqalpog‘iston Respublikasi va viloyatlarda 2020 yil hosili uchun parvarishlanayotgan g‘o‘za maydonlarida defoliatsiya tadbirlarini o‘tkazish muddatlari belgilab berilgan. Jumladan: Andijon, Navoiy va Farg‘ona viloyatlarida 1-10 sentyabr; Surxondaryo va Toshkent viloyatlarida 2-12 sentyabr; Qoraqalpog‘iston Respublikasi va Namangan viloyatlarida 3-12 sentyabr; Toshkent, Jizzax va Samarqand viloyatlarida 5-15 sentyabr; Sirdaryo viloyatida 6-16 sentyabr; Buxoro va Qashqadaryo viloyatlarida 8-20 sentyabr kunlarida g‘o‘za defoliatsiyasini o‘tkazish maqsadga muvofiq deb belgilangan [36].

G‘o‘za defoliatsiyasini o‘tkazilishi yuzasidan hamda defoliantlarni qo‘llash me‘yorlariga rioya etilishi va defoliatsiyaning belgilangan muddatlarda sifatli amalga oshirilishi bo‘yicha qat‘iy nazorat o‘rnatish Inspeksiyaga yuklatilgan. Inspeksiyaning viloyat boshqarmalari va tuman bo‘limlari tomonidan joylarda g‘o‘za defoliatsiyasini o‘tkazishga tayyorgarlik ko‘rish, defoliantlarni qo‘llash me‘yorlariga rioya etilishi va uni sifatli o‘tkazish bo‘yicha amalga oshirilayotgan ishlar bo‘yicha nazorat tadbirlari olib boriladi.

2020 yil 23 avgust holatiga Qoraqalpog‘iston Respublikasi va viloyatlarning g‘o‘za maydonlarida defoliatsiya tadbirini o‘tkazish uchun 1578 tonna yoki 739414 gektar (89%) maydonga etarli defoliantlar zaxirasi yaratilgan .

G‘o‘za defoliatsiyasi - kimyoviy preparatlar sepish yo‘li bilan uning barglarini to‘kish - hozirgi paytda asosan OVX-28A, OVX-600 rusumli ventilyatorli va OPShX-12/15 rusumli shtangali purkagichlar vositasida amalga oshirilmoqda.

Ventilyatorli purkagichlarning asosiy qismlari: rotorli nasos; eritma bosimini rostlovchi regulyator; dori eritmasini uchun ikkita sig‘im ; ventilyator; suyuqlik to‘zitgichlar; taqsimlash jo‘mrangi; filtrlar; havzadan eritma tortish qurilmasi va rezina shlanglar hisoblanadi (75-rasm).



75-rasm. Ventilyatorli dori purkagich

Shtangali purkagichlarning asosiy qismlariga porshenli nasos, eritma bosimini rostlovchi regulyator, eritma rezervuari (sig‘im), ventilyator; maxsus elastik materialdan tayyorlangan va tag tomonida bir-biridan 80 mm. masofada joylashgan 91 ta havo haydash teshigiga ega bo‘lgan ikkita (chap va o‘ng) havoquvur, uchta (chap, markaziy, o‘ng) seksiyadan iborat shtanga, shtanganing chap va o‘ng seksiyalarini yig‘ish va yoyish gidrotsilindrlar, suyuqlik so‘rish va haydash quvurlari, suyuqlik haydash quvurlariga bir-biridan 25 sm. oraliqda mahkamlangan to‘zitgichlar (61 dona), taqsimlash jo‘mrangi va filtrlar kiradi.

G‘o‘za defoliatsiya qiladigan mashinaning afzalliklari quyidagilar:

- purkalayotgan defoliant daladan tashqariga tarqalmaydi.

- aholi yashaydigan xududlar va chorva yaylovlari yaqinidagi paxta maydonlarini ham defoliatsiyalash mumkin.
- atrofida daraxtlar va baland elektr simyog'ochlari joylashgan dalalarda ishlay oladi.
- paxta maydonlarini tabaqalab, ya'ni g'ozani etilishiga qarab defoliatsiyalash imkoniyati yaratiladi.
- defoliatsiya xarajatlari keskin kamayadi.



76-rasm. Shtangali dori purkagich

36-jadval

G'ozani defoliatsiya qiladigan mashinalarning texnik tavsifi

Ko'rsatkichlar	Mashinalar rusumi		
	OVX-28A	OVX-600	Pnevmoshtangali
Turi	Osma	Osma	Osma
Traktor rusumi	TTZ 60.11 TTZ 80.11 TTZ 100K11 MTZ-80X	TTZ 60.11 TTZ 80.11 TTZ 100K11 MTZ-80X	TTZ 60.11 TTZ 80.11 TTZ 100K11 MTZ-80X
Qamrov kengligi, m	25,2-28,8	25,2-28,8	14,4
Ish unumi, ga/soat	5,0-5,8	5,0-5,8	4,4-4,54
Idishlarning sig'imi, l	630±20	630±20	1350
Har bir gektarga sarflandigan eritma miqdori, l/ga	100-150	100-150	100-150
Samarali qamrash kengligi bo'yicha zarrachalar bilan qoplanish darajasi, %:			
- barg yuzasi bo'yicha	80	80	80
- barg osti bo'yicha	60	60	60
Gabarit o'lchamlari, m:			

- kengligi	2850	2500	3695
- balandligi	2800	3050	2345
- uzunligi	5850	5900	6510
Massasi, kg	800	510	1020

9.2-§. Defoliatsiya o‘tkaziladigan dala maydonlarga quyiladigan talablar

Defoliatsiya o‘tkaziladigan dala maydonlarga quyiladigan asosiy talablar quyidagilar hisoblanadi:

- defoliatsiya oldidan g‘o‘za tuplaridagi ko‘saklarning ochilish darajasi: o‘rta tolali g‘o‘za navlari uchun 50-55%, ingichka tolali g‘o‘za navlari uchun 60-65%
- cheklangan dala nam sig‘imiga nisbatan tuproqning namligi 60-70%.
- g‘o‘za tuplari yotib qolgan yoki kuchli g‘ovlagan bo‘lmasligi zarur (agregat qismlari va g‘ildiraklari tuplarni ezib ketmasligi, shoxlarni sindirmasligi, hosil nobud bo‘lmasligi kerak).
- dala ichidagi o‘qariqlar, uning boshi va oxiridagi agregat qayriladigan maydonchalardagi sug‘orish egatlari tekislangan bo‘lishi kerak (rezervuarlar kronshteynlari, shtanga qismlari sinib ketmasligi uchun).
- qayrilish maydonchalarining kengligi eng kamida 3,5 metr bo‘lishi shart!

9.3-§. Defoliatsiyaga qo‘yiladigan sifat ko‘rsatkichlar

Defoliatsiyaga qo‘yiladigan sifat ko‘rsatkichlar quyida o‘z aksini topgan:

- eritma agregatning qamrov kengligi bo‘yicha bir tekis taqsimlanishi kerak.
- g‘o‘za tuplariga purkalayotgan eritma zarrachalarining maydalik darajasi (dispersligi) talab darajasida ta‘minlanishi kerak .
- g‘o‘za barglari sirtining eritma bilan qoplanish darajasi (bir kvadrat santimetr yuzaga to‘g‘ri keladigan tomchilar soni 25 donadan ortiq) yuqori bo‘lishi kerak.
- mashina terimi oldidan g‘o‘za barglarining to‘kilish darajasi 85-90% bo‘lishi ta‘minlanishi kerak.

9.4-§. Ventilyatorli purkagichlarni ishga tayyorlash tartibi

- purkagichlar texnik jihatdan soz bo‘lgan TTZ 60.11, TTZ 80.11, TT3 100K11, MTZ-80X paxtachilik chopiq traktorlarining biriga osiladi.

- shinalardagi havo bosimlari: oldingi g'ildirakda-1,6 atm.; orqa g'ildiraklarda-1,1 atm. ta'minlanishi kerak
- hamma g'ildiraklarga himoya shitoklari o'rnatiladi.
- nasos, reduktor va monometrda moy sathi tekshiriladi.
- manometr korpusi ichida eritma bo'lishiga yo'l qo'yilmaydi.
- barcha birikmalar mahkamlanadi, rezina shlanglardan eritma tomchilamasligi kerak, havo so'rilmaligi kerak.
- ventilyator parragini aylantiruvchi va kojuxini tebratuvchi mexanizmlar tekshirilishi kerak.
- ventilyator kojuxida teshik va yoriqlar bo'lishiga yo'l qo'yilmaligi kerak
- traktor osish mexanizmining markaziy tortqisi yordamida ventilyator o'qining tik holatidan orqaga (traktor harakatiga teskari tomonga) qiyalanish burchagi rostlangan bo'lishi kerak.
 - qiyalik burchagi 10-12 gradusga teng bo'lishi kerak.
 - ventilyatorning pastki qirrasini va er sathi orasidagi masofa 1,2-2 metr orasida rostlanishi kerak (ish jarayonida g'ozga balandligiga qarab tanlanadi).
 - suyuqlik to'zitgichlar soploneg o'rtasiga tik holatda o'rnatilgan quvurdagi rezbalik teshiklarga qo'lda qotiriladi.
 - barcha to'zitgichlar yuzalari quvurga parallel (teshiklar yon tomonlarga qaragan) bo'lishi kerak.
 - regulyatorni traktor kabinasining o'ng tomoniga o'rnatilishi, bunda uning dastagini qo'lda burash qulay bo'lishi va monometr shkalasi traktorchiga yaqqol ko'rinib turishi kerak.
 - dastak soat strelkasi yo'nalishida buralganda tizimdagi bosim va eritma sarfi ortadi, teskari tomonga buralsa kamayadi.
 - rezervuarlarga suv tortiladi, manometrda 2-3 atm. bosim bo'lishini ta'minlash kerak.
 - traktorni joyida ishlatib to'zitgichlar teshiklarining tozaligi, to'g'ri o'rnatilganligi va monometr ko'rsatayotgan bosim tekshiriladi [8].

9.5-§. Shtangali purkagichni ishga tayyorlash

- g'ozga defoliatsiyasida eritma haydash quvurlariga konus shaklidagi to'zitgichlarga ega bo'lgan Conejet rusumidagi soplolarni o'rnatish tavsiya etiladi.
- soplolar vertikalga nisbatan 45 gradus qiyalikda rostlangan bo'lishi kerak.
- sig'imga yarim qilib suv to'ldiriladi, regulyator 2 atm. bosimga rostlanadi, nasos ishlatiladi va hamma soplolardan suv bir xilda purkalishi tekshiriladi.

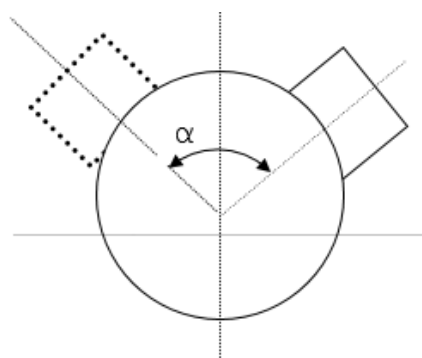
- ko'p suv purkayotgan soplolar almashtiriladi.
- seksiyalar ramalari er sathiga nisbatan parallel holatda bo'lishligini ta'minlash uchun shtanganing chetki seksiyalarini tortib turuvchi troslar tarangligi rostlanadi.

9.6-§. Ventilyatorli purkagichlarni ishlatish tartiblari

- Defoliyasiya qiladigan agregatning ish tezligi – g'ozalarning bo'yi past va siyrak maydonlarda 6,3-7,5 km/soatgacha, g'ozalari baland va qalin maydonlarda 5,3-6,5 km/soatgacha bo'lishi kerak. Ya'ni g'ozaning rivojlanishiga qarab tezlik tanlanadi.

- shamolning tezligi 1,0 m/s dan past bo'lsa eritmani agregatning orqa tomonidan yoyib sepish usulini (ventilyator tebranma harakat qiladi), 1-3 m/s oraliqda bo'lganda shamolning yo'nalishi bo'yicha yonboshdan purkash usulini (ventilyatorning tebranma harakati to'xtatiladi) qo'llash tavsiya etiladi.

- ventilyator soplosining tebranish (α) amplitudasi g'ozaning rivojiga qarab rostlanadi, ya'ni past bo'yi g'ozalar maydonlari uchun 180^0 , o'rtacha bo'yi g'ozalar maydonlari uchun 160^0 , baland bo'yi g'ozalar maydonlari uchun 140^0 qiymatlarda (77-rasm) [8].



$\alpha=180^0$ - past, $\alpha=160^0$ - o'rtacha va $\alpha=140^0$ - baland bo'yi g'ozalar uchun

77-rasm. Ventilyator soplosining tebranish amplitudasini rostdlash

- defoliatsiya jarayonida ventilyatorning pastki qirrasini va g'ozalar tuplari orasidagi masofa 0,8-1 metr bo'lishi kerak.
- agregatning kunlik ish unumini rejalashtirishda eritmani purkash (qamrov) kengligi hisobga olinadi.
- OVX-28A purkagichi T-28X4M traktoriga osilganda 25,2 metr, TTZ va MTZ rusumli traktorlarga osilganda 28,8 metr;
- OVX-600 purkagichda bu ko'rsatkich 15-30 metr bo'lishi mumkin.
- to'zitgichlar orqali sarflanadigan eritma miqdori to'zitgich teshigining diametri va eritma bosimiga bog'liq ravishda o'zgarishi mumkin (37-jadval).

**Sarflanadigan eritma miqdori eritma bosimiga bog'liq ravishda o'zgarishi
to'zitgich teshigining diametri va**

To'zitgich teshigining diametri, mm	Eritma bosimi, atm	Eritma miqdori, litr/ minut
3,0	2,0	13,6
	3,0	17,7
	4,0	20,2
	5,0	21,3
	6,0	24,5

- to'zitgich qopqoqlari uning korpusiga konusi ichkariga qaragan holatda mahkamlanganda suyuqlik kam sarflanadi va mayda tomchilar shaklida purkaladi.
- qopqoqlar konusi tashqariga qaragan holatda mahkamlansa suyuqlik sarfi ortadi va yirikroq purkaladi.
- manometr strelkasi 1 atmosferadan past bosimni ko'rsatganda filtr ifloslangan yoki nasos buzilgan yoki sig'imlar bo'shagan bo'ladi.

9.7-§. Shtangali purkagichni ishlatish tartiblari

- havo quvurining pastki qismi bilan g'o'za tuplari orasidagi masofani quyidagicha tanlanadi:
 - g'o'zasi siyrak va past bo'yli maydonlar uchun - 100 sm;
 - g'o'zasi qalin va o'rtacha bo'yli maydonlar uchun - 70 sm.
 - g'o'za tuplarining rivojlanish holatiga qarab eritmaning purkalish (qamrov) kengligini 12 yoki 15 metr atrofida o'rnatiladi.
- dalaning oxiriga etganda shtanganing chap va o'ng seksiyalari yig'ilishi kerak [8].

9.8-§. Purkagichda mehnat xavfsizligi qoidalari

- purkagich agregatida sog'lom, maxsus o'qitilgan va texnika xavfsizligi bo'yicha instruktajdan o'tgan shaxslarga ishlash ruxsat beriladi.
 - traktor kabinasida tibbiy aptechka bo'lishi zarur.
 - ish joyida ovqatlanish, ichish va chekish mumkin emas.
 - ish oldidan qo'llarga vazelin surtilishi, ishdan keyin sovun bilan toza yuvinish talab etiladi.
- traktorlar, defoliantlar bilan ishlovchilarning barchasi maxsus kiyim va himoya vositalari bilan ta'minlanishi shart.

- agregat ishlayotganda uning atrofida odamlar bo'lmashligi shart.
- purkagich rezervuarlari va eritma tashiydigan sisternalarga defoliantlar quyish faqat nasoslar yordamida bajarilishi talab etiladi [8].

Xulosalar:

1. Defoliyatsiya ishlarini g'ozasi notekis rivojlangan paxta maydonlarida erda yuradigan mexanizatsiya vositalari (veytilyatorli yoki shtangali purkagichlar) дефолиация ишлари ғўзаси нотекис ривожланган пaxта массивларида ерда юрадиган механизация воситалари (вентиляторли ёки штангали пуркагичлар) ёрдамида табақалашган ҳолда, ғўзаси бир текис ривожланган массивларда эса самолёт ёрдамида ёшасига утказилади;

2. дефолиация пайтида шамолнинг тезлиги соатига 4 километрдан юқори бўлса вентиляторли пуркагичлар ўрнига штангали пуркагичлар ишлатилсин;

3. дефолиация муддати ҳаво ҳарорати, ғўза тупларининг етилиши ва кўсакларнинг очилиш даражасига қараб ҳар бир пaxта майдони учун алоҳида танлансин;

4. эритма агрегат қамров кенглиги бўйича бир текис сепилсин, эритма сепилмаган ёки устма-уст сепилган ғўза қаторлари бўлмасин;

5. пуркалаётган эритма заррачалари майда бўлсин, ғўза баргларининг бутун сирти эритма билан тўла қоплансин;

6. дефолиация қилинган майдонларда 10-12 кундан кейин ғўза баргларининг 85-90 фоизи тўкилиши керак.

Nazorat savollari:

1. Defoliatsiya o'tkaziladigan dala maydonlarga quyiladigan qanday talablarni bilasiz?

2. Defoliatsiya bilan desikatsiyani farqini tushuntiring.

3. Defoliatsiya bilan desikatsiyani o'tkazish muddatlariga tushuncha bering.

4. Defoliatsiyaning sifat ko'rsatkichlarini tushuntiring.

5. Ventyatorli purkagichlarning ish prinsipiga tushuncha bering.

6. Shtangali purkagichlarning ish prinsipiga tushuncha bering.

7. Purkagichlardan foydalanishdagi xavfsizligi qoidalarini tushuntiring.

X-BOB

G'ALLA KOMBAYNLARI

10.1-§. Dominator 130 g'alla kombaynlarini ishlab chiqilishni yo'lga qo'yish

O'zbekiston Respublikasida qishloq xo'jalik mashinasozligini mustahkam rivojlantirish maqsadida O'zbekiston Respublikasi Prezidentining 2010 yil 19 martdagi qaroriga muvofiq qishloq xo'jaligi texnikalarini ishlab chiqaruvchi OOO «Uz CLAAS Agro» korxonasi tashkil etilganligi, tashkil etilgan vaqtdan boshlab OOO «Uz CLAAS Agro» korxonasida muvoffaqiyatli CLAAS texnikalarining Dominator 130 g'alla kombaynlari, ARION 630C rusumli traktorlari va boshqa texnikalarning ishlab chiqarilayotganligi, yuksash tshlar davomchisi bo'lgan xozirgi O'zbekiston Respublikasi Prezidenti Sh.M.Mirziyoev tomonidan ilgari surilgan 2017-2021 yillarda O'zbekiston Respublikasini yanada rivojlantirish bo'yicha Harakatlar strategiyasi¹ Respublikamiz taraqqiyotining yangi bosqichida Dominator 130 g'alla kombaynlarini ishlab chiqilishi yurtimizning katta yutuqlaridan biri hisoblanadi.

G'alla kombaynlarining klsaterlarda, dehqon-fermer xo'jaliklarida keng va samarali foydalanishi Vatanimizning Buyukligini ta'minlovchi va Agrar sohamizning madaniyatini ko'taruvchi poydevor hisoblanadi.

Bugungi kunda Respublikamizda ishlab chiqarilayotgan Dominator 130, va xorijdan keltirilgan g'alla kombaynlari o'zimizning g'alla dalalarimizda muvofaqiyatli foydalanilmoqda. Bunday murakkab, qimmatli g'alla kombaynlarininig konstruksiyasini mukammal, sifatining yuqori, agrotexnik talablarga to'liq javob berishini ta'minlash, detal, mexanizmlarining ishonchlilik (buzilmasdan ishlashlik, puxtalik va mustaxkamlilik, ta'mirboblik, texnik xizmat ko'rsatishga va saqlanuvchanlikka moslik) ko'rsatkichlarini oshirish har bir qishloq xo'jaligi tashkiloti uchun dolzarb hisoblanadi [6, 7].

10.2-§. Hosilni o'rim yig'imga tayyorlash mas'uliyatli davr

Hosilni o'rim yig'imga tayyorlash o'ta muhim hisoblanadi. Chunki, o'rim-yig'im mobaynida don to'kilib nobud bo'lishining oldini olish muhim tadbirlardan biridir.

¹Ўзбекистон Республикаси Президентининг 2017 йил 7 февралдаги ПФ-4947-сон «Ўзбекистон Республикасини янада ривожлантириш бўйича ҳаракатлар стратегияси тўғрисида» ги Фармони

Nobudgarchilikning asosiy sabablari:

Birinchidan o‘rim-yig‘imning tashkiliy sharoitlari: O‘rim -yig‘imning vaqtida boshlanmasligi va cho‘zib yuborilishi, dalalarni bo‘laklarga noto‘g‘ri taqsimlanishi, ishning yomon tashkil qilinishi.

Ikkinchidan agrotexnik sabablar: G‘alla parvarishlashda agrotexnik talablarning buzilishi, dalaning notekisligi, kuchli begona o‘t bosganligi, o‘simliklarning yotib qolishi va boshqalar.

Uchinchidan texnik sabablar: O‘rim kombaynlarining ishchi qismlari talab darajasida soz holga keltirilmaganligi, texnika ishiga yomon tayyorlanganligi.

To‘rtinchidan texnologik sabablar: O‘rim-yig‘imni uzluksiz davom ettirmasligi, ishni noto‘g‘ri tashkil qilinishi natijasida kombaynlar ko‘proq to‘xtab qolishi.

Beshinchidan biologik sabablar: G‘alla tuplarining yotib qolishi, donning past sochiluvchanlik xususiyatiga egaligi, qiyin yanchilishi o‘rim-yig‘im grafigining g‘alla navlari pishish davrini (ertapishar, o‘rtapishar, kechpisharligini) hisobga olmasdan tuzilishi.

Oltinchidan o‘rim-yig‘im davrida tabiiy ofatlar: Jala, yomg‘ir, do‘l, qattiq shamol ta’sirida, donni zararkunandalar, kemiruvchilar va qushlar eyishi.

Ettinchidan, kombaynchining kasb mahoratining pastligi, tajribasizligi sababli nobudgarchilikka yo‘l qo‘yilishi.

Bunday sabablar etishtirilgan donning nobud bo‘lishiga turlicha ta’sir qiladi. Shuning uchun o‘rim-yig‘im boshlanishidan oldin, bu sabablar chuqur o‘rganilib, quyidagi chora tadbirlarga ahamiyat berilsa, hosil nobudgarchiliksiz yig‘ishtirib olinadi:

1. G‘alla pishgandan so‘ng begona o‘tlar (qamish, qora sho‘ra, qo‘ytikan va boshqa) bosadigan maydonlarni aniqlash zarur;
2. O‘rimni birinchi navbatda begona o‘tlar bosadigan g‘alla maydonlar-dan boshlash kerak.

O‘zbekistonda bug‘doyning pishib etilishi yilning eng issiq muddatlariga to‘g‘ri keladi. Bug‘doy pishgandan keyin qisqa vaqt davomida yig‘ishtirib olinmasa, uning boshloqlaridagi don o‘z-o‘zidan to‘kila boshlaydi. Shamol, yovvoyi qushlar va kemiruvchilarning zararli ta’siri natijasida hosil nobudgarchiligi belgilangan miqdordan oshib ketadi.

Kuzatishlar shuni ko‘rsatadiki bug‘doy pishib etilgandan keyin bir hafta ichida yig‘ishtirib olinmasa, boshloqdagi donning o‘zidan-o‘zi to‘kilishi natijasida kuniga 1-1.2 foizdan oshib boraveradi. To‘liq pishib etilgan g‘allani o‘rib-yig‘ib olishda bir hafta ichida nobudgarchilik 7-9 foiz bo‘lsa, ikkinchi xaftasidan boshlab 12-15 foizga oshadi.

Demak, pishib etilayotgan g'alla maydonlari doimiy kuzatuvga olinib, qaysi dalada o'rim ishlari birinchi boshlanishi va keyin kombayn qaysi dalaga o'tishi lozimligi aniq ko'rsatilishi kerak.

O'rim boshlashga 2-3 kun qolganda kombayn jatkasining qirqish apparatiga tushish qiyin bo'lgan dala chetlarida joylashgan hosil qo'lda o'rilib, tik turgan poyalarga suyab ketilishi, daladagi begona o'tlar yo'qotilishi, shundan keyin dala boshidan, o'rtasidan va oxiridan o'tgan o'q ariqlar tekislagichlar yordamida tekislanishi, dalaga kiradigan yo'llar tayyorlanishi kerak.

Daladagi hosilning 90-95 foizi to'liq pishib etilganda va donning namligi 18-20 foiz bo'lgandan so'ng uni kombaynlar yordamida to'g'ridan-to'g'ri yig'ishtirib olishga kirishiladi.

G'alla etishtiradigan fermer xo'jaliklari va qishloq xo'jalik korxonalarida g'alla o'rimidan kamida 10 kun avval yo'l, ko'prik, tarozi xo'jaligi, xirmon, dala shiyponlarini tayyorlash, don tashish transport vositalarini taxt qilib qo'yish kerak.

G'alla o'rish kambaynlari, don tozalagich mashinalari, texnik xizmat ko'rsatadigan vositalar va transport vositalarini yonilg'i va moylash materiallari bilan ta'minlaydigan vositalar tayyor turishi shart.

O'rim texnikasini tayyorlash vaqtida barcha mashinalar ta'miri va ularni tayyorlash sifati jiddiy nazorat qilinishi, bunda kamchiliklar bo'lsa, ayniqsa o'rish, yanchish va tozlash qismlarining nosozligiga va salnik va briktiriladigan joylardan moy yoki yonilg'i oqadigan kombaynlar, mashinalar mutloqo ishga qo'yilmasligi kerak.

G'alla o'rimiga kamida 10 kun qolgunga qadar g'alla o'rish kombaynlarining operator xaydovchilarini tayyorlash, qayta o'qitish va ularga kambayn hamda paykallarni briktirib berish ishlari tugallanishi kerak. G'alla o'rimi boshlangunga qadar mutaxasislarni jalb qilgan xolda operator xaydovchilar uchun kombaynlardan samarali va unumli foydalanish, hosilni nes-nobud qilmay yig'ishtirib olish bo'yicha ko'rik seminar o'tkazish kerak.

Yuqorida keltirilgan shartlar bajarilmagan joylarda don kambaynlarining ish unumi 15-20 foizga kamayib ketadi va ularning tez ishdan chiqish xolatlari kuzatiladi, don nobudgarchiligi ortadi, ba'zi xollarda bunkerdagi don ifloslanib uning sifati pasayishiga olib keladi.

Don nobudgarchiligini aniqlashda 0.25 m² li ramkadan foydalaniladi, jumladan ramka o'rilingan dalaning 5 ta xar xil joyiga qo'yiladi. So'ngra oldindan hisob kitob asosida tuzilgan jadval yoki nomogramma bo'yicha to'kilgan donning umumiy soni hisoblanadi. Kombaynchilar uchun kombaynning ish sifatini quyidagi yana bir juda oddiy usulda baholash qulaydir. Bug'doy massasi o'rilingandan keyin dalaning ixtiyoriy 1m² li qismi ko'rib chiqiladi. Bu maydonda 20 tadan ortiq don topilishi va

3 tadan ortiq o‘rilgan boshloqlar uchrashi, don nobudgarchiligiga yo‘l qo‘yilganligidan dalolat beradi.

G‘alla xosilini yig‘ishtirib olishda asosan “Keys”, “Klaas” va Rossiya kombaynlaridan foydalanilmoqda (78, 79-rasmlar).



78-rasm. “Keys – 2166”, “Keys – 2366” g‘alla kombayni



1- qulay kabina, 2- dvigatel (parkins), 3- comon titratkich, 4- comon maydalagich, 5- plastik resheta, 6 - 3D tozalash, 7- radial ventilyator, 8 –yanchgich, 9 - jatka (4,27–4,57 m qamrov kenglikda), 10- boshloq ko‘targich, 11- poya ajratkich, 12- motovilaning mexanik uzatmasi, 13 - gidravlik revers.

79-rasm. Claas Dominator 130 g‘alla kombaynining organlari

G'alla kombaynlarning texnik tavsifi

T/r	Ko'rsatkichlar nomi	Keys-2166, 2366	Dominator-130
1.	Jatka rusumi va qamrash kengligi	1010 (4,57-7,62 m)	S 420 (4,27 m)
2.	Yanchish apparati turi	rotorli	barabanli
3.	Yanchish apparatining uzunligi yoki eni, mm	2790	1060
4.	Yanchish barabanining diametri, mm	610	450
5.	Yanchish barabanining aylanishlar soni, ayl/min	530-1260	650-1500
6.	Dekaning qamrash burchagi, gradus	360	117
7.	Somonsilkitgich soni, dona	-	4
8.	Somonsilkitgichning uzunligi, m	-	3,90
9.	Somonsilkitgich yuzasi, m ²	-	4,13
10.	Don tozalagich turi	havo-g'alvirli	havo-g'alvirli
11.	Don tozalash yuzasi, m ²	3,82	3,0
12.	Don bunkerining hajmi, l	5110	3200
13.	Dvigatel turi	6-silindrli, turbonaduvli	Catterpillar 3056E
14.	To'liq quvvati, kVt (o.k.)	171 (230)	97 (132)
15.	Foydali quvvati, kVt (o.k.)	160 (215)	92 (125)
16.	Yonilg'i bakining hajmi, l	350	200

10.3-§. G'alla o'rimi chun kombayn tanlashning asosi

Klaster, dehqon-fermer xo'jaliklarining aniq sharoitlaridan kelib chiqan holda g'alla kombaynini tanlash uning optimal sinfini aniqlashdan boshlanadi.

Adabiyotlar tahlili sinf (klas) 3 dan 6 gacha bo'lgan son bilan belgilanishini ko'rsatadi. Tanlash uchun kombaynning g'alla massasiga ishlov beradigan, kg/sekunda o'lchanadigan o'tkazish qobiliyatini aniqlash tavsiya etiladi. Kombaynlarning nominal o'tkazish qobiliyati -jadvalda keltirilgan. Shunga ko'ra har bir klster yoki dehqon-fermer xo'jaliklari etishtirilgan g'allaning o'rtacha hosildorligi bilan aniqlanadi.

G'alla hosildorligi va o'tkazish qobiliyatiga bog'liq bo'lgan kombaynlar sinfi

Hosildorlik (s/ga)	O'tkazish qobiliyati, kg/sek	Kombayn sinfi	Takliflar
15 gacha	5-7 kg/s	3	Niva-2003, Enisey-1200
15 dan 25 gacha	5-7 kg/s	3	Niva-2003, Enisey-1200
25 dan 30 gacha	5-7 kg/s;	3	Niva-2003, Enisey-1200
	7-9 kg/s	4	Don-1200, Ruslan-950/954, Dominator-130
30 dan 40 gacha	7-9 kg/s;	4	Don-091, Don-1200,
	10-12 kg/s	5	Ruslan-950/954, Don-1500B, Mega-204, Keys-527, NX-TX65
40 dan 60 gacha	10-12 kg/s	5	Don-1500B, Mega-204, Keys-527, NX-TX65
60 va undan katta	10-12 kg/s	5	Don-1500B, Mega-204,
	12-14 kg/s	6	Keys-527, NX-TX65 Don-2600, Mega-208/218, NX-TX68

Klaster va dehqon-fermer xo'jaliklar uchun kombaynning o'tkazish qobiliyatini quyidagi formula bilan aniqlashni tavsiya etamiz

$$Q_{y.k} = \frac{N_e}{32} = \frac{F_o}{0,26} = \frac{F_c}{1,5} = \frac{F_p}{0,8} - 0,83$$

bu erda N_e - kombayn dvigateli quvvati, kVt; F_b - baraban osti yuzasi, m²; F_s - salomatyas yuzasi, m²; F_r - setka yuzasi, m²

Kombayn jatkasining kengligini quyidagi formula bo'yicha aniqlashni tavsiya etamiz

$$B_{\text{жк}} = \frac{W_{\text{к}}}{0,01 \cdot V_3 \cdot v_{\text{к}}}$$

bu erda N_e - kombayn dvigateli quvvati, kVt; F_b - baraban osti yuzasi, m²; F_s - salomatyas yuzasi, m²; F_r - setka yuzasi, m².

Agar: Fermer xo'jaligi etishtirgan g'allasining o'rtacha hosildorligi 20 s/ga bo'lsa, kombaynning o'rtacha harakat tezligini o'rtacha 6 km/soat atrofida qabul qilsak, u holda jatka kengligi

$$B_{\text{oc}} = \frac{W_{\kappa}}{0,01 \cdot Y_3 \cdot \nu_{\kappa}} = \frac{7}{0,01 \cdot 20 \cdot 6} = 5,8 \approx 6 \quad \text{m.}$$

40-jadval

8.2. G'alla kombaynlariga qo'yilgan agrotexnik talablar:

1	Kombayn jatkasidagi don nobudgarchiligi, %, ko'pi bilan	0,5
2	Kombayn orqasidagi erga to'kilgan don miqdori, %, ko'pi bilan	1,5
3	Bunkerdagi donning shikastlanganlik darajasi, %, ko'pi bilan	2
4	Bunkerdagi donning tozaligi, %, eng kamida	97

Etishtirilgan hosilni yuqori sifat bilan yig'ib olish va g'alla kombaynlaridan unumli foydalanish o'z navbatida dalalarni o'rim-yig'imga tayyorlash, kombaynlarning ish organlarini to'g'ri rostlash, o'rim-yig'im tartibiga rioya qilish, kombaynchilar bilim saviyasini oshirish hamda ularga etarli sharoit yaratib berishga bog'liqdir.

10.4-§. G'alla o'rimiga tayyorgarlik ko'rish

G'alla o'rimiga kirishishdan oldin maydonlarni o'rim-yig'imga sifatli tayyorlash kerak. Dalalar begona o'tlar, ayniqsa, g'alla poyalariga o'ralib o'suvchi va yo'g'on poyali begona o'simliklardan tozalanishi, bir yillik va ko'p yillik begona o'tlarga qarshi mavjud gerbitsidlar bilan oldindan ishlov berilishi lozim.

Pishib etilgan bug'doy qisqa vaqt ichida o'rib-yig'ib olinmasa, uning boshloqlaridagi don o'z-o'zidan to'kiladi, shuningdek, shamol, parranda va kemiruvchilarning zararli ta'siri natijasida don nobudgarchiligi belgilangan me'yorlardan oshib ketadi.

Bug'doy pishib etilgandan so'ng bir hafta ichida o'rib-yig'ib olinmasa, uning nobudgarchiligi kuniga 1-1,2 foizdan oshib boraveradi. Rosa pishib etilgan g'allani o'rib-yig'ib olishda birinchi hafta davomida nobudgarchilik 7-9 foiz bo'lsa, ikkinchi haftasidan boshlab 12-15 foizga oshadi.

Demak, g'alla maydonlari fermerlar va agronomlar tomonidan doimiy kuzatuvga olinib, qaysi dalada o'rim-yig'im ishlari birinchi bo'lib boshlanishi va so'ngra kombayn qaysi dalaga o'tishi oldindan aniq belgilanishi kerak.

O'rim-yig'imni boshlashga 2...3 kun qolganda kombayn jatkasining qirqish apparatiga tushishi qiyin bo'lgan karta chetlarida joylashgan xosil qo'lda o'rilib yonidagi tik turgan poyalarga suyab ketiladi. Dala boshidan, o'rtasidan va oxiridan o'tgan o'q ariqlar tekislanadi, dalaga kiradigan yo'llar tayyorlanadi.

Daladagi hosilning 95 foizi to‘liq pishib etilganda va donning namligi 18...20 foiz bo‘lganda kombaynlar yordamida to‘g‘ridan-to‘g‘ri yig‘ishtirib olishga kirishiladi.

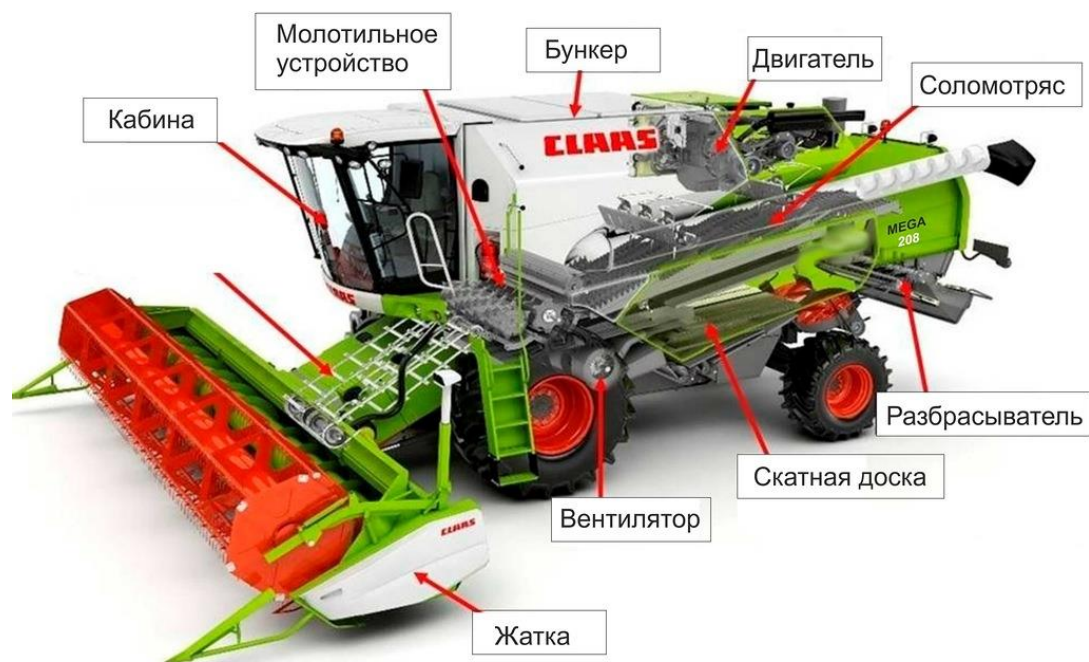
G‘alla kombaynlari bilan birga don tozalash mashinalari, texnik xizmat ko‘rsatadigan va ko‘chma ta‘mirlash ustaxonalari, transport mashinalarni yonilg‘i va moylash materiallari bilan ta‘minlaydigan vositalar tayyor turishi, shuningdek, o‘rim-yig‘im davrida ishchi-xizmatchilarga tibbiy xizmat ko‘rsatish va issiq ovqat bilan ta‘minlash ishlari tashkillashtirilgan bo‘lishi shart.

G‘alla o‘rimiga 10 kun qolganda kombaynchilarni tayyorlash, qayta o‘qitish va ularga kombayn hamda paykallarni biriktirib berish ishlari tugallanishi kerak. Har bir muqobil MTP xududida kombaynlardan samarali va unumli foydalanish, hosilni nest-nobud qilmay yig‘ishtirib olish bo‘yicha ko‘rik-seminarlar o‘tkaziladi.

10.5-§. G‘alla kombaynini o‘rimga tayyorlash

Kombaynlar yordamida g‘alla hosilini optimal muddatlarda nest-nobud qilmasdan yig‘ishtirib olish ularning qism va uzellarini to‘g‘ri sozlashga bog‘liqdir.

“Keys” g‘alla kombaynlari ishchi qismlarini sozlash. "Keys" kombaynlarining asosiy ishchi qismlari jatka va qiya transporter, don bunker va shneklar, don tozalash qismi, yuqori o‘tkazuvchanlik qobiliyatiga ega bo‘lgan aksial rotorli yanchish-ajratish qurilmasidan iborat (80-rasm).



80-rasm. CLAAS g‘alla kombaynining asosiy ishchi qismlari

Kombaynning ish tezligini tanlash. Kombaynning ish tezligi o‘rib-yig‘ib olinadigan g‘allaning hosildorligi, maydonning tekisligi, poyalarning yotib qolganligi va boshqa omillarga qarab tanlanadi.

Kombaynning ish tezligi oshsa, ish unumdorligi ham ortadi, lekin don nobudgarchiligi ham oshadi. Tajribalarda, ish tezligi 3 km/soat dan 8 km/soat gacha oshirilganda kombayn ish unumdorligi 1,2 ga 2,8 ga gacha oshishi kuzatiladi. Ammo, bunda somon bilan birga erga to‘kilayotgan don miqdori 0,33 dan 7,8 foizga borib etdi. Kombayn ish tezligi 4,6-5 km/soat bo‘lganda esa don nobudgarchiligi 2 foizdan oshmadi. Demak, kombaynni shu atrofdagi ish tezliklarida ishlashi maqsadga muvofiqdir.

10.6-§. Kombayn jatkasini sozlash

Jatkaning vazifasi g‘allani o‘rib, kombayn rotoriga eng qulay vaziyatda uzatib berishdir. Jatka ish organlari (motovilo, o‘rish apparati, shnek) o‘rib olinayotgan ekinning holatiga qarab to‘g‘ri rostlanadigan bo‘lsa, don nobudgarchiligini sezilarli darajada kamayishiga erishish mumkin.

Motovilo asosan uchta parametr bo‘yicha rostlanadi: tezlik, balandlik va o‘rish apparatiga nisbatan bo‘ylama siljish. Motovilo plankalarining chiziqli tezligi kombayn tezligidan kattaroq bo‘lishi, ekin yotib ayqashib qolgan dalalarda esa yana ham ko‘proq bo‘lishi kerak. Lekin motoviloning aylanishlar soni 58 ayl/min dan oshib ketsa boshqning ko‘p to‘kilishi, aksincha aylanishlar soni 15 ayl/min dan kamayib ketsa, poyaning motoviloga o‘ralib qolishi va qirqish apparati bilan o‘zaro mutanosiblikni buzilishi ro‘y beradi. Motovilo poyaga nisbatan me‘yordan baland o‘rnatilsa, ya‘ni uning plankalari bevosita boshloqlarga tega boshlasa, boshloqdagi donning to‘kilishiga sabab bo‘ladi. Aksincha, past o‘rnatilsa, boshloq poyadan uzilib tushadi. Motoviloni balandlik bo‘yicha sozlashda uning ko‘ndalang plankalarining boshloqlarga tegib aylanishiga yo‘l qo‘yilmaydi. Ko‘ndalang plankalar o‘rilayotgan massani jatkaga egib berayotgan vaqtda poyaning boshloqdan pastroq qismiga kelib urilayotganiga e‘tibor berish kerak.

Motoviloni o‘rish apparatiga nisbatan oldingi tomonga siljitib o‘rnatilishi, odatda ekinning balandligi va massaning uzatilish tezligiga bog‘liq bo‘ladi. Demak, poya qancha baland bo‘lsa yoki uzatish tezligi qancha yuqori bo‘lsa, motovilo shuncha oldinga chiqishi kerak. Baland o‘sgan, poya tup soni ko‘p bo‘lgan g‘allani o‘rishda kombayn motovilosini qirqish apparatiga nisbatan 500-700 mm oldinga siljiriladi.

Ish vaqtida motovilo barmoqlari qirqish apparati pichoqlariga tegmasligi kerak. Motoviloning aylanish tezligi ekinning qalin yoki siyrakligiga qarab tanlanadi. Ekin qalin joylarda uni kamaytirish, siyrak joylarda oshirish lozim

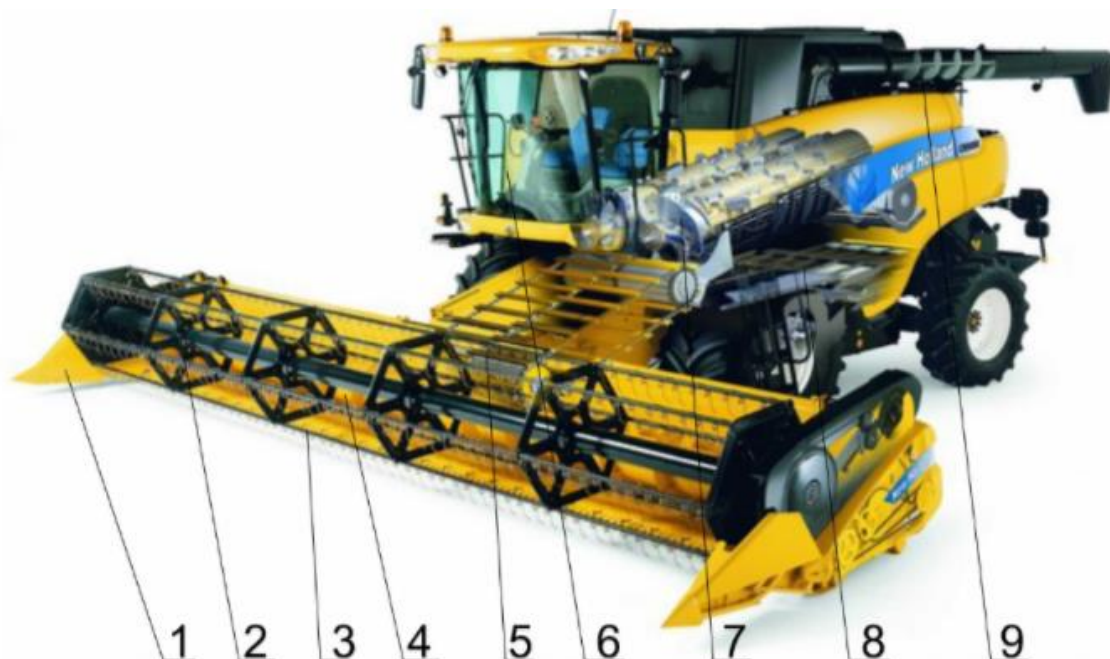
bo‘ladi. Bundan tashqari, motoviloning tezligi kombaynning tezligiga nisbatan ham o‘zgartirilib turiladi. Chunki ko‘pgina nobudgarchiliklar motoviloning aylanishlar soni va kombayn tezligi orasidagi nomutanosiblikdan kelib chiqadi.

Agar kombaynning tezligi 5 km/soat va undan yuqori bo‘lsa, motoviloning tezligi kombayn tezligidan 1,2-1,4 marta, agar 5 km/soatdan past bo‘lsa, 1,5-1,6 marta katta bo‘lishi kerak.

Donning to‘kilishiga segment pichog‘i va barmog‘i orasidagi tirqish ham ta’sir etadi. Ishqalanish plastinalari va qistirmalarning oraliqlari tekshirib ko‘riladi. Agar plastina ustki qismining qalinligi 4 mm dan kam bo‘lsa, uni eyilmagan tomoni bilan aylantirib o‘rnatiladi. Yo‘naltirgichni uning oval teshiklari orqali kerakli tomonga to‘g‘rilab, boshqarsa bo‘ladi.

O‘rish apparati poyalarning uzunligiga, dalaning tekis-notekisligi va begona o‘tlarning bor-yo‘qligiga qarab, 15-25 sm. balandlikda o‘rnatiladi.

Barmoq tig‘ining o‘tmas xolatga kelib qolishi, segmentlarning sinishi, mahkamlangan qismlarning ko‘chishi, birikmalarning uzilishi, o‘rish apparatining deformatsiyalanishi yoki emirilishi natijasida poyaning notekis o‘rilishi, poyalarning o‘rilmay qolib ketishi va qirqish apparatining poya ildizlari bilan tez-tez tiqilib qolishi kuzatiladi [8, 11, 14].

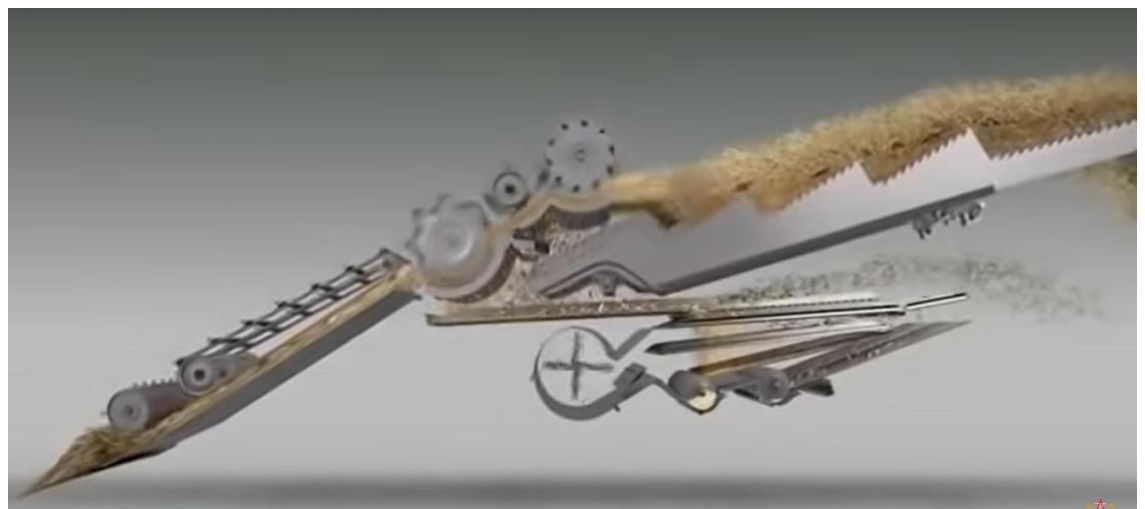
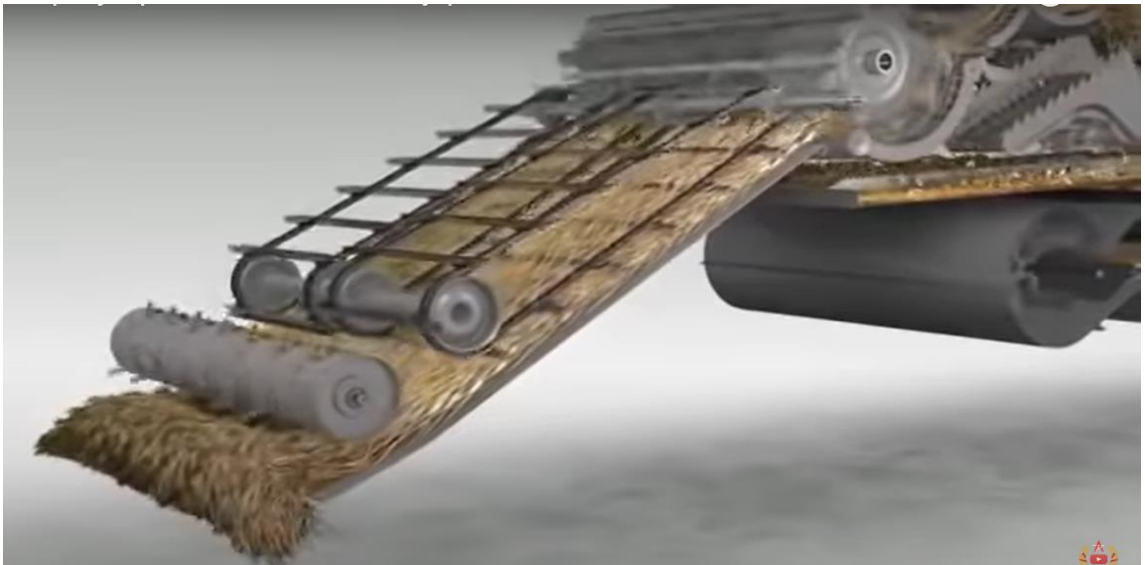


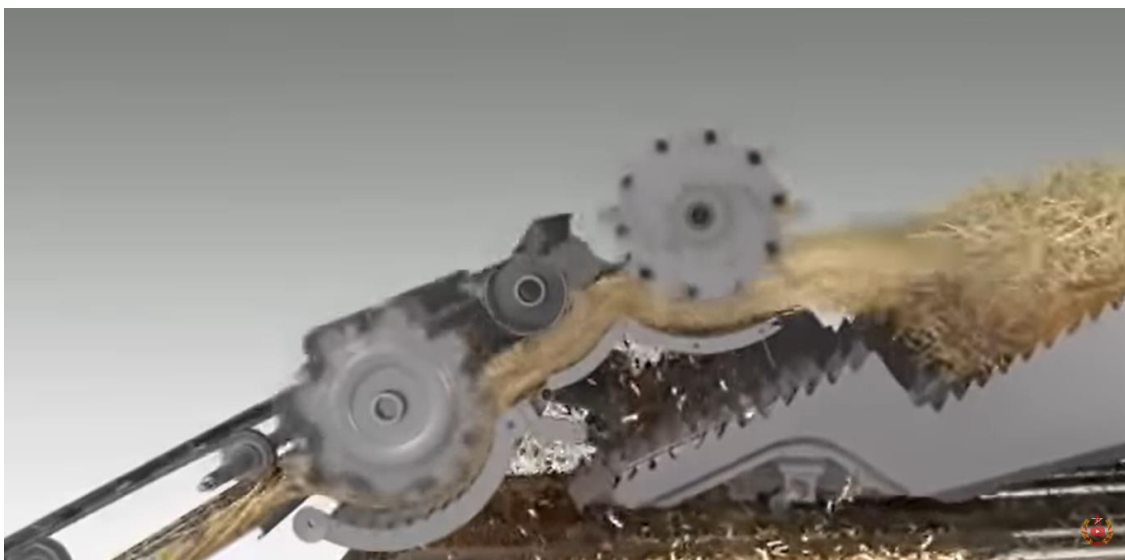
1-kesuvchi, 2- motovilo, 3- segment pichoqli o'roq mexanizmi, g'alla massasini uzatib beruvchi shnek, 5-qiya transporter, 6-kabina, 7-yanchish va ajratish qo‘rilmasi, 8-titratkich, 9-g‘allani bunkerga yuklovchi transporter.

81-rasm. G‘alla kombaynining ish jarayoni

Kombayn jatkasini ishga sozlashda shnek barmoqlarining engil aylanishi ham tekshiriladi. SHnek o'ramlari bilan jatka ichki devoridagi to'siq (stripper) orasidagi masofa 3,2 mm. dan kam bo'lmasligi zarur. Shnek o'ramlaridan jatka tubigacha bo'lgan masofa 12,7 mm. ga teng bo'ladi. Yotib qolgan, baland bo'yli ekinlarini o'rishda shnekning qadalib qolmasligi uchun bu oraliq 25,4 mm. yoki undan ham ko'p bo'lishi mumkin. Shnek barmoqlarini jatka tubiga 3,2-9,5 mm. oraliqda yaqinlashtirib yoki uzoqlashtirib sozlash mumkin. Donni yanchish jarayoni quyidagi kadrlarla (82-rasm) ko'rsatilgan



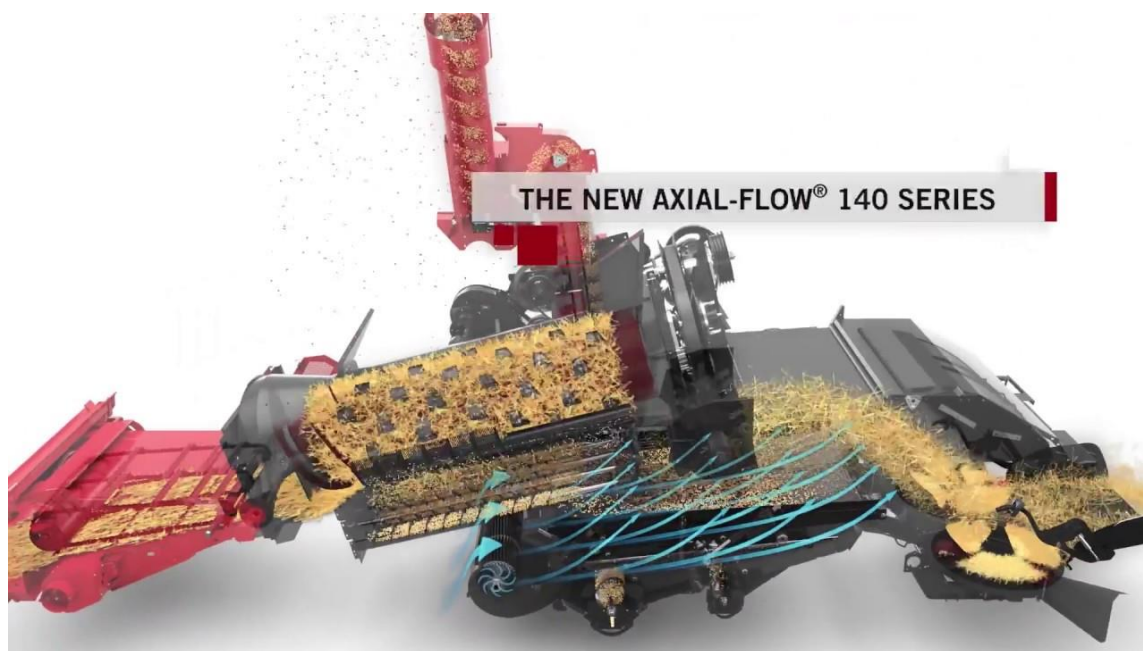




82-rasm. Donni yanchish jarayonidan kadrlar

10.7-§. Kombayn yanchgichini rostlash

“Keys” kombaynlarida aksial rotorli yanchish qurilmasi o‘rnatilgan. Rotorning aylanish tezligi, rotor va uning dekasi orasidagi tirqish ekin turiga va yanchish qismiga kelib tushayotgan massaning miqdoriga qarab rostlanadi. O‘rib-yig‘ib olinayotgan ekinning namligi 15-20 foiz bo‘lsa, rotorning aylanish tezligi 1050-1100 ayl/min oralig‘ida bo‘lishi, aksincha, ekin qanchalik quruq bo‘lsa (namligi 15 foizdan past), rotorning aylanish tezligi 950-1000 ayl/min oralig‘ida bo‘lishi kerak (83-rasm).



83-rasm. “Keys” kombaynining texnologik sxemasi

Agar kombaynning yanchish qismiga tushayotgan massaning miqdori ko‘paysa, tirqishni 50 mm gacha kattalashtirish, kam bo‘lsa, uni 30 mm gacha kamaytirish zarur. Bundan tashqari, rotor va deka orasidagi tirqish donli ekinning turiga qarab ham rostlanadi. Ish jarayonida yanchish apparatiga har xil qattiq jismlar tushib qolishi natijasida tishlarning qovurg‘alarida va rotor plankalarida tiqilish paydo bo‘ladi, ularning to‘g‘ri yo‘nalishi va rotor muvozanat holatining buzilishi sodir bo‘ladi. Rotor yanchgich tishlarining qovurg‘alari va rotor dekasi plankalaridagi tiqilish donning mikrozararlanishiga olib keladi. Dekasi plankalarining egriligi ± 4 mm dan oshganda rotor dekasi almashtiriladi.

Kombayn yanchish qurilmasi karkasining tebranishi rotor muvozanatini buzilganligidan dalolat beradi. Bunga qovurg‘ali tishning uzilishi, rotorning deka qismiga o‘simlik massasining tiqilishi sabab bo‘ladi. Bunday xollarda rotor dekasi qirg‘ichlar bilan tozalanadi, emirilgan qovurg‘ali tish esa almashtiriladi. Keyin qovurg‘alarning shu yo‘nalishida yangi tish olinib uzunligi bo‘yicha tekislanadi va metallning ortiqchasi olib tashlanadi. Rotorga o‘rnatiladigan yanchgich tishlar massasi bir-biridan 10 g dan ortiq farq qilmasligi kerak. Yangi tishlar o‘rnatilgandan keyin texnologik tirqishlar takroran tekshirib ko‘riladi.

Kombayn don tozalash qismini sozlash. Kombaynning tozalash qismi (8.6-rasm) ish jarayonida somon va qipiqdagi donning nobudgarchiligi ruxsat etilgan me‘yordan oshmasligi va don bunkerga toza tushishi kerak. Somondagi don nobudgarchiligini oshishiga poyalarning ko‘p maydalanishi va qipiqning g‘alvirlarga ko‘p tushishi sabab bo‘ladi.

Bug‘doy uchun g‘alvirlar seksiyasining panjaralari oralig‘i 13 mm dan katta bo‘lmasligi lozim. Yuqori va pastki g‘alvirlar panjaralari oralig‘i ularning orqa tomoniga o‘rnatilgan tortqi yordamida rostlanadi. Tortqi o‘ng tomonga surilsa g‘alvir panjaralari oralig‘i torayadi, chap tomonga surilganda esa kengayadi. Tortqini surishda mahkamlash gaykasi bo‘shatiladi, sozlash tugagach, yana qaytadan mahkamlanadi.

Donni nobud qilmasdan tozalab olishda ventilyator havo oqimining ta’siri katta. Hosildorligi past bo‘lgan g‘allani o‘rib-yig‘ishtirishda panjaraga kam massa tushadi, natijada donning havo oqimi orqali chiqib ketish havfi ortadi.

Bunday hollarda ventilyatorning aylanishlar sonini 800-850 ayl/min qiymatga qo‘yish, havo oqimini rostlaydigan to‘siqni qisman yopish va ustki panjaralarning tirqishlarini qisman ochish tavsiya etiladi. Hosildorlik yuqori bo‘lganda bunkerdagi donda to‘pon yig‘ilib qolsa, ventilyator aylanishlar sonini 950-1000 ayl/min darajaga oshirib, pastki panjaraning tirqishlari qisman yopiladi va havo kuchi oshiriladi.

10.8-§. “Dominator-130” g‘alla kombayni ishchi qismlarini sozlash

“Klaas-Dominator-130” kombayni qamrash kengligi katta bo‘lmagan S 420 rusumli jatka (qamrash kengligi 4,27 m.) va klassik ko‘rinishdagi ko‘ndalang baraban-dekali yanchish qurilmasi bilan jihozlangan.

Kombaynning ish tezligi. Ish tezligi o‘rib olinayotgan g‘allaning hosildorligi va uning yotib qolganligi, maydonning tekis-notekisligi hamda boshqa omillarga qarab tanlanadi. Dala o‘t bosmagan, hosildorlik 40-50 s/ga va poyalar yotib qolmagan tekis dalalarda 4,6-5 km/soat ish tezligi “Klaas-Dominator-130” kombaynlari uchun ham maqbul hisoblanadi. Chunki bu kombaynlar kichik qamrovli jatka bilan jihozlanganligi sababli yuqori ish tezligida ham yanchish apparatiga katta miqdorda donli massa kelib tushmaydi va u to‘liq yanchiladi.

Kombayn jatkasini sozlash. Jatka kombaynga oson va tez taqib olinish imkoniyatiga ega. Jatkani kombaynga taqishda uning to‘g‘ri o‘rnatilishini ta’minlash va ish vaqtida dala relefiga bir tekis tushishini ta’minlash maqsadida gidrotsilindrning prujinalarini sozlash kerak bo‘ladi. Buning uchun jatka boshmoqlari erga 100 mm. masofa qolguncha tushiriladi va prujina vintlar yordamida silindr plastinalari va rostlovchi gayka orasidagi masofa 5 mm ni tashkil etgungacha tortiladi yoki bo‘shatiladi [8].

Jatka motovilosini ko‘ndalang plankalarining soni 6 ta bo‘lib, ularning aylanishlar sonini 12-47 ayl/min oralig‘ida sozlash mumkin.

O‘rsh apparati va shnek orasidagi masofa esa 580 mm. qilib o‘rnatiladi. Kombayn jatkasining qolgan o‘lchamlari “Keys” kombaynlari jatkasini sozlash qismidagi tartiblar bo‘yicha rostlanadi.

Kombayn yanchgichini rostlash. “Klaas-Dominator-130” kombaynning yanchish apparati klassik ko‘rinishdagi ko‘ndalang baraban-dekali yanchgichdan iborat bo‘lib, eni 1060 mm. ni, baraban diametri esa 450 mm. ni tashkil qiladi. Barabanga yuqori yanchish qobiliyatiga ega 6 ta savag‘ich o‘rnatilgan. Ular donli massani dekaning 117⁰ qamrash kengligida 12 ta ko‘ndalang plankalar ustidan olib o‘tib yanchadi. Boshqoli don ekinlarini o‘rib-yig‘ib olishda ekinning holatiga qarab yanchish barabanining aylanishlar chastotasi 1150÷1250 ayl/min oralig‘ida bo‘lishi kerak. Yanchish apparatida donli massaga yumshoq ta’sir berilishi poyalarning kamroq maydalanishi va somonning yaxshi uyumlanishini ta’minlaydi. Bu erga tushgan somonni qiyinchiliksiz sifatli yig‘ishtirib olishga imkon beradi [8, 11, 14].

Baraban va deka orasidagi tirqish kengligi ham ekin turiga qarab tortqi yordamida mos ravishda rostlanadi. Bug‘doy va shunga o‘xshash boshqoli don ekinlarini yanchishda tortqi asosan 2-3 xolatga qo‘yiladi va yanchish apparatining kirish qismidagi tirqish 13-15 mm., chiqish qismidagi 3-4 mm. kattalikga qo‘yiladi. Beda va boshqa mayda urug‘li ekinlarni yanchishda kichikroq tirqishlar, makkajo‘xori so‘tasi, kungaboqar kabi yirik donli ekinlarni yanchishda birmuncha kattaroq tirqishlar tanlanadi.

41-jadval

Yanchgich barabani va deka orasidagi tirqish kengligini sozlash tortqisining holatiga qarab o‘zgarishi

N, holat	NE, mm	NA, mm
1	11	2
2	13	3
3	15	4
4	17	6
5	19	8
6	21	10
7	23	12
8	25	14
9	28	16
10	30	18

Izoh: N-rostlash tortqisi; NE-dekaning old qismidagi tirqish kengligi; NA-dekaning chiqish qismidagi tirqish kengligi.

Kombayn don tozalash qismini sozlash. Kombayning tozalash qismi ish jarayonida somon va qipiqdagi donni ajratib olishga mo'ljallangan bo'lib, yanchish apparatidan keyinda o'rnatilgan somonsilkitkich va havo-g'alvirli ajratkichlardan iborat. Yanchilgan don somondan to'rt o'rkachli somonsilkitgich yordamida ajratib olinadi. Somonsilkitgich uzunligi 3,90 m bo'lib, yuzasi 4,13 m² ni, ajratish yuzasi esa 4,8 m² ni tashkil etadi. Somonsilkitgich tirsakli valining maqbul aylanishlar soni 195-205 ayl/min dan iborat. Somondan donning ajralishini jadallashtirish uchun sidiruvchi-tishli mexanizm o'rnatilgan bo'lib, u donning somonga chiqib ketishiga yo'l qo'ymaydi. Sidiruvchi-tishli mexanizm harakatni somonsilkitgichning harakatlantirgich shkididan ponasimon tasma orqali oladi. Tasmaning tarangligi esa taranglash roligi orqali rostlanib, sozlash prujinasining tarangligi 70-73 mm. qilib qo'yiladi. Kombayning don tozalash qismi g'alvirli bo'lib tebranma harakat qiladi va 3,0 m² ishchi yuzada yuqori bosimli ventilyator havo oqimi ta'sirida donni qipiqdan sifatli tozalab oladi [8, 11, 14].

10.9-§. G'alla hosilini kombaynlarda o'rib-yig'ib olish tartiblari

G'alla hosili to'liq pishib etilganda va don namligi 18-20 foizdan past dalalarda hosilni kombaynlar yordamida to'g'ridan-to'g'ri yig'ishtirib olishga kirishiladi.

O'rim-yig'imga tushishdan oldin kombayning barcha qism va mexanizmlari yaxshilab ko'zdan kechiriladi. So'ngra ular salt holatida ishlatilib, nazoratdan o'tkaziladi va aniqlangan kamchiliklar bartaraf etiladi.

Keyin kombayn dalaga tushirilib sinab ko'riladi, ish sifati baholanadi, lozim bo'lsa ishchi qismlar va texnologik tirqishlar qayta rostlanadi.

Dastlab burilish maydonlari hosil qilish uchun dala chetlaridagi g'alla kombayning ikki yurishida o'rib olinadi.

Katta konturli dalalarda kombaynlarni zagon bo'ylab harakatlantirish maqsadga muvofiqdir. Dala konturi kichik bo'lsa, zagon tashlamasdan harakatlanish mumkin.

Burilishdan tashqari boshqa barcha holatlarda kombayn sug'orish egatlari yo'nalishida yurishi lozim.

O'rim-yig'im ishlarini otryad usulida tashkil etish kombaynlar, transport vositalari va boshqa texnikalardan foydalanish samaradorligini oshiradi. Otryad usulida kombaynlarning salt holatda bir joydan ikkinchi joyga ko'chib yurishi kamayadi, ish vaqtida yuzaga kelgan nuqsonlar va kamchiliklarni g'allazorning o'zida tezlik bilan bartaraf qilishga erishiladi.

Har bir otryadga kombayn, don tashish transport vositalari va boshqa texnikalar, tashkiliy ishlar bo'yicha ishchi-xodimlar biriktiriladi hamda otryad

tomonidan o‘rib-yig‘ib oladigan maydonlar konturlari bo‘yicha belgilanib, kombaynlarning harakatlanish sxemalari ishlab chiqiladi.

O‘rim-yig‘im davrida kombaynlarning ish unumdorligiga qarab ularni don tashish transport vositalari bilan etarli miqdorda ta‘minlash kerak. Shundagina o‘rim-yig‘im ishlari va donni qabul qilish punktlariga tashish yumushlari uzluksiz amalga oshishi mumkin.

Kombayning ishlash davrida o‘rilayotgan dala qismini va kombaynning o‘zini doimiy nazorat qilib borish talab etiladi “Keys” va “Klaas” kombaynlari zamonaviy bo‘lib, ularning kabinasida ish jarayonini nazorat qiluvchi elektron asboblardan paneli mavjud. Ular kombayn jatkasi, yanchgichi yoki don tozalash qismida biror bir nuqson yoki kamchilik paydo bo‘lsa hamda don tozalash qismida biror bir nuqson yoki kamchilik paydo bo‘lsa hamda don nobudgarchiligiga yo‘l qo‘yilsa operatorga darhol signal xabarini beradi.

Dalalardagi don hosili yig‘ishtirib olinishi bilan erdagi somonni ham tezlikda yig‘ishtirib olish talab etiladi. Chunki somondan bo‘shagan erlar peshma-pesh shudgor qilinadi [8, 11, 14, 24].

10.10-§. Kombaynlarning ish sifatini baholash

Kombayn va operatorning ishiga yo‘l qo‘yilgan don nobudgarchiligi va yig‘ishtirilgan don sifatiga qarab baho beriladi.

Don nobudgarchiligini aniqlash uchun yuzasi 0,25 m² li bo‘lgan ramkadan foydalaniladi. Ramka o‘rilgan dalaning 5 ta joyiga qo‘yiladi. Hisob-kitob asosida tuzilgan jadval yoki nomogramma bo‘yicha to‘kilgan donning umumiy miqdori aniqlanadi. Bu usul don nobudgarchiligining aniq qiymatini topish imkonini beradi.

Kombaynchilar yoki fermerlar quyidagi oddiy usuldan foydalanish-lari mumkin. Bug‘doy massasi o‘rilgandan keyin dalaning yuzasi 1 m² bo‘lgan ixtiyoriy qismi ko‘rib chiqiladi. Bu maydonda 20 tadan ortiq don topilishi va 3 tadan ortiq o‘rilgan boshhoqlar uchrashi belgilangan me‘yordan ortiq don nobudgarchiligiga yo‘l qo‘yilayotganligidan dalolat beradi. Kombayn yanchgichining qoniqarsiz ishi quyidagi xarakterli belgilar bilan namoyon bo‘ladi: donning boshhoqdan to‘liq ajralmasligi, donning mexanik shikastlanishi, yanchish apparatining tiqilib qolishi. Donning yanchilmay qolishini aniqlash uchun yanchilgan boshhoq massasi tekshiriladi. Buning uchun kombayn tashlab ketgan somon uyumining istalgan joyidan somonning 10 ta boshog‘i olinib, ularda ajralmagan donlarning bor-yo‘qligi aniqlanadi [8, 40].

10.11-§. Kombaynlarga texnik xizmat ko‘rsatish

Har kuni ish boshlashdan oldin kombaynning jatkasi va dvigatel o‘rnatilgan maydonchasi poyalar, somon bo‘laklari va qipiqlardan tozalanishi kerak. Zarur holatlarda ular yuviladi.

Dvigatelning havo filtrini har kuni bir marta, zarurat bo‘lsa ikki-uch marta changdan tozalash darkor.

Kundalik texnik qarovda kombaynning moylanadigan qismlari tegishli turdagi solidol moylari bilan yog‘lanadi.

Dvigateldagi moy sathi va sovutish suyuqligi ham kunda tekshirib ko‘rib, zarur bo‘lsa me‘yoriga etkazib quyiladi.

Kombaynning aylanuvchi qismlari, tasmali va zanjirli uzatmalarini har kuni ko‘zdan kechirish ham foydalidir.

Murakkab nosozliklarni tuzatish maxsus servis markazlarida amalga oshiriladi.

10.12-§. Kombaynlarda uchraydigan nosozliklar va ularni bartaraf etish usullari

Ish vaqtida kombaynlarning texnologik o‘lchamlari va ish rejimlari o‘rilyotgan eking holati va dala sharoitiga mos kelmay qolsa, qismlarda ayrim nosozliklar yuzaga keladi. Bunday paytda kombayinchi muhandis yoki texniklarning yordamsiz ham ushbu kamchiliklarni aniqlashi va bartaraf etishi mumkin.

Quyidagi jadvalda kombaynlarda uchraydigan nosozliklar va ularni bartaraf etish usullari keltirilgan.

42-jadval

Kombaynlarda uchraydigan nosozliklar va ularni bartaraf etish usullari

T/r	Nosozliklar	Nosozlik sabablari	Bartaraf etish yo‘llari
1	2	3	4
1.	Motovilo poyalarni oldiga tashlayapti	Motoviloning aylanish tezligi katta	Motoviloning aylanish tezligini kamaytirilsin
2.	Motovilo boshqdagi donni to‘kyapti	a) Motoviloning tezligi yuqori; b) Motoviloning qirqish apparatiga nisbatan turish	a) Aylanish tezligini kamaytirilsin; b) Poyalar baland bo‘lganda motoviloni qirqish

		holati buzilgan; v) Motovilo barmoqlarining vaziyati buzilgan	apparatiga nisbatan 5-10 sm oldinga surish kerak; v) Barmoqlarni 16 ⁰ burchak ostida oldiga qaratib oʻrnatish kerak
3.	Poyalar qirqilmay qolyapti	a) Segmentlar ishdan chiqqan, barmoq tigʻlari oʻtmas holatga kelgan; b) Oʻrish apparatining sozligi buzilgan	a) Ishdan chiqqan segmentlarni almashtirish, barmoqlarni tekislash lozim; b) Oʻrish apparati pichogʻining chetki holatida segment va barmoq oʻqining ustma-ust tushishini taʼminlash kerak
4.	Poyalar notekis qirqilmoqda	a) Kombayn harakat tezligi yuqori; b) Jatkaning er relefiga nisbatan holati buzilgan	a) Harakat tezligi pasaytirilsin; b) Jatkani koʻndalang va boʻylama tekisliklarda sozlansin
5.	Motovilo qirqilgan boshhoqlarni erga toʻkyapti	a) Motovilo yuqoriga oʻrnatilgan; b) Qirqish apparati baland oʻrnatilgan; v) Poyalar yoppasiga yotib qolgan dalalarda kombaynning harakatlanish yoʻnalishi toʻgʻri tanlanmagan	a) Motoviloni pastga tushirilsin; b) Qirqish balandligini pasaytirilsin; v) Boshhoqlarni yotish holatiga qarab kombaynning yurish yoʻlini tanlansin, qirqish apparatiga tup koʻtargichlarni oʻrnatilsin
6.	Jatka shnegi donli massa bilan tiqilmoqda	a) Jatka bilan shnek orasidagi tirqish tor; b) Harakat tezligi katta; v) Harakat uzatuvchi tasmalar tarangligi boʻshashgan	a) Tirqish kengaytirilsin; b) Tezlik kamaytirilsin; v) Tasmalar tarangligi oshirilsin
7.	Yanchish barabaniga poyalar tiqilyapti	a) Tasmalar tarangligi boʻshashgan; b) Yurish tezligi katta	a) Tasmalar tarangligi oshirilsin; b) Yurish tezligi pasaytirilsin
8.	Yanchish	a) Barabanning aylanish	a) Baraban aylanish tezligi

	barabani boshqni to'liq yanchmayapti	tezligi past yoki yanchish tirqishi katta; b) Yurish tezligi katta	oshirilsin yoki tirqish kamaytirilsin; b) Yurish tezligi kamaytirilsin
9.	Yanchish barabani donga shikast etkazyapti	a) Barabanning tezligi katta; b) YURish tezligi past	a) Baraban tezligi pasaytirilsin; b) Tezlik oshirilsin
10.	Yanchish barabani boshqni to'liq yanha olmayapti	a) Tirqish buzilgan; b) Baraban tishlari eyilgan	a) Tirqish sozlansin; b) Ishdan chiqqan tishlar almashtirilsin
11.	Yanchilgan donni bunkerga uzatuvchi shnek va elevator tiqilayapti	a) Saqlovchi muftadagi prujinalar sozlanmagan; b) Kojuxdagi shnekning texnik holati buzilgan v) O'rilayotgan g'alla massasining namligi yuqori	a) Saqlovchi muftani sozlang; b) Kojux va shnek tekshirilsin va sozlansin; v) Begona o'tlarni bartaraf etish yoki xosil to'liq pishgan dalani tanlash kerak.
12.	Bunkerdagi donning ifloslanishi yuqori	a) Elaklardagi tirqishlar katta ochilgan; b) Ventilyatorning aylanish tezligi past	a) Elaklardagi tirqishlar toraytirilsin; b) Ventilyatorning aylanish tezligini oshirilsin

10.13-§. O'rim-yig'im davrida xavfsizlik qoidalari

Texnika xavfsizligi qoidalari. Kombayn agregatlarini issiq eritma bilan yuvilayotgan paytda kombaynchilar himoya ko'zoynaklari, rezina qo'lqoplar va etiklar kiyishlari kerak. Ta'mirlash va qismlarga ajratish-yig'ish ishlarini amalga oshirishda ishga yaroqli asboblardan foydalanish darkor. Ta'mirlash asbob-uskunalari doimo kombaynning maxsus qutichalarida toza va ozoda saqlanishi lozim. Elektr asboblari bilan ishlayotgan paytda rezina qo'lqoplar kiyiladi. Kombayn yoki jatka ostida ishlayotganda maxsus tirgovuchlardan foydalaniladi.

O'rim-yig'im agregatlari detal va uzellarining qiziishi doimiy nazorat qilib turiladi. Dvigatelni yurgizishdan oldin uzatmalar qutisining dastasi neytral xolatda, yanchish apparatining muftasi esa ajratilgan holatda bo'lishi darkor.

Dvigatel ishlayotgan paytda ta'mirlash va sozlash ishlarini bajarish man etiladi. Ish organlarini yurg'izish va harakatga keltirishdan oldin ularning havfli zonalarida odamlarning yo'qligiga ishonch xosil qilish kerak.

Kombaynlar bir daladan ikkinchi dalaga kolonna holida olib o'tiladi. Kolonna harakatlanayotganda kombaynlar orasidagi masofa 30 m dan, qiyalik yoki tepaliklarda 50 m dan kam bo'lmasligi kerak [8].

Yong'in xavfsizligi qoidalari. Yong'in xavfsizligini ta'minlash uchun kombaynda yong'inni o'chirish vositalari (tez ishga tushadigan o't o'chirgichlar, ikkita belkurak, brezent va h.k.) mavjud bo'lishi lozim. Har kuni kombayn qismlari somon va hashaklardan tozalanishi va kombayn ishchi qismlaridan moy yoki yonilg'ining sizib chiqishiga yo'l qo'ymaslik darkor. Bunda yonilg'i, moy uzatuvchi trubkalarining va kombayn dvigateli joylashgan bo'lmaning tozaligiga alohida e'tibor beriladi. Yonilg'i o'tkazgichlar ifloslanganda, dvigatel sovutilib keyin tozalanadi.

Saqlovchi muftalarning shataksirashiga, podshipniklarining qizib ketishiga yo'l qo'yilmaydi. Generator, startyor ulagichlari va elektr qurilmalariga himoya qalpoqchalari kiygizilgan bo'lishi, elektr o'tkazgichlar esa mahkam qotirilgan bo'lishi shart. Kombaynga yonilg'i quyilayotganda dvigatel o'chirilgan bo'lishi kerak. Yonilg'i quyilayotgan paytda chekish va ochiq olovdan foydalanish man etiladi.

Neft mahsulotlari yonganda ularni suv bilan o'chirish mumkin emas. Olovni o't o'chirish vositasi hamda qum, tuproq sepib yoki brezent bilan yopib o'chirish kerak. Payvandlash ishlarini bajarishda, shuningdek kombaynni uzoq muddat ta'mirlash jarayonida u g'alla maydonidan 30 m dan kam bo'lmagan masofaga olib chiqiladi [8].

Quyidagilar qat'iyan man qilinadi:

- kombayn oldida olov yoqish, uning oldiga moyli kiyim bilan yaqin kelish;
- kombayn bunkeridagi donni uchqun so'ndirgichi nosoz bo'lgan transport vositalariga to'kish;
- kombaynni dala sharoitida ta'mirlash jarayonida uchqun chiqishi ehtimoli bo'lgan asboblardan foydalanish.

Xulosalar:

1. G'alla kombaynlari bilan o'rim-yig'im jarayonida xomashyoning (donning) tovar sifatiga putur etkazilmasligi zarur.
2. G'alla maydoning butun perimetri bo'yicha, ya'ni uning boshi, oxiri, uvatlari bo'ylab g'alla hosili to'la o'rib-yig'ib olinishi kerak. Erga to'kilgan don miqdori ruxsat etilgan me'yorlardan oshmasligi, bunkerda yigilgan donning toza

bo'lishiga ahamiyat berish kerak. Buning uchun kombayn qismlari shunday rostlanishi kerakki, bunda bunkerga yig'ilyotgan don shikastlanmasin.

3. Kombaynlarni sozlash va ishga tayyorlashda: u texnik jihatdan soz, quvvati mos agrotexnik tadbirni talablar darajasida bajarishga etarli bo'lishi; ta'mirdan chiqqan mashina qismlari o'rim-yig'im mavsumi oldidan muhandis-texniklar tomonidan ustaxonalarda sozlangan bo'lishi; har bir kombayn g'alla maydonining o'zida hosil cho'g'ga qarab sozlangan, bunda g'alla poyasining holati, balandligi, ifloslanganlik darajasi, namligi, g'alla boshoqlarining pishganligi, poyalarining tikligi yoki engashganligi, havo harorati, shamol tezligi va boshqa omillar hisobga olinishi kerak.

4. Kombayn operatorlari sozlashlarni sifatli va tug'ri bajarishi uchun tegishli qullanma va asbob-uskunalar bilan ta'minlangan bo'lishi shart. Kombaynlarning o'rim-yig'im ishlarini agrotexnik talablar darajasida bajarilishi ko'p jihatdan ularning texnik xizmat ko'rsatishni o'z vaqtida va sifatli o'tkazishga bog'liq. Bunda har smenada texnik xizmat ko'rsatish juda muhim va kombaynning beto'xtov ishlashini ta'minlaydi.

5. Har smenadan keyin operator kombaynni tozalab yuvishi, egilgan joylarni tug'rilashi, eyilgan yoki singan qismlarni yangisi bilan almashtirishi, bo'shab qolgan bolt-gaykalarini qotirishi, g'ildiraklar shinalaridagi havo bosimini me'yorda bo'lishini nazorat qilishi, dvigatel va gidravlik sig'imlardagi moy sathini tekshirishi, me'yorida bo'lishini ta'minlashi, moy oqayotgan joylarni bartaraf etishi, kerakli moylanadigan joylarni moylashi, havo, yonilgi va moy filtrlari tozalashi, tasmalarning tarangligi tekshirishi shart.

6. Kombaynlarga o'tkazilgan texnik qarov va xizmatdan keyin uni salt yurish rejimida ishlatishi va texnik qarovlarni to'g'ri bajarilganligiga ishonch hosil qilishi kerak. Kombaynlarni ishlatish jarayonida texnik va yonginga qarshi xavfsizlik qoidalariga qat'iyon amal qilishi, ishlashga faqat yuqori malakali va boshqarish guvohnomasi bo'lgan shaxslargagina ruxsat berilishi kerak.

Nazorat savollari:

1. Respublikamizda qacho Dominator 130 g'alla kombaynlarini ishlab chiqilishni yo'lga qo'yilgan? Hosilni o'rim yig'imga tayyorlash mas'uliyatli davr ekanligini tushuntirib bering.

3. G'alla o'rimi chun kombayn qanda tanlanadi va bunda qaysi omillar hisobga olinadi? G'alla kombaynini o'rimga tayyorlashda qanday ishlar bajariladi?

5. "Dominator-130" g'alla kombayni ishchi qismlarini qanday sozlanadi? Kombaynlarning ish sifati qaysi ko'rsatkichlar bo'yicha baholanadi? texnik xizmat ko'rsatishda qanday ishlar amalga oshiriladi?

XI-BOB

PAXTA TERISH MASHINALARI

11.1-§. Paxta hosilini yig'ishtirish texnologiyasi va mashina turlari

Mahalliy tuproq va iqlim sharoitlariga qarab, paxta hosili turli mintaqalarda har xil texnologiya bo'yicha yig'ishtiriladi. Lekin respublikamizda qo'llaniladigan texnologiyalarning asosini quyidagilar tashkil etadi [6, 7, 8, 11, 14]:

1. Paxta dalasi mashinabob texnologiya asosida tayyorlanadi.
2. G'o'za barglari defoliatsiya qilinib, sun'iy quritiladi va ularning asosiy qismi to'kilishiga erishiladi.
3. Hosili pishib yetilgan dalalarning chetlarida mashina burilish uchun yo'laklar tayyorlanadi.
4. Vertikal shpindelli paxta terish mashinasi bilan birinchi terim hosilning asosiy qismi ochilganda, gorizonta shpindelli paxta terish mashinasi bilan esa, hosilning kamida 90% ochilgandan so'ng o'tkazish maqsadga muvofiq bo'ladi.
5. Lozim topilsa hosilning qoldiqlari maxsus mashinalarda yoppasiga yig'iladi va qisman tozalanadi.

Paxta yig'im-terimida ishlatiladigan mashinalar quyidagi turlarga bo'linadi:

1. Ochilgan paxtani terib oladigan mashinalar, ya'ni paxta terish mashinalari.
2. Paxta hosili qoldiqlarini yig'ishtiradigan va tozalaydigan mashinalar.
3. Dalani g'o'zapoyadan tozalaydigan mashinalar [14].

11.2-§. Paxta terish mashinalariga qo'yiladigan agrotexnik talablar

Paxta terish mashinalarining ishiga bir qator agrotexnik talablar qo'yiladi va ulardan asosiylari quyidagilardan iborat:

1. Mashina bir yurishida ochilgan paxta hosilining 92 - 94 % gacha yig'ishtirishi lozim.
2. Hosil mashinada terilayotganida undan yerga to'kilayotgan paxta miqdori 3 - 4% dan oshmasligi kerak.
3. Terilmasdan va g'o'zapoyaga ilinib qolgan paxta umumiy hosilning 2-3 % dan oshmasligi kerak.
4. Terilgan paxtaga aralashgan barg, xas-cho'p, chanoq pallalari kabi qo'shindilar 8% dan oshmasligi kerak.
5. Terilgan paxtadagi shikastlangan chigitlar 1% dan oshmasligi kerak.
6. Terilgan paxta tolasi ko'k shira, moy va boshqa narsalar bilan ifloslanmasligi zarur.

7. Paxta tolasining shikastlanishi 0,5 % dan oshmasligi kerak.

Paxta hosilining ochilgan qismini terib olish uchun “Keys-2022” gorizontaal shpindelli (84-rasm) va “MX-1,8” tik shpindelli (85-rasm) paxta terish mashinalari ishlatilmoqda.



84-rasm. “Keys-2022” rusumli paxta terish mashinasi



85-rasm. “MX-1,8” rusumli paxta terish mashinasi

Paxta terish mashinalarining texnik tavsiflari

№	Ko'rsatkichlar	Mashinalar rusumi	
		MX-1,8	"Keys-2022"
1	Turi	Yarim osma	O'ziyurar
2	Apparatlarning joylashishi	Tandem	Frontal
3	Traktor rusumi	TTZ-80.11	-
4	Qatorlar oralig'i, sm	90	90
5	Qamrov kengligi, m	1,8	1,8
6	Teriladigan qatorlar soni, dona	2	2
7	Ish unumdorligi:		
	1 soat asosiy vaqtda, ga/soat:		
	- birinchi paxta terimida	0,76	0,97
	- ikkinchi paxta terimida	0,92	1,15
	1 soat ekspluatatsiya vaqtida, ga/soat:		
	- birinchi paxta terimida	0,48	0,60
	- ikkinchi paxta terimida	0,57	0,90
8	Solishtirma yonilg'i sarfi, kg/ga:		
	- birinchi paxta terimida	18,0	22,0
	- ikkinchi paxta terimida	16,5	17,6
9	Bo'ylama bazasi, mm	3870	3190
10	Ekspluatatsion massasi (traktor, to'la yonilg'i, paxta bilan), kg	7800	10760
11	Harakat tezligi, km/soat:		
	- birinchi paxta terimida	4,23	0-5,6
	- ikkinchi paxta terimida	5,13	0-6,6
12	Transport tezligi, km/soat, ko'pi bilan	15,0	27,3
13	Eng kichik qayrilish radiusi, m:		
	- eng chetki nuqta bo'yicha	7,9	6,3
	- sirtqi etaklovchi g'ildirak izi bo'yicha	6,8	5,45
14	Burilish yo'lakchani kengligi, m	10,0	10,0
15	Bir o'tishdagi terim to'liqligi, %, kami bilan	85	90
16	Bir o'tishdagi erga to'kiladigan paxta, %, ko'pi bilan	8	4

Paxta terish mashinalariga qo‘yiladigan talablar

1	Mashinaning terim to‘liqligi, %, eng kamida	90,0
2	Erga to‘kilgan paxta miqdori, %, ko‘pi bilan	4,0
3	Erga to‘kilgan ko‘k ko‘saklar soni, dona/pog.metr, ko‘pi bilan	0,3
4	Mashina paxtaning tabiiy sifatini pasaytirmasligi kerak	
5	Bunkerdagi paxtaning iflosligi, %, ko‘pi bilan	8,0
6	Paxtani o‘simlik shirasi va moy bilan ifloslanishi, paxtada g‘o‘za shoxchalari va ko‘k ko‘saklarning bo‘lishiga yo‘l qo‘ymaslik kerak	
7	Chigitning mexanik jarohatlanishi, %, ko‘pi bilan	1,0
8	Terim paytida chigitdan tolaning ajralishi, %, ko‘pi bilan	0,3

Paxta hosilini mashinalar yordamida terib olish darajasi dalalarni terimga tayyorlash, mashina ish organlarini to‘g‘ri sozlash, terimni tashkil etish qoidalari va texnologiyasiga qat’iy amal qilishga bog‘liqdir.

Paxta terish mashinasi hosilni to‘kmasdan, iflos qilmay yuqori unum bilan ishlashi uchun paxta dalalarini mashina terimi uchun talablar darajasida tayyorlash, g‘o‘za tuplarini chilpish va defolyasiyalash tadbirlarini optimal muddatlarda o‘tkazish, mashina qismlarini daladagi paxtaning holatiga qarab to‘g‘ri rostlash, texnik qarovlarni o‘z vaqtida sifatli qilib bajarish, terim-transport otryadlarini tashkil qilish va ularni zarur texnika vositalari bilan butlash va mexanik-haydovchilarni malakasini oshirish lozim bo‘ladi.

Shuni esda tutish kerakki, mashinalar uchun dalalarni to‘g‘ri tanlash, lazer nazoratli er tekislagichlar yordamida tekislash, erlarni ag‘darib chuqur haydash, mayin strukturali tuproq hosil qilish, qisqa muddatlarda erga urug‘ qadash, oxirgi sug‘orish va qator oralariga ishlov berishni sifatli, obi-tobida o‘tkazish, g‘o‘za tuplarini tabaqalashtirib chilpish orqali ularga shakl berish, o‘simliklarni bo‘yi baravariga defoliatsiyalash, maydonlarni o‘t-o‘lanlardan batamom tozalash mashinabop paxta etishtirish va hosilni mashina yordamida terib olish samaradorligini keskin oshishini ta’minlaydigan muhim agrotexnik tadbirlardir [6, 7, 8, 11, 14].

11.3-§. Mashina uchun paxta dalalarini tanlash

Paxta terish mashinasi yuqori samara bilan ishlashi uchun paxta maydonlari paxta terishga tayyorlangan bo‘lishi kerak. Ya’ni:

- Paxta teradigan mashinalarning kinematik parametrlarini (burilish radiusi, kinematik uzunligi va kinematik kengligi) hisobga olinib burilish yo‘lakchalari tayyorlanishi kerak.

- O‘q ariqlar ko‘milgan, katta kesakli dala agrofonni bo‘lmasligi kerak. Aks holda apparatlarning kesaklarni chaynab ketishiga, shpindellar orasidagi tirqichni (zazorni) o‘zgarishiga olib kelishi va natijada paxtani egatlarga to‘kib ketilishiga olib keladi. Bundan tashqari katta kesakli dala agrofonni ayniqsa MX-1,8 rusumli paxta terish mashinasining ishlash jarayonida havo so‘rgichlarining deformatsiyalanishi, payvantlangan choklari ochilib ketishi mumkin.

- Dala agrofonni begona o‘tlar bilan ifloslangan bo‘lmasligi kerak. Chunki, dala agrofonning ifloslanganlikdarajasi mashina bilan paxtani terib olish samarasini past bo‘lishiga sabab bo‘ladi.

- G‘o‘za qator orasi egatlari chuqur ochilgan bo‘lishi kerak. Chunki, sayoz egatlarda paxta terish mashinasining orqa g‘ildiraklari qator orasida notekis (ilon izi) yurishiga sabab bo‘ladi va paxta hosilini to‘la terib olishga imkonini bermaydi.

- Dala agrofonlarida yondosh qatorlarning kengligi paxta teradigan mashina apparatining qamrov kengligiga to‘g‘ri kelishini ta‘minlash zarur. Chunki to‘g‘ri kelmastili paxta hosilini sifatli terib olishga imkon bermaydi.

- Paxtani mashinada terish oldidan dala chetidagi burilish yo‘lakchalari tayyorlangan va tekislangan bo‘lishi kerak. Chunki, paxta terish mashinasining burilishida orqa g‘ildirakning keskin burilishi natijasida g‘ildirak vilkasi sinib ketishishi mumkin.

- Mashinalar uchun ajratilgan paxta dalalarining o‘rtacha hosildorligi 25-30 s/ga dan kam bo‘lmasligi lozim. Chunki, kam hosilli dalalarda paxta teradigan mashinaning terish to‘liqligi va ish samaradorligi pasayib ketadi.

- Dala konturlarning shakli to‘g‘ri to‘rtburchak ko‘rinishida, maydoni kamida mashinaning bir kunlik ish unumiga (4-6 ga) teng, uzunligi 500 metrdan kalta bo‘lmasligi maqsadga muvofiq bo‘ladi [6, 7, 8, 11, 14].

11.4-§. Dalalarni mashina terimiga tayyorlash

- Dalalarni tayyorlashda paykallar yuzasining tekisligi, egat tepasida va ariqlarda katta kesaklarning bo‘lmasligi, g‘o‘zaning holati (bir tekis o‘sganligi, tuplarning yotib qolganligi), dalalarning o‘t bosish darajasi, oxirgi kultvatsiyaning sifati, terim oldi ishlarining (g‘o‘zani chilpish, defoliatsiya va burilish maydonlarini tayyorlash) sifati kabi omillarga alohida e‘tibor berish kerak.

- Oxirgi kultivatsiyada ariqlar qator oralarining qoq o‘rtasidan olinishi, g‘o‘za tuplari atrofida yirik kesaklar paydo bo‘lmasligi kerak.

- Ariqlarni oxirgi ochishda tuproq g'ozga tuplari tagiga surilgan va g'ozaning yotib qolishiga yo'l qo'yilmasligi kerak.

- G'ozga tuplarining qalinligi me'yorida (1 gektarda 90-100 ming tup) hamda g'ozada 14-16 hosil shoxi va 2-3 ta bo'liq ko'saklar paydo bo'lganda chilpish o'tkaziladi.

- Chilpish kimyoviy preparatlar bilan o'tkazilganda tegishli tavsianomalarda ko'rsatilgan me'yor va muddatlarga qat'iy amal qilinishi lozim.

- Defoliatsiya ko'saklarning ochilishini tezlashtiradi, paxta xom ashyosining sifatini yaxshilaydi, birinchi nav paxta chiqishini oshiradi, eng muhimi, terim muddatlarini qisqartirish va dalalarni keyingi ekinlarni ekishga tayyorlash uchun ertaroq bo'shatib olish imkonini beradi.

Terim oldidan har bir g'ozga o'simligida o'rta hisobda 3 tadan ortiq ko'k barg va 4 tadan ortiq quruq barg bo'lmasligi kerak.

G'ozga defoliatsiyasi traktorlarga osilgan purkagichlar yoki samolyotlar yordamida o'tkaziladi.

Defoliatsiya har bir paykalda ko'saklarning ochilish darajasiga qarab tabaqalashgan holda bajariladi.

SHunga e'tibor berish kerakki, kunlik havoning issiqlik harorati 14-15⁰S dan pasayganda defoliantlar kutilgan samarani bermaydi.

Past bo'yli g'ozalarga ishlov berilganda traktorning ish tezligi 6,3-7,5 km/soat, yuqori bo'yli va qalin bo'lganda esa 5,3-6,5 km/soat atrofida bo'lishi tavsiya etiladi.

G'ozaning rivojlanish holatiga va ob-havo sharoitiga qarab purkagichning bir o'tishda ishlov berilgan qatorlar soni 60 sm qator oralari uchun 36 ta, 90 sm uchun 24 ta bo'ladi.

Defoliatsiyadan 6-8 kundan keyin dalaning boshi va oxirida 10-12 m kenglikda qayrilish maydonchalari belgilanadi, g'ozga tuplaridagi ochilgan paxta qo'lda teriladi, g'uzapoyalar o'rib olinib, tashqariga chiqariladi. Paxta terish mashinalarining burilish yo'laklari buldozer yoki greyderlar yordamida tekislanadi [6, 7, 8, 11, 14]..

11.5-§. Mashina terimiga ajratilgan paxta maydonlariga qo'yiladigan talablar

Mashina uchun ajratilgan maydonlar qo'yidagi talablarga javob berishi lozim:

- to'rtburchak shakliga ega bo'lishi;
- uzunligi kamida 500 metr va maydoni 4-6 gektardan katta;

- g'ozalar bir tekis o'sgan, hosildorligi esa gektariga eng kamida 25-30 sentner;
- ko'chat soni gektariga o'rtacha 100-120 ming tup;
- o'simlik bo'yi o'rta tolali g'ozalar uchun 80-100 sm, ingichka tolali g'ozalar uchun 110-120 sm;
- bir tup g'ozadagi ko'k va quruq barglar soni ko'pi bilan 3 va 4 ta, mashina terimi boshlangan paytda ko'saklarning ochilishi 80 foizdan ortiq;
- dalalar begona o'tlardan toza;
- dalaning boshi va oxirida mashinalar uchun 10-12 metr kenglikda tekislangan qayrilish maydonchasi tayyorlanishi shart.

Defoliatsiyadan keyin va bevosita terim oldidan o'tkazilgan aprobatsiya natijalari hamda paxta maydonlarining holatini inobatga olgan holda fermer xo'jaliklari dalalarida mashina terimini o'tkazish rejalari va grafiklari tuzilishi, yig'im-terim otryadlari ishlarini shu hujjatlar asosida tashkil etish lozim [6, 7, 8, 11, 14]..

11.6-§. Mashinani terimga tayyorlash tartiblari

Paxta teradigan mashina yuqori unum bilan ishlashi va paxtani yerga ko'p to'kib yubormasligi uchun unga qo'yilgan qo'llanma talablari asosida sozlanishi lozim.

Gorizontal shpindelli paxta terish mashinasini sozlash. Mashinaning terish apparatlari va ventilyatori ishga tushiriladi, har qaysi dalada g'ozalarning rivoji va paxta hosildorligiga qarab mashina tezligi tanlanadi, apparatlarning ish tirqishi sozlanadi, shpindellar va kassetalarning engil aylanishi, apparatlar vaziyati, ajratkichlar va namlagichlarning to'g'ri sozlanganligi tekshirib ko'riladi.

Apparatning og'ish burchagi. Terim apparatning oldingi qismi orqa qismiga nisbatan ish holatida 25-51 mm. pastda joylashgan bo'lishi kerak. Bu holat apparatni tuproq va iflosliklar bilan tiqilib qolishdan saqlaydi. Sozlash uchun apparatdagi biriktiruvchi tortqining kontrgaykasi bo'shatiladi va apparat old qismini ko'tarish yoki pasaytirish uchun tortqi keragicha uzaytiriladi yoki qisqartiriladi.

Terim apparatining og'ishi har bir dala sharoitida alohida tekshirilishi maqsadga muvofiq bo'ladi.

Tupko'targichlarning balandligi uning pastki qismida joylashgan sozlash plastinasining holati bilan belgilanadi. Sozlash plastinasining orqa qismi tupko'targich tubidan 51 mm pastda bo'lishi kerak. Tupko'targichning uchini tuproqqa kirib ketmaydigan qilib sozlash tavsiya etiladi.

Ko'taruvchi zanjirlar uzunligi tupko'targich apparatning ostki qismidan 51 mm. pastroqda joylashishini ta'minlaydigan darajada sozlanadi. Prujinaning

tarangligi tupkoʻtargich ogʻirligini muvozanatga keltiriladigan darajada sozlanishi kerak.

Tupkoʻtargichlar yuqoriga va pastga erkin harakatlanishi uchun apparat balandligini boshqaradigan gidravlik qurilma soz boʻlishi va ishlashi kerak.

Apparatning balandligi pushta ustidan 12 mm. balandlikda boʻlishi uning yaxshi ishlashini taʼminlaydi. Uning balandligi gidravlik tizim orqali operator kabinasidagi rigak orqali rostlanadi.

Gʻoʻza tuplarini shpindellarga qisib beruvchi planka bilan shpindellar uchlarining orasidagi masofa 6,5-7 mm boʻlishi shart [8].

Shpindellarni plankalar sirtlariga tegib aylanishiga yoʻl qoʻymaslik kerak, aks holda apparatda yongʻin chiqish ehtimoli paydo boʻladi.

Toʻgʻri rostlangan plankalar qalin gʻoʻza tuplarini ham apparatdan shikastlanmay oʻtishiga toʻsqinlik qilmaydi.

Plankalarni siqib turuvchi prujinalarning bosim kuchi gʻoʻza toʻplarining holatiga qarab sozlanadi.

Paxtani toʻliq terilishiga erishish va ajratkichlarni uzoq muddat soz holatda saqlab turish uchun ajratkich disklari bolt yordamida toʻgʻri sozlangan boʻlishi kerak. Meʼyorida sozlangan ajratkichlar shpindellarga ularning uzunligi boʻyicha birdek va ohista tegib turishi lozim.

Ajratkichlarni aniqroq sozlash uchun terim apparatini maʼlum muddatda ishlatib qizitish va keyin sozlash kerak.

Birinchi terimda suvning bosimi 1,38-1,72 kPa, ikkinchi terimda esa 0,83-1,03 kPa oraligʻida boʻladi.

Yuvish suyuqligini isrof qilmaslik uchun mashina ishlamay turganda quvurdagi berkituvchi klapani yopib qoʻyish kerak boʻladi [8].

Tik shpindelli paxta terish mashinasini sozlash. Tik shpindelli paxta terish mashinasini paxta terish oldidan sozlashda terim apparatini mashinaning boʻylama oʻqiga nisbatan joylashishi tekshirib olinadi.

Tekshirish uchun andozadan foydalaniladi. Andozani har bir xoʻjalik tayyorlash mumkin. Chap va oʻng apparatlarning ish tirqishlari andoza chizigʻiga, yoki dala boʻyicha tekshirmoqchi boʻlsak gʻoʻzak poyalari joylashgan pushtaning eng yuqori joyiga toʻgʻri kelishi kerak.

Paxta teradigan mashinaning asosiy aylanuvchi qism va agregatlarining ish tezligini uning bir maromda, yuqori unum bilan ishlashini taʼminlaydi.

Ventilyator tasmalarining tarangligini sozlash. Ventilyator tasmalari va uning tarangligi roliklar va vintlar yordamida sozlanadi.

Tasmalarning tarangligi ularning oʻrta qismlarini egilish miqdoriga qarab tekshiriladi. Tasma 60 N (6 kgs) kuch bilan bosilganda egilish miqdori 25-35 mm. ni tashkil etishi kerak [8].

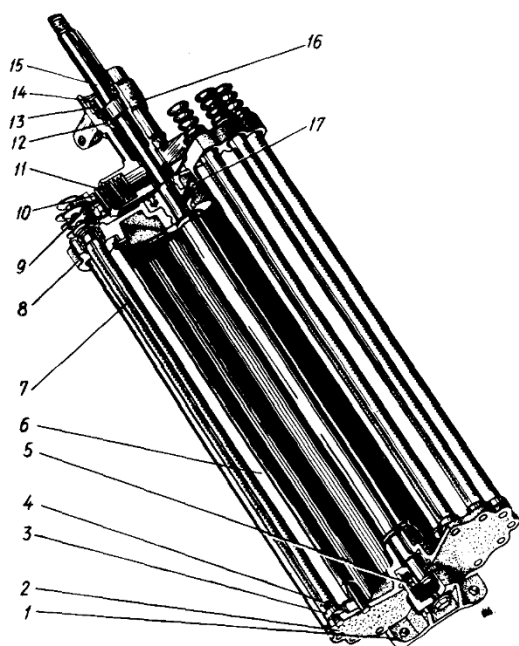
Paxta teradigan mashinaning ish organlarini to'g'ri va aniq sozlash paxta hosilini terish miqdorini oshiradi va erga kam to'kilishini ta'minlaydi.

11.7-§. Terish apparatini ishga tayyorlash va texnik xizmat ko'rsatish

Terish apparatlari. Apparatlar ochilgan ko'saklardan paxtani terib olish uchun xizmat qiladi. Mashinada bitta ikki qatorli apparatlar bloki o'rnatilgan. Har bir blok o'z ichiga ikkita apparatni oladi. Terish apparatining asosiy qismlari: karkas, shpindelli barabanlar, ajratkichlar, qabul kameralari, shpindellar yuritmasi, shesterenyali yuritma, reduktorlar, kardanlar, shchitlar, eshiklar, kopqoqlar, koplamlar, tupko'targichlar.

Apparat karkasi. Apparat karkasi ramadan iborat, unga osmalar, biki ramkalar, povodklar va o'qlarda o'rnatilgan qo'zg'aluvchan ramkalar birkirilgan. Qo'zg'aluvchan ramkalar ish tirqishini roslash mexanizmining tayanchlariga prujinalar bilan qisilgan. Ramkalarda panellar va shchitlar o'rnatilgan.

Shpindelli baraban. Shpindelli baraban (86-rasm) ochilgan paxtani ko'saklardan ish zonasida ilib olish va ajratkichlar zonasiga keltirishga xizmat qiladi.



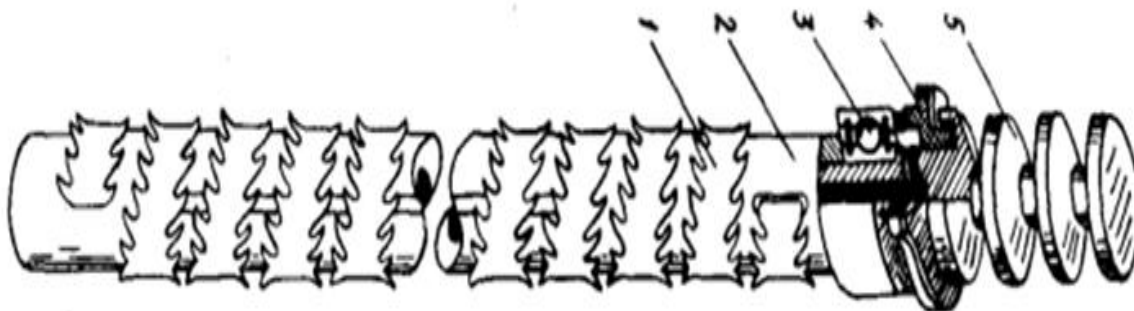
- 1—pastki podshipnik korpusi;
- 2—pastki disk;
- 3—shpindel barmog'i;
- 4—shpindel vtulkasi;
- 5, 13—sferik podshipnik;
- 6—siquvchi baraban;
- 7—yig'iq holatdagi shpindel;
- 8—yuqorigi disk;
- 9—teskari aylantirish kolodkasi;
- 10—polzuncha;
- 11—prujina;
- 12—manjeta;
- 14—tashqi halka;
- 15—baraban vali;
- 16—yuqorigi podshipnik korpusi;
- 17—stoporlash vinti

86.-rasm. Shpindelli baraban

Baraban pastki diski 2 bo'lgan val 15 dan iborat bo'lib, diskda shpindel barmoqlari 3 mahkamlangan. Valga yuqorigi disk 8 o'rnatilgan bo'lib uning teshiklariga shpindellar 7 joylashtirilgan. Pastki va yuqorigi disklar orasiga siqish barabani 6 o'rnatilgan. Baraban vali korpuslar 1 va 16 dagi podshipniklar 5 va 13 da o'rnatilgan. Yuqorigi korpus 16 panelga, pastki korpus 1 esa ramkaga

mahkamlangan. G'ozaning har bir qatoriga ishlov berish uchun terish apparatida to'rtta shpindelli barabanlar o'rnatilgan: ikkita o'ng va ikkita chap barabanlar. Barabanlar bir-biridan shpindellar (chap, o'ng) va barabanlarning yuqorigi korpuslari (old chap, old o'ng, keyingi) bilan farqlanadi.

Shpindellar. Shpindellar (87-rasm) paxtalarni ko'saklardan ilib olish uchun hizmat qiladi.

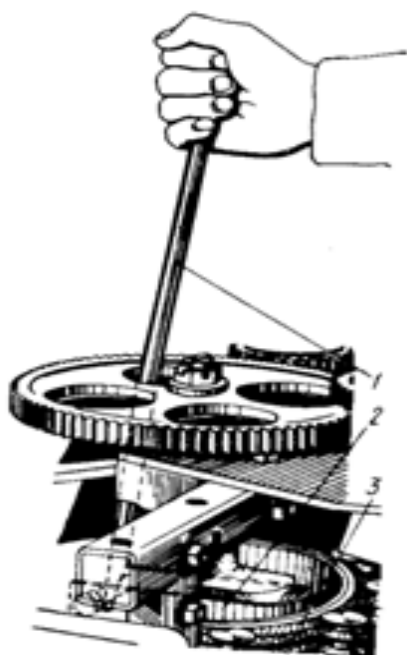


1–iluvchi element; 2–sterjen; 3–podshipnik; 4–qopqoq; 5–rolik.

87-rasm. Tarkibiy shpindel

Shpindel sterjen 2 dan iborat bo'lib uning pastki uchiga metallokeramik vtulka, tepadagi uchiga esa uch ariqchali rolik 5 presslab o'rnatilgan, unga berk turdagi sharikli podshipnik o'rnatilgan. Sterjenga tishli lentasimon iluvchi element kiygizilgan. Shpindellar lentadagi tishlarning yo'nalishiga qarab o'ng va chap shpindellarga bo'linadi. Agarda shpindellarga yuqoridan (rolik tomonidan) qaralsa o'ng shpindel tishlarining uchi soat strelkasi yo'nalishida bo'ladi, chapniki esa – teskari tomonga. Chap shpindellar apparatning g'oz qatorlariga nisbatan (mashina yo'nalish bo'yicha) chap tomoniga o'rnatilgan barabanlarga, o'ngi esa o'ng tomonga o'rnatiladi. Shpindelni ajratish. Shpindellarni olish uchun shpindellarning friksion yuritmasini olish kerak, yuqori tayanch korpusini mahkamlovchi ikkita vintni burab olinadi va shpindelni teshik orqali chiqarib olinadi. Tishli lentani o'rnatish uchun sterjenning pastki uchiga konussimon moslama o'rnatish kerak. Sirg'aluvchi podshipnik (vtulka) shpindel chiqarib olingandan so'ng vtulkaning pastki uchidan shprints bilan moylanadi.

Shpindel yuritmasi. Shpindellar yuritmasi shpindellarni terish zonasida lenta tishlarining uchi bilan old tomonga, ajratish zonasida – teskari tomonga aylantirish uchun mo'ljallangan (88-rasm).

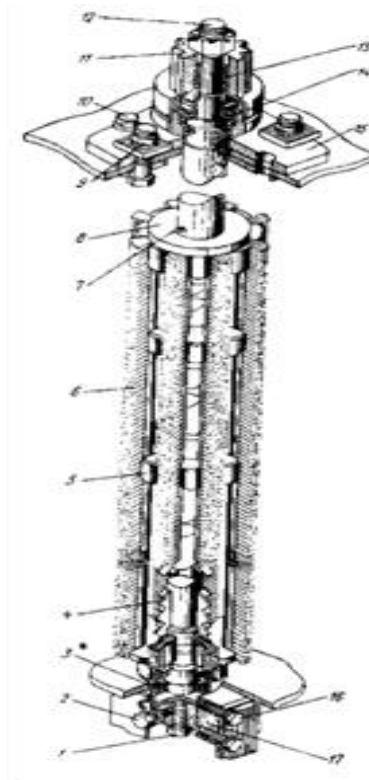


1–montirovka;
2–polzushka;
3–teskari aylantirish
kolodkasi

88- rasm. Kolodkani echib olish

Shpindellarni yuritish uchta ponasimon tasmalar bilan amalga oshiriladi, u bir tomondan ilgaklar bilan skobalar yordamida birlashtirilgan, ikkinchi tomondan esa tasmalarni roliklarga doimiy qisib turuvchi prujinalar bilan birlashtirilgan. Friksionlar shunday oʻrnatilganki, unda roliklar tasmalarga prujinalar yoʻq boʻlgan tomondan urilsin. Shpindellar yuritmasini oʻrnatish va olish uchun mashinaga beriladigan trosli yigʻish kalitidan foydalaniladi. Paxtani ajratish zonasining ichki tomonida teskari aylantirish kolodkasi oʻrnatilgan. Ponasimon tasmalar mahkamlangan kolodka silindrsimon polzunchaga oʻrnatilgan va shpindellarning roliklariga ichki tomondan prujina bilan siqilgan. Kolodkani olish mashina AEQ sidagi montirovka yordamida bajariladi. Kolodkani roliklardan uzoqlashtirish kerak. Kolodka asosining barmogʻi polzushkaning teshigidan chiqqandan keyin, boʻsh qoʻl bilan teskari aylantirish kolodka 9 ni olish lozim (87-rasm). Kolodkani chuqurcha boʻyicha tepaga koʻtarib, qatorlar tomonga burib oʻrnidan chiqarib olinadi.

Ajratgichlar shpindellardan paxtani ajraib olish va uni ajratish zonasidan qabul kamerasiga tashlab berish uchun hizmat qiladi (89-rasm).



- 1, 2, 16–bolt;
- 3, 14–podshipnik;
- 4–shoh ajratgich;
- 5–separator;
- 6–cho‘tka;
- 7–shplint;
- 8–qopqoq;
- 9–gayka;
- 10–o‘q;
- 11– shesternya;
- 12–val;
- 13–vtulka;
- 15–korpus;
- 17–pastki korpus

89-rasm. Ajratgich

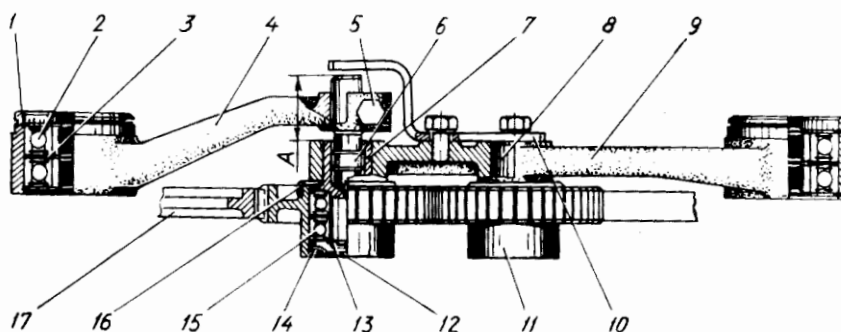
Mashinaga cho‘tka-planka turidagi ajratgichlar o‘rnatiladi. Ajratgich separatorlar 5 o‘rnatilgan val 12 dan iborat bo‘lib, ularda cho‘tkali plankalar 6 mahkamlangan. Val korpuslarga presslab joylashtirilgan podshipniklar 3 va 14 ga o‘rnatilgan. Tepadagi podshipnikdan yuqorida valga rezina vtulka yordamida harakat beruvchi shsternya 11 o‘rnatilgan. Apparatta ikki turdagi ajratgichlar o‘rnatiladi: odatdagidek va val va cho‘tkali plankalar orasi to‘ldirilgan. Bunday ajratgich qabul kamerasi oldiga qo‘yiladi. Plankalar orasi to‘la bo‘lganligi sababli, cho‘tkali plankalar orasidan havo so‘rilmaydi, bu esa qabul kameralarini tiqilib qolishini kamaytirishga olib keladi.

Ajratgichlarni rostlash. Ajratgich shunday rostlanadiki, bunda ajratgichning biror cho‘tkasi shpindel tishli lentasining silindrsimon yuzasiga boshidan oxirigacha bir tekis tegib trishi kerak. Shu bilan birga boshqa cho‘tkalar orasida tirqish yoki 2,0 mm gacha botib turishiga yo‘l qo‘yiladi. Tirqishning 2 mm dan ortiq bo‘lishi paxtani shpindellardan to‘la ajratishni ta‘minlamaydi va uni nobud bo‘lishiga, 2 mm dan ortiqroq botishi – cho‘tkani tezroq ishdan chiqishiga olib keladi. Ajratgichni dastlabki rostlash: Apparadni kalit bilan ajratgich vali oraqli qo‘lda aylantirib, shpindel, ajratgich hamda shpindelli barabanning o‘qlari bir tekisliklikda va bir chiziqda joylashishiga erishiladi. Shunda ajratgichning cho‘tkalaridan biri shpindel ro‘parasiga kelishi kerak. Ajratgichning yuqori va pastki korpuslarini panellarga maxkamlaydigan boltlar bo‘shailadi. Ajratgichning

yuqori korpusini maxsus bolt atrofida burab, choʻtkalar shpindel tishlari yuzasiga yaqinlashtiriladi. Bunda tishlar choʻtkalar qillariga botgan boʻlishi kerak. Bu vaqtda korpus flanetsining ikkinchi uchidagi bolt paneldagi oval teshik boʻylab siljiriladi. Ajratgichning pastki qismi bolt 15 (89-rasm) aylantirib rostlanadi. Bu bolt buralganda pastki korpus 14 pastki panel 12 ning kronshteynidagi ovalsimon teshiklar boʻylab siljiydi. Boltlar burab maxkamlanadi va choʻtkalarning shpindellarga nisbatan holati tekshiriladi.

Mashinaning ish jarayonida ajratgich bilan shpindel orasidagi tirqishning kattalashishi belgisi boʻlib ajratgich choʻtkalari qillarida paxta tolasidan iborat xalqalarning paydo boʻlishi hisoblanadi, bu rostlash kerakligiga turtki boʻladi. Ish davrida ajratgichning pastki qismini yaqinlashtirish koʻz bilan koʻrmay turib ham bajarilishi mumkin. Bunda rostlash 16 bir marta toʻla aylantilganda ajratgichning pastki qismi shpindelga 1 mm yaqinlashadi.

Apparat reduktori. Apparatlar blokida konussimon reduktorlar oʻrnatilgan. Ular bir-biridan faqat yuqorigi korpuslari va gorizontal vallarning aylanish yoʻnalishini oʻzgartiruvchi shesternyalarning joylashishi bilan farqlanadi. Kirish reduktori bitta gorizontal va bitta vertikal oʻqli korpusdan iborat. Ularda konussimon shesternyalari maxkamlangan. Vertikal valda silindrik shesternya oʻrnatilgan, u apparatga aylanma harakat beradi. Konussimon shesternyalarning bir-biri bilan tishlashishi qistirmalar yordamida rostlanadi.

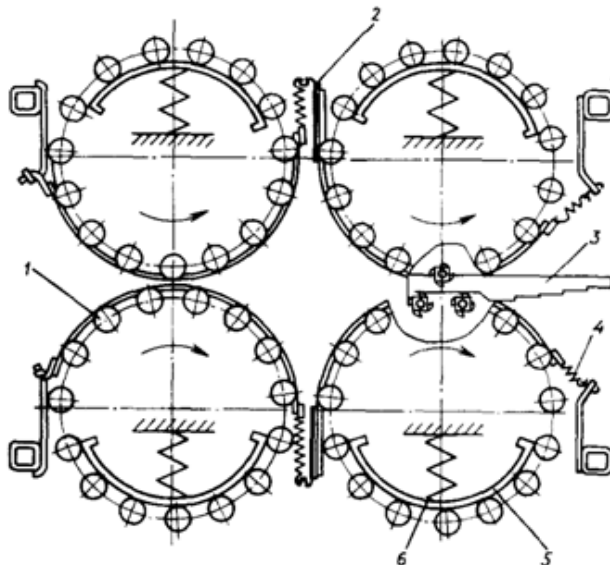


- 1, 13, 14—prujinasimon xalqa; 2, 15—podshipnik; 3—vtulka; 4—kichik povodok; 5—siquvchi bolt; 6—soshka xalqasi; 7, 8—shsternya oʻqi; 9—katta povodok; 10—tayanch; 11—shsternya; 12—qopqoq; 16—saqlash qalpogʻi; 17—barabana shesternyasi

90-rasm. Yigʻilgan povodoklar

Ish kamerasi. Ish kamerasi apparatga oʻrnatilgan shpindelli barabanlar hamda shchitoklar va shiftdan tashkil topgan va gʻoʻza tuplaridan paxtani terish joyi boʻlib xizmat qiladi. Ishchi apparatda ichki shpindelli barabanlar apparat karkasining harakatlanmay-digan ramkasiga, tashqi barabanlar harakatlanuvchi

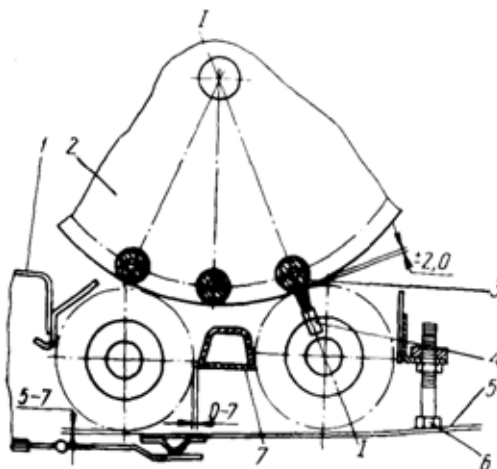
ramkasiga maxkamlangan. Bu old va orqa barabanlardagi ish tirqishi kengligini alohida-alohida rostlash, hamda harakatlanuvchi ramkani unga maxkamlangan shpindelli barabanlar bilan siljitish, ish vaqtida ish kamerasiga begona predmetlar (kesaklar va h.k.) kirgan hollarda buzilmaslikka va siquvchi prujinalar ta'siri ostida ularni oldingi holatiga qaytishiga imkon beradi.



1—shpindellar yuritmasi; 2—o'ng o'rta ilgak; 3—rostlash shchupi; 4—prujina;
5—teskari aylantirish kolodkasi; 6—polzushka prujinasi.

91-rasm. Ish kamerasi

Apparat eshikchasi shpindellardan ajratgichlar ajratgan paxtani qabul kamerasiga yo'naltirish va apparatning aylanuvchi qismlarini ehtiyotlash vazifasini bajaradi. Eshikchanning pastki qirrasini pastki panelning yuzasiga tegib turishi yoki old qismida 3 mm dan ortiq bo'lmagan tirqishga ega bo'lishi mumkin. Rostlash qulf kronshteynini ramka bo'ylab siljitish orqali bajariladi. Eshikcha bilan ajratgich qillari orasidagi masofa 6 ± 1 mm bo'lishi kerak.



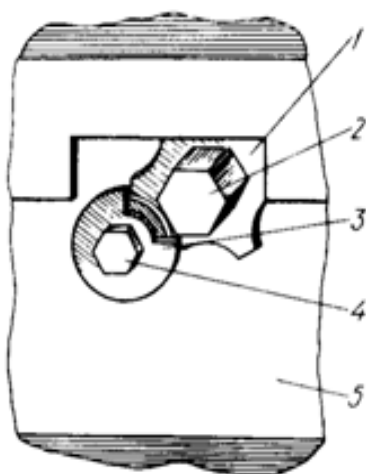
1—qabul kamerasi; 2—shpindelli baraban; 3—shpindel; 4—ajratgich;
5—apparat eshikchasi; 6—rostlash bolti; 7—tortqi

92-rasm. Apparat eshikchasi va ajratgichlar holatini rostlash

Mashinada sharsimon soshka 6 bilan biriktirilgan katta povodok 9 (90-rasm), kichik povodok 4 lar oʻrnatilgan. Povodoklar soshkasini yigʻishda soshkaning yuqorigi yuzasi bilan katta povodokning yuqorigi yuzasi orasidagi A masofa 40 mm ga teng boʻlishi kerak.

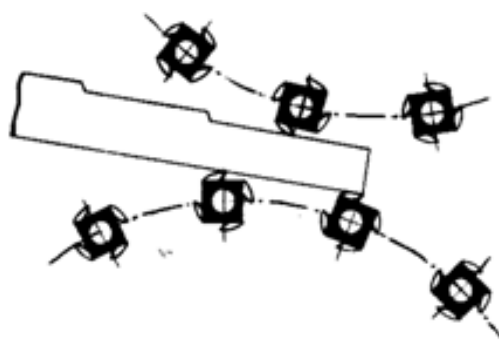
Ish tirqishining kengligini rostdash. Ish tirqishi – bu terish apparati ishlayotgan vaqtda gʻoʻza tuplari oʻtadigan juft shpindelli baraban shpindellari orasidagi eng kichik masofa. Ish tirqishining kengligi shaxmat tartibida oʻrnatilgan, yaʼni bir-biriga nisbatan yarim qadamga siljirilgan shpindellar orasida oʻlchanadi. Tirqish kengligini (93-rasm va 94-rasmga qarang) rostdash uchun:

- harakat yoʻnalishi boʻyicha kirish reduktorining vali orqali (kardan vali) qoʻlda aylantirib juft barabanlar shaxmat tartibida joylashtiriladi;
- oldingi shpindelli barabanlar orasiga shchup kiritiladi;
- rostdash vinti 2 bilan (93-rasm) old va orqa shpindelli barabanlar orasidagi ish tirqishining kengligi 2-jadvalga binoan shchup 2 yordamida rostlanadi (94-rasm).



1–disk; 2–rostdash vinti; 3–shayba;
4–bolt; 5–oldingi shift

93-rasm. Ish tirqishini rostdash mexanizmi



94-rasm. Ish tirqishi kengligini oʻlchash

Shpindellarning ish tirqishidagi paralleligini rostdash. Apparatning harakatlanuvchi seksiyasi karkas ramasida sharnirsimon oʻrnatilgan va qisuvchi prujinalar taʼsiri ostida dastlabki holatida turadi. Qarama-qarshi barabanlar, chap va oʻng barabanlar shpindellarining oʻqlari parallel boʻlishi kerak. Tirqishning kengligi barabanlarning pastqi qismida barabanlarning yuqori qismiga nisbatan shchupning koʻrsatishidan 2 mm ga koʻp boʻlishiga yoʻl qoʻyiladi. Rostlash uchun oʻqni ramaga mahkamlovchi boltlar boʻshatiladi va tik oʻrnatilgan bolt bilan

o‘qning ramaga o‘rnatish burchagini o‘zgartirish va karkas brusining gorizontal yuzasiga qistirmalar qo‘yish orqali parallellik rostlanadi.

Shpindellarni shaxmatsimon joylashishini sozlayotganda qarama-qarshi barabanlardagi shpindellarning bir-biriga nisbatan siljishi ular orasidagi masofaning yarmiga teng bo‘lishi kerak. Siljish qiymati 6 mm dan oshmasligi kerak.

11.8-§. Paxta hosilini mashinalarda terish qoidalari

Paxta terish mashinalarini ishga tushirishdan oldin uning barcha qism va mexanizmlari yaxshilab ko‘zdan kechirilishi hamda ularga belgilangan kundalik texnik xizmat ko‘rsatilishi lozim.

Mashina salt holatda yurgizib ko‘riladi va aniqlangan nosozliklar bartaraf etiladi. Mashinani qator oralariga kiritib sinab ko‘rishda, ish sifati ko‘z bilan baholanishi, kerak bo‘lsa, ishchi qismlardagi texnologik tirqishlarni tekshirish va sozlash talab etiladi.

Respublikamizning shimoliy hududlarida paxta hosilini tik shpindelli mashinalar bilan ikki marta terib olish maqsadga muvofiq deb hisoblanadi. Chunki, ko‘saklar 75-80 foiz ochilganda birinchi terim, 12-14 kun keyin, 15-20 foiz ko‘saklar ochilganda ikkinchi terim o‘tkaziladi. Janubiy xududlarda paxta terimi ko‘saklarning ochilishi 85-90 foiz bo‘lganda boshlanadi va hosil mashinalarda bir marta terib olinadi. Odatda terim paytida mashinalar harakati doimo chap tomonga buriladigan va o‘ng g‘ildiragi paxtasi terib olingan qator orasidan yuradigan sxemada tashkil qilinadi.

Yondosh qatorlarni tutashtirib turgan ikki qatordagi paxtani bir yo‘la terib olishg yaxshi samara bermaydi, hosil erga to‘kilib nobud bo‘ladi.

Paxta hosilini terib olish davridap:

- har bir paxta terish mashinasiga kamida 4 ta tirkama biriktirib qo‘yilishi shart;
- tirkamalar soni har doim juft bo‘lishi kerak.

Davriy ravishda (har kuni yoki kun ora) mashinaning ish sifati nazorat qilib turishi zarur. Buning uchun bir necha (4-5) qatorda tasodifiy tartibda 3 m uzunlikdagi 5-6 ta bo‘laklar tanlab olinadi va erga to‘kilgan paxta terib olinadi, nobudgarchilik foizda aniqlanadi. Bu paxtaning massasi hosildorlikka qarab har bir metrda 15-30 grammdan oshmasligi lozim.

Shpindellarning ishchi yuzalari holati doimiy ravishda kuzatib boriladi, ularga paxta o‘ralib qolishiga yo‘l quymaslik kerak.

G'oz bargi yaxshi to'kilmagan va suvli begona o'tlar bo'lgan dalalarda shpindellarga ko'p paxta o'ralib qolish ehtimoli yuqori bo'ladi. Bunday dalalarda shpindellar va shchetkalarni tez-tez tozalab turish zarur bo'ladi.

11.9-§. Paxta terish mashinasiga texnik xizmat ko'rsatish

Paxta terish mashinasining ish qobiliyatini soz holda saqlab turish uchun sodir bo'lgan nosozliklarni bartaraf etish va texnik xizmatlarni muddatida o'tkazish kerak. Odatda texnik xizmat ko'rsatish ish boshlashdan oldin mashina apparatlarini iflosliklardan tozalash, yuvish va moylash, mashinaga yonilg'i quyish kabi xizmatlardan boshlanadi.

Mashinaga texnik izmat ko'rsatish kompleks tadbirlarni o'z ichiga olgan bo'lib, uni o'tkazish usuli, qo'yiladigan texnik talablar, qo'llaniladigan uskuna, moslama va asboblarni hamda sarflanadigan moddiy ashyolardan tashkil topadi. Bu kompleks tadbirlar quyidagi 45-52- jadvallarda batafsil keltirilgan.

45-jadval

Ishlatib chiniqtirishdagi texnik xizmat

Ishlar mazmuni va ularni o'tkazish usuli	Texnik talablar	Uskuna, moslama va asbob
1	2	3
1. Bunkerni paxtadan bo'shatib, terim apparatini ish holatiga qo'yiladi, traktorni tormozlangan holda mahkamlanadi	Turish tormozi richagini tormozlangan holatiga qo'yiladi	
2. Mashina chang, iflosliklar va paxta tolasidan tozalanadi. Terim apparati ishlatgan holda shpindellar yuzasini yuvib tozalanadi. Ventilyatorni ishlatib apparatning ichki yuzalari quri-tiladi. Shpindel tishlarining tozalanishiga alohida e'tibor beriladi	Shpindellar toza bo'lishi shart, paxta tolasini bilan o'ralishiga yo'l qo'yilmaydi	Texnik xizmat ko'rsatish agregati, qirg'ich, qilli cho'tka, cho'tka-tozalagich
3. Traktor va mashina asosiy qismlarining mahkamlanishi ko'zdan kechiriladi. Traktorning etakchi va yo'naltiruvchi	Maxkamlanishlarning bo'shashiga yo'l qo'yilmaydi	PIM-1415A "Katta yig'ma" asbobi

<p>g'ildiraklari, konussimon reduktorlar korpusi, rama, burilish mexanizmi, torti trapetsiyasi, apparatlar osmasi, bunkerni ko'tarish mexanizmi, ajratkichlar, barabanlarning pastki tayanchlari, apparat harakatlanuvchi seksiyasining o'qlari, mashina ramasi bilan traktor lonjeronlari orasidagi tortqilarning mahkalanishiga alohida e'tibor beriladi</p>		
<p>4. Shpindel yuritmasi tasmalarining tarangligi va kolodkaning holati tekshiriladi va kerak bo'lsa almashtiriladi</p>	<p>Tasmalar rolik ariqchasi-ning silindrik yuzasiga tegmasligi kerak. Tasmalarning bilinarli eyi-lishiga va titilishiga yo'l qo'yilmaydi. Taranglovchi prujinalarning uzunligi 75 mm. dan oshmasligi kerak. O'ramlar orasida tirqish bo'lmasligi mumkin emas</p>	<p>Tasmalar tarangligini tekshi-ruvchi KI-10610 moslamasi, yuritma tasmasini o'rnatuvchi yig'ish kaliti, o'lchash lineykasi, yig'ish lopatkasi, otvertka</p>
<p>5. Apparat tup ko'ratgichlari, g'ildirak saqlagichlari, shchitoklarning holati tekshiriladi va lozim bo'lsa nosozliklar bartaraf etiladi</p>	<p>Tuplarni erkin o'tishiga xalaqit beradigan mashina ishlayotganda behosdan paydo bo'lgan deformatsiyalar bartaraf etiladi</p>	<p>Bolg'a , passatij</p>
<p>6. Shpindelli barabanlar orasidagi ish tirqishining kengligi tekshiriladi va kerak bo'lsa rostlanadi</p>	<p>Orqa juft barabanlar ish tirqishining kengligi 22 dan 32 mm. gacha, oldingi juftniki – 4 mm. ga katta. Ish tirqishining kengligi agrofon (g'o'za navi, ko'saklar ochilishi foizi, ko'sakning</p>	<p>14x17 kaliti</p>

	diametri) ning holatiga ko'ra rostlanadi	
7. Rul boshqaruvi nasosi ishlamayotganda mashinani boshqarish mumkin ekanligi tekshiriladi. Dvigatelni o'chirib rul chambaragini o'ng va chap tomonga buriladi. Agarda yo'naltiruvchi g'ildirak burilmayotgan bo'lsa, uni moy bilan to'ldirish kerak, uning uchun 7-8 marta rul chambaragini eng chetki holatlarda 10-15 sek. vaqt o'tkazib u yoqdan bu yoqqa buriladi. Bu ish dvigatel ishlab turgan-da bajariladi	Yo'naltiruvchi g'ildiraklar dvigatel o'chirilganda burilishlari kerak	
8. Boshlang'ich 10 soat ish davrida shpindellar yuzalarining holatini kuzatish kerak, o'ralmalar paydo bo'lsa va shiralansa ular darxol tozalandi		

46-jadval

Ishlatib chiniqtirish tugallangandan keyingi texnik xizmat

Ishlar mazmuni, ularni o'tkazish usullari	Texnik talablar	Uskuna, moslama, asbob
1	2	3
1. Mashina chang, ifloslar, paxta tolasidan tozalanadi. Terish appa-ratini ishlatib shpindellar yuzalari yuvib tozalandi. Ventilyatorni ishlatib apparatning namlangan ichki yuzalari quritiladi. Terish appa-ratining shpindellari tishlarini tozalashga alohida e'tibor beriladi	Shpindellar toza bo'lishi kerak, paxta tolasini o'ramlarini bo'lishiga yo'l qo'yilmaydi	Texnik xizmat ko'rsatish agregati, tozalagich, qilli cho'tkatozalagich

<p>2. Tarqatish reduktori, ventilyatorlar yuritmasining reduktori tiqinlaridagi teshiklar va apparatlarni ko'tarish gidrosilindri sapunidagi teshik tozalanadi</p>	<p>Sapunlar teshiklarining ifloslanishiga yo'l qo'yilmaydi</p>	
<p>3. Traktor va mashina asosiy uzellari boltli birikmalarining holati ko'zdan kechiriladi. Alohida e'tibor yo'naltiruvchi va etakchi g'ildiraklar, konusimon yuritma korpuslari, rama, burilish mexanizmining trapetsiyasi tort-qisi, bunkerni ko'tarish mexanizmi, ajratgichlar, barabanlarning pastki tayanchlari, apparatning harakatlanuvchi seksiyasi o'qlari, mashina ramasi bilan traktor lonjeroni orasidagi tortqilarning maxkamlanishiga qaratilishi lozim</p>	<p>Birikmalarning bo'shashiga yo'l qo'yilmaydi</p>	<p>PIM-1415A "Katta to'plam" asbobi</p>
<p>4. Shpindellar yuritmasi tasmalarining holati va tarangligi va kolodkaning holati tekshiriladi, kerak holda ular almashtiriladi</p>	<p>Tasmalar roliklar ariqchasining silindrsimon yuzasiga tegmasligi kerak. Tasmalarning sezilarli eyilishi va titilishiga yo'l qo'yilmaydi. Taranglovchi prujinalarning uzunligi 75 mm. dan oshmasligi kerak. O'ramlar orasida tirqish bo'lmasligi mumkin emas</p>	<p>Tasmalar tarangligini tekshiruvchi KI-10610 moslamasi, yuritma tasmalarini yig'ish kaliti, o'lchov lineykasi, yig'ish kurakchasi, otvertka</p>
<p>5. Pnevмотransport tizimi ventilyatorlari yuritmasi tasmalarining tarangligi, shkivlarning zich joylashuvi tekshi-</p>	<p>Tasmalar 30-40 N (3-4 kchs) kuch bilan bosilganda tasmalarning egilishi 11-23 mm. ni tashkil etishi</p>	<p>Tasmalar tarangligini tekshiruvchi KI-10610</p>

riladi va kerak bo'lsa rostlanadi	kerak	moslamasi, temir o'lchov lineykasi
6. Shpindellarning texnik holati tekshiriladi va kerak bo'lsa almashtiriladi. Shpin-dellar barmoqlari maxkamlanishining ishonchli ekanligi tekshiriladi, kerak bo'lsa ular diskka payvandlanadi	Tishlarning balandligi 0,4 mm. dan kam bo'lishi; shpindel diametrini 30 mm. dan ortiq bo'lishi; ketmaket joylashgan 6-ta tishning sinishi yoki hamma o'ramlarda tarqoq holda joy-lashgan 50 dan ortiq tishning sinishiga yo'l qo'yilmaydi. Shpindelning tashqi yuzasi disk kosachasiga tegmasligi kerak. Shpindel barmoqlari ishonchli maxkamlangan bo'lishi lozim	Shpindel tishini tekshiruvchi KI-10604 moslamasi, tebranishni o'lchovchi KI- 8354 moslamasi, tayanchlarni tekshiradigan KI-8471, moslamasi, ombir, bolg'a, payvandlash agregati TS-300, montirovka
7. Qarama-qarshi barabanlar shpin ellarining bir-biriga nisbatan joylashuvi tekshiriladi, kerak holda rostlanadi	Shpindellar shaxmat tartibida joylashish kerak. Bir shpindel-ning qaramaqarshi barabanlarning o'qlaridan o'tuvchi tekislikka nisbatan nosimmetrikligi 3 mm. dan ortiq bo'lmasligi mumkin. Shpindellar parallel bo'lishi shart, parallellikdan og'ishi o'lchamning pastga qarab oshishini hisobga olgan holda 2 mm. dan oshmasligi kerak	Shpindellarni shaxmat tartibida joylashishini tekshiruvchi KI-10653 moslamasi yoki shpindellarning joylashuvini tekshiruvchi shchup. Kalitlar 13, 17x19, 22x24, 32x36, otvertka, passatijlar,

		bolg'a, yig'ish kurakchasi
8. Ajratgichlarning shpindellarga nisbatan holati tekshiriladi, lozim bo'lsa ular rostlanadi	Ajratgichning bitta cho'tkasi shpindelning butun balandligi bo'yicha silindrsimon yuzasiga tegishi kerak. Qolgan cho'tkalarining tegmasligi yoki 2 mm. gacha botib turishi mumkin	Kalitlar 12x14, 17x19, otvertka, bolg'a, yig'ish kurakchasi
9. Apparat eshikchasining cho'tkali ajratgichlarga nisbatan holati tekshiriladi va kerak bo'lsa ular rostlanadi	Eshikcha devori bilan oldingi ajratgich cho'tkasining tepa qismi orasidagi tirqish 6 ± 1 mm bo'lishi lozim	Kalitlar 13, 17x19, o'lchash lineykasi

47-jadval

Har smenada (ETO) texnik xizmati

Ishlar mazmuni va ularni o'tkazish usuli	Texnik talablar	Uskuna moslama va asbob
1. Bunkerni paxtadan bo'shatib terish apparatlarini ish holatiga qo'yiladi, traktor tormozlangan holida maxkamlanadi	Turish tormozining richagini tormozlangan holatga to'g'ri keladigan qilib o'rnatiladi	
2. Mashinani chang, iflosliklar va paxta tolasidan tozalanadi. Terish apparatini yurgizib shpindellar yuzasi yuvib tozalanadi. Ventilyatorlar ishlatilib apparatning namlangan ichki yuzalari quritiladi. Terish apparatining shpindel tishlarini tozalashga alohida e'tibor beriladi	ShHpindellar toza bo'lishi shart, paxta tolalari o'ramlarining bo'lishiga yo'l qo'yilmaydi	Texnik xizmat ko'rsatish agregati, tozalagich, qilli cho'tka, cho'tkatozalagich

47-jadvalning davomi

<p>3. Traktor va mashina asosiy uzellarining boltli brik-malari holati sirtidan qarab tekshiriladi. Traktorning yo'naltiruvchi va etakchi g'ildiraklari, konussimon yuritma korpuslari, rama, burish mexanizmi trapetsiyasining tortqisi, apparatlar osmasi, bunkerni ko'tarish mexanizmi, ajratgichlar, barabanlarning pastki tayanchlari, apparatning harakatlan-uvchi seksiyasi o'qlari, mashina ramasi bilan traktor lonjeroni orasidagi tortqilarning maxkamlanishiga alohida e'tibor beriladi</p>	<p>Birikmalarning bo'shab ketishiga yo'l qo'yilmaydi</p>	<p>PIM-1415A "Katta to'plam" asbobi</p>
<p>4. Shpindellar yuritmasi tasmalarining tarangligi va holati, kolodkaning ko'rinishi tekshiriladi va kerak bo'lsa ular almashtiriladi</p>	<p>Tasmalar rolik ortiqchalarining silindrik yuzasiga tegmasligi kerak. Tasmalarning sezilarli eyilishiga va titilishiga yo'l qo'yilmaydi. Taranglovchi prujinalarning uzunligi 75 mm. dan oshmasligi kerak. O'ramlar orasida tirqishlar bo'lmasligi mumkin emas</p>	<p>Tasmalar tarangligini tekshiruvchi KI-10610 moslamasi, yuritma tasmalarini yig'ish kaliti, o'lchash lineykasi, yig'ish kurakchasi, otvertka</p>
<p>5. Apparatning tup yo'nalgichlari, g'ildirak saqlagichlari va shchitoklarning holati ko'zdan kechiriladi, kerak hollarda nosozliklar bartaraf etiladi</p>	<p>Mashinaning ish jarayonida paydo bo'lib tupning erkin o'tishiga xalaqit beruvchi deformatsiyalar bartaraf etiladi</p>	<p>Bolg'a, passatiklar</p>
<p>6. Shpindelli barabanlar orasidagi ish tirqishi kengligi tekshiriladi, lozim bo'lsa</p>	<p>Oldingi va keyingi juft barabanlar tirqishining nominal o'lchami</p>	<p>Kalit 14x17</p>

rostlanadi	40±1,5 mm. bo'lishi kerak. Ish tirqishining kengligi agrofonga mos holda rostlanadi	
------------	---	--

48-jadval

Birinchi texnik xizmat ko'rsatish

Ishlar mazmuni va ularni o'tkazish usuli	Texnik talablar	Uskuna, moslama va asbob	Ashyo
1	2	3	4
1. Bunkerni paxtadan bo'shatib, mashina maydonchaga qo'yiladi. Terish apparatlari ish holatiga tushiriladi, traktor tormozlangan holatda maxkamlanadi	Turish tormozi richagi tormozlangan holatga to'g'ri keladigan qilib qo'yiladi		
2. Mashina chang, iflosliklar va paxta tolasidan tozalanadi. Terish apparatini ishlatib shpindellar yuzasi yuvib tozalanadi. Ventilyatorlarni ishlatib apparatning namlangan ichki yuzalari quritiladi. Terish apparati shpindellari tishlarini tozalashga alohida e'tibor beriladi	Shpindellar toza bo'lishi kerak, paxta tolasi o'ramlarining bo'lishiga ruxsat berilmaydi	Texnik xizmat ko'rsatish agregati, tozalagich, qilli cho'tka, cho'tka-tozalagich	Artish ashyosi 0,2 kg
3. Tarqatish reduktori tiqinlari, ventilyator yuritmasi reduktori va apparatni ko'tarish gidrosilindri sopunlarining teshiklari tozalanadi	Sopunlar teshiklarining ifloslanishiga yo'l qo'yilmaydi		
4. Tashqi ko'rik orqali traktor va mashina asosiy uzellari boltli birikmalarining holati tekshiriladi.	Birikmalarining bo'shashiga yo'l qo'yilmaydi	PIM-1415A "Katta to'plam" asbobi	

<p>Traktorning yoʻnaltiruvchi va etakchi gʻildiraklari, konussimon yuritmalarining korpuslari, burish mexanizmi trapetsiyasi tortqilari, apparatlar osmasi, bunkerni koʻtarish mexanizmi, ajratgichlar, barabanlarning pastki tayanchlari, apparatning harakatlanuvchi seksiyasi oʻqlari, mashina ramasi bilan traktor lonjeronlari orasidagi tortqilarning maxkamlanishiga alohida eʼtibor qaratiladi</p>			
<p>5. Shpindellar yuritmasi tasmalarining holati va tarangligi hamda kolodkaning holati tekshiriladi, kerak holda ular almashtiriladi</p>	<p>Tasmalar rolik ariqchasining silindrik yuzasiga tegmasligi lozim. Sezilarli eyilish va titilishiga yoʻl qoʻyilmaydi. Taranglovchi prujinaning uzunligi 75 mm. dan oshmasligi kerak. Oʻramlar orasida tirqish boʻlmasligiga yoʻl qoʻyilmaydi</p>	<p>Tasmalar tarangligini tekshiruvchi KI-10610 moslamasi, yuritma tasmalarini yigʻish uchun kalit, oʻlchash lineykasi, yigʻish kurakchasi, otvertka</p>	
<p>7. Pnevмотransport tizimi ventilyatorlari yuritmasi ponasimon tasmalarining tarangligi tekshiriladi, kerak boʻlsa rostlanadi</p>	<p>Tasmalar 30-40 N (3-4 kgs) kuch bilan ezilsa tasmalarning egilishi 11-23 mm. boʻlishi kerak</p>	<p>Tasmalar tarangligini tekshiruvchi KI-10610 moslamasi, temir oʻlchash lineykasi</p>	

<p>7. Shpindellarning texnik holati tekshiriladi, kerak hollarda ular almash-tiriladi. Shpindel barmoqlarining ishonchli max-kamlanganligi tekshiriladi, lozim bo'lsa ular diskka payvandlanadi</p>	<p>Tishlar balandligi 0,4mm dan kam bo'lishi, shpindel diametrini 30 mm. dan oshishi, ketma-ket joylashgan 6 ta tishning sinishi yoki o'ramlarning hammasida tarqoq holda joylashgan 50 tadan ortiq tishning sini-shiga yo'l qo'yilmaydi. Shpindelning tash-qi yuzasi diskning kosachasiga teg-masligi kerak. Shpindel barmoqlari ishonchli max-kamlangan bo'lishi shart</p>	<p>Shpindel tishini tekshiruv-chi KI-10604 moslamasi, urilishlarni o'lchovchi KI-8354 moslamasi, KI-8471, ombir, bolg'a, TS-300 payvand-lash agregati, yig'gich</p>	
<p>8. Barabanlar shpindel-larining bir-biriga nisbatan qaramaqarshi turishi tekshiriladi, zarurat bo'lganda rostlanadi</p>	<p>Shpindellar shaxmat tartibida bo'lishi kerak. Bunda bitta shpin-delning qarama-qarshi barabanlar-ning o'qlari va shpindellarning tepa tayanchlarini maxkamlovchi bitta bolt orqali o'tuvchi tekislikka nisbatan simmet-riklikdan og'ishi R=3 mm. dan ortmasligi kerak. Shpindellar parallel</p>	<p>Shpindellarn ing shax-mat holatda joylashi-shini tekshiruvchi KI-10653 moslamasi yoki shpindellar-ni shaxmat-simon joylashuvini tekshiruvchi shchup, kalitlar 13,17x19,</p>	

	bo'lishi lozim. Parallellikdan chetlanish o'lchamning pastga qarab oshishini hisobga olgan holda 2 mm. dan ortiq bo'lmasligi kerak	22x24, 32x36, otvertka, passatijlar, bolg'a, yig'ish kurakchasi	
9. Ajratgichlarning shpindellarga nisbatan holati tekshiriladi, zarurat tug'lsa ular rostlanadi	Ajratgichlarning biror cho'tkasi shpindelning butun bo'yicha silindrik yuzasiga tegib turishi kerak. Bunda qolgan cho'tkalar bo'yicha tirqish bo'lishi yoki 2 mm. gacha botib turishi mumkin	Kalitlar 12x14, 17x19, otvertka, bolg'a, yig'ish kurakchasi	
10. Apparat eshikchalarining ajratgichlarga nisbatan holati tekshiriladi, ehtiyoj bo'lsa rostlanadi	Eshik devori bilan oldingi ajratgich cho'tkalarining tepa qismi orasida tirqish 6 ± 1 mm. atrofida bo'lishi kerak	Kalitlar 13, 17x19, o'lchash lineykasi	
11. Bunker to'rlari va ventilyator kurakchalari tozalanadi	Ventilyator kurakchalariga iflosliklarning yopishib qolishiga yo'l qo'yil-maydi		
12. Tashqi ko'rik o'tkazish bilan moy, yonilg'i va elektrolitning oqishi aniqlanadi, zarurat bo'lsa oqishlar bartaraf etiladi	Dvigatelda, gidrotizm birikmalarida oqqan moylar bo'lishiga yo'l qo'yilmaydi		
13. G'ildiraklar shinalarida havo bosimi	Shinalardagi bosim etakchi va	ATO-4822 agregati	

tekshiriladi, kerak bo'lsa shinalardagi havo bosimi me'yoriga keltiriladi	yo'naltiruvchi g'ildiraklarida mos ravishda $0,25 \pm 0,01$ va $0,35 \pm 0,001$ MPa ($2,5$ i $3,5$ kgs/sm ²) bo'lishi kerak	yoki M-155-2 kompressori	
14. Hidrotizim bakidagi moy tekshiriladi va zarurat bo'lsa bak moy bilan to'ldiriladi. Orqa ko'prik gidromahkamlagichi bakidagi moy satxi tekshiriladi va kerak bo'lsa moy sathi me'yoriga etkaziladi	Bak moy sathini o'lchov sterjenining yuqori chizig'igacha qilib tindi-rilgan moy bilan quyish asbobi orqali to'ldiriladi	Mashinalarni moylash va to'ldirish 03-9902 qurilmasi	M-10G _{2K} GOST 8581-78, artish ashyosi
15. Tarqatish reduktori va ventilyatorlar yuritmasi reduktori tekshiriladi va extiyoj bo'lganda moy bilan to'ldiriladi. Oqqan moylar latta bilan artiladi	Nazorat tiqinlari sathigacha qilib to'ldiriladi	Moylash va to'ldirish 03-9902 qurilmasi	Transmissiya moyi TEp-15 TAP-15V GOST 23652-79, artish ashyosi
16. Rul boshqaruvining ishlash qobiliyati tekshiriladi			
<i>Mashinaning har 120 soat ishidan keyin qo'shimcha ravishda</i>			
17. Ajratkichlar cho'tkalarining texnik holati tekshiriladi va ehtiyoj tug'ilsa ular aylantirib qo'yiladi yoki almashiriladi. Kerak bo'lsa ajratgich yuritmasi shesternyasining vtulkasi almashiriladi	Qillarning uzunligi bo'yicha 30 mm. dan ortiq va diametr bo'yicha 16 mm. dan ortiq uzuqliklar bo'lishiga yo'l qo'yilmaydi. Cho'tkaning pastqi qismidagi qillar yoyilganda, yoyilgan qismini tepaga qilib aylantiriladi	Lineyka, kalitlar 17x19, 22x24	

	tirib qo'yiladi		
18. Barabanlarning qarama-qarshi shpindellarini bir-biriga nisbatan joylashuvi tekshiriladi va kerak hollarda rostlanadi	Shpindellar shaxmat tartibida joylashgan bo'lishi kerak. Bunda bitta shpindelning qarama-qarshi joylashgan shpindelli barabanlarining o'lari va shpindelning yuqori tayanchini mahkamlovchi bitta bolt orqali o'tuvchi tekislikka nisbatan simmetrik emasligi R=3 mm. dan oshmasligi kerak. Shpindellar parallel bo'lishi shart, parallellikdan chetlanish o'lchamning pastga ortishini hisobga olgan holda 2 mm. dan ortiq bo'lishi mumkin emas	Shpindellarning shaxmat tartibida joylashishini tekshiruvchi KI-10653 moslamasi yoki shpindellar joylashuvini tekshi-ruvchi shchup. Kalitlar 13,17x19, 22x24, 32x36, otvertka, passatijlar, bolg'a, yig'ish kurakchasi	

49-jadval

Mashinani smenalararo saqlash davrida texnik xizmat ko'rsatish

Ishlar mazmuni va ularni o'tkazish usuli	Texnik talablar	Uskuna, moslama va asbob
1.Mashinani chang, iflosliklar va paxta tolasidan tozalanadi. Terish apparatini ishga tushirib shpindellar yuzalari yuvib tozalanadi.	Shpindellar toza bo'lishi kerak. Paxta tolasini o'ramlarini bo'lishiga yo'l	Texnik xizmat ko'rsatish agregati, qirg'ich, qilli

Ventilyatorlarni yurgizib apparatning namlangan ichki yuzalari quritiladi. Terish apparati shpindellari tishlarini tozalashga alohida e'tibor beriladi	qo'yilmaydi	cho'tka, cho'tka-tozalagich
2. Mashinani maydonchaga yoki smenalararo saqlash punktiga olib boriladi, uni tormozlab qo'yiladi	Maydoncha kamida 10x5 m. o'lchamda bo'lib, tekis gorizontal yuzaga ega bo'lishi kerak. Mashina ishonchli tarmoqlangan bo'lishi lozim	
3. Boshqaruv richaglari neytral holga qo'yiladi		

50-jadval

Mashinani uzoq muddat saqlash, uzoq muddat saqlashga tayyorlashda texnik xizmat ko'rsatish

Ishlar mazmuni va ularni o'tkazish usuli	Texnik talablar	Uskuna, moslama va asbob	Ashyo
1	2	3	4
1. Mashinani chang, iflosliklar va paxta tolasi-dan tozalanadi. Terish apparatini ishga tushirib shpindellar yuzalari yuvib tozalanadi. Ventilyatorlarni yurgizib apparatning namlangan ichki yuzalari quritiladi. Terish apparati shpindellari tishlarini tozalashga alohida e'tibor beriladi	Shpindellar toza bo'lishi kerak. Paxta tolasi o'ramlarini bo'lishiga yo'l	Texnik xizmat ko'rsatish agregati, qirg'ich, qilli cho'tka, cho'tka tozalagich	Artish ashyosi 0,2 kg
2. Tarqatish reduktori, ventilyator yuritmasi reduktori tiqinlarining sapun teshiklari va	Sapunlardagi teshiklarning ifloslanishiga yo'l		

apparatni ko'tarish gidro-silindrlarining sapun teshiklari tozalanadi	qo'yilmaydi		
3. Dvigatel yurgiziladi va mashina saqlash maydoniga olib boriladi, u ajratilgan joyga qo'yiladi. Dvigatel o'chiriladi, kichik uzatma ulanadi, traktor qo'l tormozi bilan tormozlanadi	Mashina atrofida yig'ish ishlarini bajarish hamda mashinani saqlash vaqtida ko'zdan kechirish uchun bo'sh joy bo'lishi ta'minlanishi kerak		
4. Mashinaning texnik holatini ko'zdan kechirib, kamchiliklar vedomosti tuziladi, ta'mirlashga talablar aniqlanadi			
5. 4-ilovaga muvofiq mashinadan uzal va detallar olinadi, yorlik yopishtirilib omborga topshiriladi			
6. Apparatlar tushiriladi, qisuvchi prujinalar bo'shatiladi	Tagliklar yonmayon apparat ramkalari tagida bo'lishi kerak. Terish apparatining ish tirqishi eng kichik o'lchamga keltirilishi lozim	Apparat ostiga qo'yiladigan tagliklar, yig'ish kurakchasi, otvertka, kalitlar 14x17, 22x24.	
7. Qoplamalari jaroxat-	Buyokni	Texnik xizmat	Latta 0,5 kg,

langan tashkil etuvchi qismlar yuzalari moysizlantirilib bo‘yaladi	shpindellar yuzasiga tushishiga yo‘l qo‘yilmaydi	ko‘rsatish agregati yoki kompressor va emal sepuvchi agregat	benzin, erituvchi 0,5 kg, emal ET-199 yoki emal PF-133 0,5 kg
8. Apparat yuritmasi shesternyasi, shpindellar, ish tirqishini rostdash mexanizmi, ventilyator yuritmasi taranglash mexanizmi vinti, traktorni maxkamlovchi tortqilar, reaktiv tortqi, shkiv ariqchalari, kardani val shlitsalari, gidrotsilindr shtogiga himoya moyi surtiladi	Himoya moyining qatlami, moylanilayotgan yuzalarni bir tekisda berkitishi kerak	Qilli kist	PVK qayishqoq moyi 1 kg
9. Gidrotizim trubkalari ajratiladi. Ular polimer plenkadan qilingan g‘iloflar bilan germetiklanadi		Kalitlar 22x24, 27x30, 32x36.	Polimer plenka, shpagat
10. Yig‘ish uch oyoqustunlari o‘rnatiladi, paxta terish mashinasi traktordan ajratiladi	Ish 11.1. “Paxta terish blokini traktordan ajratish” bo‘limiga muvofiq bajariladi		
11. Paxta terish mashinasi tagidan traktor chiqariladi, uni boshqa ishlarda ishlatish uchun mashinani osayotganda undan olingan detal va uzellar bilan butlanadi	Ish 11.1. “Paxta terish blokini traktordan ajratish” bo‘limiga muvofiq bajariladi		
12. Tarqatuvchi reduk-		Qilli kist	PVK

torning shlitsali vtulkasiga, yig'ish ustunlarining rezbali elementlariga himoya moyi surtiladi			quyishqoq moyi
13. Ochiq maydonchada saqlanganda gidrotizim shlangalariga yorig'lik ta'siridan ximoyalovchi qoplamalar surtiladi		Qilli kist	Bo'r 0,2 kg, yumshoq suv 1 litr
14. Terish aparati polimer plenkadan qilingan g'ilof bilan berkitiladi va shpagat bilan bog'lanadi			Polimer plenka, shpagat
15. Yong'inga qarshi asbob-uskunalarining mavjudligi va xolati tekshiriladi			
16. Paxta terish mashinasining jihozlari va AEQ asboblari omborga topshiriladi			

51-jadval

Uzoq muddat saqlash jarayonida texnik xizmat ko'rsatish

Ishlar mazmuni va ularni o'tqazish usuli	Texnik talablar	Uskuna, moslama va asbob	Ashyo
1. Mashinani ustunlarda turg'in turishi tekshiriladi	Mashina sezilarli siljishlarsiz turg'in holatda bo'lishi kerak. Yopiq binolarda saqlanganda 2 oyda kamida bir marta, ochiq maydonchada saqlanganda xar oyda tekshiruv o'tkaziladi		
2. Paxta terish masini-			

nasining butligi, ombor-ga topshirilgan uzal va detallarni hisibga olgan xolda tekshiriladi			
3. Zanglashga qarshi qoplamaning holati tekshiriladi. Zang aniqlangan holda, moysizlantiriladi, bo'yaladi yoki himoya moyi surtiladi		Qilli kist	Latta 0,5 kg, emal ET-199 yoki benzin-erituvchi, emal PF-133, qo'yishqoq PVK moyi, bo'r

52-jadval

Uzoq muddat saqlashdan chiqarilayotgandagi texnik xizmat ko'rsatish

Ishlar mazmuni va ularni o'tqazish usuli	Texnik talablar	Uskuna, moslama va asbob	Ashyo
1	2	3	4
1. Terish apparati va gidrotizim berkitish qurilmalari muftalaridan g'illoflar olinadi. Paxta terish mashinasini tashkil etuvchi qismlarning tashqi yuzalari himoya moyidan tozalanadi		Ko'chma yuvish vannasi	Kerosin, latta
2. Mashinaga tegishli saqlashga topshirilgan uzal, detallar, asbob va jixozlar ombordan olinadi			
3. Shpindelar apparatdan chiqarib olinadi, sirt yuzalarini ximoya moyidan, pastki va yuqori tayanchlarning bo'shliqlari moylardan tozalanadi. Pastki va yuqori tayanchlarning bo'shliqlari yangi moy bilan to'lg'iziladi	Moy shpindelning ichki bo'shlig'ida pastki uchidan 125±25 mm masofaga-cha balandlikda bo'lishi kerak	Texnik xizmat ko'rsa-tish agregati, o'lchov lineykasi, ko'chma yuvish mashinasi	Kerosin 0,5 kg, latta 0,2 kg, litol-24 1,8 kg

va apparat barabanlariga o'rnatiladi			
4. Tarqatish reduktori va ventilyatorlar yuritmasi reduktorining korpuslaridan moy to'kiladi va yangi moy quyiladi	Quyish nazorat tiqinlarigacha qilib bajariladi	To'ldirish va moylash 03-9902 qurilmasi	Transmissiya moyi TEP-15 yoki TAP-15V GOST 23652-79, artish ashyosi
5. Paxta terish mashinasi va traktor osishga tayyorlanadi. Traktorga osishdan oldin traktorning ishlatish qo'llanmasiga asosan texnik xizmat ko'rsatiladi. Traktorning bort reduktorlariga transmissiya moyi quyiladi	Ishlar 11.3, 11.3.1, 11.3.2 qismlariga binoan bajariladi		
6. Mashinani traktorga osish amalga oshiriladi			
7. Traktor g'ildiraklari shinalaridagi havo bosimi tekshiriladi, kerak bo'lsa me'yorga etkiziladi	8.3.13 qismiga ko'ra bajariladi		
8. Apparatning mashina bo'ylama o'qiga va gorizon-tal tekislikka nisbatan joylashuvi tekshiriladi, ehtiyoj bo'lsa rostlanadi	Ish 3.3.2, 3.3.3, 3.3.4 qismiga ko'ra bajariladi		
9. Traktor va paxta terish mashinasi, yarim o'q qoplamalari, bort reduktorining korpuslari, etakchi g'ildi-raklar, apparatning osish mexanizmi, yo'naltiruvchi g'ildirakning vilkasi, ventilyatorning asosiy tashqi maxkamlanishlari	Maxkamlanishlarning bo'shashlariga yo'l qo'yilmaydi	PIM-1415A "Katta to'plam" asbobi	

tekshiriladi			
10. Tarqatish reduktori, ventilyatorlar yuritmasi reduktori tiqinlari va apparatni ko'tarish gidrotsilindrning sopun teshiklari tozalanadi	Sopun teshiklarining ifloslanishiga yo'l qo'yilmaydi		
11. Pnevmotransport tizimi ventilyatorlari yuritmasi ponasimon tasmalarining tarangligi va shkiylarning zich maxkamlanishi tekshiriladi va zaruriyat bo'lsa rostlanadi	Tasmalarga 30-40 N (3-4 kgs) kuch bilan bosilganda ularning egilishi 11-23 mm bo'lishi kerak	Tasmalarning tarangligini tekshiruvchi KI-10610 moslamasi, temir o'lchash lineykasi	
12. Cho'tkali ajratgichlar-ning shpindellarga nisbatan holati tekshiriladi va lozim bo'lsa rostlanadi	Cho'tkalardan biri shpindelning silindrsimon yuzasiga butun balandligi bo'yicha tegishi kerak. Qolgan cho'tkalarda tirqish bo'lishi yoki 2 mm. gacha botib turishi mumkin	Kalitlar 12x14, 17x19, otvertka, bolg'a, yig'ish ku-rakchasi	
13. Apparat eshiklarining cho'tkali ajratgichlarga nisbatan holati tekshiriladi va kerak bo'lsa rostlanadi	Eshik devorlari bilan oldingi ajratgichning tepa qismi orasi-dagi masofa 6 ± 1 mm bo'lishi lozim	Kalitlar 13, 17x19, o'lchash lineykasi	
14. Shpindelli baraban-larning o'zaro joylashuvi (ish tirqishining kengligi, shaxmat tartibida joylashuvi, parallelligi) tekshiriladi	Oldingi va keyingi juft barabanlar orasidagi ish tirqishining nominal o'lchami $40\pm 1,5$ mm. Ish tirqishi o'lchami agrofonning	Shpindellarni shaxmat tartibida joylashuvini tekshiruvchi KI-10653 moslamasi yoki shpindel-	

	<p>holatiga qarab rostlanishi kerak. Shpindellar shaxmat tartibida joylashishi shart. Bunda bir shpindelning qarama-qarshi barabanlar o'qlari va shpindelning tepadagi tayanchini maxkamlovchi bir bolt orqali o'tuv-chi tekislikka nisbatan simmetriyadan og'ishi $R=3$ mm. dan ortiq bo'lmasligi kerak. Shpindellar parallel bo'lishi lozim, parallellikdan og'ishi o'lchamning tepadan pastga oshib borishini hisobga olgan holda 2 mm. bo'lishi mumkin</p>	<p>larning joylashuvini tekshiruvchi shchup va XM 06.00.402 ando-zasi. Kalitlar 13, 17x19, 22x24, 32x36, otvertka, passatijlar, bolg'a, yig'ish kurakchasi, domkrat</p>	
15. Mashina va apparatning moylash jadvaliga binoan moylash ishlari bajariladi			
16. Apparat va ventilyatorlarni ulash richagining ishga yaroqliligi tekshiriladi	Ish 8.6. qismga ko'ra amalga oshiriladi		
17. Apparat va ventilyatorlarni ishlatib ularning ishga yaroqliligi tekshiriladi			

18. Apparatni va bunker-ni ko'tarish mexanizmi gidravlik tizimining ishga yaroqliligi tekshiriladi	Apparatning ko'tarilish va tushirilishi andozalash disk-lari bo'lgan tup ko'targichlarni 35 mm ko'tar-ganda yoki tushirganda boshlanish kerak. Richagli mexa-nizmni 3.3.4 qismga binoan rostlash eng oxirgi holatlarda ushlanishlarsiz ishlashini ta'minlashi kerak		Litol-24 moyi, GOST 21150-82
--	---	--	------------------------------

53-jadval

Paxta terish mashinasini moylash. Paxta terish blokini (apparatsiz) moylash

Moylanuvchi nuqtalarning nomi	Markaning nomi va moylash materiallariga standart belgilari	Moylash nuqtalari-ning soni va ularning hajmi, kg	Izox
1. Kardanli val-ning teleskopik birikmasi	Litol-24 moyi GOST 21150-87	2/0,045	Har 70 soatda nazorat qilinadi. Kerak hollarda moylanadi
Tarqatish reduktori qo'shimchasi bilan	Tarnsmisiya moyi TEp-15 yoki TAP 15-V GOST 23652-79	2/5,5	Har yili terim mavsumi oldidan lozim bo'lsa nazorat tiqinlari sathigacha to'ldiriladi
Gidrotizim	Traktorni ishlatish qo'llanmasida tavsiya etilgan		Har 60 soatda nazorat qilinadi. Traktorni ishlatish qo'llanmasiga binoan to'ldiriladi

	markali moylar		
Ventilyatorlar podship-niklari	Litol-24 moyi GOST 21150-87	2/0,08	Har yili terim mavsumi oldidan
Ventilyatorlar yuritma-sining reduktori	Transmissiya moyi TEp-15 GOST 23652-79	1/0,8	Har yili terim mavsumi oldidan
Tebranish vali podshipniklari	Litol-24 moyi GOST 21150-87	4/0,04	Har yili terim mavsumi oldidan
Gidrotsilindrning sferik sharnirli podshipnigi			
Rul tortqisining sharnirli birikmasi	Litol-24 moyi GOST 21150-87	2/0,05	Har yili terim mavsumi oldidan
Orqa ko'prik vallarining podshipniklari	Litol-24 moyi GOST 21150-87	4/1,2	Har yili terim mavsumi oldidan
Apparat tortqisining vinti	Litol-24 moyi GOST 21150-87	4/0,32	Har yili terim mavsumi oldidan
Yo'naltiruvchi g'ildiraklar podshipniklari	Litol-24 moyi GOST 21150-87	2/1,5	Har yili terim mavsumi oldidan
Bunker tayanchi	Litol-24 moyi GOST 21150-87	2/0,16	Har yili terim mavsumi oldidan

54-jadval

Tik shpindelli paxta terish mashinasida uchraydigan nosozliklar va ularni bartaraf etish usullari

Nosozliklar	Nosozliklarning sabablari	Bartaraf etish usullari
1	2	3
	Ish tirqishining kengligi katta	Ish tirqishi kengligini toraytiring
	Yuritma tasmalarining	Yuritma tasmalarini

Tuplardan paxta kam terilyapti	tarangligining kamayganligi yoki buralib qolganligi sababli shpindellar shataksirayapti yoki umuman aylanmayapti	taranglang, agar shpindellar egilgan bo'lsa yangisiga almashtiring, buralgan tasmalarni to'g'rilang
	Shpindellar sirti moylanib qolganligi oqibatida ularga paxta tolalari o'ralib qolgan	Shpindellarni paxta tolasidan tozalang, moyni artib tashlang va suv bilan yuving
	Shpindellar sirti ko'k shira bilan qoplangan	Shpindellarni paxta tolasini va ko'k shiradan suv bilan yuvib tozalang (yuvayotganda apparatni turgan joyda aylantiring)
	Ajratkich qillari shpindellar sirtiga tegmayapti	Ajratkichni rostlab, qillarni shpindellarga tekkazing
	Tupning pastki qismida joylashgan chanoqlardagi paxta terilmayati	Terim apparatini erga pastroq tushiring
	Shpindellarning shaxmatsimon joylashishi buzilgan	Shpindellarni shaxmatsimon joylashtiring
Paxta erga ko'p to'kilayapti	Shpindellarning bir qismi aylanmaydi, shpindellar sirtiga ko'p tola o'ralgan va ko'k shira bilan qoplangan	Ponasimon tasmalarni taranglang, aylanmaslikni bartaraf eting, shpindellarni toladan va shiradan tozalang, yuving
	Mashina yondosh g'oz qatorlarida ishlayapti	Mashinani yondosh bo'lmagan qatorlarga o'tkazing
	Mashina katta tezlikda harakatlanyapti	Mashina tezligini pasaytiring (boshqa uzatmani qo'shing)
	Mashina qatorlarda to'g'ri yurmeyapti	Mashinani qoidaga binoan boshqaring
	Qatorlar oralig'i	Paxtani mashina bilan

	me'yoridan farq qiladi (60 yoki 90 sm emas)	termang, boshqa dalaga o'ting
	Qabul kamerasi begona narsalar bilan tiqilib qolgan	Mashinani to'xtatib qabul kamerasini tozalang
	Ventilyator yuritmasi tasmalari etarlicha taranglanmagan	Tasmalar tarangligini oshiring
	So'ruvchi havo quvurlarida havo oqimining tezligi kamaygan	Ventilyator tasmalarini taranglang
Shpindellar qabul kamerasidan paxtani "qayta olib chiqmoqda" yoki shpindellar paxtasi bilan ishchi kameraga kirib kelmoqda	Shpindellar sirti bilan cho'tka qillari orasidagi tirqish kattalashgan yoki qillar edirilib ketgan	Ajratkich cho'tkalarini shpindellarga yaqinlashtiring yoki cho'tkalarni almashtiring
	Shpindellarning teskari harakat kolodkasi tasmalari eyilgan	Kolodkani almashtiring
Shpindellar tolalar bilan o'ralib va shira bilan qoplanib qolmoqda	Defoliatsiya sifati past: ko'k barg ko'p	Shpindellarni tez-tez yuving, bu ham yordam bermasa boshqa dalaga o'ting
	Ajratkich qillari bilan shpindellar sirti oralig'i katta	Ajratkich cho'tkalarini shpindellarga yaqinlashtiring yoki cho'tkalarni almashtiring
	Shpindellar tishlari shikastlangan G'o'za tupidagi paxtaning namligi yuqori	Shikastlangan shpindellarni yangisiga almashtiring Namlik ko'tarilgandagina terimni boshlang
G'o'za tuplari shikastlanmoqda	Shchitoklar shikastlangan Apparat yoki mashinaning tezligi me'yordan katta	Shchitoklarni to'g'rilang Tezliklarni me'yoriga keltiring
Ko'saklar erga ko'p	Ish tirqishining kengligi tor	Ish tirqishini kengaytiring
	Tupko'targichlar yoki tupyo'naltirgichlar nosoz	Nosozliklarni to'g'rilang G'o'za va ko'saklarni

to‘kilmoqda	G‘o‘za tuplari mashina terimiga etilmagan	etilishini kuting
	Shpindellarning shaxmatsimon joylashuvi buzilgan	SHpindellarni shaxmatsimon qilib joylashtiring
Ventilyator silkinib ishlaroqda	Qanotchalar markaziga paxta tiqilib qolgan. Qanotchalar va ventilyator gardishi ifloslangan	Paxtalarni olib tashlang. Iflosliklarni tozalab tashlang
	Qanotchalar shkivi va o‘rta markaziy val gaykalari bo‘shab qolgan	Gaykalarni torting, shplintlang.

55-jadval

Gorizontal shpindelli paxta terish mashinasida uchraydigan nosozliklar va ularni bartaraf etish usulari

Nosozliklar	Nosozliklarning sabablari	Bartaraf etish usullari
1	2	3
Tuplar apparatga to‘liq kirmaydi, pastki chanoqlardagi paxta terilmay qoladi	Apparat qator oralig‘ining kengligi to‘g‘ri sozlanmagan	Kenglikni to‘g‘ri sozlang
	Tupko‘targichlar sozlanmagan. Tupko‘targichlar egilgan. Qisuvchi shchitoklar shikastlangan	Sozlang, sharnirlarni va qismlarni yana bir bor tekshiring, ularni moylang. Qiyshaygan shchitoklarni to‘g‘rilang.
	Richagli mexanizm noto‘g‘ri sozlangan	Mexanizmi qaytadan sozlang
Tuplarda terilmay qolgan chanoqlar ko‘p. Terim to‘liqligi past	Apparatning ish tirqishi katta	Ish tirqishini toray-tiring
	Qisuvchi shchitoklar nasoz, ilmoqlar egilgan yoki shchitoklar qiyshaygan apparat tepaga ko‘p ko‘tarilgan	Shchitoklarni to‘g‘rilang va sozlang Apparatni pastga tushirib ishlang
	Yuvish sistemasi sozlanmagan yoki maromida ishlaymaydi	Sistemani tekshirib chiqing va sozlang
	Ajratkichlar shpindellar	Ajratkichlarni va shpin-

	sirtini to'la tozalamaydi	dellarni tekshiring, ularni sozlang
	Tupko'targichlar sozlanmagan	Sozlang
	Shpindellar tishlari o'tmaslashgan	Ularni almashtiring
	Tuplar ishchi kamerada chalkashib ketgan	Qisuvchi shchitoklarni sozlang
	Mashina zarur tezlikda ishlaymayapti	Tavsiya etilgan tezlikda ishlang
Apparat paxtani erga ko'p to'kyapti	Qisuvchi shchitoklar sozlanmagan yoki qiyshayib qolgan	Shchitoklarni to'g'rilang va sozlang
	Uzatuvchi quvurlar va qabul kamerasiga paxta tiqilib qolgan	Quvur va kamerani tozalang, tekshiring va sozlang
	Qabul kamerasida namlik ko'p	Namlash tizimini tekshiring, eritma sarfini sozlang
	Tupko'targichlarni sozlanishi buzilgan	Sozlang
	Ajratkichlar shpindellar sirtlarini tozalamaydi	Shpindellar va ajratkichlarni bir-biriga nisbatan sozlang
	Shpindellar o'tmaslashgan	Almashtiring
Ko'k ko'saklar erga to'kilyapti	Qisuvchi shchitoklar nosoz ish tirqishi toraygan	Sozlang Tirqishni sozlang
	Saqlash muftasi ishdan chiqqan	Muftaning sozligini tekshiring yoki ishdan chiqqan qismini almash-tiring
	Tupko'targich bilan oldingi baraban orasida tirqish hosil bo'lgan	Tupqo'targichni sozlang
Bunkerdagi paxtaning iflosligi yuqori	Qo'shimcha darchalar, qay-targichlar va ajratkichlar ifloslangan. G'o'za tuplarida ko'k barg ko'p, Ish tirqishi tor	Bu uzellarni tozalang Boshqa dalaga o'ting Tirqishni kengaytiring

	Apparat juda past tushirilgan	Apparatning ish balandligini sozlang
Qabul kamerasi va transport tizimida tiqilib kolishlar uchraydi	Mashina tavsiya etilgan tezlikda ishlamaydi	Tavsiya etilgan tezlikda ishlang
	Orqadagi qabul kamerasida ifloslik yig'ilib qolgan	Apparatlarni tushiring, gidrokopirni sozlang, qabul kamerasini tozalang
	Shpindellarni yuvish sistemasi ishdan chiqqan	Tozalang va sozlang
	Ventilyator tasmasi sirpanib ishlaydi yoki uzilgan	Tasmani taranglang yoki almashtiring
	Havo tashqariga chiqib ketayapti	Teshiklarni bekiting va sozlang
Shpindelllar paxta tolalari bilan o'ralgan	Ajratkichlarning sozlanishi buzilgan	Ajratkich diskklarini sozlang
	Ajratkich yostiqchalari yo'q yoki eyilgan	Yangilariga almashtiring
	Yostiqchalar qiyshtaygan	Yostiqchalarni uzunligi bo'yicha tekislang
	Yuvish tizimi nosoz yoki tiqilib qolgan	Tozalang va sozlang
	Shpindellarning vtulkalari eyilgan	Shpindellarni almash-tiring
	Shpindellar ajratgichlarga nisbatan har-xil balandlikda joylashgan	Ajratgichlar va shpindellarni o'zaro holatini sozlang
	Barabanlar va ajratgichlar podshipniklari shikastlangan	Barabanlarni sozlang, podshipnikni almashtiring
Shpindellar ifloslanayapti	Yuvish tizimi yomon ishlayapti	Yuvish tizimini toza-lang va sozlang
	Maqbul yuvadigan eritma ishlatilmagan	Kerakli yuvish eritmasini ishlatiring
Apparatdan begona tovushlar eshitilmoqda	Kulachoklarning povodoklari egilgan (kulachoklar begona ovoz chiqaradi)	Povodoklarning yangisini o'rnatirg
	Kasseta va podshipniklar	Kasseta va podshipnik-

	moysiz (yuqori tovush-chinqiriq)	larni moylang
	Shpindel vtulkalari eyilgan (shpindellar qaltiraydi)	Shpindellar alamashtirilsin
	Shpindelning uchi kolosnik panjarasiga tegayapti (taqillagan tovush)	Kolosnik panjarasini to'g'rilang
	Kasseta barmoqlari bo'shagan	Barmoqlarni mahkamlang
Baraban muftasi sirpanayapti	Ajratgichlar nosoz	Sozlang
	Namlagich to'siniga paxta yig'ilib qolgan	Paxtadan tozalang
	Kasseta egilgan yoki shikastlangan	Almashtiring
	Moy quyuqlashib qolgan.	Apparatlarni yurgizing
	Kasseta podshipniklari va vtulkalari eyilgan	Almashtiring
Ajratkich yostiqliklari tez eyiladi	Ajratkich nosoz	Sozlang
	Ajratkich vali etilgan	Valni almashtiring
	Shpindellarning vtulkalari yoyilgan	Shpindellar "tepsa" ularni almashtiring
Namlagich yostiqliklari tez eyiladi yoki ular tushib qolgan	Namlagich to'sinining sozligi buzilgan Shpindel vtulkalari eyilgan Namlagichning sozlovchi bolti bo'shagan	Sozlang Shpindellar "tepsa" ularni almashtiring Boltni qotiring
	Mashina me'yordagi tezlikda ishlamaydi	Tavsiya etilgan tezlikda ishlang
G'o'za tuplari shikastlanayapti	Mashina yondosh qatorlarda ishlayapti	Mashinani yondosh bo'lmagan qatorlarga o'tkazing
	Mashina qatorlar bo'ylab noto'g'ri yo'naltirilayapti Ish tirqishi juda tor Mashinaning tezligi katta	Mashinani ishlatish qoidasiga binoan boshqaring Tirqishni kengaytiring Kichik tezlikda ishlang

11.10-§. Paxta terishdagi xavfsizlik qoidalari

- Maxsus tayyorgarlikdan o'tmagan va operatorlik guvohnomasi bo'lmagan shaxslarni paxta terish mashinalarida ishlashlari qat'iyan ma'n etiladi.

- Dvigatelni o't oldirish oldidan mashinani tormozlang va boshqarish richaglarini betaraf holatga o'tkazing. Bu paytda mashina ustidan nazoratni susaytirish operator va atrofdagi kishilarni shikastlanishiga yoki o'limiga olib kelishi mumkin.

- Harakat tezligi mashinani ishonchli boshqarilishi va barqaror yurishini ta'minlashi kerak. Ariq, tepalik va chuqurliklar yonida ishlash tavsiya etilmaydi. Burilishlarda, qiyaliklarda, notekis, sirpanchiq va shag'al sepilgan yo'llarda mashina tezligini pasaytirish kerak.

- Yo'lda ketayotganda tormoz pedallarini juftlashtirib qo'yish, mashinani ravon va tezda to'xtatish imkonini beradi.

- Katta qiyaliklarda ishlamaslik, qiyalik bo'ylab yuqoriga va pasta harakatlanayotganda gidrostatik to'xtatgich pedallarini bo'shatmaslik, transmissiya richagini betaraf (neytral) holatga o'tkazmaslik kerak.

- Katta yo'lga chiqish oldidan mashinani to'xtatish, atrofga sinchkovlik bilan qarash, yo'lning o'ng tomonidan yurish va tez ketayotgan transport vositalarini o'tkazib yuborish, burilishdan oldin tezlikni kamaytirish va signal berish kerak.

- Yurib ketayotgan mashinadan tushish yoki unga chiqish ko'p xollarda odamlarni shikastlanishi yoki nobud bo'lishigi sabab bo'ladi. Begona shaxslarga mashinani boshqarishga ruxsat bermaslik, ish paytida kabinada faqat operator bo'lishi shart.

- Mashina qismlarini elektr simlariga tegishi tokdan kuyish yoki o'limga sabab bo'ladi. Ko'tarilgan bunker va elektr simlari orasidagi masofa har doim katta bo'lishi kerak.

- Kabinadan chiqishdan oldin terim apparatini pastga tushirish, boshqarish richaglarini betaraf holatiga o'tkazish, turish tormozini ishga solish, dvigatelni o'chirish va o't oldirish kalitini joyidan sug'urib olish tavsiya etiladi.

- Barcha suyukliklar sathini tekshirish va me'yoriga etkazish ishlarini dvigatel to'xtagandan va o't oldirish kaliti olingandan keyingina bajarish kerak.

- Dvigatel ishlab turgan yoki qizigan bo'lsa bakka yonilg'i quymaslik, bu paytda chekmaslik talab etiladi.

- Issiq dvigatel radiatorining qopqog'i olinganda qaynoq suyuqlik sachrab chiqashi, shuning uchun radiator sovumaguncha qopqog'ni ochmaslk, qopqoqni

birinchi belgigacha burash va bosimni pasayishini kutish, radiator qopqog'ini tezda ochish qaynoq suyuqlik bilan kuyishga olib kelishini unutmash kerak.

- Blokirovka qilinmagan va ko'tarish silindrlariga saqlash mexanizmlari o'rnatilmagan terim apparatlari tagiga qirish mumkin emas.

- Gidravlika moyi yoki dizel yonilg'isini teriga sjihilishi infeksiyaga yoki boshqa shikastlanishga sabab bo'ladi.

Buning uchun: gidravlik quvurlarni ajratishdan oldin suyuqlik bosimini kamaytirish; suyuqlikka bosim berishdan oldin barcha birikmalarning mahkamlanganligini va hamma detallarning puxtaligini tekshirish; bosim ostidagi sachrashlarni qo'l bilan tekshirmaslik, karton yoki fanera parchalaridan foydalanish; - suyuqlik bilan zararlanganda darhol vrachga murojaat etish kerak.

- Saqlashga qo'yilgan akkumulyator batareyalari yaqinida ishlayotganda ularning ihotalanmagan metalli qismlari kuchlanish ostida ekanligini unutmashlik, uchqun keltirib chiqaradigan metall listlar bilan klemmalar ustini yopmaslik kerak.

- Terim apparatini ta'mirlashdan oldin apparatni boshqaradigan richagni betaraf holatiga o'tkazish, dvigatelni o'chirish, o't oldirish kalitini sug'urib olish kerak [8].

11.11-§. Yong'inga qarshi xavfsizlik qoidalari

Mashinada har doim soz va to'latilgan ikkita o't o'chirgich vositasi bo'lishi shart. Ulardan birini kabinaga, ikkinchisini dvigatel atrofidagi oson olinadigan joyga o'rnatish kerak.

Terim apparatining qisuvchi plankalarini shpindellar uchlariga tegishiga yo'l qo'ymaslik kerak, aks holda uchqun chiqish havfi tug'uladi.

Terim apparati ichiga qattiq predmet kirib qolishi bilanoq apparat, ventilyator va mashinani darhol to'xtatish kerak. Apparat ichiga tiqilib qolgan qattiq predmetni olib tashlash, barcha qismlarni yaxshilab tekshirish lozim.

- Shpindellar, ajratkichlar va namlagichlarga o'ralib qolgan paxta tolalari olib tashlanishi kerak. Qabul kameralarini, havo quvurlarini tozalanib turishi kerak.

- Bunkerdagi paxtaga uchqun tushganmi – yo'qmi, buni doim nazoratda tutish kerak.

- Terim apparati balandligini boshqaradigan avtomatik tizimni, tupko'targich va apparat qiyaligi sozlangan holatda ushlab turishi kerak. To'g'ri rostlangan apparat g'o'za tuplarining eng pastidagi chanoqlardagi paxtalarini ham terib oladi. Tupko'targichlar va apparat pastki ramkalari tuproqni sidirib ketmasligi kerak, shundagina apparat ichiga begona predmetlarni kirib qolish ehtimoli kamayadi.

- Mashinanig ish jarayonida begona taqillashlar va tovushlar eshitilganda darhol barcha mexanizmlarni to‘xtatish kerak. Nosozliklar zuldik bilan aniqlanishi va bartaraf etiliga erishish kerak.

- Mashinani barcha qismlari toza bo‘lishi kerak. Apparatning hamma tomonlari, suyuqlik baklari, suyuqlik quvurlari ventillari, havo quvurlari, bunker, dvigatel paxta qoldiqlari va iflosliklardan toza bo‘lishi kerak. Barcha himoya qalqonlari va to‘siqlar o‘rnatilgan bo‘lishi kerak. Tozalikni ta‘minlash iflos mashinadan kelib chiqadigan noxush holatlarni oldini oladi.

- Yonilg‘i, moy va gidravlik suyuqliklarni oqishiga yo‘l qo‘ymaslik kerak. Oqish va tomchilashlarni tezda bartaraf etish lozim. Suyuqlik oqqan joylar yaxshilab artilishi kerak.

- Paxtani mashinada terish jarayonida umuman chekmaslik kerak.

- Ish jarayonida mashinaning orqa qismini va bunkerni ko‘rsatuvchi oynalarga tez-tez etibor berib turish kerak.

- Agar bunkerdagi paxtaga uchqun tushgan bo‘lsa undan o‘ziga xos achchiq hid ajratadi. Hid chiqishi bilan ventilyatorni o‘chirish, apparatni to‘xtatish, mashinani dalaning chetiga olib chiqish, bunkerni bo‘shatish, yong‘inni oldini olish choralarini ko‘rish kerak bo‘ladi.

- Bunkerdagi paxta bo‘shatilganidan so‘ng mashinani chetroqqa chiqarinish, xavfsiz joyda to‘xtatish, kabinadagi o‘t o‘chirgichni olib yong‘inni o‘chirish kerak bo‘ladi.

Mashinani barcha qismlarini yaxshilab tozalash, keyin bosim ostidagi suv bilan yuvish talab etiladi [8].

Xulosalar:

1. Paxta terish mashinalari terim jarayonida xomashyoning (paxtaning) tovar sifatiga putur etkazilmasligi zarur.

2. Paxta maydoning butun perimetri bo‘yicha, ya‘ni uning boshi va oxiri bo‘yicha paxta hosili to‘la terib olinishi kerak. Erga to‘kilgan paxta miqdori ruxsat etilgan me‘yorlardan oshmasligi, bunkerda yigilgan paxtaning toza bo‘lishiga ahamiyat berish kerak.

3. Buning uchun paxta terish mashinasining qismlari shunday rostlanishi kerakki, bunda bunkerda yig‘ilayotgan paxta toza bo‘lsin.

4. Paxta terish mashinasani sozlash va ishga tayyorlashda quyidagi tadbirlarni sifatli bajarilishiga alohida e‘tibor berish talab etiladi:

- Mashuna texnik jihatdan soz, quvvati mos agrotexnik tadbirni talablar darajasida bajarishga etarli bo‘lishi; ta‘mirdan chiqqan mashina qismlari paxta terimi mavsumi oldidan muhandis-texniklar tomonidan parklarda sozlangan,

rostdlangan bo'lishi; har bir paxta terish mashinasining apparati paxta maydonining hosil cho'g'iga qarab sozlangan bo'lishi kerak.

- Operatorlar mashinani sozlashlarni sifatli va tug'ri bajarishi uchun tegishli qullanma va asbob-uskunalar bilan ta'minlangan bo'lishi shart.

- Paxta terish mashinalarning terim jarayonini agrotexnik talablar darajasida bajarilishi ko'p jihatdan ularning texnik xizmat ko'rsatishni o'z vaqtida va sifatli o'tkazishga bog'liq. Bunda har smenada texnik xizmat ko'rsatish juda muhim va mashinaning beto'xtov ishlashini ta'minlaydi.

- Har smenadan keyin operator mashinani tozalab yuvishi, egilgan joylarni tug'rilashi, singan qismlarni yangisi bilan almashtirishi, bo'shab qolgan bolt-gaykalarni qotirishi, g'ildiraklar shinalaridagi havo bosimini me'yorda bo'lishini nazorat qilishi, dvigatel va gidravlik tizimlardagi moy sathini tekshirishi, me'yorida bo'lishini ta'minlashi, moy oqayotgan joylarni bartaraf etishi, kerakli moylanadigan joylarni moylashi, havo, yonilgi va moy filtrlari tozalashi, ventilyator tasmalarining tarangligi tekshirishi shart. kabinada va mashina atrofida sigaret chekilmasligi, mashinada ikkita soz o't uchirgich doimo bo'lishi shart.

- Mashinalarga o'tkazilgan texnik qarov va xizmatdan keyin uni salt yurish rejimida ishlatish, texnik qarovlarni to'g'ri bajarilganligiga ishonch hosil qilishi kerak.

- Mashinani ishlatish jarayonida texnik va yonginga qarshi xavfsizlik qoidalariga qat'iy amal qilishi, ishlashga faqat yuqori malakali va boshqarish guvohnomasi bo'lgan shaxslargagina ruxsat berilishi kerak.

- Paxta etishtirishdagi agrotexnik tadbirlarni bajarishda mazkur o'quv qo'llanmaga kirmagan yangi qishloq xo'jaligi mashinalaridan foydalanishga to'g'ri kelganda mexanizator, muhandis-texnik xodimlar va agronomlar ularni ishga tayyorlash, sozlash, ishlatish va texnik xizmat ko'rsatish, texnik qarovlarini o'tkazish jarayonida mashinalarning hap biri uchun yozilgan foydalanishga oid qo'llanmalarda keltirilgan talab, tartib va qoidalarga amal qilishlari zarur.

Nazorat savollari:

1. Paxta hosilini yig'ishtirish texnologiyasi va mashina turlarini tushuntirib bering. Paxta teradigan mashina uchun paxta dalalarini qanday tanlash kerak?

2. Dalaldagi paxta hosilini mashinalarda sifatli va isrofgarchiliklarga yo'l qo'magan holda terib olish uchun dalalarni mashina terimiga qanday tayyorlanishi kerak?

3. Mashina terimiga ajratilgan paxta maydonlariga qanday talablar qo'yiladi? Mashinani terimga qanday tayyorlanadi?

4. Terish apparati qanday terimga tayyorlanadi va qanday texnik xizmat ko'rsatiladi? Paxta terish mashinasiga texnik xizmat ko'rsatishni tushuntiring.

UMUMIY XULOSALAR

1. Erlarni shudgorlashdan oldin o'g'itlaydigan qishloq xo'jalik mashinalardan samarali va unumli foydalanish uchun mahalliy o'g'itlar har xil begona jismlardan toza bo'lishi (temir, plastmassa, polietilin materiallari, latta va boshqalardan) kerak;

2. Dala maydonlarga sepiladigan o'g'itlar bir jinsli mayda zarrali va sochiladigan bo'lishi kerak;

3. Erlarni shudgorlashdan oldin o'g'itlaydigan qishloq xo'jalik mashinalari ma'danli va mahalliy o'g'itlarni dala maydoni yuzasiga bir tekist sochilishini ta'minlashi kerak. O'g'it tushmagan joylar bolmasligini ta'minlashi kerak.

4. Buning uchun o'g'itlaydigan qishloq xo'jalik mashinalari yaxshi sozlangan, texnik holati soz, o'z vaqtida teznik xizmat ko'rsatilgan bo'lishi kerak.

5. Tuproqqa asosiy ishlov berishdan (shudgorlashdan) ko'zlangan maqsad bo'lishi kerak. Shu maqsadga ko'ra shudgorlaydigan yoki chuqur yumshatadigan qishloq xo'jalik mashinalari tanlanadi;

6. Dunyo bo'ylab bunday shudgorlaydigan yoki chuqur yumshatadigan qishloq xo'jalik mashinalari tuproq-iqlim sharoitlar bo'yicha turlangan va har bir davlat o'zining mashinalariga ega;

7. Jumladan, O'zbekiston davlati ham o'z mashinalarini ishlab chiqaradi (masalan ikki yarusli pluglar).

8. Xozirgi kunda dunyo bo'yicha to'ntarma pluglar keng qo'llanilmoqda. Chunki, bunday pluglar bilan agregatlangan agregatning ish unumi yuqori bo'ladi.

9. Shuning uchun Respublikamizda O'zbekistonda erlarni shudgorlashda umumiy ishlarga mo'ljallangan LD-100, Lemken EurOpal-7 4+2, O'P-4/5-40, PLN-4-35, PLN-5-35 va ikki yarusli PYA-3-35, PNYA- 4+1-45, PD-4-45 pluglari ishlatilmoqda.

10. Tuproqni shudgorlaydigan yoki chuqur yumshatadigan qishloq xo'jalik mashinalariga qo'yiladigan agrotexnik takablardan asosiysi ishlov berish muddati hisoblanadi. Chunki, agrotexnik muddat ekin hosiliga ta'sir etishi olimlar tomonidan aniqlangan.

11. Tuproqni shudgorlaydigan yoki chuqur yumshatadigan qishloq xo'jalik mashinalarining samaradorligini oshirish yo'llari, usullari va konstruktiv echimlari ishlab chiqilga.

12. Tahlillar shuni ko'rsatadiki, konstruksiyasining foydalanishdagi puxtaligi va mustahkamligi, soddaligi va kam xarajatlilik bilan passiv chuqur meliorativ yumshatadigan ishchi qurollarni konstruksiyasini ishlab chiqish va parametrlari asoslash maqsadga muvofiq hisoblanadi.

13. Elarni ekishga tayyorlash muhim agrotexnik tadbir bo'lib unga to'g'ri ishlov berish ildiz rivojlanadigan qatlamda suv zaxirasini oshiradi, nam saqlanishiga, o'simlik ildiz tizimining kuchli rivojlanishi uchun sharoit yaratadi.

14. Yaxshi ishlov berilgan tuproqda suv va havo rejimi to'g'ri o'rnatiladi. Bularning hammasi o'simliklar uchun oziq bo'lib xizmat qiluvchi bakteriyalarning rivojlanishiga zarur sharoit yaratadi.

15. Erlarni ekishga tayyorlashda tishli va diskali boronalar chizel-kultivatorlar, mola-tekislagichkar, lazerli mola-tekislagich va boshqa bir qator erlarni ekishga tayyorlaydigan qishloq xo'jalik mashinalaridan foydalaniladi

16. Sug'orma dehqonchilikda sug'orish suvi va o'g'itlardan samarali foydalanish ekinlardan yuqori va sifatli hosil olish imkonini beradi.

17. Erlarni ekishga tayyorlaydigan mashinalarga qator agrotexnik talablar qo'yiladigan. Bu talablarni bajarish ekinlardan olinadigan iqtisodiy samaradorlikni oshirish imkoniyatlar yaratadi. Buning uchun mashinalarni ishga tayyorlash va sozlash muhim hisoblanadi.

18. Mashinalarning sifatli ishlashida ularga o'z vaqtida texnik xizmat ko'rsatish, nosozliklarni bartaraf etish talab etiladi.

19. Respublikamiz qishloq xo'jaligida ekinlar asosan ikki usulda ekiladi, ya'ni: urug'larni va ko'chatlarni ekish usullari. Bunda o'simliklarni ko'chat qilib ekish va ko'paytirish birmuncha afzalliklarga ega bo'ladi. Chunki, bunday usulda ekinlar hosilini 1-1,5 oy erta pishishiga erishiladi.

20. Chigitlarni SChX-4A, SXU-4, SMX-4, aniq miqdorda ekadigan "Keys-1200" rusumli seyalkalarda ekish amaliyotda qo'llaniladi.

21. Bunday seyalkalarga ham agrotexnik talablar qo'yiladi, ya'ni: ekish aniqligi, bir metrga tushadigan urug' soni, urug'larni ko'milish chuqurligi, ko'milish chuqurligining o'rtacha kvadrat chetlanishi, belgilangan ekish me'yorlari, asosiy qator oralarining bir-biridan farqlanishi shular jumlasiga kiradi.

22. Bunday agrotexnik talablarga rioya qilish uchun seyalkalarni ishga tayyorlash va sozlash tartiblari sifatli bajarilishi talab etiladi.

23. Amakiyotda ekish bilan birgalikda o'g'it solish qo'llaniladi. Gektariga o'rta hisobda 20-30 kg fosfor o'g'iti (sof holda) solinganda o'rtacha 2,5 sentner qo'shimcha hosil olish, fosfor o'g'itiga 10-15 kg azot (sof holda) qo'shilsa, paxta hosildorligi gektariga 3,5-4,0 sentnerga oshishi mumkinligi aniqlangan.

24. Seyalkalarning sifatli ishlashida ularga o'z vaqtida texnik xizmat ko'rsatish, nosozliklarni bartaraf etish talab etiladi.

25. O'zbekiston respublikasida kuzgi bug'doy lalmi va sug'oriladigan erlarga ekilib qariyib 1.3 mln gektarni tashkil etadi. Bunda asosiy maydonlar go'za qator oralari hisoblanadi. Sug'oriladigan maydonlarda o'rtacha 50-80 sentnerdan g'alla hosilini yig'ib olish mumkin.

26. Lekin, xozirgi kunda g'o'za qator orasiga ekadigan seyalkalarning etishmasligi har xil moslamalardan foydalanishni taqazo etmoqda. Natijada kuzgi bug'doy urug'i ne'yoridan ortiq sarf bo'lmoada.

27. G'o'za qator oralarini ekishga tayyorlash, kuzgi bug'doy urug'ini sepish va ko'mish operatsiyalari agregatning bir dalaga ko'p martalab kirishiga sabab bo'lmoqda. Natijada rejadagi hosilni olish imkoni bo'lmayapdi.

28. Fermer xo'jaliklarida ochiq maydonlarga asosan g'alla urug'i SZ-3,6, SZU-3,6, SZT-3,6 rusumli va yangi zamonaviy don ekish seyalkalarida ekilmoqda. Respublikamizda ishlab chiqilgan DEM-3,6 rusumli seyalka tekis hamda pushta olingan erlarga don ekish imkoniyatiga ega. Lekin ushbu seyalka keng qo'llanilmayapdi. Chunki sugariladigan maydonlarga kuzgi bug'doy urug'ini ekishga qo'yiladigan agrotexnik talablarga qar'iyani rioya qilish talab etiladi.

29. Qishloq xo'jaligi ekish, o'simliklarni o'sishi va rivojlanishi uchun qulay sharoitlar yaratish, parvarishlash ishlov beradigan mashinalardan maqbul foydalanishga bog'liq bo'ladi.

30. 2. O'simliklarni parvarishlash, qator orasiga ishlov berish, kasallik, zararkunanda va begona o'tlarga qarshi agrotexnik tadbirlarni o'tkazish hamda sug'orish ishlarini tashkil etish ko'zlangam maqsadga erishish imkonini beradi.

31. 3. Buning uchun har bir operatsiyalad agrotexnik talablar darajasida bajarilishi kerak.

32. 4. Shuningdek, agrotexnik tadbirlarni o'z muddatida o'tkazish muhim ahamiyatga ega.

33. 5. G'o'za, makkajo'xori, kartoshka, sabzavot va boshqa texnik ekinlar qator oralariga ishlov berishda kultivatorlardan foydalaniladi va ularning ishchi qurollari ma'lum oraliq va chuqurlikka sozlanadi.

34. 6. Kultivatorlar o'simlik qator orasiga ishlov berishda kutilgan samara keltirishi uchun barcha turdagi ishchi qismlar bilan to'liq jixozlangan bo'lishi zarur.

35. 7. Ishlov berish usuliga qarab kultivatorga ekinlar qatorlari orasi 60-70 sm bo'lganda, har qatorga ko'pi bilan 7 ta, jami 28 ta, 90 sm bo'lganda har qatorga 9 ta, jami 36 tagacha ishchi qismlar o'rnatiladi. Bunda ishchi organlarni joylashtirish sxemalariga e'tibor berish zarur.

36. 8. Har bir mashinaning texnik holatiga, rostlash va sozlash, xavfsiz ishlatish qoidalariga rioya qilish kerak.

37. Ma'lumki, Respublikamizda asosan qishloq xo'jaligi mahsulotlarini etishtirish sug'orma dehqonchilikga asoslangan. Chunki, ekinlar hosildorligini oshirish suvdan to'g'ri foydalanishga bevosita bog'liqdir.

38. O'zbekiston Respublikasi qishloq xo'jaligini rivojlantirishning 2020-2030 yillarga mo'ljallangan strategiyasida 2030 yilgacha bir gektar maydonni

sug'orish uchun ishlatiladigan suv sarfini 20 foizga kamaytirish belgilangan. Shuning uchun, xozirgi kunda Respublikamizda suvni tejaydigan tomchilatib, yomg'irlatib, aerezolli, diskretli, er ostidan va smart sug'orish usullari hamda texnologiyalariga e'tibor berilmoqda va ekinlarni sug'orishda qo'llanilmoqda.

39. O'zbekiston Respublikasi Prezidentining "3. O'zbekiston Respublikasi qishloq xo'jaligini rivojlantirishning 2020-2030 yillarga mo'ljallangan strategiyasini tasdiqlash to'g'risida"gi 2019 yil 23 oktabrdagi PF-5853-son Farmoniga muvofiq Suv tejovchi texnologiyalar joriy erilgan sug'oriladigan qishloq xo'jaligi erlarining umumiy maydonini kengayishi 2030 yilgacha 32 % ga etkazish belgilangan.

40. Suv tejovchi texnologiyalarning o'ziga xos afzalliklari bor.

41. Defoliyatsiya ishlosri g'o'zasi notekis rivojlangan paxta maydonlarida erda yuradigan mexanizatsiya vositalari (veytilyatorli yoki shtangali purkagichlar) yordamida tabaqalashgan holda, g'o'zasi bir tekis rivojlangan massivlarda aviatsiya yordamida yoppasiga o'tkazilishi tavsiya etiladi, jumladan;

- defoliyatsiya paytida shamolning tezligi soatiga 4 kilometrdan yuqori bo'lsa ventilyatorli purkagichlar o'rniga ishtangali purkagichlar ishlatilishi tavsiya etiladi;

- defoliyatsiya muddati havo harorati, g'o'za tuplarining etilishi va ko'saklarning ochilish darajasiga qarab har bir paxta maydoni uchun alohida tankanishi tavsiya etiladi;

- eritma agregat qamrov kengligi bo'yicha bir tekis sepilishi, eritma sepilmagan yoki ustma-ust sepilgan g'o'za qatorlari bo'lmasligi tavsiya etiladi;

- perkalayotgan eritma zarrachalari mayda bo'lishi, g'o'za barklarining butun sirti eritma bilan to'la qoplanishi tavsiya etiladi;

- defoliyatsiya qilingan maydonlarda 10-12 kundan keyin g'o'za barklarining 85-90 foizi to'kilgan bo'lishi kerak.

42. G'alla kombaynlari bilan o'rim-yig'im jarayonida xomashyoning (donning) tovar sifatiga putur etkazilmasligi zarur.

43. G'alla maydoning butun perimetri bo'yicha, ya'ni uning boshi, oxiri, uvatlari bo'ylab g'alla hosili to'la o'rib-yig'ib olinishi kerak. Erga to'kilgan don miqdori ruxsat etilgan me'yorlardan oshmasligi, bunkerda yigilgan donning toza bo'lishiga ahamiyat berish kerak.

44. Buning uchun kombayn qismlari shunday rostlanishi kerakki, bunda bunkerda yig'ilyotgan don shikastlanmasin.

45. Kombaynlarni sozlash va ishga tayyorlashda: u texnik jihatdan soz, quvvati mos agrotexnik tadbirni talablar darajasida bajarishga etarli bo'lishi; ta'mirdan chiqqan mashina qismlari o'rim-yig'im mavsumi oldidan muhandis-texniklar tomonidan ustaxonalarda sozlangan bo'lishi; har bir kombayn g'alla

maydonining o'zida hosil cho'g'ga qarab sozlangan, bunda g'alla poyasining holati, balandligi, ifloslanganlik darajasi, namligi, g'alla boshoqlarining pishganligi, poyalarining tikligi yoki engashganligi, havo harorati, shamol tezligi va boshqa omillar hisobga olinishi kerak.

46. Kombayn operatorlari sozlashlarni sifatli va tug'ri bajarishi uchun tegishli qullanma va asbob-uskunalar bilan ta'minlangan bo'lishi shart.

47. Kombaynlarning o'rim-yig'im ishlarini agrotexnik talablar darajasida bajarilishi ko'p jihatdan ularning texnik xizmat ko'rsatishni o'z vaqtida va sifatli o'tkazishga bog'liq. Bunda har smenada texnik xizmat ko'rsatish juda muhim va kombaynning beto'xtov ishlashini ta'minlaydi.

48. Har smenadan keyin operator kombaynni tozalab yuvishi, egilgan joylarni tug'rilashi, eyilgan yoki singan qismlarni yangisi bilan almashtirishi, bo'shab qolgan bolt-gaykalarini qotirishi, g'ildiraklar shinalaridagi havo bosimini me'yorda bo'lishini nazorat qilishi, dvigatel va gidravlik sig'imlardagi moy sathini tekshirishi, me'yorida bo'lishini ta'minlashi, moy oqayotgan joylarni bartaraf etishi, kerakli moylanadigan joylarni moylashi, havo, yonilgi va moy filtrlari tozalashi, tasmalarning tarangligi tekshirishi shart.

49. Kombaynlarga o'tkazilgan texnik qarov va xizmatdan keyin uni salt yurish rejimida ishlatishi va texnik qarovlarni to'g'ri bajarilganligiga ishonch hosil qilishi kerak.

50. Kombaynlarni ishlatish jarayonida texnik va yonginga qarshi xavfsizlik qoidalariga qat'iyon amal qilishi, ishlashga faqat yuqori malakali va boshqarish guvohnomasi bo'lgan shaxslargagina ruxsat berilishi kerak.

51. Paxta terish mashinalari terim jarayonida xomashyoning (paxtaning) tovar sifatiga putur etkazilmasligi zarur.

52. Paxta maydoning butun perimetri bo'yicha, ya'ni uning boshi va oxiri bo'yicha paxta hosili to'la terib olinishi kerak. Erga to'kilgan paxta miqdori ruxsat etilgan me'yorlardan oshmasligi, bunkerda yigilgan paxtaning toza bo'lishiga ahamiyat berish kerak.

53. Buning uchun paxta terish mashinasining qismlari shunday rostlanishi kerakki, bunda bunkerda yig'ilayotgan paxta toza bo'lsin.

54. Paxta terish mashinasani sozlash va ishga tayyorlashda quyidagi tadbirlarni sifatli bajarilishiga alohida e'tibor berish talab etiladi:

- Mashina texnik jihatdan soz, quvvati mos agrotexnik tadbirni talablar darajasida bajarishga etarli bo'lishi; ta'mirdan chiqqan mashina qismlari paxta terimi mavsumi oldidan muhandis-texniklar tomonidan parklarda sozlangan, rostlangan bo'lishi; har bir paxta terish mashinasining apparati paxta maydonining hosil cho'g'iga qarab sozlangan bo'lishi kerak.

- Operatorlar mashinani sozlashlarni sifatli va tugʻri bajarishi uchun tegishli qullanma va asbob-uskunalar bilan taʼminlangan boʻlishi shart.

- Paxta terish mashinalarning terim jarayonini agrotexnik talablar darajasida bajarilishi koʻp jihatdan ularning texnik xizmat koʻrsatishni oʻz vaqtida va sifatli oʻtkazishga bogʻliq. Bunda har smenada texnik xizmat koʻrsatish juda muhim va mashinaning betoʻxtov ishlashini taʼminlaydi.

- Har smenadan keyin operator mashinani tozalab yuvishi, egilgan joylarni tugʻrilashi, singan qismlarni yangisi bilan almashtirishi, boʻshab qolgan bolt-gaykalarni qotirishi, gʻildiraklar shinalaridagi havo bosimini meʼyorda boʻlishini nazorat qilishi, dvigatel va gidravlik tizimlardagi moy sathini tekshirishi, meʼyorida boʻlishini taʼminlashi, moy oqayotgan joylarni bartaraf etishi, kerakli moylanadigan joylarni moylashi, havo, yonilgi va moy filtrlari tozalashi, ventilyator tasmalarining tarangligi tekshirishi shart. kabinada va mashina atrofida sigaret chekilmasligi, mashinada ikkita soz oʻt uchirgich doimo boʻlishi shart.

- Mashinalarga oʻtkazilgan texnik qarov va xizmatdan keyin uni salt yurish rejimida ishlatish, texnik qarovlarni toʻgʻri bajarilganligiga ishonch hosil qilishi kerak.

- Mashinani ishlatish jarayonida texnik va yonginga qarshi xavfsizlik qoidalariga qatʼiyan amal qilishi, ishlashga faqat yuqori malakali va boshqarish guvohnomasi boʻlgan shaxslargagina ruxsat berilishi kerak.

- Paxta etishtirishdagi agrotexnik tadbirlarni bajarishda mazkur oʻquv qoʻllanmaga kirmagan yangi qishloq xoʻjaligi mashinalaridan foydalanishga toʻgʻri kelganda mexanizator, muhandis-texnik xodimlar va agronomlar ularni ishga tayyorlash, sozlash, ishlatish va texnik xizmat koʻrsatish, texnik qarovlarini oʻtkazish jarayonida mashinalarning hap biri uchun yozilgan foydalanishga oid qoʻllanmalarda keltirilgan talab, tartib va qoidalarga amal qilishlari zarur.

FOYDALANILGAN ADABIYOTLAR

1. “Qishloq xo‘jaligini o‘z vaqtida qishloq xo‘jaligi texnikasi bilan ta‘minlash mexa nizmlarini yanada takomillashtirish chora-tadbirlari to‘g‘risida”gi O‘zbekiston Respublikasi Prezidentining 10.05.2018 yil PQ-3712 son qarori.
2. “Qishloq xo‘jaligi mahsulotlari ishlab chiqaruvchilarga mexanizatsiya va servis xizmat larini ko‘rsatish samaradorligini oshirish bo‘yicha qo‘shimcha chora-tadbirlar to‘g‘risida”gi O‘zbekiston Respublikasi Prezidentining 2018 yil 29 maydagi PQ-3751 son qarori.
3. “Qishloq xo‘jaligi mashinasozligini jadal rivojlantirish, agrar sektorni qishloq xo‘jaligi texnikalari bilan ta‘minlashni davlat tomonidan qo‘llab-quvvatlashga oid chora- tadbirlar to‘g‘risida” gi O‘zbekiston Respublikasi Prezidentining 2019 yil 31 iyuldagi PQ-4410-son qarori.
4. “O‘zbekiston respublikasi qishloq xo‘jaligini rivojlantirishning 2020-2030 yillarga mo‘ljallangan strategiyasini tasdiqlash to‘g‘risida” gi O‘zbekiston Respublikasi Prezidentining 2019 yil 23 oktyabrdagi PF-5853-son farmoni
5. Asosiy qishloq xo‘jaligi ekinlarini parvarishlash va mahsulot etishtirish bo‘yicha namunaviy texnologik kartalar. 2016-2020 y.y. Toshkent. 2016, O‘zbekiston Respublikasi Qishloq va suv xo‘jaligi vazirligi, 1- 2 qismlar.
6. Igamberdiev A.K., Aliqulov S. Traktorlar va qishloq xo‘jaligi mashinalaridan foydalanish, texnik servis. O‘quv qo‘llanma.–T.: TIQXMMI, 2020-228 b.
7. Igamberdiev A.K. Mashina traktor agregatlaridan foydalanish va texnik servis. Darslik.-T.:TIQXMMI, 2021-408 b.
8. Toshboltpev M.T. Paxtachilik va g‘allachilik mashinalarini rostlash va samarali ishlatish. Qo‘llanma.-T.:O‘zbekiston Respublikasi Fanlar akademiyasi “Fan” nashriyoti, 2012-180 b.
9. Toshboltaev M.T. Traktorlar va qishloq xo‘jaligi mashinalarini ishlatishdagi xavfsizlik qoidalari [Matn]: ilmiy nashr / «Agrobank» ATB.-Toshkent: "TASVIR" nashriyot uyi, 2021. - 48 b.
10. Toshboltaev M.T. Traktorlar va qishloq xo‘jaligi mashinalariga texnik xizmat ko‘rsatish qoidalari [Matn]: ilmiy nashr / «Agrobank» ATB.-Toshkent: "TASVIR" nashriyot uyi, 2021. - 64 b.
11. Shoumarova M., Abdillaev T. Qishloq xo‘jaligi mashinalari..-T.:O‘qituvchi, 2002.-424 b.
12. Igamberdiev A.K., Xoliqova N.A. Tuproqqa chuqur ishlov berish texnologik jarayonini takomillashtirish va agregat ishchi quollarining parametrlarini asoslash. Monografiya.-.-T.:TIQXMMI, 2020-183 b.
13. Машины для предпосевной подготовки почвы и посева сельско-

хозяйственных культур: регулировка, настройка и эксплуатация / Сост. А. Р. Валиев, Б. Г. Зиганшин, Н. И. Сёмушкин, С. М. Яхин – Казань: Издательство Казанского ГАУ, 2013. – 156 с.

14. Shoumarova M. Abdillayev T.A. Qishloq xo‘jaligi mashinalari. Darslik/ M.Shoumarova, T.Abdillatev.-3-to‘ldirilgan va qayta ishlangan nashri. -T.: “O‘qituvchi”, 2018. – 504 b.

15. Ajit K. Srivastava Michigan State University, Carroll E. Goering University of Illinois, Roger P. Rohrbach North Carolina State University Dennis R. Buckmaster The Pennsylvania State University. Engineering Principles of Agricultural Machines. Copyright © 2006 by the American Society of Agricultural and Biological Engineers. 571 p.

16. Igamberdiev A.K., Xudoyberdiev T.S., Voxobov A. Ekish mashinalarini ekish usuli bo‘yicha taqqoslash natijalari // AGROILM.- Toshkent, 2009. № 4- 39-40-b.

17. Igamberdiev A.K., Xudoyberdiev T.S., Voxobov A., Mirzaaxmedov A. G‘o‘za qator orasiga kuzgi bug‘doy ekish // O‘zbekiston qishloq xo‘jaligi.- Toshkent, 2011.-№10.-25-26-b.

18. Igamberdiev A.K., Xudoyberdiev T.S., Voxobov A., Mirzaaxmedov A. G‘o‘za qator oralariga yangi bug‘doy ekish vositasi // AGROILM.-Toshkent, 2011.-№2.-53-54-b.

19. Amanov A., Jahongirov A. G‘alla yangi navlariga resurstejamkor texnologiyalarni qo‘llash samarasi //AGROILM.- Toshkent, 2014.- № 4.-13-14-b.

20. To‘xtaqo‘ziev A., Qoraxonov A., Ibragimov A. G‘o‘za qator oralariga don ekish egatini ochuvchi kombinatsiyalashgan agregat ish organining parametrlarini asoslash// AGROILM.- Toshkent, 2014.- № 3.-61-62-b.

21. Ergashev I., Nurmixonmedov B., Xaitov T. Bug‘doyni g‘o‘za qator oralariga qatorlab ekish//Agroilm, 2011.-№4.-28-29-b.

22. KXA–3–005–2015. G‘o‘za qator va ochiq maydonlarga don urug‘ini ekuvchi resurstejamkor universal seyalkalar konstruksiyasini yaratish. Davlat granti bo‘yicha amaliy–ilmiy tadqiqot ishiga doir xisobot (oraliq). – Andijon, 2015. – 37 b.

23. Mansurov M.T. G‘o‘za qator oralariga bug‘doy sepuvchi ish organining parametrlarini asoslash: Tex. fan. nom. ... diss. – Gulbaxor, 2007. – 106 b.

24. Корпенко А.Н., Халанский В.М. Сельскохозяйственные машины. – М.: Агропромиздат. 1989. –527 с.

25. Qoraxonov A. va boshqalar. Boshqali don ekinlarini sug‘orish egatlari ochilgan dalalarga ekish bo‘yicha tavsiyalar // O‘zMEI- Toshkent, 2006.-8 b.

26. Siddiqov R.I va boshqalar. Respublikada ekilayotgan kuzgi bug‘doy navlari va ularni parvarishlash bo‘yicha tavsiyalar.-Andijon, 2009.- 67-b.

27. Igamberdiev A., Ibragimova X. G'ozza qator oralariga kuzgi bug'doy urug'larini qatorlab ekishning afzalligi //AGRO ILM.-2011.-№4.-68-69-b.
28. Igamberdiev A.K., Xudoyberdiev T.S., Voxobov A. Don taqsimlagichning konstruktiv o'lchami // O'zbekiston qishloq xo'jaligi.- Toshkent, 2010.-№4. 29-30-b.
29. Shomuratov N. Ekishda ham gap ko'p// O'zbekiston qishloq xo'jaligi.- 2007.-№1.-15-b.
30. Бахмутов В.А. Размещение семян по площади при рядовых посевах //Механизация, электрификация и автоматизация растениеводства.-1980.-№5.-9-11-б.
31. Romanenko A.A. va boshqalar. O'zbekistonda ekiladigan asosiy kuzgi bug'doy navlari va ularning qisqacha tavsifi.-Toshkent. 2008.-45-b.
32. Siddiqov R.I va boshqalar. Respublikada ekilayotgan kuzgi bug'doy navlari va ularni parvarishlash bo'yicha tavsiyalar.-Andijon, 2009.- 67-b.
33. Maxmudov X. Eshmirzaev Q. Don ekish muhim tadbir // O'zbekiston qishloq xo'jaligi.-Toshkent, 2009.-№10. 1-2-b.
34. Qishloq xo'jalik ekinlarini sug'orish usullari va suv tejamkor sug'orish texnologiyalari//100 kitob to'plami. 89-kitob, 2021.-48 b.
35. Avliyoqulov M.A. G'ozzani smart sug'orish// Irrigatsiya va melioratsiya, № 3(17), 2019 R.13-21.
36. <https://universityagro.ru/агрохимия/способы> и сроки внесения удобрений.
37. <https://yuz.uz> > news > goza-d... G'ozza defoliatsiyasining o'tkazish muddatlari.
38. <https://yandex.ru/images/search/разбрасыватели> удобрений.
39. Maxmudjonova M.X. MX-1,8 rusumli paxta terish mashinasining ishonchlilik ko'rsatkichlari va texnik xizmat ko'rsatishga moslashtirishni yaxshilash: Mag.diss.-Toshkent,2018.-109 b.
40. Igamberdiyev A.K. G'ozza qator oralariga kuzgi bug'doy ekishni mexanizatsiyalashning ilmiy-texnikaviy yechimi: tex. fanlari doktori. ... diss.-Toshkent, 2018.-233 b.

MUNDARIJA

	KIRISH	7
I-BOB	QISHLOQ XO‘JALIGI MAHSULOTLARINI ETISHTIRISHNING HALQ FAROVONLIGINI OSHIRISHDAGI O‘RNI, MUAMMOLAR, YECHIMLAR	13
	1.1-§. Muammoning asosiy sabablari	13
	1.2-§. Qishloq xo‘jaligi ishlab chiqarishini mexanizatsiyalashtirishning ahamiyati	16
	1.3-§. Ishlab chiqarishni mexanizatsiyalashtirishning rivojlantirish istiqbollari	19
II-BOB	ERLARNI SHUDGORLASHDAN OLDIN O‘G‘ITLAYDIGAN QISHLOQ XO‘JALIGI MASHINALARI	21
	2.1-§. Asosiy tushunchalar	21
	2.2-§. Mashinalarni ishga tayyorlash	26
	2.3-§. Dala maydonlarini o‘g‘itlashga tayyorlash va agregatlardan foydalanish usullari	28
	2.4-§. O‘g‘itlarni tayyorlash	28
	2.5-§. O‘g‘itlash mashinalarning ish sifatini baholash va nazorat etish	29
	2.6-§. O‘g‘it sepadigan mashinalarga texnik xizmat ko‘rsatish	29
	2.7-§. O‘g‘it sepadigan mashinalarni ishlatishda texnika xavfsizligi qoidalari	33
III-BOB	ERLARNI SHUDGORLAYDIGAN VA CHUQUR YUMSHATADIGAN QISHLOQ XO‘JALIK MASHINALARI	35
	3.1-§. Umumiy tushunchalar	35
	3.2-§. Erlarni shudgorlaydigan va chuqur yumshatadigan qishloq xo‘jalik mashinalari	36
	3.3-§. Pluglarga qo‘yiladigan agrotexnik talablar	42
	3.4-§. Tuproqqa ishlov berish samaradorligini oshirishda innovatsion texnologiya va qishloq xo‘jaligi mashinalarni qo‘llash	44
	3.5-§. Tuproq qatlamini chuqur yumshatadigan texnik vositalar	45
	3.6-§. Tuproqqa chuqur ishlov beradigan qishloq xo‘jalik mashinalarga qo‘yiladigan talablar	49
	3.7-§. Erlarni haydash va chuqur yumshatishga tayyorlash	51
	3.8-§. Traktor, plug va chuqur yumshatkichlarni ishga tayyorlash va sozlash	52
	3.9-§. Erlarni haydash va chuqur yumshatishni tashkil etish qoidalari	55
	3.10-§. Plug va chuqur yumshatkichlarning ish sifatini nazorat	

	qilish tartiblari	57
3.11-§.	Tuproqqa ishlov berish samaradorligini oshirishda innovatsion texnologiya va mashinalarni qo'llash	58
3.12-§.	Mashinalarga texnik xizmat ko'rsatish	59
3.13-§.	Erlarni shudgorlash va chuqur yumshatishda xavfsizlik qoidalari	61
IV-BOB	ERLARNI EKISHGA TAYYORLAYDIGAN QISHLOQ XO'JALIK MASHINALARI	63
4.1-§.	Erlarni ekishga tayyorlaydigan mashinalar	63
4.2-§.	Erlarni lazer nivelirida tekislash	66
4.3-§.	Lazerli tekislagich ishchi qurilmalari ishlash prinsiplari	68
4.4-§.	Erlarni ekishga tayyorlashda qo'llaniladigan mashinalarning texnik tavsiflari	70
4.5-§.	Erlarni ekishga tayyorlash mashinalariga qo'yiladigan agrotexnik talablar	72
4.6-§.	Mashinalarni ishga tayyorlash va sozlash	74
4.7-§.	Er maydonlarini erta baxorda boronalash	76
4.8-§.	Mashinalarning ish sifatini baholash	77
4.9-§.	Mashinalarga texnik xizmat ko'rsatish	78
4.10-§.	Erlarni ekishga tayyorlashdagi xavfsizlik qoidalari	81
V-BOB	CHIGIT EKADIGAN MASHINALAR	83
5.1-§.	Umumiy ma'lumotlar	83
5.2-§.	Seyalkalarni ishga tayyorlash va sozlash tartiblari	86
5.3-§.	Ekish bilan birgalikda o'g'it solish	87
5.4-§.	Mashinalarning ish sifatini baholash	88
5.5-§.	Mashinalarga texnik xizmat ko'rsatish	88
5.6-§.	Chigit ekishdagi xavfsizlik qoidalari	89
VI-BOB	G'ALLA EKADIGAN MASHINALAR	91
6.1-§.	Respublikamizda g'alla etishtirishning hozirgi holati	91
6.2-§.	Bug'doyni pushtaga ekishning afzalligi	95
6.3-§.	Bug'doyni pushtaga ekish texnologik jarayoni va ishchi organlarga qo'yiladigan agrotexnik talablar	95
6.4-§.	Mashinalarga texnik xizmat ko'rsatish	99
6.5-§.	G'alla urug'ini ekishdagi xavfsizlik qoidalari	100
VII-BOB	G'O'ZA QATOR ORALARIGA ISHLOV BERADIGAN MASHINALAR	101
7.1-§.	Ekinlarni parvarishlashning o'ziga xos xususiyatlari	101
7.2-§.	Qator orasiga ishlov berish texnologiyasi	101
7.3-§.	Kultivatorni sozlash	107
7.4-§.	Kultivatorlarni ishlatish tartibi va ularning ish sifatini	

	baholash	107
7.5-§.	Kultivatorlarga texnik xizmat ko'rsatish	108
7.6-§.	G'oz qator oralariga ishlov berishdagi xavfsizlik qoidalari	109
7.7-§.	O'simliklarni himoya qilish	110
VIII-BOB	O'SIMLIKLARNI SUG'ORISH TEXNOLOGIYASI VA MASHINALARI	113
8.1-§.	O'simliklarni sug'orish texnologiyasi	113
8.2-§.	O'simliklarni sug'orish usullari	115
8.3-§.	O'simliklarni tomchilatib sug'orishning afzalliklari	118
8.4-§.	O'simliklarni parvarishlash samaradorligini oshirishda innovatsion texnologiya va mashinalarni qo'llash	119
IX-BOB	G'O'ZANI DEFOLIATSIYALASH MASHINALARI	122
9.1-§.	G'oz defoliatsiyasining o'tkazish muddatlari	122
9.2-§.	Defoliatsiya o'tkaziladigan dala maydonlarga quyiladigan talablar	125
9.3-§.	Defoliatsiyaga qo'yiladigan sifat ko'rsatkichlar	125
9.4-§.	Ventilyatorli purkagichlarni ishga tayyorlash tartibi	125
9.5-§.	Shtangali purkagichni ishga tayyorlash	126
9.6-§.	Ventilyatorli purkagichlarni ishlatish tartiblari	127
9.7-§.	Shtangali purkagichni ishlatish tartiblari	128
9.8-§.	Purkagichda mehnat xavfsizligi qoidalari	128
X-BOB	G'ALLA KOMBAYNLARI	130
10.1-§.	Dominator 130 g'alla kombaynlarini ishlab chiqilishni yo'lga qo'yish	130
10.2-§.	Hosilni o'rim yig'imga tayyorlash mas'uliyatli davr	130
10.3-§.	G'alla o'rimi chun kombayn tanlashning asosi	134
10.4-§.	G'alla o'rimiga tayyorgarlik ko'rish	136
10.5-§.	G'alla kombaynini o'rimga tayyorlash	137
10.6-§.	Kombayn jatkasini sozlash	138
10.7-§.	Kombayn yanchgichini roslash	142
10.8-§.	"Dominator-130" g'alla kombayni ishchi qismlarini sozlash	144
10.9-§.	G'alla hosilini kombaynlarda yig'ishtirish tartiblari	146
10.10-§.	Kombaynlarning ish sifatini baholash	147
10.11-§.	Kombaynlarga texnik xizmat ko'rsatish	148
10.12-§.	Kombaynlarda uchraydigan nosozliklar va ularni bartaraf etish usullari	148
10.13-§.	O'rim-yig'im davrida xavfsizlik qoidalari	150
XI-BOB	PAXTA TERISH MASHINALARI	153

11.1-§.	Paxta hosilini yig'ishtirish texnologiyasi va mashina turlari	153
11.2-§.	Paxta terish mashinalariga qo'yiladigan agrotexnik talablar	153
11.3-§.	Mashina uchun paxta dalalarini tanlash	156
11.4-§.	Dalalarni mashina terimiga tayyorlash	157
11.5-§.	Mashina terimiga ajratilgan paxta maydonlariga qo'yiladigan talablar	158
11.6-§.	Mashinani terimga tayyorlash tartiblari	159
11.7-§.	Terish apparatini ishga tayyorlash va texnik xizmat ko'rsatish	161
11.8-§.	Paxta hosilini mashinalarda terish qoidalari	168
11.9-§.	Paxta terish mashinasiga texnik xizmat ko'rsatish	169
11.10-§.	Paxta terishdagi xavfsizlik qoidalari	198
11.11-§.	Yong'inga qarshi xavfsizlik qoidalari	199
	UMUMIY XULOSALAR	202
	FOYDALANILGAN ADABIYOTLAR	208
	MUNDARIJA	211

ОГЛАВЛЕНИЕ

	Введение	7
I- ВОВ	РОЛЬ СЕЛЬСКОХОЗЯЙСТВЕННОГО ПРОИЗВОДСТВА В ПОВЫШЕНИИ БЛАГОСОСТОЯНИЯ НАРОДА, ПРОБЛЕМЫ, РЕШЕНИЯ	13
	1.1-§. Основные причины проблемы	13
	1.2-§. Значение механизации сельскохозяйственного производства	16
	1.3-§. Перспективы развития механизации сельскохозяйственного производства	19
II- ВОВ	СЕЛЬСКОХОЗЯЙСТВЕННЫЕ МАШИНЫ ДЛЯ ВНЕСЕНИЯ УДОБРЕНИЙ ПЕРЕД ВСПАШКОЙ	21
	2.1-§. Основные понятия	21
	2.2-§. Подготовка машин к работе	26
	2.3-§. Способы подготовка полей к внесения удобрений и использования агрегатов	28
	2.4-§. Подготовка удобрений	28
	2.5-§. O'g'itlash mashinalarning ish sifatini baholash va nazorat etish Оценка и контроль качества работы машин для внесения удобрений	29
	2.6-§. Техническое обслуживание разбрасывателей удобрений	29
	2.7-§. Правила техники безопасности при использовании разбрасывателей удобрений	33
III- ВОВ	СЕЛЬСКОХОЗЯЙСТВЕННЫЕ МАШИНЫ ДЛЯ ГЛУБОКОЙ ОБРАБОТКИ И ВСПАШКИ ПОЧВЫ	35
	3.1-§. Общие понятия	35
	3.2-§. Сельскохозяйственные машины и орудия для глубокой обработки и вспашки почвы	36
	3.3-§. Агротехнические требования, предъявляемые к плугам	42
	3.4-§. Использование инновационных технологий и сельскохозяйственной техники для повышения эффективности обработки почвы	44
	3.5-§. Технические средства для глубокого рыхления почвенного слоя	45
	3.6-§. Агротехнические требования, предъявляемые к машинам глубокой обработки почвы	49
	3.7-§. Подготовка почвы для вспашки и глубокой обработке	51
	3.8-§. Подготовка и регулировка для работы трактора, плуга и грубокорыхлителя	52
	3.9-§. Правила организации вспашки и глубокой обработки	

	почвы	55
3.10-§.	Правила контроля качества работы плугов и глубококорыхлителей	57
3.11-§.	Использование инновационных технологий и машин для повышения эффективности обработки почвы	58
3.12-§.	Техническое обслуживание машин	59
3.13-§.	Правила техники безопасности при вспашке и глубокой обработке почвы	61
IV- ВОВ	СЕЛЬСКОХОЗЯЙСТВЕННЫЕ МАШИНЫ ДЛЯ ПОДГОТОВКИ ПОЧВЫ К ПОСЕВУ	63
4.1-§.	Машины для подготовки почвы к посеву	63
4.2-§.	Планировка земель на лазерного нивелира	66
4.3-§.	Принципы работы рабочих органов лазерного нивелира	68
4.4-§.	Техника безопасности при использовании машин при подготовке почвы к посеву	70
4.5-§.	Агротехнические требования, предъявляемые к машинам для подготовке почвы к посеву	72
4.6-§.	Подготовка и настройка машин	74
4.7-§.	Боронование поля ранней весной	76
4.8-§.	Оценка качества работы машин	77
4.9-§.	Техническое обслуживание машин	78
4.10-§.	Правила безопасности при подготовке земли к посадке	81
V- ВОВ	МАШИНЫ ДЛЯ ПОСЕВА СЕМЯН	83
5.1-§.	Общие сведения	83
5.2-§.	Мероприятия подготовки и регулировки сеялок	86
5.3-§.	Подкормка вместе с посадкой	87
5.4-§.	Оценка качества работы машин	88
5.5-§.	Техническое обслуживание машин	88
5.6-§.	Правила безопасности при посеве семян	89
VI- ВОВ	ЗЕРНОВЫЕ СЕЯЛКИ	91
6.1-§.	Современное состояние производства зерна в нашей республике	91
6.2-§.	Преимущество посева пшеницы в междурядьях растущих культур	95
6.3-§.	Агротехнические требования, предъявляемые к технологическим процессам и рабочим органов для посева пшеницы в междурядьях растущих культур	95
6.4-§.	Техническое обслуживание машин	99
6.5-§.	Правила безопасности при посеве семян зерновых	100

	культур	
VII- ВОВ	МАШИНЫ ДЛЯ МЕЖДУРЯДНОЙ ОБРАБОТКИ ПОСЕВОВ	101
	7.1-§. Особенности ухода за культурой	101
	7.2-§. Технология междурядной обработки	101
	7.3-§. Регулировка культиватора	107
	7.4-§. Порядок использования и оценки качества работы культиваторов	107
	7.5-§. Техническое обслуживание культиваторов	108
	7.6-§. Правила безопасности междурядной обработки хлопчатника	109
	7.7-§. Защита растений	110
VIII- ВОВ	ТЕХНОЛОГИЯ ОРОШЕНИЯ РАСТЕНИЙ И МАШИНЫ	113
	8.1-§. Технология орошения растений	113
	8.2-§. Способы орошения растений	115
	8.3-§. Преимущества капельного орошения растений	118
	8.4-§. Применение инновационных технологий и машин для повышения эффективности ухода за растениями	119
IX- ВОВ	МАШИНЫ ДЛЯ ДЕФОЛИАЦИИ ХЛОПКА	122
	9.1-§. Сроки проведения дефолиации хлопка	122
	9.2-§. Требования к полям дефолиации	125
	9.3-§. Показатели качества дефолиации	125
	9.4-§. Порядок подготовки вентиляторных опрыскивателей к работе	125
	9.5-§. Подготовка штангового опрыскивателя к работе	126
	9.6-§. Порядок использования вентиляторных опрыскивателей	127
	9.7-§. Порядок использования штангового опрыскивателя	128
	9.8-§. Правила охраны труда на опрыскивателе	128
X- ВОВ	ЗЕРНОВЫЕ КОМБАЙНЫ	130
	10.1-§. Производства зерноуборочных комбайнов Dominator 130 в нашей республике	130
	10.2-§. Подготовка урожая к уборке – ответственный период	130
	10.3-§. Основа выбора зерноуборочного комбайна	134
	10.4-§. Подготовка к уборке зерновых культур	136
	10.5-§. Подготовка ук уборке зернового комбайна	137
	10.6-§. Регулировка затки комбайна	138
	10.7-§. Регулировка молотилного барабана	142
	10.8-§. Регулировка рабочих органов и узлов зернового	

	комбайна “Dominator-130”	144
10.9-§.	Порядок уборки урожая зерновых	146
10.10-§.	Оценка качества работы зернового комбайна	147
10.11-§.	Техническое обслуживание комбайна	148
10.12-§.	Неисправности, возникающие в комбайнах и способы их устранения	148
10.13-§.	Правила безопасности во время сбора урожая	150
XI- ВОВ	ХЛОПКОУБОРОЧНЫЕ МАШИНЫ	153
11.1-§.	Технология уборки хлопка и типы машин	153
11.2-§.	Агротехнические требования к хлопкоуборочным машинам	153
11.3-§.	Выбор поля для машинной уборки хлопка	156
11.4-§.	Подготовка полей к машинной уборке	157
11.5-§.	Требования на хлопковые поля, отведенные под машинную уборку	158
11.6-§.	Процедуры подготовки машины к уборке урожая	159
11.7-§.	Подготовка уборочного аппарата к работе и техническое обслуживание	161
11.7-§.	Правила уборки хлопка машинами	168
11.8-§.	Техническое обслуживание хлопкоуборочных машин	169
11.9-§.	Правила безопасности при сборе хлопка	198
11.10-§.	Правила пожарной безопасности	199
	Общие выводы	202
	Использованные литературы	208
	ОГЛАВЛЕНИЕ	211

TABLE OF CONTENTS

	Introduction	6
I- BOB	THE ROLE OF AGRICULTURAL PRODUCTION IN INCREASING THE WELFARE OF THE PEOPLE, PROBLEMS, SOLUTIONS	12
	1.1-§. Main causes of the problem	12
	1.2-§. Importance of agricultural mechanization	15
	1.3-§. Prospects for the development of mechanization of agricultural production	18
II- BOB	AGRICULTURAL MACHINES FOR APPLICATION OF FERTILIZER BEFORE PLOWING	20
	2.1-§. Basic concepts	20
	2.2-§. Preparing machines for work	25
	2.3-§. Ways to prepare fields for fertilization and use of aggregates	28
	2.4-§. Fertilizer preparation	28
	2.5-§. Evaluation and quality control of fertilizer machines	29
	2.6-§. Maintenance of fertilizer spreaders	29
	2.7-§. Safety regulations for the use of fertilizer spreaders	33
III- BOB	AGRICULTURAL MACHINES FOR DEEP TILLING AND PLOWING	35
	3.1-§. General concepts	35
	3.2-§. Agricultural machines and implements for deep tillage and plowing	36
	3.3-§. Агротехнические требования, предъявляемые к плугам	42
	3.4-§. Use of innovative technologies and agricultural machinery to improve the efficiency of tillage	44
	3.5-§. Technical means for deep loosening of the soil layer	45
	3.6-§. Agrotechnical requirements for deep tillage machines	49
	3.7-§. Soil preparation for plowing and deep tillage	51
	3.8-§. Preparation and adjustment for the operation of the tractor, plow and coarse loosener	52
	3.9-§. Rules for organizing plowing and deep soil return	56
	3.10-§. Rules for quality control of plows and subsoilers	58
	3.11-§. Use of innovative technologies and machines to increase the efficiency of tillage	59
	3.12-§. Machine maintenance	60
	3.13-§. Safety regulations for plowing and deep tillage	62
IV- BOB	AGRICULTURAL MACHINES FOR SOIL PREPARATION FOR SOWING	64
	4.1-§. Soil preparation machines	64

4.2-§.	Land leveling on a laser level	67
4.3-§.	The principles of operation of the working bodies of the laser level	69
4.4-§.	Safety precautions when using machines in preparing the soil for sowing	71
4.5-§.	Agrotechnical requirements for machines for soil preparation for sowing	73
4.6-§.	Preparing and setting up machines	75
4.7-§.	Harrowing the field in early spring	78
4.8-§.	Evaluation of the quality of machines	79
4.9-§.	Machine maintenance	80
4.10-§.	Safety rules for preparing land for planting	83
V- BOB	SEEDING MACHINES	85
5.1-§.	General information	85
5.2-§.	Measures for preparing and adjusting seeders	88
5.3-§.	Top dressing with planting	89
5.4-§.	Evaluation of the quality of machines	90
5.5-§.	Machine maintenance	90
5.6-§.	Safety rules for sowing seeds	91
VI- BOB	GRAIN SEEDERS	93
6.1-§.	The current state of grain production in our republic	93
6.2-§.	Benefits of planting wheat between rows of growing crops	97
6.3-§.	Agrotechnical requirements for technological processes and working bodies for sowing wheat in the aisles of growing crops	97
6.4-§.	Machine maintenance	101
6.5-§.	Safety rules for sowing seeds of grain crops	102
VII- BOB	MACHINES FOR INTER-ROW TREATMENT OF CROPS	103
7.1-§.	Features of culture care	103
7.2-§.	Inter-row processing technology	103
7.3-§.	Cultivator adjustment	109
7.4-§.	The procedure for using and evaluating the quality of work of cultivators	109
7.5-§.	Maintenance of cultivators	110
7.6-§.	Safety rules for inter-row processing of cotton	111
7.7-§.	plant protection	112
VIII- BOB	PLANT IRRIGATION TECHNOLOGY AND MACHINERY	115

8.1-§.	Plant irrigation technology	115
8.2-§.	Plant irrigation methods	117
8.3-§.	Benefits of drip irrigation for plants	120
8.4-§.	Application of innovative technologies and machines to improve the efficiency of plant care	121
IX- BOB	COTTON DEFOLIATION MACHINES	124
9.1-§.	Terms of cotton defoliation	124
9.2-§.	Requirements for defoliation fields	127
9.3-§.	Defoliation quality indicators	127
9.4-§.	The procedure for preparing fan sprayers for work	127
9.5-§.	Preparing the Boom Sprayer for Operation	128
9.6-§.	How to use fan sprayers	129
9.7-§.	How to use the boom sprayer	130
9.8-§.	Work safety rules on the sprayer	130
X- BOB	GRAIN COMBINES	132
10.1-§.	Production of Dominator 130 combine harvesters in our republic	132
10.2-§.	Preparing the crop for harvest is a crucial period	132
10.3-§.	The basis for choosing a combine harvester	136
10.4-§.	Preparing for harvesting crops	138
10.5-§.	Preparing to harvest the grain combine	139
10.6-§.	Adjustment of the combine harvester	140
10.7-§.	Threshing drum adjustment	144
10.8-§.	Adjustment of working bodies and units of the grain combine "Dominator-130"	146
10.9-§.	Grain harvesting procedure	149
10.10-§.	Evaluation of the quality of the grain harvester	151
10.11-§.	Combine maintenance	151
10.12-§.	Malfunctions that occur in combines and how to eliminate them	152
10.13-§.	Harvest Safety Rules	154
XI- BOB	COTTON PICKERS	157
11.1-§.	Cotton picking technology and machine types	157
11.2-§.	Agrotechnical requirements for cotton pickers	157
11.3-§.	Field selection for machine cotton harvest	160
11.4-§.	Preparing fields for machine harvesting	161
11.5-§.	Requirements for cotton fields set aside for machine harvesting	162
11.6-§.	Procedures for preparing the machine for harvesting	163
11.7-§.	Preparing the cleaning machine for operation and	

maintenance	167
11.7-§. Rules for harvesting cotton by machines	174
11.8-§. Maintenance of cotton pickers	175
11.9-§. Cotton Picking Safety Rules	205
11.10-§. Fire Safety Rules	206
General conclusions	209
Used literature	215

**IGAMBERDIEV ASQAR KIMSANOVICH
ALIQULOV SAYDILLA**

**“QISHLOQ XO’JALIGI MASHINALARINI
ISHLATISH VA ULARGA TEXNIK
XIZMAT KO’RSATISH**

/ O’quv qo’llanma /

Muharrir: _____

*Bosishga ruxsat etildi: _____y. Qog’oz o’lchami: 60x84 - 1/16
Hajmi: 14,0 bosma taboq. _____ nusxa. Buyurtma № _____
“TIQXMMI” MTU bosmaxonasida chop etildi.
Toshkent-100000. Qori-Niyoziy ko’chasi 39 uy.*

BELGI UCHUN
