

**ЎЗБЕКИСТОН АГРАР ФАНИ  
ХАБАРНОМАСИ**

**1 (85) 2021**



**ВЕСТНИК АГРАРНОЙ НАУКИ  
УЗБЕКИСТАНА**

**1 (85) 2021**

**BULLETIN OF THE AGRARIAN  
SCIENCE OF UZBEKISTAN**

**БОШ МУҲАРРИР:**  
*академик*  
**Ботир**  
**СУЛАЙМОНОВ**

**Бош муҳаррир**  
**ўринбосарлари:**  
*профессор*  
**Камолиддин**  
**СУЛТОНОВ**

*профессор*  
**Лазизахон**  
**ГАФУРОВА**

*қ.х.ф. доктори*  
**Махсуд АДИЛОВ**

**Ижрочи директор:**  
**Бахтиёр НУРМАТОВ**

**Муҳаррир:**  
**Денислам**  
**АЛИМКУЛОВ**

Журнал 2000 йил апрель  
ойида ташкил топган.  
Бир йилда 6 марта чоп  
этилади.

100164, Тошкент,  
Университет кўчаси, 2,  
ТошДАУ  
Тел: (+99871) 260-44-95.  
Факс: 260-38-60.

Е-mail:  
[nurmatovbaxtiyor868@gmail.com](mailto:nurmatovbaxtiyor868@gmail.com)  
*Мақолада келтирилган факт  
ва рақамлар учун муаллифлар  
жавобгардир.*

**1 (85)**  
**2021 йил**

## ЎЗБЕКИСТОН АГРАР ФАНИ ХАБАРНОМАСИ

### Тахрир хайъати:

*А.А. Абдуллаев* – академик,  
*И.А. Абдурахманов* – профессор,  
*А.А. Аманов* – профессор,  
*Х.Н. Атабаева* – профессор,  
*Х.Ч.Бўриев* – профессор,  
*И.И.Васенев* – профессор (Россия)  
*С.С. Гулямов* – академик,  
*Р.Д. Дусмуратов* – профессор,  
*В.И. Зуев* – профессор,  
*А.К. Кайимов* – профессор,  
*Х.Х.Кимсанбаев* – профессор,  
*Л.С.Кучкарова* – профессор,  
*М.А.Мазиров* – профессор (Россия)  
*А.М.Мухаммадиев* – профессор,  
*Р.С.Назаров* – профессор,  
*У.Н.Носиров* – профессор,  
*Т.Э.Остоноқулов* – профессор,  
*Ш.Н.Нурматов* – профессор,  
*С.Я.Исломов* – профессор,  
*М.Т.Таиболтаев* – профессор,  
*Ш.Ж.Тешаев* – профессор,  
*Т.Ф.Фармонов* – профессор,  
*Б.О. Хасанов* – профессор,  
*Э.А.Холмуродов* – профессор,  
*Н.С.Хушиматов* – профессор,  
*У.П. Умурзаков* – профессор,  
*А.А.Абдувасиков* – доцент

### ТАЪСИСЧИЛАР:

Ўзбекистон қишлоқ хўжалиги илмий ишлаб  
чиқариш ва озиқ-овқат таъминоти маркази.  
Тошкент давлат аграр университети.  
Андижон қишлоқ хўжалиги ва агротехнология институти.  
Тошкент давлат аграр университетининг Нукус филиали.  
Тошкент давлат аграр университетининг Термиз филиали.

**ВЕСТНИК АГРАРНОЙ НАУКИ  
УЗБЕКИСТАНА**

**BULLETIN OF THE AGRARIAN  
SCIENCE OF UZBEKISTAN**

## МУНДАРИЖА

### Ўсимликшунослик

Рахматалиев М., Тошходжаева Г., Шафқаров Ф. <i>Республикамизда истиқболли соя навлари етиштиришининг минтақавий хусусиятлари</i> .....	6
Saidganiyeva Sh.T., Tufliyev N.X. <i>Amarant o'simligining biologik xususiyatlari va xalq xo'jaligidagi ahamiyati</i> .....	9
Рахимов А.К., Холиқова М.А., Матниязова Х.Х., Ҳамроев Р.Ж. <i>Такрорий экин сифатида маккажўхори ўсимлиги билан биргаликда экилган соя навларининг морфоҳўжалик кўрсаткичлари</i> .....	10
Кулиев Т., Қўшиев Х., Жуманов Ў., Кенжаев А., Хақбердиева Х. <i>Ўсимликлар генофондини ўрганиш ва ундан фойдаланишининг биостатистик асослари</i> .....	13
Рузметов У.И., Холтўраев Ш.Ч., Ҳикматова. М.С., Нунназаров. В.Қ. <i>Оқзира (Foeniculum vulgare Mill) доривор ўсимлигини мақбул етиштириш технологиясини ишлаб чиқиш</i> .....	17
Таджиев К.М. <i>Такрорий экилган соянинг барг сатҳи юзаси ўзгаришига стимуляторлар билан ишлов беришининг таъсири</i> .....	20
Тагаев А.М., Абдурахмонов С.О. <i>Уруғ экиш муддатлари ва меъёрларини кузги жавдарни ривожланиш давларига таъсири</i> .....	25
Мисирова С. А., Меланова Н.Р., Джўраев И.К., Қурбонов И. Ш., Камалов А., Хайдарова М.О. <i>Наманган вилоятида недерландия лолаларини етиштириш</i> .....	28
Misirova S.A., Melanova N. R., Qurbonov I.Sh., Djo'raev I.K., Xaydarova M. O. <i>Organizmlarni mikroklonal ko'paytirish texnikasi</i> .....	30
Melanova N.R., Misirova S.A., Qurbonov I.SH., Djo'raev I.K., Xaydarova M.O. <i>In vitro usulida o'simliklarni ko'paytirish</i> .....	32
Джўраев И.К., Мисирова С.А., Меланова Н.Р., Қурбонов И.Ш., Камалов А., Хайдарова М.О. <i>Орхидея гулини микроклонал етиштириш технологияси</i> .....	34
Xaydarova M.O., Misirova S. A., Melanova N.R., Qurbonov I.Sh., Djo'raev I.K. <i>Orxideya o'simligini to'qima kulturasi dan in vitro usulda ko'paytirish</i> .....	37

### Агроиктисодиёт

Саттаров Ш.Х. <i>Республикада хизмат кўрсатишни ривожлантириш ва самарадорлигини оширишининг ижтимоий-иқтисодий аҳамияти</i> .....	40
Буриев Х.Ч., Файзиев А.А., Нишонов А.Я. <i>Полиз экинлари ҳосилдорлиги динамикасини статистик таҳлил асосида баиорат қилиш</i> .....	43
Саидов М.Х., Очилов И.С., Янгибаев Х.Б., Саттаров Ш. Х. <i>Вопросы цифровой экономики в аграрном секторе Узбекистана</i> .....	48
Gulyamov S.S., Saidov M.Kh., Rasulova M.T. <i>Information technologies in the digitalization of agriculture in Uzbekistan</i> .....	52
Янгибаев Х.Б., Саидов М.Х., Очилов И.С., Саттаров Ш.Х. <i>Стратегии развития цифровой экономика в сельском хозяйстве Узбекистана</i> .....	56

### Пахтачилик

Нурматов Ш.Н., Исмагуллаев З.Ю., Нурматов Б.Ш. <i>Фарғона вилояти шароитида чигитни экиш муддатларининг пахта ҳосилдорлигига таъсири</i> .....	61
Козубаев Ш.С., Равшанов А.Э., Холмуродова Г.Р. <i>Ўза уруғчилиги соҳасидаги муаммолар ва уларнинг ечимлари</i> .....	65
Абдуалимов Ш.Х., Абдуллаев Ф.А., Рахимова Д. <i>Гумин асосли стимуляторларнинг ўзани униб чиқиши, ўсиши ривожланиши ва пахта ҳосилига таъсири</i> .....	68

### Ўрмончилик

Киличов И.М., Каландаров М.М. <i>Тошкент воҳаси шароитида шарк чинорини етиштириш технологиясини такомиллаштириш</i> .....	73
--	----

Кунназаров А.Ж., Каландаров М.М. Қорақолпогистон Республикасининг Хўжайли тумани шаоитида Оқ тут ( <i>Mo'rus alba</i> ) ва қора тут ( <i>Mo'rus nigra</i> ) уруғ кўчатларини жадаллашган усулда етиштириши технологияси. Мўминов Ш.Р., Каландаров М.М. Тошкент воҳаси шаоитида (Гикори ёки кария, Саря песан Енгл.) кўчатларини етиштириши технологияси.....	75
Аясов Х.Ф. Минерал ўғитларни доривор ва бўёқдор индигофера ( <i>indigofera tinctorial</i> ) ва хина ( <i>impatiens balsamina l</i> ) ўсимликларининг ўсиши ва ривожланишига таъсири.....	78
Ахмедов Э.Т., Аясов Х.Ф. Доривор мойчечак ( <i>Matricaria recutita l.</i> ) ўсимлигининг уруғ унувчанлиги.....	85

### Зоотехния ва ветеринария

Беккамов Ч.И., Жиёмуротов Е.Б. Тутнинг истиқболли ва районлаштирилган янги навларини қорақолпогистон шаоитига чидамлик ва озуқабоплик хусусиятларини ўрганиши.....	88
Насириллаев Б.У., Халилова М.Ф. Тут ипак кўртининг “Зарафион 2” ва “Зарафион 3” дурагайларининг ипак толаси кўрсаткичлари.....	92
Чутбоева Ф.Б., Сафарова Ф.Э., Тошпўлатов Т.А., Қахрамонов Б.А. Ўсимликхўр балиқларини азолла ва ряска сув ўтлари билан озиқланиши ва уларнинг аҳамияти.....	94
Носиров О.Т., Тошова Н.Р., Юлдашов М.А., Камиллов Б.Г. Оқ дўнпешона ( <i>Hurophthalmichthys molitrix</i> ) ва чипор дўнпешона ( <i>H. Nobilis</i> ) личинкаларини Ўзбекистон дренаж сувлари шаоитида соя сутидан фойдаланган ҳолда етиштириши.....	97
Саидов М.А. Оҳангарон ҳавзаси қуруқлик моллюскаларининг фаунаси ва зоогеографик таркиби.....	101

### Селекция, генетика ва уруғчилик

Мадартов Б.Қ., Ҳазратқулов Ш.А., Аманов Б.Х. <i>G.Barbadense L.</i> турига мансуб нав ва тизмаларни ўзаро дурагайлаш натижасида олинган $F_1$ ўсимликларида қимматли хўжалик белгиларнинг ирсийланиши.....	105
Ҳазратқулов Ш.А., Мадартов Б.Қ. Ғўзанинг ингичка толалинав ва тизмаларини дурагайлаш асосида олинган $F_1$ - $F_2$ ўсимликларида ўсув даврини ирсийланиши ва ўзгарувчанлиги.....	109
Дурдиев Н., Ғоппоров Ф., Асрақулов А. Сўзориш тартиблари ва минерал ўғит меъёрларининг ғўзани ўсиб-ривожланиши ва ҳосилдорлигига таъсири.....	112
Холмуродова Г.Р., Тангирова Г.Н., Саидова А.О., Бердимуродова Б.С., Расулов И.М. Соя ўсимлиги селекцияси истиқболлари, муаммолари, юқори ҳосил олиши имкониятлари.....	115
Хўжаназарова М.Қ. Ризобактерияларни ғўза ўсимлиги ( <i>Gossypium hirsutum</i> ) дан ажратиб олиши ва уларнинг баъзи хусусиятларини ўрганиши.....	118

### Тупроқшунослик ва агрохимё

Имомова Д.А., Шеримбетов С. Г., Данилова Е.А. Айдар-Арсасой кўллар тизими атрофи тупроқларининг микро- ва микроэлементлар миқдори.....	123
Даулетмуратов М.М., Шеримбетов В.Х. Қорақолпогистон республикаси шимолий туманларида қишлоқ хўжалиги экинларини етиштиришида агрохимёвий тадбирларни тўғри йўлга қўйиши.....	125
Джўраев М. Я., Тўхтасинов А. Оч тусли тупроқлар шаоитида кузги буғдойнинг ўсиши ва ривожланишига калийли ўғитларнинг самарали меъёрини ўрганиши.....	128
Жураев С.Т. Ўзбекистоннинг турли тупроқ-иқлим шаоитида вилтга чидамлигини баҳолаш.....	130
To'rayeva H.T., Xudoyqulov A.B., Odilov S.F. Diazoniy tuzlaridan azobo'yoqlar olish texnologiyasi va bo'yoqlar tuzilishini o'rganish.....	133

### Мевачилик ва сабзавотчилик

Назаров А.М., Исламов С.Я. Хурмо меваларини турли усулларда ипга осиб офтобда қуритиши технологияси.....	136
Шаумаров Ҳ.Б. Йирик мевали жийда кўчатларини яшил қаламчалаши усулида кўпайтириши.....	140
Расулова Ҳ.М., Усвалиев О.Т., Саидов И.Р. <i>Olma zararkunandalariga zamonaviy insektoakaritsid qarshi qo'llash va bog'dorchilikda iqtisodiy muvozanat</i> .....	144
Худайбердиева Л.А., Якубов М.М. Узумнинг истиқболли уруғсиз навларининг агробиологик хусусиятлари.....	146

### Қишлоқ хўжалигини механизациялаш ва электрификациялаш

Усмонов Т. У., Усманов Н.К., Шарипов З.Ш., Каримов М.С. Технология и оборудования для очистки оросительных лотков.....	149
Матчонов О.Қ., Холмуротов М.З., Сотиволдиев У.Ш. Техник чигит намлигини камайитириши жараёнини имитацион моделлаштириши ва уни таҳлили.....	153
Холмуротов М.З., Матчонов О.Қ., Нуралиев С.Т. Манзарали дарахт-буталарга кесиб шакл бериши технологияси.....	157

### Ўсимликларни химоя қилиш

Kojevnikova A. Oziq-ovqat xavfsizligini ta'minlash uchun o'simliklarni uyigunlashgan himoya qilishni qo'llash.....	161
Сатторов Ш.Х. Нўхат экиннида учрайдиган бегона ўт турлари ва миқдори.....	164
Уралова Д.Ч., Кожевникова А.Г. Изучение клопов фитофагов из семейства ( <i>miridae</i> ) Ташкентской области.....	166

# ҚИШЛОҚ ХЎЖАЛИГИНИ МЕХАНИЗАЦИЯЛАШТИРИШ ВА ЭЛЕКТРИФИКАЦИЯЛАШТИРИШ

УДК 626.823.61.143

УСМОНОВ Т. У., УСМАНОВ Н.К., ШАРИПОВ З.Ш., КАРИМОВ М.С.

## ТЕХНОЛОГИЯ И ОБОРУДОВАНИЯ ДЛЯ ОЧИСТКИ ОРОСИТЕЛЬНЫХ ЛОТКОВ

Мақолада Ўзбекистон Республикасида хозирги пайтда фойдаланила-дган суғориш каналлари тўғрисидаги маълумотлар, шу жумладан нов ариқлар ҳамда суғориш мавсумидан кейин уларни тозалаш ва тозалаш технологиясини такомиллаштириш масалалари тўғрисида маълумотлар келтирилган.

**Калит сўзлар:** *ирригация тизими, суғориладиган ерлар, коллектор, дренаж, суғориш нов ариқлари, чўкиндилар, ўсимликлар, лойқабосиш, тозалаш, конструкция, ротор, сочгич.*

### ВВЕДЕНИЕ

Водное хозяйство республики — это сложный комплекс ирригационных систем, обслуживающих около 4,3 млн. га орошаемых земель, включающий более 180000 км сети каналов, 140000 км коллекторно-дренажной сети [1].

В настоящее время протяженность лотковой сети в Республике Узбекистан превышает более 30000 км. В республике приорошения сельскохозяйственных культур широко используется бетонированные и лотковые оросительные сети. Применяются лотки различного сечения, в основном полукруглого и параболического сечения. Лотки маркируется ЛР-40, ЛР-60, ЛР-80, ЛР-100, ЛР-120, ЛР-140 и ЛР-160, где цифра обозначает глубину лотка. Длина лотка-канала 6-8 мм, толщина стенок 5 см, бетон марки 300.

**Цель исследований** является анализ и поиск решений для повышения производительности лоткоочистителя при очистке каналов мелиоративных систем.

### МАТЕРИАЛЫ И МЕТОДЫ.

Опыт эксплуатации лотковой оросительной сети показывает, что она заиливается из-за осадения наносов, а также частичного попадания грунта в лоток за счет устройства земляных перемычек.

По степени заиления лотки можно разделить на IV группы:

I – лотки условно незаиленные, в этом случае наносы оседают на отдельных участках и толщина слоя 0 – 50 мм за сезон;

II – лотки слабо заиленные, наносы оседают по всему лотку и толщина слоя достигает от 50 до 100 мм;

III – лотки средне заиленные, наносы оседают по всему лотку и толщина слоя 100 – 150 мм;

IV – лотки сильно заиленные, толщина слоя составляет свыше 200 мм за сезон.

В соответствии с этим: I группа лотков составляет 20 % от общей протяженности лотковых сетей, II – 30 %, III – 35 % и IV – 15 % [1]. По данным САНИИРИ [2], за период вегетации слой наносов в

лотках марки ЛР – 80 достигает 50 см, что составляет 60 % площади поперечного сечения лотка. Наносы в лотках располагаются главным образом по дну с дневной поверхностью, близкой к горизонтальной.

Наносный грунт внутри лотков постепенно упрочняется, в начале он находится в текучем состоянии, затем становится пластичным, при полном высыхании механическая прочность наносного грунта в лотках достигает 14 – 18 ударов ударника ДорНИИ. Поверхность этих наносов зарастает камышом, мягкостебельчатой растительностью.

Работы по очистке лотковых каналов от наносов и растительности повсеместно выполняются вручную силами хозяйств, так как отсутствуют специализированные машины для очистки. Очистка лотковых каналов специфически отличаются от очистки обычных каналов. Прежде всего необходимо предохранить лотки от ударов, что приводит к образованию трещин, малая толщина слоя затрудняет забор наноса рабочим органом ковшовых машин.

### РЕЗУЛЬТАТЫ И ОБСУЖДЕНИЕ

Причины, препятствующих применению существующих машин для очистки от наносов лотковых оросителей являются:

- отсутствие приканальных дорог в виду малой полосы отчуждения;

- различная высота бортов лотков над поверхностью земли в пути движения очистной машины;

- малая устойчивость лотковых каналов к силовым воздействиям рабочих органов землеройных машин в перпендикулярном направлении к оси лотков;

- необходимость манипулирования рабочим органом в пределах поперечного сечения лотка с тем, чтобы не повредить его и не допустить аварийной поломки машины и ряд других.

Рекомендуемые способы очистки бетонированных оросителей можно разделить следующим образом:

- газоимпульсные;
- газоструйные;

- водоструйные.

Сущность первого способа [2,3] заключается в том, что ковш с обводами, повторяющими ложе канала, с помощью тягача движется по дну очищаемого канала (рис.1). Одновременно со сбором наносов в специальную камеру накачивается воздух. Когда в ковше накопится достаточное количество наносов, клапан открывается и наносы выбрасываются за пределы канала, для очистки требуется наличие в канале небольшого слоя воды.

Более эффективным является газоструйный способ очистки (рис.2). Очистка производится "выдуванием" наносов и растительности с водой. Для этого используется отработанные авиационные двигатели, которые устанавливаются на базовую машину.



Рис. – 1.Схема работ газоимпульсного способа очистки каналов – лотков

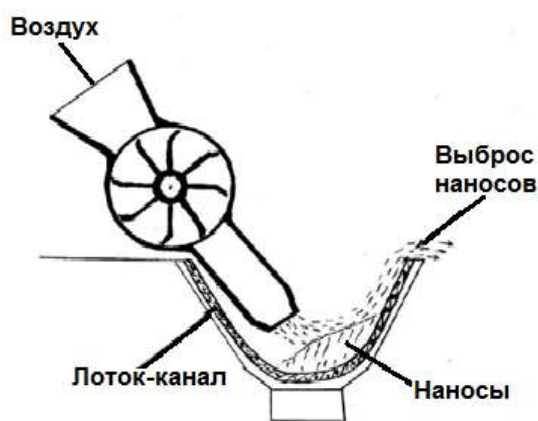


Рис. – 2. Схема работ газоструйного способа очистки каналов – лотков

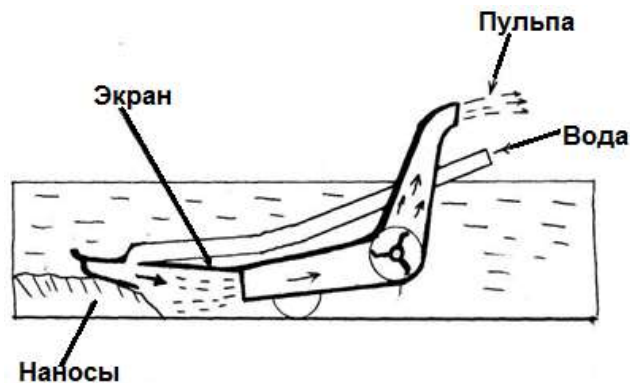


Рис. – 3. Схема работ водоструйного способа очистки каналов – лотков

Обследованием лотковых оросительных каналов в Республике установлены, что удельный объем наноса находится в пределах от 0,12 до 0,25 м<sup>3</sup> на 1 п.м.

В зависимости от объема наносов, авторами разработаны 3(три) варианта технологии очистки лотковой сети и распределены по следующим схемам.

Схема I—лоток заилен с оптимальной толщиной ( $t \approx 0,3 \cdot h$ , см) наносов (рис.4). Очистка лотков производится за один проход по каждому типоразмеру лотка.

Схема II—лоток ЛР-4 и ЛР-6 заилен

полностью ( $t \approx 40 \dots 60$ , см) (рис.5).

Очистка лотков производится за три прохода, начиная с верхней части лотка. Ротор—метатель заглубляется на величину радиуса  $R$ . С начала срезается верхняя часть наносов за два прохода, затем очищается донная часть лотка. Оставшаяся часть объема  $2S$  наносов составляет незначительную часть от общего сечения, и которая в процессе полива размывается потоком воды.

Схема III—лоток ЛР-8 и ЛР-10 заилен полностью ( $t \approx 80 \dots 100$ , см) (рис.6).

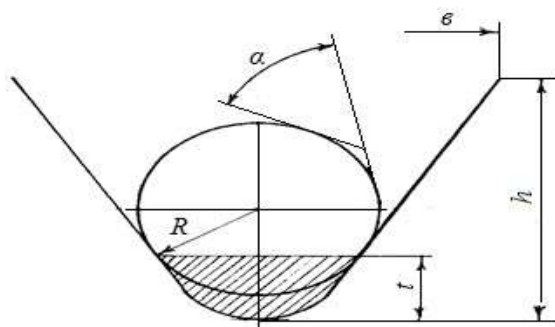


Рис.4.Схема очистки лотков от наносов при оптимальной толщине заиления

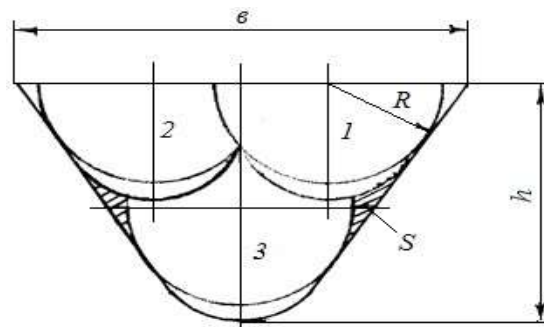


Рис.5.Схема очистки лотков ЛР-4/ЛР-6 при полном заиления

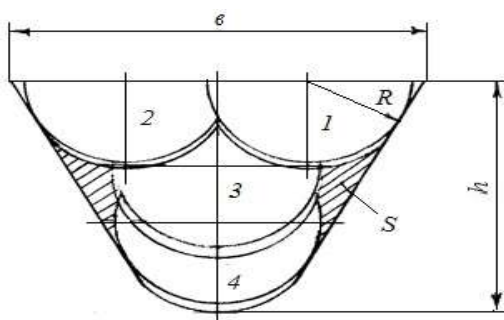


Рис.6.Схема очистки лотков ЛР-8/ЛР-10 при полном заиления

Очистка лотков производится за четыре прохода, начиная с верхней части лотка. Ротор-метатель заглубляется на величину радиуса  $R$  и за два прохода, срезается верхняя часть наносов, затем ротор устанавливается на величину радиуса  $R$  от уровня первых двух проходов, четвертым проходом очищается донная часть лотка. Оставшаяся часть объема  $2S$  наносов составляет менее 5% от общего сечения, которая размывается потоком воды в процессе полива.

Норма отчуждения земель при эксплуатации лотков и мелиоративных каналов составляет 4,5 м проезжей части, что позволяет разработать комплекс машин для производства ремонтно-восстановительных работ лотков и повысить эффективность их использования.

С этой целью на кафедре «Механизация гидромелиоративных работ» ТИИМСХ разработана конструкция лоткоочистителя (Предварительный патент №3833 РУз)[3].

Основные параметры рабочего органа определены по стандартизованному типоразмеру лотков [4 - 6].

Радиус ротора определяются по формуле:

$$R = B/4 \quad (1)$$

где  $B$ —ширина лотка по верху, м.

Контур зачистного отвала рабочего органа соответствует форме параболы:

$$y = 2x^2 \quad (2)$$

где  $x$ —значения величины по ширине зачистного отвала, м.

Максимальная толщина заиления определяется из соотношения:

$$t_{max} = h/3 \quad (3)$$

где  $h$ —глубина лотка данного типоразмера, м.

Окружную скорость  $v_{окр}$  определяют по формуле:

$$v_{окр} = k_o \cdot l_o = (1,3 \div 1,5) l_o \quad , \text{ м/сек} \quad (4)$$

где  $k_o$  - коэффициент пропорциональности,

$$k_o = 1,5 \div 2,5;$$

$l_o$  - дальность отбрасывания грунта, м.

$$v_D = \Pi_T \cdot S^{-1} \quad , \text{ м/ч} \quad (5)$$

где  $\Pi_T$ — техническая производительность, м<sup>3</sup>/ч;

$S$ — площадь поперечного сечения грунта, разрабатываемого рабочим органом за один проход, м<sup>2</sup>.

Техническая производительность определяются по формуле:

$$, \text{ м}^3/\text{ч} \quad (6)$$

где  $S$  – площадь поперечного сечения, разрабатываемая за один проход машины, м<sup>2</sup>;

$v_D$  - рабочая скорость машин, м/мин.

Ниже приведены значения величин и формулы определения основных параметров рабочего органа (Табл.1).

Таблица 1.

Значения основных параметров лоткоочистителя

№	Типоразмер	Параметры лотков	Величины	Соотно-ения	Значе-ния	Формула
---	------------	------------------	----------	-------------	-----------	---------

	тков			величин		параболы
1	ЛР—4	Глубина—h	Радиусротора—R	B/4	R	$Y=5x^2$
2	ЛР—6	Ширина поверху—B	Шириназачистного отвала—B	B/2	2R	$Y=4,1x^2$
3	ЛР—8		Толщиназаиления— tmax	B/3	08R	$Y=3,3x^2$
4	ЛР—10					

В перспективе для очистки лотков следует разработать автоматизированный комплекс, внутрилотковых машин состоящий из передвижного пульта управления, смонтированного в комфортабельном автофургоне, и семейство автономно перемещающихся внутри лотковых адаптивных машин, оборудованных универсальным комплектом рабочих органов[7].

Машины должны иметь внешние и внутренние сенсорные системы(технические органы зрения и осязания), компьютеры, встроенные системы автоматического управления и другие устройства для оценки ситуации в канале и технического состояния самих машин, включения, настройки и обеспечения оптимального режима работы соответствующих органов по заданным и быстропереналаживаемым программам, а также для дистанционного общения с

*Ташкентский институт инженеров ирригации и механизации сельского хозяйства (ТИИИМСХ)*

#### Литература

1. Усмонов Т.У. и др. К вопросу определения параметров лоткоочистителя. Сельское хозяйство Узбекистана, №4, 2001. с.43-44.
2. Пулатов У.Ю. Механизация ремонтно-эксплуатационных работ в ирригации, — Т., Мехнат, 1988. — 176с.
3. Каналоочиститель. Предварительный патент №3833РУз. Ташкент. 1996.
4. И.И. Мер и др. Мелиоративные машины. Агропроиздат., М., 1991,
5. Васильев Б.А. и др. Мелиоративные и строительные машины, М. 1986 г. 431 с.
6. Борщов Т.С. и др. Мелиоративные машины, М., 1989. 296 с.
7. В.И. Баловнев. Дорожно – строительные машины с рабочими органами с интенсифицирующего действия. М., 1981.

#### Аннотация

В статье приведены сведения о настоящем времени эксплуатируемых оросительных каналов в Республике

оператором, находящимся у пульта управления.

#### ВЫВОДЫ

1. Систематизация лотков по степени их заиления на группы дает возможность рационального выбора средств механизации очистки лотков и упорядочение конструкторских разработок по созданию лоткоочистителей.

2. Актуальной является проблема создания внутри лотковых очистных машин со сменными рабочими органами для очистки разных типоразмеров лотков.

3. За основу выбора параметров лоткоочистителя приняты геометрические размеры сечения лотков с толщиной заиления 25см.

4. В будущем при разработке конструкции лоткоочистителей необходимо разрабатывать малогабаритные варианты машин.

Узбекистан, в том числе оросительных лотков-каналов, вопросы их при очистке после поливного периода и усовершенствование технологии при очистке.

**Ключевая слова:** ирригационные системы, орошаемые земли, коллектор, дренаж, оросительных лотков, наносы, растительности, заиления, очистки, конструкция, ротор, метатель.

#### Annotation

The statues provide information about the currently operated irrigation canals in the Republic of Uzbekistan, including irrigation troughs-canals, their questions during cleaning after the irrigation period and the improvement of technology during cleaning.

**Key words:** irrigation systems, irrigated land, collector, drainage, irrigation trays, sediment, vegetation, silting, cleaning, construction, rotor, thrower.



